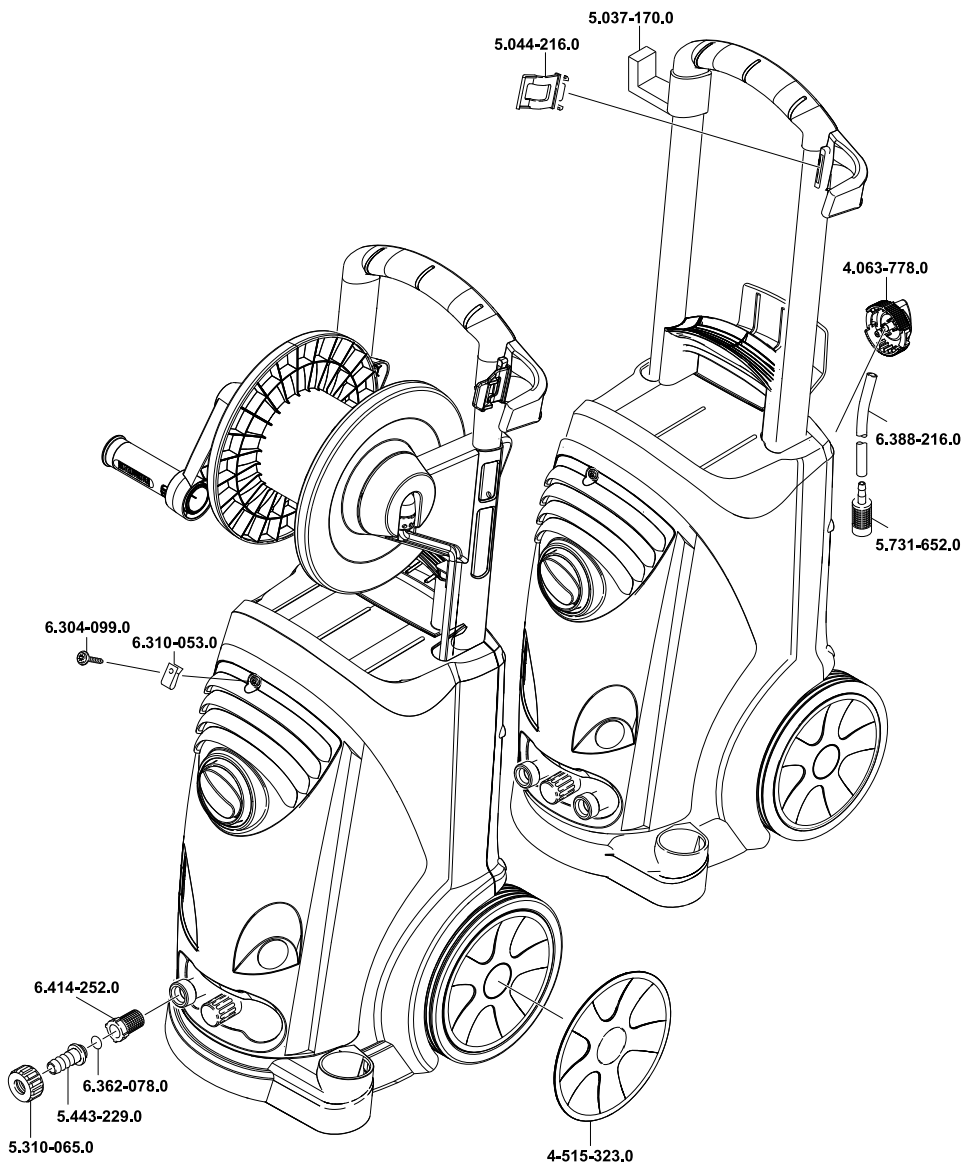
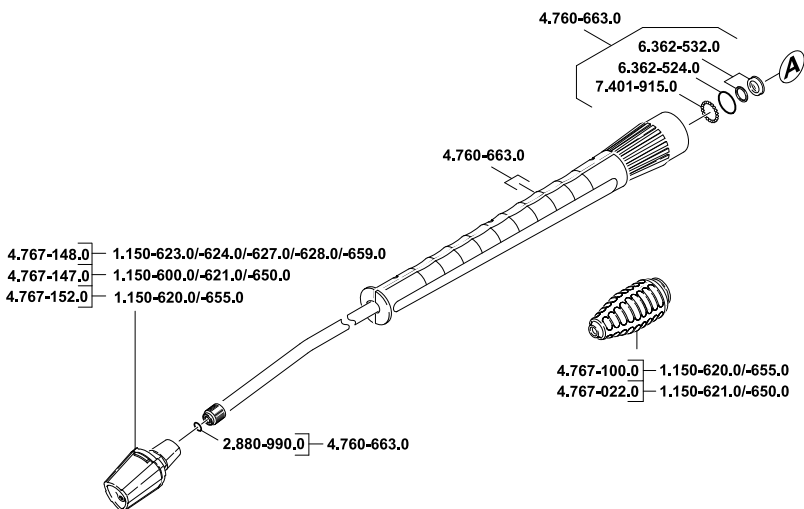
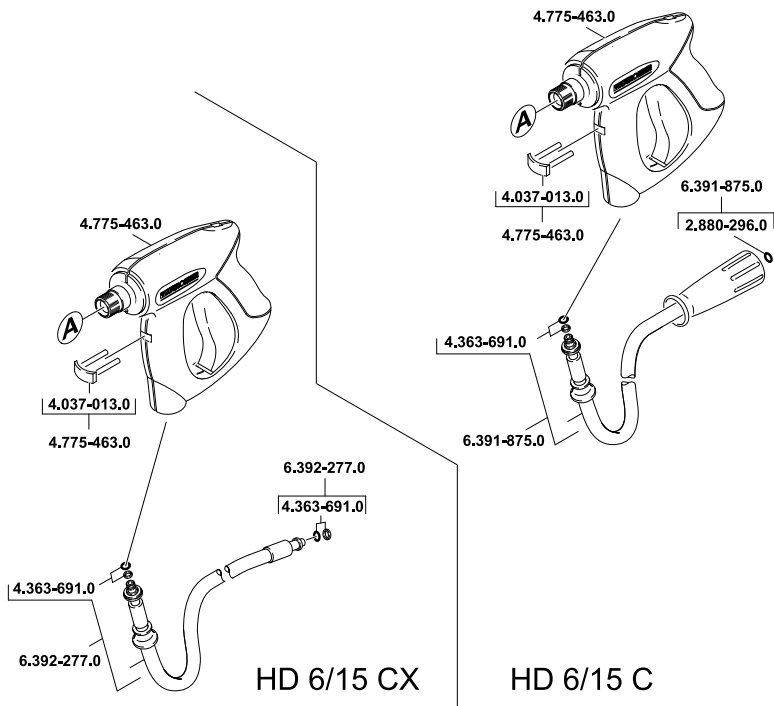




<http://www.kaercher.com/dealersearch>







21,5	12	MPa	الحد الأقصى من ضغط التشغيل المفرط
(042) 040	060		حجم الفوهة (CX)
11,5		لتر/دقيقة	حجم الإمداد
0,6...0		لتر/دقيقة	شغط مواد التنظيف
21		نيوتن	قوة ارتداد مسدس الرش اليدوي (الحد الأقصى)
EN 60335-2-79 القيم المحتسبة طبقاً للمواصفة			
قيمة اهتزاز الذراع اليدوي القيمة الكلية للاهتزاز			
2,5>		م/ث ²	مسدس الرش اليدوي
2,5>		م/ث ²	أنبوب دفع المياه
1		م/ث ²	الشك K
77		ديسيبل (أ)	مستوى ضغط الصوت L _{PA}
1		ديسيبل (أ)	الشك K _{PA}
91		ديسيبل (أ)	مستوى قدرة الصوت K _{WA} + L _{WA} الشك
مواد التشغيل			
	0,35	لتر	كمية الزيت
	SAE 90 Hypoid		نوع الزيت
المقاييس والأوزان			
	360	مم	الطول
	(400) 375	مم	العرض (CX)
	925	مم	الارتفاع
(32,5) 31,8	*	33	الوزن بدون ملحقات (الطراز CX)
* 1.151600 : 30,8 كجم، 1.151614.0 : 34,5 كجم، 1.151657.0 : 32,5 كجم			

HD 7/18 C 1.151613.0	HD 7/18 C 1.151600.0 1.151614.0	HD 7/10 C XF 1.151619.0		الطراز
HD 7/18 CX 1.151650.0	HD 7/18 CX 1.151657.0			
EU II	EU	EU		
وصلة الشبكة الكهربائية				
230	400	فولت	الجهد الكهربائي	
3~ 50		هرتز	نوع التيار	
4,7	3,0	كيلو واط	سلك التوصيل	
16		أمبير	التأمين (في الوضع الساكن، رمز . C)	
IPX5			نوع الحماية	
-		أوم	الحد الأقصى المسموح به لمقاومة الشبكة الكهربائية	
2,5		مم ²	كابل تمديد 30 متر	
وصلة المياه				
60	80	درجة مئوية	درجة حرارة التدفق (الحد الأقصى)	
13		لتر/دقيقة	كمية التدفق (الحد الأدنى)	
0,5		م	ارتفاع الشفط من وعاء مفتوح (20° مئوية)	
1		MPa	ضغط التدفق (الحد الأقصى)	
بيانات القدرة				
17,5	10	MPa	ضغط الشغل	

9,3	9,5	لتر/دقيقة	حجم الإمداد
0,6...0		لتر/دقيقة	شغط مواد التنظيف
21		نيوتن	قوة ارتداد مسدس الرش اليدوي (الحد الأقصى)
EN 60335-2-79 القيم المحتسبة طبقاً للمواصفة			
قيمة اهتزاز الذراع اليدوي القيمة الكلية للاهتزاز			
2,5>		م ² /ث	مسدس الرش اليدوي
2,5>		م ² /ث	أنبوب دفع المياه
1		م ² /ث	الشك K
72		ديسيبل (أ)	مستوى ضغط الصوت L _{PA}
1		ديسيبل (أ)	الشك K _{PA}
86		ديسيبل (أ)	مستوى قدرة الصوت w _{AL} + الشك K _{WA}
مواد التشغيل			
0,35		لتر	كمية الزيت
SAE 15W40			نوع الزيت
المقاييس والأوزان			
360		مم	الطول
(400) 375		مم	العرض (CX)
925		مم	الارتفاع
27	25	كجم	الوزن بدون ملحقات (الطرارز CX)

HD 6/15 C 1.150627.0	HD 6/15 C 1.150628.0	HD 6/15 C 1.150623.0		الطراز
AR	GB/AU	KAP		
وصلة الشبكة الكهربائية				
220	240	220	فولت	الجهد الكهربائي
1~ 50			هرتز	نوع التيار
3,1		3,0	كيلو واط	سلك التوصيل
16	13	16	أمبير	التأمين (في الوضع الساكن، رمز . C)
IPX5				نوع الحماية
0.302+j0.189			أوم	الحد الأقصى المسموح به لمقاومة الشبكة الكهربائية
2,5			مم ²	كابل تمديد 30 متر
وصلة المياه				
60			درجة مئوية	درجة حرارة التدفق (الحد الأقصى)
12			لتر/دقيقة	كمية التدفق (الحد الأدنى)
0,5			م	ارتفاع الشفط من وعاء مفتوح (20° مئوية)
1			MPa	ضغط التدفق (الحد الأقصى)
بيانات القدرة				
15		13	MPa	ضغط الشغل
21,5			MPa	الحد الأقصى من ضغط التشغيل المفرط
034		036		حجم الفوهة

21,5	15	21,5	MPa	الحد الأقصى من ضغط التشغيل المفرط
036	043	034		حجم الفوهة
9,5			لتر/دقيقة	حجم الإمداد
0,6...0			لتر/دقيقة	شغط مواد التنظيف
21			نيوتن	قوة ارتداد مسدس الرش اليدوي (الحد الأقصى)
EN 60335-2-79 القيم المحتمسة طبقاً للمواصفة				
قيمة اهتزاز الذراع اليدوي القيمة الكلية للاهتزاز				
2,5>			م ² /ث	مسدس الرش اليدوي
2,5>			م ² /ث	أنبوب دفع المياه
1			م ² /ث	الشك K
72			ديسيبل (أ)	مستوى ضغط الصوت L _{PA}
1			ديسيبل (أ)	الشك K _{PA}
86			ديسيبل (أ)	مستوى قدرة الصوت +L _{WA} الشك K _{WA}
مواد التشغيل				
0,35			لتر	كمية الزيت
SAE 15W40				نوع الزيت
المقاييس والأوزان				
360			مم	الطول
(400) 375			مم	العرض (CX)
925			مم	الارتفاع
(32,5) 27	(32,5) 34,5	*	كجم	الوزن بدون ملحقات (الطراز CX)
1.150600.0 : 27 كجم، 1.150621.0 : 32,5 كجم، 1.150650.0 : 32,5 كجم				

HD 6/15 C 1.150624.0	HD 6/15 C 1.150620.0	HD 6/15 C 1.150600.0 1.150621.0		الطراز
HD 6/15 CX 1.150659.0	HD 6/15 CX 1.550655.0	HD 6/15 CX 1.150650.0		
KAP	CH	EU		
220	230		فولت	الجهد الكهربائي
1~ 60	1~ 50		هرتز	نوع التيار
3,2	2,2	3,1	كيلووات	سلك التوصيل
16	10	16	أمبير	التأمين (في الوضع الساكن، رمز . C)
IPX5				نوع الحماية
0.302+j0.189			أوم	الحد الأقصى المسموح به لمقاومة الشبكة الكهربائية
2,5			مم ²	كابل تمديد 30 متر
وصلة المياه				
60			درجة مئوية	درجة حرارة التدفق (الحد الأقصى)
12			لتر/دقيقة	كمية التدفق (الحد الأدنى)
0,5			م	ارتفاع الشفط من وعاء مفتوح (20° مئوية)
1			MPa	ضغط التدفق (الحد الأقصى)
بيانات القدرة				
14	11	15	MPa	ضغط الشغل

18	21,5	MPa	الحد الأقصى من ضغط التشغيل المفرط
043	028		حجم الفوهة
10	8,3	لتر/دقيقة	حجم الإمداد
0,6...0		لتر/دقيقة	شغط مواد التنظيف
26	21	نيوتن	قوة ارتداد مسدس الرش اليدوي (الحد الأقصى)
EN 60335-2-79 القيم المحتسبة طبقاً للمواصفة			
قيمة اهتزاز الذراع اليدوي القيمة الكلية للاهتزاز			
2,5>		م/ث ²	مسدس الرش اليدوي
2,5>		م/ث ²	أنبوب دفع المياه
1		م/ث ²	الشك K
70	72	ديسيل (أ)	مستوى ضغط الصوت L _{PA}
2	1	ديسيل (أ)	الشك K _{PA}
85	86	ديسيل (أ)	مستوى قدرة الصوت +L _{WA} الشك K _{WA}
مواد التشغيل			
0,35		لتر	كمية الزيت
SAE 15W40			نوع الزيت
المقاييس والأوزان			
360		مم	الطول
(400) 375		مم	العرض (CX)
925		مم	الارتفاع
*	27	29	الوزن بدون الملحقات
* 1.150160.0 : 26 كجم، 1.150161.0 26,5 كجم، 1.150162.0 : 31 كجم			

البيانات الفنية

HD 6/12-4C 1.150160.0 1.150161.0	HD 5/17 C 1.214110.0 1.214112.0	HD 5/17 C 1.214111.0 1.214113.0		الطرز
HD 6/12-4 CX 1.150162.0				
EU	EU	BR		
وصلة الشبكة الكهربائية				
230		220	فولت	الجهد الكهربائي
1~ 50		1~ 60	هرتز	نوع التيار
2,8	3,2		كيلو واط	سلك التوصيل
16		أمبير	التأمين (فى الوضع الساكن، رمز . C)	
IPX5			نوع الحماية	
0.386+j0.241	(0.302+j0.189)		أوم	الحد الأقصى المسموح به لمقاومة الشبكة الكهربائية
2,5		مم ²	كابل تمديد 30 متر	
وصلة المياه				
60		درجة مئوية	درجة حرارة التدفق (الحد الأقصى)	
12		لتر/دقيقة	كمية التدفق (الحد الأدنى)	
0,5		م	ارتفاع الشفط من وعاء مفتوح (20° مئوية)	
1		MPa	ضغط التدفق (الحد الأقصى)	
بيانات القدرة				
12	17	16	MPa	ضغط الشغل

قطع الغيار

- يسمح فقط باستخدام الملحقات وقطع الغيار التي تصدرها الشركة المنتجة. الملحقات الأصلية وقطع الغيار الأصلية تضمن إمكانية تشغيل الجهاز بأمان وبدون أية مشاكل أو أعطال.
- ستجد في نهاية دليل التشغيل نماذج لقطع الغيار الأكثر استخداماً.
- يمكنكم الحصول على المزيد من المعلومات عن قطع الغيار من الموقع الإلكتروني www.kaercher.com في قسم الخدمات.

الضمان

في كل دولة تسري شروط الضمان التي تضعها شركة التسويق المختصة التابعة لنا. نحن نتولى تصليح الأعطال التي قد تطرأ على جهازك بدون مقابل خلال فترة الضمان طالما أن السبب في هذه الأعطال ناجم عن وجود عيب في المواد أو في الصنع. في حال استحقاق الضمان، يرجى التوجه بقسيمة الشراء إلى أقرب موزع أو مركز خدمة عملاء معتمد.

وجود تسريب من المضخة

- يُسمح بتساقط 3 قطرات من الماء في الدقيقة وقد تدخل إلى أسفل الجهاز. في حالة زيادة نسبة التسرب عن ذلك توجه إلى مركز خدمة العملاء.
- إذا كان التسرب شديداً، قم بفحص الجهاز لدى مركز خدمة العملاء.

المضخة يصدر عنها خبط (قرقعة)

- تحقق من عدم وجود تسرب بوصلات شفت الماء ومواد التنظيف.
- اغلق صمام جرعة مواد التنظيف عند تشغيل الجهاز بدون استخدام مواد التنظيف.
- قم بتصريف الهواء من الجهاز (انظر "بدء التشغيل").
- إذا لزم الأمر توجه إلى مركز خدمة العملاء.

لا يتم شطف مواد التنظيف

- اضبط المنفث على وضع الضغط المنخفض المستوي "CHEM".
- قم بفحص/تنظيف خرطوم شطف مواد التنظيف والفلتر الموجود به.
- افتح صمام جرعة مواد التنظيف أو قم بفحصه/تنظيفه.
- إذا لزم الأمر توجه إلى مركز خدمة العملاء.

المساعدة عند حدوث اختلالات



خطر الإصابة نتيجة تشغيل الجهاز دون قصد والتعرض لصدمة كهربائية.
قبل إجراء أية أعمال على الجهاز، يجب إيقاف تشغيل الجهاز وسحب القابس الكهربائي.
لا يُسمح بفحص الأجزاء الكهربائية وإصلاحها إلا لدى مركز خدمة عملاء معتمد.
في حالة حدوث أعطال لم يرد ذكرها في هذا الفصل وإذا ساورك أي شك حيال حدوث أية أعطال وعند وجود تنبيه صريح يرجى التوجه إلى أحد مراكز خدمة العملاء المعتمد.

الجهاز لا يعمل

- تحقق من عدم وجود تلفيات بكابل التوصيل.
- تحقق من جهد الشبكة.
- في حالة وجود عطل كهربائي توجه إلى مركز خدمة العملاء.

الجهاز لا يصدر أي ضغط.

- اضبط المنفث على وضع "الضغط العالي".
- قم بتنظيف المنفث.
- استبدل المنفث.
- قم بتصريف الهواء من الجهاز (انظر "بدء التشغيل").
- افحص كمية تدفق الماء (انظر البيانات الفنية).
- يتم تنظيف المصفاة الموجودة في وصلة الماء.
- افحص جميع أسلاك التدفق الموصلة بالمضخة.
- إذا لزم الأمر توجه إلى مركز خدمة العملاء.

- افحص الجهاز (المضخة) من حيث الإحكام ضد التسريب.

يُسمح بتساقط 3 قطرات من الماء في الدقيقة وقد تدخل إلى أسفل الجهاز. في حالة زيادة نسبة التسرب عن ذلك توجه إلى مركز خدمة العملاء.

أسبوعياً

- قم بمراجعة مستوى الزيت. في حالة إذا أصبح الزيت لبي (أي يوجد ماء في الزيت) توجه فوراً إلى خدمة العملاء.
- قم بتنظيف المصفاة الموجودة في وصلة الماء.
- قم بتنظيف فلتر خرطوم شغط مادة التنظيف.

سنوياً أو بعد 500 ساعة تشغيل

- قم بتغيير الزيت.

تغيير الزيت



كمية وأنواع الزيت انظر "البيانات الفنية".

- قم بفك مسمار تثبيت غطاء الجهاز، واخلع الغطاء.
- اخلع غطاء خزان الزيت.
- اقلب الجهاز إلى الأمام.
- قم بصرف الزيت الموجود في وعاء التجميع.
- قم بتعبئة الزيت الجديد ببطء كما يجب التخلص من فقاعات الهواء.
- قم بتركيب غطاء خزان الزيت.
- قم بتثبيت غطاء الجهاز.

التخزين



خطر الإصابة والتعرض للضرر! يراعى وزن الجهاز عند القيام بتخزينه.

العناية والصيانة



خطر الإصابة نتيجة تشغيل الجهاز دون قصد والتعرض لصدمة كهربائية. قبل إجراء أية أعمال على الجهاز، يجب إيقاف تشغيل الجهاز وسحب القابس الكهربائي.



لا يُسمح بالتخلص من الزيت القديم المستخدم إلا في أماكن الجمع المخصصة لهذا الغرض. يرجى تسليم الزيت القديم المتراكم في هذه الأماكن. حيث أن تلويث البيئة بالزيوت القديمة المستخدمة أمر يعاقب عليه القانون.

فحص السلامة/ عقد الصيانة

يمكنك الاتفاق مع وكيلك التجاري على إجراء فحص السلامة بشكل منتظم أو إبرام عقد صيانة. يرجى الحصول على المشورة من مركز خدمة العملاء.

قبل تشغيل الجهاز في كل مرة

- تأكد من عدم وجود تلفيات بسلك التوصيل (خطر التعرض لصدمة كهربائية)، وقم على الفور باستبدال سلك التوصيل التالف لدى مركز خدمة عملاء/ فني كهرباء معتمد.
- تأكد من عدم وجود تلفيات بخراطوم الضغط العالي (خطر الانفجار).
قم على الفور باستبدال خراطوم الضغط العالي التالف.

- قم بلف سلك التوصيل حول حامل الكابل.
- قم بتثبيت القابس باستخدام مشبك مثبت.

الحماية من التجمد



يعمل الصقيع على إتلاف الجهاز غير المفرغ من الماء بشكل تام.

- احفظ الجهاز في مكان خال من الصقيع.
- إذا لم يتسن لك حفظ الجهاز في مكان خال من الصقيع:
- قم بتصريف المياه.
- قم بوضع إحدى مواد الحماية من التجمد المتداولة في الأسواق داخل الجهاز.



- استخدم مواد الحماية من التجمد المتاحة للسيارات والقائمة على قاعدة من الجليكول. تراعى لوائح الاستخدام الخاصة بالشركات المنتجة لمواد الحماية من التجمد.
- اترك الجهاز يعمل لمدة دقيقة واحدة بحد أقصى حتى يتم تفريغ المضخة والأسلاك.

النقل



خطر الإصابة والتعرض للضرر! يراعى وزن الجهاز عند القيام بنقله.

- لنقل الجهاز عبر مسافات طويلة قم بسحبه من المقبض الموجود بالخلف.
- في الأجهزة غير المزودة ببكرة خرطوم يتم ضبط السنادة الدفعية إلى أسفل لتقوم بالحمل. لحمل الجهاز امسكه من المقبض وليس من السنادة الدفعية.
- عند نقل الجهاز في سيارة، احرص على تأمين الجهاز ضد الانزلاق والانقلاب طبقاً للتعليمات السارية ذات الصلة.

اختيار نوع الشعاع

- قم بغلق مسدس الرش اليدوي.
- أدر مبيت المنفتحت حتى يتطابق الرمز المطلوب مع العلامة:

	شعاع الضغط المنخفض المستوي (CHEM) للتشغيل باستخدام مواد التنظيف أو التنظيف بضغط منخفض
	شعاع الضغط العالي المستوي (25° للقاذورات المنتشرة على مساحة واسعة)

طرق التنظيف الموصى بها

- يتم رش مواد التنظيف بحرص على الأسطح الجافة وتترك لتقوم بمفعولها (ليس لتجف).
- اغسل الأوساخ المتفككة بشعاع الضغط العالي.
- بعد التشغيل قم بغمر الفلتر في ماء نقي.
- أدر صمام الجرعة على درجة التركيز القصوى لمواد التنظيف. قم بتشغيل الجهاز واتركه مشغلاً لمدة دقيقة على وضع التنظيف.

إيقاف التشغيل

- اترك ذراع مسدس الرش اليدوي فيتوقف الجهاز.
- اسحب ذراع مسدس الرش اليدوي مجدداً، فيتم تشغيل الجهاز مرة أخرى.

إيقاف الجهاز

- اضبط مفتاح الجهاز على "0".
- اسحب قابس الشبكة من مقبس التوصيل.
- أغلق مدخل الماء.
- اضغط على مسدس الرش اليدوي حتى يخلو الجهاز من الضغط.
- قم بالضغط على ذراع التأمين بمسدس الرش اليدوي لتأمين ذراع المسدس ضد الانطلاق غير المقصود.

تخزين الجهاز

- قم بإدخال مسدس الرش اليدوي في الحامل المخصص له.
- قم بلف خرطوم الضغط العالي وتعليقه بموضع الحفظ المخصص له.
- أو قم بلف خرطوم الضغط العالي على البكرة. أدخل مقبض ذراع الإدارة لتأمين بكرة الخرطوم.

التشغيل باستخدام مواد التنظيف



مواد التنظيف غير المناسبة قد تضر بالجهاز والشيء المراد تنظيفه. لا تستخدم أي مواد تنظيف سوى المصريح بها من شركة كيرشر. يجب الالتزام بالجرعات الموصى بها والإرشادات المرفقة بمواد التنظيف. من أجل الحفاظ على البيئة ينبغي استخدام مواد التنظيف بكميات قليلة. تراعى إرشادات السلامة الخاصة بمواد التنظيف.

- تتضمن مواد التنظيف التي تنتجها شركة كيرشر تشغيل الجهاز دون أعطال. يمكنك الحصول على المشورة أو طلب الكتلوج المتوفر لدينا أو كتيب المعلومات الخاص بمواد التنظيف.
- أخرج خرطوم شغط مادة التنظيف. على وجه التقريب.
- قم بتعليق خرطوم شغط مواد التنظيف في وعاء يحتوي على مادة تنظيف.
- اضبط المنفتحت على وضع الضغط المنخفض المستوي "CHEM".
- يضبط صمام جرعة مواد التنظيف على التركيز المطلوب.

الاستخدام



خطر الانفجار!

لا تستخدم سوائل قابلة للاشتعال في عملية الرش.

عند استخدام الجهاز في مناطق خطرة (مثل محطات الوقود) يجب الالتزام بتعليمات الأمان المحددة.



احترس

لا تقم بتنظيف المحركات إلا في الأماكن التي يتوافر بها فاصل الزيت المناسب (حماية البيئة). خطر الانسداد. لا توضع المنافذ في موضع حفظ الملحقات إلا وفوهاتها موجهة لأعلى.

التشغيل بالضغط العالي



ملحوظة

الجهاز مزود بمفتاح انضغاطي. لا يدور المحرك إلا وذراع المسدس مسحوباً.

- قم بفك خرطوم الضغط العالي من البكرة بالكامل.
- اضبط مفتاح الجهاز على الوضع "1"
- قم بتحرير مسدس الرش اليدوي وسحب ذراع المسدس.
- يتم ضبط ضغط التشغيل وكمية المياه بإدارة (على نحو غير تدريجي) منظم الضغط/الكمية (+/-)

وصلة الماء

التوصيل بوصلة الماء



تحذير

تراجع التعليمات الخاصة بشركة الإمداد بالماء.

وفقاً للقواعد السارية يحظر تشغيل الجهاز مطلقاً بدون وجود فاصل النظام بشبكة مياه الشرب. يجب استخدام فاصل النظام الملائم الذي تنتجه شركة KARCHER أو بدلا منه

يستخدم فاصل نظام وفقاً للمعيار EN 12729 من الفئة BA. بالنسبة للمياه التي تنساب عن طريق فاصل النظام، لا يتم تصنيفها بأنها مياه



صالحة للشرب.



احترس

يجب توصيل فاصل النظام فقط مع توصيلة إمداد المياه، وممنوع إطلاقاً التوصيل بالجهاز لمعرفة قيم التوصيل، انظر البيانات الفنية.

- يتم توصيل خرطوم السحب (الحد الأدنى للطول 7.5 متر والحد الأدنى للقطر 1/2 بوصة) بكل من وصلة الماء الخاصة بالجهاز ومدخل الماء (مثل صنبور الماء).



ملحوظة

خرطوم التدفق ليس ضمن محتوى التوصيل.

- افتح مدخل الماء.

شغط الماء من أوعية مفتوحة

- قم بتثبيت خرطوم الشغط (رقم الطلب 4.730012) بوصلة الماء.
- تصريف الهواء من الجهاز: قم بفك المنغث. اترك الجهاز مشغلاً حتى يخرج الماء خالياً من الفقاعات الهوائية.
- اترك الجهاز مشغلاً لمدة 10 ثواني - ثم أوقف تشغيله. كرر هذه العملية عدة مرات.
- أوقف تشغيل الجهاز وأعد ربط المنغث مرة أخرى.

التشغيل

التوصيل الكهربائي



خطر الإصابة نتيجة التعرض لصدمة كهربائية. لا تقم بتوصيل الجهاز إلا بمصدر تيار متردد. لا يسمح بتوصيل الجهاز إلا بسلك كهربائي فقط تم تصميمه من قبل فني وفقاً للمعيار IEC 60364. يجب أن يتطابق الجهد المدون على لوحة الصنع مع جهد مصدر التيار الحد الأدنى لتأمين المقبس (انظر البيانات الفنية). يجب عدم تجاوز الحد الأقصى المسموح به للمقاومة بالشبكة بنقطة التوصيل الكهربائي (انظر البيانات الفنية). في حالة وجود أية أشياء غير واضحة بالنسبة للمقاومة بالشبكة بنقطة التوصيل الكهربائي لديك يرجى الاتصال بشركة الكهرباء.

يلزم توصيل الجهاز بقابس متصل بالشبكة الكهربائية. يحظر توصيل الجهاز بشبكة تيار كهربائي غير قابلة للفصل. يعمل القابض على فصل الجهاز من شبكة التيار الكهربائي. تأكد من عدم وجود تلفيات بسلك التوصيل وكذلك قابس الكهرباء الموجود به في كل مرة قبل التشغيل. قم على الفور باستبدال سلك التوصيل التالف لدى مركز خدمة عملاء/ فني كهرباء معتمد.

يجب أن يكون كل من القابض ووصلة سلك التمديد المستخدم مقاوم للماء. استخدم كابل تمديد بمقطع عرضي كاف (انظر "البيانات الفنية") وقم بفكه من طنبورة الكابل بالكامل. وصلات التطويل الكهربائية غير المناسبة قد تمثل مصدر خطورة. ففي الأماكن المفتوحة لا تستخدم سوى وصلات التطويل الكهربائية المعتمدة والمخصصة لذلك والتي تتميز بعرض كافي للسلك.

قيم التوصيل - انظر لوحة الصنع/البيانات الفنية.

مراقبة مستوى الزيت

- قم بقراءة مبيّن مستوى الزيت والجهاز متوقف. يجب أن يعلو مستوى الزيت على كلا المؤشرين.

تفعيل وظيفة تصريف الهواء من خزان الزيت

- قم بفك مسمار تثبيت غطاء الجهاز، واخلع الغطاء.
- يتم فصل أعلى غطاء خزان الزيت.
- قم بتثبيت غطاء الجهاز.

تركيب الملحقات التكميلية

- قم بتثبيت المنفذ بأنبوب الشعاع (العلامات موجودة أعلى حلقة الضبط).
- اربط أنبوب الشعاع مع مسدس الرش اليدوي.



بالنسبة للنوع HD 7/10 CXF فقط:
في الأماكن الضيقة يمكن تثبيت المهائئ المرفق مع المنفذ مباشرة بمسدس الرش اليدوي.

في الأجهزة غير المزودة ببكرة للخرطوم:

- قم بفك مشبك السنادة الدفعية.
- اضبط السنادة الدفعية على الارتفاع المطلوب.
- قم بربط مشبك السنادة الدفعية بإحكام.
- أحكم ربط خرطوم الضغط العالي بوصلة الضغط العالي.

في الأجهزة المزودة ببكرة للخرطوم:

- أدخل ذراع الإدارة في عمود بكرة الخرطوم وقم بتثبيته.
- قم بفرد خرطوم الضغط العالي قبل لفه.
- قم بلف خرطوم الضغط العالي بأطوال متساوية على بكرة الخرطوم عن طريق إدارة الذراع. يتم تحديد اتجاه الدوران بحيث لا يكون الخرطوم مثنيًا.

الرموز الواردة على الجهاز

أشعة الضغط العالي قد تكون خطيرة في حالة استخدامها بشكل خاطئ أو غير ملائم. يجب عدم توجيه الشعاع على الأشخاص أو الحيوانات أو الأجهزة الكهربائية النشطة أو حتى على الجهاز نفسه.



ووفقًا للوائح السارية، يحظر تشغيل الجهاز بدون وحدة فصل النظام بشبكة مياه الشرب. يجب استخدام وحدة فصل نظام مناسبة من إنتاج شركة Kärcher أو استخدام أية وحدة فصل تتوافق مع المعيار EN12729، النوع ب أ. بالنسبة للمياه التي تنساب عن طريق فاصل النظام، لا يتم تصنيفها بأنها مياه صالحة للشرب.



الاستخدام المطابق للتعليمات

- يقتصر استخدام منظم الضغط العالي على التنظيف باستخدام شعاع ضغط منخفض مع مواد التنظيف (مثل تنظيف الأجهزة والسيارات والمباني والعدد)،
 - التنظيف باستخدام شعاع ضغط عالي بدون مواد تنظيف (مثل تنظيف الواجهات والشرفات ومعدات الحدائق).
- للتخلص من القاذورات المستعصية يُنصح باستخدام مزبل القاذورات كملحق خاص.

تجهيزات الأمان

صمام التيار الزائد المزود بمفتاح الضغط

عند تقليل كمية المياه باستخدام منظم الضغط/الكمية يفتح صمام الفائض ويتدفق جزء من المياه عائداً إلى جانب الشفط بالمضخة.

في حالة تحرير الذراع بمسدس الرش اليدوي، يقوم مفتاح الضغط بإغلاق المضخة التي تعمل على إيقاف شعاع الضغط العالي. وعند سحب الذراع، تعمل المضخة مرة أخرى.

صمام الأمان (بالنسبة للنوع HD 7/18 فقط)

يُفتح صمام الأمان عند تجاوز الضغط الزائد المسموح به أثناء أداء أية أعمال، وتتدفق المياه عائداً إلى جانب الشفط بالمضخة. صمام التيار الزائد والمفتاح الانضغاطي مضبوطين ومؤمنين من قبل المصنع. ولا يتم ضبطهما إلا لدى مركز خدمة العملاء.

حماية البيئة


المواد المستخدمة في التغليف قابلة لإعادة الاستخدام. يرجى عدم إلقاء الغلاف في القمامة المنزلية، بل قم بإعادة تدويره والالتفاف به مرة أخرى.	
تحتوي الأجهزة القديمة على مواد قيمة قابلة لإعادة التدوير والاستخدام ينبغي الاستفادة منها.. غير مسموح بوصول البطاريات والزيوت وما شابه من المواد إلى البيئة. لذا يرجى التخلص من الأجهزة القديمة عن طريق أنظمة تجميع ملائمة.	

قبل التشغيل

فض الغلاف عن الجهاز

- عند فك الغلاف تحقق من محتواه.
- في حالة ملاحظة تلفيات ناتجة عن النقل يتم إبلاغ الوكيل التجاري على الفور.

28. موضع حفظ الملحقات
29. بكرة الخرطوم
30. ذراع الإدارة
31. مهايئ

يرجى قراءة دليل التشغيل الأصلي  هذا قبل أول استخدام لجهازكم، ثم التعامل مع الجهاز وفقاً لتعليمات هذا الدليل والاحتفاظ بالدليل من أجل أي استخدام لاحق أو لأي مستخدم لاحق.

التمييز اللوني

- عناصر الاستعمال الخاصة بعملية التنظيف ذات لون أصفر.
- عناصر الاستعمال الخاصة بالصيانة والخدمة ذات لون رمادي فاتح.

إرشادات السلامة

- قبل البدء في تشغيل الجهاز لأول مرة يجب قراءة إرشادات السلامة رقم 15.951949!
- احرص على مراعاة التعليمات المحلية المعنية التي يحددها المُشرع فيما يتعلق بجهاز التنظيف بأشعة المياه.
- احرص على مراعاة التعليمات المحلية المعنية التي يحددها المُشرع فيما يتعلق بالوقاية من الحوادث. يجب فحص جهاز التنظيف بأشعة المياه بانتظام وتسجيل نتيجة الفحص كتابياً.

الرموز الواردة في دليل التشغيل



خطر
للمخاطر التي تهدد الحياة بصورة مباشرة وتؤدي إلى إصابات جسدية بالغة أو تتسبب في الوفاة.



تحذير
لمواقف قد تحفها المخاطر وقد تؤدي إلى إصابات جسدية بالغة أو تتسبب في الوفاة.



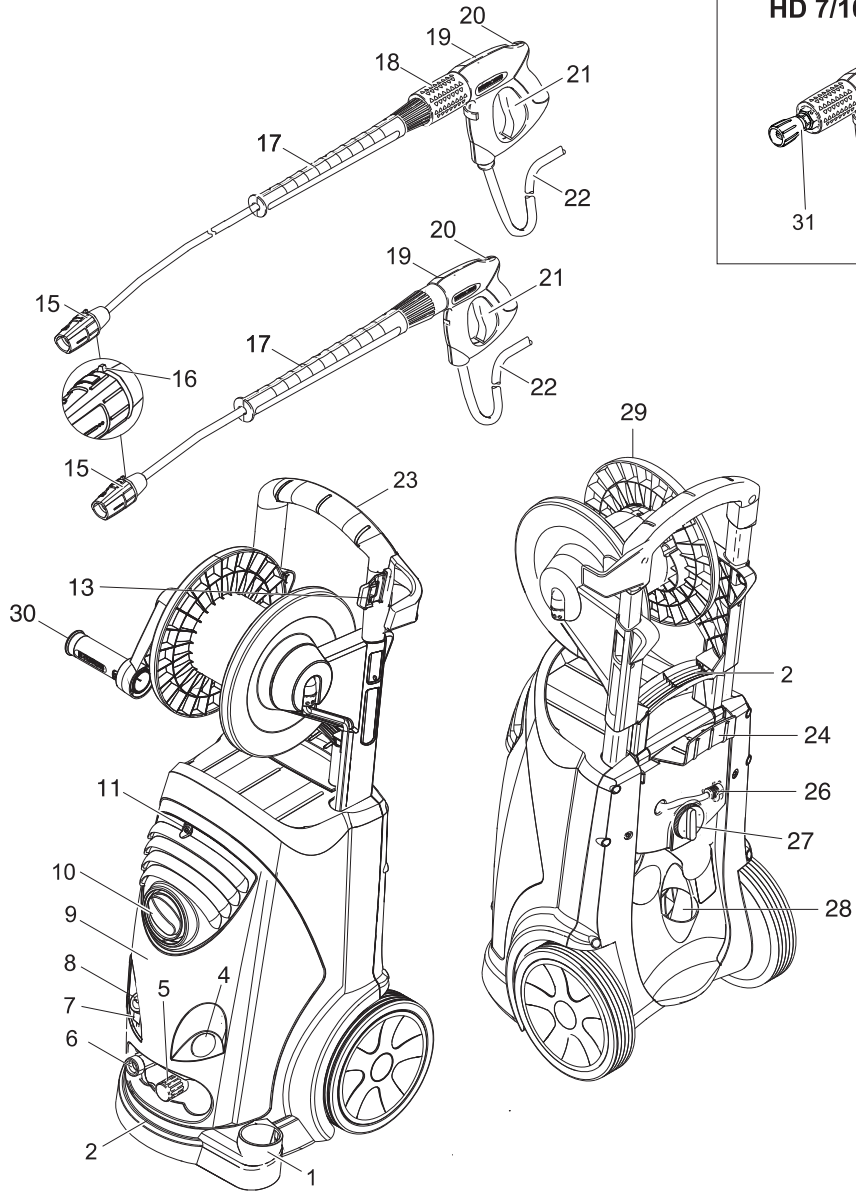
احترس
لمواقف قد تحفها المخاطر وقد تؤدي إلى إصابات بسيطة أو تتسبب في أضرار مادية.

مكونات الجهاز

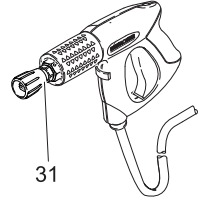
يرجى فرد صفحة الصور الموجودة في المقدمة

1. دعامة المنفت
2. مقبض
3. وصلة الضغط العالي
4. مانومتر
5. منظم الضغط/ الكمية HD 6/15
6. وصلة المياه
7. ممين مستوى الزيت
8. خزان الزيت
9. غطاء الجهاز
10. مفتاح الجهاز
11. مسمار تثبيت غطاء الجهاز
12. موضع حفظ الخرطوم
13. حامل مسدس الرش اليدوي
14. خطاف الخرطوم
15. فوهة
16. علامة المنفت
17. أنبوب دفع المياه
18. منظم الضغط/ الكمية HD 7/18
19. مسدس الرش اليدوي
20. ذراع التأمين
21. ذراع مسدس الرش اليدوي
22. خرطوم الضغط العالي
23. سنادة دفعية
24. حامل الكابل
25. مسمار تثبيت السنادة الدفعية
26. خرطوم شفط مواد التنظيف مزود بفلتر
27. صمام جرعة مواد التنظيف

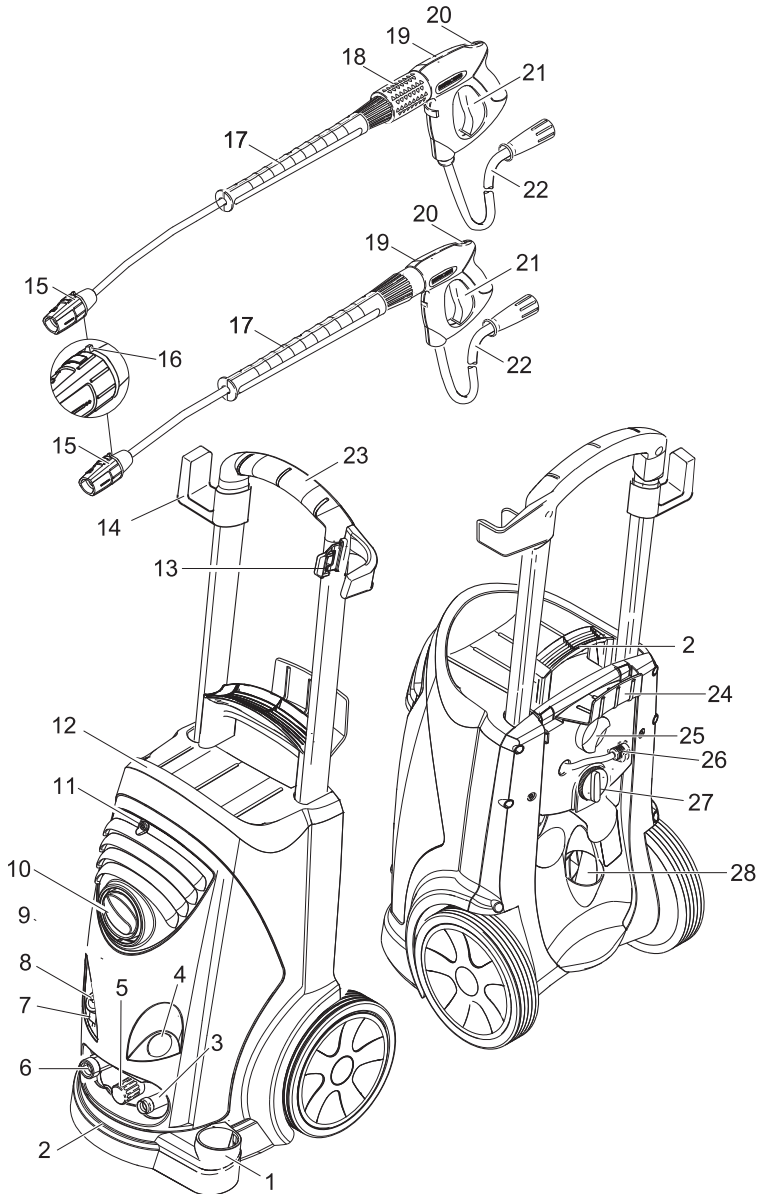
HD 6/12-4 CX
HD 6/15 CX, HD 6/15 CX Plus
HD 7/10 CXF
HD 7/18 CX, HD 7/18 CX Plus



HD 7/10 CXF



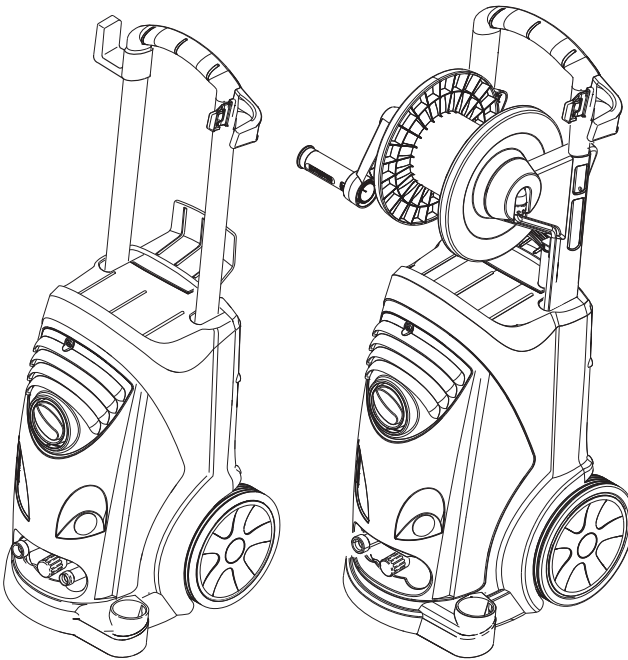
HD 5/11 C
HD 5/17 C, HD 5/17 C Plus
HD 6/12-4 C
HD 6/15 C, HD 6/15 C Plus
HD 7/16 C, HD 7/16 C Plus
HD 7/18 C, HD 7/18 C Plus



HD 5/11 C	HD 6/15 CX Plus
HD 5/17 C	HD 7/10 CXF
HD 5/17 C Plus	HD 7/16 C
HD 6/12-4 C	HD 7/16 C Plus
HD 6/12-4 CX	HD 7/18 C
HD 6/15 C	HD 7/18 C Plus
HD 6/15 C Plus	HD 7/18 CX
HD 6/15 CX	HD 7/18 CX Plus

 **KÄRCHER**[®]

العربية



Register and win!
www.kaercher.com



59652710 12/13