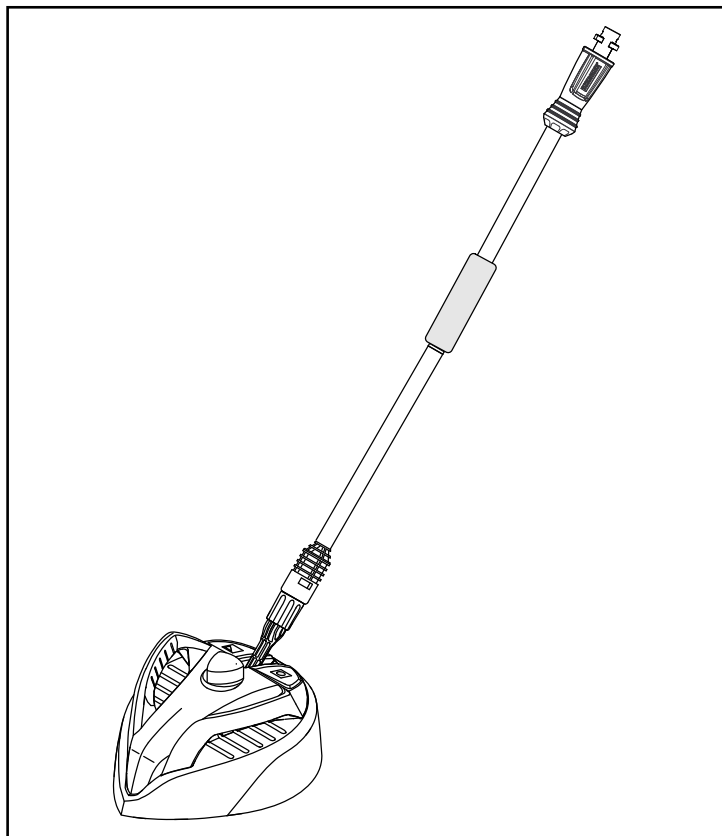


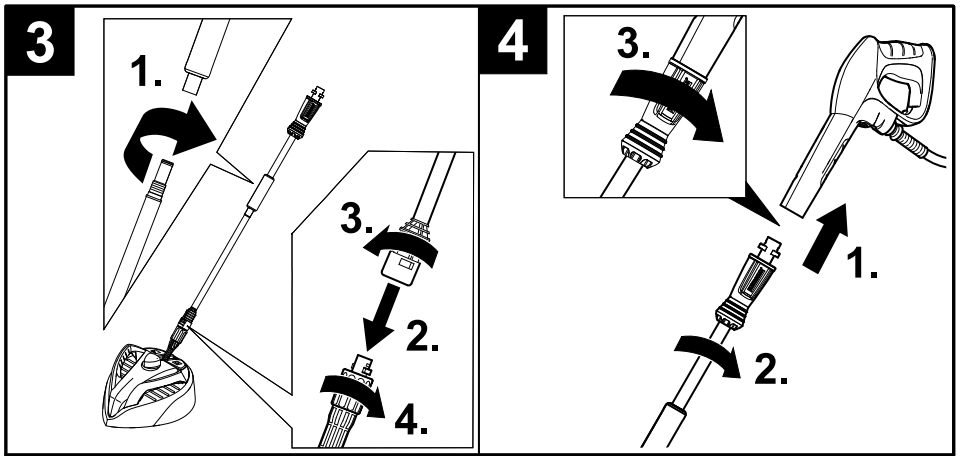
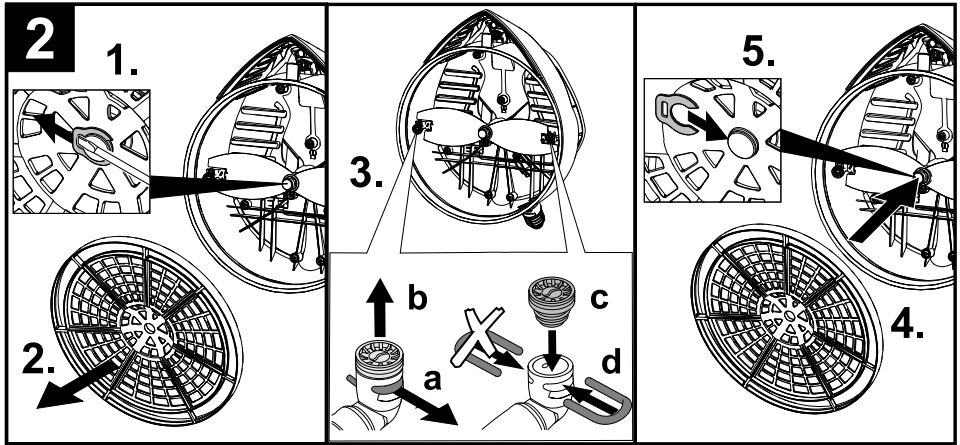
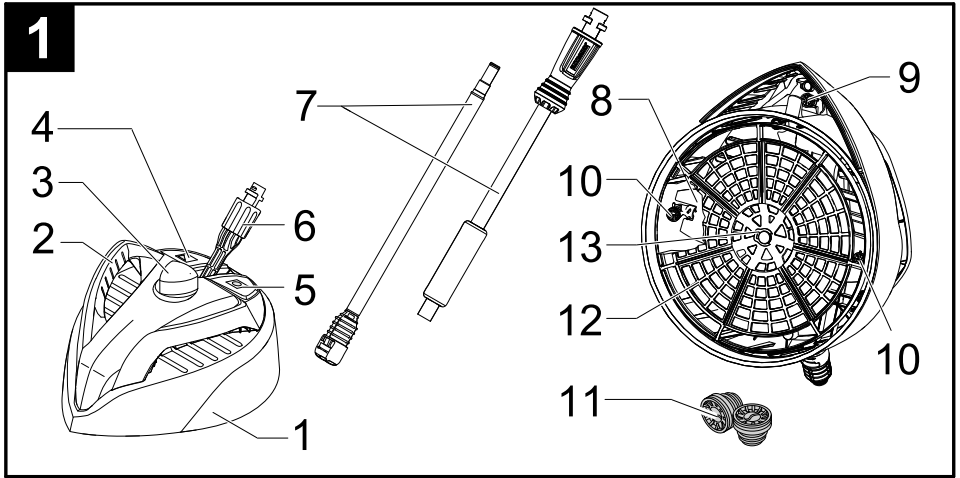
T 400 T-Racer Surface Cleaner

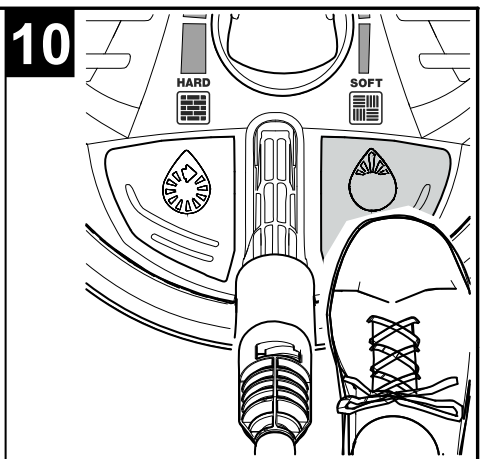
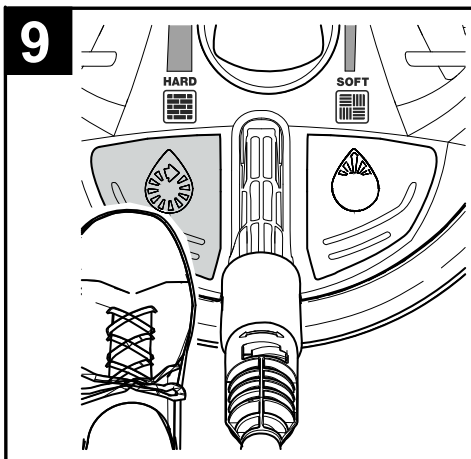
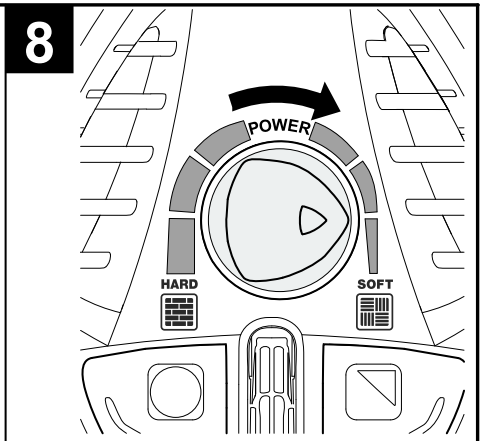
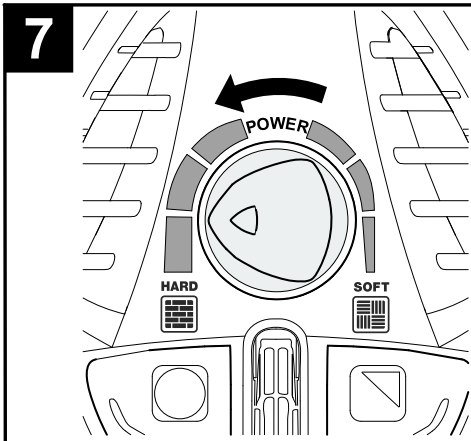
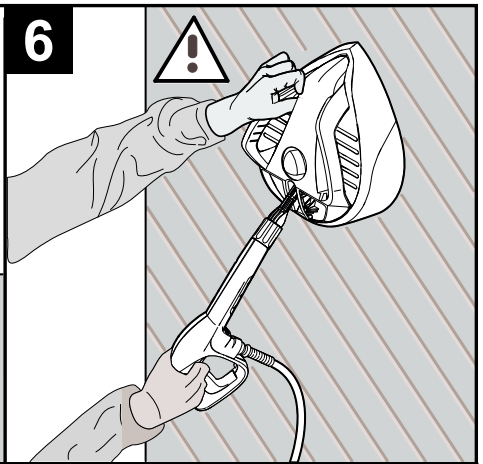
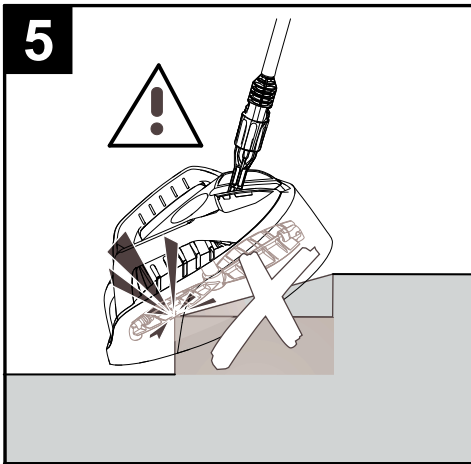


| | |
|-------------|----|
| Deutsch | 4 |
| English | 7 |
| Français | 10 |
| Italiano | 13 |
| Nederlands | 16 |
| Español | 19 |
| Português | 22 |
| Dansk | 25 |
| Norsk | 28 |
| Svenska | 31 |
| Suomi | 34 |
| Ελληνικά | 37 |
| Türkçe | 40 |
| Русский | 43 |
| Magyar | 46 |
| Čeština | 49 |
| Slovenščina | 52 |
| Polski | 55 |
| Românește | 58 |
| Slovenčina | 61 |
| Hrvatski | 64 |
| Srpski | 67 |
| Български | 70 |
| Eesti | 73 |
| Latviešu | 76 |
| Lietuviškai | 79 |
| Українська | 82 |

Register and win!
www.kaercher.com







Allgemeine Hinweise



Lesen Sie vor der ersten Benutzung Ihres Gerätes diese Originalbetriebsanleitung, handeln Sie danach und bewahren Sie diese für späteren Gebrauch oder für Nachbesitzer auf.

Bestimmungsgemäße Verwendung

Der T-Racer kann mit allen Kärcher Consumer Hochdruckreinigern verwendet werden, vorzugsweise mit Geräten der Klassen K 4 bis K 7. Bei Geräten bis Baujahr 1991 benötigen Sie zusätzlich einen Adapter (Bestell-Nr.: 4.762-062). Der T-Racer eignet sich ideal zum Reinigen von Boden- und Wandflächen mit unterschiedlichen Oberflächen wie Holz, Kunststoff, Beton, Fliesen und Naturstein sowie auch zum Reinigen von japanischen Gärten und Kiesflächen. Verwenden Sie den T-Racer ausschließlich für den Privathaushalt.

Symbole



Gefahr!

Bei Betrieb nicht unter den Rand des T-Racers greifen!

Umweltschutz



Die Verpackungsmaterialien sind recyclebar. Bitte werfen Sie die Verpackungen nicht in den Hausmüll, sondern führen Sie diese einer Wiederverwertung zu.



Altgeräte enthalten wertvolle recyclingfähige Materialien, die einer Verwertung zugeführt werden sollten.

Bitte entsorgen Sie Altgeräte deshalb über geeignete Sammelsysteme.

Hinweise zu Inhaltsstoffen (REACH)

Aktuelle Informationen zu Inhaltsstoffen finden Sie unter:

www.kaercher.de/REACH

Garantie

In jedem Land gelten die von unserer zuständigen Vertriebsgesellschaft herausgegebenen Garantiebedingungen. Etwaige Störungen an Ihrem Gerät beseitigen wir innerhalb der Garantiefrist kostenlos, sofern ein Material- oder Herstellungsfehler die Ursache sein sollte. Im Garantiefall wenden Sie sich bitte mit Kaufbeleg an Ihren Händler oder die nächste autorisierte Kundendienststelle.

Ersatzteile

Verwenden Sie ausschließlich Original KÄRCHER Ersatzteile. Eine Ersatzteilübersicht finden Sie am Ende dieser Betriebsanleitung.

Sicherheitshinweise

- *Beachten Sie die Sicherheitshinweise Ihres Hochdruckreinigers.*
- *Den Hochdruckstrahl an der Hochdruckpistole erst auslösen, wenn sich der T-Racer auf der Reinigungsfläche befindet.*
- *Es dürfen sich keine weiteren Personen in unmittelbarer Nähe des Reinigungskopfes befinden.*
- *Vorsicht Rückstoß! Für sicheren Stand sorgen und Hochdruckpistole mit Verlängerungsrohr bzw. Handgriff gut festhalten.*
- *Bei Beendigung des Reinigungsbetriebs den Hochdruckreiniger ausschalten. Bei Arbeiten am T-Racer diesen zusätzlich von der Hochdruckpistole trennen.*
- *Maximale Wassertemperatur 60 °C (beachten Sie die Hinweise ihres Hochdruckreinigers).*

Gerätebeschreibung

Prüfen Sie beim Auspacken den Packungsinhalt auf fehlendes Zubehör oder Beschädigungen. Benachrichtigen Sie bei Transportschäden bitte Ihren Händler.

→ **Siehe Seite 2, Abbildung 1**

- 1 Gehäuse
- 2 Handgriff
- 3 Drehgriff Power (zur Höhenverstellung der Düsen)
- 4 Fußschalter Randreinigung
- 5 Fußschalter Flächenreinigung
- 6 Bajonettanschluss mit Sicherungshülse
- 7 Verlängerungsrohre (2 Stück)
- 8 Rotorarm
- 9 Grüne Hochdruckdüse
- 10 Gelbe Hochdruckdüsen (2 Stück)
- 11 Graue Hochdruckdüsen (2 Stück)
- 12 Sicherungsklammer
- 13 Schutzgitter

Vorbereiten

Auswahl der Hochdruckdüsen

Damit ein störungsfreier Betrieb mit Ihrem Hochdruckreiniger möglich ist, müssen Sie die passenden Hochdruckdüsen verwenden.

Hinweis: *Nenndruck (p): Siehe Betriebsanleitung oder Typenschild Ihres Hochdruckreinigers.*

Hochdruckreiniger mit Nenndruck (p) von 13 MPa (130 bar) bis 16 MPa (160 bar)

z.B.: K 6 – K 7, Kärcher 600 – Kärcher 770

→ Gelbe Hochdruckdüsen verwenden.

Hinweis: *Die gelben Hochdruckdüsen sind bereits montiert.*

Hochdruckreiniger mit Nenndruck (p) weniger als 13 MPa (130 bar)

z.B.: K 4 – K 5, Kärcher 201 – Kärcher 560

→ Graue Hochdruckdüsen verwenden.

Hochdruckdüsen wechseln

→ **Abbildung 2**

- 1 Sicherungsklammer mit einem Schraubendreher entfernen.
- 2 Schutzgitter abziehen.
- 3 Hochdruckdüsen wechseln.
 - a Klammer entfernen.
 - b Gelbe Hochdruckdüse herausziehen.
 - c Graue Hochdruckdüse einsetzen.
 - d Klammer montieren.
- 4 Schutzgitter auf Zapfen stecken.
- 5 Sicherungsklammer eindrücken bis sie einrastet.

Anwendung

Hinweis: Bei Saugbetrieb des Hochdruckreinigers unbedingt zusätzlich den KÄRCHER-Wasserfilter (Bestell Nr.:4.730-059.0) verwenden.

Bodenflächen reinigen

Den T-Racer mit den Verlängerungsrohren an der Hochdruckpistole befestigen.

→ **Abbildung 3**

- 1 Die beiden Verlängerungsrohre zusammenschrauben.
- 2 Verlängerungsrohr auf den Bajonettanschluss des T-Racers drücken.
- 3 Dann um 90° drehen, bis es einrastet.
- 4 Die Sicherungshülse festdrehen.

→ **Abbildung 4**

- 1 Verlängerungsrohr in den Bajonettanschluss der Hochdruckpistole drücken.
 - 2 Dann um 90° drehen, bis es einrastet.
 - 3 Die Sicherungshülse festdrehen.
- Drehgriff Power entsprechend der Reinigungsfläche einstellen

Hinweise zur Reinigung

- *Freiflächen vor der Verwendung des T-Racers abkehren, um eine Beschädigung der Düsen zu vermeiden.*
- *Vor Verwendung auf empfindlichen Flächen (z.B. Holzflächen) an unauffälliger Stelle testen, um mögliche Oberflächenveränderungen rechtzeitig zu bemerken.*
- *Der T-Racer ist nicht zum Scheuern oder Schrubben geeignet!*

Vorsicht

- Abbildung 5
Nicht über freistehende Ecken und Kanten fahren!

Wandflächen reinigen

Den T-Racer direkt an der Hochdruckpistole befestigen.

- 1 Bajonettanschluss des T-Racers in den Anschluss der Hochdruckpistole drücken, dann um 90° drehen bis es einrastet.
 - 2 Die Sicherungshülse festdrehen.
- Drehgriff Power entsprechend der Reinigungsfläche einstellen

Vorsicht

- Abbildung 6
Halten Sie den T-Racer beim Reinigen von Wandflächen immer am Handgriff.

Bedienelemente

Drehgriff Power

Mit dem Drehgriff Power wird der Abstand der Hochdruckdüsen zur Reinigungsfläche verändert.

Robuste Oberflächen (z.B. Fliesen, Beton, Stein)

- Abbildung 7
Drehgriff Power auf „HARD“ stellen.
Zur kraftvollen Reinigung hartnäckiger Verschmutzungen.

Empfindliche Oberflächen (z.B. Holz)

- Abbildung 8
Drehgriff Power auf „SOFT“ stellen.
Zur schonenden Reinigung empfindlicher Flächen.

Fußschalter Flächenreinigung

- Abbildung 9
Zur normalen Flächenreinigung den Fußschalter Flächenreinigung betätigen.
Aus den beiden Hochdruckdüsen im Rotorarm tritt ein Wasserstrahl aus.

Fußschalter Randreinigung

- Abbildung 10
Zur Rand- und Eckenreinigung den Fußschalter Randreinigung betätigen.
Aus der grünen Hochdruckdüse tritt ein Wasserstrahl aus.

Tip

Sie können die Verlängerungsrohre mit jedem Kärcher Zubehör verwenden.

Hilfe bei Störungen

Hochdruckreiniger baut keinen Druck auf oder pulsiert.

- Bauen Sie die Hochdruckdüsen aus, prüfen Sie die Hochdruckdüsen auf Beschädigungen, spülen Sie den T-Racer mit klarem Wasser durch und bauen Sie anschließend die Hochdruckdüsen wieder ein.

General information



Please read and comply with these original instructions prior to the initial operation of your appliance and store them for later use or subsequent owners.

Proper use

The T-Racer can be used with all Kärcher Consumer high-pressure cleaners; preferably with appliances of classes K4 to K7.

You will need an additional adapter for appliances manufactured before 1991 (order no. 4.762-062).

The T-Racer is ideally suited for the cleaning of floor and wall surfaces made of different materials, such as wood, plastic, concrete, tiles, and natural stone, as well as for cleaning Japanese gardens and pebbled surfaces. Use the T-Racer exclusively in your private household.

Symbols



Danger!

Do not hold under the edge of the T-Racer when it is on!

Environmental protection



The packaging material can be recycled. Please do not place the packaging into the ordinary refuse for disposal, but arrange for the proper recycling.



Old appliances contain valuable materials that can be recycled. Please arrange for the proper recycling of old appliances. Please dispose your old appliances using appropriate collection systems.

Notes about the ingredients (REACH)

You will find current information about the ingredients at:

www.kaercher.com/REACH

Warranty

The warranty terms published by the relevant sales company are applicable in each country. We will repair potential failures of your appliance within the warranty period free of charge, provided that such failure is caused by faulty material or defects in manufacturing. In the event of a warranty claim please contact your dealer or the nearest authorized Customer Service centre. Please submit the proof of purchase.

Spare parts

Use only original KÄRCHER spare parts. You will find a list of spare parts at the end of these operating instructions.

Safety instructions

- *Please observe the safety instructions of your high-pressure cleaner.*
- *Only trigger the high-pressure jet at the high-pressure gun if the T-Racer is located on the surface to be cleaned.*
- *There must be no persons in the immediate vicinity of the cleaning head.*
- *Beware of the recoil force! Ensure a stable position and firmly hold the high-pressure gun with the extension tube or the handle.*
- *Switch off the high-pressure cleaner when you finish cleaning. If you are using the T-Racer then disconnect the same from the high-pressure gun.*
- *Maximum water temperature 60 °C (please observe the instructions of your high-pressure cleaner).*

Description of the Appliance

When unpacking the product, make sure that no accessories are missing and that none of the package contents have been damaged. If you detect any transport damages please contact your dealer.

→ See page 2, illustration 1

- 1 Casing
- 2 Handle
- 3 Turning handle "power" (to adjust the height of the nozzles)
- 4 Foot pedal for edge cleaning
- 5 Foot pedal for surface cleaning
- 6 Bayonet connection with safety cover
- 7 Extension tubes (two tubes)
- 8 Rotor arm
- 9 Green high-pressure nozzle
- 10 Yellow high-pressure nozzles (2 pieces)
- 11 Grey high-pressure nozzles (2 pieces)
- 12 Safety clip
- 13 Protective grid

Preparing the Appliance

Selecting the high-pressure nozzles

You need to use the matching high-pressure nozzles to ensure that your high-pressure cleaner works properly.

Note: *Nominal pressure (p): See Operating Instructions or type plate of your high-pressure cleaner.*

High-pressure cleaner with nominal pressure (p) of 13 MPa (130 bar) to 16 MPa (160 bar)

e.g.: K 6 – K 7, Kärcher 600 – Kärcher 770

→ Use yellow high-pressure nozzles.

Note: *The yellow high-pressure nozzles have already been installed.*

High-pressure cleaner with nominal voltage (p) lesser than 13 MPa (130 bar)

e.g.: K 4 – K 5, Kärcher 201 – Kärcher 560

→ Use grey high-pressure nozzles.

Changing the high-pressure nozzles

→ Illustration 2

- 1 Loosen the safety clamp with a screwdriver.
- 2 Remove the protective grid.
- 3 Change the high pressure nozzles.
 - a Remove the clip.
 - b Pull out the yellow high-pressure nozzle.
 - c Insert the grey high-pressure nozzle.
 - d Re-insert the clip.
- 4 Mount the protective grid on the pin.
- 5 Push the safety clamp in until it locks.

Application

Note: Always use Kärcher water filter (order no. 4.730-059.0) during suction operations of the high-pressure cleaner.

Cleaning floor surfaces

Fasten the T-Racer to the high-pressure gun using the extension pipes.

→ Illustration 3

- 1 Screw the two extension pipes together.
- 2 Press the extension pipe into the bayonet catch of the T-Racer.
- 3 Turn it by 90° until it locks into place.
- 4 Tighten the safety cover.

→ Illustration 4

- 1 Press the extension pipe into the bayonet catch of the high pressure gun.
 - 2 Turn it by 90° until it locks into place.
 - 3 Tighten the safety cover.
- Adjust the turning handle "power" as per the surface to be cleaned

Tips for cleaning

- *Outdoor surfaces should be swept before the T-Racer is used to avoid damaging the high-pressure nozzles.*
- *Prior to use on sensitive surfaces (e.g. wooden surfaces), test the product on an imperceptible spot, in order to promptly detect any changes in the surface.*
- *The T-Racer is not suited for scouring or scrubbing!*

Caution

- Illustration 5
Do not run over protruding corners!

Cleaning wall surfaces

Fasten the T-Racer directly to the high-pressure gun.

- 1 Press the bayonet connection of the T-Racer into the connection of the high-pressure gun, then turn by 90° until it locks into place.
- 2 Tighten the safety cover.
→ Adjust the turning handle "power" as per the surface to be cleaned

Caution

- Illustration 6
Always hold the T-Racer at the handle while cleaning the walls.

Control elements

"Power" turning handle

The turning handle "power" is used to change the distance of the high-pressure nozzles to the surface to be cleaned.

Robust surfaces (for e.g. tiles, concrete, stone)

- Illustration 7
Set turning handle "power" to "HARD".
For the effective cleaning of hard-to-remove contamination.

Sensitive surfaces (for e.g. wood)

- Illustration 8
Set turning handle "power" to "SOFT".
For the gentle cleaning of sensitive surfaces.

Foot pedal for surface cleaning

- Illustration 9
For normal surface cleaning, press the foot pedal for surface cleaning.
A water stream will be emitted from the two high-pressure nozzles in the rotor arm.

Foot pedal for edge cleaning

- Illustration 10
For edge and corner cleaning, press the foot pedal for edge cleaning.
A water stream will be emitted from green high-pressure nozzle.

Tip

You can use the extension pipes with any other Kärcher accessory.

Troubleshooting

High-pressure cleaner does not build up the pressure or is vibrating.

- Dismantle the high-pressure nozzles, check the high-pressure nozzles for damage, rinse the T-Racer with clean water then reinstall the high-pressure nozzles.

Consignes générales



Lire cette notice originale avant la première utilisation de votre appareil, se comporter selon ce qu'elle requiert et la conserver pour une utilisation ultérieure ou pour le propriétaire futur.

Utilisation conforme

Le T-Racer peut être utilisé avec tous les nettoyeurs haute pression Consumer de Kärcher, de préférence avec des appareils des classes K 4 à K 7. Pour les appareils jusqu'à l'année de construction 1991, un adaptateur supplémentaire est nécessaire (No. référence : 4.762-062).

Le T-Racer convient de façon idéale au nettoyage de sols et murs ayant des surfaces différentes telles que bois, plastique, béton, carrelage et pierre naturelle, ainsi qu'au nettoyage de jardins japonais et de surfaces gravillonnées. Le T-Racer est uniquement destiné à l'utilisation domestique.

Symboles



Danger !

Lors du fonctionnement, ne pas mettre la main sous le bord du T-Racer !

Protection de l'environnement



Les matériaux constitutifs de l'emballage sont recyclables. Ne pas jeter les emballages dans les ordures ménagères, mais les remettre à un système de recyclage.



Les appareils usés contiennent des matériaux précieux recyclables lesquels doivent être apportés à un système de recyclage. Pour cette raison, utilisez des systèmes de collecte adéquats afin d'éliminer les appareils usés.

Instructions relatives aux ingrédients (REACH)

Les informations actuelles relatives aux ingrédients se trouvent sous :

www.kaercher.com/REACH

Garantie

Dans chaque pays, les conditions de garantie en vigueur sont celles publiées par notre société de distribution responsable. Les éventuelles pannes sur l'appareil sont réparées gratuitement dans le délai de validité de la garantie, dans la mesure où celles-ci relèvent d'un défaut matériel ou d'un vice de fabrication. En cas de recours en garantie, adressez-vous à votre revendeur ou au service après-vente agréé le plus proche munis de votre preuve d'achat.

Pièces de rechange

Utiliser uniquement des pièces de rechange de la marque Kärcher®. Vous trouverez une liste des pièces de rechanges à la fin de cette notice.

Consignes de sécurité

- *Observez les consignes de sécurité de votre nettoyeur haute pression.*
- *Déclencher le jet haute pression sur le pistolet haute pression uniquement lorsque le T-Racer se trouve sur la surface à nettoyer.*
- *Aucune autre personne ne doit se trouver à proximité de la tête de nettoyage.*
- *Attention au recul ! Assurer une bonne stabilité et bien tenir le pistolet haute pression avec la rallonge ou la poignée.*
- *Mettre le nettoyeur haute pression hors service à la fin du nettoyage. Lors du travail sur le T-Racer, séparer de plus celui-ci du pistolet haute pression.*
- *Température d'eau maximale 60 °C (observer les instructions de votre nettoyeur haute pression).*

Description de l'appareil

Contrôler le matériel lors du déballage pour constater des accessoires manquants ou des dommages. Si des dégâts dus au transport sont constatés, il faut en informer le revendeur.

→ Voir page 2, illustration 1

- 1 Boîtier
- 2 Poignée
- 3 Poignée rotative Power (pour le réglage en hauteur des buses)
- 4 Commutateur au pied nettoyage de bord
- 5 Commutateur au pied nettoyage surfacique
- 6 Raccord baïonnette avec douille de sécurité
- 7 Tubes de rallonge (2 pièces)
- 8 Bras de rotor
- 9 Buse haute pression verte
- 10 Buses haute pression jaunes (2 pièces)
- 11 Buses haute pression grises (2 pièces)
- 12 Clip de sécurité
- 13 Grille de protection

Préparation

Sélection des buses haute pression

Pour permettre un fonctionnement sans défaut de votre nettoyeur haute pression, utiliser les buses hautes pression appropriées.

Remarque : *Pression nominale (p) : Voir le mode d'emploi ou l'étiquette de type de votre nettoyeur haute pression.*

Nettoyeur haute-pression avec pression nominale (p) de 13 MPa (130 bar) à 16 MPa (160 bar)

Par ex. : K 6 – K 7, Kärcher 600 – Kärcher 770

→ Utiliser des buses haute pression jaunes.

Remarque : *les buses haute pression jaunes sont prémontées.*

Nettoyeur haute pression avec une pression nominale (p) inférieure à 13 MPa (130 bar)

Par ex. : K 4 – K 5, Kärcher 201 – Kärcher 560

→ Utiliser des buses haute pression grises.

Changer la buse à haute pression

→ Illustration 2

- 1 Faire levier avec un tournevis pour sortir l'agrafe de maintien.
- 2 Retirer la grille de protection.
- 3 Changer les buses à haute pression.
 - a Retirer le clip.
 - b Enlever la buse haute pression jaunes.
 - c Mettre en place la buse haute pression grise.
 - d Monter le clip.
- 4 Mettre la grille de protection en place sur les tenons.
- 5 Enfoncer l'agrafe jusqu'à ce qu'elle s'encliquette.

Application

Remarque : Lorsque le nettoyeur haute pression fonctionne en mode aspiration, utiliser impérativement en plus le filtre à eau KÄRCHER (référence 4 730-059.0).

Nettoyage de sols

Fixer le T-Racer avec les tubes de rallonge sur le pistolet haute pression.

→ Illustration 3

- 1 Visser ensemble les deux tubes de rallonge.
- 2 Presser le tube de rallonge sur le raccord à baïonnette du T-Racer.
- 3 Le tourner ensuite de 90° jusqu'à ce qu'il s'encliquette.
- 4 Serrer la douille de sécurité.

→ Illustration 4

- 1 Presser le tube de rallonge dans la fermeture à baïonnette du pistolet haute pression.
- 2 Le tourner ensuite de 90° jusqu'à ce qu'il s'encliquette.

- 3 Serrer la douille de sécurité.
- Régler la poignée rotative Power en fonction de la surface de nettoyage

Consignes au nettoyage

- **Remarque** : Avant l'utilisation du T-Racer, les surfaces libres doivent être balayées afin d'éviter un endommagement des buses.
- Avant toute utilisation sur des surfaces (par ex. des surfaces en bois) sensibles, tester sur un endroit non visible, afin de constater à temps d'éventuelles modifications de surface.
- Le T-Racer n'est pas approprié pour réduire ou frotter !

Attention

- Illustration 5
- Ne pas passer sur des coins en saillie!*

Nettoyage de murs

Fixer le T-Racer directement sur le pistolet haute pression.

- 1 Enfoncer le raccord à baïonnette du T-Racer dans le raccord du pistolet haute pression et puis le tourner de 90° jusqu'à ce qu'il s'enclenche.
 - 2 Serrer la douille de sécurité.
- Régler la poignée rotative Power en fonction de la surface de nettoyage

Attention

- Illustration 6
- Toujours tenir le T-Racer à la poignée pour le nettoyage des surfaces des parois.*

Éléments de commande

Poignée rotative Power

La poignée rotative Power permet de modifier l'écart des buses haute pression par rapport à la surface à nettoyer.

Surfaces robustes (par ex. carrelage, béton, pierre)

- Illustration 7

Mettre la poignée rotative Power sur "HARD".

Pour un nettoyage puissant des impuretés rétives.

Surfaces sensibles (par ex. bois)

- Illustration 8

Mettre la poignée rotative Power sur "SOFT".

Pour un nettoyage respectueux des surfaces sensibles.

Commutateur au pied nettoyage surfacique

- Illustration 9

Pour un nettoyage surfacique normal, actionner le commutateur au pied nettoyage surfacique.

Il sort un jet d'eau des deux buses haute pression dans le bras de rotor.

Commutateur au pied nettoyage de bord

- Illustration 10

Actionner le commutateur au pied Nettoyage de bord pour nettoyer les bords et les coins.

Il jet d'eau sort de la buse haute pression verte.

Conseil

Vous pouvez utiliser le tube de rallonge avec tout accessoire Kärcher.

Assistance en cas de panne

Le nettoyeur haute pression ne forme pas de pression ou pulse.

- Déposer les buses haute pression, vérifier l'état des buses haute pression, laver le T-Racer à l'eau propre puis reposer les buses haute pression.

Avvertenze generali



Prima di utilizzare l'apparecchio per la prima volta, leggere le presenti istruzioni originali, seguirle e conservarle per un uso futuro o in caso di rivendita dell'apparecchio.

Uso conforme a destinazione

T-Racer può essere usato con tutte le idropultrici Kärcher Consumer, preferibilmente con gli apparecchi delle classi da K 4 fino a K 7. Per gli apparecchi fino all'anno di costruzione 1991 è inoltre necessario un adattatore (cod. d'ordin.: 4.762-062).

T-Racer è ideale per pulire pavimenti o pareti con superfici diverse, come ad esempio legno, plastica, cemento, piastrelle e pietre naturali, ma anche per la pulizia di giardini giapponesi e superfici di ghiaia. Impiegare T-Racer esclusivamente per uso domestico.

Simboli



Pericolo!

Durante il funzionamento non introdurre le mani nel sotto il bordo del T-Racer!

Protezione dell'ambiente



Tutti gli imballaggi sono riciclabili. Gli imballaggi non vanno gettati nei rifiuti domestici, ma consegnati ai relativi centri di raccolta.



Gli apparecchi dimessi contengono materiali riciclabili preziosi e vanno perciò consegnati ai relativi centri di raccolta. Si prega quindi di smaltire gli apparecchi dimessi mediante i sistemi di raccolta differenziata.

Avvertenze sui contenuti (REACH)

Informazioni aggiornate sui contenuti sono disponibili all'indirizzo:

www.kaercher.com/REACH

Garanzia

Le condizioni di garanzia valgono nel rispettivo paese di pubblicazione da parte della nostra società di vendita competente. Entro il termine di garanzia eliminiamo gratuitamente eventuali guasti all'apparecchio, se causati da difetto di materiale o di produzione. Nei casi previsti dalla garanzia si prega di rivolgersi al proprio rivenditore, oppure al più vicino centro di assistenza autorizzato, esibendo lo scontrino di acquisto.

Ricambi

Impiegare solamente ricambi originali KÄRCHER. La lista dei pezzi di ricambio è riportata alla fine del presente manuale d'uso.

Norme di sicurezza

- *Osservare le norme di sicurezza della Vostra idropulitrice.*
- *Attivare il getto ad alta pressione della lancia dell'idropulitrice solo quando il T-Racer si trova sulla superficie da pulire.*
- *Non vi devono essere altre persone in diretta vicinanza della testa di pulizia.*
- *Attenzione contraccolpo! Assicurare la stabilità dell'apparecchio e tenere bene la lancia dell'idropulitrice con il tubo prolunga o l'impugnatura.*
- *Una volta terminata la pulizia, spegnere l'idropulitrice. In caso di interventi sul T-Racer è necessario scollegarlo anche dalla lancia dell'idropulitrice.*
- *Massima temperatura dell'acqua 60 °C (si prega di osservare le istruzioni della Vostra idropulitrice)*

Descrizione dell'apparecchio

Durante il disimballaggio controllare l'eventuale mancanza di accessori o la presenza di danni del contenuto. Nel caso in cui si riscontrino danni dovuti al trasporto, informare immediatamente il proprio rivenditore.

→ Vedi pagina 2, figura 1

- 1 Carter
- 2 Impugnatura
- 3 Manopola Power (per la regolazione in altezza degli ugelli)
- 4 Interruttore a pedale per pulizia bordi
- 5 Interruttore a pedale per pulizia superfici
- 6 Attacco a baionetta con manicotto di sicurezza
- 7 Tubi di prolunga (2 pz.)
- 8 Braccio rotore
- 9 Ugello ad alta pressione verde
- 10 Ugelli ad alta pressione gialli (2 pezzi)
- 11 Ugelli ad alta pressione grigi (2 pezzi)
- 12 Fermaglio di sicurezza
- 13 Griglia di protezione

Operazioni preliminari

Scelta degli ugelli ad alta pressione

Affinché possa essere garantito un funzionamento corretto dell'idropulitrice è necessario usare gli ugelli ad alta pressione adatti.

Nota: *Pressione nominale (p): Consultare le istruzioni per l'uso o la targhetta di identificazione dell'idropulitrice.*

Idropulitrice con pressione nominale (p) da 13 MPa (130 bar) fino a 16 MPa (160 bar)

P.es.: K 6 – K 7, Kärcher 600 – Kärcher 770

→ Usare gli ugelli di alta pressione gialli.

Avviso: *gli ugelli di alta pressione sono già montati.*

Idropulitrice con una pressione nominale (p) inferiore a 13 MPa (130 bar)

P.es.: K 4 – K 5, Kärcher 201 – Kärcher 560

→ Usare gli ugelli di alta pressione grigi.

Sostituzione degli ugelli di alta pressione

→ Figura 2

- 1 Smontare il morsetto di sicurezza con un cacciavite.
- 2 Rimuovere la griglia di protezione.
- 3 Sostituire le bocchette di alta pressione.
 - a Rimuovere la graffa.
 - b Rimuovere l'ugello di alta pressione giallo.
 - c Introdurre l'ugello di alta pressione grigio.
 - d Montare la graffa
- 4 Inserire la griglia di protezione sui perni.
- 5 Introdurre il morsetto di sicurezza fino al suo aggancio.

Impiego

Nota: Per la funzione di aspirazione dell'idropulitrice è necessario usare anche il filtro per l'acqua KÄRCHER (N. ordine: 4.730-059.0).

Pulizia di pavimenti

Fissare il T-Racer con i tubi prolunga alla lancia dell'idropulitrice.

→ Figura 3

- 1 Avvitare i due tubi di prolunga.
- 2 Inserire il tubo prolunga nell'attacco a baionetta del T-Racer.
- 3 Quindi ruotare di 90° fino allo scatto.
- 4 Stringere il manicotto di sicurezza.

→ Figura 4

- 1 Spingere il tubo prolunga nell'attacco a baionetta della lancia dell'idropulitrice.
 - 2 Quindi ruotare di 90° fino allo scatto.
 - 3 Stringere il manicotto di sicurezza.
- Regolare la manopola Power sulla base della superficie da pulire

Avvertenze per la pulizia

- *Si consiglia spazzare le superfici all'aperto prima di usare il T-Racer al fine di evitare danni alle bocchette.*
- *Prima di utilizzarlo su superfici sensibili (p. es. superfici di legno) provarlo su un punto nascosto, per vedere in tempo possibili cambiamenti della superficie.*
- *Non usare T-Racer per strofinare le superfici!*

Attenzione

→ Figura 5

Non passare sopra ad angoli aperti!

Pulizia di pareti

Fissare il T-Racer direttamente alla lancia dell'idropulitrice.

- 1 Spingere l'attacco a baionetta del T-Racer nell'attacco della lancia dell'idropulitrice, ruotarlo di 90° fino a farlo innestare.
- 2 Stringere il manicotto di sicurezza.
→ Regolare la manopola Power sulla base della superficie da pulire

Attenzione

→ Figura 6

Tenere durante la pulizia delle pareti il T-Racer sempre all'impugnatura.

Dispositivi di comando

Manopola Power

Con la manopola Power è possibile modificare la distanza degli ugelli di alta pressione rispetto alla superficie da pulire.

Superfici robuste (ad es. piastrelle, calcestruzzo, pietra)

→ Figura 7

Regolare la manopola Power su „HARD“.
Per la pulizia a fondo di impurità resistenti.

Superfici sensibili (ad es. legno)

→ Figura 8

Regolare la manopola Power su „SOFT“.
Per la pulizia accurata di superfici sensibili.

Interruttore a pedale per pulizia superfici

→ Figura 9

Per una pulizia normale delle superfici premere l'interruttore a pedale per la pulizia di superfici.

Dai due ugelli ad alta pressione nel braccio del rotore fuoriesce un getto d'acqua.

Interruttore a pedale per pulizia bordi

→ Figura 10

Per una pulizia dei bordi e degli angoli premere l'interruttore a pedale per la pulizia dei bordi.

Dall'ugello ad alta pressione verde fuoriesce un getto d'acqua.

Suggerimento

I tubi di prolunga possono essere utilizzati con ogni accessorio Kärcher.

Guida alla risoluzione dei guasti

L'idropulitrice non sviluppa pressione oppure pulsa.

→ Smontare le bocchette di alta pressione, controllare se presentano danni, sciacquare il T-Racer con dell'acqua pulita e rimontare le bocchette.

Algemene instructies



Lees vóór het eerste gebruik van uw apparaat deze originele gebruiksaanwijzing, ga navenant te werk en bewaar deze voor later gebruik of voor een latere eigenaar.

Doelmatig gebruik

De T-Racer kan gebruikt worden met alle Kärcher Consumer hogedrukreinigers, bij voorkeur met apparaten van klassen K 4 tot K 7. Bij apparaten tot bouwjaar 1991 heeft u tevens een adapter nodig (bestelnr.: 4.762-062).

De T-Racer is ideaal voor het reinigen van verschillende soorten vloeren en muren zoals bijvoorbeeld hout, kunststof, beton, tegels en natuursteen en voor het reinigen van Japanse tuinen en kiezelvlakken. Gebruik de T-Racer uitsluitend voor het privé-huishouden.

Symbolen



Gevaar!

Tijdens de werking niet onder de rand van de T-Racer grijpen!

Zorg voor het milieu



Het verpakkingsmateriaal is herbruikbaar. Deponeer het verpakkingsmateriaal niet bij het huishoudelijk afval, maar bied het aan voor hergebruik.



Onbruikbaar geworden apparaten bevatten waardevolle materialen die geschikt zijn voor hergebruik. Lever de apparaten daarom in bij een inzamelpunt voor herbruikbare materialen.

Aanwijzingen betreffende de inhoudsstoffen (REACH)

Huidige informatie over de inhoudsstoffen vindt u onder:

www.kaercher.com/REACH

Garantie

In ieder land zijn de door ons bevoegde verkoopkantoor uitgegeven garantiebepalingen van toepassing. Eventuele storingen aan het apparaat verhelpen wij zonder kosten binnen de garantietermijn, mits een materiaal of fabrieksfout de oorzaak van deze storing is. Neem bij klachten binnen de garantietermijn contact op met uw leverancier of de dichtstbijzijnde klantenservicewerkplaats en neem uw aankoopbewijs mee.

Reserveonderdelen

Gebruik uitsluitend originele KÄRCHER-onderdelen. Een overzicht van de onderdelen vindt u aan het eind van deze gebruiksaanwijzing.

Veiligheidsinstructies

- *Neem de veiligheidsaanwijzingen van uw hogedrukreiniger in acht.*
- *De hogedrukstraal op het hogedrukpijstool pas activeren indien de T-Racer zich op het te reinigen oppervlak bevindt.*
- *Er mogen zich geen andere personen in de onmiddellijke buurt van de reinigingskop bevinden.*
- *Voorzichtig terugstoot! Voor veilige positie zorgen en hogedrukpijstool met verlengbuis resp. handgreep goed vasthouden.*
- *Bij beëindiging van het reinigen de hogedrukreiniger uitschakelen. Bij werkzaamheden aan de T-Racer moet deze ook van het hogedrukpijstool gescheiden worden.*
- *Maximale watertemperatuur 60 °C (neem de instructies van uw hogedrukreiniger in acht).*

Beschrijving apparaat

Controleer bij het uitpakken de inhoud van de verpakking op ontbrekende toebehoren, of beschadigingen. Neem bij transport-schades contact op met uw leverancier.

→ Zie pagina 2, afbeelding 1

- 1 Behuizing
- 2 Handgreep
- 3 Draaigrep Power (voor de hoogteverstelling van de sproeiers)
- 4 Voetschakelaar randreiniging
- 5 Voetschakelaar oppervlakreiniging
- 6 Bajonetaansluiting met veiligheidshuls
- 7 Verlengbuizen (2 stuks)
- 8 Roterende arm
- 9 Groene hogedruksproeier
- 10 Gele hogedruksproeiers (2 stuks)
- 11 Grijs hogedruksproeiers (2 stuks)
- 12 Veiligheidsklem
- 13 Beveiligingshekken

Vorbereitung

Selectie van de hogedruksproeiers

Om een storingsvrije werking van uw hogedrukreiniger mogelijk te maken, moet u de passende hogedruksproeiers gebruiken.

Instructie: *Nominale druk (p): zie gebruiksaanwijzing of typeplaatje van uw hogedrukreiniger.*

Hogedrukreiniger met een nominale druk (p) van 13 MPa (130 bar) tot 16 MPa (160 bar)

Bv.: K 6 – K 7, Kärcher 600 – Kärcher 770
→ Gele hogedruksproeiers gebruiken.

Instructie: *De gele hogedruksproeiers zijn reeds gemonteerd.*

Hogedrukreinigers met een nominale druk (p) van minder dan 13 MPa (130 bar)

Bv.: K 4 – K 5, Kärcher 201 – Kärcher 560
→ Grijs hogedruksproeiers gebruiken.

Hogedruksproeiers vervangen

→ Afbeelding 2

- 1 Veiligheidsklem met een schroeven-draaien eruit wippen.
- 2 Beschermrooster verwijderen.
- 3 Hogedruksproeiers vervangen.
 - a Klem verwijderen.
 - b Gele hogedruksproeier eruittrekken.
 - c Grijs hogedruksproeier monteren.
 - d Klem monteren.
- 4 Beschermrooster op pennen steken.
- 5 Veiligheidsklem indrukken tot hij vastklikt.

Gebruik

Instructie: Tijdens de zuigfunctie van de hogedrukreiniger in elk geval de extra waterfilter van Kärcher (bestelnummer: 4.730-059.0) gebruiken.

Vloeren reinigen

De T-Racer met de verlengpijpen bevestigen op het hogedrukpistool.

→ Afbeelding 3

- 1 Beide verlengpijpen aan elkaar vastschroeven.
- 2 Verlengbuis op de bajonetaansluiting van de T-races duwen.
- 3 Vervolgens 90° draaien tot ze vastklikt.
- 4 De veiligheidshuls vastdraaien.

→ Afbeelding 4

- 1 Verlengbuis in de bajonetsluiting van het hogedrukpistool duwen.
 - 2 Vervolgens 90° draaien tot ze vastklikt.
 - 3 De veiligheidshuls vastdraaien.
- Draaigrep Power instellen volgens het te reinigen oppervlak

Instructies voor de reiniging

- *Vrije oppervlakken voor het gebruik van de T-Racer vegen om een beschadiging van de sproeiers te vermijden.*
- *Vóór gebruik op gevoelige oppervlakken (bv. hout) testen op een onopvallende plaats om eventuele veranderingen van het oppervlak tijdig op te merken.*
- *De T-Racer is niet geschikt om te schuren of schrobben!*

Voorzichtig

→ Afbeelding 5

Niet over vrijstaande hoeken gaan!

Muren reinigen

De T-Racer direct op het hogedrukpistool bevestigen.

- 1 Bajonetaansluiting van de T-Racer in de aansluiting van het hogedrukpistool drukken, dan 90° draaien tot de buis vastklikt.
 - 2 De veiligheidshuls vastdraaien.
- Draaigreep Power instellen volgens het te reinigen oppervlak

Voorzichtig

→ Afbeelding 6

Houd de T-Racer bij het reinigen van muren altijd vast aan de handgreep.

Bedieningselementen

Draaigreep Power

Met de draaigreep Power wordt de afstand van de hogedruksproeiers tot het te reinigen oppervlak gewijzigd.

Robuuste oppervlakken (bv. tegels, beton, steen)

→ Afbeelding 7

Draaigreep Power op „HARD“ zetten.
Voor de krachtige reiniging van hardnekkige verontreinigingen.

Kwetsbare oppervlakken (bv. hout)

→ Afbeelding 8

Draaigreep Power op „SOFT“ zetten.
Voor de zachte reiniging van gevoelige oppervlakken.

Voetschakelaar oppervlaktereiniging

→ Afbeelding 9

Voor de normale oppervlaktereiniging de voetschakelaar Oppervlaktereiniging induwen.

Uit beide hogedruksproeiers in de roterende arm komt een waterstraal.

Voetschakelaar randreiniging

→ Afbeelding 10

Voor de rand- en hoekreiniging de voetschakelaar Randreiniging induwen.

Uit de groene hogedruksproeier komt een waterstraal.

Tip

U kunt de verlengpijpen gebruiken met elk accessoire van Kärcher.

Hulp bij storingen

Hogedrukreiniger bouwt geen druk op of schakelt aan/uit.

- Demonteer de hogedruksproeiers, controleer de hogedruksproeiers op beschadigingen, spoel de T-Racer met zuiver water en breng vervolgens de hogedruksproeiers opnieuw aan.

Indicaciones generales



Antes del primer uso de su aparato, lea este manual original, actúe de acuerdo a sus indicaciones y guárdelo para un uso posterior o para otro propietario posterior.

Uso previsto

El T-Racer se puede emplear con todas las limpiadoras a alta presión Kärcher Consumer, preferentemente con aparatos de las clases K 4 a K 7. Para los aparatos contruídos hasta el año 1991, necesita además un adaptador (ref.: 4.762-062).

El T-Racer es ideal para la limpieza de pisos y superficies murales de distintos materiales como son la madera, el plástico, el hormigón, las baldosas y la piedra natural, así como también para limpiar jardines japoneses y superficies de gravilla. Utilice el T-Racer exclusivamente en el ámbito doméstico.

Símbolos



¡Peligro!

Cuando esté en funcionamiento, no tocar por debajo del borde del T-Racer.

Protección del medio ambiente



Los materiales de embalaje son reciclables. Por favor, no tire el embalaje a la basura doméstica; en vez de ello, entréguelo en los puntos oficiales de recogida para su reciclaje o recuperación.



Los aparatos viejos contienen materiales valiosos reciclables que deberían ser entregados para su aprovechamiento posterior. Por este motivo, entregue los aparatos usados en los puntos de recogida previstos para su reciclaje.

Indicaciones sobre ingredientes (REACH)

Encontrará información actual sobre los ingredientes en:

www.kaercher.com/REACH

Garantía

En todos los países rigen las condiciones de garantía establecidas por nuestra empresa distribuidora. Las averías del aparato serán subsanadas gratuitamente dentro del periodo de garantía, siempre que se deban a defectos de material o de fabricación. En un caso de garantía, le rogamos que se dirija con el comprobante de compra al distribuidor donde adquirió el aparato o al servicio al cliente autorizado más próximo a su domicilio.

Piezas de repuesto

Emplear únicamente repuestos originales de KÄRCHER. Al final de este manual de instrucciones encontrará un listado resumido de repuestos.

Instrucciones de seguridad

- *Tenga en cuenta las indicaciones de seguridad de su limpiadora a alta presión.*
- *No dispare el chorro a alta presión con la pistola de alta presión hasta que el T-Racer se encuentre en la superficie de limpieza.*
- *No debe haber ninguna otra persona situada en las proximidades inmediatas del cabezal limpiador.*
- *¡Precaución, retroceso! Procurar tener una posición segura y sujetar bien la pistola a alta presión o mango.*
- *Al finalizar el servicio de limpieza, desconectar el limpiador a alta presión. Al trabajar con el T-Racer, separar éste adicionalmente de la pistola de alta presión.*
- *Temperatura máxima del agua 60 °C (tenga en cuenta las indicaciones de su limpiadora a alta presión).*

Descripción del aparato

Cuando desempaque el contenido del paquete, compruebe si faltan accesorios o si el aparato presenta daños. Informe a su distribuidor en caso de detectar daños ocasionados durante el transporte.

→ Véase la página 2, figura 1

- 1 Carcasa
- 2 Mango
- 3 Empuñadura giratoria Power (para ajuste de altura de las boquillas)
- 4 Interruptor de pedal limpieza de bordes
- 5 Interruptor de pedal limpieza de superficies
- 6 Conexión de bayoneta con manguito de seguridad
- 7 Tubos de prolongación (2 unidades)
- 8 Brazo de rotor
- 9 Boquilla de alta presión verde
- 10 Boquillas de alta presión amarillas (2 piezas)
- 11 Boquillas de alta presión grises (2 unidades)
- 12 Grapa de seguridad
- 13 Rejilla protectora

Preparación

Selección de boquillas a alta presión

Para que sea posible un funcionamiento sin averías con su limpiadora a alta presión tiene que utilizar las boquillas a alta presión correctas.

Nota: Presión nominal (p): Véase manual de instrucciones o placa identificadora de su limpiadora de alta presión.

Limpiador de alta presión con presión nominal (p) de 13 MPa (130 bar) hasta 16 MPa (160 bar)

P. ej.: K 6 – K 7, Kärcher 600 – Kärcher 770

→ Utilizar boquilla de alta presión amarillas.

Indicación: las boquillas de alta presión ya está montadas.

Limpiador de alta presión con presión nominal (p) inferior a 13 MPa (130 bar)
P. ej.: K 4 – K 5, Kärcher 201 – Kärcher 560
→ Utilizar boquilla de alta presión gris.

Cambiar las boquillas de alta presión.

→ Figura 2

- 1 Sacar la pinza de seguro con un destornillador.
- 2 Quitar la rejilla protectora.
- 3 Cambiar las boquillas de alta presión.
 - a Quitar las grapas.
 - b Extraer la boquilla amarillas de alta presión.
 - c Insertar la boquilla de alta presión gris.
 - d Monte la grapa.
- 4 Insertar la rejilla protectora en las espigas.
- 5 Presionar la pinza de seguridad hacia dentro hasta que se encaje.

Empleo

Indicación: Cuando se aspire con el limpiador de alta presión, es imprescindible utilizar también el filtro de agua de KÄRCHER (Ref.: 4.730-059.0).

Limpieza de superficies de pisos

Fijar el T-Racer con los tubos prolongación a la pistola de alta presión.

→ Figura 3

- 1 Unir, enroscándolos, los dos tubos de prolongación.
- 2 Presionar la tubería de prolongación sobre la conexión de bayoneta del T-Racer.
- 3 Después gire 90° hasta que quede encajada.
- 4 Apretar el manguito de seguridad.

→ Figura 4

- 1 Presionar el tubo alargador en el cierre de bayoneta de la pistola de alta presión.
 - 2 Después gire 90° hasta que quede encajada.
 - 3 Apretar el manguito de seguridad.
- Ajustar la empuñadura giratoria power según la superficie de limpieza

Indicaciones sobre la limpieza

- *Para evitar que se dañen las boquillas, hay que limpiar las terrazas con una esponja antes de utilizar el T-Racer.*
- *Antes de utilizar en superficies delicadas (p.ej. superficies de madera), probar en una zona discreta para comprobar a tiempo las posibles modificaciones que se produzcan en la superficie.*
- *El T-Racer no es apto para fregar ni para frotar.*

Precaución

- Figura 5
no pase el aparato por esquinas aisladas.

Limpieza de superficies murales

Fijar el T-Racer directamente a la pistola de alta presión.

- 1 Presionar la conexión de bayoneta del T-Racer a la conexión de la pistola de alta presión, girar 90° hasta que encaje.
 - 2 Apretar el manguito de seguridad.
- Ajustar la empuñadura giratoria power según la superficie de limpieza

Precaución

- Figura 6
Sujete el T-Racer siempre por el asa cuando limpie superficies murales.

Elementos de mando

Empuñadura giratoria Power

Con la empuñadura giratoria power se modifica la distancia de las boquillas de alta presión con respecto a la superficie de limpieza.

Superficies robustas (p.ej. azulejos, hormigón, piedra)

- Figura 7
Ajustar la empuñadura giratoria power a „HARD“.
Para una potente limpieza de la suciedad más resistente.

Superficies delicadas

 (p.ej. madera)

- Figura 8
Ajustar la empuñadura giratoria power a „SOFT“.
Para una limpieza cuidadosa de superficies delicadas.

Interruptor de pedal limpieza de superficies

- Figura 9
Para una limpieza de superficies normal accionar el interruptor de pedal de limpieza de superficie.
De las dos boquillas de alta presión del brazo del rotor sale un chorro de agua.

Interruptor de pedal limpieza de bordes

- Figura 10
Para limpieza de bordes y esquinas accionar el interruptor de pie de limpieza de bordes.
De la boquilla de alta presión verde sale un chorro de agua.

Sugerencia

Puede utilizar los tubos de prolongación con cualquier accesorio Kärcher.

Ayuda en caso de avería

El limpiador a alta presión no genera presión ni pulsa.

- Desmonte las boquillas de alta presión, compruebe si presentan daños, enjuague el T-Racer con agua limpia y monte las boquillas de nuevo.

Instruções gerais



Leia o manual de manual original antes de utilizar o seu aparelho. Proceda conforme as indicações no manual e guarde o manual para uma consulta posterior ou para terceiros a quem possa vir a vender o aparelho.

Utilização conforme as disposições

O T-Racer pode ser utilizado com todas as lavadoras de alta pressão Consumer da Kärcher e preferencialmente com aparelhos das classes K4 até K7. Para os aparelhos até ao ano de fabrico de 1991 é adicionalmente necessário um adaptador (n.º enc.: 4.762-062).

O T-Racer é ideal para a limpeza de pavimentos e paredes com diferentes superfícies como, por exemplo, madeira, plástico, betão, ladrilhos e pedras naturais, bem como para a limpeza de jardins japoneses e gravilha. Utilize o T-Racer exclusivamente para o uso privado.

Símbolos



Perigo!

Não tocar na parte inferior da borda do T-Racer durante a operação!

Protecção do meio-ambiente



Os materiais de embalagem são recicláveis. Não coloque as embalagens no lixo doméstico, envie-as para uma unidade de reciclagem.



Os aparelhos velhos contêm materiais preciosos e recicláveis e deverão ser reutilizados. Por isso, elimine os aparelhos velhos através de sistemas de recolha de lixo adequados.

Avisos sobre os ingredientes (REACH)

Informações actuais sobre os ingredientes podem ser encontradas em:

www.kaercher.com/REACH

Garantia

Em cada país vigem as respectivas condições de garantia estabelecidas pelas nossas Empresas de Comercialização.

Eventuais avarias no aparelho durante o período de garantia serão reparadas, sem encargos para o cliente, desde que se trate dum defeito de material ou de fabricação. Em caso de garantia, dirija-se, munido do documento de compra, ao seu revendedor ou ao Serviço Técnico mais próximo.

Peças sobressalentes

Utilize exclusivamente peças de reposição originais da KÄRCHER. No final do presente Manual de instruções, encontra-se uma lista das peças sobressalentes.

Avisos de segurança

- *Observe os avisos de segurança da sua máquina de alta pressão.*
- *Só accionar o jacto de alta pressão na respectiva pistola quando o T-Racer se encontrar sobre a superfície de limpeza.*
- *Não se devem encontrar outras pessoas nas proximidades da cabeça de limpeza.*
- *Cuidado: força de recuo! Garantir uma posição segura e segurar bem na pistola de alta pressão com tubo de extensão ou punho.*
- *Após a conclusão da operação de limpeza, desligar a máquina de alta pressão. Durante a realização de trabalhos no T-Racer, este deve ser adicionalmente separado da pistola de alta pressão.*
- *Temperatura máxima da água 60 °C (observe as indicações da sua máquina de alta pressão).*

Descrição da máquina

Verifique o conteúdo da embalagem a respeito de acessórios não incluídos ou danos. No caso de danos provocados durante o transporte, informe o seu revendedor.

→ Ver página 2, figura 1

- 1 Carçaça
- 2 Punho
- 3 Manípulo rotativo Power (para o ajuste em altura dos bocais)
- 4 Interruptor de pé da limpeza das margens
- 5 Interruptor de pé da limpeza de superfícies
- 6 Fecho de baioneta com casquilho de segurança
- 7 Tubos de extensão (2 tubos)
- 8 Braço rotativo
- 9 Bocal de alta pressão verde
- 10 Bocais de alta pressão amarelos (2 unidades)
- 11 Bocais de alta pressão cinzentos (2 unidades)
- 12 Grampo de segurança
- 13 Grelha de protecção

Preparação

Seleção de bocais de alta pressão

Para que seja possível um funcionamento sem avarias da sua máquina de alta pressão, tem de utilizar os bocais de alta pressão adequados.

Aviso: Pressão nominal (p): ver manual de instruções ou chapa de características da sua máquina de alta pressão.

Lavadora de alta pressão com pressão nominal (p) de 13 MPa (130 bar) até 16 MPa (160 bar)

p.ex.: K 6 – K 7, Kärcher 600 – Kärcher 770

→ Utilizar bocais de alta pressão amarelos.

Aviso: os bocais de alta pressão amarelos já estão montados.

Lavadora de alta pressão com pressão nominal (p) inferior a 13 MPa (130 bar)
p.ex.: K 4 – K 5, Kärcher 201 – Kärcher 560

→ Utilizar bocais de alta pressão cinzentos.

Substituir bocais de alta pressão

→ Figura 2

- 1 Desengatar o grampo de segurança com uma chave de parafusos.
- 2 Retirar a grelha de protecção.
- 3 Substituir os bicos de alta pressão.
 - a Retirar o grampo.
 - b Puxar o bocal de alta pressão amarelos para fora.
 - c Encaixar o bocal de alta pressão cinzento.
 - d Montar o grampo.
- 4 Encaixar a grelha de protecção em cima dos pinos.
- 5 Pressionar o grampo de segurança até encaixar.

Aplicação

Aviso: Durante o modo de aspiração da lavadora de alta pressão é extremamente importante que utilize adicionalmente o filtro de água KÄRCHER (n.º de encomenda: 4.730-059.0).

Limpar solos

Fixar o T-Racer com os tubos de extensão na pistola de alta pressão.

→ Figura 3

- 1 Enroscar os dois tubos de extensão.
- 2 Pressionar o tubo de extensão contra o fecho de baioneta do T-Racer.
- 3 Rodar, de seguida, em 90° até encaixar.
- 4 Fixar o casquilho de segurança.

→ Figura 4

- 1 Pressionar o tubo de extensão contra a conexão de baioneta da pistola pulverizadora de alta pressão.
 - 2 Rodar, de seguida, em 90° até encaixar.
 - 3 Fixar o casquilho de segurança.
- Ajustar o manípulo rotativo Power de acordo com a superfície de limpeza

Avisos sobre a limpeza

- *As áreas exteriores devem ser varridas antes de se utilizar o T-Racer, de forma a evitar que os bocais de alta pressão sejam danificados.*
- *Testar num local escondido antes de utilizar sobre superfícies sensíveis (p. ex. madeira), de modo a evitar atempadamente possíveis alterações nas superfícies.*
- *Não utilizar o T-Racer para esfregar!*

Atenção

- Figura 5
Não passar por cima de cantos isolados!

Limpar paredes

Fixar o T-Racer directamente na pistola de alta pressão.

- 1 Pressionar o fecho de baioneta do T-Racer contra a ligação da pistola de alta pressão e rodar de seguida em 90° até engatar.
 - 2 Fixar o casquilho de segurança.
- Ajustar o manípulo rotativo Power de acordo com a superfície de limpeza

Atenção

- Figura 6
Segure o T-Racer sempre pelo punho durante a limpeza de paredes.

Elementos de manuseamento

Manípulo rotativo Power

Com o manípulo rotativo Power é ajustada a distância entre os bocais de alta pressão e a superfície de limpeza.

Superfícies robustas (p. ex. ladrilhos, betão, pedra)

- Figura 7
Ajustar o manípulo rotativo Power em "HARD".
Para a limpeza a fundo de sujidade resistente.

Superfícies sensíveis (p. ex. madeira)

- Figura 8
Ajustar o manípulo rotativo Power em "SOFT".
Para a limpeza suave de superfícies.

Interruptor de pé da limpeza de superfícies

- Figura 9
Premir o interruptor de pé da limpeza de superfícies para a limpeza normal.
Dos dois bocais de alta pressão, no braço rotativo, sai um jacto de água.

Interruptor de pé da limpeza das margens

- Figura 10
Para a limpeza das margens e cantos deve-se premir o interruptor de pé para a limpeza das margens.
Dos bocais de alta pressão verdes sai um jacto de água.

Conselho

Pode utilizar os tubos de extensão com todos os acessórios Kärcher.

Ajuda em caso de avarias

A máquina de alta pressão não gera pressão nem pulsa.

- Desmonte os bocais de alta pressão, verifique se estão danificados, enxague o T-Racer com água limpa e, de seguida, monte novamente os bocais de alta pressão.

Generelle henvisninger



Læs original brugsanvisning inden første brug, følg anvisningerne og opbevar vejledningen til senere efterlæsning eller til den næste ejer.

Bestemmelsesmæssig anvendelse

T-Racer kan bruges sammen med alle Kärcher Consumer højtryksrensere, fortrinsvis med maskiner af klasse K 4 til K 7. Til maskiner til byggeår 1991 skal der desuden bruges en adapter (bestillingsnr.: 4.762-062).

T-Racer er ideel til at rengøre gulv- og vægflader med forskellige overflader som træ, kunststof, beton, fliser og natursten, som også til rengøring af japanske haver og grusflader. T-Racer må kun anvendes til privat brug.

Symboler



Fare!

Grib ikke under T-Racers kant under driften!

Miljøbeskyttelse



Emballagen kan genbruges. Smid ikke emballagen ud sammen med det almindelige husholdningsaffald, men aflever den til genbrug.



Udtjente apparater indeholder værdifulde materialer, der kan og bør afleveres til genbrug. Aflever derfor udtjente apparater på en genbrugsstation eller lignende.

Henvisninger til indholdsstoffer (REACH)

Aktuelle oplysninger til indholdsstoffer finder du på:

www.kaercher.com/REACH

Garanti

I de enkelte lande gælder de af vore forhandlere fastlagte garantibetingelser. Eventuelle fejl på apparatet afhjælpes gratis inden for garantien, såfremt fejlen kan tilskrives en materiale- eller produktionsfejl. Hvis De ønsker at gøre garantien gældende, bedes De henvende Dem til Deres forhandler eller nærmeste kundeservice medbringende kvittering for købet.

Reserve dele

Benyt udelukkende originale reservedele fra KÄRCHER. Bag i denne betjeningsvejledning finder De en oversigt over reservedele.

Sikkerhedsanvisninger

- *Følg højtryksrensersens sikkerhedsanvisninger*
- *Højtryksstrålen må først udløses, når T-Racer ligger an mod rengøringsfladen*
- *Der må ikke være andre personer i umiddelbar nærhed af rengøringshovedet.*
- *Forsigtig tilbagestød! Sørg for en stabil position og hold godt fast i højtrykspistolen med forlængerrøret, hhv. håndtaget.*
- *Hvis rensningen er afsluttet skal højtryksrenserseren slukkes. Ved arbejder på T-Racer skal den yderligere adskilles fra højtrykspistolen.*
- *Maksimal vandtemperatur 60 °C (se anvisningerne til højtryksrenserseren).*

Beskrivelse af apparat

Kontroller pakningens indhold for manglende tilbehør eller beskadigelser, når den pakkes ud. Kontakt Deres forhandler i tilfælde af transportskader.

→ Se side 2, figur 1

- 1 Hus
- 2 Håndtag
- 3 Drejhåndtag "Power" (til højdejustering af dyserne)
- 4 Fodkontakt "Kantrensning"
- 5 Fodkontakt "Arealrensning"
- 6 Bajonettilslutning med sikringshylster
- 7 Forlængerrør (2 styk)
- 8 Rotorarm
- 9 Grøn højtryksdyse
- 10 Gul højtryksdyse (2 styk)
- 11 Grå højtryksdyse (2 styk)
- 12 Sikringsklemme
- 13 Beskyttelsesgitter

Forberedelse

Vælg højtryksdyserne

For at sørge for en fejlfri brug af højtryksrenseren, skal den passende højtryksdyse vælges.

Bemærk: Nominel tryk (p): Se driftsvejledningen eller højtryksrenserens typeskilt.

Højtryksrenser med nominel tryk (p) på 13 MPa (130 bar) til 16 MPa (160 bar)

f.eks.: K 6 – K 7, Kärcher 600 – Kärcher 770

→ Brug gul højtryksdyse.

OBS: De gule højtryksdyser er allerede monteret.

Højtryksrenser med nominel tryk (p) ringere end 13 MPa (130 bar)

f.eks.: K 4 – K 5, Kärcher 201 – Kärcher 560

→ Brug grå højtryksdyse.

Udskifte højtryksdyserne

→ Figur 2

- 1 Løft sikringsklemmen ud med en skrue-trækker.
- 2 Træk beskyttelsesgitteret af.
- 3 Udskifte højtryksdyserne.
 - a Fjern clipsen.
 - b Træk den gule højtryksdyse ud.
 - c Sæt den grå højtryksdyse ind.
 - d Sæt clipsen på.
- 4 Sæt beskyttelsesgitteret på tappen.
- 5 Tryk sikringsklemmen ind indtil den går i hak.

Anvendelse

Bemærk: Ved sugedrift af højtryksrenseren skal der yderligere bruges et Kärcher-vandfilter (bestillings-nr.:4.730-059.0).

Rensning af gulve

Fastgør T-Racer med forlængerrøret på højtrykspistolen.

→ Figur 3

- 1 Skru begge forlængerrør sammen.
- 2 Tryk forlængerrøret på T-Racerens bajonetlås.
- 3 Drej så 90°, indtil det går i hak.
- 4 Skru sikringshylsteret fast.

→ Figur 4

- 1 Tryk forlængerrøret i højtrykspistolens bajonetlås.
 - 2 Drej så 90°, indtil det går i hak.
 - 3 Skru sikringshylsteret fast.
- Indstil drejhåndtaget "Power" svarende til rengøringsarealet

Henvisninger til rengøring

- *Frie flader bør vendes væk, før T-Racer anvendes, for at undgå at dyserne beskadiges.*
- *Før brugen på følsomme overflader (f.eks. træoverflader) afprøv venligst et diskret sted, for at registrere mulig forandringer af overfladen i tide.*
- *T-Racer er ikke egnet til at skure eller skrubbet!*

Forsigtig

→ Figur 5

Kør ikke over kanter!

Rensning af vægge

Fastgør T-Racer direkte på højtrykspistolen.

- 1 Tryk T-Racers bajonettilslutning ind i højtrykspistolens tilslutning, drej den 90° indtil den går i hak.
 - 2 Skru sikringshylsteret fast.
- Indstil drejhåndtaget "Power" svarende til rengøringsarealet

Forsigtig

→ Figur 6

Hold T-Racer altid fast på håndtaget hvis du renser vægge.

Betjeningselementer

Drejhåndtag "Power"

Med drejhåndtaget "Power" forandres højtryksdysens afstand til rengøringsarealet.

Robuste overflader (f.eks. fliser, beton, sten)

→ Figur 7

Sæt drejhåndtaget "Power" til "HARD".
Til effektiv rengøring af hårdnakkede tilsmudsninger.

Følsomme overflader (f.eks. træ)

→ Figur 8

Sæt drejhåndtaget "Power" til "SOFT".
Til skånende rengøring af sensitive overflader.

Fodkontakt "Arealrensning"

→ Figur 9

Træd på fodkontakten til normal rengøring af arealer.

En vandstråle træder ud af begge højtryksdysere i rotorarmen.

Fodkontakt "Kantrensning"

→ Figur 10

Træd på fodkontakt "Kantrensning" til rengøring af kanter og vinkler/hjørner.

En vandstråle træder ud af den grønne højtryksdyse.

Tip

Du kan bruge strålerørforlængerer til hvert Kärcher tilbehør.

Hjælp ved fejl

Højtryksrenseren opbygger ingen tryk eller pulserer ikke.

→ Afmonter dyserne, kontroller dyserne for beskadigelser, skyl T-Racer med klart vand og monter derefter dyserne igen.

Generelle merknader



Før første gangs bruk av apparatet, les denne originale bruksanvisningen, følg den og oppbevar den for senere bruk eller for overlevering til neste eier.

Forskriftsmessig bruk

T-Racer kan brukes med alle Kärcher Consumer høytrykksvaskere, fortrinnsvis apparater med klasse K 4 til K 7. Ved apparater med byggeår før 1991 trengs en adapter i tillegg (bestillingsnr.: 4.762-062).

T-Racer er den ideelle løsningen for rengjøring av terrasser, heller og veggflater i ulike materialer, slik som tre, plast, betong, fliser og naturstein, og for rengjøring av japanske hager og grusflater. T-Racer må kun brukes til private formål.

Symboler



Fare!

Ikke grip under kanten på T-Racer under bruk!

Miljøvern



Materialet i emballasjen kan resirkuleres. Ikke kast emballasjen i husholdningsavfallet, men lever den inn til resirkulering.



Gamle maskiner inneholder verdifulle materialer som kan resirkuleres. Disse bør leveres inn til gjenvinning. Gamle maskiner skal derfor avhendes i egnede innsamlingsssystemer.

Anvisninger om innhold (REACH)

Aktuell informasjon om stoffene i innholdet finner du under:

www.kaercher.com/REACH

Garanti

Vår ansvarlige salgsorganisasjon for det enkelte land har utgitt garantibetingelsene som gjelder i det aktuelle landet. Eventuelle feil på maskinen blir reparert gratis i garantitiden dersom disse kan føres tilbake til material- eller produksjonsfeil. Ved behov for garantireparasjoner, vennligst henvend deg med kjøpskvitteringen til din forhandler eller nærmeste autoriserte kundeservice.

Reservedeler

Det må kun brukes originale KÄRCHER reservedeler. En reservedelsoversikt finnes på slutten av denne bruksanvisningen.

Sikkerhetsanvisninger

- *Gjør deg kjent med sikkerhetsanvisningene for høytrykksvaskeren.*
- *Høytrykkstrålen fra høytrykkspistolen må først utløses når T-Racer befinner seg på flaten som skal rengjøres.*
- *Det må ikke befinne seg andre personer i umiddelbar nærhet av rengjøringshodet.*
- *Forsiktig, rekyll! Sørg for at du står støtt, og holder godt fast i forlengerrøret eller håndtaket.*
- *Ved avslutning av rengjøringen slå av høytrykksvaskeren. Ved arbeid på T-Racer skal den skilles fra høytrykkspistolen.*
- *Maksimal vanntemperatur 60 °C (følg instruksjonene for din høytrykkspyler).*

Beskrivelse av apparatet

Kontroller ved utpakkingen at innholdet i pakken er komplett og uskadd. Kontakt din forhandler ved eventuelle transportskader.

→ **Se side 2, figur 1**

- 1 Hus
- 2 Håndtak
- 3 Dreihåndtak Power (for høyderegulering av dysene)
- 4 Fotbryter kantrenngjøring
- 5 Fotbryter flaterenngjøring
- 6 Bajonettlås med sikringshylse
- 7 Forlengelsesrør (2 stk.)
- 8 Rotorarm
- 9 Grønn høytrykksdyse
- 10 Gul høytrykksdyser (2 stk.)
- 11 Grå høytrykksdyser (2 stk.)
- 12 Sikringsklammer
- 13 Beskyttelsesgitter

Forberedelse

Utvalg av høytrykksdyser

For å sikre en feilfri bruk av høytrykksvaskeren må du bruke en passende høytrykksdyse.

Merk: *Nominelt trykk (p): Se bruksanvisning eller typeskilt på høytrykksvaskeren.*

Høytrykksvasker med nominelt trykk (p) på 13 MPa (130 bar) til 16 MPa (160 bar)

F.eks.: K 6 – K 7, Kärcher 600 – Kärcher 770

→ Bruk gul høytrykksdyse.

Anvisning: *De gule høytrykksdysene er allerede monteret.*

Høytrykksvasker med nominelt trykk (p) lavere enn 13 MPa (130 bar)

F.eks.: K 4 – K 5, Kärcher 201 – Kärcher 560

→ Bruk grå høytrykksdyse.

Skift høytrykksdyser

→ Figur 2

- 1 Sikringsklammer vippes ut med en skrutrekker.
- 2 Ta av beskyttelsesgitter.
- 3 Skifte høytrykksdyser.
 - a Ta av klammer.
 - b Trekk av gul høytrykksdyser.
 - c Sett inn grå høytrykksdyser.
 - d Monter klammeret.
- 4 Sett beskyttelsesgitter på tappene.
- 5 Sikringsklammer trykkes inn til de går i lås.

Anvendelse

Merk: Ved sugedrift av høytrykksvaskeren bruk ubetinget i tillegg KÄRCHER vannfilter (Bestillingsnr.:4.730-059.0).

Rengjøre gulv

T-Racer festes med forlengelsesrøret til høytrykkspistolen.

→ Figur 3

- 1 Begge forlengerrørene skrues sammen.
- 2 Sett forlengerrør på bajonettlås på T-racer.
- 3 Drei så 90° til den går i lås.
- 4 Skru fast sikringshylsen.

→ Figur 4

- 1 Forlengerrør trykkes inn i bajonettlåsen på høytrykkspistolen.
 - 2 Drei så 90° til den går i lås.
 - 3 Skru fast sikringshylsen.
- Still inn dreihåndtak Power i forhold til rengjøringsflaten.

Anvisninger for rengjøring

- *Utendørs flater skal feies før bruk av T-Racers, for å unngå skader på dysene.*
- *Før bruk på ømfiontlige flater (f.eks. tre-flater), test på et lite synlig sted om det er fare for overflateendringer.*
- *T-Racer egner seg ikke til skuring eller skrubbing!*

Forsiktig!

→ Figur 5

Maskinen må ikke kjøres utover kanter!

Rengjøre veggflater

T-Racer festes direkte til høytrykkspistolen.

- 1 Trykk forlengerør inn i tilkoblingen på høytrykkspistolen, og drei 90° slik at den går i inngrep.
 - 2 Skru fast sikringshylsen.
- Still inn dreiehåndtak Power i forhold til rengjøringsflaten.

Forsiktig!

- Figur **6**

Hold T-Racer ved rengjøring av veggflater alltid i håndtaket.

Betjeningselementer

Dreiehåndtak Power

Ved hjelp av dreiehåndtak Power endres avstanden mellom høytrykksdyser og flaten som skal rengjøres.

Robuste overflater (f.eks. fliser, betong, stein)

- Figur **7**

Dreiehåndtak Power stilles til "HARD".
For kraftig rengjøring av hardnakkete smuss.

Ømfintlige overflater (f.eks. tre)

- Figur **8**

Dreiehåndtak Power stilles til "SOFT".
For skånende rengjøring av ømfintlige flater.

Fotbryter flaterengjøring

- Figur **9**

For normal flaterengjøring bruk fotbryter Flaterengjøring.

Det kommer vannståle fra begge høytrykksdysene i rotorarmen.

Fotbryter kantrenngjøring

- Figur **10**

For rengjøring langs kanter og i hjørner bruk fotbryter Kantrenngjøring.

Det kommer vannstråle fra den grønne høytrykksdysen.

Feilretting

Høytrykksvaskeren bygger ikke trykk eller pulserer.

- Demonter høytrykksdyser, kontroller høytrykksdysene for skader, spyl T-Racer med rent vann og monter på igjen høytrykksdysene.

Tips

Du kan bruke forlengerrørene med alt Kärcher tilbehør.

Allmänna anvisningar



Läs bruksanvisning i original innan aggregatet används första gången, följ anvisningarna och spara drifts-anvisningen för framtida behov, eller för nästa ägare.

Ändamålsenlig användning

T-Racer kann användas med alla Kärcher Consumer Högtrycksvättar, företrädesvis med maskiner ur klasserna K4 till K7. Hos maskiner t.o.m. årsmodell 1991 behövs en extra adapter (Beställningsnr.: 4.762-062). T-Racer är perfekt för rengöring av golv- och väggytor i olika ytskikt, som trä, plast, betong, plattor och natursten, samt även för rengöring av japanska trädgårdar och grusytor. T-Racer är endast avsedd för användning i privathushåll.

Symboler



Fara!

Greppa inte under kanten på T-Racer när arbete pågår!

Miljöskydd



Emballagematerialen kan återvinnas. Kasta inte emballaget i hushållssoporna utan för dem till återvinning.



Skrotade aggregat innehåller återvinningsbara material som bör gå till återvinning. Överlämna skrotade aggregat till ett lämpligt återvinningssystem.

Upplysningar om ingredienser (REACH)

Aktuell information om ingredienser finns på:

www.kaercher.com/REACH

Garanti

I respektive land gäller de garantivillkor som publicerats av våra auktoriserade distributörer. Eventuella fel på aggregatet repareras utan kostnad under förutsättning att det orsakats av ett material- eller tillverkningsfel. I frågor som gäller garantin ska du vända dig med kvitto till inköpsstället eller närmaste auktoriserade serviceverkstad.

Reservdelar

Använd endast originalreservdelar från KÄRCHER. En reservdelslista finns i slutet av denna bruksanvisning.

Säkerhetsanvisningar

- *Beakta säkerhetsanvisningarna för din högtrycksvätt.*
- *Aktivera inte handsprutans stråle förrän T-Racer befinner sig på rengöringsytan.*
- *Inga andra personer får befinna sig i omedelbar närhet av rengöringshuvudet.*
- *Observera, rekyll! Stå stadigt och håll fast handsprutan med förlängningsröret, eller handtaget, ordentligt.*
- *Stäng av högtrycksvätten efter avslutat rengöringsarbete. Vid arbeten på T-Racer ska denna också skiljas från handsprutan.*
- *Maximal vattentemperatur 60 °C (beakta anvisningarna för högtrycksvätten).*

Beskrivning av aggregatet

Kontrollera vid upppackningen att inga tillbehör saknas eller är skadade. Kontakta återförsäljaren om skador uppkommit vid transporten.

→ Se sida 2, Bild 1

- 1 Hölje
- 2 Handtag
- 3 Vridhandtag Power (för höjdinställning av munstyckena)
- 4 Fotreglage kantrengöring
- 5 Fotreglage ytrengöring
- 6 Bajonettfattning med säkringshylsa
- 7 Förlängningsrör (2 stycken)
- 8 Rotorarm
- 9 Grönt högtrycksmunstycke
- 10 Gula högtrycksmunstycken (två stycken)
- 11 Grå högtrycksmunstycken (två stycken)
- 12 Säkerhetsklämma
- 13 Skyddsgaller

Förberedelser

Val av högtrycksmunstycke

Ska högtryckstvätten arbeta störningsfritt måste man använda rätt högtrycksmunstycke.

Hänvisning: Märktryck (p): Se högtryckstvättens bruksanvisning eller typskylt.

Högtryckstvätt med märktryck (p) på 13 MPa (130 bar) till 16 MPa (160 bar)

t. ex. K 6 – K 7, Kärcher 600 – Kärcher 770
→ Använd gula högtrycksmunstycken.

Anvisning: Gula högtrycksmunstycken är redan monterade.

Högtryckstvätt med märktryck (p) lägre än 13 MPa (130 bar)

t. ex. K 4 – K 5, Kärcher 201 – Kärcher 560
→ Använd grå högtrycksmunstycken.

Byta högtrycksmunstycke

→ Bild 2

- 1 Peta bort säkerhetsklämman med en skruvmejsel
- 2 Ta loss skyddsgallret.
- 3 Byt ut högtrycksmunstycken.
 - a Tag av klämma.
 - b Drag ut gult högtrycksmunstycke.
 - c Sätt i grått högtrycksmunstycke.
 - d Montera klämma.
- 4 Trä på skyddsgallret på tapparna.
- 5 Tryck in säkringsklämman tills den hakar fast.

Användning

Anvisning: När högtryckstvätten arbetar i sugmodus måste ovillkorligen KÄRCHER-vattenfilter (beställnr. 4.730-059.0) användas.

Rengöring av golvytor

Fäst T-Racer med förlängningsrören på handsprutan.

→ Bild 3

- 1 Skruva ihop de två förlängningsrören.
- 2 Tryck fast förlängningsrör på bajonettfattningen på T-Racern.
- 3 Vrid 90° tills det hakar fast.
- 4 Drag fast säkringshylsan.

→ Bild 4

- 1 Tryck in förlängningsröret i högtrycks-sprutans bajonettfattning.
 - 2 Vrid 90° tills det hakar fast.
 - 3 Drag fast säkringshylsan.
- Ställ in vridhandtaget Power för den aktuella ytan som ska rengöras.

Hänvisningar för rengöring

- *Fria ytor ska sopas innan T-Racer används; detta för att förhindra skador på munstyckena.*
- *Testa på en undanskymd plats före användning på känsliga ytor (t.ex. träytor) för att se möjliga ytförändringar i tid.*
- *T-Racern är inte lämplig till polering eller skrubbing!*

Varning

→ Bild **5**

Kör inte över fristående hörn!

Rengöring av väggytor

Fäst T-Racer direkt på handsprutan.

- 1 Tryck in den bajonettfatning som finns på T-Racer i fästet på handsprutan, vrid sedan 90° tills den hakar fast.
 - 2 Drag fast säkringshylsan.
- Ställ in vridhandtaget Power för den aktuella ytan som ska rengöras.

Varning

→ Bild **6**

Håll alltid i handtaget på T-Racer när väggar rengörs.

Reglage

Vridhandtag Power

Med vridhandtaget Power förändras avståndet mellan högtrycksmunstycket och ytan som ska rengöras.

Robusta ytor(t.ex. plattor, betong, sten)

→ Bild **7**

Ställ vridhandtaget Power på "HARD".
För kraftfull rengöring av hårdnackad smuts.

Känsliga ytor(t.ex. trä).

→ Bild **8**

Ställ vridhandtaget Power på "SOFT".
För skonsam rengöring av känsliga ytor.

Fotreglage ytrensning

→ Bild **9**

Tryck på fotreglaget ytrensning för normal ytrensning.

En vattenstråle kommer ut ur de båda högtrycksmunstyckena.

Fotreglage kantrensning

→ Bild **10**

Tryck på fotreglaget kantrensning för rengöring av kanter och hörn.

En vattenstråle kommer ut ur det gröna högtrycksmunstycket.

Tips

Förlängningsrören kan användas tillsammans med alla Kärcher tillbehör.

Åtgärder vid störningar

Högtryckstvätten bygger inte upp tryck eller pulserar.

→ Demontera högtrycksmunstycket, kontrollera om de är skadade, skölj igenom T-Racer med rent vatten och montera därefter munstycket igen.

Yleisiä ohjeita



Lue käyttöohje ennen laitteesi käyttämistä, säilytä käyttöohje myöhempää käyttöä tai mahdollista myöhempää omistajaa varten.

Tarkoituksenmukainen käyttö

T-Racer:ia voi käyttää kaikissa Kärcher Consumer -korkeapainepesulaitteissa, etupäässä luokkien K 4 - K 7 laitteissa. Laitteet valmistusvuoteen 1991 asti tarvitsevat lisäksi sovittimen (tilausnumero: 4.762-062). T-Racer -laite soveltuu ihanteellisesti erilaisia pintamateriaaleja, kuten puu, muovi, betoni, laatat ja luonnonkivi, omaavien latvia- ja seinäpintojen puhdistamiseen sekä myös japanilaisten puutarhojen ja hiekkapintojen puhdistamiseen. Käytä T-Racer:ia ainoastaan yksityiskäytössä.

Symbolit



Vaara!

Kun T-Racer käy, älä vie kättäsi sen reunan alle!

Ympäristönsuojelu



Pakkausmateriaalit ovat kierrätettäviä. Älä käsittele pakkauksia kotilousjätteenä, vaan toimita ne jätteiden kierrätykseen.



Käytetyt laitteet sisältävät arvokkaita kierrätettäviä materiaaleja, jotka tulisi toimittaa kierrätykseen. Tästä syystä toimita kuluneet laitteet vastaaviin keräilylaitoksiin.

Huomautuksia materiaaleista (REACH)

Ajantasaisia tietoja ainesosista löytyy osoitteesta:

www.kaercher.com/REACH

Takuu

Kussakin maassa ovat voimassa valtuuttamamme myyntiorganisaation julkaisemat takuuehdot. Materiaali- ja valmistusvirheitä aiheutuvat virheet laitteessa korjaamme takuuajana maksutta. Takuutapauksessa ota yhteys ostotositteen kanssa jälleennyjään tai lähimpään valtuutettuun huoltoon.

Varaosat

Käytä vain alkuperäisiä KÄRCHER-varaosia. Varaosaluettelo löytyy tämän käyttöohjeen lopusta.

Turvaohjeet

- *Noudata suurpainepesurisi turvaohjeita.*
- *Käynnistä korkeapainesuihku korkeapainepistoolin liipaisimella vasta, kun T-Racer on puhdistettavalla pinnalla.*
- *Puhdistuspään lähistöllä ei saa olla muita henkilöitä.*
- *Varo takaisinpotkua! Huolehdi turvallisesta asennosta ja pidä painepistoolista ja jatkoputkesta taikka sitten T-Racer:in käsikahvasta tukevasti kiinni.*
- *Sammuta korkeapainepesuri, kun puhdistustyö on tehty. Jos teet jotain T-Racer:ille, irrota se lisäksi korkeapainepistoolista.*
- *Veden maksimi lämpötila 60 °C (huomioi korkeapainepesurin ohjeet).*

Laitekuvaus

Tarkasta purkaessasi pakkauksesta, ovatko kaikki varusteet olemassa ja ovatko osat vaurioituneet. Jos havaitset kuljetusvaurioita ota yhteyttä myyjäliikkeeseen.

→ **katso sivu 2, kuva 1**

- 1 Kotelo
- 2 Käsikahva
- 3 Power-kääntökahva (suuttimien korkeudensäätöä varten)
- 4 Reunapuhdistus-jalkakytin
- 5 Pintapuhdistus-jalkakytin
- 6 Pikaliitin varmistinhylsällä
- 7 Jatkoputki (2 kpl)
- 8 Roottorivarsi
- 9 Vihreä korkeapainesuutin
- 10 Keltaiset korkeapainesuuttimet (2 kpl)
- 11 Harmaat korkeapainesuuttimet (2 kpl)
- 12 Varmistussokka
- 13 Suojaristikko

Valmistelu

Korkeapainesuuttimien valinta

Jotta korkeapainepesurin häiriötön toiminta olisi mahdollista, on käytettävä sopivia korkeapainesuuttimia.

Ohje: *Nimellispaine (p): Katso korkeapainepesurisi käyttöohjeesta tai tyyppikilvestä.*

Korkeapainepesurit, joiden nimellispaine (p) on välillä 130 bar - 160 bar

esim.: K 6 – K 7, Kärcher 600 – Kärcher 770

→ Käytä keltaisia korkeapainesuuttimia.

Huomautus: *Keltaiset korkeapainesuuttimet ovat valmiiksi asennettuina.*

Korkeapainepesurit, joiden nimellispaine (p) on pienempi kuin 130 baaria

esim.: K 4 – K 5, Kärcher 201 – Kärcher 560

→ Käytä harmaita korkeapainesuuttimia.

Korkeapainesuuttimien vaihto

→ Kuva 2

- 1 Väännä varmistusklemmarit ruuvitalalla ulos.
- 2 Vedä suojaristikko irti.
- 3 Vaihda korkeapainesuuttimet.
 - a Poista pinne.
 - b Poista keltaiset suuttimet.
 - c Aseta tilalle harmaat suuttimet.
 - d Asenna pinne.
- 4 Pistä suojaristikko tappeihin.
- 5 Paina varmistusklemmarit sisään kunnes ne lukkiutuvat.

Käyttö

Huomautus: Käytä imukäytössä korkeapainepesurin imupuolella ehdottomasti KÄRCHER-vesisuodatinta (tilaus-nro: 4.730-097.0).

Lattiapintojen puhdistus

Kiinnitä T-Racer jatkoputkineen korkeapainepistooliin.

→ Kuva 3

- 1 Kierrä molemmat jatkoputket yhteen.
- 2 Paina jatkoputki T-Racerin pikaliittimeen.
- 3 Kierrä liitinosaa 90° kunnes se napsahtaa lukitukseen.
- 4 Kierrä varmistinhylsy tiukkaan.

→ Kuva 4

- 1 Paina jatkoputki korkeapainepistoolin pikaliittimeen.
 - 2 Kierrä liitinosaa 90° kunnes se napsahtaa lukitukseen.
 - 3 Kierrä varmistinhylsy tiukkaan.
- Käännä Power-kääntökahva puhdistettavaa pintaa vastaavaan asentoon.

Puhdistusohjeita

- *Vapaat pinnat on lakaistava ennen T-Racer:in käyttöä, suuttimien vaurioitumisen välttämiseksi.*
- *Ennen käyttöä aroilla pinnoilla (esim. puupinnat), testaa laitetta ensin huomaamattomassa kohdassa, jotta havaitset ajoissa mahdolliset pintaan tulevat muutokset.*
- *T-Racer ei sovellu hankaamiseen eikä harjaamiseen!*

Varo

- Kuva 5
Älä aja esillä olevien korkeuserokohtien yli!

Seinäpintojen puhdistus

Kiinnitä T-Racer suoraan korkeapainepistooliin.

- 1 Paina T-Racer:in pikaliitin korkeapainepistoolin pikaliitäntään, kierrä sitten sitä 90°, kunnes se lukittuu.
 - 2 Kierrä varmistinhylsy tiukkaan.
- Käännä Power-kääntökahva puhdistettavaa pintaa vastaavaan asentoon.

Varo

- Kuva 6
Pidä seinäpintoja puhdistettaessa kiinni T-Racer:in käsikahvasta.

Hallintalaitteet

Power-kääntökahva

Power-kääntökahvalla muutetaan korkeapainesuuttimien etäisyyttä puhdistettavasta pinnasta.

Kovat pinnat (esim. laatat, betoni, kivi)

- Kuva 7
Käännä Power-kääntökahva asentoon "HARD".
Sitkeiden likaantumien tehokkaaseen puhdistukseen.

Arat pinnat (esim. puu)

- Kuva 8
Käännä Power-kääntökahva asentoon "SOFT".
Arkojen pintojen varovaiseen puhdistukseen.

Pintapuhdistus-jalkakytkin

- Kuva 9
Käytä pintapuhdistus-jalkakytintä normaaliin pintapuhdistukseen, Roottorivarren kummastakin korkeapainesuuttimesta tulee ulos vesisuihku.

Reunapuhdistus-jalkakytkin

- Kuva 10
Käytä reunapuhdistus-jalkakytintä reunoja ja kulmia puhdistettaessa. Vihreästä korkeapainesuuttimesta tulee vesisuihku.

Vinkki

Voit käyttää jatkoputkia kaikkien Kärcher-lisävarusteiden kanssa.

Häiriöapu

Korkeapainepesuriin ei tule painetta tai paine sykkii.

- Poista korkeapainesuuttimet laitteesta, tarkasta korkeapainesuuttimien mahdolliset vauriot, huuhtelee T-Racer puhtaalla vedellä ja asenna sen jälkeen korkeapainesuuttimet takaisin paikoilleen.

Γενικές υποδείξεις



Πριν χρησιμοποιήσετε τη συσκευή σας για πρώτη φορά, διαβάστε αυτές τις πρωτότυπες οδηγίες χρήσης, ενεργήστε σύμφωνα με αυτές και κρατήστε τις για μελλοντική χρήση ή για τον επόμενο ιδιοκτήτη.

Αρμόζουσα χρήση

Το T-Racer μπορεί να χρησιμοποιηθεί με όλες τις καταναλωτικές συσκευές καθαρισμού υψηλής πίεσης της Kärcher, κατά προτίμηση στις κατηγορίες K 4 έως K 7. Για τις συσκευές με έτος κατασκευής έως το 1991 θα χρειαστείτε επιπλέον έναν προσαρμογέα (κωδ. παραγγελίας: 4.762-062). Το T-Racer είναι ιδανικό για τον καθαρισμό επιφανειών δαπέδων και τοίχων από διαφορετικά υλικά όπως ξύλο, πλαστικό, μπετόν, πλακίδια και φυσική πέτρα, καθώς και για τον καθαρισμό γιαπωνέζικων κήπων και επιφανειών με χάλικα. Χρησιμοποιήστε το T-Racer αποκλειστικά για το νοικοκυριό.

Σύμβολα



Κίνδυνος!

Κατά τη λειτουργία μην ακουμπάτε στο χέιλος του T-Racer!

Προστασία περιβάλλοντος



Τα υλικά συσκευασίας είναι ανακυκλώσιμα. Μην πετάτε τη συσκευασία στα οικιακά απορρίμματα, αλλά παραδώστε την προς ανακύκλωση.



Οι παλιές συσκευές περιέχουν ανακυκλώσιμα υλικά, τα οποία θα πρέπει να παραδίδονται προς επαναχρησιμοποίηση. Για το λόγο αυτό αποσύρετε τις παλιές συσκευές με κατάλληλες διαδικασίες συγκέντρωσης αποβλήτων.

Υποδείξεις για τα συστατικά (REACH)

Ενημερωμένες πληροφορίες για τα συστατικά μπορείτε να βρείτε στη διεύθυνση:

www.kaercher.com/REACH

Εγγύηση

Σε κάθε χώρα ισχύουν οι όροι εγγύησης που εκδόθηκαν από την αρμόδια εταιρία μας προώθησης πωλήσεων. Αναλαμβάνουμε τη δωρεάν αποκατάσταση οποιασδήποτε βλάβης στη συσκευή σας, εφόσον οφείλεται σε αστοχία υλικού ή κατασκευαστικό σφάλμα, εντός της προθεσμίας που ορίζεται στην εγγύηση. Σε περίπτωση που επιθυμείτε να κάνετε χρήση της εγγύησης, παρακαλούμε απευθυνθείτε με την απόδειξη αγοράς στο κατάστημα από το οποίο προμηθευτήκατε τη συσκευή ή στην πλησιέστερη εξουσιοδοτημένη υπηρεσία τεχνικής εξυπηρέτησης πελατών μας.

Ανταλλακτικά

Χρησιμοποιείτε αποκλειστικά γνήσια ανταλλακτικά KÄRCHER. Επισκόπηση ανταλλακτικών θα βρείτε στο τέλος των παρόντων οδηγιών χειρισμού.

Υποδείξεις ασφαλείας

- *Λάβετε υπόψη τις υποδείξεις ασφαλείας του συστήματος καθαρισμού υψηλής πίεσης.*
- *Ενεργοποιήστε τη δέσμη υψηλής πίεσης μόνο όταν το T-Racer βρίσκεται στην επιφάνεια καθαρισμού.*
- *Απαγορεύεται η παρουσία ατόμων κοντά στην περιοχή της κεφαλής καθαρισμού.*
- *Προσοχή, ανάκρουση! Φροντίστε για την ασφαλή θέση της συσκευής και κρατάτε σφικτά το πιστολέτο υψηλής πίεσης από τον σωλήνα προέκτασης και/ή τη χειρολαβή.*
- *Όταν ολοκληρώσετε τον καθαρισμό, απενεργοποιήστε τη συσκευή καθαρισμού υψηλής πίεσης. Κατά την εργασία με το T-Racer, αποσυνδέστε τον επιπροσθέτως από το πιστολέτο υψηλής πίεσης.*
- *Μέγιστη θερμοκρασία νερού 60 °C (τηρήστε τις υποδείξεις του καθαριστικού υψηλής πίεσης).*

Περιγραφή της συσκευής

Κατά τον άνοιγμα της συσκευασίας, ελέγξτε το περιεχόμενο για τυχόν ελλείψεις σε εξαρτήματα ή για βλάβες. Σε περίπτωση ζημιών που προκλήθηκαν από τη μεταφορά, παρακαλείσθε να πληροφορήσετε αμέσως το κατάστημα, από το οποίο αγοράσατε το μηχάνημα.

→ Βλ. σελίδα 2, εικόνα 1

- 1 Περίβλημα
- 2 Χειρολαβή
- 3 Περιστρεφόμενη λαβή Power (για ρύθμιση του ύψους των ακροφυσίων)
- 4 Ποδοδιακόπτης καθαρισμού άκρων
- 5 Ποδοδιακόπτης καθαρισμού επιφανειών
- 6 Σύνδεση μπαγιονέτ με περίβλημα ασφαλείας
- 7 Σωλήνες προέκτασης (2 τεμάχια)
- 8 Βραχίονας ρότορα
- 9 Πράσινο ακροφύσιο υψηλής πίεσης
- 10 Κίτρινα ακροφύσια υψηλής πίεσης (2 τεμάχια)
- 11 Γκριζα ακροφύσια υψηλής πίεσης (2 τεμάχια)
- 12 Σφικτήρας ασφαλείας
- 13 Προστατευτικό πλέγμα

Προετοιμασία

Επιλογή των ακροφυσίων υψηλής πίεσης

Για να γίνει δυνατή η απρόσκοπτη λειτουργία της συσκευής καθαρισμού υψηλής πίεσης, θα πρέπει να χρησιμοποιήσετε το σωστό ακροφύσιο υψηλής πίεσης.

Υπόδειξη: Ονομαστική πίεση (p): Βλ. οδηγίες λειτουργίας ή πινακίδα τύπου της συσκευής καθαρισμού υψηλής πίεσης.

Συσκευή καθαρισμού υψηλής πίεσης με ονομαστική πίεση (p) 13 MPa (130 bar) έως 16 MPa (160 bar)

π.χ.: K 6 – K 7, Kaercher 600 – Kaercher 770

→ Χρησιμοποιήστε τα κίτρινα ακροφύσια υψηλής πίεσης.

Υπόδειξη: Τα κίτρινα ακροφύσια υψηλής πίεσης είναι προσυναρμολογημένα.

Συσκευή καθαρισμού υψηλής πίεσης με ονομαστική πίεση (p) κάτω των 13 MPa (130 bar)

π.χ.: K 4 – K 5, Kaercher 201 – Kaercher 560

→ Χρησιμοποιήστε το γκριζο ακροφύσιο.

Αλλαγή ακροφυσίων υψηλής πίεσης

→ Εικόνα 2

- 1 Βγάλτε το συνδετήρα ασφαλείας με ένα κατσαβίδι.
- 2 Τραβήξτε το προστατευτικό πλέγμα.
- 3 Αντικαταστήστε τα ακροφύσια υψηλής πίεσης.
 - a Αφαιρέστε τον σφικτήρα.
 - b Τραβήξτε και βγάλτε το κίτρινο ακροφύσιο υψηλής πίεσης.
 - c Τοποθετήστε το γκριζο ακροφύσιο υψηλής πίεσης.
 - d Συναρμολογήστε τον σφικτήρα.
- 4 Τοποθετήστε το προστατευτικό πλέγμα στους πείρους.
- 5 Πιέστε το συνδετήρα ασφαλείας, ώσπου να κλειδώσει.

Χρήση

Υπόδειξη: Κατά τη λειτουργία αναρρόφησης της συσκευής καθαρισμού υψηλής πίεσης, χρησιμοποιείτε πάντα επιπροσθέτως το φίλτρο νερού της KAERCHER (κωδ. παραγγελίας: 4.730-059.0).

Καθαρισμός δαπέδων

Στερεώστε το T-Racer με τους σωλήνες προέκτασης στο πιστολέτο υψηλής πίεσης.

→ Εικόνα 3

- 1 Βιδώστε τους δύο σωλήνες προέκτασης μεταξύ τους.
- 2 Ωθήστε το σωλήνα προέκτασης στη σύνδεση μπαγιονέτας του T-Racers.
- 3 Έπειτα, περιστρέψτε κατά 90°, ώσπου να κλειδώσει.
- 4 Σφίξτε καλά το περίβλημα ασφαλείας.

→ Εικόνα 4

- 1 Ωθήστε το σωλήνα προέκτασης στη σύνδεση μπαγιονέτας του πιστολέτου υψηλής πίεσης.
 - 2 Έπειτα, περιστρέψτε κατά 90°, ώσπου να κλειδώσει.
 - 3 Σφίξτε καλά το περίβλημα ασφαλείας.
- Ρυθμίστε την περιστρεφόμενη λαβή Power ανάλογα με την υπό καθαρισμό επιφάνεια.

Υποδείξεις για τον καθαρισμό

- Σκουπίζετε τις ελεύθερες επιφάνειες πριν τη χρήση του T-Racers, ώστε να αποφύγετε τις φθορές στα ακροφύσια.
- Πριν τη χρήση σε ευαίσθητες επιφάνειες (π.χ. ξύλινες), εκτελέστε δοκιμή σε ένα μη ορατό σημείο, προκειμένου να εντοπίσετε εγκαίρως τυχόν αλλαγές στην επιφάνεια.
- Το T-Racer δεν ενδείκνυται για λείανση ή τρίψιμο!

Προσοχή

→ Εικόνα 5

Μην περνάτε πάνω από ανοιχτές γωνίες!

Καθαρισμός τοίχων

Στερεώστε το T-Racer απευθείας στο πιστολέτο υψηλής πίεσης.

- 1 Πιέστε τη σύνδεση μπαγιονέτ του T-Racers στη σύνδεση του πιστολέτου υψηλής πίεσης και στρίψτε την κατά 90ο, ώσπου να κλειδώσει.
 - 2 Σφίξτε καλά το περίβλημα ασφαλείας.
- Ρυθμίστε την περιστρεφόμενη λαβή Power ανάλογα με την υπό καθαρισμό επιφάνεια.

Προσοχή

→ Εικόνα 6

Κατά τον καθαρισμό των τοίχων, κρατάτε πάντα το T-Racer από τη χειρολαβή.

Στοιχεία χειρισμού

Περιστρεφόμενη λαβή Power

Με την περιστρεφόμενη λαβή Power μεταβάλλεται η απόσταση μεταξύ των ακροφυσίων υψηλής πίεσης και της υπό καθαρισμό επιφάνειας.

Ανθεκτικές επιφάνειες (π.χ. πλακίδια, μπετόν, πέτρα)

→ Εικόνα 7

Ρυθμίστε την περιστρεφόμενη λαβή Power στη θέση "HARD".

Για τον ισχυρό καθαρισμό επίμονων ρύπων.

Ευαίσθητες επιφάνειες (π.χ. ξύλο)

→ Εικόνα 8

Ρυθμίστε την περιστρεφόμενη λαβή Power στη θέση "SOFT".

Για τον απαλό καθαρισμό ευαίσθητων επιφανειών.

Ποδοδιακόπτης καθαρισμού επιφανειών

→ Εικόνα 9

Για τον συνήθη καθαρισμό επιφανειών ενεργοποιήστε τον ποδοδιακόπτη καθαρισμού επιφανειών.

Από τα δύο ακροφύσια υψηλής πίεσης του βραχίονα εκτινάσσεται μια δέσμη νερού.

Ποδοδιακόπτης καθαρισμού άκρων

→ Εικόνα 10

Για τον καθαρισμό άκρων και γωνιών ενεργοποιήστε τον ποδοδιακόπτη καθαρισμού άκρων.

Από το πράσινο ακροφύσιο υψηλής πίεσης εκτινάσσεται μια δέσμη νερού.

Συμβουλή

Μπορείτε να χρησιμοποιήσετε τους σωλήνες προέκτασης με όλα τα εξαρτήματα της KAERCHER.

Αντιμετώπιση βλαβών

Η συσκευή καθαρισμού υψηλής πίεσης δεν παράγει πίεση ή δονήσεις.

- Αποσυναρμολογήστε τα ακροφύσια υψηλής πίεσης, ελέγξτε τα ακροφύσια για φθορές, ξεπλύνετε το T-Racer με καθαρό νερό και συναρμολογήστε ξανά τα ακροφύσια.

Genel bilgiler



Cihazın ilk kullanımından önce bu orijinal kullanma kılavuzunu okuyun, bu kılavuza göre davranın ve daha sonra kullanım veya cihazın sonraki sahiplerine vermek için bu kılavuzu saklayın.

Kurallara uygun kullanım

T-Racer, tercihen K 4 ila K 7 sınıflarındaki cihazlarla birlikte olmak üzere tüm Kärcher Consumer yüksek basınçlı temizleyicilerle birlikte kullanılabilir. 1991 yılına kadar üretilen cihazlarda ek olarak bir adaptöre ihtiyacınız bulunmaktadır (Sipariş No: 4.762-062).

T-Racer ile ahşap, plastik, beton, fayans ve doğal taş zemin ve duvar yüzeylerini ve Japon bahçeleri ve çakıllı yüzeyleri temizlemeye uygundur. T-Racer'i sadece özel ev işlerinde kullanın.

Semboller



Tehlike!

Çalışma sırasında T-Racer'ı kenarının altından tutmayın!

Çevre koruma



Ambalaj malzemeleri geri dönüş-türülebilir. Ambalaj malzemelerini evinizin çöpüne atmak yerine lütfen tekrar kullanılabilecekleri yerlere gönderin.



Eski cihazlarda, yeniden değerlendirme işlemine tabi tutulması gereken değerli geri dönüşüm malzemeleri bulunmaktadır. Bu nedenle eski cihazları lütfen öngörülen toplama sistemleri aracılığıyla imha edin.

İçindekiler hakkında uyarılar (REACH)

İçindekiler hakkında ayrıntılı bilgileri bulabileceğiniz adres:

www.kaercher.com/REACH

Garanti

Her ülkede yetkili distribütörümüz tarafından verilmiş garanti şartları geçerlidir. Garanti süresi içinde cihazınızda oluşan muhtemel hasarları, arızanın kaynağı üretim veya malzeme hatası olduğu sürece ücretsiz olarak karşılıyoruz. Garanti hakkınızdan yararlanmanızı gerektiren bir durum olduğu zaman, ilgili faturanız ile birlikte satıcınıza veya size en yakın yetkili servisimize başvurunuz.

Yedek parçalar

Sadece orijinal KÄRCHER yedek parçaları kullanın. Bir yedek parça genel bakımını bu kullanım kılavuzunun sonunda bulabilirsiniz.

Güvenlik uyarıları

- *Yüksek basınçlı temizleyicinizin güvenlik uyarılarını dikkate alın.*
- *Yüksek basınç tabancasındaki yüksek basınçlı püskürtmeyi, sadece T-Racer temizlenecek yüzeydeyken devreye sokun.*
- *Temizleme kafasının yakınında hiç kimse bulunmamalıdır.*
- *Dikkat! Geri tepme! Cihazın güvenli şekilde durmasını sağlayın ve uzatma borusu ya da tutamakla birlikte yüksek basınç tabancasını sabit tutun.*
- *Temizleme modunu kapatırken yüksek basınçlı temizleyici de kapatın. T-Racer'daki çalışmalar sırasında T-Racer'i ek olarak yüksek basınç tabancasından ayırın.*
- *Maksimum su sıcaklığı 60 °C (yüksek basınçlı temizleyicinizin uyarılarına dikkat edin).*

Cihaz tanımı

Ambalajı çıkartırken, ambalajın içinde bulunan malzemelerde eksik aksesuar ya da hasar olup olmadığını kontrol edin. Nakliye hasarlarında yetkili satıcınızı bilgilendirin.

→ **Bkz. Sayfa 2, Şekil 1**

- 1 Muhafaza
- 2 Tutamak
- 3 Döner kol Power (memelerin yükseklik ayarı için)
- 4 Ayak şalteri Kenar temizliği
- 5 Ayak şalteri Yüzey temizliği
- 6 Emniyet kovanlı bayonet bağlantısı
- 7 Uzatma boruları (2 adet)
- 8 Rotor kolu
- 9 Yeşil yüksek basınç memesi
- 10 Sarı yüksek basınç memeleri (2 adet)
- 11 Gri yüksek basınç memeleri (2 adet)
- 12 Emniyet kısıkaçı
- 13 Koruyucu ızgara

Hazırlık

Yüksek basınç memelerinin seçilmesi

Yüksek basınçlı temizleyicinizle arızasız bir çalışmanın mümkün olması için, uygun yüksek basınçlı memeler kullanmalısınız.

Uyarı: Nominal basınç (p): Bkz. Yüksek basınçlı temizleyicinizin kullanım kılavuzu ya da tip etiketi.

13 MPa (130 bar) ila 16 MPa (160 bar) nominal basınçlı yüksek basınçlı temizleyici

Örn. K 6 – K 7, Kärcher 600 – Kärcher 770

→ Sarı yüksek basınç memeleri kullanın.

Not: Sarı yüksek basınç memeleri daha önceden monte edilmiştir.

13 MPa'dan (130 bar) daha düşük nominal basınçlı yüksek basınçlı temizleyiciler

Örn. K 4 – K 5, Kärcher 201 – Kärcher 560

→ Gri yüksek basınç memeleri kullanın.

Yüksek basınç memelerinin değiştirilmesi

→ **Şekil 2**

- 1 Emniyet mandalını bir tornavidayla dışarı doğru kanırtın.
- 2 Koruyucu ızgarayı çekin.
- 3 Yüksek basınç memelerini değiştirin.
 - a Mandalı çıkartın.
 - b Sarı yüksek basınç memesini dışarı çekin.
 - c Gri yüksek basınç memesini yerleştirin.
 - d Mandalı takın.
- 4 Koruyucu ızgarayı muyluya takın.
- 5 Kilitlenene kadar emniyet mandalını içeri bastırın.

Kullanım

Uyarı: Yüksek basınçlı temizleyicinin vakum modunda, ek olarak mutlaka KÄRCHER su filtresini (Sipariş No. 4.730-059.0) kullanın.

Zemin yüzeylerinin temizlenmesi

T-Racer'ı uzatma boruları ile yüksek basınç tabancasına sabitleyin.

→ **Şekil 3**

- 1 Her iki uzatma borusunu birbirine vidalayın.
- 2 Uzatma borusunu T-Racer'ın bayonet bağlantısına bastırın.
- 3 Daha sonra, kilitlenene kadar 90° döndürün.
- 4 Emniyet kovanını sıkın.

→ **Şekil 4**

- 1 Uzatma borusunu yüksek basınçlı tabancanın bayonet bağlantısına bastırın.
 - 2 Daha sonra, kilitlenene kadar 90° döndürün.
 - 3 Emniyet kovanını sıkın.
- Power döner kolunun temizlenecek yüzeye uygun şekilde ayarlanması

Temizlik uyarıları

- *Memelerin zarar görmesini önlemek için, T-Racer'ı kullanmadan önce açığıtaki yüzeyleri süpürün.*
- *Hassas yüzeylerde (örn. ahşap yüzeyler) kullanmadan önce, olası yüzey değişimlerini zamanında fark etmek için göze batmayan bir yerde test yapın.*
- *T-Racer ovalamak ya da fırçalamak için uygun değildir!*

Dikkat

→ Şekil 5

Açıktaki köşelerde sürmeyin!

Duvar yüzeylerinin temizlenmesi

T-Racer'ı direkt olarak yüksek basınç tabancasına sabitleyin.

- 1 T-Racer'ın bayonet bağlantısını yüksek basınç tabancasının bağlantısına bastırın, daha sonra, kilitlenene kadar 90° döndürün.
 - 2 Emniyet kovanını sıkın.
- Power döner kolunun temizlenecek yüzeye uygun şekilde ayarlanması

Dikkat

→ Şekil 6

Duvar yüzeylerini temizlerken T-Racer'ı her zaman tutamağından tutun.

Kumanda elemanları

Döner kol Power

Power döner kolu ile yüksek basınç memelerinin temizlenecek yüzeye olan mesafesi değiştirilir.

Sağlam yüzeyler (Örn; fayans, beton, taş)

→ Şekil 7

Power döner kolunu "HARD" konumuna getirin.
İnatçı kirlerin güçlü şekilde temizlenmesi için.

Hassas yüzeyler (Örn; ahşap)

→ Şekil 8

Power döner kolunu "SOFT" konumuna getirin.
Hassas yüzeylerin koruyucu temizliği için.

Ayak şalteri Yüzey temizliği

→ Şekil 9

Normal yüzey temizliği için, yüzey temizliği ayak şalterine basın.
Rotor kolundaki iki yüksek basınç memesinden su çıkar.

Ayak şalteri Kenar temizliği

→ Şekil 10

Kenar ve köşe temizliği için, kenar temizliği ayak şalterine basın.
Yeşil yüksek basınç memesinden su çıkar.

Öneri

Uzatma borularını tüm Kärcher aksesuarlarıyla kullanabilirsiniz.

Arızalarda yardım

Yüksek basınçlı temizleyici basınç oluşturmuyor ya da titiyor.

→ Yüksek basınç memelerini sökün, yüksek basınç memelerine hasar kontrolü yapın, T-Racer'ı temiz suyla yıkayın ve daha sonra yüksek basınç memelerini tekrar takın.

Общие указания



Перед первым применением вашего прибора прочитайте эту оригинальную инструкцию по эксплуатации, после этого действуйте соответственно и сохраните ее для дальнейшего пользования или для следующего владельца.

Использование по назначению

T-Racer можно использовать со всеми высоконапорными мощными аппаратами фирмы Kärcher, предпочтительно классов 4 -7. При использовании приборов 1991 года выпуска, вам необходим адаптер (Заказ №: 4.762-062).

T-Racer особо подходит для чистки полов и стен с различными поверхностями, как например, дерево, пластмасса, бетон, плитка и камень, а также для проведения уборки в японских садах и чистки гравийных поверхностей. Используйте T-Racer исключительно в домашнем хозяйстве.

Символ



Опасность!

Во время работы не притрагивайтесь к краю прибора и не протягивайте руку под прибор.

Защита окружающей среды



Упаковочные материалы пригодны для вторичной обработки. Поэтому не выбрасывайте упаковку вместе с домашними отходами, а сдайте ее в один из пунктов приема вторичного сырья.



Старые приборы содержат ценные перерабатываемые материалы, подлежащие передаче в пункты приемки вторичного сырья. Поэтому утилизируйте старые приборы через соответствующие системы приемки отходов. **Инструкции по применению компонентов (REACH)**

Актуальные сведения о компонентах приведены на веб-узле по следующему адресу:

www.kaercher.com/REACH

Гарантия

В каждой стране действуют соответственно гарантийные условия, изданные уполномоченной организацией сбыта нашей продукции в данной стране. Возможные неисправности прибора в течение гарантийного срока мы устраняем бесплатно, если причина заключается в дефектах материалов или ошибках при изготовлении. В случае возникновения претензий в течение гарантийного срока просьба обращаться, имея при себе чек о покупке, в торговую организацию, продавшую вам прибор или в ближайшую уполномоченную службу сервисного обслуживания.

Запасные части

Используйте только оригинальные запасные части фирмы KARCHER. Описание запасных частей находится в конце данной инструкции по эксплуатации.

Указания по технике безопасности

- Соблюдайте все правила пользования, указанные в инструкции.
- Высоконапорную струю можно подавать только после того, как T-Racer был поставлен на очищаемую поверхность.
- Не допускается нахождение посторонних лиц возле чистящего головного узла.
- **Внимание отдача!** По этой причине необходимо занять устойчивую позицию и крепко держать пистолет-распылитель за удлинительную трубку или рукоятку.
- Выключайте мощный аппарат по окончании уборки. Отсоедините T-Racer от высоконапорного пистолета во время работы.
- Максимальная температура воды 60 °C (соблюдать указания по эксплуатации высоконапорного моющего аппарата).

Описание прибора

При распаковке прибора проверьте его комплектность, а также его целостность. При обнаружении повреждений, полученных во время транспортировки, следует уведомить торговую организацию, продавшую прибор.

→ См. стр. 2, рисунок 1

- 1 корпус
- 2 рукоятка
- 3 Вращающаяся ручка "Power" (для установки высоты насадок)
- 4 Ножной выключатель очистки краев
- 5 Ножной выключатель очистки поверхностей
- 6 Штыковое соединение с предохранительной втулкой
- 7 Удлинительные трубки (2 шт.)
- 8 Ручка ротора
- 9 Зеленая форсунка высокого давления
- 10 Желтые форсунки высокого давления (две штуки)
- 11 Серые высоконапорные форсунки (две штуки)
- 12 Предохранительный зажим
- 13 Защитная сетка

Подготовка

Выбор форсунки

Чтобы обеспечить бесперебойную работу Вашего моющего аппарата, нужно использовать подходящие форсунки.

Указание: *Ном. мощность (P): Следуйте всем правилам пользования, указанным в инструкции или на заводской табличке аппарата*

Высоконапорный моющий аппарат с номинальным давлением от 13 МПа (130 бар) до 16 МПа (160 бар)

напр.: K 6 – K 7, Kärcher 600 – Kärcher 770

→ Используйте желтые форсунки высокого давления.

Указание: *желтые форсунки уже установлены.*

Высоконапорный моющий аппарат с номинальным давлением меньше 13 МПа (130 бар)

напр.: K 4 – K 5, Kärcher 201 – Kärcher 560

→ Используйте серые форсунки.

Заменить форсунки высокого давления.

→ Рисунок 2

- 1 Выдавить предохранительный зажим при помощи отвертки.
- 2 Удалить защитную сетку.
- 3 Заменить высоконапорные насадки.
 - a Снять скобу.
 - b Снять желтую форсунку высокого давления.
 - c Установить серую форсунку.
 - d Установить скобу.
- 4 Надеть на цапфу защитную сетку.
- 5 Вдавить предохранительный зажим до фиксации.

Использование

Указание: В режиме всасывания обязательно используйте водяной фильтр фирмы KAERCHER (заказ №:4.730-059.0).

Очистить поверхность пола

Закрепить T-Racer с удлинительными трубками на высоконапорном пистолете.

→ Рисунок 3

- 1 Скрепить болтами обе удлинительные трубки.
- 2 Прижать удлинительную трубку к штыковому соединению T-Racer.
- 3 Затем повернуть на 90° до щелчка.
- 4 Затяните предохранительную втулку.

→ Рисунок 4

- 1 Вставить соединительную трубку в штыковое соединение высоконапорного пистолета-распылителя.
 - 2 Затем повернуть на 90° до щелчка.
 - 3 Затяните предохранительную втулку.
- Установить параметры вращающейся ручки "Power" в соответствии с типом очищаемой поверхности

Указание к очистке

- Во избежание повреждения форсунок, перед применением устройства для чистки поверхностей свободные поверхности необходимо подмести.
- Перед применением на чувствительных поверхностях (например, деревянных поверхностях) необходимо на незаметном участке проверить, что возможные изменения поверхности будут своевременно замечены.
- T-Racer не предназначен для чистки без жидкости или чистки структурных поверхностей!

Внимание!

- Рисунок 5
Не направлять в пустые углы!

Очистить стены

Закрепить T-Racer на высоконапорном пистолете.

- 1 Плавное прижмите штыковое соединение аппарата к соединительному гнезду на высоконапорном пистолете и поверните на 90°, чтобы его закрепить.
 - 2 Затяните предохранительную втулку.
- Установить параметры вращающейся ручки "Power" в соответствии с типом очищаемой поверхности

Внимание!

- Рисунок 6
При мойке стен прибор T-Racer следует всегда держать за рукоятку.

Элементы управления

Вращающаяся ручка "Power"

При помощи вращающейся ручки "Power" изменить расстояние от высоконапорных форсунок до очищаемой поверхности.

Прочные поверхности (например, плитка, бетон, камень)

- Рисунок 7
Установить значение "HARD" вращающейся ручки "Power".

Для эффективной очистки затвердевшей грязи.

Чувствительные поверхности (например, дерево)

- Рисунок 8
Установить значение "SOFT" вращающейся ручки "Power".
Для щадящей очистки чувствительных поверхностей.

Ножной выключатель очистки поверхностей

- Рисунок 9
Для обычной очистки поверхностей нажать на ножной выключатель очистки поверхностей.
Струя воды выходит из обеих форсунок высокого давления, расположенных в ручке ротора.

Ножной выключатель очистки краев

- Рисунок 10
Для очистки краев и углов нажать на ножной выключатель очистки краев.
Струя воды выходит из зеленых форсунок высокого давления.

Совет

Удлинительные трубки можно использовать с любыми аксессуарами KAERCHER.

Помощь в случае неполадок

Высоконапорный моющий аппарат не набирает давление или пульсирует.

- Снять форсунки, проверить их на повреждение, промыть чистой водой устройство для чистки поверхностей, после чего снова установить форсунки.

Általános megjegyzések



A készülék első használata előtt olvassa el ezt az eredeti használati utasítást, ez alapján járjon el és tartsa meg a későbbi használatra vagy a következő tulajdonos számára.

Rendeltetészerű használat

A T-Racer-t valamennyi Kärcher Consumer nagynyomású tisztítóval lehet használni, elsősorban a K 4 - K 7 osztályú készülékekkel. Az 1991-ig gyártott készülékek esetén egy további adapterre van szükség (megrend. szám: 4.762-062).

A T-Racer kiválóan alkalmas különböző, például fából, műanyagból, betonból, csempéből és terméskőből készült padló- és falfelület tisztítására, valamint japánkertek és kavicsos felületek tisztításához. A T-Racer-t kizárólag magáncélra szabad használni a háztartásban.

Szimbólumok



Veszély!

Az üzemeltetés során ne nyúljon a T-Racer pereme alá!

Környezetvédelem



A csomagolóanyagok újrahasznosíthatók. Ne dobja a csomagolóanyagokat a háztartási szemétkosárba, hanem gondoskodjék azok újrahasznosításáról.



A régi készülékek értékes újrahasznosítható anyagokat tartalmaznak, amelyeket tanácsos újra felhasználni. Ezért a régi készülékeket az arra alkalmas gyűjtőrendszerek igénybevételével ártalmatlanítsa!

Megjegyzések a tartalmazott anyagokkal kapcsolatban (REACH)

Aktuális információkat a tartalmazott anyagokkal kapcsolatban a következő címen talál: www.kaercher.com/REACH

Garancia

Minden országban az illetékes forgalmazónk által kiadott garancia feltételek érvényesek. Az esetleges üzemzavarokat az Ön készülékén a garancia lejártáig költségmentesen elhárítjuk, amennyiben anyag- vagy gyártási hiba az oka. Garanciális esetben kérjük, forduljon a vásárlást igazoló bizonylattal kereskedőjéhez vagy a legközelebbi hivatalos szakszervizhez.

Alkatrészek

Kizárólag eredeti KÄRCHER alkatrészeket használjon. Ezen Gépkönyv végén található a pótalkatrészek rövid áttekintését.

Biztonsági utasítások

- *Tartsa be a nagynyomású tisztító biztonsági utasításait.*
- *A nagynyomású sugart csak akkor kapcsolja be, ha a T-Racer-t a tisztítandó felületre helyezte.*
- *A tisztítófej közvetlen közelében a kezelőn kívül ne tartózkodjon senki más.*
- *Vigyázat, az eszköz hátralökhet! Biztos pozíciót kell felvenni és a nagynyomású pisztolyt a toldaléksóval ill. markolattal erősen kell tartani.*
- *A tisztítás befejezésekor a nagynyomású tisztítót ki kell kapcsolni. A T-Racer-en történő munka esetén továbbá válassza le a nagynyomású pisztolyról.*
- *A maximális víz hőmérséklet 60 °C (tartsák be a nagynyomású tisztítóhoz kapott utasításokat).*

A készülék ismertetése

Ellenőrizze kicsomagoláskor a csomag tartalmának teljességét és sértetlenségét.

Szállítás közben keletkezett sérülés esetén értesítse az eladót.

➔ **Lásd a 2. oldalon, ábra 1**

- 1 Ház
- 2 Markolat
- 3 Power forgó markolat (a fúvókák magasságának állítására)
- 4 Peremtisztító lábkapcsolója
- 5 Felület tisztítás lábkapcsolója
- 6 Bajonett csatlakozás biztosítóhüvellyel
- 7 Hosszabbítócsövek (2 db.)
- 8 Forgókar
- 9 Zöld nagynyomású fúvóka
- 10 Sárga nagynyomású fúvókák (2 db.)
- 11 Szürke nagynyomású fúvókák (2 db.)
- 12 Biztosítókapocs
- 13 Védőrács

Előkészítés

A nagynyomású fúvókák kiválasztása

A nagynyomású tisztítóval történő, hibamentes üzemeltetéshez megfelelő nagynyomású fúvókákat kell használni.

Megjegyzés: *Névleges nyomás (p): Lásd a nagynyomású tisztító üzemeltetési útmutatóját vagy a típustáblát.*

Nagynyomású tisztító 13 MPa (130 bar) és 16 MPa (160 bar) közötti névleges nyomással

pl.: K 6 – K 7, Kärcher 600 – Kärcher 770

➔ Sárga nagynyomású fúvókákat használjon.

Megjegyzés: *A sárga nagynyomású fúvókák már fel vannak szerelve.*

Nagynyomású tisztító kevesebb, mint 13 MPa (130 bar) névleges nyomással

pl.: K 4 – K 5, Kärcher 201 – Kärcher 560

➔ Szürke nagynyomású fúvókákat használjon.

Nagynyomású fúvókák cseréje

➔ **Ábra 2**

- 1 A biztosítókapcsot egy csavarhúzóval kiemelni.
- 2 A védőrácsot levenni.
- 3 Nagynyomású fúvókákat cserélni.
 - a A kapcsot el kell távolítani.
 - b Sárga nagynyomású fúvókát kihúzni.
 - c Szürke nagynyomású fúvókát behelyezni.
 - d A kapcsot beszerelni.
- 4 A védőrácsot a csapokra helyezni.
- 5 Nyomja be a biztosítókapcsot, amíg beakad.

Alkalmazás

Megjegyzés: A nagynyomású tisztító szívóüzeme esetén feltétlenül alkalmazni kell a KÄRCHER vízsűrőt (megrend. szám: 4.730-059.0).

Padlófelület tisztítása

A T-Racer-t a hosszabbító csövekkel a nagynyomású pisztolyhoz rögzíteni.

➔ **Ábra 3**

- 1 A két hosszabbító csövet összecsavarozni.
- 2 A toldalékcsovet a T-Racer bajonett csatlakozójára nyomni.
- 3 Ezután 90° -kal fordítsa el, amíg beakad.
- 4 A biztosítóhüvelyt meghúzni.

➔ **Ábra 4**

- 1 A toldalékcsovet nyomja a kézi szórópisztoly bajonett csatlakozójába.
 - 2 Ezután 90° -kal fordítsa el, amíg beakad.
 - 3 A biztosítóhüvelyt meghúzni.
- ➔ A Power forgómarkolatot a tisztítandó felületnek megfelelően beállítani

Kérem, ügyeljen a következőkre

- Szabad felületeket a T-Racer használata előtt fel kell seperni, hogy elkerülje a fűvókák sérülését.
- Érzékeny felületeken (pl. fa felület) való használat előtt feltűnésmentes helyen próbálja ki, hogy az esetleges felületi elváltozásokat időben észrevegye.
- A T-Racer nem alkalmas súrolásra vagy dörzsölésre!

Vigyázat

→ Ábra 5

A kiálló sarkokat el kell kerülni!

Falfelületek tisztítása

A T-Racer-t közvetlenül a nagynyomású pisztolyhoz rögzíteni.

- 1 A T-Racer bajonett csatlakozását a nagynyomású pisztoly csatlakozójába benyomni, ezután 90°-kal elforgatni, amíg be nem pattan.
 - 2 A biztosítóhévelyt meghúzni.
- A Power forgómarkolatot a tisztítandó felületnek megfelelően beállítani

Vigyázat

→ Ábra 6

Falfelületek tisztítása során a T-Racer-t mindig a fogantyúnál kell tartani.

Kezelési elemek

Power forgómarkolat

A Power forgómarkolattal lehet megváltoztatni a nagynyomású fűvókák és a tisztítandó felület közötti távolságot.

Kemény felületek (pl. csempe, beton, kő)

→ Ábra 7

A Power forgó markolatot „HARD” -ra állítani.

Makacs szennyeződések erős tisztításihoz.

Érzékeny felületek (pl. fa)

→ Ábra 8

A Power forgó markolatot „SOFT” -ra állítani.

Érzékeny felületek kíméletes tisztításához.

Felülettisztítás lábkapcsolója

→ Ábra 9

Normál felülettisztításhoz működtesse a felülettisztítás lábkapcsolóját.

A forgókar mindkét nagynyomású fűvókájából vízszöglet lép ki.

Peremtisztító lábkapcsolója

→ Ábra 10

Perem- és saroktisztításhoz működtesse a peremtisztítás lábkapcsolóját.

A zöld nagynyomású fűvókából vízszöglet lép ki.

Tipp

A hosszabbító csövek minden Kärcher tartozékkal használhatók.

Segítség üzemzavar esetén

A készülék nem termel nyomást vagy lüktet.

- Szerelje ki a nagynyomású fűvókákat, ellenőrizze hogy a nagynyomású fűvókák nem sérültek-e, öblítse át a T-Racer-t tiszta vízzel, és ezután ismét szerelje be a nagynyomású fűvókákat.

Obecná upozornění



Před prvním použitím svého zařízení si přečtěte tento původní návod k používání, řiďte se jím a uložte jej pro pozdější použití nebo pro dalšího majitele.

Správné používání přístroje

T-Racer lze používat se všemi vysokotlakými čističi určenými pro spotřebitelský trh, zejména se zařízeními tříd K 4 až K 7. U zařízení vyrobených do roku 1991 potřebujete navíc adaptér (obj. číslo: 4.762-062).

T-Racer se ideálně hodí k čištění podlahových ploch a stěn s různým povrchem jako např. dřevo, plast, beton, obkladačky a přírodní kámen, vhodný také na čištění japonských zahrad a štěrkových povrchů. T-Racer používejte výhradně v soukromých domácnostech.

Symbols



Nebezpečí!

Je-li přístroj v provozu, nikdy nešahejte pod okraj T-Raceru!

Ochrana životního prostředí



Obalové materiály jsou recyklovatelné. Obal nezhazujte do domácího odpadu, nýbrž jej odevzdejte k opětovnému využití.



Přístroj je vyroben z hodnotných recyklovatelných materiálů, které se dají dobře znovu využít. Likvidujte proto staré přístroje ve sběrnách k tomuto účelu určených.

Informace o obsažených látkách (REACH)

Aktuální informace o obsažených látkách naleznete na adrese:

www.kaercher.com/REACH

Záruka

V každé zemi platí záruční podmínky vydané příslušnou distribuční společností. Případné poruchy zařízení odstraníme během záruční lhůty bezplatně, pokud byl jejich příčinou vadný materiál nebo výrobní závady. V případě uplatňování nároku na záruku se s dokladem o zakoupení obraťte na prodejce nebo na nejbližší oddělení služeb zákazníkům.

Náhradní díly

Používejte výhradně originální náhradní díly firmy KÄRCHER. Přehled náhradních dílů najdete na konci tohoto provozního návodu.

Bezpečnostní pokyny

- *Dodržujte bezpečnostní instrukce platné pro vysokotlaký čistič.*
- *Vysokotlaký proud z vysokotlaké pistole vypustěte až tehdy, když jste T-Racer umístili na ploše určené k čištění.*
- *V bezpečnostní blízkosti čisticí hlavy se nesmějí zdržovat žádné další osoby.*
- *Pozor na zpětný ráz! Dbejte na to, abyste bezpečně stáli, a pevně uchopte vysokotlakou pistoli s prodlužovací trubicou případně rukojetí.*
- *Po ukončení čisticího provozu vysokotlaký čistič vypněte. Pracujete-li s T-Racerem, je navíc ještě třeba odpojit ho od vysokotlaké pistole.*
- *Maximální teplota vody 60 °C (dbejte prosím pokynů platných pro vysokotlaký čistič).*

Popis přístroje

Při vybalení zkontrolujte obsah zásilky, zda nechybí příslušenství či zda dodaný přístroj není poškozen. Při škodách způsobených dopravou informujte laskavě Vašeho obchodníka.

→ Viz strana 2, ilustrace 1

- 1 Plášť
- 2 Rukojeť
- 3 Otočná rukojeť Power (slouží k výškovému nastavení trysek)
- 4 Nožní spínač čištění hran
- 5 Nožní spínač čištění ploch
- 6 Bajonetová přípojka s bezpečnostní objímkou
- 7 Prodlužovací trubka (2 kusy)
- 8 Rameno rotoru
- 9 Zelená vysokotlaká tryska
- 10 Žluté vysokotlaké trysky (2 kusy)
- 11 Šedé vysokotlaké trysky (2 kusy)
- 12 Pojistná spona
- 13 Ochranná mříž

Příprava

Výběr vysokotlakých trysek

Aby byl možný bezporuchový provoz vysokotlakého čističe, je nutné používat vhodné vysokotlaké trysky.

Upozornění: *Jmenovitý tlak (p): Viz provozní návod nebo typový štítek vysokotlakého čističe.*

Vysokotlaký čistič se jmenovitým tlakem (p) od 13 MPa (130 barů) do 16 MPa (160 barů)

např.: K 6 – K 7, Kärcher 600 – Kärcher 770

→ Používejte žluté vysokotlaké trysky.

Upozornění: *Žluté vysokotlaké trysky jsou již namontovány.*

Vysokotlaký čistič se jmenovitým tlakem (p) nižším než 13 MPa (130 barů)

např.: K 4 – K 5, Kärcher 201 – Kärcher 560

→ Používejte šedé vysokotlaké trysky.

Výměna vysokotlakých trysek

→ ilustrace 2

- 1 Bezpečnostní svorku vyšroubujte pomocí šroubováku.
- 2 Sejměte ochrannou mříž.
- 3 Výměna vysokotlakých trysek.
 - a Sejměte svorku.
 - b Vytáhněte žlutou vysokotlakou trysku.
 - c Nasaďte šedou vysokotlakou trysku.
 - d Svorku namontujte.
- 4 Nasaďte ochrannou mříž na čepy.
- 5 Bezpečnostní svorku zatlačte tak, aby zaskočila.

Použití

Upozornění: Při sacím provozu vysokotlakého čističe bezpodmínečně doplňkově použijte vodní filtr Kärcher (objednací č.: 4.730-059.0).

Čištění podlahových ploch

T-Racer připevněte na vysokotlakou pistoli prodlužovacími trubkami.

→ ilustrace 3

- 1 Sešroubujte obě prodlužovací trubky k sobě.
- 2 Prodlužovací trubku zatlačte na bajonetovou přípojku T-Raceru.
- 3 Poté ji otočte o 90° stupňů až zaskočí.
- 4 Dotáhněte bezpečnostní objímkou.

→ ilustrace 4

- 1 Prodlužovací trubku zatlačte do bajonetové přípojky vysokotlaké pistole.
 - 2 Poté ji otočte o 90° stupňů až zaskočí.
 - 3 Dotáhněte bezpečnostní objímkou.
- Otočnou rukojeť nastavte podle čisticí plochy

Pokyny k čištění

- *Volné plochy před použitím zařízení T-Racer zametěte, abyste předešli poškození trysek.*
- *Před použitím na citlivých materiálech (např. dřevěné povrchy) proveďte zkoušku na nenápadném místě, aby jste včas zjistili případně změny na povrchu.*
- *T-Racer se nehodí na hrubé mytí či drhnutí!*

Pozor

- ilustrace 5
Nepřejíždějte volně ležící hrany!

Čištění stěn

T-Racer připevněte přímo na vysokotlakou pistoli.

- 1 Bajonetovou přípojku zařízení T-Racer zatlačte do přípojky vysokotlaké pistole a otočte jí o 90°, aby zapadla.
 - 2 Dotáhněte bezpečnostní objímku.
- Otočnou rukojeť nastavte podle čisticí plochy

Pozor

- ilustrace 6
Při čištění stěn držte T-Racer vždy za rukojeť.

Ovládací prvky

Otočná rukojeť Power

Otočnou rukojeť Power se mění vzdálenost mezi vysokotlakými tryskami a čisticí plochou.

Robustní povrchy (např. obkladačky, beton, kámen)

- ilustrace 7
Nastavte otočnou rukojeť Power na „HARD“.
K intenzivnímu čištění odolných znečištění.

Choulostivé povrchy (např. dřevo)

- ilustrace 8
Nastavte otočnou rukojeť Power na „SOFT“.
K šetrnému čištění choulostivých ploch.

Nožní spínač čištění ploch

- ilustrace 9
K běžnému čištění ploch stiskněte nožní spínač čištění ploch.
Z obou vysokotlakých trysek v rameni rotoru vychází paprsek vody.

Nožní spínač čištění hran

- ilustrace 10
K čištění hran a rohů stiskněte nožní spínač čištění hran.
Ze zelené vysokotlaké trysky vychází paprsek vody.

Tip

Prodlužovací trubku můžete použít s každým příslušenstvím Kärcher.

Pomoc při poruchách

Vysokotlaký čistič nevytváří tlak ani nepulzuje.

- Vymontujte vysokotlaké trysky, zkontrolujte, zda nejsou poškozeny, opláchněte zařízení T-Racer čistou vodou a nakonec namontujte vysokotlaké trysky zase zpátky.

Splošna navodila



Pred prvo uporabo Vaše naprave preberite to originalno navodilo za uporabo, ravnajte se po njem in shranite ga za morebitno kasnejšo uporabo ali za naslednjega lastnika.

Namenska uporaba

T-Racer se lahko uporablja z vsemi Kärcher Consumer visokotlačnimi čistilniki, najboljše z napravami razredov K 4 do K 7. Pri napravah do leta izdelave 1991 potrebujete dodatno adapter (naroč. št.: 4.762-062).

T-Racer je idealno primeren za čiščenje talnih in stenskih površin z različnimi oblogami kot so les, umetna masa, beton, ploščice in naravni kamen ter tudi za čiščenje japonskih vrtov in prodnatih površin. T-Racer uporabljajte izključno za privatno gospodinjstvo.

Simboli



Nevarnost!

Pri delu ne segajte pod rob T-Racerja!

Varstvo okolja



Embalažo je mogoče reciklirati. Prosimo, da embalaže ne odlagate med gospodinjski odpad, pač pa jo oddajte v ponovno predelavo.



Stare naprave vsebujejo pomembne materiale, ki so namenjeni za nadaljnjo predelavo. Zato stare naprave zavrzite s pomočjo ustreznih zbiralnih sistemov.

Opozorila k sestavinam (REACH)

Aktualne informacije o sestavinah najdete na: www.kaercher.com/REACH

Garancija

V vsaki državi veljajo garancijski pogoji, ki jih določa naše prodajno predstavništvo. Morebitne motnje na napravi, ki so posledica materialnih ali proizvodnih napak, v času garancije brezplačno odpravljamo. V primeru uveljavljanja garancije, se z originalnim računom obrnite na prodajalca oziroma najbližji uporabniški servis.

Nadomestni deli

Uporabljajte samo originalne KÄRCHER jeve nadomestne dele. Pregled nadomestnih delov boste našli na koncu tega navodila za uporabo.

Varnostni napotki

- *Upošteвайте varnostna navodila Vašega visokotlačnega čistilnika.*
- *Visokotlačni curek na visokotlačni pištoli sprostite šele, ko se T-Racer nahaja na površini, ki jo čistite.*
- *V neposredni bližini čistilne glave se ne smejo zadrževati druge osebe.*
- *Pozor povratni udarec! Poskrbite za varno stojišče in čvrsto držite visokotlačno pištolo s podaljševalno cevjo oz. ročaj.*
- *Po končanem čiščenju visokotlačni čistilnik izklopite. Pri delu na T-Racer-ju le-tega dodatno odklopite od visokotlačne pištole.*
- *Maksimalna temperatura vode 60 °C (upošteвайте navodila za Vaš visokotlačni čistilnik).*

Opis naprave

Pri razpakiranju preverite ali v vsebini paketa manjka pribor oz. ali obstajajo poškodbe. V primeru transportnih poškodb obvestite svojega prodajalca.

➔ **Glejte stran 2, slika 1**

- 1 Ohišje
- 2 Ročaj
- 3 Vrtljivi ročaj Power (za nastavitve višine šob)
- 4 Nožno stikalo za čiščenje roba
- 5 Nožno stikalo za čiščenje površin
- 6 Bajonetni priključek z zaščitnim tulcem
- 7 Podaljševalni cevi (2 kosa)
- 8 Roka rotorja
- 9 Zelena visokotlačna šoba
- 10 Rumene visokotlačne šobe (2 kosa)
- 11 Sive visokotlačne šobe (2 kosa)
- 12 Varnostna sponka
- 13 Zaščitna mrežica

Priprave

Izbor visokotlačnih šob

Za omogočanje nemotenega dela z vašim visokotlačnim čistilcem, morate uporabiti primerne visokotlačne šobe.

Opozorilo: *Nazivni tlak (p): Glej navodilo za obratovanje ali tipsko tablico na visokotlačnem čistilniku.*

Visokotlačni čistilnik z nazivnim tlakom (p) od 13 MPa (130 bar) do 16 MPa (160 bar)

npr.: K 6 – K 7, Kärcher 600 – Kärcher 770

➔ Uporabite rumene visokotlačne šobe.

Opozorilo: *Rumene visokotlačne šobe so že montirane.*

Visokotlačni čistilnik z nazivnim tlakom (p) manj kot 13 Mpa (130 barov)

npr.: K 4 – K 5, Kärcher 201 – Kärcher 560

➔ Uporabite sive visokotlačne šobe.

Menjava visokotlačnih šob

➔ Slika 2

- 1 Varnostno sponko privzdignite z izvijačem.
- 2 Odstranite zaščitno mrežico.
- 3 Zamenjajte visokotlačnih šobe.
 - a Odstranite spojko.
 - b Izvlecite rumeno visokotlačno šobo.
 - c Vstavite sivo visokotlačno šobo.
 - d Montirajte spojko.
- 4 Zaščitno mrežico natakните na zatič.
- 5 Pritisnite varnostno sponko, dokler se ne zaskoči.

Uporaba

Opozorilo: Pri sesalnem obratovanju visokotlačnega čistilca obvezno dodatno uporabite KÄRCHER-jev vodni filter (Naroč. št.:4.730-059.0).

Čiščenje talnih površin

T-Racer s podaljševalnimi cevmi pritrdite na visokotlačno pištolo.

➔ Slika 3

- 1 Privijte skupaj obe podaljševalni cevi.
- 2 Podaljševalno cev pritisnite na bajonetni priključek T-Racer-ja.
- 3 Nato zasukajte za 90°, da se zaskoči.
- 4 Zaščitni tulec trdno pritegnite.

➔ Slika 4

- 1 Podaljševalno cev potisnite v bajonetni priključek visokotlačne pištole.
- 2 Nato zasukajte za 90°, da se zaskoči.
- 3 Zaščitni tulec trdno pritegnite.

➔ Vrtljivi ročaj Power nastavite v skladu s površino za čiščenje

Opozorila

- *Proste površine je potrebno pred uporabo T-Racer-ja pomesti, da se prepreči poškodovanje šob.*
- *Pred uporabo na občutljivih površinah (npr. lesenih površinah) testirajte na neopaznih mestih, da lahko pravočasno opazite možne spremembe površine.*
- *T-Racer ni prikladen za strganje ali ribanje!*

Pozor

→ Slika 5

Ne vozite čez prostostoječe vogale!

Čiščenje stenskih površin

T-Racer pritrдите neposredno na visokotlačno pištolo.

- 1 Bajonetni priključek T-Racer-ja potisnite v priključek visokotlačne pištole in ga potem obrnite za 90°, da se zaskoči.
 - 2 Zaščitni tulec trdno pritegnite.
- Vrtljivi ročaj Power nastavite v skladu s površino za čiščenje

Pozor

→ Slika 6

T-Racer med čiščenjem stenskih površin vedno držite za ročaj.

Upravljalni elementi

Vrtljivi ročaj Power

Z vrtljivim ročajem Power se spreminja razdalja visokotlačnih šob do površine za čiščenje.

Robustne površine (npr. ploščice, beton, kamen)

→ Slika 7

Vrtljivi ročaj Power nastavite na „HARD“. Za učinkovito čiščenje trdovratnih umazanij.

Občutljive površine (npr. les)

→ Slika 8

Vrtljivi ročaj Power nastavite na „SOFT“. Za prizanesljivo čiščenje občutljivih površin.

Nožno stikalo za čiščenje površin

→ Slika 9

Za normalno čiščenje površin aktivirajte nožno stikalo za čiščenje površin.

Iz obeh visokotlačnih šob v roki rotorja izstopa vodni curek.

Nožno stikalo za čiščenje roba

→ Slika 10

Za čiščenje robov in kotov aktivirajte nožno stikalo za čiščenje robov.

Iz zelene visokotlačne šobe izstopa vodni curek.

Nasvet

Podaljšek cevi lahko uporabljate z vsako Kärcher opremo.

Pomoč pri motnjah

Visokotlačni čistilnik ne ustvarja tlaka ali pulzira.

→ Snemite obe visokotlačni šobi, preverite ali sta poškodovani, izperite T-Racer s čisto vodo in ponovno montirajte visokotlačni šobi.

Instrukcje ogólne



Przed pierwszym użyciu urządzenia należy przeczytać oryginalną instrukcję obsługi, postępować według jej wskazań i zachować ją do późniejszego wykorzystania lub dla następnego użytkownika.

Użytkowanie zgodne z przeznaczeniem

T-Racer może być używany z wszystkimi wysokociśnieniowymi urządzeniami czyszczącymi Kärcher Consumer, a przede wszystkim z urządzeniami klasy K 4 do K 7. W przypadku urządzeń z rokiem produkcji do 1991 roku potrzebny jest dodatkowy adapter (nr katalogowy: 4.762-062).

T-Racer nadaje się idealnie do czyszczenia podłóg i ścian o różnych rodzajach powierzchni, takich jak drewno, tworzywo sztuczne, beton, płytki ceramiczne i kamień oraz do czyszczenia ogrodów japońskich i powierzchni zwirowych. T-Racer przeznaczony jest wyłącznie do stosowania w gospodarstwach domowych.

Symbole



Niebezpieczeństwo!

Podczas pracy nie wolno sięgać ręką pod krawędź T-Racera!

Ochrona środowiska



Materiały użyte do opakowania nadają się do recyklingu. Opakowania nie należy wrzucać do zwykłych pojemników na śmieci, lecz do pojemników na surowce wtórne.



Zużyte urządzenia zawierają cenne surowce wtórne, które powinny być oddawane do utylizacji. Z tego powodu należy usuwać zużyte urządzenia za pośrednictwem odpowiednich systemów utylizacji.

Wskazówki dotyczące składników (REACH)

Aktualne informacje dotyczące składników znajdują się pod:

www.kaercher.com/REACH

Gwarancja

W każdym kraju obowiązują warunki gwarancji określone przez odpowiedniego lokalnego dystrybutora. Ewentualne usterki urządzenia usuwane są w okresie gwarancji bezpłatnie, o ile spowodowane są błędem materiałowym lub produkcyjnym. W sprawach napraw gwarancyjnych prosimy kierować się z dowodem zakupu do dystrybutora lub do autoryzowanego punktu serwisowego.

Części zamienne

Stosować wyłącznie oryginalne części zamienne firmy KÄRCHER. Lista części zamiennych znajduje się na końcu niniejszej instrukcji obsługi.

Zasady bezpieczeństwa

- *Przestrzegać wskazówek bezpieczeństwa wysokociśnieniowego urządzenia czyszczącego.*
- *Strumień wysokociśnieniowy pistoletu natryskowego należy uruchamiać dopiero wtedy, gdy T-Racer znajduje się na czyszczonej powierzchni.*
- *W pobliżu głowicy czyszczącej nie powinny znajdować się żadne inne osoby.*
- *!Uwaga na siłę odrzutu! Należy stanąć w stabilnej pozycji oraz mocno trzymać pistolet natryskowy z rurą przedłużającą wzgl. rękkojeścią.*
- *Po zakończeniu czyszczenia należy wyłączyć wysokociśnieniowe urządzenie czyszczące. Przy pracach przy T-Racerze należy go dodatkowo oddzielić od wysokociśnieniowego pistoletu natryskowego.*
- *Maksymalna temperatura wody: 60°C (przestrzegać wskazówek eksploatacji wysokociśnieniowego urządzenia czyszczącego).*

Opis urządzenia

Podczas rozpakowywania urządzenia należy sprawdzić, czy w opakowaniu znajdują się wszystkie elementy i czy nic nie jest uszkodzone. W przypadku stwierdzenia uszkodzeń w transporcie należy zwrócić się do dystrybutora.

→ Patrz strona 2, rysunek 1

- 1 Obudowa
- 2 Uchwyt
- 3 Pokrętko Power (do regulacji wysokości dysz)
- 4 Przełącznik nożny czyszczenia krawędzi
- 5 Przełącznik nożny czyszczenia krawędzi
- 6 Złącze bagnetowe z nasadką zabezpieczającą
- 7 Rury przedłużające (2 szt.)
- 8 Ramię wimika
- 9 Zielona dysza wysokociśnieniowa
- 10 Żółte dysze wysokociśnieniowe (2 sztuki)
- 11 Szare dysze wysokociśnieniowe (2 sztuki)
- 12 Klamra zabezpieczająca
- 13 Siatka ochronna

Przygotowanie

Wybór dysz wysokociśnieniowych

Aby zapewnić bezusterkowe działanie wysokociśnieniowego urządzenia czyszczącego, należy używać odpowiedniej dyszy wysokociśnieniowej.

Wskazówka: Ciśnienie znamionowe (p):
Zob. instrukcja obsługi oraz tabliczka znamionowa wysokociśnieniowego urządzenia czyszczącego.

Wysokociśnieniowe urządzenie czyszczące o ciśnieniu znamionowym (p) od 13 MPa (130 bar) do 16 MPa (160 bar)

np.: K 6 – K 7, Kärcher 600 – Kärcher 770
→ Używać żółtych dysz wysokociśnieniowych.

Wskazówka: Żółte dysze wysokociśnieniowe są już zamontowane.

Wysokociśnieniowe urządzenie czyszczące o ciśnieniu znamionowym (p) poniżej 13 MPa (130 bar)

np.: K 4 – K 5, Kärcher 201 – Kärcher 560
→ Używać szarych dysz wysokociśnieniowych.

Wymiana dysz wysokociśnieniowych

→ Rysunek 2

- 1 Wycisnąć klamrę zabezpieczającą za pomocą śrubokrętu.
- 2 Zdjąć siatkę ochronną.
- 3 Wymienić dysze wysokociśnieniowe.
 - a Otworzyć zacisk.
 - b Wyjąć żółtą dyszę wysokociśnieniową.
 - c Włożyć szarą dyszę wysokociśnieniową.
 - d Zamknąć zacisk.
- 4 Założyć siatkę ochronną na czopy.
- 5 Wcisnąć klamrę zabezpieczającą aż do zatrzaśnięcia.

Zastosowanie

Wskazówka: Przy trybie ssania wysokociśnieniowego urządzenia czyszczącego koniecznie należy dodatkowo używać filtr do wody Kärcher (nr zamówienia: 4.730-059.0).

Czyszczenie podłóg

Zamocować T-Racer wraz z rurami przedłużającymi do wysokociśnieniowego pistoletu natryskowego.

→ Rysunek 3

- 1 Skręcić obydwie rury przedłużające.
- 2 Rurę przedłużającą nacisnąć na zamocowanie bagnetowe T-Racera.
- 3 Następnie przekręcić o 90°, aż do zatrzaśnięcia.
- 4 Mocno dokręcić nasadkę zabezpieczającą.

→ Rysunek 4

- 1 Wcisnąć rurkę przedłużającą do złącza bagnetowego pistoletu wysokociśnieniowego.
- 2 Następnie przekręcić o 90°, aż do zatrzaśnięcia.

- 3 Mocno dokręcić nasadkę zabezpieczającą.
→ Ustawić pokrętko Power odpowiednio do czyszczonej powierzchni

Wskazówki dotyczące czyszczenia

- *Zamieść wolne powierzchnie przed użyciem T-Racera, aby uniknąć uszkodzenia dysz.*
- *Przed zastosowaniem na wrażliwych powierzchniach (np. powierzchni drewnianych) sprawdzić na dyskretnym miejscu, aby zwrócić uwagę na możliwe zmiany na powierzchni.*
- *T-Racer nie jest przystosowany do szorowania powierzchni!*

Uwaga

- Rysunek 5
Nie prowadzić przystawki po krawędziach!

Czyszczenie ścian

Zamocować T-Racer bezpośrednio do wysokociśnieniowego pistoletu natryskowego.

- 1 Zamocowanie bagnetowe T-Racera docisnąć do przyłącza wysokociśnieniowego pistoletu natryskowego, a potem przekręcić o 90°, aż zaskoczy.
- 2 Mocno dokręcić nasadkę zabezpieczającą.
→ Ustawić pokrętko Power odpowiednio do czyszczonej powierzchni

Uwaga

- Rysunek 6
Przy czyszczeniu ścian trzymać zawsze T-Racer za rękkość.

Elementy obsługi

Pokrętko Power

Za pomocą pokrętki Power reguluje się odstęp dysz wysokociśnieniowych od czyszczonej powierzchni.

Wytrzymałe powierzchnie (np. płytki, beton, kamień)

- Rysunek 7
Ustawić pokrętko Power na „HARD”.
Do solidnego czyszczenia przywartych, trudnych do usunięcia zanieczyszczeń.

Wrażliwe powierzchnie (np. drewno)

- Rysunek 8
Ustawić pokrętko Power na „SOFT”.
Do łagodnego czyszczenia wrażliwych powierzchni.

Przełącznik nożny czyszczenia krawędzi

- Rysunek 9
Do normalnego czyszczenia powierzchni nacisnąć przełącznik nożny czyszczenia powierzchni.
Z obydwu dysz wysokociśnieniowych w ramieniu wirnika wydobywa się strumień wody.

Przełącznik nożny czyszczenia krawędzi

- Rysunek 10
Do czyszczenia krawędzi i narożników używać przełącznika nożnego czyszczenia krawędzi.
Z zielonej dyszy wysokociśnieniowej wydobywa się strumień wody.

Wskazówka

Rurę przedłużającą można używać z każdym rodzajem akcesoriów Kärcher.

Usuwanie usterek

Wysokociśnieniowe urządzenie czyszczące nie wytwarza ciśnienia.

- Wymontować dysze wysokociśnieniowe, sprawdzić je pod względem uszkodzeń, przepłukać T-Racer czystą wodą, a potem ponownie zamontować dysze wysokociśnieniowe.

Observații generale



Înainte de prima utilizare a aparatului dvs. citiți acest instrucțiuni original, respectați instrucțiunile cuprinse în acesta și păstrați-l pentru întreținerea ulterioară sau pentru următorii posesori.

Utilizarea corectă

Aparatul T-Racer poate fi utilizat împreună cu toate curățătoarele sub presiune produse de Kärcher, de preferabil însă cu aparatele din clasele K 4 până LA K 7. La aparatele construite până în anul 1991 veți avea nevoie suplimentar de un adaptor (nr. de comandă: 4.762-062).

Aparatul T-Racer este ideal pentru curățarea pardoselii și pentru suprafețe de perete din diferite materiale, precum lemn, plastic, beton, gresie și piatră naturală și pentru curățarea grădinilor japoneze și a suprafețelor de piertiş. Utilizați aparatul T-Racer exclusiv pentru uzul casnic.

Simboluri



Pericol!

În timpul utilizării nu prindeți aparatul T-Racer de sub margine!

Protecția mediului înconjurător



Materialele de ambalare sunt reciclabile. Ambalajele nu trebuie aruncate în gunoiul menajer, ci trebuie duse la un centru de colectare și revalorificare a deșeurilor.



Aparatele vechi conțin materiale reciclabile valoroase, care pot fi supuse unui proces de revalorificare. Din acest motiv, vă rugăm să apelați la centrele de colectare abilitate pentru eliminarea aparatelor vechi.

Observații referitoare la materialele conținute (REACH)

Informații actuale referitoare la materialele conținute puteți găsi la adresa:

www.kaercher.com/REACH

Garanție

În fiecare țară sunt valabile condițiile de garanție publicate de distribuitorul nostru din țara respectivă. Eventuale defecțiuni ale acestui aparat, care survin în perioada de garanție și care sunt rezultatul unor defecte de fabricație sau de material, vor fi remediate gratuit. Pentru a putea beneficia de garanție, prezentați-vă cu chitanța de cumpărare la magazin sau la cea mai apropiată unitate de service autorizată.

Piese de schimb

Utilizați numai piese de schimb KÄRCHER originale. Lista pieselor de schimb se află la sfârșitul acestor instrucțiuni de utilizare.

Măsuri de siguranță

- *Respectați indicațiile privind siguranța aparatului dumneavoastră de curățat sub presiune.*
- *Declanșați jetul sub presiune din pistol doar când aparatul T-Racer se găsește pe suprafața de curățat.*
- *Nu trebuie să se găsească nici o altă persoană în imediata apropiere a capului de curățare.*
- *Atenție recul ! Asigurați-vă o poziție stabilă și țineți cu putere pistolul cu țeava de prelungire respectiv mânerul.*
- *Opriiți aparatul la terminarea procesului de curățare. Suplimentar, demontați pistolul sub presiune la efectuarea lucrărilor la aparatul T-Racer.*
- *Temperatura maximă a apei 60 °C (respectați instrucțiunile aparatului dumneavoastră de curățat sub presiune).*

Descrierea aparatului

La despachetare verificați conținutul pachetului în privința existenței tuturor accesoriilor sau a deteriorărilor. În cazul în care constatați deteriorări cauzate de un transport necorespunzător, vă rugăm să anunțați imediat comerciantul dvs.

➔ **Vezi figura 1 de la pagina 2**

- 1 Carcasă
- 2 Mâner
- 3 Mâner rotativ Power (pentru reglarea înălțimii duzelor)
- 4 Comutator de picior pentru curățarea marginilor
- 5 Comutator de picior pentru curățarea suprafețelor
- 6 Racord tip baionetă cu bucsă de siguranță.
- 7 Țevi de prelungire (2 bucăți)
- 8 Brațul rotorului
- 9 Duza verde de presiune înaltă
- 10 Duze galbene de presiune înaltă (2 bucăți)
- 11 Duze gri de înaltă presiune (2 bucăți)
- 12 Clemă de siguranță
- 13 Grilaj de protecție

Pregătirea

Alegerea duzelor de înaltă presiune

Pentru o funcționare fără probleme a curățătorului dumneavoastră, este necesară folosirea de duze de înaltă presiune corespunzătoare.

Observație: *Presiune nominală (p): Vezi instrucțiunile de folosire sau placa de construcție a curățătorului sub presiune.*

Curățător sub presiune cu presiune nominală (p) de 13 MPa (130 bar) până la 16 MPa (160 bar).

de exemplu: K 6 – K 7, Kärcher 600 – Kärcher 770

➔ Folosiți duzele galbene de înaltă presiune.

Atenție: *Duzele galbene de înaltă presiune sunt deja montate.*

Curățător sub presiune cu o presiune nominală (p) mai mică de 13 MPa (130 bar).

de exemplu: K 4 – K 5, Kärcher 201 – Kärcher 560

➔ Folosiți duzele gri de înaltă presiune.

Înlocuirea duzelor de înaltă presiune

➔ Figura 2

- 1 Scoateți afară clema de siguranță cu o șurubelniță
- 2 Scoateți grilajul de protecție.
- 3 Înlocuiți duzele de înaltă presiune.
 - a Îndepărtați clema.
 - b Scoateți duza galbenă.
 - c Introduceți duza gri.
 - d Montați clema.
- 4 Așezați grilajul de protecție pe cepuri.
- 5 Împingeți clema de siguranță spre interior, până se fixează.

Domenii de utilizare

Indicație: La funcționarea în aspirație a curățătorului sub presiune, obligatoriu folosiți suplimentar filtrul de apă Kärcher (Nr. articol 4.730-059.0).

Curățarea suprafețelor de pardoseală

Fixați aparatul și țevile de prelungire la pistolul sub presiune.

➔ Figura 3

- 1 Îmbinați cele două țevi prelungitoare.
- 2 Împingeți țeava prelungitoare pe racordul tip baionetă a aparatului T-Racer.
- 3 Rotiți cu 90°, până ce se fixează.
- 4 Fixați bucsa de siguranță prin răsucire.

➔ Figura 4

- 1 Introduceți țeava prelungitoare în racordul tip baionetă a pistolului de înaltă presiune.
 - 2 Rotiți cu 90°, până ce se fixează.
 - 3 Fixați bucsa de siguranță prin răsucire.
- ➔ Reglarea mânerului rotativ în funcție de suprafața de curățat

Indicații

- *Măturați suprafețele libere înaintea utilizării aparatului T-Racer pentru a evita defectarea duzelor.*
- *Înaintea utilizării pe suprafețe sensibile (de ex. suprafețe de lemn) efectuați un test pe o porțiune ascunsă, pentru a observa din timp eventualele schimbări ale suprafeței.*
- *Aparatul de curățat terasele T-Racer nu este potrivit pentru lustruiri sau șlefuirii!*

Atenție

→ Figura 5

Nu treceți aparatul peste muchii libere !

Curățarea pereților

Fixați aparatul T-Racer direct la pistolul sub presiune.

- 1 Împingeți racordul tip baionetă al aparatului T-Racer în racordul pistolului sub presiune, apoi rotiți cu 90°, până când se blochează.
- 2 Fixați bucușă de siguranță prin răsucire.
→ Reglarea mânerului rotativ în funcție de suprafața de curățat

Atenție

→ Figura 6

La curățarea pereților, țineți întotdeauna de mâner aparatul T-Racer.

Elemente de operare

Mâner rotativ Power

Cu ajutorul mânerului rotativ Power puteți schimba distanța dintre duzele de presiune înaltă și suprafața de curățat.

Suprafețe robuste (de ex. gresie, beton, piatră)

→ Figura 7

Reglați mânerul rotativ Power aș la „HARD“.

Pentru curățarea eficientă a murdăriilor persistente.

Suprafețe sensibile (de ex. lemn)

→ Figura 8

Reglați mânerul rotativ Power la „SOFT“. Pentru curățarea delicată a suprafețelor sensibile.

Comutator de picior pentru curățarea suprafețelor

→ Figura 9

Pentru curățarea normală a suprafețelor acționați comutatorul de picior pentru curățarea suprafețelor.

Din ambele duze de înaltă presiune din brațul rotorului se degajă un jet de apă.

Comutator de picior pentru curățarea marginilor

→ Figura 10

Pentru curățarea colțurilor și a marginilor acționați comutatorul de picior pentru curățarea marginilor.

Din duza verde de înaltă presiune se degajă un jet de apă.

Indiciu

Puteți folosi țevile prelungitoare cu orice accesorii Kärcher.

Remediarea defecțiunilor

Aparatul nu pulsează și nu creează presiune.

- Demontați dezele de înaltă presiune, verificați dacă prezintă defecțiuni, spălați tot aparatul T-Racer cu apa curată, după care montați la loc duzele de înaltă presiune.

Všeobecné pokyny



Pred prvým použitím vášho zariadenia si prečítajte tento pôvodný návod na použitie, konajte podľa neho a uschovajte ho pre neskoršie použitie alebo pre ďalšieho majiteľa zariadenia.

Používanie výrobku v súlade s jeho určením

T-Racer sa môže používať so všetkými vysokotlakovými čistiacimi zariadeniami Kärcher dostupnými na trhu, hlavne so zariadeniami tried K 4 až K 7. U zariadení do roku výroby 1991 potrebujete dodatočne adaptér (objednávacie číslo: 4.762-062). T-Racer sa ideálne hodí na čistenie podláh a stien s rôznymi povrchmi, ako drevo, plast, betón, dlažba a prírodný kameň. Súčasne sa hodí na čistenie japonských záhrad a štrkových plôch. T-Racer používajte výhradne v domácnosti.

Symboly



Nebezpečenstvo!

Počas prevádzky nesiahajte rukou pod okraj T-Racer!

Ochrana životného prostredia



Obalové materiály sú recyklovateľné. Obalové materiály láskavo nevyhadzujte do komunálneho odpadu, ale odovzdajte ich do zberne druhotných surovín.



Vyradené prístroje obsahujú hodnotné recyklovateľné látky, ktoré by sa mali opäť zužitkovať. Staré zariadenia preto láskavo odovzdajte do vhodnej zberne odpadových surovín.

Pokyny k zloženiu (REACH)

Aktuálne informácie o zložení nájdete na: www.kaercher.com/REACH

Záruka

V každej krajine platia záručné podmienky našej distribučnej organizácie. Prípadné poruchy spotrebiča odstránime počas záručnej lehoty bezplatne, ak sú ich príčinou chyby materiálu alebo výrobné chyby. Pri uplatňovaní záruky sa spolu s dokladom o kúpe zariadenia láskavo obráťte na predajcu alebo na najbližší autorizovaný zákaznícky servis.

Náhradné diely

Používajte výhradne originálne náhradné diely značky KÄRCHER. Prehľad náhradných dielov nájdete na konci tohto prevádzkového návodu.

Bezpečnostné pokyny

- Rešpektujte bezpečnostné pokyny k vášmu vysokotlakovému čističu.
- Vysokotlakový prúd na vysokotlakovej pištoľi zapnite až vtedy, keď sa T-Racer nachádza na čistenej ploche.
- V bezprostrednej blízkosti čistiacej hlavy sa nesmú nachádzať žiadne ďalšie osoby.
- Pozor, nebezpečenstvo spätného nárazu! Dbajte na pevný postoj a vysokotlakovú pištoľ s predlžovacou trubicou príp. držiak pevne držte.
- Po ukončení čistiacej prevádzky vysokotlakový čistič vypnite. Počas práce na T-Racer tento dodatočne odpojte od vysokotlakovej pištole.
- Maximálna teplota vody 60 °C (rešpektujte pokyny pre vysokotlakový čistič).

Popis prístroja

Pri vybalení skontrolujte, či z obsahu obalu nechýba príslušenstvo alebo či obsah nie je poškodený. Akékoľvek poškodenia počas prepravy láskavo oznámte predajcovi.

→ **Vid' strana 2, obrázok 1**

- 1 Skriňa
- 2 Rukoväť
- 3 Otočný gombík Power (na prestavenie výšky trysiek)
- 4 Nožný vypínač čistenia okraja
- 5 Nožný vypínač čistenia plochy
- 6 Bajonetová prípojka s poistnou objímkou
- 7 Predlžovacia rúra (2 kusy)
- 8 Rameno rotora
- 9 Zelená vysokotlaková tryska
- 10 Žlté vysokotlakové trysky (2 kusy)
- 11 Sivé vysokotlakové trysky (2 kusy)
- 12 Poistná svorka
- 13 Ochranné mreže

Príprava

Voľba vysokotlakových trysiek

Aby bolo možné zabezpečiť bezporuchovú prevádzku vášho vysokotlakového čističa, musíte používať vhodné vysokotlakové trysky.

Upozornenie: Menovitý tlak (p): Vid' návod na prevádzku alebo výrobný štítok vášho vysokotlakového čističa.

Vysokotlakový čistič s menovitým tlakom (p) 13 MPa (130 bar) až 16 MPa (160 bar)

napr.: K 6 – K 7, Kärcher 600 – Kärcher 770

→ Použite žlté vysokotlakové trysky.

Upozornenie: Žlté vysokotlakové trysky sú už namontované.

Vysokotlakový čistič s menovitým tlakom (p) menším ako 13 MPa (130 bar)

napr.: K 4 – K 5, Kärcher 201 – Kärcher 560

→ Použite sivé vysokotlakové trysky.

Výmena vysokotlakových trysiek

→ Obrázok 2

- 1 Poistnú sponu vyberte pomocou skrutkovača.
- 2 Vyberte ochrannú mrežu.
- 3 Vymeňte vysokotlakové trysky.
 - a Vyberte sponu.
 - b Vytiahnite žltú vysokotlakovú trysku.
 - c Nasadte sivú vysokotlakovú trysku.
 - d Zasuňte späť sponu.
- 4 Na čapy nasadte ochrannú mrežu.
- 5 Zatlačte poistnú sponu tak, aby zapadla na svoje miesto.

Použitie

Upozornenie: Počas režimu vysávania pomocou vysokotlakového čističa bezpodmienečne dodatočne použite vodný filter Kärcher (objednávacie číslo:4.730-059.0).

Čistenie podlahy

Na vysokotlakovú pištoľ pomocou predlžovacích trubic pripevnite T-Racer.

→ Obrázok 3

- 1 Obidve predlžovacie rúry zoskrutkujte dohromady.
- 2 Stlačte predlžovaciu rúrku na bajonetovej prípojke T-Racer.
- 3 Potom otočte o 90°, kým nezapadne na svoje miesto.
- 4 Pevne dotiahnite poistnú objímkou.

→ Obrázok 4

- 1 Predlžovaciu rúrku zatlačte do bajonetového uzáveru vysokotlakovej pištole.
 - 2 Potom otočte o 90°, kým nezapadne na svoje miesto.
 - 3 Pevne dotiahnite poistnú objímkou.
- Otočný gombík Power nastavte podľa čistenej plochy.

Pokyny

- *Pred použitím T-Racer voľné plochy pozametajte, aby nedošlo k poškodeniu trysiek.*
- *Pred používaním na citlivých povrchoch (napr. drevené povrchy) odskúšajte na nenápadnom mieste, aby ste načas spozorovali možné povrchové zmeny.*
- *T-Racer nie je vhodný na drhnutie podlahy!*

Pozor

- Obrázok 5
Neprechádzajte zariadením po hrách!

Čistenie povrchov stien

Priamo na vysokotlakovú pištoľ pripevnite T-Racer.

- 1 Zatláčajte bajonetovú prípojku T-Racer do prípojky vysokotlakovej pištole a otočte ju o 90° tak, aby zaskočila.
 - 2 Pevne dotiahnite poistnú objímku.
- Otočný gombík Power nastavte podľa čistenej plochy.

Pozor

- Obrázok 6
T-Racer pri čistení povrchov stien stále držte za držiak.

Ovládacie prvky

Otočný gombík Power

Pomocou otočného gombíka Power sa mení vzdialenosť vysokotlakových trysiek od čistiacej plochy.

Robustné plochy (napr. obklady, betón, kameň)

- Obrázok 7
Otočný gombík Power nastavte na „HARD“.
Na účinné čistenie silne priľnutej nečistoty.

Citlivé plochy (napr. drevo)

- Obrázok 8
Otočný gombík Power nastavte na „SOFT“.
Na šetrné čistenie citlivých povrchov.

Nožný vypínač čistenia plochy

- Obrázok 9
Na normálne plošné čistenie stlačte nožný vypínač plošného čistenia.
Z oboch vysokotlakových trysiek v ramene rotora vystupuje prúd vody.

Nožný vypínač čistenia okraja

- Obrázok 10
Na čistenie okraja a rohov stlačte nožný vypínač čistenia okrajov.
Zo zelenej vysokotlakovej trysky vystupuje prúd vody.

Tip

S každým príslušenstvom firmy Kärcher môžete použiť predĺženie oceľovou rúrkou.

Pomoc pri poruchách

Vysokotlakový čistič nevytvára žiadny tlak alebo pulzuje.

- Vysokotlakové trysky demontujte, skontrolujte vysokotlakové trysky, či nie sú poškodené. T-Racer prepláchnite čistou vodou a opäť namontujte vysokotlakové trysky.

Opće napomene



Prije prve uporabe Vašeg uređaja pročitajte ove originalne radne upute, postupajte prema njima i sačuvajte ih za kasniju uporabu ili za sljedećeg vlasnika.

Namjensko korištenje

T-Racer se može koristiti sa svim Kärcherovim Consumer visokotlačnim čistačima, a prvenstveno s uređajima klase K 4 do K 7. Za uređaje proizvedene do 1991 potreban Vam je također i prilagodnik (kataloški br.: 4.762-062).

T-Racer je idealan za čišćenje podnih i zidnih površina s raznim oblogama kao što su drvo, umjetni materijali, beton, pločice i prirodni kamen kao i za čišćenje japanskih vrta i šljunkovitih površina. T-Racer je podesan isključivo za kućansku uporabu.

Simboli



Opasnost!

Pri radu ne sežite ispod ruba T-Racera!

Zaštita okoliša



Materijali ambalaže se mogu reciklirati. Molimo Vas da ambalažu ne odlažete u kućne otpatke, već ih predajte kao sekundarne sirovine.



Stari uređaji sadrže vrijedne materijale koji se mogu reciklirati te bi ih stoga trebalo predati kao sekundarne sirovine. Stoga Vas molimo da stare uređaje zbrinete preko odgovarajućih sabirnih sustava.

Napomene o sastojcima (REACH)

Aktualne informacije o sastojcima možete pronaći na stranici:

www.kaercher.com/REACH

Jamstvo

U svakoj zemlji važe jamstveni uvjeti koje je izdala naša nadležna organizacija za distribuciju. Eventualne smetnje na stroju za vrijeme trajanja jamstva uklanjamo besplatno ukoliko je uzrok greška u materijalu ili proizvodnji. U slučaju koji podliježe garanciji obratite se, uz prilaganje potvrde o kupnji, Vašem prodavaču ili najbližoj ovlaštenoj servisnoj službi.

Pričuvni dijelovi

Upotrebljavajte samo originalne KÄRCHER-ove pričuvne dijelove. Pregled pričuvnih dijelova naći ćete na kraju ovih uputa za rad.

Sigurnosni naputci

- *Pridržavajte se svih sigurnosnih naputaka Vašeg visokotlačnog čistača.*
- *Visokotlačni mlaz pustite iz ručne prskalice tek kad se T-Racer nalazi na površini za čišćenje.*
- *U neposrednoj blizini glave za čišćenje ne smiju se nalaziti druge osobe.*
- *Oprez, povratni udarac! Pobrnite se za sigurno uporište i čvrsto držite visokotlačnu ručnu prskalicu s produžnom cijevi odnosno rukohvat.*
- *Po završetku rada isključite visokotlačni čistač. Pri obavljanju radova na T-Raceru odvojite ga također i od ručne prskalice.*
- *Maksimalna temperatura vode 60°C (pridržavate naputaka proizvođača visokotlačnog čistača).*

Opis uređaja

Kod vađenja iz ambalaže provjerite manjka li u sadržaju paketa pribor i ima li oštećenja. U slučaju transportnih oštećenja odmah se obratite svome prodavaču.

➔ **Pogledajte stranicu 2, slika 1**

- 1 kućište
- 2 Rukohvat
- 3 Okretna ručka Power (za podešavanje visine mlaznica)
- 4 Nožna sklopka za čišćenje rubova
- 5 Nožna sklopka za površinsko čišćenje
- 6 Bajunetski priključak sa sigurnosnom čahurom
- 7 Produžne cijevi (2 komada)
- 8 Krak rotora
- 9 Zelena visokotlačna mlaznica
- 10 Žute visokotlačne mlaznice (2 komada)
- 11 Visokotlačne mlaznice sive boje (2 komada)
- 12 Sigurnosna kopča
- 13 Zaštitna rešetka

Priprema

Izbor visokotlačnih mlaznica

Morate koristiti odgovarajuće visokotlačne mlaznice kako biste omogućili nesmetan rad Vašeg visokotlačnog čistača.

Napomena: *Nazivni tlak (p): Pogledajte upute za rad ili natpisnu pločicu Vašeg visokotlačnog čistača.*

Visokotlačni čistači sa nazivnim tlakom (p) od 13 MPa (130 bar) do 16 MPa (160 bar)

npr.: K 6 – K 7, Kärcher 600 – Kärcher 770

➔ Koristite žute visokotlačne mlaznice.

Napomena: *Žute visokotlačne mlaznice su već montirane.*

Visokotlačni uređaji s nazivnim tlakom (p) manjim od 13 MPa

npr.: K 4 – K 5, Kärcher 201 – Kärcher 560

➔ Koristite visokotlačne mlaznice sive boje.

Zamjena visokotlačnih mlaznica

➔ Slika 2

- 1 Izvadite sigurnosnu kopču koristeći se odvijačem kao polugom.
- 2 Skinite zaštitnu rešetku.
- 3 Zamijenite visokotlačne mlaznice.
 - a Uklonite stezaljku.
 - b Izvucite žutu visokotlačnu mlaznicu.
 - c Umetnite sivu visokotlačnu mlaznicu.
 - d Montirajte stezaljku.
- 4 Natakните zaštitnu rešetku na produžetke.
- 5 Utisnite sigurnosnu kopču tako da dosjedne.

Primjena

Napomena: Kada visokotlačni čistač koristite za usisavanje obvezno montirajte i Kärcherov filter za vodu (kataloški br. 4.730-059.0).

Čišćenje podnih površina

T-Racer pričvrstite preko produžnih cijevi na visokotlačnu prskalicu.

➔ Slika 3

- 1 Sastavite obje produžne cijevi.
- 2 Pritisnite produžnu cijev na bajunetski priključak T-Racera.
- 3 Tada okrenite za 90° tako da dosjedne.
- 4 Zategnite sigurnosnu čahuru.

➔ Slika 4

- 1 Utisnite produžnu cijev u bajunetski priključak visokotlačne prskalice.
 - 2 Tada okrenite za 90° tako da dosjedne.
 - 3 Zategnite sigurnosnu čahuru.
- ➔ Namjestite okretnu ručku Power ovisno o površini koju čistite.

Napomene

- *Prije korištenja T-Racera pometite slobodne površine, kako biste spriječili oštećenja mlaznica.*
- *Prije primjene na osjetljivim (npr. drvenim) površinama najprije isprobajte na nekom manje uočljivom mjestu, kako biste pravovremeno primijetili eventualne promjene.*
- *T-Racer nije prikladan za struganje ili ribanje!*

Oprez

→ Slika 5

Ne prelazite preko slobodnih kutova!

Čišćenje zidnih površina

T-Racer pričvrstite izravno na visokotlačnu prskalicu.

- 1 Bajunetski priključak T-Racera utisnite u priključak visokotlačne prskalice pa ga okrenite za 90° tako da dosjedne.
 - 2 Zategnite sigurnosnu čahuru.
- Namjestite okretnu ručku Power ovisno o površini koju čistite.

Oprez

→ Slika 6

Pri čišćenju zidnih površina T-Racer treba uvijek držati za rukohvat.

Komandni elementi

Okretna ručka Power

Okretnom ručkom Power mijenja se razmak visokotlačnih mlaznica u odnosu na površinu koja se čisti.

Robusne površine (npr. keramičke pločice, beton, kamen)

→ Slika 7

Okrenite ručku Power na "HARD".

Za intenzivno čišćenje tvrdokorne nečistoće.

Osjetljive površine (npr. drvo)

→ Slika 8

Okrenite ručku Power na "SOFT".

Za pažljivo čišćenje osjetljivih površina.

Nožna sklopka za površinsko čišćenje

→ Slika 9

Pritisnite ovu nožnu sklopku za normalno površinsko čišćenje.

Iz obaju visokotlačnih mlaznica na kraju rotora izbija po mlaz vode.

Nožna sklopka za čišćenje rubova

→ Slika 10

Pritisnite ovu nožnu sklopku za čišćenje rubova i bridova.

Iz zelene visokotlačne mlaznice izbija mlaz vode.

Savjet

Produžne cijevi možete koristiti sa svim elementima Kärcherovog pribora.

Otklanjanje smetnji

Visokotlačni čistač ne uspostavlja tlak ili pulsira.

→ Skinite visokotlačne mlaznice, provjerite jesu li oštećene, isperite T-Racer čistom vodom i potom ponovo ugradite visokotlačne mlaznice.

Opšte napomene



Pre prve upotrebe Vašeg uređaja pročitajte ove originalno uputstvo za rad, postupajte prema njemu i sačuvajte ga za kasniju upotrebu ili za sledećeg vlasnika.

Namensko korišćenje

T-Racer može da se koristi sa svim Kärcher-ovim Consumer visokopritisnim uređajima za čišćenje, a pre svega sa uređajima klase K 4 do K 7. Kod uređaja do godine proizvodnje 1991 potreban Vam je i adapter (kataloški br.: 4.762-062).

T-Racer je idealan za čišćenje podnih i zidnih površina sa raznim oblogama kao što su drvo, veštački materijali, beton, pločice i prirodni kamen kao i za čišćenje japanskih bašti i šljunkovitih površina. T-Racer upotrebljavajte isključivo u privatnom domaćinstvu.

Simboli



Opasnost!

Pri radu ne sežite ispod ruba T-Racera!

Zaštita životne sredine



Ambalaža se može ponovo preraditi. Molimo Vas da ambalažu ne bacate u kućne otpatke nego da je dostavite na odgovarajuća mesta za ponovnu preradu.



Stari uređaji sadrže vredne materijale sa sposobnošću recikliranja i treba ih dostaviti za ponovnu preradu. Stoga stare uređaje odstranjujte preko primerenih sabirnih sistema.

Napomene o sastojcima (REACH)

Aktuelne informacije o sastojcima možete pronaći na stranici:

www.kaercher.com/REACH

Garancija

U svakoj zemlji važe garantni uslovi koje je izdala naša nadležna distributivna organizacija. Eventualne smetnje na uređaju za vreme trajanja garancije uklanjamo besplatno, ukoliko je uzrok greška u materijalu ili proizvodnji. U slučaju koji podleže garanciji obratite se sa potvrdom o kupovini Vašem prodavcu ili najbližoj ovlašćenju servisnoj službi.

Rezervni delovi

Upotrebljavajte samo originalne rezervne delove firme KÄRCHER. Pregled rezervnih delova naći ćete na kraju ovog uputstva za rad.

Sigurnosne napomene

- *Pridržavajte se svih sigurnosnih napomena Vašeg visokopritisnog uređaja za čišćenje.*
- *Mlaz pod visokim pritiskom pustite iz ručne prskalice tek kad se T-Racer nalazi na površini za čišćenje.*
- *U neposrednoj blizini glave za čišćenje ne smeju da se nalaze druge osobe.*
- *Oprez, povratni udarac! Pobrinite se za sigurno uporište i čvrsto držite visokopritisnu ručnu prskalicu sa produžnom cevi odnosno ručku.*
- *Po završetku rada isključite visokopritisni uređaj za čišćenje. Pri obavljanju radova na T-Raceru odvojite ga uz to i od ručne prskalice.*
- *Maksimalna temperatura vode 60°C (pridržavate uputstava proizvođača visokopritisnog uređaja za čišćenje).*

Opis uređaja

Pre vađenja iz ambalaža proverite ima li u sadržini paketa delova koji nedostaju ili oštećenja. U slučaju transportnih oštećenja obavestite Vašeg prodavca.

→ Vidi stranu 2, slika 1

- 1 kućište
- 2 Drška
- 3 Obrtna ručka Power (za podešavanje visine mlaznica)
- 4 Nožni prekidač za čišćenje ivica
- 5 Nožni prekidač za površinsko čišćenje
- 6 Bajonetni priključak sa sigurnosnom čaustom
- 7 Produžne cevi (2 komada)
- 8 Krak rotora
- 9 Zelena visokopritisna mlaznica
- 10 Žute visokopritisne mlaznice (2 komada)
- 11 Visokopritisne mlaznice sive boje (2 komada)
- 12 Sigurnosna kopča
- 13 Zaštitna rešetka

Priprema

Izbor visokopritisnih mlaznica

Morate koristiti odgovarajuće visokopritisne mlaznice kako biste omogućili nesmetan rad Vašeg visokopritisnog uređaja za čišćenje.

Napomena: Nominalni pritisak (p): Pogledajte uputstvo za rad ili natpisnu pločicu Vašeg visokopritisnog uređaja za čišćenje.

Visokopritisni uređaji za čišćenje sa nominalnim pritiskom (p) od 13 MPa (130 bar) do 16 MPa (160 bar)

npr.: K 6 – K 7, Kärcher 600 – Kärcher 770

→ Koristite žute visokopritisne mlaznice.

Napomena: Žute visokopritisne mlaznice su već montirane.

Visokopritisni uređaji za čišćenje sa nominalnim pritiskom (p) manjim od 13 MPa

npr.: K 4 – K 5, Kärcher 201 – Kärcher 560

→ Koristite visokopritisne mlaznice sive boje.

Zamena visokopritisnih mlaznica

→ Slika 2

- 1 Izvadite sigurnosnu kopču koristeći se odvijačem kao polugom.
- 2 Skinite zaštitnu rešetku.
- 3 Zamenite visokopritisne mlaznice.
 - a Odstranite stezaljku.
 - b Izvucite žutu visokopritisnu mlaznicu.
 - c Umetnite sivu visokopritisnu mlaznicu.
 - d Montirajte stezaljku.
- 4 Natakните zaštitnu rešetku na produžetke.
- 5 Utisnite sigurnosnu kopču tako da se uglavi.

Primena

Napomena: Kada visokopritisni uređaj za čišćenje koristite za usisavanje obavezno montirajte i Kärcherov filter za vodu (kataloški br. 4.730-059.0).

Čišćenje podnih površina

T-Racer pričvrstite preko produžnih cevi na visokopritisnu prskalicu.

→ Slika 3

- 1 Sastavite obe produžne cevi.
- 2 Pritisnite produžnu cev na bajonetni priključak T-Racera.
- 3 Tada okrenite za 90° tako da se uglavi.
- 4 Zategnite sigurnosnu čauru.

→ Slika 4

- 1 Utisnite produžnu cev u bajonetni priključak visokopritisne prskalice.
 - 2 Tada okrenite za 90° tako da se uglavi.
 - 3 Zategnite sigurnosnu čauru.
- Namestite obrtnu ručku Power u zavisnosti od površine koju čistite.

Opšte napomene

- *Pre korišćenja T-Racera pometite slobodne površine, kako biste sprečili oštećenja mlaznica.*
- *Pre korišćenja na osetljivim površinama (npr. na drvetu) isprobajte na nekom neupadljivom mestu kako biste pravovremeno uočili eventualne promene.*
- *T-Racer nije prikladan za struganje ili ribanje!*

Oprez

- ➔ Slika 5
Ne prelazite preko slobodnih uglova!

Čišćenje zidnih površina

T-Racer pričvrstite direktno na visokopritisnu prskalicu.

- 1 Bajonetni priključak T-Racera utisnite u priključak visokopritisne prskalice pa ga okrenite za 90° tako da se uglavi.
 - 2 Zategnite sigurnosnu čauru.
- ➔ Namestite obrtnu ručku Power u zavisnosti od površine koju čistite.

Oprez

- ➔ Slika 6
Pri čišćenju zidnih površina T-Racer treba uvek držati za ručku.

Komandni elementi

Obrtna ručka Power

Obrtnom ručkom Power se menja razmak visokopritisnih mlaznica u odnosu na površinu koja se čisti.

Robusne površine (npr. keramičke pločice, beton, kamen)

- ➔ Slika 7
Okrenite ručku Power na "HARD".
Za efikasno čišćenje tvrdokorne prljavštine.

Osetljive površine (npr. drvo)

- ➔ Slika 8
Okrenite ručku Power na "SOFT".
Za pažljivo čišćenje osetljivih površina.

Nožni prekidač za površinsko čišćenje

- ➔ Slika 9
Pritisnite ovaj nožni prekidač za normalno površinsko čišćenje.
Iz obe visokopritisne mlaznice na kraku rotora izbija po mlaz vode.

Nožni prekidač za čišćenje ivica

- ➔ Slika 10
Pritisnite ovaj nožni prekidač za čišćenje ivica i uglova.
Iz zelene visokopritisne mlaznice izbija mlaz vode.

Savet

Produžne cevi možete koristiti sa svim elementima Kärcherovog pribora.

Otklanjanje smetnji

Visokopritisni uređaj za čišćenje ne uspostavlja pritisak ili pulsira.

- ➔ Skinite visokopritisne mlaznice, proverite ih da nisu oštećene, isperite T-Racer čistom vodom i potom ponovo ugradite visokopritisne mlaznice.

Общи указания



Преди първото използване на Вашия уред прочетете това оригинално инструкция упътване за работа, действайте според него и го запазете за по-късно използване или за следващия притежател.

Употреба по предназначение

T-почистващата глава може да се използва с всички потребителски уреди на Kärcher за почистване с високо налягане, за предпочитане с уреди от Клас К 4 до К 7. При уреди до година на производство 1991 допълнително Ви е нужен адаптер (№ за поръчка: 4.762-062).

T-почистващата глава е идеална за почистване на подови и стенни повърхности от различни материали като дърво, пластмаса, бетон, плочки и естествен камък, а също и за почистване на японски градини и площи, покрити с чакъл. Използвайте T-почистващата глава само в личното си домакинство.

Символи



Опасност!

При работа да не се бърка под ръба на T-почистващата глава!

Опазване на околната среда



Опаковъчните материали могат да се рециклират. Моля не хвърляйте опаковките при домашните отпадъци, а ги предайте на вторични суровини с цел повторна употреба.



Старите уреди съдържат ценни материали, подлежащи на рециклиране, които могат да бъдат употребени повторно. Поради това моля отстранявайте старите уреди, използвайки подходящи за целта системи за събиране.

Указания за съставките (REACH)

Актуална информация за съставките ще намерите на:

www.kaercher.com/REACH

Гаранция

Във всяка страна важат гаранционните условия, публикувани от оторизираната от нас дистрибуторска фирма. Евентуални повреди на Вашия уред ще отстраним в рамките на гаранционния срок безплатно, ако се касае за дефект в материалите или при производство. В гаранционен случай се обвързвате към дистрибутора или най-близкия оторизиран сервиз, като представите касовата бележка.

Резервни части

Използвайте само оригинални резервни части на KARCHER. Списък на резервните части ще намерите в края на настоящото Упътване за работа.

Указания за безопасност

- *Съблюдавайте указанията за безопасност на Вашия уред за почистване с високо налягане.*
- *Забедявайте струята под високо налягане на пистолета за работа под високо налягане едва тогава, когато T-почистващата глава се намира над повърхността за почистване.*
- *В непосредствена близост до почистващата глава не трябва да се намират други лица.*
- *Внимание, откат! Осигурете си стабилно положение и дръжте здраво пистолета за работа под високо налягане с удължаващата тръба респ. дръжката.*
- *При приключване на режим почистване изключете уреда за почистване под високо налягане. При работа по T-почистващата глава допълнително го отделете от пистолета за работа под високо налягане.*
- *Максимална температура на водата 60 °C (спайзвайте указанията на Вашия уред за почистване под високо налягане).*

Описание на уреда

При разопаковане проверете дали в опаковката липсват принадлежности от окомплектовката или има повредени елементи. При повреди при транспорта уведомете търговеца, от когото сте закупили уреда.

→ **Вижте стр. 2, Фигура 1**

- 1 Корпус
- 2 Ръкохватка
- 3 Въртяща се ръчка Power (за регулиране на височината на дюзите)
- 4 Педален прекъсвач почистване по ръбовете
- 5 Педален прекъсвач почистване на повърхности
- 6 Байонетно присъединяване с предпазна гилза
- 7 Удължаващи тръби (2 броя)
- 8 Рамо на ротора
- 9 Зелена дюза високо налягане
- 10 Жълти дюзи високо налягане (2 броя)
- 11 Сиви дюзи високо налягане (2 броя)
- 12 Предпазна скоба
- 13 Защитна решетка

Подготовка

Избор на дюзи високо налягане

За да бъде възможна работа без смущения с Вашия уред за почистване под високо налягане, трябва да използвате подходящи дюзи високо налягане.

Забележка: *Номинално налягане (p): Вижте Упътването за работа или таблицата табелка на Вашия уред за почистване под високо налягане.*

Уред за почистване под високо налягане (p) от 13 MPa (130 bar) до 16 MPa (160 bar)

напр.: К 6 – К 7, Kärcher 600 – Kärcher 770

→ Използвайте жълти дюзи високо налягане.

Указание: *Жълтите дюзи високо налягане вече са монтирани.*

Уред за почистване с високо налягане с номинално налягане (p) по-малко от 13 MPa (130 bar)

напр.: К 4 – К 5, Kärcher 201 – Kärcher 560

→ Използвайте сиви дюзи високо налягане.

Смяна дюзи високо налягане

→ Фигура 2

- 1 Избутайте предпазната скоба с отвертка.
- 2 Свалете защитната решетка.
- 3 Сменете дюзите високо налягане.
 - a Свалете скобата.
 - b Извадете жълта дюза високо налягане.
 - c Поставете сива дюза високо налягане.
 - d Монтирайте скобата.
- 4 Поставете защитната решетка на шиповете.
- 5 Притиснете предпазната скоба, докато се фиксира.

Употреба

Указание: При режим на всмукване на уреда за почистване с високо налягане непременно използвайте допълнително воден филтър на KAERCHER (№ за поръчка 4.730-059.0).

Почистване на подови повърхности

Закрепете Т-почистващата глава с удължителните тръби на пистолета за работа под високо налягане.

→ Фигура 3

- 1 Завинтете двете удължителни тръби една за друга.
- 2 Притиснете тръбата за удължаване в байонетния затвор на Т-почистващата глава.
- 3 След това я завъртете на 90°, докато се фиксира.
- 4 Затегнете предпазната гилза.

→ Фигура 4

- 1 Притиснете удължителната тръба в байонетния затвор на пистолета за работа под високо налягане.
 - 2 След това я завъртете на 90°, докато се фиксира.
 - 3 Затегнете предпазната гилза.
- Настройте въртящата се ръчка Power в зависимост от повърхността за почистване

Указания

- *Свободните площи да се изметат преди използване на Т-почистващата глава, за да се избегне увреждане на дюзите.*
- *Преди използване върху чувствителни повърхности (напр. дървени повърхности) тествайте на не забележимо място, за да забележите своевременно възможните промени на повърхността.*
- *Т-почистващата глава не е подходяща за търкане или стържане!*

Внимание

- Фигура 5
- Не минавайте над стоящи свободно ъгли!*

Почистване на стени

Закрепете Т-почистващата глава директно към пистолета за работа под високо налягане.

- 1 Притиснете байонетното присъединяване на Т-почистващата глава в извода на пистолета за работа под високо налягане, след това завъртете на 90 градуса, докато се фиксира.
 - 2 Затегнете предпазната гилза.
- Настройте въртящата се ръчка Power в зависимост от повърхността за почистване

Внимание

- Фигура 6
- Винаги дръжте Т-почистващата глава за дръжката при почистване на стени.*

Обслужващи елементи

Въртяща се ръчка Power

С въртящата се ръчка Power се променя разстоянието на дюзи високо налягане до повърхността за почистване.

Здрави повърхности (напр. плочки, бетон, камък)

→ Фигура 7

Поставете ръчката за въртене на „HARD“.

За силно почистване на упорити замърсявания.

Чувствителни повърхности (напр. дърво)

→ Фигура 8

Поставете ръчката за въртене на „SOFT“.

За щадящо почистване на чувствителни повърхности.

Педален прекъсвач почистване на повърхности

→ Фигура 9

За нормално почистване на повърхности задействайте педалния прекъсвач за почистване на повърхности.

От двете дюзи високо налягане в рамката на ротора излиза водна струя.

Педален прекъсвач почистване по ръбовете

→ Фигура 10

За почистване на ръбове и ъгли задействайте педалния прекъсвач за почистване на ръбове.

От зелената дюза високо налягане излиза водна струя.

Съвет

Удължителните тръби можете да използвате с всички принадлежности на KAERCHER.

Помощ при неизправности

Уредът за почистване с високо налягане не създава налягане или пулсира.

- Демонтирайте дюзи високо налягане, проверете ги за увреждания, изплакнете Т-почистващата глава с чиста вода и накрая отново монтирайте дюзи високо налягане.

Üldmärkusi



Enne sesadme esmakordset kasutuselevõttu lugege läbi algupärane kasutusjuhend, toimige sellele vastavalt ja hoidke see hilisema kasutamise või uue omaniku tarbeks alles.

Sihipärane kasutamine

T-Racer'it saab kasutada kõigi Kärcher Consumer'i kõrgsurvepesuritega, eelistatavalt klass K4 kuni K7 masinatega. Seadme puhul, mille valmistamisaasta on 1991 või varasem, on vaja täiendavalt adapterit (tellimisnr: 4.762-062).

T-Racer sobib ideaalselt erineva pinnaga pöranda- ja seinapindade puhastamises, nt puit, plastmass, betoon, kiviplaadid ja looduslik kivi, ning samuti jaapani aedade ja kruusapindade puhastamiseks. Kasutage T-Racer'it ainult eramajapidamises.

Sümbolid



Oht!

Ärge sirutage töötamise käigus kätt T-Raceri ääre alla!

Keskkonnakaitse



Pakendmaterjalid on taaskasutatavad. Palun ärge visake pakendeid majapidamisprahi hulka, vaid suunake need taaskasutusse.



Vanad seadmed sisaldavad taaskasutatavaid materjal, mis tuleks suunata taaskasutusse. Palun likvideerige vanad seadmed seetõttu vastavate kogumissüsteemide kaudu.

Märkusi koostisainete kohta

(REACH)

Aktuaalse info koostisainete kohta leiate aadressilt:

www.kaercher.com/REACH

Garantii

Igas riigis kehtivad meie volitatud müügiesindaja antud garantiitingimused. Seadmel esinevad rikked kõrvaldame garantiiajal tasuta, kui põhjuseks on materjali- või valmistusviga. Garantiijuhtumi korral palume pöörduda müüja või lähima volitatud klienditeenistuse poole, esitades ostu tõendava dokumendi.

Varuosad

Kasutage eranditult KÄRCHERi originaalvaruosi. Varuosade loend on käesoleva kasutusjuhendi lõpus.

Ohutusalased märkused

- *Järgige oma kõrgrõhu-puhastusseadme ohutusviiteid.*
- *Lülitage kõrgsurvejuga pesupüstolis alles siis sisse, kui T-Racer on puhastataval pinnal.*
- *Puhastuspea vahetus läheduses ei tohi viibida teisi isikuid.*
- *Ettevaalust, tagasilööki! Seista kindlalt ja hoida tugevasti kinni pesupüstolist ning pikendustorust või vastavalt käepidemest.*
- *Puhastamist lõpetades lülitage kõrgsurvepesur välja. T-Racer'i juures töid tehkes lahutage see täiendavalt ka pesupüstolist.*
- *Vee maksimaalne temperatuur on 60 °C (järgige oma kõrgrõhu-puhastusseadme juhendeid).*

Seadme osad

Pakendi lahtipakkimisel kontrollida, kas kõik osad on olemas ning kahjustamata. Transportimisel tekkinud kahjustuste korral palun teavitada toote müüjat.

➔ **Vt lehekülj 2, joonis 1**

- 1 Korpus
- 2 Käepide
- 3 Pöördkäepide Power (otsakute kõrguse reguleerimiseks)
- 4 Serva puhastamise jalalüliti
- 5 Pinna puhastamise jalalüliti
- 6 Kinnitushülsga bjonettlukk
- 7 Pikendustorud (2 tükki)
- 8 Rootori haar
- 9 Roheline kõrgsurveotsak
- 10 Kollased kõrgsurveotsakud (2 tükki)
- 11 Hallid kõrgsurveotsikud (2 tükki)
- 12 Kinnitusklamber
- 13 Kaitsevõre

Ettevalmistus

Kõrgsurveotsikute valimine

Et vältida takistusi kõrgsurvepesuriga töötamisel, tuleb kasutada sobivaid kõrgsurveotsikuid.

Märkus: *Nimirõhk (p): Vt kõrgsurvepesuri kasutusjuhend või tüübisilt.*

Kõrgsurvepesur nimirõhuga (p) 13 MPa (130 baari) kuni 16 MPa (160 baari)

nt: K 6 – K 7, Kärcher 600 – Kärcher 770

➔ Kasutage kollaseid kõrgsurveotsikuid.

Märkus: *Kollased kõrgsurveotsikud on juba paigaldatud.*

Kõrgsurvepesur nimirõhuga (p) alla 13 MPa (130 baari)

nt: K 4 – K 5, Kärcher 201 – Kärcher 560

➔ Kasutage halle kõrgsurveotsikuid.

Kõrgsurveotsikute vahetamine

➔ Joonis 2

- 1 Kangutage kinnitusklamber kruvikeeraja välja.
- 2 Tõmmae kaitsevõre ära.
- 3 Vahetage kõrgsurveotsikud.
 - a Eemaldage klambrid.
 - b Tõmmake kollased kõrgsurveotsikud välja.
 - c Pange hallid kõrgsurveotsikud kohale.
 - d Paigaldage klambrid.
- 4 Torgake kaitsevõre tappidele.
- 5 Suruge kinnitusklamber sisse, kuni see kuuldavalt asendisse fikseerub.

Kasutamine

Märkus: Kui kõrgsurvepesur imemisrežiimil töötab, tuleb kindlasti kasutada täiendavalt KÄRCHERi veefiltrit (tellisnr: 4.730-059.0).

Põrandapindade puhsatamine

Kinnitage T-Racer pikendustorudega pesupüstoli külge.

➔ Joonis 3

- 1 Kruvige mõlemad pikendustorud kokku.
- 2 Suruge pikendustoru T-Racer'i bajo-nettlukule.
- 3 Seejärel keerake 90° kuni asendisse fikseerumiseni.
- 4 Keerake kinnitushülss kinni.

➔ Joonis 4

- 1 Suruge pikendustoru kõrgsurvepüstoli bajonettlukule.
 - 2 Seejärel keerake 90° kuni asendisse fikseerumiseni.
 - 3 Keerake kinnitushülss kinni.
- ➔ Reguleerige pöördkäepided Power vastavalt puhastatavale pinnale

Märkused

- *Pühkige vabad pinnad enne T-Raceri kasutamist puhtaks, et vältida otsikute vigastamist.*
- *Enne kasutamist õrnadel pindadel (nt puit) katsetage mõnes varjatud kohas, et märgata õigeaegselt pinna võimaliku muutumist.*
- *T-Racer ei sobi nühkimiseks või küürimiseks!*

Ettevaatust

- Joonis 5
Ärge liikuge seadmega üle lahtiste nurkade!

Seinapindade puhastamine

Kinnitage T-Racer vahetult pesupüstoli külge.

- 1 Suruge T-Raceri bajonettühendus pesupüstoli ühendusse, keerake siis 90° kuni asendisse fikseerumiseni.
 - 2 Keerake kinnitushülss kinni.
- Reguleerige pöördkäepid Power vastavalt puhastatavale pinnale

Ettevaatust

- Joonis 6
Hoidke T-Racerit seinapindu puhastades alati käepidemest.

Teeninduselemendid

Pöördkäepide Power

Pöördkäepidemega Power muudetakse kõrgsurveotsakute kaugust puhastatavast pinnast.

Robustsed pinnad (nt kiviplaadid, betoon, kivi)

- Joonis 7
Seadke pöördkäepide asendisse „HARD“.
Raske mustuse tugevaks puhastamiseks.

Tundlikud pinnad (nt puit)

- Joonis 8
Seadke pöördkäepide Power asendisse „SOFT“.
Tundlike pindade õrnaks puhastamiseks.

Pinna puhastamise jalalüliti

- Joonis 9
Normaalseks pinnapuhastamiseks vajutage pinnapuhastuse jalalüliti.
Mõlemast rootorihaaral olevast kõrgsurveotsakust väljub veejuga.

Serva puhastamise jalalüliti

- Joonis 10
Serva ja nurkade puhastamiseks vajutage servapuhastuse jalalüliti.
Rohelisest kõrgsurveotsakust väljub veejuga.

Näpunäide

Pikendustorusid võib kasutada kõigi Kärcheri tarkikutega.

Abi häirete korral

Kõrgsurvepesurisse ei tekki rõhku või seade pulseerib.

- Eemaldage kõrgsurveotsikud, kontrollige kõrgsurveotikuid vigastuste osas, peske T-Racer puhta veega läbi ja paigaldage kõrgsurveotsikud seejärel uuesti.

Vispārējās piezīmes



Pirms ierīces pirmās lietošanas izlasiet instrukcijas oriģinālvalodā, rīkojieties saskaņā ar norādījumiem tajā un uzglabājiet to vēlākai izmantošanai vai turpmākiem lietotājiem.

Noteikumiem atbilstoša lietošana

T-Racer var izmantot kopā ar visiem Kärcher Consumer augstspiediena tīrītājiem, pirmām kārtām ar K 4 līdz K 7 klases aparātiem. Strādājot ar aparātiem, kuri izgatavoti līdz 1991. gadam, Jums papildus nepieciešams adapters (pasūt. Nr.: 4.762-062).

T-Racer ir ideāli piemērots dažādu grīdas un sienas virsmu, piemēram, koka, plastmasas, betona, flīžu un dabiska būvākmeņa, kā arī japāņu dārzu un grants segumu tīrīšanai. Izmantojiet T-Racer tikai sadzīves vajadzībām.

Simbols



Bīstami!

Ierīces darbības laikā netveriet zem T-Racer malas!

Vides aizsardzība



Iepakojuma materiālus ir iespējams atkārtoti pārstrādāt. Lūdzu, neizmetiet iepakojumu kopā ar majsaimniecības atkritumiem, bet gan nogādājiet to vietā, kur tiek veikta atkritumu otrreizējā pārstrāde.



Nolietotās ierīces satur noderīgus materiālus, kurus iespējams pārstrādāt un izmantot atkārtoti. Tādēļ lūdzam utilizēt vecās ierīces ar atbilstošu savākšanas sistēmu starpniecību.

Informācija par sastāvdaļām (REACH)

Aktuālo informāciju par sastāvdaļām atradīsiet:

www.kaercher.com/REACH

Garantija

Katrā valstī ir spēkā mūsu uzņēmuma atbildīgās sabiedrības izdotie garantijas nosacījumi. Garantijas termiņa ietvaros iespējamais Jūsu iekārtas darbības traucējumus mēs novērsīsim bez maksas, ja to cēlonis ir materiāla vai ražošanas defekts. Garantijas remonta nepieciešamības gadījumā ar pirkumu apliecināšanu dokumentu griežieties pie tirgotāja vai tuvākajā pilnvarotajā klientu apkalpošanas dienestā.

Rezerves daļas

Izmantojiet tikai oriģinālās KÄRCHER rezerves daļas. Pārskatu pār rezerves daļām Jūs varat atrast šīs lietošanas pamācības beigās.

Drošības norādījumi

- *Ievērojiet jūsu augstspiediena tīrīšanas aparāta drošības norādījumus.*
- *Augstspiediena strūklu augstspiediena pistolē aktivizējiet tikai tad, kad ierīce T-Racer atrodas uz tīrīšanas virsmas.*
- *Citas personas nedrīkst atrasties tīrīšanas galviņas tiešā tuvumā.*
- *Uzmanību - atsitiens! Ieņemiet stabilu pozīciju un stipri satveriet augstspiediena pistolē ar pagarinātājcaurulī vai rokturi.*
- *Beidzot tīrīšanas procesu, izslēdziet augstspiediena tīrītāju. Strādājot ierīces T-Racer tuvumā, papildus atvienojiet to no augstspiediena pistolē.*
- *Maksimālā ūdens temperatūra ir 60 °C (ievērojiet jūsu augstspiediena tīrīšanas aparāta drošības norādījumus).*

Aparāta apraksts

Izsaīņojot pārbaudiet, vai iesaiņojumā esošais saturs ir pilnīgs un nebojāts. Pārvadāšanas laikā radušos bojājumu gadījumā lūdzam par to informēt tirgotāju.

➔ Skatīt 2. lpp., attēlu 1

- 1 Korpuss
- 2 Rokturis
- 3 Jaudas slēdzis (sprauslu augstuma regulēšanai)
- 4 Malu tīrīšanas kājas slēdzis
- 5 Virsmu tīrīšanas kājas slēdzis
- 6 Bajonetes savienojums ar drošinātāja čaulu
- 7 Pagarinātājcaurules (2 caurules)
- 8 Rotējošā svira
- 9 Zaļā augstspiediena sprausla
- 10 Dzeltenas augstspiediena sprauslas (2 gab.)
- 11 Pelēkas augstspiediena sprauslas (2 gab.)
- 12 Fiksācijas skava
- 13 Aizsargrežģis

Sagatavošana

Augstspiediena sprauslu izvēle

Lai darbs ar jūsu augstspiediena tīrītāju noritētu bez traucējumiem, jums ir jāizmanto atbilstošās augstspiediena sprauslas.

Piezīme: *Nominālais spiediens (p): Skatīt jūsu augstspiediena tīrītāja lietošanas pamācību vai ražotāja datu plāksnīti.*

Augstspiediena tīrītājs ar nominālo spiedienu (p) no 13 MPa (130 bar) līdz 16 MPa (160 bar)

Piem.: K 6 – K 7, Kärcher 600 – Kärcher 770

➔ Izmantojiet dzeltenās augstspiediena sprauslas.

Piezīme: *Dzeltenās augstspiediena sprauslas jau ir piestiprinātas.*

Augstspiediena tīrītājs ar nominālo spiedienu (p), kas ir zemāks par 13 MPa (130 bar)

Piem.: K 4 – K 5, Kärcher 201 – Kärcher 560

➔ Izmantojiet pelēkās augstspiediena sprauslas.

Augstspiediena sprauslu nomaiņšana

➔ Attēls 2

- 1 Izceliet fiksācijas skavu ar skrūvgriezi.
- 2 Noņemiet aizsargrežģi.
- 3 Nomainiet augstspiediena sprauslas.
 - a Noņemiet skavu.
 - b Izvelciet dzelteno augstspiediena sprauslu.
 - c Ievietojiet pelēko augstspiediena sprauslu.
 - d Piestipriniet skavu.
- 4 Uzlieciet aizsargrežģi uz tapām.
- 5 Iespiediet fiksācijas skavu, līdz tā nofiksējas.

Lietošana

Piezīme: Darbinot augstspiediena tīrītāju sūkšanas režīmā, obligāti izmantojiet KÄRCHER ūdens filtru (pasūtījuma Nr.: 4.730-059.0).

Grīdas virsmu tīrīšana

Ierīci T-Racer ar pagarinātājcaurulēm piestipriniet pie augstspiediena pistoles.

➔ Attēls 3

- 1 Saskrūvējiet abas pagarinātājcaurules.
 - 2 Uzspiediet pagarinājuma cauruli uz T-Racer bajonetsavienojuma.
 - 3 Tad pagrieziet to par 90°, līdz tā nofiksējas.
 - 4 Pievelciet līdz galam drošinātāja čaulu.
- ➔ Attēls 4
- 1 Iespiediet pagarināšanas cauruli augstspiediena pistoles bajonetsavienojumā.
 - 2 Tad pagrieziet to par 90°, līdz tā nofiksējas.
 - 3 Pievelciet līdz galam drošinātāja čaulu.
- ➔ Iestatiet jaudas slēdzi atbilstoši tīrīšanas virsmai.

Norādes

- *Brīvās virsmas pirms ierīces T-Racer izmantošanas noslaukiet, lai novērstu sprauslu sabojāšanos.*
- *Pirms izmantošanas uz jutīgām virsmām (piem., koka virsmām) izmēģiniet to neuzkrītošā vietā, lai laikus pamanītu iespējamās virsmas izmaiņas.*
- *Ierīce T-Racer nav paredzēta beršanai!*

Uzmanību

→ Attēls 5

Nevirziet aparātu pāri nenorobežotiem stūriem!

Sienas virsmu tīrīšana

Ierīci T-Racer piestipriniet tieši pie augstspiediena pistoles.

- 1 Ierīces T-Racer bajonetes savienojumu iespiediet augstspiediena pistoles savienojumā, tad pagrieziet par 90°, līdz tas nofiksējas.
- 2 Pievelciet līdz galam drošinātāja čaulu.
→ Iestatiet jaudas slēdzi atbilstoši tīrīšanas virsmai.

Uzmanību

→ Attēls 6

Tīrot sienas virsmas, vienmēr turiet ierīci T-Racer aiz roktura.

Vadības elementi

Jaudas slēdzis

Ar jaudas slēdzi tiek izmainīts augstspiediena sprauslu attālums līdz tīrīšanas virsmai.

Robustas virsmas (piem., flīzes, betons, akmens)

→ Attēls 7

Iestatiet jaudas slēdzi uz "HARD".
Efektīvai noturīgu netīrumu tīrīšanai.

Jutīgas virsmas (piem., koks)

→ Attēls 8

Iestatiet jaudas slēdzi uz "SOFT".
Jutīgu virsmu saudzīgai tīrīšanai.

Virsmu tīrīšanas kājas slēdzis

→ Attēls 9

Parastai virsmu tīrīšanai nospiediet virsmu tīrīšanas kājas slēdzi.

No abām augstspiediena sprauslām roktējošajā svirā izplūst ūdens strūkļa.

Malu tīrīšanas kājas slēdzis

→ Attēls 10

Lai tīrītu malas un stūrus, nospiediet malu tīrīšanas kājas slēdzi.

No zaļās augstspiediena sprauslas izplūst ūdens strūkļa.

Padoms

Pagarinātājcaurules var izmantot kopā ar jebkuru Kärcher piederumu.

Palīdzība darbības traucējumu gadījumā

Augstspiediena tīrītājs neakumulē spiedienu vai tas pulsē.

- Noņemiet augstspiediena sprauslas, pārbaudiet, vai tajās nav radušies bojājumi, izskalojiet ierīci T-Racer ar tīru ūdeni un pēc tam ievietojiet augstspiediena sprauslas atpakaļ tām paredzētajā vietā.

Bendrieji nurodymai



Prieš pirmą kartą pradėdant naudoti prietaisą, būtina atidžiai perskaityti originalią instrukciją, ja vadovautis ir saugoti, kad ją galima būtų naudotis vėliau arba perduoti naujam savininkui.

Naudojimas pagal paskirtį

„T-Racer“ gali būti naudojamas su visais „Kärcher Consumer“ aukšto slėgio valymo įrenginiais, dažniausiai su K 4–K 7 klasės prietaisais. Jei prietaisas pagamintas iki 1991 m., prireiks papildomo adapterio (užsakymo Nr.: 4.762-062).

„T-Racer“ idealiai tinka įvairaus paviršiaus, pvz., medienos, plastiko, betono, apdailos plytelių ir natūralaus akmens, grindims ir sienoms valyti, taip pat japoniškiems sodams ir žvyro plotams valyti. „T-Racer“ naudokite tik buityje.

Simboliai



Pavojus!

Dirbdami negriebkite po apatiniu „T-Racer“ kraštu!

Aplinkos apsauga



Pakuotės medžiagos gali būti perdirbamos. Neišmeskite pakuočių kartu su buitinėmis atliekomis, bet atiduokite jas perdirbimui.



Naudotų prietaisų sudėtyje yra vertingų, antriniam žaliavų perdirbimui tinkamų medžiagų, todėl jie turėtų būti atiduoti perdirbimo įmonėms. Todėl naudotus prietaisus šalinkite pagal atitinkamą antrinių žaliavų surinkimo sistemą.

Nurodymai apie sudedamąsias medžiagas (REACH)

Aktualią informaciją apie sudedamąsias dalis rasite adresu:

www.kaercher.com/REACH

Garantija

Kiekvienoje šalyje galioja mūsų įgaliotų pardavėjų nustatytos garantijos sąlygos. Galimus prietaiso gedimus garantijos galiojimo laikotarpiu pašalinsime nemokamai, jei tokių gedimų priežastis buvo netinkamos medžiagos ar gamybos defektai. Dėl garantinių gedimų šalinimo kreipkitės į savo pardavėją arba artimiausią klientų aptarnavimo tarnybą pateikdami pirkinį patvirtinančią kasos kvitą.

Atsarginės dalys

Naudokite tik originalias KÄRCHER atsargines dalis. Atsarginių dalių apžvalgą rasite šios naudojimo instrukcijos pabaigoje.

Nurodymai dėl saugos

- *Paisykite savo turimo aukšto slėgio valymo įrenginio naudojimo saugos reikalavimų.*
- *Aukšto slėgio srovę įjunkite tik tada, kai „T-Racer“ yra ant valomo paviršiaus.*
- *Šalia valymo galvos negali būti jokių pašalinių žmonių.*
- *Atsargiai, atatranka! Užtikrinkite saugumą - tvirtai laikykite aukšto slėgio pistoletą ir ilginamąjį antgalį.*
- *Baigę plauti, išjunkite aukšto slėgio valymo įrenginį. Naudodami „T-Racer“, papildomai atskirkite jį nuo aukšto slėgio pistoleto.*
- *Didžiausia vandens temperatūra yra 60 °C (laikykites turimo aukšto slėgio valymo įrenginio naudojimo reikalavimų).*

Prietaiso aprašymas

Išpakuodami prietaisą patikrinkite, ar netrūksta priedų ir ar nėra pažeidimų. Jei prietaisas pažeistas gabenimo metu, praneškite apie tai pardavėjui.

→ **Žr. 2 psl., paveikslėlis 1**

- 1 Korpusas
- 2 Rankena
- 3 „Power“ reguliatorius (antgalių aukščiui nustatyti)
- 4 Kojinis kraštų valymo jungiklis
- 5 Kojinis paviršiaus valymo jungiklis
- 6 Jungiamasis kaištis su apsaugine tūta
- 7 Ilginimo vamzdžiai (2 vnt.)
- 8 Rotoriaus petyš
- 9 Žalias aukšto slėgio antgališ
- 10 Geltoni aukšto slėgio antgaliai (2 vnt.)
- 11 Pilki aukšto slėgio antgaliai (2 vnt.)
- 12 Apsauginis skląstis
- 13 Apsauginės grotelės

Paruošimas

Aukšto slėgio antgalių pasirinkimas

Norėdami, kad Jūsų aukšto slėgio valymo įrenginys veiktų nepriekaištingai, naudokite tinkamus aukšto slėgio antgalius.

Pastaba: *Nominalusis slėgis (p): Žr. informaciją aukšto slėgio valymo įrenginio naudojimo instrukcijoje arba duomenų lentelėje.*

Aukšto slėgio valymo įrenginys, kurio nominalusis slėgis (p) siekia nuo 13 MPa (130 bar) iki 16 MPa (160 bar)

Pvz., K 6–K 7, „Kärcher 600“–„Kärcher 770“.

→ Naudokite mėlynus aukšto slėgio antgalius.

Pastaba: *Geltoni aukšto slėgio antgaliai sumontuoti iš anksto.*

Aukšto slėgio valymo įrenginys, kurio nominalusis slėgis (p) mažesnis nei 13 MPa (130 bar)

Pvz., K 4–K 5, „Kärcher 201“–„Kärcher 560“.

→ Naudokite pilkus antgalius.

Aukšto slėgio antgalių keitimas

→ Paveikslas 2

- 1 Atsuktuvu išsukite fiksavimo sąvaržą.
- 2 Nuimkite apsaugines groteles.
- 3 Pakeiskite aukšto slėgio antgalius.
 - a Nuimkite sąvaržą.
 - b Ištraukite geltoną aukšto slėgio antgalį.
 - c Įstatykite pilką aukšto slėgio antgalį.
 - d Uždėkite sąvaržą.
- 4 Uždėkite apsaugines groteles ant kakliuko.
- 5 Įspauskite fiksavimo sąvaržą tiek, kad ji užsifiksuotų.

Naudojimas

Pastaba: Naudokite aukšto slėgio valymo įrenginį siurbimo režimu, būtinai papildomai sumontuokite KÄRCHER vandens filtrą (užs. Nr.:4.730-059.0).

Grindų valymas

„T-Racer“ su ilginamaisiais vamzdžiais prityvinkite prie aukšto slėgio pistoleto.

→ Paveikslas 3

- 1 Sumontuokite abu ilginimo vamzdžius.
- 2 Užspauskite ilginamąjį vamzdį ant „T-Racer“ jungties.
- 3 Tada pasukite 90°, kol jis užsifiksuos.
- 4 Tvirtai prisukite apsauginę tūtą.

→ Paveikslas 4

- 1 Ilginamąjį vamzdį įspauskite į aukšto slėgio pistoleto jungtį.
 - 2 Tada pasukite 90°, kol jis užsifiksuos.
 - 3 Tvirtai prisukite apsauginę tūtą.
- „Power“ reguliatoriaus nustatymas atsižvelgiant į valomą paviršių

Pastabos

- *Prieš naudodami „T-Racers“, nušluokite valomą paviršių, kad nepažeistumėte antgalių.*
- *Prieš naudodami ant jautrių paviršių (pavyzdžiui, medienos), išbandykite ne matomose vietose, kad laiku pastebėtumėte, ar nesikeičia paviršius.*
- *„T-Racer“ nėra skirtas trynimui ar šveitimui!*

Atsargiai

- ➔ **Paveikslas 5**
Nevažiukite tuščiose vietose!

Sienų valymas

„T-Racer“ tiesiogiai pritvirtinkite prie aukšto slėgio pistoleto.

- 1 „T-Racers“ jungiamąjį kaištį įstumkite į aukšto slėgio pistoleto lizdą ir pasukite 90° kampu, kad užsifikuotų.
 - 2 Tvirtai prisukite apsauginę tūną.
- ➔ „Power“ reguliatoriaus nustatymas atsižvelgiant į valomą paviršių

Atsargiai

- ➔ **Paveikslas 6**
Valydami sienas, visada laikykite „T-Racer“ už rankenos.

Valdymo elementai

„Power“ reguliatorius

„Power“ reguliatoriumi nustatomas aukšto slėgio antgalių atstumas iki valomo paviršiaus.

Tvirti paviršiai (pvz., apdailos plytelės, betonas, akmuo)

- ➔ **Paveikslas 7**
„Power“ reguliatorių nustatykite į „HARD“ padėtį.
Puikiai nuvalomi sukietėję nešvarumai.

Jautrūs paviršiai (pvz., mediena)

- ➔ **Paveikslas 8**
„Power“ reguliatorių nustatykite į „SOFT“ padėtį.
Atsargiai valomi jautrūs paviršiai.

Kojinis paviršiaus valymo jungiklis

- ➔ **Paveikslas 9**
Įprastam paviršiui valyti nuspauskite kojinių paviršiaus valymo jungiklį.
Iš abiejų aukšto slėgio antgalių, esančių rotoriaus pečiuose, purškama vandens srovė.

Kojinis kraštų valymo jungiklis

- ➔ **Paveikslas 10**
Norėdami nuvalyti kraštus ir kampus, nuspauskite kojinių kraštų valymo jungiklį iš žalio aukšto slėgio antgalio purškiamą vandens srovę.

Patarimas

Vamzdžio ilgintuvą galite naudoti su visais „Kärcher“ priedais.

Pagalba gedimų atveju

Aukšto slėgio valymo įrenginys nesukuria slėgio arba pulsuoja.

- ➔ Išmontuokite aukšto slėgio antgalius, patikrinkite, ar jie nepažeisti, išplaukite „T-Racer“ švairiu vandeniu ir sumontuokite aukšto slėgio antgalius atgal.

Загальні вказівки



Перед першим застосуванням вашого пристрою прочитайте цю оригінальну інструкцію з експлуатації, після цього дійте відповідно неї та збережіть її для подальшого користування або для наступного власника.

Правильне застосування

Пристрій T-Racer можна використовувати з усіма очищувачами високого тиску фірми Kärcher, найкраще класів 4 - 7. При використанні пристроїв 1991 року виробництва потрібно встановити адаптер (номер замовлення: 4.762-062). Пристрій T-Racer особливо придатний для прибирання підлог та стін з різними типами поверхонь, як наприклад, дерево, пластмаса, бетон, кахель та натуральний камінь, а також для проведення прибирання в японських садах і чищення гравієвих поверхонь. Використовуйте T-Racer тільки в домашньому господарстві.

Значки



Обережно!

При використанні не торкатися краю приладу!

Захист навколишнього середовища



Матеріали упаковки піддаються переробці для повторного використання. Будь ласка, не викидайте пакувальні матеріали разом із домашнім сміттям, віддайте їх для повторного використання.



Старі пристрої містять цінні матеріали, що можуть використовуватися повторно. Тому, будь ласка, утилізуйте старі пристрої за допомогою спеціальних систем збору сміття.

Інструкції із застосування компонентів (REACH)

Актуальні відомості про компоненти наведені на веб-вузлі за адресою:

www.kaercher.com/REACH

Гарантія

У кожній країні діють умови гарантії, наданої відповідною фірмою-продавцем. Неполадки в роботі пристрою ми усуваємо безплатно протягом терміну дії гарантії, якщо вони викликані браком матеріалу чи помилками виготовлення. У випадку чинності гарантії зверніться до продавця чи в найближчий авторизований сервісний центр з документальним підтвердженням покупки.

Запасні частини

Використовуйте тільки оригінальні запасні частини фірми KÄRCHER. Опис запасних частин наприкінці даної інструкції з експлуатації.

Правила безпеки

- *Зверніть увагу на інструкцію по використанню Вашого очищувача високого тиску.*
- *Після того як Ви встановили очищувач T-Racer на поверхні, яку треба очистити, випустіть струмінь з пістолета високого тиску.*
- *Під час прибирання поряд з людиною, яка прибирає, не повинно знаходитися жодної сторонньої особи.*
- *Обережно віддача! Забезпечте надійне положення та добре тримайте розпилювач високого тиску та трубку для видовження або держак.*
- *Після закінчення прибирання вимкніть очищувач. При роботі з очищувачем T-Racer відокремте додатковий розпилювач.*
- *Максимальна температура нагрівання води 60 °C (дотримуйтесь інструкції по використанню очищувача)*

Опис пристрою

При розпакуванні перевірте вміст упаковки на наявність додаткового обладнання чи пошкоджень. У випадку пошкоджень при транспортуванні повідомте про це своєму продавцю.

→ Див. стор. 2, малюнок 1

- 1 Кожух
- 2 Ручка
- 3 Поворотне руків'я "Power" (для регулювання висоти форсунок)
- 4 Ножний вимикач очищення країв
- 5 Ножний вимикач очищення поверхонь
- 6 Щиткове з'єднання з запобіжником
- 7 Подовжувальні трубки (2 штуки)
- 8 Ручка ротора
- 9 Зелена форсунка високого тиску
- 10 Жовті форсунки високого тиску (2 штуки)
- 11 Сірі форсунки високого тиску (2 штуки)
- 12 Запобіжний затискач
- 13 Захисна сітка

Підготовка

Вибір форсунки

Щоб забезпечити справну роботу Вашого очищувача, Ви повинні використовувати відповідні форсунки.

Примітка: Номінальний тиск (p):

Дивися інструкцію з експлуатації або заводську табличку Вашого очисника високого тиску.

Очищувач високого тиску з номінальним тиском (p) від 13 МПа (130 бар) до 16 МПа (160 бар)

Наприклад: К 6 – К 7, Karcher 600 – Karcher 770

→ Використовуйте форсунки жовтого кольору.

Вказівка: Форсунки жовтого кольору вже прилаштовані.

Очищувач високого тиску з номінальним тиском (p) менше ніж 13 МПа (130 бар)

Наприклад: К 4 – К 5, Karcher 201 – Karcher 560

→ Використовуйте форсунки сірого кольору.

Заміна форсунок

→ Малюнок 2

- 1 Видавити запобіжний затиск за допомогою викрутки.
- 2 Видалити захисну сітку.
- 3 Замінити високонапірні насадки.
 - a Від'єднайте зажими.
 - b Зніміть форсунку жовтого кольору.
 - c Встановіть форсунку сірого кольору.
 - d Встановіть зажим.
- 4 Надіти на цапфу захисну сітку.
- 5 Вдавити запобіжний затиск до фіксації.

Застосування

Примітка: При роботі пристрою в режимі всмоктування обов'язково використовуйте відповідний фільтр для води фірми KAERCHER (номер для замовлення :4.730-059.0).

Прибирайте поверхню підлоги

Встановіть T-Racer з подовжувальними трубками на розпилювач.

→ Малюнок 3

- 1 Скріпити болтами обидві труби для видовження.
- 2 Притиснути подовжувальну трубку до штикового з'єднання T-racer.
- 3 Потім повернути на 90° до клацання.
- 4 Закрутіть запобіжник.

→ Малюнок 4

- 1 Вставити подовжувальну трубку в штикове з'єднання високонапірного пістолета-розпилювача.
- 2 Потім повернути на 90° до клацання.
- 3 Закрутіть запобіжник.

- Установити параметри поворотного руків'я "Power" відповідно до типу поверхні, яку треба очистити.

Вказівки

- *Попередньо прибрати відкриті поверхні перед використанням очищувача T-Racer, щоб уникнути пошкодження форсунок.*
- *Перед застосуванням на чутливих поверхнях (наприклад, дерев'яних поверхнях) слід на непомітній ділянці перевірити, що можливі зміни поверхні будуть своєчасно відмічені.*
- *T-Racer не призначено для стирання або сильного тертя!*

Увага!

- Малюнок 5
Не спрямовуйте у вільні кути!

Очистити поверхні стін

Закріпити T-Racer прямо на розпилювачі високого тиску.

- 1 Втисніть щиткове з'єднання очищувача в сполучний елемент розпилювача та поверніть на 90°, щоб він зафіксувався.
 - 2 Закрутіть запобіжник.
- Установити параметри поворотного руків'я "Power" відповідно до типу поверхні, яку треба очистити.

Увага!

- Малюнок 6
Коли миєте стіни, завжди тримайте очищувач за держак.

Елементи керування

Поворотне руків'я "Power"

За допомогою поворотного руків'я "Power" змінити відстань від форсунок високого тиску до поверхні, яку треба очистити.

Міцні поверхні (наприклад, кахель, бетон, камінь)

- Малюнок 7
Установити значення "HARD" поворотного руків'я "Power".

Для ефективного очищення затверділого бруду.

Чутливі поверхні (наприклад, дерево)

- Малюнок 8
Установити значення "SOFT" поворотного руків'я "Power".
Для делікатного очищення чутливих поверхнь.

Ножний вимикач очищення поверхнь

- Малюнок 9
Для звичайного очищення поверхнь нажати на ножний вимикач очищення поверхнь.
Струмінь води виходить із обох форсунок високого тиску, розташованих у ручці ротора.

Ножний вимикач очищення країв

- Малюнок 10
Для очищення країв та кутів нажати на ножний вимикач очищення країв.
Струмінь води виходить із зелених форсунок високого тиску.

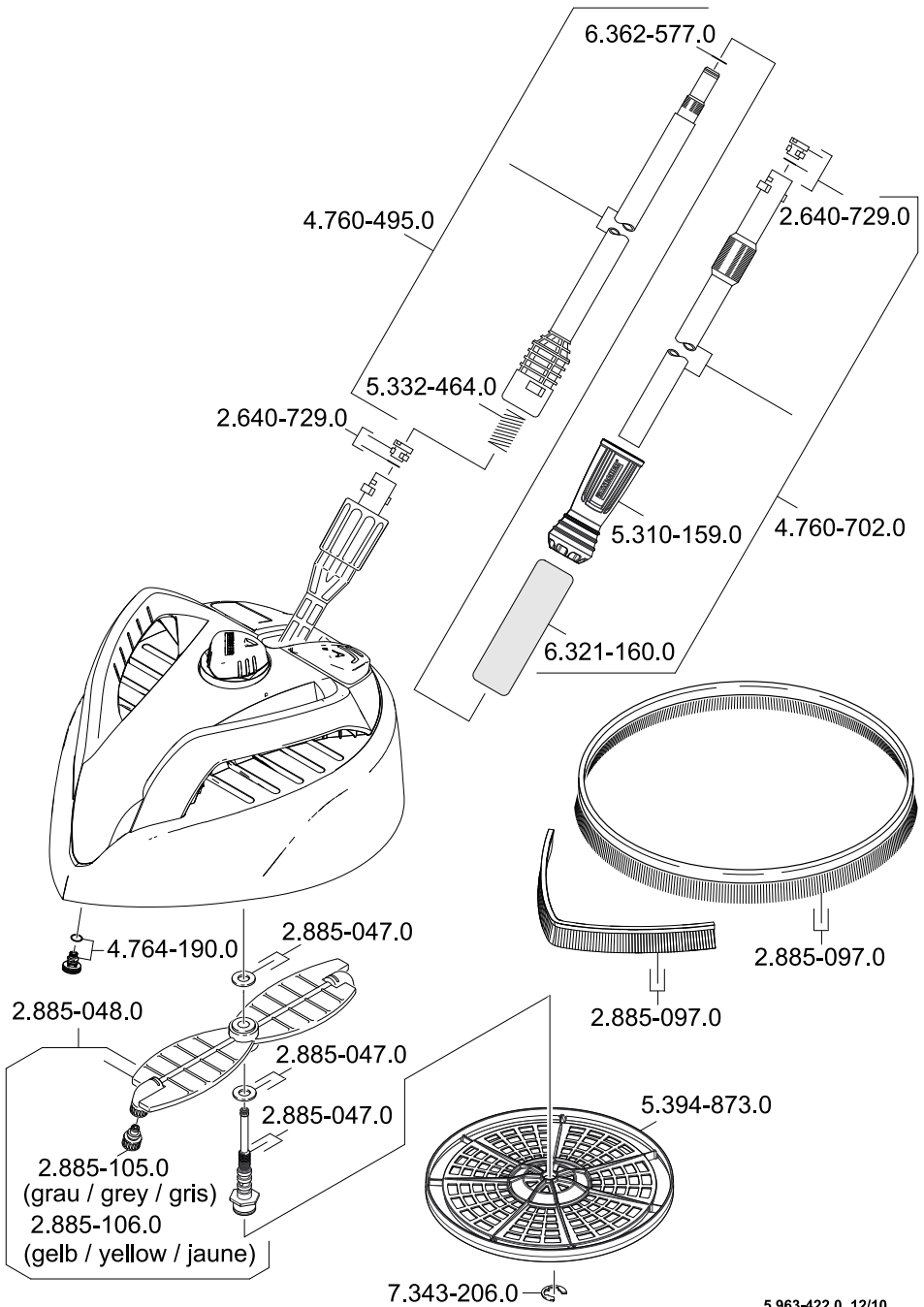
Порада

Труби для видовження можна використовувати з будь-якими запчастинами фірми KAERCHER.

Допомога у випадку неполадок

Очищувач не створює тиск і не пульсує.

- Зніміть форсунки, перевірте, чи немає на них пошкоджень, промийте очищувач чистою водою та знову встановіть форсунки.





<http://www.kaercher.com/dealersearch>

