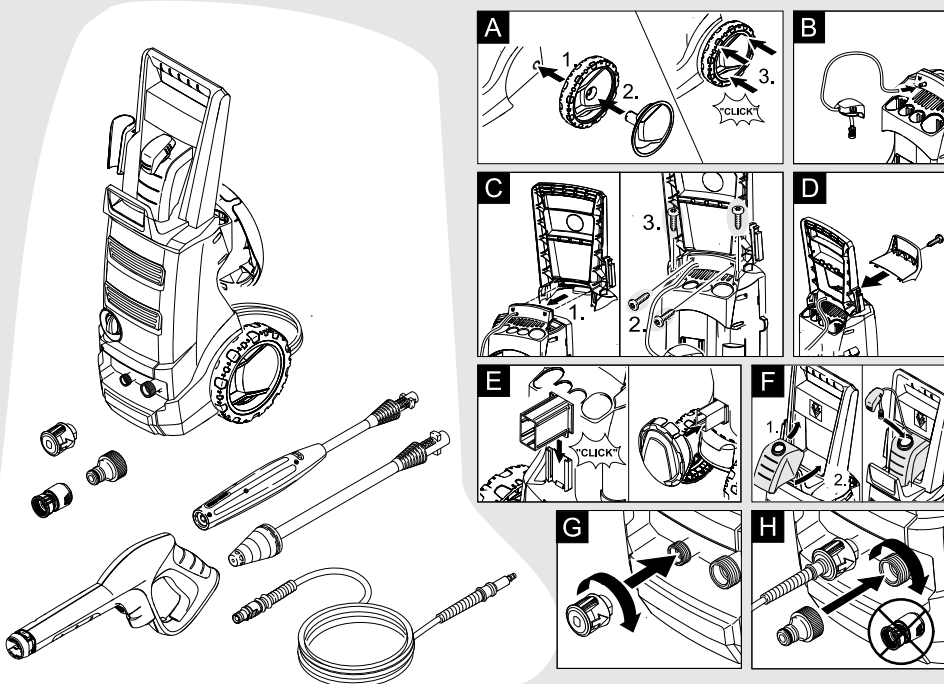


K 5.65

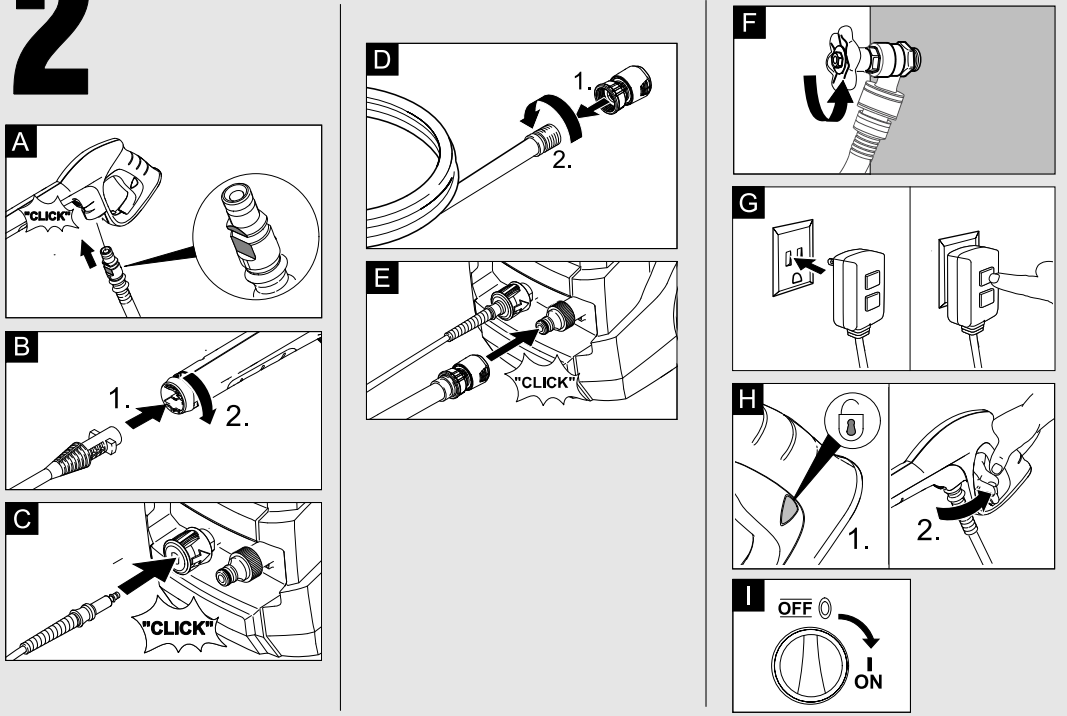
Quick Start / Guía / Départ Rapide



1 ASSEMBLY INSTRUCTIONS / MONTAGE / MONTAJE



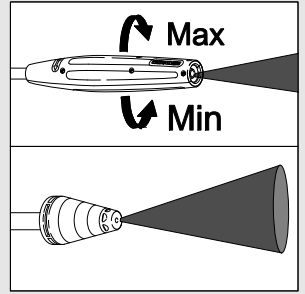
2 OPERATING INSTRUCTIONS / MODE D'EMPLOI / FUNCIONAMIENTO



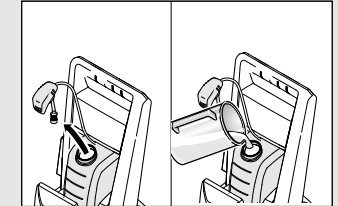
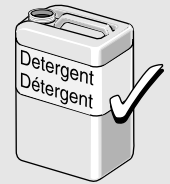
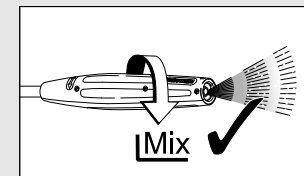
3 WORKING / TRAVAIL / TRABAJAR



Working with high pressure
Travail en mode haute pression
Trabajar con alta presión



Working with detergent
Travail en détergent
Trabajar con detergentes



NOTE: This guide is not intended as a replacement or substitute for completely reading the owner's manual before using the machine.
NOTA: Esta guía no pretende sustituir al manual del usuario y, por tanto, sigue siendo necesario leer éste íntegramente antes de usar la máquina.
REMARQUE : Ce guide ne libère nullement l'exploitant de l'obligation de lire le manuel complet avant d'utiliser la machine.

1-800-537-4129
www.karcher-help.com