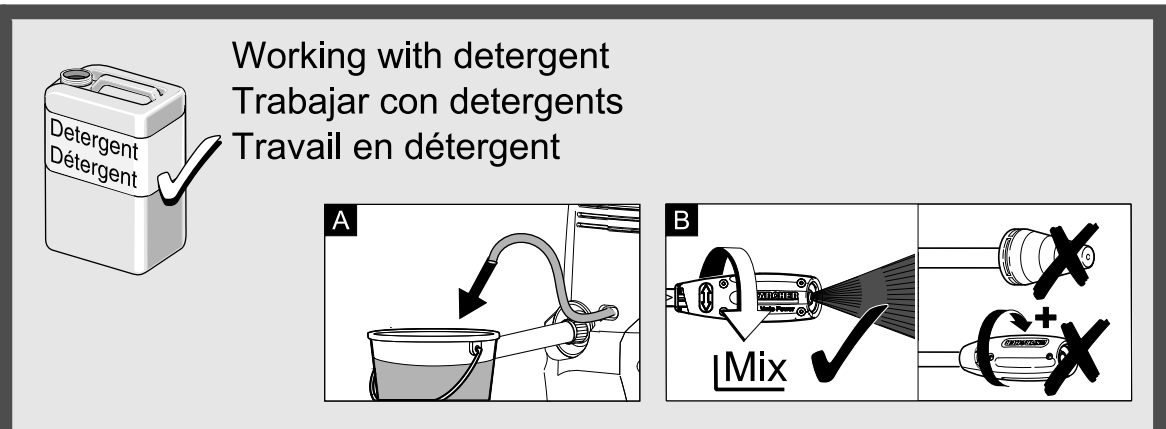
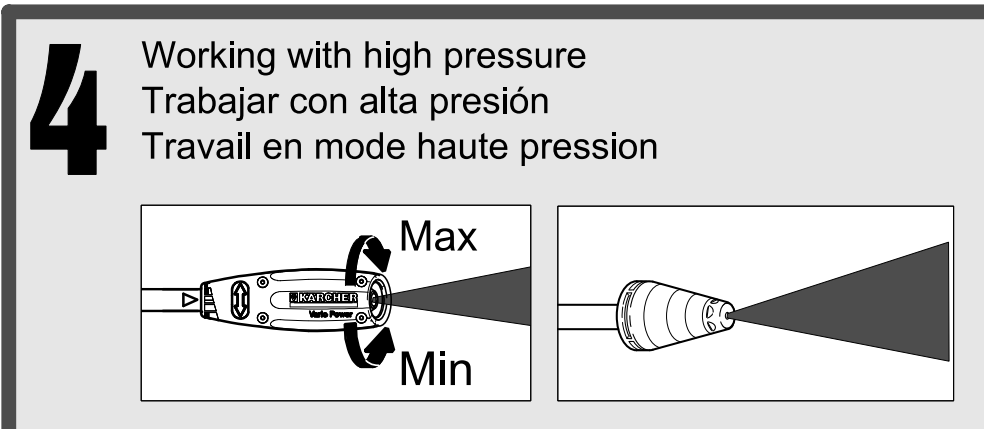
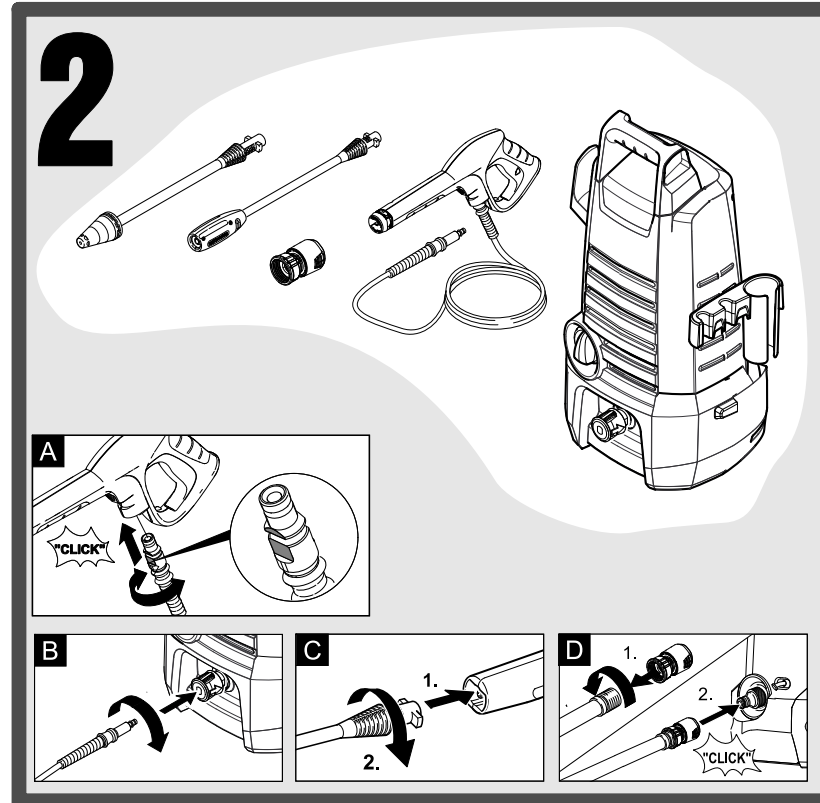
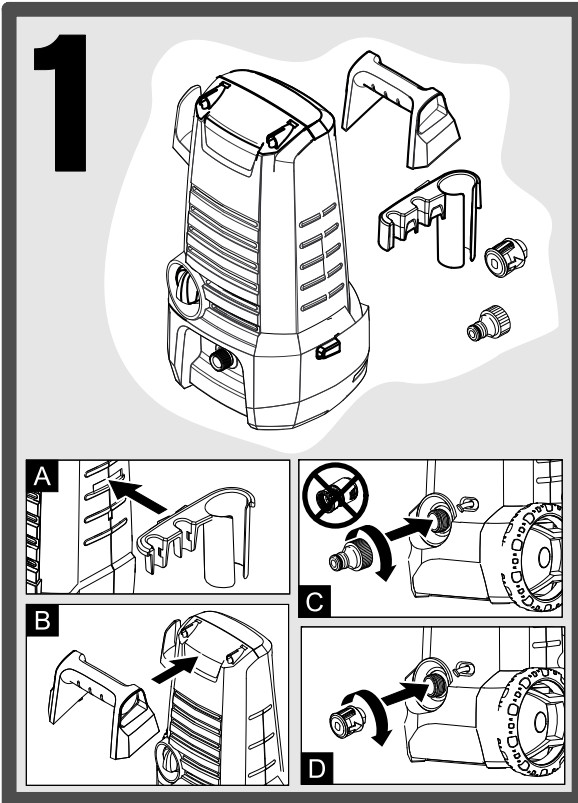


# K 2.150

## Quick Start / Guía / Départ Rapide



59658840 2013.01

**NOTE:** This guide is not intended as a replacement or substitute for completely reading the owner's manual before using the machine.  
**NOTA:** Esta guía no pretende sustituir al manual del usuario y, por tanto, sigue siendo necesario leer éste íntegramente antes de usar la máquina.  
**REMARQUE :** Ce guide ne libère nullement l'exploitant de l'obligation de lire le manuel complet avant d'utiliser la machine.

**1-800-537-4129**  
[www.karcher-help.com](http://www.karcher-help.com)