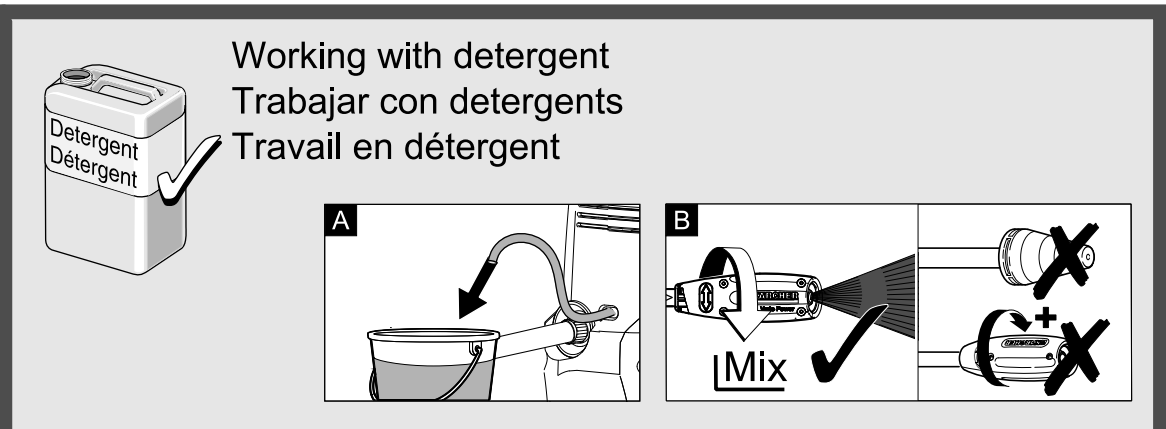
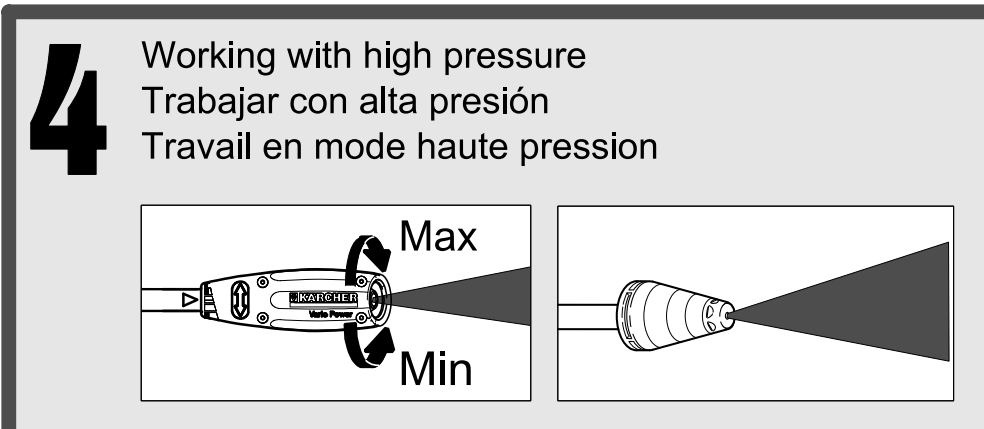
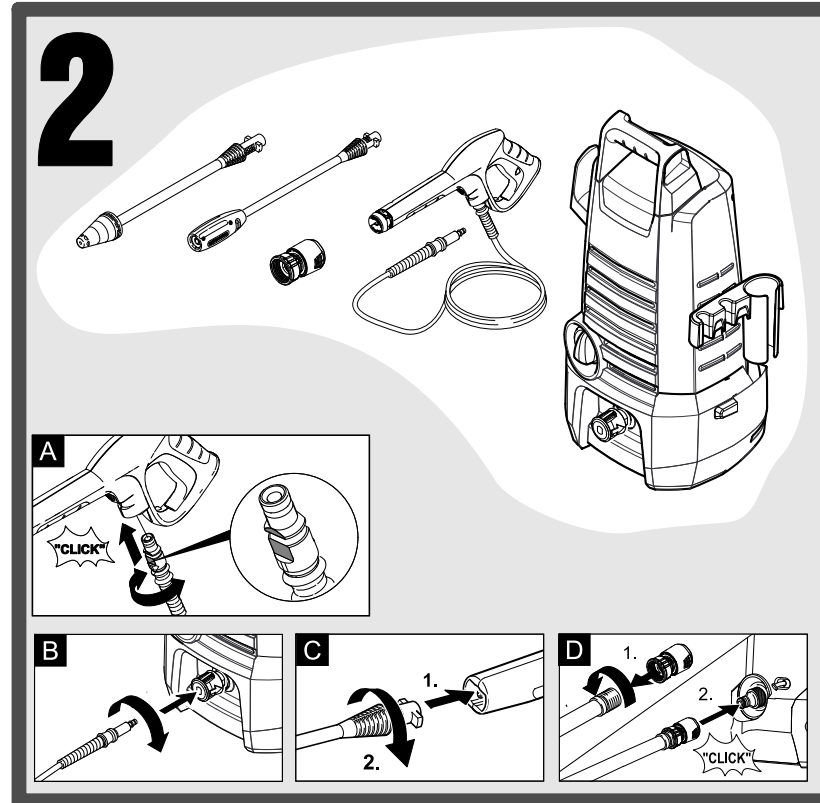
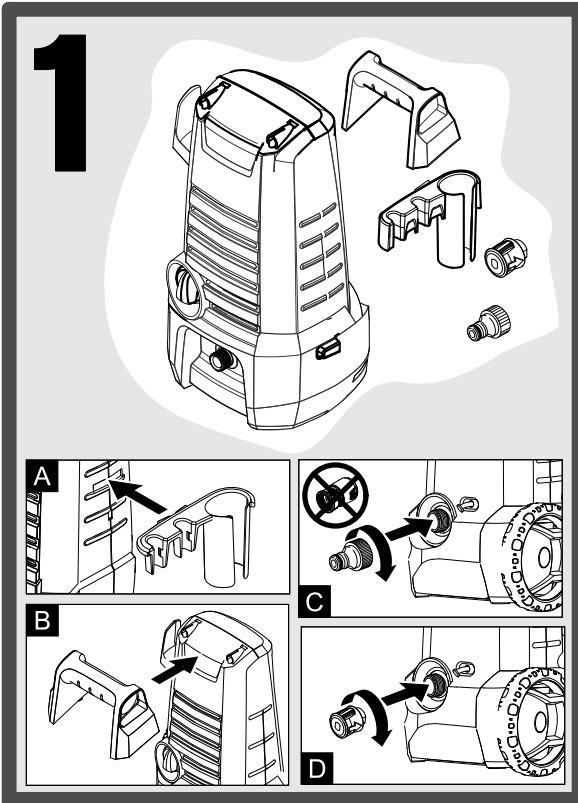


K 2.150

Quick Start / Guía / Départ Rapide



59649810 2013.01

NOTE: This guide is not intended as a replacement or substitute for completely reading the owner's manual before using the machine.
NOTA: Esta guía no pretende sustituir al manual del usuario y, por tanto, sigue siendo necesario leer éste íntegramente antes de usar la máquina.
REMARQUE : Ce guide ne libère nullement l'exploitant de l'obligation de lire le manuel complet avant d'utiliser la machine.

1-800-537-4129
www.karcher-help.com