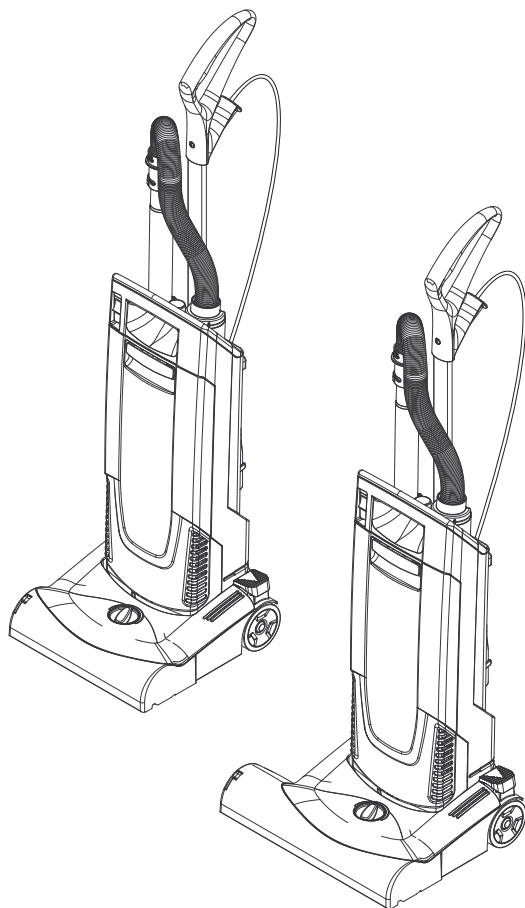


CV 30/1
CV 38/1

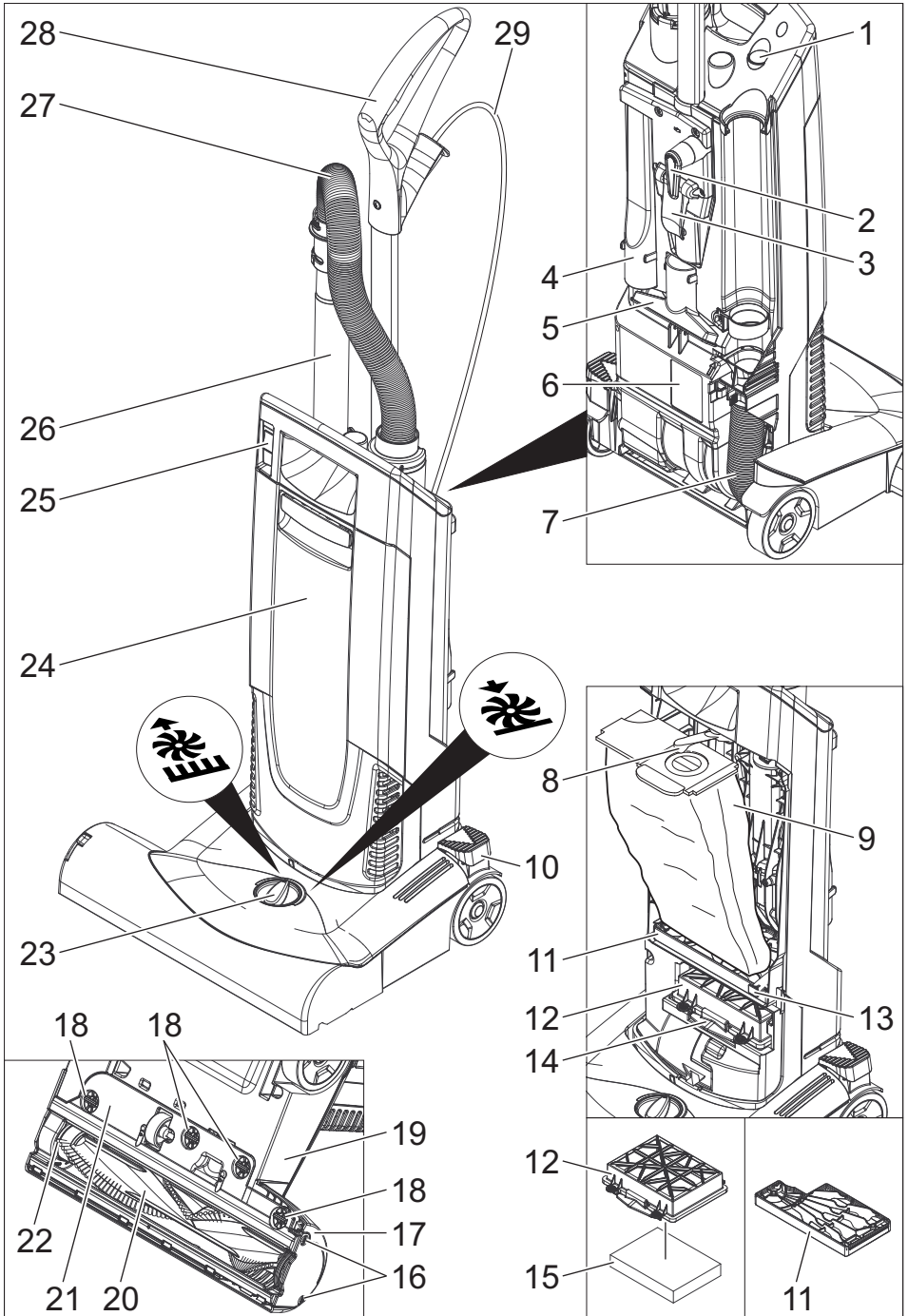


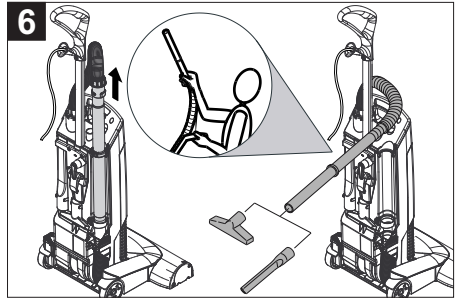
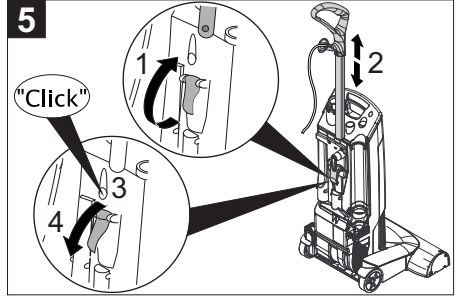
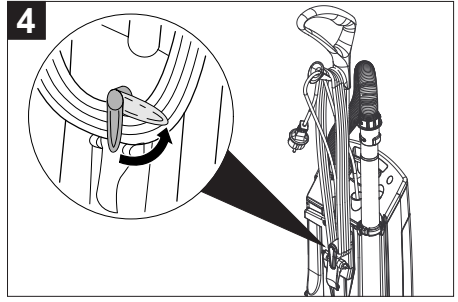
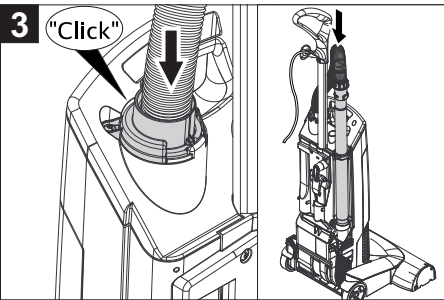
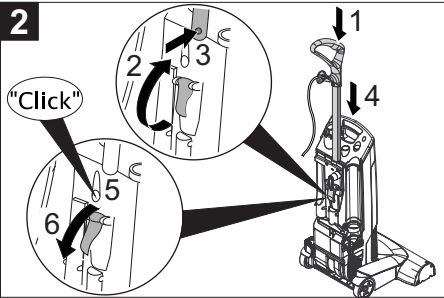
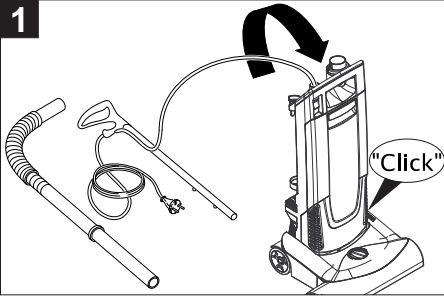
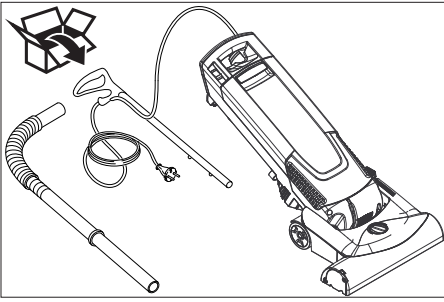
中文

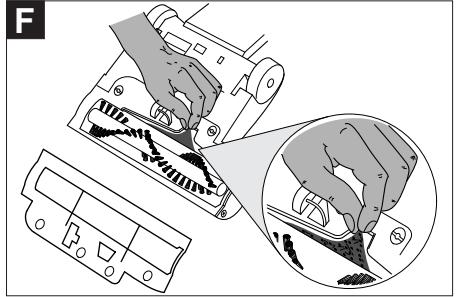
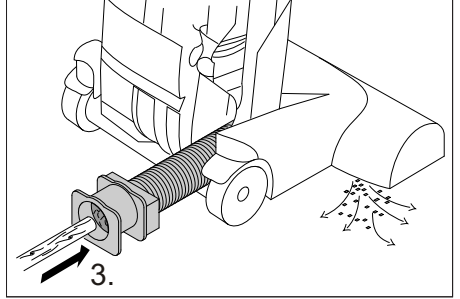
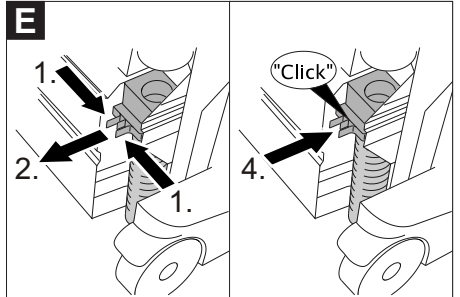
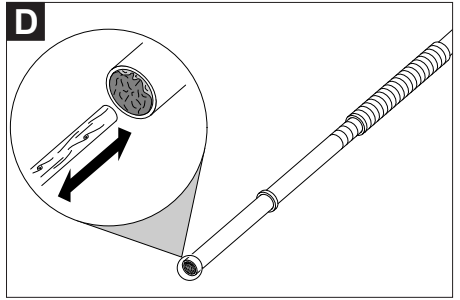
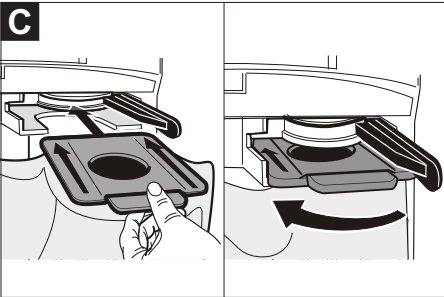
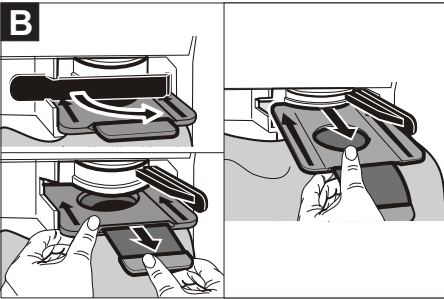
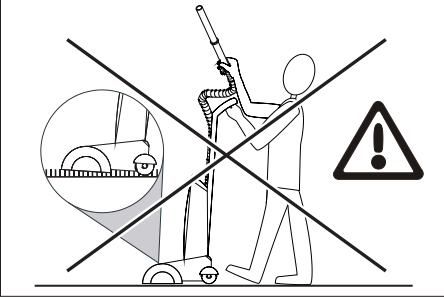
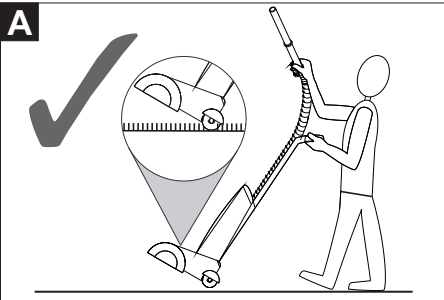
5

Register and win!
www.kärcher.com











在您第一次使用您的设备前，请先阅读并遵守本操作说明书原件，为日后使用或其他所有者使用方便请妥善保管本说明书。

- 第一次使用前，请务必详阅编号为 5.956-249 的安全提示！
- 不遵守本说明书和安全提示会导致机械损坏以及操作者和其他人员人身危险。
- 如有运输损坏请立即通知零售商。
- 在打开产品包装的同时，请确认设备附件没有缺失，箱内物品没有损坏。

目录

环境保护	ZH . . . 1
说明书中的符号	ZH . . . 1
合乎规定的使用	ZH . . . 1
设备元件	ZH . . . 2
操作说明	ZH . . . 2
运输	ZH . . . 2
储存	ZH . . . 2
保养与维护	ZH . . . 2
故障排除	ZH . . . 3
质量保证	ZH . . . 4
附件和备件	ZH . . . 4
产品规格 / 参数	ZH . . . 5

环境保护

	包装材料可以回收利用。请不要把包装材料与普通垃圾放在一起处理，而应妥善安排回收。
	旧的设备中含有宝贵的可再利用的材料，应加以回收利用。电池、油以及类似物质不可以进入自然环境。请通过适当的收集系统处理您的旧设备。

内部材料提示 (REACH)

最新的内部材料信息请您在如下链接中查找：

www.kaercher.com/REACH

说明书中的符号

⚠ 危险

即刻引发威胁的危险，致使身体严重伤害或死亡。

⚠ 警告

潜藏的危险情况，可能致使身体严重伤害或死亡。

注意

潜藏的危险情况，可能致使身体轻微伤害或损伤。

合乎规定的使用

⚠ 警告

本设备不适用于抽吸有损健康的粉尘。

注意

本设备仅限室内使用。

- 本设备用于对地面和墙面进行干式清洁。
- 本设备适于在交易场所内使用，如饭店，学校，译员，工厂，商店，办公室和房屋出租处等。

设备元件

插图参见第 2 页

- 1 控制灯（红色）
- 2 可转动的电源线挂钩
- 3 手柄调整装置
- 4 坡口喷嘴
- 5 软垫吸嘴
- 6 铭牌
- 7 毛刷头上的吸入软管
- 8 锁定过滤器袋子
- 9 过滤袋
- 10 毛刷头解锁销
- 11 保护电动机的过滤器
- 12 过滤器外壳
- 13 锁定电机保护过滤器
- 14 锁定过滤器外壳
- 15 排气过滤器
- 16 侧面的固定螺栓
- 17 侧面
- 18 毛刷罩的旋转锁
- 19 毛刷头
- 20 刷子滚轴
- 21 毛刷罩
- 22 比对毛束（红色）
- 23 滤纱高度调节钮
- 24 过滤器盖
- 25 总开关
- 26 吸入管
- 27 抽吸软管
- 28 手柄
- 29 电源线

操作说明

启动设备

- 插上电源。
- 按下总开关打开设备。

进行清洁

刷子滚轴运行

- 调整毛刷头调节钮上的滤纱高度。
- 进行清洁。

吸入管运行

图 A

⚠ 警告

使用吸入软管抽吸时，毛刷头与转动的刷辊不能置于高绒毛地毯上。地毯可能因转动的刷辊停留时间较长而受到损坏或者毁坏。

关闭设备

- 按下总开关关闭设备。
- 取下插头。

运输

注意

受伤和损坏危险！运输时要注意设备的重量。

- 用车辆进行运输时，根据各适用准则确保设备不会滑倒和倾覆。

储存

注意

受伤和损坏危险！存放时要注意设备的重量。

该设备只能存放在室内。

保养与维护

⚠ 危险

在对机器进行任何操作之前，请务必先关闭设备并将插头从电源上拔下。

保养周期

每天保养

- 清洁刷辊。

每周

- 检查刷辊是否磨损。

提示：可以通过与另外一种颜色的比对毛束进行比较来辨别毛刷磨损程度。如果黑色刷毛与红色刷毛处于同一高度，则更换刷辊。

清洁刷辊

- 必要时拆下毛刷罩：将旋转锁转动90°，并取下毛刷罩。
- 缠绕在刷辊上的毛发和丝线用剪刀剪断并清除。

更换过滤器袋子

- 打开并取下过滤器盖。
- 图B
- 将过滤器袋子向右旋转并锁定。关闭、取出并清理过滤器袋子。
- 图C
- 置入新的过滤器袋子，向左旋转以锁定过滤器袋子。
 - 置入并锁定过滤器盖。

更换排气过滤器

- 打开并取下过滤器盖。
- 向上按以锁定过滤器外壳，并将过滤器外壳取出。
- 从过滤器外壳中取出排气过滤器。
- 将新的排气过滤器装入过滤器外壳中。
- 安上过滤器外壳并卡进去。
- 置入并锁定过滤器盖。

电机保护过滤器的更换

- 打开并取下过滤器盖。
- 向上按以锁定电机保护过滤器。取下并清理电机保护过滤器。
- 置入并锁定新的电机保护过滤器。
- 置入并锁定过滤器盖。

更换刷辊

- 借助硬币拆下侧面。
- 取出并清理刷辊。
- 置入新的刷辊。
- 重新安装侧面。

故障排除

⚠ 危险

在对机器进行任何操作之前，请务必先关闭设备并将插头从电源上拔下。

移除堵塞物

吸入管 / 吸入软管

图D

毛刷头上的吸入软管

图E

刷辊 / 毛刷头

图F

提示： 必要时拆下毛刷罩（参见“刷辊清洁”）

电机不运转

- 没有电压。
- 检查电源插座和保险丝。
- 检查设备电源线和电源插头。
- 热敏开关因电机过热而关闭电机。
- 更换堵塞的过滤器或者清除吸入软管中的堵塞物。

冷却后机器重新处于备用状态。

关闭时发出丁当声响

提示： 刷辊配备了一个打滑离合器。打滑离合器在吸入过大或者堵塞的物体时松开。

提示： 离合器只有在设备关闭后才能吸入，但吸入时发出的丁当声响大。

- 检查刷辊是否存有堵塞物，如有必要清除堵塞物。

重新启动设备时噪声将不再响起。

吸尘效果不满意

- 检查刷辊是否存有堵塞物，如有必要清除堵塞物。
- 从毛刷头、吸尘管和吸尘软管中拿掉堵塞物。
- 更换过滤袋。
- 更换排气过滤器或者电机保护过滤器。
- 检查滤纱高度调节钮是否正确调节。
- 更换刷辊。

红色控制灯亮起

- 从毛刷头、吸尘管和吸尘软管中拿掉堵塞物。
- 更换过滤袋。


质量保证

我们的质量保证条款适用于全球各分公司。在质量保证期内，如果您的产品发生了任何故障，我们都将为您提供免费维修，但是这种故障应当是由于机身材料或制造上的缺陷造成的。请您向经销商或者与您距离最近的经过授权的客户服务中心联系，提出保修请求，并提供相应的产品购买证明文件。

附件和备件

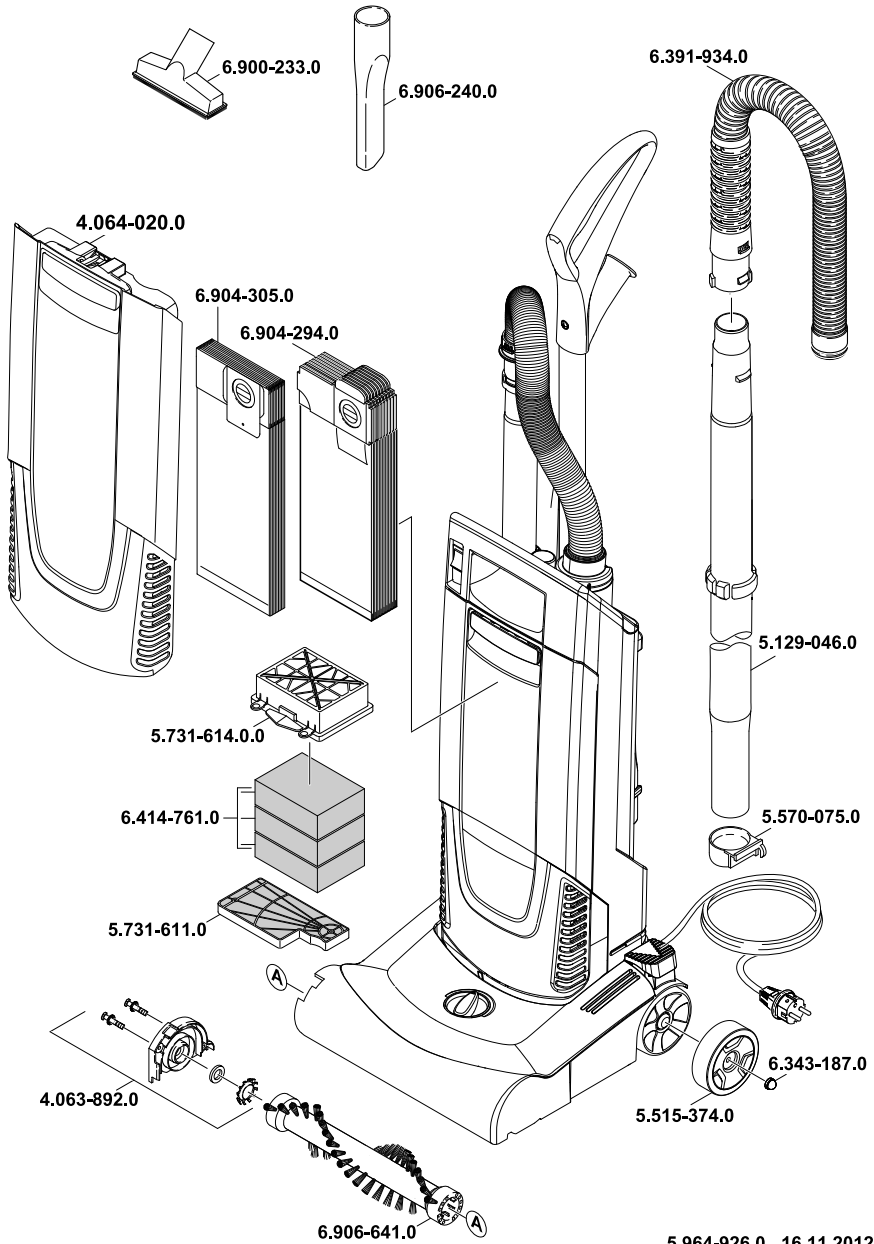
- 只允许使用生产商提供的配件和备件。原始配件和原始备件可以确保设备安全无故障地运行。
- 在说明书的结尾部分您可以找到精选的最频繁需要的备件。
- 您可以登录 www.kaercher.com 的 Service 板块里获取更多关于备件的信息。

产品规格 / 参数

		CV 30/1	CV 38/1
电源电压	V	220	220
频率	Hz	50	50
最大功率	W	1150	1150
(最大) 空气流量	l/s	48	48
(最大) 负压	kPa (mbar)	20,7 (207)	20,7 (207)
保护等级		II	II
长度 x 宽度 x 高度	mm	1220 x 310 x 320	1220 x 390 x 320
刷辊宽度	mm	300	380
典型运行重量	kg	8,6	9,2
(最高) 环境温度	° C	+40	+40
EN 60335-2-69 规定的测定值			
声压等级 L_{pA}	dB (A)	68	68
不安全性 K_{pA}	dB (A)	1	1
手臂振动值	m/s^2	<2,5	<2,5
不安全性 K	m/s^2	0,2	0,2

电源线	H05VV-F 2x1,0 mm ²	
	零件号	电线长度
CN	4.649-020.0	12 m

CV 30/1



5.964-926.0 16.11.2012



<http://www.kaercher.com/dealersearch>

