

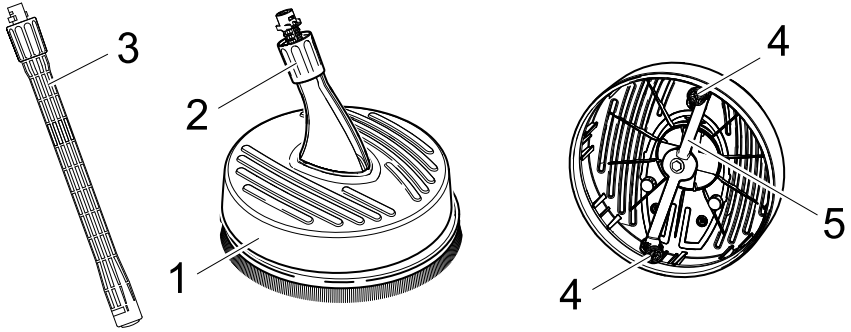
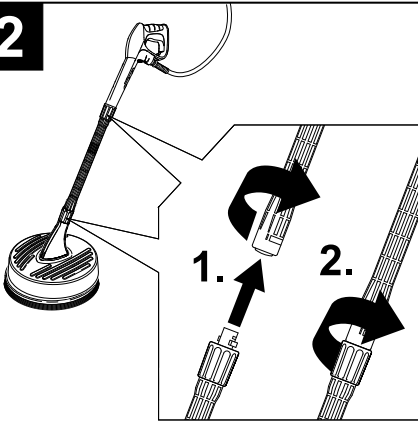
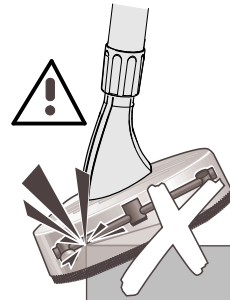
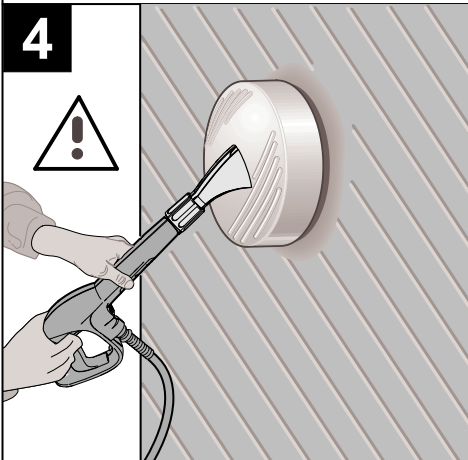
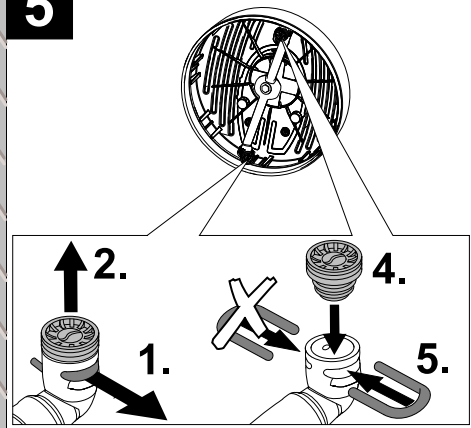
T 50
T-Racer



Deutsch	4
English	6
Français	8
Italiano	10
Nederlands	12
Español	14
Português	16
Dansk	18
Norsk	20
Svenska	22
Suomi	24
Ελληνικά	26
Türkçe	28
Русский	30
Magyar	32
Čeština	34
Slovenščina	36
Polski	38
Românește	40
Slovenčina	42
Hrvatski	44
Srpski	46
Български	48
Eesti	50
Latviešu	52
Lietuviškai	54
Українська	56
العربية	

Register and win!
www.karcher.com



1**2****3****4****5**

Sicherheitshinweise



Lesen Sie vor der ersten Benutzung Ihres Gerätes diese Originalbetriebsanleitung, handeln Sie danach und bewahren Sie diese für späteren Gebrauch oder für Nachbesitzer auf.

- *Beachten Sie die Sicherheitshinweise Ihres Hochdruckreinigers.*
- *Den Hochdruckstrahl an der Hochdruckpistole erst auslösen, wenn sich der T-Racer auf der Reinigungsfläche befindet.*
- *Es dürfen sich keine weiteren Personen in unmittelbarer Nähe des Reinigungskopfes befinden.*
- *Vorsicht Rückstoß! Für sicheren Stand sorgen und Hochdruckpistole mit Verlängerungsrohr bzw. Handgriff gut festhalten.*
- *Bei Beendigung des Reinigungsbetriebs den Hochdruckreiniger ausschalten. Bei Arbeiten am T-Racer diesen zusätzlich von der Hochdruckpistole trennen.*
- *Maximale Wassertemperatur 60 °C (beachten Sie die Hinweise ihres Hochdruckreinigers).*

Symbole auf dem Gerät



Gefahr!

Bei Betrieb nicht unter den Rand des T-Racers greifen!

Gerätebeschreibung

Prüfen Sie beim Auspacken den Packungsinhalt auf fehlendes Zubehör oder Beschädigungen. Benachrichtigen Sie bei Transportschäden bitte Ihren Händler.

➔ **Siehe Seite 2, Abbildung 1**

- 1 Gehäuse
- 2 Bajonettanschluss mit Sicherungshülse
- 3 Verlängerungsrohr
- 4 Hochdruckdüse
- 5 Rotorarm

Bestimmungsgemäße Verwendung

Der T-Racer eignet sich ideal zum Reinigen von Boden- und Wandflächen mit unterschiedlichen Oberflächen wie Holz, Kunststoff, Beton, Fliesen und Naturstein.

Verwenden Sie den T-Racer ausschließlich für den Privathaushalt.

Anwendung

Hinweis: Bei Saugbetrieb des Hochdruckreinigers unbedingt zusätzlich den KÄRCHER-Wasserfilter (Bestell Nr.:4.730-059.0) verwenden.

Bodenflächen reinigen

Den T-Racer mit dem Verlängerungsrohr an der Hochdruckpistole befestigen.

➔ **Abbildung 2**

- 1 Verlängerungsrohr in den Bajonettanschluss der Hochdruckpistole drücken und dann um 90° drehen, bis es einrastet.
- 2 Die Sicherungshülse festdrehen. Diesen Vorgang auch bei der anderen Verbindungen wiederholen.

Hinweise zur Reinigung

- *Der T-Racer ist nicht zum Scheuern oder Schrubben geeignet!*
- *Vor Verwendung auf empfindlichen Flächen (z.B. Holzflächen) an unauffälliger Stelle testen, um mögliche Oberflächenveränderungen rechtzeitig zu bemerken.*
- *Freiflächen vor der Verwendung des T-Racers abkehren, um eine Beschädigung der Düsen zu vermeiden.*

Vorsicht

➔ **Abbildung 3**

Nicht über freistehende Ecken und Kanten fahren!

Wandflächen reinigen

Den T-Racer direkt an der Hochdruckpistole befestigen.

- 1 Bajonettanschluss des T-Racers in den Anschluss der Hochdruckpistole drücken, dann um 90° drehen bis es einrastet.
- 2 Die Sicherungshülse festdrehen.

Vorsicht

→ Abbildung 4

Halten Sie die Hochdruckpistole beim Reinigen von Wandflächen immer mit beiden Händen.

Hilfe bei Störungen

Hochdruckreiniger baut keinen Druck auf oder pulsiert.

→ Bauen Sie die Hochdruckdüsen aus, prüfen Sie die Hochdruckdüsen auf Beschädigungen, spülen Sie den T-Racer mit klarem Wasser durch und bauen Sie anschließend die Hochdruckdüsen wieder ein.

Hochdruckdüse reinigen

→ Abbildung 5

- 1 Klammer entfernen.
- 2 Hochdruckdüse herausziehen.
- 3 Hochdruckdüse unter klarem Wasser reinigen, falls notwendig austauschen.
- 4 Hochdruckdüse einsetzen.
- 5 Klammer montieren.

Allgemeine Hinweise

Tipps

Sie können die Verlängerungsrohre mit jedem Kärcher Zubehör verwenden.

Pflege

Reinigen Sie das Gerät nach Gebrauch mit einem feuchten Lappen.

Umweltschutz



Die Verpackungsmaterialien sind recyclebar. Bitte werfen Sie die Verpackungen nicht in den Hausmüll, sondern führen Sie diese einer Wiederverwertung zu.



Altgeräte enthalten wertvolle recyclingfähige Materialien, die einer Verwertung zugeführt werden sollten.

Bitte entsorgen Sie Altgeräte deshalb über geeignete Sammelsysteme.

Hinweise zu Inhaltsstoffen (REACH)

Aktuelle Informationen zu Inhaltsstoffen finden Sie unter:

www.kaercher.de/REACH

Ersatzteile

Verwenden Sie ausschließlich Original KÄRCHER Ersatzteile. Eine Ersatzteilübersicht finden Sie am Ende dieser Betriebsanleitung.

Garantie

In jedem Land gelten die von unserer zuständigen Vertriebsgesellschaft herausgegebenen Garantiebedingungen. Etwaige Störungen an Ihrem Gerät beseitigen wir innerhalb der Garantiefrist kostenlos, sofern ein Material- oder Herstellungsfehler die Ursache sein sollte. Im Garantiefall wenden Sie sich bitte mit Kaufbeleg an Ihren Händler oder die nächste autorisierte Kundendienststelle.

Safety instructions



Please read and comply with these original instructions prior to the initial operation of your appliance and store them for later use or subsequent owners.

- Please observe the safety instructions of your high-pressure cleaner.
- Only trigger the high-pressure jet at the high-pressure gun if the T-Racer is located on the surface to be cleaned.
- There must be no persons in the immediate vicinity of the cleaning head.
- Beware of the recoil force! Ensure a stable position and firmly hold the high-pressure gun with the extension tube or the handle.
- Switch off the high-pressure cleaner when you finish cleaning. If you are using the T-Racer then disconnect the same from the high-pressure gun.
- Maximum water temperature 60°C (please observe the instructions of your high-pressure cleaner).

Symbols on the machine



Danger!

Do not hold under the edge of the T-Racer when it is on!

Description of the Appliance

When unpacking the product, make sure that no accessories are missing and that none of the package contents have been damaged. If you detect any transport damages please contact your dealer.

→ See page 2, illustration 1

- 1 Casing
- 2 Bayonet connection with safety cover
- 3 Extension tube
- 4 High pressure nozzle
- 5 Rotor arm

Proper use

The T-Racer is ideally suited for the cleaning of floor and wall surfaces made of different materials, such as wood, plastic, concrete, tiles, and natural stone. Use the T-Racer exclusively in your private household.

Application

Note: Always use Kärcher water filter (order no. 4.730-059.0) during suction operations of the high-pressure cleaner.

Cleaning floor surfaces

Fasten the T-Racer to the high-pressure gun using the extension pipe.

→ Illustration 2

1 Press the extension tube into the bayonet connection of the high-pressure gun, then turn by 90° until it locks into place.

2 Tighten the safety cover.

Repeat this process even for the other connections.

Tips for cleaning

- The T-Racer is not suited for scouring or scrubbing!
- Prior to use on sensitive surfaces (e.g. wooden surfaces), test the product on an imperceptible spot, in order to promptly detect any changes in the surface.
- Outdoor surfaces should be swept before the T-Racer is used to avoid damaging the high-pressure nozzles.

Caution

→ Illustration 3

Do not run over protruding corners!

Cleaning wall surfaces

Fasten the T-Racer directly to the high-pressure gun.

- 1 Press the bayonet connection of the T-Racer into the connection of the high-pressure gun, then turn by 90° until it locks into place.
- 2 Tighten the safety cover.

Caution

→ Illustration 4

Always hold the high-pressure gun with both the hands while cleaning the walls.

Troubleshooting

High-pressure cleaner does not build up the pressure or is vibrating.

→ Dismantle the high-pressure nozzles, check the high-pressure nozzles for damage, rinse the T-Racer with clean water then reinstall the high-pressure nozzles.

Cleaning the high-pressure nozzle

→ Illustration 5

- 1 Remove the clip.
- 2 Pull out the high-pressure nozzle.
- 3 Rinse the high-pressure nozzle with clean water, replace if necessary.
- 4 Insert the nozzle.
- 5 Re-insert the clip.

General information

Tip

You can use the extension pipes with any other Kärcher accessory.

Care

Use a moist cloth and clean the appliance after use.

Environmental protection



The packaging material can be recycled. Please do not place the packaging into the ordinary refuse for disposal, but arrange for the proper recycling.



Old appliances contain valuable materials that can be recycled. Please arrange for the proper recycling of old appliances. Please dispose your old appliances using appropriate collection systems.

Notes about the ingredients (REACH)

You will find current information about the ingredients at:

www.kaercher.com/REACH

Spare parts

Use only original KÄRCHER spare parts. You will find a list of spare parts at the end of these operating instructions.

Warranty

The warranty terms published by the relevant sales company are applicable in each country. We will repair potential failures of your appliance within the warranty period free of charge, provided that such failure is caused by faulty material or defects in manufacturing. In the event of a warranty claim please contact your dealer or the nearest authorized Customer Service centre. Please submit the proof of purchase.

Consignes de sécurité



Lire cette notice originale avant la première utilisation de votre appareil, se comporter selon ce qu'elle requiert et la conserver pour une utilisation ultérieure ou pour le propriétaire futur.

- *Observez les consignes de sécurité de votre nettoyeur haute pression.*
- *Déclencher le jet haute pression sur le pistolet haute pression uniquement lorsque le T-Racer se trouve sur la surface à nettoyer.*
- *Aucune autre personne ne doit se trouver à proximité de la tête de nettoyage.*
- *Attention au recul ! Assurer une bonne stabilité et bien tenir le pistolet haute pression avec la rallonge ou la poignée.*
- *Mettre le nettoyeur haute pression hors service à la fin du nettoyage. Lors du travail sur le T-Racer, séparer de plus celui-ci du pistolet haute pression.*
- *Température d'eau maximale 60 °C (observer les instructions de votre nettoyeur haute pression).*

Symboles sur l'appareil



Danger !

Lors du fonctionnement, ne pas mettre la main sous le bord du T-Racer !

Description de l'appareil

Contrôler le matériel lors du déballage pour constater des accessoires manquants ou des dommages. Si des dégâts dus au transport sont constatés, il faut en informer le revendeur.

→ Voir page 2, illustration 1

- 1 Boîtier
- 2 Raccord baïonnette avec douille de sécurité
- 3 Rallonge
- 4 Buse haute pression
- 5 Bras de rotor

Utilisation conforme

Le T-Racer est le produit idéal pour nettoyer des sols et des mesures à différentes surfaces telles que bois, plastique, béton, carrelage et pierre naturelle. Le T-Racer est uniquement destiné à l'utilisation dans les foyers privés.

Application

Remarque : Lorsque le nettoyeur haute pression fonctionne en mode aspiration, utiliser impérativement en plus le filtre à eau KÄRCHER (référence 4 730-059.0).

Nettoyage de sols

Fixer le T-Racer avec le tube de rallonge sur le pistolet haute pression.

→ Illustration 2

- 1 Enfoncer la rallonge dans le raccord à baïonnette du pistolet haute pression et puis la tourner de 90° jusqu'à ce qu'elle s'enclenche.
- 2 Serrer la douille de sécurité.

Renouveler cette procédure aussi avec les autres connexions.

Consignes au nettoyage

- *Le T-Racer n'est pas approprié pour récurer ou frotter !*
- *Avant toute utilisation sur des surfaces (par ex. des surfaces en bois) sensibles, tester sur un endroit non visible, afin de constater à temps d'éventuelles modifications de surface.*
- **Remarque** : *Avant l'utilisation du T-Racer, les surfaces libres doivent être balayées afin d'éviter un endommagement des buses.*

Attention

→ Illustration 3

Ne pas passer sur des coins en saillie!

Nettoyage de murs

Fixer le T-Racer directement sur le pistolet haute pression.

- 1 Enfoncer le raccord à baïonnette du T-Racer dans le raccord du pistolet haute pression et puis le tourner de 90° jusqu'à ce qu'il s'enclenche.
- 2 Serrer la douille de sécurité.

Attention

→ Illustration 4

Toujours tenir le pistolet haute pression à deux mains pour le nettoyage des surfaces des parois.

Assistance en cas de panne

Le nettoyeur haute pression ne forme pas de pression ou pulse.

→ Déposer les buses haute pression, vérifier l'état des buses haute pression, laver le T-Racer à l'eau propre puis reposer les buses haute pression.

Nettoyer la buse à haute pression

→ Illustration 5

- 1 Retirer le clip.
- 2 Retirer la buse haute pression.
- 3 Nettoyer la buse haute pression à l'eau claire, si nécessaire la remplacer.
- 4 Mettre la buse haute pression en place.
- 5 Monter le clip.

Consignes générales

Conseil

Vous pouvez utiliser le tube de rallonge avec tout accessoire Kärcher.

Entretien

Nettoyer l'appareil avec un chiffon humide après utilisation.

Protection de l'environnement



Les matériaux constitutifs de l'emballage sont recyclables. Ne pas jeter les emballages dans les ordures ménagères, mais les remettre à un système de recyclage.



Les appareils usés contiennent des matériaux précieux recyclables lesquels doivent être apportés à un système de recyclage. Pour cette raison, utilisez des systèmes de collecte adéquats afin d'éliminer les appareils usés.

Instructions relatives aux ingrédients (REACH)

Les informations actuelles relatives aux ingrédients se trouvent sous :

www.kaercher.com/REACH

Pièces de rechange

Utiliser uniquement des pièces de rechange de la marque Kärcher®. Vous trouverez une liste des pièces de rechanges à la fin de cette notice.

Garantie

Dans chaque pays, les conditions de garantie en vigueur sont celles publiées par notre société de distribution responsable. Les éventuelles pannes sur l'appareil sont réparées gratuitement dans le délai de validité de la garantie, dans la mesure où celles-ci relèvent d'un défaut matériel ou d'un vice de fabrication. En cas de recours en garantie, adressez-vous à votre revendeur ou au service après-vente agréé le plus proche munis de votre preuve d'achat.

Norme di sicurezza



Prima di utilizzare l'apparecchio per la prima volta, leggere le presenti istruzioni originali, seguirle e conservarle per un uso futuro o in caso di rivendita dell'apparecchio.

- Osservare le norme di sicurezza della Vostra idropulitrice.
- Attivare il getto ad alta pressione della lancia dell'idropulitrice solo quando il T-Racer si trova sulla superficie da pulire.
- Non vi devono essere altre persone in diretta vicinanza della testa di pulizia.
- Attenzione contraccolpo! Assicurare la stabilità dell'apparecchio e tenere bene la lancia dell'idropulitrice con il tubo prolunga o l'impugnatura.
- Una volta terminata la pulizia, spegnere l'idropulitrice. In caso di interventi sul T-Racer è necessario scollegarlo anche dalla lancia dell'idropulitrice.
- Massima temperatura dell'acqua 60 °C (si prega di osservare le istruzioni della Vostra idropulitrice)

Simboli riportati sull'apparecchio



Pericolo!

Durante il funzionamento non introdurre le mani nel sotto il bordo del T-Racer!

Descrizione dell'apparecchio

Durante il disimballaggio controllare l'eventuale mancanza di accessori o la presenza di danni del contenuto. Nel caso in cui si riscontrino danni dovuti al trasporto, informare immediatamente il proprio rivenditore.

→ Vedi pagina 2, figura 1

- 1 Carter
- 2 Attacco a baionetta con manicotto di sicurezza
- 3 Tubo prolunga
- 4 Ugello ad alta pressione.
- 5 Braccio rotore

Uso conforme a destinazione

T-Racer è ideale per pulire pavimenti o pareti con superfici diverse, come ad esempio legno, plastica, cemento, piastrelle e pietre naturali. Impiegare T-Racer esclusivamente per uso domestico.

Impiego

Nota: Per la funzione di aspirazione dell'idropulitrice è necessario usare anche il filtro per l'acqua KÄRCHER (N. ordine:4.730-059.0).

Pulizia di pavimenti

Fissare il T-Racer con il tubo di prolunga alla lancia dell'idropulitrice.

→ Figura 2

1 Spingere il tubo prolunga nell'attacco a baionetta della lancia dell'idropulitrice e ruotarlo di 90° fino a farlo innestare.

2 Stringere il manicotto di sicurezza.

Ripetere questa operazione anche per gli altri collegamenti.

Avvertenze per la pulizia

- Non usare T-Racer per strofinare le superfici!
- Prima di utilizzarlo su superfici sensibili (p. es. superfici di legno) provarlo su un punto nascosto, per vedere in tempo possibili cambiamenti della superficie.
- Si consiglia spazzare le superfici all'aperto prima di usare il T-Racer al fine di evitare danni alle bocchette.

Attenzione

→ Figura 3

Non passare sopra ad angoli aperti!

Pulizia di pareti

Fissare il T-Racer direttamente alla lancia dell'idropulitrice.

- 1 Spingere l'attacco a baionetta del T-Racer nell'attacco della lancia dell'idropulitrice, ruotarlo di 90° fino a farlo innestare.
- 2 Stringere il manicotto di sicurezza.

Attenzione

→ Figura 4

Durante le operazioni di pulizia delle pareti, tenere la lancia dell'idropulitrice sempre con entrambe le mani.

Guida alla risoluzione dei guasti

L'idropulitrice non sviluppa pressione oppure pulsa.

→ Smontare le bocchette di alta pressione, controllare se presentano danni, sciacquare il T-Racer con dell'acqua pulita e rimontare le bocchette.

Pulire l'ugello ad alta pressione

→ Figura 5

- 1 Rimuovere la graffa.
- 2 Estrarre l'ugello ad alta pressione.
- 3 Sciacquare l'ugello ad alta pressione sotto acqua corrente pulita e se necessario sostituirlo.
- 4 Introdurre l'ugello ad alta pressione.
- 5 Montare la graffa

Avvertenze generali

Suggerimento

I tubi di prolunga possono essere utilizzati con ogni accessorio Kärcher.

Cura

Dopo l'uso pulire l'apparecchio con uno straccio umido.

Protezione dell'ambiente



Tutti gli imballaggi sono riciclabili. Gli imballaggi non vanno gettati nei rifiuti domestici, ma consegnati ai relativi centri di raccolta.



Gli apparecchi dimessi contengono materiali riciclabili preziosi e vanno perciò consegnati ai relativi centri di raccolta. Si prega quindi di smaltire gli apparecchi dimessi mediante i sistemi di raccolta differenziata.

Avvertenze sui contenuti (REACH)

Informazioni aggiornate sui contenuti sono disponibili all'indirizzo:

www.kaercher.com/REACH

Ricambi

Impiegare solamente ricambi originali KÄRCHER. La lista dei pezzi di ricambio è riportata alla fine del presente manuale d'uso.

Garanzia

Le condizioni di garanzia valgono nel rispettivo paese di pubblicazione da parte della nostra società di vendita competente. Entro il termine di garanzia eliminiamo gratuitamente eventuali guasti all'apparecchio, se causati da difetto di materiale o di produzione. Nei casi previsti dalla garanzia si prega di rivolgersi al proprio rivenditore, oppure al più vicino centro di assistenza autorizzato, esibendo lo scontrino di acquisto.

Veiligheidsinstructies



Lees vóór het eerste gebruik van uw apparaat deze originele gebruiksaanwijzing, ga navenant te werk en bewaar deze voor later gebruik of voor een latere eigenaar.

- *Neem de veiligheidsaanwijzingen van uw hogedrukreiniger in acht.*
- *De hogedrukstraal op het hogedrukpijstool pas activeren indien de T-Racer zich op het te reinigen oppervlak bevindt.*
- *Er mogen zich geen andere personen in de onmiddellijke buurt van de reinigingskop bevinden.*
- *Voorzichtig terugstoot! Voor veilige positie zorgen en hogedrukpijstool met verlengbuis resp. handgreep goed vasthouden.*
- *Bij beëindiging van het reinigen de hogedrukreiniger uitschakelen. Bij werkzaamheden aan de T-Racer moet deze ook van het hogedrukpijstool gescheiden worden.*
- *Maximale watertemperatuur 60 °C (neem de instructies van uw hogedrukreiniger in acht).*

Symbolen op het toestel



Gevaar!

Tijdens de werking niet onder de rand van de T-Racer grijpen!

Beschrijving apparaat

Controleer bij het uitpakken de inhoud van de verpakking op ontbrekende toebehoren, of beschadigingen. Neem bij transport-schades contact op met uw leverancier.

→ **Zie pagina 2, afbeelding 1**

- 1 Behuizing
- 2 Bajonetaansluiting met veiligheidshuls
- 3 Verlengpijp
- 4 Hogedruksproeier
- 5 Roterende arm

Reglementair gebruik

De T-Racer is ideaal voor het reinigen van verschillende soorten vloeren en muren zoals bijvoorbeeld hout, kunststof, beton, tegels en natuursteen. Gebruik de T-Racer uitsluitend voor het privé-huishouden.

Gebruik

Instructie: Tijdens de zuigfunctie van de hogedrukreiniger in elk geval de extra waterfilter van Kärcher (bestelnummer:4.730-059.0) gebruiken.

Vloeren reinigen

De T-Racer met de verlengpijpen bevestigen op het hogedrukpijstool.

→ Afbeelding 2

1 Verlengpijp in de bajonetaansluiting van het hogedrukpijstool drukken, dan 90° draaien tot de buis vastklikt.

2 De veiligheidshuls vastdraaien.

Dat proces ook herhalen bij de andere verbindingen.

Instructies voor de reiniging

- *De T-Racer is niet geschikt om te schuren of schrobben!*
- *Vóór gebruik op gevoelige oppervlakken (bv. hout) testen op een onopvallende plaats om eventuele veranderingen van het oppervlak tijdig op te merken.*
- *Vrije oppervlakken voor het gebruik van de T-Racer vegen om een beschadiging van de sproeiers te vermijden.*

Voorzichtig

→ Afbeelding 3

Niet over vrijstaande hoeken gaan!

Muren reinigen

De T-Racer direct op het hogedrukpistool bevestigen.

- 1 Bajonetaansluiting van de T-Racer in de aansluiting van het hogedrukpistool drukken, dan 90° draaien tot de buis vastklikt.
- 2 De veiligheidshuls vastdraaien.

Voorzichtig

→ Afbeelding 4

Houd het hogedrukpistool bij het reinigen van muren altijd met beide handen vast.

Hulp bij storingen

Hogedrukreiniger bouwt geen druk op of schakelt aan/uit.

→ Demonteer de hogedruksproeiers, controleer de hogedruksproeiers op beschadigingen, spoel de T-Racer met zuiver water en breng vervolgens de hogedruksproeiers opnieuw aan.

Hogedruksproeier reinigen

→ Afbeelding 5

- 1 Klem verwijderen.
- 2 Hogedruksproeier eruittrekken.
- 3 Hogedruksproeier reinigen onder zuiver water, indien nodig vervangen.
- 4 Hogedruksproeier monteren.
- 5 Klem monteren.

Algemene instructies

Tip

U kunt de verlengpijpen gebruiken met elk accessoire van Kärcher.

Onderhoud

Reinig het apparaat na gebruik met een vochtige doek.

Zorg voor het milieu



Het verpakkingsmateriaal is herbruikbaar. Deponeer het verpakkingsmateriaal niet bij het huishoudelijk afval, maar bied het aan voor hergebruik.



Onbruikbaar geworden apparaten bevatten waardevolle materialen die geschikt zijn voor hergebruik. Lever de apparaten daarom in bij een inzamelpunt voor herbruikbare materialen.

Aanwijzingen betreffende de inhoudsstoffen (REACH)

Huidige informatie over de inhoudsstoffen vindt u onder:

www.kaercher.com/REACH

Reserveonderdelen

Gebruik uitsluitend originele KÄRCHER-onderdelen. Een overzicht van de onderdelen vindt u aan het eind van deze gebruiksaanwijzing.

Garantie

In ieder land zijn de door ons bevoegde verkoopkantoor uitgegeven garantiebepalingen van toepassing. Eventuele storingen aan het apparaat verhelpen wij zonder kosten binnen de garantietermijn, mits een materiaal of fabrieksfout de oorzaak van deze storing is. Neem bij klachten binnen de garantietermijn contact op met uw leverancier of de dichtstbijzijnde klantenservicewerkplaats en neem uw aankoopbewijs mee.

Instrucciones de seguridad



Antes del primer uso de su aparato, lea este manual original, actúe de acuerdo a sus indicaciones y guárdelo para un uso posterior o para otro propietario posterior.

- *Tenga en cuenta las indicaciones de seguridad de su limpiadora a alta presión.*
- *No dispare el chorro a alta presión con la pistola de alta presión hasta que el T-Racer se encuentre en la superficie de limpieza.*
- *No debe haber ninguna otra persona situada en las proximidades inmediatas del cabezal limpiador.*
- *¡Precaución, retroceso! Procurar tener una posición segura y sujetar bien la pistola a alta presión o mango.*
- *Al finalizar el servicio de limpieza, desconectar el limpiador a alta presión. Al trabajar con el T-Racer, separar éste adicionalmente de la pistola de alta presión.*
- *Temperatura máxima del agua 60 °C (tenga en cuenta las indicaciones de su limpiadora a alta presión).*

Símbolos en el aparato



¡Peligro!

Cuando esté en funcionamiento, no tocar por debajo del borde del T-Racer.

Descripción del aparato

Cuando desempaqué el contenido del paquete, compruebe si faltan accesorios o si el aparato presenta daños. Informe a su distribuidor en caso de detectar daños ocasionados durante el transporte.

→ Véase la página 2, figura 1

- 1 Carcasa
- 2 Conexión de bayoneta con manguito de seguridad
- 3 Tubo de prolongación
- 4 Boquilla de alta presión
- 5 Brazo de rotor

Uso previsto

El T-Racer es ideal para la limpieza de pisos y superficies murales de distintos materiales como son la madera, el plástico, el hormigón, las baldosas y la piedra natural. Utilice el T-Racer exclusivamente en el ámbito doméstico.

Empleo

Indicación: Cuando se aspire con el limpiador de alta presión, es imprescindible utilizar también el filtro de agua de KÄRCHER (Ref.: 4.730-059.0).

Limpieza de superficies de pisos

Fijar el T-Racer con el tubo alargador a la pistola de alta presión.

→ Figura 2

- 1 Presionar el tubo alargador en la conexión de bayoneta de la pistola de alta presión y después girar 90° hasta que encaje.
- 2 Apretar el manguito de seguridad. Repetir este proceso también con las otras conexiones.

Indicaciones sobre la limpieza

- *El T-Racer no es apto para fregar ni para frotar.*
- *Antes de utilizar en superficies delicadas (p.ej. superficies de madera), probar en una zona discreta para comprobar a tiempo las posibles modificaciones que se produzcan en la superficie.*
- *Para evitar que se dañen las boquillas, hay que limpiar las terrazas con una escoba antes de utilizar el T-Racer.*

Precaución

→ Figura 3
no pase el aparato por esquinas aisladas.

Limpieza de superficies murales

Fijar el T-Racer directamente a la pistola de alta presión.

- 1 Presionar la conexión de bayoneta del T-Racer a la conexión de la pistola de alta presión, girar 90° hasta que encaje.
- 2 Apretar el mango de seguridad.

Precaución

→ Figura 4

Sujete la pistola de alta presión con ambas manos al limpiar superficies murales.

Ayuda en caso de avería

El limpiador a alta presión no genera presión ni pulsa.

→ Desmonte las boquillas de alta presión, compruebe si presentan daños, enjuague el T-Racer con agua limpia y monte las boquillas de nuevo.

Limpiar la boquilla de alta presión

→ Figura 5

- 1 Quitar las grapas.
- 2 Extraer boquilla de alta presión.
- 3 Limpiar la boquilla de alta presión con agua limpia, cambiar si fuera necesario.
- 4 Insertar la boquilla de alta presión.
- 5 Monte la grapa.

Indicaciones generales

Sugerencia

Puede utilizar los tubos de prolongación con cualquier accesorio Kärcher.

Cuidado del aparato

Limpie el aparato tras el uso con un paño húmedo.

Protección del medio ambiente



Los materiales de embalaje son reciclables. Por favor, no tire el embalaje a la basura doméstica; en vez de ello, entréguelo en los puntos oficiales de recogida para su reciclaje o recuperación.



Los aparatos viejos contienen materiales valiosos reciclables que deberían ser entregados para su aprovechamiento posterior. Por este motivo, entregue los aparatos usados en los puntos de recogida previstos para su reciclaje.

Indicaciones sobre ingredientes (REACH)

Encontrará información actual sobre los ingredientes en:

www.kaercher.com/REACH

Piezas de repuesto

Emplear únicamente repuestos originales de KÄRCHER. Al final de este manual de instrucciones encontrará un listado resumido de repuestos.

Garantía

En todos los países rigen las condiciones de garantía establecidas por nuestra empresa distribuidora. Las averías del aparato serán subsanadas gratuitamente dentro del periodo de garantía, siempre que se deban a defectos de material o de fabricación. En un caso de garantía, le rogamos que se dirija con el comprobante de compra al distribuidor donde adquirió el aparato o al servicio al cliente autorizado más próximo a su domicilio.

Avisos de segurança



Leia o manual de manual original antes de utilizar o seu aparelho. Proceda conforme as indicações no manual e guarde o manual para uma consulta posterior ou para terceiros a quem possa vir a vender o aparelho.

- *Observe os avisos de segurança da sua máquina de alta pressão.*
- *Só accionar o jacto de alta pressão na respectiva pistola quando o T-Racer se encontrar sobre a superfície de limpeza.*
- *Não se devem encontrar outras pessoas nas proximidades da cabeça de limpeza.*
- *Cuidado: força de recuo! Garantir uma posição segura e segurar bem na pistola de alta pressão com tubo de extensão ou punho.*
- *Após a conclusão da operação de limpeza, desligar a máquina de alta pressão. Durante a realização de trabalhos no T-Racer, este deve ser adicionalmente separado da pistola de alta pressão.*
- *Temperatura máxima da água 60 °C (observe as indicações da sua máquina de alta pressão).*

Símbolos no aparelho



Perigo!

Não tocar na parte inferior da borda do T-Racer durante a operação!

Descrição da máquina

Verifique o conteúdo da embalagem a respeito de acessórios não incluídos ou danos. No caso de danos provocados durante o transporte, informe o seu revendedor.

→ **Ver página 2, figura 1**

- 1 Carcaça
- 2 Fecho de baioneta com casquilho de segurança
- 3 Tubo de extensão
- 4 Injectador de alta pressão.
- 5 Braço rotativo

16 Português

Utilização conforme o fim a que se destina a máquina

O T-Racer é adequado especialmente para a limpeza do solo e das paredes com diferentes superfícies, tal como, madeira, betão, ladrilhos e pedras naturais. Utilize o T-Racer exclusivamente para o uso privado.

Aplicação

Aviso: Durante o modo de aspiração da lavadora de alta pressão é extremamente importante que utilize adicionalmente o filtro de água KÄRCHER (n.º de encomenda:4.730-059.0).

Limpar solos

Fixar o T-Racer com o tubo de extensão na pistola de alta pressão.

→ Figura 2

1 Introduzir o tubo de extensão no fecho de baioneta da pistola de alta pressão e rodá-lo em 90° até engatar.

2 Fixar o casquilho de segurança.

Repetir este processo também na outra ligação.

Avisos sobre a limpeza

- *Não utilizar o T-Racer para esfregar!*
- *Testar num local escondido antes de utilizar sobre superfícies sensíveis (p. ex. madeira), de modo a evitar atempadamente possíveis alterações nas superfícies.*
- *As áreas exteriores devem ser varridas antes de se utilizar o T-Racer, de forma a evitar que os bocais de alta pressão sejam danificados.*

Atenção

→ Figura 3

Não passar por cima de cantos isolados!

Limpar paredes

Fixar o T-Racer directamente na pistola de alta pressão.

- 1 Pressionar o fecho de baioneta do T-Racer contra a ligação da pistola de alta pressão e rodar de seguida em 90° até engatar.
- 2 Fixar o casquilho de segurança.

Atenção

→ Figura 4

Segure a pistola de alta pressão sempre com as duas mãos, durante a limpeza de paredes.

Ajuda em caso de avarias

A máquina de alta pressão não gera pressão nem pulsa.

→ Desmonte os bocais de alta pressão, verifique se estão danificados, enxague o T-Racer com água limpa e, de seguida, monte novamente os bocais de alta pressão.

Limpar o bocal de alta pressão

→ Figura 5

- 1 Retirar o grampo.
- 2 Retirar o bocal de alta pressão.
- 3 Limpar o bocal de alta pressão com água limpa e substituir, se necessário.
- 4 Colocar bocal de alta pressão.
- 5 Montar o grampo.

Instruções gerais

Conselho

Pode utilizar os tubos de extensão com todos os acessórios Kärcher.

Serviço de manutenção

Após a utilização, limpe o aparelho com um pano húmido.

Protecção do meio-ambiente



Os materiais de embalagem são recicláveis. Não coloque as embalagens no lixo doméstico, envie-as para uma unidade de reciclagem.



Os aparelhos velhos contêm materiais preciosos e recicláveis e deverão ser reutilizados. Por isso, elimine os aparelhos velhos através de sistemas de recolha de lixo adequados.

Avisos sobre os ingredientes (REACH) Informações actuais sobre os ingredientes podem ser encontradas em:

www.kaercher.com/REACH

Peças sobressalentes

Utilize exclusivamente peças de reposição originais da KÄRCHER. No final do presente Manual de instruções, encontra-se uma lista das peças sobressalentes.

Garantia

Em cada país vigem as respectivas condições de garantia estabelecidas pelas nossas Empresas de Comercialização.

Eventuais avarias no aparelho durante o período de garantia serão reparadas, sem encargos para o cliente, desde que se trate dum defeito de material ou de fabricação. Em caso de garantia, dirija-se, munido do documento de compra, ao seu revendedor ou ao Serviço Técnico mais próximo.

Sikkerhedsanvisninger



Læs original brugsanvisning inden første brug, følg anvisningerne og opbevar vejledningen til senere efterlæsning eller til den næste ejer.

- *Følg højtryksrensersens sikkerhedsanvisninger*
- *Højtryksstrålen må først udløses, når T-Racer ligger an mod rengøringsfladen*
- *Der må ikke være andre personer i umiddelbar nærhed af rengøringshovedet.*
- *Forsigtig tilbagestød! Sørg for en stabil position og hold godt fast i højtrykspistolen med forlængerrøret, hhv. håndtaget.*
- *Hvis rensningen er afsluttet skal højtryksrenserseren slukkes. Ved arbejder på T-Racer skal den yderligere adskilles fra højtrykspistolen.*
- *Maksimal vandtemperatur 60 °C (se anvisningerne til højtryksrenserseren).*

Symboler på maskinen



Fare!

Grib ikke under T-Racers kant under driften!

Beskrivelse af apparatet

Kontroller pakningens indhold for manglende tilbehør eller beskadigelser, når den pakkes ud. Kontakt Deres forhandler i tilfælde af transportskader.

→ **Se side 2, figur 1**

- 1 Hus
- 2 Bajonettilslutning med sikringshylster
- 3 Forlængerrør
- 4 Højtryksdyse
- 5 Rotorarm

Bestemmelsesmæssig anvendelse

T-Racer er ideel til at rengøre gulv- og vægflader med forskellige overflader som træ, kunststof, beton, fliser og natursten. T-Racer må kun anvendes til privat brug.

Anvendelse

Bemærk: Ved sugedrift af højtryksrenserseren skal der yderligere bruges et Kärcher-vandfilter (bestillings-nr.:4.730-059.0).

Rensning af gulve

Fastgør T-Racer med forlængerrøret på højtrykspistolen.

→ Figur 2

- 1 Tryk forlængerrøret ind i højtrykspistolens bajonettilslutning og drej det så 90°, indtil det går i hak.
- 2 Skru sikringshylsteret fast.

Gentag denne procedure også ved de andre forbindelser.

Henvisninger til rengøring

- *T-Racer er ikke egnet til at skure eller skrubbe!*
- *Før brugen på følsomme overflader (f.eks. træoverflader) afprøv venligst et diskret sted, for at registrere mulig forandringer af overfladen i tide.*
- *Frie flader bør vendes væk, før T-Racer anvendes, for at undgå at dyserne beskadiges.*

Forsigtig

→ Figur 3

Kør ikke over kanter!

Rensning af vægge

Fastgør T-Racer direkte på højtrykspistolen.

- 1 Tryk T-Racers bajonettilslutning ind i højtrykspistolens tilslutning, drej den 90° indtil den går i hak.
- 2 Skru sikringshylsteret fast.

Forsigtig

→ Figur 4

Hold højtrykspistolen altid fast med begge hænder hvis du renser vægge.

Hjælp ved fejl

Højtryksrenseren opbygger ingen tryk eller pulserer ikke.

→ Afmonter dyserne, kontroller dyserne for beskadigelser, skyl T-Racer med klart vand og monter derefter dyserne igen.

Rense højtryksdysen

→ Figur 5

- 1 Fjern clipsen.
- 2 Træk højtryksdysen ud.
- 3 Rens den under klart vand, udskift om nødvendigt.
- 4 Sæt højtryksdysen ind.
- 5 Sæt clipsen på.

Generelle henvisninger

Tip

Du kan bruge strålerørforlængerer med hvert Kärcher tilbehør.

Pleje

Rens maskinen med en fugtig klud efter brugen.

Miljøbeskyttelse



Emballagen kan genbruges. Smid ikke emballagen ud sammen med det almindelige husholdningsaffald, men aflever den til genbrug.



Udtjente apparater indeholder værdifulde materialer, der kan og bør afleveres til genbrug. Aflever derfor udtjente apparater på en genbrugsstation eller lignende.

Henvisninger til indholdsstoffer (REACH)

Aktuelle oplysninger til indholdsstoffer finder du på:

www.kaercher.com/REACH

Reserve dele

Benyt udelukkende originale reservedele fra KÄRCHER. Bag i denne betjeningsvejledning finder De en oversigt over reservedele.

Garanti

I de enkelte lande gælder de af vore forhandlere fastlagte garantibetingelser. Eventuelle fejl på apparatet afhjælpes gratis inden for garantien, såfremt fejlen kan tilskrives en materiale- eller produktionsfejl. Hvis De ønsker at gøre garantien gældende, bedes De henvende Dem til Deres forhandler eller nærmeste kundeservice medbringende kvittering for købet.

Sikkerhetsanvisninger



Før første gangs bruk av apparatet, les denne originale bruksanvisningen, følg den og oppbevar den for senere bruk eller for overlevering til neste eier.

- *Gjør deg kjent med sikkerhetsanvisningene for høytrykksvaskeren.*
- *Høytrykkstrålen fra høytrykkspistolen må først utløses når T-Racer befinner seg på flaten som skal rengjøres.*
- *Det må ikke befinne seg andre personer i umiddelbar nærhet av rengjøringshodet.*
- *Forsiktig, rekyll! Sørg for at du står støtt, og holder godt fast i forlengerrøret eller håndtaket.*
- *Ved avslutning av rengjøringen slå av høytrykksvaskeren. Ved arbeid på T-Racer skal den skilles fra høytrykkspistolen.*
- *Maksimal vanntemperatur 60 °C (følg instruksjonene for din høytrykkspyler).*

Symboler på maskinen



Fare!

Ikke grip under kanten på T-Racer under bruk!

Beskrivelse av apparatet

Kontroller ved utpakkingen at innholdet i pakken er komplett og uskadd. Kontakt din forhandler ved eventuelle transportskader.

→ **Se side 2, figur 1**

- 1 Hus
- 2 Bajonettlås med sikringshylse
- 3 Forlengerrør
- 4 Høytrykksdyse.
- 5 Rotorarm

Forskriftsmessig bruk

T-Racer er den ideelle løsningen for rengjøring av terrasser, heller og veggflater i ulike materialer, slik som tre, plast, betong, fliser og naturstein. T-Racer må kun brukes til private formål.

Anvendelse

Merk: Ved sugedrift av høytrykksvaskeren bruk ubetinget i tillegg KÄRCHER vannfilter (Bestillingsnr.:4.730-059.0).

Rengjøre gulv

T-Racer festes med forlengelsesrøret til høytrykkspistolen.

→ Figur 2

- 1 Trykk forlengerøret inn i bajonettilkoblingen på høytrykkspistolen, og drei 90° slik at den går i inngrep.
- 2 Skru fast sikringshylsen.

Gjenta denne prosessen også med de to andre tilkoblingene.

Anvisninger for rengjøring

- *T-Racer egner seg ikke til skuring eller skrubbing!*
- *Før bruk på ømfintlige flater (f.eks. tre-flater), test på et lite synlig sted om det er fare for overflateendringer.*
- *Utendørs flater skal feies før bruk av T-Racers, for å unngå skader på dysene.*

Forsiktig!

→ Figur 3

Maskinen må ikke kjøres utover kanter!

Rengjøre veggflater

T-Racer festes direkte til høytrykkspistolen.

- 1 Trykk forlengerør inn i tilkoblingen på høytrykkspistolen, og dreii 90° slik at den går i inngrep.
- 2 Skru fast sikringshylsen.

Forsiktig!

→ Figur 4

Hold høytrykkspistolen med begge hender ved rengjøring av veggflater.

Feilretting

Høytrykksvaskeren bygger ikke trykk eller pulserer.

→ Demonter høytrykksdyser, kontroller høytrykksdysene for skader, spyl T-Racer med rent vann og monter på igjen høytrykksdysene.

Rengjøre høytrykksdysse

→ Figur 5

- 1 Ta av klammer.
- 2 Trekk ut høytrykksdysen.
- 3 Rengjør høytrykksdysen i rent vann, skift ut om nødvendig.
- 4 Sett inn høytrykksdysen.
- 5 Monter klammeret.

Generelle merknader

Tips

Du kan bruke forlengerrørene med alt Kärcher tilbehør.

Vedlikehold

Rengjør apparatet etter bruk med en fuktig klut.

Miljøvern



Materialet i emballasjen kan resirkuleres. Ikke kast emballasjen i husholdningsavfallet, men lever den inn til resirkulering.



Gamle maskiner inneholder verdifulle materialer som kan resirkuleres. Disse bør leveres inn til gjenvinning.

Gamle maskiner skal derfor avhendes i egne innsamlingssystemer.

Anvisninger om innhold (REACH)

Aktuell informasjon om stoffene i innholdet finner du under:

www.kaercher.com/REACH

Reservedeler

Det må kun brukes originale KÄRCHER reservedeler. En reservedelsoversikt finnes på slutten av denne bruksanvisningen.

Garanti

Vår ansvarlige salgsorganisasjon for det enkelte land har utgitt garantibetingelsene som gjelder i det aktuelle landet. Eventuelle feil på maskinen blir reparert gratis i garantitiden dersom disse kan føres tilbake til material- eller produksjonsfeil. Ved behov for garantireparasjoner, vennligst henvend deg med kjøpskvitteringen til din forhandler eller nærmeste autoriserte kundeservice.

Säkerhetsanvisningar



Läs bruksanvisning i original innan aggregatet används första gången, följ anvisningarna och spara drifts-anvisningen för framtida behov, eller för nästa ägare.

- *Beakta säkerhetsanvisningarna för din högtryckstvätt.*
- *Aktivera inte handsprutans stråle förrän T-Racer befinner sig på rengöringsytan.*
- *Inga andra personer får befinna sig i omedelbar närhet av rengöringshuvudet.*
- *Observera, rekyl! Stå stadigt och håll fast handsprutan med förlängningsröret, eller handtaget, ordentligt.*
- *Stäng av högtryckstvätten efter avslutat rengöringsarbete. Vid arbeten på T-Racer ska denna också skiljas från handsprutan.*
- *Maximal vattentemperatur 60 °C (beakta anvisningarna för högtryckstvätten).*

Symboler på aggregatet



Fara!

Greppa inte under kanten på T-Racer när arbete pågår!

Beskrivning av aggregatet

Kontrollera vid upppackningen att inga tillbehör saknas eller är skadade. Kontakta återförsäljaren om skador uppkommit vid transporten.

→ **Se sida 2, Bild 1**

- 1 Hölje
- 2 Bajonettfattning med säkringshylsa
- 3 Stålrör
- 4 Högtrycksmunstycke
- 5 Rotorarm

Ändamålsenlig användning

T-Racer är perfekt för rengöring av golv- och väggytor i olika ytskikt, som trä, plast, betong, plattor och natursten. T-Racer är endast avsedd för användning i privathushåll.

Användning

Anvisning: När högtryckstvätten arbetar i sugmodus måste ovillkorligen KÄRCHER-vattenfilter (beställnr. 4.730-059.0) användas.

Rengöring av golvytor

Fäst T-Racer med förlängningsröret på handsprutan.

→ Bild **2**

- 1 Tryck in förlängningsrör i bajonettfattningen på handsprutan och vrid sedan 90°, tills röret hakar fast.
 - 2 Drag fast säkringshylsan.
- Upprepa detta arbetssteg vid de andra anslutningarna.

Hänvisningar för rengöring

- *T-Racern är inte lämplig till polering eller skrubbing!*
- *Testa på en undanskymd plats före användning på känsliga ytor (t.ex. träytor) för att se möjliga ytförändringar i tid.*
- *Fria ytor ska sopas innan T-Racer används; detta för att förhindra skador på munstyckena.*

Varning

→ Bild **3**

Kör inte över fristående hörn!

Rengöring av väggytor

Fäst T-Racer direkt på handsprutan.

- 1 Tryck in den bajonettfatning som finns på T-Racer i fästet på handsprutan, vrid sedan 90° tills den hakar fast.
- 2 Drag fast säkringshylsan.

Varning

→ Bild 4

Håll alltid handsprutan med båda händerna vid rengöring av väggar.

Åtgärder vid störningar

Högtryckstvätten bygger inte upp tryck eller pulserar.

→ Demontera högtrycksmunstycken, kontrollera om de är skadade, skölj igenom T-Racer med rent vatten och montera därefter munstycken igen.

Rengör högtrycksmunstycke

→ Bild 5

- 1 Tag av klämma.
- 2 Drag ut högtrycksmunstycke.
- 3 Rengör högtrycksmunstycke i rent vatten, byt ut vid behov.
- 4 Sätt i högtrycksmunstycke.
- 5 Montera klämma.

Allmänna anvisningar

Tips

Förlängningsrören kan användas tillsammans med alla Kärcher tillbehör.

Underhåll

Rengör aggregatet med fuktig trasa efter användning.

Miljöskydd



Emballagematerialen kan återvinnas.

Kasta inte emballaget i hushållssoporna utan för dem till återvinning.



Skrotade aggregat innehåller återvinningsbara material som bör gå till

återvinning. Överlämna skrotade aggregat till ett lämpligt återvinningssystem.

Upplysningar om ingredienser (REACH)

Aktuell information om ingredienser finns på:

www.kaercher.com/REACH

Reservdelar

Använd endast originalreservdelar från KÄRCHER. En reservdelslista finns i slutet av denna bruksanvisning.

Garanti

I respektive land gäller de garantivillkor som publicerats av våra auktoriserade distributörer. Eventuella fel på aggregatet repareras utan kostnad under förutsättning att det orsakats av ett material- eller tillverkningsfel. I frågor som gäller garantin ska du vända dig med kvitto till inköpsstället eller närmaste auktoriserade serviceverkstad.

Turvaohjeet



Lue käyttöohje ennen laitteesi käyttämistä, säilytä käyttöohje myöhempiä käyttöä tai mahdollista myöhempiä omistajaa varten.

- *Noudata suurpainepesurisi turvaohjeita.*
- *Käynnistä korkeapainesuihku korkeapainepistooliin liipaisimella vasta, kun T-Racer on puhdistettavalla pinnalla.*
- *Puhdistuspään lähistöllä ei saa olla muita henkilöitä.*
- *Varo takaisinpotkua! Huolehdi turvallisesta asennosta ja pidä painepistoolista ja jatkoputkesta taikka sitten T-Racer:in käsikahvasta tukevasti kiinni.*
- *Sammuta korkeapainepesuri, kun puhdistustyö on tehty. Jos teet jotain T-Racer:ille, irrota se lisäksi korkeapainepistoolista.*
- *Veden maksimi lämpötila 60 °C (huomioi korkeapainepesurin ohjeet).*

Laitteessa olevat symbolit



Vaara!

Kun T-Racer käy, älä vie kättäsi sen reunan alle!

Laitekuvaus

Tarkasta purkaessasi pakkauksesta, ovatko kaikki varusteet olemassa ja ovatko osat vaurioituneet. Jos havaitset kuljetusvaurioita ota yhteyttä myyjäliikkeeseen.

→ **katso sivu 2, kuva 1**

- 1 Kotelo
- 2 Pikaliitin varmistinhylsillä
- 3 Jatkoputki
- 4 Korkeapainesuutin
- 5 Roottorivarsi

Käyttötarkoitus

T-Racer -laite soveltuu ihanteellisesti erilaisia pintamateriaaleja, kuten puu, muovi, betoni, laatat ja luonnonkivi, omaavien lattia- ja seinäpintojen puhdistamiseen. Käytä T-Racer:ia ainoastaan yksityiskäytössä.

Käyttö

Huomautus: Käytä imukäytössä korkeapainepesurin imupuolella ehdottomasti KÄRCHER-vesisuodatinta (tilaus-nro: 4.730-097.0).

Lattiapintojen puhdistus

Kiinnitä T-Racer jatkoputkineen korkeapainepistooliin.

→ Kuva 2

1 Paina jatkoputki korkeapainepistoolin pikaliittimeen, kierrä sitten putkea 90° kunnes se lukittuu.

2 Kierrä varmistinhylsy tiukkaan.

Toista nämä toimenpiteet myös kahdessa muussa liitoskohdassa.

Puhdistusohjeita

- *T-Racer ei sovellu hankaamiseen eikä harjaamiseen!*
- *Ennen käyttöä aroilla pinnoilla (esim. puupinnat), testaa laitetta ensin huomaamattomassa kohdassa, jotta havaitset ajoissa mahdolliset pintaan tulevat muutokset.*
- *Vapaat pinnat on lakaistava ennen T-Racer:in käyttöä, suuttimien vaurioitumisen välttämiseksi.*

Varo

→ Kuva 3

Älä aja esillä olevien korkeusero-kohtien yli!

Seinäpintojen puhdistus

Kiinnitä T-Racer suoraan korkeapainepistooliin.

- 1 Paina T-Racer:in pikaliitin korkeapainepistooliin pikaliitääntään, kierrä sitten sitä 90°, kunnes se lukittuu.
- 2 Kierrä varmistinhylsy tiukkaan.

Varo

→ Kuva 4

Kun puhdistat seinäpintoja, pidä aina molemmin käsin kiinni korkeapainepistoolista.

Häiriöapu

Korkeapainepesuriin ei tule painetta tai paine sykkiä.

→ Poista korkeapainesuuttimet laitteesta, tarkasta korkeapainesuuttimien mahdolliset vauriot, huuhtelee T-Racer puhtaalla vedellä ja asenna sen jälkeen korkeapainesuuttimet takaisin paikoilleen.

Korkeapainesuuttimen puhdistus

→ Kuva 5

- 1 Poista pinne.
- 2 Vedä korkeapainesuutin ulos.
- 3 Huuhtelee korkeapainesuutin puhtaalla vedellä, vaihda tarvittaessa uuteen.
- 4 Korkeapainesuuttimen asetus paikalleen
- 5 Asenna pinne.

Yleisiä ohjeita

Vinkki

Voit käyttää jatkoputkia kaikkien Kärcher-lisävarusteiden kanssa.

Hoito

Puhdista laite käytön jälkeen kostealla riivulla.

Ympäristönsuojelu



Pakkausmateriaalit ovat kierrätettäviä. Älä käsittele pakkauksia kotitalousjätteenä, vaan toimita ne jätteiden kierrätykseen.



Käytetyt laitteet sisältävät arvokkaita kierrätettäviä materiaaleja, jotka tulisi toimittaa kierrätykseen. Tästä syystä toimita kuluneet laitteet vastaaviin keräilylaitoksiin.

Huomautuksia materiaaleista (REACH)

Ajantasaisia tietoja ainesosista löytyy osoitteesta:

www.kaercher.com/REACH

Varaosat

Käytä vain alkuperäisiä KÄRCHER-varaosia. Varaosaluettelo löytyy tämän käyttöohjeen lopusta.

Takuu

Kussakin maassa ovat voimassa valtuuttamamme myyntiorganisaation julkaisemat takuuehdot. Materiaali- ja valmistusvirheitä aiheutuvat virheet laitteessa korjaamme takuaikana maksutta. Takuutapauksessa ota yhteys ostotositteen kanssa jälleenmyyjään tai lähimpään valtuutettuun huoltoon.

Υποδείξεις ασφαλείας



Πριν χρησιμοποιήσετε τη συσκευή σας για πρώτη φορά, διαβάστε αυτές τις πρωτότυπες οδηγίες χρήσης, ενεργήστε σύμφωνα με αυτές και κρατήστε τις για μελλοντική χρήση ή για τον επόμενο ιδιοκτήτη.

- Λάβετε υπόψη τις υποδείξεις ασφαλείας του συστήματος καθαρισμού υψηλής πίεσης.
- Ενεργοποιήστε τη δέσμη υψηλής πίεσης μόνο όταν το T-Racer βρίσκεται στην επιφάνεια καθαρισμού.
- Απαγορεύεται η παρουσία ατόμων κοντά στην περιοχή της κεφαλής καθαρισμού.
- Προσοχή, ανάκρουση! Φροντίστε για την ασφαλή θέση της συσκευής και κρατάτε σφικτά το πιστολέτο υψηλής πίεσης από τον σωλήνα προέκτασης και/ή τη χειρολαβή.
- Όταν ολοκληρώσετε τον καθαρισμό, απενεργοποιήστε τη συσκευή καθαρισμού υψηλής πίεσης. Κατά την εργασία με το T-Racer, αποσυνδέστε τον επιπροσθέτως από το πιστολέτο υψηλής πίεσης.
- Μέγιστη θερμοκρασία νερού 60 °C (τηρήστε τις υποδείξεις του καθαριστικού υψηλής πίεσης).

Σύμβολα στη συσκευή



Κίνδυνος!

Κατά τη λειτουργία μην ακουμπάτε στο χέιλος του T-Racer!

Περιγραφή συσκευής

Κατά τον άνοιγμα της συσκευασίας, ελέγξτε το περιεχόμενο για τυχόν ελλείψεις σε εξαρτήματα ή για βλάβες. Σε περίπτωση ζημιών που προκλήθηκαν από τη μεταφορά, παρακαλείσθε να πληροφορηθείτε αμέσως το κατάστημα, από το οποίο αγοράσατε το μηχάνημα.

→ Βλ. σελίδα 2, εικόνα 1

- 1 Περίβλημα
- 2 Σύνδεση μπαγιονέτ με περίβλημα ασφαλείας
- 3 Σωλήνας προέκτασης
- 4 Ακροφύσιο υψηλής πίεσης
- 5 Βραχίονας ρότορα

Χρήση σύμφωνα με τους κανονισμούς

Το T-Racer είναι ιδανικό για τον καθαρισμό επιφανειών δαπέδων και τοίχων από διαφορετικά υλικά όπως ξύλο, πλαστικό, μπετόν, πλακίδια και φυσική πέτρα. Χρησιμοποιήστε το T-Racer αποκλειστικά για το νοικοκυριό.

Χρήση

Υπόδειξη: Κατά τη λειτουργία αναρρόφησης της συσκευής καθαρισμού υψηλής πίεσης, χρησιμοποιείτε πάντα επιπροσθέτως το φίλτρο νερού της KAERCHER (κωδ. παραγγελίας: 4.730-059.0).

Καθαρισμός δαπέδων

Στερεώστε το T-Racer με το σωλήνα προέκτασης στο πιστολέτο υψηλής πίεσης.

→ Εικόνα 2

1 Πιέστε το σωλήνα προέκτασης μέσα στη σύνδεση μπαγιονέτ του πιστολέτου υψηλής πίεσης και περιστρέψτε τον κατά 90ο, ώσπου να κλειδώσει.

2 Σφίξτε καλά το περίβλημα ασφαλείας.

Επαναλάβετε αυτή τη διαδικασία και με τις άλλες συνδέσεις.

Υποδείξεις για τον καθαρισμό

- Το T-Racer δεν ενδείκνυται για λείανση ή τρίψιμο!
- Πριν τη χρήση σε ευαίσθητες επιφάνειες (π.χ. ξύλινες), εκτελέστε δοκιμή σε ένα μη ορατό σημείο, προκειμένου να εντοπίσετε εγκαίρως τυχόν αλλαγές στην επιφάνεια.
- Σκουπίζετε τις ελεύθερες επιφάνειες πριν τη χρήση του T-Racers, ώστε να αποφεύγετε τις φθορές στα ακροφύσια.

Προσοχή

→ Εικόνα 3

Μην περνάτε πάνω από ανοιχτές γωνίες!

Καθαρισμός τοίχων

Στερεώστε το T-Racer απευθείας στο πιστολέτο υψηλής πίεσης.

- 1 Πιέστε τη σύνδεση μπαγιονέτ του T-Racers στη σύνδεση του πιστολέτου υψηλής πίεσης και στρίψτε την κατά 90ο, ώσπου να κλειδώσει.
- 2 Σφίξτε καλά το περιβλήμα ασφαλείας.

Προσοχή

➔ Εικόνα 4

Κατά τον καθαρισμό των τοίχων, κρατάτε πάντα το πιστολέτο υψηλής πίεσης και με τα δύο χέρια.

Αντιμετώπιση βλαβών

Η συσκευή καθαρισμού υψηλής πίεσης δεν παράγει πίεση ή δονήσεις.

➔ Αποσυναρμολογήστε τα ακροφύσια υψηλής πίεσης, ελέγξτε τα ακροφύσια για φθορές, ξεπλύνετε το T-Racer με καθαρό νερό και συναρμολογήστε ξανά τα ακροφύσια.

Καθαρισμός του ακροφυσίου υψηλής πίεσης

➔ Εικόνα 5

- 1 Αφαιρέστε τον σφικτήρα.
- 2 Τραβήξτε το ακροφύσιο υψηλής πίεσης.
- 3 Καθαρίστε το ακροφύσιο υψηλής πίεσης με καθαρό, τρεχούμενο νερό και αντικαταστήστε το, εάν είναι απαραίτητο.
- 4 Hochdruckdüse einsetzen.
- 5 Συναρμολογήστε τον σφικτήρα.

Γενικές υποδείξεις

Συμβουλή

Μπορείτε να χρησιμοποιήσετε τους σωλήνες προέκτασης με όλα τα εξαρτήματα της KAERCHER.

Φροντίδα

Καθαρίζετε τη συσκευή μετά τη χρήση μόνον με ένα ελαφρά νοτισμένο πανί.

Προστασία περιβάλλοντος



Τα υλικά συσκευασίας είναι ανακυκλώσιμα. Μην πετάτε τη συσκευασία στα οικιακά απορρίμματα, αλλά παραδώστε την προς ανακύκλωση.



Οι παλιές συσκευές περιέχουν ανακυκλώσιμα υλικά, τα οποία θα πρέπει να παραδίδονται προς επαναχρησιμοποίηση. Για το λόγο αυτό αποσύρετε τις παλιές συσκευές με κατάλληλες διαδικασίες συγκέντρωσης αποβλήτων.

Υποδείξεις για τα συστατικά (REACH)

Ενημερωμένες πληροφορίες για τα συστατικά μπορείτε να βρείτε στη διεύθυνση:

www.kaercher.com/REACH

Ανταλλακτικά

Χρησιμοποιείτε αποκλειστικά γνήσια ανταλλακτικά KARCHER. Επισκόπηση ανταλλακτικών θα βρείτε στο τέλος των παρόντων οδηγιών χειρισμού.

Εγγύηση

Σε κάθε χώρα ισχύουν οι όροι εγγύησης που εκδόθηκαν από την αρμόδια εταιρία μας προώθησης πωλήσεων. Αναλαμβάνουμε τη δωρεάν αποκατάσταση οποιασδήποτε βλάβης στη συσκευή σας, εφόσον οφείλεται σε αστοχία υλικού ή κατασκευαστικό σφάλμα, εντός της προθεσμίας που ορίζεται στην εγγύηση. Σε περίπτωση που επιθυμείτε να κάνετε χρήση της εγγύησης, παρακαλούμε απευθυνθείτε με την απόδειξη αγοράς στο κατάστημα από το οποίο προμηθευτήκατε τη συσκευή ή στην πλησιέστερη εξουσιοδοτημένη υπηρεσία τεχνικής εξυπηρέτησης πελατών μας.

Güvenlik uyarıları



Cihazın ilk kullanımından önce bu orijinal kullanma kılavuzunu okuyun, bu kılavuza göre davranın ve daha sonra kullanım veya cihazın sonraki sahiplerine vermek için bu kılavuzu saklayın.

- **Yüksek basınçlı temizleyicinizin güvenlik uyarılarını dikkate alın.**
- **Yüksek basınç tabancasındaki yüksek basınçlı püskürtmeyi, sadece T-Racer temizlenecek yüzeydeyken devreye sokun.**
- **Temizleme kafasının yakınında hiç kimse bulunmamalıdır.**
- **Dikkat! Geri tepme! Cihazın güvenli şekilde durmasını sağlayın ve uzatma borusu ya da tutamakla birlikte yüksek basınç tabancasını sabit tutun.**
- **Temizleme modunu kapatırken yüksek basınçlı temizleyici de kapatın. T-Racer'daki çalışmalar sırasında T-Racer'ı ek olarak yüksek basınç tabancasından ayırın.**
- **Maksimum su sıcaklığı 60 °C (yüksek basınçlı temizleyicinizin uyarılarına dikkat edin).**

Cihazdaki semboller



Tehlike!

Çalışma sırasında T-Racer'ı kenarının altından tutmayın!

Cihaz tanımı

Ambalajı çıkartırken, ambalajın içinde bulunan malzemelerde eksik aksesuar ya da hasar olup olmadığını kontrol edin. Nakliye hasarlarında yetkili satıcınızı bilgilendirin.

→ **Bkz. Sayfa 2, Şekil 1**

- 1 Muhafaza
- 2 Emniyet kovanlı bayonet bağlantısı
- 3 Uzatma borusu
- 4 Yüksek basınç memesi
- 5 Rotor kolu

Kurallara uygun kullanım

T-Racer ile ahşap, plastik, beton, fayans ve doğal taş zemin ve duvar yüzeylerini temizlemeye uygundur. T-Racer'i sadece özel ev işlerinde kullanın.

Kullanım

Uyarı: Yüksek basınçlı temizleyicinin vakum modunda, ek olarak mutlaka KÄRCHER su filtresini (Sipariş No. 4.730-059.0) kullanın.

Zemin yüzeylerinin temizlenmesi

T-Racer'ı uzatma borusu ile yüksek basınç tabancasına sabitleyin.

→ **Şekil 2**

- 1 Uzatma borusunu yüksek basınç tabancasının bayonet bağlantısına bastırın ve kilitlemeye kadar 90° döndürün.
- 2 Emniyet kovanını sıkın.

Bu işlemi diğer bağlantılarda da tekrarlayın.

Temizlik uyarıları

- **T-Racer ovalamak ya da fırçalamak için uygun değildir!**
- **Hassas yüzeylerde (örn. ahşap yüzeyler) kullanmadan önce, olası yüzey değişimlerini zamanında fark etmek için göze batmayan bir yerde test yapın.**
- **Memelerin zarar görmesini önlemek için, T-Racer'ı kullanmadan önce açığtaki yüzeyleri süpürün.**

Dikkat

→ **Şekil 3**

Açıktaki köşelerde sürmeyin!

Duvar yüzeylerinin temizlenmesi

T-Racer'ı direkt olarak yüksek basınç tabancasına sabitleyin.

- 1 T-Racer'ın bayonet bağlantısını yüksek basınç tabancasının bağlantısına bastırın, daha sonra, kilitlenene kadar 90° döndürün.
- 2 Emniyet kovanını sıkın.

Dikkat

→ Şekil 4

Duvar yüzeylerini temizlerken yüksek basınç tabancasını her zaman iki elinizle tutun.

Arızalarda yardım

Yüksek basınçlı temizleyici basınç oluşturmüyor ya da titriyor.

- Yüksek basınç memelerini sökün, yüksek basınç memelerine hasar kontrolü yapın, T-Racer'ı temiz suyla yıkayın ve daha sonra yüksek basınç memelerini tekrar takın.

Yüksek basınç memesinin temizlenmesi

→ Şekil 5

- 1 Mandalı çıkartın.
- 2 Yüksek basınç memesini dışarı çekin.
- 3 Yüksek basınç memesini temiz suda yıkayın, gerekirse değiştirin.
- 4 Yüksek basınç memesini yerleştirin.
- 5 Mandalı takın.

Genel bilgiler

Öneri

Uzatma borularını tüm Kärcher aksesuarlarıyla kullanabilirsiniz.

Temizlik

Kullandıktan sonra cihazı nemli bir bezle temizleyin.

Çevre koruma



Ambalaj malzemeleri geri dönüş-rülebilir. Ambalaj malzemelerini evinizin çöpüne atmak yerine lütfen tekrar kullanılabilecekleri yerlere gönderin.



Eski cihazlarda, yeniden değerlendirilme işlemine tabi tutulması gereken değerli geri dönüşüm malzemeleri bulunmaktadır. Bu nedenle eski cihazları lütfen öngörülen toplama sistemleri aracılığıyla imha edin.

İçindekiler hakkında uyarılar (REACH)
İçindekiler hakkında ayrıntılı bilgileri bulabileceğiniz adres:

www.kaercher.com/REACH

Yedek parçalar

Sadece orijinal KÄRCHER yedek parçaları kullanın. Bir yedek parça genel bakışını bu kullanım kılavuzunun sonunda bulabilirsiniz.

Garanti

Her ülkede yetkili distribütörümüz tarafından verilmiş garanti şartları geçerlidir. Garanti süresi içinde cihazınızda oluşan muhtemel hasarları, arızanın kaynağı üretim veya malzeme hatası olduğu sürece ücretsiz olarak karşılıyoruz. Garanti hakkınızdan yararlanmanızı gerektiren bir durum olduğu zaman, ilgili faturanız ile birlikte satıcınıza veya size en yakın yetkili servisimize başvurunuz.

Указания по технике безопасности



Перед первым применением вашего прибора прочитайте эту оригинальную инструкцию по эксплуатации, после этого действуйте соответственно и сохраните ее для дальнейшего пользования или для следующего владельца.

- Соблюдайте все правила пользования, указанные в инструкции.
- Высоконапорную струю можно подавать только после того, как T-Racer был поставлен на очищаемую поверхность.
- Не допускается нахождение посторонних лиц возле чистящего головного узла.
- Внимание отдача! По этой причине необходимо занять устойчивую позицию и крепко держать пистолет-распылитель за удлинительную трубку или рукоятку.
- Выключайте мощный аппарат по окончании уборки. Отсоедините T-Racer от высоконапорного пистолета во время работы.
- Максимальная температура воды 60 °C (соблюдать указания по эксплуатации высоконапорного моющего аппарата).

Символы на приборе



Опасность!

Во время работы не притрагивайтесь к краю прибора и не протягивайте руку под прибор.

Описание прибора

При распаковке прибора проверьте его комплектность, а также его целостность. При обнаружении повреждений, полученных во время транспортировки, следует уведомить торговую организацию, продавшую прибор.

→ См. стр. 2, рисунок 1

- 1 корпус
- 2 Штыковое соединение с предохранительной втулкой
- 3 Удлинительная трубка
- 4 Форсунка высокого давления
- 5 Ручка ротора

30 Русский

Использование по назначению

T-Racer особо подходит для чистки полов и стен с различными поверхностями, как например, дерево, пластмасса, бетон, плитка и камень. Используйте T-Racer исключительно в домашнем хозяйстве.

Использование

Указание: В режиме всасывания обязательно используйте водяной фильтр фирмы KAERCHER (заказ №:4.730-059.0).

Очистить поверхность пола

Закрепить T-Racer с удлинительными трубками на высоконапорном пистолете.

→ Рисунок 2

1 Плавно прижмите удлинительную трубку к штыковому соединению высоконапорного пистолета и поверните на 90°, чтобы зафиксировать ее.

2 Затяните предохранительную втулку.

Повторите эти действия в других соединениях.

Указание к очистке

- T-Racer не предназначен для чистки без жидкости или чистки структурных поверхностей!
- Перед применением на чувствительных поверхностях (например, деревянных поверхностях) необходимо на незаметном участке проверить, что возможные изменения поверхности будут своевременно замечены.
- Во избежание повреждения форсунок, перед применением устройства для чистки поверхностей свободные поверхности необходимо подмести.

Внимание!

→ Рисунок 3

Не направлять в пустые углы!

Очистить стены

Закрепить T-Racer на высоконапорном пистолете.

- 1 Плавное прижмите штыковое соединение аппарата к соединительному гнезду на высоконапорном пистолете и поверните на 90°, чтобы его закрепить.
- 2 Затяните предохранительную втулку.

Внимание!

→ Рисунок 4

При мойке стен прибор T-Racer следует всегда держать обеими руками.

Помощь в случае неполадок

Высоконапорный мощный аппарат не набирает давление или пульсирует.

→ Снять форсунки, проверить их на повреждение, промыть чистой водой устройство для чистки поверхностей, после чего снова установить форсунки.

Очистка форсунки высокого давления

→ Рисунок 5

- 1 Снять скобу.
- 2 Вытянуть форсунку.
- 3 Промыть форсунку высокого давления чистой водой и, при необходимости, заменить.
- 4 Установить форсунку.
- 5 Установить скобу.

Общие указания

Совет

Удлинительные трубки можно использовать с любыми аксессуарами KAERCHER.

Уход

После применения протирайте прибор влажной тряпкой.

Защита окружающей среды



Упаковочные материалы пригодны для вторичной обработки. Поэтому не выбрасывайте упаковку вместе с домашними отходами, а сдайте ее в один из пунктов приема вторичного сырья.



Старые приборы содержат ценные перерабатываемые материалы, подлежащие передаче в пункты приемки вторичного сырья. Поэтому утилизируйте старые приборы через соответствующие системы приемки отходов.

Инструкции по применению компонентов (REACH)

Актуальные сведения о компонентах приведены на веб-узле по следующему адресу: www.kaercher.com/REACH

Запасные части

Используйте только оригинальные запасные части фирмы KAERCHER. Описание запасных частей находится в конце данной инструкции по эксплуатации.

Гарантия

В каждой стране действуют соответственно гарантийные условия, изданные уполномоченной организацией сбыта нашей продукции в данной стране. Возможные неисправности прибора в течение гарантийного срока мы устраняем бесплатно, если причина заключается в дефектах материалов или ошибках при изготовлении. В случае возникновения претензий в течение гарантийного срока просьба обращаться, имея при себе чек о покупке, в торговую организацию, продавшую вам прибор или в ближайшую уполномоченную службу сервисного обслуживания.

Biztonsági utasítások



A készülék első használata előtt olvassa el ezt az eredeti használati utasítást, ez alapján járjon el és tartsa meg a későbbi használatra vagy a következő tulajdonos számára.

- *Tartsa be a nagynyomású tisztító biztonsági utasításait.*
- *A nagynyomású sugarat csak akkor kapcsolja be, ha a T-Racer-t a tisztítandó felületre helyezte.*
- *A tisztítófej közvetlen közelében a kezelőn kívül ne tartózkodjon senki más.*
- *Vigyázat, az eszköz hátralökhet! Biztos pozíciót kell felvenni és a nagynyomású pisztolyt a toldalékcsővel ill. markolattal erősen kell tartani.*
- *A tisztítás befejezésekor a nagynyomású tisztítót ki kell kapcsolni. A T-Racer-en történő munka esetén továbbá válassza le a nagynyomású pisztolyról.*
- *A maximális vízhőmérséklet 60 °C (tartásuk be a nagynyomású tisztítóhoz kapott utasításokat).*

Szimbólumok a készüléken



Veszély!

Az üzemeltetés során ne nyúljon a T-Racer pereme alá!

Készülék leírása

Ellenőrizze kicsomagolásakor a csomag tartalmának teljességét és sértetlenségét.

Szállítás közben keletkezett sérülés esetén értesítse az eladót.

→ Lásd a 2. oldalon, ábra 1

- 1 Ház
- 2 Bajonett csatlakozás biztosítóhüvellyel
- 3 Toldalékcső
- 4 Nagynyomású szórófej
- 5 Forgókar

Rendeltetésszerű használat

A T-Racer kiválóan alkalmas különböző, például fából, műanyagból, betonból, csempéből és termésköből készült padló- és falfelület tisztítására. A T-Racer-t kizárólag magáncélra szabad használni a háztartásban.

Alkalmazás

Megjegyzés: A nagynyomású tisztító szívó üzeme esetén feltétlenül alkalmazni kell a KÄRCHER vízsűrőt (megrend. szám: 4.730-059.0).

Padlófelület tisztítása

A T-Racer-t a hosszabbító csővel a nagynyomású pisztolyhoz rögzíteni.

→ Ábra 2

1 A toldalékcsovet a nagynyomású pisztoly bajonett csatlakozójába benyomni és ezután 90°-kal elforgatni, amíg be nem pattan.

2 A biztosítóhüvellyel meghúzni.

Ismételje meg ezt a folyamatot a többi csatlakozóval is.

Kérem, ügyeljen a következőkre

- *A T-Racer nem alkalmas súrolásra vagy dörzsölésre!*
- *Érzékeny felületeken (pl. fa felület) való használat előtt feltűnésmentes helyen próbálja ki, hogy az esetleges felületi elváltozásokat időben észrevegye.*
- *Szabad felületeket a T-Racer használata előtt fel kell seprni, hogy elkerülje a fűvókák sérülését.*

Vigyázat

→ Ábra 3

A kiálló sarkokat el kell kerülni!

Falfelületek tisztítása

A T-Racer-t közvetlenül a nagynyomású pisztolyhoz rögzíteni.

- 1 A T-Racer bajonett csatlakozását a nagynyomású pisztoly csatlakozójába benyomni, ezután 90°-kal elforgatni, amíg be nem pattan.
- 2 A biztosítóhüvelyt meghúzni.

Vigyázat

→ Ábra **4**

Falfelületek tisztítása során a nagynyomású pisztolyt mindig két kézzel tartsa.

Segítség üzemzavar esetén

A készülék nem termel nyomást vagy lüktet.

→ Szerelje ki a nagynyomású fúvókákat, ellenőrizze hogy a nagynyomású fúvókák nem sérültek-e, öblítse át a T-Racer-t tiszta vízzel, és ezután ismét szerelje be a nagynyomású fúvókákat.

Nagynyomású fúvóka tisztítása

→ Ábra **5**

- 1 A kapcsot el kell távolítani.
- 2 A nagynyomású fúvókát kihúzni.
- 3 A nagynyomású fúvókát tiszta víz alatt letisztítani, amennyiben szükséges kicserélni.
- 4 A nagynyomású fúvókát behelyezni.
- 5 A kapcsot beszerelni.

Általános megjegyzések

Tipp

A hosszabbító csövek minden Kärcher tartozékkal használhatók.

Ápolás

Használat után a készüléket nedves ruhával tisztítsa meg.

Környezetvédelem



A csomagolóanyagok újrahasznosíthatók. Ne dobja a csomagolóanyagokat a háztartási szemétkosárba, hanem gondoskodjék azok újrahasznosításáról.



A régi készülékek értékes újrahasznosítható anyagokat tartalmaznak, amelyeket tanácsos újra felhasználni. Ezért a régi készülékeket az arra alkalmas gyűjtőrendszerek igénybevételével ártalmatlanítsa!

Megjegyzések a tartalmazott anyagokkal kapcsolatban (REACH)

Aktuális információkat a tartalmazott anyagokkal kapcsolatban a következő címen talál:

www.kaercher.com/REACH

Alkatrészek

Kizárólag eredeti KÄRCHER alkatrészeket használjon. Ezen Gépkönyv végén található a pótalkatrészek rövid áttekintését.

Garancia

Minden országban az illetékes forgalmazónk által kiadott garancia feltételek érvényesek. Az esetleges üzemzavarokat az Ön készülékén a garancia lejártáig költségmentesen elhárítjuk, amennyiben anyag- vagy gyártási hiba az oka. Garanciális esetben kérjük, forduljon a vásárlást igazoló bizonylattal kereskedőjéhez vagy a legközelebbi hivatalos szakszervizhez.

Bezpečnostní pokyny



Před prvním použitím svého zařízení si přečtete tento původní návod k používání, řídte se jím a uložte jej pro pozdější použití nebo pro dalšího majitele.

- *Dodržujte bezpečnostní instrukce platné pro vysokotlaký čistič.*
- *Vysokotlaký proud z vysokotlaké pistole vypustěte až tehdy, když jste T-Racer umístili na ploše určené k čištění.*
- *V bezprostřední blízkosti čisticí hlavy se nesmějí zdržovat žádné další osoby.*
- *Pozor na zpětný ráz! Dbejte na to, abyste bezpečně stáli, a pevně uchopte vysokotlakou pistoli s prodlužovací trubkou případně rukojetí.*
- *Po ukončení čistícího provozu vysokotlaký čistič vypněte. Pracujete-li s T-Racerem, je navíc ještě třeba odpojit ho od vysokotlaké pistole.*
- *Maximální teplota vody 60 °C (dbejte prosím pokynů platných pro vysokotlaký čistič).*

Symbole na zařízení



Nebezpečí!

Je-li přístroj v provozu, nikdy ne-sahejte pod okraj T-Raceru!

Popis zařízení

Při vybalení zkontrolujte obsah zásilky, zda nechybí příslušenství či zda dodaný přístroj není poškozen. Při škodách způsobených dopravou informujte laskavě Vašeho obchodníka.

→ **Viz strana 2, ilustrace 1**

- 1 Plášť
- 2 Bajonetová přípojka s bezpečnostní objímkou
- 3 Prodlužovací trubka
- 4 Vysokotlaká tryska
- 5 Rameno rotoru

Používání v souladu s určením

T-Racer se ideálně hodí k čištění podlahových ploch a stěn s různým povrchem jako např. dřevo, plast, beton, obkladačky a přírodní kámen. T-Racer používejte výhradně v soukromých domácnostech.

Použití

Upozornění: Při sacím provozu vysokotlakého čističe bezpodmínečně doplňkově použijte vodní filtr Kärcher (objednací č.:4.730-059.0).

Čištění podlahových ploch

T-Racer připevněte na vysokotlakou pistoli prodlužovací trubkou.

→ ilustrace 2

- 1 Prodlužovací trubku zatlačte do bajonetové přípojky vysokotlaké pistole a pak jí otočte o 90°, aby zapadla.
 - 2 Dotáhněte bezpečnostní objímkou.
- Tento postup opakujte i u obou dalších spojení.

Pokyny k čištění

- *T-Racer se nehodí na hrubé mytí či drhnutí!*
- *Před použitím na citlivých materiálech (např. dřevěné povrchy) proveďte zkoušku na nenápadném místě, aby jste včas zjistili případně změny na povrchu.*
- *Volné plochy před použitím zařízení T-Racer zameťte, abyste předešli poškození trysek.*

Pozor

→ ilustrace 3

Nepřejíždějte volně ležící hrany!

Čištění stěn

T-Racer připevněte přímo na vysokotlakou pistoli.

- 1 Bajonetovou přípojku zařízení T-Racer zatlačte do přípojky vysokotlaké pistole a otočte jí o 90°, aby zapadla.
- 2 Dotáhněte bezpečnostní objímku.

Pozor

→ ilustrace 4

Při čištění stěn držte vysokotlakou pistoli vždy oběma rukama.

Pomoc při poruchách

Vysokotlaký čistič nevytváří tlak ani nepulzuje.

→ Vymontujte vysokotlaké trysky, zkontrolujte, zda nejsou poškozeny, opláchněte zařízení T-Racer čistou vodou a nakonec namontujte vysokotlaké trysky zase zpátky.

Vyčistěte vysokotlakou trysku

→ ilustrace 5

- 1 Sejměte svorku.
- 2 Vytáhněte vysokotlakou trysku.
- 3 Vysokotlakou trysku vyčistěte čistou vodou, v případě potřeby vyměňte.
- 4 Nasadte vysokotlakou trysku.
- 5 Svorku namontujte.

Obecná upozornění

Tip

Prodlužovací trubku můžete použít s každým příslušenstvím Kärcher.

Péče

Přístroj po použití očistěte vlhkým hadříkem.

Ochrana životního prostředí



Obalové materiály jsou recyklovatelné. Obal nezhazujte do domácího odpadu, nýbrž jej odevzdejte k opětovnému užítkování.



Přístroj je vyroben z hodnotných recyklovatelných materiálů, které se dají dobře znovu využít. Likvidujte proto staré přístroje ve sběrnách k tomuto účelu určených.

Informace o obsažených látkách (REACH)

Aktuální informace o obsažených látkách naleznete na adrese:

www.kaercher.com/REACH

Náhradní díly

Používejte výhradně originální náhradní díly firmy KÄRCHER. Přehled náhradních dílů najdete na konci tohoto provozního návodu.

Záruka

V každé zemi platí záruční podmínky vydané příslušnou distribuční společností. Případné poruchy zařízení odstraníme během záruční lhůty bezplatně, pokud byl jejich příčinou vadný materiál nebo výrobní závady. V případě uplatňování nároku na záruku se s dokladem o zakoupení obraťte na prodejce nebo na nejbližší oddělení služeb zákazníkům.

Varnostni napotki



Pred prvo uporabo Vaše naprave preberite to originalno navodilo za uporabo, ravnajte se po njem in shranite ga za morebitno kasnejšo uporabo ali za naslednjega lastnika.

- *Upoštevajte varnostna navodila Vašega visokotlačnega čistilnika.*
- *Visokotlačni curek na visokotlačni pištoli sprostite šele, ko se T-Racer nahaja na površini, ki jo čistite.*
- *V neposredni bližini čistilne glave se ne smejo zadrževati druge osebe.*
- *Pozor povratni udarec! Poskrbite za varno stojšče in čvrsto držite visokotlačno pištolo s podaljševalno cevjo oz. ročaj.*
- *Po končanem čiščenju visokotlačni čistilnik izklopite. Pri delu na T-Racer-ju le-tega dodatno odklopite od visokotlačne pištole.*
- *Maksimalna temperatura vode 60 °C (upoštevajte navodila za Vaš visokotlačni čistilnik).*

Simboli na napravi



Nevarnost!

Pri delu ne segajte pod rob T-Racerja!

Opis naprave

Pri razpakiranju preverite ali v vsebini paketa manjka pribor oz. ali obstajajo poškodbe. V primeru transportnih poškodb obvestite svojega prodajalca.

→ Glejte stran 2, slika 1

- 1 Ohišje
- 2 Bajonetni priključek z zaščitnim tulcem
- 3 Podaljševalna cev
- 4 Visokotlačna šoba
- 5 Roka rotorja

Namenska uporaba

T-Racer je idealno primeren za čiščenje talnih in stenskih površin z različnimi oblogami kot so les, umetna masa, beton, ploščice in naravni kamen. T-Racer uporabljajte izključno za privatno gospodinjstvo.

Uporaba

Opozorilo: Pri sesalnem obratovanju visokotlačnega čistilca obvezno dodatno uporabite KÄRCHER-jev vodni filter (Naroč. št.:4.730-059.0).

Čiščenje talnih površin

T-Racer s podaljševalno cevjo pritrдите na visokotlačno pištolo.

→ Slika 2

- 1 Podaljševalno cev vtisnite v bajonetni priključek visokotlačne pištole in jo potem obrnite za 90°, da se zaskoči.
- 2 Zaščitni tulec trdno pritegnite.

Ta postopek ponovite tudi pri drugih povezavah.

Opozorila

- *T-Racer ni prikladen za strganje ali ribanje!*
- *Pred uporabo na občutljivih površinah (npr. lesenih površinah) testirajte na neopaznih mestih, da lahko pravočasno opazite možne spremembe površine.*
- *Proste površine je potrebno pred uporabo T-Racer-ja pomesti, da se prepreči poškodovanje šob.*

Pozor

→ Slika 3

Ne vozite čez prostostoječe vogale!

Čiščenje stenskih površin

T-Racer pritrдите neposredno na visokotlačno pištolo.

- 1 Bajonetni priključek T-Racer-ja potisnite v priključek visokotlačne pištole in ga potem obrnite za 90°, da se zaskoči.
- 2 Zaščitni tulec trdno pritegnite.

Pozor

→ Slika 4

Med čiščenjem stenskih površin držite visokotlačno pištolo vedno z obema rokama.

Pomoč pri motnjah

Visokotlačni čistilnik ne ustvarja tlaka ali pulzira.

→ Snemite obe visokotlačni šobi, preverite ali sta poškodovani, izperite T-Racer s čisto vodo in ponovno montirajte visokotlačni šobi.

Čiščenje visokotlačne šobe

→ Slika 5

- 1 Odstranite spojko.
- 2 Visokotlačno šobo izvlecite.
- 3 Visokotlačno šobo očistite pod čisto vodo, če je potrebno, jo zamenjajte.
- 4 Visokotlačno šobo vstavite.
- 5 Montirajte spojko.

Splošna navodila

Nasvet

Podaljšek cevi lahko uporabljate z vsako Kärcher opremo.

Nega

Po uporabi očistite stroj z vlažno krpo.

Varstvo okolja



Embalažo je mogoče reciklirati. Prosimo, da embalaže ne odlagate med gospodinjski odpad, pač pa jo oddajte v ponovno predelavo.



Stare naprave vsebujejo pomembne materiale, ki so namenjeni za nadaljnjo predelavo. Zato stare naprave zavrzite s pomočjo ustreznih zbiralnih sistemov.

Opozorila k sestavinam (REACH)

Aktualne informacije o sestavinah najdete na:

www.kaercher.com/REACH

Nadomestni deli

Uporabljajte samo originalne KÄRCHER jeve nadomestne dele. Pregled nadomestnih delov boste našli na koncu tega navodila za uporabo.

Garancija

V vsaki državi veljajo garancijski pogoji, ki jih določa naše prodajno predstavništvo. Morebitne motnje na napravi, ki so posledica materialnih ali proizvodnih napak, v času garancije brezplačno odpravljamo. V primeru uveljavljanja garancije, se z originalnim računom obrnite na prodajalca oziroma najbližji uporabniški servis.

Zasady bezpieczeństwa



Przed pierwszym użyciem urządzenia należy przeczytać oryginalną instrukcję obsługi, postępować według jej wskazań i zachować ją do późniejszego wykorzystania lub dla następnego użytkownika.

- *Przestrzegać wskazówek bezpieczeństwa wysokociśnieniowego urządzenia czyszczącego.*
- *Strumień wysokociśnieniowy pistoletu natryskowego należy uruchamiać dopiero wtedy, gdy T-Racer znajduje się na czyszczonej powierzchni.*
- *W pobliżu głowicy czyszczącej nie powinny znajdować się żadne inne osoby.*
- *!Uwaga na siłę odrzutu! Należy stać w stabilnej pozycji oraz mocno trzymać pistolet natryskowy z rurą przedłużającą wzgl. rękojścią.*
- *Po zakończeniu czyszczenia należy wyłączyć wysokociśnieniowe urządzenie czyszczące. Przy pracach przy T-Racerze należy go dodatkowo oddzielić od wysokociśnieniowego pistoletu natryskowego.*
- *Maksymalna temperatura wody: 60°C (przestrzegać wskazówek eksploatacji wysokociśnieniowego urządzenia czyszczącego).*

Symbole na urządzeniu



Niebezpieczeństwo!

Podczas pracy nie wolno sięgać ręką pod krawędź T-Racera!

Opis urządzenia

Podczas rozpakowywania urządzenia należy sprawdzić, czy w opakowaniu znajdują się wszystkie elementy i czy nic nie jest uszkodzone. W przypadku stwierdzenia uszkodzeń w transporcie należy zwrócić się do dystrybutora.

→ Patrz strona 2, rysunek 1

- 1 Obudowa
- 2 Złącze bagnetowe z nasadką zabezpieczającą

- 3 Rura przedłużająca
- 4 Dysza wysokociśnieniowa
- 5 Ramię wirnika

Użytkowanie zgodne z przeznaczeniem

T-Racer nadaje się idealnie do czyszczenia podłóg i ścian o różnych rodzajach powierzchni, takich jak drewno, tworzywo sztuczne, beton, płytki ceramiczne i kamień. T-Racer przeznaczony jest wyłącznie do stosowania w gospodarstwach domowych.

Zastosowanie

Wskazówka: Przy trybie ssania wysokociśnieniowego urządzenia czyszczącego koniecznie należy dodatkowo używać filtr do wody Kärcher (nr zamówienia: 4.730-059.0).

Czyszczenie podłóg

Zamocować T-Racer wraz z rurą przedłużającą do wysokociśnieniowego pistoletu natryskowego.

→ Rysunek 2

- 1 Rurę przedłużającą włożyć w zamocowanie bagnetowe pistoletu natryskowego i przekręcić o 90°, aż zaskoczy.
- 2 Mocno dokręcić nasadkę zabezpieczającą.

Powtórzyć tę czynność również przy pozostałych połączeniach.

Wskazówki dotyczące czyszczenia

- *T-Racer nie jest przystosowany do szorowania powierzchni!*
- *Przed zastosowaniem na wrażliwych powierzchniach (np. powierzchni drewnianych) sprawdzić na dyskretnym miejscu, aby zawnocześnie zwrócić uwagę na możliwe zmiany na powierzchni.*
- *Zamieść wolne powierzchnie przed użyciem T-Racera, aby uniknąć uszkodzenia dysz.*

Uwaga

→ Rysunek 3

Nie prowadzić przystawki po krawędziach!

Czyszczenie ścian

Zamocować T-Racer bezpośrednio do wysokociśnieniowego pistoletu natryskowego.

- 1 Zamocowanie bagnetowe T-Racera docisnąć do przyłącza wysokociśnieniowego pistoletu natryskowego, a potem przekręcić o 90°, aż zaskoczy.
- 2 Mocno dokręcić nasadkę zabezpieczającą.

Uwaga

→ Rysunek 4

Przy czyszczeniu ścian zawsze trzymać wysokociśnieniowy pistolet natryskowy obiema rękoma.

Usuwanie usterek

Wysokociśnieniowe urządzenie czyszczące nie wytwarza ciśnienia.

- Wymontować dysze wysokociśnieniowe, sprawdzić je pod względem uszkodzeń, przepłukać T-Racer czystą wodą, a potem ponownie zamontować dysze wysokociśnieniowe.

Czyszczenie dyszy wysokociśnieniowej

→ Rysunek 5

- 1 Otworzyć zacisk.
- 2 Wyjąć dyszę wysokociśnieniową.
- 3 Wyczyścić dyszę wysokociśnieniową przy użyciu czystej wody i w razie konieczności ją wymienić.
- 4 Włożyć dyszę wysokociśnieniową.
- 5 Zamknąć zacisk.

Instrukcje ogólne

Wskazówka

Rurę przedłużającą można używać z każdym rodzajem akcesoriów Kärcher.

Pielęgnacja

Po użytkowaniu oczyścić urządzenie wilgotną szmatką.

Ochrona środowiska



Materiały użyte do opakowania nadają się do recyklingu. Opakowania nie należy wrzucać do zwykłych pojemników na śmieci, lecz do pojemników na surowce wtórne.



Zużyte urządzenia zawierają cenne surowce wtórne, które powinny być oddawane do utylizacji. Z tego powodu należy usuwać zużyte urządzenia za pośrednictwem odpowiednich systemów utylizacji.

Wskazówki dotyczące składników (REACH)

Aktualne informacje dotyczące składników znajdują się pod:

www.kaercher.com/REACH

Części zamienne

Stosować wyłącznie oryginalne części zamienne firmy KÄRCHER. Lista części zamiennych znajduje się na końcu niniejszej instrukcji obsługi.

Gwarancja

W każdym kraju obowiązują warunki gwarancji określone przez odpowiedniego lokalnego dystrybutora. Ewentualne usterek urządzenia usuwane są w okresie gwarancji bezpłatnie, o ile spowodowane są błędem materiałowym lub produkcyjnym. W sprawach napraw gwarancyjnych prosimy kierować się z dowodem zakupu do dystrybutora lub do autoryzowanego punktu serwisowego.

Măsuri de siguranță



Înainte de prima utilizare a aparatului dvs. citiți acest instrucțiunii original, respectați instrucțiunile cuprinse în acesta și păstrați-l pentru întrebuințarea ulterioară sau pentru următorii posesori.

- *Respectați indicațiile privind siguranța aparatului dumneavoastră de curățat sub presiune.*
- *Declanșați jetul sub presiune din pistol doar când aparatul T-Racer se găsește pe suprafața de curățat.*
- *Nu trebuie să se găsească nici o altă persoană în imediata apropiere a capului de curățare.*
- *Atenție recul ! Asigurați-vă o poziție stabilă și țineți cu putere pistolul cu țeava de prelungire respectiv mânerul.*
- *Opriiți aparatul la terminarea procesului de curățare. Suplimentar, demontați pistolul sub presiune la efectuarea lucrărilor la aparatul T-Racer.*
- *Temperatura maximă a apei 60 °C (respectați instrucțiunile aparatului dumneavoastră de curățat sub presiune).*

Simboluri pe aparat



Pericol!

În timpul utilizării nu prindeți aparatul T-Racer de sub margine!

Descrierea aparatului

La despachetare verificați conținutul pachetului în privința existenței tuturor accesoriilor sau a deteriorărilor. În cazul în care constatați deteriorări cauzate de un transport necorespunzător, vă rugăm să anunțați imediat comerciantul dvs.

→ **Vezi figura 1 de la pagina 2**

- 1 Carcasă
- 2 Racord tip baionetă cu bucsă de siguranță.
- 3 Țeavă prelungitoare
- 4 Duză de înaltă presiune
- 5 Brațul rotorului

Utilizarea corectă

Aparatul T-Racer este ideal pentru curățarea pardoselii și pentru suprafețe de perete din diferite materiale, precum lemn, plastic, beton, gresie și piatră naturală. Utilizați aparatul T-Racer exclusiv pentru uzul casnic.

Domenii de utilizare

Indicație: La funcționarea în aspirație a curățătorului sub presiune, obligatoriu folosiți suplimentar filtrul de apă Kärcher (Nr. articol 4.730-059.0).

Curățarea suprefețelor de pardoseală

Fixați aparatul T-Racer și țeava de prelungire la pistolul sub presiune.

→ Figura 2

- 1 Împingeți țeava de prelungire în racordul tip baionetă al pistolului sub presiune, apoi rotiți cu 90°, până când se blochează.
- 2 Fixați bucsă de siguranță prin răsucire. Repetați acest procedeu și pentru celelalte îmbinări.

Indicații

- *Aparatul de curățat terasele T-Racer nu este potrivit pentru lustruire sau șlefuire!*
- *Înainte de utilizare pe suprafețe sensibile (de ex. suprafețe de lemn) efectuați un test pe o porțiune ascunsă, pentru a observa din timp eventualele schimbări ale suprafeței.*
- *Măturați suprafețele libere înainte de utilizarea aparatului T-Racer pentru a evita defectarea duzelor.*

Atenție

→ Figura 3

Nu treceți aparatul peste muchii libere !

Curățarea pereților

Fixați aparatul T-Racer direct la pistolul sub presiune.

- 1 Împingeți racordul tip baionetă al aparatului T-Racer în racordul pistolului sub presiune, apoi rotiți cu 90°, până când se blochează.
- 2 Fixați bucușa de siguranță prin răsucire.

Atenție

→ Figura 4

La curățarea pereților țineți întotdeauna pistolul sub presiune cu ambele mâini.

Remediarea defecțiunilor

Aparatul nu pulsează și nu creează presiune.

→ Demontați dezele de înaltă presiune, verificați dacă prezintă defecțiuni, spălați tot aparatul T-Racer cu apa curată, după care montați la loc duzele de înaltă presiune.

Curățarea duzei de înaltă presiune

→ Figura 5

- 1 Îndepărtați clema.
- 2 Scoateți duza de înaltă presiune.
- 3 Curățați duza de înaltă presiune sub apă curată, dacă este nevoie, înlocuiți-o.
- 4 Introduceți la loc duza de înaltă presiune.
- 5 Montați clema.

Observații generale

Indiciu

Puteți folosi țevile prelungitoare cu orice accesorii Kärcher.

Îngrijirea

După utilizare, curățați aparatul cu o cârpă umedă.

Protecția mediului înconjurător



Materialele de ambalare sunt reciclabile. Ambalajele nu trebuie aruncate în gunoiul menajer, ci trebuie duse la un centru de colectare și revalorificare a deșeurilor.



Aparatele vechi conțin materiale reciclabile valoroase, care pot fi supuse unui proces de revalorificare. Din acest motiv, vă rugăm să apelați la centrele de colectare abilitate pentru eliminarea aparatelor vechi.

Observații referitoare la materialele conținute (REACH)

Informații actuale referitoare la materialele conținute puteți găsi la adresa:

www.kaercher.com/REACH

Piese de schimb

Utilizați numai piese de schimb KÄRCHER originale. Lista pieselor de schimb se află la sfârșitul acestor instrucțiuni de utilizare.

Garanție

În fiecare țară sunt valabile condițiile de garanție publicate de distribuitorul nostru din țara respectivă. Eventuale defecțiuni ale acestui aparat, care survin în perioada de garanție și care sunt rezultatul unor defecte de fabricație sau de material, vor fi remediate gratuit. Pentru a putea beneficia de garanție, prezentați-vă cu chitanța de cumpărare la magazin sau la cea mai apropiată unitate de service autorizată.

Bezpečnostné pokyny



Pred prvým použitím vášho zariadenia si prečítajte tento pôvodný návod na použitie, konajte podľa neho a uschovajte ho pre neskoršie použitie alebo pre ďalšieho majiteľa zariadenia.

- *Rešpektujte bezpečnostné pokyny k vášmu vysokotlakovému čističu.*
- *Vysokotlakový prúd na vysokotlakovej pištoľi zapnite až vtedy, keď sa T-Racer nachádza na čistenej ploche.*
- *V bezprostrednej blízkosti čistiacej hlavy sa nesmú nachádzať žiadne ďalšie osoby.*
- *Pozor, nebezpečenstvo spätného nárazu! Dbajte na pevný postoj a vysokotlakovú pištoľ s predlžovacou trubicou príp. držiak pevne držte.*
- *Po ukončení čistiacej prevádzky vysokotlakový čistič vypnite. Počas práce na T-Racer tento dodatočne odpojte od vysokotlakovej pištole.*
- *Maximálna teplota vody 60 °C (rešpektujte pokyny pre vysokotlakový čistič).*

Symbyly na prístroji



Nebezpečenstvo!

Počas prevádzky nesiahajte rukou pod okraj T-Racer!

Popis prístroja

Pri vybalení skontrolujte, či z obsahu obalu nechýba príslušenstvo alebo či obsah nie je poškodený. Akékoľvek poškodenia počas prepravy láskavo oznámte predajcovi.

→ **Viď strana 2, obrázok 1**

- 1 Skriňa
- 2 Bajonetová prípojka s poistnou objímkou
- 3 Predlžovacia trubica
- 4 Vysokotlaková tryska
- 5 Rameno rotora

Používanie výrobku v súlade s jeho určením

T-Racer sa ideálne hodí na čistenie podláh a stien s rôznymi povrchmi, ako drevo, plast, betón, dlažba a prírodný kameň. T-Racer používajte výhradne v domácnosti.

Použitie

Upozornenie: Počas režimu vysávania pomocou vysokotlakového čističa bezpodmienečne dodatočne použite vodný filter Kärcher (objednávacie číslo:4.730-059.0).

Čistenie podlahy

Na vysokotlakovú pištoľ pomocou predlžovacej trubice pripevnite T-Racer.

→ Obrázok 2

- 1 Zatláčte predlžovaciu trubicu do bajonetovej prípojky vysokotlakovej pištole a otočte ju o 90° tak, aby zaskočila.
 - 2 Pevne dotiahnite poistnú objímkou.
- Tento postup opakujte aj u oboch ostatných spojení.

Pokyny

- *T-Racer nie je vhodný na drhnutie podlahy!*
- *Pred používaním na citlivých povrchoch (napr. drevené povrchy) odskúšajte na nenápadnom mieste, aby ste načas spozorovali možné povrchové zmeny.*
- *Pred použitím T-Racer voľné plochy pozametajte, aby nedošlo k poškodeniu trysiek.*

Pozor

→ Obrázok 3

Neprechádzajte zariadením po hrnách!

Čistenie povrchov stien

Priamo na vysokotlakovú pištoľ pripevnite T-Racer.

- 1 Zatlačte bajonetovú prípojku T-Racer do prípojky vysokotlakovej pištole a otočte ju o 90° tak, aby zaskočila.
- 2 Pevne dotiahnite poistnú objímku.

Pozor

→ Obrázok 4

Pri čistení plôch stien stále držte vysokotlakovú pištoľ oboma rukami.

Pomoc pri poruchách

Vysokotlakový čistič nevytvára žiadny tlak alebo pulzuje.

→ Vysokotlakové trysky demontujte, skontrolujte vysokotlakové trysky, či nie sú poškodené. T-Racer prepláchnite čistou vodou a opäť namontujte vysokotlakové trysky.

Čistenie vysokotlakovej trysky

→ Obrázok 5

- 1 Vyberte sponu.
- 2 Vytiahnite vysokotlakovú trysku.
- 3 Vysokotlakovú trysku vyčistíte v čistej vode. V prípade potreby vymeňte.
- 4 Vysokotlakovú trysku nasadte.
- 5 Zasuňte späť sponu.

Všeobecné pokyny

Tip

S každým príslušenstvom firmy Kärcher môžete použiť predĺženie oceľovou rúrkou.

Ošetrovanie

Po použití zariadenie vyčistíte vlhkou handrou.

Ochrana životného prostredia



Obalové materiály sú recyklovateľné. Obalové materiály láskavo nevyhadzujte do komunálneho odpadu, ale odovzdajte ich do zberne druhotných surovín.



Vyradené prístroje obsahujú hodnotné recyklovateľné látky, ktoré by sa mali opäť zužitkovať. Staré zariadenia preto láskavo odovzdajte do vhodnej zberne odpadových surovín.

Pokyny k zloženiu (REACH)

Aktuálne informácie o zložení nájdete na: www.kaercher.com/REACH

Náhradné diely

Používajte výhradne originálne náhradné diely značky KÄRCHER. Prehľad náhradných dielov nájdete na konci tohto prevádzkového návodu.

Záruka

V každej krajine platia záručné podmienky našej distribučnej organizácie. Prípadné poruchy spotrebiča odstránime počas záručnej lehoty bezplatne, ak sú ich príčinou chyby materiálu alebo výrobné chyby. Pri uplatňovaní záruky sa spolu s dokladom o kúpe zariadenia láskavo obráťte na predajcu alebo na najbližší autorizovaný zákaznícky servis.

Sigurnosni naputci



Prije prve uporabe Vašeg uređaja pročitajte ove originalne radne upute, postupajte prema njima i sačuvajte ih za kasniju uporabu ili za sljedećeg vlasnika.

- *Pridržavajte se svih sigurnosnih naputaka Vašeg visokotlačnog čistača.*
- *Visokotlačni mlaz pustite iz ručne prskalice tek kad se T-Racer nalazi na površini za čišćenje.*
- *U neposrednoj blizini glave za čišćenje ne smiju se nalaziti druge osobe.*
- *Oprez, povratni udarac! Pobrinite se za sigurno uporište i čvrsto držite visokotlačnu ručnu prskalicu s produžnom cijevi odnosno rukohvat.*
- *Po završetku rada isključite visokotlačni čistač. Pri obavljanju radova na T-Raceru odvojite ga također i od ručne prskalice.*
- *Maksimalna temperatura vode 60°C (pridržavate naputaka proizvođača visokotlačnog čistača).*

Simboli na uređaju



Opasnost!

Pri radu ne sežite ispod ruba T-Racera!

Opis uređaja

Kod vađenja iz ambalaže provjerite manjka li u sadržaju paketa pribor i ima li oštećenja. U slučaju transportnih oštećenja odmah se obratite svome prodavaču.

→ **Pogledajte stranicu 2, slika 1**

- 1 kućište
- 2 Bajunetski priključak sa sigurnosnom čahurom
- 3 Produžna cijev
- 4 Visokotlačna mlaznica
- 5 Krak rotora

Namjensko korištenje

T-Racer je idealan za čišćenje podnih i zidnih površina s raznim oblogama kao što su drvo, umjetni materijali, beton, pločice i prirodni kamen. T-Racer je podesan isključivo za kućansku uporabu.

Primjena

Napomena: Kada visokotlačni čistač koristite za usisavanje obavezno montirajte i Kärcherov filter za vodu (kataloški br. 4.730-059.0).

Čišćenje podnih površina

T-Racer pričvrstite preko produžne cijevi na visokotlačnu prskalicu.

→ Slika 2

1 Produžnu cijev utisnite u bajunetski priključak visokotlačne prskalice te ju zakrenite za 90° da dosjedne.

2 Zategnite sigurnosnu čahurom.

Ovaj postupak ponovite i kod drugih spojeva.

Napomene

- *T-Racer nije prikladan za struganje ili ribanje!*
- *Prije primjene na osjetljivim (npr. drvenim) površinama najprije isprobajte na nekom manje uočljivom mjestu, kako biste pravovremeno primijetili eventualne promjene.*
- *Prije korištenja T-Racera pometite slobodne površine, kako biste spriječili oštećenja mlaznica.*

Oprez

→ Slika 3

Ne prelazite preko slobodnih kutova!

Čišćenje zidnih površina

T-Racer pričvrstite izravno na visokotlačnu prskalicu.

- 1 Bajunetski priključak T-Racera utisnite u priključak visokotlačne prskalice pa ga okrenite za 90° tako da dosjedne.
- 2 Zategnite sigurnosnu čahuru.

Oprez

→ Slika 4

Pri čišćenju zidnih površina visokotlačnu prskalicu treba uvijek držati objema rukama.

Otklanjanje smetnji

Visokotlačni čistač ne uspostavlja tlak ili pulsira.

→ Skinite visokotlačne mlaznice, provjerite jesu li oštećene, isperite T-Racer čistom vodom i potom ponovo ugradite visokotlačne mlaznice.

Čišćenje visokotlačne mlaznice

→ Slika 5

- 1 Uklonite stezaljku.
- 2 Izvucite visokotlačnu mlaznicu.
- 3 Operite mlaznicu u čistoj vodi ili je po potrebi zamijenite.
- 4 Umetnite visokotlačnu mlaznicu.
- 5 Montirajte stezaljku.

Opće napomene

Savjet

Produžne cijevi možete koristiti sa svim elementima Kärcherovog pribora.

Njega

Prebrišite uređaj nakon korištenja vlažnom krpom.

Zaštita okoliša



Materijali ambalaže se mogu reciklirati. Molimo Vas da ambalažu ne odlažete u kućne otpatke, već ih predajte kao sekundarne sirovine.



Stari uređaji sadrže vrijedne materijale koji se mogu reciklirati te bi ih stoga trebalo predati kao sekundarne sirovine. Stoga Vas molimo da stare uređaje zbrinite preko odgovarajućih sabirnih sustava.

Napomene o sastojcima (REACH)

Aktualne informacije o sastojcima možete pronaći na stranici:

www.kaercher.com/REACH

Pričuvni dijelovi

Upotrebjavajte samo originalne KÄRCHER-ove pričuvne dijelove. Pregled pričuvnih dijelova naći ćete na kraju ovih uputa za rad.

Jamstvo

U svakoj zemlji važe jamstveni uvjeti koje je izdala naša nadležna organizacija za distribuciju. Eventualne smetnje na stroju za vrijeme trajanja jamstva uklanjamo besplatno ukoliko je uzrok greška u materijalu ili proizvodnji. U slučaju koji podliježe garanciji obratite se, uz prilaganje potvrde o kupnji, Vašem prodavaču ili najbližoj ovlaštenoj servisnoj službi.

Sigurnosne napomene



Pre prve upotrebe Vašeg uređaja pročitajte ove originalno uputstvo za rad, postupajte prema njemu i sačuvajte ga za kasniju upotrebu ili za sledećeg vlasnika.

- *Pridržavajte se svih sigurnosnih napomena Vašeg visokopritisnog uređaja za čišćenje.*
- *Mlaz pod visokim pritiskom pustite iz ručne prskalice tek kad se T-Racer nalazi na površini za čišćenje.*
- *U neposrednoj blizini glave za čišćenje ne smeju da se nalaze druge osobe.*
- *Oprez, povratni udarac! Pobrinite se za sigurno uporište i čvrsto držite visokopritisnu ručnu prskalicu sa produžnom cevi odnosno ručku.*
- *Po završetku rada isključite visokopritisni uređaj za čišćenje. Pri obavljanju radova na T-Raceru odvojite ga uz to i od ručne prskalice.*
- *Maksimalna temperatura vode 60°C (pridržavate uputstava proizvođača visokopritisnog uređaja za čišćenje).*

Simboli na uređaju



Opasnost!

Pri radu ne sežite ispod ruba T-Racera!

Opis uređaja

Pre vađenja iz ambalaža proverite ima li u sadržini paketa delova koji nedostaju ili oštećenja. U slučaju transportnih oštećenja obavestite Vašeg prodavca.

→ **Vidi stranu 2, slika 1**

- 1 kućište
- 2 Bajonetni priključak sa sigurnosnom čaurom
- 3 Produžna cev
- 4 Visokopritisna mlaznica
- 5 Krak rotora

Namensko korišćenje

T-Racer je idealan za čišćenje podnih i zidnih površina sa raznim oblogama kao što su drvo, veštački materijali, beton, pločice i prirodni kamen. T-Racer upotrebljavajte isključivo u privatnom domaćinstvu.

Primena

Napomena: Kada visokopritisni uređaj za čišćenje koristite za usisavanje obavezno montirajte i Kärcherov filter za vodu (kataloški br. 4.730-059.0).

Čišćenje podnih površina

T-Racer pričvrstite preko produžne cevi na visokopritisnu prskalicu.

→ Slika 2

- 1 Produžnu cev utisnite u bajonetni priključak visokopritisne prskalice pa je okrenite za 90° tako da se uglavi.
- 2 Zategnite sigurnosnu čauru.

Ovaj postupak ponovite i kod drugih spojeva.

Opšte napomene

- *T-Racer nije prikladan za struganje ili ribanje!*
- *Pre korišćenja na osetljivim površinama (npr. na drvetu) isprobajte na nekom neupadljivom mestu kako biste pravovremeno uočili eventualne promene.*
- *Pre korišćenja T-Racera pometite slobodne površine, kako biste sprečili oštećenja mlaznica.*

Oprez

→ Slika 3

Ne prelazite preko slobodnih uglova!

Čišćenje zidnih površina

T-Racer pričvrstite direktno na visokopritisnu prskalicu.

- 1 Bajonetni priključak T-Racera utisnite u priključak visokopritisne prskalice pa ga okrenite za 90° tako da se uglavi.
- 2 Zategnite sigurnosnu čauru.

Oprez

→ Slika 4

Pri čišćenju zidnih površina visokopritisnu prskalicu treba uvek držati obema rukama.

Otklanjanje smetnji

Visokopritisni uređaj za čišćenje ne uspostavlja pritisak ili pulsira.

→ Skinite visokopritisne mlaznice, proverite ih da nisu oštećene, isperite T-Racer čistom vodom i potom ponovo ugradite visokopritisne mlaznice.

Čišćenje visokopritisne mlaznice

→ Slika 5

- 1 Odstranite stezaljku.
- 2 Izvucite visokopritisnu mlaznicu.
- 3 Operite je u čistoj vodi ili je eventualno zamenite novom.
- 4 Umetnite visokopritisnu mlaznicu.
- 5 Montirajte stezaljku.

Opšte napomene

Savet

Produžne cevi možete koristiti sa svim elementima Kärcherovog pribora.

Nega

Prebrišite uređaj nakon korišćenja vlažnom krpom.

Zaštita životne sredine



Ambalaža se može ponovo preraditi. Molimo Vas da ambalažu ne bacate u kućne otpatke nego da je dostavite na odgovarajuća mesta za ponovnu preradu.



Stari uređaji sadrže vredne materijale sa sposobnošću recikliranja i treba ih dostaviti za ponovnu preradu. Stoga stare uređaje odstranjujte preko primerenih sabirnih sistema.

Napomene o sastojcima (REACH)

Aktuelne informacije o sastojcima možete pronaći na stranici:

www.kaercher.com/REACH

Rezervni delovi

Upotrebljavajte samo originalne rezervne delove firme KÄRCHER. Pregled rezervnih delova naći ćete na kraju ovog uputstva za rad.

Garancija

U svakoj zemlji važe garantni uslovi koje je izdala naša nadležna distributivna organizacija. Eventualne smetnje na uređaju za vreme trajanja garancije uklanjamo besplatno, ukoliko je uzrok greška u materijalu ili proizvodnji. U slučaju koji podleže garanciji obratite se sa potvrdom o kupovini Vašem prodavcu ili najbližoj ovlašćenoj servisnoj službi.

Указания за безопасност



Преди първото използване на Вашия уред прочетете това оригинално инструкция упътване за работа, действайте според него и го запазете за по-късно използване или за следващия притежател.

- **Съблюдавайте указанията за безопасност на Вашия уред за почистване с високо налягане.**
- **Задействайте струята под високо налягане на пистолета за работа под високо налягане едва тогава, когато Т-почистващата глава се намира над повърхността за почистване.**
- **В непосредствена близост до почистващата глава не трябва да се намират други лица.**
- **Внимание, откат! Осигурете си стабилно положение и дръжте здраво пистолета за работа под високо налягане с удължаващата тръба респ. дръжката.**
- **При приключване на режим почистване изключете уреда за почистване под високо налягане. При работа по Т-почистващата глава допълнително го отделете от пистолета за работа под високо налягане.**
- **Максимална температура на водата 60 °C (спайзвайте указанията на Вашия уред за почистване под високо налягане).**

Символи на уреда



Опасност!

При работа да не се бърка под тръба на Т-почистващата глава!

Описание на уреда

При разпаковане проверете дали в опаковката липсват принадлежности от окомплектовката или има повредени елементи. При повреда при транспорта уведомете търговеца, от когото сте закупили уреда.

→ **Вижте стр. 2, Фигура 1**

1 Корпус

- 2 Байонетно присъединяване с предпазна гилза
- 3 Тръба за удължаване
- 4 Дюза високо налягане
- 5 Рамо на ротора

Употреба по предназначение

Т-почистващата глава е идеална за почистване на различни подови и стенни повърхности от различни материали като дърво, пластмаса, бетон, плочки и естествен камък. Използвайте машината Т-почистващата глава само в личното си домакинство.

Употреба

Указание: При режим на всмукване на уреда за почистване с високо налягане непременно използвайте допълнително воден филтър на KAERCHER (№ за поръчка 4.730-059.0).

Почистване на подови повърхности

Закрепете Т-почистващата глава с удължителните тръби на пистолета за работа под високо налягане.

→ Фигура 2

- 1 Притиснете удължителните тръби в байонетното присъединяване на пистолета за работа под високо налягане, след това завъртете на 90 градуса, докато се фиксира.
- 2 Затегнете предпазната гилза.

Тази процедура да се повтори и на другите съединения.

Указания

- **Т-почистващата глава не е подходяща за тръкане или стържене!**
- **Преди използване върху чувствителни повърхности (напр. дървени повърхности) тествайте на не забележимо място, за да забележете своевременно възможните промени на повърхността.**
- **Свободните площи да се изметат преди използване на Т-почистващата глава, за да се избегне увреждане на дюзите.**

Внимание

→ Фигура 3

Не минавайте над стоящи свободно ъгли!

Почистване на стени

Закрепете Т-почистващата глава директно към пистолета за работа под високо налягане.

- 1 Притиснете байонетното присъединяване на Т-почистващата глава в извода на пистолета за работа под високо налягане, след това завъртете на 90 градуса, докато се фиксира.
- 2 Затегнете предпазната гилза.

Внимание

→ Фигура 4

Дръжте пистолета за работа под високо налягане при почистване на стени винаги с две ръце.

Помощ при неизправности

Уредът за почистване с високо налягане не създава налягане или пулсира.

- Демонтирайте дюзи високо налягане, проверете ги за увреждания, изплакнете Т-почистващата глава с чиста вода и накрая отново монтирайте дюзи високо налягане.

Почистване на дюзата за високо налягане

→ Фигура 5

- 1 Свалете скобата.
- 2 Извадете дюзата за високо налягане.
- 3 Почистете дюзата за високо налягане с чиста вода, ако е необходимо, я сменете.
- 4 Поставете дюзата за високо налягане.
- 5 Монтирайте скобата.

Общи указания

Съвет

Удължителните тръби можете да използвате с всички принадлежности на KAERCHER.

Поддръжка

След употреба почистете уреда с влажен парцал.

Опазване на околната среда



Опаковъчните материали могат да се рециклират. Моля не хвърляйте опаковките при домашните отпадъци, а ги предайте на вторични суровини с цел повторна употреба.



Старите уреди съдържат ценни материали, подлежащи на рециклиране, които могат да бъдат употребени повторно. Поради това моля отстранявайте старите уреди, използвайки подходящи за целта системи за събиране.

Указания за съставките (REACH)

Актуална информация за съставките ще намерите на:

www.kaercher.com/REACH

Резервни части

Използвайте само оригинални резервни части на KAERCHER. Списък на резервните части ще намерите в края на настоящото Упътване за работа.

Гаранция

Във всяка страна важат гаранционните условия, публикувани от оторизираната от нас дистрибуторска фирма. Евентуални повреди на Вашия уред ще отстраним в рамките на гаранционния срок безплатно, ако се касае за дефект в материалите или при производство. В гаранционен случай се обърнете към дистрибутора или най-близкия оторизиран сервиз, като представите касовата бележка.

Ohutusalsed märkused



Enne sesadme esmakordset kasutuselevõttu lugege läbi algupärane kasutusjuhend, toimige sellele vastavalt ja hoidke see hilisema kasutamise või uue omaniku tarbeks alles.

- *Järgige oma kõrgrõhu-puhastusseadme ohutusviiteid.*
- *Lülitage kõrgsurvejuga pesupüstolis alles siis sisse, kui T-Racer on puhastataval pinnal.*
- *Puhastuspea vahetus läheduses ei tohi viibida teisi isikuid.*
- *Ettevaalust, tagasilööki! Seista kindlalt ja hoida tugevasti kinni pesupüstolist ning pikendustorust või vastavalt käepidemest.*
- *Puhastamist lõpetades lülitage kõrgsurvepesur välja. T-Racer'i juures töid tehke lahutage see täiendavalt ka pesupüstolist.*
- *Vee maksimaalne temperatuur on 60 °C (järgige oma kõrgrõhu-puhastusseadme juhendeid).*

Seadmel olevad sümbolid



Oht!

Ärge sirutage töötamise käigus kätt T-Raceri ääre alla!

Seadme osad

Pakendi lahtipakkimisel kontrollida, kas kõik osad on olemas ning kahjustamata. Transportimisel tekkinud kahjustuste korral palun teavitada toote müüjat.

→ Vt lehekülj 2, joonis 1

- 1 Korpus
- 2 Kinnitushülssiga bjonettluuk
- 3 pikendustoru
- 4 Kõrgsurveotsik
- 5 Rootori haar

Sihipärane kasutamine

T-Racer sobib ideaalselt erineva pinnaga põrand- ja seinapindade puhastamises, nt puit, plastmass, betoon, kiviplaadid ja looduslik kivi. Kasutage T-Racer'it ainult eramajapidamises.

Kasutamine

Märkus: Kui kõrgsurvepesur imemisrežiimil töötab, tuleb kindlasti kasutada täiendavalt KÄRCHERi veefiltrit (tellisnr: 4.730-059.0).

Põrandapindade puhsatamine

Kinnitage T-Racer pikendustoruga pesupüstoli külge.

→ Joonis 2

- 1 Suruge pikendustoru v pesupüstoli bjonettühendusse ja keerake siis 90° kuni asendisse fikseerumiseni.
- 2 Keerake kinnitushülss kinni.

Korrake seda protsessi ka teiste ühenduste puhul.

Märkused

- *T-Racer ei sobi nühkimiseks või küürimiseks!*
- *Enne kasutamist õrnadel pindadel (nt puit) katsetage mõnes varjatud kohas, et märgata õigeaegselt pinna võimaliku muutumist.*
- *Pühkige vabad pinnad enne T-Raceri kasutamist puhtaks, et vältida otsikute vigastamist.*

Ettevaatust

→ Joonis 3

Ärge liikuge seadmega üle lahtiste nurkade!

Seinapindade puhastamine

Kinnitage T-Racer vahetult pesupüstoli külge.

- 1 Suruge T-Raceri bajonettühendus pesupüstoli ühendusse, keerake siis 90° kuni asendisse fikseerumiseni.
- 2 Keerake kinnitushülss kinni.

Ettevaatust

→ Joonis 4

Seinapindu puhastades hoidke pesupüstolit alati mõlema käega.

Abi häirete korral

Kõrgsurvepesurisse ei tekki rõhku või seade pulseerib.

→ Eemaldage kõrgsurveotsikud, kontrollige kõrgsurveotikuid vigastuste osas, peske T-Racer puhta veega läbi ja paigaldage kõrgsurveotsikud seejärel uuesti.

Kõrgsurvedüüsi puhastamine

→ Joonis 5

- 1 Eemaldage klambrid.
- 2 Tõmmake kõrgsurvedüüs välja.
- 3 Puhastage kõrgsurvedüüsi puhta veega, vajadusel vahetage välja.
- 4 Pange kõrgsurvedüüs kohale.
- 5 Paigaldage klambrid.

Üldmärkusi

Näpunäide

Pikendustorusid võib kasutada kõigi Kärcheri tarvikutega.

Hooldus

Puhastage seadet pärast kasutamist niiske lapiga.

Keskkonnakaitse



Pakendmaterjalid on taaskasutatavad. Palun ärge visake pakendeid majapidamisprahi hulka, vaid suunake need taaskasutusse.



Vanad seadmed sisaldavad taaskasutatavaid materjale, mis tuleks suunata taaskasutusse. Palun likvideerige vanad seadmed seetõttu vastavate kogumissüsteemide kaudu.

Märkusi koostisainete kohta (REACH)

Aktuaalse info koostisainete kohta leiate aadressilt:

www.kaercher.com/REACH

Varuosad

Kasutage eranditult KÄRCHERi originaalvaruosi. Varuosade loend on käesoleva kasutusjuhendi lõpus.

Garantii

Igas riigis kehtivad meie volitatud müügiesindaja antud garantiitingimused. Seadmel esinevad rikked kõrvaldame garantiiajal tasuta, kui põhjuseks on materjali- või valmistusviga. Garantiijuhtumi korral palume pöörduda müüja või lähima volitatud klienditeenistuse poole, esitades ostu tõendava dokumendi.

Drošības norādījumi



Pirms ierīces pirmās lietošanas izlasiet instrukcijas oriģinālvalodā, rīkojieties saskaņā ar norādījumiem tajā un uzglabājiet to vēlākai izmantošanai vai turpmākiem lietotājiem.

- *Ievērojiet jūsu augstspiediena tīrīšanas aparāta drošības norādījumus.*
- *Augstspiediena strūklu augstspiediena pistolē aktivizējiet tikai tad, kad ierīce T-Racer atrodas uz tīrīšanas virsmas.*
- *Citas personas nedrīkst atrasties tīrīšanas galviņas tiešā tuvumā.*
- *Uzmanību - atsietsieni! Ieņemiet stabilu pozīciju un stipri satveriet augstspiediena pistoli ar pagarinātājcauruli vai rokturi.*
- *Beidzot tīrīšanas procesu, izslēdziet augstspiediena tīrītāju. Strādājot ierīces T-Racer tuvumā, papildus atvienojiet to no augstspiediena pistoles.*
- *Maksimālā ūdens temperatūra ir 60 °C (ievērojiet jūsu augstspiediena tīrīšanas aparāta drošības norādījumus).*

Simboli uz aparāta



Bīstami!

Ierīces darbības laikā netveriet zem T-Racer malas!

Aparāta apraksts

Izsaīņojot pārbaudiet, vai iesaiņojumā esošais saturs ir pilnīgs un nebojāts. Pārvadāšanas laikā radušos bojājumu gadījumā lūdzam par to informēt tirgotāju.

→ Skatīt 2. lpp., attēlu **1**

- 1 Korpus
- 2 Bajonetes savienojums ar drošinātāja čaulu
- 3 Pagarināšanas caurule
- 4 Augstspiediena sprausla
- 5 Rotējošā svira

Noteikumiem atbilstoša lietošana

Ierīce T-Racer ir ideāli piemērota grīdu un sienu dažādu virsmu, piemēram, no koka, plastmasas, betona, flīzēm un dabiska būv-akmens, tīrīšanai. Izmantojiet T-Racer tikai sadzīves vajadzībām.

Lietošana

Piezīme: Darbinot augstspiediena tīrītāju sūkšanas režīmā, obligāti izmantojiet KÄRCHER ūdens filtru (pasūtījuma Nr.: 4.730-059.0).

Grīdas virsmu tīrīšana

Ierīci T-Racer ar pagarinātājcauruli piestipriniet pie augstspiediena pistoles.

→ Attēls **2**

- 1 Pagarinātājcauruli iespiediet augstspiediena pistoles bajonetes savienojumā, tad pagrieziet par 90°, līdz tā nofiksējas.
- 2 Pievelciet līdz galam drošinātāja čaulu. Šo darbību atkārtojiet, nostiprinot arī citas savienojumu vietas.

Norādes

- *Ierīce T-Racer nav paredzēta beršanai!*
- *Pirms izmantošanas uz jutīgām virsmām (piem., koka virsmām) izmēģiniet to neuzkrītošā vietā, lai laikus pamanītu iespējamās virsmas izmaiņas.*
- *Brīvās virsmas pirms ierīces T-Racer izmantošanas noslaukiet, lai novērstu sprauslu sabojāšanos.*

Uzmanību

→ Attēls **3**

Nevirziet aparātu pāri nenorobežotiem stūriem!

Sienas virsmu tīrīšana

Ierīci T-Racer piestipriniet tieši pie augstspiediena pistoles.

- 1 Ierīces T-Racer bajonetes savienojumu iespiediet augstspiediena pistoles savienojumā, tad pagrieziet par 90°, līdz tas nofiksējas.
- 2 Pievelciet līdz galam drošinātāja čaulu.

Uzmanību

→ Attēls 4

Tīrot sienas virsmas, vienmēr satveriet augstspiediena pistoli ar abām rokām.

Palīdzība darbības traucējumu gadījumā

Augstspiediena tīrītājs neakumulē spiedienu vai tas pulsē.

→ Noņemiet augstspiediena sprauslas, pārbaudiet, vai tajās nav radušies bojājumi, izskalojiet ierīci T-Racer ar tīru ūdeni un pēc tam ievietojiet augstspiediena sprauslas atpakaļ tām paredzētajā vietā.

Augstspiediena sprauslas tīrīšana

→ Attēls 5

- 1 Noņemiet skavu.
- 2 Izvelciet augstspiediena sprauslu.
- 3 Mazgājiet augstspiediena sprauslu zem tīras ūdens strūkļas, ja nepieciešams nomainiet.
- 4 Ieliciet augstspiediena sprauslu.
- 5 Piestipriniet skavu.

Vispārējās piezīmes

Padoms

Pagarinātājcaurules var izmantot kopā ar jebkuru Kärcher piederumu.

Kopšana

Pēc lietošanas iztīriet ierīci ar samitrinātu drānu.

Vides aizsardzība



Iepakojuma materiālus ir iespējams atkārtoti pārstrādāt. Lūdzu, neizmetiet iepakojumu kopā ar mājsaimniecības atkritumiem, bet gan nogādājiet to vietā, kur tiek veikta atkritumu otrreizējā pārstrāde.



Nolietotās ierīces satur noderīgus materiālus, kurus iespējams pārstrādāt un izmantot atkārtoti. Tādēļ lūdzam utilizēt vecās ierīces ar atbilstošu savākšanas sistēmu starpniecību.

Informācija par sastāvdaļām (REACH)

Aktuālo informāciju par sastāvdaļām atradīsiet:

www.kaercher.com/REACH

Rezerves daļas

Izmantojiet tikai oriģinālās KÄRCHER rezerves daļas. Pārskatu pār rezerves daļām Jūs varat atrast šīs lietošanas pamācības beigās.

Garantija

Katrā valstī ir spēkā mūsu uzņēmuma atbildīgās sabiedrības izdotie garantijas nosacījumi. Garantijas termiņa ietvaros iespējamus Jūsu iekārtas darbības traucējumus mēs novērsīsim bez maksas, ja to cēlonis ir materiāla vai ražošanas defekts. Garantijas remonta nepieciešamības gadījumā ar pirkumu apliecināšanu dokumentu griezieties pie tirgotāja vai tuvākajā pilnvarotajā klientu apkalpošanas dienestā.

Nurodymai dėl saugos



Prieš pirmą kartą pradėdant naudoti prietaisą, būtina atidžiai perskaityti originalią instrukciją, ja vadovautis ir saugoti, kad ja galima būtų naudotis vėliau arba perduoti naujam savininkui.

- *Paisykite savo turimo aukšto slėgio valymo įrenginio naudojimo saugos reikalavimų.*
- *Aukšto slėgio srovę įjunkite tik tada, kai „T-Racer“ yra ant valomo paviršiaus.*
- *Šalia valymo galvos negali būti jokių pašalinių žmonių.*
- *Atsargiai, atatranka! Užtikrinkite saugumą - tvirtai laikykite aukšto slėgio pistoletą ir ilginamąjį antgalį.*
- *Baigę plauti, išjunkite aukšto slėgio valymo įrenginį. Naudodami „T-Racer“, papildomai atskirkite jį nuo aukšto slėgio pistoleto.*
- *Didžiausia vandens temperatūra yra 60 °C (laikykites turimo aukšto slėgio valymo įrenginio naudojimo reikalavimų).*

Simboliai ant prietaiso



Pavojus!

Dirbdami negriebkite po apatiniu „T-Racer“ kraštu!

Prietaiso aprašymas

Išpakuodami prietaisą patikrinkite, ar netrūksta priedų ir ar nėra pažeidimų. Jei prietaisas pažeistas gabenimo metu, praneškite apie tai pardavėjui.

→ **Žr. 2 psl., paveikslėlis 1**

- 1 Korpusas
- 2 Jungiamasis kaištis su apsaugine tūta
- 3 Pailgintas antgalis
- 4 Aukšto slėgio antgalio
- 5 Rotoriaus petyš

Naudojimas pagal paskirtį

„T-Racer“ idealiai tinka įvairaus paviršiaus, pvz., medienos, plastmasės, betono, apdailos plytelių ir natūralaus akmens, grindims ir sienoms valyti. „T-Racer“ naudokite tik buityje.

Naudojimas

Pastaba: Naudokite aukšto slėgio valymo įrenginį siurbimo režimu, būtinai papildomai sumontuokite KÄRCHER vandens filtrą (užs. Nr.:4.730-059.0).

Grindų valymas

„T-Racer“ su ilginamuoju vamzdžiu pritvirtinkite prie aukšto slėgio pistoleto.

→ Paveikslas 2

- 1 Ilginamąjį vamzdį įstumkite į aukšto slėgio pistoleto jungiamojo kaiščio lizdą ir pasukite 90° kampu, kad užsifiksuotų.
 - 2 Tvirtai prisukite apsauginę tūtą.
- Šiuos veiksmus pakartokite ir kitoms jungtims.

Pastabos

- „T-Racer“ nėra skirtas trynimui ar šveitimui!
- Prieš naudodami ant jautrių paviršių (pavyzdžiui, medienos), išbandykite nematomose vietose, kad laiku pastebėtumėte, ar nesikeičia paviršius.
- Prieš naudodami „T-Racers“, nušluokite valomą paviršių, kad nepažeistumėte antgalių.

Atsargiai

→ Paveikslas 3

Nevažiukite tuščiose vietose!

Sienų valymas

„T-Racer“ tiesiogiai pritvirtinkite prie aukšto slėgio pistoleto.

- 1 „T-Racers“ jungiamąjį kaištį įstumkite į aukšto slėgio pistoleto lizdą ir pasukite 90° kampū, kad užsifiksuotų.
- 2 Tvirtai prisukite apsauginę tūtą.

Atsargiai

→ Paveikslas 4

Valydami sienas, aukšto slėgio purškimo pistoletą laikykite abiem rankomis.

Pagalba gedimų atveju

Aukšto slėgio valymo įrenginys nesukuria slėgio arba pulsuoja.

→ Išmontuokite aukšto slėgio antgalius, patikrinkite, ar jie nepažeisti, išplaukite „T-Racer“ švariu vandeniu ir sumontuokite aukšto slėgio antgalius atgal.

Aukšto slėgio purkštuko valymas

→ Paveikslas 5

- 1 Nuimkite sąvaržą.
- 2 Ištraukite aukšto slėgio purkštuką.
- 3 Aukšto slėgio purkštuką išplaukite švariu vandeniu arba, jei reikia, pakeiskite.
- 4 Aukšto slėgio purkštuką sumontuokite atgal.
- 5 Uždėkite sąvaržą.

Bendrieji nurodymai

Patarimas

Vamzdžio ilgutuvą galite naudoti su visais „Kärcher“ priedais.

Priežiūra

Baigę naudoti prietaisą, nuvalykite jį drėgna servetėle.

Aplinkos apsauga



Pakuotės medžiagos gali būti perdirbamos. Neišmeskite pakuočių kartu su buitinėmis atliekomis, bet atiduokite jas perdirbimui.



Naudotų prietaisų sudėtyje yra vertinamų, antriniam žaliavų perdirbimui tinkamų medžiagų, todėl jie turėtų būti atiduoti perdirbimo įmonėms. Todėl naudotus prietaisus šalinkite pagal atitinkamą antrinių žaliavų surinkimo sistemą.

Nurodymai apie sudedamąsias medžiagas (REACH)

Aktualią informaciją apie sudedamąsias dalis rasite adresu:

www.kaercher.com/REACH

Atsarginės dalys

Naudokite tik originalias KÄRCHER atsargines dalis. Atsarginių dalių apžvalgą rasite šios naudojimo instrukcijos pabaigoje.

Garantija

Kiekvienoje šalyje galioja mūsų įgaliotų pardavėjų nustatytos garantijos sąlygos. Galimus prietaiso gedimus garantijos galiojimo laikotarpiu pašalinsime nemokamai, jei tokių gedimų priežastis buvo netinkamos medžiagos ar gamybos defektai. Dėl garantinių gedimų šalinimo kreipkitės į savo pardavėją arba artimiausią klientų aptarnavimo tarnybą pateikdami pirkimą patvirtinančią kasos kvitą.

Правила безпеки



Перед першим застосуванням вашого пристрою прочитайте цю оригінальну інструкцію з експлуатації, після цього дійте відповідно неї та збережіть її для подальшого користування або для наступного власника.

- *Зверніть увагу на інструкцію по використанню Вашого очищувача високого тиску.*
- *Після того як Ви встановили очищувач T-Racer на поверхні, яку треба очистити, випустіть струмінь з пістолета високого тиску.*
- *Під час прибирання поряд з людиною, яка прибирає, не повинно знаходитися жодної сторонньої особи.*
- *Обережно віддача! Забезпечте надійне положення та добре тримайте розпилювач високого тиску та трубку для видовження або держак.*
- *Після закінчення прибирання вимкніть очищувач. При роботі з очищувачем T-Racer відокремте додатковий розпилювач.*
- *Максимальна температура нагрівання води 60 °C (дотримуйтесь інструкції по використанню очищувача)*

Символи на пристрої



Обережно!

При використанні не торкатися краю приладу!

Опис пристрою

При розпакуванні перевірте вміст упаковки на наявність додаткового обладнання чи пошкоджень. У випадку пошкоджень при транспортуванні повідомте про це своєму продавцю.

→ Див. стор. 2, малюнок 1

- 1 Кожух
- 2 Щиткове з'єднання з запобіжником
- 3 Подовжувальна трубка
- 4 Форсунка високого тиску
- 5 Ручка ротора

Правильне застосування

Пристрій T-Racer придатний для прибирання підлог та стін різними типами поверхонь, такими як дерево, пластмаса, бетон, кахель та натуральний камінь. Використовуйте T-Racer тільки в домашньому хазяйстві.

Застосування

Примітка: При роботі пристрою в режимі всмоктування обов'язково використовуйте відповідний фільтр для води фірми KAERCHER (номер для замовлення :4.730-059.0).

Прибирайте поверхню підлоги

Встановіть T-Racer з подовжувальною трубкою на розпилювач.

→ Малюнок 2

1 Втисніть подовжувальну трубку в щиткове з'єднання розпилювача і поверніть на 90°, щоб вона зафіксувалася.

2 Закрутіть запобіжник.

Повторіть цей крок для інших з'єднань.

Вказівки

- *T-Racer не призначено для стирання або сильного тертя!*
- *Перед застосуванням на чутливих поверхнях (наприклад, дерев'яних поверхнях) слід на непомітній ділянці перевірити, що можливі зміни поверхні будуть своєчасно відмічені.*
- *Попередньо прибрати відкриті поверхні перед використанням очищувача T-Racer, щоб уникнути пошкодження форсунок.*

Увага!

→ Малюнок 3

Не спрямовуйте у вільні кути!

Очистити поверхні стін

Закріпити T-Racer прямо на розпилювачі високого тиску.

- 1 Втисніть щиткове з'єднання очищувача в сполучний елемент розпилювача та поверніть на 90°, щоб він зафіксувався.
- 2 Закрутіть запобіжник.

Увага!

→ Малюнок 4

Коли миєте стіни, завжди тримайте розпилювач двома руками.

Допомога у випадку неполадок

Очищувач не створює тиск і не пульсує.

→ Зніміть форсунки, перевірте, чи немає на них пошкоджень, промийте очищувач чистою водою та знову встановіть форсунки.

Очистка форсунки високого тиску

→ Малюнок 5

- 1 Від'єднайте зажими.
- 2 Зняти форсунку високого тиску.
- 3 Промити форсунку високого тиску чистою водою, замінити, якщо необхідно.
- 4 Установити форсунку.
- 5 Встановіть зажим.

Загальні вказівки

Порада

Труби для видовження можна використовувати з будь-якими запчастинами фірми KAERCHER.

Догляд

Після використання протріть прилад вологою ганчіркою.

Захист навколишнього середовища



Матеріали упаковки піддаються переробці для повторного використання. Будь ласка, не викидайте пакувальні матеріали разом із домашнім сміттям, віддайте їх для повторного використання.



Старі пристрої містять цінні матеріали, що можуть використовуватися повторно. Тому, будь ласка, утилізуйте старі пристрої за допомогою спеціальних систем збору сміття.

Інструкції із застосування компонентів (REACH)

Актуальні відомості про компоненти наведені на веб-вузлі за адресою:

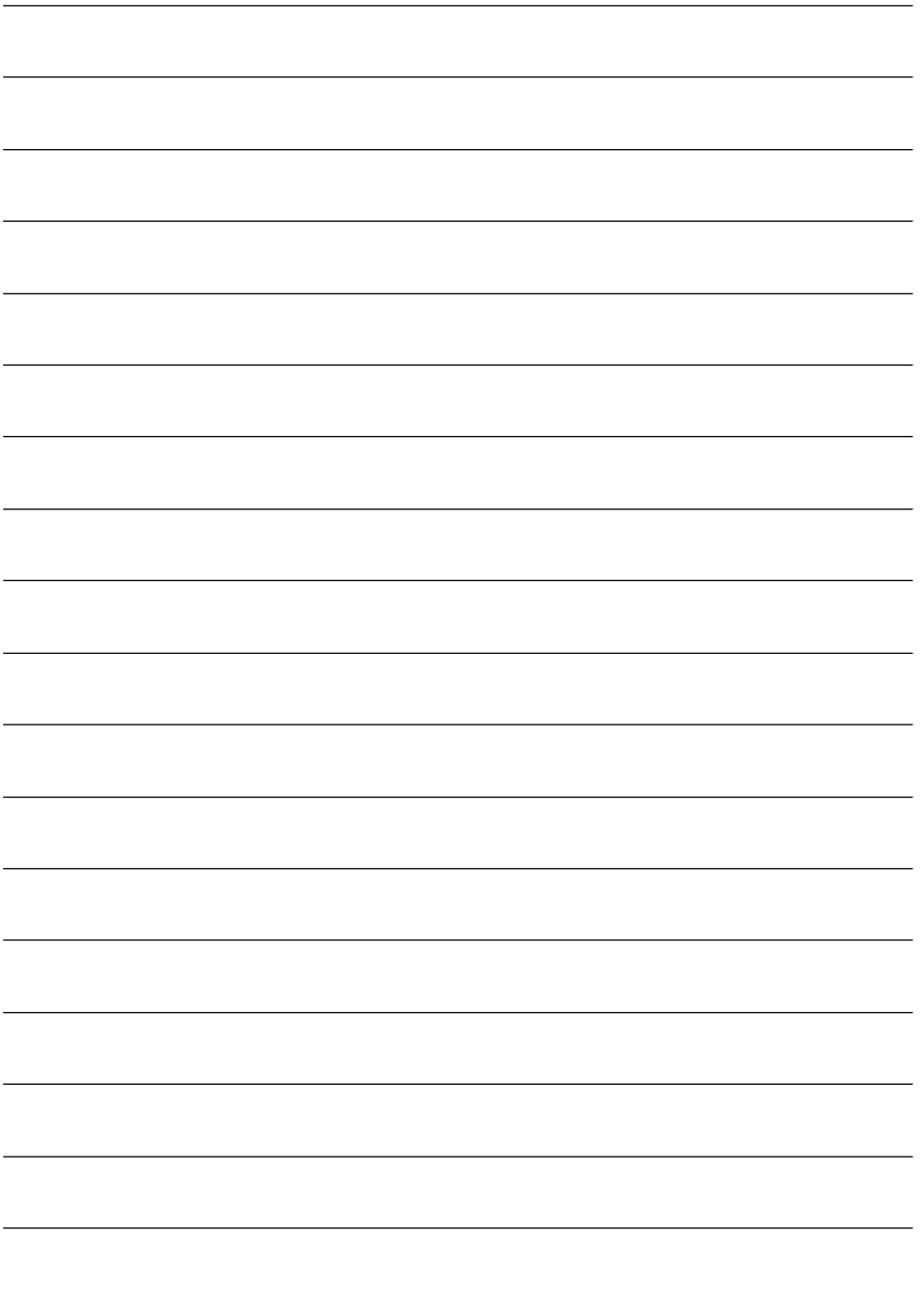
www.kaercher.com/REACH

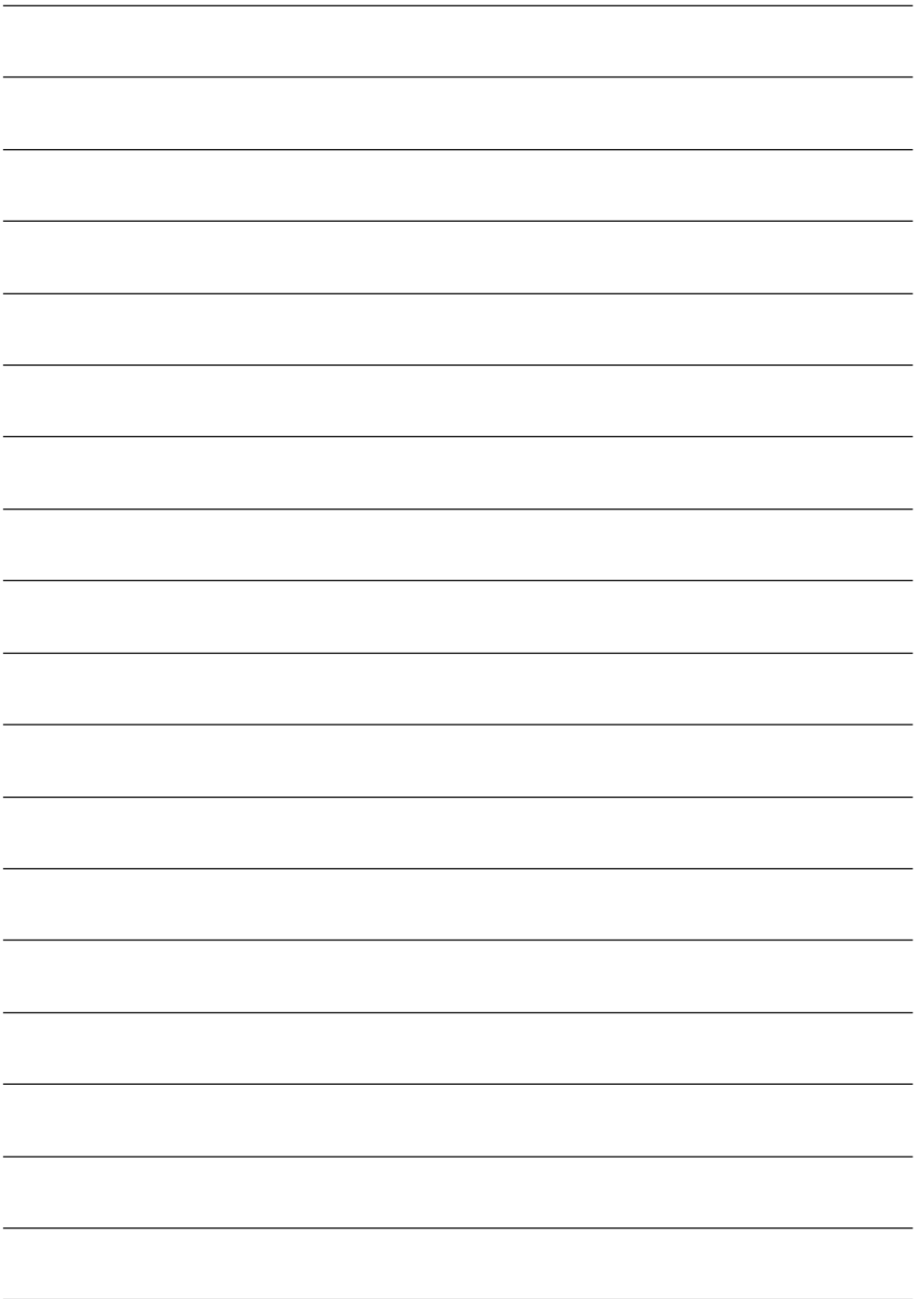
Запасні частини

Використовуйте тільки оригінальні запасні частини фірми KAERCHER. Опис запасних частин наприкінці даної інструкції з експлуатації.

Гарантія

У кожній країні діють умови гарантії, наданої відповідною фірмою-продавцем. Неполадки в роботі пристрою ми усуваємо безплатно протягом терміну дії гарантії, якщо вони викликані браком матеріалу чи помилками виготовлення. У випадку чинності гарантії зверніться до продавця чи в найближчий авторизований сервісний центр з документальним підтвердженням покупки.





حماية البيئة

مواد التغليف قابلة للتدوير وإعادة الاستخدام. يرجى عدم التخلص من العبوة في سلة القمامة المنزلية ولكن عليك بتقديمها للجهات المختصة بإعادة تدوير القمامة.

تحتوي الأجهزة القديمة على مواد قيمة قابلة لإعادة التدوير والاستخدام والتي يجب الاستفادة منها. لذا، قم بالتخلص من الأجهزة القديمة بما يتوافق مع نظم التجميع المناسبة.

قطع الغيار

لا تستخدم سوى قطع الغيار الأصلية من KARCHER. ستجد في نهاية دليل التشغيل هذا نظرة عامة على قطع الغيار.

الضمان

في كل دولة تسري شروط الضمان التي تضعها شركة التسويق المختصة التابعة لنا. نحن نتولى تصليح الأعطال التي قد تطرأ على جهازك بدون مقابل خلال فترة الضمان طالما أن السبب في هذه الأعطال ناجم عن وجود عيب في المواد أو في الصنع. في حال استحقاق الضمان، يرجى التوجه بقسيمة الشراء إلى أقرب موزع أو مركز خدمة عملاء معتمد.

المساعدة عند حدوث أعطال

جهاز التنظيق بالضغط العالي لا ينشأ أي ضغط أو نبض. .

- قم بفك منافث الضغط العالي وافحصها من حيث وجود أية اضرار بها، واشطف عربة السباق المصممة على شكل حرف T جيداً بالماء النقي ثم أعد تركيب منافث الضغط العالي مرة أخرى.

تنظيف منفث الضغط العالي

- صورة 5
- 1. اخلع المشبك.
- 2. أخرج منفث الضغط العالي.
- 3. قم بتنظيف منفث الضغط العالي بالماء النقي، وقم بتغييره عند اللزوم.
- 4. قم بتركيب منفث الضغط العالي.
- 5. قم بتركيب المشبك.

إرشادات عامة

نصيحة

يمكنك استخدام مواسير التطويل مع كل الملحقات التكميلية من كيرشر.

العناية

قم بتنظيف الجهاز بعد استخدامه بواسطة قطعة قماش رطبة.

قم بتكرار هذه العملية أيضاً عند القيام بأية توصيلات أخرى.

إرشادات للتنظيف

- عربة السباق المصممة على شكل حرف T غير مناسبة للحك أو الدعك.
- قبل الاستخدام على الأسطح الحساسة (على سبيل المثال الأسطح الخشبية) قم بالتجربة أولاً في أماكن منعزلة، حتى تلاحظ التغييرات التي تطرأ على الأسطح في الوقت المناسب.
- قم بكس الأماكن المكشوفة قبل استخدام عربة السباق المصممة على شكل حرف T للحيلولة دون تعرض المنافث للضرر.

⚠️ احترس

- صورة 3
- لا تتحرك بالعربة فوق الأركان والحواف غير المدعومة.


تنظيف أسطح الجدران

- قم بتثبيت عربة السباق المصممة على شكل حرف T بمسدس الضغط العالي مباشرة.
1. اضغط الوصلة السنانية لعربة السباق المصممة على شكل حرف T في وصلة مسدس الضغط العالي، ثم أدرها بزاوية 90 درجة إلى أن تثبت جيداً.
 2. قم بإحكام ربط جلبة التثبيت عن طريق إدارتها.

⚠️ احترس

- صورة 4
- احرص دائماً على مسك مسدس الضغط العالي بكلتا يديك عند تنظيف أسطح الجدران.

إرشادات السلامة

- يرجى قراءة دليل التشغيل الأصلي  هذا قبل أول استخدام لجهازكم، ثم التعامل مع الجهاز وفقاً للتعليمات الواردة بهذا الدليل. كما يرجى الاحتفاظ بدليل التشغيل لأي استخدامات أخرى فيما بعد أو في حالة تسليم الجهاز لمستخدمين آخرين.
- احرص على مراعاة إرشادات السلامة الخاصة بجهاز التنظيف بالضغط العالي.
 - لا تقم بإطلاق شعاع الضغط العالي بمسدس الضغط العالي إلا بعد أن تتواجد عربة السباق المصممة على شكل حرف T على سطح التنظيف.
 - يجب عدم تواجد أي أشخاص آخرين بالقرب من رأس التنظيف.
 - احترس من ارتداد الجهاز إلى الخلف! يجب تحقيق الثبات الجيد وثبيت مسدس الضغط العالي بماسورة التطويل أو المقبض بصورة جيدة.
 - بعد انتهاء عملية التنظيف يجب إيقاف تشغيل جهاز التنظيف بالضغط العالي. في حالة القيام بأية أعمال على عربة السباق المصممة على شكل حرف T يجب أيضاً فصل هذه العربة من مسدس الضغط العالي.
 - تبلغ أقصى درجة حرارة للماء 60 درجة مئوية (احرص على مراعاة الإرشادات الخاصة بجهاز التنظيف بالضغط العالي الخاص بك)

وصف الجهاز

عند فض محتويات العبوة قم بالتأكد من عدم نقص أي ملحقات أو وجود أضرار. يرجى إخطار الموزع عند تعرض الجهاز لأضرار بسبب النقل.

- انظر صفحة 2، صورة 1
- 1. جسم الجهاز
- 2. وصلة سنانية بجلبة تثبيت
- 3. ماسورة تطويل
- 4. منفث الضغط العالي
- 5. ذراع دوار

الاستخدام المطابق للتعليمات

عربة السباق المصممة على شكل حرف T تصلح تماماً لتنظيف شتى أسطح الأرضيات والجدران، مثل الخشب والبلاستيك والخرسانة والبلاط والأحجار الطبيعية. لا تستخدم عربة السباق المصممة على شكل حرف T إلا في الأعمال المنزلية فحسب.

الاستخدام


إرشاد : عند الشفط باستخدام جهاز التنظيف بالضغط العالي يجب أيضاً استخدام فلتر الماء من كيرشر (رقم الطلب: 4.730059.0).

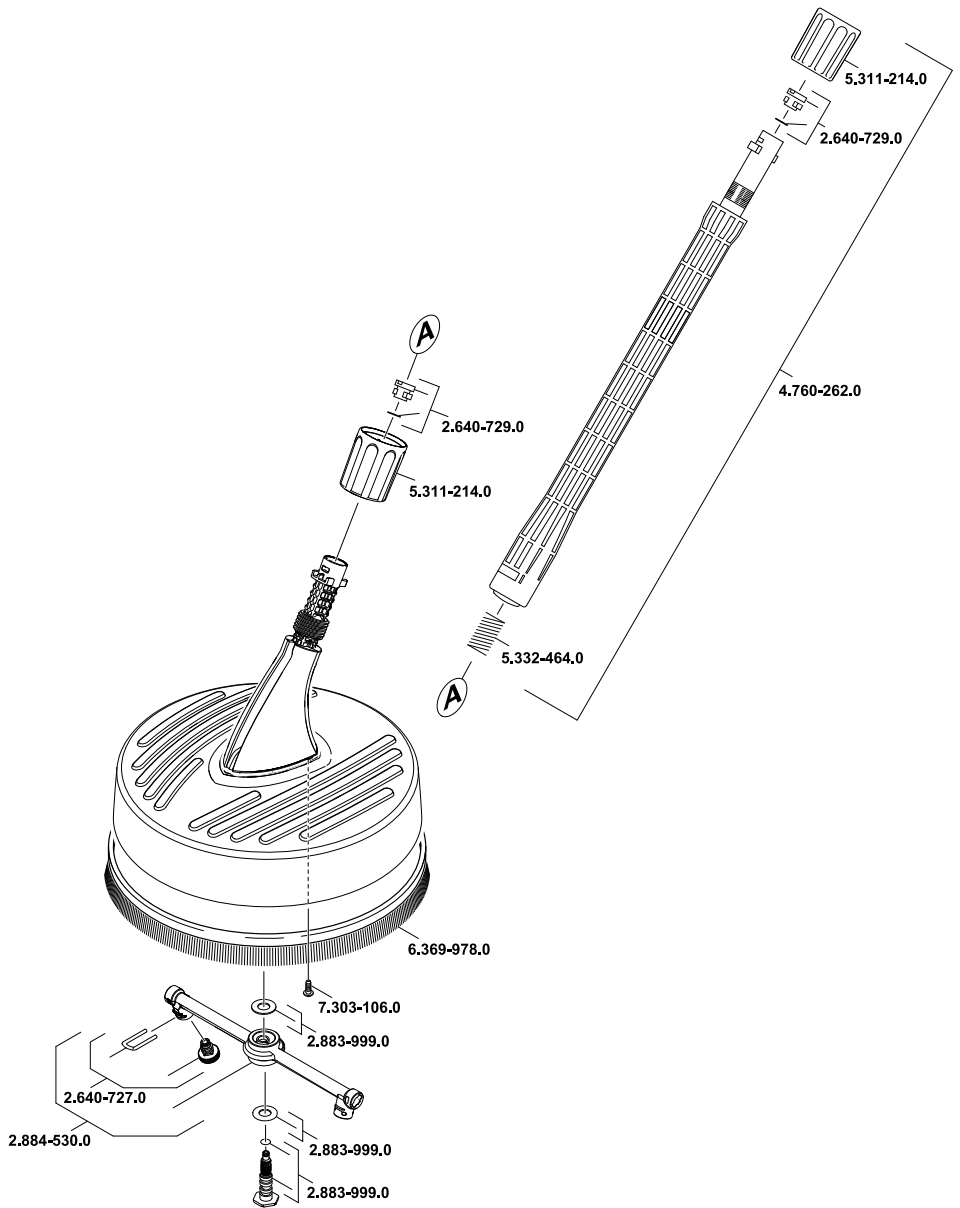
تنظيف أسطح الأرضيات

قم بتهيئة عربة السباق المصممة على شكل حرف T بماسورة التطويل الموجودة بمسدس الضغط العالي.

- صورة 2
- 1. اضغط ماسورة التطويل في الوصلة السنانية لمسدس الضغط العالي ثم أدرها بزاوية 90 درجة، إلى أن تثبت جيداً.
- 2. قم بإحكام ربط جلبة التثبيت عن طريق إدارتها.

الرموز الموجودة على الجهاز

 **خطراً!**
أثناء العمل لا تمسك عربة السباق المصممة على شكل حرف T من أسفل حافتها.





<http://www.kaercher.com/dealersearch>