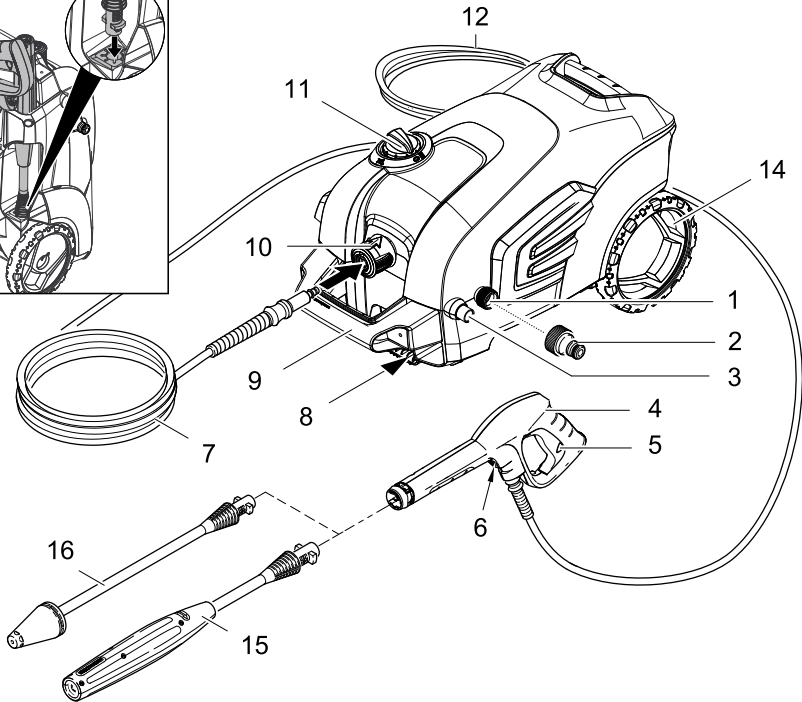
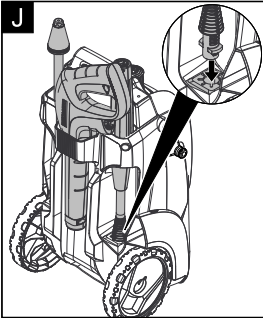
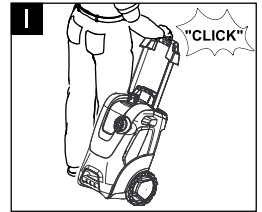
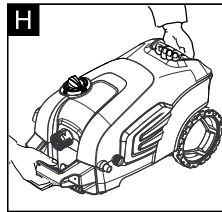
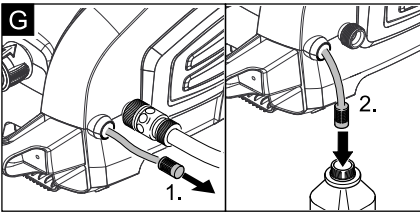
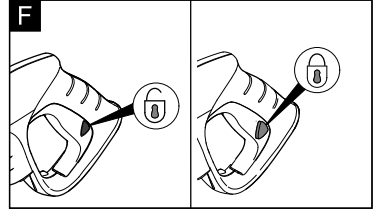
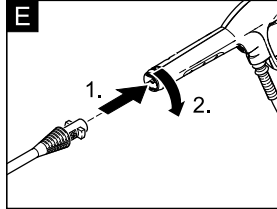
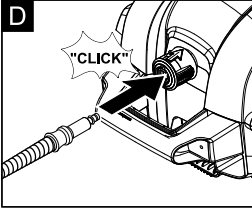
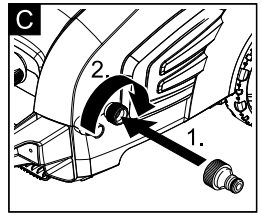
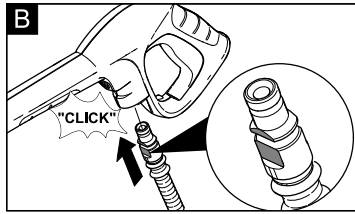
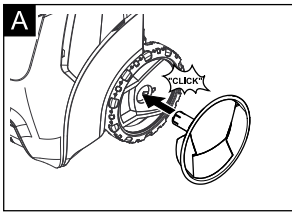


Polski	3
Українська	12
Русский	21

Register and win!
www.kärcher.com





Spis treści

Instrukcje ogólne	PL	1
Wskazówki bezpieczeństwa	PL	2
Obsługa	PL	4
Transport	PL	6
Przechowywanie	PL	7
Czyszczenie i konserwacja	PL	7
Usuwanie usterek	PL	8
Dane techniczne	PL	9
Deklaracja zgodności UE	PL	9

Instrukcje ogólne

Szanowny Kliencie!



Przed pierwszym użyciem urządzenia należy przeczytać oryginalną instrukcję obsługi, postępować według jej wskazań i zachować ją do późniejszego wykorzystania lub dla następnego użytkownika.

Użytkowanie zgodne z przeznaczeniem

Wysokociśnieniowe urządzenie czyszczące przeznaczone jest wyłącznie do zastosowania w gospodarstwach domowych:

- do czyszczenia maszyn, pojazdów, budynków, narzędzi, fasad, tarasów, narzędzi ogrodowych itp. za pomocą strumienia wody pod dużym ciśnieniem (w razie potrzeby z dodatkiem środków czyszczących),
- w połączeniu z akcesoriami, częściami zamiennymi i środkami czyszczącymi dopuszczonymi przez firmę KÄRCHER. Należy przestrzegać wskazówek załączonych do środków czyszczących.

Symbole na urządzeniu



Nie wolno kierować strumienia wysokociśnieniowego na ludzi, zwierzęta, czynny osprzęt elektryczny ani na samo urządzenie. Urządzenie chronić przed mrozem.



Niebezpieczeństwo uszkodzenia! Urządzenie można używać jedynie na leżąco (poziomo).

Symbole w instrukcji obsługi

Niebezpieczeństwo

Przy bezpośrednim niebezpieczeństwie, prowadzącym do ciężkich obrażeń ciała lub do śmierci.

Ostrzeżenie

Na możliwie niebezpieczną sytuację, mogącą prowadzić do ciężkich obrażeń ciała lub śmierci.

Uwaga

Na możliwie niebezpieczną sytuację, mogącą prowadzić do lekkich obrażeń ciała lub szkód materialnych.

Ochrona środowiska



Materiały użyte do opakowania nadają się do recyklingu. Opakowania nie należy wrzucać do zwykłych pojemników na śmieci, lecz do pojemników na surowce wtórne.



Zużyte urządzenia zawierają cenne surowce wtórne, które powinny być oddawane do utylizacji. Z tego powodu należy usuwać zużyte urządzenia za pośrednictwem odpowiednich systemów utylizacji.

Wskazówki dotyczące składników (REACH)

Aktualne informacje dotyczące składników znajdują się pod:

www.kaercher.com/REACH

Gwarancja

W każdym kraju obowiązują warunki gwarancji określone przez odpowiedniego lokalnego dystrybutora. Ewentualne usterek urządzenia usuwane są w okresie gwarancji bezpłatnie, o ile spowodowane są błędem materiałowym lub produkcyjnym. W sprawach napraw gwarancyjnych prosimy kierować się z dowodem zakupu do dystrybutora lub do autoryzowanego punktu serwisowego.

(Adres znajduje się na odwrocie)

Wskazówki bezpieczeństwa

⚠ Niebezpieczeństwo

- *Nigdy nie dotykać wtyczki ani gniazdka mokrymi rękami.*
- *Nie uruchamiać urządzenia w przypadku uszkodzenia przewodu zasilającego lub ważnych części urządzenia, np. przewodu ciśnieniowego, pistoletu natryskowego lub elementów zabezpieczających.*
- *Przed każdym zastosowaniem sprawdzić, czy przewód zasilający lub wtyczka nie są uszkodzone. W przypadku uszkodzenia przewodu zasilającego niezwłocznie zlecić jego wymianę przez autoryzowany serwis lub elektryka.*
- *Przed każdym użyciem sprawdzać, czy przewód ciśnieniowy nie jest uszkodzony. Uszkodzony przewód ciśnieniowy należy niezwłocznie wymienić.*
- *Eksplatacja urządzenia w miejscach zagrożonych wybuchem jest zabroniona.*
- *Podczas użytkowania w obszarach zagrożonych (np. na stacjach benzynowych) należy przestrzegać stosownych przepisów bezpieczeństwa.*
- *W przypadku niewłaściwego użycia strumień wody pod ciśnieniem może być niebezpieczny. Nie wolno kierować strumienia na ludzi, zwierzęta, czynny osprzęt elektryczny ani na samo urządzenie.*
- *Przy czyszczeniu odzieży lub obuwia nie kierować strumienia na siebie ani na inne osoby.*
- *Nie czyścić strumieniem przedmiotów zawierających materiały szkodliwe dla zdrowia (np. azbest).*
- *Strumień wody pod ciśnieniem może uszkodzić wentyle lub opony samochodowe i doprowadzić do pęknięcia opony. Pierwszym sygnałem takiego niebezpieczeństwa jest przebarwienie opony. Uszkodzone opony samochodowe i wentyle stanowią zagrożenie dla życia. Podczas czyszczenia zachować odległość strumienia minimum 30 cm!*

- *Niebezpieczeństwo wybuchu! Nie rozpylać cieczy palnych. Nigdy nie zasysać płynów zawierających kwasów czy rozpuszczalników! Zaliczają się do nich np. benzyna, rozpuszczalnik do farb lub olej grzewczy. Mgła powstająca podczas spryskiwania jest łatwo zapalna, wybuchowa i trująca. Nie zasysać acetonu, nierozcieńczonych kwasów ani rozpuszczalników, ponieważ atakują one materiały zastosowane w urządzeniu.*

⚠ Ostrzeżenie

- *Wtyczka i złączka używanego przedłużacza muszą być wodoszczelne i nie mogą leżeć w wodzie.*
- *Nieodpowiednie przedłużacze mogą być niebezpieczne. Na wolnym powietrzu należy stosować tylko dopuszczalne do tego celu i odpowiednio oznaczone przedłużacze o wystarczającym przekroju.
1 - 10 m: 1,5 mm²; 10 - 30 m: 2,5 mm²*
- *Przedłużacz należy zawsze całkowicie odwijać z bębna kablowego.*
- *Przewody ciśnieniowe, elementy wyposażenia i złącza mają istotne znaczenie dla bezpieczeństwa. Stosować tylko przewody ciśnieniowe, elementy wyposażenia i złącza zalecane przez producenta.*
- *Niniejsze urządzenie nie jest przewidziane do użytkowania przez osoby o ograniczonych możliwościach fizycznych, sensorycznych wzgl. mentalnych. Obsługa urządzenia przez dzieci lub osoby nieprzyuczone jest zabroniona. Dzieci powinny być nadzorowane, żeby zapewnić, iż nie będą się bawiły urządzeniem.*
- *Opakowania foliowe utrzymywać z dala od dzieci; istnieje niebezpieczeństwo uduszenia!*
- *Urządzenie zostało skonstruowane do stosowania ze środkami czyszczącymi dostarczonymi lub zalecanymi przez*

producenta. Stosowanie innych środków czyszczących lub chemikaliów może doprowadzić do uszkodzenia urządzenia.

- Użytkownik ma obowiązek używania urządzenia zgodnie z jego przeznaczeniem. Podczas pracy musi on uwzględnić warunki panujące w otoczeniu i uważać na osoby znajdujące się w pobliżu.
- Nie używać urządzenia, jeżeli w jego zasięgu znajdują się inne osoby, chyba, że są one wyposażone w odzież ochronną.
- W celu ochrony przed rozpryskującą się wodą lub brudem należy nosić odpowiednią odzież ochronną i okulary ochronne.

Uwaga

- Niebezpieczeństwo uszkodzenia! Urządzenie można używać jedynie na leżąco (poziomo).
- Przy dłuższych przerwach w pracy należy wyłączyć urządzenie przy użyciu wyłącznika głównego / wyłącznika albo wyjąć wtyczkę z gniazdka.
- Nie używać urządzenia przy temperaturach poniżej 0 °C.
- Podczas czyszczenia powierzchni lakierowanych zachować odległość strumienia min. 30 cm, aby uniknąć uszkodzeń.
- Pracującego urządzenia nigdy nie pozostawiać bez nadzoru.
- Nie dopuścić do uszkodzenia kabla sieciowego lub przedłużacza w wyniku np. zgniecenia, złamania, szarpnięcia, przejechania po nim itp. Przewody sieciowe chronić przed wysokimi temperaturami, olejem i ostrymi krawędziami.
- Wszystkie części przewodzące prąd w miejscu pracy urządzenia muszą być zabezpieczone przed tryskającą wodą.
- Urządzenie można podłączyć jedynie do przyłącza elektrycznego wykonanego przez elektryka zgodnie z normą IEC 60364.
- Urządzenie podłączać jedynie do prądu zmiennego. Napięcie musi być zgodne

z napięciem podanym na tabliczce znamionowej urządzenia.

- Ze względów bezpieczeństwa zaleca się uruchamianie urządzenia zawsze przy użyciu wyłącznika ochronnego prądowego (maks. 30 mA).
- Czyszczenie, podczas którego powstają ścieki zawierające olej, np. mycie silnika lub podłogi samochodu, dozwolone jest tylko w myjniach wyposażonych w separator oleju.

Zabezpieczenia

Uwaga

Zabezpieczenia chronią użytkownika i nie wolno ich modyfikować ani obchodzić.

Wyłącznik główny

Wyłącznik zapobiega niepożądanemu włączeniu się urządzenia.

Blokada pistoletu natryskowego

Blokada zablokowuje dźwignię pistoletu natryskowego i zapobiega niezamierzonemu włączeniu się urządzenia.

Zawór przelewowy z przełącznikiem ciśnieniowym

Zawór przepływowy zapobiega przekroczeniu dopuszczalnego ciśnienia roboczego.

Po zwolnieniu dźwigni pistoletu natryskowego wyłącznik ciśnieniowy wyłącza pompę i strumień wody ustaje. Po pociągnięciu za dźwignię pompa ponownie się włącza.

Warunki dla stateczności

Uwaga

Przed jakąkolwiek czynnością przy użyciu urządzenia lub przy urządzeniu należy stworzyć warunki dla stateczności, w celu uniknięcia wypadków wzgl. uszkodzeń.

- Stateczność urządzenia jest zagwarantowana, gdy stoi ono na równej powierzchni.

Zakres dostawy

Zakres dostawy urządzenia przedstawiony jest opakowaniu. Podczas rozpakowywania urządzenia należy sprawdzić, czy w opakowaniu znajdują się wszystkie elementy.

W przypadku stwierdzenia braków w akcesoriach lub uszkodzeń przy transporcie należy zwrócić się do dystrybutora.

Opis urządzenia

- Niniejsza instrukcja obsługi opisuje podstawowe modele przedstawionych na przodzie okładki myjek wysokociśnieniowych.

Rysunki patrz strona 2

- 1 Przyłącze wody z wbudowanym sitem
- 2 Złączka do przyłącza wody
- 3 Wąż ssący na środek czyszczący (z filtrem)
- 4 Pistolet natryskowy
- 5 Blokada pistoletu natryskowego
- 6 Przycisk do oddzielenia węża wysokociśnieniowego od pistoletu natryskowego
- 7 Wąż wysokociśnieniowy
- 8 Schowek na akcesoria
- 9 Uchwyt transportowy, wysuwany
- 10 Szybkozłącze węża wysokociśnieniowego
- 11 Wyłącznik urządzenia „0/OFF“ / „I/ON“
- 12 Przewód zasilający z wtyczką
- 13 Uchwyt do noszenia przenoszenia
- 14 Koła
- 15 Lanca z regulacją ciśnienia (Vario Power)
- 16 Lanca z frezem do zanieczyszczeń

Wyposażenie specjalne

Wyposażenie specjalne zwiększa możliwości zastosowania urządzenia. Bliższych informacji na ten temat udzielają dystrybutorzy urządzeń KÄRCHER.

Przed pierwszym uruchomieniem

Rysunki patrz strona 2

Rysunek **A**

- Przy dostawie kółka są włożone w obudowę. W zależności od wersji należy je zabezpieczyć zatyczką lub zaślepką koła z zatyczką.

Rysunek **B**

- Włożyć wąż wysokociśnieniowy do pistoletu natryskowego, aż się w słyszalny sposób zatrzaśnie.

Wskazówka: Zwrócić uwagę na właściwe ustawienie złączki przyłączeniowej.

- Sprawdzić bezpieczeństwo połączenia przez pociągnięcie węża wysokociśnieniowego.

Doprowadzenie wody

Zgodnie z obowiązującymi przepisami urządzenie nigdy nie może być używane bez zawór zwrotny przy sieci wodociągowej. Należy używać odpowiedniego odłącznika systemowego firmy KÄRCHER albo odłącznika systemowego zgodnego z EN 12729, typ BA. Woda, która przepłynęła przez odłącznik systemowy, katalogowana jest jako nie nadająca się do picia.



Uwaga

Oddzielnac systemowy podłączać zawsze do dopływu wody, a nigdy bezpośrednio do urządzenia!

Wskazówka: Zanieczyszczenia w wodzie mogą uszkodzić pompę wysokociśnieniową i akcesoria. Jako ochronę zaleca się użycie filtra wodnego KÄRCHER (wyposażenie specjalne, nr katalogowy 4.730-059).

Dopływ wody z instalacji wodnej

Przestrzegać przepisów lokalnego przedsiębiorstwa wodociągowego.

Wartości przyłączenia patrz tabliczka znamionowa/dane techniczne.

- Stosować wąż gumowy wzmocniony tkaniną (nie objęty dostawą) ze zwykłym złączem. (Średnica przynajmniej 1/2 cala wzgl. 13 mm; długość przynajmniej 7,5 m).

Rysunek

- Przykręcić dołączoną złączkę do przyłącza wody na urządzeniu.
- Nałożyć wąż wodny na złączkę urządzenia i podłączyć dopływ wody.

Zasysanie wody z otwartych zbiorników

Ta myjka wysokociśnieniowa nadaje się wraz węzem ssącym KÄRCHER z zaworem zwrotnym (wyposażenie specjalne, nr katalogowy 4.440-238) do zasysania wody powierzchniowej np. z beczek na deszczówkę lub stawów (maks. wysokość zasysania, patrz dane techniczne).

- Wypełnić wodą wąż ssący KÄRCHER z zaworem zwrotnym, przykręcić do przyłącza wody i zawiesić na zbiorniku wody deszczowej.
- Odłączyć wąż wysokociśnieniowy od przyłącza wysokociśnieniowego urządzenia.
- Włączyć urządzenie „I/ON” i zaczekać (maks. 2 minuty), aż z przyłącza wysokociśnieniowego zacznie wydobywać się woda bez bąbelków.
- Wyłączyć urządzenie „0/OFF”.

Uruchamianie

Uwaga

Praca na sucho trwająca przez ponad 2 minuty prowadzi do uszkodzenia pompy wysokociśnieniowej. Jeżeli urządzenie nie wytworzy ciśnienia w ciągu 2 minut, należy je wyłączyć i postąpić zgodnie ze wskazówkami z rozdziału „Pomoc przy usterkach”.

Rysunek

- Mocno założyć wąż wysokociśnieniowy na szybkozłączce przy urządzeniu; zaskoczy w słyszalny sposób.

Wskazówka: Zwrócić uwagę na właściwe ustawienie złączki przyłączeniowej. Sprawdzić bezpieczeństwo połączenia przez pociągnięcie węża wysokociśnieniowego.

Rysunek

- Włożyć lancę w pistolet natryskowy i zablokować, obracając o 90°.
- Całkowicie otworzyć kran.
- Włożyć wtyczkę sieciową do gniazdka.
- Włączyć urządzenie „I/ON”.

Działanie

Uwaga

Niebezpieczeństwo uszkodzenia! Urządzenie można używać jedynie na leżąco (poziomo).

Niebezpieczeństwo

Poprzez strumień wody wytryskujący z dużej wysokociśnieniowej na pistolet oddziałuje siła odrzutu. Należy zapewnić sobie bezpieczne ustawienie i mocno trzymać pistolet natryskowy i lancę.

Rysunek

- Odblokować dźwignię pistoletu natryskowego.
- Pociągnąć za dźwignię, urządzenie się włącza.

Wskazówka: Gdy zwalnia się dźwignię, urządzenie znowu się odłącza. Naciśnięcie pozostaje w systemie.

Lanca z regulacją ciśnienia (Vario Power)

Do najczęstszych zadań czyszczenia. Ciśnieni robocze można regulować stopniowo w zakresie od „Min” do „Max”.

- Zwolnić dźwignię pistoletu natryskowego.
- Obrócić lancę dożądanego położenia.

Lanca z frezem do zanieczyszczeń

Do przywartych zanieczyszczeń, trudnych do usunięcia.

Nie nadaje się do pracy ze środkami czyszczącymi.

Praca ze środkiem czyszczącym

Do każdego czyszczenia należy używać wyłączenie środków czyszczących i pielęgnacyjnych firmy KÄRCHER, ponieważ zostały one przeznaczone specjalnie do użytku z Państwa urządzeniem. Używanie innych środków czyszczących i pielęgnacyjnych może prowadzić do szybszego zużycia i wygaśnięcia uprawnień związanych z roszczeniami gwarancyjnymi. Dalsze informacje dostępne są w handlu branżowym albo bezpośrednio w firmie KÄRCHER.


Rysunek

- Z obudowy wyciągnąć wąż ssący na środek czyszczący na odpowiednią długość.
 - Zawiesić wąż ssący środka czyszczącego w zbiorniku ze środkiem czyszczącym.
 - Zastosować lancę z regulacją ciśnienia (Vario Power).
 - Obrócić lancę do położenia „Mix“.
- Wskazówka:** W ten sposób miesza się przy pracy roztwór środka czyszczącego ze strumieniem wody.

Zalecana metoda czyszczenia

- Cienko spryskać suchą powierzchnię środkiem czyszczącym i pozostawić na pewien czas (ale nie do wyschnięcia).
- Splukać rozpuszczony brud strumieniem wysokociśnieniowym.

Przerwanie pracy

- Zwolnić dźwignię pistoletu natryskowego.
- Rysunek  Zablokować dźwignię pistoletu natryskowego.
- W przypadku dłuższych przerw w pracy (ponad 5 minut) dodatkowo wyłączać urządzenie „0/OFF“.

Zakończenie pracy

Uwaga

Wąż wysokociśnieniowy oddzielić od ręcznego pistoletu natryskowego albo urządzenia tylko wtedy, gdy w systemie nie ma ciśnienia.

- Po pracy ze środkiem czyszczącym, zawiesić wąż ssący w zbiorniku z czystą wodą, włączyć urządzenie na ok. 1 min. bez zamontowanej lancy i przepłukać.
- Zwolnić dźwignię pistoletu natryskowego.
- Wyłączyć urządzenie „0/OFF“.
- Zakręcić kran.
- Nacisnąć dźwignię pistoletu natryskowego, aby całkowicie usunąć ciśnienie z systemu.
- Oddzielić urządzenie od dopływu wody.

Ostrożnie: Przy oddzielaniu węża dopływowego lub wysokociśnieniowego, po pracy może z przyłączy wydostawać się ciepła woda.

- Zablokować dźwignię pistoletu natryskowego.
- Wyciągnąć wtyczkę z gniazda zasilającego.

Transport

Uwaga

W celu uniknięcia wypadków wzgl. zranień przy transporcie należy zwrócić uwagę na ciężar urządzenia (patrz dane techniczne).

Transport ręczny

Rysunek

- Podnieść urządzenie i nosić przy użyciu uchwyty nośnego.

Rysunek

- Pociągnąć urządzenie za uchwyt transportowy

Transport w pojazdach

- Zabezpieczyć urządzenie przed przesunięciem i przewróceniem się.

Przechowywanie

Uwaga

W celu uniknięcia wypadków wzgl. zranień, przy wyborze przechowywania należy zwrócić uwagę na ciężar urządzenia (patrz dane techniczne).

Przechowywanie urządzenia

- ➔ Pozostawić urządzenie na równej powierzchni.
- ➔ Naciśnąć przycisk oddzielający pistoletu natryskowego i oddzielić wąż wysokociśnieniowy od pistoletu natryskowego.
- ➔ Naciśnąć obudowę szybkozłącza węża wysokociśnieniowego w kierunku strzałki i wyjąć wąż wysokociśnieniowy.

Rysunek 

- ➔ Umieścić przewód zasilający, wąż wysokociśnieniowy i wyposażenie przy urządzeniu.

Przed dłuższym okresem przechowywania, np. w zimie należy zwrócić uwagę na wskazówki w rozdziale „Ochrona przeciwmrozowa”.

Ochrona przeciwmrozowa

Uwaga

Urządzenie i akcesoria chronić przed mrozem.

Urządzenie i akcesoria zostaną zniszczone przez mróz, jeżeli nie zostaną w pełni opróżnione z wody. W celu uniknięcia szkód:

- ➔ Całkowicie opróżnić urządzenie z wody: Włączyć urządzenie bez podłączonego węża wysokociśnieniowego i bez podłączonego dopływu wody (maks. 1 min.) i zaczekać, aż z przyłącza wysokociśnieniowego już nie będzie się wydobywać woda. Wyłączyć urządzenie.
- ➔ Przechowywać urządzenie z wszystkimi akcesoriami w ogrzewanym pomieszczeniu.

Czyszczenie i konserwacja

⚠ Niebezpieczeństwo

Przed przystąpieniem do wszelkich prac pielęgnacyjnych i konserwacyjnych urządzenie wyłączyć i wyjąć wtyczkę z gniazdka sieciowego.

Konserwacja

Przed dłuższym okresem przechowywania, np. w zimie:

- ➔ Zdjąć filtr z węża ssącego środka czyszczącego i oczyścić go pod bieżącą wodą.
- ➔ Wyciągnąć szczypcami płaskimi sito z przyłącza wody i oczyścić je pod bieżącą wodą.

Konserwacja

Urządzenie nie wymaga konserwacji.

Części zamienne

Stosować wyłącznie oryginalne części zamienne firmy KÄRCHER. Lista części zamiennych znajduje się na końcu niniejszej instrukcji obsługi.

Usuwanie usterek

Mniejsze usterki można usunąć samodzielnie, korzystając z poniższych wskazówek. W razie wątpliwości prosimy zwrócić się do autoryzowanego serwisu.

⚠ Niebezpieczeństwo

Przed przystąpieniem do wszelkich prac pielęgnacyjnych i konserwacyjnych urządzenie wyłączyć i wyjąć wtyczkę z gniazdka sieciowego.

Do wszelkich napraw i prac na podzespołach elektrycznych uprawniony jest jedynie autoryzowany serwis.

Urządzenie nie działa

- Sprawdzić, czy napięcie sieciowe podane na tabliczce znamionowej odpowiada napięciu źródła prądu.
- Skontrolować przewód zasilający pod kątem uszkodzeń.

Urządzenie nie wytwarza ciśnienia

- Sprawdzić ustawienie lancy.
- Odpowietrzyć urządzenie: Odłączyć lancę od pistoletu natryskowego. Włączyć urządzenie i zaczekać (maks. 2 minuty), aż zacznie wydobywać się z węża wysokociśnieniowego woda bez bąbelków. Wyłączyć urządzenie i ponownie włączyć pistolet natryskowy.
- Sprawdzić dopływ wody.
- Wyciągnąć szczypcami płaskimi sito z przyłącza wody i oczyścić je pod bieżącą wodą.

Silne wahania ciśnienia

- Czyszczenie dyszy wysokociśnieniowej: Usunąć zanieczyszczenia z otworu dyszy za pomocą igły i wypłukać wodą od przodu.
- Sprawdzić ilość dopływającej wody.

Nieszczelne urządzenie

- Niewielka nieszczelność urządzenia wynika z jej konstrukcji. W przypadku większej nieszczelności zlecić naprawę w autoryzowanym serwisie.

Środek czyszczący nie jest zasysany

- Zastosować lancę z regulacją ciśnienia (Vario Power). Obrócić lancę do położenia „Mix“.

- Oczyszczyć filtr przy wężu ssącym środka czyszczącego.
- Sprawdzić wąż ssący środka czyszczącego czy nie ma załamań.

Dane techniczne

Przyłącze wody

Temperatura doprowadzenia (maks.)	°C	40
Ilość doprowadzenia (min.)	l/min	10
Ciśnienie dopływowe (maks.)	MPa	0,8
Maks. wysokość ssania	m	0,5

Podłączenie do sieci

Napięcie 1~50 Hz	V	230
Pobór mocy	kW	2,1
Bezpiecznik sieciowy (zwłoczny)	A	10
Klasa ochronności		I
Stopień zabezpieczenia		IP X5

Parametry robocze

Ciśnienie robocze	MPa	12,5
Maks. dopuszczalne ciśnienie	MPa	14
Ilość pobieranej wody	l/min	7,5

Wymiary i ciężar

Długość	mm	516
Szerokość	mm	295
Wysokość	mm	282
Ciężar, urządzenie gotowe do pracy wraz z akcesoriami	kg	13,1
Ilość pobieranego środka czyszczącego	l/min l/h	0,3 18
Siła odrzutu pistoletu natryskowego	N	15

Wartości określone zgodnie z EN 60335-2-79

Drgania przenoszone przez kończyny górne	m/s ² m/s ²	< 2,5 0,3
Niepewność pomiaru K		
Poziom ciśnienie akustycznego L _{pA}	dB(A) dB(A)	77 3
Niepewność pomiaru K _{pA}		
Poziom mocy akustycznej L _{WA} + Niepewność pomiaru K _{WA}	dB(A)	92

Zmiany techniczne zastrzeżone!

Deklaracja zgodności UE

Niniejszym oświadczamy, że określone poniżej urządzenie odpowiada pod względem koncepcji, konstrukcji oraz wprowadzonej przez nas do handlu wersji obowiązującym wymogom dyrektyw UE dotyczącym wymagań w zakresie bezpieczeństwa i zdrowia. Wszelkie nie uzgodnione z nami modyfikacje urządzenia powodują utratę ważności tego oświadczenia.

Produkt: Myjka wysokociśnieniowa
Typ: 1.630-xxx

Obowiązujące dyrektywy WE
2006/42/WE (+2009/127/WE)
2004/108/WE
2000/14/WE

Zastosowane normy zharmonizowane

EN 55014-1: 2006 + A1: 2009
EN 55014-2: 1997 + A2: 2008
EN 60335-1
EN 60335-2-79
EN 61000-3-2: 2006 + A2: 2009
EN 61000-3-3: 2008
EN 62233: 2008

Zastosowana metoda oceny zgodności
2000/14/WE: Załącznik V

Poziom mocy akustycznej dB(A)

Zmierzony: 90
Gwarantowany: 92

Z upoważnienia zarządu przedsiębiorstwa.


H. Jenner
CEO


S. Reiser
Head of Approval

Pełnomocnik dokumentacji:
S. Reiser

Alfred Kärcher GmbH & Co. KG
Alfred-Kärcher-Str. 28 - 40
71364 Winnenden (Germany)
tel.: +49 7195 14-0
faks: +49 7195 14-2212



Winnenden, 2011/10/01

Зміст

Загальні вказівки	UK	1
Правила безпеки	UK	2
Експлуатація	UK	4
Транспортування	UK	6
Зберігання	UK	7
Догляд та технічне обслуговування	UK	7
Допомога у випадку неполадок	UK	8
Технічні характеристики	UK	9
Заява при відповідності Європейського співтовариства	UK	9

Загальні вказівки

Шановний покупець!

  Перед першим застосуванням вашого пристрою прочитайте цю оригінальну інструкцію з експлуатації, після цього дійте відповідно неї та збережіть її для подальшого користування або для наступного власника.

Область застосування

Використовуйте цей очищувач високого тиску тільки для приватних цілей:

- для очищення машин, автомобілів, будівель, інструментів, фасадів, терас, присадибних приладів та ін. струменем води під тиском (при необхідності, з додаванням засобів для чищення).
- з допоміжним обладнанням та запчастинами, допущеними фірмою KARCHER. Будь ласка, слідуйте вказівкам до засобів для чищення.

Символи на пристрої



Не скеровувати струмінь води на людей, тварин, увімкнене електричне обладнання чи на сам високонапірний мийний

апарат. Захищати прилад від морозу.



Небезпека ушкодження! Пристрій дозволяється використовувати тільки у лежачому (горизонтальному)

положенні.

Знаки у посібнику

Обережно!

Для небезпеки, яка безпосередньо загрожує та призводить до тяжких травм чи смерті.

Попередження

Для потенційно можливої небезпечної ситуації, що може призвести до тяжких травм чи смерті.

Увага!

Для потенційно можливої небезпечної ситуації, що може призвести до легких травм чи спричинити матеріальні збитки.

Захист навколишнього середовища



Матеріали упаковки піддаються переробці для повторного використання. Будь ласка, не викидайте пакувальні матеріали разом із домашнім сміттям, віддайте їх для повторного використання.



Старі пристрої містять цінні матеріали, що можуть використовуватися повторно. Тому, будь ласка, утилізуйте старі пристрої за допомогою спеціальних систем збору сміття.

Інструкції із застосування компонентів (REACH)

Актуальні відомості про компоненти наведені на веб-вузлі за адресою:

www.kaercher.com/REACH

Гарантія

У кожній країні діють умови гарантії, наданої відповідною фірмою-продавцем. Неполадки в роботі пристрою ми усуваємо безплатно протягом терміну дії гарантії, якщо вони викликані браком матеріалу чи помилками виготовлення. У випадку чинності гарантії зверніться до продавця чи в найближчий авторизований сервісний центр з документальним підтвердженням покупки. (Адреси див. на звороті)

Правила безпеки

⚠ Обережно!

- Ніколи не торкайтесь мережного штекеру та розетки вологими руками.
- Увімкнення апарату забороняється, якщо мережевий кабель чи суттєві компоненти апарату, наприклад, шланг високого тиску, ручний пістолет-розпилювач або захисні пристрої пошкоджено.
- Перед початком роботи з апаратом перевірити мережевий кабель та штепсельну вилку на пошкодження. Пошкоджений силовий кабель має негайно замінити уповноважений службою сервісного обслуговування/ фахівцем-електриком.
- Перевіряти шлаг на предмет пошкодження перед кожним використанням. Негайно замінити дефектний шланг.
- Робота у вибухонебезпечних умовах не дозволяється.
- При заміні пристрою в небезпечному місці (наприклад, бензоколонка) необхідно притримуватись спеціальних порад по техніці безпеки.
- Струмені під тиском можуть бути небезпечними у випадку невідповідного їх застосування. Не можна направляти струмінь на людей, тварин, увімкнуте електрообладнання або на сам прилад.
- Також не дозволяється скеровувати струмінь води, що перебуває під високим тиском, на інших людей чи на себе для чищення взуття чи одягу.
- Не мити предмети, що містять шкідливі для здоров'я речовини (наприклад, азбест).
- Струменем під тиском можуть буди пошкоджені або лопнути колеса автомобілів. Першою ознакою пошкодження є зміна кольору колеса. Пошкоджені колеса становлять небезпеку для здоров'я. В ході очищення слід зберігати дистанцію щонайменше 30 см!

■ **Небезпека вибуху!**

Не розпиляти горючі рідини. Всмоктування апаратом рідин, що містять розчинники, та нерозведених кислот чи розчинників забороняється! До таких речовин належать, наприклад, бензин, розчинники фарб та мазут. Туман, що утворюється з таких речовин, легкозаймистий, вибухонебезпечний та отруйний. Не використовувати ацетон, нерозведені кислоти та розчинники, бо вони руйнують матеріали, з яких виготовлено апарат.

⚠ Попередження

- Штепсельна вилка та з'єднувальний елемент подовжувача повинні бути герметичні та не перебувати у воді.
- Непідходяжі подовжувачі можуть являти небезпеку. Поза приміщеннями слід використовувати тільки допущені до використання та відповідно помічені подовжувачі з достатнім поперечним перерізом проводу:
1 - 10 м: 1,5 мм², 10 - 30 м: 2,5 мм²
- Подовжувач повинен завжди бути повністю розкрученим з кабельного барабану.
- Шланги, арматури та з'єднання - мають важливе значення для безпеки роботи з приладом. Дозволяється використання шлангів, арматур та з'єднань, допущених для використання виробником.
- Ці пристрої не призначені для використання людьми з обмеженими фізичними, сенсорними або розумовими здібностями. Забороняється експлуатація пристрою дітьми або некваліфікованими особами. Необхідно стежити за дітьми, щоб вони не грали із пристроєм.
- Пакувальну плівку тримайте подалі від дітей, існує небезпека задушення!
- Цей прилад було розроблено для використання у ньому м'яких засобів, що постачаються або рекомендуються

виробником. Використання інших засобів може вплинути на безпеку приладу.

- Користувач повинен використовувати пристрій у відповідності до інструкції. Він повинен враховувати умови місцевості та звертати увагу на третіх осіб під час роботи з пристроєм.
- Пристрій не використовуйте, коли в зоні досяжності є інші люди, особливо, якщо вони не мають захисного одягу.
- Одягайте захисну одягу та захисні окуляри для захисту від води та бруду, що відбризкуються.

Увага!

- **Небезпека ушкодження! Пристрій дозволяється використовувати тільки у лежачому (горизонтальному) положенні.**
- Під час тривалих перерв в експлуатації слід вимкнути пристрій за допомогою головного вимикача / вимикача пристрою або від'єднати його від електромережі.
- Не дозволяється експлуатація пристрою при температурі нижче 0 °С.
- Для запобігання пошкодження при очищенні слід зберігати відстань щонайменше 30 см від лакованих поверхонь.
- Не можна залишати пристрій без нагляду під час роботи.
- Слідкуйте за тим, щоб мережні кабелі або подовжувачі не можна було пошкодити наступивши на них, у результаті перегинання, розірвання або подібного ушкодження. Захищайте мережений кабель від жару, масла та гострих поверхонь.
- Всі частини, що проводять струм у робочій зоні, повинні бути захищені від потрапляння крапель води.
- Пристрій може бути під'єднаний лише до електричної мережі, що повинна бути встановлена електромонтером згідно з IEC 60364.
- Пристрій слід вмикати лише до змінного струму. Напряг повинна відповідати

вказаним на фірмовій табличці пристрою даним щодо напруги.

- З міркувань безпеки радимо скористатись пристроєм з автоматом захисту від струму витікання (макс. 30 мА).
- Роботи з очищення, в ході яких з'являються стічні води з вмістом мастила, наприклад, миття моторів, днища, слід виконувати тільки в спеціальних місцях для миття з мастильним сепаратором.

Захисні засоби

Увага!

Захисні пристрої слугують для захисту користувачів. Видозміна захисних пристроїв чи нехтування ними не допускається.

Апаратний вимикач

Головний вимикач запобігає самовільній роботі апарату.

Блокування ручного пістолету-розпилювача

Блокування блокує важіль ручного пістолету-розпилювача та захищає від самовільного запуску апарату.

Пропускний клапан з пневматичним вимикачем

Перепускний клапан запобігає перевищенню припустимого робочого тиску.

Якщо важіль ручного пістолета-розпилювача відпускається, манометричний вимикач відключає насос, подача струменя води під високим тиском припиняється. При натисканні на важіль насос знову включається.

Умови для забезпечення стійкості

Увага!

Перед виконанням будь-яких дій з приладом або біля нього необхідно забезпечити стійкість, щоб запобігти нещасним випадкам та травмуванню.

- Стійкість приладу гарантована лише у тому випадку, коли його встановлено на рівній поверхні.

Комплект постачання

Комплектація пристрою зазначена на упаковці. При розпакуванні пристрою перевірити комплектацію.

У разі нестачі додаткового обладнання або ушкоджень, отриманих під час транспортування, слід повідомити про це в торговельну організацію, яка продала апарат.

Опис пристрою

- У цьому посібнику з експлуатації описані базові високонадірні миючі апарати, які представлені на обкладинці.

Див. малюнки на сторінці 2

- 1 Підведення води зі встановленим сітчастим фільтром
- 2 Частина з'єднання для підведення води
- 3 Всмоктувальний шланг для мийного засобу (з фільтром)
- 4 Ручний пістолет-розпилювач
- 5 Блокування ручного пістолету-розпилювача
- 6 Кнопка для від'єднання шлангу високого тиску від ручного пістолету-розпилювача
- 7 Рукав високого тиску
- 8 Місце для зберігання аксесуарів
- 9 Ручка для транспортування, витягується
- 10 Швидкорознімне з'єднання для підключення високонадірного шланга
- 11 Головний вимикач „0/OFF“ / „I/ON“ (0/ВИМК. / I/УВИМК.)
- 12 Мережевий кабель зі штепсельною вилкою
- 13 Ручка
- 14 Колеса
- 15 Струменева трубка з регулюванням тиску (Vario Power)
- 16 Струменева трубка з фрезою

Спеціальне допоміжне обладнання

Додаткове обладнання розширює можливості використання Вашого пристрою. Додаткову інформацію Ви можете отримати у Вашого торгового агента фірми KARCHER.

Перед початком роботи

Див. малюнки на сторінці 2

Малюнок **A**

→ При постачанні колеса вставляються в корпус. Після постачання вам потрібно буде зафіксувати їх за допомогою заглушок або колісних ковпаків із

→ заглушками.

Малюнок **B**

→ Вставити шланг високого тиску в ручний пістолет-розпилювач до клацання.

Вказівка: Дотримуватись правильного розміщення з'єднувального ніпелю.

→ Перевірити надійність кріплення, потягнувши за шланг високого тиску.

Подавання води

Відповідно до діючих директив забороняється експлуатація приладу без сепаратора систем у системі водопостачання питної води. Слід використовувати відповідний сепаратор систем фірми KARCHER або альтернативний сепаратор систем, згідно EN 12729 типу VA. Вода, що пройшла через системний сепаратор, вважається непридатною для пиття.



Увага!

Системний роздільник завжди підключати до системи водопостачання, і ніколи безпосередньо до приладу!

Вказівка: Водяні забруднення можуть спричинити пошкодження насосу високого тиску та приладдя. Для захисту радимо скористатись водяним фільтром KARCHER (спеціальне приладдя, номер замовлення 4.730-059).

Подавання води з водогону

Дотримуйтесь порад підприємства водопостачання.

Потужність див. на Зводській таблиці/ в Технічних даних.

→ Скористайтесь водяним шлангом з міцного матеріалу (в комплект постачання не входить) зі звичайною з'єднувальною муфтою. (діаметр:

мінімум 1/2 дюйма або 13 мм;
рекомендована довжина 7,5 м).

Малюнок **C**

- З'єднувальну муфту з комплекту під'єднайте до елемента апарата для подавання води.
- Надіньте водяний шланг на з'єднувальну муфту апарата, після чого під'єднайте його до водогону.

Подавання води з відкритих водоймищ

Даний високонапірний мийний апарат зі всмоктувальним шлангом KARCHER та зворотним клапаном (спеціальне приладдя, номер замовлення. 4.440-238) призначено для всмоктування води з відкритих резервуарів, приміром, з діжок для дощової води чи ставків (максимальну висоту всмоктування див. у розділі "Технічні дані").

- Наповнити всмоктувальний шланг KARCHER зі зворотним клапаном водою, пригвинтити до елемента під'єднання води та повісити у дощову діжку.
- Від'єднати шланг високого тиску від з'єднання високого тиску.
- Ввімкнути пристрій, натиснувши на кнопку "I/ON" та почекати (не більше 2 хвилин), поки з високонапірного шланга не почне виходити вода без бульбашок повітря.
- Вимкнути апарат "O/OFF" (O/ВІМК.).

Введення в експлуатацію

Увага!

Робота всуху протягом більше 2 хвилин приводить до виходу з ладу високонапірного насоса. Якщо пристрій протягом 2 хвилин не набирає тиск, то його слід вимкнути і діяти відповідно вказівкам, які приводяться в главі "Допомога у випадку неполадок".

Малюнок **D**

- Зафіксувати високонапірний шланг в швидкокорознімному з'єднанні, розташованому на пристрої, до клацання.
- Вказівка:** Дотримуватись правильного розміщення з'єднувального ніпелю. Перевірити надійність кріплення, потягнувши за шланг високого тиску.

Малюнок **E**

- Надіньте на ручний пістолет-розпилювач струминну трубку та зафіксуйте її, повернувши на 90°.
- Ціліком відкрийте водогінний кран.
- Вставте мережевий штекер у розетку.
- Увімкніть апарат „I/ON“ (I/УВІМК.).

Експлуатація

Увага!

Небезпека uszkodження! Пристрій дозволяється використовувати тільки у лежачому (горизонтальному) положенні.

⚠ Обережно!

Струміння води, що виходить з форсунки під високим напором, спричиняє віддачу ручного пістолету-розпилювача. З цієї причини слід зайняти стійке положення, міцно тримати ручний пістолет-розпилювач зі струминною трубкою.

Малюнок **F**

- Розблокувати важіль ручного пістолету-розпилювача.
 - Потягнути за важіль, апарат увімкнеться.
- Вказівка:** Якщо важіль знову звільниться, апарат знову вимкнеться. Високий тиск залишається в системі.

Струменева трубка з регулюванням тиску (Vario Power)

Для швидких задач з чищення. Робочий тиск плавно регулюється між "Мін." та "Макс."

- Відпустити ручку розпилювача.
- Поставити струменеву трубку у необхідне положення.

Струменева трубка з фрезою

Для стійких забруднень.

Не призначено для роботи з мийним засобом.

Робота з мийним засобом

Для виконаного завдання по чищенню використовуйте виключно засоби для чищення та засоби по догляду фірми KARCHER, оскільки вони розроблені спеціально для застосування у ваших пристроях. Застосування інших засобів для чищення та засобів по догляду може призвести до прискореного зносу та втрати

права на гарантійне обслуговування.
Докладну інформацію можна одержати в спеціалізованому місці торгівлі або безпосередньо в представництві KARCHER.
Малюнок 6

- Всмоктувальний шланг для мийного засобу витягти з корпусу на потрібну довжину.
 - Опустити всмоктувальний шланг для мийного засобу в резервуар з розчином мийного засобу.
 - Використовувати струменеву трубку з регулюванням тиску (Varijo Power)
 - Повернути струминну трубку в положення „Mix“.
- Вказівка:** Таким чином, при експлуатації розчин мийного засобу змішується зі струменем води.

Рекомендовані методи очищення

- Розпилити невелику кількість засобу для чищення на суху поверхню та залишити діяти (не висихати).
- Змийте розчинений бруд струменем високого тиску.

Припинити експлуатацію

- Звільніть важіль з ручним розпилювачем
- Малюнок 7
Заблокувати важіль ручного пістолету-розпилювача.
- Під час тривалих перерв у роботи (понад 5 хвилин) апарат слід вимкати „0/OFF“ (0/ВИМК.).

Закінчення роботи

Увага!

Шланг високого тиску від'єднувати від ручного розпилювача або пристрою тільки тоді, коли в системі відсутній тиск.

- При роботах з мийним засобом всмоктувальний шланг для мийного засобу опустити в резервуар з чистою водою, увімкнути апарат, попередньо знявши струминну трубку, та давши йому попрацювати впродовж 1 хвилини.
- Звільніть важіль з ручним розпилювачем
- Вимкнути апарат "0/OFF" (0/ВИМК.).
- Закрити водопровідний кран.

- Натиснути на ручку розпилювача, щоб зменшити тиск у системі.
- Відокремити апарат від водопостачання.
Обережно: При знятті живильного або високонапірного шланга під час роботи може виникнути витік гарячої води в місцях з'єднання.
- Заблокувати важіль ручного пістолету-розпилювача.
- Вітягніть мережеву штепсельну вилку.

Транспортування

Увага!

Для запобігання нещасним випадкам та травмуванню при транспортуванні приладу слід прийняти до уваги вагу приладу (див. розділ "Технічні дані").

Транспортування вручну

Малюнок 8

- Високо підняти пристрій за ручку та перенести.

Малюнок 9

- Прилад тягти за ручку для транспортування.

Транспортування транспортними засобами

- Зафіксувати прилад від зсунення та перекидання.

Зберігання

Увага!

Для запобігання нещасним випадкам та травмуванню при виборі місця зберігання приладу слід прийняти до уваги вагу приладу (див. розділ "Технічні дані").

Зберігати пристрій

- Встановити пристрій на рівній поверхні.
- Натиснути розмикальну кнопку на ручному пістолеті-розпилювачі та відділити високонапірний шланг від ручного пістолета-розпилювача.
- Нажати на корпус швидкороз'ємного з'єднання для високонапірного шланга в напрямку, зазначеному стрілкою, та витягнути високонапірний шланг.

Малюнок 1

- Скласти мережевий кабель, шланг високого тиску та приладдя на апараті.

Перед тривалим зберіганням, наприклад взимку, слід додатково звернути увагу на вказівки в розділі "Догляд".

Захист від морозів

Увага!

Захищати апарат та приладдя від морозу. Прилад та приналежності можуть постраждати від морозу, якщо з них повністю не спущено воду. Для уникнення пошкоджень.

- З апарату слід цілком видалити воду. Вмикати апарат без приєднаного шланга високого тиску і без приєднаного водопостачання (максимум на 1 хвилину) та почекати доти, доки припиниться витік води зі шлангу високого тиску. Вимкніть апарат.
- Зберігати пристрій з усіма аксесуарами у теплому приміщенні.

Догляд та технічне обслуговування

⚠ Обережно!

Під час проведення будь-яких робіт з догляду та технічного обслуговування апарат слід вимкнути, а мережевий шнур - витягти з розетки.

Догляд

Перед довгим періодом зберігання, наприклад узимку:

- Зніміть фільтр зі всмоктувального шлангу для мийного засобу та промийте його проточною водою.
- Витягніть з допомогою плоскогубців мережевий фільтр з елемента для водопостачання та промийте його у проточній воді.

Технічне обслуговування

Апарат не потребує профілактичного обслуговування.

Запасні частини

Використовуйте тільки оригінальні запасні частини фірми KARCHER. Опис запасних частин наприкінці даної інструкції з експлуатації.

Допомога у випадку неполадок

Незначні ушкодження ви можете виправити самостійно за допомогою наступного огляду. У сумнівних випадках, будь ласка, звертайтеся до компетентної служби технічної підтримки.

⚠ Обережно!

Під час проведення будь-яких робіт з догляду та технічного обслуговування апарат слід вимкнути, а мережевий шнур - витягти з розетки.

Ремонтні роботи та роботи з електричними вузлами може виконувати тільки уповноважена служба сервісного обслуговування.

Пристрій не працює

- Перевірте відповідність напруги, вказаної у заводській табличці, напрузі джерела електроенергії.
- Перевірити мережевий кабель на пошкодження.

Пристрій не працює під тиском

- Перевірити налаштування струминної трубки.
- Видалення повітря із пристрою:
Від'єднати шланг високого тиску від ручного розпилювача. Увімкнути пристрій та почекати (не більше 2 хвилин), поки зі шлангу високого тиску не почне виходити вода без бульбашок повітря. Вимкнути пристрій та знову приєднати ручний розпилювач.
- Перевірити подавання води.
- Витягніть з допомогою плоскогубців мережевий фільтр з елемента для водопостачання та промийте його у проточній воді.

Великі перепади тиску

- Очистити форсунку високого тиску:
Голкою прибрати бруд з отвору форсунки та промити її спереду водою.
- Перевірте кількість подаваної води.

Апарат негерметичний

- Незначну негерметичність апарату зумовлено технічними особливостями. При сильній негерметичності зверніться до авторизованої служби сервісного обслуговування.

Очисний засіб не всмоктується

- Використовувати струменеву трубку з регулюванням тиску (Vario Power)
Повернути струминну трубку в положення „Mix“.
- Почистити фільтр у всмоктувальному шлангу мийного засобу.
- Перевірити всмоктувальний шланг для мийного засобу на перегини.

Технічні характеристики

Подача води		
Температура струменя (макс.)	°C	40
Об'єм, що подається (мін.)	л/хв.	10
Тиск, що подається (макс.)	МПа	0,8
Макс. висота всасування	м	0,5
Електричні з'єднання		
Напруга 1~50 Hz	V	230
Загальна потужність	kW	2,1
Запобіжник (інерційний)	A	10
Клас захисту		I
Ступінь захисту		IP X5
Робочі характеристики		
Робочий тиск	МПа	12,5
Макс. допустимий тиск	МПа	14
Продуктивність насоса, вода	л/хв.	7,5
Розміри та вага		
Довжина	мм	516
Ширина	мм	295
Висота	мм	282
Вага, у готовності до роботи та з аксесуарами	кг	13,1
Об'єм подачі, засоби для чищення	л/хв. л/год.	0,3 18
Реактивна сила ручного розпилювача	H	15
Значення встановлено згідно стандарту EN 60335-2-79		
Значення вібрації рука-плече	м/с ² м/с ²	< 2,5 0,3
Небезпека K		
Рівень шуму L _{рА}	дБ(A)	77
Небезпека K _{рА}	дБ(A)	3
Рівень потужності шуму L _{WA} + небезпека K _{WA}	дБ(A)	92

Можливі зміни у конструкції пристрою!

Заява при відповідність Європейського співтовариства

Цим ми повідомляємо, що нижче зазначена машина на основі своєї конструкції та конструктивного виконання, а також у випущеної у продаж моделі, відповідає спеціальним основним вимогам щодо безпеки та захисту здоров'я представлених нижче директив ЄС. У випадку неузгодженої з нами зміни машини ця заява втрачає свою силу.

Продукт: Очищувач високого тиску
Тип: 1.630-xxx

Відповідна директива ЄС
2006/42/EG (+2009/127/EG)
2004/108/ЄС
2000/14/ЄС


Прикладні гармонізуючі норми
EN 55014-1: 2006 + A1: 2009
EN 55014-2: 1997 + A2: 2008
EN 60335-1
EN 60335-2-79
EN 61000-3-2: 2006 + A2: 2009
EN 61000-3-3: 2008
EN 62233: 2008

Застосований метод оцінки відповідності
2000/14/ЄС: Доповнення V

Рівень потужності dB(A)
Вимірний: 90
Гарантований: 92

Ті, хто підписалися діють за запитом та дорученням керівництва.


H. Jenner
CEO


S. Reiser
Head of Approbation

уповноважений по документації:
S. Reiser

Alfred Kaercher GmbH & Co. KG
Alfred-Kaercher-Str. 28 - 40
71364 Winnenden (Germany)
Тел.: +49 7195 14-0
Факс: +49 7195 14-2212

Winnenden, 2011/10/01

Содержание

Общие указания	RU	1
Указания по технике безопасности	RU	2
Управление	RU	5
Транспортировка	RU	7
Хранение	RU	7
Уход и техническое обслуживание	RU	8
Помощь в случае неполадок	RU	8
Технические данные	RU	9
Заявление о соответствии ЕС	RU	10

Общие указания

Уважаемый покупатель!



Перед первым применением вашего прибора прочитайте эту оригинальную инструкцию по эксплуатации, после этого действуйте соответственно и сохраните ее для дальнейшего пользования или для следующего владельца.

Применение в соответствии с назначением

Данный высоконапорный моющий аппарат предназначен только для использования в домашнем хозяйстве:

- для мойки машин, автомобилей, строений, инструментов, фасадов, террас, садовых принадлежностей и т.д. с помощью струи воды под высоким давлением (при необходимости с добавлением моющих средств).
- При этом применению подлежат принадлежности, запасные части и моющие средства, разрешенные для использования фирмой KARCHER. Указания, приложенные к моющим средствам, подлежат соблюдению.

Символы на приборе



Не направлять струю воды на людей, животных, включенное электрическое оборудование или на сам высоконапорный моющий аппарат. Защищать прибор от мороза.



Опасность повреждения! Устройство разрешается использовать только в лежачем (горизонтальном) положении.

Символы в руководстве по эксплуатации

Опасность

Для непосредственно грозящей опасности, которая приводит к тяжелым увечьям или к смерти.

Предупреждение

Для возможной потенциально опасной ситуации, которая может привести к тяжелым увечьям или к смерти.

Внимание!

Для возможной потенциально опасной ситуации, которая может привести к легким травмам или повлечь материальный ущерб.

Защита окружающей среды



Упаковочные материалы пригодны для вторичной обработки. Поэтому не выбрасывайте упаковку вместе с домашними отходами, а сдайте ее в один из пунктов приема вторичного сырья.



Старые приборы содержат ценные перерабатываемые материалы, подлежащие передаче в пункты приема вторичного сырья. Поэтому утилизируйте старые приборы через соответствующие системы приемки отходов.

Инструкции по применению компонентов (REACH)

Актуальные сведения о компонентах приведены на веб-узле по следующему адресу: www.kaercher.com/REACH

Гарантия

В каждой стране действуют соответственно гарантийные условия, изданные уполномоченной организацией сбыта нашей продукции в данной стране. Возможные неисправности прибора в течение гарантийного срока мы устраняем бесплатно, если причина заключается в дефектах материалов или ошибках при изготовлении. В случае возникновения претензий в течение гаран-

тийного срока просьба обращаться, имея при себе чек о покупке, в торговую организацию, продавшую вам прибор или в ближайшую уполномоченную службу сервисного обслуживания.

(Адрес указан на обороте)

Указания по технике безопасности

⚠ Опасность

- Не прикасаться к сетевой вилке и розетке мокрыми руками.
- Включение аппарата запрещается, если сетевой кабель или существенные компоненты аппарата, например, шланг высокого давления, ручной пистолет-распылитель или защитные устройства повреждены.
- Перед началом работы с аппаратом проверить сетевой кабель и штепсельную вилку на повреждения. Поврежденный сетевой кабель должен быть незамедлительно заменен уполномоченной службой сервисного обслуживания/специалистом-электриком.
- Перед началом работы высоконапорный шланг необходимо всегда проверять на повреждения. Поврежденный высоконапорный шланг подлежит незамедлительной замене.
- Эксплуатация прибора во взрывоопасных зонах запрещается.
- При использовании прибора в опасных зонах (например, на автозаправочных станциях) следует соблюдать соответствующие правила техники безопасности.
- Находящаяся под высоким давлением струя воды может при неправильном использовании представлять опасность. Запрещается направлять струю воды на людей, животных, включенное электрическое оборудование или на сам высоконапорный моющий аппарат.
- Не разрешается также направлять струю воды, находящуюся под высоким

давлением, на других или себя для чистки одежды или обуви.

- Не чистить струей воды предметы, содержащие вещества, вредные для здоровья (например, асбест).
- Автомобильные шины/шинные вентили могут быть повреждены струей воды под давлением и лопнуть. Первым признаком этого служит изменение цвета шины. Поврежденные автомобильные шины/шинные вентили представляют опасность для жизни. Во время чистки шин необходимо выдерживать расстояние между форсункой и шиной, как минимум, 30 см!
- Опасность взрыва!
Не распылять горючие жидкости. Всасывание аппаратом жидкостей, содержащих растворители, а также неразбавленных кислот или растворителей не допускается! К таким веществам относятся, например, бензин, растворители красок и мазут. Образующийся из таких веществ туман легко воспламеняем, взрывоопасен и ядовит. Не использовать ацетон, неразбавленные кислоты и растворители, так как они разрушают материалы, из которых изготовлен прибор.

⚠ Предупреждение

- Штепсельная вилка и соединительный элемент удлинителя должны быть герметичными и не находиться в воде.
- Неподходящие удлинители могут представлять опасность. Вне помещений следует использовать только допущенные для использования и соответственно маркированные удлинители с достаточным поперечным сечением провода: 1 - 10 м: 1,5 мм², 10 - 30 м: 2,5 мм²
- Удлинитель следует всегда полностью разматывать с катушки.
- Высоконапорные шланги, арматура и муфты имеют большое значение для безопасности прибора. В этой связи следует применять только высоконапорные шланги, арматуру и муфты, ре-

комендованные изготовителем прибора.

- Эти приборы не предназначены для использования людьми с ограниченными физическими, сенсорными или умственными способностями.

Эксплуатация прибора детьми или лицами, не прошедшими инструктаж, запрещается.

Необходимо следить за детьми, чтобы они не играли с прибором.

- Упаковочную пленку держите подальше от детей, существует опасность удущения!
- Данный прибор был разработан для использования моющих средств, которые поставляются или были рекомендованы изготовителем прибора. Использование других моющих средств или химикатов может негативно повлиять на безопасность прибора.
- Пользователь должен использовать прибор в соответствии с назначением. Он должен учитывать местные особенности и обращать внимание при работе с прибором на других лиц, находящихся поблизости.
- Не использовать аппарат, когда в зоне действия находятся другие люди, если только они не носят защитную одежду.
- Для защиты от разлетающихся брызгов воды и грязи следует носить соответствующую защитную одежду и защитные очки.

Внимание!

- Опасность повреждения! Устройство разрешается использовать только в лежачем (горизонтальном) положении.
- Во время продолжительных перерывов в эксплуатации следует выключить прибор с помощью главного выключателя / выключателя прибора или отсоединить его от электросети.
- Не разрешается эксплуатация прибора при температуре ниже 0 °С.
- При мойке лакированных поверхностей следует выдерживать расстояние 30 см от форсунки до поверхности, чтобы избежать повреждения лакировки.

- Запрещается оставлять работающий прибор без присмотра.

- Необходимо следить за тем, чтобы сетевой шнур и удлинители не были повреждены путем переезда через них, сдавливания, растяжения и т.п. Сетевые шнуры следует защищать от воздействия жары, масла, а также от повреждения острыми краями.

- Все токопроводящие элементы в рабочей зоне должны быть защищены от струй воды.

- Прибор можно подключать только к элементу электроподключения, исполненному электромонтером в соответствии со стандартом Международной электротехнической комиссии (МЭК) IEC 60364.

- Прибор следует включать только в сеть переменного тока. Напряжение должно соответствовать указаниям в заводской табличке прибора.

- Из соображений безопасности рекомендуется использовать устройство с автоматом защиты от тока утечки (макс. 30 мА).

- Моющие работы, при которых появляются сточные воды, содержащие машинное масло, например, мойка двигателей, днища автомобиля, разрешается проводить только в специальных местах, оборудованных маслоотделителем.

Защитные устройства

Внимание!

Защитные устройства служат для защиты пользователей. Видоизменение защитных устройств или пренебрежение ими не допускается.

Выключатель аппарата

Главный выключатель препятствует произвольной работе аппарата.

Блокировка ручного пистолета-распылителя

Блокировка блокирует рычаг ручного пистолета-распылителя и защищает от произвольного запуска аппарата.

Перепускной клапан с пневматическим реле

Перепускной клапан предотвращает превышение допустимого рабочего давления. Если рычаг ручного пистолета-распылителя отпускается, манометрический выключатель отключает насос, подача струи воды под высоким давлением прекращается. При нажатии на рычаг насос снова включается.

Условия для обеспечения устойчивости

Внимание!

Перед выполнением любых действий с прибором или у прибора необходимо обеспечить устойчивость во избежание несчастных случаев или повреждений.

- Устойчивость прибора гарантирована только в том случае, если он установлен на ровной поверхности.

Управление

Комплект поставки

Комплектация прибора указана на упаковке. При распаковке прибора проверить комплектацию.

При обнаружении недостающих принадлежностей или повреждений, полученных во время транспортировки, следует уведомить торговую организацию, продавшую прибор.

Описание прибора

- В данной инструкции по эксплуатации приведено описание базовых моделей высоконапорных моющих аппаратов, представленные на обложке.

Изображения прибора см. на стр. 2

- 1 Элемент для подключения водоснабжения со встроенным сетчатым фильтром
- 2 Соединительный элемент для подключения воды,
- 3 Всасывающий шланг для моющего средства (с фильтром)
- 4 Ручной пистолет-распылитель
- 5 Блокировка ручного пистолета-распылителя
- 6 Кнопка для отсоединения шланга высокого давления от ручного пистолета-распылителя
- 7 Шланг высокого давления
- 8 Место для хранения принадлежностей
- 9 Рукоятка, вытягивается
- 10 Быстроразъемное соединение для подключения высоконапорного шланга
- 11 Главный выключатель „0/OFF“ / „I/ON“ (0/ВЫКЛ / I/ВКЛ)
- 12 Сетевой кабель со штепсельной вилкой
- 13 Рукоятка для ношения прибора
- 14 Колеса
- 15 Струйная трубка с регулятором давления (Vario Power)
- 16 Струйная трубка с фрезой для удаления грязи

Специальные принадлежности

Специальные принадлежности расширяют возможности применения прибора. Более детальную информацию можно получить у торговой организации фирмы KARCHER.

Перед началом работы

Изображения прибора см. на стр. 2

Рисунок А

→ При поставке колеса вставляются в корпус. После поставки вам потребуется зафиксировать их при помощи заглушек или колесных колпаков с заглушками.

Рисунок В

→ Вставить шланг высокого давления в ручной пистолет-распылитель до щелчка.

Указание: Соблюдать правильность расположения соединительного ниппеля.

→ Проверить надежность крепления, потянув за шланг высокого давления.

Подача воды

Согласно действующим предписаниям устройство запрещается эксплуатировать без системного разделителя в трубопроводе с питьевой водой. Следует использовать соответствующий системный сепаратор фирмы KARCHER или альтернативный системный сепаратор, соответствующий EN 12729 тип BA. Вода, прошедшая через системный сепаратор, считается непригодной для питья.



Внимание!

Системный разделитель всегда подключать к системе водоснабжения, и никогда непосредственно к прибору!

Указание: Загрязнения, содержащиеся в воде, могут вызвать повреждение насоса высокого давления и принадлежностей. Для защиты рекомендуется использовать водяной фильтр KARCHER (специальные принадлежности, номер заказа 4.730-059).

Подача воды из водопровода

Соблюдайте предписания предприятия водоснабжения.

Параметры для подключения указаны на водоскопной табличке и в разделе "Технические данные".

→ Используйте водяной шланг из прочного материала (в комплект поставки не входит) с обычной соединительной муфтой. (диаметр: минимум 1/2 дюйма или 13 мм; рекомендуемая длина 7,5 м).

Рисунок G

→ Находящуюся в комплекте соединительную муфту подсоедините к элементу аппарата для подачи воды.

→ Наденьте водяной шланг на соединительную муфту аппарата, после чего подсоедините его к водопроводу.

Подача воды из открытых водоемов

Данный высоконапорный моющий аппарат со всасывающим шлангом KARCHER и обратным клапаном (специальные принадлежности, номер заказа 4.440-238) предназначен для всасывания воды из открытых резервуаров, например, из бочек для дождевой воды или прудов (максимальную высоту всасывания см. в разделе "Технические данные").

→ Наполнить всасывающий шланг KARCHER с обратным клапаном водой, привинтить к элементу подключения воды и повесить в дождевую бочку.

→ Отсоединить шланг высокого давления от соединения высокого давления.

→ Включить прибор, нажав на кнопку „I/ON“ и подождать (не более 2 минут), пока из высоконапорного шланга не начнет выходить вода без пузырьков воздуха.

→ Выключить аппарат "0/OFF" (0/ВЫКЛ).

Начало работы

Внимание!

Работа всухую в течение более 2 минут приводит к выходу из строя высоконапорного насоса. Если прибор в течение 2 минут не набирает давление, то его следует выключить и действовать в соответствии с указаниям, которые приводятся в главе „Помощь в случае неполадок“.

Рисунок D

→ Зафиксировать высоконапорный шланг в быстроразъемном соединении, расположенном на устройстве, до щелчка.

Указание: Соблюдать правильность расположения соединительного ниппеля. Проверить надежность крепления, потянув за шланг высокого давления.

Рисунок E

→ Наденьте на ручной пистолет-распылитель струйную трубку и зафиксируйте ее, повернув на 90°.

- Полностью откройте водопроводный кран.
- Вставить сетевую штепсельную вилку в розетку.
- Включить аппарат „I/ON“ (I/ВКЛ).

Эксплуатация

Внимание!

Опасность повреждения! Устройство разрешается использовать только в лежачем (горизонтальном) положении.

⚠ Опасность

Выходящая из высоконапорной форсунки струя воды вызывает отдачу ручного пистолета-распылителя. По этой причине необходимо занять устойчивую позицию, крепко держать ручной пистолет-распылитель со струйной трубкой.

Рисунок 

- Разблокировать рычаг ручного пистолета-распылителя.
- Потянуть за рычаг, аппарат включится.
Указание: Если рычаг снова освободится, аппарат снова отключится. Высокое давление сохраняется в системе.

Струйная трубка с регулятором давления (Vario Power)

Трубка предназначена для самых распространенных задач по чистке. Рабочее давление регулируется бесступенчато между „Min“ и „Max“.

- Отпустить рычаг ручного пистолета-распылителя.
- Повернуть струйную трубку в желаемое положение.

Струйная трубка с фрезой для удаления грязи

для удаления устойчивых загрязнений. Не предназначена для работы с мощным средством.

Работа с мощным средством

Для выполняемой задачи по чистке используйте исключительно чистящие средства и средства по уходу фирмы KARCHER, так как они разработаны специально для применения в вашем приборе. Применение других чистящих средств и средств по уходу может привести к ускоренному износу и потери пра-

ва на гарантийное обслуживание. Подробную информацию можно узнать в специализированном месте торговли или получить непосредственно в представительстве KARCHER.


Рисунок 

- Всасывающий шланг для мощного средства вытащить из корпуса на необходимую длину.
- Опустить всасывающий шланг для мощного средства в резервуар с раствором мощного средства.
- Использовать струйную трубку с регулятором давления (Vario Power).
- Повернуть струйную трубку в положение „Mix“.
Указание: Таким образом, при эксплуатации раствор мощного средства смешивается со струей воды.

Рекомендуемый способ мойки

- Экономно разбрызгать моющее средство по сухой поверхности и дать ему подействовать (не позволять высыхать).
- Растворенную грязь смыть струей высокого давления.

Перерыв в работе

- Отпустить рычаг ручного пистолета-распылителя.
- Рисунок  Заблокировать рычаг ручного пистолета-распылителя.
- Во время продолжительных перерывов в работе (свыше 5 минут) аппарат следует выключать „0/OFF“ (0/ВЫКЛ).

Окончание работы

Внимание!

Высоконапорный шланг отсоединять от ручного пистолета-распылителя или прибора, когда в системе отсутствует давление.

- При работах с мощным средством всасывающий шланг для мощного средства опустить в резервуар с чистой водой, включить аппарат, предварительно сняв струйную трубку, и дать ему поработать в течение 1 минуты.

- Отпустить рычаг ручного пистолета-распылителя.
- Выключить аппарат "0/OFF" (0/ВЫКЛ).
- закрыть водный кран.
- нажать рычаг ручного пистолета-распылителя для сброса давления в системе.
- Отделить аппарат от водоснабжения.
Осторожно: При снятии питающего или высоконапорного шланга во время работы может образоваться утечка горячей воды в местах соединения.
- Заблокировать рычаг ручного пистолета-распылителя.
- Отсоедините пылесос от электросети.

Транспортировка

Внимание!

Во избежание несчастных случаев или травмирования, при транспортировке необходимо принять во внимание вес прибора (см. раздел "Технические данные").

Транспортировка вручную

Рисунок 11

- Высоко поднять прибор за ручку и перенести.

Рисунок 11

- Прибор тянуть за ручку для транспортирования.

Транспортировка на транспортных средствах

- Зафиксировать прибор от смещения и опрокидывания.

Хранение

Внимание!

Во избежание несчастных случаев или травмирования, при выборе места хранения необходимо принять во внимание вес прибора (см. раздел "Технические данные").

Хранение прибора

- Установить подметающую машину на ровную поверхность.
- Нажать размыкающую кнопку на ручном пистолете-распылителе и отделить высоконапорный шланг от ручного пистолета-распылителя.
- Нажать на корпус быстроразъемного соединения для высоконапорного шланга в направлении, указанном стрелкой, и вынуть высоконапорный шланг.

Рисунок 11

- Сложить сетевой кабель, шланг высокого давления и принадлежности на аппарате.

При длительном хранении, например зимой, дополнительно следует принять во внимание указания в разделе "Уход".

Защита от замерзания

Внимание!

Защищать аппарат и принадлежности от мороза.

Прибор и принадлежности могут быть повреждены морозом, если если из них полностью не удалена вода. Во избежание повреждений:

- Из аппарата следует полностью удалить воду. Включить аппарат без подключенного шланга высокого давления и без присоединенного водоснабжения (максимум на 1 минуту) и подождать до тех пор, пока не прекратиться вытекание воды из шланга высокого давления. Выключите аппарат.
- Храните прибор и все принадлежности в защищенном от мороза помещении.

Уход и техническое обслуживание

⚠ Опасность

При проведении любых работ по уходу и техническому обслуживанию аппарат следует выключить, а сетевой шнур - вынуть из розетки.

Уход

Перед длительным хранением, например, зимой:

- Снимите фильтр из всасывающего шланга для моющего средства и промойте его проточной водой,
- Выньте с помощью плоскогубцев сетевой фильтр из элемента для водоснабжения и промойте его проточной водой.

Техническое обслуживание

Аппарат не нуждается в профилактическом обслуживании.

Запасные части

Используйте только оригинальные запасные части фирмы KARCHER. Описание запасных частей находится в конце данной инструкции по эксплуатации.

Помощь в случае неполадок

Небольшие неисправности можно устранить самостоятельно с помощью следующего описания.

В случае сомнения следует обращаться в уполномоченную службу сервисного обслуживания.

⚠ Опасность

При проведении любых работ по уходу и техническому обслуживанию аппарат следует выключить, а сетевой шнур - вынуть из розетки.

Ремонтные работы и работы с электрическими узлами могут производиться только уполномоченной службой сервисного обслуживания.

Прибор не работает

- Проверьте соответствие напряжения, указанного в заводской табличке, напряжению источника электроэнергии.

- Проверить сетевой кабель на повреждение.

Давление в приборе не увеличивается

- Проверить настройку струйной трубки.
- Удаление воздуха из устройства: Отсоединить шланг высокого давления от ручного пистолета-распылителя. Включить устройство и подождать (не более 2 минут), пока из шланга высокого давления не начнет выходить вода без пузырьков воздуха. Выключить устройство и снова подсоединить ручной пистолет-распылитель.
- Проверить подачу воды.
- Выньте с помощью плоскогубцев сетевой фильтр из элемента для водоснабжения и промойте его проточной водой.

Сильные перепады давления

- Очистить форсунку высокого давления: Иголкой удалить загрязнение из отверстия форсунки и промыть ее спереди во дой.
- Проверьте количество подаваемой воды.

Прибор негерметичен

- Незначительная негерметичность аппарата обусловлена техническими особенностями. При сильной негерметичности обратитесь в авторизованную службу сервисного обслуживания.

Чистящее средство не всасывается

- Использовать струйную трубку с регулятором давления (Vario Power). Повернуть струйную трубку в положение „Mix“.
- Очистить фильтр во всасывающем шланге моющего средства.
- Проверить всасывающий шланг для моющего средства на перегибы.

Технические данные

Подключение водоснабжения		
Температура подаваемой воды (макс.)	°C	40
Количество подаваемой воды (мин.)	л/мин.	10
Давление напора (макс.)	МПа	0,8
Макс. высота всасывания	м	0,5
Электрические параметры		
Напряжение 1~50 Hz	V	230
Потребляемая мощность	kW	2,1
Сетевой предохранитель (инертный)	A	10
Класс защиты		I
Степень защиты		IP X5
Данные о производительности		
Рабочее давление	МПа	12,5
Макс. допустимое давление	МПа	14
Подача, вода	л/мин.	7,5
Размеры и массы		
Длина	мм	516
Ширина	мм	295
высота	мм	282
Вес, в готовности к эксплуатации и с принадлежностями	кг	13,1
Подача, моющее средство	л/мин. л/ч	0,3 18
Сила отдачи ручного пистолета-распылителя	H	15
Значение установлено согласно стандарту EN 60335-2-79		
Значение вибрации рука-плечо	м/с ² м/с ²	< 2,5 0,3
Опасность K		
Уровень шума дБ _а	дБ(A)	77
Опасность K _{РА}	дБ(A)	3
Уровень мощности шума L _{WA} + опасность K _{WA}	дБ(A)	92

Изготовитель оставляет за собой право внесения технических изменений!

Заявление о соответствии ЕС

Настоящим мы заявляем, что нижеуказанный прибор по своей концепции и конструкции, а также в осуществленном и допущенном нами к продаже исполнении отвечает соответствующим основным требованиям по безопасности и здоровью согласно директивам ЕС. При внесении изменений, не согласованных с нами, данное заявление теряет свою силу.

Продукт высоконапорный моющий прибор
Тип: 1.630-xxx

Основные директивы ЕС
2006/42/ЕС (+2009/127/ЕС)
2004/108/АЭ
2000/14/ЕС


Примененные гармонизированные нормы
EN 55014-1: 2006 + A1: 2009
EN 55014-2: 1997 + A2: 2008
EN 60335-1
EN 60335-2-79
EN 61000-3-2: 2006 + A2: 2009
EN 61000-3-3: 2008
EN 62233: 2008

Примененный порядок оценки соответствия
2000/14/ЕС: Приложение V

Уровень мощности звука dB(A)
Измерено: 90
Гарантировано: 92

Нижеподписавшиеся лица действуют по поручению и по доверенности руководства предприятия.


H. Jenner
CEO

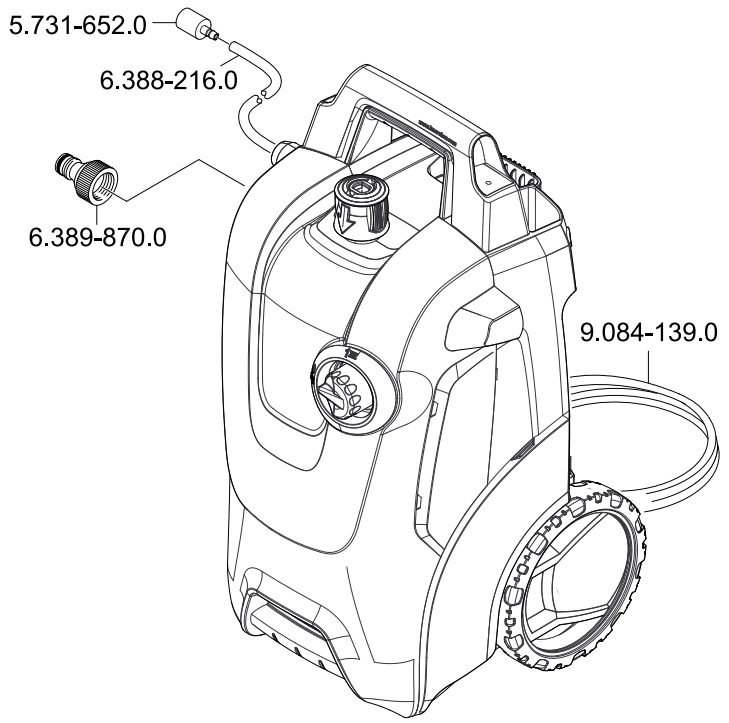
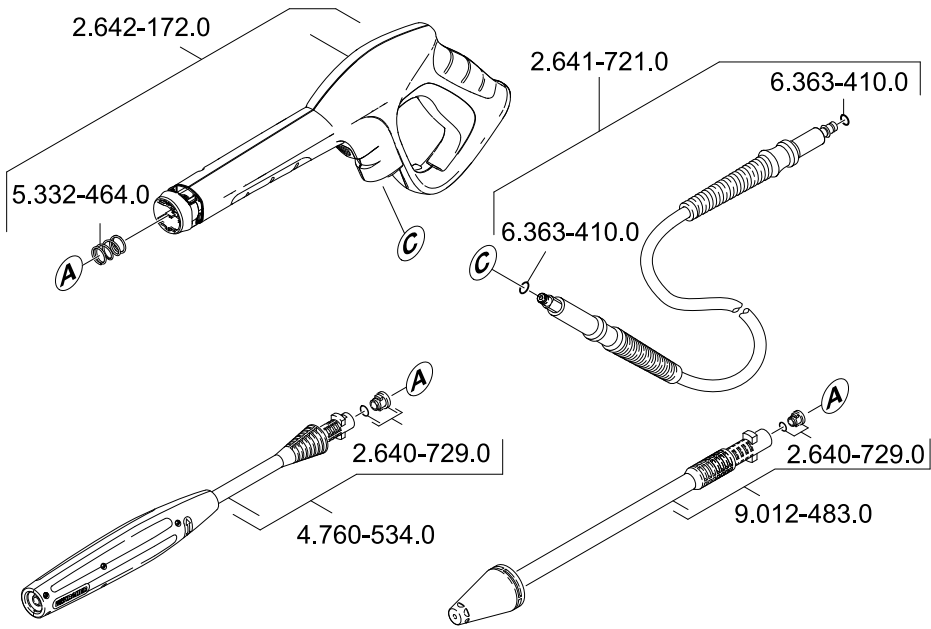

S. Reiser
Head of Approval

уполномоченный по документации:
S. Reiser

Alfred Kaercher GmbH & Co. KG
Alfred-Kaercher-Str. 28 - 40
71364 Winnenden (Germany)
Тел.: +49 7195 14-0
Факс: +49 7195 14-2212

Winnenden, 2011/10/01





A
Alfred Kärcher Ges.m.b.H.
Lichtblaustraße 7
1220 Wien
☎ (01) 250 600

AUS
Kärcher Pty. Ltd.
40 Koornang Road
Scoresby VIC 3179
☎ (03) 9765 - 2300

B / LUX
Kärcher N.V.
Industrieweg 12
2320 Hoogstraten
☎ B: 0900 10027
LUX: 0032 900 10027

BR
Kärcher Indústria e Comércio Ltda.
Av. Prof. Benedito Montenegro 419
CEP 13.140-000 - Paulínia - SP
☎ 0800 176 111

CDN
Kärcher Canada Inc.
6975 Creditview Road Unit #2
Mississauga, Ontario L5N 8E9
☎ 1-800-465-4980

CH
Kärcher AG
Industriestraße 16
8108 Dällikon
☎ 0844 850 863

CZ
Kärcher spol s r.o.
Modletice č.p. 141
251 01 Říčany u Prahy
☎ 0323 606 014

D
Alfred Kärcher GmbH & Co. KG
Service-Center Gissigheim
Im Gewerbegebiet 2
97953 Königheim-Gissigheim
☎ (07195) 903 2065

DK
Kärcher Rengøringsystemer A/S
Gejlhøvegård 5
6000 Kolding
☎ 70 206 667

E
Kärcher S.A.
Pol. Industrial Font del Radium
Calle Doctor Trueta 6-7
08400 Granollers (Barcelona)
☎ 902 170 068

F
Kärcher S.A.S.
5 Avenue des Coquelicots
Z.A. des Petits Carreaux
94865 Bonneuil-sur-Marne
☎ (01) 43 996 770

FIN
Kärcher OY
Yrittäjätie 17
01800 Klaukkala
☎ 0207 413 600

GB
Kärcher(UK) Limited
Kärcher House
Beaumont Road
Banbury
Oxon, OX16 1TB
☎ 01295 752 200

GR
Kärcher Cleaning Systems A.E.
31-33, Nikitara str. &
Konstantinoupoleos str.
13671 Acharnes
☎ 210 - 2316 153

H
Kärcher Hungária Kft
Tormásrét ut. 2.
2051 Biatorbágy
☎ (023) 530 640

HK
Kärcher Limited
Unit 10, 17/F.
APEC Plaza
49 Hoi Yuen Road
Kwun Tong, Kowloon
☎ (02) 357-5863

I
Kärcher S.p.A.
Via A.Vespucci 19
21013 Gallarate (VA)
☎ 848 - 99 88 77

IRL
Kärcher Ltd
C1 Centrepoint Business Park
Oak Road
Dublin 12
☎ (01) 409 7777

KOR
Kärcher (Korea) Co. Ltd.
162 Gukhoe-daero
(872-2 Sinjeong-Dong)
Seoul, Korea
☎ 02-322-6588, A/S.1544-6577

MAL
Kärcher Cleaning Systems Sdn. Bhd.
No. 8, Jalan Serindit 2
Bandar Puchong Jaya
47100 Puchong, Selangor
☎ (03) 5882 1148

MEX
Kärcher México, SA de CV
Av. Gustavo Baz No. 29-C
Col. Naucalpan Centro
Naucalpan, Edo. de México
C.P. 53000 México
☎ 01 800 024 13 13

N
Kärcher AS
Stanseveien 31
0976 Oslo
☎ 24 17 77 00

NL
Kärcher BV
Postbus 474
4870 AL Etten-Leur
☎ 0900-33 444 33

NZ
Kärcher Limited
12 Ron Driver Place
East Tamaki, Auckland
☎ (09) 274-4603

P
NEOPARTS II - Equipamentos, S.A.
Av. Infante D. Henrique, Lote 35
1800-218 Lisboa
☎ 21 8558300

PL
Kärcher Sp. z o.o.
Ul. Stawowa 140
31-346 Kraków
☎ (012) 6397-222

PRC
Kärcher Cleaning Systems Co., Ltd.
Part B, Building 30,
No. 390 Ai Du Road
Shanghai Waigaoqiao 200131
☎ (021) 5046-3579

RO
Kärcher Romania s.r.l.
Sos. Odaii Nr. 439
013606 București
☎ 0372 709 001

RUS
ООО «Керхер», ул.
Электрoзаводская, д.27,
стр.2, 107023 Москва
☎ (495) 228 39 45

S
Kärcher AB
Tagenevägen 31
42502 Hisings-Kärä
☎ (031) 577-300

SGP
Kärcher Asia Pacific Pte. Ltd.
5 Toh Guan Road East
#01-00 Freight Links
Express Distripark
Singapore 608831
☎ 6897-1811

SK
Kärcher Slovakia, s.r.o.
Beniakova 2
94901 Nitra
☎ 037 6555 798

TR
Kärcher Servis Ticaret A.S.
Mahmutbey Mahallesi İstoc
Petrol Plaza C-Blok Kat: 2-3
Bağcılar / 34218 İSTANBUL
☎ 0212 659 43 69

TWN
Kärcher Limited
5F/6, No.7
Wu-Chuan 1st Rd
Wu-Ku Industrial Zone
Taipai County
☎ (02) 2299-9626

UA
Kärcher Ukraine
Kilzeva doroga, 9
03191, Kyiv
☎ (044) 594 75 75

UAE
Kärcher FZE
Jebel Ali Free Zone
RA 8, XB 1, Jebel Ali, Dubai
☎ (04) 8836-776

USA
Alfred Kärcher, Inc
2170 Satellite Blvd
Suite 350
Duluth, GA 30097
☎ 678-935-4545; 877-527-2437

ZA
Kärcher (Pty.) Limited
144 Kuschké Street
Meadowdale
Edenvale 1614
☎ (011) 574-5360



KÄRCHER®

www.kärcher.com