



Bedienungsanleitung

Flächenreiniger

Als Zubehör für Hochdruckreiniger

Passend für Hochdruckreiniger von
King Craft ab Baujahr 1997,
Top Craft ab Baujahr 2000
und Kärcher.



Achtung:

Den Flächenreiniger nicht in Betrieb nehmen,
ohne die Betriebsanleitung gelesen zu haben.

Inhaltsverzeichnis

Sicherheitshinweise	2
Umweltschutz	2
Gerätebeschreibung	3
Einsatz der Adapter	3
Auswahl der Hochdruckdüsen	4
Bodenflächen reinigen	4
Wandflächen reinigen	5
Störungshilfe	5
Pflege und Wartung	5
Garantie	6
Serviceadresse	6
Serviceauftrag	7

Wir danken Ihnen, dass Sie sich für den King Craft Flächenreiniger entschieden haben.



Lesen Sie vor der ersten Benutzung Ihres Gerätes diese Originalbetriebsanleitung, handeln Sie danach und bewahren Sie diese für späteren Gebrauch oder für Nachbesitzer auf.

Bestimmungsgemäße Verwendung

Der King Craft Flächenreiniger ist passend für Hochdruckreiniger von King Craft ab Baujahr 1997, Top Craft ab Baujahr 2000 und Kärcher.

Der King Craft Flächenreiniger eignet sich ideal zum Reinigen von Boden- und Wandflächen mit unterschiedlichen Oberflächen wie Holz, Beton, Fliesen und Naturstein.

Der Flächenreiniger ist nicht für gewerblichen Einsatz gebaut.

Sicherheitshinweise

- *Beachten Sie die Sicherheitshinweise Ihres Hochdruckreinigers.*
- *Dieses Gerät ist nicht dafür bestimmt, durch Personen mit eingeschränkten physischen, sensorischen oder geistigen Fähigkeiten benutzt zu werden.*

Das Gerät darf nicht von Kindern oder nicht unterwiesenen Personen betrieben werden.

Kinder sollten beaufsichtigt werden, um sicherzustellen, dass sie nicht mit dem Gerät spielen.

- *Den Hochdruckstrahl an der Hochdruckpistole erst auslösen, wenn sich der Flächenreiniger auf der Reinigungsfläche befindet.*
- *Es dürfen sich keine weiteren Personen in unmittelbarer Nähe des Reinigungskopfes befinden.*
- *Vorsicht Rückstoß! Für sicheren Stand sorgen und Hochdruckpistole mit Verlängerungsrohr bzw. Handgriff gut festhalten.*
- *Bei Beendigung des Reinigungsbedriebs den Hochdruckreiniger ausschalten. Bei Arbeiten am Flächenreiniger diesen zusätzlich von der Hochdruckpistole trennen.*
- *Maximale Wassertemperatur 60 °C (beachten Sie die Hinweise ihres Hochdruckreinigers).*

Symbole auf dem Gerät



Gefahr!

Bei Betrieb nicht unter den Rand des Flächenreinigers greifen!

Umweltschutz



Die Verpackungsmaterialien sind recyclebar. Bitte werfen Sie die Verpackungen nicht in den Hausmüll, sondern führen Sie diese einer Wiederverwertung zu.



Altgeräte enthalten wertvolle recyclingfähige Materialien, die einer Verwertung zugeführt werden sollten. Bitte entsorgen Sie Altgeräte deshalb über geeignete Sammelsysteme.

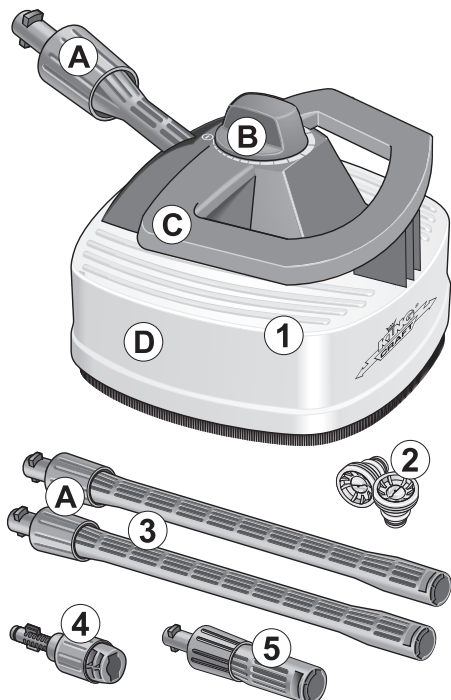
Gerätebeschreibung

Prüfen Sie den Lieferumfang!

Fehlen Teile oder stellen Sie eine Beschädigung fest, dann wenden Sie sich umgehend (bis spätestens 1 Woche nach Kaufdatum) an unsere Hotline.

Packliste

- 1 Flächenreiner
A - Bajonettanschluss mit Sicherungshülse
B - Höhenverstellung der Düsen
C - Handgriff
D - Schwenkarm mit zwei grauen Hochdruckdüsen (nicht sichtbar)
- 2 Gelbe Hochdruckdüsen (2 Stück)
- 3 Verlängerungsrohre (2 Stück)
A - Bajonettanschluss mit Sicherungshülse
- 4 Adapter, kurz (King Craft, Top Craft)
- 5 Adapter, lang (Kärcher)



Einsatz der Adapter

Sie benötigen keinen Adapter für

- King Craft Hochdruckreiniger ab Baujahr 2004
- Top Craft Hochdruckreiniger ab Baujahr 2004

Verwenden Sie den kurzen Adapter (4) für

- King Craft Hochdruckreiniger Baujahr 2000 – 2003
- Top Craft Hochdruckreiniger Baujahr 2001 – 2003

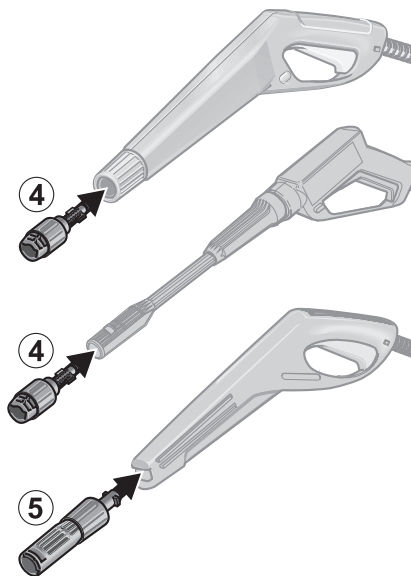
Verwenden Sie den kurzen Adapter (4) für

- King Craft Hochdruckreiniger Baujahr 1997 – 1999
- Top Craft Hochdruckreiniger Baujahr 2000

Hinweis: Setzen Sie die Verlängerung 9.011-006 aus dem Standardzubehör des Hochdruckreinigers auf die Pistole, dann den Adapter auf die Verlängerung.

Verwenden Sie den langen Adapter (5) für

- Kärcher Hochdruckreiniger ab Baujahr 1992



Hinweis: Bei Schwergängigkeit der Adaptation fetten Sie den O-Ring am Adapter mit Vaseline oder Silikonfett ein.

Auswahl der Hochdruckdüsen

Damit ein störungsfreier Betrieb mit Ihrem Hochdruckreiniger möglich ist, müssen Sie die passenden Hochdruckdüsen verwenden.

Hinweis: Nenndruck (p): Siehe Betriebsanleitung oder Typenschild Ihres Hochdruckreinigers.

Graue Hochdruckdüsen (bereits montiert)

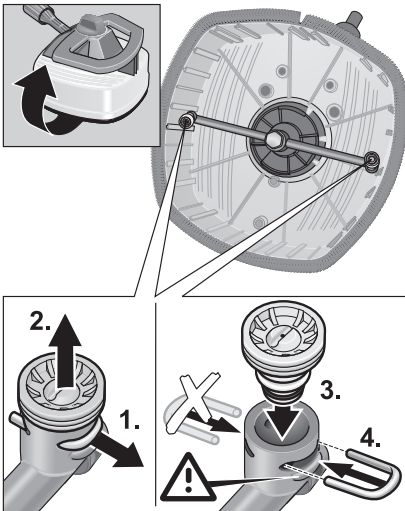
- Geeignet für Hochdruckreiniger mit Nenndruck (p)* bis 12 MPa (120 bar). Sie können mit den bereits montierten grauen Hochdruckdüsen arbeiten.

Gelbe Hochdruckdüsen

- Geeignet für Hochdruckreiniger mit Nenndruck (p)* über 12 MPa (120 bar). Sie müssen die montierten grauen Hochdruckdüsen durch die gelben Hochdruckdüsen ersetzen, damit ein störungsfreier Betrieb mit Ihrem Hochdruckreiniger möglich ist.

Hochdruckdüsen wechseln

- 1 Klammer entfernen.
- 2 Graue Hochdruckdüse herausziehen.
- 3 Gelbe Hochdruckdüse einsetzen.
- 4 Klammer montieren.

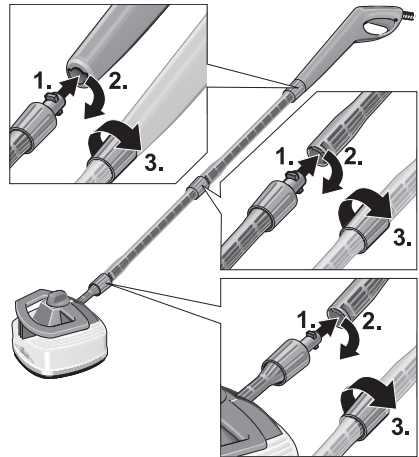


Bodenflächen reinigen

Den Flächenreiniger mit den Verlängerungsrohren an der Hochdruckpistole befestigen.

Montage der Verlängerungsrohre

- 1 Drücken Sie ein Verlängerungsrohr in den Bajonettverschluss der Hochdruckpistole.
 - 2 Drehen Sie es danach um 90°, bis es einrastet.
 - 3 Drehen Sie die Sicherungshülse fest.
- Wiederholen Sie diesen Vorgang auch bei den beiden anderen Bajonettverbindungen.



Bitte beachten Sie:

- Freiflächen vor der Verwendung des Flächenreinigers abkehren, um eine Beschädigung der Hochdruckdüsen zu vermeiden.
- Der Flächenreiniger ist nicht zum Scheuern oder Schrubben geeignet!

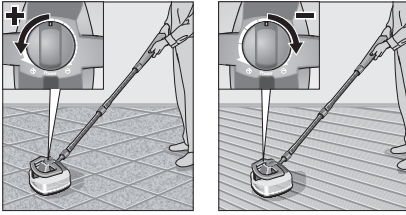
Einstellung der Reinigungsleistung

Robuste Oberflächen (z.B. Fliesen, Beton, Stein)

→ Griff der Höhenverstellung nach unten drücken und auf „+“ drehen.

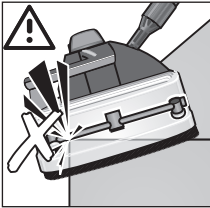
Empfindliche Oberflächen (z.B. Holz)

→ Griff der Höhenverstellung nach unten drücken und auf „-“ drehen.



⚠ **Achtung**

Nicht über freistehende Ecken fahren!



Wandflächen reinigen

Den Flächenreiniger direkt an der Hochdruckpistole befestigen.

⚠ **Achtung**

Halten Sie den Flächenreiniger beim Reinigen von Wandflächen immer am Handgriff.

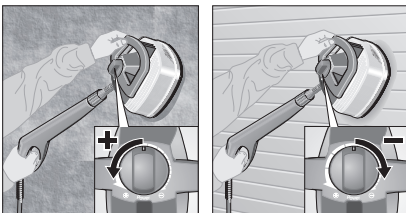
Einstellung der Reinigungsleistung

Robuste Oberflächen (z.B. Fliesen, Beton, Stein)

→ Griff der Höhenverstellung nach unten drücken und auf „+“ drehen.

Empfindliche Oberflächen (z.B. Holz)

→ Griff der Höhenverstellung nach unten drücken und auf „-“ drehen.



Störungshilfe

In diesem Kapitel möchten wir Ihnen Hinweise geben, wie Sie leichte Störungen selbst beheben können. Für weitere Fragen wenden Sie sich an unsere Hotline.

⚠ **Verletzungsgefahr**

Vor allen Pflege- und Wartungsarbeiten, Gerät ausschalten und Netzstecker ziehen.

Hochdruckreiniger baut keinen Druck auf oder pulsiert

→ Bauen Sie die Hochdruckdüsen aus, prüfen Sie die Hochdruckdüsen auf Beschädigungen, spülen Sie den Flächenreiniger mit klarem Wasser durch und bauen Sie anschließend die Hochdruckdüsen wieder ein.

Pflege und Wartung

⚠ **Verletzungsgefahr**

Vor allen Pflege- und Wartungsarbeiten, Gerät ausschalten und Netzstecker ziehen.

Pflege

Reinigen Sie das Gerät nach Gebrauch mit einem feuchten Lappen.

Wartung

Das Gerät ist wartungsfrei.

Garantie

Die Garantiezeit beträgt drei Jahre und beginnt am Tag des Kaufs.

Bitte bewahren Sie den Kassenbon als Nachweis für den Kauf auf.

Während der Garantiezeit können defekte Geräte kostenlos von unserem Servicepartner repariert werden. Lassen Sie das Gerät hierzu kostenlos durch unseren Servicepartner abholen. Die Abholung erfolgt innerhalb von 24 Stunden, wenn Sie die Abholung bis 15.00 Uhr bei unserem Servicepartner anmelden.

Kontaktieren Sie dazu den Servicepartner. Für die Abholung halten Sie bitte Ihr Gerät versandbereit, im Originalkarton, transportfähig verpackt. Sie erhalten dann ein neues oder repariertes Gerät kostenlos zurück. Nach Ablauf der Garantiezeit haben Sie ebenfalls die Möglichkeit, das defekte Gerät reparieren zu lassen. Nach Ablauf der Garantiezeit anfallende Reparaturen sind kostenpflichtig.

Ihre gesetzlichen Rechte werden durch diese Garantie nicht eingeschränkt.

Ausgeschlossen von der Gewährleistung sind insbesondere:

Mängel, die durch gewaltsame Beschädigung, unsachgemäße Behandlung, Gewaltanwendung, Veränderungen oder Reparaturversuche Dritter verursacht wurden.

Durch Garantieleistungen beginnt keine neue Garantiefrist.

III/25/2010

Kundendienst / Abholservice

Cleanerworld GmbH

Am Schützenbaum 19

D-97953 Königheim

Tel.: 01805-212784 (14 ct. pro angefangene Minute)

Fax: 01805-212785

service@cleanerworld-gmbh.de

www.cleanerworld-gmbh.de

Bei Störungen bedienen Sie sich bitte unserer Hotline (gilt nur für Deutschland).

Dort erhalten Sie Informationen zum Abholservice für die Reparatur.

Hotline: 01805-212784

(14 ct. pro angefangene Minute)

Montag – Freitag: 8.00 – 20.00 Uhr

Serviceauftrag

Cleanerworld GmbH
Am Schützenbaum 19
D-97953 Königheim

Tel.: 01805 212784 (14 ct. pro angefangene Minute)

Fax: 01805 212785

Montag - Freitag: 8.00 Uhr - 20.00 Uhr

service@cleanerworld-gmbh.de

www.cleanerworld-gmbh.de

Artikelbezeichnung: KING CRAFT

Flächenreiniger

Aktionskennung: III/25/2010

Lieferanschrift

Rechungsanschrift

(falls abweichend)

.....

.....

.....

Telefon: Telefax:

Beanstandung (Grund der Reklamation)

.....

.....

.....

.....

Wir wünschen:

- Reparatur Kostenvoranschlag ab € _____, — Garantie
(3 Jahre ab Kaufdatum)

Es wird das Einverständnis des Kunden vorausgesetzt, dass Prüfungen und Reparaturen gemäß unseren gültigen Geschäftsbedingungen, sowie den VDE, UVV, u. a. Sicherheitsbestimmungen ausgeführt werden.

.....
Ort, Datum Unterschrift des Auftraggebers bzw. Bevollmächtigten



Servicepartner

Cleanerworld GmbH

Am Schützenbaum 19

D-97953 Königheim

Fon: 01805 212784

(14 Cent pro angefangene Minute)

Fax: 01805 212785

www.cleanerworld-gmbh.de

EAN 23144286

59635070