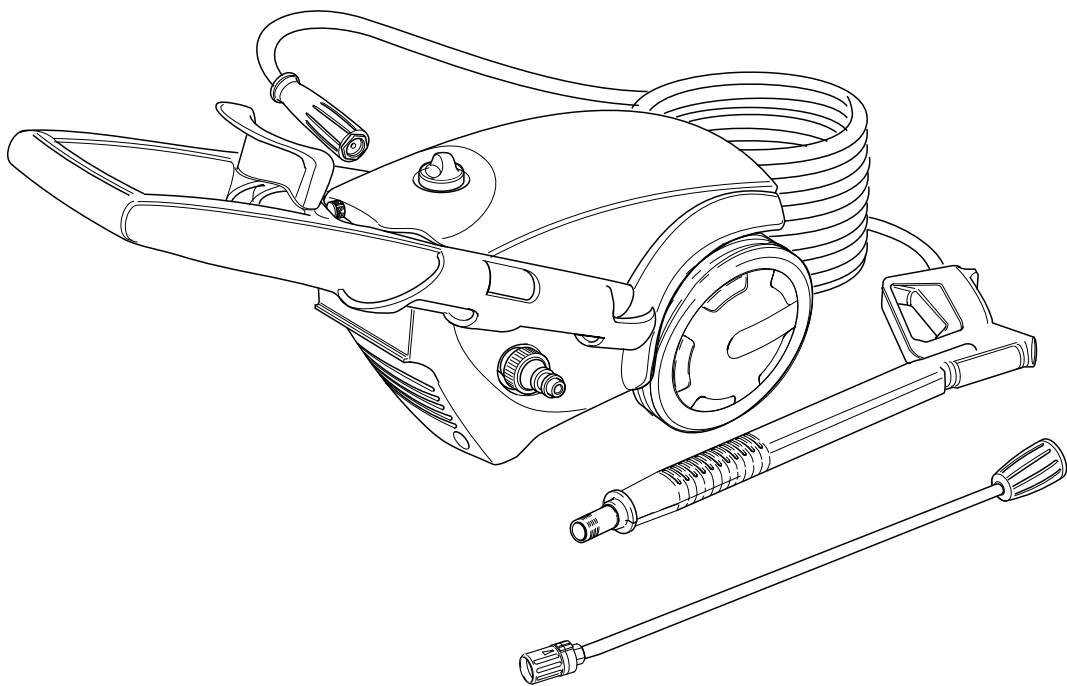


ケルヒャー業務用高圧洗浄機

# HD 605

## 取扱説明書



この度は、ケルヒャー業務用高圧洗浄機をお買い上げいただき誠にありがとうございました。ご使用前に取扱説明書をよくお読みいただき、正しく安全にご使用ください。お読みになられた後は、本書をすぐに取り出せる場所に保管してください。

## ● もくじ

---

1	安全上の注意	3～7
2	仕様および標準装備品	8
3	各部名称	9
4	組み立てましょう	10
5	設置要領	11～12
6	使用方法	13～16
7	メンテナンス	17～18
8	トラブルシュート	19～20
9	凍結防止	21
10	補修部品	22
11	ユーザー保証・問い合わせ先	23
12	修理依頼書	24

# 1. 安全上の注意

---

◎ご使用の前に必ずお読みください。

## 絵表示について

この取扱説明書と製品への表示では、あなたや他の人々への危害や財産への損害を未然に防止するために、いろいろな絵表示で注意事項を説明しています。内容をよく理解してから本文をお読みください。



**警告**

この表示を無視して、誤った取扱いをすると、「死亡または重傷を負う可能性が想定される内容」を示しています。



**注意**

この表示を無視して、誤った取扱いをすると、「傷害を負う可能性または物的損害が発生する可能性が想定される内容」を示しています。



この記号は「してはいけないこと（禁止）」を示します。



この記号は「必ず実行してほしいこと」を示します。



**注意**

### 洗浄は自己責任にて行うこと

万一洗浄対象物に損傷、破損、変色などが生じた場合、もしくは正しく操作をせずにケガを負った場合、当社では一切の責任を負いません。



## ご使用時の警告



**本体、電源プラグに水をかけないこと**  
感電する場合があります。

**ぬれた手で電源プラグを触らないこと**  
感電する場合があります。

**電源ケーブルに異常がある場合は使用しないこと**  
折れ曲がり、プラグの変形、ケーブルにつぶれがある場合は使用しないでください。  
発火、感電することがあります。

**タコあし配線はしないこと**  
複数の電気製品を同じコンセントで使用した場合、ブレーカーが作動する場合があります。

**危険物を洗剤の代わりに吸引しないこと**  
灯油、ガソリン、オイル、ワックス、塗料などの油性の液体や薬品は吸わせないでください。火災になる恐れがあります。

**危険物のある場所で使用しないこと**  
火災になる原因となります。

**人体に向けて高圧水を使用しないこと**  
人体に向けて高圧水をかけないでください。  
皮膚の裂傷、失明、難聴になる場合があります。

**子供には触らせないこと**  
ケガをする場合があります。

### 改造禁止

火災、感電、ケガの原因になります。  
ケルヒャー純正部品以外の、機械の性能や機能に適さない部品を使用しないでください。  
機能を十分に発揮しない場合が生じ思わぬ事故のもとになることがあります。



## ご使用時の警告



**作業に適した服装、防具を身につけること**  
事故の回避、ケガの防止のため装着してください。

**汚染された可能性のある場所を洗浄する場合はマスクなどの適切な防護具を身に着けること**  
汚染物質が飛散し人体に悪影響を生じる場合があります。

**作業を中断・終了する際は必ずトリガーガンのレバーロックをロックすること**  
誤って高圧水が噴射され、思わぬ事故が生じる場合があります。

**電源プラグは確実に差し込むこと**  
コンセントに接続した際にゆるみ、がたつきがある場合、ショートし発火の原因となります。

**交流 100 V 单相 50 Hz ・ 60 Hz 電源で使用する**  
異種電圧で作動させた場合、火災の原因となります。  
名板に記載された周波数でご使用ください。  
50 Hz と 60 Hz は共用できません。

**漏電ブレーカーを設置すること**  
安全確保のため漏電ブレーカーを設置してください。

**延長コードは 15 アンペアの規格品を使用すること**  
電源コードを延長して使う場合は必ず 15A 仕様の延長コードを購入してご使用ください。  
規定以下の商品を使用した場合、電源コードやプラグが壊れ発火の原因になります。標準装備のケーブルより必ず太いものを用意してください。

**アースをすること**  
アースがない場合はお買い上げ販売店に依頼し、第3種接地工事をしてください。  
水道管、ガス管、電話線、避雷針のアースには絶対に接続しないでください。



## 注意



### 火気のそばに置かないこと

本体が変形し発火の原因になる場合があります。

### 異種洗剤を混ぜないこと

酸性洗剤とアルカリ性洗剤を混ぜないでください。有毒ガスが発生します。



## 注意



### 高圧ホースの取扱いは注意すること

高圧ホースは、折らないでください。破損の原因となります。

必ず純正高圧ホースをご使用ください。

他社製品を使用した状態での事故、損傷についての苦情はお受けできません。

摩擦の強い床面、コンクリートの打ち放しや砂利・砕石を敷き詰めた路面（デコボコの床面）で使用する場合には、ゆっくり高圧ホースを動かしてください。

ブロック、レンガ、塀の角での高圧ホースの折れ、強い摩擦は避けてください。

作業を行う前に、高圧ホースはまっすぐに伸ばしてご使用ください。

### 周囲の安全に気を配って使用すること

水を出す瞬間反動があります。周囲に気を配りトリガーガンをしっかり握ってください。反動により振り回される場合があります。

### ノズルの取り替え時は水を止めること

ノズルを取り替える場合はトリガーガンのレバーを外し、水が出ない状態で行ってください。

水を出した状態で変更するとノズルが壊れる場合があります。

### 自吸、井戸を使用するときは

●別売のフィルターを使用してください。

使用しない場合、ポンプが壊れます。

●別売りの自吸用ホースをご使用ください。

使用しない場合、ポンプが壊れるます。

### 給水温度は最高60℃まで

給水温度が60℃を超えると、機械が壊れる原因となります。

### 修理はケルヒャーまたはケルヒャー認定技術者が行うこと

個人の修理は事故のもとになる恐れがあります。

## 2 仕様および標準装備品

---

HD 605 仕様	
電源	100V 50 / 60 Hz 別
モーター出力	1.4 kW
吐出圧力	8Mpa
吐出水量	400 ㍓/時間
給水温度	MAX60℃
長さ×幅×高さ	740×300×400mm
本体重量	17.5 kg (アクセサリー含)

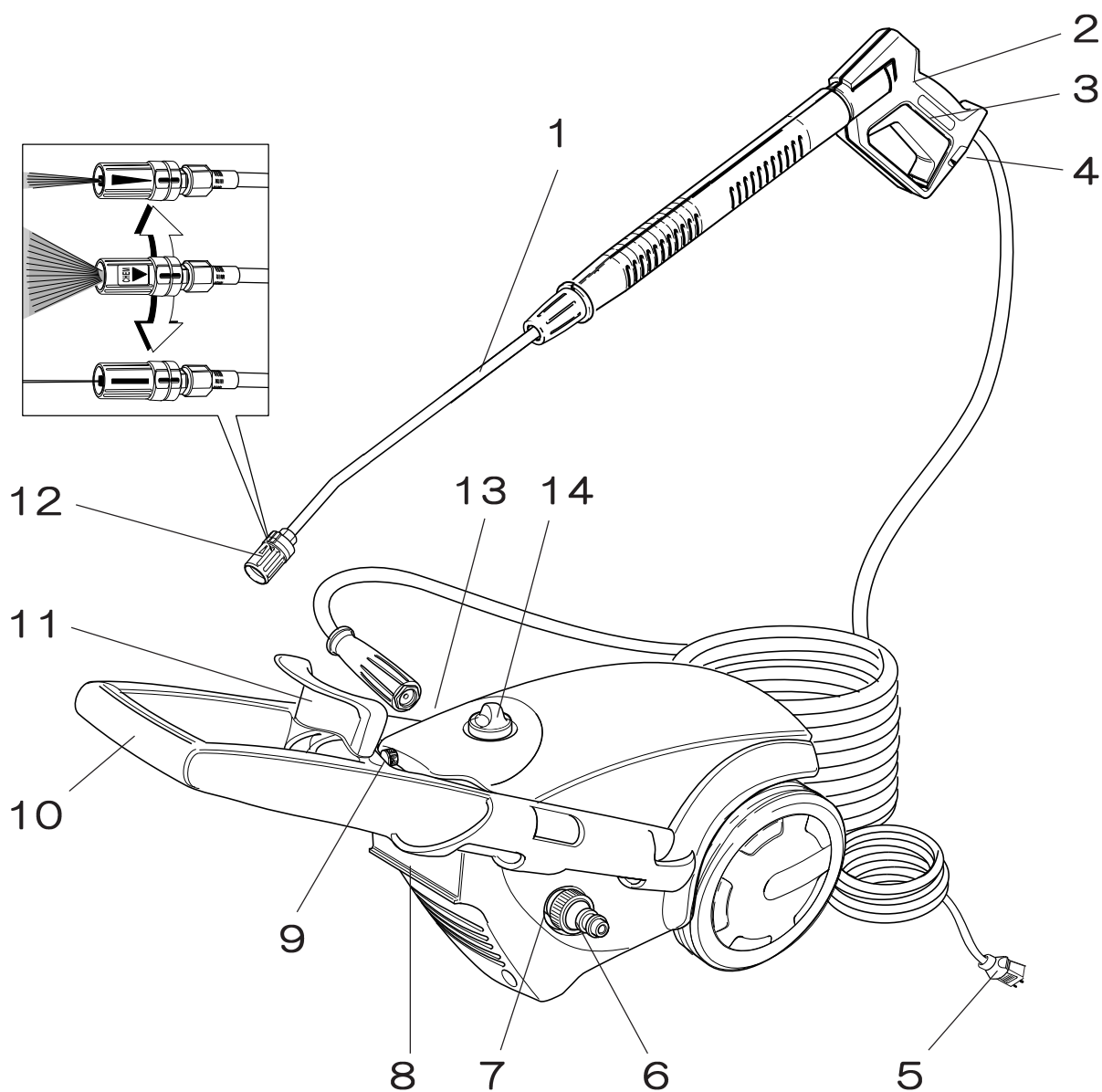
標準装備品	
トリガーガン	1 式
3ジェットノズル	1 個
高圧ホース	1 本
水道ホース	1 本
ホースバンド	1 個
給水ホースコネクター	1 式

※仕様変更により商品の形状が図と一致しない場合があります。

- ポンプから1分間当たり10滴程度の水もれがある場合がありますが異常ではありません。
- 本機には圧カスイッチが内蔵されているためトリガーガンを放すとモーターが停止します。長時間放置した場合、自然減圧が生じ何もしない状態で再起動する場合がありますが、異常ではありません。
- 5分以上停止させる場合にはメインスイッチを切ってください。
- ポンプからオイルがにじむ場合がありますが異常ではありません。



### 3 各部名称



※仕様変更により商品の形状が図と一致しない場合があります。

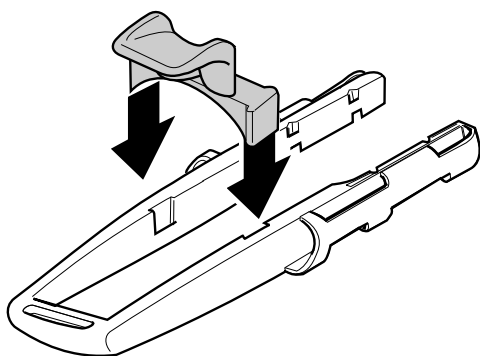
- |   |             |    |                        |
|---|-------------|----|------------------------|
| 1 | スプレーランス     | 8  | 取っ手（本体を持ち上げる際はここを持ちます） |
| 2 | トリガーガン      | 9  | 洗浄剤ホース                 |
| 3 | トリガーガンレバー   | 10 | 移動用ハンドル                |
| 4 | レバーロック      | 11 | ホースホルダー                |
| 5 | 電源プラグ       | 12 | 3 ジェットノズル              |
| 6 | 本体側ホースコネクター | 13 | 高圧ホース接続口               |
| 7 | 給水口         | 14 | スイッチ                   |

## 4 組み立てましょう

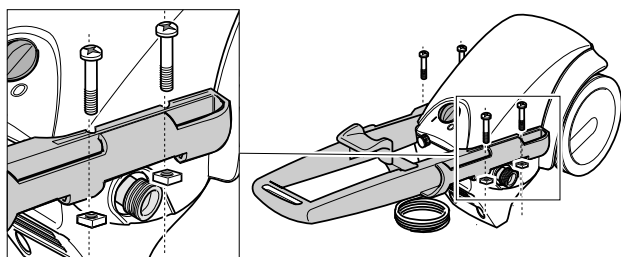


組み立ての際にケガをしないように作業用手袋をはめてください。

- 1 移動用ハンドルにホースホルダーを差し込みます。

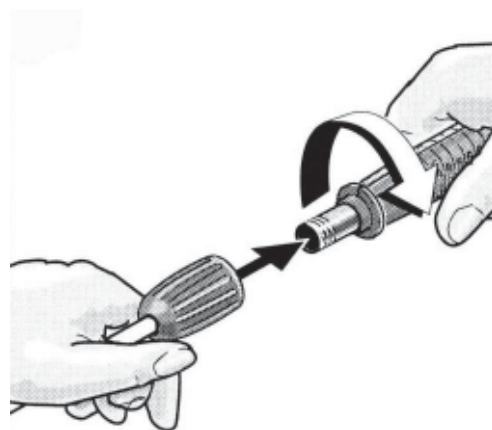


- 2 移動用ハンドルと本体をネジ4本で固定します。

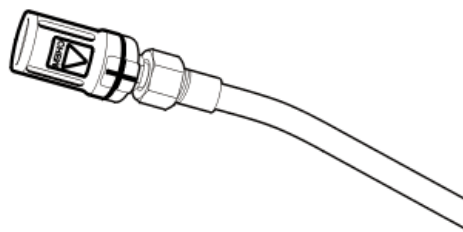


- 3 アクセサリーを取り付けます。

トリガーガンの先にランスを差し込み、手でナットを締めてください。



高圧ノズルをスプレーランス先端に取り付けてください。

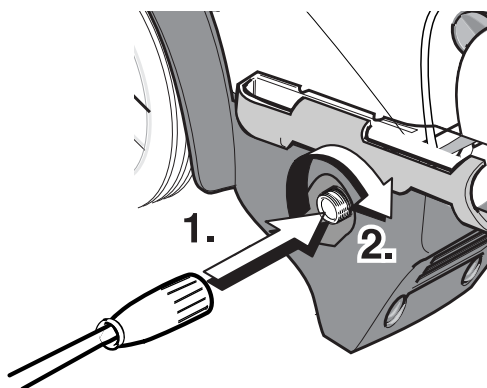


## 5 設置要領



設置の際にケガをしないように作業用手袋をはめてください。

### 4-1. 高圧ホース



高圧ホースを高圧ホース接続口に取り付けてください。



接続部位のOリングに損傷がないか確認してください。  
損傷している場合には接続部分から水もれが生じます。

### 4-2. 高圧ホースの延長

#### ●高圧ホースを長くしたい場合

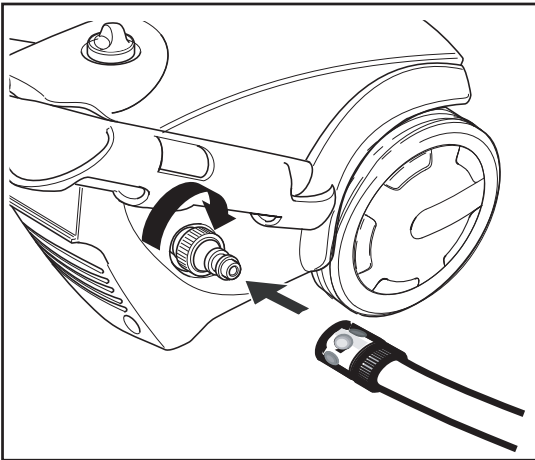
別売の延長高圧ホース（10m/15m/20m）と接続カップリングをご使用ください。

### 4-3. 電源の接続

- 漏電ブレーカーを設置すること  
安全確保のため必ず設置してください。
- 延長コードを使用する場合  
コードを巻いた状態では使用しないこと  
モーターが壊れます。
- 延長コードの規格
  - 10m以下の延長：電線の太さは2 mm<sup>2</sup>以上
  - 30m以下の延長：電線の太さは3.5 mm<sup>2</sup>を使用すること

メインスイッチが切れていること（‘0’の位置にある状態）を確認してから電源をコンセントに差し込んでください。

## 4-4. 給水



### 給水量の確認

最低給水量は、10秒内で1リットル以上です。

#### ■水道ホースの取り付け

本体側ホースコネクターを給水口に取り付けてください。

給水ホースにホース側カップリングを取り付けてください。

本体側カップリングに給水側カップリングを奥までしっかり差し込んでください。もう一端を水道栓に差し込みホースバンドで固定してください。

#### ■水道ホースを長くしたい場合

網入りの同等品をお買い求めください。

## 4-5. 自吸について

### ●自家水道、工業用水を使う場合

別売のフィルターの装着をお奨めいたします。

本体側コネクターを外し、別売のフィルターを給水口に取り付け水道ホースを接続しご使用ください。

#### ■用意する商品

フィルター

注文番号 4.730-059.0

### ●貯め水を使う場合

必ず自吸用ホースをご使用ください。

本体側コネクターを外し、別売のフィルターを給水口に取り付け自吸用ホースを接続しご使用ください。

■自吸高さは1mです。

#### ■用意する商品

サクションホースセット

注文番号 4.440-238.0

## 4-6. 洗剤の補給

■濃縮洗剤を使用する場合は希釈した後、別売の洗剤タンクに洗剤を入れてください。

注文番号 6.394-491.0

■洗剤はケルチャー純正洗剤をご使用ください。

純正以外の洗剤を使用した場合ポンプが腐食する場合があります。保証の対象外となります。

## 6 使用方法

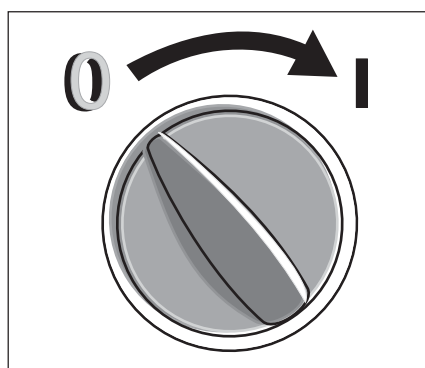
### 5-1. 準備

#### 1. 水道栓を開ける

水道栓を全開にしてください。

#### 2. 電源に接続する

電源プラグをコンセントへつないでください。



#### 3. スイッチを入れる

メインスイッチをONにしてください。

数秒後モーターが起動します。

### 5-2. トリガーガンの使用方法



安全レバーの前方を押し込んでください。  
レバーが握れなくなり、誤動作を防止します。

作業時は安全レバーの高圧ホース側を押し込みます。  
トリガーガンのレバーが握れるようになります。



作業を中断・終了する際は、必ず安全ロックでレバーをロックし、レバーを握れない状態にすること

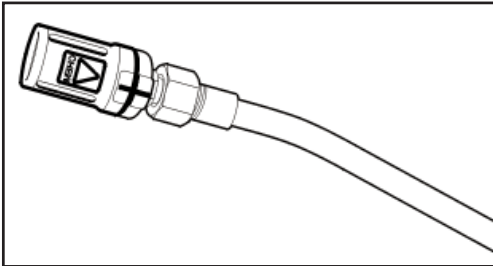
誤って高圧水が噴射され、思わぬ事故につながる可能性があります。  
高圧水が誤って人体に向けて噴射された場合、死亡または重症を負う場合があります。

### 5-3. ノズルの操作

3ジェットノズルは用途に応じて噴射角度を選べます。



**注意** 水が出ている状態でノズルを変更するとノズルが壊れます。



ノズルの取り付け

3ジェットノズルをスプレーランスの先端に取り付けてください。

3ジェットノズルの先端を回転させノズルを選択します。

#### ●噴射角度のマークと用途

高圧 25°



高圧 25° : 広範囲の汚れを落とす場合

低圧 広角



低圧 広角 : 洗浄剤を使用する場合  
もしくは低圧で作業する場合  
CHEMと表記されています。

ノズルカバー

ノズル合わせ位置

高圧直噴 0°



高圧直噴 0° : 頑固な汚れを落とす場合

### ノズルの選定

■ 3ジェットノズルは用途に応じて噴射角度を選んでお使いいただけます。

ノズルを変更する場合

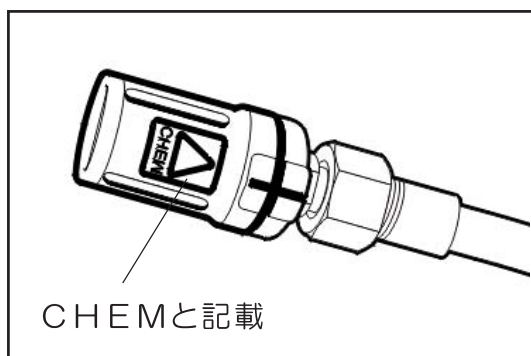
- ①トリガーガンのレバーを離します。
- ②安全レバーの前方を押し込み、レバーをロックしてください。
- ③ノズルカバーの切れ込みと、ノズル合わせ位置を合わせてください。



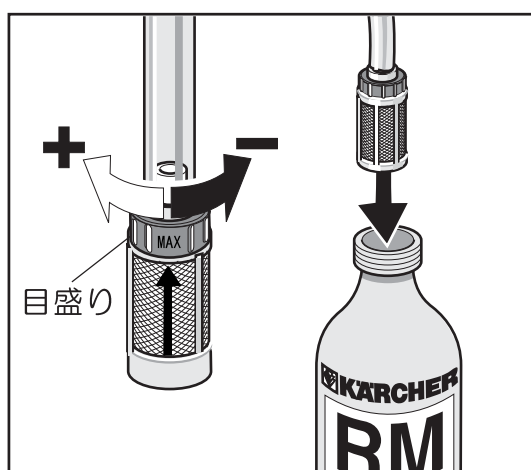
**注意**

- ノズルの変更は必ずトリガーガンのレバーを離した状態で行ってください。
- 水が出ている状態でノズルを変更した場合はノズルが壊れます。
- 過度の圧力で洗浄物を傷めないよう、適度に離して洗浄してください。
- 取り付け部位のOリングに脱落、損傷がある場合は交換してください。

## 5-4 . 洗剤の使用法



ノズルの選択  
ノズル先端を回し低圧40°のノズルにしてください。



### 洗剤の濃度

■洗剤ホースを引き出し、フィルターを回し吐出される水量に対する洗剤の濃度を調節してください。  
フィルターの矢印をフィルター上部の目盛りに合わせてください。

MAX→濃い

洗剤ホースを洗剤タンクへ浸してください。

■洗剤塗布後は吸引ホースを引き抜き清水に浸し、約1分間すすぎ作業を行ってください。

### 効果的な洗浄のポイント

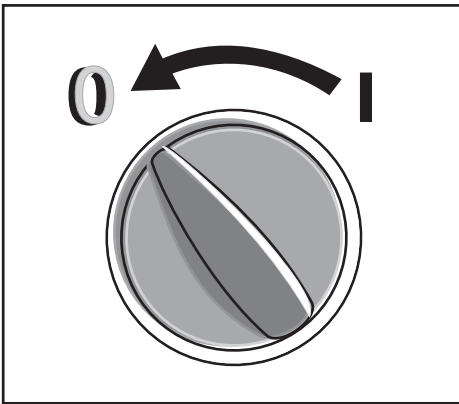
#### ①汚れを浮き上がらせる

乾いた状態の洗浄面に洗剤を散布します。数分間放置し汚れを浮き上がらせます。

#### ②浮いた汚れを取り去る

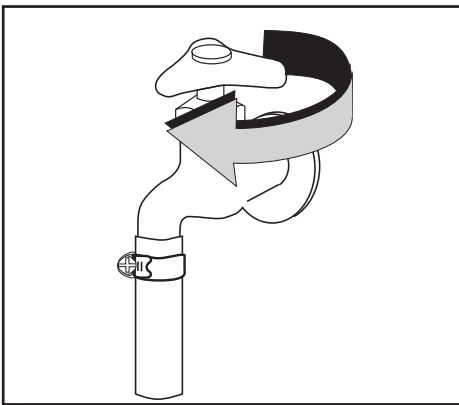
洗剤が乾いてしまう前に高圧ノズルで汚れを落とします(外気温度により放置時間を調整してください)。

## 5-5. 洗浄が終わったら



スイッチを切る

- メインスイッチを‘0’の方向へ回してください。
- 電源プラグをコンセントから抜いてください。



水道栓を閉める

水道栓を閉めてください。



トリガーガンのレバーを握りポンプ内部の残圧を抜いてください。

トリガーガンの安全ボタンをロックしてください。  
トリガーガンが握れなくなります。



**警告**

作業を中断・終了する際は、必ず安全ロックでレバーをロックし、レバーを握れない状態にすること

誤って高圧水が噴射され、思わぬ事故につながる可能性があります。  
高圧水が誤って人体に向けて噴射された場合、死亡または重症を負う場合があります。



## 7 メンテナンス



**注意**

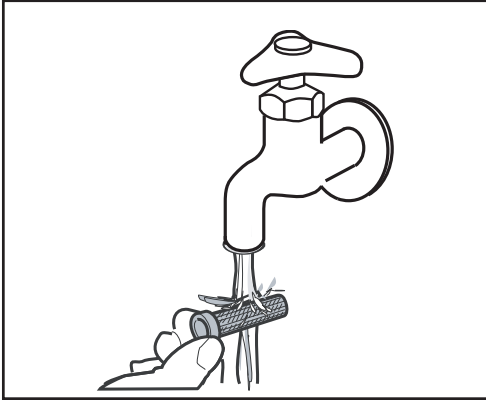
メンテナンス作業を行う場合には必ずメインスイッチを切り、電源プラグを抜くこと。

### 6-1. メンテナンススケジュール

頻度	箇所	チェック項目	手順
外観上の チェック 〔常時〕	コード	損傷、劣化	すぐに交換を依頼してください。
	高圧ホース	損傷、劣化	すぐに交換してください。
	フィルター	詰まり	使用前にフィルターを取り外し詰まりを確認してください。
	ポンプ	水もれ	1分間に10滴までは許容範囲内です。さらに大量の水もれの場合はサービスフロントにご連絡ください。
週1回	給水ホース	フィルターの点検	汚れていたらゴミを取り除き洗ってください。
	洗浄剤吸引ホース	フィルターの点検	汚れていたらゴミを取り除き洗ってください。
1年ごと、 500時間 使用ごと	オイル	オイル交換	ポンプのオーバーホールおよびオイル交換を依頼してください。サービスフロントにご連絡ください。

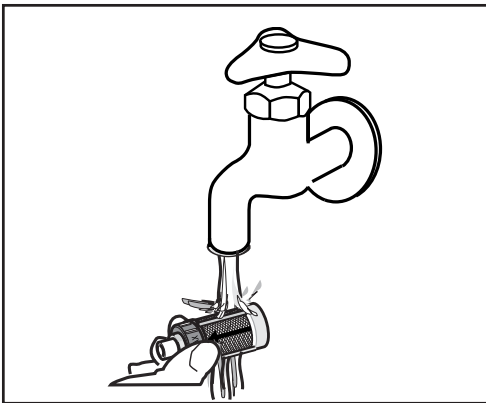
---

## 6-2. フィルターの点検



### 給水フィルターの点検

給水口奥のフィルターを取り外し、流水でゴミを取り除き、もとの状態に戻してください。



### 洗剤フィルターの点検

洗剤フィルターをホースから引き抜き、流水でゴミを取り除き、もとの状態に戻してください。

## 8 トラブルシュート

このような時	原因	対策
うごかない！	電源が入っていない。	本体スイッチが入っているか確認してください。 ブレーカーが入っているか確認してください。
	電源コードが損傷している。	サービスフロントにご連絡ください。
	モーターがオーバーヒートしている。	本体をよく冷まし再度スイッチを入れてください。
	圧力が上がらない！	ノズルのゴミを取り除く、または交換してください。
	水道ホースのフィルターが詰まっている。	フィルターのゴミを取り除いてください。
	ポンプに空気が混入している。	<ul style="list-style-type: none"> <li>■ノズルを取り付けない状態でトリガーガンを握り、接続口から出る水に泡が混じらなくなるまで運転してください。</li> <li>■その後、ノズルを接続してお使いください。</li> </ul>
	水道ホースを長くしている。	水道ホース内の空気を完全に抜き、本体に取り付けてください。
	十分な水量が供給されていない。	水道栓を全開にしてください。
	ポンプに大量の水もれがある。	サービスフロントにご連絡ください。

このような時	原因	対策
ポンプから水もれしている！	1分間に10滴までは許容範囲内です。さらに大量の水もれの場合はサービスフロントにご連絡ください。	
ポンプから音がする！	ポンプに空気が混入している。	ノズルを取り付けない状態でトリガーガンを握り、接続口から出る水に泡が混じらなくなるまで運転してください。
洗浄液を吸引できない！	ノズルが高圧ノズルのままである。	ノズルを低圧広角にしてください。
	フィルターが詰まっている。	フィルターのゴミを取り除いて掃除してください。

\*以上の手順でもトラブルが解決しない場合はサービスフロントにご連絡ください。

## 9 凍結防止

---

### (凍結防止の保管方法)

※凍結する場所には保管しないでください。

冬季はできれば暖房の入った場所に保管してください。

暖房の入った場所に保管できない場合は、下記の手順でポンプの水を抜いた状態で保管することをお勧めいたします。

- ① ノズル、水道ホースを取り外し、洗浄機のスイッチを入れトリガーガンを握り、約10秒間前後動かし、ポンプ内に残っている水をできるだけ排水してください。
- ② 凍結しない、ホコリのかからない場所に保管してください。  
排水方法が不完全な状態で保管した場合、ポンプが凍結し壊れます。
- ③ 次回使用する場合  
※まだスイッチは入れないでください！！
  - a) 水道ホースを接続し、蛇口を開けトリガーガンを握り、水が出ることを確認してください。
  - b) トリガーガンを放した後、所定の接続方法に従い作業を行ってください。

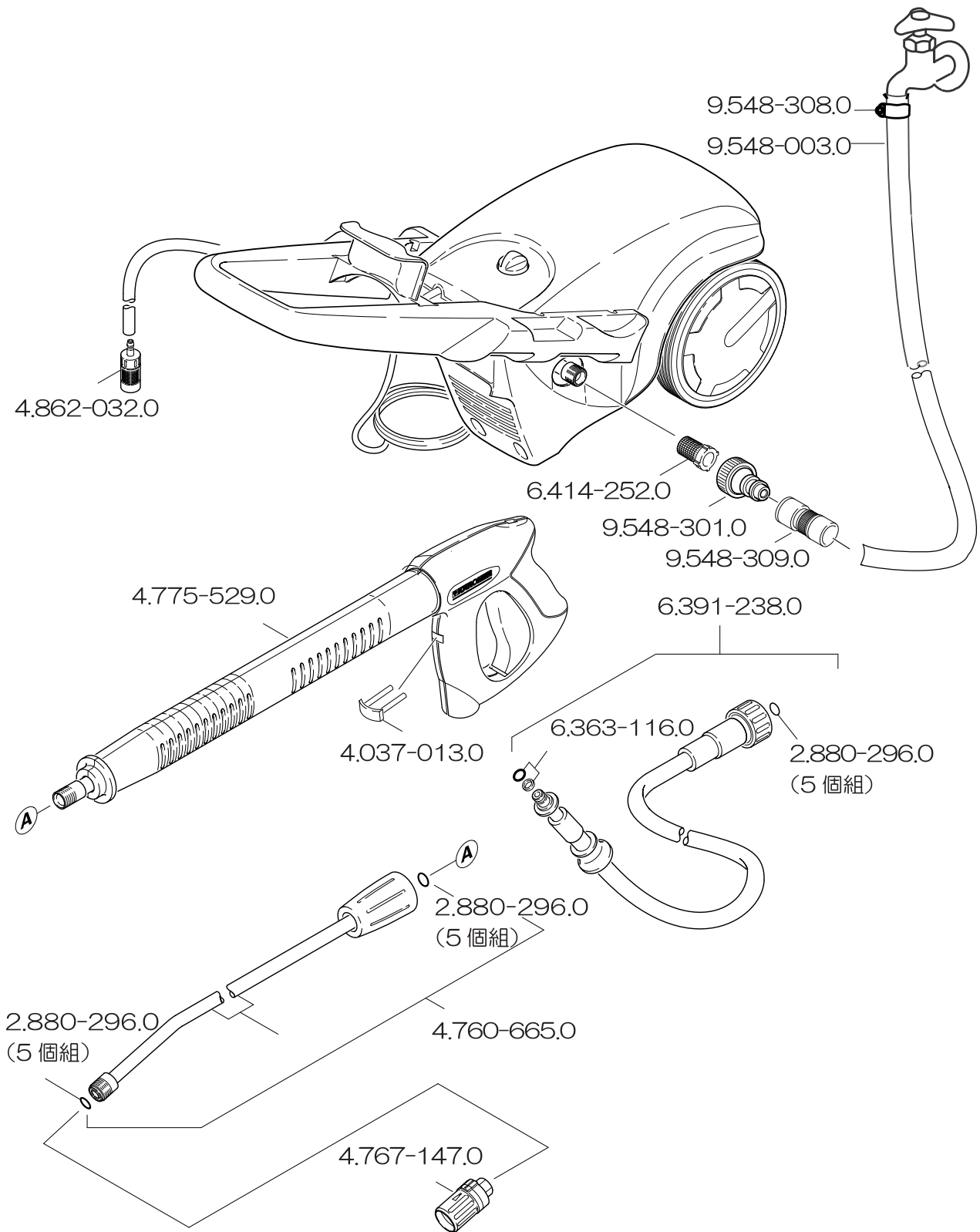


凍結する恐れがある場合には、凍結防止のため外気温度に適した不凍液を本体に自吸させ保管してください。

### ◆不凍液は再利用できます

- 1 通常の洗浄方法の要領で給水しながら運転し、トリガーガンのレバーを握り不凍液を容器に回収してください。
- 2 回収した不凍液を再利用する場合は、不凍液内のゴミや汚れをろ過し濃度を確認してからご使用ください。

# 10 補修部品



## 11 ユーザー保証・問い合わせ先

---

ユーザー登録をされた場合のみ1年間の保証が適用されます。  
保証規定は保証書をご確認ください。

### 修理・製品に関するお問い合わせ サービスフロント

TEL：022-344-3164 又は 022-344-3146  
へお問い合わせください。  
お近くの修理センターをお知らせいたします。

#### ケルヒャー ジャパン株式会社

本社：宮城県黒川郡大和町松坂平3丁目2番

TEL (022)344-3140

支店	住所	電話番号
札幌支店	北海道札幌市白石区本通19丁目北1番55号	(011) 865-1951
道東営業所	北海道帯広市西17条南5丁目75番4号	(0155) 38-2718
北東北営業所	岩手県盛岡市津志田中央2丁目13番15号	(019) 614-0075
仙台支店	宮城県黒川郡大和町松坂平3丁目2番	(022) 344-3190
宇都宮営業所	栃木県宇都宮市平松本町372番1号	(028) 651-1680
東京支店	埼玉県さいたま市南区白幡3丁目12番21号	(048) 710-8788
横浜オフィス	神奈川県横浜市港北区新羽町2076-1	(045) 534-0226
名古屋支店	愛知県名古屋市北区真畔町56番地	(052) 919-0170
大阪支店	大阪府摂津市鳥飼上4丁目2番26号	(072) 650-1395
広島支店	広島県広島市安佐北区落合2丁目41番22号	(082) 841-4120
福岡支店	福岡県糟屋郡宇美町ゆりが丘2丁目6番1号	(092) 934-2811
鹿児島営業所	鹿児島県鹿児島市東開町3番33号	(099) 284-9393

## 12 修理依頼書

修理を依頼する際は、この「修理依頼書」に故障状況などをご記入いただき、機械に添付してください。

正確な修理を迅速に遂行するために非常に大切な情報となりますので、皆様のご協力をお願い致します。

修理依頼日： 年 月 日

### 修理依頼書

機種名： \_\_\_\_\_ シリアルナンバー： \_\_\_\_\_

※シリアル番号は機械の外側に貼られている銀色のラベルに記載されています。

ご使用者様 氏名

ご連絡先 TEL：

FAX：

1) 購入日 年 月 2) 購入先 \_\_\_\_\_

2) 使用頻度 ※当てはまる番号に印をつけ、日数を記入してください。

①毎日 ②週\_\_日 ③月\_\_日 ④年\_\_日

3) 1回の作業時間 \_\_\_\_\_時間

4) 延長コードの使用 ない / ある \_\_\_\_\_m

5) 作業場所 \_\_\_\_\_

6) 返送先住所： \_\_\_\_\_

※状況をなるべく詳しく説明してください。