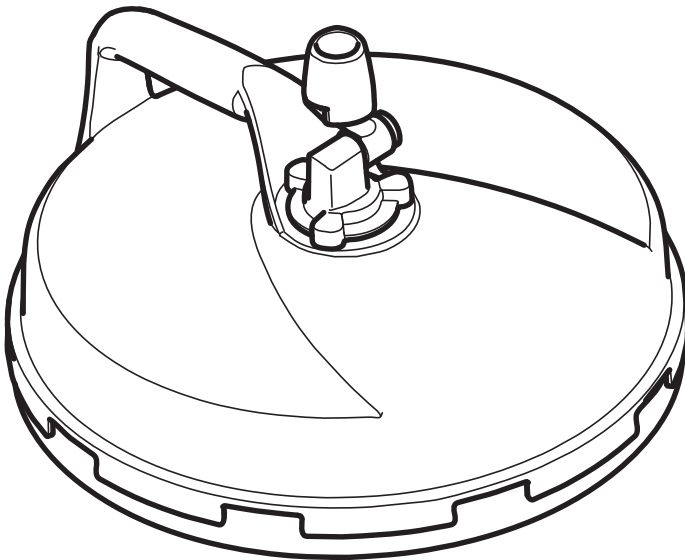




# KÄRCHER

## FR Xpert



Deutsch	3
English	5
Français	7
Italiano	9
Nederlands	11
Español	13
Português	15
Dansk	17
Norsk	19
Svenska	21
Suomi	23
Ελληνικά	25
Türkçe	27
Русский	29
Magyar	31
Čeština	33
Slovenščina	35
Polski	37
Românește	39
Slovenčina	41
Hrvatski	43
Srpski	45
Български	47
Eesti	49
Latviešu	51
Lietuviškai	53
Українська	55







Lesen Sie vor der ersten Benutzung Ihres Gerätes diese Betriebsanleitung und handeln Sie danach. Bewahren Sie diese Betriebsanleitung für späteren Gebrauch oder für Nachbesitzer auf.

## Sicherheitshinweise

### ⚠ Gefahr!

*Verletzungsgefahr durch defektes Gerät. Vor Arbeitsbeginn Gerät auf ordnungsgemäßen Zustand überprüfen. Ist der Zustand des Gerätes nicht einwandfrei darf es nicht benutzt werden.*

Am Gerät dürfen keine Veränderungen vorgenommen werden.

### ⚠ Gefahr!

*Verletzungsgefahr durch den Rotationsarm. Niemals bei laufendem Hochdruckreiniger unter das Gerät greifen.*

*Der Rotationsarm dreht sich nach dem Abschalten des Hochdruckreinigers noch eine kurze Zeit weiter. Vor Arbeiten am Gerät abwarten, bis der Rotationsarm stillsteht. Hochdruckstrahlen können bei unsachgemäßem Gebrauch gefährlich sein. Der Strahl darf nicht auf Personen, Tiere, aktive elektrische Ausrüstung oder auf das Gerät selbst gerichtet werden.*

## Bestimmungsgemäße Verwendung

Der FR Xpert ist zum Reinigen von Boden- und Wandflächen in Verbindung mit einem Hochdruckreiniger geeignet.

Maximaler Wasserdruck 18 MPa (180 bar).

Maximale Wassertemperatur 60 °C.

## Umweltschutz

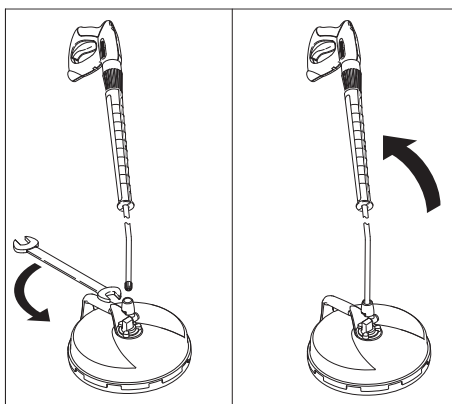


Die Verpackungsmaterialien sind recyclebar. Bitte werfen Sie die Verpackungen nicht in den Hausmüll, sondern führen Sie diese einer Wiederverwertung zu.



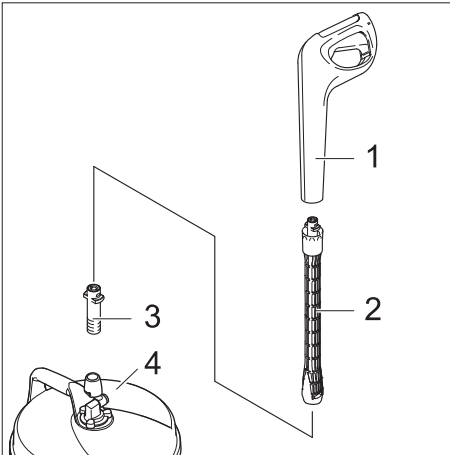
Altgeräte enthalten wertvolle recyclingfähige Materialien, die einer Verwertung zugeführt werden sollten. Batterien, Öl und ähnliche Stoffe dürfen nicht in die Umwelt gelangen. Bitte entsorgen Sie Altgeräte deshalb über geeignete Sammelsysteme.

## Bodenreinigung



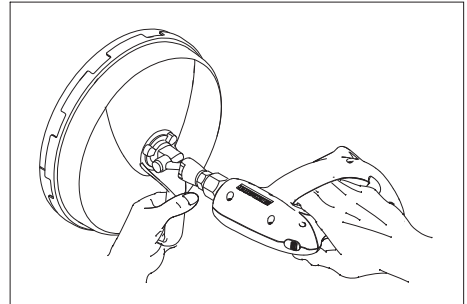
→ Strahlrohr des Hochdruckreinigers am FR Xpert anschließen und mit Schraubenschlüsseln (Schlüsselweite 24) festziehen.

## Bodenreinigung mit Hochdruckreiniger K6. oder K7.



- 1 Handspritzpistole mit Bajonettanschluss
  - 2 Strahlrohrverlängerung 0,5 m (Bestell-Nr. 4.760-558.0 oder Strahlrohrverlängerung 0,9 bis 1,7 m (Bestell-Nr. 2.639-722.0))
  - 3 Adapter (Bestell-Nr. 4.762-402.0)
  - 4 FR Xpert
- Bauteile wie oben gezeigt miteinander verbinden.

- Adapter auf Anschluss schrauben und mit Schraubenschlüssel festziehen (Schlüsselweite 22).
- Handspritzpistole auf Adapter schrauben, ausrichten und mit Schraubenschlüssel festziehen (Schlüsselweite 27)

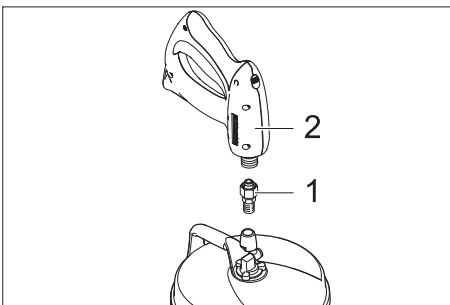


- Gerät bei der Wandreinigung am Handgriff festhalten.


## Pflege

- Gerät vor Frost schützen.
- Borsten beim Lagern nicht verformen.

## Wandreinigung



- 1 Adapter (Bestell-Nr. 4.762-402.0)
- 2 Handspritzpistole

 Please read and comply with these instructions prior to the initial operation of your appliance. Retain these operating instructions for future reference or for subsequent possessors.

## Safety instructions

### **⚠ Danger!**

*Risk of injury due to defective appliance. Check the faultless condition of the appliance before using it. The appliance is not fit for use if it is not in a faultless condition. The appliance may not be modified.*

### **⚠ Danger!**

*Risk of injury due to rotation arm. Never touch below the appliance when the high pressure cleaner is on. The rotation arm continues to rotate for a while even after the high pressure cleaner has been switched off. Wait for the rotation arm to stop before starting any work on the appliance.*


*High-pressure jets can be dangerous if improperly used. The jet must not be directed at persons, animals, live electrical equipment or at the appliance itself.*


## Use as intended

FR Xpert, in combination with a high pressure cleaner, is suitable for cleaning floors and walls.

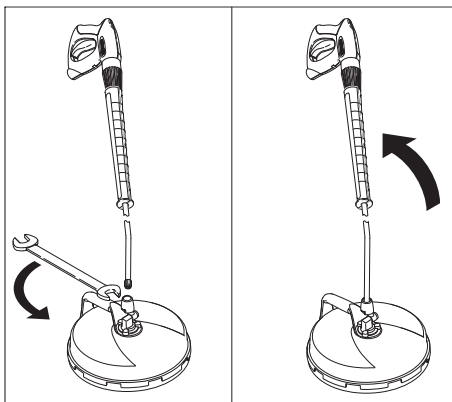
Maximum water pressure 18 MPa (180 bar).  
Maximum water temperature 60 °C.

## Environmental protection

 The packaging material can be recycled. Please do not place the packaging into the ordinary refuse for disposal, but arrange for the proper recycling.

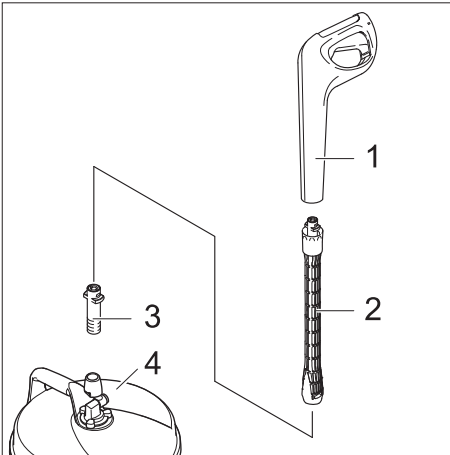
 Old appliances contain valuable materials that can be recycled. Please arrange for the proper recycling of old appliances. Batteries, oil, and similar substances must not enter the environment. Please dispose of your old appliances using appropriate collection systems.

## Floor cleaning



→ Connect the steel pipe of the high pressure cleaner to the FR Xpert and tighten it with wrenches (width 24).

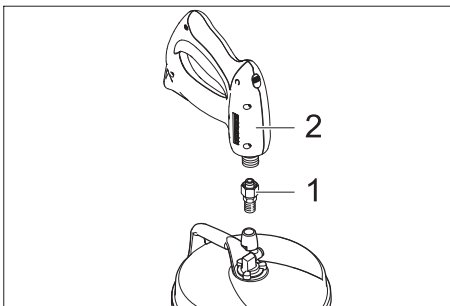
## Clear the floor using high pressure cleaners K6 or K7.



- 1 Hand spray gun with bayonet connection
- 2 Steel pipe extension 0.5 m (order no. 4.760-558.0 or steel pipe extension 0.9 to 1.7 m (order no. 2.639-722.0)
- 3 Adapter (order no. 4.762-402.0)
- 4 FR Xpert

→ Connect the components with one another as shown above.

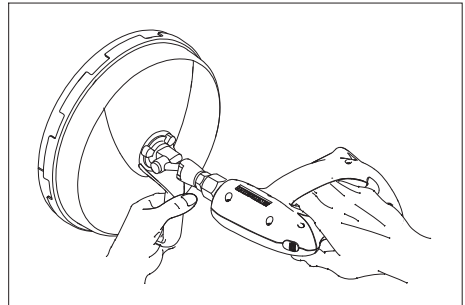
## Wall cleaning



- 1 Adapter (order no. 4.762-402.0)
- 2 Hand spraygun

→ Screw the adapter to the connection and tighten it with a wrench (key width 22).


→ Screw the hand spray gun on the adapter, align it and tighten it with a wrench (key width 27).



→ Hold the appliance at the handle while cleaning the wall.

## Care

- Protect the appliance against frost.
- Do not allow bristles to deform during storage.

 Lisez attentivement ce mode d'emploi avant la première utilisation de l'appareil et respectez les conseils y figurant. Conservez ce mode d'emploi pour une utilisation ultérieure ou un éventuel repreneur de votre matériel.

## Consignes de sécurité

### **⚠ Danger !**

*Risque de blessures lorsque l'appareil est défaillant. Vérifier le bon état de l'appareil avant de commencer à travailler. Ne pas utiliser l'appareil si son état n'est pas irréprochable.*

Il est interdit d'effectuer des modifications sur l'appareil.

### **⚠ Danger !**

*Risque de blessure due au bras en rotation. Ne jamais mettre les mains sous l'appareil pendant le fonctionnement du jet haute pression.*

*Le bras rotatif continue de tourner un moment après la coupure du jet haute pression. Avant de travailler sur l'appareil, attendre que le bras de rotation soit arrêté.*

*Une utilisation incorrecte des jets haute pression peut présenter des dangers. Le jet ne doit pas être dirigé sur des personnes, animaux, installations électriques actives ni sur l'appareil lui-même.*

## Utilisation conforme

FR Xpert convient au nettoyage de sols et de murs en liaison avec un jet haute pression.

Pression maxi de l'eau 18 MPa (180 bars).  
Température maxi de l'eau 60 °C.

## Protection de l'environnement

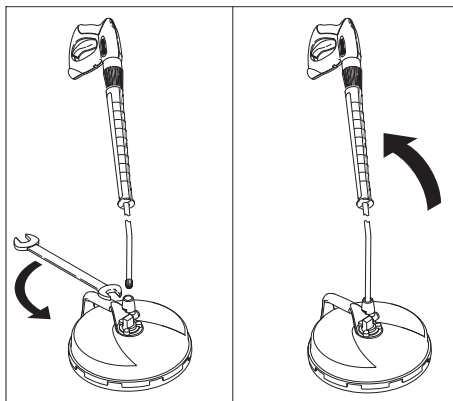


Les matériaux constitutifs de l'emballage sont recyclables. Ne pas jeter les emballages dans les ordures ménagères, mais les remettre à un système de recyclage.



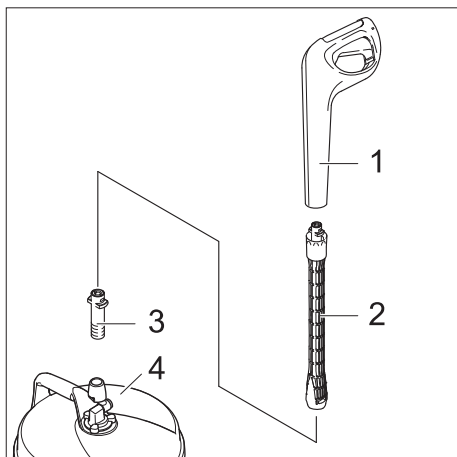
Les appareils usés contiennent des matériaux précieux recyclables lesquels doivent être apportés à un système de recyclage. Il est interdit de jeter les batteries, l'huile et les substances similaires dans l'environnement. Pour cette raison, utiliser des systèmes de collecte adéquats afin d'éliminer les appareils usés.

## Nettoyage du sol



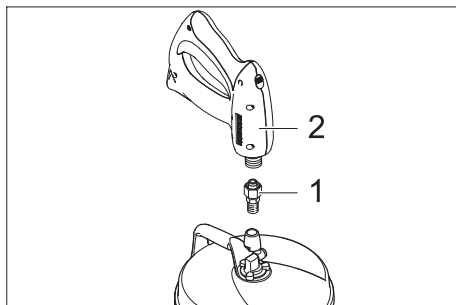
→ Raccorder le jet haute pression à FR Xpert et le serrer à l'aide de la clé (d'ouverture de 24)

## Nettoyage du sol avec jet haute pression K6 ou K7.



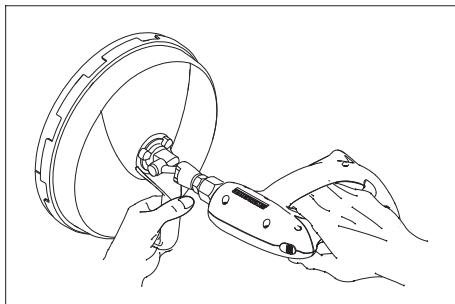
- 1 Pistolet manuel avec raccord à baïonnette
  - 2 Rallonge de tube en acier de 0,5 m (réf. 4.760-558.0 ou rallonge de tube d'acier de 0,9 à 1,7 m (réf. 2.639-722.0)
  - 3 Adaptateur (n° de commande 4 762-402,0)
  - 4 FR Xpert
- Relier les composants ensemble comme ci-dessus indiqué.

## Nettoyage de murs



- 1 Adaptateur (n° de commande 4 762-402,0)
- 2 Poignée-pistolet

- Visser l'adaptateur sur le raccord et le serrer à l'aide de la clé (d'ouverture de 22).
- Visser le pistolet manuel sur l'adaptateur, l'ajuster et le serrer à l'aide de la clé (d'ouverture de 27).



- Lors du nettoyage de murs, retenir l'appareil au niveau de la poignée.

## Entretien

- Mettre l'appareil à l'abri du gel.
- Ne pas déformer les poils lors du stockage.





Prima di utilizzare l'apparecchio per la prima volta, leggere e seguire queste istruzioni per l'uso. Conservare le presenti istruzioni per l'uso per consultarle in un secondo tempo o per darle a successivi proprietari.

## Norme di sicurezza

### **⚠ Pericolo!**

*Pericolo di lesione a causa dell'apparecchio difettoso. Prima di iniziare i lavori controllare lo stato dell'apparecchio. Non utilizzare l'apparecchio se non è in perfetto stato.*

*È vietato apportare modifiche all'apparecchio.*

### **⚠ Pericolo!**

*Pericolo di lesioni causate dal braccio di rotazione. Non stare sotto l'apparecchio con l'idropulitrice in funzione.*

*Il braccio di rotazione ruota ancora per qualche minuto dopo aver spento l'idropultrice. Prima di effettuare lavori sull'impianto, attendere che il braccio sia fermo.*

*Getti ad alta pressione possono risultare pericolosi se usati in modo improprio. Il getto non va mai puntato su persone, animali, equipaggiamenti elettrici attivi o sull'apparecchio stesso.*

## Uso conforme a destinazione

L'FR Xpert è indicata per pulire pavimenti e pareti in abbinamento ad un'idropultrice. Pressione massima dell'acqua 18 MPa (180 bar). Temperatura massima dell'acqua 60 °C.

## Protezione dell'ambiente

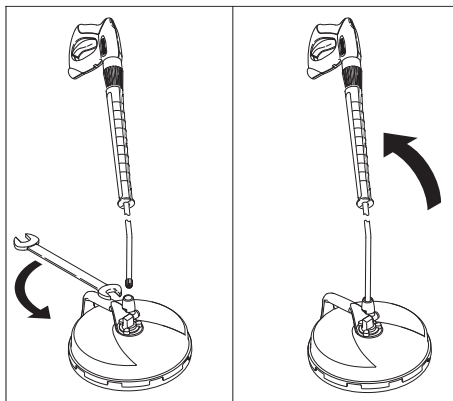


Tutti gli imballaggi sono riciclabili. Gli imballaggi non vanno gettati nei rifiuti domestici, ma consegnati ai relativi centri di raccolta.



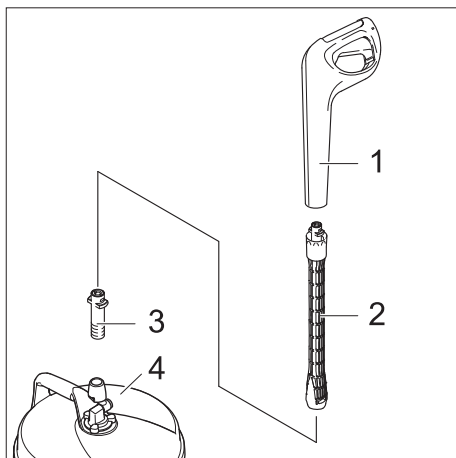
Gli apparecchi dismessi contengono materiali riciclabili preziosi e vanno perciò consegnati ai relativi centri di raccolta. Batterie, olio e sostanze simili non devono essere dispersi nell'ambiente. Si prega quindi di smaltire gli apparecchi dismessi mediante i sistemi di raccolta differenziata.

## Pulizia del pavimento



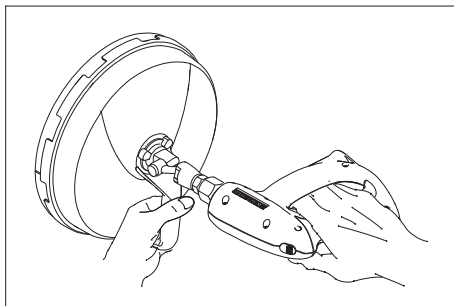
- Collegare la lancia dell'idropultrice all'FR Xpert e serrarla con i raccordi a vite (apertura 24).

## Pulizia del pavimento con idropulitrice K6. o K7.



- 1 Pistola a spruzzo con attacco a baionetta
  - 2 Prolunga per lancia 0,5 m (n. d'ordine 4.760-558.0 o prolunga per lancia da 0,9 a 1,7 m (n. d'ordine 2.639-722.0)
  - 3 Adattatore (cod. ordinazione: 4.762-402.0)
  - 4 FR Xpert
- Collegare i componenti come sopra illustrato.

- Avvitare l'adattatore alla pistola a spruzzo e serrarlo con la chiave per dadi (apertura 27)

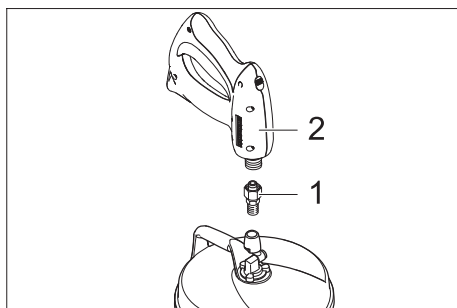


- Durante la pulizia della parete tenere l'impugnatura dell'apparecchio

## Cura

- Proteggere l'apparecchio dal gelo.  
→ Non deformare le setole durante il magazzinaggio.

## Pulizia parete



- 1 Adattatore (cod. ordinazione: 4.762-402.0)
  - 2 Pistola a spruzzo
- Avvitare l'adattatore al raccordo e serrarlo con la chiave per dadi (apertura 22).



Geleive vóór het eerste gebruik van uw apparaat deze gebruiksaanwijzing te lezen en ze in acht te nemen. Bewaar deze gebruiksaanwijzing voor later gebruik of voor eventuele volgende eigenaars.

## Veiligheidsinstructies

### **⚠ Gevaar!**

*Defect apparaat kan verwondingen veroorzaken. Voordat u met het apparaat gaat werken, dient u te controleren, of het geen gebreken vertoont. Is de toestand van het apparaat niet in orde, mag het niet gebruikt worden.*

U mag geen veranderingen aan het apparaat aanbrengen.

### **⚠ Gevaar!**

*De rotatiearm kan verwondingen veroorzaken. Grijp nooit onder het apparaat, wanneer het in bedrijf is.*

*De rotatiearm draait nog enige tijd door na het uitschakelen van de hogedrukreiniger. Alvorens aan het apparaat te werken, dient u te wachten, totdat de rotatiearm stilstaat. Hogedrukstralen kunnen gevaarlijk zijn wanneer u het apparaat ondeskundig gebruikt. U mag de straal niet richten op personen, dieren, actieve elektrische uitrusting of het apparaat zelf.*

## Reglementair gebruik

De FR Xpert is voor het reinigen van vloeren en muren in verbinding met een hogedrukreiniger geschikt.

Maximale waterdruk 18 MPa (180 bar).

Maximale temperatuur van het water 60 deg;C.

## Zorg voor het milieu

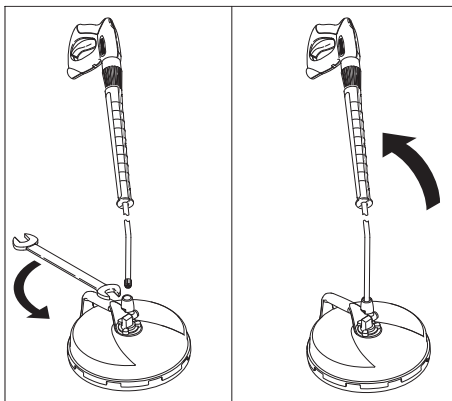


Het verpakkingsmateriaal is recycleerbaar. Deponeer het verpakkingsmateriaal niet bij het huishoudelijke afval, maar bied het aan voor hergebruik.



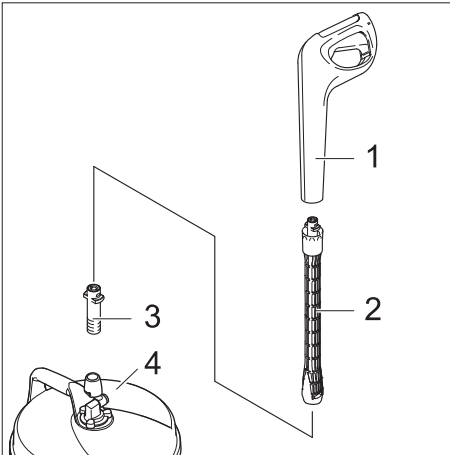
Onbruikbaar geworden apparaten bevatten waardevolle materialen die geschikt zijn voor recycling. Lever ze daarom in voor hergebruik. Batterijen, olie en dergelijke stoffen mogen niet in het milieu belanden. Verwijder overbodig geworden apparatuur daarom via passende inzamelpunten.

## Reinigen van vloeren



→ Straalbuis van de hogedrukreiniger aan de FR Xpert aansluiten en met schroefsluutel (sluutelmaat 24) vast aandraaien.

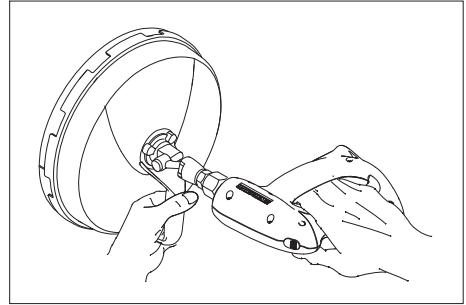
## Reiniging van vloeren met hogedrukreiniger K6. of K7.



- 1 Handspuitpistool met bajonetaansluiting
- 2 Verlenging straalbuis 0,5 m (bestelnr. 4.760-558.0 of straalbuisverlenging 0,9 tot 1,7 m (bestelnr. 2.639-722.0)
- 3 Adapter (bestelnr. 4.762-402.0)
- 4 FR Xpert

➔ Componenten zoals boven getoond met elkaar verbinden.

➔ Handspuitpistool op de adapter schroeven en met schroef sleutel vast aandraaien (sleutelmaat 27)

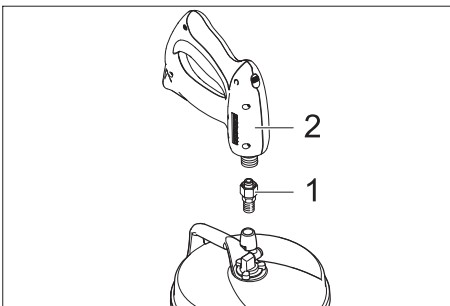


➔ Bij het reinigen van muren het apparaat aan het handvat vasthouden.

## Zorg

- ➔ Apparaat tegen vorst beschermen.
- ➔ De borstels bij opbergen niet vervormen.

## Reiniging van muren



- 1 Adapter (bestelnr. 4.762-402.0)
- 2 Handspuitpistool

➔ Adapter op de aansluiting schroeven en met schroef sleutel vast aandraaien (sleutelmaat 22).



Antes de poner en marcha por primera vez el aparato, lea el presente manual de instrucciones y siga las instrucciones que figuran en el mismo. Conserve estas instrucciones para su uso posterior o para propietarios ulteriores.

## Indicaciones de seguridad

### **⚠ Peligro**

*Riesgo de lesiones provocadas por un aparato defectuoso. Comprobar el buen estado del aparato antes de comenzar a trabajar. Si el aparato no está en perfecto estado, no debe utilizarse.*

No se debe efectuar ningún tipo de modificación en el aparato.

### **⚠ Peligro**

*Peligro de lesiones causados por el brazo giratorio. No tocar debajo del aparato con la limpiadora a presión en funcionamiento.*

*El brazo giratorio sigue girando después de apagar la limpiadora a alta presión durante un breve período. Antes de trabajar con el aparato, espere a que el brazo giratorio deje de girar.*

*Los chorros a alta presión pueden ser peligrosos si se usan indebidamente. No dirija el chorro hacia personas, animales o equipamiento eléctrico activo, ni apunte con él al propio aparato.*

## Uso previsto

El FR Xpert sirve para limpiar suelos y paredes en combinación con una limpiadora a alta presión.

Presión máxima del agua 18 MPa (180 bares). Temperatura máxima del agua 60 °C.

## Protección del medio ambiente

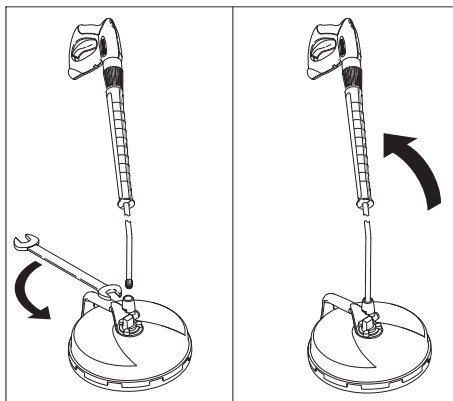


Los materiales de embalaje son reciclables. Por favor, no tire el embalaje a la basura doméstica; en vez de ello, entréguelo en los puntos oficiales de recogida para su reciclaje o recuperación.



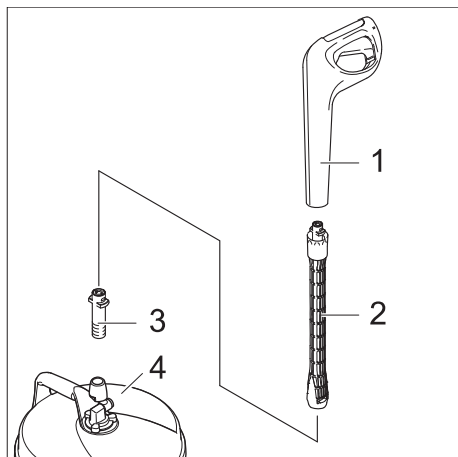
Los aparatos viejos contienen materiales valiosos reciclables que deberían ser entregados para su aprovechamiento posterior. Evite el contacto de baterías, aceites y materias semejantes con el medioambiente. Por este motivo, entregue los aparatos usados en los puntos de recogida previstos para su reciclaje.

## limpieza de suelos



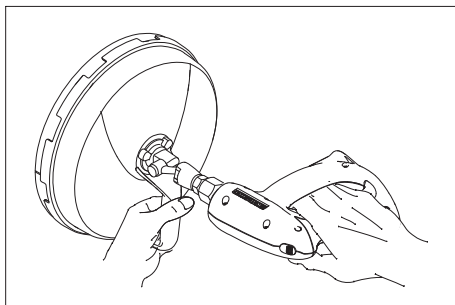
→ Conectar la lanza dosificadora de la limpiadora a alta presión al FR Xpert y apretar con una llave (entrecaras 24).

## Limpieza de suelos con la limpiadora a alta presión K6 o K7.



- 1 Pistola pulverizadora con conexión de bayoneta.
  - 2 Prolongación de la lanza dosificadora 0,5 (Ref. 4.760-558.0 o prolongación de lanza dosificadora 0,9 hasta 1,7 m (Ref. 2.639-722.0)
  - 3 Adaptador (Ref 4.762-402.0)
  - 4 FR Xpert
- Unir las piezas como se indica arriba.

- Enroscar el adaptador en la conexión y apretar con una llave (entrecaras 22).
- Enroscar la pistola pulverizadora al adaptador, colocar y apretar con una llave (entrecaras 27).

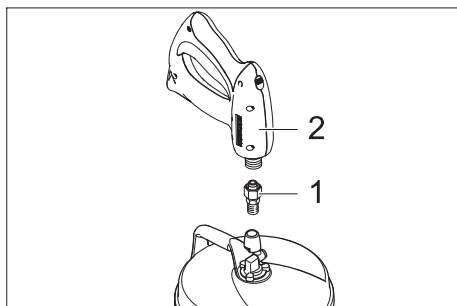


- Para limpiar paredes, sujetar el aparato del mango.

### Cuidado del aparato

- Proteger el aparato de las heladas.
- No deformar los cepillos al guardarlos.

## Limpieza de paredes



- 1 Adaptador (Ref 4.762-402.0)
- 2 Pistola pulverizadora manual



antes da primeira utilização deste aparelho leia o presente manual de instruções e proceda conforme o mesmo. Guarde estas instruções de serviço para uso posterior ou para o seguinte proprietário.

## Avisos de segurança

### **⚠ Perigo!**

*Perigo de ferimentos devido a aparelho defeituoso. Controlar o estado intacto do aparelho, antes de iniciar os trabalhos. Se o estado do aparelho não for considerado intacto, este não pode ser colocado em funcionamento.*

Não devem ser feitas quaisquer alterações no aparelho.

### **⚠ Perigo!**

*Perigo de ferimentos pelo braço rotativo. Nunca coloque a mão por baixo do aparelho com o lavador de alta pressão em operação. O braço rotativo continua a trabalhar por um curto período após a desactivação da lavadora de alta pressão. Aguardar até que o braço rotativo fique imobilizado, antes de efectuar quaisquer trabalhos no aparelho. Os jactos de alta pressão podem ser perigosos em caso de uso incorrecto. O jacto não deve ser dirigido contra pessoas, animais, equipamento eléctrico activo ou contra o próprio aparelho.*

## Utilização conforme o fim a que se destina a máquina

O FR Xpert é adequado para a limpeza de superfícies de pavimentos e paredes em conjunto com um lavador de alta pressão. Pressão máxima da água 18 MPa (180 bar). Temperatura máxima da água 60 °C.

## Protecção do meio ambiente

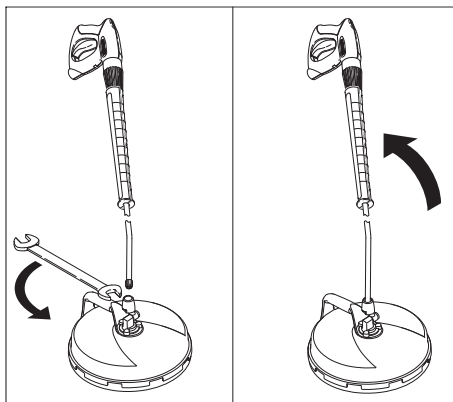


Os materiais de embalagem são recicláveis. Não coloque as embalagens no lixo doméstico, envie-as para uma unidade de reciclagem.



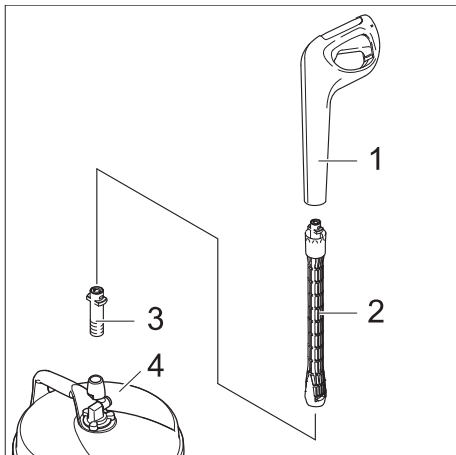
Os aparelhos velhos contêm materiais preciosos e recicláveis e deverão ser reutilizados. Baterias, óleo e produtos similares não podem ser deitados fora ao meio ambiente. Por isso, elimine os aparelhos velhos através de sistemas de recolha de lixo adequados.

## Limpeza de piso



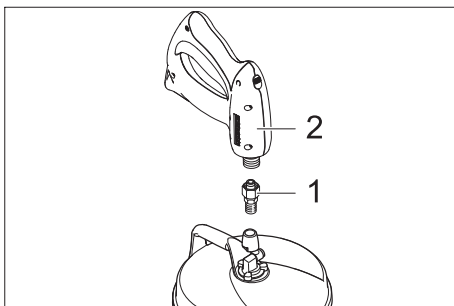
→ Conectar o tubo de jacto do lavador de alta pressão no FR Xpert e apertar com chave de porca (abertura de chave 24).

## Limpeza de piso (pavimento) com lavador de alta pressão K6. ou K7.



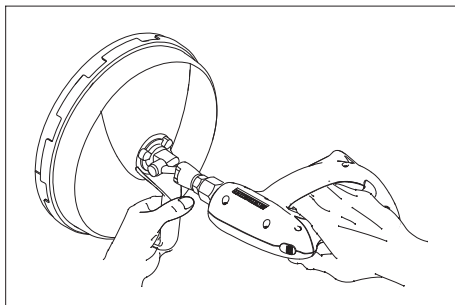
- 1 Pistola pulverizadora manual com conexão tipo baioneta
  - 2 Extensão de tubo de jacto 0,5 m (n.º de encomenda 4.760-558.0 ou extensão de tubo de jacto 0,9 até 1,7 m (n.º de encomenda 2.639-722.0)
  - 3 Adaptador (N.º de encomenda: 4.762-402.0)
  - 4 FR Xpert
- Montar as peças do modo supracitado.

## Limpeza da parede



- 1 Adaptador (N.º de encomenda: 4.762-402.0)
- 2 Pistola pulverizadora manual

- Aparafusar o adaptador na conexão e fixar com uma chave de boca (abertura da chave 22).
- Aparafusar e alinhar a pistola pulverizadora manual no adaptador e fixar com uma chave de boca (abertura da chave 27)



- Segurar o aparelho no punho durante a limpeza de paredes.

## Manutenção

- Proteger o aparelho contra congelamento.
- Não deformar as cerdas durante o armazenamento.





Læs denne brugsanvisning før første gangs brug af apparater og følg anvisningerne. Gem brugsanvisningen til senere brug eller til senere ejere.

## Sikkerhedsanvisninger

### ⚠ Fare!

*Fare for personskader på grund af en defekt maskine. Kontroller om maskinen er i god orden inden arbejdet starter. Hvis maskinen ikke er i god orden må den ikke bruges.*

Der må ikke foretages ændringer på maskinen.

### ⚠ Fare!

*Fare for personskader på grund af rotationsarmen. Grib aldrig ind under maskinen hvis højtryksrensere kører.*

*En kort tid efter afbrydningen forsætter rotationsarmen med at dreje. Vendt til rotationsarmen standser inden der arbejdes på maskinen.*

*Højtryksstråler kan være farlige, hvis de ikke anvendes korrekt. Strålen må ikke rettes mod personer, dyr, tændt elektrisk udstyr eller mod højtryksrensere.*

## Bestemmelsesmæssig anvendelse

FR Xpert er velegnet til rengøring af gulvflader og vægge i forbindelse med en højtryksrensere.

Maksimalt vandtryk 18 MPa (180 bar). Maksimalt vandtemperatur 60 °C.

## Miljøbeskyttelse

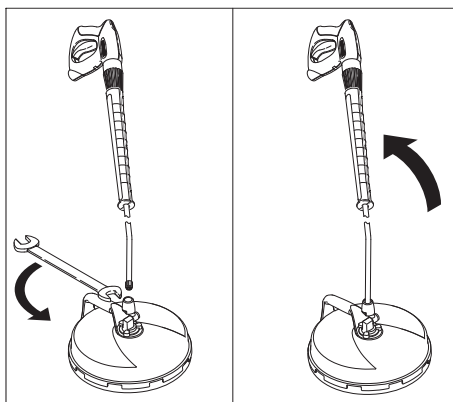


Emballagen kan genbruges. Smid ikke emballagen ud sammen med det almindelige husholdningsaffald, men aflever den til genbrug.



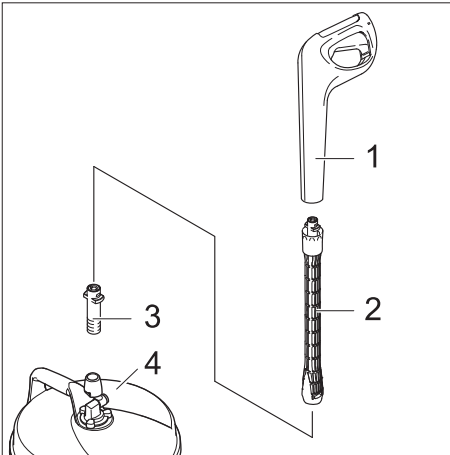
Udtjente apparater indeholder værdifulde materialer, der kan og bør afleveres til genbrug. Batterier, olie og lignende stoffer er ødelæggende for miljøet. Aflever derfor udtjente apparater på en genbrugsstation eller lignende.

## Gulvrensning



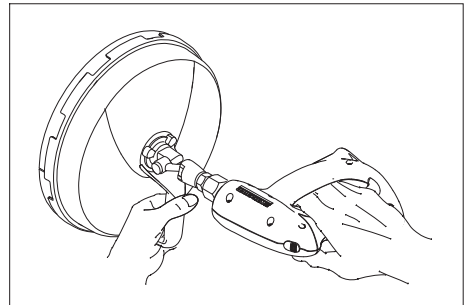
→ Tilslut højtryksrensersens strålerør til FR Xpert og skru det fast med skruenøglen (nøglebredde 24).

## Gulvrensning med højtryksrensere K6. eller K7.



- 1 Håndsprøjt pistol med bajonettilslutning.
  - 2 strålerørsforlængelse 0,5 m (bestillingsnr. 4.760-558.0 eller strålerørsforlængelse 0,9 til 1,7 m (bestillingsnr. 2.639-722.0)
  - 3 Adapter (bestillingsnr. 4.762-402.0)
  - 4 FR Xpert
- Sæt komponenterne sammen som vist for oven.

- Skru adapteren på tilslutningen og træk den fast med skrueøglen (nøglebredde 22).
- Skru håndsprøjt pistol på adapteren, juster den og træk den fast med skrueøglen (nøglebredde 27).

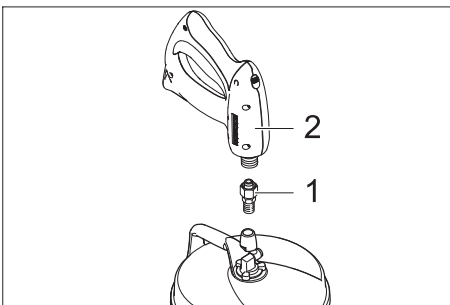


- Hold maskinen fast i håndtaget under rensning af vægge.

## Pleje

- Beskyt maskinen imod frost.
- Børsterne må ikke omformes ved opbevaring.

## Rensning af vægge



- 1 Adapter (bestillingsnr. 4.762-402.0)
- 2 Håndsprøjt pistol



Les denne bruksveiledningen før apparatet tas i bruk første gang, og følg anvisningene. Oppbevar denne bruksveiledningen til senere bruk eller for annen eier.

## Sikkerhetsanvisninger

### **⚠ Fare!**

*Fare for skader dersom maskinen er defekt. Før du begynner arbeidet, kontroller at maskinen er i god stand. Dersom maskinen ikke er i feilfri stand skal den ikke brukes.*

Det er ikke tillatt å utføre endringer på maskinen.

### **⚠ Fare!**

*Fare for skader fra rotasjonsarmen. Grip aldri inn under maskinen når høytrykksvaskeren er i drift.*

*Etter at maskinen er slått av vil rotasjonsarmen fortsette å rotere en kort stund. Vent med å arbeide med maskinen til rotasjonsarmen står stille.*

*Høytrykkstråler kan være farlige ved feil bruk. Strålen må ikke rettes mot personer, dyr, elektrisk utstyr som er på, eller høytrykksvaskeren selv.*

## Forskriftsmessig bruk

FR Xpert er egnet for rengjøring av gulv og veggflater i forbindelse med en høytrykkspyler.

Maksimalt vanntrykk 18 MPa (180 bar).

Maksimal vanntemperatur 60 °C.

## Miljøvern

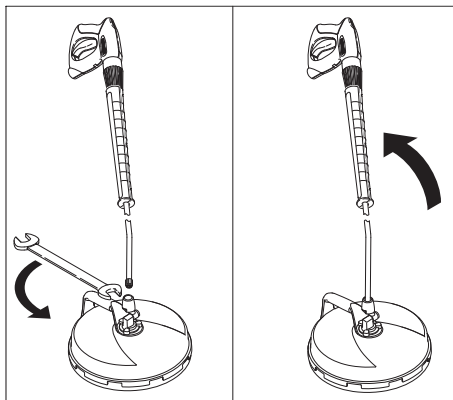


Materialet i emballasjen kan resirkuleres. Ikke kast emballasjen i husholdningsavfallet, men lever den til en gjenbruksstasjon.



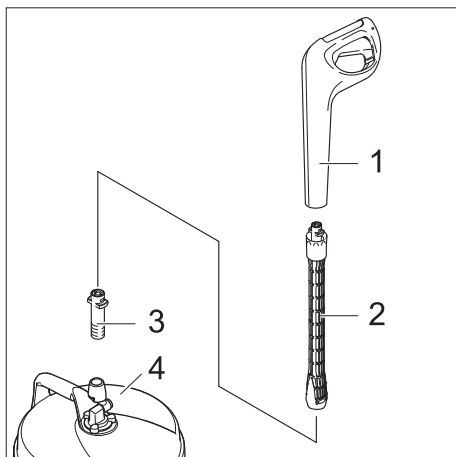
Gamle apparater inneholder verdifulle materialer som kan gjenbrukes og som bør sendest til gjenbruk. Batterier, olje og lignende stoffer må ikke komme ut i miljøet. Gamle maskiner skal derfor avhendes i egnede innsamlings-systemer.

## Gulvrenngjøring



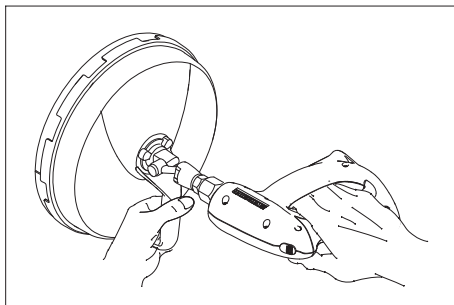
→ Strålerøret til høytrykksvaskeren kobles til FR Xpert og skrues til med skrunøkkel (nøkkelvidde 24).

## Gulvrenngjøring med høytrykksvasker K6. eller K7.



- 1 Høytrykkspistol med bajonettfatning
  - 2 Strålerørforlenger 0,5 m (bestillingsnr. 4.760-558.0) eller strålerørforlenger 0,9 til 1,7 m (bestillingsnr. 2.639-722.0)
  - 3 Adapter (bestill.-nr. 4 762-402.0)
  - 4 FR Xpert
- ➔ Komponentene kobles til hverandre som vist over.

- ➔ Adapter skrues på tilkoblingen, rettes inn og festes med skrunøkkel (nøkkelvidde 27)

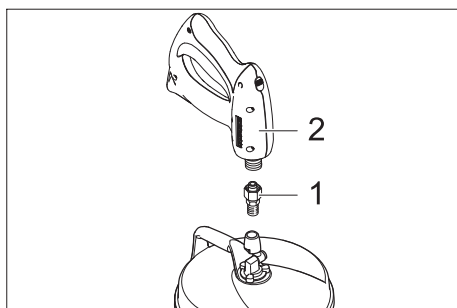


- ➔ Hold maskinen fast i håndtaket ved rengjøring av vegg.

## Vedlikehold

- ➔ Skal ikke utsettes for frost.  
➔ Ikke deformer børstene under lagring.

## Rengjøring av vegg



- 1 Adapter (bestill.-nr. 4 762-402.0)
  - 2 Høytrykkspistol
- ➔ Adapter skrues på tilkoblingen og festes med skrunøkkel (nøkkelvidde 22).



Läs denna bruksanvisning före första användning och följ anvisningarna noggrant. Denna bruksanvisning ska förvaras för senare användning eller lämnas vidare om maskinen byter ägare.

## Säkerhetsanvisningar

### ⚠ Fara!

Skaderisk på grund av defekt apparat. Kontrollera att apparaten är i gott skick innan arbete påbörjas. Är den inte felfri får den inte användas.

Inga förändringar får göras på apparaten.

### ⚠ Fara!

Skaderisk på grund av roterande arm. Stick aldrig in handen under arbetande högtryckstvätt.

Rotationsarmen fortsätter röra sig en stund efter att högtryckstvätten stängts av. Vänta tills armen stannat innan arbeten utförs på apparaten.

Högtrycksstrålar kan vid felaktig användning vara farliga. Strålen får inte riktas mot människor, djur, aktiv elektrisk utrustning eller mot själva aggregatet.

## Ändamålsenlig användning

FR Xpert är lämplig för rengöring av golv- och väggytor tillsammans med högtryckstvätt.

Maximalt vattentryck 18 MPa (180 bar).

Maximal vattentemperatur 60 °C.

## Miljöskydd

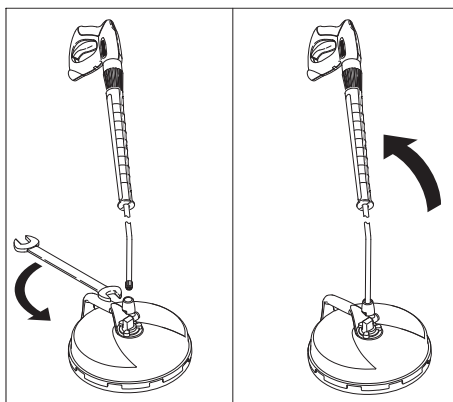


Emballagematerialen kan återvinnas. Kasta inte emballaget i hushållssoporna utan för dem till återvinning.



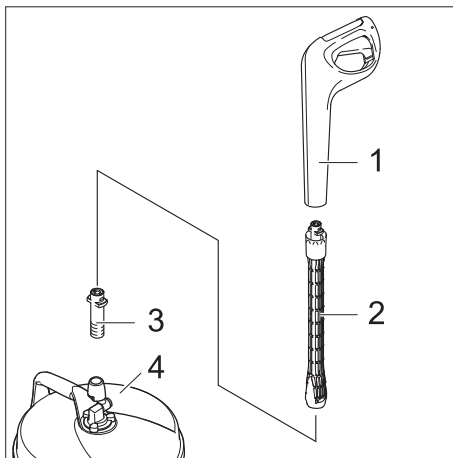
Skrotade aggregat innehåller återvinningsbara material som bör gå till återvinning. Batterier, olja och liknande ämnen får inte komma ut i miljön. Överlämna skrotade aggregat till ett lämpligt återvinningssystem.

## Golvrengöring



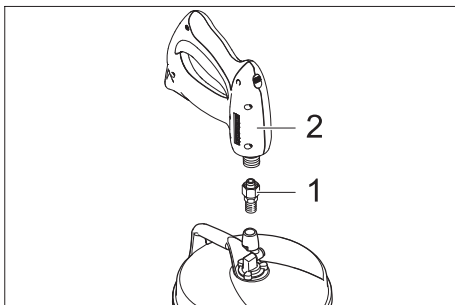
➔ Anslut högtryckstvättens stålrör till FR Xpert och drag fast med skruvnyckel (nyckelstorlek 24).

## Golvrengöring med högtryckstvätt K6. eller K7.



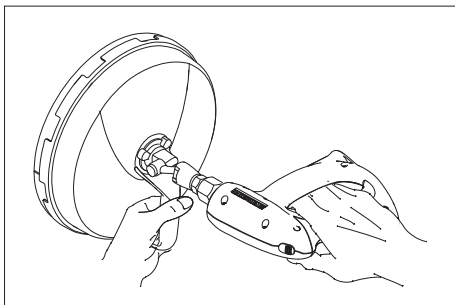
- 1 Handspruta med bajonettanslutning.
  - 2 Stålrörsförlängning 0,5 m (beställnr. 4.760-558.0 eller stålrörsförlängning 0,9 till 1,7 m (beställnr. 2.639-722.0)
  - 3 Adapter (beställnr. 4.762-402.0)
  - 4 FR Xpert
- ➔ Anslut komponenter enligt beskrivning ovan.

## Väggrengöring



- 1 Adapter (beställnr. 4.762-402.0)  
2 Handspruta

- Skruva fast adapter på anslutning och drag fast med skruvnyckel (nyckelstorlek 22).
- Skruva fast handspruta på adapter, rikta in och drag fast med skruvnyckel (nyckelstorlek 27).



- Håll apparaten i handtaget vid väggrengöring.

## Underhåll

- Skydda apparaten mot frost.
- Deformera inte borstarna vid förvaring.



Lue käyttöohje ennen laitteen ensimmäistä käyttöä ja toimi sen mukaan. Säilytä tämä käyttöohje myöhempää käyttöä tai myöhempää omistajaa varten.

## Turvaohjeet

### ⚠ Vaara!

*Viallisen laitteen aiheuttama loukkaantumisvaara. Tarkista laitteen asianmukainen kunto ennen sen käyttöönottamista. Jos kunto ei ole moitteeton, laitteen käyttö ei ole sallittua. Laitetta ei saa muuttaa.*

### ⚠ Vaara!

*Pyörintävarren aiheuttama loukkaantumisvaara. Älä koskaan kosketa tai tartu laitteen alaosaan korkeapainepesurin ollessa käynnissä.*

*Pyörintävärsi jatkaa pyörimistä hetken aikaa, kun korkeapainepesuri kytketään pois päältä. Ennen kuin kosket laitteeseen, odota kunnes pyörintävärsi pysähtyy paikoilleen. Epäasianmukaisesti käytettyinä suurpainesuihkut voivat olla vaarallisia. Suihkua ei saa suunnata ihmisiin, eläimiin, aktiivisiin sähkövarusteisiin tai itse laitteeseen.*

## Tarkoituksenmukainen käyttö

FR Xpert soveltuu lattia- ja seinäpintojen puhdistamiseen yhdessä korkeapainepesurin kanssa.

Suurin sallittu veden paine 18 MPa (180 baaria). Suurin sallittu veden lämpötila 60 °C.

## Ympäristönsuojelu

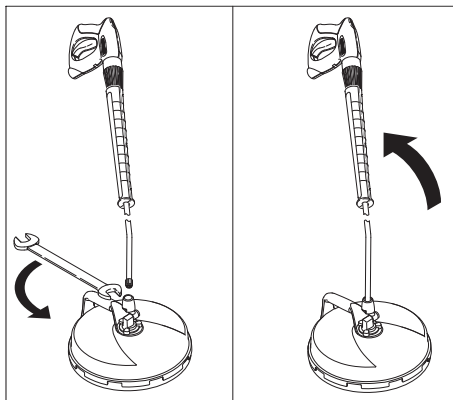


Pakkausmateriaalit ovat kierrätettäviä. Älä käsittele pakkauksia kotitalousjätteenä, vaan toimita ne jätteiden kierrätykseen.



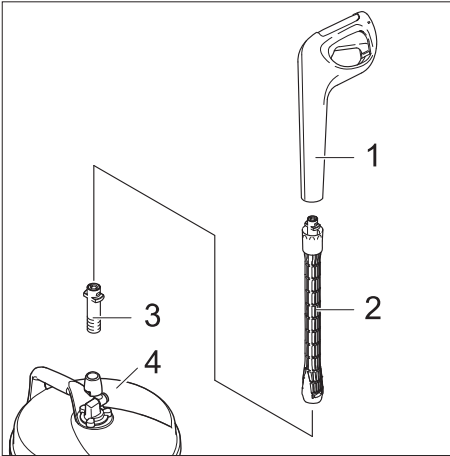
Käytetyt laitteet sisältävät arvokkaita kierrätettäviä materiaaleja, jotka tulisi toimittaa kierrätykseen. Paristoja, öljyjä ja samankaltaisia aineita ei saa päästää ympäristöön. Tästä syystä toimita kuluneet laitteet asianmukaisiin keräyspisteisiin.

## Lattian puhdistaminen



- Kiinnitä korkeapainepesurin ruiskuputki FR Xpert:een ja kiristä jakoavaimella (avaimen koko 24).

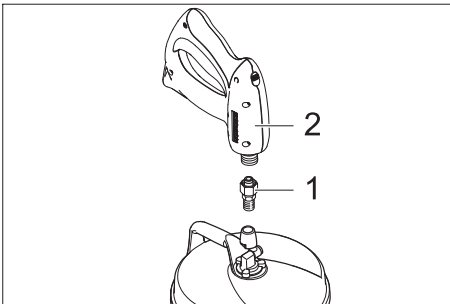
## Lattian puhdistaminen korkeapainepesurilla K6 tai K7.



- 1 Käsiruiskupistooli ja pikaliitin
- 2 Ruiskuputken jatko 0,5 m (tilausno 4.760.558.0 tai ruiskuputken jatko 0,9 m:stä 1,7 m:iin (tilausno 2.639-722.0)
- 3 Sovitin (tilaus-nro 4.762-402.0)
- 4 FR Xpert

→ Liitä osat toisiinsa yllä olevan kuvan mukaisesti.

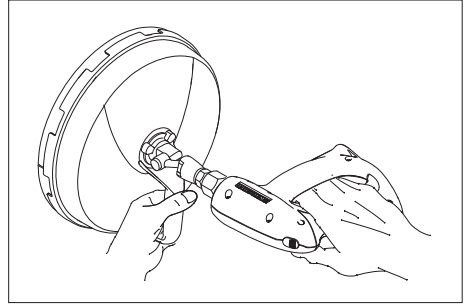
## Seinän puhdistaminen



- 1 Sovitin (tilaus-nro 4.762-402.0)
- 2 Käsiruiskupistooli

→ Ruuvaa sovitin liitántään ja kiristä jakeavaimella kiinni (avaimen koko 22).

→ Ruuvaa käsiruisku sovittimeen, suuntaa ja kiristä jakeavaimella kiinni (avaimen koko 27).



→ Pidä laitteen kahvasta tukevasti kiinni seinää puhdisttaessasi.

## Hoito

- Suojaa laite jäätymiseltä.
- Huolehdi, ettei harjasten muoto pääse muuttumaan säilytyksen aikana.





Πριν από την πρώτη χρήση της συσκευής διαβάστε τις οδηγίες λειτουργίας και ενεργήστε βάσει αυτών. Φυλάξτε τις παρούσες οδηγίες λειτουργίας για μελλοντική χρήση ή για τον επόμενο κάτοχο της συσκευής.

## Υποδείξεις ασφαλείας

### ⚠ Κίνδυνος!

*Κίνδυνος τραυματισμού από ελαττωματική συσκευή. Πριν την έναρξη των εργασιών, βεβαιωθείτε για την καλή κατάσταση της συσκευής. Εάν η κατάσταση της συσκευής δεν είναι άριστη, η συσκευή δεν πρέπει να χρησιμοποιηθεί.*

Η συσκευή δεν πρέπει να υποστεί οποιαδήποτε τροποποίηση.

### ⚠ Κίνδυνος!

*Κίνδυνος τραυματισμού από τον βραχίονα περιστροφής. Ποτέ μην ακουμπάτε το σημείο κάτω από την συσκευή, ενώ το σύστημα καθαρισμού υψηλής πίεσης βρίσκεται σε λειτουργία.*

*Ο βραχίονας περιστροφής συνεχίζει να περιστρέφεται για λίγο μετά την απενεργοποίηση του συστήματος καθαρισμού υψηλής πίεσης. Περιμένετε να ακινητοποιηθεί εντελώς ο βραχίονας περιστροφής, πριν ξεκινήσετε οποιαδήποτε εργασία στη συσκευή.*

*Ο ψεκασμός με υψηλή πίεση μπορεί να αποδειχτεί επικίνδυνος σε περίπτωση μη προσηκούσας χρήσης. Η δέσμη δεν πρέπει να κατευθύνεται πάνω σε άτομα, ζώα, ενεργοποιημένο ηλεκτρικό εξοπλισμό ή στην ίδια τη συσκευή.*

## Ενδεδειγμένη χρήση

Η συσκευή FR Xpert είναι κατάλληλη για τον καθαρισμό δαπέδων και τοίχων σε συνδυασμο με ένα σύστημα καθαρισμού υψηλής πίεσης.

Μέγιστη πίεση νερού 18 MPa (180 bar).

Μέγιστη θερμοκρασία νερού 60 °C.

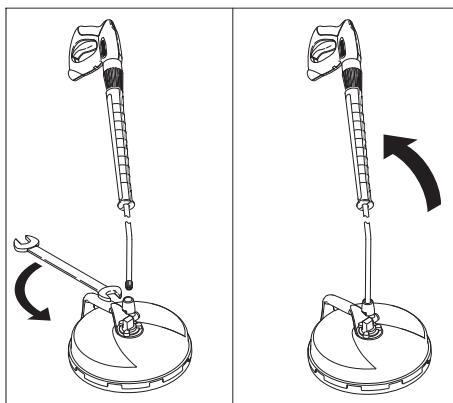
## Προστασία περιβάλλοντος



Τα υλικά συσκευασίας είναι ανακυκλώσιμα. Μην πετάτε τις συσκευασίες στα οικιακά απορρίμματα, αλλά σε ειδικό σύστημα επαναχρησιμοποίησης. Οι παλιές συσκευές περιέχουν ανακυκλώσιμα υλικά, τα οποία θα πρέπει να μεταφέρονται σε σύστημα επαναχρησιμοποίησης. Οι μπαταρίες, τα λάδια και παρόμοια υλικά δεν επιτρέπεται να καταλήγουν στο περιβάλλον. Για το λόγο αυτόν η διάθεση παλιών συσκευών πρέπει να γίνεται σε κατάλληλα συστήματα συλλογής.

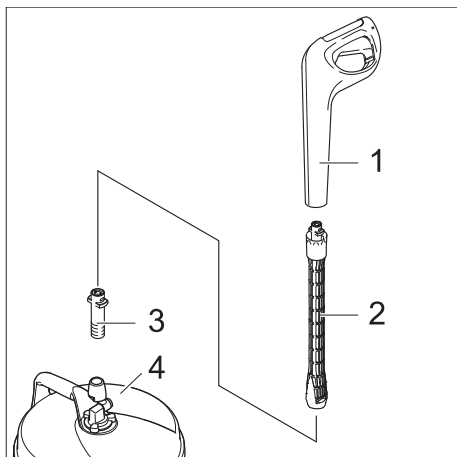


## Καθάρισμα δαπέδων



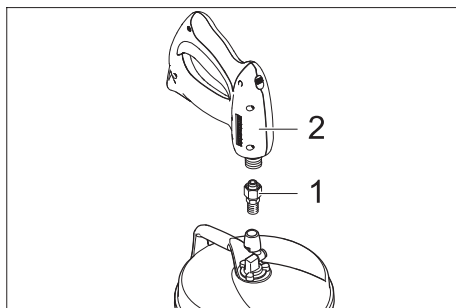
➔ Συνδέστε την δέσμη ψεκασμού του συστήματος καθαρισμού υψηλής πίεσης στο FR Xpert και σφίξτε την με το κατάλληλο κλειδί (πλάτος κλειδιού 24).

## Καθαρισμός δαπέδων με το σύστημα καθαρισμού υψηλής πίεσης K6 ή K7.



- 1 Πιστολέτο χειρός με σύνδεση μπαγιονέτας
  - 2 Προέκταση σωλήνα ψεκασμού 0,5 m (Κωδ. παραγγελίας 4.760-558.0 ή προέκταση σωλήνα ψεκασμού 0,9 έως 1,7 m (Κωδ. παραγγελίας 2.639-722.0)
  - 3 Προσαρμογέας (Κωδ. παραγγελίας 4.762-402.0)
  - 4 FR Xpert
- Συνδέστε τα εξαρτήματα όπως φαίνεται παραπάνω.

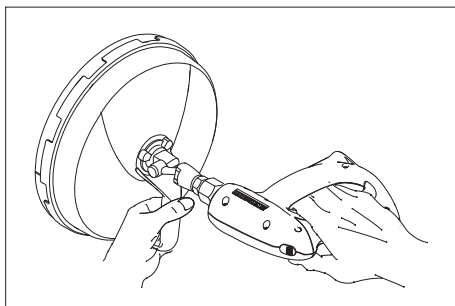
## Καθάρισμα τοίχων



- 1 Προσαρμογέας (Κωδ. παραγγελίας 4.762-402.0)

## 2 Πιστολέτο χειρός

- Βιδώστε τον προσαρμογέα στην σύνδεση και σφίξτε τον με το κατάλληλο κλειδί (πλάτος κλειδιού 22).
- Βιδώστε το πιστολέτο χειρός στον προσαρμογέα και σφίξτε το με το κατάλληλο κλειδί (πλάτος κλειδιού 27).



- Κατά τον καθαρισμό τοίχων, κρατάτε σταθερά την συσκευή από τη λαβή.

## Φροντίδα

- Προστατεύετε τη συσκευή από τον παγετό.
- Μην παραμορφώνετε στις βούρτσες κατά την αποθήκευση.



Cihazınızı ilk defa kullanmadan önce bu kullanım kılavuzunu okuyup buna göre davranınız. Bu kullanım kılavuzunu, daha sonra tekrar kullanmak ya da cihazın sonraki kullanıcılarına iletmek üzere saklayın.

## Güvenlik uyarıları

### ⚠ Tehlike!

*Arızalı cihaz nedeniyle yaralanma tehlikesi. Çalışmaya başlamadan önce, cihazın kurallara uygun durumda olup olmadığını kontrol edin. Cihaz kusursuz durumda değilse, kullanılmamalıdır.*

Cihaz üzerinde değişiklikler yapılmamalıdır.

### ⚠ Tehlike!

*Rotasyon kolu nedeniyle yaralanma tehlikesi. Yüksek basınçlı temizleyici çalışırken kesinlikle cihazın altından tutmayın.*

*Rotasyon kolu, yüksek basınçlı temizleyici kapatıldıktan sonra kısa süre çalışmaya devam eder. Cihazdaki çalışmalardan önce rotasyon kolunun durmasını bekleyin.*

*Yüksek basınçlı tazyik, düzgün kullanılmadığı zaman tehlikeli olabilir. Tazyik kişilere, hayvanlara, etkin elektrik donanımına veya cihazın kendisine doğru tutulmalıdır.*

## Kurallara uygun kullanım

FR Xpert, bir yüksek basınçlı temizleyici ile bağlantılı olarak zemin ve duvar yüzeylerinin temizlenmesi için uygundur.

Maksimum su basıncı 18 MPa (180 bar).

Maksimum su sıcaklığı 60 °C.

## Çevre koruma

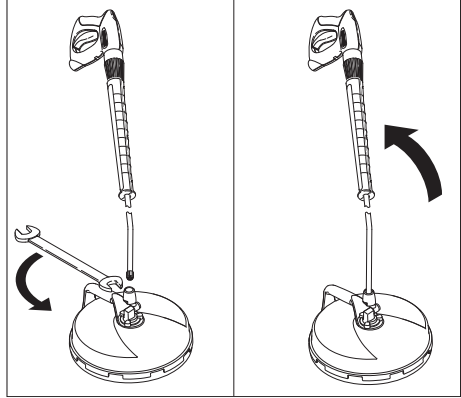


Ambalaj malzemeleri geri dönüştürülebilir. Ambalaj malzemelerini evinizin çöpüne atmak yerine lütfen tekrar kullanılabilirleri yerlere gönderin.



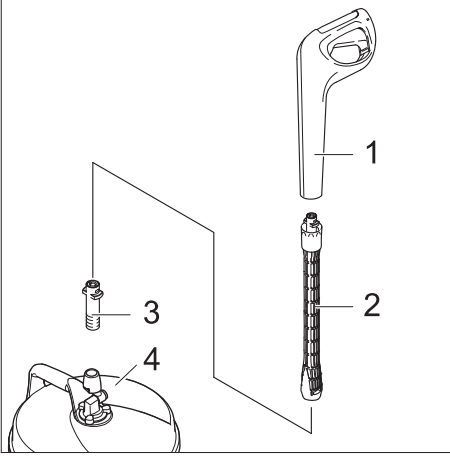
Eski cihazlarda, yeniden değerlendirme işlemine tabi tutulması gereken değerli geri dönüşüm malzemeleri bulunmaktadır. Pil, yağ ve benzeri maddeler çevreye yayılmamalıdır. Bu nedenle eski cihazları lütfen öngörülen toplama sistemleri aracılığıyla imha edin.

## Zemin temizliği



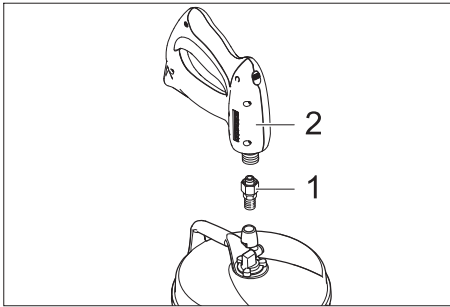
→ Yüksek basınçlı temizleyicinin çelik borusunu FR Xpert'a bağlayın ve İngiliz anahtarıyla (anahtar genişliği 24) sıkın.

## K6 ya da K7 yüksek basınçlı temizleyici ile zemin temizliği.



- 1 Bajonet kilitli el püskürtme tabancası
  - 2 Çelik boru hattı 0,5 m (Sipariş No. 4.760-558-0) ya da çelik boru hattı 0,9 ila 1,7 m (Sipariş No. 2.639-722.0).
  - 3 Adaptör (Sipariş no. 4.762-402.0)
  - 4 FR Xpert
- Yapı parçalarını yukarıda gösterildiği gibi birbirine bağlayın.

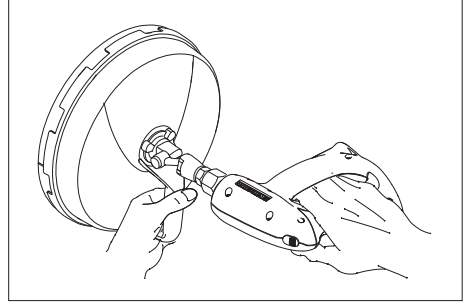
## Duvar temizliği



- 1 Adaptör (Sipariş no. 4.762-402.0)
- 2 El püskürtme tabancası

- Adaptörü bağlantıya vidalayın ve İngiliz anahtarıyla sıkın (anahtar genişliği 22).

- El püskürtme tabancasını adaptöre vidalayın, hizalayın ve İngiliz anahtarıyla sıkın (anahtar genişliği 27).



- Duvar temizliği sırasında cihazı tutamaktan tutun.

## Temizlik

- Cihazı donmaya karşı koruyun.  
→ Depolama sırasında fırçayı deforme etmeyin.



Перед первым применением вашего прибора прочитайте эту инструкцию по эксплуатации и действуйте соответственно. Сохраните эту инструкцию по эксплуатации для дальнейшего пользования или для следующего владельца.

## Указания по технике безопасности

### **⚠ Опасность!**

*Опасность получения травм от дефективного прибора. Перед началом работы проверить его надлежащее состояние. Если состояние прибора не безупречное, то его нельзя использовать.*

Запрещается производить какие-либо изменения прибора.

### **⚠ Опасность!**

*Опасность получения травмы от вращающегося рычага. Никогда не хвататься за прибор во время работы чистящей установки высокого давления.*

*Вращающийся рычаг после отключения чистящей установки высокого давления некоторое время продолжает еще вращаться. Перед проведением работ с прибором дождаться полной остановки вращающегося рычага.*

*Находящаяся под высоким давлением струя воды может при неправильном использовании представлять опасность. Запрещается направлять струю воды на людей, животных, включенное электрическое оборудование или на сам высоконапорный моющий аппарат.*

## Использование по назначению

FR Xpert приспособлен для чистки поверхностей полов и стен в сочетании с чистящей установкой высокого давления.

Максимальное давление воды составляет 18 Мпа (180 бар).  
Максимальная температура воды 60 °С.

## Охрана окружающей среды



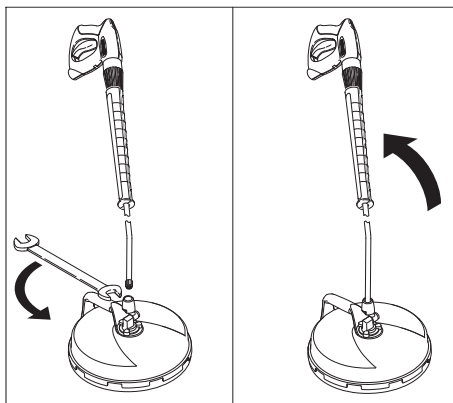
Упаковочные материалы пригодны для вторичной обработки. Поэтому не выбрасывайте упаковку вместе с домашними отходами, а сдайте ее в один из пунктов приема вторичного сырья.



Старые приборы содержат ценные перерабатываемые материалы, подлежащие передаче в пункты приемки вторичного сырья.

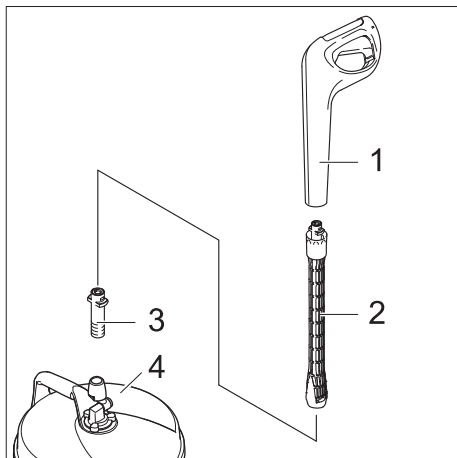
Аккумуляторы, масло и иные подобные материалы не должны попадать в окружающую среду. Поэтому утилизируйте старые приборы через соответствующие системы приемки отходов.

## Чистка пола



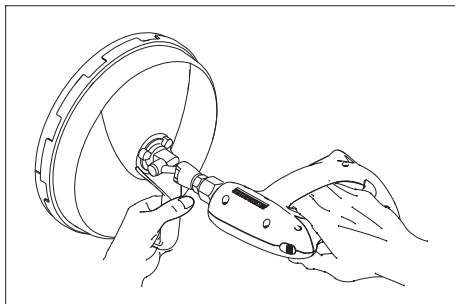
→ Стальную трубу чистящей установки высокого давления подключить к FR Xpert и затянуть гаечным ключом (ширина ключа 24).

## Чистка пола с помощью чистящей установки высокого давления К6. или К7.



- 1 Ручной пульверизатор со штыковым соединением
  - 2 Удлинитель стальной трубы 0,5 м (№ заказа 4.760-558.0 или удлинитель стальной трубы 0,9 до 1,7 м (№ заказ 2.639-722.0)
  - 3 Адаптер (№ заказа 4.762-402.0)
  - 4 FR Хpert
- Соединить части друг с другом, как показано выше.

- Навинтить адаптер на соединение и затянуть гаечным ключом (ширина ключа 22).
- Навинтить ручной пульверизатор на адаптер и затянуть гаечным ключом (ширина ключа 27)

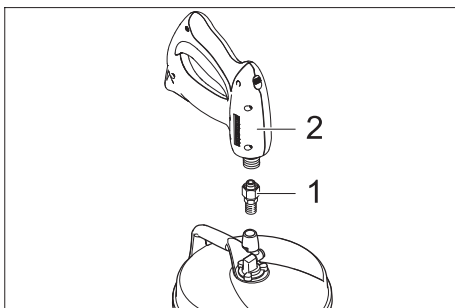


- Прибор при чистке стен держать за ручку.

## Уход

- Защищать прибор от мороза.
- При хранении не деформировать щетину щетки.

## Чистка стен



- 1 Адаптер (№ заказа 4.762-402.0)
- 2 Ручной пистолет-распылитель



Készüléke első használata előtt olvassa el ezt az üzemeltetési utasítást és ez alapján járjon el. Őrizze meg jelen üzemeltetési útmutatót későbbi használat miatt vagy a későbbi tulajdonos számára.

## Biztonsági tanácsok

### **⚠ Veszély!**

*Sérülésveszély hibás készülék miatt. Munka előtt ellenőrizze a készülék szabályszerű állapotát. Ha a készülék állapota nem kifogástalan, akkor nem szabad használni. A készüléken nem szabad változtatásokat végrehajtani.*

### **⚠ Veszély!**

*Sérülésveszély a rotációs kar által. Soha ne nyúljon működő magasnyomású tisztítóberendezésnél a készülék alá. A rotációs kar a magasnyomású tisztítóberendezés kikapcsolása után is tovább forog még egy rövid ideig. A készüléken való munka előtt várja meg, amíg a rotációs kar megáll. A nagynyomású vízszugár veszélyes lehet szakszerűtlen használat esetén. A vízszugarat soha ne irányítsa személyre, állatra, működésben lévő elektromos alkatrészre vagy a készülékre magára.*

## Rendeltetésszerű használat

Az FR Xpert egy magasnyomású tisztítóberendezéssel együtt padló- és falfelületek tisztítására alkalmas. Maximális víznyomás 18 MPa (180 bar). Maximális vízhőmérséklet 60 °C.

## Környezetvédelem

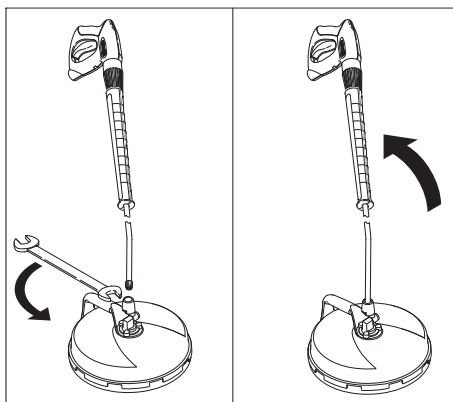


A csomagolási anyagok újrahasznosíthatók. Kérjük, ne dobja a csomagolást a házi szemétkébe, hanem vigye el egy újrahasznosító helyre.



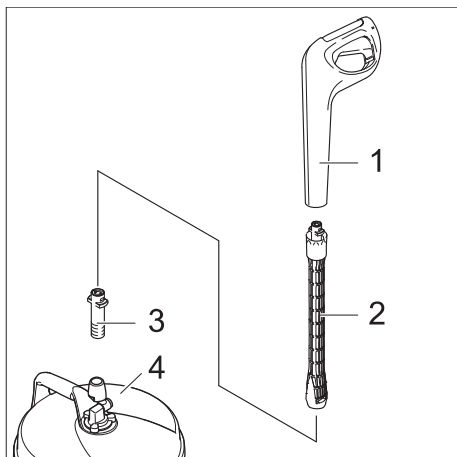
A használt készülékek értékes újrahasznosítható anyagokat tartalmaznak, amelyeket újrahasznosító helyen kell elhelyezni. Az elemeknek, olajnak és hasonló anyagoknak nem szabad a környezetbe kerülni. Ezért kérjük, a használt készülékeket megfelelő gyűjtőrendszeren keresztül távolítsa el.

## Padlótisztítás



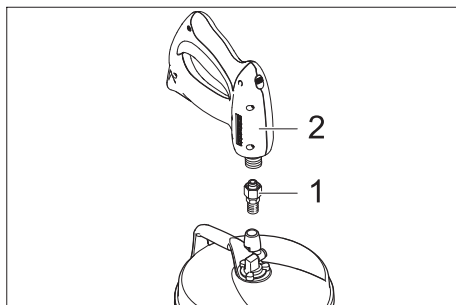
→ Kapcsolja hozzá a magasnyomású tisztítóberendezés sugárcsővét az FR Xpert-hoz és csavarkulccsal (24-es kulcs méret) húzza meg.

## Padlótisztítás K6. vagy K7. magasnyomású tisztítóberendezéssel.



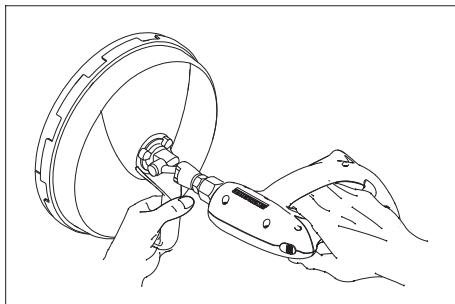
- 1 Kézi szórópisztoly bajonett csatlakozóval
  - 2 Sugárcső hosszabbítás 0,5 m (megrendelési szám 4.760-558.0 vagy sugárcső hosszabbítás 0,9-től 1,7 m (megrendelési szám 2.639-722.0)
  - 3 Adapter (Megrendelési szám 4.762-402.0)
  - 4 FR Xpert
- ➔ Az építőelemeket a fent mutatott módon csatlakoztassa.

## Faltisztítás



- 1 Adapter (Megrendelési szám 4.762-402.0)
- 2 Kézi szórópisztoly

- ➔ Az adaptert csavarja rá a csatlakozásra és csavarkulccsal (22-es kulcs méret) húzza meg.
- ➔ A kézi szórópisztolyt csavarja rá az adapterre, állítsa be és csavarkulccsal (27-es kulcs méret) húzza meg.




- ➔ A készüléket faltisztítás esetén a markolatnál fogja meg.

## Ápolás

- ➔ A készüléket fagy ellen védje.
- ➔ A kefék a tárolásnál ne deformálódjanak.



 před prvním použitím přístroje si bezpodmínečně pečlivě přečtěte tento návod k jeho obsluze a uschovejte jej pro pozdější použití nebo pro dalšího majitele.

## Bezpečnostní pokyny

### **⚠ Pozor!**

*Nebezpečí poranění defektním přístrojem. Před započetím prací zkontrolujte řádný stav. Pokud stav přístroje není bez závat, nesmí se používat.*

Na přístroji neprovádějte žádné úpravy.

### **⚠ Pozor!**

*Nebezpečí úrazu otočným ramenem. Při zapnutém vysokotlakém čističi nikdy nesahejte pod přístroj.*

*Otočné rameno se ještě chvíli po vypnutí vysokotlakého čističe otáčí. Před pracemi na přístroji vyčkejte do zastavení otočného ramene.*

*Paprsek vysokého tlaku vody může být nebezpečný, je-li s ním zacházeno neodborným způsobem. Paprsek vysokého tlaku nikdy nesměřujte na osoby, zvířata, zapnutá elektrická zařízení či na samotný čistič.*

## Správné používání

FR Xpert je vhodný k čištění podlah a zdí ve spojení s vysokotlakým čističem.

Maximální tlak vody 18 MPa (180 bar).

Maximální teplota vody 60 °C.

## Ochrana životního prostředí

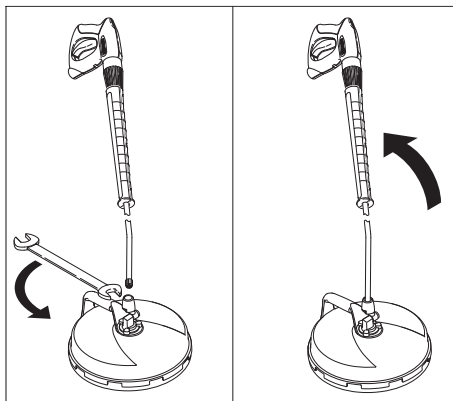


Obalové materiály jsou recyklovatelné. Obal nezhazujte do domovního odpadu, ale odevzdejte jej k opětovnému zhodnocení.



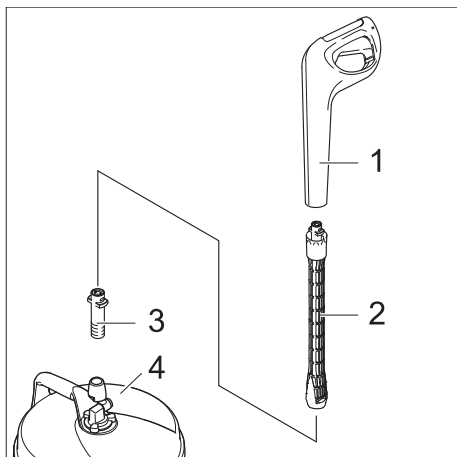
Vysloužilá zařízení obsahují cenné recyklovatelné materiály, které by měly být odevzdávány k opětovnému zhodnocení. Baterie, olej a podobné látky nesmějí pronikat do okolního prostředí. Vysloužilá zařízení proto likvidujte prostřednictvím příslušných sběrných míst.

## Čištění podlahy



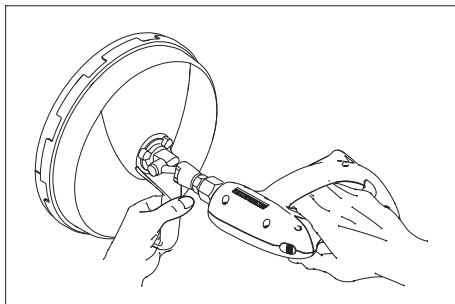
→ Připojte rozprašovací trubku vysokotlakého čističe na FR Xpert a utáhněte šroubovým klíčem (velikost klíče 24).

## Čištění podlahy vysokotlakým čističem K6. nebo K7.



- 1 Ruční stříkací pistole s bajonetovým závěrem
  - 2 Prodloužení stříkací trubky 0,5 m (obj. č. 4.760-558.0 nebo prodloužení stříkací trubky 0,9 až 1,7 m (obj. č. 2.639-722.0)
  - 3 Adaptér (obj. č. 4.762-402.0)
  - 4 FR Xpert
- Díly sestavte podle nákresu.

- Adaptér našroubujte na konec a utáhněte šroubovým klíčem (velikost klíče 22).
- Ruční stříkací pistoli našroubujte na adaptér, seřídte a utáhněte šroubovým klíčem (velikost klíče 27).

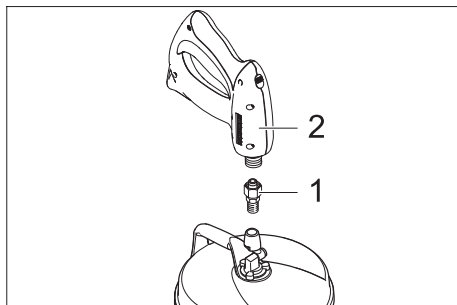


- Příklad držení při čištění zdi za držadlo.

### Péče

- Příklad držení při čištění zdi za držadlo.
- Štětinky při skladování nedeformujte.

## Čištění zdi



- 1 Adaptér (obj. č. 4.762-402.0)
- 2 Ruční stříkací pistole



Pred prvo uporabo naprave preberite to navodilo za obratovanje in se po njem ravnajte. To navodilo za uporabo shranite za poznejšo rabo ali za naslednjega lastnika.

## Varnostna navodila

### ⚠ Nevarnost!

Pri okvarjeni napravi obstaja nevarnost poškodb. Pred začetkom dela preverite, ali se naprava nahaja v brezhibnem stanju. Če stanje naprave ni brezhibno, je ne smete uporabljati.

Na napravi ne smete izvajati nikakršnih sprememb.

### ⚠ Nevarnost!

Nevarnost poškodb z vrtljivo ročico. Nikoli ne posegajte pod visokotlačni čistilnik, kadar je vklopljen.

Vrtljiva ročica se po izklopu visokotlačnega čistilnika kratak čas še naprej vrti. Pred delom na napravi počakajte, da se vrtljiva ročica ustavi.

Visokotlačni curki so lahko pri nestrokovni uporabi nevarni. Curka nikoli ne usmerjajte na osebe, živali, aktivno električno opremo ali na sam stroj.

## Namenska uporaba

FR Xpert je primeren za čiščenje talnih in stenskih površin v povezavi z visokotlačnim čistilnikom.

Maksimalni pritisk vode 18 MPa (180 bar).  
Maksimalna temperatura vode 60 °C.

## Varstvo okolja

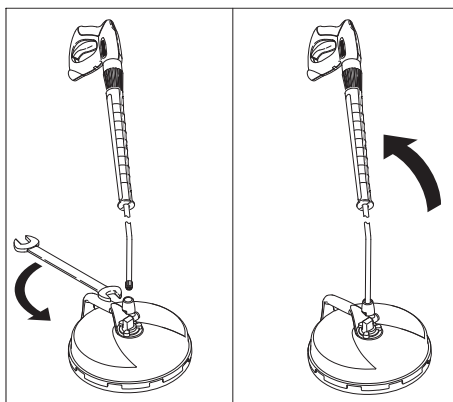


Embalažo je mogoče reciklirati. Prosimo, da embalaže ne odlagate med gospodinjski odpad, pač pa jo oddajte v ponovno predelavo.



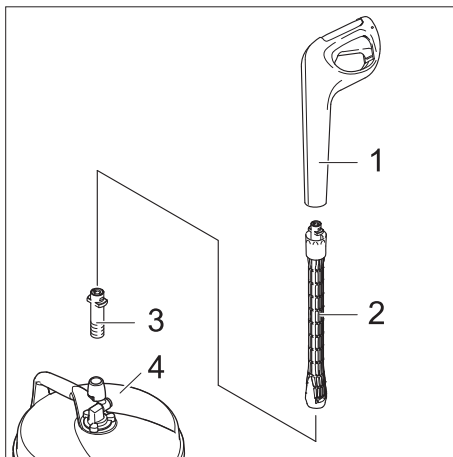
Stare naprave vsebujejo pomembne materiale, ki so namenjeni za nadaljnjo predelavo. Akumulatorji, olja in podobne snovi ne smejo priti v okolje. Zato stare naprave zavržite s pomočjo ustreznih zbiralnih sistemov.

## Čiščenje tal



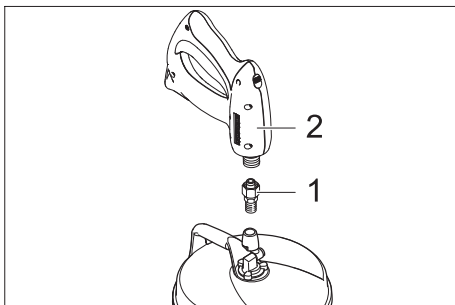
➔ Brizgalno cev visokotlačnega čistilnika nataknete na FR Xpert in jo z vijačnim ključem (zev 24) trdno pritegnete.

## Čiščenje tal z visokotlačnim čistilnikom K6 ali K7



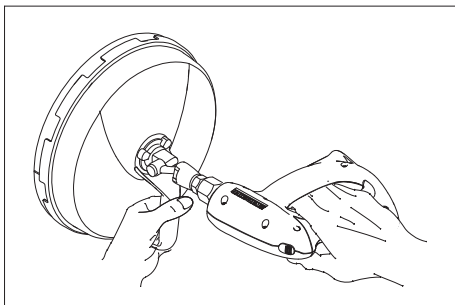
- 1 Ročna brizgalna pištola z bajonetnim priključkom
  - 2 Podaljšek brizgalne cevi 0,5 m (naroč. št. 4.760-558.0) ali podaljšek brizgalne cevi 0,9 do 1,7 m (naroč. št. 2.639-722.0)
  - 3 Adapter (naroč. št. 4.762-402.0)
  - 4 FR Xpert
- ➔ Sestavne dele med seboj povežite, kot je prikazano zgoraj.

## Čiščenje sten



- 1 Adapter (naroč. št. 4.762-402.0)
- 2 Ročna brizgalna pištola

- ➔ Adapter privijte na priključek in ga z vijačnim ključem trdno pritegnite (zev 22).
- ➔ Ročno brizgalno pištolo privijte na adapter, jo naravnajte in z vijačnim ključem trdno pritegnite (zev 27).



- ➔ Pri čiščenju sten napravo trdno držite za ročaj.

## Nega

- ➔ Napravo zaščitite pred zmrzaljo.
- ➔ Pazite, da se ščetine pri skladiščenju ne deformirajo.



Przed rozpoczęciem użytkowania sprzętu należy przeczytać poniższą instrukcję obsługi i przestrzegać jej. Instrukcję obsługi należy zachować na później lub dla następnego użytkownika.

## Wskazówki bezpieczeństwa

### **⚠ Niebezpieczeństwo!**

*Niebezpieczeństwo skaleczeń na skutek uszkodzenia sprzętu. Przed rozpoczęciem pracy sprawdzić, czy stan urządzenia jest prawidłowy. Jeżeli stan urządzenia budzi wątpliwości, nie wolno go używać. Nie należy dokonywać żadnych modyfikacji urządzenia.*

### **⚠ Niebezpieczeństwo!**

*Niebezpieczeństwo skaleczeń przez ramię obrotowe. Nigdy nie wkładać rąk pod urządzenie, gdy jest włączone wysokociśnieniowe urządzenie czyszczące. Ramię obrotowe obraca się jeszcze przez moment po wyłączeniu wysokociśnieniowego urządzenia czyszczącego. Przed przystąpieniem do prac na urządzeniu należy odczekać, aż ramię obrotowe przestanie się obracać. W przypadku niewłaściwego użycia strumień wody pod ciśnieniem może być niebezpieczny. Nie wolno kierować strumienia na ludzi, zwierzęta, czynny osprzęt elektryczny ani na samo urządzenie.*

## Użytkowanie zgodne z przeznaczeniem

FR Xpert nadaje się do czyszczenia powierzchni podłóg i ścian w połączeniu z wysokociśnieniowym urządzeniem czyszczącym.

Maksymalne ciśnienie wody 18 MPa (180 bar). Maksymalna temperatura wody 60 °C.

## Ochrona środowiska



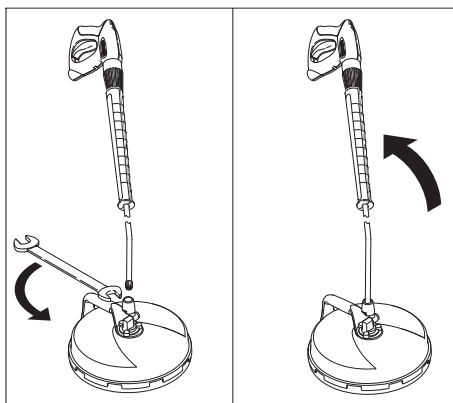
Materiały użyte do opakowania nadają się do recyklingu. Opakowania nie należy wrzucać do zwykłych pojemników na śmieci, lecz do pojemników na surowce wtórne.



Zużyte urządzenia zawierają cenne surowce wtórne, które powinny być oddawane do utylizacji.

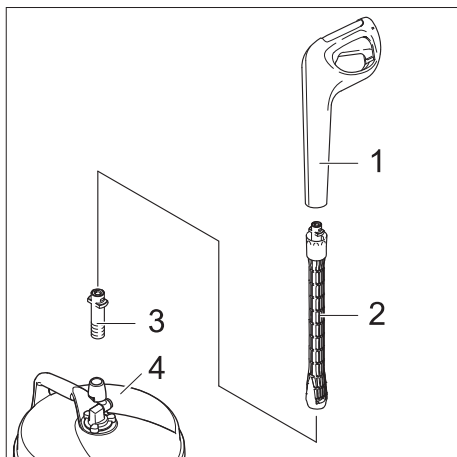
Akumulatory, oleje itp. nie mogą przedostać się do środowiska naturalnego. Z tego powodu należy usuwać zużyte urządzenia za pośrednictwem odpowiednich systemów utylizacji.

## Czyszczenie podłóg



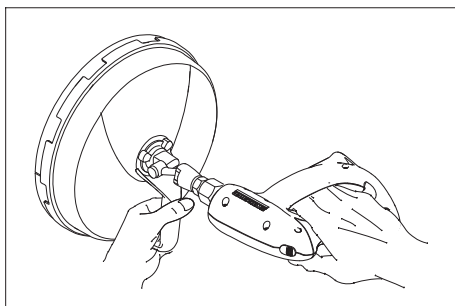
- Przyłączyć rurkę strumieniową wysokociśnieniowego urządzenia czyszczącego do FR Xpert i dokręcić kluczem płaskim (rozwartość klucza 24).

## Czyszczenie podłóg wysokociśnieniowym urządzeniem czyszczącym K6 lub K7.



- 1 Ręczny pistolet natryskowy z zamocowaniem bagnetowym
  - 2 Przedłużka rurki strumieniowej 0,5 m (nr kat. 4.760-558.0 lub przedłużka rurki strumieniowej 0,9 do 1,7 m (nr kat. 2.639-722.0)
  - 3 Łącznik (nr art. 4.762-402.0)
  - 4 FR Xpert
- Elementy połączyć ze sobą w sposób pokazany powyżej.

- Nakręcić złączkę na przyłączy i dociągnąć kluczem płaskim (rozwarłość klucza 22).
- Nakręcić ręczny pistolet natryskowy na złączkę, wyrównać i dociągnąć kluczem płaskim (rozwarłość klucza 27).

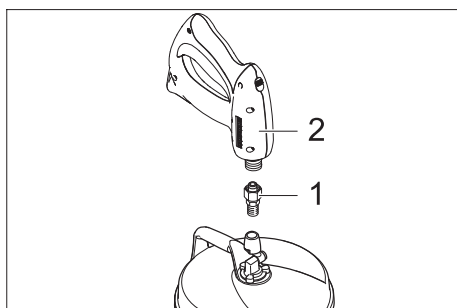


- Podczas czyszczenia ścian trzymać urządzenie za uchwyt.

## Konserwacja

- Urządzenie chronić przed mrozem.
- Nie odkształcać szczotek podczas składowania.

## Czyszczenie ścian



- 1 Łącznik (nr art. 4.762-402.0)
- 2 Ręczny pistolet natryskowy



Citiți acest manual de utilizare înainte de prima utilizare a aparatului dumneavoastră și acționați în conformitate cu el. Păstrați aceste instrucțiuni pentru întrebuințarea ulterioară sau pentru următorii posesori.

## Măsuri de siguranță

### **⚠ Pericol!**

*Pericol de accidentare din cauza aparatului defect. Înainte de a începe lucrul, verificați dacă starea aparatului este corespunzătoare. Dacă starea aparatului nu este ireproșabilă, el nu trebuie utilizat. Nu efectuați modificări ale aparatului.*

### **⚠ Pericol!**

*Pericol de accidentare din cauza brațului rotativ. Nu introduceți mâna sub aparat când aparatul de curățat sub presiune este în funcțiune.*

*Brațul rotativ se mai rotește puțin după ce aparatul de curățat sub presiune este oprit. Înainte de a efectua lucrări la aparat, așteptați până când brațul rotativ se oprește. Jeturile sub presiune pot fi periculoase în cazul utilizării neconforme. Jetul nu trebuie îndreptat spre persoane, animale, echipamente electrice active sau asupra aparatului însuși.*

## Utilizarea corectă

FR Xpert este conceput pentru curățarea podelelor și a pereților împreună cu un aparat de curățat sub presiune. Presiunea maximă a apei este de 18 MPa (180 bari). Temperatura maximă a apei este de 60 °C.

## Protecția mediului înconjurător

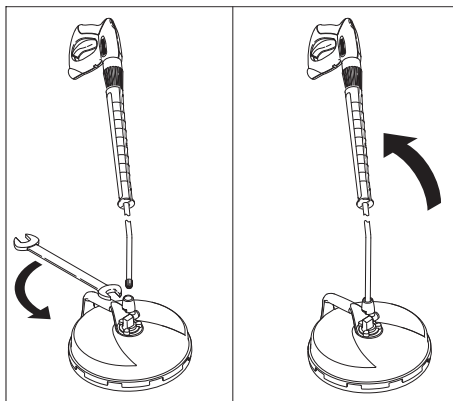


Materialele de ambalare sunt reciclabile. Ambalajele nu trebuie aruncate în gunoiul menajer, ci trebuie duse la un centru de colectare și revalorificare a deșeurilor.



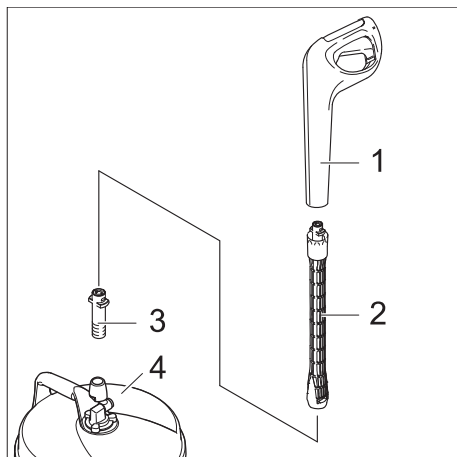
Aparatele vechi conțin materiale reciclabile valoroase, care pot fi supuse unui proces de revalorificare. Bateriile, uleiul și substanțele asemănătoare nu trebuie să ajungă în mediul înconjurător. Din acest motiv, vă rugăm să apelați la centrele de colectare abilitate pentru eliminarea aparatelor vechi.

## Curățarea podelei



➔ Prindeți lancea aparatului de curățat sub presiune de FR Xpert și strângeți-o cu o cheie de 24.

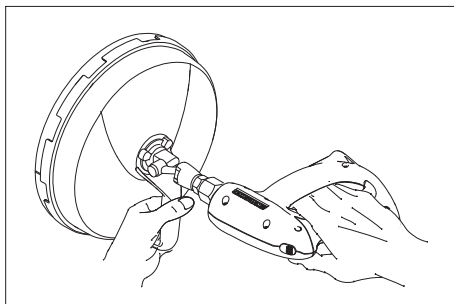
## Curățarea podelelor cu aparatul de curățat sub presiune K6 sau K7.



- 1 Pistol manual de stropit cu racord tip baionetă
- 2 Prelungitor lance 0,5 m (nr. de comandă 4.760-558.0) sau prelungitor lance 0,9 - 1,7 m (nr. de comandă 2.639-722.0)
- 3 Adaptor (nr. de comandă 4.762-402.0)
- 4 FR Xpert

➔ Conectați componentele așa cum se arată în figura de mai sus.

- ➔ Înșurubați adaptorul pe racord și strângeți-l cu o cheie de 22.
- ➔ Înșurubați pistolul manual de stropit pe adaptor, reglați-i poziția și strângeți-l cu o cheie de 27.

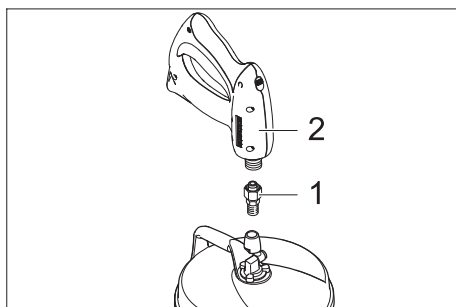


➔ Când curățați pereții, țineți aparatul de mâner.

## Îngrijirea

- ➔ Feriți aparatul de îngheț.
- ➔ Aveți grijă ca perii să nu se deformeze în timpul depozitării.

## Curățarea pereților



- 1 Adaptor (nr. de comandă 4.762-402.0)
- 2 Pistol manual de stropit





Pred prvým použitím spotrebiča si prečítajte tento návod na obsluhu a riadte sa jeho pokynmi. Návod na obsluhu si starostlivo uschovajte na neskoršie použitie alebo pre ďalšieho majiteľa.

## Bezpečnostné pokyny

### **⚠ Nebezpečenstvo!**

*Nebezpečenie poranenia v dôsledku chybného prístroja. Pred začatím prác prístroj skontrolujte, či je v poriadku. Ak nie je stav prístroja dobrý, nesmie sa používať. Na prístroji sa nesmú vykonávať žiadne zmeny.*

### **⚠ Nebezpečenstvo!**

*Nebezpečenstvo poranenia otočným ramenom. Nikdy nesaiahajte pod vysokotlakový čistiaci prístroj, pokiaľ tento beží.*

*Otočné rameno sa po vypnutí vysokotlakového čistiaceho prístroja ešte krátky čas otáča. Pred začatím prác s prístrojom počkajte, kým sa otočné rameno nezastaví.*

*Vysokotlakový prúd môže byť pri neodbornom použití nebezpečný. Prúd sa nesmie nasmerovať na osoby, zvieratá, elektrické zariadenia pod napätím alebo na samotné zariadenie.*

## Používanie výrobku v súlade s jeho určením

FR Xpert je vhodný na čistenie podláh a stien v spojení s vysokotlakovým čistiacim prístrojom.

Maximálny tlak vody 18 MPa (180 bar).

Maximálna teplota vody 60 C.

## Ochrana životného prostredia

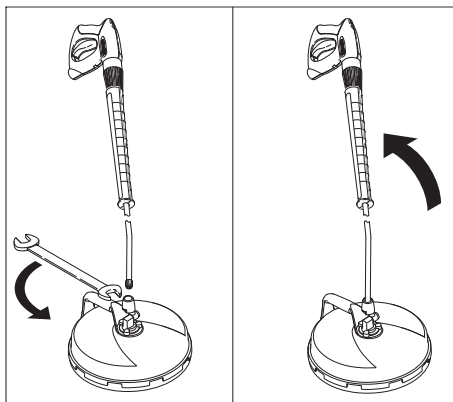


Obalové materiály sú recyklovateľné. Obalové materiály láskavo nevyhadzujte do komunálneho odpadu, ale odovzdajte ich do zberne druhotných surovín.



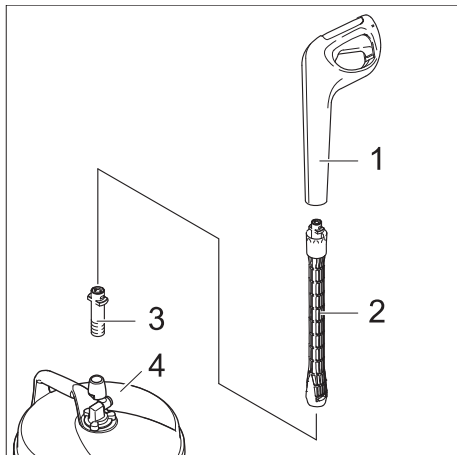
Vyradené prístroje obsahujú hodnotné recyklovateľné látky, ktoré by sa mali opäť zužitkovať. Do životného prostredia sa nesmú dostať batérie, olej a iné podobné látky. Staré zariadenia preto láskavo odovzdajte do vhodnej zberne odpadových surovín.

## Čistenie podlahy



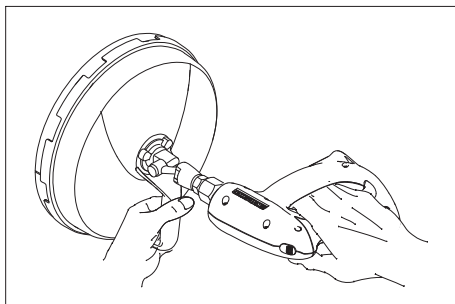
→ Prúdovú rúrku vysokotlakového čistiaceho prístroja pripevnite na FR Xpert a pevne dotiahnite pomocou kľúča (veľkosť kľúča 24).

## Čistenie podlahy pomocou vysokotlakového čistiaceho prístroja K6 alebo K7.



- 1 Ručná striekacia pištoľ s bajonetovou násadou
  - 2 Predĺženie oceľovej rúrky 0,5 m (obj. číslo 4.760-558.0 alebo predĺženie oceľovej rúrky 0,9 až 1,7 m (obj. číslo 2.639-722.0)
  - 3 Adaptér (obj. číslo 4 762-402.0)
  - 4 FR Xpert
- Konštrukčné diely spojte navzájom tak, ako je zobrazené vyššie.

- Adaptér naskrutkujte na prípojku a dotiahnite kľúčom (veľkosť kľúča 22).
- Naskrutkovanie ručnej striekacej pištole na adaptér, nastavenie a dotiahnutie kľúčom (veľkosť kľúča 27)

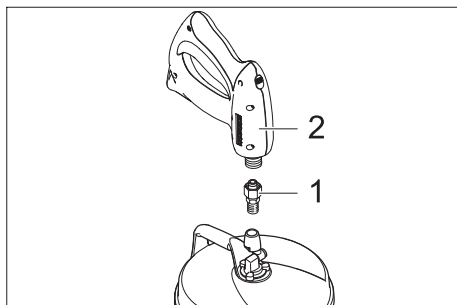


- Prístroj držte pri čistení stien pevne za držiak.

## Ošetrovanie

- Prístroj chráňte pred mrazom.
- Dbajte na to, aby sa štetiny pri skladovaní nedeformovali.

## Čistenie stien



- 1 Adaptér (obj. číslo 4 762-402.0)
- 2 Ručná striekacia pištoľ



Prije prve uporabe Vašeg uređaja pročitajte ove radne upute i postupajte prema njima. Ove radne upute sačuvajte za kasniju uporabu ili za sljedećeg vlasnika.

## Sigurnosni napuci

### **⚠ Opasnost!**

Opasnost od ozlijeda zbog defektnog uređaja. Prije početka rada provjerite ispravnost uređaja. Ukoliko uređaj nije u besprijekornom stanju, ni u kom slučaju se ne smije upotrijebjavati.

Na uređaju se ne smiju vršiti nikakve izmjene.

### **⚠ Opasnost!**

Opasnost od ozlijeda zbog rotirajuće ručice. Nikada ne dodirivati ispod uređaja za čišćenje pod tlakom dok je u radu. Rotirajuća ručica se okreće još neko vrijeme nakon isključivanja uređaja za čišćenje pod tlakom. Prije svakog manipuliranja pričekati dok se rotirajuća ručica sasvim ne umiri.

*Visokotlačni mlazovi mogu u slučaju nestručne uporabe biti opasni. Mlaz se ne smije usmjeravati na osobe, životinje, aktivnu električnu opremu ili na sam uređaj.*

## Namjensko korištenje

FR Xpert je namijenjen čišćenju poda i zida uređajem pod tlakom.

Maksimalni tlak vode je 18 MPa (180 bara).

Maksimalna temperatura vode je 60 °C.

## Zaštita okoliša

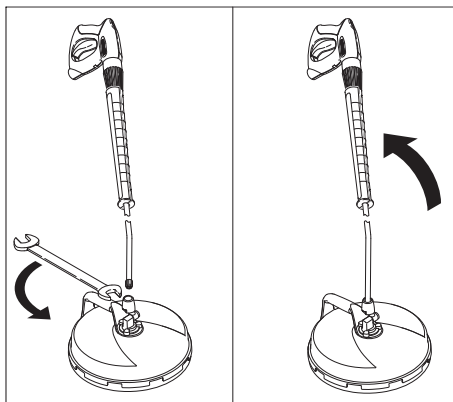


Materijali ambalaže se mogu reciklirati. Molimo Vas da ambalažu ne odlazete u kućne otpatke, već ih predajte kao sekundarne sirovine.



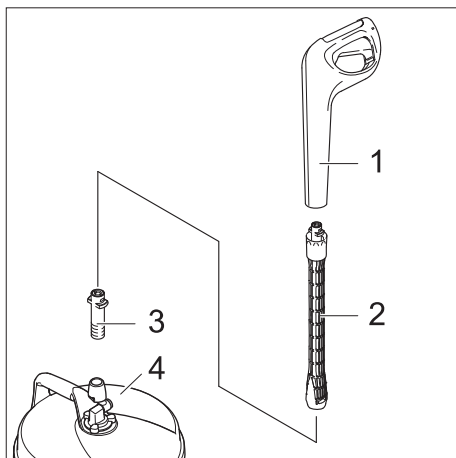
Stari uređaji sadrže vrijedne materijale koji se mogu reciklirati te bi ih stoga trebalo predati kao sekundarne sirovine. Baterije, ulje i slični materijali ne smiju dospjeti u okoliš. Stoga Vas molimo da stare uređaje zbrinete preko odgovarajućih sabirnih sustava.

## Čišćenje poda



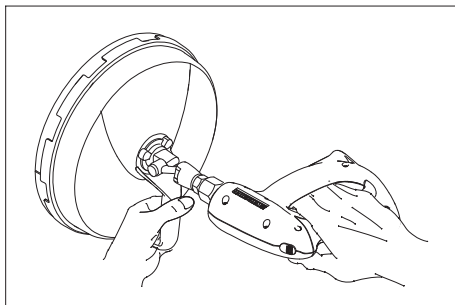
→ Cijev mlaznice uređaja za čišćenje pod tlakom FR Xpert priključiti i pritegnuti ključem (razmak ključa 24).

## Čišćenje poda čistačem pod tlakom K6. ili K7.



- 1 Ručni pištolj s bajonetskim završetkom
  - 2 Stavljanje cijevi mlaznice 0,5 m (narudžbeni broj 4.760-558.0 ili produljenje cijevi mlaznice 0,9 do 1,7 m (narudžbeni broj 2.639-722.0).
  - 3 Adapter (kataloški br. 4.762-402.0)
  - 4 FR Xpert
- Povežite međusobno sustavne elemente kao što je gore prikazano.

- Ručni pištolj za štrcanje zaviti na adapter podesiti i pritegnuti ključem (razmak kjuča 27)

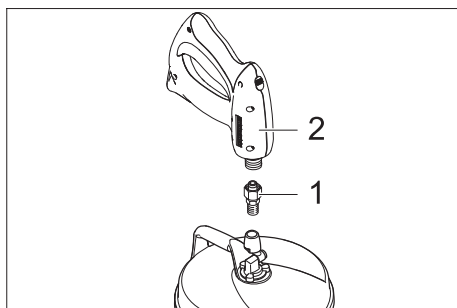


- Pri čišćenju zida uređaj držati za ručicu.

## Njega


- Zaštiti uređaj od mraza.  
→ Paziti da se dlake pri pospremanju ne deformiraju.

## Čišćenje zida



- 1 Adapter (kataloški br. 4.762-402.0)
- 2 Ručna prskalica

- Adapter zaviti na priključak i pritegnuti ključem (razmak ključa 22).

 Pre prve upotrebe Vašeg uređaja pročitajte ovo uputstvo za upotrebu i postupajte prema njemu. Ovo radno uputstvo sačuvajte za kasniju upotrebu ili za sledećeg vlasnika.

## Sigurnosne napomene

### **Opasnost!**

Opasnost od povreda pri neispravnom uređaju. Pre početka puštanja u radu proveriti stanje uređaja shodno propisima. Ako uređaj nije u izvanrednom stanju ne sme se koristiti.

Ne smeju se preduzimati nikakve promene na uređaju.

### **Opasnost!**

Opasnost od povreda kod rotacione četkice. Nikada ne pružati ruke ispod uređaja pri radu prečistača pod visokim pritiskom. Rotaciona četka nastavlja da se okreće još neko kraće vreme nakon isključivanja prečistača pod visokim pritiskom. Sačekajte pre rada na uređaju da se rotaciona četka umiri.


*Mlazovi pod visokim pritiskom mogu kod nestručne upotrebe biti opasni. Mlaz se ne sme da usmerava prema ljudima, životinjama, aktivnoj električnoj opremi ili samom uređaju.*

## Namensko korišćenje

Uređaj FR Xpert je podesan za čišćenje podova i zidova zajedno sa prečistačem pod visokim pritiskom.

Maksimalni pritisak vode 18 MPa (180 bara).  
Maksimalna temperatura vode 60 deg;C.

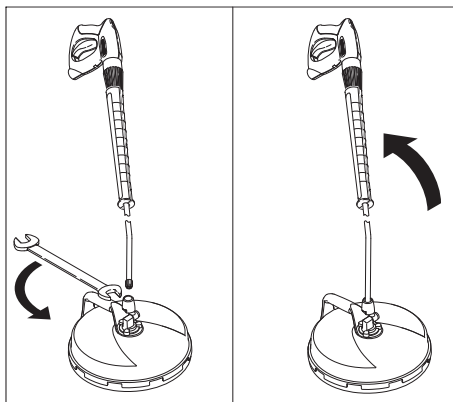
## Zaštita životne sredine

 Ambalaža se može ponovo preraditi. Molimo Vas da ambalažu ne bacate u kućne otpatke nego da je dostavite na odgovarajuća mesta za ponovnu preradu.



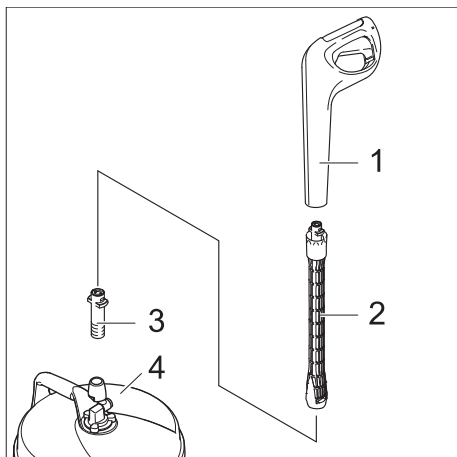
Stari uređaji sadrže vredne materijale sa sposobnošću recikliranja i treba ih dostaviti za ponovnu preradu. Baterije, ulje i slične materije ne smeju dospeti u životnu sredinu. Stoga Vas molimo da stare uređaje uklanjate preko primerenih sabirnih sistema.

## Podno čišćenje



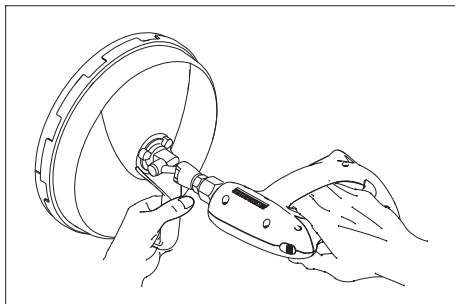
→ Priključiti metalnu cev prečistača pod visokim pritiskom na FR Xpert i sa ključem za navrtke (širina ključa 24) čvrsto zategnuti.

## Podno čišćenje sa prečistačem pod visokim pritiskom K6 ili K7.



- 1 Ručni pištolj za prskanje sa priključkom u obliku bodeža.
  - 2 Produžetak metalne cevi 0,5m (porudžbeni broj 4.760-558.0) ili produžetak metalne cevi 0,9 do 1,7m (porudžbeni broj 2.639-722.0).
  - 3 Adapter (kataloški br. 4.762-402.0)
  - 4 FR Xpert
- ➔ Spojiti zajedno sastavne delove kao gore navedeno.

- ➔ Adapter zavrtnjem učvrstiti na spoju i sa ključem za navrtke zategnuti (širina ključa 22).
- ➔ Učvrstiti zavrtnjem adapter na ručnom pištolju za prskanje, usmeriti i sa ključem za navrtke zategnuti (širina ključa 27).

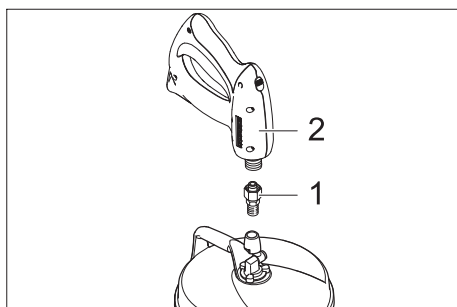


- ➔ Čvrsto držati uređaj na rukohvatu pri čišćenju zidova.

## Održavanje

- ➔ Uređaj čuvati od mraza.
- ➔ Ne deformisati pri skladištenju četkice.

## Čišćenje zida



- 1 Adapter (kataloški br. 4.762-402.0)
- 2 Ručna prskalica



Преди първия пуск на Вашия уред прочетете това указание за употреба и го спазвайте. Запазете упътването за употреба за по-късно или за евентуален последващ собственик.

## Указания за безопасност

### **⚠ Опасност!**

*Опасност от нараняване поради дефектен уред. Преди начало на работа да се провери изправността на уреда. Ако състоянието на уреда не е отлично, той не трябва да се използва. По уреда не трябва да се предприемат промени.*

### **⚠ Опасност!**

*Опасност от нараняване от ротационното рамо. Никога не бъркайте под уреда при работещо почистване с високо налягане. Ротационното рамо продължава да се върти за кратко след изключване на уреда за почистване с високо налягане. Преди работа по уреда изчакайте, докато ротационното рамо спре. Струята под високо налягане може да бъде опасна при неправилна употреба. Не насочвайте струята към хора, животни, активни електрически уреди или към самия уред.*

## Употреба по предназначение

FR Xpert е подходящ за почистване на подови и стенни повърхности с уред за почистване с високо налягане. Максимално налягане на водата 18 MPa (180 bar). Максимална температура на водата 60 °C.

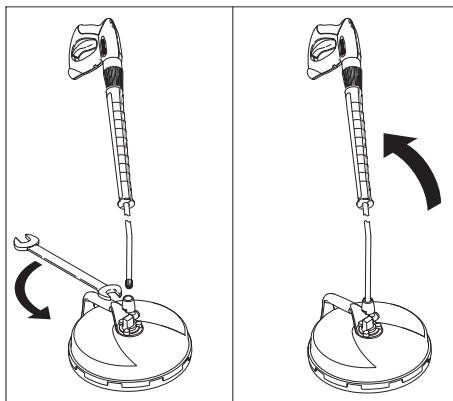
## Опазване на околната среда



Опаковъчните материали могат да се рециклират. Моля не хвърляйте опаковките при домашните отпадъци, а ги предайте на вторични суровини с цел повторна употреба. Старите уреди съдържат ценни материали, подлежащи на рециклиране, които могат да бъдат употребени повторно. Батерии, масла и подобни на тях не бива да попадат в околната среда. Поради това моля отстранявайте старите уреди, използвайки подходящи за целта системи за събиране.

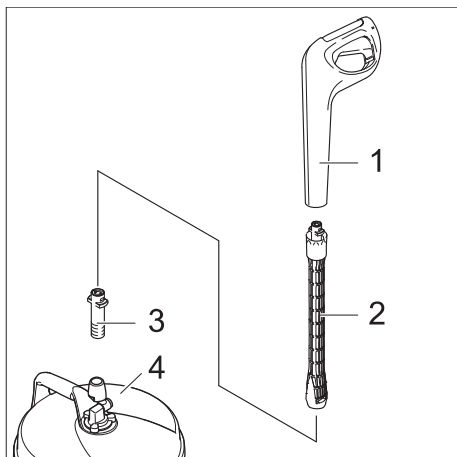


## Почистване на подове



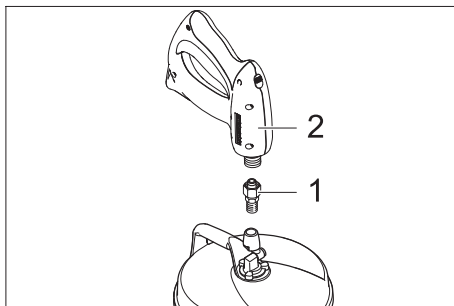
→ Тръбата за разпръскване на уреда за почистване с високо налягане да се присъедини на FR Xpert и да се затегне с отвертка (размер на ключа 24).

## Почистване на подове с уред с високо налягане K6. или K7.

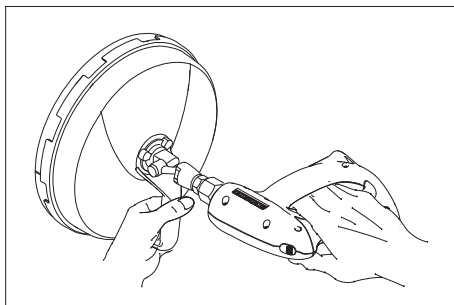


- 1 Пистолет за ръчно пръскане с байонетно присъединяване
  - 2 Удължение на тръбата за разпръскване 0,5 м (№ за поръчка 4.760-558.0 или удължение на тръбата за разпръскване 0,9 до 1,7 м (№ за поръчка 2.639-722.0)
  - 3 Dodmjf, (Номер за поръчка 4.762-402.0)
  - 4 FR Xpert
- Елементите да се свържат един с друг, както е показано горе.

## Почистване на стени



- 1 Dodmjf, (Номер за поръчка 4.762-402.0)
  - 2 Пистолет за ръчно пръскане
- Адаптера да се завинти и да се затегне с отвертка (ширина на ключа 22).
- Пистолета за ръчно пръскане да се завинти към адаптера и да се затегне с отвертка (ширина на ключа 27).



- Уреда да се държи за дръжката при почистване на стени.

## Поддръжка

- Уреда да се пази от замръзване.
- Четките да не се обезформят при складиране.





enne seadme esmakordset kasutamist tuleb lugeda käesolevat kasutusjuhendit ja toimida selle kohaselt. Juhend tuleb hilisemaks kasutamiseks või järgmise omaniku tarvis alles hoida.

## Ohutusalased märkused

### ⚠ Oht!

*Defketsest seadmest lähtuv vigastusoht. Enne töö alustamist kontrollige, kas seade on korras. Kui seadme seisund ei ole laitmatu, ei tohi seda kasutada. Seadme juures ei tohi teha mingeid muudatusi.*

### ⚠ Oht!

*Roteeruvast harust lähtuv vigastusoht. Ärge kunagi sirutage kätt seadme alla, kui kõrgsurvepesur töötab.*

*Roteeruv haru pöörleb pärast kõrgsurvepesuri väljalülitamist veel lühikest aega edasi. Enne seadme juures töötamist oodake ära, kuni roteeruv haru on seisma jäänud.*

*Kõrgsurveline veejuga võib mittesihipärasel kasutamisel ohtlik olla. Veejuga ei tohi suunata inimestele, loomadele, pingestatud elektriseadmetele ega seadmele endale.*

## Sihipärane kasutamine

FR Xpert sobib põranda- ja seinapindade puhastamiseks ühenduses kõrgsurvepesuriga. Maksimaalne veesurve 18 MPa (180 baari) Maksimaalne veetemperatuur 60 °C.

## Keskonnakaitse

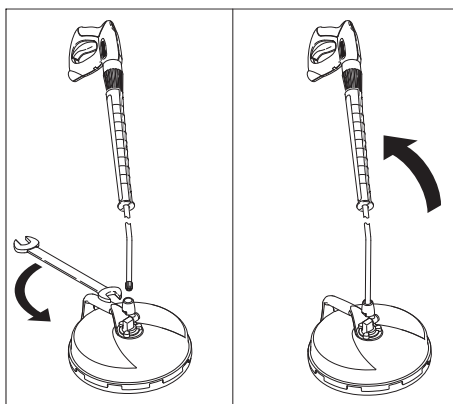


Pakendmaterjalid on taaskasutatavad. Palun ärge visake pakendeid majapidamisprahi hulka, vaid suunake need taaskasutusse.



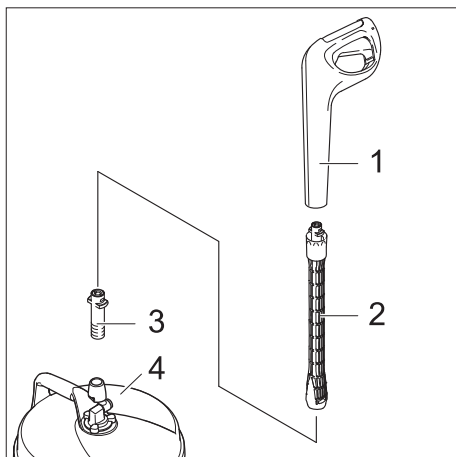
Vanad seadmed sisaldavad taaskasutatavaid materjale, mis tuleks suunata taaskasutusse. Patareid, õli ja muud sarnased ained ei tohi jõuda keskkonda. Seetõttu palume vanad seadmed likvideerida vastavate kogumissüsteemide kaudu.

## Põranda puhastamine



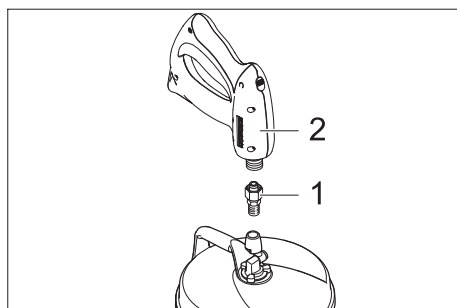
→ Ühendage kõrgsurvepesuri joatoru FR Xpert külge ja keerake võtmega (nr 24) kinni.

## Põranda puhastamine kõrgsurvepesuriga K6 või K7.



- 1 Bajonettlukuga pesupüstol
  - 2 Joatoru pikendus 0,5 m (tellimisnr. 4.760-558.0 või joatoru pikendus 0,9 kuni 1,7 m (tellimisnr. 2.639-722.0)
  - 3 Adapter (tellimisnr. 4.762-402.0)
  - 4 FR Xpert
- ➔ Ühendage detailid omavahel nagu ülaloleval joonisel kujutatud.

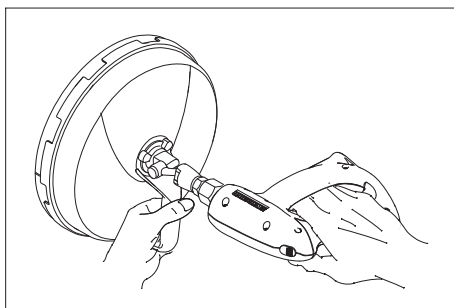
## Seina puhastamine



- 1 Adapter (tellimisnr. 4.762-402.0)
- 2 Pesupüstol

- ➔ Kravige adapter ühenduskohale ja keerake võtmega kinni (võti nr 22).

- ➔ Kravige pesupüstol adapterile, suunake õigesse asendisse ja keerake võtmega kinni (võti nr 27).



- ➔ Seina puhastades hoidke seadme käepidemest kinni.

## Hooldus

- ➔ Kaitske seadet külma eest.  
➔ Jälgige, et harjased ei deformeeruks, kui seade on seisma pandud.



Pirms uzsākt aparāta lietošanu, izlasiet šo lietošanas instrukciju un rīkojieties atbilstoši tajā teiktajam. Saglabājiet darbības instrukciju vēlākai izmantošanai vai nodošanai nākošajam īpašniekam.

## Drošības norādījumi

### **⚠ Bīstami!**

*levainojumu gūšanas bīstamība no bojātas ierīces. Pirms darba sākuma pārbaudīt ierīces pienācīgu stāvokli. Ja ierīces stāvoklis nav nevainojams, tad to lietot nedrīkst.*

Ierīci nedrīkst nekādā veidā pārveidot.

### **⚠ Bīstami!**

*Risks gūt traumu no rotējošas sviras. Nekad neaiztikt ierīces apakšu augstspiediena tīrīšanas iekārtas darba laikā.*

*Rotējoša svira neilgu laiku turpina griezties pēc augstspiediena tīrīšanas iekārtas atslēgšanas. Pirms darba veikšanas ar ierīci sagaidīt rotējošas sviras pilnu apstāšanos.*

*Nepareizi lietojot, augstspiediena strūkļa var būt bīstama. Strūkli nedrīkst vērst uz cilvēkiem, dzīvniekiem, zem sprieguma esošām elektriskām iekārtām un uz pašu aparātu.*

## Lietošanas noteikumi

FR Xpert paredzēts grīdu un sienu virsmu tīrīšanai kopā ar augstspiediena tīrīšanas iekārtu.

Maksimālais ūdens spiediens 18 MPa (180 bar). Maksimālā ūdens temperatūra 60 °C.

## Vides aizsardzība

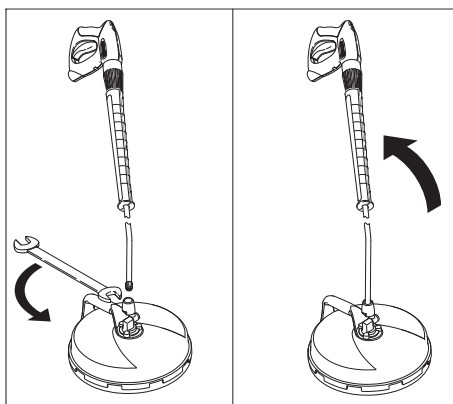


Iepakojuma materiālus ir iespējams pārstrādāt atkārtoti. Lūdzu, neizmetiet iepakojumu māsaimniecības atkritumos, bet gan nogādājiet to vietā, kur tiek veikta atkritumu otrreizējā pārstrāde.



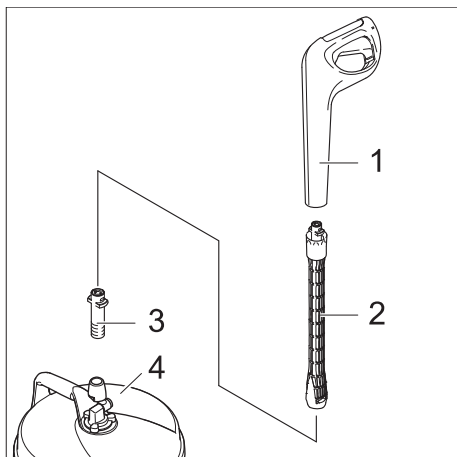
Nolietotās ierīces satur noderīgus materiālus, kurus iespējams pārstrādāt un izmantot atkārtoti. Baterijas, eļļa un tamlīdzīgas vielas nedrīkst nokļūt apkārtējā vidē. Šī iemesla dēļ lūdzam izmantot vecās ierīces ar atbilstošu atkritumu savākšanas sistēmu starpniecību.

## Grīdas tīrīšana



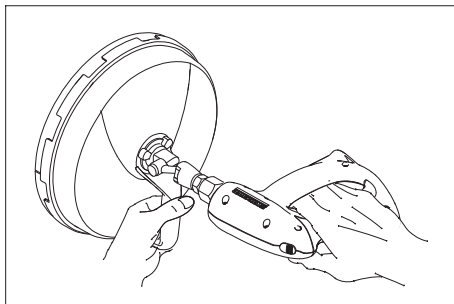
➔ Pieslēgt augstspiediena tīrīšanas iekārtas tērauda cauruli pie FR Xpert un piegrieziet ar uzgriežņu atslēgu (uzgriežņu atslēgas platums 24).

## Grīdas tīrīšana ar augstspiediena tīrīšanas iekārtu K6. vai K7.



- 1 Rokas smidzinātājpistole ar durkļsavienojumu
  - 2 Tērauda caurules pagarinātājs 0,5 m (pasūtījuma Nr. 4.760-558.0 vai tērauda caurules pagarinātājs 0,9 līdz 1,7 m (pasūtījuma Nr. 2.639-722.0)
  - 3 Adapteris (pasūtījuma Nr. 4.762-402.0)
  - 4 FR Xpert
- ➔ Savienot detaļas kopā, kā attēlots augstāk.

- ➔ Uzskrūvēt adapteri uz savienojuma un piegriezt ar uzgriežņu atslēgu (atslēgas platums 22).
- ➔ Uzskrūvēt rokas smidzinātājpistoli uz adaptera un piegriezt ar uzgriežņu atslēgu (atslēgas platums 27).

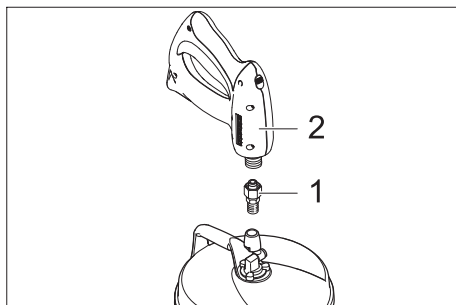


- ➔ Sienu tīrīšanas laikā turēt ierīci aiz roktura.

## Kopšana

- ➔ Sargāt ierīci no sala.
- ➔ Glabāšanas laikā neļaut sariem deformēties.

## Sienu tīrīšana



- 1 Adapteris (pasūtījuma Nr. 4.762-402.0)
- 2 Rokas smidzinātājpistole



Prieš pradėdamas naudoti įsigytą prietaisą, perskaitykite šią naudojimo instrukciją ir vadovaukitės ja. Naudojimo instrukciją išsaugokite, kad galėtumėte naudotis ja vėliau arba perduoti kitam savininkui.

## Saugos reikalavimai

### **⚠ Pavojus!**

*Pavojus susižaloti pažeistu prietaisu. Prieš pradėdami dirbti, patikrinkite, ar prietaisas yra tvarkingos būklės. Jei būklė nėra neprikaištinga, prietaiso negalima naudoti. Draudžiama atlikti prietaiso pakeitimus.*

### **⚠ Pavojus!**

*Pavojus susižeisti judančia briauna. Veikiant aukšto slėgio valymo mašinai, jokių būdu neikiškite rankų po prietaisu.*

*Išjungus aukšto slėgio valymo mašiną, dar kurį laiką sukasi judanti briauna. Prieš prietaiso darbus, palaukite, kol sustos judanti briauna.*

*Netinkamai naudojama aukšto slėgio srovė kelia pavojų. Draudžiama srovę nukreipti į asmenis, gyvūnus, veikiančią elektros įrangą arba patį prietaisą.*

## Naudojimas pagal paskirtį

FR Xpert skirtas kartu su aukšto slėgio valymo mašina valyti grindis ir sienas. Didžiausias vandens slėgis 18 MPa (180 bar). Didžiausia vandens temperatūra 60 °C.

## Aplinkos apsauga

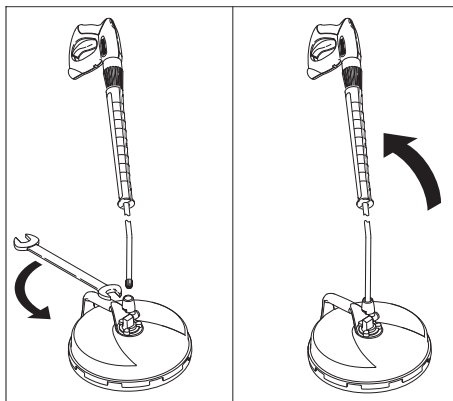


Pakuotės medžiagos gali būti perdirbamos. Neišmeskite pakuočių kartu su buitinėmis atliekomis, bet atiduokite jas perdirbti.



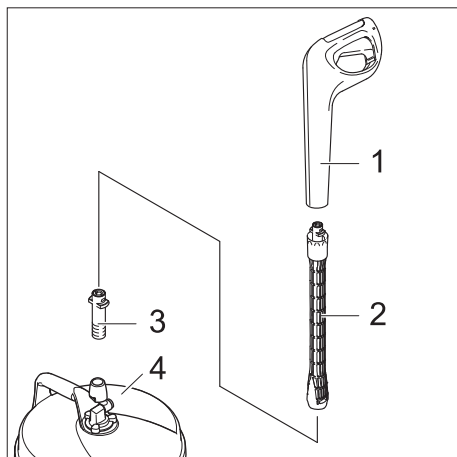
Naudotų prietaisų sudėtyje yra vertingų, antriniams žaliavų perdirbimui tinkamų medžiagų, todėl jie turėtų būti atiduoti perdirbimo įmonėms. Akumulatoriai, alyvos ir panašios medžiagos neturėtų patekti į aplinką. Todėl naudotus prietaisus šalinkite pagal atitinkamą antrinių žaliavų surinkimo sistemą.

## Grindų valymas



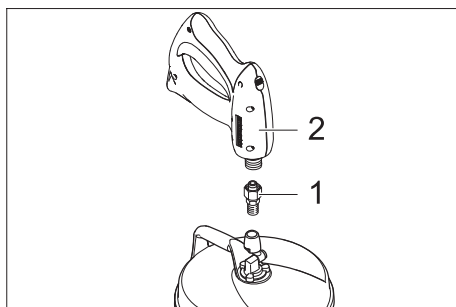
→ Aukšto slėgio valymo mašinos purškiamąjį antgalį prijunkite prie FR Xpert ir užveržkite veržlėrakčiu (24 dydžio).

## Grindų valymas aukšto slėgio valymo mašina K6. arba K7.



- 1 Rankinis purkštuvus su jungiamuoju kaiščiu
  - 2 Purškimo antgalio ilgintuvas 0,5 m (Užs. Nr. 4.760-558.0 arba Purškimo antgalio ilgintuvas 0,9 - 1,7 m (Užs. Nr. 2.639-722.0)
  - 3 Adapteris (Užsakymo Nr. 4.762-402.0)
  - 4 FR Xpert
- Dalis sujunkite kaip parodyta pirmiau.

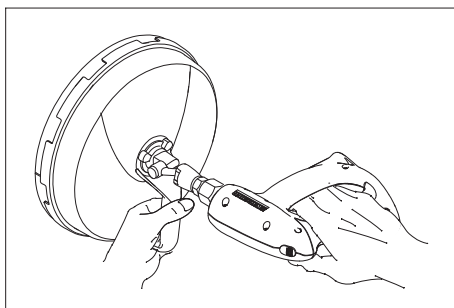
## Sienų valymas



- 1 Adapteris (Užsakymo Nr. 4.762-402.0)
- 2 Rankinis purkštuvus

- Užsukite adapterį ant jungties ir tvirtai užveržkite veržlėrakčiu (22 dydžio).

- Užsukite rankinį purkštuvą ant adapterio, nustatykite ir tvirtai užveržkite veržlėrakčiu (27 dydžio).



- Valydami, prietaisą tvirtai laikykite už rankenos.

## Priežiūra

- Saugokite prietaisą nuo šalčio.  
→ Laikydami nedeformuokite šerių.



Перед використанням пристрою прочитайте цю інструкцію з експлуатації і дотримуйтесь неї. Збережіть цю інструкцію з експлуатації для пізнішого використання чи для наступних власників.

## Правила безпеки

### **⚠ Обережно!**

*Небезпека поранення через несправний прилад. Слід перевірити стан приладу до початку роботи. Якщо прилад несправний, то його не можна використовувати.*

Забороняється будь-яким чином змінювати прилад.

### **⚠ Обережно!**

*Небезпека поранення ротаційним плечем. Забороняється братися за нижню частину приладу при працюючому очищувачі високого тиску. Ротаційне плече ще деякий час обертається після вимкнення очищувача. Перед початком обслуговування приладу слід дочекатись, поки плече не зупиниться. Струмені під тиском можуть бути небезпечними у випадку невідповідного їх застосування. Не можна направляти струмінь на людей, тварин, увімкнуте електрообладнання або на сам прилад.*

## Правильне застосування

FR Xpert використовується для очистки поверхні підлоги та стін за допомогою очищувача високого тиску. Максимальний тиск води 18 мПа (180 бар). Максимальна температура води 60 °С.

## Охорона довкілля

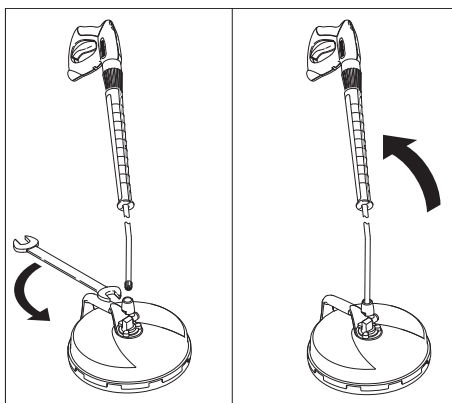


Матеріали упаковки піддаються переробці для повторного використання. Будь ласка, не викидайте пакувальні матеріали разом із домашнім сміттям, віддайте їх для повторного використання.



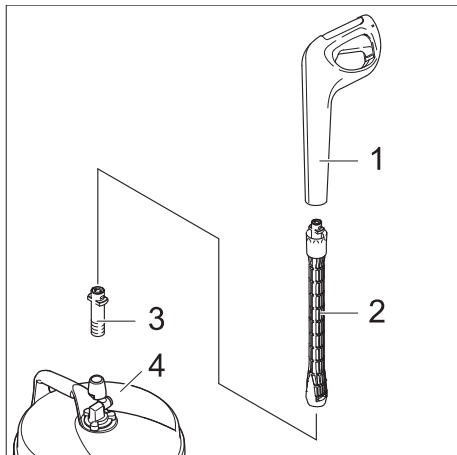
Старі пристрої містять цінні матеріали, що можуть використовуватися повторно. Батареї, мастило та схожі матеріали не повинні потрапити у навколишнє середовище. Тому, будь ласка, утилізуйте старі пристрої за допомогою спеціальних систем збору сміття.

## Очистка підлоги



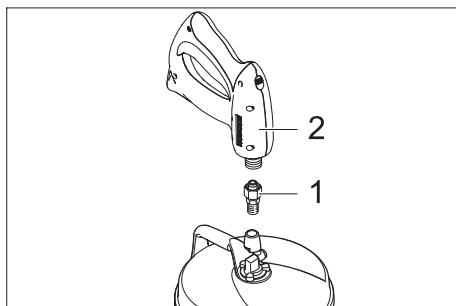
→ Надіти трубку очищувача високого тиску на FR Xpert та закрутити гайковим ключем (ключ на 24).

## Очистка підлоги за допомогою очищувача високого тиску K6 або K7.



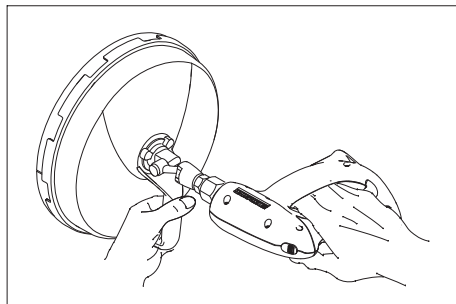
- 1 Ручний розпилювач зі штиковим з'єднанням
  - 2 Подовжувач трубки очищувача на 0,5 м (№ замовлення 4.760-558.0 або подовжувач трубки очищувача від 0,9 до 1,7 м (№ замовлення 2.639-722.0)
  - 3 Адаптер (№ замовлення 4.762-402.0)
  - 4 FR Xpert
- З'єднати частини, як показано вище.

## Очистка стін



- 1 Адаптер (№ замовлення 4.762-402.0)
- 2 Ручний розпилювач

- Закрутити адаптер на з'єднанні та закріпити гайковим ключем (ключ на 22).
- Закрутити ручний розпилювач на з'єднанні, випрямити та закріпити гайковим ключем (ключ на 27).



- Під час очистки стіни тримати прилад за ручку.

## Догляд

- Слід захищати прилад від морозу.
- Уникати деформації щетини під час зберігання.



