

# Oppervlaktereiniger

# Nettoyeur de surfaces

## Nederlands

Gebruiksaanwijzing 2

## Français

Manuel d'instructions 4



59618460 (11/09)

## Veiligheidsvoorschriften

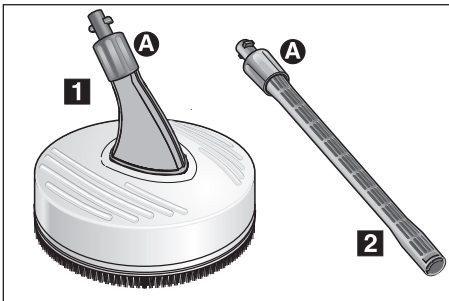


### VOORZICHTIG!

- Gebruik het apparaat niet zonder de gebruiksaanwijzing te hebben gelezen.
- ⚠️ Neem de veiligheidsaanwijzingen van uw hogedrukreiniger in acht.
- ⚠️ De oppervlaktreiniger mag niet door kinderen worden gebruikt.
- ⚠️ Schakel de hogedrukstraal pas in, als de oppervlaktreiniger zich op het te reinigen oppervlak bevindt.
- ⚠️ Er mogen zich geen andere personen in de onmiddellijke nabijheid van de reinigingskop bevinden.
- ⚠️ Schakel de hogedrukreiniger uit voor werkzaamheden aan de oppervlaktreiniger en om het reinigen te beëindigen.
- ⚠️ Maximale watertemperatuur: 60 °C (neem de aanwijzingen voor de hogedrukreiniger in acht).

## Beschrijving van het apparaat

- 1** Oppervlaktreiniger
  - A** Wartelmoer
- 2** Verlengbuisen
  - A** Wartelmoer



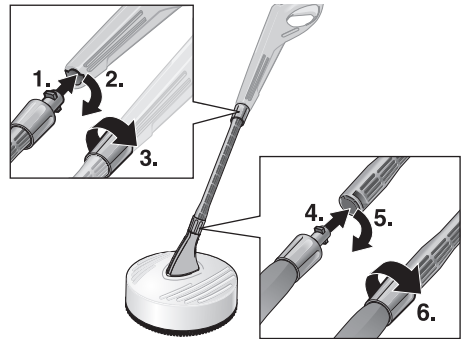
De oppervlaktreiniger is ideaal voor het reinigen van vloeren en wanden met uiteenlopende oppervlakken als hout, beton, tegels en natuursteen. De oppervlaktreiniger is niet gebouwd voor bedrijfsmatige toepassingen.

## Het reinigen van vloerooppervlakken

Verbind de oppervlaktreiniger en de verlengbuisen met het hogedrukpistool.

### Montage van de verlengbuisen

1. Druk een verlengbuis in de bajonetsluiting van het hogedrukpistool.
2. Draai de buis daarna 90°, tot deze vastzit.
3. Draai de wartelmoer vast.
- 4.-6. Herhaal deze stappen ook bij de andere verbinding.



### LET OP!

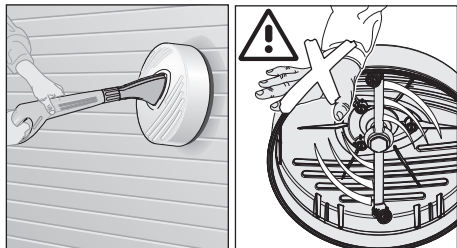
- De oppervlaktreiniger is niet geschikt om mee te schrobben of boenen!
- Gebruik het apparaat niet om uitstekende hoeken mee schoon te maken!



## Het reinigen van wandoppervlakken

Verbind de oppervlaktereiniger direct met het hogedrukpistool.

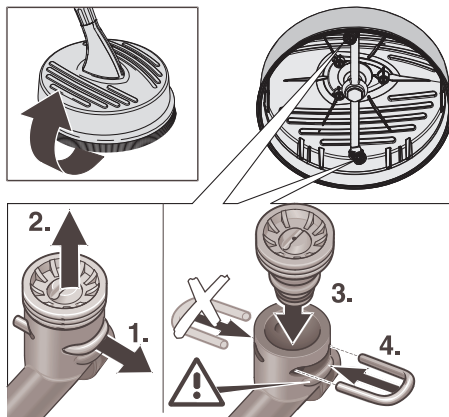
- ⚠ Houd de hogedrukpistool bij het reinigen van wanden altijd met beide handen vast.  
Steek bij gebruik van de oppervlaktereiniger uw handen niet onder de rand door.



## Sproeikoppen verwisselen

**Waarschuwing:** Een sproeikop moet verwijderd worden voor het reinigen of verwisselen van de sproeikoppen.

1. Verwijder de klamp
2. Sproeikop eruit trekken
3. Sproeikop plaatsen
4. Klamp weer aanbrengen



## Consignes de sécurité

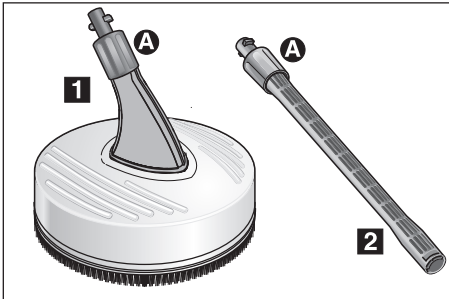


### PRUDENCE !

- Ne jamais utiliser l'appareil sans avoir lu les instructions de service.
- ⚠ Observez les consignes de sécurité de votre nettoyeur haute pression.
- ⚠ Le nettoyeur de surfaces ne doit jamais être utilisé par des enfants.
- ⚠ Déclencher le jet haute pression uniquement lorsque le nettoyeur de surfaces se trouve sur la surface à nettoyer.
- ⚠ Aucune autre personne ne doit se trouver à proximité de la tête de nettoyage.
- ⚠ Toujours mettre le nettoyeur de surfaces hors marche pour effectuer des travaux sur le nettoyeur haute pression.
- ⚠ Température d'eau maximale 60 °C (observer les instructions de votre nettoyeur haute pression).

## Description de l'appareil

- 1** Nettoyeur de surfaces
  - A** Ecrou-raccord
- 2** Tube de rallonge
  - A** Ecrou-raccord



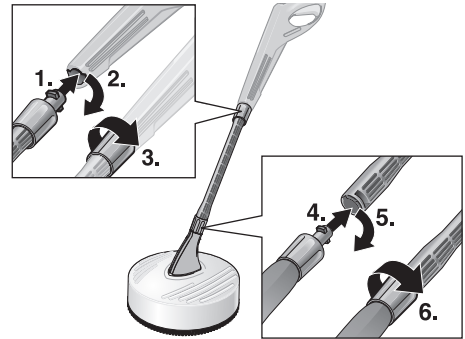
Le nettoyeur de surfaces est le produit idéal pour nettoyer des sols et des mesures à différentes surfaces telles que bois, béton, carrelage et pierre naturelle. Il n'est pas approprié à l'emploi industriel.

## Nettoyage de sols

Raccordez le nettoyeur de surfaces et les tubes de rallonge au pistolet haute pression.

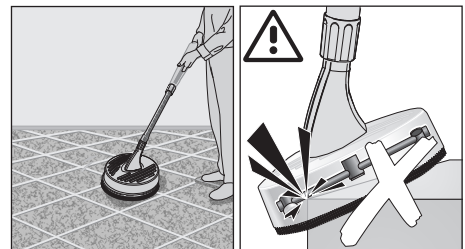
### Montage des tubes de rallonge

1. Introduisez un tube de rallonge dans le verrouillage à baïonnette du pistolet haute pression.
2. Tournez le ensuite de 90° jusqu'à ce qu'il s'enclenche.
3. Serrez à fond l'écrou-raccord.
- 4.-6. Répétez cette procédure également sur les autres liaisons.



### ATTENTION !

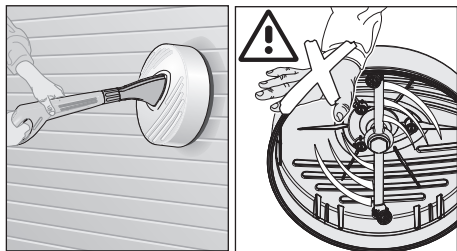
- Le nettoyeur de surfaces n'est pas approprié pour récuser ou frotter !
- Ne pas passer sur des coins en saillie !



## Nettoyage de murs

Raccordez le nettoyeur de surfaces directement au pistolet haute pression.

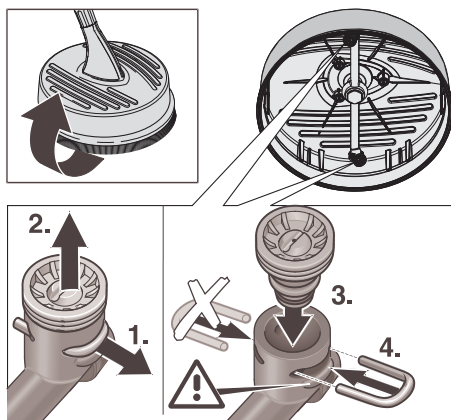
- ⚠ Toujours la pistolet haute pression avec les deux mains pour nettoyer les murs. Ne jamais saisir sous le bord du nettoyeur de surfaces durant le fonctionnement.



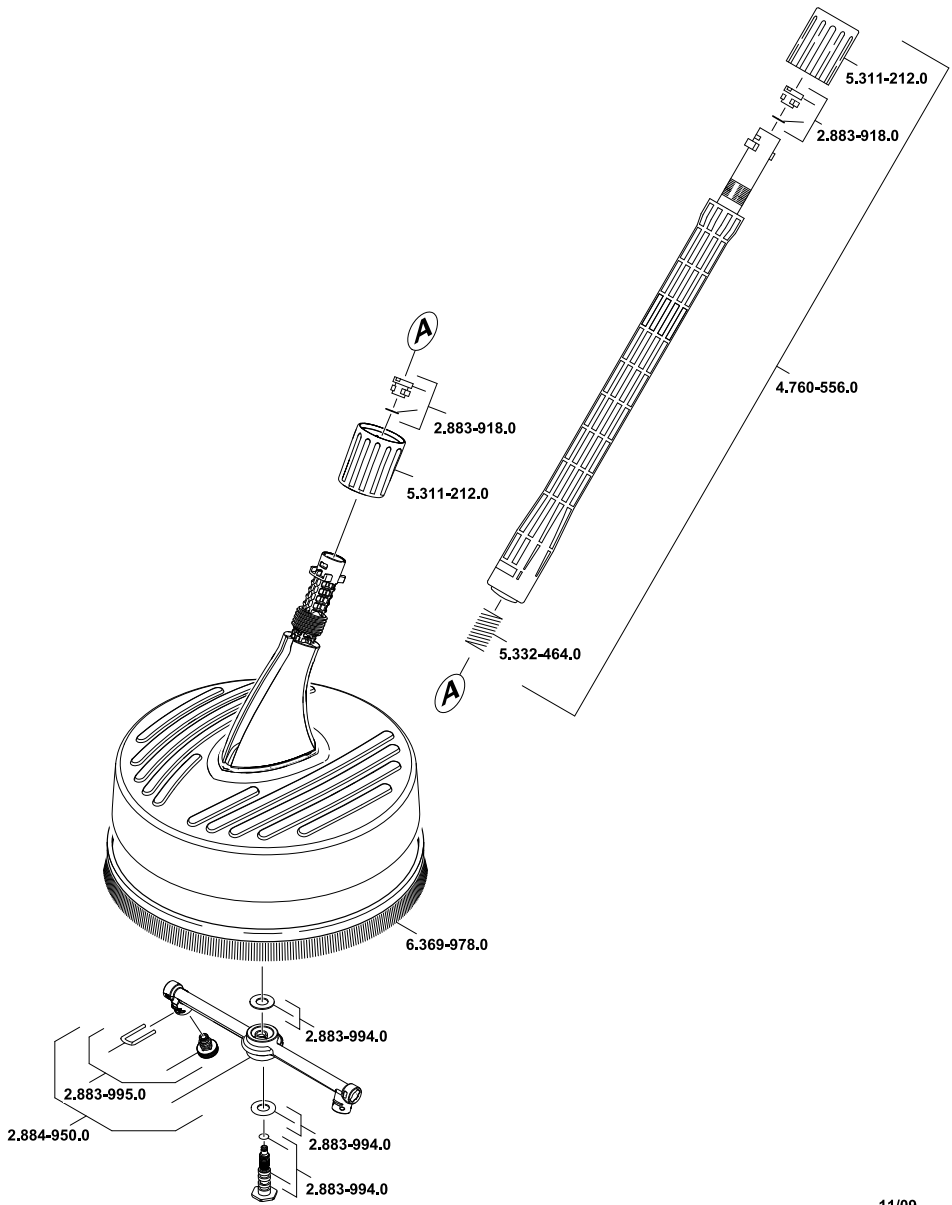
## Remplacement de buses

**Remarque :** les buses doivent être démontées pour les nettoyer ou pour les remplacer par des nouvelles.

1. Enlever le clip
2. Retirer la buse
3. Mettre en place la buse
4. Monter le circlip







11/09  
 5.961-846.0

