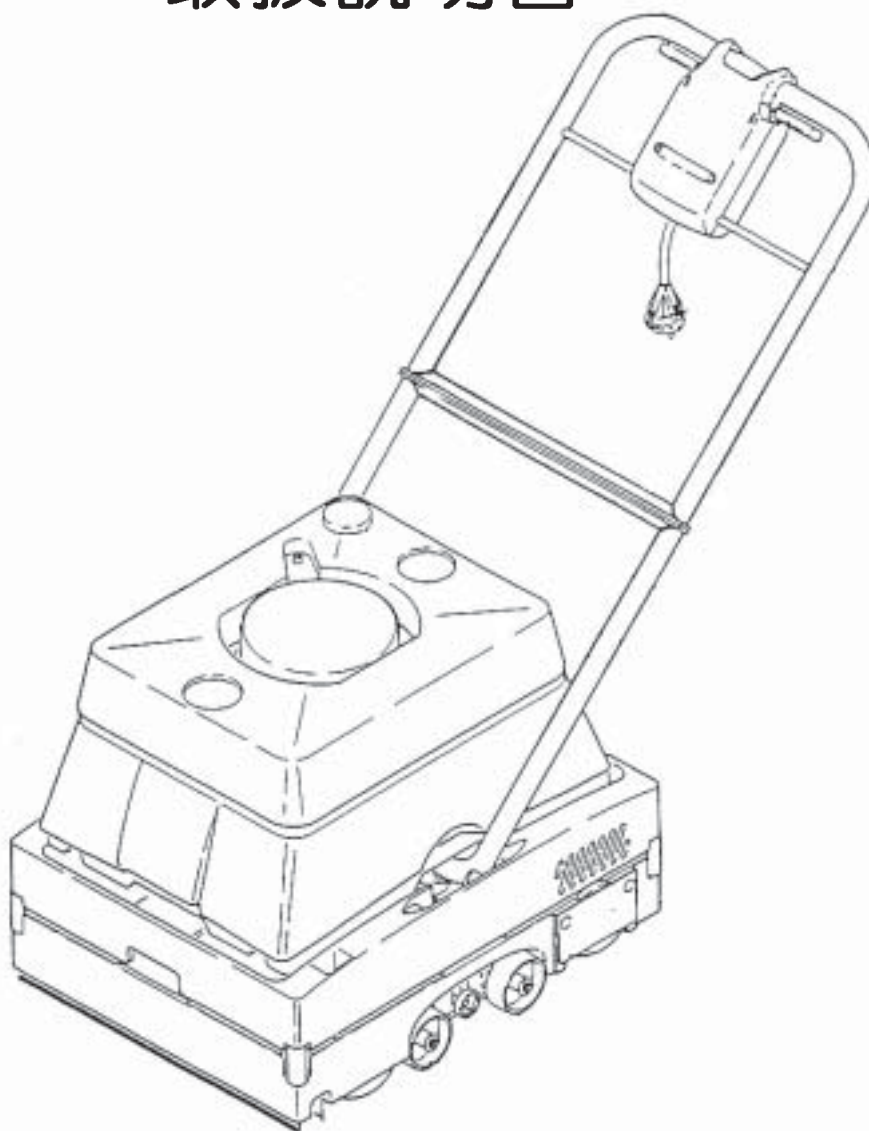


ケルヒャー 業務用床洗浄機

BR400

取扱説明書



このたびは、ケルヒャー業務用床洗浄機をお買い上げいただき誠にありがとうございました。ご使用前に取扱説明書をよくお読みいただき安全に正しくご使用ください。お読みになられた後は、本書をすぐに取り出せる場所に保管してください。

※この商品は組み立てが必要です

BR 400 200801

5.956-492.0 02/08

目次

1. 使用上のご注意	3～5
2. 各部名称	6
3. 各部の取扱方法	7～10
3-1 ハンドルの組立て	7
3-2 カバーの取り付け、取り外し方	7
3-3 ブラシの種類	7
3-4 調節レバー	8
3-5 ブレーカー	8
3-6 スクイジー	8～9
3-7 タンク	9
3-8 スイッチ	10
3-9 フック	10
4. 作業方法	11～12
4-1 ブラシの選択	11
4-2 洗浄、剥離作業	11～12
4-3 磨き作業	12
5. お手入れと保管方法	13～14
5-1 お手入れの方法	13～14
5-2 保管方法	14
6. 故障かな？と思ったら	15～17
6-1 ブラシが回らない	15
6-2 水が出ない	16
6-3 吸引しない	17
7. 仕様および標準装備品	18
8. 保証書	19～20
9. 修理依頼書	21

1 . 使用上のご注意

◎ご使用の前に必ずお読みください。

絵表示について

この取扱説明書と製品への表示では、あなたや他の人々への危害や財産への損害を未然に防止するために、いろいろな絵表示をしています。内容をよく理解してから本文をお読みください。

警告



この表示を無視して、誤った取り扱いをすると、「死亡または重傷を負う可能性が想定される内容」を示しています。

注意



この表示を無視して、誤った取り扱いをすると、「傷害を負う可能性または物的損害が発生する可能性が想定される内容」を示しています。



の記号は「気をつけてほしいこと（注意）」を示します。



の記号は「してはいけないこと（禁止）」を示します。



の記号は「必ず実行してほしいこと」を示します。



ご使用時の警告



本体、電源プラグに水をかけないこと
感電する場合があります。



ぬれた手で電源プラグを触らないこと
感電する場合があります。



子供には触らせないこと
けがをする場合があります。



改造禁止

火災、感電、けがの原因になります。
ケルヒャー純正部品以外の、機械の性能や機能に適さない部品を使用しないでください。
機能を十分に発揮しない場合が生じ、思わぬ事故のもとになることがあります。



危険物や火気のある場所で使用しないこと
火災の原因となります。



水以外の液体は使用しないこと

溶剤（シンナー等）、油（ガソリン、灯油等）などの油性の液体や薬品を水の変わりに注入しないでください。
火災になる恐れがあります。



ブラシブレーカー作動時

ブレーカーが作動するとブラシが停止し本機が引張られたり、手前に走りだします。速やかにレバーを放し緊急停止させてください。



電気に関する警告



電源プラグは確実に差し込むこと

コンセントに接続した際にゆるみ、ガタつきがある場合、ショートしてプラグが溶けたり、発火の原因になります。



交流100V单相電源専用

異種電圧で作動させた場合、モーター加熱により発火する場合があります。



アースを必ず接続すること

アース端子が無い場合はお買いあげ販売店、あるいはお近くの電気工事店に依頼し、D種設置工事（有料）をしてください。水道管やガス管には絶対に接続しないでください。爆発や引火の危険があります！



延長コードは規定の太さのコードを使用すること

20mまで：2.0mm²以上の太さ

50mまで：3.5mm²以上の太さ

規定より細い延長コードを使用した場合、コードの異常発熱により火災が発生する場合があります。



電源コードに異常がある場合は使用しないこと

折れ曲がり、プラグの変形、プラグの歯の折れ曲がり、コードにつぶれがある場合は使用しないでください。

発火、感電する恐れがあります。



コードリールは完全に引出して使用すること

ドリールのコードを巻いたまま使用すると、熱を帯びて電源プラグが溶ける恐れがあります。手元リールは使用しないでください。



タコあし配線はしないこと

複数の電気製品を同じコンセントで使用した場合、ブレーカーがショートして火災、感電の原因になります。

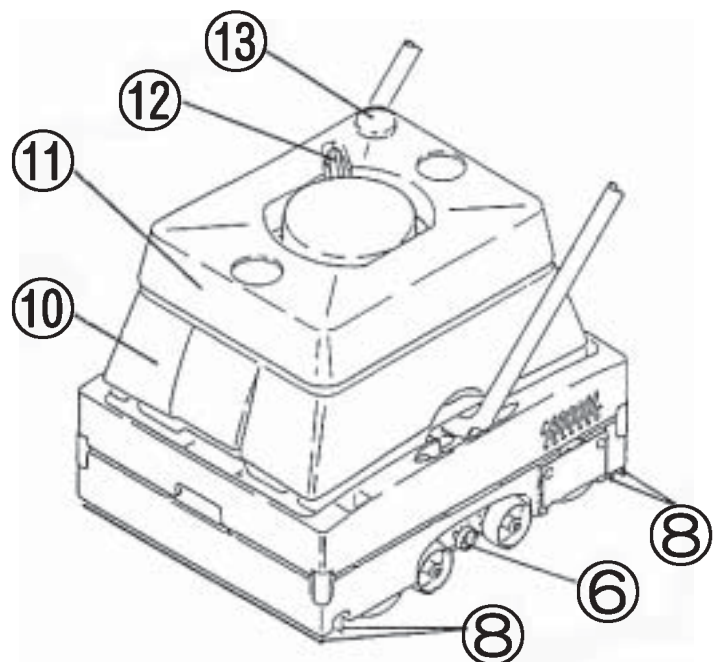
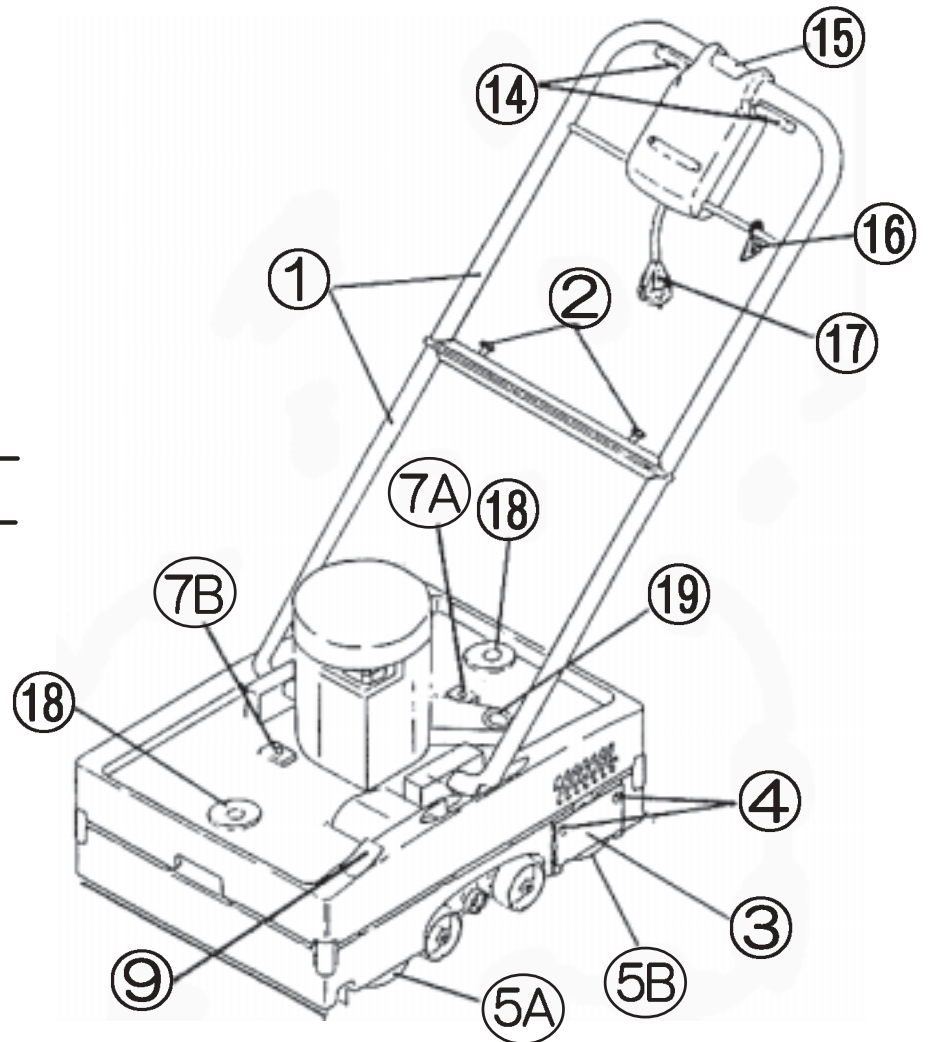
2. 各部名称

(タンクを外した状態)

- ①ハンドル
- ②ノブ
- ③カバー
- ④スクリュー
- ⑤A ブラシ
- ⑤B ブラシ
- ⑥調節ハンドル
- ⑦A 5A用ブレーカー
- ⑦B 5B用ブレーカー
- ⑧スクイジー
- ⑨レバースイッチ
(ブロー)
- ⑩汚水タンク
- ⑪洗浄水タンク
- ⑫吸引パイプ
- ⑬キャップ
- ⑭メインスイッチ
- ⑮洗浄水スイッチ
- ⑯フック
- ⑰電源プラグ
- ⑱パッキン (吸引側)
- ⑲吸引モーター用フィルター

※延長コードは別途ご用意ください。

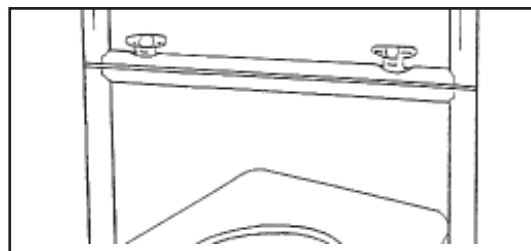
P5をご参照ください。



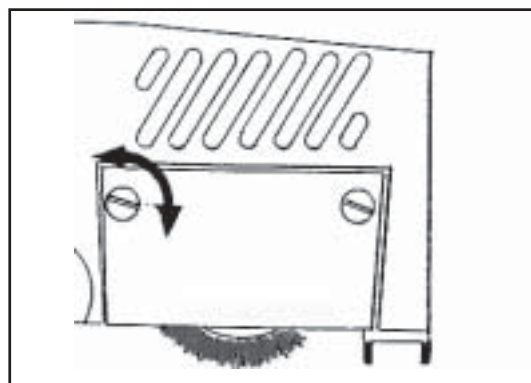
3. 各部の取り扱い方法

3-1 ハンドルの組立て

下部ハンドルと上部ハンドルをノブで固定してください。



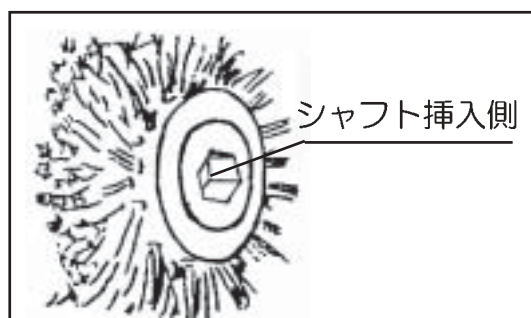
3-2 カバーの取り付け、取り外し方
スクリューを反時計方向に90°回すとスクリューが飛び出します。その後カバーを外しブラシの取り付け、取り外しを行ってください。カバーを取り付ける場合には、スクリューを押しながら時計方向に回し、確実に固定してください。



(注意)

ブラシには方向がありますので、注意してください。ブラシシャフト挿入側は六角形に、カバー側にはベアリングが挿入されています。

2本のブラシは同じ種類のブラシを取付けてください。



3-3 ブラシの種類

色	かたさ / 種類	注文番号	用途
白	ソフト	5.762-127	磨き
赤	スタンダード	5.762-112	日常のメンテナンス（標準装備品）
オレンジ	凸凹	5.762-125	凸凹した床面（目地の有る床など）
グレー	ハード	5.762-126	剥離
黒	S ハード	5.762-265	剥離

※パットタイプもあります。詳しくは販売店までお問い合わせください。

※交換の際にはブラシの磨耗が異なるものを取り付けしないでください。

- 古いブラシと新しいブラシの組み合わせはおやめください！
- 違う色のブラシの組み合わせはおやめください！

3-4 調節レバー

ブラシと床との高さを9段階に調節できます。

調節のしかた

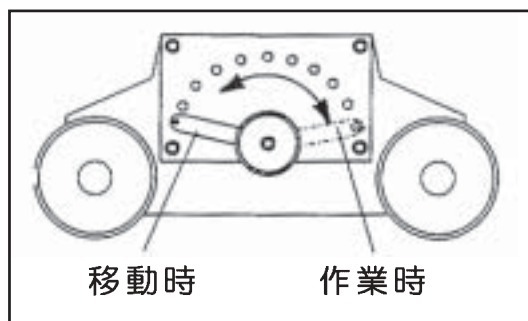
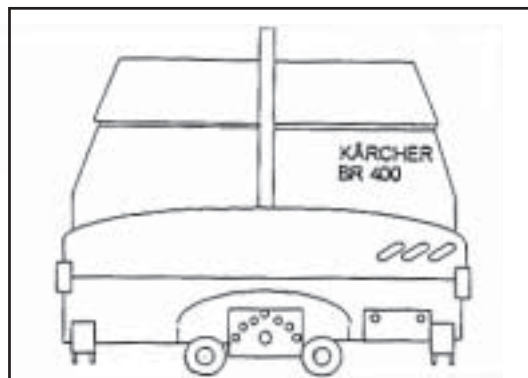
ハンドルを中立にしてください。

中立以外では調節できません。

調節ハンドルを右側に倒していくと面圧が高まり
左側に倒すと面圧が低くなります。

移動する場合

移動する際には、調節ハンドルを一番左側に倒
してください。移動が楽におこなえます。



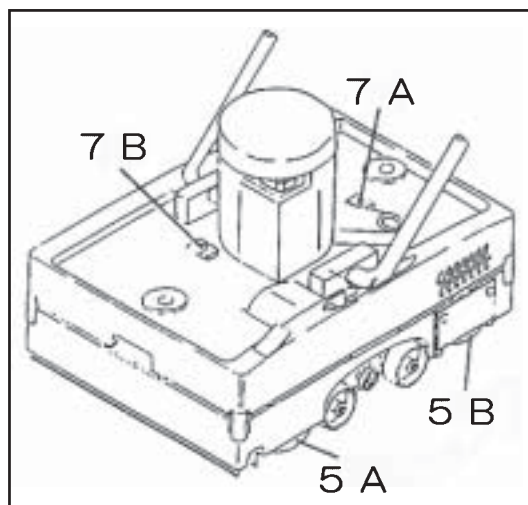
3-5 ブレーカー

面圧が高すぎた場合、ブレーカーが作動し、
ブラシモーターを停止させます。

5 Aが停止した場合にはブレーカー (7 A)

5 Bが停止した場合にはブレーカー (7 B)

を押して再起動させ、その後調節レバーを左側に
動かし、面圧を低くしてください。

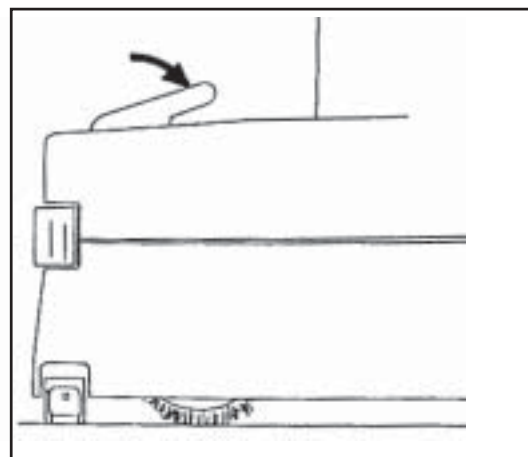


3-6 スクイジー

レバースイッチを下げるとスクイジーが下がり
同時に吸引が始まります。

汚水を回収する場合

レバースイッチを下げてください。



汚水を回収しない場合

レバースイッチを上げてください。
吸引が停止します。

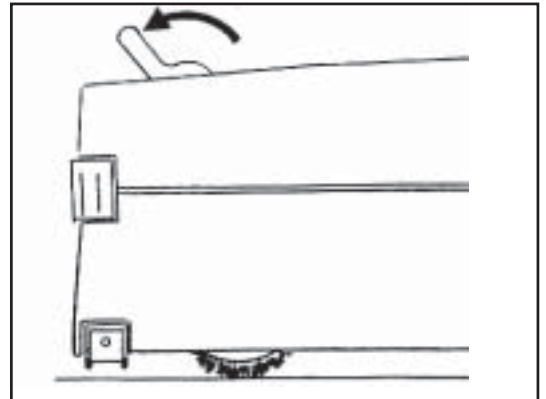
スクイジーを交換する場合

レールからスクイジーを引き抜いてください。

(注文番号)

標準スクイジー 5.181-040 ×2セット必要

耐油スクイジー 5.181-041 ×2セット必要



3-7 タンク

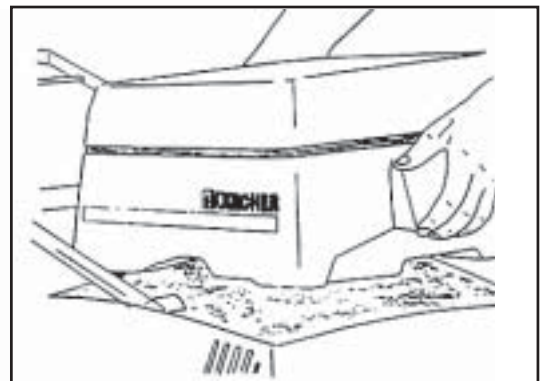
汚水タンクと洗浄水タンクに分かれます。

汚水タンク

一定量の汚水を回収すると自動的に回収を停止します。※モーターは止まりません。

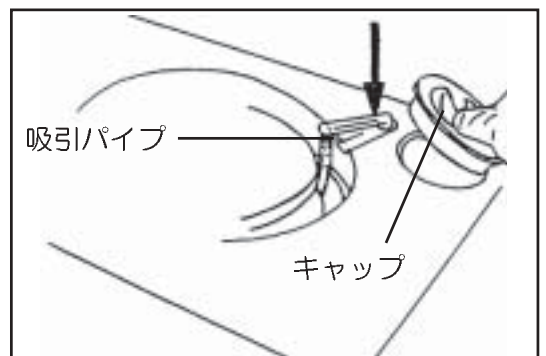
タンクの外し方

- ① ハンドルを倒してください。
 - ② 吸引パイプを洗浄水タンクから外し、
洗浄水タンクを持ち上げて外してください。
 - ③ 汚水タンクを外し、汚水を捨ててください。
- ※ 組立は逆の手順でおこなってください。
※ 油分の多い汚水を吸引した場合はご使用後に
タンクを洗浄してください。
そのまま放置するとタンクが変形する場合があります。
変形した場合はタンクを交換してください。



洗浄水タンク

洗浄水タンクに給水する場合は、キャップを取り
外し、給水してください。
洗浄水タンクを取り外して給水した場合には、
取り付け後吸引パイプを必ず洗浄水タンクに差込
んでください。



3-8 スイッチ

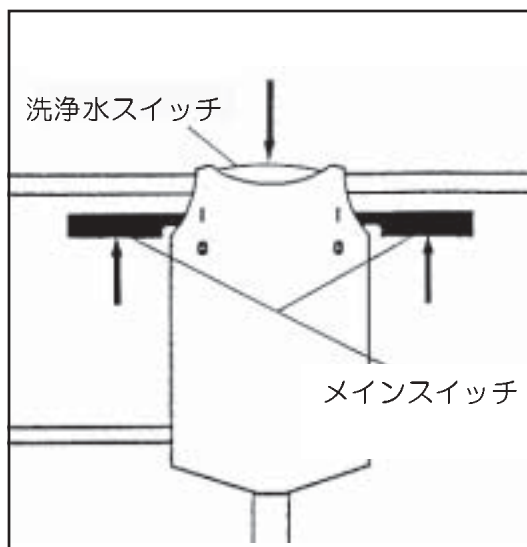
メインスイッチ、洗浄水スイッチ、レバースイッチ（吸引）があります。

メインスイッチ（ブラシ駆動）

メインスイッチレバーは2個ついています。どちらか1つを握ることにより、ローラーが回転し始めます。

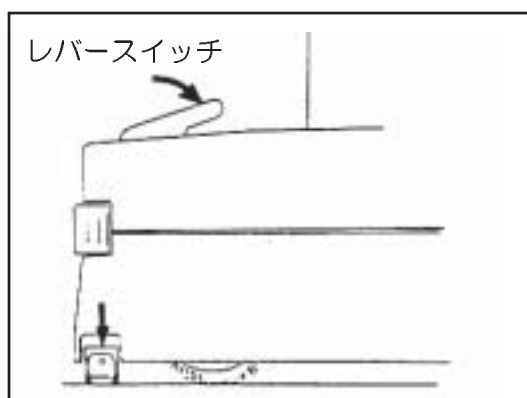
洗浄水スイッチ

メインスイッチを放すと作動しません。洗浄水スイッチを押している間、ローラー部分に洗浄水が供給されます。



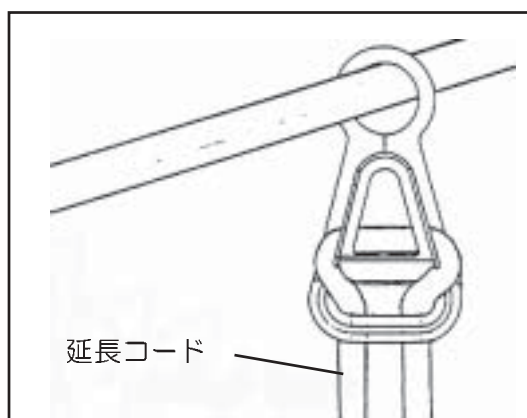
レバースイッチ（吸引）

メインスイッチを放すと作動しません。レバースイッチを倒すとスクイジーが下がり、同時に吸引モーターが動き出し、汚水を回収します。レバースイッチを立てると、汚水の回収を停止します。



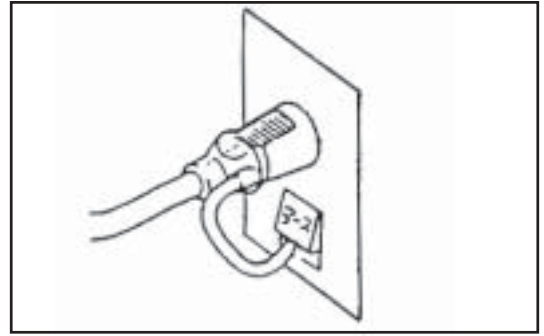
3-9 フック

お客様がご用意された延長コードは、必ずフックに絡ませてご使用ください。



4. 作業方法

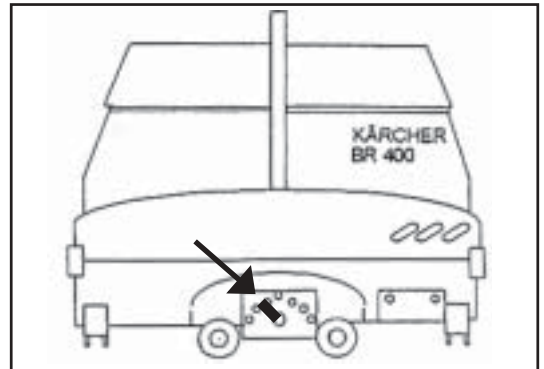
ご使用になる延長コードと電源プラグを接続し、フックにかけ、電源プラグをコンセントに差込んでください。
アースを必ず接続してください。



4-1 ブラシの選択

ハンドルを中間位置に合わせ、洗浄作業に適したブラシを取り付け、調節ハンドルで面圧を調節してください。

- 洗浄作業＝赤ブラシ
- 凸凹な表面の洗浄作業＝オレンジブラシ
- 剥離作業の場合＝グリーン&黒ブラシ

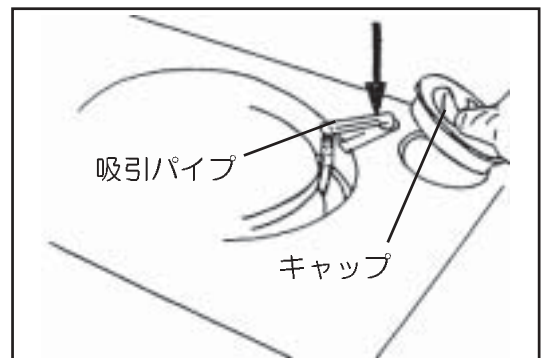


注意

作業前に必ず目立たない場所でテストをおこなってください。
ブラシ面圧が高い場合には、調節ハンドルで調節してください。
傷つきやすい床にはグレーブラシを使用しないでください。

4-2 洗浄、剥離作業

洗浄水タンク（上部タンク）に洗浄液を作ります。
キャップを外して給水し、汚れの状態に合わせて洗浄剤（RM69ASF、別売り）を加えてください。
キャップを締め、吸引パイプを取付けてください。
※汚れの落ち具合に合わせて洗浄水の使用量やRM69ASFの濃度を調整してください。



＜推奨洗浄剤 RM69ASF の使い方＞ 注文番号：6.294-574（10リットル）
タンクには8.5Lの洗浄液が入りますので、濃度に合わせて水とRM69ASFを入れてください。

濃度 1%の場合：水8LにRM 69 ASFを 80 ccを入れます。

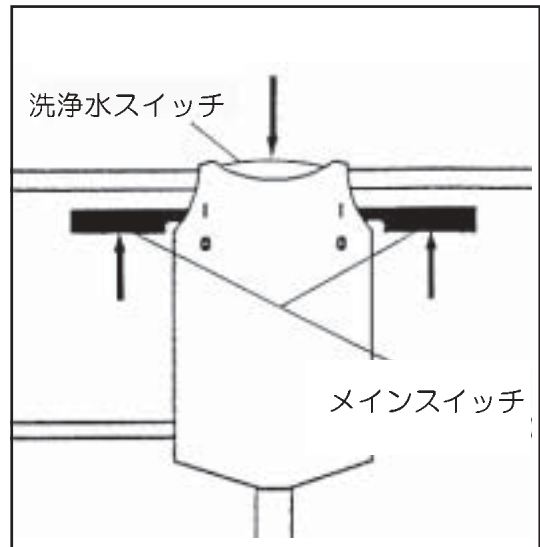
濃度 30%の場合：水6LにRM 69 ASFを 2.5 Lを入れます。

清掃作業	汚れ	ブラシ	RM 69 ASF 濃度
日常清掃	軽い汚れ	赤	0.5～1.0 %
日常清掃	ひどい汚れ	赤	1.0～3.0 %
剥離清掃	—	グリーン&黒	1.0～3.0 %

※RM69ASFは、アルカリ性です。耐アルカリ性の床面にご使用ください。

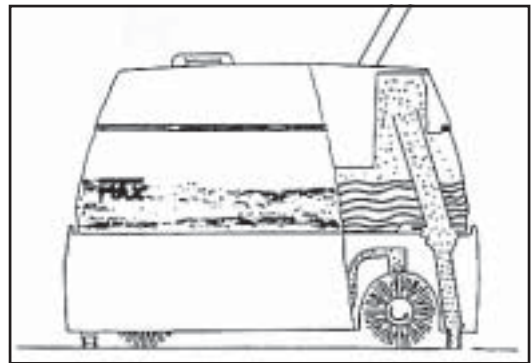
※洗浄剤が万が一目に入ってしまった場合には、水で十分に洗い流し、すぐに医師の診断を受けてください。

メインスイッチを握るとブラシが回転し、洗浄水スイッチを押すと洗浄水が塗布されます。作業中は洗浄面を確認しながら断続的に洗浄水スイッチを操作してください。



汚水タンクが満水になると吸引できなくなります。その場合は一旦作業を中断し、汚水を捨ててください。

※ モーターは止まりません。

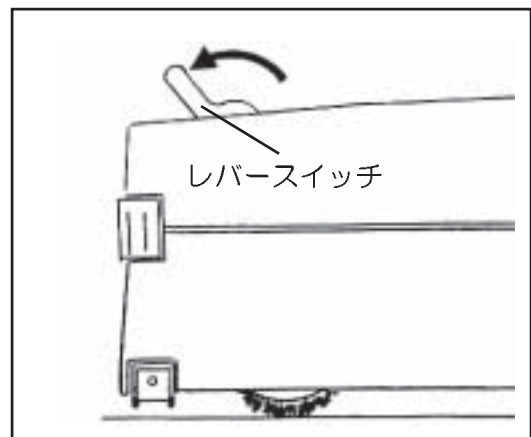


4-3 磨き作業（ポリッシュ）

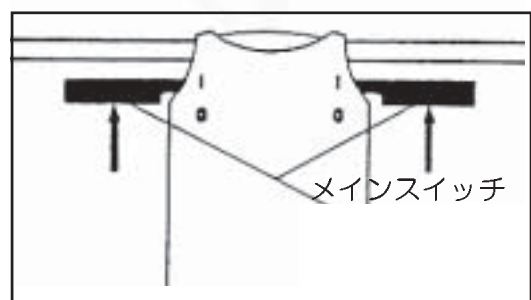
同一箇所で長時間ブラシを回した場合、床の表面温度が上昇し、変質する場合があります。注意してください。

白ブラシに交換し、レバースイッチを上げてください。

- ※ タンクを取り外した状態で作業が行なえます。
- ※ スクイジーゴムを外すとスムーズに作業が行なえます。

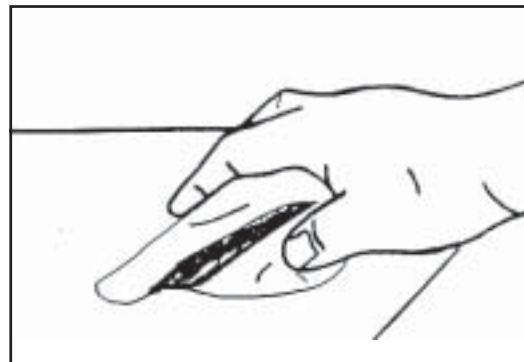


メインスイッチを握り、磨き作業を行ってください。



5. お手入れと保管方法

- 本体のお手入れは、ぬるま湯か中性洗剤に浸した柔らかい布をかたく絞って拭いてください。その後乾いた柔らかい布で洗剤が残らないように拭き取ってください。
ガソリン、シンナー、ベンジン、殺虫剤、調髪用スプレー等をかけないでください。
破損、変質の原因となります。



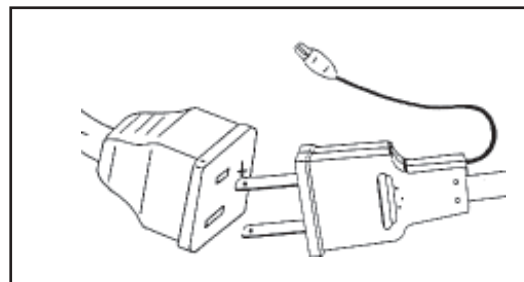
- 汚水は必ず捨ててください。
捨てずに保管すると、悪臭が出る場合があります。

5-1 お手入れの方法

電源プラグを延長コードから外してください。

注意

電源プラグは手で持って外してください。
コードを引っ張ると、損傷する恐れがあります。



洗浄水タンクに洗浄剤を入れて作業した場合には
洗浄水をタンクから抜いた後水道水を入れ1分間
ほど作動させて内部を洗浄してください。

汚水タンクを水道水ですすぎ、乾いた布で拭いて
ください。



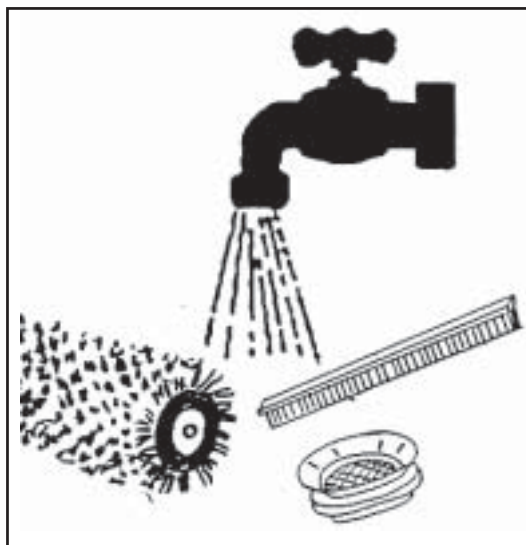
ブラシ、スクイジーを取り外し、水道水で汚れを洗い落としてください。

磨耗が著しい場合には交換してください。

ブラシの交換方法

ブラシには色の異なる、短いブラシが植毛された部分があります。この短いブラシの毛足まで磨耗した場合は交換してください。

フィルターに汚れが付着していると吸引力が低下する場合があります。汚れを取り除いてください。



注意

取付けが悪い場合吸引できなくなります。確実に取り付けてください。

損傷、硬化している場合には交換してください。

5-2 保管方法

■お手入れの方法に従い、本体を拭き、乾燥させ、保管してください。

■凍結しない湿度の低い場所に保管してください。

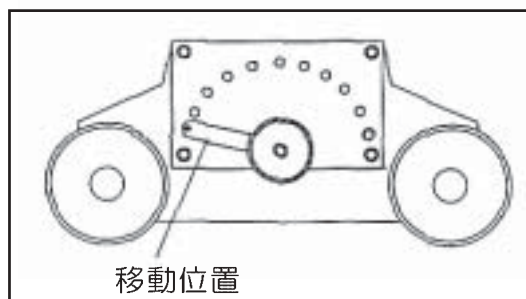
(注意)

凍結させた場合には、作動させずに暖かい場所に保管し、自然解凍させてください。

凍結した状態で作動させるとポンプが壊れます。

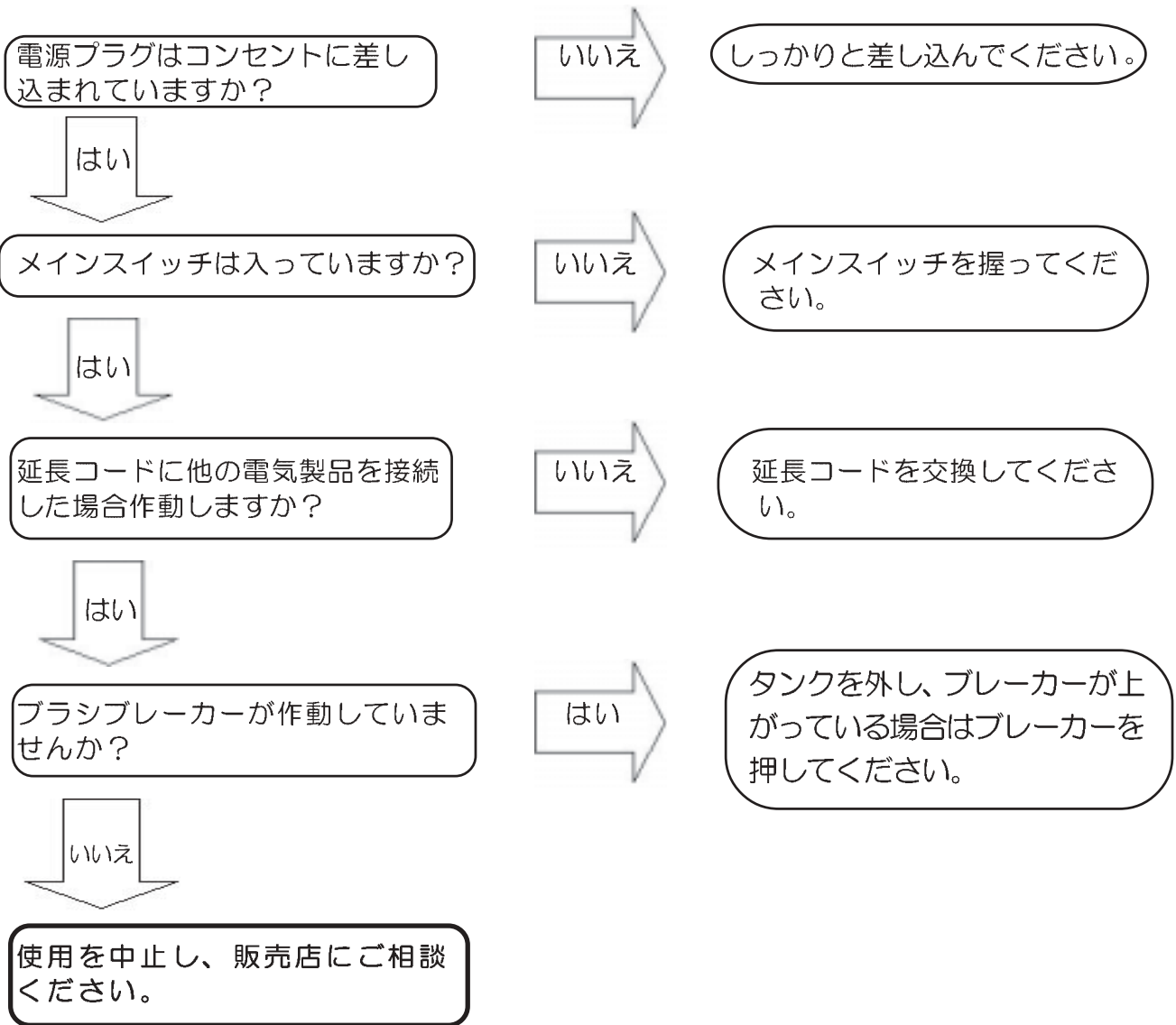
■ブラシ保護のため、調節ハンドル(6)を移動位置に合わせ、移動を行なってください。

■ブラシを取り外し、すすぎ洗いをした後保管をしてください。

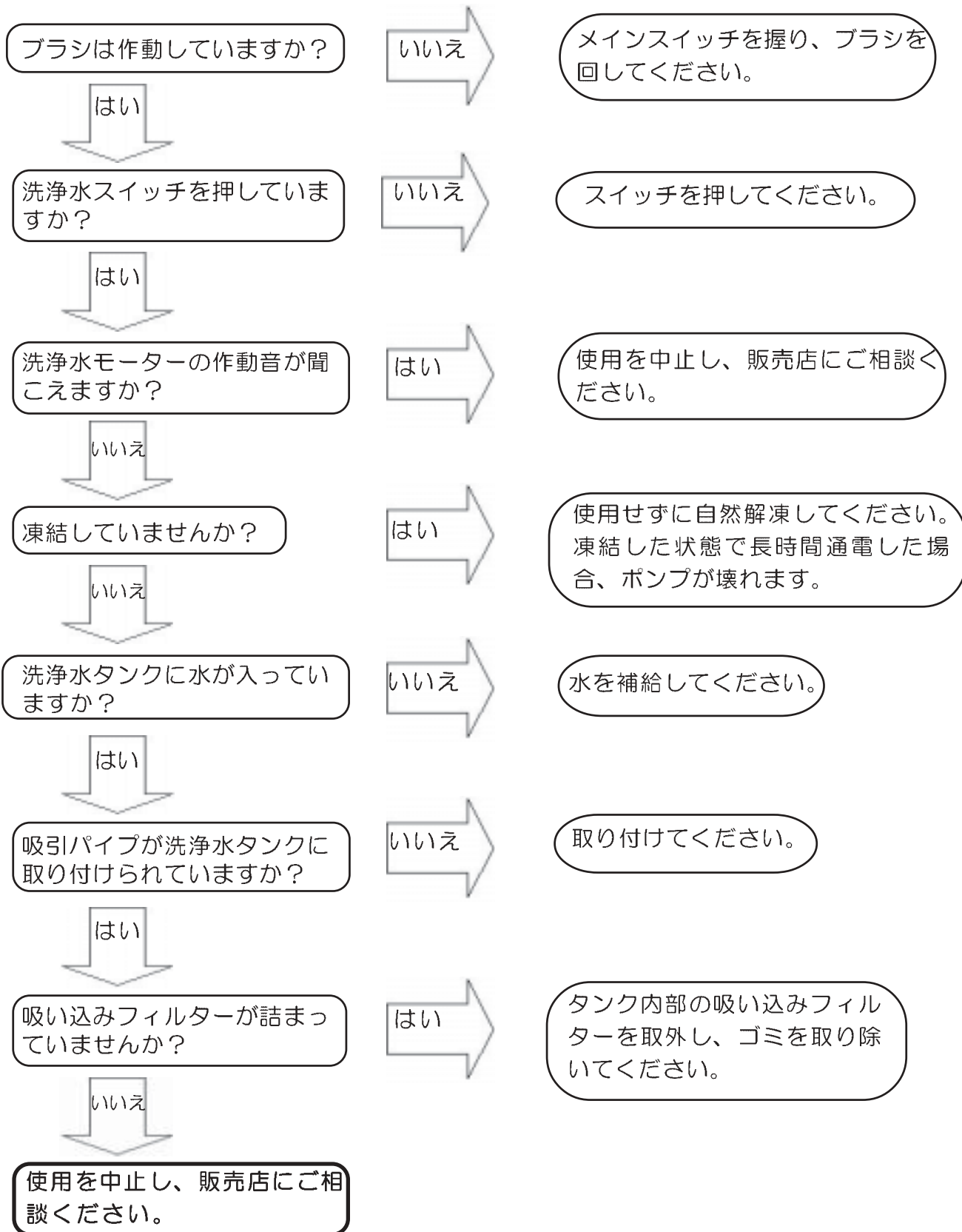


6. 故障かな？と思ったら

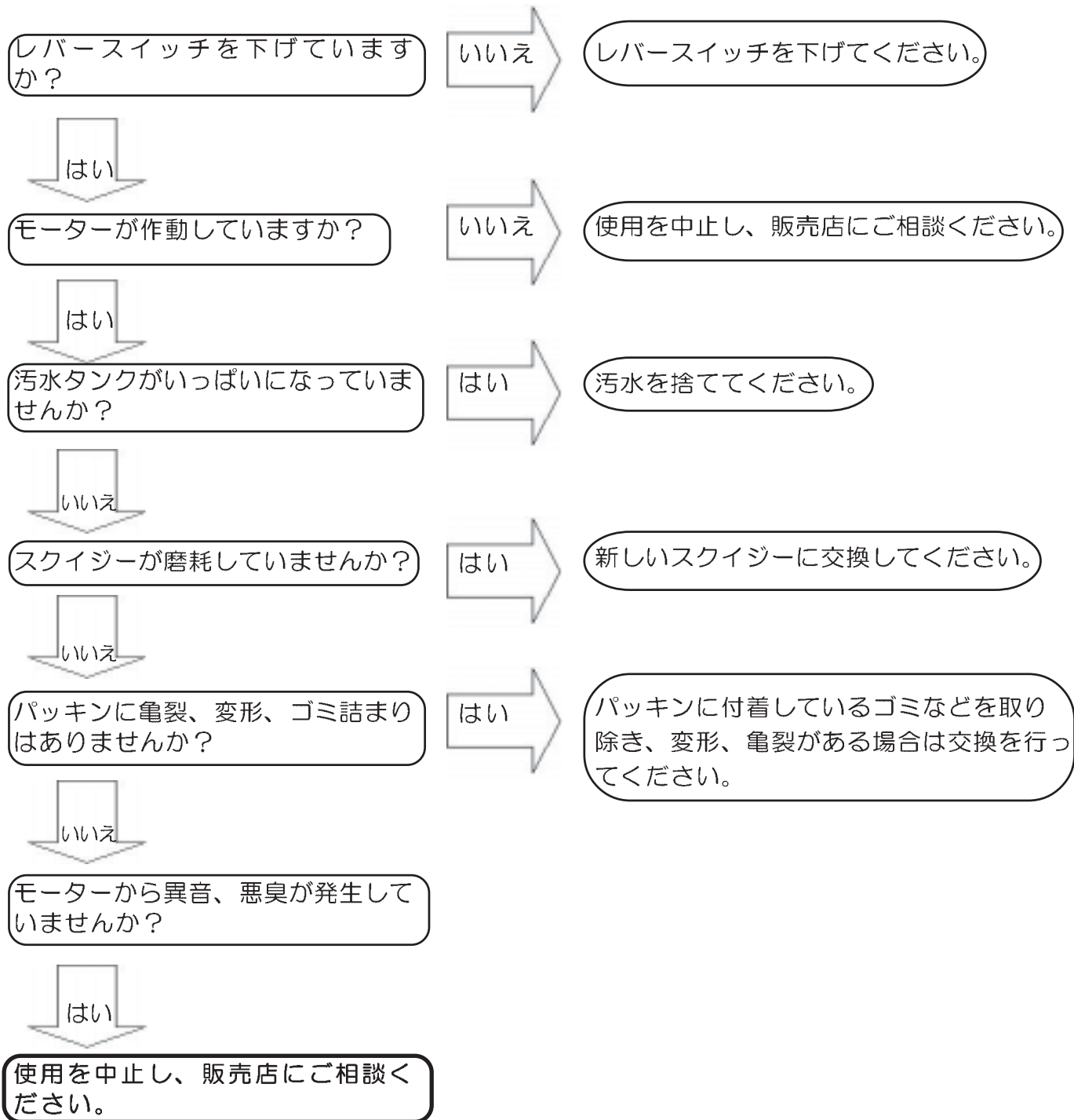
6-1 ブラシが回らない！



6-2 水が出ない！



6-3 吸引しない！



7. 仕様および標準装備品

電源	AC 100V 50Hz/60Hz 共用
消費電力	1450W
消費電流	14.5A
移動速度	最大 1 Km/h
タンク容量	洗浄水タンク 8.5 ㍓ 汚水タンク 10 ㍓
作業能力	※約 400 m ² /h
作業方向	前後
作業幅	ブラシ 400mm スクイジー 420 mm
寸法	本体 長さ 530 × 幅 420 × 高さ 365mm ハンドル 最低 400 ~ 最高 1200mm
電源コード長さ	30cm
本体重量	30kg
騒音値	79dB

※作業方法により異なる場合があります。

(標準装備品)	
ブラシ (赤)	2本
スクイジー	1セット (2本入)

保証書

お買いあげいただいたケルヒャー商品に万が一不具合が生じた場合には、この保証規定に従い補償いたします。

この保証書によって保証書を発行している者（保証責任者）及びそれ以外の事業者に対するお客様の法律上の権利を制限するものではありません。

■保証の内容

お買いあげいただきました商品を構成する純正部品に材料または製造上の不具合がおきた場合、これを無料修理いたします。（この無料修理を保証修理といいます。）

保証修理は部品の交換あるいは補修により行います。また、取り外した不具合部品はケルヒャー所有となります。

■保証期間

保証修理を受けられる期間は新品を購入した日から6ヶ月間とします。

■保証できない事項

●修理の際の輸送費用

●次に示すものに起因すると判定される故障は、保証修理いたしません。

- ・取扱説明書の指示に反する使用
- ・保守整備の不備または間違い
- ・ケルヒャーが提示している仕様の限界を超える使用
（規定以下の延長コードを使用した場合の電圧降下など）
- ・ケルヒャーが認めていない改造
- ・純正部品および指定する油脂類以外の使用
- ・ご使用者の不注意による故障
- ・推奨交換部品を交換していない場合

●次に示すものは保証修理いたしません。

- ・経年変化により発生した不具合
（プラスチックカバーなどの自然退色、カバーやタンクのひび割れ・変形等）
- ・使用に際し品質、機能上影響のない感覚的現象（音、振動等）
- ・台風、水害、雪害などの天災による不具合
- ・気温の低下に伴う不具合（凍結させた場合の損傷など）
- ・薬品、塩害などに起因する不具合（タンクの変形・変色など）

●次に示すものの費用は負担いたしません。

- ・消耗品
（モーター、パッキン、Oリング、スクイジー、ブラシ及びこれらに類する消耗品）
- ・お買いあげ販売店以外での修理
- ・点検、清掃、調整、および定期点検整備
- ・この保証書に示す条件以外の費用補修など
- ・本機を使用できなかったことによる不便さ及び損失など
（休業損失、商業損失など）
- ・洗浄対象物に損傷、破損、変色などが生じた場合
- ・正しく操作をせずにケガを負った場合

修理依頼書

修理を依頼する際は、この「修理依頼書」に故障状況などをご記入いただき、機械に添付してください。

正確な修理を迅速に遂行するために非常に大切な情報となりますので、皆様のご協力をお願い申し上げます。

修理依頼日： 年 月 日

修理依頼書

BR400

SN： _____

※シリアル番号は機械の外側に貼られている銀色のラベルに記載されています

ご使用者様 氏名

ご連絡先 Tel：

ファックス：

（使用状況）

1) 購入日 年 月 2) 購入先 _____

2) 使用頻度 ※当てはまる番号に印をつけ、日数を記入してください

①毎日 ②週__日 ③月__日 ④年__日

3) 1回の作業時間 _____時間

4) 延長コードの使用 ない / ある _____m

5) 作業場所 _____

6) 返送先住所： _____

※状況をなるべく詳しく説明してください