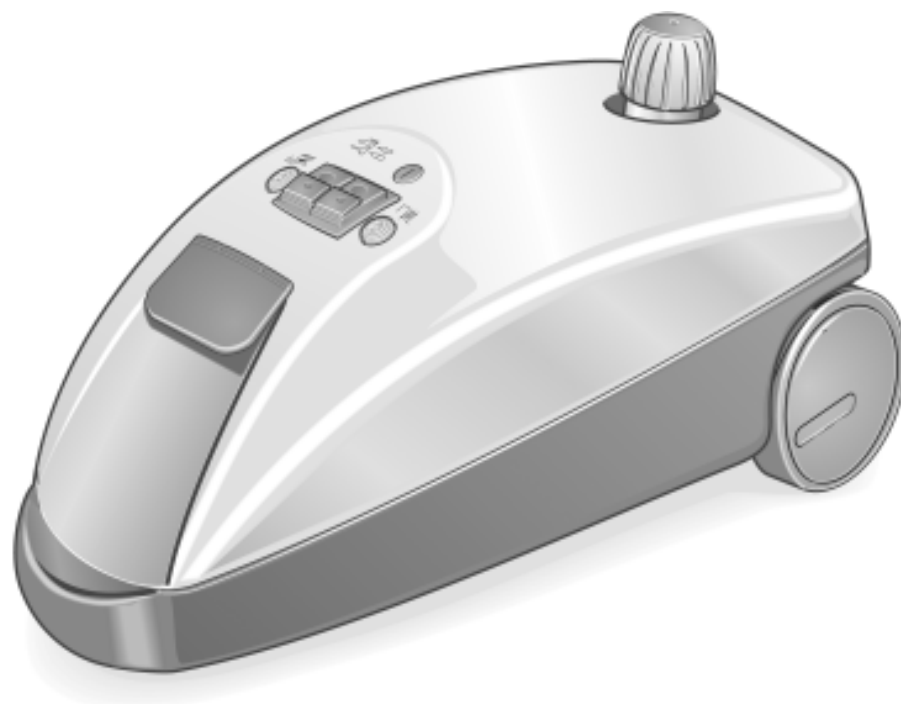


ケルヒャー 家庭用スチームクリーナー

JTK 1205

取扱説明書



※この商品は組み立てが必要です。  
※作動テストの後出荷されている為、  
水分が多少残っている場合があります。

お買いあげいただき、誠にありがとうございます。  
お使いになる前に必ずこの取扱説明書をお読みになり、  
正しくお使いください。  
取扱説明書はいつでも取り出せる場所に、大切に保管してください。

JTK 1205 / 2002-08  
5.960-548

# 目次


1.	安全上のご注意	3~7
2.	梱包内容（標準装備品）の確認	8
3.	各部名称および取扱のポイント	9~12
4.	使いましょう	13~20
4-1	ご使用前に確認してください	13
4-2	準備	13~16
4-3	使いましょう	17
4-4	操作終了	18
4-5	ボイラー警告灯が点灯した場合	19
4-6	使用中にスチームの出が悪くなった場合	20
4-7	機械を離れる場合	20
5.	スチームクリーニングの目的とポイント	21
6.	故障かな？と思ったら	22
7.	お手入れのしかた	23~24
8.	保管について	25
9.	仕様	25
10.	アフターサービス・保証について	26
11.	保証書	27~28


# 1. 安全上のご注意


◎ご使用前に必ずお読みください。


## 絵表示について


この取扱説明書と製品への表示では、あなたや他の人々への危害や財産への損害を未然に防止するために、いろいろな絵表示で注意事項を説明しています。内容をよく理解してから本文をお読みください。

**警告**  この表示を無視して、誤った取り扱いをすると、「死亡または重傷を負う可能性が想定される内容」を示しています。

**注意**  この表示を無視して、誤った取り扱いをすると、「傷害を負う可能性または物的損害のみが発生する可能性が想定される内容」を示しています。

 の記号は「気をつけてほしいこと（注意）」を示します。

 の記号は「してはいけないこと（禁止）」を示します。

 の記号は「必ず実行してほしいこと」を示します。

 **警告**

### 使用に関して



本体、電源プラグに水をかけないこと。  
感電する場合があります。



ぬれた手で電源プラグを触らないこと。  
感電する場合があります。



子供には触らせないこと。  
けがをする場合があります。



改造禁止です。  
火災、感電、けがの原因になります。  
ケルヒャー純正部品以外の、機械の性能や機能に  
適さない部品を使用しないでください。  
指示と異なる使い方では使用しないでください。



スチームを人体に向けて使用しないこと。  
やけどの原因になります。



水以外の液体は使用しないこと。  
溶剤（シンナー等）、油（ガソリン、灯油等）を  
使用すると引火爆発の原因になります。  
水のみを使用してください。



## 警告

### 電気に関して



ケーブルは確実に差込むこと。  
コンセントに接続した際にゆるみ、ガタつきがある場合、ショートし発火することがあります。



交流100V単相電源専用です。  
異種電圧で作動させた場合、火災の原因となります。  
ラベルに記載された電源でご使用ください。



延長コードは15アンペア仕様の規格品を使用すること。  
規格以下の延長コードを使用した場合、火災の原因となります。  
コードリールは使用できません。



タコあし配線はしないこと。  
複数の電気製品を同じコンセントで使用した場合ブレーカーがショートして火災、感電の原因になります。



コードを引っ張らないこと。  
引き抜くときは先端のプラグを持ってください。  
コードが損傷すると、感電やショートを起こし火事になる原因になります。



雨天に屋外で使用したり、水を本体に直接かけたりしないこと。  
絶縁、劣化により感電の原因になります。



スイッチを入れたまま  
電源プラグを抜かないこと。  
感電する恐れがあります。

 **注意**

火気のそばに置かないこと。  
本体が変形し発火の原因になる場合があります。



作業中は本体を立てて使わないこと。  
本体を立てたり、傾けたりした場合、保護回路が作動して使えなくなる場合があります。  
必ず倒した状態でご使用ください。



作業場所から離れる場合はスイッチを切ること。  
使用方法を知らない方が使用した場合、思わぬケガをすることがあります。



警告灯が点灯した場合は速やかに作業を中止すること。  
作業中警告灯が点灯した場合は速やかに作業を中止して、注意しながら水を補給してください。  
ボイラーの寿命が短くなります。  
給水方法 →P 19 「4-5」をご覧ください。



安全バルブは使用中熱くなります。  
使用中にバルブの上に手を当てたり覗き込んだりしないでください。スチームが噴出しやけどの原因となる場合があります。



故障時に安全バルブが作動することがあります。  
本機には、故障時にボイラー内の圧力が高くなるのを防ぐために、安全バルブ内に圧力逃がし弁が付いています。万一の故障時や過度のスケール付着により作動不良となった場合、ボイラー内の圧力が高まり、安全バルブから蒸気が勢い良く噴き出しますので、安全バルブの上で作業をしたり、近づきすぎないように注意してご使用ください。

 **注意**

水を補給するときにはご注意ください！  
必ず少しずつ補給してください。1度に補給した場合、ボイラー内の熱により熱湯が噴き出す場合があります。ゆっくり注いでください。



洗浄するガラス製品に傷がある場合には使用しないでください。  
ガラス製品が割れる場合があります、思わぬケガをする場合があります。



保護のため手袋を着用すること。  
部分洗浄などの作業時は直接スチームが手にかかる場合があります。やけど防止の為、保護手袋を着用しましょう。



窓ガラスの掃除にはご注意ください！

- 別売りの窓用ノズルをご使用ください。  
部分的に掃除する場合は、2秒以上同じ場所にスチームをあてないでください。
- ワイヤー入ガラス、厚板ガラスの掃除は、特にご注意ください。  
ガラスの膨張率の違いにより割れる場合があります、思わぬケガをする場合があります。



洗浄前に材質をご確認ください！

洗浄の前に必ず材質をご確認ください。  
スチームは100℃前後の熱さで出ます。  
洗浄部分の材質によっては変色・変形等洗浄物を傷める場合がありますので、目立たない部分で試してください。



安全バルブは、十分冷めてから  
取り外してください！

安全バルブは、温度が下がり、ボイラー内部の圧力が下がらないと開かない構造になっています。水を補給する際には、安全バルブが人肌以下に冷めたことを確認してから取り外してください。

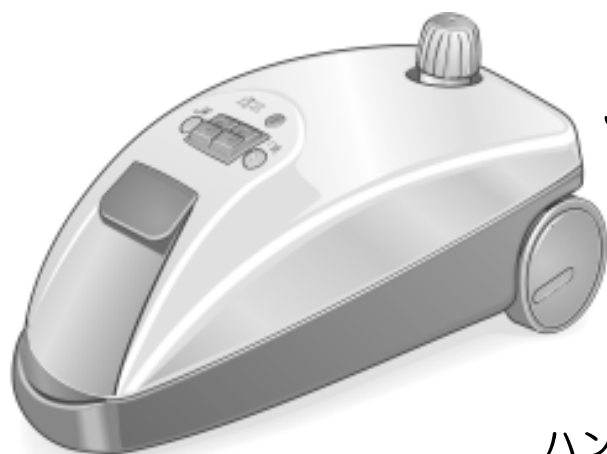


アクセサリーは確実に接続すること。  
確実にロックされていない場合アクセサリーが飛び出し、思わぬケガをする場合があります。

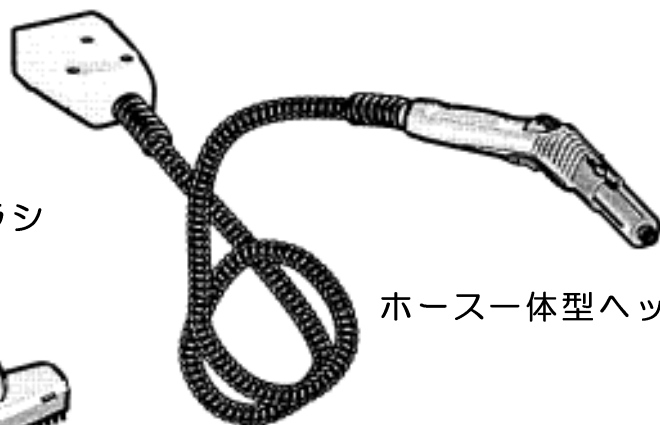
## 2. 梱包内容（標準装備品）の確認

※箱を開けた際に、標準装備品が全て揃っているかどうか確認してください。

※全ての商品は作動テストの後出荷されている為、水分が多少残っている場合があります。



JTK 1205本体



ハンドブラシ

ホース一体型ヘッド



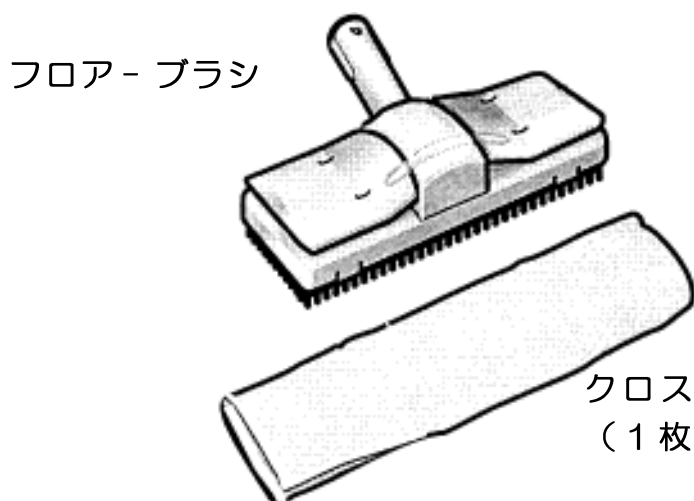
延長パイプ  
(2本)



カバー  
(1枚)



ノズルヘッド



フロア-ブラシ

クロス  
(1枚)



じょうご

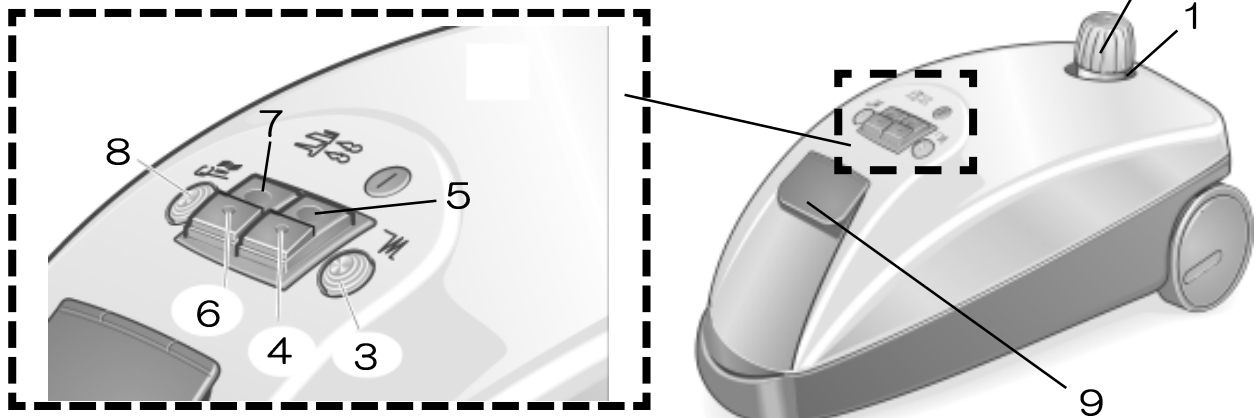
ブラシ  
(5個)



カルキ除去剤



### 3. 各部名称および取扱のポイント



1. 注水口

2. 安全バルブ

- 本体内部の圧力が規定以上に上がると作動します。
- 作動すると空回りして、開かない構造になっています。
- 給水する際にも、ボイラー圧力を完全に抜いた状態にしなければ安全バルブは開きません。（給水のしかたP19「4-5」）

3. ヒーターランプ（オレンジランプ）

- ヒータースイッチ<入>（4）を押すと、ヒーターが加熱している間点灯します。ボイラー温度が設定温度に達すると消灯します。
- 始めてご使用になる場合には、タンク内の加熱が終わるまでお待ちください。  
<点灯→ヒートアップ（約15分）→消灯（加熱終了）>
- スチーム吐出中は、常時点灯します。

4. ヒータースイッチ<入>

- 押すと、タンク内が加熱されます。
- 加熱が始まると、スイッチの真中のスイッチランプ（オレンジ）が点灯します。

5. ヒータースイッチ<切>

- 押すと、タンク内の加熱がストップします。
- スイッチランプが消灯します。

6. スチームスイッチ<入>

- 押すと、スイッチの真中のスイッチランプ（オレンジ）が点灯します。
- タンク内の加熱終了後ヒーターランプ（3）が消灯したら、スチームスイッチ<入>（6）を押して、スチームレバー（14）を握るとスチームが出ます。

7. スチームスイッチ<切>

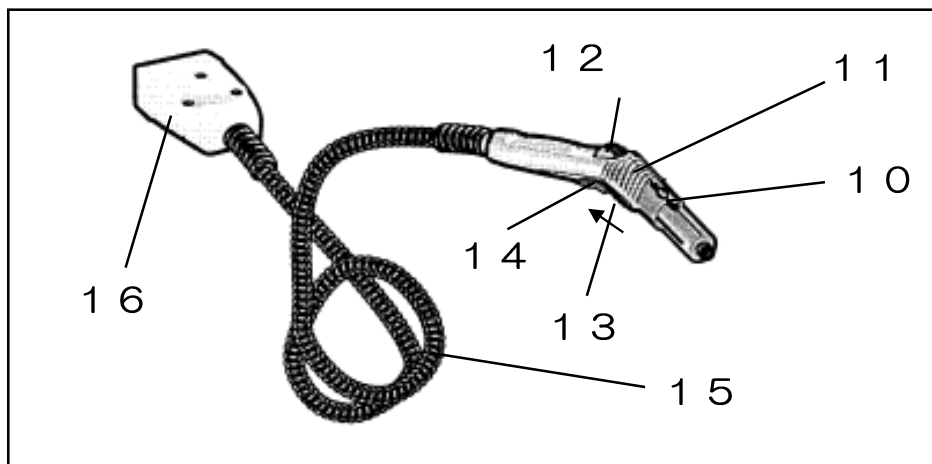
- 押すと、スチームレバー（14）を握ってもスチームは出ません。
- スイッチランプが消灯します。

## 8. ボイラー警告灯（赤ランプ）

- ボイラーの水が無くなると、赤ランプが点灯します。
- そのまま使用を続けると、ボイラーが空焚きされて本体の温度が上昇します。一定の温度に達すると、過熱防止装置が作動して電気が遮断されます。P19「4-5」の手順に従い水を補給して本体の温度を下げると再び通電状態となり、使用可能になります。
- 過熱状態が続くと機械の寿命が短くなりますのでご注意ください

## 9. 本体ソケットカバー

- カバーを開け、接続プラグ（16）を接続します。



### 10. ロックボタン

- 取り付けた付属品（ノズルヘッドなど）をロックします。
- ロックボタンを押した状態で、付属部品の取り付け、取り外しができます。（付属部品の取り付け、取り外しのしかた → P13）

### 11. スチームガン

- ノズルヘッド等の付属品を取り付けて、または何も付けない状態で使用できます。
- ロックボタン（10）、吐出量調整ダイヤル（12）、スチームレバーロック（13）、スチームレバー（14）が取り付けられています。

### 12. 吐出量調節ダイヤル

- ダイヤルの位置でスチームの吐出量を調節できます。（吐出量調節→P17）

### 13. スチームレバーロック

- スチームレバー側に引いて（→の方向に）ロックすると、スチームレバー（14）を握ることができなくなります。前方に押しとロックは解除されます。
- 付属部品を取り付ける場合、作業場所から離れる場合、作業を終了する場合には必ずスチームレバーをロックしてください。

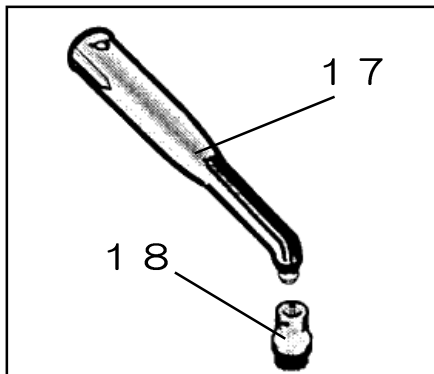
#### 14. スチームレバー

- 握るとスチームが吐出します。

#### 15. スチームホース

#### 16. 接続プラグ

- 本体ソケットカバー（9）を開けて、本体に接続してください。

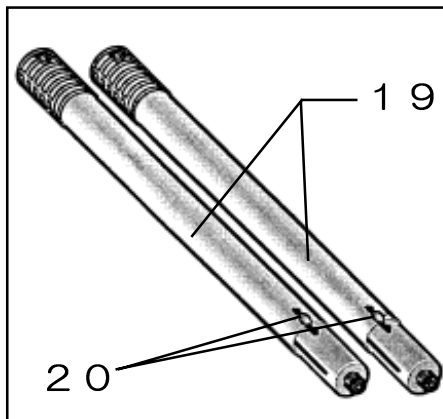


#### 17. ノズルヘッド

- ブラシ（18）を取り付けて、また何も付けない状態で使用できます。

#### 18. ブラシ

- こびり付いた汚れ落としにご使用ください。
- 力を加えすぎても汚れは落ちません。ブラシの毛が広がらない程度の方でご使用ください。



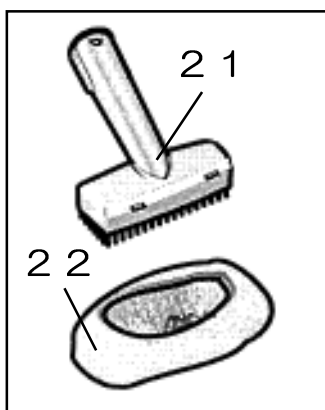
#### 19. 延長パイプ

- フロアブラシやハンドノズルなどを伸ばして使いたいときに、スチームガン（11）に取り付けて使用します。
- 接続部分を床等の固い場所に落としたり、叩き付けたりしないでください。付属部品の接続ができなくなります。

#### 20. 延長パイプロックボタン

- 取り付けた部品（ノズルヘッド、フロアブラシなど）をロックします。

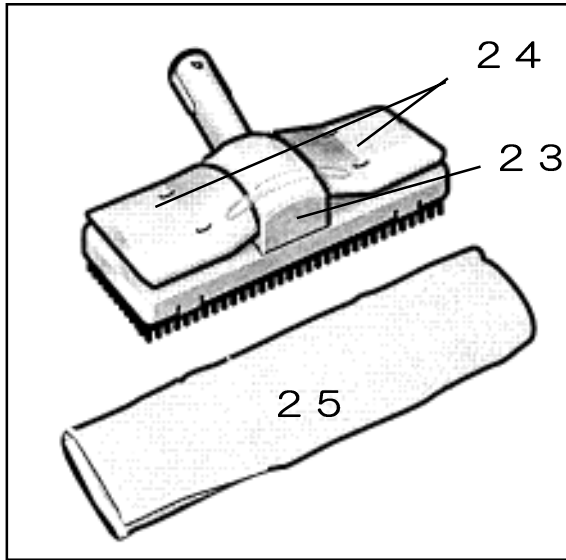
- ロックボタンを押した状態で、付属部品の取り付け、取り外しができます。  
(付属部品の取り付け方→P15)



#### 21. ハンドブラシ

- カバー（22）を取り付けた状態で、家具（布、レザー）や換気扇フードなどのお手入れにご使用ください。
- カバーを外した状態で、目地のある場所（タイル床等）のお手入れにご使用ください。

#### 22. カバー



### 23. フローアブラシ

- フローア等の汚れ落としにご使用ください。クロス（25）を取り付けた状態でご使用ください。

（クロスの取り付け方→ P15）

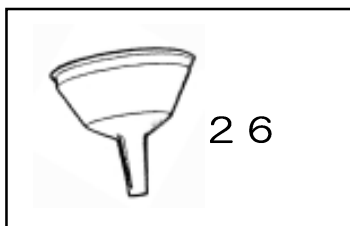
### 24. クロスクリップ

- クロスクリップでしっかりとクロス（24）を留めてください。

### 25. クロス

- 洗って使用していただけます。但し柔軟仕上げ剤は使用しないでください。

汚れや水分を吸収しなくなります。



### 26. じょうご

- 給水の際にご使用ください。

■以下のアクセサリのご注文は、お買い上げ頂いた販売店や、ケルヒヤーカーカスタマーサービスセンター（→P26）で承っております。

品名	注文番号	
カバー	6.370-990	5枚組
クロス	6.369-357	3枚組
クロスセット	6.960-019	カバー3枚、クロス2枚
ブラシ	2.863-058	4個組
ブラシ（真鍮製）	2.863-061	3個組
スポットノズル	5.762-139	1個

## 4. 使いましょう

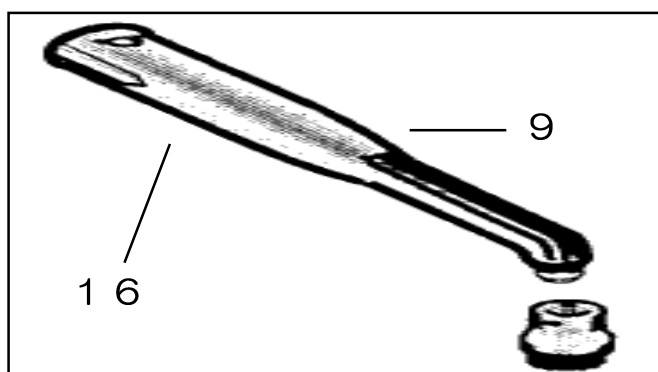
### 4-1 ご使用前に確認してください！

- 下記事項に該当する箇所がある場合は使用しないでください
- 本体外観に損傷が無いか確認してください。
- 電源コードに傷が無いか確認してください。
- 電源プラグに変形等が無いか確認してください。
- 電源プラグの歯に曲がり等の変形が無いか確認してください。
- 接続パッキン（O-リング）に損傷が無いか確認してください。

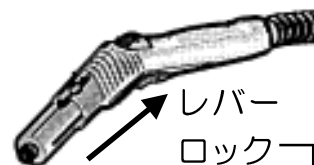
### 4-2 準備

#### ① 付属部品の取り付け

##### ■ 本体接続プラグの取り付け

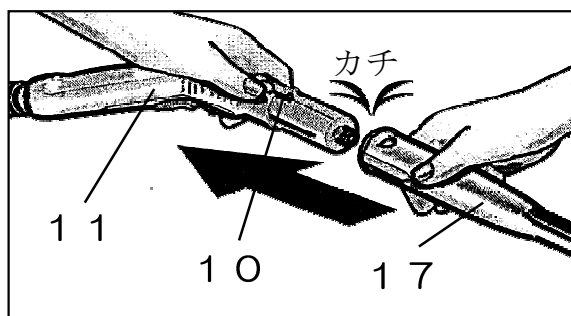


本体ソケットカバー（9）を開けて、本体接続プラグ（16）を奥までしっかり差し込んでください。



付属部品を取り付ける際は必ずスチームレバーをロックして、レバーが握れない状態にしてください。不意にレバーを握ってしまうとスチームが出て危険です。

##### ■ ノズルヘッドの取り付け

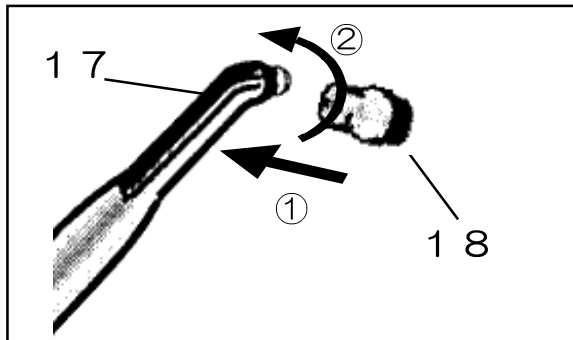


スチームガン（11）をノズルヘッド（17）に差込んでください。ロックボタン（10）の爪が固定されると‘カチ’と音がします。

##### 取り外し方

ロックボタン（10）を押しながら引き抜いてください。

## ■ブラシを使用する場合



### ブラシの取り付け

ノズルヘッド（17）先端の突起部分とブラシ（18）の挿入部分の刻みを合わせた後、①差込み、②時計回りにねじって留めてください。

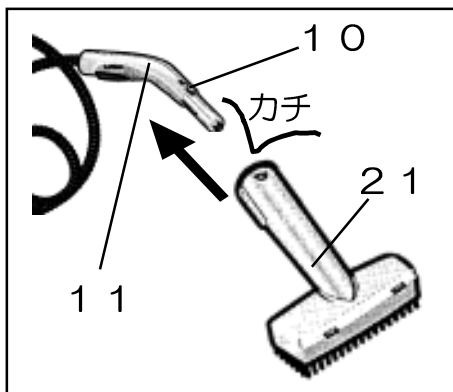
### 取り外し方

ブラシを反時計回りにねじって引き抜いてください。



- ブラシの先にスチールワールをからませる場合は下地が傷つく場合がありますので ご注意ください。
- 床を洗浄する際は床材の耐熱温度を確認してください。

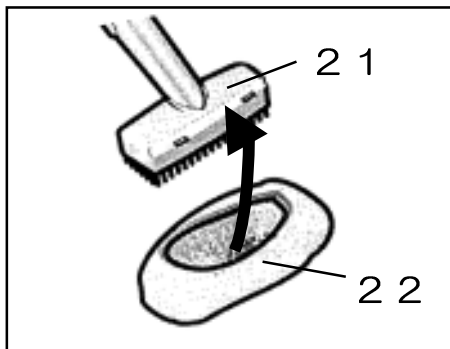
## ■ハンドブラシを使用する場合



スチームガン（11）先端の突起部分をハンドブラシ（21）に差し込んでください。ロックボタン（10）が（カチ）と音がします。

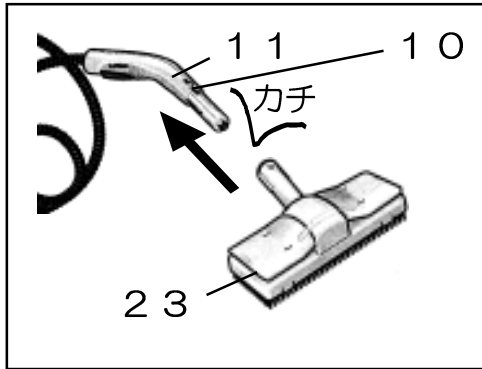
### 取り外し方

ロックボタン（10）を押しながら引き抜いてください。



カバー（22）をハンドブラシ（21）にすっぽりと被せてください。

## ■フロアブラシを使用する場合

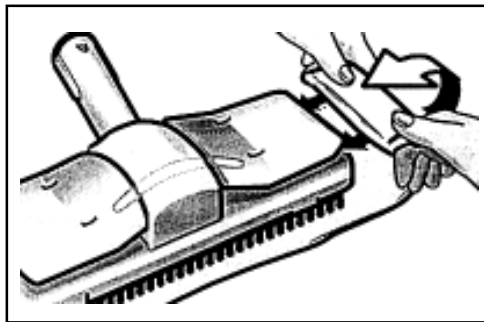


### フロアブラシを取り付ける

スチームガン（11）先端の突起部分をフロアブラシ（23）に差し込んでください。ロックボタン（10）が（カチ）と音がします。

### 取り外し方

ロックボタン（10）を押しながら引き抜いてください。

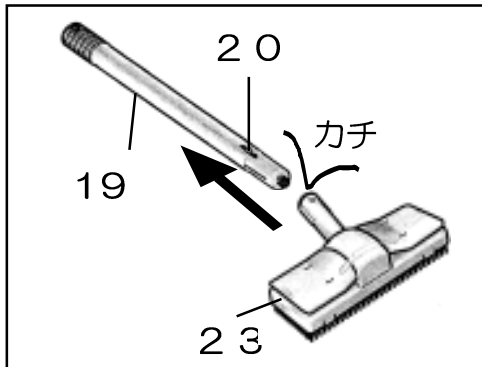


### クロスを取り付ける

たるみのないように広げたクロス（25）をフロアブラシ（23）の両サイドのクリップに挟みこんでください。

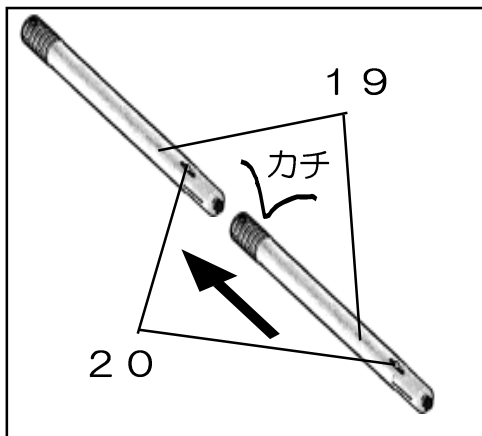
フローリング、樹脂製の床、石材の床、カーペットタイル、畳等のあらゆる床材に使用できます。

## ■延長パイプを使用する場合



### 延長パイプを取り付ける

延長パイプ（19）先端の突起部分をフロアブラシ（23）に差し込んでください。ロックボタン（20）が（カチ）と音がします。



### 延長パイプの組み立て

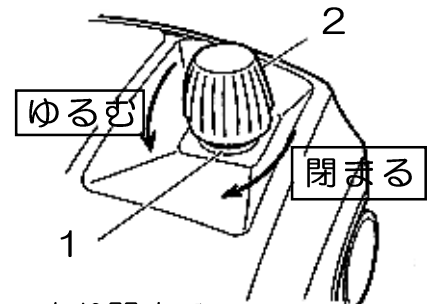
延長パイプ（19）先端の突起部分をもう一本の挿入部分に差し込んでください。ロックボタン（20）が（カチ）と音がします。

### 取り外し方

ロックボタン（20）を押しながら引き抜いてください。

## ②水の補給

- 1 安全バルブ（2）を外して、水を1.6リットル（40℃以下） ゆっくり注入してください。  
※別売りの注入ボトル（6. 692-009）を使用すると適量の水を簡単に補給できます。

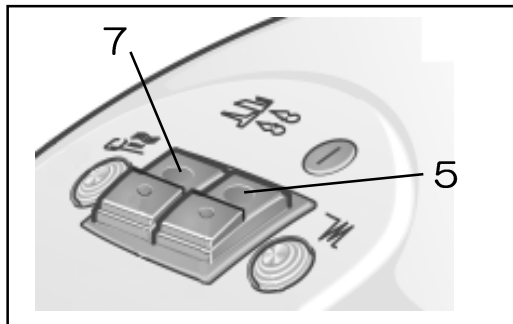


- 2 安全バルブのO-リングに異常がないか確認した後しっかり閉めてください。O-リングに亀裂、割れ目などの異常がある場合は絶対に使用しないでください。

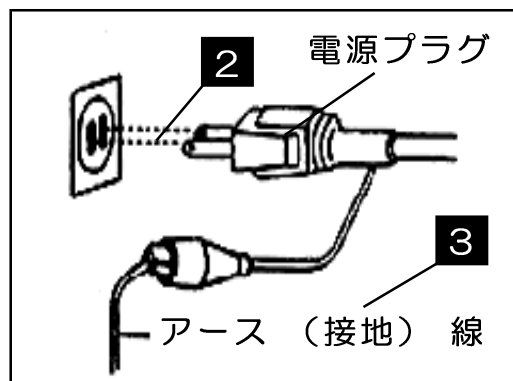


水の入れ過ぎに注意しましょう！  
ボイラータンクに水を1.6リットル以上入れた状態で加熱すると、加熱時間が長くなってしまいます。

## ③電源への接続



- 1 ヒータースイッチ<切>（5）、スチームスイッチ<切>（7）が押されていることを確認してください。  
※スイッチランプが消灯している状態



- 2 電源プラグをコンセントに差し込んでください。
- 3 アースを接続しましょう。  
湿度の多い場所や、水気のある場所で使用するときには、アース（設置）および漏電ブレーカーを必ず使用してください。
  - 地下室など湿気の多い所
  - 土間、洗い場の床など水気のある所
  - その他湿気の多い所や水気のある所

### ★アース端子が無い場合

お買いあげの販売店もしくは、お近くの電気工事店に依頼し、D種設置工事（有料）をしてください。

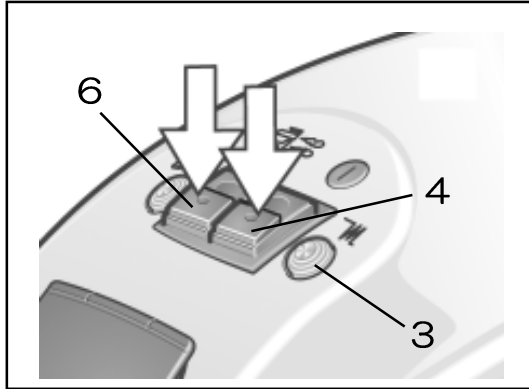
### ★接続してはいけない所

水道管やガス管（爆発や引火の危険があります！）

用意ができました。 次のステップへ進みましょう！



## 4-3 使いましょう (スチームクリーニング)



①ヒータースイッチ<入> (4) を押してください。

※スイッチランプ点灯

※ヒーターランプ (3) 点灯  
<タンク内加熱開始>

②スチームスイッチ<入> (6) を押してください。

※スイッチランプ点灯

③約15分間お待ちください。  
(給水温度 15°Cの場合)



— 約15分後 —

④ヒーターランプ消灯  
<加熱完了>

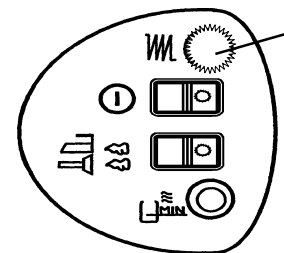
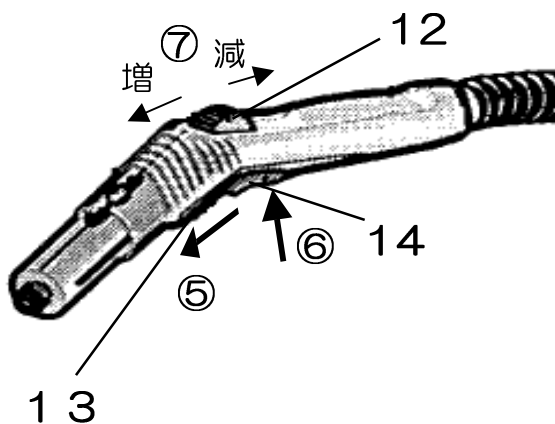
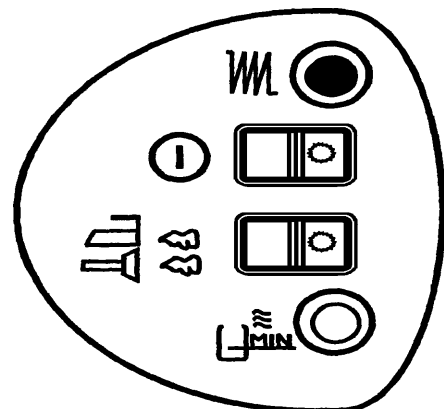


⑤スチームレバーロック (13) を前方 (→の方向) にスライドして、ロックを解除してください。



⑥スチームレバー (14) を握ると、スチームが出ます。

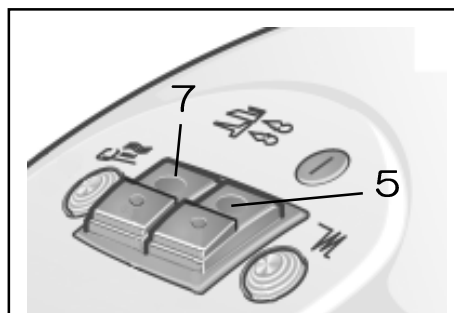
※ヒーターランプ (3) 点灯  
<スチーム吐出のために、タンク内  
が加熱されます>



⑦吐出量調節ダイヤル (12) でスチーム量 を調節してください。

スチームクリーニングのポイントと付属部品についてはP21を参照してください。

## 4-4 操作終了



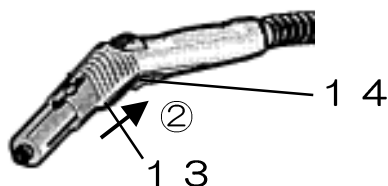
①ヒータースイッチ<切> (5) を押してください。  
※スイッチランプ、ヒーターランプ消灯

②スチームスイッチ<切> (7) を押してください。  
※スイッチランプ消灯

③スチームレバーロック (13) をスチームレバー (14) に向けて (→の方向に) スライドし、ロックしてください。

④使用後は必ず電源プラグをコンセントから抜いてください。

⑤そのまま安全な場所に放置して、機械を冷ましてください。

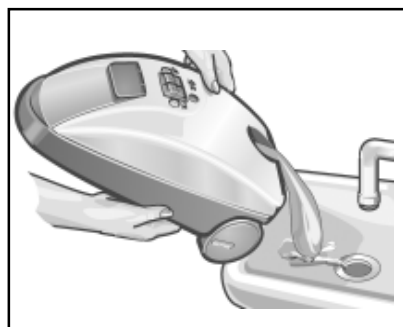


—水を捨てましょう—

※すぐに再使用しない時は、タンクに残った水を必ず捨ててください。

⑥人肌以下に冷えたことを確認してから、安全バルブ (2) を取り外してください。  
※安全バルブは、温度が下がり、ボイラー内の圧力が低下するまで開かない構造になっています。

⑦下図のように本体を持って機械を傾け、湯が体や本体にかからないよう、十分ご注意の上、タンクの湯を捨ててください。



—人肌以下に冷めても安全バルブが外れない場合—

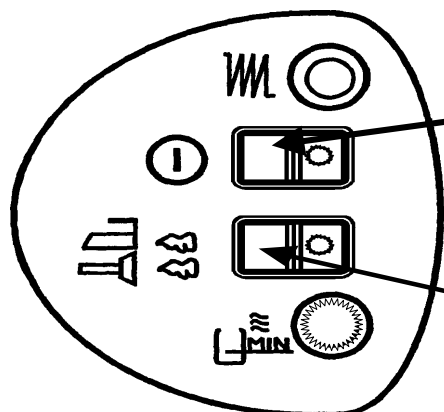
- 1** 電源プラグをコンセントに差し込み、スチームスイッチ<入> (6) を押してください。
- 2** スチームレバーロック (13) を前方にスライドさせロックを解除してください。
- 3** スチームレバー (14) を握り、残ったスチームを出しきった後、安全バルブ (2) を取り外してください。

→⑦に従ってタンクの湯を捨ててください。



冷却が不十分な場合、高温状態のため安全バルブをゆるめるとタンク内部に残った湯が吹き出る場合があります！  
完全に冷却した後、残留水を捨ててください。

## 4-5 ボイラー警告灯（8）が点灯した場合



①ボイラー警告灯（8）が点灯<赤ランプ>

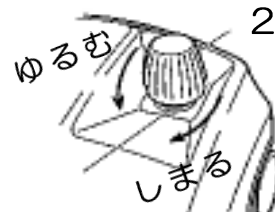
②ヒータースイッチ<切>（5）を押してください。

※スイッチランプ消灯

③スチームスイッチ<切>（7）を押してください。

※スイッチランプ消灯

④安全バルブ（2）が人肌以下に冷めたら、取り外してください。

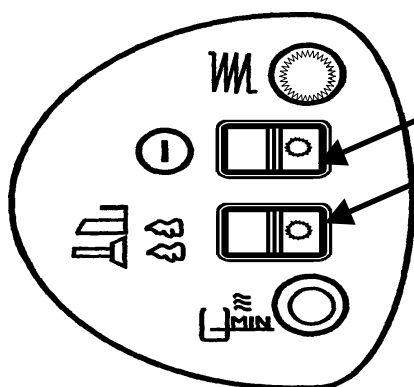


—安全バルブが外れない場合—

P18 **1** ~ **3** に従ってください。

⑤1.6リットルの水（40℃以下）を注意しながらタンクに注いでください。

※一気に水を注ぐと湯が吹き出る場合があります。<火傷に注意>



⑥ヒータースイッチ<入>（4）  
スチームスイッチ<入>（6）  
を押してください。

※スイッチランプ点灯—ボイラー加熱開始

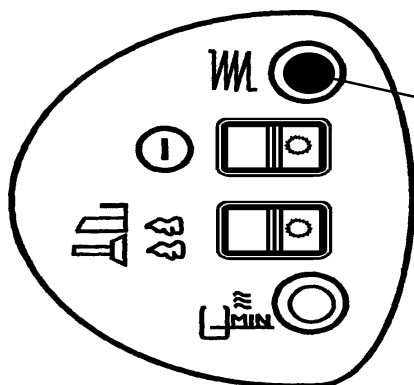
※ヒーターランプ点灯

⑦約15分間お待ちください。

（給水温度15℃の場合）

—約15分後—

※ヒーターランプ消灯



⑧使用を再開してください。



40℃以上の湯を入れた場合、ボイラーは加熱されません。

## 4-6 使用中にスチームの出が悪くなった場合

ボイラー警告灯 (8) が点灯しているか確認してください。

点灯している → 4-5 「ボイラー警告灯 (8) が点灯した場合」  
に従って水を補給してください。

点灯していない → 連続使用でボイラー温度が下がっています。  
ヒータースイッチ<入> (4) を押したまま、  
1-2分作業を中断した後、使用を再開してください。

## 4-7 機械を離れる場合

P18 「4-4 操作終了」 ①~④に従って機械を一旦停止させてください。



機械を離れる場合は、必ず電源プラグをコンセントから  
抜いてください。

## 5. スチームクリーニングの目的とポイント

用途	アクセサリ	洗浄のポイント
部分的に掃除したい ●しみ落とし ●カーペットの起毛 (家具の跡をとる)	ノズルヘッド (何も取り付けない)	しみ落としは汚れのすぐ横に布を置き、斜めに(布の方向に)スチームを噴射し、汚れを布に吹き飛ばす。
細かい汚れを落としたい ●スニーカーのゴムの部分の汚れ ●アクセサリの垢落とし	ノズルヘッド (何も取り付けない)	スニーカーの汚れに予め洗剤を付けるとより効果的。アクセサリの汚れは布に吹き飛ばす。
凸凹のある場所を掃除したい ●サッシ、レールの汚れ ●タイル目地のカビ落とし	ノズルヘッド + ブラシ or ハンドブラシ	洗浄後、汚れや水分を拭き取る。ブラシに洗剤を少し付けるとより効果的。
頑固な汚れを落としたい ●キッチンの油汚れ ●オーブンの汚れ ●換気扇 ●エンジンルーム	ノズルヘッド + ブラシ (ひどい汚れの場合はスチールウールをブラシにからませる)	力を加えすぎない。スチームを出しながら汚れを擦って浮き上がらせる。洗浄剤をブラシに付けて洗うとより効果的。
広い面を洗浄したい ●フローリング ●樹脂製の床 ●石材の床 ●カーペットタイル ●畳	延長パイプ (2本) + フロアブラシ	フロアブラシにクロスを取り付け、汚れをスチームで浮かせてクロスで拭き取る。



スチームの温度は噴き出し口で約 100℃です。材質や耐熱温度によっては使用できない場合がありますのでご注意ください。予め目立たないところでお試してください。

## 7. 故障かな？と思ったら

このようなとき	原因	対策
スチームが出ない！	電源が入っていない	電源プラグをコンセントにしっかり差し込む
	加熱していない	ヒータースイッチ<入>を押して、約15分加熱してください
	水が不足している (ボイラー警告灯が点灯している)	水を補給してください
	規定以外の延長コードを使用している	15A仕様のコードを使用してください
	接続プラグが外れている	1度本体からプラグを外し、奥までしっかり差し込む
本体が冷めた状態でも、安全バルブが空回りして開かず、水が補給できない！	ボイラー内圧が高い	スチームレバーを握り、ボイラー内の圧力を下げてください。
	ヒータースイッチが切れていない	ヒータースイッチ<切>を押してください
スチームが出るまでに時間がかかりすぎる！	タンク内にカルキ(湯あか)がこびりついている	タンクのすすぎ方 (P23) を参照して洗浄するか、メンテナンスを依頼してください

## 7. お手入れのしかた



### 7-1) 本体の汚れ

ぬるま湯か中性洗剤を浸した柔らかい布を固く絞って拭き取ってください。

### 7-2) クロスの汚れ

中性洗剤で洗い、乾かしてください。

### 7-3) タンク内のすすぎ

使用を重ねていくうちに、タンク内部にはスケール（湯あか）が付着して温度が上がりにくくなります。スケールが付着するのを防ぐために、頻度に合わせてタンク内をすすいでください。

#### <軟水の場合>

通常の水道水は軟水です。使用15回毎が目安です。

#### <硬水の場合>

一部地域の地下水、または水道水が硬水です。所轄の水道局にお問い合わせください。使用5回毎が目安です。

### タンクのすすぎ方

①電源を抜いて、本体を冷やし、タンク内に残っている湯を全て捨ててください。

②（安全バルブを外した状態で）

タンクに水を入れ、本体を思いっきり振り、その後水を捨ててください。

■②の動作を3回繰り返してください。

※水がこぼれないように注意してください。



### 7-4) カルキ除去剤の使用

使用約50回毎に、タンク内部のスケール（湯あか）をカルキ除去剤RM511で取り除いてください。

カルキ除去剤（RM511：100gパック3個入り）を使用します。

カルキ除去剤のご注文は、フリーダイヤル（0120-60-3140）

で承っております。

①上記「タンクのすすぎ方」に従って、タンク内をすすいでください。

②RM511カルキ除去剤2パックを2リットルのぬるま湯で溶かした液をタンクに注ぎ、満たしてください。余った液は捨ててください。

③安全バルブを外した状態で1晩放置します。

④タンク内部の除去剤を捨て、水で3回以上すすいでください。

⑤保管してください。

蒸留水を使用している場合、スケールは付着しません。



- お手入れをする場合には必ず機械が冷めた状態で行ってください。
- 電源プラグを取り外した状態で行ってください。

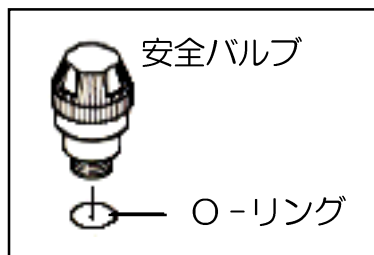
### 7-5) 安全バルブのO-リング交換

安全バルブのO-リングは消耗品です。

O-リングが損傷するとスチーム漏れなどを引き起こす恐れがあります。

安全にお使いいただくために、定期的にO-リングを交換してください。

■交換の目安 — 200作業時間



O-リング (注文番号: 6.362-927)

■ご注文はケルヒャーカスタマーサービスセンター (P26)で承ります。

### 7-6) 作業時間1000時間後の点検について

JTK1205の耐用時間は1000作業時間です。

安全にJTK1205を使用させていただくために、作業時間の累積が1000時間を越えた場合はケルヒャーサービスエンジニアによる点検を受けてください。

点検を受ける際は、ケルヒャーカスタマーサービスセンター (P26) までご連絡ください。 ※点検費用は有料です。



## 8. 保管について

- 保管前に必ずお手入れをしてください。
- 必ずタンク内の水を抜いた状態で保管してください。
- 必ず安全バルブを閉めた状態で保管してください。
- 必ず屋内のほこりのかからない、凍結しない場所に保管してください。  
もし、凍結してしまった場合は、自然に解凍してください。

## 9. 仕様

< JTK1205 >

電源	100V 50/60Hz 共用
ヒーター出力	1500 ワット
スチーム吐出圧力	0.32MPa
安全弁作動圧力	0.55MPa
ボイラー加熱温度	145℃
ボイラータンク容量	1.6 リットル
ヒートタイム (1.6L 注入時スチーム準備時間)	約 15 分
作業時間 (スチーム最大時)	約 40 分
寸法 (長さ×幅×高さ)	470 x 255 x 235mm
質量	4.3kg
JTK1205の耐用時間 <保温状態での累積時間>	1000 作業時間
定格使用時間	2 時間

\* 1 MPa = 10.2 kg f / cm<sup>2</sup>

※尚、予告なく仕様変更する場合があります。

## 10. アフターサービス・保証について

1. 保証書が 27～28 頁に添付されています。大切に保存してください。
2. 保証書の保証内容、保証規定を良くお読みください。
3. 保証期間は、保証書に記載されています。
4. 保証期間経過後の修理につきましては、ケルヒャーカスタマーサービスセンターまでお問い合わせください。

### ■お問い合わせ先

製品、使用方法、故障に関するお問い合わせは、

ケルヒャーカスタマーサービスセンター

(フリーダイヤル) 0120-60-3140

受付時間：午前9時～12時  
午後1時～5時  
月曜日～金曜日  
(土、日、祝日、  
当社休日を除く)

# 保証書

お買いあげいただいたケルヒャー商品に、万一不具合が生じた場合には、この保証規定に従い補償いたします。

## ■保証の内容

お買いあげいただきました商品を構成する純正部品に材料または製造上の不具合がおきた場合、無料修理いたします。

（この無料修理を保証修理といいます。）

保証修理は部品の交換あるいは補修により行います。

また、取り外した不具合部品はケルヒャー所有となります。

## ■保証期間

保証修理を受けられる期間は新品を購入した日から1年間とします。

## ■保証できない事項

●次に示すものに起因すると判定される故障は、保証修理いたしません。

- ・取扱説明書の指示に反する使用
- ・保守整備の不備または間違い
- ・ケルヒャーが提示している仕様の限界を超える使用による損傷、不具合  
（規定以下の延長コードを使用した場合の電圧降下、  
業務等で定格使用時間を著しく超えた連続使用などによる損傷、不具合）
- ・ケルヒャーが認めていない改造
- ・純正部品および指定する油脂類以外の使用
- ・ご使用者の不注意による故障

●次に示すものは保証修理いたしません。

- ・経年変化により発生した不具合  
（プラスチックカバーなどの自然退色、電源コード、ホースのひび割れ、  
O-リングの劣化、熱による部材劣化、ボイラーのスケール付着に伴う性能低下等）
- ・使用に際し品質、機能上影響のない感覚的現象（音、振動等）
- ・台風、水害、雪害などの天災による不具合
- ・薬品、塩害などに起因する不具合

●次に示すものの費用は負担いたしません。

- ・消耗品（O-リング、ノズル、ブラシ、ホース、クロス及びこれらに類する消耗品）
- ・お買いあげ販売店以外での修理
- ・点検、清掃、調整、および定期点検整備
- ・この保証書に示す条件以外の費用補修など
- ・本機を使用できなかったことによる不便さ及び損失など  
（休業損失、商業損失など）
- ・出張修理にかかわる費用

■保証の適用

この保証は 日本国内で使用されるケルヒャー商品のみ適用いたします。  
海外へ持ち出す場合は、その時点で保証が抹消されます。

■保証修理の受け方

保証修理をお受けになる場合は、下記保証書の各項目にご記入いただき、お買いあげ  
いただいた際のレシート／納品書を添付の上、保証修理をお申しつけください。  
製造番号は、本体の裏側もしくは後部に貼られている銀色のラベルに記載されています。  
製造番号 (NR : XXXXXX)

◆保証修理の申し込み方法

ご購入の際に受領されたレシートあるいは納品書と下記保証書を添付の上お買いあげ  
いただいた販売店、あるいは下記ケルヒャージャパン株式会社までご送付ください。  
※送料着払いにてお送りください。  
ご不明な点がございましたら、ケルヒャーカスタマーサービスセンター (P26)  
までご連絡ください。

JTK1205		製造番号 :	
保証期間 : 1 年		お買いあげ日 平成 年 月 日から	
お 客 様	お名前 :		
	住所 :		
		電話 : (       )       -	
販 売 元	販売元名称 :		
	住所 :		
故障状況 :			



ケルヒャージャパン株式会社

本 社 : 宮城県黒川郡大和町松坂平 3 丁目 2 番    Tel : (022) 344 - 3140  
支 店 : 札幌 / 仙台 / 東京 / 名古屋 / 大阪 / 広島 / 福岡

ケルヒャーホームページアドレス <http://www.karcher.co.jp>