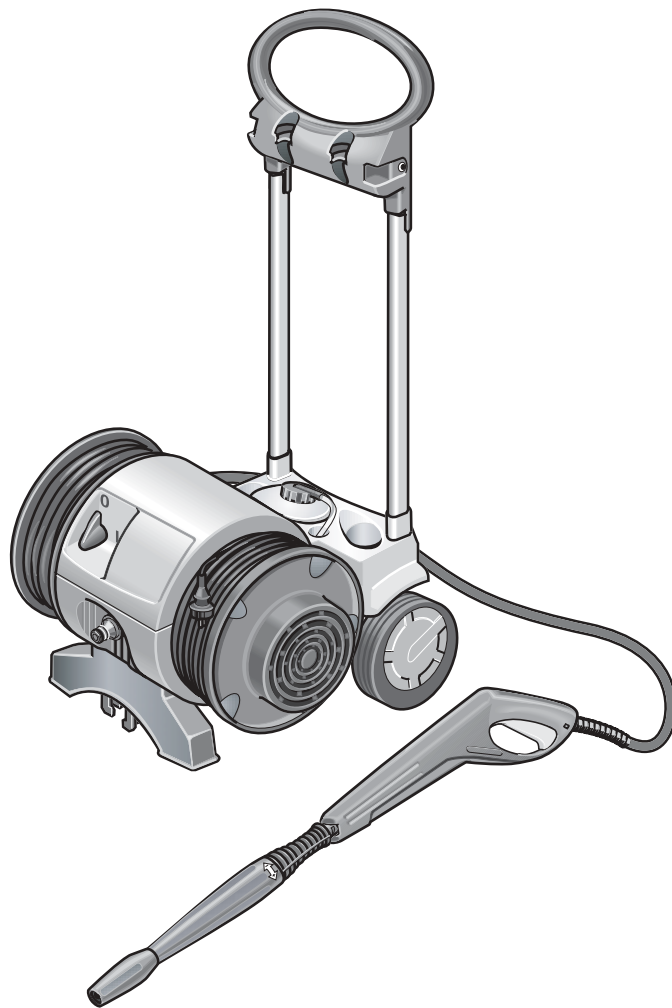


ケルヒャー家庭用高圧洗浄機

K 5.50 M プラス



このたびは、ケルヒャー家庭用高圧洗浄機をお買い上げいただき誠にありがとうございました。

ご使用前に取扱説明書をよくお読みいただき安全に正しくご使用ください。
お読みになられた後は、本書をすぐに取り出せる場所に保管してください。

*この商品は組み立てが必要です。

K 5.50 M プラス /200606
5.961-656.0

目 次

1. 安全上の注意	3～7
2. 各部名称	8
3. 準備しましょう	9～10
貯め水を使用する場合	10
4. 動かしましょう	11～12
5. 洗剤のご使用	13
6. 洗浄が終わったら	14
7. 安全な保管のしかた	15
トリガーガンとノズルの保管方法	15
凍結防止の保管方法	15
8. 機械の移動について	16
9. メンテナンスについて	17～18
10. 故障かな?と思ったら	19～20
11. 仕様	21
12. アフターサービス・保証について	21
13. オプションアクセサリ	22～24
保証書	25～26

1. 安全上の注意

◎ご使用の前に必ずお読みください。

絵表示について

この取扱説明書と製品への表示では、あなたや他の人々への危害や財産への損害を未然に防止するために、いろいろな絵表示で注意事項を説明しています。内容をよく理解してから本文をお読みください。



警告

この表示を無視して、誤った取り扱いをすると、「死亡または重傷を負う可能性が想定される内容」を示しています。



注意

この表示を無視して、誤った取り扱いをすると、「傷害を負う可能性または物的損害のみが発生する可能性が想定される内容」を示しています。



この記号は「気をつけてほしいこと（注意）」を示します。



この記号は「してはいけないこと（禁止）」を示します。



この記号は「必ず実行してほしいこと」を示します。



注意

洗浄は自己責任にて行うこと

万一洗浄対象物に損傷、破損、変色等が生じた場合、もしくは正しく操作をせずにケガを負った場合、当社では一切の責任を負いません。

ご使用時の警告



本体、電源プラグに水をかけないこと。
感電する場合があります。



ぬれた手で電源プラグを触らないこと。
感電する場合があります。



子供には触らせないこと。
けがをする場合があります。



改造禁止です。
火災、感電、けがの原因になります。
ケルヒャー純正部品以外の、機械の性能や機能に適さない
部品を使用しないでください。
機能を十分に発揮しない場合が生じ、思わぬ事故のもとに
なることがあります。



人体に向けて使用しないこと。
近距離で皮膚、眼球、耳等に高圧水をかけないでください。
皮膚の裂傷、失明、難聴になる場合があります。



危険物のある場所で使用しないこと。
火災になる原因となります。



危険物を洗剤の代わりに吸引、噴霧しないこと。
灯油、ガソリン、オイル、ワックス、塗料などの油性の液体は
吸わせないでください。
火災になるおそれがあります。

電気に関する警告



ケーブルは確実に差込むこと。
コンセントに接続したときに、ゆるみやガタつきがある場合、ショートして発火するおそれがあります。



交流 100V 单相電源専用です。
異種電圧で作動させた場合、火災の原因となります。
ラベルに記載された周波数でご使用ください。
50Hz と 60Hz は共用できません。



延長コードは 15 アンペア仕様の規格品を使用すること。
電源コードを延長して使う場合は必ず 15A 仕様の延長コード（最長 10m）を購入してご使用ください。
規定以下の商品を使用した場合、電源コードやプラグが壊れ、発火の原因になります。標準のケーブルより必ず太いもの（最長 10m）をご使用ください。
10m 以上は延長できません。コードリールの使用はできません。



電源ケーブルに異常がある場合は使用しないこと。
折れ曲がり、プラグの変形、プラグのピンの折れ曲がり、ケーブルにつぶれがある場合は使用しないでください。
発火、感電することがあります。



タコあし配線はしないこと。
複数の電気製品を同じコンセントで使用した場合、ブレーカーがショートする場合があります。

 **注意**

火気のそばに置かないこと。
本体が変形し発火の原因になる場合があります。



スイッチを切らずに機械を離れないこと。
スイッチを入れたまま機械を離れると、思わぬ事故の原因となります。



酸性、アルカリ性洗剤を使用しないこと。
酸性洗剤、アルカリ性洗剤の使用は故障の原因となります。



周囲の安全に気を配って使用すること。
水を出す瞬間反動があります。周囲に気を配りトリガーガンをしっかり握ってください。



ノズルの取り替え時はトリガーガンの安全ロックをかけること。
トリガーガンの安全ロックが解除されている状態でノズルを交換すると、誤ってレバーを握り思わぬケガを引き起こす場合があります。



自吸、井戸水などを使用する際は別売りのサクションホースセットを使用すること。
使用しない場合ホースが潰れ、給水不良となりポンプがの損傷の原因となります。標準装備品のフィルターも必ず併用してください。



高圧ホースの取扱いは注意してください。
純正高圧ホースを必ずご使用ください。他社製品を使用した状態での事故、損傷についての苦情はお受けできません。



本体は大切に扱ってください。
ホース類を無理に引っ張ったり、本体を落下させたりしないようにしてください。本体が損傷します。

 **注意**

洗浄を行う場合には事前にテストを行うこと。
洗浄対象物の状態を確認する為に洗浄テストを行ってください。
事前テストを行わずに使用した場合、塗装面や素材が損傷する場合があります。



洗浄対象物に適した距離で洗浄を行うこと。
ノズルを近づけすぎた場合、高圧水により対象物が損傷する恐れがあります。



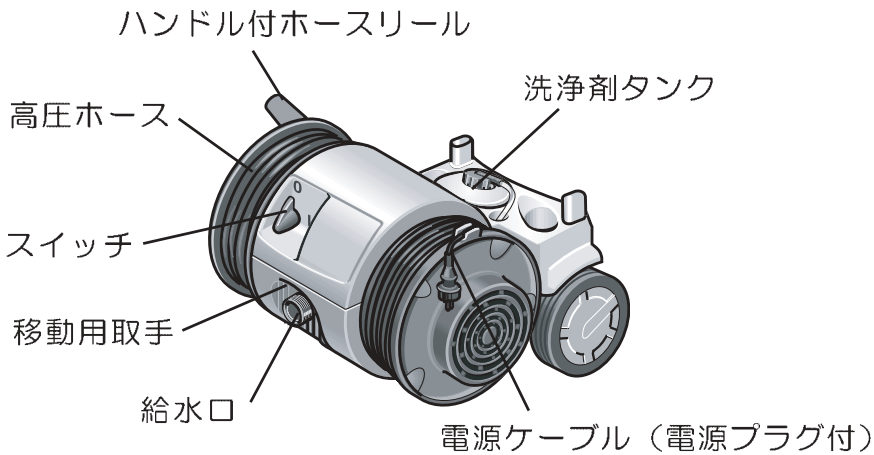
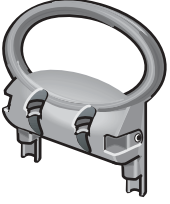
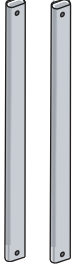
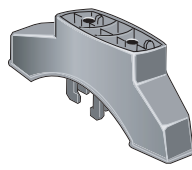


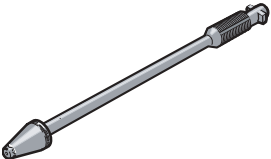

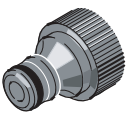
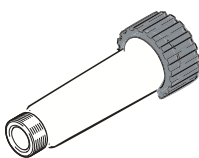
ノズルを停止して同じ部分を洗浄しないこと。
高圧水により対象物が損傷する場合があります。



サイクロンジェットノズルは、車の塗装面、タイヤ等の強度の弱いものには使用しないこと。
サイクロンジェットノズルは洗浄効果が高いため、対象物が損傷する場合があります。

2. 各部名称

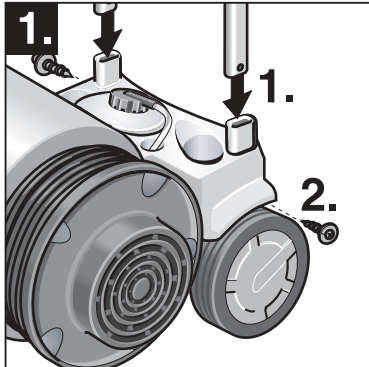
◎アクセサリーが揃っていることをご確認ください。

<p>本体</p> 			
 <p>ハンドル 1個</p>	 <p>ハンドルバー 2本</p>	 <p>スタンド 1個</p>	 <p>ねじ 6個</p>
 <p>バリオスプレーランス 1個</p>	 <p>サイクロンジェットノズル 1個</p>	 <p>トリガーガン 1個</p> <p>安全ボタン</p>	 <p>本体側カップリング 1個</p>
 <p>フィルター 1個</p>	 <p>水道ホース 1式</p> <p>水道ホース</p> <p>ホースバンド (蛇口側)</p> <p>カップリング (ホース側)</p>		 <p>RM555 タブレット (5錠)</p>

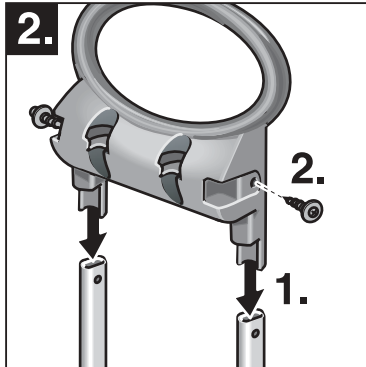
注意：仕様変更により商品の形状が図と一致しない場合があります。

3. 準備しましょう

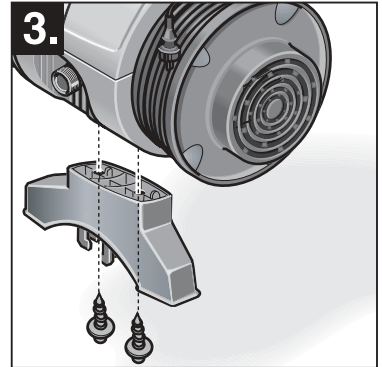
! 準備の際にケガをしないように作業用手袋をはめてください。



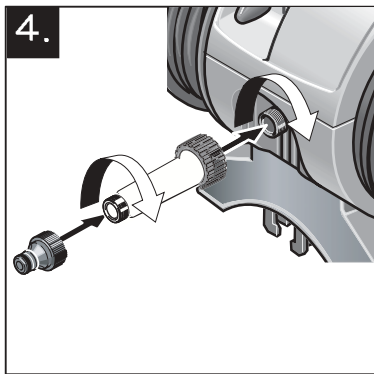
1. バーを矢印の部分に奥まで差し込みます。
2. 付属のネジで固定してください。



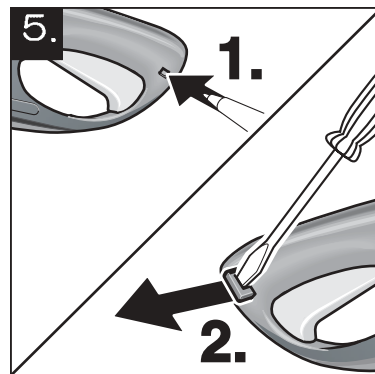
1. ハンドルをバーに差し込みます。
2. 付属のネジで固定してください。



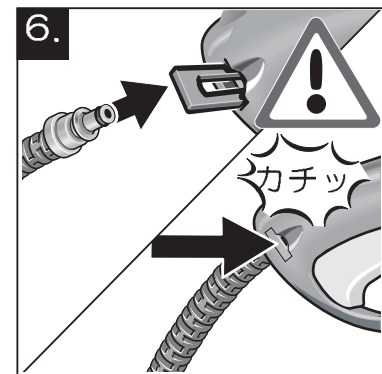
3. 本体にスタンドを取り付けます。



4. フィルターを給水口にねじ込んでください。
本体側カップリングをフィルターの先端にねじ込んでください。
※フィルターを取付けない場合、ポンプの破損の原因となります。



5. トリガーガン後部の四角い溝をペン先などで押し込んでください。
2. 反対側から出てきたフックをマイナスドライバーなどで引き出してください。

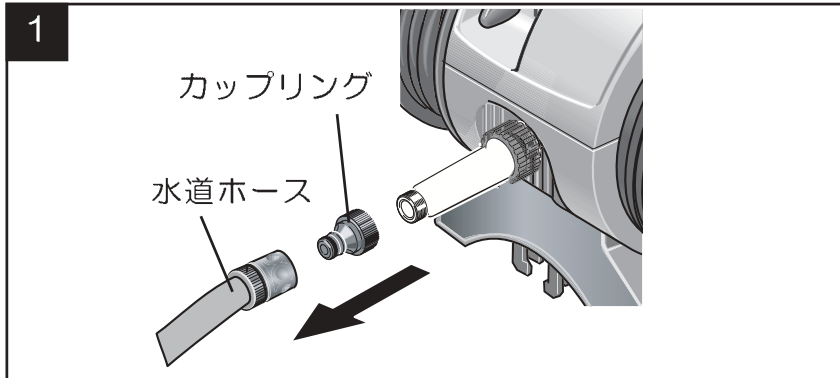


6. 高圧ホースの先端をトリガーガンにしっかりと差し込んでください。
フックを「カチッ」と音がするまではめ込んでください。

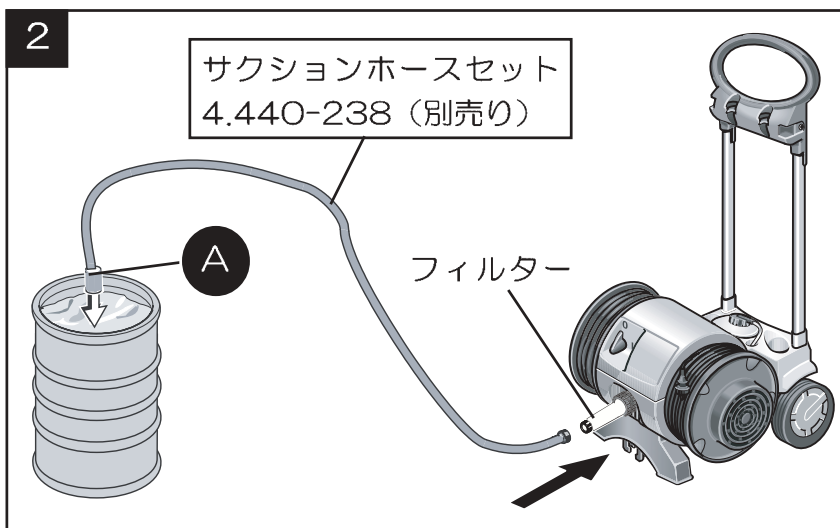
※ドライバーを別途ご用意ください。

溜め水を使用する場合

溜め水を使用する際には、別売りのサクシオンホースセット（4.440-238）をご使用ください。



水道ホースと本体側カップリングをフィルターから取り外します。
標準ホースは自吸をした場合、つぶれる為使用できません。



サクシオンホースセットに呼び水（ホース内部に水を入れる）をした後、フィルターに取り付けてください。

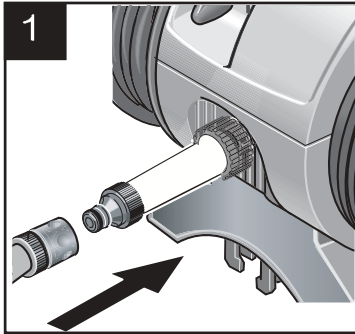
サクシオンホースセットの **A** の部分を溜め水に浸してください。

- 呼び水をするると短時間で溜め水をポンプに吸い上げることができます。
- サクシオンホースセットの **A** の部分が使用中浮き上がる場合がある為おもりを取り付けることをお勧めいたします。
- 自吸吸い上げ高さは1 m以内です。

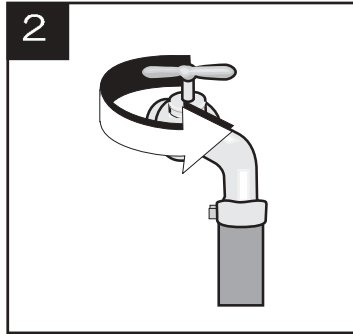


溜め水を使用する際には、必ずフィルターを装着すること。

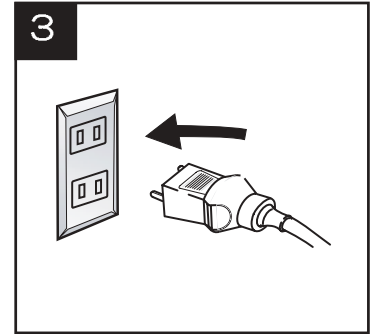
4. 動かしましょう



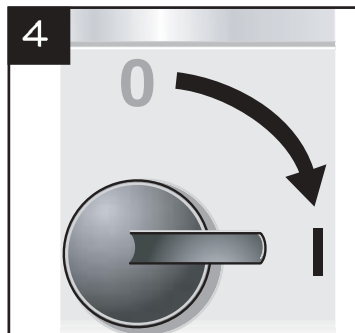
本体側カップリングに水道ホースを接続してください。



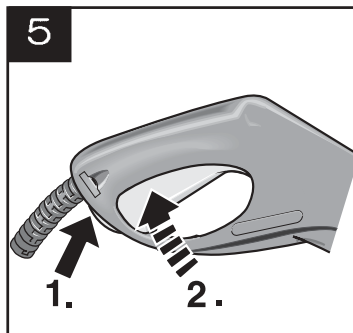
水道ホースを蛇口に差込み、ホースバンドで固定した後、水道栓を開けてください。



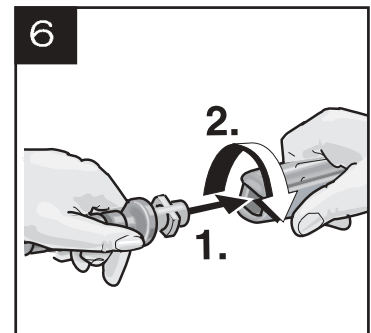
電源プラグをコンセントにつないでください。



スイッチを0 ⇒ Iに回してください。
0：停止
I：起動



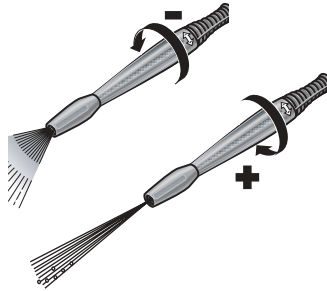
1. トリガーガンの安全ボタンを後方（ホース側）に押し、ロックを解除してください。（前方に押しすとロックされます。）
2. トリガーガンのレバーを握り、水が安定して出てくるまで安全な場所で水を出してください。



1. 用途に応じてノズルを選択し、トリガーガンに差込みます。
2. ノズルを押し込みながら時計方向に回してください。
3. トリガーガンのレバーを握ると洗浄を開始することができます。

ノズルの選択

<バリオスプレーランス>



広角の高圧から低圧洗浄剤塗布まで無段階に調整可能なノズルです。

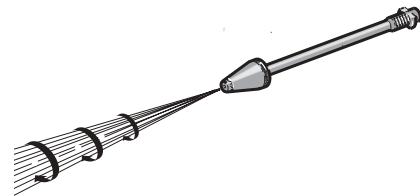
洗浄剤用：低圧モード（-）

洗浄剤の塗布にご使用ください。

洗浄用：高圧モード（+）

通常の洗浄にご使用ください。

<サイクロンジェットノズル>



頑固な汚れにご使用ください。

※サイクロンジェットノズルは車の塗装面や強度の弱い部分には使用しないでください。

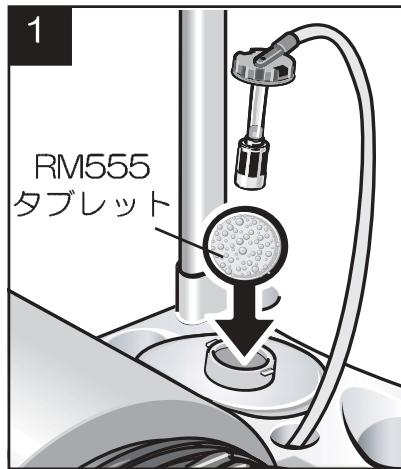


注意

- サイクロンジェットノズルは車の塗装面や強度の弱い部分には使用しないこと。洗浄効果が高いため、洗浄対象物が損傷する場合があります。
- ノズルを停止して同じ箇所を洗浄しないこと。洗浄対象物が損傷する場合があります。
- 車の塗装面を洗浄する場合には、ノズルと洗浄面を10cm以上離すこと。
- 高圧水を吐出する場合は、しっかりトリガーガンを持って操作すること。吐出時に反動が生じます。
- タイヤやタイヤバルブを洗浄するときは、少なくとも30cmの距離を保つこと。移動用タイヤや空気バルブに高圧水を噴射すると、損傷する恐れがあります。損傷の兆候はタイヤの変色です。
- ノズルを交換する際には、トリガーガンの黄色いレバーを手で下に完全に下げ、安全ボタンを前方に押し、レバーをロックした状態で行なってください。

5. 洗浄剤のご使用

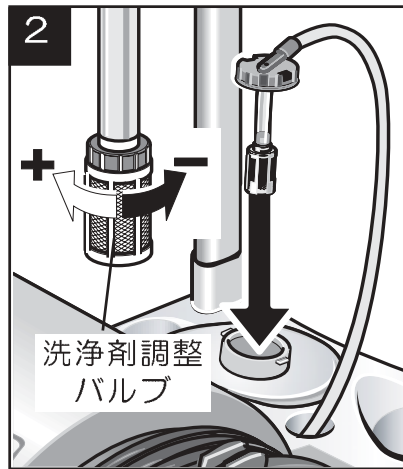
洗浄剤はケルヒャー中性洗浄剤（RM555タブレット）をご使用ください。



① 20～30℃の水を1 L 用意し、洗浄剤タンクに入れてください。

② RM555タブレットを2個入れて完全に溶かしてください。

※完全に溶けた状態で使用しないと効果が損なわれます。



① 洗浄剤調整バルブを洗浄剤タンクから取り出してください。

② 調整バルブを回して洗浄剤の量を設定 / 調整してください。

推奨使用量

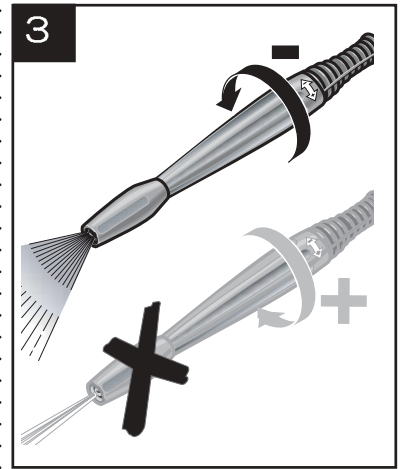
中央(+ -)の印がある場所
量を増やす

“+” (左) に回す

量を減らす

“-” (右) に回す

③ 洗浄剤調整バルブを洗浄剤タンクの中に戻して、フタをしっかりと閉じてください。



バリオスプレーランスを洗浄剤用低圧モードにします。

ノズルを“-” (右) 側に止まるまでしっかりと回してください。

※最低圧以外では洗浄剤は出ません。

※サイクロンジェットノズルでは洗浄剤は出ません。

※ノズルを交換する際には、トリガーガンの安全ロックを前方に押し、ロックしてください。

効果的な洗浄方法

① 乾いた表面に洗浄剤を軽くスプレーし、少し時間をおいてください。

※乾いてしまわないように注意してください。

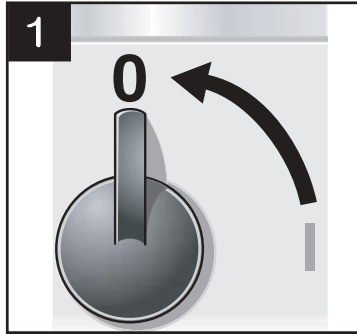
② 浮いてきた汚れを高圧水で洗い流してください。



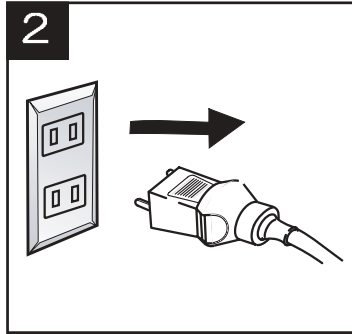
注意

目、粘膜等に付着した場合は清水で15分以上すすいだ後、すぐに専門医の診察を受けること。
洗浄剤を飲み込んでしまった場合は大量の清水を飲んだ後、すぐに内科医の診察を受けること。

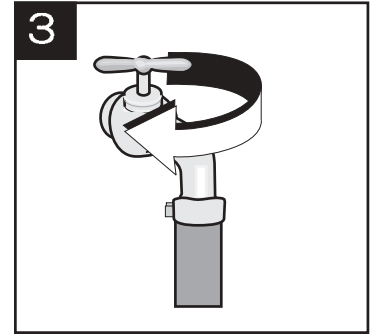
6. 洗浄が終わったら



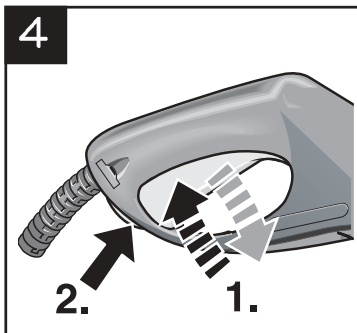
スイッチを I ⇒ 0
に回してください。
0：停止
I：起動



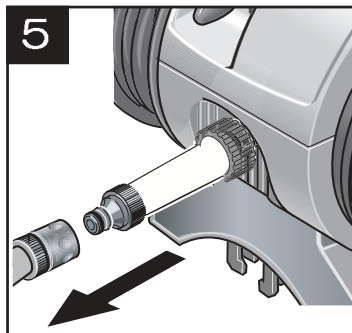
電源プラグを手で持ち、
コンセントから抜いて
ください。



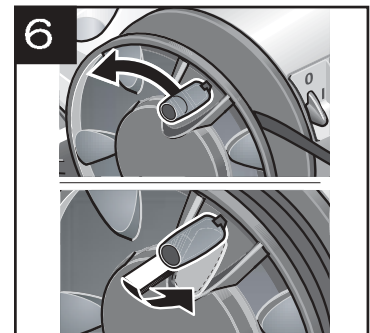
水道栓を閉めてください。



1. トリガーガンのレバー
を握り、ポンプ内部の
残留圧力を抜きレバー
を放してください。
2. 安全ボタンを前方に押
し、機械が突然起動し
ないようにロックして
ください。

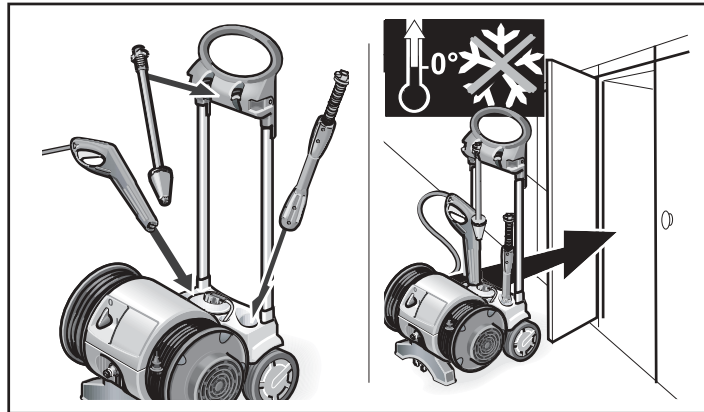


本体給水口からホース側
カップリングを取外して
ください。



高圧ホースをホースリール
に巻いてください。
ホースリールのハンドル
は、引いた状態で折り曲
げ収納してください。
※ハンドルを無理に折り
曲げた場合、壊れる場
合があります。

7. 安全な保管のしかた



（トリガーガンとノズルの保管方法）

トリガーガンとノズルは取り外してそれぞれホルダーに入れてください。

（凍結防止の保管方法） ※凍結する場所には保管しないでください。

冬季はできれば暖房の入った場所に保管してください。

できない場合は、下記の手順でポンプの水を抜いた状態で保管することをお勧めいたします。

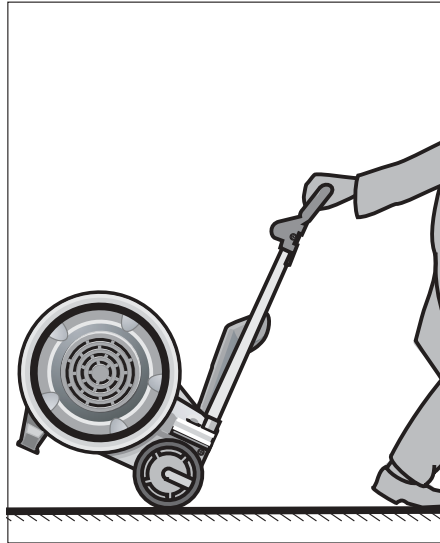
- ① 高圧ノズル、水道ホースを取り外し、洗浄機のスイッチを入れトリガーガンを握り約10秒間前後動かし、ポンプ内に残っている水をできるだけ排水してください。
- ② 凍結しない、ほこりのかからない場所に保管してください。
排水方法が不完全な状態で凍結する恐れがある場所に放置した場合、ポンプが凍結し壊れます。
- ③ 次回使用する場合
※ スイッチは入れないでください！！
水道ホースを接続し、蛇口を開けトリガーガンを握り、水が出ることを確認してください。
トリガーガンを放した後、所定の接続方法に従い、作業を行ってください。



注意

- 凍結した状態でスイッチを入れた場合モーターが壊れます。
- 排水方法が不完全な場合ポンプが凍結し壊れます。
- ホコリの有る場所に保管する場合は給水口にゴミ（細かいホコリ、粉塵等）が入り込まないように保護してください。
ゴミがポンプ内部に入った場合、圧力が上がらなくなります。

8. 機械の移動について



- 機械を移動する前に、必ずスイッチを切ってください。
- 階段などではハンドルと本体前部を持ち、機械を持ち上げて運んでください。
- 平らな場所での移動は、上図のようにハンドルを持ち、移動してください。

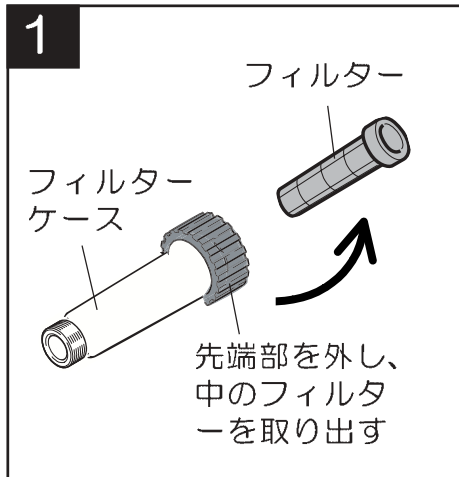
9. メンテナンスについて



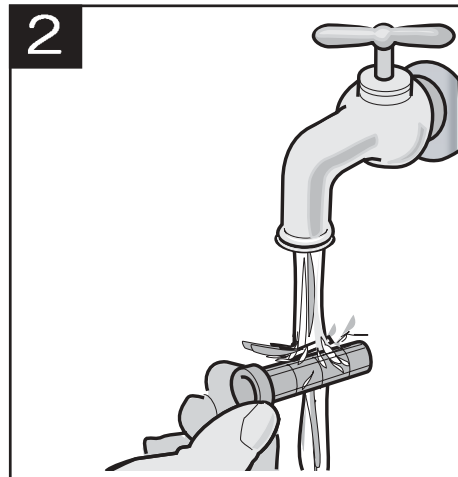
注意

メンテナンス作業を始める前に必ずメインスイッチを切り、電源プラグを抜いてください。

<フィルター（給水口外付）の清掃>

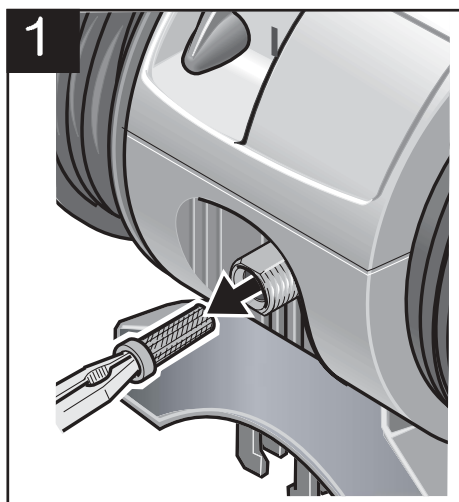


本体からフィルター（給水口外付）を取り外し、先端部をねじって取り外し、中に入っているフィルターを取り出してください。

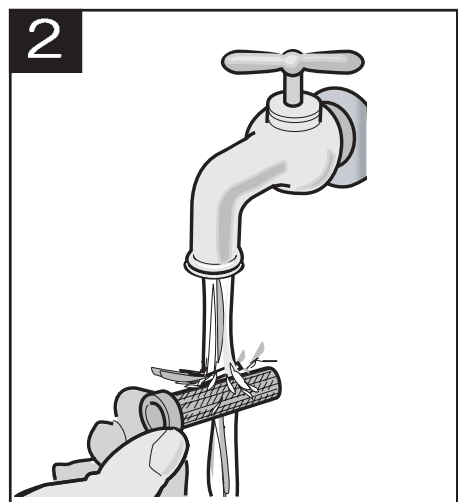


フィルター及びフィルターケースを流水ですすぎ洗いしてください。

<フィルター（給水口内部）の清掃>



先端が平らなペンチなどで、給水口内部からフィルターを引き抜いてください。

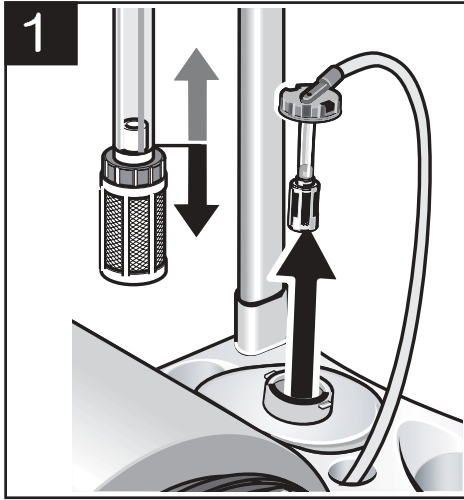


フィルターを流水ですすぎ洗いしてください。

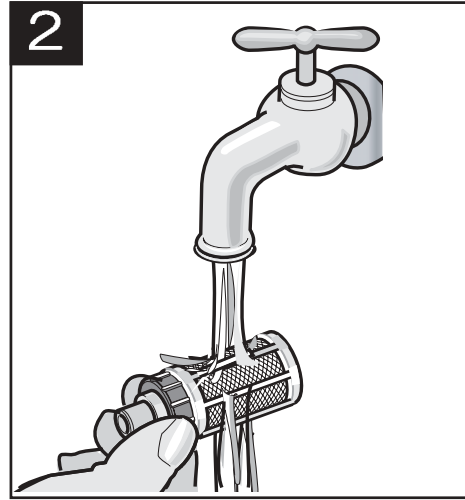


各フィルターの清掃は、作業終了時に毎回必ず行なってください。

< 洗剤バルブの清掃 >



洗剤ホースから洗剤バルブを抜いてください。



洗剤バルブを流水ですすぎ洗いしてください。

10. 故障かな?と思ったら

このような時	原因	対策
うごかない!	電源が入っていない。	電源が入っているか確認してください。
	電源コードが損傷している。	交換してください。
	モーターがオーバーヒートしている。	スイッチを切って本体をよく冷まし、再度スイッチを入れてください。
	スイッチブレーカーが作動している。	スイッチを切って本体をよく冷まし、再度スイッチを入れてください。
圧力が上がらない!	ノズルが低圧（洗剤ノズル）になっている。	ノズルを高圧ノズルに変更してください。
	ノズルが詰っている。	ノズルのゴミを取り除く、または交換してください。
	水道ホースのフィルターが詰っている。	ゴミを取り除いてください。
	本体内に空気が混入している。	<p>■高圧ホースを取り付けない状態で、高圧ホース接続口から出る水に泡が混じらなくなるまで運転してください。</p> <p>■その後、高圧ホースを接続してお使いください。</p>
	十分な水量が供給されていない。	水道栓を全開にしてください。
	ポンプに漏れや詰りがある。	販売店に修理依頼してください。

このような時	原因	対策
ポンプから漏水している！	1 分間に 3 滴までは許容範囲内です。さらに大量の漏水の場合は販売店にご連絡ください。	
ポンプから音がする！	給水ラインのどこかから漏水している。	漏水している箇所を修理または交換してください。
	ポンプに空気が入っている。	ノズルを取り付けない状態でトリガーガンを握り、接続口から出る水に泡が混じらなくなるまで運転してください。
洗剤を吸引できない！	ノズルの設定を間違えている。	ノズルをバリオスプレーランスの低圧モードにしてください。
	洗剤ホースに穴、ひび割れがある。	洗剤ホースを交換してください。
	洗剤ホースのフィルターが詰まっている。	フィルターのゴミを取り除いて掃除してください。
	ポンプヘッドまたは洗剤ホースの接続箇所の逆流防止弁（バルブ）が汚れている。	販売店に修理依頼をしてください。
	洗剤濃度調整が最低になっている。	+ の方向へ調整してください。

* 以上の要領でもトラブルが解決しない場合はケルヒャーにご連絡ください。

1 1. 仕様

K 5.5 0 M プラス 仕様一覧

電源	AC100ボルト 50/60 Hz (周波数別)
消費電力	14 A
吐出圧力	2-8 MPa
吐出水量	370 ㍓/時間
給水温度	MAX 40 °C
給水圧力	MAX 0.6 MP a
自吸高さ	1 m
洗剤タンク	1 L
洗剤吸引量	0~25 ㍓/時間
長さ×巾×高さ	438×411×936 mm
本体重量	20 k g
定格連続使用時間	1時間

1 MP a = 1 0. 2kg f / c m²

1 2. アフターサービス・保証について

1. 保証書が25～26㍓に添付されています。大切に保管してください。
2. 保証書の保証内容、保証規定をよくお読みください。
3. 保証書は、お買いあげ販売店で必要事項を記入したものをお受け取りください。
4. 保証期間は保証書に記載されています。
5. 保証期間終了後の修理につきましては販売店もしくは下記ケルヒャーカスタマーサービスセンターまでお問い合わせください。

ケルヒャー カスタマーサービスセンター

0120-60-3140

受付時間： 午前9時～12時

午後1時～ 5時

月曜日～金曜日

(土、日、祝日、当社休日を除く)

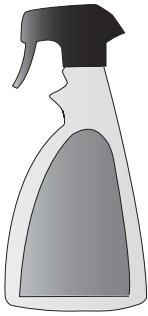
13. オプション アクセサリー

オプションアクセサリーについてのお問合せはケルヒャー
カスタマーサービスセンターまでご連絡ください。

<0120-60-3140>

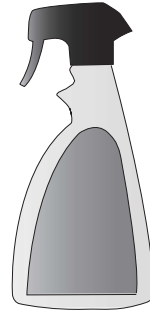
受付時間：午前9時～12時、午後1時～5時

月曜日～金曜日（土、日、祝日、当社休日を除く）



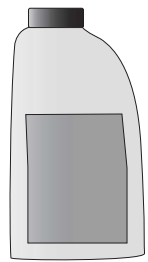
ホイールクリーナー
6.294-024

ホイールのブレーキ汚れ洗浄用。
ホイール面に付着しやすいジェル
タイプです。



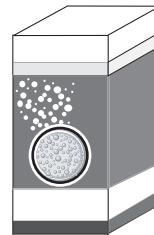
虫取りクリーナー
6.294-026

泡の混じった洗浄液で虫汚れを落
とします。



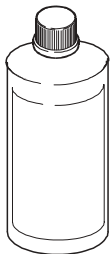
ドライ&ワックス
6.294-028

洗車の後、高圧洗浄機でかけるだ
けで、簡単に簡単に撥水とワック
スができます。



RM555タブレット
(9g x 10錠)
6.290-626

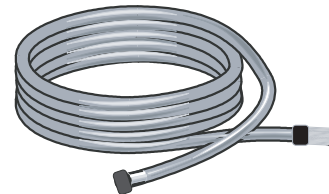
錠剤の中性洗剤。
自動車、バイク、ガーデニング資材
や建物の外壁、石材、金属など、広
範な用途に適しています。



RM81 ASF
弱アルカリ性洗浄剤
6.291-577

油汚れに威力を発揮するアルカリ性
洗剤。

*直接本体に吸引させるとポンプを
傷めますので、フォームノズル
(6.964-507)に入れてご使用く
ださい。



サクションホースセット
4.440-238

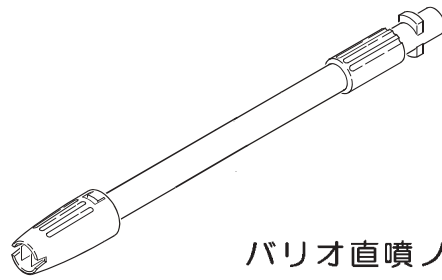
タンクやバケツなどの溜め水を吸い
上げます。(高低差1m以内)
フィルター(4730-059)を併用
してください。

 <p>フォームノズル 6.964-507</p> <p>汚れに応じて洗浄剤が選択でき、より高い洗浄効果が得られます。</p>	 <p>テラスクリーナー 2.640-212</p> <p>水圧で本体が浮いた状態となるホーバークラフト式なので力いらず。水はねなしで、壁やタイル等の洗浄ができます。</p>
<p>フロアクリーニングランス 2.638-791</p>  <p>厨房の床、タイル床に最適です。水はねを気にすることなくお使いいただけます。</p>	<p>アンダーボディスプレーランス 2.638-817</p>  <p>車の下回り、雨樋の洗浄など届きにくい場所で威力を発揮します。</p>
 <p>回転ブラシ 4.762-065</p> <p>軽い汚れ用。車や浴室の水あか、外壁、サッシの洗浄に最適です。</p>	 <p>フレキシブルノズル 4.760-265</p> <p>ノズルが360度回転し自在に曲がるので、車の屋根も簡単に洗浄できます。</p>
 <p>ウォッシュブラシ 2.640-589</p> <p>洗車や壁面、シャッターなどの洗浄に適しています。</p>	 <p>スポンジブラシ 2.640-607</p> <p>水や洗剤を出しながらスポンジ洗浄できます。スポンジは交換することができます。交換用スポンジ：2.640-734</p>



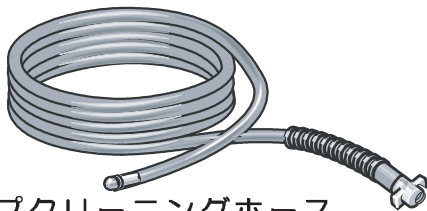
ダートブラシ
2.640-699

全面ブラシで、手の届きにくい場所や狭い場所でも、ムラなく簡単に洗浄できます。



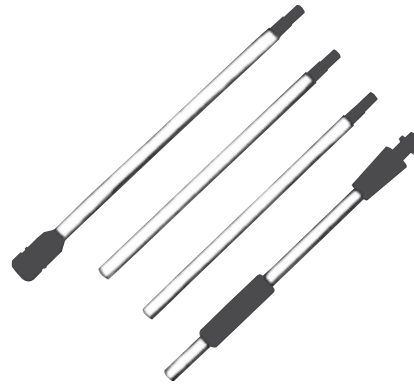
バリオ直噴ノズル
9.011-137

噴射する水の角度を、直噴の0度から広角の25度まで無段階に調節できます。



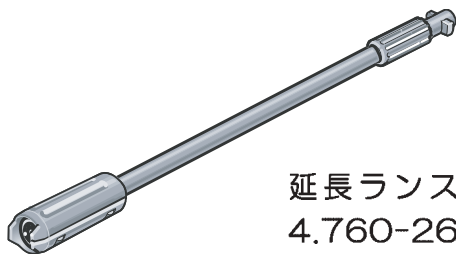
パイプクリーニングホース
(ノズル付き)
2.637-729 (7.5 m)
2.637-767 (15 m)

排水管のパイプ詰まりにご使用ください。パイプ洗浄が簡単に行え、詰まりをすばやく解消できます。



延長パイプ 1.7 m 2.639-722

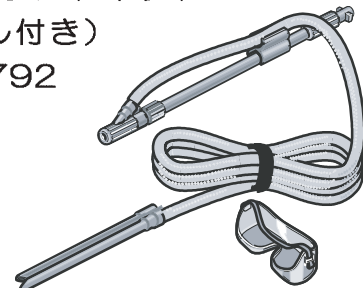
アルミパイプを4本組み合わせることによって、90 cm・130 cm・170 cmと3段階に長さを調節できます。



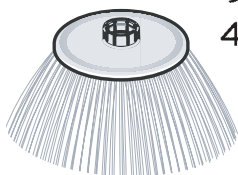
延長ランス
4.760-262

ノズルを50 cm延長することができます。

サンドブラストキット
(ゴーグル付き)
2.638-792



高圧水と一緒に噴射される砂粒が、フェンス等に付着したサビや古いペンキを削り落とします。
* けい砂 (5 ~ 6号) をご用意ください。



サイクロンガード
4.394-303

サイクロンジェットノズルの先端に取り付けて、水はねを防止します。

保証書

お買いあげいただいたケルヒャー商品に万一不具合が生じた場合には、この保証規定に従い補償いたします。

この保証書によって保証書を発行している者（保障責任者）及びそれ以外の事業者に対するお客様の法律上の権利を制限するものではありません。

■保証の内容

お買いあげいただきました商品を構成する純正部品に材料または製造上の不具合が起きた場合、ケルヒャー ジャパン株式会社 CPE リペアーセンターで無料修理をいたします。（この無料修理を保証修理といいます。）

保証修理は部品の交換あるいは補修により行います。

また、取り外した不具合部品は弊社所有といたします。

保証修理を受けられる期間は新品を購入した日から1年間とします。

■保証できない事項

●修理の際の輸送費用

●次に示すものに起因すると判定される故障は、保証修理いたしません。

- ・取扱説明書の指示に反する使用
- ・保守整備の不備または間違い
- ・弊社が提示している仕様の限界を超える使用
（規定以上の長さの延長コードを使用した場合の電圧降下など、
業務等で定格使用時間を超えた連続使用など）
- ・弊社が認めていない改造
- ・純正部品および指定する油脂類以外の使用
- ・ご使用者の不注意による故障（凍結等による損傷）
- ・業務で使用した場合

●次に示すものは保証修理いたしません。

- ・経年変化により発生した不具合
プラスチックカバーなどの自然退色、電源コード、ホースのひび割れ、
O-リングの劣化、部材劣化に伴う性能低下等
- ・使用に際し品質、機能上影響のない感覚的現象（音、振動等）
- ・台風、水害、雪害などの天災による不具合
- ・薬品、塩害などに起因する不具合

●次に示すものの費用は負担いたしません。

- ・消耗品：高圧ホース、O-リング、ノズル、ホース、オイル及び消耗品)
- ・お買い上げ販売店以外での修理
- ・点検、清掃、調整、および定期点検整備
- ・この保証書に示す条件以外の費用補修など
- ・本機を使用できなかったことによる不便さ及び損失など
（休業損失、商業損失など）

●出張修理はいたしません。

修理はお買い求め頂いたお店もしくは

ケルヒャー ジャパン株式会社 CPE リペアーセンターへご依頼ください。

■保証の適用

この保証は日本国内で使用される弊社商品のみにも適用いたします。
海外へ持ち出す場合は、その時点で保証が抹消されます。

■保証修理の受け方

保証修理をお受けになる場合は、下記保証書の各項目にご記入いただき、お買上げ頂いた際のレシート／納品書を添付の上、保証修理をお申しつけください。
製造番号は、商品の裏側もしくは後部に貼られている銀色のラベルに記載されています。

■保証修理の申し込み方法

ご購入の際に受領されたレシートあるいは納品書と下記保証書を添付の上、お買上げ頂いた販売店にお持ちいただくか、または下記ケルヒージャパン株式会社までお送りください。

ご不明な点がございましたらケルヒージャパンカスタマーサービスセンターまでご連絡ください。

お客様にご記入いただいた保証書の内容は、保障期間内のサービス活動及びその後の安全点検活動のために利用させて頂く場合がございますので、ご了承ください。

K 5.50 M プラス		保証期間：1年	製造番号：
お買いあげ日：平成 年 月 日			
お客様	ご住所：		
	お名前：		
		電話：() -	
販売店	住所：		
	店名：		
		電話：() -	
(故障状況)			

**ケルヒージャパン株式会社**

本社：宮城県黒川郡大和町松坂平3丁目2番 Tel：(022) 344-3140

支店：札幌 / 仙台 / 北関東 / 東京 / 名古屋 / 大阪 / 広島 / 福岡 / 鹿児島

ケルヒージャパンホームページアドレス <http://www.karcher.co.jp>