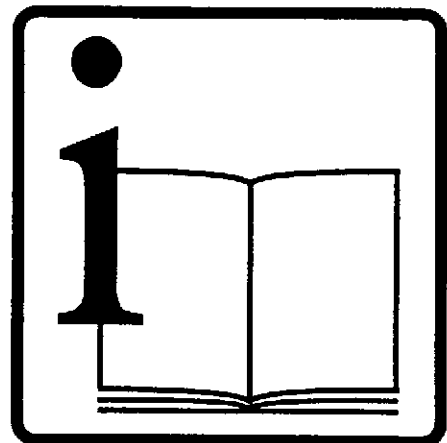


# DE 4001

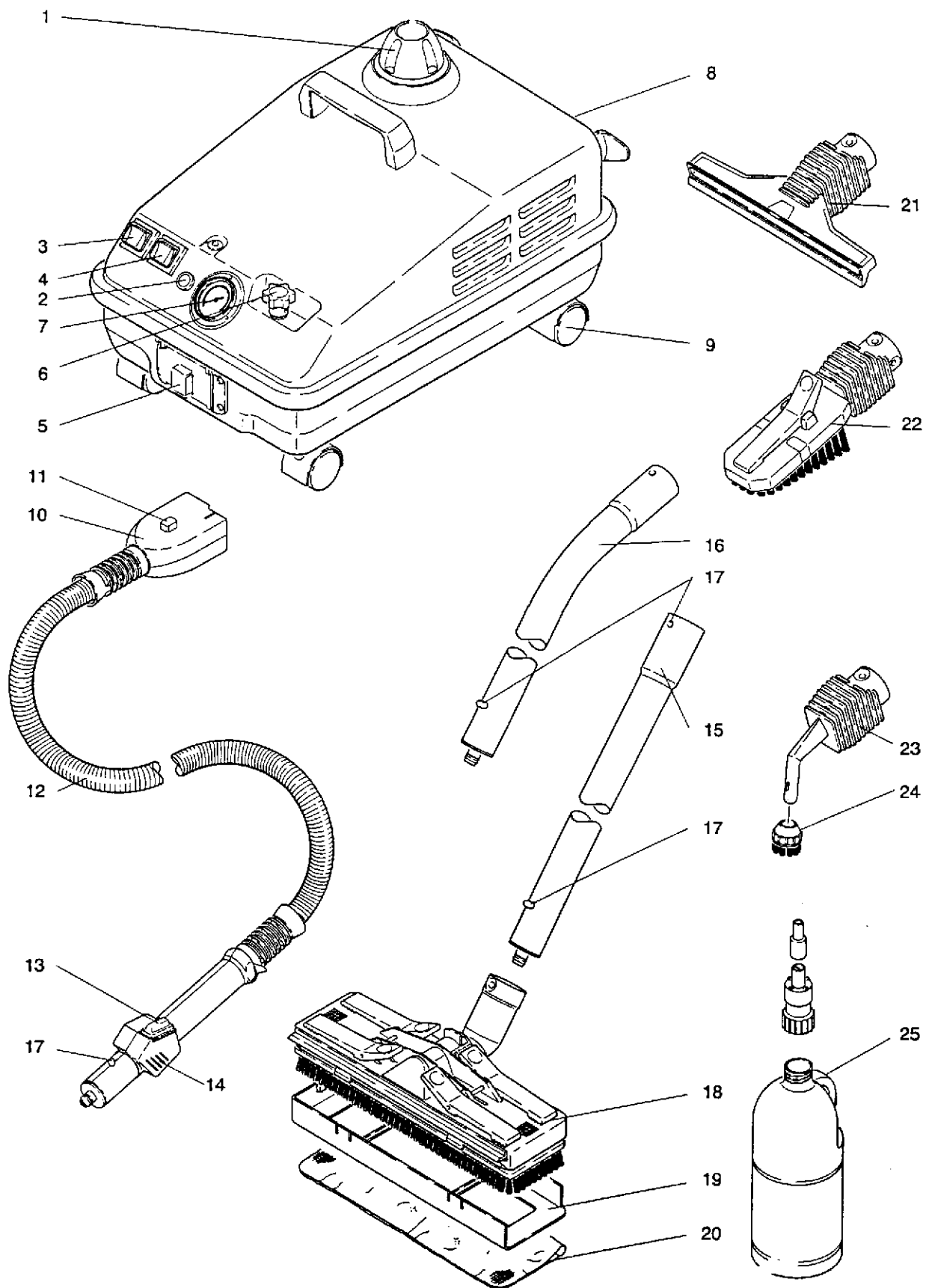


Deutsch

Seite 2

---

Lesen Sie vor der Inbetriebnahme diese Betriebsanleitung und beachten Sie besonders die **"Sicherheitshinweise"**.



# 1. Inbetriebnahme

- 1 Sicherheitsverschluß
- 2 Kontrollampe Wassermangel
- 3 Schalter für Heizung mit Kontrollampe
- 4 Schalter für Dampfzufuhr
- 5 Anschluß für Blockstecker
- 6 Dampfmengenregler
- 7 Manometer
- 8 Netzanschlußleitung
- 9 Räder
- 10 Blockstecker
- 11 Knopf
- 12 Anschlußschlauch
- 13 Dampfschalter
- 14 Dampfpistole
- 15 Verlängerungsrohr (1x)
- 16 Krümmer
- 17 Verriegelungsknopf
- 18 Bodendüse
- 19 Teppichadapter
- 20 Tuchset
- 21 Fensterwischer
- 22 Handdüse
- 23 Punktstrahldüse
- 24 Rundbürste Ø 25 mm
- 25 Einfüllflasche

## Sonderzubehör

Bügeleisen	6.962-012
Tapetenlöser 350 mm	6.962-013
Handdüse mit Drahtborsten	6.962-014
Punktstrahldüse lang 400 mm	6.962-015
Punktstrahldüse kurz	6.962-016
Bürstenkranz Ø 60 mm	6.962-017
Dreieckbürste klein	6.962-018
Dreieckbürste groß	6.962-024
Rundbürste klein 5 Stck.	6.962-019
Fahrwagen	6.962-022
Tuchset 10 Stck.	6.962-025

## 1.1 Gerät auspacken

- Sollten Sie beim Auspacken einen Transportschaden feststellen, dann benachrichtigen Sie sofort Ihren Händler.
- Werfen Sie die beim Auspacken anfallende Verpackung nicht einfach in den Hausmüll. Geben Sie die anfallenden Verpackungsteile zur Wiederverwertung an die entsprechenden Sammelstellen.

## 1.2 Stromanschluß herstellen

- Schließen Sie das Gerät nur an ordnungsgemäß geerdete Steckdosen und an die auf dem Typenschild angegebene Spannung an.

## 1.3 Zubehör montieren

- Öffnen Sie die Abdeckklappe (5) und drücken Sie den Blockstecker (10) in den Anschluß ein, bis er hörbar einrastet.
- Auf die Dampfpistole (14) können Sie die gewünschten Zubehörteile stecken:
  - Verlängerungsrohr (15)
  - Bodendüse (18)
  - Punktstrahldüse (23)
  - Handdüse (22)
  - Fensterwischer (21)
  - Krümmer (16)

# 1. Inbetriebnahme

## 1.4 Wasser einfüllen

- Schrauben Sie den Sicherheitsverschluß (1) vom Gerät ab.
- Um die Aufheizzeit zu verringern, füllen Sie maximal drei Liter möglichst warmes Leitungswasser mit der Einfüllflasche (25) in den Kessel.
- Schrauben Sie den Sicherheitsverschluß (1) wieder fest auf das Gerät.

### Hinweis:

Verwenden Sie bei stark kalkhaltigem Leitungswasser in Ihrem Haushalt entmineralisiertes - kein destilliertes - Wasser oder reinigen Sie das Gerät öfters (siehe Pflege, Wartung, Störungshilfe). Es können sonst Verstopfungen am Gerät auftreten. Entmineralisiertes Wasser erhalten Sie im Fachhandel oder Sie können es mit dem KÄRCHER-Wasserfilter (Sonderzubehör) selbst herstellen.

Kärcher Wasserfilter Best.-Nr.: 6.370-956  
(Ersatzfilterpatrone Best.-Nr.: 6.370-957).



Das entmineralisierte Wasser ist kein Trinkwasser.

## 1.5 Gerät einschalten

- Stecken Sie den Netzstecker (8) in eine Steckdose und drücken Sie den Schalter (3) für die Heizung. Der Schalter (13) an der Dampfpistole (14) sollte dabei ausgeschaltet sein.
- Warten Sie, bis die Kontrolllampe im Schalter (3) erlischt. Das System ist jetzt funktionsbereit.
- Schalten Sie den Schalter (13) an der Dampfpistole ein und richten Sie den Dampfstrahl zuerst immer auf ein Tuch, bis der Dampf gleichmäßig ausströmt.
- Die Kontrolllampe (3) der Heizung schaltet sich während der Benutzung immer wieder ein, um den Druck aufrecht zu halten.
- Wenn Sie das Gerät ohne Wasser eingeschalten haben, leuchtet zuerst die Kontrolllampe (3) der Heizung auf, bis der Sicherheitsthermostat die Heizung ausschaltet. Danach leuchtet die Kontrolllampe Wassermangel (2) auf und ein Signalton ertönt.

## 1.6 Wasser nachfüllen

- Wenn das Wasser im Kessel verbraucht ist (Kontrolllampe Wassermangel (2) leuchtet auf), gehen Sie bitte folgendermaßen vor:
  - schalten Sie die Heizung mit dem Schalter (3) aus;
  - schalten Sie den Schalter (13) an der Dampfpistole ein, bis aller Dampf nach vorne ausgetreten und das Gerät drucklos ist;
  - schrauben Sie den Sicherheitsverschluß (1) vom Gerät ab;
  - füllen Sie maximal drei Liter möglichst warmes Leitungswasser mit der Einfüllflasche in den Kessel.

### Hinweis:

Der Sicherheitsverschluß (1) läßt sich nicht öffnen, solange noch ein geringer Dampfdruck im Gerät vorhanden ist.



Wenn Sie Wasser nachfüllen solange der Kessel noch heiß ist, tun Sie dies bitte sehr vorsichtig. Das Wasser könnte sonst zurückspritzen! (Verbrühungsgefahr).

## 1.7 Gerät ausschalten

- Um das Gerät auszuschalten, gehen Sie bitte folgendermaßen vor:
  - schalten Sie die Heizung mit dem Schalter (3) aus;
  - ziehen Sie den Blockstecker (10) aus dem Gerät und drücken Sie dabei auf den Knopf (11);
  - ziehen Sie den Netzstecker aus der Steckdose.
- Bitte achten Sie darauf, daß die Borsten der Bürsten immer in ihrer natürlichen Position erkalten, damit jede Verformung vermieden wird.

## 2. Anwendungshinweise



- Stellen Sie das Gerät beim Arbeiten niemals senkrecht.
- Bei der Reinigung von Elektrogeräten (auch Elektroherde) müssen diese vom Netz getrennt werden (Sicherheit ausschalten). Vor der Inbetriebnahme müssen die Geräte wieder vollständig ausgetrocknet sein.
- Bitte beachten Sie die Hinweise der Gerätehersteller.
- Elektrogeräte, bei denen der Dampf direkt mit den elektrischen Leitungen und Schaltern in Berührung kommen kann, z.B. Lampen, Föhn, elektrische Heizungen usw., dürfen nicht gereinigt werden. Der Dampf könnte in die Geräte eindringen und dort beim Abkühlen zu einem elektrischen Defekt führen.
- In feuchten Räumen, z.B. Badezimmer, darf das Gerät nur mit einem vorgeschaltetem FI-Schutzschalter betrieben werden. Bitte lassen Sie sich von einer Elektrofachkraft beraten.
- Den Dampfstrahl niemals aus kurzer Entfernung mit der Hand berühren oder auf Personen und Tiere sprühen (Verbrennungsgefahr).

### Besondere Hinweise

- **Reinigung von Textilien**  
Vor der Behandlung von Textilien sollten Sie zuerst immer eine Probe an verdeckter Stelle vornehmen. Dazu die Fläche intensiv eindampfen und trocknen lassen um festzustellen, ob Farb- oder Formveränderungen auftreten.
- **Reinigung von beschichteten oder lackierten Oberflächen**  
Wenn Sie Küchen- und Wohnmöbel, Türen, lackierte oder kunststoffbeschichtete Oberflächen mit Dampf reinigen, sollten Sie darauf achten, daß sich bei längerer Dampfeinwirkung Wachs, Möbelpolitur, Kunststoffbeschichtung oder Farbe lösen kann. Deshalb diese Oberflächen nur kurz eindampfen oder mit einem bedampften Tuch reinigen.
- **Glasreinigung**  
Unterschiedlich erwärmte Glasflächen können zerspringen. Besonders bei niedrigen Außentemperaturen sollten Sie zunächst die gesamte Glasfläche leicht bedampfen, um Temperaturunterschiede auszugleichen und um Spannungen an der Glasoberfläche zu vermeiden.

### 2.1 Kesseldruck

- In Abhängigkeit von der Betriebszeit und dem verwendeten Zubehör wird der Druck im Kessel bei Vollast absinken. Auch bei verringertem Druck steht noch genügend Dampf zur Reinigung zur Verfügung. Bei Arbeitsunterbrechung baut sich der Kesseldruck nach kurzer Zeit wieder auf.

### 2.2 Dampfmengenregler (6)

- Mit dem Dampfmengenregler (6) können Sie die Dampfmenge dem jeweiligen Reinigungszweck anpassen. Drehen im Uhrzeigersinn ergibt weniger Dampf, Drehen gegen den Uhrzeigersinn ergibt mehr Dampf. Bei der Reinigung von empfindlichen Oberflächen empfehlen wir, die Dampfmenge zu reduzieren.

### 2.3 Bodendüse (18)

- Sie wird zusammengesetzt mit dem Verlängerungsrohr (15). Benutzen Sie diese Düse für alle großen abwaschbaren Flächen. Um Böden zu reinigen, stellen Sie die Düse auf einen trockenen und sauberen Wischlappen und fahren damit vor und zurück, ohne zu drücken.
- Für vertikale Flächen oder Decken umwickeln Sie die Düse mit einem trockenen Tuch und verfahren Sie wie beim Fußboden.
- Um stark verschmutzte Glasflächen zu reinigen, umwickeln Sie die Düse mit einem Baumwolltuch, das keine Flusen hinterläßt. Befestigen Sie es mit den dafür vorgesehenen Klammern und fahren Sie über die Scheiben, um sie zu entfetten und alle Rückstände von Reinigungsmitteln zu entfernen.
- Den Teppichadapter (19) können Sie mit einem kräftigen Druck seitlich herausschieben.
- Das Anschlußrohr an der Bodendüse können Sie in der senkrechten Stellung feststellen, wenn Sie den Schieber nach hinten drücken.
- Wenn Sie den Schieber nach vorne drücken, läßt sich das Anschlußrohr beliebig verdrehen.

## 2. Anwendungshinweise

### 2.4 Dampfpistole (14)

- Ohne eine Bürste aufzusetzen, können Sie die Dampfpistole für bestimmte Reinigungen verwenden, die je nach Material oder Stärke des Schmutzes eine dichtere oder weiter entfernte Dampfreinigung erfordern. Je stärker der Schmutz, umso näher muß die Dampfpistole gehalten werden, da die Temperatur und der Druck des Dampfes direkt beim Ausströmen am größten sind. Falls der Schmutz sehr hartnäckig ist, wischen Sie nach der Dampfreinigung mit einem trockenen Tuch oder einem rauen Schwamm nach.
- Benutzen Sie die Dampfpistole für die Behandlung von Flecken auf Fliesen, Teppichen und Teppichböden, bevor Sie diese bürsten.
- Die Dampfpistole können Sie verwenden für:
  - Reinigung von rostfreiem Stahl, Fenstern, Spiegeln, beschichteten und emaillierten Verkleidungen (Flächen)
  - Reinigung schwer zugänglicher Ecken, wie Treppen, Fenster, Türrahmen aus Aluminium
  - Innenreinigung von Backöfen, Kühlschränken und Gefrierschränken (schnelles Abtauen)
  - Reinigung von Jalousien, Heizkörpern, des Autonnern
  - Beseitigen von Gerüchen und Falten aus Bekleidung.
- Falls notwendig (in schwer zugänglichen Zonen), kann die Pistole durch das Rohr (15) verlängert werden.

### 2.5 Handdüse (22)

- Die Handdüse können Sie an der Dampfpistole (14) anbringen, oder am Verlängerungsrohr (15) anschließen.
- Die Handdüse können Sie benutzen für die Reinigung von Möbelstoffen, Leder und Pelzen aus einer gewissen Entfernung und von Fahrzeug Cockpit und Windschutzscheiben.

### 2.6 Punktstrahldüse (23)

- Mit der Punktstrahldüse, die an die Dampfpistole (14) oder am Verlängerungsrohr (15) angeschlossen wird, können Sie auch schwer zugängliche Stellen erreichen, wie Ecken, Fugen etc. Auf diese Weise lassen sich Radiatoren, Türrahmen, Fenstersimse, Fensterläden, etc. sehr gut reinigen und auch die WC Schüssel desinfizieren.
- Die Rundbürste (24) können Sie bei Bedarf vorne zusätzlich aufstecken. Zur Reinigung empfindlicher Oberflächen ist die Rundbürste nicht geeignet.

### 2.7 Fensterwischer (21)

- Dampfen Sie die Glasflächen zuerst gleichmäßig ein. Schalten Sie die Dampfzufuhr aus und ziehen Sie die Glasfläche bahnenweise von oben nach unten mit der Gummilippe ab. Wischen Sie die Gummilippe nach jeder Bahn trocken.

### 3. Pflege, Wartung, Störungshilfe



- *Trennen Sie das Gerät vor allen Pflege- und Wartungsarbeiten vom elektrischen Netz.*
- *Die Überprüfung der elektrischen Bauteile darf nur vom autorisierten Kundendienst durchgeführt werden.*
- *Die Anschlußleitung muß regelmäßig auf Beschädigung oder Alterung untersucht werden. Falls der Zustand nicht einwandfrei ist, darf das Gerät nicht benutzt werden.*
- *Die Anschlußleitung oder die Verlängerungsleitung dürfen nicht durch Überfahren, Quetschen, Zerren oder dergleichen verletzt oder beschädigt sein.*
- *Beim Austausch nur die Original-Netzanschlußleitung verwenden (6.962-051).*

#### Kesselreinigung

- Zur Reinigung des Kessels können Sie ein handelsübliches, salzsäurefreies Entkalkungsmittel verwenden.
- Wenn Sie die Ablassschraube am Boden des Gerätes öffnen, können Sie das Entkalkungswasser rückstandsfrei ablassen und den Kessel ausspülen.

#### Störung, was tun?

- In Störfällen darf nur der zuständige Kundendienst beauftragt werden.

### 4. Allgemeine Hinweise

#### 4.1 Zubehör und Ersatzteile

Es dürfen nur Zubehör und Ersatzteile verwendet werden, die vom Hersteller freigegeben sind. Original-Zubehör und Original-Ersatzteile bieten die Gewähr dafür, daß das Gerät sicher und störungsfrei betrieben werden kann.

Eine Auswahl der gängigsten Ersatzteil-Nummern finden Sie am Ende dieser Betriebsanleitung.

#### 4.2 Garantie

In jedem Land gelten die von unserer zuständigen Vertriebs-Gesellschaft herausgegebenen Garantiebedingungen. Etwaige Störungen an dem Gerät beseitigen wir innerhalb der Garantiefrist kostenlos, sofern ein Material- oder Herstellungsfehler die Ursache sein sollte.

Im Garantiefall wenden Sie sich bitte mit Zubehör und Kaufbeleg an Ihren Händler oder die nächste autorisierte Kundendienststelle.

Für Schäden, die durch unsachgemäßen Umgang mit dem Gerät entstehen, oder durch Nichtbeachtung der Gebrauchsanweisung, wird keine Haftung übernommen.



## 5. Technische Daten

### Stromanschluß

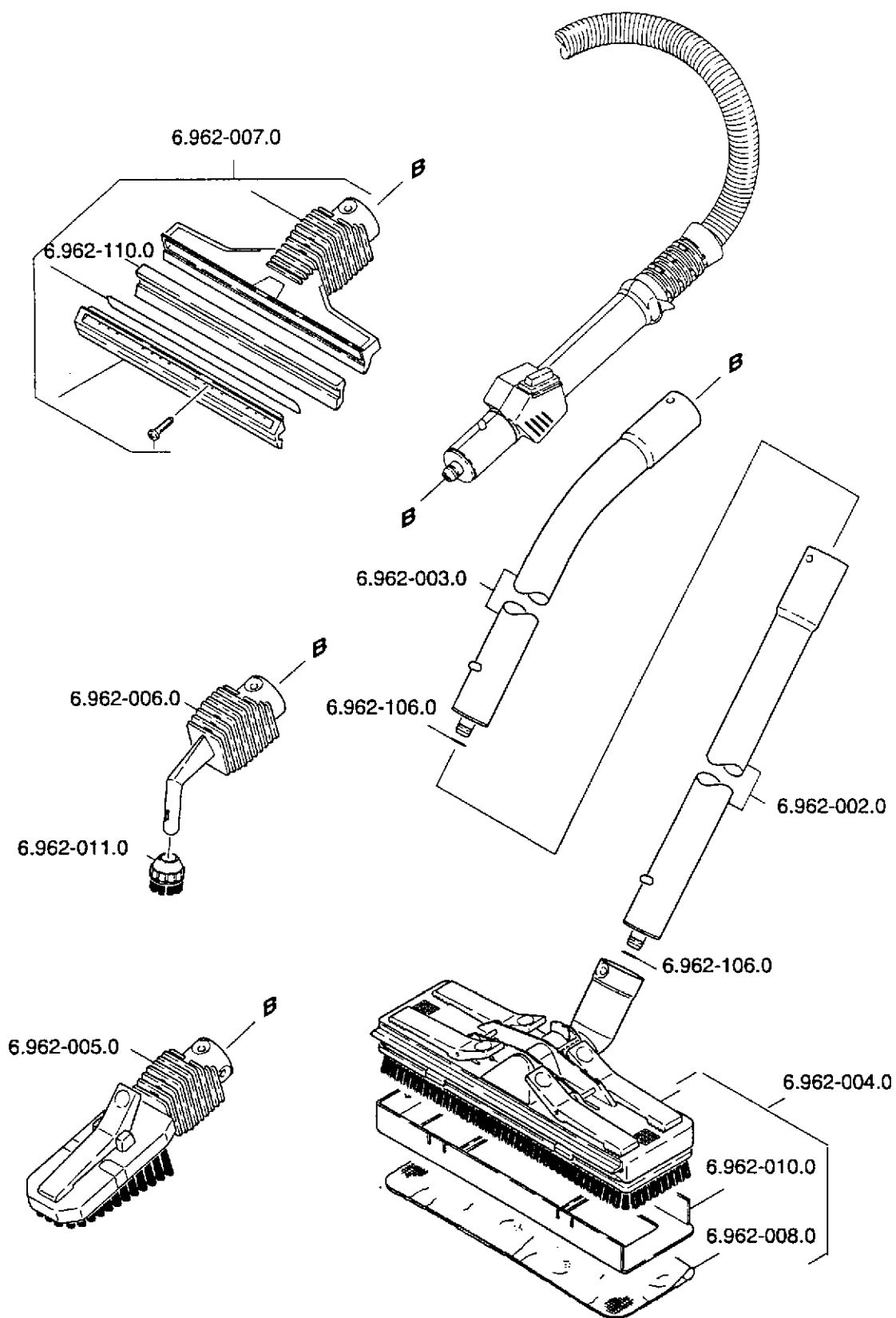
Spannung .....	V	230
Stromart .....	Hz	50/60

### Leistungsdaten

Heizleistung .....	W	2200
max. Betriebsdruck .....	bar	4,5
zul. Betriebsdruck .....	bar	5,0

### Maße

Gewicht ohne Zubehör .....	kg	7,2
Wasserfüllmenge .....	l	3,0
Breite .....	mm	300
Länge .....	mm	460
Höhe .....	mm	275



DE 4001

# DE 4001

1.065-100.0

