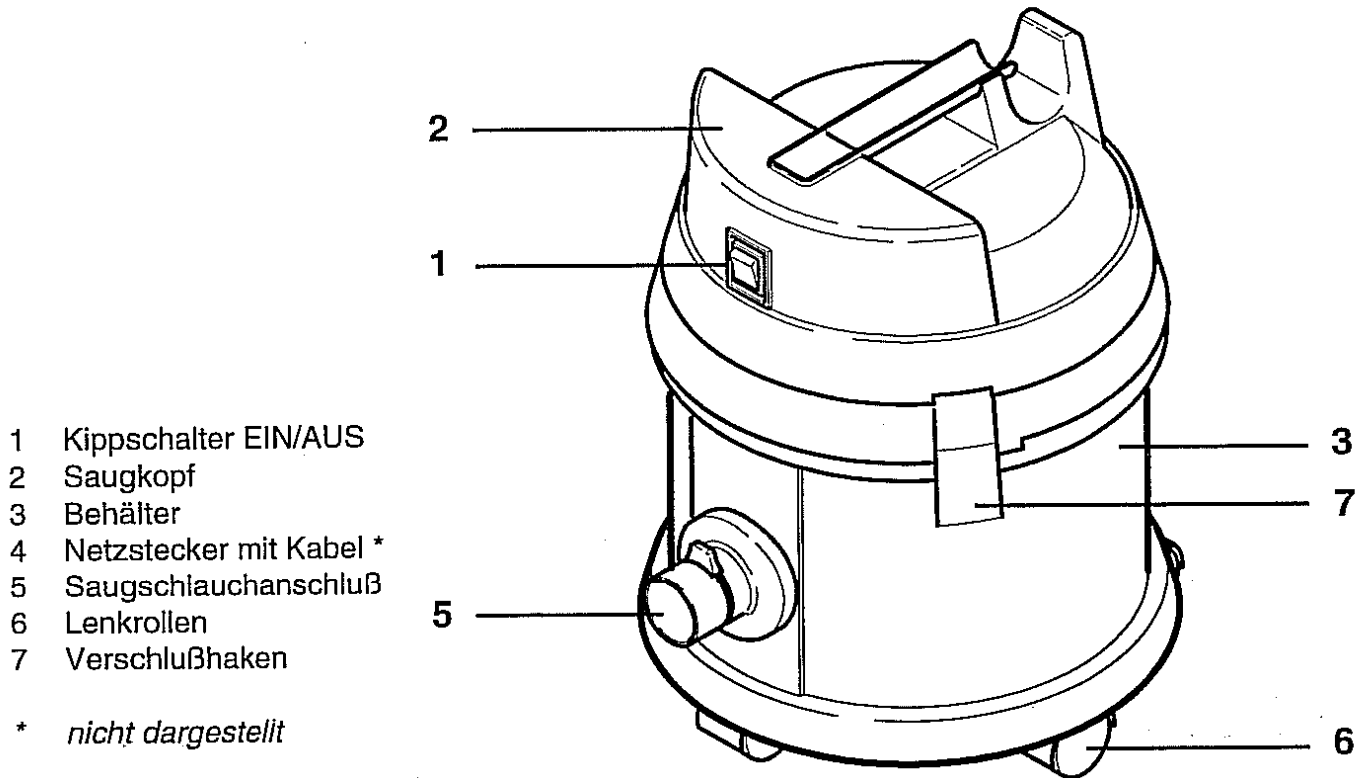


- Ⓓ Betriebsanleitung
- ⒼⒷ Operating Instructions
- Ⓕ Manuel d' instructions
- Ⓘ Istruzioni d'uso
- Ⓝ Handleiding
- Ⓔ Instrucciones de servicio
- ⒼⓇ Οδηγίες χειρισμού
- ⒹⓀ Brugsanvisning
- Ⓝ Driftsveiledning
- Ⓢ Instruktion
- ⓈⒻ Käyttöohje

**T 151**

|           |   |        |          |
|-----------|---|--------|----------|
| <b>D</b>  | Bedienungsanleitung<br>Ersatzteilliste          | Seite  | 3<br>47  |
| <b>GB</b> | Operating Instructions<br>Spare parts list      | Page   | 7<br>47  |
| <b>F</b>  | Manuel d'instructions<br>Pièces de rechange     | Page   | 11<br>47 |
| <b>I</b>  | Istruzioni d'uso<br>Pezzi di ricambio           | Pagina | 15<br>47 |
| <b>NL</b> | Handleiding<br>Reserveonderdelen                | Pagina | 19<br>47 |
| <b>E</b>  | Instrucciones de servicio<br>Piezas de repuesto | Página | 23<br>47 |
| <b>GR</b> | Οδηγίες χειρισμού<br>Κατάλογος ανταλλακτικών    | Σελίδα | 27<br>47 |
| <b>DK</b> | Brugsanvisning<br>Reservedel                    | Side   | 31<br>47 |
| <b>N</b>  | Driftsveiledning<br>Reservedel                  | Side   | 35<br>47 |
| <b>S</b>  | Instruction<br>Förslitningsdelar                | Sidan  | 39<br>47 |
| <b>SF</b> | Käyttöohje<br>Varaosat                          | Sivu   | 43<br>47 |

## 1. Geräteabbildung



## 2. Technische Daten

|  |              |        |                  |
|--|--------------|--------|------------------|
| <b>Gebäsedaten:</b>                    | Spannung     | V      | 230 (1~50,60 Hz) |
|  | Nennleistung | W      | 1000             |
|  | Vakuum       | mbar   | 215              |
|  | Luftmenge    | l/s    | 49               |
| <b>Behältervolumen</b>                 | netto        | l      | 9                |
| <b>Schutzklasse</b>                    |              |        | II               |
| <b>Kabellänge</b>                      |              | m      | 10               |
| <b>Anschlußdurchmesser Zubehör</b>     |              | mm     | 32               |
| <b>Abmessungen:</b>                    | Breite       | mm     | 350              |
|  | Höhe         | mm     | 460              |
|  | Tiefe        | mm     | 400              |
| <b>Gewicht</b>                         |              | ca. kg | 6                |
| <b>Schalldruckpegel nach DIN 45635</b> |              | dB(A)  | 65               |

Technische Änderungen vorbehalten

### 3. Wichtige Hinweise

#### Bitte beachten Sie vor der Inbetriebnahme folgende Punkte:

Sollten Sie beim Auspacken einen Transportschaden feststellen, dann benachrichtigen Sie uns.

Die angegebene Spannung auf dem Typenschild muß mit der Netzspannung übereinstimmen.

Das Gerät ist mit einem Leitungsschutzschalter vom Typ L, mit einem Nennstrom von 16 A oder einer Schmelzsicherung von 16 A abzusichern.



Der Sauger ist **nicht geeignet** zur Absaugung gesundheitsgefährdender Stäube.



Der Sauger ist **nicht geeignet** zur Absaugung von Flüssigkeiten aller Art.

#### Achtung!



Niemals explosive Flüssigkeiten und explosive Stäube sowie unverdünnte Säuren und Lösungsmittel aufsaugen! Dazu zählen Benzin, Farbverdünner oder Heizöl, die durch Verwirbelung mit der Saugluft explosive Dämpfe oder Gemische bilden können, ferner Azeton, heiße Asche, unverdünnte Säuren und Lösungsmittel, sofern sie die am Gerät verwendeten Materialien angreifen.



Der Betrieb in explosionsgefährdeten Räumen ist untersagt.



Beim Reinigen und Warten des Gerätes beim Auswechseln von Teilen oder beim Umstellen auf eine andere Funktion ist die Saugturbine auszuschalten und der Netzstecker zu ziehen.



Es ist darauf zu achten, daß die Netzanschlusbleitung nicht durch Überfahren, Quetschen, Zerren oder dergleichen verletzt oder beschädigt wird. Schützen sie das Kabel vor Hitze, Öl und scharfen Kanten.



Die Netzanschlusbleitung ist regelmäßig auf Verletzung oder Alterung zu untersuchen. Falls der Zustand der Netzanschlusbleitung nicht einwandfrei ist, darf das Gerät nicht benutzt werden.

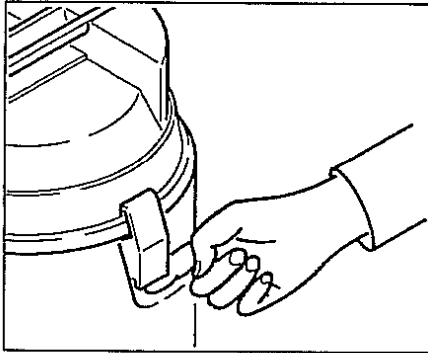


Bei diesem Gerät darf bei Ersatz von Netzanschlusbleitungen nicht von der vom Hersteller angegebenen Type abgewichen werden. Type: H05 VV – F2 x1

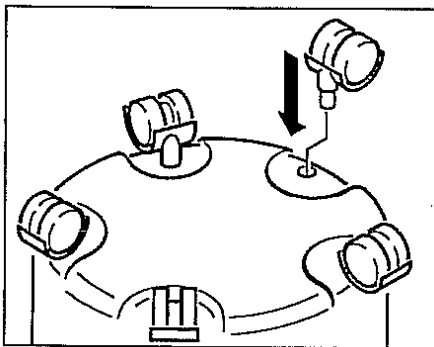
## 4. Bedienung

### 4.1 Zusammenbau Ihres Saugers

- Die Verschlussklappen öffnen und den Saugkopf abheben.



- Das Zubehör aus dem Behälter entnehmen.
- Den Behälter umgekehrt hinstellen und die Laufrollen in die vorgesehenen Löcher drücken bis sie einrasten.



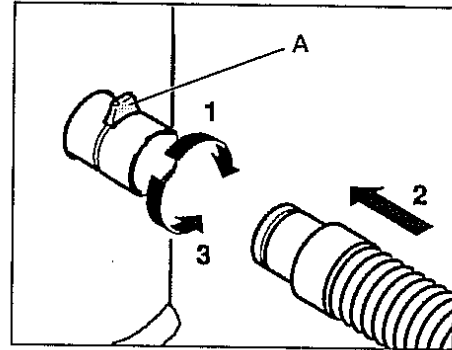
- Saugkopf wieder auf den Behälter setzen und Verschlussklappen schließen.

**Wichtig:** Stofffilter muß eingesetzt sein, um eine Beschädigung der Saugturbine zu vermeiden.

### 4.2 So machen Sie Ihren Sauger betriebsbereit

- Den Verschlussring (A) am Sauganschluß drehen, bis er ausrastet (1).
- Den Saugschlauch in den Anschluß schieben, bis er einrastet (2). Dabei auf korrekten Sitz des Dichtringes achten.

- Verschlussring zurückdrehen, bis er einrastet (3).
- Gewünschtes Zubehör auf den Saugschlauch stecken (siehe 4.6 Zubehör).



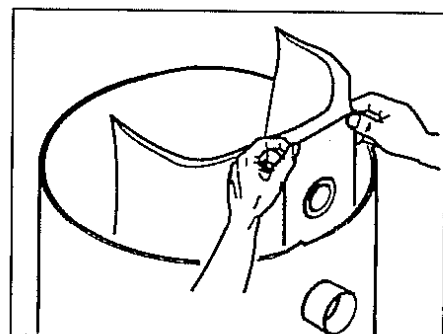
### 4.3 Inbetriebnahme

- Stecker des Netzkabels auf der Rückseite des Saugers in die Steckdose einstecken:
- Dann Netzstecker in Schuko-Steckdose einstecken.
- Kippschalter Saugturbine einschalten.

### 4.4 Wechseln der Papierfiltertüte

Der Sauger hat serienmäßig bereits eine Papierfiltertüte eingesetzt.

- Neue Papierfiltertüte einlegen (Bestell-Nr. siehe 4.6 Zubehör).
- Dabei Saugöffnung am Filterkarton über den Behälterstutzen ziehen und Papierfiltertüte rundum in den Behälter legen.



## 4.5 Außerbetriebnahme

- Sauger ausschalten, und Netzstecker ziehen.

## 4.6 Zubehör

### Mitgeliefert:

|                                 |           |
|---------------------------------|-----------|
| Saugschlauch mit Krümmer, 2,5 m | 4.440-385 |
| Saugrohr, Metall 2x0,5 m        | 6.903-850 |
| Polsterdüse                     | 6.903-402 |
| Fugendüse                       | 6.903-403 |
| Bodendüse                       | 6.903-401 |

### Empfohlenes Zubehör:

|                              |           |
|------------------------------|-----------|
| Universal-Set                | 2.638-154 |
| Universal-Set Luxus          | 2.638-155 |
| Papierfiltertüte (10 Stück)  | 6.903-336 |
| Papierfiltertüte (100 Stück) | 6.904-060 |
| Allzweckbürste               | 6.903-888 |
| Stofffilter                  | 6.905-054 |

Weiteres Zubehör können Sie bei unseren Kärcher-Verkaufsbüros erfragen, bzw. aus dem Kärcher Katalog entnehmen.

## 5. Pflege und Wartung

**Achtung:** Vor allen Wartungsarbeiten den Netzstecker aus der Steckdose ziehen.

### In regelmäßigen Abständen und nach Arbeitsende

- das Gerät und Zubehör reinigen
- Gummidichtung am Deckel reinigen
- Schlauch und Kabel überprüfen

### Bei nachlassender Saugkraft

- Stofffilter herausnehmen und reinigen.

**Wichtig:** Der ausgewaschene Filter darf nur in getrocknetem Zustand wieder eingebaut werden.

**Es dürfen nur Original Kärcher-Ersatzteile verwendet werden. Nur sie geben Ihnen die Gewähr für eine stete und zuverlässige Einsatzbereitschaft Ihres Gerätes.**

## 6. Störungshilfe

| Störung                             | Ursache  | Behebung   |
|-------------------------------------|--|--|
| Motor (Saugturbine) läuft nicht an. | Keine elektrische Spannung.  | Sicherung, Kabel, Stecker und Steckdose überprüfen.  |
| Saugkraft läßt allmählich nach.     | Stofffilter, Filtertüte, Düse, Saugschlauch oder Saugrohr verstopft. | Überprüfen, Stofffilter reinigen, notfalls auswechseln.  |
| Staubaustritt beim Saugen.          | Stofffilter nicht richtig eingesetzt oder defekt.                    | Filtereinsatz überprüfen bzw. Filter austauschen.  |
| Motor (Saugturbine) schaltet ab.    | Thermowächter schaltet Motor wegen Überhitzungsgefahr aus.           | Gerät ausschalten. Stofffilter reinigen bzw. austauschen. Saugschlauch reinigen. Nach ca. 20 min. läuft das Gerät wieder an. |

Alle Prüfungen und Arbeiten an elektrischen Teilen vom Fachmann ausführen lassen. Bei weitergehenden Störungen bitte den Kärcher-Kundendienst einschalten.