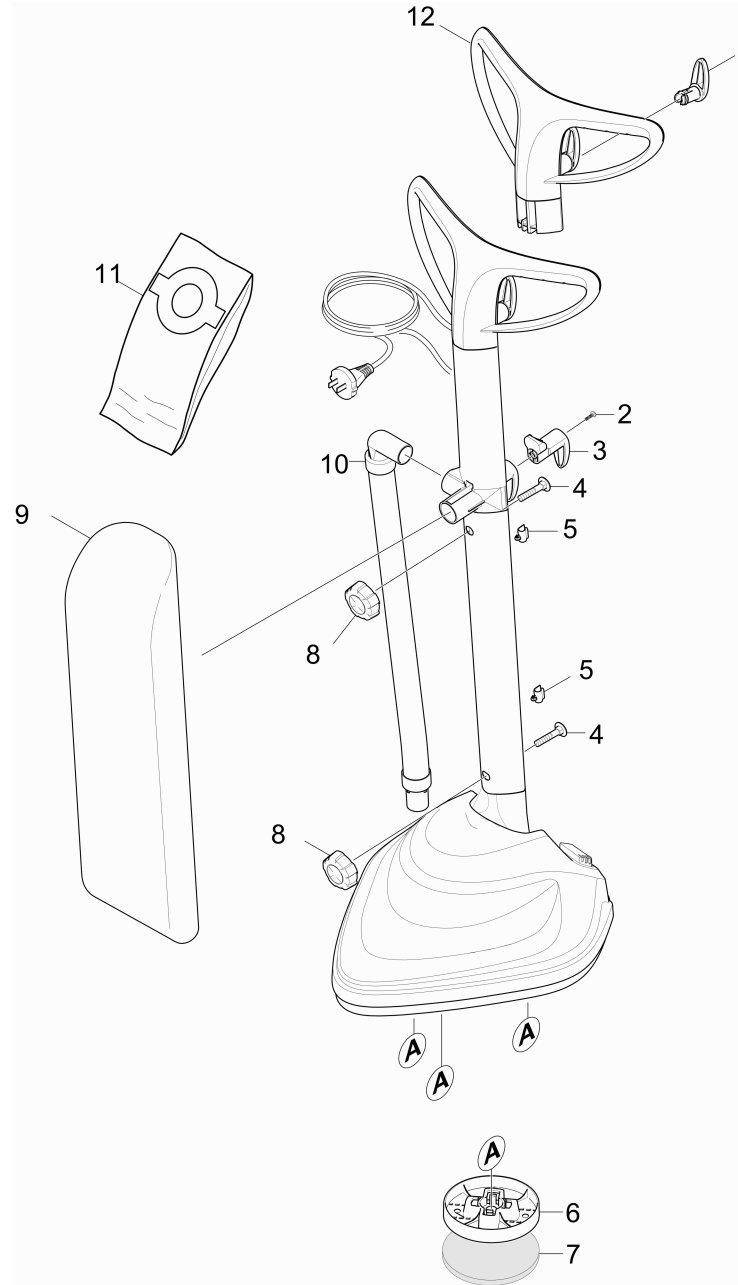


SBR24.de • SBR24.de • SBR24.de • SBR24.de • SBR24.de • SBR24.de • SBR24.de • SBR24.de • SBR24.de • SBR24.de • SBR24.de • SBR24.de • SBR24.de • SBR24.de • SBR24.de • SBR24.de • SBR24.de • SBR24.de • SBR24.de • SBR24.de • SBR24.de

Kurz-Ersatzteilliste (1.081-130.3)

Home and Garden \ Spruehextraktion \ SE 4001 *EU \ Kurz-Ersatzteilliste



Kurz-Ersatzteilliste (1.081-130.3)

Home and Garden \ Spruehextraktion \ SE 4001 *EU \ Kurz-Ersatzteilliste

KÄRCHER

POS	Artikelnr.	Beschreibung	Anzahl	Einheit
1	9.037-300.0	Verlaengerung Rohr verstaerkt	2.000	ST
2	6.900-385.0	Fugenduese DN35	1.000	ST
3	6.905-998.0	Polsterduese NW35	1.000	ST
4	2.862-141.0	Bodenduese kpl.	1.000	ST
5	9.036-892.0	Mischeinsatz	1.000	ST
6	9.037-473.0	Schwimmer 40gr	1.000	ST
7	9.036-992.0	Filterkorb	1.000	ST
8	9.012-270.0	Tank kpl. 4L	1.000	ST
9	6.435-353.0	Lenkrolle D 42	2.000	ST
10	9.001-285.0	Sauganschluss kpl.	1.000	ST
11	9.012-274.0	Schlauch flexibel SE 4001	1.000	ST
12	6.959-130.0	Filtertueten 5St.	1.000	ZSA
13	9.012-283.0	Filter kpl. SE 4001	1.000	ST
14	9.012-277.0	Einsatz Teppichduese Spray-Ex	1.000	ST
15	9.012-276.0	Teppichduese Spray-Ex	1.000	ST
16	5.332-440.0	Klammer	1.000	ST
17	9.012-339.0	Schlauch Wasser	1.000	ST
18	9.012-275.0	Ausloeser	1.000	ST