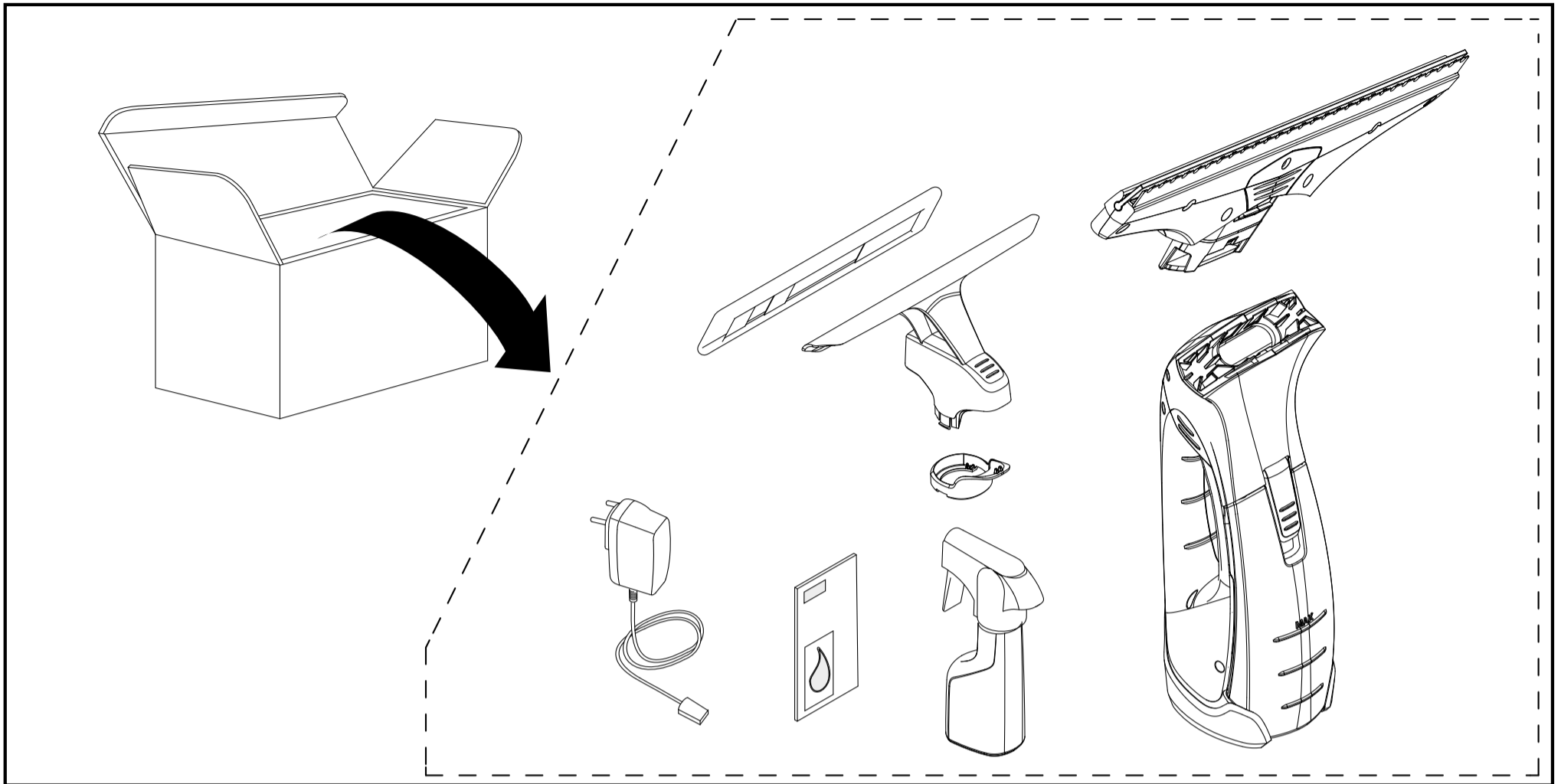


WV 2 Plus



	3,7 V		IP X4		0,6 kg
	10 W		100 ml		140 min
	V 5,5 mA 600		50 db(A)		25 min

