

# SensoTimer ST6 eco!ogic

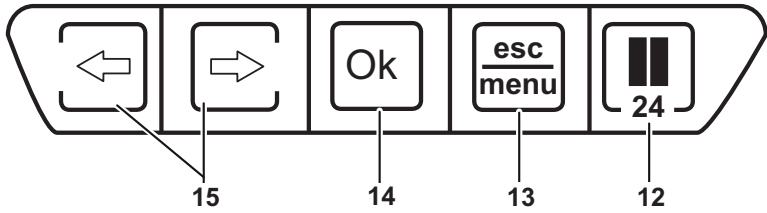
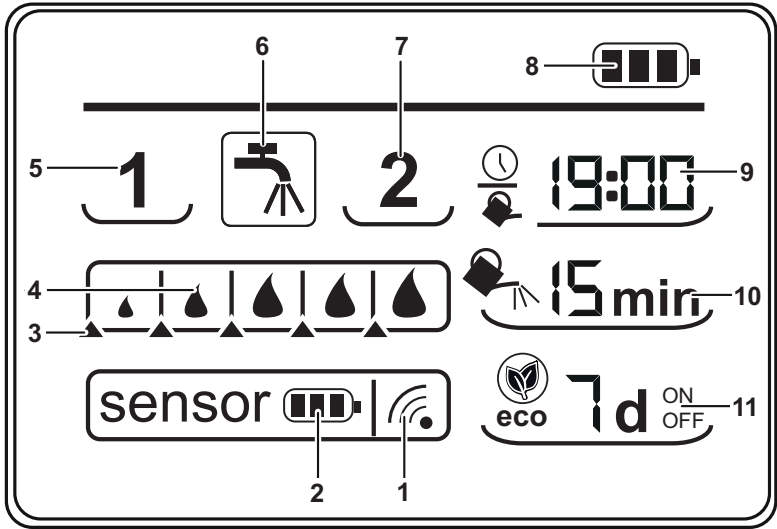
## SensoTimer ST6 Duo eco!ogic

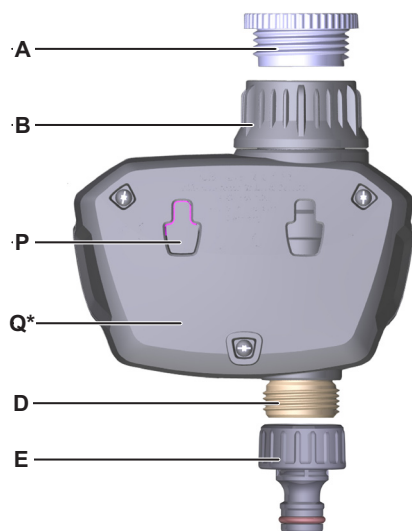
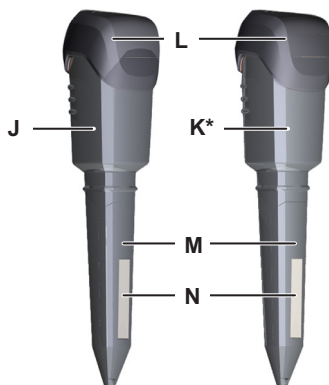
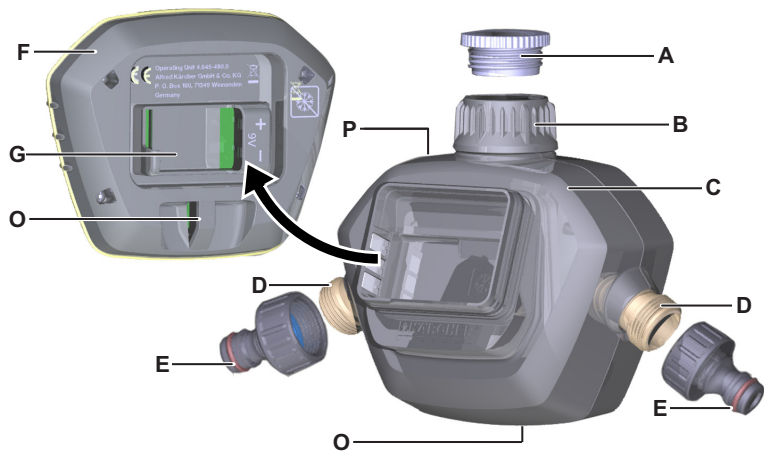


Deutsch	4
English	11
Français	18
Italiano	25
Nederlands	32
Español	39
Português	46
Dansk	53
Norsk	60
Svenska	67
Suomi	74
Ελληνικά	81
Magyar	89

**Register and win!**  
[www.karcher.com/register-and-win](http://www.karcher.com/register-and-win)







## Inhaltsverzeichnis

Allgemeine Hinweise . . . . .	DE	1
Sicherheitshinweise . . . . .	DE	2
Beschreibung . . . . .	DE	2
Allgemeine Hinweise zur Bedienung . . . . .	DE	3
Weitere Funktionen . . . . .	DE	5
Sensor einpflanzen . . . . .	DE	6
Pflege und Wartung . . . . .	DE	6
Technische Daten . . . . .	DE	6
Hilfe bei Störungen . . . . .	DE	7

## Allgemeine Hinweise

### Sehr geehrter Kunde,



Lesen Sie vor der ersten Benutzung Ihres Gerätes diese Originalbetriebsanleitung, handeln Sie danach und bewahren Sie diese für späteren Gebrauch oder für Nachbesitzer auf.

### Bestimmungsgemäße Verwendung

Dieses Gerät wurde für den privaten Gebrauch entwickelt und ist nicht für die Beanspruchungen des gewerblichen Einsatzes vorgesehen.

Dieses Gerät ist zum Anschluss an einen Wasserhahn vorgesehen und steuert automatisch den Wasserfluss in Bewässerungssystemen.

Der Hersteller haftet nicht für eventuelle Schäden, die durch nicht bestimmungsgemäßen Gebrauch oder falsche Bedienung verursacht werden.

## Umweltschutz



Die Verpackungsmaterialien sind recyclebar. Bitte werfen Sie die Verpackungen nicht in den Hausmüll, sondern führen Sie diese einer Wiederverwertung zu.



Altgeräte enthalten wertvolle recyclingfähige Materialien, die einer Verwertung zugeführt werden sollten.

Bitte entsorgen Sie Altgeräte deshalb über geeignete Sammelsysteme.

### Hinweise zu Inhaltsstoffen (REACH)

Aktuelle Informationen zu Inhaltsstoffen finden Sie unter:

[www.kaercher.de/REACH](http://www.kaercher.de/REACH)

## Kundendienst

Bei Fragen oder Störungen hilft Ihnen unsere KÄRCHER-Niederlassung gerne weiter.

(Adresse siehe Rückseite)

## Bestellung von Ersatzteilen und Sonderzubehör

Eine Auswahl der am häufigsten benötigten Ersatzteile finden Sie am Ende der Betriebsanleitung.

Ersatzteile und Zubehör erhalten Sie bei ihrem Händler oder bei ihrer KÄRCHER-Niederlassung.

## Garantie

In jedem Land gelten die von unserer zuständigen Vertriebsgesellschaft herausgegebenen Garantiebedingungen. Etwaige Störungen an Ihrem Gerät beseitigen wir innerhalb der Garantiefrist kostenlos, sofern ein Material- oder Herstellungsfehler die Ursache sein sollte. Im Garantiefall wenden Sie sich bitte mit Kaufbeleg an Ihren Händler oder die nächste autorisierte Kundendienststelle.

Diese Garantie bezieht sich nur auf das Gerät, nicht auf Pflanzenschäden.

## Ausgabevarianten / Informationen

- Diese Betriebsanleitung gibt es als Druckvariante (im Lieferumfang enthalten) und ausführlichere Webvariante.
- Weitere Informationen als Videoanleitung über den QR-Code und unter: [www.kaercher.com](http://www.kaercher.com)

## Sicherheitshinweise

- *Dieses Gerät ist nicht dafür bestimmt, durch Personen mit eingeschränkten physischen, sensorischen oder geistigen Fähigkeiten oder mangels Erfahrungen und/oder mangels Wissen benutzt zu werden, es sei denn, sie werden durch eine für ihre Sicherheit zuständige Person beaufsichtigt oder erhielten von ihr Anweisungen, wie das Gerät zu benutzen ist und haben die daraus resultierenden Gefahren verstanden.*
- *Kinder dürfen das Gerät nur dann verwenden, wenn sie über 8 Jahre alt sind und wenn sie durch eine für ihre Sicherheit zuständige Person beaufsichtigt werden oder von ihr Anweisungen erhielten, wie das Gerät zu benutzen ist und die daraus resultierenden Gefahren verstanden haben.*
- *Kinder dürfen mit dem Gerät nicht spielen.*
- *Kinder beaufsichtigen, um sicherzustellen, dass sie nicht mit dem Gerät spielen.*
- *Die Reinigung und Anwenderwartung dürfen von Kindern nicht ohne Aufsicht durchgeführt werden.*
- *Verpackungsfolien von Kindern fernhalten, es besteht Erstickungsgefahr!*
- *Bewässerungsautomat nicht in Trinkwassersystemen betreiben.*
- *Bewässerungsautomat nur mit unbehandeltem, klarem Süßwasser mit einer Temperatur bis maximal 35°C betreiben.*
- *Bewässerungsautomat nur im Außenbereich installieren.*

- *Bewässerungsautomat nie in Wasser tauchen.*
- *Bewässerungsautomat vor jedem Betrieb auf Schäden prüfen, bei sichtbaren Beschädigungen Betrieb einstellen.*
- *Bewässerungsautomat nur in vertikaler Position anbringen.*
- *Keine Dichtmasse und keine Schmiermittel verwenden, um den Bewässerungsautomat am Wasserhahn anzuschließen.*
- *Nicht am angeschlossenen Schlauch ziehen.*
- *Bewässerungsautomat nicht in der Nähe von Wärmequellen installieren (maximale Umgebungstemperatur 60°C).*
- △ **Achtung**
  - *Nur 9V Batterien (Typ 6LR61 / Alkaline) verwenden.*
  - *Keine aufladbaren Batterien verwenden.*
  - *Bewässerungsautomat nicht an Orten installieren, an denen sich Kondenswasser bildet, da hierdurch die Batterie beschädigt werden kann.*
  - *Bewässerungsautomat nicht in der Nähe von unter Spannung stehenden Geräten betreiben.*
- △ **WARNUNG**
  - *Das Gerät darf nicht in Verbindung mit explosiven oder entzündlichen Stoffen oder Chemikalien verwendet werden.*

## Beschreibung

### Funktion

Das Gerät steuert wahlweise die Bewässerung in Abhängigkeit vom Feuchtegrad des Bodens oder zeitgesteuert. Dazu liefern die in den Boden eingepflanzten Sensoren über Funk die aktuelle Bodenfeuchte an die Bedieneinheit. Zeitgesteuerter Betrieb ist ohne Sensor möglich.

Je nach Lieferumfang ist das Gerät mit 1 oder 2 Sensoren ausgestattet.

An der Bedieneinheit können folgende Werte für die zwei unabhängigen Wasserausgänge eingestellt werden:

- Die Auslöseschwelle für die Bewässerung.
- Zwei verschiedene Uhrzeiten für den Bewässerungszeitpunkt.
- Die Bewässerungsdauer.
- Die Bewässerungsverzögerung.
- Manuelle Bewässerung.

Sobald der Feuchtegrad die am Bedienteil eingestellte Auslöseschwelle unterschreitet, wird die Bewässerung zur nächsten Bewässerungszeit gestartet.

Ist das Gerät zeitgesteuert eingelernt, bewässert es unabhängig von dem Feuchtegrad des Bodens zu den voreingestellten Zeitpunkten.

Die Feuchte-Auslöseschwelle an der Bedieneinheit kann in diesem Fall nicht eingestellt werden.

### Displaybeschreibung

Abbildungen siehe Seite 2

- 1 Funksignal und Feldstärke
  - 2 Batteriestatus Sensor
  - 3 Auslöseschwelle Bodenfeuchte
  - 4 Gemessene Bodenfeuchte
  - 5 Sensor 1 / Wasserausgang 1
  - 6 Bewässerung / manuelle Bewässerung
  - 7 Sensor 2 / Wasserausgang 2\*
  - 8 Batteriestatus Bedieneinheit
  - 9 Uhrzeit / Bewässerungszeit
  - 10 Bewässerungsdauer
  - 11 Bewässerungsverzögerung (ecologic-Funktion)
  - 12 Pause Taste und Zeitstellen
  - 13 menu / esc-Taste
  - 14 ok-Taste
  - 15 Pfeiltasten
- \* je nach Ausstattung

### Gerätebeschreibung

Prüfen Sie beim Auspacken den Packungsinhalt auf fehlendes Zubehör oder Beschädigungen. Benachrichtigen Sie bei Transportschäden bitte Ihren Händler.

Abbildungen siehe Seite 3

- A G 3/4 Reduzierstück
- B G1 Wasseranschluss mit Vorfilter
- C Gehäuseoberteil für Zweikanalgerät\*
- D G 3/4 Schlauchanschluss
- E Hahnanschlussadapter
- F Bedieneinheit
- G Batteriefach
- H Display
- I Tastenfeld
- J Sensor 1
- K Sensor 2\*
- L Sensorkappe
- M Deckel Sensorpad
- N Sensorpad
- O Öse für Diebstahlsicherung\*
- P Aussparungen für Wandmontage
- Q Gehäuseoberteil für Einkanalgerät\* (Ansicht von hinten)

\* je nach Ausstattung

## Allgemeine Hinweise zur Bedienung

### Grundfunktionen der Eingabetasten

- Blinkende Werte werden durch die Pfeiltasten verändert.
- **ok-Taste** schließt eine Eingabe ab und wechselt zum nächsten Eingabefeld. Sie beendet ebenfalls die Eingabe am letzten Eingabefeld und wechselt dann in den Automatik-Modus.
- **esc-Taste** verwirft eine Eingabe und wechselt zum vorhergehenden Eingabefeld, bzw. verlässt am ersten Feld die Eingabe und wechselt in den Automatik-Modus.
- Erfolgt 30 Sekunden kein Tastendruck, springt das Gerät in den Automatik-Modus zurück.

Für jeden Wasserausgang kann bei Inbetriebnahme individuell gewählt werden wie dieser betrieben werden soll:

- Um in den Automatikmodus zu gelangen, muss mindestens 1 Sensor verwendet oder das Gerät zeitgesteuert eingelernt werden. Ansonsten sind die Wasserausgänge für eine automatische Bewässerung inaktiv.

### ■ **Sensorgesteuert**

Der Sensor wird während des 60 Sekunden-Countdowns eingelernt, d. h. das Funksignal wird automatisch erkannt.

### ■ **Zeitgesteuert**

Der Einlernvorgang des Sensors wird während des 60 Sekunden-Countdowns mit der **esc/menu-Taste** abgebrochen.

Die Feuchte-Auslöseschwelle an der Bedieneinheit kann in diesem Fall nicht eingestellt werden.

### ■ **Gesperrt / inaktiv**

Der 60 Sekunden-Countdown läuft vollständig ab ohne Sensorerkennung oder **esc/menu-Tastendruck**, danach ist der Wasserausgang inaktiv. Nach Inaktivierung vom Wasserausgang 1 kann der Countdown für Ausgang 2 mit der **ok-Taste** freigegeben werden.

## Vorbereitung Bedieneinheit

**Hinweis:** Die vorgegebene Reihenfolge bei der Inbetriebnahme muss unbedingt eingehalten werden. Sonst ist nicht gewährleistet, dass der Sensor korrekt an der Bedieneinheit angemeldet ist.

Hilfestellung für den Bedienungsablauf gibt der beiliegende Quickstart.

**Hinweis:** Die Batterie ist nicht im Lieferumfang enthalten.

#### → **Abbildung 1, 2**

Batterie lagerichtig (+/- Kennzeichnung) in das Batteriefach einlegen. Sobald die Batterie eingelegt ist, wechselt die Anzeige, nach kurzem Selbsttest, direkt in den Einstellmodus für die aktuelle Uhrzeit. Es blinken die Stunden der Anzeige Uhrzeit.

#### → **Abbildung 3**

Stunden einstellen.

#### → **ok-Taste** drücken und Minuten einstellen.

#### → Minuteneinstellung durch Drücken der **ok-Taste** bestätigen.

**Hinweis:** Ab jetzt wartet der Empfänger auf das Funksignal des Sensors zum Einlernen. Während dieser Zeit blinkt das Funksignal und der Sekunden-Countdown wird herunter gezählt.

**Wichtig:** Damit der Funkkontakt zwischen Empfänger und Sensor aufgebaut werden kann, muss das Einlegen der Sensor-Batterie innerhalb von 60 Sekunden erfolgen.

## Vorbereitung / Einlernen Sensor 1

### △ **VORSICHT**

*Die Feuchtigkeitsaufnahme des Sensorpads kann durch Fett oder Öl auf der Oberfläche verschlechtert werden. Sensorpad nicht mit fettigen/öligen Händen/Lappen anfassen oder abwischen.*

#### → **Abbildung 4**

Sensorkappe des Sensors abnehmen.

#### → Batterie mit Kontaktclip verbinden. Die angeschlossene Batterie wird mit dem Kontaktclip voran wieder in das Gerät eingeführt.

#### → Sensor mit Sensorkappe verschließen.

#### → **Abbildung 5**

Kontakt Funksignal.

Sobald der Kontakt zum Funksignal hergestellt ist, erscheint das Symbol für das Funksignal nun dauerhaft. Es wird nun durch die Einstellfolge (Feuchtesollwert, Zeiten usw.) geleitet.

#### → **Abbildung 6**

Sensor 1 wurde erfolgreich erkannt.

**Hinweis:** Die Betriebsart wird beim Einlernvorgang festgelegt und gespeichert. Eine Änderung der Betriebsart (zum Beispiel von Sensorsteuerung zu Zeitsteuerung) ist nur durch einen neuen Einlernvorgang nach einem Reset möglich.

## Bewässerungseinstellung von Wasserausgang 1

### → **Abbildung 7**

Auslöseschwelle für Bodenfeuchte einstellen.

**Hinweis:** Einstellung nur im sensorgesteuerten Betrieb möglich, nicht im zeitgesteuerten Betrieb.

Tropfen zeigen die gemessene Bodenfeuchte, die einstellbaren Dreiecke die Auslöseschwelle. Sobald die gemessene Bodenfeuchte die Auslöseschwelle unterschreitet, startet die Bewässerung zum nächsten eingestellten Zeitpunkt automatisch.

### → **Abbildung 8.1, 8.2**

Bewässerungszeit morgens und abends einstellen.

Pro Tag können 2 Zeitpunkte eingestellt werden, an denen die Bewässerung startet, wenn die gemessene Bodenfeuchte unter der Auslöseschwelle ist. Mit „- :-“ kann der Bewässerungszeitpunkt deaktiviert werden.

### → **Abbildung 9**

Bewässerungsdauer einstellen.

Die Bewässerungsdauer pro Bewässerungsvorgang kann zwischen 1 - 90 Minuten eingestellt werden. Bei „-“ ist die Bewässerungsdauer deaktiviert.

### → **Abbildung 10**

Bewässerungsverzögerung einstellen.

Die Bewässerung kann 1 - 7 Tage verzögert werden, dadurch wird die Wurzelbildung der Pflanzen gefördert.

Ebenso wird Wasser gespart, wenn es innerhalb der Verzögerungstage regnet. Bei Einstellung

„- d“, ist die Funktion deaktiviert.

## Vorbereitung / Einlernen Sensor 2\*

\* je nach Ausstattung

### → **Abbildung 11**

Einstellvorgang von Sensor 2 startet automatisch nach der Bewässerungseinstellung von Wasserausgang 1.

Bleibt Wasserausgang 1 inaktiv, muss das Einlernen von Wasserausgang 2

durch drücken der OK-Taste freigegeben werden. Der Sekunden-Count-down startet für Wasserausgang 2. Das Einlernen von Sensor 2 ist identisch wie Sensor 1.

**Hinweis:** Um die Betriebsart eines Ausganges zu ändern oder um einen Sensor hinzuzufügen, muss der Einlernvorgang neu gestartet werden.

→ Batterie aus beiden Sensoren und Bedieneinheit nehmen.

→ Batterie wieder in die Bedieneinheit einlegen. Sobald Symbole auf dem Display erscheinen, **ok-Taste** so lange gedrückt halten, bis die Anzeige der Uhrzeit blinkt.

→ Uhrzeit erneut einstellen und mit Einlernvorgang von Sensor 1, danach Sensor 2 starten.

## Bewässerungseinstellung von Wasserausgang 2

→ Identisch mit „Bewässerungseinstellung von Wasserausgang 1“.

## Weitere Funktionen

### Einstellungen der Wasserausgänge verändern

→ **menu-Taste** aktiviert den Einstellmodus.

→ Pfeiltasten wählen den einzustellenden Wasserausgang, **ok-Taste** startet den Änderungsdurchlauf.

→ Einstellungen bleiben auch ohne Batterieversorgung gespeichert.

### Manuelle Bewässerung der Wasserausgänge

Ventile können manuell geöffnet werden:

→ **menu-Taste** aktiviert den Einstellmodus.

→ Mit der Pfeiltaste Wasserhahn auswählen und mit der **ok-Taste** bestätigen.

→ Durch wiederholten Tastendruck der Pfeiltasten werden die Ventile geöffnet/geschlossen.

→ **esc-Taste** beendet die manuelle Bewässerung und wechselt in den Automatikmodus zurück.



## Schnellzugriff manuelles Bewässern

- Kann in jedem Modus (automatische Bewässerung und 24h-Funktion) aktiviert werden.
- ➔ Mindestens 3 Sekunden die linke Pfeiltaste gedrückt halten, um das linke Ventil manuell zu öffnen.  
Je nach Lieferumfang gilt gleiches Vorgehen mit rechter Pfeiltaste, um rechtes Ventil zu öffnen.
- Das Ventil ist geöffnet.
- ➔ Linke/rechte Pfeiltaste kurz drücken, um das geöffnete Ventil zu schließen bzw. wieder zu öffnen.  
Sind beide Ventile geschlossen, kehrt das Gerät nach 30 Sekunden automatisch in den vorherigen Modus zurück.
- ➔ Mit **ok-Taste** oder **esc/menu-Taste** die manuelle Bewässerung beenden. Das Ventil wird dabei geschlossen und wechselt in den Automatikmodus zurück.

## Ausfallsicherheitsfunktion

- Verliert die Ventileinheit den Kontakt zu einem Sensor (kein Signal, da z. B. die Sensorbatterie leer ist), findet die Bewässerung zeitgesteuert statt.

### Hinweis

ECO-Verzögerungstage werden mit berücksichtigt.

**Vorteil:** Sicherstellung fortlaufender Bewässerung, Pflanzen trocknen nicht aus.

## Sensor einpflanzen

- ➔ **Abbildung A1**  
Die Sensorfläche muss Erdkontakt haben. Dazu den Sensor wie eine Pflanze in gelockerten Boden einsetzen und Erde festdrücken.
- ➔ Nicht auf Sensor treten oder hämmern.
- ➔ **Abbildung A2**  
Den Sensor direkt in den Bewässerungsbereich einpflanzen und darauf achten, dass der Sensor sich nicht in einer Senke oder Erhöhung befindet.

## Pflege und Wartung

### Wartung

- ➔ **Abbildung 2, 4, B**  
**Empfehlung:** Batterien von Bedieneinheit und Sensor sowie Sensorpad einmal im Jahr neu ersetzen.

### Lagerung

- ➔ Bewässerungsautomat vollständig von Wasser entleeren.
- ➔ Batterie aus Sensor und Bedieneinheit entfernen.
- ➔ Bewässerungsautomat an einem trockenen und frostsicheren Ort lagern.

## Technische Daten

Betriebsdruck	0,1 - 1,0 (1 - 10)	MPa (bar)
Zulauftemperatur (max.)	35	°C
Umgebungstemperatur	+5 -> +60	°C
Frequenz	868,1	MHz
Funkweite (max.)	100	m
Batterietyp	9V (6LR61 / Alkaline)	

**Technische Änderungen vorbehalten!**

## Hilfe bei Störungen

Störung	Ursache	Behebung
Bewässerung erfolgt trotz Programmierung nicht.	Wasserhahn geschlossen.	Wasserhahn öffnen.
	Vorfilter verstopft.	Vorfilter reinigen.
Ventil öffnet / schließt nicht.	Bei abgenommener Bedieneinheit kann Ventil nicht öffnen /schließen.	Bedieneinheit an das Gehäuseoberteil anbringen.
Keine Display-Anzeige der Bewässerungszeiten und statt dessen Anzeige <b>O:FF</b> .	Batterie leer oder Kontakte oxidiert.	Neue 9V Batterie (Typ 6LR61 / Alkaline) einlegen oder Kontakte reinigen.
Funksignal, Batteriesymbol und Feuchtwert des Sensors werden nicht angezeigt.	Keine Funkverbindung zwischen Bedieneinheit und Sensor. Das Gerät befindet sich in der Ausfallsicherheitsfunktion.	Abstand Bedieneinheit und Sensor verringern und Sensor-Batterie prüfen. Sensor wird nach Batteriewechsel durch Drücken der ok-Taste mit Bedieneinheit erneut verbunden. Das Gerät stellt nach spätestens 30 Minuten den Funkkontakt wieder her.
Wasserhahn- und Wassersymbolanzeige sowie Anzeige <b>E:RR</b> blinken gleichzeitig.	Ventilfehler.	Neue Batterie einlegen, wenn Fehler wieder auftritt, dann ist das Gerät defekt.

## Contents

General notes . . . . .	EN	1
Safety instructions. . . . .	EN	2
Description . . . . .	EN	2
General information on the operation . . . . .	EN	3
Further functions . . . . .	EN	5
Implanting the sensor . . . . .	EN	6
Maintenance and care . . . . .	EN	6
Technical specifications . . . . .	EN	6
Troubleshooting . . . . .	EN	7

## General notes

### Dear Customer,



Please read and comply with these original instructions prior to the initial operation of your appliance and store them for later use or subsequent owners.

### Proper use

This appliance has been designed for use in private households and is not intended for commercial use.

This appliance is designed to be connected to a water tap and automatically regulates the water flow in irrigation systems.

The manufacturer is not responsible for any damages that may occur on account of improper use or wrong operations.

### Environmental protection



The packaging material can be recycled. Please do not place the packaging into the ordinary refuse for disposal, but arrange for the proper recycling.



Old appliances contain valuable materials that can be recycled. Please arrange for the proper recycling of old appliances. Please dispose your old appliances using appropriate collection systems.

### Notes about the ingredients (REACH)

You will find current information about the ingredients at:

[www.kaercher.com/REACH](http://www.kaercher.com/REACH)

## Customer Service

Our KÄRCHER branch will be pleased to help you further in the case of questions or faults.

(See address on the reverse)

### Ordering spare parts and special attachments

At the end of the operating instructions you will find a selected list of spare parts that are often required.

You can procure the spare parts and the attachments from your dealer or your KÄRCHER branch office.

### Warranty

The terms of the guarantee applicable in each country have been published by our respective national distributors. We will repair possible faults on your unit free of charge within the warranty period, insofar as the faults are caused by material defects or defective workmanship. Guarantee claims should be addressed to your dealer or the nearest authorized customer service centre, and supported by documentary evidence of purchase.

This warranty relates only to the device, not to damages on plants.

### Output variants / information

- These operating instructions are available as print variant (included in the scope of delivery) and as a more detailed web variant.
- Further information as a video tutorial via the QR code and at: [www.kaercher.com](http://www.kaercher.com)

## Safety instructions

- *This appliance is not intended for use by persons with limited physical, sensory or mental capacities or lacking experience and/or skills, unless such persons are accompanied and supervised by a person in charge of their safety or they have received precise instructions on the use of this appliance and have understood the resulting risks.*
- *Children may only use this appliance if they are over the age of 8 and supervised by a person in charge of their safety, or if they have received instructions on the use of this appliance and have understood the resulting risks.*
- *Children must not play with this appliance.*
- *Supervise children to prevent them from playing with the appliance.*
- *Cleaning and user maintenance must not be performed by children without supervision.*
- *Keep packaging film away from children - risk of suffocation!*
- *Do not use the irrigation device in drinking water systems.*
- *Only operate the irrigation device with untreated, clear fresh water with a temperature of max. 35°C.*
- *Only install the device outside.*
- *Never submerge the irrigation device in water.*
- *Check the irrigation device for damages prior to each use and stop using it if there are visual damages.*
- *Only mount irrigation device in a vertical position.*
- *Do not use sealant or lubrication to connect the irrigation device to the water tap.*
- *Do not pull on the attached hose.*
- *Do not install the irrigation device near heat sources (max. ambient temperature 60°C).*

### △ **Caution**

- *Only use 9V batteries (type 6LR61 / Alkaline).*
- *Do not use rechargeable batteries.*
- *Do not install the irrigation device in areas where condensation water may be generated, as this may damage the battery.*
- *Do not install the irrigation device near powered devices.*

### △ **WARNING**

- *The appliance must not be used in connection with explosive or flammable substances or chemicals.*

## Description

### Function

The device controls the watering either depending on the degree of moisture of the ground or in a time-controlled manner. For this purpose, the sensors implanted in the ground issue the current soil moisture to the control unit via radio. Time-controlled operation is possible without a sensor. Depending on the scope of delivery, the appliance is equipped with 1 or 2 sensors. The following values can be set on the control unit for the two independent water outlets:

- The tripping limit for the irrigation.
- Two different times for the time of irrigation.
- The irrigation duration.
- The irrigation delay.
- Manual irrigation.

As soon as the degree of moisture falls below the tripping limit set on the control unit, the irrigation is started at the next time of irrigation.

If the device was taught for time control, it waters independent of the degree of moisture of the ground at the preset times. In this case, the moisture tripping limit at the control unit can not be set.

## Description of the display

### Illustrations on Page 2

- 1 Radio signal and field strength
- 2 Battery status sensor
- 3 Tripping limit soil moisture
- 4 Measured soil moisture
- 5 Sensor 1 / water outlet 1
- 6 Irrigation / manual irrigation
- 7 Sensor 2 / water outlet 2\*
- 8 Battery status control unit
- 9 Time / time of irrigation
- 10 Irrigation duration
- 11 Irrigation delay (ecologic function)
- 12 Break button and setting of the time
- 13 menu / esc button
- 14 OK button
- 15 Arrow keys

\* depending on model

## Description of the Appliance

When unpacking the product, make sure that no accessories are missing and that none of the package contents have been damaged. If you detect any transport damages please contact your dealer.

### Illustrations on Page 3

- A G 3/4 reducer
- B G1 water connection with pre-filter
- C Top part of the casing for two-channel appliance\*
- D G 3/4 hose connection
- E Tap connection adapter
- F Control unit
- G Battery compartment
- H Display
- I Keypad
- J Sensor 1
- K Sensor 2\*
- L Sensor cap
- M Cover sensor pad
- N Sensor pad
- O Eyelet for theft protection\*
- P Notches for wall mounting
- Q Top part of the casing for single-channel appliance\* (rear view)

\* depending on model

## General information on the operation

### Basic functions of the enter keys

- Flashing values are changed by means of the arrow keys.
- **OK button** completes an entry and switches to the next entry field. It also completes the entry in the last entry field and then switches into the automatic mode.
- **esc button** discards an entry and switches to the previous entry field or exits the entry at the first field and switches into the automatic mode.
- If no button is pressed for 30 seconds, the appliance returns to the automatic mode.

During the initial startup, it can individually be selected for each water outlet how it is to be operated:

- In order to get to the automatic mode, at least 1 sensor must be used or the device must be taught for time control. Otherwise the water outlets for automatic watering are inactive.
- **Sensor-controlled**  
The sensor is taught during the 60-second countdown, i.e. the radio signal is detected automatically.
- **Time-controlled**  
The teaching process of the sensor is cancelled with the **esc/menu button** during the 60-second countdown. In this case, the moisture tripping limit at the control unit can not be set.
- **Locked / inactive**  
The 60-second countdown passes completely without the recognition of the sensor or the **esc/menu button** being pushed, then the water outlet is inactive. After deactivation of water outlet 1, the countdown for outlet 2 can be enabled with the OK button.

## Preparation control unit

**Note:** The predefined order during commissioning must be strictly observed. Otherwise it is not guaranteed that the sensor is correctly registered with the control unit. Assistance for the operating procedure is provided by the accompanying quick start.

**Note:** The battery is not included in the scope of delivery.

### → Figure 1, 2

Insert the battery into the battery compartment in the correct position (+/- marking).

As soon as the battery is inserted, the display, after a short self-test, changes directly into the settings mode for the current time. The hours of the time display are flashing.

### → Figure 3

Set hours.

→ Press the **OK button** and set minutes.

→ Confirm the setting of the minutes by pressing the **OK button**.

**Note:** From now on, the receiver waits for the radio signal of the sensor for teaching. During this time, the radio signal is flashing and the seconds countdown is counted down.

**Important:** In order to establish the radio contact between the receiver and the sensor, the sensor battery must be inserted within 60 seconds.

## Preparation / teaching sensor 1

### ⚠ CAUTION

*The moisture absorption of the sensor pad can be impaired by grease or oil on the surface. Do not touch or wipe the sensor pad with greasy/oily hands/rags.*

### → Figure 4

Remove the sensor cap of the sensor.

→ Connect the battery with the battery clip. The connected battery is reinserted in the casing with the battery clip going in first.

→ Close the sensor by means of the sensor cap.

### → Figure 5

Contact radio signal.

As soon as the contact of the radio signal is established, the symbol for the radio signal appears permanently. It is now guided through the setup sequence (preset value for moisture, times, etc.).

### → Figure 6

Sensor 1 was detected successfully.

**Note:** The operating mode is specified and saved during the teaching process. A change of the operating mode (e.g. from sensor control to time control) is only possible by a new teaching process after a reset.

## Irrigation settings of water outlet 1

### → Figure 7

Set the tripping limit for the soil moisture.

**Note:** Setting is only possible in the sensor-controlled operation, not in the time-controlled operation.

Drops show the measured soil moisture, the adjustable triangles show the tripping limit. As soon as the measured soil moisture falls below the tripping limit, the irrigation starts automatically at the next set time.

### → Figure 8.1, 8.2

Set the irrigation time for mornings and evenings.

Per day 2 times can be set at which the irrigation starts if the measured soil moisture is below the tripping limit. With "- :-" the irrigation time can be deactivated.

### → Figure 9

Set the irrigation duration.

The irrigation duration per irrigation cycle can be set between 1 - 90 minutes. With "- -" the irrigation duration is deactivated.

### → Figure 10

Set the irrigation delay.

The irrigation can be delayed for 1 - 7 days; this stimulates the root development of the plants. Moreover, it saves water if it rains during the delay days. With setting

"- d" this function is deactivated.

## Preparation / teaching sensor 2\*

\* depending on model

### → Figure 11

The setting process of sensor 2 starts automatically after the watering setting of water outlet 1. If the water outlet 1 remains inactive, teaching of the water outlet 2 must be enabled by pressing the OK button. The seconds countdown starts for water outlet 2. Teaching of sensor 2 is equivalent to sensor 1.

**Note:** In order to change the operating mode of an outlet or to add a sensor, the teaching process must be restarted.

- Remove the batteries from both sensors and the control unit.
- Reinsert the battery in the control unit. As soon as the symbols appear on the display, press the **OK button** until the time on the display is flashing.
- Reset the time and start the teaching process of sensor 1, then of sensor 2.

## Irrigation settings of water outlet 2

- Identical with "irrigation settings of water outlet 1".

## Further functions

### Changing the settings of the water outlets

- The **menu button** activates the settings mode.
- Arrow keys select the water outlet to be set, **OK button** starts the adjustment cycle.
- The settings remain saved even without battery supply.

## Manual irrigation of the water outlets

Valves can be opened manually:

- The **menu button** activates the settings mode.
- Use the arrow keys to select the tap and confirm your selection with the **OK button**.
- The valves are opened/closed by repeatedly pressing the arrow keys.
- The **esc button** terminates the manual irrigation and switches back into the automatic mode.

## Quick access manual watering

- Can be activated in every mode (automatic watering and 24h-function).
- Hold the left arrow key down for at least 3 seconds in order to open the left valve manually.  
Depending on the scope of delivery, the same procedure with the right arrow key applies to open the right valve.
- The valve is open.
- Press the left/right arrow key briefly in order to close the opened valve or to open it again.  
If both valves are closed, the device automatically returns to the previous mode after 30 seconds.
- Terminate the manual watering by means of the **OK button** or **esc/menu button**. The valve is closed and switches back into the automatic mode.

## Failure safety function

- If the valve unit loses contact to a sensor (no signal as, for example, the sensor battery is empty), the watering is time-controlled.

### Note

ECO delay days are considered.

**Advantage:** Guarantee of continuous watering, plants do not dry out.

## Implanting the sensor

### → Figure A1

The sensor surface must have contact with the soil. For this purpose, the sensor is inserted in the loose ground like a plant and the soil is pressed around it.

→ Do not step or hammer on the sensor.

### → Figure A2

Implant the sensor directly in the irrigation area and ensure that the sensor is not located in a sink or elevation.

## Maintenance and care

### Maintenance

### → Figure 2, 4, B

**Recommendation:** Replace the batteries of the control unit and the sensor as well as the sensor pad annually.

### Storage

→ Completely drain all water from the irrigation device.

→ Remove the batteries from the sensor and the control unit.

→ Store the irrigation device at a dry and frost-proof location.

## Technical specifications

Operating pressure	0,1 - 1,0 (1 - 10)	MPa (bar)
Max. feed temperature	35	°C
Ambient temperature	+5 -> +60	°C
Frequency	868,1	MHz
Radio range (max.)	100	m
Battery type	9V (6LR61 / Alkaline)	

***Subject to technical modifications!***



## Troubleshooting

Fault	Cause	Remedy
The irrigation does not take place in spite of the programming.	Water tap is closed.	Open tap.
	Pre-filter clogged.	Clean pre-filter.
Valve does not open / close.	When the control unit is removed, the valve cannot open / close.	Install the control unit on the top part of the casing.
No display indication of the irrigation times, <b>O:FF</b> is indicated instead.	Battery empty or contacts oxidised.	Insert a new 9V battery (type 6LR61 / Alkaline) or clean contacts.
Radio signal, battery symbol and moisture value of the sensor are not indicated.	No radio communication between the control unit and the sensor. The device is in its failure safety function.	Reduce the distance between the control unit and the sensor and check the sensor battery. The sensor is reconnected with the control unit after the battery replacement by pressing the OK button. The device re-establishes the radio contact after 30 minutes the latest.
Tap and water symbol as well as the indication <b>E:RR</b> are flashing simultaneously.	Valve error.	Insert new battery; if the error recurs, the appliance is defective.

## Table des matières

Consignes générales . . . . .	FR	1
Consignes de sécurité . . . . .	FR	2
Description . . . . .	FR	2
Remarques générales relatives à la commande . . . . .	FR	3
Autres fonctions . . . . .	FR	5
Planter le capteur . . . . .	FR	6
Entretien et maintenance . . . .	FR	6
Caractéristiques techniques . .	FR	6
Assistance en cas de panne . .	FR	7

## Consignes générales

**Cher client,**



Lire cette notice originale avant la première utilisation de votre appareil, se comporter selon ce qu'elle requiert et la conserver pour une utilisation ultérieure ou pour le propriétaire futur.

### Utilisation conforme

Cet appareil ne doit être utilisé que pour un usage domestique.

Cet appareil est destiné au raccord à un robinet d'eau et commande automatiquement le flux d'eau dans les systèmes d'arrosage. Le fabricant décline toute responsabilité en cas de dommages dus à une utilisation non conforme ou incorrecte de l'appareil.

### Protection de l'environnement



Les matériaux constitutifs de l'emballage sont recyclables. Ne pas jeter les emballages dans les ordures ménagères, mais les remettre à un système de recyclage.



Les appareils usés contiennent des matériaux précieux recyclables lesquels doivent être apportés à un système de recyclage. Pour cette raison, utilisez des systèmes de collecte adéquats afin d'éliminer les appareils usés.

### Instructions relatives aux ingrédients (REACH)

Les informations actuelles relatives aux ingrédients se trouvent sous :

[www.kaercher.com/REACH](http://www.kaercher.com/REACH)

## Service après-vente

Notre succursale Kärcher® se tient à votre entière disposition pour d'éventuelles questions ou problèmes.  
(Adresse au dos)

### Commande de pièces détachées et d'accessoires spécifiques

Une sélection des pièces de rechange utilisées le plus se trouve à la fin du mode d'emploi.

Vous obtiendrez des pièces détachées et des accessoires chez votre revendeur ou auprès d'une filiale Kärcher®.

### Garantie

Dans chaque pays, les conditions de garantie en vigueur sont celles publiées par notre société de distribution responsable. Nous éliminons gratuitement d'éventuelles pannes sur l'appareil au cours de la durée de la garantie, dans la mesure où une erreur de matériau ou de fabrication en sont la cause. En cas de recours en garantie, il faut s'adresser avec le bon d'achat au revendeur respectif ou au prochain service après-vente.

Cette garantie se rapporte uniquement à l'appareil, non aux dommages aux plantes.

### Versions / Informations

- Ce manuel d'utilisation sert à la version impression (contenue dans l'étendue de livraison) et à la version Web plus détaillée.
- Plus d'informations sur le tutoriel vidéo disponibles par le code QR et sur : [www.kaercher.com](http://www.kaercher.com)

## Consignes de sécurité

- *Cet appareil n'est pas destiné à être utilisé par des personnes ayant des capacités physiques, sensorielles ou mentales réduites ou manquant d'expérience et/ou de connaissances, sauf si ces mêmes personnes sont sous la supervision d'une personne responsable de leur sécurité ou ont été formées à l'utilisation de l'appareil.*
- *Des enfants ne peuvent utiliser l'appareil que s'ils ont plus de 8 ans et s'ils sont sous la surveillance d'une personne compétente ou s'ils ont reçu de sa part des instructions d'utilisation de l'appareil et s'ils ont compris les dangers qui peuvent en résulter.*
- *Les enfants ne doivent pas jouer avec l'appareil.*
- *Surveiller les enfants pour s'assurer qu'ils ne jouent pas avec l'appareil.*
- *Le nettoyage et la maintenance par l'utilisateur ne doivent pas être effectués par des enfants sans surveillance.*
- *Tenir les films plastiques d'emballages hors de portée des enfants, risque d'étouffement !*
- *Ne pas exploiter l'arroseur automatique dans des systèmes d'eau potable.*
- *N'exploiter l'appareil d'arrosage qu'avec de l'eau claire non traitée, à une température maximale de 35°C.*
- *Installer l'arroseur automatique uniquement en zone extérieure.*
- *Ne jamais plonger l'arroseur automatique dans l'eau.*
- *Contrôler avant chaque utilisation que l'arroseur automatique n'est pas endommagé, en arrêter l'exploitation en cas de dommages visibles.*
- *Disposer l'arroseur automatique uniquement en position verticale.*
- *Ne pas utiliser de masse d'étanchéification ni de lubrifiant pour raccorder l'arroseur automatique au robinet d'eau.*
- *Ne pas tirer sur le tuyau raccordé.*

- *Ne pas installer l'arroseur automatique près de sources de chaleur (température ambiante max. 60° C).*
- △ **Attention**
  - *Utiliser uniquement des piles de 9V (type 6LR61 / Alkaline).*
  - *Ne pas utiliser de batteries rechargeables.*
  - *Ne pas installer l'arroseur automatique en des sites où il se forme de la condensation d'eau car cela pourrait endommager la pile.*
  - *Ne pas utiliser l'arroseur automatique à proximité d'appareils sous tension électrique.*
- △ **AVERTISSEMENT**
  - *L'appareil ne doit pas être utilisé avec des substances ou des produits chimiques explosives ou inflammables.*

## Description

### Fonction

L'appareil commande l'arrosage en fonction du degré d'humidité du sol ou avec un programmateur. Pour cela, les capteurs plantés dans le sol fournissent par radio l'humidité du sol actuelle à l'unité de commande. Un fonctionnement avec programmateur est possible sans capteur. L'appareil est équipé d'1 ou 2 capteurs en fonction de l'étendue de livraison. Sur l'unité de commande, les valeurs suivantes peuvent être réglées pour les deux sorties d'eau indépendantes :

- Le seuil de déclenchement pour l'arrosage.
- Deux horaires différents pour l'heure d'arrosage.
- La durée d'arrosage.
- Le retardement de l'arrosage.
- Arrosage manuel.

Dès que le degré d'humidité est inférieur au seuil de déclenchement réglé dans l'unité de commande, l'arrosage démarre au prochain moment d'arrosage.

Si l'appareil est programmé, il arrose sans tenir compte du degré d'humidité du sol aux moments prédéfinis.

Dans ce cas, le seuil de déclenchement de l'humidité au niveau de l'unité de commande ne peut pas être réglé.

### Description de l'écran

#### Illustrations voir page 2

- 1 Signal radio et intensité de champ
- 2 État de charge de la batterie Capteur
- 3 Seuil de déclenchement Humidité du sol
- 4 Humidité du sol calculée
- 5 Capteur 1 / Sortie d'eau 1
- 6 Arrosage / Arrosage manuel
- 7 Capteur 2 / Sortie d'eau 2\*
- 8 État de charge de la batterie Unité de commande
- 9 Heure / Heure d'arrosage
- 10 Durée de l'arrosage
- 11 Retardement de l'arrosage (fonction ecologic)
- 12 Touche pause et postes temporaires
- 13 Touche menu / esc
- 14 Touche OK
- 15 Touches de flèches

\* en fonction de l'équipement

### Description de l'appareil

Contrôler le matériel lors du déballage pour constater des accessoires manquants ou des dommages. Si des dégâts dus au transport sont constatés, il faut en informer le revendeur.

#### Illustrations voir page 3

- A Réducteur G 3/4
- B Raccord d'alimentation en eau G1 avec préfiltre
- C capot supérieur pour appareil à deux canaux\*
- D Raccord de flexible G 3/4
- E Adaptateur de raccord de robinet
- F Unité de commande
- G Compartiment batterie
- H Ecran

- I Pavé de touches
- J Capteur 1
- K Capteur 2\*
- L capuchon de capteur
- M cache du pad du capteur
- N Pad du capteur
- O œillet pour la protection antiviol\*
- P Évidements pour montage mural
- T capot supérieur pour appareil à un canal\* (vue de l'arrière)

\* en fonction de l'équipement

## Remarques générales relatives à la commande

### Fonctions de base des touches de saisie

- Les valeurs clignotantes sont modifiées par les flèches.
- **La touche OK** termine une saisie et permet de passer au champ de saisie suivant. Elle termine également la saisie sur le dernier champ de saisie et passe ensuite au mode automatique.
- **La touche ESC** rejette une saisie et permet de revenir au champ de saisie précédent, ou abandonne la saisie au dernier champ et passe au mode automatique.
- Si aucune pression de touche ne se fait pendant 30 secondes, l'appareil revient en mode automatique.

Pour chaque sortie d'eau, la manière dont les capteurs doivent fonctionner peut être définie individuellement lors de la mise en service :

- Pour passer en mode automatique, au moins 1 capteur doit être utilisé ou l'appareil doit être programmé. Dans le cas contraire, les sorties d'eau pour un arrosage automatique sont inactives.
- **Commandé par des capteurs**  
Le capteur doit être programmé pendant le compte à rebours de 60 secondes, c'est-à-dire que le signal radio est automatiquement détecté.

## ■ Synchronisé

Le processus de programmation du capteur est interrompu pendant le compte à rebours de 60 secondes avec la **touche ESC/menu**.

Dans ce cas, le seuil de déclenchement de l'humidité au niveau de l'unité de commande ne peut pas être réglé.

## ■ Verrouillé / inactif

Le compte à rebours de 60 secondes se termine complètement sans détection de capteur ou sans pression sur la touche ESC/menu ; la sortie d'eau est alors inactive. Après l'inactivation de la sortie d'eau 1, le compte à rebours pour la sortie 2 peut être libéré avec la touche OK.

## Préparation de l'unité de commande

**Remarque** : L'ordre indiqué pour la mise en service doit impérativement être respecté. Sinon il n'est pas garanti que le capteur soit correctement annoncé à l'unité de commande.

Le quickstart suivant donne des conseils pour le déroulement du fonctionnement.

**Remarque** : La batterie n'est pas comprise dans l'étendue de livraison.

### → Figure 1, 2

Positionner correctement la batterie (marques +/-) dans le compartiment pour batteries.

Dès que la batterie est mise en place, l'affichage passe, après un bref auto-contrôle, directement en mode réglage pour l'heure actuelle. Les heures de l'affichage Heure clignotent.

### → Figure 3

Régler les heures.

### → Appuyer sur la touche OK et régler les minutes.

### → Confirmer le réglage des minutes en appuyant sur la **touche OK**.

**Remarque** : À partir de maintenant, le destinataire attend le signal radio du capteur pour la programmation. Pendant ce temps, le signal radio clignote et le compte à rebours des secondes effectue son décompte.

**Important** : Pour que le contact radio puisse être établi entre le destinataire et le capteur, la mise en place de la batterie du capteur doit se faire dans un délai de 60 secondes.

## Préparation / Programmation du capteur 1

### △ PRÉCAUTION

*L'absorption d'humidité du pad du capteur peut être détériorée par de la graisse ou de l'huile sur la surface. Ne pas saisir ou essuyer le pad du capteur avec des mains / chiffons gras/huileux.*

### → Figure 4

Retirer le capuchon de capteur.

### → Raccorder la batterie avec le clip de contact. La batterie raccordée est de nouveau insérée avec le clip de contact en avant dans l'appareil.

### → Fermer le capteur avec le capuchon de capteur.

### → Figure 5

Contact du signal radio.

Dès que le contact du signal radio est établi, le symbole du signal radio apparaît en permanence. Il est désormais possible de continuer le réglage (valeur hygrométrique de consigne, heures, etc.).

### → Figure 6

Le capteur 1 a été reconnu avec succès.

**Remarque** : Le mode de fonctionnement est défini et sauvegardé lors du processus de programmation. Une modification du mode de fonctionnement (par exemple de la commande par capteur vers une programmation) est uniquement possible après une réinitialisation par un nouveau processus de programmation.

## Réglage de l'arrosage depuis la sortie d'eau 1

### → Figure 7

Régler le seuil de déclenchement pour l'humidité du sol.

**Remarque** : réglage uniquement possible en mode commandé par capteur, non en mode programmé.

Des gouttes indiquent l'humidité du sol mesurée, le triangle réglable indique le seuil de déclenchement. Dès que l'humidité du sol mesurée est inférieure au seuil de déclenchement, l'arrosage commence automatiquement au prochain moment réglé.

### → Figure 8.1, 8.2

Régler l'heure d'arrosage du matin et du soir.

2 horaires auxquels l'arrosage commence peuvent être réglés par jour si l'humidité du sol mesurée est inférieure au seuil de déclenchement. Avec " - - : - - ", l'horaire d'arrosage peut être désactivé.

### → Figure 9

Régler la durée d'arrosage.

La durée d'arrosage par arrosage peut être réglée entre 1 et 90 minutes. Avec " - - ", la durée d'arrosage est désactivée.

### → Figure 10

Régler le retardement de l'arrosage. L'arrosage peut être retardé de 1 - 7 jours ; ainsi, le développement des racines des plantes est favorisé. De l'eau est ainsi économisée s'il pleut pendant les jours de retardement. Avec le réglage

„- d“, la fonction est désactivé.

## Préparation / Programmation du capteur 2\*

\* en fonction de l'équipement

### → Figure 11

Le processus de réglage du capteur 2 commence automatiquement après le réglage de l'arrosage de la sortie d'eau 1. Si la sortie d'eau 1 reste inactive, la programmation de la sortie d'eau 2 doit être validée par une pression sur la touche OK. Le compte à rebours de secondes commence pour la sortie d'eau 2. La programmation du capteur 2 est identique à celle du capteur 1.

**Remarque** : Pour modifier le mode de fonctionnement d'une sortie ou pour ajouter un capteur, le processus de programmation doit être redémarré.

→ Sortir la batterie des deux capteurs et de l'unité de commande.

→ Remettre en place la batterie dans l'unité de commande. Dès que les symboles apparaissent à l'écran, maintenir la **touche OK** enfoncée jusqu'à ce que l'affichage de l'heure clignote.

→ Régler de nouveau l'heure et commencer le processus de programmation du capteur 1, puis du capteur 2.

## Réglage de l'arrosage depuis la sortie d'eau 2

→ Identique à la section « Réglage de l'arrosage de la sortie d'eau 1 ».

## Autres fonctions

### Modifier les réglages des sorties d'eau.

→ La **touche Menu** active le mode de réglage.

→ Les touches de flèche permettent de sélectionner la sortie d'eau à régler, la **touche OK** démarre la modification.

→ Les réglages restent mémorisés même sans alimentation par batterie.

## Arrosage manuel des sorties d'eau

Les soupapes peuvent être ouvertes manuellement :

- La **touche Menu** active le mode de réglage.
- Sélectionner le robinet d'eau avec la flèche et confirmer avec la **touche OK**.
- Les soupapes sont ouvertes/fermées par une pression répétée sur les touches de flèche.
- **Une pression sur la touche ESC** termine l'arrosage manuel et permet de passer en mode automatique.

## Accès rapide à l'arrosage manuel

- Peut être activé dans chaque mode (arrosage manuel et fonction 24h).
- Maintenir enfoncée la flèche vers la gauche pendant 3 secondes au minimum pour ouvrir manuellement la soupape gauche.  
En fonction de l'étendue de livraison, le même procédé s'applique avec la flèche vers la droite pour ouvrir la soupape droite.
- La soupape est ouverte.
- Appuyer brièvement sur la flèche gauche/droite pour fermer la soupape ouverte ou pour la rouvrir.  
Si les deux soupapes sont fermées, l'appareil revient après 30 secondes automatiquement au mode précédent.
- Terminer l'arrosage manuel avec la **touche OK** ou la **touche ESC/menu**.  
La vanne est alors fermée et repasse en mode automatique.

## Fonction de sécurité contre les accidents

- Si le bloc de vannes perd le contact avec un capteur (aucun signal car par ex. la batterie du capteur est vide), l'arrosage s'effectue à l'aide d'un programmeur.

### Remarque

Les jours de temporisation ECO sont ainsi pris en compte.

**Avantage :** Garantie d'un arrosage continu ; les plantes ne dessèchent pas.

## Planter le capteur

- **Figure A1**  
La surface du capteur doit avoir un contact de mise à la terre. Pour cela, insérer le capteur comme une plante dans un sol ameubli et l'enfoncer fermement dans la terre.
- Ne pas marcher sur le capteur ni le marteler.
- **Figure A2**  
Planter le capteur directement dans la zone d'arrosage et veiller à ce que le capteur ne se trouve pas dans un affaissement ou une surélévation.

## Entretien et maintenance

### Maintenance

- **Figure 2, 4, B**  
**Recommandation:** Remplacer les batteries de l'unité de commande et du capteur ainsi que le pad du capteur une fois par an.

### Entreposage

- Vider complètement l'eau de l'arroseur automatique.
- Retirer les batteries du capteur et de l'unité de commande.
- Entreposer l'arroseur automatique dans un endroit sec et protégé du gel.

## Caractéristiques techniques

Pression de service	0,1 - 1,0 (1 - 10)	MPa (bars)
Température d'alimentation (max.)	35	°C
Température ambiante	+5 -> +60	°C
Fréquence	868,1	MHz
couverture radio (max.)	100	m
Type de pile	9V (6LR61 / Alcaline)	

**Sous réserve de modifications techniques !**

## Assistance en cas de panne

Panne	Cause	Remède
L'arrosage n'a pas lieu en dépit de la programmation.	Robinet d'eau fermé.	Ouvrir le robinet d'eau.
	Préfiltre bouché.	Nettoyer le préfiltre.
La soupape ne s'ouvre / ne se ferme pas.	Lorsque l'unité de commande est retirée, la soupape ne peut pas s'ouvrir/se fermer.	Mettre l'unité de commande sur le capot supérieur.
Aucun affichage à l'écran des heures d'arrosages ; au lieu de cela, affichage <b>O:FF</b> .	Batterie vide ou contacts oxydés.	insérer une batterie 9V neuve (Type 6LR61 / Alcaline) ou nettoyer les contacts.
Le signal radio, le symbole de batterie et le degré d'humidité du capteur ne sont pas indiqués.	Aucune connexion radio entre l'unité de commande et le capteur. L'appareil se trouve en mode Fonction de sécurité contre les accidents.	Réduire la distance entre l'unité de commande et le capteur et vérifier la batterie du capteur. Le capteur est de nouveau connecté à l'unité de commande après le changement de batterie par une pression sur la touche OK. L'appareil crée de nouveau le contact radio au plus tard après 30 minutes.
L'affichage du robinet d'eau et du symbole d'eau ainsi que l'affichage <b>E:RR</b> clignotent simultanément.	Erreur de soupape.	Mettre en place la nouvelle batterie ; si l'erreur se présente de nouveau, cela signifie que l'appareil est défectueux.



## Indice

Avvertenze generali . . . . .	IT	1
Norme di sicurezza . . . . .	IT	2
Descrizione . . . . .	IT	2
Indicazioni generali riguardo all'uso . . . . .	IT	3
Altre funzioni . . . . .	IT	5
Impiantare il sensore . . . . .	IT	6
Cura e manutenzione . . . . .	IT	6
Dati tecnici . . . . .	IT	6
Guida alla risoluzione dei guasti	IT	7

## Avvertenze generali

Gentile cliente,



Prima di utilizzare l'apparecchio per la prima volta, leggere le presenti istruzioni originali, seguirle e conservarle per un uso futuro o in caso di rivendita dell'apparecchio.

### Uso conforme a destinazione

Questo apparecchio è concepito per il solo uso domestico e non deve essere adibito ad uso commerciale o industriale.

Questo dispositivo è previsto per il collegamento ad un rubinetto e controlla automaticamente il flusso di acqua nei sistemi di irrigazione.

Il produttore non è responsabile per eventuali danni causati dall'uso improprio e/o uso che non corrisponde a quello conforme a destinazione.

## Protezione dell'ambiente



Tutti gli imballaggi sono riciclabili. Gli imballaggi non vanno gettati nei rifiuti domestici, ma consegnati ai relativi centri di raccolta.



Gli apparecchi dimessi contengono materiali riciclabili preziosi e vanno perciò consegnati ai relativi centri di raccolta. Si prega quindi di smaltire gli apparecchi dimessi mediante i sistemi di raccolta differenziata.

### Avvertenze sui contenuti (REACH)

Informazioni aggiornate sui contenuti sono disponibili all'indirizzo:

[www.kaercher.com/REACH](http://www.kaercher.com/REACH)

## Servizio assistenza

In caso di domande o anomalie la filiale KÄRCHER è felice di poterla aiutare. (Indirizzo vedi retro)

## Ordinare ricambi e accessori speciali

La lista dei pezzi di ricambio più comuni è riportata alla fine del presente manuale d'uso.

I ricambi e gli accessori sono reperibili presso il rivenditore di fiducia o una filiale KÄRCHER.

## Garanzia

In tutti i paesi sono valide le condizioni di garanzia pubblicate dalla nostra società di vendita competente. Entro il termine di garanzia eliminiamo gratuitamente eventuali guasti all'apparecchio, se causati da un difetto di materiale o di produzione. Nei casi previsti dalla garanzia si prega di rivolgersi al proprio rivenditore, oppure al più vicino centro di assistenza autorizzato, esibendo lo scontrino di acquisto.

Questa garanzia si riferisce solo all'apparecchio e non a danni di piante.

## Varianti di emissione / Informazioni

- Le presenti istruzioni per l'uso sono disponibili stampate su carta (in dotazione) e anche nella variante dettagliata sul web.
- Ulteriori informazioni come istruzioni video tramite il codice QR e al sito: **www.kaercher.com**

## Norme di sicurezza

- *Questo apparecchio non è indicato per essere usato da persone con delle limitate capacità fisiche, sensoriali o mentali e da persone che abbiano poca esperienza e/o conoscenza dell'apparecchio a meno che non vengano supervisionati per la loro sicurezza da una persona incaricata o che abbiano da questa ricevuto istruzioni su come usare l'apparecchio e dei pericoli da esso derivante.*
- *I bambini possono utilizzare l'apparecchio solo se maggiori dell'età di 8 anni e a meno che non vengano supervisionati per la loro sicurezza da una persona incaricata o che abbiano da questa ricevuto istruzioni su come usare l'apparecchio e dei pericoli da esso derivante.*
- *I bambini non devono giocare con l'apparecchio.*
- *Sorvegliare i bambini per assicurarsi che non giochino con l'apparecchio.*
- *La pulizia e la manutenzione utente non devono essere eseguiti dai bambini senza sorveglianza.*
- *Tenere le pellicole di imballaggio fuori dalla portata dei bambini. Rischio di asfissia!*
- *Non utilizzare l'automatismo di irrigazione nei sistemi di acqua potabile.*
- *Fare funzionare l'automatismo di irrigazione solo con acqua dolce chiara e non trattata con temperatura massima fino a 35 °C.*
- *Installare l'automatismo di irrigazione solo in ambienti esterni.*
- *Mai immergere nell'acqua l'automatismo di irrigazione.*

- *Prima di ogni utilizzo accertarsi che l'automatismo di irrigazione non sia danneggiato ed in caso di danni visibili interrompere il funzionamento.*
- *Applicare l'automatismo di irrigazione solo in posizione verticale.*
- *Non utilizzare alcun mastice ed alcun lubrificante per collegare l'automatismo di irrigazione al rubinetto.*
- *Non tirare al tubo collegato.*
- *Non installare l'automatismo di irrigazione vicino a fonti di calore (temperatura ambiente massima 60°C).*

### ⚠ **Attenzione**

- *Utilizzare solo batterie da 9V (Tipo 6LR61 / Alkaline).*
- *Non utilizzare batterie ricaricabili.*
- *Non installare l'automatismo di irrigazione nei punti in cui si potrebbe formare della condensa poiché si potrebbe danneggiare la batteria.*
- *Non utilizzare l'automatismo di irrigazione vicino a dispositivi sotto tensione.*

### ⚠ **AVVERTIMENTO**

- *Non utilizzare l'apparecchio in collegamento con sostanze esplosive o incendiabili oppure con prodotti chimici.*

## Descrizione

### Funzionamento

L'apparecchio pilota l'irrigazione a scelta, in funzione del grado di umidità del terreno oppure comandato a tempo. A tal proposito, i sensori piantati nel terreno forniscono tramite radio l'umidità attuale del terreno all'unità di comando. Il funzionamento comandato a tempo è possibile senza sensore.

A seconda della dotazione, l'apparecchio è equipaggiato con 1 o 2 sensori.

Sull'unità di comando possono essere impostati i valori seguenti per le due uscite indipendenti dell'acqua:

- La soglia di attivazione per l'irrigazione.
- Due differenti orari per il momento di irrigazione.
- La durata di irrigazione.
- Il ritardo di irrigazione.

## ■ Irrigazione manuale.

Non appena il grado di umidità è inferiore alla soglia di attivazione impostata sul quadro di comando, l'irrigazione viene avviata al prossimo orario di irrigazione.

Se l'apparecchio è appreso con comando a tempo, allora l'irrigazione avviene agli orari impostati indipendentemente dal grado di umidità del terreno.

In questo caso non è possibile impostare la soglia di attivazione dell'umidità.

### Descrizione display

#### Figure vedi pag. 2

- 1 Segnale radio e forza di campo
- 2 Stato batteria del sensore
- 3 Soglia di attivazione umidità terreno
- 4 Umidità terreno misurata
- 5 Sensore 1 / Uscita acqua 1
- 6 Irrigazione / Irrigazione manuale
- 7 Sensore 2 / Uscita acqua 2\*
- 8 Stato batterie quadro di comando
- 9 Orario / Tempo di irrigazione
- 10 Durata di irrigazione
- 11 Ritardo di irrigazione (funzione ecologic)
- 12 Tasto pausa e impostazione tempo
- 13 Menù Tasto ESC
- 14 Tasto OK
- 15 Tasti a freccia

\* in funzione alla dotazione

### Descrizione dell'apparecchio

Durante il disimballaggio controllare l'eventuale mancanza di accessori o la presenza di danni del contenuto. Nel caso in cui si riscontrino danni dovuti al trasporto, informare immediatamente il proprio rivenditore.

#### Figure vedi pag. 3

- A Riduttore G 3/4
- B Raccordo acqua G1 con prefiltro
- C Parte superiore per apparecchio a due canale\*
- D Attacco tubo flessibile G 3/4
- E Adattatore di collegamento rubinetto
- F Quadro di comando
- G Alloggiamento batterie
- H Display
- I Campo tasti
- J Sensore 1

- K Sensore 2\*
- L Cappuccio sensore
- M Coperchio pad sensore
- N Pad sensore
- O Occhiello per antifurto\*
- P Cavità per montaggio a parete
- Q Parte superiore per apparecchio a un canale\* (vista da dietro)

\* in funzione alla dotazione

## Indicazioni generali riguardo all'uso

### Funzioni base dei tasti di immissione

- Valori lampeggianti vengono cambiati con i tasti a freccia.
- **Il tasto OK** conclude una immissione e cambia al prossimo campo di immissione. Termina anche l'immissione sull'ultimo campo di immissione e cambia poi nella modalità Automatico.
- **Il tasto ESC** revoca una immissione e cambia al campo di immissione precedente, ovvero abbandona sul primo campo l'immissione e cambia nella modalità Automatico.
- Se per 30 secondi non viene premuto alcun tasto, l'apparecchio ritorna nella modalità Automatico.

Durante la messa in funzione è possibile selezionare individualmente come far funzionare ciascuna uscita d'acqua:

- Per andare nella modalità Automatico, occorre utilizzare almeno 1 sensore oppure l'apparecchio deve essere appreso con comando a tempo. Altrimenti le uscite d'acqua sono inattive per l'irrigazione automatica.
- **comando a sensori**  
Il sensore viene appreso durante il countdown di 60 secondi, ciò significa che il segnale radio viene automaticamente riconosciuto.

## ■ comando a tempo

Durante il countdown dei 60 secondi, la procedura di apprendimento del sensore viene interrotta con il tasto **esc/menù**.

In questo caso non è possibile impostare la soglia di attivazione dell'umidità.

## ■ bloccato/inattivo

Il countdown dei 60 secondi scade completamente senza riconoscimento dei sensori o premendo il tasto **esc/menù**, dopodiché l'uscita d'acqua è inattiva. Dopo l'inattivazione dell'uscita acqua 1 è possibile abilitare (sbloccare) il countdown per l'uscita 2 con il tasto **OK**.

## Preparazione unità di comando

**Indicazione:** Rispettare assolutamente la sequenza impostata alla messa in servizio. Altrimenti non è garantito che il sensore sia registrato correttamente all'unità di comando.

Per lo svolgimento d'uso vi aiuta il Quickstart allegato.

**Indicazione:** La batteria non è in dotazione.

### → Figura 1, 2

Mettere la batteria in posizione corretta (marcatura +/-) nel vano batteria.

Non appena la batteria è inserita, la visualizzazione cambia, dopo un breve autotest, direttamente nella modalità di impostazione per l'orario attuale. Le ore del display Orario lampeggiano.

### → Figura 3

Impostare le ore.

→ Premere il **tasto OK** e impostare i minuti.

→ Confermare l'impostazione dei minuti premendo il **tasto OK**.

**Avviso:** Da adesso il ricevitore attende il segnale radio del sensore per l'apprendimento. Durante questo tempo, il segnale radio lampeggia e il countdown dei secondi viene contato decrescente.

**Importante:** Affinché il contatto radio tra ricevitore e sensore possa essere creato, l'inserimento della batteria del sensore deve avvenire entro 60 secondi.

## Preparazione / Apprendimento sensore 1

### △ **PRUDENZA**

*L'assorbimento di umidità del pad sensore può essere peggiorato con il grasso o l'olio sulla superficie. Non afferrare o pulire il pad sensore con mani/panno ingrassato o olioso.*

### → **Figura 4**

Rimuovere il cappuccio del sensore.

→ Collegare la batteria con il clip di contatto. La batteria collegata viene reinserita nell'apparecchio con il clip di contatto in avanti.

→ Chiudere il sensore con il cappuccio.

### → **Figura 5**

Contatto segnale radio.

Non appena è stato creato contatto con il segnale radio, il simbolo per il segnale radio appare permanente. Quindi si prosegue attraverso la sequenza di impostazione (valore nominale di umidità, tempi ecc.).

### → **Figura 6**

Il sensore 1 è stato riconosciuto con successo.

**Indicazione:** La modalità viene determinata e memorizzata durante l'operazione di apprendimento. Un cambio della modalità (ad esempio dal comando a sensore al comando a tempo) è possibile solo attraverso una nuova operazione di apprendimento eseguita dopo un reset.

## Impostazione dell'irrigazione dall'uscita acqua 1

### → Figura 7

Impostare la soglia di attivazione per l'umidità del terreno.

**Indicazione:** L'impostazione è possibile solo nel funzionamento comandato a sensore, non nel funzionamento comandato a tempo.

Le gocce indicano l'umidità misurata del terreno, i triangoli impostabili la soglia di attivazione. Non appena l'umidità misurata del terreno è inferiore alla soglia di attivazione, l'irrigazione viene automaticamente avviata al prossimo momento impostato.

### → Figura 8.1, 8.2

Impostare il tempo di irrigazione per mattina e sera.

Per ogni giorno possono essere impostati 2 momenti nei quali l'irrigazione viene avviata, quando l'umidità misurata del terreno è inferiore alla soglia di attivazione. Con „- -“ è possibile disattivare il momento di irrigazione.

### → Figura 9

Impostare la durata di irrigazione.

La durata di irrigazione per ogni procedura di irrigazione può essere impostata tra 1 e 90 minuti. Con „- -“ la durata di irrigazione è disattivata.

### → Figura 10

Impostare il ritardo di irrigazione.

L'irrigazione può essere ritardata di 1 fino a 7 giorni, con ciò viene promossa la formazione di radici delle piante. Viene risparmiato anche dell'acqua, se entro i giorni di ritardo piove. Con impostazione „- d“, la funzione è disattivata.

## Preparazione / Apprendimento sensore 2\*

\* in funzione alla dotazione

### → Figura 11

La procedura di impostazione del sensore 2 viene avviata automaticamente dopo l'impostazione di irrigazione dell'uscita acqua 1. Se l'uscita acqua 1 rimane inattiva, allora occorre abilitare l'apprendimento dell'uscita acqua 2 premendo il tasto OK. Il countdown dei secondi viene avviato per l'uscita acqua 2. L'apprendimento del sensore 2 è identico al sensore 1.

**Indicazione:** Per cambiare la modalità di una uscita oppure per aggiungere un sensore, occorre riavviare l'operazione di apprendimento.

- Rimuovere la batteria da entrambi i sensori e dall'elemento di comando.
- Reinscrivere la batteria nell'elemento di comando. Non appena sul display appaiono simboli, tenere premuto il **tasto OK** finché il display dell'orario lampeggia.
- Impostare di nuovo l'orario e avviare la procedura di apprendimento del sensore 1 e poi con il sensore 2.

## Impostazione dell'irrigazione dall'uscita acqua 2

- Identico alla „Impostazione irrigazione dell'uscita acqua 1“.

## Altre funzioni

### Modifica delle impostazioni delle uscite acqua

- Il **tasto menù** attiva la modalità di impostazione.
- I tasti a freccia selezionano l'uscita acqua da impostare, il **tasto OKe** avvia l'esecuzione di modifica.
- Le impostazioni rimangono memorizzate anche senza alimentazione delle batterie.

## Irrigazione manuale delle uscite acqua

Le valvole possono essere manualmente aperte:

- Il **tasto menù** attiva la modalità di impostazione.
- Con il tasto a freccia selezionare il rubinetto acqua e confermare con il **tasto OK**.
- Le valvole vengono aperte/chiuso premendo ripetutamente i tasti a freccia.
- Il **tasto ESC** termina l'irrigazione manuale e ritorna nella modalità Automatico.

## Accesso rapido - Irrigazione manuale

- Può essere attivato in qualsiasi modalità (irrigazione automatica e funzione 24 ore).
- Tenere premuto il tasto a freccia sinistro per almeno 3 secondi per aprire manualmente la valvola sinistra. A secondo del volume di fornitura vale lo stesso con il tasto a freccia destro per aprire la valvola destra.
- La valvola è aperta.
- Premere brevemente il tasto a freccia sinistro/destra, per chiudere ovvero per riaprire la valvola aperta. Se entrambe le valvole sono chiuse, l'apparecchio ritorna automaticamente alla modalità precedente dopo 30 secondi.
- Terminare l'irrigazione manuale premendo il tasto **OK** o il tasto **esc/menù**. La valvola viene chiusa e con ciò si cambia nella modalità Automatico.

## Funzione di avaria di sicurezza

- Se l'unità valvola perde il contatto con uno dei sensori (nessun segnale, perché p. es. la batteria è scarica), l'irrigazione avviene comandata a tempo.

### Indicazione

I giorni di ritardo ECO vengono anch'essi considerati.

**Vantaggio:** Irrigazione continua garantita, le piante non si seccano (prosciugano).

## Impiantare il sensore

### → Figura A1

La superficie del sensore deve avere contatto con la terra. A tal proposito, inserire il sensore come una pianta nel terreno allentato e poi comprire la terra.

- Non calpestare o martellare il sensore.

### → Figura A2

Impiantare il sensore direttamente nel campo di irrigazione e fare attenzione che il sensore non si trovi in un buco o su un rialzo.

## Cura e manutenzione

### Manutenzione

### → Figura 2, 4, B

**Raccomandazione:** Sostituire una volta l'anno le batterie dell'elemento di comando e dei sensori nonché del pad sensore.

### Immagazzinaggio

- Svuotare completamente l'automatismo di irrigazione dall'acqua.
- Rimuovere le batterie dai sensori e elemento di comando.
- Immagazzinare l'automatismo di irrigazione in un luogo asciutto e protetto dal gelo.

## Dati tecnici

Pressione di esercizio	0,1 - 1,0 (1 - 10)	MPa (bar)
Temperatura in entrata (max.)	35	°C
Temperatura ambiente	+5 -> +60	°C
Frequenza	868,1	MHz
Raggio radio (max.)	100	m
Tipo batteria	9V (6LR61 / alcaline)	

**Con riserva di modifiche tecniche!**

## Guida alla risoluzione dei guasti

Guasto	Causa	Rimedio
Nonostante la programmazione non ha luogo alcuna irrigazione.	Rubinetto chiuso.	Aprire il rubinetto.
	Prefiltro intasato.	Pulire il prefiltro.
Valvola non apre / non chiude.	Con elemento di comando la valvola non può aprire / chiudere.	Collocare l'unità di comando alla parte superiore dell'apparecchio.
Nessuna visualizzazione display dei tempi di irrigazione e invece di ciò visualizzazione di <b>O:FF</b> .	Batteria scarica o contatti ossidati.	Inserire nuove batterie 9V (tipo 6LR61 / alcaline) o pulire i contatti.
Segnale radio, simbolo batteria e valore umidità del sensore non vengono visualizzati.	Nessun collegamento radio tra elemento di comando e sensore. L'apparecchio è in modalità Funzione di avaria di sicurezza.	Diminuire la distanza tra elemento di comando e sensore e verificare la batteria del sensore. Il sensore viene ricollegato con l'elemento di comando dopo un cambio batteria premendo il tasto OK. L'apparecchio ripristina il contatto radio al più tardi dopo 30 minuti.
Display simboli rubinetto e acqua nonché display <b>E:RR</b> lampeggiano contemporaneamente.	Errore valvola.	Inserire una nuova batteria se l'errore si dovesse ripresentare, altrimenti l'apparecchio è difettoso.

## Inhoud

Algemene instructies . . . . .	NL	1
Veiligheidsinstructies . . . . .	NL	2
Beschrijving . . . . .	NL	2
Algemene instructies voor de bediening . . . . .	NL	3
Meer functies . . . . .	NL	5
Sensor inplanten . . . . .	NL	6
Onderhoud . . . . .	NL	6
Technische gegevens . . . . .	NL	6
Hulp bij storingen . . . . .	NL	7

## Algemene instructies

### Beste klant,



Lees vóór het eerste gebruik van uw apparaat deze originele gebruiksaanwijzing, ga navenant te werk en bewaar deze voor later gebruik of voor een latere eigenaar.

### Doelmatig gebruik

Dit apparaat is voor privé-gebruik ontwikkeld en is niet bedoeld voor industrieel gebruik.

Dit apparaat is voorzien voor de aansluiting aan een waterkraan en stuurt automatisch de waterstroom in besproeiingssystemen. De fabrikant is niet aansprakelijk voor eventuele schade die ontstaat wanneer het apparaat niet volgens de voorschriften of op een verkeerde manier wordt gebruikt.

### Zorg voor het milieu



Het verpakkingsmateriaal is herbruikbaar. Deponeer het verpakkingsmateriaal niet bij het huishoudelijk afval, maar bied het aan voor hergebruik.



Onbruikbaar geworden apparaten bevatten waardevolle materialen die geschikt zijn voor hergebruik. Lever de apparaten daarom in bij een inzamel-punt voor herbruikbare materialen.

### Aanwijzingen betreffende de inhoudsstoffen (REACH)

Huidige informatie over de inhoudsstoffen vindt u onder:

[www.kaercher.com/REACH](http://www.kaercher.com/REACH)

## Klantenservice

Bij vragen of storingen helpt onze KÄR-CHER-filiaal u graag verder.  
(adres zie achterzijde)

### Bestelling van reserveonderdelen en bijzondere toebehoren

Een selectie van de meest frequent benodigde reserveonderdelen vindt u achteraan in de gebruiksaanwijzing.

Reserveonderdelen en toebehoren zijn verkrijgbaar bij uw handelaar of uw KÄR-CHER-filiaal.

## Garantie

In elk land gelden de door onze hiervoor verantwoordelijke verkoopmaatschappij uitgegeven garanti voorwaarden. Eventuele storingen aan het apparaat verhelpen wij zonder kosten binnen de garantietermijn als een materiaal of fabrieksfout hiervan de oorzaak is. Neem bij klachten binnen de garantietermijn contact op met uw leverancier of de dichtstbijzijnde klantenservicewerkplaats en neem de accessoires en uw aankoopbewijs mee.

Deze garantie heeft enkel betrekking op het apparaat en niet op schade aan beplanting.

### Uitgavevarianten / informatie

- Deze gebruiksaanwijzing is beschikbaar als afgedrukt exemplaar (meegeleverd) en als uitvoerige internetvariant.
- Meer informatie als videohandleiding via de QR-code en onder:  
**[www.kaercher.com](http://www.kaercher.com)**



## Veiligheidsinstructies

- Dit apparaat mag niet gebruikt worden door personen met beperkte fysieke, zintuiglijke of mentale capaciteiten of met te weinig ervaring en/of kennis, tenzij ze onder toezicht staan van een bevoegde persoon die instaat voor hun veiligheid of van die persoon instructies hebben gekregen over het gebruik van het apparaat en de daaruit resulterende gevaren begrijpen.
- Kinderen mogen het apparaat enkel gebruiken wanneer ze ouder zijn dan 8 jaar en onder toezicht staan van een persoon die verantwoordelijk is voor hun veiligheid of van die persoon instructies hebben gekregen over het gebruik van het apparaat en de daaruit resulterende gevaren begrijpen.
- Kinderen mogen niet met het apparaat spelen.
- Kinderen moeten gecontroleerd worden om te garanderen dat ze niet met het apparaat spelen.
- De reiniging en het gebruikersonderhoud moegen niet zonder toezicht door kinderen uitgevoerd worden.
- Verpakkingsfolie buiten het bereik van kinderen houden, er bestaat verstikkingsgevaar!
- Bewateringsautomaat niet gebruiken in drinkwatersystemen.
- Besproeiingsautomaat enkel met onbehandeld, zuiver zoet water met een temperatuur tot max. 35°C gebruiken.
- Bewateringsautomaat alleen buiten installeren.
- Besproeiingsautomaat nooit in water dompelen.
- Bewateringsautomaat voor ieder gebruik op schade controleren, bij zichtbare beschadigingen gebruik staken.
- Bewateringsautomaat alleen verticaal aanbrengen.
- Geen pakkingsmateriaal en geen smeermiddelen gebruiken, om de bewateringsautomaat aan de waterkraan aan te sluiten.

- Niet aan de aangesloten slang trekken.
- Bewateringsautomaat niet in de buurt van warmtebronnen installeren (maximale omgevingstemperatuur 60°C).

### △ **Opgelet**

- Alleen 9V batterijen (type 6LR61 / Alkaline) gebruiken.
- Geen oplaadbare batterijen gebruiken.
- Bewateringsautomaat niet op plaatsen installeren, waar zich condenswater vormt, omdat hierdoor de batterij beschadigd kan raken.
- Bewateringsautomaat niet in de buurt van apparaten onder spanning gebruiken.

### △ **WAARSCHUWING**

- Het apparaat mag niet gebruikt worden in combinatie met explosieve of ontvlambare stoffen of chemicaliën.

## Beschrijving

### Werking

Het apparaat regelt naar keuze de besproeiing in functie van de vochtigheidsgraad van de bodem of de tijd. Daartoe leveren de in de bodem ingeplante sensoren via radioapparatuur de huidige bodemvochtigheid aan de bedieningseenheid. Tijdgestuurd bedrijf is zonder sensor mogelijk.

Afhankelijk van het leveringspakket is het apparaat uitgerust met 1 of 2 sensoren. Op de bedieningseenheid kunnen de volgende waarden voor de twee onafhankelijke wateruitgangen ingesteld worden:

- de drempelwaarde voor de activering van de besproeiing;
- twee verschillende tijden voor het tijdstip van besproeiing;
- de duur van de besproeiing;
- de vertraging van de besproeiing;
- handmatige besproeiing.

Zodra de vochtigheidsgraad de op het bedieningselement ingestelde drempelwaarde onderschrijft, wordt de besproeiing op het volgende besproeiingstijdstip gestart. Als het apparaat tijdgestuurd is geteached, besproeit het onafhankelijk van de vochtigheidsgraad van de bodem op de vooringestelde tijdstippen.

De drempelwaarde voor de vochtigheid op de bedieningseenheid kan in dat geval niet ingesteld worden.

## Displaybeschrijving

### Afbeeldingen: zie pagina 2

- 1 Radiosignaal en veldsterkte
- 2 Batterijstatus sensor
- 3 Drempelwaarde bodemvochtigheid
- 4 Gemeten bodemvochtigheid
- 5 Sensor 1 / wateruitgang 1
- 6 Besproeiing / manuele besproeiing
- 7 Sensor 2 / wateruitgang 2\*
- 8 Batterijstatus bedieningseenheid
- 9 Uur / besproeiingstijd
- 10 Besproeiingsduur
- 11 Besproeiingsvertraging (ecologic-functie)
- 12 Pauzetoets en Tijd instellen
- 13 menu / esc-toets
- 14 ok-toets
- 15 Pijltoetsen

\*afhankelijk van de uitvoering

## Beschrijving apparaat

Controleer bij het uitpakken de inhoud van de verpakking op ontbrekende toebehoren, of beschadigingen. Neem bij transport-schades contact op met uw leverancier.

### Afbeeldingen: zie pagina 3

- A G 3/4 reductiestuk
- B G1 wateraansluiting met voorfilter
- C Bovenstuk behuizing voor apparaat met twee kanalen\*
- D G 3/4 slangaansluiting
- E Kraanaansluitingadapter
- F Bedieningseenheid
- G Batterijvak
- H Display
- I Toetsenveld
- J Sensor 1
- K Sensor 2\*
- L Sensorkap

- M Deksel sensorpad
- N Sensorpad
- O Oog voor de diefstalbeveiliging\*
- P Uitsparingen voor wandmontage
- Q Bovenstuk behuizing voor apparaat met één kanaal\* (achteraanzicht)

\*afhankelijk van de uitvoering

## Algemene instructies voor de bediening

### Basisfuncties van de invoertoetsen

- Knipperende waarden worden door middel van de pijltoetsen gewijzigd.
- **ok-toets** sluit de invoer af en activeert het volgende invoerveld. Hij beëindigt ook de invoer van het laatste invoerveld en gaat dan naar de automatische modus.
- **esc-toets** verwerpt een invoer en gaat naar het vorige invoerveld c.q. verlaat de invoer op het eerste invoerveld en gaat naar de automatische modus.
- Indien binnen 30 seconden geen enkele toets wordt ingedrukt, keert het apparaat naar de automatische modus terug.

Voor elke wateruitgang kan bij de inbedrijfstelling individueel gekozen worden hoe deze gebruikt moet worden:

- Om in de automatische modus te komen, moet minstens 1 sensor gebruikt of het apparaat tijdgestuurd geteached worden. Anders zijn de wateruitgangen voor een automatische besproeiing niet actief.
- **Sensorgestuurd**  
De sensor wordt gedurende de countdown van 60 seconden geteached, d.b. het radiosignaal wordt automatisch herkend.
- **Tijdgestuurd**  
Het teachproces van de sensor wordt tijdens de countdown van 60 seconden met de **esc/menu-toets** afgebroken. De drempelwaarde voor de vochtigheid op de bedieningseenheid kan in dat geval niet ingesteld worden.

## ■ Geblokkeerd / inactief

De countdown van 60 seconden loopt volledig af zonder sensorherkenning of bediening van de esc/menu-toets, daarna is de wateruitgang inactief. Na de deactivering van wateruitgang 1 kan de countdown voor uitgang 2 met de ok-toets vrijgegeven worden.

## Vorbereiding bedieningseenheid

**Instructie:** De vastgelegde volgorde bij de inbedrijfstelling moet in elk geval gerespecteerd worden. Anders is niet gegarandeerd dat de sensor correct op de bedieningseenheid is aangemeld.

Hulp voor het bedieningsverloop vindt u in de Quickstart.

**Instructie:** De batterij wordt niet meegeleverd.

### → Afbeelding 1, 2

Batterij in de juiste positie (+/- markering) in het batterijvak leggen.

Zodra de batterij is ingelegd, springt de weergave na een korte zelftest direct in de instelmodus voor het huidige uur. De uren van de weergave Uur knippen.

### → Afbeelding 3

Uren instellen.

→ **ok-toets** indrukken en minuten instellen.

→ Instellen van de minuten bevestigen door de **ok-toets** in te drukken.

**Instructie:** Vanaf nu wacht de ontvanger op het radiosignaal van de sensor voor het teachen. Gedurende die tijd knippert het radiosignaal en telt de seconden countdown af.

**Belangrijk:** Opdat het radiocontact tussen de ontvanger en de sensor kan worden opgebouwd, moet de sensorbatterij binnen 60 seconden gebeuren.

## Vorbereiding / teachen sensor 1

### △ VOORZICHTIG

*De vochtopname van de sensorpad kan verminderd worden door vet of olie op het oppervlak. Sensorpad niet met vette handen/doeken aanraken of afvegen.*

### → Afbeelding 4

Sensorkap van de sensor verwijderen.

→ Batterij met contactklem verbinden. De aangesloten batterij wordt met de contactklem vooraan opnieuw in het apparaat ingevoerd.

→ Sensor met sensorkap sluiten.

### → Afbeelding 5

Contact radiosignaal.

Zodra het contact radiosignaal tot stand is gebracht, verschijnt het symbool voor het radiosignaal permanent. Het wordt nu door de instelvolgorde (theoretische vochtwaarde, tijden, enz.) geleid.

### → Afbeelding 6

Sensor 1 werd met succes gedetecteerd.

**Instructie:** De bedrijfsmodus wordt bij het teachen vastgelegd en opgeslagen. Een verandering van de bedrijfsmodus (bv. van sensorbesturing naar tijdbesturing) is enkel door een nieuw teachproces na een reset mogelijk.

## Besproeiingsinstelling van wateruitgang 1

### → Afbeelding 7

Drempelwaarde voor bodemvochtigheid instellen.

**Instructie:** Instelling enkel mogelijk in de sensorgestuurde modus, niet in de tijdgestuurde modus.

Druppels tonen de gemeten bodemvochtigheid, de instelbare driehoeken de drempelwaarde. Zodra de gemeten bodemvochtigheid de drempelwaarde overschrijdt, start de besproeiing op het volgende ingestelde tijdstip automatisch.

### → Afbeelding 8.1, 8.2

Besproeiingstijd 's morgens en 's avonds instellen.

Per dag kunnen 2 tijdstippen ingesteld worden waarop de besproeiing start wanneer de gemeten bodemvochtigheid onder de drempelwaarde ligt. Met „- :- -“ kan het besproeiingstijdstip gedeactiveerd worden.

### → Afbeelding 9

Besproeiingsduur instellen.

De besproeiingsduur per besproeiingsproces kan tussen 1 - 90 minuten ingesteld worden. Bij „- -“ is de besproeiingsduur gedeactiveerd.

### → Afbeelding 10

Besproeiingsvertraging instellen.

De besproeiing kan 1 - 7 dagen uitgesteld worden waardoor de wortelvoeding van de planten gestimuleerd wordt. Tevens wordt water gespaard indien het op de vertragingdagen regent. Bij instelling „- d“, is de functie gedeactiveerd.

### Vorbereitung / teachen sensor 2\*

\*afhankelijk van de uitvoering

### → Afbeelding 11

Instelproces van sensor 2 start automatisch na de besproeiingsinstelling van wateruitgang 1. Als wateruitgang 1 inactief blijft, moet het teachen van wateruitgang 2 vrijgegeven worden door op de OK-toets te drukken. De secondencountdown start automatisch voor wateruitgang 2. Het teachen van sensor 2 is identiek aan sensor 1.

**Instructie:** Om de bedrijfsmodus van een uitgang te veranderen of om een sensor toe te voegen, moet het teachproces opnieuw gestart worden.

→ Batterij uit beide sensoren en bedieningseenheid nemen.

→ Batterij opnieuw in de bedieningseenheid leggen. Zodra symbolen op het display verschijnen, **ok-toets** ingedrukt houden tot de weergave van het uur knippert.

→ Uur opnieuw instellen en met het teachproces van sensor 1 en daarna sensor 2 starten.

### Besproeiingsinstelling van wateruitgang 2

→ Identiek aan „Besproeiingsinstelling van wateruitgang 1“.

## Meer functies

### Instellingen van de wateruitgangen veranderen

→ **menu-toets** activeert de instelmodus.

→ Pijltoetsen selecteren de in te stellen wateruitgang, **ok-toets** start het wijzigingsproces.

→ Instellingen blijven ook zonder batterijvoorziening opgeslagen.

### Manuele besproeiing van de wateruitgangen

Kleppen kunnen manueel geopend worden:

→ **menu-toets** activeert de instelmodus.

→ Met de pijltoets waterkraan selecteren en met de **ok-toets** bevestigen.

→ Door de pijltoetsentoeets nogmaals in te drukken, worden de kleppen geopend/gesloten.

→ **esc-toets** beëindigt de manuele besproeiing en keert terug naar de automatische modus.

### Snelle toegang manueel besproeien

■ Kan in elke modus (automatische besproeiing en 24h-functie) geactiveerd worden.

→ Houd de linker pijltoets minstens 3 seconden ingedrukt om de linker klep manueel te openen.

In functie van het leveringspakket geldt dezelfde werkwijze met de rechter pijltoets om de rechter klep te openen.

■ De klep is geopend.

- Druk de linker/rechter pijltoets kort in om de geopende klep te sluiten c.q. opnieuw te openen.  
Als beide kleppen gesloten zijn, keert het apparaat na 30 seconden automatisch terug naar de vorige modus.
- Beëindig met de **ok-toets** of **esc/menu-toets** de manuele besproeiing. De klep wordt daarbij gesloten en gaat terug naar de automatische modus.

### Uitvalbeveiliging

- Als de klepeenheid het contact met een sensor verliest (geen signaal, aangezien bv. de sensorbatterij leeg is), vindt de besproeiing tijdgestuurd plaats.

#### **Tip**

Er wordt rekening gehouden met ECO-vertragingdagen.

**Voordeel:** garantie van een doorlopende besproeiing, planten drogen niet uit.

## Sensor inplanten

- **Afbeelding A1**  
Het sensorvlak moet contact met de aarde hebben. Daartoe de sensor zoals een plant in een losgemaakte bodem plaatsen en de aarde aandrukken.
- Niet op de sensor duwen of hameren.
- **Afbeelding A2**  
De sensor direct in het besproeiingsbereik inplanten en erop letten dat de sensor zich niet in een laagte of hoogte bevindt.

## Onderhoud

### Onderhoud

- **Afbeelding 2, 4, B**  
**Advies:** Batterijen van bedieningseenheid en sensor alsook sensorpad jaarlijks vervangen.

### Opslag

- Besproeiingsautomaat volledig van water ontdoen.
- Batterij uit sensor en bedieningseenheid nemen.
- Besproeiingsautomaat op een droge en vorstvrije plaats bewaren.

## Technische gegevens

Bedrijfsdruk	0,1 - 1,0 (1 - 10)	MPa (bar)
Toevoertemperatuur (max.)	35	°C
Omgevingstemperatuur	+5 -> +60	°C
Frequentie	868,1	MHz
Radiobereik (max.)	100	m
Batterijtype	9V (6LR61 / alkaline)	

**Technische veranderingen voorbehouden!**

## Hulp bij storingen

Storing	Oorzaak	Oplossing
Bewatering vindt niet plaats ondanks programmering.	Waterkraan dicht.	Waterkraan openen.
	Voorfilter verstopt.	Voorfilter reinigen.
Klep gaat niet open/dicht.	Bij een afgenomen bedieningseenheid kan de klep niet openen/sluiten.	Bedieningseenheid op het bovenstuk van de behuizing aanbrengen.
Geen displayweergave van de besproeiingstijden en in de plaats daarvan weergave <b>O:FF</b> .	Batterij leeg of contacten geoxideerd.	Nieuwe 9V batterij (type 6LR61 / alkaline) inleggen of contacten reinigen.
Radiosignaal, batterijsymbool en vochtigheidswaarde van de sensor worden niet weergegeven.	Geen radioverbinding tussen bedieningseenheid en sensor. Het apparaat bevindt zich in de uitvalbeveiliging.	Verklein de afstand bedieningseenheid en sensor en controleer de sensorbatterij. Sensor wordt na een batterijwissel door indrukken van de ok-toets opnieuw met de bedieningseenheid verbonden. Het apparaat brengt na maximum 30 minuten het radiocontact opnieuw tot stand.
Indicatie waterkraan- en watersymbool en indicatie <b>E:RR</b> knipperen tegelijkertijd.	Klepfout.	Nieuwe batterij inleggen, als fout opnieuw optreedt, dan is het apparaat defect.

## Índice de contenidos

Indicaciones generales . . . . .	ES	1
Indicaciones de seguridad . . . . .	ES	2
Descripción . . . . .	ES	2
Indicaciones generales sobre		
Manejo . . . . .	ES	3
Otras funciones . . . . .	ES	5
Implantar el sensor . . . . .	ES	6
Cuidados y mantenimiento . . . . .	ES	6
Datos técnicos . . . . .	ES	6
Ayuda en caso de avería . . . . .	ES	7

## Indicaciones generales

### Estimado cliente:



Antes del primer uso de su aparato, lea este manual original, actúe de acuerdo a sus indicaciones y guárdelo para un uso posterior o para otro propietario posterior.

### Uso previsto

Este aparato ha sido diseñado para el uso particular y no para los esfuerzos del uso industrial.

Este aparato está diseñado para su conexión a un grifo de agua y regula automáticamente el caudal en los sistemas de riego.

El fabricante no asume responsabilidad alguna por los daños que pudieran derivarse de un uso inadecuado o incorrecto.

## Protección del medio ambiente



Los materiales de embalaje son reciclables. Por favor, no tire el embalaje a la basura doméstica; en vez de ello, entréguelo en los puntos oficiales de recogida para su reciclaje o recuperación.



Los aparatos viejos contienen materiales valiosos reciclables que deberán ser entregados para su aprovechamiento posterior. Por este motivo, entregue los aparatos usados en los puntos de recogida previstos para su reciclaje.

### Indicaciones sobre ingredientes (REACH)

Encontrará información actual sobre los ingredientes en:

[www.kaercher.com/REACH](http://www.kaercher.com/REACH)

### Servicio de atención al cliente

En caso de dudas o alteraciones, la sucursal de KÄRCHER estará encantada de ayudarle.

(La dirección figura al dorso)

### Pedido de piezas de repuesto y accesorios especiales

Podrá encontrar una selección de las piezas de repuesto usadas con más frecuencia al final de las instrucciones de uso.

En su distribuidor o en la sucursal de KÄRCHER podrá adquirir piezas de repuesto y accesorios.

### Garantía

En todos los países rigen las condiciones de garantía establecidas por nuestra sociedad distribuidora. Las averías del aparato serán subsanadas gratuitamente dentro del período de garantía, siempre que las causas de las mismas se deban a defectos de material o de fabricación. En un caso de garantía, le rogamos que se dirija con el comprobante de compra al distribuidor donde adquirió el aparato o al Servicio al cliente autorizado más próximo a su domicilio.

Esta garantía se refiere solo al aparato, no a los daños de las plantas.

## Variantes de emisión / Información

- Este manual de instrucciones viene en formato impreso (incluido) y también en formato web detallado.
- Encontrará más información como vídeo de instrucciones a través del código QR y en:  
[www.kaercher.com](http://www.kaercher.com)

## Indicaciones de seguridad

- *Este aparato no es apto para ser manejado por personas con incapacidades físicas, sensoriales o intelectuales o falta de experiencia y/o conocimientos, a no ser que sean supervisados por una persona encargada o hayan recibido instrucciones de esta sobre como usar el aparato y qué peligros conlleva.*
- *Los niños solo podrán utilizar el aparato si tienen más de 8 años y siempre que haya una persona supervisando su seguridad o les hayan instruido sobre como manejar el aparato y los peligros que conlleva.*
- *Los niños no pueden jugar con el aparato.*
- *Supervisar a los niños para asegurarse de que no jueguen con el aparato.*
- *Los niños no pueden realizar la limpieza ni el mantenimiento sin supervisión.*
- *Mantener alejado el plástico del embalaje de los niños, se pueden ahogar.*
- *No utilizar los equipos automáticos de riego en sistemas de agua potable.*
- *Utilizar los equipos automáticos de riego solamente con agua dulce, no tratada, con una temperatura máxima de 35°C.*
- *Instalar el equipo automático de riego solamente en exterior.*
- *No sumergir nunca el sistema automático de riego en agua.*
- *Comprobar antes de cada utilización si el equipo automático de riego está dañado, si hay daños visibles debe dejar de usarlo.*
- *Colocar el equipo automático de riego solamente en posición vertical.*

- *No usar masa para juntas ni lubricante para conectar el equipo automático de riego al grifo de agua.*
- *No tirar de la manguera conectada.*
- *No instalar el equipo automático de riego cerca de fuentes de calor (temperatura ambiente máxima 60°C).*

### △ **Atención**

- *Usar únicamente pilas de 9V (tipo 6LR61 / Alkaline).*
- *No usar pilas recargables.*
- *No instalar el equipo automático de riego en lugares donde se forma agua de condensación, pues esta puede dañar la pila.*
- *No utilizar el equipo automático de riego cerca de aparatos sometidos a tensión.*

### △ **ADVERTENCIA**

- *El aparato no se puede utilizar en combinación con sustancias explosivas o inflamables ni productos químicos.*

## Descripción

### Función

El aparato se puede controlar el riego dependiendo del grado de humedad del suelo o controlado por tiempo. Para ello se utilizan los sensores radiocontrolados plantados en el suelo que envían información a la unidad de mando sobre la humedad actual del suelo. El modo de control por tiempo es posible sin sensor.

Dependiendo del equipo, el aparato está equipado con 1 o 2 sensores.

En la unidad de mando se pueden configurar los siguientes valores para dos salidas de agua independientes:

- el límite de activación del riego.
- Dos horas diferentes para el horario de riego.
- Duración del riego.
- Retraso de riego.
- Riego manual.



Tan pronto como el grado de humedad sea inferior al límite de activación configurado en la unidad de mando, se iniciará el riego en el próximo horario de riego.

Si el aparato está configurado para control por tiempo, regará independientemente del grado de humedad del suelo en los intervalos preconfigurados.

En este caso no se puede configurar el límite de activación de humedad en la unidad de control.

### Descripción de pantalla

#### Ilustraciones, véase la página 2

- 1 Señal de radio y potencia del campo
- 2 Estado de batería del sensor
- 3 Límite de activación de humedad del suelo
- 4 Humedad de suelo medida
- 5 Sensor 1 / salida de agua 1
- 6 Riego / riego manual
- 7 Sensor 2 / salida de agua 2\*
- 8 Estado de batería de la unidad de mando
- 9 Hora / horario de riego
- 10 Duración de riego
- 11 Retraso de riego (función ecológic)
- 12 Tecla de Pausa y Configuración de tiempo
- 13 menú / tecla esc
- 14 Tecla ok
- 15 Teclas de flechas

\*según equipamiento

### Descripción del aparato

Cuando desempaque el contenido del paquete, compruebe si faltan accesorios o si el aparato presenta daños. Informe a su distribuidor en caso de detectar daños ocasionados durante el transporte.

#### Ilustraciones, véase la página 3

- A Pieza reductora G 3/4
- B Toma de agua G1 con filtro previo
- C Parte superior de la carcasa para el aparato de dos canales\*
- D Toma de la manguera G 3/4
- E Adaptador de conexión del grifo
- F Unidad de operación
- G Compartimento de las pilas
- H anuncio
- I Teclado
- J Sensor 1
- K Sensor 2\*
- L Tapa del sensor
- M Tapa de la almohadilla del sensor
- N Almohadilla del sensor
- O Ojales para el seguro antirrobo\*
- P Ranuras para el montaje en la pared
- Q Parte superior de la carcasa para el equipo de un canal\* (vista desde atrás)

\*según equipamiento

## Indicaciones generales sobre Manejo

### Funciones básicas de las teclas

- Los valores que parpadeen se modificarán con las teclas de flechas.
- La **Tecla ok** finaliza la introducción y cambia al siguiente campo. También finaliza la introducción en el último campo y después cambia al modo automático.
- La **esc** rechaza una introducción y cambia al campo de entrada anterior, o sale de la entrada en el primer campo y cambia al modo automático.
- Si no se toca ninguna tecla en 30 segundos, el aparato vuelve al modo automático.

Cada salida de agua se puede seleccionar individualmente cómo se tiene que operar en la puesta en marcha:

- Para acceder al modo automático, se tiene que utilizar al menos el sensor 1 o configurar el aparato para que esté controlado por tiempo. De lo contrario, las salidas de agua estarán inactivas para un riego automático.

### ■ **Control por sensor**

El sensor se configura durante la cuenta atrás de 60 segundos, es decir, la señal de radio se detecta automáticamente.

### ■ **Control por tiempo**

El proceso de configuración del sensor se interrumpe durante la cuenta atrás de 60 segundos con la **tecla esc/menú**.

En este caso no se puede configurar el límite de activación de humedad en la unidad de control.

### ■ **Bloqueado / inactivo**

La cuenta atrás de 60 segundos finaliza totalmente sin detectar el sensor o pulsar la tecla esc/menú, después la salida del agua queda inactiva. Tras desactivar la salida de agua 1, se puede activar la cuenta atrás para la salida 2 con la tecla ok.

## Preparación unidad de operación

**Nota:** Es imprescindible cumplir la secuencia predeterminada en la puesta en marcha. De lo contrario no se garantiza que el sensor esté registrado correctamente en la unidad de mando.

La guía rápida suministrada ofrece ayuda en el proceso de mando.

**Nota:** La batería no viene incluida.

#### → **Figura 1, 2**

Colocar la batería correctamente (marcas +/-) en el compartimento de baterías.

Tan pronto como la batería esté colocada, la pantalla cambia directamente al modo de configuración para la hora actual, tras un breve autotest. Las horas de la indicación de las horas parpadean.

#### → **Ilustración 3**

Configurar las horas.

#### → Pulsar la **tecla ok** y configurar los minutos.

#### → Confirmar la configuración de minutos pulsando la **tecla ok**.

**Indicación:** A partir de ahora, el receptor espera por la señal de radio del sensor a configurar. Durante este tiempo, parpadea la señal de radio y empieza la cuenta atrás de los segundos.

**Importante:** Para que se pueda establecer el contacto por radio entre el receptor y el sensor, se tiene que colocar la batería del sensor en 60 segundos.

## Preparación / Configuración sensor 1

### △ **PRECAUCIÓN**

*La absorción de humedad de la almohadilla del sensor puede empeorar con grasa o aceite en la superficie. No tocar ni frotar la almohadilla del sensor con las manos/paño de grasa/aceite.*

#### → **Ilustración 4**

Quitar la tapa del sensor.

#### → Unir la batería con el clip de contacto.

La batería conectada se tiene que introducir de nuevo en el aparato con el clip de contacto por delante.

#### → Cerrar el sensor con la tapa.

#### → **Ilustración 5**

Contacto de la señal de radio.

Tan pronto como esté establecido el contacto con la señal de radio, aparece el símbolo de señal de radio de forma permanente. Entonces se derivará con la secuencia de configuración (valor nominal de humedad, tiempos etc.).

#### → **Ilustración 6**

Se ha reconocido con éxito el sensor 1.

**Nota:** El modo de funcionamiento se determina y almacena durante el proceso de configuración. Una modificación del tipo de funcionamiento (por ejemplo del control de sensor al control de tiempo) solo es posible mediante un nuevo proceso de configuración tras el reseteo.

## Configuración de riego para la salida de agua 1

### → Ilustración 7

Configurar el límite de activación para la humedad del suelo.

**Indicación:** La configuración solo es posible en el modo de control por sensor, no en el modo de control por tiempo.

Las gotas indican la humedad medida en el suelo, los triángulos configurables el límite de activación. Tan pronto como la humedad medida en el suelo sea inferior al límite de activación, comienza el riego automáticamente en el próximo horario configurado.

### → Figura 8,1, 8,2

Configurar el horario de riego de mañanas y tardes.

Por día se pueden configurar 2 horarios para iniciar el riego cuando la humedad medida del suelo se inferior al límite de activación. Con „- -“ se puede desactivar el horario de riego.

### → Ilustración 9

Ajustar la duración del riego.

La duración de cada proceso de riego se puede configurar entre 1-90 minutos. En „-“ se desactiva la duración de riego.

### → Ilustración 10

Configurar el retraso de riego.

El riego se puede retrasar de 1 - 7 días, para fomentar la formación de las raíces de las plantas. También se ahorra agua cuando llueve entre los días del retraso. Con la configuración "- d", se desactiva la función.

## Preparación / Configuración sensor 2\*

\*según equipamiento

### → Ilustración 11

El proceso de configuración del sensor 2 comienza automáticamente tras la configuración de riego de la salida de agua 1. Si la salidad de agua 1 sigue inactiva, se tiene que activar la configuración de la salida de agua 2 pulsando la tecla OK. La cuenta atrás de segundos comienza para la salida de agua 2. La configuración del sensor 2 es idéntica a la del sensor 1.

**Indicación:** Para modificar el modo de funcionamiento de una salida o agregar un sensor, se tiene que reiniciar el proceso de configuración.

- Sacar la batería de ambos sensores y de la unidad de mando.
- Colocar de nuevo la batería en la unidad de mando. Tan pronto como aparezcan símbolos en la pantalla, mantener pulsada la **tecla ok** hasta que parpadee la hora.
- Configurar de nuevo la hora e iniciar el proceso de configuración del sensor 1, después el sensor 2.

## Configuración de riego para la salida de agua 2

- Idéntico a "Configuración de riego de la salida de agua 1".

## Otras funciones

### Modificar las configuraciones de las salidas de agua

- La **tecla de Menú** activa el modo de configuración.
- Las teclas de flecha seleccionan la salida de agua a configurar, la **tecla ok** iniciar el recorrido de modificación.
- Las configuraciones se guardan también sin suministro de batería.

## Riego manual de las salidas de agua

Las válvulas se pueden abrir de forma manual:

- La **tecla de Menú** activa el modo de configuración.
- Seleccionar el grifo de agua con la tecla de flecha y confirmar con la **tecla ok**.
- Si se pulsan varias veces las teclas de flechas se abren/cierran las válvulas.
- La **tecla esc** finaliza el riego manual y vuelve al modo automático.

## Acceso rápido irrigación manual

- Se puede activar en cualquier modo (irrigación automática y función 24hrs).
- Pulsar la tecla de flecha izquierda al menos durante 3 segundos, para abrir manualmente la válvula izquierda. Dependiendo del volumen de suministro, se debe hacer lo mismo con la tecla de flecha derecha para abrir la válvula derecha.
- La válvula está abierta.
- Pulsar brevemente la tecla de flecha izquierda/derecha para cerrar o abrir de nuevo la válvula abierta. Si las dos válvulas están cerradas, el aparato vuelve al modo anterior trascurridos 30 segundos.
- Finalizar el riego manual con la **tecla ok** o la **tecla esc/menú**. Al hacerlo se cierra la válvula y se vuelve al modo automático.

## Función de seguridad en caso de apagón

- Si la unidad de la válvula pierde el contacto con un sensor (no hay señal, por que p.ej. la batería del sensor está vacía), la irrigación se produce controlada con temporizador.

### Nota

Se tendrán en cuenta los días de retraso ECO.

**Ventaja:** Se asegura una irrigación continua, las plantas no se secan.

## Implantar el sensor

### → Figura A1

La superficie del sensor tiene que tener contacto con tierra. Para ello se tiene que colocar el sensor en el suelo como si fuera una planta y presionar bien la tierra.

- No pisar ni golpear el sensor.

### → Figura A2

Implantar el sensor directamente en el zona de riego y procurar que no esté en una zona hundida ni elevada.

## Cuidados y mantenimiento

### Mantenimiento

### → Figura 2, 4, B

**Recomendación:** Sustituir las baterías de la unidad de mando, el sensor y la almohadilla del sensor una vez al año.

### Almacenamiento

- Vaciar totalmente el equipo automático de riego, sacando todo el agua.
- Sacar la batería del sensor y la unidad de mando.
- Guardar el equipo automático de riego en un lugar seco y protegido de las heladas.

## Datos técnicos

Presión de trabajo	0,1 - 1,0 (1 - 10)	MPa (bar)
Temperatura de entrada (máx.)	35	°C
Temperatura ambiente	+5 -> +60	°C
Frecuencia	868,1	MHz
Alcance de la señal (máx.)	100	m
Tipo de batería	9V (6LR61 / alcalina)	

**Reservado el derecho a realizar modificaciones técnicas.**

## Ayuda en caso de avería

Avería	Causa	Modo de subsanarla
A pesar de estar programado, no se ejecuta el riego.	Grifo de agua cerrado.	Abrir el grifo del agua.
	Filtro previo atascado.	Limpiar el filtro previo.
Válvula no abre/cierra.	Con la unidad de mando extraída, la válvula no se puede abrir/cerrar.	Colocar la unidad de mando en la parte superior de la carcasa.
No aparecen los horarios de riego en la pantalla, en lugar de eso aparece la indicación <b>O:FF</b> .	Batería vacía o contactos oxidados.	Colocar una pila nueva de 9V (tipo 6LR61 / alcalina) o limpiar los contactos.
No se muestra la señal de radiofrecuencia, el símbolo de batería ni el nivel de humedad del sensor.	No hay conexión de radio entre la unidad de mando y el sensor. El aparato se encuentra en la función de seguridad en caso de apagón.	Reducir la distancia de la unidad de mando y el sensor y comprobar la batería del sensor. Si se pulsa la tecla ok, el sensor se conecta de nuevo con la unidad de mando al cambiar la batería. El aparato establece el contacto de radio frecuencia como muy tarde tras 30 minutos.
Los indicadores del grifo de agua y los símbolos de agua, así como la indicación <b>E:RR</b> parpadean simultáneamente.	Error de válvula.	Colocar una nueva batería, si ocurre de nuevo el error, significa que el aparato está defectuoso.

## Índice

Instruções gerais . . . . .	PT	1
Avisos de segurança . . . . .	PT	2
Descrição . . . . .	PT	2
Avisos gerais para o comando	PT	3
Outras funções . . . . .	PT	5
Montar sensor . . . . .	PT	6
Conservação e manutenção . .	PT	6
Dados técnicos . . . . .	PT	6
Ajuda em caso de avarias . . .	PT	7

## Instruções gerais

### Estimado cliente,



Leia o manual de manual original antes de utilizar o seu aparelho. Proceda conforme as indicações no manual e guarde o manual para uma consulta posterior ou para terceiros a quem possa vir a vender o aparelho.

### Utilização conforme as disposições

Este aparelho foi desenvolvido para o uso privado e não foi concebido para sustentar as necessidades de uma utilização industrial. Este aparelho foi concebido para conectar a uma torneira de água e regula automaticamente o caudal de água em sistemas de irrigação.

O fabricante não se responsabiliza por eventuais danos causados por uma utilização indevida ou erros de manuseamento.

### Protecção do meio-ambiente



Os materiais de embalagem são recicláveis. Não coloque as embalagens no lixo doméstico, envie-as para uma unidade de reciclagem.



Os aparelhos velhos contêm materiais preciosos e recicláveis e deverão ser reutilizados. Por isso, elimine os aparelhos velhos através de sistemas de recolha de lixo adequados.

### Avisos sobre os ingredientes (REACH)

Informações actuais sobre os ingredientes podem ser encontradas em:

[www.kaercher.com/REACH](http://www.kaercher.com/REACH)

## Serviço de assistência técnica

Em caso de dúvidas ou avarias, a nossa filial KÄRCHER local está à sua disposição. (Endereços no verso)

### Encomenda de peças sobressalentes e acessórios especiais

No final das instruções de Serviço encontra uma lista das peças de substituição mais necessárias.

As peças sobressalentes e acessórios podem ser adquiridos junto do seu revendedor ou em cada filial da KÄRCHER.

## Garantia

Em cada país são válidas as condições de garantia emitidas pelas nossas Empresas de Comercialização competentes. Eventuais avarias no aparelho, durante o período de garantia, serão reparadas sem encargos para o cliente, desde que se trate de um defeito de material ou de fabricação. Em caso de garantia, dirija-se ao seu revendedor ou ao Serviço Técnico mais próximo, com o aparelho e documento de compra.

Esta garantia cobre apenas danos na máquina e não eventuais danos nas plantas.

## Variantes de edição / Informações

- Este manual de instruções é válido na forma de impressa (incluído no volume de fornecimento) e em formato web detalhado.
- Mais informações na forma de instruções de vídeo e através do código QR e em:  
[www.kaercher.com](http://www.kaercher.com)

## Avisos de segurança

- *Este aparelho não é adequado para a utilização por pessoas com capacidades físicas, sensoriais e psíquicas reduzidas e por pessoas com falta de experiência e/ou conhecimentos, excepto se forem supervisionadas por uma pessoa responsável pela segurança ou receberam instruções sobre o manuseamento do aparelho e que tenham percebido os perigos inerentes.*
- *As crianças só estão autorizadas a utilizar o aparelho se tiverem uma idade superior a 8 anos e se forem supervisionadas por uma pessoa responsável pela segurança ou se receberem, por essa pessoa, instruções de utilização do aparelho e que tenham percebido os perigos inerentes.*
- *Crianças não podem brincar com o aparelho.*
- *Supervisionar as crianças, de modo a assegurar que não brincam com o aparelho.*
- *A limpeza e manutenção de aplicação não podem ser realizadas por crianças sem uma vigilância adequada.*
- *Manter as películas da embalagem fora do alcance das crianças! Perigo de asfixia!*
- *Não operar o aparelho de irrigação em sistemas de água potável.*
- *Operar o aparelho de irrigação apenas com água limpa, não tratada, com uma temperatura máx. de 35 °C.*
- *Instalar o aparelho de irrigação apenas no exterior.*
- *Nunca submergir o aparelho automático de irrigação em água.*
- *Controlar o aparelho de irrigação, antes de cada utilização, quanto a danos visíveis e imobilizar o sistema se forem detectados defeitos.*
- *Fixar o aparelho de irrigação apenas numa posição vertical.*
- *Não utilizar massa de vedação nem produtos abrasivos para unir o aparelho de irrigação à torneira.*

- *Não puxar pela mangueira conectada.*
- *Não instalar o aparelho de irrigação na proximidade de fontes de calor (temperatura ambiente máxima 60°C).*

### ⚠ **Atenção**

- *Utilizar apenas baterias de 9V (tipo 6LR61 / Alkaline).*
- *Não utilizar baterias recarregáveis.*
- *Não instalar o aparelho de irrigação em locais onde é formada água de condensação, visto que esta pode danificar a bateria.*
- *Não operar o aparelho de irrigação na proximidade de aparelhos sob tensão.*

### ⚠ **ATENÇÃO**

- *O aparelho não pode ser utilizado em combinação com substâncias explosivas ou inflamáveis ou químicos.*

## Descrição

### Funcionamento

Opcionalmente, o aparelho comanda a irrigação de acordo com o grau de humidade do solo ou por temporizador. Para este efeito, os sensores posicionados no solo transmitem via rádio a humidade actual do solo para a unidade de comando. A operação comandada por temporizador é possível sem sensor.

O aparelho está equipado com 1 ou 2 sensores, consoante o volume de fornecimento.

Na unidade de comando podem ser ajustados os seguintes valores para duas saídas de água independentes:

- Um limiar de accionamento para a irrigação.
- Duas diferentes horas para os momentos de irrigação.
- A duração da irrigação.
- O atraso da irrigação.
- Irrigação manual.

Assim que o grau de humidade atingir valores inferiores aos ajustados no limiar de accionamento, é iniciada a irrigação para o tempo de irrigação seguinte.

Se o aparelho estiver programado de forma a ser comandado por temporizador, este irá efectuar a irrigação nas horas ajustadas, independentemente do grau de humidade do solo.

Neste caso, não é possível ajustar o limiar de accionamento de humidade na unidade de comando.

### Descrição do display

#### Figuras veja página 2

- 1 Sinal de rádio e intensidade de campo
- 2 Estado da bateria do sensor
- 3 Limiar de accionamento da humidade do solo
- 4 Humidade medida do solo
- 5 Sensor 1 / Saída da água 1
- 6 Irrigação / Irrigação manual
- 7 Sensor 2 / Saída da água 2\*
- 8 Estado da bateria da unidade de comando
- 9 Hora / Tempo de irrigação
- 10 Tempo de irrigação
- 11 Atraso do tempo de irrigação (função ecologic)
- 12 Tecla pausa e ajuste da hora
- 13 Menu / tecla Esc
- 14 Tecla OK
- 15 Teclas de setas

\*conforme o modelo

### Descrição da máquina

Verifique o conteúdo da embalagem a respeito de acessórios não incluídos ou danos. No caso de danos provocados durante o transporte, informe o seu revendedor.

#### Figuras veja página 3

- A Peça redutora G 3/4
- B G1 Ligação da água com pré-filtro
- C Parte superior da carcaça para aparelho de dois canais\*
- D G 3/4 Ligação de mangueira
- E Adaptador de conexão da torneira
- F Unidade de comando
- G Compartimento da bateria
- H Display

- I Campo de teclas
- J Sensor 1
- K Sensor 2\*
- L Tampa do sensor
- M Tampa do pad do sensor
- N Pad do sensor
- O Olhal para protecção contra furto\*
- P Entalhes para montagem na parede
- Q Parte superior da carcaça para aparelho de um canal\* (vista de trás)

\*conforme o modelo

## Avisos gerais para o comando

### Funções base das teclas de entrada

- Valores intermitentes são modificados pelas teclas de setas.
- **Tecla OK** conclui a entrada e avança para o campo de entrada seguinte. Esta também conclui a entrada no último campo de entrada e avança para o modo automático.
- **Tecla esc** descarta a entrada efectuada e retrocede para o campo de entrada anterior ou abandona no primeiro campo a entrada e avança para o modo automático.
- Se durante 30 segundos não for premiada nenhuma tecla, o aparelho avança para o modo automático.

Na colocação em funcionamento é possível seleccionar individualmente para cada saída de água a forma como esta deve ser operada:

- Para aceder ao modo automático é necessário utilizar, pelo menos, 1 sensor ou o aparelho deve ser programado de forma a ser comandado por temporizador. Caso contrário, as saídas de água estão inactivas para uma irrigação automática.
- **Comando por sensor**  
O sensor é programado durante a contagem decrescente de 60 segundos; isto significa que o sinal de rádio é detectado automaticamente.



## ■ Comando por temporizador

Durante a contagem decrescente de 60 segundos, o processo de programação do sensor é interrompido com a **tecla ESC / MENU**.

Neste caso, não é possível ajustar o limiar de accionamento de humidade na unidade de comando.

## ■ Bloqueado / inactivo

A contagem decrescente de 60 segundos decorre sem detecção de sensor ou sem premir a tecla ESC / MENU; depois, a saída de água está inactiva.

Após a desactivação da saída de água 1 é possível liberar a contagem decrescente para a saída 2, através da tecla OK.

## Preparação da unidade de comando

**Aviso:** A ordem predefinida durante a colocação em funcionamento tem que ser respeitada. Caso contrário não é assegurado que o sensor está correctamente registado na unidade de comando.

O Quickstart é uma ajuda para o processo de comando.

**Aviso:** A bateria não está incluída no volume de fornecimento.

### → Figura 1, 2

Inserir a bateria correctamente (+/-) no compartimento da bateria.

Assim que a bateria estiver inserida, a indicação avança automaticamente para o modo de ajuste para a definição da hora actual (após um curto autodiagnóstico). As horas piscam.

### → Figura 3

Ajustar as horas.

→ Premir a **tecla OK** para ajustar os minutos.

→ Confirmar os minutos ajustados com a **tecla OK**.

**Aviso:** A partir de agora o receptor espera pelo sinal de rádio do sensor para a sua programação. A partir deste momento o sinal de rádio pisca e a contagem decrescente dos segundos é indicada.

**Importante:** Para permitir o estabelecimento de rádio entre o receptor e o sensor, é necessário inserir a bateria no sensor nos próximos 60 segundos.

## Preparação / Programação sensor 1

### △ CUIDADO

*A absorção da humidade pelo pad do sensor pode ser dificultada por gordura ou óleo na superfície. Evitar o contacto do pad do sensor com mãos oleosas/gordurosas ou com panos sujos.*

### → Figura 4

Retirar a tampa do sensor.

→ Unir a bateria com o clipe de contacto. A bateria conectada é inserida com o clipe de contacto (virado para a frente) no aparelho.

→ Fechar o sensor com a tampa do sensor.

### → Figura 5

Contacto do sinal de rádio.

Assim que o contacto estabelecer um sinal de rádio, é exibido permanentemente o símbolo do sinal de rádio. De seguida é realizada a sequência dos ajustes (valor nominal da humidade, tempos, etc.).

### → Figura 6

O sensor 1 foi identificado com sucesso.

**Aviso:** o modo de funcionamento é definido e guardado durante o processo de programação. Uma alteração do modo de funcionamento (p. ex., alterar do comando por sensor para o comando por temporizador) apenas é possível através de um novo processo de programação, após uma reiniciação.

## Ajuste de irrigação da saída da água 1

### → Figura 7

Ajustar o limiar de accionamento para a humidade do solo.

**Aviso:** o ajuste apenas é possível na operação comandada por sensor; não é possível efectuar o ajuste na operação comandada por temporizador.

As gotas exibem a humidade do solo medida e os triângulos ajustáveis exibem o limiar de accionamento. Assim que a humidade no solo atingir um valor inferior ao limiar de accionamento, a irrigação é activada na próxima hora de rega programada.

### → Figura 8.1, 8.2

Ajustar o tempo de irrigação de manhã e à noite.

Por dia podem ser ajustados 2 momentos de rega, nos quais a rega é activada se a humidade do solo atingir o limiar de accionamento. Com "- :-" é possível desactivar o momento de irrigação.

### → Figura 9

Ajustar o tempo de irrigação.

A duração de irrigação por ciclo de rega pode ser ajustado entre 1 - 90 minutos. Em "- -" a duração de irrigação está desactivada.

### → Figura 10

Ajustar o atraso da irrigação.

A irrigação pode ser adiada entre 1 - 7 dias, fomentando o crescimento das raízes das plantas. Além disso, é poupada água se chover intercaladamente. A função está desactivada com o ajuste "- d".

## Preparação / Programação sensor 2\*

\*conforme o modelo

### → Figura 11

O processo de programação do sensor 2 inicia automaticamente após o ajuste da irrigação da saída de água 1. Se a saída de água 1 permanecer inactiva, é necessário liberar a programação da saída de água 2, premindo o botão OK. A contagem decrescente dos segundos inicia para a saída de água 2. A programação do sensor 2 é idêntica à do sensor 1.

**Aviso:** para alterar o modo de funcionamento de uma saída, ou para acrescentar um sensor, é necessário iniciar novamente o processo de programação.

- Retirar a bateria dos dois sensores da unidade de comando.
- Voltar a inserir a bateria na unidade de comando. Assim que forem visualizados símbolos no display, deve-se premir a **tecla ok** até a indicação da hora piscar.
- Ajustar novamente a hora e iniciar o processo de programação do sensor 1 e depois do sensor 2.

## Ajuste de irrigação da saída da água 2

- Idêntico com "Ajuste de irrigação da saída da água 1".

## Outras funções

### Alterar o ajuste das saídas da água

- **Tecla menu** activa o modo de ajuste.
- Com as teclas de setas é seleccionada a saída da água a ajustar e a **Tecla ok** inicia o processo de alteração.
- Os ajustes são guardados, até mesmo sem alimentação da bateria.

## Irrigação manual das saídas da água

As válvulas podem ser abertas manualmente:

- **Tecla menu** activa o modo de ajuste.
- Seleccionar a torneira com a tecla de seta e confirmar a selecção com a **tecla ok**.
- As válvulas abrem/fecham através do accionamento repetido das teclas.
- A **tecla esc** termina a irrigação manual e avança automaticamente para o modo automático.

## Acesso rápido, irrigação manual

- Pode ser activada em todos os modos (irrigação automática e função 24h).
- Manter a tecla de seta esquerda premida durante, pelo menos, 3 segundos para abrir a válvula esquerda manualmente.

Consoante o volume de fornecimento, efectuar o mesmo procedimento com a tecla de seta direita para abrir a válvula direita.

- A válvula está aberta.
- Premir brevemente a tecla de seta esquerda / direita para fechar ou voltar a abrir a válvula aberta.  
Se ambas as válvulas estiverem fechadas, após 30 segundos o aparelho regressa automaticamente para o modo anterior.
- Terminar a irrigação manual com a **tecla OK** ou a **tecla ESC / MENU**. A válvula fecha e volta para o modo automático.

## Função de segurança contra falhas

- Se a unidade de válvulas perder o contacto para um sensor (nenhum sinal uma vez que, p. ex., a bateria do sensor está vazia), a irrigação é efectuada através do comando por temporizador.

### Aviso

Os períodos de retardamento ECO também são considerados.

**Vantagem:** assegura uma irrigação contínua; as plantas não secam.

## Montar sensor

### → Figura A1

A superfície do sensor deve estar em contacto com o solo. Para isso, deve-se inserir o sensor como uma planta no solo solto e compactar a terra com as mãos ou pés.

- Não calcar ou martelar o sensor.

### → Figura A2

"Plantar" o sensor directamente na zona da rega e ter em atenção que o sensor não se encontre numa depressão ou num alto.

## Conservação e manutenção

### Manutenção

### → Figura 2, 4, B

**Recomendação:** Substituir anualmente as baterias da unidade de comando, dos sensores e do pad.

### Armazenamento

- Esvaziar toda a água do aparelho de irrigação.
- Retirar a bateria da unidade de comando e do sensor.
- Guardar o aparelho de irrigação num local seco e protegido contra geada.

## Dados técnicos

Pressão de serviço	0,1 - 1,0 (1 - 10)	MPa (bar)
Temperatura de admissão (máx.)	35	°C
Temperatura ambiente	+5 -> +60	°C
Frequência	868,1	MHz
Alcance da frequência de rádio (máx.)	100	m
Tipo de bateria	9V (6LR61 / alcalina)	

**Reservados os direitos a alterações técnicas!**

## Ajuda em caso de avarias

Avaria	Causa	Eliminação da avaria
Irrigação não funciona apesar da programação.	Torneira da água fechada.	Abrir a torneira.
	Pré-filtro obstruído.	Limpar o pré-filtro.
A válvula não abre/fecha.	Com a unidade de comando desmontada não é possível abrir/fechar a válvula.	Montar a unidade de comando na parte superior da carcaça.
Nenhuma indicação dos tempos de rega e, em vez disso, é exibido <b>O:FF</b> .	Bateria descarregada ou contacto oxidado.	Inserir uma nova bateria de 9V (tipo 6LR61/ alcalina) ou limpar o contacto.
O sinal de rádio, símbolo da bateria e valor de humidade do sensor não são indicados.	Falha de ligação de rádio entre a unidade de comando e o sensor. O aparelho encontra-se na função de segurança contra falhas.	Reduzir a distância entre a unidade de comando e o sensor e controlar a bateria do sensor. Após a substituição da bateria, o sensor é novamente conectado com a unidade de comando através do accionamento da tecla OK. O aparelho volta a estabelecer o contacto de rádio, o mais tardar após 30 minutos.
A indicação da torneira da água e a indicação do símbolo da água, bem como a indicação <b>E:RR</b> piscam simultaneamente.	Erro na válvula.	Inserir uma nova bateria. Se o erro voltar a ocorrer o aparelho está com defeito.

## Indholdsfortegnelse

Generelle henvisninger . . . . .	DA	1
Sikkerhedsanvisninger . . . . .	DA	2
Beskrivelse . . . . .	DA	2
Generelle henvisninger til betje- ning . . . . .	DA	3
Yderligere funktioner . . . . .	DA	5
Plante sensoren . . . . .	DA	6
Pleje og vedligeholdelse . . . . .	DA	6
Tekniske data . . . . .	DA	6
Hjælp ved fejl . . . . .	DA	7

## Generelle henvisninger

### Kære kunde



Læs original brugsanvisning inden første brug, følg anvisningerne og opbevar vejledningen til senere efterlæsning eller til den næste ejer.

### Bestemmelsesmæssig anvendelse

Denne maskine blev udviklet til privat brug og er ikke beregnet til erhvervmæssig brug.

Maskinen sluttet til en vandhane og regulerer automatisk vandstrømmen i vandings-systemet.

Producenten garanterer ikke for eventuelle skader som blev forårsaget af ikke bestemmelsesmæssigt brug eller ukorrekt betjening af apparatet.

### Miljøbeskyttelse



Emballagen kan genbruges. Smid ikke emballagen ud sammen med det almindelige husholdningsaffald, men aflever den til genbrug.



Udtjente apparater indeholder værdifulde materialer, der kan og bør afleveres til genbrug. Aflever derfor udtjente apparater på en genbrugsstation eller lignende.

### Henvisninger til indholdsstoffer (REACH)

Aktuelle oplysninger til indholdsstoffer finder du på:

[www.kaercher.com/REACH](http://www.kaercher.com/REACH)

## Kundeservice

Vores KÄRCHER-afdeling hjælper gerne, hvis De har spørgsmål, eller der er fejl på støvsugeren.

(Se adressen på bagsiden)

### Bestilling af reservedele og ekstratilbehør

Et udvalg over de reservedele som bruges meget ofte finder De i slutningen af betjeningsvejledningen

Reservedele og tilbehør får du ved din forhandler eller i den KÄRCHER-afdeling.

## Garanti

I de enkelte land gælder de garantibetingelser, som er udgivet af vores respektive ansvarlige forhandlere. Inden for garantifristen afhjælper vi gratis eventuelle fejl på Deres maskine, såfremt disse er forårsaget af materiale- eller produktionsfejl. Hvis De vil gøre Deres garanti gældende, bedes De henvende Dem til Deres forhandler eller nærmeste autoriserede kundeservice medbringende kvittering.

Denne garanti er kun beregnet for maskinen, ikke for skader på planter.

### Modelle / informationer

■ Denne driftsvejledning kan fås i trykt version (kommer ikke med leverancen) med detaljerede web-versioner.

■ Yderligere informationer via QR-kode og under:

[www.kaercher.com](http://www.kaercher.com)

## Sikkerhedsanvisninger

- Apparatet er ikke beregnet til at blive brugt af personer (inklusive børn), hvis fysiske, sensoriske eller åndelige evner er indskrænket eller af personer med manglende erfaring og/eller kendskab med mindre disse personer overvåges af en person, som er ansvarlig for deres sikkerhed, eller blev trænet i apparatets håndtering og de evt. resulterende farer.
- Børn må kun bruge apparatet, hvis de er over 8 år under opsyn af en person, som er ansvarlig for deres sikkerhed, eller hvis de blev indlært/trænet i brugen af apparatet og de evt. resulterende farer.
- Børn må ikke lege med apparatet.
- Børn skal være under opsyn for at sørge for, at de ikke leger med maskinen.
- Rengøringen og vedligeholdelsen må ikke gennemføres af børn uden overvågning.
- Emballagefolie skal holdes væk fra børn p. gr. a. kvælningsfare!
- Vandingsautomaten må ikke bruges sammen med drikkevandssystemet.
- Vandingsautomaten må kun bruges med ubehandlet, klart ferskvand som har en temperatur på max. 35°C .
- Vandingsautomaten må kun installeres udendørs.
- Vandingsautomaten må aldrig dykkes i vand.
- Før hver brug skal vandingsautomaten kontrolleres for skader og ved synlige skader, skal der sættes ud af drift.
- Vandingsautomaten må kun opstilles i opret stilling.
- Brug aldrig fugemasse eller smøremidler for at tilslutte vandingsautomaten til vandhanen.
- Træk aldrig i den tilsluttede slange.
- Vandingsautomaten må ikke installeres i nærheden af varmekilder (max. omgivelsetemperatur 60°C).

### △ OBS

- Brug kun 9V batterier (type 6LR61 / Alkaline).
  - Brug ingen opladelige batterier.
  - Vandingsautomaten må ikke installeres steder, hvor der dannes kondensvand, det kan beskadige batterierne.
  - Vandingsautomaten må ikke drives i nærheden af apparater, som står under spænding.
- ### △ ADVARSEL
- Enheden må aldrig bruges sammen med eksplosive stoffer eller kemikalier.

## Beskrivelse

### Funktion

Enheden styrer enten vandingen iht. jordens fugtighed eller efter tidsangivelser. Hertil sender de i jorden indplantede sensorer via radio den aktuelle jordfugtighed til betjeningsenheden. Tidsstyret drift er mulig uden sensor.

Afhængigt af leverancen er enheden udstyret med 1 eller 2 sensorer.

På betjeningsenheden kan man indstille følgende værdier for de to separate vandudgange:

- Udløsningstærsklen for vandingen.
- To forskellige klokkeslæt for vandingen.
- Varigheden for vandingen.
- Vandingens forsinkelse.
- Manuel vanding.

Så snart fugtighedsgraden underskrides udløsningstærsklen, som blev indstillet på betjeningsenheden, startes vandingen til den næst indstillede vandingstid.

Hvis apparatet er tidsindstillet, vander det på de indstillede tidspunkter uafhængigt af jordfugtigheden.

I dette tilfælde kan udløsningstærsklen på betjeningsenheden ikke indstilles.

## Displaybeskrivelse

Se figurerne på side 2

- 1 Radiosignal og feltstyrke
- 2 Batteristatus sensor
- 3 Udløsningstærskel jord-/gulvfugtighed
- 4 Målet jord-/gulvfugtighed
- 5 Sensor 1 / vandudgang 1
- 6 Vanding / manuel vanding
- 7 Sensor 2 / vandudgang 2\*
- 8 Batteristatus betjeningsenhed
- 9 Klokkeslæt / vandingstid
- 10 Vandingstid
- 11 Vandingsforsinkelse (ecologic-funktion)
- 12 Pause-tast og tidsindstilling
- 13 menu / esc-tast
- 14 ok-tast
- 15 Pil-taster

\* afhængig af udstyret

## Beskrivelse af apparatet

Kontroller pakningens indhold for manglende tilbehør eller beskadigelser, når den pakkes ud. Kontakt Deres forhandler i tilfælde af transportskader.

Se figurerne på side 3

- A G 3/ reduceringsstykke
- B G1 vandtilslutning med forfilter
- C Husets topdel for to-kanalenheder\*
- D G 3/4 slangetilslutning
- E Adapter til vandhanetilslutning
- F Betjeningsenhed
- G Batterikasse
- H Display
- I Tastaturfelt
- J Sensor 1
- K Sensor 2\*
- L Sensorkappe
- M Dæksel sensorpad
- N Sensorpad
- O Øje til tyverisikring\*
- P Udspæringer til vægmontering
- Q Husets topdel for en-kanalenheder\*  
(vist fra bagsiden)

\* afhængig af udstyret

## Generelle henvisninger til betjening

### Grundfunktioner af tasterne

- Blinkende værdier ændres via piltasterne.
- **ok-tasten** lukker indtastningen og skifter til næste indtastningsfelt. Den afslutter også indtastningen i sidste indtastningsfelt og skifter til automatik-modus.
- **esc-tasten** annullerer indtastningen og skifter til forudgående indtastningsfelt, hhv. afbryder indtastningen i første felt og skifter til automatik-modus.
- Hvis der ikke trykkes en tast indenfor 30 sekunder, skifter enheden tilbage til automatik-modus.

For hver vandudgang kan der ved ibrugtagning individuelt vælges, hvordan den skal drives:

- For at komme hen til automatikmodusen, skal der mindst anvendes 1 sensor eller enheden skal tidsindstilles. Ellers er vandudgangene til en automatisk vanding inaktive.
- **Sensorstyret**  
Sensoren indstilles under en 60-sekunders countdown, dvs. radiosignalet genkendes automatisk.
- **Tidsstyret**  
Sensorens programmering afbrydes under 60-sekunders countdown med **esc/menu-tasten**.  
I dette tilfælde kan udløsningstærsklen på betjeningsenheden ikke indstilles.
- **Spærret / inaktiv**  
60-sekunders countdownen tæller helt ned uden sensorregistrering eller tryk på esc/menu-tasten, derefter er vandudgangen inaktiv. Efter inaktivering fra vandudgang 1 kan countdownen til udgang 2 frigives med ok-tasten.

## Forberedelse betjeningsenhed

**Bemærk:** Den viste rækkefølge skal overholdes ved ibrugtagningen. Ellers er den ingen garanti for, at sensoren er korrekt anmeldt på betjeningsenheden.

Hjælp til betjeningsrækkefølgen findes i vedlagte quickstart.

**Bemærk:** Batteriet leveres ikke med.

### → Figur 1, 2

Læg batteriet rigtigt i batterirummet (+/- tegn).

Så snart batteriet er lagt i, skifter visningen, efter en kort selvtest, direkte til indstillingen af det aktuelle klokkeslæt.

Timerne fra klokkeslættet blinker i visningen.

### → Figur 3

Indstil timerne.

### → Tryk ok-tasten og indstil minutterne.

### → Bekræft indstillingen af minutterne med ok-tasten .

**Bemærk:** Nu venter modtageren på sensorens radiosignal til programmeringen. I denne tidsperiode blinker radiosignalet og sekund-countdown tæller ned.

**Vigtigt:** For at oprette radiokontakten mellem modtageren og sensoren, skal sensorbatteriet lægges i indenfor 60 sekunder.

## Forberedelse / programmering "Sensor 1"

### ⚠ **FORSIGTIG**

*Fugtighedsoptagningen af sensorpad kan forværres af fedt eller olie på overfladen. Sensorpad må ikke berøres eller renses med fedtede/olieholdige hænder/klude.*

### → Figur 4

Fjern sensorens sensorkappe.

### → Forbind batteriet med kontaktclipsen.

Det tilsluttede batteri føres forfra igen ind i enheden med kontaktclipsen.

### → Luk sensoren med sensorkappen.

### → Figur 5

Kontakt radiosignal.

Så snart radiokontakten er oprettet, vises symbolet for radiosignalet nu permanent. Det føres nu igennem indstillingsrækkefølgen (nominelle fugtighedsværdier, klokkeslæt osv.).

### → Figur 6

Sensor 1 blev succesfuld registreret.

**Bemærk:** Driftstypen fastlægges ved programmeringen og gemmes. En ændring af driftstypen (f.eks. fra sensorstyret til tidsstyret) er kun mulig vha. en ny programmering efter en reset.

## Vandingsindstilling af vandudgang 1

### → Figur 7

Indstil udløsningstærsklen for jordfugtigheden.

**Bemærk:** Indstillingen er kun mulig i sensorstyret drift, ikke i tidsstyret drift. Dråber viser den målte jordfugtighed, de indstillelige trekanten viser udløsningstærsklen. Så snart den målte jordfugtighed underskrides starter vandingen automatisk på det næste indstillede tidspunkt.

### → Figur 8,1, 8,2

Indstil vandingen for morgen og aften. Per dag kan der indstilles 2 tidspunkter, hvor vandingen starter, hvis den målte jordfugtighed underskrides udløsningstærsklen. Med „- -“ kan vandings-tidspunktet deaktiveres.

### → Figur 9

Indstil vandingens varighed. Varigheden kan indstilles per vanding mellem 1 - 90 minutter. Ved „-“ er vandingens varighed deaktiveret.

### → Figur 10

Indstil vandingsforsinkelsen. Vandingen kan forsinkes 1 - 7 dage, på den måde fremmes planternes roddannelse. Der spares også på vand hvis det regner indenfor forsinkelsen. Ved indstilling „- d“, er funktionen deaktiveret.



## Forberedelse / programmering "Sensor 2\*\*"

\* afhængig af udstyret

### → Figur 11

Justeringsprocessen fra sensor 2 starter automatisk efter vandingsindstilling fra vandudgang 1. Forbliver vandudgangen 1 inaktiv, skal programmeringen fra vandudgang 2 frigives ved at trykke på OK-tasten. Sekund-count-downen starter for vandudgang 2. Programmeringen fra sensor 2 er identisk med sensor 1.

**Bemærk:** For at ændre driftstypen på en udgang eller for at tilføje en sensor, skal programmeringen startes på ny.

- Fjern batteriet fra begge sensorer og betjeningsenheden.
- Læg batteriet ind i betjeningsenheden igen. Så snart symbolerne vises på displayet, **trykkes ok-tasten** indtil visningen "Klokkeslæt" blinker.
- Indstil klokkeslættet igen og start med programmeringen af sensor 1, og så sensor 2.

## Vandingsindstilling af vandudgang 2

- Identisk med "Vandingsindstilling af vandudgang 1".

## Yderligere funktioner

### Ændre indstillingen af vandudgangen

- **menu-tasten** aktiverer indstillingsmodusen.
- Pil-tasterne udvælger vandudgangen som skal indstilles, **ok-tasten** starter rækkefølgen for ændringen.
- Indstillingen gemmes også uden batteriforsyning.

## Manuel vanding af vandudgangene

Ventilerne kan åbnes manuelt:

- **menu-tasten** aktiverer indstillingsmodusen.
- Udvalg vandhanen med pil-tasterne og bekræft med **ok-tasten**.
- Et nyt tryk på pil-tasterne åbner/lukker ventilerne.
- **esc-tasten** afslutter den manuelle vanding og skifter til automatik-modus.

## Hurtig adgang til manuel vanding

- Kan aktiveres i enhver modus (automatisk vanding og 24h-funktion).
- Tryk i mindst 3 sekunder på venstre pil-taste, for at åbne venstre ventil manuelt.  
Alt efter levering gælder samme fremgangsmåde med højre piltaste, for at åbne højre ventil.
- Ventilen er åbnet.
- Tryk venstre/højre piltaste kort, for at lukke den åbne ventil eller igen at åbne den.  
Hvis begge ventiler er lukket, vender enheden automatisk tilbage til forrige menu efter 30 sekunder.
- Afslut den manuelle vanding med **ok-tasten** eller **esc/menu-tasten**. Ventilen lukkes herved og skifter tilbage til automatikmodus.

## Sikkerhedsfunktion i tilfælde af svigt

- Hvis ventilenheden mister kontakten til en sensor (ikke noget signal, da f.eks. sensorbatteriet er tomt), sker vandingen tidsstyret.  
**OBS**  
Der tages højde for ECO-forsinkelsesdagene.  
**Fordel:** Der sørges for fortløbende vanding, planterne udtørres ikke.

## Plante sensoren

### → Figur A1

Sensorens overflade skal have kontakt med jorden. Hertil sættes sensoren som en plante ind i jorden og trykkes fast.

→ Der må ikke trædes eller bankes på sensoren.

### → Figur A2

Plant sensoren direkte ind i vandingsområdet og hold øje med, at sensoren ikke sidder i en sænkning eller forhøjelse.

## Pleje og vedligeholdelse

### Vedligeholdelse

### → Figur 2, 4, B

**Anbefaling:** Udskift batterierne for sensorpad, sensor og betjeningsenheden en gang om året.

### Opbevaring

- Tømme vandingsautomaten for vand:
- Fjern batteriet fra sensoren og betjeningsenheden.
- Vandingsautomaten skal opbevares et tørt og frostbeskyttet sted.

## Tekniske data

Driftstryk	0,1 - 1,0 (1 - 10)	MPa (bar)
Forsyningstemperatur, maks.	35	°C
Omgivelsestemperatur	+5 -> +60	°C
Frekvens	868,1	MHz
Radioafstand (max.)	100	m
Batteritype	9V (6LR61 / Alkaline)	

**Forbehold for tekniske ændringer!**

## Hjælp ved fejl

Fejl	Årsag	Afhjælpning
Vandingen gennemføres ikke til trods for programmeringen.	Vandhanen lukket.	Åbn for vandhanen.
	Forfilter tilstoppet.	Rens forfilteret.
Ventil åbnes / lukkes ikke.	Ved aftaget betjeningsenhed kan ventilen ikke åbnes / lukkes.	Placer betjeningsenheden på enhedens topdel.
Ingen visning af vandningstiderne på displayet og visning af <b>O:FF</b> i stedet for.	Batteri tom eller kontakter oxideret.	Et nyt 9V batteri (type 6LR61) sættes i eller kontakterne renses.
Radiosignal, batterisymbol og sensorens fugtighedsværdi vises ikke.	Ingen radioforbindelse mellem betjeningsenhed og sensor. Apparatet er i sikkerhedsfunktion i tilfælde af svigt	Reducer afstanden mellem betjeningsenheden og sensor, kontroller sensor-batteriet. Efter et batteriskift forbindes sensoren igen med betjeningsenheden via et tryk på ok-tasten. Apparatet opretter radiokontakten igen efter senest 30 minutter.
Visning af vandhanen og vandsymbolet som også visningen <b>E:RR</b> blinker samtidigt.	Ventilfejl.	Illæg et nyt batteri, hvis fejlen opstår igen er enheden defekt.

## Innholdsfortegnelse

Generelle merknader . . . . .	NO	1
Sikkerhetsanvisninger . . . . .	NO	2
Beskrivelse . . . . .	NO	2
Generelle anvisninger for betjening . . . . .	NO	3
Flere funksjoner . . . . .	NO	5
Plante sensor . . . . .	NO	5
Pleie og vedlikehold . . . . .	NO	6
Tekniske data . . . . .	NO	6
Feilretting . . . . .	NO	7

## Generelle merknader

**Kjære kunde,**



Før første gangs bruk av apparatet, les denne originale bruksanvisningen, følg den og oppbevar den for senere bruk eller for overlevering til neste eier.

### Forskriftsmessig bruk

Dette apparatet er utviklet for privat bruk og er ikke forberedt for kravene som stilles i kommersiell bruk.

Dette apparatet er beregnet på tilkobling til en vannkran og regulerer automatisk vannstrømmen i vanningsystemer.

Produsenten er ikke ansvarlig for eventuelle skader forårsaket av ikke-tiltenkt eller feil bruk.

### Miljøvern



Materialet i emballasjen kan resirkuleres. Ikke kast emballasjen i husholdningsavfallet, men lever den inn til resirkulering.



Gamle maskiner inneholder verdifulle materialer som kan resirkuleres. Disse bør leveres inn til gjenvinning.

Gamle maskiner skal derfor avhendes i egne innsamlingssystemer.

### Anvisninger om innhold (REACH)

Aktuell informasjon om stoffene i innholdet finner du under:

[www.kaercher.com/REACH](http://www.kaercher.com/REACH)

## Kundetjeneste

Våre KÄRCHER-avdelinger hjelper deg gjerne ved feil eller om du har spørsmål. (Se adresse på baksiden)

### Bestilling av reservedeler og spesialtilbehør

Et utvalg av de vanligste reservedelene finner du bak i denne bruksanvisningen.

Reservedeler og tilbehør får du hos din forhandler eller ved en KÄRCHER-avdeling.

## Garanti

De garantibestemmelser som er utgitt av vår distribusjonsavdeling, gjelder i alle land. Eventuelle feil på maskinen blir reparert gratis i garantitiden, dersom disse kan føres tilbake til material- eller produksjonsfeil. Ved behov for garantireparasjoner henvender du deg til din forhandler eller nærmeste autoriserte serviceforhandler. Denne garantien gjelder bare apparatet, ikke skader på planter.

### Utgitte varianter / informasjoner

- Denne bruksanvisningen finnes som trykket utgave (del av leveransen) og som en mer detaljer utgave på internett.
- Mer informasjon finnes som videoinstruksjon via QR-kode og under: [www.kaercher.com](http://www.kaercher.com)

## Sikkerhetsanvisninger

- Dette apparatet er ikke ment for bruk av personer med reduserte fysiske, sensoriske eller sjelelige evner, eller som pga. mangel på erfaring og/eller kunnskap ikke kan benytte apparatet trygt. De skal da kun bruke apparatet under oppsyn av en sikkerhetsansvarlig person, eller få instruksjoner av vedkommende om bruk av apparatet.
  - Barn skal bare bruke apparatet når barnet er over 8 år og er under oppsyn av en sikkerhetsansvarlig person, eller får anvisninger av en person om hvordan apparatet fungerer og forstår hva slags farer det kan medføre.
  - Barn skal ikke leke med apparatet.
  - Barn skal holdes under tilsyn for å sikre at de ikke leker med apparatet.
  - Rengjøring og bruksvedlikehold skal ikke utføres av barn uten under tilsyn.
  - Emballasjefolien holdes unna barn, fare for kvelning!
  - Vanningsautomat skal ikke drives som del av drikkevannssystem.
  - Vanningsautomaten skal kun drives med ubehandlet, rent ferskvann med en temperatur på maksimum 35°C.
  - Vanningsautomaten skal kun installeres utendørs.
  - Vanningsautomaten skal ikke senkes ned i vannet.
  - Vanningsautomaten kontrolleres for skader, skal ikke brukes ved synlige skader.
  - Vanningsautomaten skal kun plasseres i vertikal posisjon.
  - Ikke bruk tetningsmasse eller smøremidler ved tilkobling av vanningsautomaten til vannkranen.
  - Ikke trekk i tilkoblet slange.
  - Vanningsautomaten skal ikke installeres i nærheten av varmekilder (maks. omgivelsestemperatur 60°C).
- ⚠ **Forsiktig**
- Bruk kun 9V batterier (type 6LR61 / Alkaline).
  - Ikke bruk oppladbare batterier.

- Vanningsautomaten skal ikke installeres på steder der det kan dannes kondens (dugg), da det kan føre til skader på batteriene.
  - Vanningsautomaten skal ikke brukes i nærheten av strømførende apparater.
- ⚠ **ADVARSEL**
- Apparatet skal ikke brukes i samband med eksplosive eller lettantennelige stoffer og kjemikalier.

## Beskrivelse

### Funksjon

Apparatet styrer valgfritt vanningen avhengig av fuktigheten i bakken, eller tidsstyrt. Sensorer plassert i bakken sender ved hjelp av radio den aktuelle jordfuktigheten til betjeningsenheten. Tidsstyrt drift er mulig uten sensor.

Alt etter leveransens omfang er apparatet utstyrt med 1 eller 2 sensorer.

På betjeningsenheten kan følgende verdier stilles inn for to separate vannutløp:

- Utløsningsterskel for vanning.
- To ulike klokkeslett for vanningstidspunkt.
- Vanningens varighet.
- Vanningsforsinkelse.
- Manuell vanning.

Så snart fuktighetsgraden underskrides utløsningsterskelen som innstilt på betjeningsenheten, startes vanningen ved neste vanningstidspunkt.

Når apparatet er programmert for tidsstyring, vanner det til forinnstilte tidspunkt uavhengig av fuktighetsgraden i bakken. Utløsningsterskelen for vanning kan i så fall ikke stilles inn på betjeningsenheten.

## Displaybeskrivelse

Se side 2 for illustrasjoner

- 1 Radiosignal og feltstyrke
  - 2 Batteristatus sensor
  - 3 Utløserterskel jordfuktighet
  - 4 Målt jordfuktighet
  - 5 Sensor 1 / vannutløp 1
  - 6 Vanning / manuell vanning
  - 7 Sensor 2 / vannutløp 2\*
  - 8 Batteristatus betjeningsenhet
  - 9 Klokkeslett / vanningstidspunkt
  - 10 Vanningsvarighet
  - 11 Vanningsforsinkelse (ecoLogic-funksjon)
  - 12 Pause-taste og tidsinnstilling
  - 13 meny / esc-tast
  - 14 ok-taste
  - 15 Piltaster
- \* avhengig av modell

## Beskrivelse av apparatet

Kontroller ved utpakkingen at innholdet i pakken er komplett og uskadd. Kontakt din forhandler ved eventuelle transportskader.

Se side 3 for illustrasjoner

- A G 3/4 reduksjon
  - B G1 vanntilkobling med forfilter
  - C Husets overdel for to-kanal apparat\*
  - D G 3/4 slangekobling
  - E Krankoblingsadapter
  - F Betjeningsenhet
  - G Batterirom
  - H Display
  - I Tastefelt
  - J Sensor 1
  - K Sensor 2\*
  - L Sensorhette
  - M Deksel sensorpad
  - N Sensorpad
  - O Øye for tyverisikring\*
  - P Utsparinger for veggmontering
  - Q Kabinettets overdel for en-kanal apparat (sett bakfra)
- \* avhengig av modell

## Generelle anvendelser for betjening

### Grunnfunksjoner for innleggingstaster

- Blinkende verdier endres ved hjelp av piltastene.
- **ok-tasten** avslutter innlegging og skifter til neste innleggingsfelt. Den avslutter også innlegging av siste innleggingsfelt og skifter deretter til automatisk modus.
- **esc-tasten** avbryter innlegging og skifter til forrige innleggingsfelt, eller forlater første felt og skifter til automatisk modus.
- Dersom det for 30 sekunder ikke trykkes på noen tast, går apparatet tilbake til automatisk modus.

For hvert vannutløp kan det ved ignagkjøring velges hvordan dette skal brukes:

- For å gå til automatisk modus, må det anvendes minst 1 sensor eller apparatet må programmeres for tidsstyring. Ellers er vannutløpene inaktive for automatisk vanning.
- **Sensorstyrt**  
Sensoren programmeres i løpet av en 60 sekunders nedtelling, dvs. at radiosignalet registreres automatisk.
- **Tidsstyrt**  
Programmeringsprosedyren for sensoren avbrytes under den 60 sekunders netellingen med **esc/meny-tasten**. Utløsningsterskelen for vanning kan i så fall ikke stilles inn på betjeningsenheten.
- **Sperret / inaktivt**  
60 sekunders nedtelling gjennomføres komplett uten registrering av sensor eller trykk på esc/meny-tasten, deretter er vannutløpet inaktivt. Etter at vannutløp 1 er inaktivert, kan nedtelling for vannutløp 2 startes med ok-tasten.

## Forberedelse av betjeningsenhet

**Merk:** Den angitte rekkefølgen for igangkjøring må alltid overholdes. Det er ellers ikke sikkert at sensoren melder seg korrekt til betjeningsenheten.

Den vedlagte Quickstart gir informasjon om betjeningen.

**Merk:** Batterier er ikke inkludert i leveransen.

### → Figur 1, 2

Sett batteriene i korrekt posisjon (merket med +/-) inn i batterirommet.

Så snart batterier er lagt inn, endres indikasjonen, etter en kort selvtest, direkte til innstillingsmodus for aktuelt klokkeslett. I visningen av klokkeslett blinker tallene som viser tiden.

### → Figur 3

Still inn timen.

→ Trykk **ok-tasten** og still inn minutter.

→ Bekreft innlegging av minutter ved hjelp av **ok-tasten**.

**Merk:** Fra nå av venter mottakeren på radiosignal fra sensoren for programmering. I dene tidsperioden blinker radiosignalet og nedtelling av sekunder telles ned.

**Viktig:** For å kunne opprette radiokontakt mellom mottaker og sensor, må det legges inn batteri i sensoren innen 60 sekunder.

## Forberedelse / programmering av sensor 1

### △ **FORSIKTIG**

*Fuktighetsopptak på sensorpads kan bli dårligere ved fett eller olje på overflaten. Ikke grip eller tørk av sensorpad med fett eller olje på hendene/fillene.*

### → Figur 4

Ta av sensorhetten på sensoren.

→ Koble batteriet med kontaktklips. Det tilkoblede batteriet føres inn i gjen i apparatet med kontaktklipset først.

→ Lukk sensor med sensorhetten.

### → Figur 5

Kontakt radiosignal.

Så snart det er opprettet kontakt med radiosignalet vises symbolet for radiosignal permanent. Du ledes nå gjennom innstillingene (nominell verdi fuktighet, tider osv.).

### → Figur 6

Sensor 1 ble vellykket registrert.

**Merk:** Driftstype bestemmes og lagres ved programmeringen. Endring av driftstypen (for eksempel fra sensorstyring til tidsstyring) er kun mulig ved en ny programmering etter Reset.

## Vanningsinnstilling for vannutløp 1

### → Figur 7

Stille inn utløsningsterskel for jordfuktighet.

**Merk:** Innstilling er kun mulig ved sensorstyrt drift, ikke ved tidsstyrt drift. Dråpene viser den målte jordfuktigheten, den regulerbare trekanten viser utløserterskelen. Så snart den målte jordfuktigheten underskriver utløserterskelen, starter vanningen automatisk på det neste innstilte tidspunktet.

### → Figur 8.1, 8.2

Stille inn vanningstid om morgenen og kvelden.

Det kan stilles inn 2 tidspunkt pr. dag der vanningen starter, dersom den målte jordfuktigheten faller under utløserterskelen. Med "- -:- -" kan vanningstidspunktet deaktiveres.

### → Figur 9

Innstilling av vanningsvarighet  
Varighet av vanningen pr. vanningsprosess kan stilles inn mellom 1 - 90 minutter. Med "- -" deaktiveres vanningsvarigheten.

### → Figur 10

Stille inn vanningsforsinkelse.  
Vanningen kan forsinkes 1 - 7 dager, slik at rotdannelsen for plantene stimuleres. Dessuten spares det vann dersom det regner i løpet av forsinkelsesdagene. Ved innstillingen "- d" deaktiveres funksjonen.

## Forberedelse / programmering av sensor 2\*

\* avhengig av modell

### → Figur 11

Innstilling av sensor 2 starter automatisk etter innstilling av vanning fra vannutløp 1. Dersom vannutløp 1 holdes inaktiv, må programmering av vannutløp 2 startes ved å trykke på OK-tasten. Sekund-nedtellingen starter for vannutløp 2. Programmering av sensor 2 er identisk som for sensor 1.

**Merk:** For å endre driftstype eller legge til en sensor for et utløp, må programmeringen startes på nytt.

- Ta batteriene ut av begge sensorer og betjeningsenheten.
- Sett inn igjen batteriet i betjeningsenheten. Så snart symbolene vises på displayet, trykk og hold **ok-tasten** helt til indikatoren for klokkeslett blinker.
- Still inn klokkeslett på nytt og start programmering av sensor 1, deretter sensor 2.

## Vanningsinnstilling for vannutløp 2

- Identisk med "Innstilling av vanning for vannutløp 1".

## Flere funksjoner

### Endre innstillinger på vannutløpene.

- **menu-tasten** aktiverer innstillingsmodusen.
- Velg vannutløp som skal stilles inn med piltastene, **ok-tasten** starter endringsprosessen.
- Innstillingene forblir lagret også uten batterispenning.

### Manuell vanning fra vannutløpene

Ventilene kan åpnes manuelt:

- **menu-tasten** aktiverer innstillingsmodusen.
- Velg ved hjelp av piltastene, velg vannkranen og bekreft med **ok-tasten**.

- Ved hjelp av gjentatte tastetrykk på piltastene blir ventilene åpnet/lukket.
- **esc-tasten** avslutter den manuelle vanningen og skifter tilbake til automatisk modus.

## Hurtig tilgang til manuell vanning

- Kan aktiveres i alle moduser (automatisk vanning og 24-timers funksjon).
- Hold venstre piltast trykket i minst 3 sekunder for å åpne venstre ventil manuelt.  
Alt etter leveransen omfang gjelder samme prosedyre med høyre piltast for å åpne høyre ventil.
- Ventilen er åpen.
- Trykk kort på venstre/høyre piltast for å lukke den åpne ventilen eller åpne den på nytt.  
Dersom begge ventilene er lukket, går apparatet etter 30 sekunder automatisk tilbake til forrige modus.
- Avslutt manuell vanning med **ok-tasten** eller **esc/menu-tasten**. Ventilen blir da lukket og skifter tilbake til automatikkmodus.

## Utfalls-sikkerhetsfunksjon

- Dersom ventilenheten mister kontakten med en sensor (intet signal, f.eks. sensorbatteri tomt), vil vanningen skje tidsstyrt.

### **Merknad**

Det tas hensyn til ECO-forsinkelsesdager.

**Fordel:** Sikrer fortsatt vanning slik at plantene ikke tørker ut.

## Plante sensor

### → Figur A1

Sensorflatene må ha kontakt med jorden. Sett derfor sensoren godt ned i jorden, som en plante, og trykk jorden fast rundt den.

- Tråkk eller slå ikke på sensoren.

### → Figur A2

Sensoren settes direkte i vanningsområdet, pass da på at sensoren ikke er i en forsenkning eller på en forhøyning.



## Pleie og vedlikehold

### Vedlikehold

#### → Figur 2, 4, B

**Anbefaling:** Batterier i betjeningsenhet og sensor skal byttes en gang i året, sammen med sensorpad.

### Lagring

- Tømme vanningsautomaten helt for vann.
- Ta batterier ut av sensorer og betjeningsenhet.
- Lagre vanningsautomaten på et tørt og frostsikkert sted.

## Tekniske data

Driftstrykk	0,1 - 1,0 (1 - 10)	MPa (bar)
Vanntilførsels-temperatur (max)	35	°C
Omgivelsestemperatur	+5 -> +60	°C
Frekvens	868,1	MHz
Radiorekkevidde (maks.)	100	m
Batteritype	9V (6LR61 / Alkalisk)	

**Det tas forbehold om tekniske endringer!**

## Feilretting

Feil	Årsak	Retting
Vanning skjer ikke på tross av programmering.	Vannkran lukket.	Åpne vannkranen.
	Forfilter tilstoppet.	Rengjør forfilter.
Ventil åpner/lukker ikke.	Ved avtatt betjeningsenhet kan ikke ventilen åpnes/lukkes.	Sett betjeningsenheten på husets overdel.
Ingen displayvisning av vanningstidene og istedet vises <b>O:FF</b> .	Batteriet tomt eller kontaktene oksidert.	Sett inn nytt 9V batteri (type 6LR61 / alkaline) eller rengjør kontaktene.
Sensorens radiosignal, batterisymbol og fuktighetsgrad vises ikke.	Ingen radioforbindelse mellom betjeningsenhet og sensor. Apparatet befinner seg i funksjonen for sikkerhet mot utfall.	Reduser avstanden mellom betjeningsenhet og sensor, og kontroller sensorens batteri. Sensoren kobles etter batteriskifte til betjeningsenheten på nytt ved å trykke på ok-tasten. Apparatet gjenoppretter radiokontakten etter senest 30 minutter.
Vannkran- og vannsymbo- lindikator blinker samtidig med visning av <b>E:RR</b> .	Ventilfeil.	Sett inn nye batterier, dersom feilen oppstår på nytt er apparatet defekt.

## Innehållsförteckning

Allmänna hänvisningar . . . . .	SV	1
Säkerhetsanvisningar . . . . .	SV	2
Beskrivning . . . . .	SV	2
Allmän information om användning . . . . .	SV	3
Ytterligare funktioner . . . . .	SV	5
Plantera sensor . . . . .	SV	5
Skötsel och underhåll . . . . .	SV	6
Tekniska data . . . . .	SV	6
Åtgärder vid störningar . . . . .	SV	7

## Allmänna hänvisningar

### Bäste kund,



Läs bruksanvisning i original innan aggregatet används första gången, följ anvisningarna och spara drifts-anvisningen för framtida behov, eller för nästa ägare.

### Ändamålsenlig användning

Denna produkt har konstruerats för privat användning och är ej avsedd för påfrestande, industriell användning.

Denna enhet är avsedd för anslutning till en vattenkran och styr automatiskt vattenflödet i bevattningsystem.

Tillverkaren påtar sig inget ansvar för eventuella skador som uppkommer på grund av felaktig användning eller felaktig hantering.

### Miljöskydd



Emballagematerialen kan återvinnas. Kasta inte emballaget i hushållsso-porna utan för dem till återvinning.



Skrotade aggregat innehåller återvinningsbara material som bör gå till återvinning. Överlämna skrotade aggregat till ett lämpligt återvinningssystem.

### Uppllysningar om ingredienser (REACH)

Aktuell information om ingredienser finns på:

[www.kaercher.com/REACH](http://www.kaercher.com/REACH)

## Kundservice

Vid frågor eller problem hjälper närmaste KÄRCHER-filial gärna till.  
(Se baksidan för adress)

### Beställning av reservdelar och specialtillbehör

I slutet av bruksanvisningen finns ett urval av de reservdelar som oftast behövs. Reservdelar och tillbehör finns att få på in-köpsstället, eller från närmaste KÄRCHER-filial.

## Garanti

I alla länder gäller de av vårt ansvariga försäljningsbolag utformade garantivillkor.

Eventuella fel på apparaten åtgärdas utan kostnad under garantitiden, om det var ett material- eller tillverkarfel som var orsaken. Gäller det garantiärenden, ber vi er vända er till försäljaren med köpbeviset eller närmsta auktoriserade kundtjänst.

Den här garantin gäller endast för apparaten, inte för växtskador.

### Varianter av utgåvan/Information

- Den här bruksanvisningen finns i tryckt form (ingår i leveransen) och som utförligare variant på webben.
- Ytterligare information som videoinstruktion via QR-kod och på: [www.kaercher.com](http://www.kaercher.com)

## Säkerhetsanvisningar

- Denna apparat är ej avsedd att användas av personer med begränsade psykiska, sensoriska eller mentala egenskaper eller som saknar erfarenhet och/eller kunskap att hantera den, såvida de inte befinner sig under uppsikt av en person ansvarig för deras säkerhet eller har fått anvisningar från en sådan person om hur apparaten ska användas och har förstått vilka faror som kan uppstå vid användningen av apparaten.
- Barn får endast använda apparaten om de är över 8 år gamla och om de befinner sig under uppsikt av en person ansvarig för deras säkerhet eller har fått anvisningar från en sådan person om hur apparaten ska användas och har förstått vilka faror som kan uppstå vid användningen av apparaten.
- Barn får inte leka med apparaten.
- Barn ska hållas under uppsikt för att garantera att de inte leker med maskinen.
- Rengöringen och användarunderhållet får inte utföras av barn om de inte står under uppsikt.
- Håll förpackningsfolien borta från barn, risk för kvävning!
- Bevattningsautomaten är ej avsedd att användas i dricksvattenssystem.
- Använd bevattningsautomaten endast med klart sötvatten med en temperatur på maximalt 35°C.
- Bevattningsautomaten får endast installeras utomhus.
- Sänk aldrig ner bevattningsautomaten i vatten.
- Kontrollera innan varje användning att bevattningsautomaten är fri från skador, avbryt användningen om det finns synliga skador.
- Placera bevattningsautomaten endast i vertikal position.
- Använd inte tätningssmassa eller smörjmedel för att ansluta bevattningsautomaten till vattenkranen.
- Dra ej i den anslutna slangen.

- Installera inte bevattningsautomaten i närheten av värmekällor (maximal omgivningstemperatur 60°C).
- △ **Observera**
  - Använd endast 9V batterier (typ 6LR61 / Alkaline).
  - Använd inte uppladdningsbara batterier.
  - Installera inte bevattningsautomaten på platser där det bildas kondensvatten eftersom detta kan orsaka skador på batteriet.
  - Använd inte bevattningsautomaten i närheten av apparater eller maskiner som står under spänning.
- △ **VARNING**
  - Apparaten får inte användas tillsammans med explosiva eller antändbara ämnen eller kemikalier.

## Beskrivning

### Funktion

Maskinen styr antingen bevattningen baserat på markens fuktighetsgrad eller tidsstyrt. Sensorer som är "planterade" i jorden levererar den aktuella markfuktigheten per radio till manöverenheten för detta. Tidsstyrd användning är möjlig utan sensor.

Beroende på leveransens innehåll är apparaten utrustad med 1 eller 2 sensorer. På manöverenheten kan följande värden ställas in för de två oberoende vattenutgångarna:

- Utlösningssränsvärdet för bevattningen.
- Två olika klockslag för bevattningstidpunkten.
- Bevattningens varaktighet.
- Bevattningens fördröjning.
- Manuell bevattning.

Så snart fuktigheten underskrider det utlösningssränsvärde som har ställts in på manöverenheten startas bevattningen vid nästa bevattningstid.

Om maskinen är programmerad för tidsstyrning så vattnar den vid de förinställda tidpunkterna, oberoende av hur fuktig marken är.

Fukt-utlösningströskeln på manöverenheten kan inte ställas in i det här fallet.

## Beskrivning av displayen

### Figurer, se sida 2

- 1 Signal och fältstyrka
- 2 Batteristatus sensor
- 3 Utlösningströskelvärde markfuktighet
- 4 Uppmått markfuktighet
- 5 Sensor 1/vattenutgång 1
- 6 Bevattnings/manuell bevattning
- 7 Sensor 2/vattenutgång 2\*
- 8 Batteristatus manöverenhet
- 9 Klockslag/bevattningsstid
- 10 Bevattningsvaraktighet
- 11 Bevattningsfördröjning (eco!ogic-funktion)
- 12 Pausknapp och tidställen
- 13 Meny/esc-knapp
- 14 ok-knapp
- 15 Pilknappar

\* beroende på utrustning

## Beskrivning av aggregatet

Kontrollera vid upppackningen att inga tillbehör saknas eller är skadade. Kontakta återförsäljaren om skador uppkommit vid transporten.

### Figurer, se sida 3

- A G 3/4 reducerstycke
- B G1 vattenanslutning med förfilter
- C Husöverdel för apparat med två kanaler\*
- D G 3/4 slanganslutning
- E Krananslutningsadapter
- F Manöverenhet
- G Batterifack
- H Display
- I Knappfält
- J Sensor 1
- K Sensor 2\*
- L Sensorkåpa
- M Lock sensordyna
- N Sensordyna
- O Ögla för stöldsnydd\*
- P Urtag för väggmontering
- Q Husöverdel för apparat med en kanal\* (sedd bakifrån)

\* beroende på utrustning

## Allmän information om användning

### Inmatningsknapparnas grundfunktioner

- Blinkande värden förändras med pilknapparna.
- **ok-knappen** avslutar en inmatning och hoppar till nästa inmatningsfält. Den avslutar också inmatningen i det sista inmatningsfältet och växlar sedan till automatiskt läge.
- **esc-knappen** förkastar en inmatning och hoppar till det föregående inmatningsfältet resp. lämnar inmatningen i det första fältet och växlar till automatiskt läge.

- Om ingen knapptryckning görs under 30 sekunder går apparaten tillbaka till det automatiska läget.

Vid idrifttagning kan man välja individuellt hur varje vattenutgång ska användas:

- För att komma till det automatiska läget måste minst 1 sensor användas, eller maskinen måste programmeras in tidsstyrt. Annars är vattenutgångarna inte aktiva för en automatisk bevattning.

#### ■ Sensorstyrt

Sensorn läses in under den 60 sekunder långa nedräkningen, d.v.s. radiosignalen upptäcks automatiskt.

#### ■ Tidsstyrt

Sensorns inlärningsprocedur avbryts med **esc/menu-knappen** under nedräkningen på 60 sekunder.

Fukt-utlösningströskeln på manöverenheten kan inte ställas in i det här fallet.

#### ■ Spärrad/inaktiv

Hela 60 sekunder-nedräkningen löper ut utan sensoridentifiering eller esc/menu-knapptryckning, därefter är vattenutgången inaktiv. Efter avaktiveringen av vattenutgång 1 kan nedräkningen för utgång 2 frikopplas med ok-knappen.

## Förberedelse manöverenhet

**Observera:** Den angivna ordningsföljden vid idrifttagningen måste ovillkorligen följas. I annat fall är det inte garanterat att sensorn är korrekt ansluten till manöverenheten.

Den medföljande snabbguiden är till hjälp vid manövreringsförloppet.

**Observera:** Batteriet ingår inte i leveransen.

### → Bild 1, 2

Sätt in batteriet med rätt position (+/- märkning) i batterifacket.

Så snart batteriet har lagts i skiftar visningen efter ett kort självtest direkt till inställningsläget för aktuell tid. Timmarna i tidsvisningen blinkar.

### → Bild 3

Ställ in timmar.

→ **Tryck på ok-knappen** och ställ in minuter.

→ Bekräfta minutinställningen genom att trycka på **ok-knappen**.

**Observera:** Från och med nu väntar mottagaren på signalen från sensorn som ska läras in. Under denna tid blinkar signalindikeringen och nedräkningen för sekunder räknas ner.

**Viktigt:** För att kontakten mellan mottagare och sensor ska kunna upprättas måste sensorbatteriet sättas i inom 60 sekunder.

## Förberedelser/inläring sensor 1

### △ FÖRSIKTIGHET

*Sensordynas fuktupptagning kan försämraras på grund av fett eller olja på ytan. Rör vid och torka inte av sensordynan med feta/oljiga händer/trasor.*

### → Bild 4

Ta av sensorns sensorkåpa.

→ Anslut batteriet med kontaktklämman. För in det anslutna batteriet med kontaktklämman i apparaten igen.

→ Stäng igen sensorn med sensorkåpan.

### → Bild 5

Kontakt signal.

Så snart kontakten med signalen har upprättats visas symbolen för signalen konstant. Ni görs inställningen steg för steg (börvärde för fuktighet, tider osv.).

### → Bild 6

Sensor 1 har hittats.

**Obs:** Driftslaget läggs fast och sparas vid inlärningsproceduren. Det går bara att ändra driftslaget (exempelvis från sensorstyrning till tidsstyrning) genom en ny inlärningsprocedur efter en reset.

## Bevattningsinställning av vattenutgång 1

### → Bild 7

Ställ in utlösningssgränsvärdet för markfuktighet.

**Obs:** Inställning bara möjlig i sensorstyrd drift, ej i tidsstyrd drift.

Droppar visar den uppmätta markfuktigheten, de inställbara trekanterna utlösningssgränsvärdet. Så snart den uppmätta markfuktigheten underskrider utlösningssgränsvärdet startar bevattningen vid nästa inställda tidpunkt automatiskt.

### → Bild 8.1, 8.2

Ställa in bevattningstid morgon och kväll. Per dag kan 2 bevattningstillfällen ställas in vid vilka bevattningen startar om den uppmätta markfuktigheten ligger under utlösningssgränsvärdet. Med "- :-" kan bevattningstidpunkten avaktiveras.

### → Bild 9

Ställa in bevattningsvaraktighet. Bevattningsvaraktighet kan ställas in mellan 1 och 90 minuter. Vid "--" är bevattningsvaraktigheten avaktiverad.

### → Bild 10

Ställa in bevattningsfördröjning. Bevattningen kan fördröjas 1 - 7 dagar vilket främjar växternas rotbildning. Dessutom spar man vatten om det regnar inom fördröjningstiden. Vid inställning "- d", är funktionen avaktiverad.

## Förberedelser/inlärnin g sensor 2\*

\* beroende på utrustning

### → Bild 11

Inställningsprocedur för sensor 2 startar automatiskt efter bevattningsinställningen för vattenutgång 1. Om vattenutgång 1 förblir inaktiv måste inlärnin gen av vattenutgång 2 godkännas genom intryckning av OK-knappen. Sekundnedräknin gen startar för vattenutgång 2. Inlärnin gen av sensor 2 är identisk med sensor 1.

**Obs:** För att ändra en utgångs driftslag el ler lägga till en sensor måste inlärnin gsproceduren startas på nytt.

- Ta ur batterierna ur båda sensorerna och manöverenheten.
- Sätt tillbaka batteriet i manöverenheten. Så snart symboler visas på displayen, håll **ok-knappen** intryckt ända tills visningen av klockslaget blinkar.
- Ställ in klockslaget igen och starta inlärnin gen av sensor 1, sedan inlärnin gen av sensor 2.

## Bevattningsinställning av vattenutgång 2

- På samma sätt som "Bevattningsinställning av vattenutgång 1".

## Ytterligare funktioner

### Förändra inställningarna av vattenutgångarna

- **Meny-knappen** aktiverar inställningsläget.
- Pilknapparna väljer den vattenutgång som ska ställas in, **ok-knappen** startar ändringsförloppet.
- Inställningarna sparas även utan batteriförsörjning.

### Manuell bevattning med vattenutgångarna

Ventilerna kan öppnas manuellt:

- **Meny-knappen** aktiverar inställningsläget.

- Välj vattenkran med pilknapparna och bekräfta med **ok-knappen**.
- Den att man trycker flera gånger på pilknapparna öppnas/stängs ventilerna.
- **esc-knappen** avslutar den manuella bevattningen och växlar tillbaka till det automatiska läget.

## Snabbåtkomst manuell bevattning

- Kan aktiveras i varje läge (automatisk bevattning och 24h-funktion).
- Håll den vänstra pilknappen intryckt under minst 3 sekunder för att öppna den vänstra ventilen manuellt. Beroende på leveransinnehållet gäller samma procedur med höger pilknapp, för att öppna den högra ventilen.
- Ventilen är öppen.
- Tryck kort på vänster/höger pilknapp för att stänga den öppnade ventilen el. öppna den igen. Om båda ventilerna är stängda återgår maskinen automatiskt till det föregående läget efter 30 sekunder.
- Avsluta den manuella bevattningen med **ok-knappen** eller **esc/menu-knappen**. Då stängs ventilen och växlar tillbaka till det automatiska läget.

## Avbrottssäkerhetsfunktion

- Om ventilenheten förlorar kontakten med en sensor (ingen signal, exempelvis för att sensorbatteriet är tomt) så utförs bevattningen tidsstyrt.

### Hänvisning

Hänsyn tas till ECO-fördrojningsdagar.

**Fördel:** Säkerställning av löpande bevattning, växter torkar inte.

## Plantera sensor

- **Bild A1**  
Sensorytan måste ha kontakt med jorden. Sätt ner sensorn i lös jord på samma sätt som man planterar en växt och platta till jorden.
- Trampa eller slå inte på sensorn.
- **Bild A2**  
Plantera sensorn direkt i bevattningsområdet och se till att sensorn inte befinner sig i en sänka eller på en upphöjning.

## Skötsel och underhåll

### Skötsel

#### → Bild 2, 4, B

**Rekommendation:** Byt ut batterierna i manöverenheten och i sensor samt även sensordynan en gång per år.

### Förvaring

- Töm bevattningsautomaten helt på vatten.
- Ta ur batterier ur sensor(er) och manöverenhet.
- Förvara bevattningsautomaten torrt och frostsäkert.

## Tekniska data

Driftstryck	0,1 - 1,0 (1 - 10)	MPa (bar)
Inmatningstemperatur (max.)	35	°C
Omgivande temperatur	+5 -> +60	°C
Frekvens	868,1	MHz
Räckvidd (max.)	100	m
Batterityp	9V (6LR61 / alkaline)	

***Med reservation för tekniska ändringar!***



## Åtgärder vid störningar

Störning	Orsak	Åtgärd
Bevattningen utförs inte trots programmering.	Vattenkran stängd.	Öppna vattenkranen.
	Förfilter tilltäppt.	Rengör förfilter.
Ventil öppnas/stängs inte.	Om manöverenheten är borttagen kan ventilen inte öppnas/stängas.	Montera manöverenheten på husöverdelen.
Ingen displayvisning av bevattningstider, i stället visas <b>O:FF</b> .	Batteri tomt eller kontakter oxiderade.	Sätt i ett nytt 9V batteri (typ 6LR61/alkaline) eller rengör kontakter.
Radiosignal, batterisymbol och sensors fuktighetsvärde visas inte.	Ingen förbindelse mellan manöverenhet och sensor. Apparaten är i bortfallssäkerhetsfunktionen.	Minska avståndet mellan manöverenheten och sensorn och kontrollera sensorbatteriet. Sensorn förbinds med manöverenheten igen efter batteribyte genom att trycka på OK-knappen. Senast efter 30 minuter återupprättar enheten radiokontakten igen.
Symbolerna för vattenkran och vatten samt indikeringen <b>E:RR</b> blinkar samtidigt.	Ventilfel.	Sätt i ett nytt batteri, om felet kvarstår är apparaten defekt.

## Sisällysluettelo

Yleisiä ohjeita . . . . .	FI	1
Turvaohjeet . . . . .	FI	2
Kuvaus . . . . .	FI	2
Yleiset käyttöohjeet . . . . .	FI	3
Muut toiminnot . . . . .	FI	5
Anturin istuttaminen . . . . .	FI	6
Hoito ja huolto . . . . .	FI	6
Tekniset tiedot . . . . .	FI	6
Häiriöapu . . . . .	FI	7

## Yleisiä ohjeita

### Arvoisa asiakas,



Lue käyttöohje ennen laitteesi käyttämistä, säilytä käyttöohje myöhempiä käyttöä tai mahdollista myöhempää omistajaa varten.

### Tarkoituksenmukainen käyttö

Tämä laite on suunniteltu yksityiskäyttöön eikä vastaa ammattikäyttöön tarkoituksia vaatimuksia.

Tämä laite ohjaa automaattisesti veden virtausta kastelujärjestelmissä ja on tarkoitettu liitettäväksi vesihanaan.

Valmistaja ei vastaa mahdollisista vahingoista, jotka johtuvat ohjeidenvastaisesta käytöstä.

### Ympäristönsuojelu



Pakkausmateriaalit ovat kierrätettäviä. Älä käsittele pakkauksia kotilousjätteenä, vaan toimita ne jätteiden kierrätykseen.



Käytetyt laitteet sisältävät arvokkaita kierrätettäviä materiaaleja, jotka tulisi toimittaa kierrätykseen. Tästä syystä toimita kuluneet laitteet vastaaviin keräilylaitoksiin.

### Huomautuksia materiaaleista (REACH)

Ajantasaisia tietoja ainesosista löytyy osoitteesta:

[www.kaercher.com/REACH](http://www.kaercher.com/REACH)

## Asiakaspalvelu

KÄRCHER -edustustomme vastaa mielellään kysymyksiisi ja auttaa mahdollisissa häiriötilanteissa.

(Osoite, katso takasivua)

### Varaosien ja erityisvarusteiden tilaaminen

Tärkeimpien osien varaosaluettelo löytyy tämän käyttöohjeen lopusta.

Varaosat ja erityisvarusteet saat kauppiaal-tasi tai lähimmältä KÄRCHER tytäryhtiöltä.

## Takuu

Kussakin maassa ovat voimassa valtuuttamamme myyntiorganisaation julkaisemat takuehdot. Materiaali- ja valmistusvirheitä aiheutuvat virheet laitteessa korjaamme takuuaikana maksutta. Takuutapauksessa ota yhteys ostostositteineen jälleenmyyjään tai lähimpään valtuutettuun asiakaspalveluun.

Tämä takuu koskee vain laitetta, ei kasvivaurioita.

### Jakuluversiot / Informaatiot

- Tämä käyttöohje on painettu versio (kuuluu toimitukseen) ja lisäksi Internetissä on perusteellinen Web-versio.
- Lisäinformaatiota video-ohjeina QR-koodilla osoitteessa:  
[www.kaercher.com](http://www.kaercher.com)

## Turvaohjeet

- *Laitetta eivät saa käyttää sellaiset henkilöt, joilla on rajoittuneet fyysiset, aistimukselliset tai henkiset kyvyt tai, joilta puuttuu laitteen käyttämiseen tarvittava kokemusta ja/tai tietoa, paitsi jos heidän turvallisuudestaan vastaava henkilö valvoo heitä tai on antanut heille laitteen käyttämiseen tarvittavat ohjeet.*
- *Lapset saavat käyttää laitetta vain, kun he ovat yli 8 vuotiaita ja ovat turvallisuudesta vastaavan henkilön valvonnassa tai ovat saaneet häneltä opastuksen laitteen käyttämiseen.*
- *Lapset eivät saa leikkiä laitteen kanssa.*
- *Lapsia on valvottava sen varmistamiseksi, että he eivät leiki laitteella.*
- *Lapset eivät saa ilman valvontaa suorittaa laitteen puhdistus- tai huoltotoimenpiteitä.*
- *Pidä pakkausfoliot lasten ulottumattomissa, tukehtumisvaara!*
- *Älä käytä kasteluautomaattia juomavesijärjestelmissä.*
- *Käytä kasteluautomaattia vain käsittelemättömän, puhtaan makeanveden virtauksen ohjaamiseen maks. 35°C lämpötilassa.*
- *Käytä kasteluautomaattia vain ulkoalueilla.*
- *Älä koskaan upota kasteluautomaattia veteen.*
- *Tarkasta kasteluautomaatti ennen jokaista käyttöä mahdollisten vaurioiden varalta, keskeytä käyttö, jos havaitset näkyviä vaurioita.*
- *Asenna kasteluautomaatti vain pystysuoraan asentoon.*
- *Älä käytä mitään tiiviste- tai voiteluainetta kiinnittäessäsi kasteluautomaatin vesihanaan.*
- *Älä vedä automaattiin kiinnitetystä vesiletkusta.*
- *Älä asenna kasteluautomaattia lämmönlähteiden lähelle (maksimi ympäristölämpötila 60°C).*

### △ **Huomio**

- *Käytä vain 9V paristoja (tyyppi 6LR61 / Alkaline).*
- *Älä käytä ladattavia akkuja.*
- *Älä asenna kasteluautomaattia sellaiseen paikkaan, jossa kosteus voi tiivistyä vedeksi, koska paristo voi tällöin vahingoittua.*
- *Älä käytä kasteluautomaattia jännitteellisten laitteiden läheisyydessä.*

### △ **VAROITUS**

- *Laitetta ei saa käyttää räjähtävien tai syttyvien aineiden tai kemikaalien yhteydessä.*

## Kuvaus

### Toiminto

Laite ohjaa kastelua valinnaisesti joko maaperän kosteustasesta riippuen tai aikaohjatuksi. Ohjausta varten maaperään asetetut anturit lähettävät radioteitse käyttöyksikölle tiedot maaperän senhetkisestä kosteudesta. Aikaohjattu käyttö on mahdollista ilman anturia.

Toimituslaajuudesta riippuen laite on varustettu 1 tai 2 anturilla.

Käyttöyksiköllä voidaan asettaa kahdelle toisistaan riippumattomalle vesilähdölle seuraavat arvot:

- Kastelun laukaisukynnys.
- Kaksi eri kellonaikaa kastelun ajankohdaksi.
- Kastelun kesto aika.
- Kastelun viivästysaika.
- Manuaalinen kastelu.

Kun kosteusaste alittaa käyttöyksiköllä asetetun laukaisukynnyksen, kastelu käynnistyy seuraavana kasteluajana.

Kun laite on aikaohjattuna oppinut kasteluajat, se kastelee maaperän kosteustasesta riippumatta esiasetettuina ajankohtina.

Käyttöyksikön kosteuslaukaisukynnystä ei tässä tapauksessa voi asettaa.

## Displaykuvaus

### Kuvat, katso sivu 2

- 1 Radiosignaali ja kenttävoimakkuus
- 2 Anturipariston tila
- 3 Maaperäkosteuden laukaisukynnys
- 4 Mitattu maaperäkosteus
- 5 Anturi 1 / vesilähtö 1
- 6 Kastelu / manuaalinen kastelu
- 7 Anturi 2 / vesilähtö 2\*
- 8 Käyttöyksikön pariston tila
- 9 Kellonaika / kasteluaika
- 10 Kastelun kesto aika
- 11 Kastelun viivästysaika (ecologic-toiminto)
- 12 Tauko-painike ja ajan asetus
- 13 valikko / esc-painike
- 14 ok-painike
- 15 Nuolipainikkeet

\*varusteista riippuen

## Laitekuvaus

Tarkasta purkaessasi pakkauksesta, ovatko kaikki varusteet olemassa ja ovatko osat vaurioituneet. Jos havaitset kuljetusvaurioita ota yhteyttä myyjäliikkeeseen.

### Kuvat, katso sivu 3

- A Supistekappale G 3/4
- B G1 vesiliitäntä esisuodattimella
- C Kotelön yläosa kaksikanavalaitteelle\*
- D G 3/4 letkuliitäntä
- E Hananliitäntäadapteri
- F Käyttöyksikkö
- G Paristolokero
- H Näyttö
- I Painikekenttä
- J Anturi 1
- K Anturi 2\*
- L Anturisuojus
- M Anturilaipan kansi
- N Anturilaippa
- O Silmukka varkausestintä varten\*
- P Syvennus seinäkiinnitystä varten
- Q Kotelön yläosa yksikanavalaitteelle\* (takaa nähtynä)

\*varusteista riippuen

## Yleiset käyttöohjeet

### Syöttöpainikkeiden perustoiminnot

- Viilkuvia arvoja muutetaan nuolipainikkeilla.
- **ok-painike** vahvistaa syötön ja vaihtaa seuraavaan syöttökenttään. Se vahvistaa myös syötön viimeisen syöttökenttään ja vaihtaa sitten automatiikalle.
- **esc-painike** poistaa syötön ja vaihtaa edelliseen syöttökenttään tai poistaa ensimmäisessä kentässä syötön ja vaihtaa automatiikalle.
- Jos mitään painiketta ei paineta 30 sekunnin kuluessa, laite hyppää takaisin automatiikalle.

Jokaiselle vesilähdölle voi valita yksilöllisesti kuinka sitä tullaan käyttämään:

- Automatiikkatilaan pääsemiseksi pitää käyttää vähintään yhtä anturia tai laite pitää opettaa aikaohjaukseen. Muuten veden ulostulot eivät ole aktiivisena automaattista kastelua varten.
- **Anturiohjatusti**  
Anturi opetetaan 60 sekunnin Countdown:in aikana, se tarkoittaa, että radiosignaali tunnustetaan automaattisesti.
- **Aikaohjatusti**  
Anturin opetustapahtuma keskeytetään 60 sekunnin Countdown:in aikana **esc/menu-painikkeella**. Käyttöyksikön kosteuslaukaisukynnystä ei tässä tapauksessa voi asettaa.
- **Estetty / ei aktiivinen**  
60 sekunnin Countdown suoritetaan kokonaan ilman anturitunnistusta tai esc/menu-painikkeen painallusta, tämän jälkeen veden ulostulo ei ole aktiivinen. Kun veden ulostulon 1 aktivointi on poistettu, voidaan vapauttaa Countdown veden ulostulolle 2.

## Käyttöyksikön esivalmistelu

**Huomautus:** Käyttöönottossa on ehdottomasti noudatettava annettua toimenpidejärjestystä. Muuten ei ole taattuna, että anturi on ilmoittautunut oikein käyttöyksiköön.

Mukana oleva Quickstart auttaa toimenpiteiden suorittamista.

**Huomautus:** Paristo ei kuulu toimituslaajuuteen.

### → Kuva 1, 2

Aseta paristo oikeinpäin (+/- merkinnä) pristolokeroon.

Heti kun paristo on asetettu paikalleen, näyttö vaihtuu lyhyen itsetestauksen jälkeen nykyisen kellonajan asetustilaan. Kellonajannäytön tunnit vilkkuvat.

### → Kuva 3

Aseta tunnit.

### → Paina **ok-painiketta** ja aseta minuutit.

### → Vahvista minuuttien asetus painamalla **ok-painiketta**.

**Huomautus:** Tästä alkaen vastaanotin odottaa anturin radiosignaalia sen oppimiseksi.

Tänä aikana radiosignaali vilkkuu ja sekunticountdown laskee alaspäin

**Tärkeää:** Jotta vastaanottimen ja anturin välille saadaan luotua radioyhteys, anturiin on asetettava paristo 60 sekunnin kuluessa.

## Valmistelu / Anturin 1 oppiminen

### ⚠ **VARO**

*Anturilaipan kosteudentunnistuskyy voi huonontua, jos sen pinnalla on rasvaa tai öljyä. Älä koske tai pyyhi sensorilaippaa rasvaisilla/öljyisillä käsillä/rievuilla.*

### → Kuva 4

Poista anturin anturisuojus.

### → Yhdistä paristo kontaktiklipsiin. Aseta yhdistetty paristo kontaktiklipsi edellä jälleen laitteeseen.

### → Sulje anturi anturisuojuksella.

### → Kuva 5

Radiosignaaliyhteys

Kun radiosignaaliyhteys on muodostettu, näytöllä näkyy jatkuva radiosignaali-symboli. Sitten syötetään asetusjärjestyksessä asetusarvot (kosteuden ohjearvo, ajat, jne.).

### → Kuva 6

Anturin 1 tunnistus onnistui.

**Huomautus:** Käyttötapa määritetään ja tallennetaan opetustoimenpiteen aikana.

Käyttötavan muuttaminen (esimerkiksi anturiohjauksesta aikaohjaukseen) on mahdollista vain Reset:in jälkeen tehdyllä uudella opetustoimenpiteellä.

## Vesilähdön 1 kasteluasetus

### → Kuva 7

Aseta maaperäkosteuden laukaisukynnys.

**Huomautus:** Asetus on mahdollisia vain anturiohjatussa käytössä, ei aikaohjatussa käytössä.

Tipat osoittavat mitatun maaperäkosteuden, säädettävät kolmiot laukaisukynnyksen. Kun mitattu maaperäkosteus alittaa laukaisukynnyksen, kastelu käynnistyy automaattisesti seuraavana asetettuna ajankohtana.

### → Kuva 8.1, 8.2

Aseta aamun ja illan kasteluajat.

Päivää kohti voi asettaa 2 ajankohtaa, jolloin kastelu aloitetaan, jos maaperäkosteus on laukaisukynnyksen alapuolella. Syöttämällä „- :-“ kastelun ajankohdan voi deaktivoida.

### → Kuva 9

Aseta kastelun kesto aika

Kastelun kesto aikaa per kastelukerta voi säätää välillä 1 - 90 minuuttia. Jos asetus on „- :-“, kastelun kesto aika on deaktivoitu.

### → Kuva 10

Aseta kastelun viivästysaika.

Kastelua voi viivästyttää 1 - 7 päivää, täten parannetaan kasvien juurien kasvamista. Lisäksi säästetään vettä, jos viivästyspäivinä sataa. Jos asetus on „- d“, toiminto on deaktivoitu.

## Valmistelu / Anturin 2\* oppiminen

\*varusteista riippuen

### → Kuva 11

Anturin 2 asetusten asettaminen käynnistyy automaattisesti, kun vesilähdön 1 kasteluasetukset on suoritettu. Jos anturi 1 jää aktivoimatta, veden ulostulon 2 opettaminen on vapautettava painamalla OK-painiketta. Sekunti-Count-down käynnistyy veden ulostulolle 2. Anturin 2 opettaminen on identtinen anturin 1 kanssa.

**Huomautus:** Yhden ulostulon käyttötavan muuttamiseksi tai anturin lisäämiseksi, opettamistapahtuma on käynnistettävä uudelleen.

- Poista paristot molemmista antureista ja käyttöyksiköstä.
- Aseta paristo jälleen käyttöyksikköön. Kun symbolit ilmestyvät näytölle, pidä **ok-painiketta** niin kauan painettuna, kunnes kellonajan näyttö vilkkuu.
- Aseta kellonaika uudelleen ja käynnistä anturin 1 oppimisvaihe, ja sitten anturin 2.

## Vesilähdön 2 kasteluasetus

- Sama kuin "Vesilähdön 1 kasteluasetus".

## Muut toiminnot

### Vesilähtöjen asetusten muuttaminen

- **menu-painike** aktivoi asetustilan.
- Valitse nuolipainikkeilla asetettava vesilähtö, **ok-painike** käynnistää muutosten suorittamisen.
- Asetukset säilyvät tallennettuna myös ilman paristoa.

## Manuaalinen kastelu vesilähdöistä

Venttiilit voi avata manuaalisesti:

- **menu-painike** aktivoi asetustilan.
- Valitse nuolipainikkeilla vesihana ja vahvista valinta painamalla **ok-painiketta**.
- Venttiilit avataan/suljetaan nuolipainikkeiden uudella painalluksella.
- **esc-painike** päättää manuaalisen kastelun ja vaihtaa takaisin automatiikalle.

## Pikapääsy manuaaliseen kasteluun

- Voidaan aktivoida jokaisessa tilassa (automaattinen kastelu ja 24h-toiminto).
- Vasemman venttiilin manuaalisesti avaamiseksi, paina vasenta nuolipainiketta vähintään 3 sekunnin ajan. Toimituslaajuudesta riippuen, toimi samoin oikealla nuolipainikkeella oikean venttiilin avaamiseksi.
- Venttiili on avattu.
- Paina lyhyesti vasenta/oikeaa nuolipainiketta avatun venttiilin sulkemiseksi tai avaamiseksi uudelleen. Jos molemmat venttiilit ovat suljettuna, laite palaa 30 sekunnin kuluttua automaattisesti takaisin edelliseen tilaan.
- Lopeta manuaalinen kastelu painamalla **ok-painiketta** tai **esc/menu-painiketta**. Tällöin venttiili suljetaan ja vaihdetaan takaisin automatiikkatilaan.

## Vikaturvatoiminto

- Jos venttiiliyksikkö menettää yhteyden anturiin (ei signaalia, koska esim. anturin paristo on tyhjä), kastelu tapahtuu aikaohjatusti.

### Huomautus

ECO-viivästyspäivät huomioidaan tällöin.

**Etä:** Jatkuva kastelu on varmistettu, kasvit eivät pääse kuivumaan.

## Anturin istuttaminen

### → Kuva A1

Anturipinnan tulee olla kosketuksissa maahan. Istuta anturi siksi kuten kasvi kuohkeutettuun maahan ja peitä maaineksella.

→ Älä polje tai hakkaa anturia.

### → Kuva A2

Istuta anturi suoraan kastelualueelle ja huomioi tällöin, että anturi ei ole syvänteessä tai harjanteella.

## Hoito ja huolto

### Huolto

### → Kuva 2, 4, B

**Suositus:** Vaihda käyttöyksikön ja anturin paristot sekä anturilaippa uusiin kerran vuodessa.

### Säilytys

- Poista kaikki vesi kasteluautomaatista.
- Poista paristot antureista ja käyttöyksiköstä.
- Säilytä kasteluautomaattia kuivassa ja pakkaselta suojatussa paikassa.

## Tekniset tiedot

Käyttöpaine	0,1 - 1,0 (1 - 10)	MPa (baria)
Tulolämpötila (maks.)	35	°C
Ulkoilman lämpötila	+5 -> +60	°C
Taajuus	868,1	MHz
Toimintaetäisyys (maks.)	100	m
Patterin tyyppi	9V (6LR61 / Alkaline)	

**Oikeus teknisiin muutoksiin pidätetään!**

## Häiriöapu

Häiriö	Syy	Korjaus
Kastelu ei toimi vaikka ohjelmointi on suoritettu.	Vesihana on suljettuna.	Avaa vesihana.
	Esisuodatin tukossa.	Puhdista esisuodatin.
Venttiili ei avaudu / sulkeudu.	Kun käyttöyksikkö on poistettu, venttiili ei voi avautua / sulkeutua.	Aseta käyttöyksikkö kotelon yläosaan.
Ei kasteluajkojen display-näyttöä, sen sijasta näyttö <b>O:FF</b> .	Paristo tyhjä tai kontaktit haettuneet.	Aseta lokeroon uusi 9V paristo (tyyppi 6LR61) tai puhdista kontaktit.
Radiosignaalia, paristosymbolia ja anturin koskeusarvoa ei näytetä.	Ei radioyhteyttä käyttöyksikön ja anturin välillä. Laite on vikaturvallisuuksotoinnossa.	Pienennä ohjausyksikön ja anturin välistä etäisyyttä ja tarkasta anturin paristo. Anturi yhdistetään paristonvaihdon jälkeen uudelleen käyttöyksikköön panamalla ok-painiketta. Laite asettaa vähintään 30 minuutin kuluttua radioyhteyden jälleen päälle.
Vesihana- ja vesisymbolinäyttö sekä näyttö <b>E:RR</b> vilkkuvat samanaikaisesti.	Venttiilivirhe.	Aseta uusi paristo, jos virhe esiintyy uudelleen, laite on viallinen.



## Πίνακας περιεχομένων

Γενικές υποδείξεις . . . . .	EL	1
Υποδείξεις ασφαλείας . . . . .	EL	2
Περιγραφή . . . . .	EL	3
Γενικές υποδείξεις χειρισμού . .	EL	4
Περισσότερες λειτουργίες . . . .	EL	6
Τοποθέτηση αισθητήρα . . . . .	EL	7
Φροντίδα και συντήρηση . . . . .	EL	7
Τεχνικά χαρακτηριστικά . . . . .	EL	7
Αντιμετώπιση βλαβών . . . . .	EL	8

## Γενικές υποδείξεις

### Αγαπητέ πελάτη,



Πριν χρησιμοποιήσετε τη συσκευή σας για πρώτη φορά, διαβάστε αυτές τις πρωτότυπες οδηγίες χρήσης, ενεργήστε σύμφωνα με αυτές και κρατήστε τις για μελλοντική χρήση ή για τον επόμενο ιδιοκτήτη.

### Αρμόζουσα χρήση

Η παρούσα συσκευή σχεδιάστηκε ειδικά για ιδιωτική χρήση και δεν είναι σε θέση να ανταποκριθεί στις καταπονήσεις που συνεπάγεται μία ενδεχόμενη επαγγελματική της χρήση.

Αυτή η συσκευή προορίζεται για σύνδεση σε βάνα νερού και ρυθμίζει αυτόματα τη ροή νερού στο σύστημα άρδευσης.

Ο κατασκευαστής δεν ευθύνεται για ενδεχόμενες ζημιές, που οφείλονται σε μη ενδεδειγμένη χρήση ή σε λάθος χειρισμό.

## Προστασία περιβάλλοντος



Τα υλικά συσκευασίας είναι ανακυκλώσιμα. Μην πετάτε τη συσκευασία στα οικιακά απορρίμματα, αλλά παραδώστε την προς ανακύκλωση.



Οι παλιές συσκευές περιέχουν ανακυκλώσιμα υλικά, τα οποία θα πρέπει να παραδίδονται προς επαναχρησιμοποίηση. Για το λόγο αυτό αποσύρετε τις παλιές συσκευές με κατάλληλες διαδικασίες συγκέντρωσης αποβλήτων.

### Υποδείξεις για τα συστατικά (REACH)

Ενημερωμένες πληροφορίες για τα συστατικά μπορείτε να βρείτε στη διεύθυνση:

[www.kaercher.com/REACH](http://www.kaercher.com/REACH)

### Υπηρεσία εξυπηρέτησης πελατών

Σε περίπτωση αποριών ή βλαβών μπορείτε να απευθύνεστε στο πλησιέστερο υποκατάστημα του Οίκου KÄRCHER, το οποίο θα σας βοηθήσει ευχαρίστως.

(Για τη διεύθυνση βλ. στην πίσω σελίδα)

### Παραγγελία ανταλλακτικών και ειδικών εξαρτημάτων

Μία επιλογή των ανταλλακτικών που χρειάζονται συχνότερα θα βρείτε στο τέλος των οδηγιών χρήσης.

Μπορείτε να προμηθευθείτε ανταλλακτικά και εξαρτήματα από τον αρμόδιο έμπορο ή από το υποκατάστημα της KÄRCHER της περιοχής σας.

## Εγγύηση

Σε κάθε χώρα ισχύουν οι όροι εγγύησης που εκδόθηκαν από την αρμόδια αντιπροσωπεία μας. Εντός της προθεσμίας της παρεχόμενης εγγύησης αποκαθιστούμε δωρεάν οποιαδήποτε βλάβη στη συσκευή σας εφόσον έχει προκληθεί από σφάλμα υλικού ή κατασκευής. Σε περίπτωση που επιθυμείτε να κάνετε χρήση της εγγύησης, παρακαλούμε απευθυνθείτε με την απόδειξη αγοράς στο κατάστημα από το οποίο προμηθευθήκατε τη συσκευή ή στην πλησιέστερη εξουσιοδοτημένη υπηρεσία τεχνικής εξυπηρέτησης πελατών μας.

Η παρούσα εγγύηση αφορά μόνο τη συσκευή και όχι τις ζημιές σε φυτά.

## Παραλλαγές εκδόσεων / Πληροφορίες

- Οι παρούσες οδηγίες χρήσης παρέχονται σε έντυπη μορφή (περιλαμβάνονται στη συσκευασία), καθώς και σε αναλυτική ηλεκτρονική μορφή στο web.
- Περισσότερες πληροφορίες με τη μορφή οδηγιών σε βίντεο μπορείτε να λάβετε μέσω του κωδικού QR και στη διεύθυνση:  
**www.kaercher.com**

## Υποδείξεις ασφαλείας

- Η συσκευή αυτή δεν πρέπει να χρησιμοποιείται από άτομα με περιορισμένες κινητικές, αισθητηριακές ή νοητικές ικανότητες χωρίς σχετική εμπειρία και/ή γνώσεις, εκτός εάν επιβλέπονται από ένα αρμόδιο για την ασφάλειά τους άτομο ή τους έχουν δοθεί οδηγίες για τη χρήση της συσκευής και έχουν κατανοήσει τους κινδύνους που ενδέχεται να προκύψουν.
- Τα παιδιά μπορούν να χρησιμοποιούν τη συσκευή μόνο εάν είναι πάνω από 8 ετών και επιβλέπονται από ένα αρμόδιο για την ασφάλειά τους άτομο ή τους έχουν δοθεί οδηγίες για τη χρήση της συσκευής και έχουν κατανοήσει τους κινδύνους που ενδέχεται να προκύψουν.
- Τα παιδιά δεν πρέπει να παίζουν με τη συσκευή.
- Τα παιδιά πρέπει να βρίσκονται υπό επιτήρηση, ώστε να εξασφαλιστεί ότι δεν θα παίζουν με τη συσκευή.
- Ο καθαρισμός και η συντήρηση δεν πρέπει να εκτελούνται από παιδιά χωρίς επίβλεψη.
- Κρατάτε τα παιδιά μακριά από τα πλαστικά φύλλα συσκευασίας, υφίσταται κίνδυνος ασφυξίας!
- Μην χρησιμοποιείτε το αυτόματο σύστημα άρδευσης σε συστήματα πόσιμου νερού.

- Χρησιμοποιείτε το αυτόματο σύστημα άρδευσης μόνον με μη επεξεργασμένο, καθαρό γλυκό νερό με θερμοκρασία έως 35°C.
  - Εγκαταστήστε το αυτόματο σύστημα άρδευσης μόνον σε εξωτερικό χώρο.
  - Μην βυθίζετε ποτέ το αυτόματο σύστημα άρδευσης στο νερό.
  - Ελέγχετε το αυτόματο σύστημα άρδευσης για τυχόν βλάβες πριν από κάθε χρήση και διακόψτε τη λειτουργία του, εάν διαπιστώσετε ορατές βλάβες.
  - Τοποθετήστε το αυτόματο σύστημα άρδευσης μόνον σε όρθια θέση.
  - Μην χρησιμοποιείτε παχύρρευστες ουσίες και λιπαντικά για τη σύνδεση του αυτόματου συστήματος άρδευσης στη βάνα νερού.
  - Μην τραβάτε το συνδεδεμένο ελαστικό σωλήνα.
  - Μην εγκαθιστάτε το αυτόματο σύστημα άρδευσης κοντά σε πηγές θερμότητας (μέγιστη θερμοκρασία περιβάλλοντος 60°C).
- ⚠ **Προσοχή**
- Χρησιμοποιείτε μόνον μπαταρίες 9V (τύπος 6LR61 / Alkaline).
  - Μην χρησιμοποιείτε επαναφορτιζόμενες μπαταρίες.
  - Μην εγκαθιστάτε το αυτόματο σύστημα άρδευσης σε σημεία, όπου υπάρχει νερό συμπυκνώματος, καθώς ενδέχεται να προκληθούν βλάβες στη μπαταρία.
  - Μην χρησιμοποιείτε το αυτόματο σύστημα άρδευσης πλάι σε συσκευές υπό τάση.
- ⚠ **ΠΡΟΕΙΔΟΠΟΙΗΣΗ**
- Η συσκευή δεν πρέπει να χρησιμοποιείται σε συνδυασμό με εκρηκτικές ή εύφλεκτες ουσίες και χημικά.

## Περιγραφή

### Λειτουργία

Η συσκευή ελέγχει την άρδευση κατ' επιλογή αναλόγως του επιπέδου υγρασίας του εδάφους ή βάσει χρόνου. Για το σκοπό αυτόν, οι αισθητήρες που βρίσκονται μέσα στο έδαφος στέλνουν μέσω ραδιοσημάτων τις τρέχουσες τιμές υγρασίας του εδάφους στη μονάδα χειρισμού. Η λειτουργία βάσει χρόνου είναι δυνατή χωρίς αισθητήρα. Ανάλογα με το παραδοτέο υλικό, η συσκευή συνοδεύεται από 1 ή 2 αισθητήρες. Στη μονάδα χειρισμού μπορούν να ρυθμιστούν οι ακόλουθες τιμές για τις δύο ανεξάρτητες εξόδους νερού:

- Το όριο ενεργοποίησης της άρδευσης.
- Δύο διαφορετικές ώρες για τη χρονική στιγμή της άρδευσης.
- Η διάρκεια της άρδευσης.
- Η καθυστέρηση της άρδευσης.
- Μη αυτόματη άρδευση.

Όταν το επίπεδο υγρασίας πέσει κάτω από το ρυθμιζόμενο όριο ενεργοποίησης στο χειριστήριο, εκτελείται η άρδευση κατά την επόμενη καθορισμένη χρονική στιγμή.

Εάν η συσκευή μάθει να λειτουργεί βάσει χρόνου, εκτελεί άρδευση ανεξαρτήτως του επιπέδου υγρασίας του εδάφους στις προεπιλεγμένες χρονικές στιγμές.

Στην περίπτωση αυτήν δεν μπορεί να ρυθμιστεί στη μονάδα χειρισμού το όριο ενεργοποίησης με βάση την υγρασία.

### Περιγραφή οθόνης

#### Εικόνες βλέπε σελίδα 2

- 1 Ραδιοσήμα και ένταση πεδίου
- 2 Κατάσταση μπαταρίας αισθητήρα
- 3 Όριο ενεργοποίησης υγρασίας εδάφους
- 4 Μετρούμενη υγρασία εδάφους
- 5 Αισθητήρας 1 / Έξοδος νερού 1
- 6 Άρδευση / χειροκίνητη άρδευση
- 7 Αισθητήρας 2 / Έξοδος νερού 2\*
- 8 Κατάσταση μπαταρίας χειριστήριου
- 9 Ώρα / Ώρα άρδευσης
- 10 Διάρκεια άρδευσης

- 11 Καθυστέρηση άρδευσης (λειτουργία ecologic)
  - 12 Πλήκτρο παύσης και ρύθμιση χρόνου
  - 13 Μενού / πλήκτρο esc
  - 14 Πλήκτρο ok
  - 15 Πλήκτρα με βέλη
- \*ανάλογα με τον εξοπλισμό

### Περιγραφή συσκευής

Κατά τον άνοιγμα της συσκευασίας, ελέγξτε το περιεχόμενο για τυχόν ελλείψεις σε εξαρτήματα ή για βλάβες. Σε περίπτωση ζημιών που προκλήθηκαν από τη μεταφορά, παρακαλείσθε να πληροφορήσετε αμέσως το κατάστημα, από το οποίο αγοράσατε το μηχάνημα.

#### Εικόνες βλέπε σελίδα 3

- A Συστολή G 3/4
- B Σύνδεση νερού με προφίλτρο G1
- C Άνω τμήμα περιβλήματος για συσκευή δύο καναλιών\*
- D Σύνδεση ελαστικού σωλήνα G 3/4
- E Προσαρμογέας σύνδεσης σε κάνουλα
- F Μονάδα χειρισμού
- G Θήκη μπαταριών
- H Ένδειξη οθόνης
- I Πληκτρολόγιο
- J Αισθητήρας 1
- K Αισθητήρας 2\*
- L Καπάκι αισθητήρα
- M Κάλυμμα rad αισθητήρα
- N Rad αισθητήρα
- O Κρίκος για προστασία από κλοπή\*
- P Εσοχές για τοποθέτηση στον τοίχο
- Q Άνω τμήμα περιβλήματος για συσκευή ενός καναλιού\* (κάτοψη)

\*ανάλογα με τον εξοπλισμό

## Γενικές υποδείξεις χειρισμού

### Βασικές λειτουργίες πλήκτρων εισαγωγής

- Οι τιμές που αναβοσβήνουν αλλάζουν με τα βέλη.
- Το **πλήκτρο ok** ολοκληρώνει την εισαγωγή και σας μεταφέρει στο επόμενο πεδίο εισαγωγής. Επίσης, ολοκληρώνει την εισαγωγή στο τελευταίο πεδίο κι έπειτα σας μεταφέρει στην αυτόματη λειτουργία.
- Το **πλήκτρο esc** ακυρώνει μια εισαγωγή και σας μεταφέρει στο προηγούμενο πεδίο ή εξέρχεται από το πρώτο πεδίο εισαγωγής και σας μεταφέρει στην αυτόματη λειτουργία.
- Εάν δεν πιεστεί κανένα πλήκτρο για 30 δευτερόλεπτα, η συσκευή επιστρέφει στην αυτόματη λειτουργία.

Για κάθε έξοδο νερού μπορείτε να επιλέξετε ξεχωριστά τον τρόπο λειτουργίας κατά την ενεργοποίηση:

- Για να αποκτήσετε πρόσβαση στην αυτόματη λειτουργία, θα πρέπει να χρησιμοποιήσετε τουλάχιστον 1 αισθητήρα ή να μάθετε στη συσκευή να λειτουργεί βάσει χρόνου. Διαφορετικά, οι έξοδοι νερού για την αυτόματη άρδευση είναι ανενεργές.
- **Λειτουργία με αισθητήρα**  
Ο αισθητήρας καταγράφεται από το σύστημα κατά τη διάρκεια της αντίστροφης μέτρησης (Countdown) των 60 δευτερολέπτων, δηλαδή το ραδιοσήμα αναγνωρίζεται αυτόματα.
- **Λειτουργία βάσει χρόνου**  
Η διαδικασία εκμάθησης του αισθητήρα διακόπτεται κατά τη διάρκεια της αντίστροφης μέτρησης (Countdown) των 60 δευτερολέπτων με το **πλήκτρο esc/μενού**.

Στην περίπτωση αυτήν δεν μπορεί να ρυθμιστεί στη μονάδα χειρισμού το όριο ενεργοποίησης με βάση την υγρασία.

### ■ Φραγή / ανενεργό

Η αντίστροφη μέτρηση (Countdown) των 60 δευτερολέπτων ολοκληρώνεται χωρίς αναγνώριση του αισθητήρα ή πάτημα του πλήκτρου esc/μενού. Έπειτα, η έξοδος νερού είναι ανενεργή. Μετά την απενεργοποίηση της εξόδου νερού 1 μπορεί να ξεκινήσει η αντίστροφη μέτρηση (Countdown) για την έξοδο 2 με το πλήκτρο ok.

### Προετοιμασία μονάδας χειρισμού

**Υπόδειξη:** Κατά την πρώτη ενεργοποίηση να τηρηθεί οπωσδήποτε η προβλεπόμενη ακολουθία ενεργειών. Διαφορετικά, δεν μπορεί να διασφαλιστεί ότι ο αισθητήρας θα καταγραφεί σωστά από τη μονάδα χειρισμού.

Το συνοδευτικό φυλλάδιο γρήγορης εκκίνησης παρέχει βοήθεια για τη διαδικασία χειρισμού.

**Υπόδειξη:** Η μπαταρία δεν περιλαμβάνεται στη συσκευασία.

#### → Εικόνα 1, 2

Τοποθετήστε την μπαταρία στη σωστή θέση (σημάδια +/-) στη θήκη της. Μόλις τοποθετηθεί η μπαταρία, εκτελείται ένας σύντομος αυτοέλεγχος και εμφανίζεται αμέσως η ένδειξη της κατάστασης ρύθμισης της τρέχουσας ώρας. Οι ώρες της ένδειξης ώρας αναβοσβήνουν.

#### → Εικόνα 3

Ρυθμίστε τις ώρες.

→ Πιέστε το **πλήκτρο ok** και ρυθμίστε τα λεπτά.

→ Επιβεβαιώστε τη ρύθμιση των λεπτών πιέζοντας το **πλήκτρο ok**.

**Υπόδειξη:** Στο εξής, ο δέκτης περιμένει το ραδιοσήμα του αισθητήρα, ώστε να γίνει η εκμάθηση. Στο διάστημα αυτό, το σύμβολο ραδιοσήματος αναβοσβήνει και ξεκινά η αντίστροφη μέτρηση των δευτερολέπτων.

**Σημαντικό:** Για να είναι δυνατή η επικοινωνία μέσω ραδιοσημάτων μεταξύ του δέκτη και του αισθητήρα, θα πρέπει να τοποθετηθεί η μπαταρία στον αισθητήρα ενός 60 δευτερολέπτων.

## Προετοιμασία / Εκμάθηση αισθητήρα 1

### Δ ΠΡΟΣΟΧΗ

Η καταγραφή της υγρασίας από το *rad* αισθητήρα μπορεί να παρεμποδίζεται από την παρουσία λίπους ή λαδιού στην επιφάνειά του. Μην αγγίζετε το *rad* αισθητήρα με χέρια/πανιά που είναι λερωμένα με λίπη/λάδια.

#### → Εικόνα 4

Αφαιρέστε το καπάκι του αισθητήρα.

→ Συνδέστε την μπαταρία με το κλιπ επαφής. Η συνδεδεμένη μπαταρία τοποθετείται ξανά στη συσκευή με το κλιπ επαφής μπροστά.

→ Σφραγίστε τον αισθητήρα με το καπάκι.

#### → Εικόνα 5

Κάντε επαφή με το ραδιοσήμα.

Μόλις εδραιωθεί η επαφή με το ραδιοσήμα, θα εμφανιστεί το μόνιμο σύμβολο ραδιοσήματος. Ξεκινά η ακολουθία εισαγωγής ρυθμίσεων (τιμή αναφοράς υγρασίας, ώρες κ.λπ.).

#### → Εικόνα 6

Ο αισθητήρας 1 αναγνωρίστηκε επιτυχώς.

**Υπόδειξη:** Ο τύπος λειτουργίας καθορίζεται και αποθηκεύεται κατά τη διαδικασία εκμάθησης. Η αλλαγή του τύπου λειτουργίας (για παράδειγμα από λειτουργία με αισθητήρα σε λειτουργία βάσει χρόνου) είναι δυνατή, εάν εκτελεστεί μια νέα διαδικασία εκμάθησης μετά από επαναφορά.

## Ρύθμιση άρδευσης για την έξοδο νερού 1

### → Εικόνα 7

Ρυθμίστε το όριο ενεργοποίησης για την υγρασία του εδάφους.

**Υπόδειξη:** Η ρύθμιση είναι δυνατή μόνο στη λειτουργία με αισθητήρα και όχι στη λειτουργία βάσει χρόνου.

Τα σταγονίδια υποδηλώνουν τη μετρούμενη υγρασία του εδάφους, ενώ τα ρυθμιζόμενα τρίγωνα υποδηλώνουν το όριο ενεργοποίησης. Όταν η μετρούμενη τιμή υγρασίας στο έδαφος πέσει κάτω από το όριο ενεργοποίησης, εκτελείται αυτόματα η άρδευση κατά την επόμενη καθορισμένη χρονική στιγμή.

### → Εικόνα 8.1, 8.2

Ρυθμίστε την ώρα άρδευσης το πρωί ή το βράδυ.

Μπορούν να ρυθμιστούν 2 χρονικές στιγμές έναρξης της άρδευσης ανά ημέρα, όταν η μετρούμενη υγρασία εδάφους πέσει κάτω από το όριο ενεργοποίησης. Επιλέγοντας "- :-" μπορείτε να απενεργοποιήσετε την ώρα άρδευσης.

### → Εικόνα 9

Ρυθμίστε τη διάρκεια άρδευσης.

Η διάρκεια της άρδευσης μπορεί να ρυθμιστεί σε 1 - 90 λεπτά ανά άρδευση. Επιλέγοντας "- :-" μπορείτε να απενεργοποιήσετε τη διάρκεια άρδευσης.

### → Εικόνα 10

Ρυθμίστε την καθυστέρηση άρδευσης. Η άρδευση μπορεί να καθυστερήσει 1 - 7 ημέρες, ώστε να αναπυχθούν οι ρίζες των φυτών. Επίσης, εξοικονομείται νερό, όταν βρέχει κατά τη διάρκεια των ημερών καθυστέρησης. Επιλέγοντας τη ρύθμιση

"- d" μπορείτε να απενεργοποιήσετε αυτήν τη λειτουργία.

## Προετοιμασία / Εκμάθηση αισθητήρα 2\*

\*ανάλογα με τον εξοπλισμό

### → **Εικόνα 11**

Η διαδικασία ρύθμισης του αισθητήρα 2 ξεκινά αυτόματα μετά τη ρύθμιση της άρδευσης για την έξοδο νερού 1. Εάν η έξοδος νερού 1 παραμείνει ανενεργή, η εκμάθηση του αισθητήρα 2 πρέπει να ενεργοποιηθεί με πάτημα του πλήκτρου OK. Ξεκινά η αντίστροφη μέτρηση (Countdown) δευτερολέπτων για την έξοδο νερού 2. Η εκμάθηση του αισθητήρα 2 είναι ταυτόσημη με αυτήν του αισθητήρα 1.

**Υπόδειξη:** Για να αλλάξετε τον τύπο λειτουργίας μιας εξόδου ή να προσθέσετε έναν αισθητήρα, θα πρέπει να επανεκκινήσετε τη διαδικασία εκμάθησης.

- Αφαιρέστε την μπαταρία από τους δύο αισθητήρες και τη μονάδα χειρισμού.
- Επανατοποθετήστε την μπαταρία στη μονάδα χειρισμού. Μόλις εμφανιστούν σύμβολα στην οθόνη, πιέστε παρατεταμένα το **πλήκτρο ok**, ώσπου να αρχίσει να αναβοσβήνει η ένδειξη ώρας.
- Ρυθμίστε ξανά την ώρα και με τη διαδικασία εκμάθησης του αισθητήρα 1 ξεκινήστε τον αισθητήρα 2.

## Ρύθμιση άρδευσης για την έξοδο νερού 2

- Ταυτόσημη με τη "Ρύθμιση άρδευσης για την έξοδο νερού 1".

## Περισσότερες λειτουργίες

### Αλλαγή ρυθμίσεων των εξόδων νερού

- Το **πλήκτρο μενού** ενεργοποιεί τη λειτουργία ρύθμισης.
- Τα πλήκτρα με τα βέλη επιλέγουν την υπό ρύθμιση έξοδο νερού και το **πλήκτρο ok** ξεκινά την ακολουθία αλλαγής.
- Οι ρυθμίσεις παραμένουν αποθηκευμένες ακόμη και χωρίς τροφοδοσία από την μπαταρία.

## Μη αυτόματη τροφοδοσία νερού στις εξόδους νερού

Οι βαλβίδες μπορούν να ανοίξουν με μη αυτόματο τρόπο:

- Το **πλήκτρο μενού** ενεργοποιεί τη λειτουργία ρύθμισης.
- Επιλέξτε την κάνουλα νερού με τα βέλη και επιβεβαιώστε με το **πλήκτρο ok**.
- Με την επαναλαμβανόμενη πίεση των βελών μπορείτε να ανοίξετε/κλείσετε τις βαλβίδες.
- Το **πλήκτρο esc** τερματίζει τη μη αυτόματη άρδευση και επαναφέρει την αυτόματη λειτουργία.

## Γρήγορη πρόσβαση στη μη αυτόματη άρδευση

- Μπορεί να ενεργοποιηθεί σε κάθε λειτουργία (αυτόματη άρδευση και 24ωρη λειτουργία).
- Κρατήστε πατημένο το πλήκτρο αριστερού βέλους για τουλάχιστον 3 δευτερόλεπτα, προκειμένου να ανοίξετε μη αυτόματα την αριστερή βαλβίδα. Ανάλογα με το παραδοτέο υλικό, η ίδια διαδικασία μπορεί να ισχύει για το πλήκτρο δεξιού βέλους για το άνοιγμα της δεξιάς βαλβίδας.
- Η βαλβίδα είναι ανοικτή.
- Πιέστε σύντομα το πλήκτρο αριστερού/δεξιού βέλους, για να κλείσετε την ανοικτή βαλβίδα ή να την ξαναανοίξετε. Εάν είναι κλειστές και οι δύο βαλβίδες, η συσκευή θα επιστρέψει αυτόματα στην προηγούμενη λειτουργία έπειτα από 30 δευτερόλεπτα.
- Τερματίστε τη μη αυτόματη άρδευση με το **πλήκτρο OK** ή το **πλήκτρο esc/μενού**. Η βαλβίδα κλείνει και επιστρέφει στην αυτόματη λειτουργία.

## Λειτουργία προστασίας από βλάβες

- Εάν η μονάδα βαλβίδας χάσει την επαφή με έναν αισθητήρα (δεν υπάρχει σήμα, π.χ. επειδή έχει εξαντληθεί η μπαταρία του αισθητήρα), η άρδευση θα εκτελείται βάζει χρόνου.

### Υπόδειξη

Λαμβάνονται υπόψη οι ημέρες καθυστέρησης ECO.

**Πλεονέκτημα:** Διασφαλίζεται η συνεχής άρδευση, δεν ξεραίνονται τα φυτά.

## Τοποθέτηση αισθητήρα

### → Εικόνα A1

Η επιφάνεια του αισθητήρα πρέπει να έχει επαφή με το έδαφος. Για το σκοπό αυτόν, τοποθετήστε τον αισθητήρα όπως ένα φυτό μέσα σε χαλαρό χώμα και πατήστε καλά το χώμα.

- Μην πατάτε ή χτυπάτε με σφυρί τον αισθητήρα.

### → Εικόνα A2

Τοποθετήστε τον αισθητήρα ακριβώς στο σημείο άρδευσης και φροντίστε να μην βρίσκεται σε χαμηλό ή ψηλό σημείο.

## Φροντίδα και συντήρηση

### Συντήρηση

### → Εικόνα 2, 4, B

**Σύσταση:** Αντικαθιστάτε τις μπαταρίες της μονάδας χειρισμού και του αισθητήρα, καθώς και το rad αισθητήρα, μία φορά το χρόνο.

### Αποθήκευση

- Αδειάστε εντελώς το νερό από το αυτόματο σύστημα άρδευσης.
- Αφαιρέστε την μπαταρία από τον αισθητήρα και τη μονάδα χειρισμού.
- Φυλάξτε το αυτόματο σύστημα άρδευσης σε ξηρό χώρο που προστατεύεται από τον παγετό.

## Τεχνικά χαρακτηριστικά

Πίεση λειτουργίας	0,1 - 1,0 (1 - 10)	MPa (bar)
Θερμοκρασία προσαγωγής (μέγ.)	35	°C
Θερμοκρασία περιβάλλοντος	+5 -> +60	°C
Συχνότητα	868,1	MHz
Εμβέλεια εκπομπής (μέγ.)	100	m
Τύπος μπαταρίας	9V (6LR61 / αλκαλική)	

*Με την επιφύλαξη τεχνικών αλλαγών!*

## Αντιμετώπιση βλαβών

Βλάβη	Αιτία	Αντιμετώπιση
Η άρδευση δεν πραγματοποιείται παρά τον προγραμματισμό.	Κλειστή βάνα νερού. Βουλωμένο προφίλτρο.	Ανοίξτε τη βάνα νερού. Καθαρίστε το προφίλτρο.
Η βαλβίδα δεν ανοίγει / δεν κλείνει.	Η βαλβίδα δεν μπορεί να ανοίξει / να κλείσει εάν έχει αφαιρεθεί η μονάδα χειρισμού.	Τοποθετήστε τη μονάδα χειρισμού στο άνω τμήμα του περιβλήματος.
Δεν υπάρχει στην οθόνη ένδειξη των ωρών άρδευσης και εμφανίζεται η ένδειξη <b>O:FF</b> .	Η μπαταρία είναι άδεια ή οι επαφές είναι οξειδωμένες.	Τοποθετήστε μια καινούρια μπαταρία 9V (τύπος 6LR61 / αλκαλική) ή καθαρίστε τις επαφές.
Δεν εμφανίζονται το ραδιοσήμα, το σύμβολο μπαταρίας και η τιμή υγρασίας του αισθητήρα.	Δεν υπάρχει ραδιοζεύξη μεταξύ της μονάδας χειρισμού και του αισθητήρα. Η συσκευή θα τεθεί στη λειτουργία προστασίας από αστοχίες.	Μειώστε την απόσταση της μονάδας χειρισμού από τον αισθητήρα και ελέγξτε την μπαταρία του αισθητήρα. Μετά την αλλαγή μπαταρίας, ο αισθητήρας επανασυνδέεται με τη μονάδα χειρισμού με πίεση του πλήκτρου ok. Η συσκευή αποκαθιστά την επικοινωνία μέσω ραδιοσημάτων το αργότερο έπειτα από 30 λεπτά.
Η ένδειξη κάνουλας νερού και συμβόλου νερού, καθώς και η ένδειξη <b>E:RR</b> αναβοσβήνουν ταυτόχρονα.	Φίλτρο βαλβίδας.	Τοποθετήστε μια καινούρια μπαταρία. Εάν επανεμφανιστεί το σφάλμα, υπάρχει βλάβη στη συσκευή.



## Tartalomjegyzék

Általános megjegyzések . . . . .	HU	1
Biztonsági tanácsok . . . . .	HU	2
Leírás . . . . .	HU	2
Általános megjegyzések a kezeléshöz . . . . .	HU	3
További funkciók . . . . .	HU	5
Érzékelő beültetése . . . . .	HU	6
Ápolás és karbantartás . . . . .	HU	6
Műszaki adatok . . . . .	HU	6
Segítség üzemzavar esetén . .	HU	7

## Általános megjegyzések

### Tisztelt Vásárló,



A készülék első használata előtt olvassa el ezt az eredeti használati utasítást, ez alapján járjon el és tartsa meg a későbbi használatra vagy a következő tulajdonos számára.

### Rendeltetésszerű használat

Ezt a készüléket háztartási használatra fejlesztettük ki, és nem ipari használat igénybevételére terveztük.

Ezt a készüléket vízcsofhoz kötésre tervezték és automatikusan vezérli az öntözőrendszer vízáramát.

A gyártó nem vállal felelősséget esetleges károkért, amelyek a nem rendeltetésszerű használatból vagy hibás kezelésből származnak.

## Környezetvédelem



A csomagolóanyagok újrahasznosíthatók. Ne dobja a csomagolóanyagokat a háztartási szemétkosárba, hanem gondoskodjék azok újrahasznosításáról.



A régi készülékek értékes újrahasznosítható anyagokat tartalmaznak, amelyeket tanácsos újra felhasználni. Ezért a régi készülékeket az arra alkalmas gyűjtőrendszerek igénybevételével ártalmatlanítsa!

### Megjegyzések a tartalmazott anyagokkal kapcsolatban (REACH)

Aktuális információkat a tartalmazott anyagokkal kapcsolatban a következő címen talál:

[www.kaercher.com/REACH](http://www.kaercher.com/REACH)

## Szerviz

Kérdések vagy üzemzavar esetén KÄRCHER-telephelyünk szívesen segít Önnek. (A címet lásd a hátoldalon)

### Alkatrészek és különleges tartozékok megrendelése

Az üzemeltetési útmutató végén talál egy válogatást a legtöbbször szükséges alkatrészekről.

Alkatrészeket és tartozékokat kereskedőjénél vagy KÄRCHER-telephelyen kaphat.

## Garancia

Minden országban az illetékes forgalmazó vállalat által kiadott szavatossági feltételek érvényesek. A készülék esetleges hibáit a garanciaidőn belül költségmentesen megszüntetjük, ha azok anyag- vagy gyártási hibára vezethetők vissza. Garanciális igény esetén kérjük, a számlával együtt forduljon kereskedőjéhez vagy a legközelebbi, ilyen esetek intézésére jogosult vevőszolgálatához.

Ez a jótállás csak a készülékekre vonatkozik, növényi károokra nem.

## Kiadási változatok / Információk

- Ez az üzemeltetési útmutató nyomtatott változatban (nem része a szállítási terjedelemnek) és részletesebb Web változatban is elérhető.
- További információt videós útmutató formájában a QR kódon keresztül és a következő címen kaphat:  
**www.kaercher.com**

## Biztonsági tanácsok

- *Ez a készülék nem alkalmas arra, hogy korlátozott fizikai, érzékelő vagy szellemi képességgel rendelkező vagy tapasztalat és/vagy ismeret hiányában lévő személyek használják, kivéve, ha a biztonságukért felelős személy felügyeli őket, vagy betanították őket a készülék használatára és megértették az ebből eredő veszélyeket.*
- *Gyermekek a készüléket csak akkor használhatják, ha 8 év feletti, és ha a biztonságukért felelős személy felügyeli őket, vagy ha megtanították őket a készülék használatára és megértették az ebből eredő veszélyeket.*
- *Gyermekeknek nem szabad a készülékkel játszani!*
- *Gyerekeket felügyelni kell, annak biztosításáért, hogy a készülékkel ne játszanak.*
- *Tisztítást és felhasználó általi karbantartást nem szabad gyermekeknek felügyelet nélkül elvégezni.*
- *A csomagolófóliát tartsa gyermekektől távol, fulladás veszélye áll fenn!*
- *Az öntöző automatát ne üzemeltesse ivóvízrendszerben.*
- *Az öntöző automatát csak kezeletlen, max. 35 °C fokos tiszta édesvízzel üzemeltesse.*
- *Az öntöző automatát csak kültéren állítsa fel.*
- *Az öntöző automatát soha ne tegye vízbe!*

- *Az öntöző automatát minden üzemeltetés előtt rongálódásra ellenőrizni kell, látható rongálódások esetén az üzemeltetést le kell állítani.*
- *Az öntöző automatát csak függőleges pozícióban szerelje fel.*
- *Ne használjon tömítőszert és kenőanyagot, az öntöző automata vízcsapozó kötésekor.*
- *Ne húzza a csatlakoztatott tömlőt.*
- *Az öntöző automatát ne állítsa fel hőforrások közelében (maximális környezeti hőmérséklet 60 °C).*

### △ Figyelem

- *Csak 9V akkumulátorokat (6LR61 / Alkaline típus) használjon.*
- *Ne használjon feltölthető akkumulátort.*
- *Az öntöző automatát ne állítsa fel olyan helyen, ahol kondenzációs víz keletkezik, mivel ezáltal az akkumulátor megromolódhat.*
- *Az öntöző automatát ne üzemeltesse feszültség alatt álló készülékek közelében.*

### △ FIGYELMEZTETÉS

- *A készüléket nem szabad robbanékony vagy gyúlékony anyagokkal vagy vegyszerekkel használni.*

## Leírás

### Funkció

A készülék az öntözést választhatóan a talaj nedvesség tartalmától függően vagy idővezérléssel irányítja. Ehhez a talajba beültetett érzékelők rádióhullámokon keresztül szolgáltatják az aktuális talajnedvesség értékét a kezelőegység számára. Idővezérlésű üzemeltetés érzékelő nélkül is lehetséges.

A szállítási terjedelemtől függően a készülék 1 vagy 2 érzékelővel van ellátva.

A kezelőegységen a következő értékeket lehet beállítani a két független vízkiemenet-  
hez:

- Kioldási küszöb az öntözéshez.

- Két eltérő öntözési időpont.
- Az öntözés időtartama.
- Az öntözés késleltetése.
- Kézi öntözés.

Amint a nedvességi fok a kezelőegységen beállított kioldási küszöb alá esik, az öntözést a következő öntözési időpontkor megkezd.

Ha a készüléket idővezérléssel tanították be, akkor az öntözés a talaj nedvességi fokától függetlenül az előre beállított időpontban történik.

Ilyen esetben a nedvesség kioldási küszöböt a kezelőegységen nem lehet beállítani.

### Kijelző leírása

Ábrákat lásd a 2. oldalon

- 1 Rádiós jel és térérő
- 2 Az érzékelő elem státusza
- 3 Talajnedvesség kioldási küszöb
- 4 Mért talajnedvesség
- 5 1. érzékelő / 1. vízkimenet
- 6 Öntözés / kézi öntözés
- 7 2. érzékelő / 2. vízkimenet\*
- 8 A kezelőegység elem státusza
- 9 Óra szerinti idő / öntözési idő
- 10 Az öntözés időtartama
- 11 Öntözés késleltetése (eco!ogic funkció)
- 12 Szünet gomb és az idő beállítása
- 13 menü / esc gomb
- 14 ok gomb
- 15 Nyíl gombok

\* felszereléstől függően

### Készülék leírása

Ellenőrizze kicsomagoláskor a csomag tartalmának teljességét és sértetlenségét. Szállítás közben keletkezett sérülés esetén értesítse az eladót.

Ábrákat lásd a 3. oldalon

- A Redukáló csőcsatlakozó G 3/4
- B G1 vízcsatlakozás előszűrővel
- C Készülék felső része kétcsatornás készülékhez\*
- D G 3/4 tömlőcsatlakozás
- E Csap csatlakozó adapter
- F Kezelőegység
- G Elemtartó
- H Display

- I Gombok
- J 1. érzékelő
- K 2. érzékelő \*
- L Érzékelő sapka
- M Érzékelő párna fedele
- N Érzékelő párna
- O Gyűrű a lopásvédelemhez\*
- P Hely a falra szereléshez
- Q Készülék felső rész egycsatornás készülékhez\* (hátról nézet)

\* felszereléstől függően

## Általános megjegyzések a kezeléshez

### A beviteli gombok alapfunkciói

- A villogó értékeket a nyíl gombokkal lehet megváltoztatni.
- **ok gomb** lezárja a bevitelt és a következő beviteli mezőre lép. Ez is befejezi az utolsó beviteli mezőbe való bevitelt, és aztán automata üzemmódba kapcsol.
- **esc gomb** elvet egy bevitelt és az előző beviteli mezőre kapcsol, ill. az első mezőben kilép a bevitelből és automata üzemmódba vált.
- Ha 3 másodpercig nem nyomnak meg gombot, akkor a készülék visszalép automata üzemmódba.

Minden vízkimenethez üzembevitelkor egyedileg ki lehet választani, hogy ezt hogyan vegye üzembe:

- Az automata üzemmódba lépéshez legalább 1 érzékelőt kell használni vagy a készüléket idővezérléssel kell betanítani. Egyébként a vízkimenetek nincsenek az automatikus öntözéshez bekapcsolva.
- **Érzékelő által vezérelt**  
Az érzékelőt a következő 60 másodperces visszaszámlálás alatt kell betanítani, azaz a rádiós jelet automatikusan felismeri.

## ■ Idővezérlés

Az érzékelő betanítási folyamatát a következő 60 másodperces visszaszámlálás alatt az **esc/menu gombbal** meg kell szakítani.

Ilyen esetben a nedvesség kioldási küszöböt a kezelőegységen nem lehet beállítani.

## ■ Lezárva / nem aktív

A 60 másodperces visszaszámlálás teljesen lejár az érzékelő felismerése vagy az esc/menu gomb megnyomása nélkül, ezután a vízkimenet nem aktív. Az 1-es vízkimenet kikapcsolása után jóvá lehet hagyni az ok gombbal a visszaszámlálást a 2-es kimenethez.

## A kezelőegység előkészítése

**Megjegyzés:** Üzembevételekor az előre megadott sorrendet feltétlenül be kell tartani. Egyébként nem biztosított, hogy az érzékelő helyesen legyen bejelentkezve a kezelőegységhez.

A kezelés lefolyásával kapcsolatos segítséget a mellékelt Quickstart ad.

**Megjegyzés:** Az elem nem része a szállítási tételnek.

### → 1., 2. ábra

Az elemet helyes irányban (+/- megjelölés) kell az elemtartóba helyezni.

Amint az elemet behelyezték a kijelző, egy rövid önellenőrzés után, közvetlenül az aktuális idő beállítási módjába kapcsol. Az idő óra kijelzése villog.

### → 3. ábra

Állítsa be az órát.

→ Nyomja az **ok gombot** és állítsa be a percet.

→ A perc beállítást az **ok gomb** megnyomásával hagyja jóvá.

**Megjegyzés:** Ettől kezdve vár a vevő az érzékelő rádiójelére a betanításhoz. Ezen idő alatt a rádiós jel villog és a másodperc visszaszámláló visszaszámlál.

**Fontos:** A vevő és az érzékelő közötti rádiós kapcsolat felépítéséhez az érzékelő elemét 60 másodpercen belül be kell helyezni.

## Előkészítés / 1. érzékelő betanítása

### △ VIGYÁZAT

*Az érzékelő párnák nedvességfelvétele a felületen lévő zsír és olaj miatt rosszabbodhat. Az érzékelő párnát ne fogja meg vagy törölje le zsíros/olajos kézzel/ronggyal.*

### → 4. ábra

Vegye le az érzékelőről a sapkát.

→ Kösse össze az elemet az érintkező kapocccsal. A csatlakoztatott elemet az érintkező kapocccsal előre felé kell visszahelyezni a készülékbe.

→ Zárja be az érzékelőt a sapkával.

### → 5. ábra

Rádiós jel összekötése.

Amint a rádiós jel összekötése létrejött, tartósan jelez a rádiós jel szimbóluma. Ezután a beállítási sorrenden (névleges nedvességi érték, idők, stb.) vezet át.

### → 6. ábra

Az 1. érzékelőt sikeresen felismerte.

**Megjegyzés:** Az üzemmódot a betanítási folyamatkor lehet meghatározni és elmenteni. Az üzemmód megváltoztatása (például érzékelő vezérlésről idővezérlésre) csak visszaállítás után, egy új betanítási folyamat által lehetséges.

## Öntözés beállítása az 1. vízkimenetnél

### → 7. ábra

A talajnedvesség kioldási küszöböt beállítani.

**Megjegyzés:** Beállítás csak érzékelő által vezérelt üzemben lehetséges, idővezérlésű üzem esetén nem.

Vízcseppek jelzik a mért talajnedvességet, a beállítható háromszögek a kioldási küszöböt. Amint a mért talajnedvesség a kioldási küszöb alá esik, az öntözés automatikusan beindul a legközelebbi beállított időpontban.

## → 8,1., 8,2. ábra

A reggeli és esti öntözési időt beállítani. Naponként 2 időpontot lehet beállítani, amikor az öntözés elindul, ha a mért talajnedvesség a kioldási küszöb alatt van. A „- :- -“ -vel ki lehet kapcsolni az öntözési időpontot.

## → 9. ábra

Öntözési időtartamot beállítani.

Az öntözési időt öntözésenként 1 - 90 perc között lehet beállítani. „- -“ esetén az öntözési időtartam ki van kapcsolva.

## → 10. ábra

Az öntözés késleltetését beállítani.

Az öntözést 1 - 7 nappal késleltetni lehet, ez segíti a növények gyökérképződését. Ezáltal vizet takaríthat meg, ha a késleltetési idő alatt esik az eső. A „- d“ beállítás esetén a funkció ki van kapcsolva.

## Előkészítés / 2. érzékelő betanítása\*

\* felszereléstől függően

## → 11. ábra

A 2. érzékelő beállítási eljárása automatikusan kezdődik, miután az 1. vízkimenet öntözési beállítását elvégezték. Ha az 1. vízkimenet kikapcsolva marad, akkor a 2. vízkimenet betanítását az OK gomb megnyomásával kell jóváhagyni. A 2. vízkimenet másodperc visszaszámlálása elkezdődik. A 2. érzékelő betanítása ugyanúgy történik, mint az 1. érzékelőjéé.

**Megjegyzés:** Egy kimenet üzemmódjának megváltoztatásához vagy egy érzékelő hozzáadásához, a betanítási folyamat újra kell kezdeni.

→ Vegye ki az elemet mindkét érzékelőből és a kezelőegységből.

→ Helyezze be ismét az elemet a kezelőegységbe. Amint megjelennek a szimbólumok a kijelzőn, addig nyomja az **OK gombot** amíg a kijelzőn az óra villog.

→ Az időt ismét beállítani és az 1. érzékelő, azután a 2. érzékelő betanítási eljárását elindítani.

## Öntözés beállítása a 2. vízkimenetnél

→ Megegyezik az „Öntözés beállítása az 1. vízkimenetről“.

## További funkciók

### A vízkimenetek beállításának megváltoztatása

→ A **menu gomb** aktiválja a beállítási módot.

→ A nyíl gombokkal válassza ki a beállítandó vízkimenetet, az **OK gomb** elindítja a megváltoztatási folyamatot.

→ A beállítások elemek nélkül is megmaradnak.

### Kézi öntözés a vízkimenetekről

A szelepeket ki lehet nyitni kézzel:

→ A **menu gomb** aktiválja a beállítási módot.

→ A nyíl gombokkal válassza ki a vízcsapot és az **OK gombbal** hagyja jóvá.

→ A nyíl gombok ismételt megnyomásával a szelepek kinyílnak/bezáródnak.

→ Az **azsec gomb** befejezi a kézi öntözést és visszalép az automatikus üzemmódba.

### Kézi öntözés gyors hozzáférés

■ Bármely üzemmódban (automatikus öntözés és 24h funkció) be lehet kapcsolni.

→ A bal nyíl gombot legalább 3 másodpercig nyomva tartani, a bal oldali szelep manuális kinyitásához.

A szállítási terjedelemtől függően ugyanaz az eljárás vonatkozik a jobb nyíl gombra is, a jobb oldali szelep kinyitásához.

■ A szelep ki van nyitva.

→ A bal/jobb nyíl gombot röviden megnyomni, a kinyitott szelep bezárásához ill. ismételt kinyitásához.

Ha mindkét szelep zárva van, akkor a készülék 30 másodperc után automatikusan visszalép az előző üzemmódba.

→ A **OK gomb** vagy az **esc/menu gomb** megnyomásával lehet a kézi öntözést befejezni. A szelepet közben bezárja és visszalép az automatikus módba.

## Kiesés elleni biztonsági funkció

- Ha a szelepegység elveszti a kapcsolatot az egyik érzékelővel (nincs jel, mert pl. az érzékelőben lemerült az elem), akkor az öntözés idővezérléssel történik.

### Megjegyzés

ECO- figyelembe veszi a késleltetési napokat.

**Előny:** A folyamatos öntözés biztosítása, a növények nem száradnak ki.

## Érzékelő beültetése

### → A1. ábra

Az érzékelő felületének érintkeznie kell a földdel. Ehhez az érzékelőt, mint egy növényt meglazított talajba kell helyezni és a földet rá kell nyomni.

- Ne lépjen rá vagy üssön rá az érzékelőre.

### → A2. ábra

Az érzékelőt közvetlenül az öntözési területre ültesse el és ügyeljen arra, hogy az érzékelő ne legyen mélyedésben vagy halmon.

## Ápolás és karbantartás

### Karbantartás

### → 2., 4., B. ábra

**Ajánlás:** A kezelőegység és az érzékelő, illetve az érzékelő párna elemeit évente egyszer ki kell cserélni.

### Tárolás

- Az öntöző automatából teljesen ürítse ki a vizet.
- Vegye ki az elemet az érzékelőből és a kezelőegységből.
- Az öntöző automatát száraz és fagymentes helyen tárolja.

## Műszaki adatok

Üzemnyomás	0,1 - 1,0 (1 - 10)	MPa (bar)
Hozzáfolyási hőmérséklet (max.)	35	°C
Környezeti hőmérséklet	+5 -> +60	°C
Frekvencia	868,1	MHz
Rádióhullámok távolsága (max.)	100	m
Elem típus	9V (6LR61 / alkáli)	

**A műszaki adatok módosításának jogát fenntartjuk!**

## Segítség üzemzavar esetén

Üzemzavar	Ok	Elhárítás
Az öntözés a programozás ellenére nem indul el.	A vízcsap zárva van.	Nyissa ki a vízcsapot.
	Az előszűrő eldugult.	Az előszűrőt tisztítani.
A szelep nem nyílik / zár.	Levert kezelőegység esetén a szelep nem tud kinyílni / bezárni.	Helyezze a kezelőegységet a készülék felső részére.
Az öntözési időket nem mutatja a kijelzőn és ehelyett <b>O:FF</b> jelenik meg.	Az elem lemerült vagy az érintkezések oxidálódtak.	Helyezzen be új 9V elemet (6LR61 / Alkaline típus) vagy tisztítsa meg az érintkezéseket.
Az érzékelő rádiós jelét, az elem szimbólumát és nedvesség értékét nem jelzi ki.	Nincs rádiós összeköttetés a kezelőegység és az érzékelő között. A készülék kimaradási biztonsági funkcióban található.	Csökkentse a távolságot a kezelőegység és az érzékelő között, és ellenőrizze az érzékelő elemét. Az érzékelőt az elem cseréje után az ok gomb megnyomásával kell ismét összekötni a kezelőegységgel. A készülék legkésőbb 30 perc után ismét helyreállítja a rádiós kapcsolatot.
A vízcsap- és víz szimbólum kijelzője, valamint az <b>E:RR</b> egyszerre villognak.	Szelep hiba.	Helyezzen be új elemeket, ha a hiba ismét fellép, akkor a készülék meghibásodott.

Service + Beratung beim Kärcher-Fachhändler:

**SBR Höllwarth GmbH**

Lise-Meitner-Straße 6

71364 Winnenden

Tel.: 07195 / 957 66 44

Fax: 07195 / 957 66 45

Web: [www.SBR-Hoellwarth.de](http://www.SBR-Hoellwarth.de)

Shop: [www.SBR24.de](http://www.SBR24.de)



<http://www.kaercher.com/dealersearch>



**Alfred Kärcher GmbH & Co. KG**

Alfred-Kärcher-Str. 28 - 40

71364 Winnenden (Germany)

Tel.: +49 7195 14-0

Fax: +49 7195 14-2212