

Service + Beratung beim Kärcher-Fachhändler:

**SBR Höllwarth GmbH**

Lise-Meitner-Straße 6

71364 Winnenden

Tel.: 07195 / 957 66 44

Fax: 07195 / 957 66 45

Web: [www.SBR-Hoellwarth.de](http://www.SBR-Hoellwarth.de)

Shop: [www.SBR24.de](http://www.SBR24.de)

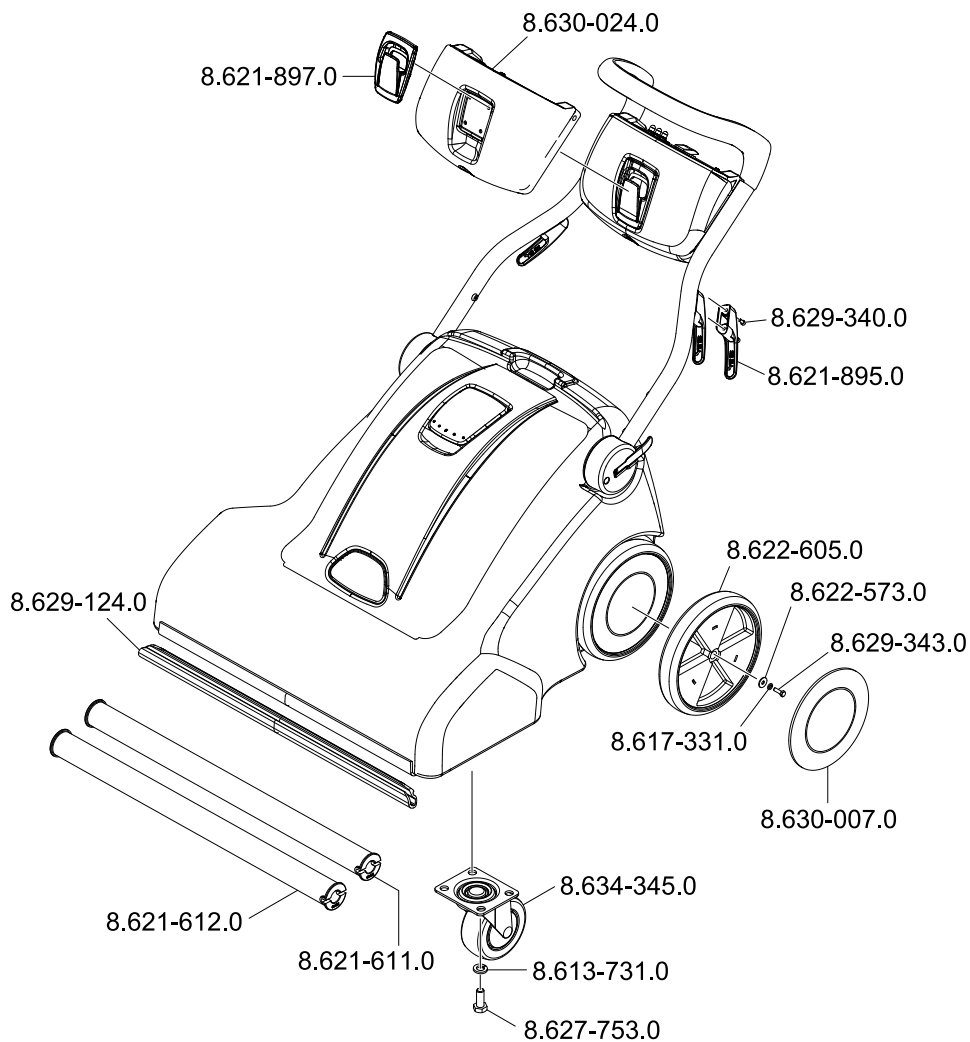


<http://www.kaercher.com/dealersearch>









68,5	كجم	وزن التشغيل النموذجي
القيم المحتسبة وفقاً للمواصفة EN 60335-2-69.		
73	ديسيبل (أ)	مستوى ضغط الصوت $L_{pA}$
1	ديسيبل (أ)	الشك $K_{pA}$
1,5	م/ثانية <sup>2</sup>	قيمة اهتزاز الذراع اليدوي القيمة الكلية للاهتزاز
0,2	م/ثانية <sup>2</sup>	الشك K
كابل الكهرباء		
22	م	EU: 8.621-716.0
22	م	GB: 8.621-718.0
22	م	AU: 8.621-717.0
22	م	CN: 8.634-958.0

## البيانات الفنية

التوصيل الكهربائي		
240-220	فولت	الجهد الكهربائي
AU: 240	فولت	
1~ 50	هرتز	التردد
1350	W	متوسط استهلاك الطاقة
1500	W	أقصى استهلاك للكهرباء
بيانات المروحة		
2× 570	W	القدرة
2× 650	W	أقصى قدرة
14,3	كيلو باسكال	الضغط المنخفض
52 × 2	لتر/ثانية	كمية الهواء
الفرشاة		
373	W	القدرة
400	W	أقصى قدرة
السير المسنن	--	نظام الدفع
660	مم	عرض مساحة العمل
100	مم	قطر الفرشاة
1350	1/ دقيقة	عدد لفات الفرشاة
المقاييس والأوزان		
1120	مم	الارتفاع
770	مم	العرض
1270	مم	الطول
35	لتر	سعة كيس الفلتر

## الضمان

في كل دولة تسري شروط الضمان التي تضعها شركة التسويق المختصة التابعة لنا. نحن نتولى تصليح الأعطال التي قد تطرأ على جهازك بدون مقابل خلال فترة الضمان طالما أن السبب في هذه الأعطال ناجم عن وجود عيب في المواد أو في الصنع. في حال استحقاق الضمان، يرجى التوجه بقسيمة الشراء إلى أقرب موزع أو مركز خدمة عملاء معتمد.

## الملحقات وقطع الغيار

- يسمح فقط باستخدام الملحقات وقطع الغيار التي تصدرها الشركة المنتجة. الملحقات الأصلية وقطع الغيار الأصلية تضمن إمكانية تشغيل الجهاز بأمان وبدون أية مشاكل أو أعطال.
- ستجد في نهاية دليل التشغيل نماذج لقطع الغيار الأكثر استخداماً.
- يمكنك الحصول على المزيد من المعلومات عن قطع الغيار من الموقع الإلكتروني [www.kaercher.com](http://www.kaercher.com) في قسم الخدمات.

## المساعدة عند حدوث أعطال



قبل إجراء أية أعمال على الجهاز، يجب إيقاف تشغيل الجهاز وسحب القابس الكهربائي.

### الجهاز لا يعمل

- قم بتوصيل قابس الكهرباء.
- قم بمراجعة مصهر المبنى.

### الفرش لا تدور.

- أعد ضبط مصهر محرك الفرشاة الموجود بلوحة التحكم.
- عيب في السير المسنن، اتصل بخدمة العملاء.

### محرك الشفط لا يعمل

- أعد ضبط مصهرات توربين الشفط الموجود بلوحة التحكم.

### قوة الشفط غير كافية

- أعد ضبط مصهر توربين الشفط الموجود بلوحة التحكم.
- كيس الفلتر ممتلئ، بيان يشير إلى امتلاء كيس الفلتر. استبدل كيس الفلتر.
- قم بفك بكرات الفرش (انظر "استبدال بكرات الفرش")، نظف قناة الشفط وتحقق من رأس الفرشاة وخرطوم الشفط.

## شهرياً

- قم بتنظيف فلتر حماية المحرك على أرضية غرفة الفلتر وتحقق من وجود أضرار.

## كل ستة شهور

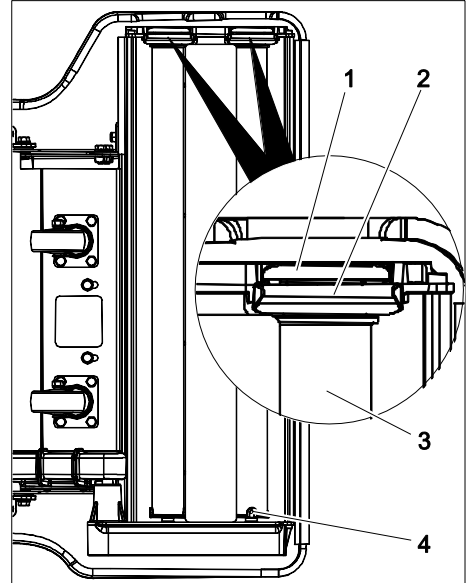
- قم بفك العجلات، وتنظيف المحاور ومن ثم تشحيمها برفق باستخدام شحم السليكون.

## تغيير كيس الفلتر

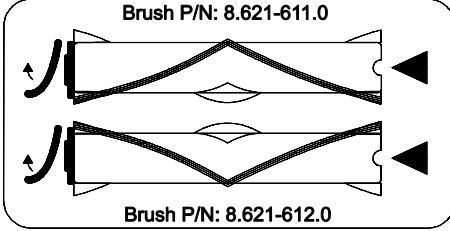
- افتح غطاء غرفة الفلتر.
- قلم بخلع كيس الفلتر من وحدة التوصيل ونزعها من الجهاز.
- ركب كيس الفلتر الجديد (انظر "تركيب كيس الفلتر").

## استبدال بكرات الفرش

- اسحب القابس من المقبس.
- اقلب الجهاز إلى الخلف واجعله يثبت على السادة الدفعية.



Brush P/N: 8.621-611.0



Brush P/N: 8.621-612.0

- قم بإدخال قاعدة المحمل على بكرة الفرش الجديدة.
- ركب بكرة الفرش على وحدة الإدارة وإدارتها إلى أن يستقر مسمار وحدة الإدارة داخل الفرشاة.
- ركب قاعدة المحمل داخل الجهاز وإدخالها بقدر الإمكان، إلى أن يثبت صاج الحماية.
- أعد الخطوات مع بكرة الفرش الثانية.

## ملحوظة

قم دائماً باستبدال الفرش بصورة زوجية.

1. صاج حماية
  2. قاعدة المحمل
  3. بكرة الفرشاة
  4. مسمار وحدة إدارة
- قم بطي صاج الحماية للخارج وسحب قاعدة المحمل إلى الأسفل.
  - قم بسحب بكرة الفرشاة من وحدة الإدارة ثم إخراجها.
  - اسحب قاعدة المحمل من الفرشاة.



## الاستخدام

### حفظ وإخراج الكابل

- قم بلف كابل الشبكة الخاص بالجهاز حول حاملات الكابل الثلاثة.
- اخرج كابل الشبكة المتكامل عبر لف حامل الكابل القابل للدوران.

### ضبط السنادة الدفعية

- حرك وسيلة تثبيت السنادة الدفعية إلى الخارج واضبط الارتفاع المطلوب للسنادة الدفعية ثم أعد غلق وسيلة التثبيت.

### الشفط

- قم بالتقاط القاذورات الصلبة، مثل الأكواب الورقية، والأطباق الورقية، والأربطة والأشياء المشابهة قبل الشفط.
- أدخل القابس في المقبس.
- اضبط مفتاح الجهاز على وضع التشغيل.
- قم بالتحريك على السرعة المناسبة والمتساوية على المساحة المراد تنظيفها.
- في حالة الاتساخ القوي، قم بالمرور أكثر من مرة أو ببطء.

### ⚠️ احترس

- خطر الإضرار بفرش الأرضية. لا تقم بتشغيل الجهاز على الفور.
- يمكن القيام بالتنظيف من خلال الناحية اليمنى نحو الحافة عبر الترتيب باتجاه واحد لسير الفرشاة.
- عندما يضيء مؤشر كيس الفلتر كعلامة على الامتلاء، قم بإيقاف تشغيل الجهاز واستبدال كيس الفلتر.

## النقل

### ⚠️ احترس

خطر الإصابة والتعرض للضرر! يراعى وزن الجهاز عند القيام بنقله.

- عند نقل الجهاز في سيارة، احرص على تأمين الجهاز ضد الانزلاق والانقلاب طبقاً للتعليمات السارية ذات الصلة.

## التخزين

### ⚠️ احترس

خطر الإصابة والتعرض للضرر! يراعى وزن الجهاز عند القيام بتخزينه.

- لا يجوز تخزين هذا الجهاز سوى في الأماكن المغلقة.

## العناية والصيانة

### ⚠️ خطر

قبل إجراء أية أعمال على الجهاز، يجب إيقاف تشغيل الجهاز وسحب القابس الكهربائي.

### الفترات الفاصلة للصيانة

#### يوميًا

- قم برج محتوى كيس الفلتر نحو الأسفل إذا لزم الأمر.
- افحص كابل الشبكة من حيث وجود أية تلفيات. قم بتغيير كابل الشبكة التالف.
- نظف الجانب السفلي للجهاز.
- قم بإبعاد الوبر، والشعر والخيوط من على بكرات الفرشاة.
- قم بالتحقق من عناصر الإحكام وتنظيفها، واستبدال عناصر الإحكام المتضررة.

#### أسبوعيًا

- نظف الفرشاة وتحقق من وجود تآكل. تكون الفرش متآكلة إذا كان الشعر الخشن له نفس طول الشعر الخشن الدليلي الأصفر.

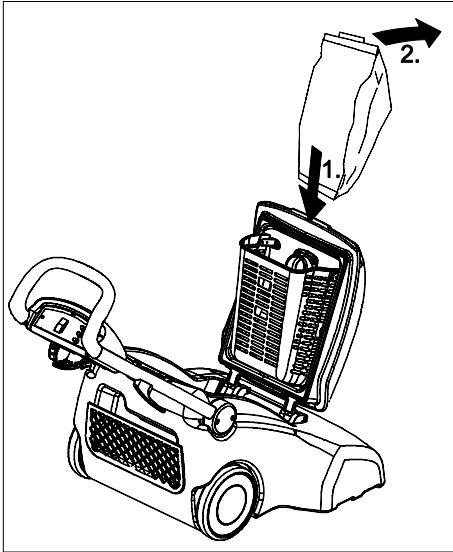
## التمييز اللوني

- عناصر الاستعمال الخاصة بعملية التنظيف ذات لون أصفر.
- عناصر الاستعمال الخاصة بالصيانة والخدمة ذات لون رمادي فاتح.

## التشغيل

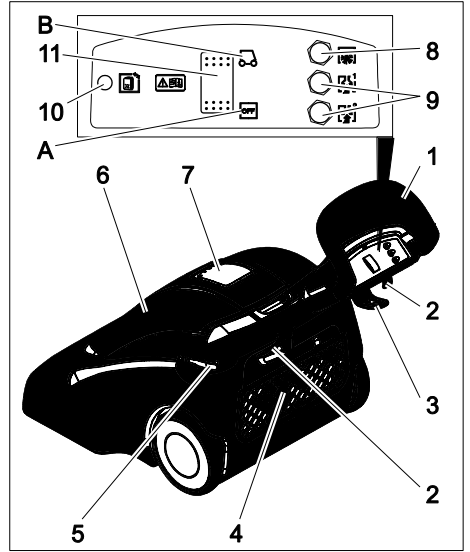
### تركيب كيس الفلتر

- افتح غطاء غرفة الفلتر.



- قم بدفع كيس الفلتر أثناء فتحه مع قطعة التوصيل داخل السلة.
- افتح كيس الفلتر بدفعه عبر وحده التوصيل
- أغلق غطاء غرفة الفلتر.

## الأجهزة



1. سنادة دفعية، قابلة للضغط
  2. حامل الكابل
  3. حامل الكابل، قابل للدوران
  4. درج التخزين
  5. وسيلة تثبيت السنادة الدفعية
  6. غطاء غرفة الفلتر
  7. توصيلة خرطوم الشفط (مجموعة اختيارية)
  8. وسيلة تأمين محرك الفرشاة
  9. وحدة تأمين محرك الشفط
  10. بيان يشير إلى امتلاء كيس الفلتر
  11. مفتاح الجهاز
- (a) مفتاح الجهاز على وضع الإيقاف  
(b) مفتاح الجهاز على وضع التشغيل

## الرموز الواردة في دليل التشغيل



**خطر**  
المخاطر التي تهدد الحياة بصورة مباشرة وتؤدي إلى إصابات جسدية بالغة أو تتسبب في الوفاة.



**تحذير**  
لمواقف قد تحفها المخاطر وقد تؤدي إلى إصابات جسدية بالغة أو تتسبب في الوفاة.



**احترس**  
لمواقف قد تحفها المخاطر وقد تؤدي إلى إصابات بسيطة أو تتسبب في أضرار مادية.

## الاستخدام المطابق للتعليمات

- إن هذا الجهاز مخصص للتنظيف الجاف لأسطح الأرضية.
- هذا الجهاز مخصص للاستخدام التجاري فقط، على سبيل المثال في الفنادق والمدارس والمستشفيات والمصانع والمتاجر والمكاتب ومحلات التأجير.

يرجى قراءة دليل التشغيل الأصلي هذا قبل أول استخدام لجهازكم، ثم التعامل مع الجهاز وفقاً لتعليمات هذا الدليل والاحتفاظ بالدليل من أجل أي استخدام لاحق أو لأي مستخدم لاحق.

- قبل البدء في تشغيل الجهاز لأول مرة يجب قراءة إرشادات الأمان رقم 15.956249
- في حالة عدم مراعاة ما ورد بدليل التشغيل وعدم اتباع إرشادات السلامة يمكن أن تحدث أضرار بالجهاز ويتعرض المستخدم والأشخاص الآخرين للخطر.
- في حالة ملاحظة تلفيات ناتجة عن النقل يتم إبلاغ الوكيل التجاري على الفور.

## حماية البيئة

<p>المواد المستخدمة في التغليف قابلة لإعادة الاستخدام. يرجى عدم إلقاء الغلاف في القمامة المنزلية، بل قم بإعادة تدويره والانتفاع به مرة أخرى.</p>	
<p>تحتوي الأجهزة القديمة على مواد قيمة قابلة لإعادة التدوير والاستخدام ينبغي الاستفادة منها.. غير مسموح بوصول البطاريات والزيت وما شابه من المواد إلى البيئة. لذا يرجى التخلص من الأجهزة القديمة عن طريق أنظمة تجميع ملائمة.</p>	

CV 66/2



العربية



Register and win!  
[www.kaercher.com/register-and-win](http://www.kaercher.com/register-and-win)



59652090 09/13