

BR 40/25 C Bp
BR 40/25 C Eco Bp
BR 40/25 C Bp Pack
BR 40/25 C Eco Bp Pack
BD 40/25 C Bp
BD 40/25 C Eco Bp
BD 40/25 C Bp Pack
BD 40/25 C Eco Bp Pack



Deutsch	3
English	17
Français	31
Italiano	46
Nederlands	61
Español	75
Português	89
Dansk	103
Norsk	116
Svenska	129
Suomi	142
Ελληνικά	155
Türkçe	170
Русский	184
Magyar	199
Čeština	213
Slovenščina	226
Polski	239
Românește	253
Slovenčina	267
Hrvatski	280
Srpski	294
Български	308
Eesti	323
Latviešu	336
Lietuviškai	350
Українська	364

Register and win!
www.karcher.com/register-and-win





Lesen Sie vor der ersten Benutzung Ihres Gerätes diese Originalbetriebsanleitung, handeln Sie danach und bewahren Sie diese für späteren Gebrauch oder für Nachbesitzer auf.

Inhaltsverzeichnis

Sicherheitshinweise	DE	1
Funktion	DE	1
Bestimmungsgemäße Verwendung	DE	2
Umweltschutz	DE	2
Bedien- und Funktionselemente	DE	3
Vor Inbetriebnahme.	DE	4
Betrieb.	DE	7
Transport.	DE	10
Lagerung.	DE	10
Pflege und Wartung	DE	10
Störungen	DE	11
Technische Daten	DE	13
EG-Konformitätserklärung . . .	DE	14
Garantie	DE	14
Ersatzteile	DE	14

Sicherheitshinweise

Lesen und beachten Sie vor der ersten Benutzung des Gerätes diese Bedienungsanleitung und beiliegende Broschüre Sicherheitshinweise für Bürstenreinigungsgeräte und Sprühextraktionsgeräte, 5.956-251.0.

⚠ **WARNUNG**

Gerät nicht auf geeigneten Flächen benutzen.

Sicherheitseinrichtungen

Sicherheitseinrichtungen dienen dem Schutz des Benutzers und dürfen nicht außer Betrieb gesetzt oder in ihrer Funktion umgangen werden.

Schaltbügel

Für eine sofortige Außerbetriebnahme des Bürstenantriebs: Schaltbügel loslassen.

Gefahrenstufen

⚠ **GEFAHR**

Hinweis auf eine unmittelbar drohende Gefahr, die zu schweren Körperverletzungen oder zum Tod führt.

⚠ **WARNUNG**

Hinweis auf eine möglicherweise gefährliche Situation, die zu schweren Körperverletzungen oder zum Tod führen kann.

⚠ **VORSICHT**

Hinweis auf eine möglicherweise gefährliche Situation, die zu leichten Verletzungen führen kann.

ACHTUNG

Hinweis auf eine möglicherweise gefährliche Situation, die zu Sachschäden führen kann.

Funktion

Diese Scheuersaugmaschine wird zur Nassreinigung oder zum Polieren von ebenen Böden eingesetzt.

Das Gerät kann durch Einstellen eines Reinigungsprogramms und der Wassermenge leicht an die jeweilige Reinigungsaufgabe angepasst werden.

Eine Arbeitsbreite von 400 mm und ein Fassungsvermögen der Frisch- und Schmutzwassertanks von jeweils 25 l ermöglichen eine effektive Reinigung.

Hinweis:

Entsprechend der jeweiligen Reinigungsaufgabe kann das Gerät mit verschiedenem Zubehör ausgestattet werden.

Fragen Sie nach unserem Katalog oder besuchen Sie uns im Internet unter www.kae-rcher.com.

Bestimmungsgemäße Verwendung

Verwenden Sie dieses Ladegerät ausschließlich gemäß den Angaben in dieser Betriebsanleitung.

- Das Gerät darf nur zum Reinigen von nicht feuchtigkeitsempfindlichen und nicht polierempfindlichen Hartflächen benutzt werden.
Der Einsatztemperaturbereich liegt zwischen +5°C und +40°C.
- Dieses Gerät ist zur Verwendung in Innenräumen bestimmt.
- Das Gerät ist nicht geeignet zur Reinigung gefrorener Böden (z. B. in Kühlhäusern).
- Das Gerät darf nur mit Original-Zubehör und -Ersatzteilen ausgestattet werden.
- Das Gerät ist für die Reinigung von Böden im Innenbereich bzw. von überdachten Flächen entwickelt. Bei anderen Anwendungsgebieten muss der Einsatz alternativer Bürsten geprüft werden.
- Das Gerät ist nicht bestimmt für die Reinigung öffentlicher Verkehrswege.
- Zulässige Flächenbelastung des Bodens berücksichtigen.
Das Gerät ist nicht für den Einsatz in explosionsgefährdeten Umgebungen geeignet.

Umweltschutz



Die Verpackungsmaterialien sind recyclebar. Bitte werfen Sie die Verpackungen nicht in den Hausmüll, sondern führen Sie diese einer Wiederverwertung zu.



Altgeräte enthalten wertvolle recyclingfähige Materialien, die einer Verwertung zugeführt werden sollten.

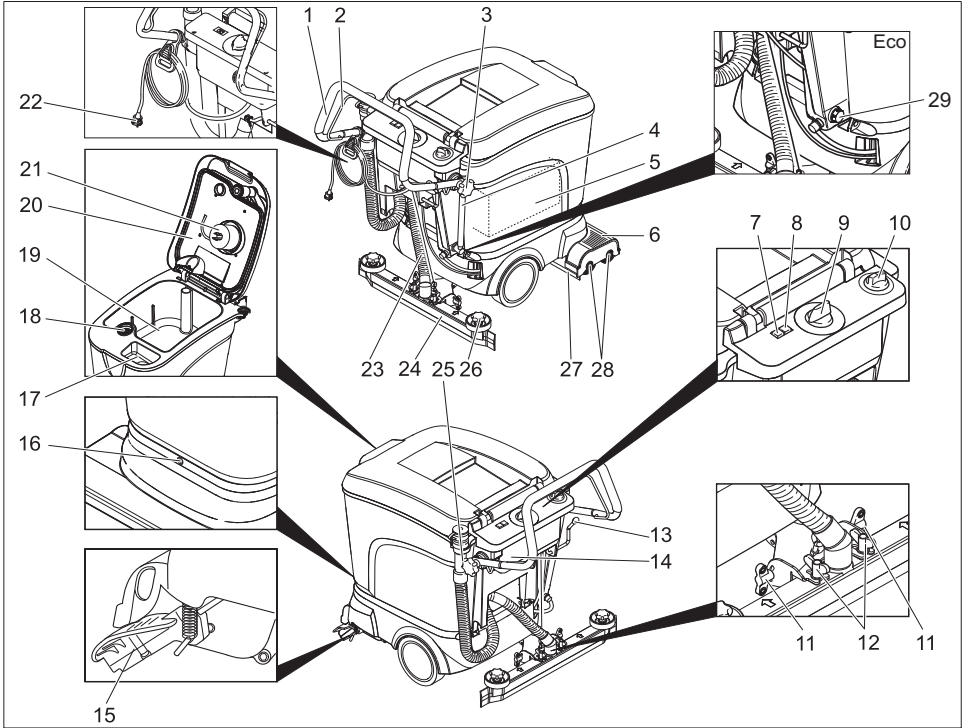
Batterien, Öl und ähnliche Stoffe dürfen nicht in die Umwelt gelangen. Bitte entsorgen Sie Altgeräte deshalb über geeignete Sammelsysteme.

Hinweise zu Inhaltsstoffen (REACH)

Aktuelle Informationen zu Inhaltsstoffen finden Sie unter:

www.kaercher.de/REACH

Bedien- und Funktionselemente



- | | | | |
|----|--|--|--|
| 1 | Schubbügel | 20 | Deckel Schmutzwassertank |
| 2 | Schalbügel | 21 | Schwimmer |
| 3 | Sterngriff Schubbügelbefestigung | 22 | Netzstecker für Ladegerät (nur Pack-Variante) |
| 4 | Füllstandsanzeige und Ablassschlauch Frischwasser (nicht bei ECO-Variante) | 23 | Saugschlauch |
| 5 | Batterie (nur Variante Pack) | 24 | Saugbalken * |
| 6 | Reinigungskopf | 25 | Ablassschlauch Schmutzwasser |
| 7 | Batteriekontrollanzeige | 26 | Sterngriffe zum Auswechseln der Sauglippen |
| 8 | Störungsanzeige | 27 | Ablassschraube Frischwasser (nur bei Eco-Variante) |
| 9 | Programmwahlschalter | 28 | Spritzschutz |
| 10 | Regulierknopf Wassermenge | 29 | Bürstenwalzen (BR-Variante)
Scheibenbürsten (BD-Variante) |
| 11 | Flügelmuttern zum Neigen des Saugbalkens | * nicht im Lieferumfang (außer bei ECO-Variante) | |
| 12 | Flügelmuttern zum Befestigen des Saugbalkens | | |
| 13 | Hebel Saugbalkenabsenkung | | |
| 14 | Elektronik/Ladegerät (nur Pack-Variante) | | |
| 15 | Fahrwerk für Transportfahrt | | |
| 16 | Schraube Tankbefestigung | | |
| 17 | Einfüllöffnung Frischwassertank | | |
| 18 | Flusensieb | | |
| 19 | Schmutzwassertank | | |

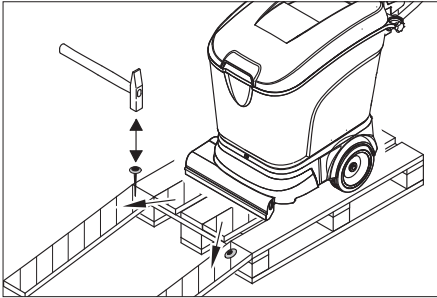
Farbkennzeichnung

- Bedienelemente für den Reinigungsprozess sind gelb.
- Bedienelemente für die Wartung und den Service sind hellgrau.

Vor Inbetriebnahme

Abladen

- ➔ Sterngriffe der Schubbügelbefestigung lösen.
- ➔ Schubbügel nach hinten schwenken und Sterngriffe festziehen.



- ➔ Lange seitliche Bretter der Verpackung als Rampe an die Palette legen.
- ➔ Rampe mit Nägeln an der Palette befestigen.
- ➔ Kurze Bretter zur Abstützung unter die Rampe legen.
- ➔ Holzleisten vor den Rädern entfernen.
- ➔ Gerät von der Palette über die Rampe herunterschieben.

Batterien

Sicherheit

Beachten Sie beim Umgang mit Batterien unbedingt folgende Warnhinweise:

	<i>Hinweise auf der Batterie, in der Gebrauchsanweisung und in der Fahrzeugbetriebsanleitung beachten</i>
	<i>Augenschutz tragen</i>
	<i>Kinder von Säure und Batterien fern halten</i>
	<i>Explosionsgefahr</i>
	<i>Feuer, Funken, offenes Licht und Rauchen verboten</i>

	<i>Verätzungsgefahr</i>
	<i>Erste Hilfe</i>
	<i>Warnvermerk</i>
	<i>Entsorgung</i>
	<i>Batterie nicht in Mülltonne werfen</i>

⚠ GEFAHR

Explosionsgefahr! Keine Werkzeuge oder Ähnliches auf die Batterie, d. h. auf Endpole und Zellenverbinder legen.

Verletzungsgefahr! Wunden niemals mit Blei in Berührung bringen. Nach der Arbeit an Batterien immer die Hände reinigen.

Empfohlene Batterien, Ladegeräte

	Bestellnummer
Batterie 2 Stück erforderlich	6.654-264.0
Batterieverbinder	6.650-440.0
Ladegerät	6.682-042.0

Batterien und Ladegeräte sind im Fachhandel erhältlich.

Maximale Batterie-Abmessungen

Länge	Breite	Höhe
330 mm	171 mm	235 mm

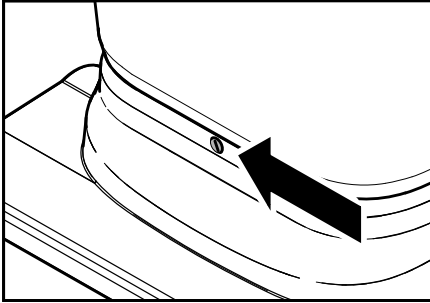
Sollen bei der Bp-Variante Nassbatterien eingesetzt werden, ist Folgendes zu beachten:

- Die maximalen Batterieabmessungen müssen eingehalten werden. Beim Laden von wartungsarmen Batterien müssen die Vorschriften des Batterieherstellers beachtet werden (siehe Wartungsplan)

Batterien einsetzen und anschließen

Bei der Variante Bp Pack sind Batterien und Ladegerät bereits eingebaut.

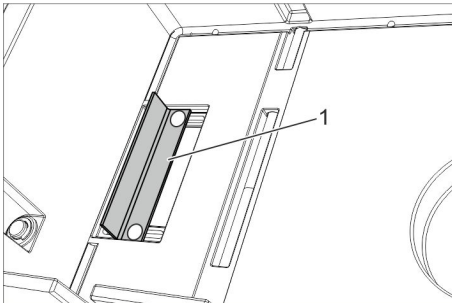
- Tanks entleeren, wenn nötig
- Fahrwerk mit dem Fuß nach vorne schwenken.



ACHTUNG

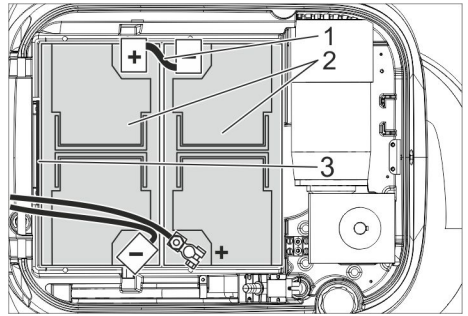
Beschädigungsgefahr für Kabel auf der Rückseite des Gerätes. Bevor der Tank nach hinten geschwenkt wird unbedingt Fahrwerk nach vorne schwenken.

- Schraube herausdrehen und Tank nach hinten schwenken.
- Batterieabdeckung abheben.



1 Befestigungswinkel

- Befestigungswinkel wie oben gezeigt ausrichten.



- 1 Batterieverbinder, Bestell-Nr. 6.650-440.0
- 2 Batterie, Bestell-Nr. 6.654-264.0
- 3 Befestigungswinkel

- Batterie einsetzen.
- Befestigungswinkel hinter den Batterieanschlüssen festschrauben.

ACHTUNG

Beschädigungsgefahr durch Vertauschen der Batterieanschlüsse.

Auf richtige Polung achten.

Beschädigungsgefahr durch Quetschen. Nur den oben angegebenen Batterieverbinder verwenden.

Hinweis:

Vor dem Ankleben des Batteriesatzes muss der Programmwahlschalter auf „OFF“ gedreht werden. Wird dieser Hinweis nicht beachtet können folgende Störungen auftreten:

- Die Überlastanzeige Bürstenmotor zeigt eine Störung an.
Behebung: Programmwahlschalter ca. 10 Sekunden lang auf „OFF“ drehen.
 - Die Batteriekontrollanzeige zeigt eine Tiefentladung an und das Gerät kann nicht in Betrieb genommen werden.
Behebung: Batterie vollständig aufladen.
- Programmwahlschalter auf „OFF“ drehen.
 - Pluspol der einen Batterie mit dem Minuspol der anderen Batterie verbinden.
 - Anschlusskabel an die noch freien Batteriepole (+) und (-) klemmen.
 - Batterieabdeckung auflegen.

- Tank nach unten schwenken und mit Schraube sichern.

ACHTUNG

Beschädigungsgefahr durch Tiefentladung. Vor Inbetriebnahme des Gerätes Batterien aufladen.

Batterie laden

Hinweis:

Das Gerät verfügt über einen Tiefentladungsschutz, d. h., wird das noch zulässige Mindestmaß an Kapazität erreicht, so schaltet das Gerät aus. Auf dem Bedienpult leuchtet die Batterieüberwachung in diesem Fall rot. Entladene Batterien (auch teilentladene) stets wieder aufladen.

⚠ GEFAHR

Gefahr durch elektrischen Schlag. Ladegerät nie bei Regen, bei hoher Luftfeuchtigkeit oder in feuchten Räumen verwenden!

Hinweis:

Die Ladezeit beträgt im Durchschnitt ca. 10-12 Stunden.

Ladevorgang BR/BD 40/25 Bp Pack

- Netzstecker des Ladegeräts in Steckdose stecken.

Das Ladegerät ist elektronisch geregelt und beendet den Ladevorgang selbstständig. Alle Funktionen des Gerätes werden während dem Ladevorgang automatisch unterbrochen.

Die Batteriekontrollanzeige zeigt bei eingestecktem Netzstecker den Fortschritt des Ladevorgangs an:

Refreshladung	blinkt schnell rot
Schnellladung	blinkt schnell gelb
Erhaltungsladung (Batterie ist voll)	blinkt schnell grün

Ladevorgang BR/BD 40/25 Bp

- Batteriestecker abziehen und mit dem Ladekabel verbinden.

Hinweis:

Ladegerät mit dem abziehbaren Batteriestecker des Gerätes verbinden, nicht mit dem fest am Gerät montierten Stecker.

- Ladegerät einschalten

Wartungsarme Batterien (Nassbatterien)

- Eine Stunde vor Ende des Ladevorgangs destilliertes Wasser zugeben, den richtigen Säurestand beachten. Batterie ist entsprechend gekennzeichnet.

⚠ WARNUNG

Verätzungsgefahr. Nachfüllen von Wasser im entladenen Zustand der Batterie kann zu Säureaustritt führen!

Beim Umgang mit Batteriesäure Schutzbrille benutzen und Vorschriften beachten, um Verletzungen und die Zerstörung von Kleidung zu verhindern.

Eventuelle Säurespritzer auf Haut oder Kleidung sofort mit viel Wasser ausspülen.

ACHTUNG

Zum Nachfüllen der Batterien nur destilliertes oder entsalztes Wasser (EN 50272-T3) verwenden.

Keine Fremdzusätze (so genannte Aufbesserungsmittel) verwenden, sonst erlischt jede Garantie.

Nach dem Ladevorgang:

- Ladegerät vom Netz trennen.
- Bei Varianten ohne eingebautes Ladegerät: Batteriekabel vom Ladekabel abziehen und mit dem Gerät verbinden.

Batterien ausbauen

- Tanks entleeren, wenn nötig
- Fahrwerk mit dem Fuß nach vorne schwenken.

ACHTUNG

Beschädigungsgefahr für Kabel auf der Rückseite des Gerätes. Bevor der Tank nach hinten geschwenkt wird unbedingt Fahrwerk nach vorne schwenken.

- Schraube herausdrehen und Tank nach hinten schwenken.
- Batterieabdeckung abheben.
- Kabel vom Minuspol der Batterie abklemmen.
- Restliche Kabel von den Batterien abklemmen.
- Befestigungswinkel hinter den Batterien lösen.

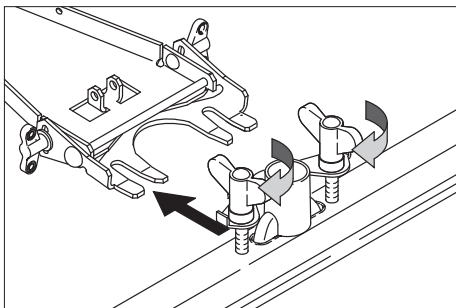
- ➔ Batterien herausnehmen.
- ➔ Verbrauchte Batterien gemäß den geltenden Bestimmungen entsorgen.

Bürsten montieren

Vor Inbetriebnahme müssen die Bürsten montiert werden (siehe „Wartungsarbeiten“).

Saugbalken montieren

- ➔ Saugbalken so in Saugbalkenaufhängung einsetzen, dass das Formblech über der Aufhängung liegt.



- ➔ Saugschlauch aufstecken.

Betrieb

ACHTUNG

Beschädigungsgefahr. Saugbalken vor dem Rückwärtsfahren anheben.

Hinweis:

Für eine sofortige Außerbetriebnahme des Bürstenantriebs Schaltbügel loslassen.

Betriebsstoffe einfüllen

ACHTUNG

Beschädigungsgefahr. Nur die empfohlenen Reinigungsmittel verwenden. Für andere Reinigungsmittel trägt der Betreiber das erhöhte Risiko hinsichtlich der Betriebssicherheit und Unfallgefahr. Nur Reinigungsmittel verwenden, die frei von Lösungsmitteln, Salz- und Flusssäure sind.

Sicherheitshinweise auf den Reinigungsmitteln beachten.

Hinweis:

Keine stark schäumenden Reinigungsmittel verwenden.

Empfohlene Reinigungsmittel:

Anwendung	Reinigungsmittel
Unterhaltsreinigung aller wasserbeständigen Böden	RM 745 RM 746
Unterhaltsreinigung von glänzenden Oberflächen (z. B. Granit)	RM 755 es
Unterhaltsreinigung und Grundreinigung von Industriefußböden	RM 69 ASF
Unterhaltsreinigung und Grundreinigung von Feinsteinzeugfliesen	RM 753
Unterhaltsreinigung von Fliesen im Sanitärbereich	RM 751
Reinigung und Desinfektion im Sanitärbereich	RM 732
Entschichtung aller alkali-beständigen Böden (z. B. PVC)	RM 752
Entschichtung von Lino-leumböden	RM 754

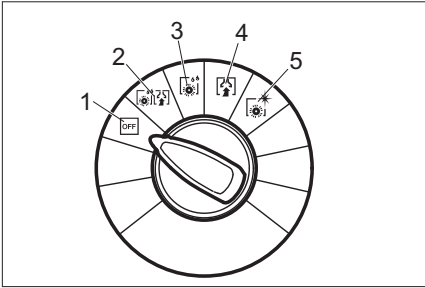
- ➔ Deckel des Frischwassertanks öffnen.
- ➔ Wasser-Reinigungsmittel-Gemisch bis zur MAX Markierung der Füllstandsanzeige einfüllen. Höchsttemperatur der Flüssigkeit 60 °C.
- ➔ Deckel des Frischwassertanks schließen.

Zum Einsatzort fahren

Mit vorgeschwenktem Fahrwerk kann das Gerät zum Einsatzort geschoben werden, ohne dass die Bürsten den Boden berühren.

- ➔ Saugbalken anheben.
- ➔ Gerät am Schubbügel nach unten drücken.
- ➔ Fahrwerk mit dem Fuß nach vorne schwenken.
- ➔ Gerät am Schubbügel zum Einsatzort schieben.

Reinigungsprogramme



- 1 OFF
Gerät ist außer Betrieb.
- 2 Scheuersaugen
Boden nass reinigen und Schmutzwasser aufsaugen.
- 3 Nassschrubben
Boden nass reinigen und Reinigungsmittel einwirken lassen.
- 4 Saugen
Schmutzflotte aufsaugen.
- 5 Polieren
Boden ohne Flüssigkeitsauftrag polieren.

Batteriekontrollanzeige

Die Batteriekontrollanzeige zeigt den Ladezustand der Batterien bei ausgestecktem Ladegerät an:

40-100%	leuchtet grün
20-40%	leuchtet gelb
0-20%	blinkt langsam rot
leer	leuchtet rot

Hinweis:

Wurde die Batterie tiefentladen (die Batteriekontrollanzeige leuchtet rot) wird das Gerät automatisch ausgeschaltet. Die Wiederinbetriebnahme des Gerätes ist erst nach einer vollständigen Aufladung der Batterie möglich.

Wechselbatterien

Um die Wartezeit während des Ladens der Batterien zu umgehen, können zusätzliche Batteriesätze angeschafft werden. Der leere Batteriesatz im Gerät kann dann jeweils

durch einen aufgeladenen Batteriesatz ausgewechselt werden.

Hinweis:

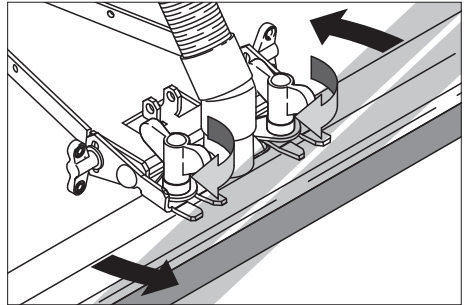
Der Wechsel-Batteriesatz muss beim Anklemmen an das Gerät eine Mindestspannung vom 25,8 V aufweisen. Bei niedrigerer Spannung verhindert der Tiefentladeschutz in der Elektronik die Inbetriebnahme des Gerätes. In diesem Fall muss der Batteriesatz vollständig aufgeladen werden.

Saugbalken einstellen

Schräglage

Zur Verbesserung des Absaugergebnisses auf gefliesten Belägen kann der Saugbalken um bis zu 5° Schräglage verdreht werden.

- Flügelmuttern lösen.
- Saugbalken drehen.

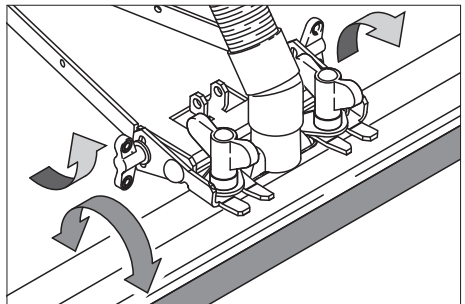


- Saugbalken drehen.

Neigung

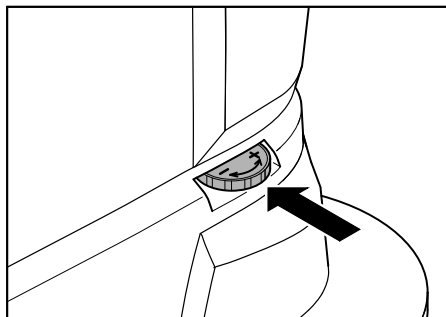
Bei ungenügendem Absaugergebnis kann die Neigung des geraden Saugbalkens geändert werden.

- Flügelmuttern lösen.
- Saugbalken neigen.



- Flügelmuttern fest drehen.

Vortriebsgeschwindigkeit einstellen (nur BD-Variante)



- Fahrwerk mit dem Fuß nach vorne schwenken.
- Geschwindigkeit drosseln: Knopf in Richtung „-“ drehen.
- Geschwindigkeit erhöhen: Knopf in Richtung „+“ drehen.

Reinigen

- Fahrwerk mit dem Fuß nach hinten schwenken.
- Programmwahlschalter auf gewünschtes Reinigungsprogramm drehen.
- Wassermenge entsprechend Verschmutzung und Bodenbelag einstellen.
- Saugbalken absenken.
- Bürsten durch Ziehen des Schaltbügels einschalten.

ACHTUNG

Beschädigungsgefahr für Bodenbelag. Gerät nicht auf der Stelle betreiben.

Anhalten und abstellen

- Regulierknopf Wassermenge schließen.
- Gerät noch 1-2 m vorwärts fahren, um Restwasser abzusaugen.
- Programmwahlschalter auf „OFF“ drehen.
- Saugbalken anheben.
- Fahrwerk mit dem Fuß nach vorne schwenken.

ACHTUNG

Gefahr der Deformierung der Bürste/n. Beim Abstellen des Gerätes Bürste/n durch vorschwenken des Fahrwerks entlasten

Schmutzwassertank entleeren

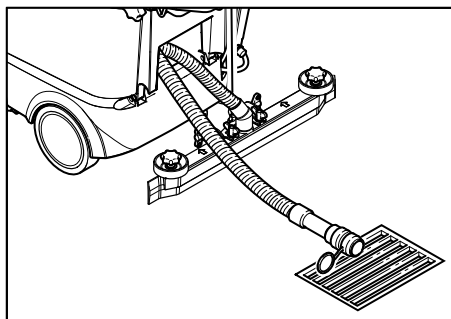
Hinweis:

Bei vollem Schmutzwassertank verschließt der Schwimmer den Saugkanal. Die Absaugung wird unterbrochen. Schmutzwassertank leeren.

⚠ WARNUNG

Örtliche Vorschriften zur Abwasserbehandlung beachten.

- Ablassschlauch Schmutzwasser aus Halterung nehmen und über einer geeigneten Sammeleinrichtung absenken.



- Wasser durch Öffnen der Dosiereinrichtung am Ablassschlauch ablassen.
- Anschließend Schmutzwasserbehälter mit klarem Wasser ausspülen.

Frischwassertank entleeren

- Kupplung am oberen Ende der Füllstandsanzeige lösen.
- Schlauch der Füllstandsanzeige über einer geeigneten Sammeleinrichtung absenken und Flüssigkeit ablaufen lassen.
- Kupplung wieder am Gerät einrasten.

Eco-Variante:

- Ablassschraube Frischwasser herausdrehen und Flüssigkeit ablaufen lassen.
- Ablassschraube Frischwasser wieder einschrauben und festziehen.

Transport

⚠ **VORSICHT**

*Verletzungs- und Beschädigungsgefahr!
Gewicht des Gerätes beim Transport beachten.*

- Zum Transport auf einem Fahrzeug, Gerät mit Spanngurten/Seilen gegen Verrutschen sichern.

Zur Verringerung des Platzbedarfs kann der Schubbügel nach vorne geschwenkt werden:

- Sterngriffe der Schubbügelbefestigung lösen.
- Schubbügel nach vorne schieben.

Lagerung

⚠ **VORSICHT**

*Verletzungs- und Beschädigungsgefahr!
Gewicht des Gerätes bei Lagerung beachten.*

- Dieses Gerät darf nur in Innenräumen gelagert werden.
- Abstellplatz unter Berücksichtigung des zulässigen Gesamtgewichts des Gerätes wählen, um die Standsicherheit nicht zu beeinträchtigen.

Pflege und Wartung

⚠ **GEFAHR**

*Verletzungsgefahr. Vor allen Arbeiten am Gerät Programmwahlschalter auf „OFF“ drehen und Netzstecker ziehen.
Gerät auf stabiler, ebener Fläche abstellen und Batterie abklemmen.*

- Schmutzwasser und restliches Frischwasser ablassen und entsorgen.

Wartungsplan

Nach der Arbeit

ACHTUNG

Beschädigungsgefahr. Gerät nicht mit Wasser abspritzen und keine aggressiven Reinigungsmittel verwenden.

- Schmutzwasser ablassen.
- Flusensieb prüfen, bei Bedarf reinigen.
- Gerät außen mit feuchtem, in milder Waschlauge getränktem Lappen reinigen.

- Sauglippen und Spritzschutz säubern, auf Verschleiß prüfen und bei Bedarf austauschen.
- Bürsten auf Verschleiß prüfen, bei Bedarf austauschen.
- Batterie bei Bedarf laden.

Monatlich

- Bei vorübergehend stillgelegtem Gerät: Ausgleichladung der Batterie durchführen.
- Batteriepole auf Oxidation prüfen, bei Bedarf abbürsten und mit Polfett einfetten. Auf festen Sitz der Verbindungskabel achten.
- Dichtungen zwischen Schmutzwassertank und Deckel auf Zustand prüfen, bei Bedarf austauschen.
- Bei nicht-wartungsfreien Batterien die Säuredichte der Zellen überprüfen.
- Bürstentunnel reinigen. (nur BR Variante)

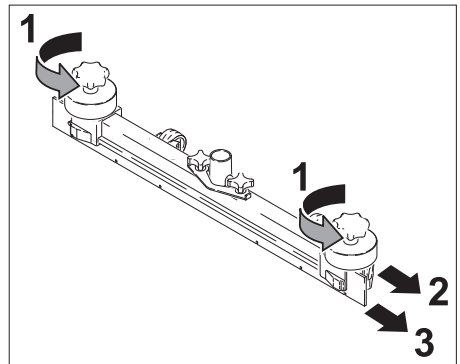
Jährlich

- Vorgeschriebene Inspektion durch Kundendienst durchführen lassen.

Wartungsarbeiten

Sauglippen austauschen

- Saugbalken abnehmen.
- Sterngriffe herausschrauben.



- Kunststoffteile abziehen.
- Sauglippen abziehen.
- Neue Sauglippen einschieben.
- Kunststoffteile aufschieben.
- Sterngriffe einschrauben und festziehen.

Bürstenwalzen austauschen

- Schmutzwassertank leeren.
- Gerät am Schubbügel nach unten drücken.
- Fahrwerk mit dem Fuß nach vorne schwenken.
- Bürste eindrücken und nach unten entnehmen.
- Neue Bürstenwalze einsetzen und einrasten.
- Fahrwerk mit dem Fuß nach hinten schwenken.

Scheibenbürsten austauschen

- Schmutzwassertank leeren.
- Gerät am Schubbügel nach unten drücken.
- Fahrwerk mit dem Fuß nach vorne schwenken.
- Knopf zur Einstellung der Vortriebsgeschwindigkeit in Richtung – drehen.
- Scheibenbürsten anheben.
- Scheibenbürsten um ca. 45° drehen.
- Scheibenbürsten nach unten abnehmen.
- Einsetzen der neuen Scheibenbürsten in umgekehrter Reihenfolge.
- Vortriebsgeschwindigkeit einstellen.
- Fahrwerk mit dem Fuß nach hinten schwenken.

Wartungsvertrag

Für einen zuverlässigen Betrieb des Gerätes können mit dem zuständigen Kärcher-Verkaufshaus Wartungsverträge abgeschlossen werden.

Frostschutz

Bei Frostgefahr:

- Frisch- und Schmutzwassertank entleeren.
- Gerät in einem frostgeschützten Raum abstellen.

Störungen

⚠ **GEFAHR**

Verletzungsgefahr. Vor allen Arbeiten am Gerät Programmwahlschalter auf „OFF“ drehen und Netzstecker ziehen.

Gerät auf stabiler, ebener Fläche abstellen und Batterie abklemmen.

- Schmutzwasser und restliches Frischwasser ablassen und entsorgen.

Bei Störungen, die mit Hilfe dieser Tabelle nicht behoben werden können, Kundendienst rufen.

Störungen mit Anzeige

Batteriekontrollanzeige	Störungsanzeige	Störung	Behebung
–	blinkt schnell	Übertemperatur Bürstenantrieb	Programmwahlschalter auf OFF stellen und Gerät abkühlen lassen.
–	blinkt langsam	Verkabelungsfehler, Unterbrechung	Programmwahlschalter auf OFF stellen. Anschließend Reinigungsprogramm erneut anwählen. Tritt der Fehler weiterhin auf, Kundendienst rufen.
–	leuchtet	Störung in der Elektronik	
blinkt schnell rot	blinkt schnell	Batterie defekt	
blinkt langsam rot	blinkt langsam	Überlast Bürstenmotor	Programmwahlschalter auf OFF stellen. Prüfen, ob Fremdkörper die Bürsten blockiert, ggf. Fremdkörper entfernen. Anschließend Reinigungsprogramm erneut anwählen. Tritt der Fehler weiterhin auf, Kundendienst rufen.

Störungen ohne Anzeige

Störung	Behebung
Gerät lässt sich nicht starten	Batterien prüfen, ggf. aufladen
	Batteriepolsicherung am Pluspol der Batterie prüfen (75 A), bei defekter Sicherung Kundendienst verständigen.
Ungenügende Wassermenge	Frischwasserstand prüfen, bei Bedarf Tank auffüllen.
	Schläuche auf Verstopfung prüfen, bei Bedarf reinigen.
Ungenügende Saugleistung	Dichtungen zwischen Schmutzwassertank und Deckel auf Zustand prüfen, bei Bedarf austauschen.
	Flusensieb reinigen
	Sauglippen am Saugbalken reinigen, bei Bedarf wenden oder austauschen.
	Saugschlauch auf Verstopfung prüfen, bei Bedarf reinigen.
	Saugschlauch auf Dichtigkeit prüfen, bei Bedarf austauschen.
	Überprüfen ob der Deckel am Schmutzwasser-Ablassschlauch geschlossen ist
	Einstellung des Saugbalkens überprüfen.
Ungenügendes Reinigungsergebnis	Bürsten auf Verschleiß prüfen, bei Bedarf austauschen.
Bürsten drehen sich nicht	Prüfen, ob Fremdkörper die Bürsten blockiert, gegebenenfalls Fremdkörper entfernen.

Technische Daten

		BR 40/25 C Bp	BR 40/25 C BP Pack	BD 40/25 C Bp	BD 40/25 C Bp Pack
Leistung					
Nennspannung	V	24			
Batteriekapazität	Ah (5h)	-	80	-	80
Batteriekapazität ECO-Variante	Ah (5h)	-	60	-	60
Mittlere Leistungsaufnahme	W	1200			
Saugmotorleistung	W	600			
Bürstmotorleistung	W	600			
Saugen					
Saugleistung, Luftmenge	l/s	30			
Saugleistung, Unterdruck, max.	kPa	130			
Reinigungsbürsten					
Arbeitsbreite	mm	400		390	
Durchmesser Bürste	mm	96		385	
Bürstendrehzahl	1/min	1350		140	
Ladegerät					
Spannung	V	-	230	-	230
Stromart	Hz	-	1~50-60	-	1~50-60
Leistung	W	-	400	-	400
Maße und Gewichte					
Theoretische Flächenleistung	m ² /h	1600			
Volumen Frisch-/Schmutzwassertank	l	25			
Länge (ohne Schubbügel)	mm	800		870	
Breite (ohne Saugbalken)	mm	575			
Höhe (ohne Schubbügel)	mm	830			
Transportgewicht	kg	105		100 105 (ECO)	109
Zulässiges Gesamtgewicht	kg	130		125 130 (ECO)	134
Ermittelte Werte gemäß EN 60335-2-72					
Schwingungsgesamtwert Arme	m/s ²	<2,5			
Unsicherheit K	m/s ²	0,2			
Schalldruckpegel L _{pA}	dB(A)	67			
Unsicherheit K _{pA}	dB(A)	1			
Schalleistungspegel L _{WA} + Unsicherheit K _{WA}	dB(A)	82			

EG-Konformitätserklärung

Hiermit erklären wir, dass die nachfolgend bezeichnete Maschine aufgrund ihrer Konzipierung und Bauart sowie in der von uns in Verkehr gebrachten Ausführung den einschlägigen grundlegenden Sicherheits- und Gesundheitsanforderungen der EG-Richtlinien entspricht. Bei einer nicht mit uns abgestimmten Änderung der Maschine verliert diese Erklärung ihre Gültigkeit.

Produkt: Bodenreiniger

Typ: 1.515-xxx

Einschlägige EG-Richtlinien

2006/42/EG (+2009/127/EG)

2004/108/EG

Angewandte harmonisierte Normen

EN 55014-1: 2006+A1: 2009+A2: 2011

EN 55014-2: 1997+A1: 2001+A2: 2008

EN 60335-1


EN 60335-2-29: 2004+A2: 2010


EN 60335-2-72

EN 61000-3-2: 2006+A1: 2009+A2: 2009

EN 61000-3-3: 2013

Die Unterzeichnenden handeln im Auftrag und mit Vollmacht der Geschäftsführung.


H. Jenner
CEO


S. Reiser
Head of Approbation

Dokumentationsbevollmächtigter:
S. Reiser

Alfred Kärcher GmbH & Co. KG
Alfred-Kärcher-Str. 28 - 40
71364 Winnenden (Germany)
Tel.: +49 7195 14-0
Fax: +49 7195 14-2212

Winnenden, 2014/01/01

Garantie

In jedem Land gelten die von unserer zuständigen Vertriebsgesellschaft herausgegebenen Garantiebedingungen. Etwaige Störungen an Ihrem Zubehör beseitigen wir innerhalb der Garantiefrist kostenlos, sofern ein Material- oder Herstellungsfehler die Ursache sein sollte. Im Garantiefall wenden Sie sich bitte mit Kaufbeleg an Ihren Händler oder die nächste autorisierte Kundendienststelle.

Ersatzteile

- Es dürfen nur Zubehör und Ersatzteile verwendet werden, die vom Hersteller freigegeben sind. Original-Zubehör und Original-Ersatzteile bieten die Gewähr dafür, dass das Gerät sicher und störungsfrei betrieben werden kann.
- Eine Auswahl der am häufigsten benötigten Ersatzteile finden Sie am Ende der Betriebsanleitung.
- Weitere Informationen über Ersatzteile erhalten Sie unter www.kaercher.com im Bereich Service.



Please read and comply with these original instructions prior to the initial operation of your appliance and store them for later use or subsequent owners.

Contents

Safety instructions	EN	1
Function	EN	1
Proper use	EN	2
Environmental protection	EN	2
Operating and Functional Elements	EN	3
Before Startup	EN	4
Operation	EN	7
Transport	EN	9
Storage	EN	10
Maintenance and care	EN	10
Faults	EN	11
Technical specifications	EN	13
EC Declaration of Conformity	EN	14
Warranty	EN	14
Spare parts	EN	14

Safety instructions

Before using the appliance for the first time, read and observe these operating instructions and the accompanying brochure: Safety information for brush cleaning units and spray-extraction units, 5.956-251.0.

△ WARNING

Do not use the appliance on inclines.

Safety Devices

Safety devices serve to protect the user and must not be rendered in operational or their functions bypassed.

Control handle

To put the brush drive out of operation immediately: release the control handle.

Hazard levels

△ DANGER

Pointer to immediate danger, which leads to severe injuries or death.

△ WARNING

Pointer to a possibly dangerous situation, which can lead to severe injuries or death.

△ CAUTION

Pointer to a possibly dangerous situation, which can lead to minor injuries.

ATTENTION

Pointer to a possibly dangerous situation, which can lead to property damage.

Function

The scrubber vacuum is used for wet cleaning or polishing of level floors.

The appliance can be easily adjusted to the cleaning task by setting a cleaning program and the water quantity.

A working width of 400 mm and a capacity of 25 l each of the fresh and dirt water reservoirs enable an effective cleaning.

Note:

The appliance can be equipped with various accessories depending on the cleaning task.

Please request our catalogue or visit us on the Internet at www.kaercher.com.

Proper use

Use this charger only as directed in these operating instructions.

- The appliance may only be used for the cleaning of hard surfaces that are not sensitive to moisture and polishing operations.
The application temperature ranges from +5°C to +40°C.
- This appliance is intended for inside use.
- The appliance is not suited for the cleaning of frozen grounds (e.g. in cold stores).
- The appliance may only be equipped with original accessories and spare parts.
- The appliance has been designed for the cleaning of floors inside or covered surfaces. With respect to other applications the usage of alternative brushes must be checked.
- The appliance is not intended for the cleaning of public traffic routes.
- Please consider the allowed load per surface unit of the floor.
The appliance is not suited for the use in potentially explosive environments.

Environmental protection



The packaging material can be recycled. Please do not place the packaging into the ordinary refuse for disposal, but arrange for the proper recycling.



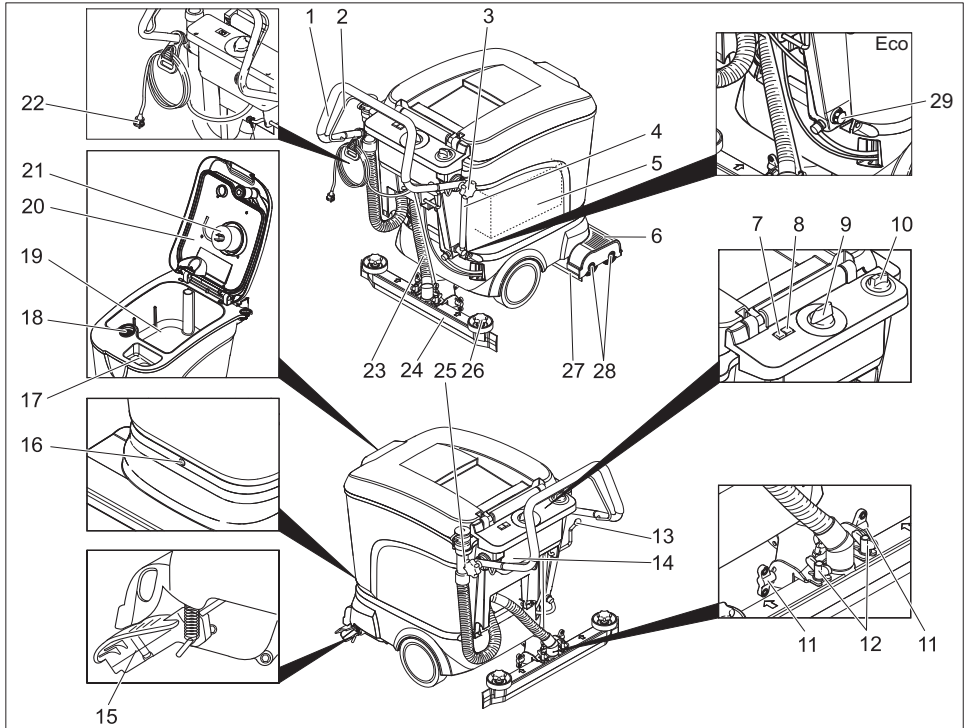
Old appliances contain valuable recyclable materials that should be recycled properly. Batteries, oil, and similar substances must not be released into the environment. Please dispose of your old appliances using appropriate collection systems.

Notes about the ingredients (REACH)

You will find current information about the ingredients at:

www.kaercher.com/REACH

Operating and Functional Elements



- | | |
|---|---|
| 1 Push handle | 21 Float |
| 2 Control handle | 22 Mains plug for charger (only Pack model) |
| 3 Star grip pushing handle fastening | 23 Suction hose |
| 4 Filling level display and fresh water discharge hose (not with ECO model) | 24 Vacuum bar * |
| 5 Battery (only package model) | 25 Dirt water discharge hose |
| 6 Cleaning head | 26 Star grips to exchange the vacuum lips |
| 7 Battery control display | 27 Fresh water drain screw (with ECO model only) |
| 8 Fault indication | 28 Splash guard |
| 9 Program selection switch | 29 Brush rollers (BR model) Disk brushes (BD model) |
| 10 Water quantity regulator | |
| 11 Wing nuts for tilting the vacuum bar | |
| 12 Wing nuts for fastening the vacuum bar | |
| 13 Vacuum bar lowering lever | |
| 14 Electronics/ Charger (only Pack model) | |
| 15 Running gear for transport travel | |
| 16 Screw for tank fastening | |
| 17 Fresh water reservoir filler neck | |
| 18 Fluff filter | |
| 19 Dirt water reservoir | |
| 20 Cover dirt water reservoir | |
- * not included in the delivery (except with ECO model)

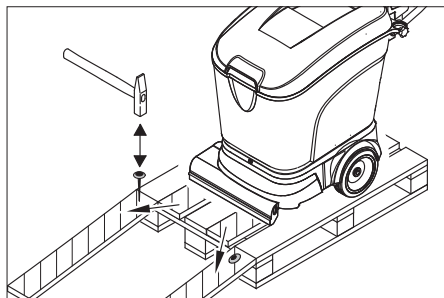
Colour coding

- The operating elements for the cleaning process are yellow.
- The controls for the maintenance and service are light gray.

Before Startup

Unloading

- ➔ Release the star grips of the pushing handle fastening.
- ➔ Turn the pushing handle backwards and tighten the star grips.



- ➔ Place long lateral boards of the packaging as a ramp next to the pallet.
- ➔ Fix the ramp on the pallet with nails.
- ➔ Place short boards as a support underneath the ramp.
- ➔ Remove the wooden bars in front of the wheels.
- ➔ Push down the appliance through the ramp from the pallet.

Batteries

Safety

Please observe the following warning notes when handling batteries:

	Observe the directions on the battery, in the instructions for use and in the vehicle operating instructions
	Wear eye protection
	Keep children away from acid and batteries
	Risk of explosion
	Fire, sparks, naked flames and smoking must be strictly avoided

	Danger of chemical burns
	First aid
	Warning note
	Disposal
	Do not throw the battery into the regular waste

⚠ DANGER

Risk of explosion! Do not put tools or similar on the battery, i.e. on the terminal poles and cell connectors.

Risk of injury! Ensure that wounds never come into contact with lead. Always clean your hands after working on batteries.

Recommended batteries, chargers

	Order number
Battery 2 units required	6.654-264.0
Battery connector	6.650-440.0
Charger	6.682-042.0

Batteries and chargers are available in specialised stores.

Maximum battery dimensions

Length	Width	Height
330 mm	171 mm	235 mm

If you use wet batteries in the Bp model, then follow the following instructions:

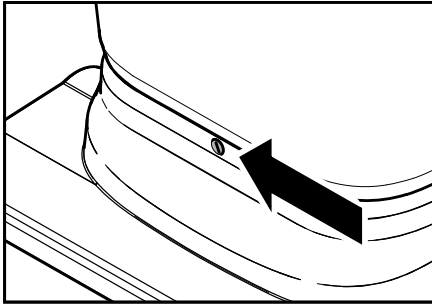
- It is necessary to conform to the maximum battery dimensions.
While charging maintenance-free batteries, follow the specifications of the battery manufacturer (see maintenance chart)

Insert batteries and connect

Batteries and charger are already fitted in the Bp Pack models.

- ➔ Empty tanks, whenever required

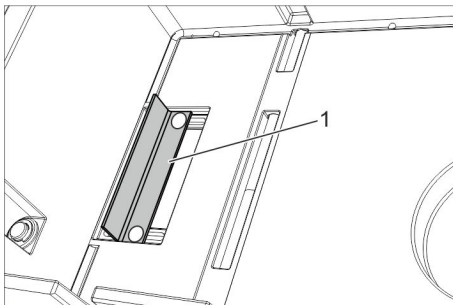
- Turn the running gear to the front with your foot.



ATTENTION

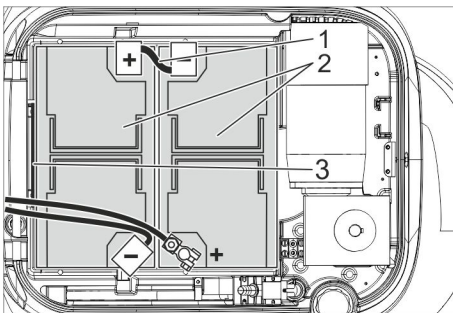
Cables at the back of the device can get damaged. Always tilt the chassis forward before tilting the tank backward.

- Turn out the screw and tilt the tank backwards.
- Lift battery cover.



1 Mounting angle

- Align the mounting bracket as shown above.



- 1 Battery connector order no. 6.650-440.0
- 2 Battery, order no. 6.654-264.0
- 3 Mounting angle

- Insert battery.
- Firmly screw in the fastening bracket behind the batteries.

ATTENTION

Risk of damage due to inadvertent transposition of the battery terminals.

Pay attention to correct poles.

Risk of damage due to crushing. Only use the battery connector indicated above.

Note:

The programme selector switch must be turned to "OFF" before connecting the battery set. If you do not observe this instruction, the following malfunctions can occur:

- The overload indicator of the brush motor shows a malfunction.

Rectification: Turn the programme selector switch to "OFF" for approx. 10 seconds.

- The battery indicator shows full discharge and the appliance cannot be started.

Rectification: Completely charge the battery.

- Turn the program selection switch to "OFF".
- Connect the plus pole of one of the batteries to the minus pole of the other battery.
- Connect the connection cable to the free battery poles (+) and (-).
- Replace battery cover.
- Tilt the tank downward and secure it with screw.

ATTENTION

Risk of damage due to full discharge!

Charge the batteries before commissioning the appliance.

Charging battery

Note:

The device is equipped with a safety mechanism to prevent total discharge, i.e. when the permissible minimum capacity is reached, the device will shut off. In this case, the battery monitoring symbol on the control panel is red. Always charge discharged (even partially discharged) batteries.

⚠ DANGER

Risk of electric shock.

Never use the charger when it is raining or there is high humidity or in humid rooms!

Note:

Average charging time is approx. 10 -12 hours.

Charging process BR/BD 40/25 Bp Pack

→ Plug the mains plug of the charger into a power outlet.

The charger is controlled electronically and completes the charging process automatically. All functions of the device are automatically interrupted during the charging process.

The battery control display shows the progress of the charging process when the plug is inserted:

Refresh charge	blinks red fast
Quick charge	quickly blinks yellow
Retention charging (battery is full)	blinks green rapidly

Charging process BR/BD 40/25 Bp

→ Remove battery plug and join it to the charging cable.

Note:

Connect the charger to the detachable battery plug at the machine and not to the plug installed on the machine.

→ Switching on the charger

Low maintenance batteries (wet batteries)

→ Add distilled water one hour before the charging process comes to an end; follow the correct acid level. There are corresponding indicators on the battery.

⚠ WARNING

Risk of chemical burns. Adding water to the battery in its discharged state can cause the acid to leak!

Use safety glasses while handling battery acid and follow the safety instructions to avoid personal injury or damage to clothes.

Should the acid spray on to the skin or clothes, rinse immediately with lots of water.

ATTENTION

Use only distilled or desalinated water (EN 50272-T3) for filling the battery.

Do not add any substances (so-called performance improving agents), else warranty claims will not be entertained.

After charging:

- Unplug the charger from the mains.
- In the case of models without a built-in cable: remove the battery cable from the charging cable and connect it to the appliance.

Removing the batteries

- Empty tanks, whenever required
- Turn the running gear to the front with your foot.

ATTENTION

Cables at the back of the device can get damaged. Always tilt the chassis forward before tilting the tank backward.

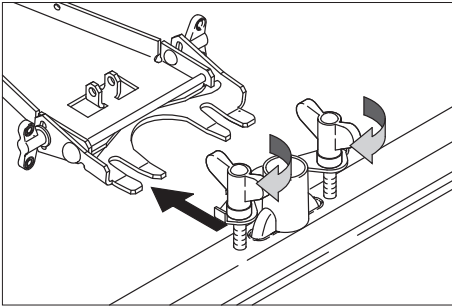
- Turn out the screw and tilt the tank backwards.
- Lift battery cover.
- Clamp off the minus pole of the battery.
- Clamp off the remaining cables from the battery.
- Loosen the fastening bracket behind the batteries.
- Remove the batteries.
- Dispose of the used batteries according to the local provisions.

Installing the Brushes

The brushes must be installed before the initial operation (see "Maintenance works").

Installing the Vacuum Bar

- Insert the vacuum bar into the vacuum bar suspension in such a manner that the profiled sheet is positioned above the suspension.



→ Insert the suction hose.

Operation

ATTENTION

Risk of damage. Raise the suction bar before reversing.

Note:

To put the brush drive out of operation immediately release the control handle.

Filling in detergents

ATTENTION

Risk of damage. Only use the recommended detergents. For other detergents the operator bears the increased risk regarding the operational safety and risk of accidents. Only use detergents that are free from solvents, hydrochloric acid and hydrofluoric acid.

Follow the safety instructions for using detergents.

Note:

Do not use highly foaming detergents.
Recommended detergents:

Application	Detergent
Routine cleaning of all water resistant floors	RM 745 RM 746
Routine cleaning of glossy surfaces (e.g. granite)	RM 755 es
Routine cleaning and basic cleaning of industrial floors	RM 69 ASF
Routine cleaning and basic cleaning of fine stoneware tiles	RM 753
Routine cleaning of tiles in sanitary areas	RM 751

Cleaning and disinfection in sanitary areas	RM 732
Removal of coating from all alkali-resistant floors (e.g. PVC)	RM 752
Removal of coating from linoleum floors	RM 754

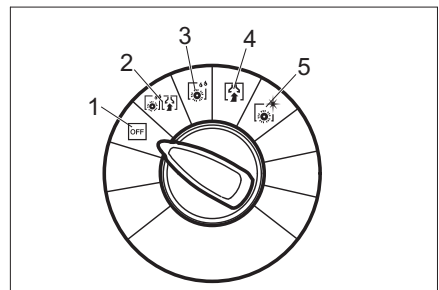
- Open the cover of the fresh water reservoir.
- Fill in the water detergent mixture up to the MAX marking of the filling level display. Maximum temperature of the liquid 60°C.
- Close the cover of the fresh water reservoir.

Driving to the Place of Use

When the running gear is turned to the front the appliance can be pushed to the place of use without any contact of the brushes with the floor.

- Raise the vacuum bar.
- Press the appliance to the bottom using the push handle.
- Turn the running gear to the front with your foot.
- Use the push handle to push the appliance to the place of use.

Cleaning Programs



- 1 OFF
Appliance is out of operation.
- 2 Scrubbing suction
Wet clean the floor and vacuum up dirt water.
- 3 Wet scrubbing
Wet clean the floor and allow the detergent to react.

- 4 Vacuuming
Suck in the dirt fleet.
- 5 Polishing
Polishing the floor without the application of liquid.

Battery control display

The battery control display shows the charging status of the batteries when the charger has been connected:

40-100%	glows green
20-40%	glows yellow
0-20%	slowly blinks red
empty	glows red

Note:

The appliance is switched off automatically if the battery has been fully discharged (battery indicator is red). You can restart the device only after you have fully charged the battery.

Spare batteries

You can acquire additional sets of batteries to avoid the waiting time when the batteries are getting charged. You can then replace the empty battery set in the appliance by a charged set of batteries.

Note:

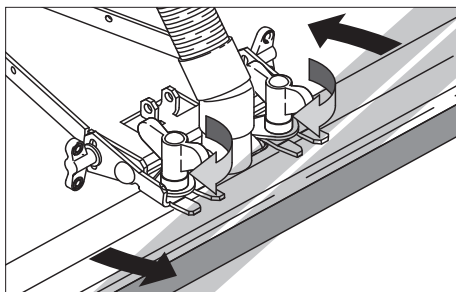
The spare battery set must show a minimum voltage of 25.8 V when you connect it to the device. If the voltage is lower, the deep discharge protection in the electronics prevents a start-up of the device. In this case, the battery set must be charged completely.

Setting the Vacuum Bar

Oblique position

To improve the vacuuming result on tiled floors the vacuum bar can be turned to an oblique position of up to 5°.

- ➔ Release the wing nuts.
- ➔ Turn the vacuum bar.

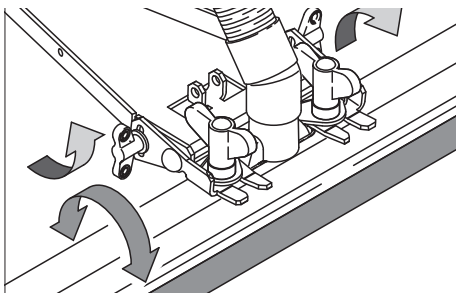


- ➔ Turn the vacuum bar.

Inclination

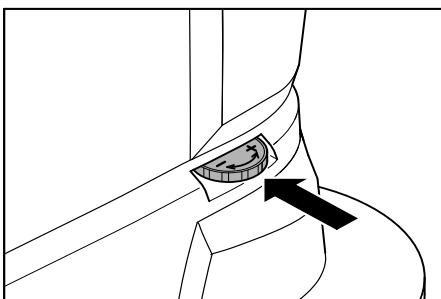
If the vacuum result is unsatisfactory the inclination of the straight vacuum bar can be modified.

- ➔ Release the wing nuts.
- ➔ Tilt the vacuum bar.



- ➔ Tighten the wing nuts.

Setting the Advance Speed (Only BD Model)



- ➔ Turn the running gear to the front with your foot.
- ➔ Reducing the speed: Turn the button in "-" direction.
- ➔ Increasing the speed: Turn the button in "+" direction.

Cleaning

- Turn the running gear to the back with your foot.
- Turn the program selection switch to the desired cleaning program.
- Set the water quantity according to the degree of dirt accumulation and the floor covering.
- Lower the vacuum bar.
- Turn on the brushes by pulling the control handle.

ATTENTION

Risk of damage to the floor covering. Do not operate the appliance on the spot.

Shutting Down the Appliance

- Close the water quantity regulator.
- Drive the appliance forward for another 1-2 m to draw off residual water.
- Turn the program selection switch to "OFF".
- Raise the vacuum bar.
- Turn the running gear to the front with your foot.

ATTENTION

Danger of deformation of the brush(es). When shutting down the appliance relieve the brush(es) by turning forward the running gear.

Emptying the Dirt Water Reservoir

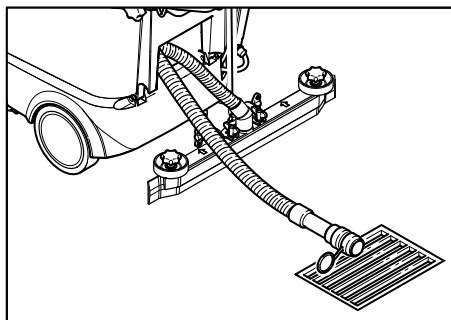
Note:

If the waste water tank is full, the float closes the suction channel. The suction operation is interrupted. Empty the waste water tank.

⚠ WARNING

Please observe the local provisions regarding the wastewater treatment.

- Take the dirt water discharge hose from the support and lower above a suited collection device.



- Let off water by opening the dosage device at the discharge hose.
- The rinse the dirt water reservoir with clear water.

Emptying the Fresh Water Tank

- Release the coupling at the upper end of the filling level display.
- Lower the hose of the filling level display above a suited collection device and drain liquid.
- Engage the coupling on the appliance again.

ECO model:

- Unscrew the fresh water drain screw and drain the liquid.
- Screw in the fresh water drain screw and tighten it.

Transport

⚠ CAUTION

Risk of personal injury or damage! Mind the weight of the appliance during transport.

- If you want to transport the machine on a vehicle secure it from slipping using belts/ ropes.

To reduce the required space the pushing handle can be turned to the front:

- Release the star grips of the pushing handle fastening.
- Push the pushing handle to the front.

Storage

⚠ CAUTION

Risk of personal injury or damage! Consider the weight of the appliance when storing it.

- This appliance must only be stored in interior rooms.
- Select the storage site for the appliance taking into consideration the permissible total weight of the appliance in order not to impact its stability.

Maintenance and care

⚠ DANGER

Risk of injury. Turn the program selection switch to "OFF" and disconnect the mains plug before performing any works on the appliance.

Place the appliance on a stable, even surface and disconnect the battery.

- Drain and dispose of the dirt water and the residual fresh water.

Maintenance schedule

After the work

ATTENTION

Risk of damage. Do not sluice the appliance with water and do not use aggressive detergents.

- Drain off dirt water.
- Check the fluff filter, clean if required.
- Clean the outside of the appliance with a damp cloth which has been soaked in mild detergent.
- Clean the vacuum lips and the splash-guard, check for wear and replace if required.
- Check the brushes for wear, replace if required.
- Charge battery if required.

Monthly

- If appliance is temporarily out of use: perform an adjustment charge of the battery.
- Check the battery pole for oxidation. If required, brush off and apply pole grease. Ensure stability of the connecting cables.

- Check the condition of the seals between dirt water reservoir and cover, replace if required.
- Check for acid leaks on the cells of non-maintenance-free batteries.
- Clean the brush tunnel. (BR model only)

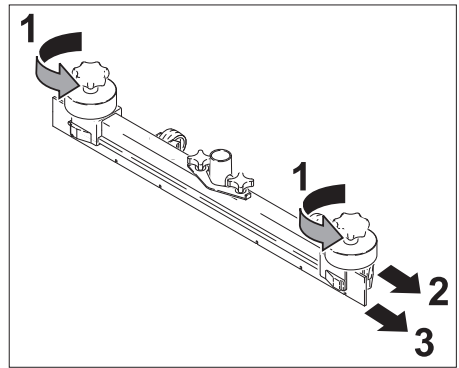
Yearly

- Have the prescribed inspection carried out by the customer service.

Maintenance Works

Replacing the vacuum lips

- Remove the vacuum bar.
- Unscrew the star grips.



- Remove the plastic parts.
- Remove the vacuum lips.
- Insert new vacuum lips.
- Insert the plastic parts.
- Screw in and tighten the star grips.

Replacing the brush rollers

- Empty the dirt water reservoir.
- Press the appliance to the bottom using the pushing handle.
- Swing the running gear to the front with your foot.
- Press in the brush and remove downwards.
- Insert the new brush roller and lock into place.
- Swing the running gear backwards with your foot.

Replacing the disk brushes

- Empty the dirty water reservoir.
- Press the appliance down using the push handle.
- Turn the running gear to the front with your foot.
- Turn the button for setting the advance speed in – direction.
- Raise the disk brushes.
- Turn the disk brushes through approximately 45°.
- Remove the disk brushes downwards.
- Insert the new disk brushes in reverse sequence.
- Set the advance speed.
- Turn the running gear to the rear with your foot.

Maintenance contract

To ensure a reliable operation of the appliance maintenance contracts can be concluded with the competent Kärcher sales office.

Frost protection

In case of danger of frost:

- Empty the fresh and dirt water reservoirs.
- Store the appliance in a frost-protected room.

Faults

⚠ DANGER

Risk of injury. Turn the program selection switch to "OFF" and disconnect the mains plug before performing any works on the appliance.

Place the appliance on a stable, even surface and disconnect the battery.

- Drain and dispose of the dirt water and the residual fresh water.

In case of faults that cannot be remedied using the table below please contact the customer service.

Faults with display

Battery control display	Fault indication	Fault	Remedy
–	blinks rapidly	Excess temperature in brush drive	Set the program selection switch to OFF and let the machine cool down.
–	blinks slowly	Cable routing fault, interruption	Set program switch to OFF. Then select again the cleaning program. If the fault recurs, call customer service.
–	glows	Failure in the electronics	
blinks red fast	blinks rapidly	Battery defective	
slowly blinks red	blinks slowly	Overload on brush motor	Set program switch to OFF. Check whether foreign matters are blocking the brushes, remove foreign matter if required Then select again the cleaning program. If the fault recurs, call customer service.

Faults without display

Fault	Remedy
Appliance cannot be started	Check battery; charge it, if needed Check battery pole fuse at the positive pole of the battery (75 A); inform customer service if the fuse is defective.
Insufficient water quantity	Check fresh water level, refill tank if necessary.
	Check hoses for blockages; clean if required.
Insufficient vacuum performance	Check the condition of the seals between dirt water reservoir and cover, replace if required.
	Clean the fluff filter
	Clean the vacuum lips on the vacuum bar, turn or replace if required
	Check suction hose for blockages; clean if required.
	Check the suction hose for tightness; replace if required.
	Check if the cover on the dirt water discharge hose is closed
Insufficient cleaning result	Check the setting of the vacuum bar.
	Check the brushes for wear, replace if required.
Brushes do not turn	Check if foreign matters block the brushes; remove foreign matter if required.

Technical specifications

		BR 40/25 C Bp	BR 40/25 C BP Pack	BD 40/25 C Bp	BD 40/25 C Bp Pack
Power					
Nominal voltage	V	24			
Battery capacity	Ah (5h)	-	80	-	80
Battery capacity - ECO model	Ah (5h)	-	60	-	60
Average power consumption	W	1200			
Suction engine output	W	600			
Brush engine output	W	600			
Vacuuming					
Cleaning power, air quantity	l/s	30			
Cleaning power, negative pressure, max.	kPa	130			
Cleaning brushes					
Working width	mm	400		390	
Brush diameter	mm	96		385	
Brush speed	1/min	1350		140	
Charger					
Voltage	V	-	230	-	230
Current type	Hz	-	1~50-60	-	1~50-60
Power	W	-	400	-	400
Dimensions and weights					
Theoretical surface cleaning performance	m ² /h	1600			
Fresh/dirt water reservoir volume	l	25			
Length (without pushing handle)	mm	800		870	
Width (without vacuum bar)	mm	575			
Height (without pushing handle)	mm	830			
Transport weight	kg	105		100 105 (ECO)	109
Permissible overall weight	kg	130		125 130 (ECO)	134
Values determined as per EN 60335-2-72					
Vibration total value on arms	m/s ²	<2,5			
Uncertainty K	m/s ²	0,2			
Sound pressure level L _{pA}	dB(A)	67			
Uncertainty K _{pA}	dB(A)	1			
Sound power level L _{WA} + Uncertainty K _{WA}	dB(A)	82			

EC Declaration of Conformity

We hereby declare that the machine described below complies with the relevant basic safety and health requirements of the EU Directives, both in its basic design and construction as well as in the version put into circulation by us. This declaration shall cease to be valid if the machine is modified without our prior approval.

Product: Floor cleaner

Type: 1.515-xxx

Relevant EU Directives

2006/42/EC (+2009/127/EC)

2004/108/EC

Applied harmonized standards

EN 55014-1: 2006+A1: 2009+A2: 2011

EN 55014-2: 1997+A1: 2001+A2: 2008

EN 60335-1

EN 60335-2-29: 2004+A2: 2010

EN 60335-2-72

EN 61000-3-2: 2006+A1: 2009+A2: 2009

EN 61000-3-3: 2013

The undersigned act on behalf and under the power of attorney of the company management.



H. Jenner

CEO



S. Reiser

Head of Approbation

Authorised Documentation Representative
S. Reiser

Alfred Kärcher GmbH Co. KG

Alfred-Kärcher-Str. 28 - 40

71364 Winnenden (Germany)

Phone: +49 7195 14-0

Fax: +49 7195 14-2212

Winnenden, 2014/01/01

Warranty

The warranty terms published by our competent sales company are applicable in each country. We will repair potential failures of your accessory within the warranty period free of charge, provided that such failure is caused by faulty material or defects in fabrication. In the event of a warranty claim please contact your dealer or the nearest authorized Customer Service center. Please submit the proof of purchase.

Spare parts

- Only use accessories and spare parts which have been approved by the manufacturer. The exclusive use of original accessories and original spare parts ensures that the appliance can be operated safely and trouble free.
- At the end of the operating instructions you will find a selected list of spare parts that are often required.
- For additional information about spare parts, please go to the Service section at www.kaercher.com.



Lire ce manuel d'utilisation original avant la première utilisation de votre appareil, le respecter et le conserver pour une utilisation ultérieure ou pour le futur propriétaire.

Table des matières

Consignes de sécurité	FR	1
Fonction	FR	1
Utilisation conforme	FR	2
Protection de l'environnement	FR	2
Éléments de commande et de fonction	FR	3
Avant la mise en service	FR	4
Fonctionnement	FR	7
Transport	FR	10
Entreposage	FR	10
Entretien et maintenance	FR	10
Pannes	FR	12
Caractéristiques techniques	FR	14
Déclaration de conformité CE	FR	15
Garantie	FR	15
Pièces de rechange	FR	15

Consignes de sécurité

Lire la présente notice, ainsi que la brochure ci-jointe 'Consignes de sécurité pour les appareils de nettoyage à brosse et les pulvérisateurs/extracteurs' n° 5.956-251.0 avant d'utiliser l'appareil, et observer les instructions.

⚠ AVERTISSEMENT

Ne pas utiliser l'appareil sur des plans inclinés.

Dispositifs de sécurité

Les dispositifs de sécurité ont pour but de protéger l'utilisateur et ils ne doivent donc jamais être désactivés ni évités.

Etrier de commande

Pour une mise hors service immédiate de l'entraînement des brosses : relâcher l'étrier de commande

Niveaux de danger

⚠ DANGER

Signale la présence d'un danger imminent entraînant de graves blessures corporelles et pouvant avoir une issue mortelle.

⚠ AVERTISSEMENT

Signale la présence d'une situation éventuellement dangereuse pouvant entraîner de graves blessures corporelles et même avoir une issue mortelle.

⚠ PRÉCAUTION

Remarque relative à une situation potentiellement dangereuse pouvant entraîner des blessures légères.

ATTENTION

Remarque relative à une situation éventuellement dangereuse pouvant entraîner des dommages matériels.

Fonction

L'aspirateur à abrasion sert au nettoyage humide ou au polissage de sols plans. Grâce au réglage d'un programme de nettoyage et du débit d'eau, l'appareil peut être aisément adapté aux opérations de nettoyage correspondantes.

Une largeur de travail de 400 mm et une capacité respective de 25 l pour le réservoir d'eau propre et le réservoir d'eau sale sont les garants pour un nettoyage efficace.

Remarque :

L'appareil peut être équipé de différents accessoires en fonction de l'application respective.

De plus amples détails figurent dans notre catalogue ou sur notre site Internet www.kaercher.com.

Utilisation conforme

L'utilisation du chargeur doit être faite en conformité avec les consignes figurant dans les instructions de service.

- L'appareil doit uniquement être utilisé pour nettoyer des surfaces dures non sensibles à l'humidité ni au polissage. La plage de température pour l'utilisation est de +5°C à +40°C.
 - Cet appareil est destiné à une utilisation dans les locaux intérieurs.
 - L'appareil n'est pas approprié pour nettoyer des sols gelés (par exemple dans des entrepôts frigorifiques)
 - L'appareil doit uniquement être équipé d'accessoires et de pièces de rechange d'origine.
 - L'appareil est conçu pour le nettoyage de sols dans le domaine intérieur ou bien de surfaces couvertes d'un toit. Pour d'autres domaines d'application, il faut contrôler l'éventuelle nécessité d'utiliser d'autres brosses.
 - L'appareil n'est pas destiné au nettoyage de voies publiques.
 - Tenir compte de la sollicitation concentrée admissible du sol.
- L'appareil n'est pas approprié pour l'application dans des environnements à risque d'explosion.

Protection de l'environnement



Les matériaux constitutifs de l'emballage sont recyclables. Ne pas jeter les emballages dans les ordures ménagères, mais les remettre à un système de recyclage.



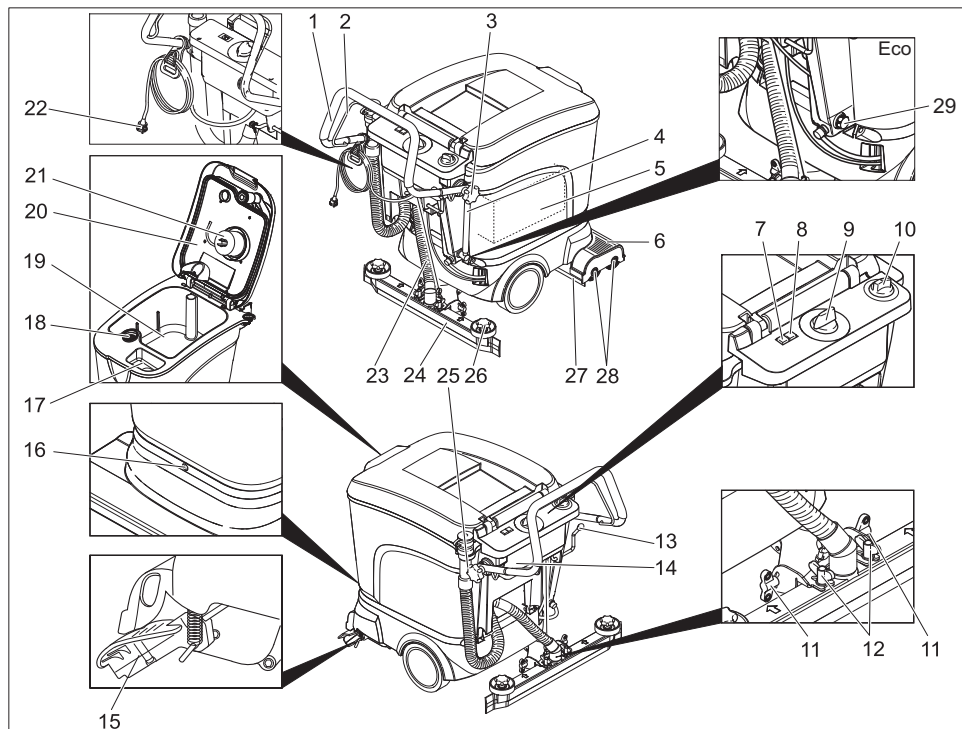
Les appareils usés contiennent des matériaux précieux recyclables qui doivent être amenés à un système de recyclage. Il est interdit de jeter les batteries, l'huile et des substances similaires dans l'environnement. Pour cette raison, utiliser des systèmes de collecte adéquats afin d'éliminer les appareils hors d'usage.

Instructions relatives aux ingrédients (REACH)

Les informations actuelles relatives aux ingrédients se trouvent sous :

www.kaercher.com/REACH

Éléments de commande et de fonction



- | | | | |
|----|--|----|--|
| 1 | Guidon de poussée | 16 | Vis pour la fixation du réservoir |
| 2 | Etrier de commande | 17 | Orifice de remplissage pour réservoir d'eau propre |
| 3 | Bouton cannelé pour la fixation du guidon de poussée | 18 | Crible à peluches |
| 4 | Affichage de niveau et flexible d'écoulement eau fraîche (pas sur version ECO) | 19 | Réservoir d'eau sale |
| 5 | Batterie (uniquement variante d'achat groupé) | 20 | Couvercle du réservoir d'eau sale |
| 6 | Tête de nettoyage | 21 | Flotteur |
| 7 | Témoin de contrôle de la batterie | 22 | Raccordement réseau pour chargeur (uniquement variante d'achat groupé) |
| 8 | Affichage des pannes | 23 | Flexible d'aspiration |
| 9 | Bouton sélecteur de programme | 24 | Barre d'aspiration * |
| 10 | Bouton de régulation pour la quantité d'eau | 25 | Flexible de vidange pour eau sale |
| 11 | Ecrous-papillon pour incliner la barre d'aspiration | 26 | Bouton cannelé pour le remplacement des lèvres d'aspiration |
| 12 | Ecrous-papillon pour fixer la barre d'aspiration | 27 | Vis d'écoulement eau fraîche (uniquement sur version Eco) |
| 13 | Levier pour abaisser la barre d'aspiration | 28 | Couvercle anti-éclaboussures |
| 14 | Electronique/Chargeur (uniquement variante d'achat groupé) | 29 | Rouleaux-brosses (variante BR)
Disques-brosses (variante BD) |
| 15 | Train de roulement pour le transport | | *pas inclus dans la fourniture (hormis version ECO) |

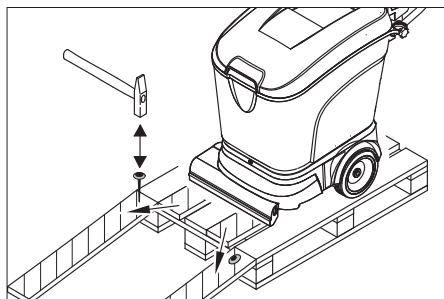
Repérage de couleur

- Les éléments de commande pour le processus de nettoyage sont jaunes.
- Les éléments de commande pour la maintenance et l'entretien sont en gris clair.

Avant la mise en service

Déchargement de la machine

- ➔ Desserrer les boutons cannelés pour la fixation du guidon de poussée.
- ➔ Pivoter le guidon de poussée vers l'arrière et serrer à fond les boutons cannelés.



- ➔ Poser les longues planches latérales d'emballage sur la palette pour qu'elles servent de rampe de descente.
- ➔ Clouer la rampe sur la palette.
- ➔ Poser les planches courtes sous la rampe pour qu'elles servent d'appui.
- ➔ Retirer les listeaux en bois figurant devant les roues.
- ➔ Descendre l'appareil de la palette en le poussant sur la rampe.

Batteries

Sécurité

Respecter impérativement ces consignes en cas de manipulation des batteries :



Respecter les consignes situées sur la batterie, dans les instructions de service et dans le mode d'emploi du véhicule

	Porter des lunettes de protection
	Tenir les enfants à l'écart des acides et des batteries
	Risque d'explosion
	Toute flamme, matière incandescente, étincelle ou cigarette est interdite à proximité de la batterie.
	Risque de brûlure
	Premiers soins
	Attention
	Mise au rebut
	Ne pas mettre la batterie au rebut dans le vide-ordures

⚠ DANGER

Risque d'explosion ! Ne jamais déposer d'outils ou d'objets similaires sur les bornes et les barrettes de connexion de la batterie. Risque de blessure ! Ne jamais mettre en contact des plaies avec le plomb. Prendre soin de toujours se laver les mains après avoir manipulé la batterie.

Batteries et chargeurs recommandés

	N° de commande
Batterie 2 pièces nécessaires	6.654-264.0
Connecteur de batterie	6.650-440.0
Chargeur	6.682-042.0

Les batteries et chargeurs sont disponibles dans le commerce.

Dimensions maximales de la batterie

Longueur	Largeur	Hauteur
330 mm	171 mm	235 mm

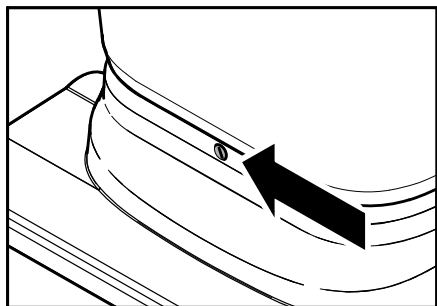
Si des batteries humides sont utilisées avec la variante Bp, il faut respecter ce qui suit:

- Respecter les dimensions maximales de la batterie.
Respecter impérativement les consignes du fabricant des batteries pour recharger des batteries à maintenance réduite (voir le plan de maintenance).

Montage et branchement des batteries

Dans la variante Bp Pack, les batteries et le chargeur sont déjà montés.

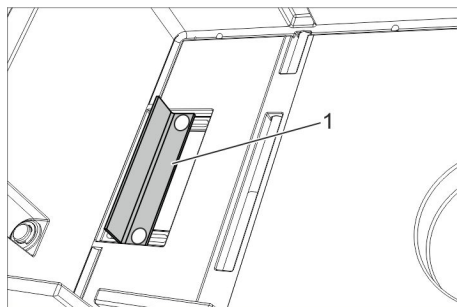
- ➔ Vider le réservoir si cela est nécessaire
- ➔ Faire basculer le train de roulement vers l'avant avec le pied.



ATTENTION

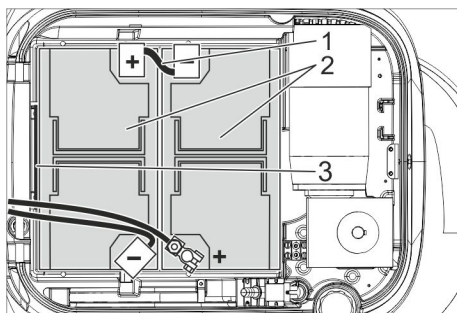
Risque d'endommagement du câble sur la face arrière de l'appareil. Avant de faire basculer le réservoir vers l'arrière, incliner impérativement le châssis vers l'avant.

- ➔ Dévisser la vis et basculer le réservoir vers l'arrière.
- ➔ Retirer le couvercle de la batterie.



1 Equerre de fixation

- ➔ Orienter l'équerre de fixation de la manière indiquée ci-dessus.



- 1 Connecteur de batterie, référence 6.650-440.0
- 2 Batterie, référence 6.654-264.0
- 3 Equerre de fixation

- ➔ Placer la batterie.
- ➔ Visser l'angle de fixation derrière les batteries.

ATTENTION

Risque d'endommagement par une inversion des raccords de la batterie.

Respecter la bonne polarité.

Risque d'endommagement causé par l'écrasement. Utiliser uniquement le connecteur de batterie indiqué ci-dessus.

Remarque :

Avant de connecter le kit de batterie, le sélecteur de programme doit être positionné sur « OFF ». Si cette remarque n'est pas respectée, ceci peut provoquer les pannes suivantes :

- L'affichage de surcharge du moteur de brosse affiche une panne.
Élimination du problème : Positionner l'interrupteur de sélection de programme env. 10 secondes sur « OFF ».
- L'affichage du contrôle de la batterie affiche une décharge complète et l'appareil ne peut être mis en marche.
Élimination du problème : Charger complètement la batterie.
- ➔ Tourner le sélecteur de programme sur la position 'OFF'.
- ➔ Relier la borne de l'une des batteries à la borne plus de l'autre batterie.
- ➔ Brancher le câble de raccordement aux bornes de batterie encore libres (+) et (-).
- ➔ Déposer le couvercle de la batterie.
- ➔ Faire pivoter le réservoir vers le bas et le visser.

ATTENTION

Risque d'endommagement à la suite d'un déchargement intégral. Charger les batteries avant de mettre l'appareil en service.

Chargement de la batterie

Remarque :

L'appareil dispose d'un dispositif de protection anti-décharge complète, c'est-à-dire qu'il développe encore la puissance minimale autorisée pour que l'appareil soit désactivé. Sur le pupitre de commande, l'affichage de l'état de la batterie apparaît alors en rouge. Toujours recharger des batteries déchargées (même si le déchargement est partiel).

⚠ DANGER

Risque d'électrocution.

Ne jamais utiliser l'appareil de chargement lorsqu'il pleut, en cas de forte humidité ou dans des locaux humides !

Remarque :

Le temps de charge s'élève en moyenne à environ 10-12 heures.

Cycle de charge BR/BD 40/25 Bp Pack

- ➔ Brancher la fiche secteur du chargeur dans la prise.

Le chargeur est réglé électroniquement et termine le cycle de charge de manière autonome. Toutes les fonctions de l'appareil sont automatiquement interrompues pendant le cycle de charge.

Le témoin de contrôle de la batterie indique la progression de la procédure de charge lorsque la fiche secteur est branchée :

Chargement « Refresh »	Le témoin clignote rapidement (rouge)
Chargement rapide	clignote rapidement jaune
Chargement de conservation (la batterie est chargée)	clignote vite en vert

Procédure de charge pour la BR/BD 40/25 Bp

- ➔ Débrancher le connecteur de batterie et le raccorder au câble du chargeur.

Remarque :

Brancher le chargeur au connecteur de batterie mobile de l'appareil et non au connecteur fixe.

- ➔ Mettre le chargeur sous tension

Batteries pour service à maintenance réduite (batteries humides)

- ➔ Ajouter de l'eau distillée une heure avant la fin de la procédure de charge. Respecter le niveau d'acidité approprié. Les mentions correspondantes figurent sur la batterie.

⚠ AVERTISSEMENT

Risque de brûlure. Des fuites d'acide peuvent survenir lors du remplissage de la batterie déchargée !

Porter impérativement des lunettes de protection lors de toute manipulation d'acide de batterie et respecter les consignes afin d'éviter les blessures et l'endommagement des vêtements.

En cas de projection d'acide sur la peau ou les vêtements, rincer immédiatement et abondamment à l'eau.

ATTENTION

Pour remplir la batterie, utiliser uniquement de l'eau distillée ou dessalée (EN 50272-T3).

N'employer aucun additif (produit dit d'amélioration) sous peine d'annulation de toute garantie.

Après l'opération de recharge :

- ➔ Débrancher le chargeur du réseau.
- ➔ Pour les variantes sans chargeur intégré : retirer le câble de batterie du câble de chargeur et le relier à l'appareil.

Démonter les batteries

- ➔ Vider le réservoir si cela est nécessaire
- ➔ Faire basculer le train de roulement vers l'avant avec le pied.

ATTENTION

Risque d'endommagement du câble sur la face arrière de l'appareil. Avant de faire basculer le réservoir vers l'arrière, incliner impérativement le châssis vers l'avant.

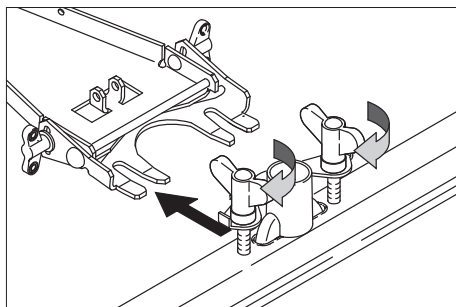
- ➔ Dévisser la vis et basuler le réservoir vers l'arrière.
- ➔ Retirer le couvercle de la batterie.
- ➔ Débrancher le câble du pôle moins de la batterie.
- ➔ Déconnecter les câbles restants de la batterie
- ➔ Dévisser l'équerre de fixation derrière les batteries.
- ➔ Sortir les batteries.
- ➔ Eliminer les batteries dans le respect des dispositions en vigueur.

Montage des brosses

Les brosses doivent être montées avant la mise en service (voir 'Travaux de maintenance').

Montage de la barre d'aspiration

- ➔ Poser les barres d'aspiration dans la suspension de la barre d'aspiration que la tôle profilée se trouve au-dessous de la suspension.



- ➔ Emmancher le flexible d'aspiration.

Fonctionnement

ATTENTION

Risque d'endommagement. Toujours soulever la barre d'aspiration avant de rouler en marche arrière.

Remarque :

Relâcher l'étrier de commande pour mettre immédiatement l'entraînement des brosses hors service.

Remplissage de carburant

ATTENTION

Risque d'endommagement. Utiliser uniquement les détergents recommandés. Pour tout autre détergent, l'exploitant prend des risques plus élevés quant à la sécurité du travail et le risque d'accident. Utiliser uniquement des détergents exempts de solvants, d'acide chlorhydrique et fluorhydrique.

Respecter les consignes de sécurité mentionnées sur les détergents.

Remarque :

Ne jamais utiliser de détergents extrêmement moussants.

Détergents recommandés :

Application	Produit détergent
Nettoyage d'entretien de tous les sols résistants à l'eau	RM 745
	RM 746
Nettoyage d'entretien de surfaces brillantes (par exemple du granite)	RM 755 es

Nettoyage d'entretien et nettoyage minutieux de sols dans le secteur industriel	RM 69 ASF
Nettoyage d'entretien et nettoyage minutieux de carrelages en grès cérame fin	RM 753
Nettoyage d'entretien de carrelages dans le secteur sanitaire	RM 751
Nettoyage et désinfection dans le secteur sanitaire	RM 732
Enlèvement d'une couche sur tous les sols résistants aux alcalis (par exemple PVC)	RM 752
Enlèvement d'une couche sur des sols en linoléum	RM 754

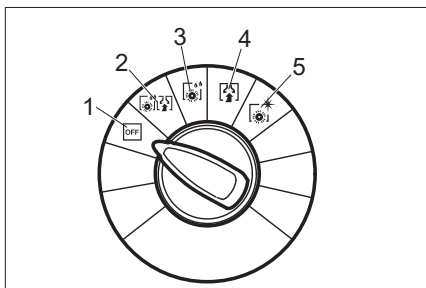
- ➔ Ouvrir le couvercle du réservoir d'eau propre.
- ➔ Remplir du mélange eau-détergent jusqu'au repère MAX de l'indicateur de niveau de remplissage. Température maximale du liquide, 60°C.
- ➔ Fermer le couvercle du réservoir d'eau propre.

Déplacement vers le lieu d'utilisation

Si le train de roulement est pivoté vers l'avant, l'appareil peut être poussé sur le lieu d'utilisation sans que les brosses ne touchent le sol.

- ➔ Soulever la barre d'aspiration.
- ➔ Pousser l'appareil vers le bas au moyen du guidon de poussée.
- ➔ Pivoter le train de roulement vers l'avant avec le pied.
- ➔ Pousser l'appareil sur le lieu d'utilisation au moyen du guidon de poussée.

Programmes de nettoyage



- 1 OFF
L'appareil est hors service.
- 2 Aspiration
Nettoyage humide du sol et aspiration de l'eau sale.
- 3 Brosse humide
Nettoyage humide du sol et laisser agir le détergent.
- 4 Aspiration
Aspirer la saleté.
- 5 Polissage
Polir le sol sans appliquer de liquide.

Témoin de contrôle de la batterie

Le témoin de contrôle de la batterie indique l'état de charge des batteries lorsque le chargeur est débranché :

40-100%	Le témoin s'allume (vert)
20-40%	Le témoin s'allume (jaune)
0-20%	Le témoin clignote lentement (rouge)
vide	Le témoin s'allume (rouge)

Remarque :

Lorsque la batterie est déchargé complètement (l'affichage du contrôle de la batterie s'allume en rouge), l'appareil s'arrête automatiquement. Le remise en service de l'appareil est possible, après le chargement complète de la batterie.

Batteries de change

Pour éviter des temps d'attente pendant le chargement des batteries, vous pouvez acheter en plus des kits de batteries. Le kit de batterie vide dans l'appareil peut être changer, chaque fois, par un kit de batterie chargé.

Remarque :

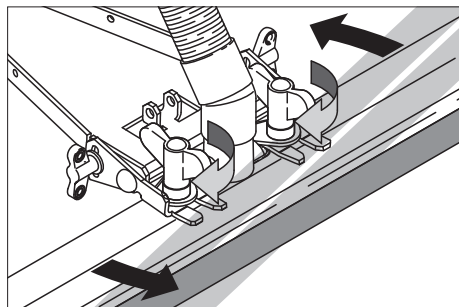
Le kit de changement de batterie doit avoir au minimum 25,8 V de tension minimale. En cas de tensions plus basses, la protection de déchargement complet dans le système électronique empêche la mise en service de l'appareil. Dans ce cas, le kit de batterie doit être chargé complètement.

Réglage de la barre d'aspiration

Position inclinée

Pour améliorer le résultat de l'aspiration sur des revêtements carrelés, il est possible de tourner la barre d'aspiration jusqu'à une position inclinée de 5°.

- Desserrer les écrous-papillons.
- Tourner la barre d'aspiration.

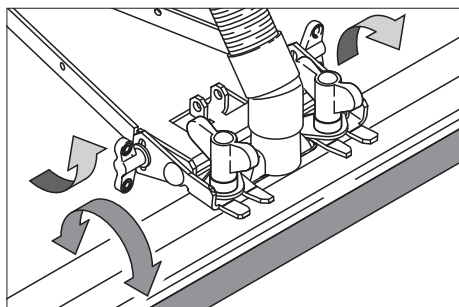


- Tourner la barre d'aspiration.

Inclinaison

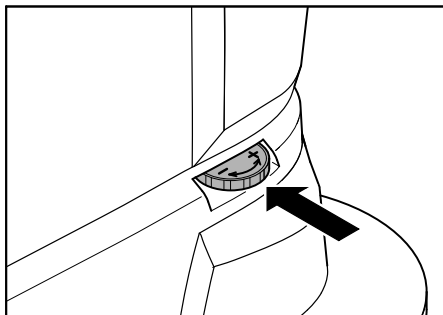
Si le résultat de l'aspiration n'est pas suffisant, il est possible de modifier le degré d'inclinaison de la barre d'aspiration.

- Desserrer les écrous-papillons.
- Incliner la barre d'aspiration.



- Serrer à fond les écrous-papillons.

Réglage de la vitesse de traction avant (uniquement variante BD)



- Faire basculer le train de roulement vers l'avant avec le pied.
- Pour réduire la vitesse : tourner le bouton dans le sens "-".
- Pour augmenter la vitesse : tourner le bouton dans le sens "+".

Nettoyage

- Pivoter le train de roulement vers l'arrière avec le pied.
- Tourner le sélecteur de programme sur le programme de nettoyage souhaité.
- Régler la quantité d'eau en fonction de l'encrassement et du revêtement du sol.
- Abaisser la barre d'aspiration.
- Mettre les brosses en marche en tirant sur l'étrier de commande.

ATTENTION

Risque d'endommagement pour le revêtement de sol. Ne pas exploiter l'appareil sur place.

Arrêt et mise hors marche de l'appareil

- Fermer le bouton de régulation pour la quantité d'eau.
- Encore avancer l'appareil de 1 à 2 m pour aspirer toute l'eau restante.
- Tourner le sélecteur de programme sur la position 'OFF'.
- Soulever la barre d'aspiration.
- Faire basculer le train de roulement vers l'avant avec le pied.

ATTENTION

Risque de déformation des brosses. À l'arrêt de l'appareil, décharger les brosses en pivotant le châssis.

Vidange du réservoir d'eau sale

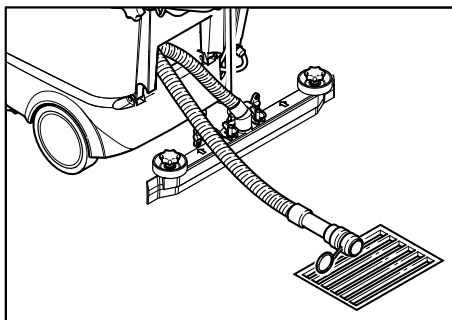
Remarque :

Si le réservoir d'eau sale est plein, le flotteur ferme le canal d'aspiration. L'aspiration est alors interrompue. Vider le bac d'eau sale.

⚠ AVERTISSEMENT

Tenir compte des prescriptions locales pour le traitement des eaux usées.

- ➔ Sortir le flexible de vidange pour l'eau sale du dispositif de maintien et l'abaisser au-dessus d'un collecteur approprié.



- ➔ Vider l'eau en ouvrant le dispositif de dosage sur le flexible de vidange.
- ➔ Puis rincer le réservoir d'eau sale à l'eau propre.

Vidange du réservoir d'eau propre

- ➔ Desserrer le raccord figurant sur l'extrémité supérieure de l'indicateur du niveau de remplissage.
- ➔ Abaisser le flexible de l'indicateur du niveau de remplissage au-dessus d'un collecteur approprié et laisser écouler le liquide.
- ➔ Enclencher de nouveau le raccord sur l'appareil.

Version Eco :

- ➔ Dévisser la vis d'écoulement eau propre et laisser s'écouler le liquide.
- ➔ Revisser la vis d'écoulement eau propre et serrer.

Transport

⚠ PRÉCAUTION

Risque de blessure et d'endommagement ! Respecter le poids de l'appareil lors du transport.

- ➔ Pour le transport sur un véhicule, bloquer l'appareil avec des sangles pour tendre/cordes pour l'empêcher de glisser.

Pour réduire la place nécessaire, il est possible de pivoter le guidon de poussée vers l'avant :

- ➔ Desserrer les boutons cannelés pour la fixation du guidon de poussée.
- ➔ Pousser le guidon de poussée vers l'avant.

Entreposage

⚠ PRÉCAUTION

Risque de blessure et d'endommagement ! Prendre en compte le poids de l'appareil à l'entreposage.

- ➔ Cet appareil doit uniquement être entreposé en intérieur.
- ➔ Choisir l'emplacement en tenant compte du poids total de l'appareil, afin de ne pas porter préjudice à la stabilité.

Entretien et maintenance

⚠ DANGER

Risque de blessure. Avant d'effectuer tout type de travaux sur l'appareil, tourner le sélecteur de programme sur la position « OFF » et débrancher la fiche secteur. Placer l'appareil sur une surface stable et plane et débrancher la batterie.

- ➔ Vider et éliminer l'eau sale et le reste d'eau propre.

Plan de maintenance

Après le travail

ATTENTION

Risque d'endommagement. Ne pas laver l'appareil au jet d'eau et ne jamais utiliser de détergents agressifs.

- ➔ Vider l'eau sale.

- Contrôler le tamis à peluches et le cas échéant, le nettoyer.
- Nettoyer l'extérieur de l'appareil avec un chiffon humide et imbibé de détergent doux.
- Nettoyer les lèvres d'aspiration et la protection anti-éclaboussures, puis contrôler leur degré d'usure et le cas échéant, les nettoyer.
- Contrôler le degré d'usure des brosses et le cas échéant, les remplacer.
- Charger la batterie, en cas de besoin.

Tous les mois

- Contrôler les joints entre le réservoir d'eau sale et le couvercle ; le cas échéant, les remplacer.
- Nettoyer le tunnel de brosse. (uniquement variante BR)

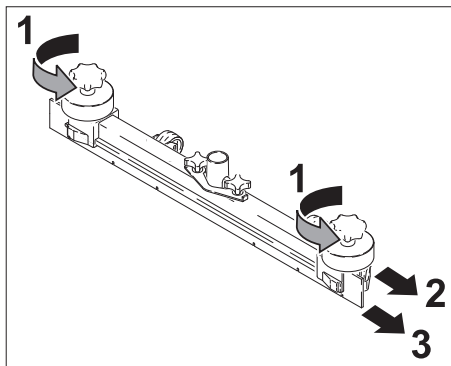
Tous les ans

- L'inspection prescrite doit être effectuée par le service après-vente.

Travaux de maintenance

Remplacer les lèvres d'aspiration

- Retirer la brosse d'aspiration.
- Dévisser le bouton cannelé.



- Retirer les pièces plastiques.
- Retirer les lèvres d'aspiration.
- Mettre de nouvelles lèvres d'aspiration en place.
- Mettre en place des pièces plastiques.
- Visser et serrer les boutons cannelés.

Remplacement des rouleaux-brosses

- Vider le réservoir d'eau sale.
- Pousser l'appareil vers le bas au moyen du guidon de poussée.
- Pivoter le train de roulement vers l'avant avec le pied.
- Enfoncer la brosse et la retirer par le bas.
- Mettre un nouveau rouleau-brosse en place et le faire enclencher.
- Pivoter le train de roulement vers l'arrière avec le pied.

Remplacement des disques-brosses

- Vider le réservoir d'eau sale.
- Pousser l'appareil vers le bas au moyen du guidon de poussée.
- Pivoter le train de roulement vers l'avant avec le pied.
- Tourner le bouton de régulation de la vitesse de traction avant dans le sens –.
- Soulever les disques-brosses.
- Tourner les disques-brosses d'env. 45°.
- Retirer les disques-brosses par le bas.
- Pour la mise en place des nouveaux disques-brosses, procéder dans l'ordre inverse.
- Régler la vitesse de traction avant.
- Pivoter le train de roulement vers l'arrière avec le pied.

Contrat de maintenance

Afin de pouvoir garantir un fonctionnement fiable de l'appareil, il est possible de conclure des contrats de maintenance avec le bureau de ventes Kärcher responsable.

Protection antigel

En cas de risque de gel :

- Vider le réservoir d'eau propre et le réservoir d'eau sale.
- Déposer l'appareil dans une pièce à l'abri du gel.

Pannes

⚠ **DANGER**

Risque de blessure. Avant d'effectuer tout type de travaux sur l'appareil, tourner le sélecteur de programme sur la position « OFF » et débrancher la fiche secteur.

Placer l'appareil sur une surface stable et plane et débrancher la batterie.

➔ Vider et éliminer l'eau sale et le reste d'eau propre.

En cas de pannes ne pouvant pas être résolues grâce aux instructions de ce tableau, appeler le service après-vente.

Pannes avec affichage

Témoin de contrôle de la batterie	Affichage des pannes	Panne	Remède
–	Le témoin clignote rapidement	Surchauffe de l'entraînement des brosses	Positionner le sélecteur de programme sur OFF et laisser refroidir l'appareil.
–	Le témoin clignote lentement	Défaut de câblage, interruption	Positionner le sélecteur de programme sur OFF. Puis, choisir de nouveau le programme de nettoyage souhaité. Si le défaut persiste, contacter le service après-vente.
–	Le témoin est allumé	Panne au niveau du système électronique	
Le témoin clignote rapidement (rouge)	Le témoin clignote rapidement	Batterie défectueuse	
Le témoin clignote lentement (rouge)	Le témoin clignote lentement	Surcharge Moteur de la brosse	Positionner le sélecteur de programme sur OFF. Vérifier si des corps étrangers bloquent les brosses et le cas échéant, éliminer les corps étrangers. Puis, choisir de nouveau le programme de nettoyage souhaité. Si le défaut persiste, contacter le service après-vente.

Pannes sans affichages

Panne	Remède
Il est impossible de mettre l'appareil en marche	Vérifier les batteries, les recharger si nécessaire
	Vérifier le fusible à broche (75 A) situé au niveau du pôle plus de la batterie. Si le fusible est défectueux, contacter le service après-vente.
Quantité d'eau insuffisante	Contrôler le niveau d'eau propre et en cas de besoin, remplir le réservoir
	Contrôler si les flexibles sont bouchés, en cas de besoin nettoyer.
Puissance d'aspiration insuffisante	Contrôler les joints entre le réservoir d'eau sale et le couvercle ; le cas échéant, les remplacer.
	Nettoyer le tamis à peluches
	Nettoyer les lèvres d'aspiration sur la barre d'aspiration et en cas de besoin tourner ou remplacer.
	Contrôler si les flexibles d'aspiration sont bouchés, en cas de besoin nettoyer.
	Contrôler si les flexibles d'aspiration sont étanches et en cas de besoin remplacer.
	Vérifier si le couvercle sur le flexible de vidange d'eau sale est fermé
	Vérifier le réglage de la barre d'aspiration.
Résultat de nettoyage insuffisant	Contrôler le degré d'usure des brosses et le cas échéant, les remplacer.
Les brosses ne se tournent pas	Vérifier si des corps étrangers bloquent les brosses et le cas échéant, éliminer les corps étrangers.

Caractéristiques techniques

		BR 40/25 C Bp	BR 40/25 C BP Pack	BD 40/25 C Bp	BD 40/25 C Bp Pack
Performances					
Tension nominale	V	24			
Capacité de la batterie	Ah (5h)	-	80	-	80
Capacité de la batterie (version ECO)	Ah (5h)	-	60	-	60
Puissance absorbée moyenne	W	1200			
Puissance du moteur d'aspiration	W	600			
Puissance de moteur de brosses	W	600			
Aspiration					
Puissance d'aspiration, débit d'air	l/s	30			
Puissance d'aspiration, dépression, max.	kPa	130			
Brosses de nettoyage					
Largeur de travail	mm	400		390	
Diamètre de la brosse	mm	96		385	
Vitesse des brosses	t/min	1350		140	
Chargeur					
Tension	V	-	230	-	230
Type de courant	Hz	-	1~50-60	-	1~50-60
Performances	W	-	400	-	400
Dimensions et poids					
Surface théoriquement nettoyable	m ² /h	1600			
Volume du réservoir d'eau propre/ réservoir d'eau sale	l	25			
Longueur (sans guidon de poussée)	mm	800		870	
Largeur (sans barre d'aspiration)	mm	575			
Hauteur (sans guidon de poussée)	mm	830			
Poids de transport	kg	105		100 105 (ECO)	109
Poids total admissible	kg	130		125 130 (ECO)	134
Valeurs déterminées selon EN 60335-2-72					
Valeur totale d'oscillation des bras	m/s ²	<2,5			
Incertitude K	m/s ²	0,2			
Niveau de pression acoustique L _{pA}	dB(A)	67			
Incertitude K _{pA}	dB(A)	1			
Niveau de pression acoustique L _{WA} + incertitude K _{WA}	dB(A)	82			

Déclaration de conformité CE

Nous certifions par la présente que la machine spécifiée ci-après répond de par sa conception et son type de construction ainsi que de par la version que nous avons mise sur le marché aux prescriptions fondamentales stipulées en matière de sécurité et d'hygiène par les directives européennes en vigueur. Toute modification apportée à la machine sans notre accord rend cette déclaration invalide.

Produit: Nettoyeur de plancher

Type: 1.515-xxx

Directives européennes en vigueur :

2006/42/CE (+2009/127/CE)

2004/108/CE

Normes harmonisées appliquées :

EN 55014-1: 2006+A1: 2009+A2: 2011

EN 55014-2: 1997+A1: 2001+A2: 2008

EN 60335-1

EN 60335-2-29: 2004+A2: 2010


EN 60335-2-72

EN 61000-3-2: 2006+A1: 2009+A2: 2009

EN 61000-3-3: 2013

Les soussignés agissent sur ordre et sur procuration de la Direction commerciale.


H. Jenner
CEO


S. Reiser
Head of Approval

Responsable de la documentation:

S. Reiser

Alfred Kärcher GmbH Co. KG

Alfred-Kärcher-Str. 28 - 40

71364 Winnenden (Germany)

Téléphone : +49 7195 14-0

Télécopieur : +49 7195 14-2212

Winnenden, 2014/01/01

Garantie

Dans chaque pays, les conditions de garantie en vigueur sont celles publiées par notre société de distribution responsable. Les éventuelles pannes sur les accessoires sont réparées gratuitement dans le délai de validité de la garantie, dans la mesure où celles-ci relèvent d'un défaut matériel ou d'un vice de fabrication. En cas de recours en garantie, adressez-vous à votre revendeur ou au service après-vente agréé le plus proche munis de votre preuve d'achat.

Pièces de rechange

- Utiliser uniquement des accessoires et des pièces de rechange autorisés par le fabricant. Des accessoires et des pièces de rechange d'origine garantissent un fonctionnement sûr et parfait de l'appareil.
- Une sélection des pièces de rechange utilisées le plus se trouve à la fin du mode d'emploi.
- Vous trouverez plus d'informations sur les pièces de rechange dans le menu Service du site www.kaercher.com.



Prima di utilizzare l'apparecchio per la prima volta, leggere le presenti istruzioni originali, seguirle e conservarle per un uso futuro o in caso di rivendita dell'apparecchio.

Indice

Norme di sicurezza	IT	1
Funzione	IT	1
Uso conforme a destinazione .	IT	2
Protezione dell'ambiente.	IT	2
Elementi di comando e di funzione	IT	3
Prima della messa in funzione	IT	4
Funzionamento	IT	7
Trasporto	IT	10
Supporto	IT	10
Cura e manutenzione	IT	10
Guasti	IT	12
Dati tecnici	IT	14
Dichiarazione di conformità CE	IT	15
Garanzia	IT	15
Ricambi	IT	15

Norme di sicurezza

Prima di usare l'apparecchio per la prima volta si prega di leggere attentamente e di osservare le presenti istruzioni per l'uso e l'accluso opuscolo "Norme di sicurezza per dispositivi di pulizia spazzole e apparecchi a spruzzo-estrazione" 5.956-251.0.

⚠ **AVVERTIMENTO**

Non utilizzare l'apparecchio su superfici inclinate.

Dispositivi di sicurezza

I dispositivi di sicurezza servono alla protezione dell'utente e non devono essere messi fuori servizio o essere utilizzati al di fuori della loro funzione.

Staffa di azionamento

Per un'interruzione immediata dell'azionamento spazzole: rilasciare la staffa di azionamento.

Livelli di pericolo

⚠ **PERICOLO**

Indica un pericolo imminente che determina lesioni gravi o la morte.

⚠ **AVVERTIMENTO**

Indica una probabile situazione pericolosa che potrebbe determinare lesioni gravi o la morte.

⚠ **PRUDENZA**

Indica una probabile situazione pericolosa che potrebbe causare lesioni leggere.

ATTENZIONE

Indica una probabile situazione pericolosa che potrebbe determinare danni alle cose.

Funzione

La lavasciugapavimenti è impiegata per la pulizia ad umido o per la lucidatura di superfici piane.

Mediante l'impostazione del giusto programma di pulizia e la regolazione della quantità d'acqua esso può essere reso idoneo a soddisfare le diverse esigenze di pulizia.

Una larghezza massima di lavoro pari a 400 mm e la capienza dei serbatoi di acqua pulita e sporca - rispettivamente pari a 25 l - consentono un'efficace pulizia.

Indicazione:

L'apparecchio può essere equipaggiato con diversi accessori in funzione dei rispettivi lavori di pulizia.

Richiedete il nostro catalogo o visitate il nostro sito internet alla pagina www.kaercher.com.

Uso conforme a destinazione

Utilizzate il presente caricabatterie solo conformemente alle indicazioni fornite da questo manuale d'uso.

- L'apparecchio può essere utilizzato esclusivamente per la pulizia di superfici dure resistenti all'umidità e alla lucidatura.
Temperatura di esercizio: da +5°C a +40°C.
- Questo apparecchio è destinato esclusivamente per l'uso in ambienti interni.
- L'apparecchio non si adatta alla pulizia di pavimenti gelati (per es. in magazzini frigoriferi).
- L'apparecchio dev'essere equipaggiato solo da accessori e pezzi di ricambio originali.
- L'apparecchio è stato sviluppato per la pulizia di pavimenti in interni risp. di superfici coperte. Per impieghi diversi è necessario provare l'efficacia di spazzole alternative.
- L'apparecchio non è previsto per la pulizia di percorsi pubblici di maggior utilizzo.
- Rispettare il carico unitario ammesso per i rispettivi pavimenti.
L'apparecchio non si adatta all'impiego in ambienti a rischio d'esplosione.

Protezione dell'ambiente



Tutti gli imballaggi sono riciclabili. Gli imballaggi non vanno gettati nei rifiuti domestici, ma consegnati ai relativi centri di raccolta.



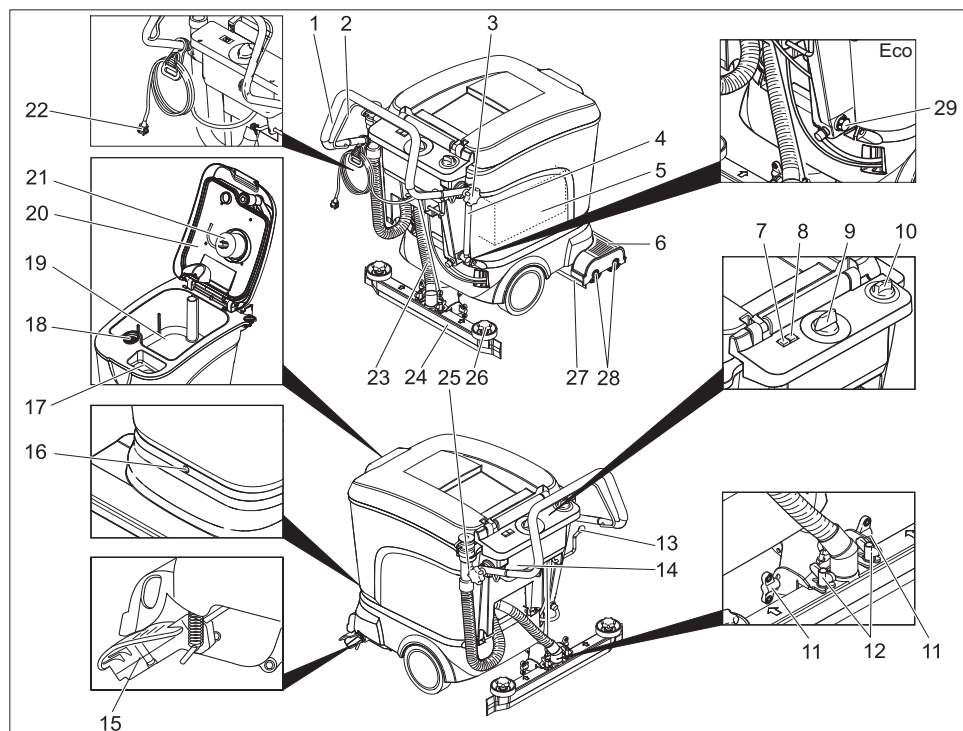
Gli apparecchi dismessi contengono preziosi materiali di riciclaggio che devono essere consegnati al riciclaggio. Batterie, olio e simili materiali non devono essere dispersi nell'ambiente. Si prega quindi di smaltire gli apparecchi dismessi mediante i sistemi di raccolta differenziata.

Avvertenze sui contenuti (REACH)

Informazioni aggiornate sui contenuti sono disponibili all'indirizzo:

www.kaercher.com/REACH

Elementi di comando e di funzione



- | | |
|---|---|
| 1 Archetto di spinta | 15 Carrello per trasporto |
| 2 Staffa di azionamento | 16 Vite fissaggio serbatoio |
| 3 Manopola a crociera dispositivo di fissaggio dell'archetto di spinta | 17 Foro di rabbocco serbatoio acqua pulita |
| 4 Indicatore di livello e tubo di scarico acqua pulita (non per variante ECO) | 18 Filtro pelucchi |
| 5 Batteria (solo variante Pack) | 19 Serbatoio acqua sporca |
| 6 Testa di pulizia | 20 Coperchio serbatoio acqua sporca |
| 7 Indicatore di controllo batteria | 21 Galleggiante |
| 8 Visualizzazione guasti | 22 Spina per caricabatterie (solo variante "Pack") |
| 9 Selettore di programma | 23 Tubo flessibile di aspirazione |
| 10 Pulsante di regolazione della quantità d'acqua | 24 Barra di aspirazione * |
| 11 Dadi ad alette per l'inclinazione della barra di aspirazione | 25 Tubo di scarico dell'acqua sporca |
| 12 Dadi ad alette per il fissaggio della barra di aspirazione | 26 Manopole a crociera per sostituzione labbra di aspirazione |
| 13 Leva abbassamento barra di aspirazione | 27 Vite di scarico acqua pulita (non per variante ECO) |
| 14 Elettronica/caricabatterie (solo variante "Pack") | 28 Protezione antispruzzo |
| | 29 Rulli spazzole (modello BR) spazzole a disco (modello BD) |

* non compreso nella fornitura (tranne per variante ECO)

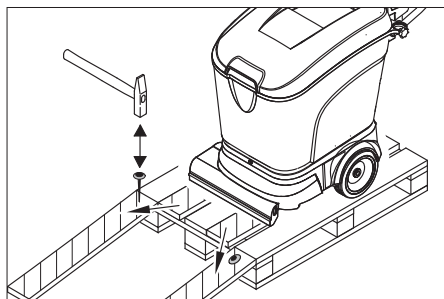
Contrassegno colore

- Gli elementi di comando per il processo di pulizia sono gialli.
- Gli elementi di comando per la manutenzione ed il service sono grigio chiaro.

Prima della messa in funzione

Operazione di scarico

- ➔ allentare le manopole a crociera del dispositivo di fissaggio dell'archetto di spinta.
- ➔ Fare arretrare l'archetto di spinta e stringere le manopole a crociera.



- ➔ Appoggiare le assi lunghe laterali dell'imballaggio al pallet formando una rampa.
- ➔ Fissare le assi con delle viti.
- ➔ Sistemare sotto la rampa le assicelle corte come sostegno.
- ➔ Rimuovere i listelli di legno che bloccano le ruote.
- ➔ Rimuovere l'apparecchio dal bancale facendolo scorrere lungo la rampa.

Batterie

Sicurezza

Durante l'utilizzo di batterie osservare assolutamente le seguenti indicazioni di pericolo:



Rispettare le indicazioni riportate sulla batteria, nelle istruzioni per l'uso e nel manuale d'uso del veicolo

	<i>Indossare la protezione degli occhi</i>
	<i>Tenere l'acido e le batterie fuori dalla portata dei bambini</i>
	<i>Rischio di esplosioni</i>
	<i>Vietato accendere fuochi, produrre scintille, usare luci libere e fumare</i>
	<i>Pericolo di corrosione</i>
	<i>Pronto soccorso</i>
	<i>Avviso di pericolo</i>
	<i>Smaltimento</i>
	<i>Non buttare la batteria nel contenitore dei rifiuti</i>

⚠ PERICOLO

Rischio di esplosione! Non appoggiare utensili o simili sulla batteria, sui poli terminali e sui collegamenti delle celle della batteria.

Pericolo di lesioni! Mai portare a contatto le ferite con il piombo. Dopo aver eseguito lavori sulla batteria, lavarsi sempre le mani.

Batterie consigliate, caricabatterie

	Codice d'ordinazione
Batteria 2 pezzi necessari	6.654-264.0
Connettore batteria	6.650-440.0
Caricabatterie	6.682-042.0

Sia le batterie che i caricabatterie sono acquistabili nei negozi specializzati.

Dimensioni massime della batteria

Lunghezza	Larghezza	Altezza
330 mm	171 mm	235 mm

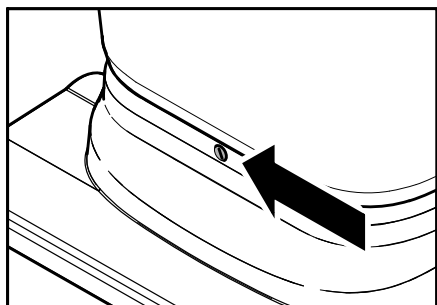
Se nella variante Bp vanno impiegate batterie umide, è necessario rispettare le seguenti indicazioni:

- Rispettare le dimensioni massime della batteria.
Osservare le disposizioni del produttore della batteria per caricare le batterie a manutenzione ridotta (vedere lo schema di manutenzione)

Inserire e collegare le batterie

Nel modello Bp Pack le batterie ed il carica-batterie sono già inseriti.

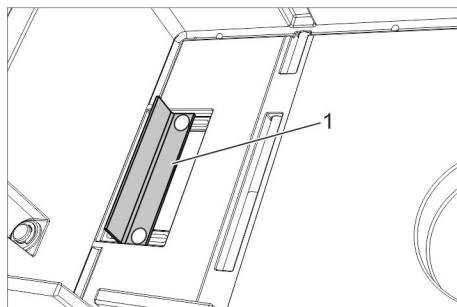
- Se necessario, svuotare i serbatoi
- Girare in avanti il telaio aiutandosi con un piede.



ATTENZIONE

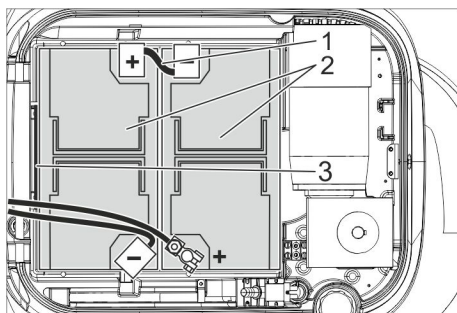
Pericolo di danneggiamento per i cavi sul retro dell'apparecchio. Prima di girare indietro il serbatoio bisogna tassativamente girare in avanti il telaio.

- Svitare la vite e orientare il serbatoio all'indietro.
- Sollevare il coperchio della batteria.



1 Squadra di fissaggio

- Allineare la squadra di fissaggio come sopra illustrato.



- 1 Connettore batteria, N. ordinazione 6.650-440.0
- 2 Batteria, N. ordinazione 6.654-264.0
- 3 Squadra di fissaggio

- Inserire la batteria.
- Fissare la squadretta di fissaggio posta dietro le batterie.

ATTENZIONE

Rischio di danneggiamento a causa dello scambio degli attacchi della batteria. Verificare la corretta polarizzazione. Pericolo di danneggiamento in caso di schiacciamento. Utilizzare solo il connettore batteria sopra indicato.

Indicazione:

Prima di collegare il kit batteria, è necessario posizionare il selettore di programma su „OFF“. Se non ci si attiene a questa indicazione, possono verificarsi le seguenti anomalie:

- L'indicatore di sovraccarico del motore delle spazzole indica un guasto.
Rimedio: Posizionare il selettore di programma per circa 10 secondi su „OFF“.
- L'indicatore di controllo batteria indica una scarica profonda e non è possibile mettere in funzione l'apparecchio.
Rimedio: Ricaricare completamente la batteria.
- ➔ Posizionare il selettore di programma su "OFF".
- ➔ Collegare il polo positivo di una batteria con il polo negativo dell'altra.
- ➔ Serrare il cavo di collegamento ai poli (+) e (-) della batteria ancora liberi.
- ➔ Rimettere il coperchio della batteria.
- ➔ Orientare il serbatoio verso il basso e fissarlo con la vite.

ATTENZIONE

Pericolo di danneggiamento causato da un livello di carica troppo basso delle batterie. Caricare le batterie prima dell'accensione dell'apparecchio.

Carica della batteria

Indicazione:

L'apparecchio è provvisto di una protezione contro lo scaricamento, vale a dire che al raggiungimento del livello minimo di capacità consentito l'apparecchio si spegne. In questo caso la spia di controllo della batteria posta sul quadro di comando si accende rossa. Ricaricare sempre le batterie scariche (anche se solo parzialmente).

⚠ **PERICOLO**

Pericolo di scosse elettriche.

Non utilizzare mai il caricabatterie in caso di pioggia, umidità elevata o in locali umidi!

Indicazione:

Il tempo di ricarica dura in media circa 10 - 12 ore.

Ricarica BR/BD 40/25 Pacco Bp

- ➔ Inserire la spina del caricabatterie in una presa elettrica.

Il caricabatterie è regolato elettronicamente e conclude autonomamente la ricarica. Tutte le funzioni dell'apparecchio vengono in-

terrotte automaticamente durante la ricarica.

L'indicatore di controllo batteria mostra lo stato di carica (a spina inserita):

Carica di refresh	Luce rossa lampeggia velocemente
Carica veloce	Luce gialla lampeggia velocemente
Carica di mantenimento (batteria carica)	lampeggia velocemente verde

Processo di carica BR/BD 40/25 Bp

- ➔ Staccare la spina della batteria e collegarla al cavo di caricamento.

Indicazione:

Collegare il caricabatterie alla spina della batteria estraibile posta sull'apparecchio e non alla spina fissa dello stesso.

- ➔ Accendere il caricabatterie

Batterie a ridotta manutenzione (batterie con liquido)

- ➔ Un'ora prima della fine del procedimento di carica aggiungere acqua distillata. Osservare il giusto livello di acido. Le batterie sono adeguatamente contrassegnate.

⚠ **AVVERTIMENTO**

Pericolo di corrosione. Il rabbocco di acqua allo stato scarico della batteria può provocare la fuoriuscita di acido!

Durante l'impiego di acido da batteria indossare occhiali di protezione ed osservare le indicazioni in modo da evitare ferite o danneggiamenti dell'abbigliamento.

Sciacquare immediatamente eventuali schizzi di acido sulla cute o sull'abbigliamento con acqua abbondante.

ATTENZIONE

Utilizzare solo acqua distillata o desalinizzata (EN 50272-T3) per rabboccare la batteria.

Non utilizzare additivi estranei (cosiddetti agenti di miglioramento), in quanto decadrebbe ogni garanzia.

Dopo l'operazione di ricarica:

- staccare il caricabatterie dalla spina.
- Nel caso di modelli senza caricabatterie integrato: staccare il cavo della batteria dal cavo di caricamento e collegarlo con l'apparechio.

Smontare le batterie

- Se necessario, svuotare i serbatoi
- Girare in avanti il telaio aiutandosi con un piede.

ATTENZIONE

Pericolo di danneggiamento per i cavi sul retro dell'apparechio. Prima di girare indietro il serbatoio bisogna tassativamente girare in avanti il telaio.

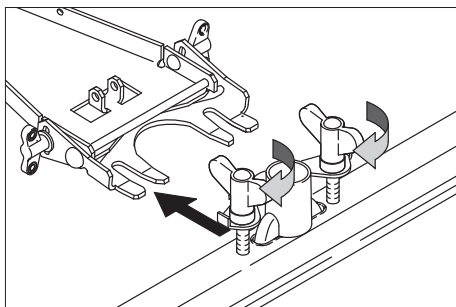
- Svitare la vite e orientare il serbatoio all'indietro.
- Sollevare il coperchio della batteria.
- Scollegare il cavo dal polo negativo della batteria.
- Scollegare i cavi residui dalle batterie.
- Sbloccare la squadretta di fissaggio posta dietro le batterie.
- Estrarre le batterie.
- Smaltire le batterie scariche in conformità alle disposizioni in vigore.

Montare le spazzole

Prima della messa in funzione occorre montare le spazzole (vedi „Interventi di manutenzione“).

Montare la barra di aspirazione

- Inserire la barra di aspirazione nell'aggancio per la barra di aspirazione in modo tale che la lamiera sagomata si trovi sopra l'aggancio.



- Inserire il tubo flessibile di aspirazione.

Funzionamento

ATTENZIONE

Pericolo di danneggiamento. Prima di effettuare spostamenti all'indietro sollevare la barra di aspirazione.

Indicazione:

Per disattivare immediatamente l'azionamento spazzole rilasciare l'archetto di comando.

Aggiungere carburante e sostanze aggiuntive

ATTENZIONE

Pericolo di danneggiamento. Utilizzare solo detersivi raccomandati. In caso di utilizzo di altri detersivi l'operatore è responsabile del rischio maggiore in relazione alla sicurezza di funzionamento e al rischio di incidenti. Utilizzare esclusivamente detersivi privi di solventi, di sale e di acido fluoridrico. Osservare le avvertenze di sicurezza riportate sui detersivi.

Indicazione:

Non utilizzare detersivi fortemente schiumogeni.

Detersivi consigliati:

Impiego	Detergente
Pulizie di manutenzione di tutti i pavimenti resistenti all'acqua.	RM 745 RM 746
Pulizia di manutenzione di superfici lucide (per es. granito)	RM 755 es

Pulizia di manutenzione e pulizie di fondo di pavimenti industriali	RM 69 ASF
Pulizia di manutenzione e pulizie di fondo di pavimenti industriali di piastrelle in gres	RM 753
Pulizia di manutenzione di piastrelle nelle zone sanitarie	RM 751
Pulizia e disinfezione nelle zone sanitarie	RM 732
Destratificazione di tutti i pavimenti resistenti all'alcali (per es. PVC)	RM 752
Destratificazione di pavimenti in Linoleum	RM 754

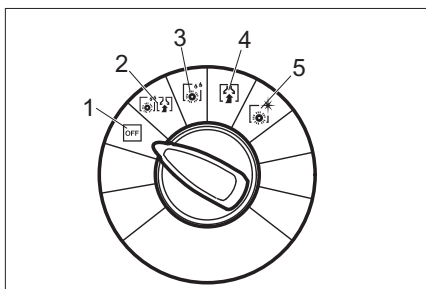
- ➔ Aprire il coperchio del serbatoio di acqua pulita.
- ➔ Versare la miscela di acqua e detergente fino al raggiungimento dell'indicazione MAX sull'indicatore di livello. Temperatura massima del liquido pari a 60 °C.
- ➔ Chiudere il coperchio del serbatoio di acqua pulita.

Raggiungere il luogo d'impiego

Quando il carrello si trova in posizione avanzata è possibile spingere l'apparecchio fino al luogo d'impiego senza che le spazzole tocchino il pavimento.

- ➔ Sollevare la barra di aspirazione.
- ➔ In corrispondenza dell'archetto di spinta esercitare pressione verso il basso.
- ➔ Fare avanzare il carrello servendosi del piede.
- ➔ Spingere l'apparecchio fino al luogo d'impiego afferrandolo in corrispondenza dell'archetto di spinta.

Programmi di pulizia



- 1 OFF
L'apparecchio è fuori funzione.
- 2 Pulitura ad aspirazione
Pulire ad umido il pavimento ed aspirare l'acqua sporca.
- 3 Sfregamento ad umido
Pulire il pavimento ad umido e lasciare agire il detergente.
- 4 Aspirazione
Aspirare il liquido sporco.
- 5 Lucidatura
Lucidare i pavimenti senza l'apporto di liquidi.

Indicatore di controllo batteria

L'indicatore di controllo batteria indica lo stato di carica delle batterie con caricabatteria disinnestato:

40-100%	Luce verde accesa
20-40%	luce gialla accesa
0-20%	Luce rossa lampeggia lentamente
vuoto	Luce rossa accesa

Indicazione:

Se la batteria si è scaricata completamente (l'indicatore di controllo batteria è rosso) l'apparecchio si spegne automaticamente. È possibile rimettere in funzionamento l'apparecchio solo dopo aver completamente caricato la batteria.

Batterie di ricambio

Per non dover attendere durante il caricamento delle batterie, è possibile acquistare ulteriori kit batteria. Sarà quindi possibile sostituire il kit batteria vuoto presente nell'apparecchio con un kit batteria carico.

Indicazione:

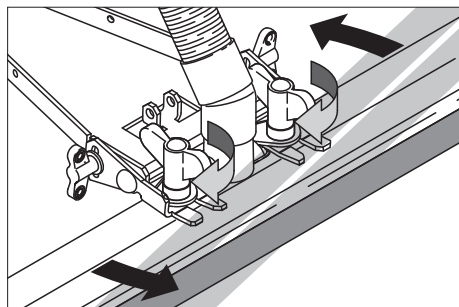
Quando si collega il kit batteria di ricambio all'apparecchio, è necessario che presenti una tensione minima di 25,8 V. In caso di tensione inferiore, la protezione contro il completo scaricamento della batteria dell'elettronica impedisce la messa in funzione dell'apparecchio. In questo caso il kit batteria va completamente ricaricato.

Regolare la barra di aspirazione

Posizione obliqua

Per migliorare il risultato di aspirazione su pavimenti piastrellati la barra di aspirazione può essere messa in posizione obliqua (5° max.).

- Allentare i dadi a farfalla.
- Ruotare la barra di aspirazione.

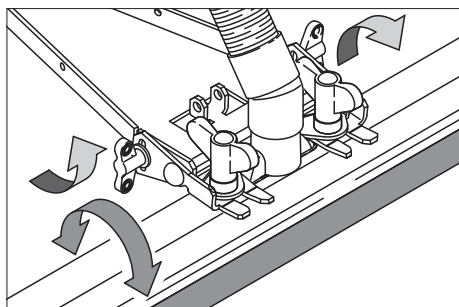


- Ruotare la barra di aspirazione.

Inclinazione

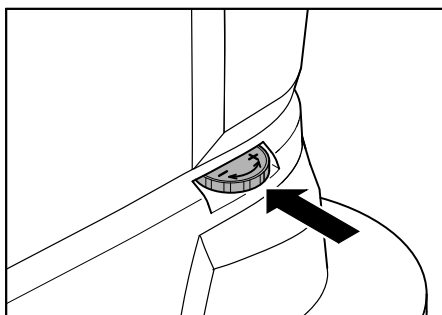
In caso di aspirazione insufficiente l'inclinazione della barra di aspirazione diritta può essere modificata.

- Allentare i dadi a farfalla.
- Inclinare la barra di aspirazione.



- Stringere i dadi ad alette.

Impostare la velocità di avanzamento (solo per la variante BD)



- Girare in avanti il telaio aiutandosi con un piede.
- Ridurre la velocità: ruotare il selettore in direzione "-".
- Aumentare la velocità: ruotare il selettore in direzione "+".

Pulizia

- Fare arretrare il carrello servendosi del piede.
- Posizionare il selettore di programma sul programma di pulizia desiderato.
- Impostare la quantità d'acqua in base all'intensità dello sporco da rimuovere e del tipo di pavimentazione.
- Abbassare la barra di aspirazione.
- Attivare le spazzole tirando la staffa di azionamento.

ATTENZIONE

Pericolo di danneggiamento per la superficie del pavimento. Non fare funzionare l'apparecchio quando è fermo.

Arresto e spegnimento

- Ruotare il regolatore della quantità d'acqua fino a che risulti posizionato su "MIN".
- Spingere l'apparecchio in avanti per altri 1-2 m, così da aspirare l'acqua residua.
- Ruotare il selettore di programma su "OFF".
- Sollevare la barra di aspirazione.

- Girare in avanti il telaio aiutandosi con un piede.

ATTENZIONE

Pericolo di deformazione della/e spazzola/e. Nello spegnere l'apparecchio fare avanzare il carrello, così da scaricare il peso gravante sulla/e spazzola/e

Svuotare il serbatoio dell'acqua sporca

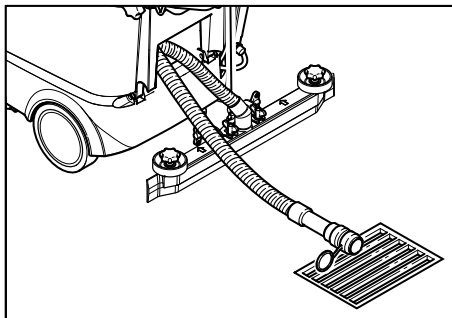
Indicazione:

Quando il serbatoio acqua sporca è pieno, il galleggiante ottura il canale di aspirazione. L'aspirazione viene interrotta. Svuotare il serbatoio acqua sporca.

⚠ AVVERTIMENTO

Rispettare le norme vigenti locali sul trattamento delle acque di scarico.

- Rimuovere dal supporto il tubo di scarico dell'acqua sporca e abbassare su di un dispositivo di raccolta adeguato.



- Scaricare l'acqua aprendo il dispositivo di dosaggio del tubo di scarico.
- Sciacquare infine il contenitore dell'acqua sporca con acqua pulita.

Svuotare il serbatoio dell'acqua pulita

- Allentare il giunto ubicato all'estremità superiore dell'indicatore di livello.
- Abbassare il tubo flessibile dell'indicatore di livello su un dispositivo di raccolta adeguato e far defluire il liquido.
- Inserire nuovamente il giunto sull'apparecchio.

Variante Eco:

- Svitare la vite di scarico dell'acqua pulita e far scaricare il liquido.
- Avvitare la vite di scarico dell'acqua pulita e stringere.

Trasporto

⚠ PRUDENZA

Pericolo di lesioni e di danneggiamento! Per il trasporto osservare il peso dell'apparecchio.

- Per trasporti su veicoli assicurare l'apparecchio con cinghie elastiche/corde in modo da evitare scivolamenti.
- Al fine di ridurre l'ingombro è possibile spingere in avanti l'archetto di spinta:
- allentare le manopole a crociera del dispositivo di fissaggio dell'archetto di spinta.
 - Spingere in avanti l'archetto di spinta.

Supporto

⚠ PRUDENZA

Pericolo di lesioni e di danneggiamento! Osservare il peso dell'attrezzo quando lo si mette a magazzino.

- Questo apparecchio può essere conservato solo in ambienti interni.
- Scegliere un posto di lavoro considerando il peso complessivo consentito dell'apparecchio per non pregiudicare la stabilità.

Cura e manutenzione

⚠ PERICOLO

Pericolo di lesioni. Prima di svolgere qualsiasi lavoro sull'apparecchio, posizionare il selettore di programma su "OFF" e staccare la spina.

Depositare l'apparecchio su una superficie resistente e piana e scollegare la batteria.

- Scaricare e smaltire l'acqua sporca e la restante acqua pulita.

Schema di manutenzione

Dopo il lavoro

ATTENZIONE

Pericolo di danneggiamento. Non spruzzare l'apparecchio con acqua e non utilizzare detergenti aggressivi.

- Svuotare l'acqua sporca.
- Controllare il filtro pelucchi, eventualmente pulirlo.
- Pulire l'apparecchio esternamente con un panno umido imbevuto di liscivia.
- Pulire le labbra di aspirazione e la protezione antispruzzo, verificarne l'usura e, qualora necessario, provvedere alla sostituzione.
- Verificare l'usura delle spazzole, eventualmente sostituirle.
- Se necessario, caricare la batteria.

Mensilmente

- In caso di sospensione temporanea dell'impiego dell'apparecchio: Effettuare carica di compensazione della batteria.
- Controllare l'ossidazione dei poli della batteria, se necessario spazzolarli e lubrificarli con grasso per poli. Fare attenzione a che i cavi di collegamento siano ben saldi.
- Controllare lo stato delle guarnizioni tra il serbatoio dell'acqua sporca e il coperchio e, se necessario, sostituirle.
- Nel caso di batterie che richiedono manutenzione, controllare la tenuta agli acidi degli elementi.
- Pulire il tunnel delle spazzole. (solo per modello BR)

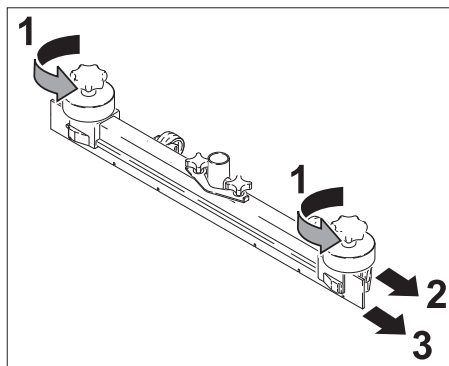
Annualmente

- Affidare al servizio assistenza lo svolgimento della prevista ispezione.

Interventi di manutenzione

Sostituire i labbri di aspirazione

- Togliere la barra di aspirazione.
- Svitare le manopole a crociera.



- Togliere le parti sintetiche.
- Togliere i labbri di aspirazione.
- Inserire i labbri di aspirazione sostituiti.
- Inserire le parti sintetiche.
- Avvitare e stringere le manopole a crociera.

Sostituire i rullispazzola

- Svuotare il serbatoio dell'acqua sporca.
- In corrispondenza dell'archetto di spinta esercitare pressione verso il basso.
- Fare avanzare il carrello servendosi del piede.
- Spingere la spazzola verso l'interno ed estrarla muovendola verso il basso.
- Inserire il nuovo rullispazzola facendolo scattare.
- Fare arretrare il carrello servendosi del piede.

Sostituire le spazzole a disco

- Svuotare il serbatoio dell'acqua sporca.
- In corrispondenza dell'archetto di spinta esercitare pressione verso il basso.
- Fare avanzare il carrello servendosi del piede.
- Ruotare il regolatore della velocità di avanzamento in direzione –.
- Sollevare le spazzole a disco.
- Ruotare le spazzole a disco di ca. 45°.
- Rimuovere le spazzole a disco con movimento diretto verso il basso.
- Seguire il procedimento inverso per montare le nuove spazzole a disco.
- Impostare la velocità di avanzamento.
- Fare arretrare il carrello servendosi del piede.

Contratto di manutenzione

Per garantire un utilizzo affidabile dell'apparecchio è possibile stipulare dei contratti di manutenzione con l'ufficio vendite Kärcher competente.

Antigelo

In caso di pericolo di gelo:

- ➔ Svuotare il serbatoio dell'acqua pulita e dell'acqua sporca.
- ➔ Collocare l'apparecchio in un locale protetto dal gelo.

Guasti

⚠ **PERICOLO**

Pericolo di lesioni. Prima di svolgere qualsiasi lavoro sull'apparecchio, posizionare il selettore di programma su "OFF" e staccare la spina.

Depositare l'apparecchio su una superficie resistente e piana e scollegare la batteria.

- ➔ Scaricare e smaltire l'acqua sporca e la restante acqua pulita.

In caso si presentino guasti che non possono essere risolti grazie a questa tabella, chiamare il servizio clienti.

Guasti visualizzati

Indicatore di controllo batteria	Visualizzazione guasti	Guasto	Rimedio
–	Se lampeggia velocemente	Sovratemperatura motore delle spazzole	Girare il selettore programmi su "OFF" e far raffreddare l'apparecchio.
–	Se lampeggia lentamente	Cablaggio errato, interruzione	Girare il selettore programmi su "OFF". Selezionare quindi di nuovo il programma di pulizia Se l'errore persiste, chiamare il servizio clienti.
–	accesa	Guasto nell'unità elettronica	
Luce rossa lampeggia velocemente	Se lampeggia velocemente	Batteria guasta	
Luce rossa lampeggia lentamente	Se lampeggia lentamente	Sovraccarico motore spazzole	Girare il selettore programmi su "OFF". Controllare se corpi estranei bloccano le spazzole, eventualmente rimuoverli Selezionare quindi di nuovo il programma di pulizia Se l'errore persiste, chiamare il servizio clienti.

Guasti non visualizzati

Guasto	Rimedio
L'apparecchio non si accende	Controllare la batteria, se necessario caricarla
	Controllare protezione poli del polo positivo della batteria (75 A). In caso di protezione guasta contattare il servizio assistenza clienti.
Quantità di acqua insufficiente.	Controllare il livello di acqua pulita, riempire eventualmente il serbatoio
	Controllare che i tubi flessibili non siano otturati, eventualmente pulirli.
Potenza di aspirazione insufficiente	Controllare lo stato delle guarnizioni tra il serbatoio dell'acqua sporca e il coperchio, sostituirle se necessario.
	Pulire il filtro pelucchi
	Pulire i labbri di aspirazione sulla barra di aspirazione, eventualmente girarli o sostituirli
	Controllare che il tubo flessibile non sia otturato, eventualmente pulirlo.
	Verificare la tenuta stagna del tubo flessibile, eventualmente sostituirlo.
	Controllare se il coperchio del tubo di scarico di acqua sporca è chiuso
	Verificare le regolazioni della barra di aspirazione.
Risultato di pulizia insufficiente	Verificare l'usura delle spazzole, eventualmente sostituirle.
Le spazzole non ruotano	Controllare se corpi estranei bloccano le spazzole, eventualmente rimuoverli.

Dati tecnici

		BR 40/25 C Bp	BR 40/25 C BP Pack	BD 40/25 C Bp	BD 40/25 C Bp Pack
Potenza					
Tensione nominale	V	24			
Capacità della batteria	Ah (5h)	-	80	-	80
Capacità batterie variante ECO	Ah (5h)	-	60	-	60
Medio assorbimento di potenza	W	1200			
Potenza del motore di aspirazione	W	600			
Potenza del motore delle spazzole	W	600			
Aspirazione					
Potenza di aspirazione, quantità d'aria	l/s	30			
Potenza di aspirazione, pressione negativa, max.	kPa	130			
Spazzole pulenti					
Larghezza della superficie di lavoro	mm	400		390	
Diametro della spazzola	mm	96		385	
Numero giri spazzole	1/min	1350		140	
Caricabatterie					
Tensione	V	-	230	-	230
Tipo di corrente	Hz	-	1~50-60	-	1~50-60
Potenza	W	-	400	-	400
Dimensioni e pesi					
Potenza di superficie teorica	m ² /h	1600			
Volume del serbatoio di acqua pulita/sporca	l	25			
Lunghezza (senza archetto di spinta)	mm	800		870	
Larghezza (senza barra di aspirazione)	mm	575			
Altezza (senza archetto di spinta)	mm	830			
Peso di trasporto	kg	105		100 105 (ECO)	109
Peso totale consentito	kg	130		125 130 (ECO)	134
Valori rilevati secondo EN 60335-2-72					
Valore complessivo oscillazione bracci	m/s ²	<2,5			
Dubbio K	m/s ²	0,2			
Pressione acustica L _{pA}	dB(A)	67			
Dubbio K _{pA}	dB(A)	1			
Pressione acustica L _{WA} + Dubbio K _{WA}	dB(A)	82			

Dichiarazione di conformità CE

Con la presente si dichiara che la macchina qui di seguito indicata, in base alla sua concezione, al tipo di costruzione e nella versione da noi introdotta sul mercato, è conforme ai requisiti fondamentali di sicurezza e di sanità delle direttive CE. In caso di modifiche apportate alla macchina senza il nostro consenso, la presente dichiarazione perde ogni validità.

Prodotto: Lavasciuga pavimenti

Modelo: 1.515-xxx

Direttive CE pertinenti

2006/42/CE (+2009/127/CE)

2004/108/CE

Norme armonizzate applicate

EN 55014-1: 2006+A1: 2009+A2: 2011

EN 55014-2: 1997+A1: 2001+A2: 2008

EN 60335-1

EN 60335-2-29: 2004+A2: 2010

EN 60335-2-72

EN 61000-3-2: 2006+A1: 2009+A2: 2009

EN 61000-3-3: 2013

I firmatari agiscono su incarico e con la procura dell'amministrazione.



H. Jenner

CEO



S. Reiser

Head of Approval

Responsabile della documentazione:

S. Reiser

Alfred Kärcher GmbH & Co. KG

Alfred-Kärcher-Str. 28 - 40

71364 Winnenden (Germany)

Tel.: +49 7195 14-0

Fax: +49 7195 14-2212

Winnenden, 2014/01/01

Garanzia

Le condizioni di garanzia valgono nel rispettivo paese di pubblicazione da parte della nostra società di vendita competente. Entro il termine di garanzia eliminiamo gratuitamente eventuali guasti agli accessori, se causati da difetto di materiale o di produzione. Nei casi previsti dalla garanzia si prega di rivolgersi al proprio rivenditore, oppure al più vicino centro di assistenza autorizzato, esibendo lo scontrino di acquisto.

Ricambi

- Impiegare esclusivamente accessori e ricambi autorizzati dal produttore. Accessori e ricambi originali garantiscono che l'apparecchio possa essere impiegato in modo sicuro e senza disfunzioni.
- La lista dei pezzi di ricambio più comuni è riportata alla fine del presente manuale d'uso.
- Maggiori informazioni sulle parti di ricambio sono reperibili al sito www.kaercher.com alla voce "Service".



Lees vóór het eerste gebruik van uw apparaat deze originele gebruiksaanwijzing, ga navenant te werk en bewaar hem voor later gebruik of voor een latere eigenaar.

Inhoudsopgave

Veiligheidsinstructies	NL	1
Functie	NL	1
Reglementair gebruik	NL	2
Zorg voor het milieu	NL	2
Elementen voor de bediening en de functies	NL	3
Voor de inbedrijfstelling	NL	4
Werking	NL	7
Transport	NL	10
Opslag	NL	10
Onderhoud	NL	10
Storingen	NL	11
Technische gegevens	NL	13
EG-conformiteitsverklaring . . .	NL	14
Garantie	NL	14
Reserveonderdelen	NL	14

Veiligheidsinstructies

Lees deze bedieningshandleiding van het apparaat en de bijgeleverde brochure veiligheidsaanwijzingen voor borstelreinigingsapparaten en sproeierapparaten, 5.956-251.0 en neem deze in acht voor het eerste gebruik.

⚠ **WAARSCHUWING**

Apparaat niet op hellende vlakken gebruiken.

Veiligheidsinrichtingen

Beveiligingselementen dienen ter bescherming van de gebruiker en mogen niet buiten gebruik gesteld worden of in de functie omgaan worden.

Schakelbeugel

Voor een directe buitengebruikstelling van de borstelaandrijving: Schakelbeugel loslaten.

Gevarenniveaus

⚠ **GEVAAR**

Verwijzing naar een onmiddellijk dreigend gevaar dat tot ernstige en zelfs dodelijke lichaamsverwondingen leidt.

⚠ **WAARSCHUWING**

Verwijzing naar een mogelijke gevaarlijke situatie die tot ernstige en zelfs dodelijke lichaamsverwondingen kan leiden.

⚠ **VOORZICHTIG**

Verwijzing naar een mogelijk gevaarlijke situatie die tot lichte verwondingen kan leiden.

LET OP

Verwijzing naar een mogelijke gevaarlijke situatie die tot materiële schade kan leiden.

Functie

Deze schuurzuigmachine wordt gebruikt voor de natte reiniging of het polijsten van vlakke vloeren.

Door het instellen van het reinigingsprogramma en de hoeveelheid water kan het apparaat makkelijk aan de betreffende reinigingsopdracht aangepast worden.

Een werkbreedte van 400 mm en een capaciteit van de schoon- en vuilwatertanks van elk 25 l maken een effectieve reiniging mogelijk.

Instructie:

In functie van de overeenkomstige reinigingstaak kan het apparaat uitgerust worden met verschillende toebehoren.

Vraag onze catalogus of neem een kijkje op onze internetpagina onder www.kaercher.com.

Reglementair gebruik

Gebruik dit oplaadtoestel uitsluitend volgens de gegevens in deze gebruiksaanwijzing.

- Het apparaat mag alleen voor het reinigen van niet vochtgevoelige en niet polijstgevoelige harde oppervlakken gebruikt worden.

Het gebruikstemperatuurbereik ligt tussen +5°C en +40°C.

- Dit apparaat is voor gebruik binnen bestemd.
- Het apparaat is niet geschikt voor de reiniging van bevroren vloeren (bijv. in koelhuizen).
- Het apparaat mag alleen uitgerust worden met originele toebehoren en reserveonderdelen.
- Het apparaat is ontwikkeld voor het reinigen van vloeren binnen, resp. overdekte oppervlakken. Bij andere toepassingsgebieden moet het gebruik van alternatieve borstels gecontroleerd worden.
- Het apparaat is niet bestemd voor de reiniging van openbare verkeerswegen.
- Rekening houden met de toegelaten oppervlaktebelasting van de vloer. Het apparaat is niet geschikt voor het gebruik in explosiegevaarlijke omgevingen.

Zorg voor het milieu



Het verpakkingsmateriaal is herbruikbaar. Deponeer het verpakkingsmateriaal niet bij het huishoudelijk afval, maar bied het aan voor hergebruik.



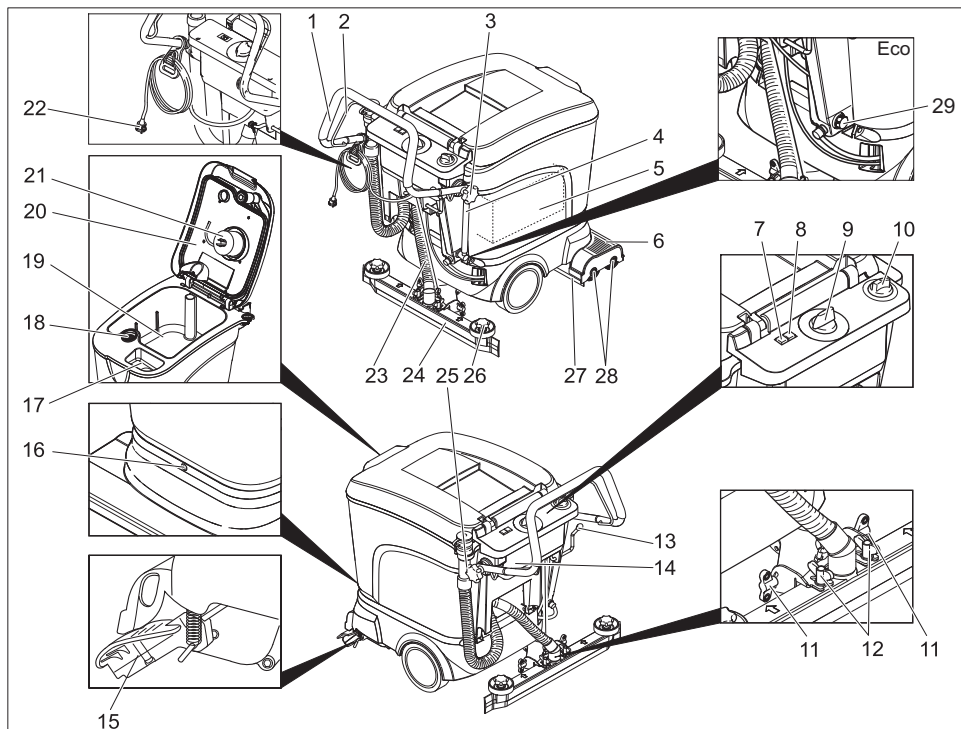
Onbruikbaar geworden apparaten bevatten waardevolle materialen die geschikt zijn voor recycling. Lever ze daarom in voor hergebruik. Batterijen, olie en dergelijke stoffen mogen niet in het milieu belanden. Verwijder overbodig geworden apparatuur daarom via passende inzamelpunten.

Aanwijzingen betreffende de inhoudsstoffen (REACH)

Huidige informatie over de inhoudsstoffen vindt u onder:

www.kaercher.com/REACH

Elementen voor de bediening en de functies



- | | |
|--|---|
| 1 Schuifbeugel | 17 Vulopening verswaterreservoir |
| 2 Schakelbeugel | 18 Pluizenzeef |
| 3 Stervormige handgreep bevestiging duwbeugel | 19 Vuilwaterreservoir |
| 4 Vulpeilindicatie en aftapslang schoon water (niet bij ECO-variant) | 20 Deksel reservoir vuil water |
| 5 Accu (alleen Pack-variant) | 21 Vlotter |
| 6 Reinigingskop | 22 Netstekker voor oplaadapparaat (alleen Pack-variant) |
| 7 Accu-ladingsindicator | 23 Zuigslang |
| 8 Storingsindicatie | 24 Zuigbalk * |
| 9 Programmakeuzeschakelaar | 25 Aftapslang vuil water |
| 10 Regelknop waterhoeveelheid | 26 Stergreep voor het vervangen van de zuiglippen |
| 11 Vleugelmoeren voor het verstellen van de zuigbalk | 27 Aflaatschroef schoon water (alleen bij Eco-variant) |
| 12 Vleugelmoeren voor het bevestigen van de zuigbalk | 28 Spatbescherming |
| 13 Hendel omlaag zetten zuigbalk | 29 Borstelrol (BR-variant) schijfborstel (BD-variant) |
| 14 Electronica/oplaadapparaat (alleen Pack-variant) | * niet meegeleverd (behalve bij ECO-variant) |
| 15 Rijgedeelte voor transport | |
| 16 Schroef reservoirbevestiging | |

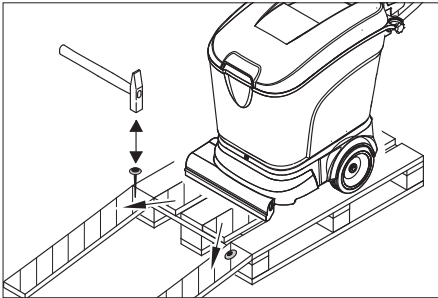
Kleurmarkering

- Bedieningselementen voor het reinigingsproces zijn geel.
- Bedieningselementen voor het onderhoud en de service zijn lichtgrijs.

Voor de inbedrijfstelling

Afladen

- ➔ Stergreep van duwbeugelbevestiging lossen.
- ➔ Duwbeugel naar achteren draaien en stergreep vastdraaien.



- ➔ Lange zijplanken van de verpakking tegen het pallet leggen en zo een losplank maken.
- ➔ Losplank met nagels aan het pallet bevestigen.
- ➔ Korte planken ter ondersteuning onder de losplank leggen.
- ➔ Houten latten voor de wielen verwijderen.
- ➔ Schuif het apparaat van de pallet over de helling naar beneden.

Accu's

Veiligheid

Let bij de omgang met accu's absoluut op de volgende waarschuwingstip:

	<i>Aanwijzingen op de accu, in de gebruiksaanwijzing en in de voertuiggebruiksaanwijzing naleven</i>
	<i>Oogbescherming dragen</i>

	<i>Kinderen uit de buurt houden van zuren en accu's</i>
	<i>Explosiegevaar</i>
	<i>Vuur, vonken, open licht en roken verboden</i>
	<i>Pas op voor bijtende vloeistoffen</i>
	<i>Eerste hulp</i>
	<i>Waarschuwingstekst</i>
	<i>Verwijdering</i>
	<i>Accu niet in vuilnisbak gooien</i>

⚠ GEVAAR

Explosiegevaar! Geen materiaal of iets dergelijks op de accu, d.w.z. op de polen en verbindingstrips van accucellen leggen. Verwondingsgevaar! Breng wonden nooit in contact met lood. Reinig na werkzaamheden aan batterijen altijd uw handen.

Aanbevolen accu's, laadapparaten

	Bestelnummer
Accu	6.654-264.0
2 st. vereist	
Accuverbinder	6.650-440.0
Oplaadapparaat	6.682-042.0

Accu's en oplaadapparaten zijn verkrijgbaar in de vakhandel.

Maximale batterijafmetingen

Lengte	Breedte	Hoogte
330 mm	171 mm	235 mm

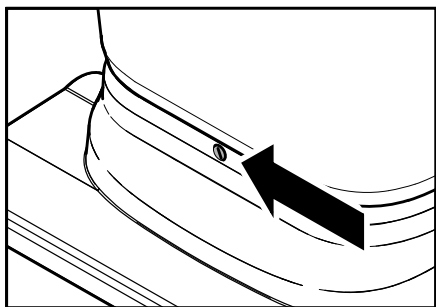
Wanneer bij de Bp-variant natte accu's ingezet worden, moet het volgende in acht genomen worden:

- De maximale accuafmetingen moeten gerespecteerd worden. Bij het opladen van onderhoudsarme batterijen moeten de voorschriften van de batterijfabrikant in acht genomen worden (zie onderhoudsschema).

Accu's inzetten en aansluiten

Bij de variant Bp Pack zijn batterijen en laadapparaat reeds ingebouwd.

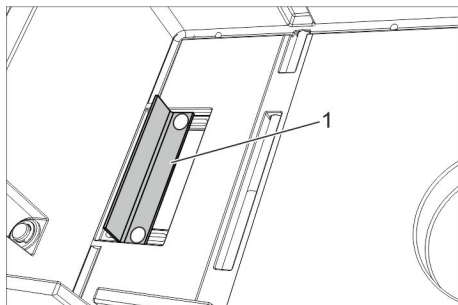
- ➔ Reservoirs leegmaken, indien nodig
- ➔ Rijgedeelte met de voet naar voren draaien.



LET OP

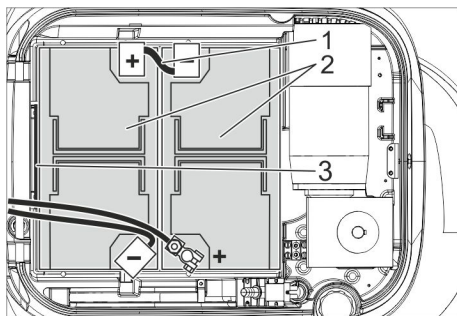
Gevaar voor beschadiging van kabels aan de achterkant van het apparaat. Voordat u de tank naar achteren draait, moet u het rijgedeelte altijd eerst naar voren draaien.

- ➔ Schroef losdraaien en reservoir naar achteren zwenken.
- ➔ Accu-afdekking afnemen



1 Bevestigingshoek

- ➔ Bevestigingshoek afstellen zoals hierboven aangegeven



- 1 Accuverbinder, Bestel-nr. 6.650-440.0
- 2 Accu, Bestelnr. 6.654-264.0
- 3 Bevestigingshoek

- ➔ Accu inzetten.
- ➔ Bevestigingshoek achter de accu's vastschroeven.

LET OP

Beschadigingsgevaar door verwisselen van de batterijaansluitingen.

Op juiste polariteit letten.

Beschadigingsgevaar door knellen. Alleen de hierboven aangegeven accuverbinder gebruiken.

Instructie:

Voor het vastklemmen van de accuset moet de programmakeuzeschakelaar op „OFF“ gezet worden. Indien deze instructie niet in acht genomen wordt, kunnen de volgende storingen optreden:

- De overbelastingsindicatie borstelmotor geeft een storing weer.
Oplossing: programmakeuzeschakelaar ca. 10 seconden op „OFF“ draaien.
- De accu-ladingsindicator geeft een volledige ontlading weer en het apparaat kan niet in bedrijf genomen worden.
Oplossing: Accu volledig opladen.
- ➔ Programmakeuzeschakelaar op „OFF“ draaien.
- ➔ Positieve pool van een accu verbinden met de negatieve pool van de andere accu.
- ➔ Aansluitingskabels aan de nog vrije accupool (+) en (-) vastklemmen.
- ➔ Accu-afdekking aanbrengen.

- Reservoir naar beneden zwenken en met schroef borgen.

LET OP

Beschadigingsgevaar door volledige ontlading. Voor inbedrijfname van het apparaat batterijen opladen.

Accu laden

Instructie:

Het apparaat beschikt over een beveiliging tegen volledige ontlading, d.w.z. als de nog toegestane minimale capaciteit is bereikt, schakelt het apparaat uit. Op het bedieningspaneel brandt de accubewaking in dat geval rood. Ontladen accu's (ook gedeeltelijk ontladen) steeds weer opladen.

△ GEVAAR

Gevaar door elektrische schok.

Oplaadapparaat nooit bij regen, hoge luchtvochtigheid of in vochtige ruimten gebruiken!

Instructie:

De oplaadtijd bedraagt gemiddeld ca. 10-12 uren.

Opladen BR/BD 40/25 Bp Pack

- Netstekker van het oplaadapparaat in de contactdoos steken.

Het oplaadapparaat is elektronisch geregeld en beëindigt het laadproces zelfstandig. Alle functies van het apparaat worden tijdens het laadproces automatisch onderbroken.

De accu-ladingsindicator geeft bij ingestoken netstekker het laadproces weer:

Refreshoplading	knippert snel rood
Sneloplading	knippert snel geel
Ladingsbehoud (accu is vol)	knippert snel groen

Opladen BR/BD 40/25 Bp

- Accustekker uittrekken en verbinden met de oplaadkabel.

Instructie:

Laadapparaat met de verwijderbare accustekker van het apparaat verbinden en niet met de vast aan het apparaat gemonteerde stekker.

- Oplaadapparaat inschakelen

Onderhoudsarme accu's (natte accu's)

- Een uur voor het einde van het laadproces gedestilleerd water toevoegen, letten op het juiste zuurpeil. Accu is overeenkomstig gekenmerkt.

△ WAARSCHUWING

Bijtende vloeistoffen. Bijvullen van water in ontladen toestand kan leiden tot het uitlopen van zuur!

Bij de omgang met accuzuur een veiligheidsbril dragen en de voorschriften in acht nemen om verwondingen en de beschadiging van kledij te vermijden.

Eventuele zuurspatten op huid of kledij onmiddellijk met overvloedig water uitspoelen.

LET OP

Voor het navullen van de batterijen alleen gedestilleerd of gedemineraliseerd water (EN 50272-T3) gebruiken.

Geen vreemde toevoegingsstoffen (zogenoemde verbeteringsmiddelen) gebruiken, anders vervalt elke garantie.

Na het laadproces:

- laadapparaat van het net scheiden.
→ Bij varianten zonder ingebouwd laadapparaat: Batterijkabel van het laadapparaat aftrekken en met het apparaat verbinden.

Batterijen demonteren

- Reservoirs leegmaken, indien nodig
→ Rijgedeelte met de voet naar voren draaien.

LET OP

Gevaar voor beschadiging van kabels aan de achterkant van het apparaat. Voordat u de tank naar achteren draait, moet u het rijgedeelte altijd eerst naar voren draaien.

- Schroef losdraaien en reservoir naar achteren zwenken.
→ Accu-afdekking afnemen
→ Kabel van de minpool van de batterij losmaken.
→ Resterende kabels van de batterijen afhalen.

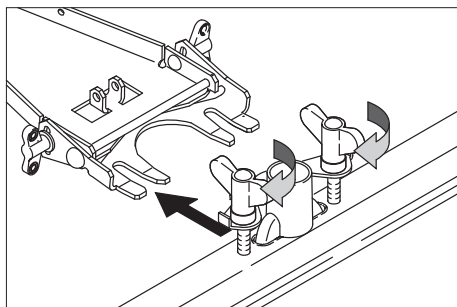
- Bevestigingshoek achter de batterijen losschroeven.
- Batterijen eruit nemen.
- Verbruikte batterijen conform de geldende bepalingen verwijderen.

Borstels monteren

Voor de inbedrijfname moeten de borstels gemonteerd worden (zie „Onderhoudswerkzaamheden“).

Zuigbalk monteren

- Zuigbalk zodanig in de ophanging plaatsen dat de vormplaat boven de ophanging ligt.



- Zuigslang plaatsen.

Werking

LET OP

Beschadigingsgevaar Zuigbalk voor het achteruitrijden optillen.

Instructie:

Voor een directe buitengebruikstelling van de borstelaandrijving de schakelbeugel loslaten.

Bedrijfsstoffen vullen

LET OP

Beschadigingsgevaar Alleen de aanbevoelen reinigingsmiddelen gebruiken. Voor andere reinigingsmiddelen draagt de exploitant het verhoogde risico betreffende de bedrijfszekerheid en het ongevalgevaar. Uitsluitend reinigingsmiddelen gebruiken die vrij zijn van oplosmiddelen, zoutzuur en bijtende zuren. Veiligheidsinstructies op de reinigingsmiddelen in acht nemen.

Instructie:

Gebruik geen sterk schuimende reinigingsmiddelen.

Aanbevolen reinigingsmiddelen:

Gebruik	Reinigingsmiddel
Onderhoudsreiniging van alle waterbestendige vloeren	RM 745 RM 746
Onderhoudsreiniging van blinkende oppervlakken (bijv. Granit)	RM 755 es
Onderhoudsreiniging en basisreiniging van industriële vloeren	RM 69 ASF
Onderhoudsreiniging en basisreiniging van fijne stenen tegels	RM 753
Onderhoudsreiniging van stenen in de sanitaire sector	RM 751
Reiniging en ontsmetting in de sanitaire sector	RM 732
Reiniging van alle alkalibestendige vloeren (bijv. PVC)	RM 752
Reiniging van linoleumvloeren	RM 754

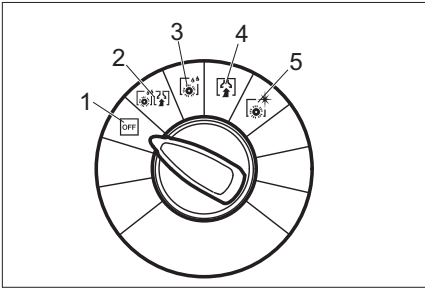
- Deksel van het verswaterreservoir openen.
- Water-reinigingsmiddel-mengsel tot de MAX-markering van de niveau-indicatie vullen. Maximale temperatuur van de vloeistof 60 °C.
- Deksel van het verswaterreservoir sluiten.

Naar de plaats van inzet rijden

Met voorgedraaid rijgedeelte kan het apparaat naar de plaats van inzet gereden worden, zonder dat de borstels de bodem raken.

- Zuigbalk optillen.
- Apparaat met de duwbeugel omlaag drukken.
- Rijgedeelte met de voet naar voren draaien.
- Apparaat met de duwbeugel naar de plaats van inzet schuiven.

Reinigingsprogramma's



- 1 OFF
Apparaat is buiten gebruik.
- 2 Schuurzuigen
Vloer nat reinigen en vuil water opzuigen.
- 3 Natschrobben
Vloer nat reinigen en reinigingsmiddel laten inwerken.
- 4 Zuigen
Vuil opzuigen.
- 5 Polijsten
Vloer zonder vloeistof polijsten.

Accu-ladingsindicator

De accu-ladingsindicatie geeft de ladings-toestand van de accu's weer bij een verwijderd oplaadapparaat:

40-100%	brandt groen
20-40%	brandt geel
0-20%	knippert langzaam rood
leeg	brandt rood

Instructie:

Indien de accu volledig ontladen werd (de accu-ladingsindicator brandt rood), wordt het apparaat automatisch uitgeschakeld. De herinbedrijfstelling van het apparaat is pas mogelijk nadat de accu volledig is opgeladen.

Wisselaccu's

Om de wachttijd tijdens het opladen van de accu's te omzeilen, kunnen extra accusets aangekocht worden. De lege accuset in het apparaat kan vervangen worden door een opgeladen accuset.

Instructie:

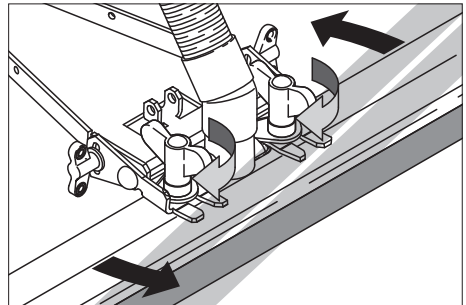
De wisselaccuset moet bij het vastklemmen aan het apparaat een minimumspanning van 25,8 V vertonen. Bij een lage spanning verhindert de beschermingsfunctie tegen volledige ontlading in de electronica de inbedrijfstelling van het apparaat. In dat geval moet de accuset volledig opgeladen worden.

Zuigbalk instellen

Schuine stand

Voor de verbetering van het zuigresultaat op stenen ondergronden kan de zuigbalk tot 5° schuine stand verdraaid worden.

- Vleugelmoeren lossen.
- Zuigbalk draaien.

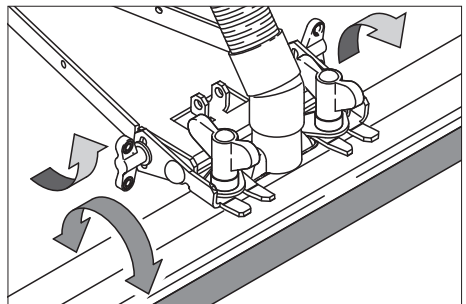


- Zuigbalk draaien.

Helling

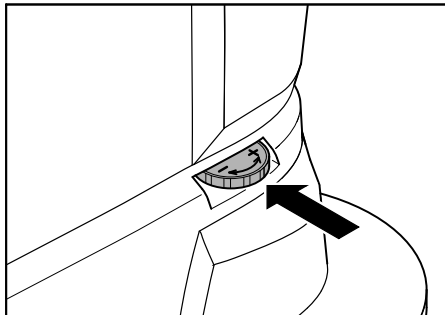
Bij onvoldoende afzuigresultaat kan de neiging van de rechte zuigbalk veranderd worden.

- Vleugelmoeren lossen.
- Zuigbalk schuin zetten.



- Vleugelmoeren vastdraaien.

Aandrijfsnelheid instellen (alleen BD-variant)



- Rijgedeelte met de voet naar voren draaien.
- Snelheid verlagen: Knop in de richting "-" draaien.
- Snelheid verhogen: Knop in de richting "+" draaien.

Reinigen

- Rijgedeelte met voet naar achteren draaien.
- Programmakeuzeschakelaar op het gewenste reinigingsprogramma draaien.
- Waterhoeveelheid overeenkomstig vervuiling en vloerbekking instellen.
- Zuigblak omlaag brengen.
- Borstels inschakelen door trekken aan de schakelbeugel.

LET OP

*Beschadigingsgevaar voor vloerbedekking
Gebruik het apparaat niet ter plaatse.*

Stoppen en stilleggen

- Regelknop waterhoeveelheid sluiten.
- Apparaat nog 1-2 m vooruit rijden, om het restwater af te zuigen.
- Programmakeuzeschakelaar op „OFF“ draaien.
- Zuigbalk omhoog zetten.
- Rijgedeelte met de voet naar voren draaien.

LET OP

*Gevaar voor deformatie van de borstel(s).
Bij het uitzetten van het apparaat de borstel(s) door voordraaien van het rijgedeelte ontlasten.*

Vuilwatertank legen

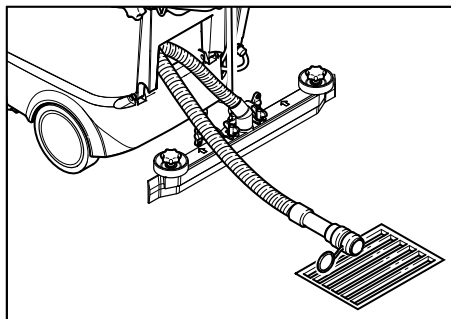
Instructie:

Bij volle vuilwatertank sluit de vlotter het zuigkanaal af. De afzuiging wordt onderbroken. Maak het vuilwaterreservoir leeg.

⚠ WAARSCHUWING

Lokale voorschriften inzake de behandeling van afvalwater in acht nemen.

- Neem de aftapslang vuilwater uit de houder en plaats deze in een geschikte verzamelinrichting.



- Water door het openen van de doseerinrichting op de aftapslang aftappen.
- Vervolgens de vuilwatertank met schoon water uitspoelen.

Schoonwatertank legen

- Koppeling aan het bovenste uiteinde van de niveau-indicator lossen.
- De slang van de niveau-indicator in een geschikte verzamelinrichting plaatsen en de vloeistof weg laten lopen.
- De koppeling weer op het apparaat aanklikken.

Eco-variant:

- afluitschroef schoon water eruit draaien en vloeistof laten aflopen.
- Afluitschroef schoon water opnieuw indraaien en aanspannen.

Transport

⚠ VOORZICHTIG

*Verwondings- en beschadigingsgevaar!
Neem bij het transport het gewicht van het apparaat in acht.*

- Voor het transport op een voertuig, het apparaat met spanriemen of touwen vastzetten ter voorkoming van wegglijden.

Om de benodigde ruimte te verkleinen, kan de duwbeugel naar voren gedraaid worden:

- Stergreep van duwbeugelbevestiging lossen.
- Duwbeugel naar voren schuiven.

Opslag

⚠ VOORZICHTIG

Gevaar voor lichamelijk letsel en beschadiging! Let op het gewicht van het apparaat bij opslag.

- Het apparaat mag alleen binnen worden opgeborgen.
- Bij het kiezen van de opbergplaats moet rekening gehouden worden met het max. toegelaten gewicht van het apparaat om de stabiliteit niet te beïnvloeden.

Onderhoud

⚠ GEVAAR

Verwondingsgevaar Voor alle werkzaamheden aan het apparaat de programmeerkeuze schakelaar op „OFF“ draaien en de netstekker uit de wandcontactdoos halen. Apparaat op een stabiele, effen ondergrond plaatsen en batterij afklemmen.

- Vuilwater en resterend schoon water af laten en verwijderen.

Onderhoudsschema

Na het werk

LET OP

Beschadigingsgevaar. Spuit het apparaat niet met water schoon en gebruik geen agressieve reinigingsmiddelen.

- Vuil water aflaten.

- Pluizenzeef controleren, indien nodig reinigen.
- Apparaat aan de buitenkant met een vochtige, in mild zeepsop gedrenkte doek reinigen.
- Zuiglippen en spatbescherming schoonmaken, op slijtage controleren en zonodig vervangen.
- Borstels op slijtage controleren, indien nodig vervangen.
- Accu indien nodig opladen.

Maandelijks

- Bij tijdelijk stilgelegd apparaat: Compensatielading van de batterij doorvoeren.
- Batterijpolen op oxidatie controleren, zonodig afborstelen en met poolvet insmeren. Let op vastzitten van de verbindingkabel.
- Afdichtingen tussen vuilwatertank en deksel op toestand controleren, zonodig vervangen.
- Bij niet onderhoudsvrije batterijen de zuurgraad van de cellen controleren.
- Borsteltunnel reinigen. (alleen BR-variant)

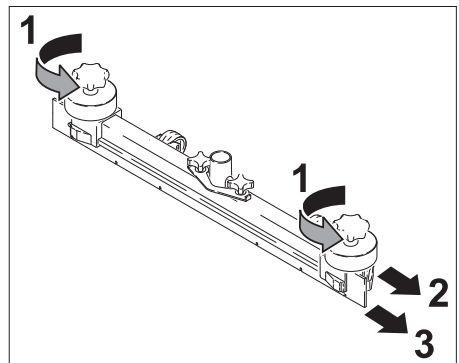
Jaarlijks

- Voorgescreven inspectie door klantendienst laten uitvoeren.

Onderhoudswerkzaamheden

Zuiglippen vervangen

- Zuigbalk wegnemen.
- Stergrepen er uit schroeven.



- Kunststofonderdelen verwijderen.
- Zuiglippen verwijderen.
- Nieuwe zuiglippen inschuiven.
- Kunststofonderdelen opschuiven.
- Stergrepen inschroeven en vastdraaien.

Borstelrol vervangen

- Vuilwatertank legen.
- Apparaat met de duwbeugel omlaag drukken.
- Rijgedeelte met de voet naar voren draaien.
- Borstel indrukken en naar onderen uitnemen.
- Nieuwe borstelrol inzetten en inklikken.
- Rijgedeelte met voet naar achteren draaien.

Schijvenborstels vervangen

- Vuilwatertank legen.
- Apparaat met de duwbeugel omlaag drukken.
- Rijgedeelte met de voet naar voren draaien.
- Knop voor de instelling van de aandrijfsnelheid in de richting – draaien.
- Schijvenborstels omhoog tillen.
- Schijvenborstels ca. 45° draaien.
- Schijvenborstels naar onderen afnemen.
- Inzetten van de nieuwe schijvenborstels in omgekeerde volgorde.
- Aandrijfsnelheid instellen.
- Rijgedeelte met voet naar achteren draaien.

Onderhoudscontract

Ter verzekering van een betrouwbare werking van het apparaat kunt u met het bevoegde Kärcher-verkoopkantoor een onderhoudscontract afsluiten.

Vorstbeveiliging

Bij vorstgevaar:

- Schoon- en vuilwatertank legen.
- Apparaat in een vorstvrije ruimte opslaan.

Storingen

⚠ GEVAAR

Verwondingsgevaar Voor alle werkzaamheden aan het apparaat de programma-keuze schakelaar op „OFF“ draaien en de netstekker uit de wandcontactdoos halen. Apparaat op een stabiele, effen ondergrond plaatsen en batterij afklemmen.

- Vuil water en het overblijvende schone water aftappen en op milieuverantwoordelijke wijze verwijderen.

Bij storingen die met behulp van deze tabel niet opgelost kunnen worden de klantendienst raadplegen.

Storingen met weergave

Accu-ladings-indicator	Storingsindicatie	Storing	Oplossing
–	knippert snel	Overtemperatuur borstelaandrijving	Programmamekuzeschakelaar op OFF zetten en apparaat laten afkoelen.
–	knippert langzaam	Bedradingsfout, onderbreking	Programmamekuzeschakelaar op „OFF“ zetten. Vervolgens het reinigingsprogramma opnieuw selecteren.
–	brandt	Storing in de elektronica	Wanneer de fout desondanks weer optreedt, dan de klantendienst erbij roepen.
knippert snel rood	knippert snel	Batterij defect	
knippert langzaam rood	knippert langzaam	Overbelasting borstelmotor	Programmamekuzeschakelaar op „OFF“ zetten. Controleren of voorwerpen de borstels blokkeren, zonodig verwijderen Vervolgens het reinigingsprogramma opnieuw selecteren. Wanneer de fout desondanks weer optreedt, dan de klantendienst erbij roepen.

Storingen zonder indicatie

Storing	Oplossing
Apparaat wil niet starten.	Batterij controleren, indien nodig opladen Accupool-zekering op de pluspool van de accu controleren (75 A), bij defecte zekering contact opnemen met de klantendienst.
Onvoldoende waterhoeveelheid	Peil van het schone water controleren, indien nodig reservoir bijvullen. Slangen op verstopping controleren, indien nodig reinigen.
Onvoldoende zuigcapaciteit	Afdichtingen tussen vuilwatertank en deksel op conditie controleren, zonodig vervangen. Pluizenzeef reinigen Zuiglippen aan de zuigbalk reinigen, indien nodig omdraaien of vervangen. Zuigslang op verstopping controleren, indien nodig reinigen. Zuigslang op dichtheid controleren, indien nodig vervangen. Controleren of het deksel aan de vuilwater-aftapslang gesloten is Instelling van de zuigbalk controleren.
Onvoldoende reinigingsresultaat	Borstels op slijtage controleren, indien nodig vervangen.
Borstels draaien niet	Controleren of vreemde voorwerpen de borstels blokkeren, indien nodig vreemde voorwerpen verwijderen.

Technische gegevens

		BR 40/25 C Bp	BR 40/25 C BP Pack	BD 40/25 C Bp	BD 40/25 C Bp Pack
Vermogen					
Nominale spanning	V	24			
Accucapaciteit	Ah (5h)	-	80	-	80
Accucapaciteit ECO-variant	Ah (5h)	-	60	-	60
Gemiddeld opgenomen vermogen	W	1200			
Vermogen zuigmotor	W	600			
Vermogen borstelmotor	W	600			
Zuigen					
Zuigvermogen, luchthoeveelheid	l/s	30			
Zuigvermogen, onderdruk, max.	kPa	130			
Reinigingsborstels					
Werkbreedte	mm	400		390	
Diameter borstel	mm	96		385	
Borsteltoerental	1/min	1350		140	
Oplaadapparaat					
Spanning	V	-	230	-	230
Stroomsoort	Hz	-	1~50-60	-	1~50-60
Vermogen	W	-	400	-	400
Maten en gewichten					
Theoretische oppervlaktecapaciteit	m ² /u	1600			
Volume reservoirs schoon/vuil water	l	25			
Lengte (zonder duwbeugel)	mm	800		870	
Breedte (zonder zuigbalk)	mm	575			
Hoogte (zonder duwbeugel)	mm	830			
Transportgewicht	kg	105		100 105 (ECO)	109
Toelaatbaar totaalgewicht	kg	130		125 130 (ECO)	134
Berekende waarden volgens EN 60335-2-72					
Totale waarde trilling armen	m/s ²	<2,5			
Onzekerheid K	m/s ²	0,2			
Geluidsdrukniveau L _{pA}	dB(A)	67			
Onzekerheid K _{pA}	dB(A)	1			
Geluidskrachtniveau L _{WA} + onveiligheid K _{WA}	dB(A)	82			

EG-conformiteitsverklaring

Hierbij verklaren wij dat de hierna vermelde machine door haar ontwerp en bouwwijze en in de door ons in de handel gebrachte uitvoering voldoet aan de betreffende fundamentele veiligheids- en gezondheidseisen, zoals vermeld in de desbetreffende EG-richtlijnen. Deze verklaring verliest haar geldigheid wanneer zonder overleg met ons veranderingen aan de machine worden aangebracht.

Product: Vloerreiniger

Type: 1.515-xxx

Van toepassing zijnde EG-richtlijnen

2006/42/EG (+2009/127/EG)

2004/108/EG

Toegepaste geharmoniseerde normen

EN 55014-1: 2006+A1: 2009+A2: 2011

EN 55014-2: 1997+A1: 2001+A2: 2008

EN 60335-1

EN 60335-2-29: 2004+A2: 2010

EN 60335-2-72

EN 61000-3-2: 2006+A1: 2009+A2: 2009

EN 61000-3-3: 2013

De ondergetekenden handelen in opdracht en met volmacht van de bedrijfsleiding.



H. Jenner

CEO



S. Reiser

Head of Approval

Gevolmachtigde voor de documentatie:
S. Reiser

Alfred Kärcher GmbH & Co. KG

Alfred Kärcher-Str. 28 - 40

71364 Winnenden (Germany)

Tel.: +49 7195 14-0

Fax: +49 7195 14-2212

Winnenden, 2014/01/01

Garantie

In elk land gelden de door onze bevoegde verkoopmaatschappij uitgegeven garantievoorwaarden. Eventuele storings- en reparatiekosten aan de accessoires herstellen wij binnen de garantietermijn kosteloos voor zover een materiaal- of productiefout de oorzaak is. Voor garantieaanspraken wendt u zich met uw aankoopbewijs tot uw handelaar of de dichtstbijzijnde, bevoegde klantendienst.

Reserveonderdelen

- Er mogen uitsluitend toebehoren en reserveonderdelen gebruikt worden die door de fabrikant zijn vrijgegeven. Originale toebehoren en reserveonderdelen bieden de garantie van een veilig en storingsvrije werking van het apparaat.
- Een selectie van de meest frequent benodigde reserveonderdelen vindt u achteraan in de gebruiksaanwijzing.
- Verdere informatie over reserveonderdelen vindt u op www.kaercher.com bij Service.



Antes del primer uso de su aparato, lea este manual original, actúe de acuerdo a sus indicaciones y guárdelo para un uso posterior o para otro propietario posterior.

Índice de contenidos

Indicaciones de seguridad . . .	ES	1
Función	ES	1
Uso previsto	ES	2
Protección del medio ambiente	ES	2
Elementos de operación y funcionamiento.	ES	3
Antes de la puesta en marcha	ES	4
Funcionamiento	ES	7
Transporte.	ES	10
Almacenamiento	ES	10
Cuidados y mantenimiento . . .	ES	10
Averías	ES	11
Datos técnicos	ES	13
Declaración de conformidad CEES		14
Garantía	ES	14
Piezas de repuesto	ES	14

Indicaciones de seguridad

Antes de utilizar por primera vez el aparato, lea y tenga en cuenta el presente manual de instrucciones y el folleto adjunto relativo a las indicaciones de seguridad para aparatos de limpieza con cepillos y aparatos pulverizadores, 5.956-251.0.

⚠ **ADVERTENCIA**

No utilizar el aparato en cuevas inclinadas.

Dispositivos de seguridad

La función de los dispositivos de seguridad es proteger al usuario y está prohibido ponerlos fuera de servicio y modificar o ignorar su funcionamiento.

Estribo de conexión

Para poner el accionamiento de los cepillos fuera de servicio de manera inmediata y con la debida precaución: suelte el estribo de conexión.

Niveles de peligro

⚠ **PELIGRO**

Aviso sobre un riesgo de peligro inmediato que puede provocar lesiones corporales graves o la muerte.

⚠ **ADVERTENCIA**

Aviso sobre una situación probablemente peligrosa que puede provocar lesiones corporales graves o la muerte.

⚠ **PRECAUCIÓN**

Indicación sobre una situación que puede ser peligrosa, que puede acarrear lesiones leves.

CUIDADO

Aviso sobre una situación probablemente peligrosa que puede provocar daños materiales.

Función

La fregadora/aspiradora sirve para efectuar la limpieza en húmedo o el pulido de pisos llanos.

Se puede adaptar fácilmente a la tarea de limpieza que corresponda ajustando el programa de limpieza y el caudal de agua.

Una anchura de trabajo de 400 mm y unos depósitos de agua limpia y de agua sucia con una capacidad de 25 l respectivamente permiten llevar a cabo una limpieza efectiva.

Indicación:

En función de la tarea de limpieza de que se desee realizar, es posible dotar al aparato de distintos accesorios.

Solicite nuestro catálogo o visítenos en la página de internet www.kaercher.com.

Uso previsto

Utilice el cargador únicamente de conformidad con las indicaciones del presente manual de instrucciones.

- El aparato ha sido concebido exclusivamente para la limpieza de superficies duras resistentes a la humedad y al pulido.

El margen de temperaturas de servicio está comprendido entre los +5°C y los +40°C.

- Este aparato está destinado a ser usado en interiores.
- El aparato no es apto para la limpieza de pisos congelados (p. ej., en almacenes frigoríficos).
- Sólo está permitido dotar al aparato de accesorios y piezas de repuesto originales.
- El aparato ha sido concebido para la limpieza de pisos en interiores o superficies techadas. Para otros campos de aplicación, deberá considerarse el uso de cepillos alternativos.
- El presente aparato no es apto para la limpieza de las vías públicas de tránsito.
- Respete la capacidad máxima de carga por unidad de superficie del piso.
El aparato no es apto para el uso en entornos con peligro de explosión.

Protección del medio ambiente



Los materiales de embalaje son reciclables. Por favor, no tire el embalaje a la basura doméstica; en vez de ello, entréguelo en los puntos oficiales de recogida para su reciclaje o recuperación.



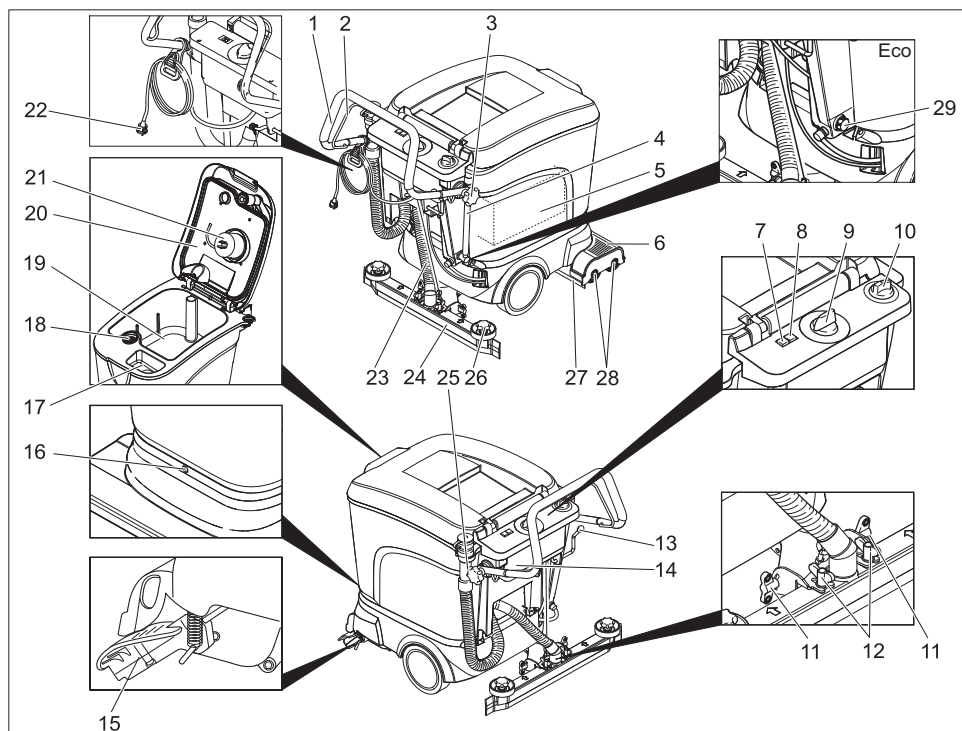
Los aparatos viejos contienen materiales valiosos reciclables que deberán ser entregados para su aprovechamiento posterior. Evite el contacto de baterías, aceites y materias semejantes con el medioambiente. Por este motivo, entregue los aparatos usados en los puntos de recogida previstos para su reciclaje.

Indicaciones sobre ingredientes (REACH)

Encontrará información actual sobre los ingredientes en:

www.kaercher.com/REACH

Elementos de operación y funcionamiento



- | | |
|--|---|
| 1 Estribo de empuje | 16 Tornillo fijación de depósito |
| 2 Estribo de conexión | 17 Orificio de llenado del depósito de agua sucia |
| 3 Mango en estrella de la fijación del estribo de empuje | 18 Filtro de pelusas |
| 4 Indicador de nivel y manguera de salida de agua fresca (no en el modelo ECO) | 19 depósito de agua sucia |
| 5 Batería (sólo la variante Pack) | 20 Tapa del depósito de agua sucia |
| 6 Cabezal limpiador | 21 Flotador |
| 7 Indicador de control de batería | 22 Enchufe para cargador (sólo modelo Pack) |
| 8 Indicación de averías | 23 Manguera de aspiración |
| 9 Selector de programas | 24 Barra de aspiración * |
| 10 Botón regulador del caudal de agua | 25 Manguera de salida de agua sucia |
| 11 Tuercas de mariposa para inclinar la barra de aspiración | 26 Mangos en estrella para cambiar los labios de aspiración |
| 12 Tuercas de mariposa para fijar la barra de aspiración | 27 Tornillo purgador de agua fresca (sólo en el modelo Eco) |
| 13 Palanca de bajada de la barra de aspiración | 28 protector antisalpicaduras |
| 14 Sistema electrónico/cargador (sólo modelo Pack) | 29 Cepillos cilíndricos (variante BR) Escobillas de disco (variante BD) |
| 15 Tren de desplazamiento para el transporte | * no viene incluido (excepto en el modelo ECO) |

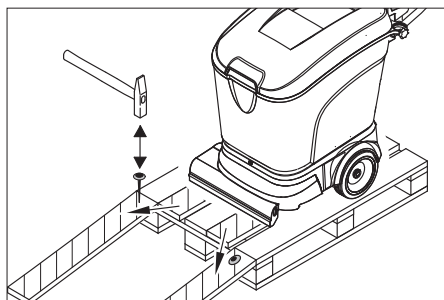
Identificación por colores

- Los elementos de control para el proceso de limpieza son amarillos.
- Los elementos de control para el mantenimiento y el servicio son de color gris claro.

Antes de la puesta en marcha

Descarga

- ➔ Afloje el mango en estrella de la fijación del estribo de empuje.
- ➔ Deslice el estribo de empuje hacia atrás y apriete los mangos en estrella.



- ➔ Coloque las tablas largas laterales del embalaje como rampa en el palet.
- ➔ Fije la rampa al palet con clavos.
- ➔ Coloque las tablas cortas debajo de la rampa a modo de soporte.
- ➔ Retire los listones de madera de delante de las ruedas.
- ➔ Baje el aparato del palet por la rampa.

Baterías

Seguridad

Al manipular baterías, tenga siempre en cuenta las siguientes advertencias:

	<i>Tenga en cuenta las indicaciones presentes en la batería, en las instrucciones de uso y en el manual del vehículo.</i>
	<i>Use protección para los ojos</i>

	<i>Mantenga a los niños alejados del ácido y las baterías</i>
	<i>Peligro de explosiones</i>
	<i>Prohibido hacer fuego, producir chispas, aplicar una llama directa y fumar</i>
	<i>Peligro de causticación</i>
	<i>Primeros auxilios</i>
	<i>Nota de advertencia</i>
	<i>Eliminación de desechos</i>
	<i>No tire la batería al cubo de la basura</i>

⚠ PELIGRO

¡Peligro de explosión! No coloque herramientas u otros objetos similares sobre la batería, es decir, sobre los terminales y el conector de elementos.

¡Peligro de lesiones! No deje nunca que el plomo entre en contacto con las heridas. Luego de trabajar con las baterías, límpiese siempre las manos.

Baterías recomendadas, cargadores

	Nº referencia
Batería	6.654-264.0
Son necesarias 2 unidades	
Conectar la batería	6.650-440.0
Cargador	6.682-042.0

Las baterías y cargadores se pueden adquirir en comercios especializados.

Dimensiones máximas de la batería

Longitud	Anchura	Altura
330 mm	171 mm	235 mm

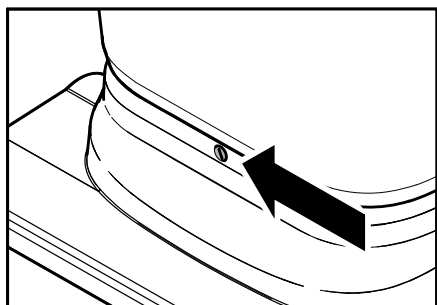
Si se colocan baterías húmedas en el modelo Bp, se debe tener en cuenta lo siguiente:

- Se deben respetar las dimensiones máximas de la batería.
Al cargar baterías que no precisen mantenimiento se tienen que respetar las normativas del fabricante de baterías (véase esquema de mantenimiento)

Colocar las baterías y cerrar

En la variante Bp Pack, las baterías y el cargador vienen ya integrados.

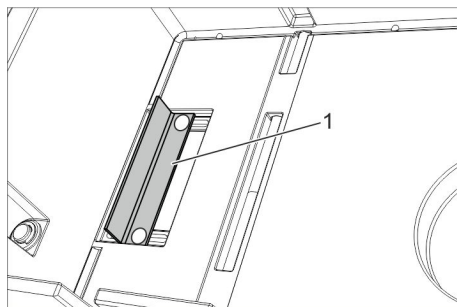
- Vaciar los depósitos si es necesario
- Con el pie, desplace el tren de desplazamiento hacia delante.



CUIDADO

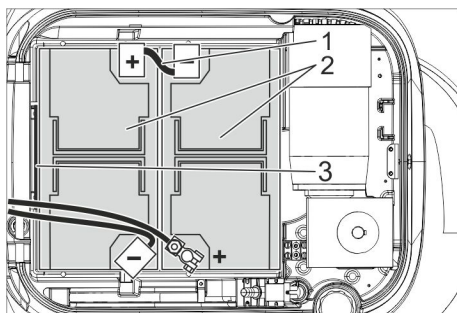
Peligro de deterioro para los cables ubicados en la parte trasera del aparato. Antes de desplazar el depósito hacia atrás, es imprescindible mover el tren de desplazamiento hacia delante.

- Girar para extraer el tornillo e inclinar hacia atrás el depósito.
- Levantar cubierta de la batería.



1 Escuadra de fijación

- Alinear el ángulo de fijación como se indica más arriba.



- 1 Conector de batería, ref. 6.650-440.0
- 2 Batería, ref. 6.654-264.0
- 3 Escuadra de fijación

- Colocar la batería.
- Atornille el ángulo de fijación detrás de las baterías.

CUIDADO

Peligro de daños al cambiar las conexiones de la batería.

Asegúrese de colocar la polaridad correctamente.

Riesgo de daños por aplastamiento. Utilizar solo los conectores indicados más arriba.

Indicación:

Antes de enganchar el conjunto de baterías se debe girar el selector de programas a "OFF". Si no se siguen estas indicaciones, pueden surgir los siguientes errores:

- El indicador de sobrecarga del motor del cepillo muestra un error.

Solución: Girar el selector de programas a "OFF" durante aprox. 10 segundos.

- El indicador de control de batería muestra una descarga total y el aparato no se puede poner en funcionamiento.

Solución: Cargar totalmente la batería.

- ➔ Gire el selector de programas hasta la posición "OFF".
- ➔ Conectar la batería con el polo positivo con el poco negativo de la otra batería.
- ➔ Enganchar el cable de conexión al polo de batería libre (+) y (-).
- ➔ Colocar la cubierta de la batería.
- ➔ Inclinar el depósito hacia abajo y fijar con el tornillo.

CUIDADO

Riesgo de daños si se descarga totalmente. Cargar las baterías antes de poner el aparato en funcionamiento.

Carga de batería

Indicación:

El aparato dispone de una protección de descarga total, es decir, cuando se alcance la capacidad mínima permitida, el aparato se desconectará. En el panel de control se ilumina en rojo el indicador de estado de la batería. Cargar siempre las baterías descargadas (también las que estén parcialmente descargadas).

⚠ PELIGRO

Peligro por descarga eléctrica.

¡No utilizar el cargador con lluvia, alta humedad o en lugares húmedos!

Indicación:

El tiempo de carga dura aproximadamente 10-12 horas.

Proceso de carga BR/BD 40/25 Bp Pack

- ➔ Enchufar el cargador en la clavija. El cargador está regulado electrónicamente y finaliza el proceso de carga automáticamente. Todas las funciones del aparato se interrumpen automáticamente durante el proceso de carga.

El indicador de control de batería muestra el proceso de carga cuando está la clavija enchufada:

Carga de refresco	parpadea rápidamente en rojo
Carga rápida	parpadea rápido en amarillo
Carga de mantenimiento (la batería está llena)	parpadea rápidamente en verde

Proceso de carga BR/BD 40/25 Bp

- ➔ Extraer el enchufe de la batería y conectarlo con el cable de carga.

Indicación:

Conecte el cargador al enchufe desmontable de la batería, no al enchufe fijo montado en el aparato.

- ➔ Encender el cargador

Baterías que no requieren apenas mantenimiento (baterías húmedas)

- ➔ Una hora antes de que se acabe el proceso de carga, añadir agua destilada, tener en cuenta el nivel de ácido correcto. La batería está marcada de la forma correspondiente.

⚠ ADVERTENCIA

Peligro de causticación. ¡Rellenar con agua cuando la batería esté descargada puede provocar una salida de ácido! Cuando trate con ácido de baterías, lleve siempre unas gafas de seguridad y respetar las normas, para evitar lesiones y daños a la ropa.

Lavar inmediatamente con mucha agua las posibles salpicaduras de ácido sobre la piel o la ropa.

CUIDADO

Utilizar únicamente agua destilada o desalada (EN 50272-T3) para rellenar las baterías. No utilizar más sustancias (los llamados agentes de mejora), de lo contrario desaparecerá la garantía.

Tras el proceso de carga:

- ➔ Desconecte el cargador de la red.
- ➔ En el caso de variantes que no lleven cargador integrado: separe el cable de la batería del cable del cargador y conéctelo al aparato.

Desmontar las baterías

- Vaciar los depósitos si es necesario
- Con el pie, desplace el tren de desplazamiento hacia delante.

CUIDADO

Peligro de deterioro para los cables ubicados en la parte trasera del aparato. Antes de desplazar el depósito hacia atrás, es imprescindible mover el tren de desplazamiento hacia delante.

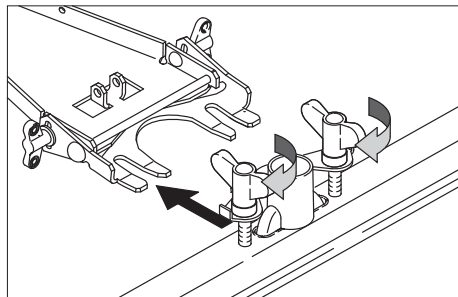
- Girar para extraer el tornillo e inclinar hacia atrás el depósito.
- Levantar cubierta de la batería.
- Enganchar el cable del polo negativo de la batería.
- Desembornar el resto del cable de las baterías.
- Aflojar el ángulo de fijación detrás de las baterías.
- Extraer las baterías.
- Eliminar las baterías usadas de acuerdo con las normativas vigentes.

Montaje de los cepillos

Antes de la puesta en servicio, se tienen que montar los cepillos (véase "Trabajos de mantenimiento").

Montaje de la barra de aspiración

- Coloque la barra de aspiración en su soporte de modo que la chapa perfilada quede por encima del soporte.



- Coloque la manguera de aspiración.

Funcionamiento

CUIDADO

Peligro de daños en la instalación. Antes de la circulación marcha atrás, levante la barra de aspiración.

Indicación:

Para poner el accionamiento de los cepillos fuera de servicio de manera inmediata, afloje el estribo de conexión.

Adición de combustibles

CUIDADO

Peligro de daños en la instalación. Utilice únicamente el detergente recomendado. Para otros detergentes, el operador asume un mayor riesgo en la seguridad del funcionamiento y el peligro de accidentes. Utilizar solo detergentes que no contengan disolventes, ácidos clorhídricos ni ácidos hidrofúricos.

Tener en cuenta las indicaciones de seguridad de los detergentes.

Indicación:

No utilice detergentes altamente espumosos.

Detergente recomendado:

Empleo	Detergente
Limpieza de mantenimiento de todos los suelos resistentes al agua	RM 745
	RM 746
Limpieza de mantenimiento de superficies brillantes (p. ej., granito)	RM 755 es
Limpieza de mantenimiento y limpieza a fondo de suelos industriales	RM 69 ASF
Limpieza de mantenimiento y limpieza a fondo de suelos industriales	RM 753
Limpieza de mantenimiento de azulejos en el ámbito sanitario	RM 751
Limpieza y desinfección en el ámbito sanitario	RM 732
Decapado de todos los suelos resistentes a los álcalis (p.ej., PVC)	RM 752
Decapado de suelos de sintasol	RM 754

- Abra la tapa del depósito de agua limpia.

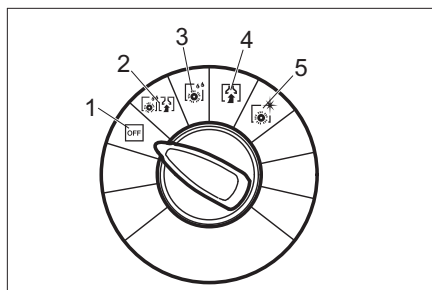
- ➔ Añada una mezcla de agua y detergente hasta alcanzar la marca MAX del indicador de altura de llenado. Temperatura máxima del líquido 60 °C.
- ➔ Cierre la tapa del depósito de agua limpia.

Conducción hasta el lugar de empleo

Con el tren de desplazamiento sacado hacia delante, se puede conducir el aparato hasta el lugar de uso sin que los cepillos rocen el suelo.

- ➔ Levante la barra de aspiración.
- ➔ Empuje el aparato hacia abajo por el estribo de empuje.
- ➔ Con el pie, desplace el tren de desplazamiento hacia delante.
- ➔ Empuje el aparato hasta el lugar de uso por el estribo de empuje.

Programas de limpieza



- 1 OFF
El aparato está fuera de servicio.
- 2 Aspiración-fregado
Limpiar en húmedo del suelo y aspirar el agua sucia.
- 3 Fregado en húmedo
Limpiar en húmedo del suelo y dejar actuar al detergente.
- 4 Aspirar
Aspire la suciedad.
- 5 Pulir
Pulir el suelo sin emplear líquidos.

Indicador de control de batería

El indicador de control de batería muestra el nivel de carga de las baterías cuando el cargador está enchufado:

40-100%	se ilumina en verde
20-40%	se ilumina en amarillo
0-20%	parpadea lentamente en rojo
vacío	se ilumina en rojo

Indicación:

Si se descarga totalmente la batería (el indicador de control de batería se ilumina en rojo) se apaga automáticamente el aparato. El aparato solo se podrá poner de nuevo en marcha una vez está la batería totalmente cargada.

Baterías de cambio

Para reducir el tiempo de espera durante la carga de las baterías, se pueden adquirir otros juegos de baterías. El juego de baterías sin carga del aparato se puede cambiar por uno cargado.

Indicación:

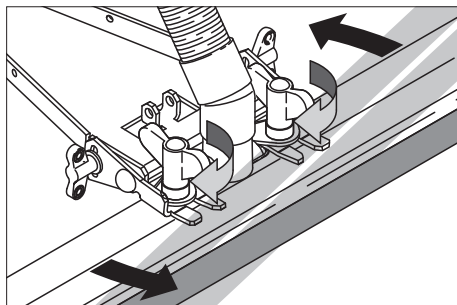
El juego de batería de recambio tiene que tener una tensión máxima de 25,8V al engancharlo al aparato. Si la tensión es menor, la protección de descarga total del sistema electrónico evita que se ponga el aparato en marcha. En este caso, el juego de batería se tiene que cargar totalmente.

Ajuste de la barra de aspiración

Posición en diagonal

Para mejorar el resultado de la aspiración en pavimentos alicatados, se puede girar la barra de aspiración hasta una posición en diagonal de 5°.

- ➔ Suelte las tuercas de mariposa.
- ➔ Gire la barra de aspiración.

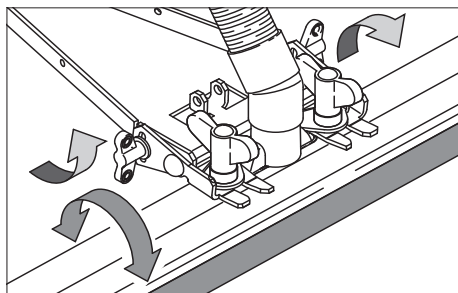


- ➔ Gire la barra de aspiración.

Inclinación

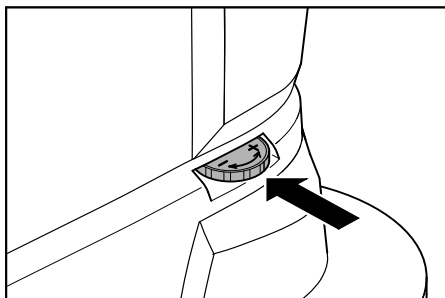
Si el resultado de la aspiración no resulta satisfactorio, se puede modificar la inclinación de la barra de aspiración recta.

- Suelte las tuercas de mariposa.
- Incline la barra de aspiración.



- Apriete las tuercas de mariposa.

Ajuste de la velocidad de avance (sólo la variante BD)



- Con el pie, desplace el tren de desplazamiento hacia delante.
- Para reducir la velocidad: gire el botón hacia -.
- Para aumentar la velocidad: gire el botón hacia "+".

Limpieza

- Con el pie, desplace el tren de desplazamiento hacia atrás.
- Gire el selector de programas hasta el programa de limpieza deseado.
- Ajuste el caudal de agua de conformidad con el nivel de suciedad y el tipo de suelo.
- Baje la barra de aspiración.
- Active los cepillos tirando del estribo de conexión.

CUIDADO

Peligro de daños para el revestimiento del suelo. No utilice el aparato en esa zona.

Detención y apagado

- Cierre el botón regulador del caudal de agua.
- Conduzca el aparato entre 1-2 m hacia delante para aspirar el agua restante.
- Gire el selector de programas hasta la posición "OFF".
- Levante la barra de aspiración.
- Con el pie, desplace el tren de desplazamiento hacia delante.

CUIDADO

Peligro de deformación del/de los cepillo/s. Al apagar el aparato, descargue los cepillos haciendo avanzar el tren de desplazamiento

Vaciado del depósito de agua sucia

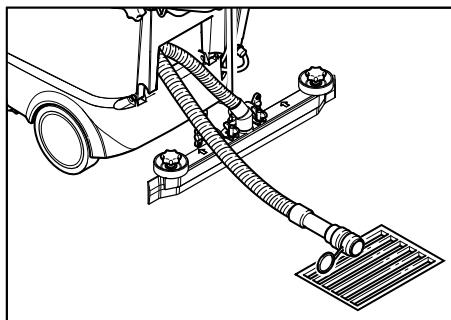
Indicación:

Cuando el depósito de agua sucia está lleno, el flotador cierra el canal de admisión. La aspiración se interrumpe. Vacíe el depósito de agua sucia.

△ ADVERTENCIA

Respetar la normativa local vigente en materia de tratamiento de aguas residuales.

- Retire del soporte la manguera de salida de agua sucia y bájela mediante un mecanismo recogedor adecuado.



- Purgue el agua a través del orificio del dosificador situado en la manguera de salida.
- A continuación, aclare el depósito de agua sucia con agua limpia.

Vaciado del depósito de agua limpia

- Suelte el acoplamiento del extremo superior del indicador de altura de llenado.
- Con ayuda de un mecanismo recogedor adecuado, baje la manguera del indicador de altura de llenado y deje que salga el líquido.
- Vuelva a encajar el acoplamiento en el aparato.

Modelo Eco:

- Desenroscar el tornillo de salida de agua fresca y dejar que salga el líquido.
- Atornillar de nuevo el tornillo purgador de agua fresca y apretar.

Transporte

⚠ PRECAUCIÓN

¡Peligro de lesiones y daños! Respetar el peso del aparato para el transporte.

- Para el transporte sobre un vehículo, fije el aparato para impedir que resbale con cinturones de sujeción/cuerdas.

Para reducir el espacio requerido, se puede desplazar hacia delante el estribo de empuje:

- Afloje el mango en estrella de la fijación del estribo de empuje.
- Empujar el estribo de empuje hacia delante.

Almacenamiento

⚠ PRECAUCIÓN

¡Peligro de lesiones y daños! Respetar el peso del aparato en el almacenamiento.

- Este aparato sólo se puede almacenar en interiores.
- Para seleccionar el lugar de instalación, tener en cuenta el peso total del aparato permitido, para no poner en peligro la estabilidad.

Cuidados y mantenimiento

⚠ PELIGRO

Peligro de lesiones. Antes de efectuar cualquier trabajo en el aparato, gire el selector de programas hasta la posición "OFF" y desenchufe la clavija de red.

Colocar el aparato sobre una superficie estable y lisa y enganchar la batería.

- Purgue el agua sucia y el agua limpia sobrante y elimínela.

Plan de mantenimiento

Después del trabajo

CAUIDADO

Peligro de daños en la instalación. No salpique al aparato con agua ni utilice detergentes agresivos.

- Purgue el agua sucia.
- Compruebe el filtro de pelusas; en caso necesario, límpiolo.
- Limpie el aparato por fuera con un trapo húmedo ligeramente empapado en una solución jabonosa suave.
- Limpie los labios de aspiración y el protector antisalpicaduras; compruebe si presentan desgaste y, en caso necesario, cámbielos.
- Compruebe si los cepillos presentan desgaste y, en caso necesario, cámbielos.
- Si es necesario recargar la batería.

Mensualmente

- En el caso de un aparato desactivado temporalmente: lleve a cabo una carga de compensación de la batería.
- Compruebe si los polos de la batería presentan oxidación; en caso necesario, elimínela cepillándolos y engráselos con grasa para polos. Asegúrese de que el cable de conexión está bien asentado.
- Compruebe el estado de las juntas situadas entre el depósito de agua sucia y la tapa y, en caso necesario, cámbielas.
- En las baterías que apenas requieran mantenimiento, compruebe la densidad del ácido en las celdas.
- Limpie el canal de los cepillos. (sólo la variante BR)

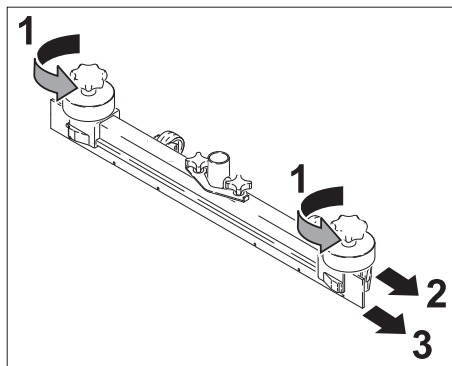
Anualmente

- Encargue al servicio técnico la revisión anual obligatoria.

Trabajos de mantenimiento

Recambio de los labios de aspiración

- Retire la barra de aspiración.
- Desatornille los mangos en estrella.



- Retire las piezas de plástico.
- Retire los labios de aspiración.
- Introduzca los labios de aspiración nuevos.
- Coloque las piezas de plástico.
- Atornille y apriete los mangos en estrella.

Recambio del cepillo cilíndrico

- Vacíe el depósito de agua sucia.
- Empuje el aparato hacia abajo por el estribo de empuje.
- Con el pie, desplace el tren de desplazamiento hacia delante.
- Presione sobre el cepillo y retírelo por debajo.
- Coloque el cepillo cilíndrico nuevo y encajelo.
- Con el pie, desplace el tren de desplazamiento hacia atrás.

Recambio de las escobillas de disco

- Vacíe el depósito de agua sucia.
- Empuje el aparato hacia abajo por el estribo de empuje.
- Con el pie, desplace el tren de desplazamiento hacia delante.
- Gire el botón de ajuste de la velocidad de avance hacia –.
- Levante las escobillas de disco.
- Gire las escobillas de disco aprox. 45°.

- Retire las escobillas de disco por debajo.
- Coloque las nuevas escobillas de disco siguiendo los mismos pasos en el orden inverso.
- Ajuste la velocidad de avance.
- Con el pie, desplace el tren de desplazamiento hacia atrás.

Contrato de mantenimiento

Para garantizar el funcionamiento seguro del aparato, es posible firmar contratos de mantenimiento con el departamento comercial correspondiente de Kärcher.

Protección antiheladas

En caso de peligro de heladas:

- Vacíe el depósito de agua limpia y el depósito de agua sucia.
- Guarde el aparato en un lugar protegido de las heladas.

Averías

⚠ PELIGRO

Peligro de lesiones. Antes de efectuar cualquier trabajo en el aparato, gire el selector de programas hasta la posición "OFF" y desenchufe la clavija de red.

Colocar el aparato sobre una superficie estable y lisa y enganchar la batería.

- Purgue el agua sucia y el agua limpia sobrante y elimínelas.

Cuando las averías no se puedan solucionar con ayuda de la tabla que aparece a continuación, acuda al servicio técnico.

Averías con indicación

Indicador de control de batería	Indicación de averías	Avería	Modo de subsanarla
–	Luz intermitente rápida	Temperatura excesiva del accionamiento del aparato	Ajustar el selector de programas a OFF y dejar enfriar el aparato.
–	Luz intermitente lenta	Error de cableado, interrupción	Coloque el selector de programas en posición "OFF". Después seleccione de nuevo el programa de limpieza. Si sigue produciéndose el fallo, acuda al servicio técnico.
–	está iluminado	Avería del sistema electrónico.	
parpadea rápidamente en rojo	Luz intermitente rápida	batería defectuosa	
parpadea lentamente en rojo	Luz intermitente lenta	Sobrecarga motor de cepillos	Coloque el selector de programas en posición "OFF". Compruebe si hay cuerpos extraños bloqueando los cepillos y, de ser así, elimínelos Después seleccione de nuevo el programa de limpieza. Si sigue produciéndose el fallo, acuda al servicio técnico.

Averías sin indicación

Avería	Modo de subsanarla
No se puede poner en marcha el aparato	Comprobar las baterías y si es necesario recargar
	Controle el fusible en el polo positivo de la batería (75 A); ante un fusible defectuoso, póngase en contacto con el servicio técnico.
Caudal de agua insuficiente	Compruebe el nivel de agua limpia y, de ser necesario, llene el depósito.
	Comprobar si los tubos están atascados, si es necesario limpiar.
Potencia de aspiración insuficiente	Compruebe el estado de las juntas situadas entre el depósito de agua sucia y la tapa y, en caso necesario, cámbielas.
	Limpie el filtro de pelusas
	Limpie los labios de aspiración de la barra de aspiración y, en caso necesario, girar o cambiar
	Comprobar si los tubos de aspiración están atascados, si es necesario limpiar.
	Compruebe si el tubo de aspiración está hermética y, en caso necesario, cámbielo.
	Compruebe si está cerrada la tapa de la manguera de salida de agua sucia
	Compruebe el ajuste de la barra de aspiración.
Resultados de limpieza insuficientes	Compruebe si los cepillos presentan desgaste y, en caso necesario, cámbielos.
Los cepillos no giran	Compruebe si hay cuerpos extraños bloqueando los cepillos y, de ser así, elimínelos.

Datos técnicos

		BR 40/25 C Bp	BR 40/25 C BP Pack	BD 40/25 C Bp	BD 40/25 C Bp Pack
Potencia					
Tensión nominal	V	24			
Capacidad de batería	Ah (5h)	-	80	-	80
Capacidad de la batería (variante ECO)	Ah (5h)	-	60	-	60
Consumo medio de potencia	W	1200			
Potencia del motor de aspiración	W	600			
Potencia del motor de barrido	W	600			
Aspirar					
Potencia de aspiración, caudal de aire	l/s	30			
Potencia de aspiración, depresión, máx	kPa	130			
Cepillos de limpieza					
Anchura de trabajo	mm	400		390	
Diámetro del cepillo	mm	96		385	
Nº de rotaciones de los cepillos	1/min	1350		140	
cargador					
Tensión	V	-	230	-	230
Tipo de corriente	Hz	-	1~50-60	-	1~50-60
Potencia	W	-	400	-	400
Medidas y pesos					
Potencia teórica por metro cuadrado	m ² /h	1600			
Volumen de los depósitos de agua limpia y agua sucia	l	25			
Longitud (sin estribo de empuje)	mm	800		870	
Anchura (sin barra de aspiración)	mm	575			
Altura (sin estribo de empuje)	mm	830			
Peso de transporte	kg	105		100 105 (ECO)	109
Peso total admisible	kg	130		125 130 (ECO)	134
Valores calculados conforme a la norma EN 60335-2-72					
Valor total de oscilación de los brazos	m/s ²	<2,5			
Inseguridad K	m/s ²	0,2			
Nivel de presión acústica L _{pA}	dB(A)	67			
Inseguridad K _{pA}	dB(A)	1			
Nivel de potencia acústica L _{WA} + inseguridad K _{WA}	dB(A)	82			

Declaración de conformidad CE

Por la presente declaramos que la máquina designada a continuación cumple, tanto en lo que respecta a su diseño y tipo constructivo como a la versión puesta a la venta por nosotros, las normas básicas de seguridad y sobre la salud que figuran en las directivas comunitarias correspondientes. La presente declaración perderá su validez en caso de que se realicen modificaciones en la máquina sin nuestro consentimiento explícito.

Producto: Limpiasuelos

Modelo: 1.515-xxx

Directivas comunitarias aplicables

2006/42/CE (+2009/127/CE)

2004/108/CE

Normas armonizadas aplicadas

EN 55014-1: 2006+A1: 2009+A2: 2011

EN 55014-2: 1997+A1: 2001+A2: 2008

EN 60335-1

EN 60335-2-29: 2004+A2: 2010

EN 60335-2-72

EN 61000-3-2: 2006+A1: 2009+A2: 2009

EN 61000-3-3: 2013

Los abajo firmantes actúan con plenos poderes y con la debida autorización de la dirección de la empresa.



H. Jenner

CEO



S. Reiser

Head of Approbation

Persona autorizada para la documentación:

S. Reiser

Alfred Kärcher GmbH & Co. KG

Alfred-Kärcher-Str. 28 - 40

71364 Winnenden (Germany)

Tele.: +49 7195 14-0

Fax: +49 7195 14-2212

Winnenden, 2014/01/01

Garantía

En todos los países rigen las condiciones de garantía establecidas por nuestra empresa distribuidora. Las averías del accesorio serán subsanadas gratuitamente dentro del periodo de garantía, siempre que se deban a defectos de material o de fabricación. En un caso de garantía, le rogamos que se dirija con el comprobante de compra al distribuidor donde adquirió el aparato o al servicio al cliente autorizado más próximo a su domicilio.

Piezas de repuesto

- Sólo deben emplearse accesorios y piezas de repuesto originales o autorizados por el fabricante. Los accesorios y piezas de repuesto originales garantizan el funcionamiento seguro y sin averías del aparato.
- Podrá encontrar una selección de las piezas de repuesto usadas con más frecuencia al final de las instrucciones de uso.
- En el área de servicios de www.kaercher.com encontrará más información sobre piezas de repuesto.



Leia o manual de manual original antes de utilizar o seu aparelho. Proceda conforme as indicações no manual e guarde o manual para uma consulta posterior ou para terceiros a quem possa vir a vender o aparelho.

Índice

Avisos de segurança.	PT	1
Funcionamento	PT	1
Utilização conforme o fim a que se destina a máquina	PT	2
Proteção do meio-ambiente	PT	2
Elementos de comando e de funcionamento	PT	3
Antes de colocar em funcionamento	PT	4
Funcionamento	PT	7
Transporte.	PT	10
Armazenamento	PT	10
Conservação e manutenção	PT	10
Avárias	PT	11
Dados técnicos	PT	13
Declaração de conformidade CE.	PT	14
Garantia	PT	14
Peças sobressalentes.	PT	14

Avisos de segurança

Antes da primeira utilização do aparelho, leia estas Instruções de Serviço e a brochura anexa "Indicações de segurança para aparelhos de limpeza com escovas e aparelhos de extracção por pulverização", 5.956-251.0.

⚠ **ATENÇÃO**

Não utilizar o aparelho em superfícies com inclinações.

Equipamento de segurança

Os dispositivos de segurança destinam-se a proteger o utilizador e não devem, por isso, ser anulados ou evitados o seu funcionamento.

Alavanca de manobra

Para uma colocação fora de operação imediata do mecanismo das escovas: Soltar a alavanca de manobra.

Níveis do aparelho

⚠ **PERIGO**

Aviso referente a um perigo eminente que pode conduzir a graves ferimentos ou à morte.

⚠ **ATENÇÃO**

Aviso referente a uma possível situação perigosa que pode conduzir a graves ferimentos ou à morte.

⚠ **CUIDADO**

Aviso referente a uma situação potencialmente perigosa que pode causar ferimentos leves.

ADVERTÊNCIA

Aviso referente a uma situação potencialmente perigosa que pode causar danos materiais.

Funcionamento

A máquina de esfrega e aspiração é utilizada para a limpeza húmida ou para o polimento de pavimentos planos.

Através da selecção de um programa de limpeza e da quantidade de água, o aparelho pode ser facilmente adaptado à respectiva tarefa de limpeza.

Uma largura de trabalho de 400 mm e uma capacidade de 25 l tanto para o depósito de água limpa como para o depósito de água suja, permitem uma limpeza efectiva.

Aviso:

De acordo com as tarefas de limpeza, o aparelho pode ser equipado com diversos acessórios.

Consulte o nosso catálogo ou visite-nos na Internet, em www.kaercher.com.

Utilização conforme o fim a que se destina a máquina

Utilize este aparelho exclusivamente em conformidade com as indicações destas Instruções de Serviço.

- O aparelho só pode ser utilizado para a limpeza de pisos lisos não sensíveis à humidade e para superfícies duras não sensíveis ao polimento.
O aparelho deve ser utilizado com temperaturas entre +5°C e +40°C.
- Este aparelho foi concebido para espaços interiores:
- O aparelho não é apropriado para a limpeza de solos congelados (p. ex. em armazéns frigoríficos).
- O aparelho só pode ser equipado com acessórios e peças sobressalentes originais.
- O aparelho foi concebido para a limpeza de soalhos interiores ou de superfícies cobertas por telhados. Noutros campos de aplicação, tem que ser testada a utilização de escovas alternativas.
- O aparelho não está preparado para a limpeza de vias de comunicação públicas.
- Ter em atenção a carga de superfície permitida para o solo.
O aparelho não é indicado para a utilização em locais com perigo de explosões.

Proteção do meio-ambiente



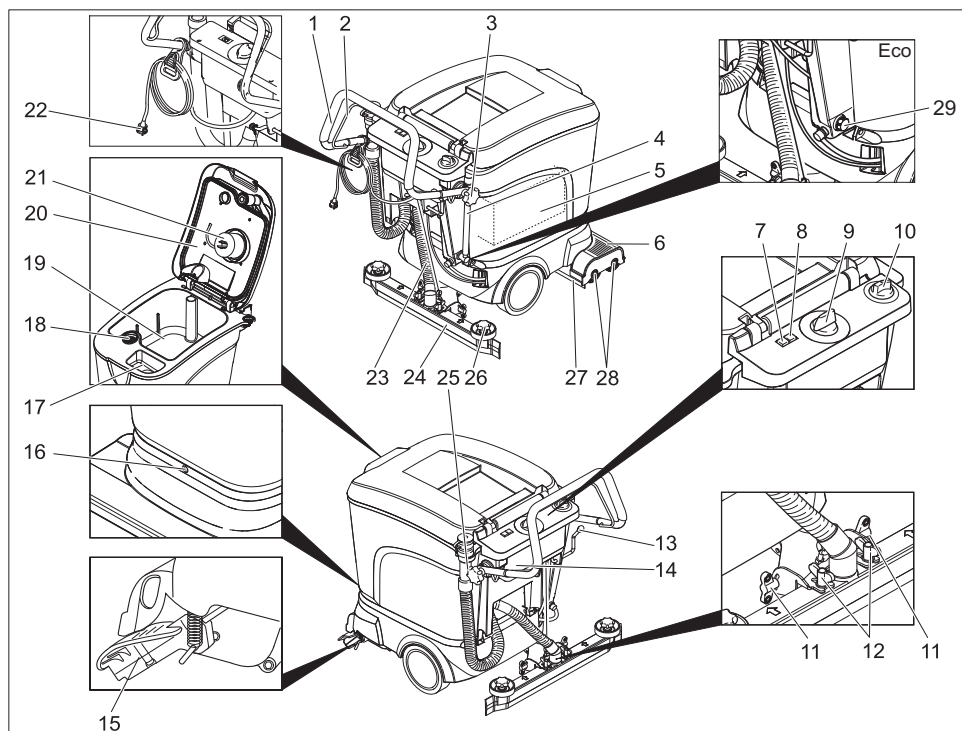
Os materiais de embalagem são recicláveis. Não coloque as embalagens no lixo doméstico, envie-as para uma unidade de reciclagem.



Os aparelhos velhos contêm materiais preciosos e recicláveis e deverão ser reutilizados. Baterias, óleo e produtos similares não podem ser deitados fora, no meio ambiente. Por isso, eliminar os aparelhos velhos através de sistemas de recolha de lixo adequados.

Avisos sobre os ingredientes (REACH)
Informações actuais sobre os ingredientes podem ser encontradas em:
www.kaercher.com/REACH

Elementos de comando e de funcionamento



- | | |
|--|---|
| 1 Alavanca de avanço | 15 Mecanismo de translação para transporte |
| 2 Alavanca de manobra | 16 Parafuso de fixação do depósito |
| 3 Punho estrelado de fixação do arco de empurro | 17 Abertura de enchimento do depósito de água limpa |
| 4 Indicação do nível de água e mangueira de descarga da água limpa (não na variante ECO) | 18 filtro de fiocos |
| 5 Bateria (apenas a variante Pack) | 19 depósito de água suja |
| 6 Cabeça de limpeza | 20 Tampa do depósito de água suja |
| 7 Indicação de controlo da bateria | 21 Flutuador |
| 8 Indicação de avarias | 22 Ficha de rede para carregador (apenas a variante Pack) |
| 9 Interruptor selector de programas | 23 Tubo flexível de aspiração |
| 10 Botão de regulação da quantidade de água | 24 Barra de aspiração.* |
| 11 Porcas de orelhas para inclinar a barra de aspiração | 25 Mangueira de escoamento de água suja |
| 12 Porcas de orelhas para fixar a barra de aspiração | 26 Punhos estrelados para substituição dos lábios de aspiração |
| 13 Alavanca de abaixamento da barra de aspiração | 27 Parafuso de purga da água limpa (apenas variante Eco) |
| 14 Electrónica/Carregador (apenas a variante Pack) | 28 Protecção contra salpicos |
| | 29 Cilindros das escovas (variante BR) Escovas de disco (variante BD) |

* não incluído no volume de fornecimento (excepto na variante ECO)

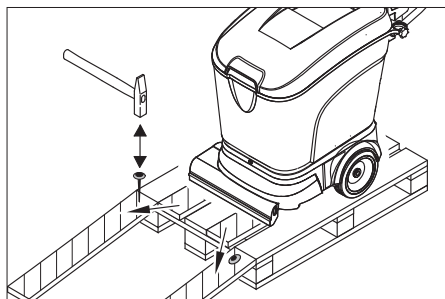
Identificação da cor

- Os elementos de comando para o processo de limpeza são amarelos.
- Os elementos de comando para a manutenção e o serviço são cinza claros.

Antes de colocar em funcionamento

Descarregar

- ➔ Soltar os punhos estrelados da fixação do arco de empurro.
- ➔ Girar o arco de empurro para trás e apertar os punhos estrelados.



- ➔ Construir uma rampa com as tábuas laterais compridas, encostando as mesmas ao canto da paleta.
- ➔ Pregar a rampa com pregos à paleta.
- ➔ Colocar por baixo da rampa as tábuas curtas para apoiá-la.
- ➔ Retirar as ripas de madeira frente às rodas.
- ➔ Deslocar o aparelho, por meio da rampa, para fora da paleta.

Baterias

Segurança

Observar impreterivelmente os seguintes avisos de advertência ao manusear baterias:

	Observar os avisos na bateria, no manual de instruções e nas instruções de funcionamento do veículo
	Usar óculos de protecção

	Manter o ácido e as baterias fora do alcance das crianças
	Perigo de explosão
	Fogo, faíscas, luz aberta e fumar são proibidos
	Perigo de corrosão
	Primeiros socorros
	Nota de alerta
	Eliminação
	Não eliminar a bateria no lixo doméstico

⚠ PERIGO

Perigo de explosão! Não colocar ferramentas ou objectos semelhantes sobre a bateria, ou seja, sobre os pólos finais e os conectores de células.

Perigo de lesões! Em caso de ferimentos, evitar o contacto com chumbo. Depois de executar trabalhos na bateria, lavar sempre as mãos.

Baterias e carregadores recomendados

	Nº de encomenda
Bateria	6.654-264.0
2 unidades necessárias	
Conector da bateria	6.650-440.0
Carregador	6.682-042.0

As baterias e os carregadores podem ser adquiridos no comércio especializado.

Dimensões máximas da bateria

Comprimento	Largura	Altura
330 mm	171 mm	235 mm

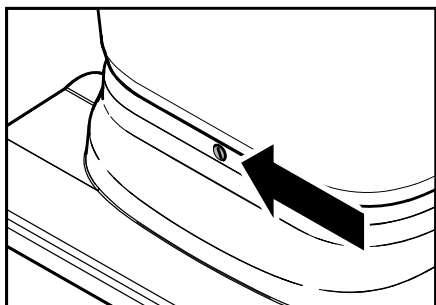
No caso de serem utilizadas baterias húmidas na variante Bp, deverá observar-se o seguinte:

- Têm que ser respeitadas as dimensões máximas das baterias.
Ao carregar baterias de baixa manutenção, têm que ser respeitadas as prescrições do fabricante das baterias (ver plano de manutenção)

Montar e conectar as baterias

Na variante Bp Pack as baterias e o carregador já estão montados.

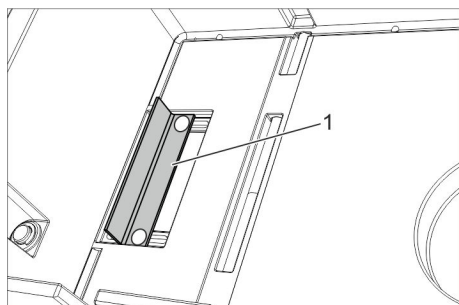
- Esvaziar depósitos se necessário
- Girar o o mecanismo de translação com o pé para a frente.



ADVERTÊNCIA

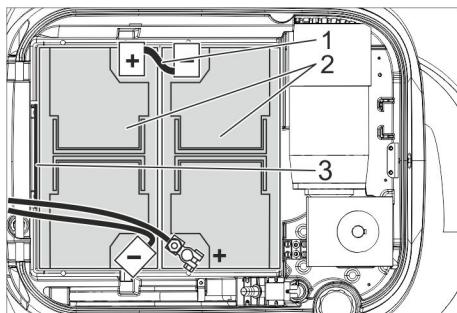
Perigo de danificar os cabos no verso do aparelho. Antes de girar o reservatório para trás, é imprescindível girar o mecanismo de translação para a frente.

- Desaparafusar o parafuso do depósito e girar o depósito para trás.
- Levantar a cobertura da bateria.



1 Ângulo de fixação

- Alinhar o ângulo de fixação como indicado acima.



- 1 Conector da bateria, n.º de encomenda: 6.650-440.0.
- 2 Bateria, n.º de encomenda: 6.654-264.0.
- 3 Ângulo de fixação

- Posicionar a bateria.
- Aparafusar o ângulo de fixação atrás da bateria.

ADVERTÊNCIA

Perigo de danos devido à troca das ligações da bateria.

Observe a polaridade correcta!

Perigo de danos por esmagamento. Utilizar apenas o conector da bateria acima indicado.

Aviso:

Antes de fixar o conjunto de baterias é necessário ajustar o interruptor selector de programas em "OFF". Se este aviso não for respeitado podem surgir as seguintes avarias:

- A indicação de sobrecarga do motor das escovas indica uma avaria.
Eliminação da avaria: Rodar o interruptor selector de programas durante cerca de 10 segundos para "OFF".
 - A indicação de controlo da bateria indica uma descarga profunda e o aparelho não pode ser colocado em funcionamento.
Eliminação da avaria: Carregar a bateria totalmente.
- Rodar o interruptor selector de programas para "OFF".
 - Ligar o pólo negativo de uma bateria ao pólo positivo da outra.

- Conectar o cabo de ligação junto aos pólos da bateria ainda livres (+) e (-).
- Colocar a cobertura da bateria.
- Girar o depósito para baixo e fixar com o parafuso.

ADVERTÊNCIA

Perigo de danos devido a descarregamento profundo. Antes da colocação em funcionamento do aparelho, carregar as baterias.

Carregar a bateria

Aviso:

O aparelho dispõe de uma protecção contra descarregamento profundo. Isto significa que, quando for atingido o valor mínimo admissível da capacidade, o aparelho desliga. Neste caso, o indicador do estado de carga da bateria no painel de comando acende a vermelho. Recarregar sempre as baterias descarregadas (também as baterias parcialmente descarregadas).

⚠ PERIGO

Perigo devido a choque eléctrico.

Nunca utilizar o aparelho com tempo chuvoso, com humidade do ar elevada ou em locais húmidos!

Aviso:

O tempo de carga é normalmente de aprox. 10 a 12 horas.

Operação de carga BR/BD 40/25 Bp Pack

- Meter a ficha de rede do carregador na tomada de corrente.

O carregador é regulado electronicamente e termina automaticamente o processo de carregamento. Todas as funções do aparelho serão interrompidas automaticamente durante o processo de carregamento.

A indicação de controlo da bateria informará sobre o andamento do processo, se a ficha de rede estiver inserida.

Carregamento Refresh	pisca rapidamente vermelho
Carregamento rápido	pisca rapidamente amarelo
Carregamento de manutenção (bateria está cheia)	Pisca rapidamente a verde

Operação de carga BR/BD 40/25 Bp

- Retirar a ficha da bateria e ligá-la ao cabo de carga.

Aviso:

Conectar o carregador com a ficha da bateria retirável do aparelho, nunca conectar com a ficha firmemente montada no aparelho.

- Ligar o carregador de baterias

Baterias de baixa manutenção (baterias húmidas)

- Uma hora antes de terminar o carregamento, adicionar água destilada e observar o nível de ácido correcto. A bateria está devidamente assinalada.

⚠ ATENÇÃO

Perigo de corrosão. Ao adicionar água em baterias descarregadas, o ácido poderá derramar!

Ao manusear ácido de bateria, utilize óculos de protecção e respeite as normas em vigor, para evitar lesões e danos na roupa. Se ocorrer um contacto de borrifos de ácido com a pele ou roupa, lavar imediatamente com bastante água.

ADVERTÊNCIA

Adicionar somente água destilada ou desalinizada (EN 50272-T3) nas baterias. Não utilize aditivos desconhecidos (os chamados elementos de melhoramento) pois, isso obrigaria à perda de todos os direitos à garantia.

Depois da operação de carga:

- Desligar o carregador da rede.
- Nas variantes sem carregador integrado: Desligar o cabo da bateria do cabo de carga e ligá-lo ao aparelho.

Desmontar as baterias

- Esvaziar depósitos se necessário
- Girar o mecanismo de translação com o pé para a frente.

ADVERTÊNCIA

Perigo de danificar os cabos no verso do aparelho. Antes de girar o reservatório para trás, é imprescindível girar o mecanismo de translação para a frente.

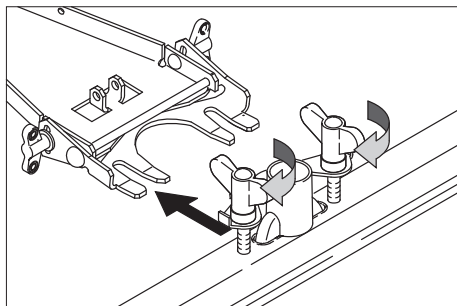
- Desparafusar o parafuso do depósito e girar o depósito para trás.
- Levantar a cobertura da bateria.
- Desligue o cabo do pólo negativo da bateria.
- Desconectar os restantes cabos das baterias.
- Soltar o ângulo de fixação atrás da bateria.
- Retirar as baterias.
- Eliminar as baterias gastas de acordo com a legislação em vigor.

Montar as escovas

Montar as escovas antes da colocação em serviço (veja "Trabalhos de manutenção").

Montar a barra de aspiração

- Aplicar as barras de aspiração na suspensão de forma que a chapa perfilada se localize por cima da suspensão.



- Encaixar a mangueira de aspiração.

Funcionamento

ADVERTÊNCIA

Perigo de danos. Elevar a barra de aspiração antes de efectuar movimentos de marcha-atrás.

Aviso:

Soltar a alavanca de manobra, para uma colocação fora de serviço imediata do mecanismo das escovas.

Encher produtos de consumo

ADVERTÊNCIA

Perigo de danos. Utilizar somente os detergentes recomendados. Se forem utilizados outros detergentes, a entidade operadora

será a única responsável pelos riscos relativos à segurança operacional e pelo perigo de acidentes. Utilizar apenas detergentes que não contenham solventes, ácido clorídrico e ácido fluorídrico.

Ter atenção aos avisos de segurança nos detergentes.

Aviso:

Não utilizar detergentes que desenvolvam muita espuma.

Detergentes recomendados:

Aplicação	Detergente
Limpeza de conservação de solos resistentes à água	RM 745 RM 746
Limpeza de conservação de superfícies brilhantes (p.ex. granito)	RM 755 es
Limpeza de conservação e limpeza profunda de pavimentos industriais	RM 69 ASF
Limpeza de conservação e limpeza profunda de ladrilhos de alta precisão	RM 753
Limpeza de conservação de ladrilhos em zonas sanitárias	RM 751
Limpeza e desinfecção em zonas sanitárias	RM 732
Eliminação de camadas agarradas a todos os pavimentos resistentes aos álcalis (p.ex. PVC)	RM 752
Eliminação de camadas agarradas aos tapetes de linóleo.	RM 754

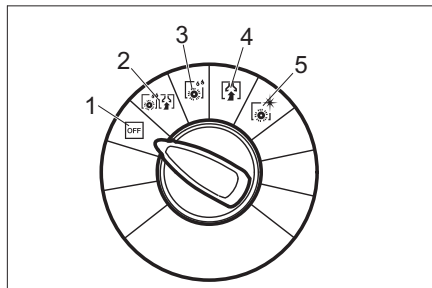
- Abrir a tampa do depósito de água limpa.
- Encher a mistura de detergente/água até à marcação MAX da indicação do nível de enchimento. Temperatura máxima do líquido 60 °C.
- Fechar a tampa do depósito de água limpa.

Condução até ao local de utilização

Inclinar o mecanismo de translação para a frente para deslocar o aparelho até ao lugar de utilização, sem as escovas tocarem no chão.

- Levantar a barra de aspiração.
- Carregar o arco de empurro do aparelho para baixo.
- Dobrar o mecanismo de translação com o pé para a frente.
- Empurrar o aparelho por meio do arco de empurro para o lugar de utilização.

Programas de limpeza



- 1 OFF
O aparelho está fora de serviço.
- 2 Aspiração por esfrega
Limpar o chão com água e aspirar a água suja.
- 3 Esfrega húmida
Limpar o chão com água e deixar actuar o detergente.
- 4 Aspirar
Aspirar água suja.
- 5 Polir
Polir o chão sem aplicação de líquidos.

Indicação de controlo da bateria

A indicação de controlo da bateria, mostra o estado de carga das baterias com o carregador desconectado:

40-100%	brilha verde
20-40%	brilha amarelo
0-20%	pisca lentamente vermelho
vazio	brilha vermelho

Aviso:

Se a bateria tiver sido sujeita a uma descarga profunda (a indicação de controlo da bateria acende a vermelho) o aparelho é desligado automaticamente. A nova activação do aparelho só é possível após um carregamento total da bateria.

Baterias de substituição

De modo a evitar o tempo de espera durante o carregamento das baterias, é possível comprar conjuntos de baterias adicionais. O conjunto de baterias vazias no aparelho pode ser substituído por um conjunto de baterias carregadas.

Aviso:

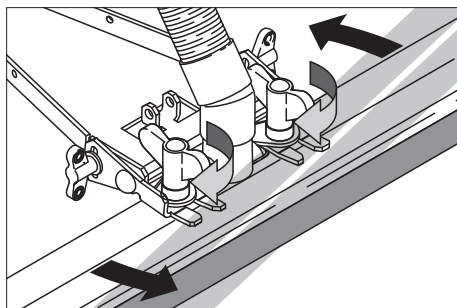
O conjunto de baterias de substituição deve apresentar uma tensão mínima de 25,8 V quando for ligado ao aparelho. Se a tensão das baterias for mais baixa, o sistema de protecção contra descarregamento profundo impede a colocação em funcionamento do aparelho. Neste caso a bateria deve ser carregada na totalidade.

Ajustar a barra de aspiração

Posição oblíqua

Para melhorar o resultado da aspiração em pavimentos ladrilhados, a barra de aspiração pode ser torcida até 5°.

- Desapertar as porcas de orelhas.
- Virar a barra de aspiração.

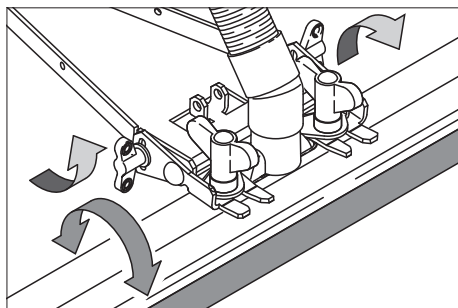


- Virar a barra de aspiração.

Inclinação

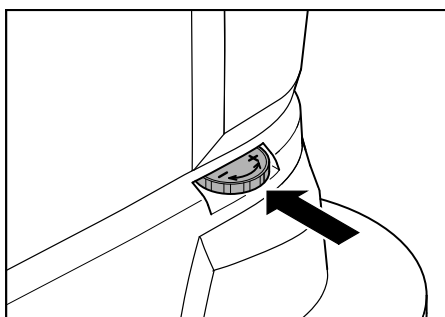
Se o resultado de aspiração for insuficiente, a inclinação da barra de aspiração pode ser alterada.

- Desapertar as porcas de orelhas.
- Inclinar a barra de aspiração.



- Apertar as porcas de orelhas.

Regular a velocidade de propulsão (só variante BD)



- Girar o o mecanismo de translação com o pé para a frente.
- Reduzir a velocidade: Rodar o botão no sentido de "-".
- Aumentar a velocidade: Rodar o botão no sentido de "+".

Limpar

- Dobrar o mecanismo de translação com o pé para trás.
- Rodar o interruptor selector de programas para o programa de limpeza desejado.
- Ajustar a quantidade de água de acordo com a sujidade e o pavimento.
- Baixar a barra de aspiração.
- Puxar a alavanca de comando para ajustar as escovas.

ADVERTÊNCIA

Perigo de danificação do pavimento. Não operar o aparelho demasiado tempo no mesmo lugar.

Parar e desligar

- Fechar o botão de regulação da quantidade de água.
- Deslocar o aparelho ainda 1-2 m para a frente, a fim de aspirar alguns resíduos de água.
- Rodar o interruptor selector de programas para "OFF".
- Levantar a barra de aspiração.
- Girar o o mecanismo de translação com o pé para a frente.

ADVERTÊNCIA

Perigo de deformação da(s) escova(s). Aliviar a carga da(s) escova(s) ao estacionar o aparelho, rodando o mecanismo de translação para a frente.

Esvaziar o depósito de água suja

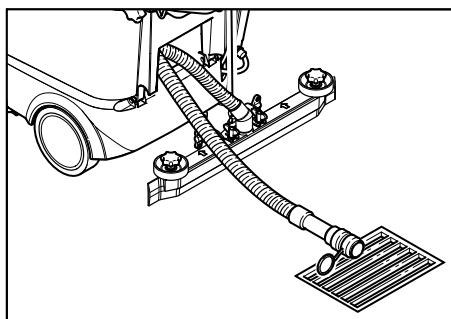
Aviso:

Se o depósito de água suja estiver cheio, o flutuador fecha o canal de aspiração. A aspiração é interrompida. Esvaziar o depósito de água suja.

△ ATENÇÃO

Respeitar as normas locais sobre tratamento de esgotos.

- Retirar a mangueira de descarga da água suja do suporte e baixá-la por cima dum dispositivo colector adequado.



- Despejar a água suja, abrindo o dispositivo de dosagem na mangueira de descarga.
- Depois, lavar o reservatório da água suja com água limpa.

Esvaziar o depósito de água limpa

- Soltar o acoplamento na parte superior da indicação do nível de enchimento.
- Introduzir a mangueira da indicação do nível de enchimento num dispositivo colector adequado e descarregar o líquido.
- Encaixar o acoplamento novamente no aparelho.

Variante Eco:

- Desenroscar o parafuso de purga da água limpa e evacuar o líquido.
- Voltar a enroscar o parafuso de purga e apertar.

Transporte

⚠ CUIDADO

Perigo de lesões e de danos! Ter atenção ao peso do aparelho durante o transporte.

- Ao transportar o aparelho num veículo, o mesmo deve estar protegido contra deslocamentos, por meio de cintas ou cordas de fixação.

O arco de empurro pode ser dobrado para a frente, a fim de facilitar o transporte:

- Soltar os punhos estrelados da fixação do arco de empurro.
- Empurrar o arco de empurro para a frente.

Armazenamento

⚠ CUIDADO

Perigo de lesões e de danos! Ter atenção ao peso do aparelho durante o armazenamento.

- Este aparelho só pode ser armazenado em espaços fechados e cobertos.
- Seleccionar o local de armazenamento do aparelho, tendo em consideração o peso máximo admissível do aparelho, de modo a não influenciar negativamente a segurança de estabilidade.

Conservação e manutenção

⚠ PERIGO

Perigo de ferimentos. Antes de qualquer intervenção no aparelho, rodar o interruptor

selector de programas para a posição "OFF" e tirar a ficha de rede.

Posicionar o aparelho sobre uma superfície plana e estável e desconectar a bateria.

- Esvaziar e reciclar a água suja e eventuais restos de água limpa.

Plano de manutenção

Após o trabalho

ADVERTÊNCIA

Perigo de danos. Não borrifar o aparelho com água e não usar nenhum detergente agressivo.

- Esvaziar a água suja.
- Verificar o filtro de fiocos e, em caso de necessidade, limpá-lo.
- Limpar a parte exterior do aparelho com um pano embebido em barreira.
- Limpar os lábios de aspiração e a protecção contra salpicos, verificar o seu nível de desgaste e, em caso de necessidade, substituí-los.
- Verificar se há desgaste nas escovas e substituí-las, se necessário.
- Carregar a bateria se necessário.

Mensalmente

- Se o aparelho foi colocado fora de funcionamento durante um período curto: Efectuar um carregamento de compensação da bateria.
- Controlar a oxidação dos pólos das baterias e, se necessário, escová-los e lubrificá-los com massa própria. Verificar a fixação correcta dos cabos de ligação.
- Verificar o estado das juntas entre o depósito de água suja e a tampa e, se necessário, substituí-las.
- No caso de baterias não isentas de manutenção, controlar a densidade do ácido das células.
- Limpar o túnel das escovas. (só na variante BR)

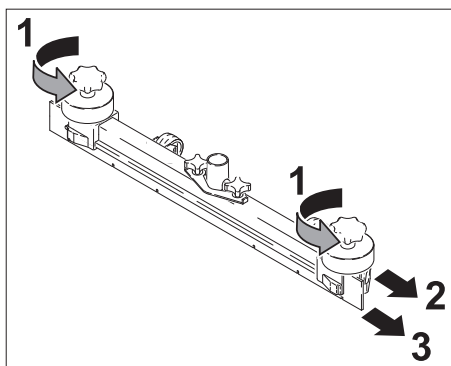
Anualmente

- Encarregue a Assistência Técnica da inspecção prescrita.

Trabalhos de manutenção

Trocar os lábios de aspiração

- Desmontar a barra de aspiração.
- Desaparafusar os punhos estrelados.



- Afastar as peças em plástico.
- Tirar os lábios de aspiração.
- Montar novos lábios de aspiração.
- Montar as peças de plástico.
- Aparafusar e apertar bem os punhos em cruz.

Substituir as escovas rotativas

- Esvaziar o depósito de água suja.
- Carregar o arco de empurro do aparelho para baixo.
- Dobrar o mecanismo de translação com o pé para a frente.
- Carregar a escova para dentro e retirá-la por baixo.
- Colocar uma nova escova rotativa e fixá-la.
- Dobrar o mecanismo de translação com o pé para trás.

Substituir as escovas de disco

- Esvaziar o depósito de água suja.
- Carregar o arco de empurro do aparelho para baixo.
- Dobrar o mecanismo de translação com o pé para a frente.
- Rodar o botão de ajuste da velocidade de propulsão para o sentido – .
- Levantar as escovas de disco.
- Rodar as escovas de disco em aprox. 45°.

- Puxar as escovas de disco para baixo e retirá-las.
- Colocar as novas escovas de disco na ordem inversa da desmontagem.
- Regular a velocidade de propulsão.
- Dobrar o mecanismo de translação com o pé para trás.

Contrato de manutenção

Para um serviço seguro do aparelho podem ser concluídos contratos de manutenção com os escritórios de venda da Kärcher correspondentes.

Protecção anticongelante

No caso de perigo de geadas:

- Esvaziar os depósitos de água limpa e suja.
- Guardar o aparelho num local protegido contra geadas.

Avarias

⚠ PERIGO

Perigo de ferimentos. Antes de qualquer intervenção no aparelho, rodar o interruptor selector de programas para a posição "OFF" e tirar a ficha de rede.

Posicionar o aparelho sobre uma superfície plana e estável e desconectar a bateria.

- Esvaziar e reciclar a água suja e eventuais restos de água limpa.

Em caso de avarias, que não possam ser solucionadas com a ajuda desta tabela, deverá recorrer à Assistência Técnica.

Avarias com indicação

Indicação de controlo da bateria	Indicação de avarias	Avaria	Eliminação da avaria
–	pisca rapidamente	Temperatura excessiva do accionamento das escovas	Ajustar o interruptor selector de programas em OFF e deixar arrefecer o aparelho.
–	pisca lentamente	Erro de cablagem, mau contacto/interrupção	Colocar o selector de programas em OFF. Seleccionar de seguida novamente o programa de limpeza. Se o erro continuar a ocorrer, chamar o serviço de assistência técnica.
–	brilha	Avaria na electrónica	
pisca rapidamente vermelho	pisca rapidamente	Bateria avariada	Colocar o selector de programas em OFF. Verificar se algum corpo estranho está a bloquear as escovas. Remover os corpos estranhos. Seleccionar de seguida novamente o programa de limpeza. Se o erro continuar a ocorrer, chamar o serviço de assistência técnica.
pisca lentamente vermelho	pisca lentamente	Sobrecarga do motor da escova	

Avarias sem indicação

Avaria	Eliminação da avaria
O aparelho não entra em funcionamento	Controlar a bateria e, se necessário, carregá-la
	Verificar o fusível do borne positivo da bateria (75 A), se estiver com defeito chamar o serviço de assistência técnica.
Quantidade de água insuficiente	Controlar o nível da água limpa e, se necessário, encher o depósito
	Controlar as mangueiras quanto a entupimento e limpá-las sempre que necessário.
Potência de aspiração insuficiente	Verificar o estado das juntas entre o depósito de água suja e a tampa e, se necessário, substituí-las.
	Limpar o filtro de algodão
	Limpar os lábios de aspiração na barra de aspiração e, se necessário, substituí-los ou virá-los.
	Controlar o tubo de aspiração quanto a entupimento e limpá-lo sempre que necessário.
	Verificar a estanquicidade da mangueira de aspiração, se necessário substituir.
	Verificar se a tampa na mangueira de aspiração da água suja está fechada
	Controlar a afinação da barra de aspiração.
Resultados de limpeza insuficientes	Verificar se há desgaste nas escovas e substituí-las, se necessário.
As escovas não rodam	Verificar se algum corpo estranho está a bloquear as escovas. Remover os corpos estranhos, se for necessário.

Dados técnicos

		BR 40/25 C Bp	BR 40/25 C BP Pack	BD 40/25 C Bp	BD 40/25 C Bp Pack
Potência					
Tensão nominal	V	24			
Capacidade da bateria	Ah (5h)	-	80	-	80
Capacidade da bateria variante ECO	Ah (5h)	-	60	-	60
Consumo de potência médio	W	1200			
Potência do motor de aspiração	W	600			
Potência do motor das escovas	W	600			
Aspirar					
Potência de aspiração, quantidade de ar	l/s	30			
Potência de aspiração, depressão, máx.	kPa	130			
Escovas de limpeza					
Largura de trabalho	mm	400		390	
Diâmetro da escova	mm	96		385	
Velocidade da escova	1/min	1350		140	
Carregador					
Tensão	V	-	230	-	230
Tipo de corrente	Hz	-	1~50-60	-	1~50-60
Potência	W	-	400	-	400
Medidas e pesos					
Desempenho teórico por superfície	m ² /h	1600			
Volume do depósito de água limpa/água suja	l	25			
Altura (sem arco de empurro)	mm	800		870	
Largura (sem barra de aspiração)	mm	575			
Altura (sem arco de empurro)	mm	830			
Peso de transporte	kg	105		100 105 (ECO)	109
Peso total admissível	kg	130		125 130 (ECO)	134
Valores obtidos segundo EN 60335-2-72					
Valor total de vibração dos braços	m/s ²	<2,5			
Insegurança K	m/s ²	0,2			
Nível de pressão acústica L _{pA}	dB(A)	67			
Insegurança K _{pA}	dB(A)	1			
Nível de potência acústica L _{WA} + Insegurança K _{WA}	dB(A)	82			

Declaração de conformidade CE

Declaramos que a máquina a seguir designada corresponde às exigências de segurança e de saúde básicas estabelecidas nas Directivas CE por quanto concerne à sua concepção e ao tipo de construção assim como na versão lançada no mercado. Se houver qualquer modificação na máquina sem o nosso consentimento prévio, a presente declaração perderá a validade.

Produto: Detergente para o solo

Tipo: 1.515-xxx

Respectivas Directrizes da CE

2006/42/CE (+2009/127/CE)

2004/108/CE

Normas harmonizadas aplicadas

EN 55014-1: 2006+A1: 2009+A2: 2011

EN 55014-2: 1997+A1: 2001+A2: 2008

EN 60335-1

EN 60335-2-29: 2004+A2: 2010


EN 60335-2-72

EN 61000-3-2: 2006+A1: 2009+A2: 2009

EN 61000-3-3: 2013

Os abaixo assinados têm procuração para agirem e representarem a gerência.


H. Jenner
CEO


S. Reiser
Head of Approbation

Responsável pela documentação:

S. Reiser

Alfred Kärcher GmbH & Co. KG

Alfred-Kärcher-Str. 28 - 40

71364 Winnenden (Germany)

Tel.: +49 7195 14-0

Fax: +49 7195 14-2212

Winnenden, 2014/01/01

Garantia

Em cada país são válidas as respectivas condições de garantia estabelecidas pelas nossas Empresas de Comercialização. Eventuais avarias no seu acessório durante o período de garantia serão reparadas, sem encargos para o cliente, desde que se trate de um defeito de material ou de fabrico. Em caso de garantia, dirija-se, munido do comprovativo de compra, ao seu revendedor ou ao Serviço Técnico mais próximo.

Peças sobressalentes

- Só devem ser utilizados acessórios e peças de reposição autorizados pelo fabricante do aparelho. Acessórios e Peças de Reposição Originais - fornecem a garantia para que o aparelho possa ser operado em segurança e isento de falhas.
- No final das instruções de Serviço encontra uma lista das peças de substituição mais necessárias.
- Para mais informações sobre peças sobressalentes, consulte na página www.kaercher.com o ponto dos serviços.



Læs original brugsanvisning inden første brug, følg anvisningerne og opbevar vejledningen til senere efterlæsning eller til den næste ejer.

Indholdsfortegnelse

Sikkerhedsanvisninger	DA	1
Funktion	DA	1
Bestemmelsesmæssig anvendelse	DA	2
Miljøbeskyttelse	DA	2
Betjenings- og funktionselementer	DA	3
Inden ibrugtagning	DA	4
Drift	DA	7
Transport	DA	9
Opbevaring	DA	9
Pleje og vedligeholdelse	DA	9
Fejl	DA	10
Tekniske data	DA	12
EU-overensstemmelseserklæring	DA	13
Garanti	DA	13
Reserve dele	DA	13

Sikkerhedsanvisninger

Læs og følg denne betjeningsvejledning samt den vedlagte brochure med sikkerhedsanvisninger for børsterengøringsmaskiner og tæpperensere, 5.956-251.0, inden maskinen tages i brug første gang.

⚠ ADVARSEL

Maskinen må ikke bruges på arealer med en større hældning.

Sikkerhedsanordninger

Sikkerhedsanordningerne tjener brugerens beskyttelse og må ikke sættes ud af drift og deres funktion må ikke omgås.

Skiftebøjle

For en øjeblikkelig ud-af-drifttagning af børstedrevet: Giv slip for skiftebøjlen.

Faregrader

⚠ FARE

Henviser til en umiddelbar fare, der fører til alvorlige kvæstelser eller til døden

⚠ ADVARSEL

Henviser til en mulig farlig situation, der kan føre til alvorlige kvæstelser eller til døden.

⚠ FORSIGTIG

Henviser til en mulig farlig situation, der kan føre til lette personskader.

BEMÆRK

Henviser til en mulig farlig situation, der kan føre til materiel skade.

Funktion

Maskinen anvendes til vådrengøring eller polering af jævne gulve.

Ved at indstille forskellige rengøringsprogrammer og vandmængder kan maskinen let tilpasses forskellige rengøringsopgaver. En arbejdsbredde på 400 mm og en kapacitet for frisk- og snavsevandsbeholdere på 25 l hver muliggør en effektiv rengøring ved lang brugstid.

Bemærk:

Svarende til den enkelte rengøringsopgave kan maskinen udstyres med forskelligt tilbehør.

Spørg efter vores katalog eller besøg os på Internettet på www.kaercher.com.

Bestemmelsesmæssig anvendelse

Brug Opladeren kun i overensstemmelse med angivelserne i denne driftsvejledning.

- Maskinen må kun benyttes til rengøring af hårde gulve, der tåler fugt og polering.
Anvendelsestemperaturområdet ligger mellem +5°C og +40°C.
- Enheden er beregnet til indendørsbrug.
- Maskinen er ikke egnet til rengøring af frosne gulve (f.eks. i kølehuse).
- Maskinen må kun udstyres med originalt tilbehør og originale reservedele.
- Maskinen er udviklet til rengøring af indendørs gulve eller tagoverdækkede flader. Ved andre anvendelsesområder skal brugen af alternative børster kontrolleres.
- Maskinen er ikke beregnet til rengøring af offentlige færdselsårer.
- Tag hensyn til gulvets tilladte fladebelastning.
Maskinen er ikke egnet til brug i eksplosionsudsatte omgivelser.

Miljøbeskyttelse



Emballagen kan genbruges. Smid ikke emballagen ud sammen med det almindelige husholdningsaffald, men aflever den til genbrug.



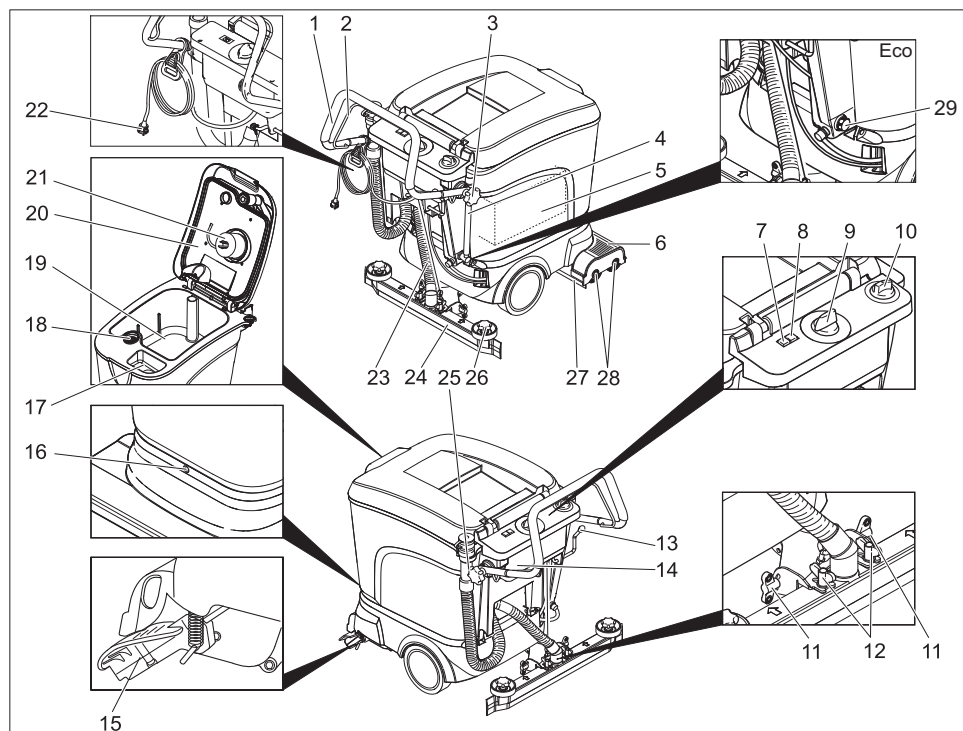
Udtjente maskiner indeholder værdifulde materialer, der kan og bør afleveres til genbrug. Batterier, olie og lignende stoffer er ødelæggende for miljøet. Aflever derfor udtjente maskiner på en genbrugsstation eller lignende.

Henvisninger til indholdsstoffer (REACH)

Aktuelle oplysninger til indholdsstoffer finder du på:

www.kaercher.com/REACH

Betjenings- og funktionselementer



- | | |
|---|---|
| 1 Bøjle | 20 Dæksel til snavsevandsbeholder |
| 2 Skiftebøjle | 21 Svømmerventil |
| 3 Stjernegreb skydebøjleholder | 22 Stik til opladeren (kun Pack-varianten) |
| 4 Påfyldningsstandindikator og afløbslange ferskvand (ikke ECO-variant) | 23 Sugelang |
| 5 Batteri (kun pakke-varianten) | 24 Sugebjælke * |
| 6 Rensehoved | 25 Afledningsslange for snavsevand |
| 7 Batterikontrol-display | 26 Stjernegreb til udskiftning af sugelæberne |
| 8 Fejlvisning | 27 Aftapningsskrue ferskvand (kun ECO-variant) |
| 9 Programvælger | 28 Stænkeskærm |
| 10 Reguleringsknap vandmængde | 29 Børstevalse (BR-varianten), skivebørste (BD-varianten) |
| 11 Vingemøtrikker til hældning af sugebjælken | |
| 12 Vingemøtrikker til fastgørelse af sugebjælken | |
| 13 Håndtag sugebjælkesænkning | |
| 14 Elektronik/opladeren (kun Pack-varianten) | |
| 15 Understel til transport | |
| 16 Skruer tankfastgøring | |
| 17 Påfyldningsåbning ferskvandstank | |
| 18 Fnugfilter | |
| 19 Snavsevandsbeholder | |
- * kommer ikke med maskinen (med undtagelse af ECO-varianten)

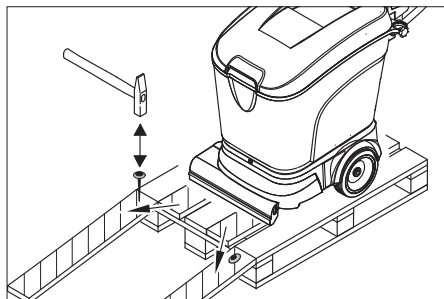
Farvekodning

- Betjeningslementer til rengøringsprocessen er bl.
- Betjeningslementer til vedligeholdelse og service er lysegrå.

Inden ibrugtagning

Aflæsning

- Løsn bøjlefastspændingens stjernegreb.
- Sving bøjlen tilbage og stram stjernegrebet.



- Læg emballagens lange sidebræt mod pallen som rampe.
- Fastgør rampen på paletten med søm.
- Læg de korte bræt under rampen som støtte.
- Fjern trælisterne foran hjulene.
- Skub maskinen fra paletten nedad over rampen.

Batterier

Sikkerhed

Overhold altid nedenstående advarselshenvisninger ved håndtering af batterier:

	Følg anvisningerne på batterierne, i brugsanvisningen og i køretøjets driftsvejledning
	Brug øjenværn
	Hold børn væk fra syre og batterier
	Eksplosionsfare
	Gnister, åben ild og rygning forbudt

	Ættningsfare
	Førstehjælp
	Advarselsnotat
	Bortskaffelse
	Smid ikke batterier i affaldstønden

⚠ FARE

Eksplosionsrisiko! Læg ikke værktøj eller lignende på batteriet, dvs. på endepoler og cellebroer.

Fysisk Risiko! Sår må aldrig komme i berøring med bly. Vask altid hænder efter arbejde med batterierne.

Anbefalede batterier, ladeaggregater

	Bestillingsnummer
Batteri	6.654-264.0
2 styk nødvendige	
Batteriforbinder	6.650-440.0
Oplader	6.682-042.0

Batterier og ladeaggregater kan fås i specialforretninger.

Maksimale batterimål

Længde	Bredde	Højde
330 mm	171 mm	235 mm

Hvis der skal anvendes vådbatterier ved Bp-varianten, skal man være opmærksom på følgende:

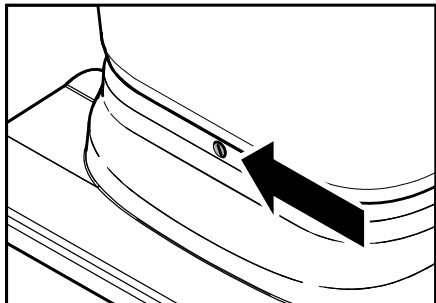
- De maksimale batterimål må ikke overskrides.

Ved opladning af vådbatterier, skal batteriproducentens forskrifter følges (se vedligeholdelsesplan).

Isættelse og tilslutning af batterierne

Ved varianten Bp Pack er batterier og oplader allerede monteret.

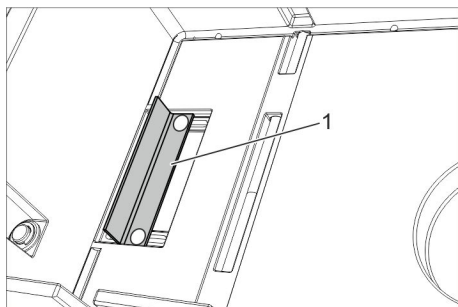
- Tøm tankene, om nødvendigt
- Understel svinges fremad med foden.



BEMÆRK

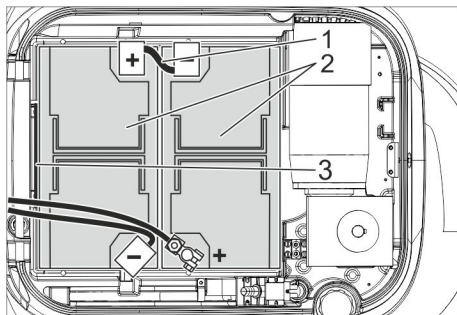
Fare for skader på kablet på bagsiden af maskinen. Inden tanken svinges tilbage, skal understellet svinges fremad.

- Skru skruen ud og sving tanken tilbage.
- Løft batteriafdækningen af.



1 Fastspændingsvinkel

- Fastspændingsvinkel justeres som vist foroven.



- 1 Batteriforbinder, bestillingsnr. 6.650-440.0
- 2 Batteri, bestillingsnr. 6.654-264.0
- 3 Fastspændingsvinkel

- Sæt batteriet i.
- Skru fastspændingsvinklen fast bagved batterierne.

BEMÆRK

Beskadigelsesfare på grund af ombytning af batteritilslutningerne.

Sørg for korrekt polaritet.

Knusefare. Anvend kun den ovennævnte batteriforbinder.

Bemærk:

Inden du klipser batteriindsatsen på, skal programvælgeren drejes til „OFF“. Hvis der ikke tages hensyn til dette, kan følgende fejl opstå:

- Børstemotorens overbelastningsdisplay viser fejl.
Afhjælpning: Drej programvælgeren i ca. 10 sekunder på „OFF“.
- Batterikontroldisplayet viser en fuldafladning og maskinen kan ikke sættes i drift.
Afhjælpning: Batteri skal oplades fuldstændigt.
- Drej programvælgeren til „OFF“.
- Forbind pluspolets fra det ene batteri med minuspolet fra det andet batteri.
- Sæt det medfølgende tilslutningskabel fast på de endnu frie batteripoler (+) og (-).
- Sæt batteriafdækningen på.
- Sving tanken nedad og fikser den med skruen.

BEMÆRK

Beskadigelse på grund af fuld afladning. Lad batterierne op, før maskinen tages i brug.

Opladning af batteriet

Bemærk:

Maskinen er beskyttet mod total afladning, dvs., hvis det mindste tilladte mål af kapacitet nås, afbrydes maskinen. I dette tilfælde lyser batteriovervågningen rødt på betjeningspanelet. Afladte batterier (også delvis afladte) skal altid genoplades.

⚠ FARE

Fare på grund af elektrisk stød.

Brug opladeren aldrig ved regnvejr, høj luftfugtighed eller i fugtige rum!

Bemærk:

Opladningstiden er i gennemsnit på ca. 10-12 timer.

Opladeprocess BR/BD 40/25 Bp Pack

→ Ladeaggregatets netstik stikkes i stikdåsen.

Ladeaggregatet styres elektronisk og afslutter ladeprocessen automatisk. Under ladeprocessen afbrydes alle andre funktioner automatisk.

Med isat netstik viser batteriets kontroldisplay ladeprocessens fremskridt:

Refresh-opladning	blinker hurtigt rødt
Hurtigopladning	blinker hurtigt gul
Bevaringsopladning (batteri er fuld)	blinker hurtigt grønt

Opladeprocess BR/BD 40/25 Bp

→ Træk batteristicket ud og sæt det sammen med ladekablet.

Bemærk:

Opladeren opkobles med det aftagelige batteristik, ikke med det monterede stik på maskinen

→ Tænd opladeren

Lav-vedligeholdelses-batterier (vådbatterier)

→ Tilsæt destilleret vand en time før slutningen af opladningen, sørg for korrekt syrestand. Batterierne er mærket tilsvarende.

⚠ ADVARSEL

Ætsningsfare. Hvis man påfylder vand, når batteriet er afladet, kan der løbe syre ud!

Brug beskyttelsesbriller ved omgang med batterisyre, og følg forskrifterne for at forhindre tilskadecomst og ødelæggelse af tøj. Eventuelle syrestænk på huden eller tøjet skal straks skylles af med store mængder vand.

BEMÆRK

Brug kun destilleret eller afsaltet vand (EN 50272-T3) til efterfyldning af batterierne. Brug ikke fremmede tilsætningsmidler (såkaldte ydelsesforbedrende midler), ellers bortfalder enhver garanti.

Efter opladningen:

- Sluk for opladeren og afbryd den fra strømmettet.
- Ved varianter uden indbygget oplader: Træk batterikablet af ladekablet og forbind det med maskinen.

Afmontere batterierne

- Tøm tankene, om nødvendigt
- Understel svinges fremad med foden.

BEMÆRK

Fare for skader på kablet på bagsiden af maskinen. Inden tanken svinges tilbage, skal understellet svinges fremad.

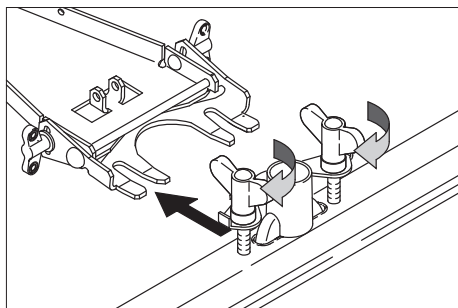
- Skru skruen ud og sving tanken tilbage.
- Løft batteriafdækningen af.
- Klem kablet af fra batteriets minuspol.
- Adskil de resterende kabler fra batterierne.
- Løsn fastspændingsvinklen fast bagved batterierne.
- Fjern batterierne.
- Gamle batterier skal bortskaffes ifølge de gældende bestemmelser.

Montering af børster

Børsterne skal monteres før maskinen kan tages i brug (se "Vedligeholdelsesarbejder").

Montering af sugebjælke

- Sæt sugebjælken ind i sugebjælkeophænget således, at formpladen ligger over ophænget.



→ Sæt sugeslangen på.

Drift

BEMÆRK

Risiko for beskadigelse. Løft sugebjælken, inden der køres baglæns.

Bemærk:

For en øjeblikkelig ud-af-drifftagning af børstedrevet, giv slip for skiftebøjlen.

Påfyldning af driftsstoffer

BEMÆRK

Risiko for beskadigelse. Brug kun de anbefalede rengøringsmidler. Til brug af andre rensmidler er brugeren/ejeren ansvarlig for risikoen med hensyn til driftssikkerhed og ulykkesfarer. Brug kun rensmidler som er fri for opløsningsmidler, salt- og flussyre. Tag højde for sikkerhedsanvisningerne på rensmidlerne.

Bemærk:

Brug ikke stærkt skummende rengøringsmidler.

Anbefalede rengøringsmidler:

Anvendelse	Rensmiddel
Vedligeholdelsesrensning af alle vandbestandige gulve	RM 745 RM 746
Vedligeholdelsesrensning af glinsende overflader (f.eks. granit)	RM 755 es
Vedligeholdelsesrensning og hovedrengøring af industrigulve	RM 69 ASF
Vedligeholdelsesrensning og hovedrengøring af fliser af fint stentøj	RM 753
Vedligeholdelsesrensning af fliser inden for sundhedsområdet	RM 751

Rensning og desinfektion inden for sundhedsområdet	RM 732
Fjernelse af alle alkalibestandede gulvbelægninger (f.eks. PVC)	RM 752
Fjernelse af linoleumgulvbelægninger	RM 754

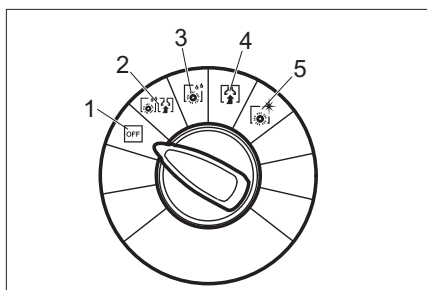
- Åbn dækslet til friskvandsbeholderen.
- Fyld vand-rengøringsmiddel-blandingen på indtil MAX-mærket på påfyldningsindikatoren. Væskens max. temperatur 60 °C.
- Luk dækslet til friskvandsbeholderen.

Kørsel til arbejdsstedet

Når kørestellet er drejet ud, kan maskinen køres hen til arbejdsstedet, uden at børsterne rører gulvet.

- Løft sugebjælken.
- Tryk maskinen ned med skubbebøjlen.
- Drej kørestellet frem med foden.
- Skub maskinen hen til arbejdsstedet ved hjælp af skubbebøjlen.

Rengøringsprogrammer



- 1 OFF
Maskinen er ude af drift.
- 2 Skuresugning
Våd rengøring af gulvet og opslugning af snavsevandet.
- 3 Vådskrubning
Våd rengøring af gulvet og tid til at lade rengøringsmidlet virke.
- 4 Sugning
Sug snavs ind.
- 5 Polering
Polering Polering af gulvet uden påføring af væske.

Batterikontrol-display

Batterikontrol-displayet viser batteriernes ladningstilstand ved fjernet oplader:

40-100%	lyser grønt
20-40%	lyser gult
0-20%	blinker langsomt rødt
tomt	lyser rødt

Bemærk:

Hvis batteriet er fuldt afladet (batterikontrol-displayet lyser rødt) slukkes maskinen automatisk. En ny driftsættelse af maskinen er først muligt efter batterierne blev fuldstændigt opladet.

Skiftebatterier

For at forkorte ventetiden under opladningen af batterierne, kan der købes yderligere sæt batterier. Det tomme sæt i maskinen kan så udskiftes til et opladet sæt.

Bemærk:

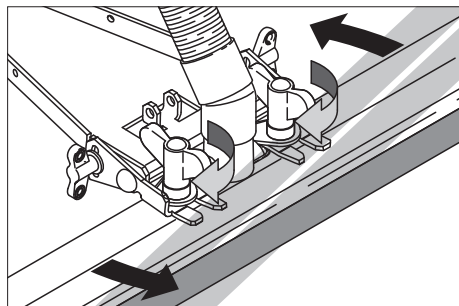
Skiftesættet skal have en mindste spænding på 25,8 V hvis det tilsluttes til maskinen. Ved lav spænding forhindrer fuldafladningsbeskyttelsen i elektronikken idriftsættelsen af maskinen. I dette tilfælde skal batterisættet oplades fuldstændigt.

Indstilling af sugebjælke

Skråstilling

For at forbedre afsugningsresultatet på flisebelægninger kan sugebjælken drejes til en skråstilling på op til 5°:

- Løsn vingemøtrikkerne.
- Drej sugebjælken.

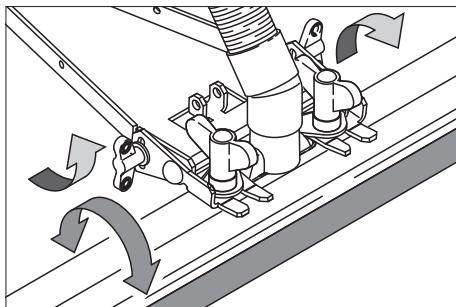


- Drej sugebjælken.

Hældning

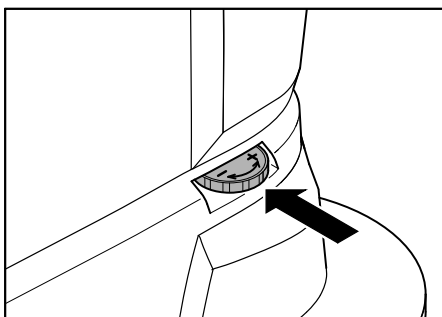
Hvis opsugningsresultatet er utilfredsstillende, kan den lige sugebjælkes hældning ændres.

- Løsn vingemøtrikkerne.
- Stil sugebjælken skråt.



- Skru vingemøtrikkerne fast.

Indstilling af fremdriftshastigheden (kun BD-modellen)



- Understel svinges fremad med foden.
- Reducering af hastigheden: Drej knappen i retning "-".
- Øgning af hastigheden: Drej knappen i retning "+".

Rensning

- Drej kørestellet bagud med foden.
- Drej programvælgeren til det ønskede rengøringsprogram.
- Indstil vandmængden i forhold til tilsmudsningsgraden og gulvbelægningen.
- Sænk sugebjælken ned.
- Tænd for børsterne ved at trække i afbryderbjælen.

BEMÆRK

Risiko for at beskadige gulvbelægningen.
Brug maskinen ikke på stedet.

Standse og stille til siden

- Luk reguleringsknappen for vandmængden.
- Kør maskinen 1-2 m frem for at opsuge restvand.
- Drej programvælgeren til „OFF“.
- Løft sugebjælken.
- Understel svinges fremad med foden.

BEMÆRK

Fare for at børsterne deformeres. Ved henstilling af apparatet skal børsterne aflastes ved at dreje kørestellet frem

Tømning af snavsevandstanken

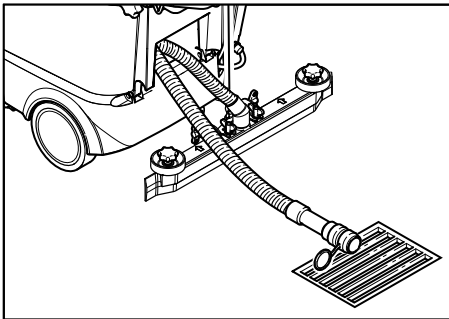
Bemærk:

Når snavsevandstanken er fuld, lukker svømmerventilen for sugekanalen. Opsugningen afbrydes. Tøm snavsevandstanken.

⚠ ADVARSEL

Følg de lokale bestemmelser vedrørende behandling af spildevand.

- Tag aftapningsslangen for det snavsede vand ud af holderen og sænk den ned over en egnet opsamlingsanordning.



- Aftap vandet ud ved at åbne doseringsanordningen på aftapningsslangen.
- Skyl derefter snavsevandsbeholderen med klart vand.

Tømning af friskvandstanken

- Løsn koblingen øverst på påfyldningsindikatoren.
- Sænk slangen fra påfyldningsindikatoren hen over en egnet opsamlingsanordning og aftap væsken.

- Sæt koblingen i indgreb på maskinen igen.

ECO-variant:

- Skru aftapningsskruen ferskvand ud og dræn væsken.
- Skru aftapningsskruen på igen og stram den.

Transport

⚠ FORSIGTIG

Fare for person- og materialeskader! Hold øje med maskinens vægt ved transporten.

- Sørg for at sikre maskinen mod skrid ved hjælp af spændeseler/love, når den skal transporteres på et køretøj.

For at gøre maskinen mindre pladskrævende kan skubbebøjlen drejes fremad:

- Løsn bøjlefastspændingens stjernegreb.
- Skub skubbebøjlen fremad.

Opbevaring

⚠ FORSIGTIG

Fare for person- og materialeskader! Hold øje med maskinens vægt ved opbevaring.

- Denne maskine må kun opbevares indendørs.
- Udvælg et opbevaringssted under hensyntagen til maskinens vægt så maskinens stabilitet ikke påvirkes.

Pleje og vedligeholdelse

⚠ FARE

Risiko for tilskadekomst. Før alle arbejder på maskinen påbegyndes, skal programvælgeren stilles på „OFF“ og netstikket trækkes ud.

Maskinen skal sættes på en plan overflade og batteriet skal klemmes af.

- Aftøm og bortskaf snavsevand og resterende friskvand.

Vedligeholdelsesskema

Efter arbejdet

BEMÆRK

Risiko for beskadigelse. Spul ikke maskinen med vand, og brug ikke aggressive rengøringsmidler.

- Luk snavsevandet ud.
- Kontroller fnugfilteret, rengør det ved behov.
- Rengør maskinen udvendigt med en fugtig klud vædet i mild vaskelud.
- Rengør sugelæber og stænkskærm, kontroller dem for slitage og udskift dem ved behov.
- Kontroller børsterne for slid, udskift dem ved behov.
- Batteriet oplades efter behov.

Hver måned

- Hvis maskinen er midlertidigt ude af brug: Foretag en udligningsopladning af batteriet.
- Kontroller batteripolerne for oxidation, børst dem af ved behov og smør dem med polfedt. Sørg for, at forbindelseskablerne sidder ordentligt fast.
- Kontroller pakningerne mellem snavsevandstanken og dækslet med henblik på deres tilstand, udskift dem ved behov.
- Kontroller cellernes syredensitet ved ikke-vedligeholdelsesfrie batterier.
- Rengør børstetunnelen. (kun BR-modellen)

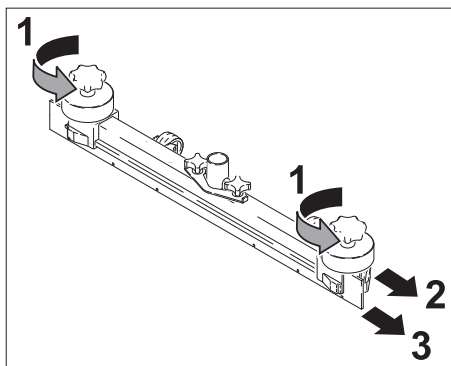
Hvert år

- Få kundeservice til at udføre det foreskrevne eftersyn.

Vedligeholdelsesarbejder

Udskiftning af sugelæber

- Tag sugebjælken af.
- Skru stjernegrebene ud.



- Tag kunststofdelene af.

- Tag sugelæberne af.
- Sæt nye sugelæber i.
- Sæt kunststofdelene på.
- Skru stjernegrebene i og spænd dem fast.

Udskiftning af børstevalser

- Tøm snavsevandstanken.
- Tryk maskinen ned med skubbebøjlen.
- Drej kørestellet frem med foden.
- Tryk børsten ind og træk den ud.
- Sæt en ny børstevalse i og lad den gå i indgreb.
- Drej kørestellet bagud med foden.

Udskiftning af skivebørster

- Tøm snavsevandstanken.
- Tryk maskinen ned med skubbebøjlen.
- Drej kørestellet frem med foden.
- Drej knappen til indstilling af fremdriftshastigheden i retning –.
- Løft skivebørsterne op.
- Drej skivebørsterne ca. 45°.
- Tag skivebørsterne af nedad.
- Sæt de nye skivebørster i i omvendt rækkefølge.
- Indstil fremdriftshastigheden.
- Drej kørestellet bagud med foden.

Serviceaftale

For at sikre en pålidelig drift af maskinen kan der indgås serviceaftaler med det relevante Kärcher-salgskontor.

Frostbeskyttelse

Ved frostrisiko:

- Tøm frisk- og snavsevandstanken.
- Stil maskinen i et frostsikkert rum.

Fejl

△ FARE

Risiko for tilskadekomst. Før alle arbejder på maskinen påbegyndes, skal programvælgeren stilles på „OFF“ og netstikket trækkes ud.

Maskinen skal sættes på en plan overflade og batteriet skal klemmes af.

- Aftap og bortskaf det snavsede vand og det resterende friskvand.

Kontakt kundeservice ved fejl, som ikke kan afhjælpes ved hjælp af denne tabel.

Fejl med visning

Batterikontrol-display	Fejlvisning	Fejl	Afhjælpning
–	Blinker hurtigt	Overtemperatur børstetrev	Programvælgeren sættes til OFF og maskinen skal køles ned.
–	blinker langsomt	Kabel installationsfejl, pause	Programvælgeren stilles til OFF. Rengøringsprogrammet vælges igen.
–	lyser	Fejl i elektronikken	Kontakt kundeservice, hvis der alligevel opstår en fejl.
blinker hurtigt rødt	Blinker hurtigt	Batteri defekt	
blinker langsomt rødt	blinker langsomt	Overlast børstemotor	Programvælgeren stilles til OFF. Kontroller, om fremmedlegemer blokerer børsterne, fjern i givet fald fremmedlegemerne. Rengøringsprogrammet vælges igen. Kontakt kundeservice, hvis der alligevel opstår en fejl.

Fejl uden visning

Fejl	Afhjælpning
Maskinen kan ikke startes	Kontroller batterierne, oplad ved behov Kontroller polsikringen på batteriets pluspol (75A), ved defekt sikring kontakt kundeservice.
Utilstrækkelig vandmængde	Kontroller ferskvandsstanden, fyld beholderen op ved behov Kontroller om slangerne er tilstoppet, rens ved behov.
Utilstrækkelig sugeeffekt	Kontroller pakningerne mellem snavsevandsbeholderen og dækslet med hensyn til deres tilstand, udskift dem ved behov. Rens fnugfilteret Rengør sugelæberne på sugerbjælken, udskift dem ved behov Kontroller om sugeslangerne er tilstoppet, rens ved behov. Kontroller om sugeslangerne er tæt, udskift ved behov. Kontroller, om låget på snavsevand-afledningsslangen er lukket Kontroller sugerbjælakens indstilling.
Utilstrækkeligt rengøringsresultat	Kontroller børsterne for slid, udskift dem ved behov.
Børsterne drejer ikke	Kontroller, om fremmedlegemer blokerer børsterne, fjern i givet fald fremmedlegemerne

Tekniske data

		BR 40/25 C Bp	BR 40/25 C BP Pack	BD 40/25 C Bp	BD 40/25 C Bp Pack
Effekt					
Mærkespænding	V	24			
Batterikapacitet	Ah (5h)	-	80	-	80
Betterikapacitet ECO-variant	Ah (5h)	-	60	-	60
Mellemste optagne effekt	W	1200			
Sugemotorydelse	W	600			
Børstemotorydelse	W	600			
Sugning					
Sugeeffekt, luftmængde	l/s	30			
Sugeeffekt, undertryk, maks.	kPa	130			
Rengøringsbørster					
Arbejdsbredde	mm	400		390	
Diameter børste	mm	96		385	
Børsteomdrejningstal	1/min	1350		140	
Oplader					
Spænding	V	-	230	-	230
Strømtype	Hz	-	1~50-60	-	1~50-60
Effekt	W	-	400	-	400
Mål og vægt					
Teoretisk fladeydelse	m ² /h	1600			
Volumen frisk-/snævsevandsbeholder	l	25			
Længde (uden bøjle)	mm	800		870	
Bredde (uden sugebjælke)	mm	575			
Højde (uden bøjle)	mm	830			
Transportvægt	kg	105		100 105 (ECO)	109
Tilladt totalvægt	kg	130		125 130 (ECO)	134
Oplyste værdier ifølge EN 60335-2-72					
Samlet svingningsværdi arme	m/s ²	<2,5			
Usikkerhed K	m/s ²	0,2			
Lydtryksniveau L _{pA}	dB(A)	67			
Usikkerhed K _{pA}	dB(A)	1			
Lydeffektniveau L _{WA} + usikkerhed K _{WA}	dB(A)	82			

EU- overensstemmelseserklæring


Hermed erklærer vi, at den nedenfor nævnte maskine i design og konstruktion og i den af os i handlen bragte udgave overholder de gældende grundlæggende sikkerheds- og sundhedskrav i EF-direktiverne. Ved ændringer af maskinen, der foretages uden forudgående aftale med os, mister denne erklæring sin gyldighed.

Produkt: Gulvrensere
Type: 1,515-xxx
Gældende EF-direktiver
2006/42/EF (+2009/127/EF)
2004/108/EF

Anvendte harmoniserede standarder
EN 55014-1: 2006+A1: 2009+A2: 2011
EN 55014-2: 1997+A1: 2001+A2: 2008
EN 60335-1
EN 60335-2-29: 2004+A2: 2010
EN 60335-2-72
EN 61000-3-2: 2006+A1: 2009+A2: 2009
EN 61000-3-3: 2013

Undertegnede agerer på vegne af og med fuldmagt fra ledelsen.


H. Jenner
CEO


S. Reiser
Head of Approval

Dokumentationsbefuldmægtiget:
S. Reiser

Alfred Kärcher GmbH & Co. KG
Alfred-Kärcher-Str. 28 - 40
71364 Winnenden (Germany)
Tlf.: +49 7195 14-0
Fax: +49 7195 14-2212

Winnenden, 2014/01/01

Garanti

I de enkelte lande gælder de af vore forhandlere fastlagte garantibetingelser. Eventuelle fejl på dit tilbehør afhjælpes gratis inden for garantien, såfremt fejlen kan tilskrives en materiale- eller produktionsfejl. Hvis De ønsker at gøre garantien gældende, bedes De henvende Dem til Deres forhandler eller nærmeste kundeservice medbringende kvittering for købet.

Reserve dele

- Der må kun anvendes tilbehør og reservedele, der er godkendt af producenten. Originaltilbehør og -reservedele er en garanti for, at maskinen kan fungere sikkert og uden fejl.
- Et udvalg over de reservedele som bruges meget ofte finder De i slutningen af betjeningsvejledningen
- Yderligere informationen om reservedele finder De under www.kaercher.com i afsni "Service".



Før første gangs bruk av apparatet, les denne originale bruksanvisningen, følg den og oppbevar den for senere bruk eller for overlevering til neste eier.

Innholdsfortegnelse

Sikkerhetsanvisninger	NO	1
Funksjon	NO	1
Forskriftsmessig bruk	NO	2
Miljøvern	NO	2
Betjenings- og funksjonelementer	NO	3
Før den tas i bruk	NO	4
Drift	NO	6
Transport	NO	9
Lagring	NO	9
Pleie og vedlikehold	NO	9
Feil	NO	10
Tekniske data	NO	12
EU-samsvarserklæring	NO	13
Garanti	NO	13
Reservedeler	NO	13

Sikkerhetsanvisninger

Før maskinen tas i bruk for første gang, må bruker lese nøye gjennom denne bruksanvisningen og følge vedlagte sikkerhetsanvisninger for gulvskuremaskiner og tepperensere, 5.956-251.0.

⚠ **ADVARSEL**

Ikke bruk maskinen i stigninger.

Sikkerhetsinnretninger

Sikkerhetsinnretninger er beregnet for å beskytte brukeren og må ikke settes ut av drift eller omgås.

Koblingsbøyle

For umiddelbar utkobling av børstedriften: Slipp koblingsbøylen.

Risikotrinn

⚠ **FARE**

Anvisning om en umiddelbar truende fare som kan føre til store personskader eller til død.

⚠ **ADVARSEL**

Anvisning om en mulig farlig situasjon som kan føre til store personskader eller til død.

⚠ **FORSIKTIG**

Anvisning om en mulig farlig situasjon som kan føre til mindre personskader.

OBS

Anvisning om en mulig farlig situasjon som kan føre til materielle skader.

Funksjon

Senne skure-suge maskin er beregnet for våtrengjøring eller polering av jevne gulv. Ved å stille inn et rengjøringsprogram og vannmengden kan maskinen enkelt tilpasses enhver rengjøringsoppgave. En arbeidsbredde på 400 mm og frisk- og spillvanntank på 25 l hver, muliggjør en effektiv rengjøring.

Merknad:

Maskinen kan styres med forskjellig tilbehør, avhengig av den enkelte rengjøringsoppgave.

Spør etter vår katalog eller besøk oss på Internett på www.kaercher.com.

Forskriftsmessig bruk

Denne batterilader må kun brukes iht. denne bruksanvisning.

- Maskinen må bare brukes til rengjøring av harde flater som tåler fuktighet og polering. Brukstemperaturområdet ligger mellom +5°C og +40°C.
- Dette apparatet er ment for bruk innendørs.
- Maskinen er ikke egnet til rengjøring av frosne gulv (f.eks. i kjølerom).
- Til maskinen må det kun brukes originalt tilbehør og originale reservedeler.
- Maskinen er utviklet for rengjøring av gulv inne hhv. overbygde flater. Ved andre bruksområder må bruk av alternative børster forsøkes.
- Maskinen er ikke beregnet for bruk på offentlig vei.
- Ta hensyn til gulvets tillatte flatebelastning. Maskinen egner seg ikke for bruk i eksplosjonsfarlige omgivelser.

Miljøvern



Materialet i emballasjen kan resirkuleres. Ikke kast emballasjen i husholdningsavfallet, men lever den inn til resirkulering.



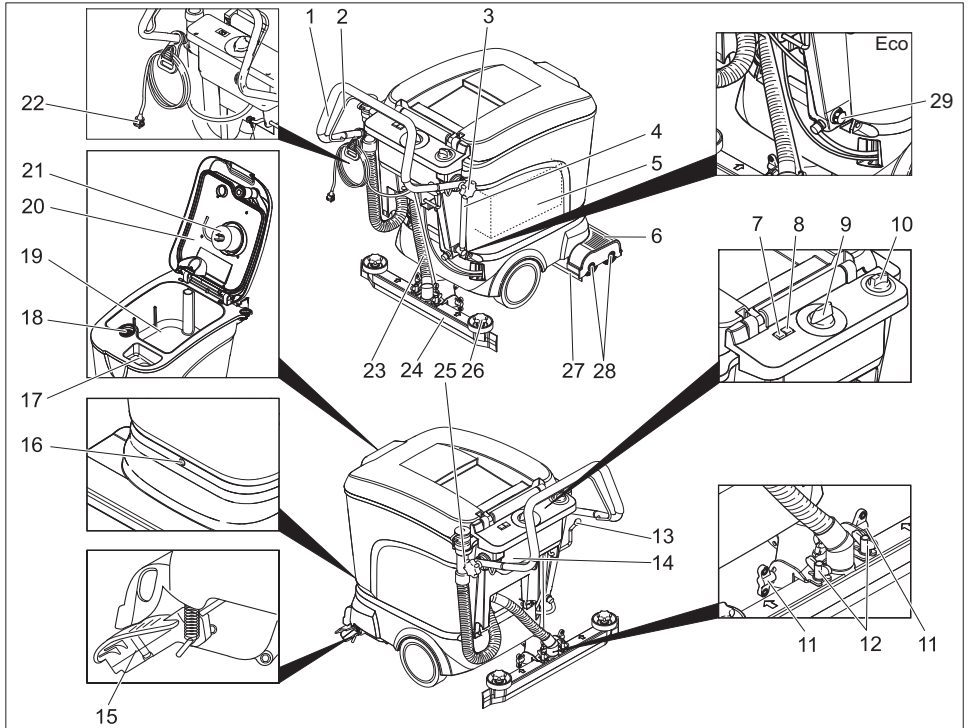
Gamle apparater inneholder verdifulle materialer som kan gjenbrukes og som bør sendes til gjenbruk. Batterier, olje og lignende stoffer må ikke komme ut i miljøet. Gamle maskiner skal derfor avhendes i egnede innsamlingssystemer.

Anvisninger om innhold (REACH)

Aktuell informasjon om stoffene i innholdet finner du under:

www.kaercher.com/REACH

Betjenings- og funksjonselementer



- | | |
|--|---|
| 1 Skyvebøyle | 20 Deksel spillvanntank |
| 2 Koblingsbøyle | 21 Flottør |
| 3 Stjernegrepskrue skyvebøylefeste | 22 Strømkabel for ladeapparat (kun Pack-varianter) |
| 4 Fyllingsnivå-indikator og avtappingsslange for rent vann (ikke ved ECO-varianter). | 23 Sugeslange |
| 5 Batteri (kun Pack-varianter) | 24 Sugebom* |
| 6 Rengjøringshode | 25 Avløpslange spillvann |
| 7 Batterikontrollindikator | 26 Stjernegrepskruer for bytte av sugelepper |
| 8 Feilindikator | 27 Avtappingskrue for rent vann (kun ved ECO-varianter) |
| 9 Programvalgbyrter | 28 Sprutbeskyttelse |
| 10 Reguleringsknapp for vannmengden | 29 Børstevalse (BR-varianter) skivebørster (BD-varianter) |
| 11 Vingemuttere for justering av vinkel (helling) på sugebom | * ikke del av leveransen (utenom ECO-varianter) |
| 12 Vingemuttere for festing av sugebom | |
| 13 Hendel for senking av sugebommen | |
| 14 Elektronikk/ladeapparat (kun Pack-varianter) | |
| 15 Drivverk for transportkjøring | |
| 16 Skruer tankinnfesting | |
| 17 Påfyllingsåpning rentvannstank | |
| 18 Losil | |
| 19 Spillvannstank | |

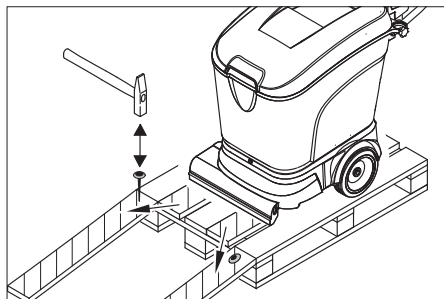
Fargemerking

- Betjenings-elementer for rengjøringsprosessen er gule.
- Betjenings-elementer for vedlikehold og service er lysegråe.

Før den tas i bruk

Lossing

- Løsne stjernegrepskruen for skyvebøy-lefestet.
- Sving skyvebøylen bakover og skru fast stjernegrepskruen.



- Legg den lange sidebretten på forpakningen som rampe fra pellen.
- Feest rampen på pallen med spiker.
- Legg den korte bretten som støtte under rampen.
- Fjern trelistene fra hjulene.
- Skyv maskinen fra pallen og over rampen.

Batterier

Sikkerhet

Ved omgang med batterier må det tas hensyn til:

	<i>Følg anvisningene på batteriet, i bruksanvisningen og i maskinbruksanvisningen.</i>
	<i>Bruk vernebriller</i>
	<i>Hold barn unna syre og batterier</i>
	<i>Eksplisjonsfare</i>
	<i>Åpen ild, gnister, åpent lys og røyking er forbudt.</i>

	<i>Fare for personskader</i>
	<i>Førstehjelp</i>
	<i>Varselmerket</i>
	<i>Avfallshåndtering</i>
	<i>Batterier må ikke kastes i husholdningsavfallet.</i>

⚠ FARE

Eksplisjonsfare! Verktøy o.l. må ikke legges på batteriet, dvs. på poler eller cellebro. Fare for personskade! Pass på at sår aldri kommer i kontakt med bly. Vask hendene godt etter håndtering av batterier.

Anbefalte batterier, batteriladere

	Bestillingsnummer
Batteri	6.654-264.0
2 stk. nødvendig	
Batteritilkobling	6.650-440.0
Batterilader	6.682-042.0

Batterier og batteriladere kan kjøpes i fagforretninger.

Maksimale mål for batteri

Lengde	Bredde	Høyde
330 mm	171 mm	235 mm

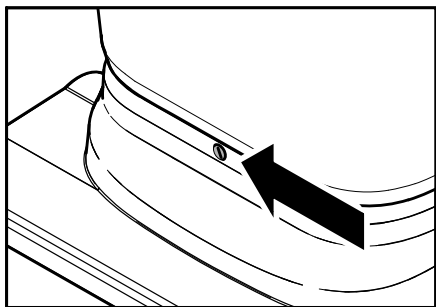
Dersom det skulle monteres våtbatterier i en Bp-variant, må det tas hensyn til følgende:

- De maksimale batterimål må overholdes. Ved lading av vedlikeholdslette batterier må batteriproduzentens forskrifter følges (se vedlikeholdsplan).

Innsetting og tilkobling av batterier

På varianten Bp Pack er batterier og lader innebygget.

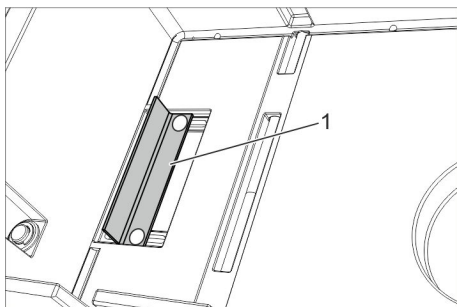
- Tøm tankene dersom det er nødvendig
- Sving understellet forover ved hjelp av foten.



OBS

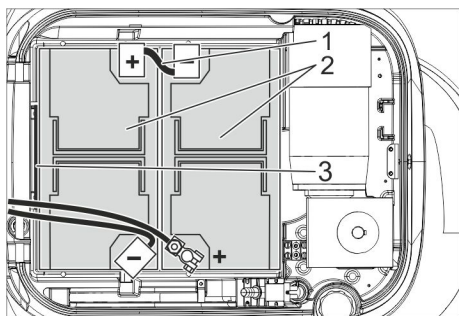
Fare for skade på kablen på baksiden av apparatet. Før tanken svinges bakover er det ubetinget nødvendig at understellet svinges forover.

- Skru ut skrue og sving tanken bakover.
- Løft av batteridekselet.



1 Festevinkel

- Rett inn festevinkelen som vist over.



- 1 Batteritilkobling, bestill.-nr. 6.650-440.0
- 2 Batteri, bestill.-nr. 6.654-264.0
- 3 Festevinkel

- Sett inn batteri.

- Skru til festevinkelen bak batteriene.

OBS

Fare for skader ved ombytting av batteritilkoblinger.

Pass på riktig polaritet!

Fare for skade ved klemming. Bruk bare batteritilkoblingen angitt over.

Merknad:

Før frakobling av batterisetet må programvalgbyteren stå til "OFF". Dersom du ikke følger denne anvisningen kan følgende feil opptre:

- Overbelastningsindikatoren på børstemotoren vil vise en feil.
Retting: Programvalgbyter settes til "OFF" i ca. 10 sekunder.
- Batteriekontrollindikator vil vise dyp utlading og apparatet kan ikke brukes.
Retting: Lad batteriet helt opp.
- Sett programvalgbyteren til "OFF".
- Plusspol på det ene batteriet skal kobles til minuspol på det andre batteriet.
- Fest tilkoblingskablen på batteripolene som ennå er fri (+) og (-).
- Batteridekselet på.
- Sving tanken ned og fest den med skruen.

OBS

Fare for skade ved dyp utlading. Lad opp batteriene før maskinen tas i bruk.

Lade batteriet

Merknad:

Maskinen har en utladingsbeskyttelse, dvs. at hvis det minimumsgrensen for kapasitet nås, blir maskinen slått av. Batteriladingsstands-anvisningen på betjeningspanelet vil i så fall lyse rødt. Utladete batterier (også delvis utladete) skal alltid lades opp.

△ FARE

Fare for skade fra elektrisk støt.

Batteriladeren må ikke brukes i regn, ved høy luftfuktighet eller på fuktige steder!

Merknad:

Ladetiden er gjennomsnittlig ca. 10-12 timer.

Lading av BR/BD 40/25 Bp Pack

→ Sett ladeapparatets støpsele i en stikkontakt.

Laderen reguleres elektronisk, og avslutter selv ladingen. Alle maskinens funksjoner avbrytes automatisk ved lading.

Når støpselet er satt inn, viser batterikon-trollindikatoren fremdriften for ladingen.

Refresh-lading	blinker raskt rødt
Hurtiglading	blinker raskt gult
Vedlikeholdslading (batteriet er fullt)	blinker raskt grønn

Lading av BR/BD 40/25 Bp

→ Trekk ut batterikontakten og koble den til ladekabelen.

Merknad:

Ladeapparat kobles til apparatet ved hjelp av det avtagbare batteristøpselet, ikke ved hjelp av det faste støpselet på apparatet.

→ Slå på batteriladeren

Vedlikeholdslette batterier (syrefylte batterier)

→ Etterfyll destillert vann en time før lade-prosessen avsluttes, pass på at syrenivå-
et er riktig. Batteriene er merket for dette.

⚠ ADVARSEL

Fare for personskader. Etterfylling av vann på batteriene i utladet tilstand kan føre til at syren renner over!

*Bruk vernebriller og ta hensyn til forskrifte-
ne ved omgang med batterier, for å unngå
personskader skader på klær.*

*Syresprut på hud eller klær må skylles av
med store vannmengde umiddelbart.*

OBS

*Det må kun brukes destillert eller avminera-
lisert vann (EN 50272-T3) til etterfylling på
batteriene.*

*Det må ikke brukes fremmede tilsetninger
(såkalte forbedringsmidler), hvis ikke bort-
faller garantien.*

Når ladingen er ferdig

→ Kople laderen fra nettet.

→ På varianter uten innebygd lader: Ko-
ble batterikabelen fra ladekabelen og
koble den til maskinen igjen.

Demontere batterier

→ Tøm tankene dersom det er nødvendig
→ Sving understellet forover ved hjelp av
foten.

OBS

*Fare for skade på kabelen på baksiden av
apparatet. Før tanken svinges bakover er
det ubetinget nødvendig at understellet
svinges forover.*

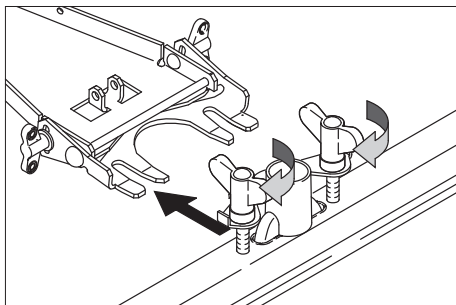
- Skru ut skrue og sving tanken bakover.
- Løft av batteridekselet.
- Kabel kobles fra minuspolen på batteri-
et.
- Koble fra de andre kablene fra batterie-
ne.
- Løsne festevinkelen bak batteriene.
- Ta ut batterier.
- Brukte batterier skal avhendes i hen-
hold til gjeldende bestemmelser.

Montering av børste

Børstene må monteres før igangsetting (se
"Vedlikeholdsarbeid").

Montering av sugebom

→ Sett sugebommen slik i sugebomopp-
henget at formplaten ligger over opp-
henget.



→ Monter slangen.

Drift

OBS

*Fare for skade. Løft sugebommen før kjø-
ring bakover.*

Merknad:

Slipp koblingsbøylen for umiddelbar utkob-
ling av børstedriften:

Påfylling av driftsmidler

OBS

Fare for skade. Det må kun brukes anbefalt rengjøringsmiddel. For andre rengjøringsmidler tar brukeren den økte risikoen for driftssikkerhet og fare for ulykke. Bruk kun rengjøringsmidler som er frie for løsemidler, saltsyre og flussesyre.

Følg sikkerhetsanvisninger på rengjøringsmiddelet.

Merknad:

Det må ikke brukes sterkt skummende rengjøringsmidler.

Anbefalte rengjøringsmidler:

Anvendelse	Rengjøringsmiddel
Vedlikeholdsrengjøring av alle gulv som tåler vann	RM 745 RM 746
Vedlikeholdsrengjøring av glinsende overflater (f. eks. granitt)	RM 755 es
Vedlikeholdsrengjøring og grunnrengjøring av industri-gulv	RM 69 ASF
Vedlikeholdsrengjøring og grunnrengjøring av keramikkliser	RM 753
Vedlikeholdsrengjøring av fliser i baderom o.l.	RM 751
Rengjøring og desinfisering av baderom o.l.	RM 732
Stripping av alle alkalieholdige underlag (f.eks. PVC)	RM 752
Stripping av linoleumsgulv	RM 754

- ➔ Åpne dekelet på friskvanntanken.
- ➔ Fyll på en blandingen av rengjøringsmiddel og vann til MAX-markeringen på nivåindikatoren. Makstemperatur på væsken 60 °C.
- ➔ Lukk dekelet på friskvanntanken.

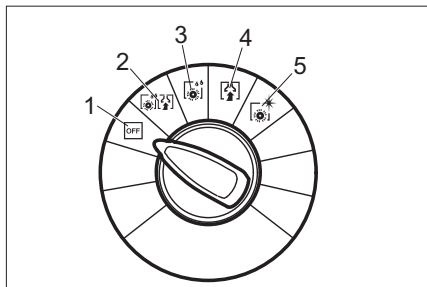
Kjøring til bruksstedet

Når drivverket er dreid fremover kan maskinen skyves til bruksstedet uten at børstene berører gulvet.

- ➔ Hev sugebommen.

- ➔ Skyv maskinen nedover med skyvebøylen.
- ➔ Drei drivverket forover med foten.
- ➔ Skyv maskinen til bruksstedet med skyvebøylen.

Rengjøringsprogrammer



- 1 OFF
Maskinen er slått av.
- 2 Skuresuging
Våtrensing av gulvet og oppsuging av spillvann.
- 3 Våtrensing
Våtrensing av gulv og tid til å la rengjøringsmiddelet virke.
- 4 Støvsuging
Suge opp smuss.
- 5 Polering
Polering av gulv uten påføring av væske.

Batterikontrollindikator

Batterikontrollindikator viser ladetilstanden av batteriet når ladeapparatet er koblet fra:

40-100%	lyser grønt
20-40%	lyser gult
0-20%	blinker langsomt rødt
tomt	lyser rødt

Merknad:

Dersom batteriene er dypt utladet (batterikontrollindikator lyser rødt) vil apparatet automatisk slås av. Det er først mulig å slå på apparatet når batteriet er helt oppladet igjen.

Reservebatterier

For å omgå ventetiden ved opplading av batterier, kan det lønne seg å anskaffe flere batterier. Det tomme batterisetet i apparatet kan da skiftes ut med et oppladet batteriset.

Merknad:

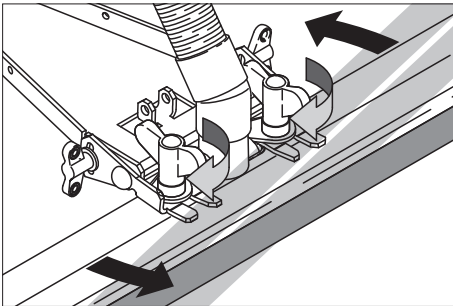
Reservebatterier må ved tilkobling til apparatet minst ha en spenning på 25,8 V. Ved lav spenning vil dyputladingsbeskyttelsen i elektronikken forhindre at apparatet slås på. I så fall må batterisetet lades helt opp.

Innstilling av sugebom

Skråstilling

For å forbedre oppsugingsresultatet på fliser, kan sugebommen settes i en skråstilling på inntil 5°.

- Løsne vingemutrene.
- Drei sugebommen.

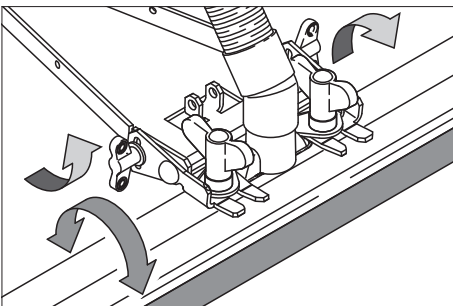


- Drei sugebommen.

Helling

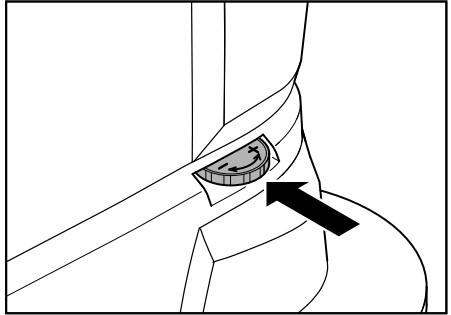
Ved utilstrekkelig oppsugningsresultat kan den rette sugebommens helling endres.

- Løsne vingemutrene.
- Juster sugebommens helling.



- Skru til vingemutrene.

Innstilling av fremdriftshastigheten (bare BD-variant)



- Sving understellet forover ved hjelp av foten.
- Senking av hastighet: Vri bryteren i retning "-".
- Øking av hastighet: Vri bryteren i retning "+".

Rengjøring

- Drei drivverket bakover med foten.
- Drei programvalg-bryteren til ønsket rengjøringsprogram.
- Innstill vannmengden avhengig av tilsmussing og gulvbelegg.
- Senk sugebommen.
- Koble inn børstene ved å trekke i koblingsbøylen.

OBS

Fare for skade på gulvbelegget. La ikke maskinen gå på samme sted.

Stansing og parkering

- Steng reguleringsknappen for vannmengde.
- Kjør maskinen enda 1 – 2 meter forover, for å suge opp vannrester.
- Sett programvalg-bryteren til "OFF".
- Hev sugebommen.
- Sving understellet forover ved hjelp av foten.

OBS

Fare for deformering av børstene. Drei drivverket fremover for å avlaste børstene når maskinen slås av.

Tømming av spillvannsbeholderen

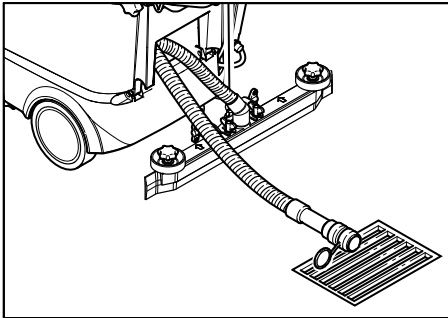
Merknad:

Når spillvannsstanken er full stenger flottøren sugekanalen. Sugingen avbrytes. Tøm bruktvannstanken.

⚠ ADVARSEL

Ta hensyn til de lokale utslippsforskrifter.

- Ta avløpsslangen ut av holderen og legg den ned i et egnet sluk.



- Tapp ut vannet ved å åpne doseringsinnretningen på tappeslangen.
- Til slutt skylles bruktvannstanken med rent vann.

Tømming av ferskvannstanken

- Løsne koblingen i den øvre enden av nivåindikatoren.
- Senk slangen på nivåindikatoren over en egnet oppsamlingsbeholder og la væsken strømme ut.
- Sett koblingen fast på maskinen igjen.

Eco-varianter:

- Skru ut avtappingsskrue for rent vann, la væsken renne ut.
- Skru inn igjen avtappingsskrue for rent vann, trekk til.

Transport

⚠ FORSIKTIG

Fare for personskade og materiell skade! Pass på vekten av apparatet ved transport.

- Ved transport på et kjøretøy må maskinen sikres mot å skli ved hjelp av stropper/snorer.

For å redusere plassbehovet kan skøyebøylen dreies forover.

- Løsne stjernegrepskruen for skyvebøy-lefestet.
- Skyv skyvebøylen fremover.

Lagring

⚠ FORSIKTIG

Fare for personskade og materiell skade! Pass på vekten av apparatet ved lagring.

- Dette apparatet skal kun lagres innendørs.
- Velg lagringssted slik at du tar hensyn til tillatt totalvekt av maskinen, for ikke å begrense lagringssikkerheten.

Pleie og vedlikehold

⚠ FARE

Fare for personskader. Sett programvalg-bryteren på "OFF" og trekk ut strømledningen før det foretas arbeider på maskinen. Sett maskinen på en stabil, rett flate, og koble fra batteriet.

- Tapp bruktvann og restene av friskvann og avhend på riktig måte.

Vedlikeholdsplan

Når jobben er gjort

OBS

Fare for skade. Maskinen må ikke rengjøres med vannstråle og det må ikke brukes aggressive rengjøringsmidler.

- Tapp brukt vann.
- Kontroller losilen og rengjør ved behov.
- Rengjør maskinen utvendig med en fuktig klut og mild rengjøringsblanding.
- Rengjør sugeleppe og sprutebeskyttelse, kontroller for slitasje og skift ved behov.
- Kontroller børster for ev. slitasje og skift ved behov.
- Lad opp batterier ved behov.

Månedlig

- Når maskinen ikke brukes på en stund: Utfør utjevningslading av batteriet
- Kontroller batteripolene for oksidasjon, og rengjør med børste ved behov og smør med polfett. Påse at forbindelse-skabler sitter som de skal.

- Kontroller pakninger mellom bruktvannstank og lokk og skift ved behov.
- Kontroller syrevekten på cellene på ikke-vedlikeholdsfrie batterier.
- Rengjør børstetunnelen. (Kun BR-variant)

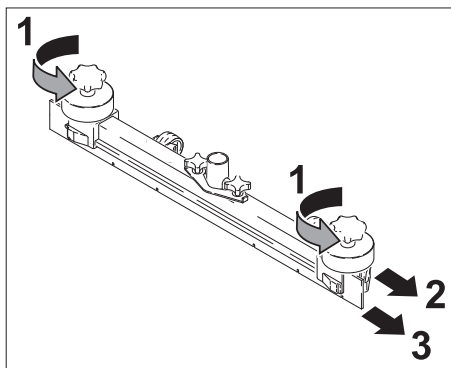
Årlig

- La en servicemontør fra Kärcher utføre den foreskrevne inspeksjonen.

Vedlikeholdsarbeider

Skifting av sugelepper

- Ta av sugebommen.
- Skru ut stjernegrepskrueene.



- Ta av kunststoffdelene.
- Trekk av sugeleppen.
- Skyv på plass ny sugeleppe.
- Sett på plass kunststoffdelene.
- Sett på plass kryssgrepskrueen og skru den godt til.

Skifting av børstevalse

- Tøm bruktvannstanken.
- Skyv maskinen nedover med skyvebøylen.
- Drei drivverket forover med foten.
- Trykk børsten inn og ta den av nedover.
- Sett inn ny børstevalse slik at den låses på plass.
- Drei drivverket bakover med foten.

Skifting av skivebørster

- Tøm bruktvannstanken.
- Skyv maskinen nedover med skyvebøylen.

- Drei drivverket forover med foten.
- Drei knappen for innstilling av fremdriftshastighet mot –.
- Hev sidebørsten.
- Drei skivebørsten ca. 45°.
- Trekk ned skivebørsten.
- Monter ny skivebørste i omvendt rekkefølge.
- innstill fremdriftshastigheten.
- Drei drivverket bakover med foten.

Vedlikeholdskontrakt

For å sikre en pålitelig drift av maskinen, kan du tegne en vedlikeholdskontrakt med din Kärcherforhandler.

Frostbeskyttelse

Ved fare for frost:

- Tøm rentvanns- og bruktvannstanken.
- Oppbevar maskinen på et frostoffritt sted.

Feil

⚠ FARE

Fare for personskader. Sett programvalgbryteren på "OFF" og trekk ut strømledningen før det foretas arbeider på maskinen. Sett maskinen på en stabil, rett flate, og koble fra batteriet.

- Tapp bruktvann og restene av friskvann og avhend på riktig måte.

Dersom det oppstår feil som ikke kan utbedres ved hjelp av denne tabellen, vennligst ring Kärchers serviceavdeling.

Feil med indikasjon

Batterikontroll-indikator	Feilindikator	Feil	Retting
–	blinker hurtig	Overtemperatur børstestredrev	Programvalgbytter settes til OFF og maskinen får avkjøle seg.
–	blinker langsomt	Kablingsfeil, brudd	Sett programvalgsbytter til OFF. Velg så rengjøringsprogram på nytt. Dersom feilen oppstår på nytt skal kundeservice kontaktes.
–	lyser	Feil i elektronikk	
blinker raskt rødt	blinker hurtig	Batteriet er defekt	
blinker langsomt rødt	blinker langsomt	Overbelastning børstestemotor	Sett programvalgsbytter til OFF. Kontroller om børstene blokkeres av fremmedlegemer ev. fjern fremmedlegemer. Velg så rengjøringsprogram på nytt. Dersom feilen oppstår på nytt skal kundeservice kontaktes.

Feil uten indikasjon

Feil	Retting
Maskinen lar seg ikke starte	Kontroller batterier, lad opp hvis nødvendig. Kontroller batteripolsikringen på plusspolen (75 A), ved defekt sikring skal kundeservice kontaktes.
Utilstrekkelig vannmengde	Kontroller friskvannsnivået, fyll opp tank hvis nødvendig. Kontroller slangene for tilstopping, rengjør ved behov.
Utilstrekkelig sugeeffekt	Kontroller pakninger mellom bruktvannstank og lokk og skift ved behov. Rengjør losilen Rengjør, dved behov snu eller skift sugelepper på sugebom. Kontroller slangene for tilstopping, rengjør ved behov. Kontroller sugeslange for tetthet ev. skift ved behov. Kontroller om dekselet ved avløpsslengen for spillvann er lukket. Kontroller sugebommens innstilling.
Utilstrekkelig rengjøringsringseffekt	Kontroller børster for ev. slitasje og skift ved behov.
Børstene roterer ikke	Kontroller om børstene blokkeres av fremmedlegemer, fjern fremmedlegemer hvis nødvendig

Tekniske data

		BR 40/25 C Bp	BR 40/25 C BP Pack	BD 40/25 C Bp	BD 40/25 C Bp Pack
Effekt					
Nettspenning	V	24			
Batterikapasitet	Ah(5h)	-	80	-	80
Batteriekapasitet ECO-varianter	Ah(5h)	-	60	-	60
Gjennomsnittlig effektbehov	W	1200			
Sugemotoreffekt	W	600			
Børstemotoreffekt	W	600			
Støvsuging					
Sugeeffekt, luftmengde	l/sek.	30			
Sugeeffekt, vakuumpåtrykk, maks.	kPa	130			
Rengjøringsbørster					
Arbeidsbredde	mm	400		390	
Diameter børste	mm	96		385	
Børsteturtall	o/min.	1350		140	
Batterilader					
Spenning	V	-	230	-	230
Strømtype	Hz	-	1~50-60	-	1~50-60
Effekt	W	-	400	-	400
Mål og vekt					
Teoretisk flateeffekt	m ² /t	1600			
Volum rent-/brukt vannstank	l	25			
Lengde (uten skyvebøyle)	mm	800		870	
Bredde (uten sugerbom)	mm	575			
Høyde (uten skyvebøyle)	mm	830			
Transportvekt	kg	105		100 105 (ECO)	109
Tillatt totalvekt	kg	130		125 130 (ECO)	134
Registrerte verdier etter EN 60335-2-72					
Totalt vibrasjonsnivå armer	m/s ²	<2,5			
Usikkerhet K	m/s ²	0,2			
Støytrykksnivå L _{pA}	dB(A)	67			
Usikkerhet K _{pA}	dB(A)	1			
Støyeffektnivå L _{WA} + usikkerhet K _{WA}	dB(A)	82			

EU-samsvarserklæring

Vi erklærer hermed at maskinen angitt nedenfor oppfyller de grunnleggende sikkerhets- og helsekravene i de relevante EF-direktivene, med hensyn til både design, konstruksjon og type markedsført av oss. Ved endringer på maskinen som er utført uten vårt samtykke, mister denne erklæringen sin gyldighet.

Produkt: Rengjøringsmaskin til gulv

Type: 1.515-xxx

Relevante EU-direktiver

2006/42/EF (+2009/127/EF)

2004/108/EF

Anvendte overensstemmende normer

EN 55014-1: 2006+A1: 2009+A2: 2011

EN 55014-2: 1997+A1: 2001+A2: 2008

EN 60335-1

EN 60335-2-29: 2004+A2: 2010

EN 60335-2-72

EN 61000-3-2: 2006+A1: 2009+A2: 2009

EN 61000-3-3: 2013

De undertegnede handler på oppdrag fra, og med fullmakt fra selskapsledelsen.


H. Jenner

CEO



S. Reiser

Head of Approbation

Dokumentasjonsansvarlig:

S. Reiser

Alfred Kärcher GmbH & Co. KG

Alfred-Kärcher-Str. 28 - 40

71364 Winnenden (Germany)

Tlf: +49 7195 14-0

Faks: +49 7195 14-2212

Winnenden, 2014/01/01

Garanti

Vår ansvarlige salgsorganisasjon for det enkelte land har utgitt garantibetingelsene som gjelder i det aktuelle landet. Eventuelle feil på tilbehøret blir reparert gratis i garanti-tiden dersom disse kan føres tilbake til material- eller produksjonsfeil. Ved behov for garantireparasjoner, vennligst henvend deg med kjøpskvitteringen til din forhandler eller nærmeste autoriserte kundeservice.

Reservedeler

- Det er kun tillatt å anvende tilbehør og reservedeler som er godkjent av produsenten. Originalt tilbehør og originale reservedeler garanterer for sikker og problemfri drift av apparatet.
- Et utvalg av de vanligste reservedelene finner du bak i denne bruksanvisningen.
- Mer informasjon om reservedeler finner du under www.kaercher.com i området Service.



Läs bruksanvisning i original innan aggregatet används första gången, följ anvisningarna och spara drifts-anvisningen för framtida behov, eller för nästa ägare.

Innehållsförteckning

Säkerhetsanvisningar	SV	1
Funktion	SV	1
Ändamålsenlig användning	SV	2
Miljöskydd	SV	2
Manövrerings- och funktionsele- ment	SV	3
Före ibruktagande	SV	4
Drift	SV	7
Transport	SV	9
Förvaring	SV	9
Skötsel och underhåll	SV	9
Störningar	SV	10
Tekniska data	SV	12
Försäkran om EU-överensstäm- melse	SV	13
Garanti	SV	13
Reservdelar	SV	13

Säkerhetsanvisningar

Läs och beakta säkerhetsanvisningarna i denna bruksanvisning och medföljande broschyr för sopsmaskiner och sopsugmaskiner 5.956-251.0 före första användning-
en.

⚠ VARNING

Använd inte maskinen på lutande ytor.

Säkerhetsanordningar

Säkerhetsanordningarna ger skydd åt användaren och får varken sättas ur drift eller förbikopplas.

Kopplingshandtag

För omedelbar urkoppling av borstdrift:
Släpp kopplingsbygel.

Riskenivåer

⚠ FARA

Varnar om en omedelbart överhängande fara som kan leda till svåra personskador eller dödsfall.

⚠ VARNING

Varnar om en möjligen farlig situation som kan leda till svåra personskador eller döden.

⚠ FÖRSIKTIGHET

Varnar om en möjligen farlig situation som kan leda till lättare personskador.

OBSERVERA

Varnar om en möjligen farlig situation som kan leda till materiella skador.

Funktion

Maskinen är endast avsedd att användas för våtrengöring, eller polering, av jämna golv.

Den kan enkelt anpassas till aktuell rengöringsuppgift genom inställning av ett rengöringsprogram och av vattenmängd.

En arbetsbredd på 450/400 mm och en uppsamlingsmängd på vardera 25 l i färsk- och smutsvattentankarna möjliggör effektiv rengöring.

Hänvisning:

Maskinen kan utrustas med olika tillbehör, beroende på den aktuella rengöringsuppgiften.

Fråga efter vår katalog eller besök oss på Internet, på www.kaercher.com.

Ändamålsenlig användning

Använd endast laddaren enligt anvisningar i denna bruksanvisning.

- Maskinen får endast användas till rengöring av golvbeläggningar som inte är känsliga mot fukt och polering. Arbetstemperaturen ligger mellan +5°C och +40°C.
- Denna maskin är endast avsedd för rengöring inomhus.
- Maskinen lämpar sig inte för rengöring av frusna golv (ex. i kylrum).
- Maskinen får endast utrustas med tillbehör och reservdelar i originalutförande.
- Maskinen har konstruerats för rengöring inomhus alt. för ytor under tak. Vid användning på andra områden måste kontrolleras om andra borstar ska användas.
- Maskinen är inte avsedd för rengöring av allmänna vägar.
- Tänk på godkänd golvbelastning. Maskinen är inte lämplig för användning inom områden med explosionsrisk.

Miljöskydd



Emballagematerialen kan återvinnas.

Kasta inte emballaget i hushållssoporna utan för dem till återvinning.



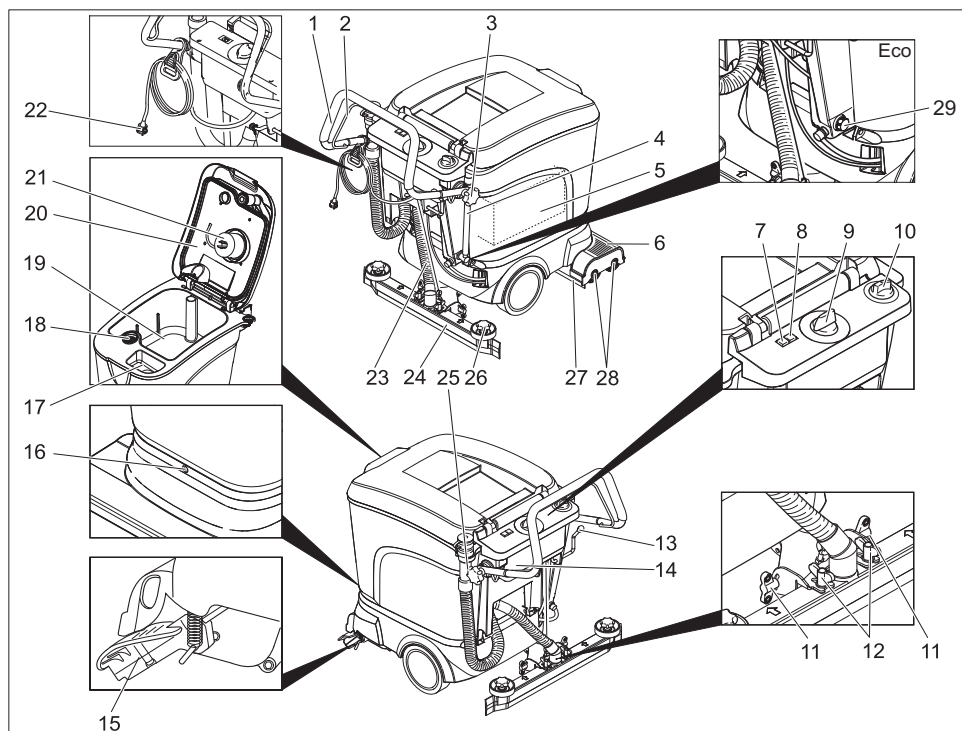
Uttjänta maskiner innehåller värdefulla material som kan återvinnas och de ska därför lämnas till ett insamlingsställe. Batterier, oljor och liknande ämnen får inte hamna i miljön. Vänd dig därför till lämpliga insamlingsställen när uttjänta maskiner ska kasseras.

Upplýsingar om ingredienser (REACH)

Aktuell information om ingredienser finns på:

www.kaercher.com/REACH

Manövrerings- och funktionselement



- | | |
|---|--|
| 1 Skjuthandtag | 20 Skydd smutsvattentank |
| 2 Kopplingshandtag | 21 Flottör |
| 3 Stjärnrat skjuthandtagsfäste | 22 Strömkontakt för laddningsaggregat (endast Pack-modellen) |
| 4 Fyllnivåmätare och tömningsslang för färskvatten (inte på ECO-modell) | 23 Sugslang |
| 5 Batteri (endast pack varianten) | 24 Sugskenor * |
| 6 Rengöringshuvud | 25 Tömningsslang smutsvatten |
| 7 Batterikontrollindikering | 26 Stjärnratlar för byte av sugläppar |
| 8 Felmeddelande | 27 Tömningsskruv färskvatten (endast på ECO-modell) |
| 9 Programväljare | 28 Stänkvattenskydd |
| 10 Justeringsknapp vattenmängd | 29 Borstvalsar (BR-modell), skivborstar (BD-modell) |
| 11 Vingmutter för svängning av sugskenan | |
| 12 Vingmutter för festsättning av sugskenan | |
| 13 Spak sugskenenedsänkning | |
| 14 Elektronik/laddningsaggregat (endast Pack-modell) | |
| 15 Chassi för transportfärd | |
| 16 Skruv tankfäste | |
| 17 Påfyllningsöppning färskvattentank | |
| 18 Luddsil | |
| 19 Smutsvattentank | |

* medföljer ej (med undantag för ECO-modellen)

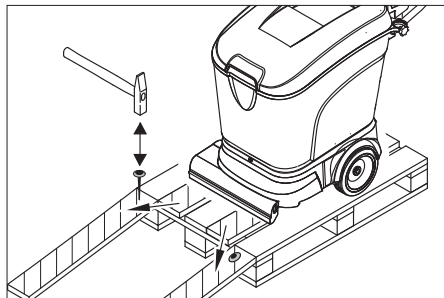
Färgmärkning

- Manöverelement för rengöringsprocessen är gula.
- Manöverelement för underhåll och service är ljusgrå.

Före ibruktagande

Lasta av

- Lossa stjärnratt på skjuthandtagsfäste.
- Sväng skjuthandtag bakåt och drag fast stjärnrattar.



- Lägg långa sidobräder från förpackningen som ramp mot pallen.
- Spika fast rampen på pallen.
- Lägg korta bräder som stöd under rampen.
- Tag bort trälistor framför hjulen.
- Skjut ner maskinen från pallen via rampen.

Batterier

Säkerhet

Följande varningar måste beaktas vid underhåll av batterier:

	Beakta informationen på batteriet, i bruksanvisningen och i fordonets instruktionsbok
	Bär ögonskydd
	Håll syra och batterier borta från barn
	Risk för explosion
	Eld, gnistor, öppen låga och rökning är förbjudet

	Risk för frätskador
	Första hjälpen
	Varningsinformation
	Kassering
	Kasta inte batterier i soptunnan

⚠ FARA

Risk för explosion! Lägg inga verktyg eller liknande på batterier, dvs. på polerna och cellförbindning.

Risk för skada! Sår får aldrig komma i kontakt med bly. Tvätta alltid händerna efter arbete med batterier.

Rekommenderade batterier, uppladdningsaggregat

	Beställningsnummer
Batteri 2 st behövs	6.654-264.0
Batterikabel	6.650-440.0
Laddare	6.682-042.0

Batterier och uppladdningsaggregat kan köpas i fackhandeln.

Maximala dimensioner för batterier

Längd	Bredd	Höjd
330 mm	171 mm	235 mm

Ska våtbatterier användas till Bp-utförande måste följande beaktas:

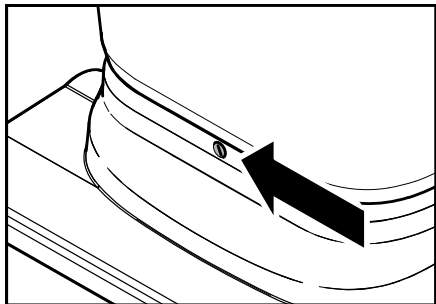
- De maximala batterimåtten måste följas.

Beakta batteritillverkarens föreskrifter vid uppladdning av batterier med lågt behov av underhåll.

Sätt i och anslut batteriet

På utförandet Bp Pack är batterier och uppladdare redan inbyggd.

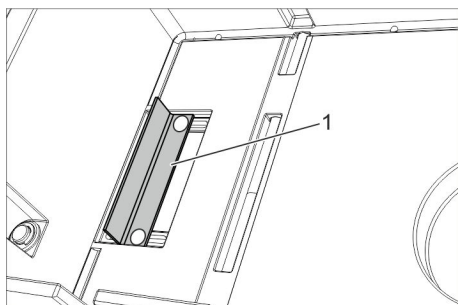
- Töm tankar om detta behövs
- Sväng chassit framåt med foten.



OBSERVERA

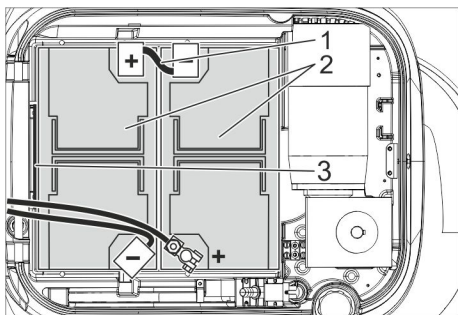
Skaderisk för kablar på maskinens baksida. Chassit måste svängas framåt innan tanken svängs bakåt.

- Skruva ur skruven och sväng tanken bakåt.
- Lyft upp batteriskyddet.



1 Fästvinkel

- Rikta in fästvinkeln så som visas ovan.



- 1 Batterikabel, beställnr. 6.650-440.0
- 2 Batteri, beställnr. 6.654-264.0
- 3 Fästvinkel

- Sätt i batteri.
- Skruva fast fästvinkeln bakom batterierna.

OBSERVERA

Skaderisk om batterianslutningar förväxlas. Ge akt på att polerna ansluts korrekt. Skaderisk på grund av klämning. Använd bara den ovan angivna batterikabeln.

Hänvisning:

Innan batterisatsen kläms fast måste programväljaren vridas till "OFF". Följande störningar kan inträffa om den här anvisningen inte beaktas:

- Överlastningsindikeringen borstmotor indikerar en störning.
Avhjälpling: Vrid programväljaren till "OFF" under ca 10 sekunder.
- Batterikontrollindikeringen visar en djupurladdning och det går inte att starta maskinen.
Avhjälpling: Ladda upp batteriet fullständigt.
- Ställ programväljaren på "OFF".
- Anslut det ena batteriets pluspol till minuspolen på det andra batteriet.
- Kläm fast anslutningskabel på de fortfarande fria batteripolerna (+) och (-).
- Lägg batteriskyddet på plats.
- Sväng ner tanken och säkra med skruv.

OBSERVERA

Risk för skador genom djupurladdning. Ladda upp batterier före ibruktagningen.

Ladda batteriet

Hänvisning:

Maskinen har ett djupurladdningsskydd, d.v.s. den stängs av om den lägsta, tillåtna kapaciteten nås. Batteriövervakningen lyser röd på manöverpanelen i det här fallet. Ladda alltid urladdade batterier igen (även delvis urladdade).

⚠ FARA

Risk för elektrisk stöt.

Använd aldrig laddaren i regn, vid hög luftfuktighet eller i fuktiga utrymmen!

Hänvisning:

Laddtiden är i genomsnitt ca 10-12 timmar.

Laddningsförlopp BR/BD 40/25 Bp Pack

- Sätt laddarens nätkontakt i ett vägguttag.

Laddaren styrs elektroniskt och avslutar själv laddningen. Alla funktioner hos maskinen avbryts automatiskt under laddningen. Indikeringen av batteriets uppladdningsstatus visar följande när nätkontakten är ansluten:

Refresh-laddning	blinkar snabbt rött
Snabbladdning	blinkar gult snabbt
Underhållsladdning (batteri fullt)	blinkar grönt snabbt

Laddningsförlopp BR/BD 40/25 Bp

- Drag bort batterikontakter och förbind med laddkabel.

Hänvisning:

Förbind laddaren med maskinens avdragbara batterikontakt, inte med kontakten som är fast monterad på maskinen.

- Starta laddningsaggregatet

Batterier med låg servicenivå (våtbatterier)

- Fyll på destillerat vatten en timme före uppladdningens slut, ge akt på korrekt syrenivå. Batteriet har motsvarande märkning.

⚠ VARNING

Frättningsrisk. Om vatten fylls på när batteriet är urladdat kan syra komma ut!

Använd skyddsglasögon och beakta föreskrifterna när du hanterar batterisyra för att undvika att skador uppstår eller kläder förstörs.

Skölj genast med mycket vatten vid eventuella syrestänk på hud eller kläder.

OBSERVERA

Använd endast destillerat eller avsaltat vatten (EN 50272-T3) till batterierna.

Använd inga främmande tillsatser (så kallade förbättringsmedel), annars förfaller garantin.

Efter uppladdningen:

- Avskilj uppladdningsaggregatet från nätet.
- På utförande utan inbyggt laddningsaggregat: Dra av batterikabeln från laddningskabeln och anslut till apparaten.

Ta ur batterier

- Töm tankar om detta behövs
- Sväng chassit framåt med foten.

OBSERVERA

Skaderisk för kablar på maskinens bakside. Chassit måste svängas framåt innan tanken svängs bakåt.

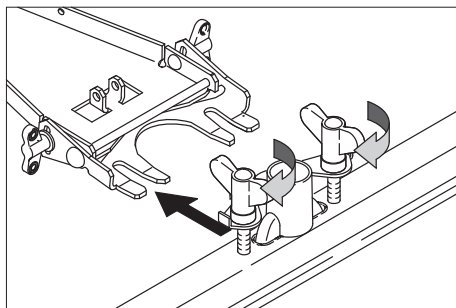
- Skruva ur skruven och sväng tanken bakåt.
- Lyft upp batteriskyddet.
- Koppla bort kabel från batteriets minuspol.
- Koppla bort övriga kablar från batteriet.
- Lossa fästvinkeln bakom batterierna.
- Ta ur batteriet.
- Avfallshantera förbrukade batterier enligt gällande bestämmelser.

Montera borstarna

För idrifttagandet måste borstarna monteras (se "Underhållsarbeten").

Montera sugskena

- Sätt i sugskenor i sugskeneupphängningen på sådant sätt att formplåten ligger över upphängningen.



- Sätt fast sugslang.

Drift

OBSERVERA

Skaderisk. Lyft upp sugskenan innan du kör bakåt.

Hänvisning:

Släpp kopplingsbygeln för en omedelbar urkoppling av borstdrivningen.

Fylla på bränsle

OBSERVERA

Skaderisk. Använd enbart de rekommenderade rengöringsmedlen. För andra rengöringsmedel bär den driftsansvarige ansvaret för den ökade risken med avseende på driftsäkerhet och olycksfallsrisk. Använd bara rengöringsmedel som inte innehåller lösningsmedel, salt- och fluorvätesyra. Beakta säkerhetsanvisningarna på rengöringsmedlen.

Hänvisning:

Använd inga kraftigt skummande rengöringsmedel.

Rekommenderade rengöringsmedel:

Användning	Rengöringsmedel
Underhållsrengöring av alla vattenbeständiga golv	RM 745 RM 746
Underhållsrengöring av glänsande ytor (ex. granit)	RM 755 es
Underhålls- och grundrengöring av industrigolv	RM 69 ASF
Underhålls- och grundrengöring av klinker i finkornigt stengods	RM 753
Underhållsrengöring av klinker i sanitetsområden	RM 751
Rengöring och desinficering i sanitetsområden	RM 732
Rengöring av alla alkalibeständiga golv (ex. PVC)	RM 752
Rengöring av linoleumgolv	RM 754

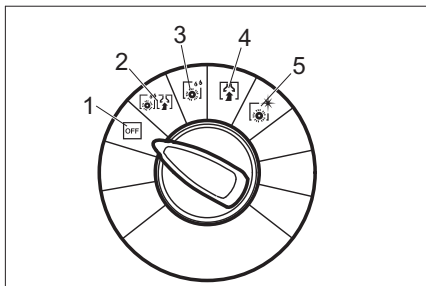
- ➔ Öppna locket på färskvattentanken.
- ➔ Fyll på vatten-rengöringsmedel-blandningen upp till MAX markeringen på påfyllnadsdisplayen. Högsta temperatur på vätskan är 60 °C.
- ➔ Stäng locket på färskvattentanken.

Kör till användningsplatsen

Med framåtlutad körställ kan apparaten skjutas fram till användningsplatsen utan att borstarna berör underlaget.

- ➔ Lyft sugskenan.
- ➔ Tryck ned apparaten med skjuthandtaget.
- ➔ Sväng körstället framåt med foten.
- ➔ Skjut apparaten med skjutbygeln till användningsplatsen.

Rengöringsprogram



- 1 OFF
OFF aggregatet är avstängt.
- 2 Skrubbgöring
Rengör golvet vått och sug upp smutsvattnet.
- 3 Vätskrubbing
Vätskrubbing våtrengöring av golv, rengöringsmedlet får tränga in.
- 4 Suga
Sug upp smuts.
- 5 Polera
Polera golv utan användning av vätska.

Batterikontrollindikering

Batterikontrollindikeringen visar laddnings-tillståndet hos batterierna vid bortkopplad laddare:

40-100%	lyser grönt
20-40%	lyser gul
0-20%	blinkar långsamt rött
tom	lyser rött

Hänvisning:

Är batteriet djupurladdat (batterikontroll-indikeringen lyser rött) stängs maskinen av automatiskt. Maskinen kan inte användas på nytt förrän batteriet är helt laddat igen.

Extrabatterier

För att inte behöva vänta medan batterierna laddas kan extra batterisatser skaffas. Den tomma batterisatsen i aggregatet kan då alltid bytas ut mot en uppladdad sats.

Hänvisning:

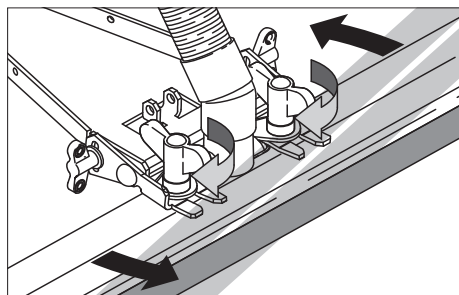
Utbytes-batterisatsen måste ha en spänning på minst 25,8 V när den ansluts på maskinen. Är spänningen lägre förhindrar djupurladdningsskyddet i elektroniken att maskinen startas. Batterisatsen måste då laddas upp fullständigt.

Ställa in sugskena

Snedläge

För att förbättra uppsugningsresultatet på klinkerbeläggning kan sugskenan justeras med upp till 5° i snedläge.

- Lossa vingmuttrarna.
- Vrid sugskena.

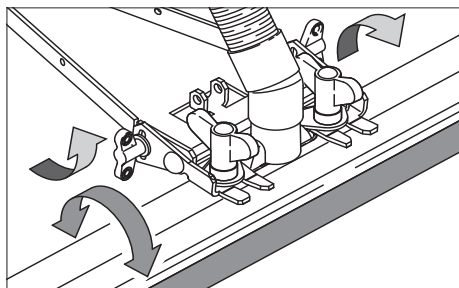


- Vrid sugskena.

Lutning

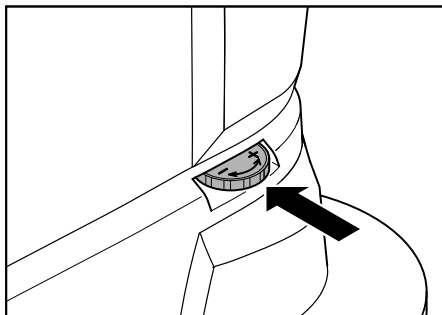
Vid otillräcklig uppsugning kan den raka sugskenan lutning förändras.

- Lossa vingmuttrarna.
- Ställ in sugskenan så att den lutar.



- Dra fast vingmuttrarna.

Ställ in matningshastighet (endast BD-variant)



- Sväng chassit framåt med foten.
- Sänka hastigheten: Vrid knapp mot „-“.
- Öka hastigheten: Vrid knapp mot „+“.

Rengöring

- Tippa stället bakåt med foten.
- Vrid programväljaren till önskat rengöringsprogram.
- Ställ in vattenmängden motsvarande nedsmutningsgrad och golvbeläggning.
- Sänk sugskena.
- Koppla på borstar genom att dra i kopplingshandtaget.

OBSERVERA

Risk för skador på golvbeläggning. Kör inte maskinen "på stället".

Stoppa och parkera

- Stäng regleringsknapp för vattenmängd.
- Kör maskinen 1-2 m framåt för att suga upp restvatten.
- Vrid programväljaren till "OFF".
- Höj upp sugskena.
- Sväng chassit framåt med foten.

OBSERVERA

Risk att borsten/borstarna deformeras. Avlasta borsten/borstarna genom att svänga fram chassit när maskinen ställs ner.

Tömma smutsvattentanken

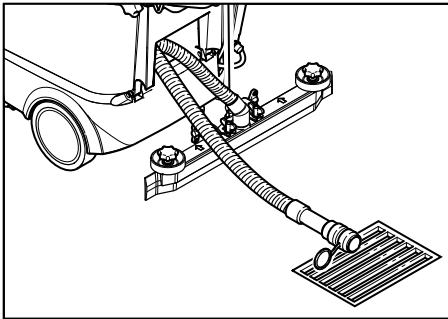
Hänvisning:

När smutsvattentanken är full blockerar flottören sugkanalen. Uppsugningen avbryts. Töm smutsvattentank.

⚠ **VARNING**

Beakta lokala föreskrifter för smutsvattenshantering.

- Tag tömnings slang för smutsvatten ur hållare och placera den över lämpligt uppsamlingskärl.



- Släpp ut smutsvatten genom att öppna doseringsanordningen på tömnings-slangen.
- Spola sedan ur smutsvattentanken med rent vatten.

Tömma färskvattentanken

- Lossa kopplingen vid övre änden av nivåindikeringen.
- Sänk ner nivåindikeringens slang över en lämplig uppsamlingsanordning och låt vätskan rinna ut.
- Haka fast kopplingen på maskinen igen.

Eco-modell:

- Skruva ur tömningskruven för färskvatten och låt vattnet rinna ur.
- Skruva in tömningskruven igen och drag fast den.

Transport

⚠ **FÖRSIKTIGHET**

Risk för personskada och materiell skada! Tänk på maskinens vikt vid transporten.

- Säkra maskinen mot förskjutning med spännband/linor vid transport på fordon.

Skjutbygeln kan tippas framåt så att aggregatet tar mindre plats.

- Lossa stjärnratt på skjuthandtagsfäste.
- Skjut skjutbygeln framåt.

Förvaring

⚠ **FÖRSIKTIGHET**

Risk för personskador och materiella skador! Tänk på maskinens vikt vid lagringen.

- Denna maskin får endast lagras inomhus.
- Välj uppställningsplats med hänsyn till maskinens totala vikt för att inte påverka dess stabilitet.

Skötsel och underhåll

⚠ **FARA**

Risk för personskada. Vrid programväljaren till "OFF" och dra ur kontakten före alla arbeten på maskinen.

Ställ ner maskinen på ett stabilt och jämt underlag och koppla ifrån batteriet.

- Töm ut smutsvatten och kvarvarande färskvatten och tag hand om detta.

Underhållsschema

Efter arbetet

OBSERVERA

Skaderisk. Spruta inte av maskinen med vatten och använd inga aggressiva rengöringsmedel.

- Töm ut smutsvatten
- Kontrollera filtersil, rengör vid behov.
- Rengör maskinen utvändigt med en fuktig trasa, doppad i tvättlut.
- Rengör sugläppar och sprutskydd, kontrollera nedslitningsgraden och byt ut vid behov.
- Kontrollera om borstarna uppvisar slitage, byt ut vid behov.
- Ladda vid behov batteriet.

Månadsvis

- Om apparaten står stilla under kort tid: Genomför utjämningsladdning av batterierna.
- Kontrollera oxidering på batteripolerna, borsta av vid behov och fetta in med polfett. Kontrollera av anslutningskab-larna sitter fast ordentligt.
- Kontrollera tätningarna medllanmutsv-attentanken och lockets tillstånd, byt ut vid behov.
- Kontrollera cellernas syretäthet vid underhållsfria batterier.
- Rengöring av borsttunnel. (bara BR- ut-förandet)

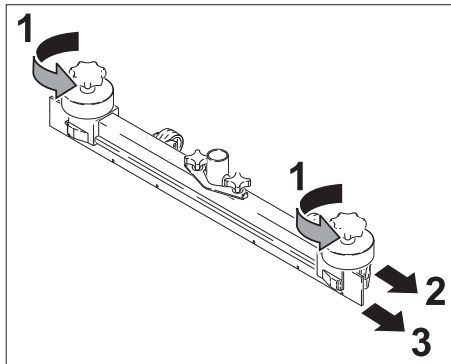
Ärligen

- Låt kundtjänst genomföra föreskrivna inspektioner.

Underhållsarbeten

Byta ut sugläppar

- Tag bort sugskenor.
- Skruva ur stjärnrattar.



- Drag bort syntetdelar.
- Drag bort sugläppar.
- Skjut in nya sugläppar.
- Skjut på syntetdelar.
- Skruva in stjärnrattar och drag fast.

Byt ut borstvalsarna

- Töm smutsvattentanken.
- Tryck ned apparaten med skjuthandta-get.
- Sväng körstället framåt med foten.
- Tryck in borsten och ta av bakåt.
- Sätt in nya borstvalsar och haka fast.
- Sväng körstället bakåt med foten.

Byta ut skivborstar

- Töm smutsvattentanken.
- Tryck ned aggregatet med skjutbygeln.
- Tippa stället framåt med foten.
- Vrid på reglaget för hastighetsinställ-ning i - riktning.
- Lyft upp skivborstarna.
- Vrid skivborstarna ca. 45°.
- Ta ur skivborstarna nedåt.
- Sätt in de nya skivborstarna i omvänd ordningsföljd.
- Ställ in körhastigheten.
- Tippa stället bakåt med foten.

Underhållskontrakt

För säker drift av maskinen kan servicekon-trakt ingås med ansvarigt Kärcher-försälj-ningsställe.

Frostskydd

Vid frostrisk:

- Töm färsk och smutsvattentanken.
- Ställ aggregatet i ett frostfritt utrymme.

Störningar

⚠ FARA

Risk för personskada. Vrid programvälja-ren till "OFF" och dra ur kontakten före alla arbeten på maskinen.

Ställ ner maskinen på ett stabilt och jämt underlag och koppla ifrån batteriet.

- Släpp ut smutsvatten och rester av färskvatten och för till avfall.

Kontakta kundtjänst om fel uppstår som inte kan åtgärdas med denna tabell.

Störningar med indikering

Batterikon-trollindikering	Felmedde-lande	Störning	Åtgärd
–	blinkar snabbt	Övertemperatur borstdrift	Ställ programväljaren på OFF och låt maskinen kallna.
–	blinkar långsamt	Kabeldragningsfel, avbrott	Ställ programväljaren på OFF. Välj sedan rengöringsprogram på nytt.
–	lyser	Fel på elektroniken	Kontakta kundtjänst om felet återkommer.
blinkar snabbt rött	blinkar snabbt	Batteri defekt	
blinkar långsamt rött	blinkar långsamt	Överbelastning borst-motor	Ställ programväljaren på OFF. Kontrollera om främmande föremål blockerar borstarna ta i så fall bort detta. Välj sedan rengöringsprogram på nytt. Kontakta kundtjänst om felet återkommer.

Störningar utan felmeddelande

Störning	Åtgärd
Maskinen startar inte	Kontrollera batteri, ladda ev. Kontrollera batteripolssäkringen på batteriets pluspol (75 A); kontakta kundservice om säkringen är defekt.
Otillräcklig vatten-mängd	Kontrollera färskvattennivå, fyll på tanken vid behov. Kontrollera om slangarna är tilltäppta, rengör vid behov.
Otillräcklig sugeffekt	Kontrollera status på tätningar mellan smutsvattentank och lock, byt ut vid behov. Rengör luddsil Rengör sugläppar på sugskena, vänd eller byt ut vid behov. Kontrollera om sugslangen är tilltäppt, rengör vid behov. Kontrollera om sugslang är tät, byt ut vid behov. Kontrollera om locket på tömningsslangen för smutsvatten är stängt. Kontrollera sugskenas inställning.
Otillräckligt rengörings-resultat	Kontrollera om borstarna uppvisar slitage, byt ut vid behov.
Borstar roterar inte	Kontrollera om främmande material blockerar borstarna, tag vid behov bort främmande material.

Tekniska data

		BR 40/25 C Bp	BR 40/25 C BP Pack	BD 40/25 C Bp	BD 40/25 C Bp Pack
Effekt					
Märkspänning	V	24			
Batterikapacitet	Ah (5h)	-	80	-	80
Batterikapacitet ECO-modell	Ah (5h)	-	60	-	60
Mellersta effektupptagning	W	1200			
Sugmotoreffekt	W	600			
Borstmotoreffekt	W	600			
Suga					
Sugeffekt, luftmängd	l/s	30			
Sugeffekt, undertryck, max.	kPa	130			
Rengöringsborstar					
Arbetsbredd	mm	400		390	
Diameter borste	mm	96		385	
Borstvarvtal	1/min	1350		140	
Laddare					
Spänning	V	-	230	-	230
Strömart	Hz	-	1~50-60	-	1~50-60
Effekt	W	-	400	-	400
Mått och vikt					
Teoretisk yteffekt	m ² /t	1600			
Volym färsk-/smutvattentank	l	25			
Längd (utan skjuthandtag)	mm	800		870	
Bredd (utan sugskena)	mm	575			
Höjd (utan skjuthandtag)	mm	830			
Transportvikt	kg	105		100 105 (ECO)	109
Tillåten totalvikt	kg	130		125 130 (ECO)	134
Beräknade värden enligt EN 60335-2-72					
Totalvärde svängning armar	m/s ²	<2,5			
Osäkerhet K	m/s ²	0,2			
Ljudtrycksnivå L _{pA}	dB(A)	67			
Osäkerhet K _{pA}	dB(A)	1			
Ljudteffektsnivå L _{WA} + Osäkerhet K _{WA}	dB(A)	82			


Försäkran om EU- överensstämmelse

Härmed försäkras vi att nedanstående be-
tecknade maskin i ändamål och konstruk-
tion samt i den av oss levererade versionen
motsvarar EU-direktivens tillämpliga grund-
läggande säkerhets- och hälsokrav. Vid
ändringar på maskinen som inte har god-
känts av oss blir denna överensstämmelse-
förklaring ogiltig.

Produkt: Golvrengöringsaggregat
Typ: 1.515-xxx
Tillämpliga EU-direktiv
2006/42/EG (+2009/127/EG)
2004/108/EG
Tillämpade harmoniserade normer
EN 55014-1: 2006+A1: 2009+A2: 2011
EN 55014-2: 1997+A1: 2001+A2: 2008
EN 60335-1
EN 60335-2-29: 2004+A2: 2010
EN 60335-2-72
EN 61000-3-2: 2006+A1: 2009+A2: 2009
EN 61000-3-3: 2013

Undertecknade agerar på order av och
med fullmakt från företagsledningen.


H. Jenner
CEO


S. Reiser
Head of Approval

Dokumentationsbefullmäktigad:
S. Reiser

Alfred Kärcher GmbH & Co. KG
Alfred-Kärcher-Str. 28 - 40
71364 Winnenden (Germany)
Tel.: +49 7195 14-0
Fax: +49 7195 14-2212

Winnenden, 2014/01/01

Garanti

I respektive land gäller de garantivillkor
som publicerats av våra auktoriserade dist-
ributörer. Eventuella fel på tillbehöret repara-
reras kostnadsfritt inom garantiperioden,
under förutsättning att defekten orsakats av
ett material- eller tillverkningsfel. I frågor
som gäller garantin ska du vända dig med
kvitto till inköpsstället eller närmaste, auk-
toriserad kundtjänst.

Reservdelar

- Endast av tillverkaren godkända tillbe-
hör och reservdelar får användas. Origi-
nal-tillbehör och original-reservdelar
garanterar att apparaten kan användas
säkert och utan störning.
- I slutet av bruksanvisningen finns ett ur-
val av de reservdelar som oftast be-
hövs.
- Ytterligare information om reservdelar
hittas under service på [www.kaer-
cher.com](http://www.kaer-
cher.com).



Lue tämä alkuperäisiä ohjeita ennen laitteesi käyttämistä, säilytä käyttöohje myöhempiä käyttöä tai mahdollista myöhempiä omistajaa varten.

Sisällysluettelo

Turvaohjeet	FI	1
Toiminto	FI	1
Käyttötarkoitus	FI	2
Ympäristönsuojelu	FI	2
Ohjaus- ja käyttölaitteet	FI	3
Ennen käyttöönottoa	FI	4
Käyttö	FI	7
Kuljetus	FI	9
Säilytys	FI	9
Hoito ja huolto	FI	9
Häiriöt	FI	10
Tekniset tiedot	FI	12
EU-standardinmukaisuustodistus	FI	13
Takuu	FI	13
Varaosat	FI	13

Turvaohjeet

Lue ja huomioi ennen laitteen ensimmäistä käyttöä tämä käyttöohje ja mukana oleva esite Turvaohjeet harjapuhdistus- ja suihkutusuotinlaitteita nro 5..956-251.0 varten.

⚠ **VAROITUS**

Älä käytä laitetta kaltevilla pinnoilla.

Turvallitteet

Turvallitteet on tarkoitettu käyttäjän suojaamiseksi loukkaantumiselta, eikä niitä saa poistaa käytöstä, eikä niiden toimintaa saa ohittaa.

KytKentäkahva

Harjakäytön poistamiseksi välittömästi käytöstä: päästä kytKentäkahva irti.

Vaarallisuusasteet

⚠ **VAARA**

Huomautus välittömästi uhkaavasta vaarasta, joka voi aiheuttaa vakavan ruumiinvamman tai johtaa kuolemaan.

⚠ **VAROITUS**

Huomautus mahdollisesta vaarallisesta tilanteesta, joka voi aiheuttaa vakavan ruumiinvamman tai voi johtaa kuolemaan.

⚠ **VARO**

Huomautus mahdollisesta vaarallisesta tilanteesta, joka voi aiheuttaa vähäisiä vammoja.

HUOMIO

Huomautus mahdollisesta vaarallisesta tilanteesta, joka voi aiheuttaa aineellisia vahinkoja.

Toiminto

Tätä yhdistelmäkonetta käytetään tasaisen lattioiden märkäpuhdistukseen tai kiillotamiseen.

Koneen voi helposti sovittaa kyseessä olevaan puhdistustehtävään valitsemalla puhdistusohjelma ja säätämällä vesimäärä.

400 mm:n työleveys ja 25 l:n raikas- ja likavesisäiliöiden tilavuus säiliötä kohti mahdollistavat tehokkaan puhdistuksen.

Huomautus:

Laite voidaan varustaa erilaisilla lisävarusteilla kulloinkin kyseessä olevan puhdistustehtävän mukaan.

Pyydä luettelomme tai katso nettiosoitteestamme www.kaercher.com.

Käyttötarkoitus

Käytä latauslaitetta ainoastaan tämän käyttöohjeen tietojen mukaisesti.

- Laitteen käyttö on sallittu vain kovien pintojen puhdistamiseen, jotka ovat kosteudenkestäviä ja, jotka voidaan kiillottaa.
Käyttölämpötila-alue on välillä +5 °C ja +40 °C.
- Tämä kone on tarkoitettu käytettäväksi sisätiloissa.
- Laite ei sovellu jäähtyneiden lattioiden puhdistamiseen (esim. jäähdyttämössä).
- Laitteen varustaminen on sallittu vain alkuperäisillä lisävarusteilla ja varaosilla.
- Laite on suunniteltu sisätilojen lattioiden tai katettujen lattiapintojen puhdistamiseen. Muilla käyttöalueilla on kokeiltava vaihtoehtoisten harjojen käyttöä.
- Laite ei ole tarkoitettu julkisten liikenteiden puhdistamiseen.
- Huomioi lattian sallittu pintakuormitus. Laite ei sovellu käyttöön räjähdysalttiissa ympäristössä.

Ympäristönsuojelu



Pakkausmateriaalit ovat kierrätettäviä. Älä käsittele pakkauksia kotilousjätteenä, vaan toimita ne jätteiden kierrätykseen.

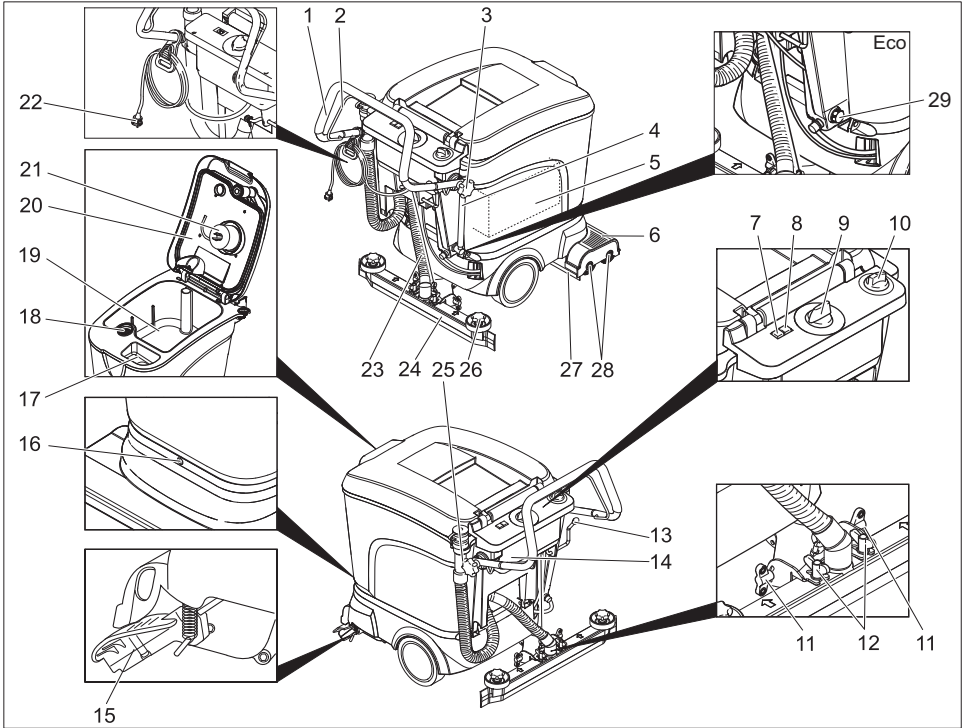


Käytetyt laitteet sisältävät arvokkaita kierrätettäviä materiaaleja, jotka tulisi toimittaa kierrätykseen. Akkuja, öljyjä ja muita sentyyppisiä aineita ei saa päästää ympäristöön. Tästä syystä, toimita vanhat laitteet vastaaviin keräilylaitoksiin.

Huomautuksia materiaaleista (REACH)
Ajantasaisia tietoja ainesosista löytyy osoitteesta:

www.kaercher.com/REACH

Ohjaus- ja käyttölaitteet



- | | |
|--|--|
| 1 Työntökahva | 19 Likavesisäiliö |
| 2 Kytkentäkahva | 20 Likavesisäiliön kansi |
| 3 Työntökahvan kiinnityksen tähtikahva | 21 Uimuri |
| 4 Tuoreveden täyttömäärän näyttö ja tyhjennysletku (ei ECO-mallissa) | 22 Elektriniikka/latauslaite (vain Pack-malli) |
| 5 Akku (vain Pack-versio) | 23 Imuletku |
| 6 Puhdistuspää | 24 Imupalkki * |
| 7 Akunvalvontanäyttö | 25 Likaveden laskuletku |
| 8 Häiriönäyttö | 26 Tähtikahvat imuhuulien vaihtamista varten |
| 9 Ohjelmavalintakytkin | 27 Tuoreveden poistotulppa (vain ECO-mallissa) |
| 10 Vesimäärän säätönappi | 28 Roiskesuoja |
| 11 Siipimutterit imupalkin kallistamista varten | 29 Harjatelat (BR-malli) Levyharjat (BD-malli) |
| 12 Siipimutterit imupalkin kiinnittämistä varten | |
| 13 Imupalkin laskemisvipu | |
| 14 Elektriniikka/latauslaite (vain Pack-malli) | |
| 15 Ajokoneisto kuljetusajaja varten | |
| 16 Säiliön kiinnitysruuvi | |
| 17 Raikasvesisäiliön täyttöaukko | |
| 18 Nukkasiihi | |
- * ei kuulu toimitukseen (paitsi ECO-malli)

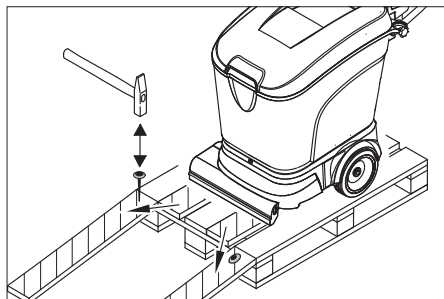
Väritunnukset

- Puhdistusprosessin käyttöelimet ovat keltaisia.
- Huollon ja servicen käyttöelimet ovat vaaleanharmaat.

Ennen käyttöönottoa

Purkaminen lavalta

- Irrota työntökahvan kiinnityksen tähtikahvat
- Käännä työntökahva taaksepäin ja kiristä tähtikahvat.



- Aseta pakkauksen pitkät sivulaudat ramppina lavaa vasten.
- Kiinnitä ramppi lavaan nautoilla.
- Aseta lyhyet laudat tukena rampin alle.
- Poista pyörien edessä sijaitsevat puulistat.
- Työnnä laite alas lavalta käyttäen ramppia.

Akut

Turvallisuus

Huomioi akkujen käsittelyssä ehdottomasti seuraavat varoitukset:

	Huomioi ohjeet, jotka ovat akun päällä, käyttöohjeessa ja ajoneuvon käyttöohjeessa.
	Käytä silmäsuojusta
	Pidä lapset loitolla haposta ja akuista.
	Räjähdysvaara
	Avotuli, kipinät ja tupakointi kielletty
	Syövyttämisaara

	Ensiapu
	Varoitus
	Hävittäminen
	Älä heitä akkua jäteastiaan

⚠ VAARA

Räjähdysvaara! Älä laita työkaluja tai vastaavia akun päälle, ts. ei napojen eikä kenoliitosten päälle.

Loukkaantumisaara! Elä päästä koskaan haavoja kosketukseen lyijyn kanssa. Puhdista aina kädet lopetettuasi akkuun kohdistuvat työt.

Suosittelavat akut, latauslaitteet

	Tilausnumero
Akku Tarvitaan 2 kpl.	6.654-264.0
Akkuyhdistäjä	6.650-440.0
Latauslaite	6.682-042.0

Akku ja latauslaitteet on saatavissa vain alan liikkeistä.

Akun maksimit

Pituus	Leveys	Korkeus
330 mm	171 mm	235 mm

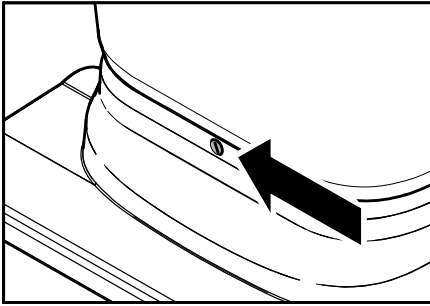
Jos aiotaan käyttää märkäakkuja Bp-mallissa, on huomioitava seuraavaa:

- Akun maksimittoja on noudatettava. Lähes huoltovapaiden akkujen latauksessa on noudatettava akun valmistajan määräyksiä (katso huoltosuunnitelmaa).

Aseta akut paikoilleen ja liitä ne.

BP Pack -mallissa akut ja latauslaite on jo asennettu valmiiksi.

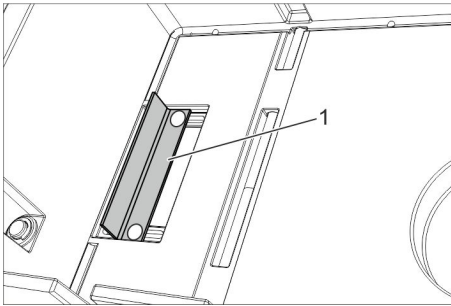
- Tyhjennä säiliöt tarvittaessa
- Käännä ajokoneisto jalalla eteenpäin.



HUOMIO

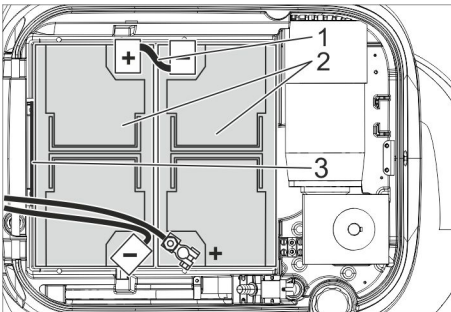
Koneen takana oleva kaapelin vaurioitumisvaara. Ajokoneisto on ehdottomasti käännettävä eteenpäin ennen kuin säiliö käännetään taaksepäin.

- Kierrä ruuvi irti ja käännä säiliötä taaksepäin.
- Nosta akun suojus pois.



1 Kiinnityskulma

- Suuntaa kiinnityskulma kuten yllä on esitetty.



- 1 Akkuyhdistäjä, tilaus-nro 6.650-440.0
- 2 Akku, tilaus-nro 6.654-264.0
- 3 Kiinnityskulma

- Aseta akku paikalleen.
- Ruuvaa kiinnityskulma kiinni akkujen takana.

HUOMIO

Vaurioitumisvaara, jos akun navat kytetään väärinpäin.

Huomioi, että napaisuus on oikein.

Puristuksiin jäämisestä aiheutuva vaurioitumisvaara. Käytä vain annettuja akkuyhdistäjiä.

Huomautus:

Ohjelmanvalintakytkin on käännettävä asentoon „OFF“ ennen liitosjohtojen kytkemistä akkusarjaan. Jos tätä ohjetta ei noudateta, seuraavat häiriöt voivat olla seurauksena:

- Harjamootorin ylikuormitusnäyttö näyttää häiriötä.

Korjaus: Käännä ohjelmanvalintakytkin n. 10 sekunnin ajaksi asentoon „OFF“.

- Akun valvontanäyttö näyttää, että akku on tyhjä ja laitetta ei voi käynnistää.

Korjaus: Lataa akku aivan täyteen.

- Kierrä ohjelmanvalintakytkin asentoon "OFF".

- Liitä toisen akun plusnapa toisen akun miinusnapaan.

- Liitä liitoskaapeli vielä vapaisiin akun napoihin (+) ja (-).

- Aseta akun suojus paikalleen.

- Käännä säiliö alas ja kiinnitä säiliö ruuvilla.

HUOMIO

Tyhjät akut aiheuttavat vaurioitumisvaaran. Lataa akut ennen koneen käyttöönottoa.

Akun lataaminen

Huomautus:

Laitte on varustettu akun tyhjäksiipurkusuoja-uksella, ts. kun kapasiteetin sallittu vähimmäismäärä on saavutettu, laite kytkeytyy pois päältä. Tässä tapauksessa ohjauspulpetissa sijaitseva akun valvontavalo palaa punaisena. Lataa tyhjentyneet akut (myös osittain tyhjentyneet) aina uudelleen.

⚠ VAARA

Sähköiskun aiheuttama vaara.

Älä koskaan käytä latauslaitetta sateessa, kun ilmankosteus on suuri tai kosteissa tiloissa!

Huomautus:

Latausaika on keskimäärin noin 10-12 tuntia.

Lataaminen BR/BD 40/25 Bp Pack

→ Pistä latauslaitteen verkkopistoke pistorasiaan.

Latauslaite on elektronisesti ohjattu ja se päättää latausvaiheen itsenäisesti. Laitteen kaikki toiminnot keskeytetään automaattisesti latauksen ajaksi.

Akun valvontanäyttö ilmaisee latauksen edistymisen, kun virtapistoke on kytketty.

Virkistyslataus	punainen valo vilkkuu nopeasti
Pikalataus	nopea keltainen vilkkuvalo
Säilytyslataus (akku on täynnä)	vilkkuu nopeasti vihreänä

Latausvaihe BR/BD 40/25 Bp

→ Vedä akkupistoke irti ja liitä se latauskaapeliin.

Huomautus:

Yhdistä latauslaite laitteen irrotettavan akkupistokkeeseen, älä kytke sitä laitteeseen kiinteästi asennettuun pistokkeeseen.

→ Kytke latauslaite päälle

Lähes huoltovapaat akut (märkäakut)

→ Lisää tislattua vettä tunti ennen latausvaiheen loppua, huomioi oikea happotaso. Akku on merkitty vastaavasti.

⚠ VAROITUS

Syöpymisvaara. Veden lisääminen, kun akku on purettu voi johtaa hapon ulospääsemiseen!

Käsiteltäessä akkuhappoa käytä suojalaseja ja noudata määräyksiä loukkaantumisten ja vaatteiden tuhoutumisen estämiseksi.

Mahdollinen ihon tai vaatteiden päälle roiskunut happo on huudeltava pois runsaalla vedellä.

HUOMIO

Käytä akkujen jälkitäyttämiseen vain tislattua vettä tai vettä, josta on poistettu suola (EN 50272-T3).

Älä käytä vieraita lisäaineita (niin sanottuja tehoaineita), koska muutoin takuu raukeaa.

Latausvaiheen jälkeen:

→ Irrota latauslaite sähköverkosta.

→ Mallit ilman asennettua latauslaitetta: Vedä akkukaapeli irti latauskaapelista ja liitä se laitteeseen.

Paristojen poistaminen

→ Tyhjennä säiliöt tarvittaessa

→ Käännä ajokoneisto jalalla eteenpäin.

HUOMIO

Koneen takana oleva kaapelin vaurioitumisvaara. Ajokoneisto on ehdottomasti käännettävä eteenpäin ennen kuin säiliö käännetään taaksepäin.

→ Kierrä ruuvi irti ja käännä säiliötä taaksepäin.

→ Nosta akun suojus pois.

→ Irrota kaapeli akun miinus-navasta.

→ Irrota jäljellä olevat kaapelit paristoista.

→ Irrota akkujen takana oleva kiinnityskulma.

→ Ota paristot pois.

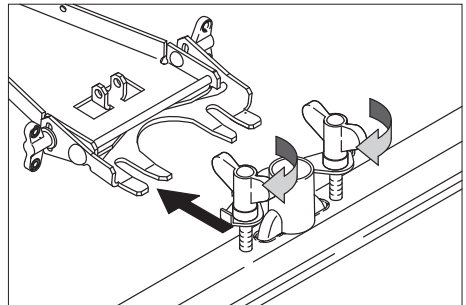
→ Hävitä käytetyt paristot voimassa olevien määräysten mukaisesti.

Harjojen asennus

Ennen käyttöönottoa on asennettava harjat (katso "Huoltotyöt").

Imupalkin asennus

→ Aseta imupalkki imupalkkiripustukseen siten, että muotolevy on ripustuksen yläpuolella.



→ Liitä imuletku.

Käyttö

HUOMIO

Vaurioitumisvaara. Nosta imupalkki ylös ennen taaksepäin ajamista.

Huomautus:

Päästä kytkentäkahva irti harjakäytön kytkemiseksi välittömästi pois päältä:

Käyttöaineiden täyttäminen

HUOMIO

Vaurioitumisvaara. Käytä vain suositeltuja puhdistusaineita. Jos käytetään muita puhdistusaineita, käyttäjä on vastuussa käyttöturvallisuuteen ja onnettomuusvaaraan kohdistuvasta suuremmasta riskistä. Käytä vain puhdistusaineita, joissa ei ole liuotinaineita eikä suola- ja fluorivetyhappoa.

Noudata puhdistusaineiden turvallisuusohjeita.

Huomautus:

Älä käytä voimakkaasti vaahtoavia puhdistusaineita.

Suosittelavat puhdistusaineet:

Käyttö	Puhdistusaine
Kaikkien vedenkestävien lattioiden ylläpitopuhdistus	RM 745 RM 746
Kiiltävien pintojen (esim. graniitti) ylläpitopuhdistus	RM 755 es
Teollisuuslattioiden ylläpitopuhdistus ja peruspuhdistus	RM 69 ASF
Hienokivilaattojen ylläpitopuhdistus ja peruspuhdistus	RM 753
Saniteettitilojen laattojen ylläpitopuhdistus	RM 751
Saniteettitilojen puhdistus ja desinfiointi	RM 732
Alkalipitoisten lattioiden (esim. PVC) kerrostumien poisto	RM 752
Linoleumilattioiden kerrostumien poisto	RM 754

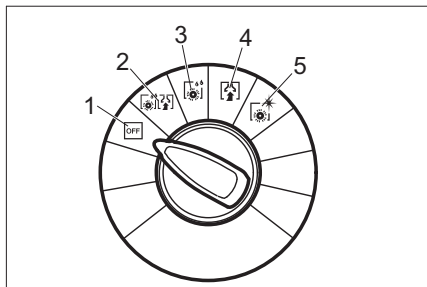
- ➔ Avaa raikasvesisäiliön kansi.
- ➔ Täytä vesi-puhdistusaine-seos täyttötasonäytön MAX-merkintään asti. Nesteen maksimilämpötila 60 °C.
- ➔ Sulje raikasvesisäiliön kansi.

Ajaminen käyttöpaikkaan

Laite voidaan työntää käyttöpaikalle eteen käännetyin ajonkoneiston avulla ilman, että harjat koskettavat lattiaa.

- ➔ Nosta imupalkki.
- ➔ Paina laitetta alaspäin työntökahvalla.
- ➔ Käännä ajokoneisto jalalla eteenpäin.
- ➔ Työnnä laite käyttöpaikkaan käyttäen työntökahvaa.

Puhdistusohjelmat



- 1 OFF
Laite on kytketty pois päältä.
- 2 Hankausimu
Lattian märkä puhdistus ja likaveden imeminen.
- 3 Märkähankaus
Lattian märkä puhdistus ja puhdistusaineen vaikuttaminen.
- 4 Imurointi
Likapesuuuhteen imeminen.
- 5 Kiillotus
Lattian kiillotus ilman nesteen levittämistä.

Akun valvontanäyttö

Akun valvontanäyttö näyttää akkujen lataustilan latauslaitteen ollessa irrotettuna:

40-100%	vihreä valo palaa
20-40%	keltainen valo palaa
0-20%	punainen valo vilkkuu
tyhjä	punainen valo palaa

Huomautus:

Jos akku on käytetty tyhjäksi (akun valvontanäyttö palaa punaisena), laite kytkeytyy automaattisesti pois päältä. Laitteen ottaminen uudestaan käyttöön on mahdollista vasta, kun akut on ladattu aivan täyteen.

Akkujen vaihto

Jotta välttyttäisiin akkujen lataamisen aiheuttamalta odotusajalta, voidaan hankkia lisäakkusarjoja. Laitteessa oleva tyhjä akkusarja voidaan tällöin vaihtaa ladattuun akkusarjaan.

Huomautus:

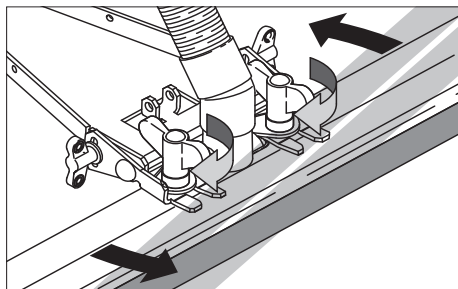
Vaihtoakkusarjan jännitteen on oltava laitteeseen kytkettäessä vähintään 25,8 V. Jos jännite on pienempi, estää elektronikaassa oleva matalalataussuoja laitteen käyttöönoton. Tässä tapauksessa akkusarja on ladattava aivan täyteen.

Imupalkin säätö

Vinoasento

Imutulosten parantamiseksi laattapinnoteissa voidaan imupalkki kääntää enintään 5° vinoasentoon.

- Irrota siipimutterit.
- Käännä imupalkki.

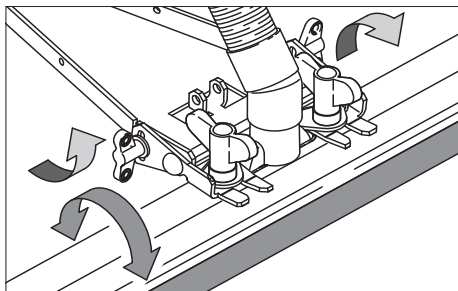


- Käännä imupalkki.

Kallistus

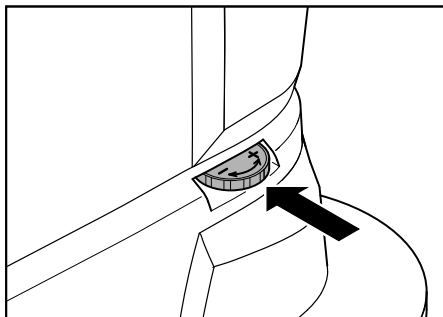
Jos imutulos on riittämätön voidaan muuttaa suoran imupalkin kallistusta.

- Irrota siipimutterit.
- Kallista imupalkki.



- Kiristä siipimutterit.

Vetovoimanopeuden säätö (vain BD-malli)



- Käännä ajokoneisto jalalla eteenpäin.
- Nopeuden vähentäminen: Kierrä nuppia miinuksen suuntaan (-).
- Nopeuden lisääminen: Kierrä nuppia plussan suuntaan (+).

Puhdistus

- Käännä ajokoneisto jalalla taaksepäin.
- Kierrä ohjelmanvalintakytkin halutun puhdistusohjelman kohdalle.
- Säädä vesimäärä likaantumistasen ja lattiapäällysteen mukaan.
- Laske imupalkki alas.
- Kytke harjat päälle vetämällä kytkentäkahvaa.

HUOMIO

Lattiapäällysteen vaurioitumisvaara. Älä käytä laitetta, kun se on paikallaan liikkumatta.

Pysähdys ja pysäköinti

- Sulje vesimäärän säätönappi.
- Aja laitetta vielä 1-2 m eteenpäin loppuveden imemiseksi.
- Kierrä ohjelmanvalintakytkin asentoon "OFF".
- Nosta imupalkki.
- Käännä ajokoneisto jalalla eteenpäin.

HUOMIO

Vaara, että harjan/harjojen muoto muuttuu. Kun laitetta ei käytetä, kevennä harjan/harjojen kuormitusta kääntämällä ajokoneisto eteenpäin

Likavesisäiliön tyhjennys

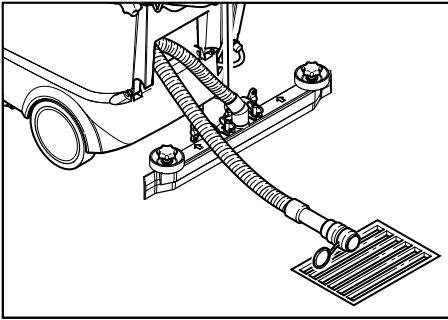
Huomautus:

Kun likavesisäiliö on täynnä, uimuri sulkee imukanavan. Imu keskeytetään. Tyhjennä likavesisäiliö.

⚠ VAROITUS

Noudata jäteveden käsittelyä koskevia paikallisia määräyksiä.

- Ota likaveden poistoletku pitimestään ja aseta letkun pää soveltuvaan keruu-paikkaan.



- Päästä vesi valumaan pois avaamalla poistoletkun tulppa.
- Huuhtele sitten likavesisäiliö puhtaalla vedellä.

Raikasvesisäiliön tyhjennys

- Irrota täyttötasonäytön ylemmässä osassa sijaitseva kytkin.
- Laske täyttötasonäytön letku sopivan keräilylaitteen päälle ja anna nesteen virrata ulos.
- Lukitse kytkin taas laitteeseen.

Eco-malli:

- Poista tuoreveden poistotulppa ja anna nesteen valua pois.
- Kierrä poistovesitulppa takaisin paikalleen ja kiristä.

Kuljetus

⚠ VARO

Loukkaantumis- ja vaurioitumisvaara! Huomioi kuljettaessa laitteen paino.

- Ajoneuvolla kuljetusta varten on laitteen liikkumattomuus varmistettava kiristysliinoilla/köysillä.

Tilatarpeen vähentämiseksi työntökahvan voi kääntää eteenpäin.

- Löysää työntöaisan kiinnityksen tähtikahvat.
- Käännä työntökahva eteen.

Säilytys

⚠ VARO

Loukkaantumis- ja vaurioitumisvaara! Huomioi säilytettäessä laitteen paino.

- Tätä laitetta saa säilyttää vain sisätiloissa.
- Huomioi koneen sallittu kokonaispaino, kun valitset säilytyspaikkaa, jotta et vaaranna koneen seisontavakavuutta.

Hoito ja huolto

⚠ VAARA

Loukkaantumisvaara. Ennen kaikkia laitteeseen kohdistuvia töitä, käännä ohjelmanvalintakytkin asentoon "OFF" ja vedä verkkopistoke irti pistorasiasta.

Aseta kone tukevalle, tasaiselle alustalle ja irrota kaapelit akuista.

- Laske likavesi ja jäljelle oleva raikasvesi ulos ja hävitä se.

Huoltokaavio

Työn jälkeen

HUOMIO

Vaurioitumisvaara. Älä ruiskuta laitetta puhtaaksi vedellä äläkä käytä aggressiivisiä puhdistusaineita.

- Laske likavesi ulos.
- Tarkasta nukkasihti, puhdista tarvittaessa.
- Puhdista laite ulkoa kostealla, miedolla pesulipeällä kostutetulla liinalla.
- Puhdista imuhuulet ja roiskesuoja, tarkasta niiden kuluneisuus ja vaihda ne tarvittaessa uusiin.
- Tarkasta harjojen kuluneisuus, vaihda ne tarvittaessa uusiin.
- Lataa akut tarvittaessa.

Kuukausittain

- Väliaikaisesti käytöstä poistettu laite: suorita akun tasauslataus.
- Tarkasta, ovatko akun navat hapettuneet, tarvittaessa harjaa ne puhtaiksi ja voitele ne naparasvalla. Tarkasta, että liitoskaapelit ovat tukevasti kiinni.
- Tarkasta likavesisäiliön ja kannen välisen tiivisteiden kunto, tarvittaessa vaihda uusiin.
- Tarkasta huollettavien akkujen kennojen hapon väkevyys.
- Puhdista harjatunneli. (Vain BR -malli)

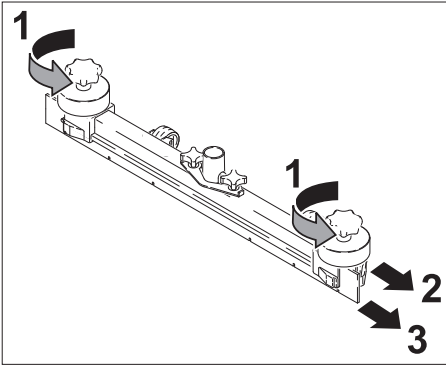
Vuosittain

- Anna asiakaspalvelun suorittaa määrätty tarkastukset.

Huoltotoimenpiteet

Imuhuulien vaihto

- Ota imupalkki alas.
- Kierrä tähtikahvat irti.



- Vedä muoviosat irti.
- Vedä imuhuulet irti.
- Työnnä uudet imuhuulet sisään.
- Työnnä muoviosat päälle.
- Kierrä tähtikahvat paikalleen ja kiristä ne.

Harjatelojen vaihto

- Tyhjennä likavesisäiliö.
- Paina laitetta alaspäin työntökahvalla.
- Käännä ajokoneisto jalalla eteenpäin.
- Paina harja sisään ja poista se vetämällä alaspäin.
- Aseta uusi harjatela sisään ja lukitse se.
- Käännä ajokoneisto jalalla taaksepäin.

Levyharjojen vaihto

- Tyhjennä likavesisäiliö.
- Paina laitetta alaspäin työntökahvalla.
- Käännä ajokoneisto jalalla eteenpäin.
- Kierrä nappia vetovoimanopeuden säätämiseksi miinuksen suuntaan (-).
- Nosta levyharjat.
- Käännä levyharjat 45°.
- Poista levyharjat alaspäin.
- Uusien levyharjojen asennus päinvas-
taisessa järjestyksessä.
- Säädä vetovoimanopeus.
- Käännä ajokoneisto jalalla taaksepäin.

Huoltosopimus

Laitteen luotettavaa käyttöä varten voidaan solmia huoltosopimuksia asianmukaisen Kärcher- myyntitoimiston kanssa.

Suojaaminen pakkaselta

Jäätymisvaarassa:

- Tyhjennä raikas- ja likavesisäiliö.
- Säilytä laite pakkaselta suojatussa tilassa.

Häiriöt

△ VAARA

Loukkaantumisvaara. Ennen kaikkia laitteeseen kohdistuvia töitä, käännä ohjelmanvalintakytkin asentoon "OFF" ja vedä verkkopistoke irti pistorasiasta.

Aseta kone tukevalle, tasaiselle alustalle ja irrota kaapelit akuista.

- Laske likavesi ja jäljelle oleva raikasvesi ulos ja hävitä se.

Häiriöiden sattuesssa, joita ei voida poistaa tämän taulukon avulla, on kutsuttava asiakaspalvelu paikalle.

Näytetyt häiriöt

Akun valvonta-näyttö	Häiriönäyttö	Häiriö	Korjaus
–	vilkkuu nopeasti	Harjakäytön ylikuumeneminen	Laita ohjelmanvalintakytkin asentoon OFF ja anna koneen jäähtyä.
–	vilkkuu hitaasti	Kaapelointivirhe, katkos	Käännä ohjelmanvalintakytkin asentoon OFF. Valitse sitten puhdistusohjelma uudelleen. Jos sama vika on edelleen päällä, ota yhteys asiakaspalveluun.
–	palaa jatkuvasti	Häiriö elektroniikassa	
punainen valo vilkkuu nopeasti	vilkkuu nopeasti	Akkuvika	
punainen valo vilkkuu	vilkkuu hitaasti	Ylikuorma harjamootori	Käännä ohjelmanvalintakytkin asentoon OFF. Tarkasta, estääkö vierasesine harjojen pyörimisen, poista tarvittaessa vierasesine. Valitse sitten puhdistusohjelma uudelleen. Jos sama vika on edelleen päällä, ota yhteys asiakaspalveluun.

Häiriöt ilman näyttöä

Häiriö	Apu
Laitetta ei voida käynnistää	Tarkasta akut, tarvittaessa lataa Tarkasta akun plus-navan sulake (75 A). Jos sulake on viallinen, ota yhteys asiakaspalveluun.
Riittämätön vesimäärä	Tarkasta raikasvesitaso, tarvittaessa täydennä säiliö Tarkasta, että letkut eivät ole tukkeutuneet, puhdista tarvittaessa.
Riittämätön imuteho	Tarkasta likavesisäiliön ja kannen välisten tiivisteiden kunto, tarvittaessa vaihda uusiin. Nukkasihdin puhdistus Puhdista imupalkin imuhuulet, tarvittaessa käännä ne tai vaihda uusiin. Tarkasta, että imuletku ei ole tukkeutunut, puhdista tarvittaessa. Tarkasta imuletkun tiiviys, vaihda tarvittaessa. Tarkasta, onko likaveden laskuletkun kansi kiinni. Tarkasta imupalkin säätö.
Riittämätön puhdistustulos	Tarkasta harjojen kuluneisuus, vaihda ne tarvittaessa uusiin.
Harjat eivät pyöri	Tarkasta, estääkö vieras esine harjojen pyörimistä, tarvittaessa poista esine.

Tekniset tiedot

		BR 40/25 C Bp	BR 40/25 C BP Pack	BD 40/25 C Bp	BD 40/25 C Bp Pack
Teho					
Nimellisjännite	V	24			
Akukapasiteetti	Ah (5h)	-	80	-	80
Akkukapasiteetti ECO-malli	Ah (5h)	-	60	-	60
Keskimääräinen tehonotto	W	1200			
Imumoottorin teho	W	600			
Harjamoottorin teho	W	600			
Imurointi					
Imuteho, ilmamäärä	l/s	30			
Imuteho, alipaine, maks.	kPa	130			
Puhdistusharjat					
Työleveys	mm	400		390	
Harjan läpimitta	mm	96		385	
Harjan kierrosluku	1/min	1350		140	
Latauslaite					
Jännite	V	-	230	-	230
Virtatyyppe	Hz	-	1~50-60	-	1~50-60
Teho	W	-	400	-	400
Mitat ja painot					
Teoreettinen pintateho	m ² /h	1600			
Raikas-/likavesisäiliön tilavuus	l	25			
Pituus (ilman työntökahvaa)	mm	800		870	
Leveys (ilman imupalkkia)	mm	575			
Korkeus (ilman työntökahvaa)	mm	830			
Kuljetuspaino	kg	105		100 105 (ECO)	109
Sallittu kokonaispaino	kg	130		125 130 (ECO)	134
Mitatut arvot EN 60335-2-72 mukaisesti					
Tärinäkokonaisarvo kädet	m/s ²	<2,5			
Epävarmuus K	m/s ²	0,2			
Äänenpainetaso L _{pA}	dB(A)	67			
Epävarmuus K _{pA}	dB(A)	1			
Äänitehotaso L _{WA} + epävarmuus K _{WA}	dB(A)	82			

EU- standardinmukaisuustodistus

Vakuutamme, että alla mainitut tuotteet vastaavat suunnittelultaan ja rakenteeltaan sekä valmistustavaltaan EU-direktiivien asianomaisia turvallisuus- ja terveysvaatimuksia. Jos tuotteeseen/tuotteisiin tehdään muutoksia, joista ei ole sovittu kanssamme, tämä vakuutus ei ole enää voimassa.

Tuote: Lattiapuhdistin

Tyyppi: 1.515-xxx

Yksiselitteiset EU-direktiivit

2006/42/EY (+2009/127/EY)

2004/108/EY

Sovelletut harmonisoidut standardit

EN 55014-1: 2006+A1: 2009+A2: 2011

EN 55014-2: 1997+A1: 2001+A2: 2008

EN 60335-1

EN 60335-2-29: 2004+A2: 2010

EN 60335-2-72

EN 61000-3-2: 2006+A1: 2009+A2: 2009

EN 61000-3-3: 2013

Allekirjoittaneet toimivat yrityksen johton puolesta ja sen valtuuttamina.



H. Jenner

CEO



S. Reiser

Head of Approbation

Dokumentointivaltuutettu:

S. Reiser

Alfred Kärcher GmbH & Co. KG

Alfred-Kärcher-Str. 28 - 40

71364 Winnenden (Germany)

Puh.: +49 7195 14-0

Faksi: +49 7195 14-2212

Winnenden, 2014/01/01

Takuu

Kussakin maassa ovat voimassa valtuuttamamme myyntiorganisaation julkaisemat takuuehdot. Korjaamme takuuajana maksettua lisävarusteissa mahdollisesti ilmenneet häiriöt, mikäli ne ovat aiheutuneet materiaali- ja valmistusvirheistä. Takuutapauksessa pyydämme ottamaan yhteyden ostotositteen kanssa jälleenmyyjään tai lähimpään valtuutettuun asiakaspalveluun.

Varaosat

- Vain sellaisten lisävarusteiden ja varaosien käyttö on sallittua, jotka valmistaja on hyväksynyt. Alkuperäiset lisävarusteet ja varaosat takaavat, että laitetta voidaan käyttää turvallisesti ja häiriöttömästi.
- Tärkeimpien osien varaosaluettelo löytyy tämän käyttöohjeen lopusta.
- Saat lisätietoja varaosista osoitteesta www.karcher.fi, osiosta Huolto.



Πριν χρησιμοποιήσετε τη συσκευή σας για πρώτη φορά, διαβάστε αυτές τις πρωτότυπες οδηγίες χρήσης, ενεργήστε σύμφωνα με αυτές και κρατήστε τις για μελλοντική χρήση ή για τον επόμενο ιδιοκτήτη.

Πίνακας περιεχομένων

Υποδείξεις ασφαλείας	EL	1
Λειτουργία	EL	1
Χρήση σύμφωνα με τους κανονισμούς	EL	2
Προστασία περιβάλλοντος	EL	2
Στοιχεία χειρισμού και λειτουργίας	EL	3
Πριν τη θέση σε λειτουργία	EL	4
Λειτουργία	EL	7
Μεταφορά	EL	10
Αποθήκευση	EL	10
Φροντίδα και συντήρηση	EL	10
Βλάβες	EL	12
Τεχνικά χαρακτηριστικά	EL	14
Δήλωση Συμμόρφωσης των Ε.Κ.	EL	15
Εγγύηση	EL	15
Ανταλλακτικά	EL	15

Υποδείξεις ασφαλείας

Πριν από την πρώτη χρήση του μηχανήματος διαβάστε και προσέξτε τις παρούσες οδηγίες χρήσης καθώς και το συνημμένο έντυπο υποδείξεων ασφαλείας για μηχανήματα καθαρισμού με βούρτσες και μηχανήματα καθαρισμού με ταυτόχρονο ψεκασμό και αναρρόφηση, 5.956-251.0.

Δ ΠΡΟΕΙΔΟΠΟΙΗΣΗ

Μην χρησιμοποιείτε τη συσκευή σε επιφάνειες με κλίση.

Μηχανισμοί ασφαλείας

Τα συστήματα ασφαλείας χρησιμεύουν για την προστασία του χρήστη και δεν επιτρέπεται να τεθούν εκτός λειτουργίας ή να αγνοηθεί η λειτουργία τους.

Μοχλός διακοπής

Για άμεση απενεργοποίηση της λειτουργίας των βουρτσών: Αφήστε το μοχλό διακοπής.

Επίπεδα ασφαλείας

Δ ΚΙΝΔΥΝΟΣ

Υποδείξεις για άμεσα επαπειλούμενο κίνδυνο, ο οποίος μπορεί να έχει ως συνέπεια σοβαρό ή θανάσιμο τραυματισμό.

Δ ΠΡΟΕΙΔΟΠΟΙΗΣΗ

Υποδείξεις για μια δυναμικά επικίνδυνη κατάσταση, η οποία μπορεί να έχει ως συνέπεια σοβαρό ή θανάσιμο τραυματισμό.

Δ ΠΡΟΣΟΧΗ

Υπόδειξη για μια ενδεχομένως επικίνδυνη κατάσταση, η οποία μπορεί να οδηγήσει σε ελαφρό τραυματισμό.

ΠΡΟΣΟΧΗ

Υπόδειξη για μια δυναμικά επικίνδυνη κατάσταση, η οποία μπορεί να έχει ως συνέπεια υλικές ζημιές.

Λειτουργία

Το μηχάνημα αναρρόφησης και τριβής χρησιμοποιείται για τον υγρό καθαρισμό ή το γυάλισμα επιπέδων δαπέδων.

Με τη ρύθμιση του προγράμματος καθαρισμού και της ποσότητας νερού μπορεί να προσαρμοστεί εύκολα στην εκάστοτε εργασία καθαρισμού.

Το πλάτος εργασίας των 400 mm και τα δοχεία καθαρού και βρώμικου νερού με χωρητικότητα 25 l επιτρέπουν τον αποτελεσματικό καθαρισμό.

Υπόδειξη:

Ανάλογα με την εκάστοτε εργασία καθαρισμού, η συσκευή μπορεί να εξοπλιστεί με διάφορα εξαρτήματα.

Ζητήστε τον κατάλογό μας ή επισκεφτείτε μας στο διαδίκτυο στη διεύθυνση www.karcher.com.

Χρήση σύμφωνα με τους κανονισμούς

Χρησιμοποιείτε αυτό το φορτιστή αποκλειστικά και μόνο σύμφωνα με τα στοιχεία σ' αυτές τις οδηγίες χειρισμού.

- Η συσκευή επιτρέπεται να χρησιμοποιείται μόνον για τον καθαρισμό σκληρών επιφανειών μη ευαίσθητων στην υγρασία ή στο γυάλισμα.
Η θερμοκρασία χρήσης κυμαίνεται μεταξύ +5°C και +40°C.
- Η συσκευή αυτή προορίζεται για χρήση σε εσωτερικούς χώρους.
- Η συσκευή δεν είναι κατάλληλη για τον καθαρισμό παγωμένων δαπέδων (π.χ. ψυγείων).
- Η συσκευή επιτρέπεται να εξοπλίζεται μόνον με γνήσια εξαρτήματα και ανταλλακτικά.
- Η συσκευή έχει κατασκευαστεί για τον καθαρισμό δαπέδων εσωτερικών χώρων ή αντίστοιχα υποστεγασμένων επιφανειών. Σε άλλους τομείς εφαρμογής πρέπει να εξεταστεί η χρήση εναλλακτικών βουρτσών.
- Η συσκευή δεν προορίζεται για τον καθαρισμό δημοσίων δρόμων.
- Λάβετε υπόψη την επιφανειακή επιβάρυνση του δαπέδου.
Η συσκευή δεν είναι κατάλληλη για χρήση σε χώρους, όπου υφίσταται κίνδυνος έκρηξης.

Προστασία περιβάλλοντος



Τα υλικά συσκευασίας είναι ανακυκλώσιμα. Μην πετάτε τη συσκευασία στα οικιακά απορρίμματα, αλλά παραδώστε την προς ανακύκλωση.



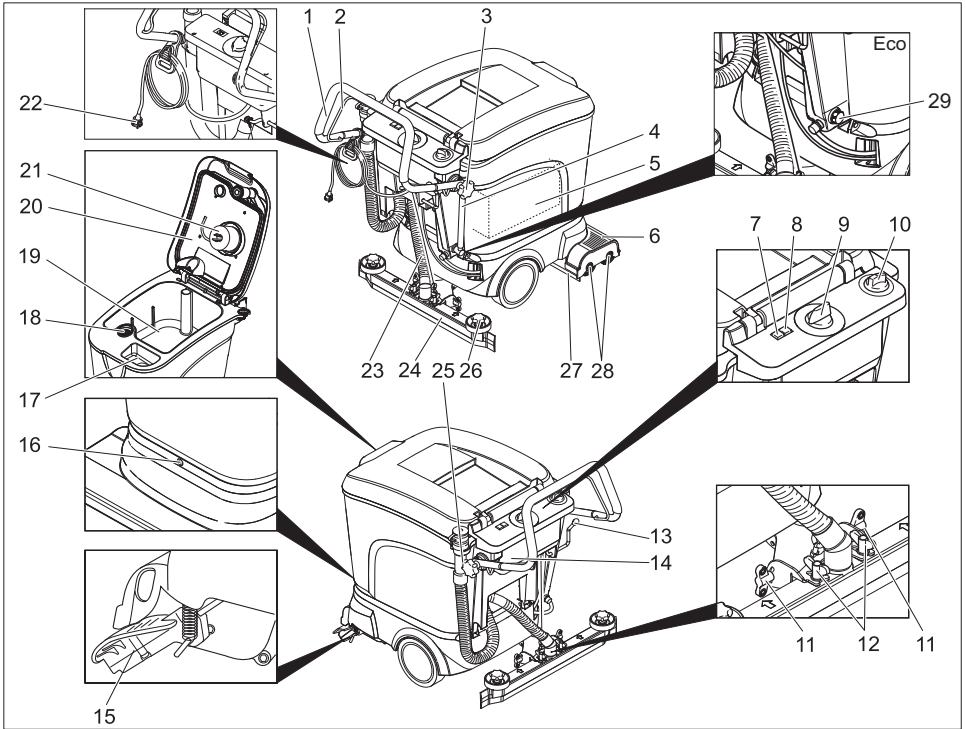
Οι παλιές συσκευές περιέχουν ανακυκλώσιμα υλικά, τα οποία θα πρέπει να διατίθενται για ανακύκλωση. Οι μπαταρίες, τα λάδια και παρόμοια υλικά δεν επιτρέπεται να καταλήγουν στο περιβάλλον. Για το λόγο αυτό, αποσύρετε τις παλιές συσκευές σε κατάλληλα συστήματα συλλογής.

Υποδείξεις για τα συστατικά (REACH)

Ενημερωμένες πληροφορίες για τα συστατικά μπορείτε να βρείτε στη διεύθυνση:

www.kaercher.com/REACH

Στοιχεία χειρισμού και λειτουργίας



- | | | | |
|----|--|----|--|
| 1 | Λαβή μεταφοράς | 16 | Κοχλίας στερέωσης του δοχείου |
| 2 | Μοχλός διακοπής | 17 | Ανοιγμα πλήρωσης του δοχείου καθαρού νερού |
| 3 | Αστεροειδής λαβή στερέωσης λαβής μεταφοράς | 18 | Φίλτρο χνουδιών |
| 4 | Ένδειξη στάθμης πλήρωσης και ελαστικός σωλήνας εκροής φρέσκου νερού (όχι στην παραλλαγή ECO) | 19 | Δοχείο βρώμικου νερού |
| 5 | Μπαταρία (μόνο στην παραλλαγή Pack) | 20 | Κάλυμμα δοχείου βρώμικου νερού |
| 6 | Κεφαλή καθαρισμού | 21 | Φλοτέρ |
| 7 | Ενδεικτική λυχνία μπαταρίας | 22 | Φις για φορτιστή (μόνο στην παραλλαγή Pack) |
| 8 | Ένδειξη βλάβης | 23 | Εύκαμπτος σωλήνας αναρρόφησης |
| 9 | Διακόπτης επιλογής προγράμματος | 24 | Ράβδος αναρρόφησης * |
| 10 | Πλήκτρο ρύθμισης ποσότητας νερού | 25 | Ελαστικός σωλήνας απορροής βρώμικου νερού |
| 11 | Παξιμάδι για την κλίση της ράβδου αναρρόφησης | 26 | Σταυροειδείς λαβές για την αλλαγή των χειλών αναρρόφησης |
| 12 | Περικόχλια για την στερέωση της ράβδου αναρρόφησης | 27 | Κοχλίας εκροής φρέσκου νερού (μόνο στην παραλλαγή Eco) |
| 13 | Μοχλός κατεβάσματος της ράβδου αναρρόφησης | 28 | Προστασία από ψεκασμό |
| 14 | Ηλεκτρονικό σύστημα/Φορτιστής (μόνο στην παραλλαγή Pack) | 29 | Κυλινδρικές βούρτσες (παραλλαγή BR), δισκοειδείς βούρτσες (παραλλαγή BD) |
| 15 | Πλαίσιο οχήματος για μεταφορές | | |

* δεν περιλαμβάνονται στη συσκευασία (εκτός από την παραλλαγή ECO)

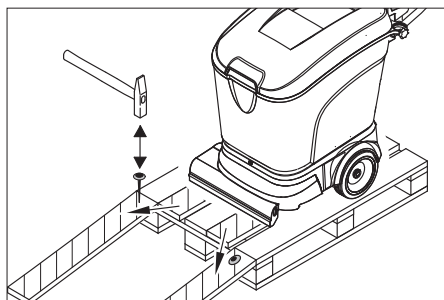
Αναγνωριστικό χρώματος

- Τα χειριστήρια για τη διαδικασία καθαρισμού είναι κίτρινα.
- Τα χειριστήρια για τη συντήρηση και το σέρβις είναι ανοικτά γκριζα.

Πριν τη θέση σε λειτουργία

Εκφόρτωση

- ➔ Χαλαρώστε τις αστεροειδείς λαβές της στερέωσης της λαβής μεταφοράς.
- ➔ Μετακινήστε τη λαβή μεταφοράς προς τα πίσω και σφίξτε τις αστεροειδείς λαβές.



- ➔ Τοποθετήστε τις μακριές πλευρικές σανίδες της συσκευασίας στην παλέτα ως ράμπα.
- ➔ Στερεώστε τη ράμπα στην παλέτα με καρφιά.
- ➔ Τοποθετήστε μικρές σανίδες στήριξης κάτω από τη ράμπα.
- ➔ Αφαιρέστε τους ξύλινους πήχεις από τους τροχούς.
- ➔ Βγάλτε το μηχάνημα σπρώχνοντας το πάνω στη ράμπα.

Μπαταρίες

Ασφάλεια

Κατά τη χρήση συσσωρευτών λάβετε οπωσδήποτε υπόψη τις ακόλουθες προειδοποιητικές υποδείξεις:



Προσέξτε τις υποδείξεις πάνω στον συσσωρευτή, στις οδηγίες χρήσης και στις οδηγίες λειτουργίας του οχήματος

	Να φοράτε προστατευτικά γυαλιά.
	Κρατάτε τα παιδιά μακριά από οξέα και συσσωρευτές
	Κίνδυνος έκρηξης
	Απαγορεύονται η φωτιά, οι σπινθήρες, το ακάλυπτο φως και το κάπνισμα.
	Κίνδυνος διάβρωσης
	Πρώτες βοήθειες
	Προειδοποιητική παρατήρηση
	Απόσυρση
	Μην ρίχνετε τον συσσωρευτή στον κάδο απορριμμάτων

⚠ ΚΙΝΔΥΝΟΣ

Κίνδυνος έκρηξης! Μην τοποθετείτε εργαλεία ή παρόμοια αντικείμενα πάνω στη μπαταρία, δηλ. στους τερματικούς πόλους και στη σύνδεση των στοιχείων. Κίνδυνος τραυματισμού! Μην φέρνετε ποτέ τραύματα σε επαφή με μόλυβδο. Μετά την εκτέλεση εργασιών σε μπαταρίες πλένετε πάντοτε τα χέρια σας.

Συνιστώμενες μπαταρίες, φορτιστές

	Κωδικός παραγγελίας
Μπαταρία	6.654-264.0
Απαιτούνται 2 τεμάχια	
Συνδετήρας μπαταριών	6.650-440.0
Φορτιστής	6.682-042.0

Οι μπαταρίες και οι φορτιστές διατίθενται στα ειδικά καταστήματα.

Μέγιστες διαστάσεις συσσωρευτή

Μήκος	Πλάτος	Ύψος
330 mm	171 mm	235 mm

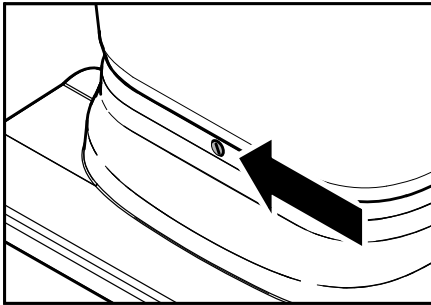
Σε περίπτωση που στην παραλλαγή Bp πρέπει να τοποθετηθούν μπαταρίες με υγρά, να τηρούνται τα ακόλουθα:

- Οι μέγιστες διαστάσεις μπαταριών πρέπει να τηρούνται οπωσδήποτε. Κατά τη φόρτιση μπαταριών ελάχιστης συντήρησης, πρέπει να τηρούνται οι προδιαγραφές του κατασκευαστή των μπαταριών (βλ. πρόγραμμα συντήρησης).

Τοποθετήστε και συνδέστε τις μπαταρίες

Στην παραλλαγή Bp Pack οι μπαταρίες και ο φορτιστής είναι ήδη τοποθετημένα.

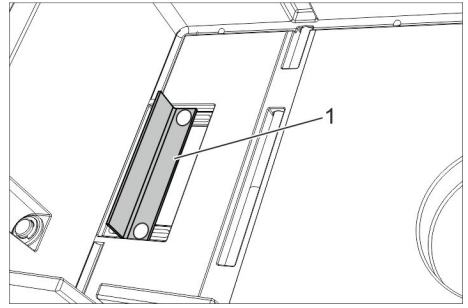
- ➔ Εάν είναι απαραίτητο αδειάστε τα δοχεία
- ➔ Στρέψτε με το πόδι το πλαίσιο του οχήματος προς τα εμπρός.



ΠΡΟΣΟΧΗ

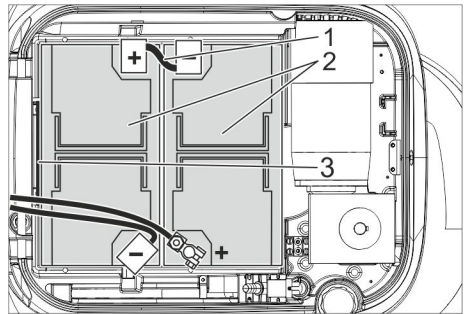
Κίνδυνος πρόκλησης ζημιών στα καλώδια που βρίσκονται στην πίσω πλευρά της συσκευής. Προτού στρέψετε τη δεξαμενή προς τα πίσω πρέπει οπωσδήποτε να στρέψετε προς τα εμπρός το σασί.

- ➔ Ξεβιδώστε τον κοχλία και μετακινήστε το δοχείο προς τα πίσω.
- ➔ Αφαιρέστε το κάλυμμα της μπαταρίας.



1 Γωνία στήριξης

- ➔ Ευθυγραμμίστε τη γωνία στήριξης όπως απεικονίζεται παραπάνω.



- 1 Συνδετήρας μπαταρίας, κωδ. παραγγελίας 6.650-440.0
- 2 Μπαταρία, κωδ. παραγγελίας 6.654-264.0
- 3 Γωνία στήριξης

- ➔ Τοποθετήστε την μπαταρία.
- ➔ Βιδώστε τη γωνία στερέωσης πίσω από τις μπαταρίες.

ΠΡΟΣΟΧΗ

Κίνδυνος βλάβης λόγω λανθασμένης τοποθέτησης των συνδέσεων μπαταριών.

Προσέξτε τη σωστή σύνδεση των πόλων! Κίνδυνος βλάβης λόγω σύνθλιψης. Χρησιμοποιήστε μόνο το συνδετήρα μπαταρίας που αναγράφεται παραπάνω.

Υπόδειξη:

Πριν από τη σύνδεση της συστοιχίας μπαταριών, ο διακόπτης επιλογής προγράμματος πρέπει να ρυθμιστεί στη θέση "OFF". Εάν δεν εφαρμοστεί αυτή η υπόδειξη, ενδέχεται να εμφανιστούν οι ακόλουθες βλάβες:

- Η ένδειξη υπερφόρτωσης του κινητήρα βουρτσών δηλώνει βλάβη.
Αποκατάσταση: Ρυθμίστε το διακόπτη επιλογής προγράμματος στη θέση "OFF" για περίπου 10 δευτερόλεπτα.
- Η ενδεικτική λυχνία μπαταρίας εμφανίζει πλήρη εκφόρτιση και η συσκευή δεν μπορεί να τεθεί σε λειτουργία.
Αποκατάσταση: Φορτίστε πλήρως την μπαταρία.
- ➔ Ρυθμίστε το διακόπτη επιλογής προγράμματος στη θέση OFF.
- ➔ Συνδέστε τον πόλο Συν της μιας μπαταρίας με τον πόλο Μείον της άλλης μπαταρίας.
- ➔ Στερεώστε το καλώδιο σύνδεσης στους ελεύθερους πόλους των μπαταριών (+) και (-).
- ➔ Τοποθετήστε το κάλυμμα της μπαταρίας.
- ➔ Μετακινήστε το δοχείο προς τα κάτω και ασφαλίστε το με έναν κοχλία.

ΠΡΟΣΟΧΗ

Κίνδυνος βλάβης λόγω πλήρους εκφόρτισης. Πριν από την ενεργοποίηση της συσκευής φορτίστε τις μπαταρίες.

Φόρτιση του συσσωρευτή

Υπόδειξη:

Η συσκευή διαθέτει διάταξη προστασίας από πλήρη εκφόρτιση. Με άλλα λόγια, όταν η ισχύς πέσει στο χαμηλότερο επιτρεπόμενο επίπεδο, η συσκευή απενεργοποιείται.

Στην κονσόλα χειρισμού ανάβει η παρακολουθήση μπαταρίας, με κόκκινο στην περίπτωση αυτή. Επαναφορτίζετε πάντα τις εκφορτισμένες (ή μερικώς εκφορτισμένες) μπαταρίες.

⚠ ΚΙΝΔΥΝΟΣ

Κίνδυνος ηλεκτροπληξίας.

Μη χρησιμοποιείτε ποτέ το φορτιστή με βροχή, υψηλή ατμοσφαιρική υγρασία ή σε χώρους με υγρασία!

Υπόδειξη:

Ο χρόνος φόρτισης ανέρχεται κατά μέσον όρο σε περ. 10-12 ώρες.

Διαδικασία φόρτισης BR/BD 40/25 Bp Pack

➔ Συνδέστε το φως του φορτιστή στην πρίζα.

Ο φορτιστής ελέγχεται ηλεκτρονικά και τερματίζει αυτόματα τη διαδικασία φόρτισης. Όλες οι λειτουργίες της συσκευής διακόπτονται αυτόματα κατά τη διαδικασία φόρτισης.

Όταν το φως είναι συνδεδεμένο στην πρίζα, η ένδειξη ελέγχου του συσσωρευτή σηματοδοτεί την πρόοδο της διαδικασίας φόρτισης:

Φόρτιση ανανέωσης	κόκκινο φως που αναβοσβήνει γρήγορα
Γρήγορη φόρτιση	κίτρινο φως που αναβοσβήνει γρήγορα
Φόρτιση συντήρησης (η μπαταρία είναι γεμάτη)	αναβοσβήνει γρήγορα με πράσινο

Διαδικασία φόρτισης BR/BD 40/25 Bp

➔ Τραβήξτε το φως της μπαταρίας και συνδέστε το με το καλώδιο φόρτισης.

Υπόδειξη:

Συνδέστε το φορτιστή με το αφαιρούμενο βύσμα μπαταρίας της συσκευής και όχι με το βύσμα που είναι μόνιμα εγκαταστημένο στη συσκευή.

➔ Ενεργοποίηση του φορτιστή

Μπαταρίες ελάχιστης συντήρησης (Μπαταρίες με υγρά)

➔ Μία ώρα πριν από τη λήξη της διαδικασίας φόρτισης προσθέστε αποσταγμένο νερό. Προσέξτε τη σωστή στάθμη του οξέος. Η μπαταρία φέρει τα αντίστοιχα σύμβολα.

⚠ ΠΡΟΕΙΔΟΠΟΙΗΣΗ

Κίνδυνος χημικών εγκαυμάτων. Η αναπλήρωση νερού όταν η μπαταρία είναι εκφορτισμένη μπορεί να προκαλέσει διαρροή οξέος!

Στην επαφή με οξέα μπαταριών χρησιμοποιείτε προστατευτικά γυαλία και λαμβάνετε

υπόψη τους κανονισμούς, ώστε να αποφεύγετε τυχόν τραυματισμούς και καταστροφή των ενδυμάτων σας.

Εάν χυθεί οξύ στο δέρμα ή στα ρούχα, ξεπλύνετε αμέσως με πολύ νερό.

ΠΡΟΣΟΧΗ

Για την αναπλήρωση του υγρού μπαταριών χρησιμοποιείτε αποκλειστικά αποσταγμένο ή αφαλατωμένο νερό (EN 50272-T3).

Μη χρησιμοποιείτε πρόσθετα (τα λεγόμενα "βελτιωτικά"), διότι διαφορετικά παύει να ισχύει κάθε εγγύηση.

Μετά τη διαδικασία φόρτισης:

- ➔ Αποσυνδέστε τον φορτιστή από το ηλεκτρικό δίκτυο.
- ➔ Σε παραλλαγές χωρίς ενσωματωμένο φορτιστή: Τραβήξτε το καλώδιο μπαταρίας από τον φορτιστή και συνδέστε το με το μηχάνημα.

Αφαίρεση μπαταριών

- ➔ Εάν είναι απαραίτητο αδειάστε τα δοχεία
- ➔ Στρέψτε με το πόδι το πλαίσιο του οχήματος προς τα εμπρός.

ΠΡΟΣΟΧΗ

Κίνδυνος πρόκλησης ζημιών στα καλώδια που βρίσκονται στην πίσω πλευρά της συσκευής. Προτού στρέψετε τη δεξαμενή προς τα πίσω πρέπει οπωσδήποτε να στρέψετε προς τα εμπρός το σασί.

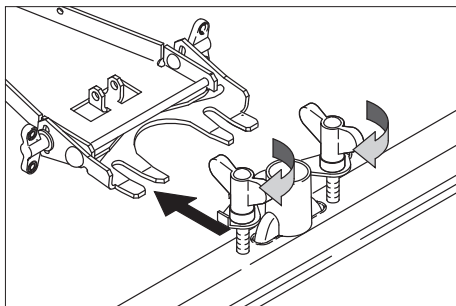
- ➔ Ξεβιδώστε τον κοχλία και μετακινήστε το δοχείο προς τα πίσω.
- ➔ Αφαιρέστε το κάλυμμα της μπαταρίας.
- ➔ Αποσυνδέστε το καλώδιο από τον αρνητικό πόλο της μπαταρίας.
- ➔ Αποσυνδέστε το υπόλοιπο καλώδιο από τις μπαταρίες.
- ➔ Ξεβιδώστε τη γωνία στερέωσης πίσω από τις μπαταρίες.
- ➔ Αφαιρέστε τις μπαταρίες.
- ➔ Διαθέστε τις χρησιμοποιημένες μπαταρίες σύμφωνα με τις ισχύουσες νομικές διατάξεις.

Τοποθέτηση βουρτσών

Πριν τη θέση σε λειτουργία πρέπει να τοποθετηθούν οι βούρτσες (βλ. "Εργασίες συντήρησης").

Συναρμολόγηση ράβδου αναρρόφησης

- ➔ Τοποθετήστε τη ράβδο αναρρόφησης στην ανάρτηση της ράβδου αναρρόφησης, έτσι ώστε η λαμαρίνα μόρφωσης να βρίσκεται πάνω από την ανάρτηση.



- ➔ Περάστε τον εύκαμπτο σωλήνα αναρρόφησης.

Λειτουργία

ΠΡΟΣΟΧΗ

Κίνδυνος βλάβης. Αнуψώστε τη ράβδο αναρρόφησης πριν κινηθείτε προς τα πίσω.

Υπόδειξη:

Για την άμεση απενεργοποίηση του μηχανισμού κίνησης των βουρτσών απελευθερώστε το διακόπτη κίνησης των βουρτσών.

Πλήρωση με υλικά λειτουργίας

ΠΡΟΣΟΧΗ

Κίνδυνος βλάβης. Χρησιμοποιείτε **μόνον** τα συνιστώμενα απορρυπαντικά. Για άλλα απορρυπαντικά, ο χρήστης φέρει την ευθύνη για τον αυξημένο κίνδυνο λειτουργικής ασφάλειας και ατυχήματος. Χρησιμοποιείτε **μόνον** απορρυπαντικά ελεύθερα από διαλύτες ή υδροχλωρικό και υδροφθορικό οξύ. Λάβετε υπόψη τις υποδείξεις ασφαλείας στο απορρυπαντικό.

Υπόδειξη:

Μην χρησιμοποιείτε απορρυπαντικά που αφρίζουν πολύ.

Προτεινόμενα απορρυπαντικά:

Χρήση	Απορρυπαντικό
Καθαρισμός συντήρησης όλων των ανθεκτικών στο νερό δαπέδων	RM 745 RM 746
Καθαρισμός συντήρησης γυαλιστερών επιφανειών (π.χ. γρανίτης)	RM 755 es
Καθαρισμός συντήρησης και βασικός καθαρισμός βιομηχανικών δαπέδων	RM 69 ASF
Καθαρισμός συντήρησης και βασικός καθαρισμός πλακών από λεπτούς λίθους	RM 753
Καθαρισμός συντήρησης πλακιδίων σε χώρους υγιεινής	RM 751
Καθαρισμός και απολύμανση σε χώρους υγιεινής	RM 732
Αφαίρεση επίστρωσης για δάπεδα ανθεκτικά στα αλκάλια (π.χ. PVC)	RM 752
Αφαίρεση επίστρωσης μουςαμά	RM 754

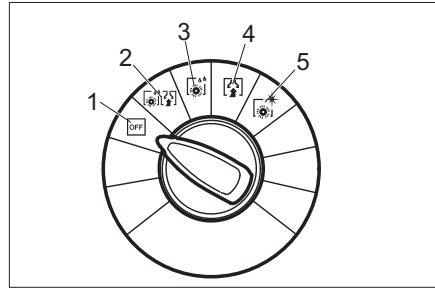
- ➔ Ανοίξτε το κάλυμμα του δοχείου καθαρού νερού.
- ➔ Γεμίστε με μείγμα νερού-απορρυπαντικού ως το σημείο MAX της ένδειξης στάθμης πλήρωσης. Μέγιστη θερμοκρασία υγρού 60 °C.
- ➔ Κλείστε το κάλυμμα του δοχείου καθαρού νερού.

Μετάβαση στο χώρο χρήσης

Με το σασί στραμμένο προς τα εμπρός, το μηχάνημα μπορεί να ωθηθεί στο χώρο χρήσης του χωρίς οι βούρτσες να έρθουν σε επαφή με το δάπεδο.

- ➔ Σηκώστε τη ράβδο αναρρόφησης.
- ➔ Πιέστε το μηχάνημα προς τα κάτω πιάνοντάς το από τη λαβή ώθησης.
- ➔ Στρέψτε με το πόδι σας το σασί προς τα εμπρός.
- ➔ Ωθήστε το μηχάνημα προς το χώρο χρήσης πιάνοντάς το από τη λαβή ώθησης.

Προγράμματα καθαρισμού



- 1 OFF
Το μηχάνημα είναι εκτός λειτουργίας.
- 2 Αναρρόφηση με τρίψιμο
Υγρός καθαρισμός δαπέδου και αναρρόφηση βρώμικου νερού.
- 3 Υγρό τρίψιμο
Υγρός καθαρισμός δαπέδου και παραμονή απορρυπαντικού για να δράσει.
- 4 Αναρρόφηση
Αναρρόφηση ρύπων.
- 5 Γυάλισμα
Γυάλισμα δαπέδου χωρίς υγρά.

Ενδεικτική λυχνία μπαταρίας

Η ενδεικτική λυχνία μπαταρίας εμφανίζει την κατάσταση φόρτισης της μπαταρίας όταν ο φορτιστής δεν είναι συνδεδεμένος:

40-100%	πράσινο φως
20-40%	κίτρινο φως
0-20%	κόκκινο φως που αναβοσβήνει αργά
Κενή	κόκκινο φως

Υπόδειξη:

Εάν η μπαταρία είναι πλήρως εκφορτισμένη (η ενδεικτική λυχνία μπαταρίας είναι αναμμένη με κόκκινο χρώμα), η συσκευή απενεργοποιείται αυτόματα. Η επανενεργοποίηση της συσκευής είναι δυνατή μόνον μετά από την πλήρη φόρτιση της μπαταρίας.

Εναλλακτικές μπαταρίες

Για να αποφύγετε την αναμονή κατά τη φόρτιση των μπαταριών, μπορείτε να αποκτήσετε πρόσθετα σετ μπαταρίας. Το εκφορτισμένο σετ μπαταριών του μηχανήματος μπορεί να αντικατασταθεί από ένα φορτισμένο σετ.

Υπόδειξη:

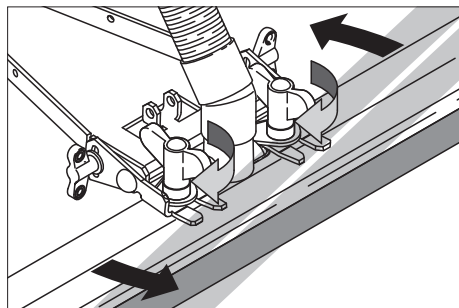
Η ανταλλακτική συστοιχία μπαταριών πρέπει να εμφανίζει ελάχιστη τάση 25,8 V κατά τη σύνδεση με τη συσκευή. Σε περίπτωση χαμηλής τάσης, η διάταξη προστασίας από πλήρη εκφόρτιση του ηλεκτρονικού συστήματος εμποδίζει την ενεργοποίηση της συσκευής. Στην περίπτωση αυτήν πρέπει να φορτίσετε πλήρως τη συστοιχία μπαταριών.

Ρύθμιση της ράβδου αναρρόφησης

Κεκλιμένη θέση

Για τη βελτίωση του αποτελέσματος αναρρόφησης σε κεραμικές επιστρώσεις μπορεί να στραφεί η ράβδος αναρρόφησης μέχρι και 5°.

- Χαλαρώστε τα παξιμάδια.
- Στρέψτε τη ράβδο αναρρόφησης.

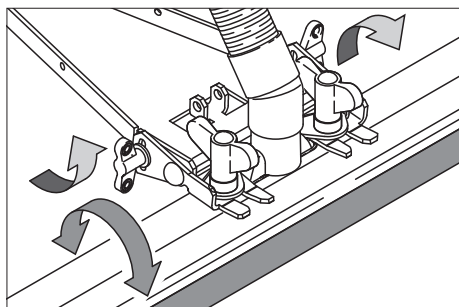


- Στρέψτε τη ράβδο αναρρόφησης.

Κλίση

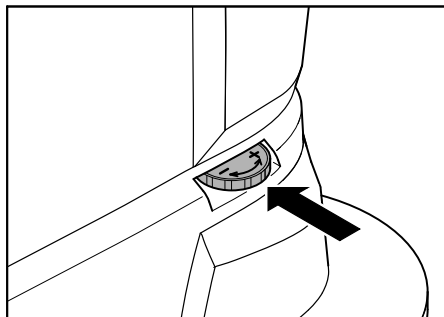
Σε περίπτωση ανεπαρκούς αναρρόφησης μπορεί να αλλάξει η κλίση της ευθείας ράβδου αναρρόφησης.

- Χαλαρώστε τα παξιμάδια.
- Γείρετε τη ράβδο αναρρόφησης.



- Σφίξτε γερά τις πεταλούδες.

Ρύθμιση ταχύτητας προς τα εμπρός (μόνον παραλλαγή BD)



- Στρέψτε με το πόδι το πλαίσιο του οχήματος προς τα εμπρός.
- Μείωση ταχύτητας: Γυρίστε το κουμπί στην κατεύθυνση "-".
- Αύξηση ταχύτητας: Γυρίστε το κουμπί στην κατεύθυνση "+".

Καθαρισμός

- Μετακινήστε με το πόδι το σκελετό προς τα πίσω.
- Περιστρέψτε το διακόπτη επιλογής προγράμματος στο επιθυμητό πρόγραμμα καθαρισμού.
- Ρυθμίστε την ποσότητα νερού ανάλογα με το βαθμό ρύπανσης και το είδος της επίστρωσης δαπέδου.
- Κατεβάστε τη ράβδο αναρρόφησης.
- Ενεργοποιήστε τις βούρτσες τραβώντας τον αναβολέα ενεργοποίησης.

ΠΡΟΣΟΧΗ

Κίνδυνος βλάβης στην επίστρωση δαπέδου. Μην χρησιμοποιείτε τη συσκευή επί τόπου.

Στάση και θέση εκτός λειτουργίας

- Κλείστε το κουμπί ρύθμισης ποσότητας νερού.
- Οδηγήστε το μηχάνημα ακόμα 1-2 m προς τα εμπρός, για να αναρροφηθούν τα κατάλοιπα νερού.
- Ρυθμίστε το διακόπτη επιλογής προγράμματος στη θέση "OFF".
- Ανεβάστε τη ράβδο αναρρόφησης.
- Στρέψτε με το πόδι το πλαίσιο του οχήματος προς τα εμπρός.

ΠΡΟΣΟΧΗ

Κίνδυνος παραμόρφωσης των βουρτσών. Κατά την απενεργοποίηση της συσκευής, ανακουφίστε την πίεση στις βούρτσες μετακινώντας το σασί προς τα εμπρός

Κένωση του δοχείου βρόμικου νερού

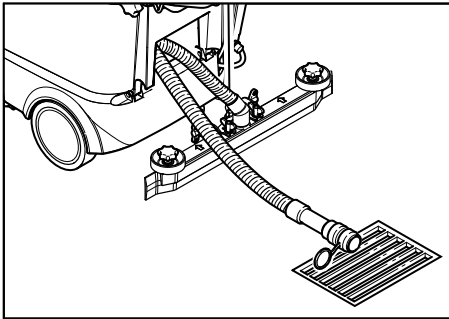
Υπόδειξη:

Όταν γεμίζει η δεξαμενή βρώμικου νερού, ο πλωτήρας κλείνει το κανάλι αναρρόφησης. Η αναρρόφηση διακόπτεται. Αδειάστε τη δεξαμενή βρώμικου νερού.

⚠ ΠΡΟΕΙΔΟΠΟΙΗΣΗ

Προσέξτε τις τοπικές προδιαγραφές για την επεξεργασία των υγρών λυμάτων.

- ➔ Πάρτε τον ελαστικό σωλήνα εκροής βρώμικου νερού από το άγκιστρο και κατεβάστε τον πάνω από κατάλληλη διάταξη συλλογής.



- ➔ Αδειάστε το βρώμικο νερό, ανοίγοντας τη διάταξη ρύθμισης δόσης στον ελαστικό σωλήνα εκροής.
- ➔ Στη συνέχεια ξεπλύνετε το δοχείο βρώμικου νερού με καθαρό νερό.

Εκκένωση του δοχείου καθαρού νερού

- ➔ Λύστε το σύνδεσμο από το επάνω άκρο της ένδειξης πλήρωσης.
- ➔ Χαμηλώστε τον ελαστικό σωλήνα της ένδειξης πλήρωσης πάνω από μια κατάλληλη διάταξη συλλογής και αφήστε να εκρεύσει το υγρό.
- ➔ Στερεώστε ξανά το σύνδεσμο στη συσκευή.

Παραλλαγή Eco:

- ➔ Ξεβιδώστε τον κοχλία εκροής φρέσκου νερού και αφήστε το υγρό να εκρεύσει.
- ➔ Βιδώστε ξανά τον κοχλία εκροής φρέσκου νερού και σφίξτε τον καλά.

Μεταφορά

⚠ ΠΡΟΣΟΧΗ

Κίνδυνος τραυματισμού και βλάβης! Κατά τη μεταφορά λάβετε υπόψη το βάρος της συσκευής.

- ➔ Για τη μεταφορά επάνω σε όχημα ασφαλίστε το μηχάνημα έναντι ολίσθησης με λουριά/σχοινιά.
- Για εξοικονόμηση χώρου η λαβή ώθησης μπορεί να μετακινηθεί προς τα εμπρός:
- ➔ Χαλαρώστε τις αστεροειδείς λαβές της στερέωσης της λαβής ώθησης.
 - ➔ Σπρώξτε τη λαβή ώθησης προς τα εμπρός.

Αποθήκευση

⚠ ΠΡΟΣΟΧΗ

Κίνδυνος τραυματισμού και βλάβης! Κατά την αποθήκευση λάβετε υπόψη το βάρος της συσκευής.

- ➔ Η συσκευή αυτή μπορεί να αποθηκεύεται μόνο σε εσωτερικούς χώρους.
- ➔ Επιλέξτε το σημείο απόθεσης, λαμβάνοντας υπόψη το επιτρεπόμενο συνολικό βάρος της συσκευής, ώστε να εξασφαλίσετε ευστάθεια.

Φροντίδα και συντήρηση

⚠ ΚΙΝΔΥΝΟΣ

Κίνδυνος τραυματισμού. Πριν από όλες τις εργασίες στη συσκευή, περιστρέψτε το διακόπτη επιλογής προγράμματος στη θέση "OFF" και βγάλτε το φως από την πρίζα. Τοποθετήστε τη συσκευή σε σταθερή, επίπεδη επιφάνεια και αποσυνδέστε τη μπαταρία.

- ➔ Αδειάζετε και αποσύρετε το βρόμικο νερό και το υπόλοιπο καθαρό νερό.

Πρόγραμμα συντήρησης

Μετά την εργασία

ΠΡΟΣΟΧΗ

Κίνδυνος βλάβης. Μην ψεκάσετε τη συσκευή με νερό και μην χρησιμοποιείτε ισχυρά απορρυπαντικά.

- Αδειάζετε το βρώμικο νερό.
- Ελέγχετε το φίλτρο χνουδιών και αν χρειάζεται το καθαρίζετε.
- Καθαρίζετε εξωτερικά το μηχάνημα με πανί βρεγμένο σε διάλυμα ήπιου απορρυπαντικού.
- Καθαρίστε τα χείλη αναρρόφησης και το προστατευτικό ψεκασμού, ελέγξτε τα για φθορές και αντικαταστήστε τα κατά περίπτωση.
- Ελέγξτε τον εύκαμπτο σωλήνα αναρρόφησης για τυχόν διαρροές, αντικαταστήστε τον εάν είναι απαραίτητο.
- Φορτίστε τη μπαταρία, εάν χρειάζεται.

Μηνιαίως

- Σε περίπτωση προσωρινής ακινητοποίησης του μηχανήματος: Διεξάγετε μια φόρτιση πλήρους αναγέννησης της μπαταρίας.
- Ελέγχετε τους πόλους των μπαταριών για οξειδωση, αν χρειάζεται, τους βουρτσίζετε και τους γρασάρετε με γράσο πόλων. Προσέχετε τη σταθερή θέση των καλωδίων σύνδεσης.
- Ελέγχετε την κατάσταση των παρεμβυσμάτων μεταξύ του δοχείου ακάθαρτου νερού και του καπακιού, αν χρειάζεται τα αλλάζετε.
- Σε μπαταρίες που δεν χρειάζονται συντήρηση ελέγχετε την πυκνότητα του οξέος των στοιχείων.
- Καθαρίζετε το τούνελ των βουρτσών. (μόνο στην παραλλαγή BR)

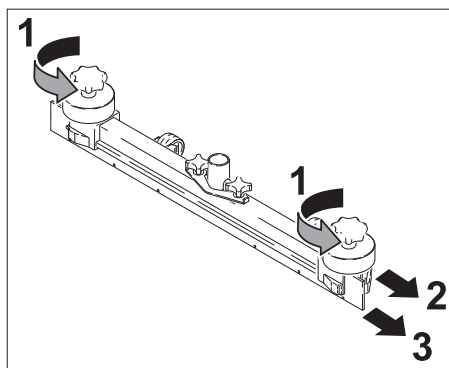
Ετησίως

- Απευθύνεστε στην υπηρεσία εξυπηρέτησης πελατών για τον προδιαγραμμένο έλεγχο.

Εργασίες συντήρησης

Αλλαγή χειλών αναρρόφησης

- Αφαιρέστε την ράβδο αναρρόφησης.
- Ξεβιδώστε τις αστεροειδείς λαβές.



- Βγάλτε τα πλαστικά μέρη.
- Βγάξτε τα χείλη αναρρόφησης.
- Περάστε καινούργια χείλη αναρρόφησης.
- Βάλτε τα πλαστικά μέρη.
- Βιδώστε και σφίξτε τις σταυροειδείς λαβές.

Αντικατάσταση των κυλινδρικών βουρτσών

- Αδειάζετε το δοχείο ακάθαρτου νερού.
- Πιέζετε το μηχάνημα προς τα κάτω πιάνοντάς το από τη λαβή ώθησης.
- Στρέψετε με το πόδι σας το σασί προς τα εμπρός.
- Πιέζετε τη βούρτσα προς τα μέσα και την αφαιρείτε από κάτω.
- Τοποθετείτε καινούργια κυλινδρική βούρτσα και την ασφαλίζετε.
- Στρέψετε με το πόδι σας το σασί προς τα πίσω.

Αντικατάσταση των δισκοειδών βουρτσών

- Αδειάστε το δοχείο ακάθαρτου νερού.
- Πιέστε το μηχάνημα προς τα κάτω πιάνοντάς το από τη λαβή ώθησης.
- Στρέψτε με το πόδι σας το σασί προς τα εμπρός.

- Στρέψτε το κουμπί ρύθμισης της ταχύτητας εμπρόσθιας κίνησης προς την κατεύθυνση –.
- Σηκώστε τις δισκοειδείς βούρτσες.
- Στρέψτε τις δισκοειδείς βούρτσες κατά περ. 45°.
- Αφαιρέστε τις δισκοειδείς βούρτσες τραβώντας προς τα κάτω.
- Τοποθετήστε τις καινούργιες δισκοειδείς βούρτσες με την αντίστροφη σειρά.
- Ρύθμιση ταχύτητας εμπρόσθιας κίνησης.
- Στρέψτε με το πόδι σας το σασί προς τα πίσω.

Σύμβαση συντήρησης

Για μια αξιόπιστη λειτουργία της συσκευής, μπορείτε να συνάψετε μια σύμβαση συντήρησης με το αρμόδιο γραφείο πωλήσεων της KÄRCHER.

Αντιπαγετική προστασία

Σε περίπτωση κινδύνου από παγετό:

- Αδειάστε το δοχείο καθαρού και το δοχείο ακάθαρτου νερού.
- Σταθεμέυστε το μηχάνημα σε χώρο προστατευμένο από τον παγετό.

Βλάβες

⚠ ΚΙΝΔΥΝΟΣ

Κίνδυνος τραυματισμού. Πριν από όλες τις εργασίες στη συσκευή, περιστρέψτε το διακόπτη επιλογής προγράμματος στη θέση "OFF" και βγάλτε το φως από την πρίζα.

Τοποθετήστε τη συσκευή σε σταθερή, επίπεδη επιφάνεια και αποσυνδέστε τη μπαταρία.

- Αδειάζετε και απορρίπτετε το ακάθαρτο νερό και το υπόλοιπο καθαρό νερό.

Σε περίπτωση βλαβών, οι οποίες δεν μπορούν να αντιμετωπιστούν με τη βοήθεια αυτού του πίνακα, καλέστε την υπηρεσία τεχνικής εξυπηρέτησης πελατών.

Βλάβες με ένδειξη

Ενδεικτική λυχνία μπαταρίας	Ένδειξη βλάβης	Βλάβη	Αντιμετώπιση
–	αναβοσβήνει γρήγορα	Υπερβολική θερμοκρασία διάταξης κίνησης βουρτσών	Ρυθμίστε το διακόπτη επιλογής προγράμματος στη θέση OFF και αφήστε τη συσκευή να κρυώσει.
–	αναβοσβήνει αργά	Σφάλμα καλωδίωσης, διακοπή	Ρυθμίστε το διακόπτη επιλογής προγράμματος στη θέση OFF. Έπειτα, επιλέξτε και πάλι το πρόγραμμα καθαρισμού. Εάν το σφάλμα επαναληφθεί, καλέστε την υπηρεσία εξυπηρέτησης πελατών.
–	αναμμένη	Βλάβη στο ηλεκτρονικό σύστημα	
κόκκινο φως που αναβοσβήνει γρήγορα	αναβοσβήνει γρήγορα	Βλάβη στο συσσωρευτή	
κόκκινο φως που αναβοσβήνει αργά	αναβοσβήνει αργά	Υπερφόρτωση κινητήρα βουρτσών	Ρυθμίστε το διακόπτη επιλογής προγράμματος στη θέση OFF. Ελέγξτε, μήπως είναι μπλοκαρισμένες οι βούρτσες από ξένο σώμα και απομακρύνετε το ξένο σώμα, εάν υπάρχει. Έπειτα, επιλέξτε και πάλι το πρόγραμμα καθαρισμού. Εάν το σφάλμα επαναληφθεί, καλέστε την υπηρεσία εξυπηρέτησης πελατών.

Βλάβες χωρίς ένδειξη

Βλάβη	Αντιμετώπιση
Η συσκευή δεν ξεκινά	Ελέγξτε το συσσωρευτή και φορτίστε τον, εάν είναι απαραίτητο Ελέγξτε την ασφάλεια των πόλων στο θετικό πόλο του συσσωρευτή (75 A). Καλέστε την υπηρεσία εξυπηρέτησης πελατών εάν η ασφάλεια είναι ελαττωματική.
Ανεπαρκής ποσότητα νερού	Ελέγξτε τη στάθμη του καθαρού νερού, συμπληρώστε εάν είναι απαραίτητο. Ελέγξτε τους εύκαμπτους σωλήνες για τυχόν εμπλοκές, καθαρίστε τους εάν είναι απαραίτητο.
Ανεπαρκής αναρροφητική ισχύς	Ελέγχετε την κατάσταση των μονώσεων μεταξύ του δοχείου βρόμικου νερού και του καπακιού και αντικαταστήστε τις εάν είναι απαραίτητο. Καθάρισμα φίλτρου χνουδιών Καθαρίστε τα χείλη αναρρόφησης στη ράβδο αναρρόφησης, γυρίστε τα ή αντικαταστήστε τα εάν είναι απαραίτητο. Ελέγξτε τον εύκαμπτο σωλήνα αναρρόφησης για τυχόν εμπλοκές, καθαρίστε τον εάν είναι απαραίτητο. Ελέγξτε τον εύκαμπτο σωλήνα αναρρόφησης για τυχόν διαρροές, αντικαταστήστε τον εάν είναι απαραίτητο. Ελέγξτε εάν είναι κλειστό το καπάκι στον εύκαμπτο σωλήνα απορροής βρόμικου νερού. Ελέγξτε τη ρύθμιση της ράβδου αναρρόφησης.
Μη ικανοποιητικό αποτέλεσμα καθαρισμού	Ελέγξτε τον εύκαμπτο σωλήνα αναρρόφησης για τυχόν διαρροές, αντικαταστήστε τον εάν είναι απαραίτητο.
Οι βούρτσες δεν περιστρέφονται	Ελέγξτε, εάν κάποιο ξένο σώμα μπλοκάρει τις βούρτσες, απομακρύνετε το εάν υπάρχει.

Τεχνικά χαρακτηριστικά

		BR 40/25 C Bp	BR 40/25 C BP Pack	BD 40/25 C Bp	BD 40/25 C Bp Pack
Ισχύς					
Ονομαστική τάση	V	24			
Χωρητικότητα μπαταρίας	Ah (5h)	-	80	-	80
Ισχύς μπαταρίας στην παραλλαγή ECO	Ah (5h)	-	60	-	60
Μέση ισχύς εισόδου	W	1200			
Ισχύς κινητήρα αναρρόφησης	W	600			
Ισχύς κινητήρα βουρτσών	W	600			
Αναρρόφηση					
Απόδοση αναρρόφησης, ποσότητα αέρα	l/s	30			
Απόδοση αναρρόφησης, υποπίεση, μέγ.	kPa	130			
Βούρτσες καθαρισμού					
Εύρος εργασίας	mm	400		390	
Διάμετρος βούρτσας	mm	96		385	
Ταχύτητα περιστροφής βουρτσών	1/min	1350		140	
Φορτιστής					
Τάση	V	-	230	-	230
Ρεύμα	Hz	-	1~50-60	-	1~50-60
Ισχύς	W	-	400	-	400
Διαστάσεις και βάρη					
Θεωρητική επιφανειακή απόδοση	m ² /h	1600			
Όγκος δοχείου καθαρού/βρώμικου νερού	l	25			
Μήκος (χωρίς λαβή μεταφοράς)	mm	800		870	
Πλάτος (χωρίς ράβδο αναρρόφησης)	mm	575			
Ύψος (χωρίς λαβή μεταφοράς)	mm	830			
Βάρος μεταφοράς	kg	105		100 105 (ECO)	109
Επιτρεπόμενο συνολικό βάρος	kg	130		125 130 (ECO)	134
Μετρούμενες τιμές κατά EN 60335-2-72					
Συνολική τιμή κραδασμών σε βραχίονες	m/s ²	<2,5			
Αβεβαιότητα K	m/s ²	0,2			
Επιτρεπόμενη στάθμη ηχητικής ισχύος L _{pA}	dB(A)	67			
Αβεβαιότητα K _{pA}	dB(A)	1			
Επιτρεπόμενη στάθμη ηχητικής ισχύος L _{WA} + Αβεβαιότητα K _{WA}	dB(A)	82			

Δήλωση Συμμόρφωσης των Ε.Κ.

Δια της παρούσης δηλώνουμε ότι το μηχάνημα που χαρακτηρίζεται παρακάτω, με βάση τη σχεδίαση και την κατασκευή του, υπό τη μορφή που διατίθεται στην αγορά, πληροί στις σχετικές βασικές απαιτήσεις ασφαλείας και υγιεινής των οδηγίων της ΕΚ. Η παρούσα δήλωση παύει να ισχύει σε περίπτωση τροποποιήσεων του μηχανήματος χωρίς προηγούμενη συνεννόηση μαζί μας.

Προϊόν: Συσσκευή καθαρισμού δαπέδων

Τύπος: 1.515-xxx
Σχετικές οδηγίες των Ε.Κ.
2006/42/ΕΚ (+2009/127/ΕΚ)
2004/108/ΕΚ

Εφαρμοσθέντα εναρμονισμένα πρότυπα

EN 55014-1: 2006+A1: 2009+A2: 2011
EN 55014-2: 1997+A1: 2001+A2: 2008
EN 60335-1
EN 60335-2-29: 2004+A2: 2010
EN 60335-2-72
EN 61000-3-2: 2006+A1: 2009+A2: 2009
EN 61000-3-3: 2013

Οι υπογράφωντες ενεργούν κατ' εντολή του και με εξουσιοδότηση της διεύθυνσης της επιχείρησής.



H. Jenner
CEO



S. Reiser
Head of Approbation

Υπεύθυνος τεκμηρίωσης:
S. Reiser

Alfred Karcher GmbH & Co. KG
Alfred-Karcher-Str. 28 - 40
71364 Winnenden (Germany)
Τηλ.: +49 7195 14-0
Φαξ: +49 7195 14-2212

Winnenden, 2014/01/01

Εγγύηση

Σε κάθε χώρα ισχύουν οι όροι εγγύησης που εκδόθηκαν από την αρμόδια αντιπροσωπεία μας. Αναλαμβάνουμε τη δωρεάν αποκατάσταση οποιασδήποτε βλάβης στη συσκευή σας, εφόσον οφείλεται σε αστοχία υλικού ή κατασκευής, εντός της προθεσμίας που ορίζεται στην εγγύηση. Σε περίπτωση που επιθυμείτε να κάνετε χρήση της εγγύησης, παρακαλούμε απευθυνθείτε με την απόδειξη αγοράς στο κατάστημα από το οποίο προμηθευτήκατε τη συσκευή ή στην πλησιέστερη εξουσιοδοτημένη υπηρεσία τεχνικής εξυπηρέτησης πελατών μας.

Ανταλλακτικά

- Επιτρέπεται να χρησιμοποιούνται μόνο εξαρτήματα και ανταλλακτικά, τα οποία έχουν την έγκριση του κατασκευαστή. Τα γνήσια αξεσουάρ και ανταλλακτικά παρέχουν την εγγύηση της ασφαλούς και άψογης λειτουργίας της μηχανής.
- Μία επιλογή των ανταλλακτικών που χρειάζονται συχνότερα θα βρείτε στο τέλος των οδηγιών χρήσης.
- Περισσότερες πληροφορίες σχετικά με τα ανταλλακτικά μπορείτε να λάβετε στη διεύθυνση www.kaercher.com, τομέας Εξυπηρέτησης.



Cihazın ilk kullanımından önce bu orijinal kullanma kılavuzunu okuyun, bu kılavuza göre davranın ve daha sonra kullanım veya cihazın sonraki sahiplerine vermek için bu kılavuzu saklayın.

İçindekiler

Güvenlik uyarıları	TR	1
Fonksiyon	TR	1
Kurallara uygun kullanım	TR	2
Çevre koruma	TR	2
Kullanım ve çalışma elemanları	TR	3
Cihazı çalıştırmaya başlamadan önce	TR	4
Çalıştırma	TR	7
Taşıma	TR	9
Depolama	TR	9
Koruma ve Bakım	TR	9
Arızalar	TR	11
Teknik Bilgiler	TR	13
AB uygunluk bildirisi	TR	14
Garanti	TR	14
Yedek parçalar	TR	14

Güvenlik uyarıları

Cihazı kullanmaya başlamadan önce, bu kullanım kılavuzu ve ekteki 5.956.251.0 numaralı fırçalı temizlik ve püskürtmeli temizlik cihazlarının güvenlik uyarıları broşürünü okuyun.

⚠ **UYARI**

Cihazı eğimli yüzeylerde kullanmayın.

Güvenlik tertibatları

Güvenlik düzenekleri kullanıcının korunmasını sağladığından, devre dışı bırakılmamalıdır ve düzgün çalıştıklarından emin olunmalıdır.

Kumanda kolu

Fırça tahrikini hemen devre dışı bırakmak için: Kumanda kolunu bırakın.

Tehlike kademeleri

⚠ **TEHLİKE**

Ağır bedensel yaralanmalar ya da ölüme neden olan direkt bir tehlikeye yönelik uyarı.

⚠ **UYARI**

Ağır bedensel yaralanmalar ya da ölüme neden olabilecek olası tehlikeli bir duruma yönelik uyarı.

⚠ **TEDBİR**

Hafif yaralanmalara neden olabilecek olası tehlikeli bir duruma yönelik uyarı.

DIKKAT

Maddi hasarlara neden olabilecek olası tehlikeli bir duruma yönelik uyarı.

Fonksiyon

Bu aşındırıcı süpürge, düz zeminlerin sulu temizliği ya da parlatılması için kullanılır. Temizlik programı ve su miktarı ayarlanarak, cihaz ilgili temizlik görevine kolayca adapte edilebilir.

400 mm çalışma genişliği ve 20'şerlitre hacimli temiz ve kirli su depoları etkin bir temizlik yapılmasına olanak sağlar.

Not:

Temizlik görevine uygun olarak cihaz çeşitli aksesuarlarla donatılabilir. Katalogumuza başvurun ya da İnternette www.kaercher.com adresi altında bizi ziyaret edin.

Kurallara uygun kullanım

Bu şarj cihazını sadece bu kullanım kılavuzundaki bilgilere uygun olarak kullanın.

- Cihaz, sadece rutubete ve parlatma işlemlerine karşı duyarlı olmayan sert zeminlerin temizlenmesi için kullanılmalıdır.
Kullanım sıcaklığı aralığı +5V ve +40C arasındadır.
- Bu cihaz iç mekânlarda kullanım için üretilmiştir.
- Cihaz, donmuş zeminlerin (Örn; soğuk hava depoları) temizlenmesi için uygun değildir.
- Cihaz, sadece orijinal aksesuarı ve yedek parçalarıyla donatılabilir.
- Cihaz, iç bölümlerdeki zeminler ya da kapalı yüzeylerin temizlenmesi için geliştirilmiştir. Diğer uygulama alanlarında alternatif fırçaların kullanılması denemelidir.
- Cihaz, halka açık trafik yollarının temizlenmesi için üretilmemiştir.
- Zeminin izin verilen yüzey yükü göz önüne alınmalıdır.
Cihaz, patlama tehlikesi bulunan ortamlarda kullanım için uygun değildir.

Çevre koruma



Ambalaj malzemeleri geri dönüş-türülebilir. Ambalaj malzemelerini evinin çööpüne atmak yerine lütfen tekrar kullanlabilecekleri yerlere gönderin.



Eski cihazlarda, yeniden değerlendirme işlemine tabi tutulması gereken değerli geri dönüşüm malzemeleri

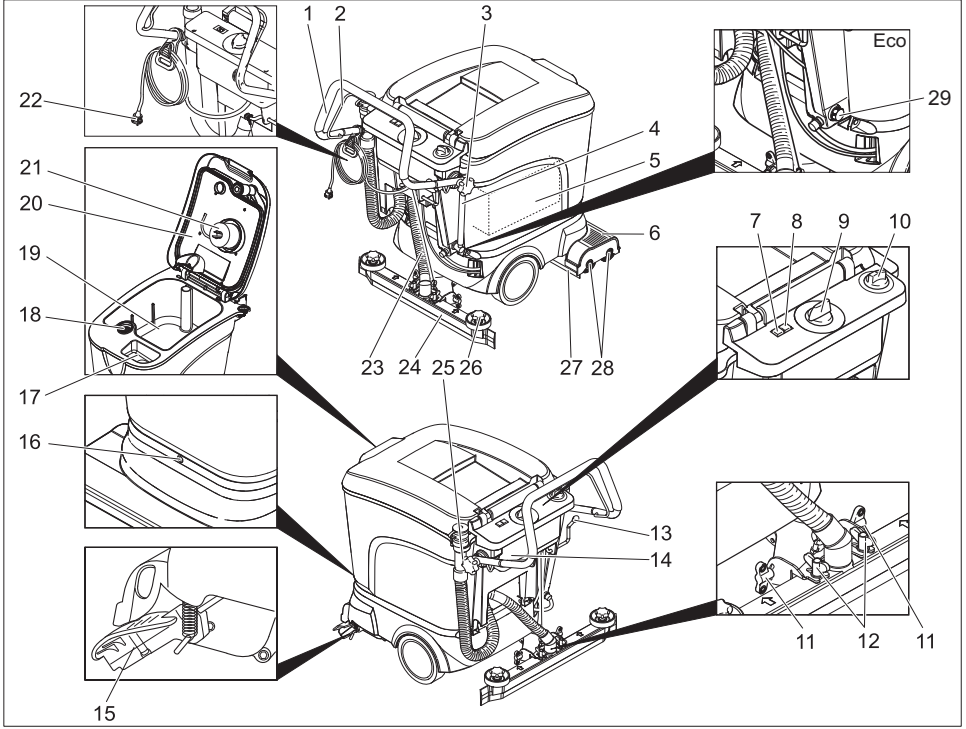
bulunmaktadır. Aküler, yağ ve benzeri maddeler doğaya ulaşmamalıdır. Bu nedenle eski cihazları lütfen öngörülen toplama sistemleri aracılığıyla tasfiye edin.

İçindekiler hakkında uyarılar (REACH)

İçindekiler hakkında ayrıntılı bilgileri bulabileceğiniz adres:

www.kaercher.com/REACH

Kullanım ve çalışma elemanları



- | | |
|---|---|
| 1 itme yayı | 17 Temiz su deposunun dolum ağzı |
| 2 Kumanda kolu | 18 Toz süzgeci |
| 3 Sürgü demiri sabitlemesinin yıldız kolu | 19 Pis su deposu |
| 4 Doluluk seviyesi göstergesi ve temiz su boşaltma hortumu (ECO varyantı hariç) | 20 Pis su deposunun kapağı |
| 5 Akü (ambalaj varyantında bulunmamaktadır) | 21 Şamandıra |
| 6 Temizleme kafası | 22 Şarj cihazının elektrik fişi (Sadece Pack varyantı) |
| 7 Akü kontrol göstergesi | 23 Emme hortumu |
| 8 Arıza göstergesi | 24 Emme kolu * |
| 9 Program seçme anahtarı | 25 Pis su tahliye hortumu |
| 10 Su miktarı ayar kafası | 26 Emme dudaklarını değiştirmek için yıldız kollar |
| 11 Emme kolunu eğmek için kanatlı somunlar | 27 Temiz su boşaltma civatası (sadece ECO varyantında) |
| 12 Emme kolunu sabitlemek için kanatlı somunlar | 28 Püskürtme koruması |
| 13 Emme kolunu indirme kolu | 29 Fırça merdanesi (BR varyantı), disk fırça (BD varyantı)* |
| 14 Elektronik/Şarj cihazı (Sadece Pack varyantı) | |
| 15 Taşıma sürüşü için yürüyen aksam | |
| 16 Depo sabitleme civatası | |

* teslimat kapsamına dahil değildir (ECO varyantı hariç)

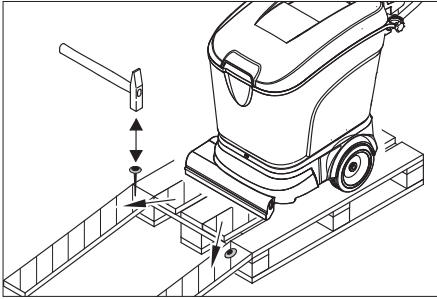
Renk kodu

- Temizlik prosesinin kullanım elemanları sarıdır.
- Bakım ve servis kullanım elemanları açık gridir.

Cihazı çalıştırmaya başlamadan önce

İndirme

- Sürgü demiri sabitlemesinin yıldız kollarını gevşetin.
- Sürgü demirini geriye doğru çevirin ve yıldız kolları sıkın.



- Ambalajın uzun yan tablalarını paleta doğru rampa olarak yerleştirin.
- Rampayı çivilerle paleta sabitleyin.
- Kısa tablaları, destekleme amacıyla rampanın altına yerleştirin.
- Ahşap çitaları tekerleklerde çıkartın.
- Cihazı, rampa yardımıyla paletten aşağı doğru itin.

Aküler

Güvenlik

Akülerdeki çalışmalar sırasında aşağıdaki uyarıları mutlaka dikkate alın:

	Akü, kullanım kılavuzu ve araç kullanım kılavuzundaki uyarılara dikkat edin.
	Koruyucu gözlük kullanın
	Çocukları asit ve akülerden uzak tutun.

	Patlama tehlikesi
	Ateş, kıvılcım, açık ışık ve sigara içmek yasaktır.
	Yaralanma tehlikesi
	İlk yardım
	Uyarı notu
	İmha edilmesi
	Aküyü çöp bidonuna atmayın.

⚠ TEHLİKE

Patlama tehlikesi! Akünün üzerine, yani uç kutupları ve hücre konektörlerine herhangi bir alet ya da benzeri bir madde koymayın. Yaralanma tehlikesi! Yaraları kesinlikle kurşunla temas ettirmeyin. Akülerdeki çalışmalardan sonra ellerinizi yıkayın.

Tavsiye edilen aküler, şarj cihazları

	Sipariş numarası
Akü 2 adet gereklidir	6.654-264.0
Akü bağlantısı	6.650-440.0
Şarj cihazı	6.682-042.0

Aküler ve şarj cihazları piyasadan temin edilebilir.

Maksimum akü ölçüleri

Uzunluk	Genişlik	Yükseklik
330 mm	171 mm	235 mm

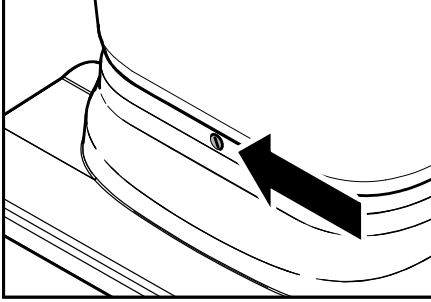
Bp varyantında sulu akülerin kullanılması gerekirse, aşağıdakilere dikkat edin:

- Maksimum akü ölçülerine uyulmalıdır. Bakım gerektirmeyen akülerin şarj edilmesi sırasında akü üreticisinin talimatlarına uyulmalıdır (Bkz. Bakım planı)

Akülerin yerleştirilmesi ve bağlanması

Bp Pack modelinde aküler ve şarj cihazı monte edilmiş durumdadır.

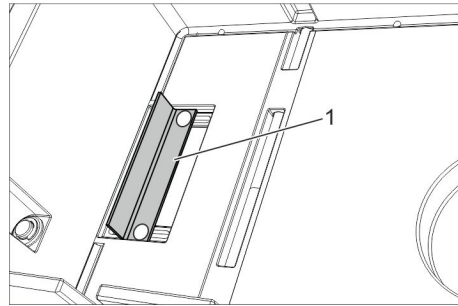
- Gerekirse depoları boşaltın
- Yürüyen aksamı ayağınızla öne doğru çevirin.



DIKKAT

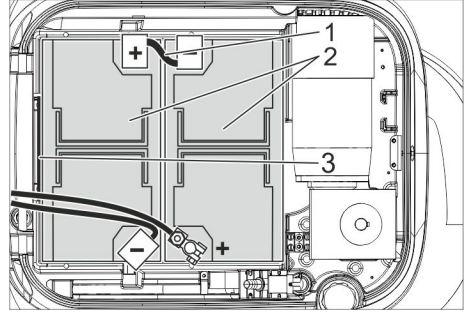
Cihazın arka tarafındaki kablolar için hasar tehlikesi. Tankı geriye çevirmeden önce, yürüyen aksamı mutlaka öne çevirin.

- Cıvatayı sökün ve depoyu yukarı doğru çevirin.
- Akü kapağını kaldırın.



1 Bağlantı köşebendi

- Bağlantı köşebendini yukarıda gösterildiği gibi hizalayın.



- 1 Akü bağlantısı, Sipariş No. 6.650-440.0
- 2 Akü, Sipariş No. 6.654-264.0
- 3 Bağlantı köşebendi

- Aküyü yerleştirin.
- Akülerin arkasındaki sabitleme köşebendini vidalayın.

DIKKAT

Akü bağlantılarını birbirleriyle karıştırma sonucu hasar tehlikesi.

Kutupların doğru olmasına dikkat edin. Sıkışma nedeniyle hasar tehlikesi. Sadece yukarıda belirtilen akü bağlantısını kullanın.

Not:

Akü setinin bağlanmasından önce, program seçme anahtarı "OFF" konumuna getirilmelidir. Bu uyarıya uyulmaması durumunda aşağıdaki arızalar ortaya çıkabilir:

- Fırça motorunun aşırı yük göstergesi bir arıza gösterir.

Arızanın giderilmesi: Program seçme anahtarını yaklaşık 10 saniye boyunca "OFF" konumuna döndürün.

- Akü kontrol göstergesi bir boşalma gösterir ve cihaz devreye sokulamaz.

Arızanın giderilmesi: Aküyü tam olarak şarj edin.

- Program seçim anahtarını "OFF" konumuna getirin.
- Akülerden birinin artı kutbunu diğer akünün eksi kutbuna bağlayın.
- Bağlantı kablosunu henüz boş olan (+) ve (-) akü kutuplarına bağlayın.
- Akü kapağını yerleştirin.
- Depoyu aşağı doğru çevirin cıvatayla emniyete alın.

DIKKAT

Boşalma nedeniyle hasar tehlikesi. Cihazı devreye sokmadan önce aküleri şarj edin.

Aküyü şarj edin

Not:

Cihaz, boşalmaya karşı bir koruma sistemine sahiptir; yani izin verilen minimum kapasiteye ulaşılması durumunda cihaz kapatılır. Bu durumda, kumanda panelindeki akü denetim lambası kırmızı olarak yanar. Boşalmış aküleri (kısmen boşalsalar da) her zaman şarj edin.

⚠ TEHLİKE

Elektrik çarpma tehlikesi.

Şarj cihazını yağmur, yüksek nem ya da nemli mekanlarda kesinlikle kullanmayın!

Not:

Şarj süresi ortalama 10-12 saattir.

Şarj işlemi BR/BD 40/25 Bp Pack

→ Şarj cihazının elektrik fişini prize takın. Şarj cihazı elektronik olarak ayarlanmıştır ve şarj işlemini otomatik olarak tamamlar. Şarj işlemi sırasında cihazın tüm fonksiyonları otomatik olarak durdurulur.

Akü kontrol göstergesi, şebeke soketi takılmış durumdayken şarj işleminin ilerleyişini gösterir:

Yenileme şarjı	hızlı şekilde kırmızı olarak yanıp söner
Hızlı şarj	Hızlı şekilde sarı olarak yanıp söner
Koruma şarjı (akü dolu)	yeşil renkte hızlı yanıp sönerse

Şarj işlemi BR/BD 40/25 Bp

→ Akü soketini çekin ve şarj kablosuna bağlayın.

Not:

Şarj cihazını, cihazın çıkartılabilen akü soketine bağlayın; cihaza takılmış sokete bağlamayın.

→ Şarj cihazının açılması

Bakım uygulanmayan aküler (sulu aküler)

→ Şarj işleminin bitmesinden bir saat önce saf su ekleyin, asit seviyesinin doğru olmasına dikkat edin. Akü gerekli şekilde işaretlenmiştir.

⚠ UYARI

Tahriş olma tehlikesi. Akü boşalmış durumdayken su eklenmesi dışarı asit çıkmasına neden olabilir!

Akü asidiyle çalışırken koruyucu gözlük takın ve yaralanmaları ve kıyafetlerinizin zarar görmesini önlemek için kurallara uyun. Deri ya da kıyafetlere asit sıçraması durumunda hemen bol suyla yıkayın.

DIKKAT

Akülere su eklemek için sadece saf su ya da tuzdan arındırılmış su (EN 50272-T3) kullanın.

Yabancı katkılar (düzeltme malzemeleri) kullanmayın, aksi takdirde her türlü garanti geçerliliğini kaybeder.

Şarj işleminden sonra:

- Şarj cihazının elektrik fişini prizden çekin.
- İçinde şarj cihazı olmayan modellerde: Akü kablosunu şarj kablosundan çekin ve cihaza bağlayın.

Akülerin sökülmesi

- Gerekirse depoları boşaltın
- Yürüyen aksamı ayağınızla öne doğru çevirin.

DIKKAT

Cihazın arka tarafındaki kablolar için hasar tehlikesi. Tankı geriye çevirmeden önce, yürüyen aksamı mutlaka öne çevirin.

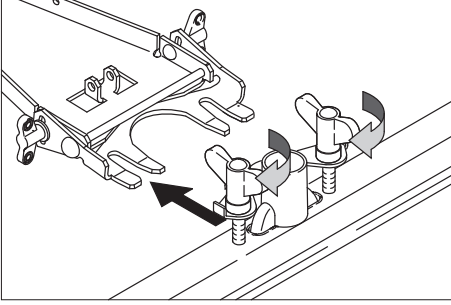
- Cıvatayı sökün ve depoyu yukarı doğru çevirin.
- Akü kapağını kaldırın.
- Kabloyu akünün eksi kutbundan sökün.
- Kalan kabloları akülerden sökün.
- Akülerin arkasındaki sabitleme köşebendini gevşetin.
- Aküleri dışarı alın.
- Kullanılmış aküleri geçerli düzenlemele göre tasfiye edin.

Fırçaların takılması

Cihaz devreye sokulmadan önce fırçalar takılmalıdır (Bkz. "Bakım çalışmaları").

Emme kolunun takılması

- Emme kolunu, kalıp sac süspansiyonun üzerinde duracak şekilde emme kolu süspansiyonuna yerleştirin.



- Emme hortumunu takın.

Çalıştırma

DIKKAT

Hasar görme tehlikesi. Geri hareketten önce emme kolunu kaldırın.

Not:

Fırça tahrikini hemen devre dışı bırakmak için kumanda kolunu bırakın.

İşletme malzemelerinin doldurulması

DIKKAT

Hasar görme tehlikesi. Sadece tavsiye edilen temizlik maddelerini kullanın. Diğer temizlik maddeleri için, işletmeci, işletme güvenliği ve kaza tehlikesi açısından artan riski üstlenir. Sadece çözücü maddeler, tuz asidi ve hidroflüorik asit içermeyen temizlik maddeleri kullanın.

Temizlik maddelerinin üzerindeki güvenlik uyarılarına dikkat edin.

Not:

Aşırı köpüklenen temizlik maddeleri kullanmayın.

Tavsiye edilen temizlik maddeleri:

Kullanım	Temizlik maddesi
Suya dayanıklı zeminlerdeki genel temizlik	RM 745 RM 746
Parlak üst yüzeylerdeki (Örn; granit) genel temizlik	RM 755 es

Sanayi işletmelerindeki zeminlerde genel ve ana temizlik	RM 69 ASF
Küçük fayanslı zeminlerde genel ve ana temizlik	RM 753
Sağlık sektöründe genel fayans temizliği	RM 751
Sağlık sektöründe temizlik ve dezenfeksiyon	RM 732
Alkaliye karşı dayanıklı her türlü zeminde (Örn; PVC) katman ayırma	RM 752
Muşambalı zeminlerde katman ayırma	RM 754

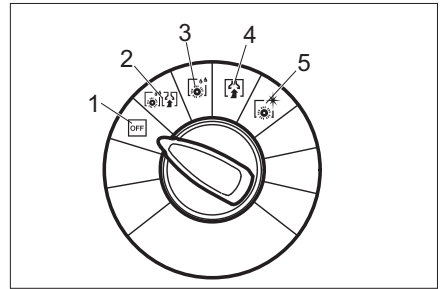
- Temiz su deposunun kapağını açın.
→ Su-temizlik maddesi karışımını doluluk seviyesi göstergesinin MAX işaretine kadar doldurun. Maksimum sıvı sıcaklığı 60 °C.
→ Temiz su deposunun kapağını kapatın.

Kullanım yerine götürme

Cihaz, öne doğru çıkarılan yürüyen aksamla, fırçalar zemine değmeden kullanılacağı yere kadar itilebilir.

- Emme çubuğunu kaldırın.
→ Cihazı itme kolundan aşağıya doğru bastırın.
→ Yürüyen aksamı ayağınızla öne doğru çıkarın.
→ Cihazı itme kolundan kullanılacağı yere kadar itin.

Temizlik programları



- 1 OFF
Cihaz devre dışıdır.
- 2 Fırçalayarak emme
Zeminin ıslak şekilde temizlenmesi ve pis süyun emilmesi.

- 3 Sulu fırçalama
Zeminin ıslak şekilde temizlenmesi ve temizlik maddesinin etki etmesinin sağlanması.
- 4 Emme
Pis suyu emin.
- 5 Parlatma
Zeminin sıvı kullanmadan parlatılması.

Akü kontrol göstergesi

Akü kontrol göstergesi, şarj cihazı sökül-müş durumdayken akülerin şarj seviyesini gösterir:

40-100%	Yeşil olarak yanar
20-40%	sarı olarak yanar
0-20%	yavaşça kırmızı olarak yanıp söner
boş	Kırmızı olarak yanar

Not:

Akü boşalmışsa (akü kontrol göstergesi kırmızı olarak yanar), cihaz otomatik olarak kapatılır. Cihaz, ancak akü tam olarak doldurulduktan sonra tekrar işleme alınabilir.

Değiştirilmiş aküler

Akülerin şarj edilmesi sırasında bekleme süresini kısaltmak için, ek akü setleri temin edilebilir. Cihazdaki boş akü seti şarj edilmiş akü setiyle değiştirilebilir.

Not:

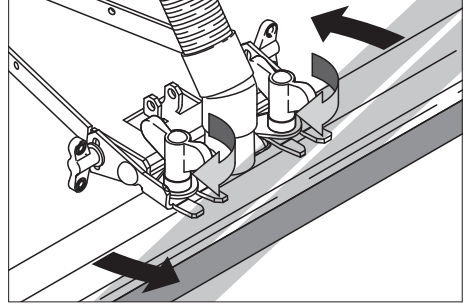
Değiştirilen akü seti, cihaza bağlanma sırasında 25,8 V minimum gerilime sahip olmalıdır. Daha düşük bir gerilimde, elektronik ünitedeki boşalma koruması cihazın işleme alınmasını önler. Bu durumda akü seti tam olarak şarj edilmelidir.

Emme kolunun ayarlanması

Eğik konum

Fayanslı kaplamalarda emici sonuçlarının iyileştirilmesi için, emme kolu maksimum 5° eğik konuma getirilebilir.

- Kanatlı somunları gevşetin.
- Emme kolunu döndürün.

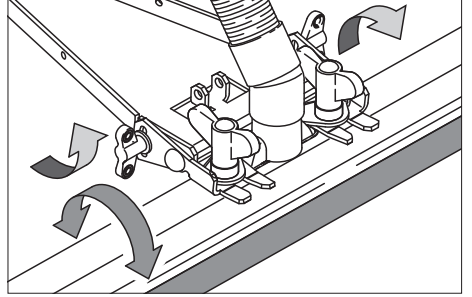


- Emme kolunu döndürün.

Eğim

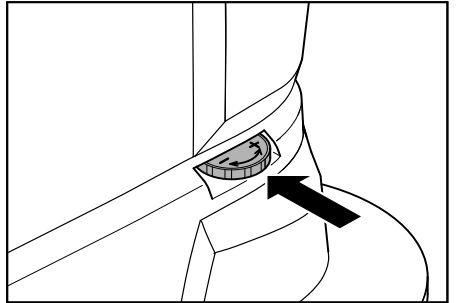
Emici sonucunun yetersiz olması durumunda, düz emme kolunun eğimi değiştirilebilir.

- Kanatlı somunları gevşetin.
- Emme kolunu eğin.



- Kanatlı somunları sıkın.

Ön tahrik hızının ayarlanması (sadece BD varyantı)



- Yürüyen aksamı ayağınızla öne doğru çevirin.
- Hızın azaltılması: Düğmeyi "-" yönünde döndürün.
- Hızın artırılması: Düğmeyi "+" yönünde döndürün.

Temizleme

- Yürüyen aksamı ayağınızla geriye doğru çevirin.
- Program seçim anahtarını istediğiniz temizleme programına getirin.
- Su miktarını, kirlenme ve zemin kaplamasına uygun olarak ayarlayın.
- Emme kolunu indirin.
- Kumanda demirini çekerek fırçaları çalıştırın.

DIKKAT

Zemin kaplamasını için zarar görme tehlikesi. Cihazı noktada çalıştırmayın.

Durma ve durdurma

- Su miktarı ayar düğmesini kapatın.
- Artık suyu emmek için cihazı 1-2 metre daha öne doğru sürün.
- Program seçim anahtarını "OFF" konumuna getirin.
- Emme kolunu kaldırın.
- Yürüyen aksamı ayağınızla öne doğru çevirin.

DIKKAT

Fırça/fırçaların deforme olma tehlikesi. Cihazı durdururken, yürüyen aksamı öne çevirerek fırça/fırçalardaki yükü alın.

Pis su deposunun boşaltılması

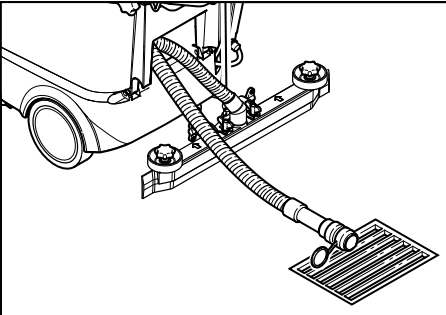
Not:

Pis su tankı doluyken, şamandıra emme kanalını kapatır. Emme işlemi durdurulur. Pis su deposunu boşaltın.

⚠ UYARI

Yerel atık su işleme talimatlarına uyun.

- Pis su tahliye hortumunu tutucudan alın ve uygun bir toplama tertibatı kullanarak indirin.



- Tahliye hortumundaki dozaj tertibatını açarak suyu boşaltın.
- Daha sonra, pis su deposunu temiz suyla yıkayın.

Temiz su deposunun boşaltılması

- Dolum seviyesi göstergesinin üstteki ucundaki kaplini gevşetin.
- Dolum seviyesi göstergesinin hortumunu uygun bir toplama tertibatının üzerine indirin ve sıvıyı boşaltın.
- Kaplini cihaza oturtun.

Eco varyantı:

- Temiz su boşaltma civatasını sökün ve sıvıyı boşaltın.
- Temiz su boşaltma civatasını tekrar vidalayın ve sıkın.

Taşıma

⚠ TEDBİR

Yaralanma ve hasar tehlikesi! Taşıma sırasında cihazın ağırlığına dikkat edin.

- Bir araç üzerinde taşımak için gergi kemmerleri/telleri kullanarak cihazı kaymaya karşı emniyete alın.

Yer ihtiyacını azaltmak için, itme kolu öne doğru çevrilebilir:

- Sürgü demiri sabitlemesinin yıldız kollarını gevşetin.
- İtme kolunu öne doğru itin.

Depolama

⚠ TEDBİR

Yaralanma ve hasar tehlikesi! Depolama sırasında cihazın ağırlığına dikkat edin.

- Bu cihaz sadece iç mekânlarda depolanmalıdır.
- Devrilme güvenliğini olumsuz etkilemek için, depolama yerini, cihazın izin verilen toplam ağırlığını dikkate alarak seçin.

Koruma ve Bakım

⚠ TEHLİKE

Yaralanma tehlikesi. Cihazdaki tüm çalışmalardan önce program seçim anahtarını "OFF" konumuna getirin ve elektrik fişini çekin.

Cihazı sağlam, düz bir yere koyun ve akü kutup başlarını çıkartın.

→ Pis su ve kalan temiz suyu boşaltın ve imha edin.

Bakım planı

Çalışmadan sonra

DIKKAT

Hasar görme tehlikesi. Cihaza su püskürtmeyin ve agresif temizlik maddeleri kullanmayın.

- Pis suyu boşaltın.
- Toz süzgecini kontrol edin, ihtiyaç anında temizleyin.
- Cihazın dışını, hafif yıkama çözeltisine batırılmış nemli bir bezle temizleyin.
- Emme dudakları ve püskürme korumasını temizleyin, aşınma kontrolü yapın ve ihtiyaç anında değiştirin.
- Fırçalara aşınma kontrolü yapın, ihtiyaç anında fırçaları değiştirin
- İhtiyaç anında aküyü şarj edin.

Her ay

- Cihaz geçici bir süre kullanılmadığında: Akü denkleme şarjı uygulayın.
- Akü kutuplarında oksitlenme olup olmadığını kontrol edin, gerekiyorsa kutupları fırçalayın ve kutup gresi sürün. Bağlantı kablolarının sıkıca yerlerine oturmasına dikkat edin.
- Kirli su deposu ve kapağı arasındaki contaların durumunu kontrol edin, gerekiyorsa değiştirin.
- Bakım gerektiren akülerde hücrelerin asit yoğunluğunu kontrol edin.
- Fırça kanalını temizleyin. (sadece BR modelinde)

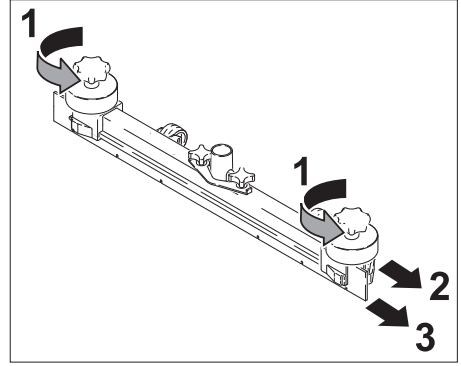
Her yıl

- Müşteri hizmetlerinin öngörülen kontrol çalışmalarını yapmasını sağlayın.

Bakım çalışmaları

Emme dudaklarının değiştirilmesi

- Emme kolunu çıkartın.
- Yıldız tutamakları sökün.



- Plastik parçaları çekerek çıkartın.
- Emme dudaklarını çekerek çıkartın.
- Yeni emme dudaklarını yerleştirin.
- Plastik parçaları yerlerine takın.
- Yıldız tutamakları vidalayın ve sıkın.

Fırça silindirlerinin değiştirilmesi

- Kirli su deposunu boşaltın.
- Cihazı itme kolundan aşağıya doğru bastırın.
- Yürüyen aksamı ayağınızla öne doğru çıkarın.
- Fırçaları içeri bastırın ve aşağıya doğru çekerek çıkarın.
- Yeni fırça silindirini yerleştirin ve yerine oturtun.
- Yürüyen aksamı ayağınızla arkaya itin.

Disk fırçaların değiştirilmesi

- Pis su deposunu boşaltın.
- Cihazı kontrol çemberinden aşağı doğru bastırın.
- Yürür aksamı ayağınızla öne doğru hareket ettirin.
- Ön tahrik hızını ayarlamak için düğmeyi – yönünde çevirin.
- Disk fırçaları kaldırın.
- Disk fırçaları yaklaşık 45 döndürün.
- Disk fırçaları aşağı doğru çıkartın.
- Yeni disk fırçaları ters sırada yerleştirin.
- Ön tahrik hızını ayarlayın.
- Yürür aksamı ayağınızla arkaya doğru hareket ettirin.

Bakım sözleşmesi

Cihazın güvenli bir şekilde çalışması için, yetkili Kärcher satış bürosu ile bakım sözleşmeleri yapılabilir.

Antifriz koruma

Donma tehlikesinde:

- Temiz ve pis su deposunu boşaltın.
- Cihazı donmaya karşı korunmuş bir bölümde durdurun.

Arızalar

⚠ TEHLİKE

Yaralanma tehlikesi. Cihazdaki tüm çalışmalardan önce program seçim anahtarını "OFF" konumuna getirin ve elektrik fişini çekin.

Cihazı sağlam, düz bir yere koyun ve akü kutup başlarını çıkartın.

- Kirli suyu ve kalan temiz suyu boşaltın ve bertaraf edin.

Bu tablo yardımıyla giderilemeyen arızalarda müşteri hizmetlerini arayın.

Göstergeli arızalar

Akü kontrol göstergesi	Arıza göstergesi	Arıza	Arızanın giderilmesi
–	hızlı yanıp sönme	Fırça tahrikinde aşırı sıcaklık	Program seçme anahtarını OFF konumuna getirin ve cihazı soğutun.
–	yavaş yanıp sönme	Kablo bağlantı hatası, kopma	Program seçme anahtarını OFF konumuna getirin. Daha sonra temizleme programını tekrar seçin. Arıza devam ederse, müşteri hizmetlerini arayın.
–	yanıyor	Elektronik ünitelerde arıza	
hızlı şekilde kırmızı olarak yanıp söner	hızlı yanıp sönme	Akü arızalı	
yavaşça kırmızı olarak yanıp söner	yavaş yanıp sönme	Fırça motorunda aşırı yük	Program seçme anahtarını OFF konumuna getirin. Yabancı maddelerin fırçaları bloke edip etmediğini kontrol edin, gerekirse yabancı maddeleri çıkartın. Daha sonra temizleme programını tekrar seçin. Arıza devam ederse, müşteri hizmetlerini arayın.

Göstergesiz arızalar

Arıza	Arızanın giderilmesi
Cihaz çalıştırılmıyor	Aküyü kontrol edin, gerekirse şarj edin Akü kutup sigortasını akünün artı kutbunda kontrol edin (75 A), sigorta arızalıysa müşteri hizmetlerini bilgilendirin.
Yetersiz su miktarı	Temiz su seviyesini kontrol edin, gerekirse depoyu doldurun Hortumlara tıkanma kontrolü yapın, gerekirse hortumları temizleyin.
Yetersiz emme kapasitesi	Pis su deposu ve kapak arasındaki contaların durumunu kontrol edin, ihtiyaç anında contaları değiştirin. Toz süzgecinin temizlenmesi Emme kolundaki emme dudağını temizleyin, gerekirse çevirin ya da değiştirin. Emme hortumuna tıkanma kontrolü yapın, gerekirse hortumu temizleyin. Emme hortumuna sızdırmazlık kontrolü yapın, gerekirse hortumu değiştirin. Pis su tahliye hortumundaki kapağın kapalı olup olmadığını kontrol edin Emme kolunun ayarını kontrol edin.
Yetersiz temizleme sonucu	Fırçalara aşınma kontrolü yapın, ihtiyaç anında fırçaları değiştirin
Fırçalar dönmüyor	Yabancı maddelerin fırçaları bloke edip etmediğini kontrol edin, gerekirse yabancı maddeleri çıkartın

Teknik Bilgiler

		BR 40/25 C Bp	BR 40/25 C BP Pack	BD 40/25 C Bp	BD 40/25 C Bp Pack
Güç					
Nominal gerilim	V	24			
Akü kapasitesi	Ah (5h)	-	80	-	80
Akü kapasitesi ECO varyantı	Ah (5h)	-	60	-	60
Ortalama güç alımı	W	1200			
Emme motorunun gücü	W	600			
Fırça motorunun gücü	W	600			
Emme					
Emme kapasitesi, hava miktarı	l/s	30			
Emme kapasitesi, vakum, maksimum	kPa	130			
Temizleme fırçaları					
Çalışma genişliği	mm	400		390	
Fırça çapı	mm	96		385	
Fırça devri	d/dk	1350		140	
Şarj cihazı					
Gerilim	V	-	230	-	230
Elektrik türü	Hz	-	1~50-60	-	1~50-60
Güç	W	-	400	-	400
Ölçüler ve ağırlıklar					
Teorik yüzey gücü	m ² /s	1600			
Temiz/pis su deposunun hacmi	l	25			
Uzunluk (sürgü demiri hariç)	mm	800		870	
Genişlik (emme kolu hariç)	mm	575			
Yükseklik (sürgü demiri hariç)	mm	830			
Taşıma ağırlığı	kg	105		100 105 (ECO)	109
Müsaade edilen toplam ağırlık	kg	130		125 130 (ECO)	134
60335-2-72'a göre belirlenen değerler					
Kolların toplam titreşim değeri	m/s ²	<2,5			
Güvensizlik K	m/s ²	0,2			
Ses basıncı seviyesi L _{pA}	dB(A)	67			
Güvensizlik K _{pA}	dB(A)	1			
Ses basıncı seviyesi L _{WA} + Güvensizlik K _{WA}	dB(A)	82			

AB uygunluk bildirisi

İşbu belge ile aşağıda tanımlanan makinenin konsepti ve tasarımı ve tarafımızdan piyasaya sürülen modeliyle AB yönetmeliklerinin temel teşkil eden ilgili güvenlik ve sağlık yükümlülüklerine uygun olduğunu bildiririz. Onayımız olmadan cihazda herhangi bir değişiklik yapılması durumunda bu beyan geçerliliğini yitirir.

Ürün: Zemin temizleyici

Tip: 1.515-xxx

İlgili AB yönetmelikleri

2006/42/EG (+2009/127/EG)

2004/108/EG

Kullanılmış olan uyumlu standartlar

EN 55014-1: 2006+A1: 2009+A2: 2011

EN 55014-2: 1997+A1: 2001+A2: 2008

EN 60335-1

EN 60335-2-29: 2004+A2: 2010

EN 60335-2-72

EN 61000-3-2: 2006+A1: 2009+A2: 2009

EN 61000-3-3: 2013

İmzası bulunanlar, işletme yönetimi adına ve işletme yönetimi tarafından verilen vekaletle dayanarak işlem yapar.


H. Jenner
CEO


S. Reiser
Head of Approbation

Dokümantasyon yetkilisi:

S. Reiser

Alfred Kärcher GmbH & Co. KG

Alfred-Kärcher-Str. 28 - 40

71364 Winnenden (Germany)

Tel.: +49 7195 14-0

Faks: +49 7195 14-2212

Winnenden, 2014/01/01

Garanti

Her ülkede yetkili distribütörümüz tarafından verilmiş garanti şartları geçerlidir. Garanti süresi içinde aksesuarınızda oluşan muhtemel hasarları, arızanın kaynağı üretim veya malzeme hatası olduğu sürece ücretsiz olarak karşılıyoruz. Garanti durumunda satış fişi ile satıcıya veya yetkili servise başvururun.

Yedek parçalar

- Sadece üretici tarafından onaylanmış aksesuar ve yedek parçalar kullanılmaktadır. Orijinal aksesuar ve orijinal yedek parçalar, cihazın güvenli ve arızasız bir biçimde çalışmasının güvencesidir.
- En sık kullanılan yedek parça çeşitlerini kullanım kılavuzunun sonunda bulabilirsiniz.
- Yedek parçalar hakkında diğer bilgileri, www.kaercher.com adresindeki Servis bölümünden alabilirsiniz.



Перед первым применением вашего прибора прочитайте эту оригинальную инструкцию по эксплуатации, после этого действуйте соответственно и сохраните ее для дальнейшего пользования или для следующего владельца.

Оглавление

Указания по технике безопасности	RU	1
Назначение	RU	1
Использование по назначению	RU	2
Защита окружающей среды	RU	2
Описание элементов управления и рабочих узлов	RU	3
Перед началом работы	RU	4
Эксплуатация	RU	7
Транспортировка	RU	10
Хранение	RU	10
Уход и техническое обслуживание	RU	11
Неполадки	RU	12
Технические данные	RU	14
Заявление о соответствии ЕС	RU	15
Гарантия	RU	15
Запасные части	RU	15

Указания по технике безопасности

Перед первым использованием прибора следует ознакомиться с данным Руководством по эксплуатации и прилагаемой брошюрой по технике безопасности при работе с щеточными моющими приборами и моющими приборами-распылителями № 5.956-251.0.

⚠ ПРЕДУПРЕЖДЕНИЕ

Не использовать прибор на поверхностях с уклоном.

Защитные устройства

Защитные приспособления предназначены для защиты оператора. Их отключение, а также работа в обход их функций не допускаются.

переключающая скоба

Для незамедлительного отключения привода щеток: отпустить переключающую скобу.

Степень опасности

⚠ ОПАСНОСТЬ

Указание относительно непосредственно грозящей опасности, которая приводит к тяжелым увечьям или к смерти.

⚠ ПРЕДУПРЕЖДЕНИЕ

Указание относительно возможной потенциально опасной ситуации, которая может привести к тяжелым увечьям или к смерти.

⚠ ОСТОРОЖНО

Указание на потенциально опасную ситуацию, которая может привести к получению легких травм.

ВНИМАНИЕ

Указание относительно возможной потенциально опасной ситуации, которая может повлечь материальный ущерб.

Назначение

Эта подметальная машина предназначена для влажной уборки или полирования ровных полов.

За счет выбора мощней программы и установки подачи воды прибор может быть легко настроен на выполнение соответствующей работы по уборке.

Ширина рабочей поверхности в 400 мм и вместимость резервуаров для чистой и грязной воды по 25 л каждый обеспечивают эффективную мойку.

Указание:

Каждый раз в соответствии с задачей по очистке устройство может оснащаться различными принадлежностями.

Спрашивайте их по нашему каталогу или посетите наш сайт в Интернете www.kaercher.com.

Использование по назначению

Используйте данное зарядное устройство исключительно в соответствии с указаниями данного руководства по эксплуатации.

- Не допускается использование прибора для чистки жестких половых покрытий, чувствительных к воздействию влаги и полированию. Диапазон рабочей температуры составляет от +5°C до +40°C.
 - Это устройство предназначено для использования внутри помещений.
 - Прибор не пригоден для мойки замерзших полов (например, в холодильных установках).
 - Прибор разрешается оснащать только оригинальными принадлежностями и запасными частями.
 - Прибор был разработан для мойки полов внутри помещений или поверхностей, находящихся под крышей. При использовании прибора в других сферах применения следует проверить возможность использования других щеток.
 - Прибор не предназначен для чистки общественных транспортных дорог.
 - Следует соблюдать допустимую удельную нагрузку на поверхность пола.
- Прибор не пригоден для использования во взрывоопасной среде.

Защита окружающей среды



Упаковочные материалы пригодны для вторичной обработки. Поэтому не выбрасывайте упаковку вместе с домашними отходами, а сдайте ее в один из пунктов приема вторичного сырья.



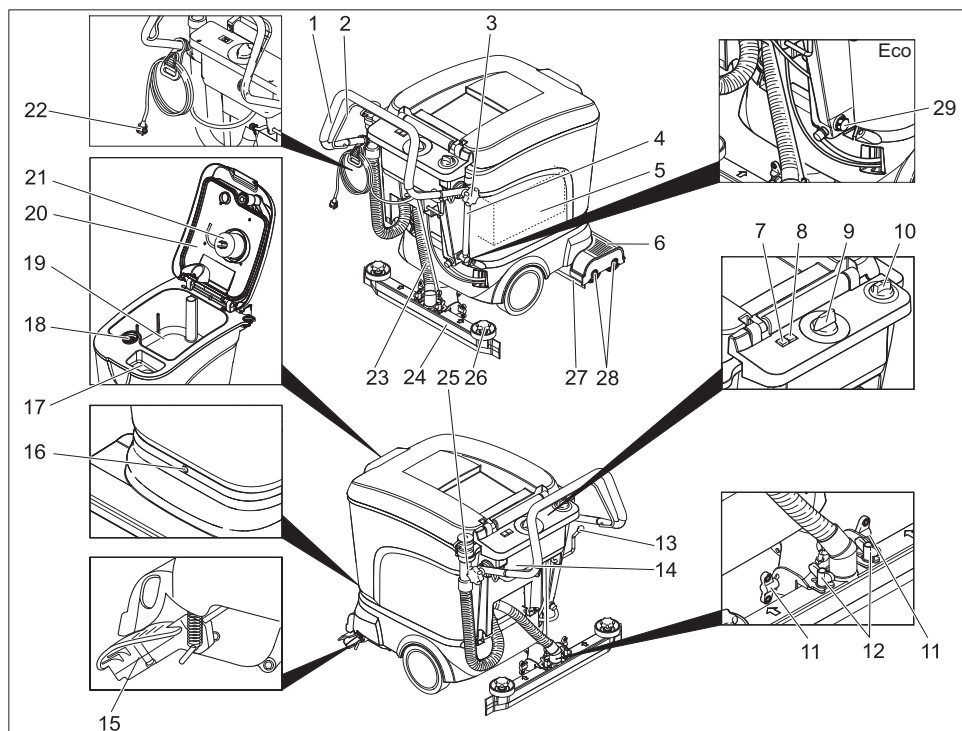
Старые устройства содержат ценные перерабатываемые материалы, подлежащие передаче в пункты приемки вторичного сырья. Аккумуляторы, масло и иные подобные материалы не должны попадать в окружающую среду. Поэтому старые приборы следует утилизировать через соответствующие системы приемки отходов.

Инструкции по применению компонентов (REACH)

Актуальные сведения о компонентах приведены на веб-узле по следующему адресу:

www.kaercher.com/REACH

Описание элементов управления и рабочих узлов



- | | |
|---|--|
| 1 Ведущая дуга | 16 Винт крепления бака |
| 2 переключающая скоба | 17 отверстие для залива чистой воды |
| 3 грибовая рукоятка крепления ведущей дуги | 18 Сетчатый фильтр |
| 4 Индикатор уровня заполнения и сливной шланг для чистой воды (не для варианта ECO) | 19 Резервуар грязной воды |
| 5 аккумулятор (только с Pack-Variante) | 20 Крышка резервуара грязной воды |
| 6 Моющий узел | 21 Поплавок |
| 7 Контрольный индикатор аккумулятора | 22 Штепсельная вилка для зарядного устройства (только вариант Pack) |
| 8 Индикация неисправностей | 23 Всасывающий шланг |
| 9 переключатель выбора программ | 24 Всасывающая планка * |
| 10 Регулятор подачи воды | 25 Шланг слива грязной воды |
| 11 Барашковые гайки для наклона всасывающей планки | 26 грибовые рукоятки для замены всасывающих кромок |
| 12 Барашковые гайки для крепления всасывающей планки | 27 Пробка сливного отверстия для чистой воды (только для варианта ECO) |
| 13 Рычаг опускания всасывающей планки | 28 Брызговики |
| 14 Электроника/Зарядное устройство (только вариант Pack) | 29 Щеточный вал (вариант исполнения BR) дисковые щетки (вариант исполнения VD) |
| 15 Ходовая часть для транспортировки | |

* не входит в объем поставки (за исключением варианта ECO)

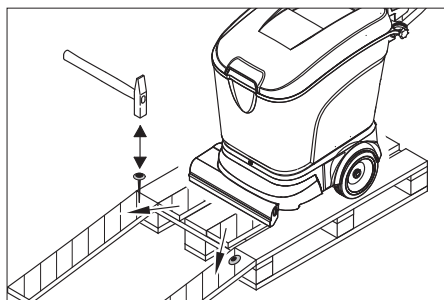
Цветная маркировка

- Органы управления для процесса очистки желтого цвета.
- Органы управления для технического обслуживания и сервиса светлого цвета.

Перед началом работы

Выгрузка аппарата

- ➔ ослабить грибовые ручки на креплениях ведущей дуги,
- ➔ наклонить вниз ведущую дугу и снова затянуть грибовые рукоятки,









- ➔ В качестве рампы положить на поддон длинные боковые доски от упаковки.
- ➔ Рампу прибить гвоздями к поддону.
- ➔ В качестве опоры для рампы подложить под нее короткие доски.
- ➔ Снять деревянные планки перед колесами.
- ➔ переместить прибор по рампе с поддона вниз.

Аккумуляторы

Безопасность

При обращении с аккумуляторами следует соблюдать следующие предупредительные указания:

	Соблюдать указания на аккумуляторе, в инструкции об использовании и руководстве по эксплуатации прибора.
	Носить защиту для глаз

	Не допускать детей к электроду и аккумуляторам
	Взрывоопасность
	Запрещается разведение огня, искрение, открытые источники света и курение
	Опасность получения химических ожогов
	Первая помощь
	Предупредительная маркировка
	Утилизация
	Не выбрасывать аккумулятор в мусорный контейнер

⚠ ОПАСНОСТЬ

Опасность взрыва! Не класть инструменты или подобные предметы на аккумулятор, т.е. конечные полюса и на соединители элементов.

Опасность получения травм! Ни в коем случае не допускать контакта свинца с ранами. После работ с аккумулятором необходимо помыть руки.

Рекомендуемые аккумуляторы, зарядные устройства

	Номер заказа
Аккумулятор Необходимо 2 штуки	6.654...-264.0
Перемычка между аккумуляторными батареями	6.650...-440.0
Зарядное устройство	6.682...-042.0

Аккумуляторы и зарядные устройства можно приобрести в специализированных местах торговли.

Максимальные габариты аккумуляторов

Длина	Ширина	высота
330 мм	171 мм	235 мм

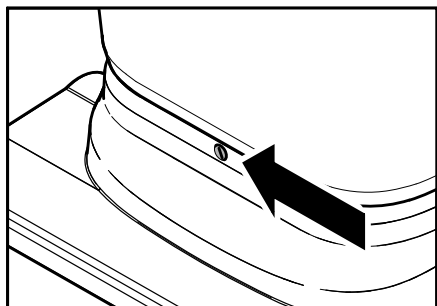
Если в варианте Вр используются заливаемые аккумуляторы, необходимо учитывать следующее:

- Необходимо соблюдать максимальные габариты аккумулятора. При зарядке необслуживаемых аккумуляторов необходимо соблюдать предписания изготовителя аккумулятора (см. "План технического обслуживания")

Установить и подключить аккумуляторы

В приборах версии Вр Pack аккумуляторы и зарядный прибор уже установлены.

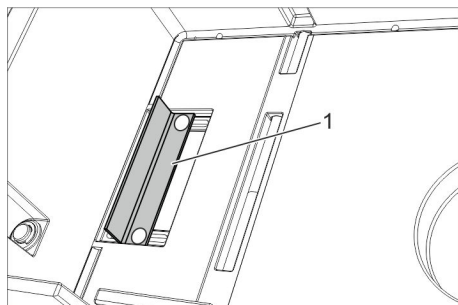
- ➔ В случае необходимости удалить содержимое резервуаров
- ➔ Ногой выдвинуть ходовую часть вперед.



ВНИМАНИЕ

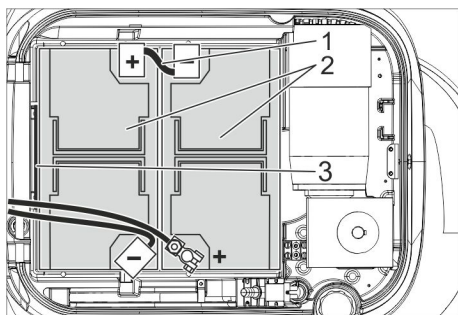
Опасность повреждения кабеля с задней стороны прибора. Перед выдвиганием бака назад ходовую часть необходимо обязательно выдвинуть вперед.

- ➔ Вывернуть винт крепления бака и откинуть бак назад.
- ➔ Удалить крышку аккумулятора.



1 Крепежные уголки

- ➔ Установить крепежные уголки так, как показано выше.



- 1 Перемычка между аккумуляторными батареями, номер для заказа 6.650-440.0.
- 2 Аккумуляторная батарея, номер для заказа 6.654-264.0.
- 3 Крепежные уголки

- ➔ Установить аккумулятор.
- ➔ Привинтить за аккумуляторами крепежные углы.

ВНИМАНИЕ

Опасность повреждения ввиду того, что возможно случайно перепутать контакты аккумулятора.

Соблюдать правильную полярность. Опасность повреждения при заземлении. Использовать только вышеуказанную перемычку между батареями.

Указание:

До закрепления комплекта аккумуляторов необходимо повернуть переключатель выбора программ в положение

„OFF“. При несоблюдении этого указания возможно возникновение следующих повреждений:

- Индикатор перегрузки щеточного мотора указывает на повреждение. Способ устранения: Переключатель выбора программ повернуть в позицию "OFF" приблизительно на 10 с.
- Контрольный индикатор аккумулятора показывает глубокую разрядку и прибор не может эксплуатироваться. Способ устранения: Полностью зарядить аккумулятор.
- переключатель выбора программ повернуть в позицию OFF,
- Положительный полюс одного аккумулятора соединить с отрицательным полюсом другого аккумулятора.
- Зажать соединительный кабель на еще свободных полюсах аккумулятора (+) и (-).
- Закрывать крышку аккумулятора.
- Сдвинуть резервуар вниз и закрепить при помощи винта.

ВНИМАНИЕ

Опасность повреждения ввиду глубокой разрядки. Перед началом работы прибора зарядить аккумулятор.

Зарядка аккумулятора

Указание:

Прибор оснащен защитой от глубокой разрядки, т.е. при достижении минимально допустимого уровня заряда прибор отключается. На пульте управления индикация контроля аккумулятора начинается светиться в данном случае красным светом. Разряженный (даже частично) аккумулятор необходимо зарядить.

⚠ ОПАСНОСТЬ

Опасность поражения током.

Никогда не использовать зарядное устройство во время дождя, при высокой влажности воздуха или в сырых помещениях!

Указание:

Время зарядки аккумулятора составляет в среднем при обл. 10-12 часов.

Процесс зарядки BR/BD 40/25 Вр Pack

- Вставить штепсельную вилку зарядного устройства в розетку. Электронная система управляет зарядным устройством и автоматически завершает процесс зарядки. Все функции устройства в ходе процесса зарядки прерываются автоматически. При вставленной штепсельной вилке в электророзетку индикатор зарядки аккумулятора показывает ход процесса зарядки:

Обновление зарядки	быстро мигает красным светом
Быстрая зарядка	быстро мигает желтым светом
Постоянный подзаряд (аккумулятор полностью заряжен)	быстро мигает зеленым светом

Процесс зарядки BR/BD 40/25 Вр

- Снять штекер аккумулятора и соединить его с зарядным кабелем.

Указание:

Зарядное устройство необходимо подсоединять к съемному аккумуляторному штекеру прибора, а не к штекеру, который стационарно смонтирован на приборе.

- Включить зарядное устройство

малообслуживаемые аккумуляторы (аккумуляторные батареи с жидким электролитом)

- За час до окончания процесса зарядки добавить дистиллированной воды, обратить внимание на правильный уровень электролита. Аккумулятор обозначен соответствующим образом.

⚠ ПРЕДУПРЕЖДЕНИЕ

Опасность получения химического ожога. Долив воды в разряженный аккумулятор может привести к выливаю электролита!

При обращении с аккумуляторным электролитом следует носить защитные очки и соблюдать предписания для предотвращения травм и повреждений одежды.

Брызги электролита, попавшие на кожу или одежду, следует незамедлительно смыть обильным количеством воды.

ВНИМАНИЕ

Для заливки в аккумулятор использовать только дистиллированную или обессоленную воду (EN 50272-T3).

Не использовать добавки (так называемые "улучшающие средства"), в противном случае теряется право на гарантию.

После завершения процесса зарядки:

- отсоединить зарядный прибор от сети,
- для версий аппарата без встроенного зарядного прибора: отсоединить аккумуляторный кабель от зарядного кабеля и соединить с аппаратом.

Вынуть аккумуляторы

- В случае необходимости удалить содержимое резервуаров
- Ногой выдвинуть ходовую часть вперед.

ВНИМАНИЕ

Опасность повреждения кабеля с задней стороны прибора. Перед выдвижением бака назад ходовую часть необходимо обязательно выдвинуть вперед.

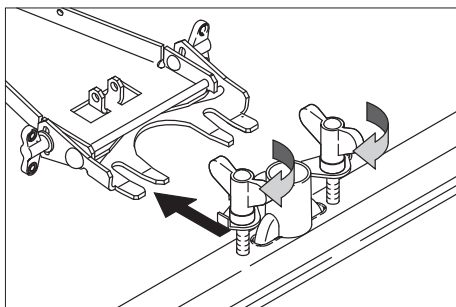
- Вывернуть винт крепления бака и откинуть бак назад.
- Удалить крышку аккумулятора.
- Отсоединить зажим кабеля от клеммы отрицательного полюса аккумулятора.
- Отсоединить оставшиеся зажимы кабелей от аккумуляторов.
- Ослабить крепежные углы за аккумуляторами.
- Вынуть аккумуляторы.
- Использованные аккумуляторы следует утилизировать согласно действующим предписаниям.

Установка щеток

Перед включением прибора необходимо установить щетки (см. "Работы по техническому обслуживанию").

Установка всасывающей планки

- Установить всасывающую планку в подвеске так, чтобы профильная пластина находилась над подвеской.



- Надеть всасывающий шланг.

Эксплуатация

ВНИМАНИЕ

Опасность повреждения. Перед включением заднего хода всасывающую планку следует поднять.

Указание:

Для незамедлительного отключения привода щеток следует немедленно отпустить переключающую скобу

Заполнение рабочих жидкостей

ВНИМАНИЕ

Опасность повреждения. Применять только рекомендованные моющие средства. В случае использования других моющих средств эксплуатирующее лицо берет на себя повышенный риск с точки зрения безопасности работы и опасности получения травм. Использовать только моющие средства, не содержащие растворителей, соляную и плавиковую (фтористоводородную) кислоту.

Принять во внимание указания по технике безопасности, приведенные на упаковках чистящих средств.

Указание:

Не использовать сильно пенящиеся чистящие средства.

Рекомендуемые моющие средства:

Использование	Моющее средство
Уход за всеми водостойкими полами	RM 745 RM 746
Уход за блестящими поверхностями (например, гранит)	RM 755 es
Уход и основательная мойка промышленных половых поверхностей	RM 69 ASF
Уход и основательная мойка полов из керамической плитки из каменной крошки	RM 753
Уход за плиткой в санитарных помещениях	RM 751
Мойка и дезинфекция в санитарных помещениях	RM 732
Удаления слоя со всех щелочностойких поверхностей (например, PVC)	RM 752
Удаление слоя с линолеумных полов	RM 754

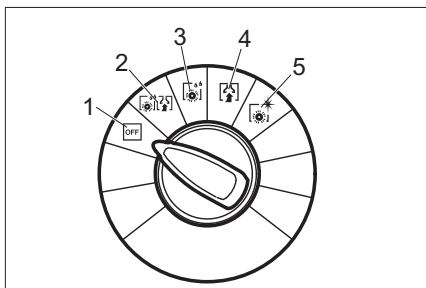
- ➔ Открыть крышку резервуара для чистой воды.
- ➔ залить до отметки MAX на индикации уровня смесь воды и моющего средства, максимальная температура жидкости 60 °С,
- ➔ Закрыть крышку резервуара для чистой воды.

Передвижение к месту работы

Выдвинув ходовую часть, прибор можно передвигать к месту работы. При этом щетки не касаются пола.

- ➔ поднять всасывающую планку,
- ➔ нажать ведущую дугу прибора вниз,
- ➔ ногой выдвинуть ходовую часть вперед,
- ➔ держась за ведущую дугу, передвинуть прибор в место работы.

Программы чистки



- 1 OFF (ВЫКЛ)
Прибор не функционирует.
- 2 Чистка и всасывание
Влажная уборка пола и сбор грязной воды.
- 3 Интенсивная влажная уборка
Влажная уборка пола с продолжительным воздействием моющего средства.
- 4 Уборка
Убрать грязь.
- 5 Полировка
Полировка пола без нанесения жидкости.

Контрольный индикатор аккумулятора

Контрольный индикатор аккумулятора показывает состояние зарядки аккумуляторов при отсоединенном зарядном устройстве:

40-100%	горит зеленым светом
20-40%	горит желтым светом:
0-20%	медленно мигает красным светом
разряжены	горит красным светом

Указание:

Если аккумулятор глубоко разряжен (контрольный индикатор аккумулятора горит красным светом), прибор выключается автоматически. Продолжение работы прибора возможно только после полной зарядки аккумуляторов.

Сменные аккумуляторы

Чтобы избежать время простоя из-за разрядки аккумуляторов, можно приобрести дополнительные комплекты аккумуляторов. Разряженный комплект аккумуляторов в приборе можно заменить на заряженный.

Указание:

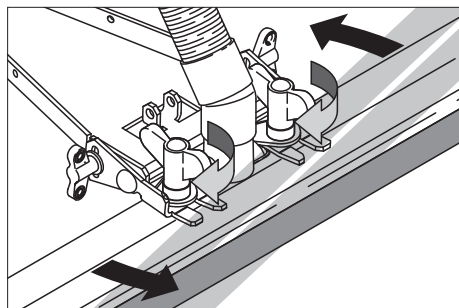
При закреплении сменного комплекта аккумуляторов к прибору минимальное напряжение должно составлять 25,8 В. При более низком напряжении устройство защиты от глубокой разрядки в электронике препятствует началу работы прибора. В таком случае комплект аккумуляторов должен быть полностью заряжен.

Настройка всасывающей планки

Косое расположение всасывающей планки

Для улучшения результатов мойки полов, покрытых плиткой, всасывающая планка может быть повернута до 5°.

- Ослабить барашковые гайки.
- Повернуть всасывающую планку.

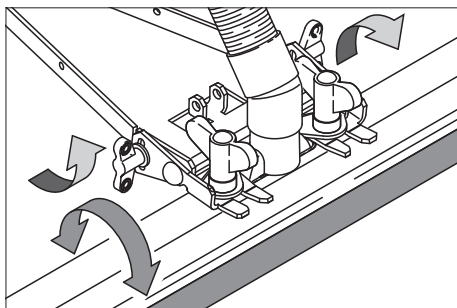


- Повернуть всасывающую планку.

Наклон всасывающей планки

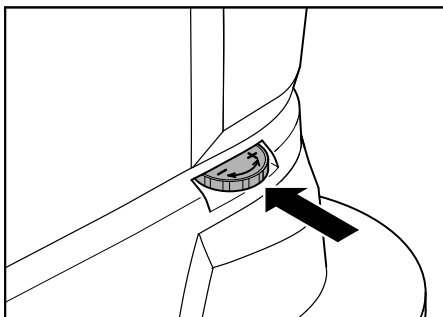
При недостаточной мощности всасывания можно изменить наклон стоящей вертикально всасывающей планки:

- Ослабить барашковые гайки,
- наклонить всасывающую планку,



- затянуть барашковые гайки.

Регулировка скорости движения (только для варианта исполнения ВД)



- Ногой выдвинуть ходовую часть вперед.
- Уменьшение скорости: повернуть регулятор в направлении „-“.
- увеличение скорости: повернуть регулятор в направлении „+“.

Мойка

- Ногой откинуть ходовую часть назад.
- Повернуть переключатель выбора программы на требуемую программу.
- Установить количество подаваемой воды в соответствии с загрязнением и материалом пола.
- опустить всасывающую планку.
- нажатием на переключающую скобу включить щетки.

ВНИМАНИЕ

Опасность повреждения напольного покрытия. Устройство не эксплуатировать на одном месте.

Остановка и парковка

- Закрыть регулятор подачи воды,
- для выкачивания оставшейся воды переместить прибор еще на 1-2 м вперед,
- Переключатель выбора программ перевести в положение "OFF" (ВЫКЛ).
- Поднять всасывающую пластинку.
- Ногой выдвинуть ходовую часть вперед.

ВНИМАНИЕ

Опасность деформации щетки/щеток. При парковке прибора щетки необходимо освободить от нагрузки, передвигая ходовую часть вперед.

Удаление содержимого из резервуара для грязной воды

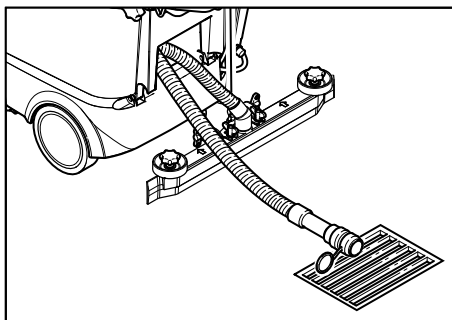
Указание:

При полном баке для грязной воды поплавок закрывает всасывающий канал. Процесс всасывания прерывается. Опорожнить бак для грязной воды.

⚠ ПРЕДУПРЕЖДЕНИЕ

Соблюдайте местные предписания по обращению со сточными водами.

- Выньте из держателя сливной шланг для грязной воды и поместите его в предназначенный для этого сборник воды.



- Открыв дозирующее устройство, слейте воду через сливной шланг.
- После этого промойте резервуар для грязной воды чистой водой.

Удаление содержимого из резервуара для чистой воды

- Открыть муфту на верхнем конце указателя уровня воды,
- Опустить шланг указателя уровня воды в предназначенный для этого сборник воды и слить жидкость.
- Снова зафиксировать муфту на приборе.

Вариант Есо:

- Открутить пробку сливного отверстия для чистой воды и слить жидкость.
- Снова закрутить пробку сливного отверстия для чистой воды и затянуть ее.

Транспортировка

⚠ ОСТОРОЖНО

Опасность травмы и повреждения!

Обратить внимание на вес устройства при транспортировке.

- При перевозке на транспортном средстве прибор следует защитить от соскальзывания, закрепив его натяжными ремнями/тросами.

Для экономии места буксирную скобу можно сдвинуть вперед:

- Ослабить грибовидные ручки на креплении ведущей дуги.
- Передвинуть вперед буксирную скобу вперед.

Хранение

⚠ ОСТОРОЖНО

Опасность травмы и повреждения!

Обратить внимание на вес устройства при хранении.

- Это устройство разрешается хранить только во внутренних помещениях.
- Место парковки выбирать только при учете допустимого общего веса аппарата, чтобы не ухудшить устойчивость.

Уход и техническое обслуживание

⚠ ОПАСНОСТЬ

Опасность травмы. Перед проведением любых работ с прибором повернуть переключатель выбора программ в положение "OFF" и вытащить штепсельную вилку из розетки.

Прибор установить на стабильной, ровной поверхности и отсоединить клеммы аккумулятора.

- Слить из прибора грязную воду и оставшуюся чистую воду и утилизировать.

План технического обслуживания

После работы

ВНИМАНИЕ

Опасность повреждения. Не опрыскивать устройство водой и не использовать агрессивные чистящие средства.

- Слить грязную воду.
- проверить сетчатый фильтр, при необходимости - произвести чистку,
- Очистить прибор снаружи, используя для этого влажную тряпку, пропитанную мягким щелочным раствором.
- Очистить всасывающие кромки и брызговик, проверить их износ, при необходимости - заменить.
- Проверить износ щеток, при необходимости заменить.
- Заряжайте аккумулятор при необходимости.

Ежемесячно

- При временном выводе аппарата из эксплуатации: провести уравнительную зарядку аккумулятора,
- проверить полюса аккумулятора на образование окиси, при необходимости - очистить и смазать их электродной смазкой, проверить прочность крепления соединительных кабелей,
- проверить состояние уплотнений между резервуаром для грязной воды и крышкой, при необходимости - заменить,

- проверить плотность электролита в элементах обслуживаемых аккумуляторов,
- прочистить проход щетки (только для варианта BR).

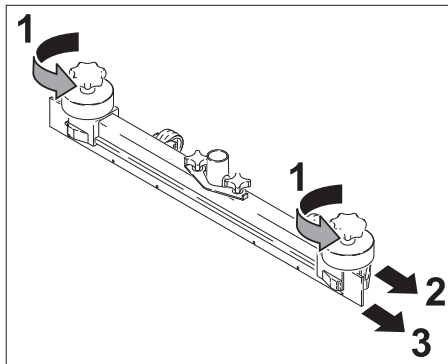
Ежегодно

- Обеспечить проведение предписанного осмотра сервисной службой обслуживания.

Работы по техническому обслуживанию

Замена всасывающих кромок

- Снять всасывающую планку.
- Выверните грибовидные рукоятки.



- Снять пластмассовые элементы.
- Снять всасывающие кромки.
- Вставить новые кромки.
- Установить пластмассовые элементы.
- Вставьте и затяните грибовидные рукоятки.

Замена щеточных валиков

- Удалить содержимое из резервуара для грязной воды,
- нажать ведущую дугу прибора вниз,
- ногой выдвинуть ходовую часть вперед,
- вдавить щетку и вынуть ее движением вниз,
- вставить новый щеточный вал и зафиксировать его,
- ногой откинуть ходовую часть назад.

Замена дисковых щеток

- Удалить содержимое из резервуара для грязной воды,
- нажать ведущую дугу прибора вниз,
- ногой выдвинуть ходовую часть вперед,
- повернуть регулятор для настройки скорости движения в направлении -,
- приподнять дисковые щетки,
- повернуть дисковые щетки приблизительно на 45°,
- движением вниз вынуть дисковые щетки,
- установка новых дисковых щеток происходит в обратном порядке,
- установить скорость движения,
- ногой откинуть ходовую часть назад.

Договор о техническом обслуживании

Для надежной работы прибора с соответствующим торговым отделением фирмы Kdgsheg можно заключить договор о техническом обслуживании.

Система защиты от замерзания

При опасности заморозков:

- слить воду из резервуаров для чистой и грязной воды,
- поставить прибор на хранение в незамерзающем помещении.

Неполадки

⚠ ОПАСНОСТЬ

Опасность травмы. Перед проведением любых работ с прибором повернуть переключатель выбора программ в положение "OFF" и вытащить штепсельную вилку из розетки.

Прибор установить на стабильной, ровной поверхности и отсоединить клеммы аккумулятора.

- Слить из прибора грязную воду и оставшуюся чистую воду и утилизировать их.

При неисправностях, которые невозможно устранить с помощью данной таблицы, следует обратиться в службу сервисного обслуживания.

Неисправности с индикацией

Контрольный индикатор аккумулятора	Индикация неисправностей	Неполадка	Способ устранения
–	быстро мигает	Перегрев щеточного привода	Переключатель выбора программ перевести в положение "OFF" (ВЫКЛ) и дать прибору охладиться.
–	медленно мигает	Неправильно подсоединены кабели, отсутствует соединение	Установить переключатель выбора программ в положение „OFF“ (ВЫКЛ). Затем снова выбрать программу мойки.
–	горит	Неисправность электронной схемы	Если ошибка не исчезает, обратиться в сервисную службу.
быстро мигает красным светом	быстро мигает	Дефект аккумулятора	
медленно мигает красным светом	медленно мигает	Перегрузка двигателя щеток	Установить переключатель выбора программ в положение „OFF“ (ВЫКЛ). Проверить, не заблокированы ли щетки посторонними предметами, при необходимости удалить посторонние предметы. Затем снова выбрать программу мойки. Если ошибка не исчезает, обратиться в сервисную службу.

Неполадки без индикации

Неполадка	Способ устранения
Прибор не запускается	<p>Проверить аккумуляторы, при необходимости зарядить</p> <p>Проверьте предохранитель на плюсовом полюсном выводе аккумулятора (75 А), если предохранитель вышел из строя, сообщите в сервисную службу.</p>
Недостаточное количество воды	<p>Проверить уровень чистой воды, при необходимости долить.</p> <p>Проверить засор шлангов, при необходимости произвести чистку.</p>
Недостаточная мощность всасывания	<p>Проверьте состояние уплотнений между резервуаром грязной воды и крышкой, при необходимости замените.</p> <p>Прочистить сетчатый фильтр</p> <p>Прочистите всасывающие кромки на всасывающей планке, при необходимости переверните или замените.</p> <p>Проверить всасывающий шланг на засор, при необходимости произвести чистку.</p> <p>Проверить герметичность всасывающего шланга, при необходимости заменить.</p> <p>Проверить, закрыта ли крышка на сливном шланге для грязной воды.</p> <p>Проверить установку всасывающей планки</p>
Неудовлетворительный результат мойки	Проверить износ щеток, при необходимости заменить.
Щетки не вращаются	Проверить, не заблокированы ли щетки посторонними предметами, при необходимости удалить посторонние предметы.

Технические данные

		BR 40/25 C Bp	BR 40/25 C BP Pack	BD 40/25 C Bp	BD 40/25 C Bp Pack
Параметры					
Номинальное напряжение	В	24			
Емкость аккумулятора	а/ч (5ч)	-	80	-	80
Емкость аккумулятора, вариант ECO	а/ч (5ч)	-	60	-	60
Средняя потребляемая мощность	Вт	1200			
Мощность всасывающего двигателя	Вт	600			
Мощность двигателя щеток	Вт	600			
Уборка					
Всасывающая мощность, объем воздуха	л/с	30			
Всасывающая мощность, нижнее давление, макс.	кПа	130			
Чистящие щетки					
Рабочая ширина	мм	400		390	
Диаметр щетки	мм	96		385	
Число оборотов щетки	1/мин	1350		140	
Зарядное устройство					
Напряжение	V	-	230	-	230
Вид тока	Hz	-	1~50-60	-	1~50-60
Параметры	Вт	-	400	-	400
Размеры и массы					
Теоретическая производительность	м ² /ч	1600			
Объем резервуара чистой/грязной воды	л	25			
Длина (без ведущей дуги)	мм	800		870	
Ширина (без всасывающей планки)	мм	575			
Высота (без ведущей дуги)	мм	830			
Транспортный вес	кг	105		100 105 (ECO)	109
Допустимый общий вес	кг	130		125 130 (ECO)	134
Значение установлено согласно EN 60335-2-72					
Общее значение колебаний плеч	м/с ²	<2,5			
Опасность К	м/с ²	0,2			
Уровень шума дБ _а	дБ(А)	67			
Опасность К _{рА}	дБ(А)	1			
Уровень мощности шума L _{WA} + опасность К _{WA}	дБ(А)	82			

Заявление о соответствии ЕС

Настоящим мы заявляем, что нижеуказанный прибор по своей концепции и конструкции, а также в осуществленном и допущенном нами к продаже исполнении отвечает соответствующим основным требованиям по безопасности и здоровью согласно директивам ЕС. При внесении изменений, не согласованных с нами, данное заявление теряет свою силу.


Продукт очиститель пола
Тип: 1.515-xxx

Основные директивы ЕС
2006/42/ЕС (+2009/127/ЕС)
2004/108/ЕС

Примененные гармонизированные нормы

EN 55014-1: 2006+A1: 2009+A2: 2011
EN 55014-2: 1997+A1: 2001+A2: 2008
EN 60335-1
EN 60335-2-29: 2004+A2: 2010
EN 60335-2-72
EN 61000-3-2: 2006+A1: 2009+A2: 2009
EN 61000-3-3: 2013

Нижеподписавшиеся лица действуют по поручению и по доверенности руководства предприятия.



H. Jenner
CEO



S. Reiser
Head of Approbation

уполномоченный по документации:
S. Reiser

Alfred Kaercher GmbH & Co. KG
Alfred-Kaercher-Str. 28 - 40
71364 Winnenden (Germany)
Тел.: +49 7195 14-0
Факс: +49 7195 14-2212

Winnenden, 2014/01/01

Гарантия

В каждой стране действуют соответственно гарантийные условия, изданные уполномоченной организацией сбыта нашей продукции в данной стране. Возможные неисправности прибора в течение гарантийного срока мы устраняем бесплатно, если причина заключается в дефектах материалов или ошибках при изготовлении. В случае возникновения претензий в течение гарантийного срока просьба обращаться, имея при себе чек о покупке, в торговую организацию, продавшую вам прибор или в ближайшую уполномоченную службу сервисного обслуживания.

Дата выпуска отображается на заводской табличке в закодированном виде.

При этом отдельные цифры имеют следующее значение::

Пример: 30190

3	год выпуска
0	столетие выпуска
1	десятилетие выпуска
9	вторая цифра месяца выпуска
0	первая цифра месяца выпуска

Таким образом, в данном примере код 30190 означает дату выпуска 09/(2)013.

Запасные части

- Разрешается использовать только те принадлежности и запасные части, использование которых было одобрено изготовителем. Использование оригинальных принадлежностей и запчастей гарантирует Вам надежную и бесперебойную работу прибора.
- Выбор наиболее часто необходимых запчастей вы найдете в конце инструкции по эксплуатации.
- Дальнейшую информацию о запчастях вы найдете на сайте www.kaercher.com в разделе Service.



A készülék első használata előtt olvassa el ezt az eredeti használati utasítást, ez alapján járjon el és tartsa meg a későbbi használatra vagy a következő tulajdonos számára.

Tartalomjegyzék

Biztonsági tanácsok	HU	1
Funkció	HU	1
Rendeltetésszerű használat . .	HU	2
Környezetvédelem	HU	2
Kezelési- és funkció elemek .	HU	3
Üzembevétel előtt	HU	4
Üzem.	HU	7
Szállítás	HU	10
Tárolás	HU	10
Ápolás és karbantartás	HU	10
Üzemzavarok	HU	11
Műszaki adatok	HU	13
EK konformitási nyilatkozat . .	HU	14
Garancia	HU	14
Alkatrészek	HU	14

Biztonsági tanácsok

Kérjük, hogy a készülék első üzembe helyezése előtt olvassa el a jelen kezelési útmutatót valamint a mellékelt Biztonsági útmutatót az 5.956-251.0 cikkszámú keféس tisztítóberendezéshez és porlasztó extraháló készülékhez című brosúrát!

⚠ FIGYELMEZTETÉS

A készüléket ne használja lejtős felületen.

Biztonsági berendezések

A biztonsági berendezések a felhasználó védelmét szolgálják, ezért ezeket nem szabad üzemben kívül helyezni vagy a működésükbe beleavatkozni.

Kapcsolókengyel

A kefe meghajtás azonnali üzemben kívül helyezéséhez: Engedje el a kapcsolókengyelt.

Veszély fokozatok

⚠ VESZÉLY

Közvetlenül fenyegető veszélyre való figyelmeztetés, amely súlyos testi sérüléshez vagy halálhoz vezet.

⚠ FIGYELMEZTETÉS

Lehetséges veszélyes helyzetre való figyelmeztetés, amely súlyos testi sérüléshez vagy halálhoz vezethet.

⚠ VIGYÁZAT

Figyelmeztetés esetlegesen veszélyes helyzetre, amely könnyű sérüléshez vezethet.

FIGYELEM

Lehetséges veszélyes helyzetre való figyelmeztetés, amely anyagi kárhoz vezethet.

Funkció

Ez a súroló-szívó gép sík padlók nedves tisztítására vagy polírozására használható. A tisztítóprogram és a vízmennyiség beállításával a készüléket egyszerűen az adott tisztítási feladathoz lehet igazítani.

A 400 mm munkaszélesség és a friss- és szennyvíztartály egyenként 25 l űrtartalma hatékony tisztítást tesz lehetővé.

Megjegyzés:

A mindenkori tisztítási feladatnak megfelelően a készüléket különböző tartozékokkal lehet ellátni.

Kérje katalógusunkat vagy keressen meg bennünket az interneten a www.karcher.com címen.

Rendeltetészerű használat

Ezt a töltő készüléket kizárólag a jelen kezelési útmutatóban megadottaknak megfelelően használja.

- A készüléket csak nedvességre és polírozásra nem érzékeny, kemény felületek tisztítására szabad használni. A bevetési hőmérséklet $+5^{\circ}\text{C}$ és $+40^{\circ}\text{C}$ között van.
- Ezt a készüléket beltéri helyiségekben történő használatra tervezték.
- A készülék fagyott padlózat tisztítására nem alkalmas (pl. hűtőházakban).
- A készüléket csak eredeti alkatrészekkel és eredeti tartozékokkal szabad el látni.
- A készüléket beltéri padlók, illetve fedett felületek tisztítására fejlesztették ki. Más alkalmazási területeknél alternatív kefék bevetését ellenőrizni kell.
- A készülék nem alkalmas közutak tisztítására.
- Vegye figyelembe a padlózat megengedett felületi terhelését. A készülék nem alkalmas robbanásveszélyes környezetben való üzemeltetésre.

Környezetvédelem



A csomagolóanyagok újrahasznosíthatók. Ne dobja a csomagolóanyagokat a háztartási szemétkébe, hanem gondoskodjék azok újrahasznosításáról.



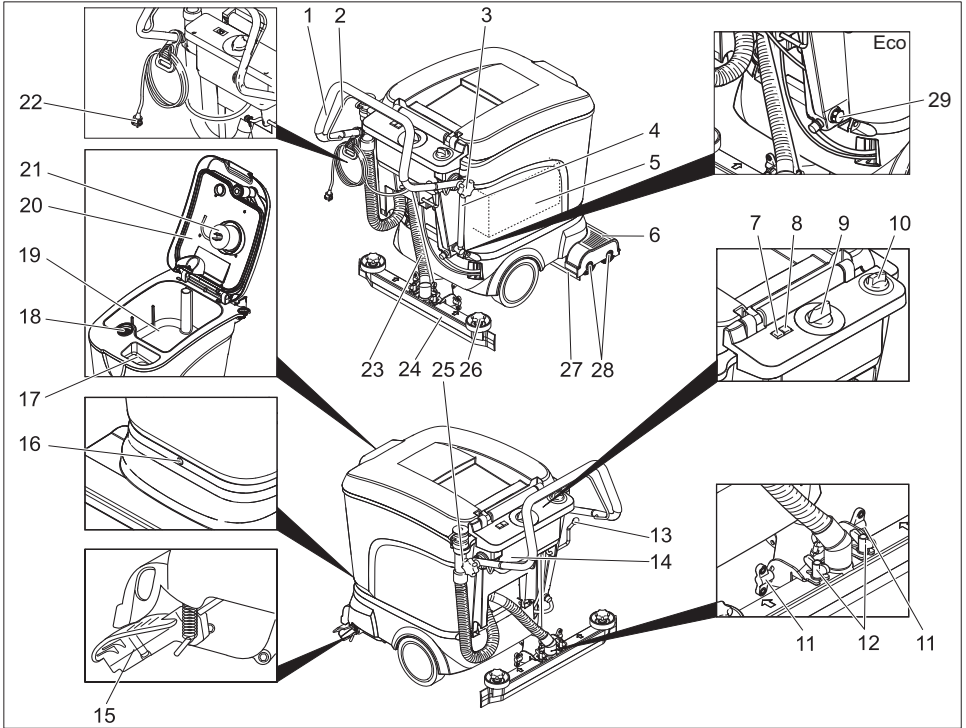
A használt készülékek értékes újrahasznosítható anyagokat tartalmaznak, amelyeket újrahasznosító helyen kell elhelyezni. Szárazelemek, olaj és hasonló anyagok ne kerüljenek a természetbe. Ezért kérjük, hogy a régi készülékeket az arra alkalmas gyűjtőrendszerek igénybe vételével ártalmatlanítsa!

Megjegyzések a tartalmazott anyagokkal kapcsolatban (REACH)

Aktuális információkat a tartalmazott anyagokkal kapcsolatban a következő címen talál:

www.kaercher.com/REACH

Kezelési- és funkcióelemek



- | | |
|--|---|
| 1 Tolókengyel | 17 Tisztavíz tartály betöltő nyílása |
| 2 Kapcsolókar | 18 Szálszűrő |
| 3 Csillag markolat tolokengyel rögzítés | 19 Szennyvíz tartály |
| 4 Friss víz töltési szintjének kijelzője és leeresztő tömlője (az ECO változatnál nem) | 20 Szennyvíztartály fedele |
| 5 Akkumulátor (csak a Pack változatnál) | 21 Úszó |
| 6 Tisztítófej | 22 Hálózati csatlakozó a töltőkészülékhez (csak a Pack változatnál) |
| 7 Akkumulátor kijelzője | 23 Szívótömlő |
| 8 Üzemzavar kijelző | 24 Szívófej * |
| 9 Programválasztó kapcsoló | 25 Szennyvíz leeresztő tömlő |
| 10 Vízmennyiség szabályozó gomb | 26 Csillagfogantyúk a szívóajkak cseréjéhez |
| 11 Szárnyas anya a szívófej megdöntéséhez | 27 Friss víz leeresztő csavarja (csak az Eco változatnál) |
| 12 Szárnyas anyák a szívópofa rögzítéséhez | 28 Fröccsenés védelem |
| 13 Kar a szívófej leeresztéséhez | 29 Kefehengerek (BR változat) Tányérkefék (BD változat) |
| 14 Elektronika/Töltőkészülék (csak a Pack változatnál) | |
| 15 Szállító szerkezet szállításhoz | |
| 16 Tankrögzítés csavarja | |

* nem része a szállítási terjedelemnek (kivéve ECO változat)

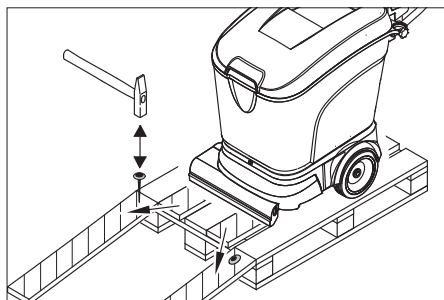
Szín megjelölés

- A tisztítási folyamat kezelő elemei sárgák.
- A karbantartás és szerviz kezelő elemei világos szürkék.

Üzembevétel előtt

Lerakás

- ➔ Csillagmarkolatok a tolokengyel rögzítésének kioldásához.
- ➔ Forgassa hátra a tolokengyelt és húzza meg a csillagmarkolatokat.



- ➔ A csomagolás hosszú oldalsó deszkáit rámpaként fektesse a raklapra.
- ➔ A rámpákat szögekkel erősítse a raklapra.
- ➔ Fektessen rövid deszkákat alátámasztásként a rámpa alá.
- ➔ Távolítsa el a faléceket a kerekekről.
- ➔ A készüléket a palettáról a rámpán keresztül tolja le.

Akkumulátorok

Biztonság

Az akkumulátorokkal való érintkezésnél feltétlenül vegye figyelembe a következő figyelmeztetéseket:

	Vegye figyelembe az akkumulátorra vonatkozó figyelmeztetéseket a használati útmutatóban és a jármű üzemeltetési utasításában
	Szemvédőt viselni

	Gyerekeket a savtól és az akkumulátoroktól távol tartani
	Robbanásveszély
	Tilos tűz, szikra, nyílt láng használata és a dohányzás
	Marásveszély
	Elsősegély
	Figyelmeztető megjegyzés
	Hulladék elszállítás
	Az akkumulátort ne dobja a szemestekukába

⚠ VESZÉLY

Robbanásveszély! Ne helyezzen semmilyen szerszámot vagy hasonló tárgyat az akkumulátorra, azaz az végpólusokra és cellák összekötésére.
Sérülésveszély! A sebek soha ne érintkezzenek ólommal. Az akkumulátoron való munka után mindig tisztítsa meg a kezét.

Ajánlott akkumulátorok, töltő készülékek

	Megrendelési szám
Akkumulátor 2 darab szükséges	6.654-264.0
Akkumulátor összekötő	6.650-440.0
Töltő készülék	6.682-042.0

Akkumulátorok és töltő készülékek a szaküzletekben kaphatók.

Maximális akkumulátor méretek

Hossz	szélesség	magasság
330 mm	171 mm	235 mm

Ha a Bp változatnál ólomakkumulátort helyeznek be, akkor a következőket kell figyelembe venni:

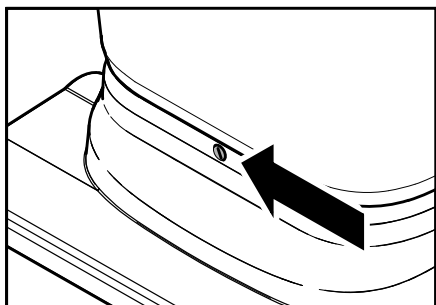
- A maximális akkumulátor méreteket be kell tartani.

A kevés karbantartást igénylő akkumulátor töltésecor figyelembe kell venni az akkumulátor gyártójának előírásait (lásd Karbantartási terv)

Helyezze be és kösse be az akkumulátorokat

A Bp Pack változat esetén az akkumulátorok és töltőkészülék már be van építve.

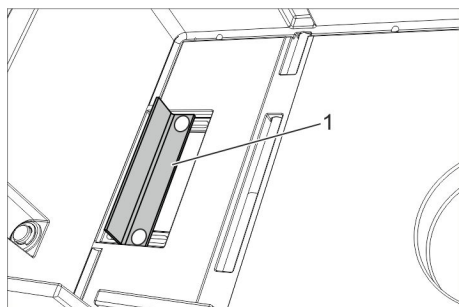
- Üritse ki a tartályt, ha szükséges
- A futóművet lábbal forgassa előre.



FIGYELEM

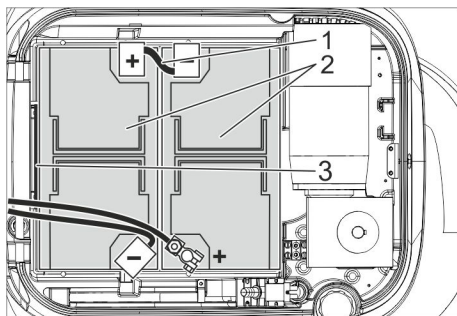
A készülék hátoldalán lévő kábel károsodásának veszélye. Mielőtt a tartályt hátra fordítaná, a futóművet mindenképpen fordítsa előre.

- Oldja ki a csavart és a tartályt forgassa hátra.
- Emelje fel az akkumulátor fedelét.



- 1 Rögzítő lemez

- A rögzítő lemezt a fent látható módon beállítani.



- 1 Akkumulátor összekötő, megrend. szám: 6.650-440.0
- 2 Akkumulátor, megrend. szám: 6.654-264.0
- 3 Rögzítő lemez

- Helyezze be az akkumulátort.
- Csavarja be a szorító sarokvasat az akkumulátor mögött.

FIGYELEM

Rongálódásveszély az akkumulátor csatlakozásainak felcserélése által.

Figyeljen a helyes pólusokra.

Rongálódásveszély összenyomás által.

Csak a fent megadott akkumulátor összekötőt használja.

Megjegyzés:

Az akkumulátor készlet rácsíptetése előtt a programválasztó kapcsolót „OFF”-ra kell állítani. Ha nem veszik figyelembe ezt a megjegyzést, akkor a következő üzemzavarok léphetnek fel:

- A kefmotor túlterhelés kijelzője hibát jelez.
Elhárítás: A programválasztó kapcsolót kb. 10 másodpercre "OFF" állásba kell forgatni.
- Az akkumulátor ellenőrző kijelzője mélykisülést jelez, és a készüléket nem lehet üzembe helyezni.
Elhárítás: Az akkumulátort teljesen feltölteni.
- A programkiválasztási kapcsolót fordítsa „OFF”-ra.
- Az egyik akkumulátor pozitív pólusát kösse össze a másik akkumulátor negatív pólusával.

- Csíptesse rá az összekötőkábelt a még szabad (+) és (-) akkumulátor pólusokra.
- Helyezze fel az akkumulátor fedelét.
- Forgassa lefelé a tartályt és csavarral rögzítse.

FIGYELEM

Rongálódásveszély mélykisülés által. A készülék üzembe helyezése előtt tölts fel az akkumulátorokat.

Akkumulátor töltése

Megjegyzés:

A készülék mélykisülés elleni védelemmel rendelkezik, azaz ha a kapacitás eléri a még engedélyezett legkisebb mértéket, akkor a készülék kikapcsol. Ebben az esetben a kezelőtáblán az akkumulátor töltési állapot kijelző pirosan világít. A lemerült akkumulátort (részben lemerültet is) mindig fel kell tölteni.

⚠ **VESZÉLY**

Sérülésveszély áramütés által.

A töltőberendezést soha ne használja esőben, magas páratartalom esetén vagy nedves helyiségben!

Megjegyzés:

A töltési idő átlagosan kb. 10-12 óra.

Töltési eljárás BR/BD 40/25 Bp Pack

- A töltőkészülék hálózati csatlakozóját dugja a dugaljba.

A töltőkészülék elektromosan szabályozott és a töltési folyamatot magától fejezi be. A készülék minden funkcióját automatikusan megszakítja a töltési folyamat alatt.

Az akkumulátor kijelzője bedugott hálózati dugó esetén a töltési folyamat előrehaladását mutatja:

Refresh töltés	gyorsan pirosan villog
Gyorstöltés	gyorsan villog sárgán
Fenntartó töltés (akkumulátor tele)	gyorsan zölden villog

Töltési eljárás BR/BD 40/25 Bp

- Húzza le az akkumulátor dugóját és kösse össze a töltőkábelrel.

Megjegyzés:

A töltőberendezést a készülék lehúzható elemcsatlakozóval kösse össze, ne a készülékre rögzített csatlakozóval.

- Töltő készülék bekapcsolása

Kevés karbantartást igénylő akkumulátorok (ólomakkumulátorok)

- Egy órával a töltés befejezése előtt adjon hozzá desztillált vizet, ügyeljen a megfelelő sav szintre. Az akkumulátor ismertetőjellel megfelelően el van látva.

⚠ **FIGYELMEZTETÉS**

Marásveszély. Lemerült akkumulátor mellett víz utántöltése sav kilépéséhez vezethet!

Az akkumulátorsavval való érintkezésnél viseljen védőszemüveget és vegye figyelembe az előírásokat, hogy elkerülje a sérüléseket és a ruházat megromlását.

Esetleges savfröccsenéseket a bőrön és a ruházaton azonnal mossa le bő vízzel.

FIGYELEM

Az akkumulátor utántöltéséhez csak desztillált vizet vagy sótalánított vizet (EN 50272-T3) használjon.

Ne használjon idegen adalékot (úgynevezett feljavítószert), különben minden garancia megszűnik.

A töltési eljárás után:

- A készüléket le kell választani a hálózatról.
- Beépített töltőkészülék nélküli változatok esetén: Vegye le az akkumulátor kábelét a töltőkábelről és kösse a készülékre.

Akkumulátorok kiszerezése

- Üritse ki a tartályt, ha szükséges
- A futóművet lábbal forgassa előre.

FIGYELEM

A készülék hátoldalán lévő kábel károsodásának veszélye. Mielőtt a tartályt hátra for-

dítaná, a futóművet mindenképpen fordítsa előre.

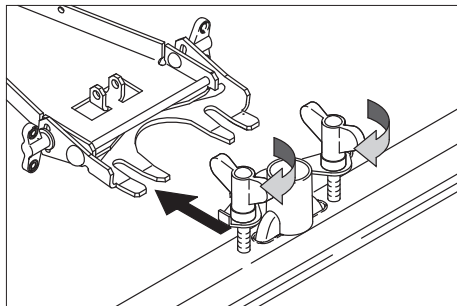
- Oldja ki a csavart és a tartályt forgassa hátra.
- Emelje fel az akkumulátor fedelét.
- A kábelt kösse le az akkumulátor negatív pólusáról.
- A többi kábelt csíptesse le az akkumulátorokról.
- A rögzítő szögvasat az akkumulátor mögött oldja ki.
- Vegye ki az akkumulátorokat.
- A használt akkumulátort az érvényes előírásoknak megfelelően távolítsa el.

A kefék felszerelése

Az üzembe helyezés előtt a keféket fel kell szerelni (lásd: "Karbantartási munkák").

Szívófej felszerelése

- A szívófejet úgy helyezze be a szívófej felfüggesztésbe, hogy a formalemez a felfüggesztés fölött legyen.



- A szívócső felhelyezése.

Üzem

FIGYELEM

Rongálódásveszély. Hátrafelé haladás előtt emelje fel a szívópófát.

Megjegyzés:

A kefehajtás azonnali üzemben kívül helyezéséhez el kell engedni a kapcsolókart.

Üzemanyagok betöltése

FIGYELEM

Rongálódásveszély. Csak az ajánlott tisztítószereket alkalmazza. Más tisztítószerek használata esetén az üzemeltető viseli a

magasabb kockázatot az üzembiztonság és a balesetveszély tekintetében. Csak olyan tisztítószert használjon, amely oldószertől, só- és fluorsavtól mentes. Vegye figyelembe a tisztítószerekre vonatkozó biztonsági előírásokat.

Megjegyzés:

Ne használjon erősen habzó tisztítószereket.

Javasolt tisztítószerek:

Alkalmazás	Tisztítószer
Minden vízálló padlózat karbantartó tisztítása	RM 745 RM 746
Fényes felületek (pl. gránit) karbantartó tisztítása	RM 755 es
Ipari padlózatok karbantartó és alap tisztítása	RM 69 ASF
Finom kőburkolatok karbantartó és alap tisztítása	RM 753
Szsaniter területek csempézetének karbantartó tisztítására	RM 751
Szsaniter területek csempézetének tisztítására és fertőtlenítésére	RM 732
Minden alkáli ellenálló padlózat (pl. PVC) felületi tisztítása	RM 752
Linóleum padlók felületi tisztítása	RM 754

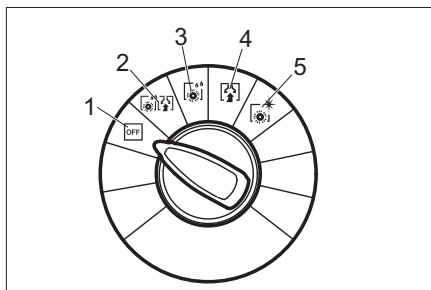
- Nyissa ki a friss víz tartály fedelét.
- A víz és tisztítószer keverékét töltsse a szintjelző MAX jelöléséig. A folyadék maximális hőmérséklete 60°C.
- Zárja be a friss víz tartály fedelét.

A felhasználás helyének megközelítése

A készüléket előredöntött szállító szerkezettel eltolhatja az alkalmazás helyére úgy, hogy kefék ne érintkezzenek a padlóval.

- Emelje fel a szívópófát.
- A készüléket a tolokengyellel nyomja lefelé.
- A szállító szerkezetet lábbal döntse előre.
- A készüléket a tolokengyelnél fogva tolja el az alkalmazás helyére.

Tisztítási programok



- 1 OFF
A készülék üzemben kívül van.
- 2 Sűrű szívás
Padló nedves tisztítása és a szennyvíz felszívása.
- 3 Nedves sűrű szívás
Padlót nedvesen tisztítása és a tisztítószert hagyja hatni.
- 4 Szívás
Szennyeződés felszívása.
- 5 Polírozás
Padlózatok folyadék felvitel nélküli polírozása.

Akkumulátor kontroll kijelzője

Az akkumulátor kontroll kijelzője az akkumulátorok töltési állapotát jelzi kihúzott töltőkészülék mellett:

40-100%	zölden világít
20-40%	sárgán világít
0-20%	lassan pirosan villog
üres	pirosan világít

Megjegyzés:

Ha az akkumulátor mélykisült (az akkumulátor ellenőrző kijelzője pirosan világít), akkor a készülék automatikusan kikapcsol. A készülék ismételt üzembe helyezése csak az akkumulátor teljes feltöltése után lehetséges.

Csere akkumulátorok

Az akkumulátorok töltése idején a várakozás elkerülése érdekében további akkumulátor készleteket lehet beszerezni. A készülék üres akkumulátor készletét azután min-

dig feltöltött akkumulátor készletre lehet kicserélni.

Megjegyzés:

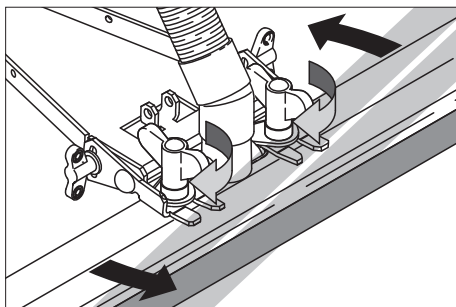
A csere akkumulátor készletnek a készülékre csíptetéskor legalább 25,8 V feszültséggel kell rendelkeznie. Alacsony feszültség esetén a mélykisülés elleni védelem az elektronikában megakadályozza a készülék üzembe helyezését. Ebben az esetben az akkumulátor készletet teljesen fel kell tölteni.

Szívófej beállítása

Ferde fekvés

A felszívási eredmény javításához csempezett padlózatban a szívófejet 5° -os dőlés szögben el lehet fordítani.

- Oldja ki a szárnyas anyát.
- Fordítsa el a szívófejet.

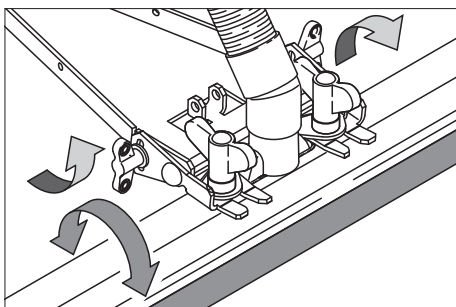


- Fordítsa el a szívófejet.

A szívópofa megdöntése

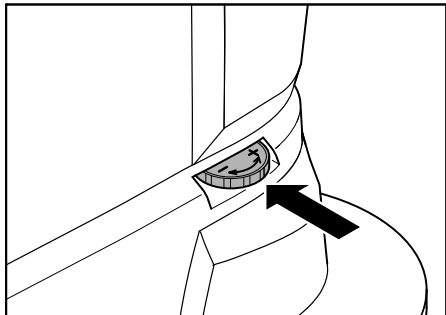
Elégtelen szívási eredmény esetén az egyenes szívópofa dőlésszögét meg lehet változtatni.

- A szárnyas anyákat oldja meg.
- Döntse meg a szívópofát.



- A szárnyas anyákat húzza meg.

A hajtássebesség beállítása (csak BD változat)



- A futóművet lábbal forgassa előre.
- A sebesség csökkentése: Forgassa a gombot a „-“ irányba.
- A sebesség növelése: Forgassa a gombot a „+“ irányba.

Tisztítás

- A szállító szerkezetet lábbal hátra kell dönteni.
- A programválasztó gombot a kívánt tisztítóprogram jelöléshez kell elforgatni.
- A vízmennyiséget a padlóburkolat szennyeződésének megfelelően állítsa be.
- Engedje le a szívópofát.
- A keféket a kapcsolókar meghúzásával bekapcsolni.

FIGYELEM

Padlózat rongálódásveszélye. A készüléket ne üzemeltesse egy helyben.

Megállás és leállítás

- Zárja el a vízmennyiség szabályozó gombját.
- Tolja még 1-2 m-re előre a készüléket, hogy ezzel felszívja a maradék vizet.
- A programválasztó gombot „OFF” állásba kell forgatni.
- Emelje fel a szívófejet.
- A futóművet lábbal forgassa előre.

FIGYELEM

A kefe(ék) deformálódásának veszélye. A készülék leállításakor a kefét/keféket a futómű előre döntésével tehermentesítse.

A szennyvíz tartály ürítése

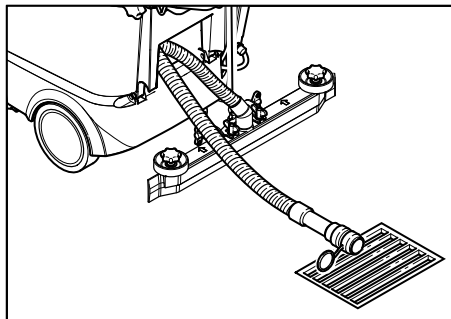
Megjegyzés:

Ha megtelik a szennyvíztartály, akkor az úszó lezárja a szívócsatornát. A szívás megszakad. Ürítse ki a szennyvíz tartályt.

△ FIGYELMEZTETÉS

Vegye figyelembe a szennyvíz kezelésével kapcsolatos helyi előírásokat.

- Vegye ki a szennyvíz leeresztő tömlőt a tartóból, és helyezze egy megfelelő gyűjtőtartályba.



- A leeresztő tömlőn található adagoló megnyitásával eressze le a vizet.
- Majd öblítse ki a szennyvíz tartályt tiszta vízzel.

A tisztavíz tartály ürítése

- A szintjelző felső végén található csatlakozót meg kell oldani.
- Engedje le a szintjelző tömlőjét egy megfelelő gyűjtőtartályba és eressze le a folyadékot.
- A csatlakozót ismét pattintsa rá a készülékre.

Eco változat:

- Csavarja ki a friss víz leeresztő csavarját és engedje le a folyadékot.
- Csavarja be ismét a friss víz leeresztő csavarját és húzza meg.

Szállítás

⚠ VIGYÁZAT

Sérülés- és rongálódásveszély! Szállítás esetén vegye figyelembe a készülék súlyát.

→ Gépjárművön való szállításkor, a készüléket feszítő szíjjal/kötéssel biztosítsa csúszás ellen.

A helyigény csökkentéséhez a tolokengyelt előre döntheti:

→ A tolokengyel rögzítésére szolgáló csillagfogantyúkat ki kell oldani.

→ Tolja előre a tolokengyelt.

Tárolás

⚠ VIGYÁZAT

Sérülés- és rongálódásveszély! Tárolás esetén vegye figyelembe a készülék súlyát.

→ Ezt a készüléket csak beltéri helyiségben szabad tárolni.

→ A tárolási helyet a készülék megengedett teljes súlyának figyelembe vétele mellett válassza ki, hogy a stabilitást ne befolyásolja.

Ápolás és karbantartás

⚠ VESZÉLY

Sérülésveszély. Bármilyen, a készüléken végzendő munka előtt forgassa a programválasztó kapcsolót "OFF" állásba és húzza ki a hálózati csatlakozót.

A készüléket stabil, egyenes felületre kell állítani, és az akkumulátor le kell csíptetni.

→ Szennyvíz és maradék friss víz leeresztése és eltávolítása.

Karbantartási terv

A munka után

FIGYELEM

Rongálódásveszély. A készüléket ne oldja le a vízzel és ne használjon agresszív tisztítószeret.

→ Szennyvíz leeresztése.

→ Ellenőrizze a szálszűrőt, szükség esetén tisztítsa.

→ A készüléket kívülről nedves, enyhe mosólúgba áztatott ronggyal tisztítsa.

→ Tisztítsa meg a szívóajkakat és a permetvédőt, ellenőrizze kopásukat, és szükség esetén cserélje ki azokat.

→ Ellenőrizze a kefék kopását, szükség esetén cserélje ki őket.

→ Az akkumulátort szükség esetén töltsse fel.

Havonta

→ A készülék átmeneti leállítása esetén: Végezze el az akkumulátor kiegyenlítő töltését.

→ Ellenőrizze az akkumulátorpólus oxidációját, szükség esetén kefélje le és kenje be póluszsírral. Ügyeljen a csatlakozókábelek fix rögzítésére.

→ Ellenőrizze a szennyvíz tartály és fedél közötti tömítések állapotát, szükség esetén cserélje ki azokat.

→ Nem karbantartásmentes akkumulátorok esetén ellenőrizze a cellák savsűrűségét.

→ Tisztítsa meg a kefecsatornát. (csak BR változat)

Évente

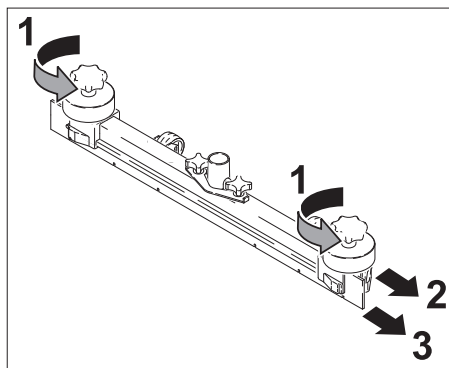
→ Végeztesse el az előírt ellenőrzést a szervizszolgálattal.

Karbantartási munkák

Cserélje ki a gumiéleket

→ Vegye le a szívófejet.

→ Csavarja ki a csillagfogantyúkat.



→ Húzza le a műanyag alkatrészeket.

→ Húzza le a gumiéleket.

→ Tolja rá az új gumiéleket.

→ Tolja fel a műanyag alkatrészeket.

→ Csavarja be, majd húzza meg a csillagfogantyúkat.

A kefedobok cseréje

- Ürítse ki a szennyvíz tartályt.
- A készüléket a tolokengyellel nyomja lefelé.
- A szállító szerkezetet lábbal döntse előre.
- Nyomja be a kefét és vegye ki lefelé.
- Helyezze be és pattintsa be az új kefedobot.
- A szállító szerkezetet lábbal hátra kell dönteni.

A tányérkefék cseréje

- Ürítse ki a szennyvíz tartályt.
- A készüléket a tolokengyellel nyomja lefelé.
- A szállító szerkezetet lábbal döntse előre.
- A hajtássebesség beállításához forgassa a gombot “-” irányba.
- Emelje fel a tányérkeféket.
- Fordítsa el a tányérkeféket kb. 45 °-kal.
- Vegye ki lefelé a tányérkeféket.
- Az új tányérkefék behelyezése fordított sorrendben történik.
- Állítsa be a hajtássebességet.
- A szállító szerkezetet lábbal hátra kell dönteni.

Karbantartási szerződés

A készülék megbízható üzemeltetésére az illetékes Kärcher-kereskedővel karbantartási szerződést köthet.

Fagyvédelem

Fagyveszély esetén:

- A tiszta víz tartályt és a szennyvíz tartályt ürítse ki.
- A készüléket állítsa le fagyvédett helyen.

Üzemzavarok

⚠ VESZÉLY

Sérülésveszély. Bármilyen, a készüléken végzendő munka előtt forgassa a programválasztó kapcsolót "OFF" állásba és húzza ki a hálózati csatlakozót.

A készüléket stabil, egyenes felületre kell állítani, és az akkumulátor le kell csíptetni.

- Eressze le és ártalmatlanítsa a szennyvizet és a maradék tiszta vizet.

Olyan üzemzavar esetén, amelyet ennek a táblázatnak a segítségével nem tud elhárítani, hívja a szervizt.

Üzemzavarok kijelzővel

Akkumulátor kontroll kijelző	Üzemzavar kijelző	Üzemzavar	Elhárítás
–	gyorsan villog	Kefe hajtómű túl magas hőmérséklete	A programválasztó kapcsolót OFF helyzetbe állítani, és a készüléket kihűlni hagyni.
–	lassan villog	Kábelezési hiba, megszakítás	A programválasztó kapcsolót OFF helyzetbe állítani. Ezután ismét válassza ki a tisztítóprogramot. Ha a hiba ismét előfordul, akkor hívja a Vevőszolgálatot.
–	világít	Üzemzavar az elektronikában	
gyorsan pirosan villog	gyorsan villog	Akkumulátor hibás	
lassan pirosan villog	lassan villog	Kefemotor túlterhelés	A programválasztó kapcsoló OFF helyzetbe állítani. Ellenőrizzük, hogy idegen nem test nem akadályozza keféket, adott esetben távolítsuk el azt. Ezután ismét válassza ki a tisztítóprogramot. Ha a hiba ismét előfordul, akkor hívja a Vevőszolgálatot.

Üzemzavarok kijelzés nélkül

Üzemzavar	Elhárítás
A készüléket nem lehet beindítani	Ellenőrizze az akkumulátort, szükség esetén töltsse fel. Ellenőrizze az elemek plusz-pólusának biztosítékát (75 A), hibás biztosíték esetén értesítse a Vevőszolgálatot.
Nem elegendő vízmenyiség	Ellenőrizze a friss víz állást, szükség esetén töltsse utána a tartályt. Ellenőrizze, hogy a csövek nincsenek-e eldugulva, szükség esetén tisztítsa.
Nem elegendő szívóteljesítmény	Ellenőrizze a szennyvíz tartály és a fedél közötti tömítések állapotát, szükség esetén cserélje ki őket. Tisztítsa ki a szálszűrőt Tisztítsa meg a gumiéleket a szívófejen, szükség esetén fordítsa meg vagy cserélje ki. Ellenőrizze, hogy a szívócső nincs-e eldugulva, szükség esetén tisztítsa. Ellenőrizze a szívócső vízzáróságát, szükség esetén cserélje ki. Ellenőrizze, hogy a fedél a szennyvíz leeresztő csövön be legyen zárva. Ellenőrizze a szívófej beállítását.
Nem megfelelő tisztítási eredmény	Ellenőrizze a kefék kopását, szükség esetén cserélje ki őket.
A kefék nem forognak	Ellenőrizze, hogy idegen test nem gátolja a keféket, adott esetben távolítsa el az idegen testet.

Műszaki adatok

		BR 40/25 C Bp	BR 40/25 C BP Pack	BD 40/25 C Bp	BD 40/25 C Bp Pack
Teljesítmény					
Névleges feszültség	V	24			
Akkumulátor kapacitás	Ah (5h)	-	80	-	80
Akkumulátor kapacitás ECO változat	Ah (5h)	-	60	-	60
Közepes teljesítmény felvétel	W	1200			
Szívómotor teljesítmény	W	600			
Kefemotor teljesítmény	W	600			
Szívás					
Szívás teljesítmény, levegő mennyiség	l/s	30			
Szívóteljesítmény, nyomáshiány, max.	kPa	130			
Tisztító kefék					
Munkaszélesség	mm	400		390	
Kefe átmérője	mm	96		385	
Kefe fordulatszáma	1/min	1350		140	
Töltő készülék					
Feszültség	V	-	230	-	230
Áramfajta	Hz	-	1~50-60	-	1~50-60
Teljesítmény	W	-	400	-	400
Méreték és súly					
Elméleti területi teljesítmény	m ² /h	1600			
Friss-/szennyvíz tartály térfogata	l	25			
Hosszúság (tolókengyel nélkül)	mm	800		870	
Szélesség (szívófej nélkül)	mm	575			
Magasság (tolókengyel nélkül)	mm	830			
Szállítási súly	kg	105		100 105 (ECO)	109
Megengedett összsúly	kg	130		125 130 (ECO)	134
Az EN 60335-2-72 szerint megállapított értékek					
Rezgés összérték karok	m/s ²	<2,5			
Bizonytalanság K	m/s ²	0,2			
Hangnyomás szint L _{pA}	dB(A)	67			
Bizonytalanság K _{pA}	dB(A)	1			
Hangnyomás szint L _{WA} + bizonytalanság K _{WA}	dB(A)	82			

EK konformitási nyilatkozat

Ezennel tanúsítjuk, hogy az alábbiakban megnevezett gép tervezése és építési módja alapján az általunk forgalomba hozott kivitelben megfelel az EK irányelvek vonatkozó, alapvető biztonsági és egészségügyi követelményeinek. A gép jóváhagyásunk nélkül történő módosítása esetén ez a nyilatkozat elveszti érvényességét. A készülék megfelel az EU-ban és Magyarországon (HU) harmonizált szabványoknak.

Termék: Padlótisztító-gép
Típus: 1.515-xxx
Vonatkozó európai közösségi irányelvek:


2006/42/EK (+2009/127/EK)
2004/108/EK

Alkalmazott harmonizált szabványok:

EN 55014-1: 2006+A1: 2009+A2: 2011
EN 55014-2: 1997+A1: 2001+A2: 2008
EN 60335-1
EN 60335-2-29: 2004+A2: 2010
EN 60335-2-72
EN 61000-3-2: 2006+A1: 2009+A2: 2009
EN 61000-3-3: 2013

Alulírottak az ügyvezetés megbízásából és felhatalmazásával lépnek fel.


H. Jenner
CEO


S. Reiser
Head of Approval

A dokumentációért felelős személy:
S. Reiser

Alfred Kärcher GmbH & Co. KG
Alfred-Kärcher-Str. 28 - 40
71364 Winnenden (Germany)
Tel.: +49 7195 14-0
Fax: +49 7195 14-2212

Winnenden, 2014/01/01

Garancia

Minden országban az illetékes forgalmazónk által kiadott garancia feltételek érvényesek. Az esetleges üzemzavarokat a tartozékokon a garancia lejártáig költségmentesen elhárítjuk, amennyiben anyag- vagy gyártási hiba az oka. Garanciális esetben kérjük, forduljon a vásárlást igazoló bizonylattal kereskedőjéhez vagy a legközelebbi hivatalos szakszervizhez.

Alkatrészek

- Csak olyan tartozékokat és alkatrészeket szabad használni, amelyeket a gyártó jóváhagyott. Az eredeti tartozékok és az eredeti alkatrészek, biztosítják azt, hogy a készüléket biztonságosan és zavartalanul lehessen üzemeltetni.
- Az üzemeltetési útmutató végén talál egy válogatást a legtöbbszőr szükséges alkatrészekről.
- További információkat az alkatrészekről a www.kaercher.com címen talál a 'Service' oldalakon.



Před prvním použitím svého zařízení si přečtěte tento původní návod k používání, řiďte se jím a uložte jej pro pozdější použití nebo pro dalšího majitele.

Obsah

Bezpečnostní pokyny	CS	1
Funkce	CS	1
Používání v souladu s určením	CS	2
Ochrana životního prostředí . .	CS	2
Ovládací a funkční prvky.	CS	3
Před uvedením do provozu . . .	CS	4
Provoz.	CS	7
Přeprava	CS	9
Ukládání	CS	9
Ošetřování a údržba	CS	9
Poruchy	CS	10
Technické údaje	CS	12
Prohlášení o shodě pro ES . . .	CS	13
Záruka	CS	13
Náhradní díly.	CS	13

Bezpečnostní pokyny

Před prvním použitím přístroje si laskavě pečlivě přečtěte tento návod na jeho použití a přiloženou brožuru Bezpečnostní upozornění pro kartáčové čisticí a postřikovací přístroje, 5.956-251.0 a řiďte se pokyny zde uvedenými.

⚠ **VAROVÁNÍ**

Přístroj nepoužívejte na šikmých plochách.

Bezpečnostní prvky

Bezpečnostní prvky slouží k ochraně uživatele a nesmí být uvedeny mimo provoz nebo obcházena jejich funkce.

Ovládací páčka

V případě nutnosti okamžitého zastavení pohonu kartáčů: Ovládací páčku pusťte.

Stupně nebezpečí

⚠ **NEBEZPEČÍ**

Upozornění na bezprostředně hrozící nebezpečí, které vede k těžkým fyzickým zraněním nebo k usmrcení.

⚠ **VAROVÁNÍ**

Upozornění na potenciálně nebezpečnou situaci, která by mohla vést k těžkým fyzickým zraněním nebo usmrcení.

⚠ **UPOZORNĚNÍ**

Upozornění na případnou nebezpečnou situaci, která může vést k lehkým fyzickým zraněním.

POZOR

Upozornění na potenciálně nebezpečnou situaci, která může mít za následek poškození majetku.

Funkce

Podlahový mycí stroj lze používat na čištění za mokra nebo k leštění rovných podlah. Nastavením čisticího programu a množství vody lze přístroj snadno přizpůsobit požadovanému požadavku na čištění. Pracovní šířka 400 mm a objem nádrží na čistou a na špinavou vodu 25 l umožňují efektivní čištění.

Upozornění:

Podle požadovaných čisticích funkcí lze přístroj vybavit různými příslušenstvím. Informujte se v našem katalogu nebo nás navštivte na webových stránkách www.kaercher.com.

Používání v souladu s určením

Nabíječku použijte výlučně v souladu s údaji tohoto návodu k obsluze.

- Zařízení smí být používáno pouze k čištění tvrdých ploch, které nejsou citlivé na vlhkost a při leštění. Rozmezí teplot při práci s přístrojem leží mezi +5°C a +40°C.
- Tento přístroj je určen k použití v interiérech.
- Přístroj není vhodný k čištění zmrzlých podlah (např. v chladírnách).
- Pro přístroj se smí používat pouze originální příslušenství a originální náhradní díly.
- Zařízení bylo vyvinuto na čištění podlah ve vnitřním prostoru resp. zastřešených ploch. Při používání v jiných oblastech použití je třeba prověřit možnost nasazení alternativních kartáčů.
- Zařízení není určeno k čištění veřejných komunikací.
- Berte v úvahu přípustné zatížení podlahy. Přístroj není vhodný pro prostředí s nebezpečím exploze.

Ochrana životního prostředí



Obalové materiály jsou recyklovatelné. Obal nezhazujte do domácího odpadu, nýbrž jej odevzdejte k opětovnému zuzžitkování.



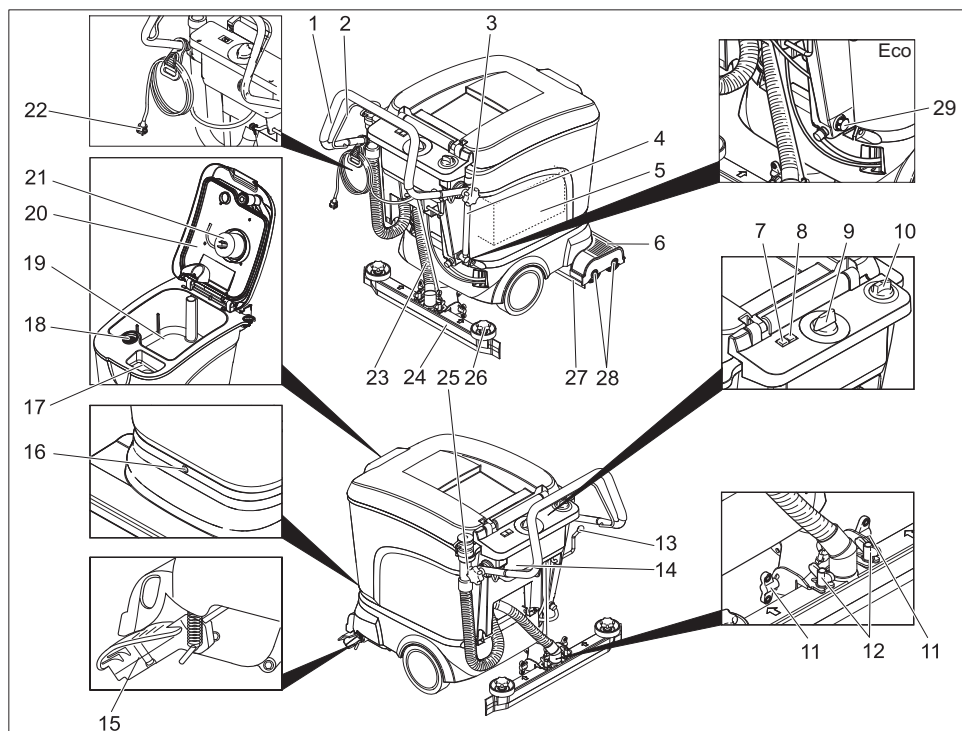
Vysloužilá zařízení obsahují cenné recyklovatelné materiály, které by měly být odevzdávány k opětovnému zhodnocení. Baterie, olej a podobné látky se nesmějí dostat do okolního prostředí. Opatřebená zařízení proto likvidujte prostřednictvím příslušných sběrných míst.

Informace o obsažených látkách (REACH)

Aktuální informace o obsažených látkách naleznete na adrese:

www.kaercher.com/REACH

Ovládací a funkční prvky



- | | |
|--|--|
| <p>1 Posuvné rameno
 2 Ovládací páčka
 3 Hvězdicová rukojeť k upevnění posuvného ramene
 4 Ukazatel stavu hladiny a výpustná hadice čerstvé vody (ne u varianty ECO)
 5 Baterie (jen u varianty Pack)
 6 Čisticí hlavice
 7 Kontrolka stavu baterie
 8 Ukazatel poruch
 9 Přepínač programů
 10 Tlačítko regulace množství vody
 11 Křídlové matice k naklonění sací lišty
 12 Křídlové matice k upevnění sací lišty
 13 Páka ke spuštění sací lišty
 14 Elektronika / nabíječka (jen u varianty Pack)
 15 Podvozek k přepravě
 16 Šroub upevnění nádrže
 17 Plnicí otvor nádrže na čistou vodu
 18 Sítko na vlákna
 19 Nádrž na špinavou vodu</p> | <p>20 Víko nádrže na špinavou vodu
 21 Plovák
 22 Zástrčka nabíječky (jen u varianty Pack)
 23 Sací hadice
 24 Sací lišta *
 25 Vypouštěcí hadice na špinavou vodu
 26 Hvězdicové rukojeti k výměně sacích chlopní
 27 Vypouštěcí šroub čerstvé vody (jen u varianty Eco)
 28 Chráněč proti rozstříku
 29 Kartáčové válce (varianta BR), kotoučové kartáče (varianta BD)</p> <p>* není součástí dodávky (kromě varianty ECO)</p> |
|--|--|

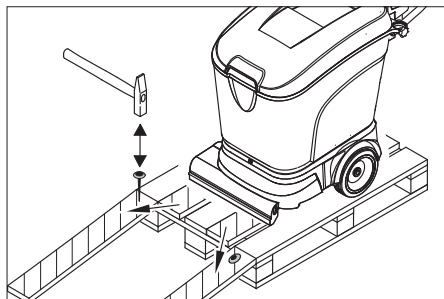
Barevné označení

- Obslužné prvky čistícího procesu jsou žluté.
- Obslužné prvky údržby a servisních oprav jsou světle šedé.

Před uvedením do provozu

Vykládka

- Uvolněte hvězdicové rukojeti upevnění držáku na posouvání.
- Držák na posouvání vyklopte dozadu a hvězdicové rukojeti utáhněte.



- Dlouhá postranní prkna z balení položte jako rampu k paletě.
- Rampu připevněte k paletě hřebíky.
- Krátkými prkny rampu podložte.
- Z kol odstraňte dřevěné lišty.
- Přístroj sundejte z palety přes rampu.

Baterie

Bezpečnost

Při manipulaci s bateriemi bezpodmínečně dbejte na tyto výstrahy:

	<i>Dodržujte pokyny uvedené na baterii, v návodu k použití a v návodu k obsluze vozidla</i>
	<i>Noste chránič očí</i>
	<i>Chraňte děti před kyselinou a bateriemi</i>
	<i>Nebezpečí výbuchu</i>
	<i>Zákaz ohně, jisker, otevřeného světla a kouření</i>
	<i>Nebezpečí poleptání</i>

	<i>První pomoc</i>
	<i>Výstražné zařízení</i>
	<i>Likvidace</i>
	<i>Baterii neodhazujte do kontejneru na odpady</i>

⚠ NEBEZPEČÍ

Nebezpečí výbuchu! Na baterie, tj. na koncové póly ani na spojnici buněk nepokládejte nástroje ani nic podobného.

Nebezpečí úrazu! Rány nesmějí nikdy přijít do styku s olovem. Po práci na bateriích si vždy očistěte ruce.

Doporučené baterie a nabíječky

	Objednáací číslo
Baterie potřeba 2 kusy	6.654-264.0
Konektor baterií	6.650-440.0
Nabíječka	6.682-042.0

Baterie a nabíječky lze zakoupit ve specializovaných obchodech.

Max. rozměry baterie

Délka	Šířka	Výška
330 mm	171 mm	235 mm

Pokud u varianty Bp používáte baterie s elektrolytem, dodržujte tyto zásady:

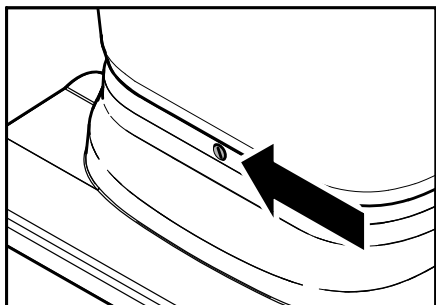
- Maximální rozměry baterie musí být dodrženy.

Při nabíjení baterií nenáročných na údržbu je nutné dodržovat předpisy výrobce baterie (viz plán údržby).

Vložení a připojení baterie

U varianty Bp Pack jsou baterie a nabíječka již zabudovány.

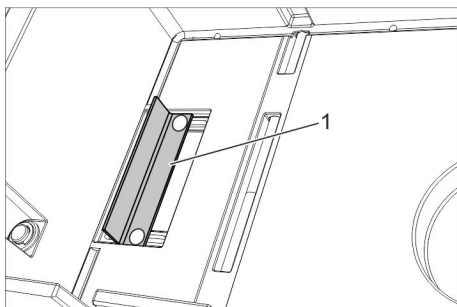
- V případě potřeby vypustěte nádrže.
- Podvozek vyklopte nohou dopředu.



POZOR

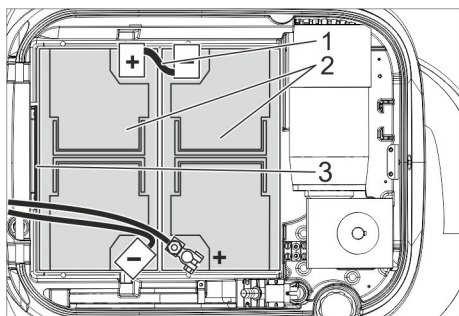
Nebezpečí poškození kabelu na zadní straně přístroje. Před posunutím nádrže dozadu se vozítko musí posunout dopředu.

- Vyšroubujte šroub a nádrž vyklapte dozadu.
- Zvedněte kryt baterie.



1 Upevňovací konzola

- Upevňovací konzolu vyrovnejte podle nákresu uvedeného výše.



- 1 Konektor baterie, obj. č.. 6.650-440.0
- 2 Baterie, obj. č.. 6.654-264.0
- 3 Upevňovací konzola

- Vložte baterii.
- Přišroubujte upevňovací úhelník za bateriemi.

POZOR

Pokud dojde k záměně přípojek baterie, hrozí nebezpečí poškození .

Dodržujte správnou polaritu.

Nebezpečí poškození skrýpnutím. Používejte pouze výše specifikovaný konektor pro baterie.

Upozornění:

Před připojením sady baterie je nutné přepnout přepínač programů do polohy „OFF“ (Vypnuto). Při nedodržení tohoto pokynu může dojít k těmto poruchám:

- Kontrolka přetížení motoru kartáčů signalizuje poruchu.
Odstranění: Přepínač programů přepněte asi na 10 sekund do polohy „OFF“ (Vypnuto).

- Kontrolka baterie signalizuje úplné vybití a přístroj nelze spustit.
Odstranění: Baterii úplně nabijte.

- Přepínač programů přepněte do polohy "OFF" (Vypnuto).

- Kladný pól jedné baterie spojte se záporným pólem druhé baterie.

- K volným kontaktům baterie (+) a (-) připojte napájecí kabel.

- Nasadte kryt baterie.

- Nádrž sklopte dolů a zajistěte šroubem.

POZOR

Nebezpečí poškození při vybití baterie.

Před uvedením zařízení do provozu baterie nabijte.

Nabíjení baterií

Upozornění:

Přístroj je vybaven ochranou proti úplnému vybití, tzn. je-li dosažena nejmenší přípustná kapacita, dojde k vypnutí přístroje. V tomto případě svítí na ovládacím panelu kontrolka baterie červeně. Vybité baterie (i částečně vybité baterie) vždy nabijte.

⚠ NEBEZPEČÍ

Nebezpečí zasažení elektrickým proudem. Nabíječku nikdy nepoužívejte při dešti, vysoké vlhkosti vzduchu ani ve vlhkém prostředí!

Upozornění:

Průměrná doba nabíjení je asi 10-12 hodin.

Proces nabíjení BR/BD 40/25 Bp Pack

→ Zapojte síťovou zástrčku nabíječky do zásuvky.

Nabíječka je ovládána elektronicky a sama ukončí nabíjení. Všechny funkce přístroje se při nabíjení automaticky přeruší.

Kontrolka stavu baterie ukazuje při zapojení síťové zástrčky pokrok při nabíjení:

Obnovovací nabíjení	bliká rychle rudě
Rychlé nabíjení	bliká rychle žlutě
udržovací nabíjení (baterie je nabitá)	bliká rychle zeleně

Nabíjení u modelu BR/BD 40/25 Bp

→ Odpojte konektor baterie a připojte ho k nabíjecímu kabelu.

Upozornění:

Spojte nabíječku s vyjímatelnou zástrčkou baterie, ne s pevně na přístroji montovanou zástrčkou.

→ Zapněte nabíječku.

Baterie nenáročné na údržbu (baterie s elektrolytem)

→ Hodinu před koncem nabíjení přilijte destilovanou vodu, dodržujte správný poměr s kyselinou. Baterie má odpovídající označení.

⚠ VAROVÁNÍ

Nebezpečí poleptání Dolévání vody do baterie ve vybitém stavu může vést k výtoku kyseliny!

Při manipulaci s akumulátorovou kyselinou používejte ochranné brýle a dodržujte předpisy, aby se předcházelo úrazům a zničení oděvu.

Vystříkne-li kyselina na pokožku nebo oděv, ihned oplachujte velkým množstvím vody.

POZOR

K doplňování baterií používejte pouze destilovanou nebo odsolenou vodu (EN 50272-T3).

Nepoužívejte žádná aditiva (tzv. vylepšovací prostředky), jinak zaniknou všechny nároky ze záruky.

Po skončení nabíjení:

- Nabíječku odpojte ze sítě.
- U varianty bez zabudované nabíječky: Kabel baterie odpojte od kabelu nabíječky a spojte jej s přístrojem.

Vyjměte baterie

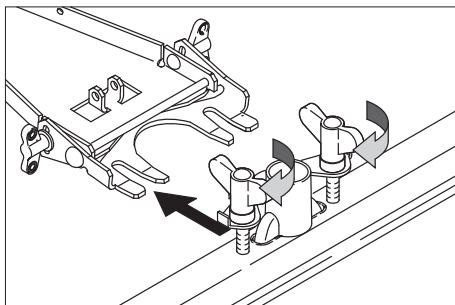
- V případě potřeby vypustěte nádrže.
 - Podvozek vyklopte nohou dopředu.
- POZOR**
- Nebezpečí poškození kabelu na zadní straně přístroje. Před posunutím nádrže dozadu se vozítko musí posunout dopředu.*
- Vyšroubujte šroub a nádrž vyklopte dozadu.
 - Zvedněte kryt baterie.
 - Kabel odpojte od svorky záporného pólu baterie.
 - Zbylé kabely odpojte od svorek baterie.
 - Uvolněte upevňovací úhelník za bateriemi.
 - Vyjměte baterie.
 - Vypotřebované baterie zlikvidujte dle platných předpisů.

Montáž kartáčů

Před uvedením do provozu je třeba namontovat kartáče (viz "Údržbářské práce").

Montáž sací lišty

- Nasadte sací lištu na její závěs tak, aby byl tvarovaný plech nad závěsem.



- Nasadte sací hadici.

Provoz

POZOR

Nebezpečí poškození. Sací hranol je nutné před jízdou zpět nadzdvihnout.

Upozornění:

Pro okamžité zastavení pohonu kartáčů uvolněte ovládací páčku.

Plnění provozními materiály

POZOR

Nebezpečí poškození. Používejte pouze doporučené čisticí prostředky. U ostatních čisticích prostředků nese provozovatel zvýšené riziko z hlediska provozní bezpečnosti a úrazovosti. Používejte pouze čisticí prostředky, které neobsahují rozpouštědla a kyseliny solnou a fluorovodíkovou.

Dodržujte bezpečnostní pokyny uvedené na čisticích prostředcích.

Upozornění:

Nepoužívejte silně pěnicí čisticí prostředky. Doporučené čisticí prostředky:

Použití	Čisticí prostředky
Běžné čištění všech podlah odolných vůči vodě	RM 745 RM 746
Udržovací čištění lesklých povrchových ploch (např. žula)	RM 755 es
Udržovací a důkladné čištění průmyslových podlahových ploch	RM 69 ASF
Udržovací a důkladné čištění dlaždic z jemné kameniny	RM 753
Udržovací čištění dlaždic v sociálních zařízeních	RM 751
Čištění a dezinfekce sociálních zařízení	RM 732
Odstraňování vrstev všech podlah odolných proti loupům (např. PVC)	RM 752
Odstraňování vrstev z lino- leových podlah	RM 754

➔ Otevřete víko nádrže na čistou vodu.

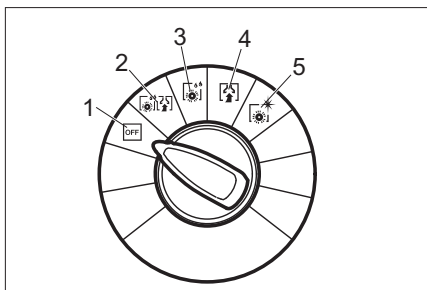
- ➔ Plňte směsí vody a čisticího prostředku až k označení MAX na ukazateli hladiny náplně. Nejvyšší teplota kapaliny 60 °C.
- ➔ Víko nádrže na čistou vodu zavřete.

Přeprava k místu použití

S vpřed vychýleným podvozkem můžete přístroj, aniž by se kartáče dotýkaly podlahy, sunout k místu použití.

- ➔ Nadzdvihněte sací hranol.
- ➔ Tlačte držákem na posouvání přístroj směrem dolů.
- ➔ Podvozek vychylte nohou dopředu.
- ➔ Přístroj suňte pomocí držáku na posouvání k místu použití.

Čisticí programy



- 1 OFF
Přístroj je mimo provoz.
- 2 Vysávání při drnutí
Čištění podlahy za mokra a vysávání špinavé vody.
- 3 Mokrý drnutí
Čištění podlahy za mokra s delším působením čisticího prostředku.
- 4 Vysávání
Nasajte částice nečistoty.
- 5 Leštění
Leštění podlahy bez nanášení tekutiny.

Kontrolka baterie

Kontrolka baterie signalizuje stav nabití baterií při odpojené nabíječce:

40-100%	svítí zeleně
20-40%	svítí žlutě
0-20%	bliká pomalu rudě
prázdná	svítí rudě

Upozornění:

Pokud se baterie úplně vybila (kontrolka baterie svítí červeně), přístroj se automaticky vypne. Provoz lze obnovit až po úplném nabití baterie.

Náhradní baterie

Aby nebylo nutné čekání při nabíjení baterií, lze zakoupit další sady baterií. Vybitou sadu baterií v přístroji lze nahradit nabitou sadou.

Upozornění:

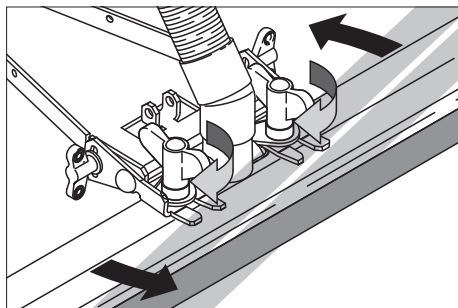
Náhradní sada baterií musí mít při připojení k přístroji minimální napětí 25,8 V. Při nižším napětí je elektronickou ochranou proti úplnému vybití zamezeno zapnutí přístroje. V tom případě je nutné sadu baterií úplně nabít.

Nastavení sací lišty

Šikmá poloha

Ke zvýšení účinku odsávání na dlážděném povrchu lze sací lištu nastavit do šikmé polohy v úhlu až 5 °.

- Povolte křídlové matice.
- Otočte sací lištu.

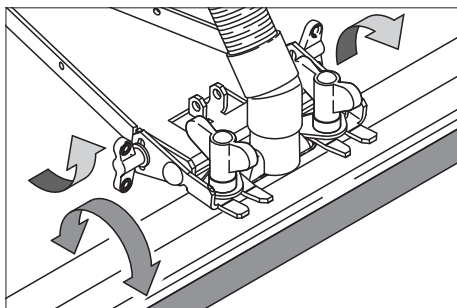


- Otočte sací lištu.

Sklon

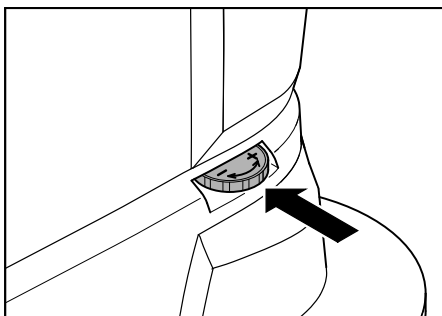
Při neuspokojivém výsledku vysávání je možné sklon rovně nasazeného sacího hranolu změnit.

- Uvolněte křídlové matice.
- Skloňte sací hranol.



- Křídlové matice přitáhněte.

Nastavení hnací rychlosti (pouze varianta BD)



- Podvozek vyklapte nohou dopředu.
- Omezení rychlosti: Knoflíkem otáčejte ve směru "-".
- Zvýšení rychlosti: Knoflíkem otáčejte ve směru "+".

Čištění přístroje

- Podvozek vychylte nohou dozadu.
- Otočte spínač volby programu na požadovaný program čištění.
- Nastavte množství vody odpovídající znečištění a povrchu podlahy.
- Spusťte sací lištu.
- Zapněte kartáče tahem za ovládací páčku.

POZOR

Nebezpečí poškození podlahové krytiny. Zařízení neprovozujte na místě.

Zastavení a vypnutí přístroje

- Zavřete regulační tlačítko množství vody.
- Se zařízením jeďte vpřed ještě 1-2 m, aby byl vysát zbytek vody.
- Spínač volby programu otočte na "OFF".
- Zvedněte sací lištu.
- Podvozek vyklopte nohou dopředu.

POZOR

Nebezpečí deformace kartáče/ů. Při odstavení přístroje uvolněte kartáč/e vyklopením podvozku

Vyprázdnění nádrže na špinavou vodu

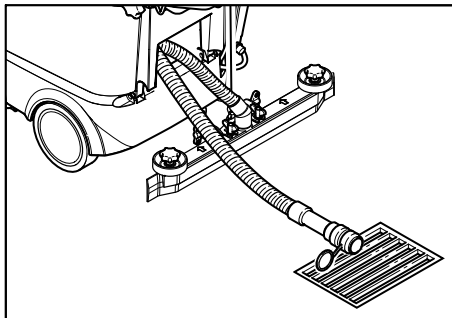
Upozornění:

Pokud je zásobník na znečištěnou vodu plný, uzavře plovák sací kanál. Vysávání je přerušeno. Vyprázdněte zásobník na znečištěnou vodu.

⚠ VAROVÁNÍ

Dodržujte místní předpisy o zacházení s odpadní vodou.

- Odpouštěcí hadici na špinavou vodu vyjměte z držáku a spusťte ji do odpadu prostřednictvím vhodného sběrného zařízení.



- Vodu vypusťte tak, že otevřete dávkovací zařízení u odpouštěcí hadice.
- Potom nádrž na špinavou vodu vypláchněte čistou vodou.

Vyprázdnění nádrže s čistou vodou

- Uvolněte spojku na horním konci ukazatele stavu naplnění.
- Umístěte hadici ukazatele stavu naplnění na vhodném místě sběru odpadových vod a nechte kapalinu vytéct.
- Spojku nechte na přístroji opět zapadnout.

Varianta Eco:

- Vyšroubujte vypouštěcí šroub čerstvé vody a nechte kapalinu vytéci.
- Vypouštěcí šroub znovu zašroubujte a utáhněte.

Přeprava

⚠ UPOZORNĚNÍ

Nebezpečí úrazu a nebezpečí poškození! Dbejte na hmotnost přístroje při přepravě.

- Při přepravě na vozidle zajistěte přístroj upínacími pásy nebo lany proti posunutí. K snížení potřeby prostoru je možné držák na posouvání vychýlit dopředu:
- Uvolněte hvězdicové rukojeti upevnění posuvného ramene.
- Posuňte posuvné rameno směrem dopředu.

Ukládání

⚠ UPOZORNĚNÍ

Nebezpečí úrazu a nebezpečí poškození! Dbejte na hmotnost přístroje při jeho uskladnění.

- Toto zařízení smí být uskladněno pouze v uzavřených prostorách.
- Pro umístění zvolte místo s přihlednutím k celkové hmotnosti přístroje zdůvodněním zajištění stability přístroje.

Ošetřování a údržba

⚠ NEBEZPEČÍ

Nebezpečí úrazu. Před jakoukoliv údržbou prováděnou na přístroji otočte spínač volby programu na "OFF" a vytáhněte síťovou zástrčku ze zásuvky.

- Přístroj umístěte na stabilní, rovné ploše a sevřete svorku baterie.*
- Vypusťte špinavou vodu a zbytek čisté vody a zajistěte likvidaci.

Plán údržby

Po skončení práce

POZOR

Nebezpečí poškození. Zařízení nepostríkejte vodou a nepoužívejte agresivní čisticí prostředky.

- Vypusťte špinavou vodu.
- Zkontrolujte sítko na vlákna, v případě potřeby je vyčistěte.

- Příklad zvenku otřete vlhkým hadříkem namočeným v mírném čisticím roztoku.
- Sací chlopně a ochranu před stříkáním vyčistěte, zkontrolujte jejich opotřebení, v případě nutnosti je vyměňte.
- Zkontrolujte stupeň opotřebení kartáčů a v případě potřeby je vyměňte.
- Baterie v případě potřeby nabijte.

Měsíčně

- Při přechodně odstaveném přístroji: Proveďte vyrovnávací nabíjení baterie.
- Zkontrolujte póly baterií ohledně oxidace, v případě potřeby je okartáčujte a namažte pólovým mazivem. Dbejte na pevné spojení kabelů.
- Zkontrolujte stav těsnění mezi nádrží na špinavou vodu a víkem, v případě nutnosti těsnění vyměňte.
- U baterií s údržbou zkontrolujte hustotu kyseliny v člancích.
- Vyčistěte tunel kartáče. (pouze varianta BR)

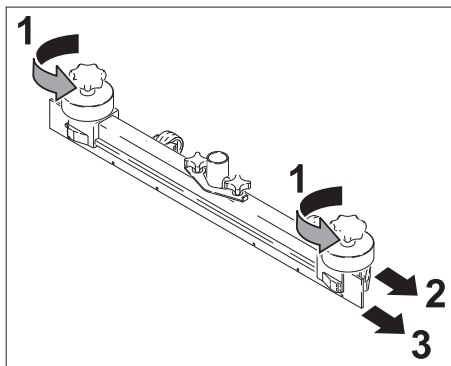
Ročně

- Nechte provést předepsanou inspekci servisem pro zákazníka.

Údržba

Výměna chlopní

- Sundejte sací lištu.
- Vyšroubujte hvězdicové rukojeti.



- Sundejte plastové díly.
- Sundejte chlopně.
- Nasadte nové sací chlopně.
- Nasadte plastové díly.
- Hvězdicové rukojeti našroubujte a přitáhněte.

Výměna kartáčových válců

- Vyprázdněte nádrž na špinavou vodu.
- Tlačte držákem na posouvání přístroj směrem dolů.
- Podvozek vychylte nohou dopředu.
- Na kartáč přitlačte a vyjměte jej směrem dolů.
- Vsaďte nový kartáčový válec a nechte jej zapadnout.
- Podvozek vychylte nohou dozadu.

Výměna kotoučových kartáčů

- Vyprázdněte nádrž na špinavou vodu.
- Tlačte držákem na posouvání přístroj směrem dolů.
- Podvozek vychylte nohou dopředu.
- Tlačítko na nastavení hnací rychlosti otočte směrem na -.
- Kotoučové kartáče nadzdvihněte.
- Kotoučové kartáče otočte o přibližně 45°.
- Kotoučové kartáče vyjměte směrem dolů.
- Vsazení nových kotoučových kartáčů proveďte v opačném pořadí.
- Nastavte hnací rychlost.
- Podvozek vychylte nohou dozadu.

Smlouva o údržbě

K zajištění spolehlivého provozu přístroje lze s příslušným prodejním oddělením společnosti Kärcher uzavřít smlouvu o údržbě.

Ochrana proti zamrznutí

Při nebezpečí mrazu:

- Vyprázdněte nádrž na čistou i na špinavou vodu.
- Příklad umístěte v prostoru, který je chráněn proti mrazu.

Poruchy

⚠ NEBEZPEČÍ

Nebezpečí úrazu. Před jakoukoliv údržbou prováděnou na přístroji otočte spínač volby programu na "OFF" a vytáhněte síťovou zástrčku ze zásuvky.

Příklad umístěte na stabilní, rovné ploše a sevřete svorku baterie.

- Vypusťte a zlikvidujte špinavou vodu a rovněž zbytek čisté vody.

Při poruchách, které nelze odstranit podle této tabulky, se obraťte na oddělení služeb zákazníků.

Zobrazované poruchy

Kontrolka baterie	Ukazatel poruch	Porucha	Odstranění
–	bliká rychle	Zvýšená teplota pohonu kartáčů	Přepínač programů otočte na „OFF“ (VYP) a přístroj nechte vychladnout.
–	bliká pomalu	Porucha na kabelovém spojení, přerušování	Přepínač programů otočte na „OFF“ (VYP). Následně opět zvolte čisticí program. Pokud se chyba objevuje i nadále, volejte zákaznickou službu.
–	svítí	Porucha elektroniky	
bliká rychle rudě	bliká rychle	Baterie defektní	
bliká pomalu rudě	bliká pomalu	Přetížení motoru kartáčů	Přepínač programů otočte na „OFF“ (VYP). Zkontrolujte, zda kartáče nejsou zablokovány partikulami či drobnými tělesy, případně tyto odstraňte. Následně opět zvolte čisticí program. Pokud se chyba objevuje i nadále, volejte zákaznickou službu.

Nezobrazované poruchy

Porucha	Odstranění
Přístroj nelze nastartovat	Baterie zkontrolujte, příp. nabijte Zkontrolujte pólovou pojistku baterie na kladném pólu baterie (75 A) a v případě vadné pojistky informujte zákaznickou službu.
Nedostatečné množství vody	Zkontrolujte množství čisté vody, v případě potřeby nádrž doplňte. Zkontrolujte, zda nejsou ucpané hadice, v případě potřeby je vyčistěte.
Nedostatečný sací výkon	Zkontrolujte stav těsnění mezi nádrží na špinavou vodu a víkem a v případě nutnosti těsnění vyměňte. Vyčistěte sítko na vlákna. Vyčistěte sací chlopně na sací liště, v případě potřeby je otočte nebo vyměňte. Zkontrolujte, zda není ucpaná sací hadice, v případě potřeby ji vyčistěte. Zkontrolujte těsnost sací hadice, v případě potřeby ji vyměňte. Zkontrolujte, zda je víčko na vypouštěcí hadici na špinavou vodu zavřené. Zkontrolujte nastavení sací lišty.
Nedostatečný účinek čištění	Zkontrolujte stupeň opotřebení kartáčů a v případě potřeby je vyměňte.
Kartáče se netočí	Zkontrolujte, zda nejsou kartáče blokovány cizími tělesy, v případě potřeby je odstraňte.

Technické údaje

		BR 40/25 C Bp	BR 40/25 C BP Pack	BD 40/25 C Bp	BD 40/25 C Bp Pack
výkon					
Jmenovité napětí	V	24			
Kapacita baterií	Ah (5 h)	-	80	-	80
Kapacita baterie u varianty ECO	Ah (5 h)	-	60	-	60
Průměrný příkon	W	1200			
Výkon sacího motoru	W	600			
Výkon motoru kartáčů	W	600			
Vysávání					
Sací výkon, množství vzduchu	l/s	30			
Sací výkon, podtlak - max.	kPa	130			
Čistící kartáče					
Pracovní šířka	mm	400		390	
Průměr kartáče	mm	96		385	
Počet otáček kartáčů	1/min.	1350		140	
Nabíječka					
Napětí	V	-	230	-	230
Druh proudu	Hz	-	1~50-60	-	1~50-60
Výkon	W	-	400	-	400
Rozměry a hmotnost					
Teoretický plošný výkon	m ² /h	1600			
Objem nádrže na čistou/špinavou vodu	l	25			
Délka (bez držáku na posouvání)	mm	800		870	
Šířka (bez sací lišty)	mm	575			
Výška (bez držáku na posouvání)	mm	830			
Přepravní hmotnost	kg	105		100 105 (ECO)	109
Povolená celková hmotnost	kg	130		125 130 (ECO)	134
Zjištěné hodnoty dle EN 60335-2-72					
Celková hodnota kmitání paží	m/s ²	<2,5			
Kolísavost K	m/s ²	0,2			
Hladina akustického tlaku L _{PA}	dB(A)	67			
Kolísavost K _{PA}	dB(A)	1			
Hladina akustického výkonu L _{WA} + Kolísavost K _{WA}	dB(A)	82			

Prohlášení o shodě pro ES

Tímto prohlašujeme, že níže označené stroje odpovídají jejich základní koncepcí a konstrukčním provedením, stejně jako námi do provozu uvedenými konkrétními provedeními, příslušným zásadním požadavkům o bezpečnosti a ochraně zdraví směrnic ES. Při jakýchkoli na stroji provedených změnách, které nebyly námi odsouhlaseny, pozbývá toto prohlášení svou platnost.

Výrobek: Podlahový čistič

Typ: 1.515-xxx

Příslušné směrnice ES:

2006/42/ES (+2009/127/ES)

2004/108/ES

Použité harmonizační normy

EN 55014-1: 2006+A1: 2009+A2: 2011

EN 55014-2: 1997+A1: 2001+A2: 2008

EN 60335-1

EN 60335-2-29: 2004+A2: 2010


EN 60335-2-72

EN 61000-3-2: 2006+A1: 2009+A2: 2009

EN 61000-3-3: 2013

Podepsaní jednájí v pověření a s plnou mocí jednatelství


H. Jenner
CEO


S. Reiser
Head of Approbation

Osoba zplnomocněná sestavením dokumentace:

S. Reiser

Alfred Kärcher GmbH & Co. KG

Alfred-Kärcher-Str. 28 - 40

71364 Winnenden (Germany)

Tel.: +49 7195 14-0

Fax: +49 7195 14-2212

Winnenden, 2014/01/01

Záruka

V každé zemi platí záruční podmínky vydané příslušnou naší distribuční společností. Případné poruchy na příslušenství odstraníme během záruční lhůty bezplatně, pokud byl jejich příčinou vadný materiál nebo výrobní vada. V případě uplatňování nároku na záruku se s dokladem o zakoupení obraťte na prodejce nebo na nejbližší autorizované středisko služeb zákazníkům.

Náhradní díly

- Smí se používat pouze příslušenství a náhradní díly schválené výrobcem. Originální příslušenství a originální náhradní díly skýtají záruku bezpečného a bezporuchového provozu přístroje.
- Výběr nejčastěji vyžadovaných náhradních díků najdete na konci návodu k obsluze.
- Další informace o náhradních dílech najdete na www.kaercher.com v části Service.



Pred prvo uporabo Vaše naprave preberite to originalno navodilo za uporabo, ravnajte se po njem in shranite ga za morebitno kasnejšo uporabo ali za naslednjega lastnika.

Vsebinsko kazalo

Varnostna navodila	SL	1
Delovanje	SL	1
Namenska uporaba	SL	2
Varstvo okolja	SL	2
Upravljalni in funkcijski elementi	SL	3
Pred zagonom	SL	4
Obratovanje	SL	7
Transport	SL	9
Skladiščenje	SL	9
Nega in vzdrževanje	SL	9
Motnje	SL	10
Tehnični podatki	SL	12
ES-izjava o skladnosti	SL	13
Garancija	SL	13
Nadomestni deli	SL	13

Varnostna navodila

Pred prvo uporabo stroja preberite ta navodila za uporabo in priloženo brošuro z varnostnimi napotki za čistilne stroje s krtačami in pršilno-ekstrakcijske stroje, 5.956-251.0.

⚠ **OPOZORILO**

Naprave ne uporabljajte na površinah z naklonom.

Varnostne naprave

Varnostne naprave ščitijo uporabnika, zato se jih ne sme izključiti ali ovirati njihovega delovanja.

Stikalno streme

Za takojšnjo ustavitev krtačnega pogona: spustite stikalno streme.

Stopnje nevarnosti

⚠ **NEVARNOST**

Opozorilo na neposredno nevarnost, ki vodi do težkih telesnih poškodb ali smrti.

⚠ **OPOZORILO**

Opozorilo na možno nevarno situacijo, ki lahko vodi do težkih telesnih poškodb ali smrti.

⚠ **PREVIDNOST**

Opozorilo na možno nevarno situacijo, ki lahko vodi do lažjih poškodb.

POZOR

Opozorilo na možno nevarno situacijo, ki lahko vodi do premoženjskih škod.

Delovanje

Ta sesalni stroj za ribanje se uporablja za mokro čiščenje ali poliranje ravnih tal. Napravo se lahko z nastavljanjem čistilnega programa in količine vode lahko prilagodi posamezni čistilni nalogi.

Delovna širina 400 mm in kapaciteta rezervoarjev za svežo in za umazano vodo po 25 l omogočajo učinkovito čiščenje.

Napitek:

V skladu s posamezno čistilno nalogo se naprava lahko opremi z različnim priborom. Zaposlite za naš katalog ali pa nas obiščite na Internetu pod www.kaercher.com.

Namenska uporaba

Ta polnilnik uporabljajte izključno v skladu s podatki v Navodilu za obratovanje.

- Stroj se sme uporabljati le za čiščenje trdih površin, ki niso občutljive na vlago in sredstva za poliranje. Temperaturno območje uporabe se nahaja med +5°C in +40°C.
- Ta naprava je namenjena za uporabo v notranjih prostorih.
- Stroj ni primeren za čiščenje zmrznjenih tal (npr. v hladilnicah).
- Stroj se sme opremiti le z originalnim priborom in originalnimi nadomestnimi deli.
- Stroj je razvit za čiščenje tal v zaprtih prostori oz. nadkritih površinah. Na drugih področjih uporabe je potrebno preveriti možnost uporabe alternativnih krtač.
- Stroj ni namenjen za čiščenje javnih prometnih površin.
- Upoštevajte dovoljeno površinsko obremenitev tal.
Stroj ni primeren za uporabo v eksplozivno ogroženem okolju.

Varstvo okolja



Embalažo je mogoče reciklirati. Prosimo, da embalaže ne odlagate med gospodinjski odpad, pač pa jo oddajte v ponovno predelavo.



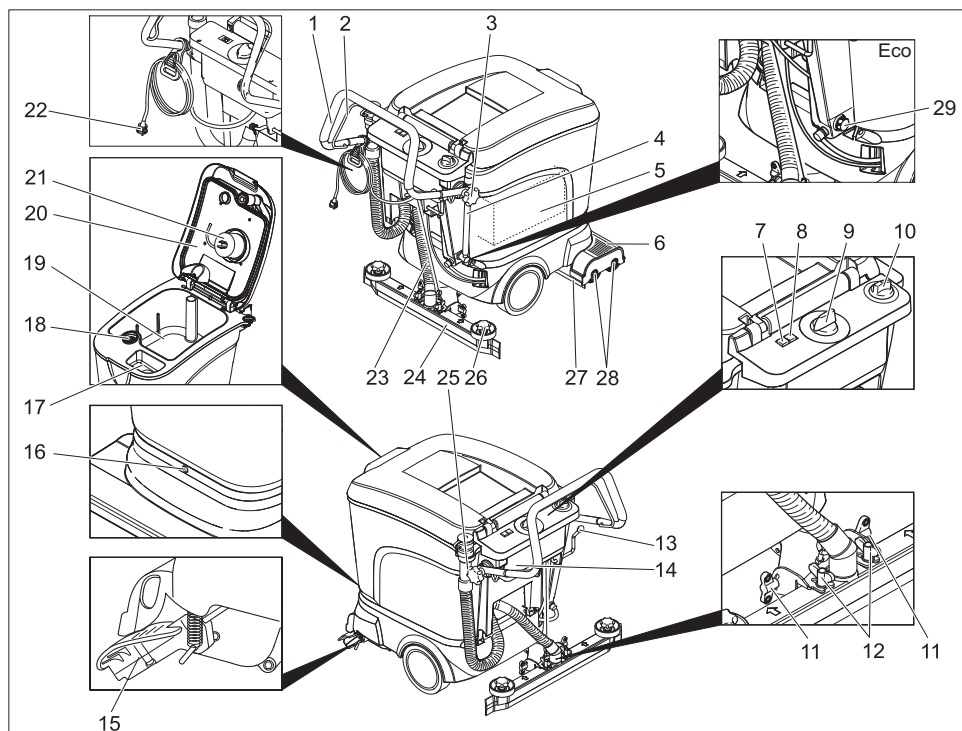
Stare naprave vsebujejo dragocene reciklirne materiale, ki jih je treba odvesti za ponovno uporabo. Baterije, olje in podobne snovi ne smejo priti v okolje. Zato stare naprave zavržite v ustrezne zbiralne sisteme.

Opozorila k sestavinam (REACH)

Aktualne informacije o sestavinah najdete na:

www.kaercher.com/REACH

Upravljalni in funkcijski elementi



- | | |
|--|---|
| 1 Potisno streme | 17 Odprtina za polnjenje rezervoarja za svežo vodo |
| 2 Stikalno streme | 18 Sito za puh |
| 3 Zvezdasti ročaj za pritrditev potisnega stremena | 19 Rezervoar za umazano vodo |
| 4 Prikaz polnilnega nivoja in gibka izpustna cev za svežo vodo (ne pri ECO-varianti) | 20 Pokrov rezervoarja za umazano vodo |
| 5 Baterija (le Pack varianta) | 21 Plovec |
| 6 Čistilna glava | 22 Omrežni vtič za polnilnik (le Pack varianta) |
| 7 Baterijski kontrolni prikaz | 23 Gibka sesalna cev |
| 8 Prikaz motnje | 24 Sesalni nosilec * |
| 9 Stikalo za izbiro programa | 25 Gibka izpustna cev za umazano vodo |
| 10 Gumb za reguliranje količine vode | 26 Zvezdasti ročaji za zamenjavo sesalnih nastavkov |
| 11 Krilate matice za nagib sesalnega nosilca | 27 Izpustni vijak za svežo vodo (le pri Eco-varianti) |
| 12 Krilate matice za pritrditev sesalnega nosilca | 28 Zaščita pred pršenjem |
| 13 Vzvod za znižanje sesalnega nosilca | 29 Krtačni valji (BR varianta) Kolutne krtače (BD varianta) |
| 14 Elektronika/polnilnik (le Pack varianta) | |
| 15 Podvozje za transportiranje | * ni v obsegu dobave (razen pri ECO-varianti) |
| 16 Vijak za pritrditev rezervoarja | |

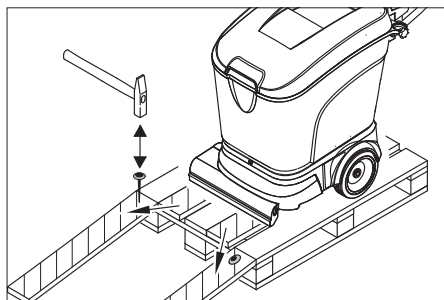
Barvan oznaka

- Upravljalni elementi za proces čiščenja so rumeni.
- Upravljalni elementi za vzdrževanje in servisiranje so svetlo sivi.

Pred zagonom

Razkladanje

- ➔ Popustite zvezdaste ročaje pritrditve potisnega stremena.
- ➔ Potisno streme zasukajte nazaj in pritegnite zvezdaste ročaje.












- ➔ Dolge stranske deske iz embalaže položite na paleto kot rampo.
- ➔ Z žebli pritrдите rampo na paleto.
- ➔ Kratke deske položite kot podporo pod rampo.
- ➔ Odstranite lesene letvice pred kolesi.
- ➔ Stroj po rampi porinite s palete.

Baterije

Varnost

Pri rokovanju z baterijami obvezno upoštevajte sledeča opozorila:

	<i>Upoštevajte navodila na bateriji, v navodilu za uporabo in v navodilu za obratovanje vozila</i>
	<i>Nosite zaščito za oči</i>
	<i>Otroci se ne smejo dotikati kislin in baterij</i>
	<i>Nevarnost eksplozije</i>

	<i>Prepovedan ogenj, iskre, odprta svetloba in kajenje</i>
	<i>Nevarnost razjedanja</i>
	<i>Prva pomoč</i>
	<i>Opozorilni zaznamek</i>
	<i>Odstranjevanje med odpadke</i>
	<i>Baterije ne odvrzite v smetnjak</i>

⚠ NEVARNOST

Nevarnost eksplozije! Na baterijo, t.j. na pole in celične povezave, ne polagajte orodja ali podobnih predmetov. Nevarnost poškodbe! Rane ne smejo nikoli priti v stik s svincem. Po delu na baterijah si vedno očistite roke.

Priporočljive baterije, polnilniki

	Naročniška številka
Baterija	6.654-264.0
Potrebna 2 kosa	
Spojnik baterije	6.650-440.0
Polnilnik	6.682-042.0

Baterije in polnilniki so na voljo v strokovnih trgovinah.

Maksimalne dimenzije baterije

Dolžina	Širina	Višina
330 mm	171 mm	235 mm

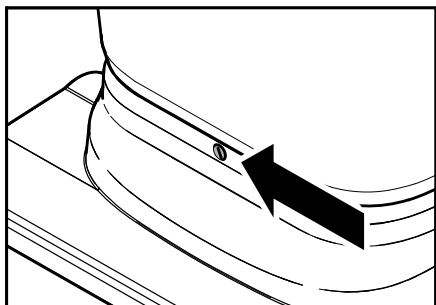
Če se pri Bp varianti uporabijo mokre baterije, je treba upoštevati sledeče:

- Upoštevati se morajo maksimalne dimenzije baterij. Pri polnjenju baterij brez vzdrževanja se morajo upoštevati predpisi proizvajalca baterij (glejte vzdrževalni načrt)

Vstavljanje in priključitev baterij

Pri varianti Bp Pack so baterije in polnilna naprava že vgrajene.

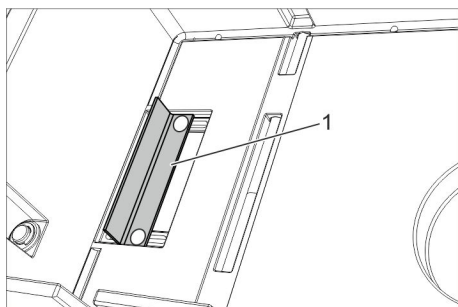
- Praznjenje rezervoarjev, po potrebi
- Podvozje zasukajte z ного naprej.



POZOR

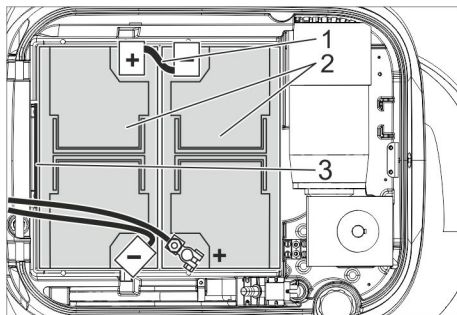
Nevarnost poškodb kabla na hrbtni strani naprave. Preden obmete rezervoar nazaj, morate podvozje obvezno premakniti naprej.

- Izvijte vijak in rezervoar zasukajte nazaj.
- Dvignite prekritje baterije.



1 Pritrditveni kotnik

- Pritrditveni kotnik poravnajte kot prikazano zgoraj.



- 1 Spojnik baterije, naroč. št. 6.650-440.0
- 2 Baterija, naroč. št. 6.654-264.0
- 3 Pritrditveni kotnik

- Vstavite baterijo.
- Pritrditveni kotnik za baterijo trdno priijte.

POZOR

Nevarnost poškodb zaradi zamenjave baterijskih priključkov.

Pazite na pravilno polarnost.

Nevarnost škode zaradi stisnjenja. Uporabite le zgoraj navedene spojnike baterije.

Napotek:

Pred priključitvijo kompleta baterij je treba stikalo za izbiro programa obrniti na "OFF". Če se tega opozorila ne upošteva, lahko nastopijo naslednje motnje:

- Prikaz preobremenjenosti krtačnega motorja pokaže motnjo.
Odpravljanje: Stikalo za izbiro programa za ca. 10 sekund obrnite na "OFF"
- Baterijski kontrolni prikaz pokaže globoko razelektritev in naprave ni mogoče zagnati.
Odpravljanje: Popolnoma napolnite baterijo.
- Stikalo za izbiro programa obrnite na "OFF".
- Plus pol ene baterije povežite z minus polom druge baterije.
- Priključni kabel pripnite na še proste baterijske pole (+) in (-).
- Nataknite prekritje baterije.
- Rezervoar zasukajte navzdol in ga fiksirajte z vijakom.

POZOR

Nevarnost poškodb zaradi globoke izpraznitve. Pred zagonom stroja napolnite baterije.

Polnjenje baterije

Napotek:

Naprava ima zaščito izpraznitve, to pomeni, če je dosežena ravno še dopustna minimalna kapaciteta, se naprava izklopi. V tem primeru nadzor baterije na upravljalnem pultu sveti rdeče. Izpraznjene baterije (tudi delno izpraznjenje) vedno znova polnite.

⚠ NEVARNOST

Nevarnost zaradi električnega udara.

Polnilnika nikoli ne uporabljajte na dežju, pri visoki zračni vlažnosti ali v vlažnih prostorih!

Napotek:

Čas polnjenja znaša v povprečju približno 10-12 ur.

Polnjenje BR/BD 40/25 Bp Pack

→ Omrežni vtič polnilnika vtaknite v vtičnico.

Polnilnik je elektronsko reguliran in samodejno zaključi polnjenje. Vse funkcije naprave se med polnjenjem avtomatsko prekinajo.

Baterijski kontrolni prikaz pri vtaknjenem omrežnem vtiču kaže napredek polnjenja:

Osvežitveno polnjenje	hitro utripa rdeče
Hitro polnjenje	hitro utripa rumeno
Vzdrževanje polnitve (baterija je polna)	utripa hitro zeleno

Polnjenje BR/BD 40/25Bp

→ Izvlecite baterijski vtič in ga povežite s polnilnim kablom.

Napotek:

Polnilnik povežite s snemljivim baterijskim vtičem naprave in ne s fiksnim vtičem, ki je montiran na napravi.

→ Vklon polnilnika

Baterije, ki ne terjajo vzdrževanja (moke baterije)

→ Eno uro pred koncem polnjenja dodajte destilirano vodo, upoštevajte pravilno kislost. Baterija je ustrezno označena.

⚠ OPOZORILO

Nevarnost razjedanja. Dodajanje vode v izpraznjenem stanju baterije lahko povzroči izstopanje kisline!

Pri rokovanju z baterijsko kislino nosite zaščitna očala in upoštevajte predpise, da preprečite poškodbe in uničevanje oblačil. Morebitne sledi kisline na koži ali obleki takoj sperite z veliko vode.

POZOR

Za dodajanje tekočine baterijam uporabljajte le destilirano ali razsoljeno vodo (EN 50272-T3).

Ne uporabljajte drugih dodatkov (takoimenovanih izboljševalnih sredstev), ker sicer garancija zapade.

Po končanem polnjenju:

- Polnilno napravo izključite iz omrežja.
- Pri variantah brez vgrajene polnilne naprave: Baterijski kabel ločite od kabla za polnjenje in ga povežite s strojem.

Odstranitev baterij

- Praznjenje rezervoarjev, po potrebi
- Podvozje zasukajte z nogo naprej.

POZOR

Nevarnost poškodb kabla na hrbtni strani naprave. Preden obrnete rezervoar nazaj, morate podvozje obvezno premakniti nazaj.

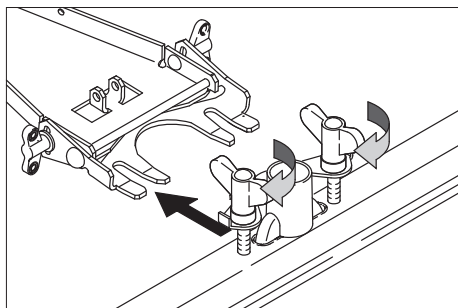
- Izvijte vijak in rezervoar zasukajte nazaj.
- Dvignite prekritje baterije.
- Odklopite kabel z minus pola baterije.
- Preostali kabel odklopite z baterij.
- Odvijte pritrditveni kotnik za baterijami.
- Izvlecite baterije.
- Izrabljene baterije odvrzite v skladu z veljavnimi določili.

Montaža krtač

Pred zagonom morajo biti montirane krtače (poglejte "Vzdrževalna dela")

Montiranje sesalnega nosilca

- Sesalni nosilec vstavite v njegovo obešenje tako, da oblikovna pločevina leži nad obešenjem.



→ Natakните gibko sesalno cev.

Obratovanje

POZOR

Nevarnost poškodbe. Pred vzvratno vožnjo dvignite sesalni nosilec.

Napetek:

Za takojšnjo ustavitev krtačnega pogona spustite stikalno streme.

Polnjenje obratovalnih snovi

POZOR

Nevarnost poškodbe. Uporabljajte le priporočljiva čistilna sredstva. Za druga čistilna sredstva uporabnik nosi povečano tveganje glede varnosti obratovanja in nevarnosti nesreče. Uporabljajte le čistilna sredstva, ki ne vsebujejo topil, solne in fluorovodikove kisline.

Upošteвайте varnostna opozorila na čistilih.

Napetek:

Ne uporabljajte močno penecih se čistilnih sredstev.

Priporočljiva čistilna sredstva:

Uporaba	Čistila
Vzdrževalno čiščenje vseh vodoodpornih tal	RM 745 RM 746
Vzdrževalno čiščenje sijočih površin (npr. granita)	RM 755 es
Vzdrževalno in osnovno čiščenje industrijskih tal	RM 69 ASF
Vzdrževalno in osnovno čiščenje ploščic iz tankega kamna	RM 753
Vzdrževalno čiščenje ploščic v sanitarnih prostorih	RM 751

Čiščenje in dezinfekcija v sanitarnih prostorih	RM 732
Razslojevanje vseh alkalno odpornih tal (npr. PVC)	RM 752
Razslojevanje linolejskih tal	RM 754

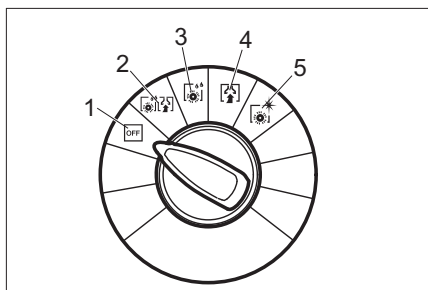
- Odprite pokrov rezervoarja za svežo vodo.
- Mešanico vode in čistilnega sredstva napolnite do oznake MAX na indikatorju stanja napolnjenosti. Najvišja temperatura tekočine sme znašati 60°C.
- Zaprite pokrov rezervoarja za svežo vodo.

Premikanje k mestu uporabe

Z naprej obrnjenim podvozjem se lahko stroj potisne k mestu, kjer ga boste uporabljali, ne da bi se krtače dotikale tal.

- Dvignite sesalni stolp.
- Stroj s pomočjo potisnega ročaja potisnite navzdol.
- Z nogo obrnite podvozje naprej.
- S potisnim ročajem potiskajte stroj tja, kjer ga boste uporabljali.

Čistilni programi



- 1 OFF
Stroj ne obratuje.
- 2 Sesanje z drgnjenjem
Tla mokro očistite in posesajte umazano vodo.
- 3 Mokro ribanje
Tla mokro očistite in pustite, da čistilno sredstvo učinkuje.
- 4 Sesanje
Posesajte raztopljeno umazanijo.
- 5 Poliranje
Tla polirajte brez nanašanja tekočine.

Baterijski kontrolni prikaz

Baterijski kontrolni prikaz pokaže polnilno stanje baterij pri izklopljenem polnilniku:

40-100%	sveti zeleno
20-40%	sveti rumeno
0-20%	počasi utripa rdeče
prazno	sveti rdeče

Napotek:

Če se je baterija globoko izpraznila (baterijski kontrolni prikaz sveti rdeče), se naprava avtomatsko izklopi. Ponovni zagon naprave je možen šele, ko se baterija popolnoma napolni.

Nadomestne baterije

Da se izognete čakalnemu času med polnjenjem baterij, lahko kupite dodatne komplete baterij. Tako se lahko prazen komplet baterij v stroju vedno zamenja s polnim.

Napotek:

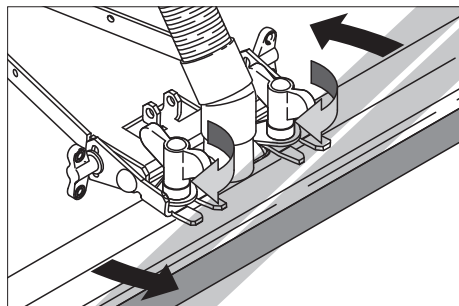
Nadomestni komplet baterij mora imeti pri priključitvi na napravo minimalno napetost 25,8 V. Pri nižji napetosti zaščita izpraznitve v elektroniki prepreči zagon naprave. V tem primeru je treba komplet baterij popolnoma napolniti.

Nastavitev sesalnega nosilca

Poševna lega

Za izboljšanje izida sesanja na ploščicah se lahko sesalni nosilec obrne v poševno lego do 5°.

- Sprostite krilate matice.
- Obrnite sesalni nosilec.

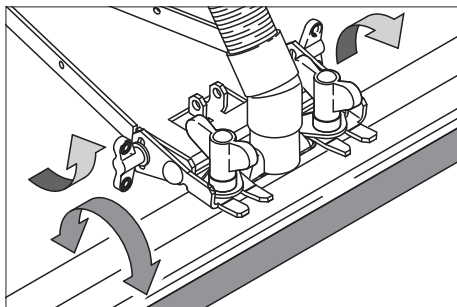


- Obrnite sesalni nosilec.

Nagibanje

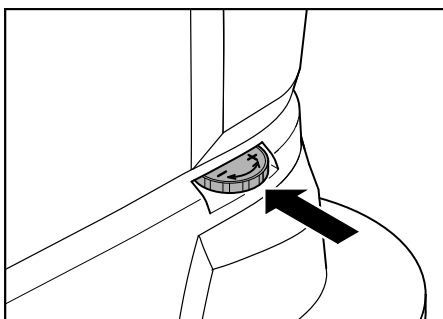
Pri nezadostnem rezultatu sesanja lahko spreminjate nagib ravnega sesalnega stolpa.

- Odvijte krilne matice.
- Nagnite sesalni stolp.



- Zategnite krilne matice.

Nastavitev potisne hitrosti (le različica BD)



- Podvozje zasukajte z nogo naprej.
- Zmanjševanje hitrosti: Gumb obrnite v smeri „-“.
- Povečevanje hitrosti: Gumb obrnite v smeri „+“.

Čiščenje

- Podvozje z nogo preklopite nazaj.
- Stikalo za izbiro programa obrnite na zeleni čistilni program.
- Količino vode nastavite v skladu z umazanijo in talno oblogo.
- Spustite sesalni stolp.
- Krtače vklopite tako, da potegnete vklopno streme.

POZOR

Nevarnost poškodbe talne obloge. Z napravo ne delajte na mestu.

Zaustavljanje in odlaganje

- Zaprite gumb za regulacijo količine vode.
- Stroj premikajte še 1-2 m naprej, da posesate ostanek vode.
- Stikalo za izbiro programa obrnite na "OFF".
- Dvignite sesalni nosilec.
- Podvozje zasukajte z ного naprej.

POZOR

Nevarnost deformacije krtač(e). Pri odlaganju naprave krtačo/e razbremenite tako, da podvozje preklonite naprej.

Praznjenje rezervoarja za umazano vodo

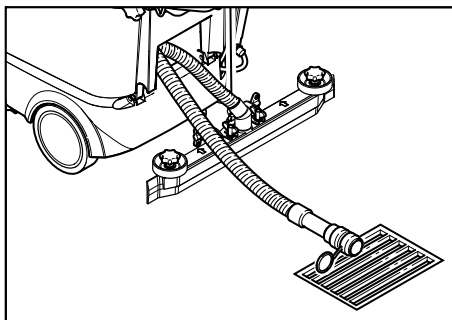
Napotek:

Pri polnem rezervoarju za umazano vodo plovec zapre sesalni kanal. Sesanje se prekine. Izpraznite rezervoar za umazano vodo.

△ OPOZORILO

Upoštevajte lokalne predpise za ravnanje z odpadno vodo.

- Cev za izpuščanje umazane vode snemite z držala in jo spustite nad ustrezní zbiralnik.



- Vodo izpustite iz izpustne cevi tako, da odprete dozirno napravo.
- Potem posodo za umazano vodo splaknite s čisto vodo.

Praznjenje rezervoarja za svežo vodo

- Odvijte sklopko na zgornjem koncu prikaza stanja napolnjenosti.
- Gibko cev prikaza stanja napolnjenosti spustite nad ustrezní zbiralnik in pustite, da tekočina izteče.
- Sklopko ponovno zaskočite na napravi.

Eco-Varianta:

- Izvijte izpustni vijak za svežo vodo in pustite, da tekočina izteče.
- Ponovno uvijte izpustni vijak za svežo vodo in ga pritegnite.

Transport

△ PREVIDNOST

Nevarnost osebnih poškodb in poškodb stvari! Pri transportu upoštevajte težo naprave.

- Za transport na vozilu je potrebno stroj z napenjalnimi pasovi/žicami zavarovati proti zdrsu.

Za zmanjševanje potrebe po mestu se lahko potisno streme prekloni naprej:

- Popustite zvezdaste ročaje pritrditve potisnega stremena.
- Potisno streme potisnite naprej.

Skladiščenje

△ PREVIDNOST

Nevarnost osebnih poškodb in poškodb stvari! Pri shranjevanju upoštevajte težo naprave.

- Ta naprava se sme shraniti le v notranjih prostorih.
- Odstavno mesto izberite ob upoštevanju dovoljene skupne teže stroja, da ne zmanjšate stojne varnosti.

Nega in vzdrževanje

△ NEVARNOST

Nevarnost poškodbe. Pred vsemi deli na napravi obrnite stikalo za izbiro programa na „OFF“ in izvlcite omrežni vtič.

Napravo postavite na stabilno, ravno površino in odprite baterijo.

- Izpustite in odstranite umazano in preostalo svežo vodo.

Vzdrževalni načrt

Po delu

POZOR

Nevarnost poškodbe. Naprave ne škropite z vodo in ne uporabljajte agresivnih čistilnih sredstev.

- Izpustite umazano vodo.

- Preverite sito za puh, po potrebi ga očistite.
- Zunanost stroja očistite z vlažno krpo, namočeno v blago milnico.
- Očistite sesalne nastavke in brizgalno zaščito, preverite njih izrabljenost in jih po potrebi zamenjajte.
- Preverite obrabo krtač, po potrebi jih zamenjajte.
- Baterijo po potrebi napolnite.

Mesečno

- Pri začasno mirujočem stroju: Opravite izenačevalno polnjenje baterij.
- Preverite, ali so poli baterij oksidirani, če je treba, jih skrtačite in namastite z mazivom za pole. Pazite na to, da bo povezovalni kabel trdno nameščen.
- Preverite stanje tesnil med rezervoarjem za umazano vodo in pokrovom, po potrebi jih zamenjajte.
- Pri baterijah, ki jih je potrebno vzdrževati, preverite, ali celice tesnijo kislino.
- Očistite tunnel krtač (samo pri varianti BR)

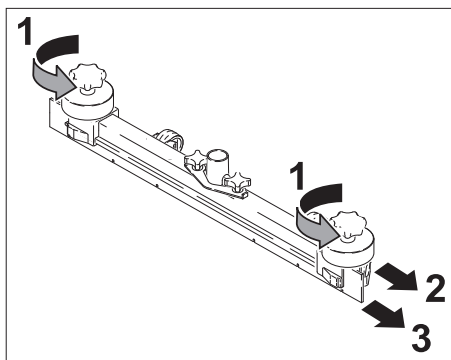
Letno

- Opravljanje predpisane inšpekcije prepustite servisni službi.

Vzdrževanje

Zamenjava sesalnih brisalcev

- Snemite sesalni nosilec.
- Odvijte zvezdaste ročaje.



- Snemite plastične dele.
- Izvlecite sesalne brisalce.
- Vrnite nove sesalne brisalce.
- Nataknite plastične dele.
- Privijte zvezdaste ročaje in jih zategnite.

Zamenjava valja s krtačami

- Izpraznite rezervoar za umazano vodo.
- Stroj s pomočjo potisnega ročaja potisnite navzdol.
- Z nogo obrnite podvozje naprej.
- Vtisnite krtačo navznoter in jo snemite v smeri navzdol.
- Namestite nove valje s krtačami in jih zaskočite.
- Z nogo obrnite podvozje nazaj.

Zamenjava kolutnih krtač

- Izpraznite rezervoar za umazano vodo.
- Stroj pritiskajte s pomočjo potisnega stremena navzdol.
- Podvozje z nogo preklonite naprej.
- Gumb za nastavitev potisne hitrosti obrnite v smeri –.
- Privzdignite kolutne krtače.
- Kolutne krtače obrnite za ca. 45°.
- Kolutne krtače odstranite navzdol.
- Nove kolutne krtače vstavite v obratnem vrstnem redu.
- Nastavite potisno hitrost.
- Podvozje z nogo preklonite nazaj.

Vzdrževalna pogodba

Za zanesljivo obratovanje stroja lahko s pristojno prodajno podružnico podj. Kärcher sklenete vzdrževalno pogodbo.

Zaščita pred zmrzali

- V primeru nevarnosti zmrzali:
- Izpraznite rezervoar za svežo in umazano vodo.
 - Stroj shranite v prostoru zaščitenem pred zmrzali.

Motnje

⚠ NEVARNOST

- Nevarnost poškodbe. Pred vsemi deli na napravi obrnite stikalo za izbiro programa na „OFF“ in izvlecite omrežni vtič.*
- Napravo postavite na stabilno, ravno površino in odprite baterijo.*
- Iz stroja odstranite umazano in preostalo svežo vodo.

V primeru motenj, ki jih ne morete odpraviti s pomočjo te tabele, se obrnite na uporabniški servis.

Motnje s prikazom

Baterijski kontrolni prikaz	Prikaz motnje	Motnja	Odprava
–	utripa hitro	Nadtemperatura krtačni pogon	Postavite stikalo za izbiro programa na OFF in pustite, da se stroj ohladi.
–	utripa počasi	Napačna položitev kablov, prekinitev	Postavite stikalo za izbiro programa na OFF. Nato ponovno izberite program šiščenja. Če se napaka še naprej pojavlja, pokličite servisno službo.
–	sveti	Motnja v elektroniki	
hitro utripa rdeče	utripa hitro	Baterija je pokvarjena	
počasi utripa rdeče	utripa počasi	Preobremenitev krtačnega motorja	Postavite stikalo za izbiro programa na OFF. Preverite, ali tujek blokira krtače, po potrebi odstranite tujek. Nato ponovno izberite program šiščenja. Če se napaka še naprej pojavlja, pokličite servisno službo.

Motnje brez prikaza

Motnja	Odprava
Stroja ni možno zagnati	Preverite baterije, po potrebi jih napolnite
	Preverite varovalko baterijskega pola na plus polu baterije (75 A), pri defektni varovalki obvestite uporabniški servis.
Nezadostna količina vode	Preverite nivo sveže vode, po potrebi dopolnite rezervoar.
	Gibke cevi preverite glede zamašitev, po potrebi jih očistite.
Nezadostna sesalna moč	Preverite stanje tesnil med rezervoarjem za umazano vodo in pokrovom, po potrebi jih zamenjajte.
	Čiščenje sita za puh
	Očistite sesalne brisalce na sesalnem nosilcu, po potrebi jih obrnite ali zamenjajte.
	Gibko sesalno cev preverite glede zamašitev, po potrebi jo očistite.
	Preverite tesnost gibke sesalne cevi, po potrebi jo zamenjajte.
	Preverite, ali je pokrov na gibki izpustni cevi za umazano vodo zaprt
	Preverite nastavitve sesalnega nosilca.
Nezadosten rezultat čiščenja	Preverite obrabo krtač, po potrebi jih zamenjajte.
Krtače se ne vrtijo	Preverite, ali krtače blokira tujek, po potrebi ga odstranite.

Tehnični podatki

		BR 40/25 C Bp	BR 40/25 C BP Pack	BD 40/25 C Bp	BD 40/25 C Bp Pack
Zmogljivost					
Nazivna napetost	V	24			
Kapaciteta baterije	Ah (5h)	-	80	-	80
Kapaciteta baterije ECO-varian- ta	Ah (5h)	-	60	-	60
Srednji odvzem moči	W	1200			
Kapaciteta sesalnega motorja	W	600			
Kapaciteta krtačnega motorja	W	600			
Sesanje					
Sesalna moč, količina zraka	l/s	30			
Sesalna moč, podtlak, maks.	kPa	130			
Čistilne krtače					
Delovna širina	mm	400		390	
Premer krtače	mm	96		385	
Število obratov krtač	1/min	1350		140	
Polnilnik					
Napetost	V	-	230	-	230
Vrsta toka	Hz	-	1~50-60	-	1~50-60
Zmogljivost	W	-	400	-	400
Mere in teža					
Teoretična površinska moč	m ² /h	1600			
Prostornina rezervoarja za sve- žo/umazano vodo	l	25			
Dolžina (brez potisnega streme- na)	mm	800		870	
Širina (brez sesalnega nosilca)	mm	575			
Višina (brez potisnega streme- na)	mm	830			
Transportna teža	kg	105		100 105 (ECO)	109
Dopustna skupna teža	kg	130		125 130 (ECO)	134
Ugotovljene vrednosti v skladu z EN 60335-2-72					
Skupna nihalna vrednost rok	m/s ²	<2,5			
Negotovost K	m/s ²	0,2			
Nivo hrupa L _{pA}	dB(A)	67			
Negotovost K _{pA}	dB(A)	1			
Nivo hrupa ob obremenitvi L _{WA} + negotovost K _{WA}	dB(A)	82			

ES-izjava o skladnosti

S to izjavo potrjujemo, da spodaj omenjeni stroj zaradi svoje zasnove in načina izdelave ustreza temeljnim varnostnim in zdravstvenim zahtevam EU-standardov. Ta izjava izgubi svojo veljavnost, če kdo napravo spremeni brez našega soglasja.

Proizvod: Talni čistilnik

Tip: 1.515-xxx

Zadevne ES-direktive:

2006/42/ES (+2009/127/ES)

2004/108/ES

Uporabljene usklajene norme:

EN 55014-1: 2006+A1: 2009+A2: 2011

EN 55014-2: 1997+A1: 2001+A2: 2008

EN 60335-1

EN 60335-2-29: 2004+A2: 2010


EN 60335-2-72

EN 61000-3-2: 2006+A1: 2009+A2: 2009

EN 61000-3-3: 2013

Podpisniki ravnajo po navodilih in s pooblastilom vodstva podjetja.


H. Jenner
CEO


S. Reiser
Head of Approbation

Pooblaščenec za dokumentacijo:

S. Reiser

Alfred Kärcher GmbH & Co. KG

Alfred-Kärcher-Str. 28 - 40

71364 Winnenden (Germany)

Tel.: +49 7195 14-0

Faks: +49 7195 14-2212

Winnenden, 2014/01/01

Garancija

V vsaki državi veljajo garancijski pogoji, ki jih določa naše prodajno predstavništvo. Morebitne motnje na Vašem priboru, ki so posledica materialnih ali proizvodnih napak, v času garancije brezplačno odpravljamo. V primeru uveljavljanja garancije, se z originalnim računom obrnite na prodajalca oziroma najbližji uporabniški servis.

Nadomestni deli

- Uporabljati se smejo le pribor in nadomestni deli, ki jih dopušča proizvajalec. Originalni pribor in originalni nadomestni deli zagotavljajo varno in nemoteno obratovanje naprave.
- Izbor najpogosteje potrebnih nadomestnih delov najdete na koncu navodila za obratovanje.
- Dodatne informacije o nadomestnih delih najdete na strani www.kaercher.com v območju "Service".



Przed pierwszym użyciu urządzenia należy przeczytać oryginalną instrukcję obsługi, postępować według jej wskazań i zachować ją do późniejszego wykorzystania lub dla następnego użytkownika.

Spis treści

Wskazówki bezpieczeństwa . . .	PL	1
Przeznaczenie	PL	1
Użytkowanie zgodne z przeznaczeniem.	PL	2
Ochrona środowiska	PL	2
Elementy urządzenia	PL	3
Przed pierwszym uruchomieniem	PL	4
Działanie	PL	7
Transport	PL	10
Przechowywanie	PL	10
Czyszczenie i konserwacja . . .	PL	10
Usterki	PL	11
Dane techniczne	PL	13
Deklaracja zgodności UE	PL	14
Gwarancja	PL	14
Części zamienne	PL	14

Wskazówki bezpieczeństwa

Przed pierwszym uruchomieniem należy zapoznać się z niniejszą instrukcją obsługi i załączoną broszurą pt. Wskazówki bezpieczeństwa dotyczące szczotkowych urządzeń czyszczących i odkurzaczy piorących nr 5.956-251.0.

⚠ **OSTRZEŻENIE**

Nie używać urządzenia na powierzchniach nachylonych.

Zabezpieczenia

Zabezpieczenia chronią użytkownika i dlatego nie wolno ich usuwać, wyłączać ani obchodzić ich działania.

Uchwyt do włączania

W celu natychmiastowego wyłączenia napędu szczotek: Zwolnić uchwyt do włączania.

Stopnie zagrożenia

⚠ **NIEBEZPIECZEŃSTWO**

Wskazówka dot. bezpośredniego zagrożenia, prowadzącego do ciężkich obrażeń ciała lub do śmierci.

⚠ **OSTRZEŻENIE**

Wskazówka dot. możliwie niebezpiecznej sytuacji, mogącej prowadzić do ciężkich obrażeń ciała lub śmierci.

⚠ **OSTROŻNIE**

Wskazówka dot. możliwie niebezpiecznej sytuacji, która może prowadzić do lekkich zranień.

UWAGA

Wskazówka dot. możliwie niebezpiecznej sytuacji, która może prowadzić do szkód materialnych.

Przeznaczenie

Maszyna ssąco-szorująca nadaje się do czyszczenia na mokro lub polerowania równych powierzchni.

Poprzez ustawienie programu czyszczenia i ilości wody funkcje urządzenia można łatwo dostosować do danego procesu czyszczenia.

Szerokość robocza wynosząca 400 mm oraz pojemność zbiornika na wodę czystą i brudną wynosząca dla każdego z nich po 25 l, wydajne czyszczenie.

Wskazówka:

W zależności od wymaganego rodzaju czyszczenia, można urządzenie wyposażać w różne akcesoria.

Prosimy zapytać o nasz katalog wzgl. odwiedzić stronę w internecie pod www.kaercher.com.

Użytkowanie zgodne z przeznaczeniem

Ładowarkę należy stosować wyłącznie zgodnie z niniejszą instrukcją obsługi.

- Urządzenie można stosować jedynie do czyszczenia gładkiego podłoża niewrażliwego na wilgoć oraz powierzchni niewrażliwych na polerowanie. Zakres temperatur eksploatacji to +5°C i +40°C.
- Urządzenie to jest przeznaczone do użytku w pomieszczeniach wewnętrznych.
- Urządzenie nie nadaje się do czyszczenia zamrożonego podłoża (np. w chłodniach).
- Urządzenie można stosować wyłącznie z oryginalnym wyposażeniem i częściami zamiennymi.
- Urządzenie zostało zaprojektowane do czyszczenia podłóg w pomieszczeniach lub powierzchni zadaszonych. W przypadku innego zastosowania należy sprawdzić użycie alternatywnych szczotek.
- Urządzenie nie jest przeznaczone do czyszczenia dróg publicznych.
- Należy uwzględnić dopuszczalne obciążenie powierzchni podłoża. Urządzenie nie nadaje się do użytku w otoczeniu zagrożonym wybuchem.

Ochrona środowiska



Materiały użyte do opakowania nadają się do recyklingu. Opakowania nie należy wrzucać do zwykłych pojemników na śmieci, lecz do pojemników na surowce wtórne.



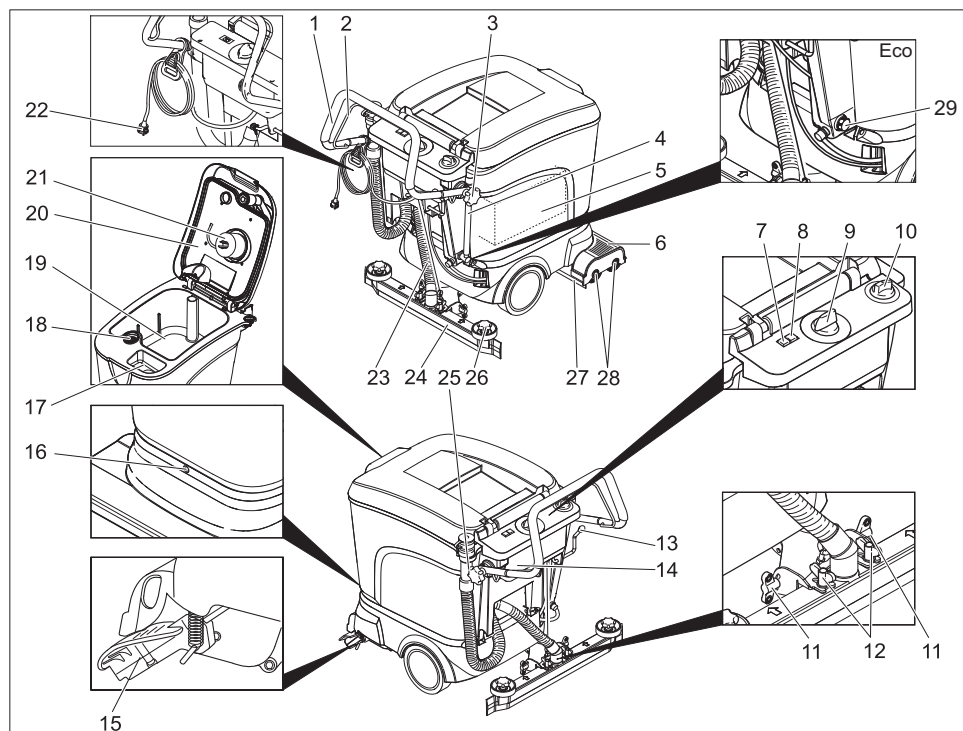
Zużyte urządzenia zawierają cenne surowce wtórne, które należy oddawać do utylizacji. Akumulatory, olej itp. nie powinny przedostawać się do środowiska naturalnego. Wyeksploatowane urządzenia należy zdawać w odpowiednich punktach lub wrzucać do specjalnych pojemników.

Wskazówki dotyczące składników (REACH)

Aktualne informacje dotyczące składników znajdują się pod:

www.kaercher.com/REACH

Elementy urządzenia



- | | |
|--|---|
| 1 Uchwyt do prowadzenia | 17 Otwór wlewu w zbiorniku czystej wody |
| 2 Uchwyt do włączania | 18 Sito |
| 3 Chwyt gwiazdowy do mocowania uchwytu do prowadzenia | 19 Zbiornik brudnej wody |
| 4 Wskaźnik poziomu i wąż spustowy świeżej wody (nie przy wariacie ECO) | 20 Pokrywa zbiornika brudnej wody |
| 5 Akumulator (tylko wariant Pack-Variante) | 21 Pływak |
| 6 Głowica czyszcząca | 22 Wtyk sieciowy ładowarki (tylko wariant Pack) |
| 7 Kontrolka wskaźnika akumulatora | 23 Wąż ssący |
| 8 Wskaźnik usterek | 24 Belka ssąca * |
| 9 Programator | 25 Wąż spustowy do brudnej wody |
| 10 Przycisk regulujący ilość wody | 26 Chwyty gwiazdowe do wymiany listew gumowych |
| 11 Nakrętki motylkowe do pochylenia belki ssącej | 27 Śruba spustowa świeżej wody (tylko wariant Eco) |
| 12 Nakrętki motylkowe do zamocowania belki ssącej | 28 Ochrona bryzgowa |
| 13 Dźwignia opuszczania belki ssącej | 29 Wałki szczotki (wariant BR) Szczotki tarczowe (wariant BD) |
| 14 Elektronika/ładowarka (tylko wariant Pack) | * nie w zakresie dostawy (poza wariantem ECO) |
| 15 Podwozie do transportu | |
| 16 Śruba mocująca zbiornik | |

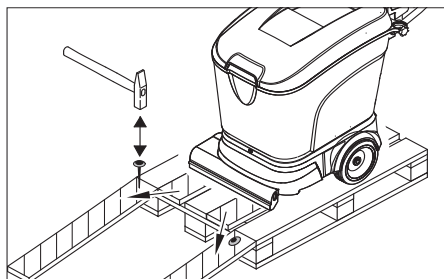
Kolor oznaczenia

- Elementy obsługi procesu czyszczenia są żółte.
- Elementy obsługi konserwacji i serwisu są jasnoszare.

Przed pierwszym uruchomieniem

Rozładunek

- ➔ Poluzować chwyt gwiazdowe mocowania uchwyty do prowadzenia.
- ➔ Odchylić uchwyt do prowadzenia do tyłu i dokręcić chwyt gwiazdowe.



- ➔ Długie boczne deski opakowania położyć jako rampę na paletę.
- ➔ Przymocować rampę gwoździami do palety.
- ➔ Krótkie deski położyć pod rampę jako podpory.
- ➔ Usunąć listwy drewniane sprzed kół.
- ➔ Przesunąć urządzenie z palety w dół przez rampę.

Akumulatory

Bezpieczeństwo

Podczas obchodzenia się z akumulatorami należy przestrzegać następujących wskazań ostrzegawczych:

	<i>Przestrzegać wskazówek na akumulatorze, w instrukcji obsługi i w instrukcji eksploatacji pojazdu</i>
	<i>Nosić okulary ochronne</i>
	<i>Trzymać dzieci z dala od elektrolitu i akumulatorów</i>

	<i>Niebezpieczeństwo wybuchu</i>
	<i>Zakaz palenia oraz używania otwartego ognia i przedmiotów iskrzących</i>
	<i>Niebezpieczeństwo oparzenia środkiem żrącym</i>
	<i>Pierwsza pomoc</i>
	<i>Ostrzeżenie</i>
	<i>Utylizacja</i>
	<i>Nie wyrzucać akumulatorów do śmieci</i>

⚠ NIEBEZPIECZEŃSTWO

Niebezpieczeństwo wybuchu! Nie kłaść na akumulatory, czyli na biegunach i łącznikach ogniwi, narzędzi ani podobnych przedmiotów.

Niebezpieczeństwo zranienia! Nie dopuścić do zetknięcia się ran z ołowiem. Po pracy z akumulatorami zawsze dokładnie oczyścić ręce.

Zalecane akumulatory, ładowarki

	Nr katalogowy
Akumulator	6.654-264.0
Wymagane 2 sztuki	
Łącznik akumulatorów	6.650-440.0
Ładowarka	6.682-042.0

Akumulatory i ładowarki dostępne są w handlu branżowym.

Maksymalne wymiary akumulatorów

Długość	szerokość	wysokość
330 mm	171 mm	235 mm

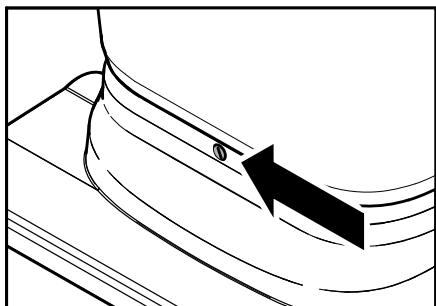
Jeżeli w wersji Bp używane są akumulatory mokre, należy zwrócić uwagę na następujące kwestie:

- Maksymalne wymiary akumulatora muszą zostać zachowane. Przestrzegać przepisów producenta przy ładowaniu niskoobsługowych akumulatorów (patrz Plan konserwacji)

Włożyć akumulatory i podłączyć

W przypadku wariantu Bp Pack akumulatory i ładowarka są już zamontowane.

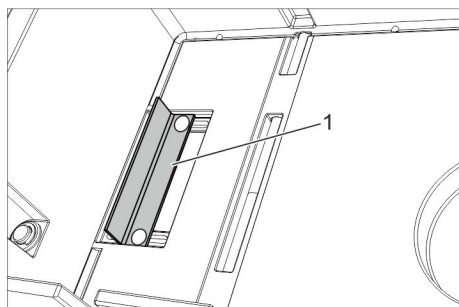
- ➔ Opróżnić zbiorniki, jeżeli zachodzi taka potrzeba
- ➔ Podwozie odchylić stopą do przodu.



UWAGA

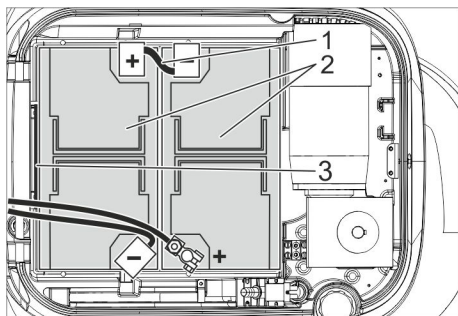
Niebezpieczeństwo uszkodzenia kabla na odwrócie urządzenia. Zanim zbiornik zostanie odchyłony ku tyłowi, należy koniecznie odchylić podwozie do przodu.

- ➔ Odkręcić śrubę i odchylić zbiornik ku tyłowi.
- ➔ Podnieść pokrywę akumulatorów.



1 Kątownik mocujący

- ➔ Kątownik mocujący ustawić w sposób wskazany powyżej.



- 1 Łącznik akumulatorów, nr katalogowy 6.650-440.0
- 2 Akumulator, nr katalogowy 6.654-264.0
- 3 Kątownik mocujący

- ➔ Włożyć akumulator.
- ➔ Kątownik mocujący dokręcić za akumulatorami.

UWAGA

Niebezpieczeństwo uszkodzenia przez zamianę przyłączy akumulatora.

Zważać na odpowiednie ustawienie biegów.

Ryzyko uszkodzenia przez zgniecenie.

Stosować tylko łączniki akumulatorów wskazane powyżej.

Wskazówka:

Przed podłączeniem zestawu akumulatorów trzeba przekręcić przełącznik wyboru programu na „OFF”. Jeżeli wskazówka ta nie zostanie wzięta pod uwagę, mogą wystąpić następujące usterki:

- Wskaźnik przeciążenia silnika szczotek pokazuje usterkę. Sposób usunięcia: Przełącznik wyboru programu przekręcić na ok. 10 sekund na „OFF”.
- Kontrolka akumulatora pokazuje głębokie rozładowanie i urządzenia nie można uruchomić. Sposób usunięcia: W pełni naładować akumulator.
- ➔ Programator ustawić na „OFF”.
- ➔ Połączyć biegun dodatni jednego akumulatora z biegunem ujemnym drugiego akumulatora.
- ➔ Kabel przyłączeniowy podłączyć do wolnych biegunów akumulatora (+) oraz (-).

- Nałożyć pokrywę akumulatora.
- Zbiornik przechylić ku dołowi i zabezpieczyć przy pomocy śruby.

UWAGA

Niebezpieczeństwo uszkodzenia z powodu głębokiego rozładowania. Przed uruchomieniem urządzenia naładować akumulator.

Ładowanie akumulatora

Wskazówka:

Urządzenie posiada zabezpieczenie akumulatora przed głębokim rozładowaniem, tzn., gdy osiągnięty zostanie dopuszczalny minimalny poziom pojemności, urządzenie zostanie wyłączone. W tym wypadku na pulpicie sterowniczym świeci się na czerwono symbol nadzoru akumulatora. Rozładowane akumulatory (również częściowo) należy zawsze ponownie naładować.

⚠ NIEBEZPIECZEŃSTWO

Niebezpieczeństwo porażenia prądem elektrycznym.

Nigdy nie używać ładowarki w czasie deszczu, przy wysokiej wilgotności powietrza ani w wilgotnych pomieszczeniach!

Wskazówka:

Czas ładowania wynosi przeciętnie ok. 10-12 godzin.

Ładowanie BR/BD 40/25 Bp Pack

- Włożyć wtyczkę sieciową ładowarki do gniazdka.

Ładowarka jest regulowana elektronicznie i samoczynnie kończy proces ładowania. Wszystkie funkcje urządzenia są automatycznie przerywane w czasie ładowania. Kontrolka akumulatora pokazuje przy włożonym wtyku sieciowym postęp procesu ładowania:

Ładowanie odświeżające	szybko pulsuje na czerwono
Ładowanie szybkie	błyska szybko na żółto
Ładowanie zachowujące (akumulator jest pełen)	szybko pulsuje na zielono

Proces ładowania BR/BD 40/25 Bp

- Wyjąć wtyczkę akumulatora i połączyć z kablem do ładowania.

Wskazówka:

Ładowarkę należy połączyć z urządzeniem przy pomocy wtyczki akumulatora, a nie przy pomocy wtyczki zamontowanej na stałe przy urządzeniu.

- Włączyć ładowarkę

Niskoobsługowe akumulatory

- Godzinę przed zakończeniem procesu ładowania dodać wody destylowanej, zważając na odpowiedni poziom kwasu. Akumulator posiada odpowiednie oznaczenia.

⚠ OSTRZEŻENIE

Niebezpieczeństwo oparzenia środkiem żrącym. Dopełnianie wody w stanie rozładowanym akumulatora może prowadzić do wypłynięcia kwasu!

Przy obchodzeniu się z kwasem używać okularów ochronnych i przestrzegać przepisów, by uniknąć obrażeń i zniszczenia odzieży.

Ewentualne wypryski kwasu na skórę albo ubranie należy natychmiast wypłukać wielką ilością wody.

UWAGA

Do uzupełniania poziomu akumulatorów używać jedynie wody destylowanej albo odsolonej (EN 50272-T3).

Nie używać żadnych obcych dodatków (tak zwanych środków poprawiających), gdyż wtedy wygasa wszelka gwarancja.

Po zakończeniu ładowania:

- Odłączyć ładowarkę od sieci.
- W wersjach bez zamontowanej ładowarki: odłączyć wtyk akumulatora od przewodu ładowania i podłączyć do urządzenia.

Wyjmowanie akumulatorów

- Opróżnić zbiorniki, jeżeli zachodzi taka potrzeba
- Podwozie odchylić stopą do przodu.

UWAGA

Niebezpieczeństwo uszkodzenia kabla na odwrócie urządzenia. Zanim zbiornik zostanie odchyłony ku tyłowi, należy koniecznie odchylić podwozie do przodu.

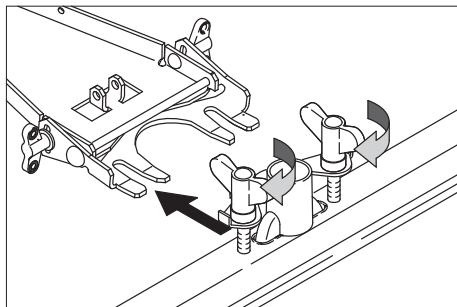
- Odkręcić śrubę i odchylić zbiornik ku tyłowi.
- Podnieść pokrywę akumulatorów.
- Kabel odłączyć od bieguna ujemnego akumulatora.
- Odłączyć resztę kabli od akumulatorów.
- Poluzować kątownik mocujący za akumulatorami.
- Wyjąć akumulatory.
- Zużyte akumulatory poddać utylizacji zgodnie z obowiązującymi przepisami.

Zamontować szczotki

Przed uruchomieniem szczotki muszą być zamontowane (patrz "Prace konserwacyjne").

Zamontować belkę ssącą

- Belkę ssącą umieścić w uchwycie w taki sposób, aby blacha profilowana znajdowała się ponad uchwytem.



- Nałożyć wąż ssący.

Działanie

UWAGA

Niebezpieczeństwo uszkodzenia. Podnieść belkę ssącą przed jazdą wsteczną.

Wskazówka:

W celu natychmiastowego wyłączenia napędu szcotek, zwolnić uchwyt do włączania.

Uzupełnianie materiałów eksploatacyjnych

UWAGA

Niebezpieczeństwo uszkodzenia. Stosować tylko zalecane środki czyszczące. W przypadku innych środków czyszczących użytkownik ponowi wzmoczone ryzyko odnośnie do bezpieczeństwa eksploatacji i ryzyka wypadku. Stosować tylko środki czyszczące nie zawierające rozpuszczalników, kwasu solnego i fluorowodorowego. Przestrzegać wskazówek bezpieczeństwa podanych na środkach czyszczących.

Wskazówka:

Nie stosować silnie pianących się środków czyszczących.

Zalecana metoda czyszczenia:

Zastosowanie	Środek czyszczący
Czyszczenie rutynowe wszystkich podłoży odpornych na działanie wody	RM 745 RM 746
Czyszczenie rutynowe powierzchni z połyskiem (np. granit)	RM 755 es
Czyszczenie rutynowe i podstawowe podłoży przemysłowych	RM 69 ASF
Czyszczenie rutynowe i podstawowe podłoży ze szlachetnych płyt kamiennych	RM 753
Czyszczenie rutynowe płytek ceramicznych w pomieszczeniach sanitarnych	RM 751
Czyszczenie i dezynfekcja w pomieszczeniach sanitarnych	RM 732

Odwastwianie wszelkich podłoży odpornych na działanie substancji alkalicznych (np PCV)	RM 752
Odwastwianie podłoży z linoleum	RM 754

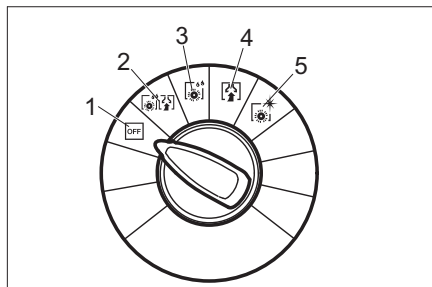
- Otworzyć pokrywę zbiornika czystej wody.
- Wlać mieszankę wody i środka czyszczącego do oznaczenia MAX na wskaźniku poziomu. Maksymalna temperatura płynu 60 °C.
- Zamknąć pokrywę zbiornika czystej wody.

Dojazd do miejsca przeznaczenia

Z przechylnym do przodu układem jezdny można przesunąć urządzenie do miejsca przeznaczenia, nie dotykając szczotkami do podłoża.

- Podnieść belkę ssącą.
- Nacisnąć uchwyt do prowadzenia.
- Przechylić nogą układ jezdny do przodu.
- Przesunąć urządzenie za uchwyt do prowadzenia do miejsca przeznaczenia.

Programy czyszczące



- 1 OFF
Urządzenie jest wyłączone.
- 2 Szorowanie z odkurzaniem
Czyszczenie podłoża na mokro i usuwanie brudnej wody.
- 3 Szorowanie na mokro
Czyszczenie podłoża na mokro i działanie środka czyszczącego.
- 4 Odkurzanie
Odciągnąć zabrudzenie.

- 5 Polerowanie
Polerowanie podłoża bez nakładania płynu.

Kontrolka wskaźnika akumulatora

Kontrolka wskazania akumulatora sygnalizuje stopień naładowania akumulatorów w przypadku wyciągniętej wtyczki ładowarki:

40-100%	świeci się na zielono
20-40%	świeci na żółto
0-20%	powoli pulsuje na czerwono
pusty	świeci się na czerwono

Wskazówka:

Jeżeli akumulator został nadmiernie rozładowany (kontrolka akumulatora świeci się na czerwono), urządzenie zostanie automatycznie wyłączone. Ponowne uruchomienie urządzenia jest możliwe dopiero po pełnym naładowaniu akumulatora.

Akumulatory wymienne

Aby ominąć czas oczekiwania, spowodowany ładowaniem akumulatorów, można nabyć dodatkowe zestawy akumulatorów. Rozładowany zestaw akumulatorów w urządzeniu można wtedy zawsze wymienić na zestaw naładowanych akumulatorów.

Wskazówka:

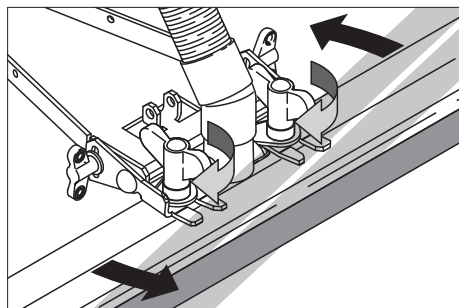
Wymienny zestaw akumulatorów musi przy podłączeniu urządzenia posiadać napięcie wynoszące przynajmniej 25,8 V. Przy niższym napięciu, znajdująca się w układzie elektronicznym ochrona przed nadmiernym wyładowaniem uniemożliwia uruchomienie urządzenia. W tym przypadku należy w pełni naładować zestaw akumulatorów.

Ustawianie belki ssącej

Położenie ukośne

Aby poprawić wynik ssania na powierzchni płytek belkę ssącą można obrócić w położenie ukośne do 5°.

- Poluzować nakrętki motylkowe.
- Obrócić belkę ssącą.

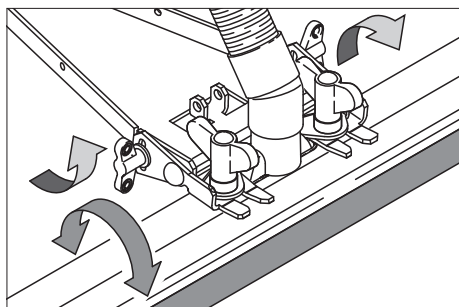


- Obrócić belkę ssącą.

Pochylenie

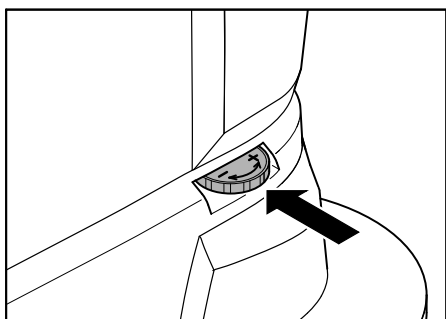
Przy niewystarczającym zasysaniu można zmienić pochylenie prostej belki ssącej.

- Poluzować nakrętki motylkowe.
- Pochylić belkę ssącą.



- Dokręcić nakrętki motylkowe.

Ustawianie prędkości napędowej (tylko wariant BD)



- Podwozie odchylić stopą do przodu.
- Redukcja prędkości: obrócić przycisk w kierunku „-“.
- Zwiększenie prędkości: obrócić przycisk w kierunku „+“.

Czyszczenie

- Podwozie odchylić stopą do tyłu.
- Obrócić programator na żądany program czyszczący.
- Ustawić ilość wody odpowiednio do zabrudzenia i rodzaju podłoża.
- Opuszczanie belki ssącej.
- Włączyć szczotki poprzez pociągnięcie uchwyty do włączania.

UWAGA

Niebezpieczeństwo uszkodzenia podłoża. Nie używać urządzenia w tym miejscu.

Zatrzymywanie i odstawianie

- Zamknąć przycisk regulujący ilość wody.
- Przejechać urządzeniem jeszcze 1-2 m do przodu, aby odessać resztę wody.
- Przelącznik wyboru programu ustawić na „OFF“.
- Podnieść belkę ssącą.
- Podwozie odchylić stopą do przodu.

UWAGA

Niebezpieczeństwo deformacji szczotki/szczotek. Podczas odstawiania urządzenia należy odciążyć szczotkę/szczotki opuszczając mechanizm jezdny

Opróżnianie zbiornika brudnej wody

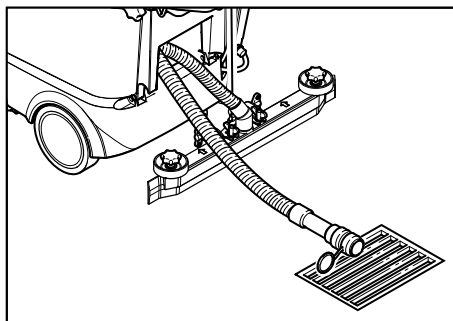
Wskazówka:

W przypadku pełnego zbiornika brudnej wody pływak zamyka kanał ssawny. Następuje przerwanie zasysania. Opróżnić zbiornik brudnej wody.

△ OSTRZEŻENIE

Przestrzegać miejscowych przepisów dotyczących postępowania ze ściekami.

- Wyjąć wąż spustowy brudnej wody z uchwyty i opuścić nad właściwą instalacją zbiorczą.



- Spuścić wodę otwierając urządzenie dozujące na węży spustowym.
- Następnie przepłukać zbiornik brudnej wody czystą wodą.

Opróżnianie zbiornika czystej wody

- Poluzować złącze przy górnym końcu wskaźnika poziomu.
- Opuścić węży wskaźnika poziomu napełnienia przez odpowiednią instalację zbiorczą i spuścić ciecz.
- Ponownie zakleszczyć złącze przy urządzeniu.

Wariant Eco:

- Wykręcić śrubę spustową świeżej wody i wypuścić płyn.
- Dokręcić z powrotem i dociągnąć śrubę spustową.

Transport

⚠ OSTROŻNIE

Niebezpieczeństwo zranienia i uszkodzenia! Zwrócić uwagę na ciężar urządzenia w czasie transportu.

- Podczas transportu na pojeździe transportowym, urządzenie zabezpieczyć pasami zabezpieczającymi/liniami przed zsunieniem.

W celu zmniejszenia zapotrzebowania na miejsce, pałąk przesuwny można przesunąć do przodu:

- Poluzować chwyt gwiazdowe mocowania uchwyty do prowadzenia.
- Przesunąć pałąk przesuwny do przodu.

Przechowywanie

⚠ OSTROŻNIE

Niebezpieczeństwo zranienia i uszkodzenia! Zwrócić uwagę na ciężar urządzenia przy jego przechowywaniu.

- Urządzenie może być przechowywane jedynie w pomieszczeniach wewnętrznych.
- W celu zabezpieczenia stateczności, należy wybrać miejsce przechowywania odpowiednio do dopuszczalnego ciężaru całkowitego urządzenia.

Czyszczenie i konserwacja

⚠ NIEBEZPIECZEŃSTWO

Niebezpieczeństwo zranienia. Przed wykonaniem wszelkich prac w obrębie urządzenia obrócić przełącznik programów do położenia „OFF” i wyjąć wtyczkę z gniazda zasilającego.

Ustawić urządzenie na stabilnej, równej powierzchni i odłączyć akumulator.

- Spuścić brudną wodę i pozostałą czystą wodę i zutylizować.

Plan konserwacji

Po pracy

UWAGA

Niebezpieczeństwo uszkodzenia. Nie spryskiwać urządzenia wodą i nie stosować żadnych agresywnych środków czyszczących.

- Spuścić brudną wodę.
- Sprawdzić sito, wymienić, jeśli jest to konieczne.
- Wyrzeć urządzenie z zewnątrz szmatką nasyoną łagodnym roztworem czyszczącym.
- Oczyścić listwy gumowe i osłony przeciwbryzgowe, sprawdzić ich zużycie i w razie konieczności je wymienić.
- Sprawdzić, czy szczotki nie są zużyte, w razie konieczności wymienić.
- W razie potrzeby naładować akumulator.

Raz na miesiąc

- Na urządzeniu przejściowo wyłączyć z eksploatacji: przeprowadzić ładowanie wyrównawcze akumulatora.
- Skontrolować korozję biegunów, w razie potrzeby wyczyścić bieguny szczotką drucianą i natłuścić wazeliną. Zwrócić uwagę na dobre zamocowanie przewodów łączących.
- Sprawdzić stan uszczelek pomiędzy zbiornikiem wody brudnej a pokrywą i w razie potrzeby wymienić je.
- W akumulatorach innych niż bezobsługowe skontrolować gęstość elektrolitu w ogniwach.
- Oczyszczyć tunel szczotek (tylko wersja BR).

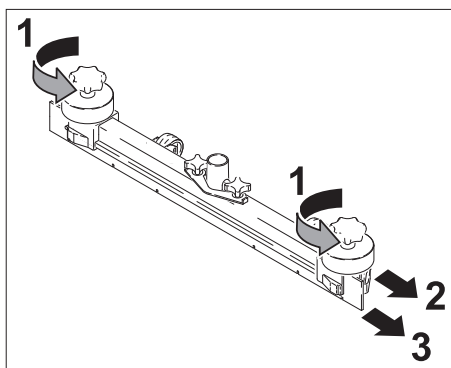
Co rok

- Zlecić przeprowadzenie przepisanej kontroli służbie serwisowej.

Prace konserwacyjne

Wymienić listwy gumowe.

- Ściągnąć belkę ssącą.
- Wykręcić chwyt gwiazdowy.



- Zdjąć elementy z tworzywa sztucznego.
- Zdjąć listwy gumowe.
- Nasunąć nowe listwy gumowe.
- Nasunąć nowe elementy z tworzywa sztucznego.
- Wkręcić chwyt gwiazdowy i dociągnąć.

Wymiana szczotek walcowych

- Opróżnić zbiornik wody brudnej.
- Nacisnąć uchwyt do prowadzenia.
- Przechylić nogą układ jezdny do przodu.
- Wcisnąć szczotkę i wyciągnąć do dołu.
- Zamontować i zablokować nową szczotkę walcową.
- Przechylić nogą układ jezdny do tyłu.

Wymienić szczotki tarczowe

- Opróżnić zbiornik brudnej wody.
- Nacisnąć urządzenie do dołu za pomocą uchwytu do prowadzenia.
- Przechylić mechanizm jezdny nogą do przodu.
- Obrócić pokrętko nastawiania prędkości ruchu w kierunku –.
- Podnieść szczotki tarczowe.
- Obrócić szczotki tarczowe o ok. 45°.
- Wyjąć szczotki tarczowe od dołu.
- Założyć nowe szczotki tarczowe w odwrotnej kolejności.
- Nastawić prędkość ruchu.
- Przechylić mechanizm jezdny nogą do tyłu.

Umowa serwisowa

W celu zapewnienia niezawodnego działania urządzenia można zawrzeć umowę serwisową z właściwym biurem sprzedaży Kärcher.

Ochrona przed mrozem

- Przy niebezpieczeństwie wystąpienia mrozu:
- Opróżnić zbiorniki czystej i brudnej wody.
 - Wstawić urządzenie do pomieszczenia zabezpieczonego przed mrozem.

Usterki

⚠ NIEBEZPIECZEŃSTWO

Niebezpieczeństwo zranienia. Przed wykonaniem wszelkich prac w obrębie urządzenia obrócić przełącznik programów do położenia „OFF“ i wyjąć wtyczkę z gniazda zasilającego.

Ustawić urządzenie na stabilnej, równej powierzchni i odłączyć akumulator.

- Spuścić wodę brudną i pozostałą wodę czystą i usunąć zgodnie z przepisami.

Przy usterkach, których nie można usunąć przy pomocy bieżącej tabeli, należy wezwać autoryzowany serwis.

Usterki i wskazania

Kontrolka akumulatora	Wskaźnik usterek	Usterka	Usuwanie usterek
–	pulsuje prędko	Przeegrzanie napędu szczotek	Przełącznik wyboru programu ustawić na OFF i schłodzić urządzenie.
–	pulsuje wolno	Błąd przy okablowaniu, przerwa	Przełącznik wyboru programu ustawić na OFF. Następnie na nowo wybrać program czyszczenia. Jeżeli usterka w dalszym ciągu występuje, wezwać serwis.
–	świeci się	Usterka w elektronice	
szybko pulsuje na czerwono	pulsuje prędko	Akumulator uszkodzony	
powoli pulsuje na czerwono	pulsuje wolno	Przeciążenie silnika szczotek	Przełącznik wyboru programu ustawić na OFF. Sprawdzić, czy ciała obce nie blokują szczotek, w razie konieczności usunąć ciała obce. Następnie na nowo wybrać program czyszczenia. Jeżeli usterka w dalszym ciągu występuje, wezwać serwis.

Usterki bez wyświetlenia

Usterka	Usuwanie usterek
Nie można włączyć urządzenia	Skontrolować akumulatory, ewent. doładować Sprawdzić zabezpieczenie bieguna akumulatora na biegunie dodatnim akumulatora (75 A), a gdy bezpiecznik ten jest wadliwy, wezwać serwis.
Niewystarczająca ilość wody	Sprawdzić poziom czystej wody, w razie konieczności uzupełnić zbiornik Sprawdzić, czy nie są zapchane węże, w razie potrzeby oczyścić.
Nie wystarczająca moc ssania	Sprawdzić stan uszczelki między zbiornikiem brudnej wody a pokrywą, w razie konieczności wymienić. Oczyścić sito. Oczyścić listwy gumowe na belce ssącej, w razie konieczności obrócić lub wymienić. Sprawdzić, czy nie jest zapchany wąż ssący, w razie potrzeby oczyścić. Sprawdzić szczelność węża ssącego, w razie potrzeby wymienić. Sprawdzić, czy pokrywa przy wężu spustowym brudnej wody jest zamknięta. Sprawdzić ustawienia belki ssącej.
Niezadowolający wynik czyszczenia	Sprawdzić, czy szczotki nie są zużyte, w razie konieczności wymienić.
Szczotki nie obracają się	Sprawdzić, czy ciała obce nie blokują szczotek, w razie konieczności usunąć ciała obce.

Dane techniczne

		BR 40/25 C Bp	BR 40/25 C BP Pack	BD 40/25 C Bp	BD 40/25 C Bp Pack
Moc					
Napięcie znamionowe	V	24			
Pojemność akumulatora	Ah (5h)	-	80	-	80
Pojemność akumulatora wariant ECO	Ah (5h)	-	60	-	60
Średni pobór mocy	W	1200			
Moc silnika ssącego	W	600			
Moc silnika szczotek	W	600			
Odkurzanie					
Moc ssania, ilość powietrza	l/s	30			
Wydajność ssania, Podciśnienie, maks.	kPa	130			
Szczotki czyszczące					
Szerokość robocza	mm	400		390	
Średnica szczotki	mm	96		385	
Liczba obrotów szczotki	1/min	1350		140	
Ładowarka					
Napięcie	V	-	230	-	230
Rodzaj prądu	Hz	-	1~50-60	-	1~50-60
Moc	W	-	400	-	400
Wymiary i ciężar					
Teoretyczna wydajność powierzchniowa	m ² /h	1600			
Pojemność zbiornika czystej/brudnej wody	l	25			
Długość (bez uchwytu do prowadzenia)	mm	800		870	
Szerokość (bez belki ssącej)	mm	575			
Wysokość (bez uchwytu do prowadzenia)	mm	830			
Ciężar w czasie transportu	kg	105		100 105 (ECO)	109
Dopuszczalny ciężar całkowity	kg	130		125 130 (ECO)	134
Wartości określone zgodnie z EN 60335-2-72					
Łączna wartość wibracji ramion	m/s ²	<2,5			
Niepewność pomiaru K	m/s ²	0,2			
Poziom ciśnienie akustycznego L _{pA}	dB(A)	67			
Niepewność pomiaru K _{pA}	dB(A)	1			
Poziom mocy akustycznej L _{WA} + Niepewność pomiaru K _{WA}	dB(A)	82			

Deklaracja zgodności UE

Niniejszym oświadczamy, że określone poniżej urządzenie odpowiada pod względem koncepcji, konstrukcji oraz wprowadzonej przez nas do handlu wersji obowiązującym wymogom dyrektyw UE dotyczącym wymagań w zakresie bezpieczeństwa i zdrowia. Wszelkie nie uzgodnione z nami modyfikacje urządzenia powodują utratę ważności tego oświadczenia.


Produkt: Urządzenie do czyszczenia podłóg
1.515-xxx

Typ:
Obowiązujące dyrektywy WE
2006/42/WE (+2009/127/WE)
2004/108/WE

Zastosowane normy zharmonizowane
EN 55014-1: 2006+A1: 2009+A2: 2011
EN 55014-2: 1997+A1: 2001+A2: 2008
EN 60335-1
EN 60335-2-29: 2004+A2: 2010
EN 60335-2-72
EN 61000-3-2: 2006+A1: 2009+A2: 2009
EN 61000-3-3: 2013

Z upoważnienia zarządu przedsiębiorstwa.


H. Jenner
CEO


S. Reiser
Head of Approbation

Pełnomocnik dokumentacji:
S. Reiser

Alfred Kärcher GmbH & Co. KG
Alfred-Kärcher-Str. 28 - 40
71364 Winnenden (Germany)
tel.: +49 7195 14-0
faks: +49 7195 14-2212

Winnenden, 2014/01/01

Gwarancja

W każdym kraju obowiązują warunki gwarancji określone przez dystrybutora urządzeń Kärcher. Jakikolwiek usterki akcesoriów usuwamy w okresie gwarancji bezpłatnie, o ile spowodowane są one błędem materiałowym lub produkcyjnym. W sprawach napraw gwarancyjnych prosimy kierować się z dowodem zakupu do dystrybutora lub do autoryzowanego punktu serwisowego.

Części zamienne

- Stosować wyłącznie wyposażenie dodatkowe i części zamienne dopuszczone przez producenta. Oryginalne wyposażenie i oryginalne części zamienne gwarantują bezpieczną i bezusterkową pracę urządzenia.
- Wybór najczęściej potrzebnych części zamiennych znajduje się na końcu instrukcji obsługi.
- Dalsze informacje o częściach zamiennych dostępne na stronie internetowej www.kaercher.com w dziale Serwis.



Înainte de prima utilizare a aparatului dvs. citiți acest instrucțiunile original, respectați instrucțiunile cuprinse în acesta și păstrați-l pentru întrebuințarea ulterioară sau pentru următorii posesori.

Cuprins

Măsurile de siguranță	RO	1
Funcționarea	RO	1
Utilizarea corectă	RO	2
Protecția mediului înconjurător	RO	2
Elemente de utilizare și funcționale	RO	3
Înainte de punerea în funcțiune	RO	4
Funcționarea	RO	7
Transportul	RO	10
Depozitarea	RO	10
Îngrijirea și întreținerea	RO	10
Defecțiuni	RO	11
Date tehnice	RO	13
Declarație de conformitate CE	RO	14
Garanție	RO	14
Piese de schimb	RO	14

Măsurile de siguranță

Înainte de prima utilizare a aparatului citiți și respectați indicațiile acestui manual de utilizare, precum și broșura anexată, Indicații privind securitatea, pentru aparatele de curățare cu perii și aparatele de absorbție și refulare nr. 5.956-251.0.

⚠ **AVERTIZARE**

Nu utilizați aparatul pe suprafețe înclinate.

Dispozitive de siguranță

Dispozitivele de securitate au rolul de a proteja utilizatorul și nu trebuie scoase din funcțiune sau evitate din punct de vedere al funcționării lor.

Mâner de comutare

Pentru deconectarea de urgență a acțiunii perilor: Eliberați mânerul de comutare.

Trepte de pericol

⚠ **PERICOL**

Indicație referitoare la un pericol iminent, care duce la vătămări corporale grave sau moarte.

⚠ **AVERTIZARE**

Indicație referitoare la o posibilă situație periculoasă, care ar putea duce la vătămări corporale grave sau moarte.

⚠ **PRECAUȚIE**

Indică o posibilă situație periculoasă, care ar putea duce la vătămări corporale ușoare.

ATENȚIE

Indicație referitoare la o posibilă situație periculoasă, care ar putea duce la pagube materiale.

Funcționarea

Acest aparat de aspirat și lustruit poate fi utilizat pentru curățarea umedă sau lustruirea podelelor plane.

Aparatul poate fi ușor adaptat sarcinii de îndeplinit prin setarea unui program de curățare și a cantității de apă.

Lățimea de lucru de 400 mm și o capacitate a rezervoarelor pentru apă curată și apă uzată de câte 25 l asigură o curățare eficientă.

Indicație:

În funcție de lucrarea de efectuat, aparatul poate fi dotat cu diferite accesorii.

Solicitați catalogul nostru sau vizitați site-ul nostru pe internet la www.kaercher.com.

Utilizarea corectă

Utilizați acest încărcător exclusiv în conformitate cu datele din aceste instrucțiuni de utilizare.

- Aparatul poate fi utilizat numai pentru curățarea suprafețelor dure lavabile și rezistente la lustruit.
Domeniul temperaturilor de utilizare este între +5°C și +40°C.
- Acest aparat este destinat utilizării în spații interioare.
- Aparatul nu este potrivit pentru curățarea podelelor înghețate (de ex. în încăperi frigorifice).
- Aparatul poate fi dotat numai cu accesoriu și piese de schimb originale.
- Aparatul a fost conceput numai pentru curățarea podelelor interioare, respectiv a suprafețelor protejate de un acoperiș. Pentru alte domenii de utilizare posibilitatea de anexare a unor perii alternative trebuie verificată.
- Aparatul nu este potrivit pentru curățarea drumurilor publice.
- Verificați sarcina maximă de solicitare a podelei.
Aparatul nu este prevăzut pentru utilizarea în mediile cu pericol de explozii.

Protecția mediului înconjurător



Materialele de ambalare sunt reciclabile. Ambalajele nu trebuie aruncate în gunoiul menajer, ci trebuie duse la un centru de colectare și revalorificare a deșeurilor.



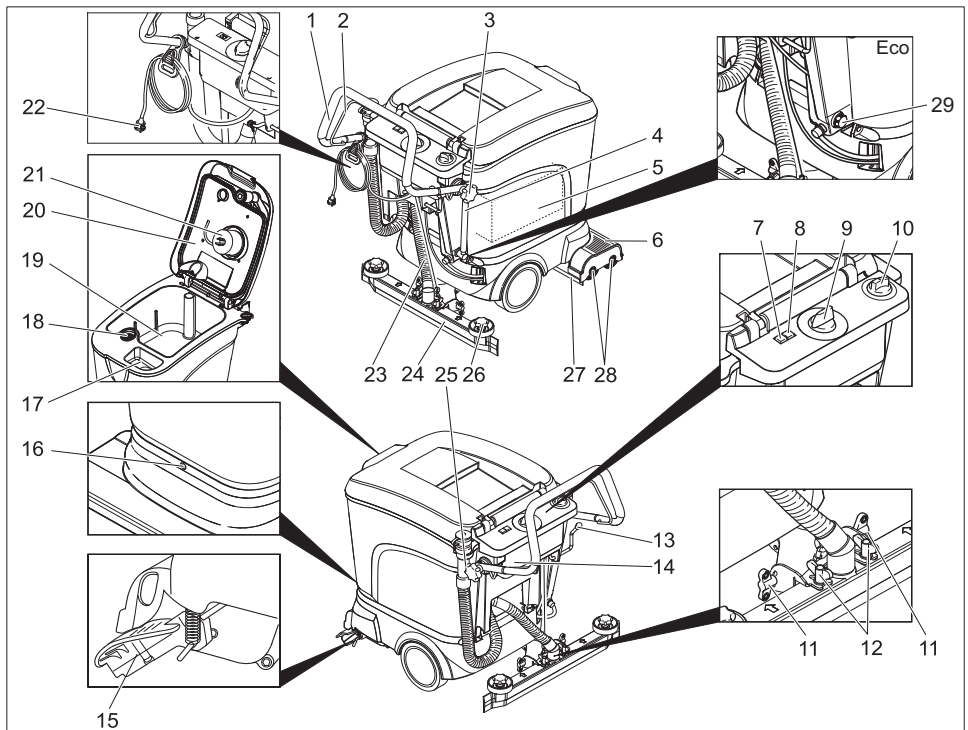
Aparatele vechi conțin materiale reciclabile valoroase, care pot fi supuse unui proces de revalorificare. Bateriile, uleiul și materialele similare nu trebuie să ajungă în mediul înconjurător. De aceea vă rugăm să eliminați aparatele vechi prin sistemele de colectare corespunzătoare.

Observații referitoare la materialele conținute (REACH)

Informații actuale referitoare la materialele conținute puteți găsi la adresa:

www.kaercher.com/REACH

Elemente de utilizare și funcționale



- | | | | |
|----|--|----|---|
| 1 | Bară de manevrare | 15 | Dispozitiv de deplasare pentru transport |
| 2 | Mâner de comutare | 16 | Șurub fixare rezervor |
| 3 | Mâner stea pentru fixarea mânerului de deplasare | 17 | Orificiu de umplere pentru rezervorul de apă curată |
| 4 | Indicator pentru nivelul de umplere și furtun de evacuare apă curată (nu și la varianta ECO) | 18 | Filtru de trecere |
| 5 | Acumulator (numai varianta Pack) | 19 | Rezervor pentru apă uzată |
| 6 | Cap de curățare | 20 | Capac pentru rezervorul de apă uzată |
| 7 | Indicator de control pentru baterie | 21 | Plutitorul |
| 8 | Afișarea defecțiunilor | 22 | Ștecher încărcător (numai varianta Pack) |
| 9 | Comutatorul pentru selectarea programului | 23 | Furtun pentru aspirare |
| 10 | Buton de reglare a cantității de apă | 24 | Tija de aspirație * |
| 11 | Piulițe fluturo pentru înclinarea tijei de aspirație | 25 | Furtun de evacuare pentru apa uzată |
| 12 | Piulițe fluturo pentru fixarea tijei de aspirație | 26 | Mânere stea pentru înlocuirea orificiilor de aspirație |
| 13 | Manetă pentru coborârea tijei de aspirație | 27 | Șurub de evacuare apă curată (numai la varianta ECO) |
| 14 | Sistem electronic/încărcător (numai varianta Pack) | 28 | Protecție împotriva jetului |
| | | 29 | Perii cilindrice (varianta BR) periele disc (varianta BD) |

* nu sunt incluse în pachetul de livrare (în faara de varianta ECO)

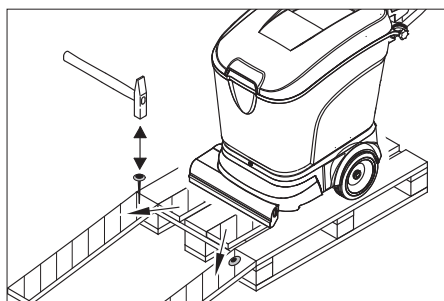
Cod de culori

- Elementele de comandă pentru procesul de curățare sunt de culoare galbenă.
- Elementele de comandă pentru întreținere și service sunt de culoare gri deschis.

Înainte de punerea în funcțiune

Descărcarea

- ➔ Eliberați mânerul stea ale sistemului de fixare a mânerului de deplasare.
- ➔ Împingeți mânerul de deplasare spre spate și strângeți mânerul stea.



- ➔ Așezați scândurile laterale lungi ale ambalajului ca rampă pe palet.
- ➔ Fixați rampa cu cuie de palet.
- ➔ Așezați scândurile scurte ca suport sub rampă.
- ➔ Îndepărtați calapodurile din lemn de pe roți.
- ➔ Împingeți aparatul de pe palet peste rampă.

Acumulatorii

Siguranța

Când umblați cu acumulatorii, respectați neapărat următoarele avertismente:



Respectați indicațiile de pe acumulator, din instrucțiunile de utilizare și din manualul de utilizare ale vehiculului

	Purtați protecție pentru ochi
	Țineți copiii departe de acizi și acumulatori
	Pericol de explozie
	Este interzisă folosirea focului deschis, provocarea de scântei și fumatul.
	Pericol de accidentare
	Prim ajutor
	Simbol de avertizare
	Scoaterea din uz
	Nu aruncați acumulatorii în gunoii menajer

⚠ PERICOL

Pericol de explozie! Nu așezați unelte sau alte obiecte similare pe acumulator, adică pe polii acestora și pe conexiunile dintre celule.

Pericol de accidentare! Nu lăsați să ajungă plumb pe răni. După ce lucrați cu acumulatori, spălați-vă mereu pe mâini.

Baterii recomandate, încărcătoare

	Nr. de comandă
Acumulator Sunt necesare 2 buc.	6.654-264.0
Conector baterie	6.650-440.0
Încărcător	6.682-042.0

Acumulatorii și încărcătoarele sunt disponibile în magazinele de specialitate.

Dimensiuni maxime ale acumulatorului

Lungime	Lățime	Înălțime
330 mm	171 mm	235 mm

Dacă la varianta Bp se folosesc acumulatori umezi, trebuie respectate următoarele indicații:

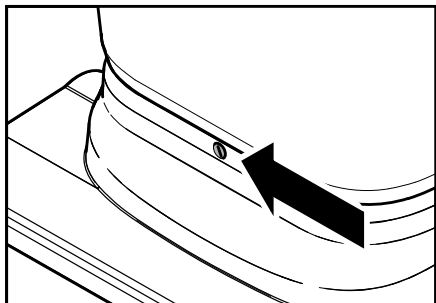
- Trebuie respectate dimensiunile maxime ale acumulatorilor.

La încărcarea acumulatorilor ce necesită întreținere scăzută trebuie respectate indicațiile producătorului acumulatorului (vezi schema de întreținere).

Introducerea și conectarea bateriilor

În varianta BP Pack bateriile și aparatul de încărcare sunt deja montate.

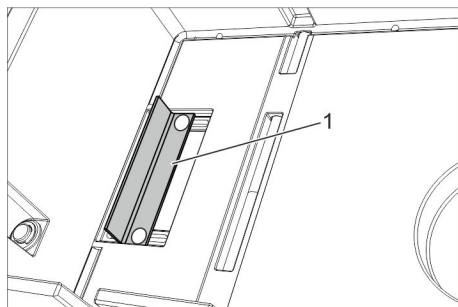
- Goliți rezervoarele, dacă este nevoie
- Rabatați dispozitivul de deplasare spre față cu piciorul.



ATENȚIE

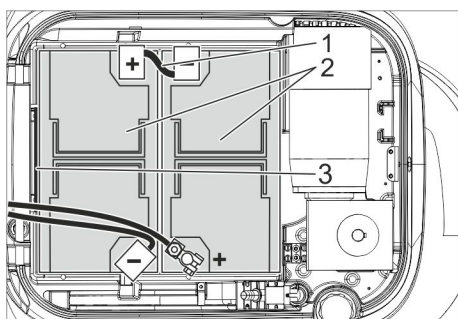
Pericol de deteriorare a cablurilor de pe partea din spate a aparatului. Înainte de a rabata rezervorul în spate, dispozitivul de deplasare trebuie rabatat neapărat înainte.

- Desfaceți șurubul și rabatați rezervorul în spate.
- Deschideți capacul acumulatorului.



- 1 Vinclu de fixare

- Poziționați vinclul de fixare conform celor ilustrate mai sus.



- 1 Conector baterie, nur. de comandă 6.650-440.0
- 2 Beterie, nr. de comandă 6.654-264.0
- 3 Vinclu de fixare

- Introduceți bateria.
- Strângeți vinclul de fixare în spatele bateriilor.

ATENȚIE

Pericol de deteriorare prin schimbarea conexiunilor bateriei.

Atenție la polaritatea corectă.

Pericol de deteriorare prin strivire. Utilizați doar conectorul de baterie indicat mai sus.

Indicație:

Înainte de conectarea bateriilor, comutatorul de selecție a programelor trebuie rotit în poziția „OFF”. Dacă nu se respectă această indicație, pot apărea următoarele probleme:

- Indicatorul de suprasolicitare a motorului periiilor indică o defecțiune.

Remedierea: Rotiți butonul de selecție a programului timp de 10 secunde în poziția „OFF”.

- Indicatorul de control al bateriei indică o descărcare puternică și aparatul nu poate fi pus în funcțiune.
Remedierea: Încărcați bateria complet.
- ➔ Rotiți butonul de setare a programului în poziția „OFF”.
- ➔ Legați polul pozitiv al unei baterii cu polul negativ al celeilalte baterii.
- ➔ Conectați cablul la polii liberi ai acumulatorilor (+) și (-).
- ➔ Închideți capacul acumulatorului.
- ➔ Rabatați rezervorul în jos și prindeți-l cu șurubul.

ATENȚIE

Pericol de deteriorare prin descărcarea excesivă a bateriilor. Înainte de utilizare încărcați bateriile.

Încărcarea acumulatorului

Indicație:

Aparatul are un sistem de protecție împotriva descărcării excesive, cu alte cuvinte, în momentul în care se atinge capacitatea minimă admisă, aparatul de oprește. Pe panoul de operare, indicatorul acumulatorului luminează roșu în acest caz. Încărcați acumulatorii descărcați (chiar dacă sunt descărcate excesiv).

⚠ PERICOL

Pericol de electrocutare.

Nu folosiți încărcătorul pe timp de ploaie, în condiții de umiditate ridicată a aerului sau în spații umede!

Indicație:

Durata de încărcare este în medie de 10-12 ore.

Proces de încărcare BR/BD 40/25 Bp Pack

- ➔ Introduceți ștecherul încărcătorului în priză.

Încărcătorul este reglat electronic și întrerupe singur procesul de încărcare. Toate funcțiile aparatului sunt întrerupte automat în timpul procesului de încărcare.

Indicatorul acumulatorului indică progresul procesului de încărcare atunci când ștecherul este conectat la priză:

Încărcare refresh	pâlpâie repede roșu
Încărcare rapidă	Semnalizează rapid galben
Încărcare de întreținere (bateria este plină)	pâlpâie rapid cu verde

Proces de încărcare BR/BD 40/25 Bp

- ➔ Scoateți conectorul acumulatorului și conectați-l la cablul de încărcare.

Indicație:

Încărcătorul trebuie conectat la ștecherul detașabil al acumulatorului, nu la ștecherul integrat în aparat.

- ➔ Pornirea încărcătorului

Acumulatori cu întreținere scăzută (acumulatori umezi)

- ➔ Cu o oră înainte de încheierea procesului de încărcare adăugați apă distilată și aveți grijă ca nivelul de acid să fie corect. Acumulatorul este marcat corespunzător.

⚠ AVERTIZARE

Pericol de accidentare. Adăugarea de apă în stare descărcată poate duce la vărsarea de acid din acumulator!

Când umblați cu acidul din acumulator, purtați ochelari de protecție și respectați regulile aferente pentru a evita accidentările și distrugerea hainelor.

Dacă ajung stropi de acid pe piele sau pe îmbrăcăminte, spălați imediat cu multă apă.

ATENȚIE

Pentru completarea lichidului din baterii folosiți numai apă distilată sau desalinizată (EN 50272-T3).

Nu folosiți aditivi (așa-numiți amelioratori), deoarece garanția își poate pierde valabilitatea.

După operația de încărcare:

- ➔ Deconectați aparatul de încărcare de la priză.
- ➔ La variantele fără aparat de încărcare încorporat: Îndepărtați cablurile bateriei de la cablul de alimentare și conectați-l la aparat.

Demontarea bateriilor

- Goliiți rezervoarele, dacă este nevoie
- Rabatați dispozitivul de deplasare spre față cu piciorul.

ATENȚIE

Pericol de deteriorare a cablurilor de pe partea din spate a aparatului. Înainte de a rabata rezervorul în spate, dispozitivul de deplasare trebuie rabatat neapărat înainte.

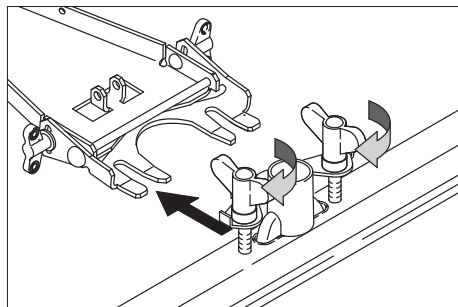
- Desfaceți șurubul și rabatați rezervorul în spate.
- Deschideți capacul acumulatorului.
- Deconectați cablul de la borna negativă a acumulatorului.
- Deconectați restul de cabluri de la baterii.
- Eliberați vinclul de fixare în spatele bateriilor.
- Scoateți bateriile.
- Îndepărtați bateriile uzate conform reglementărilor legale.

Montarea periilor

Înainte de punerea în funcțiune trebuie montate periile (vezi „lucrări de întreținere“).

Montarea tije de aspirație

- Poziționați tija de aspirație în suportul special în așa fel încât tabla profilată să acopere suportul special.



- Montați furtunul de aspirație.

Funcționarea

ATENȚIE

Pericol de deteriorare. Înainte de o deplasare în spate ridicați tija de aspirare.

Indicație:

Pentru deconectarea de urgență a acțiunii periilor eliberați mânerul de conectare.

Umplerea substanțelor tehnologice

ATENȚIE

Pericol de deteriorare. Utilizați numai agenții de curățare recomandați. Pentru alți agenți de curățare utilizatorul își asumă întregul risc din punct de vedere al siguranței în utilizare și al pericolului de accidente.

Utilizați numai agenți de curățare fără solvenți, acid clorhidric și acid fluorhidric. Țineți cont de indicațiile de siguranță de pe soluțiile de curățat.

Indicație:

Nu utilizați agenți de curățare cu spumare abundentă.

Agent de curățare recomandat:

Domenii de utilizare	Detergent
Curățarea de întreținere a podelelor lavabile	RM 745 RM 746
Curățarea de întreținere a suprafețelor lucioase (de ex. granit)	RM 755 es
Curățarea de întreținere și curățarea profundă a podelelor industriale	RM 69 ASF
Curățarea de întreținere și curățarea profundă a podelelor din piatră fină	RM 753
Curățarea de întreținere a podelelor în domeniul sanitar	RM 751
Curățarea și dezinfectarea podelelor în domeniul sanitar	RM 732
Exfolierea tuturor podelelor rezistente la alcali (de ex. PVC)	RM 752
Exfolierea podelelor cu linoleum	RM 754

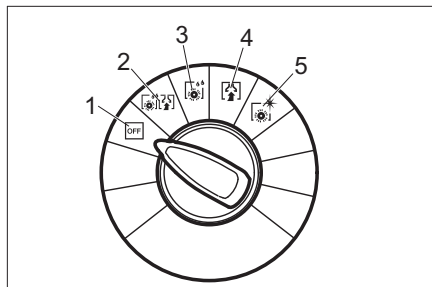
- Deschideți capacul rezervorului pentru apă curată.
- Umpleți cu un amestec de apă curată și agent de curățare până la marcajul MAX al indicatorului stării de umplere. Temperatura maximă a fluidului 60 °C.
- Închideți capacul rezervorului pentru apă curată.

Deplasarea la locul de montare

Cu dispozitivul de deplasare rabatat înainte aparatul poate fi deplasat la locul de montare, fără ca periile să atingă podeaua.

- Ridicați tija de aspirație.
- Apăsați aparatul în jos de mânerul de deplasare.
- Rabatați dispozitivul de deplasare în față cu piciorul.
- Deplasați aparatul de mânerul de deplasare la poziția de montare.

Programe de curățare



- 1 OFF
Aparatul este scos din funcțiune.
- 2 Aspirare și spălare
Curățare umedă a podelei și aspirarea apei uzate.
- 3 Lustruirea umedă
Curățare umedă a podelelor și lăsarea soluției de curățat să acționeze.
- 4 Aspirare
Aspirarea murdăriei.
- 5 Lustruirea
Lustruirea podelei fără utilizare de lichid.

Indicator de control pentru baterie

Indicatorul acumulatorului indică starea de încărcare a acumulatorilor atunci când încărcătorul nu este conectat la priză:

40-100%	verde
20-40%	galben
0-20%	pălăpie rar roșu
gol	roșu

Indicație:

Dacă acumulatorul a fost descărcat excesiv (indicatorul luminează roșu), aparatul este oprit automat. Aparatul poate fi pus în funcțiune abia după încărcarea completă a acumulatorului.

Acumulatori de schimb

Pentru a evita timpii de așteptare în timpul încărcării acumulatorilor, se pot procura acumulatori suplimentari. Acumulatorii descărcați din aparat pot fi înlocuiți cu acumulatori încărcăți.

Indicație:

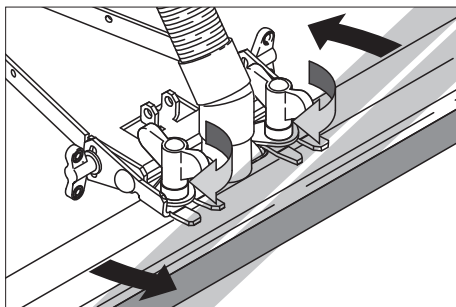
Acumulatorii de schimb trebuie să aibă o tensiune minimă de 25,8 V când sunt conectați la aparat. Dacă tensiunea este prea scăzută, protecția împotriva descărcării excesive din sistemul electronic împiedică punerea în funcțiune a aparatului. În acest caz, acumulatorii trebuie încărcăți complet.

Reglarea tije de aspirație

Poziția înclinată

Pentru îmbunătățirea rezultatului aspirării de pe suprafețele podelelor, poziția tije de aspirație poate fi modificată cu până la 5°.

- Eliberați piulițele flutur.
- Rotiți tija de aspirație.

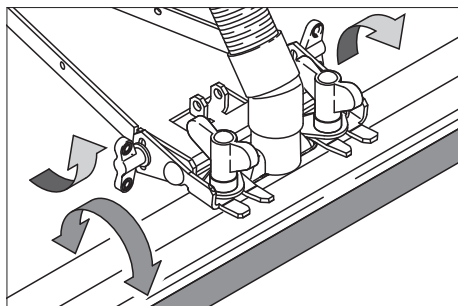


- Rotiți tija de aspirație.

Înclinație

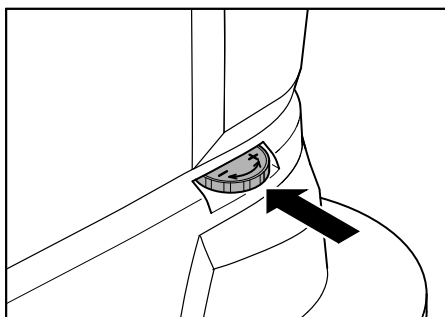
În cazul unui rezultat nesatisfăcător al aspirării, înclinația tijei drepte de aspirație poate fi modificată.

- Eliberați piulițele fluture.
- Înclinați tija de aspirație.



- Strângeți piulițele fluture.

Reglarea vitezei de deplasare (numai varianta BD)



- Rabatați dispozitivul de deplasare spre față cu piciorul.
- Reducerea vitezei: Rotiți butonul în direcția „-”.
- Mărirea vitezei: Rotiți butonul în direcția „+”.

Curățarea

- Rabatați dispozitivul de deplasare în spate cu piciorul.
- Rotiți comutatorul de programare pe programul de curățare dorit.
- Reglați cantitatea de apă în concordanță cu gradul de murdărie al podelei.
- Coborâți tija de aspirație.

- Conectați perile prin tragerea mânerului de conectare.

ATENȚIE

Pericol de deteriorare a suprafeței podelei. Nu utilizați aparatul pe loc.

Oprirea și depozitarea

- Închideți butonul de reglare a cantității de apă.
- Deplasați aparatul încă 1-2 m în față, pentru ca restul de apă să fie aspirat.
- Rotiți butonul de selectare a programului în poziția „OFF”.
- Ridicați tija de aspirație.
- Rabatați dispozitivul de deplasare spre față cu piciorul.

ATENȚIE

Pericol de deformare a periiilor. La depozitarea aparatului eliberați periiile prin rabatearea înainte a dispozitivului de deplasare

Golirea rezervorului pentru apă uzată

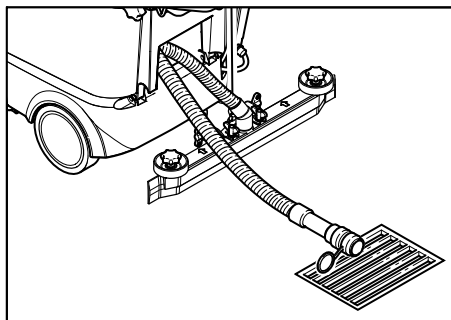
Indicație:

În cazul rezervorului de apă uzată plin, plutitorul obturează canalul de aspirație. Aspirarea este întreruptă. Goliți rezervorul pentru apă uzată.

⚠ AVERTIZARE

Acordați atenție reglementărilor locale privind apele uzate.

- Scoateți din suport furtunul de evacuare a apei uzate și goliți într-un recipient de colectare corespunzător.



- Goliți apa prin deschiderea dispozitivului de dozare al furtunului de evacuare.
- După aceasta spălați rezervorul pentru apă uzată cu apă curată.

Goliți rezervorul pentru apă curată

- Demontați cuplajul din partea superioară a indicației stării de umplere.
- Coborâți furtunul indicației stării de umplere într-un recipient de colectare corespunzător și goliți lichidul.
- Refaceți cuplajul pe aparat.

Varianta ECO:

- Deșurubați șurubul de evacuare pentru apa curată și lăsați apa să se scurgă.
- Introduceți la loc șurubul de evacuare pentru apa curată și strângeți bine.

Transportul

⚠ **PRECAUȚIE**

Pericol de rănire și deteriorare a aparatului!
La transport țineți cont de greutatea aparatului.

- La transportul pe un vehicul asigurați aparatul împotriva alunecării cu curele de prindere/frânghii.

Pentru reducerea spațiului necesar mânerul de deplasare poate fi rabatat în față:

- Eliberați mânerul stea ale sistemului de fixare de la mânerul de deplasare.
- Împingeți mânerul de deplasare în față.

Depozitarea

⚠ **PRECAUȚIE**

Pericol de rănire și deteriorare a aparatului!
La depozitare țineți cont de greutatea aparatului.

- Aparatul poate fi depozitat doar în spațiile interioare.
- Alegeți locul de depozitare ținând cont de greutatea totală admisibilă a aparatului, pentru a asigura stabilitatea acestuia.

Îngrijirea și întreținerea

⚠ **PERICOL**

Pericol de accidentare. Înainte de orice lucrare asupra aparatului rotiți butonul de selectare a programului în poziția „OFF” și scoateți aparatul din priză.

Amplasați aparatul pe o suprafață stabilă, plană și deconectați bateria.

- Goliți și aruncați apa uzată și restul de apă curată.

Planul de întreținere

După lucrul cu aspiratorul

ATENȚIE

Pericol de deteriorare. Nu stropiți aparatul cu apă și nu utilizați agenți de curățare agresivi.

- Goliți apa uzată.
- Verificați filtrul de trecere, în caz că este necesar curățați-l.
- Curățați aparatul la exterior cu o cârpă umedă îmbibată cu soluție de curățare ușoară.
- Curățați lamele de aspirație și apărătoarea contra stropirii, verificați uzura și în caz că este necesar înlocuiți-le.
- Verificați uzura periilor, în caz că este necesar înlocuiți-le.
- Dacă este nevoie încărcați bateria.

Lunar

- Pentru aparatul temporar depozitat: Realizați încărcarea de egalizare a bateriei.
- Verificați polii bateriei să nu fie oxidați, la nevoie periați-i și gresați-i cu vaselină pentru poli. Acordați atenție fixării corecte a cablului de conectare.
- Verificați starea garniturilor între rezervorul de apă uzată și capac, la nevoie înlocuiți-le.
- În cazul bateriilor cu întreținere verificați etanșeitate celulelor.
- Curățarea setului de perii (numai varianta BR)

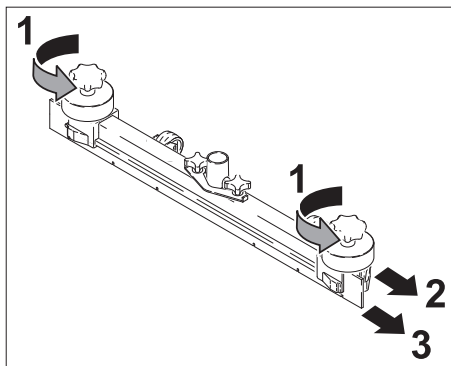
Anual

- Realizați inspecția recomandată prin intermediul serviciului pentru clienți.

Lucrări de întreținere

Înlocuirea lamei de aspirare

- Îndepărtați tija de aspirație.
- Deșurubarea mânerelor stea.



- Îndepărtați piesele din material plastic.
- Îndepărtați lamele de aspirație.
- Montați lame de aspirație noi.
- Montați piesele din material plastic.
- Înșurubați mânerele stea și strângeți-le.

Înlocuirea periei cilindrice

- Goliți rezervorul de apă uzată.
- Apăsăți aparatul în jos de mânerul de deplasare.
- Rabatați dispozitivul de deplasare în față cu piciorul.
- Apăsăți peria spre interior și extrageți-o spre partea inferioară.
- Poziționați noua perie cilindrică și fixați-o.
- Rabatați dispozitivul de deplasare în spate cu piciorul.

Înlocuirea periilor lamelare

- Goliți rezervorul pentru apă uzată.
- Apăsăți aparatul în jos de mânerul de deplasare.
- Rabatați dispozitivul de deplasare spre față cu piciorul.
- Rotiți butonul pentru reglarea vitezei de deplasare în direcția -.
- Îndepărtați periile lamelare.
- Rotiți periile lamelare cu cca. 45°.
- Extrageți periile lamelare spre partea inferioară.

- Montați periile lamelare în ordinea inversă a operațiilor.
- Reglarea vitezei de deplasare.
- Rabatați dispozitivul de deplasare în spate cu piciorul.

Contractul de întreținere

Pentru asigurarea disponibilității în serviciu a aparatului pot fi încheiate cu birourile locale de vânzare a produselor Kärcher contracte de întreținere.

Protecția împotriva înghețului

În caz de pericol de îngheț:

- Goliți rezervoarele pentru apă uzată și curată.
- Depozitați aparatul în spații ferite de îngheț.

Defecțiuni

⚠ PERICOL

Pericol de accidentare. Înainte de orice lucrare asupra aparatului rotiți butonul de selectare a programului în poziția „OFF” și scoateți aparatul din priză.

Amplasați aparatul pe o suprafață stabilă, plană și deconectați bateria.

- Evacuați și îndepărtați apa uzată și restul de apă curată.

În cazul defecțiunilor care nu pot fi îndepărtate cu ajutorul acestui tabel, anunțați serviciul pentru clienți.

Defecțiuni cu semnalizare

Indicator de control pentru baterie	Afișarea defecțiunilor	Defecțiunea	Remedierea
–	pâlpâie des	Supraîncălzire mecanism de acționare perii	Rotiți butonul de selecție a programului în poziția OFF și lăsați aparatul să se răcească.
–	pâlpâie rar	Eroare de cablare, întrerupere	Rotiți butonul de selecție a programului în poziția OFF. Apoi alegeți din nou programul de curățare. Dacă eroarea persistă, apălați la service-ul autorizat.
–	aprins	Deranjament la sistemul electronic	
pâlpâie repede roșu	pâlpâie des	acumulatorul este defect	
pâlpâie rar roșu	pâlpâie rar	Suprasolicitare a motorului periilor.	Rotiți butonul de selecție a programului în poziția OFF. Verificați existența corpurilor străine care blochează periile, în caz că este necesar îndepărtați corpurile străine. Apoi alegeți din nou programul de curățare. Dacă eroarea persistă, apălați la service-ul autorizat.

Defecțiuni fără afișaj

Defecțiunea	Remedierea
Aparatul nu pornește	Verificarea acumulatorului și încărcarea acestuia, dacă e nevoie Verificați siguranța de la borna pozitivă a acumulatorului (75 A), dacă siguranța este defectă apălați la service-ul autorizat.
Cantitate de apă insuficientă	Verificați nivelul apei curate, în caz că este necesar umpleți rezervorul. Verificați dacă furtunurile sunt înfundate, dacă este nevoie curățați-le.
Putere de aspirație insuficientă	Verificați starea garniturilor între rezervorul de apă uzată și capac, în caz că este necesar înlocuiți-le. Curățați filtrul de trecere Curățați lamele de aspirație de pe tija de aspirație, în caz că este necesar, întoarceți-le sau înlocuiți-le. Verificați dacă furtunul de aspirare este înfundat, dacă este nevoie curățați-l. Verificați dacă furtunul de aspirare este etanș, în caz că este necesar înlocuiți-l. Verificați dacă este închis capacul furtunului de evacuare a apei uzate Verificați reglajul tije de aspirație.
Rezultat nesatisfăcător după curățare	Verificați uzura periilor, în caz că este necesar înlocuiți-le.
Periile nu se rotesc	Verificați existența corpurilor străine care blochează periile, în caz că este necesar îndepărtați corpurile străine.

Date tehnice

		BR 40/25 C Bp	BR 40/25 C BP Pack	BD 40/25 C Bp	BD 40/25 C Bp Pack
Putere					
Tensiunea nominală	V	24			
Capacitatea acumulatorului	Ah (5h)	-	80	-	80
Capacitate baterie varianta ECO	Ah (5h)	-	60	-	60
Putere absorbită medie	W	1200			
Puterea motorului de aspirație	W	600			
Puterea motorului periiilor	W	600			
Aspirare					
Puterea de aspirație, cantitatea de aer	l/s	30			
Puterea de aspirație, subpresiune, max.	kPa	130			
Perii de curățat					
Lățimea de lucru	mm	400		390	
Diametrul periei	mm	96		385	
Turația periei	1/min	1350		140	
Încărcător					
Tensiune	V	-	230	-	230
Tipul curentului	Hz	-	1~50-60	-	1~50-60
Putere	W	-	400	-	400
Dimensiuni și masa					
Capacitatea teoretică de suprafață	m ² /h	1600			
Volumul rezervoarelor de apă curată / apă uzată	l	25			
Lungimea (fără mânerul de deplasare)	mm	800		870	
Lățimea (fără tija de aspirație)	mm	575			
Înălțimea (fără mânerul de deplasare)	mm	830			
Greutate de transport	kg	105		100 105 (ECO)	109
Masa totală maximă autorizată	kg	130		125 130 (ECO)	134
Valori determinate conform EN 60335-2-72					
Valoare totală oscilații brațe	m/s ²	<2,5			
Nesiguranță K	m/s ²	0,2			
Nivel de zgomot L _{pA}	dB(A)	67			
Nesiguranță K _{pA}	dB(A)	1			
Nivelul puterii energiei L _{WA} + nesiguranță K _{WA}	dB(A)	82			

Declarație de conformitate CE

Prin prezenta declarăm că aparatul desemnat mai jos corespunde cerințelor fundamentale privind siguranța în exploatare și sănătatea incluse în directivele CE aplicabile, datorită conceptului și a modului de construcție pe care se bazează, în varianta comercializată de noi. În cazul efectuării unei modificări a aparatului care nu a fost convenită cu noi, această declarație își pierde valabilitatea.

Produs: Aparat pentru curățat podele

Tip: 1.515-xxx

Directive EG respectate:

2006/42/CE (+2009/127/CE)

2004/108/CE

Norme armonizate utilizate:

EN 55014-1: 2006+A1: 2009+A2: 2011

EN 55014-2: 1997+A1: 2001+A2: 2008

EN 60335-1

EN 60335-2-29: 2004+A2: 2010

EN 60335-2-72

EN 61000-3-2: 2006+A1: 2009+A2: 2009

EN 61000-3-3: 2013

Semnatarii acționează în numele și prin împuternicirea conducerii societății.



H. Jenner

CEO



S. Reiser

Head of Approbation

Însărcinat cu elaborarea documentației:
S. Reiser

Alfred Kärcher GmbH & Co. KG

Alfred-Kärcher-Str. 28 - 40

71364 Winnenden (Germany)

Tel.: +49 7195 14-0

Fax: +49 7195 14-2212

Winnenden, 2014/01/01

Garanție

În fiecare țară sunt valabile condițiile de garanție publicate de distribuitorul nostru din țara respectivă. Eventuale defecțiuni ale accesoriilor, care survin în perioada de garanție și care sunt rezultatul unor defecte de fabricație sau de material, vor fi remediate gratuit. Pentru a putea beneficia de garanție, prezentați-vă cu chitanța de cumpărare la magazin sau la cea mai apropiată unitate de service autorizată.

Piese de schimb

- Vor fi utilizate numai accesoriile și piesele de schimb agreate de către producător. Accesoriile originale și piesele de schimb originale constituie o garanție a faptului că utilajul va putea fi exploatat în condiții de siguranță și fără defecțiuni.
- O selecție a pieselor de schimb utilizate cel mai des se găsește la sfârșitul instrucțiunilor de utilizare.
- Informații suplimentare despre piesele de schimb găsiți la www.kaercher.com, în secțiunea Service.



Pred prvým použitím vášho zariadenia si prečítajte tento pôvodný návod na použitie, konajte podľa neho a uschovajte ho pre neskoršie použitie alebo pre ďalšieho majiteľa zariadenia.

Obsah

Bezpečnostné pokyny	SK	1
Funkcia	SK	1
Používanie výrobku v súlade s jeho určením	SK	2
Ochrana životného prostredia .	SK	2
Ovládacie a funkčné prvky . . .	SK	3
Pred uvedením do prevádzky .	SK	4
Prevádzka	SK	7
Preprava	SK	9
Uskladnenie	SK	9
Starostlivosť a údržba	SK	9
Poruchy	SK	10
Technické údaje	SK	12
Vyhlásenie o zhode s normami EÚ	SK	13
Záruka	SK	13
Náhradné diely	SK	13

Bezpečnostné pokyny

Pred prvým použitím zariadenia si prečítajte tento návod na obsluhu a rešpektujte priloženú brožúru Bezpečnostné pokyny pre kefové čistiace zariadenia a pre postrekovacie a extrakčné zariadenia č. 5.956-251.0.

⚠ **VÝSTRAHA**

Prístroj nepoužívajte na naklonených plochách.

Bezpečnostné prvky

Bezpečnostné zariadenia slúžia na ochranu používateľa. Nesmú sa vyradovať z prevádzky a ich funkciu nemožno obísť.

Riadkovacia páka

Pre okamžité odstavenie z prevádzky pohonu kefy: Riadkovaciu páku pustiť.

Stupne nebezpečenstva

⚠ **NEBEZPEČENSTVO**

Upozornenie na bezprostredne hroziace nebezpečenstvo, ktoré môže spôsobiť vážne zranenia alebo smrť.

⚠ **VÝSTRAHA**

Upozornenie na možnú nebezpečnú situáciu, ktorá by mohla viesť k vážnemu zraneniu alebo smrti.

⚠ **UPOZORNENIE**

Upozornenie na možnú nebezpečnú situáciu, ktorá by mohla viesť k ľahkým zraneniam.

POZOR

pozornenie na možnú nebezpečnú situáciu, ktorá by mohla viesť k vecným škodám.

Funkcia

Tento zametací a odsávací stroj sa používa na čistenie alebo leštenie rovných podláh za mokra.

Nastavením čistiaceho programu a množstva vody je prístroj možné ľahko prispôbiť príslušnej čistiacej úlohe.

Pracovná šírka 400 mm a kapacita nádrže na čistú a špinavú vodu každá 25 l umožňujú efektívne čistenie.

Upozornenie:

Zhodne s príslušnými čistiacimi úlohami je možné stroj vybaviť rôznym príslušenstvom.

Spýtajte sa na náš katalóg alebo nás navštívte na internete na www.karcher.com.

Používanie výrobku v súlade s jeho určením

Používajte túto nabíjačku výhradne podľa údajov v tomto návode na obsluhu.

- Stroj sa smie používať len na čistenie tvrdých podláh, ktoré nie sú chýlostivé na vlhkosť a leštenie. Rozsah používaných teplôt leží medzi +5°C a +40°C.
- Toto zariadenie je určené na používanie vo vnútorných priestoroch.
- Stroj nie je vhodný na čistenie zmrznutých podláh (napr. v chladiarňach).
- Stroj sa smie vybaviť len originálnym príslušenstvom a originálnymi náhradnými dielmi.
- Stroj bol vyvinutý na čistenie podláh vo vnútorných priestoroch, popr. čistenie zastrešených plôch. Pri iných oblastiach použitia musí byť preskúšané použitie alternatívnych kief.
- Stroj nie je určený na čistenie verejných komunikácií.
- Prihľadnite na prípustné plošné zaťaženie podlahy.
Stroj nie je určený na nasadenie v prostredí ohrozenom výbuchom.

Ochrana životného prostredia



Obalové materiály sú recyklovateľné. Obalové materiály láskavo nevyhadzujte do komunálneho odpadu, ale odovzdajte ich do zberne druhotných surovín.

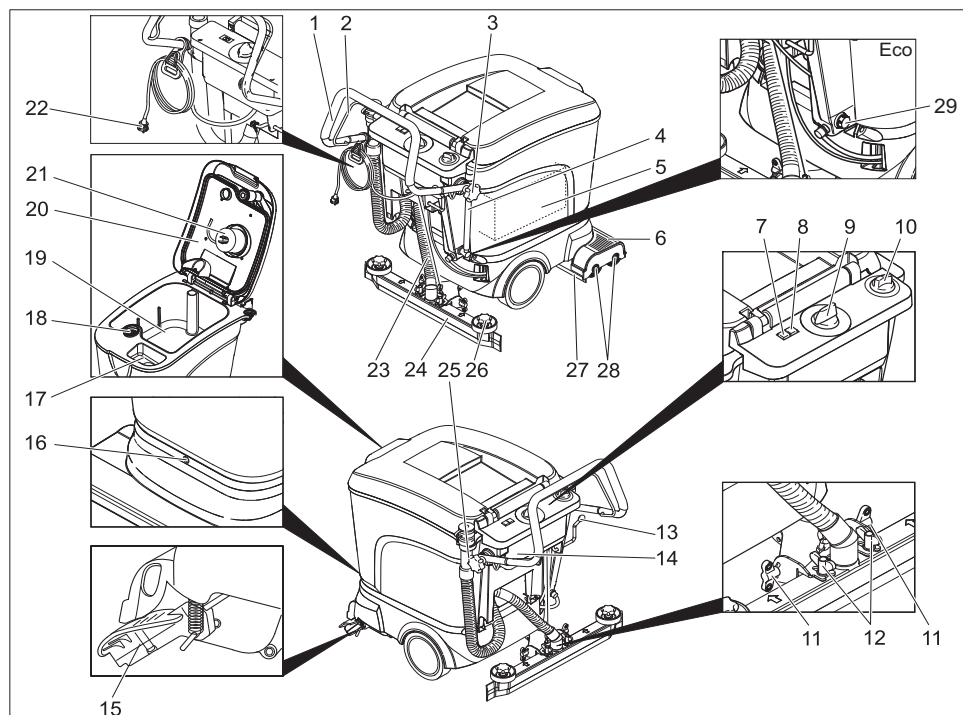


Vyradené stroje obsahujú hodnotné recyklovateľné látky, ktoré by sa mali opäť zužitkovať. Batérie, olej alebo podobné látky sa nesmú dostať do životného prostredia. Vyradené prístroje likvidujte preto len prostredníctvom na to určených zberných systémov.

Pokyny k zloženiu (REACH)

Aktuálne informácie o zložení nájdete na: www.kaercher.com/REACH

Ovládacie a funkčné prvky



- | | |
|---|--|
| 1 Posuvná rukoväť | 20 Kryt nádrže znečistenej vody |
| 2 Zapínacie rameno | 21 Plavák |
| 3 Hviezdicový držiak upevnenia posuvného ramena | 22 Elektrická zástrčka nabíjačky (len variant Pack) |
| 4 Ukazovateľ hladiny a vypúšťacia hadica čistej vody (nie u variante ECO) | 23 Sacia hadica |
| 5 Batéria (len variant Pack) | 24 Sací nadstavec * |
| 6 Čistiaca hlava | 25 Vypúšťacia hadica znečistenej vody |
| 7 Kontrolka batérie | 26 Hviezdicové držiaky na výmenu sacích hubíc |
| 8 Indikácia poruchy | 27 Vypúšťacia skrutka čistej vody (len u variante Eco) |
| 9 Prepínač výberu programu | 28 Ochrana pred striekaním |
| 10 Regulačná hlava množstva vody | 29 Valcové kefy (variant BR), kotúčové kefy (variant BD) |
| 11 Krídlové matice na naklonenie sacieho nadstavca | * nie je súčasťou dodávky (okrem variantu ECO) |
| 12 Krídlové matice na upevnenie sacej nadstavby | |
| 13 Páka spustenia sacej nadstavby | |
| 14 Elektronika/nabíjačka (len variant Pack) | |
| 15 Pojazd pre prepravu | |
| 16 Skrutka upevnenia nádrže | |
| 17 Plniaci otvor nádrže na čistú vodu | |
| 18 Filtračné sito | |
| 19 Nádrž znečistenej vody | |

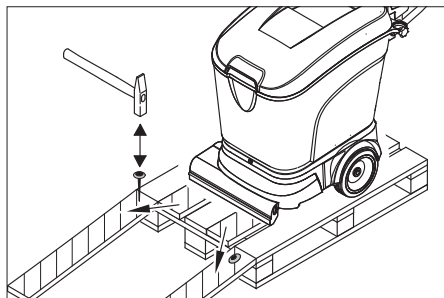
Farebné označenie

- Ovládacie prvky pre čistiaci proces sú žlté.
- Ovládacie prvky pre údržbu a servis sú svetlosivé.

Pred uvedením do prevádzky

Vyloženie

- hviezdicové kolieska upevnenia posuvnej rukoväte uvoľniť.
- Posuvné držadlo vychýľte smerom dole a hviezdicové kolieska dotiahnite.



- Dlhé bočné dosky balenia položte ako rampu na paletu.
- Rampu upevnite s klincami na paletu.
- Krátke dosky položte k podopretiu pod rampu.
- Odstráňte drevené lišty pred kolesami.
- Zariadenie rolujte z palety cez rampu.

Batérie

Bezpečnosť

Pri zaobchádzaní s batériami bezpodmienečne dodržiavajte nasledujúce výstražné upozornenia:

	<i>Dodržiavajte poznámky uvedené na batérii, v návode na použitie a v prevádzkovom návode pre vozidlo.</i>
	<i>Používajte ochranné okuliare</i>
	<i>Udržiavajte deti v dostatočnej vzdialenosti od kyselín a batérií</i>
	<i>Nebezpečenstvo explózie</i>
	<i>Oheň, iskry, otvorené svetlo a fajčenie sú zakázané</i>

	<i>Nebezpečenstvo poleptania</i>
	<i>Prvá pomoc</i>
	<i>Výstražné upozornenie</i>
	<i>Likvidácia</i>
	<i>Nehádzajte batérie do domového odpadu</i>

⚠ NEBEZPEČENSTVO

Nebezpečenstvo výbuchu! Neodkladajte na batérie žiadne náradie alebo podobne, tzn. na koncové póly a prepojenia článkov. **Nebezpečenstvo zranenia!** Rany nikdy nevystavujte styku s olovom. Po práci na batériách si vždy umyte ruky.

Doporučené batérie, nabíjačky

	Objednávacie číslo
Akumulátor	6.654-264.0
Potrebné 2 kusy	
Spojka batérie	6.650-440.0
Nabíjačka	6.682-042.0

Batérie a nabíjačky je možné obdržať v odborných obchodoch.

Maximálne rozmery batérie

Dĺžka	Šírka	Výška
330 mm	171 mm	235 mm

Ak sa majú použiť pri variante Bp vlhké batérie, tak je potrebné dodržiavať nasledujúce:

- Musia byť dodržané maximálne rozmery batérií.

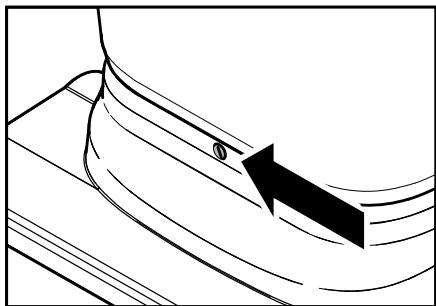
Pri nabíjaní batérií, ktoré sú nenáročné na údržbu, sa musia dodržiavať predpisy výrobcu batérií (viď plán údržby)

Nasadenie a pripojenie batérií

Variant Bp Pack má už akumulátory aj nabíjačku vstavané.

- Nádrž vyprázdniť, keď je to potrebné

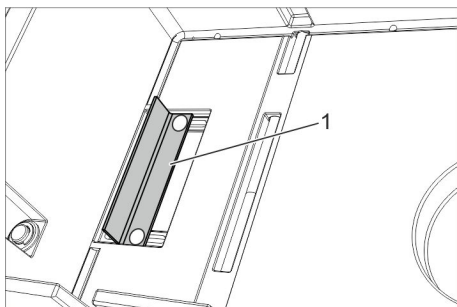
→ Podvozok vychýľte nohou dopredu.



POZOR

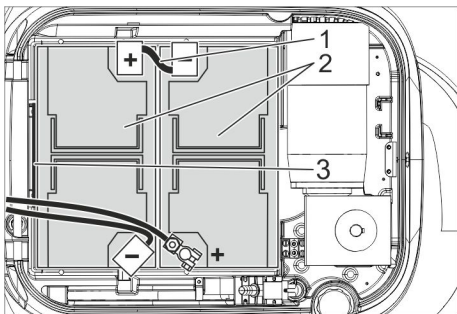
Nebezpečenstvo poškodenia káblov na zadnej strane prístroja. Predtým než nádrž vyklopite smerom dozadu, vyklopte bezpodmienečne pojazd smerom dopredu.

- Skrutku vytočte a nádrž vychýľte dozadu.
- Odoberte kryt batérie.



1 Upevňovací uholník

- Nastavte upevňovací uholník tak, ako je to znázornené hore.



- 1 Spojka batérie, objednávacie č. 6.650-440.0
- 2 Batéria, objednávacie č. 6.654-264.0
- 3 Upevňovací uholník

→ Nasadenie batérie.

→ Upevňovací uholník priskrutkujte za batériami.

POZOR

Nebezpečenstvo poškodenia zámenou prípojok batérie.

Dbajte na správnu polaritu.

Nebezpečenstvo poškodenia v dôsledku pomliaždenia. Používajte iba hore uvedené spojky batérie.

Upozornenie:

Pred pripojením súpravy batérií sa musí otočiť programovací voličový spínač na „OFF“. Ak sa toto upozornenie nedodrží, tak môžu nastať nasledujúce poruchy:

- Ukazovateľ preťaženia motora kefkou ukazuje poruchu.
Odstránenie: Programovací voličový spínač otáčajte po dobu cca. 10 sekúnd na „OFF“.
 - Kontrolný indikátor batérie ukazuje hlboké vybitie a zariadenie sa nemôže uviesť do prevádzky.
Odstránenie: Batériu úplne nabiť.
- Programovací voličový spínač otočiť na „OFF“.
 - Spojte kladný pól batérie so záporným pólom inej batérie.
 - Prípojný kábel pripojte na ešte voľné póly batérie (+) a (-).
 - Položte kryt batérie.
 - Nádrž vychýľte smerom dole a zaistite so skrutkou.

POZOR

Nebezpečenstvo poškodenia hlbokým vybitím. Pred uvedením prístroja do prevádzky batérie nabite.

Nabite batériu

Upozornenie:

Prístroj je vybavený ochranou proti silnému vybitiu, to znamená, že ak bude dosiahnutá ešte prípustná najmenšia miera kapacity, môže sa prístroj vypnúť. Na ovládacom paneli sa v tomto prípade rozsvieti červená indikácia stavu nabitia batérií. Vybité batérie musia vždy (aj čiastočne vybité) opäť nabiť.

⚠ NEBEZPEČENSTVO

Nebezpečenstvo úrazu elektrickým prúdom.

Nabíjačku nepoužívajte nikdy pri daždi, pri vysokej vlhkosti vzduchu alebo vo vlhkých priestoroch!

Upozornenie:

Doba nabíjania je v priemere cca 10-12 hodín.

Nabíjanie BR/BD 40/25 Bp Pack

→ Zasuňte sieťovú zástrčku nabíjačky do zásuvky.

Nabíjačka je elektronicky regulovaná a samočinne ukončuje nabíjanie. Všetky funkcie prístroja sa počas procesu nabíjania automaticky prerušia.

Kontrolka batérie zobrazuje pri zasunutí sieťovej zástrčky pokrok v nabíjaní:

Spätne nabíjanie	rychlo bliká červená
Rychle nabíjanie	žltá rychlo bliká
Udržovacie nabíjanie (batéria je nabíťá)	bliká rychlo zelenou farbou

Nabíjanie BR/BD 40/25 Bp

→ Vytiahnite zástrčku batérie a spojte ju s nabíjacím káblom.

Upozornenie:

Nabíjačku je nutné spojiť so zástrčkou batérií prístroja, ktorá sa dá vyťahovať a nie so zástrčkou, ktorá je pevne namontovaná na prístroji.

→ Zapnutie nabíjačky

Batérie nenáročné na údržbu (mokrú batérie)

→ Hodinu pred ukončením nabíjania pridajte destilovanú vodu, dbajte na správnu hladinu kyseliny. Batérie sú príslušne označené.

⚠ VÝSTRAHA

Nebezpečenstvo poleptania. Doplňovanie vodou vo vybitom stave batérie môže viesť k vystreknutiu kyseliny!

Pri zaobchádzaní s akumulátorovou kyselinou používajte ochranné okuliare a dodr-

žiavajte predpisy, aby ste zabránili poraneniu a zničeniu odevu.

Pri prípadnom postriekaní pokožky alebo odevu kyselinou okamžite ju opláchnite veľkým množstvom vody.

POZOR

Na doplnenie batérií používajte len destilovanú alebo odsolenú vodu (EN 50272-T3). Nepoužívajte žiadne cudzie prísady (tzv. zlepšovacie prídavky), inak zaniká každá záruka.

Po každom nabíjaní:

- Nabíjačku odpojte od siete.
- U variantov so vstavanou nabíjačkou: Kábel akumulátora stiahnite z nabíjacieho kábla a spojte so zariadením.

Vybratie batérií

- Nádrž vyprázdniť, keď je to potrebné
- Podvozok vychýlť nohou dopredu.

POZOR

Nebezpečenstvo poškodenia káblov na zadnej strane prístroja. Predtým než nádrž vyklopite smerom dozadu, vyklopte bezpodmienečne pojazd smerom dopredu.

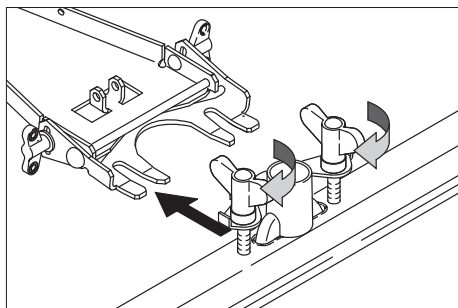
- Skrutku vytočte a nádrž vychýlť dozadu.
- Odoberte kryt batérie.
- Kábel odpojte od mínus pólu batérie.
- Zvyšný kábel odpojte od batérií.
- Uvoľnite upevňovací uholník za batériami.
- Vyberte batérie.
- Použité batérie zlikvidujte podľa platných predpisov.

Montáž kief

Pred uvedením do prevádzky sa musia namontovať kiefy (pozri „práce na údržbe“).

Namontovanie sacieho nadstavca

- Sací nadstavec nasaďte do zavesenia nadstavca tak, aby profilový plech ležal nad zavesením.



→ Nasadíte saciu hadicu.

Prevádzka

POZOR

Nebezpečenstvo poškodenia. Vysávací rám pred jazdou smerom späť nadvihnite.

Upozornenie:

Pre okamžité odstavenie z prevádzky pohonu kefy pustite riadkovaciu páku:

Doplnenie prevádzkových látok

POZOR

Nebezpečenstvo poškodenia. Používajte len odporúčané čistiace prostriedky. Za iné čistiace prostriedky nesie prevádzkovateľ zvýšené riziko, pokiaľ ide o prevádzkovú bezpečnosť a nebezpečenstvo poranenia. Používajte len čistiace prostriedky, ktoré neobsahujú rozpúšťadlá, kyselinu soľnú a kyselinu fluorovodíkovú. Dodržujte bezpečnostné pokyny uvedené na čistiacich prostriedkoch.

Upozornenie:

Nepoužívajte žiadne silne peniace čistiace prostriedky.

Odporúčané čistiace prostriedky:

Použitie	Čistiaci prostriedok
Čistenie všetkých podláh s odolnosťou voči vode	RM 745 RM 746
Čistenie leštených povrchov (napr. granit)	RM 755 es
Čistenie a základné čistenie priemyselných podláh.	RM 69 ASF
Čistenie a základné čistenie jemnej kameninovej dlažby	RM 753
Čistenie obkladačiek sociálnych zariadení	RM 751

Čistenie a dezinfekcia sociálnych zariadení	RM 732
Odstránenie vrstvy všetkých podláh odolných voči alkáliám (napr. PVC)	RM 752
Odstránenie vrstvy podlahy z linolea	RM 754

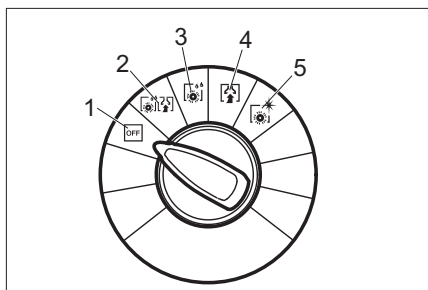
- Otvorte veko nádrže na čistú vodu.
- Zmes vody a čistiaceho prostriedku naplňte až po značku MAX ukazovateľa stavu naplnenia. Najvyššia teplota kvapaliny 60 °C.
- Uzavrite veko nádrže na čistú vodu.

Prejazd na miesto nasadenia

Zariadenie možno presunúť na miesto nasadenia s dopredu vyklopeným podvozkom, aby sa kefy nedotýkali podlahy.

- Nadvihnite odsávací nosník.
- Zatlačte zariadenie za tlačné držadlo nadol.
- Podvozok s nožičkou vyklopte dopredu.
- Zariadenie presuňte za tlačné držadlo na miesto nasadenia.

Čistiaci program



- 1 OFF
Zariadenie je mimo prevádzku.
- 2 Nasávanie pri kefovaní
Podlaha sa čistí za mokra a nasáva sa znečistená voda.
- 3 Zametanie za mokra
Podlaha sa čistí za mokra a nechá sa pôsobiť čistiaci prostriedok.
- 4 Sanie
Odsávanie znečistenej vody.
- 5 Leštenie
Leštenie podlahy bez nanášania kvapaliny.

Kontrolný indikátor batérie

Kontrolný indikátor batérie ukazuje stav nabitia batérií pri vytiahnutej (odpojenej) nabíjačke:

40-100%	svieti zelená
20-40%	svieti žltá
0-20%	pomaly bliká červená
prázdna	svieti červená

Upozornenie:

Ak bola batéria hlboko vybitá (kontrolný indikátor batérie svieti červeno), tak sa prístroj automaticky vypne. Znovuvedenie prístroja do prevádzky je možné až po úplnom nabití batérie.

Výmenné batérie

Aby sa zabránilo prestoju počas nabíjania batérií, môžu sa obstarat' dodatočné sady batérií. Prázdna sada batérií v zariadení sa môže vymeniť vždy za nabitú sadu batérií.

Upozornenie:

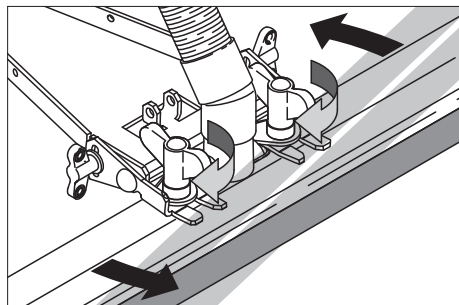
Výmenná sada batérií musí vykazovať pri pripojení na zariadenie min. napätie 25,8 V. Pri nižšom napätí bráni ochrana hĺbkového vybitia v elektronike uvedeniu zariadenia do prevádzky. V takomto prípade sa musí sada batérií úplne nabiť.

Nastavenie sacieho nadstavca

Šikmá poloha

Pre zlepšenie výsledku vysávania na keramických povrchoch je možné sací nadstavec pootočiť o 5° šikmej polohy.

- Povoľte krídlové matice.
- Pootočte sací nadstavec.

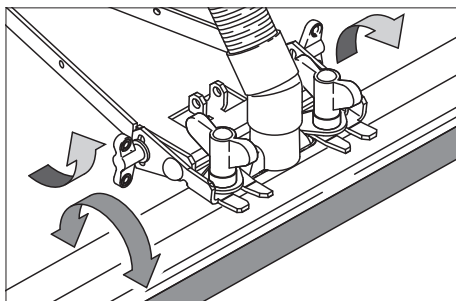


- Pootočte sací nadstavec.

Naklonenie

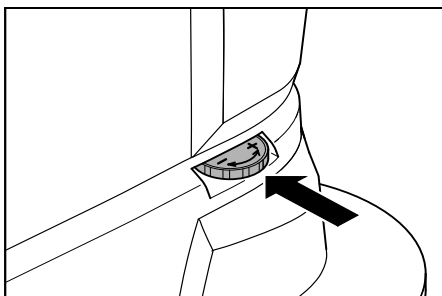
Pri neuspokojivom výsledku odsávania možno zmeniť sklon priameho odsávacieho nosníka.

- Uvoľnite krídlové matice.
- Odsávací nosník skloňte.



- Krídlové matice pevne zatiahnite.

Nastavenie rýchlosti posunu (len u variante BD)



- Podvozok vychýlte nohou dopredu.
- Zníženie rýchlosti: Otáčajte gombíkom v smere "-".
- Zvýšenie rýchlosti: Otáčajte gombíkom v smere "+".

Čistenie

- Pojazd sklopte nohou smerom dole.
- Otočte prepínač čistiaceho programu na požadovaný čistiaci program.
- Podľa znečistenia a povrchu podlahy nastavte množstvo vody.
- Spustíte saciu nastavbu.
- Zapnite kefy na ťahanie spínacieho ramena.

POZOR

Nebezpečenstvo poškodenia povrchu podlahy. Zariadenie neprevádzkujte na mieste.

Zastavenie a odstavenie

- Uzatvorte regulačný gombík množstva vody.
- Posuňte stroj ešte 1-2 m smerom dopredu, aby sa odsala zvyšková voda.
- Programový prepínač prepnite do polohy „OFF“.
- Zdvihnite vysávacie rameno.
- Podvozok vychýľte nohou dopredu.

POZOR

Nebezpečenstvo deformácie kefy alebo kief. Pri odstavení prístroja kefy uvoľnite kefu alebo kefy spustením pojazdu.

Vyprázdnenie nádoby na znečistenú vodu

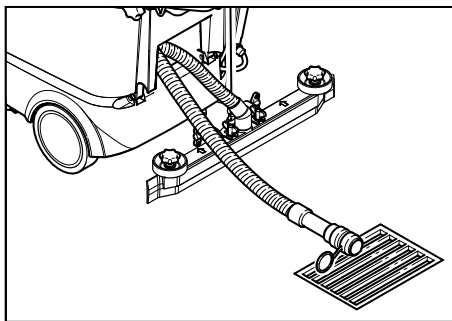
Upozornenie:

Pri plnej nádrži na znečistenú vodu plavák uzavrie nasávací kanál. Vysávanie sa preruší. Vyprázdnite nádrž na špinavú vodu.

⚠ VÝSTRAHA

Dodržiavajte miestne predpisy na úpravu odpadových vôd.

- Vyberte vypúšťaciu hadicu z držiaka a spustíte ju nad vhodné zberné zariadenie.



- Vypustíte vodu po otvorení dávkovacieho zariadenia na vypúšťacej hadici.
- Nakoniec nádobu na znečistenú vodu vypláchnite čistou vodou.

Vyprázdnite nádrž na čistú vodu

- Uvoľnite spojku na hornom konci indikátora stavu náplne.
- Spustíte hadicu indikátora stavu náplne pomocou vhodného zberného zariadenia a nechajte vytečť kvapalinu.
- Upevnite spojku späť na prístroj.

Ekologický variant Eco:

- Vyskrutkujte vypúšťaciu skrutku čistej vody a kvapalinu nechajte vytečť.
- Opäť naskrutkujte a dotiahnite skrutku vypúšťania čistej vody.

Preprava

⚠ UPOZORNENIE

Nebezpečenstvo zranenia a poškodenia! Pri prepravovaní prístroja zohľadnite jeho hmotnosť.

- Pri preprave vozidlom zaistíte stroj proti sklznutiu pomocou napínacieho pása/lán. Na zmenšenie potreby miesta je možné posuvné rameno sklopiť alebo vyklopiť:
- Uvoľnite hviezdicové držiaky upevnenia posuvného ramena.
- Posuvné rameno posuňte smerom dopredu.

Uskladnenie

⚠ UPOZORNENIE

Nebezpečenstvo zranenia a poškodenia! Pri uskladnení prístroja zohľadnite jeho hmotnosť.

- Toto zariadenie sa smie uschovávať len vo vnútri.
- Miesto uloženia zvolte tak, že zohľadníte prípustnú celkovú hmotnosť prístroja, aby nebola ovplyvnená stabilita.

Starostlivosť a údržba

⚠ NEBEZPEČENSTVO

Nebezpečenstvo zranenia. Pred začatím všetkých prác na prístroji otočte prepínač voľby programu do polohy „OFF“ a vytiahnite sieťovú zástrčku.

Prístroj postavte na stabilnú rovnú plochu a batériu odpojte.

- Vypustíte a zlikvidujete znečistenú a zvyšnú čistou vodu.

Plán údržby

Po práci

POZOR

Nebezpečenstvo poškodenia. Prístroj neostrekujte vodou a nepoužívajte žiadne agresívne čistiace prostriedky.

- Vypustíte znečistenú vodu.

- Skontrolujte sitko na chlpy, v prípade potreby ho vyčistite.
- Stroj zvonka očistite pomocou vlhkej handry namočenej do mierneho umývadieho roztoku.
- Vyčistite sacie stierky a ochranu striekania, skontrolujte ich z hľadiska opotrebovania a v prípade potreby ich vymeňte.
- Skontrolujte opotrebovanie kief, v prípade potreby ich vymeňte.
- Batériu v prípade potreby nabite.

Mesačne

- Ak sa zariadenie určitý čas nepoužívalo: Uskutočnite vyrovnávacie nabíjanie akumulátora.
- Skontrolujte, či póly akumulátora nie sú zoxidované, podľa potreby ich prečistite kefou a namažte mazacím tukom na póly. Dbajte na pevné dosadenie spojovacieho kábla.
- Skontrolujte stav tesnení medzi nádržou na znečistenú vodu a krytom, v prípade potreby ich vymeňte.
- V prípade akumulátorov, ktoré si vyžadujú údržbu, skontrolujte hustotu elektrolytu v článkoch.
- Vyčistite kefový tunel. (iba variant BR)

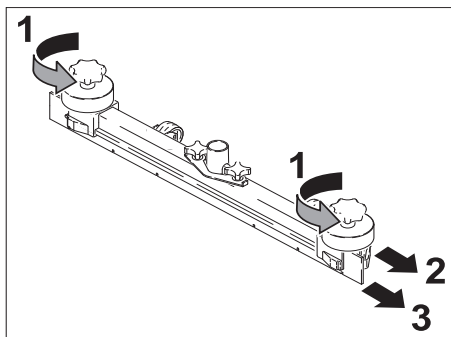
Ročne

- Objednajte si predpísanú inšpekciu u servisnej služby.

Údržbárske práce

Výmena sacích stierok

- Zložte sací nadstavec.
- Vyskrutkujte hviezdicový držiak.



- Stiahnite umelohmotné diely.
- Stiahnite sacie stierky.

- Zasuňte nové sacie stierky.
- Nasuňte umelohmotné diely.
- Zaskrutkujte a pevne dotiahnite križové rukoväte.

Výmena kefovacieho valca

- Vyprázdňte nádrž na znečistenú vodu.
- Zatlačte zariadenie za tlačné držadlo nadol.
- Podvozok s nožičkou vyklopte dopredu.
- Kefu zatlačte a demontujte smerom nadol.
- Nasadte a zaisťte nový kefovací valec.
- Podvozok s nožičkou sklopte dozadu.

Výmena kotúčovej kefy

- Vyprázdňte nádrž na znečistenú vodu.
- Zatlačte zariadenie za tlačné držadlo nadol.
- Podvozok s nožičkou vyklopte dopredu.
- Otočte tlačidlo nastavenia rýchlosti pojazdu v smere –.
- Nadvihnite kotúčové kefy.
- Pootočte kotúčové kefy pribl. o 45°.
- Kotúčové kefy vyberte nadol.
- Nové kotúčové kefy sa nasadzujú v obrátenom poradí.
- Nastavte rýchlosť pojazdu.
- Podvozok s nožičkou sklopte dozadu.

Zmluva o údržbe

Pre spoľahlivú prevádzku stroja môžete uzavrieť s príslušnou predajňou organizácie firmy Kärcher zmluvu o údržbe.

Ochrana proti zamrznutiu

Pri nebezpečenstve zamrznutia:

- Vyprázdňte nádrž na čistú a na znečistenú vodu.
- Zariadenie odstavte v miestnosti, kde nehrozí nebezpečenstvo zamrznutia.

Poruchy

⚠ NEBEZPEČENSTVO

Nebezpečenstvo zranenia. Pred začatím všetkých prác na prístroji otočte prepínač voľby programu do polohy „OFF“ a vytiahnite sieťovú zástrčku.

Prístroj postavte na stabilnú rovnú plochu a batériu odpojte.

- Znečistenú vodu a zvyšnú čistú vodu vypustite a zlikvidujte.

Pri poruchách, ktoré nie je možné odstrániť pomocou tejto tabuľky, zavolajte servisnú službu.

Poruchy so zobrazením

Kontrolka batérie	Zobrazenie poruchy	Porucha	Odstránenie
–	rýchle blikanie	Nadteplota pohonu kief	Prepínač výberu programu prepnite do polohy VYP a prístroj nechajte vychladnúť.
–	pomalé blikanie	chyba kabeláže, prerušenie	Prepínač výberu programu prepnite do polohy VYP. Potom znova vyberte
–	svieti	Porucha elektroniky	čistiaci program. Ak sa chyba vyskytuje naďalej, zavolajte servisnú službu.
rýchlo bliká červená	rýchle blikanie	Batéria je chybná	
pomaly bliká červená	pomalé blikanie	Preťaženie motora kief	Prepínač výberu programu prepnite do polohy VYP. Skontrolujte, či kefy nie sú blokované cudzím telesom a v prípade potreby cudzie teleso odstráňte. Potom znova vyberte čistiaci program. Ak sa chyba vyskytuje naďalej, zavolajte servisnú službu.

Poruchy bez zobrazenia

Porucha	Odstránenie
Stroj sa nedá naštartovať	Skontrolujte batérie a v prípade potreby ich nabite. Pólovú poistku batérií skontrolujte na póle plus batérie (75 A). V prípade, že je poistka chybná, informujte o tom službu zákazníkom.
Nedostatočné množstvo vody	Skontrolujte stav čistej vody, v prípade potreby doplňte nádrž. Hadice skontrolujte, či nie sú upchaté. V prípade potreby vyčistite.
Nedostatočný sací výkon	Skontrolujte tesnenia medzi nádržou odpadovej vody a krytom na stav, v prípade potreby vymeňte. Vyčistite vláknové sito Vyčistite nasávacie pery na nasávacom nosníku, v prípade potreby obrátiť alebo vymeniť. Skontrolujte saciu hadicu, či nie je upchatá. V prípade potreby vyčistite. Skontrolujte saciu hadicu, či je utesená. V prípade potreby ju vymeňte. Skontrolujte, či kryt na vypúšťacej hadici so špinavou vodou je uzavretý Skontrolujte nastavenie sacej lišty.
Nedostatočný výsledok čistenia	Skontrolujte opotrebovanie kief, v prípade potreby ich vymeňte.
Kefy sa neotáčajú	Skontrolujte, či cudzie telesá neblokujú kefy, popr. cudzie telesá odstráňte.

Technické údaje

		BR 40/25 C Bp	BR 40/25 C BP Pack	BD 40/25 C Bp	BD 40/25 C Bp Pack
Výkon					
Menovité napätie	V	24			
Kapacita batérie	Ah (5h)	-	80	-	80
Kapacita batérie variant ECO	Ah (5h)	-	60	-	60
Stredný príkon	W	1200			
Výkon sacieho motora	W	600			
Výkon motorov kief	W	600			
Sanie					
Sací výkon, množstvo vzduchu	l/s	30			
Sací výkon, podtlak, max.	kPa	130			
Čistiace kefy					
Pracovná šírka	mm	400		390	
Priemer kefy	mm	96		385	
Počet otáčok kefy	1/min	1350		140	
Nabíjačka					
Napätie	V	-	230	-	230
Druh prúdu	Hz	-	1~50-60	-	1~50-60
Výkon	W	-	400	-	400
Rozmery a hmotnosť					
Teoretický plošný výkon	m ² /h	1600			
Objem nádrže čistej/znečistenej vody	l	25			
Dĺžka (bez posuvného držadla)	mm	800		870	
Šírka (bez nasávacieho nosníka)	mm	575			
Výška (bez posuvného držadla)	mm	830			
Prepravná hmotnosť	kg	105		100 105 (ECO)	109
Prípustná celková hmotnosť	kg	130		125 130 (ECO)	134
Zistené hodnoty podľa EN 60335-2-72					
Celková hodnota kmitania ramien	m/s ²	<2,5			
Nebezpečnosť K	m/s ²	0,2			
Hlučnosť L _{pA}	dB(A)	67			
Nebezpečnosť K _{pA}	dB(A)	1			
Hlučnosť L _{WA} + nebezpečnosť K _{WA}	dB(A)	82			

Vyhlasenie o zhode s normami EÚ

Týmto vyhlasujeme, že ďalej označený stroj zodpovedá na základe jeho koncepcie a konštrukcie a takisto vyhotovenia, ktoré sme dodali, príslušným základným požiadavkám na bezpečnosť a ochranu zdravia uvedeným v smerniciach EÚ. Pri zmene stroja, ktorá nebola nami odsúhlasená, stráca toto prehlásenie svoju platnosť.

Výrobok: Čistič podláh

Typ: 1 515-xxx

Príslušné Smernice EÚ:

2006/42/ES (+2009/127/ES)

2004/108/ES

Uplatňované harmonizované normy:

EN 55014-1: 2006+A1: 2009+A2: 2011

EN 55014-2: 1997+A1: 2001+A2: 2008

EN 60335-1

EN 60335-2-29: 2004+A2: 2010

EN 60335-2-72

EN 61000-3-2: 2006+A1: 2009+A2: 2009

EN 61000-3-3: 2013

Podpísaný jednájú v poverení a s plnou mocou jednatelstva.



H. Jenner

CEO



S. Reiser

Head of Approbation

Osoba zodpovedná za dokumentáciu:

S. Reiser

Alfred Kärcher GmbH & Co. KG

Alfred-Kärcher-Str. 28 - 40

71364 Winnenden (Germany)

Tel: +49 7195 14-0

Fax: +49 7195 14-2212

Winnenden, 2014/01/01

Záruka

V každej krajine platia záručné podmienky našej distribučnej organizácie. Prípadné poruchy vo vašom príslušenstve odstránime počas záručnej lehoty bezplatne, ak sú ich príčinou chyby materiálu alebo výrobné chyby. Pri uplatňovaní záruky sa spolu s dokladom o kúpe zariadenia láskavo obráťte na predajcu alebo na najbližší autorizovaný zákaznícky servis.

Náhradné diely

- Používať možno iba príslušenstvo a náhradné diely schválené výrobcom. Originálne príslušenstvo a originálne náhradné diely zaručujú bezpečnú a bezporuchovú prevádzku stroja.
- Výber najčastejšie potrebných náhradných dielov nájdete na konci prevádzkového návodu.
- Ďalšie informácie o náhradných dieloch získate na stránke www.kaercher.com v oblasti Servis.



Prije prve uporabe Vašeg uređaja pročitajte ove originalne radne upute, postupajte prema njima i sačuvajte ih za kasniju uporabu ili za sljedećeg vlasnika.

Pregled sadržaja

Sigurnosni napuci	HR	1
Funkcija	HR	1
Namjensko korištenje	HR	2
Zaštita okoliša	HR	2
Komandni i funkcijski elementi	HR	3
Prije prve uporabe	HR	4
U radu	HR	7
Transport	HR	9
Skladištenje	HR	10
Njega i održavanje	HR	10
Smetnje	HR	11
Tehnički podaci	HR	13
EZ izjava o usklađenosti	HR	14
Jamstvo	HR	14
Pričuvni dijelovi	HR	14

Sigurnosni napuci

Prije prve uporabe uređaja pročitajte i pridržavajte se uputa u ovome priručniku i u priloženoj brošuri Sigurnosne napomene za uređaje za čišćenje četkama i uređaje za ekstrakcijsko raspršivanje, br. 5.956-251.0.

⚠ **UPOZORENJE**

Ne rabite uređaj na površinama pod nagibom.

Sigurnosni uređaji

Sigurnosni uređaji služe za zaštitu korisnika te se stoga ne smiju se mijenjati ili njihova funkcija zaobilaziti.

Pokretačka ručica

Za trenutačno isključivanje pogona četki pustite pokretačku ručicu.

Stupnjevi opasnosti

⚠ **OPASNOST**

Napomena koja upućuje na neposredno prijeteću opasnost koja za posljedicu ima teške tjelesne ozljede ili smrt.

⚠ **UPOZORENJE**

Napomena koja upućuje na eventualno opasnu situaciju koja može prouzročiti teške tjelesne ozljede ili smrt.

⚠ **OPREZ**

Napomena koja upućuje na eventualno opasnu situaciju koja može prouzročiti lakše ozljede.

PAŽNJA

Napomena koja upućuje na eventualno opasnu situaciju koja može prouzročiti materijalnu štetu.

Funkcija

Ovaj usisavač s funkcijom ribanja namijenjen je za mokro čišćenje ili poliranje ravnih podova.

Podešavanjem programa za čišćenje i količine vode uređaj se lako može prilagoditi tako da udovoljava različitim zahtjevima čišćenja.

Radna širina od 400 mm i prihvatna zapremina spremnika sveže i prljave vode od po 25 l omogućavaju efektivno čišćenje.

Napomena:

Ovisno o zahtjevima stroj se može opremiti različitim priborom.

Zatražite naš katalog ili posjetite našu internetsku stranicu www.kaercher.com.

Namjensko korištenje

Ovaj punjač koristite isključivo u skladu s navodima ovih radnih uputa.

- Uređaj se smije koristiti isključivo za čišćenje tvrdih podova koji nisu osjetljivi na vlagu niti poliranje. Raspon radne temperature je između +5°C i +40°C.
- Ovaj je uređaj namijenjen za primjenu u zatvorenim prostorijama.
- Uređaj nije prikladan za čišćenje smrznutih podova (npr. u rashladnim komorama).
- Uređaj se smije opremiti isključivo originalnim priborom i pričuvnim dijelovima.
- Uređaj je koncipiran za čišćenje podova u unutrašnjim odnosno natkrivenim prostorijama. Kod ostalih područja primjene mora se provjeriti primjena zamjenskih četki.
- Uređaj nije predviđen za čišćenje javnih prometnih površina.
- Uzmite u obzir dopuštenu površinsku opteretivost poda.
Uređaj nije prikladan za primjenu u područjima gdje postoji opasnost od eksplozija.

Zaštita okoliša



Materijali ambalaže se mogu reciklirati. Molimo Vas da ambalažu ne odlažete u kućne otpatke, već ih predajte kao sekundarne sirovine.



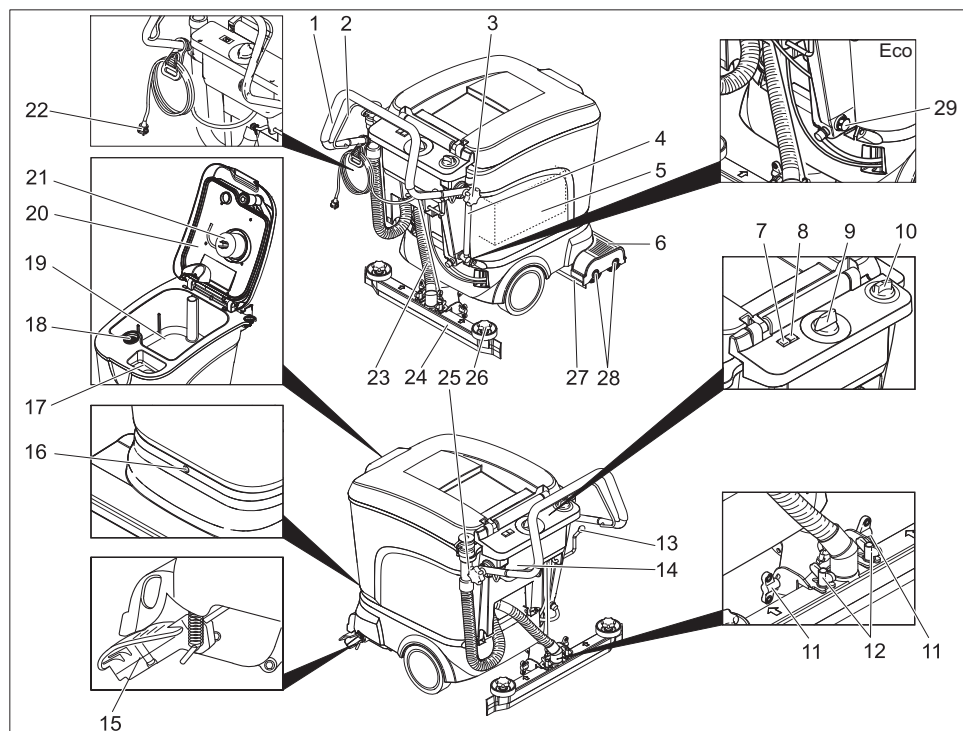
Stari uređaji sadrže vrijedne materijale koji se mogu reciklirati te bi ih stoga trebalo predati kao sekundarne sirovine. Baterije, ulje i slični materijali ne smiju dospjeti u okoliš. Stoga Vas molimo da stare uređaje zbrinete preko odgovarajućih sabirnih sustava.

Napomene o sastojcima (REACH)

Aktualne informacije o sastojcima možete pronaći na stranici:

www.kaercher.com/REACH

Komandni i funkcijski elementi



- | | |
|---|--|
| 1 Potisna ručica | 19 Spremnik prljave vode |
| 2 Pokretačka ručica | 20 Poklopac spremnika prljave vode |
| 3 Zvezdasti pričvršnik potisne ručice | 21 Plovak |
| 4 Pokazivač napunjenosti i crijevo za ispuštanje svježe vode (ne kod izvedbe ECO) | 22 Utikač punjača (samo izvedba Pack) |
| 5 Akumulator (samo izvedba Pack) | 23 Usisno crijevo |
| 6 Blok čistača | 24 Usisna konzola * |
| 7 Pokazivač stanja akumulatora | 25 Ispusno crijevo prljave vode |
| 8 Prikaz smetnje | 26 Zvezdasti pričvršnici za zamjenu usisnih gumica |
| 9 Sklopka za odabir programa | 27 Vijak za ispuštanje svježe vode (samo kod izvedbe ECO) |
| 10 Gumb za regulaciju količine vode | 28 Zaštita od prskanja |
| 11 Leptir matice za naginjanje usisne konzole | 29 Valjkasta četka (izvedba BR), pločaste četke (izvedba BD) |
| 12 Leptir matice za pričvršćenje usisne konzole | * nije sadržano u isporuci (osim kod izvedbe ECO) |
| 13 Poluga za spuštanje usisne konzole | |
| 14 Elektronika/punjač (samo izvedba Pack) | |
| 15 Transportni mehanizam | |
| 16 Vijak za pričvršćenje spremnika | |
| 17 Otvor za punjenje spremnika svježe vode | |
| 18 Mrežica za skupljanje vlakana | |

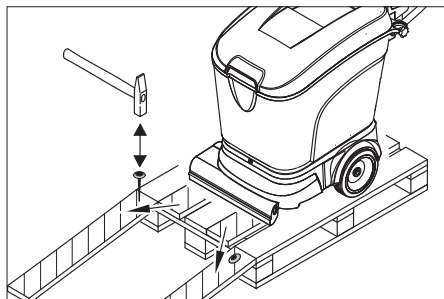
Oznaka u boji

- Komandni elementi za proces čišćenja su žuti.
- Komandni elementi za održavanje i servis su svijetlo sivi.

Prije prve uporabe

Istovar

- Otpustite zvezdaste pričvrtnike potisne ručice.
- Potisnu ručicu zakrenite unatrag i zategnite zvezdaste pričvrtnike.



- Dugačke bočne daske paketa postavite na paletu kao podlogu za kretanje (nagibnu rampu).
- Rampu pričvrstite na paletu čavlima.
- Kratke daske postavite ispod rampe kao potporu.
- Uklonite drvene letvice ispred kotača.
- Uređaj spustite s palete preko nagibne rampe.

Akumulatori

Sigurnost

Pri radu s akumulatorima obavezno obratite pozornost na sljedeća upozorenja:

	<i>Uzmite u obzir naputke na akumulatoru, u uputama za uporabu i u uputama za rad vozila</i>
	<i>Nosite zaštitne naočale</i>
	<i>Kiseline i akumulatore držite van domašaja djece</i>
	<i>Opasnost od eksplozije</i>
	<i>Zabranjeni su vatra, iskrenje, otvoren plamen i pušenje</i>

	<i>Opasnost od ozljeda kiselinom</i>
	<i>Prva pomoć</i>
	<i>Upozorenje</i>
	<i>Odlaganje u otpad</i>
	<i>Akumulator se ne smije baciti u kantu za smeće</i>

⚠ OPASNOST

Opasnost od eksplozije! Ne stavljajte alat niti bilo što slično na akumulator t.j. na polove i spojeve ćelija.
Opasnost od ozljeda! Rane nikad ne dovodite u kontakt s olovom. Nakon radova s akumulatorom uvijek operite ruke.

Preporučeni akumulatori i punjači

	Kataloški broj
Akumulator	6.654-264.0
Potrebna 2 komada	
Strujni kabel akumulatora	6.650-440.0
Punjač	6.682-042.0

Akumulatori i punjači mogu se nabaviti u specijaliziranim prodavaonicama.

Maksimalne dimenzije akumulatora

Duljina	Širina	Visina
330 mm	171 mm	235 mm

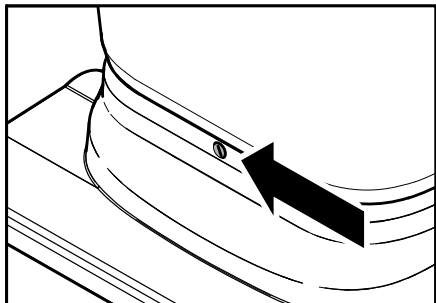
Ako se kod izvedbe s punjačem (Bp) koriste elektrolitski akumulatori potrebno je obratiti pozornost na sljedeće:

- Obavezno se treba pridržavati maksimalnih dimenzija akumulatora.
- Pri punjenju akumulatora koji ne zahtijevaju održavanje moraju se poštivati propisi proizvođača (vidi plan održavanja).

Ugradnja i priključivanje akumulatora

Kod izvedbe Bp Pack baterije i punjač već su ugrađeni.

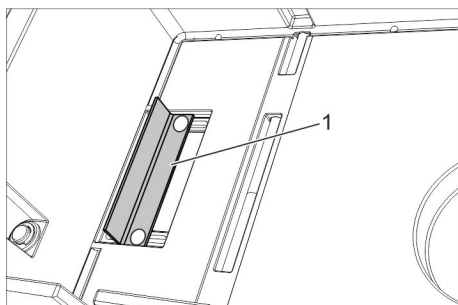
- Ispraznite spremnik(e) ako je neophodno.
- Transportni mehanizam nogom zakrenite prema naprijed.



PAŽNJA

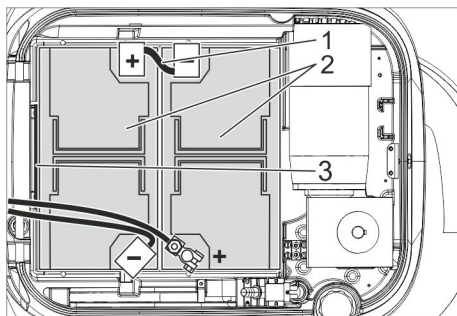
Opasnost od oštećenja kabela na poledini uređaja. Prije nego što spremnik zakrenete unatrag obvezno preklopite transportni mehanizam prema naprijed.

- Odvijte vijak te spremnik zakrenite unatrag.
- Podignite poklopac akumulatora.



1 Pričvrtnik

- Usmjerite pričvrtnik kako je prikazano gore.



- 1 Strujni kabel akumulatora, kataloški br. 6.650-440.0
- 2 Akumulator, kataloški br. 6.654-264.0
- 3 Pričvrtnik

- Postavite akumulator.
- Zavijte pričvrtnike iza akumulatora.

PAŽNJA

Opasnost od oštećenja kao posljedica zamjene priključaka akumulatora.

Pazite na pravilno spajanje polova.

Opasnost od oštećenja gnječenjem. Koristite samo gore navedene strujne kabele akumulatora.

Napomena:

Prije spajanja akumulatorskog seta sklopka za odabir programa se mora okrenuti na "OFF". Ako se ovaj naputak ne uvaži, mogu se pojaviti sljedeće smetnje:

- Pokazivač preopterećenosti motora za četke prikazuje smetnju.
Otklanjanje: Sklopku za odabir programa okrenite u trajanju od oko 10 sekundi na "OFF".
 - Pokazivač napunjenosti akumulatora prikazuje prekomjerno pražnjenje tako da se uređaj ne može uključiti.
Otklanjanje: Potpuno napunite akumulator.
- Sklopku za odabir programa okrenite na "OFF".
 - Plus pol jednog akumulatora povežite s minus polom drugog akumulatora.
 - Priključni kabel priključite na slobodne polove akumulatora (+) i (-).
 - Spustite poklopac akumulatora.

→ Spremnik zakrenite prema dolje i pričvrstite vijkom.

PAŽNJA

Opasnost od oštećenja uslijed prekomjerne pražnjenja. Prije puštanja uređaja u rad napunite akumulator.

Punjenje akumulatora

Napomena:

Uređaj je opremljen zaštitom od potpunog pražnjenja akumulatora što znači da se isključuje pri dostizanju dopuštenog minimalnog kapaciteta. U tom slučaju na komandnom pultu indikator nadzora akumulatora svijetli crveno. Uvijek opet napunite prazne akumulator (i djelomično ispražnjene).

⚠ OPASNOST

Opasnost od strujnog udara.

Punjač nikada nemojte koristiti na kiši, pri visokoj vlažnosti zraka ili u vlažnim prostorijama!

Napomena:

Baterije se u prosjeku pune oko 10-12 sati.

Postupak punjenja BR/BD 40/25 Bp Pack

→ Utaknite strujni utikač punjača u utičnicu. Punjač je opremljen elektroničkom regulacijom tako da samostalno okončava postupak punjenja. Tijekom punjenja sve se funkcije uređaja automatski prekidaju. Pokazivač stanja akumulatora prikazuje napredovanje punjenja ako je strujni utikač utaknut:

Punjenje radi okreppljivanja	treperi ubrzano crveno
Brzo punjenje	treperi ubrzano žuto
Održavanje napunjenosti (akumulator je pun)	brzo treperi zeleno

Postupak punjenja BR/BD 40/25 Bp

→ Izvucite akumulatorski utikač i spojite s kablom punjača.

Napomena:

Punjač spojite s odvojivim akumulatorskim utikačem uređaja, a ne s utikačem koji je fiksno spojen na uređaj.

→ Uključite punjač.

Elektrolitski akumulatori s malom potrebom za održavanjem

→ Jedan sat prije kraja punjenja dodajte destiliranu vodu; pritom obratite pažnju na propisanu razinu kiseline. Akumulator je označen na odgovarajući način.

⚠ UPOZORENJE

Opasnost od ozljeda kiselinom. Dolijevanje vode u prazan akumulator može dovesti do izbijanja kiseline!

Pri radu s akumulatorskom kiselinom nosite zaštitne naočale i odjeću kako biste spriječili ozljede i oštećenje odjeće.

Kožu ili odjeću odmah isperite, ako ih eventualno poprskate kiselinom.

PAŽNJA

Za dopunjavanje akumulatora koristite samo destiliranu ili desaliniziranu vodu (EN 50272-T3).

Ne upotrebljavajte nikakve strane aditive (tzv. sredstva za poboljšanje), jer u protivnom prestaje svaka garancija.

Nakon punjenja:

→ Punjač iskopčajte iz strujne utičnice.
→ Kod modela bez ugrađenog punjača: Izvadite kabel baterije iz kabela punjača i spojite ga s uređajem.

Vađenje akumulatora

→ Ispraznite spremnik(e) ako je neophodno.
→ Transportni mehanizam nogom zakrenite prema naprijed.

PAŽNJA

Opasnost od oštećenja kabela na poleđini uređaja. Prije nego što spremnik zakrenete unatrag obavezno preklopite transportni mehanizam prema naprijed.

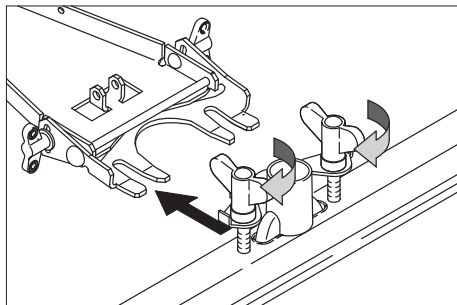
→ Odvijte vijak te spremnik zakrenite unatrag.
→ Podignite poklopac akumulatora.
→ Odvojite kabel od minus pola akumulatora.
→ Odvojite preostali kabel s akumulatora.
→ Otpustite pričvrsnike iza akumulatora.
→ Izvadite akumulator.
→ Prazne akumulator zbrinite u otpad sukladno zakonskim odredbama.

Montaža četki

Četke se moraju montirati prije stavljanja u pogon (pogledajte odlomak "Radovi na održavanju").

Montiranje usisne konzole

- ➔ Usisnu konzolu postavite u njen ovjes tako da se limeni profil nalazi iznad ovjesa.



- ➔ Nataknite usisno crijevo.

U radu

PAŽNJA

Opasnost od oštećenja. Prije vožnje unatrag podignite usisnu konzolu.

Napomena:

Za trenutačno isključivanje pogona četki pustite pokretačku ručicu.

Punjenje radnih medija

PAŽNJA

Opasnost od oštećenja. Koristite samo preporučena sredstva za pranje. Za druga sredstva za pranje korisnik na sebe preuzima povećani rizik od nesreća i remećenja sigurnosti pri radu. Koristite samo sredstva za pranje koja ne sadrže otapala, solnu i fluorovodičnu kiselinu.

Obratite pažnju na sigurnosne napomene na sredstvima za pranje.

Napomena:

Ne primjenjujte sredstva za pranje koja jako pjene.

Preporučena sredstva za pranje:

Primjena	Sredstvo za pranje
Redovito čišćenje svih podova otpornih na vodu	RM 745 RM 746
Redovito čišćenje sjajnih površina (npr. granita)	RM 755 es
Redovito i temeljno čišćenje industrijskih podova	RM 69 ASF
Redovito i temeljno čišćenje podova od fine keramike	RM 753
Redovito i temeljno čišćenje podova u sanitarnim prostorijama	RM 751
Čišćenje i dezinfekcija u sanitarnim prostorijama	RM 732
Skidanje slojeva sa svih podova otpornih na alkalije (npr. PVC)	RM 752
Skidanje slojeva linoleumskih podova	RM 754

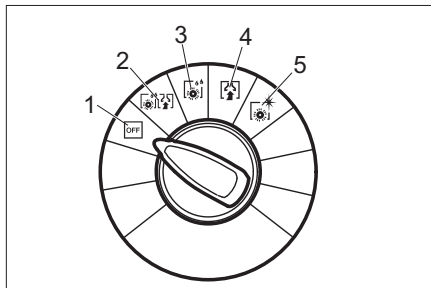
- ➔ Otvorite poklopac spremnika svježe vode.
- ➔ Mješavinu vode i sredstva za pranje napunite do oznake MAX na pokazivaču napunjenosti. Najviša temperatura tekućine smije biti 60°C.
- ➔ Zatvorite poklopac spremnika svježe vode.

Transport do mjesta primjene

Kad je podvozje nakošeno, uređaj se može premješati s jednog mjesta primjene na drugo tako da četke ne dodiruju pod.

- ➔ Podignite usisni stup.
- ➔ Pritisnite uređaj na potisnoj ručici prema dolje.
- ➔ Nagnite podvozje nogom prema naprijed.
- ➔ Pogurnite uređaj na potisnoj ručici do mjesta primjene.

Programi za čišćenje



- 1 OFF
Uređaj je izvan pogona.
- 2 Ribanje i usisavanje
Mokro čišćenje poda i usisavanje prljave vode.
- 3 Mokro struganje
Mokro čišćenje poda i čekanje da sredstvo za pranje djeluje.
- 4 Usisavanje
Usisavanje nastale prljavštine.
- 5 Poliranje
Poliranje poda bez nanošenja tekućine.

Pokazivač napunjenosti akumulatora

Pokazivač napunjenosti akumulatora prikazuje napunjenost kada punjač nije spojen:

40-100%	svijetli zeleno
20-40%	svijetli žuto
0-20%	treperi usporeno crveno
prazno	svijetli crveno

Napomena:

Ako je akumulator prekomjerno ispražnjen (indikator napunjenosti svijetli crveno) uređaj se automatski isključuje. Ponovno uključivanje uređaja moguće je tek kada se akumulatori potpuno napune.

Zamjenjivi akumulatori

Kako bi se izbjeglo čekanje za vrijeme punjenja akumulatora preporuča se kupnja dodatnog akumulatorskog seta. Prazan akumulatorski set se onda prema potrebi može odmah zamijeniti napunjenim.

Napomena:

Pričuvni akumulatorski set mora pri priključivanju na uređaj biti napunjen do napona

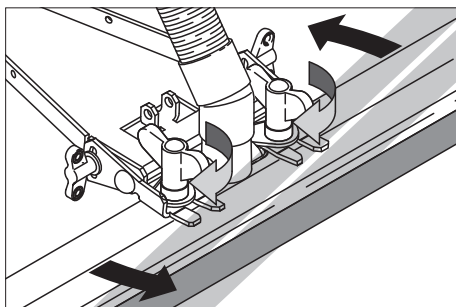
od najmanje 25,8 V. Ako je napon niži, zaštita od potpunog pražnjenja u elektronskim komponentama sprječava uključivanje uređaja. U tom se slučaju akumulatorski set mora potpuno napuniti.

Podешavanje usisne konzole

Nakrivljenost

Za poboljšanje rezultata usisavanja na pložanim podnim površinama usisna se konzola može zakrenuti do najviše 5°.

- Otpustite leptir maticu.
- Okrenite usisnu konzolu.

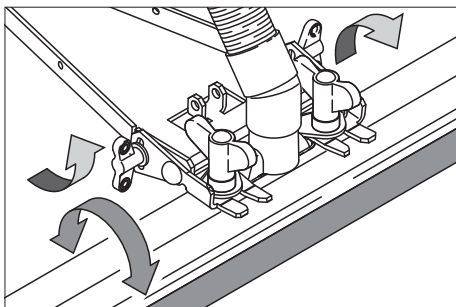


- Okrenite usisnu konzolu.

Nagib

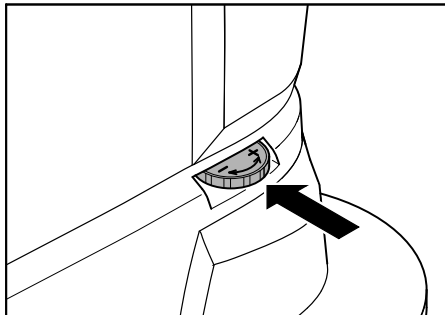
Kod nezadovoljavajućeg rezultata usisavanja može se mijenjati nagib ravnog usisnog stupa.

- Odvrite krilne matice.
- Naginite usisni stup.



- Zategnite krilne matice.

Podešavanje brzine potiska (samo izvedba BD)



- Transportni mehanizam nogom zakrenite prema naprijed.
- Usporavanje: okrenite gumb u smjeru "-".
- Ubrzavanje: okrenite gumb u smjeru "+".

Čišćenje

- Transportni mehanizam nogom zakrenite unatrag.
- Sklopu za odabir programa okrenite na željeni program čišćenja.
- Namjestite količinu vode ovisno o zaprljanju i vrsti podne obloge.
- Spustite usisnu konzolu.
- Uključite četke povlačenjem poluge za uključivanje.

PAŽNJA

Opasnost od oštećenja podne obloge. Ne dopustite da uređaj radi u mjestu.

Zaustavljanje i odlaganje

- Zatvorite gumb za regulaciju količine vode.
- Pomaknite stroj još 1-2 m prema naprijed kako biste usisali ostatak vode.
- Sklopu za odabir programa okrenite na "OFF".
- Nadignite usisnu konzolu.
- Transportni mehanizam nogom zakrenite prema naprijed.

PAŽNJA

Opasnost od deformacija četke/-i. Pri odlaganju uređaja rasteretite četku/-e zakretanjem transportnog mehanizma prema naprijed.

Pražnjenje spremnika prljave vode

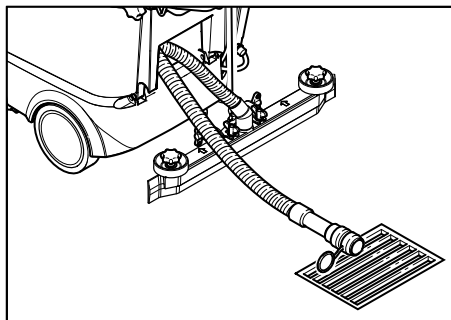
Napomena:

Kad se spremnik prljave vode napuni, plovak blokira usisni kanal. Usisavanje se prekida. Ispraznite spremnik prljave vode.

⚠ UPOZORENJE

Pridržavajte se lokalnih propisa za zbrinjavanje otpadne vode.

- Izvadite crijevo za ispuštanje prljave vode iz držača te ga spustite nad prikladni sabirnik.



- Otvorite dozator te isпустite vodu kroz ispusno crijevo.
- Nakon toga spremnik prljave vode isperite čistom vodom.

Pražnjenje spremnika svježe vode

- Otpustite spojku na gornjem kraju pokazivača napunjenosti.
- Spustite crijevo pokazivača napunjenosti nad prikladni sabirnik i isпустite u njega tekućinu.
- Spojku opet uglavite na uređaju.

Izvedba ECO:

- Odvijte vijak za ispuštanje svježe vode i isпустite tekućinu.
- Ponovo umetnite i zategnite vijak za ispuštanje svježe vode.

Transport

⚠ OPREZ

Opasnost od ozljeda i oštećenja! Prilikom transporta pazite na težinu uređaja.

- Za transport uređaja na nekom nosećem vozilu pričvrstite ga zateznim remenjem/užadima kako ne bi pomijerao.

Uređaj zauzima manje mjesta ako je potisna ručica zakrenuta prema naprijed:

- Otpustite zvjezdaste pričvrsnike potisne ručice.
- Gurnite potisnu ručicu prema naprijed.

Skladištenje

⚠ OPREZ

Opasnost od ozljeda i oštećenja! Pri skladištenju imajte u vidu težinu uređaja.

- Ovaj se uređaj smije skladištiti samo u zatvorenim prostorijama.
- Mjesto za odlaganje birajte pazeći na dopuštenu ukupnu težinu uređaja kako se ne bi ugrozila statička stabilnost.

Njega i održavanje

⚠ OPASNOST

Opasnost od ozljeda. Prije svih radova na stroju okrenite sklopku za odabir programa na "OFF" i izvucite strujni utikač iz utičnice. Uređaj postavite na stabilnu, ravnu podlogu i odvojite akumulator.

- Ispustite i zbrinite prljavu i preostalu svježnu vodu.

Plan održavanja

Nakon rada

PAŽNJA

Opasnost od oštećenja. Stroj ne prskajte vodom i ne primjenjujte nagrizajuća sredstva za pranje.

- Ispustite prljavu vodu.
- Provjerite mrežicu za skupljanje vlakana te je po potrebi očistite.
- Uređaj prebrišite izvana vlažnom krpom natopljenom u otopinu blagog sredstva za pranje.
- Očistite usisne gumice i zaštitu od prskanja, provjerite im pohabanost te ih po potrebi zamijenite.
- Provjerite istrošenost četki, po potrebi ih zamijenite.
- Po potrebi napunite akumulator.

Jednom mjesečno

- Kod privremeno zaustavljenog uređaja: provedite dopunjavanje baterije na isti napon.

- Polove baterije ispitajte na oksidaciju, prema potrebi oribajte četkom i podmažite mašću za akumulatore. Pripazite na sigurno dosjedanje spojnog kabela.
- Ispitajte stanje brtvila između spremnika prijava vode i poklopca, prema potrebi zamijenite.
- Kod baterija koje se moraju održavati ispitajte gustoću kiseline u ćelijama.
- Očistite tunel između četaka. (Samo za izvedbu BR.)

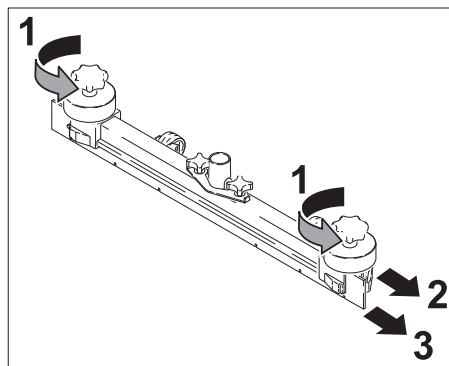
Godišnje

- Dozvolite da servisna služba provede propisanu inspekciju.

Radovi na održavanju

Zamjena gumica za usisavanje prljavštine

- Skinite usisnu konzolu.
- Odvijte zvjezdaste pričvrsnike.



- Skinite plastične dijelove.
- Skinite gumice za usisavanje.
- Ugurajte nove gumice.
- Natakните plastične dijelove.
- Umetnite i zategnite zvjezdaste pričvrsnike.

Zamjena valjaka četke

- Ispraznite spremnik prljave vode.
- Pritisnite uređaj na potisnoj ručici prema dolje.
- Nagnite podvozje nogom prema naprijed.
- Pritisnite četke i povucite ih prema dolje.

- Ugradite nove valjke četke dok ne kliknu na mjesto.
- Nagnite podvozje nogom prema natrag.

Zamjena diskastih četki

- Ispraznite spremnik za prijavu vodu.
- Uređaj pri ručici za potiskivanje pritisnite prema dolje.
- Transportni mehanizam nogom preklonite prema naprijed.
- Gumb za podešavanje brzine potiska okrenite u položaj –.
- Nadignite diskaste četke.
- Diskaste četke okrenite za oko 45°.
- Diskaste četke skinite prema dolje.
- Nove diskaste četke umetnite obrnutim redoslijedom.
- Namjestite brzinu potiska.
- Transportni mehanizam nogom preklonite prema natrag.

Ugovor o servisiranju

Radi osiguranja pouzdanog rada stroja možete s nadležnim prodajnim uredom Kärcher sklopiti ugovor o servisiranju.

Zaštita od mraza

Pri opasnosti od mraza:

- Ispraznite spremnik za svježiu i prijavu vodu.
- Uređaj spremite u prostoriju zaštićenu od smrzavanja.

Smetnje

⚠ OPASNOST

Opasnost od ozljeda. Prije svih radova na stroju okrenite sklopku za odabir programa na "OFF" i izvucite strujni utikač iz utičnice. Uređaj postavite na stabilnu, ravnu podlogu i odvojite akumulator.

- Ispustite i zbrinite u otpad prijavu vodu i preostalu čistu vodu.

U slučaju smetnji koje se ne mogu otkloniti uz pomoć ove tablice, pozovite servisnu službu.

Smetnje s prikazom

Pokazivač stanja akumulatora	Prikaz smetnje	Smetnja	Otklanjanje
–	treperi ubrzano	Previsoka temperatura pogona četki	Sklopku za odabir programa prebacite na OFF i ostavite uređaj da se ohladi.
–	treperi usporeno	Greška pri povezivanju kabela, prekid	Sklopku za odabir programa prebacite na OFF. Nakon toga ponovo odaberite program za čišćenje. Pojavi li se greška ponovo, nazovite servisnu službu.
–	svijetli	Smetnja elektronike	
treperi ubrzano crveno	treperi ubrzano	Akumulator u kvaru	
treperi usporeno crveno	treperi usporeno	Preopterećenje motora za četke	Sklopku za odabir programa prebacite na OFF. Provjerite da neko strano tijelo ne blokira četke te ga otklonite. Nakon toga ponovo odaberite program za čišćenje. Pojavi li se greška ponovo, nazovite servisnu službu.

Smetnje bez prikaza

Smetnja	Otklanjanje
Uređaj se ne može pokrenuti	<p>Provjerite i po potrebi napunite akumulatore</p> <p>Provjerite osigurač na plus polu akumulatora (75 A). Ako je osigurač neispravan, obratite se servisnoj službi.</p>
Nedovoljna količina vode	<p>Provjerite razinu svježe vode i po potrebi dopunite spremnik.</p> <p>Provjerite da crijeva nisu začepljena te ih po potrebi očistite.</p>
Nedovoljan učinak usisavanja	<p>Provjerite brtvila između spremnika prljave vode i poklopca, prema potrebi ih zamijenite.</p> <p>Očistite mrežicu za skupljanje vlakana.</p> <p>Očistite gumice za usisavanje prljavštine na usisnoj konzoli, prema potrebi ih okrenite naopako ili zamijenite.</p> <p>Provjerite da usisno crijevo nije začepljeno te ga po potrebi očistite.</p> <p>Provjerite zabrtvljenost usisnog crijeva te ga po potrebi zamijenite.</p> <p>Provjerite je li poklopac crijeva za ispuštanje prljave vode zatvoren.</p> <p>Provjerite podešenost usisne konzole.</p>
Nezadovoljavajući rezultat čišćenja	<p>Provjerite istrošenost četki, po potrebi ih zamijenite.</p>
Četke se ne vrte	<p>Provjerite da neko strano tijelo ne blokira četke te ga otklonite.</p>

Tehnički podaci

		BR 40/25 C Bp	BR 40/25 C BP Pack	BD 40/25 C Bp	BD 40/25 C Bp Pack
Snaga					
Nazivni napon	V	24			
Kapacitet akumulatora	Ah (5h)	-	80	-	80
Kapacitet akumulatora kod izvedbe ECO	Ah (5h)	-	60	-	60
Prosječna potrošnja energije	W	1200			
Snaga usisnog motora	W	600			
Snaga motora za četke	W	600			
Usisivanje					
Snaga usisavanja, protok zraka	l/s	30			
Maks. učinak usisavanja, podtlak	kPa	130			
Četke za čišćenje					
Radna širina	mm	400		390	
Promjer četke	mm	96		385	
Broj okretaja četki	1/min	1350		140	
Punjač					
Napon	V	-	230	-	230
Vrsta struje	Hz	-	1~50-60	-	1~50-60
Snaga	W	-	400	-	400
Dimenzije i težine					
Teoretski površinski učinak	m ² /h	1600			
Zapremnina spremnika svježe/prljave vode	l	25			
Duljina (bez potisne ručice)	mm	800		870	
Širina (bez usisne konzole)	mm	575			
Visina (bez potisne ručice)	mm	830			
Transportna težina	kg	105		100 105 (ECO)	109
Dopuštena ukupna težina	kg	130		125 130 (ECO)	134
Utvrđene vrijednosti prema EN 60335-2-72					
Ukupna vrijednost oscilacija na rukama	m/s ²	<2,5			
Nepouzdanost K	m/s ²	0,2			
Razina zvučnog tlaka L _{pA}	dB(A)	67			
Nepouzdanost K _{pA}	dB(A)	1			
Razina zvučne snage L _{WA} + nepouzdanost K _{WA}	dB(A)	82			

EZ izjava o usklađenosti

Izjavljujemo da navedeni uređaj u svojoj zamisli i konstrukciji te kod nas korištenoj izvedbi odgovara osnovnim sigurnosnim i zdravstvenim zahtjevima u skladu s niže navedenim direktivama Europske Zajednice. Ova izjava gubi valjanost u slučaju izmjene stroja koja nisu ugovorene s nama.

Proizvod: čistač podova

Tip: 1.515-xxx

Odgovarajuće smjernice EZ:

2006/42/EZ (+2009/127/EZ)

2004/108/EZ

Primijenjene usklađene norme:

EN 55014-1: 2006+A1: 2009+A2: 2011

EN 55014-2: 1997+A1: 2001+A2: 2008

EN 60335-1

EN 60335-2-29: 2004+A2: 2010


EN 60335-2-72

EN 61000-3-2: 2006+A1: 2009+A2: 2009

EN 61000-3-3: 2013

Potpisnici rade po nalogu i s ovlaštenjem posloводства.


H. Jenner
CEO


S. Reiser
Head of Approbation

Opunomoćeni za izradu dokumentacije:
S. Reiser

Alfred Kärcher GmbH & Co. KG

Alfred-Kärcher-Str. 28 - 40

71364 Winnenden (Germany)

Tel.: +49 7195 14-0

Faks:+49 7195 14-2212

Winnenden, 2014/01/01

Jamstvo

U svakoj zemlji važe jamstveni uvjeti koje je izdala naša nadležna organizacija za distribuciju. Eventualne smetnje na priboru za vrijeme trajanja jamstva uklanjamo besplatno ukoliko je uzrok greška u materijalu ili proizvodnji. U slučaju koji podliježe garanciji obratite se, uz prilaganje potvrde o kupnji, Vašem prodavaču ili najbližoj ovlaštenoj servisnoj službi.

Pričuvni dijelovi

- Smije se koristiti samo onaj pribor i oni pričuvni dijelovi koje dozvoljava proizvođač. Originalan pribor i originalni pričuvni dijelovi jamče za to da stroj može raditi sigurno i bez smetnji.
- Pregled najčešće potrebnih pričuvnih dijelova naći ćete na kraju ovih radnih uputa.
- Dodatne informacije o pričuvnim dijelovima dobiti ćete pod www.kaercher.com u dijelu Servis (Service).



Pre prve upotrebe Vašeg uređaja pročitajte ove originalno uputstvo za rad, postupajte prema njemu i sačuvajte ga za kasniju upotrebu ili za sledećeg vlasnika.

Pregled sadržaja

Sigurnosne napomene	SR	1
Funkcija	SR	1
Namensko korišćenje	SR	2
Zaštita životne sredine	SR	2
Komandni i funkcioni elementi	SR	3
Pre upotrebe	SR	4
Rad	SR	7
Transport	SR	9
Skladištenje	SR	10
Nega i održavanje	SR	10
Smetnje	SR	11
Tehnički podaci	SR	13
Izjava o usklađenosti sa propisima EZ	SR	14
Garancija	SR	14
Rezervni delovi	SR	14

Sigurnosne napomene

Pre prve upotrebe uređaja pročitajte i pridržavajte se uputstva iz ovog priručnika i priložene brošure Bezbednosna uputstva za uređaje za čišćenje četkama i uređaje za ekstrakciono raspršivanje, br. 5.956-251.0.

⚠ UPOZORENJE

Nemojte upotrebljavati uređaj na terenima pod nagibom.

Sigurnosni elementi

Bezbednosni uređaji služe za zaštitu korisnika i zato ne smeju da se menjaju ili da se njihova funkcija zaobilazi.

Poluga za uključivanje

Za momentalno isključivanje pogona četki pustite polugu za uključivanje.

Stepeni opasnosti

⚠ OPASNOST

Napomena koja ukazuje na neposredno preteću opasnost koja dovodi do teških telesnih povreda ili smrti.

⚠ UPOZORENJE

Napomena koja ukazuje na eventualno opasnu situaciju koja može dovesti do teških telesnih povreda ili smrti.

⚠ OPREZ

Napomena koja ukazuje na eventualno opasnu situaciju, koja može izazvati lakše telesne povrede.

PAŽNJA

Napomena koja ukazuje na eventualno opasnu situaciju koja može izazvati materijalne štete.

Funkcija

Ova mašina za ribanje i usisavanje upotrebljava se za mokro čišćenje ili poliranje ravnih podova.

Podešavanjem programa za čišćenje i količine vode uređaj lako može da se prilagodi tako da udovoljava različitim zahtevima čišćenja.

Radna širina od 400 mm i zapremina rezervoara za svežu i prljavu vodu od po 25 l omogućavaju efikasno čišćenje.

Napomena:

Zavisno od zahteva čišćenja uređaj može da se opremi različitim priborom.

Zatražite naš katalog ili posetite našu Internet stranicu pod www.kaercher.com.

Namensko korišćenje

Ovaj punjač koristite isključivo u skladu sa navodima ovog radnog uputstva.

- Uređaj sme da se koristi samo za čišćenje tvrdih površina otpornih na vlagu i sredstva za poliranje. Raspon radne temperature je između +5°C i +40°C.
- Ovaj uređaj je namenjen za primenu u zatvorenim prostorijama.
- Uređaj nije prikladan za čišćenje smrznutih podova (npr. u rashladnim komorama).
- Uređaj se sme opreмати isključivo originalnim priborom i rezervnim delovima.
- Uređaj je razvijen za čišćenje podova u zatvorenim prostorijama odnosno podova natkrivenih površina. Kod ostalih oblasti primene mora se proveriti primena alternativnih četki.
- Uređaj nije namenjen za čišćenje javnih saobraćajnih površina.
- Uzmite u obzir dozvoljenu površinsku opteretivost poda. Uređaj nije prikladan za primenu u područjima gde postoji opasnost od eksplozija.

Zaštita životne sredine



Ambalaža se može ponovo preraditi. Molimo Vas da ambalažu ne bacate u kućne otpatke nego da je dostavite na odgovarajuća mesta za ponovnu preradu.



Stari uređaji sadrže vredne materijale sa sposobnošću recikliranja i treba ih dostaviti na ponovnu preradu.

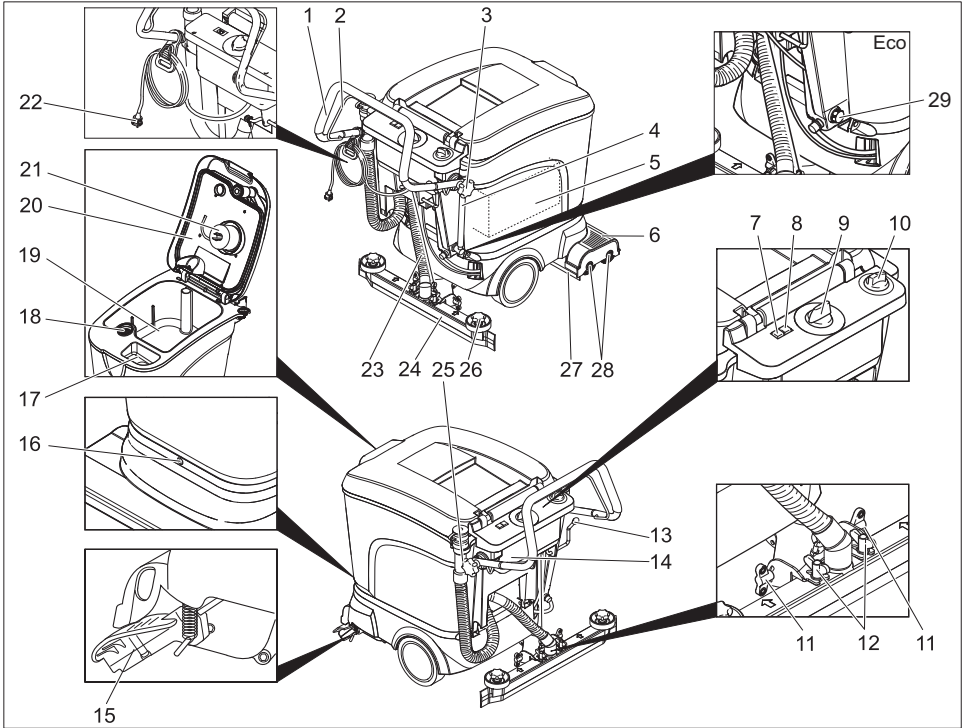
Baterije, ulje i slične materije ne smeju dospeti u životnu sredinu. Stoga Vas molimo da stare uređaje odložite u otpad putem primerenih sabirnih sistema.

Napomene o sastojcima (REACH)

Aktuelne informacije o sastojcima možete pronaći na stranici:

www.kaercher.com/REACH

Komandni i funkcioni elementi



- | | |
|--|--|
| 1 Potisna ručica | 17 Otvor za punjenje rezervoara za svežu vodu |
| 2 Poluga za uključivanje | 18 Mrežica za skupljanje vlakana |
| 3 Zvezdasti pričvršnik potisne ručke | 19 Rezervoar prijave vode |
| 4 Indikator napunjenosti i crevo za ispuštanje sveže vode (ne kod verzije ECO) | 20 Poklopac rezervoara za prijavu vodu |
| 5 Akumulator (samo verzija Pack) | 21 Plovak |
| 6 Blok čistača | 22 Utikač punjača (samo verzija Pack) |
| 7 Indikator stanja akumulatora | 23 Usisno crevo |
| 8 Prikaz smetnje | 24 Usisna konzola * |
| 9 Prekidač za izbor programa | 25 Ispusno crevo prijave vode |
| 10 Dugme za regulisanje količine vode | 26 Zvezdasti pričvršnici za zamenu usisnih gumica |
| 11 Leptir matice za nagnjanje usisne konzole | 27 Zavrtnanj za ispuštanje sveže vode (samo kod verzije ECO) |
| 12 Leptir navrtke za pričvršćenje usisne konzole | 28 Zaštita od prskanja |
| 13 Poluga za spuštanje usisne konzole | 29 Valjkasta četka (verzija BR), pločaste četke (verzija BD) |
| 14 Elektronika/punjač (samo verzija Pack) | |
| 15 Transportni mehanizam | * nije sadržano u isporuci (osim kod verzije ECO) |
| 16 Zavrtnanj za pričvršćenje rezervoara | |

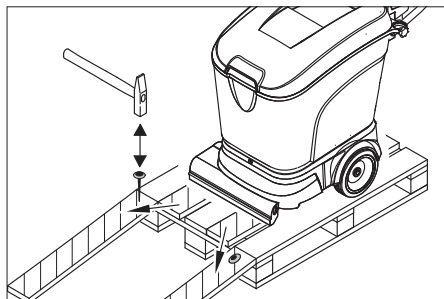
Oznaka u boji

- Komandni elementi za proces čišćenja su žuti.
- Komandni elementi za održavanje i servis su svetlo sivi.

Pre upotrebe

Istovar

- ➔ Otpustite zvezdaste pričvrsnike potisne ručke.
- ➔ Potisnu ručku preklopite unazad i zategnite zvezdaste pričvrsnike.



- ➔ Dugačke bočne daske paketa postavite na paletu kao podlogu za kretanje (nagibnu rampu).
- ➔ Rampu pričvrstite na paletu ekserima.
- ➔ Kratke daske postavite ispod rampe kao potporu.
- ➔ Uklonite drvene letvice ispred točkova.
- ➔ Uređaj spustite sa palete preko nagibne rampe.

Akumulatori

Sigurnost

Pri radu sa akumulatorima obavezno obratite pažnju na sledeća upozorenja:

	<i>Uzmite u obzir instrukcije na akumulatoru, u uputstvu za upotrebu i u uputstvu za rad vozila</i>
	<i>Nosite zaštitne naočare</i>
	<i>Kiseline i akumulatore držite van domašaja dece</i>

	<i>Opasnost od eksplozije</i>
	<i>Zabranjeni su vatra, varničenje, otvoren plamen i pušenje</i>
	<i>Opasnost od povreda kiselinom</i>
	<i>Prva pomoć</i>
	<i>Upozorenje</i>
	<i>Odlaganje u otpad</i>
	<i>Akumulator se ne sme baciti u kantu za smeće</i>

⚠ OPASNOST

Opasnost od eksplozije! Ne stavljajte alat niti bilo šta slično na akumulator t.j. na polove i spojeve ćelija.

Opasnost od povreda! Rane nikad ne dovodite u kontakt sa olovom. Nakon radova sa akumulatorom uvek operite ruke.

Preporučeni akumulatori i punjači

	Kataloški broj
Akumulator Potrebna 2 komada	6.654-264.0
Strujni kabl za povezivanje akumulatora	6.650-440.0
Punjač	6.682-042.0

Akumulatori i punjači mogu da se nabave u specijalizovanim prodavnicama.

Maksimalne dimenzije akumulatora

Dužina	Širina	Visina
330 mm	171 mm	235 mm

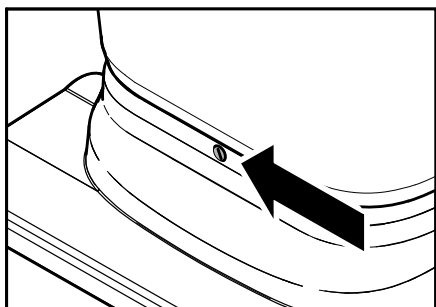
Ako se kod varijante sa punjačem (Bp) koriste elektrolitski akumulatori potrebno je obratiti pažnju na sledeće:

- Obavezno se treba pridržavati maksimalnih dimenzija akumulatora. Pri punjenju akumulatora koji ne zahtevaju održavanje morate se pridržavati propisa proizvođača (vidi plan održavanja).

Ugradnja i priključivanje akumulatora

Kod varijante Bp Pack baterije i punjač su već ugrađeni.

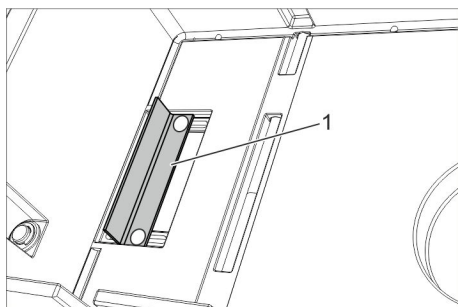
- Ispraznite rezervoar(e) ako je neophodno.
- Transportni mehanizam nogom preoklopite prema napred.



PAŽNJA

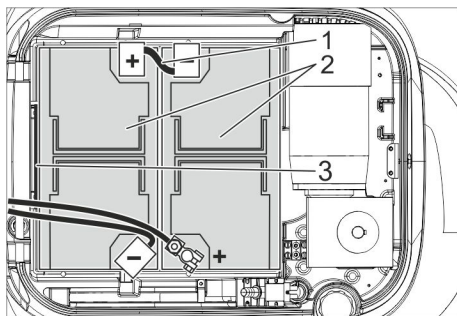
Opasnost od oštećenja kabla na poledini uređaja. Pre nego što rezervoar pomerite unazad obavezno preoklopite transportni mehanizam prema napred.

- Odvijte zavrtanj i rezervoar preoklopite unazad.
- Podignite poklopac akumulatora.



1 Pričvrtnik

- Pričvrtnik usmerite onako kako je prikazano gore.



- 1 Strujni kabl za povezivanje akumulatora, kataloški br. 6.650-440.0
- 2 Akumulator, kataloški br. 6.654-264.0
- 3 Pričvrtnik

- Postavite akumulator.
- Zavijte pričvrtnike iza akumulatora.

PAŽNJA

Opasnost od oštećenja kao posledica zamene akumulatorskih priključaka.

Pazite na pravilno spajanje polova.

Opasnost od oštećenja gnječenjem.

Koristite samo gore navedene strujne kablove za povezivanje akumulatora.

Napomena:

Pre spajanja akumulatorskog seta prekidač za izbor programa mora da se okrene na "OFF". Ako se ova instrukcija ne uvaži, mogu nastupiti sledeće smetnje:

- Indikator preopterećenosti motora za četke prikazuje smetnju.
Otklanjanje: Prekidač za izbor programa okrenite u trajanju od oko 10 sekundi na "OFF".
- Indikator stanja akumulatora prikazuje prekomerno pražnjenje tako da se uređaj ne može uključiti.
Otklanjanje: Potpuno napunite akumulator.
- Prekidač za izbor programa okrenite na "OFF".
- Plus pol jednog akumulatora povežite s minus polom drugog akumulatora.
- Priključni kabl priključite na slobodne polove akumulatora (+) i (-).
- Spustite poklopac akumulatora.
- Rezervoar preoklopite na dole i pričvrstite zavrtanjem.

PAŽNJA

Opasnost od oštećenja usled prekomernog pražnjenja. Pre puštanja uređaja u rad napunite akumulator.

Punjenje akumulatora

Napomena:

Uređaj je opremljen zaštitom od potpunog pražnjenja akumulatora što znači da se isključuje pri dostizanju minimalnog kapaciteta. U tom slučaju na komandnom pultu indikator stanja akumulatora svetli crveno. Uvek ponovo napunite ispražnjene akumatore (i one delimično ispražnjene).

⚠ OPASNOST

Opasnost od strujnog udara.

Punjač nikada nemojte koristiti na kiši, pri visokoj vlažnosti vazduha ili u vlažnim prostorijama!

Napomena:

Baterije se u proseku pune oko 10-12 sati.

Postupak punjenja BR/BD 40/25 Bp Pack

→ Utaknite strujni utikač punjača u utičnicu.

Punjač ima elektronsku regulaciju tako da samostalno završava postupak punjenja.

Tokom punjenja se sve funkcije uređaja automatski prekidaju.

Indikator stanja akumulatora ukazuje na napredovanje punjenja ako je strujni utikač utaknut:

Punjenje radi oporavka	treperi ubrzano crveno
Brzo punjenje	treperi ubrzano žuto
Održavanje napunjenosti (akumulator je pun)	treperi brzo zeleno

Postupak punjenja BR/BD 40/25 Bp

→ Izvucite akumulatorski utikač i spojite sa kablom punjača.

Napomena:

Punjač spojite sa odvojivim akumulatorskim utikačem uređaja, a ne sa utikačem koji je fiksno spojen na uređaj.

→ Uključite punjač.

Elektrolitski akumulatori sa malom potrebom za održavanjem

→ Jedan sat pre kraja punjenja dodajte destilisanu vodu; pritom obratite pažnju na propisani nivo kiseline. Akumulator je označen na odgovarajući način.

⚠ UPOZORENJE

Opasnost od povreda kiselinom. Dolivanje vode u prazan akumulator može dovesti do izbijanja kiseline!

Pri radu sa akumulatorskom kiselinom nosite zaštitne naočare i odeću kako biste sprečili povrede i oštećenje odeće.

Kožu ili odeću odmah isperite, ako ih eventualno poprskate kiselinom.

PAŽNJA

Za dopunjavanje akumulatora koristite samo destilisanu ili desalinizovanu vodu (EN 50272-T3).

Ne upotrebljavajte nikakve strane aditive (tzv. sredstva za poboljšanje), jer u protivnom prestaje svaka garancija.

Nakon punjenja:

→ Punjač izvadite iz utičnice.
→ Kod modela bez ugrađenog punjača: Izvadite kabl baterije iz kabla punjača i spojite ga sa uređajem.

Vađenje akumulatora

→ Ispraznite rezervoar(e) ako je neophodno.
→ Transportni mehanizam nogom preklopite prema napred.

PAŽNJA

Opasnost od oštećenja kabla na poleđini uređaja. Pre nego što rezervoar pomerite unazad obavezno preklopite transportni mehanizam prema napred.

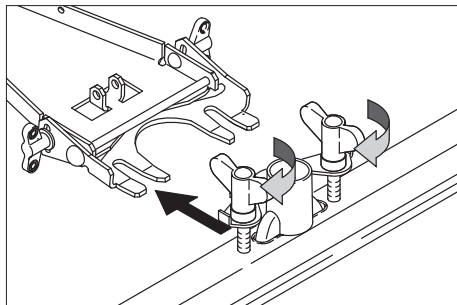
→ Odvijte zavrtanj i rezervoar preklopite unazad.
→ Podignite poklopac akumulatora.
→ Odvojite kabl od minus pola akumulatora.
→ Odvojite preostali kabl sa akumulatora.
→ Otpustite pričvrsnike iza akumulatora.
→ Izvadite akumatore.
→ Prazne akumatore odložite u otpad u skladu sa važećim odredbama.

Montaža četki

Pre stavljanja u rad moraju biti montirane četke (pogledajte "Radovi na održavanju").

Montiranje usisne konzole

- ➔ Usisnu konzolu postavite u njen nosač tako da se limeni profil nalazi iznad nosača.



- ➔ Nataknite usisno crevo.

Rad

PAŽNJA

Opasnost od oštećenja. Pre vožnje unazad odignite usisnu konzolu.

Napomena:

Za momentalno isključivanje pogona četki pustite polugu za uključivanje.

Punjenje radnih medija

PAŽNJA

Opasnost od oštećenja. Upotrebjavajte samo preporučene deterdžente. Za druge deterdžente korisnik na sebe preuzima povećan rizik od nesreća i remećenja sigurnosti pri radu. Koristite samo deterdžente koji ne sadrže rastvarače, sonu i fluorovodoničnu kiselinu. Obratite pažnju na sigurnosne napomene na pakovanjima deterdženata.

Napomena:

Ne primenjujte deterdžente koji jako pene. Preporučeni deterdženti:

Primena	Deterdžent
Redovno čišćenje svih podova otpornih na vodu	RM 745 RM 746
Redovno čišćenje sjajnih površina (npr. granita)	RM 755 es
Redovno i temeljno čišćenje industrijskih podova	RM 69 ASF
Redovno i temeljno čišćenje podova od fine keramike	RM 753
Redovno i temeljno čišćenje podova u sanitarnim prostorijama	RM 751
Čišćenje i dezinfekcija u sanitarnim prostorijama	RM 732
Skidanje slojeva sa svih podova otpornih na alkalije (npr. PVC)	RM 752
Skidanje slojeva linoleumskih podova	RM 754

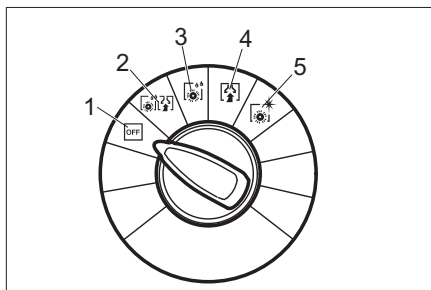
- ➔ Otvorite poklopac rezervoara sveže vode.
- ➔ Mešavinu vode i deterdženta napunite do oznake MAX na indikatoru napunjenosti. Najviša temperatura tečnosti sme da iznosi 60°C.
- ➔ Zatvorite poklopac rezervoara sveže vode.

Transport do mesta primene

Kad su kotači nakošeni, uređaj može da se premešta sa jednog mesta primene na drugo tako da četke ne dodiruju pod.

- ➔ Podignite usisni stup.
- ➔ Pritisnite uređaj na potisnoj ručki prema dole.
- ➔ Nagnite kotače nogom prema napred.
- ➔ Pogurnite uređaj na potisnoj ručki do mesta primene.

Programi za čišćenje



- 1 OFF
Uređaj je izvan pogona.
- 2 Ribanje i usisavanje
Mokro čišćenje poda i usisavanje prljave vode.
- 3 Mokro struganje
Mokro čišćenje poda i čekanje da deterdžent deluje.
- 4 Usisavanje
Usisavanje nastale prljavštine.
- 5 Poliranje
Poliranje poda bez nanošenja tečnosti.

Indikator napunjenosti akumulatora

Indikator napunjenosti akumulatora prikazuje napunjenost kada punjač nije spojen:

40-100%	svetli zeleno
20-40%	svetli žuto
0-20%	treperi usporeno crveno
prazno	svetli crveno

Napomena:

Ako je akumulator prekomerno ispražnjen (indikator stanja svetli crveno) uređaj se automatski isključuje. Ponovno uključivanje uređaja moguće je tek pošto se akumulatori potpuno napune.

Zamenljivi akumulatori

Da bi se izbeglo čekanje za vreme punjenja akumulatora preporučuje se kupovina dodatnog akumulatorskog seta. Prazan akumulatorski set se onda po potrebi može odmah zameniti napunjenim.

Napomena:

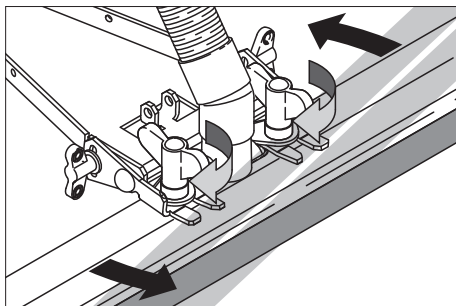
Rezervni akumulatorski set mora pri priključivanju na uređaj biti napunjen do napona od najmanje 25,8 V. Ako je napon niži, zaštita od prekomernog pražnjenja u elektronskim komponentama sprečava uključivanje uređaja. U tom slučaju se akumulatorski set mora potpuno napuniti.

Podешavanje usisne konzole

Nakrivljenost

Za poboljšanje rezultata usisavanja na popločanim podnim površinama usisna konzola može da se nakrivi do najviše 5°.

- Otpustite leptir maticu.
- Okrenite usisnu konzolu.

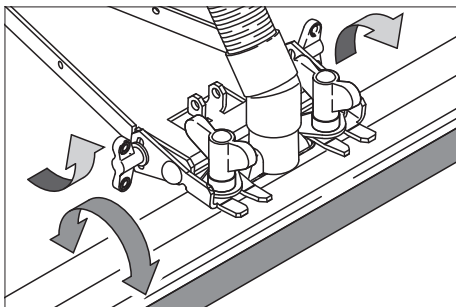


- Okrenite usisnu konzolu.

Nagib

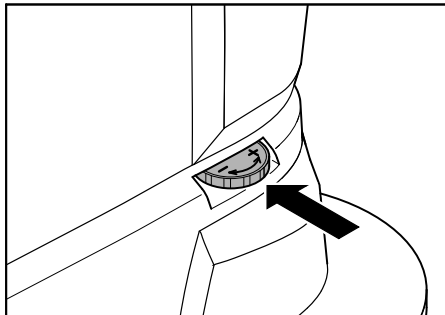
Kod nezadovoljavajućeg rezultata usisavanja možete menjati nagib ravnog usisnog stupa.

- Odvrnite krilne navrtke.
- Nagnite usisni stup.



- Zategnite krilne navrtke.

Podešavanje brzine potiska (samo varijanta BD)



- Transportni mehanizam nogom preklonite prema napred.
- Usporavanje: okrenite dugme u smeru "-".
- Ubrzavanje: okrenite dugme u smeru "+".

Čišćenje

- Transportni mehanizam nogom preklonite unazad.
- Prekidač za izbor programa okrenite na željeni program čišćenja.
- Podesite količinu vode u zavisnosti od zaprljanja i vrste podne obloge.
- Spustite usisnu konzolu.
- Uključite četke povlačenjem poluge za uključivanje.

PAŽNJA

Opasnost od oštećenja podne obloge. Ne dozvolite da uređaj radi u mestu.

Zaustavljanje i odlaganje

- Zatvorite dugme za regulisanje količine vode.
- Uređaj pomerite još 1-2 m prema napred kako biste usisali ostatak vode.
- Prekidač za izbor programa okrenite na "OFF".
- Nadignite usisnu konzolu.
- Transportni mehanizam nogom preklonite prema napred.

PAŽNJA

Opasnost od deformisanja četke/-i. Pri odlaganju uređaja rasteretite četku/-e preklapanjem transportnog mehanizma prema napred.

Pražnjenje rezervoara prljave vode

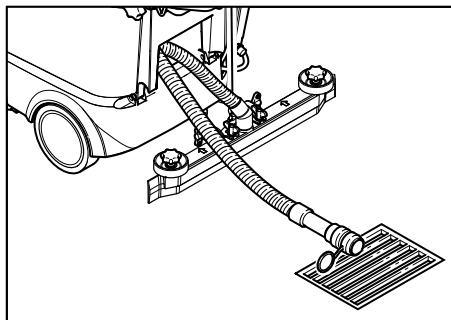
Napomena:

Kada se rezervoar prljave vode napuni, plovak zatvara usisni kanal. Usisavanje se prekida. Ispraznite rezervoar prljave vode.

⚠ UPOZORENJE

Слідуйте місцевим нормам щодо стічних вод.

- Crevo za ispuštanje prljave vode skinite sa držača i spustite nad prikladan sabirni sud.



- Otvorite dozator na ispusnom crevu i isпустite vodu.
- Zatim rezervoar za prljavu vodu isperite čistom vodom.

Pražnjenje rezervoara za svežu vodu

- Odvojite spojnicu na gornjem kraju indikatora napunjenosti.
- Crevo indikatora napunjenosti spustite nad prikladan sud i pustite da tečnost iscuri.
- Skloпку ponovo umetnite u ležište na uređaju.

Verzija ECO:

- Odvijte zavrtanj za ispuštanje sveže vode i isпустite tečnost.
- Ponovo umetnite i zategnite zavrtanj za ispuštanje sveže vode.

Transport

⚠ OPREZ

Opasnost od povreda i oštećenja! Prilikom transporta pazite na težinu uređaja.

- Za transport uređaja na nekom nosećem vozilu pričvrstite ga zateznim

remenjem/užadima kako ne bi pomerao.

Uređaj zauzima manje mesta ako se potisna ručka preklopi prema napred:

- Otpustite zvezdaste pričvrsnike potisne ručke.
- Potisnu ručku gurnite prema napred.

Skladištenje

⚠ OPREZ

Opasnost od povreda i oštećenja! Pri skladištenju imajte u vidu težinu uređaja.

- Ovaj uređaj se sme skladištiti samo u zatvorenim prostorijama.
- Mesto za odlaganje birajte pazeći na dozvoljenu ukupnu težinu uređaja kako se ne bi ugrozila statička stabilnost.

Nega i održavanje

⚠ OPASNOST

Opasnost od povreda. Pre svih zahvata na uređaju prekidač za izbor programa okrenite na "OFF" i izvucite strujni utikač. Uređaj postavite na stabilnu, ravnu podlogu i odvojite akumulator.

- Ispustite i uklonite prljavu i preostalu svežu vodu.

Plan održavanja

Nakon rada

PAŽNJA

Opasnost od oštećenja. Uređaj ne prskajte vodom i ne primenjujte nagrizajuća sredstva za pranje.

- Ispustite prljavu vodu.
- Proverite mrežicu za skupljanje vlakana i po potrebi je očistite.
- Uređaj prebršite spolja vlažnom krpom natopljenom u rastvor blagog sredstva za pranje.
- Usisne gumice i zaštitu od prskanja očistite, proverite njihovu istrošenost i po potrebi ih zamenite.
- Proverite istrošenost četki, po potrebi ih zamenite.
- Po potrebi napunite akumulator.

Jednom mesečno

- Dok je uređaj privremeno zaustavljen: provedite dopunjavanje baterije na isti napon.
- Polove baterije ispitajte na oksidaciju, po potrebi oribajte sa četkom i podmažite sa masti za akumulatore. Pazite da kabl sigurno seda na mesto.
- Ispitajte stanje brtvila između rezervoara prljave vode i poklopca, po potrebi zamenite.
- Kod baterija koje se moraju održavati ispitajte gustinu kiseline u ćelijama.
- Očistite tunel oko četke. (Samo za varijante BR.)

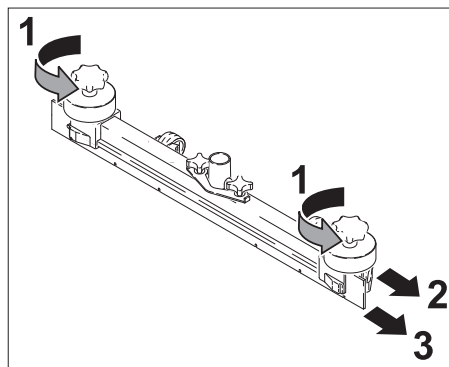
Godišnje

- Provedbu propisane inspekcije prepustite servisnoj službi.

Radovi na održavanju

Zamena gumica za usisavanje prljavštine

- Skinite usisnu konzolu.
- Odrnite zvezdaste pričvrsnike.



- Skinite plastične delove.
- Skinite gumice za usisavanje.
- Ugurajte nove gumice.
- Natakните plastične delove.
- Zavijte i zategnite zvezdaste pričvrsnike.

Zamena valjaka četke

- Ispraznite rezervoar prljave vode.
- Pritisnite uređaj na potisnoj ručki prema dole.
- Nagnite kotače nogom prema napred.
- Pritisnite četke i povucite ih prema dole.
- Ugradite nove valjke četke dok ne kliknu na mesto.
- Nagnite kotače nogom prema natrag.

Zamena diskastih četki

- Ispraznite rezervoar za zaprljanu vodu.
- Uređaj pritisnite prema dole uz pomoć poluge za potiskivanje.
- Vozni mehanizam nogom preklomite prema napred.
- Dugme za podešavanje brzine potiska okrenite u smeru -.
- Nadignite diskaste četke.
- Diskaste četke obrnite za ca. 45°.
- Diskaste četke skinite prema dole.
- Umetanje novih diskastih četki obavite obrnutim redosledom.
- Podesite brzinu potiska.
- Vozni mehanizam nogom preklomite prema natrag.

Ugovor o servisiranju

Radi osiguranja pouzdanog rada mašine možete sa nadležnim prodajnim centrom Kärcher sklopiti ugovor o servisiranju.

Zaštita od mraza

U slučaju opasnosti od mraza:

- Ispraznite rezervoar za svežu i prljavu vodu.
- Uređaj čuvajte u prostoriji zaštićenoj od smrzavanja.

Smetnje

⚠ OPASNOST

Opasnost od povreda. Pre svih zahvata na uređaju prekidač za izbor programa okrenite na "OFF" i izvucite strujni utikač. Uređaj postavite na stabilnu, ravnu podlogu i odvojite akumulator.

- Ispustite i zbrinite u otpad prljavu vodu i preostalu čistu vodu.

U slučaju smetnji koje se ne mogu otkloniti uz pomoć ove tabele, pozovite servisnu službu.

Smetnje sa prikazom

Indikator stanja akumulatora	Prikaz smetnje	Smetnja	Otklanjanje
–	treperi ubrzano	Previsoka temperatura pogona četki	Prekidač za izbor programa prebacite na OFF i ostavite uređaj da se ohladi.
–	treperi usporeno	Greška pri spajanju kablova, prekid	Prekidač za izbor programa prebacite na OFF. Potom ponovo odaberite program za čišćenje. Pojavi li se greška ponovo, pozovite servisnu službu.
–	svetli	Smetnja elektronike	
treperi ubrzano crveno	treperi ubrzano	Akumulator u kvaru	
treperi usporeno crveno	treperi usporeno	Preopterećenje motora za četke	Prekidač za izbor programa prebacite na OFF. Proverite da neko strano telo ne blokira četke pa ga otklonite. Potom ponovo odaberite program za čišćenje. Pojavi li se greška ponovo, pozovite servisnu službu.

Smetnje bez prikaza

Smetnja	Otklanjanje
Uređaj se ne može pokrenuti	<p>Proverite i po potrebi napunite akumulatore</p> <p>Proverite osigurač na plus polu akumulatora (75 A). Ako je osigurač neispravan, obratite se servisnoj službi.</p>
Nedovoljna količina vode	<p>Proverite nivo sveže vode i po potrebi dopunite rezervoar.</p> <p>Proverite da creva nisu začepljena i po potrebi ih očistite.</p>
Nedovoljan učinak usisavanja	<p>Proverite zaptivke između rezervoara za prljavu vodu i poklopca, po potrebi ih zamenite.</p> <p>Očistite mrežicu za skupljanje vlakana.</p> <p>Očistite gumice za usisavanje prljavštine na usisnoj konzoli, po potrebi ih okrenite naopako ili zamenite.</p> <p>Proverite da usisno crevo nije začepljeno i po potrebi ga očistite.</p> <p>Proverite zaptivenost usisnog creva i po potrebi ga zamenite.</p> <p>Proverite da li je poklopac na crevu za ispuštanje prljave vode zatvoren.</p> <p>Proverite podešenost usisne konzole.</p>
Nezadovoljavajući rezultat čišćenja	Proverite istrošenost četki, po potrebi ih zamenite.
Četke se ne vрте	Proverite da neko strano telo ne blokira četke pa ga otklonite.

Tehnički podaci

		BR 40/25 C Bp	BR 40/25 C BP Pack	BD 40/25 C Bp	BD 40/25 C Bp Pack
Snaga					
Nominalni napon	V	24			
Kapacitet akumulatora	Ah (5h)	-	80	-	80
Kapacitet akumulatora kod verzije ECO	Ah (5h)	-	60	-	60
Prosečna potrošnja energije	W	1200			
Snaga usisnog motora	W	600			
Snaga motora za četke	W	600			
Usisivanje					
Snaga usisavanja, protok vazduha	l/s	30			
Maks. učinak usisavanja, podpritisak	kPa	130			
Četke za čišćenje					
Radna širina	mm	400		390	
Prečnik četke	mm	96		385	
Broj obrtaja četki	1/min	1350		140	
Punjač					
Napon	V	-	230	-	230
Vrsta struje	Hz	-	1~50-60	-	1~50-60
Snaga	W	-	400	-	400
Dimenzije i težine					
Teoretski površinski učinak	m ² /h	1600			
Zapremina rezervoara sveže/prljave vode	l	25			
Dužina (bez potisne ručke)	mm	800		870	
Širina (bez usisne konzole)	mm	575			
Visina (bez potisne ručke)	mm	830			
Transportna težina	kg	105		100 105 (ECO)	109
Dozvoljena ukupna težina	kg	130		125 130 (ECO)	134
Izračunate vrednosti prema EN 60335-2-72					
Ukupna vrednost oscilacija na rukama	m/s ²	<2,5			
Nepouzdanost K	m/s ²	0,2			
Nivo zvučnog pritiska L _{PA}	dB(A)	67			
Nepouzdanost K _{PA}	dB(A)	1			
Nivo zvučne snage L _{WA} + nepouzdanost K _{WA}	dB(A)	82			

Izjava o usklađenosti sa propisima EZ

Ovim izjavljujemo da ovde opisana mašina po svojoj koncepciji i načinu izrade, sa svim njenim modelima koje smo izneli na tržište, odgovara osnovnim zahtevima dole navedenih propisa Evropske Zajednice o sigurnosti i zdravstvenoj zaštiti. Ova izjava prestaje da važi ako se bez naše saglasnosti na mašini izvedu bilo kakve promene.

Proizvod: mašina za pranje podova

Tip: 1.515-xxx

Odgovarajuće EZ-direktive:

2006/42/EZ (+2009/127/EZ)

2004/108/EZ

Primenjene usklađene norme:

EN 55014-1: 2006+A1: 2009+A2: 2011

EN 55014-2: 1997+A1: 2001+A2: 2008

EN 60335-1

EN 60335-2-29: 2004+A2: 2010

EN 60335-2-72

EN 61000-3-2: 2006+A1: 2009+A2: 2009

EN 61000-3-3: 2013

Potpisnici rade po nalogu i sa ovlašćenjem posloводства.



H. Jenner

CEO



S. Reiser

Head of Approbation

Opunomoćeni za izradu dokumentacije:
S. Reiser

Alfred Kärcher GmbH & Co. KG

Alfred-Kärcher-Str. 28 - 40

71364 Winnenden (Germany)

Tel.: +49 7195 14-0

Faks: +49 7195 14-2212

Winnenden, 2014/01/01

Garancija

U svakoj zemlji važe garantni uslovi koje je izdala naša nadležna distributivna organizacija. Eventualne smetnje na priboru za vreme trajanja garancije otklanjamo besplatno, ukoliko je uzrok greška u materijalu ili proizvodnji. U slučaju koji podleže garanciji obratite se sa potvrdom o kupovini Vašem prodavcu ili najbližoj ovlašćenoj servisnoj službi.

Rezervni delovi

- Sme se koristiti samo onaj pribor i oni rezervni delovi koje dozvoljava proizvođač. Originalan pribor i originalni rezervni delovi garantuju za to da uređaj može raditi sigurno i bez smetnji.
- Pregled najčešće potrebnih rezervnih delova naći ćete na kraju ovog radnog uputstva.
- Dodatne informacije o rezervnim delovima dobićete pod www.kaercher.com u delu Servis (Service).



Преди първото използване на Вашия уред прочетете това оригинално инструкция за работа, действайте според него и го запазете за по-късно използване или за следващия притежател.

Съдържание

Указания за безопасност . . .	BG	1
Функция	BG	1
Употреба по предназначение	BG	2
Опазване на околната среда	BG	2
Обслужващи и функционални елементи	BG	3
Преди пускане в експлоатация	BG	4
Експлоатация.	BG	7
Транспорт.	BG	10
Съхранение	BG	10
Грижи и поддръжка	BG	11
Повреди	BG	12
Технически данни	BG	14
Декларация за съответствие на ЕО	BG	15
Гаранция	BG	15
Резервни части	BG	15

Указания за безопасност

Преди да експлоатирате уреда за първи път, прочетете и съблюдавайте тези инструкции за употреба и приложената брошура Указания за безопасност за прахосмукачки за сухо и мокро почистване 5.956-251.0.

⚠ ПРЕДУПРЕЖДЕНИЕ

Не използвайте уреда по наклонени повърхности.

Предпазни приспособления

Предпазните приспособления служат за защита на потребителя не трябва да се изключват или да се променят функциите им.

Включваща скоба

За незабавно изключване на задвижването на четката: Пуснете включващата скоба.

Степени на опасност

⚠ ОПАСНОСТ

Указание за непосредствено грозяща опасност, която води до тежки телесни наранявания или до смърт.

⚠ ПРЕДУПРЕЖДЕНИЕ

Указание за възможна опасна ситуация, която може да доведе до тежки телесни наранявания или до смърт.

⚠ ПРЕДПАЗЛИВОСТ

Указание за възможна опасна ситуация, която може да доведе до леки наранявания.

ВНИМАНИЕ

Указание за възможна опасна ситуация, която може да доведе до материални щети.

Функция

Търкащата изсмукуваща машина се използва за мокро почистване или за полиране на равни подове.

С настройка на почистваща програма и на количеството вода лесно уредът може лесно да се адаптира към всяка задача за почистване.

Работната ширина от 400 мм и вместимостта на резервоара за чиста и мръсна вода от съответно 25 л позволяват ефективно почистване.

Указание:

В съответствие със задачата на почистване уредът може да бъде оборудван с различни принадлежности.

Попитайте за нашия каталог или ни посетете в Интернет на адрес www.kaercher.com.

Употреба по предназначение

Използвайте това зарядно устройство само в съответствие със задачите в настоящото Упътване за експлоатация.

- Уредът може да се използва само за почистване на не чувствителни към влага и не чувствителни към полиране твърди повърхности. Температурният обхват на приложение е между +5°C и +40°C.
- Този уред е предназначен за употреба във вътрешни помещения.
- Уредът не е подходящ за почистване на замръзнали подове (напр. в хладилни помещения).
- Уредът може да се оборудва само с оригинални принадлежности и резервни части.
- Уредът е разработен за почистване на подове във вътрешни пространства респ. на покрити повърхности. При други области на приложение да се провери използването на алтернативни четки.
- Уредът не е предназначен за почистване на обществени транспортни пътища.
- Да се спазва допустимото натоварване на повърхностите на пода. Уредът не е подходящ за приложение в застрашени от експлозии обкръжения.

Опазване на околната среда



Опаковъчните материали могат да се рециклират. Моля не хвърляйте опаковките при домашните отпадъци, а ги предайте на вторични суровини с цел повторна употреба.



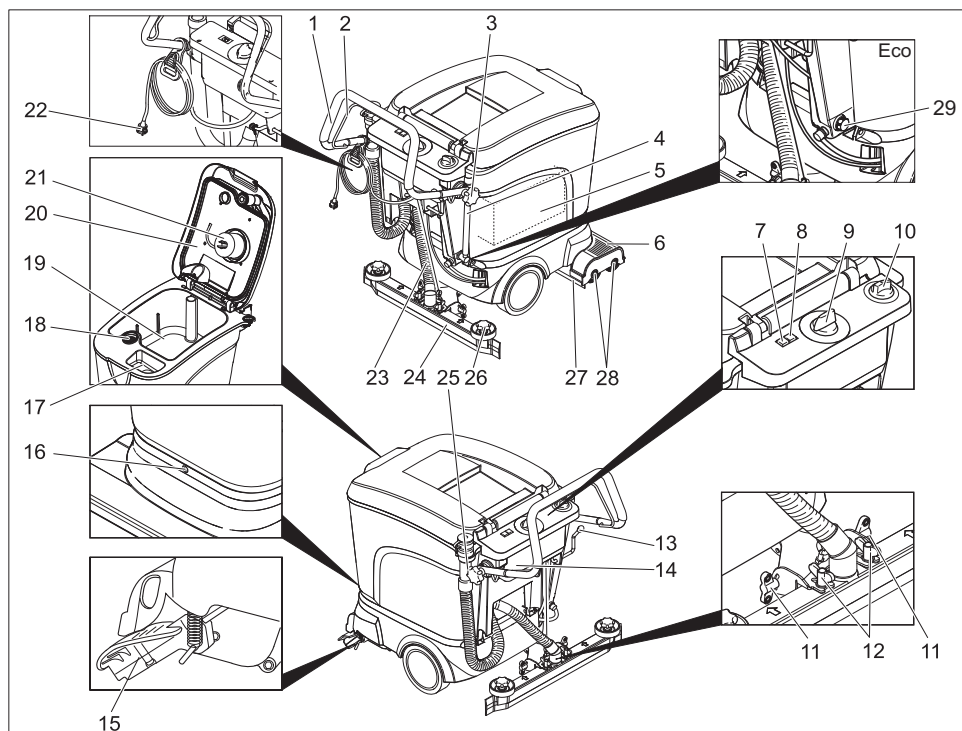
Старите уреди съдържат ценни материали, подлежащи на рециклиране, които могат да бъдат употребени повторно. Батерии, масла и подобни на тях не бива да попадат в околната среда. Поради това моля отстранявайте старите уреди, използвайки подходящи за целта системи за събиране.

Указания за съставките (REACH)

Актуална информация за съставките ще намерите на:

www.kaercher.com/REACH

Обслужващи и функционални елементи



- | | | | |
|----|--|----|---|
| 1 | Плъзгаща скоба | 15 | Ходов механизъм за транспортно пътуване |
| 2 | Включваща скоба | 16 | Винт закрепване на резервоара |
| 3 | Звездообразна дръжка закрепване плъзгащи скоби | 17 | Отвор за пълнене резервоар чиста вода |
| 4 | Индикация за нивото и изпускателен маркуч за чиста вода (не при вариант ECO) | 18 | Цедка за власинки |
| 5 | Акумулатор (само вариант Pack) | 19 | Резервоар мръсна вода |
| 6 | Почистваща глава | 20 | Капак резервоар мръсна вода |
| 7 | Контролна индикация акумулатор | 21 | Поплавък |
| 8 | Индикация за неизправност | 22 | Щепсел за зарядно устройство (само вариант Pack) |
| 9 | Прекъсвач за избор на програма | 23 | Маркуч за боклук |
| 10 | Регулиращо копче количество на водата | 24 | Лента засмукване * |
| 11 | Крилчати гайки за накланяне на лентата засмукване | 25 | Изпускателен маркуч мръсна вода |
| 12 | Крилчати гайки за закрепване на лентата засмукване | 26 | Звездообразни дръжки за смяна на засмукващите езичета |
| 13 | Лост смъкване лента засмукване | 27 | Изпускателна пробка чиста вода (само при вариант Eco) |
| 14 | Електроника/Зарядно устройство (само вариант Pack) | 28 | Защита от пръскане |
| | | 29 | Валове на четките (вариант BR) Четки с шайби (вариант BD) |

* не се съдържа в обема на доставка (освен при вариант ECO)

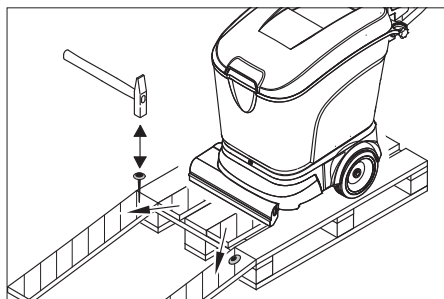
Цветно обозначение

- Обслужващите елементи за процеса на обслужване са жълти.
- Обслужващите елементи за поддръжка и сервиз са светлосиви.

Преди пускане в експлоатация

Разреждане

- ➔ Освободете звездообразните дръжки на закрепването на плъзгащите скоби.
- ➔ Наклонете плъзгащите скоби назад и затегнете звездообразните дръжки.



- ➔ Дългите странични дъски на опаковката положете като рампа до палета.
- ➔ Закрепете рампата с гвоздеи за палета.
- ➔ Поставете късите летви за укрепване под рампата.
- ➔ Отстранете дървените летви пред колелата.
- ➔ Избутайте уреда от палета над рампата.

Акумулатори

Сигурност

При работа с акумулаторите непременно спазвайте следните предупредителни указания:



Спазвайте указанията върху акумулатора, в упътването за употреба и в инструкцията за експлоатация на превозното средство

	Носете защита за очите
	Дръжте децата настрана от киселини и от акумулатори
	Опасност от експлозия
	Забраняват се искри, открита светлина и пушене
	Опасност от разяждане
	Първа помощ
	Указателна забележка
	Отстраняване като отпадък
	Не изхвърляйте акумулатора в кофата за боклук

⚠ ОПАСНОСТ

Опасност от експлозия! Върху акумулатора, т.е. върху крайните полюси и свързването на клетките да не се поставят инструменти или подобни.
Опасност от нараняване! Никога не докосвайте раните с олово. След работа по акумулаторите винаги почиствайте ръцете си.

Препоръчани акумулатори, зарядни устройства

	Номер за поръчки
Акумулатор Необходими са 2 броя	6.654-264.0
Свързващ кабел за акумулатори	6.650-440.0
Зарядно устройство	6.682-042.0

Акумулатори и зарядни устройства могат да се закупят от специализираната търговска мрежа.

Максимални размери на акумулатора

Дължина	Широчина	Височина
330 мм	171 мм	235 мм

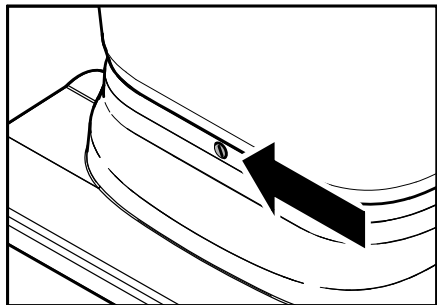
Ако при Вр-варианта трябва да се използват мокри акумулатори, да се има пред вид следното:

- Максималните размери на акумулаторите трябва да се спазват. При зареждане на акумулатори които се нуждаят от малко поддръжка, трябва да се спазват предписанията на производителя на акумулатора (виж План за поддръжка)

Поставете акумулаторите и го подвържете

При вариант Вр Pack акумулаторите и зарядното устройство са вградени.

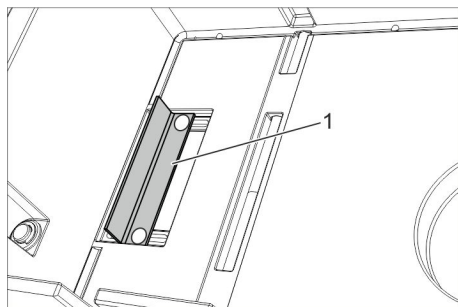
- ➔ Изпразнете резервоарите, ако е необходимо
- ➔ Наклонете ходовия механизъм с крака напред.



ВНИМАНИЕ

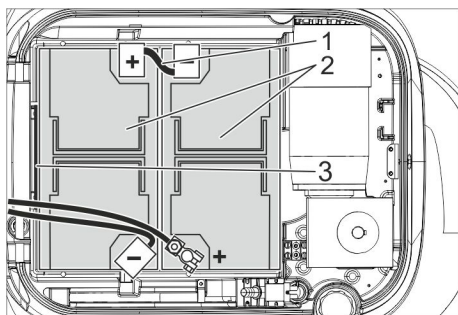
Опасност от увреждане на кабела на задната страна на уреда. Преди резервоара да се наклони назад, колесникът непременно трябва да се наклони напред.

- ➔ Развийте винта и наклонете резервоара напред.
- ➔ Повдигнете капака на акумулатора.



1 Ъгъл за закрепване

- ➔ Насочете ъгъла за закрепване, както е показано горе.



- 1 Свързващ кабел за акумулатори, № за поръчки 6.650-440.0
- 2 Акумулатор, № за поръчки 6.654-264.0
- 3 Ъгъл за закрепване

- ➔ Поставете акумулатора.
- ➔ Закрепващия ъгъл да се завинти зад акумулаторите.

ВНИМАНИЕ

Опасност от увреждане поради размяна на изходите на акумулатора.

Внимавайте за правилната ориентация на полюсите.

Опасност от увреждане поради прищипване. Използвайте само посочения свързващ кабел за акумулатори.

Указание:

Преди закачването на комплекта на акумулатора програматорът трябва да се завърти на „OFF“. Ако това указание не

се спазва, могат да възникнат следните неизправности:

- Индикацията за претоварване на мотора на четките показва неизправност.
Отстраняване: Завъртете програматора на „OFF“ за прилб. 10 секунди.
- Контролната индикация на акумулатора показва дълбоко разреждане и уреда не може да бъде пуснат в експлоатация.
Отстраняване: Заредете батерията до край.
- ➔ Програмния прекъсвач да се завърти на „OFF“.
- ➔ Плюсовия полус на единия акумулатор да се свърже с минусовия полус на другия акумулатор.
- ➔ Закачете присъединителен кабел на свободния полус на акумулатора (+) и (-).
- ➔ Поставете капака на акумулатора.
- ➔ Наклонете резервоара надолу и го осигурете с винт.

ВНИМАНИЕ

Опасност от повреда поради дълбоко разреждане. Преди пускане в експлоатация на уреда заредете акумулаторите.

Заредете акумулатора

Указание:

Уредът разполага със защита против дълбоко разреждане, т.е. щом се достигне все още допустимата минимална степен на капацитет, уредът се изключва. В такъв случай на обслужващия пулт контролът на акумулатора свети червено. Винаги зареждайте отново разредените акумулатора (и дълбоко разредените).

⚠ ОПАСНОСТ

Опасност от електрически удар.

Никога не използвайте зарядното устройство при дъжд, висока влажност на въздуха или във влажни помещения!

Указание:

Времето за зареждане възлиза средно на прилб. 10-12 часа.

Процес на зареждане BR/BD 40/25 Vp Pack

➔ Поставете щепсела на зарядното устройство в контакта.

Зарядното устройство е електронно регулирано и самостоятелно приключва процеса на зареждане. Всички функции на уреда се прекъсват автоматично при процеса на зареждане.
Контролната индикация на акумулатора показва напредък на процеса на зареждане при поставен щепсел:

Регенериращо зареждане	мига бързо червено
Бързо зареждане	мига бързо жълто
Поддържащо зареждане (акумулаторът е пълен)	мига бързо зелено

Процес на зареждане BR/BD 40/25 Vp

➔ Извадете щепсела на акумулатора и го свържете със зареждащия кабел.

Указание:

Свържете зарядното устройство с изваждащия се щекер на акумулатора, а не с монтирания постоянно на уреда щекер.

➔ Зарядното устройство да се включи

Акумулатори, които се нуждаят от малка поддръжка (мокри акумулатори)

➔ Един час преди края на процеса на зареждане добавете дестилирана вода, спазвайте правилното ниво на киселинност. Акумулаторът е съответно обозначен.

⚠ ПРЕДУПРЕЖДЕНИЕ

Опасност от разяждане. Доливането на вода в разредено състояние на акумулатора може да доведе до изтичане на киселина!

При работа с киселини за акумулатори да се използват защитни очила и да се спазват предписанията, за да се избяга-

ват наранявания и разрушение на облеклото.

Евентуалните пръски от киселина по кожата или облеклото веднага да се изплакнат с много вода.

ВНИМАНИЕ

За доливане на акумулаторите използвайте само дестилирана или обезсолена вода (EN 50272-Т3).

Да не се използват чужди добавки (така наречени средства за подобрене), в противен случай се отменя всякаква гаранция.

След процеса на зареждане:

- Изключете зарядното устройство от мрежата.
- При варианти без вградено зарядно устройство: Извадете кабела на акумулатора от зарядния кабел и свържете с уреда.

Демонтаж на акумулаторите

- Изпразнете резервоарите, ако е необходимо
- Наклонете ходовия механизъм с крака напред.

ВНИМАНИЕ

Опасност от увреждане на кабела на задната страна на уреда. Преди резервоара да се наклони назад, колесникът непременно трябва да се наклони напред.

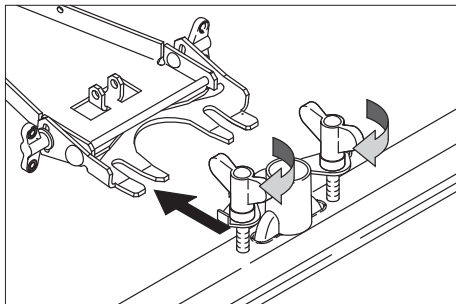
- Развийте винта и наклонете резервоара напред.
- Повдигнете капака на акумулатора.
- Кабела да се откачи от минусовия полюс на акумулатора.
- Откачете останалите кабели от акумулаторите.
- Развийте ъгъла на закрепване зад акумулаторите.
- Извадете акумулаторите.
- Отстранете изразходените акумулатори като отпадък съгласно валидните разпоредби.

Монтиране на четките

Преди пускане в експлоатация четките трябва да са монтирани (вж. "Дейности по поддръжката").

Монтирайте лента засмукване

- Поставете лента засмукване така в окачването на ленти на засмукване, че фасонираната стомана да застане над окачването.



- Поставете маркуча за всмукване.

Експлоатация

ВНИМАНИЕ

Опасност от увреждане. Преди придвижване назад повдигнете лентата за засмукване.

Указание:

За незабавно изключване от експлоатация на задвижването на четките пуснете включващата скоба.

Напълнете горивни материали

ВНИМАНИЕ

Опасност от увреждане. Използвайте единствено предписаните почистващи препарати. За други почистващи препарати потребителят сам носи повишения риск във връзка с експлоатационната сигурност и опасността от злополуки. Използвайте само почистващи препарати, които не съдържат разтворители, солна и флуороводородна киселина.

Спазвайте указанията за безопасност за почистващите средства.

Указание:

Да не се използват силно пенливи почистващи средства.

Препоръчително средство за почистване:

Употреба	Почистващ препарат
Поддържащо почистване на всякакви водоустойчиви подове.	RM 745 RM 746
Поддържащо почистване на лъскави повърхности (напр. гранит)	RM 755 es
Поддържащо почистване и основно почистване на промишлени подове	RM 69 ASF
Поддържащо почистване и основно почистване на фаянс от фини частици	RM 753
Поддържащо почистване на санитарен фаянс	RM 751
Почистване и дезинфекция на санитарен фаянс	RM 732
Премахване на покриващ слой на алкалосъдържащи подове (напр. PVC)	RM 752
Премахване на покривен слой на подове от линолеум	RM 754

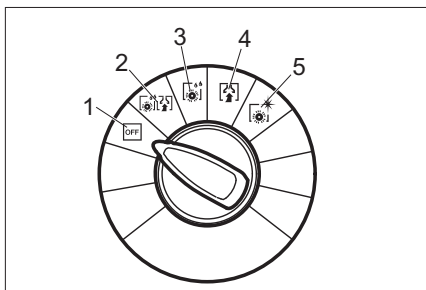
- ➔ Отворете капака на резервоара за чиста вода.
- ➔ Напълнете сместа от почистващо средство до маркировка MAX на индикатора за нивото. Максимална температура на течността 60 °C.
- ➔ Затворете капака на резервоара за чиста вода.

Придвижване до работното място

С натиснат напред колесник уредът може да се придвижи до работното място без четките да допират пода.

- ➔ Вдигнете смукателната греда.
- ➔ Натиснете надолу дръжката за придвижване.
- ➔ С крака натиснете колесника напред.
- ➔ С дръжката за придвижване преместете уреда до работното място.

Програми за почистване



- 1 OFF
Уредът не е в експлоатация.
- 2 Търкащо изсмукване
Почистете пода мокро и изсмучете мръсната вода.
- 3 Мокро търкане
Почистете пода мокро и оставете почистващото средство да подейства.
- 4 Изсмукване
Изсмукване на мръсната течност.
- 5 Полиране
Полиране на подове без нанасяне на течности.

Контролна индикация акумулатор

Контролната индикация акумулатор показва състоянието на пълнене на акумулаторите при изключено зарядно устройство:

40-100%	свети зелено
20-40%	свети жълто
0-20%	мига бавно червено
празно	свети червено

Указание:

Ако акумулаторът е бил дълбоко разреден (контролната индикация на акумулатора свети червено), уредът се изключва автоматично. Повторното пускане в експлоатация на уреда е възможно едва след пълното зареждане на акумулатора.

Сменящи се акумулатори

За да се избегне времето за чакане за зареждане на акумулаторите, могат да се снабдят допълнителни комплекти на акумулатора. Празният комплект на акумулатора в уреда може да се смени съответно със зареден комплект.

Указание:

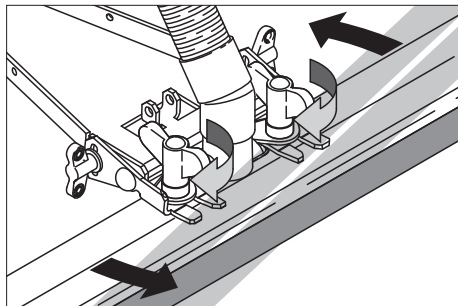
Сменящият се комплект на акумулатора трябва да показва минимално напрежение от 25,8 V при подвързване към уреда. При ниско напрежение защитата от пълно разреждане в електрониката предотвратява пускането в експлоатация на уреда. При този случай комплектът на акумулатора трябва да се зареди до край.

Настройка лента засмукване

Наклонено положение

За подобрение на резултата от изсмукването на влакнести повърхности лентата на засмукване може да се завърти със до 5° наклон.

- Освободете крилчатите гайки.
- Завъртане на лента засмукване.

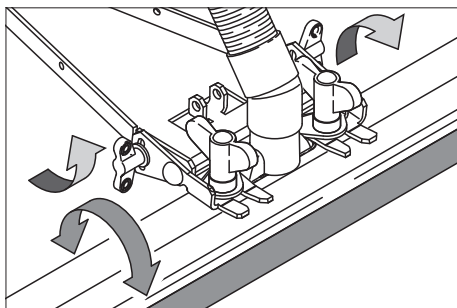


- Завъртане на лента засмукване.

Наклон

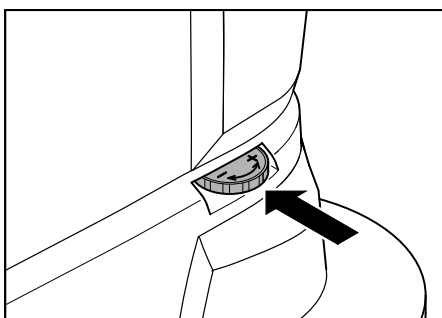
При незадоволителен резултат от изсмукването наклонът на изправената смукателна греда може да се промени.

- Развийте крилчатите гайки.
- Наклонете смукателната греда.



- Завийте крилчатите гайки.

Настройка на скоростта на движение (само вариант BD)



- Наклонете ходовия механизъм с крака напред.
- Намаляване на скоростта: Завъртане на копчето в посока „-“.
- Повишаване на скоростта: Завъртане на копчето в посока „+“.

Почистване

- Наклонете ходовия механизъм с крака назад.
- Завъртете програматора на желаната програма за почистване.
- Настройте количеството вода в съответствие със замърсяването и подовата настилка.
- Сваляне на смукателната греда.
- Четките да се включат посредством издърпване на дръжката за управление.

ВНИМАНИЕ

Опасност от увреждане на подовата настилка. Не оставяйте уреда да работи на място.

Спиране и изключване

- да се затвори регулиращото копче за количеството на водата.
- Уреда да се предвижи 1-2 м напред, за да се изсмучи остатъчната вода.
- Завъртете прекъсвача за избор на програма на „OFF“.
- Повдигане на лента засмукване.
- Наклонете ходовия механизъм с крака напред.

ВНИМАНИЕ

Опасност от деформиране на четката/ите. При изключване на уреда освободете четката/ите като избутате колесника напред

Изпразване на резервоара за мръсна вода

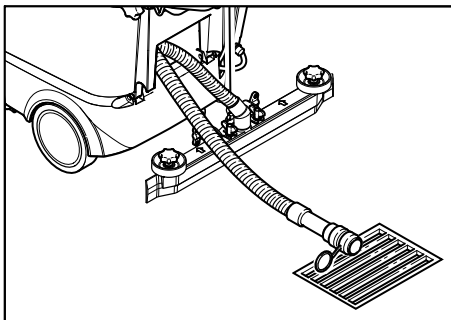
Указание:

При пълен резервоар за мръсна вода поплавъкът затваря смукателния канал. Изсмукването се прекъсва. Изпразнете резервоара за мръсна вода.

△ ПРЕДУПРЕЖДЕНИЕ

Да се спазват местните разпоредби за работа с отпадни води.

- Изпускателният маркуч за мръсна вода да се свали от държача и да се спусне над подходящо приспособление за събиране.



- Излейте водата чрез отваряне на дозиращото приспособление на изпускателния маркуч.
- Накрая резервоарът за мръсна вода да се изплакне с чиста вода.

Изпразнете танка за чиста вода

- Освободете куплунга в горния край на индикатора за нивото.
- Спуснете маркуча на индикатора за нивото над подходящо приспособление за събиране и оставете течността да изтече.
- Фиксирайте отново куплунга към уреда.

Вариант Есо:

- Развийте изпускателната пробка чиста вода и оставете течността да изтече.
- Завийте отново изпускателната пробка чиста вода и я затегнете.

Транспорт

△ ПРЕДПАЗЛИВОСТ

Опасност от нараняване и увреждания! При транспортиране имайте пред вид теглото на уреда.

- За транспорт на превозно средство уреда да се осигури с обтягащи кола̀ни/ въжета против изплъзване. За да заема по-малко място плъзгащата скоба може да се наклони напред:
- Освободете звездообразните дръжки на закрепването на плъзгащите скоби.
- Плъзгащата скоба да се наклони напред.

Съхранение

△ ПРЕДПАЗЛИВОСТ

Опасност от нараняване и повреда! При съхранение имайте пред вид теглото на уреда.

- Съхранението на този уред е позволено само във вътрешни помещения.
- Изберете мястото за съхранение като вземете под внимание общото тегло на уреда, за да не нарушите неговата устойчивост.

Грижи и поддръжка

⚠ ОПАСНОСТ

Опасност от нараняване. Преди да работите по уреда, завъртете програматора на „OFF“ и извадете мрежовия щепсел.

Поставяйте уреда върху стабилна, равна повърхност и откачайте акумулатора.

- Мръсната вода и останалата чиста вода да се изпуснат и да се отстранят.

План по поддръжка

След работа

ВНИМАНИЕ

Опасност от увреждане. Не пръскайте уреда с вода и не използвайте агресивни почистващи препарати.

- Изпуснете мръсната вода.
- Проверете цедката за власинки, при необходимост я почистете.
- Уредът да се почисти отвън с влажен, натопен в мека почистваща луга парцал.
- Почистете засмукващите езичета и предпазителя против пръскане и при нужда ги сменете.
- Четките да се проверят за износване, при необходимост да се сменят.
- Заредете акумулатора при необходимост.

Ежемесечно

- При временен престой на уреда: Заредете акумулатора.
- Проверете полюсите на акумулатора за окисидация, при необходимост ги почистете и намажете с подходяща смазка. Проверете устойчивото закрепване на съединителния кабел.
- Проверете уплътненията между резервоара за мръсната вода и капака и евентуално ги сменете.
- При акумулатори изискващи обслужване проверете гъстотата на електролита в клетките.
- Почистете прохода на четките. (само при BR вариант)

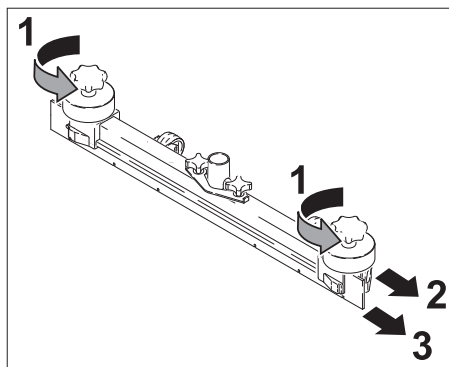
Ежегодно

- Проведете предписаният технически преглед в сервис.

Дейности по поддръжката

Да се сменят засмукващите езичета

- Да се свалят засмукващата лента.
- Да се развият звездобразните дръжки.



- Да се извадят пластмасовите части.
- Да се извадят засмукващите езичета.
- Да се вкарат нови засмукващи езичета.
- Да се вкарат нови пластмасови части.
- Звездобразните дръжки за де завият и да се затегнат.

Сменете цилиндричните четки

- Източете резервоара за мръсната вода.
- Натиснете надолу дръжката за придвижване.
- С крака натиснете колесника напред.
- Натиснете четката и я изтеглете надолу.
- Поставете нова цилиндрична четка и я застопорете.
- С крака натиснете колесника назад.

Сменете дисковите четки

- Изпразнете резервоара за мръсна вода
- Натиснете дръжката за придвижване на уреда надолу.
- С крака натиснете колесника напред.
- Завъртете бутона за регулиране на скоростта в посока -.

Повреди

⚠ **ОПАСНОСТ**

Опасност от нараняване. Преди да работите по уреда, завъртете програматора на „OFF“ и извадете мрежовия щепсел.

Поставяйте уреда върху стабилна, равна повърхност и откачайте акумулатора.

→ Източете мръсната и останалата чиста вода и ги рециклирайте.

При повреди, които не могат да бъдат отстранени с помощта на настоящата таблица, повикайте сервиза.

- Повдигнете дисковите четки.
- Завъртете дисковите четки на около 45°.
- Изтеглете дисковите четки надолу.
- Поставете новите дискови четки в обратен ред.
- Регулиране на скоростта на движение
- С крака натиснете колесника назад.

Договор за поддръжка

За надеждна работа на уреда можете да сключите договори за поддръжка с оторизирано бюро за продажби на Керхер.

Предпазване от замръзване

При опасност от замръзване:

- Излейте резервоарите за чистата и за мръсната вода.
- Поставете уреда в защитено от замръзване помещение.

Неизправности с индикация

Контролна индикация акумулатор	Индикация за неизправност	Неизправност	Отстраняване
–	мига бързо	Свърхтемпература на задвижването на четките	Поставете прекъсвача за избор на програма на OFF и оставете уреда да се охлади.
–	мига бавно	Грешка при свързването на кабелите, прекъсване	Поставете програматора на OFF. Накрая отново изберете почистваща програма. Ако грешката се повтори отново, потърсете сервиза.
–	свети	Неизправност в електрониката	
мига бързо червено	мига бързо	Акумулаторът е дефектен	
мига бавно червено	мига бавно	Претоварване на четковия мотор	Поставете програматора на OFF. Проверете, дали четките не са блокирани от чужди тела, евент. отстранете чуждите тела. Накрая отново изберете почистваща програма. Ако грешката се повтори отново, потърсете сервиза.

Повреди без показание

Неизправност	Отстраняване
Уредът не може да се стартира	Да се проверят акумулаторите, при необходимост да се заредят
	Да се провери предпазител полюс акумулатор на плюсовия полюс на акумулатора (75 A), при дефектен предпазител да се уведоми сервиза.
Недостатъчно количество на водата	Да се провери нивото на чистата вода, при необходимост да се допълни резервоара.
	Маркучите да се проверят за запушване, при необходимост да се почистят.
Недостатъчна мощност на изсмукване	Да се провери състоянието на уплътненията между резервоара за мръсна вода и капака, при необходимост да се сменят.
	Да се почисти цедката за мъхове
	Да се почистят засмукващите езичета на лента засмукване, при необходимост да се обърнат или сменят.
	Смукателния маркуч да се провери за запушване, при необходимост да се почисти.
	Смукателния маркуч да се провери за херметичност, при необходимост да се сменят.
	Проверете, дали капакът на изпускателния маркуч за мръсна вода е затворен
	Проверете настройката на лента засмукване.
Недостатъчен резултат от почистването	Четките да се проверят за износване, при необходимост да се сменят.
Четките не се въртят	Проверете, дали чужди тела не са блокирали четките, при необходимост ги отстранете.

Технически данни

		BR 40/25 C Bp	BR 40/25 C BP Pack	BD 40/25 C Bp	BD 40/25 C Bp Pack
Мощност					
Номинално напрежение	V	24			
Капацитет на акумулатора	Ah (5h)	-	80	-	80
Капацитет на акумулатора вариант ECO	Ah (5h)	-	60	-	60
Средна консумирана мощност	W	1200			
Мощност на смукателния мотор	W	600			
Мощност на мотора на четките	W	600			
Изсмукване					
Смукателна мощност, количество на въздуха	л/сек	30			
Смукателна мощност, вакуум макс.	kPa	130			
Почистващи четки					
Работна ширина	мм	400		390	
Диаметър четка	мм	96		385	
Обороти на четките	1/мин	1350		140	
Зарядно устройство					
Напрежение	V	-	230	-	230
Вид ток	Hz	-	1~50-60	-	1~50-60
Мощност	W	-	400	-	400
Мерки и тегла					
Теоретична повърхностна мощност	м ² /ч	1600			
Обем резервоар чиста/ мръсна вода	л	25			
Дължина (без плъзгаща скоба)	мм	800		870	
Ширина (без бента засмукване)	мм	575			
Височина (без плъзгаща скоба)	мм	830			
Тегло при транспорт	кг	105		100 105 (ECO)	109
Допустимо общо тегло	кг	130		125 130 (ECO)	134
Установени стойности съгласно EN 60335-2-72					
Обща стойност вибрации на рамената	м/сек ²	<2,5			
Несигурност K	м/сек ²	0,2			
Ниво на звука L _{рА}	dB(A)	67			
Неустойчивост K _{рА}	dB(A)	1			
Ниво на звукова мощност L _{WA} + неустойчивост K _{WA}	dB(A)	82			

Декларация за съответствие на ЕО

С настоящото декларираме, че цитираната по-долу машина съответства по концепция и конструкция, както и по начин на производство, прилаган от нас, на съответните основни изисквания за техническа безопасност и безвредност на Директивите на ЕО. При промени на машината, които не са съгласувани с нас, настоящата декларация губи валидност.

Продукт: Уред за почистване на под
Тип: 1.515-xxx

Намиращи приложение Директиви на ЕО:

2006/42/ЕО (+2009/127/ЕО)
2004/108/ЕО

Намерили приложение хармонизирани стандарти:

EN 55014-1: 2006+A1: 2009+A2: 2011
EN 55014-2: 1997+A1: 2001+A2: 2008
EN 60335-1
EN 60335-2-29: 2004+A2: 2010
EN 60335-2-72
EN 61000-3-2: 2006+A1: 2009+A2: 2009
EN 61000-3-3: 2013

Подписалите действат по възложение и като пълномощници на управителното тяло.



H. Jenner
CEO



S. Reiser
Head of Approbation

пълномощник по документацията:
S. Reiser

Alfred Kaercher GmbH & Co. KG
Alfred-Kaercher-Str. 28 - 40
71364 Winnenden (Germany)
Тел.: +49 7195 14-0
Факс: +49 7195 14-2212

Winnenden, 2014/01/01

Гаранция

Във всяка страна са валидни издадените от оторизирания ни дистрибутор гаранционни условия. Евентуални повреди на Вашите принадлежности ще отстраним в рамките на гаранционния срок безплатно, ако се касае за дефект в материалите или при производство. В случай, че трябва да предявите правото си на използване на гаранция се обърнете към специализираната търговска мрежа или към най-близкия Ви оторизиран сервиз, като представите и документите за покупката.

Резервни части

- Могат да се използват само принадлежности и резервни части, които са позволени от производителя. Оригиналните принадлежности и оригиналните резервни части дават гаранция за това, уредът да може да се използва сигурно и без повреди.
- Списък на най-често необходимите резервни части ще намерите в края на упътването за експлоатация.
- Други информации относно резервните части можете да получите на www.kaercher.com в област Сервиз.



Enne sesadme esmakordset kasutuselevõttu lugege läbi algupärane kasutusjuhend, toimige sellele vastavalt ja hoidke see hilisema kasutamise või uue omaniku tarbeks alles.

Sisukord

Ohutusosalased märkused	ET	1
Funktsioon	ET	1
Sihipärane kasutamine	ET	2
Keskonnakaitse	ET	2
Teenindus- ja funktsiooniele- mendid	ET	3
Enne seadme kasutuselevõttu	ET	4
Käitamine	ET	7
Transport	ET	9
Hoiulepanek	ET	9
Korrashoid ja tehnohooldus . .	ET	9
Rikked	ET	10
Tehnilised andmed	ET	12
EÜ vastavusdeklaratsioon . . .	ET	13
Garantii	ET	13
Varuosad	ET	13

Ohutusosalased märkused

Enne seadme esmakäitust lugege seda kasutusjuhendit ja juuresolevat haripuhastusseadme ja pritsekstraktsiooniseadmete ohutusjuhendite brožüüri, 5.956-251.0.

△ HOIATUS

Ärge kasutage seadet kaldpindadel.

Ohutusseadised

Ohutusmeetmed seadmel kaitsevad kasutajat ja neid ei tohi välja lülitada ega nende funktsioone takistada.

Lülitussang

Harja ajami koheseks kasutuselt võtmiseks: Vabastage lülitussang

Ohuastmed

△ OHT

Osutab vahetult ähvardavale ohule, mis võib põhjustada tõsiseid kehavigastusi või lõppeda surmaga.

△ HOIATUS

Osutab võimalikule ohtlikule olukorrale, mis võib põhjustada tõsiseid kehavigastusi või lõppeda surmaga.

△ ETTEVAATUS

Viide võimalikule ohtlikule olukorrale, mis võib põhjustada kergeid vigastusi.

TÄHELEPANU

Viide võimalikule ohtlikule olukorrale, mis võib põhjustada materiaalselt kahju.

Funktsioon

Seda küürimisimurit kasutatakse märgpuhastuseks või tasaste pindade poleerimiseks.

Puhastusprogrammi valimise ja veekoguse reguleerimise teel on seadet lihtne kohandada vastavalt konkreetsele puhastustoi-
mingule.

400 mm töölaius ja 25 l värske vee ning 25 l musta vee paak võimaldavad tõhusalt puhastada.

Märkus:

Olenevalt konkreetsetest puhastamistingimustest võib seade olla varustatud erinevate lisaseadmetega.

Küsige meie kataloogi või külastage meid internetis aadressil www.kaercher.com.

Sihipärane kasutamine

Kasutage antud laadurit ainult vastavalt kasutusjuhendi andmetele.

- Seadet on lubatud kasutada ainult niiskus- ja poleerimiskindlate kõvade pindade puhastamiseks. Kasutustemperatuuri vahemik on +5°C ja +40°C vahel.
- See seade on ette nähtud kasutamiseks siseruumides.
- Seade ei sobi külmunud põrandate puhastamiseks (nt külmhoonetes).
- Seadet tohib varustada ainult originaal-tarvikute ja -varuosadega.
- Seade on välja töötatud põrandate puhastamiseks siseruumides või katusealuste pindade puhastamiseks. Muude rakendusvaldkondade puhul tuleb kontrollida vajadust kasutada alternatiivseid harju.
- Seade ei ole ette nähtud avalike teede puhastamiseks.
- Arvestada tuleb põranda lubatud koormustaluvusesga. Seade ei sobi kasutamiseks plahvatusohtlikus keskkonnas.

Keskkonnakaitse



Pakendmaterjalid on taaskasutatavad. Palun ärge visake pakendeid majapidamisprahi hulka, vaid suunake need taaskasutusse.



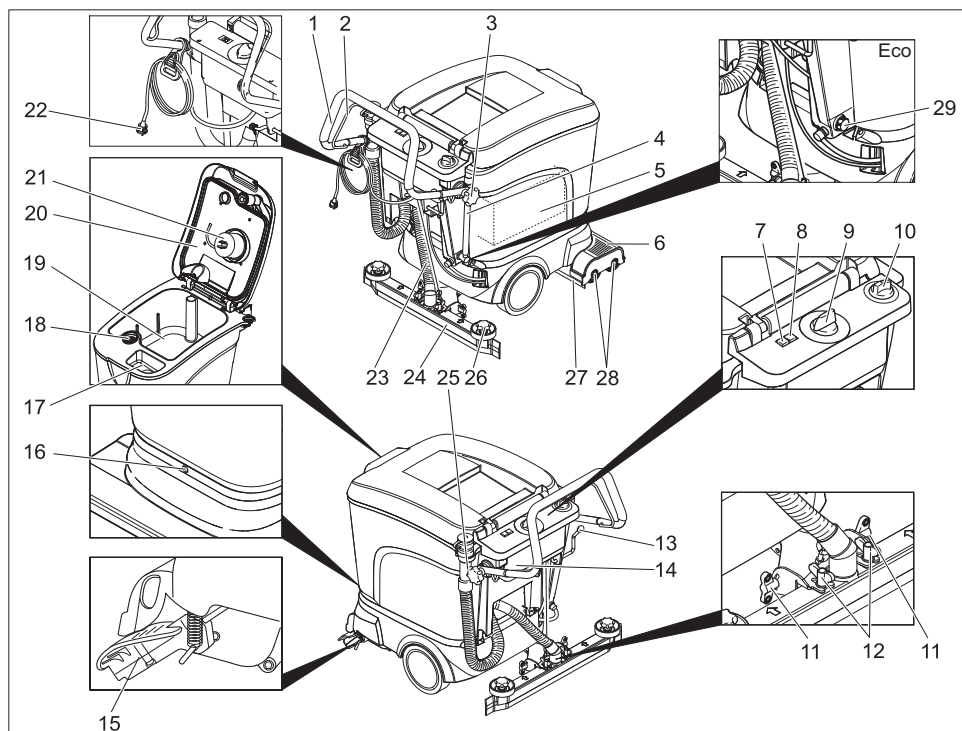
Vanad seadmed sisaldavad taaskasutatavaid materjale, mis tuleks suunata taaskasutusse. Patareid, õli ja muud sarnased ained ei tohi jõuda keskkonda. Seetõttu palume vanad seadmed likvideerida vastavate kogumissüsteemide kaudu.

Märkusi koostisainete kohta (REACH)

Aktuaalse info koostisainete kohta leiate aadressilt:

www.kaercher.com/REACH

Teenindus- ja funktsioonelemendid



- | | |
|---|--|
| 1 Tõukesang | 20 Musta vee paagi kaas |
| 2 Lülitussang | 21 Ujuk |
| 3 Tõukesanga kinnituse tähtnupp | 22 Laaduri võrgupistik (ainult variant Pack) |
| 4 Täituvusnäit ja puhta vee väljalaskevoolik (puudub ECO-variandil) | 23 Imemisvoolik |
| 5 Aku (ainult Pack-variant) | 24 Imivarb * |
| 6 Puhastuspea | 25 Musta vee väljalaskevoolik |
| 7 Aku kontrollnäit | 26 Tähtnupud imihuulte väljavahetamiseks |
| 8 Rikkenäit | 27 Puhta vee väljalaskekrugi (ainult Eco-variandi puhul) |
| 9 Programmi valikulüliti | 28 Pritsmekaitse |
| 10 Veekoguse reguleerimispea | 29 Harjavaltsid (BR-variant) ketasharjad (BD-variant) |
| 11 Tiibmutrid imivarva kallutamiseks | * ei sisaldu tarnekomplektis (v.a. ECO-variandil) |
| 12 Tiibmutrid imivarva kinnitamiseks | |
| 13 Hoob imiotsaku langetamiseks | |
| 14 Elektroonika/laadur (ainult variant Pack) | |
| 15 Transpordisõidu šassii | |
| 16 Paagi kinnituse kruvi | |
| 17 Puhta vee paagi täiteava | |
| 18 Ebemesõel | |
| 19 Musta vee paak | |

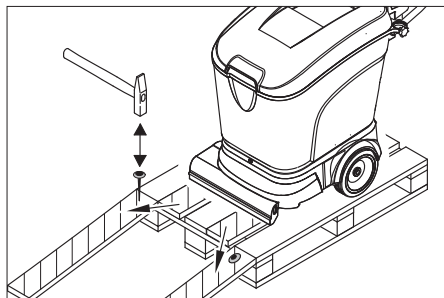
Värvitde tähendus

- Puhastusprotsessi juhtelemendid on kollased.
- Hoolduse ja teeninduse juhtelemendid on helehallid.

Enne seadme kasutuselevõttu

Mahalaadimine

- Keerake lahti tõukesanga kinnituse tähtkäepidemed.
- Lükake tõukesang taha ja keerake tähtkäepidemed kinni.



- Asetage pikad külgmised pakendi plangud kaldteena kaubaaluse juurde.
- Kinnitage kaldtee naeltega kaubaaluse külge.
- Asetage lühikesed plangud toeks kaldtee alla.
- Eemaldage puutliistud rataste eest.
- Lükake seade kaubaaluselt kaldteed mööda maha.

Akud

Ohutus

Akusid käideldes järgige kindlasti järgmisi hoiatusi:

	Järgige akul, kasutusjuhendis ja sõiduki kasutusjuhendis olevaid märkusi
	Kandke kaitseprille
	Jälgige, et lapsed ei puutuks kokku akude happega
	Plahvatusoht

	Tuli, sädemed, lahtine tuli ja suitsetamine on keelatud
	Happepõletuse oht
	Esmaabi
	Hoiatus
	Jäätmekäitlus
	Ärge visake akut prügikonteinerisse

⚠ OHT

Plahvatusoht! Ärge asetage akule, s.t. klemmidele ja elementide ühendajale, tööriistu ega muid sarnaseid esemeid.
Vigastusoht! Haavad ei tohi kunagi kokku puutuda pliiga. Pärast aku juures töötamist puhastage alati käsi.

Soovitatud akud, laadurid

	Tellimisnumber
Aku Vaja 2 tk	6.654-264.0
Aku ühendaja	6.650-440.0
Laadur	6.682-042.0

Akuseid ja laadureid võib saada spetsialiseeritud kauplustest.

Aku maksimaalsed mõõtmed

Pikkus	Laius	Kõrgus
330 mm	171 mm	235 mm

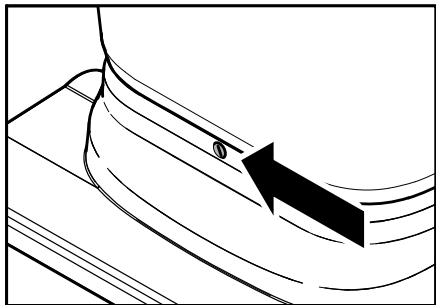
Kui Bp-variandi puhul on vaja paigaldada märgakud, tuleb silmas pidada järgmist:

- Kinni tuleb pidada maksimaalsetest aku mõõtmetest.
- Vähem hooldust nõudvate akude laadimisel tuleb järgida aku tootja nõudeid (vt hooldusplaan)

Pange aku sisse ja ühendage

Variandil Bp Pack on patarei ja laadimis-seade juba sisse ehitatud.

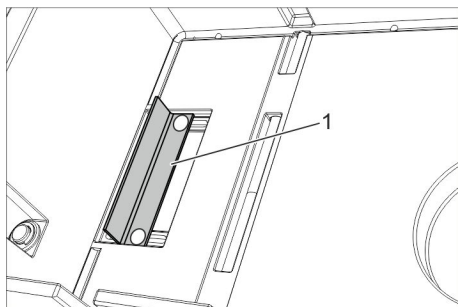
- Tühjendage vajadusel paagid
- Lükake rattad jalaga ette.



TÄHELEPANU

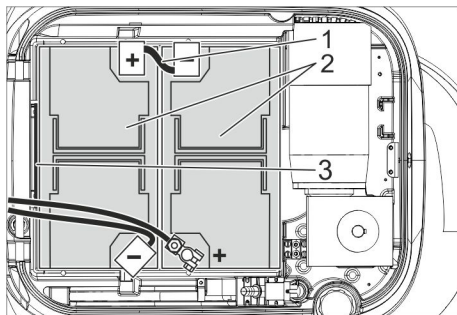
Seadme tagaküljel olevate kaablite vigas-tamise oht. Enne kui paak kallutatakse ta-ha, tuleb šassii kindlasti ette lükata.

- Keerake kruvi välja ja kallutage paak ta-ha.
- Tõstke aku kate maha.



1 kinnitusnurk

- Rihtige kinnitusnurk ülal kujutatud viisil välja.



- 1 Aku ühendaja, tell.-nr 6.650-440.0
- 2 Aku, tell.-nr 6.654-264.0
- 3 kinnitusnurk

- Pange aku kohale
- Kruvige kinnitusraud akude taga kinni.

TÄHELEPANU

Akuklemmide äravahetamisega kaasneb vigastusoht.

Järgige õiget polaarsust.

Muljumisest lähtuv vigastusoht. Kasutage ainult ülal nimetatud aku ühendajaid.

Märkus:

Enne akukomplekti ühendamist tuleb programmi valikulüliti keerata asendisse „OFF“ („VÄLJA“). Kui seda märkust ei järgita, võivad tagajärjeks olla järgmised häired:

- Harja mootori ülekoormusnäidik näitab riket.
Kõrvaldamine: Keerake programmi valikulüliti u. 10 sekundiks asendisse „OFF“ („VÄLJAS“).
- Aku kontrollnäidik näitab süvatühjenemist ja seadet ei saa enam kasutusele võtta.
Kõrvaldamine: Laadige aku täis.
- Keerake programmi valiku lüliti asendisse "OFF".
- Ühendage ühe aku plusspoolus teise aku miinuspoolusega.
- Klemmige ühenduskaabel veel vabade akupooluste (+) ja (-) külge.
- Pange aku kate peale.
- Keerake paak alla ja kinnitage kruviga.

TÄHELEPANU

Süvatühjenemisest lähtuv vigastusoht.

Enne seadme kasutuselevõttu tuleb akusid laadida.

Aku laadimine

Märkus:

Seadmel on süvatühjenemiskaitse, st kui jõutakse võimsuse lubatud miinimumtasemele, lülitub seade välja. Sel juhul põleb juhtpuldil punane aku kontrolltuli. Laadige tühjad akud (ka osaliselt tühjad) alati jälle täis.

⚠ OHT

Elektrilöögist lähtuv oht.

Ärge kunagi kasutage laadimiseadet vihma või kõrge õhuniiskuse korral või niisketes ruumides!

Märkus:

Laadimisaeg on keskmiselt u. 10-12 tundi.

Laadimisprotsess BR/BD 40/25 Bp Pack

→ Torgake laadimiseadme võrgupistik seinakontakti.

Laadimiseadme tööd reguleeritakse elektrooniliselt ja see lõpetab laadimisprotsessi automaatselt. Laadimisprotsessi ajal katkestatakse automaatselt kõik seadme funktsioonid.

Kui võrgupistik on sees, osutab aku kontrollnäit laadimisprotsessi seisundit:

Värskenduslaadimine	vilgub kiiresti punane tuli
Kiirlaadimine	vilgub kiiresti kollaselt
Säilituslaadimine (aku on täis)	vilgub kiirelt roheline tuli

Laadimisprotsess BR/BD 40/25 Bp

→ Tõmmake aku pistik maha ja ühendage laadimiskaabliga.

Märkus:

Ühendage laadur seadme eemaldatava akupistikuga, mitte püsivalt seadmele paigaldatud pistikuga.

→ Lülitage laadur sisse.

Vähest hooldust nõudvad akud (märgakud)

→ Üks tund enne laadimisaja lõppu lisada destilleeritud vett, järgida õiget happetaset. Aku on vastavalt tähistatud.

⚠ HOIATUS

Happepõletuse oht. Vee lisamine tühja akusse võib põhjustada happe väljavoolamist!

Akuhapet käideldes kasutada kaitseprille ning järgida eeskirju, et vältida vigastusi ja riiete rikkumist.

*Kui hapet pritsib nahale või riietele, kohe-
selt suure hulga veega loputada.*

TÄHELEPANU

Akudesse lisamiseks kasutada ainult destilleeritud või soolastatud vett (EN 50272-T3).

Mitte kasutada lisaaineid (nn omadusi parandavaid vahendeid), vastasel korral kaotab igasugune garantii kehtivuse.

Pärast laadimiskäiku:

- Eemaldada laadimiseseade voolusvõrgust.
- Ilma sisseehitatud laadimiseseadmeteta variantide puhul: Eemaldada patareikaabel laadimiskaablist ja ühendada seadmega.

Akude mahamonteerimine

- Tühjendage vajadusel paagid
- Lükake rattad jalaga ette.

TÄHELEPANU

Seadme tagaküljel olevate kaablite vigastamise oht. Enne kui paak kallutatakse taha, tuleb šassii kindlasti ette lükata.

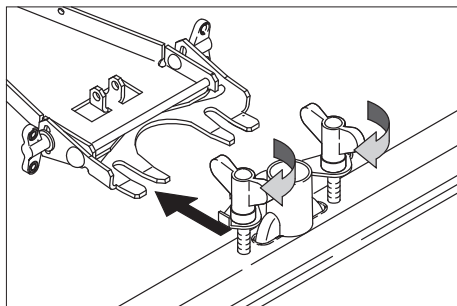
- Keerake kruvi välja ja kallutage paak taha.
- Tõstke aku kate maha.
- Lahutage kaabel aku miinuspooluselt.
- Lahutage ülejäänud kaablid akudest.
- Vabastage akude taga olev kinnitusvinkel.
- Võtke akud välja.
- Utiliseerige kasutatud akud vastavalt kehtivatele määrustele.

Harjade paigaldamine

Enne kasutuselevõttu tuleb paigaldada harjad (vt. peatükk "Hooldustööd").

Imivarva paigaldamine

- Pange imivarb sellisel kinnitusse, et plekkdetail oleks kinnituse kohal.



- Pange imivoolik kohale.

Käitamine

TÄHELEPANU

Vigastamisohu. Enne tagurpidi sõitmist tõstke üles imiotsak.

Märkus:

Harja ajami viivimatult väljalülitamiseks laske lahti lülitussang.

Käitusainete sissevalamine

TÄHELEPANU

Vigastamisohu. Kasutage ainult soovitatud puhastusaineid. Teiste puhastusainete puhul peab kasutaja arvestama suurenenud ohuga töökindlust ja õnnetusohu silmas pidades. Kasutage ainult puhastusaineid, mis ei sisalda lahusteid, sool- ja jõehapet. Järgige puhastusvahenditel olevaid ohutusnõudeid.

Märkus:

Ärge kasutage tugevasti vahutavaid puhastusaineid.

Soovitatavad puhastusained:

Kasutamine	Puhastusvahend
Kõigi veekindlate põrandate igapäevane puhastamine	RM 745 RM 746
Läikivate pindade (nt graniit) igapäevane puhastamine	RM 755 es
Tööstuspõrandate igapäevane ja põhipuhastus	RM 69 ASF

Keraamilistse plaatide igapäevane ja põhipuhastus	RM 753
Igapäevane plaatide puhastamine sanitaarruumides	RM 751
Puhastamine ja desinfitseerimine sanitaarruumides	RM 732
Kihtide eemaldamine leelikindlatelt põrandatelt (nt PVC)	RM 752
Linoleumpõrandatelt kihtide eemaldamine	RM 754

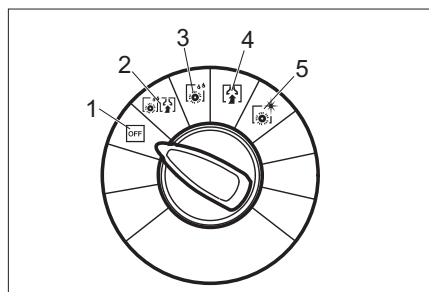
- Avage puhta vee paagi kaas.
 → Lisage vee-puhastusaine segu kuni täituvusnäidu MAX-tähiseni. Vedeliku maksimaalne temperatuur 60 °C.
 → Pange puhta vee paagi kaas kinni.

Objektile sõidutamine

Ettepoole kallutatud veermikuga saab seadet objektile tõmmata, ilma et harjad põrandat puudutaksid.

- Imitoru tõsta.
 → Seade käepidemest alla lükata.
 → Pöörata veermik jalaga ettepoole.
 → Lükake seade käepidemest objektile.

Puhastusprogrammid



- 1 OFF
Seade ei tööta.
- 2 Kuumimine ja imimine
Puhastage põrandat märjalt ja tõmmake must vesi masinasse.
- 3 Märjalt kuumimine
Puhastage põrandat märjalt ja laske puhastusvahendil mõjuda.
- 4 Imimine
Tõmmake mustus imurisse.
- 5 Poleerimine
Põranda poleerimine ilma vedelikuta.

Aku kontrollnäit

Aku kontrollnäidik kuvab akude laadimistaset, kui laadur on välja tõmmatud:

40-100%	põleb roheline tuli
20-40%	põleb kollane tuli
0-20%	vilgub aeglaselt punane tuli
tühi	põleb punane tuli

Märkus:

Kui aku on süvatühjenenud (põleb punane aku kontrolltuli), lülitub seade automaatselt välja. Seadme uuesti kasutuselevõtmine on võimalik alles pärast aku täielikku täislaadimist.

Vahetusakud

Et vältida ooteaega akude laadimise ajal, võib hankida täiendavad akukomplektid. Seadmes oleva tühja akukomplekti saab siis alati välja vahetada täislaaditud akukomplekti vastu.

Märkus:

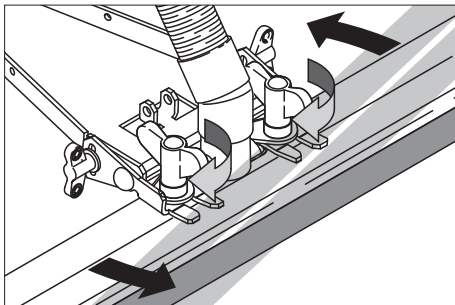
Seadmega ühendamisel peab aku vahetuskomplekti pinge olema vähemalt 25,8 V, kui pinge on madal, takistab elektroonika süvatühjenemiskaitse seadme kasutuselevõttu. Sel juhul tuleb akude komplekt täiesti täis laadida.

Imiotsaku reguleerimine

Kaldasend

Puhastustulemuse parandamiseks plaatidega kaetud põrandal võib imivarva kuni 5° kaldu keerata.

- Vabastage tiibmutter.
- Keerake imivarba.

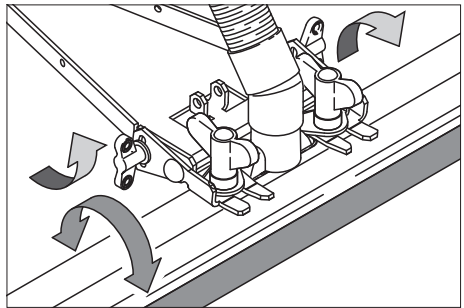


- Keerake imivarba.

Kalle

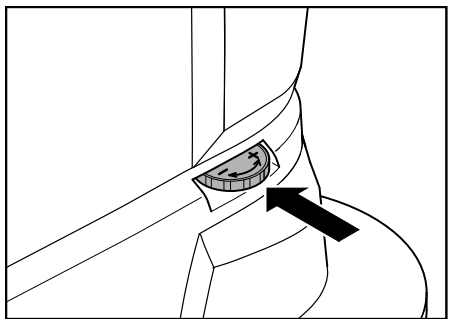
Ebapiisava imemistulemuse korral on võimalik otse asetseva imitoru kallet muuta.

- Vabastage liblikmutrid
- Kallutage imitoru.



- Kinnitage liblikumutrid.

Liikumiskiiruses määramine (ainult BD-variant)



- Lükake rattad jalaga ette.
- Kiiruse vähendamine: Keerake nuppu suunas „-“.
- Kiiruse suurendamine: Keerake nuppu suunas „+“.

Puhastamine

- Keerake šassii jalaga alla.
- Keerake programmi vaikulüliti soovitud puhastusprogrammile.
- Valige veekogus vastavalt määrdumisele ja põrandakattele.
- Langetage imiotsak alla.
- Tõmmake lülitsanga ja lülitage harjamine sisse.

TÄHELEPANU

Põrandakatte vigastamise oht. Ärge käituge seadet ühel kohal.

Peatumine ja seiskamine

- Sulgege veekoguse reguleerimisnupp.
- Sõitke masinat veel 1-2 m edasi, et ülejäänud vesi masinasse tõmmata.
- Keerake programmi valikulüliti asendisse „OFF“ (väljas).
- Tõstke imiotsak üles.
- Lükake rattad jalaga ette.

TÄHELEPANU

Harja/de deformeerimise oht. Seadet seisma pannes lükake šassii ette ja vabastage hari/harjad koormusest

Musta vee paagi tühjendamine

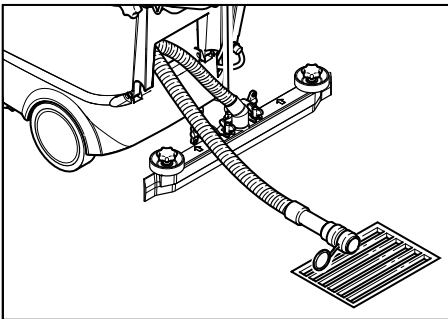
Märkus:

Kui musta vee paak on täis, sulgeb ujuk imikanali. Imemisprotsess katkestatakse. Tühjendage musta vee paak.

△ HOIATUS

Järgige kohalikke heitvete käitlemise eeskirju.

- Võtke musta vee väljalaskevoolik hoidikust välja ja langetage sobiva kogumisanuma kohal alla.



- Avage väljalaskevooliku juures olev doseerimiseadis ja laske vesi välja.
- Loputage seejärel musta vee paaki puhta veega.

Puhta vee paagi tühjendamine

- Vabastage ühendusdetail täituvusnäidiku ülemises otsas.
- Seadke täituvusnäidiku voolik sobiva kogumisanuma kohale ja laske vedelik välja.
- Laske ühendusdetailil jälle seadmesse fikseeruda.

Eco-variant:

- Keerake puhta vee väljalaskekruvi välja ja laske vedelik välja voolata.
- Kruvige puhta vee väljalaskekruvi uuesti sisse ja keerake kinni.

Transport

△ ETTEVAATUS

Traumade ja kahjustuste oht! Transportimisel pidage silmas masina kaalu.

- Sõidukil transportimiseks kinnitage masin kinnitusrihmade/trossidega libisema hakkamise vastu.

Ruumi kokkuhoiu huvides võib tõukesanga ette kokku panna:

- Vabastage tõukesanga kinnituse tähtnupud.
- Suruge tõukesanga ette.

Hoiulepanek

△ ETTEVAATUS

Traumade ja kahjustuste oht! Ladustamisel jälgige seadme kaalu.

- Seda seadet tohib ladustada ainult siseruumides.
- Hoiukohta valides pidage silmas seadme lubatud kogukaalu, et tagada stabiilne asend.

Korrashoid ja tehnohooldus

△ OHT

Vigastusohu. Enne kõiki töid masina juures keerake programmi valikulüliti asendisse „OFF“ ja tõmmake toitepistik välja.

Asetage seade stabiilsele tasasele pinnale ja ühendage aku lahti.

- Laske must vesi ja ülejäänud puhas vesi välja ja kõrvaldage.

Hooldusplaan

Pärast tööd

TÄHELEPANU

Vigastamisoht. Ärge pritsige seadet veega ega kasutage agressiivseid puhastusvahendeid.

- Laske must vesi välja.
- Kontrollige ebemefiltrit, vajadusel puhastage.

- Puhastage seadet niiske, pehmetoimelise puhastusvahendi lahuses niisutatud lapiga.
- Puhastage imihuuli ja pritsmekaitset, kontrollige kulumist ja vahetage vajadusel välja.
- Kontrollige harju kulumise osas, vajadusel vahetage välja.
- Kontrollige akut, vajadusel laadige.

Igakuiselt

- Ajutiselt välja lülitatud seadmel: Viia läbi paterei taastuslaadimine.
- Kontrollida patareipooluse oksüdatsiooni, vajadusel maha pühkida ja poolivõidega üle määrada. Jälgida ühenduskaabli kindlat positsiooni.
- Kontrollige mustaveepaagi ja selle kaane vaheliste tihendite seisundit, vajadusel vahetage need välja.
- Mitte hooldusvabadel patareidel kontrollida happetihedust.
- Puhastage harjatunnel. (ainult BR versioon)

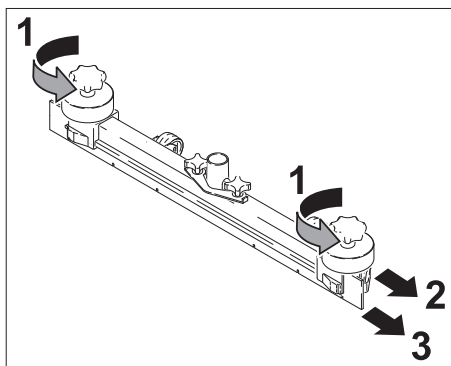
Kord aastas

- Laske klienditeeninduses läbi viia ettenähtud korraline ülevaatus.

Hooldustööd

Imihuulte vahetamine

- Imivarb maha võtta.
- Tähtnupud välja kruvida.



- Tõmmake plastmassist osad maha.
- Tõmmake imihuuled maha.
- Pange kohale uued imihuuled.

- Lükake peale plastmassist osad.
- Kruvige sisse tähtnupud ja keerake kinni.

Valtsharjade vahetamine.

- Mustaveepaagi tühjendamine.
- Seade käepidemest alla lükata.
- Pöörata veermik jalaga ettepoole.
- Vajutage hari sisse ja eemaldage alt.
- Asetage kohale uus valtshari ja lükake sisse.
- Pöörata veermik jalaga tahapoole.

Ketasharjade vahetamine

- Tühjendage mustaveepaak.
- Vajutage seade käepidemest alla.
- Lükake veermik jalaga ette.
- Keerake seadme liikumiskiiruse reguleerimise nuppu - suunas.
- Lükake ketasharjad üles.
- Keerake ketasharju u. 45° võrra.
- Võtke ketasharjad alt ära.
- Paigaldage uued ketasharjad vastupidises järjekorras.
- Liikumiskiiruse reguleerimine.
- Lükake veermik jalaga taha.

Hooldusleping

Seadme usaldusväärse toimimise huvides võib pädeva Kärcheri müügikontoriga sõlmida hoolduslepingu.

Külmumiskaitse

Külmumisohu korral:

- Tühjendage puhta- ja mustaveepaagid.
- Hoidke seadet külmakindlas ruumis.

Rikked

△ OHT

Vigastusohu. Enne kõiki töid masina juures keerake programmi valikulüliti asendisse „OFF“ ja tõmmake toitepistik välja.

Asetage seade stabiilsele tasasele pinnale ja ühendage aku lahti.

- Must vesi ja järelejäänud puhas vesi välja lasta ja utiliseerida.

Kui riket ei ole võimalik selle tabeli abil kõrvaldada, pöörduge klienditeeninduse poole.

Näiduga rikked

Aku kontroll-näit	Rikkenäit	Rike	Kõrvaldamine
–	vilgub kiiresti	Harja ajami liiga kõrge temperatuur	Seadke programmi valikulüliti asendisse OFF (VÄLJAS) ja laske seadmel jahtuda.
–	vilgub aeglaselt	Kaabeldusviga, katkestus	Seadke programmi valikulüliti asendisse OFF (VÄLJAS). Seejärel valige uuesti puhastusprogramm. Kui viga esineb jätkuvalt, pöörduge klienditeenindusse.
–	põleb	Elektronika rike	
vilgub kiiresti punane tuli	vilgub kiiresti	Aku defektne	
vilgub aeglaselt punane tuli	vilgub aeglaselt	Harjamootori ülekoozum	Seadke programmi valikulüliti asendisse OFF (VÄLJAS). Kontrollige, kas harju blokeerib võõrkeha, vajadusel eemaldage see. Seejärel valige uuesti puhastusprogramm. Kui viga esineb jätkuvalt, pöörduge klienditeenindusse.

Ilma näiduta rikked

Rike	Kõrvaldamine
Seadet ei saa käivitada	Kontrollige akusid, vajadusel vahetage välja * Kontrollige akuklemmi kaitset aku plusspoolel (75 A), kui kaitse on defektne, teatage klienditeenindusele.
Ebapiisav veekogus	Kontrollige puhta vee taset, vajadusel täitke paak. Kontrollige voolikuid ummistuste osas, vajadusel puhastage.
Ebapiisav imivõimsus	Kontrollige tihendeid musta vee paagi ja kaane vahel, vajadusel vahetage välja. Ebemesõela puhastamine Puhastage imipalgi imihuuli, vajadusel pöörake ümber või vahetage välja. Kontrollige imivoolikut ummistuste osas, vajadusel puhastage. Kontrollige imivoolikut tiheduse osas, vajadusel vahetage välja. Kontrollige, kas musta vee väljalaskevooliku kaas on suletud Kontrollige imipalgi seadistust
Mitterahuldav puhastamise tulemus	Kontrollige harju kulumise osas, vajadusel vahetage välja.
Harjad ei pöörle	Kontrollige, kas mõni võõrkeha blokeerib harju, vajadusel eemaldage võõrkeha.

Tehnilised andmed

		BR 40/25 C Bp	BR 40/25 C BP Pack	BD 40/25 C Bp	BD 40/25 C Bp Pack
Võimsus					
Nominaalpinge	V	24			
Aku võimsus	Ah (5h)	-	80	-	80
Aku võimsus (ECO-variant)	Ah (5h)	-	60	-	60
Keskmine võimsustarbimine	W	1200			
Imimootori võimsus	W	600			
Harja mootori võimsus	W	600			
Imemine					
Imivõimsus, õhukogus	l/s	30			
Imivõimsus, alarõhk maks.	kPa	130			
Puhastusharjad					
Töölaius	mm	400		390	
Harja läbimõõt	mm	96		385	
Harjade pöörlemisarv	1/min	1350		140	
Laadimisseade					
Pinge	V	-	230	-	230
Voolu liik	Hz	-	1~50-60	-	1~50-60
Võimsus	W	-	400	-	400
Mõõtmised ja kaalud					
Teoreetiline pinnavõimsus	m ² /h	1600			
Puhta-/musta vee paagi maht	l	25			
Pikkus (ilma tõukesangata)	mm	800		870	
Laius (ilma imipalgita)	mm	575			
Kõrgus (ilma tõukesangata)	mm	830			
Transpordikaal	kg	105		100 105 (ECO)	109
Lubatud kogumass	kg	130		125 130 (ECO)	134
Tuvastatud väärtused vastavalt standardile EN 60335-2-72					
Võnkumiskoguväärtus käed	m/s ²	<2,5			
Ebakindlus K	m/s ²	0,2			
Helirõhu tase L _{pA}	dB(A)	67			
Ebakindlus K _{pA}	dB(A)	1			
Müratase L _{WA} + ebakindlus K _{WA}	dB(A)	82			

EÜ vastavusdeklaratsioon

Käesolevaga kinnitame, et allpool kirjeldatud seade vastab meie poolt turule toodud mudelina oma kontseptsioonilt ja konstruktsioonilt EÜ direktiivide asjakohastele põhilistele ohutus- ja tervisekaitseõetele.

Meiega kooskõlastamata muudatuste tegemise korral seadme juures kaotab käesolev deklaratsioon kehtivuse.

Toode: pörandapuhastaja

Tüüp: 1.515-xxx

Asjakohased EÜ direktiivid:

2006/42/EU (+2009/127/EU)

2004/108/EÜ

Kohaldatud ühtlustatud standardid:

EN 55014-1: 2006+A1: 2009+A2: 2011

EN 55014-2: 1997+A1: 2001+A2: 2008

EN 60335-1

EN 60335-2-29: 2004+A2: 2010


EN 60335-2-72

EN 61000-3-2: 2006+A1: 2009+A2: 2009

EN 61000-3-3: 2013

Allakirjutanud toimivad juhatuse korraldusel ja volitusel.


H. Jenner
CEO


S. Reiser
Head of Approbation

dokumentatsiooni eest vastutav isik:

S. Reiser

Alfred Kärcher GmbH & Co. KG

Alfred-Kärcher-Str. 28 - 40

71364 Winnenden (Germany)

Tel: +49 7195 14-0

Faks: +49 7195 14-2212

Winnenden, 2014/01/01

Garantii

Igas riigis kehtivad meie volitatud müügiesindaja antud garantiitingimused. Tarvikutel esinevad rikked kõrvaldame garantiiajal tasuta, kui põhjuseks on materjali- või valmistusviga. Garantiijuhtumi korral palume pöörduda müüja või lähima volitatud klienditeenistuse poole, esitades ostu tõendava dokumendi.

Varuosad

- Kasutada tohib ainult tarvikuid ja varuosid, mida tootja aktsepteerib. Originaal-tarvikud ja -varuosad annavad teile garantii, et seadmega on võimalik töötada turvaliselt ja tõrgeteta.
- Valiku kõige sagedamini vajaminevatest varuosadest leiate te kasutusjuhendi lõpust.
- Täiendavat infot varuosade kohta leiate aadressilt www.kaercher.com lõigust Service.



Pirms ierīces pirmās lietošanas izlasiet instrukcijas oriģinālvalodā, rīkojieties saskaņā ar norādījumiem tajā un uzglabājiet to vēlākai izmantošanai vai turpmākiem lietotājiem.

Satura rādītājs

Drošības norādījumi	LV	1
Iekārtas funkcionēšana	LV	1
Noteikumiem atbilstoša lietošana	LV	2
Vides aizsardzība	LV	2
Vadības un funkcijas elementi.	LV	3
Pirms ekspluatācijas uzsākšanas	LV	4
Ierīces darbība	LV	7
Aparāta pārvietošana	LV	9
Glabāšana	LV	10
Kopšana un tehniskā apkope .	LV	10
Traucējumi	LV	11
Tehniskie dati	LV	13
EK Atbilstības deklarācija	LV	14
Garantija	LV	14
Rezerves daļas	LV	14

Drošības norādījumi

Pirms aparāta pirmās lietošanas reizes izlasiet un ievērojiet šo lietošanas instrukciju un pievienoto brošūru Drošības norādījumi suku tīrīšanas aparātiem un strūklas ekstrakcijas aparātiem, 5.956-251.0.

⚠ **BRĪDINĀJUMS**

Nelietojiet aparātu uz slīpām virsmām.

Drošības ierīces

Drošības ierīces kalpo lietotāja aizsardzībai un tās nedrīkst izslēgt vai apiet to darbību.

Sadales rokturis

Tūlītējai suku piedziņas lietošanas pārtaukšanai: atlaidiet sadales rokturi.

Riska pakāpes

⚠ **BĪSTAMI**

Norāde par tieši draudošām briesmām, kuras izraisa smagas traumas vai nāvi.

⚠ **BRĪDINĀJUMS**

Norāde par iespējami draudošām briesmām, kuras var izraisīt smagas traumas vai nāvi.

⚠ **UZMANĪBU**

Norāda uz iespējami bīstamu situāciju, kura var radīt vieglus ievainojumus.

IEVĒRĪBAI

Norāde par iespējami bīstamu situāciju, kura var radīt materiālos zaudējumus.

Iekārtas funkcionēšana

Šo grīdas slaucīšanas mašīnu lieto līdzenu grīdu slapjai tīrīšanai vai pulēšanai.

Noregulējot tīrīšanas programmu un ūdens daudzumu, aparātu var viegli pielāgot attiecīgajam tīrīšanas uzdevumam.

Ar 400 mm darba platumu un 25 litru tīrā ūdens un netīrā ūdens tvertnes tilpumu iespējama efektīva tīrīšana.

Norādījums:

Atbilstoši attiecīgajam tīrīšanas uzdevumam, aparāts var tikt aprīkots ar dažādiem piederumiem.

Jautājiet pēc mūsu kataloga vai apmeklējiet mūs internetā www.kaercher.com.

Noteikumiem atbilstoša lietošana

Izmantojiet šo lādētāju tikai atbilstoši šajā instrukcijā ietvertajiem norādījumiem.

- Aparātu drīkst lietot tikai tādu virsmu tīrīšanai, kuras nav jūtīgas pret mitrumu un pret pulēšanu.

Darba temperatūru diapazons ir starp +5°C un +40°C.

- Šī ierīce ir paredzēta izmantošanai iekštelpās.
- Aparāts nav piemērots sasalūšu virsmu tīrīšanai (piem., saldētavās).
- Aparātu drīkst aprīkot tikai ar oriģināliem piederumiem un oriģinālām rezerves daļām.
- Aparāts ir piemērots iekštelpu grīdām vai virsmām ar jumta pārsegumu. Pie lietošanai citās jomās ir jāpārbauda alternatīvu suku izmantošana.
- Aparāts nav paredzēts koplietošanas satiksmes ceļu tīrīšanai.
- Ņemiet vērā grīdas pieļaujamo īpatnējo slodzi.
Aparāts nav paredzēts izmantošanai sprādzienbīstamās vidēs.

Vides aizsardzība



Iepakojuma materiālus ir iespējams atkārtoti pārstrādāt. Lūdzu, neizmetiet iepakojumu kopā ar mājsaimniecības atkritumiem, bet gan nogādājiet to vietā, kur tiek veikta atkritumu otrreizējā pārstrāde.



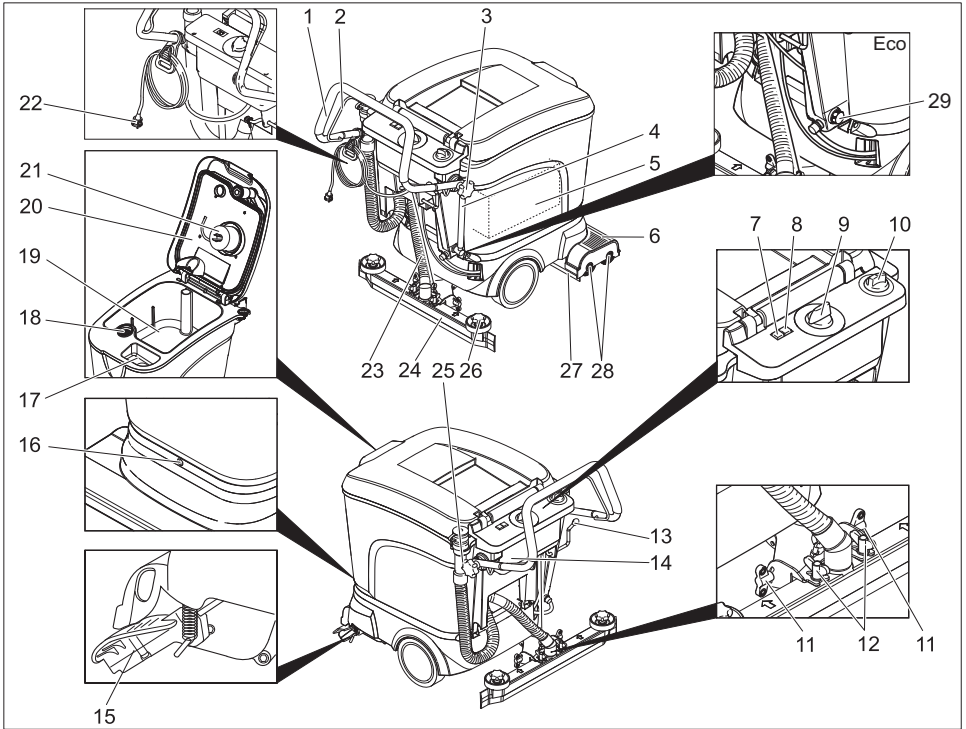
Nolietotās ierīces satur noderīgus materiālus, kurus iespējams pārstrādāt un izmantot atkārtoti. Akumulatori, eļļa un tamlīdzīgas vielas nedrīkst nokļūt apkārtējā vidē. Šī iemesla dēļ lūdzam utilizēt vecos aparātus ar atbilstošu atkritumu savākšanas sistēmu starpniecību.

Informācija par sastāvdaļām (REACH)

Aktuālo informāciju par sastāvdaļām atradīsiet:

www.kaercher.com/REACH

Vadības un funkcijas elementi



- | | |
|--|--|
| 1 Vadāmais rokturis | 19 Netīrā ūdens tvertne |
| 2 Sadales rokturis | 20 Netīrā ūdens tvertnes vāks |
| 3 Sēnes rokturis Stumšanas roktura nostiprinājums | 21 Pludiņš |
| 4 Tīrā ūdens uzpildes līmeņa indikators un noteces šļūtene (nav ECO variantam) | 22 Lādētāja kontaktdakša (tikai Pack variantam) |
| 5 Baterija (tikai Pack variantam) | 23 Sūkšanas šļūtene |
| 6 Tīrīšanas galviņa | 24 Sūkšanas stienis * |
| 7 Baterijas kontroles rādītājs | 25 Netīrā ūdens noteces šļūtene |
| 8 Darbības traucējumu indikācija | 26 Sēnītes rokturi sūkšanas mēlīšu nomaīņa |
| 9 Programmas izvēles slēdzis | 27 Tīrā ūdens noplūdes skrūve (tikai Eco variantam) |
| 10 Ūdens daudzuma regulēšanas poga | 28 Šļakatu aizsargs |
| 11 Uzgriežņi sūkšanas stieņa noliekšanai | 29 Suku veltnis (BR variants) Diskveida suku (BD variants) |
| 12 Uzgriežņi sūkšanas stieņa nostiprināšanai | |
| 13 Sūkšanas stieņa nolaišanas svira | |
| 14 Elektronika/lādētājs (tikai Pack variantam) | |
| 15 Ritošā daļa transportēšanai | |
| 16 Tvertnes nostiprinājuma skrūve | |
| 17 Tīrā ūdens tvertnes iepildīšanas atvērumš | |
| 18 Šķiedru filtrs | |
- * nav iekļauts piegādes komplektā (izņemot ECO variantu)

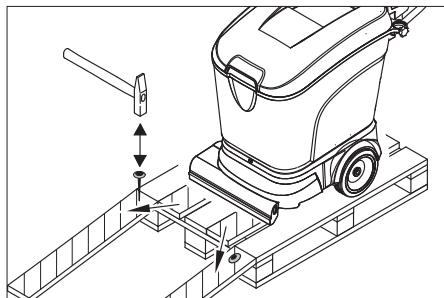
Krāsu marķējums

- Tīrīšanas procesa vadības elementi ir dzelteni.
- Apkopes un servisa vadības elementi ir gaiši pelēki.

Pirms ekspluatācijas uzsākšanas

Izkraušana

- Atskrūvējiet stumšanas roktura nostiprinājuma sēnes rokturus
- Pagrieziet stumšanas rokturi uz aizmuguri un pieskrūvējiet sēnes rokturi.



- Garos iepkojuma sānu dēļus pielieciet pie paletes kā rampu.
- Piestipriniet rampu pie paletes ar naglām.
- Atbalstam zem rampas novietojiet īsus dēļiņus.
- Noņemiet no riteņiem koka līstes.
- Pa rampu nostumiet ierīci lejā no paletes.

Akumulatori

Drošība

Apejoties ar akumulatoriem, obligāti jāievēro sekojoši drošības norādījumi:

	<i>Ievērot norādījumus uz akumulatora, lietošanas pamācībā un automašīnas ekspluatācijas instrukcijā</i>
	<i>Valkāt aizsargbrilles</i>
	<i>Nepielaist bērņus pie skābes un akumulatoriem</i>
	<i>Sprādzienbīstamība</i>

	<i>Uguns, dzirksteles, atklātā gaisma un smēķēšana ir aizliegti</i>
	<i>Ķīmisko apdegumu bīstamība</i>
	<i>Pirmā palīdzība</i>
	<i>Brīdinājuma piezīme</i>
	<i>Utilizācija</i>
	<i>Nemest akumulatoru atkritumu kastē</i>

▲ BĪSTAMI

Sprādzienbīstamība! Nelieciet uz baterijas, tas nozīmē arī uz poliem un starpelementu savienotājiem instrumentus vai līdzīgus priekšmetus. Savainošanās risks! Nekad neļaujiet brūcēm nonākt saskarē ar svinu. Pēc darba ar baterijām vienmēr notīriet rokas.

Ieteicamās baterijas, uzlādēšanas ierīces

	Pasūtījuma numurs
Akumulators	6.654-264.0
Nepieciešami 2 gab.	
Akumulatoru savienotājs	6.650-440.0
Lādēšanas ierīce	6.682-042.0

Baterijas un lādēšanas ierīces ir pieejamas specializētajās tirdzniecības vietās.

Maksimālie akumulatora gabarīti

Garums	Platums	Augstums
330 mm	171 mm	235 mm

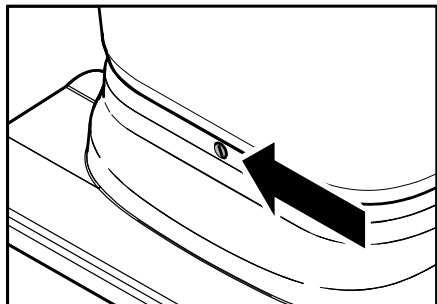
Ja Bp varianta gadījumā ir jāizmanto mitrās baterijas, tad jāievēro sekojošais:

- jāievēro maksimālie bateriju izmēri. Lādējot viegli kopjamas baterijas, jāievēro bateriju ražotāja norādījumi (skatīt apkopes plānu)

Bateriju ievietošana un pieslēgšana

Bp Pack variantam baterijas un lādēšanas ierīce jau ir iebūvētas.

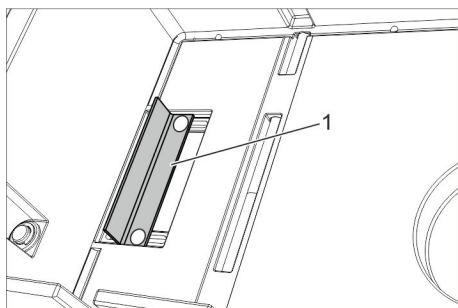
- Ja nepieciešams, iztukšojiet tvertnes
- Ar kāju izvirziet uz priekšu transportēšanas šasiju.



IEVĒRĪBAI

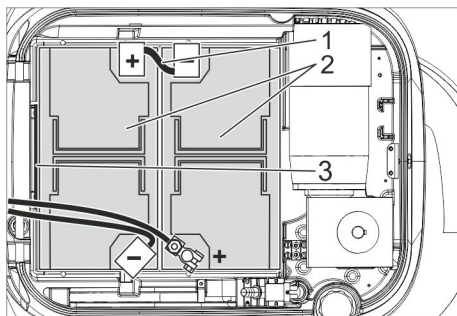
Pastāv risks sabojāt aparāta aizmugurē esošo kabeli. Pirms tvertne tiek bīdīta uz aizmuguri, noteikti pabīdīet ritošo daļu uz priekšu.

- Izskrūvējiet skrūvi un iestumiet tvertni atpakaļ uz aizmuguri.
- Noņemiet bateriju pārsegu.



1 Stiprinājuma leņķis

- Noregulējiet stiprinājuma leņķi, ka parādīts augšā.



- 1 Akumulatoru savienotājs, pasūtījuma Nr. 6 650-440.0
- 2 Akumulators, pasūtījuma Nr. 6 654-264.0
- 3 Stiprinājuma leņķis

- Ievietojiet bateriju.
- Pieskrūvējiet nostiprināšanas leņķi aiz baterijas.

IEVĒRĪBAI

Sajaucot vietām akumulatora pieslēgumus, pastāv bojājumu risks.

Ievērojiet pareizu polaritāti.

Bojājumu risks saspiešanas gadījumā. Izmantojiet tikai iepriekš norādīto akumulatoru savienotāju.

Norādījums:

Pirms akumulatoru komplekta pievienošanas, programmas izvēles slēdzis ir jāpagriez pozīcijā "OFF" (izslēgts). Ja šis norādījums netiek ievērots, var rasties šādi traucējumi:

- Suku motora pārslodzes indikators uzrāda traucējumu.
Novēršana: Uz apm. 10 sekundēm pagrieziet programmas izvēles slēdzi pozīcijā "OFF".
- Akumulatora kontroles indikators uzrāda pilnīgu izlādēšanos, un aparātu nevar lietot.
Novēršana: Pilnībā uzlādējiet akumulatoru.
- Pagrieziet programmas izvēles slēdzi pozīcijā "IZSLĒGTS".
- Savienojiet vienas baterijas plusa polu ar otras baterijas mīnusa polu.
- Savienojiet pieslēguma kabeli ar vēl brīvajiem bateriju poliem (+) un (-).

- Uzlieciet bateriju vāku.
- Sagāziet tvertni uz leju un nostipriniet ar skrūvi.

IEVĒRĪBAI

Pilnīgas izlādēšanās gadījumā pastāv bojājumu risks. Pirms aparāta lietošanas uzsākšanas uzlādējiet baterijas.

Akumulatora uzlāde

Norādījums:

Aparātam ir pilnīgas izlādēšanās aizsardzība, tas nozīmē, ka, sasniedzot vēl pieļaujamo minimālo kapacitātes daudzumu, aparāts izslēdzas. Šādā gadījumā vadības pulstī deg sarkana akumulatora kontrollampīņa. Vienmēr uzlādējiet izlādējušos akumulatorus (arī daļēji izlādējušos).

△ BĪSTAMI

Elektriskās strāvas trieciena risks.

Nelietojiet aparātu lietus un augsta gaisa mitruma gadījumā vai mitrās telpās!

Norādījums:

Uzlādes laiks vidēji sasniedz apm. 10-12 stundas.

Uzlādes process BR/BD 40/25 Bp Pack

- Iespraudiet lādētāja kontaktdakšu kontaktligzdā.

Lādētājam ir elektroniska vadība, un tas pabeidz uzlādi patstāvīgi. Visas aparāta funkcijas uzlādes procesa laikā tiek automātiski pārtrauktas.

Akumulatora kontroles indikators, kad kontaktdakša ir iesprausta, attēlo akumulatora uzlādēšanas procesa gaitu:

Atjaunojošā uzlāde	ātri mirgo sarkans
Ātrā uzlāde	ātri mirgo dzeltens
Pastāvīga uzlādēšana (akumulators ir pilns)	ātri mirgo zaļā krāsā

Uzlādes process BR/BD 40/25 Bp

- Atvienojiet baterijas kontaktu un savienojiet ar lādēšanās vadu.

Norādījums:

Lādētāju pievienojiet noņemamajam akumulatora kontaktspraudnim, nevis stingri pie aparāta piemontētajam kontaktspraudnim.

- Ieslēdziet uzlādēšanas ierīci.

Baterijas, kurām nav nepieciešama īpaša apkope (mitrās baterijas)

- Vienu stundu pirms uzlādes procesa beigām pievienojiet destilētu ūdeni, ievērojiet bateriju skābes stāvokli. Baterijas ir atbilstoši marķētas.

△ BRĪDINĀJUMS

Ķīmisko apdegumu bīstamība. Ja akumulators ir izlādējies, uzpildot ūdeni, var izplūst skābe!

Rīkojoties ar akumulatora skābi, izmantojiet aizsargbrilles un ievērojiet noteikumus, lai negūtu savainojumus un nesabojātu apģērbu.

Iespējami radušās skābes šļakatas uz ādas vai apģērba nekavējoties noskalojiet ar lielu daudzumu ūdens.

IEVĒRĪBAI

Bateriju piepildīšanai izmantojiet tikai destilētu vai atsāļotu ūdeni (EN 50272-T3).

Nelietojiet citus piemaisījumus (tā dēvētos uzlabošanas līdzekļus), jo pretējā gadījumā zūd garantija.

Pēc lādēšanas procesa:

- Atvienojiet lādēšanas ierīci no tīkla.
- Variantiem bez iebūvētas lādēšanas ierīces: Atvienojiet baterijas vadu no lādēšanas vada un savienojiet ar aparātu.

Bateriju demontāža

- Ja nepieciešams, iztukšojiet tvertnes
- Ar kāju izvīriet uz priekšu transportēšanas šasiju.

IEVĒRĪBAI

Pastāv risks sabojāt aparāta aizmugurē esošo kabeli. Pirms tvertne tiek bīdīta uz aizmuguri, noteikti pabīdīet ritošo daļu uz priekšu.

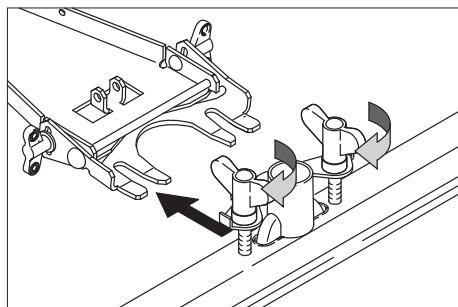
- Izskrūvējiet skrūvi un iestumiet tvertni atpakaļ uz aizmuguri.
- Noņemiet bateriju pārsegu.
- Atvienojiet kabeli no baterijas negatīvā pola.
- Atvienojiet atlikušos kabelus no baterijām.
- Atskrūvējiet nostiprināšanas leņķi aiz baterijas.
- Izņemiet baterijas.
- Izlietotās baterijas utilizējiet saskaņā ar spēkā esošajiem noteikumiem.

Suku piestiprināšana

Pirms nodošanas ekspluatācijā ir jāpiestiprina suku (skat. „Tehniskās apkopes darbi“).

Sūkšanas stieņa montāža

- ➔ Sūkšanas stieni iestipriniet sūkšanas stieņa piekarē tā, lai veidmetāla loksne atrastos pāri piekarei.



- ➔ Uzspraudiet sūkšanas šļūteni.

Ierīces darbība

IEVĒRĪBAI

Bojājuma risks. Pirms pārvietoties atpakaļgaitā, paceliet sūkšanas stieni.

Norādījums:

Lai nekavējoties pārtrauktu suku piedziņas darbību, jāatlaiz sadales rokturis:

Izejvielu iepildīšana

IEVĒRĪBAI

Bojājuma risks. Izmantojiet tikai ieteiktos tīrīšanas līdzekļus. Izmantojot citus tīrīšanas līdzekļus, lietotājs uzņemas atbildību par paaugstinātu risku attiecībā uz ekspluatācijas drošību un nelaimes gadījumiem. Izmantojiet tikai tos tīrīšanas līdzekļus, kuri nesatur šķādinātājus, sāļsskābi un fluorūdeņraža skābi.

Ievērojiet uz tīrīšanas līdzekļiem dotos drošības norādījumus.

Norādījums:

Neizmantojiet stipri putojošus tīrīšanas līdzekļus.

Ieteicamais tīrīšanas līdzeklis:

Lietošana	Mazgāšanas līdzekļi
Visu ūdensizturīgo grīdu tīrīšana to uzturēšanai	RM 745 RM 746
Spīdošu virsmu (piem., granīts) tīrīšana to uzturēšanai	RM 755 es
Rūpnieciskās ražošanas grīdu tīrīšana to uzturēšanai un vispārīgā tīrīšana	RM 69 ASF
Smalkakmens flīžu tīrīšana to uzturēšanai un vispārīga tīrīšana	RM 753
Flīžu tīrīšana to uzturēšanai sanitārajā zonā	RM 751
Tīrīšana un dezinficēšana sanitārajā zonā	RM 732
Visu sārmiturīgo grīdu (piem., PVC) slāņa noņemšana	RM 752
Linoleja grīdu slāņa noņemšana	RM 754

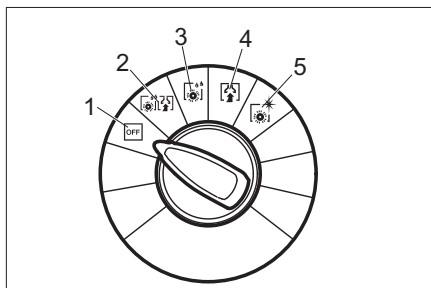
- ➔ Atveriet tīrā ūdens tvertnes vāku.
- ➔ Ūdens un tīrīšanas līdzekļa maisījumu iepildiet līdz papildīšanas līmeņa indikatora MAX atzīmei. Šķidruma maksimālā temperatūra 60 °C.
- ➔ Aizveriet tīrā ūdens tvertnes vāku.

Nogādāšana lietošanas vietā

Ar uz priekšu izvīrītu gaitas mehānismu aparātu var aizstumt līdz lietošanas vietai, sukām neskarot grīdu.

- ➔ Paceliet sūkšanas stieni.
- ➔ Aparātu aiz stumšanas roktura nospiediet uz leju.
- ➔ Gaitas mehānismu ar kājas palīdzību izvīrieziet uz priekšu.
- ➔ Stumjiet aparātu aiz stumšanas roktura līdz lietošanas vietai.

Tīrīšanas programmas



- 1 IZSLĒGTS
Ierīce ir izslēgta.
- 2 Grīdas sūkšana
Grīdas mitrā tīrīšana un netīrā ūdens uzsūkšana.
- 3 Mitrā beršana
Grīdas mitrā tīrīšana, ļaujot iedarboties tīrīšanas līdzekļiem.
- 4 Sūkšana
Netīrumu šķidrums uzsūkšana.
- 5 Pulēšana
Grīdas un šķidrums klājuma pulēšana.

Baterijas kontroles rādītājs

Baterijas kontroles rādītājs, atvienotas lādēšanas ierīces gadījumā, uzrāda uzlādējuma stāvokli:

40-100%	deg zaļā gaisma
20-40%	deg dzeltenā gaisma
0-20%	lēni nomirgo sarkans
tukšs	deg sarkanā gaisma

Norādījums:

Ja akumulators ir pilnībā izlādējies (akumulatora kontroles indikatorā deg sarkanā gaisma), aparāts automātiski tiek izslēgts. Atsākt aparāta lietošanu ir iespējams tikai pēc akumulatora pilnīgas uzlādes.

Maiņas baterijas

Lai bateriju uzlādes laikā nebūtu jāgaida, var tikt pieslēgts papildu bateriju komplekts. Tukšo bateriju komplektu var ikreiz nomainīt ar uzlādētu bateriju komplektu.

Norādījums:

Maiņas akumulatoru komplektam, pievienojot to aparātam, ir jāuzrāda 25,8 V mini-

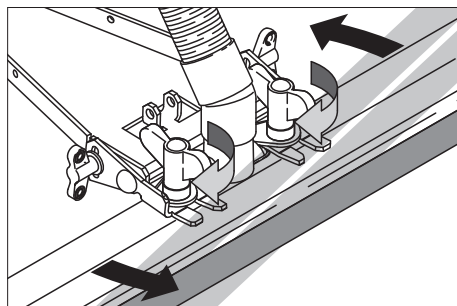
mālais spriegums. Zema sprieguma gadījumā aparāta lietošanas uzsākšanu novērš pilnīgas izlādēšanās aizsardzība elektroniskā. Šajā gadījumā akumulatoru komplekts ir jāuzlādē pilnībā.

Sūkšanas stieņa iestatīšana

Ieslīps stāvoklis

Nosūkšanas rezultātu uzlabošanai uz flīžu virsmām sūkšanas stieni var pagriezt līdz pat 5° ieslīpā stāvoklī.

- Atskrūvējiet spārnuzgriežņus.
- Pagrieziet sūkšanas stieni.

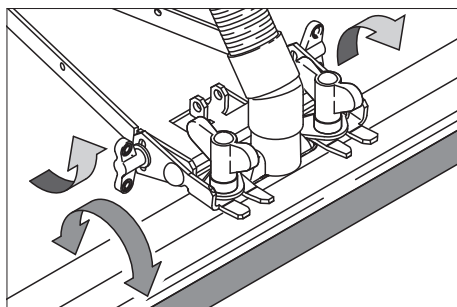


- Pagrieziet sūkšanas stieni.

Slīpums

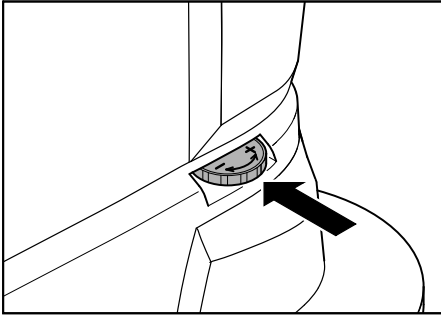
Ja nav pietiekošs nosūkšanas rezultāts, var mainīt taisnā sūkšanas stieņa slīpumu.

- Atlaidiet spārnuzgriežņus.
- Nolieciet sūkšanas stieni.



- Pievelciet spārnuzgriežņus.

Virzes kustības ātruma noregulēšana (tikai BD variants)



- Ar kāju izvīriet uz priekšu transportēšanas šasiju.
- Ātruma samazināšana: Pagrieziet pogu virzienā "-".
- Ātruma palielināšana: Pagrieziet pogu virzienā "+".

Tīrīšana

- Rītošo daļu ar kājas palīdzību pārvietojiet atpakaļ.
- Pagrieziet programmu izvēles slēdzi vēlamās tīrīšanas programmas pozīcijā.
- Noregulējiet ūdens daudzumu atbilstoši noteikumiem un grīdas virsmai.
- Nolaidiet sūkšanas stieni.
- Ieslēdziet suku, pievelkot stīpas slēdzi.

IEVĒRĪBAI

Risks sabojāt grīdas segumu. Nedarbiniet aparātu, stāvot uz vietas.

Apturēšana un izslēgšana

- Bloķējiet ūdens daudzuma regulēšanas pogu.
- Aparātu pārvietojiet uz priekšu vēl 1-2 m, lai nosūktu atlikušo ūdeni.
- Pagrieziet programmas izvēles slēdzi pozīcijā "OFF".
- Paceliet sūkšanas stieni.
- Ar kāju izvīriet uz priekšu transportēšanas šasiju.

IEVĒRĪBAI

Sukas-ū deformēšanās risks. Novietojot aparātu stāvēšanai, atslogojiet suku-/as, pārvietojiet uz priekšu rītošo daļu.

Netīrā ūdens tvertnes iztukšošana

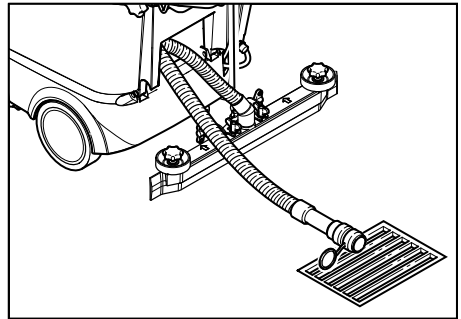
Norādījums:

Ja netīrā ūdens tvertne ir pilna, pludiņš noslēdz sūkšanas kanālu. Nosūkšana tiek pārtraukta. Iztukšojiet netīrā ūdens tvertni.

⚠ BRĪDINĀJUMS

Ievērojiet noteikumu attīrīšanas vietējos noteikumus.

- Paņemiet netīrā ūdens noteces šļūteni un ievietojiet piemērotā savākšanas iekārtā.



- Izlejiet ūdeni, atverot dozētāju pie noteces šļūtenes.
- Pēc tam ar tīru ūdeni izskalojiet netīrā ūdens tvertni.

Tīrā ūdens tvertnes iztukšošana

- Atvienojiet savienojumu piepildījuma līmeņa indikatora augšējā galā.
- Piepildījuma līmeņa indikatora šļūteni ievietojiet piemērotā savākšanas iekārtā un noteciniet šķidrumu.
- Nofiksējiet savienojumu atpakaļ pie aparāta.

Eco variants:

- Izskrūvējiet tīrā ūdens noplūdes skrūvi un ļaujiet iztecēt šķidrumam.
- Ieskrūvējiet tīrā ūdens noplūdes skrūvi atpakaļ un pievelciet.

Aparāta pārvietošana

⚠ UZMANĪBU

Savainošanās un bojājumu risks! Transportējot ņemiet vērā aparāta svaru.

- Lai aparātu pārvadātu uz transportlīdzekļa, tas pret noslīdēšanu ir jānostiprina ar spriegošanas jostām vai trosēm.

Lai samazinātu aizņemamo vietu, stumšanas rokturi var nolaist uz priekšu:

- Atskrūvējiet stumšanas roktura stiprinājuma spārnuzgriežņus.
- Stumšanas rokturi pabīdīet uz priekšu.

Glabāšana

⚠ **UZMANĪBU**

Savainošanās un bojājumu risks! Uzglabājot, ņemiet vērā aparāta svaru.

- Šo aparātu drīkst uzglabāt tikai iekšstelpās.
- Lai negatīvi neietekmētu stabilitāti, glabāšanas vietu izvēlieties, ņemot vērā aparāta pieļaujamo kopējo masu.

Kopšana un tehniskā apkope

⚠ **BĪSTAMI**

Savainošanās risks. Pirms aparātam veicat jebkādus darbus, pagrieziet programmas izvēles slēdzi pozīcijā „OFF” un atvienojiet tīkla kontaktdakšu.

Novietojiet aparātu uz stabilas, līdzenas virsmas un atvienojiet akumulatoru.

- Nolejiet un likvidējiet netīro ūdeni un atlikušo tīro ūdeni.

Apkopes grafiks

Pēc darba

IEVĒRĪBAI

Bojājuma risks. Aparātu neapsmidziniet ar ūdeni un neizmantojiet agresīvus tīrīšanas līdzekļus.

- Izlejiet netīro ūdeni.
- Pārbaudiet sietu diega gabaliņu aizturēšanai, vajadzības gadījumā iztīriet to.
- No ārpuses aparātu notīriet ar mitru lupatiņu, kas piesūcināta ar maigi sārmainu ūdeni.
- Notīriet sūkšanas mēlītes un šjakatu aizsargu, pārbaudiet to nodilumu un vajadzības gadījumā nomainiet tos.
- Pārbaidiet suku nolietojumu, nepieciešamības gadījumā nomainiet.
- Akumulatoru uzlādēt pēc vajadzības.

Ik mēnesi

- Aparātam, kas īslaicīgi nestrādā: Izpildiet baterijas izlīdzinošo lādēšanu.

- Pārbaudiet, vai uz baterijas poliēm nav notikusi oksidēšanās reakcija, vajadzības gadījumā, notīriet tos ar suku un ieziediet ar polu smērvielu. Ievērojiet savienojuma vada nostiprinājumu.
- Pārbaudiet blīvējumu stāvokli starp netīrā ūdens tvertni un vāku, vajadzības gadījumā nomainiet tos.
- Baterijām, kurām ir nepieciešama apkope, pārbaudiet elementu skābes blīvumu.
- Iztīriet suku tuneli. (tikai BR variants)

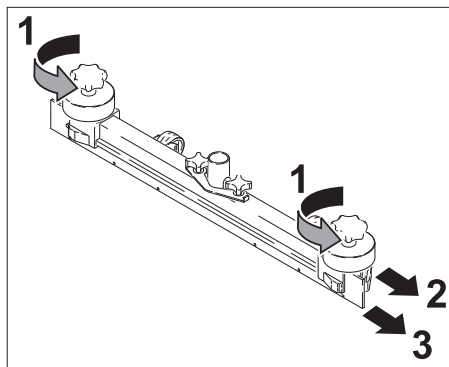
Ik gadu

- Ļaujiet klientu apkalpošanas dienestam izpildīt priekšrakstos noteikto inspekciju.

Apkopes darbi

Sūkšanas mēlīšu nomaīņa

- Noņemiet sūkšanas stieni.
- Izskrūvējiet rokturus.



- Izņemiet plastmasas detaļas.
- Izņemiet sūkšanas mēlītes.
- Iebīdīet jaunas sūkšanas mēlītes.
- Iebīdīet plastmasas detaļas.
- Ieskrūvējiet rokturus un pievelciet.

Suku veltnīšu nomaīņa

- Iztukšojiet netīrā ūdens tvertni.
- Aparātu aiz stumšanas roktura nospiediet uz leju.
- Gaitas mehānismu ar kājas palīdzību izvīrziet uz priekšu.
- Iespiediet suku un izņemiet to virzienā uz apakšu.

- Ievietojiet jaunus suku veltnīšus un nofiksējiet tos.
- Gaitas mehānismu ar kājas palīdzību novirziet atpakaļ.

Diskveida suku nomaīņa

- Iztukšojiet netīrā ūdens tvertni.
- Aparātu aiz stumšanas roktura nospiediet uz leju.
- Gaitas mehānismu ar kājas palīdzību izvirziet uz priekšu.
- Pagrieziet regulatoru virzienā –, lai noregulētu virzes kustības ātrumu.
- Paceliet diskveida suku.
- Pagrieziet diskveida suku par apm. 45°.
- Noņemiet diskveida suku virzienā uz leju.
- Jaunu diskveida suku ievietošana apgriezītā kārtībā.
- Noregulējiet virzes kustības ātrumu.
- Gaitas mehānismu ar kājas palīdzību novirziet atpakaļ.

Apkopes līgums

Lai veicinātu aparāta drošu darbu, var noslēgt tehniskās apkopes līgumus ar pilnvarotu Kärcher realizācijas nodaļu.

Aizsardzība pret salu

Sala briesmu gadījumā:

- Iztukšojiet tīrā un netīrā ūdens tvertnes.
- Novietojiet aparātu pret salu aizsargātā telpā.

Traucējumi

△ **BĪSTAMI**

Savainošanās risks. Pirms aparātam veicat jebkādas darbus, pagrieziet programmas izvēles slēdzi pozīcijā „OFF” un atvienojiet tīkla kontaktdakšu.

Novietojiet aparātu uz stabilas, līdzenas virsmas un atvienojiet akumulatoru.

- Noteciniet netīro ūdeni un atlikušo tīro ūdeni, un utilizējiet to.

Ja rodas traucējumi, kurus nav iespējams novērst ar šīs tabulas palīdzību, izsauciet klientu apkalpošanas dienestu.

Traucējumi ar ziņojumu

Baterijas kontroles indikators	Darbības traucējumu indikators	Darbības traucējums	Traucējuma novēršana
–	ātri mirgo	Pārāk augsta suku piedziņas temperatūra	Pārslēdziet programmu izvēles slēdzi uz OFF un ļaujiet aparātam atdzist.
–	lēnām mirgo	Kabeļu savienojuma kļūda, pārrāvums	Programmu izvēles slēdzi iestatiet pozīcijā OFF. Pēc tam no jauna aktivizējiet tīrīšanas programmu. Ja kļūme atkārtojas, izsauciet klientu apkalpošanas dienestu.
–	deg	Kļūme elektronikā	
ātri mirgo sarkans	ātri mirgo	Akumulatora defekts	
lēni nomirgo sarkans	lēnām mirgo	Suku motora pārslodze	Programmu izvēles slēdzi iestatiet pozīcijā OFF. Pārbaudiet, vai svešķermenis nebloķē suku, attiecīgā gadījumā izņemiet svešķermeni. Pēc tam no jauna aktivizējiet tīrīšanas programmu. Ja kļūme atkārtojas, izsauciet klientu apkalpošanas dienestu.

Traucējumi bez norādes

Darbības traucējums	Traucējuma novēršana
Aparātu nevar iedarbināt	Pārbaudīt akumulatorus, nepieciešamības gadījumā uzlādēt Pārbaudiet baterijas polu drošinātāju pie plusa pola (75 A), bojāta drošinātāja gadījumā sazinieties ar klientu dienestu.
Nepietiekošs ūdens daudzums	Pārbaudiet tīrā ūdens daudzumu, nepieciešamības gadījumā papildiet tvertni. Pārbaidiet vai šļūtenes nav aizsprostojušās, nepieciešamības gadījumā tīriet.
Nepietiekoša sūkšanas jauda.	Pārbaidiet blīvējumu stāvokli starp netīrā ūdens tvertni un vāku, nepieciešamības gadījumā nomainiet. Tīriet gala sietiņu Notīriet sūkšanas mēlītes pie sūkšanas stienņa, nepieciešamības gadījumā apgrieziet vai nomainiet. Pārbaidiet vai šļūtenes nav aizsprostojušās, nepieciešamības gadījumā tīriet. Pārbaidiet vai šļūtenes nav bojātas, nepieciešamības gadījumā nomainiet. Pārbaudiet, vai ir slēgts netīrā ūdens novadīšanas šļūtenes vāks. Pārbaudiet sūkšanas stienņa iestatījumu.
Nepietiekošs tīrīšanas rezultāts	Pārbaidiet suku nolietojumu, nepieciešamības gadījumā nomainiet.
Sukas negriežas	Pārbaudiet vai suku nebloķē svešķermeņi, nepieciešamības gadījumā noņemiet svešķermeņus.

Tehniskie dati

		BR 40/25 C Bp	BR 40/25 C BP Pack	BD 40/25 C Bp	BD 40/25 C Bp Pack
Jauda					
Nominālais spriegums	V	24			
Akumulatora kapacitāte	Ah (5h)	-	80	-	80
Baterijas kapacitāte ECO variantam	Ah (5h)	-	60	-	60
Vidējā uzņemšanas jauda	W	1200			
Sūkšanas motora jauda	W	600			
Sukas motora jauda	W	600			
Sūkšana					
Sūkšanas jauda, gaisa daudzums	l/s	30			
Sūkšanas jauda, zemspiediens, maks.	kPa	130			
Tīrīšanas sukas					
Darba platums	mm	400		390	
Sukas diametrs	mm	96		385	
Sukas apgriezīnu skaits	1/min	1350		140	
Lādēšanas ierīce					
Spriegums	V	-	230	-	230
Strāvas veids	Hz	-	1~50-60	-	1~50-60
Jauda	W	-	400	-	400
Izmēri un svars					
Teorētiskā jauda uz virsmas vienību	m ² /st.	1600			
Tīrā/netīrā ūdens tvertnes tilpums	l	25			
Garums (bez bīdāmā roktura)	mm	800		870	
Platums (bez sūkšanas stieņa)	mm	575			
Augstums (bez bīdāmā roktura)	mm	830			
Transportējamais svars	kg	105		100 105 (ECO)	109
Pieļaujamais kopējais svars	kg	130		125 130 (ECO)	134
Saskaņā ar EN 60335-2-72 aprēķinātās vērtības					
Kopējais vibrāciju līmenis rokām	m/s ²	<2,5			
Nenoteiktība K	m/s ²	0,2			
Skaņas spiediena līmenis L _{pA}	dB(A)	67			
Nenoteiktība K _{pA}	dB(A)	1			
Skaņas jaudas līmenis L _{WA} + nenoteiktība K _{WA}	dB(A)	82			

EK Atbilstības deklarācija

Ar šo mēs paziņojam, ka turpmāk minētā iekārta, pamatojoties uz tās konstrukciju un izgatavošanas veidu, kā arī mūsu apgrozībā laistajā izpildījumā atbilst ES direktīvu attiecīgajām galvenajām drošības un veselības aizsardzības prasībām. Iekārtā izdarīt ar mums nesaskaņotas izmaiņas, šis paziņojums zaudē savu spēku.

Produkts: Grīdas mazgāšanas iekārta

Tips: 1.515-xxx

Attiecīgās ES direktīvas:

2006/42/EK (+2009/127/EK)

2004/108/EK

Piemērotās harmonizētās normas:

EN 55014-1: 2006+A1: 2009+A2: 2011

EN 55014-2: 1997+A1: 2001+A2: 2008

EN 60335-1

EN 60335-2-29: 2004+A2: 2010

EN 60335-2-72

EN 61000-3-2: 2006+A1: 2009+A2: 2009

EN 61000-3-3: 2013

Apakšā parakstījušās personas rīkojas uzņēmuma vadības uzdevumā un pēc tās pilnvarojuma.



H. Jenner

CEO



S. Reiser

Head of Approbation

Par dokumentāciju sastādīšanu atbildīgā persona:

S. Reiser

Alfred Kärcher GmbH & Co. KG

Alfred-Kärcher-Str. 28 - 40

71364 Winnenden (Germany)

Tālr.: +49 7195 14-0

Fakss: +49 7195 14-2212

Winnenden, 2014/01/01

Garantija

Mūsu pilnvarotās tirdzniecības sabiedrības izsniegtie garantijas noteikumi ir spēkā katrā valstī. Garantijas perioda laikā mēs bez maksas novērsīsim radušos darbības traucējumus Jūsu piederumos, ja to cēlonis ir materiāla vai ražošanas defekts. Ja nepieciešams garantijas remonts, lūdzam griezties pie Jūsu tirdzniecības pārstāvja vai tuvākajā pilnvarotajā klientu apkalpošanas centrā, uzrādot pirkumu apliecināšu dokumentu.

Rezerves daļas

- Drīkst izmantot tikai ražotājfirmas atļautos piederumus un rezerves daļas. Oriģinālie piederumu un oriģinālās rezerves daļas garantē to, ka aparātu var ekspluatēt droši un bez traucējumiem.
- Visbiežāk pieprasīto rezerves daļu klāstu Jūs atradīsiet lietošanas rokasgrāmatas galā.
- Turpmāko informāciju par rezerves daļām Jūs saņemsiet saitā www.kaercher.com, sadaļā Service.



Prieš pirmą kartą pradėdant naudotis prietaisu, būtina atidžiai perskaityti originalią instrukciją, ja vadovautis ir saugoti, kad ja galima būtų naudotis vėliau arba perduoti naujam savininkui.

Turinys

Saugos reikalavimai	LT	1
Veikimas	LT	1
Naudojimas pagal paskirtį	LT	2
Aplinkos apsauga	LT	2
Valdymo ir funkciniai elementai	LT	3
Prieš pradėdant naudoti	LT	4
Naudojimas	LT	7
Transportavimas	LT	9
Laikymas	LT	10
Priežiūra ir aptarnavimas	LT	10
Gedimai	LT	11
Techniniai duomenys	LT	13
EB atitikties deklaracija	LT	14
Garantija	LT	14
Atsarginės dalys	LT	14

Saugos reikalavimai

Prieš pradėdami naudoti prietaisą, atidžiai perskaitykite šią naudojimo instrukciją ir kartu pridėtą informacinę brošiūrą - "Saugos nurodymai dėl šepetinių valymo ir valymo oro srove įrenginių" 5.956-251.0.

⚠ **ISPĖJIMAS**

Įrenginio nenaudokite nuolaidžiose vietose

Saugos įranga

Saugos įranga apsaugo naudotoją, todėl jos negalima keisti arba nenaudoti.

Rankena-jungiklis

Norėdami tuoj pat išsijungti prietaisą: atleiskite rankena-jungiklį.

Rizikos lygiai

⚠ **PAVOJUS**

Nuoroda dėl tiesioginio pavojaus, galinčio sukelti sunkius kūno sužalojimus ar mirtį.

⚠ **ISPĖJIMAS**

Nuoroda dėl galimo pavojaus, galinčio sukelti sunkius kūno sužalojimus ar mirtį.

⚠ **ATSARGIAI**

Nurodo galimą pavojų, galintį sukelti lengvus sužalojimus.

DĖMESIO

Nuoroda dėl galimo pavojaus, galinčio sukelti materialinius nuostolius.

Veikimas

Šis šveitimo siurbimo prietaisas skirtas lygaus paviršiaus drėgnam valymui arba poliravimui.

Nustatant tam tikrą valymo programą ir vandens kiekį, prietaisą lengva pritaikyti reikiamai valymo užduočiai.

Efektyviam valymo efektui užtikrinti reikia 400 mm pločio darbo vietos ir 25 l talpos rezervuarų švaram bei užterštam vandeniui.

Pastaba:

Priklausomai nuo valymo užduoties, prietaisas gali būti komplektuojamas su įvairiais priedais.

Teiraukitės mūsų katalogo arba apsilankykite mūsų interneto svetainėje www.kaercher.com.

Naudojimas pagal paskirtį

Šį prietaisą naudokite tik šioje instrukcijoje nurodytiems tikslams.

- Prietaisu galima valyti tik kietus paviršius, kurie nėra jautrūs drėgmei ir poliravimui.

Naudojimo temperatūra turi būti nuo +5°C iki +40°C.

- Šis prietaisas yra skirtas naudoti patalpose.
- Prietaisas netinka valyti apšalusius paviršiams (pvz., šaldyklose).
- Prietaisą naudokite tik su originaliais priedais ir atsarginėmis dalimis.
- Prietaisas yra skirtas valyti apdengtus arba esančius patalpose paviršius. Naudojant kitose vietose, reikia įmontuoti kitokius šepetčius.
- Prietaisas netinka valyti atvirus, eismui skirtus kelius.
- Neviršykite konkrečiam paviršiui leistinos apkrovos. Prietaiso negalima naudoti patalpose, kuriose yra sprogimų pavojus.

Aplinkos apsauga



Pakuotės medžiagos gali būti perdirbamos. Neišmeskite pakuočių kartu su buitinėmis atliekomis, bet atiduokite jas perdirbimui.



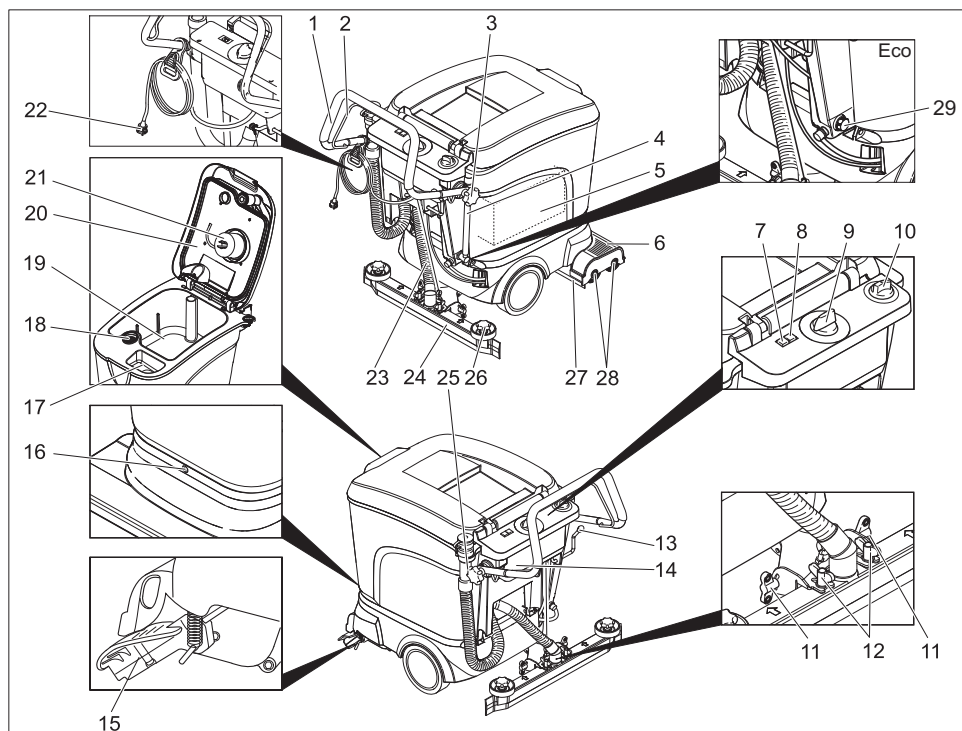
Naudotų prietaisų sudėtyje yra vertingų, antriniam žaliavų perdirbimui tinkamų medžiagų, todėl jie turėtų būti atiduoti perdirbimo įmonėms. Akumuliatoriai, alyvos ir panašios medžiagos neturėtų patekti į aplinką. Todėl naudotus senus įrenginius šalinkite pagal atitinkamą antrinių žaliavų surinkimo sistemą.

Nurodymai apie sudedamąsias medžiagas (REACH)

Aktualią informaciją apie sudedamąsias dalis rasite adresu:

www.kaercher.com/REACH

Valdymo ir funkciniai elementai



- | | |
|---|--|
| 1 Stūmimo rankena | 17 Švaraus vandens bako pildymo anga |
| 2 Jungimo svirtis | 18 Filtro tinklelis |
| 3 Stūmimo rankenos tvirtinimo žvaigždinė rankenėlė | 19 Užteršto vandens bakas |
| 4 Lygio indikatorius ir švaraus vandens išleidimo žarna (nėra „ECO“ modelyje) | 20 Užteršto vandens bako dangtis |
| 5 Baterija (tik Pack modelyje) | 21 Plūduras |
| 6 Valymo galva | 22 Įkroviklio tinklo kištukas (tik „Pack“ modelyje) |
| 7 Kontrolinis baterijų indikatorius | 23 Siurbimo žarna |
| 8 Sutrikimų indikatorius | 24 Siurbimo rėmelis* |
| 9 Programos parinkimo jungiklis | 25 Užteršto vandens išleidimo žarna |
| 10 Vandens kiekio reguliavimo mygtukas | 26 Žvaigždės formos rankenėlės siurbimo juostelės pakeitimui |
| 11 Sparninės veržlės, skirtos siurbimo rėmeliui pakreipti | 27 Švaraus vandens išleidimo kamštis (tik „Eco“ modelyje) |
| 12 Sparninės veržlės, skirtos siurbimo rėmeliui pritvirtinti | 28 Apsauga nuo purškimo |
| 13 Siurbimo rėmelio nuleidimo svirtelė | 29 Šepečio volas (BR modelyje), diskinis šepetys (BD modelyje) |
| 14 Elektroninė įranga/įkroviklis (tik „Pack“ modelyje) | |
| 15 Važiuklė transportavimui | |
| 16 Varžtas bakui pritvirtinti | |

* netiekiami kartu su prietaisu (išskyrus „ECO“ modelį)

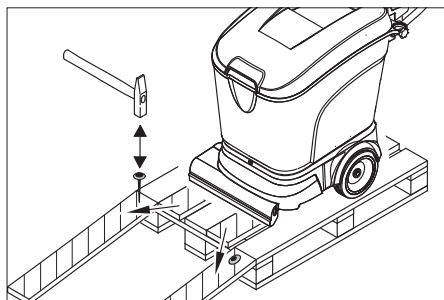
Spalvinis ženklimas

- Valymo proceso valdymo elementai yra geltonos spalvos.
- Techninės priežiūros valdymo elementai yra šviesiai pilkos spalvos.

Prieš pradėdant naudoti

Iškrovimas

- ➔ Atlaisvinkite stūmimo rankenos pritvirtinimo žvaigždines rankenėles.
- ➔ Palenkę atgal stūmimo rankeną stipriai priveržkite žvaigždines rankenėles.



- ➔ Ilgą šoninę pakuotės dalį (lentą) panaudokite kaip paletės rampą.
- ➔ Rampą prie paletės pritvirtinkite vinimis.
- ➔ Trumpąją dalį, pakišę po rampa, panaudokite kaip atramą.
- ➔ Iš po ratų pašalinkite medines kaladėles.
- ➔ Prietaisą per rampą nustumkite nuo paletės.

Baterijos

Sauga

Naudodami baterijas būtina laikytis šių nurodymų:

	Laikytis nurodymų, pateiktų ant akumuliatorių baterijos, naudojimo instrukcijoje ir transporto priemonės instrukcijoje
	Naudokite akių apsaugos priemones

	Saugokite vaikus nuo rūgščių ir baterijų
	Sprogimo pavojus
	Draudžiama naudoti atvirą ugnį, atvirą šviesą, sukelti kibirkštis ir rūkyti.
	Išsėdinimo pavojus
	Pirmoji pagalba
	Įspėjimas
	Atliekų tvarkymas
	Akumuliatorių baterijos neišmeskite į šiukšlių konteinerį Pb

⚠ PAVOJUS

Sprogimo pavojus! Nedėkite ant baterijos, t.y. ant sekcijų jungčių polių, įrankių ar panašių daiktų.

Sužalojimų pavojus! Švinas jokia būdu negali patekti ant žaizdų. Po kontakto su baterijomis būtina nusiplausti rankas.

Rekomenduojami maitinimo elementai, įkrovikliai

	Užsakymo numeris
Baterija	6.654-264.0
Reikia 2 vnt.	
Baterijų jungtis	6.650-440.0
Įkroviklis	6.682-042.0

Maitinimo elementus ir įkroviklį galite įsigyti specializuotose parduotuvėse.

Didžiausi baterijų matmenys

Ilgis	Plotis	Aukštis
330 mm	171 mm	235 mm

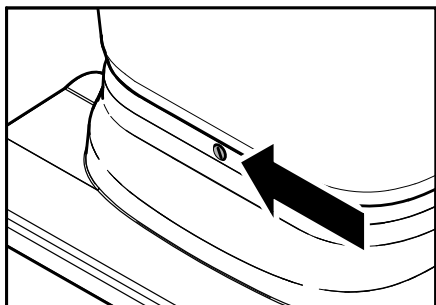
Bp modeliui naudodami skystinius maitinimo elementus, laikytis šių reikalavimų:

- Laikykitės reikalavimų dėl didžiausių maitinimo elementų matmenų. Įkraudami neprižiūrimus maitinimo elementus, laikykitės jų gamintojo reikalavimų (žr. techninės priežiūros planą)

Įdėkite maitinimo elementus ir prijunkite

"Bp Pack" modeliuose akumuliatoriai ir įkrovėjai jau būna įmontuoti.

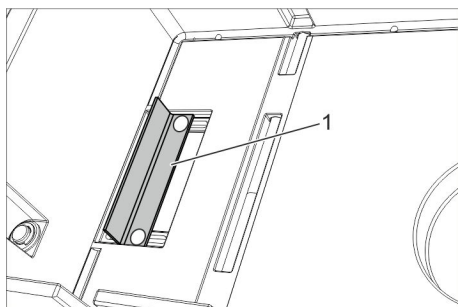
- ➔ Jei reikia, ištuštinkite rezervuarus
- ➔ Koją pakreipkite važiuklę į priekį.



DĖMESIO

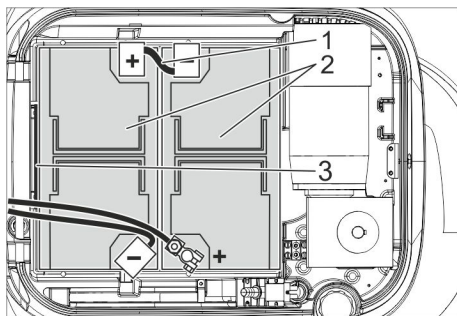
Galite sugadinti laidą galinėje prietaiso dalyje. Prieš lenkdami baką atgal, būtinai pakreipkite važiuklę į priekį.

- ➔ Išsukite varžtą ir palenkite rezervuarą atgal.
- ➔ Nukelkite maitinimo elementų dėklą dangtelį.



1 Tvirtinimo kampuočiai

- ➔ Nukreipkite tvirtinimo kampuočių, kaip pavaizduota viršuje.



- 1 Baterijų jungtis (Užsakymo Nr. 6.650-440.0)
- 2 Baterija (Užsakymo Nr. 6.654-264.0)
- 3 Tvirtinimo kampuočiai

- ➔ Įdėkite maitinimo elementą.
- ➔ Už maitinimo elementų tvirtai priveržkite kampinę tvirtinimo dalį.

DĖMESIO

Pažeidimo pavojus, sukeitus baterijos jungtis.

Patikrinkite poliškumą.

Sutraišymo pavojus. Naudokite prieš tai nurodytą baterijų jungtį.

Pastaba:

Prieš įdėdami maitinimo elementų komplektą, programos pasirinkimo jungiklį nustatykite į padėtį „OFF“. Nesilaikant šių reikalavimų, gali kilti tokie sutrikimai:

- Šepečio variklio perkrovos indikatorius rodo sutrikimą.
Šalinimas: Apie 10 sekundžių palaikykite pasukę programos pasirinkimo jungiklį padėtyje „OFF“.
- Kontrolinis maitinimo elementų indikatorius rodo, kad maitinimo elementas stipriai išsikrovęs ir prietaiso negalima naudoti.
Šalinimas: Visiškai pakraukite maitinimo elementą.
- ➔ Programos pasirinkimo jungiklį pasukite į „OFF“ padėtį.
- ➔ Sujunkite vieno maitinimo elemento teigiamą polių su kito elemento neigiamu poliumi.
- ➔ Maitinimo laidus prijunkite prie likusių laisvų (+) ir (-) polių.
- ➔ Uždėkite maitinimo elementų dėklą dangtelį.

→ Palenkite rezervuarą žemyn ir prisukite varžtū.

DĖMESIO

Pažeidimo pavojus dėl išsikrovimo. Prieš naudodami prietaisą, įkraukite baterijas.

Baterijų įkrovimas

Pastaba:

Prietaise yra apsauga nuo per didelės iškrovos, t. y., jei pasiekiami dar leistina mažiausia talpa, prietaisas išsijungia. Tokiu atveju baterijų indikatorius valdymo pulste žiba raudonai. Nuolat įkraukite išsikrovusias (taip pat ir iš dalies išsikrovusias) baterijas.

⚠ PAVOJUS

Srovės smūgio pavojus.

Jokių būdu nenaudokite įkroviklio lyjant lietuvi, esant didelei oro drėgmei ar drėgnose patalpose.

Pastaba:

Įkrovimas vidutiniškai trunka apie 10-12 valandų.

Įkrovimas BR/BD 40/25 Bp Pack

→ Įkiškite įkroviklio tinklo kištuką į tinklo lizdą.

Įkroviklis valdomas elektronine įranga ir automatiškai užbaigia įkrovimo procesą.

Įkraunant baterijas automatiškai nutraukiamos visos prietaiso funkcijos.

Jei įkištas tinklo kištukas, baterijų įkrovos indikatorius rodo įkrovimo procedūros pažangą:

Atnaujinamasis įkrovimas	greitai mirksi raudonai
Greitasis įkrovimas	dažnai mirksi geltonai
Įkrovos palaikymo režimas (baterija visiškai įsikrovusi)	dažnai mirksi žaliai

Įkrovimas BR/BD 40/25 Bp

→ Ištraukite maitinimo elementų kištuką ir sujunkite su įkroviklio laidu.

Pastaba:

Įkrovimą prietaisą sujunkite su nuimamu akumulatoriaus kištuku, o ne su prietaise sumontuotu kištuku.

→ Įjunkite įkroviklį

Mažai priežiūros reikalaujančios baterijos (skystinės)

→ Likus valandai iki krovimo pabaigos, įpilkite destiliuoto vandens, patikrinkite rūgšties lygį. Baterija yra atitinkamai pažymėta.

⚠ ĮSPĖJIMAS

Išėsdinimo pavojus. Pilant vandenį į išsikrovusią bateriją, gali ištekėti rūgštis!

Dirbdami su baterijos rūgštimis, naudokite apsauginius akinius ir laikykitės reikalavimų, kad nesusižalotumėte ir nepažeistumėte apsauginių drabužių.

Ant odos ar rūbų užtiškus rūgštis, nedelsdami gerai nuplaukite vandeniu.

DĖMESIO

Baterijoms užpildyti naudokite tik distiliuotą arba bedruskį vandenį (EN 50272-T3).

Nenaudokite jokių pašalinių priedų (vadinaujamųjų gerinamųjų priemonių), nes nustos galiojusi garantija.

Pabaigus įkrovimą:

→ Įkrovėją išjunkite iš maitinimo tinklo.
→ Modeliams, kuriuose nėra integruoto įkrovėjo: Nuo įkrovėjo laido atjunkite akumulatoriaus laidą ir prijunkite prie prietaiso.

Išmontuokite baterijas

→ Jei reikia, ištuštinkite rezervuarus
→ Koja pakreipkite važiuoklę į priekį.

DĖMESIO

Galite sugadinti laidą galinėje prietaiso dalyje. Prieš lenkdami baką atgal, būtinai pakreipkite važiuoklę į priekį.

→ Išsukite varžtą ir palenkite rezervuarą atgal.

→ Nukelkite maitinimo elementų dėklą dangtelį.

→ Atjunkite kabelį nuo akumuliatorių baterijos neigiamo poliaus.

→ Likusius laidus atjunkite nuo baterijos.

→ Už baterijų tvirtai priveržkite kampinę tvirtinimo dalį.

→ Išimkite baterijas.

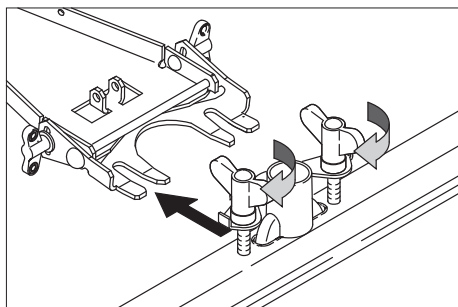
→ Panaudotas baterijas utilizuokite pagal galiojančias nuostatas.

Šepečių įmontavimas

Prieš pradėdant naudoti prietaisą būtina įmontuoti šepečius (žiūrėkite skyrių „Aptaravimo darbai“).

Siurbimo rėmelio įmontavimas

- ➔ Siurbimo rėmelį taip įmontuokite į jam skirtą vietą, kad plokštelė būtų virš rėmelio įstatymo vietos.



- ➔ Įkiškite siurbimo žarną.

Naudojimas

DĖMESIO

Pažeidimo pavojus. Prieš važiuodami atgal, pakelkite siurbimo rėmelį.

Pastaba:

Norėdami tuoj pat išsijungti prietaisą, paleiskite rankeną-jungiklį.

Eksplotacinių medžiagų papildymas

DĖMESIO

Pažeidimo pavojus. Naudokite tik nurodytas valymo priemones. Jei naudojamos kitos valymo priemonės, iškyla pavojus naudotojo saugumui ir padidėja nelaimingų atsitikimų rizika. Naudokite tik tas valymo priemones, kuriose nėra tirpiklių, druskos rūgšties ir kitų skystų rūgščių. Laikykitės ant valymo priemonių pakuočių pateiktų saugos reikalavimų.

Pastaba:

Nenaudokite stipriai putojančių valomųjų priemonių.

Rekomenduojamos valymo priemonės:

Naudojimas	Valomosios priemonės
Rutiniam visų vandeniui atsparių paviršių valymui	RM 745 RM 746
Rutiniam blizgių paviršių valymui (pvz., granito)	RM 755 es
Rutiniam ir baziniam pramoniniam grindų valymui	RM 69 ASF
Rutiniam ir baziniam apdailos plytelių valymui	RM 753
Rutiniam ir baziniam plytelių sanitariniuose mazguose valymui	RM 751
Sanitarinių mazgų rutiniam valymui ir dezinfekcijai	RM 732
Paviršių, kuriuose yra šarmų, valymui (pvz., PVC)	RM 752
Linoleumu dengtų grindų valymui	RM 754

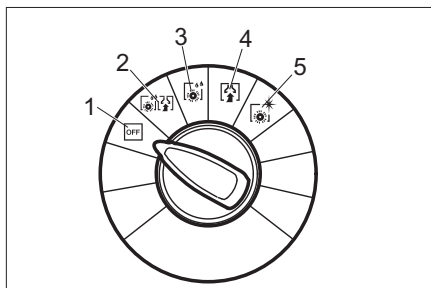
- ➔ Atidarykite švaraus vandens rezervuaro gaubtą.
- ➔ Iki "MAX" žymės, esančios ant pripildymo indikatoriaus, pripilkite vandens ir valomosios priemonės mišinio. Didžiausia leistina skysčio temperatūra yra 60C.
- ➔ Uždarykite švaraus vandens rezervuaro gaubtą.

Vežimas į naudojimo vietą

Jei į priekį pakreipsite važiuoklę, šepečiu neliesdami grindų prietaisą nustumsite į vietą, kur jis bus naudojamas.

- ➔ Pakelkite siurbimo rėmelį.
- ➔ Prietaisą, naudodami stūmimo rankeną, paspauskite žemyn.
- ➔ Važiuoklę koja pakreipkite į priekį.
- ➔ Laikydami už stūmimui skirtos rankenos prietaisą nustumkite į naudojimo vietą.

Valymo programos



- 1 OFF
Prietaisas neveikia.
- 2 Siurbimas šveičiant
Drėgnas grindų valymas ir purvino vandens susiurbimas.
- 3 Drėgnas trynimas
Drėgnas grindų valymas valymo priemonei leidžiant įsigerti.
- 4 Siurbimas
Purvo sluoksnio susiurbimas.
- 5 Poliravimas
Grindų poliravimas nenaudojant skysčių.

Kontrolinis maitinimo elementų indikatorius

Kontrolinis maitinimo elementų indikatorius rodo elementų įkrovos lygį, kai atjungtas įkroviklis:

40-100%	žiba žaliai
20-40%	žiba geltonai
0-20%	iš lėto mirksi raudonai
išsikrovę	žiba raudonai

Pastaba:

Jei maitinimo elementas stipriai iškrautas (indikatorius žiba raudonai), prietaisas automatiškai išjungiamas. Iš naujo įjungti prietaisą įmanoma tik visiškai įkrovus maitinimo elementą.

Keičiami maitinimo elementai

Norėdami išvengti ilgo laukimo, kol įsikraus maitinimo elementai, galite įsigyti papildomų maitinimo elementų komplektą. Tokiu atveju galėsite išsikrovusį elementų kom-

plektą galėsite pakeisti įkrautais elementais.

Pastaba:

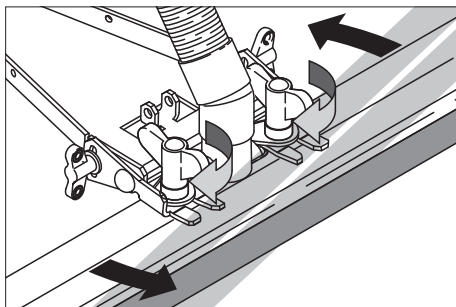
Įdedamas maitinimo elementų komplektas turi turėti bent 25,8 V įtampą. Jei įtampa žemesnė, elektroninė apsaugos nuo stiprios iškvros sistema neleidžia įjungti prietaiso. Tokiu būdų visiškai įkraukite maitinimo elementų komplektą.

Siurbimo rėmelio reguliavimas

Skersinis pasukimas

Norėdami kuo efektyviau nuvalyti plytelėmis klotus paviršius, siurbimo rėmelį galite pasukti skersai iki 5°.

- Atlaisvinkite sparnines veržles.
- Pasukite siurbimo rėmelį.

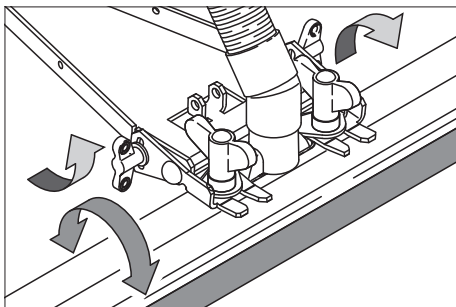


- Pasukite siurbimo rėmelį.

Pakreipimas

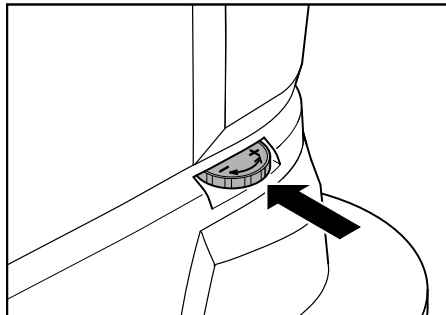
Jei siurbimo efektas nėra pakankamas, siurbimo rėmelį galima pakreipti.

- Atlaisvinkite sparnines veržles.
- Pakreipkite siurbimo rėmelį.



- Sparnines veržles stipriai prisukite.

Impulsinio greičio reguliavimas (tik BD modelyje)



- Koja pakreipkite važiuoklę į priekį.
- Greičio sumažinimas: Pasukite mygtuką „-“ kryptimi.
- Greičio padidinimas: pasukite „+“ kryptimi.

Valymas

- Važiuklę koja pakreipkite atgal.
- Programos parinkimo jungiklį pasukite į reikiamos valymo programos padėtį.
- Vandens kiekį nustatykite atsižvelgdami į purvinumą ir paviršiaus rūšį.
- Nuleiskite siurbimo rėmelį.
- Šepetį įjunkite jungimo svirtį traukdami į save.

DĖMESIO

Kyla pavojus pažeisti grindų dangą. Prietaisui negali stovėti vienoje vietoje.

Sustojimas ir palikimas stovėti

- Užsukite vandens kiekio reguliatorių.
- Prietaisą dar pavežkite į priekį 1-2 m, kad susiurbtumėte likusį vandenį.
- Programos pasirinkimo jungiklį pasukite į padėtį „OFF“ (išjungti).
- Pakelkite siurbimo rėmelį.
- Koja pakreipkite važiuoklę į priekį.

DĖMESIO

Pavojus deformuoti šepetį. Pastatę prietaisą, nepalikite jo stovėti ant šepetio, pakreipkite važiuoklę į priekį.

Užteršto vandens bako ištuštinimas

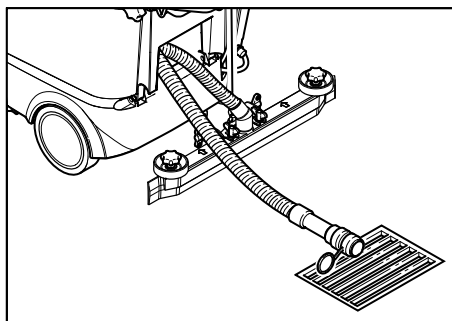
Pastaba:

Jei užteršto vandens rezervuaras prisipildo, plūduras uždaro siurbimo kanalą. Siurbimas bus nutrauktas. Ištuštinkite užteršto vandens baką.

⚠ ĮSPĖJIMAS

Laikykites vietinių nuostatų dėl nuotekų vandens šalinimo.

- Purvinam vandeniui išleisti skirtą žarną išimkite iš laikiklio ir nuleiskite į tinkamą įrenginį vandeniui surinkti.



- Atidarę dozavimo įrenginį, vandenį išleiskite per tam skirtą žarną.
- Galiausiai užteršto vandens baką prakalaukite švariu vandeniu.

Švaraus vandens bako ištuštinimas

- Atlaisvinkite movą, esančią aukštesniajame pripildymo indikatorius gale.
- Jo žarną nuleiskite į vandeniu surinkti tinkamą įrenginį, išleiskite skystį.
- Movą vėl pritvirtinkite prie prietaiso.

„Eco“ modelis:

- Išsukite švaraus vandens išleidimo kamštį ir išleiskite skystį.
- Vėl įsukite ir priveržkite švaraus vandens išleidimo kamštį.

Transportavimas

⚠ ATSARGIAI

Sužalojimų ir pažeidimų pavojus! Transportuodami įrenginį, atsižvelkite į jo masę.

- Perveždami prietaisą tam tikra transporto priemone, apsaugokite jį, kad nenuslystų.

Norint sutaupyti vietas, stūmimui skirtą rankeną galima pakreipti į priekį:

- atlaisvinkite stūmimo rankenos pritvirtinimo žvaigždines rankenėles.
- Rankeną pastumkite į priekį.

Laikymas

⚠ **ATSARGIAI**

Sužalojimų ir pažeidimų pavojus! Statydami įrenginį laikyti, atsižvelkite į jo masę.

- Šį prietaisą galima laikyti tik patalpose.
- Pastatymo vietą pasirinkite atsižvelgdami į leistiną prietaiso svorį, kad nebūtų pažeistas stabilumas.

Priežiūra ir aptarnavimas

⚠ **PAVOJUS**

Sužalojimų rizika. Prieš pradėdami bet kokius darbus, programos parinkimo jungiklį pasukite į "OFF" padėtį ir išjunkite prietaisą tinklo kištuką.

Prietaisą pastatykite ant stabilaus, lygaus paviršiaus ir atjunkite bateriją.

- Išleiskite ir utilizuokite purviną ir likusį švarų vandenį.

Aptarnavimo planas

Pabaigus darbą

DĖMESIO

Pažeidimo pavojus. Nepurškite įrenginio vandeniu ir nenaudokite itin stipriai veikiančių valymo priemonių.

- Išleiskite užterštą vandenį.
- Patikrinkite filtro tinklėlį, jei reikia, išvalykite jį.
- Prietaiso išorinį paviršių nuvalykite drėgna, švelniame šarminiame tirpale suvilgyta šluoste.
- Nuvalykite siurbimo juostelę ir apsaugą nuo purškimo įrenginio, patikrinkite, ar šios dalys nėra susidėvėjusios, jei reikia, jas pakeiskite.
- Patikrinkite, ar nesusidėvėję šepetėliai, jei reikia juos pakeiskite.
- Jei reikia, įkraukite bateriją.

Kas mėnesį

- Jei prietaisas laikinai paliekamas stovėti: Atlikite išlyginantįjį akumuliatoriaus įkrovimą.
- Patikrinkite, ar nesioksidavo akumuliatoriaus gnybtai, jei reikia, nuvalykite ir patepkite kontaktų tepalu. Užtikrinkite, kad jungiamasis laidas nepasislinks iš savo vietos.
- Patikrinkite sandariklių tarp purvino vandens rezervuaro ir gaubto būklę, jei reikia, juos pakeiskite.
- Patikrinkite priežiūros reikalaujančių akumuliatorių kamerų rūgšties tankį.
- Išvalykite tarpus tarp šepetėlių. (tik "BD" modeliui)

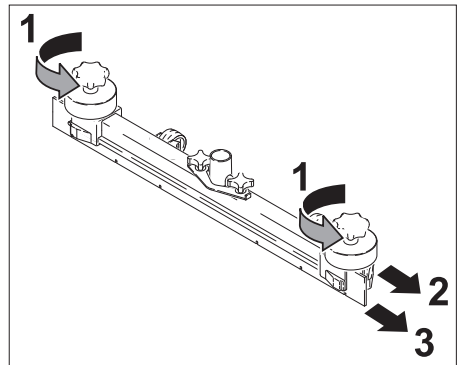
Kasmet

- Aprašytą apžiūrą patikėkite klientų aptarnavimo tarnybai.

Aptarnavimo darbai

Siurbimo juostelės pakeitimas

- Nuimkite siurbimo rėmelį.
- Atsukite žvaigždines rankenėles.



- Nuimkite apdailą.
- Ištraukite siurbimo juostelę.
- Įstumkite naują siurbimo juostelę.
- Uždėkite apdailą.
- Įsukite ir tvirtai užveržkite žvaigždines rankenėles.

Šepečių volo pakeitimas

- Ištuštinkite purvino vandens rezervuarą.
- Prietaisą, naudodami stūmimo rankeną, paspauskite žemyn.
- Važiuklę koja pakreipkite į priekį.
- Šepečius paspauskite ir nuimkite.
- Įdėkite ir užfiksokite naują šepečių volą.
- Važiuklę koja pakreipkite atgal.

Diskinių šepečių pakeitimas

- Ištuštinkite purvino vandens rezervuarą.
- Prietaisą, naudodami stūmimo rankeną, paspauskite žemyn.
- Važiuklę koja pakreipkite į priekį.
- Impulsinio greičio parinkimo ratuką pasukite (–) kryptimi.
- Pakelkite diskinius šepečius.
- Pasukite juos maždaug 45° kampu.
- Iš apačios nuimkite šepetį.
- Atvirkščia tvarka įmontuokite naujus diskinius šepečius.
- Nustatykite impulsinį greitį.
- Važiuklę koja pakreipkite atgal.

Sutartis dėl aptarnavimo darbų

Kad būtų užtikrintas tinkamas prietaiso funkcionavimas, su "Kärcher" atstovybe galima sudaryti sutartį dėl aptarnavimo darbų.

Apsauga nuo užšalimo

Esant užšalimo pavojui:

- Ištuštinkite vandens rezervuarus.
- Prietaisą palikite stovėti patalpoje, kurioje nėra užšalimo pavojaus.

Gedimai

⚠ PAVOJUS

Sužalojimų rizika. Prieš pradėdami bet kokius darbus, programos parinkimo jungiklį pasukite į "OFF" padėtį ir išjunkite prietaisą tinklo kištuką.

Prietaisą pastatykite ant stabilaus, lygaus paviršiaus ir atjunkite bateriją.

- Išleiskite ir utilizuokite purviną ir likusį švarų vandenį.

Jei yra gedimas, kurio negalite pataisyti naudodamiesi šia lentele, kreipkitės į klientų aptarnavimo skyrių.

Ekrane rodomi sutrikimai

Kontrolinis maitinimo elementų indikatoriaus	Sutrikimų indikatorius	Gedimas	Šalinimas
–	dažnai mirksi	per aukšta šepetio pavaros temperatūra	Programos pasirinkimo jungiklį pasukite į padėtį „OFF“ ir palaukite, kol prietaisas atvės.
–	lėtai mirksi	Netinkamai nutiestas, nutrukęs laidas	Programos pasirinkimo jungiklį nustatykite į „OFF“ padėtį. Po to vėl pasirinkite valymo programą. Jei gedimas pasikartoja, kreipkitės į klientų aptarnavimo tarnybą.
–	šviečia	Elektroninės sistemos gedimas	
greitai mirksi raudonai	dažnai mirksi	Baterijos gedimas	
iš lėto mirksi raudonai	lėtai mirksi	Šepetio variklio perkrova.	Programos pasirinkimo jungiklį nustatykite į „OFF“ padėtį. Patikrinkite, ar šepetčių neblokuoja svetimkūniai, esant reikalui, svetimkūnius pašalinkite. Po to vėl pasirinkite valymo programą. Jei gedimas pasikartoja, kreipkitės į klientų aptarnavimo tarnybą.

Gedimai be pranešimų

Gedimas	Šalinimas
Prietaisas neįsijungia	Patikrinkite ir, jei reikia, įkraukite baterijas Patikrinkite baterijos teigiamo poliaus saugiklį (75 A). Jei saugiklis sugedo, kreipkitės į klientų aptarnavimo tarnybą.
Nepakankamas vandens kiekis	Patikrinkite švaraus vandens kiekį, jei reikia, papildykite Patikrinkite, ar neužsikišo žarnos ir, jei reikia, išvalykite.
Nepakankama siurbimo galia	Patikrinkite sandariklių tarp purvino vandens rezervuaro ir gaubto būklę, jei reikia, juos pakeiskite. Išvalykite filtro tinklėlį Išvalykite prie siurbimo rėmelio esančią siurbimo juostelę ir, jei reikia, apverskite arba pakeiskite. Patikrinkite, ar neužsikišo siurbimo žarna ir, jei reikia, išvalykite. Patikrinkite, ar sandari siurbimo žarna ir, jei reikia, ją pakeiskite. Patikrinkite, ar uždarytas gaubtas virš purvino vandens išleidimo žarnos Patikrinkite, kaip nustatytas siurbimo rėmelis.
Nepatenkinamas valymo rezultatas	Patikrinkite, ar nesusidėvėję šepėčiai, jei reikia juos pakeiskite.
Šepėčiai nesisuka	Patikrinkite, ar šepėčių neblokuoja pašaliniai daiktai, jei reikia, juos pašalinkite

Techniniai duomenys

		BR 40/25 C Bp	BR 40/25 C BP Pack	BD 40/25 C Bp	BD 40/25 C Bp Pack
Galia					
Nominali įtampa	V	24			
Baterijų talpa	Ah (5h)	-	80	-	80
Baterijos talpa „ECO“ modelyje	Ah (5h)	-	60	-	60
Vidutinis galingumas	W	1200			
Siurbimo variklio galingumas	W	600			
Šepečių variklio galingumas	W	600			
Siurbimas					
Siurbimo galingumas, oro kiekis	l/s	30			
Didžiausias siurbimo galingumas, subatmosferinis slėgis	kPa	130			
Valomieji šepečiai					
Darbinis plotis	mm	400		390	
Šepečio skersmuo	mm	96		385	
Šepečio sūkių skaičius	1/min	1350		140	
Įkroviklis					
Įtampa	V	-	230	-	230
Srovės rūšis	Hz	-	1~50-60	-	1~50-60
Galia	W	-	400	-	400
Matmenys ir masė					
Teorinis našumas	m ² /h	1600			
Švaraus / purvino vandens rezervuarų talpos	l	25			
Ilgis (be stūimui skirtos rankenos)	mm	800		870	
Plotis (be siurbimo rėmelio)	mm	575			
Aukštis (be stūimui skirtos rankenos)	mm	830			
Transportavimo svoris	kg	105		100 105 (ECO)	109
Leistinas bendras svoris	kg	130		125 130 (ECO)	134
Nustatytos vertės pagal EN 60335-2-72					
Bendroji virpesių vertė rankoms	m/s ²	<2,5			
Nesaugumas K	m/s ²	0,2			
Garso slėgio lygis L _{pA}	dB(A)	67			
Neapibrėžtis K _{pA}	dB(A)	1			
Garantuotas triukšmo lygis L _{WA} + neapibrėžtis K _{WA}	dB(A)	82			

EB atitikties deklaracija

Šiuo pareiškiam, kad toliau aprašyto aparato brėžiniai ir konstrukcija bei mūsų į rinką išleistas modelis atitinka pagrindinius EB direktyvų saugumo ir sveikatos apsaugos reikalavimus. Jei mašinos modelis keičiamas su mumis nepasitarus, ši deklaracija nebegalioja.

Gaminys: Grindų valiklis

Tipas: 1.515-xxx

Specialios EB direktyvos:

2006/42/EB (+2009/127/EB)

2004/108/EB

Taikomi darnieji standartai:

EN 55014-1: 2006+A1: 2009+A2: 2011

EN 55014-2: 1997+A1: 2001+A2: 2008

EN 60335-1

EN 60335-2-29: 2004+A2: 2010


EN 60335-2-72

EN 61000-3-2: 2006+A1: 2009+A2: 2009

EN 61000-3-3: 2013

Pasirašantys asmenys yra įgalioti parduotuvės vadovybės.


H. Jenner
CEO


S. Reiser
Head of Approval

Dokumentaciją tvarkyti įgaliotas asmuo:
S. Reiser

Alfred Kärcher GmbH & Co. KG

Alfred-Kärcher-Str. 28 - 40

71364 Winnenden (Germany)

Tel.: +49 7195 14-0

Faksas: +49 7195 14-2212

Winnenden, 2014/01/01

Garantija

Kiekvienoje šalyje galioja mūsų įgaliotų pardavėjų nustatytos garantijos sąlygos. Galimus priedų gedimus garantijos galiojimo laikotarpiu pašalinsime nemokamai, jei tokių gedimų priežastis buvo netinkamos medžiagos ar gamybos defektai. Dėl garantinių gedimų šalinimo kreipkitės į savo pardavėją arba artimiausią klientų aptarnavimo tarnybą pateikdami pirkimą patvirtinantį kasos kvitą.

Atsarginės dalys

- Leidžiama naudoti tik gamintojo patvirtintus priedus ir atsargines dalis. Originalių priedų ir atsarginių dalių naudojimas užtikrina saugų, be gedimų prietaiso funkcionavimą.
- Dažniausia naudojamų atsarginių dalių sąrašas pateiktas naudojimo instrukcijos pabaigoje.
- Informacijos apie atsargines dalis galite rasti interneto svetainės www.kaercher.com dalyje „Service“.



Перед першим застосуванням вашого пристрою прочитайте цю оригінальну інструкцію з експлуатації, після цього дійте відповідно неї та збережіть її для подальшого користування або для наступного власника.

Перелік

Правила безпеки	UK	1
Функціонування	UK	1
Правильне застосування	UK	2
Захист навколишнього середовища	UK	2
Елементи управління і функціональні вузли.	UK	3
Перед початком роботи	UK	4
Експлуатація	UK	7
Транспортування	UK	10
Зберігання	UK	10
Догляд та технічне обслуговування	UK	10
Неполадки	UK	12
Технічні характеристики	UK	14
Заява при відповідності Європейського співтовариства	UK	15
Гарантія	UK	15
Запасні частини	UK	15

Правила безпеки

Перед першим використанням пристрою слід ознайомитись з даним Посібником по експлуатації та прикладеною брошурою з техніки безпеки при роботі із щітковими миючими пристроями та миючими пристроями-розпилювачами № 5. 956 251.0.

⚠ ПОПЕРЕДЖЕННЯ

Не допускається використання пристрою на похилих поверхнях.

Захисні засоби

Устаткування техніки безпеки призначене для захисту користувачів, воно не повинно використовуватись за межами виробництва та не за призначенням.

Дуга включення

Для негайного відключення приводу щіток: Відпустити вилку перемикачання.

Рівень небезпеки

⚠ НЕБЕЗПЕКА

Вказівка щодо небезпеки, яка безпосередньо загрожує та призводить до тяжких травм чи смерті.

⚠ ПОПЕРЕДЖЕННЯ

Вказівка щодо потенційно можливої небезпечної ситуації, що може призвести до тяжких травм чи смерті.

⚠ ОБЕРЕЖНО

Вказівка щодо потенційно небезпечної ситуації, яка може спричинити отримання легких травм.

УВАГА

Вказівка щодо можливої потенційно небезпечної ситуації, що може спричинити матеріальні збитки.

Функціонування

Ця підмітальна машина призначена для вологого прибирання або полірування рівної підлоги.

За рахунок вибору миючої програми і установки подачі води пристрій може бути легко настроєний на виконання відповідної роботи.

Ширина робочої поверхні в 400 мм та місткість резервуарів для чистої й брудної води по 25 л кожного забезпечують ефективну мийку при тривалому використанні пристрою.

Вказівка:

Відповідно до кожного із завдань по очищенню пристрій можливо оснащувати різним обладнанням.

Запитуйте за нашим каталогом або відвідайте наш сайт в Інтернеті www.kaercher.com.

Правильне застосування

Використовуйте зарядний пристрій тільки згідно з інструкцією по експлуатації.

- Не допускається використання приладу для чищення твердих покриттів, чутливих до впливу вологи та поліруванню.

Діапазон робочих температур лежить між +5С і +40С.

- Цей пристрій призначений для використання усередині приміщень.
- Прилад непридатний для прибирання замерзлих підлог (напр., у холодильниках).
- У пристрої дозволяється використовувати лише оригінальне обладнання та оригінальні запасні частини.
- Пристрій був розроблений для мийки підлог усередині приміщень або поверхонь, що перебувають під дахом. Для використання пристрою в інших областях роботи слід перевірити можливість застосування інших щіток.
- Пристрій не призначений для чищення суспільних транспортних доріг.
- Необхідно дотримуватись припустимого питомого навантаження на поверхні підлоги.
Прилад не призначений для використання у вибухонебезпечному середовищі.

Захист навколишнього середовища



Матеріали упаковки піддаються переробці для повторного використання. Будь ласка, не викидайте пакувальні матеріали разом із домашнім сміттям, віддайте їх для повторного використання.



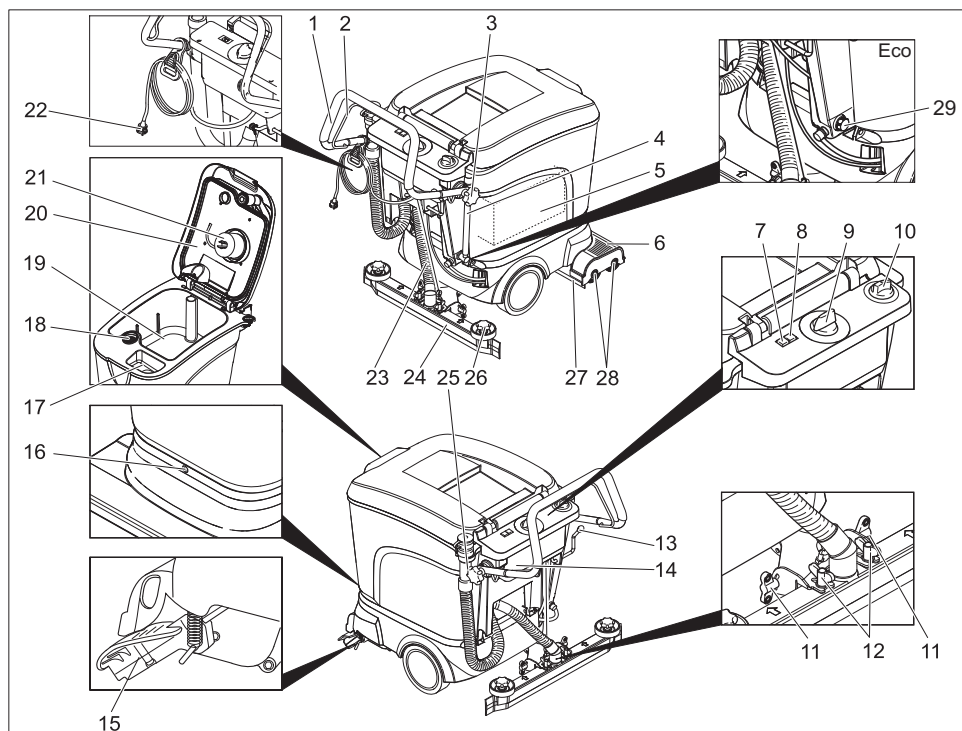
Старі пристрої містять цінні матеріали, які можуть перероблятися та підлягають передачі в пункти прийому вторинної сировини. Батареї, мастило та схожі матеріали не повинні потрапити у навколишнє середовище. Тому, будь ласка, утилізуйте старі пристрої за допомогою спеціальних систем збору сміття.

Інструкції із застосування компонентів (REACH)

Актуальні відомості про компоненти наведені на веб-вузлі за адресою:

www.kaercher.com/REACH

Елементи управління і функціональні вузли



- | | |
|---|---|
| 1 Тягова ручка | 15 Ходова частина для транспортування |
| 2 Дуга включення | 16 Гвинт кріплення бака |
| 3 Грибкова рукоятка кріплення провідної дуги | 17 Заливний отвір бака чистої води |
| 4 Індикатор рівня заповнення та зливний шланг для чистої води (не для варіанту ECO) | 18 Фільтр для затримування волокон |
| 5 Акумулятор (тільки варіант Pack) | 19 Резервуар брудної води |
| 6 Носова частина | 20 Кришка резервуара брудної води |
| 7 Індикатор заряду акумуляторів | 21 Поплавок |
| 8 Індикація несправностей | 22 Мережевий штекер для зарядного пристрою (тільки варіант Pack) |
| 9 Перемикач вибору програм | 23 Всмоктуючий шланг |
| 10 Регулятор об'єму води | 24 Всмоктувальна планка * |
| 11 Смушкові гайки для нахилу всмоктувальної планки | 25 Шланг зливання брудної води |
| 12 Смушкові гайки для кріплення всмоктувальної планки | 26 Грибкові рукоятки для заміни усмоктувальних краєчок |
| 13 Важіль опускання всмоктувальної пластини | 27 Пробка зливного отвору для чистої води (тільки для варіанту Eco) |
| 14 Електроніка/зарядний пристрій (тільки варіант Pack) | 28 Бризковик |
| | 29 Щіткові вали (варіант BR), дискові щітки (варіант BD) |

* не входить до комплекту постачання (за винятком варіанту ECO)

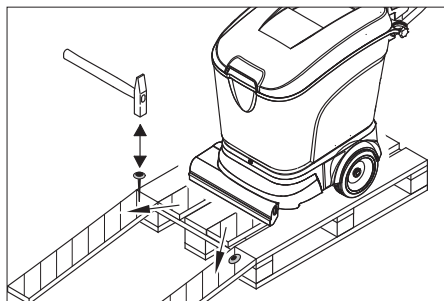
Кольорове маркування

- Органи управління для процесу чищення є жовтими.
- Органи управління для технічного обслуговування та сервісу є світло-сірими.

Перед початком роботи

Вивантаження приладу

- ➔ Послабити грибкові ручки на кріпленні провідної дуги
- ➔ Нахилити долілиць провідну дугу й знову затягти грибкові рукоятки



- ➔ Довгі бокові дошки упаковки покласти на піддон у вигляді похилої рампи.
- ➔ Рампу прибити до піддону гвіздками.
- ➔ Короткі дошки підкласти під рампу для додаткової опори.
- ➔ Забрати з-під коліс приладу дерев'яні рейки.
- ➔ Перемістити пристрій по рампі з піддона долілиць.

Акумулятори

Безпека

При роботі з акумуляторами слід дотримуватися наступних попереджувальних вказівок:

	<i>Дотримуватися вказівок на акумуляторі, в інструкції з користування та у посібнику з експлуатації приладу.</i>
	<i>Носити захист для очей</i>

	<i>Не допускати дітей до електричності та акумуляторів.</i>
	<i>Небезпека вибуху</i>
	<i>Забороняється розведення відкритого вогню, іскріння, створення відкритих джерел світла та паління.</i>
	<i>Небезпека хімічних опіків</i>
	<i>Перша допомога</i>
	<i>Попереджувальне маркування</i>
	<i>Утилізація</i>
	<i>Не викидати акумулятор у контейнер для сміття</i>

⚠ НЕБЕЗПЕКА

Небезпека вибуху! Не класти інструменти або подібні предмети на акумулятор, тобто на виводи полюсів, і на з'єднувальні елементи.

Небезпека травмування! Не допускати контакту ран зі свинцевими елементами. Після робіт з акумулятором завжди мити руки.

Рекомендовані акумуляторні батареї, зарядні пристрої

	Номер замовлення
Акумулятор Необхідно 2 штуки	6.654-264.0
Перетинка між акумуляторними батареями	6.650-440.0
Зарядний пристрій	6.682-042.0

Акумулятори та зарядні пристрої можна придбати в спеціалізованих магазинах.

Максимальні габарити акумуляторів

Довжина	ширина	висота
330 мм	171 мм	235 мм

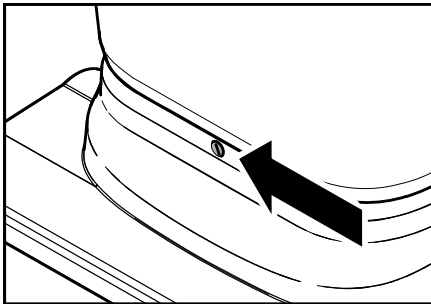
Якщо у варіанті Вр повинні використовуватися акумулятори з рідким електролітом, слід звертати увагу на наступне:

- Слід дотримуватися максимальних габаритів акумуляторів. При зарядці акумуляторів, що не обслуговуються, слід дотримувати приписаня виробника акумулятора (див. "План технічного обслуговування").

Установити акумулятори і підключити їх

В варіанті Вр Pack акумуляторні батареї та зарядний пристрій вже встановлені.

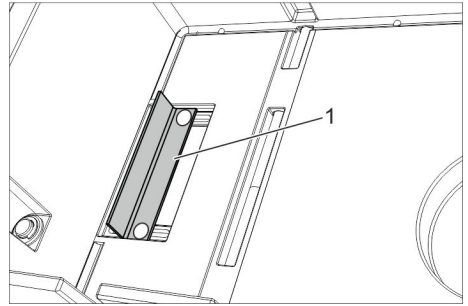
- ➔ У разі потреби видалити вміст резервуарів
- ➔ Ногою висунути ходову частину вперед.



УВАГА

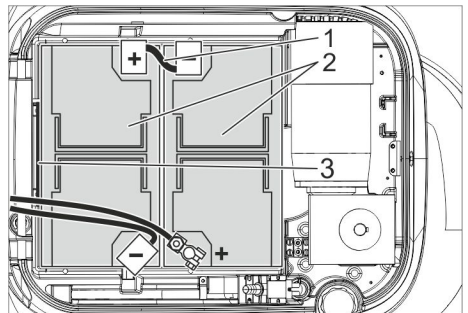
Небезпека пошкодження кабелю із заднього боку пристрою. Перед висунанням бака назад ходову частину слід обов'язково висунути вперед.

- ➔ Вивернути гвинт кріплення бака та відкинути бак назад.
- ➔ Видалити кришку акумулятора.



1 Кутові з'єднання

- ➔ Встановити кутові з'єднання, як показано вище.



- 1 Перетинка між акумуляторними батареями (номер для замовлення 6.650-440.0)
- 2 Акумуляторна батарея (номер для замовлення 6.654-264.0)
- 3 Кутові з'єднання

- ➔ Встановити акумулятор.
- ➔ Пригвинтити за акумуляторами кріпильні кути.

УВАГА

Небезпека пошкодження при заміні елементів підключення акумуляторів.

Дотримуватись правильної полярності. Небезпека пошкодження при затисканні. Використовувати лише вказану вище перетинку між батареями.

Вказівка:

До закріплення комплекту акумуляторів необхідно повернути перемикач вибору програм в положення „OFF”. При недо-

триманні цієї вказівки можливе виникнення наступних пошкоджень:

- Індикатор перевантаження щіткового мотора вказує на пошкодження. Усунення: Перемикач вибору програм повернути в позицію "OFF" приблизно на 10 с.
- Контрольний індикатор акумулятора показує глибоке розрядження і експлуатація пристрою не здійснюється. Усунення: Повністю зарядити акумулятор.
- ➔ Перемикач вибору програм повернути в позицію "OFF (ВИМК.)".
- ➔ Позитивний полюс одного акумулятора з'єднати з негативним полюсом іншого акумулятора.
- ➔ Затиснути сполучний кабель на ще вільних полюсах акумулятора (+) і (-).
- ➔ Закрити кришку акумулятора.
- ➔ Зрушити резервуар вниз та закріпити за допомогою гвинта.

УВАГА

Небезпека пошкодження через глибоку розрядку. Зарядити акумуляторні батареї перед введенням пристрою в експлуатацію.

Зарядити акумулятор

Вказівка:

Пристрій оснащений захистом від глибокого розрядження, тобто при досягненні мінімально допустимого рівня заряду пристрій вимикається. На пульті керування індикація контролю акумулятора починає світитися в цьому випадку червоним світлом. Розряджений (навіть частково) акумулятор слід зарядити.

⚠ НЕБЕЗПЕКА

Небезпека ураження електричним струмом.

Ніколи не використовувати зарядний пристрій під час дощу, при високій вологості повітря або в сирих приміщеннях.

Вказівка:

Час зарядження акумулятора складає у середньому прибіл. 10-12 годин.

Процес зарядження BR/BD 40/25 Br Pack

- ➔ Вставити штепсельну вилку зарядного пристрою в розетку.

Електронна система керує зарядним пристроєм та автоматично завершує процес зарядження. Усі функції пристрою в ході процесу зарядження перемикаються автоматично. При вставленій штепсельній вилці в електророзетку індикатор зарядки акумулятора показує хід процесу зарядки:

Оновлення заряду	швидко блимає червоним
Швидка зарядка	швидко мигає жовтим світлом
Постійний підзаряд (акумулятор повністю заряджений)	швидко блимає зеленим

Процес зарядження BR/BD 40/25 Br

- ➔ Витягнути штекер акумулятора та з'єднати за допомогою кабелю.

Вказівка:

Зарядний пристрій слід під'єднувати до змінного акумуляторного штекера пристрою, а не до штекера, який стаціонарно змонтований на пристрої.

- ➔ Увімкнути зарядний пристрій

Акумуляторна батарея, що не потребує техобслуговування (рідкі акумулятори)

- ➔ За годину до закінчення процесу зарядки додати дистильованої води, слідкуйте за правильним рівнем електроліту. Акумулятори такого типу відповідно позначені.

⚠ ПОПЕРЕДЖЕННЯ

Небезпека хімічних опіків. Доливання води в розряджений акумулятор може призвести до виливання електроліту! При поводженні з акумуляторним електролітом слід носити захисні окуляри

та дотримувати приписання для запобігання травм і пошкоджень одягу.

При попаданні крапель електrolіту на шкіру або одяг негайно змити великою кількістю води.

УВАГА

Для заливання в акумулятор використовувати лише дистильовану або знесолену воду (відповідну Європейському стандарту EN 50272-Т3).

Ні в якому разі не використовувати жодних добавок (так званих покращуючих засобів), інакше дія гарантії припиниться.

Після завершення процесу зарядження:

- ➔ Відключити зарядний пристрій від мережі.
- ➔ У пристроях без вбудованого зарядного пристрою: Зняти кабель акумулятора з зарядного кабелю та з'єднати з пристроєм.

Вийняти акумулятори

- ➔ У разі потреби видалити вміст резервуарів
- ➔ Ногою висунути ходову частину вперед.

УВАГА

Небезпека пошкодження кабелю із заднього боку пристрою. Перед висуванням бака назад ходову частину слід обов'язково висунути вперед.

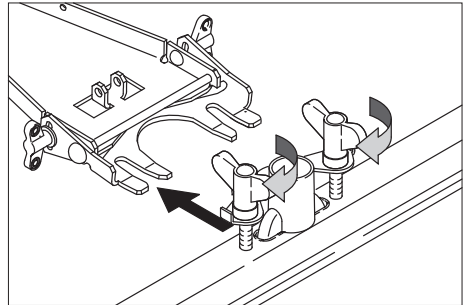
- ➔ Вивернути гвинт кріплення бака та відкинути бак назад.
- ➔ Видалити кришку акумулятора.
- ➔ Від'єднати затискач кабелю від клеми негативного полюса акумулятора.
- ➔ Від'єднати затискачі кабелів, що залишилися, від акумуляторів
- ➔ Ослабити кріпильні кути за акумуляторами.
- ➔ Вийняти акумулятори.
- ➔ Використані акумулятори слід утилізувати відповідно до діючих приписань.

Встановлення щіток

Перед пуском в експлуатацію потрібно монтувати щітки (див. "Роботи з технічного обслуговування")

Установка усмоктувальної планки

- ➔ Установити усмоктувальну планку в підвіску так, щоб профільна пластина перебувала над підвіскою.



- ➔ Насадити усмоктувальний шланг

Експлуатація

УВАГА

Небезпека пошкодження. Перед включенням заднього ходу усмоктувальну планку варто підняти.

Вказівка:

Для негайного вимкнення приводу щіток слід відпустити вилку перемикачання.

Заповнення робочих рідин

УВАГА

Небезпека пошкодження. Застосовувати тільки рекомендовані мийні засоби. У випадку використання інших мийних засобів експлуатуюча особа бере на себе підвищений ризик з щодо безпеки роботи та безпеки одержання травм. Використовувати тільки ті мийні засоби, що не містять розчинники, соляну та плавикову (фтористоводневу) кислоту. Дотримуватися вказівок по техніці безпеки, наведених на упаковці засобів для чищення.

Вказівка:

Не використовувати сильно пінливі засоби для чищення.

Рекомендовані миючі засоби:

Застосування	Засіб для чищення
Прибирання всіх водостійких підлог	RM 745 RM 746
Прибирання блискучих поверхонь (напр., граніту)	RM 755 es
Прибирання та загальне очищення промислових підлог	RM 69 ASF
Прибирання та загальне очищення керамічної плитки	RM 753
Прибирання кахелю у санітарній сфері	RM 751
Прибирання та дезінфекція у санітарній сфері	RM 732
Видалення бруду з будь-яких стійких до лугів підлог (напр., підлог з полівінілхлориду)	RM 752
Видалення бруду з лінолеумних покриттів	RM 754

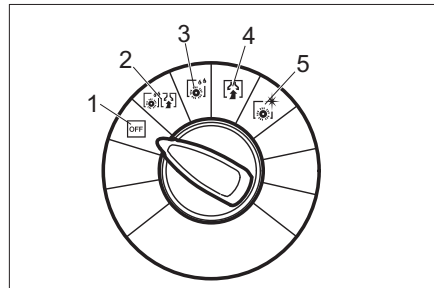
- ➔ Відкрити кришку резервуара чистої води.
- ➔ залити до відмітки MAX на індикації рівня суміші води й мийного засобу. Максимальна температура рідини 60 °С.
- ➔ Закрити кришку резервуара чистої води.

Пересування до місця роботи

З висунутою ходовою частиною пристрій можна пересувати до місця роботи. При цьому щітки не торкаються підлоги.

- ➔ Підняти всмоктувальну планку.
- ➔ Натиснути донизу тягову ручку пристрою.
- ➔ Ногою висунути ходову частину вперед.
- ➔ Тримайчись за тягову ручку, пересунути пристрій у місце роботи.

Програми чищення



- 1 OFF (ВИМИК)
Прибор не функціонує.
- 2 Чищення й усмоктування
Вологе прибирання підлоги й збір брудної води.
- 3 Інтенсивне вологе прибирання
Вологе прибирання підлоги із тривалим впливом мийного засобу.
- 4 Всмоктування
Зібрати бруд.
- 5 Полірування
Полірування підлоги без нанесення рідини.

Контрольний індикатор акумулятора

Контрольний індикатор акумулятора показує стан зарядки акумуляторів при від'єднанню зарядного пристрою:

40-100%	світиться зеленим
20-40%	світиться жовтим
0-20%	повільно блимає червоним
порожні	світиться красним

Вказівка:

Якщо акумулятор глибоко розряджений (контрольний індикатор акумулятора горить червоним), пристрій вимикається автоматично. Продовження роботи пристрою можливе лише після повного зарядження акумуляторів.

Змінні акумулятори

Щоб уникнути очікування із-за зарядження акумуляторів, можна придбати додаткові комплекти акумуляторів. Розряджений комплект акумуляторів в пристрої можна замінити на заряджений.

Вказівка:

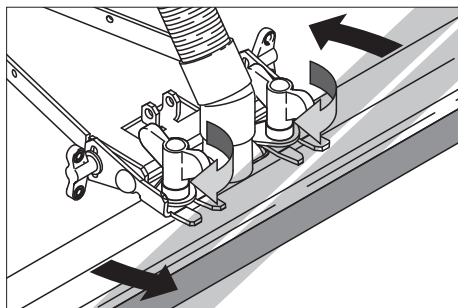
При закріпленні змінного комплексу акумуляторів до пристрою мінімальна напруга повинна складати 25,8 В. При нижчій нарузі пристрій захисту від глибокого розрядження в електроніці перешкоджає початку роботи пристрою. У такому випадку комплект акумуляторів повинен бути повністю заряджений.

Встановлення всмоктувальної пластини

Косе розташування

Для поліпшення результатів мийки підлог, покритих плиткою, усмоктувальна планка може бути повернена до 5°

- Послабити смушкові гайки
- Повернути усмоктувальну планку

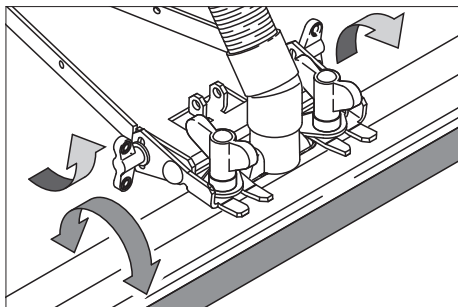


- Повернути усмоктувальну планку

Нахил всмоктувальної трубки

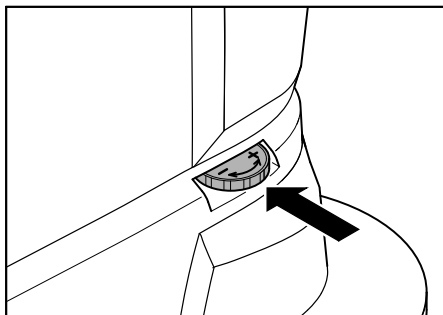
При недостатній потужності усмоктування можна змінити нахил прямої всмоктувальної трубки.

- Послабити смушкові гайки
- Нахилити всмоктувальну трубку.



- затягти смушкові гайки.

Регулювання швидкості поступального руху (тільки для варіанта BD)



- Ногою висунути ходову частину вперед.
- Зменшення швидкості повернути регулятор у напрямку "-".
- збільшення швидкості: повернути регулятор у напрямку "+".

Миття

- Ногою відкинути ходову частину назад.
- Повернути перемикач вибору програми на необхідну програму.
- Встановити кількість води, що подається, відповідно до забруднення та матеріалу підлоги.
- Опустити усмоктувальне коромисло.
- натисканням на перемикаючу скобу включити щітки.

УВАГА

Небезпека ушкодження покриття підлоги. Не працювати з пристроєм на одному місці.

Зупинка та паркування

- Закрити регулятор подачі води.
- для викачування води, що залишилася, перемістити пристрій ще на 1-2 м уперед.
- Перемикач вибору програм перевести у положення "OFF" (ВИМК.).
- Підняти всмоктувальну пластину.
- Ногою висунути ходову частину вперед.

УВАГА

Небезпека деформації щітки/щіток.

При паркуванні пристрою щітки необхідно звільнити від навантаження, пересунувши ходову частину вперед.

Видалення вмісту з резервуара для брудної води

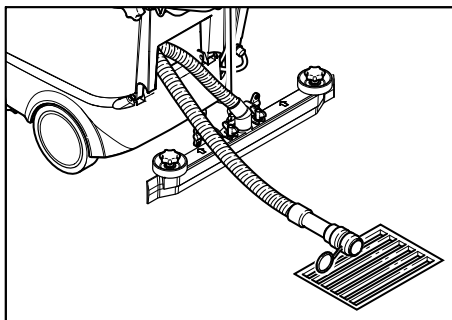
Вказівка:

При повному баці для брудної води поплавець закриває всмоктувальний канал. Процес всмоктування переривається. Спорожнити бак для забрудненої води.

⚠ ПОПЕРЕДЖЕННЯ

Слідуйте місцевим нормам щодо стічних вод.

- ➔ Зняти з кріплення спускний шланг брудної води і опустити над відповідним збірним пристроєм.



- ➔ Відкривши дозуючий пристрій, злийте воду через зливальний шланг
- ➔ Після цього промийте резервуар для брудної води чистою водою

Видалення вмісту з резервуара для чистої води

- ➔ Відкрити муфту на верхньому кінці покажчика рівня води.
- ➔ Опустити шланг покажчика рівня води в призначений для цього збірник води і злити рідину.
- ➔ Знову зафіксувати муфту на пристрої.

Варіант Есо:

- ➔ Відкрутити пробку зливного отвору для чистої води та злити рідину.
- ➔ Знову закрутити пробку зливного отвору для чистої води та затягнути її.

Транспортування

⚠ ОБЕРЕЖНО

Небезпека травм та пошкоджень! При транспортуванні слід звернути увагу на вагу пристрою.

- ➔ Для транспортування приладу прикріпіть прилад еластичними ремнями/канатами, щоб запобігти зсуванню.

Для економії місця тягову ручку можна зрушити вперед:

- ➔ Послабити грибкові ручки на кріпленні тягової дуги
- ➔ Пересунути тягову ручку вперед.

Зберігання

⚠ ОБЕРЕЖНО

Небезпека травм та пошкоджень! При зберіганні звернути увагу на вагу пристрою.

- ➔ Цей прилад має зберігатися лише у внутрішніх приміщеннях.
- ➔ Місце паркування вибирати з урахуванням допустимої загальної ваги пристрою щоб уникнути погіршення стійкості.

Догляд та технічне обслуговування

⚠ НЕБЕЗПЕКА

Небезпека поранення. Перед проведенням будь-яких робіт з пристроєм повернути перемикач вибору програм у положення "OFF (ВИМК.)" і витягти штепсельну вилку з розетки.

Встановити пристрій на стабільній, рівній поверхні та від'єднати клему акумулятора.

- ➔ Спустити та утилізувати рештки брудної та чистої води.

План техогляду

Після роботи

УВАГА

Небезпека ушкодження. Не обприскуйте пристрій водою та не використовуйте агресивні засоби для чищення.

- ➔ Злити забруднену воду
- ➔ перевірити сітчастий фільтр, при необхідності - зробити чищення.

- Очистити прилад ззовні, використовуючи для цього вологу ганчірку, просочену слабким лужним розчином.
- Очистити всмоктувальні язички та бризковик, перевірити їх на зношування, при необхідності - замінити.
- Перевірити щітки на предмет зношування, при необхідності замінити.
- Заряджайте акумулятор при необхідності.

Щомісяця

- При тимчасовому виведенні пристрою з експлуатації: Провести вирівнювальну зарядку акумулятора.
- Перевірити окислення полюсних виводів акумуляторів, при необхідності очистити із застосуванням щітки та змастити електродним мастилом. Перевірити міцність кріплення з'єднаних кабелів.
- Перевірити стан ущільнень між резервуаром для брудної води та кришкою, при необхідності замінити.
- Перевірити щільність електроліту в елементах обслуговуваних акумуляторів.
- Прочистити канал щітки. (тільки варіант BR)

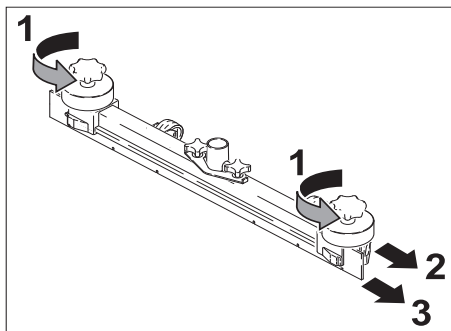
Щорічно

- Забезпечити проведення запропонованого огляду службою технічної підтримки.

Профілактичні роботи

Заміна усмоктувальних крайок

- Зніміть всмоктувальну трубку
- Виверніть грибокві рукоятки



- Зніміть пластмасові деталі
- Вставити язички
- Вставити нові крайки
- Вставити пластмасові деталі
- Вставте й затягніть грибокві рукоятки

Замінити щіткові валики

- Спорожнити резервуар для забрудненої води.
- Натиснути донизу тягову ручку пристрою.
- Ногою висунути ходову частину вперед.
- Втиснути щітку та вийняти її рухом вниз.
- Вставити новий щітковий вал та зафіксувати його.
- Ногою відкинути ходову частину назад.

Заміна дискових щіток

- Спорожнити резервуар для забрудненої води.
- Натиснути вниз тягову ручку пристрою.
- Ногою висунути ходову частину вперед.
- Повернути регулятор для налаштування швидкості руху в напрямку "-".
- Підняти дискові щітки.
- Повернути дискові щітки приблизно на 45°.
- Вийняти дискові щітки рухом вниз.
- Монтаж нових дискових щіток здійснюється у зворотному порядку.
- Установити швидкість руху.
- Ногою відкинути ходову частину назад.

Договір на техобслуговування

Для того щоб гарантувати надійну експлуатацію приладу, можна заключити договір щодо технічного обслуговування пристрою з компетентним бюро продажу Karcher.

Захист від морозів

- При небезпеці заморозків
- Злити воду з резервуарів для чистої й брудної води
 - Поставити пристрій на зберігання в незамерзаючому приміщенні

Неполадки

⚠ НЕБЕЗПЕКА

Небезпека поранення. Перед проведенням будь-яких робіт з пристроєм повернути перемикач вибору програм у положення "OFF (ВИМК.)" і витягти штепсельну вилку з розетки.

Встановити пристрій на стабільній, рівній поверхні та від'єднати клеми акумулятора.

➔ Злити з пристрою забруднену та чисту воду, що залишилася, та утилізувати.

В разі виникнення пошкоджень, які не можна усунути за допомогою цієї таблиці, телефонуйте до сервісного центру.

Несправності з індикацією

Контрольний індикатор акумулятора	Індикація несправностей	Несправність	Усунення
–	швидко блимає	Перегрів щіткового приводу	Перемикач вибору програм перевести в положення "OFF" (ВИМКЛ) та дати пристрою охолонути.
–	повільно блимає	Неправильно приєднані кабелі, відсутнє з'єднання	Встановити перемикач вибору програм у положення "OFF". Потім знову виберіть програму мийки. При залишенні збою звернутися в сервіс службу.
–	горить	Збій електронної схеми	
швидко блимає червоним	швидко блимає	Акумуляторна батарея пошкоджена	
повільно блимає червоним	повільно блимає	Перевантаження двигуна щіток	Встановити перемикач вибору програм у положення "OFF". Перевірити, чи не заблоковані щітки сторонніми предметами, при необхідності видалити сторонні предмети. Потім знову виберіть програму мийки. При залишенні збою звернутися в сервіс службу.

Несправності без індикації

Несправність	Усунення
Прилад не запускається	Перевірити акумулятори, при необхідності зарядити Перевірте запобіжник на плюсовому полюсному виводі акумулятора (75 А), якщо запобіжник вийшов з ладу, повідомите в сервісну службу.
Недостатня кількість води	Перевірити рівень чистої води, при необхідності долити Перевірити засмічення шлангів, при необхідності зробити чищення
Недостатня потужність всмоктування	Перевірте стан ущільнень між резервуаром брудної води й кришкою, при необхідності замініть. Очистити сітчастий фільтр Прочистите усмоктувальні крайки на усмоктувальній планці, при необхідності переверніть або замініте Перевірити шланг на предмет забруднення, при необхідності почистити. Перевірити щільність всмоктувального шлангу, при необхідності замінити. Перевірити, чи закрита кришка на зливальному шлангу для брудної води Перевірити установку всмоктувальної пластини.
Недостатній результат очищення	Перевірити щітки на предмет зношування, при необхідності замінити.
Щітки не повертаються	Перевірити, чи не заблоковані щітки сторонніми предметами, при необхідності видалити сторонні предмети

Технічні характеристики

		BR 40/25 C Bp	BR 40/25 C BP Pack	BD 40/25 C Bp	BD 40/25 C Bp Pack
Потужність					
Номінальна напруга	В	24			
Потужність акумуляторної батареї	А-г(5г)	-	80	-	80
Місткість акумулятора, варіант ECO	А-г(5г)	-	60	-	60
Середнє споживання потужності	Вт	1200			
Потужність всмоктування двигуна	Вт	600			
Потужність всмоктування щіток	Вт	600			
Всмоктування					
Сила всмоктування, кількість повітря	л/с	30			
Потужність всмоктування, нижній тиск (макс.)	кПа	130			
Щітки для чищення					
Робоча ширина	мм	400		390	
Діаметр щітки	мм	96		385	
Кількість обертів щітки	1/хв.	1350		140	
Зарядний пристрій					
Напруга	V	-	230	-	230
Тип струму	Hz	-	1~50-60	-	1~50-60
Потужність	Вт	-	400	-	400
Розміри та вага					
Теоретична потужність на одиницю поверхні	м ² /год.	1600			
Місткість резервуару чистої/брудної води	л	25			
Довжина (без провідної дуги)	мм	800		870	
Ширина (без усмоктувальної планки)	мм	575			
Висота (без провідної дуги)	мм	830			
Транспортна вага	кг	105		100 105 (ECO)	109
Допустима загальна вага	кг	130		125 130 (ECO)	134
Значення встановлене згідно EN 60335-2-72					
Загальне значення коливань плечей	м/с ²	<2,5			
Небезпека К	м/с ²	0,2			
Рівень шуму L _{рА}	дБ(А)	67			
Небезпека К _{рА}	дБ(А)	1			
Рівень потужності шуму L _{WA} + небезпека К _{WA}	дБ(А)	82			

Заява при відповідність Європейського співтовариства

Цим ми повідомляємо, що нижче зазначена машина на основі своєї конструкції та конструктивного виконання, а також у випущеній у продаж моделі, відповідає спеціальним основним вимогам щодо безпеки та захисту здоров'я представлених нижче директив ЄС. У випадку неузгодженості з нами зміни машини ця заява втрачає свою силу.

Продукт: Очищувач підлоги

Тип: 1.515-xxx

Відповідна директива ЄС

2006/42/ЄС (+2009/127/ЄС)

2004/108/ЄС

Прикладні гармонізуючі норми

EN 55014-1: 2006+A1: 2009+A2: 2011

EN 55014-2: 1997+A1: 2001+A2: 2008

EN 60335-1

EN 60335-2-29: 2004+A2: 2010


EN 60335-2-72

EN 61000-3-2: 2006+A1: 2009+A2: 2009

EN 61000-3-3: 2013

Ті, хто підписалися діють за запитом та дорученням керівництва.


H. Jenner
CEO


S. Reiser
Head of Approval

уповноважений по документації:

S. Reiser

Alfred Kaercher GmbH & Co. KG

Alfred-Kaercher-Str. 28 - 40

71364 Winnenden (Germany)

Тел.: +49 7195 14-0

Факс: +49 7195 14-2212

Winnenden, 2014/01/01

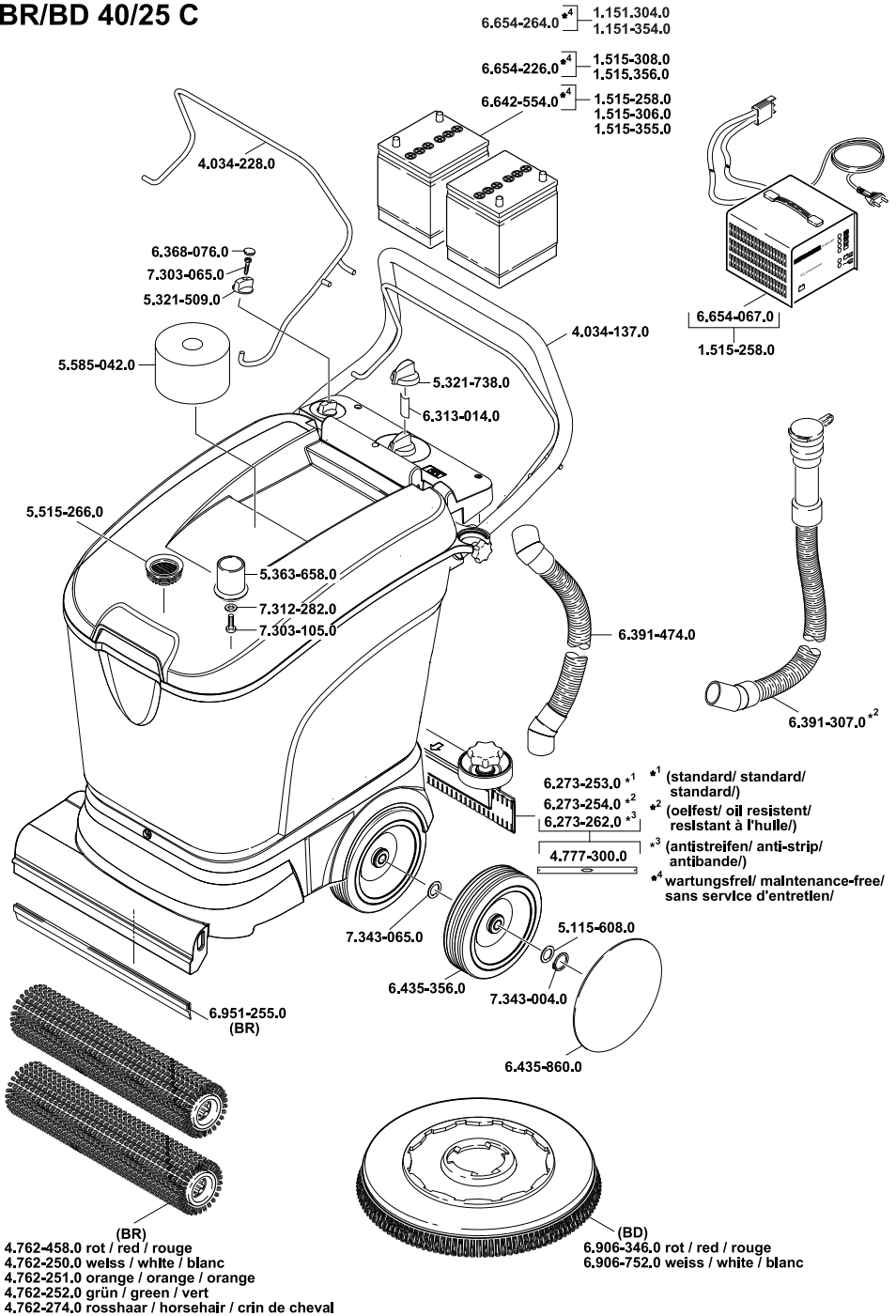
Гарантія

У кожній країні діють умови гарантії, що надається нашою відповідальною фірмою-продавцем. Неполадки в роботі вашого обладнання ми усуваємо безкоштовно протягом терміну дії гарантії, якщо вони викликані браком матеріалу або виробничим браком. У гарантійному випадку звертайтеся, будь ласка, з документами, що підтверджують покупку пристрою, до вашого торгового агента або до наведених нижче пунктів гарантійного обслуговування клієнтів.

Запасні частини

- При цьому будуть використовуватись лише ті комплектуючі та запасні частини, що надаються виробником. Оригінальні комплектуючі та запасні частини замовляються по гарантії, щоби можна було безпечно та без перешкод використовувати пристрій.
- Асортимент запасних частин, що часто необхідні, можна знайти в кінці інструкції по експлуатації.
- Подальша інформація по запасним частинам є на сайті www.kaercher.com в розділі Сервіс.

BR/BD 40/25 C



Service + Beratung beim Kärcher-Fachhändler:

SBR Höllwarth GmbH

Lise-Meitner-Straße 6

71364 Winnenden

Tel.: 07195 / 957 66 44

Fax: 07195 / 957 66 45

Web: www.SBR-Hoellwarth.de

Shop: www.SBR24.de



<http://www.kaercher.com/dealersearch>

