

BR/BD 530 Bp
BR/BD 530 Bp Pack
BR/BD 530 XL Bp
BR/BD 530 XL Bp Pack



Deutsch	3
English	19
Français	35
Italiano	51
Nederlands	67
Español	83
Português	99
Ελληνικά	115
Dansk	132
Norsk	147
Svenska	161
Suomi	175
Magyar	189
Čeština	205
Slovenščina	221
Polski	236
Românește	252
Türkçe	268
Русский	283
Slovenčina	300
Hrvatski	316
Српски	331
Български	347
العربية	311

Register and win!
www.kaercher.com





Lesen Sie vor der ersten Benutzung Ihres Gerätes diese Originalbetriebsanleitung, handeln Sie danach und bewahren Sie diese für späteren Gebrauch oder für Nachbesitzer auf.

Inhaltsverzeichnis

Sicherheitshinweise	DE . . . 1
Funktion	DE . . . 1
Bestimmungsgemäße Verwendung	DE . . 2
Umweltschutz	DE . . 2
Bedienelemente	DE . . 3
Vor Inbetriebnahme	DE . . 4
Betrieb	DE . . 6
Transport	DE . . 9
Lagerung	DE . . 9
Pflege und Wartung	DE . . 10
Störungen	DE . . 11
Zubehör	DE . . 13
Technische Daten	DE . . 15
EG-Konformitätserklärung	DE . . 16
Garantie	DE . . 16
Ersatzteile	DE . . 16

Sicherheitshinweise

Lesen und beachten Sie vor der ersten Benutzung des Gerätes diese Bedienungsanleitung und beiliegende Broschüre Sicherheitshinweise für Bürstenreinigungsgeräte und Sprühextraktionsgeräte, 5.956-251.0

Das Gerät ist für den Betrieb auf Flächen mit einer Steigung von bis zu 2% zugelassen.

⚠ Warnung

Gerät nicht auf geneigten Flächen benutzen.

Das Gerät darf nur betrieben werden, wenn der Behälter und alle Deckel geschlossen sind.

Symbole in der Betriebsanleitung

⚠ Gefahr

Für eine unmittelbar drohende Gefahr, die zu schweren Körperverletzungen oder zum Tod führt.

⚠ Warnung

Für eine möglicherweise gefährliche Situation, die zu schweren Körperverletzungen oder zum Tod führen könnte.

Vorsicht

Für eine möglicherweise gefährliche Situation, die zu leichten Verletzungen oder zu Sachschäden führen kann.

Funktion

Diese Scheuersaugmaschine wird zur Nassreinigung von ebenen Böden eingesetzt.

Sie kann durch Einstellen der Wassermenge und der Schmutzwasserabsaugung leicht an die jeweilige Reinigungsaufgabe angepasst werden.

Eine Arbeitsbreite von 460 mm bzw. 530 mm (XL-Variante) und ein Fassungsvermögen der Frisch- und Schmutzwassertanks von jeweils 40 l ermöglichen eine effektive Reinigung bei hoher Einsatzdauer.

Die Batterien können mittels Ladegerät an einer 230-V-Steckdose geladen werden.

Ein Ladegerät ist bei den Geräten BR/BD 530 BAT-Package bzw. BR/BD BAT-Package bereits integriert.

Bestimmungsgemäße Verwendung

Verwenden Sie dieses Gerät ausschließlich gemäß den Angaben in dieser Betriebsanleitung.

- Das Gerät darf nur zum Reinigen von nicht feuchtigkeitsempfindlichen glatten Böden benutzt werden.
- Dieses Gerät ist zur Verwendung in Innenräumen bestimmt.
- Das Gerät ist nicht geeignet zur Reinigung gefrorener Böden (z. B. in Kühlhäusern).
- Das Gerät darf nur mit Original-Zubehör und -Ersatzteilen ausgestattet werden.

Umweltschutz



Die Verpackungsmaterialien sind recyclebar. Bitte werfen Sie die Verpackungen nicht in den Hausmüll, sondern führen Sie diese einer Wiederverwertung zu.



Altgeräte enthalten wertvolle recyclingfähige Materialien, die einer Verwertung zugeführt werden sollten.

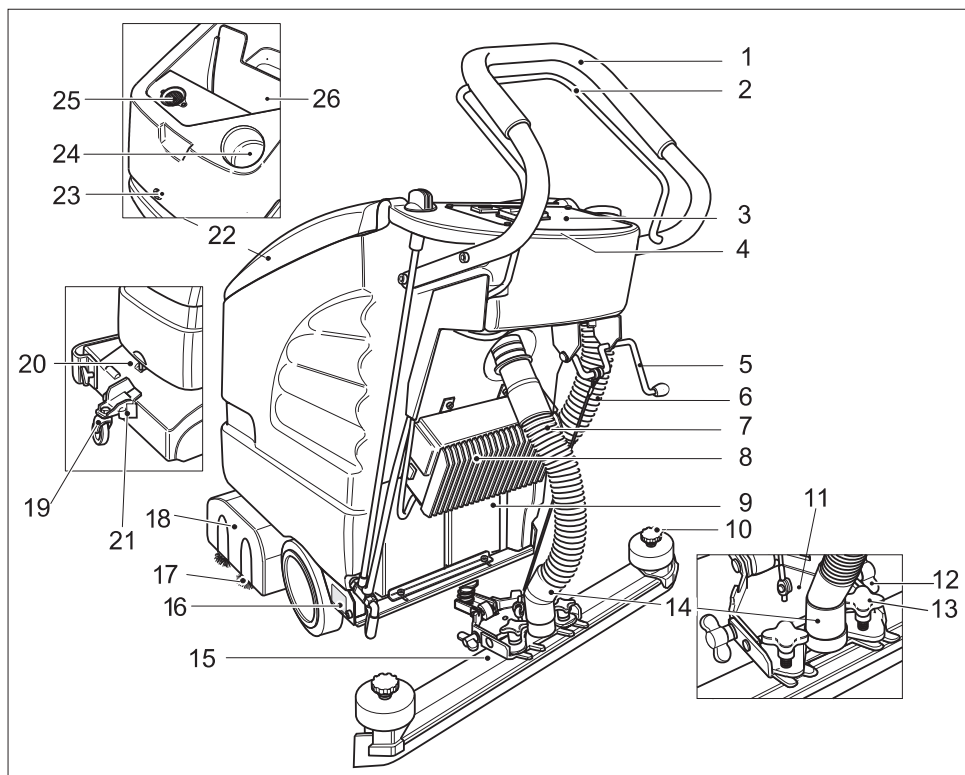
Batterien und Akkus enthalten Stoffe, die nicht in die Umwelt gelangen dürfen. Bitte entsorgen Sie Altgeräte, Batterien und Akkus deshalb über geeignete Sammelsysteme.

Hinweise zu Inhaltsstoffen (REACH)

Aktuelle Informationen zu Inhaltsstoffen finden Sie unter:

www.kaercher.de/REACH

Bedienelemente

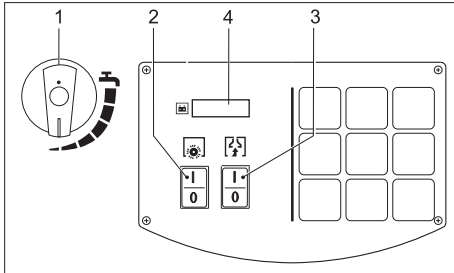


- | | |
|--|---|
| <ul style="list-style-type: none"> 1 Schubbügel 2 Schaltbügel 3 Bedienpult 4 Elektronik und Sicherungen
(unter dem Bedienpult) 5 Hebel Saugbalkenabsenkung 6 Ablassschlauch Schmutzwasser 7 Saugschlauch 8 Ladegerät (Package-Variante) 9 Batterie (nur Package-Variante) 10 Sterngriffe zum Auswechseln der Sauglippen 11 Saugbalkenaufhängung 12 Flügelmuttern zum Neigen des Saugbalkens 13 Kreuzgriffe zum Befestigen und Schrägstellen des Saugbalkens. 14 Anschluss Saugschlauch-Saugturbine | <ul style="list-style-type: none"> 15 Saugbalken (nicht im Lieferumfang) 16 Typenschild 17 Bürstenwalzen (BR-Variante)
Scheibenbürste (BD-Variante) 18 Reinigungskopf 19 Fahrwerk 20 Handgriff 21 Verriegelung 22 Deckel Schmutzwassertank 23 Schraube zur Verriegelung des Behälters; im Behälter: Batterien * <p>Unter dem Deckel Schmutzwassertank:</p> <ul style="list-style-type: none"> 24 Einfüllöffnung Frischwassertank 25 Flusensieb (Absaugung) 26 Schmutzwassertank <p>* nicht im Lieferumfang</p> |
|--|---|

Farbkennzeichnung

- Bedienelemente für den Reinigungsprozess sind gelb.
- Bedienelemente für die Wartung und den Service sind hellgrau.

Bedienpult

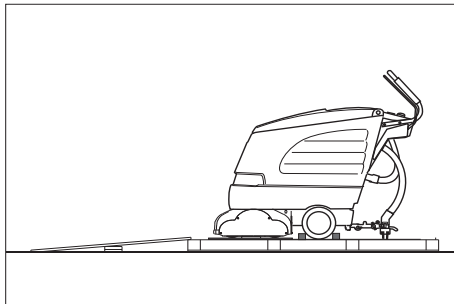


- 1 Regulierknopf Wassermenge
- 2 Schalter Bürstbetrieb
- 3 Schalter Saugturbinen
- 4 Display

Vor Inbetriebnahme

Abladen

- ➔ Schubdügel mit den vier mitgelieferten Schrauben befestigen und Schutzkappen aufstecken.

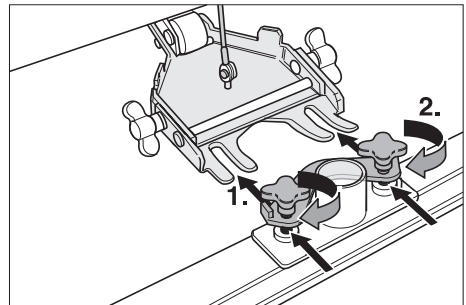


- ➔ Lange seitliche Bretter der Verpackung als Rampe an die Palette legen.
- ➔ Rampe mit Nägeln an der Palette befestigen.
- ➔ Kurze Bretter zur Abstützung unter die Rampe legen.
- ➔ Holzleisten vor den Rädern entfernen.

- ➔ Reinigungskopf anheben und Kartonaage entfernen.
- ➔ Gerät von der Palette über die Rampe herunterschoben.

Saugbalken montieren

- ➔ Saugbalken so in Saugbalkenaufhängung einsetzen, dass das Formblech über der Aufhängung liegt.
- ➔ Kreuzgriffe festziehen.



- ➔ Saugschlauch aufstecken.

Bürsten montieren

BD 530 BAT/Package bzw. BD 530 XL BAT/Package

Vor Inbetriebnahme müssen die Scheibenbürsten montiert werden (siehe „Wartungsarbeiten“).

Batterien

Beachten Sie beim Umgang mit Batterien unbedingt folgende Warnhinweise:

	<i>Hinweise auf der Batterie, in der Gebrauchsanweisung und in der Fahrzeugbetriebsanleitung beachten</i>
	<i>Augenschutz tragen</i>
	<i>Kinder von Säure und Batterien fern halten</i>
	<i>Explosionsgefahr</i>

	Feuer, Funken, offenes Licht und Rauchen verboten
	Verätzungsgefahr
	Erste Hilfe
	Warnvermerk
	Entsorgung
	Batterie nicht in Mülltonne werfen Pb

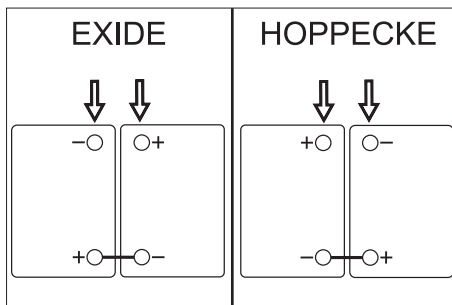
⚠ Gefahr

Explosionsgefahr. Keine Werkzeuge oder Ähnliches auf die Batterie, d. h. auf Endpole und Zellenverbinder legen.

Verletzungsgefahr. Wunden niemals mit Blei in Berührung bringen. Nach der Arbeit an Batterien immer die Hände reinigen.

Batterie einsetzen und anschließen

- ➔ Schraube zur Verriegelung des Behälters lösen und Behälter öffnen.
- ➔ Batterien zum Reinigungskopf hin bündig in die Wanne einsetzen.
- ➔ Batteriepole mit Polfett einfetten.
- ➔ Pole mit dem beiliegenden Verbindungskabel verbinden.



Vorsicht

Beschädigungsgefahr beim Verpolen des Anschlusskabels. Rotes Kabel an den Pluspol und schwarzes Kabel an den Minuspol anklebmen. Die Batterievariante kann leicht an der Gehäusefarbe der Batterien erkannt werden: EXIDE: grau, HOPPECKE: grün.

- ➔ Mitgeliefertes Anschlusskabel an die noch freien Batteriepole (+) und (-) klemmen.
- ➔ Behälter schließen und Schraube festdrehen.
- ➔ Schraube zur Verriegelung des Behälters einschrauben und festziehen.

Vorsicht

Vor Inbetriebnahme des Gerätes Batterien aufladen.

Batterie laden

⚠ Gefahr

Explosionsgefahr. Das Laden von Nassbatterien ist nur bei geöffnetem Behälter erlaubt.

Hinweis

Das Gerät verfügt über einen Tiefentladungsschutz, d. h., wird das noch zulässige Mindestmaß an Kapazität erreicht, so wird der Bürstenmotor und die Turbine ausgeschaltet. Im Display auf dem Bedienpult erscheint die Anzeige „LOW BAT“.

Hinweis

Die Ladezeit beträgt im Durchschnitt ca. 10-15 Stunden.

Die empfohlenen Ladegeräte (passend zu den jeweils eingesetzten Batterien) sind elektronisch geregelt und beenden den Ladevorgang selbstständig.

Alle Funktionen des Gerätes werden während des Ladevorgangs automatisch unterbrochen.

- ➔ Gerät direkt zur Ladestation schieben.

Ladevorgang BD 530 BAT/Package bzw. BD 530 XL BAT/Package

- ➔ Netzstecker des Ladegerätes in Steckdose stecken.

Ladevorgang BR/BD 530 BAT

- Saugschlauch vom Saugbalken abziehen.
- Schraube zur Verriegelung des Behälters lösen und Behälter öffnen.
- Batteriestecker abziehen und mit dem Ladekabel verbinden.
- Ladegerät mit dem Netz verbinden und einschalten.

Wartungsarme Batterien (Nassbatterien)

- Eine Stunde vor Ende des Ladevorgangs destilliertes Wasser zugeben, den richtigen Säurestand beachten. Batterie ist entsprechend gekennzeichnet.

⚠ Gefahr

Verätzungsgefahr!

- *Nachfüllen von Wasser im entladenen Zustand der Batterie kann zu Säureaustritt führen.*
- *Beim Umgang mit Batteriesäure Schutzbrille benutzen und Vorschriften beachten, um Verletzungen und die Zerstörung von Kleidung zu verhindern.*
- *Eventuelle Säurespritzer auf Haut oder Kleidung sofort mit viel Wasser ausspülen.*

Vorsicht

Beschädigungsgefahr!

- *Zum Nachfüllen der Batterien nur destilliertes oder entsalztes Wasser (EN 50272-T3) verwenden.*
- *Keine Fremdzusätze (so genannte Aufbesserungsmittel) verwenden, sonst erlischt jede Garantie.*

Empfohlene Batterien

Hersteller, Kärcher-Bestell-Nr.	Beschreibung
DETA 6.654-097.0	12 V GIS 80, wartungsarm, Kapazität: 80 Ah, Spannung: 12 V
DETA 6.654-093.0	12 V GIV 75 DT, wartungsfrei, Kapazität: 75 Ah, Spannung: 12 V
HOPPE-CKE 6.654-224.0	12 V / 70 Ah, wartungsfrei, Kapazität: 70 Ah, Spannung: 12 V

Empfohlene Ladegeräte

Hersteller, Kärcher-Bestell-Nr.	Beschreibung
KÄRCHER 6.654-102.0	Separates Ladegerät für Batterie 6.654-093.0
KÄRCHER 6.654-067.0	Separates Ladegerät für Batterie 6.654-097.0

Batterien und Ladegeräte sind im Fachhandel erhältlich.

⚠ Warnung

Bei Package-Geräten im Ersatzfall nur wartungsfreie Batterien verwenden.

Batteriekontrollanzeige

Der Ladezustand der Batterie wird im Display auf dem Bedienpult angezeigt:

- Nach dem Einschalten des Schalters Bürstbetrieb oder Saugturbine werden 5 Sekunden lang die Betriebsstunden angezeigt.
- Anschließend erscheint eine Balkenanzeige für den Ladezustand der Batterie.

Batterien ausbauen

- Schalter Bürstbetrieb und Saugturbine ausschalten.
- Schraube zur Verriegelung des Behälters lösen und Behälter öffnen.
- Kabel vom Minuspol der Batterie abklemmen.
- Restliche Kabel von den Batterien abklemmen.
- Batterien herausnehmen.
- Verbrauchte Batterien gemäß den geltenden Bestimmungen entsorgen.

Betrieb

Vorsicht

Beschädigungsgefahr. Saugbalken vor dem Rückwärtsfahren anheben.

Hinweis

Das Gerät ist so aufgebaut, dass der Bürstenkopf rechts übersteht. Dies ermöglicht ein übersichtliches, randnahes Arbeiten.

Betriebsstoffe einfüllen

Vorsicht

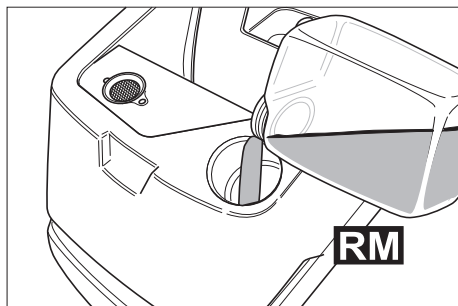
Beschädigungsgefahr. Nur die empfohlenen Reinigungsmittel verwenden. Für andere Reinigungsmittel trägt der Betreiber das erhöhte Risiko hinsichtlich der Betriebssicherheit, Unfallgefahr und verringerter Lebensdauer des Gerätes.

Nur Reinigungsmittel verwenden, die frei von Lösungsmitteln, Salz- und Flusssäure sind. Sicherheitshinweise auf den Reinigungsmitteln beachten.

Hinweis

Keine stark schäumenden Reinigungsmittel verwenden. Dosierhinweise beachten.

- Deckel des Schmutzwassertanks öffnen.
- Frischwasser (maximal 60 °C) einfüllen.
- Reinigungsmittel beigegeben. Hinweise zur Dosierung beachten.



Empfohlene Reinigungsmittel:

Anwendung	Reinigungsmittel
Unterhaltsreinigung (auch bei alkaliempfindlichen Böden)	RM 745 RM 746
Reinigung von Fettverschmutzungen	RM 69 ES ASF RM 69 ASF
Grundreinigung (Strippen) von alkalibeständigen Hartbelägen	RM 752
Grundreinigung (Strippen) von Linoleum	RM 754
Sanitärreiniger	RM 25 ASF
Desinfektionsreiniger	RM 732

Reinigungsmittel sind im Fachhandel erhältlich.

- Deckel des Schmutzwassertanks schließen.

Reinigen

Fahrwerk

unten	Transport
oben	Reinigen

- Gerät am Handgriff leicht anheben.
- Verriegelung herausziehen.
- Fahrwerk in gewünschte Position schwenken.
- Verriegelung einrasten.

Zum Einsatzort fahren

- Fahrwerk nach unten schwenken und verriegeln.
- Gerät zum Einsatzort schieben.

Reinigen

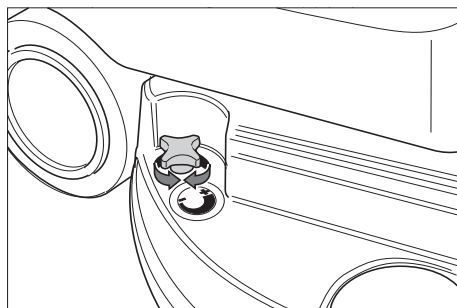
- Fahrwerk nach oben schwenken und verriegeln.
- Schalter Bürstbetrieb und Saugturbine einschalten.

Hinweis

Wenn der Bürstenmotor beim Einschalten nicht anläuft, Bürstenmotor durch Zurückziehen des Gerätes entlasten.

- Reinigung durchführen.

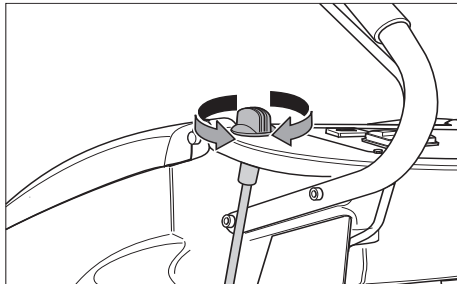
Vortriebsgeschwindigkeit einstellen (nur BD 530 BAT bzw. BD 530 XL BAT)



- Geschwindigkeit drosseln: Knopf in Richtung „-“ drehen.
- Geschwindigkeit erhöhen: Knopf in Richtung „+“ drehen.

Wassermenge einstellen

- Wassermenge entsprechend der Verschmutzung und Art des Bodenbelages am Regulierknopf einstellen.



Hinweis

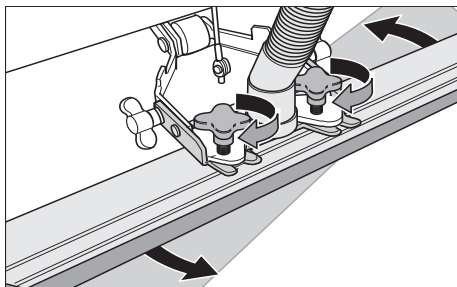
Erste Reinigungsversuche mit geringer Wassermenge durchführen. Wassermenge Schritt für Schritt erhöhen, bis das gewünschte Reinigungsergebnis erreicht ist.

Saugbalken einstellen

Schräglage

Zur Verbesserung des Absaugergebnisses auf gefliesten Belägen kann der Saugbalken um bis zu 5° Schräglage verdreht werden.

- Kreuzgriffe lösen.
- Saugbalken drehen.

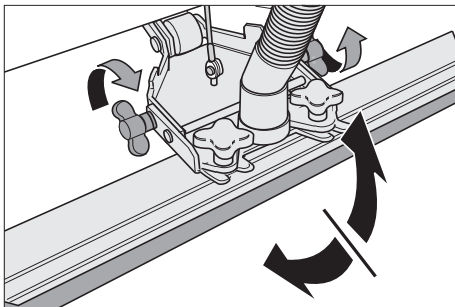


- Kreuzgriffe festziehen.

Neigung

Bei ungenügendem Absaugergebnis kann die Neigung des geraden Saugbalkens geändert werden.

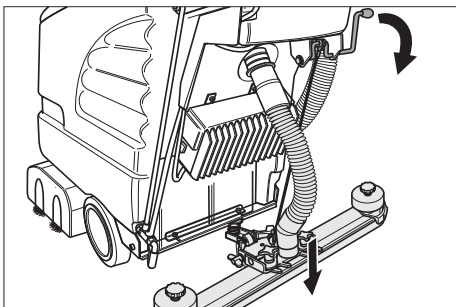
- Flügelmuttern lösen.
- Saugbalken neigen.



- Flügelmuttern festziehen.

Saugbalken absenken

- Hebel nach unten drücken; der Saugbalken wird abgesenkt.



- Saugturbine am Schalter einschalten.

Reinigungskopf einschalten

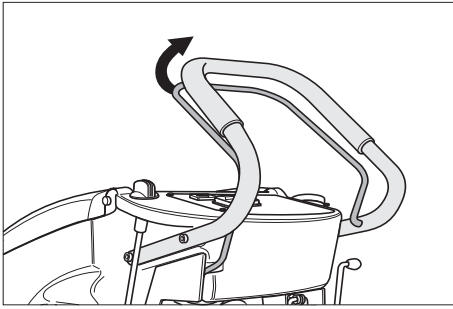
Vorsicht

Beschädigungsgefahr für Bodenbelag. Gerät nicht auf der Stelle betreiben.

- Schalter Bürstbetrieb einschalten.
- Schaltbügel betätigen, der Bürstenmotor läuft an.

Hinweis

Zuerst Schalter Bürstbetrieb einschalten, dann Schaltbügel betätigen. Bei umgekehrter Reihenfolge erscheint eine Störungsmeldung in Display.



Anhalten und abstellen

- Regulierknopf Wassermenge schließen.
- Gerät noch 1-2 m vorwärts fahren, um Restwasser abzusaugen.
- Schaltbügel loslassen.
- Schalter Bürstbetrieb und Saugturbine ausschalten.
- Saugbalken anheben.
- Fahrwerk nach unten schwenken und verriegeln.

Vorsicht

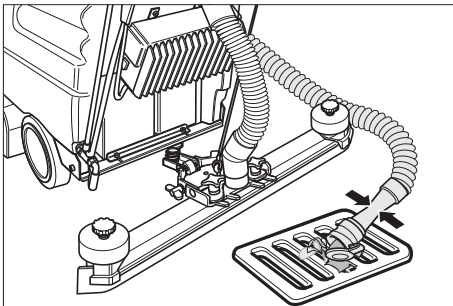
*Gefahr der Deformierung der Bürste/n.
Beim Abstellen des Gerätes Bürste/n durch absenken des Fahrwerks entlasten*

Schmutzwassertank entleeren

Vorsicht

Örtliche Vorschriften zur Abwasserbehandlung beachten.

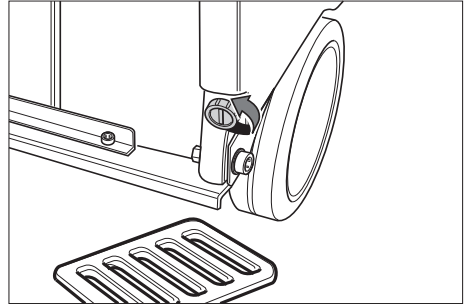
- Ablassschlauch Schmutzwasser aus Halterung nehmen und über einer geeigneten Sammeleinrichtung absenken.



- Wasser durch Öffnen der Dosiereinrichtung am Ablassschlauch ablassen.
- Anschließend Schmutzwasserbehälter mit klarem Wasser ausspülen.

Frischwassertank entleeren

- Verschluss des Frischwassertanks mit geeignetem Werkzeug (z.B. Münze) öffnen.



Frostschutz

Bei Frostgefahr:

- Frisch- und Schmutzwassertank entleeren.
- Gerät in einem frostgeschützten Raum abstellen.

Transport

Vorsicht

*Verletzungs- und Beschädigungsgefahr!
Gewicht des Gerätes beim Transport beachten.*

- Bürsten herausnehmen, um Beschädigung der Bürsten zu vermeiden.
- Beim Transport in Fahrzeugen Gerät nach den jeweils gültigen Richtlinien gegen Rutschen und Kippen sichern.

Lagerung

Vorsicht

*Verletzungs- und Beschädigungsgefahr!
Gewicht des Gerätes bei Lagerung beachten.*

Dieses Gerät darf nur in Innenräumen gelagert werden.

Pflege und Wartung

⚠ Gefahr

Verletzungsgefahr. Vor allen Arbeiten am Gerät Schalter Bürstbetrieb und Saugturbinen ausschalten und Netzstecker des Ladegerätes ziehen.

Vorsicht

Beschädigungsgefahr für das Gerät durch auslaufendes Wasser. Schmutzwassertank und Frischwassertank vor Wartungsarbeiten am Gerät entleeren.

→ Gerät auf einer ebenen Fläche abstellen.

Wartungsplan

Nach der Arbeit

Vorsicht

Beschädigungsgefahr. Gerät nicht mit Wasser abspritzen und keine aggressiven Reinigungsmittel verwenden.

- Schmutzwasser ablassen.
- Schmutzwasserbehälter mit klarem Wasser ausspülen.
- Gerät außen mit feuchtem, in milder Waschlauge getränktem Lappen reinigen.
- Flusensieb prüfen, bei Bedarf reinigen.
- Sauglippen und Abstreiflippen säubern, auf Verschleiß prüfen und bei Bedarf austauschen.
- Bürsten auf Verschleiß prüfen, bei Bedarf austauschen.
- Batterie bei Bedarf laden.

Monatlich

- Batteriepole auf Oxidation prüfen, bei Bedarf abbürsten und mit Polfett einfetten. Auf festen Sitz der Verbindungskabel achten.
- Dichtungen zwischen Schmutzwassertank und Deckel auf Zustand prüfen, bei Bedarf austauschen.
- Bei nicht-wartungsfreien Batterien, Säuredichte der Zellen überprüfen.

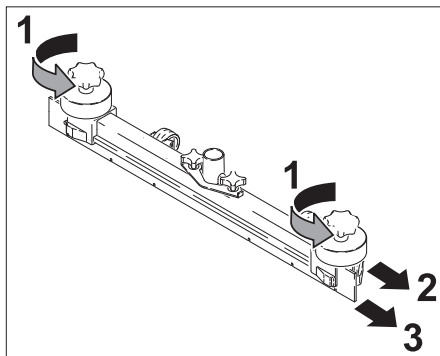
Jährlich

- Vorgeschriebene Inspektion durch Kundendienst durchführen lassen.

Wartungsarbeiten

Sauglippen wenden oder austauschen

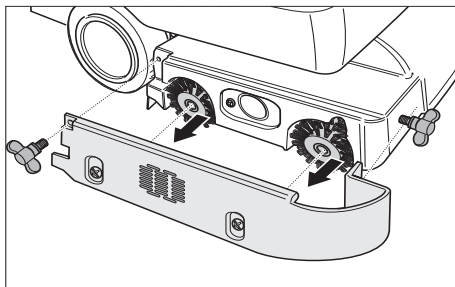
- Saugbalken abnehmen.
- Sterngriffe herauserschrauben.



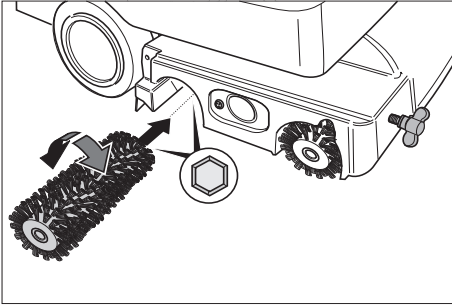
- Kunststoffteile abziehen.
- Sauglippen abziehen.
- Sauglippen wenden oder neue Sauglippen einschieben.
- Kunststoffteile aufschieben.
- Sterngriffe einschrauben und festziehen.

Bürstenwalzen austauschen

- Flügelmuttern lösen.
- Lagerdeckel abnehmen.



- Beide Bürstenwalzen herausnehmen, neue einsetzen (Sechskant-Aufnahmen beachten).



- Lagerdeckel aufsetzen.
- Flügelmutter festziehen.

Scheibenbürste austauschen

- Knopf zur Einstellung der Vortriebsgeschwindigkeit in Richtung „–“ drehen.
- Scheibenbürste anheben.
- Scheibenbürste um ca. 45° gegen den Uhrzeigersinn drehen.
- Scheibenbürste nach unten abnehmen.
- Neue Scheibenbürste in umgekehrter Reihenfolge einfügen.
- Vortriebsgeschwindigkeit einstellen.

Wartungsvertrag

Für einen zuverlässigen Betrieb des Gerätes können mit dem zuständigen Kärcher-Verkaufsbüro Wartungsverträge abgeschlossen werden.

Störungen

⚠ Gefahr

Verletzungsgefahr. Vor allen Arbeiten am Gerät Schalter Bürstbetrieb und Saugturbine ausschalten und Netzstecker des Ladegerätes ziehen.

Vorsicht

Beschädigungsfahr für das Gerät durch auslaufendes Wasser. Schmutzwassertank und Frischwassertank vor Wartungsarbeiten am Gerät entleeren.

Bei Störungen, die mit Hilfe dieser Tabelle nicht behoben werden können, Kundendienst rufen.

Störungen mit Anzeige im Display

Display-Anzeige	Behebung
ERR B	Prüfen, ob Fremdkörper die Bürsten blockiert, gegebenenfalls Fremdkörper entfernen.
ERR T	Kundendienst rufen
LOW BAT	Batterie laden
ERR TEMP	Gerät abkühlen lassen. Eventuell Bürstenanpressdruck verringern.
HandsOff	Schaltpügel loslassen und warten bis Betriebsstunden oder Batteriezustand im Display angezeigt werden. Anschließend Schaltpügel wieder betätigen.
ERR REL	Schalter Bürstbetrieb ausschalten, Schalter Saugturbine ausschalten, Schaltpügel loslassen, 3 Sekunden warten, wieder einschalten. Bei Wiederholung Kundendienst rufen

Störungen ohne Anzeige im Display

Störung	Behebung
Gerät lässt sich nicht starten	Schaltpügel betätigen. Batterien prüfen, ggf. austauschen.
Ungenügende Wassermenge	Frischwasserstand prüfen, bei Bedarf Tank auffüllen.
	Schläuche auf Verstopfung prüfen, bei Bedarf reinigen.
Ungenügende Saugleistung	Dichtungen zwischen Schmutzwassertank und Deckel reinigen und auf Dichtigkeit prüfen, bei Bedarf austauschen.
	Flusensieb reinigen.
	Sauglippen am Saugbalken reinigen, bei Bedarf wenden oder austauschen.
	Saugschlauch und Saugbalken auf Verstopfung prüfen, ggf. Verstopfung beseitigen
	Saugschlauch auf Dichtigkeit prüfen, bei Bedarf austauschen.
	Überprüfen, ob der Deckel am Schmutzwasser-Ablassschlauch geschlossen ist.
	Einstellung des Saugbalkens überprüfen.
Ungenügendes Reinigungsergebnis	Bürsten auf Verschleiß prüfen, bei Bedarf austauschen.
Bürsten drehen sich nicht	Schaltpügel betätigen. Prüfen, ob Fremdkörper die Bürsten blockiert, gegebenenfalls Fremdkörper entfernen.

Zubehör

Entsprechend der jeweiligen Reinigungsaufgabe kann das Gerät mit verschiedenem Zubehör ausgestattet werden.

Fragen Sie nach unserem Katalog oder besuchen Sie uns im Internet unter www.kae-rcher.com.

Bezeichnung	Teile-Nr. BR 530	Teile-Nr. BR 530 XL	Beschreibung	Gerät benötigt Stück
Bürstenwalze, rot (mittel, Standard)	5.762-169.0	5.762-208.0	Zur Unterhaltsreinigung auch stärker verschmutzter Böden.	2
Bürstenwalze, weiß (weich)	5.762-172.0	5.762-211.0	Zum Polieren und zur Unterhaltsreinigung empfindlicher Böden.	2
Bürstenwalze, orange (hoch/tief)	5.762-170.0	5.762-209.0	Zum Schrubben von Strukturböden (Sicherheitsfliesen usw.).	2
Bürstenwalze, grün (hart)	5.762-171.0	5.762-210.0	Zur Grundreinigung stark verschmutzter Böden und zur Entschichtung (z. B. Wachse, Acrylate).	2
Padwalzenwelle	4.762-184.0	4.762-214.0	Zur Aufnahme von Walzenpads.	2
Walzenpad, weiß (sehr weich)	6.369-731.0	6.369-735.0	Zum Feinpolieren von Böden.	2
Walzenpad, rot (mittel)	6.369-730.0	6.369-734.0	Zur Reinigung von leicht verschmutzten Böden.	2
Walzenpad, grün (hart)	6.369-729.0	6.369-733.0	Zur Reinigung von normal bis stark verschmutzten Böden.	2
Walzenpad, gelb (weich)	6.369-728.0	6.369-732.0	Zum Polieren von Böden.	2

Bezeichnung	Teile-Nr. BD 530	Teile-Nr. BD 530 XL	Beschreibung	Stück/Verpackung	Gerät benötigt Stück
Scheibenbürste, natur (weich)	6.906-056.0	6.905-866.0	Zum Polieren von Böden.	1	1
Scheibenbürste, rot (mittel, Standard)	6.906-054.0	6.905-864.0	Zur Reinigung gering verschmutzter oder empfindlicher Böden.	1	1
Scheibenbürste, schwarz (hart)	6.906-055.0	6.905-865.0	Zur Reinigung stark verschmutzter Böden.	1	1
Treibteller	6.906-332.0	6.906-331.0	Zur Aufnahme von Pads.	1	1
Disc-Pad, rot (mittel)	6.369-024.0	6.369-017.0	Zur Reinigung leicht verschmutzter Böden.	5	1
Disc-Pad, grün (hart)	6.369-023.0	6.369-016.0	Zur Reinigung normal verschmutzter Böden.	5	1
Disc-Pad, schwarz (sehr hart)	6.369-022.0	6.369-015.0	Zur Reinigung stark verschmutzter Böden.	5	1

Bezeichnung	Teile-Nr. BR/BD 530	Teile-Nr. BR/BD 530 XL	Beschreibung	Stück/Verpackung	Gerät benötigt Stück
Saugbalken, gerade	4.777-047.0		Standard	1	1
Saugbalken, gebogen	4.777-054.0		Standard	1	1
Gummilippe, blau	6.273-204.0		Standard	1	1
Gummilippe, braun	6.273-207.0		ölfest	1	1

Technische Daten

		BR 530 (BR 530 XL)	BD 530 (BD 530 XL)
Leistung			
Nennspannung	V	24	
Batteriekapazität	Ah (5h)	75	
Mittlere Leistungsaufnahme	W	1200 (1560)	
Saugmotorleistung	W	500	
Bürstmotorleistung	W	600	
Schutzart		IPX3	
Saugen			
Saugleistung, Luftmenge	l/s	30	
Saugleistung, Unterdruck	kPa	14	
Reinigungsbürsten			
Arbeitsbreite	mm	460 (530)	
Bürstendurchmesser	mm	96	460 (530)
Bürstendrehzahl	1/min	1500	140
Ladegerät (nur Variante Pack)			
Spannung	V	230	
Stromart	Hz	1~/50	
Leistung	W	430	
Maße und Gewichte			
Theoretische Flächenleistung	m ² /h	1840 (2120)	
Volumen Frisch-/Schmutzwassertank	l	40/40	
Zulässiges Gesamtgewicht	kg	201,5	
Transportgewicht	kg	150	
Ermittelte Werte gemäß EN 60335-2-72			
Schwingungsgesamtwert	m/s ²	<2,5	
Unsicherheit K	m/s ²	0,2	
Schalldruckpegel L _{pA}	dB(A)	70	
Unsicherheit K _{pA}	dB(A)	1	
Schallleistungspegel L _{WA} + Unsicherheit K _{WA}	dB(A)	83	

EG-Konformitätserklärung

Hiermit erklären wir, dass die nachfolgend bezeichnete Maschine aufgrund ihrer Konzipierung und Bauart sowie in der von uns in Verkehr gebrachten Ausführung den einschlägigen grundlegenden Sicherheits- und Gesundheitsanforderungen der EG-Richtlinien entspricht. Bei einer nicht mit uns abgestimmten Änderung der Maschine verliert diese Erklärung ihre Gültigkeit.

Produkt: Bodenreiniger
Typ: 1.127-xxx

Einschlägige EG-Richtlinien

2006/42/EG (+2009/127/EG)
2004/108/EG

Angewandte harmonisierte Normen


EN 50336: 2003 + A1: 2006
EN 55014-1: 2006+A1: 2009+A2: 2011
EN 55014-2: 1997+A1: 2001+A2: 2008
EN 60335-1
EN 60335-2-29: 2004+A2: 2010
EN 60335-2-72
EN 61000-3-2: 2006+A1: 2009+A2: 2009
EN 61000-3-3: 2008
EN 50366: 2003 + A1: 2006

Angewandte nationale Normen

-
Hinweis: Alle Geräte die die neuen Ladegeräte eingebaut haben, sind auf dem Gerät und der Kartonage mit einem Haken gekennzeichnet.

Die Unterzeichnenden handeln im Auftrag und mit Vollmacht der Geschäftsführung.


H. Jenner
CEO


S. Reiser
Head of Approbation

Dokumentationsbevollmächtigter:
S. Reiser

Alfred Kärcher GmbH & Co. KG
Alfred-Kärcher-Str. 28 - 40
71364 Winnenden (Germany)
Tel.: +49 7195 14-0
Fax: +49 7195 14-2212

Winnenden, 2013/02/01

Garantie

In jedem Land gelten die von unserer zuständigen Vertriebsgesellschaft herausgegebenen Garantiebedingungen. Etwaige Störungen an Ihrem Zubehör beseitigen wir innerhalb der Garantiefrist kostenlos, sofern ein Material- oder Herstellungsfehler die Ursache sein sollte. Im Garantiefall wenden Sie sich bitte mit Kaufbeleg an Ihren Händler oder die nächste autorisierte Kundendienststelle.

Ersatzteile

- Es dürfen nur Zubehör und Ersatzteile verwendet werden, die vom Hersteller freigegeben sind. Original-Zubehör und Original-Ersatzteile bieten die Gewähr dafür, dass das Gerät sicher und störungsfrei betrieben werden kann.
- Eine Auswahl der am häufigsten benötigten Ersatzteile finden Sie am Ende der Betriebsanleitung.
- Weitere Informationen über Ersatzteile erhalten Sie unter www.kaercher.com im Bereich Service.



Please read and comply with these original instructions prior to the initial operation of your appliance and store them for later use or subsequent owners.

Contents

Safety instructions	EN . . . 1
Function	EN . . . 1
Proper use	EN . . . 1
Environmental protection	EN . . . 2
Control elements	EN . . . 3
Before Startup	EN . . . 4
Operation	EN . . . 6
Transport	EN . . . 9
Storage	EN . . . 9
Maintenance and care	EN . . 10
Faults	EN . . 11
Accessories	EN . . 13
Technical specifications	EN . . 15
EC Declaration of Conformity	EN . . 16
Warranty	EN . . 16
Spare parts	EN . . 16

Safety instructions

Before using the appliance for the first time, read and observe these operating instructions and the accompanying brochure: Safety information for brush cleaning units and spray-extraction units, 5.956-251.

The machine has been approved for use on surfaces with gradients of up to 2%.

⚠ Warning

Do not use the appliance on inclines.

The appliance may only be operated when the container and all lids are closed.

Symbols in the operating instructions

⚠ Danger

Immediate danger that can cause severe injury or even death.

⚠ Warning

Possible hazardous situation that could lead to severe injury or even death.

Caution

Possible hazardous situation that could lead to mild injury to persons or damage to property.

Function

The scrubbing vacuum cleaner is used for the wet cleaning of level floors.

It can be easily adjusted to the cleaning task by setting the water quantity and the dirt water suction.

A working width of 460 mm or 530 mm (XL model) and a capacity of 40 l each of the fresh and dirt water reservoirs enable an effective cleaning when the machine is to be used for a longer period of time.

The batteries can be charged using a charger connected to a 230 V socket.

A charger has already been integrated in the BR/BD 530 BAT package or BR/BD BAT package.

Proper use

Use this appliance only as directed in these operating instructions.

- The appliance should only be used for cleaning level floors that are not affected by moisture.
- This appliance is intended for inside use.
- The appliance is not suited for the cleaning of frozen grounds (e.g. in cold stores).
- The appliance may only be equipped with original accessories and spare parts.

Environmental protection



The packaging material can be recycled. Please do not place the packaging into the ordinary refuse for disposal, but arrange for the proper recycling.



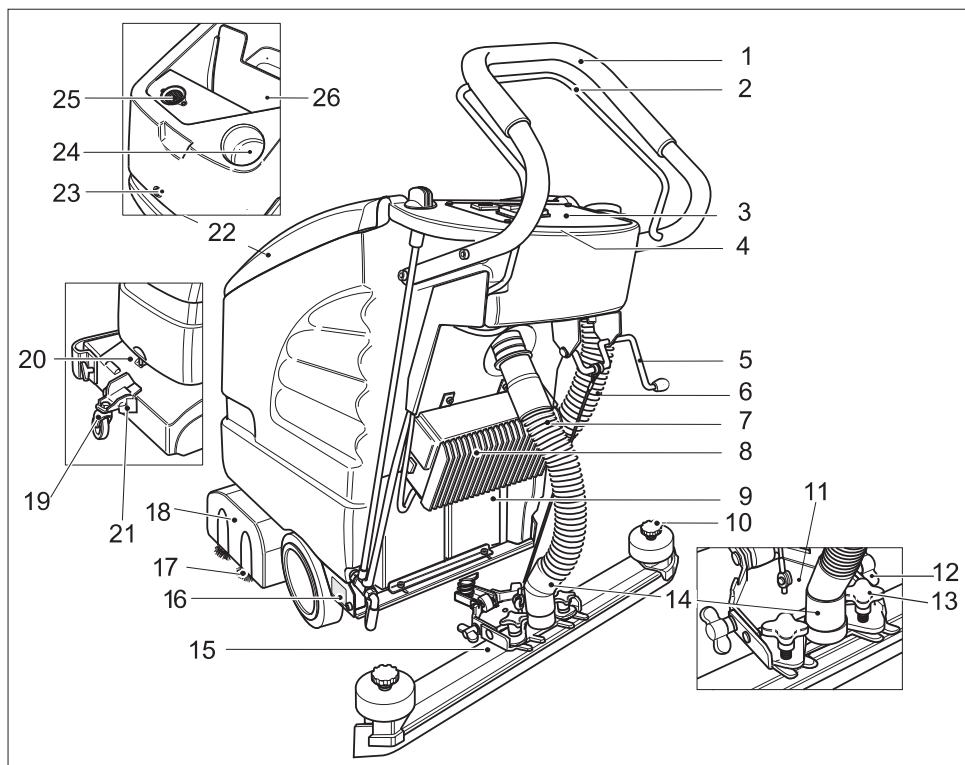
Old appliances contain valuable materials that can be recycled. Please arrange for the proper recycling of old appliances. Batteries and accumulators contain substances that must not enter the environment. Please dispose of your old appliances, batteries and accumulators using appropriate collection systems.

Notes about the ingredients (REACH)

You will find current information about the ingredients at:

www.kaercher.com/REACH

Control elements

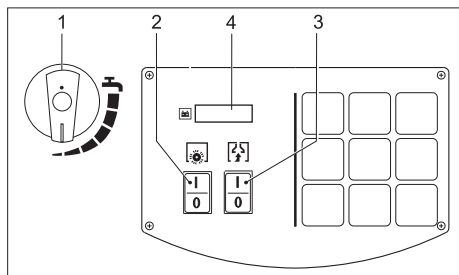


- | | |
|---|--|
| 1 Push handle | 17 Brush rollers (BR model)
Disk brushes (BD model) |
| 2 Control handle | 18 Cleaning head |
| 3 Operator console | 19 Chassis |
| 4 Electronics and fuses
(under the operations panel) | 20 Handle |
| 5 Vacuum bar lowering lever | 21 Locking |
| 6 Dirt water discharge hose | 22 Cover dirt water reservoir |
| 7 Suction hose | 23 Screw for locking the container; in the
container. Batteries * |
| 8 Charger (package model) | Under the lid of the dirt water tank: |
| 9 Battery (only package model) | 24 Fresh water reservoir filler neck |
| 10 Star grips to exchange the vacuum lips | 25 Lint sieve (suction) |
| 11 Vacuum bar suspension | 26 Dirt water reservoir |
| 12 Wing nuts for tilting the vacuum bar | * not included in the delivery |
| 13 Cross handles for fastening and slanting
the vacuum bar | |
| 14 Connecting the suction hose to the suction
turbine | |
| 15 Vacuum bar (not included in the delivery) | |
| 16 Nameplate | |

Colour coding

- The operating elements for the cleaning process are yellow.
- The controls for the maintenance and service are light gray.

Operator console

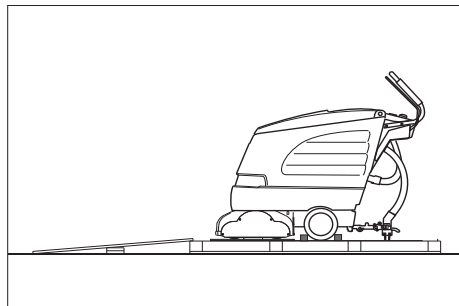


- 1 Water quantity regulator
- 2 Switch for brush operations
- 3 Switch of suction turbine
- 4 Display

Before Startup

Unloading

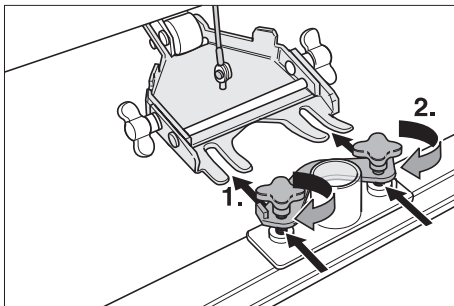
- Fasten the pushing handle using the four screws that have been delivered and fit the protective caps.



- Place long lateral boards of the packaging as a ramp next to the pallet.
- Fix the ramp on the pallet with nails.
- Place short boards as a support underneath the ramp.
- Remove the wooden bars in front of the wheels.
- Raise the cleaning head and remove the cartonge.
- Push down the appliance through the ramp from the pallet.

Installing the Vacuum Bar

- Insert the vacuum bar into the vacuum bar suspension in such a manner that the profiled sheet is positioned above the suspension.
- Tighten the cross-handles.



- Insert the suction hose.

Installing the Brushes

BD 530 BAT/Package and/ or BD 530 XL BAT/Package

The sweep brushes must be installed before the initial operation (see "Maintenance work").

Batteries

Please observe the following warning notes when handling batteries:

	<i>Observe the directions on the battery, in the instructions for use and in the vehicle operating instructions</i>
	<i>Wear eye protection</i>
	<i>Keep children away from acid and batteries</i>
	<i>Danger of explosion</i>
	<i>Fire, sparks, naked flames and smoking must be strictly avoided</i>

	Danger of chemical burns
	First aid
	Warning note
	Disposal
	Do not throw the battery into the regular waste

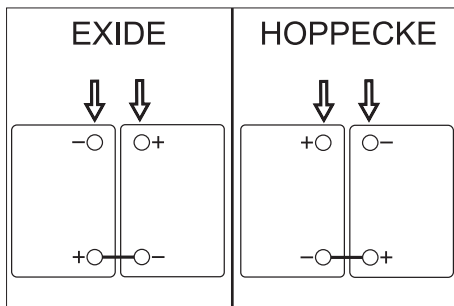
Danger

Danger of explosion. Do not put tools or similar on the battery, i.e. on the terminal poles and cell connectors.

Risk of injury. Ensure that wounds never come into contact with lead. Always clean your hands after having worked with batteries.

Insert batteries and connect

- ➔ Release the lock screw for the container and open the container.
- ➔ Place the batteries facing the cleaning head closely in the trough.
- ➔ Lubricate the battery pole with pole grease.
- ➔ Connect pole using the enclosed connecting cable.



Caution

Risk of damage during repoling the connecting cable. Connect the red cable to the

plus pole and the black cable to the minus pole of the battery. The battery model can easily be recognised by the casing color of the batteries: EXIDE: grey, HOPPECKE: green.

- ➔ Connect the connection cable to the free battery poles (+) and (-).
- ➔ Close the container and tighten the screw.
- ➔ Screw in the the lock screw for the container and tighten it.

Caution

Charge the batteries before commissioning the machine.

Charging battery

Danger

Danger of explosion. Wet batteries can only be charged with opened battery cover.

Note

The device is equipped with a safety mechanism to prevent total discharge, i.e. when the permissible minimum capacity is reached, then the brush motor and the turbine are switched off. The message "LOW BAT" is displayed on the operations panel.

Note

Average charging time is approx. 10 -15 hours.

The recommended chargers (matching the batteries used) are regulated electronically and will automatically switch off the charging process.

All functions of the machine are automatically interrupted during the charging process.

- ➔ Move the machine directly to the charging station.

Charging process BD 530 BAT/Package and/ or BD 530 XL BAT/Package

- ➔ Insert the plug of the charger into the socket.

Charging process BR/BD 530 BAT

- ➔ Pull out the suction hose from the vacuum bar.
- ➔ Release the lock screw for the container and open the container.

- ➔ Remove battery plug and join it to the charging cable.
- ➔ Connect the charger to the mains and turn it on.

Low maintenance batteries (wet batteries)

- ➔ Add distilled water one hour before the charging process comes to an end; follow the correct acid level. There are corresponding indicators on the battery.

⚠ **Danger**

Danger of causticization!

- Adding water to the battery in its discharged state can cause the acid to leak.
- Use safety glasses while handling battery acid and follow the safety instructions to avoid personal injury or damage to clothes.
- Should the acid spray on to the skin or clothes, rinse immediately with lots of water.

Caution

Risk of damage!

- Use only distilled or desalinated water (EN 50272-T3) for filling the battery.
- Do not add any substances (so-called performance improving agents), else warranty claims will not be entertained.

Recommended batteries

Manufacturer, Kärcher order no.	Description
DETA 6.654-097.0	12 V GIS 80, maintenance-free, capacity: 80 Ah, voltage: 12 V
DETA 6.654-093.0	12 V GIS 75 DT, maintenance-free, capacity: 75 Ah, voltage: 12 V
HOPPECK E 6.654-224.0	12 V / 70 Ah, maintenance-free, capacity: 70 Ah, voltage: 12 V

Recommended chargers

Manufacturer, Kärcher order no.	Description
KÄRCHER 6.654-102.0	Separate charger for battery 6.654-093.0
KÄRCHER 6.654-067.0	Separate charger for battery 6.654-097.0

Batteries and chargers are available in specialised stores.

⚠ **Warning**

Only use maintenance-free batteries while replacing batteries in package appliances.

Battery control display

The charging status of the battery is shown in the display on the operations panel:

- After switching on the button for brush operations or suction turbine, the operating hours are displayed for 5 seconds.
- A bar diagram is then displayed to show the charging status of the battery.

Removing the batteries

- ➔ Switch off the button for brush operations and suction turbine
- ➔ Release the lock screw for the container and open the container.
- ➔ Clamp off the minus pole of the battery.
- ➔ Clamp off the remaining cables from the battery.
- ➔ Remove the batteries.
- ➔ Dispose of the used batteries according to the local provisions.

Operation

Caution

Risk of damage. Raise the vacuum bar before reversing.

Note

The appliance is designed and built in such a way that the brush head is projecting towards the right. This enables working in a comfortable way close to the edges.

Filling in detergents

Caution

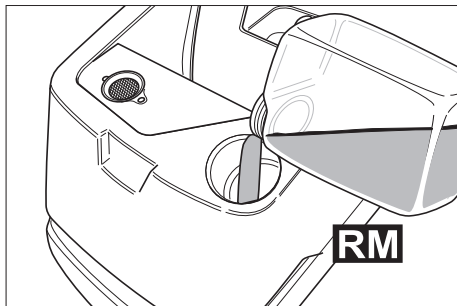
Risk of damage. Only use the recommended detergents. With respect to different detergents the operator bears the increased risk regarding the operational safety, accident risk and reduced product life of the appliance. Only use detergents that are free from solvents, hydrochloric acid and hydrofluoric acid.

Follow the safety instructions for using detergents.

Note

Do not use highly foaming detergents. Observe the dosing notes.

- Open the cover of the fresh water reservoir.
- Fill in fresh water (maximum 60 °C).
- Add detergent. Follow dosing instructions for detergent.



Recommended detergents:

Application	Detergent
Regular cleaning (even for floors sensitive to alkalis)	RM 745 RM 746
Cleaning dirt from grease	RM 69 ES ASF RM 69 ASF
Basic cleaning (stripping) of alkali-resistant hard coatings	RM 752
Basic cleaning (stripping) linoleum	RM 754
Sanitary cleaning	RM 25 ASF
Disinfection cleaning	RM 732

Detergents are available in specialised stores.

- Close the cover of the dirt water reservoir.

Cleaning

Chassis

Down	Transport
Up	Cleaning

- Raise the device slightly at the handle.
- Pull out the lock.
- Tilt the chassis to the desired position.
- Put the lock.

Driving to the Place of Use

- Tilt the chassis downward and lock it.
- Push the machine to the place where it is to be used.

Cleaning

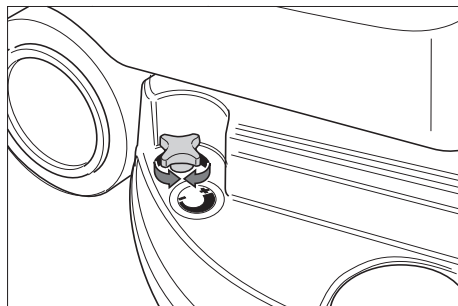
- Tilt the chassis upward and lock it.
- Switch on the button for brush operations and suction turbine

Note

If the brush motor does not run when switched on, then brush motor is to be released by pulling the machine backward.

- Perform the cleaning operation.

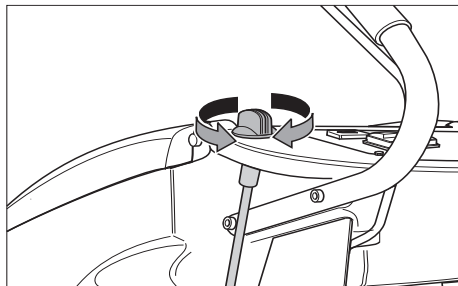
Set the advance speed (only BD 530 BAT or BD 530 XL BAT)



- Reducing the speed: Turn the button in "-" direction.
- Increasing the speed: Turn the button in "+" direction.

Setting the water quantity

- Set the water quantity at the regulation knob according to the dirt level and the type of flooring.



Note

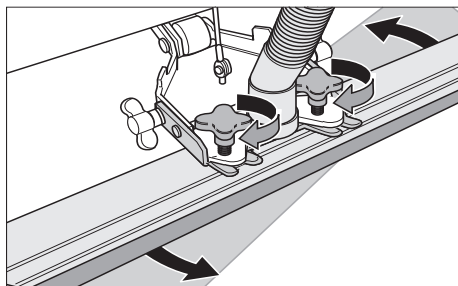
Carry out initial cleaning attempts with low quantity of water. Slowly increase the water quantity till the desired cleaning result is achieved.

Setting the Vacuum Bar

Oblique position

To improve the vacuuming result on tiled floors the vacuum bar can be turned to an oblique position of up to 5°.

- Loosen cross-handles.
- Turn the vacuum bar.

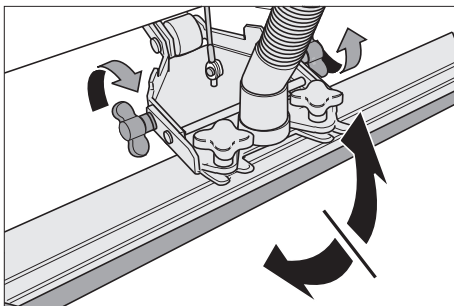


- Tighten the cross-handles.

Inclination

If the vacuum result is unsatisfactory the inclination of the straight vacuum bar can be modified.

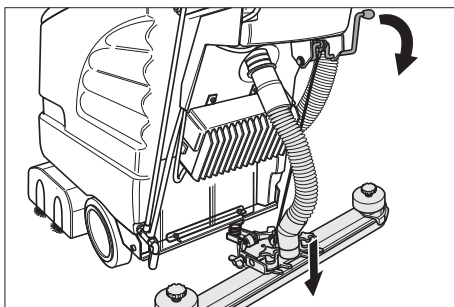
- Release the wing nuts.
- Tilt the vacuum bar.



- Tighten the wing nuts.

Lower the vacuum bar

- Turn the lever downwards; the vacuum bar is lowered.



- Switch on the suction turbine using the switch.

Switching on the cleaning head

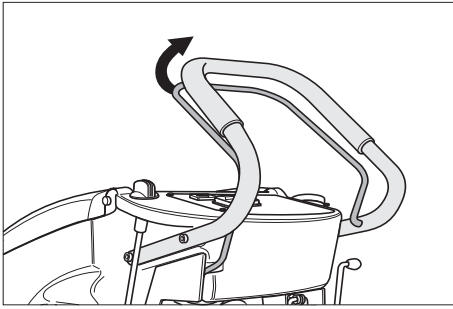
Caution

Risk of damage to the floor covering. Do not operate the appliance on the spot.

- Switch on the button for brush operations.
- Activate the control handle; the brush motor starts up.

Note

First turn on the switch for brush operation, then use the control handle. If you do this in reverse order, there will an error message on the display.



Shutting Down the Appliance

- ➔ Close the water quantity regulator.
- ➔ Drive the appliance forward for another 1-2 m to draw off residual water.
- ➔ Release the control handle.
- ➔ Switch off the button for brush operations and suction turbine
- ➔ Raise the vacuum bar.
- ➔ Tilt the chassis downward and lock it.

Caution

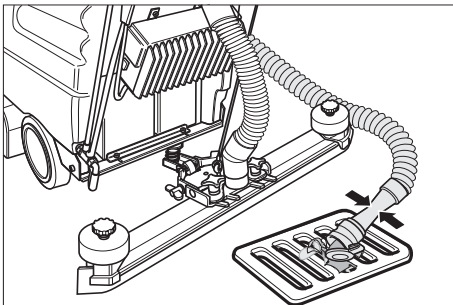
Danger of deformation of the brush(es). When shutting down the appliance relieve the brush(es) by lowering the running gear.

Emptying the Dirt Water Reservoir

Caution

Please observe the local provisions regarding the wastewater treatment.

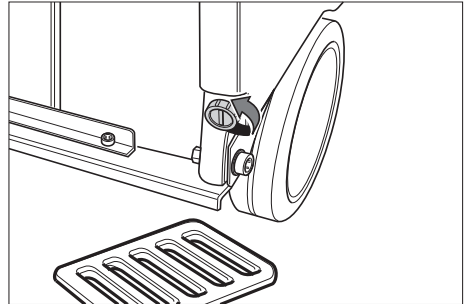
- ➔ Take the dirt water discharge hose from the support and lower above a suited collection device.



- ➔ Let off water by opening the dosage device at the discharge hose.
- ➔ The rinse the dirt water reservoir with clear water.

Emptying the Fresh Water Tank

- ➔ Open the lock of the fresh water tank using a suitable tool (such as a coin).



Frost protection

In case of danger of frost:

- ➔ Empty the fresh and dirt water reservoirs.
- ➔ Store the appliance in a frost-protected room.

Transport

Caution

Risk of injury and damage! Observe the weight of the appliance when you transport it.

- ➔ Remove brushes to avoid damage to the brushes.
- ➔ When transporting in vehicles, secure the appliance according to the guidelines from slipping and tipping over.

Storage

Caution

Risk of injury and damage! Note the weight of the appliance in case of storage.

This appliance must only be stored in interior rooms.

Maintenance and care

⚠ Danger

Risk of injury. Before carrying out any tasks on the device, switch off the button for brush operations and suction turbine and pull out the charger plug.

Caution

Risk of damage to the appliance on account of water leakage. Empty the waste water reservoir and the fresh water reservoir prior to performing maintenance on the appliance.

→ Park the machine on an even surface.

Maintenance schedule

After the work

Caution

Risk of damage. Do not wash down the appliance with water and do not use aggressive detergents.

- Drain off dirt water.
- Rinse the dirt water reservoir with clear water.
- Clean the outside of the appliance with a damp cloth which has been soaked in mild detergent.
- Check the fluff filter, clean if required.
- Clean the vacuum lips and the wiping lips, check for wear and replace if required.
- Check the brushes for wear, replace if required.
- Charge battery if required.

Monthly

- Check battery pole for oxidation; brush it if required and lubricate it using pole grease. Ensure that the connection cable sits firmly.
- Check the condition of the seals between dirt water reservoir and cover, replace if required.
- Check the acid density of the cells if the batteries are not maintenance-free batteries.

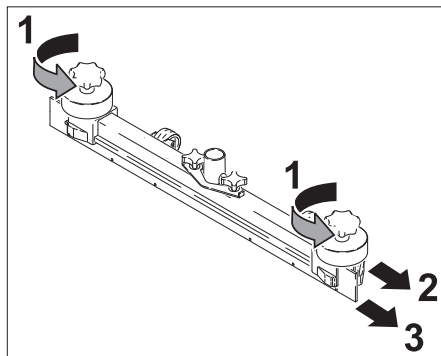
Yearly

- Have the prescribed inspection carried out by the customer service.

Maintenance Works

Turn or replace vacuum lips

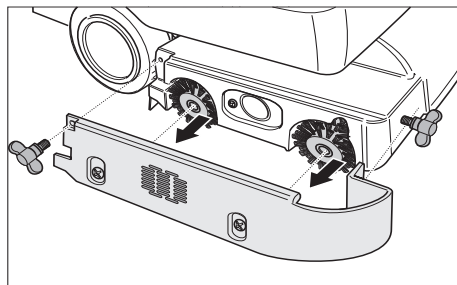
- Remove the vacuum bar.
- Unscrew the star grips.



- Remove the plastic parts.
- Remove the vacuum lips.
- Turn the vacuum lips or insert new ones.
- Insert the plastic parts.
- Screw in and tighten the star grips.

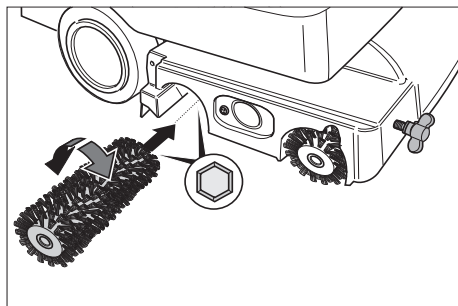
Replacing the brush rollers

- Release the wing nuts.
- Remove bearing lid.



- Take out both the brush rollers, insert new ones (follow the six-edge positions).

Faults



- Place bearing lid.
- Tighten the wing nuts.

Replacing the disk brushes

- Turn the button for the setting of the advance speed in "–" direction.
- Raise the disk brush.
- Turn the disk brush by approx. 45° in anti-clock-wise direction.
- Remove the disk brush at the bottom.
- Insert new disk brush in reverse sequence.
- Set the advance speed.

Maintenance contract

To ensure a reliable operation of the appliance maintenance contracts can be concluded with the competent Kärcher sales office.

⚠ Danger

Risk of injury. Before carrying out any tasks on the device, switch off the button for brush operations and suction turbine and pull out the charger plug.

Caution

Risk of damage to the appliance on account of water leakage. Empty the waste water reservoir and the fresh water reservoir prior to performing maintenance on the appliance.

In case of faults that cannot be remedied using the table below please contact the customer service.

Faults with display

Display	Remedy
ERR B	Check if foreign matters block the brushes; remove foreign matter if required.
ERR T	Call customer service.
LOW BAT	Charging battery
ERR TEMP	Allow device to cool down. Reduce brush contact pressure, if necessary.
HandsOff	Release the control handle and wait until the operating hours or the battery status is shown in the display. After that, activate the control handle again.
ERR REL	Turn off the switch for brush operation, turn off the switch for the vacuum turbine, release the control handle, wait 3 seconds and turn back on. If the event recurs, call Customer Service.

Faults without display on the console

Fault	Remedy
Appliance cannot be started	Press control switch. Check battery; replace, if needed.
Insufficient water quantity	Check fresh water level, refill tank if necessary.
	Check hoses for blockages; clean if required.
Insufficient vacuum performance	Clean the seals between dirt water reservoir and cover and check for tightness, replace if required.
	Clean the fluff filter.
	Clean the vacuum lips on the vacuum bar, turn or replace if required
	Check if the suction hose and vacuum bar are chocked, clean if required
	Check the suction hose for tightness; replace if required.
	Check if the cover on the dirt water discharge hose is closed
	Check the setting of the vacuum bar.
Insufficient cleaning result	Check the brushes for wear, replace if required.
Brushes do not turn	Press control switch. Check if foreign matters block the brushes; remove foreign matter if required.

Accessories

The appliance can be equipped with various accessories depending on the cleaning task. Please request our catalogue or visit us on the Internet at www.kaercher.com.

Description	Part no.: BR 530	Part no.: BR 530 XL	Description	Machine requires piece
Brush roller, red (medium, standard)	5.762-169.0	5.762-208.0	Also for regular cleaning of heavily dirtied floors.	2
Brush roller, white (soft)	5.762-172.0	5.762-211.0	For polishing and cleaning sensitive floors.	2
Brush roller, orange (high/ low)	5.762-170.0	5.762-209.0	For scrubbing structured floors (safety tiles, etc.).	2
Brush roller, green (hard)	5.762-171.0	5.762-210.0	For thoroughly cleaning heavily dirtied floors and for removing the coating (for e.g. of wax, acrylate).	2
Pad roller shaft	4.762-184.0	4.762-214.0	For intake of roller pads.	2
Roller pad, white (very soft)	6.369-731.0	6.369-735.0	For fine-polishing floors.	2
Roller pad, red (medium)	6.369-730.0	6.369-734.0	For cleaning slightly dirtied floors.	2
Roller pad, green (hard)	6.369-729.0	6.369-733.0	For cleaning normal to heavily dirtied floors.	2
Roller pad, yellow (soft)	6.369-728.0	6.369-732.0	For polishing floors.	2

Description	Part no.: BD 530	Part no.: BD 530 XL	Description	Each/packaging	Machine requires piece
Disk brush, natural (white)	6.906-056.0	6.905-866.0	For polishing floors.	1	1
Disk brush, red (medium, standard)	6.906-054.0	6.905-864.0	For cleaning slightly dirtied or sensitive floors.	1	1
Disk brush, black (hard)	6.906-055.0	6.905-865.0	For cleaning heavily dirtied floors.	1	1
Driver plate	6.906-332.0	6.906-331.0	For intake of pads.	1	1
Disc pad, red (medium)	6.369-024.0	6.369-017.0	For cleaning slightly dirtied floors.	5	1
Disc pad, green (hard)	6.369-023.0	6.369-016.0	For cleaning normal dirtied floors.	5	1
Disc pad, black (very hard)	6.369-022.0	6.369-015.0	For cleaning heavily dirtied floors.	5	1

Description	Part no.: BR/BD 530	Part no.: BR/BD 530 XL	Description	Each/packaging	Machine requires piece
Vacuum bar, straight	4.777-047.0		Standard	1	1
Vacuum bar, bent	4.777-054.0		Standard	1	1
Rubber lip, blue	6.273-204.0		Standard	1	1
Rubber lip, brown	6.273-207.0		oil-resistant	1	1

Technical specifications

		BR 530 (BR 530 XL)	BD 530 (BD 530 XL)
Power			
Nominal voltage	V	24	
Battery capacity	Ah (5h)	75	
Average power consumption	W	1200 (1560)	
Suction engine output	W	500	
Brush engine output	W	600	
Type of protection		IPX3	
Vacuuming			
Cleaning power, air quantity	l/s	30	
Cleaning power, negative pressure	kPa	14	
Cleaning brushes			
Working width	mm	460 (530)	
Brush diameter	mm	96	460 (530)
Brush speed	1/min	1500	140
Charger (only Pack model)			
Voltage	V	230	
Current type	Hz	1~/50	
Power	W	430	
Dimensions and weights			
Theoretical surface cleaning performance	m ² /h	1840 (2120)	
Fresh/dirt water reservoir volume	l	40/40	
Permissible overall weight	kg	201,5	
Transport weight	kg	150	
Values determined as per EN 60335-2-72			
Total oscillation value	m/s ²	<2,5	
Uncertainty K	m/s ²	0,2	
Sound pressure level L _{pA}	dB(A)	70	
Uncertainty K _{pA}	dB(A)	1	
Sound power level L _{WA} + Uncertainty K _{WA}	dB(A)	83	

EC Declaration of Conformity

We hereby declare that the machine described below complies with the relevant basic safety and health requirements of the EU Directives, both in its basic design and construction as well as in the version put into circulation by us. This declaration shall cease to be valid if the machine is modified without our prior approval.

Product: Floor cleaner
Type: 1.127-xxx

Relevant EU Directives

2006/42/EC (+2009/127/EC)
2004/108/EC


Applied harmonized standards


EN 50336: 2003 + A1: 2006
EN 55014-1: 2006 + A1: 2009
EN 55014-2: 1997 + A2: 2008
EN 60335-1
EN 60335-2-29
EN 60335-2-72
EN 61000-3-2: 2006 + A2: 2009
EN 61000-3-3: 2008
EN 50366: 2003 + A1: 2006

Applied national standards

-
Note: All machine that have new built-in chargers are marked with a tick mark on the device and the carton.

The undersigned act on behalf and under the power of attorney of the company management.


H. Jenner
CEO


S. Reiser
Head of Approbation

Authorised Documentation Representative
S. Reiser

Alfred Kärcher GmbH Co. KG
Alfred-Kärcher-Str. 28 - 40
71364 Winnenden (Germany)
Phone: +49 7195 14-0
Fax: +49 7195 14-2212

Winnenden, 2012/10/01

Warranty

The warranty terms published by our competent sales company are applicable in each country. We will repair potential failures of your accessory within the warranty period free of charge, provided that such failure is caused by faulty material or defects in fabrication. In the event of a warranty claim please contact your dealer or the nearest authorized Customer Service center. Please submit the proof of purchase.

Spare parts

- Only use accessories and spare parts which have been approved by the manufacturer. The exclusive use of original accessories and original spare parts ensures that the appliance can be operated safely and trouble free.
- At the end of the operating instructions you will find a selected list of spare parts that are often required.
- For additional information about spare parts, please go to the Service section at www.kaercher.com.



Lire ces notice originale avant la première utilisation de votre appareil, se comporter selon ce qu'elles requièrent et les conserver pour une utilisation ultérieure ou pour le propriétaire futur.

Table des matières

Consignes de sécurité	FR . . . 1
Fonction	FR . . . 1
Utilisation conforme	FR . . . 2
Protection de l'environnement	FR . . . 2
Éléments de commande	FR . . . 3
Avant la mise en service	FR . . . 4
Fonctionnement	FR . . . 7
Transport	FR . . 10
Entreposage	FR . . 10
Entretien et maintenance	FR . . 10
Pannes	FR . . 11
Accessoires	FR . . 13
Caractéristiques techniques	FR . . 15
Déclaration de conformité CE	FR . . 16
Garantie	FR . . 16
Pièces de rechange	FR . . 16

Consignes de sécurité

Lire la présente notice d'instructions ainsi que la brochure ci-jointe Consignes de sécurité pour les nettoyeurs à brosses n° 5.956-251 avant d'utiliser l'appareil et respecter les instructions.

Cette balayeuse doit être utilisée uniquement sur des surfaces qui présentent une pente maximale de 2%.

⚠ Avertissement

Ne pas utiliser l'appareil sur des plans inclinés.

L'appareil peut être seulement exploité, lorsque le réservoir et tous les couvercles sont fermés.

Symboles utilisés dans le mode d'emploi

⚠ Danger

Pour un danger immédiat qui peut avoir pour conséquence la mort ou des blessures corporelles graves.

⚠ Avertissement

Pour une situation potentiellement dangereuse qui peut avoir pour conséquence des blessures corporelles graves ou la mort.

Attention

Pour une situation potentiellement dangereuse qui peut avoir pour conséquence des blessures légères ou des dommages matériels.

Fonction

Cette aspirateur à friction est mis en œuvre pour nettoyer des sols plans par voie humide.

Il peut être aisément adapté à la tâche de nettoyage respective par réglage du débit d'eau et aspiration de l'eau sale.

Une largeur de travail de 460 mm ou 530 mm (version XL) et une capacité respective de 40 l pour le réservoir d'eau propre et le réservoir d'eau sale sont les garants pour un nettoyage efficace.

Les batteries peuvent être rechargées au moyen d'un chargeur branché à une prise de 230V.

Un chargeur est intégré dans les appareils BR/BD 530 BAT-Package et BR/BD BAT-Package.

Utilisation conforme

L'utilisation de l'appareil doit être faite en conformité avec les consignes figurant dans les instructions de service.

- L'appareil peut être utilisé que pour le polissage des sols plats qui ne sont pas sensibles à l'humidité.
- Cet appareil est destiné à une utilisation dans les locaux intérieurs.
- L'appareil n'est pas approprié pour nettoyer des sols gelés (par exemple dans des entrepôts frigorifiques)
- L'appareil doit uniquement être équipé d'accessoires et de pièces de rechange d'origine.

Protection de l'environnement



Les matériaux constitutifs de l'emballage sont recyclables. Ne pas jeter les emballages dans les ordures ménagères, mais les remettre à un système de recyclage.



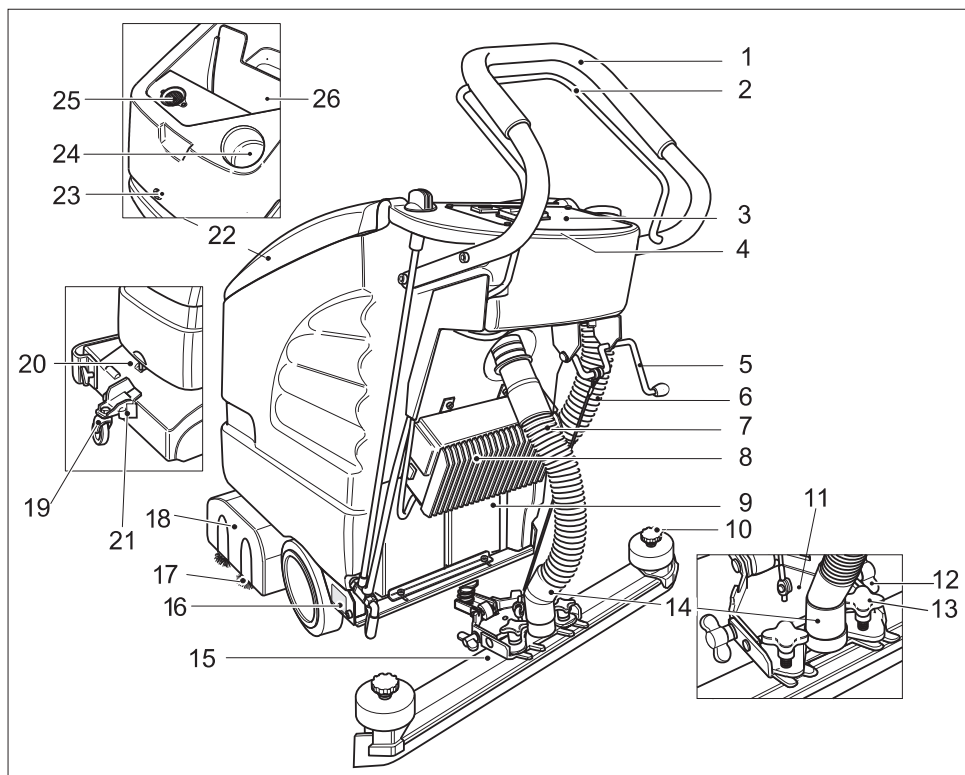
Les appareils usés contiennent des matériaux précieux recyclables lesquels doivent être apportés à un système de recyclage. Les batteries et les accumulateurs contiennent des substances ne devant pas être tout simplement jetées. Pour cette raison, utiliser des systèmes de collecte adéquats afin d'éliminer les batteries et les accumulateurs.

Instructions relatives aux ingrédients (REACH)

Les informations actuelles relatives aux ingrédients se trouvent sous :

www.kaercher.com/REACH

Éléments de commande

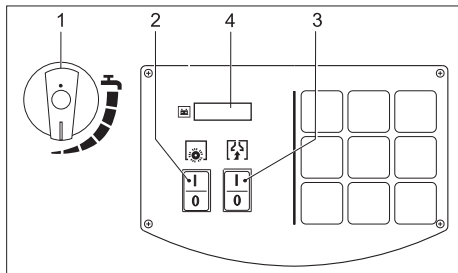


- | | | | |
|----|---|--|---|
| 1 | Guidon de poussée | 15 | Barre d'aspiration (non fournie) |
| 2 | Etrier de commande | 16 | Plaque signalétique |
| 3 | Pupitre de commande | 17 | Rouleaux-brosses (variante BR)
Disques-brosses (variante BD) |
| 4 | Électronique et fusibles
(sous le pupitre de commande) | 18 | Tête de nettoyage |
| 5 | Lévier pour abaisser la barre d'aspiration | 19 | Train de roulement |
| 6 | Flexible de vidange pour eau sale | 20 | Poignée |
| 7 | Flexible d'aspiration | 21 | Verrouillage |
| 8 | Chargeur (variante package) | 22 | Couvercle du réservoir d'eau sale |
| 9 | Batterie (uniquement variante Package) | 23 | Vis pour le verrouillage du réservoir,
dans le réservoir : Batteries * |
| 10 | Bouton cannelé pour le remplacement
des lèvres d'aspiration | Sous le couvercle du réservoir d'eau
sale : | |
| 11 | Suspension de la barre d'aspiration | 24 | Orifice de remplissage pour réservoir
d'eau propre |
| 12 | Ecrous-papillon pour incliner la barre
d'aspiration | 25 | Filter pour des bouloches de déchets
(aspiration) |
| 13 | Écrous à croisillon pour fixer et points
diagonaux de la barre d'aspiration. | 26 | Réservoir d'eau sale |
| 14 | Raccordement flexible d'aspiration -
turbine | * pas comprise dans l'étendue de livraison | |

Repérage de couleur

- Les éléments de commande pour le processus de nettoyage sont jaunes.
- Les éléments de commande pour la maintenance et l'entretien sont en gris clair.

Pupitre de commande

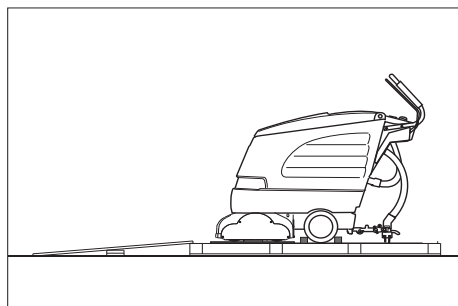


- 1 Bouton de régulation pour la quantité d'eau
- 2 Sélecteur mode brosse
- 3 Sélecteur turbine
- 4 Ecran

Avant la mise en service

Déchargement de la machine

- ➔ Fixer le guidon de poussée avec les quatre vis fournies et enficher les bouchons de protection.

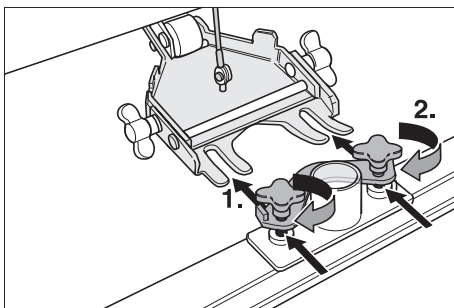


- ➔ Poser les longues planches latérales d'emballage sur la palette pour qu'elles servent de rampe de descente.
- ➔ Clouer la rampe sur la palette.
- ➔ Poser les planches courtes sous la rampe pour qu'elles servent d'appui.

- ➔ Retirer les listeaux en bois figurant devant les roues.
- ➔ Soulever la tête de nettoyage et retirer les cartons.
- ➔ Descendre l'appareil de la palette en le poussant sur la rampe.

Montage de la barre d'aspiration

- ➔ Poser les barres d'aspiration dans la suspension de la barre d'aspiration que la tôle profilée se trouve au-dessous de la suspension.
- ➔ Visser les écrous à croisillon.



- ➔ Emmancher le flexible d'aspiration.




Montage des brosses








BD 530 BAT/Package ou BD 530 XL BAT/Package

Les disques-brosses doivent être montés avant la mise en service (voir 'Travaux de maintenance').

Batteries

Respecter impérativement ces consignes en cas de manipulation des batteries :

	<i>Respecter les consignes situées sur la batterie, dans les instructions de service et dans le mode d'emploi du véhicule</i>
	<i>Porter des lunettes de protection</i>
	<i>Tenir les enfants à l'écart des acides et des batteries</i>

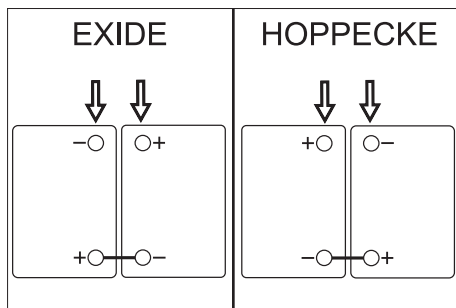
	Risque d'explosion
	Toute flamme, matière incandescente, étincelle ou cigarette est interdite à proximité de la batterie.
	Risque de brûlure
	Premiers soins
	Attention
	Mise au rebut
 Pb	Ne pas mettre la batterie au rebut dans le vide-ordures

Danger

Risque d'explosion. Ne jamais déposer d'outils ou d'objets similaires sur les bornes et les barrettes de connexion de la batterie. Risque de blessure. Ne jamais mettre en contact des plaies avec le plomb. Prendre soin de toujours se laver les mains après avoir manipulé la batterie.

Montage et branchement de la batterie

- ➔ Desserrer la vis pour le verrouillage du récipient et relever le récipient.
- ➔ Mettre en place les batteries dans la cuve en les alignant par rapport à la tête de nettoyage.
- ➔ Graisser les bornes de batterie avec graisse de borne.
- ➔ Connecter les bornes avec le câble de raccordement ci-joint.



Attention

Risque d'endommagement en cas d'inversion des pôles du câble de raccordement. Connecter le câble rouge au pôle plus et le câble noir au pôle moins. La version de la batterie peut être facilement identifiée au moyen de la couleur du corps de la batterie : EXIDE : gris, HOPPECKE : vert.

- ➔ Brancher le câble de raccordement ci-joint aux bornes de batterie encore libres (+) et (-).
- ➔ Fermer le réservoir et serrer la vis.
- ➔ Visser la vis pour le verrouillage du récipient et la serrer.

Attention

Charger les batteries avant de mettre l'appareil en service.

Chargement de la batterie

Danger

Risque d'explosion. Le chargement des batteries humides est seulement permis avec réservoir ouvert.

Remarque

L'appareil dispose d'un dispositif de protection anti-décharge, c'est-à-dire se le minimum admissible de capacité est attendu, le moteur des brosses et la turbine sont arrêtés. L'affichage "LOW VAT" apparaît dans l'écran sur le pupitre de commande.

Remarque

Le temps de charge s'élève en moyenne à environ 10-15 heures.

Les chargeurs recommandés (adaptables à toutes les batteries) disposent d'une ré-

glage électronique et mettent fin automatiquement à la procédure de charge. Lors de la procédure de charge, toutes les fonctions de l'appareil sont automatiquement interrompues.

➔ Pousser directement l'appareil jusqu'à la station de charge.

Processus de charge BD 530 BAT/Package ou BD 530 XL BAT/Package

➔ Brancher la fiche secteur du chargeur dans la prise.

processus de charge BR/BD 530 BAT

➔ Retirer le tuyau d'aspiration de la bare d'aspiration.

➔ Desserrer la vis pour le verrouillage du récipient et relever le récipient.

➔ Débrancher le connecteur de batterie et le raccorder au câble du chargeur.

➔ Brancher le chargeur au réseau et le mettre en marche.

Batteries pour service à maintenance réduite (batteries humides)

➔ Ajouter de l'eau distillée une heure avant la fin de la procédure de charge. Respecter le niveau d'acidité approprié. Les mentions correspondantes figurent sur la batterie.

Danger

Risque de brûlure!

- Des fuites d'acide peuvent survenir lors du remplissage de la batterie déchargée.
- Porter impérativement des lunettes de protection lors de toute manipulation d'acide de batterie et respecter les consignes afin d'éviter les blessures et l'endommagement des vêtements.
- En cas de projection d'acide sur la peau ou les vêtements, rincer immédiatement et abondamment à l'eau.

Attention

Risque d'endommagement!

- Pour remplir la batterie, utiliser uniquement de l'eau distillée ou dessalée (EN 50272-T3).

- N'employer aucun additif (produit dit d'amélioration) sous peine d'annulation de toute garantie.

Batteries recommandées

Fabricant, N° de commande de Kärcher	Description
DETA 6.654-097.0	12 V GIS 80, sans entretien, capacité : 80 Ah, tension : 12 V
DETA 6.654-093.0	12 V GIS 75 DT, sans entretien, capacité : 75 Ah, tension : 12 V
HOP-PECKE 6.654-224.0	12 V / 70 Ah, sans entretien, capacité : 70 Ah, tension : 12 V

Chargeurs recommandés

Fabricant, N° de commande de Kärcher	Description
KÄRCHER 60654-102.0	Chargeur séparé pour la batterie 6.654-093.0
KÄRCHER 6.654-067.0	Chargeur séparé pour la batterie 6.654-097.0

Les batteries et chargeurs sont disponibles dans le commerce.

Avertissement

Utiliser, en cas des appareil qui vont partie d'un achat groupé uniquement des batterie pour service à maintenance réduite.

Témoin de contrôle de la batterie

L'état de charge de la batterie est affiché dans l'écran sur le pupitre de commande :

- Après la mise en service du sélecteur mode brosse ou turbine, les heures de service sont affichées pendant 5 secondes.
- Ensuite, un affichage à barre apparaît pour le niveau de charge de la batterie.

Démonter les batteries

- Désactiver les sélecteurs mode brosse et turbine.
- Desserrer la vis pour le verrouillage du récipient et relever le récipient.
- Débrancher le câble du pôle moins de la batterie.
- Déconnecter les câbles restants de la batterie
- Sortir les batteries.
- Eliminer les batteries dans le respect des dispositions en vigueur.

Fonctionnement

Attention

Risque d'endommagement. Toujours soulever la barre d'aspiration avant de rouler en marche arrière.

Remarque

Lorsque la tête de brosse dépasse à la côté droite, l'appareil est bien installé. Ce-ci permet un travail clair et prêt de la bord.

Remplissage de carburant

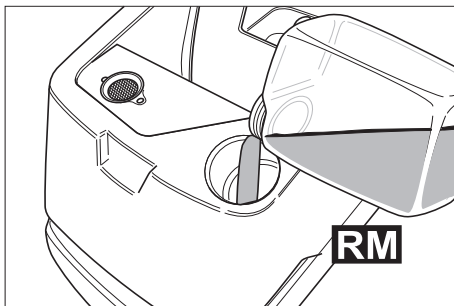
Attention

Risque d'endommagement. Utiliser uniquement les détergents recommandés. Pour tout autre détergent, l'exploitant prend des risques plus élevés quant à la sécurité du travail, au risque d'accident et à la durée de vie de l'appareil. Utiliser uniquement des détergents exempts de solvants, d'acide chlorhydrique et fluorhydrique. Respecter les consignes de sécurité figurant sur les détergents.

Remarque

Ne jamais utiliser de détergents extrêmement moussants. Tenir compte des consignes de dosage.

- Ouvrir le couvercle du réservoir d'eau sale.
- Remplir d'eau fraîche (maximum 60° C)
- Ajouter de détergent. Observer les consignes pour le dosage.



Détergents recommandés :

Application	Produit détergent
Nettoyage d'entretien (y compris pour les sols sensibles aux alcalins)	RM 745 RM 746
Nettoyages des salissures graisseuses	RM 69 ES ASF RM 69 ASF
Nettoyage minutieux (stripage) des revêtements durs résistants aux alcalins	RM 752
Nettoyage de base (stripage) du linoléum	RM 754
Détergent sanitaire	RM 25 ASF
Détergent désinfectant	RM 732

Les détergents sont disponibles dans le commerce spécialisé.

- Fermer le couvercle du réservoir d'eau sale.

Nettoyage

Train de roulement

en bas	Transport
en haut	Nettoyage

- Soulever légèrement l'appareil au niveau de la poignée.
- Retirer le verrouillage.
- Pivoter le train de roulement dans la position désirée.
- Enclencher le verrouillage.

Déplacement vers le lieu d'utilisation

- Le faire ensuite pivoter vers le bas et le retirer.
- Pousser l'appareil jusqu'au site de mise en oeuvre.

Nettoyage

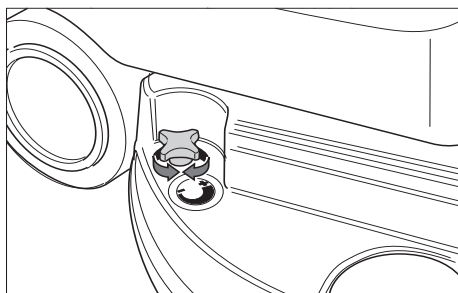
- Faire pivoter le train de roulement vers le haut et le verrouiller.
- Mettre en service les sélecteurs mode brosse et turbine.

Remarque

Lorsque le moteur de brosses ne démarre pas à la mise en service, soulager la contrainte du moteur de brosses en tirant l'appareil en arrière.

- Procéder au nettoyage.

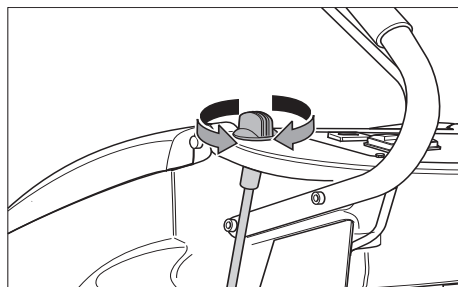
Régler la vitesse de traction avant (uniquement BD 530 BAT ou BD 530 XL BAT)



- Pour réduire la vitesse : tourner le bouton dans le sens "-".
- Pour augmenter la vitesse : tourner le bouton dans le sens "+".

Réglage de la quantité d'eau

- Régler la quantité d'eau correspondant à la salissure et l'espèce du sol au bouton de réglage.



Remarque

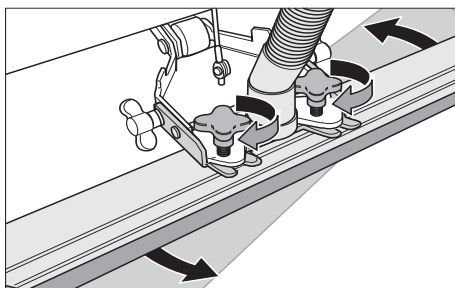
Effectuer des premières essais de nettoyage avec une faible quantité d'eau. Augmenter peu à peu la quantité d'eau jusqu'à atteindre le résultat souhaité du nettoyage.

Réglage de la barre d'aspiration

Position inclinée

Pour améliorer le résultat de l'aspiration sur des revêtements carrelés, il est possible de tourner la barre d'aspiration jusqu'à une position inclinée de 5°.

- Deserrer les écrous à croisillon.
- Tourner la barre d'aspiration.

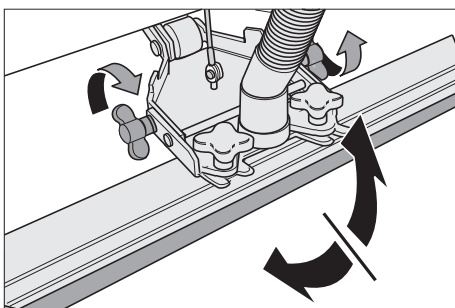


- Visser les écrous à croisillon.

Inclinaison

Si le résultat de l'aspiration n'est pas suffisant, il est possible de modifier le degré d'inclinaison de la barre d'aspiration.

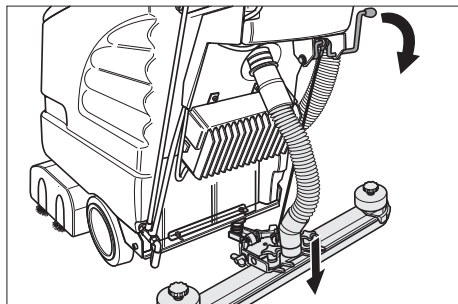
- Desserrer les écrous-papillons.
- Incliner la barre d'aspiration.



- Serrer à fond les écrous-papillons.

Abaissier la barre d'aspiration

- Pousser le levier vers le bas, la barre d'aspiration est abaissée.



- Mettre la turbine en service avec le sélecteur.

Mettre en marche la tête de nettoyage

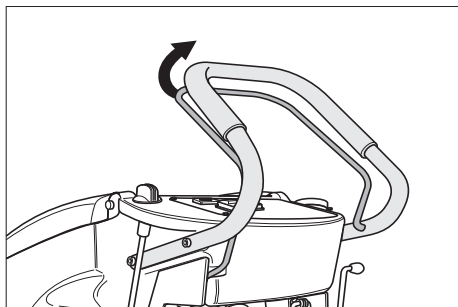
Attention

Risque d'endommagement pour le revêtement de sol. Ne pas exploiter l'appareil sur place.

- Activer l'interrupteur mode brosse.
- Actionner l'étrier de commande, le moteur de brosse démarre.

Remarque

Enclencher en premier le commutateur de fonctionnement des brosses puis actionner l'étrier de commande. Un message de défaut est affiché dans l'écran dans l'ordre inverse.



Arrêt et mise hors marche de l'appareil

- Fermer le bouton de régulation pour la quantité d'eau.
- Encore avancer l'appareil de 1 à 2 m pour aspirer toute l'eau restante.
- Relâcher l'étrier de commande
- Désactiver les sélecteurs mode brosse et turbine.
- Soulever la barre d'aspiration.
- Le faire ensuite pivoter vers le bas et le retirer.

Attention

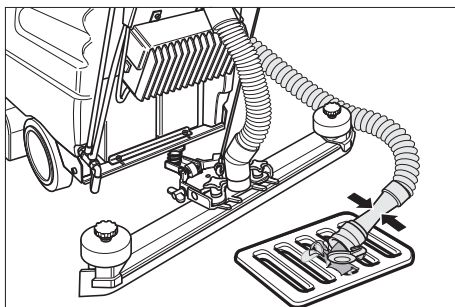
Risque de déformer la/les brosse/s. Lors de la mise hors marche/stationnement de l'appareil, soulager la/les brosse/s en abaissant le train de roulement vers l'avant

Vidange du réservoir d'eau sale

Attention

Tenir compte des prescriptions locales pour le traitement des eaux usées.

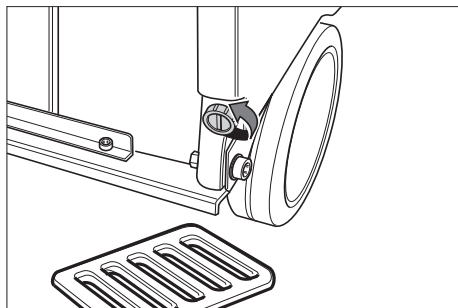
- Sortir le flexible de vidange pour l'eau sale du dispositif de maintien et l'abaisser au-dessus d'un collecteur approprié.



- Vider l'eau en ouvrant le dispositif de dosage sur le flexible de vidange.
- Puis rincer le réservoir d'eau sale à l'eau propre.

Vidange du réservoir d'eau propre

- Ouvrir le bouchon du réservoir d'eau fraîche avec un outil approprié (par ex. une pièce).



Protection antigel

En cas de risque de gel :

- Vider le réservoir d'eau propre et le réservoir d'eau sale.
- Déposer l'appareil dans une pièce à l'abri du gel.

Transport

Attention

Risque de blessure et d'endommagement ! Respecter le poids de l'appareil lors du transport.

- Retirer les brosses pour éviter qu'elles ne soient endommagées.
- Sécuriser l'appareil contre les glissements ou les basculements selon les directives en vigueur lors du transport dans des véhicules.

Entreposage

Attention

Risque de blessure et d'endommagement ! Prendre en compte le poids de l'appareil à l'entreposage.

Cet appareil doit uniquement être entreposé en intérieur.

Entretien et maintenance

⚠ Danger

Risque de blessure. Avant tout travail sur l'appareil, désactiver les sélecteurs mode brosse et turbine et débrancher la fiche secteur du chargeur.

Attention

Risque de dommage pour l'appareil par eau qui fuit. Vider le réservoir d'eau sale et

le réservoir d'eau propre avant les travaux d'entretien sur l'appareil.

- Garer l'appareil sur une surface plane.

Plan de maintenance

Après le travail

Attention

Risque d'endommagement. Ne pas laver l'appareil au jet d'eau et ne jamais utiliser de détergents agressifs.

- Vider l'eau sale.
- Rincer le réservoir d'eau sale à l'eau propre.
- Nettoyer l'extérieur de l'appareil avec un chiffon humide et imbibé de détergent doux.
- Contrôler le tamis à peluches et le cas échéant, le nettoyer.
- Nettoyer les lèvres d'aspiration et les lèvres d'enlèvement, puis contrôler leur degré d'usure et le cas échéant, les nettoyer.
- Contrôler le degré d'usure des brosses et le cas échéant, les remplacer.
- Charger la batterie, en cas de besoin.

Mensuellement

- Contrôler les bornes de la batterie, en cas de besoin brosser et graisser avec graisse de borne. Faire attention que les câbles de raccordement sont bien branchés.
- Contrôler les joints entre le réservoir d'eau sale et le couvercle ; le cas échéant, les remplacer.
- Contrôler en cas de batteries avec maintenance la concentration de l'acide des cellules.

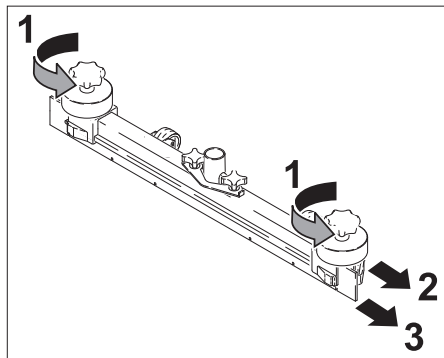
Tous les ans

- L'inspection prescrite doit être effectuée par le service après-vente.

Travaux de maintenance

Changer ou tourner les lèvres d'aspiration

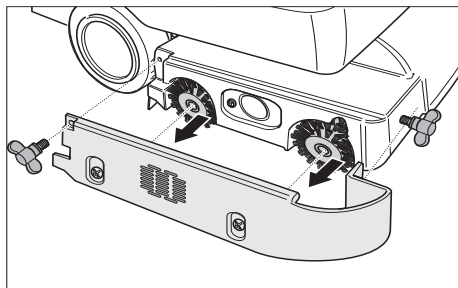
- Retirer la brosse d'aspiration.
- Dévisser le bouton cannelé.



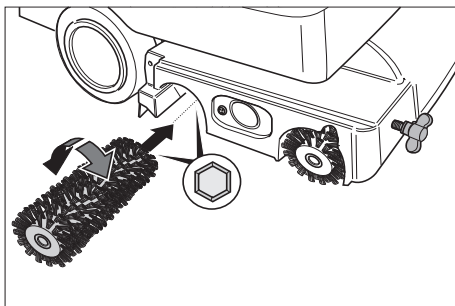
- Retirer les pièces plastiques.
- Retirer les lèvres d'aspiration.
- Tourner les lèvres d'aspiration ou mettre des nouvelles lèvres d'aspiration.
- Mettre en place des pièces plastiques.
- Visser et serrer les boutons cannelés.

Remplacement des rouleaux-brosses

- Desserrer les écrous-papillons.
- Retirer le couvercle de stockage.



- Retirer les deux brosses, en placer de nouvelles (faire attention à l'entrée hexagonale).



- Poser le couvercle de stockage.
- Serrer à fond les écrous-papillons.

Échanger les disques-brosses

- Tourner le bouton de régulation de la vitesse de traction avant dans le sens "-".
- Soulever le disque-brosse.
- Tourner le disque-brosse d'environ 45° dans le sens anti-horaire.
- Retirer le disque-brosse par le bas.
- Mettre en place le nouveau disque-brosse dans l'ordre inverse.
- Régler la vitesse de traction avant.

Contrat de maintenance

Afin de pouvoir garantir un fonctionnement fiable de l'appareil, il est possible de conclure des contrats de maintenance avec le bureau de ventes Kärcher responsable.

Pannes

⚠ Danger

Risque de blessure. Avant tout travail sur l'appareil, désactiver les sélecteurs mode brosse et turbine et débrancher la fiche secteur du chargeur.

Attention

Risque de dommage pour l'appareil par eau que fuit. Vider le réservoir d'eau sale et le réservoir d'eau propre avant les travaux d'entretien sur l'appareil.

En cas de pannes ne pouvant pas être résolues grâce aux instructions de ce tableau, appeler le service après-vente.

Défauts qui s'affichent à l'écran

Affichage de l'écran	Remède
ERR B	Vérifier si des corps étrangers bloquent les brosses et le cas échéant, éliminer les corps étrangers.
ERR T	Contactez le service après-vente
LOW BAT	Chargement de la batterie
ERR TEMP	Laisser refroidir l'appareil. Réduire éventuellement la pression d'appui des brosses.
HandsOff	Relâcher l'étrier de commande et attendre jusqu'à ce que les heures de service ou l'état de la batterie soient affichés dans l'écran. Actionner ensuite de nouveau l'étrier de commande.
ERR REL	Mettre l'interrupteur de fonctionnement de brosse hors service, mettre l'interrupteur de turbine d'aspiration, relâcher l'étrier de commande, attendre 3 secondes, remettre en service. Si cela se renouvelle, appeler le service après-vente.

Défauts qui ne s'affichent pas à l'écran

Panne	Remède
Il est impossible de mettre l'appareil en marche	Actionner le guidon à poussée. Vérifier les batteries, les remplacer si nécessaire
Quantité d'eau insuffisante	Contrôler le niveau d'eau propre et en cas de besoin, remplir le réservoir
	Contrôler si les flexibles sont bouchés, en cas de besoin nettoyer.
Puissance d'aspiration insuffisante	Nettoyer les joints entre le réservoir d'eau sale et le couvercle et vérifier s'ils sont étanches, en cas de besoin remplacer.
	Nettoyer le tamis à peluches.
	Nettoyer les lèvres d'aspiration sur la barre d'aspiration et en cas de besoin tourner ou remplacer.
	Vérifier si le flexible d'aspiration et la barre d'aspiration sont colmatés et le cas échéant, éliminer le colmatage
	Contrôler si les flexibles d'aspiration sont étanches et en cas de besoin remplacer.
	Vérifier si le couvercle sur le flexible de vidange d'eau sale est fermé.
	Vérifier le réglage de la barre d'aspiration.
Résultat de nettoyage insuffisant	Contrôler le degré d'usure des brosses et le cas échéant, les remplacer.
Les brosses ne se tournent pas	Actionner le guidon à poussée. Vérifier si des corps étrangers bloquent les brosses et le cas échéant, éliminer les corps étrangers.

Accessoires

L'appareil peut être équipé de différents accessoires en fonction de l'application respective. De plus amples détails figurent dans notre catalogue ou sur notre site Internet www.kaercher.com.

Désignation	Référence BR 530	Référence BR 530 XL	Description	L'appareil besoin la pièce
Brosse d'aération, rouge (moyenne, standard)	5.762-169.0	5.762-208.0	Aussi pour un nettoyage des sol plus sales.	2
Brosse d'aération, blanche (douce)	5.762-172.0	5.762-211.0	Pour le polissage et nettoyage des sols sensibles.	2
Brosse d'aération, orange (haut/bas)	5.762-170.0	5.762-209.0	Pour frotter des sols structurés (carrelage de protection etc.).	2
Brosse d'aération, verte (dure)	5.762-171.0	5.762-210.0	Pour un nettoyage profond des sols très sales et pour décaper (p.ex. cire, acryliques).	2
Rouleau de pad	4.762-184.0	4.762-214.0	Pour la réception de pads de rouleau.	2
Pad de rouleau, blanc (très doux)	6.369-731.0	6.369-735.0	Pour le polissage fin des sols.	2
Pad de rouleau, rouge (moyen)	6.369-730.0	6.369-734.0	Pour le nettoyage de sols pas trop sales.	2
Pad de rouleau, vert (dur)	6.369-729.0	6.369-733.0	Pour le nettoyage des sols normaux à très sales.	2
pad de rouleau, jaune (doux)	6.369-728.0	6.369-732.0	Pour le polissage des sols.	2

Désignation	Référence BD 530	Référence BD 530 XL	Description	Pièce/emballage	L'appareil besoin la pièce
Disque-brosse, nature (douce)	6.906-056.0	6.905-866.0	Pour le polissage des sols.	1	1
Disque-brosse, rouge (moyenne, standard)	6.906-054.0	6.905-864.0	Pour le nettoyage des sols pas trop sales ou sensibles.	1	1
Disque-brosse, noire (dure)	6.906-055.0	6.905-865.0	Pour le nettoyage des sols très sales.	1	1
Plateau de propulsion	6.906-332.0	6.906-331.0	Pour la réception de pads.	1	1
Disc-Pad, rouge (moyen)	6.369-024.0	6.369-017.0	Pour le nettoyage des sols pas trop sales.	5	1
Disc-Pad, vert (dur)	6.369-023.0	6.369-016.0	Pour le nettoyage des sols normalement sales.	5	1
Disc-Pad, noir (très dur)	6.369-022.0	6.369-015.0	Pour le nettoyage des sols très sales.	5	1

Désignation	Référence BR/BD 530	Référence BR/BD 530 XL	Description	Pièce/emballage	L'appareil besoin la pièce
Barre d'aspiration, droit	4.777-047.0		Standard	1	1
Barre d'aspiration, courbée	4.777-054.0		Standard	1	1
Lèvre en caoutchouc, bleu	6.273-204.0		Standard	1	1
Lèvre en caoutchouc, marron	6.273-207.0		résistante à l'huile	1	1

Caractéristiques techniques

		BR 530 (BR 530 XL)	BD 530 (BD 530 XL)
Performances			
Tension nominale	V	24	
Capacité de la batterie	Ah (5h)	75	
Puissance absorbée moyenne	W	1200 (1560)	
Puissance du moteur d'aspiration	W	500	
Puissance de moteur de brosses	W	600	
Type de protection		IPX3	
Aspiration			
Puissance d'aspiration, débit d'air	l/s	30	
Puissance d'aspiration, dépression	kPa	14	
Brosses de nettoyage			
Largeur de travail	mm	460 (530)	
Diamètre des brosses	mm	96	460 (530)
Vitesse des brosses	t/min	1500	140
Chargeur (uniquement variante d'achat groupé)			
Tension	V	230	
Type de courant	Hz	1~/50	
Performances	W	430	
Dimensions et poids			
Surface théoriquement nettoyable	m ² /h	1840 (2120)	
Volume du réservoir d'eau propre/réservoir d'eau sale	l	40/40	
Poids total admissible	kg	201,5	
Poids de transport	kg	150	
Valeurs déterminées selon EN 60335-2-72			
Valeur totale de vibrations	m/s ²	<2,5	
Incertitude K	m/s ²	0,2	
Niveau de pression sonore L _{pA}	dB(A)	70	
Incertitude K _{pA}	dB(A)	1	
Niveau de pression sonore L _{WA} + incertitude K _{WA}	dB(A)	83	

Déclaration de conformité CE

Nous certifions par la présente que la machine spécifiée ci-après répond de par sa conception et son type de construction ainsi que de par la version que nous avons mise sur le marché aux prescriptions fondamentales stipulées en matière de sécurité et d'hygiène par les directives européennes en vigueur. Toute modification apportée à la machine sans notre accord rend cette déclaration invalide.

Produit: Nettoyeur de plancher
Type: 1.127-xxx

Directives européennes en vigueur :

2006/42/CE (+2009/127/CE)

2004/108/CE

Normes harmonisées appliquées :

EN 50336: 2003 + A1: 2006

EN 55014-1: 2006 + A1: 2009

EN 55014-2: 1997 + A2: 2008

EN 60335-1

EN 60335-2-29

EN 60335-2-72

EN 61000-3-2: 2006 + A2: 2009

EN 61000-3-3: 2008

EN 50366: 2003 + A1: 2006

Normes nationales appliquées :

-

Remarque : Tous les appareils intégrant les nouveaux chargeurs sont identifiés avec un crochet sur l'appareil et sur les cartons.

Les soussignés agissent sur ordre et sur procuration de la Direction commerciale.



H. Jenner
CEO



S. Reiser
Head of Approbation

Responsable de la documentation:

S. Reiser

Alfred Kärcher GmbH Co. KG

Alfred-Kärcher-Str. 28 - 40

71364 Winnenden (Germany)

Téléphone : +49 7195 14-0

Télécopieur : +49 7195 14-2212

Winnenden, 2012/10/01

Garantie

Dans chaque pays, les conditions de garantie en vigueur sont celles publiées par notre société de distribution responsable. Les éventuelles pannes sur les accessoires sont réparées gratuitement dans le délai de validité de la garantie, dans la mesure où celles-ci relèvent d'un défaut matériel ou d'un vice de fabrication. En cas de recours en garantie, adressez-vous à votre revendeur ou au service après-vente agréé le plus proche munis de votre preuve d'achat.

Pièces de rechange

- Utiliser uniquement des accessoires et des pièces de rechange autorisés par le fabricant. Des accessoires et des pièces de rechange d'origine garantissent un fonctionnement sûr et parfait de l'appareil.
- Une sélection des pièces de rechange utilisées le plus se trouve à la fin du mode d'emploi.
- Plus information sur les pièces de rechange vous les trouverez sous www.kaercher.com sous le menu Service.



Prima di utilizzare l'apparecchio per la prima volta, leggere le presenti istruzioni originali, seguirle e conservarle per un uso futuro o in caso di rivendita dell'apparecchio.

Indice

Norme di sicurezza	IT	. . . 1
Funzione	IT	. . . 1
Uso conforme a destinazione	IT	. . . 2
Protezione dell'ambiente . .	IT	. . . 2
Dispositivi di comando	IT	. . . 3
Prima della messa in funzione	IT	. . . 4
Funzionamento	IT	. . . 7
Trasporto	IT	. . 10
Supporto	IT	. . 10
Cura e manutenzione	IT	. . 10
Guasti	IT	. . 11
Accessori	IT	. . 13
Dati tecnici	IT	. . 15
Dichiarazione di conformità CE	IT	. . 16
Garanzia	IT	. . 16
Ricambi	IT	. . 16

Norme di sicurezza

Prima di usare l'apparecchio per la prima volta si prega di leggere attentamente e di osservare le presenti istruzioni per l'uso e l'accluso opuscolo "Norme di sicurezza per dispositivi di pulizia spazzole e apparecchi a spruzzo-estrazione" 5.956-251.

L'apparecchio è omologato per l'uso su superfici con pendenza fino a 2%.

⚠ Attenzione

Non usare l'apparecchio su superfici inclinate.

Prima di mettere in funzione l'apparecchio, assicurarsi che il serbatoio e tutti i coperchi siano ben chiusi.

Simboli riportati nel manuale d'uso

⚠ Pericolo

Per un rischio imminente che determina lesioni gravi o la morte.

⚠ Attenzione

Per una situazione di rischio possibile che potrebbe determinare lesioni gravi o la morte.

Attenzione

Per una situazione di rischio possibile che potrebbe determinare danni leggeri a persone o cose.

Funzione

La lavasciugapavimenti è impiegata per la pulizia ad umido di superfici piane.

Mediante l'impostazione della quantità d'acqua e dell'aspirazione di acqua sporca può essere reso idoneo a soddisfare le diverse esigenze di pulizia.

Una larghezza di 460 mm o 530 mm (variante XL) e una capienza di acqua pulita e sporca di rispettivamente 40 l permettono una pulizia effettiva in caso di lunghi tempi di utilizzo.

Le batterie possono essere caricate con l'apposito caricabatterie (presa 230V).

Un caricabatterie è già integrato nelle apparecchiature BR/BD 530 BAT-Package o BR/BD BAT-Package.

Uso conforme a destinazione

Utilizzate questo apparecchio esclusivamente in conformità alle indicazioni fornite da questo manuale d'uso.

- L'apparecchio dev'essere utilizzato esclusivamente per la pulizia di pavimenti lisci resistenti all'umidità.
- Questo apparecchio è destinato esclusivamente per l'uso in ambienti interni.
- L'apparecchio non si adatta alla pulizia di pavimenti gelati (per es. in magazzini frigoriferi).
- L'apparecchio dev'essere equipaggiato solo da accessori e pezzi di ricambio originali.

Protezione dell'ambiente



Tutti gli imballaggi sono riciclabili. Gli imballaggi non vanno gettati nei rifiuti domestici, ma consegnati ai relativi centri di raccolta.



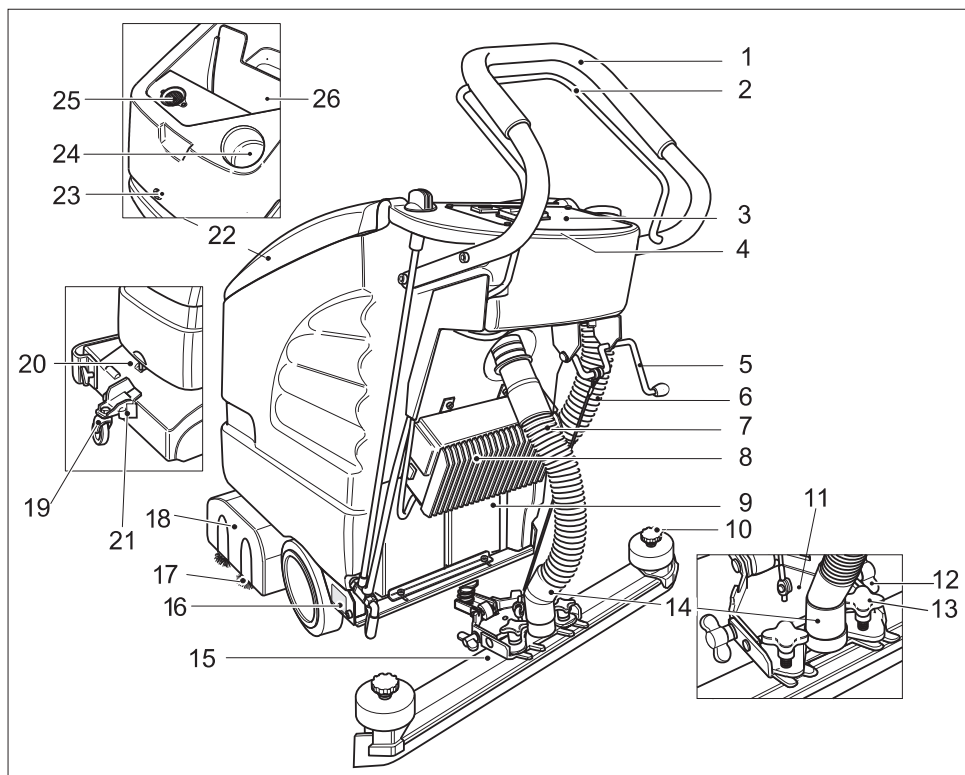
Gli apparecchi dismessi contengono materiali riciclabili preziosi e vanno consegnati ai relativi centri di raccolta. Sia le batterie che gli accumulatori contengono sostanze che non devono essere disperse nell'ambiente. Si prega quindi di smaltire gli apparecchi dismessi, le batterie e gli accumulatori mediante i sistemi di raccolta differenziata.

Avvertenze sui contenuti (REACH)

Informazioni aggiornate sui contenuti sono disponibili all'indirizzo:

www.kaercher.com/REACH

Dispositivi di comando



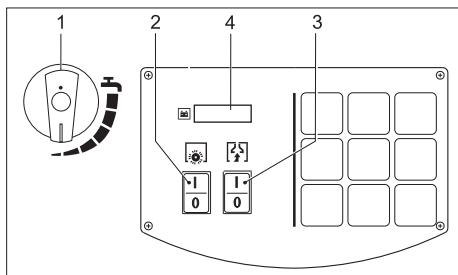
- | | |
|--|---|
| 1 Archetto di spinta | 15 Barra di aspirazione (non in dotazione) |
| 2 Staffa di azionamento | 16 Targhetta |
| 3 Quadro di comando | 17 Rulli delle spazzole (variante BR) |
| 4 Elettronica e fusibili
(sotto il quadro di comando) | Spazzola a disco (variante BD) |
| 5 Leva abbassamento barra di aspirazione | 18 Testa di pulizia |
| 6 Tubo di scarico dell'acqua sporca | 19 telaio |
| 7 Tubo flessibile di aspirazione | 20 Impugnatura |
| 8 Caricabatterie (variante Package) | 21 Chiusura |
| 9 Batteria (solo variante Package) | 22 Coperchio serbatoio acqua sporca |
| 10 Manopole a crociera per sostituzione
labbra di aspirazione | 23 Vite per la chiusura del serbatoio; nel
serbatoio: Batterie * |
| 11 Aggancio per la barra di aspirazione | Sotto il coperchio del serbatoio dell'ac-
qua sporca: |
| 12 Dadi ad alette per l'inclinazione della
barra di aspirazione | 24 Foro di rabbocco serbatoio acqua pulita |
| 13 Dadi ad alette per il fissaggio e inclina-
zione della barra di aspirazione. | 25 Filtro pelucchi (aspirazione) |
| 14 Collegamento tubo flessibile di aspira-
zione-turbina di aspirazione | 26 Serbatoio acqua sporca |

* non in dotazione

Contrassegno colore

- Gli elementi di comando per il processo di pulizia sono gialli.
- Gli elementi di comando per la manutenzione ed il service sono grigio chiaro.

Quadro di comando

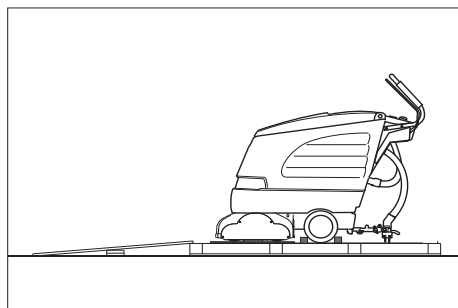


- 1 Pulsante di regolazione della quantità d'acqua
- 2 Interruttore funzionamento spazzole
- 3 Interruttore turbina di aspirazione
- 4 Display

Prima della messa in funzione

Operazione di scarico

- ➔ Fissare l'archetto di spinta con le quattro viti comprese nella fornitura ed introdurre i cappucci di protezione.

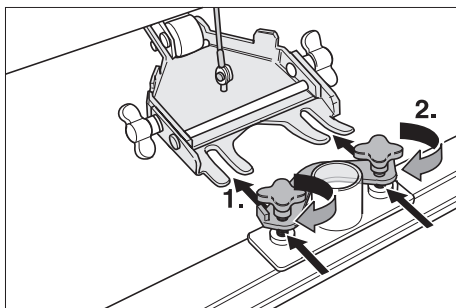


- ➔ Appoggiare le assi lunghe laterali dell'imballaggio al pallet formando una rampa.
- ➔ Fissare le assi con delle viti.
- ➔ Sistemare sotto la rampa le assicelle corte come sostegno.

- ➔ Rimuovere i listelli di legno che bloccano le ruote.
- ➔ Sollevare la testa di pulizia e rimuovere l'imballaggio in cartone.
- ➔ Rimuovere l'apparecchio dal bancale facendolo scorrere lungo la rampa.

Montare la barra di aspirazione

- ➔ Inserire la barra di aspirazione nell'aggancio per la barra di aspirazione in modo tale che la lamiera sagomata si trovi sopra l'aggancio.
- ➔ Svitare i dadi ad alette



- ➔ Inserire il tubo flessibile di aspirazione.

Montare le spazzole


BD 530 BAT/Package o BD 530 XL BAT/Package

Prima della messa in funzione è necessario montare le spazzole a disco (vedi „lavori di manutenzione“).

Batterie

Durante l'utilizzo di batterie osservare assolutamente le seguenti indicazioni di pericolo:

	<i>Rispettare le indicazioni riportate sulla batteria, nelle istruzioni per l'uso e nel manuale d'uso dell'apparecchio</i>
	<i>Indossare una protezione per gli occhi</i>
	<i>Tenere l'acido e le batterie fuori dalla portata dei bambini</i>

	Rischio di esplosioni
	Vietato accendere fuochi, fare scintille, usare fiamme libere e fumare
	Pericolo di ustioni chimiche
	Pronto soccorso
	Avviso di pericolo
	Smaltimento
	Non gettare la batteria nei rifiuti domestici

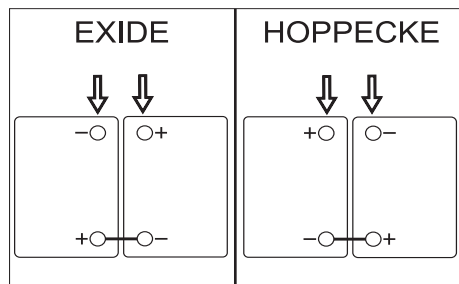
Pericolo

Rischio di esplosioni. Non appoggiare utensili o simili sulla batteria, sui poli terminali e sui collegamenti delle celle della batteria.

Rischio di lesioni. Non portare mai eventuali ferite a contatto con il piombo. Lavare sempre le mani dopo aver effettuato interventi sulla batteria.

Inserire e collegare le batterie

- ➔ Allentare la vite per il bloccaggio del contenitore ed aprire il contenitore.
- ➔ Introdurre le batterie verso la testa di pulizia a filo nella vasca.
- ➔ Ungere i poli della batteria con l'apposito grasso per batterie.
- ➔ Collegare i poli con il cavo di collegamento in dotazione.



Attenzione

Pericolo di danneggiamento in caso di polarizzazione errata del cavo di collegamento. Collegare il cavo rosso al polo positivo ed il cavo nero al polo negativo. La variante della batteria può essere rilevata facilmente dal colore dell'alloggiamento delle batterie: EXIDE: grigio, HOPPECKE: verde.

- ➔ Serrare il cavo di collegamento fornito ai poli (+) e (-) della batteria ancora liberi.
- ➔ Chiudere il serbatoio e stringere la vite.
- ➔ Avvitare la vite per il bloccaggio del contenitore e stringere.

Attenzione

Caricare le batterie prima dell'accensione dell'apparecchio.

Carica della batteria

Pericolo

Rischio di esplosioni. Il caricamento di batterie con liquido è consentito solo con il serbatoio aperto.

Avvertenza

L'apparecchio dispone di una protezione dallo scaricamento totale, ciò significa che se si raggiunge il livello minimo di capacità, sia il motore delle spazzole che la turbina si disattivano. Sul display del quadro di comando viene visualizzato il messaggio „LOW BAT“.

Avvertenza

Il tempo medio di caricamento è di ca. 10-15 ore.

I caricabatterie raccomandati dalla Kärcher sono conformi alle batterie utilizzate. Sono regolate elettronicamente e terminano automaticamente il procedimento di carica.

Tutte le funzioni dell'apparecchio vengono disattivate automaticamente durante il procedimento di carica.

- ➔ Spingere l'apparecchio direttamente alla stazione di carica.

Processo di carica per BD 530 BAT/Package o BD 530 XL BAT/Package

- ➔ Inserire la spina del caricabatterie in una presa elettrica.

Processo di carica per BR/BD 530 BAT

- Rimuovere il tubo flessibile di aspirazione dalla barra di aspirazione.
- Allentare la vite per il bloccaggio del contenitore ed aprire il contenitore.
- Staccare la spina della batteria e collegarla al cavo di caricamento.
- Collegare il caricabatterie alla rete e accenderlo.

Batterie a ridotta manutenzione (batterie con liquido)

- Un'ora prima della fine del procedimento di carica aggiungere acqua distillata. Osservare il giusto livello di acido. Le batterie sono adeguatamente contrassegnate.

⚠ Pericolo

Pericolo di ustioni chimiche!

- *Il rabbocco di acqua allo stato scarico della batteria può provocare la fuoriuscita di acido!*
- *Durante l'impiego di acido da batteria indossare occhiali di protezione ed osservare le indicazioni in modo da evitare ferite o danneggiamenti dell'abbigliamento.*
- *Sciacquare immediatamente eventuali schizzi di acido sulla cute o sull'abbigliamento con acqua abbondante.*

Attenzione

Rischio di danneggiamento!

- *Utilizzare solo acqua distillata o desalinizzata (EN 50272-T3) per rabboccare la batteria.*
- *Non utilizzare additivi estranei (cosiddetti agenti di miglioramento), in quanto decadrebbe ogni garanzia.*

Batterie consigliate

Produttore, cod. ordinazione Kärcher	Descrizione
DETA 6.654-097.0	12 V GIS 80, manutenzione ridotta, capacità: 80 Ah, tensione: 12 V
DETA 6.654-093.0	12 V GIV 75 DT, manutenzione ridotta, capacità: 75 Ah, tensione: 12 V
HOPPECKE 6.654-224.0	12 V / 70 Ah, manutenzione ridotta, capacità: 70 Ah, tensione: 12 V

Caricabatterie consigliati

Produttore, cod. ordinazione Kärcher	Descrizione
KÄRCHER 6.654-102.0	Caricabatteria separato per batteria 6.654-093.0
KÄRCHER 6.654-067.0	Caricabatteria separato per batteria 6.654-097.0

Sia le batterie che i caricabatteria sono acquistabili nei negozi specializzati.

⚠ Attenzione

In caso di sostituzione della batteria negli apparecchi "Package", utilizzare soltanto batterie prive di manutenzione.

Indicatore di controllo batteria

Il livello di carica della batteria è visualizzato sul display del quadro di comando:

- Dopo l'azionamento dell'interruttore per il funzionamento delle spazzole o della turbina di aspirazione, per 5 secondi vengono visualizzate le ore di funzionamento.
- Successivamente viene visualizzato un messaggio a batta relativo al livello di carica della batteria.

Smontare le batterie

- Disattivare l'interruttore per il funzionamento delle spazzole e la turbina di aspirazione.
- Allentare la vite per il bloccaggio del contenitore ed aprire il contenitore.
- Scollegare il cavo dal polo negativo della batteria.
- Scollegare i cavi residui dalle batterie.
- Estrarre le batterie.
- Smaltire le batterie scariche in conformità alle disposizioni in vigore.

Funzionamento

Attenzione

Rischio di danneggiamento. Prima di effettuare spostamenti all'indietro sollevare la barra di aspirazione.

Avvertenza

L'apparecchio è costruito in modo da lasciar sporgere la testa della spazzola verso destra. Questo permette un'ampia visibilità e un accostamento ottimale ai bordi durante il lavoro.

Aggiungere carburante e sostanze aggiuntive

Attenzione

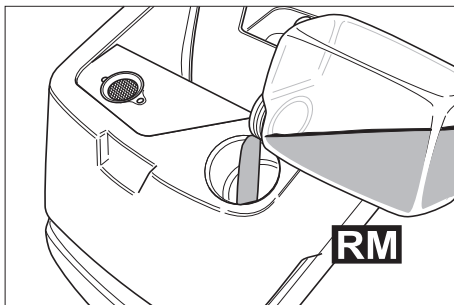
Pericolo di danneggiamento. Utilizzare solo i detergenti consigliati. In caso di utilizzo di detergenti diversi, l'operatore è responsabile del rischio maggiore in termini di sicurezza di funzionamento, pericolo d'infortunio e durata minore dell'apparecchio. Utilizzare esclusivamente detergenti privi di solventi, sale e acido fluoridrico.

Osservare le avvertenze di sicurezza riportate sui detergenti.

Avvertenza

Non utilizzare detergenti fortemente schiumogeni. Attenersi alle raccomandazioni per il dosaggio.

- Aprire il coperchio del serbatoio di acqua sporca.
- Aggiungere acqua pulita (massimo 60 °C).
- Aggiungere del detergente. Osservare le indicazioni relative al detergente.



Detergenti consigliati:

Impiego	Detergente
Pulizia di manutenzione (anche per pavimenti sensibili a sostanze alcaline)	RM 745 RM 746
Pulizia di sporco da grasso	RM 69 ES ASF RM 69 ASF
Pulizia accurata (corde) di rivestimenti duri resistenti a sostanze alcaline	RM 752
Pulizia accurata (corde) di linoleum	RM 754
Detergente per sanitari	RM 25 ASF
Detergente disinfettante	RM 732

I detergenti possono essere acquistati nei negozi specializzati.

- Chiudere il coperchio del serbatoio di acqua sporca.

Pulizia

telaio

sotto	Trasporto
sopra	Pulizia

- Sollevare leggermente l'apparecchio dalla maniglia.
- Estrarre il dispositivo di bloccaggio.
- Spostare il carrello nella posizione desiderata.
- Agganciare il dispositivo di bloccaggio.

Raggiungere il luogo d'impiego

- Spostare il carrello verso il basso e bloccarlo.
- Spingere l'apparecchio verso il luogo d'impiego.

Pulizia

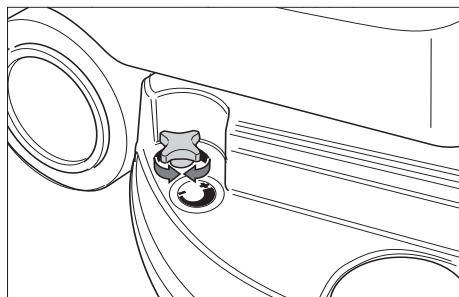
- Spostare il carrello verso l'alto e bloccarlo.
- Azionare l'interruttore per il funzionamento delle spazzole e la turbina di aspirazione.

Avvertenza

Nel caso in cui il motore delle spazzole non si attivi, rilasciare il motore delle spazzole arretrando l'apparecchio.

- Eseguire la pulizia.

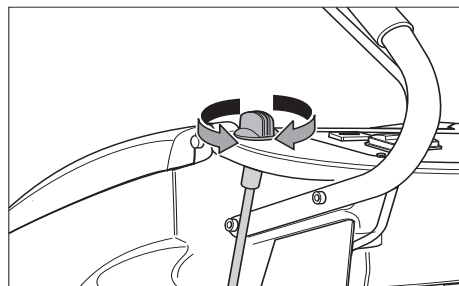
Impostare la velocità di avanzamento (solo BD 530 BAT o BD 530 XL BAT)



- Ridurre la velocità: ruotare il selettore in direzione "-".
- Aumentare la velocità: ruotare il selettore in direzione "+".

Regolare la quantità di acqua

- Impostare la quantità d'acqua adeguata allo sporco ed alla superficie da pulire tramite il pulsante di regolazione.



Avvertenza

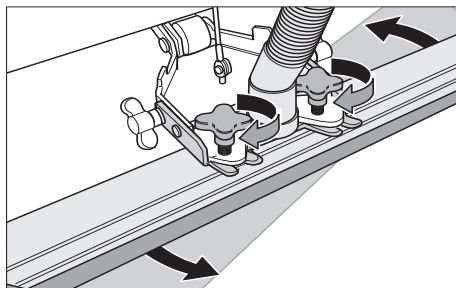
Eseguire le prime prove di lavaggio con una piccola quantità d'acqua. Aumentare gradatamente la quantità d'acqua fino ad ottenere il risultato di lavaggio desiderato.

Regolare la barra di aspirazione

Posizione obliqua

Per migliorare il risultato di aspirazione su pavimenti piastrellati la barra di aspirazione può essere messa in posizione obliqua (5° max.).

- Allentare i dadi ad alette.
- Ruotare la barra di aspirazione.

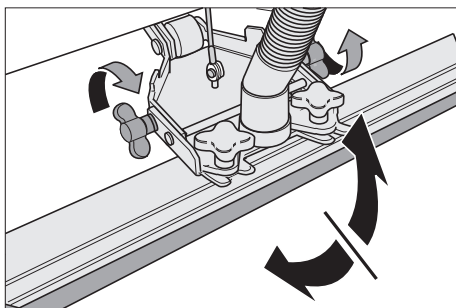


- Svitare i dadi ad alette

Inclinazione

In caso di aspirazione insufficiente l'inclinazione della barra di aspirazione orizzontale può essere modificata.

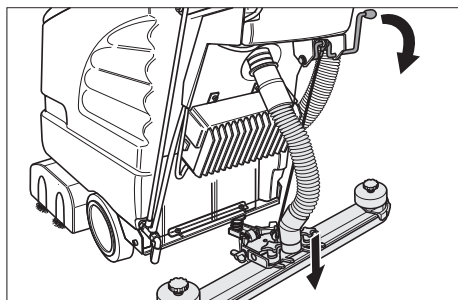
- Allentare i dadi a farfalla.
- Inclinare la barra di aspirazione.



- Stringere i dadi a farfalla.

Abbassare la barra di aspirazione

- Premere la leva verso il basso; la barra di aspirazione viene abbassata.



- Attivare dall'interruttore la turbina di aspirazione.

Accendere la testa di pulizia

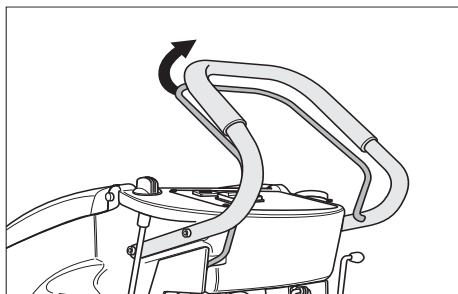
Attenzione

Pericolo di danneggiamento della superficie da pulire. Non utilizzare l'apparecchio fermandosi a lungo sullo stesso punto.

- Attivare l'interruttore per il funzionamento delle spazzole.
- Premere la staffa di azionamento ed il motore delle spazzole si avvia.

Avvertenza

Azionare prima l'interruttore per il funzionamento delle spazzole, quindi azionare la staffa di azionamento. In caso di sequenza inversa sul display viene visualizzato un messaggio di errore.



Arresto e spegnimento

- Ruotare il regolatore della quantità d'acqua fino a che risulti posizionato su "MIN".
- Spingere l'apparecchio in avanti per altri 1-2 m, così da aspirare l'acqua residua.
- Rilasciare la staffa di azionamento.
- Disattivare l'interruttore per il funzionamento delle spazzole e la turbina di aspirazione.

- Sollevare la barra di aspirazione.
- Spostare il carrello verso il basso e bloccarlo.

Attenzione

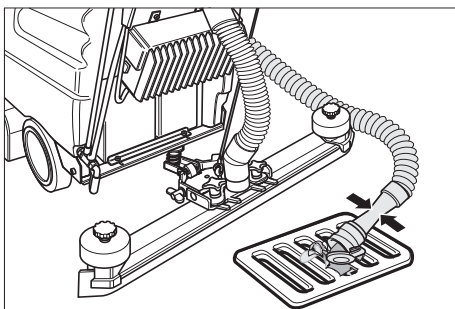
Pericolo di deformazione della/e spazzola/e. Nello spegnere l'apparecchio abbassare il carrello, così da scaricare il peso gravante sulla/e spazzola/e.

Svuotare il serbatoio dell'acqua sporca

Attenzione

Rispettare le norme vigenti locali sul trattamento delle acque di scarico.

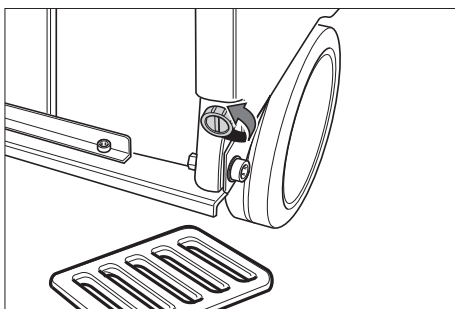
- Rimuovere dal supporto il tubo di scarico dell'acqua sporca e abbassare su di un dispositivo di raccolta adeguato.



- Scaricare l'acqua aprendo il dispositivo di dosaggio del tubo di scarico.
- Sciacquare infine il contenitore dell'acqua sporca con acqua pulita.

Svuotare il serbatoio dell'acqua pulita

- Aprire il dispositivo di bloccaggio del serbatoio dell'acqua pulita con uno strumento adatto (ad es. moneta).



Antigelo

In caso di pericolo di gelo:

- Svuotare il serbatoio dell'acqua pulita e dell'acqua sporca.
- Collocare l'apparecchio in un locale protetto dal gelo.

Trasporto

Attenzione

Pericolo di lesioni e di danneggiamento! Rispettare il peso dell'apparecchio durante il trasporto.

- Estrarre le spazzole per prevenire eventuali danni alle spazzole.
- Per il trasporto in veicoli, assicurare l'apparecchio secondo le direttive in vigore affinché non possa scivolare e ribaltarsi.

Supporto

Attenzione

Pericolo di lesioni e di danneggiamento! Rispettare il peso dell'apparecchio durante la conservazione.

Questo apparecchio può essere conservato solo in ambienti interni.

Cura e manutenzione

Pericolo

Rischio di lesioni. Prima di qualsiasi intervento sull'apparecchio, disattivare l'interruttore per il funzionamento delle spazzole e della turbina di aspirazione e tirare la spina di rete del caricabatterie.

Attenzione

Pericolo di danneggiamento per l'apparecchio a causa di fuoriuscita d'acqua. Prima di effettuare lavori di manutenzione sull'apparecchio, svuotare il serbatoio dell'acqua sporca e quello dell'acqua pulita.

- Depositare la spazzatrice su una superficie piana.

Schema di manutenzione

Dopo il lavoro

Attenzione

Pericolo di danneggiamento. Non rivolgere il getto d'acqua sull'apparecchio e non utilizzare detergenti aggressivi.

- Svuotare l'acqua sporca.
- Sciacquare il contenitore dell'acqua sporca con acqua pulita.
- Pulire l'apparecchio esternamente con un panno umido imbevuto di liscivia.
- Controllare il filtro pelucchi, eventualmente pulirlo.
- Pulire i labbri di aspirazione e di trascinamento, verificarne l'usura ed eventualmente sostituirle.
- Verificare l'usura delle spazzole, eventualmente sostituirle.
- Se necessario, caricare la batteria.

Una volta al mese

- Controllare l'ossidazione dei poli della batteria, se necessario spazzolarli e lubrificarli con grasso per poli. Controllare che i cavi di collegamento siano fissati correttamente.
- Controllare lo stato delle guarnizioni tra il serbatoio dell'acqua sporca e il coperchio, sostituirle se necessario.
- Per batterie che richiedono manutenzione controllare la densità dell'acido delle celle.

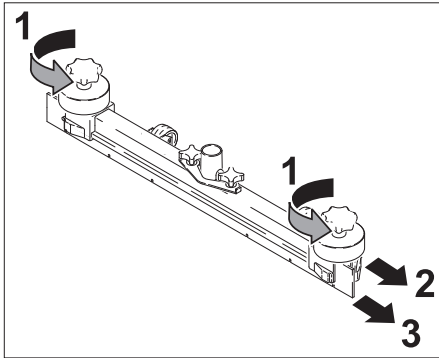
Una volta all'anno

- Far effettuare l'ispezione prevista dal servizio clienti.

Interventi di manutenzione

Sostituire o girare i labbri di aspirazione

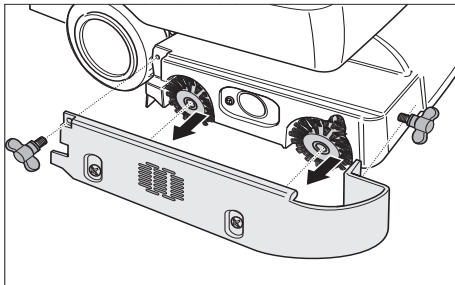
- Togliere la barra di aspirazione.
- Svitare le manopole a crociera.



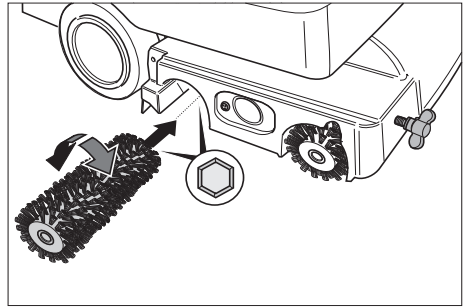
- Togliere le parti sintetiche.
- Togliere i labbri di aspirazione.
- Girare i labbri di aspirazione o inserirne dei nuovi.
- Inserire le parti sintetiche.
- Avvitare e stringere le manopole a crociera.

Sostituire i rulli delle spazzole

- Allentare i dadi a farfalla.
- Togliere il coperchio del supporto.



- Rimuovere i due rulli delle spazzole ed inserire quelle nuove (rispettare le sedi esagonali).



- Rimontare il coperchio del supporto.
- Stringere i dadi a farfalla.

Sostituire la spazzola a disco

- Ruotare il regolatore della velocità di avanzamento in direzione "-".
- Sollevare la spazzola a disco.
- Ruotare la spazzola a disco di ca. 45° in senso antiorario.
- Togliere la spazzola a disco verso il basso.
- Introdurre una nuova spazzola a disco nella sequenza inversa.
- Impostare la velocità di avanzamento.

Contratto di manutenzione

Per garantire un utilizzo affidabile dell'apparecchio è possibile stipulare dei contratti di manutenzione con l'ufficio vendite Kärcher competente.

Guasti

⚠ Pericolo

Rischio di lesioni. Prima di qualsiasi intervento sull'apparecchio, disattivare l'interruttore per il funzionamento delle spazzole e della turbina di aspirazione e tirare la spina di rete del caricabatterie.

Attenzione

Pericolo di danneggiamento per l'apparecchio a causa di fuoriuscita d'acqua. Prima di effettuare lavori di manutenzione sull'apparecchio, svuotare il serbatoio dell'acqua sporca e quello dell'acqua pulita.

In caso si presentino guasti che non possono essere risolti grazie a questa tabella, chiamare il servizio clienti.

Guasti visualizzati sul display

Segnalazione del display	Rimedio
ERR B	Controllare se corpi estranei bloccano le spazzole, eventualmente rimuoverli.
ERR T	Chiamare il servizio assistenza
LOW BAT	Carica della batteria
ERR TEMP	Lasciare raffreddare l'apparecchio. Eventualmente ridurre la pressione di contatto delle spazzole.
HandsOff	Rilasciare la staffa di azionamento ed attendere fino a quando sul display vengono visualizzate le ore di funzionamento o lo stato delle batterie. Successivamente azionare nuovamente la staffa di azionamento.
ERR REL	Disattivare l'interruttore per il funzionamento delle spazzole, disattivare l'interruttore della turbina di aspirazione, rilasciare la staffa di azionamento, attendere 3 secondi e riattivare. Nel caso in cui si dovesse ripresentare l'evento contattare il servizio clienti

Guasti non visualizzati sul display

Guasto	Rimedio
L'apparecchio non si accende	Azionare la staffa di azionamento. Controllare le batterie, se necessario sostituirle.
Quantità di acqua insufficiente.	Controllare il livello di acqua pulita, riempire eventualmente il serbatoio Controllare che i tubi flessibili non siano otturati, eventualmente pulirli.
Potenza di aspirazione insufficiente	Pulire le guarnizioni tra il serbatoio dell'acqua sporca e il coperchio e controllarne l'impermeabilità, eventualmente sostituire. Pulire il filtro pelucchi Pulire i labbri di aspirazione sulla barra di aspirazione, eventualmente girarli o sostituirli Controllare eventuali otturazioni del tubo flessibile e della barra di aspirazione, eliminare le eventuali otturazioni Verificare la tenuta stagna del tubo flessibile, eventualmente sostituirlo. Verificare che il coperchio del tubo di scarico di acqua sporca sia chiuso. Verificare le regolazioni della barra di aspirazione.
Risultato di pulizia insufficiente	Verificare l'usura delle spazzole, eventualmente sostituirle.
Le spazzole non ruotano	Azionare la staffa di azionamento. Controllare se corpi estranei bloccano le spazzole, eventualmente rimuoverli.

Accessori

L'apparecchio può essere equipaggiato da diversi accessori in relazione ai diversi lavori di pulizia. Richiedete il nostro catalogo o visitate il nostro sito Internet alla pagina www.kaercher.com.

Denominazione	Codice componente BR 530	Codice componente BR 530 XL	Descrizione	Quantità necessaria
Rullo della spazzola, rosso (modello medio, standard)	5.762-169.0	5.762-208.0	Per la pulizia di manutenzione anche di pavimenti molto sporchi.	2
Rullo della spazzola, bianco (morbido)	5.762-172.0	5.762-211.0	Per la lucidatura e la pulizia di manutenzione di pavimenti delicati.	2
Rullo della spazzola, arancione (alto/basso)	5.762-170.0	5.762-209.0	Per strofinare pavimenti strutturati (pavimenti di sicurezza etc.).	2
Rullo della spazzola, verde (versione dura)	5.762-171.0	5.762-210.0	Per la pulizia di fondo di pavimenti molto sporchi e destratificazioni (per es. cere, acrilati).	2
Albero del rullo tampone	4.762-184.0	4.762-214.0	Serve da supporto per i tamponi del rullo.	2
Tampone per rullo, bianco (molto morbido)	6.369-731.0	6.369-735.0	Per la lucidatura accurata di pavimenti.	2
Tampone per rullo, rosso, (medio)	6.369-730.0	6.369-734.0	Per la pulizia di pavimenti poco sporchi.	2
Tampone per rullo, verde (duro)	6.369-729.0	6.369-733.0	Per la pulizia di pavimenti sporchi o molto sporchi.	2
Tampone per rullo, giallo (morbido)	6.369-728.0	6.369-732.0	Per la lucidatura di pavimenti.	2

Denominazione	Codice componente BD 530	Codice componente BD 530 XL	Descrizione	Pezzi/Confezione	Quantità necessaria
Spazzola a disco, naturale (versione morbida)	6.906-056.0	6.905-866.0	Per la lucidatura di pavimenti.	1	1
Spazzola a disco, rosso (versione media, standard)	6.906-054.0	6.905-864.0	Per la pulizia di pavimenti poco sporchi o delicati.	1	1
Spazzola a disco, nera (versione dura)	6.906-055.0	6.905-865.0	Per la pulizia di pavimenti molto sporchi.	1	1
Piatto di azionamento	6.906-332.0	6.906-331.0	Serve da supporto per i tamponi.	1	1
Disc-Pad, rosso (medio)	6.369-024.0	6.369-017.0	Per la pulizia di pavimenti poco sporchi.	5	1
Disc-Pad, verde (duro)	6.369-023.0	6.369-016.0	Per la pulizia di pavimenti normalmente sporchi.	5	1
Disc-Pad, nero (molto duro)	6.369-022.0	6.369-015.0	Per la pulizia di pavimenti molto sporchi.	5	1

Denominazione	Codice componente BR/BD 530	Codice componente BR/BD 530 XL	Descrizione	Pezzi/Confezione	Quantità necessaria
Barra di aspirazione, orizzontale	4.777-047.0		Standard	1	1
Barra di aspirazione ad arco	4.777-054.0		Standard	1	1
Labbro di gomma, blu	6.273-204.0		Standard	1	1
Labbro di gomma, marrone	6.273-207.0		Resistente all'olio	1	1

Dati tecnici

		BR 530 (BR 530 XL)	BD 530 (BD 530 XL)
Potenza			
Tensione nominale	V	24	
Capacità della batteria	Ah (5h)	75	
Medio assorbimento di potenza	W	1200 (1560)	
Potenza del motore di aspirazione	W	500	
Potenza del motore delle spazzole	W	600	
Protezione		IPX3	
Aspirazione			
Potenza di aspirazione, quantità d'aria	l/s	30	
Potenza di aspirazione, pressione negativa	kPa	14	
Spazzole pulenti			
Larghezza della superficie di lavoro	mm	460 (530)	
Diametro spazzole	mm	96	460 (530)
Numero giri spazzole	1/min	1500	140
Caricabatterie (solo variante "Pack")			
Tensione	V	230	
Tipo di corrente	Hz	1~/50	
Potenza	W	430	
Dimensioni e pesi			
Potenza di superficie teorica	m ² /h	1840 (2120)	
Volume del serbatoio di acqua pulita/sporca	l	40/40	
Peso totale consentito	kg	201,5	
Peso di trasporto	kg	150	
Valori rilevati secondo EN 60335-2-72			
Valore complessivo oscillazione	m/s ²	<2,5	
Dubbio K	m/s ²	0,2	
Pressione acustica L _{pA}	dB(A)	70	
Dubbio K _{pA}	dB(A)	1	
Pressione acustica L _{WA} + Dubbio K _{WA}	dB(A)	83	

Dichiarazione di conformità CE

Con la presente si dichiara che la macchina qui di seguito indicata, in base alla sua concezione, al tipo di costruzione e nella versione da noi introdotta sul mercato, è conforme ai requisiti fondamentali di sicurezza e di sanità delle direttive CE. In caso di modifiche apportate alla macchina senza il nostro consenso, la presente dichiarazione perde ogni validità.

Prodotto: Lavasciuga pavimenti
Modelo: 1.127-xxx

Direttive CE pertinenti

2006/42/CE (+2009/127/CE)
2004/108/CE


Norme armonizzate applicate


EN 50336: 2003 + A1: 2006
EN 55014-1: 2006 + A1: 2009
EN 55014-2: 1997 + A2: 2008
EN 60335-1
EN 60335-2-29
EN 60335-2-72
EN 61000-3-2: 2006 + A2: 2009
EN 61000-3-3: 2008
EN 50366: 2003 + A1: 2006

Norme nazionali applicate

-
Avviso: Tutti gli apparecchi che montano i nuovi caricabatterie sono contrassegnati sull'apparecchio e sull'imballaggio con un segno di spunta.

I firmatari agiscono su incarico e con la procura dell'amministrazione.


H. Jenner
CEO


S. Reiser
Head of Approbation

Responsabile della documentazione:
S. Reiser

Alfred Kärcher GmbH & Co. KG
Alfred-Kärcher-Str. 28 - 40
71364 Winnenden (Germany)
Tel.: +49 7195 14-0
Fax: +49 7195 14-2212

Winnenden, 2012/10/01

Garanzia

Le condizioni di garanzia valgono nel rispettivo paese di pubblicazione da parte della nostra società di vendita competente. Entro il termine di garanzia eliminiamo gratuitamente eventuali guasti agli accessori, se causati da difetto di materiale o di produzione. Nei casi previsti dalla garanzia si prega di rivolgersi al proprio rivenditore, oppure al più vicino centro di assistenza autorizzato, esibendo lo scontrino di acquisto.

Ricambi

- Impiegare esclusivamente accessori e ricambi autorizzati dal produttore. Accessori e ricambi originali garantiscono che l'apparecchio possa essere impiegato in modo sicuro e senza disfunzioni.
- La lista dei pezzi di ricambio più comuni è riportata alla fine del presente manuale d'uso.
- Maggiori informazioni sulle parti di ricambio sono reperibili al sito www.kaercher.com alla voce "Service".



Lees vóór het eerste gebruik van uw apparaat deze originele gebruiksaanwijzing, ga navenant te werk en bewaar hem voor later gebruik of voor een latere eigenaar.

Inhoudsopgave

Veiligheidsinstructies	NL . . . 1
Functie	NL . . . 1
Reglementair gebruik	NL . . . 2
Zorg voor het milieu	NL . . . 2
Bedieningselementen	NL . . . 3
Voor de inbedrijfstelling	NL . . . 4
Werking	NL . . . 7
Vervoer	NL . . 10
Opslag	NL . . 10
Onderhoud	NL . . 10
Storingen	NL . . 11
Toebehoren	NL . . 13
Technische gegevens	NL . . 15
EG-conformiteitsverklaring	NL . . 16
Garantie	NL . . 16
Reserveonderdelen	NL . . 16

Veiligheidsinstructies

Lees en neem voor het eerste gebruik van het apparaat deze bedieningshandleiding in acht en de bijgeleverde brochure Veiligheidsaanwijzingen voor borstelreinigingsapparaten en sproeiextractieapparaten, 5.956-251.

Het apparaat is toegelaten voor het gebruik op oppervlakken met een helling tot 2%.

⚠ Waarschuwing

Apparaat niet op hellende oppervlakken gebruiken.

Het apparaat mag uitsluitend gebruikt worden als de tank en alle deksels gesloten zijn.

Symbolen in de gebruiksaanwijzing

⚠ Gevaar

Voor een onmiddellijk dreigend gevaar dat leidt tot ernstige en zelfs dodelijke lichamelijke letsels.

⚠ Waarschuwing

Voor een mogelijks gevaarlijke situatie die zou kunnen leiden tot ernstige en zelfs dodelijke lichamelijke letsels.

Voorzichtig

Voor een mogelijks gevaarlijke situatie die kan leiden tot lichte lichamelijke letsels of materiële schade.

Functie

Deze schuurzuigmachine wordt gebruikt voor de natte reiniging van vlakke vloeren. Deze kan door het instellen van de waterhoeveelheid en de afzuiging van het vuile water gemakkelijk aan de reinigingstaak van dat moment aangepast worden.

Een werkbreedte van 460 mm resp. 530 mm (XL-variant) en een schoon- en vuilwartertank met elk een capaciteit van 40 l maken een effectieve reiniging bij hoge inzetduur mogelijk.

De accu's kunnen door middel van een oplaadapparaat aan een 230-V-stopcontact opgeladen worden.

Een oplaadapparaat is reeds geïntegreerd bij de apparaten BR/BD 530 BAT-Package resp. BR/BD BAT-Package.

Reglementair gebruik

Gebruik dit apparaat uitsluitend volgens de gegevens in deze gebruiksaanwijzing.

- Het apparaat mag alleen voor het reinigen van niet-vochtgevoelige gladde vloeren gebruikt worden.
- Dit apparaat is voor gebruik binnen bestemd.
- Het apparaat is niet geschikt voor de reiniging van bevroren vloeren (bijv. in koelhuizen).
- Het apparaat mag alleen uitgerust worden met originele toebehoren en reserveonderdelen.

Zorg voor het milieu



Het verpakkingsmateriaal is herbruikbaar. Deponeer het verpakkingsmateriaal niet bij het huishoudelijk afval, maar bied het aan voor hergebruik.



Oude apparaten bevatten waardevolle recycleerbare materialen die voor recycling ingediend moeten worden.

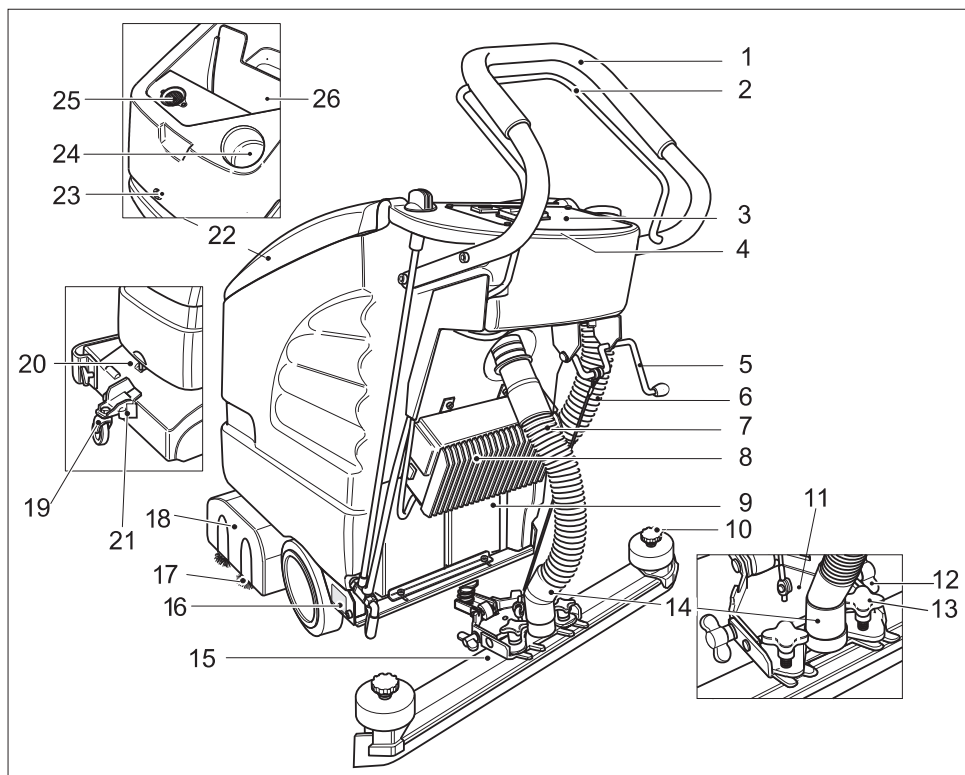
Batterijen en accu's bevatten stoffen die niet in het milieu mogen terechtkomen. Geef oude apparaten, batterijen en accu's in te leveren op de geschikte inzamelpunten.

Aanwijzingen betreffende de inhoudsstoffen (REACH)

Huidige informatie over de inhoudsstoffen vindt u onder:

www.kaercher.com/REACH

Bedieningselementen



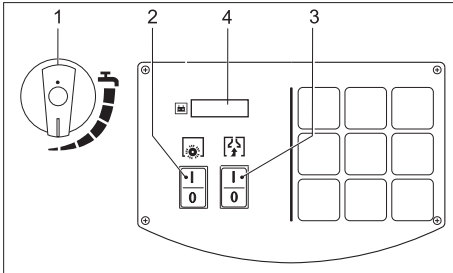
- | | |
|---|---|
| 1 Duwbeugel | 15 Zuigbalk (niet in leveringspakket) |
| 2 Schakelbeugel | 16 Typeplaatje |
| 3 Bedieningspaneel | 17 Borstelrollen (BR-variant) |
| 4 Electronica en zekeringen
(onder het bedieningspaneel) | Schijfborstel (BD-variant) |
| 5 Hendel omlaag zetten zuigbalk | 18 Reinigingskop |
| 6 Aftapslang vuil water | 19 Onderstel |
| 7 Zuigslang | 20 Handgreep |
| 8 Oplaadapparaat (Package-variant) | 21 Vergrendeling |
| 9 Accu (alleen Package-variant) | 22 Deksel reservoir vuil water |
| 10 Stergreep voor het vervangen van de
zuiglippen | 23 Schroef voor de vergrendeling van de
tank; in de tank: accu's * |
| 11 Zuigbalkophanging | Onder het deksel vuilwatertank: |
| 12 Vleugelmoeren voor het verstellen van
de zuigbalk | 24 Vulopening verswaterreservoir |
| 13 Kruisknoppen voor het bevestigen en
kantelen van de zuigbalk. | 25 Pluizenzeef (afzuiging) |
| 14 Aansluiting zuigslang-zuigturbine | 26 Vuilwaterreservoir |

* niet in leveringspakket

Kleurmarkering

- Bedieningselementen voor het reinigingsproces zijn geel.
- Bedieningselementen voor het onderhoud en de service zijn lichtgrijs.

Bedieningspaneel

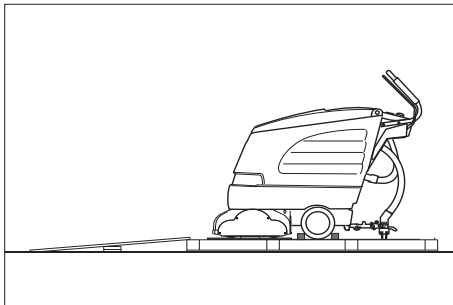


- 1 Regelknop waterhoeveelheid
- 2 schakelaar borstelwerking
- 3 schakelaar zuigturbine
- 4 Display

Voor de inbedrijfstelling

Afladen

- ➔ Duwbeugel met de vier meegeleverde schroeven bevestigen en afschermkappen aanbrengen.

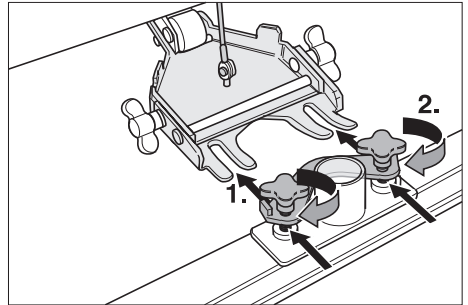


- ➔ Lange zijplanken van de verpakking tegen het pallet leggen en zo een losplank maken.
- ➔ Losplank met nagels aan het pallet bevestigen.
- ➔ Korte planken ter ondersteuning onder de losplank leggen.
- ➔ Houten latten voor de wielen verwijderen.

- ➔ Reinigingskop optillen en karton verwijderen.
- ➔ Schuif het apparaat van de pallet over de helling naar beneden.

Zuigbalk monteren

- ➔ Zuigbalk zodanig in de ophanging plaatsen dat de vormplaat boven de ophanging ligt.
- ➔ Kruisknoppen vastdraaien



- ➔ Zuigslang plaatsen.

Borstels monteren




BD 530 BAT/Package resp. BD 530 XL BAT/Package

Voor de inbedrijfstelling moeten de schijfborstels gemonteerd worden (zie „Onderhoudswerkzaamheden“).

Accu's

Let bij de omgang met accu's absoluut op de volgende waarschuwingstip:

	<i>Aanwijzingen op de accu, in de gebruiksaanwijzing en in de voertuiggebruiksaanwijzing naleven</i>
	<i>Oogbescherming dragen</i>
	<i>Kinderen uit de buurt houden van zuren en accu's</i>
	<i>Ontploffingsgevaar</i>
	<i>Vuur, vonken, open licht en roken verboden</i>

	<i>Pas op voor bijtende vloeistoffen</i>
	<i>Eerste hulp</i>
	<i>Waarschuwingstekst</i>
	<i>Afvalverwerking</i>
	<i>Accu niet in vuilnisbak gooien</i>

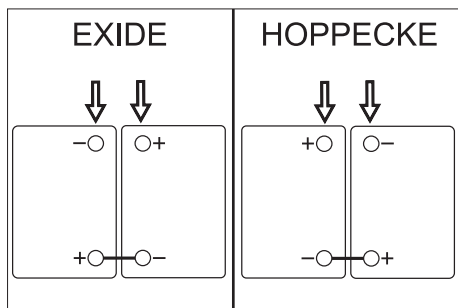
⚠ Gevaar

Explosiegevaar. Geen werktuigen e.d. op de accu, d.b. op eindpolen en accucelverbinder leggen.

Verwondingsgevaar. Wonden nooit in contact brengen met lood. Na het werk aan accu's altijd de handen reinigen.

Accu plaatsen en aansluiten

- ➔ Schroef voor de vergrendeling van het reservoir losdraaien en het reservoir openen.
- ➔ Accu's naar de reinigingskop toe vlak in de houder plaatsen.
- ➔ Accupolen met poolvet invetten.
- ➔ Polen met de bijgevoegde verbindingkabels verbinden.



Voorzichtig

Beschadigingsgevaar bij een verkeerde aansluiting van de aansluitkabel. Rode kabel op de positieve pool en zwarte kabel op de negatieve pool klemmen. De batterijva-

riant kan makkelijk herkend worden aan de kleur van de batterijmantel: EXIDE: grijs, HOPPECKE: groen.

- ➔ Meegeleverde aansluitingskabels aan de nog vrije accupool (+) en (-) vastklemmen.
- ➔ Tank sluiten en schroef vastdraaien.
- ➔ Schroef voor de vergrendeling van het reservoir erin schroeven en aanspannen.

Voorzichtig

Voor inbedrijfname van het apparaat accu's opladen.

Accu laden

⚠ Gevaar

Explosiegevaar. Het opladen van natte accu's is alleen toegelaten bij een geopende tank.

Waarschuwing

Het apparaat beschikt over een beveiliging tegen volledige ontlading, d.b.: indien de nog toegelaten minimumcapaciteit bereikt wordt, worden borstelmotoren en turbine uitgeschakeld. Op het display van het bedieningspaneel verschijnt de weergave „LOW BAT“.

Instructie

De oplaadtijd bedraagt gemiddeld ongeveer 10-15 uren.

De aanbevolen oplaadapparaten (die bij de gebruikte accu's passen) zijn elektronisch geregeld en beëindigen het laadproces automatisch.

Alle functies van het apparaat worden tijdens het laadproces automatisch onderbroken.

- ➔ Apparaat onmiddellijk naar het laadstation schuiven.

Opladen BD 530 BAT/Package resp. BD 530 XL BAT/Package

- ➔ Stekker van het oplaadapparaat in stopcontact steken.

Opladen BR/BD 530 BAT

- ➔ Zuigslang van de zuigbalk trekken.
- ➔ Schroef voor de vergrendeling van het reservoir losdraaien en het reservoir openen.

- ➔ Accustekker uittrekken en verbinden met de oplaadkabel.
- ➔ Oplaadapparaat verbinden met het stroomnet en inschakelen.

Onderhoudsarme accu's (natte accu's)

- ➔ Een uur voor het einde van het laadproces gedestilleerd water toevoegen, letten op het juiste zuurpeil. Accu is overeenkomstig gekenmerkt.

⚠ Gevaar

Gevaar van brandwonden!

- *Navullen van water in de ontladen toestand van de accu kan leiden tot het vrijkomen van zuren.*
- *Bij de omgang met accuzuur een veiligheidsbril dragen en de voorschriften in acht nemen om verwondingen en de beschadiging van kledij te vermijden.*
- *Eventuele zuurspatten op huid of kledij onmiddellijk met overvloedig water uitspoelen.*

Voorzichtig

Beschadigingsgevaar!

- *Voor het bijvullen van accu's alleen gedestilleerd of ontzilt water (EN 50272-T3) gebruiken.*
- *Geen vreemde toevoegingsstoffen (zogenoemde verbeteringsmiddelen) gebruiken, anders vervalt elke garantie.*

Aanbevolen accu's

Fabrikant, Kärcher-bestelnr.	Beschrijving
DETA 6.654-097.0	12 V GIS 80, onderhoudsarm, capaciteit: 80 Ah, spanning: 12 V
DETA 6.654-093.0	12 V GIS 75 DT, onderhoudsvrij, capaciteit: 75 Ah, spanning: 12 V
HOPPECKE 6.654-224.0	12 V / 70 Ah, onderhoudsvrij, capaciteit: 70 Ah, spanning: 12 V

Aanbevolen oplaadapparaten

Fabrikant, Kärcher-bestelnr.	Beschrijving
KÄRCHER 6.654-102.0	Afzonderlijk oplaadapparaat voor accu 6.654-093.0
KÄRCHER 6.654-067.0	Afzonderlijk oplaadapparaat voor accu 6.654-097.0

Accu's en oplaadapparaten zijn verkrijgbaar in de vakhandel.

⚠ Waarschuwing

In geval van vervanging bij Package-apparaten uitsluitend onderhoudsvrije accu's gebruiken.

Accu-ladingsindicator

De ladingstoestand van de accu wordt weergegeven op het display van het bedieningspaneel:

- Na het inschakelen van de schakelaar Borstelwerking of Zuigturbine worden de bedrijfsuren gedurende 5 seconden weergegeven.
- Vervolgens verschijnt een balkweergave voor de ladingstoestand van de accu.

Batterijen demonteren

- ➔ Schakelaar borstelwerking en zuigturbine uitschakelen.
- ➔ Schroef voor de vergrendeling van het reservoir losdraaien en het reservoir openen.
- ➔ Kabel van de minpool van de batterij losmaken.
- ➔ Resterende kabels van de batterijen afhalen.
- ➔ Batterijen eruit nemen.
- ➔ Verbruikte batterijen conform de geldende bepalingen verwijderen.

Werking

Voorzichtig

Beschadigingsgevaar. Zuigbalk voor het achteruitrijden optillen.

Waarschuwing

Het apparaat is zodanig opgebouwd dat de borstelkop rechts uitsteekt. Dit maakt een overzichtelijk, tot op korte afstand werken mogelijk.

Bedrijfsstoffen vullen

Voorzichtig

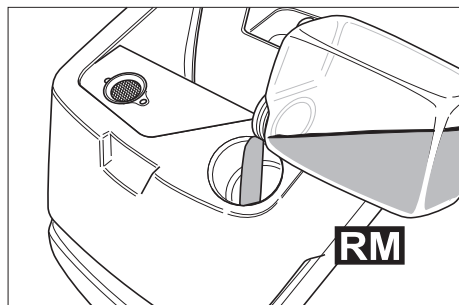
Beschadigingsgevaar. Alleen de aanbevolen reinigingsmiddelen gebruiken. Voor andere reinigingsmiddelen draagt de exploitant het verhoogde risico betreffende de gebruiksveiligheid, het gevaar voor ongevallen en de kortere levensduur van het apparaat. Alleen reinigingsmiddelen gebruiken, die vrij zijn van oplossingsmiddelen, zoutzuur en bijtende zuren.

Veiligheidsinstructies op de reinigingsmiddelen in acht nemen.

Instructie

Geen sterk schuimende reinigingsmiddelen gebruiken. Doseeraanwijzingen in acht nemen.

- Deksel van het vuilwaterreservoir openen.
- Schoon water (max. 60 °C) vullen.
- Reinigingsmiddel toevoegen. Instructies betreffende de dosering in acht nemen.



Aanbevolen reinigingsmiddelen:

Gebruik	Reinigingsmiddel
Onderhoudsreiniging (ook bij alkaligevoelige vloeren)	RM 745 RM 746
Reiniging van vet	RM 69 ES ASF RM 69 ASF
Basisreiniging (strippen) van alkalibestendige, harde vloerbedekkingen	RM 752
Basisreiniging (strippen) van linoleum	RM 754
Reinigingsmiddel voor sanitair	RM 25 ASF
Ontsmettend reinigingsmiddel	RM 732

Reinigingsmiddelen zijn verkrijgbaar in de vakhandel.

- Deksel van het vuilwaterreservoir sluiten.

Reinigen

Onderstel

beneden	Vervoer
boven	Reinigen

- Apparaat lichtjes optillen met de handgreep.
- Vergrendeling uittrekken.
- Rijgedeelte in de gewenste positie zwenken.
- Vergrendeling laten vastklikken.

Naar de plaats van inzet rijden

- Rijgedeelte naar beneden draaien en vergrendelen.
- Apparaat naar de gebruiksplaats schuiven.

Reinigen

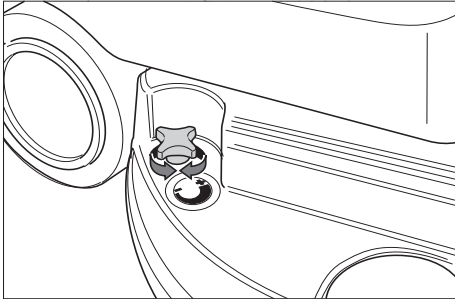
- Rijgedeelte naar boven zwenken en vergrendelen.
- Schakelaar borstelwerking en zuigturbine inschakelen.

Waarschuwing

Indien de borstelmotor bij het inschakelen niet start, de borstelmotor ontlasten door het apparaat terug te trekken.

→ Reiniging uitvoeren.

Aandrijfsnelheid instellen (alleen BD 530 BAT resp. BD 530 XL BAT)

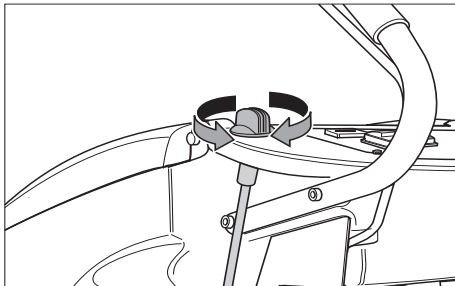


→ Snelheid verlagen: Knop in de richting "-" draaien.

→ Snelheid verhogen: Knop in de richting "+" draaien.

Waterhoeveelheid instellen

→ Waterhoeveelheid in functie van de vervuiling en de soort van de bodemdeklaag aan de regelknop instellen.



Waarschuwing

Eerste reinigingspogingen met lage waterhoeveelheid uitvoeren. Waterhoeveelheid stapsgewijs verhogen tot het gewenste reinigingsresultaat bereikt is.

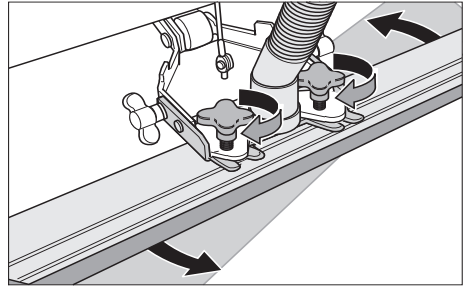
Zuigbalk instellen

Schuine stand

Voor de verbetering van het zuigresultaat op stenen ondergronden kan de zuigbalk tot 5° schuine stand verdraaid worden.

→ Kruisknoppen lossen.

→ Zuigbalk draaien.



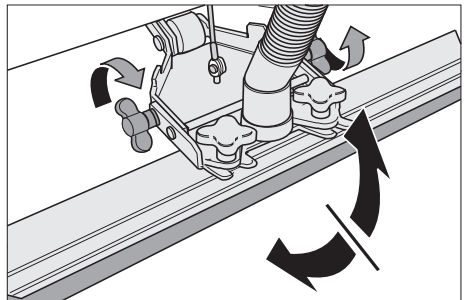
→ Kruisknoppen vastdraaien

Helling

Bij onvoldoende afzuigresultaat kan de helling van de rechte zuigbalk veranderd worden.

→ Vleugelmoeren lossen.

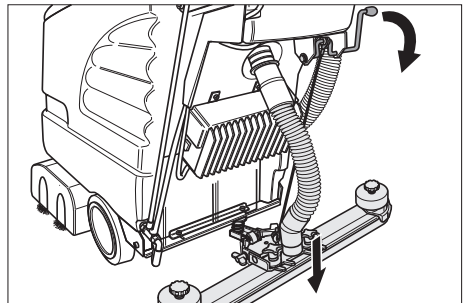
→ Zuigbalk schuin zetten.



→ Vleugelmoeren aanspannen.

Zuigbalk neerlaten

→ Hendel naar beneden duwen; de zuigbalk wordt neergelaten.



→ Zuigturbine aan de schakelaar inschakelen.

Reinigingskop inschakelen

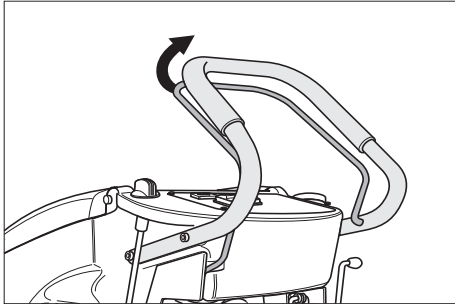
Voorzichtig

Beschadigingsgevaar voor bodemdeklaag. Apparaat niet op die plaats gebruiken.

- Schakelaar borstelwerking inschakelen.
- Schakelbeugel bedienen, de borstel-motor start.

Waarschuwing

Eerst de schakelaar Borstelwerking inschakelen, vervolgens de schakelbeugel bedienen. Bij een omgekeerde volgorde verschijnt een storingsmelding op het display.



Stoppen en stilleggen

- Regelknop waterhoeveelheid sluiten.
- Apparaat nog 1-2 m vooruit rijden, om het restwater af te zuigen.
- Schakelbeugel loslaten.
- Schakelaar borstelwerking en zuigturbine uitschakelen.
- Zuigbalk omhoog zetten.
- Rijgedeelte naar beneden draaien en vergrendelen.

Voorzichtig

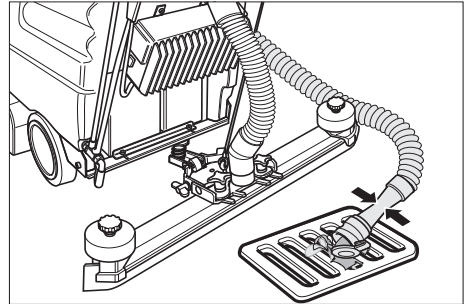
Gevaar voor vervorming van de borstel(s). Bij het uitzetten van het apparaat de borstel(s) door het laten zakken van het rijgedeelte ontlasten.

Vuilwatertank legen

Voorzichtig

Lokale voorschriften inzake de behandeling van afvalwater in acht nemen.

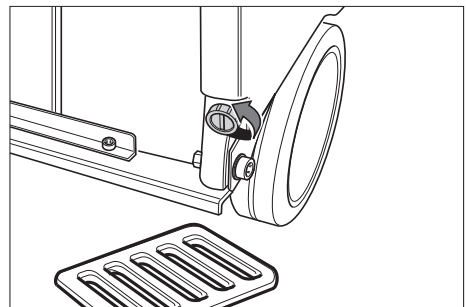
- Neem de aftapslang vuilwater uit de houder en plaats deze in een geschikte verzamelinrichting.



- Water door het openen van de doseerinrichting op de aftapslang aftappen.
- Vervolgens de vuilwatertank met schoon water uitspoelen.

Schoonwatertank legen

- Sluiting van de schoonwatertank met geschikt werktuig (bv. muntstuk) openen.



Vorstbeveiliging

Bij vorstgevaar:

- Schoon- en vuilwatertank legen.
- Apparaat in een vorstvrije ruimte opslaan.

Vervoer

Voorzichtig

Gevaar voor letsels en beschadigen!
Houd bij het transport rekening met het gewicht van het apparaat.

- Borstels uitnemen om beschadiging van de borstels te vermijden.
- Bij het transport in voertuigen moet het apparaat conform de geldige richtlijnen beveiligd worden tegen verschuiven en kantelen.

Opslag

Voorzichtig

Gevaar voor letsel en beschadiging! Het gewicht van het apparaat bij opbergen in acht nemen.

Het apparaat mag alleen binnen worden opgeborgen.

Onderhoud

⚠ Gevaar

Verwondingsgevaar. Voor alle werkzaamheden aan het apparaat de schakelaar borstelwerking en zuigturbine uitschakelen en stekker van het oplaadapparaat uittrekken.

Voorzichtig

Beschadigingsgevaar voor het apparaat door uitlopend water. Vuilwaterreservoir en schoonwaterreservoir voor onderhoudswerkzaamheden aan het apparaat leegmaken.

- Apparaat op een egaal oppervlak neerzetten.

Onderhoudsschema

Na het werk

Voorzichtig

Beschadigingsgevaar. Apparaat niet met water afsprengen en geen agressieve reinigingsmiddelen gebruiken.

- Vuil water afdalen.
- Vuilwatertank met schoon water uitspoelen.
- Apparaat aan de buitenkant met een vochtige, in mild zeepsop gedrenkte doek reinigen.

- Pluizenzeef controleren, indien nodig reinigen.
- Zuiglippen en schraaplippen reinigen, op slijtage controleren en indien nodig vervangen.
- Borstels op slijtage controleren, indien nodig vervangen.
- Accu indien nodig opladen.

Maandelijks

- Accupool op oxidatie controleren, indien nodig schoonborstelen en met poolvet invetten. Op stevige zitting van de verbindingkabels letten.
- Afdichtingen tussen vuilwatertank en deksel op conditie controleren, zonodig vervangen.
- Bij niet-onderhoudsvrije accu's, zuurdichtheid van de cellen controleren.

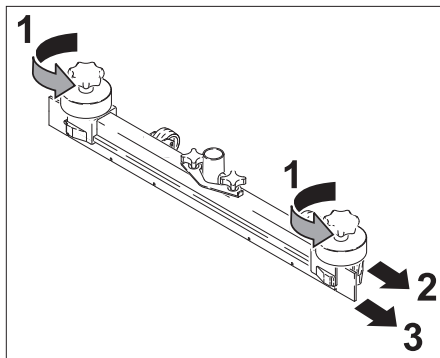
Jaarlijks

- Voorgeschreven inspectie door klantendienst laten uitvoeren.

Onderhoudswerkzaamheden

Zuiglippen vervangen of draaien

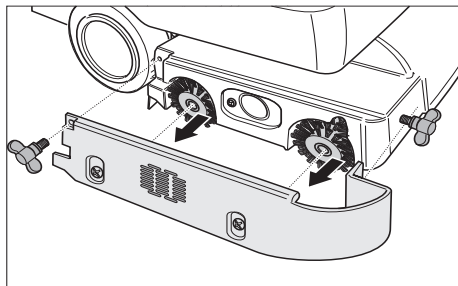
- Zuigbalk wegnemen.
- Stergrepen er uit schroeven.



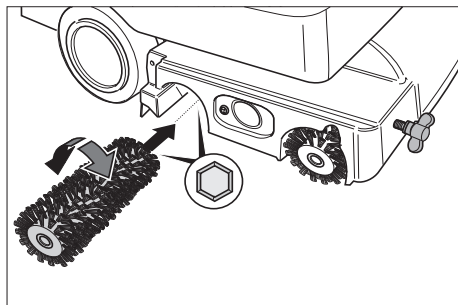
- Kunststofonderdelen verwijderen.
- Zuiglippen verwijderen.
- Zuiglippen draaien of nieuwe zuiglippen inschuiven.
- Kunststofonderdelen opschuiven.
- Stergrepen inschroeven en vastdraaien.

Borstelwalsen vervangen

- Vleugelmoeren lossen.
- Lagerdeksel wegnemen.



- Beide borstelwalsen uitnemen, nieuwe plaatsen (zeskantopnamen in acht nemen).



- Lagerdeksel plaatsen.
- Vleugelmoeren aanspannen.

Schijfborstel vervangen

- Knop voor de instelling van de aandrijfsnelheid in de richting "-" draaien.
- Schijfborstel optillen.
- Schijfborstel ongeveer 45° tegen de richting van de wijzers van de klok draaien.
- Schijfborstel naar omlaag wegnemen.
- Nieuwe schijfborstel in de omgekeerde volgorde aanbrengen.
- Aandrijfsnelheid instellen.

Onderhoudscontract

Ter verzekering van een betrouwbare werking van het apparaat kunt u met het bevoegde Kärcher-verkoopkantoor een onderhoudscontract afsluiten.

⚠ Gevaar

Verwondingsgevaar. Voor alle werkzaamheden aan het apparaat de schakelaar borstelwerking en zuigturbine uitschakelen en stekker van het oplaadapparaat uittrekken.

Voorzichtig

Beschadigingsgevaar voor het apparaat door uitlopend water. Vuilwaterreservoir en schoonwaterreservoir voor onderhoudswerkzaamheden aan het apparaat leegmaken.

Bij storingen die met behulp van deze tabel niet opgelost kunnen worden de klantendienst raadplegen.

Storingen met weergave op het display

Displayweergave	Oplossing
ERR B	Controleren of vreemde voorwerpen de borstels blokkeren, indien nodig vreemde voorwerpen verwijderen.
ERR T	Contact opnemen met klantendienst
LOW BAT	Accu laden
ERR TEMP	Apparaat laten afkoelen. Eventueel borstelaandrukkracht verlagen.
HandsOff	Schakelbeugel loslaten en wachten tot op het display Bedrijfsuren of Batterijtoestand verschijnt. Vervolgens de schakelbeugel opnieuw bedienen.
ERR REL	Schakelaar Borstelwerking uitschakelen, schakelaar Zuigturbine uitschakelen, schakelbeugel loslaten, 3 seconden wachten, opnieuw inschakelen. Bij herhaling de klantendienst raadplegen.

Storingen zonder weergave op het display

Storing	Oplossing
Apparaat wil niet starten.	Schakelbeugel bedienen. Accu's controleren, indien nodig vervangen.
Onvoldoende waterhoeveelheid	Peil van het schone water controleren, indien nodig reservoir bijvullen. Slangen op verstopping controleren, indien nodig reinigen.
Onvoldoende zuigcapaciteit	Afdichting tussen vuilwaterreservoir en deksel reinigen en op dichtheid controleren, indien nodig vervangen. Pluizenzeef reinigen. Zuiglippen aan de zuigbalk reinigen, indien nodig om-draaien of vervangen. Zuigslang en zuigbalk op verstopping controleren, indien nodig verstopping verhelpen Zuigslang op dichtheid controleren, indien nodig vervan-gen. Controleren of het deksel aan de aftapslang voor het vui-le water gesloten is. Instelling van de zuigbalk controleren.
Onvoldoende reinigingsresul-taat	Borstels op slijtage controleren, indien nodig vervangen.
Borstels draaien niet	Schakelbeugel bedienen. Controleren of vreemde voorwerpen de borstels blokke-ren, indien nodig vreemde voorwerpen verwijderen.

Toebehoren

In functie van de verschillende reinigingsopdrachten kan het apparaat uitgerust worden met verschillende accessoires. Vraag onze catalogus aan of bezoek onze webpagina op www.kaercher.com.

Benaming	Onderdelen-nr. BR 530	Onderdelen-nr. BR 530 XL	Beschrijving	Aantal stuks nodig
Borstelwals, rood (gemiddeld, standaard)	5.762-169.0	5.762-208.0	Voor de onderhoudsreiniging ook van sterk vervuilde vloeren.	2
Borstelwals, wit (zacht)	5.762-172.0	5.762-211.0	Voor het polijsten en de onderhoudsreiniging van gevoelige vloeren.	2
Borstelwals, oranje (hoog/laag)	5.762-170.0	5.762-209.0	Voor het schrobben van structuurvloeren (veiligheidstegegs, enz.).	2
Borstelwals, groen (hart)	5.762-171.0	5.762-210.0	Voor de basisreiniging van sterk vervuilde vloeren en voor het verwijderen van lagen (bijv. was, acrylaat).	2
Walspadas	4.762-184.0	4.762-214.0	Voor de opname van walspads.	2
Walspad, wit (heel zacht)	6.369-731.0	6.369-735.0	Voor het polijsten van vloeren.	2
Walspad, rood (gemiddeld)	6.369-730.0	6.369-734.0	Voor de reiniging van licht vervuilde vloeren.	2
Walspad, groen (hard)	6.369-729.0	6.369-733.0	Voor de reiniging van normaal tot sterk vervuilde vloeren.	2
Walspad, geel (zacht)	6.369-728.0	6.369-732.0	Voor het polijsten van vloeren.	2

Benaming	Onderdelen-nr. BD 530	Onderdelen-nr. BD 530 XL	Beschrijving	Aantal/verpakking	Aantal stuks nodig
Schijfborstel, natuur (zacht)	6.906-056.0	6.905-866.0	Voor het polijsten van vloeren.	1	1
Schijfborstel, rood (gemiddeld, standaard)	6.906-054.0	6.905-864.0	Voor de reiniging van licht vervuilde of gevoelige vloeren.	1	1
Schijfborstel, zwart (hard)	6.906-055.0	6.905-865.0	Voor de reiniging van sterk vervuilde vloeren.	1	1
Drijfschijf	6.906-332.0	6.906-331.0	Voor de opname van pads.	1	1
Disc-pad, rood (gemiddeld)	6.369-024.0	6.369-017.0	Voor de reiniging van licht vervuilde vloeren.	5	1
Disc-pad, groen (hard)	6.369-023.0	6.369-016.0	Voor de reiniging van normaal vervuilde vloeren.	5	1
Disc-Pad, zwart (heel hard)	6.369-022.0	6.369-015.0	Voor de reiniging van sterk vervuilde vloeren.	5	1

Benaming	Onderdelen-nr. BR/BD 530	Onderdelen-nr. BR/BD 530 XL	Beschrijving	Aantal/verpakking	Aantal stuks nodig
Zuigbalk, recht	4.777-047.0		Standaard	1	1
Zuigbalk, gebogen	4.777-054.0		Standaard	1	1
Rubberlip, blauw	6.273-204.0		Standaard	1	1
Rubberlip, bruin	6.273-207.0		Olievast	1	1

Technische gegevens

		BR 530 (BR 530 XL)	BD 530 (BD 530 XL)
Vermogen			
Nominale spanning	V	24	
Accucapaciteit	Ah (5h)	75	
Gemiddeld opgenomen vermogen	W	1200 (1560)	
Vermogen zuigmotor	W	500	
Vermogen borstelmotor	W	600	
Beveiligingsklasse		IPX3	
Zuigen			
Zuigvermogen, luchthoeveelheid	l/s	30	
Zuigvermogen, onderdruk	kPa	14	
Reinigingsborstels			
Werkbreedte	mm	460 (530)	
Borsteldiameter	mm	96	460 (530)
Borsteltoerental	1/min	1500	140
Oplaadapparaat (alleen Pack-variant)			
Spanning	V	230	
Stroomsoort	Hz	1~/50	
Vermogen	W	430	
Maten en gewichten			
Theoretische oppervlaktecapaciteit	m ² /u	1840 (2120)	
Volume reservoirs schoon/vuil water	l	40/40	
Toelaatbaar totaalgewicht	kg	201,5	
Transportgewicht	kg	150	
Berekende waarden volgens EN 60335-2-72			
Totale bewegingswaarde	m/s ²	<2,5	
Onzekerheid K	m/s ²	0,2	
Geluidsdruk niveau L _{pA}	dB(A)	70	
Onzekerheid K _{pA}	dB(A)	1	
Geluidskracht niveau L _{WA} + onveiligheid K _{WA}	dB(A)	83	

EG-conformiteitsverklaring

Hierbij verklaren wij dat de hierna vermelde machine door haar ontwerp en bouwwijze en in de door ons in de handel gebrachte uitvoering voldoet aan de betreffende fundamentele veiligheids- en gezondheidseisen, zoals vermeld in de desbetreffende EG-richtlijnen. Deze verklaring verliest haar geldigheid wanneer zonder overleg met ons veranderingen aan de machine worden aangebracht.

Product: Vloerreiniger
Type: 1.127-xxx

Van toepassing zijnde EG-richtlijnen

2006/42/EG (+2009/127/EG)

2004/108//EG

Toegepaste geharmoniseerde normen

EN 50336: 2003 + A1: 2006

EN 55014-1: 2006 + A1: 2009

EN 55014-2: 1997 + A2: 2008

EN 60335-1

EN 60335-2-29

EN 60335-2-72

EN 61000-3-2: 2006 + A2: 2009

EN 61000-3-3: 2008


EN 50366: 2003 + A1: 2006

Toegepaste landelijke normen

-
Instructie: Alle apparaten die uitgerust zijn met de nieuwe oplaadapparaten, zijn op het apparaat en de kartonnen verpakking met een haakje gekenmerkt.

De ondergetekenden handelen in opdracht en met volmacht van de bedrijfsleiding.


H. Jenner
CEO


S. Reiser
Head of Approbation

Gevolmachtigde voor de documentatie:
S. Reiser

Alfred Kärcher GmbH & Co. KG
Alfred Kärcher-Str. 28 - 40
71364 Winnenden (Germany)
Tel.: +49 7195 14-0
Fax: +49 7195 14-2212


Winnenden, 2012/10/01

Garantie

In elk land gelden de door onze bevoegde verkoopmaatschappij uitgegeven garantievoorwaarden. Eventuele storingen aan de accessoires herstellen wij binnen de garantieperiode kosteloos voor zover een materiaal- of productiefout de oorzaak is. Voor garantieaanspraken wendt u zich met uw aankoopbewijs tot uw handelaar of de dichtstbijzijnde, bevoegde klantendienst.

Reserveonderdelen

- Er mogen uitsluitend toebehoren en reserveonderdelen gebruikt worden die door de fabrikant zijn vrijgegeven. Originale toebehoren en reserveonderdelen bieden de garantie van een veilig en storingsvrije werking van het apparaat.
- Een selectie van de meest frequent benodigde reserveonderdelen vindt u achteraan in de gebruiksaanwijzing.
- Verdere informatie over reserveonderdelen vindt u op www.kaercher.com bij Service.

 Antes del primer uso de su aparato, lea este manual original, actúe de acuerdo a sus indicaciones y guárdelo para un uso posterior o para otro propietario posterior.

Índice de contenidos

Indicaciones de seguridad	ES . . . 1
Función	ES . . . 1
Uso previsto	ES . . . 1
Protección del medio ambiente	ES . . . 2
Elementos de mando	ES . . . 3
Antes de la puesta en marcha	ES . . . 4
Funcionamiento	ES . . . 6
Transporte	ES . . . 9
Almacenamiento	ES . . . 9
Cuidados y mantenimiento.	ES . . 10
Averías	ES . . 11
Accesorios	ES . . 13
Datos técnicos	ES . . 15
Declaración de conformidad CE	ES . . 16
Garantía	ES . . 16
Piezas de repuesto	ES . . 16

Indicaciones de seguridad

Antes de utilizar por primera vez el aparato, lea y tenga en cuenta el presente manual de instrucciones y el folleto adjunto relativo a las indicaciones de seguridad para aparatos de limpieza con cepillos y aparatos pulverizadores, 5.956-251.

El equipo está diseñado para funcionar en superficies con una pendiente de hasta 2%.

Advertencia

No utilizar el aparato en cuevas inclinadas.

El aparato sólo se puede poner en funcionamiento cuando el depósito y todas las tapas estén cerradas.

Símbolos del manual de instrucciones

Peligro

Para un peligro inminente que acarrea lesiones de gravedad o la muerte.

Advertencia

Para una situación que puede ser peligrosa, que puede acarrear lesiones de gravedad o la muerte.

Precaución

Para una situación que puede ser peligrosa, que puede acarrear lesiones leves o daños materiales.

Función

La fregadora/aspiradora sirve para efectuar la limpieza en húmedo de pisos llanos.

Se puede adaptar fácilmente a la tarea de limpieza que corresponda ajustando el caudal de agua y la aspiración de agua sucia.

Una anchura de trabajo de 460 mm o 530 mm (Variante XL) y unos depósitos de agua limpia y de agua sucia con una capacidad de 40 l respectivamente permiten llevar a cabo una limpieza efectiva en aplicaciones largas.

Las baterías se puede cargar con el cargador en un enchufe de 230 V.

En los aparatos BR/BD 530 BAT-Package o BR/BD BAT-Package ya viene incluido un cargador.

Uso previsto

Utilice el aparato únicamente de conformidad con las indicaciones del presente manual de instrucciones.

- El aparato sólo se puede utilizar para limpiar suelos lisos resistentes a la humedad.
- Este aparato está destinado a ser usado en interiores.
- El aparato no es apto para la limpieza de pisos congelados (p. ej., en almacenes frigoríficos).
- Sólo está permitido dotar al aparato de accesorios y piezas de repuesto originales.

Protección del medio ambiente



Los materiales de embalaje son reciclables. Por favor, no tire el embalaje a la basura doméstica; en vez de ello, entréguelo en los puntos oficiales de recogida para su reciclaje o recuperación.



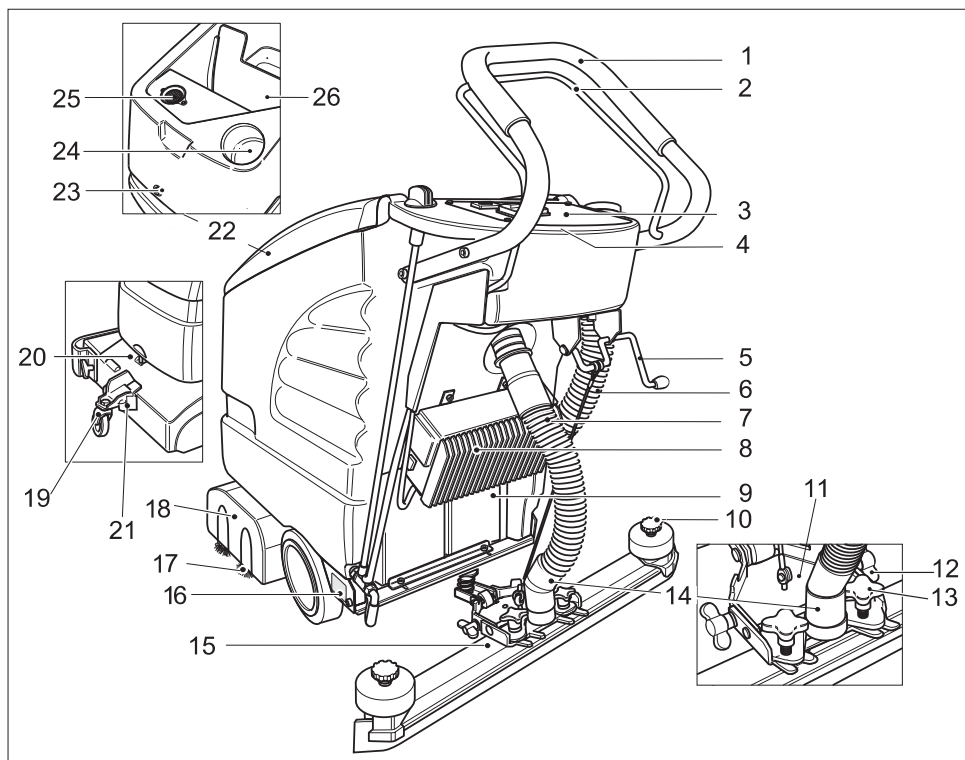
Los aparatos viejos contienen materiales valiosos reciclables que deberían ser entregados para su aprovechamiento posterior. Las baterías y los acumuladores contienen sustancias que no deben entrar en contacto con el medio ambiente. Por este motivo, entregue los aparatos usados, las baterías y acumuladores en los puntos de recogida previstos para su reciclaje.

Indicaciones sobre ingredientes (REACH)

Encontrará información actual sobre los ingredientes en:

www.kaercher.com/REACH

Elementos de mando



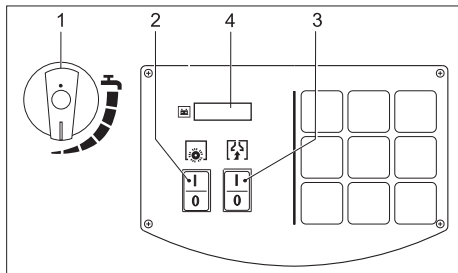
- | | |
|---|---|
| 1 Estribo de empuje | 15 Barra de aspiración (no incluida en el suministro) |
| 2 Estribo de conexión | 16 placa de características |
| 3 Pupitre de mando | 17 Cepillos cilíndricos (sólo la variante BR)
Cepillo de disco (variante limpiasuelos) |
| 4 Sistema electrónico y fusibles (bajo el pupitre de mando) | 18 Cabezal limpiador |
| 5 Palanca de bajada de la barra de aspiración | 19 Tren de desplazamiento |
| 6 Manguera de salida de agua sucia | 20 Mango |
| 7 Manguera de aspiración | 21 Dispositivo de bloqueo |
| 8 (Variante de modelo) cargador | 22 Tapa del depósito de agua sucia |
| 9 Batería (sólo la variante Package) | 23 Tornillo para bloquear el depósito; en el depósito: Baterías * |
| 10 Mangos en estrella para cambiar los labios de aspiración | Debajo de la tapa del depósito de agua sucia: |
| 11 Soporte para barra de aspiración | 24 Orificio de llenado del depósito de agua limpia |
| 12 Tuercas de mariposa para inclinar la barra de aspiración | 25 Filtro de pelusas (aspiración) |
| 13 Mango en cruz para fijar e inclinar la barra de aspiración. | 26 depósito de agua sucia |
| 14 Conexión de la turbina de aspiración con la manguera de aspiración | |

* no incluido en el volumen de suministro

Identificación por colores

- Los elementos de control para el proceso de limpieza son amarillos.
- Los elementos de control para el mantenimiento y el servicio son de color gris claro.

Pupitre de mando

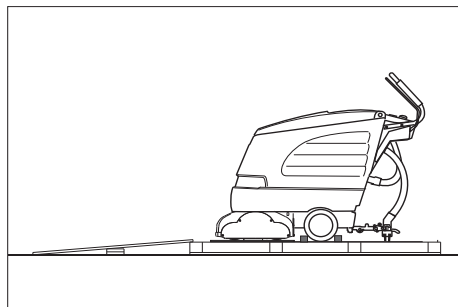


- 1 Botón regulador del caudal de agua
- 2 Interruptor modo de cepillo
- 3 Interruptor turbina de aspiración
- 4 anuncio

Antes de la puesta en marcha

Descarga

- ➔ Fijar el estribo con los cuatro tornillos suministrados e insertar la tapa protectora.



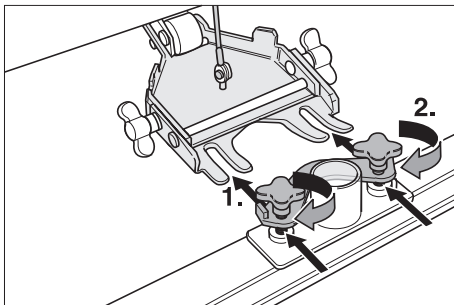
- ➔ Coloque las tablas largas laterales del embalaje como rampa en el palet.
- ➔ Fije la rampa al palet con clavos.
- ➔ Coloque las tablas cortas debajo de la rampa a modo de soporte.
- ➔ Retire los listones de madera de delante de las ruedas.

- ➔ Levantar el cabezal de limpieza y retirar el cartón.

- ➔ Baje el aparato del palet por la rampa.

Montaje de la barra de aspiración

- ➔ Coloque la barra de aspiración en su soporte de modo que la chapa perfilada quede por encima del soporte.
- ➔ Ajustar bien los mangos en cruz.



- ➔ Coloque la manguera de aspiración.

Montaje de los cepillos






BD 530 BAT/Package o BD 530 XL BAT/Package

Antes de la puesta en servicio, se tienen que montar las escobillas de disco (véase "Trabajos de mantenimiento").

Baterías

Al manipular baterías, tenga siempre en cuenta las siguientes advertencias:

	<i>Tenga en cuenta las indicaciones presentes en la batería, en las instrucciones de uso y en el manual del vehículo.</i>
	<i>Use protección para los ojos</i>
	<i>Mantenga a los niños alejados del ácido y las baterías</i>
	<i>Peligro de explosiones</i>
	<i>Prohibido hacer fuego, producir chispas, aplicar una llama directa y fumar</i>

	<i>Peligro de causticación</i>
	<i>Primeros auxilios</i>
	<i>Nota de advertencia</i>
	<i>Eliminación de desechos</i>
	<i>No tire la batería al cubo de la basura</i>

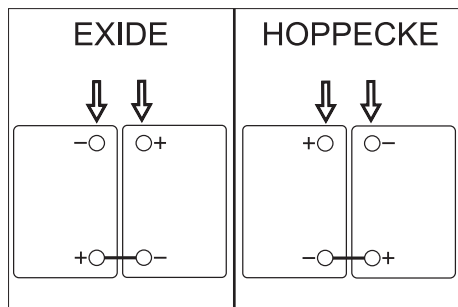
⚠ Peligro

Peligro de explosiones. No coloque herramientas u otros objetos similares sobre la batería, es decir, sobre los terminales y el conector de elementos.

Peligro de lesiones. No deje nunca que el plomo entre en contacto con las heridas. Luego de trabajar con las baterías, límpiese siempre las manos.

Colocar la batería y cerrar

- ➔ Afloje el tornillo de bloqueo del depósito y abra el depósito.
- ➔ Insertar las baterías alineadas respecto al cabezal limpiador en la cubeta.
- ➔ Lubricar los polos de la batería con lubricante para polos
- ➔ Conectar los polos con el cable de conexión que viene incluido.



Precaución

Riesgo de daños por inversión de la polaridad del cable de conexión. Enganchar el

cable rojo en el polo positivo y el cable negro en el polo negativo. La variante de batería puede reconocerse fácilmente por el color de la carcadas de la batería: EXIDE: gris, HOPPECKE: verde.

- ➔ Enganchar el cable de conexión suministrado al polo de batería libre (+) y (-).
- ➔ Cerrar el depósito y apretar el tornillo.
- ➔ Atornillar el tornillo de bloqueo del depósito y apretarlo.

Precaución

Cargar las baterías antes de poner el aparato en funcionamiento.

Carga de batería

⚠ Peligro

Peligro de explosiones. Sólo está permitido cargar baterías húmedas con el depósito abierto.

Nota

El aparato dispone de una protección contra descarga total, es decir, si se alcanza la medida mínima permitida de capacidad, se apaga el motor de los cepillos y la turbina. En la pantalla del pupitre de mando aparece el texto "LOW BAT".

Nota

El tiempo de carga dura aproximadamente 10-15 horas.

Los cargadores recomendados (adaptados a las baterías que se usen) se regulan electrónicamente y finalizan el proceso de carga automáticamente.

Todas las funciones del aparato se interrumpen automáticamente durante el proceso de carga.

- ➔ Desplazar el aparato directamente a la estación de carga.

Proceso de carga BD 530 BAT/Package o BD 530 XL BAT/Package

- ➔ Enchufar el cargador en la clavija.

Proceso de carga BR/BD 530 BAT

- ➔ Sacar la manguera de absorción de la barra.
- ➔ Afloje el tornillo de bloqueo del depósito y abra el depósito.

- ➔ Extraer el enchufe de la batería y conectarlo con el cable de carga.
- ➔ Conecte el cargador a la red y enciéndalo.

Baterías que no requieren mantenimiento (baterías húmedas)

- ➔ Una hora antes de que se acabe el proceso de carga, añadir agua destilada, tener en cuenta el nivel de ácido correcto. La batería está marcada de la forma correspondiente.

⚠ Peligro

¡Peligro de causticación!

- Rellenar con agua cuando la batería está descargada puede provocar una salida de ácido.
- Cuando trate con ácido de baterías, lleve siempre unas gafas de seguridad y respetar las normas, para evitar lesiones y daños a la ropa.
- Lavar inmediatamente con mucha agua las posibles salpicaduras de ácido sobre la piel o la ropa.

Precaución

¡Peligro de daños en la instalación!

- Utilizar únicamente agua destilada o desalada (EN 50272-T3) para rellenar las baterías.
- No utilizar más sustancias (los llamados agentes de mejora), de lo contrario desaparecerá la garantía.

Baterías recomendadas

Fabricante, ref. Kärcher	Descripción
DETA 6.654-097.0	12 V GIS 80, no requiere mantenimiento, capacidad: 80 Ah, tensión: 12 V
DETA 6.654-093.0	12 V GIV 75 DT, no requiere mantenimiento, capacidad: 75 Ah, tensión: 12 V
HOPPEC-KE 6.654-224.0	12 V / 70 Ah, no requiere mantenimiento, capacidad: 70 Ah, tensión: 12 V

Cargadores recomendados

Fabricante, ref. Kärcher	Descripción
KÄRCHER 6.654-102.0	Cargador por separado para batería 6.654-093.0
KÄRCHER 6.654-067.0	Cargador por separado para batería 6.654-097.0

Las baterías y cargadores se pueden adquirir en comercios especializados.

⚠ Advertencia

En el caso de sustituir baterías en aparatos de modelos utilizar sólo aquellas que no requieran mantenimiento.

Indicador de control de batería

El estado de carga de la batería se muestra en la pantalla del pupitre de mando:

- Tras conectar el interruptor de modo de cepillos o turbina de aspiración se muestran las horas de servicio durante 5 segundos.
- A continuación aparece una barra que indica el estado de carga de la batería.

Desmontar las baterías

- ➔ Desconectar el interruptor modo de cepillos y turbina de aspiración.
- ➔ Afloje el tornillo de bloqueo del depósito y abra el depósito.
- ➔ Enganchar el cable del polo negativo de la batería.
- ➔ Desembornar el resto del cable de las baterías.
- ➔ Extraer las baterías.
- ➔ Eliminar las baterías usadas de acuerdo con las normativas vigentes.

Funcionamiento

Precaución

Peligro de daños en la instalación. Antes de la circulación marcha atrás, levante la barra de aspiración.

Nota

El aparato se debe montar de forma que el cabezal del cepillo sobresalga por la derecha. Esto permite trabajar de forma clara y junto al borde.

Adición de combustibles

Precaución

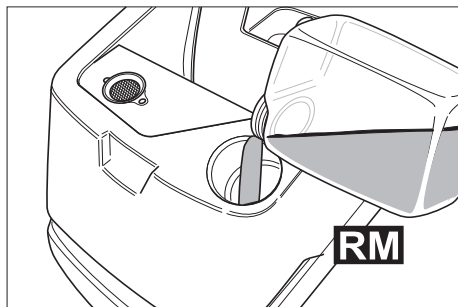
Peligro de daños. Utilice únicamente el detergente recomendado. En caso de usar otros detergentes, el propietario-usuario asume unos mayores riesgos en lo que a la seguridad durante el funcionamiento, al peligro de sufrir accidentes y la reducción de la vida útil del aparato se refiere. Utilice únicamente detergentes que no contengan disolventes, ácidos clorhídricos ni ácidos hidrofúoricos.

Tener en cuenta las indicaciones de seguridad de los detergentes.

Nota

No utilice detergentes altamente espumosos. Respete las indicaciones de dosificación.

- Abra la tapa del depósito de agua sucia.
- Rellenar con agua fresca (máximo 60 °C).
- Añadir detergente. Observar las indicaciones de dosificación.



Detergente recomendado:

Empleo	Detergente
Limpeza de mantenimiento (también en suelos sensibles al álcali)	RM 745 RM 746
Limpeza de manchas de grasa	RM 69 ES ASF RM 69 ASF
Limpeza básica (marca) de pavimentos duros resistentes al álcali	RM 752
Limpeza básica (marca) de linóleo	RM 754

Limpiador de sanitarios	RM 25 ASF
Desinfectante	RM 732

Detergente disponible en comercios especializados.

- Cierre la tapa del depósito de agua sucia.

Limpeza

Tren de desplazamiento

abajo	Transporte
arriba	Limpeza

- Elevar ligeramente el aparato por el asa.
- Extraer el bloqueo.
- Girar el chasis en la posición deseada.
- Encajar el bloqueo.

Conducción hasta el lugar de empleo

- Girar hacia abajo y bloquear el chasis.
- Desplazar el aparato hacia el lugar de uso.

Limpeza

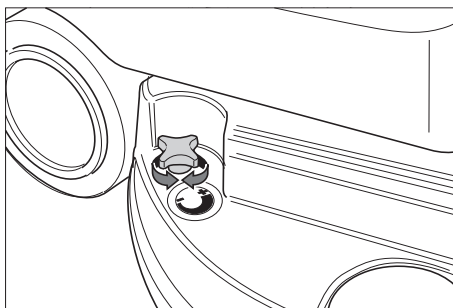
- Girar hacia arriba y bloquear el chasis.
- Conectar el interruptor modo de cepillos y turbina de aspiración.

Nota

Si el motor de cepillos no arranca al conectar, descargar el motor tirando hacia atrás del aparato.

- Llevar a cabo la limpeza.

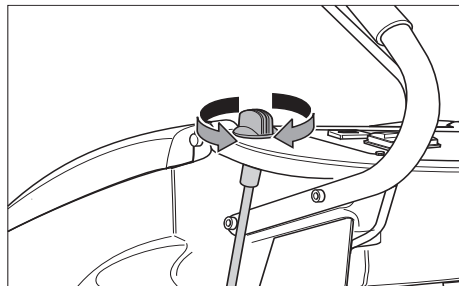
Ajustar la velocidad de avance (sólo BD 530 BAT o BD 530 XL BAT)



- Para reducir la velocidad: gire el botón hacia -.
- Para aumentar la velocidad: gire el botón hacia "+".

Ajuste del caudal de agua

- Ajustar el caudal de agua con el botón regulador de acuerdo con la suciedad y el tipo del pavimento del suelo.



Nota

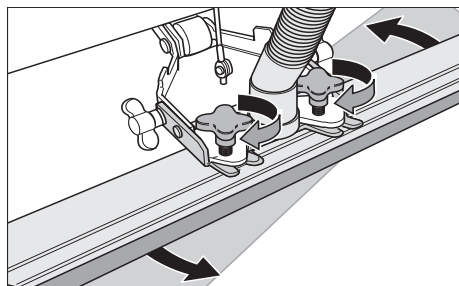
Llevar a cabo los primeros intentos con menos caudal de agua. Aumentar el caudal de agua poco a poco, hasta alcanzar el resultado de limpieza deseado.

Ajuste de la barra de aspiración

Posición en diagonal

Para mejorar el resultado de la aspiración en pavimentos alicatados, se puede girar la barra de aspiración hasta una posición en diagonal de 5°.

- Soltar los mangos en cruz.
- Gire la barra de aspiración.

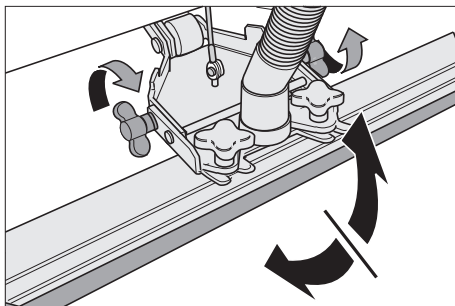


- Ajustar bien los mangos en cruz.

Inclinación

Si el resultado de la aspiración no resulta satisfactorio, se puede modificar la inclinación de la barra de aspiración recta.

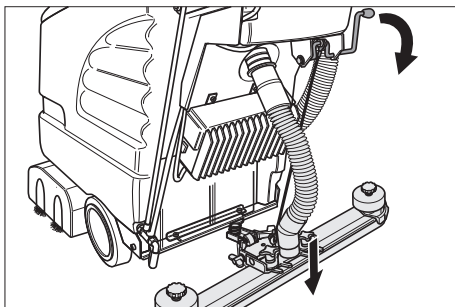
- Suelte las tuercas de mariposa.
- Incline la barra de aspiración.



- Apriete las tuercas de mariposa.

Baje la barra de aspiración

- Pulsar la palanca hacia abajo, la barra de aspiración se baja.



- Conectar la turbina de aspiración con el interruptor.

Encender el cabezal limpiador

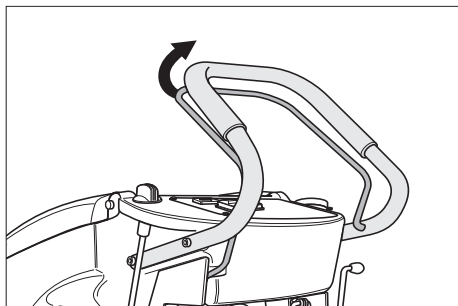
Precaución

Peligro de daños para el revestimiento del suelo. No utilice el aparato en esa zona.

- Conexión del interruptor del modo de cepillos.
- Accionar el estribo, el motor de cepillos arranca.

Nota

Primero conectar interruptor de funcionamiento de cepillo, después accionar estribo de conexión. Si se efectúa en orden inverso aparece un aviso de avería en la pantalla.



Detención y apagado

- Cierre el botón regulador del caudal de agua.
- Conduzca el aparato entre 1-2 m hacia delante para aspirar el agua restante.
- Suelte el estribo de conexión.
- Desconectar el interruptor modo de cepillos y turbina de aspiración.
- Levante la barra de aspiración.
- Girar hacia abajo y bloquear el chasis.

Precaución

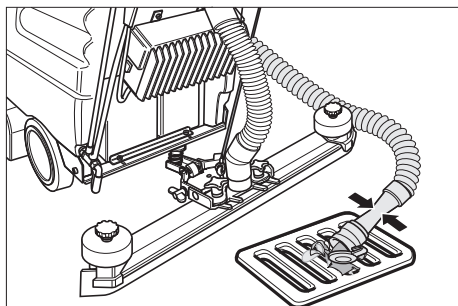
Peligro de deformación del/de los cepillo/s. Al apagar el aparato, descargue los cepillos haciendo avanzar el tren de desplazamiento

Vaciado del depósito de agua sucia

Precaución

Respetar la normativa local vigente en materia de tratamiento de aguas residuales.

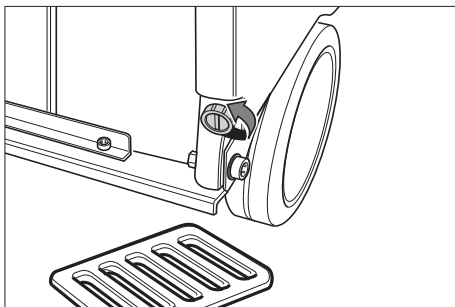
- Retire del soporte la manguera de salida de agua sucia y bájela mediante un mecanismo recogedor adecuado.



- Purgue el agua a través del orificio del dosificador situado en la manguera de salida.
- A continuación, aclare el depósito de agua sucia con agua limpia.

Vaciado del depósito de agua limpia

- Abrir el cierre del depósito de agua limpia con una herramienta adecuada (p.ej. moneda).



Protección antiheladas

En caso de peligro de heladas:

- Vacíe el depósito de agua limpia y el depósito de agua sucia.
- Guarde el aparato en un lugar protegido de las heladas.

Transporte

Precaución

¡Peligro de lesiones y daños! Respetar el peso del aparato para el transporte.

- Extraer cepillos para evitar que se dañen.
- Al transportar en vehículos, asegurar el aparato para evitar que resbale y vuelque conforme a las directrices vigentes.

Almacenamiento

Precaución

¡Peligro de lesiones y daños! Respetar el peso del aparato en el almacenamiento. Este aparato sólo se puede almacenar en interiores.

Cuidados y mantenimiento

⚠ Peligro

Peligro de lesiones. Antes de realizar cualquier trabajo, desconectar el aparato con el interruptor de modo de cepillos y la turbina de aspiración y tirar del enchufe del cargador.

Precaución

Si se sale agua se puede dañar el aparato. Vaciar el depósito de agua sucia y el depósito de agua limpia antes de realizar tareas de mantenimiento en el aparato.

→ Coloque el dispositivo sobre una superficie plana.

Plan de mantenimiento

Después del trabajo

Precaución

Peligro de daños. No salpique al aparato con agua ni utilice detergentes agresivos.

- Purgue el agua sucia.
- Aclare el depósito de agua sucia con agua limpia.
- Limpie el aparato por fuera con un trapo húmedo ligeramente empapado en una solución jabonosa suave.
- Compruebe el filtro de pelusas; en caso necesario, límpielo.
- Limpie los labios de aspiración y los labios de secado; compruebe si presentan desgaste y, en caso necesario, cámbielos.
- Compruebe si los cepillos presentan desgaste y, en caso necesario, cámbielos.
- Si es necesario recargar la batería.

Mensualmente

- Comprobar si los polos de la batería están oxidados, si es necesario cepillar y lubricar con lubricante para polos. Cerciorarse del asiento firme y correcto del cable de conexión.
- Compruebe el estado de las juntas situadas entre el depósito de agua sucia

y la tapa y, en caso necesario, cámbielas.

- En el caso de baterías que requieran mantenimiento, comprobar la estanqueidad al ácido de los elementos.

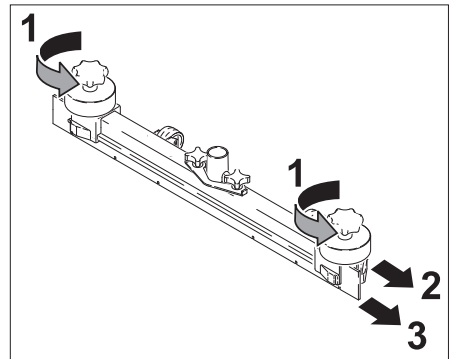
Anualmente

- Encargue al servicio técnico la revisión anual obligatoria.

Trabajos de mantenimiento

Cambiar o girar los labios de aspiración

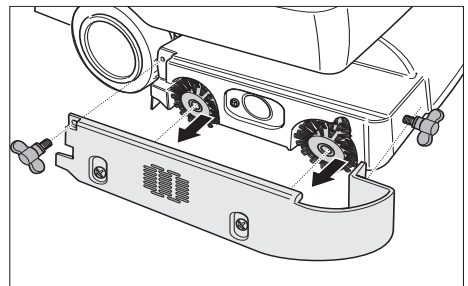
- Retire la barra de aspiración.
- Desatornille los mangos en estrella.



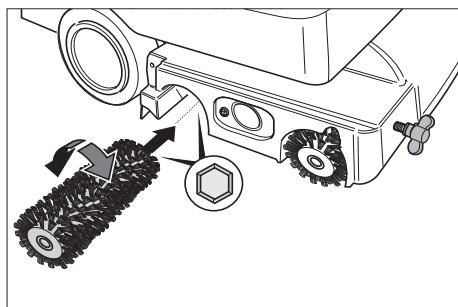
- Retire las piezas de plástico.
- Retire los labios de aspiración.
- Girar los labios de aspiración o introducir unos nuevos.
- Coloque las piezas de plástico.
- Atornille y apriete los mangos en estrella.

Recambio del cepillo cilíndrico

- Suelte las tuercas de mariposa.
- Quitar la tapa del cojinete.



- Extraer ambos cepillos rotativos, colocar uno nuevo (tener en cuenta los alojamiento hexagonales).



- Colocar la tapa del cojinete.
- Apriete las tuercas de mariposa.

Cambiar el cepillo de disco

- Gire el botón de ajuste de la velocidad de avance hacia –.
- Elevar el cepillo de disco.
- Girar el cepillo de disco aprox. 45° en el sentido contrario a las agujas del reloj.
- Retire la escobilla de disco por debajo.
- Insertar un nuevo cepillo de disco siguiendo los mismos pasos en el orden inverso.
- Ajuste la velocidad de avance.

Contrato de mantenimiento

Para garantizar el funcionamiento seguro del aparato, es posible firmar contratos de mantenimiento con el departamento comercial correspondiente de Kärcher.

Averías

⚠ Peligro

Peligro de lesiones. Antes de realizar cualquier trabajo, desconectar el aparato con el interruptor de modo de cepillos y la turbina de aspiración y tirar del enchufe del cargador.

Precaución

Si se sale agua se puede dañar el aparato. Vaciar el depósito de agua sucia y el depósito de agua limpia antes de realizar tareas de mantenimiento en el aparato.

Cuando las averías no se puedan solucionar con ayuda de la tabla que aparece a continuación, acuda al servicio técnico.

Averías con indicación en pantalla

Indicador de pantalla	Modo de subsanarla
ERR B	Compruebe si hay cuerpos extraños bloqueando los cepillos y, de ser así, elimínelos.
ERR T	Acuda al servicio técnico
LOW BAT	Cargue la batería
ERR TEMP	Deje enfriar el aparato. Si es necesario reducir la presión de apriete de los cepillos.
HandsOff	Soltar el estribo de conexión y esperar hasta que se muestren en la pantalla horas de servicio o estado de la batería. A continuación volver a accionar el estribo de conexión.
ERR REL	Desconectar el interruptor de funcionamiento de cepillo, desconectar interruptor de turbina de aspiración, soltar estribo de conexión, esperar 3 segundos, volver a conectar. Si se repite, llamar al servicio técnico

Averías sin indicación en pantalla

Avería	Modo de subsanarla
No se puede poner en marcha el aparato	Pulsar el estribo de conexión. Comprobar las baterías y si es necesario cambiar.
Caudal de agua insuficiente	Compruebe el nivel de agua limpia y, de ser necesario, llene el depósito.
	Comprobar si los tubos están atascados, si es necesario limpiar.
Potencia de aspiración insuficiente	Limpie las juntas situadas entre el depósito de agua sucia y la tapa; compruebe su estanqueidad y, en caso necesario, cámbielas
	Limpiar el filtro de pelusas.
	Limpie los labios de aspiración de la barra de aspiración y, en caso necesario, girar o cambiar
	Compruebe si la manguera y la barra de aspiración está obstruida y, de ser necesario, desatásquela
	Compruebe si el tubo de aspiración está hermética y, en caso necesario, cámbielo.
	Compruebe si está cerrada la tapa de la manguera de salida de agua sucia.
Resultados de limpieza insuficientes	Compruebe si los cepillos presentan desgaste y, en caso necesario, cámbielos.
Los cepillos no giran	Pulsar el estribo de conexión. Compruebe si hay cuerpos extraños bloqueando los cepillos y, de ser así, elimínelos.

Accesorios

En función de la tarea de limpieza de que se desee realizar, es posible dotar al aparato de distintos accesorios. Solicite nuestro catálogo o visítenos en la página de internet www.kaercher.com.

denominación	No. de pieza BR 530	No. de pieza BR 530 XL	Descripción	Aparato necesita pieza
Cepillo rotativo, rojo (medio, estándar)	5.762-169.0	5.762-208.0	También para limpieza de mantenimiento de suelos muy sucios.	2
Cepillo rotativo, blanco (suave)	5.762-172.0	5.762-211.0	Para pulido y limpieza de mantenimiento de pavimentos delicados.	2
Cepillo rotativo, naranja (alto/profundo)	5.762-170.0	5.762-209.0	Para frotar pavimentos con estructura (alicatado de seguridad etc.)	2
Cepillo rotativo, verde (duro)	5.762-171.0	5.762-210.0	Para limpiezas a fondo de pavimentos muy sucios y para decapar (como ceras, acrilatos).	2
Eje de cilindro pad	4.762-184.0	4.762-214.0	Para alojamiento del pad del cilindro.	2
Pad del cilindro, blanco (muy suave)	6.369-731.0	6.369-735.0	Para pulir pavimentos.	2
Pad del cilindro, rojo (medio)	6.369-730.0	6.369-734.0	Para limpiar pavimentos ligeramente sucios.	2
Pad del cilindro, verde (duro)	6.369-729.0	6.369-733.0	Para limpiar pavimentos de suciedad normal hasta grande.	2
Pad del cilindro, amarillo (suave)	6.369-728.0	6.369-732.0	Para pulir pavimentos.	2

denominación	No. de pieza BD 530	No. de pieza BD 530 XL	Descripción	unidad/paquete	Aparato necesita pieza
Escobilla de disco, natural (suave)	6.906-056.0	6.905-866.0	Para pulir pavimentos.	1	1
Escobilla de disco, rojo (medio, estándar)	6.906-054.0	6.905-864.0	Para limpiar pavimentos de poca suciedad o delicados.	1	1
Cepillo de disco, negro (duro)	6.906-055.0	6.905-865.0	Para limpiar pavimentos muy sucios.	1	1
platillo motriz	6.906-332.0	6.906-331.0	Para alojamiento del pad.	1	1
Pad del disco, rojo (medio)	6.369-024.0	6.369-017.0	Para limpiar pavimentos ligeramente sucios.	5	1
Pad del disco, verde (duro)	6.369-023.0	6.369-016.0	Para limpiar pavimentos de suciedad normal.	5	1
Pad del disco, negro (muy duro)	6.369-022.0	6.369-015.0	Para limpiar pavimentos muy sucios.	5	1

denominación	No. de pieza BR/BD 530	No. de pieza BR/BD 530 XL	Descripción	unidad/paquete	Aparato necesita pieza
Barra de aspiración, recta	4.777-047.0		Estándar	1	1
Barra de aspiración, doblado	4.777-054.0		Estándar	1	1
Borde de goma, azul	6.273-204.0		Estándar	1	1
Borde de goma, marrón	6.273-207.0		resistente al aceite	1	1

Datos técnicos

		BR 530 (BR 530 XL)	BD 530 (BD 530 XL)
Potencia			
Tensión nominal	V	24	
Capacidad de batería	Ah (5h)	75	
Consumo medio de potencia	W	1200 (1560)	
Potencia del motor de aspiración	W	500	
Potencia del motor de barrido	W	600	
Categoría de protección		IPX3	
Aspirar			
Potencia de aspiración, caudal de aire	l/s	30	
Potencia de aspiración, depresión	kPa	14	
Cepillos de limpieza			
Anchura de trabajo	mm	460 (530)	
Diámetro cepillos	mm	96	460 (530)
Nº de rotaciones de los cepillos	1/min	1500	140
Cargador (sólo modelo Pack)			
Tensión	V	230	
Tipo de corriente	Hz	1~/50	
Potencia	W	430	
Medidas y pesos			
Potencia teórica por metro cuadrado	m ² /h	1840 (2120)	
Volumen de los depósitos de agua limpia y agua sucia	l	40/40	
Peso total admisible	kg	201,5	
Peso de transporte	kg	150	
Valores calculados conforme a la norma EN 60335-2-72			
Valor total de oscilación	m/s ²	<2,5	
Inseguridad K	m/s ²	0,2	
Nivel de presión acústica L _{pA}	dB(A)	70	
Inseguridad K _{pA}	dB(A)	1	
Nivel de potencia acústica L _{WA} + inseguridad K _{WA}	dB(A)	83	

Declaración de conformidad CE

Por la presente declaramos que la máquina designada a continuación cumple, tanto en lo que respecta a su diseño y tipo constructivo como a la versión puesta a la venta por nosotros, las normas básicas de seguridad y sobre la salud que figuran en las directivas comunitarias correspondientes. La presente declaración perderá su validez en caso de que se realicen modificaciones en la máquina sin nuestro consentimiento explícito.

Producto: Limpiasuelos
Modelo: 1.127-xxx

Directivas comunitarias aplicables

2006/42/CE (+2009/127/CE)
2004/108/CE


Normas armonizadas aplicadas


EN 50336: 2003 + A1: 2006
EN 55014-1: 2006 + A1: 2009
EN 55014-2: 1997 + A2: 2008
EN 60335-1
EN 60335-2-29
EN 60335-2-72
EN 61000-3-2: 2006 + A2: 2009
EN 61000-3-3: 2008
EN 50366: 2003 + A1: 2006

Normas nacionales aplicadas

-
Nota: Todos los aparatos que lleven integrado el nuevo cargados están indicados en el aparato y en el embalaje con una marca.

Los abajo firmantes actúan con plenos poderes y con la debida autorización de la dirección de la empresa.


H. Jenner
CEO


S. Reiser
Head of Approbation

Persona autorizada para la documentación:
S. Reiser

Alfred Kärcher GmbH & Co. KG
Alfred-Kärcher-Str. 28 - 40
71364 Winnenden (Germany)
Tfno.: +49 7195 14-0
Fax: +49 7195 14-2212

Winnenden, 2012/10/01

Garantía

En todos los países rigen las condiciones de garantía establecidas por nuestra empresa distribuidora. Las averías del accesorio serán subsanadas gratuitamente dentro del periodo de garantía, siempre que se deban a defectos de material o de fabricación. En un caso de garantía, le rogamos que se dirija con el comprobante de compra al distribuidor donde adquirió el aparato o al servicio al cliente autorizado más próximo a su domicilio.

Piezas de repuesto

- Sólo deben emplearse accesorios y piezas de repuesto originales o autorizados por el fabricante. Los accesorios y piezas de repuesto originales garantizan el funcionamiento seguro y sin averías del aparato.
- Podrá encontrar una selección de las piezas de repuesto usadas con más frecuencia al final de las instrucciones de uso.
- En el área de servicios de www.kaercher.com encontrará más información sobre piezas de repuesto.



Leia o manual de manual original antes de utilizar o seu aparelho. Proceda conforme as indicações no manual e guarde o manual para uma consulta posterior ou para terceiros a quem possa vir a vender o aparelho.

Índice

Avisos de segurança	PT . . . 1
Funcionamento	PT . . . 1
Utilização conforme o fim a que se destina a máquina	PT . . . 2
Protecção do meio-ambiente	PT . . . 2
Elementos de manuseamento	PT . . . 3
Antes de colocar em funcionamento	PT . . . 4
Funcionamento	PT . . . 7
Transporte	PT . . 10
Armazenamento	PT . . 10
Conservação e manutenção	PT . . 10
Avarias	PT . . 11
Acessórios	PT . . 13
Dados técnicos	PT . . 15
Declaração de conformidade CE	PT . . 16
Garantia	PT . . 16
Peças sobressalentes	PT . . 16

Avisos de segurança

Antes da primeira utilização do aparelho, leia estas Instruções de Serviço e a brochura anexa "Indicações de segurança para aparelhos de limpeza com escovas e aparelhos de extracção por pulverização", 5.956-251.

O aparelho está homologado para funcionar em superfícies com uma inclinação de até 2%.

⚠ Advertência

Não utilizar o aparelho em superfícies com inclinações.

O aparelho só pode funcionar se o recipiente e todas as tampas estiverem fechadas.

Símbolos no Manual de Instruções

⚠ Perigo

Para um perigo eminente que pode conduzir a graves ferimentos ou à morte.

⚠ Advertência

Para uma possível situação perigosa que pode conduzir a graves ferimentos ou à morte.

Atenção

Para uma possível situação perigosa que pode conduzir a ferimentos leves ou danos materiais.

Funcionamento

Esta máquina de esfrega e aspiração só pode ser utilizada para a limpeza húmida de soalhos planos.

Através da regulação do caudal de água e da aspiração da água suja, este pode ser facilmente adaptado à respectiva tarefa de limpeza.

Uma largura útil de trabalho de 460mm ou 530mm (Variante XL) e uma capacidade dos reservatórios de água limpa e água suja de 40l permitem uma limpeza efectiva com uma duração de utilização prolongada.

As baterias podem ser carregadas numa tomada de 230V através dum carregador. Os aparelhos dos pacotes BR/BD 530 BAT ou BR/BD BAT já possuem o carregador de baterias integrado.

Utilização conforme o fim a que se destina a máquina

Utilize este aparelho exclusivamente em conformidade com as indicações destas Instruções de Serviço.

- O aparelho só pode ser utilizado para a limpeza de pisos lisos não sensíveis a humidade.
- Este aparelho foi concebido para espaços interiores:
- O aparelho não é apropriado para a limpeza de solos congelados (p. ex. em armazéns frigoríficos).
- O aparelho só pode ser equipado com acessórios e peças sobressalentes originais.

Protecção do meio-ambiente



Os materiais de embalagem são recicláveis. Não coloque as embalagens no lixo doméstico, envie-as para uma unidade de reciclagem.



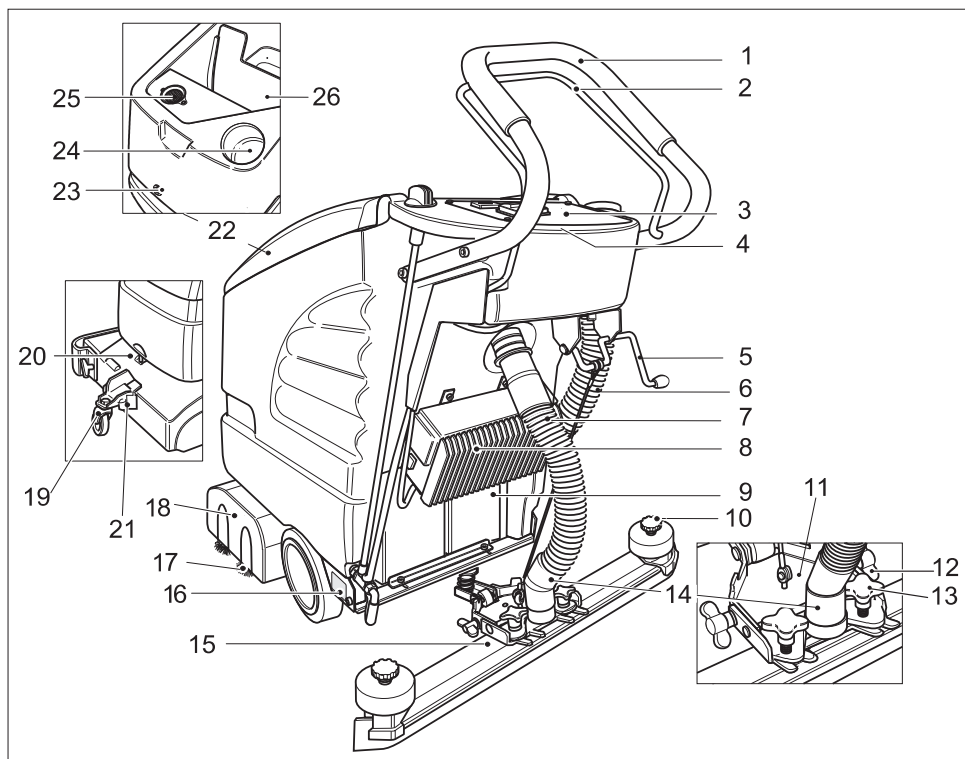
Os aparelhos velhos contêm materiais preciosos e recicláveis e deverão ser reutilizados. Pilhas e baterias acumuladoras contêm materiais que não devem entrar em contacto com o meio-ambiente. Por isso, elimine os aparelhos velhos, as pilhas e baterias acumuladoras (recarregáveis) através de sistemas de recolha de lixo adequados.

Avisos sobre os ingredientes (REACH)

Informações actuais sobre os ingredientes podem ser encontradas em:

www.kaercher.com/REACH

Elementos de manuseamento

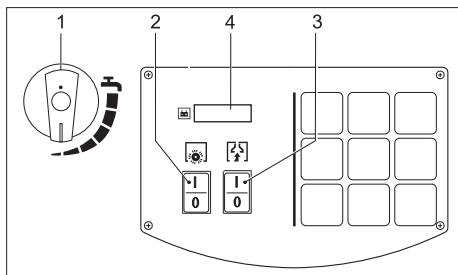


- | | |
|--|--|
| 1 Alavanca de avanço | 15 Barra de aspiração (não incluída no volume de fornecimento) |
| 2 Alavanca de manobra | 16 Placa de tipo |
| 3 Painel de comando | 17 Escova rotativa (variante BR)
Escova de disco (variante BD) |
| 4 Sistema electrónico e fusíveis (por baixo do painel de comando) | 18 Cabeça de limpeza |
| 5 Alavanca de abaixamento da barra de aspiração | 19 mecanismo de translação |
| 6 Mangueira de escoamento de água suja | 20 Punho |
| 7 Tubo flexível de aspiração | 21 Bloqueio |
| 8 Carregador (variante de pacote) | 22 Tampa do depósito de água suja |
| 9 Bateria (apenas a variante Pacote) | 23 Parafuso de bloqueio do reservatório; no reservatório: baterias * |
| 10 Punhos estrelados para substituição dos lábios de aspiração | Por baixo da tampa do depósito de água suja: |
| 11 Suspensão da barra de aspiração | 24 Abertura de enchimento do depósito de água limpa |
| 12 Porcas de orelhas para inclinar a barra de aspiração | 25 Filtro de algodão (aspiração) |
| 13 Manípulos em cruz para fixação e colocação inclinada da barra de aspiração. | 26 depósito de água suja |
| 14 Ligação da mangueira de aspiração da turbina de aspiração | * não faz parte do equipamento original |

Identificação da cor

- Os elementos de comando para o processo de limpeza são amarelos.
- Os elementos de comando para a manutenção e o serviço são cinza claros.

Painel de comando

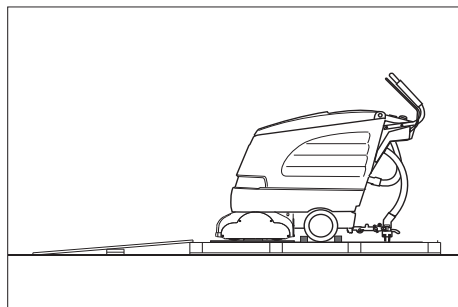


- 1 Botão de regulação da quantidade de água
- 2 Interruptor do funcionamento das escovas
- 3 Interruptor da turbina de aspiração
- 4 Display

Antes de colocar em funcionamento

Descarregar

- Fixar o arco de impulsão com os quatro parafusos fornecidos conjuntamente e encaixar as capas de protecção.

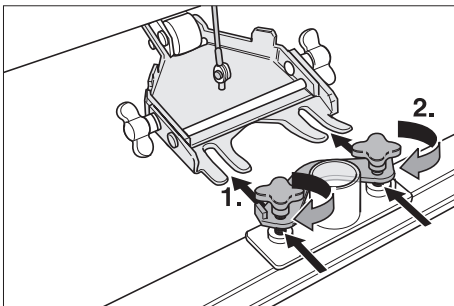


- Construir uma rampa com as tábuas laterais compridas, encostando as mesmas ao canto da paleta.
- Pregar a rampa com pregos à paleta.
- Colocar por baixo da rampa as tábuas curtas para apoiá-la.

- Retirar as ripas de madeira frente às rodas.
- Levantar a cabeça de limpeza e afastar os cartões.
- Deslocar o aparelho, por meio da rampa, para fora da paleta.

Montar a barra de aspiração

- Aplicar as barras de aspiração na suspensão de forma que a chapa perfurada se localize por cima da suspensão.
- Apertar bem o manípulo em cruz.



- Encaixar a mangueira de aspiração.

Montar as escovas





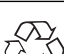

Pacote BD 530 T-BAT ou pacote BD 530 XL-BAT

Antes da colocação em serviço deverão ser montadas as escovas de disco (veja "Trabalhos de manutenção").

Baterias

Observar impreterivelmente os seguintes avisos de advertência ao manusear baterias:

	<i>Observar os avisos na bateria, no manual de instruções e nas instruções de funcionamento do veículo</i>
	<i>Usar óculos de protecção</i>
	<i>Manter o ácido e das baterias fora do alcance das crianças</i>
	<i>Perigo de explosão</i>

	É proibido fogo, faíscas, luz aberta e fumar
	Perigo de corrosão da pele
	Primeiro socorro
	Nota de alerta
	Eliminação dos resíduos
	Não eliminar a bateria no lixo doméstico

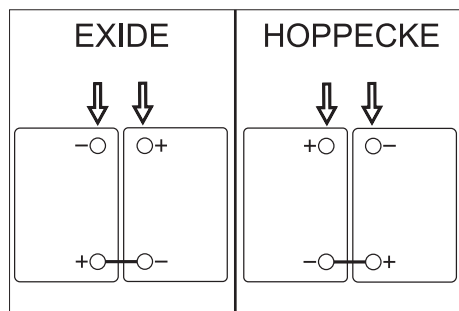
Perigo

Perigo de explosão. Não colocar ferramentas ou objectos semelhantes sobre a bateria, ou seja, sobre os pólos finais e os conectores de células.

Perigo de lesão. Em caso de ferimentos, evitar o contacto com chumbo. Depois de executar trabalhos na bateria, lavar sempre as mãos.

Montar e conectar a bateria

- ➔ Soltar o parafuso de travamento do recipiente e abrir o recipiente.
- ➔ Aplicar as baterias na direcção da cabeça de limpeza à face com a tina.
- ➔ Aplicar massa de pólos, nos pólos da bateria.
- ➔ Ligar os pólos com o cabo de ligação incluído no volume de fornecimento.



Atenção

Perigo de danos em caso de polarização errada do cabo de alimentação. Conectar o cabo vermelho ao pólo positivo e o cabo preto ao pólo negativo. A variante da bateria pode ser facilmente identificada na cor da carcaça das baterias: EXIDE: cinza, HOPPECKE: verde.

- ➔ Conectar o cabo de ligação fornecido junto aos pólos da bateria ainda livres (+) e (-).
- ➔ Fechar os reservatórios e apertar os parafusos.
- ➔ Enroscar e apertar o parafuso para o travamento do recipiente.

Atenção

Antes da colocação em operação do aparelho carregar as baterias.

Carregar a bateria

Perigo

Perigo de explosão. O carregamento de baterias húmidas só é permitido com o recipiente aberto.

Aviso

O aparelho dispõe duma protecção de descarga profunda, ou seja, se for atingido o valor mínimo admissível para a capacidade, o motor das escovas e a turbina desligam. No display, no painel de comando, é indicado "LOW BAT".

Aviso

O tempo de carga é normalmente de aprox. 10 a 15 horas.

Os carregadores recomendados (adaptados à respectiva bateria utilizada) estão regulados electronicamente e terminam a operação de carga automaticamente.

Todas as funções do aparelho serão interrompidas automaticamente durante o processo de carregamento.

- ➔ Deslocar o aparelho directamente para a estação de carga.

Processo de carga pacote BD 530 T-BAT ou pacote BD 530 XL-BAT

- ➔ Meter a ficha de rede do carregador na tomada de corrente.

Processo de carga no BR/BD 530 BAT

- Desmontar a mangueira de aspiração da barra de aspiração.
- Soltar o parafuso de travamento do recipiente e abrir o recipiente.
- Retirar a ficha da bateria e ligá-la ao cabo de carga.
- Ligar o carregador à rede eléctrica e conectá-lo.

Baterias de baixa manutenção (baterias húmidas)

- Uma hora antes de terminar o carregamento, adicionar água destilada e observar o nível de ácido correcto. A bateria está devidamente assinalada.

⚠ Perigo

Perigo de queimaduras!

- Ao adicionar água em baterias descarregadas, o ácido poderá derramar.
- Ao manusear ácido de bateria, utilize óculos de protecção e respeite as normas em vigor, para evitar lesões e danos na roupa.
- Se ocorrer um contacto de borrifos de ácido com a pele ou roupa, lavar imediatamente com bastante água.

Atenção

Perigo de danos!

- Adicionar somente água destilada ou desalinizada (EN 50272-T3) nas baterias.
- Não utilize aditivos desconhecidos (os chamados elementos de melhoramento) pois, isso obrigaria à perda de todos os direitos à garantia.

Baterias recomendadas

Fabricante, n.º de encomenda Kärcher	Descrição
DETA 6.654-097.0	12 V GIS 80, de pouca manutenção, capacidade: 80 Ah, tensão: 12 V
DETA 6.654-093.0	12 V GIV 75 DT, de pouca manutenção, capacidade: 75 Ah, tensão: 12 V
HOPPECKE 6.654-224.0	12 V / 70 Ah, de pouca manutenção, capacidade: 70 Ah, tensão: 12 V

Aparelhos de carregamento recomendados

Fabricante, n.º de encomenda Kärcher	Descrição
KÄRCHER 6.654-102.0	Carregador separado para a bateria 6.654-093.0
KÄRCHER 6.654-067.0	Carregador separado para a bateria 6.654-097.0

As baterias e os carregadores podem ser adquiridos no comércio especializado.

⚠ Advertência

No caso de aparelhos em pacotes e quando for necessária uma substituição, devem utilizar-se sempre baterias sem manutenção.

Indicação de controlo da bateria

O estado de carregamento da bateria é indicado no display do painel de comando:

- Após a activação do interruptor do funcionamento da escova ou da turbina de aspiração são indicadas, durante cerca de 5 segundos, as horas de operação.
- De seguida é visualizada a indicação de barras para o estado de carga da bateria.

Desmontar as baterias

- Desligar os interruptores do funcionamento da escova e da turbina de aspiração.
- Soltar o parafuso de travamento do recipiente e abrir o recipiente.
- Desligue o cabo do pólo negativo da bateria.
- Desconectar os restantes cabos das baterias.
- Retirar as baterias.
- Eliminar as baterias gastas de acordo com a legislação em vigor.

Funcionamento

Atenção

Perigo de danos. Elevar a barra de aspiração antes de efectuar movimentos de marcha atrás.

Aviso

O aparelho foi construído de tal modo que a cabeça da escova sobressai no lado direito. Isto permite trabalhar junto dos bordos com uma boa visibilidade.

Encher produtos de consumo

Atenção

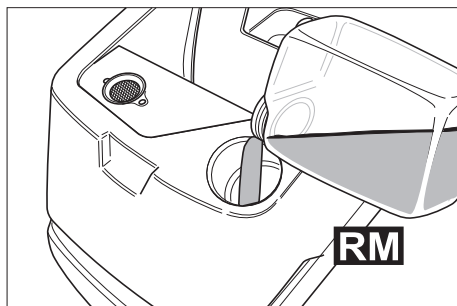
Perigo de danos. Utilizar somente os detergentes recomendados. Se o operador utilizar outros detergentes, corre maiores riscos relativamente à segurança no funcionamento, ao perigo de acidentes e reduz a vida útil do aparelho. Utilizar só detergentes isentos de diluentes, ácido clorídrico e ácido fluorídrico.

Ter atenção aos avisos de segurança nos detergentes.

Aviso

Não utilizar detergentes que desenvolvam muita espuma. Observar os avisos de dosagem.

- Abrir a tampa do depósito de água suja.
- Adicionar água limpa (máximo 60 °C).
- Adicionar produto de limpeza. Observar as instruções de dosagem.



Detergentes recomendados:

Aplicação	Detergente
Limpeza de manutenção (também para soalhos sensíveis ao álcalis)	RM 745 RM 746
Limpeza de gorduras	RM 69 ES ASF RM 69 ASF
Limpeza profunda (remoção) de pavimentos rijos resistentes aos álcalis	RM 752
Limpeza a fundo (lavagem) de linóleo	RM 754
Produto de limpeza para sanitários	RM 25 ASF
Produto desinfectante	RM 732

Os detergentes podem ser adquiridos no comércio especializado.

- Fechar a tampa do depósito de água suja.

Limpar

mecanismo de translação

em baixo	Transporte
em cima	Limpar

- Elevar ligeiramente o aparelho pelo punho manual.
- Puxar o dispositivo de bloqueio para fora.
- Inclinær o chassis para a posição desengatada.
- Voltar a engatar o dispositivo de bloqueio.

Deslocar até ao local de utilização

- Deslocar o chassis para baixo e bloqueá-lo.
- Deslocar o aparelho para o local de utilização.

Limpar

- Inclinær o chassis para cima e bloqueá-lo.

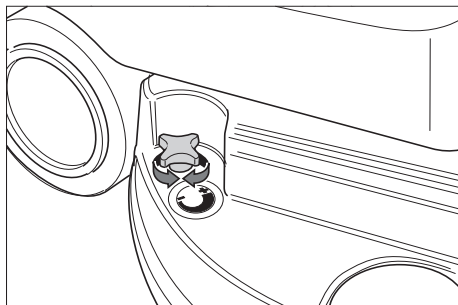
- Ligar os interruptores de funcionamento com as escovas e a turbina de aspiração.

Aviso

Se, ao ligar o motor das escovas, este não arrancar deve aliviá-lo, puxando o aparelho para trás.

- Efectuar a limpeza.

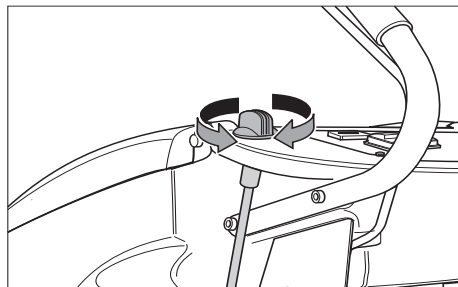
Ajustar a velocidade de propulsão (só para os modelos BD 530 BAT e BD 530 XL BAT)



- Reduzir a velocidade: Rodar o botão no sentido de "-".
- Aumentar a velocidade: Rodar o botão no sentido de "+".

Regular a quantidade de água

- No botão de regulação, regular o caudal da água, de acordo com a sujidade e o tipo de pavimento.



Aviso

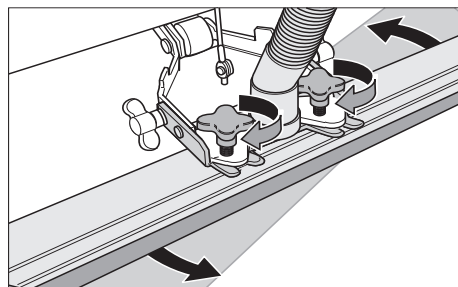
Fazer um primeiro ensaio de limpeza com pouca quantidade de água. Aumentar pouco a pouco a quantidade de água até obter o resultado de limpeza desejado.

Ajustar a barra de aspiração

Posição oblíqua

Para melhorar o resultado da aspiração em pavimentos ladrilhados, a barra de aspiração pode ser torcida até 5°.

- Desapertar o manípulo em cruz.
- Virar a barra de aspiração.

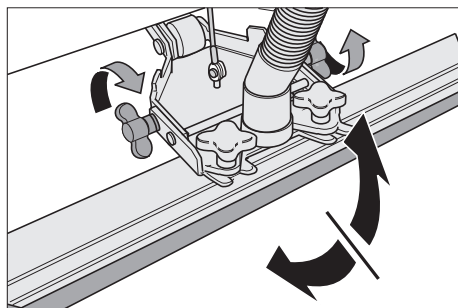


- Apertar bem o manípulo em cruz.

Inclinação

Se o resultado de aspiração for insuficiente, a inclinação da barra de aspiração pode ser alterada.

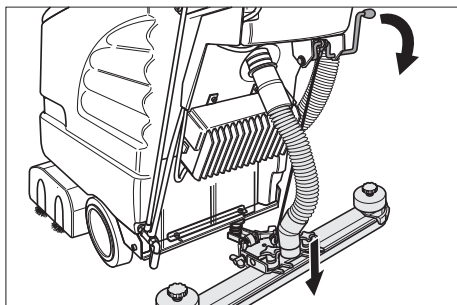
- Desapertar as porcas de orelhas.
- Incliná-la barra de aspiração.



- Apertar as porcas de orelhas.

Baixar as barras de aspiração

- Pressionar a alavanca para baixo; a barra de aspiração é baixada.



- Ligar a turbina de aspiração no interruptor respectivo.

Ligar a cabeça de limpeza

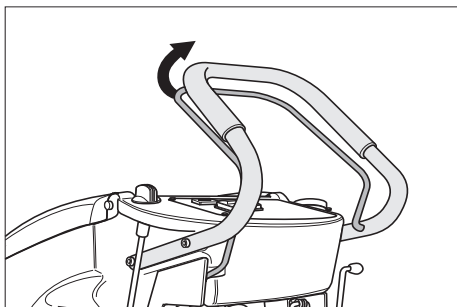
Atenção

Perigo de danificação do pavimento. Não operar o aparelho demasiado tempo no mesmo lugar.

- Ligar o interruptor "Funcionamento das escovas".
- Accionar a alavanca de marcha e o motor da escova arranca.

Aviso

Ligar primeiro o interruptor para o funcionamento das escovas e accionar de seguida a alavanca de manobra. Em caso de uma sequência contrária é visualizada uma mensagem de avaria no display.



Parar e desligar

- Fechar o botão de regulação da quantidade de água.
- Deslocar o aparelho ainda 1-2 m para a frente, a fim de aspirar alguns resíduos de água.
- Soltar a alavanca de manobra.
- Desligar os interruptores do funcionamento da escova e da turbina de aspiração.
- Levantar a barra de aspiração.
- Deslocar o chassis para baixo e bloqueá-lo.

Atenção

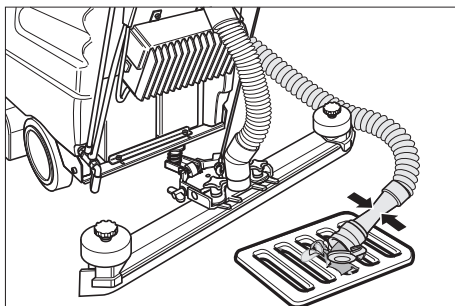
Perigo de deformação da(s) escova(s). Aliviar a carga da(s) escova(s) ao estacionar o aparelho, baixando o mecanismo de translação.

Esvaziar o depósito de água suja

Atenção

Respeitar as normas locais sobre tratamento de esgotos.

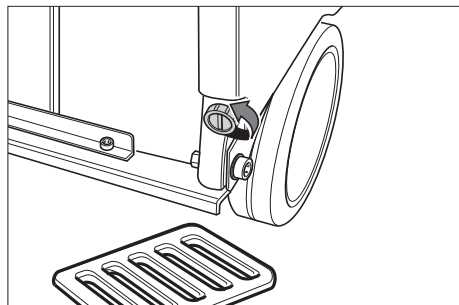
- Retirar a mangueira de descarga da água suja do suporte e baixá-la por cima dum dispositivo colector adequado.



- Despejar a água suja, abrindo o dispositivo de dosagem na mangueira de descarga.
- Depois, lavar o reservatório da água suja com água limpa.

Esvaziar o depósito de água limpa

- Abrir o fecho do reservatório de água limpa com uma ferramenta adequada (p. ex. uma moeda).



Protecção anticongelante

No caso de perigo de geadas:

- Esvaziar os depósitos de água limpa e suja.
- Guardar o aparelho num local protegido contra geadas.

Transporte

Atenção

Perigo de ferimentos e de danos! Ter atenção ao peso do aparelho durante o transporte.

- Retirar as escovas para evitar que as mesmas venham a ser danificadas.
- Durante o transporte em veículos, proteger o aparelho contra deslizes e tombamentos, de acordo com as directivas em vigor.

Armazenamento

Atenção

Perigo de ferimentos e de danos! Ter atenção ao peso do aparelho durante o armazenamento.

Este aparelho só pode ser armazenado em espaços fechados e cobertos.

Conservação e manutenção

⚠ Perigo

Perigo de lesão. Antes de qualquer trabalho no aparelho deverá desligar o interruptor de funcionamento da escova e da turbina de aspiração, bem como, a ficha do carregador.

Atenção

Perigo de danos para o aparelho devido à saída de água. Esvaziar o depósito da água suja e da água limpa antes de iniciar os trabalhos de manutenção.

- Estacionar o aparelho sobre uma superfície plana.

Plano de manutenção

Após o trabalho

Atenção

Perigo de danos. Não borrifar o aparelho com água e não usar nenhum detergente agressivo.

- Esvaziar a água suja.
- Lavar o depósito de água suja com água limpa.
- Limpar a parte exterior do aparelho com um pano embebido em barreira.
- Verificar o filtro de fiocos e, em caso de necessidade, limpá-lo.
- Limpar os lábios de aspiração e os lábios de recolha, verificar o seu nível de desgaste e, em caso de necessidade, substituí-los.
- Verificar se há desgaste nas escovas e substituí-las, se necessário.
- Carregar a bateria se necessário.

Mensalmente

- Controlar a oxidação dos pólos da bateria e, se necessário, escová-los e lubrificá-los com massa própria. Controlar o assento correcto do cabo de ligação.
- Verificar o estado das juntas entre o depósito de água suja e a tampa e, se necessário, substituí-las.
- No caso de baterias não isentas de manutenção, controlar a densidade do ácido das células.

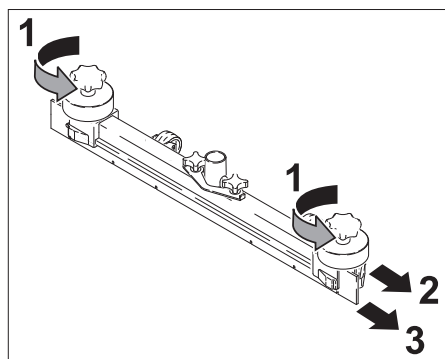
Anualmente

- Solicite aos Serviços Técnicos para procederem à inspeção recomendada.

Trabalhos de manutenção

Substituir ou virar os lábios de aspiração

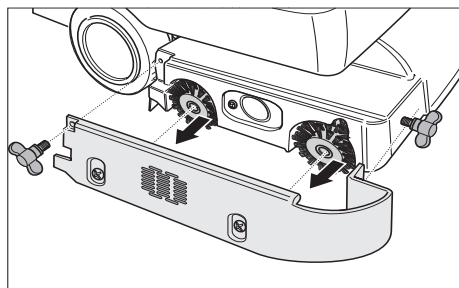
- Desmontar a barra de aspiração.
- Desaparafusar os punhos estrelados.



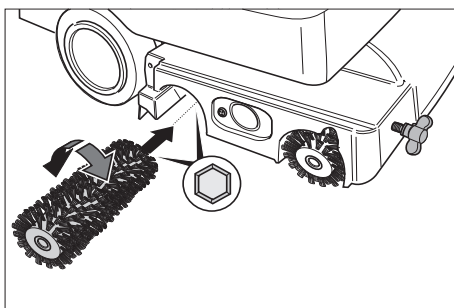
- Afastar as peças em plástico.
- Tirar os lábios de aspiração.
- Virar os lábios de aspiração ou substituí-los.
- Montar as peças de plástico.
- Aparafusar e apertar bem os punhos em cruz.

Substituir as escovas rotativas

- Desapertar as porcas de orelhas.
- Tirar a tampa do suporte.



- Retirar as duas escovas rotativas, colocar as novas (observar os alojamentos hexagonais).



- Colocar a tampa do suporte.
- Apertar as porcas de orelhas.

Substituir escova de disco

- Rodar o botão de ajuste da velocidade de propulsão para o sentido "-".
- Levantar a escova de disco.
- Rodar a escova de disco cerca de 45° no sentido inverso ao dos ponteiros do relógio.
- Retirar a escova de disco para baixo.
- Inserir nova escova de disco na ordem inversa.
- Regular a velocidade de propulsão.

Contrato de manutenção

Para um serviço seguro do aparelho podem ser concluídos contratos de manutenção com os escritórios de venda da Kärcher correspondentes.

Avarias

⚠ Perigo

Perigo de lesão. Antes de qualquer trabalho no aparelho deverá desligar o interruptor de funcionamento da escova e da turbina de aspiração, bem como, a ficha do carregador.

Atenção

Perigo de danos para o aparelho devido à saída de água. Esvaziar o depósito da água suja e da água limpa antes de iniciar os trabalhos de manutenção.

Em caso de avarias, que não possam ser solucionadas com a ajuda desta tabela, deverá recorrer à Assistência Técnica.

Avarias indicadas no display

Indicação no display	Eliminação da avaria
ERR B	Verificar se algum corpo estranho está a bloquear as escovas. Remover os corpos estranhos, se for necessário.
ERR T	Chamar a Assistência Técnica
LOW BAT	Carregar a bateria
ERR TEMP	Deixar a máquina arrefecer. Reduzir eventualmente a pressão de encosto das escovas.
HandsOff	Soltar a alavanca de manobra e aguardar até serem indicadas as horas de serviço ou o estado da bateria no display. Accionar, de seguida, novamente a alavanca de manobra.
ERR REL	Desligar o interruptor para o funcionamento das escovas, desligar o interruptor da turbina de aspiração, soltar a alavanca de manobra, aguardar 3 segundos e voltar a ligar. Contactar o serviço de assistência técnica em caso de repetição

Avarias sem indicações no display

Avaria	Eliminação da avaria
O aparelho não entra em funcionamento	Accionar a alavanca de manobra. Verificar as baterias e, se necessário, substituí-las.
Quantidade de água insuficiente	Controlar o nível da água limpa e, se necessário, encher o depósito Controlar as mangueiras quanto a entupimento e limpá-las sempre que necessário.
Potência de aspiração insuficiente	Limpar as juntas entre o depósito de água suja e a tampa e verificar a estanquicidade, se necessário substituí-las. Limpar o crivo de lanugem. Limpar os lábios de aspiração na barra de aspiração e, se necessário, substituí-los ou virá-los. Controlar se a mangueira de aspiração e a barra de aspiração está entupida e, se necessário, eliminar o entupimento Verificar a estanquicidade da mangueira de aspiração, se necessário substituir. Verificar se a tampa na mangueira de aspiração da água suja está fechada. Controlar a afinação da barra de aspiração.
Resultados de limpeza insuficientes	Verificar se há desgaste nas escovas e substituí-las, se necessário.
As escovas não rodam	Accionar a alavanca de manobra. Verificar se algum corpo estranho está a bloquear as escovas. Remover os corpos estranhos, se for necessário.

Acessórios

O aparelho pode ser equipado com vários acessórios conforme as respectivas tarefas de limpeza. Consulte o nosso catálogo ou visite-nos na Internet sob www.karcher.com.

Denominação	Ref ^a BR 530	Ref ^a BR 530 XL	Descrição	Peça necessária para o aparelho
Escova rotativa, vermelha (média, padrão)	5.762-169.0	5.762-208.0	Para a limpeza de manutenção de pavimentos com forte sujidade.	2
Escova rotativa, branca (macia)	5.762-172.0	5.762-211.0	Para polir e para a limpeza de conservação de soalhos sensíveis.	2
Escova rotativa, laranja (alta/baixa)	5.762-170.0	5.762-209.0	Para esfregar pavimentos sobre estruturas (mosaicos de segurança, etc.).	2
Escova rotativa, verde (rija)	5.762-171.0	5.762-210.0	Para a limpeza básica de soalhos com muita sujidade e para remover camadas agarradas (p. ex., cera, acríolato).	2
Eixo do cilindro de pad	4.762-184.0	4.762-214.0	Para admissão do feltro rotativo	2
Feltro rotativo, branco (muito macio)	6.369-731.0	6.369-735.0	Para o polimento fino de pavimentos.	2
Feltro rotativo, vermelho (médio)	6.369-730.0	6.369-734.0	Para a limpeza de soalhos pouco sujos.	2
Feltro rotativo, verde (duro)	6.369-729.0	6.369-733.0	Para a limpeza de soalhos com sujidade normal até muito sujos.	2
Feltro rotativo, amarelo (suave)	6.369-728.0	6.369-732.0	Para o polimento de soalhos.	2

Denominação	Refª BD 530	Refª BD 530 XL	Descrição	Unidades/embalagem	Peça necessária para o aparelho
Escova para vidros, natural (macia)	6.906-056.0	6.905-866.0	Para o polimento de soa-lhos.	1	1
Escova para vidros, vermelha (média, padrão)	6.906-054.0	6.905-864.0	Para a limpeza de soa-lhos pouco sujos ou soa-lhos sensíveis.	1	1
Escova de disco, preta (rija)	6.906-055.0	6.905-865.0	Para a limpeza de soa-lhos muito sujos.	1	1
Disco de accio-namento	6.906-332.0	6.906-331.0	Para o alojamento de fel-tros.	1	1
Feltro de disco, vermelho (médio)	6.369-024.0	6.369-017.0	Para a limpeza do soa-lhos pouco sujos.	5	1
Feltro de disco, verde (duro)	6.369-023.0	6.369-016.0	Para a limpeza de pavimen-tos com sujidade normal.	5	1
Feltro de disco, preto (muito duro)	6.369-022.0	6.369-015.0	Para a limpeza de soa-lhos muito sujos.	5	1

Denominação	Refª BR/BD 530	Refª BR/BD 530 XL	Descrição	Unidades/embalagem	Peça necessária para o aparelho
Barra de aspira-ção, recta	4.777-047.0		padrão	1	1
Barra de aspira-ção, curvada	4.777-054.0		padrão	1	1
Lábios de borra-cha, azul	6.273-204.0		padrão	1	1
Lábios de borra-cha, cinzento	6.273-207.0		resistente ao óleo	1	1

Dados técnicos

		BR 530 (BR 530 XL)	BD 530 (BD 530 XL)
Potência			
Tensão nominal	V	24	
Capacidade da bateria	Ah (5h)	75	
Consumo de potência médio	W	1200 (1560)	
Potência do motor de aspiração	W	500	
Potência do motor das escovas	W	600	
Tipo de protecção		IPX3	
Aspirar			
Potência de aspiração, quantidade de ar	l/s	30	
Potência de aspiração, depressão	kPa	14	
Escovas de limpeza			
Largura de trabalho	mm	460 (530)	
Diâmetro da escova	mm	96	460 (530)
Velocidade da escova	1/min	1500	140
Carregador (apenas a variante Pack)			
Tensão	V	230	
Tipo de corrente	Hz	1~/50	
Potência	W	430	
Medidas e pesos			
Desempenho teórico por superfície	m ² /h	1840 (2120)	
Volume do depósito de água limpa/água suja	l	40/40	
Peso total admissível	kg	201,5	
Peso de transporte	kg	150	
Valores obtidos segundo EN 60335-2-72			
Valor total de vibração	m/s ²	<2,5	
Insegurança K	m/s ²	0,2	
Nível de pressão acústica L _{pA}	dB(A)	70	
Insegurança K _{pA}	dB(A)	1	
Nível de potência acústica L _{WA} + Insegurança K _{WA}	dB(A)	83	

Declaração de conformidade CE

Declaramos que a máquina a seguir designada corresponde às exigências de segurança e de saúde básicas estabelecidas nas Directivas CE por quanto concerne à sua concepção e ao tipo de construção assim como na versão lançada no mercado. Se houver qualquer modificação na máquina sem o nosso consentimento prévio, a presente declaração perderá a validade.

Produto: Detergente para o solo
Tipo: 1.127-xxx

Respectivas Directrizes da CE

2006/42/CE (+2009/127/CE)
2004/108/CE

Normas harmonizadas aplicadas


EN 50336: 2003 + A1: 2006
EN 55014-1: 2006 + A1: 2009
EN 55014-2: 1997 + A2: 2008
EN 60335-1
EN 60335-2-29
EN 60335-2-72
EN 61000-3-2: 2006 + A2: 2009
EN 61000-3-3: 2008
EN 50366: 2003 + A1: 2006

Normas nacionais aplicadas

-
Aviso: Todos os aparelhos que estejam munidos com os novos carregadores são assinalados no próprio aparelho e na embalagem com um visto.

Os abaixo assinados têm procuração para agirem e representarem a gerência.


H. Jenner
CEO


S. Reiser
Head of Approbation

Responsável pela documentação:
S. Reiser

Alfred Kärcher GmbH & Co. KG
Alfred-Kärcher-Str. 28 - 40
71364 Winnenden (Germany)
Tel.: +49 7195 14-0
Fax: +49 7195 14-2212


Winnenden, 2012/10/01

Garantia

Em cada país são válidas as respectivas condições de garantia estabelecidas pelas nossas Empresas de Comercialização. Eventuais avarias no seu acessório durante o período de garantia serão reparadas, sem encargos para o cliente, desde que se trate de um defeito de material ou de fabrico. Em caso de garantia, dirija-se, munido do comprovativo de compra, ao seu revendedor ou ao Serviço Técnico mais próximo.

Peças sobressalentes

- Só devem ser utilizados acessórios e peças de reposição autorizados pelo fabricante do aparelho. Acessórios e Peças de Reposição Originais - fornecem a garantia para que o aparelho possa ser operado em segurança e isento de falhas.
- No final das instruções de Serviço encontra uma lista das peças de substituição mais necessárias.
- Para mais informações sobre peças sobressalentes, consulte na página www.kaercher.com o ponto dos serviços.

 Πριν χρησιμοποιήσετε τη συσκευή σας για πρώτη φορά, διαβάστε αυτές τις πρωτότυπες οδηγίες χρήσης, ενεργήστε σύμφωνα με αυτές και κρατήστε τις για μελλοντική χρήση ή για τον επόμενο ιδιοκτήτη.

Πίνακας περιεχομένων

Υποδείξεις ασφαλείας.	EL . . . 1
Λειτουργία	EL . . . 1
Χρήση σύμφωνα με τους κανονισμούς.	EL . . . 2
Προστασία περιβάλλοντος	EL . . . 2
Στοιχεία χειρισμού	EL . . . 3
Πριν τη θέση σε λειτουργία.	EL . . . 4
Λειτουργία	EL . . . 7
Μεταφορά.	EL . . . 10
Αποθήκευση.	EL . . . 10
Φροντίδα και συντήρηση	EL . . . 10
Βλάβες	EL . . . 12
Εξαρτήματα	EL . . . 14
Τεχνικά χαρακτηριστικά	EL . . . 16
Δήλωση Συμμόρφωσης των Ε.Κ.	EL . . . 17
Εγγύηση	EL . . . 17
Ανταλλακτικά	EL . . . 17

Υποδείξεις ασφαλείας

Πριν από την πρώτη χρήση του μηχανήματος διαβάστε και τηρήστε τις παρούσες οδηγίες λειτουργίας καθώς και το συνημμένο έντυπο υποδείξεων ασφαλείας για μηχανικές σκούπες και μηχανήματα ψεκασμού, 5.956-251.

Η συσκευή έχει εγκριθεί για λειτουργία σε επιφάνειες με κλίση μέχρι και 2%.

Προειδοποίηση

Μην χρησιμοποιείτε τη συσκευή σε επιφάνειες με κλίση.

Η συσκευή επιτρέπεται να λειτουργεί, μόνο εφόσον είναι κλειστό το δοχείο και όλα τα καπάκια.

Σύμβολα στο εγχειρίδιο οδηγιών

Κίνδυνος

Για άμεσα επαπειλούμενο κίνδυνο, ο οποίος μπορεί να οδηγήσει σε σοβαρό τραυματισμό ή θάνατο.

Προειδοποίηση

Για ενδεχόμενη επικίνδυνη κατάσταση, η οποία μπορεί να οδηγήσει σε σοβαρό τραυματισμό ή θάνατο.

Προσοχή

Για ενδεχόμενη επικίνδυνη κατάσταση, η οποία μπορεί να οδηγήσει σε ελαφρό τραυματισμό ή υλικές βλάβες.

Λειτουργία

Αυτό το λειαντικό μηχανήμα χρησιμοποιείται για τον υγρό καθαρισμό επιπέδων δαπέδων.

Με τη ρύθμιση της ποσότητας νερού και της αναρρόφησης ακάθαρτου νερού αυτό μπορεί να προσαρμοστεί εύκολα στην εκάστοτε εργασία καθαρισμού.

Το πλάτος εργασίας που φθάνει μέχρι και τα 460mm ή αντίστοιχα τα 530mm (παραλλαγή XL) και η χωρητικότητα των δοχείων καθαρού και ακάθαρτου νερού των 40l καθιστούν δυνατό τον αποτελεσματικό καθαρισμό σε μεγάλη διάρκεια χρήσης.

Οι μπαταρίες μπορούν να φορτίζονται μέσω φορτιστή σε πρίζα 230V.

Στις συσκευές BR/BD 530 BAT-Package και/ή BR/BD BAT-Package είναι ήδη ενσωματωμένος ένας φορτιστής.

Χρήση σύμφωνα με τους κανονισμούς

Χρησιμοποιείτε αυτή τη συσκευή αποκλειστικά και μόνο σύμφωνα με τα στοιχεία σ' αυτές τις οδηγίες χειρισμού.

- Το μηχάνημα επιτρέπεται να χρησιμοποιείται μόνον για τον καθαρισμό μη ευαίσθητων στην υγρασία, λείων δαπέδων.
- Η συσκευή αυτή προορίζεται για χρήση σε εσωτερικούς χώρους.
- Η συσκευή δεν είναι κατάλληλη για τον καθαρισμό παγωμένων δαπέδων (π.χ. ψυγείων).
- Η συσκευή επιτρέπεται να εξοπλίζεται μόνον με γνήσια εξαρτήματα και ανταλλακτικά.

Προστασία περιβάλλοντος



Τα υλικά συσκευασίας είναι ανακυκλώσιμα. Μην πετάτε τη συσκευασία στα οικιακά απορρίμματα, αλλά παραδώστε την προς ανακύκλωση.



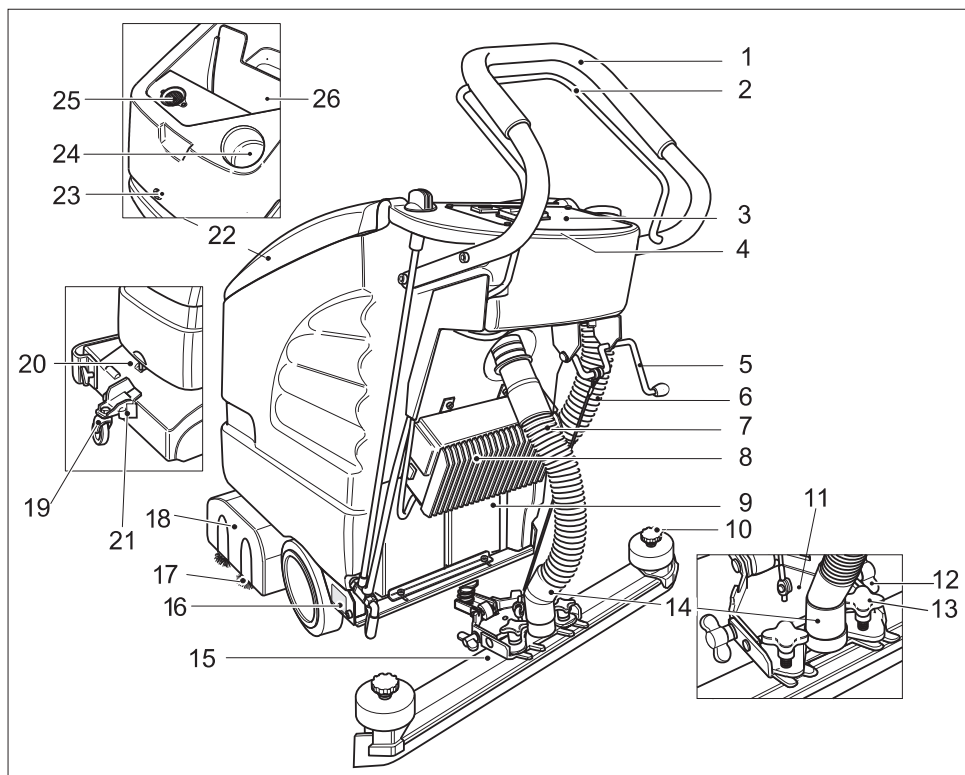
Οι παλιές συσκευές περιέχουν ανακυκλώσιμα υλικά, τα οποία θα πρέπει να μεταφέρονται σε σύστημα επαναχρησιμοποίησης. Οι μπαταρίες και οι συσσωρευτές περιέχουν υλικά, τα οποία δεν επιτρέπεται να καταλήξουν στο περιβάλλον. Για τον λόγο αυτόν, διαθέστε τις άχρηστες συσκευές, τις μπαταρίες και τους συσσωρευτές μέσω του κατάλληλου συστήματος διαχείρισης απορριμμάτων.

Υποδείξεις για τα συστατικά (REACH)

Ενημερωμένες πληροφορίες για τα συστατικά μπορείτε να βρείτε στη διεύθυνση:

www.kaercher.com/REACH

Στοιχεία χειρισμού



- | | | | |
|----|--|----|--|
| 1 | Λαβή μεταφοράς | 13 | Σταυροειδείς λαβές για τη στερέωση των κλίσεων της ράβδου αναρρόφησης. |
| 2 | Μοχλός διακοπής | 14 | Σύνδεση ελαστικού σωλήνα αναρρόφησης-στροβίλου αναρρόφησης |
| 3 | Κονσόλα χειρισμού | 15 | Ράβδος αναρρόφησης (δεν περιλαμβάνεται στη συσκευασία) |
| 4 | Ηλεκτρονικό σύστημα και ασφάλειες (κάτω από το αναλόγιο χειρισμού) | 16 | Πινακίδα τύπου |
| 5 | Μοχλός κατεβάσματος της ράβδου αναρρόφησης | 17 | Κύλινδροι βουρτσών (παραλλαγή BR)
Δισκοειδής βούρτσα (παραλλαγή BD) |
| 6 | Ελαστικός σωλήνας απορροής βρώμικου νερού | 18 | Κεφαλή καθαρισμού |
| 7 | Εύκαμπτος σωλήνας αναρρόφησης | 19 | Σασί |
| 8 | Φορτιστής (παραλλαγή Package) | 20 | Χειρολαβή |
| 9 | Μπαταρία (παραλλαγή Package) | 21 | Ασφάλιση |
| 10 | Σταυροειδείς λαβές για την αλλαγή των χειλών αναρρόφησης | 22 | Κάλυμμα δοχείου βρώμικου νερού |
| 11 | Άγκιστρο ράβδου αναρρόφησης | 23 | Κοχλίας ασφάλισης του δοχείου, στο δοχείο: Μπαταρίες * |
| 12 | Παξιμάδι για την κλίση της ράβδου αναρρόφησης | | |

Κάτω από το καπάκι του δοχείου βρώμικου νερού:

24 Άνοιγμα πλήρωσης του δοχείου καθαρού νερού

25 Φίλτρο χνουδιών (αναρρόφηση)

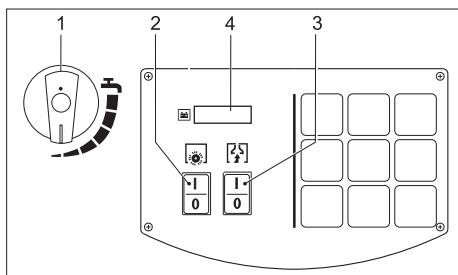
26 Δοχείο βρώμικου νερού

* δεν παραδίδεται μαζί με το μηχάνημα

Αναγνωριστικό χρώματος

- Τα χειριστήρια για τη διαδικασία καθαρισμού είναι κίτρινα.
- Τα χειριστήρια για τη συντήρηση και το σέρβις είναι ανοικτά γκριζα.

Κονσόλα χειρισμού

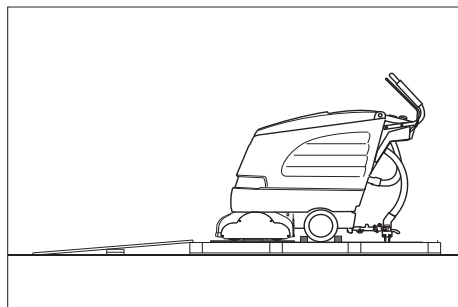


- 1 Πλήκτρο ρύθμισης ποσότητας νερού
- 2 Διακόπτης λειτουργίας βουρτσών
- 3 Διακόπτης στροβίλου αναρρόφησης
- 4 Ένδειξη οθόνης

Πριν τη θέση σε λειτουργία

Εκφόρτωση

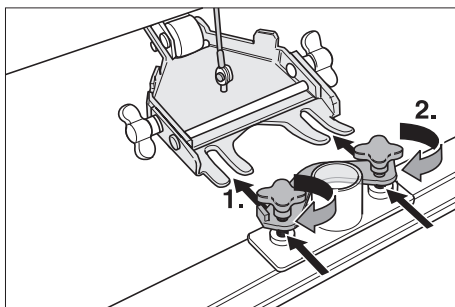
- ➔ Στερεώστε το τόξο ώθησης με τις τέσσερις βίδες που παραδίδονται μαζί και τοποθετήστε τα προστατευτικά καπελάκια.



- ➔ Τοποθετήστε τις μακριές πλευρικές σανίδες της συσκευασίας στην παλέτα ως ράμπα.
- ➔ Στερεώστε τη ράμπα στην παλέτα με καρφιά.
- ➔ Τοποθετήστε μικρές σανίδες στήριξης κάτω από τη ράμπα.
- ➔ Αφαιρέστε τους ξύλινους πήχεις από τους τροχούς.
- ➔ Ανασηκώστε την κεφαλή καθαρισμού και βγάλτε το χαρτόνι.
- ➔ Βγάλτε το μηχάνημα σπρώχνοντας το πάνω στη ράμπα.

Συναρμολόγηση ράβδου αναρρόφησης

- ➔ Τοποθετήστε τη ράβδο αναρρόφησης στην ανάρτηση της ράβδου αναρρόφησης, έτσι ώστε η λαμαρίνα μόρφωσης να βρίσκεται πάνω από την ανάρτηση.
- ➔ Σφίξτε τις σταυροειδείς λαβές.



- ➔ Περάστε τον εύκαμπτο σωλήνα αναρρόφησης.

Συναρμολόγηση των βουρτσών

BD 530 BAT/Package και BD 530 XL BAT/Package

Πριν την πρώτη ενεργοποίηση να συναρμολογηθούν οι δισκοειδείς βούρτσες (βλ. "Εργασίες συντήρησης").

Μπαταρίες

Κατά τη χρήση συσσωρευτών λάβετε οπωσδήποτε υπόψη τις ακόλουθες προειδοποιητικές υποδείξεις:

	Λάβετε υπόψη τις υποδείξεις που αναγράφονται επί του συσσωρευτή, καθώς και εκείνες των εγχειριδίων οδηγιών χρήσης και λειτουργίας του οχήματος
	Χρησιμοποιείτε προστατευτικά γυαλιά
	Κρατήστε τα παιδιά μακριά από οξέα και μπαταρίες
	Κίνδυνος έκρηξης
	Απαγορεύονται η φωτιά, οι σπινθήρες, το ακάλυπτο φως και το κάπνισμα.
	Κίνδυνος τραυματισμού
	Πρώτες βοήθειες
	Προειδοποιητική παρατήρηση
	Διάθεση αποβλήτων
	Μην πετάτε τη μπαταρία στον κάδο απορριμμάτων

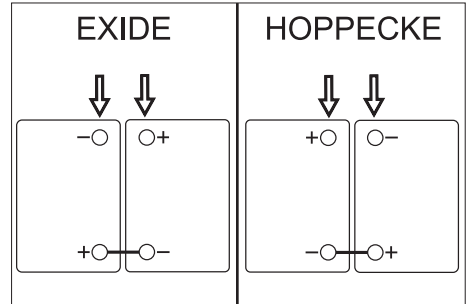
Κίνδυνος

Κίνδυνος έκρηξης. Μην τοποθετείτε εργαλεία ή παρόμοια αντικείμενα πάνω στη μπαταρία, δηλ. στους τερματικούς πόλους και στη σύνδεση των στοιχείων.

Κίνδυνος τραυματισμού. Μην φέρνετε ποτέ τραύματα σε επαφή με μόλυβδο. Μετά την εκτέλεση εργασιών σε μπαταρίες πλένετε πάντοτε τα χέρια σας.

Τοποθετήστε και συνδέστε τη μπαταρία

- ➔ Χαλαρώστε τον κοχλία ασφάλισης του δοχείου και ανοίξτε το δοχείο.
- ➔ Τοποθετήστε τις μπαταρίες μέσα στο κάρτερ πρόσωπο με πρόσωπο με την κεφαλή καθαρισμού.
- ➔ Λιπάνετε τους πόλους με ειδικό λιπαντικό.
- ➔ Συνδέστε τους πόλους με τα καλώδια σύνδεσης που συνοδεύουν τη συσκευή.



Προσοχή

Κίνδυνος βλάβης από τη λανθασμένη τοποθέτηση των πόλων του καλωδίου σύνδεσης. Συνδέστε το κόκκινο καλώδιο στο θετικό πόλο και το μαύρο καλώδιο στον αρνητικό πόλο. Η παραλλαγή μπαταριών διακρίνεται εύκολα χάρη στο χρώμα του περιβλήματος των μπαταριών: EXIDE: γκριζο, HOPPECKE: πράσινο.

- ➔ Στερεώστε το καλώδιο σύνδεσης στους ακόμα ελεύθερους πόλους των μπαταριών (+) και (-).
- ➔ Κλείστε το δοχείο και σφίξτε τον κοχλία.
- ➔ Βιδώστε και σφίξτε τον κοχλία ασφάλισης του δοχείου.

Προσοχή

Πριν θέσετε σε λειτουργία το μηχανήμα φορτίστε τις μπαταρίες.

Φόρτιση του συσσωρευτή

Κίνδυνος

Κίνδυνος έκρηξης. Η φόρτιση μπαταριών με υγρό επιτρέπεται μόνο με ανοικτό το δοχείο.

Υπόδειξη

Η συσκευή διαθέτει προστασία από πλήρη αποφόρτιση, με άλλα λόγια μόλις επιτευχθεί

το κατώτατο όριο χωρητικότητας, ο κινητήρας των βουρτσών και η τουρμπίνα απενεργοποιούνται. Στην οθόνη του αναλογίου χειρισμού εμφανίζεται η ένδειξη „LOW BAT“.

Υπόδειξη

Ο χρόνος φόρτισης ανέρχεται κατά μέσον όρο σε περίπου 10-15 ώρες. Οι συνιστώμενοι φορτιστές (κατάλληλοι για τις εκάστοτε τοποθετημένες μπαταρίες) είναι ηλεκτρονικά ρυθμισμένοι και ολοκληρώνουν τη διαδικασία φόρτισης αυτόματα. Όλες οι λειτουργίες της μηχανής διακόπτονται αυτόματα κατά τη διαδικασία της φόρτισης.

→ Σπρώξτε το μηχανήμα απευθείας στο σταθμό φόρτισης.

Διαδικασία φόρτισης BD 530 BAT/Package και BD 530 XL BAT/Package

→ Συνδέστε το φως του καλωδίου του φορτιστή στην πρίζα.

Διαδικασία φόρτισης BR/BD 530 BAT

→ Τραβήξτε τον εύκαμπτο σωλήνα αναρρόφησης από τη ράβδο αναρρόφησης.

→ Χαλαρώστε τον κοχλία ασφάλισης του δοχείου και ανοίξτε το δοχείο.

→ Τραβήξτε το φως της μπαταρίας και συνδέστε το με το καλώδιο φόρτισης.

→ Συνδέστε τον φορτιστή στο ηλεκτρικό δίκτυο και θέστε τον σε λειτουργία.

Μπαταρίες ελάχιστης συντήρησης (Μπαταρίες με υγρά)

→ Μία ώρα πριν από τη λήξη της διαδικασίας φόρτισης προσθέστε αποσταγμένο νερό. Προσέξτε τη σωστή στάθμη του οξέος. Η μπαταρία φέρει τα αντίστοιχα σύμβολα.

⚠ Κίνδυνος

Κίνδυνος τραυματισμού από οξέα!

– Η αναπλήρωση νερού όταν η μπαταρία είναι εκφορτισμένη μπορεί να προκαλέσει διαρροή οξέος.

– Στην επαφή με οξέα μπαταριών χρησιμοποιείτε προστατευτικά γυαλία και λαμβάνετε υπόψη τους κανονισμούς, ώστε να αποφύγετε τυχόν τραυματι-

σμούς και καταστροφή των ενδυμάτων σας.

– Εάν χυθεί οξύ στο δέρμα ή στα ρούχα, ξεπλύνετε αμέσως με πολύ νερό.

Προσοχή

Κίνδυνος βλάβης!

– Για την αναπλήρωση του υγρού μπαταριών χρησιμοποιείτε αποκλειστικά αποσταγμένο ή αφαλατωμένο νερό (EN 50272-T3).

– Μη χρησιμοποιήσετε πρόσθετα (τα λεγόμενα “βελτιωτικά”), διότι διαφορετικά παύει να ισχύει κάθε εγγύηση.

Προτεινόμενες μπαταρίες

Κατασκευαστής, Κωδ.παραγγελίας Karcher	Περιγραφή
DETA 6.654-097.0	12 V GIS 80, ελάχιστης συντήρησης, απόδοση: 80 Ah, Τάση: 12 V
DETA 6.654-093.0	12 V GIS 75 DT, χωρίς συντήρηση, απόδοση: 75 Ah, Τάση: 12 V
HOPPECK E 6.654-224.0	12 V / 70 Ah, χωρίς συντήρηση, απόδοση: 70 Ah, Τάση: 12 V

Προτεινόμενοι φορτιστές

Κατασκευαστής, Κωδ.παραγγελίας Karcher	Περιγραφή
KARCHER 6.654-102.0	Ξεχωριστός φορτιστής για τη μπαταρία 6.654-093.0
KARCHER 6.654-067.0	Ξεχωριστός φορτιστής για τη μπαταρία 6.654-097.0

Οι μπαταρίες και οι φορτιστές διατίθενται στα ειδικά καταστήματα.

⚠ Προειδοποίηση

Στα μηχανήματα *Package* χρησιμοποιήστε σε περίπτωση αντικατάστασης μόνον μπαταρίες που δεν χρειάζονται συντήρηση.

Ενδεικτική λυχνία μπαταρίας

Η κατάσταση φόρτισης της μπαταρίας εμφανίζεται στην οθόνη του αναλογίου ελέγχου:

- Μετά την ενεργοποίηση του διακόπτη λειτουργίας βουρτσών ή του στροβίλου αναρρόφησης εμφανίζονται επί 5 δευτερόλεπτα οι ώρες λειτουργίας.
- Στη συνέχεια εμφανίζεται η γραμμική κατάσταση φόρτισης της μπαταρίας.

Αφαίρεση μπαταριών

- Σβήστε τον διακόπτη λειτουργίας βουρτσών και στροβίλου αναρρόφησης.
- Χαλαρώστε τον κοχλία ασφάλισης του δοχείου και ανοίξτε το δοχείο.
- Αποσυνδέστε το καλώδιο από τον αρνητικό πόλο της μπαταρίας.
- Αποσυνδέστε το υπόλοιπο καλώδιο από τις μπαταρίες.
- Αφαιρέστε τις μπαταρίες.
- Διαθέστε τις χρησιμοποιημένες μπαταρίες σύμφωνα με τις ισχύουσες νομικές διατάξεις.

Λειτουργία

Προσοχή

Κίνδυνος βλάβης. Αнуψώστε τη ράβδο αναρρόφησης πριν κινηθείτε προς τα πίσω.

Υπόδειξη

Το μηχανήμα έχει κατασκευαστεί έτσι, ώστε η κεφαλή βουρτσών να εξέρχεται προς τα δεξιά. Αυτό καθιστά δυνατή την επίβλεψη της εργασίας κοντά στις άκρες.

Πλήρωση με υλικά λειτουργίας

Προσοχή

Κίνδυνος βλάβης. Χρησιμοποιείτε μόνον τα συνιστώμενα απορρυπαντικά. Για άλλα απορρυπαντικά την ευθύνη για τον αυξημένο κίνδυνο από άποψη ασφάλειας λειτουργίας, ατυχήματος και μειωμένης διάρκειας ζωής της συσκευής φέρει ο χρήστης. Χρη-

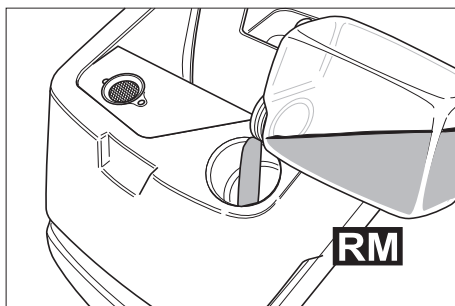
σιμοποιείτε μόνον απορρυπαντικά ελεύθερα από διαλύτες, υδροχλωρικό και υδροφθορικό οξύ.

Λάβετε υπόψη τις υποδείξεις ασφαλείας στο απορρυπαντικό.

Υπόδειξη

Μην χρησιμοποιείτε απορρυπαντικά που αφρίζουν πολύ. Λάβετε υπόψη τις υποδείξεις δοσολογίας.

- Ανοίξτε το κάλυμμα του δοχείου βρώμικου νερού.
- Γεμίστε με καθαρό νερό (το πολύ 60°C).
- Προσθέστε το απορρυπαντικό. Προσέξτε τις υποδείξεις για τη δοσολογία.



Προτεινόμενα απορρυπαντικά:

Χρήση	Απορρυπαντικό
Καθαρισμός συντήρησης (επίσης για δάπεδα ευαίσθητα σε αλκάλια)	RM 745 RM 746
Καθάρισμα λιπαρών ακαθαρσιών	RM 69 ES ASF RM 69 ASF
Ριζικό καθαρίσμα (ξύσιμο) σκληρών, ανθεκτικών στα αλκάλια αποθέσεων	RM 752
Βασικό καθαρίσμα (ξύσιμο) δαπέδων λινόλαιου	RM 754
Καθαριστικό ειδών υγιεινής	RM 25 ASF
Καθαριστής απολύμανσης	RM 732

Τα απορρυπαντικά διατίθενται στα ειδικά καταστήματα.

- Κλείστε το κάλυμμα του δοχείου βρώμικου νερού.

Καθαρισμός

Σασί

κάτω	Μεταφορά
επάνω	Καθαρισμός

- Ανασηκώστε ελαφρά το μηχανήμα από τη χειρολαβή.
- Βγάλτε την ασφάλιση.
- Στρέψτε το σασί στην επιθυμητή θέση.
- Κουμπώστε την ασφάλεια.

Οδήγηση στον τόπο εργασίας

- Στρέψτε το σασί προς τα κάτω και ασφαλίστε το.
- Σπρώξτε το μηχανήμα προς τον τόπο εργασίας.

Καθαρισμός

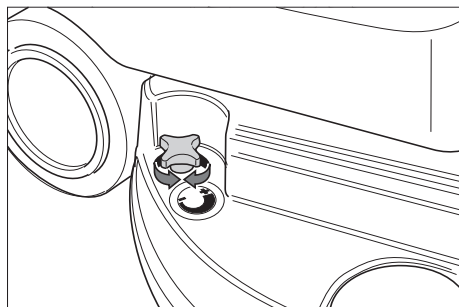
- Στρέψτε το σασί προς τα πάνω και ασφαλίστε το.
- Ανάψτε τον διακόπτη λειτουργίας βουρτσών και στροβίλου (τουρμπίνας) βουρτσών.

Υπόδειξη

Εάν ο κινητήρας βουρτσών δεν εκκινηθεί κατά την ενεργοποίηση, ανακουφίστε τον κινητήρα των βουρτσών από το βάρος τραβώντας προς τα πίσω το μηχανήμα.

- Εκτελέστε τον καθαρισμό.

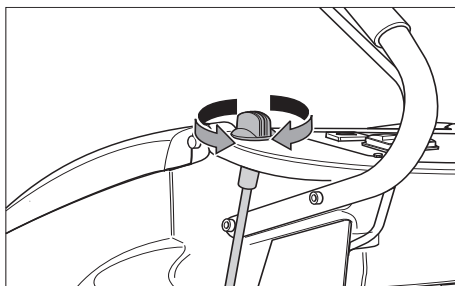
Ρύθμιση της ταχύτητας πρόωσης (μόνον BD 530 BAT και/ή. BD 530 XL BAT)



- Μείωση ταχύτητας: Γυρίστε το κουμπί στην κατεύθυνση "-".
- Αύξηση ταχύτητας: Γυρίστε το κουμπί στην κατεύθυνση "+".

Ρύθμιση ποσότητας νερού

- Ρυθμίστε την ποσότητα νερού ανάλογα με τους ρύπους και τον τύπο επιστρώσης του δαπέδου στην κεφαλή ρύθμισης.



Υπόδειξη

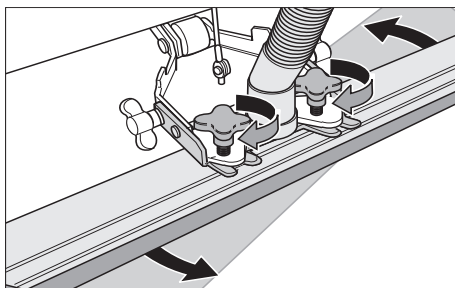
Κάντε τις πρώτες προσπάθειες καθαρισμού με ελάχιστη ποσότητα νερού. Αυξάνετε την ποσότητα νερού σταδιακά, μέχρι να επιτευχθεί το επιθυμητό αποτέλεσμα καθαρισμού.

Ρύθμιση της ράβδου αναρρόφησης

Κεκλιμένη θέση

Για τη βελτίωση του αποτελέσματος αναρρόφησης σε κεραμικές επιστρώσεις μπορεί να στραφεί η ράβδος αναρρόφησης μέχρι και 5°.

- Λύστε τις σταυροειδείς λαβές.
- Στρέψτε τη ράβδο αναρρόφησης.

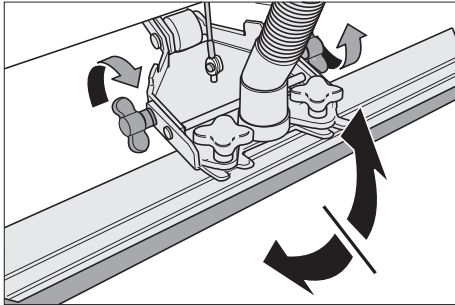


- Σφίξτε τις σταυροειδείς λαβές.

Κλίση

Σε περίπτωση ανεπαρκούς αναρρόφησης μπορεί να αλλαχτεί η κλίση της ευθείας ράβδου αναρρόφησης.

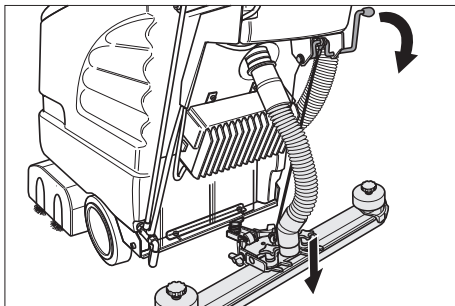
- Χαλαρώστε τα παξιμάδια.
- Γείρετε τη ράβδο αναρρόφησης.



- Σφίξτε τα παξιμάδια.

Κατέβασμα της ράβδου αναρρόφησης

- Πιέστε τον μοχλό προς τα κάτω, η ράβδος αναρρόφησης κατεβαίνει.



- Θέτετε τον στρόβιλο αναρρόφησης με τον διακόπτη σε λειτουργία.

Ενεργοποίηση κεφαλής καθαρισμού

Προσοχή

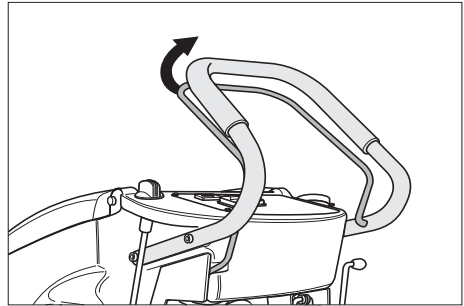
Κίνδυνος βλάβης στο δάπεδο. Μην χρησιμοποιείτε τη συσκευή επί τόπου.

- Ενεργοποιήστε τον διακόπτη λειτουργίας βουρτσών.
- Πιέστε το μοχλό ενεργοποίησης. Ο κινητήρας των βουρτσών ενεργοποιείται.

Υπόδειξη

Κατ' αρχήν ενεργοποιήστε το διακόπτη λειτουργίας βουρτσών και στη συνέχεια το μο-

χλό διακόπτη. Σε περίπτωση αντίθετης αλληλουχίας στην οθόνη εμφανίζεται ένα μήνυμα σφάλματος.



Στάση και θέση εκτός λειτουργίας

- Κλείστε το κουμπί ρύθμισης ποσότητας νερού.
- Οδηγήστε το μηχάνημα ακόμα 1-2 m προς τα εμπρός, για να αναρροφηθούν τα κατάλοιπα νερού.
- Αφήστε το μοχλό διακοπής.
- Σβήστε τον διακόπτη λειτουργίας βουρτσών και στροβίλου αναρρόφησης.
- Ανεβάστε τη ράβδο αναρρόφησης.
- Στρέψτε το σασί προς τα κάτω και ασφαλίστε το.

Προσοχή

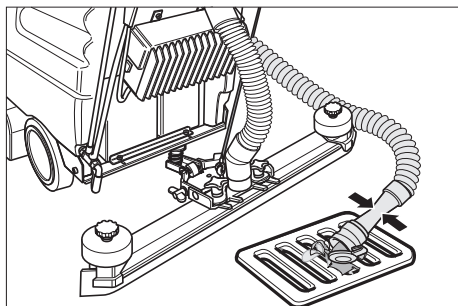
Κίνδυνος παραμόρφωσης των βουρτσών. Κατά την απενεργοποίηση της συσκευής, ανακουφίστε την πίεση στις βούρτσες χαμηλώνοντας το σασί

Κένωση του δοχείου βρόμικου νερού

Προσοχή

Δώστε προσοχή στις τοπικές προδιαγραφές για την επεξεργασία λυμάτων.

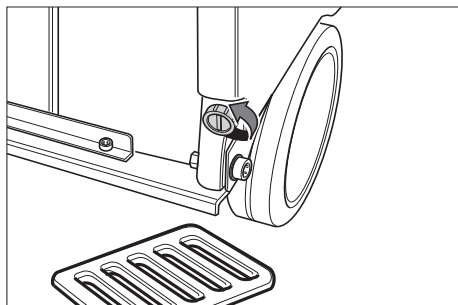
- Πάρτε τον ελαστικό σωλήνα εκροής βρώμικου νερού από το άγκιστρο και κατεβάστε τον πάνω από κατάλληλη διάταξη συλλογής.



- ➔ Αδειάστε το βρώμικο νερό, ανοίγοντας τη διάταξη ρύθμισης δόσης στον ελαστικό σωλήνα εκροής.
- ➔ Στη συνέχεια ξεπλύνετε το δοχείο βρώμικου νερού με καθαρό νερό.

Εκκένωση του δοχείου καθαρού νερού

- ➔ Ανοίξτε το κλείθρο του δοχείου καθαρού νερού με κατάλληλο εργαλείο (π.χ. κέρμα).



Αντιπαγετική προστασία

Σε περίπτωση κινδύνου από παγετό:

- ➔ Αδειάστε το δοχείο καθαρού και το δοχείο ακάθαρτου νερού.
- ➔ Σταθμεύστε το μηχάνημα σε χώρο προστατευμένο από τον παγετό.

Μεταφορά

Προσοχή

Κίνδυνος τραυματισμού και βλάβης! Κατά τη μεταφορά λάβετε υπόψη το βάρος της συσκευής.

- ➔ Αφαιρέστε τις βούρτσες, για να αποφύγετε ζημιές στις βούρτσες.

- ➔ Κατά τη μεταφορά με οχήματα, ασφαλίστε τη συσκευή έναντι ενδεχόμενης ολίσθησης και ανατροπής, σύμφωνα με τις εκάστοτε ισχύουσες κατευθυντήριες οδηγίες.

Αποθήκευση

Προσοχή

Κίνδυνος τραυματισμού και βλάβης! Κατά την αποθήκευση λάβετε υπόψη το βάρος της συσκευής.

Η συσκευή αυτή μπορεί να αποθηκεύεται μόνο σε εσωτερικούς χώρους.

Φροντίδα και συντήρηση

⚠ Κίνδυνος

Κίνδυνος τραυματισμού. Πριν από όλες τις εργασίες στη συσκευή, απενεργοποιήστε το διακόπτη λειτουργίας βουρτσών και το στρόβιλο αναρρόφησης και τραβήξτε το φως του φορτιστή από την πρίζα.

Προσοχή

Κίνδυνος βλάβης στη συσκευή λόγω του εξερχόμενου νερού. Αδειάξτε το βρώμικο και το φρέσκο νερό πριν από τις εργασίες συντήρησης στη συσκευή.

- ➔ Αποθέστε το μηχάνημα σε επίπεδη επιφάνεια.

Πρόγραμμα συντήρησης

Μετά την εργασία

Προσοχή

Κίνδυνος βλάβης. Μην ψεκάζετε τη συσκευή με νερό και μην χρησιμοποιείτε ισχυρά απορρυπαντικά.

- ➔ Αδειάζετε το βρώμικο νερό.
- ➔ Ξεπλύνετε το δοχείο βρώμικου νερού με καθαρό νερό.
- ➔ Καθαρίζετε εξωτερικά το μηχάνημα με πανί βρεγμένο σε διάλυμα ήπιου απορρυπαντικού.
- ➔ Ελέγχετε το φίλτρο χνουδιών και αν χρειάζεται το καθαρίζετε.
- ➔ Καθαρίζετε τα χείλη αναρρόφησης και τα χείλη ξυσίματος, τα ελέγχετε για φθορά και αν χρειάζεται τα αλλάζετε.

- Ελέγξτε τον εύκαμπτο σωλήνα αναρρόφησης για τυχόν διαρροές, αντικαταστήστε τον εάν είναι απαραίτητο.
- Φορτίστε τη μπαταρία, εάν χρειάζεται.

Μηνιαίως

- Ελέγχετε τους πόλους των μπαταριών για οξείδωση, αν χρειάζεται, τους βουρτσίζετε και τους γρασάρετε με γράσο πόλων. Προσέχετε τη σταθερή θέση των καλωδίων σύνδεσης.
- Ελέγχετε την κατάσταση των μονώσεων μεταξύ του δοχείου βρόμικου νερού και του καπακιού και αντικαταστήστε τις εάν είναι απαραίτητο.
- Σε μπαταρίες που δεν χρειάζονται συντήρηση ελέγχετε την πυκνότητα του οξέος των στοιχείων.

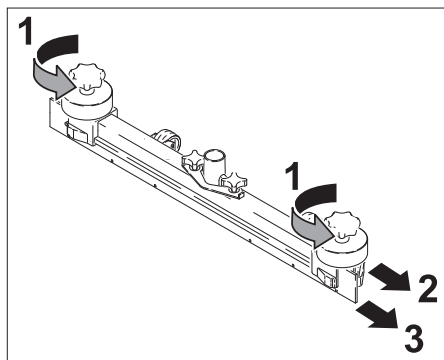
Ετησίως

- Απευθύνεστε στην υπηρεσία τεχνικής εξυπηρέτησης πελατών για τον προδιαγραφμένο έλεγχο.

Εργασίες συντήρησης

Γύρισμα ή αντικατάσταση των χειλών αναρρόφησης

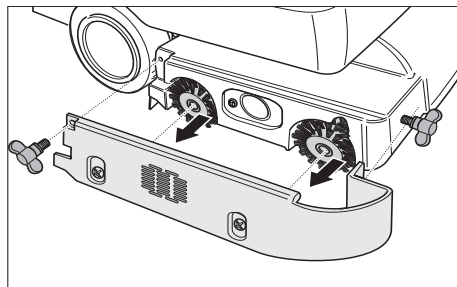
- Αφαιρέστε την ράβδο αναρρόφησης.
- Ξεβιδώστε τις σταυροειδείς λαβές.



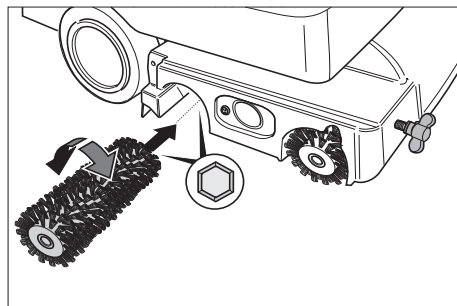
- Βγάλτε τα πλαστικά μέρη.
- Βγάξτε τα χείλη αναρρόφησης.
- Γυρίστε τα χείλη αναρρόφησης ή εισάγετε νέα χείλη αναρρόφησης.
- Βάλτε τα πλαστικά μέρη.
- Βιδώστε και σφίξτε τις σταυροειδείς λαβές.

Αντικατάσταση των κυλινδρικών βούρτσων

- Χαλαρώστε τα παξιμάδια.
- Αφαιρείτε το καπάκι του εδράνου.



- Βγάξτε και τις δύο κυλινδρικές βούρτσες και τοποθετείτε καινούργιες (προσέξτε τις εξαγωνικές υποδοχές).



- Τοποθετείτε το καπάκι του εδράνου.
- Σφίξτε τα παξιμάδια.

Αντικατάσταση δισκοειδούς βούρτσας

- Γυρίστε το κουμπί ρύθμισης της ταχύτητας προς τα εμπρός στην κατεύθυνση "-".
- Ανυψώστε την δισκοειδή βούρτσα.
- Στρέψτε τις δισκοειδείς βούρτσες κατά περ. 45° αντίθετα προς τη φορά των δεικτών του ρολογιού.
- Αφαιρείτε τις δισκοειδείς βούρτσες με τράβηγμα προς τα κάτω.
- Τοποθετήστε τη νέα δισκοειδή βούρτσα με την αντίστροφη σειρά ενεργειών.
- Ρύθμιση ταχύτητας κίνησης προς τα εμπρός

Σύμβαση συντήρησης

Για την αξιόπιστη λειτουργία της συσκευής, μπορείτε να συνάψετε συμβάσεις συντήρησης με το αρμόδιο γραφείο πωλήσεων της Kärcher.

Βλάβες

Κίνδυνος

Κίνδυνος τραυματισμού. Πριν από όλες τις εργασίες στη συσκευή, απενεργοποιήστε το διακόπτη λειτουργίας βουρτσών και το στρόβιλο αναρρόφησης και τραβήξτε το φως του φορτιστή από την πρίζα.

Προσοχή

Κίνδυνος βλάβης στη συσκευή λόγω του εξερχόμενου νερού. Αδειάζετε το βρώμικο και το φρέσκο νερό πριν από τις εργασίες συντήρησης στη συσκευή.

Σε περίπτωση βλαβών, οι οποίες δεν μπορούν να αντιμετωπιστούν με τη βοήθεια αυτού του πίνακα, καλέστε την υπηρεσία τεχνικής εξυπηρέτησης πελατών.

Βλάβες με ένδειξη στην οθόνη

Display-Ένδειξη	Αντιμετώπιση
ERR B	Ελέγξτε, εάν κάποιο ξένο σώμα μπλοκάρει τις βούρτσες, απομακρύνετε το εάν υπάρχει.
ERR T	Απευθυνθείτε στην υπηρεσία τεχνικής εξυπηρέτησης πελατών
LOW BAT	Φόρτιση του συσσωρευτή
ERR TEMP	Αφήστε τη συσκευή να κρυώσει. Μειώστε την πίεση επαφής των βουρτσών, εάν είναι απαραίτητο.
HandsOff	Αφήστε το μοχλό διακόπτη και περιμένετε έως ότου στην οθόνη εμφανιστούν οι ώρες λειτουργίας και η κατάσταση μπαταρίας. Στη συνέχεια ενεργοποιήστε ξανά το μοχλό διακόπτη.
ERR REL	Απενεργοποιήστε το διακόπτη λειτουργίας βουρτσών, απενεργοποιήστε το διακόπτη στρόβιλου αναρρόφησης, αφήστε το μοχλό διακόπτη, περιμένετε 3 δευτερόλεπτα και ενεργοποιήστε τον ξανά. Καλέστε την υπηρεσία εξυπηρέτησης πελατών, εάν το πρόβλημα επανειληφθεί.

Βλάβες χωρίς ένδειξη στην οθόνη

Βλάβη	Αντιμετώπιση
Η συσκευή δεν ξεκινά	Ενεργοποιήστε το μοχλό διακοπής. Ελέγξτε τις μπαταρίες, ενδεχομένως τις αλλάξτε.
Ανεπαρκής ποσότητα νερού	Ελέγξτε τη στάθμη του καθαρού νερού, συμπληρώστε εάν είναι απαραίτητο.
	Ελέγξτε τους εύκαμπτους σωλήνες για τυχόν εμπλοκές, καθαρίστε τους εάν είναι απαραίτητο.
Ανεπαρκής αναρροφητική ισχύς	Ελέγχετε τις τσιμούχες μεταξύ του δοχείου βρόμικου νερού και του καπακιού σχετικά με στεγανότητα, και, αν χρειάζεται, τις αλλάζετε.
	Καθαρίστε το φίλτρο χνουδιών.
	Καθαρίστε τα χείλη αναρρόφησης στη ράβδο αναρρόφησης, γυρίστε τα ή αντικαταστήστε τα εάν είναι απαραίτητο.
	Ελέγξτε εάν είναι βουλωμένος ο ελαστικός σωλήνας αναρρόφησης και η ράβδος αναρρόφησης και ξεβουλώστε τα, εάν απαιτείται.
	Ελέγξτε τον εύκαμπτο σωλήνα αναρρόφησης για τυχόν διαρροές, αντικαταστήστε τον εάν είναι απαραίτητο.
	Ελέγξτε, εάν είναι κλειστό το καπάκι στον εύκαμπτο σωλήνα κένωσης βρόμικου νερού.
	Ελέγξτε τη ρύθμιση της ράβδου αναρρόφησης.
Μη ικανοποιητικό αποτέλεσμα καθαρισμού	Ελέγξτε τον εύκαμπτο σωλήνα αναρρόφησης για τυχόν διαρροές, αντικαταστήστε τον εάν είναι απαραίτητο.
Οι βούρτσες δεν περιστρέφονται	Ενεργοποιήστε το μοχλό διακοπής. Ελέγξτε, εάν κάποιο ξένο σώμα μπλοκάρει τις βούρτσες, απομακρύνετε το εάν υπάρχει.

Εξαρτήματα

Ανάλογα με την εκάστοτε εργασία καθαρισμού το μηχάνημα μπορεί να εξοπλιστεί με διάφορα εξαρτήματα. Ζητήστε τον κατάλόγο μας ή επισκεφτείτε μας στο διαδίκτυο στη διεύθυνση www.karcher.com.

Περιγραφή	Αριθ. ανταλλ. BR 530	Αριθ. ανταλλ. BR 530 XL	Περιγραφή	Απαιτούμενο τεμάχιο για τη συσκευή
Κύλινδρος βουρτσών, κόκκινος (μέσος, στάνταρ)	5.762-169.0	5.762-208.0	Για τον καθαρισμό συντήρησης ακόμα και των πολύ λερωμένων δαπέδων.	2
Κύλινδρος βουρτσών, λευκός (μαλακός)	5.762-172.0	5.762-211.0	Για τη στίλβωση και τον καθαρισμό συντήρησης ευαίσθητων δαπέδων.	2
Κύλινδρος βουρτσών, πορτοκαλί (υψηλός/χαμηλός)	5.762-170.0	5.762-209.0	Για το τρίψιμο δαπέδων με υφή (πλακάκια ασφαλείας κτλ.).	2
Κύλινδρος βούρτσας, πράσινο (σκληρό)	5.762-171.0	5.762-210.0	Για τον ριζικό καθαρισμό πολύ λερωμένων δαπέδων και για την απομάκρυνση επιστρώσεων (π.χ. κηρών, ακρυλικών εστέρων)	2
Αξονας περιαυχενίου κυλίνδρων	4.762-184.0	4.762-214.0	Για την υποδοχή μαξιλαριών κυλίνδρου	2
Μαξιλάρι κυλίνδρου, λευκό (πολύ μαλακό)	6.369-731.0	6.369-735.0	Για τη στίλβωση δαπέδων.	2
Μαξιλάρι κυλίνδρου, κόκκινο (μέτριο)	6.369-730.0	6.369-734.0	Για τον καθαρισμό ελαφρά λερωμένων δαπέδων	2
Μαξιλάρι κυλίνδρου, πράσινο (σκληρό)	6.369-729.0	6.369-733.0	Για τον καθαρισμό κανονικά έως πολύ λερωμένων δαπέδων	2
Μαξιλάρι κυλίνδρου, κίτρινο (μαλακό)	6.369-728.0	6.369-732.0	Για τη στίλβωση δαπέδων.	2

Περιγραφή	Αριθ. ανταλλ. BD 530	Αριθ. ανταλλ. BD 530 XL	Περιγραφή	Τεμάχιο/συσκευασία	Απαιτούμενο τεμάχιο για τη συσκευή
Δισκοειδής βούρτσα, σε φυσικό χρώμα (μαλακό)	6.906-056.0	6.905-866.0	Για τη στίλβωση δαπέδων.	1	1
Δισκοειδής βούρτσα, κόκκινο (μέτριο, στάνταρ)	6.906-054.0	6.905-864.0	Για τον καθαρισμό ελαφρά λερωμένων δαπέδων ή ευαίσθητων δαπέδων.	1	1
Δισκοειδής βούρτσα, μαύρο (σκληρό)	6.906-055.0	6.905-865.0	Για τον καθαρισμό πολύ λερωμένων δαπέδων.	1	1
Δίσκος	6.906-332.0	6.906-331.0	Για την υποδοχή μαξιλαριών.	1	1
Disc-Pad, κόκκινο (μέτριο)	6.369-024.0	6.369-017.0	Για τον καθαρισμό ελαφρά λερωμένων δαπέδων.	5	1
Disc-Pad, πράσινο (σκληρό)	6.369-023.0	6.369-016.0	Για τον καθαρισμό κανονικά λερωμένων δαπέδων.	5	1
Disc-Pad, μαύρο (πολύ σκληρό)	6.369-022.0	6.369-015.0	Για τον καθαρισμό πολύ λερωμένων δαπέδων.	5	1

Περιγραφή	Αριθ. ανταλλ. BR/BD 530	Αριθ. ανταλλ. BR/BD 530 XL	Περιγραφή	Τεμάχιο/συσκευασία	Απαιτούμενο τεμάχιο για τη συσκευή
Ράβδος αναρρόφησης, ευθεία		4.777-047.0	Στάνταρ	1	1
Ράβδος αναρρόφησης, καμπύλη		4.777-054.0	Στάνταρ	1	1
Λαστιχένιο χείλος, μπλε		6.273-204.0	Στάνταρ	1	1
Λαστιχένιο χείλος, καφέ		6.273-207.0	Ανθεκτικό στο λάδι	1	1

Τεχνικά χαρακτηριστικά

		BR 530 (BR 530 XL)	BD 530 (BD 530 XL)
Ισχύς			
Ονομαστική τάση	V	24	
Χωρητικότητα μπαταρίας	Ah (5h)	75	
Μέση ισχύς εισόδου	W	1200 (1560)	
Ισχύς κινητήρα αναρρόφησης	W	500	
Ισχύς κινητήρα βουρτσών	W	600	
Είδος προστασίας		IPX3	
Αναρρόφηση			
Απόδοση αναρρόφησης, ποσότητα αέρα	l/s	30	
Απόδοση αναρρόφησης, υποπίεση	kPa	14	
Βούρτσες καθαρισμού			
Εύρος εργασίας	mm	460 (530)	
Διάμετρος βουρτσών	mm	96	460 (530)
Ταχύτητα περιστροφής βουρτσών	1/min	1500	140
Φορτιστής (μόνο στην έκδοση Pack)			
Τάση	V	230	
Ρεύμα	Hz	1~/50	
Ισχύς	W	430	
Διαστάσεις και βάρη			
Θεωρητική επιφανειακή απόδοση	m ² /h	1840 (2120)	
Όγκος δοχείου καθαρού/βρώμικου νερού	l	40/40	
Επιτρεπόμενο συνολικό βάρος	kg	201,5	
Βάρος μεταφοράς	kg	150	
Μετρούμενες τιμές κατά EN 60335-2-72			
Συνολική τιμή κραδασμών	m/s ²	<2,5	
Αβεβαιότητα K	m/s ²	0,2	
Επιτρεπόμενη στάθμη ηχητικής ισχύος L _{pA}	dB(A)	70	
Αβεβαιότητα K _{pA}	dB(A)	1	
Επιτρεπόμενη στάθμη ηχητικής ισχύος L _{WA} + Αβεβαιότητα K _{WA}	dB(A)	83	

Δήλωση Συμμόρφωσης των Ε.Κ.

Δια της παρούσης δηλώνουμε ότι το μηχάνημα που χαρακτηρίζεται παρακάτω, με βάση τη σχεδίαση και την κατασκευή του, υπό τη μορφή που διατίθεται στην αγορά, πληροί στις σχετικές βασικές απαιτήσεις ασφαλείας και υγιεινής των οδηγίων της ΕΚ. Η παρούσα δήλωση παύει να ισχύει σε περίπτωση τροποποιήσεων του μηχανήματος χωρίς προηγούμενη συνεννόηση μαζί μας.

Προϊόν: Συσσκευή καθαρισμού δαπέδων
Τύπος: 1.127-xxx

Σχετικές οδηγίες των Ε.Κ.

2006/42/ΕΚ (+2009/127/ΕΚ)
2004/108/ΕΚ

Εφαρμοσθέντα εναρμονισμένα πρότυπα

EN 50336: 2003 + A1: 2006
EN 55014-1: 2006 + A1: 2009
EN 55014-2: 1997 + A2: 2008
EN 60335-1
EN 60335-2-29
EN 60335-2-72
EN 61000-3-2: 2006 + A2: 2009
EN 61000-3-3: 2008
EN 50366: 2003 + A1: 2006


Εφαρμοσθέντα εθνικά πρότυπα

-

Υπόδειξη: Όλα τα μηχανήματα, τα οποία διαθέτουν τους νέους ενσωματωμένους φορτιστές, φέρουν το σήμα με το άγκιστρο επάνω τους, καθώς και στη συσκευασία τους.

Οι υπογράφωντες ενεργούν κατ' εντολή του και με εξουσιοδότηση της διεύθυνσης της επιχείρησης.


H. Jenner
CEO


S. Reiser
Head of Approbation

Υπεύθυνος τεκμηρίωσης:
S. Reiser

Alfred Karcher GmbH & Co. KG
Alfred-Karcher-Str. 28 - 40
71364 Winnenden (Germany)
Τηλ.: +49 7195 14-0
Φαξ: +49 7195 14-2212

Winnenden, 2012/10/01

Εγγύηση

Σε κάθε χώρα ισχύουν οι όροι εγγύησης που εκδόθηκαν από την αρμόδια αντιπροσωπεία μας. Αναλαμβάνουμε τη δωρεάν αποκατάσταση οποιασδήποτε βλάβης στη συσκευή σας, εφόσον οφείλεται σε αστοχία υλικού ή κατασκευής, εντός της προθεσμίας που ορίζεται στην εγγύηση. Σε περίπτωση που επιθυμείτε να κάνετε χρήση της εγγύησης, παρακαλούμε απευθυνθείτε με την απόδειξη αγοράς στο κατάστημα από το οποίο προμηθευτήκατε τη συσκευή ή στην πλησιέστερη εξουσιοδοτημένη υπηρεσία τεχνικής εξυπηρέτησης πελατών μας.

Ανταλλακτικά

- Επιτρέπεται να χρησιμοποιούνται μόνο εξαρτήματα και ανταλλακτικά, τα οποία έχουν την έγκριση του κατασκευαστή. Τα γνήσια αξεσουάρ και ανταλλακτικά παρέχουν την εγγύηση της ασφαλούς και άψογης λειτουργίας της μηχανής.
- Μία επιλογή των ανταλλακτικών που χρειάζονται συχνότερα θα βρείτε στο τέλος των οδηγιών χρήσης.
- Περισσότερες πληροφορίες σχετικά με τα ανταλλακτικά μπορείτε να λάβετε στη διεύθυνση www.kaercher.com, τομέας Εξυπηρέτησης.



Læs original brugsanvisning inden første brug, følg anvisningerne og opbevar vejledningen til senere efterlæsning eller til den næste ejer.

Indholdsfortegnelse

Sikkerhedsanvisninger	DA . . . 1
Funktion	DA . . . 1
Bestemmelsesmæssig anvendelse	DA . . . 1
Miljøbeskyttelse	DA . . . 1
Betjeningselementer	DA . . . 2
Inden ibrugtagning	DA . . . 3
Drift	DA . . . 5
Transport	DA . . . 8
Opbevaring	DA . . . 8
Pleje og vedligeholdelse	DA . . . 8
Fejl	DA . . . 10
Tilbehør	DA . . . 12
Tekniske data	DA . . . 14
EU-overensstemmelseserklæring	DA . . . 15
Garanti	DA . . . 15
Reserve dele	DA . . . 15

Sikkerhedsanvisninger

Læs og følg denne betjeningsvejledning samt den vedlagte brochure med sikkerhedsanvisninger for børsterengøringsmaskiner og tæpperensere, 5.956-251, inden maskinen tages i brug første gang.

Maskinen er godkendt til brug på arealer med en stigning på maks. 2%.

Advarsel

Maskinen må ikke bruges på arealer med en større hældning.

Maskinen må kun sættes i drift, hvis hættten og alle dæksler er lukket.

Symbolerne i driftsvejledningen

Risiko

En umiddelbar truende fare, som kan føre til alvorlige personskader eller død.

Advarsel

En muligvis farlig situation, som kan føre til alvorlige personskader eller til død.

Forsigtig

En muligvis farlig situation, som kan føre til personskader eller til materialeskader.

Funktion

Maskinen anvendes til vådrensning af planegulve.

Gennem indstilling af vandmængden og op-sugning af snavsevand kan maskinen nemt tilpasses til den enkelte rengøringsopgave.

En arbejdsbredde på 460 mm, hhv. 530 mm (XL-variant), og en kapacitet for frisk- og snavsevandsbeholdere på 40 l hver muliggør en effektiv rengøring ved lang brugstid. Batterierne kan oplades på en 230V-stik-kontakt ved hjælp af en oplader.

Et ladeaggregat er allerede integreret ved maskinerne BR/BD 530 BAT-Package hhv. BR/BD BAT-Package.

Bestemmelsesmæssig anvendelse

Brug maskinen kun i overensstemmelse med angivelserne i denne driftsvejledning.

- Maskinen må kun bruges til rengøring af plane gulvflader som ikke er følsom overfor fugtighed.
- Enheden er beregnet til indendørsbrug.
- Maskinen er ikke egnet til rengøring af frose gulve (f.eks. i kølehus).
- Maskinen må kun udstyres med originalt tilbehør og originale reservedele.

Miljøbeskyttelse



Emballagen kan genbruges. Smid ikke emballagen ud sammen med det almindelige husholdningsaffald, men aflever den til genbrug.



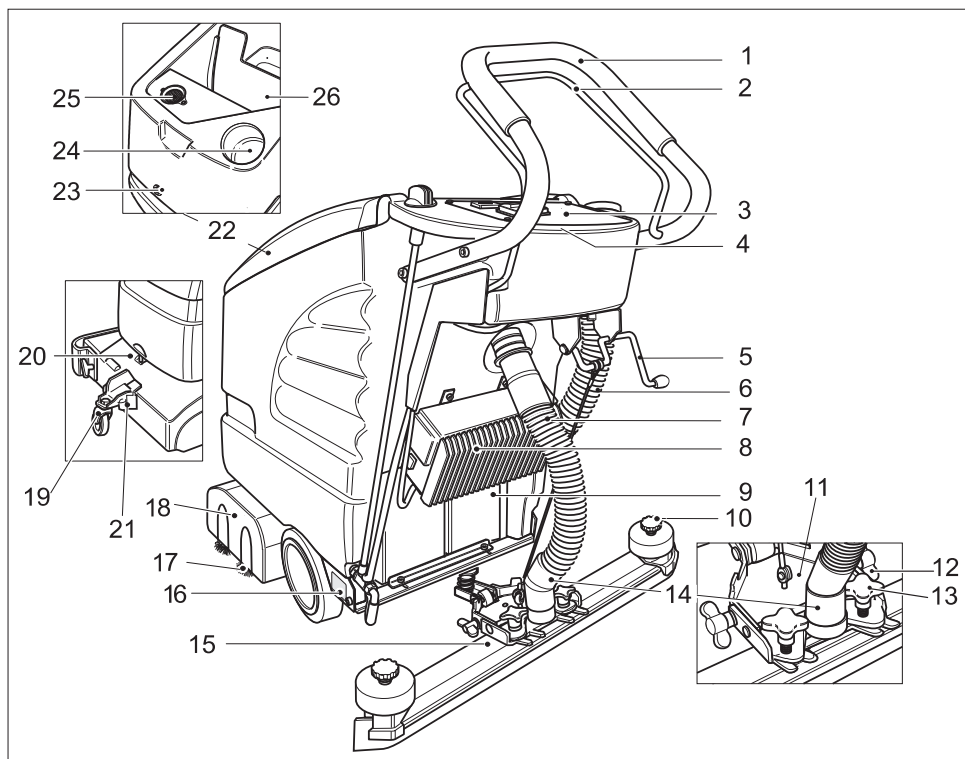
Udtjente apparater indeholder værdifulde materialer, der kan og bør afleveres til genbrug. Akku'er og batterier indeholder stoffer, der ikke må komme ud i naturen. Aflever derfor udtjente apparater, batterier og akku'er på en genbrugsstation eller lignende.

Henvvisninger til indholdsstoffer (REACH)

Aktuelle oplysninger til indholdsstoffer finder du på:

www.kaercher.com/REACH

Betjeningselementer

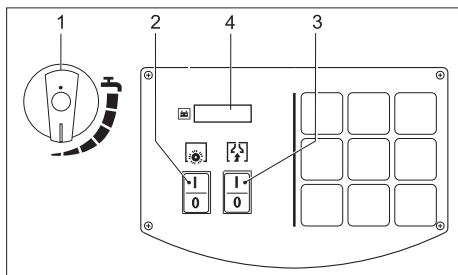


- | | |
|---|--|
| 1 Bøjle | 17 Børstevalse (BR-variant) |
| 2 Skiftebøjle | Skivebørste (BD-variant) |
| 3 Betjeningspanel | 18 Rengøringshoved |
| 4 Elektronik og sikringer
(under betjeningspanelet) | 19 Kørestel |
| 5 Håndtag sugebjælkesænkning | 20 Håndtag |
| 6 Afledningsslange for snavsevand | 21 Låseanordning |
| 7 Sugelange | 22 Dæksel til snavsevandsbeholder |
| 8 Oplader (package-variant) | 23 Skrue til låsning af beholderen; i beholderen: Batterier* |
| 9 Batteri (kun package-varianten) | Under snavsevandsbeholderens låg: |
| 10 Stjernegreb til udskiftning af sugelæberne | 24 Påfyldningsåbning ferskvandstank |
| 11 Sugebjælkeholder | 25 Trævlsi (udsugning) |
| 12 Vingemøtrikker til hældning af sugebjælken | 26 Snavsevandsbeholder |
| 13 Krydshåndtag til fastgørelse og hældning af sugebjælken. | * Ikke inkluderet i leveringen |
| 14 Tilslutning sugelange-sugeturbine | |
| 15 Sugebjælke (ikke inkluderet i leveringen) | |
| 16 Typeskilt | |

Farvekodning

- Betjeningselementer til rengøringsprocessen er bul.
- Betjeningselementer til vedligeholdelse og service er lysegrå.

Betjeningspanel

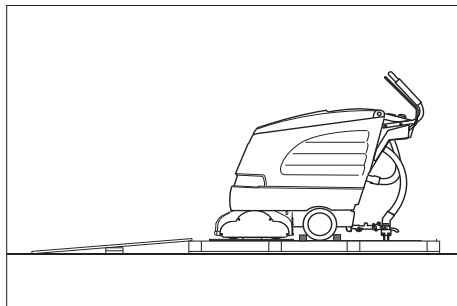


- 1 Reguleringsknop vandmængde
- 2 Afbryder børstedrift:
- 3 Afbryder sugeturbine
- 4 Display

Inden ibrugtagning

Aflæsning

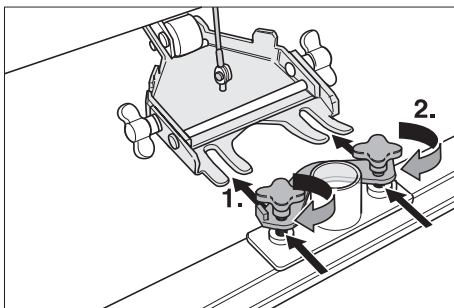
- Fastgør skubbebøjlen med fire medleverede skruer og sæt beskyttelseshætterne på.



- Læg emballagens lange sidebræt mod pallen som rampe.
- Fastgør rampen på paletten med søm.
- Læg de korte bræt under rampen som støtte.
- Fjern trælisterne foran hjulene.
- Løft rengøringshovedet og fjern kartonen.
- Skub maskinen fra paletten nedad over rampen.

Montering af sugebjelke

- Sæt sugebjelken ind i sugebjelkeophænget således, at forpladen ligger over ophænget.
- Skru vingemøtrikkerne fast.



- Sæt sugeslangen på.

Montering af børster

BD 530 BAT/Package hhv.





BD 530 XL BAT/Package

Før idrifttagningen skal skivebørsterne monteres (se "Vedligeholdelsesarbejde").

Batterier

Overhold altid nedenstående advarselshenvisninger ved håndtering af batterier:

	<i>Følg anvisningerne på batterierne, i brugsanvisningen og i køretøjets driftsvejledning</i>
	<i>Brug øjenværn</i>
	<i>Hold børn væk fra syre og batterier</i>
	<i>Eksplisionsfare</i>
	<i>Gnister, åben ild og rygning forbudt</i>
	<i>Ættningsfare</i>

	Førstehjælp
	Advarselsnotat
	Bortskaffelse
	Smid ikke batterier i affaldstønden

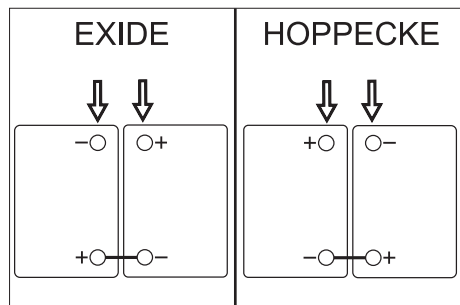
Risiko

Eksplodingsfare. Læg ikke værktøj eller lignende på batteriet, dvs. på endepoler og cellebroer.

Risiko for tilskadekomst. Sår må aldrig komme i berøring med bly. Vask altid hænder efter arbejde med batterierne.

Isættelse og tilslutning af batterierne

- Løsn skruen til låsning af beholderen og åbn beholderen.
- Sæt batterierne i fordybningen i niveau med rengøringshovedet.
- Smør batteripolerne med polfedt.
- Forbind polerne med det vedlagte kabel.



Forsigtig

Beskadigelsesfare ved poling af tilslutningskablerne. Tilslut det røde kabel til pluspolen og det sorte kabel til minuspole. Batterimodellen kan nemt konstateres ved hjælp af batterikassens farve. EXIDE: grå, HOPPECKE: grøn.

- Sæt det medfølgende tilslutningskabel fast på de endnu frie batteripoler (+) og (-).

- Luk beholderen og stram skruen.
- Skru skruen til låsning af beholderen i og stram den.

Forsigtig

Lad batterierne op, før maskinen tages i brug.

Opladning af batteriet

Risiko

Eksplodingsfare. Det er kun tilladt at oplade vådbatterier, når beholderen er åbnet.

OBS

Maskinen har en fuldafladningsbeskyttelse, dvs., hvis den mindst tilladte kapacitet opnås, slukkes børstemotoren og turbinen. Op betjeningspanelets display vises „LOW BAT“.

OBS

Opladningstiden er i gennemsnit på ca. 10-15 timer.

De anbefalede ladeaggregater (som passer til de batterier, der benyttes) reguleres elektronisk og afslutter opladningen automatisk.

Under ladeprocessen afbrydes alle andre funktioner automatisk.

- Skub maskinen direkte til opladningsstationen.

Opladning BD 530 BAT/Package hhv. BD 530 XL BAT/Package

- Ladeaggregatets netstik stikkes i stikdåsen.

Opladning BR/BD 530 BAT

- Træk sugeslange fra sugerbjælken.
- Løsn skruen til låsning af beholderen og åbn beholderen.
- Træk batteristikket ud og sæt det sammen med ladekablet.
- Forbind opladeren med strømnettet og tænd den.

Lav-vedligeholdelses-batterier (vådbatterier)

- Tilsæt destilleret vand en time før slutningen af opladningen, sørg for korrekt syrestand. Batterierne er mærket tilsvarende.

⚠ Risiko

Ætsningsfare!

- Hvis man påfylder vand, når batteriet er afladet, kan der løbe syre ud!
- Brug beskyttelsesbriller ved omgang med batterisyre, og følg forskrifterne for at forhindre tilskadekomst og ødelægelse af tøj.
- Eventuelle syrestænk på huden eller tøjet skal straks skylles af med store mængder vand.

Forsigtig

Risiko for beskadigelse!

- Brug kun destilleret eller afsaltet vand (EN 50272-T3) til efterfyldning af batterierne.
- Brug ikke fremmede tilsætningsmidler (såkaldte ydelsesforbedrende midler), ellers bortfalder enhver garanti.

Anbefalede batterier

Producent, Kärcher-bestillingsnr.	Beskrivelse
DETA 6.654-097.0	12 V GIS 80, ringe vedligeholdelse, kapacitet: 80 Ah, spænding: 12 V
DETA 6.654-093.0	12 V GIS 75 DT, ringe vedligeholdelse, kapacitet: 75 Ah, spænding: 12 V
HOP-PECKE 6.654-224.0	12 V/ 70 Ah, ringe vedligeholdelse, kapacitet: 70 Ah, spænding: 12 V

Anbefalede oplader

Producent, Kärcher-bestillingsnr.	Beskrivelse
KÄRCHER 6.654-102.0	Separat oplader til batteri 6.654-093.0
KÄRCHER 6.654-067.0	Separat oplader til batteri 6.654-097.0

Batterier og ladeaggregater kan fås i specialforretninger.

⚠ Advarsel

Ved såkaldte "Package-maskiner" brug kun servicefri batterier.

Batterikontrol-display

Batteriets opladningsstatus vises på betjeningspanelets display:

- Efter tænding af afbryderen Børstedrift eller Sugeturbine vises driftstimerne for ca. 5 sekunder.
- Derefter vises en batteriindikator for batteriets opladningsstatus.

Afmontere batterierne

- Sluk afbryderen Børstedrift og Sugeturbine.
- Løsn skruen til låsning af beholderen og åbn beholderen.
- Klem kablet af fra batteriets minuspol.
- Adskil de resterende kabler fra batterierne.
- Fjern batterierne.
- Gamle batterier skal bortskaffes ifølge de gældende bestemmelser.

Drift

Forsigtig

Risiko for beskadigelse. Løft sugebjælken, inden der køres baglæns.

OBS

Maskinen er konstrueret således, at børstehovedet rager højre fremad. Det sørger for et overskueligt arbejde tæt ved randen.

Påfyldning af driftsstoffer

Forsigtig

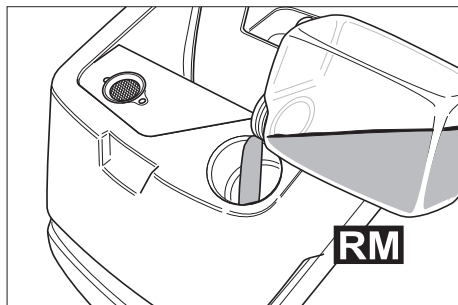
Risiko for beskadigelse. Brug kun de anbefalede rengøringsmidler. Ved brug af andre rengøringsmidler bærer brugeren den forøgede risiko med hensyn til driftssikkerhed og ulykkesrisiko og redueringen af maskinens livstid. Brug kun rengøringsmidler, der ikke indeholder opløsningsmidler, salt eller oxidysyre.

Tag højde for sikkerhedsanvisningerne på rengøringsmiddel.

OBS

Brug ikke stærkt skummende rengøringsmidler. Overhold doseringsanvisningerne.

- Åbn dækslet til snavsbeholderen.
- Påfyld ferskvand (maksimalt 60 °C).
- Tilsæt rengøringsmiddel. Tag hensyn til doseringsanvisningerne.



Anbefalede rengøringsmidler:

Anvendelse	Rensemiddel
Vedligeholdelsesrengøring (også ved alkalisensitive gulve)	RM 745 RM 746
Rengøring af fedttilsmudsninger	RM 69 ES ASF RM 69 ASF
Grundrengøring (strippe) af alkalibestandige hårde overflader	RM 752
Grundrengøring (strippe) af linoleum	RM 754
Sanitærrengøringsmiddel	RM 25 ASF
Desinfektionsrengøringsmiddel	RM 732

Rengøringsmiddel kan købes i specialforretninger.

- Lås dækslet af snavsvandsbeholderen.

Rensning

Kørestel

nede	Transport
oppe	Rensning

- Løft maskinen let ved håndtaget.
- Træk låseanordningen ud.
- Sving kørestellet til den ønskede position.
- Lad låseanordningen gå i hak.

Kørsel til arbejdsstedet

- Sving kørestellet derefter nedad og lås det.
- Skub maskinen til arbejdsstedet.

Rensning

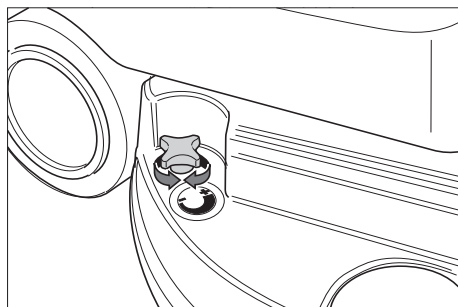
- Sving kørestellet opad og lås det.
- Tænd afbryderen Børstedrift og Suge-turbine.

OBS

Hvis børstemotoren ikke kører ved tændingen, skal børstemotoren aflastes ved at trække maskinen tilbage.

- Gennemfør rengøringen.

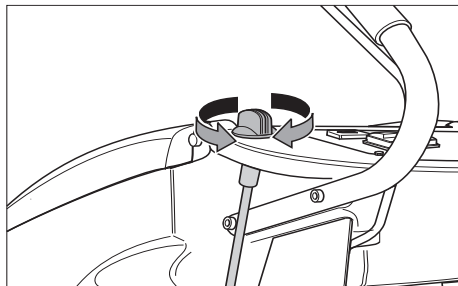
Indstille hastighed (kun BD 530 BAT hhv. BD 530 XL BAT)



- Reducering af hastigheden: Drej knappen i retning "-".
- Øgning af hastigheden: Drej knappen i retning "+".

Indstille vandmængden

- Indstil vandmængden på reguleringsknappen svarende til gulvbelægningens tilsmudsningsgrad.



OBS

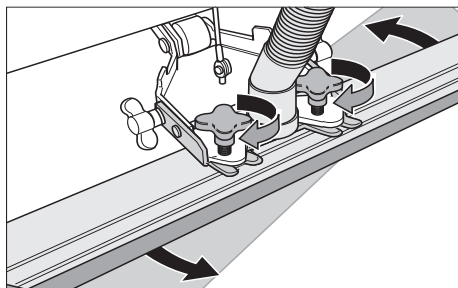
Gennemfør de første rengøringsforsøg med ringe vandmængde. Forøg vandmængden trinvis indtil det ønskede rengøringsresultat opnås.

Indstilling af sugebjælke

Skråstilling

For at forbedre afsugningsresultatet på flisebelægninger kan sugebjælken drejes til en skråstilling på op til 5°:

- Løsne vingemøtrikkerne.
- Drej sugebjælken.

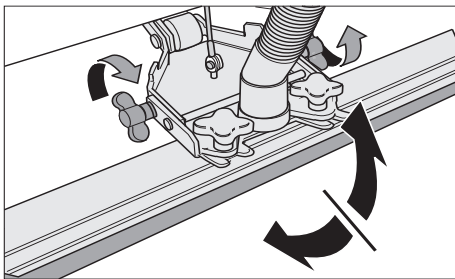


- Skru vingemøtrikkerne fast.

Hældning

Hvis afsugningsresultatet er utilfredsstillende, kan den lige sugebjælkes hældning ændres.

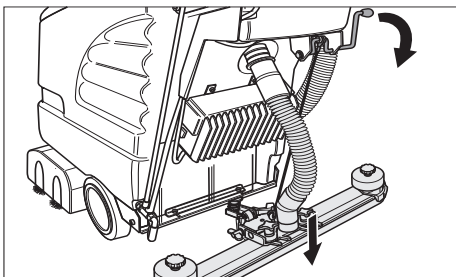
- Løsn vingemøtrikkerne.
- Hæld sugebjælken.



- Spænd vingemøtrikkerne fast.

Sænke sugebjælken

- Tryk håndtaget nedad; sugebjælken sænkes.



- Tænd sugeturbinen med afbryderen.

Tænde renehovedet

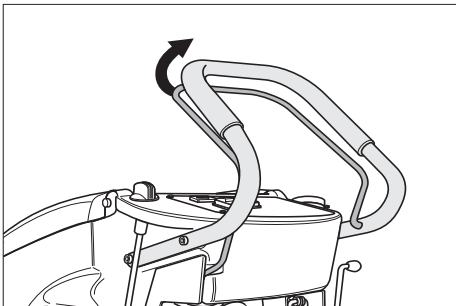
Forsigtig

Risiko for at beskadige gulvbelægningen. Brug maskinen ikke på stedet.

- Tænd afbryder Børstedrift.
- Betjen bøjlen, børstemotoren starter.

OBS

Tænd først kontakten til børstedrevet, betjen så koblingsbøjlen. I omvendt rækkefølge vises en fejlmelding på displayet.



Standse og stille til siden

- Luk reguleringsknappen for vandmængden.
- Kør maskinen 1-2 m frem for at opsuge restvand.
- Giv slip for skiftebøjlen.
- Sluk afbryderen Børstedrift og Sugeturbine.
- Løft sugebjælken.
- Sving kørestellet derefter nedad og lås det.

Forsigtig

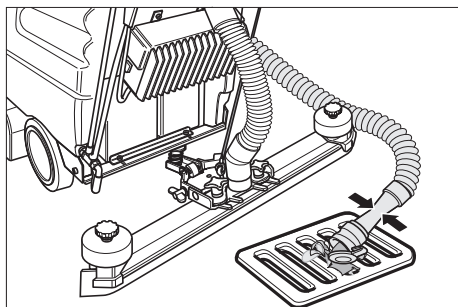
Risiko for deformation af børsten/børsterne. Når der slukkes for maskinen, skal børsten/børsterne aflastes ved at dreje chassis'et frem.

Tømning af snavsevandstanken

Forsigtig

Følg de lokale bestemmelser vedrørende behandling af spildevand.

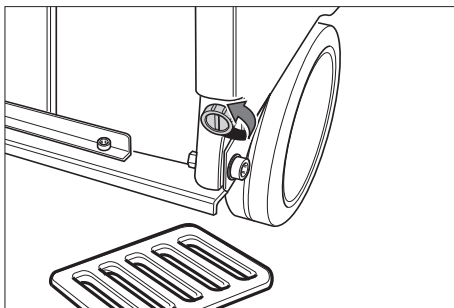
- Tag aftapningsslangen for det snavsede vand ud af holderen og sænk den ned over en egnet opsamlingsanordning.



- Aftap vandet ud ved at åbne doseringsanordningen på aftapningsslangen.
- Skyl derefter snavsevandsbeholderen med klart vand.

Tømning af friskvandstanken

- Åbn ferskvandstankens låg med et velegnet værktøj (f.eks. en mønt).



Frostbeskyttelse

Ved frostrisiko:

- Tøm frisk- og snavsevandstanken.
- Stil maskinen i et frostsikkert rum.

Transport

Forsigtig

Fare for person- og materialeskader! Hold øje med maskinens vægt ved transporten.

- Fjern børsterne for at undgå skader på børsterne.
- Ved transport i biler skal renseren fastspændes i.h.t. gældende love.

Opbevaring

Forsigtig

Fare for person- og materialeskader! Hold øje med maskinens vægt ved opbevaring. Denne maskine må kun opbevares indendørs.

Pleje og vedligeholdelse

⚠ Risiko

Risiko for tilskadekomst. Før arbejder på maskinen skal afbryderne Børstedrift og Sugeturbine slukkes og opladerens netstik skal trækkes ud.

Forsigtig

Risiko for beskadigelse af maskinen på grund af udløbende vand. Før vedligeholdelsesarbejder på maskinen, skal snavsevandstanken og friskvandstanken tømmes.

- Stil fejermaskinen på et plant underlag.

Vedligeholdelsesskema

Efter arbejdet

Forsigtig

Risiko for beskadigelse. Spul ikke maskinen med vand, og brug ikke aggressive rengøringsmidler.

- Luk snavsevandet ud.
- Skyl snavsevandsbeholderen med klart vand.
- Rengør maskinen udvendigt med en fugtig klud vædet i mild vaskelud.
- Kontroller fnugfilteret, rengør det ved behov.
- Rengør sugelæber og aftøringslæber, kontroller dem for slid og udskift dem ved behov.
- Kontroller børsterne for slid, udskift dem ved behov.
- Batteriet oplades efter behov.

En gang om måneden

- Kontroller batteripolerne for oxidation, børst dem af ved behov og smør dem med polfedt. Hold øje med at kablerne sidder fast.
- Kontroller pakningerne mellem snavsevandsbeholderen og dækslet med hensyn til deres tilstand, udskift dem ved behov.
- Kontroller cellernes syredensitet ved ikke-servicefri batterier.

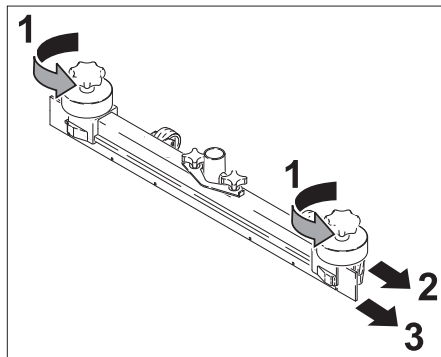
En gang om året

- Få kundeservice til at udføre den foreskrevne inspektion.

Vedligeholdelsesarbejder

Udskift sugelæberne eller vend dem

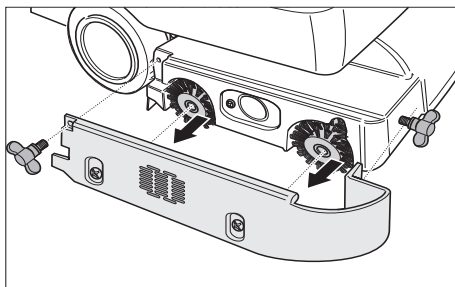
- Tag sugerbælken af.
- Skru stjernegrebene ud.



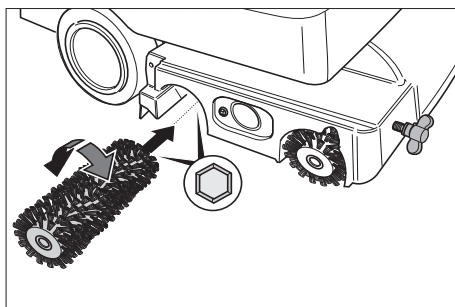
- Tag kunststofdelene af.
- Tag sugelæberne af.
- Vend sugelæberne eller skub nye sugelæber i.
- Sæt kunststofdelene på.
- Skru stjernegrebene i og spænd dem fast.

Udskiftning af børstevalser

- Løsn vingemøtrikkerne.
- Tag lejedækslet af.



- Tag børstevalsen ud, sæt en ny i (se børstevalsernes sekskantholdere).



- Sæt lejedækslet på.
- Spænd vingemøtrikkerne fast.

Udskiftning af skivebørster

- Drej knappen til indstilling af fremdriftshastigheden i retning "-".
- Løft skivebørsterne op.
- Drej den venstre skivebørste ca. 45° imod uret.
- Tag skivebørsterne af nedad.
- Sæt nye skivebørster ind i omvendt rækkefølge.
- Indstil fremdriftshastigheden.

Serviceaftale

For at sikre en pålidelig drift af maskinen kan der indgås serviceaftaler med det relevante Kärcher-salgskontor.

Risiko

Risiko for tilskadekomst. Før arbejder på maskinen skal afbryderne Børstedrift og Sugeturbine slukkes og opladerens netstik skal trækkes ud.

Forsigtig

Risiko for beskadigelse af maskinen på grund af udløbende vand. Før vedligeholdelsesarbejder på maskinen, skal snavse-vandtanken og friskvandstanken tømmes. Kontakt kundeservice ved fejl, som ikke kan afhjælpes ved hjælp af denne tabel.

Fejl med visning på displayet

Display-visning	Afhjælpning
ERR B	Kontroller, om fremmedlegemer blokerer børsterne, fjern i givet fald fremmedlegemerne
ERR T	Kontakt kundeservice
LOW BAT	Opladning af batteriet
ERR TEMP	Motoren skal køles ned. Reducer eventuelt børstetrykket.
HandsOff	Giv slip for koblingsbøjlen og vent indtil driftstimerne eller batteriets status vises på displayet. Betjen derefter koblingsbøjlen igen.
ERR REL	Sluk kontakten Børstedrev, sluk kontakten Sugeturbine, giv slip for koblingsbøjlen, vent 3 sekunder, tænd igen. Ved gentagelse skal kundeservice kontaktes

Fejl uden visning på displayet

Fejl	Afhjælpning
Maskinen kan ikke startes	Aktiver skiftebøjlen. Kontroller batterierne, oplad ved behov.
Utilstrækkelig vandmængde	Kontroller ferskvandsstanden, fyld beholderen op ved behov
	Kontroller om slangerne er tilstoppet, rens ved behov.
Utilstrækkelig sugeeffekt	Rengør tæningerne mellem snavsevandsbeholderen og dækslet og kontroller deres tæthed, udskift dem ved behov.
	Rens fnugfilteret.
	Rengør sugelæberne på sugebjælken, udskift dem ved behov
	Kontroller sugeslangen og sugebjælken for tilstopning, fjern evt. tilstopning
	Kontroller om sugeslangerne er tæt, udskift ved behov.
	Kontroller, om låget på snavsevand-afledningsslangen er lukket
	Kontroller sugebjælkens indstilling.
Utilstrækkeligt rengøringsresultat	Kontroller børsterne for slid, udskift dem ved behov.
Børsterne drejer ikke	Aktiver skiftebøjlen. Kontroller, om fremmedlegemer blokerer børsterne, fjern i givet fald fremmedlegemerne

Tilbehør

Svarende til den enkelte rengøringsopgave kan maskinen udstyres med forskelligt tilbehør. Spørg efter vores katalog eller besøg os på Internettet på www.karcher.com.

Navn	Partnr. BR 530	Partnr. BR 530 XL	Beskrivelse	Maskinen har brug for styk
Børstevalse, rødt (medium, standard)	5.762-169.0	5.762-208.0	Til vedligeholdelsesrengøring også ved stærk tilsmudsede gulve.	2
Børstevalse, hvid (blød)	5.762-172.0	5.762-211.0	Til polering og til vedligeholdelsesrengøring af følsomme gulve.	2
Børstevalse, orange (høj/lav)	5.762-170.0	5.762-209.0	Til skuring af strukturgulve (sikkerhedsfliser osv.).	2
Børstevalse, grøn (hårdt)	5.762-171.0	5.762-210.0	Til grundrengøring af stærkt tilsmudsede gulve og til at fjerne lag (f.eks. voks, akryl).	2
Pad-valseaksel	4.762-184.0	4.762-214.0	Til holdning af valsepads.	2
Valsepad, hvis (meget blødt)	6.369-731.0	6.369-735.0	Til finpolering af gulve.	2
Valsepad, rød (medium)	6.369-730.0	6.369-734.0	Til rengøring af let tilsmudsede gulve.	2
Valsepad, grøn (hårdt)	6.369-729.0	6.369-733.0	Til rengøring af normalt til stærkt tilsmudsede gulve.	2
Valsepad, gul (blød)	6.369-728.0	6.369-732.0	Til polering af gulve.	2

Navn	Partnr. BD 530	Partnr. BD 530 XL	Beskrivelse	Styk/emballage	Maskinen har brug for styk
Skivebørste, natur (blød)	6.906-056.0	6.905-866.0	Til polering af gulve.	1	1
Skivebørste, rødt (medium, standard)	6.906-054.0	6.905-864.0	Til rengøring af let tilsmudsede eller følsomme gulve.	1	1
Skivebørste, sort (hårdt)	6.906-055.0	6.905-865.0	Til rengøring af stærk tilsmudsede gulve.	1	1
Drivplade	6.906-332.0	6.906-331.0	Til holdning af pads.	1	1
Disc-pad, rød (medium)	6.369-024.0	6.369-017.0	Til rengøring af let tilsmudsede gulve.	5	1
Disc-pad, grøn (hårdt)	6.369-023.0	6.369-016.0	Til rengøring af stærk tilsmudsede gulve.	5	1
Disc-pad, sort (meget hårdt)	6.369-022.0	6.369-015.0	Til rengøring af stærk tilsmudsede gulve.	5	1

Navn	Partnr. BR/BD 530	Partnr. BR/BD 530 XL	Beskrivelse	Styk/emballage	Maskinen har brug for styk
Sugebjælke, lige	4.777-047.0		Standard	1	1
Sugebjælke, bøjet	4.777-054.0		Standard	1	1
Gummilæbe, blå	6.273-204.0		Standard	1	1
Gummilæbe, brun	6.273-207.0		oliefast	1	1

Tekniske data

		BR 530 (BR 530 XL)	BD 530 (BD 530 XL)
Effekt			
Mærkespænding	V	24	
Batterikapacitet	Ah (5h)	75	
Mellemste optagne effekt	W	1200 (1560)	
Sugemotorydelse	W	500	
Børstemotorydelse	W	600	
Kapslingsklasse		IPX3	
Sugning			
Sugeeffekt, luftmængde	l/s	30	
Sugeeffekt, undertryk	kPa	14	
Rengøringsbørster			
Arbejdsbredde	mm	460 (530)	
Børstediameter	mm	96	460 (530)
Børsteomdrejningstal	1/min	1500	140
Opladeren (kun pakke-varianten)			
Spænding	V	230	
Strømtype	Hz	1~/50	
Effekt	W	430	
Mål og vægt			
Teoretisk fladeydelse	m ² /h	1840 (2120)	
Volumen frisk-/snavevandsbeholder	l	40/40	
Tilladt totalvægt	kg	201,5	
Transportvægt	kg	150	
Oplyste værdier ifølge EN 60335-2-72			
Samlet svingningsværdi	m/s ²	<2,5	
Usikkerhed K	m/s ²	0,2	
Lydtryksniveau L _{pA}	dB(A)	70	
Usikkerhed K _{pA}	dB(A)	1	
Lydeffektniveau L _{WA} + usikkerhed K _{WA}	dB(A)	83	

EU-overensstemmelseserklæring

Hermed erklærer vi, at den nedenfor nævnte maskine i design og konstruktion og i den af os i handlen bragte udgave overholder de gældende grundlæggende sikkerheds- og sundhedskrav i EF-direktiverne. Ved ændringer af maskinen, der foretages uden forudgående aftale med os, mister denne erklæring sin gyldighed.

Produkt: Gulvrensere
Type: 1.127-xxx

Gældende EF-direktiver
2006/42/EF (+2009/127/EF)
2004/108/EF

Anvendte harmoniserede standarder


EN 50336: 2003 + A1: 2006
EN 55014-1: 2006 + A1: 2009
EN 55014-2: 1997 + A2: 2008
EN 60335-1
EN 60335-2-29
EN 60335-2-72
EN 61000-3-2: 2006 + A2: 2009
EN 61000-3-3: 2008
EN 50366: 2003 + A1: 2006

Anvendte tyske standarder

-
Bemærk: Alle maskiner med de nye integrerede opladere, er kendetegnet med en hage på maskinen og emballagen.

Undertegnede agerer på vegne af og med fuldmagt fra ledelsen.


H. Jenner
CEO


S. Reiser
Head of Approbation

Dokumentationsbefuldmægtiget:
S. Reiser

Alfred Kärcher GmbH & Co. KG
Alfred-Kärcher-Str. 28 - 40
71364 Winnenden (Germany)
Tlf.: +49 7195 14-0
Fax: +49 7195 14-2212

Winnenden, 2012/10/01

Garanti

I de enkelte lande gælder de af vore forhandlere fastlagte garantibetingelser. Eventuelle fejl på dit tilbehør afhjælpes gratis inden for garantien, såfremt fejlen kan tilskrives en materiale- eller produktionsfejl. Hvis De ønsker at gøre garantien gældende, bedes De henvende Dem til Deres forhandler eller nærmeste kundeservice medbringende kvittering for købet.

Reserve dele

- Der må kun anvendes tilbehør og reservedele, der er godkendt af producenten. Originaltilbehør og -reservedele er en garanti for, at maskinen kan fungere sikkert og uden fejl.
- Et udvalg over de reservedele som bruges meget ofte finder De i slutningen af betjeningsvejledningen
- Yderligere informationen om reservedele finder De under www.kaercher.com i afsni "Service".



Før første gangs bruk av apparatet, les denne originale bruksanvisningen, følg den og oppbevar den for senere bruk eller for overlevering til neste eier.

Innholdsfortegnelse

Sikkerhetsanvisninger	NO . . . 1
Funksjon	NO . . . 1
Forskriftsmessig bruk	NO . . . 1
Miljøvern	NO . . . 1
Betjeningselementer	NO . . . 2
Før den tas i bruk	NO . . . 3
Drift	NO . . . 5
Transport	NO . . . 8
Lagring	NO . . . 8
Pleie og vedlikehold	NO . . . 8
Feil	NO . . . 9
Tilbehør	NO . . 11
Tekniske data	NO . . 13
EU-samsvarserklæring	NO . . 14
Garanti	NO . . 14
Reservedeler	NO . . 14

Sikkerhetsanvisninger

Før maskinen tas i bruk for første gang, må bruker lese nøye gjennom denne bruksanvisningen og følge vedlagte sikkerhetsanvisninger for gulvskuremaskiner og tepperensere, 5.956-251.

Maskinen må kun brukes på flater med en stigning på inntil 2%.

Advarsel

Ikke bruk maskinen i stigninger.

Maskinen må først tas i bruk etter at beholderen og alle deksler er satt på plass.

Symboler i bruksanvisningen

Fare

For en umiddelbar truende fare som kan føre til store personskader eller til død.

Advarsel

For en mulig farlig situasjon som kan føre til store personskader eller til død.

Forsiktig!

For en mulig farlig situasjon som kan føre til mindre personskader eller til materielle skader.

Funksjon

Slipesugemaskinen er beregnet for våtrenngjøring av jevne gulv.

Den kan ved innstilling av vannmengde og vannoppsuging enkelt tilpasses en hver rengjøringsoppgave.

En arbeidsbredde på inntil 460mm hhv. 530mm (XL-varianter) og en kapasitet på rent- og spillvannstank på 40 liter muliggjør effektiv rengjøring med lange arbeidsøkter. Batteriene kan lades ved hjelp av en batterilader i en 230 V stikkontakt.

Batterilader er innebygget i maskinene BR/BD 530 BAT-Package hhv. BR/BD BAT-Package.

Forskriftsmessig bruk

Bruk av denne maskinen må utelukkende være iht. det som er angitt i denne bruksanvisning.

- Maskinen må kun brukes til rengjøring av ikke fuktighetsømfintlige, plane gulv.
- Dette apparatet er ment for bruk innendørs.
- Maskinen er ikke egnet til rengjøring av frose gulv (f.eks. i kjølerom).
- Til maskinen må det kun brukes originalt tilbehør og originale reservedeler.

Miljøvern



Materialet i emballasjen kan resirkuleres. Ikke kast emballasjen i husholdningsavfallet, men lever den inn til resirkulering.



Gamle apparater inneholder verdifulle materialer som kan resirkuleres.

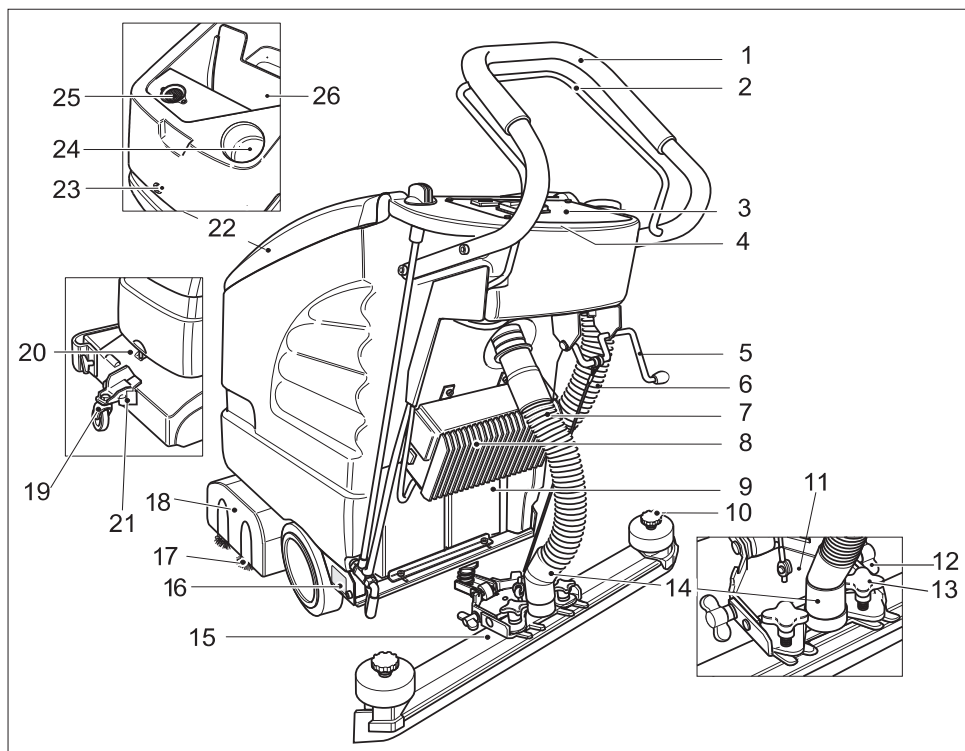
Disse bør leveres inn til gjenvinning. Akkumulatorene inneholder stoffer som ikke må komme ut i miljøet. Gamle apparater, batterier og akkumulatører skal derfor avhendes i egnede innsamlingssystemer.

Anvisninger om innhold (REACH)

Aktuell informasjon om stoffene i innholdet finner du under:

www.kaercher.com/REACH

Betjeningselementer

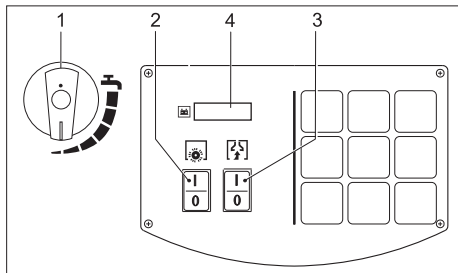


- | | |
|---|---|
| 1 Skyvebøyle | 17 Børstevalse (BR-varianter)
Skivebørste (BD-varianter) |
| 2 Koblingsbøyle | 18 Rengjøringshode |
| 3 Betjeningspanel | 19 Drivverk |
| 4 Elektronikk og sikringer
(under betjeningspanelet) | 20 Håndtak |
| 5 Hendel for senking av sugebommen | 21 Låsing |
| 6 Avløpsslange spillvann | 22 Deksel spillvanntank |
| 7 Sugeslange | 23 Skruer* for låsing av beholderen; i be-
holderen: Batterier * |
| 8 Batterilader (Package-varianter) | Under dekselet på spillvanntank: |
| 9 Batteri (kun Package-varianter) | 24 Påfyllingsåpning rentvannstank |
| 10 Stjernerengpskruer for bytte av sugelepper | 25 Lofilter (utsuging) |
| 11 Sugebjelkeoppheng | 26 Spillvanntank |
| 12 Vingemuttere for justering av vinkel
(helling) på sugebom | * Leveres ikke som standard |
| 13 Kryssgrepskrue for festing og skråstil-
ling av sugebommen. | |
| 14 Tilkobling sugeslange – sugeturbin | |
| 15 Sugebom (ikke i standard leveringsom-
fang) | |
| 16 Merkeplate | |

Fargemerking

- Betjeningselementer for rengjørings-
prosessen er gule.
- Betjeningselementer for vedlikehold og
service er lysegråe.

Betjeningspanel

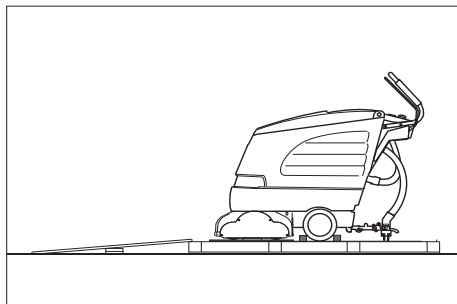


- 1 Reguleringsknapp for vannmengden
- 2 Bryter børstedrift
- 3 Bryter sugeturbin
- 4 Display

Før den tas i bruk

Lossing

- ➔ Fest skyvebøylen med de fire vedlagte skruene og sett på beskyttelseshettene.

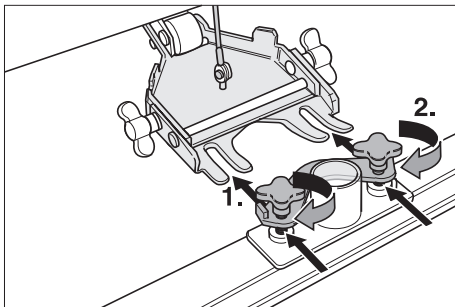


- ➔ Legg den lange sidebretten på forpakningen som rampe fra pellen.
- ➔ Feest rampen på pallen med spiker.
- ➔ Legg den korte bretten som støtte under rampen.
- ➔ Fjern trelistene fra hjulene.
- ➔ Hev rengjøringshodet og ta vekk kartongen.
- ➔ Skyv maskinen fra pallen og over rampen.

Montering av sugebom

- ➔ Sett sugebommen slik i sugebomopp-henget at formplaten ligger over opp-henget.

- ➔ Trekk til kryssgrepskruen.



- ➔ Monter slangen.

Montering av børste

BD 530 BAT/Package hhv. BD 530 XL BAT/Package

Skivebørstene må monteres før igangset-ting (se "Vedlikeholdsarbeid").

Batterier

Ved omgang med batterier må det tas hen-syn til:

	<i>Følg anvisningene på batteriet, i bruksanvisningen og i maskin-bruksanvisningen.</i>
	<i>Bruk vernebriller</i>
	<i>Hold barn unna syre og batterier</i>
	<i>Eksplisjonsfare</i>
	<i>Åpen ild, gnister, åpent lys og røyking er forbudt.</i>
	<i>Fare for personskader</i>
	<i>Førstehjelp</i>

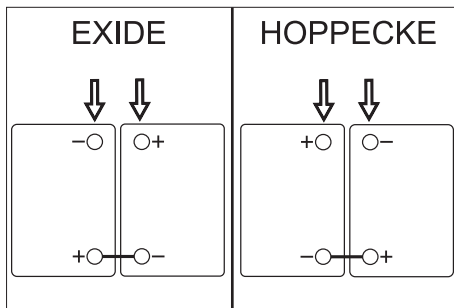
	Varselmerket
	Avfallshåndtering
	Batterier må ikke kastes i husholdningsavfallet.

⚠ Fare!

Eksplisjonsfare. Verktøy o.l. må ikke legges på batteriet, dvs. på poler eller cellebro. Fare for personskader. Pass på at sår aldri kommer i kontakt med bly. Vask hendene godt etter håndtering av batterier.

Innsetting og tilkobling av batterier

- ➔ Løsne skruen som låser beholderen og åpne beholderen.
- ➔ Sett batteriene i batteritruet rett overfor rengjøringshodet.
- ➔ Smør batteripolene med kontaktfett.
- ➔ Polene kobles til de vedlagte forbindelseskabler.



Forsiktig!

Fare for skader ved ombytting av poler på tilkoblingskabel. Rød kabel kobles til plusspol og svart kabel til minuspol. Batterivarianter kan lett gjenkjennes ved fargen på batterihuset: EXIDE: grå, HOPPECKE: grønn.

- ➔ Fest den medfølgende tilkoblingskabelen på batteripolene som ennå er fri (+) og (-).
- ➔ Steng beholderen og skru til skruen.

- ➔ Skruen for låsing av beholderen skrues inn og trekkes til.

Forsiktig!

Lad opp batteriene før maskinen tas i bruk.

Lade batteriet

⚠ Fare

Eksplisjonsfare. Lading av våtbatterier er kun tillatt med åpen beholder.

Bemerk

Maskinen er utstyrt med utladingsbeskyttelse, dvs. at børstemotoren og turbinen kobles ut når batterikapasiteten når et minimum. I displayet på betjeningspanelet vises meldingen "LOW BAT".

Bemerk

Ladetiden er gjennomsnittlig ca. 10-15 timer.

Den anbefalte batteriladeren (som passer til maskinens batterier) er elektronisk styrt og avslutter ladeprosessen automatisk. Alle maskinens funksjoner avbrytes automatisk ved lading.

- ➔ Skyv maskinen direkte til ladestasjonen.

Ladeprosess BD 530 BAT/Package hhv. BD 530 XL BAT/Package

- ➔ Sett støpselet på tilkoblingskabelen inn i stikkkontakten.

Lading av BR/BD 530 BAT

- ➔ Ta sugeslangen av sugebommen.
- ➔ Løsne skruen som låser beholderen og åpne beholderen.
- ➔ Trekk ut batterikontakten og koble den til ladekabelen.
- ➔ Koble batteriladeren til strømmettet og slå den på.

Vedlikeholdslette batterier (syrefylte batterier)

- ➔ Etterfyll destillert vann en time før ladeprosessen avsluttes, pass på at syrenivået er riktig. Batteriene er merket for dette.

⚠ Fare

Fare for skade!

- Etterfylling av vann på batteriene i utladet tilstand kan føre til at syren renner over.

- Bruk vernebriller og ta hensyn til forskriftene ved omgang med batterier, for å unngå personskader skader på klær.
- Syresprut på hud eller klær må skylles av med store vannmengde umiddelbart.

Forsiktig!

Fare for skade!

- Det må kun brukes destillert eller avmineralisert vann (EN 50272-T3) til etterfylling på batteriene.
- Det må ikke brukes fremmede tilsetninger (såkalte forbedringsmidler), hvis ikke bortfaller garantien.

Anbefalte batterier

Produsent, Kärcher best.nr.	Beskrivelse
DETA 6.654-097.0	12 V GIS 80, vedlikeholdslav, kapasitet: 80 Ah, spenning: 12 V
DETA 6.654-093.0	12 V GIS 75 DT, vedlikeholdsfri, kapasitet: 75 Ah, spenning: 12 V
HOPPEC-KE 6.654-224.0	12 V / 70 Ah, vedlikeholdsfri, kapasitet: 70 Ah, spenning: 12 V

Anbefalte batteriladere

Produsent, Kärcher best.nr.	Beskrivelse
KÄRCHER 6.654-102.0	Separat ladeapparat for batteri 6.654-093.0
KÄRCHER 6.654-067.0	Separat ladeapparat for batteri 6.654-097.0

Batterier og batteriladere kan kjøpes i fagforretninger.

⚠ Advarsel

Ved package-maskiner må det kun benyttes vedlikeholdsfrie batterier.

Batterikontrollindikator

Ladetilstand av batteriet vil vises i displayet på betjeningspanelet.

- Etter innkobling av bryteren for børstedrift eller sugeturbin, vil driftstimen vises i 5 sekunder.
- Videre vil en stolpeindikator vise ladetilstanden av batteriet.

Demontere batterier

- ➔ Koble ut børstedriften og sugeturbinen med bryteren.
- ➔ Løsne skruen som låser beholderen og åpne beholderen.
- ➔ Kabel kobles fra minuspolen på batteriet.
- ➔ Koble fra de andre kablene fra batteriene.
- ➔ Ta ut batterier.
- ➔ Brukte batterier skal avhendes i henhold til gjeldende bestemmelser.

Drift

Forsiktig!

Fare for skade. Løft sugerbommen før kjøring bakover.

Bemerk

Maskinen er slik konstruert at børstehodet står lengst til høyre. Dette muliggjør oversiktlig arbeid inntil kanten på høyre side.

Påfylling av driftsmidler

Forsiktig!

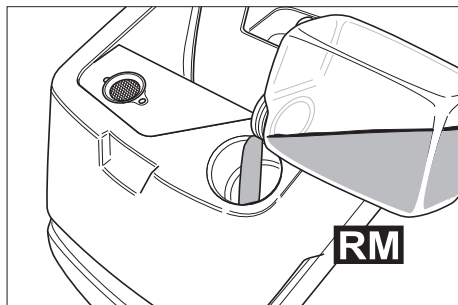
Fare for skade. Det må kun brukes anbefalt rengjøringsmiddel. Brukeren bærer selv risiko for driftssikkerhet, ulykkesfare og redusert levetid av apparatet ved bruk av andre rengjøringsmidler. Det må kun brukes rengjøringsmidler som er fri for løsemidler, saltsyre og andre syrer.

Følg sikkerhetsanvisninger på rengjøringsmiddelet.

Anvisning

Det må ikke brukes sterkt skummende rengjøringsmidler. Følg doseringsanvisningene.

- Åpne lokket på spillvannstanken.
- Fyll på rent vann (maksimalt 60°C).
- Fyll også på rengjøringsmiddel. Ta hensyn til doseringsanvisningen.



Anbefalte rengjøringsmidler:

Anvendelse	Rengjøringsmiddel
Vedlikeholdsrengjøring (også ved alkalisk ømfintlige gulv)	RM 745 RM 746
Rengjøring av fettholdig smuss	RM 69 ES ASF RM 69 ASF
Hovedrengjøring (striping) av alkalisk bestandige gulvbelegg	RM 752
Hovedrengjøring (striping) av linoleum	RM 754
Sanitærrengjøringsmiddel	RM 25 ASF
Desinfiseringsmiddel	RM 732

Rengjøringsmiddel kjøpes hos en faghandel.

- Lukk lokket på spillvannstanken.

Rengjøring

Drivverk

nede	Transport
oppe	Rengjøring

- Løft maskinen litt opp ved hjelp av håndtaket.
- Trekk ut låsemekanismen.
- Sett drivverket i ønsket posisjon.
- Pass på at låsemekanismen går i inn-grep.

Kjøring til bruksstedet

- Sett drivverket i nedre posisjon og aktiver låsemekanismen.
- Skyv maskinen til bruksstedet.

Rengjøring

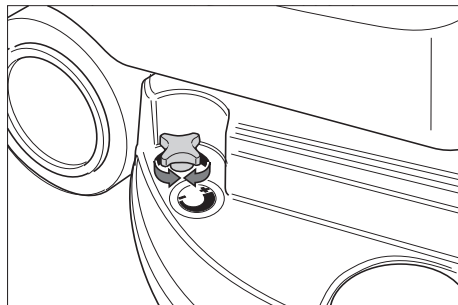
- Sett drivverket i øvre posisjon og aktiver låsemekanismen.
- Sett på bryteren for drift av børster og sugeturbin.

Bemerk

Dersom børstemotoren ikke går etter at den er innkoblet, prøv å avlaste børstemotoren ved å trekke maskinen bakover.

- Gjennomføre rengjøring.

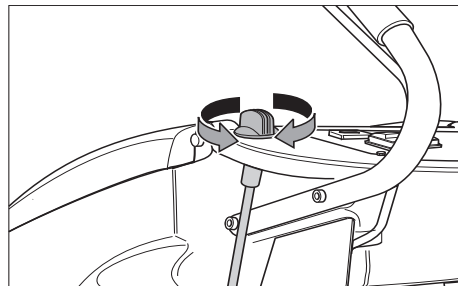
Still inn fremdriftshastighet (kun BD 530 BAT hhv. BD 530 XL BAT)



- Senking av hastighet: Vri bryteren i retning "-".
- Øking av hastighet: Vri bryteren i retning "+".

Innstilling av vannmengde

- Innstill vannmengden i forhold til gulvbeleggets tilsmussing ved hjelp av reguleringsknappen.



Bemerk

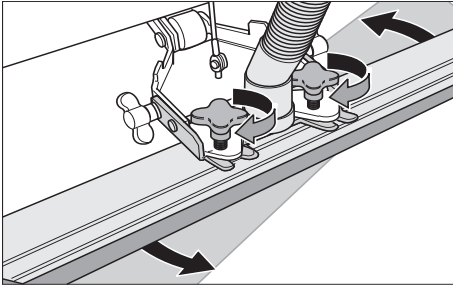
Utfør første rengjøringsforsøk med sparsom vannmengde. Øk vannmengden trinn for trinn, til ønsket rengjøringsresultat er oppnådd.

Innstilling av sugebom

Skråstilling

For å forbedre oppsugingsresultatet på fliser, kan sugebommen settes i en skråstilling på inntil 5°.

- Løsne kryssgrepskruen.
- Drei sugebommen.

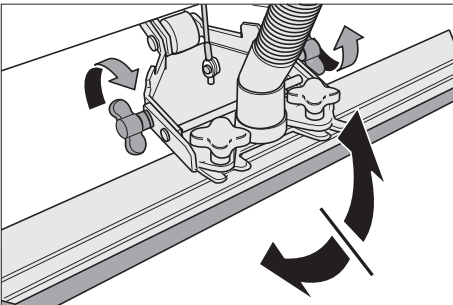


- Trekk til kryssgrepskruen.

Helling

Ved utilstrekkelig oppsugningsresultat kan den rette sugebommens helling endres.

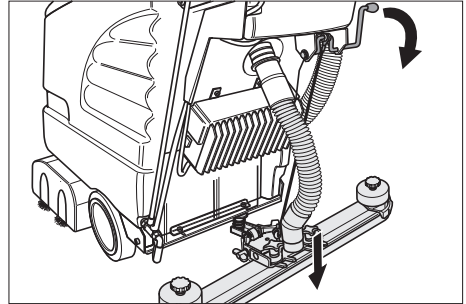
- Løsne vingemutrene.
- Juster sugebommens helling.



- Stram vingemutrene.

Senking sugebommen

- Trykk ned hendelen; sugebommen senkes.



- Koble inn sugeturbinen med bryteren.

Koble inn rengjøringshode

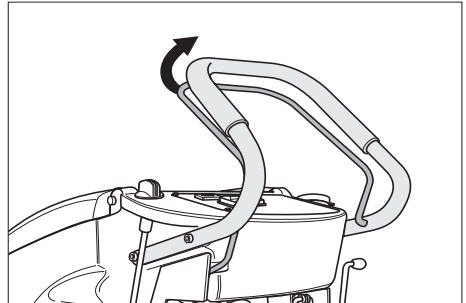
Forsiktig!

Fare for skade på gulvbelegget. La ikke maskinen gå på samme sted.

- Koble inn bryter Børstedrift.
- Betjen den koblingshendelen, og børstemotoren starter.

Bemerk

Koble først inn bryter for børstedrift, deretter bruk koblingsbøylen. Ved omvendt rekkefølge får du en feilmelding i displayet.



Stansing og parkering

- Steng reguleringsknappen for vannmengde.
- Kjør maskinen enda 1 – 2 meter forover, for å suge opp vannrester.
- Slipp koblingsbøylen.
- Koble ut børstedriften og sugeturbinen med bryteren.

- Hev sugebommen.
- Sett drivverket i nedre posisjon og aktiver låsemekanismen.

Forsiktig!

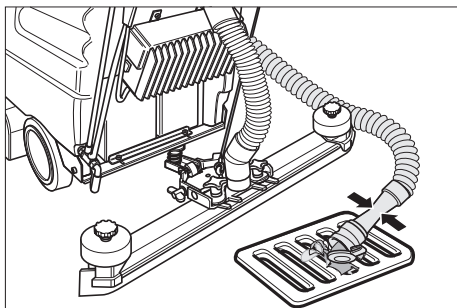
Fare for deformering av bøsten(e). Senk drivverket for å avlaste bøstene når maskinen slås av.

Tømming av spillvannsbeholderen

Forsiktig!

Ta hensyn til de lokale utslippsforskrifter.

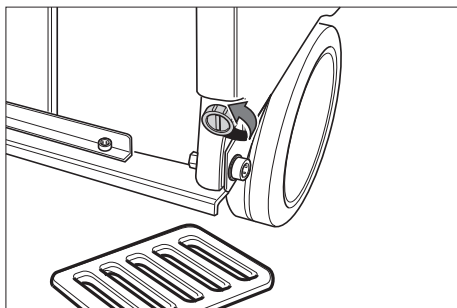
- Ta avløpsslangen ut av holderen og legg den ned i et egnet sluk.



- Tapp ut vannet ved å åpne doseringsinnretningen på tappeslangen.
- Til slutt skylles bruktvannstanken med rent vann.

Tømming av ferskvannstanken

- Åpne lokket på rentvannstanken med egnet verktøy (f.eks. en mynt).



Frostbeskyttelse

Ved fare for frost:

- Tøm rentvanns- og bruktvannstanken.
- Oppbevar maskinen på et frostoffritt sted.

Transport

Forsiktig!

Fare for personskader og materielle skader! Pass på vekten av apparatet ved transport.

- Demonter børster for å forhindre at børstene skades.
- Ved transport i kjøretøyer skal apparatet sikres mot å skli eller velte etter de til enhver tid gjeldende regler.

Lagring

Forsiktig!

Fare for personskader og materielle skader! Pass på vekten av apparatet ved lagring. Dette apparatet skal kun lagres innendørs.

Pleie og vedlikehold

⚠ Fare

Fare for personskader. Før det foretas arbeid på maskinen må bryteren for børstedrift og sugeturbin slås av og batteriladerens støpsel trekkes ut.

Forsiktig!

Fare for skader på apparatet ved vann som renner ut. Bruktvannstank og rentvannstank tømmes før vedlikeholdsarbeider på apparatet.

- Sett høytrykksvaskeren på et jevnt underlag.

Vedlikeholdsplan

Når jobben er gjort

Forsiktig!

Fare for skade. Maskinen må ikke rengjøres med vannstråle og det må ikke brukes aggressive rengjøringsmidler.

- Tapp brukt vann.
- Skyll bruktvannstanken med rent vann.
- Rengjør maskinen utvendig med en fuktig klut og mild rengjøringsblanding.
- Kontroller losilen og rengjør ved behov.
- Rengjør sugeleppe og avstrykerleppe, kontroller for slitasje og skift ved behov.
- Kontroller børster for ev. slitasje og skift ved behov.
- Lad opp batterier ved behov.

Månedlig

- Kontroller batteripolene for oksidasjon, og rengjør med børste ved behov og smør med polfett. Kontroller at forbindelseskablene sitter som de skal.
- Kontroller pakninger mellom bruktvannstank og lokk og skift ved behov.
- Kontroller syrevekten på cellene på ikke-vedlikeholdsfrie batterier.

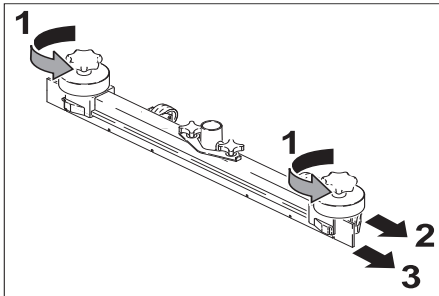
Arlig

- La en servicemontør fra Kärcher utføre den foreskrevne inspeksjonen.

Vedlikeholdsarbeider

Skift eller snu sugeleppe

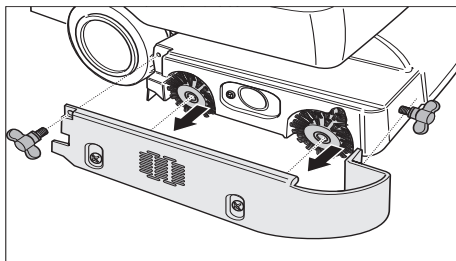
- Ta av sugebommen.
- Skru ut stjernegrepskrueene.



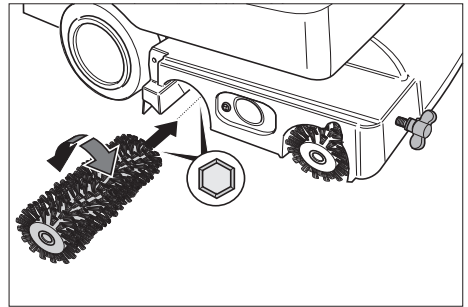
- Ta av kunststoffdelene.
- Trekk av sugeleppen.
- Snu sugeleppe eller sett inn nye sugelepper.
- Sett på plass kunststoffdelene.
- Sett på plass kryssgrepskruen og skru den godt til.

Skifting av børstevalse

- Løsne vingemutrene.
- Ta av lagerdekselet.



- Trekk ut begge børstevalsene, sett inn nye (ta hensyn til sekskantinnfestningen).



- Sett på lagerdekselet.
- Stram vingemutrene.

Skifting av skivebørste

- Drei knappen for innstilling av fremdriftshastighet i retning "-".
- Hev skivebørstene.
- Drei skivebørstene ca. 45° moturs.
- Trekk ned og ta av skivebørstene.
- Sett inn nye skivebørster i omvendt rekkefølge.
- innstill fremdriftshastigheten.

Vedlikeholdskontrakt

For å sikre en pålitelig drift av maskinen, kan du tegne en vedlikeholdskontrakt med din Kärcherforhandler.

Feil

⚠ Fare

Fare for personskader. Før det foretas arbeider på maskinen må bryteren for børstedrift og sugeturbin slås av og batteriladerens støpsel trekkes ut.

Forsiktig!

Fare for skader på apparatet ved vann som renner ut. Bruktvannstank og rentvannstank tømmes før vedlikeholdsarbeider på apparatet.

Dersom det oppstår feil som ikke kan utbedres ved hjelp av denne tabellen, vennligst ring Kärchers serviceavdeling.

Feil med anvisninger på displayet

Display-visning	Retting
ERR B	Kontroller om børstene blokkeres av fremmedlegemer, fjern fremmedlegemer hvis nødvendig
ERR T	Ta kontakt med en servicetekniker.
LOW BAT	Lade batteriet
ERR TEMP	La apparatet avkjøles. Reduser eventuelt børstetrykket.
HandsOff	Slipp koblingsbøylen og vent til driftstimer eller batteritilstand vises i displayet. Bruk deretter koblingsbøylen igjen.
ERR REL	Slå av bryter for børstedrift, slå av bryter for sugeturbin, slipp koblingsbøylen, vent i 3 sekunder, slå på igjen. Ved gjentakelse, kontakt kundeservice

Feil uten anvisninger på displayet

Feil	Retting
Maskinen lar seg ikke starte	Bruk koblingsbøyle. Kontroller og ev. skift batterier ved behov.
Utilstrekkelig vannmengde	Kontroller friskvannsnivået, fyll opp tank hvis nødvendig. Kontroller slangene for tilstopping, rengjør ved behov.
Utilstrekkelig sugeeffekt	Kontroller og rengjør pakninger mellom spillevanntank og deksel, og skift ut hvis nødvendig. Rengjør losil. Rengjør, dved behov snu eller skift sugelepper på sugebom. Kontroller sugeslange og sugebom for tilstopping, fjern tilstopping om nødvendig. Kontroller sugeslange for tetthet ev. skift ved behov. Kontroller om lokket på tappeslangen for bruktvannstanken er lukket. Kontroller sugebommens innstilling.
Utilstrekkelig rengjørings-effekt	Kontroller børster for ev. slitasje og skift ved behov.
Børstene roterer ikke	Bruk koblingsbøyle. Kontroller om børstene blokkeres av fremmedlegemer, fjern fremmedlegemer hvis nødvendig

Tilbehør

Maskinen kan utstyres med forskjellig tilbehør, avhengig av den enkelte rengjøringsoppgave. Spør etter vår katalog eller besøk oss på Internett på www.kaercher.com.

Betegnelse	Best.nr. BR 530	Best.nr. BR 530 XL	Beskrivelse	Maskinen trenger
Børstevalse, rød (middels, standard)	5.762-169.0	5.762-208.0	For vedlikeholdsrengjøring også av svært skitne gulv.	2
Børstevalse, hvit (myk)	5.762-172.0	5.762-211.0	Til polering og vedlikeholdsrengjøring av ømfintlige gulv	2
Børstevalse, oransje (høy/lav)	5.762-170.0	5.762-209.0	Til skrubbing av strukturgulv (sikkerhetsfliser osv.)	2
Børstevalse, grønn (hard)	5.762-171.0	5.762-210.0	Til hovedrengjøring av meget skite gulv og til stripping (f.eks. fjerning av voks, akrylat)	2
Padvalseaksel	4.762-184.0	4.762-214.0	For festing av valsepads	2
Valsepad, hvit (svært myk)	6.369-731.0	6.369-735.0	For finpolering av gulv.	2
Valsepad, rød (middels)	6.369-730.0	6.369-734.0	til rengjøring av lite skitne gulv.	2
Valsepad, grønn (hard)	6.369-729.0	6.369-733.0	til rengjøring av normalt til meget skitne gulv.	2
Valsepad, gul (myk)	6.369-728.0	6.369-732.0	Til polering av gulv	2

Betegnelse	Best.nr. BD 530	Best.nr. BD 530 XL	Beskrivelse	Stykk/pakke	Maskinen trenger
Skivebørste, natur (myk)	6.906-056.0	6.905-866.0	Til polering av gulv	1	1
Skivebørste, rød (middels, standard)	6.906-054.0	6.905-864.0	Til rengjøring av lite skitne eller ømfintlige gulv	1	1
Skivebørste, sort (hard)	6.906-055.0	6.905-865.0	Til rengjøring av meget skitne gulv	1	1
Drivtallerken	6.906-332.0	6.906-331.0	For montering av pads	1	1
Disc-pad, rød (middels)	6.369-024.0	6.369-017.0	Til rengjøring av lite skitne gulv	5	1
Disc-pad, grønn (hard)	6.369-023.0	6.369-016.0	for rengjøring av normalt skitne gulv.	5	1
Disc-pad, svart (svært hard)	6.369-022.0	6.369-015.0	Til rengjøring av meget skitne gulv	5	1

Betegnelse	Best.nr. BR/BD 530	Best.nr. BR/BD 530 XL	Beskrivelse	Stykk/pakke	Maskinen trenger
Sugebom, rett	4.777-047.0		Standard	1	1
Sugebom, bøyd	4.777-054.0		Standard	1	1
Gummileppe, blå	6.273-204.0		Standard	1	1
Gummileppe, brun	6.273-207.0		Oljebestandig	1	1

Tekniske data

		BR 530 (BR 530 XL)	BD 530 (BD 530 XL)
Effekt			
Nettspenning	V	24	
Batterikapasitet	Ah(5h)	75	
Gjennomsnittlig effektbehov	W	1200 (1560)	
Sugemotoreffekt	W	500	
Børstemotoreffekt	W	600	
Beskyttelsestype		IPX3	
Støvsuging			
Sugeeffekt, luftmengde	l/sek.	30	
Sugeeffekt, vakuum	kPa	14	
Rengjøringsbørster			
Arbeidsbredde	mm	460 (530)	
Børstediameter	mm	96	460 (530)
Børsteturtall	o/min.	1500	140
Ladeapparat (bare variant Pack)			
Spenning	V	230	
Strømtype	Hz	1~/50	
Effekt	W	430	
Mål og vekt			
Teoretisk flateeffekt	m ² /t	1840 (2120)	
Volum rent-/brukt vannstank	l	40/40	
Tillatt totalvekt	kg	201,5	
Transportvekt	kg	150	
Registrerte verdier etter EN 60335-2-72			
Svingningsverdi	m/s ²	<2,5	
Usikkerhet K	m/s ²	0,2	
Støytrykksnivå L _{pA}	dB(A)	70	
Usikkerhet K _{pA}	dB(A)	1	
Støyeffektnivå L _{WA} + usikkerhet K _{WA}	dB(A)	83	

EU-samsvarserklæring

Vi erklærer hermed at maskinen angitt nedenfor oppfyller de grunnleggende sikkerhets- og helsekravene i de relevante EF-direktivene, med hensyn til både design, konstruksjon og type markedsført av oss. Ved endringer på maskinen som er utført uten vårt samtykke, mister denne erklæringen sin gyldighet.

Produkt: Rengjøringsmaskin til gulv
Type: 1.127-xxx

Relevante EU-direktiver

2006/42/EF (+2009/127/EF)
2004/108/EF

Anvendte overensstemmende normer

EN 50336: 2003 + A1: 2006
EN 55014-1: 2006 + A1: 2009
EN 55014-2: 1997 + A2: 2008
EN 60335-1
EN 60335-2-29
EN 60335-2-72
EN 61000-3-2: 2006 + A2: 2009
EN 61000-3-3: 2008
EN 50366: 2003 + A1: 2006

Anvendte nasjonale normer

-
Merk: Alle apparater som har montert nye l-batteriladere, er merket på apparatet og på pakken med en hake.

De undertegnede handler på oppdrag fra, og med fullmakt fra selskapsledelsen.



H. Jenner
CEO



S. Reiser
Head of Approbation

Dokumentasjonsansvarlig:
S. Reiser

Alfred Kärcher GmbH & Co. KG
Alfred-Kärcher-Str. 28 - 40
71364 Winnenden (Germany)
Tlf: +49 7195 14-0
Faks: +49 7195 14-2212

Winnenden, 2012/10/01

Garanti

Vår ansvarlige salgsorganisasjon for det enkelte land har utgitt garantibetingelsene som gjelder i det aktuelle landet. Eventuelle feil på tilbehøret blir reparert gratis i garantitiden dersom disse kan føres tilbake til material- eller produksjonsfeil. Ved behov for garantireparasjoner, vennligst henvend deg med kjøpskvittingen til din forhandler eller nærmeste autoriserte kundeservice.

Reservedeler

- Det er kun tillatt å anvende tilbehør og reservedeler som er godkjent av produsenten. Originalt tilbehør og originale reservedeler garanterer for sikker og problemfri drift av apparatet.
- Et utvalg av de vanligste reservedelene finner du bak i denne bruksanvisningen.
- Mer informasjon om reservedeler finner du under www.kaercher.com i området Service.



Läs bruksanvisning i original innan aggregatet används första gången, följ anvisningarna och spara drifts-anvisningen för framtida behov, eller för nästa ägare.

Innehållsförteckning

Säkerhetsanvisningar	SV . . . 1
Funktion	SV . . . 1
Ändamålsenlig användning	SV . . . 1
Miljöskydd	SV . . . 1
Reglage	SV . . . 2
Före ibruktagande	SV . . . 3
Drift	SV . . . 5
Transport	SV . . . 8
Förvaring	SV . . . 8
Skötsel och underhåll	SV . . . 8
Störningar	SV . . . 9
Tillbehör	SV . . 11
Tekniska data	SV . . 13
Försäkran om EU-överens- stämmelse	SV . . 14
Garanti	SV . . 14
Reservdelar	SV . . 14

Säkerhetsanvisningar

Läs och beakta säkerhetsanvisningarna i denna bruksanvisning och medföljande broschyr, Säkerhetsanvisningar för sopmaskiner och sopsugmaskiner 5.956-251, före första användningen.

Maskinen är godkänd för användning på ytor med en stigning/lutning på max. 2%.

Varning

Använd aldrig maskinen på lutande ytor.

Aggregatet får endast tas i bruk när behållaren och alla skydd är stängda.

Symboler i bruksanvisningen

Fara

För en omedelbart överhängande fara som kan leda till svåra skador eller döden.

Varning

För en möjlig farlig situation som kan leda till svåra skador eller döden.

Varning

För en möjlig farlig situation som kan leda till lätta skador eller materiella skador.

Funktion

Den här skurkmaskinen är avsedd att användas för våtrengöring på jämna golv. Maskinen kan genom inställning av vattenmängd och uppsugningen av smutsvatten kan maskinen lätt anpassas till olika rengöringsuppgifter. En arbetsbredd på 460 mm eller 530 mm (XL-variant) och en uppsamlingsmängd på vardera 40 l i färs- och smutsvattentankarna ger effektiv rengöring vid långvarig användning. Batterierna kan laddas upp i batteriladdare som ansluts till ett 230V-vägguttag. Laddare finns integrerad i aggregat BR/BD 530 BAT-package samt BR/BD BAT-package.

Ändamålsenlig användning

Använd maskinen enbart för de ändamål som beskrivs i denna bruksanvisning.

- Aggregatet får endast användas till rengöring av blanka golv som ej är fukt-känsliga.
- Denna maskin är endast avsedd för rengöring inomhus.
- Maskinen lämpar sig inte för rengöring av frusna golv (ex. i kylrum).
- Maskinen får endast utrustas med tillbehör och reservdelar i originalutförande.

Miljöskydd



Emballagematerialen kan återvinnas. Kasta inte emballaget i hushållssoporna utan för dem till återvinning.

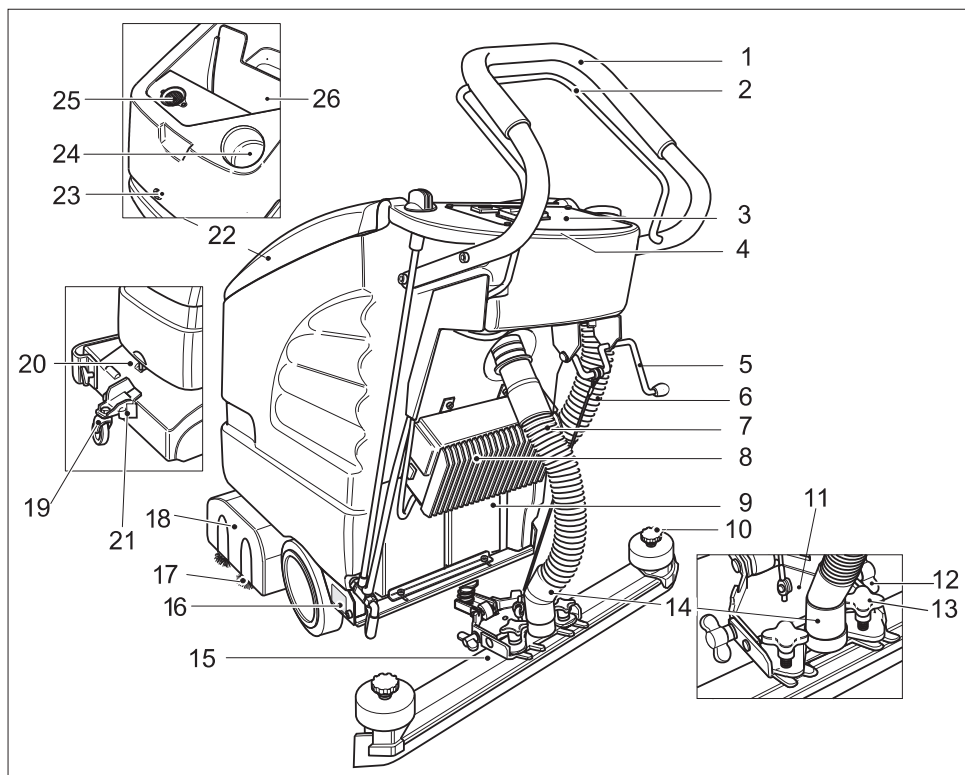


Kasserade apparater innehåller återvinningsbart material som bör gå till återvinning. Batterier, engångs och uppladdningsbara, innehåller ämnen, som inte får komma ut i miljön. Överlämna därför kasserade apparater och batterier till lämpligt återvinningssystem.

Upplysningar om ingredienser (REACH)
Aktuell information om ingredienser finns på:

www.kaercher.com/REACH

Reglage



- 1 Skjuthandtag
- 2 Kopplingshandtag
- 3 Manöverpult
- 4 Elektronik och säkringar (under manöverpanelen)
- 5 Spak sugskenenedsänkning
- 6 Tömningsslang smutsvatten
- 7 Sugslang
- 8 Laddare (Package-utförande)
- 9 Batteri (endast Package-utförande)
- 10 Stjärnrattar för byte av sugläppar
- 11 Upphängning av sugskena
- 12 Vingmutter för svängning av sugskenan
- 13 Korsgrepp för fastsättning och snedställning av sugskenan.
- 14 Anslutning sugslang-sugturbin
- 15 Sugskena (ingår ej i leveransen)
- 16 Typskylt
- 17 Borstvalsar (BR-variant)

- 18 Rengöringshuvud
- 19 Ställ
- 20 Handtag
- 21 Spärr
- 22 Skydd smutsvattentank
- 23 Skruv för spärrning av behållare; i behållaren: Batterier*

Under skyddet på smutsvattentanken:

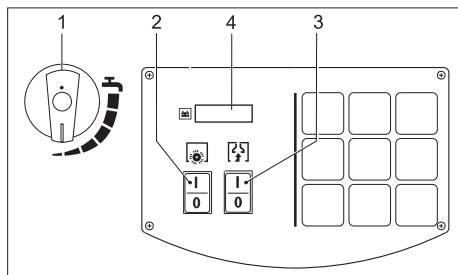
- 24 Påfyllningsöppning färskvattentank
- 25 Luddsil (uppsugning)
- 26 Smutsvattentank

* ingår ej i leveransen

Färgmärkning

- Manöverelement för rengöringsprocessen är gula.
- Manöverelement för underhåll och service är ljusgrå.

Manöverpult

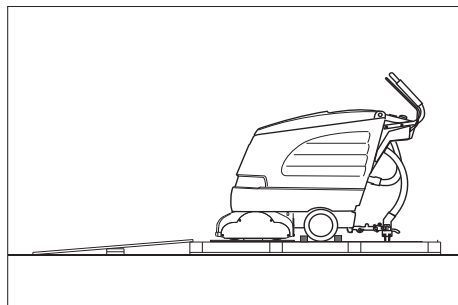


- 1 Justeringsknapp vattenmängd
- 2 Reglage borstdrift
- 3 Reglage sugturbin
- 4 Display

Före ibruktagande

Lasta av

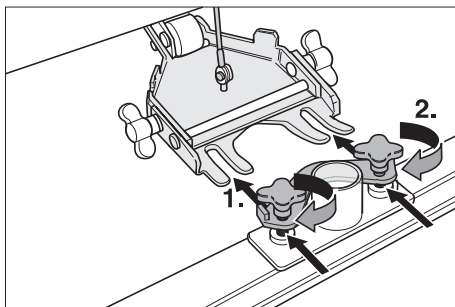
- Fäst skjutbygeln med de fyra medföljande skruvarna och sätt skyddshättor på plats.



- Lägg långa sidobräder från förpackningen som ramp mot pallen.
- Spika fast rampen på pallen.
- Lägg korta bräder som stöd under rampen.
- Tag bort trälister framför hjulen.
- Hög rengöringshuvud och tag bort förpackningsmaterial.
- Skjut ner maskinen från pallen via rampen.

Montera sugskena

- Sätt i sugskenor i sugskeneupphängningen på sådant sätt att formplåten ligger över upphängningen.
- Drag fast korsgrepp.



- Sätt fast sugslang.

Montera borstar





BD 530 BAT/Package samt BD 530 XL BAT/Package

Före uppstart måste skivbromsarna monteras (se "Servicearbeten").

Batterier

Följande varningar måste beaktas vid underhåll av batterier:

	<i>Beakta hänvisningar om batteriet som finns nämnda i bruksanvisningen och driftsanvisningarna</i>
	<i>Använd ögonskydd</i>
	<i>Håll barn på avstånd från batterier och syror</i>
	<i>Risk för explosion</i>
	<i>Eld, gnistor, öppet ljus och rökning förbjuden</i>
	<i>Frättningsrisk</i>

	Första hjälpen
	Varningshänvisning
	Avfallshantering
	Kasta inte batterier i soptunnan

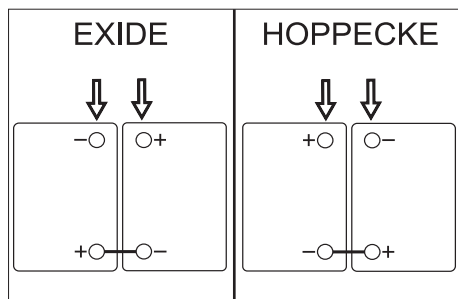
Fara

Risk för explosion. Lägg inga verktyg eller liknande på batterier, dvs. på polerna och cellförbindning.

Risk för skada. Sår får aldrig komma i kontakt med bly. Tvätta alltid händerna efter arbete med batterierna.

Sätta i och ansluta batteriet

- ➔ Lossa skruven som låser behållaren och öppna behållaren.
- ➔ Lägg i batterier i batterifacket, plant och riktade mot rengöringshuvudet.
- ➔ Smörj in batteripoler med polfett.
- ➔ Förbind poler med medföljande anslutningskabel.



Varning

Risk för skador vid felpolning av anslutningskabeln. Anslut den röda kabeln till pluspolen och den svarta kabeln till minuspolen. Batteritypen kan enkelt kännas igen på batterihusets färg: EXIDE: grå, HOPPECKE: grön.

- ➔ Kläm fast medföljande anslutningskabel på de fortfarande fria batteripolerna (+) och (-).

- ➔ Stäng behållare och drag fast skruv.
- ➔ Skriva i skruven som låser behållaren och dra fast den.

Varning

Ladda upp batterier före ibruktagningen.

Ladda batteriet

Fara

Risk för explosion. Laddning av våtbatterier får endast ske med öppen behållare.

Observera

Maskinen har ett djupurladdningsskydd, d.v.s. uppnås minsta tillåtna mängd kapacitet så stängs borstmotorn och turbinen av. I displayen på manöverpanelen syns texten "LOW BAT".

Anvisning

Uppladdningen tar genomsnittligt ca. 10-15 timmar.

Rekommenderade uppladdningsaggregat (passande för respektive batterier som används) regleras elektroniskt och avslutar uppladdningen självständigt.

Maskinens samtliga funktioner avbryts automatiskt under uppladdningen.

- ➔ Skjut maskinen direkt till laddningsstationen.

Laddningsförlopp BD 530 BAT/Package samt BD 530 XL BAT/Package

- ➔ Sätt uppladdningsaggregatets nätkontakt i ett vägguttag.

Laddningsförlopp BR/BD 530 BAT

- ➔ Lossa sugslang från sugskenan.
- ➔ Lossa skruven som låser behållaren och öppna behållaren.
- ➔ Drag bort batterikontakter och förbind med laddkabel.
- ➔ Anslut laddningsaggregatet till nätet och starta det.

Batterier med låg servicenivå (våtbatterier)

- ➔ Fyll på destillerat vatten en timme före uppladdningens slut, ge akt på korrekt syrenivå. Batteriet har motsvarande märkning.

Fara

Frättningsrisk!

- Om vatten fylls på när batteriet är urladdat kan syra läcka ut!

- Använd skyddsglasögon och beakta föreskrifterna när du hanterar batterisyra för att undvika att skador uppstår eller kläder förstörs.
- Skölj genast med mycket vatten vid eventuella syrestänk på hud eller kläder.

Varning

Risk för skada!

- Använd endast destillerat eller avsaltat vatten (EN 50272-T3) till batterierna.
- Använd inga främmande tillsatser (så kallade förbättringsmedel), annars förfaller garantin.

Rekommenderade batterier

Tillverkare, Kärcher-beställnr.	Beskrivning
DETA 6.654-097.0	12 V GIS 80, lågt servicebehov, kapacitet: 80 Ah, spänning: 12 V
DETA 6.654-093.0	12 V GIS 75 DT, underhållsfri, kapacitet: 75 Ah, spänning: 12 V
HOP-PECKE 6.654-224.0	12 V / 70 Ah, underhållsfri, kapacitet: 70 Ah, spänning: 12 V

Rekommenderade laddningsaggregat

Tillverkare, Kärcher-beställnr.	Beskrivning
KÄRCHER 6.654-102,0	Separat laddare för batteri 6.654-093.0
KÄRCHER 6.654-067.0	Separat laddare för batteri 6.654-097.0

Batterier och uppladdningsaggregat kan köpas i fackhandeln.

⚠ Varning

Till Package aggregat används, vid utbyte, endast servicefria batterier.

Batterikontrollindikering

Batteriets laddningsstatus visas i displayen på manöverpanelen:

- När reglagen borstdrift eller sugturbin kopplats in visas driftstimmarna under fem sekunder.
- I anslutning till detta visas batteriets laddningsstatus med hjälp av staplar.

Ta ur batterier

- ➔ Stänga reglage för borstdrift och sugturbin.
- ➔ Lossa skruven som låser behållaren och öppna behållaren.
- ➔ Koppla bort kabel från batteriets minuspol.
- ➔ Koppla bort övriga kablar från batteriet.
- ➔ Ta ur batteriet.
- ➔ Avfallshantera förbrukade batterier enligt gällande bestämmelser.

Drift

Varning

Skaderisk. Lyft upp sugskenan innan du kör baklänges.

Observera

Aggregatet är så konstruerat att borsthuvudet skjuter ut på höger sida. Detta möjliggör översiktligt arbete, nära kanten.

Fylla på bränsle

Varning

Skaderisk. Använd endast rekommenderade rengöringsmedel. Med andra rengöringsmedel ansvarar användaren för den ökade risken med avseende på driftssäkerhet och olycksrisk, samt reducerad brukstid för maskinen. Använd endast rengöringsmedel som inte innehåller lösningsmedel, salt och oxider.

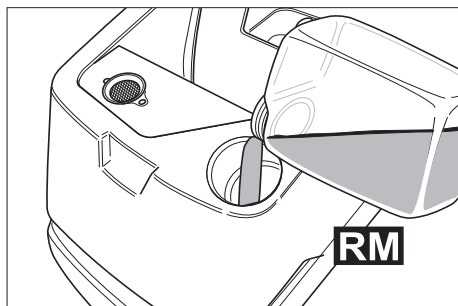
Beakta säkerhetsanvisningarna på rengöringsmedlen.

Anvisning

Använd inte starkt skummande rengöringsmedel. Beakta doseringsanvisningar.

- ➔ Öppna locket på smutsvattentanken.

- Fyll på färskvatten (maximalt 60 °C).
- Blanda i rengöringsmedel. Beakta doseringsanvisningar.



Rekommenderade rengöringsmedel:

Användning	Rengöringsmedel
Underhållsrengöring (även vid alkaliekänsliga golv)	RM 745 RM 746
Borttagning av fett	RM 69 ES ASF RM 69 ASF
Grundrengöring (strippning) av alkalibeständig, hård beläggning	RM 752
Grundrengöring (strippning) av linoleum	RM 754
Sanitetsrengöring	RM 25 ASF
Desinficeringsmedel	RM 732

Rengöringsmedel kan inhandlas i fackhandeln.

- Stäng locket på smutsvattentanken.

Rengöring

Ställ

ner	Transport
uppe	Rengöra

- Håll i handtaget och lyft aggregatet lätt.
- Drag ut spärren.
- Sväng drivenhet till önskad position.
- Haka fast spärren.

Kör till användningsplatsen

- Sväng drivenhet nedåt och spärra.
- Skjut aggregatet till användningsplatsen.

Rengöring

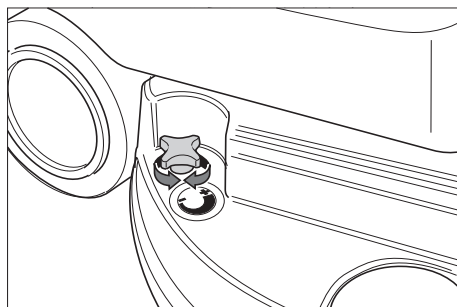
- Sväng drivenhet uppåt och spärra.
- Koppla in reglage borstdrift och sugturbin.

Observera

Börjar inte borstmotorn arbeta vid start dras aggregatet bakåt så att motorn avlastas.

- Genomför rengöringsarbetet.

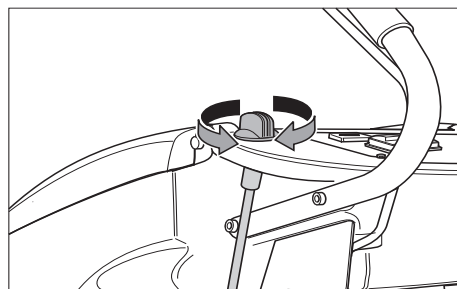
Ställa in matningshastighet (endast BD 530 BAT samt BD 530 XL BAT)



- Sänka hastigheten: Vrid knapp mot „-“.
- Öka hastigheten: Vrid knapp mot „+“.

Ställa in vattenmängd

- Ställ in vattenmängd i förhållande till nedsmutsning, och typ av golvbeläggning, med hjälp av regleringsknappen.



Observera

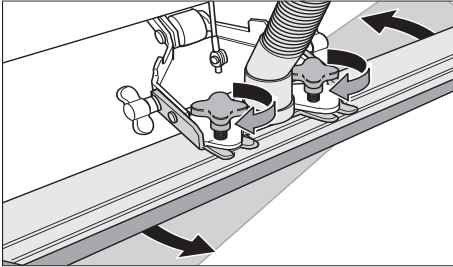
Genomför första rengöringsförsök med liten vattenmängd. Öka vattenmängden stegvis, tills önskat rengöringsresultat uppnåtts.

Ställa in sugskena

Snedläge

För att förbättra uppsugningsresultatet på klinkerbeläggning kan sugskenan justeras med upp till 5° i snedläge.

- Lossa korsgrepp.
- Vrid sugskena.

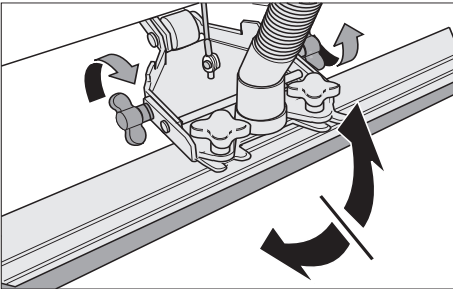


- Drag fast korsgrepp.

Lutning

Vid otillräckligt uppsugningsresultat kan lutningen på den raka sugskenan förändras.

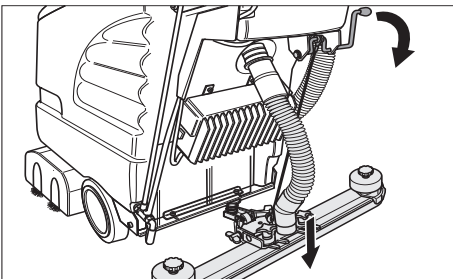
- Lossa vingmuttrar.
- Luta sugskenan.



- Drag fast vingmuttrar.

Sänka sugskena

- Tryck spaken neråt; sugskenan sänks.



- Starta sugturbin med reglaget.

Starta rengöringshuvud

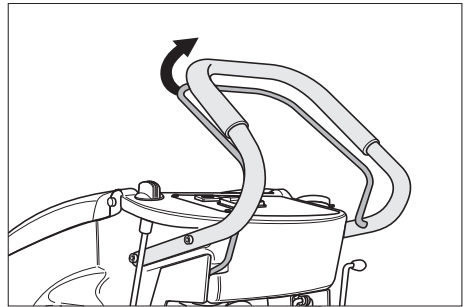
Varning

Risk för skada på golvbeläggning. Låt inte maskinen arbeta stillastående.

- Starta borstdrift med reglaget.
- Greppa kopplingsbygel, borstmotorn startar.

Observera

Slå först på brytaren för borstdrift och använd därefter kopplingashandtaget. Vid omvänd ordning visas ett störmeddelande på displayen.



Stoppa och parkera

- Stäng regleringsknapp för vattenmängd.
- Kör maskinen 1-2 m framåt för att suga upp restvatten.
- Släpp kopplingsbygel.
- Stänga reglage för borstdrift och sugturbin.
- Lyft sugskena.
- Sväng drivenhet nedåt och spärra.

Varning

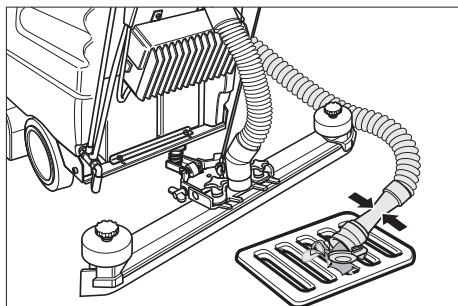
Risk för deformation av borste/borstar. Avlasta borste/borstar genom att sänka chassit när maskinen parkeras.

Tömma smutsvattentanken

Varning

Beakta lokala föreskrifter för smutsvattenhantering.

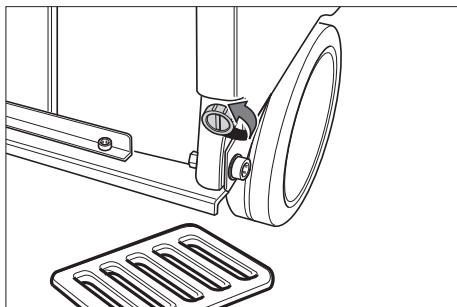
- Tag tömningsslang för smutsvatten ur hållare och placera den över lämpligt uppsamlingskärl.



- Släpp ut smutsvatten genom att öppna doseringsanordningen på tömnings-slangen.
- Spola sedan ur smutsvattentanken med rent vatten.

Tömma färskvattentanken

- Öppna förslutningen på färskvattentanken med lämpligt verktyg (t.ex. mynt).



Frostskydd

Vid frostrisk:

- Töm färsk och smutsvattentanken.
- Ställ aggregatet i ett frostfritt utrymme.

Transport

Varning

Risk för person och egendomsskada! Observera vid transport maskinens vikt.

- Tag ur borstarna så att de inte skadas.
- Vid transport i fordon ska maskinen säkras enligt respektive gällande bestämmelser så den inte kan tippa eller glida.

Förvaring

Varning

Risk för person och egendomsskada! Observera maskinens vikt vid lagring.

Denna maskin får endast lagras inomhus.

Skötsel och underhåll

⚠ Fara

Risk för skada. Innan någon form av arbete utförs på aggregatet skall reglage för borstdrift och sugturbין stängas och laddarens nätkontakt dras ur.

Varning

Risk för skador på maskinen genom vattenläckage. Töm smuts- och färskvattentankarna innan underhållsarbete utförs på maskinen.

- Ställ maskinen på ett jämnt underlag.

Underhållsschema

Efter arbetet

Varning

Skaderisk. Spola inte av maskinen med vatten och använd inte aggressiva rengöringsmedel.

- Töm ut smutsvatten
- Spola ur smutsvattenbehållaren med klart vatten.
- Rengör maskinen utvändigt med en fuktig trasa, doppad i tvättlut.
- Kontrollera filtersil, rengör vid behov.
- Rengör sugläppar och avstrykningsläppar, kontrollera om de uppvisar slitage och byt ut vid behov.
- Kontrollera om borstarna uppvisar slitage, byt ut vid behov.
- Ladda vid behov batteriet.

Varje månad

- Kontrollera oxidation på batteripoler, borsta av och smörj in med polfett vid behov. Se till att anslutningskablar sitter ordentligt fast.
- Kontrollera status på tätningar mellan smutsvattentank och lock, byt ut vid behov.
- Kontrollera cellernas syranivå på ej underhållsfria batterier.

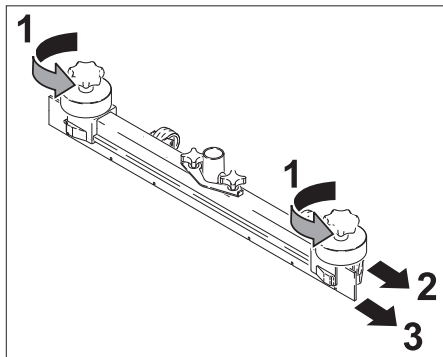
Arligen

- Låt kundservice genomföra föreskrivna inspektioner.

Underhållsarbeten

Vänd eller byt ut sugläppar

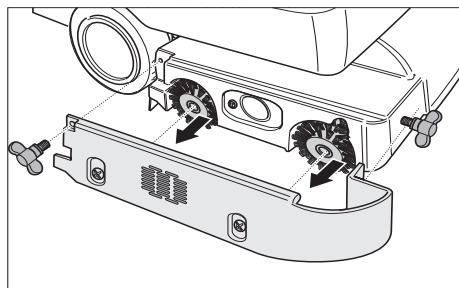
- Tag bort sugskenor.
- Skruva ur stjärnrattar.



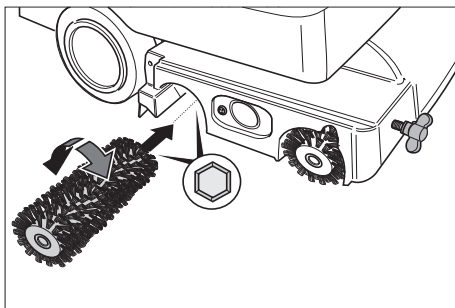
- Drag bort syntetdelar.
- Drag bort sugläppar.
- Vänd, eller sätt i nya, sugläppar.
- Skjut på syntetdelar.
- Skruva i stjärnrattar och drag fast.

Byta borstvalsar

- Lossa vingmuttrar.
- Tag bort lagerskydd.



- Tag ut båda borstvalsarna, sätt in nya (beakta sexkantsfästen).



- Sätt på lagerskydd.
- Drag fast vingmuttrar.

Byt ut skivborste

- Vrid knappen för inställning av matningshastighet mot "–".
- Höj skivborste.
- Vrid skivborste ca. 45° motsols.
- Lyft bort skivborste neråt.
- Ny skivborste monteras i omvänd ordningsföljd.
- Ställa in matningshastighet.

Underhållskontrakt

För säker drift av maskinen kan servicekontrakt ingås med ansvarigt Kärcher-försäljningsställe.

Störningar

⚠ Fara

Risk för skada. Innan någon form av arbete utförs på aggregatet skall reglage för borstdrift och sugturbin stängas och laddarens nätkontakt dras ur.

Varning

Risk för skador på maskinen genom vattenläckage. Töm smuts- och färskvattentankarna innan underhållsarbete utförs på maskinen.

Kontakta kundtjänst om fel uppstår som inte kan åtgärdas med denna tabell.

Fel med visning på displayen

Displaybild	Åtgärd
ERR B	Kontrollera om främmande material blockerar borstarna, tag vid behov bort främmande material.
ERR T	Kontakta kundservice.
LOW BAT	Ladda batteriet
ERR TEMP	Låt aggregatet svalna. Minska eventuellt borstanläggningstryck.
HandsOff	Släpp kopplingshandtaget och vänta tills driftstimmar eller batterinivå visas på displayen. Använd därefter kopplingshandtaget igen.
ERR REL	Slå av brytarten för borstdrift, slå av brytaren till sugturbinen, släpp kopplingsbygeln, vänta 3 sekunder och starta igen. Vid upprepning, ring kundtjänst.

Fel utan visning på displayen

Störning	Åtgärd
Maskinen startar inte	Aktivera kopplingshandtaget. Kontrollera batterier, byt ut vid behov.
Otillräcklig vattenmängd	Kontrollera färskvattennivå, fyll på tanken vid behov. Kontrollera om slangarna är tilltäppta, rengör vid behov.
Otillräcklig sugeffekt	Rengör tätningar mellan smutsvattentank och lock och kontrollera täthet, byt ut vid behov. Rengör luddsil. Rengör sugläppar på sugskena, vänd eller byt ut vid behov. Kontrollera att inte sugslang och sugskena är tilltäppta, rengör i så fall. Kontrollera om sugslang är tät, byt ut vid behov. Kontrollera om skyddet på tömningsslangen för smutsvatten är stängt. Kontrollera sugskenas inställning.
Otillräckligt rengöringsresultat	Kontrollera om borstarna uppvisar slitage, byt ut vid behov.
Borstar roterar inte	Aktivera kopplingshandtaget. Kontrollera om främmande material blockerar borstarna, tag vid behov bort främmande material.

Tillbehör

Maskinen kan försees med olika tillbehör som passar aktuell rengöringsuppgift. Fråga efter vår katalog eller besök oss på nätet under www.kaercher.com.

Beteckning	Artikelnr. BR 530	Artikelnr. BR 530 XL	Beskrivning	Maskinen behöver styck
Borstvals, röd (mellan, standard)	5.762-169.0	5.762-208.0	För underhållsrengöring och vid kraftigt smutsiga golv.	2
Borstvals, vit (mjuk)	5.762-172.0	5.762-211.0	För polering och för underhållsrengöring av känsliga golv.	2
Borstvals, orange (hög/djup)	5.762-170.0	5.762-209.0	För skrubbnig av strukturgolv (säkerhetsklinker etc.).	2
Borstvals, grön (hård)	5.762-171.0	5.762-210.0	För grundrengöring av kraftigt nedsmutsade golv och för avskiktning (ex. vax, ackrylater).	2
Polervalsaxel	4.762-184.0	4.762-214.0	För upphängning av valsplering.	2
Valsdyna, vit (mycket lätt)	6.369-731.0	6.369-735.0	För finpolering av golv	2
Valsdyna, röd (medel)	6.369-730.0	6.369-734.0	För rengöring av lätt nedsmutsade golv.	2
Valsdyna, grön (hård).	6.369-729.0	6.369-733.0	För rengöring av normalt till kraftigt nedsmutsade golv.	2
Valsdyna, gul (mjuk)	6.369-728.0	6.369-732.0	För polering av golv.	2

Beteckning	Artikelnr. BD 530	Artikelnr. BD 530 XL	Beskrivning	Antal/Förpackning	Maskinen behöver styck
Skivborste,natur (mjuk)	6.906-056.0	6.905-866.0	För polering av golv.	1	1
Skivborste, röd (mellan, stan- dard)	6.906-054.0	6.905-864.0	För rengöring av minimalt nedsmutsade eller känsliga golv.	1	1
Skivborste, svart (hård)	6.906-055.0	6.905-865.0	För rengöring av kraftigt nedsmutsade golv.	1	1
Drivplatta	6.906-332.0	6.906-331.0	För upphängning av vals- dynor.	1	1
Disc-dyna, röd (medel)	6.369-024.0	6.369-017.0	För rengöring av lätt ned- smutsade golv.	5	1
Disc-dyna, grön (hård)	6.369-023.0	6.369-016.0	För rengöring av normalt nedsmutsade golv.	5	1
Disc-dyna, svart (mycket hård)	6.369-022.0	6.369-015.0	För rengöring av kraftigt nedsmutsade golv.	5	1

Beteckning	Artikelnr. BR/BD 530	Artikelnr. BR/BD 530 XL	Beskrivning	Antal/Förpackning	Maskinen behöver styck
Sugskena, rak	4.777-047.0		Standard	1	1
Sugskena, böjd	4.777-054.0		Standard	1	1
Gummiläpp, blå	6.273-204.0		Standard	1	1
Gummiläpp, brun	6.273-207.0		oljafast	1	1

Tekniska data

		BR 530 (BR 530 XL)	BD 530 (BD 530 XL)
Effekt			
Märkspänning	V	24	
Batterikapacitet	Ah (5h)	75	
Mellersta effektupptagning	W	1200 (1560)	
Sugmotoreffekt	W	500	
Borstmotoreffekt	W	600	
Skydd		IPX3	
Suga			
Sugeffekt, luftmängd	l/s	30	
Sugeffekt, undertryck	kPa	14	
Rengöringsborstar			
Arbetsbredd	mm	460 (530)	
Borstdiameter	mm	96	460 (530)
Borstvarvtal	1/min	1500	140
Uppladdningsaggregat (endast pack utförande)			
Spänning	V	230	
Strömart	Hz	1~/50	
Effekt	W	430	
Mått och vikt			
Teoretisk yteffekt	m ² /t	1840 (2120)	
Volym färsk-/smutvattentank	l	40/40	
Tillåten totalvikt	kg	201,5	
Transportvikt	kg	150	
Beräknade värden enligt EN 60335-2-72			
Totalvärde svängning	m/s ²	<2,5	
Osäkerhet K	m/s ²	0,2	
Ljudtrycksnivå L _{pA}	dB(A)	70	
Osäkerhet K _{pA}	dB(A)	1	
Ljudteffektsnivå L _{WA} + Osäkerhet K _{WA}	dB(A)	83	

Försäkran om EU-överens- stämmelse

Härmed försäkras vi att nedanstående be-
tecknade maskin i ändamål och konstruk-
tion samt i den av oss levererade versionen
motsvarar EU-direktivens tillämpliga grund-
läggande säkerhets- och hälsokrav. Vid
ändringar på maskinen som inte har god-
känts av oss blir denna överensstämmelse-
förklaring ogiltig.

Produkt: Golv rengöringsaggregat
Typ: 1.127-xxx

Tillämpliga EU-direktiv

2006/42/EG (+2009/127/EG)

2004/108/EG

Tillämpade harmoniserade normer

EN 50336: 2003 + A1: 2006

EN 55014-1: 2006 + A1: 2009

EN 55014-2: 1997 + A2: 2008

EN 60335-1

EN 60335-2-29

EN 60335-2-72

EN 61000-3-2: 2006 + A2: 2009

EN 61000-3-3: 2008

EN 50366: 2003 + A1: 2006

Tillämpade nationella normer

-

Hänvisning: Alla aggregat som har den nya
laddaren integrerad är försedda med en
"bock" på aggregat och förpackning.

Undertecknade agerar på order av och
med fullmakt från företagsledningen.



H. Jenner
CEO



S. Reiser
Head of Approbation

Dokumentationsbefullmäktigad:
S. Reiser

Alfred Kärcher GmbH & Co. KG
Alfred-Kärcher-Str. 28 - 40
71364 Winnenden (Germany)
Tel.: +49 7195 14-0
Fax: +49 7195 14-2212

Winnenden, 2012/10/01

Garanti

I respektive land gäller de garantivillkor
som publicerats av våra auktoriserade dist-
ributörer. Eventuella fel på tillbehöret repara-
reras kostnadsfritt inom garantiperioden,
under förutsättning att defekten orsakats av
ett material- eller tillverkningsfel. I frågor
som gäller garantin ska du vända dig med
kvitto till inköpsstället eller närmaste, auk-
toriserad kundtjänst.

Reservdelar

- Endast av tillverkaren godkända tillbe-
hör och reservdelar får användas. Ori-
ginal-tillbehör och original-reservdelar
garanterar att apparaten kan användas
säkert och utan störning.
- I slutet av bruksanvisningen finns ett ur-
val av de reservdelar som oftast be-
hövs.
- Ytterligare information om reservdelar
hittas under service på www.kaercher.com.



Lue tämä alkuperäisiä ohjeita ennen laitteesi käyttämistä, säilytä käyttöohje myöhempiä käyttöä tai mahdollista myöhempiä omistajaa varten.

Sisällysluettelo

Turvaohjeet	FI . . . 1
Toiminta	FI . . . 1
Käyttötarkoitus	FI . . . 1
Ympäristönsuojelu	FI . . . 1
Hallintalaitteet.	FI . . . 2
Ennen käyttöönottoa	FI . . . 3
Käyttö	FI . . . 5
Kuljetus	FI . . . 8
Säilytys	FI . . . 8
Hoito ja huolto	FI . . . 8
Häiriöt	FI . . . 9
Tarvikkeet	FI . . 11
Tekniset tiedot	FI . . 13
EU-standardinmukaisuustodistus	FI . . 14
Takuu	FI . . 14
Varaosat	FI . . 14

Turvaohjeet

Lue ja huomioi ennen laitteen ensimmäistä käyttöä tämä käyttöohje ja mukana oleva esite Turvaohjeet harjapuhdistus- ja suihkutusliuotinlaitteita nro 5..956-251 varten.

Laitte on hyväksytty käytettäväksi pinnoilla, joiden nousu on enintään. 2%.

Varoitus

Älä käytä laitetta kaltevilla pinnoilla.

Laitetta saa käyttää ainoastaan, kun säiliö ja kaikki kannet ovat suljettuna.

Käyttöohjeessa esiintyvät symbolit

Vaara

Välittömästi uhkaava vaara, joka aiheuttaa vakavan ruumiinvamman tai johtaa kuolemaan.

Varoitus

Mahdollisesti vaarallinen tilanne, joka voi aiheuttaa vakavan ruumiinvamman tai voi johtaa kuolemaan.

Varo

Mahdollisesti vaarallinen tilanne, joka voi aiheuttaa lievän ruumiinvamman tai aineellisia vahinkoja.

Toiminta

Tätä yhdistelmäkonetta käytetään tasaisen lattioiden märkäpuhdistukseen. Laitteen voi helposti sovittaa kulloiseenkin puhdistustehtävään säätämällä vesimäärää ja likaveden poisimurointia. 460 mm:n työleveys tai 530 mm (XL-versiossa) ja 40 l:n raikas- ja likavesisäiliöiden tilavuus säiliötä kohti mahdollistavat tehokkaan puhdistuksen ja pitkän käyttöajan. Akut voidaan ladata latauslaitteella 230 V pistorasiasta. Latauslaite on jo integroituna laitteisiin BR/BD 530 BAT-package ja BR/BD BAT-package.

Käyttötarkoitus

Käytä laitetta ainoastaan tämän käyttöohjeen tietojen mukaisesti.

- Laitetta saa käyttää vain kosteutta kestävien sileiden lattioiden puhdistamiseen.
- Tämä kone on tarkoitettu käytettäväksi sisätiloissa.
- Laite ei sovellu jäähtyneiden lattioiden puhdistamiseen (esim. jäähdyttämössä).
- Laitteen varustaminen on sallittu vain alkuperäisillä lisävarusteilla ja varaosilla.

Ympäristönsuojelu



Pakkausmateriaalit ovat kierrätettäviä. Älä käsittele pakkauksia kotitalousjätteenä, vaan toimita ne jätteiden kierrätykseen.



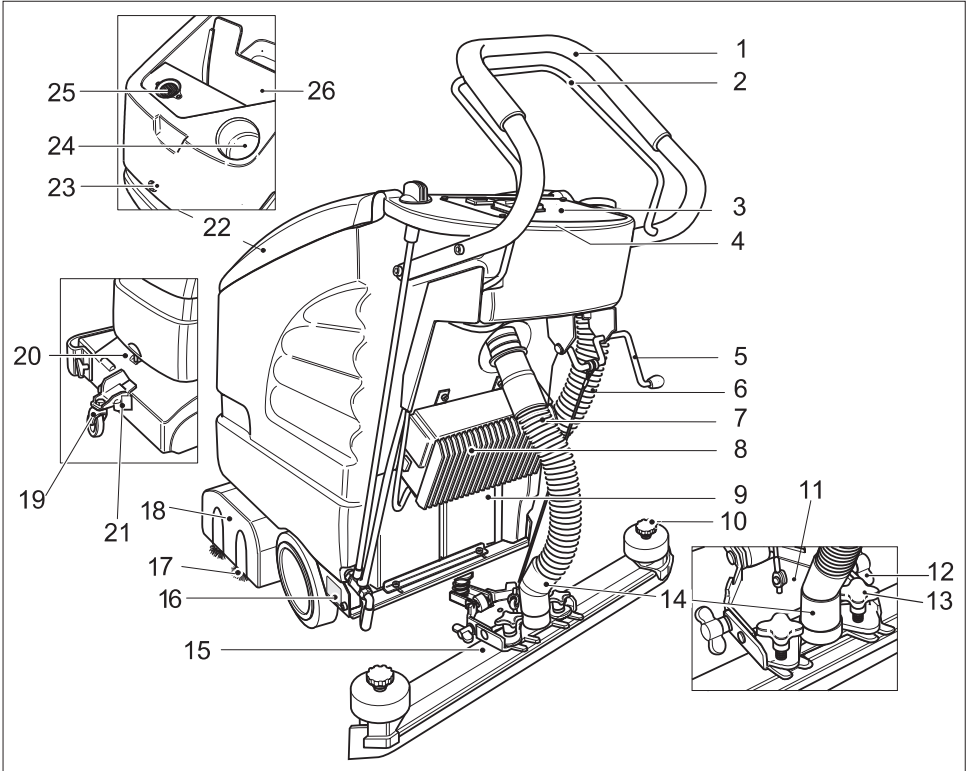
Käytetyt laitteet sisältävät arvokkaita kierrätettäviä materiaaleja, jotka tulisi toimittaa kierrätykseen. Paristot ja akut sisältävät aineita, joita ei saa päästää ympäristöön. Toimita tästä syystä vanhat laitteet, paristot ja akut vastaaviin keräilylaitoksiin.

Huomautuksia materiaaleista (REACH)

Ajantasaisia tietoja ainesosista löytyy osoitteesta:

www.kaercher.com/REACH

Hallintalaitteet



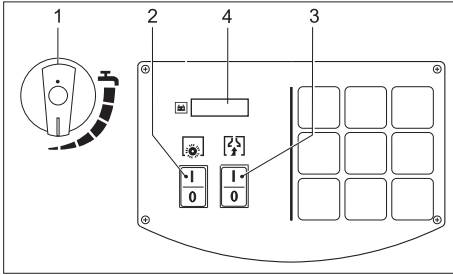
- 1 Työntökahva
- 2 Kytentäkahva
- 3 Ohjauspulpetti
- 4 Elektroniikka ja sulakkeet (ohjauspulpetin alla)
- 5 Imupalkin laskemisvipu
- 6 Likaveden laskuletku
- 7 Imuletku
- 8 Latauslaite (Package-versio)
- 9 Akku (vain Package-versio)
- 10 Tähtikahvat imuhuulien vaihtamista varten
- 11 Imupalkin ripustus
- 12 Siipimutterit imupalkin kallistamista varten
- 13 Ristikahvat imupalkin kiinnittämistä ja vinoon asettamista varten.
- 14 Liitäntä imuletku-imuturbiini
- 15 Imupalkki (ei kuulu toimitukseen)
- 16 Tyyppikilpi

- 17 Harjatela (BR -malli)
Kiekkoharja (BD -malli)
 - 18 Puhdistuspää
 - 19 Ajokoneisto
 - 20 Käsikahva
 - 21 Lukitus
 - 22 Likavesisäiliön kansi
 - 23 Säiliön lukitusruuvi; säiliössä: akut *
- Likavesisäiliön kannen alla:**
- 24 Raikasvesisäiliön täyttöaukko
 - 25 Nukkasiivilä (imurointi)
 - 26 Likavesisäiliö
- * ei kuulu toimitukseen

Väritunnukset

- Puhdistusprosessin käyttöelimet ovat keltaisia.
- Huollon ja servicen käyttöelimet ovat vaaleanharmaat.

Ohjauspulpetti

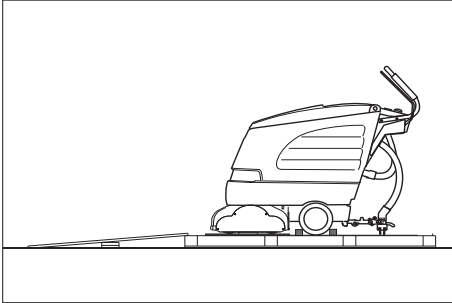


- 1 Vesimäärän säätönappi
- 2 Harjakäytön kytkinpainike
- 3 Imuturbiinin kytkinpainike
- 4 Näyttö

Ennen käyttöönottoa

Purkaminen lavalta

- Kiinnitä työntökahva neljällä mukana olevalla ruuvilla ja pistä niihin suojatulpat.

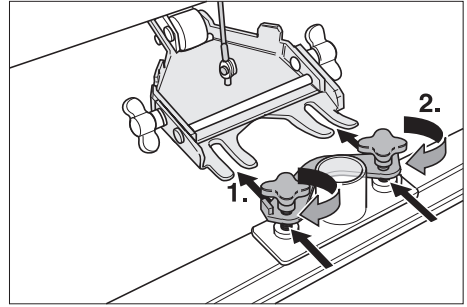


- Aseta pakkauksen pitkät sivulaudat ramppina lavaa vasten.
- Kiinnitä ramppi lavaan nauloilla.
- Aseta lyhyet laudat tukena rampin alle.
- Poista pyörien edessä sijaitsevat puulistat.
- Nosta puhdistuspäätä ja poista pahvipakkaus.
- Työnnä laite alas lavalta käyttäen ramppia.

Imupalkin asennus

- Aseta imupalkki imupalkkiripustukseen siten, että muotolevy on ripustuksen yläpuolella.

- Kiristä ristikahvat.



- Liitä imuletku.

Harjojen asennus

BD 530 BAT/Package tai BD 530 XL BAT/Package

Ennen käyttöönottoa on asennettava levyharjat (katso "Huoltotyöt").

Akut

Huomioi akkujen käsittelyssä ehdottomasti seuraavat varoitukset:

	<i>Huomioi ohjeet, jotka ovat akun päällä, käyttöohjeessa ja ajoneuvon käyttöohjeessa.</i>
	<i>Käytä silmäsuojusta</i>
	<i>Pidä lapset loitolla haposta ja akuista.</i>
	<i>Räjähdyksvaara</i>
	<i>Avotuli, kipinät ja tupakointi kielletty</i>
	<i>Syövyttämiskaava</i>
	<i>Ensiapu</i>

	Varoitus
	Hävittäminen
	Älä heitä akkua jätteastiaan

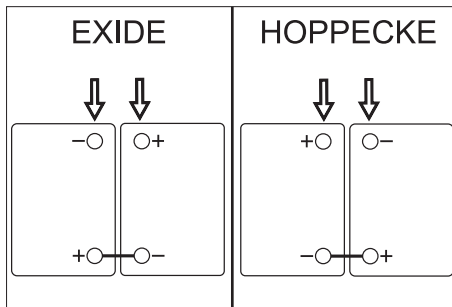
⚠ Vaara

Räjähdysvaara. Älä aseta työkaluja tai vastaavaa akun päälle, ts. ei päätenapojen eikä kennoliitosten päälle.

Loukkaantumisaara. Elä päästä koskaan haavoja kosketukseen lyijyn kanssa. Puhdistista aina kädet lopetettuasi akkua koskevat työt.

Aseta akku paikoilleen ja liitä se.

- Irrota säiliön lukitusruuvi ja avaa säiliö.
- Aseta akut paikalleen puhdistuspäähän nähdessä oikein päin.
- Rasvaa akun navat naparasvalla.
- Yhdistä navat mukana olevilla liitäntäkaapeleilla.



Varo

Vahingoittumisvaara liitettäessä kaapelit väärin akun napoihin. Punainen kaapeli on liitettävä akun plusnapaan ja musta kaapeli miinusnapaan. Akkutyypit voi helposti tunnistaa koteloidensa väristä: EXIDE: harmaa, HOPPECKE: vihreä.

- Liitä mukana toimitettu liitoskaapeli vielä vapaisiin akun napoihin (+) ja (-).
- Sulje säiliö ja kierrä ruuvi tiukkaan.

→ Kiinnitä ja kiristä säiliön lukitusruuvi.

Varo

Lataa akut ennen laitteen käyttöön ottamista.

Akun lataaminen

⚠ Vaara

Räjähdysvaara. Märkäakkujen lataus on sallittu vain, kun säiliö on avattuna.

Ohje

Laitte on varustettu tyhjäksi purkusuojauskannella, ts., kun kapasiteetin sallittu vähimmäismäärä on saavutettu, harjamootorit ja turbiini kytketään pois päältä. Ohjauspulpetin näytölle tulee ilmoitus „LOW BAT“.

Ohje

Latausaika on keskimäärin 10-15 tuntia. Suositellut latauslaitteet (käytettyihin akkuihin sopivat) on säädetty elektronisesti ja päättävät latausvaiheen itsenäisesti.

Laitteen kaikki toiminnot keskeytyvät latauksen ajaksi automaattisesti.

- Työnnä laite välittömästi latausasemaan.

Lataaminen BD 530 BAT/Package tai BD 530 XL BAT/Package

- Liitä latauslaitteen virtapistoke pistoraasiaan.

Lataaminen BR/BD 530 BAT

- Vedä imuletku irti imupalkista.
- Irrota säiliön lukitusruuvi ja avaa säiliö.
- Vedä akkupistoke irti ja liitä se latauskaapeliin.
- Liitä latauslaite verkkoon ja kytke laite päälle.

Lähes huoltovapaat akut (märkäakut)

- Lisää tislattua vettä tunti ennen latausvaiheen loppua, huomioi oikea happotaso. Akku on merkitty vastaavasti.

⚠ Vaara

Syöpymisvaara!

- Veden lisääminen, kun akku on purettu voi johtaa hapon ulospääsemiseen.
- Käsiteltäessä akkuhappoa käytä suojalaseja ja noudata määräyksiä loukkaantumisten ja vaatteiden tuhoutumisen estämiseksi.

- Mahdollinen ihon tai vaatteiden päälle roiskunut happo on huudeltava pois runsaalla vedellä.

Varo

Vaurioitumisvaara!

- Käytä akkujen jälkitäyttämiseen vain tislattua vettä tai vettä, josta on poistettu suola (EN 50272-T3).
- Älä käytä vieraita lisäaineita (niin sanottuja tehoaineita), koska muutoin takuu raukeaa.

Suosittelavat akut

Valmistaja, Kärcher-tilausnro	Kuvaus
DETA 6.654-097.0	12 V GIS 80, vähähuoltoinen, kapasiteetti: 80 Ah, jännite: 12 V
DETA 6.654-093.0	12 V GIV 75 DT, huoltovapaa, kapasiteetti: 75 Ah, jännite: 12 V
HOP-PECKE 6.654-224.0	12 V / 70 Ah, huoltovapaa, kapasiteetti: 70 Ah, jännite: 12 V

Suosittelavat latauslaitteet

Valmistaja, Kärcher-tilausnro	Kuvaus
KÄRCHER 6.654-102.0	Erillinen latauslaite akulle 6.654-093.0
KÄRCHER 6.654-067.0	Erillinen latauslaite akulle 6.654-097.0

Akut ja latauslaitteet on saatavissa vain alan liikkeistä.

⚠ Varoitus

Käytä pakkauslaitteissa akun vaihdossa ai-noastaan huoltovapaita akkuja.

Akun valvontanäyttö

Akun lataustila näkyy ohjauspulpetin näytöllä:

- Kun harjakäyttö tai imaturbiini on kytketty päälle, näytöllä on 5 sekunnin ajan käyttötuntien lukumäärä.
- Sen jälkeen näytölle tulee akun lataustilan palkki-näyttö.

Paristojen poistaminen

- Kytke harjakäyttö ja imaturbiini painikkeilla päälle.
- Irrota säiliön lukitusruuvi ja avaa säiliö.
- Irrota kaapeli akun miinus-navasta.
- Irrota jäljellä olevat kaapelit paristoista.
- Ota paristot pois.
- Hävitä käytetyt paristot voimassa olevien määräysten mukaisesti.

Käyttö

Varo

Vaurioitumisvaara. Nosta imupalkki ennen taaksepäin ajamista.

Ohje

Laitte on rakennettu siten, että harjapää on ulkona koneen oikealta puolelta. Tämä mahdollistaa selväpiirteisen työskentelyn reunojen läheisyydessä.

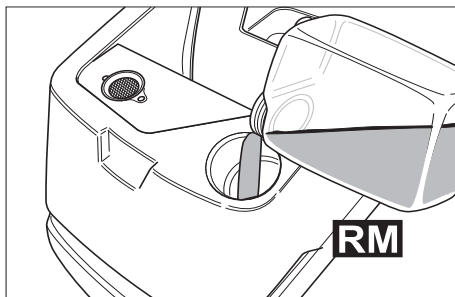
Käyttöaineiden täyttäminen

Varo

Vaurioitumisvaara. Käytä vain suositeltuja puhdistusaineita. Käytettäessä muita puhdistusaineita käyttäjä on vastuussa käyttöturvallisuudesta ja tapaturmavaarasta. Käytä vain puhdistusaineita, joissa ei ole liuottimia, suola- eikä fluorivetyhappoa. Noudata pesuaineiden turvallisuusohjeita.

Ohje

- Älä käytä voimakkaasti vaahtoavia puhdistusaineita. Noudata annostusohjeita.
- Avaa likavesisäiliön kansi.
- Täytä raikasvedellä (maks. 60 °C).
- Lisää puhdistusaine. Noudata annoste-luohjeita.



Suosittelvat puhdistusaineet:

Käyttö	Puhdistusaine
Ylläpitopuhdistus (myös emäsaroille lattioille)	RM 745 RM 746
Rasvaliikaantumien puhdistus	RM 69 ES ASF RM 69 ASF
Emäksiä kestävien kovapäällysteiden peruspuhdistus (kuorinta)	RM 752
Linoleumin peruspuhdistus (kuorinta)	RM 754
Sanitääripuhdistusaine	RM 25 ASF
Desinfointipuhdistusaine	RM 732

Puhdistusaineet ovat saatavilla alan ammattiliikkeissä.

→ Sulje likavesisäiliön kansi.

Puhdistus

Ajokoneisto

alhaalla	Kuljetus
ylhäällä	Puhdistus

→ Nosta laitetta kevyesti käsikahvasta.

→ Vedä lukitus ulos.

→ Käännä ajokoneisto haluttuun asentoon.

→ Laita lukitus päälle.

Ajaminen käyttöpaikkaan

→ Käännä ajokoneisto alas ja lukitse se.

→ Työnnä laite käyttöpaikalleen.

Puhdistus

→ Käännä ajokoneisto ylös ja lukitse se.

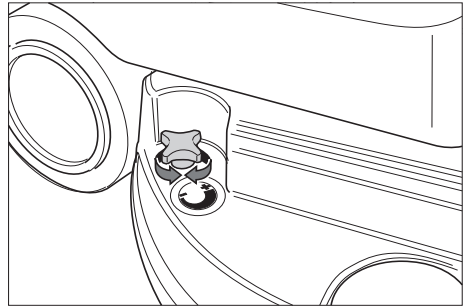
→ Kytke harjakäyttö ja imuturbiini painikkeilla päälle.

Ohje

Jos harjamoottori ei käynnisty päälle kytkettäessä, kevennä harjamoottorin kuormitusta vetämällä laitetta taaksepäin.

→ Suorita puhdistus.

Kulkunopeuden säätö (vain BD 530 BAT tai BD 530 XL BAT)

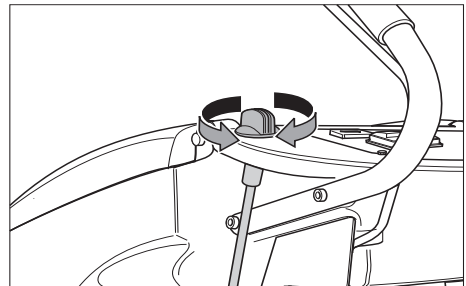


→ Nopeuden vähentäminen: Kierrä nuppia miinuksen suuntaan (–).

→ Nopeuden lisääminen: Kierrä nuppia plussan suuntaan (+).

Vesimäärän säätö

→ Säädä vesimäärä säätönupilla likaisuusasteen ja lattian pinnoitteen mukaisesti.



Ohje

Suorita ensimmäinen puhdistus vähällä vedellä. Lisää veden määrää vaihe vaiheelta, kunnes toivottu puhdistustulos on saavutettu.

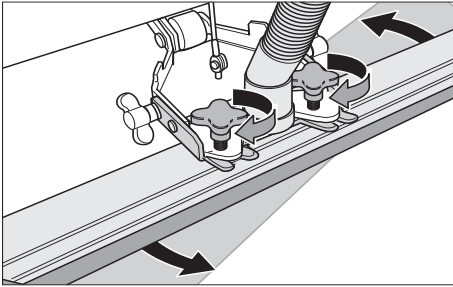
Imupalkin säätö

Vinoasento

Imutulosten parantamiseksi laattapinnoiteissa voidaan imupalkki kääntää enintään 5° vinoasentoon.

→ Löysää ristikahvat.

→ Käännä imupalkki.

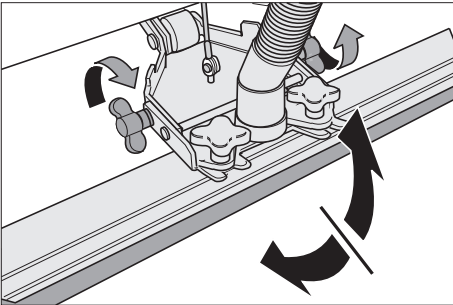


→ Kiristä ristikahvat.

Kallistus

Jos imutulos on riittämätön voidaan muuttaa suoran imupalkin kallistusta.

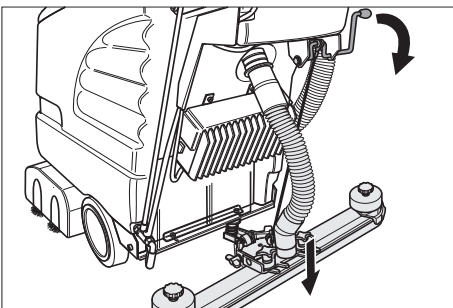
- Irrota siipimutterit.
- Kallista imupalkki.



→ Kiristä siipimutterit.

Imupalkin laskeminen alas

→ Paina vipu alas; imupalkki laskeutuu alas.



→ Käynnistä imuturbiini painikkeella.

Puhdistuspää kytkeminen päälle

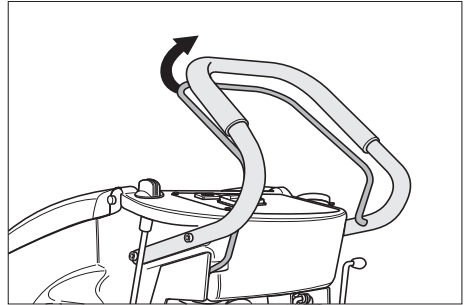
Varo

Lattiapäälysteen vaurioitumisvaara. Älä käytä laitetta, kun se on yhdessä kohtaa liikkumatta.

- Käynnistä harjakäyttö painikkeella.
- Paina kytkentäkahvaa, harjamoottori käynnistyy.

Ohje

Kytke ensin harjakäyttö päälle, paina sitten kytkinkahvaa. Jos toimii vastakkaisessa järjestyksessä, näytölle tulee virheilmoitus.



Pysähdys ja pysäköinti

- Sulje vesimäärän säätönappi.
- Aja laitetta vielä 1-2 m eteenpäin loppuveden imemiseksi.
- Päästä kytkentäkahva irti.
- Kytke harjakäyttö ja imuturbiini painikkeilla päälle.
- Nosta imupalkki.
- Käännä ajokoneisto alas ja lukitse se.

Varo

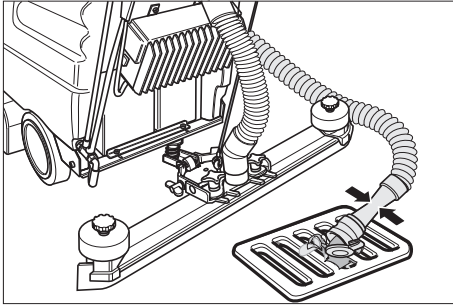
Vaara, että harjan/-ojen muoto muuttuu. Kun laitetta ei käytetä, kevennä harjan/-ojen kuormitusta laskemalla kuljetuspyörät alas

Likavesisäiliön tyhjennys

Varo

Noudata jäteveden käsittelyä koskevia paikallisia määräyksiä.

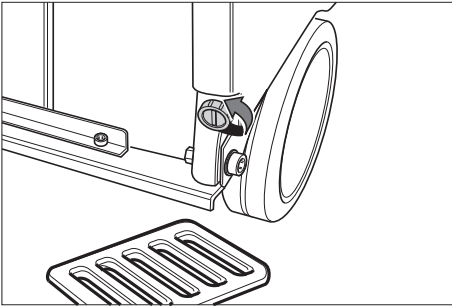
- Ota likaveden poistoletku pitimestään ja aseta letkun pää soveltuvaan keruu- paikkaan.



- Päästä vesi valumaan pois avaamalla poistoletkun tulppa.
- Huuhtele sitten likavesisäiliö puhtaalla vedellä.

Raikasvesisäiliön tyhjennys

- Avaa sulkutulppa sopivalla työkalulla (esim. kolikolla).



Suojaaminen pakkaselta

Jäätymisvaarassa:

- Tyhjennä raikas- ja likavesisäiliö.
- Säilytä laite pakkaselta suojatussa tilassa.

Kuljetus

Varo

Loukkaantumis- ja vahingoittumisvaara-vaara! Huomioi kuljetettaessa laitteen paino.

- Poista harjat niiden vahingoittumisen estämiseksi.
- Kun kuljetat laitetta ajoneuvoissa, varmista laite liukumisen ja kaatumisen varalta kulloinkin voimassa olevien ohjesääntöjen mukaisesti.

Säilytys

Varo

Loukkaantumis- ja vahingoittumisvaara-vaara! Huomioi säilytettäessä laitteen paino.

Tätä laitetta saa säilyttää vain sisätiloissa.

Hoito ja huolto

⚠ Vaara

Loukkaantumisvaara. Ennen kaikkia laitteeseen kohdistuvia töitä, kytkä harjakäyttö ja imuturbiini painikkeilla pois päältä ja irrota latauslaitteen sähköpistoke pistorasiasta.

Varo

Ulosvaluva vesi voi vahingoittaa laitetta. Tyhjennä lika- ja tuorevesisäiliö ennen laitteeseen kohdistuvia huoltotöitä.

- Pysäytä laite tasaiselle pinnalle.

Huoltokaavio

Työn jälkeen

Varo

Vaurioitumisvaara. Älä ruiskuta laitetta puhtaaksi vedellä äläkä käytä aggressiivisiä puhdistusaineita.

- Laske likavesi ulos.
- Huuhtele likavesisäiliö kirkkaalla vedellä.
- Puhdista laite ulkoa kostealla, miedolla pesulipeällä kostutetulla liinalla.
- Tarkasta nukkasiihti, puhdista tarvittaessa.
- Puhdista imuhuulet ja pyyhkäisyhuulet, tarkasta niiden kuuluneisuus ja vaihda ne tarvittaessa uusiin.
- Tarkasta harjojen kuluneisuus, vaihda ne tarvittaessa uusiin.
- Lataa akut tarvittaessa.

Kuukausittain

- Tarkasta, ovatko akun navat hapettuneet, tarvittaessa harjaa ne puhtaiksi ja voitele ne napanasvalla. Varmista, että liitoskaapeli on kunnolla paikoillaan.

- Tarkasta likavesisäiliön ja kannen välisen tiivisteiden kunto, tarvittaessa vaihda uusiin.
- Tarkasta huollettavien akkujen kennojen hapon väkevyyt.

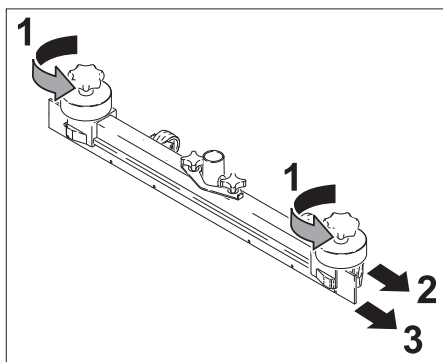
Vuosittain

- Anna asiakaspalvelun suorittaa määrätty tarkastukset.

Huoltotoimenpiteet

Imuhuulien kääntö tai vaihto

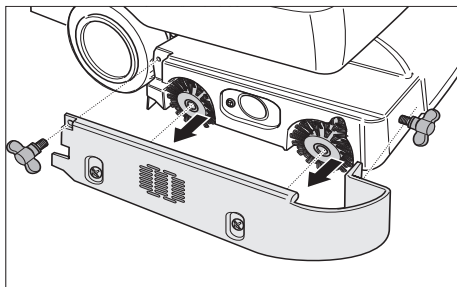
- Poista imupalkki.
- Kierrä tähtikahvat irti.



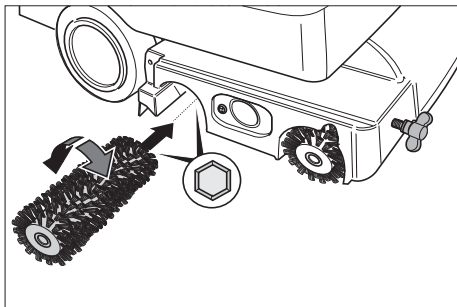
- Vedä muoviosat ulos.
- Vedä imuhuulet irti.
- Käännä imuhuulet tai työnnä uudet imuhuulet sisään.
- Työnä muoviosat takaisin paikalleen.
- Kierrä tähtikahvat paikalleen ja kiristä ne.

Harjateloiden vaihto

- Irrota siipimutterit.
- Poista laakerin kansi.



- Poista molemmat harjatelat, aseta uudet harjatelat paikalleen (huomioi harjateloiden kuusikulma-kiinnitykset).



- Aseta laakerin kansi päälle.
- Kiristä siipimutterit.

Kiekkoharjan vaihto

- Kierrä nappia vetovoimanopeuden säätämiseksi miinuksen suuntaan (-).
- Nosta kiekkoharjaa.
- Käännä vasenta kiekkoharjaa noin 45° vastapäivään.
- Poista kiekkoharja alaspäin.
- Aseta uusi kiekkoharja paikalleen vastakkaisessa järjestyksessä.
- Säädä vetovoimanopeus.

Huoltosopimus

Laitteen luotettavaa käyttöä varten voidaan solmia huoltosopimuksia asianmukaisen Kärcher- myyntitoimiston kanssa.

Häiriöt

⚠ Vaara

Loukkaantumisvaara. Ennen kaikkia laitteeseen kohdistuvia töitä, kytket harjakäyttö ja imuturbiini painikkeilla pois päältä ja irrota latauslaitteen sähköpistoke pistorasiasta.

Varo

Ulosvaluva vesi voi vahingoittaa laitetta. Tyhjennä lika- ja tuorevesisäiliö ennen laitteeseen kohdistuvia huoltotöitä.

Häiriöiden sattuessa, joita ei voida poistaa tämän taulukon avulla, on kutsuttava asiakaspalvelu paikalle.

Näytössä näkyvät häiriöilmoitukset

Display-näyttö	Korjaus
ERR B	Tarkasta, estääkö vieras esine harjojen pyörimistä, tarvittaessa poista esine.
ERR T	Soita asiakaspalveluun
LOW BAT	Lataa akku
ERR TEMP	Anna laitteen jäähtyä. Pienennä tarvittaessa harjojen puristuspainetta.
HandsOff	Päästä kytkinkahva vapaaksi ja odota kunnes näytölle tulee käyttötuntien tai akun lataustilan näyttö. Paina sitten taas kytkinkahvaa.
ERR REL	Kytke harjakäyttö ja imuturbiini kytkimillään pois päältä, päästä kytkinkahva vapaaksi, odota 3 sekuntia, kytke uudelleen päälle Soita asiakaspalveluun häiriön toistuesssa

Häiriöt ilman näyttöä näytössä

Häiriö	Korjaus
Laitetta ei voida käynnistää	Paina kytkentäkahvaa. Tarkasta akut, vaihda tarvittaessa.
Riittämätön vesimäärä	Tarkasta raikasvesitaso, tarvittaessa täydennä säiliö Tarkasta, että letkut eivät ole tukkeutuneet, puhdista tarvittaessa.
Riittämätön imuteho	Puhdista likavesisäiliön ja kannen väliset tiivisteet ja tarkasta niiden tiiviys, tarvittaessa vaihda tiivisteet uusiin. Puhdista nukkasiihi. Puhdista imupalkin imuhuulet, tarvittaessa käännä ne tai vaihda uusiin. Tarkasta, onko imuletku ja imupalkki tukossa, tarvittaessa poista tukos Tarkasta imuletkun tiiviys, vaihda tarvittaessa. Tarkasta, onko likaveden laskuletkun kansi kiinni. Tarkasta imupalkin säätö.
Riittämätön puhdistustulos	Tarkasta harjojen kuluneisuus, vaihda ne tarvittaessa uusiin.
Harjat eivät pyöri	Paina kytkentäkahvaa. Tarkasta, estääkö vieras esine harjojen pyörimistä, tarvittaessa poista esine.

Tarvikkeet

Laite voidaan varustaa erilaisilla lisävarusteilla kulloisenkin puhdistustehtävän mukaan. Pyydä luettelomme tai katso nettiosoitteestamme www.kaercher.com.

Nimike	Osa-nro BR 530	Osa-nro BR 530 XL	Kuvaus	Kpl/laite
Harjatela, punainen (keskikova, vakio)	5.762-169.0	5.762-208.0	Myös erittäin likaisten lattioiden ylläpitopuhdistukseen.	2
Harjatela, valkoinen (pehmeä)	5.762-172.0	5.762-211.0	Herkkien lattioiden kiillottamiseen ja ylläpitopuhdistukseen.	2
Harjatela, oranssi (korkea/matala)	5.762-170.0	5.762-209.0	Rakennepohjien (varmuuslaattojen yms.) harjaukseen.	2
Harjatela, vihreä (kova)	5.762-171.0	5.762-210.0	Erittäin likaisten lattioiden peruspuhdistukseen ja kerrostumien poistoon (esim. vaha, akryyli).	2
Telakankaan kiinnitysakseli	4.762-184.0	4.762-214.0	Telakankaan kiinnittämiseen.	2
Telakangas, valkoinen (erittäin pehmeä)	6.369-731.0	6.369-735.0	Lattioiden hienokiillottamiseen.	2
Telakangas, punainen (keskikova)	6.369-730.0	6.369-734.0	Hieman likaantuneiden lattioiden puhdistamiseen.	2
Telakangas, vihreä (kova)	6.369-729.0	6.369-733.0	Normaalien tai erittäin likaisten lattioiden puhdistamiseen.	2
Telakangas, keltainen (pehmeä)	6.369-728.0	6.369-732.0	Lattioiden kiillottamiseen.	2

Nimike	Osa-nro BD 530	Osa-nro BD 530 XL	Kuvaus	Kpl/pakkaus	Kpl/laite
Levyharja, luonnonvärinen (pehmeä)	6.906-056.0	6.905-866.0	Lattioiden kiillottamiseen.	1	1
Levyharja, punainen (keskikova, vakio)	6.906-054.0	6.905-864.0	Herkkien tai vain vähän likaisten lattioiden puhdistamiseen.	1	1
Levyharja, musta (kova)	6.906-055.0	6.905-865.0	Erittäin likaantuneiden lattioiden puhdistamiseen.	1	1
Käyttölevy	6.906-332.0	6.906-331.0	Kankaan kiinnittämiseen.	1	1
Levykangas, punainen (keskikova)	6.369-024.0	6.369-017.0	Hieman likaantuneiden lattioiden puhdistamiseen.	5	1
Levykangas, vihreä (kova)	6.369-023.0	6.369-016.0	Normaalisti likaantuneiden lattioiden puhdistamiseen.	5	1
Levykangas, musta (erittäin kova)	6.369-022.0	6.369-015.0	Erittäin likaantuneiden lattioiden puhdistamiseen.	5	1

Nimike	Osa-nro BR/BD 530	Osa-nro BR/BD 530 XL	Kuvaus	Kpl/pakkaus	Kpl/laite
Imupalkki, suora	4.777-047.0		Vakio	1	1
Imupalkki, kaareva	4.777-054.0		Vakio	1	1
Kumihuulet, siniset	6.273-204.0		Vakio	1	1
Kumihuulet, ruskeat	6.273-207.0		öljynkestävä	1	1

Tekniset tiedot

		BR 530 (BR 530 XL)	BD 530 (BD 530 XL)
Teho			
Nimellisjännite	V	24	
Akukapasiteetti	Ah (5h)	75	
Keskimääräinen tehonotto	W	1200 (1560)	
Imumootorin teho	W	500	
Harjamootorin teho	W	600	
Suojatyyppi		IPX3	
Imurointi			
Imuteho, ilmamäärä	l/s	30	
Imuteho, alipaine	kPa	14	
Puhdistusharjat			
Työleveys	mm	460 (530)	
Harjan halkaisija	mm	96	460 (530)
Harjan kierrosluku	1/min	1500	140
Latauslaite (vain malli Pack)			
Jännite	V	230	
Virtatyyppi	Hz	1~/50	
Teho	W	430	
Mitat ja painot			
Teoreettinen pintateho	m ² /h	1840 (2120)	
Raikas-/likavesisäiliön tilavuus	l	40/40	
Sallittu kokonaispaino	kg	201,5	
Kuljetuspaino	kg	150	
Mitatut arvot EN 60335-2-72 mukaisesti			
Tärinän kokonaisarvo	m/s ²	<2,5	
Epävarmuus K	m/s ²	0,2	
Äänenpainetaso L _{pA}	dB(A)	70	
Epävarmuus K _{pA}	dB(A)	1	
Äänitehotaso L _{WA} + epävarmuus K _{WA}	dB(A)	83	

EU-standardinmukaisuustodistus

Vakuutamme, että alla mainitut tuotteet vastaavat suunnittelultaan ja rakenteeltaan sekä valmistustavaltaan EU-direktiivien asianomaisia turvallisuus- ja terveysvaatimuksia. Jos tuotteeseen/tuotteisiin tehdään muutoksia, joista ei ole sovittu kanssamme, tämä vakuutus ei ole enää voimassa.

Tuote: Lattiapuhdistin
Tyyppi: 1.127-xxx

Yksiselitteiset EU-direktiivit

2006/42/EY (+2009/127/EY)

2004/108/EY

Sovelletut harmonisoidut standardit

EN 50336: 2003 + A1: 2006

EN 55014-1: 2006 + A1: 2009

EN 55014-2: 1997 + A2: 2008

EN 60335-1

EN 60335-2-29

EN 60335-2-72

EN 61000-3-2: 2006 + A2: 2009

EN 61000-3-3: 2008

EN 50366: 2003 + A1: 2006

Sovelletut kansalliset standardit


-

Huomautus: Kaikki laitteet, joissa latauslaite on sisäänrakennettuna, ja niiden pahvipakkaukset on merkitty hakasella.

Allekirjoittaneet toimivat yrityksen johton puolesta ja sen valtuuttamina.



H. Jenner
CEO



S. Reiser
Head of Approbation

Dokumentointivaltuutettu:

S. Reiser

Alfred Kärcher GmbH & Co. KG

Alfred-Kärcher-Str. 28 - 40

71364 Winnenden (Germany)

Puh.: +49 7195 14-0

Faksi: +49 7195 14-2212

Winnenden, 2012/10/01

Takuu

Kussakin maassa ovat voimassa valtuuttamamme myyntiorganisaation julkaisemat takuehdot. Korjaamme takuuajana maksettua lisävarusteissa mahdollisesti ilmenneet häiriöt, mikäli ne ovat aiheutuneet materiaali- ja valmistusvirheistä. Takuuta-pauksessa pyydämme ottamaan yhteyden ostotositteen kanssa jälleenmyyjään tai lähimpään valtuutettuun asiakaspalveluun.

Varaosat

- Vain sellaisten lisävarusteiden ja varaosien käyttö on sallittua, jotka valmistaja on hyväksynyt. Alkuperäiset lisävarusteet ja varaosat takaavat, että laitetta voidaan käyttää turvallisesti ja häiriöttömästi.
- Tärkeimpien osien varaosaluettelo löytyy tämän käyttöohjeen lopusta.
- Saat lisätietoja varaosista osoitteesta www.karcher.fi, osiosta Huolto.



A készülék első használata előtt olvassa el ezt az eredeti használati utasítást, ez alapján járjon el és tartsa meg a későbbi használatra vagy a következő tulajdonos számára.

Tartalomjegyzék

Biztonsági tanácsok	HU . . . 1
Funkció	HU . . . 1
Rendeltetésszerű használat	HU . . . 1
Környezetvédelem	HU . . . 2
Kezelési elemek	HU . . . 3
Üzembevétel előtt	HU . . . 4
Üzem	HU . . . 6
Transport	HU . . . 9
Tárolás	HU . . . 9
Ápolás és karbantartás	HU . . . 9
Üzemzavarok	HU . . 11
Tartozékok	HU . . 13
Műszaki adatok	HU . . 15
EK konformitási nyilatkozat	HU . . 16
Garancia	HU . . 16
Alkatrészek	HU . . 16

Biztonsági tanácsok

Kérjük, hogy a készülék első üzembe helyezése előtt olvassa el a jelen kezelési útmutatót valamint a mellékelt, Biztonsági útmutatót az 5.956-251 cikkszámú keféstisztítóberendezéshez és porlasztó extraháló készülékhez című brossurát!

A készüléket 2%-os emelkedési fokú felületen szabad használni.

⚠ Figyelem!

A készüléket ne használja lejtős felületen.

A készüléket csak akkor lehet üzemeltetni, ha a tartály és minden fedél le van zárva.

Szimbólumok az üzemeltetési útmutatóban

⚠ Balesetveszély

Azonnal fenyegető veszély, amely súlyos testi sérüléshez vagy halálhoz vezet.

⚠ Figyelem!

Esetlegesen veszélyes helyzet, amely súlyos testi sérüléshez vagy halálhoz vezethet.

Vigyázat

Esetlegesen veszélyes helyzet, amely könnyű sérüléshez vagy kárhoz vezethet.

Funkció

Ez a súroló-szívó gép sík padlók nedves tisztítására használható.

A vízmennyiség és a szennyvíz-elszívásnak beállításával könnyen lehet az adott tisztítási feladathoz igazítani.

A 460 mm-es, ill. 530 mm-es (XL-változat) munkaszélesség és a tiszta- és szennyvíz-tartály 40 literes űrtartalma hatékony tisztítást tesz lehetővé hosszú alkalmazási időtartam mellett.

Az akkumulátorokat töltő készülék segítségével egy 230 V-os dugaljban fel lehet tölteni.

A BR/BD 530 BAT-Package ill. BR/BD BAT-Package készülékekbe egy töltőberendezés is be van építve.

Rendeltetésszerű használat

Ezt a készüléket kizárólag a jelen kezelési útmutatóban megadottaknak megfelelően használja.

- A készüléket csak nedvességre nem érzékeny, sima padlók tisztítására szabad használni.
- Ezt a készüléket beltéri helyiségekben történő használatra tervezték.
- A készülék fagyott padlózat tisztítására nem alkalmas (pl. hűtőházakban).
- A készüléket csak eredeti alkatrészekkel és eredeti tartozékokkal szabad el látni.

Környezetvédelem



A csomagolóanyagok újrahasznosíthatók. Ne dobja a csomagolóanyagokat a háztartási szemétkébe, hanem gondoskodjék azok újrahasznosításáról.



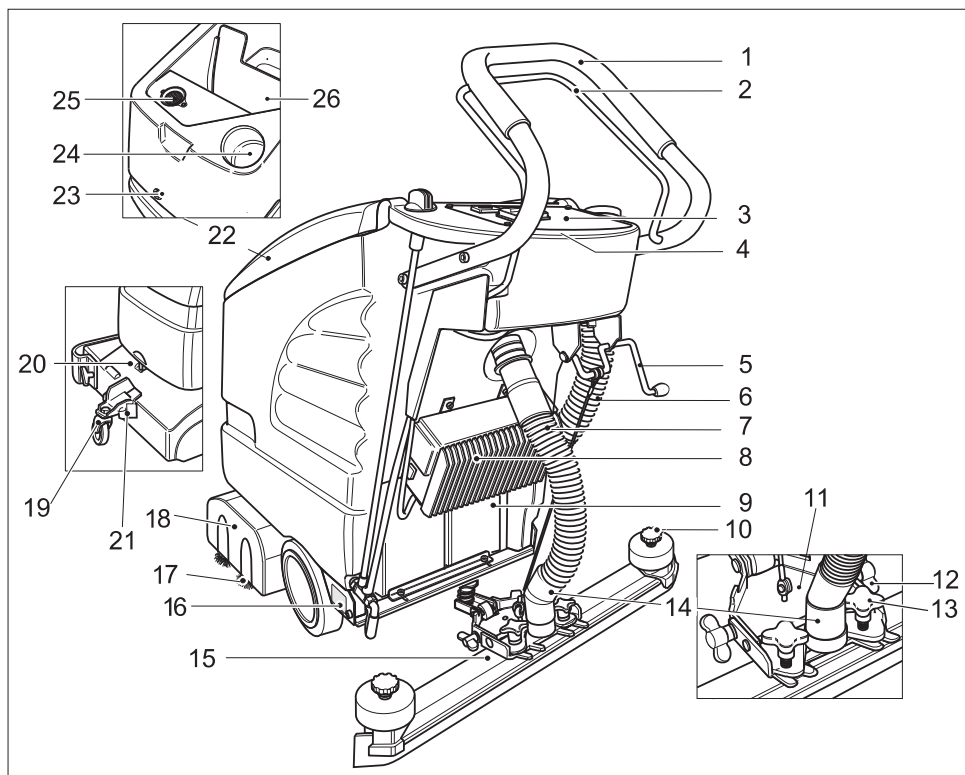
A használt készülékek értékes újrahasznosítható anyagokat tartalmaznak, amelyeket újrahasznosító helyen kell elhelyezni. Az elemek és az akkuk olyan anyagokat tartalmaznak, amelyeknek nem szabad a környezetbe kerülni. Ezért kérjük, a használt készülékeket, elemeket és akkukat megfelelő gyűjtőrendszeren keresztül távolítsa el.

Megjegyzések a tartalmazott anyagokkal kapcsolatban (REACH)

Aktuális információkat a tartalmazott anyagokkal kapcsolatban a következő címen talál:

www.kaercher.com/REACH

Kezelési elemek



- 1 Tolókengyel
- 2 Kapcsolókar
- 3 Kezelőpult
- 4 Elektronika és biztosítékok (a kezelőpult alatt)
- 5 Kar a szívófej leeresztéséhez
- 6 Szennyvíz leeresztő tömlő
- 7 Szívócső
- 8 Töltőkészülék (Package-változat)
- 9 Akkumulátor (csak a Pack változatnál)
- 10 Csillagfogantyúk a szívóajkak cseréjéhez
- 11 Szívófej felfüggesztés
- 12 Szárnyas anya a szívófej megdöntéséhez
- 13 Csillagfogantyú a szívópofák rögzítéséhez és megdöntéséhez.
- 14 Szívóturbina-szívótömlő csatlakozás
- 15 Szívópofák (nem része a szállítási tételnek)
- 16 Típus tábla

- 17 Kefehengerek (BR-változat)
Kefetárcsa (BD-változat)
- 18 Tisztítófej
- 19 Futómű
- 20 Markolat
- 21 Zár
- 22 Szennyvíztartály fedele
- 23 A tartály zárócsavarja; a tartályban: Akkumulátorok *

A szennyvíztartály fedele alatt:

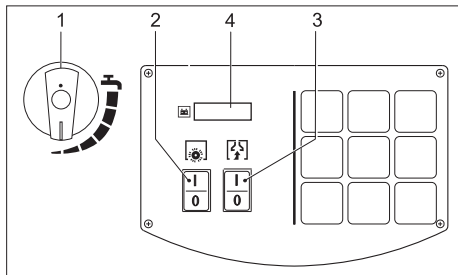
- 24 Tisztavíz tartály betöltő nyílása
- 25 Szálszűrő (leszívás)
- 26 Szennyvíz tartály

* nem része a szállítási tételnek

Szín megjelölés

- A tisztítási folyamat kezelő elemei sárgák.
- A karbantartás és szerviz kezelő elemei világos szürkék.

Kezelőpult

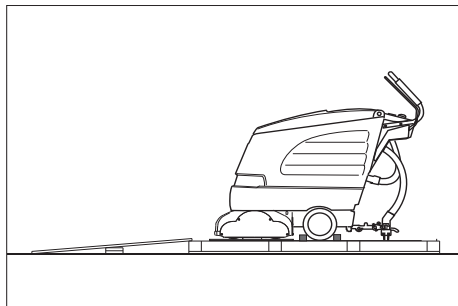


- 1 Vízmennyiség szabályozó gomb
- 2 Kefeüzem kapcsolója
- 3 Szívóturbina kapcsolója
- 4 Display

Üzembevétel előtt

Lerakás

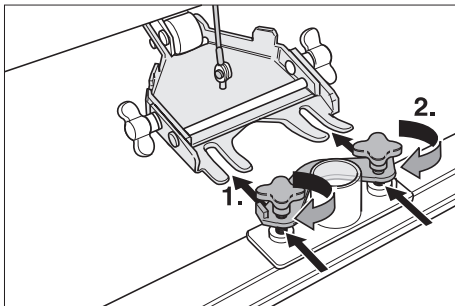
- Rögzítse a tolófogantyút a vele szállított négy csavarral, és tegye fel a porvédő sapkákat.



- A csomagolás hosszú oldalsó deszkáit rámpaként fektesse a raklapra.
- A rámpákat szögekkel erősítse a raklapra.
- Fektessen rövid deszkákat alátámasztásként a rámpa alá.
- Távolítsa el a faléceket a kerekekről.
- Emelje meg a tisztítófejet, és távolítsa el a kartonpapír csomagolást.
- A készüléket a palettáról a rámpán keresztül tolja le.

Szívófej felszerelése

- A szívófejet úgy helyezze be a szívófej felfüggesztésbe, hogy a formalemez a felfüggesztés fölött legyen.
- Húzza meg a marokcsavarokat.



- A szívócső felhelyezése.

Kefék felszerelése

BD 530 BAT/Package ill.

BD 530 XL BAT/Package

Üzembevétel előtt a kefekorongokat fel kell szerelni (lásd „Karbantartási munkák”).

Akkumulátorok

Az akkumulátorokkal való érintkezésnél feltétlenül vegye figyelembe a következő figyelmeztetéseket:

	Vegye figyelembe az akkumulátorra vonatkozó figyelmeztetéseket a használati útmutatóban és a jármű üzemeltetési utasításában
	Szemvédőt viselni
	Gyerekeket a savtól és az akkumulátoroktól távol tartani
	Robbanásveszély
	Tilos tűz, szikra, nyílt láng használata és a dohányzás
	Marásveszély

	Elsősegély
	Figyelmeztető megjegyzés
	Hulladék elszállítás
	Az akkumulátort ne dobja a szemétkukába

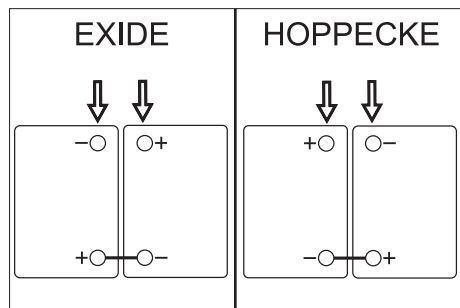
Veszély

Robbanásveszély. Ne helyezzen semmilyen szerszámot vagy hasonló tárgyat az akkumulátorra, azaz az végpólusokra és cellák összekötésére.

Sérülésveszély. A sebek soha ne érintkezzenek ólommal. Az akkumulátoron való munka után mindig tisztítsa meg a kezét.

Helyezze be és kösse be az akkumulátort

- ➔ Oldja ki a tartályt lezáró csavart és nyissa ki a tartályt.
- ➔ A tisztítófej akkumulátorait helyezze pontosan a teknőbe.
- ➔ Az akkumulátor pólusokat kenje be póluszsírral.
- ➔ A mellékelt összekötőkábelekkel kösse össze a pólusokat.



Vigyázat

Rongálódásveszély a csatlakozókábel helytelen polarizálásakor. A piros kábelt a pozitív pólusra és a fekete kábelt a negatív pólusra csíptesse rá. Az akkumulátor fajtá-

ját könnyen fel lehet ismerni az akkumulátor házának színéről: EXIDE: szürke, HOPPECKE: zöld.

- ➔ Csíptesse rá a mellékelt összekötőkábel a még szabad (+) és (-) akkumulátor pólusokra.
- ➔ Zárja le az akkumulátortartót, és húzza meg a csavarokat.
- ➔ Csavarja be a tartályt lezáró csavart és húzza meg.

Vigyázat

A készülék üzembehelyezése előtt töltsse fel az akkumulátorokat.

Akkumulátor töltése

Balesetveszély

Robbanásveszély. A nedves (folyékony savas) akkumulátor töltése csak nyitott akkumulátortartó mellett megengedett.

Tudnivaló

A készülék mélykisülés elleni védelemmel rendelkezik, azaz ha a kapacitás a még engedélyezett legkisebb mértéket eléri, akkor a kefe motor és a turbina kikapcsol. A kezelőpult képernyőjén a „LOW BAT” kijelzés jelenik meg.

Megjegyzés

A töltési idő átlagosan kb. 10-15 óra. Az ajánlott töltő készülékek (a mindenkor behelyezett akkumulátorhoz illő) elektromosan szabályozottak és a töltési folyamatot maguktól befejezik.

A készülék minden funkcióját automatikusan megszakítja a töltési folyamat alatt.

- ➔ A készüléket tolja egyenesen a töltőállomáshoz.

Töltési eljárás BD 530 BAT/Package ill. BD 530 XL BAT/Package

- ➔ Dugja be a töltő készülék hálózati dugóját a dugaljba.

A BR/BD 530 BAT töltési eljárása

- ➔ Húzza le a szívótümlőt szívópofáról.
- ➔ Oldja ki a tartályt lezáró csavart és nyissa ki a tartályt.
- ➔ Húzza le az akkumulátor dugóját és kösse össze a töltőkábellel.
- ➔ A töltőkészüléket kösse össze a hálózattal és kapcsolja be.

Kevés karbantartást igénylő akkumulátorok (ólomakkumulátorok)

➔ Egy órával a töltés befejezése előtt adjon hozzá desztillált vizet, ügyeljen a megfelelő sav szintre. Az akkumulátor ismertetőjellel megfelelően el van látva.

⚠ Balesetveszély

Marásveszély!

- *Víz utántöltése a lemerült állapotú akkumulátornál sav kifolyáshoz vezethet.*
- *Az akkumulátorsavval való érintkezésnél viseljen védőszemüveget és vegye figyelembe az előírásokat, hogy elkerülje a sérüléseket és a ruházat megrongálódását.*
- *Esetleges savfröccsenéseket a bőrön és a ruházaton azonnal mossa le bő vízzel.*

Vigyázat

Rongálódásveszély!

- *Az akkumulátor utántöltéséhez csak desztillált vizet vagy sótalánított vizet (EN 50272-T3) használjon.*
- *Ne használjon idegen adalékot (úgynevezett feljavítószert), különben minden garancia megszűnik.*

Javasolt akkumulátorok

Gyártó, Kärcher-megrendelési szám	Leírás
DETA 6.654-097.0	12 V GIS 80, kevés karbantartást igénylő, kapacitás: 80 Ah, feszültség: 12 V
DETA 6.654-093.0	12 V GIS 75 DT, karbantartást nem igénylő, kapacitás: 75 Ah, feszültség: 12 V
HOPPEC-KE 6.654-224.0	12 V / 70 Ah, karbantartást nem igénylő, kapacitás: 70 Ah, feszültség: 12 V

Javasolt töltő készülékek

Gyártó, Kärcher-megrendelési szám	Leírás
KÄRCHER 6.654-102.0	Külön töltőkészülék a 6.654-093.0 akkumulátor számára
KÄRCHER 6.654-067.0	Külön töltőkészülék a 6.654-097.0 akkumulátor számára

Akkumulátorok és töltő készülékek a szaküzletekben kaphatók.

⚠ Figyelmeztetés

Package készülékeknél tartalékként csak karbantartást nem igénylő akkumulátort használjon.

Akkumulátor kontroll kijelzője

Az akkumulátor töltési eljárását a kezelőpult képernyőjén kijelzi:

- A kefeüzem vagy a szivóturbina kapcsolójának bekapcsolása után 5 másodpercig kijelzi az üzemórát.
- Ezután megjelenik egy oszlop-kijelző az akkumulátor feltöltési állapotáról.

Akkumulátorok kiszérése

- ➔ Kapcsolja ki a kefeüzem és szivóturbina kapcsolóját.
- ➔ Oldja ki a tartályt lezáró csavart és nyissa ki a tartályt.
- ➔ A kábelt kösse le az akkumulátor negatív pólusáról.
- ➔ A többi kábelt csíptesse le az akkumulátorokról.
- ➔ Vegye ki az akkumulátorokat.
- ➔ A használt akkumulátort az érvényes előírásoknak megfelelően távolítsa el.

Üzem

Vigyázat

Rongálódásveszély. Hátrafelé haladás előtt emelje fel a szívópoftát.

Tudnivaló

A készülék úgy van felépítve, hogy a kefefej jobb oldalra kiáll. Ez átlátható, szegélyközeli munkát tesz lehetővé.

Üzemanyagok betöltése

Vigyázat

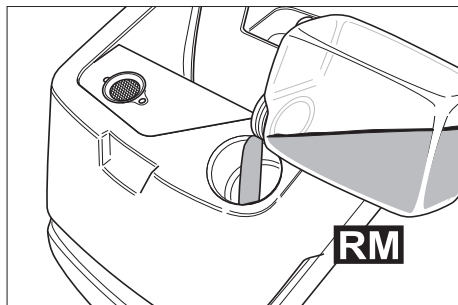
Rongálódásveszély. Csak az ajánlott tisztítószereket alkalmazza. Más tisztítószerek magasabb kockázatot jelentenek az üzemeltetőnek az üzembiztonságot és a bal-esetveszélyt illetően, és csökkentik a készülék élettartamát. Csak olyan tisztítószert alkalmazzon, amely oldószer-, sósav- és fluorsavmentes.

Vegye figyelembe a tisztítószerekre vonatkozó biztonsági előírásokat.

Megjegyzés

Ne használjon erősen habosodó tisztítószert. Az adagolási utasítást be kell tartani.

- Nyissa ki a szennyvíz tartály fedelét.
- Töltse fel tiszta vízzel (maximum 60 °C-os).
- Adja hozzá a tisztítószert. Vegye figyelembe az adagolási javaslatokat.



Javasolt tisztítószerek:

Alkalmazás	Tisztítószer
Karbantartó tisztítás (lúgra érzékeny padlóknál is)	RM 745 RM 746
A zsírszennyeződések eltávolítása	RM 69 ES ASF RM 69 ASF
Alaptisztítás (lekaparással) lúgálló kemény burkolatoknál	RM 752
Alaptisztítás (lekaparással) linóleumnál	RM 754
Fertőtlenítő tisztító	RM 25 ASF
Fertőtlenítő tisztító	RM 732

A tisztítószert a szakkereskedőnél szerezheti be.

- Zárja be a szennyvíztartály fedelét.

Tisztítás

Futómű

lent	Szállítás
fent	Tisztítás

- A készüléket a kézi fogantyúnál fogva enyhén emelje meg.
- Húzza ki a reteszelt.
- A szállító szerkezetet fordítsa a kívánt pozícióba.
- Akassza be a reteszelt.

Az alkalmazási hely elérése

- A szállító szerkezetet fordítsa lefelé és reteszelve be.
- A készüléket tolja az alkalmazás helyére.

Tisztítás

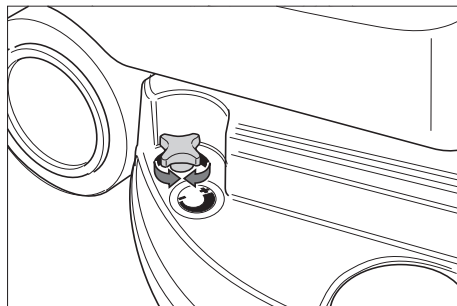
- A szállító szerkezetet fordítsa felfelé és reteszelve be.
- Kapcsolja be a kefeüzem és a szívóturbina kapcsolóját.

Tudnivaló

Ha a kefe motor bekapcsoláskor nem indul el, akkor tehermentesítse a kefe motort a készülék visszahúzásával.

- Tisztítás elvégzése.

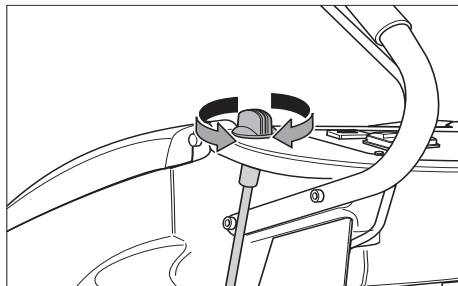
Hajtássebesség beállítása (csak a BD 530 BAT ill. BD 530 XL BAT esetén)



- A sebesség csökkentése: Forgassa a gombot a „-“ irányba.
- A sebesség növelése: Forgassa a gombot a „+“ irányba.

Vízmennyiség beállítása

- A vízmennyiséget a szennyeződésnek és a padlózat fajtájának megfelelően kell beállítani a szabályozó gombbal.



Tudnivaló

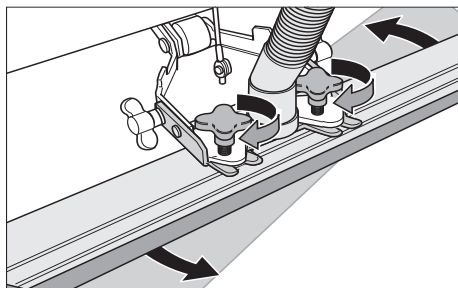
Az első tisztítási kísérleteket kevés vízmennyiséggel végezze. A vízmennyiséget fokozatosan emelje, amíg a kívánt tisztítási eredményt eléri.

Szívófej beállítása

Ferde fekvés

A felszívási eredmény javításához csempezett padlózaton a szívófejet 5°-os dőlés-szögben el lehet fordítani.

- Oldja ki a marokcsavarokat.
- Fordítsa el a szívófejet.

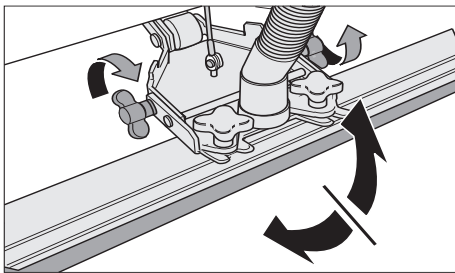


- Húzza meg a marokcsavarokat.

Dőlésszög

Elégtelen felszívási eredménynél az egyenes szívófej dőlésszögét meg lehet változtatni.

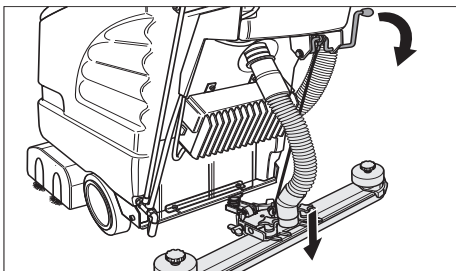
- Oldja ki a szárnyas anyát.
- Döntse meg a szívófejet.



- Húzza meg a szárnyas anyát.

Szívófej leengedése

- Nyomja le a kapcsolókart; a szívópofa lesüllyed.



- Kapcsolja be a szívóturbinát a kapcsolóval.

Tisztítófej bekapcsolása

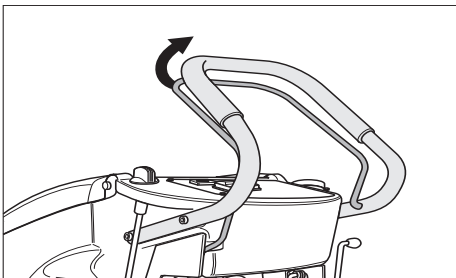
Vigyázat

Padlózat rongálódásveszélye. A készüléket ne üzemeltesse egy helyben.

- A kefeüzem kapcsolóját bekapcsolni.
- Működtesse a kapcsolókart, és a kefe-motor elindul.

Tudnivaló

Először kapcsolja be a kefe üzemmód kapcsolóját, azután működtesse a kapcsolókart. Fordított sorrend esetén a kijelzőn hibajelentés jelenik meg.



Megállás és leállítás

- Zárja el a vízmennyiség szabályozógombját.
- Tolja még 1-2 m-re előre a készüléket, hogy ezzel felszívja a maradék vizet.
- Kapcsolókar elengedése.
- Kapcsolja ki a kefeüzem és szivóturbinára kapcsolóját.
- Emelje fel a szívófejet.
- A szállító szerkezetet fordítsa lefelé és reteszelve be.

Vigyázat

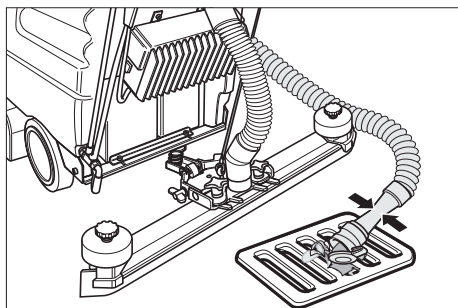
A kefe(ék) deformálódásának veszélye. A készülék leállításakor a kefé(ke)t a futómű leengedésével tehermentesítse.

A szennyvíz tartály ürítése

Vigyázat

Vegye figyelembe a szennyvíz kezelésével kapcsolatos helyi előírásokat.

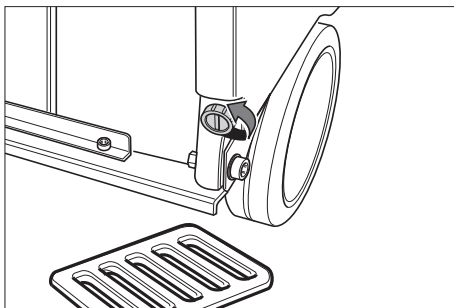
- Vegye ki a szennyvíz leeresztő tömlőt a tartóból, és helyezze egy megfelelő gyűjtőtartályba.



- A leeresztő tömlőn található adagoló megnyitásával eressze le a vizet.
- Majd öblítse ki a szennyvíz tartályt tiszta vízzel.

A tisztavíz tartály ürítése

- A tisztavíz tartály csapját egy alkalmas eszközzel (pl.egy pénzérmével) nyissa ki.



Fagyvédelem

Fagyveszély esetén:

- A tiszta víz tartályt és a szennyvíz tartályt ürítse ki.
- A készüléket állítsa le fagyvédett helyen.

Transport

Vigyázat

Sérülés- és rongálódásveszély! Szállítás esetén vegye figyelembe a készülék súlyát.

- Vegye ki a keféket, hogy elkerülje a kefék sérülését.
- Járművel történő szállítás esetén a készüléket az adott irányelveknek megfelelően kell csúsztatás és borulás ellen biztosítani.

Tárolás

Vigyázat

Sérülés- és rongálódásveszély! Tárolás esetén vegye figyelembe a készülék súlyát. Ezt a készüléket csak beltéri helyiségben szabad tárolni.

Ápolás és karbantartás

⚠ Balesetveszély

Sérülésveszély. A készüléken végzendő munkák előtt a kefeüzem és szivóturbinára kapcsolót kapcsolja ki, és a töltőkészülék hálózati csatlakozóját húzza ki.

Vigyázat

Rongálódásveszély a készülék számára kifelő víz által. A készüléken történő karbantartási munkák előtt a szennyvíztartályt és a friss víz tartályt ki kell üríteni.

- A készüléket sík területen állítsa le.

Karbantartási terv

A munka után

Vigyázat

Rongálódásveszély. A készüléket ne permetezze le vízzel és ne használjon erős tisztítószereket.

- Szennyvíz leeresztése.
- Öblítse ki a szennyvíztartályt tiszta vízzel.
- A készüléket kívülről nedves, enyhe mosólúgba áztatott ronggyal tisztítsa.
- Ellenőrizze a szálszűrőt, szükség esetén tisztítsa.
- Tisztítsa meg a gumiéleket és a lehúzó-gumikat, ellenőrizze kopásukat és szükség esetén cserélje ki őket.
- Ellenőrizze a kefék kopását, szükség esetén cserélje ki őket.
- Az akkumulátort szükség esetén töltsse fel.

Havonta

- Ellenőrizze az akkumulátor pólusok oxidációját, szükség esetén kefélje le és pólus zsírral kenje be. Ügyeljen a csatlakozókábelek biztos elhelyezkedésére.
- Ellenőrizze a szennyvíz tartály és a fedél közötti tömítések állapotát, szükség esetén cserélje ki őket.
- A karbantartást igénylő akkumulátoroknál, ellenőrizze a cellák savzáróságát.

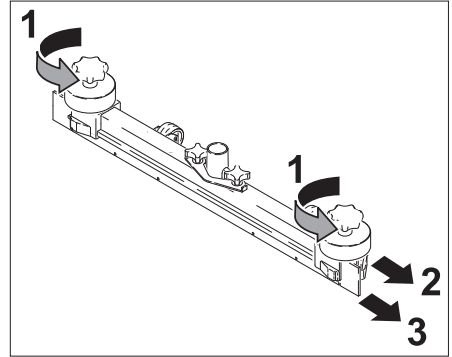
Évente

- A szervizzel végeztesse el az előírt inspekcíót.

Karbantartási munkák

Gumiéleket megfordítani vagy kicserélni

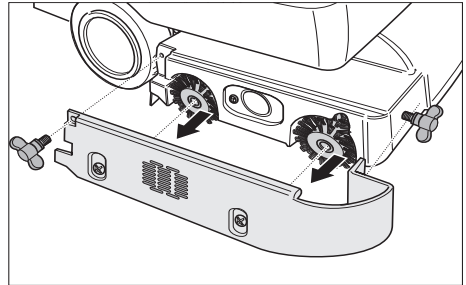
- Vegye le a szívófejet.
- Csavarja ki a csillagfogantyúkat.



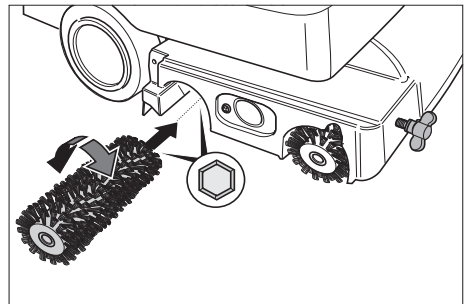
- Húzza le a műanyag alkatrészeket.
- Húzza le a gumiéleket.
- A meglévő gumiéleket megfordítani vagy az új gumiéleket betolni.
- Tolja fel a műanyag alkatrészeket.
- Csavarja be, majd húzza meg a csillagfogantyúkat.

Kefehengerek cseréje

- Oldja ki a szárnyas anyát.
- Vegye le a csapágyfedelelet.



- Vegye ki mindkét kefehengert, helyezzen be újat (ügyeljen a hatszögű felfogásra).



- Helyezze vissza a csapágyfedelelet.
- Húzza meg a szárnyas anyát.

Kefetárcsa cseréje

- A hajtássebesség beállításához forgassa a gombot „-“ irányba.
- Tárcsakéféte felemelni.
- Fordítsa el a tárcsakéféte kb. 45°-kal az óramutató járásának irányában.
- Lefelé vegye le a tárcsakéféte.
- Az új tárcsakéfe behelyezése fordított sorrendben történik.
- Állítsa be a hajtássebességet.

Karbantartási szerződés

A készülék megbízható üzemeltetésére az illetékes Kärcher-kereskedővel karbantartási szerződést köthet.

Üzemzavarok

⚠ Balesetveszély

Sérülésveszély. A készüléken végzendő munkák előtt a kefeüzem és szívóturbina kapcsolót kapcsolja ki, és a töltőkészülék hálózati csatlakozóját húzza ki.

Vigyázat

Rongálódásveszély a készülék számára kifolyó víz által. A készüléken történő karbantartási munkák előtt a szennyvíztartályt és a friss víz tartályt ki kell üríteni.

Olyan üzemzavar esetén, amelyet ennek a táblázatnak a segítségével nem tud elhárítani, hívja a szervizt.

Üzemzavarok kijelzéssel a display-en

Képernyő-kijelző	Elhárítás
ERR B	Ellenőrizze, hogy idegen test nem gátolja a keféket, adott esetben távolítsa el az idegen testet.
ERR T	Hívjuk a szerviz szolgálatot
LOW BAT	Akkumulátor töltése
ERR TEMP	Hagyja lehűlni a készüléket. A kefe nyomáserősségét esetleg csökkentse.
HandsOff	Engedje el a kapcsolókart és várjon, amíg a kijelzőn az üzemórák vagy az akkumulátor állapota megjelenik. Ezután működtesse ismét a kapcsolókart.
ERR REL	Kefe üzemmód kapcsolóját kikapcsolni, szívóturbina kapcsolóját kikapcsolni, kapcsolókart elengedni, 3 másodpercet várni, ismét bekapcsolni. Ismétlődés esetén hívja a szervizt.

A display-en nem kijelzett üzemzavarok

Üzemzavar	Elhárítás
A készüléket nem lehet beindítani	Kapcsolókart működtetni. Az akkumulátort vizsgálja meg, szükség esetén cserélje ki.
Nem elegendő vízmennyiség	Ellenőrizze a friss víz állást, szükség esetén töltsé utána a tartályt.
	Ellenőrizze, hogy a csövek nincsenek-e eldugulva, szükség esetén tisztítsa.
Nem elegendő szívóteljesítmény	Tisztítsa meg a tömítéseket a szennyvíz tartály és a fedél között és ellenőrizze vízzáróságukat, szükség esetén cserélje ki őket.
	Tisztítsa ki a szálszűrőt.
	Tisztítsa meg a gumiéleket a szívófejen, szükség esetén fordítsa meg vagy cserélje ki.
	Ellenőrizze a szívótömlőt és a szívópofát, hogy nincs-e eltömődve, szükség esetén szüntesse meg az eltömődést.
	Ellenőrizze a szívócső vízzáróságát, szükség esetén cserélje ki.
	Ellenőrizze, hogy a fedél a szennyvíz leeresztő csövön be legyen zárva.
	Ellenőrizze a szívófej beállítását.
Nem megfelelő tisztítási eredmény	Ellenőrizze a kefék kopását, szükség esetén cserélje ki őket.
A kefék nem forognak	Kapcsolókart működtetni. Ellenőrizze, hogy idegen test nem gátolja a keféket, adott esetben távolítsa el az idegen testet.

Tartozékok

A mindenkori tisztítási feladatnak megfelelően a készüléket különböző tartozékokkal lehet felszerelni. Kérje katalógusunkat vagy keressen meg bennünket az interneten a www.kaercher.com címen.

Megnevezés	Alkatrész szám BR 530	Alkatrész szám BR 530 XL	Leírás	Készülékben szükséges darabszám
Kefehenger, piros (közepes, standard)	5.762-169.0	5.762-208.0	Erősebben szennyezett padlózatok karbantartó tisztítására is.	2
Kefehenger, fehér (puha)	5.762-172.0	5.762-211.0	Érzékeny padlózatok polírozására és karbantartó tisztítására.	2
Kefehenger, narancs (magas/ alacsony)	5.762-170.0	5.762-209.0	Strukturált padlózati súrolására (biztonsági csempe stb.).	2
Kefehenger, zöld (kemény)	5.762-171.0	5.762-210.0	Erősen szennyezett padlózati alap és felületi tisztítására (pl. viasz, akrilát).	2
Pad-hengertengely	4.762-184.0	4.762-214.0	Henger pad-ek helye.	2
Henger pad, fehér (nagyon puha)	6.369-731.0	6.369-735.0	Padlók finompolírozásához.	2
Henger pad, piros (közepes)	6.369-730.0	6.369-734.0	Enyhén szennyezett padlók tisztításához.	2
Henger pad, zöld (kemény)	6.369-729.0	6.369-733.0	Átlagosan és erősen szennyezett padlók tisztításához.	2
Henger pad, sárga (puha)	6.369-728.0	6.369-732.0	Padlózatok polírozására.	2

Megnevezés	Alkatrész szám BD 530	Alkatrész szám BD 530 XL	Leírás	Darab/csomagolás	Készülékben szükséges darabszám
Kefekorong, na- túr (puha)	6.906-056.0	6.905-866.0	Padlózatok polírozására.	1	1
Kefehenger, pi- ros (közepes, standard)	6.906-054.0	6.905-864.0	Enyhén szennyezett vagy érzékeny padlózatok tisztít- ására.	1	1
Kefekorong, fe- kete (kemény)	6.906-055.0	6.905-865.0	Erősen szennyezett pad- lózatok tisztítására.	1	1
Hajtótányér	6.906-332.0	6.906-331.0	Henger pad-ek helye.	1	1
Disc-pad, piros (közepes)	6.369-024.0	6.369-017.0	Enyhén szennyezett pad- lózatok tisztítására.	5	1
Disc-pad, zöld (kemény)	6.369-023.0	6.369-016.0	Átlagosan szennyezett padlók tisztításához.	5	1
Disc-pad, fekete (nagyon ke- mény)	6.369-022.0	6.369-015.0	Erősen szennyezett pad- lózatok tisztítására.	5	1

Megnevezés	Alkatrész szám BR/BD 530	Alkatrész szám BR/BD 530 XL	Leírás	Darab/csomagolás	Készülékben szükséges darabszám
Szívófej, egye- nes	4.777-047.0		standard	1	1
Szívófej, hajlított	4.777-054.0		standard	1	1
Gumiél, kék	6.273-204.0		standard	1	1
Gumiél, barna	6.273-207.0		olajálló	1	1

Műszaki adatok

		BR 530 (BR 530 XL)	BD 530 (BD 530 XL)
Teljesítmény			
Névleges feszültség	V	24	
Akkumulátor kapacitás	Ah (5h)	75	
Közepes teljesítmény felvétel	W	1200 (1560)	
Szívómotor teljesítmény	W	500	
Kefemotor teljesítmény	W	600	
Védelmi fokozat		IPX3	
Szívás			
Szívás teljesítmény, levegő mennyiség	l/s	30	
Szívás teljesítmény, nyomáshiány	kPa	14	
Tisztító kefék			
Munkaszélesség	mm	460 (530)	
Kefe átmérő	mm	96	460 (530)
Kefe fordulatszáma	1/min	1500	140
Töltő készülék (csak a Pack változatnál)			
Feszültség	V	230	
Áramfajta	Hz	1~/50	
Teljesítmény	W	430	
Méreték és súly			
Elméleti területi teljesítmény	m ² /h	1840 (2120)	
Friss-/szennyvíz tartály térfogata	l	40/40	
Megengedett összsúly	kg	201,5	
Szállítási súly	kg	150	
Az EN 60335-2-72 szerint megállapított értékek			
Teljes rezgési érték	m/s ²	<2,5	
Bizonytalanság K	m/s ²	0,2	
Hangnyomás szint L _{pA}	dB(A)	70	
Bizonytalanság K _{pA}	dB(A)	1	
Hangnyomás szint L _{WA} + bizonytalanság K _{WA}	dB(A)	83	

EK konformitási nyilatkozat

Ezennel tanúsítjuk, hogy az alábbiakban megnevezett gép tervezése és építési módja alapján az általunk forgalomba hozott kivitelben megfelel az EK irányelvek vonatkozó, alapvető biztonsági és egészségügyi követelményeinek. A gép jóváhagyásunk nélkül történő módosítása esetén ez a nyilatkozat elveszti érvényességét.

Termék: Padlótisztító-gép
Típus: 1.127-xxx

Vonatkozó európai közösségi irányelvek:
2006/42/EK (+2009/127/EK)
2004/108/EK


Alkalmazott harmonizált szabványok:


EN 50336: 2003 + A1: 2006
EN 55014-1: 2006 + A1: 2009
EN 55014-2: 1997 + A2: 2008
EN 60335-1
EN 60335-2-29
EN 60335-2-72
EN 61000-3-2: 2006 + A2: 2009
EN 61000-3-3: 2008
EN 50366: 2003 + A1: 2006

Alkalmazott összehangolt normák:

-
Megjegyzés: Minden készülék, amelybe az új töltőkészülék be van építve, a készüléken és a kartonpapír csomagoláson pipával van megjelölve.

Alulírottak az ügyvezetés megbízásából és felhatalmazásával lépnek fel.


H. Jenner
CEO


S. Reiser
Head of Approbation

A dokumentációért felelős személy:
S. Reiser

Alfred Kärcher GmbH & Co. KG
Alfred-Kärcher-Str. 28 - 40
71364 Winnenden (Germany)
Tel.: +49 7195 14-0
Fax: +49 7195 14-2212

Winnenden, 2012/10/01

Garancia

Minden országban az illetékes forgalmazónk által kiadott garancia feltételek érvényesek. Az esetleges üzemzavarokat a tartozékokon a garancia lejártáig költségmentesen elhárítjuk, amennyiben anyag- vagy gyártási hiba az oka. Garanciális esetben kérjük, forduljon a vásárlást igazoló bizonylattal kereskedőjéhez vagy a legközelebbi hivatalos szakszervizhez.

Alkatrészek

- Csak olyan tartozékokat és alkatrészeket szabad használni, amelyeket a gyártó jóváhagyott. Az eredeti tartozékok és az eredeti alkatrészek, biztosítják azt, hogy a készüléket biztonságosan és zavartalanul lehessen üzemeltetni.
- Az üzemeltetési útmutató végén talál egy válogatást a legtöbbször szükséges alkatrészekről.
- További információkat az alkatrészekről a www.kaercher.com címen talál a 'Service' oldalon.



Před prvním použitím svého zařízení si přečtěte tento původní návod k používání, řiďte se jím a uložte jej pro pozdější použití nebo pro dalšího majitele.

Obsah

Bezpečnostní pokyny	CS . . . 1
Funkce	CS . . . 1
Používání v souladu s určením	CS . . . 1
Ochrana životního prostředí	CS . . . 2
Ovládací prvky	CS . . . 3
Před uvedením do provozu	CS . . . 4
Provoz	CS . . . 6
Přeprava	CS . . . 9
Ukládání	CS . . . 9
Ošetřování a údržba	CS . . . 9
Poruchy	CS . . . 11
Příslušenství	CS . . . 13
Technické údaje	CS . . . 15
Prohlášení o shodě pro ES	CS . . . 16
Záruka	CS . . . 16
Náhradní díly	CS . . . 16

Bezpečnostní pokyny

Před prvním použitím přístroje si laskavě pečlivě přečtěte tento návod na jeho použití a přiloženou brožuru Bezpečnostní upozornění pro kartáčové čisticí a postřikovací přístroje, 5.956-251 a řiďte se pokyny zde uvedenými.

Přístroj je schválen pro provoz na plochách s maximálním sklonem 2 %.

⚠ Upozornění

Nepoužívejte přístroj na šikmých plochách.

Přístroj se smí provozovat, jen pokud je zavřená nádrž a všechna víka.

Symbody použité v návodu k obsluze

⚠ Nebezpečí!

Pro bezprostředně hrozící nebezpečí, které vede k těžkým fyzickým zraněním nebo k smrti.

⚠ Upozornění

Pro potenciálně nebezpečnou situaci, která by mohla vést k těžkým fyzickým zraněním nebo k smrti.

Pozor

Pro potenciálně nebezpečnou situaci, která může vést k lehkým fyzickým zraněním nebo k věcným škodám.

Funkce

Podlahový mycí stroj s odsáváním se používá na mokré čištění rovných podlah.

Nastavením množství vody a odsávání znečištěné vody lze přístroj snadno přizpůsobit na jakékoliv čištění.

Pracovní šířka 460 mm, popř. 530 mm (varianta XL) a objem tanků čisté a znečištěné vody po 40 l umožňují efektivní čištění s dlouhou dobou provozu.

Baterie lze nabíjet nabíječkou připojenou k zásuvce s napětím 230 V.

Nabíjecí zařízení je v přístrojích BR/BD 530 BAT-Package, popř. BR/BD BAT-Package již integrováno.

Používání v souladu s určením

Přístroj používejte pouze v souladu s údaji v tomto návodu k obsluze.

- Přístroj lze používat pouze k čištění hladkých podlah, které nejsou citlivé na vlhkost.
- Tento přístroj je určen k použití v interiérech.
- Přístroj není vhodný k čištění zmrzlých podlah (např. v chladárnách).
- Pro přístroj se smí používat pouze originální příslušenství a originální náhradní díly.

Ochrana životního prostředí



Obalové materiály jsou recyklovatelné. Obal nezhazujte do domácího odpadu, nýbrž jej odevzdejte k opětovnému zužitkování.



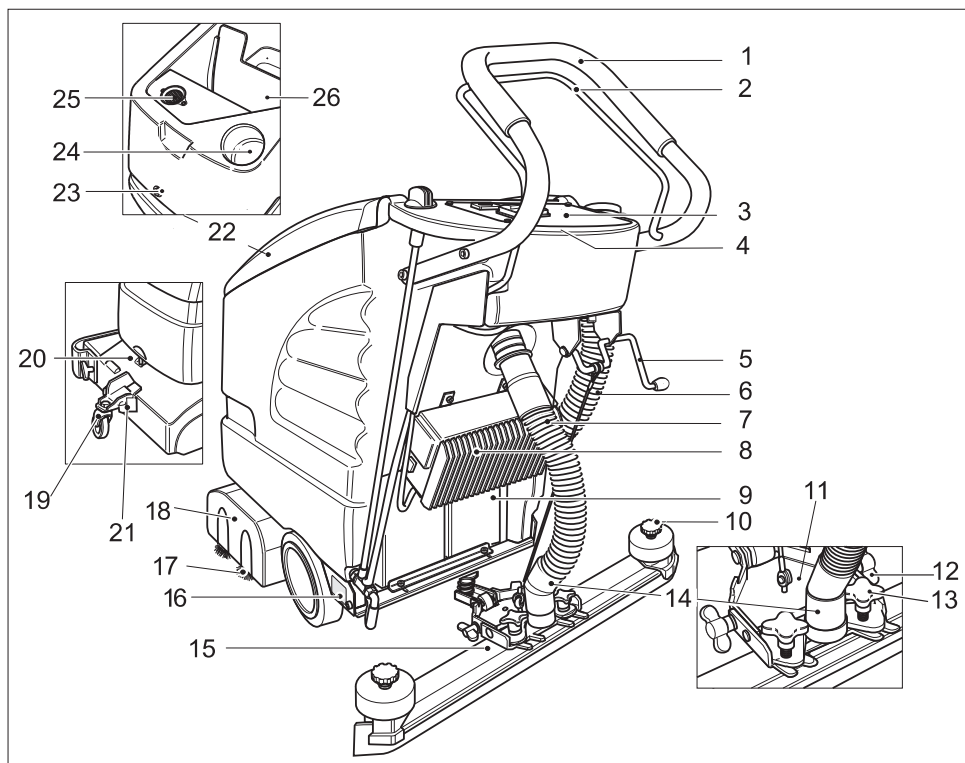
Přístroj je vyroben z hodnotných recyklovatelných materiálů, které se dají dobře znovu využít. Baterie a akumulátory obsahují látky, které se nesmí dostat do životního prostředí. Likvidujte proto staré přístroje, baterie a akumulátory ve sběrnách k tomuto účelu určených.

Informace o obsažených látkách (REACH)

Aktuální informace o obsažených látkách naleznete na adrese:

www.kaercher.com/REACH

Ovládací prvky

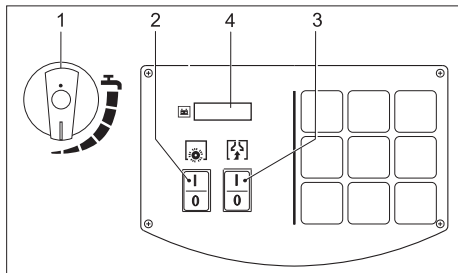


- | | |
|---|---|
| 1 Posuvné rameno | 17 Válcový kartáč (varianta BR)
Kotoučový kartáč (varianta BD) |
| 2 Ovládací páčka | 18 Čisticí hlava |
| 3 Ovládací panel | 19 Podvozek |
| 4 Elektronika a pojistky
(pod ovládacím pultem) | 20 Rukojeť |
| 5 Páka ke spuštění sací lišty | 21 Uzávěr |
| 6 Vypouštěcí hadice na špinavou vodu | 22 Víko nádrže na špinavou vodu |
| 7 Sací hadice | 23 Šroub k uzavření nádrže; v nádrži: Ba-
terie * |
| 8 Nabíječka (varianta Package) | Pod víkem tanku znečištěné vody: |
| 9 Baterie (pouze varianta Package) | 24 Plnicí otvor nádrže na čistou vodu |
| 10 Hvězdicové rukojeti k výměně sacích
chlupů | 25 Sítko na vlákna (odsávání) |
| 11 Zavěšení sací lišty | 26 Nádrž na špinavou vodu |
| 12 Křídlové matice k naklonění sací lišty | * Není součástí dodávky |
| 13 Křížové rukojeti k upevnění a zkosení
sací lišty. | |
| 14 Přípoj sací hadice – sací turbíny | |
| 15 Sací lišta (není v rozsahu dodávky) | |
| 16 Identifikační štítek | |

Barevné označení

- Obslužné prvky čisticího procesu jsou žluté.
- Obslužné prvky údržby a servisních oprav jsou světle šedé.

Ovládací panel

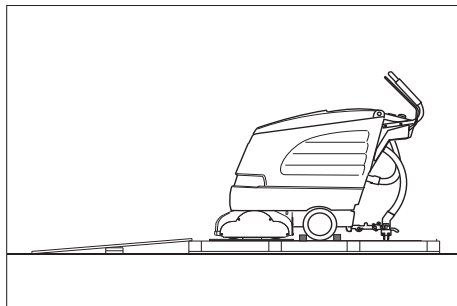


- 1 Tlačítko regulace množství vody
- 2 Vypínač provozu kartáče
- 3 Vypínač provozu sací turbíny
- 4 Displej

Před uvedením do provozu

Vykládka

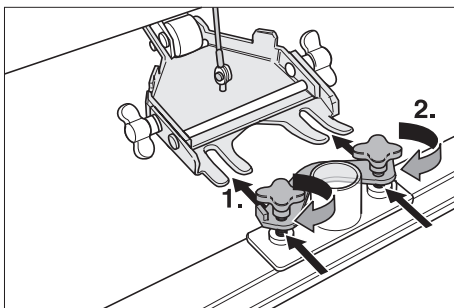
- Posuvný třmen připevnit pomocí čtyř dodaných šroubů a nasadit ochranné kloboučky.



- Dlouhá postranní prkna z balení položte jako rampu k paletě.
- Rampu připevníte k paletě hřebíky.
- Krátkými prkny rampu podložte.
- Z kol odstraňte dřevěné lišty.
- Nadzvednout čisticí hlavu a odstranit kartonáž.
- Příklad: Přístroj sundejte z palety přes rampu.

Montáž sací lišty

- Nasadte sací lištu na její závěs tak, aby byl tvarovaný plech nad závěsem.
- Utáhněte křížové matice.



- Nasadte sací hadici.

Montáž kartáčů



BD 530 BAT/Package, popř. BD 530 XL BAT/Package

Před uvedením do provozu je třeba namontovat kotoučové kartáče (viz část „Údržba“).

Baterie

Při manipulaci s bateriemi bezpodmínečně dbejte na tyto výstrahy:

	<i>Dodržujte pokyny uvedené na baterii, v návodu k použití a v návodu k obsluze vozidla</i>
	<i>Noste chránič očí</i>
	<i>Chraňte děti před kyselinou a bateriemi</i>
	<i>Nebezpečí výbuchu</i>
	<i>Zákaz ohně, jisker, otevřeného světla a kouření</i>
	<i>Nebezpečí poleptání</i>
	<i>První pomoc</i>
	<i>Výstražné zařízení</i>

	Likvidace odpadu
	Baterii neodhazujte do kontejneru na odpadky

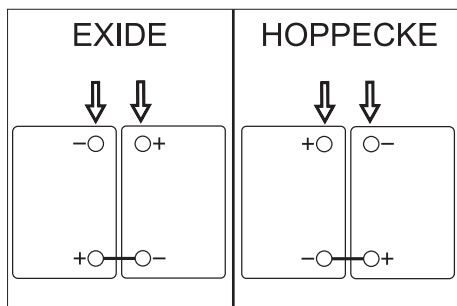
⚠ Pozor!

Nebezpečí exploze. Na baterie, tzn. na jejich kontakty a spoje článků nepokládejte nářadí apod.

Nebezpečí úrazu. Poraněnými místy se nikdy nedotýkejte olova. Po práci s bateriemi si vždy očistěte ruce.

Vložení a připojení baterie

- Povolte šroub zajišťující nádrž a nádrž otevřete.
- Baterie vložte do vany těsně k čistící hlavě.
- Póly baterie namažte tukem na kontakty.
- Póly spojte přiloženým spojovacím kabelem.



Pozor

Nebezpečí poškození při přepólování při pojozacího kabelu. Připojte červený kabel svorkami na kladný pól a černý kabel na záporný pól. Variantu akumulátoru snadno rozpoznáte podle barvy skříňky akumulátoru: EXIDE: šedá, HOPPECKE: zelená.

- K volným kontaktům (+) a (-) připojte dodaný napájecí kabel.
- Nádrž uzavřít a dotáhnout šroub.
- Zašroubujte šroub zajišťující nádrž a utáhněte jej.

Pozor

Před zapnutím přístroje baterie nabíjte.

Nabíjení baterií

⚠ Nebezpečí!

Nebezpečí exploze. Baterie s elektrolytem se smí nabíjet jen při otevřené nádrži.

Informace

Přístroj má ochranu proti úplnému vybití baterií, tzn. že se při dosažení minimální povolené kapacity vypnou motory kartáčů a turbína. Na displeji v ovládacím pultu se zobrazí oznámení "LOW BAT".

Upozornění

Průměrná doba nabíjení je asi 10-15 hodin. Doporučené nabíječky (vhodné pro používané baterie) mají elektronickou regulaci a nabíjení ukončí automaticky.

Všechny funkce přístroje jsou během nabíjení automaticky přerušeny.

- Přístroj posuňte přímo k nabíjecí stanici.

Postup nabíjení BD 530 BAT/Package příp. BD 530 XL BAT/Package

- Zapojte síťovou zástrčku nabíječky do zásuvky.

Postup nabíjení BR/BD 530 BAT

- Ze sací lišty stáhnout sací hadici.
- Povolte šroub zajišťující nádrž a nádrž otevřete.
- Odpojte konektor baterie a připojte ho k nabíjecímu kabelu.
- Nabíječku zapojte do elektrické sítě a zapněte.

Baterie nenáročné na údržbu (baterie s elektrolytem)

- Hodinu před koncem nabíjení přilijte destilovanou vodu, dodržujte správný poměr s kyselinou. Baterie má odpovídající označení.

⚠ Nebezpečí!

Nebezpečí poleptání!

- Při dolévání vody do vybité baterie může dojít k úniku kyseliny.
- Při manipulaci s kyselinou do baterií použijte ochranné brýle a dodržujte předpisy, aby nedošlo k úrazu nebo k poškození oděvu.

- Při zasažení pokožky nebo oděvu kyselou zasažené místo ihned opláchněte velkým množstvím vody.

Pozor

Nebezpečí poškození!

- K doplňování baterií používejte pouze destilovanou nebo odsolenou vodu (EN 50272-T3).
- Nepoužívejte žádné přísady (tzv. aditiva), jinak zanikají všechny nároky vyplývající ze záruky.

Doporučené baterie

Výrobce, objednávací č. Kärcher	Popis
DETA 6.654-097.0	12 V GIS 80, nízká potřeba údržby, kapacita: 80 Ah, napětí: 12 V
DETA 6.654-093.0	12 V GIV 75 DT, bez údržby, kapacita: 75 Ah, napětí: 12 V
HOPPEC-KE 6.654-224.0	12 V / 70 Ah, bez údržby, kapacita: 70 Ah, napětí: 12 V

Doporučené nabíječky

Výrobce, objednávací č. Kärcher	Popis
KÄRCHER 6.654-102.0	Oddělená nabíječka pro baterii 6.654-093.0
KÄRCHER 6.654-067.0	Oddělená nabíječka pro baterii 6.654-097.0

Baterie a nabíječky lze zakoupit ve specializovaných obchodech.

⚠ Varování

U přístrojů typu Package používejte k výměně pouze bezúdržbové baterie.

Kontrolka baterie

Stav nabití baterie je zobrazován na displeji v ovládacím pultu:

- Po zapnutí vypínače pro provoz kartáčů nebo sací turbíny jsou po dobu 5 sekund zobrazovány provozní hodiny.
- Poté se ukáže sloupcový ukazatel stavu nabití baterie.

Vyjměte baterie

- Vypnutí vypínače provozu kartáčů a sací turbíny.
- Povolte šroub zajišťující nádrž a nádrž otevřete.
- Kabel odpojte od svorky záporného pólu baterie.
- Zbylé kabely odpojte od svorek baterie.
- Vyjměte baterie.
- Vypotřebované baterie zlikvidujte dle platných předpisů.

Provoz

Pozor

Nebezpečí poškození. Sací hranol je nutné před jízdou nazad nadzdvihnout.

Informace

Přístroj je konstruován tak, že kartáčová hlavice přečnává doprava. Toto umožňuje přehlednou práci až blízko k okrajům.

Plnění provozními materiály

Pozor

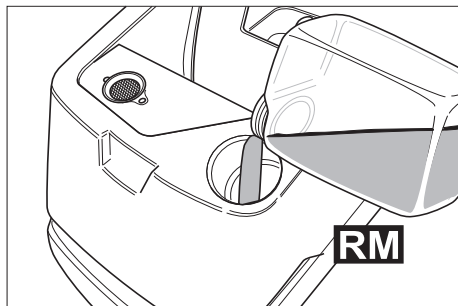
Nebezpečí poškození. Používejte pouze doporučené čisticí prostředky. U ostatních čisticích prostředků nese zvýšené riziko v oblasti provozní bezpečnosti, úrazovosti a zkrácené životnosti provozovatel. Používejte pouze čisticí prostředky, které neobsahují rozpouštědla a kyseliny solnou a fluorovodíkovou.

Dodržujte bezpečnostní pokyny uvedené na čisticích prostředcích.

Upozornění

Nepoužívejte silně pěnicí čisticí prostředky. Řiďte se pokyny pro dávkování.

- Otevřete víko nádrže na špinavou vodu
- Naplnit čerstvou vodu (maximálně 60 °C).
- Přidejte čisticí. Dbejte pokynů k dávkování.



Doporučené čisticí prostředky:

Použití	Čisticí prostředky
Udržovací čištění (i u podlah choulostívých na alkálie)	RM 745 RM 746
Čištění znečištění mastnotou	RM 69 ES ASF RM 69 ASF
Základní čištění (stripování) tvrdých obkladů odolávajících alkáliím	RM 752
Základní čištění (stripování) linolea	RM 754
Sanitární čištění	RM 25 ASF
Dezinfekční čištění	RM 732

Čisticí prostředky lze obdržet v odborných obchodech.

→ Zavřete víko nádrže na špinavou vodu.

Čištění přístroje

Podvozek

dole	Přeprava
nahore	Čištění

→ Příklad mírně nadzvednout držení za rukojeť.

→ Vytáhnout uzávěr.

→ Podvozek natočit do požadované polohy.

→ Uzávěr zacvaknout.

Přeprava k místu použití

→ Podvozek sklopit směrem dolů a zajistit.

→ Příklad posunout na místo použití.

Čištění přístroje

→ Podvozek překloupit směrem nahoru a zajistit.

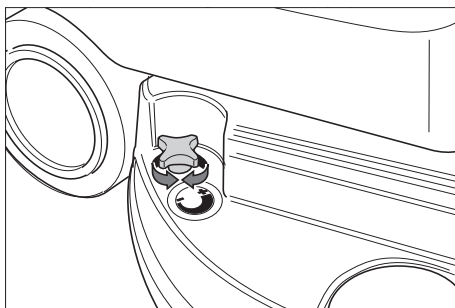
→ Zapnout vypínač provozu kartáčů a sací turbíny.

Informace

Jestliže se motor kartáčů po zapnutí nerozběhne, uvolnit motor kartáčů potáhnutím přístroje dozadu.

→ Provést čištění.

Nastavit rychlost posuvu vpřed (pouze BD 530 BAT příp. BD 530 XL BAT)

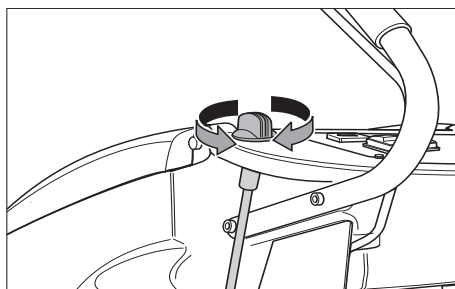


→ Omezení rychlosti: Knoflíkem otáčejte ve směru "-".

→ Zvýšení rychlosti: Knoflíkem otáčejte ve směru "+".

Nastavení množství vody

→ Množství vody nastavte regulačním tlačítkem podle znečištění a typu podlahové krytiny.



Informace

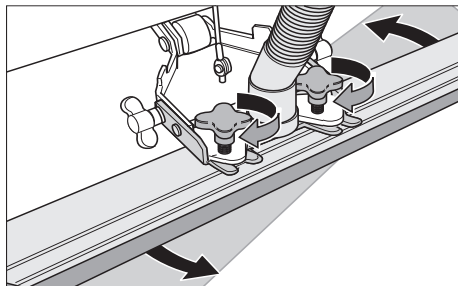
První zkušební čištění provádět s malým množstvím vody. Množství vody postupně zvyšujte, dokud nedosáhnete požadovaného čistícího účinku.

Nastavení sací lišty

Šikmá poloha

Ke zvýšení účinku odsávání na dlážděném povrchu lze sací lištu nastavit do šikmé polohy v úhlu až 5°.

- Povolte křížové matice.
- Otočte sací lištu.

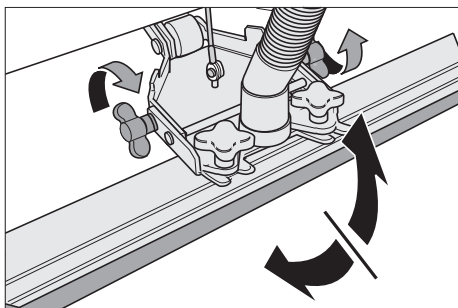


- Utáhněte křížové matice.

Sklon

Při nedostatečném účinku odsávání lze změnit sklon rovné sací lišty.

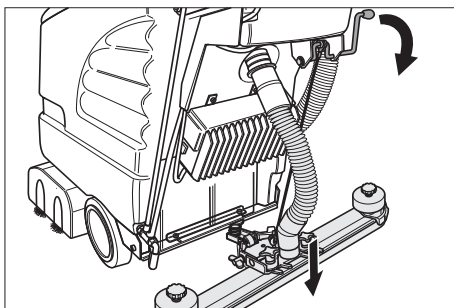
- Povolte křídlové matice.
- Skloňte sací lištu.



- Křídlové matice utáhněte.

Spuštění sací lišty

- Páku stlačit dolů; sací lišta poklesne.



- Zapnout vypínač sací turbíny.

Zapnutí čisticí hlavice

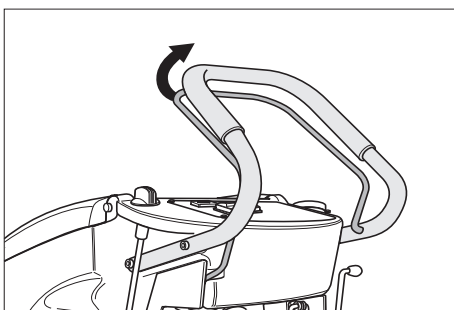
Pozor

Nebezpečí poškození podlahové krytiny. Zařízení neprovozujte na místě.

- Zapnout vypínač pro provoz kartáčů.
- Použít spínací třmen, motor kartáčů se rozběhne.

Informace

Nejprve zapněte spínač kartáčového provozu, potom aktivujte ovládací páčku. V případě opačného pořadí se na displeji objeví poruchové hlášení.



Zastavení a vypnutí přístroje

- Zavřete regulační tlačítko množství vody.
- Se zařízením jedte vpřed ještě 1-2 m, aby byl vysát zbytek vody.
- Uvolněte ovládací páčku.
- Vypnutí vypínače provozu kartáčů a sací turbíny.
- Zvedněte sací lištu.
- Podvozek sklopit směrem dolů a zajistit.

Pozor

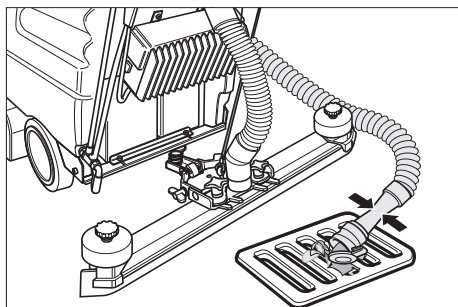
Nebezpečí deformace kartáče/ů. Při vypnutí zařízení odlehčete kartáč/e tím, že spustíte podvozek níže.

Vyprázdnění nádrže na špinavou vodu

Pozor

Dodržujte místní předpisy o zacházení s odpadní vodou.

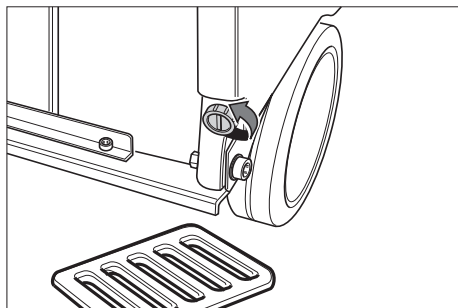
- Odpouštěcí hadici na špinavou vodu vyjměte z držáku a spusťte ji do odpadu prostřednictvím vhodného sběrného zařízení.



- Vodu vypusťte tak, že otevřete dávkovací zařízení u odpouštěcí hadice.
- Potom nádrž na špinavou vodu vypláchněte čistou vodou.

Vyprázdnění nádrže s čistou vodou

- Uzávěr nádrže čerstvé vody otevřít pomocí vhodného nástroje (např. mince).



Ochrana proti zamrznutí

Při nebezpečí mrazu:

- Vyprázdněte nádrž na čistou i na špinavou vodu.
- Přístroj umístěte v prostoru, který je chráněn proti mrazu.

Přeprava

Pozor

Nebezpečí úrazu a nebezpečí poškození! Dbejte na hmotnost přístroje při přepravě.

- Vyjmout kartáče, aby se předešlo jejich poškození.
- Při přepravě v dopravních prostředcích zajistěte zařízení proti skluzu a překlopení podle platných předpisů.

Ukládání

Pozor

Nebezpečí úrazu a nebezpečí poškození! Dbejte na hmotnost přístroje při jeho uskladnění.

Toto zařízení smí být uskladněno pouze v uzavřených prostorách.

Ošetřování a údržba

⚠ Nebezpečí!

Nebezpečí poranění. Před jakoukoliv prací na přístroji vypnout vypínače provozu kartáčů a sací turbíny, a síťovou zástrčku nabíječky vytáhnout ze zásuvky.

Pozor

Nebezpečí poškození zařízení vytékající vodou. Před údržbovými pracemi vyprázdněte nádrž na čerstvou vodu i nádrž na znečištěnou vodu.

- Přístroj odstavte na rovné ploše.

Plán údržby

Po skončení práce

Pozor

Nebezpečí poškození. Zařízení neostříkujte vodou a nepoužívejte agresivní čisticí prostředky.

- Vypusťte špinavou vodu.

- Nádrž na špinavou vodu vypláchněte čistou vodou.
- Přístroj zvenku otřete vlhkým hadříkem namočeným v mírném čisticím roztoku.
- Zkontrolujte sítka na vlákna, v případě potřeby je vyčistěte.
- Sací a stírací chlopně vyčistěte, zkontrolujte stupeň jejich opotřebení a v případě potřeby je vyměňte.
- Zkontrolujte stupeň opotřebení kartáčů a v případě potřeby je vyměňte.
- Baterie v případě potřeby nabijte.

Měsíční

- Zkontrolujte, zda nejsou kontakty baterií zoxidované a v případě potřeby je očistěte kartáčem a namažte tukem na kontakty. Dbejte na správné upevnění spojovacích kabelů.
- Zkontrolujte stav těsnění mezi nádrží na špinavou vodu a víkem a v případě nutnosti těsnění vyměňte.
- U baterií vyžadujících údržbu zkontrolujte hustotu elektrolytu v článcích.

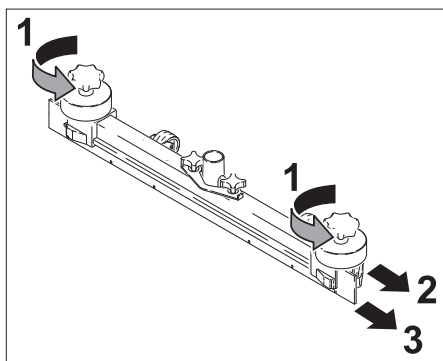
Roční

- U oddělení služeb zákazníkům zajistěte předepsanou inspekci.

Údržba

Obrácení nebo výměna sacích chlopní

- Sundejte sací lištu.
- Vyšroubujte hvězdicové rukojeti.

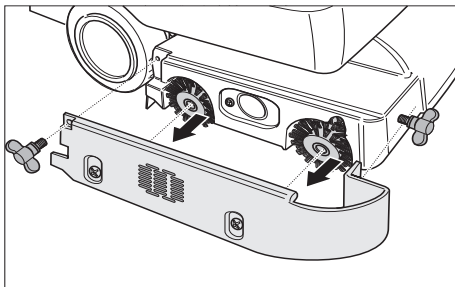


- Sundejte plastové díly.
- Sundejte sací chlopně.

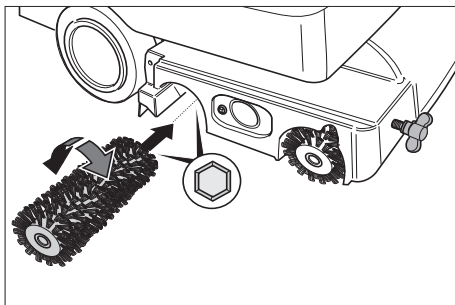
- Obráťte sací chlopně nebo zasuňte nové sací chlopně.
- Nasadte plastové díly.
- Hvězdicové rukojeti našroubujte a přitáhněte.

Výměna kartáčových válců

- Povolte křídlové matice.
- Sundejte kryt ložiska.



- Vyndejte oba kartáčové válce a nasadte nové (dávat pozor na šestihranné úchyty).



- Nasadte kryt ložiska.
- Křídlové matice utáhněte.

Výměna kotoučového kartáče

- Knoflíkem nastavení hnací rychlosti otáčejte ve směru "-."
- Kotoučový kartáč nadzvedněte.
- Kotoučový kartáč otočte asi o 45 ° proti směru hodinových ručiček.
- Kotoučový kartáč vyndejte směrem dolů.
- Nový kotoučový kartáč vložte v obráceném sledu úkonů.
- Nastavte hnací rychlost.

Smlouva o údržbě

K zajištění spolehlivého provozu zařízení lze s příslušným prodejním oddělením společnosti Kärcher uzavírat servisní smlouvy.

Poruchy

Nebezpečí!

Nebezpečí poranění. Před jakoukoliv prací na přístroji vypnout vypínače provozu kartáčů a sací turbíny, a síťovou zástrčku nabíječky vytáhnout ze zásuvky.

Pozor

Nebezpečí poškození zařízení vytékající vodou. Před údržbovými pracemi vyprázdněte nádrž na čerstvou vodu i nádrž na znečištěnou vodu.

Při poruchách, které nelze odstranit podle této tabulky, se obraťte na oddělení služeb zákazníků.

Poruchy se zobrazením na displeji

Zobrazení na displeji	Odstranění
ERR B	Zkontrolujte, zda nejsou kartáče blokovány cizími tělesy, v případě potřeby je odstraňte.
ERR T	Pozvání zákaznické služby
LOW BAT	Nabijte baterii
ERR TEMP	Nechte přístroj vychladnout. Případně snížit přítlak kartáčů.
HandsOff	Uvolněte ovládací páčku a vyčkejte, dokud se na displeji nezobrazí provozní hodiny nebo stav baterie. Následně znovu aktivujte ovládací páčku.
ERR REL	Vypněte spínač provozu kartáčů, vypněte spínač sací turbíny, uvolněte ovládací páčku, vyčkejte 3 vteřiny, znovu zapněte. Dojde-li k opakování, obraťte se na zákaznický servis

Poruchy bez zobrazení na displeji

Porucha	Odstranění
Přístroj nelze nastartovat	Aktivujte ovládací páčku. Zkontrolujte baterie, případně je vyměňte.
Nedostatečné množství vody	Zkontrolujte množství čisté vody, v případě potřeby nádrž doplňte.
	Zkontrolujte, zda nejsou ucpané hadice, v případě potřeby je vyčistěte.
Nedostatečný sací výkon	Očistěte těsnění mezi nádrží na špinavou vodu a víkem, zkontrolujte těsnost, v případě potřeby je vyměňte.
	Vyčistěte sítko na vlákna.
	Vyčistěte sací chlopně na sací liště, v případě potřeby je otočte nebo vyměňte.
	Zkontrolujte, zda není ucpaná sací hadice a sací lišta, případné ucpání odstraňte
	Zkontrolujte těsnost sací hadice, v případě potřeby ji vyměňte.
	Zkontrolujte, zda je zavřené víčko vypouštěcí hadice na špinavou vodu.
	Zkontrolujte nastavení sací lišty.
Nedostatečný účinek čištění	Zkontrolujte stupeň opotřebení kartáčů a v případě potřeby je vyměňte.
Kartáče se netočí	Aktivujte ovládací páčku. Zkontrolujte, zda nejsou kartáče blokovány cizími tělesy, v případě potřeby je odstraňte.

Příslušenství

Pro různé aktuálně požadované čisticí funkce může být přístroj vybaven různým příslušenstvím. Informujte se v našem katalogu nebo nás navštivte na internetu na adrese www.kaercher.com.

Označení	Č. dílu BR 530	Č. dílu BR 530 XL	Popis	Ks potřebné pro přístroj
válcový kartáč, červený (střední, standard)	5.762-169.0	5.762-208.0	K udržovacímu čištění i silněji znečištěných podlah.	2
válcový kartáč, bílý (měkký)	5.762-172.0	5.762-211.0	K leštění a udržovacímu čišťení choulostivých podlah.	2
válcový kartáč, oranžový (vysoký/nízký)	5.762-170.0	5.762-209.0	K drhnutí strukturovaných podlah (bezpečnostních dlažeb atd.).	2
Válec kartáče, zelený (tvrdý)	5.762-171.0	5.762-210.0	K důkladnému čištění silně znečištěných podlah a k odstraňování vrstev (např. vosků, akrylátů).	2
Hřídél na válcové tampony	4.762-184.0	4.762-214.0	K upevnění válcových tamponů.	2
Válcový tampon, bílý (velmi měkký)	6.369-731.0	6.369-735.0	K jemnému leštění podlah.	2
Válcový tampon, červený (střední)	6.369-730.0	6.369-734.0	K čištění mírně znečištěných podlah.	2
Válcový tampon, zelený (tvrdý)	6.369-729.0	6.369-733.0	K čištění normálně až silně znečištěných podlah.	2
Válcový tampon, žlutý (měkký)	6.369-728.0	6.369-732.0	K leštění podlah.	2

Označení	Č. dílu BD 530	Č. dílu BD 530 XL	Popis	kus / balení	Ks potřebné pro přístroj
Kotoučový kartáč, přírodní (měkký)	6.906-056.0	6.905-866.0	K leštění podlah.	1	1
Kotoučový kartáč, červený (střední, standard)	6.906-054.0	6.905-864.0	K čištění málo znečištěných nebo choulostivých podlah.	1	1
Kotoučový kartáč, černý (tvrdý)	6.906-055.0	6.905-865.0	K čištění silně znečištěných podlah.	1	1
Hnací kotouč	6.906-332.0	6.906-331.0	K upevnění tamponů.	1	1
Kotoučový tampon, červený (střední)	6.369-024.0	6.369-017.0	K čištění mírně znečištěných podlah.	5	1
Kotoučový tampon, zelený (tvrdý)	6.369-023.0	6.369-016.0	K čištění normálně znečištěných podlah.	5	1
Kotoučový tampon, černý (velmi tvrdý)	6.369-022.0	6.369-015.0	K čištění silně znečištěných podlah.	5	1

Označení	Č. dílu BR/BD 530	Č. dílu BR/BD 530 XL	Popis	kus / balení	Ks potřebné pro přístroj
Sací lišta, rovná	4.777-047.0		standard	1	1
Sací lišta, zahnutá	4.777-054.0		standard	1	1
Gumová chlopeň, modrá	6.273-204.0		standard	1	1
Gumový chlopeň, hnědá	6.273-207.0		odolná vůči olejům	1	1

Technické údaje

		BR 530 (BR 530 XL)	BD 530 (BD 530 XL)
výkon			
Jmenovité napětí	V	24	
Kapacita baterií	Ah (5 h)	75	
Průměrný příkon	W	1200 (1560)	
Výkon sacího motoru	W	500	
Výkon motoru kartáčů	W	600	
Ochrana		IPX3	
Vysávání			
Sací výkon, množství vzduchu	l/s	30	
Sací výkon, podtlak	kPa	14	
Čistící kartáče			
Pracovní šířka	mm	460 (530)	
Průměr kartáčů	mm	96	460 (530)
Počet otáček kartáčů	1/min.	1500	140
Nabíječka (pouze varianta Pack)			
Napětí	V	230	
Druh proudu	Hz	1~/50	
Výkon	W	430	
Rozměry a hmotnost			
Teoretický plošný výkon	m ² /h	1840 (2120)	
Objem nádrže na čistou/špinavou vodu	l	40/40	
Povolená celková hmotnost	kg	201,5	
Přepravní hmotnost	kg	150	
Zjištěné hodnoty dle EN 60335-2-72			
Celková hodnota kmitání	m/s ²	<2,5	
Kolísavost K	m/s ²	0,2	
Hladina akustického tlaku L _{pA}	dB(A)	70	
Kolísavost K _{pA}	dB(A)	1	
Hladina akustického výkonu L _{WA} + Kolísavost K _{WA}	dB(A)	83	

Prohlášení o shodě pro ES

Tímto prohlašujeme, že níže označené stroje odpovídají jejich základní koncepcí a konstrukčním provedením, stejně jako námi do provozu uvedenými konkrétními provedeními, příslušným zásadním požadavkům o bezpečnosti a ochraně zdraví směrnic ES. Při jakýchkoli na stroji provedených změnách, které nebyly námi odsouhlaseny, pozbývá toto prohlášení svou platnost.

Výrobek: Podlahový čistič
Typ: 1.127-xxx

Příslušné směrnice ES:

2006/42/ES (+2009/127/ES)
2004/108/ES

Použité harmonizační normy


EN 50336: 2003 + A1: 2006
EN 55014-1: 2006 + A1: 2009
EN 55014-2: 1997 + A2: 2008
EN 60335-1
EN 60335-2-29
EN 60335-2-72
EN 61000-3-2: 2006 + A2: 2009
EN 61000-3-3: 2008
EN 50366: 2003 + A1: 2006

Použité národní normy

-
Upozornění: Všechny přístroje, které mají zabudovány nové nabíječky, jsou na přístroji a na kartonáži označeny háčkem.

Podepsaní jednájí v pověření a s plnou mocí jednatelství


H. Jenner
CEO


S. Reiser
Head of Approbation

Osoba zplnomocněná sestavením dokumentace:
S. Reiser

Alfred Kärcher GmbH & Co. KG
Alfred-Kärcher-Str. 28 - 40
71364 Winnenden (Germany)
Tel.: +49 7195 14-0
Fax: +49 7195 14-2212

Winnenden, 2012/10/01

Záruka

V každé zemi platí záruční podmínky vydané příslušnou naší distribuční společností. Případné poruchy na příslušenství odstraníme během záruční lhůty bezplatně, pokud byl jejich příčinou vadný materiál nebo výrobní vada. V případě uplatňování nároku na záruku se s dokladem o zakoupení obraťte na prodejce nebo na nejbližší autorizované středisko služeb zákazníkům.

Náhradní díly

- Smí se používat pouze příslušenství a náhradní díly schválené výrobcem. Originální příslušenství a originální náhradní díly skýtají záruku bezpečného a bezporuchového provozu přístroje.
- Výběr nejčastěji vyžadovaných náhradních díků najdete na konci návodu k obsluze.
- Další informace o náhradních dílech najdete na www.kaercher.com v části Service.



Pred prvo uporabo Vaše naprave preberite to originalno navodilo za uporabo, ravnajte se po njem in shranite ga za morebitno kasnejšo uporabo ali za naslednjega lastnika.

Vsebinsko kazalo

Varnostna navodila	SL . . . 1
Delovanje	SL . . . 1
Namenska uporaba	SL . . . 1
Varstvo okolja	SL . . . 1
Upravljalni elementi	SL . . . 2
Pred zagonom	SL . . . 3
Obratovanje	SL . . . 5
Transport	SL . . . 8
Skladiščenje	SL . . . 8
Nega in vzdrževanje	SL . . . 8
Motnje	SL . . 10
Pribor	SL . . 12
Tehnični podatki	SL . . 14
ES-izjava o skladnosti	SL . . 15
Garancija	SL . . 15
Nadomestni deli	SL . . 15

Varnostna navodila

Pred prvo uporabo naprave preberite in upoštevajte to navodilo za uporabo in priloženo brošuro Varnostni napotki za stroje za čiščenje s krtačami in stroje za razprševanje ekstrakcije, 5.956-251.

Dovoljeno je obratovanje stroja na površinah z vzponom do 2%.

Opozorilo

Naprave ne uporabljajte na površinah z naklonom.

Stroj sme obratovati le, če so posoda in vsi pokrovi zaprti.

Simboli v navodilu za obratovanje

Nevarnost

Za neposredno grozečo nevarnost, ki vodi do težkih telesnih poškodb ali smrti.

Opozorilo

Za možno nevarno situacijo, ki bi lahko vodila do težkih telesnih poškodb ali smrti.

Pozor

Za možno nevarno situacijo, ki lahko vodi do lahkih poškodb ali materialne škode.

Delovanje

Ta sesalni stroj za ribanje se uporablja za mokro čiščenje ravnih tal.

Z nastavljanjem količine vode in sesanjem umazane vode se lahko enostavno prilagodi posamezni čistilni nalogi.

Delovna širina 460 mm oz. 530 mm (XL varianta) in kapaciteta rezervoarjev za svežo in za umazano vodo po 40 l omogočajo učinkovito čiščenje pri daljšem trajanju uporabe.

Baterije se lahko s pomočjo polnilnika napolnijo na 230-V vtičnici.

Polnilnik je pri strojih BR/BD 530 BAT-paket oz. BR/BD BAT-paket že integriran.

Namenska uporaba

Ta stroj uporabljajte izključno v skladu s podatki v Navodilu za obratovanje.

- Stroj se sme uporabljati le za čiščenje gladkih površin, ki niso občutljive na vlago.
- Ta naprava je namenjena za uporabo v notranjih prostorih.
- Stroj ni primeren za čiščenje zmrznjenih tal (npr. v hladilnicah).
- Stroj se sme opremiti le z originalnim priborom in originalnimi nadomestnimi deli.

Varstvo okolja



Embalažo je mogoče reciklirati. Prosimo, da embalaže ne odlagate med gospodinjski odpad, pač pa jo oddajte v ponovno predelavo.



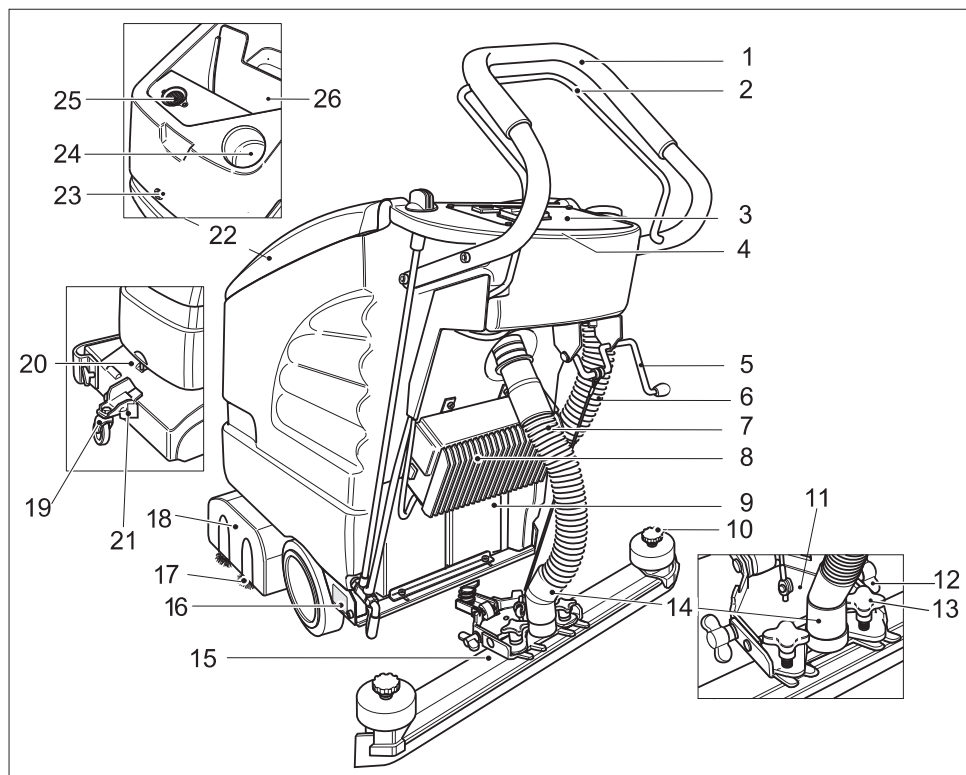
Stare naprave vsebujejo dragocene reciklirne materiale, ki jih je treba odvajati za ponovno uporabo. Baterije in akumulatorske baterije vsebujejo snovi, ki ne smejo priti v okolje. Zato stare naprave, baterije in akumulatorske baterije zavržite v ustrezne zbiralne sisteme.

Opozorila k sestavinam (REACH)

Aktualne informacije o sestavinah najdete na:

www.kaercher.com/REACH

Upravljalni elementi

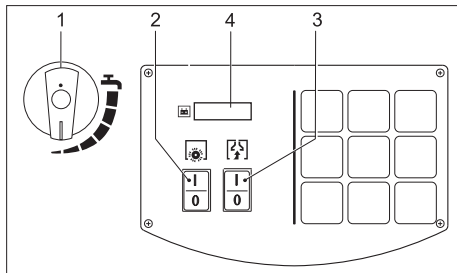


- | | | | |
|----|---|--|---|
| 1 | Potisno streme | 15 | Sesalni nosilec (ni del dobavnega obsega) |
| 2 | Stikalno streme | 16 | Tipaska tablica |
| 3 | Upravljalni pult | 17 | Krtačni valji (BR varianta)
Kolutna krtača (BD varianta) |
| 4 | Elektronika in varovalke
(pod upravljalnim pultom) | 18 | Čistilna glava |
| 5 | Vzvod za znižanje sesalnega nosilca | 19 | Podvozje |
| 6 | Gibka izpustna cev za umazano vodo | 20 | Ročaj |
| 7 | Gibka sesalna cev | 21 | Zapah |
| 8 | Polnilnik (paketna varianta) | 22 | Pokrov rezervoarja za umazano vodo |
| 9 | Baterija (le paketna varianta) | 23 | Vijak za zapah posode; v posodi: Bate-
rije * |
| 10 | Zvezdasti ročaji za zamenjavo sesalnih
nastavkov | Pod pokrovom rezervoarja za umazano
vodo: | |
| 11 | Obešenje sesalnega nosilca | 24 | Odprtina za polnjenje rezervoarja za
svežo vodo |
| 12 | Krilate matice za nagib sesalnega nosilca | 25 | Sito za puhek (odsosavanje) |
| 13 | Križna držala za pritrditev in poševno
postavitev sesalnega nosilca. | 26 | Rezervoar za umazano vodo |
| 14 | Priključek gibke sesalne cevi - sesalne
turbine | * ni del dobavnega obsega | |

Barvan oznaka

- Upravljalni elementi za proces čiščenja so rumeni.
- Upravljalni elementi za vzdrževanje in servisiranje so svetlo sivi.

Upravljalni pult

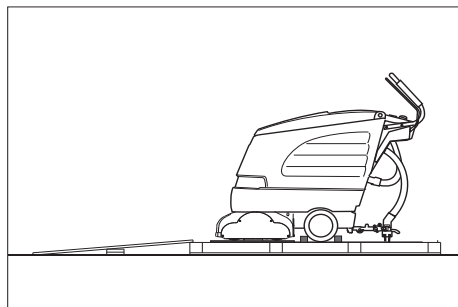


- 1 Gumb za reguliranje količine vode
- 2 Stikalo za krtačenje
- 3 Stikalo sesalne turbine
- 4 Prikazovalnik

Pred zagonom

Razkladanje

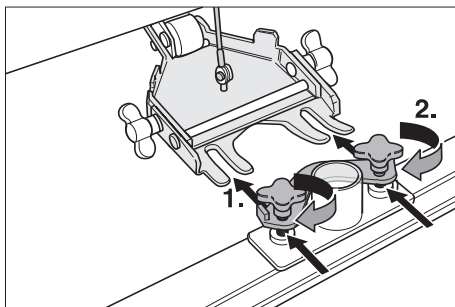
- ➔ Potisno streme pritrdite s štirimi priloženimi vijaki in natakните zaščitne kape.



- ➔ Dolge stranske deske iz embalaže položite na paleto kot rampo.
- ➔ Z žebliji pritrdite rampo na paleto.
- ➔ Kratke deske položite kot podporo pod rampo.
- ➔ Odstranite lesene letvice pred kolesi.
- ➔ Privzdignite čistilno glavo in odstranite kartonsko embalažo.
- ➔ Stroj po rampi porinite s palete.

Montiranje sesalnega nosilca

- ➔ Sesalni nosilec vstavite v njegovo obešenje tako, da oblikovna pločevina leži nad obešenjem.
- ➔ Pritegnite križna držala.



- ➔ Natakните gibko sesalno cev.

Montiranje krtač





BD 530 BAT/paket oz. BD 530 XL BAT/paket

Pred zagonom se morajo montirati kolutne krtače (glejte "Vzdrževanje").

Baterije

Pri rokovanju z baterijami obvezno upoštevajte sledeča opozorila:

	<i>Upoštevajte navodila na bateriji, v Navodilu za uporabo in v Navodilu za obratovanje vozila</i>
	<i>Nosite zaščito za oči</i>
	<i>Otroci se ne smejo dotikati kislin in baterij</i>
	<i>Nevarnost eksplozij</i>
	<i>Prepovedan ogenj, iskre, odprta svetloba in kajenje</i>
	<i>Nevarnost razjedanja</i>

	Prva pomoč
	Opozorilni zaznamek
	Odstranitev odpadnega materiala
	Baterije ne odvrzite v smetnjak

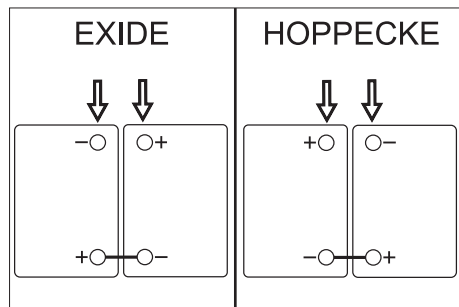
Nevarnost

Nevarnost eksplozij. Na baterijo, t.j. na pole in celične povezave, ne polagajte orodja ali podobnih predmetov.

Nevarnost poškodb. Rane ne smejo nikoli priti v stik s svincem. Po delu na baterijah si vedno očistite roke.

Vstavljanje in priključitev baterije

- Odvijte vijak za zapiranje posode in odprite posodo.
- Baterije za čistilno glavo izravnano vstavite v zaboj.
- Baterijske pole namastite s polno maščijo.
- Pole povežite s priloženim povezovalnim kablom.



Pozor

Nevarnost poškodb zamenjavi polov priključnega kabla. Rdeč kabel priklopite na plus pol in črn kabel na minus pol. Varianto baterij je z lahkoto mogoče razpoznati po barvi ohišja baterij: EXIDE: siva, HOPPECKE: zelena.

- Sodobavljen priključni kabel pripnite na še proste baterijske pole (+) in (-).
- Zaprite posodo in privijte vijake.
- Privijte vijak za zapiranje posode in pritegnite.

Pozor

Pred zagonom stroja napolnite baterije.

Polnjenje baterije

Nevarnost

Nevarnost eksplozije. Polnjenje mokrih baterij je dovoljeno le pri odprti posodi.

Napotek

Stroj ima zaščito izpraznitve, to pomeni, če je dosežena ravno še dopustna kapaciteta, se krtačni motor in turbina izklopita. Na zaslonu na upravljalnem pultu se pojavi prikaz „LOW BAT“.

Opozorilo

Polnilni čas znaša v povprečju ca. 10-15 ur. Priporočljivi polnilniki (ustrezni posameznim uporabljenim baterijam) so elektronsko regulirani in samostojno zaključijo polnjenje.

Vse funkcije stroja se med polnjenjem avtomatsko prekinejo.

- Stroj porinite neposredno do polnilne postaje.

Polnjenje BD 530 BAT/paket oz.

BD 530 XL BAT/paket

- Omrežni vtič polnilnika vtaknite v vtičnico.

Polnjenje BR/BD 530 BAT

- Sesalno cev snemite s sesalnega nosilca.
- Odvijte vijak za zapiranje posode in odprite posodo.
- Izvlecite baterijski vtič in ga povežite s polnilnim kablom.
- Polnilnik priključite na omrežje in ga vklopite.

Baterije, ki ne terjajo vzdrževanja (moke baterije)

- Eno uro pred koncem polnjenja dodajte destilirano vodo, upoštevajte pravilno kislost. Baterija je ustrezno označena.

⚠ Nevarnost

Nevarnost razjedanja!

- Dodajanje vode v izpraznjenem stanju baterije lahko povzroči uhajanje kisline.
- Pri rokovanju z baterijsko kislino nosite zaščitna očala in upoštevajte predpise, da preprečite poškodbe in uničevanje oblačil.
- Morebitne sledi kisline na koži ali obleki takoj sperite z veliko vode.

Pozor

Nevarnost poškodb!

- Za dodajanje tekočine baterijam uporabljajte le destilirano ali razsoljeno vodo (EN 50272-T3).
- Ne uporabljajte drugih dodatkov (takoi-menovanih izboljševalnih sredstev), ker sicer garancija zapade.

Priporočljive baterije

Proizvajalec, Kärcher naroč. št.	Opis
DETA 6.654-097.0	12 V GIS 80, z malo vzdrževanja, kapaciteta: 80 Ah, napetost: 12 V
DETA 6.654-093.0	12 V GIV 75 DT, brez vzdrževanja, kapaciteta: 75 Ah, napetost: 12 V
HO-PPECKE 6.654-224.0	12 V / 70 Ah, brez vzdrževanja, kapaciteta: 70 Ah, napetost: 12 V

Priporočljivi polnilniki

Proizvajalec, Kärcher naroč. št.	Opis
KÄRCHER 6.654-102.0	Ločeni polnilnik za baterijo 6.654-093.0
KÄRCHER 6.654-067.0	Ločeni polnilnik za baterijo 6.654-097.0

Baterije in polnilniki so na voljo v strokovnih trgovinah.

⚠ Opozorilo

Pri paketnih strojih uporabite v primeru zamene le baterije brez vzdrževanja.

Baterijski kontrolni prikaz

Polnilno stanje baterije je prikazano na prikazovalniku na upravljalnem pultu:

- Po vklopu stikala za krtačenje ali sesalno turbino so 5 sekund prikazane obratovalne ure.
- Nato se prikaže stolpični prikaz za polnilno stanje baterije.

Odstranitev baterij

- ➔ Izklopite stikalo za krtačenje in sesalno turbino.
- ➔ Odvijte vijak za zapiranje posode in odprite posodo.
- ➔ Odklopite kabel z minus pola baterije.
- ➔ Preostali kabel odklopite z baterij.
- ➔ Izvlecite baterije.
- ➔ Izrabljene baterije odvrzite v skladu z veljavnimi določili.

Obratovanje

Pozor

Nevarnost poškodb. Pred vzvratno vožnjo dvignite sesalni nosilec.

Napotek

Stroj je zgrajen tako, da krtačna glava na desni strani štrli ven. To omogoča pregledno delo blizu robov.

Polnjenje obratovalnih snovi

Pozor

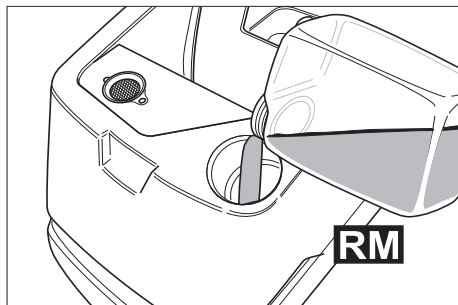
Nevarnost poškodb. Uporabljajte le priporočena čistilna sredstva. Za ostala čistilna sredstva nosi uporabnik odgovornost povišanega tveganja z ozirom na delovno varnost in nevarnost nesreč ter skrajšano življenjsko dobo stroja. Uporabljajte le čistilna sredstva, ki ne vsebujejo topil, solne ali fluorovodikove kisline.

Upoštevajte varnostna opozorila na čistilih.

Opozorilo

Ne uporabljajte močno penečih se čistilnih sredstev. Upoštevajte napotke o doziranju.

- Odprite pokrov rezervoarja za umazano vodo.
- Napolnite svežo vodo (maksimalno 60 °C).
- Dodajte čistilno sredstvo. Upoštevajte navodila za doziranje.



Priporočljiva čistilna sredstva:

Uporaba	Čistila
Vzdrževalno čiščenje (tudi pri alkalno občutljivih tleh)	RM 745 RM 746
Čiščenje maščobnih umazanij	RM 69 ES ASF RM 69 ASF
Osnovno čiščenje (luščenje) alkalno odpornih trdih oblog	RM 752
Osnovno čiščenje (luščenje) linoleja	RM 754
Sanitarno čistilo	RM 25 ASF
Dezinfekcijsko čistilo	RM 732

Čistila so na voljo v strokovnih trgovinah.

- Zaprite pokrov rezervoarja za umazano vodo.

Čiščenje

Podvozje

spodaj	Transport
zgoraj	Čiščenje

- Narahlo dvignite stroj za ročaj.
- Izvlecite zapah.

- Podvozje obrnite v zeleni položaj.
- Zaskočite zapah.

Transport do mesta uporabe

- Podvozje obrnite navzdol in zapahnite.
- Stroj potisnite do mesta uporabe.

Čiščenje

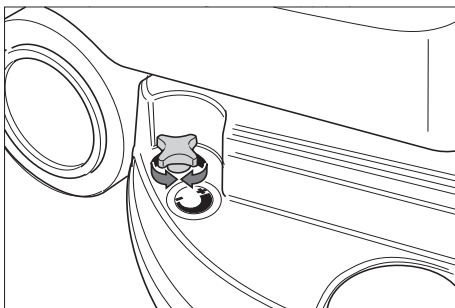
- Podvozje obrnite navzgor in zapahnite.
- Vključite stikalo za krtačenje in sesalno turbino.

Napotek

Če se krtačni motor ob vklopu ne zažene, razbremenite krtačni motor s potegom nprave nazaj.

- Opravite čiščenje.

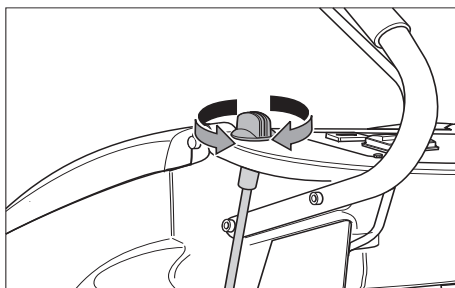
Nastavite potisno hitrost (le BD 530 BAT oz. BD 530 XL BAT)



- Zmanjševanje hitrosti: Gumb obrnite v smeri „-“.
- Povečevanje hitrosti: Gumb obrnite v smeri „+“.

Nastavljanje količine vode

- Na gumbu za reguliranje nastavite količino vode glede na umazanijo in vrsto talne obloge.



Napotek

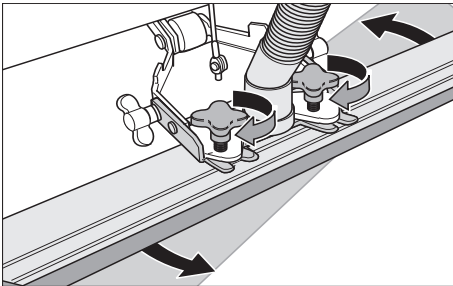
Prve poizkuse čiščenja opravite z majhno količino vode. Količino vode postopoma povečujte, dokler ni dosežen želeni rezultat čiščenja.

Nastavitev sesalnega nosilca

Poševna lega

Za izboljšanje izida sesanja na ploščicah se lahko sesalni nosilec obrne v poševno lego do 5°.

- Sprostite križna držala.
- Obrnite sesalni nosilec.

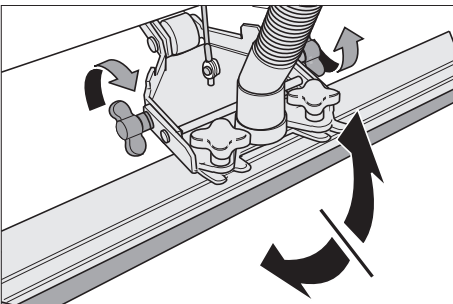


- Pritegnite križna držala.

Nagib

Pri nezadovoljivem izidu sesanja se lahko spremeni nagib ravnega sesalnega nosilca.

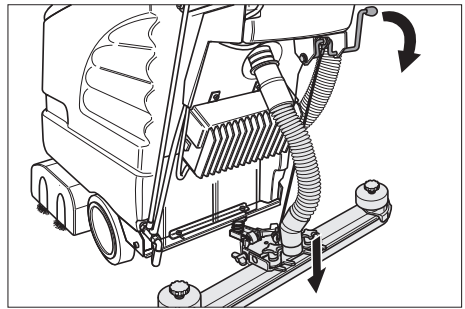
- Sprostite krilate matice.
- Nagnite sesalni nosilec.



- Pritegnite krilate matice.

Spuščanje sesalnega nosilca

- Ročico pritisnite navzdol; sesalni nosilec se spusti.



- Vključite sesalno turbino na stikalu.

Vklop čistilne glave

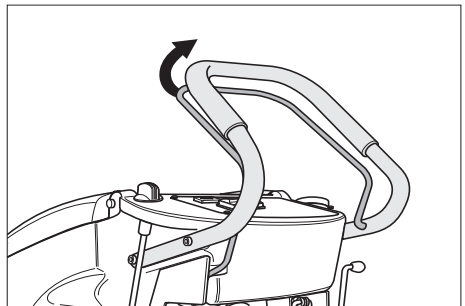
Pozor

Nevernost poškodb za talno oblogo. Stroja na poganjajte na enem mestu.

- Vključite stikalo za krtačenje.
- Aktivirajte stikalno streme, krtačni motor se zažene.

Napotek

Najprej vključite stikalo za krtačenje, nato aktivirajte stikalno streme. Pri obratnem vrstnem redu se na prikazovalniku pojavi sporočilo motnje.



Zaustavljanje in odlaganje

- Zaprite gumb za regulacijo količine vode.
- Stroj premikajte še 1-2 m naprej, da posesate ostanek vode.
- Spustite stikalno streme.
- Izključite stikalo za krtačenje in sesalno turbino.
- Dvignite sesalni stolp.
- Podvozje obrnite navzdol in zapahnite.

Pozor

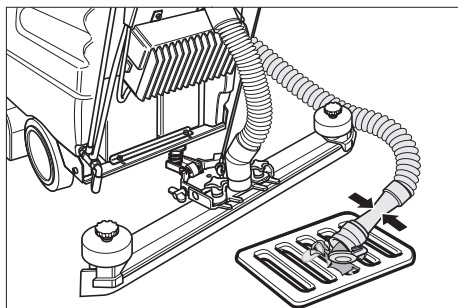
Nevarnost deformacij krtač(e). Pri odlaganju naprave krtačo/e razbremenite tako, da podvozje spustite.

Praznjenje rezervoarja za umazano vodo

Pozor

Upoštevajte lokalne predpise za ravnanje z odpadno vodo.

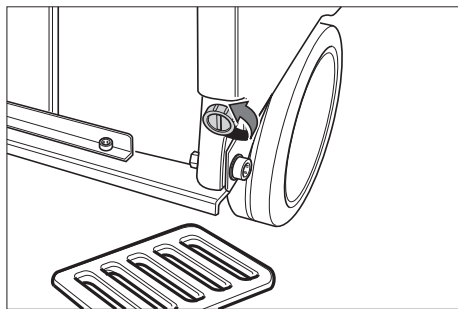
- Cev za izpuščanje umazane vode snemite z držala in jo spustite nad ustrezeni zbiralnik.



- Vodo izpustite iz izpustne cevi tako, da odprete dozirno napravo.
- Potem posodo za umazano vodo splaknite s čisto vodo.

Praznjenje rezervoarja za svežo vodo

- Zapiralo rezervoarja za svežo vodo odprite z ustreznim orodjem (npr. kovanec).



Zaščita pred zmrzali

V primeru nevarnosti zmrzali:

- Izpraznite rezervoar za svežo in umazano vodo.
- Stroj shranite v prostoru zaščitenem pred zmrzali.

Transport

Pozor

Nevarnost poškodbe in škode! Pri transportu upoštevajte težo naprave.

- Izvlecite krtače, da preprečite poškodovanje krtač.
- Pri transportu v vozilih napravo zavarujte proti zdrsu in prevrnitvi v skladu z vsakokratnimi veljavnimi smernicami.

Skladiščenje

Pozor

Nevarnost poškodbe in škode! Pri shranjevanju upoštevajte težo naprave.

Ta naprava se sme shraniti le v notranjih prostorih.

Nega in vzdrževanje

⚠ Nevarnost

Nevarnost poškodb. Pred vsemi deli na stroju obrnite stikalo za krtačenje in sesalno turbino in izvlecite omrežni vtič polnilnika.

Pozor

Nevarnost poškodovanja stroja zaradi iztekajoče vode. Pred servisiranjem izpraznite rezervoar za umazano in za čisto vodo.

- Postavite napravo na ravno površino.

Vzdrževalni načrt

Po delu

Pozor

Nevarnost poškodb. Stroja ne obrizgavajte z vodo in ne uporabljajte agresivnih čistilnih sredstev.

- Izpustite umazano vodo.
- Posodo za umazano vodo izperite s čisto vodo.

- Zunanost stroja očistite z vlažno krpo, namočeno v blago milnico.
- Preverite sito za puh, po potrebi ga očistite.
- Očistite sesalne in strgalne brisalce, preverite obrabo in jih po potrebi zamenjajte.
- Preverite obrabo krtač, po potrebi jih zamenjajte.
- Baterijo po potrebi napolnite.

Mesečno

- Baterijske pole preverite glede oksidacije, jih po potrebi skrtačite in namastite s polno mastjo. Pazite na fiksni nased povezovalnega kabla.
- Preverite stanje tesnil med rezervoarjem za umazano vodo in pokrovom, po potrebi jih zamenjajte.
- Pri baterijah, ki potrebujejo vzdrževanje, preverite kislinsko gostoto celic.

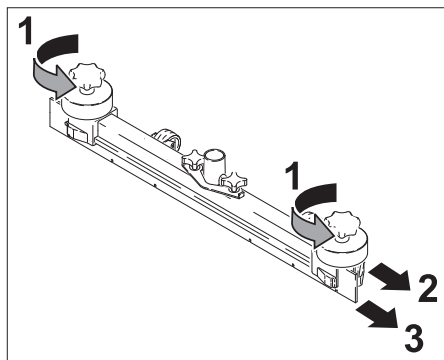
Letno

- Uporabniški servis opravi predpisano inšpekcijo.

Vzdrževanje

Obrnitev ali zamenjava sesalnih nastavkov

- Snemite sesalni nosilec.
- Odvijte zvezdaste ročaje.

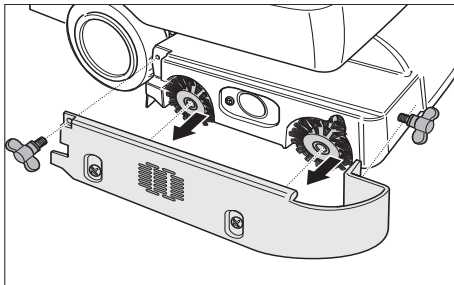


- Snemite plastične dele.
- Izvlecite sesalne brisalce.
- Sesalne nastavke obrnite ali vložite nove sesalne nastavke.

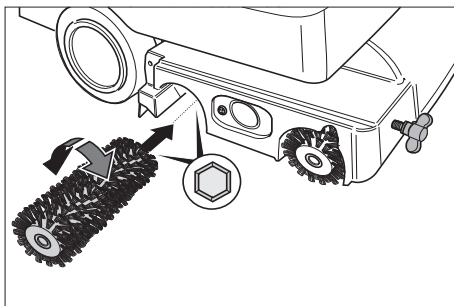
- Natakните plastične dele.
- Privijte zvezdaste ročaje in jih zategnite.

Zamenjava krtačnih valjajev

- Sprostite krilate matice.
- Snemite ležajni pokrov.



- Izvlecite oba krtačna valja, vstavite nove (upoštevajte šesterkotne nasede).



- Natakните ležajni pokrov.
- Pritegnite krilate matice.

Zamenjava kolutne krtače

- Gumb za nastavev potisne hitrosti obrnite v smeri „-“.
- Privzdignite kolutno krtačo.
- Kolutno krtačo obrnite za ca. 45° v nasprotno smer urnega kazalca.
- Kolutno krtačo snemite v smeri navzdol.
- Vstavite novo kolutno krtačo v obratnem vrstnem redu.
- Nastavite potisno hitrost.

Vzdrževalna pogodba

Za zanesljivo obratovanje stroja lahko s pristojno prodajno podružnico podj. Kärcher sklenete vzdrževalno pogodbo.

Motnje

⚠ Nevarnost

Nevarnost poškodb. Pred vsemi deli na stroju obrnite stikalo za krtačenje in sesalno turbino in izvlecite omrežni vtič polnilnika.

Pozor

Nevarnost poškodovanja stroja zaradi izteka vode. Pred servisiranjem izpraznite rezervoar za umazano in za čisto vodo.

V primeru motenj, ki jih ne morete odpraviti s pomočjo te tabele, se obrnite na uporabniški servis.

Motnje s prikazom na prikazovalniku

Prikaz na prikazovalniku	Odprava
ERR B	Preverite, ali krtače blokira tujek, po potrebi ga odstranite.
ERR T	Pokličite uporabniški servis
LOW BAT	Napolnite baterijo
ERR TEMP	Pustite, da se naprava ohladi. Eventualno zmanjšajte pritiski tlak krtač.
HandsOff	Spustite stikalno streme in počakajte, dokler se na prikazovalniku ne prikažejo obratovne ure ali stanje baterije. Nato ponovno sprožite stikalno streme.
ERR REL	Izklopite stikalo za krtačenje, izklopite stiklo sesalne turbine, spustite stikalno streme, počakajte 3 sekunde, ponovno vklopite. V primeru ponavljanja pokličite uporabniški servis.

Motnje brez prikaza na prikazovalniku

Motnja	Odprava
Stroja ni možno zagnati	Sprožite stikalno streme. Preverite baterije, po potrebi zamenjajte.
Nezadostna količina vode	Preverite nivo sveže vode, po potrebi dopolnite rezervoar.
	Gibke cevi preverite glede zamašitev, po potrebi jih očistite.
Nezadostna sesalna moč	Očistite tesnila med rezervoarjem za umazano vodo in pokrovom ter preverite glede tesnosti, po potrebi jih zamenjajte.
	Očistite sito za puhek.
	Očistite sesalne brisalce na sesalnem nosilcu, po potrebi jih obrnite ali zamenjajte.
	Preverite zamašenost sesalne cevi in sesalnega nosilca, po potrebi odstranite zamašitev.
	Preverite tesnost gibke sesalne cevi, po potrebi jo zamenjajte.
	Preverite, ali je pokrov na gibki izpustni cevi za umazano vodo zaprt.
Nezadosten rezultat čiščenja	Preverite obrabo krtač, po potrebi jih zamenjajte.
Krtače se ne vrtijo	Sprožite stikalno streme. Preverite, ali krtače blokira tujek, po potrebi ga odstranite.

Pribor

V skladu s posamezno čistilno nalogo se stroj lahko opremi z različnim priborom. Zaprošite za naš katalog ali pa nas obiščite na Internetu pod www.kaercher.com.

Poimenovanje	Št. dela BR 530	Št. dela BR 530 XL	Opis	Stroj potrebuje kos
Krtačni valj, rdeč (srednje trd, standard)	5.762-169.0	5.762-208.0	Za vzdrževalno čiščenje tudi močnejše umazanih tal.	2
Krtačni valj, bel (mehek)	5.762-172.0	5.762-211.0	Za poliranje in za vzdrževalno čiščenje občutljivih tal.	2
Krtačni valj, oranžen (visok/globok)	5.762-170.0	5.762-209.0	Za drgnjenje strukturnih tal (zaščitne ploščice itd.).	2
Krtačni valj, zelen (trd)	5.762-171.0	5.762-210.0	Za osnovno čiščenje močno umazanih tal in za razslojevanje (npr. vosek, akril).	2
Oblazinjena valjna gred	4.762-184.0	4.762-214.0	Za nased valjne blazinice.	2
Valjna blazinica, bela (zelo mehka)	6.369-731.0	6.369-735.0	Za fino poliranje tal.	2
Valjna blazinica, rdeča (srednje trda)	6.369-730.0	6.369-734.0	Za čiščenje rahlo umazanih tal.	2
Valjna blazinica, zelena (trda)	6.369-729.0	6.369-733.0	Za čiščenje normalno do močno umazanih tal.	2
Valjna blazinica, rumena (mehka)	6.369-728.0	6.369-732.0	Za poliranje tal.	2

Poimenovanje	Št. dela BD 530	Št. dela BD 530 XL	Opis	Kosov/Embalaža	Stroj potrebuje kos
Kolutna krtača, naravna (mehka)	6.906-056.0	6.905-866.0	Za poliranje tal.	1	1
Kolutna krtača, rdeča (srednje trda, standard)	6.906-054.0	6.905-864.0	Za čiščenje manj umazanih ali občutljivih tal.	1	1
Kolutna krtača, črna (trda)	6.906-055.0	6.905-865.0	Za čiščenje močno umazanih tal.	1	1
Pogonska plošča	6.906-332.0	6.906-331.0	Za nased blazinic.	1	1
Kolutna blazini- ca, rdeča (srednje trda)	6.369-024.0	6.369-017.0	Za čiščenje rahlo umazanih tal.	5	1
Kolutna blazini- ca, zelena (trda)	6.369-023.0	6.369-016.0	Za čiščenje normalno umazanih tal.	5	1
Kolutna blazini- ca, črna (zelo trda)	6.369-022.0	6.369-015.0	Za čiščenje močno umazanih tal.	5	1

Poimenovanje	Št. dela BR/BD 530	Št. dela BR/BD 530 XL	Opis	Kosov/Embalaža	Stroj potrebuje kos
Sesalni nosilec, raven	4.777-047.0		Standard	1	1
Sesalni nosilec, zakrivljen	4.777-054.0		Standard	1	1
Gumijast brisa- lec, moder	6.273-204.0		Standard	1	1
Gumijast brisa- lec, rjav	6.273-207.0		odporno na olje	1	1

Tehnični podatki

		BR 530 (BR 530 XL)	BD 530 (BD 530 XL)
Zmogljivost			
Nazivna napetost	V	24	
Kapaciteta baterije	Ah (5h)	75	
Srednji odvzem moči	W	1200 (1560)	
Kapaciteta sesalnega motorja	W	500	
Kapaciteta krtačnega motorja	W	600	
Vrsta zaščite		IPX3	
Sesanje			
Sesalna moč, količina zraka	l/s	30	
Sesalna moč, podtlak	kPa	14	
Čistilne krtače			
Delovna širina	mm	460 (530)	
Premer krtač	mm	96	460 (530)
Število obratov krtač	1/min	1500	140
Polnilnik (le varianta Pack)			
Napetost	V	230	
Vrsta toka	Hz	1~/50	
Zmogljivost	W	430	
Mere in teža			
Teoretična površinska moč	m ² /h	1840 (2120)	
Prostornina rezervoarja za svežo/umazano vodo	l	40/40	
Dopustna skupna teža	kg	201,5	
Transportna teža	kg	150	
Ugotovljene vrednosti v skladu z EN 60335-2-72			
Skupna nihalna vrednost	m/s ²	<2,5	
Negotovost K	m/s ²	0,2	
Nivo hrupa L _{pA}	dB(A)	70	
Negotovost K _{pA}	dB(A)	1	
Nivo hrupa ob obremenitvi L _{WA} + negotovost K _{WA}	dB(A)	83	

ES-izjava o skladnosti

S to izjavo potrjujemo, da spodaj omenjeni stroj zaradi svoje zasnove in načina izdelave ustreza temeljnim varnostnim in zdravstvenim zahtevam EU-standardov. Ta izjava izgubi svojo veljavnost, če kdo naravno spremeni brez našega soglasja.

Proizvod: Talni čistilnik
Tip: 1.127-xxx

Zadevne ES-direktive:

2006/42/ES (+2009/127/ES)
2004/108/ES

Uporabljene usklajene norme:

EN 50336: 2003 + A1: 2006
EN 55014-1: 2006 + A1: 2009
EN 55014-2: 1997 + A2: 2008
EN 60335-1
EN 60335-2-29
EN 60335-2-72
EN 61000-3-2: 2006 + A2: 2009
EN 61000-3-3: 2008
EN 50366: 2003 + A1: 2006

Uporabni nacionalni standardi:


-

Opozorilo: Vsi stroji, ki imajo vgrajene nove polnilnike, so označeni na stroju in kartonski embalaži s kljukico.

Podpisniki ravnajo po navodilih in s pooblastilom vodstva podjetja.



H. Jenner
CEO



S. Reiser
Head of Approbation

Pooblaščenec za dokumentacijo:

S. Reiser

Alfred Kärcher GmbH & Co. KG
Alfred-Kärcher-Str. 28 - 40
71364 Winnenden (Germany)
Tel.: +49 7195 14-0
Faks: +49 7195 14-2212

Winnenden, 2012/10/01

Garancija

V vsaki državi veljajo garancijski pogoji, ki jih določa naše prodajno predstavništvo. Morebitne motnje na Vašem priboru, ki so posledica materialnih ali proizvodnih napak, v času garancije brezplačno odpravljamo. V primeru uveljavljanja garancije, se z originalnim računom obrnite na prodajalca oziroma najbližji uporabniški servis.

Nadomestni deli

- Uporabljati se smejo le pribor in nadomestni deli, ki jih dopušča proizvajalec. Originalni pribor in originalni nadomestni deli zagotavljajo varno in nemoteno obratovanje naprave.
- Izbor najpogosteje potrebnih nadomestnih delov najdete na koncu navodila za obratovanje.
- Dodatne informacije o nadomestnih delih najdete na strani www.kaercher.com v območju "Service".



Przed pierwszym użyciem urządzenia należy przeczytać oryginalną instrukcję obsługi, postępować według jej wskazań i zachować ją do późniejszego wykorzystania lub dla następnego użytkownika.

Spis treści

Wskazówki bezpieczeństwa	PL ... 1
Funkcja	PL ... 1
Użytkowanie zgodne z przeznaczeniem	PL ... 1
Ochrona środowiska	PL ... 2
Elementy obsługi	PL ... 3
Przed pierwszym uruchomieniem	PL ... 4
Działanie	PL ... 6
Transport	PL ... 10
Przechowywanie	PL ... 10
Czyszczenie i konserwacja	PL ... 10
Usterki	PL ... 11
Akcesoria	PL ... 13
Dane techniczne	PL ... 15
Deklaracja zgodności UE	PL ... 16
Gwarancja	PL ... 16
Części zamienne	PL ... 16

Wskazówki bezpieczeństwa

Przed pierwszym uruchomieniem należy zapoznać się z niniejszą instrukcją obsługi i załączoną broszurą pt. Zasady bezpieczeństwa dotyczące szczotkowych urządzeń czyszczących i odkurzaczy piorących nr 5.956-251.

Urządzenie dopuszczone jest do użytku na powierzchniach o nachyleniu do 2%.

⚠ Ostrzeżenie

Nie używać urządzenia na powierzchniach nachylonych.

Urządzenie może być używane tylko wtedy, gdy zbiornik i wszystkie pokrywy są zamknięte.

Symbole w instrukcji obsługi

⚠ Niebezpieczeństwo

Przy bezpośrednim niebezpieczeństwie, prowadzącym do ciężkich obrażeń ciała lub do śmierci.

⚠ Ostrzeżenie

Przy możliwości zaistnienia niebezpiecznej sytuacji mogącej prowadzić do ciężkich obrażeń ciała lub śmierci.

Uwaga

Przy możliwości zaistnienia niebezpiecznej sytuacji mogącej prowadzić do lekkich obrażeń ciała lub szkód materialnych.

Funkcja

Niniejsza maszyna ssąco-szorująca używana jest do czyszczenia na mokro równych powierzchni.

Poprzez ustawienie ilości wody i funkcji zasywania brudnej wody urządzenia można łatwo dostosować do danego procesu czyszczenia.

Szerokość robocza 460 mm lub 530 mm (wersja XL) oraz pojemność zbiornika na wodę czystą i brudną 40 l umożliwiają wydajne i długotrwałe czyszczenie.

Akumulatory można ładować przy użyciu ładowarki w gnieździe 230 V.

Modele BR/BD 530 BAT-Package oraz BR/BD BAT-Package posiadają zintegrowaną ładowarkę.

Użytkowanie zgodne z przeznaczeniem

Urządzenie należy stosować wyłącznie zgodnie z niniejszą instrukcją obsługi.

- Urządzenie powinno być stosowane tylko do czyszczenia gładkich powierzchni odpornych na wilgoć.
- Urządzenie to jest przeznaczone do użytku w pomieszczeniach wewnętrznych.
- Urządzenie nie nadaje się do czyszczenia zamrożonego podłoża (np. w chłodniach).
- Urządzenie można stosować wyłącznie z oryginalnym wyposażeniem i częściami zamiennymi.

Ochrona środowiska



Materiały użyte do opakowania nadają się do recyklingu. Opakowania nie należy wrzucać do zwykłych pojemników na śmieci, lecz do pojemników na surowce wtórne.



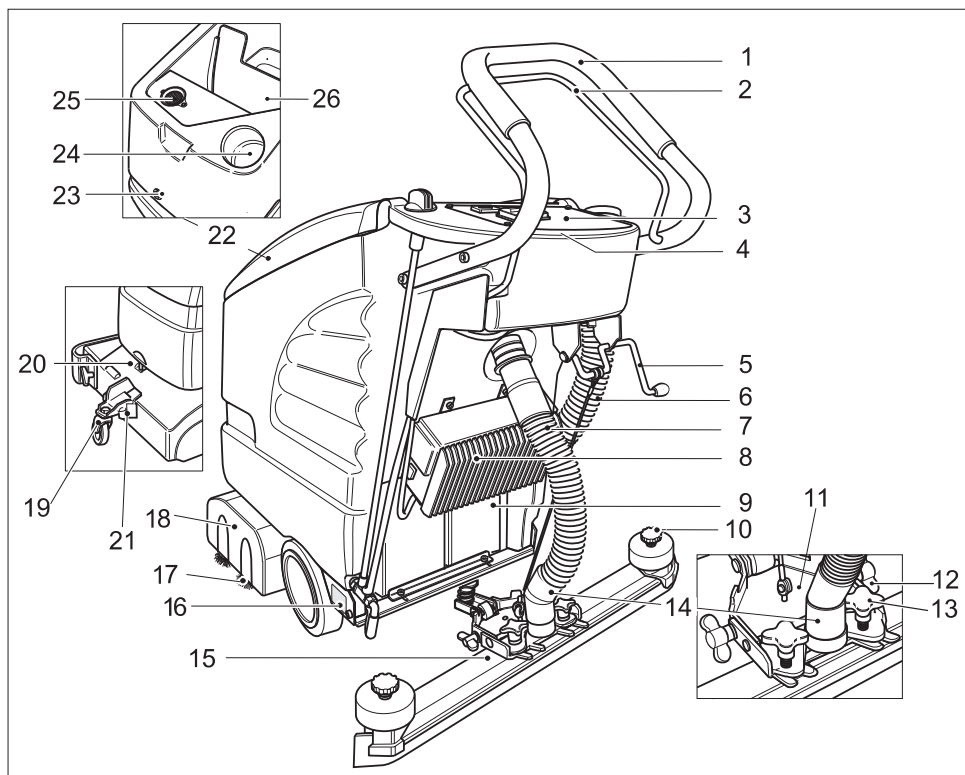
Zużyte urządzenia zawierają cenne surowce wtórne, które powinny być oddawane do utylizacji. Baterie i akumulatory zawierają substancje, które nie powinny przedostać się do środowiska naturalnego. Z tego powodu należy usuwać zużyte urządzenia, baterie i akumulatory za pośrednictwem odpowiednich systemów utylizacji.

Wskazówki dotyczące składników (REACH)

Aktualne informacje dotyczące składników znajdują się pod:

www.kaercher.com/REACH

Elementy obsługi

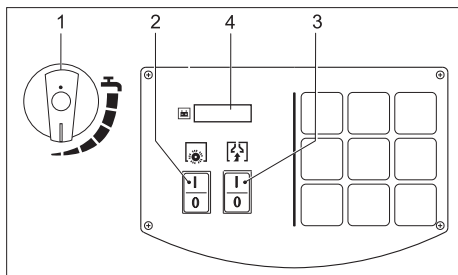


- | | |
|--|--|
| 1 Uchwyt do prowadzenia | 15 Belka ssąca (nie wchodzi w zakres dostawy) |
| 2 Uchwyt do włączania | 16 Tabliczka identyfikacyjna |
| 3 pulpit sterowniczy | 17 Szczotki (wariant BR)
Szczotka tarczowa (wariant BD) |
| 4 Elektronika i bezpieczniki (pod pulpitem sterowniczym) | 18 Głowica czyszcząca |
| 5 Dźwignia opuszczania belki ssącej | 19 Mechanizm jezdny |
| 6 Wąż spustowy do brudnej wody | 20 Rękojeść |
| 7 Wąż ssący | 21 Blokada |
| 8 Ładowarka (wariant Package) | 22 Pokrywa zbiornika brudnej wody |
| 9 Akumulator (tylko wariant Package) | 23 Śruba do blokowania zbiornika; w zbiorniku: akumulatory * |
| 10 Chwyty gwiazdowe do wymiany listew gumowych | Pod pokrywą zbiornika brudnej wody: |
| 11 Uchwyt belki ssącej | 24 Otwór wlewu w zbiorniku czystej wody |
| 12 Nakrętki motylkowe do pochylenia belki ssącej | 25 Sito (odsysanie) |
| 13 Chwyty krzyżowe do mocowania i ustawiania pod kątem belki ssącej. | 26 Zbiornik brudnej wody |
| 14 Przyłącze węża ssącego do turbiny ssącej | * Elementy nieobjęte zakresem dostawy |

Kolor oznaczenia

- Elementy obsługi procesu czyszczenia są żółte.
- Elementy obsługi konserwacji i serwisu są jasnoszare.

Pulpit sterowniczy

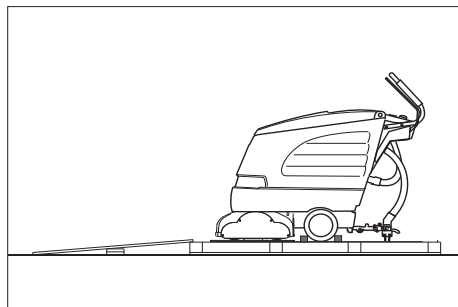


- 1 Przycisk regulujący ilość wody
- 2 Włącznik trybu pracy szczotki
- 3 Włącznik turbiny ssącej
- 4 Wyświetlacz

Przed pierwszym uruchomieniem

Rozładunek

- ➔ Zamocować przesuwny uchwyt za pomocą czterech dołączonych śrub i założyć osłonę.

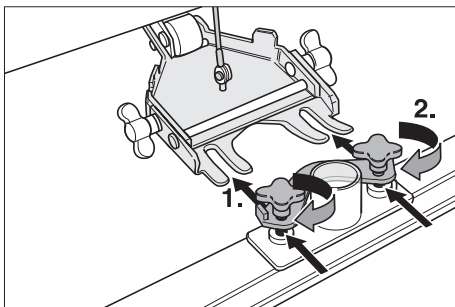


- ➔ Długie boczne deski opakowania położyć jako rampę na paletę.
- ➔ Przymocować rampę gwoździami do palety.
- ➔ Krótkie deski położyć pod rampę jako podpory.
- ➔ Usunąć listwy drewniane sprzed kół.

- ➔ Podnieść głowicę czyszczącą i usunąć opakowanie.
- ➔ Przesunąć urządzenie z palety w dół przez rampę.

Zamontować belkę ssącą

- ➔ Belkę ssącą umieścić w uchwycie w taki sposób, aby blacha profilowana znajdowała się ponad uchwytem.
- ➔ Dokręcić chwytory krzyżowe.



- ➔ Nałożyć wąż ssący.





Montaż szczotek




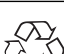
BD 530 BAT/Package lub BD 530 XL BAT/Package

Przed uruchomieniem należy zamontować szczotki tarczowe (patrz „Prace konserwacyjne“).

Akumulatory

Podczas obchodzenia się z akumulatorami należy przestrzegać następujących wskazań ostrzegawczych:

	<i>Przestrzegać wskazówek na akumulatorze, w instrukcji obsługi i w instrukcji eksploatacji pojazdu</i>
	<i>Nosić okulary ochronne</i>
	<i>Trzymać dzieci z dala od elektrolitu i akumulatorów</i>
	<i>Niebezpieczeństwo wybuchu</i>

	Zakaz palenia oraz używania otwartego ognia i przedmiotów iskrzących
	Niebezpieczeństwo oparzenia środkiem żrącym
	Pierwsza pomoc
	Ostrzeżenie
	Usuwanie odpadów
	Nie wyrzucać akumulatorów do śmieci

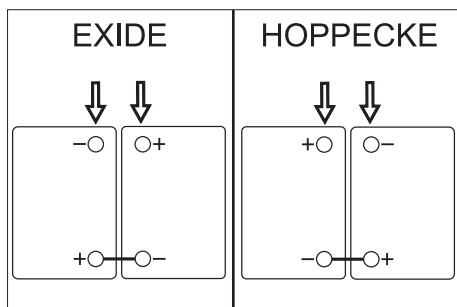
⚠ Niebezpieczeństwo

Niebezpieczeństwo wybuchu. Nie kłaść na akumulatorze, czyli na biegunach i łącznikach ogniw, narzędzi ani podobnych przedmiotów.

Ryzyko obrażeń. Nie dopuścić do zetknięcia się ran z ołowiem. Po pracy z akumulatorami zawsze dokładnie czyścić ręce.

Włożyć akumulator i podłączyć

- Poluzować śrubę do blokowania zbiornika i otworzyć zbiornik.
- Umieścić akumulator w waniencie jak najbliższej głowicy czyszczącej.
- Bieguny akumulatorów nasmarować smarem polaryzującym.
- Połączyć bieguny dołączonym przewodem.



Uwaga

Niebezpieczeństwo uszkodzenia przy przestawieniu biegunów kabla przyłączeniowego. Czerwony kabel przyłączyć do bieguna dodatniego, a czarny kabel do bieguna ujemnego. Wersję akumulatora można łatwo rozpoznać po kolorze obudowy: EXIDE: kolor szary, HOPPECKE: zielony.

- Zaciśnąć dostarczony przewód na wolnych biegunach (+) i (-).
- Zamknąć pojemnik i dokręcić śrubę.
- Wkręcić i dokręcić śrubę do blokowania zbiornika.

Uwaga

Przed uruchomieniem urządzenia naładować akumulatory.

Ładowanie akumulatora

⚠ Niebezpieczeństwo

Niebezpieczeństwo wybuchu. Ładowanie akumulatorów mokrych jest dozwolone jedynie przy otwartym zbiorniku.

Wskazówka

Urządzenie posiada zabezpieczenie akumulatora przed całkowitym wyładowaniem, tzn., gdy osiągnięty zostanie dopuszczalny minimalny poziom energii, silnik szczotek oraz turbina są wyłączane. Na wyświetlaczu na pulpicy sterowniczej pojawi się wskazanie "LOW BAT". (niski poziom naładowania akumulatora)

Wskazówka

Czas ładowania wynosi przeciętnie ok. 10-15 godzin.

Zalecane ładowarki (pasujące do zastosowanych akumulatorów) są regulowane elektronicznie i samoczynnie kończą ładowanie.

Wszystkie funkcje urządzenia zostają automatycznie przerwane w czasie ładowania.

- Przynudzić urządzenie bezpośrednio do miejsca ładowania.

Proces ładowania BD 530 BAT/Package lub BD 530 XL BAT/Package

- Włożyć wtyk sieciowy ładowarki do gniazdka.

Proces ładowania BR/BD 530 BAT

- Zdjąć wąż ssący z belki ssącej.
- Poluzować śrubę do blokowania zbiornika i otworzyć zbiornik.
- Wyjąć wtyczkę akumulatora i połączyć z kablem do ładowania.
- Podłączyć ładowarkę do sieci i następnie włączyć.

Niskoobsługowe akumulatory

- Godzinę przed zakończeniem procesu ładowania dodać wody destylowanej, zważając na odpowiedni poziom kwasu. Akumulator posiada odpowiednie oznaczenia.

⚠ Niebezpieczeństwo

Niebezpieczeństwo!

- *Dopełnianie wody w stanie rozładowanym akumulatora może prowadzić do wypłynięcia kwasu!*
- *Przy obchodzeniu się z kwasem używać okularów ochronnych i przestrzegać przepisów, by uniknąć obrażeń i zniszczenia odzieży.*
- *Ewentualne wypryski kwasu na skórę albo ubranie wyplukać dużą ilością wody.*

Uwaga

Niebezpieczeństwo!

- *Do uzupełniania poziomu akumulatorów używać jedynie wody destylowanej albo odsolonej (EN 50272-T3).*
- *Nie używać żadnych obcych dodatków (tak zwanych środków poprawiających), gdyż wtedy wygasa wszelka gwarancja.*

Zalecane akumulatory

Producent, nr kat. Kärcher	Opis
DETA 6.654-097.0	12 V GIS 80, nie wymaga specjalnej konserwacji, pojemność: 80 Ah, napięcie: 12 V
DETA 6.654-093.0	12 V GIV 75 DT, nie wymaga specjalnej konserwacji, pojemność: 75 Ah, napięcie: 12 V
HOPPECKE 6.654-224.0	12 V / 70 Ah, nie wymaga specjalnej konserwacji, pojemność: 70 Ah, napięcie: 12 V

Zalecane ładowarki

Producent, nr kat. Kärcher	Opis
KÄRCHER 6.654-102.0	Osobna ładowarka do akumulatora 6.654-093.0
KÄRCHER 6.654-067.0	Osobna ładowarka do akumulatora 6.654-097.0

Akumulatory i ładowarki dostępne są w handlu branżowym.

⚠ Ostrzeżenie

W przypadku urządzeń typu Package do wymiany stosować tylko akumulatory bezobsługowe.

Kontrolka wskaźnika akumulatora

Stan ładowania akumulatora jest wyświetlany na wyświetlaczu pulpitu sterowniczego:

- Po uruchomieniu włącznika trybu pracy szczotki lub turbiny ssącej na 5 sekund wyświetli się roboczo godzinę.
- Na koniec pojawi się wskaźnik stanu naładowania akumulatora.

Wymywanie akumulatorów

- Wyłączyć tryb pracy szczotki i turbiny ssącą.
- Poluzować śrubę do blokowania zbiornika i otworzyć zbiornik.
- Kabel odłączyć od bieguna ujemnego akumulatora.
- Odłączyć resztę kabli od akumulatorów.
- Wyjąć akumulatory.
- Zużyte akumulatory poddać utylizacji zgodnie z obowiązującymi przepisami.

Działanie

Uwaga

Niebezpieczeństwo uszkodzenia. Podnieść belkę ssącą przed jazdą wsteczną.

Wskazówka

Urządzenie jest tak skonstruowane, że głowica szczotki wystaje z prawej strony. Umożliwia to dokładne czyszczenia powierzchni przy krawędziach.

Uzupełnianie materiałów eksploatacyjnych

Uwaga

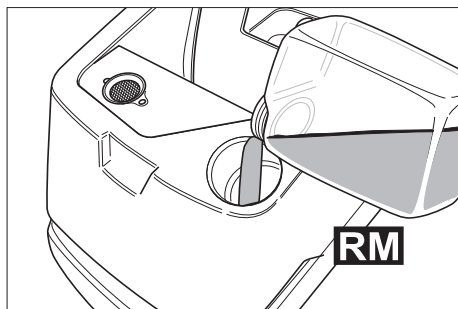
Niebezpieczeństwo uszkodzenia. Stosować tylko zalecane środki czyszczące. W przypadku innych środków czyszczących użytkownik ponosi zwiększone ryzyko bezpieczeństwa eksploatacji, ryzyko wypadku i skrócony okres eksploatacyjny urządzenia. Stosować tylko środki czyszczące nie zawierające rozpuszczalników, kwasu solnego i fluorowodorowego.

Przestrzegać wskazówek bezpieczeństwa podanych na środkach czyszczących.

Wskazówka

Nie stosować silnie pieniających się środków czyszczących. Przestrzegać wskazówki dotyczące dozowania.

- Otworzyć pokrywę zbiornika brudnej wody.
- Napełnić czystą wodą (maks. 60 °C).
- Dodać środek czyszczący. Przestrzegać wskazówek dotyczących dozowania.



Zalecana metoda czyszczenia:

Zastosowanie	Środek czyszczący
Czyszczenie rutynowe (również w przypadku podłoży wrażliwych na alkalia)	RM 745 RM 746
Czyszczenie tłustych zabrudzeń	RM 69 ES ASF RM 69 ASF

Czyszczenie zasadnicze (usuwanie) twardej powierzchni odpornych na działanie alkaliów	RM 752
Czyszczenie zasadnicze (usuwanie) linoleum	RM 754
Czyszczenie sanitarne	RM 25 ASF
Czyszczenie dezynfekcyjne	RM 732

Środki czyszczące są dostępne w handlu branżowym.

- Zamknąć pokrywę zbiornika brudnej wody.

Czyszczenie

Mechanizm jezdny

na dole	Transport
u góry	Czyszczenie

- Lekko unieść urządzenie trzymając je za uchwyt.
- Zdjąć blokadę.
- Przesunąć mechanizm jezdny do wybranej pozycji.
- Zatrzasnąć blokadę.

Dojechać do miejsca przeznaczenia

- Przesunąć mechanizm jezdny w dół i zablokować.
- Przesunąć urządzenie w miejsce stosowania.

Czyszczenie

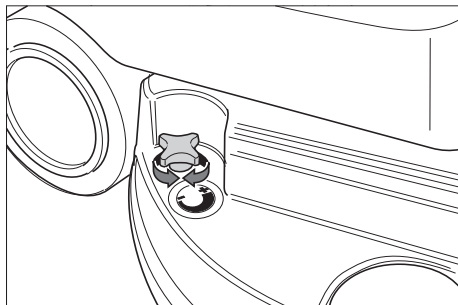
- Przesunąć mechanizm jezdny w górę i zablokować.
- Uruchomić włącznik trybu pracy szczotki i turbiny ssącej.

Wskazówka

Gdy silnik szczotki nie uruchamia się przy włączeniu, należy odciążyć go przez odłączenie urządzenia.

- Rozpocząć czyszczenie.

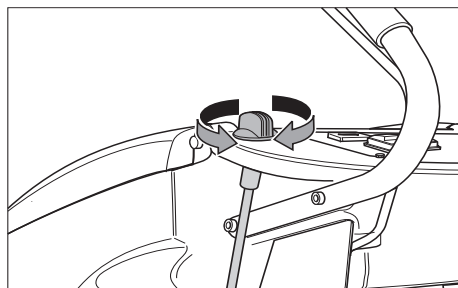
Ustawianie prędkości pracy (tylko BD 530 BAT lub BD 530 XL BAT)



- Redukcja prędkości: obrócić przycisk w kierunku „-“.
- Zwiększenie prędkości: obrócić przycisk w kierunku „+“.

Ustawianie ilości wody

- Przyciskiem regulującym ustawić ilość wody odpowiednio do zabrudzenia i rodzaju podłoża.



Wskazówka

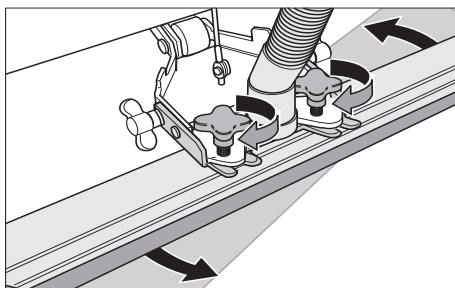
Pierwsze czyszczenie należy przeprowadzić stosując niewielką ilość wody. Stopniowo zwiększać ilość wody, aż do osiągnięciażądanego efektu czyszczenia.

Ustawianie belki ssącej

Położenie ukośne

Aby poprawić wynik ssania na powierzchni płytek belkę ssącą można obrócić w położenie ukośne do 5°.

- Luzowanie chwytów krzyżowych.
- Obrócić belkę ssącą.

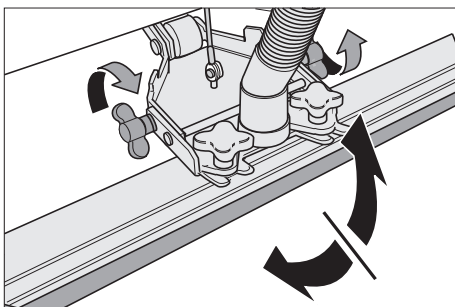


- Dokręcić chwytów krzyżowe.

Przechył

W przypadku niewystarczającego efektu ssania przechył prostej belki ssącej można zmienić.

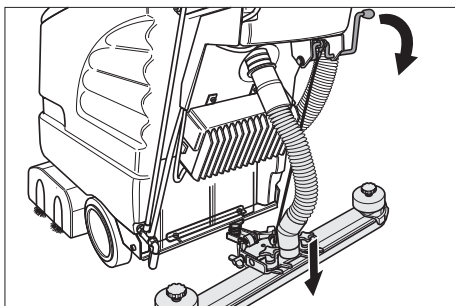
- Poluzować nakrętki motylkowe.
- Przechylić belkę ssącą.



- Przykręcić nakrętki motylkowe.

Opuszczanie belki ssącej

- Wcisnąć dźwignię; belka ssąca zostanie opuszczona.



- Uruchomić turbinę ssącą włącznikiem.

Ustawianie głowicy czyszczącej

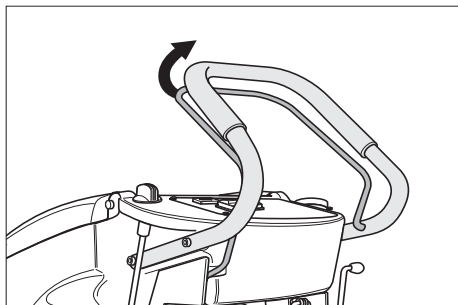
Uwaga

Niebezpieczeństwo uszkodzenia podłoża.
Nie używać urządzenia w tym miejscu.

- Uruchomić włącznik trybu pracy szczotki
- Uruchomić uchwyt do włączania, silnik szczotki włącza się.

Wskazówka

Najpierw włączyć przełącznik pracy szczotek, potem uruchomić pałąk przełączeniowy. Przy odwrotnej kolejności na wyświetlaczu pojawia się komunikat o usterce.



Zatrzymywanie i odstawianie

- Zamknąć przycisk regulujący ilość wody.
- Przejechać urządzeniem jeszcze 1-2 m do przodu, aby odessać resztę wody.
- Zwolnić uchwyt do włączania.
- Wyłączyć tryb pracy szczotki i turbinę ssącą.
- Podnieść belkę ssącą.
- Przesunąć mechanizm jezdny w dół i zablokować.

Uwaga

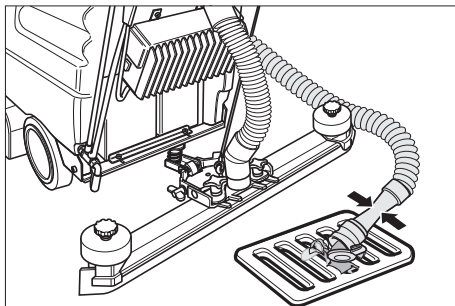
Niebezpieczeństwo deformacji szczotki/szczotek. Podczas odstawiania urządzenia należy zwolnić szczotkę/szczotki opuszczając mechanizm jezdny.

Opróżnianie zbiornika brudnej wody

Uwaga

Przestrzegać miejscowych przepisów dotyczących postępowania z brudną wodą.

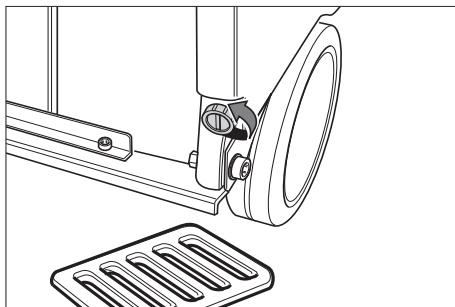
- Wyjąć wąż spustowy brudnej wody z uchwytu i opuścić nad właściwą instalacją zbiorczą.



- Spuścić wodę otwierając urządzenie dozujące na węży spustowym.
- Następnie przepłukać zbiornik brudnej wody czystą wodą.

Opróżnianie zbiornika czystej wody

- Otworzyć zamknięcie zbiornika czystej wody za pomocą odpowiedniego narzędzia (np. monety).



Ochrona przed mrozem

Przy niebezpieczeństwie wystąpienia mrozu:

- Opróżnić zbiorniki czystej i brudnej wody.
- Wstawić urządzenie do pomieszczenia zabezpieczonego przed mrozem.

Transport

Uwaga

Niebezpieczeństwo zranienia i uszkodzenia! Zwrócić uwagę na ciężar urządzenia w czasie transportu.

- Wyjąć szczotki aby uniknąć ich uszkodzenia.
- W trakcie transportu w pojazdach należy urządzenie zabezpieczyć przed poślizgiem i przechyleniem zgodnie z obowiązującymi przepisami.

Przechowywanie

Uwaga

Niebezpieczeństwo zranienia i uszkodzenia! Zwrócić uwagę na ciężar urządzenia przy jego przechowywaniu.

Urządzenie może być przechowywane jedynie w pomieszczeniach wewnętrznych.

Czyszczenie i konserwacja

⚠ Niebezpieczeństwo

Ryzyko obrażeń. Przed przystąpieniem do prac w obrębie urządzenia wyłączyć włącznikiem trybu pracy szczotki i turbiny ssącej oraz wyjąć wtyczkę sieciową ładowarki.

Uwaga

Niebezpieczeństwo uszkodzenia urządzenia przy wyciekającą wodę. Opróżnić zbiorniki brudnej i czystej wody przed pracami konserwacyjnymi przy urządzeniu.

- Pozostawić urządzenie na równej powierzchni.

Plan konserwacji

Po pracy

Uwaga

Niebezpieczeństwo uszkodzenia. Nie spryskiwać urządzenia wodą oraz nie stosować żadnych agresywnych środków czyszczących.

- Spuścić brudną wodę.
- Przepłukać zbiornik brudnej wody czystą wodą.

- Wyrzeć urządzenie z zewnątrz szmatką nasyoną łagodnym roztworem czyszczącym.
- Sprawdzić sito, wymienić, jeśli jest to konieczne.
- oczyścić listwy gumowe i zgarniające, sprawdzić, czy nie są zapchane i w razie konieczności wymienić.
- Sprawdzić, czy szczotki nie są zużyte, w razie konieczności wymienić.
- W razie potrzeby naładować akumulator.

Raz na miesiąc

- Sprawdzać bieguny akumulatora pod kątem utlenienia, w razie konieczności wyszczotkować i nasmarować smarem polaryzującym. Zwrócić uwagę na stabilność przewodów połączeniowych.
- Sprawdzić stan uszczelki między zbiornikiem brudnej wody a pokrywą, w razie konieczności wymienić.
- W przypadku akumulatorów, które nie należą do niskobieżących, sprawdzić gęstość kwasu w ogniwach.

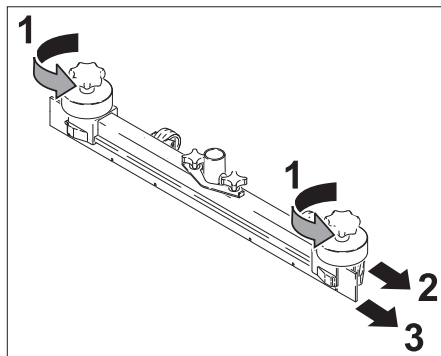
Raz w roku

- Zlecić serwisowi przepisaną kontrolę urządzenia.

Prace konserwacyjne

Wymienić lub obrócić listwy gumowe

- Ściągnąć belkę ssącą.
- Wykręcić chwyt gwiazdowe.

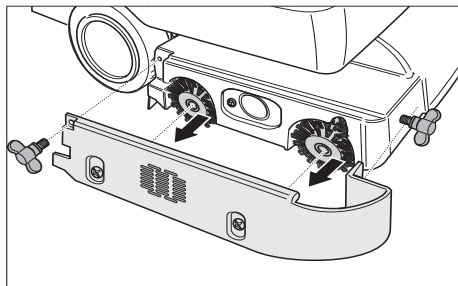


- Zdjąć elementy z tworzywa sztucznego.
- Zdjąć listwy gumowe.

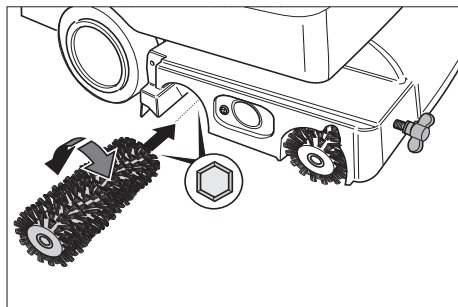
- Obrócić listwy gumowe lub założyć nowe.
- Nasunąć nowe elementy z tworzywa sztucznego.
- Wkręcić chwyt gwiazdowe i dociągnąć.

Wymiana szczotek

- Poluzować nakrętki motylkowe.
- Zdjąć pokrywę łożyska.



- Wyjąć oba wały szczotki i założyć nowe (przestrzegać sześciokątnego mocowania).



- Nałożyć pokrywę łożyska.
- Przykręcić nakrętki motylkowe.

Wymiana szczotek tarczowych

- Obrócić przycisk do ustawiania prędkości napędowej w kierunku „-“.
- Podnieść szczotkę tarczową.
- Obrócić szczotkę tarczową o około 45° w kierunku przeciwnym do ruchu wskazówek zegara.
- Zdjąć w dół szczotkę tarczową.
- Założyć nową szczotkę tarczową postępując w odwrotnej kolejności.
- Ustawianie prędkości napędowej.

Umowa serwisowa

W celu umożliwienia odpowiedniego działania urządzenia, z właściwym biurem sprzedaży firmy Kärcher można podpisać umowę dotyczącą jego konserwacji.

Usterki

⚠ Niebezpieczeństwo

Ryzyko obrażeń. Przed przystąpieniem do prac w obrębie urządzenia wyłączyć włącznikiem trybu pracy szczotki i turbiny ssącej oraz wyjąć wtyczkę sieciową ładowarki.

Uwaga

Niebezpieczeństwo uszkodzenia urządzenia przy wyciekającą wodę. Opróżnić zbiorniki brudnej i czystej wody przed pracami konserwacyjnymi przy urządzeniu.

Przy usterkach, których nie można usunąć przy pomocy bieżącej tabeli, należy wezwać autoryzowany serwis.

Zakłócenia pokazane w wyświetlaczu

Wskaźnik wyświetlacza	Usuwanie usterek
ERR B	Sprawdzić, czy ciała obce nie blokują szczotek, w razie konieczności usunąć ciała obce.
ERR T	Wezwać serwis firmy.
LOW BAT	Ładowanie akumulatora
ERR TEMP	Odczekać, aż urządzenie ostygnie. Ewentualnie zmniejszyć docisk szczotki.
HandsOff	Zwolnić pałąk przełączeniowy i poczekać, aż na wyświetlaczu pojawią się godziny robocze lub stan akumulatora. Następnie ponownie włączyć pałąk przełączeniowy.
ERR REL	Wyłączyć przełącznik pracy szczotek, wyłączyć przełącznik turbiny ssącej, zwolnić pałąk przełączeniowy, poczekać 3 sekundy i ponownie włączyć. W razie powtórzenia wezwać serwis.

Usterki nie pokazane w wyświetlaczu

Usterka	Usuwanie usterek
Nie można włączyć urządzenia	Uruchomić uchwyt do włączania. Skontrolować akumulatory w razie konieczności wymienić.
Niewystarczająca ilość wody	Sprawdzić poziom czystej wody, w razie konieczności uzupełnić zbiornik Sprawdzić, czy nie są zapchane węże, w razie potrzeby oczyścić.
Nie wystarczająca moc ssania	Oczyścić uszczelki między zbiornikiem brudnej wody i pokrywą i sprawdzić ich szczelność, w razie konieczności wymienić.
	Oczyścić sito.
	Oczyścić listwy gumowe na belce ssącej, w razie konieczności obrócić lub wymienić.
	Sprawdzić wąż ssący i belkę ssącą, czy nie są zapchane, w razie konieczności usunąć zapchanie
	Sprawdzić szczelność węża ssącego, w razie potrzeby wymienić.
	Sprawdzić, czy pokrywa przy wężu spustowym brudnej wody jest zamknięta.
	Sprawdzić ustawienia belki ssącej.
Niezadowolający wynik czyszczenia	Sprawdzić, czy szczotki nie są zużyte, w razie konieczności wymienić.
Szczotki nie obracają się	Uruchomić uchwyt do włączania. Sprawdzić, czy ciała obce nie blokują szczotek, w razie konieczności usunąć ciała obce.

Akcesoria

W zależności od wybranego rodzaju czyszczenia, urządzenie można wyposażyć w różne akcesoria. Dalsze informacje znajdują się w naszym katalogu lub w Internecie pod adresem www.kaercher.com.

Nazwa	Nr części BR 530	Nr części BR 530 XL	Opis	Urządzenie wymaga szt.
Szczotka, czerwona (średnia, standard)	5.762-169.0	5.762-208.0	Do czyszczenia rutynowego także silniej zabrudzonych podłóży.	2
Szczotka, biała (miękka)	5.762-172.0	5.762-211.0	Do polerowania oraz czyszczenia rutynowego delikatnych podłóży.	2
Szczotka, pomarańczowa (górną/dół)	5.762-170.0	5.762-209.0	Do szorowania podłóży strukturalnych (płytki z zabezpieczeniem itp.).	2
Szczotka, zielona (twarda)	5.762-171.0	5.762-210.0	Do czyszczenia podstawowego silnie zabrudzonych podłóży oraz do odwarstwiania (np. wosków, akrylatów).	2
Wał z podkładkami	4.762-184.0	4.762-214.0	Do mocowania podkładek walcowych.	2
Podkładka walcowa, biała (bardzo miękka)	6.369-731.0	6.369-735.0	Do delikatnego polerowania podłóży.	2
Podkładka walcowa, czerwona (średnia)	6.369-730.0	6.369-734.0	Do czyszczenia lekko zabrudzonego podłóży.	2
Podkładka walcowa, zielona (twarda)	6.369-729.0	6.369-733.0	Do czyszczenia normalnie i silnie zabrudzonego podłóży.	2
Podkładka walcowa, żółta (miękka)	6.369-728.0	6.369-732.0	Do polerowania podłóży.	2

Nazwa	Nr części BD 530	Nr części BD 530 XL	Opis	Sztuk/opakowań	Urządzenie wymaga szt.
Szczotka tarczowa, naturalna (miękka)	6.906-056.0	6.905-866.0	Do polerowania podłoży.	1	1
Szczotka tarczowa, czerwona (średnia, standard)	6.906-054.0	6.905-864.0	Do czyszczenia słabo zabrudzonych i delikatnych podłoży.	1	1
Szczotka tarczowa, czarna (twarda)	6.906-055.0	6.905-865.0	Do czyszczenia silnie zabrudzonych podłoży.	1	1
Talerz napędowy	6.906-332.0	6.906-331.0	Do mocowania podkładek.	1	1
Podkładka krążkowa, czerwona (średnia)	6.369-024.0	6.369-017.0	Do czyszczenia zabrudzonych podłoży.	5	1
Podkładka krążkowa, zielona (twarda)	6.369-023.0	6.369-016.0	Do czyszczenia normalnie zabrudzonego podłoża.	5	1
Podkładka krążkowa, czarna (bardzo twarda)	6.369-022.0	6.369-015.0	Do czyszczenia silnie zabrudzonych podłoży.	5	1

Nazwa	Nr części BR/BD 530	Nr części BR/BD 530 XL	Opis	Sztuk/opakowań	Urządzenie wymaga szt.
Belka ssąca, prosta	4.777-047.0		Standard	1	1
Belka ssąca, wygięta	4.777-054.0		Standard	1	1
Uszczelka gumowa, niebieska	6.273-204.0		Standard	1	1
Uszczelka gumowa, brązowa	6.273-207.0		odporna na smar	1	1

Dane techniczne

		BR 530 (BR 530 XL)	BD 530 (BD 530 XL)
Moc			
Napięcie znamionowe	V	24	
Pojemność akumulatora	Ah (5h)	75	
Średni pobór mocy	W	1200 (1560)	
Moc silnika ssącego	W	500	
Moc silnika szczotek	W	600	
Stopień ochrony		IPX3	
Odkurzanie			
Moc ssania, ilość powietrza	l/s	30	
Moc ssania, podciśnienie	kPa	14	
Szczotki czyszczące			
Szerokość robocza	mm	460 (530)	
Średnica szczotki	mm	96	460 (530)
Liczba obrotów szczotki	1/min	1500	140
Ładowarka (tylko wariant Pack)			
Napięcie	V	230	
Rodzaj prądu	Hz	1~/50	
Moc	W	430	
Wymiary i ciężar			
Teoretyczna wydajność powierzchniowa	m ² /h	1840 (2120)	
Pojemność zbiornika czystej/brudnej wody	l	40/40	
Dopuszczalny ciężar całkowity	kg	201,5	
Ciężar w czasie transportu	kg	150	
Wartości określone zgodnie z EN 60335-2-72			
Łączna wartość wibracji	m/s ²	<2,5	
Niepełność pomiaru K	m/s ²	0,2	
Poziom ciśnienie akustyczne L _{pA}	dB(A)	70	
Niepełność pomiaru K _{pA}	dB(A)	1	
Poziom mocy akustycznej L _{WA} + Niepełność pomiaru K _{WA}	dB(A)	83	

Deklaracja zgodności UE

Niniejszym oświadczamy, że określone poniżej urządzenie odpowiada pod względem koncepcji, konstrukcji oraz wprowadzonej przez nas do handlu wersji obowiązującym wymogom dyrektyw UE dotyczącym wymagań w zakresie bezpieczeństwa i zdrowia. Wszelkie nie uzgodnione z nami modyfikacje urządzenia powodują utratę ważności tego oświadczenia.

Produkt: Urządzenie do czyszczenia podłóg

Typ: 1.127-xxx

Obowiązujące dyrektywy WE

2006/42/WE (+2009/127/WE)

2004/108/WE

Zastosowane normy zharmonizowane

EN 50336: 2003 + A1: 2006

EN 55014-1: 2006 + A1: 2009

EN 55014-2: 1997 + A2: 2008

EN 60335-1

EN 60335-2-29

EN 60335-2-72

EN 61000-3-2: 2006 + A2: 2009

EN 61000-3-3: 2008


EN 50366: 2003 + A1: 2006

Zastosowane normy krajowe

-
Wskazówka: Wszystkie urządzenia z wbudowanymi nowymi ładowarkami są oznaczone odpowiednim symbolem zarówno na urządzeniu jak i na opakowaniu.

Z upoważnienia zarządu przedsiębiorstwa.


H. Jenner
CEO


S. Reiser
Head of Approbation

Pełnomocnik dokumentacji:

S. Reiser

Alfred Kärcher GmbH & Co. KG

Alfred-Kärcher-Str. 28 - 40

71364 Winnenden (Germany)

tel.: +49 7195 14-0

faks: +49 7195 14-2212

Winnenden, 2012/10/01

Gwarancja

W każdym kraju obowiązują warunki gwarancji określone przez dystrybutora urządzeń Kärcher. Jakikolwiek usterki akcesoriów usuwamy w okresie gwarancji bezpłatnie, o ile spowodowane są one błędem materiałowym lub produkcyjnym. W sprawach napraw gwarancyjnych prosimy kierować się z dowodem zakupu do dystrybutora lub do autoryzowanego punktu serwisowego.

Części zamienne

- Stosować wyłącznie wyposażenie dodatkowe i części zamienne dopuszczone przez producenta. Oryginalne wyposażenie i oryginalne części zamienne gwarantują bezpieczną i bezusterkową pracę urządzenia.
- Wybór najczęściej potrzebnych części zamiennych znajduje się na końcu instrukcji obsługi.
- Dalsze informacje o częściach zamiennych dostępne na stronie internetowej www.kaercher.com w dziale Serwis.



Înainte de prima utilizare a aparatului dvs. citiți acest instrucțiunile original, respectați instrucțiunile cuprinse în acesta și păstrați-l pentru întreținerea ulterioară sau pentru următorii posesori.

Cuprins

Măsuri de siguranță	RO . . . 1
Funcționarea	RO . . . 1
Utilizarea corectă	RO . . . 1
Protecția mediului înconjurător	RO . . . 2
Elemente de operare	RO . . . 3
Înainte de punerea în funcțiune	RO . . . 4
Funcționarea	RO . . . 6
Transport	RO . . 10
Depozitarea	RO . . 10
Îngrijirea și întreținerea	RO . . 10
Defecțiuni	RO . . 11
Accesorii	RO . . 13
Date tehnice	RO . . 15
Declarație de conformitate CE	RO . . 16
Garanție	RO . . 16
Piese de schimb	RO . . 16

Măsuri de siguranță

Înainte de prima utilizare a aparatului citiți și respectați indicațiile acestui manual de utilizare, precum și broșura anexată, Indicații de siguranță pentru aspiratoarele umede/uscate nr. 5.956-251.

Aparatul este omologat pentru funcționarea pe suprafețe cu panta de maxim 2%.

⚠ Avertisment

Nu utilizați aparatul pe suprafețe înclinate.

Aparatul trebuie folosit numai când recipientul și toate capacele sunt închise.

Simboluri din manualul de utilizare

⚠ Pericol

Pericol iminent, care duce la vătămări corporale grave sau moarte.

⚠ Avertisment

Posibilă situație periculoasă, care ar putea duce la vătămări corporale grave sau moarte.

Atenție

Posibilă situație periculoasă, care ar putea duce la vătămări corporale ușoare sau pagube materiale.

Funcționarea

Mașina de aspirat și lustruit este utilizată pentru curățarea umedă a podelelor plane. Poate fi ușor adaptat sarcinii de îndeplinit prin reglarea cantității de apă și a aspirației apei murdare.

O lățime a frontului de lucru de 460 mm respectiv 530 mm (varianta XL) și o capacitate a rezervoarelor de apă curată și de apă uzată de câte 40 l fac posibilă o curățare eficientă pentru o lungă durată de intervenție.

Acumulatorii se pot încărca cu un încărcător, de la o priză de 230V.

Aparatele BR/BD 530 BAT-Package respectiv, BR/BD BAT-Package au deja integrat un încărcător.

Utilizarea corectă

Utilizați acest aparat exclusiv în conformitate cu datele din aceste instrucțiuni de utilizare.

- Aparatul poate fi utilizat numai pentru curățarea podelelor netede rezistente la umezeală.
- Acest aparat este destinat utilizării în spații interioare.
- Aparatul nu este potrivit pentru curățarea podelelor înghețate (de ex. în încăperi frigorifice).
- Aparatul poate fi dotat numai cu accesorii și piese de schimb originale.

Protecția mediului înconjurător



Materialele de ambalare sunt reciclabile. Ambalajele nu trebuie aruncate în gunoiul menajer, ci trebuie duse la un centru de colectare și revalorificare a deșeurilor.



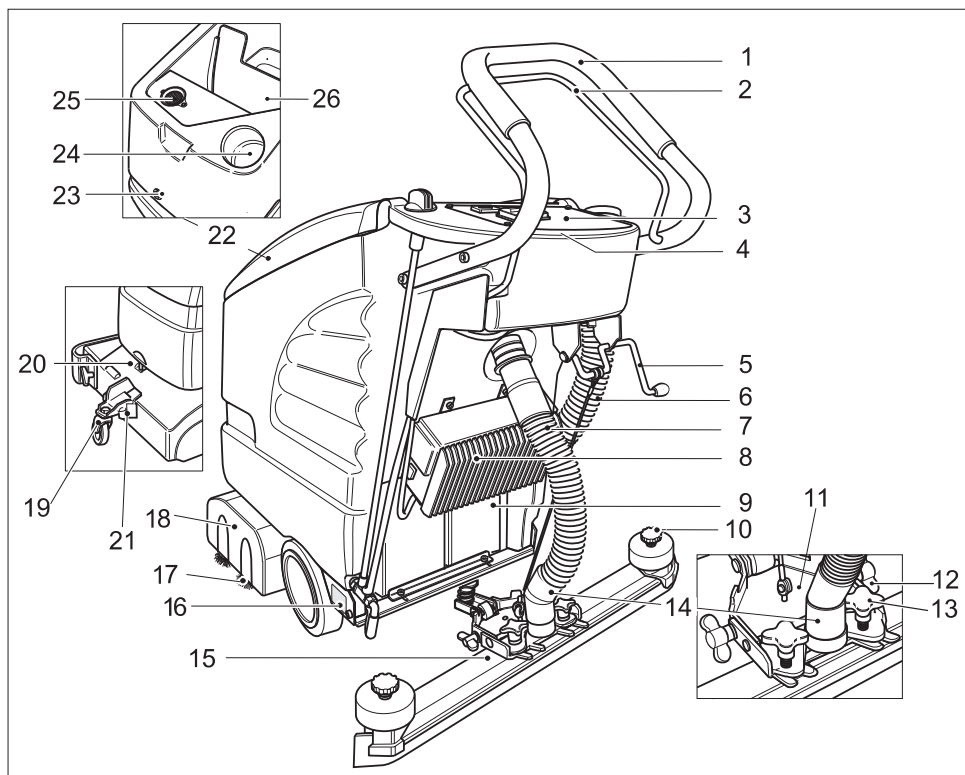
Aparatele vechi conțin materiale reciclabile valoroase, care pot fi supuse unui proces de revalorificare. Bateriile și acumulatorii conțin substanțe care nu au voie să ajungă în mediul înconjurător. Din acest motiv, vă rugăm să apelați la centrele de colectare abilitate pentru eliminarea aparatelor vechi, a bateriilor și a acumulatorilor.

Observații referitoare la materialele conținute (REACH)

Informații actuale referitoare la materialele conținute puteți găsi la adresa:

www.kaercher.com/REACH

Elemente de operare



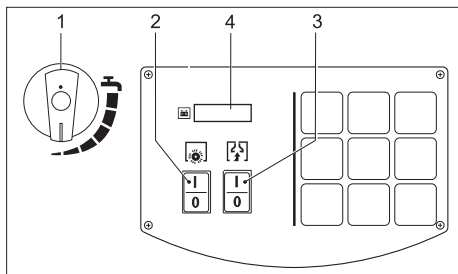
- | | | | |
|----|---|----|--|
| 1 | Bară de manevrare | 15 | Tija de aspirație (nu este inclusă în livrare) |
| 2 | Mâner de comutare | 16 | Plăcuța de tip |
| 3 | Panou de comandă | 17 | Perii cilindrice (variante BR) |
| 4 | Partea electronică și siguranțe
(sub pupitrul de comandă) | | Perie disc (variante BD) |
| 5 | Manetă pentru coborârea tije de aspirație | 18 | Cap de curățare |
| 6 | Furtun de evacuare pentru apa uzată | 19 | Mecanismul de deplasare |
| 7 | Furtun de aspirație | 20 | Mâner |
| 8 | Încărcătorul (variante – Package) | 21 | Închizător |
| 9 | Acumulator (numai varianta Package) | 22 | Capac pentru rezervorul de apă uzată |
| 10 | Mânere stea pentru înlocuirea orificiilor
de aspirație | 23 | Șurub pentru blocarea recipientului; în
recipient: Acumulatorii * |
| 11 | Suport pentru tija de aspirație | | Sub capacul rezervorului de apă uzată: |
| 12 | Piulițe fluturo pentru înclinarea tije de
aspirație | 24 | Orificiu de umplere pentru rezervorul de
apă curată |
| 13 | Mânere în formă de cruce pentru fixarea
și poziționarea obișnuită a tije de aspirație. | 25 | Filtru scame (aspirație) |
| 14 | Racord furtun de aspirație – turbină de
aspirație | 26 | Rezervor pentru apă uzată |

* nu sunt incluse în livrare

Cod de culori

- Elementele de comandă pentru procesul de curățare sunt de culoare galbenă.
- Elementele de comandă pentru întreținere și service sunt de culoare gri deschis.

Panou de comandă

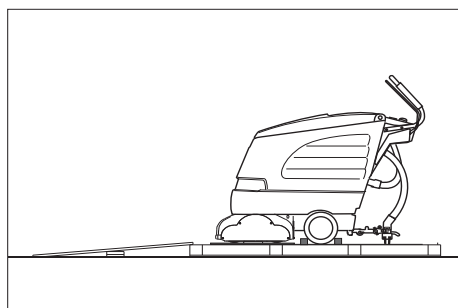


- 1 Buton de reglare a cantității de apă
- 2 Comutator pentru funcționarea periiilor
- 3 Comutator turbina de aspirare
- 4 Ecran

Înainte de punerea în funcțiune

Descărcarea

- ➔ Fixați mânerul de împingere cu cele patru șuruburi livrate și acoperiți-le cu capacele de protecție.

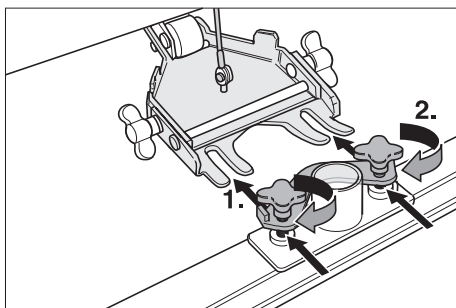


- ➔ Așezați scândurile laterale lungi ale ambalajului ca rampă pe palet.
- ➔ Fixați rampa cu cuie de palet.
- ➔ Așezați scândurile scurte ca suport sub rampă.

- ➔ Îndepărtați calapoadele din lemn de pe roți.
- ➔ Ridicați capul de curățare și îndepărtați cartonajul.
- ➔ Împingeți aparatul de pe palet peste rampă.

Montarea tije de aspirație

- ➔ Poziționați tija de aspirație în suportul special în așa fel încât tabla profilată să acopere suportul special.
- ➔ Strângeți mânerul în stea.



- ➔ Montați furtunul de aspirație.

Montarea periiilor





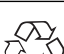

BD 530 BAT/Package, respectiv BD 530 XL BAT/Package

Înainte de punerea în funcțiune trebuie montate periile disc (vezi „lucrări de întreținere“).

Acumulatorii

Când umblați cu acumulatorii, respectați neapărat următoarele avertismente:

	<i>respectați indicațiile de pe acumulator, din instrucțiunile de utilizare și din manualul de utilizare ale vehiculului</i>
	<i>purtați protecție pentru ochi</i>
	<i>țineți copiii departe de acizi și acumulatori</i>
	<i>Pericol de explozie</i>

	Este interzisă folosirea focului deschis, provocarea de scânteii și fumatul.
	Pericol de accidentare
	Prim ajutor
	Simbol de avertizare
	Scoaterea din uz
	Nu aruncați acumulatorii în guno-riul menajer Pb

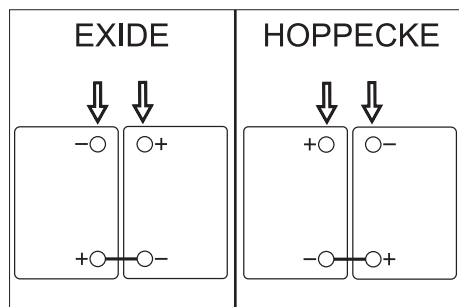
⚠ Pericol

Pericol de explozie. Nu așezați unelte sau altele similare pe acumulator, adică pe polii acesteia și pe conexiunile dintre celule.

Pericol de rănire. Nu lăsați să ajungă plumb pe răni. După ce lucrați cu acumulatori, spălați-vă mereu pe mâini.

Introducerea și conectarea acumulatorului

- ➔ Desfaceți șurubul pentru zăvorarea rezervorului și deschideți rezervorul.
- ➔ Introduceți acumulatorii în vană, orientați către capul de curățare.
- ➔ Ungeți polii acumulatorului cu grăsime pentru polii.
- ➔ Conectați polii cu cablul de legătură inclus în livrare.



Atenție

Pericol de deteriorare prin inversarea poliilor cablului de conexiune. Conectați cablul de culoare roșie la polul pozitiv și cablul de culoare neagră la polul negativ. Tipul bateriei poate fi recunoscut ușor după culoarea carcasa de baterie. EXIDE: gri, HOPPECKE: verde.

- ➔ Conectați cablul livrat la polii liberi ai acumulatorului (+) și (-).
- ➔ Închideți recipientul și strângeți șurubul.
- ➔ Însurubați și strângeți șurubul pentru zăvorarea rezervorului.

Atenție

Înainte de utilizare încărcăți acumulatorii.

Încărcarea acumulatorului

⚠ Pericol

Pericol de explozie. Încărcarea acumulatorilor umezi este permisă numai când capacul este deschis.

Observație

Aparatul are un sistem de protecție împotriva descărcării excesive, cu alte cuvinte, în momentul în care se atinge capacitatea minimă admisă, motoarele periiilor și turbina sunt oprite. Pe ecranul pupitrului de comandă apare anunțul „LOW BAT”.

Observație

Durata de încărcare este în medie de 10-15 ore.

Încărcătoarele recomandate (adecvate pentru acumulatorii folosiți) sunt reglate electronic și încheie procesul de încărcare automat.

Toate funcțiile aparatului sunt întrerupte automat în timpul procesului de încărcare.

- ➔ Împingeți aparatul la stația de încărcare.

Proces de încărcare BD 530 BAT/Package respectiv BD 530 XL BAT/Package

- ➔ Introduceți ștecherul încărcătorului în priză.

Proces de încărcare BR/BD 530 BAT

- ➔ Desprindeți furtunul de aspirare de pe vom tija de aspirare.

- Desfaceți șurubul pentru zăvorarea rezervorului și deschideți rezervorul.
- Scoateți conectorul acumulatorului și conectați-l la cablul de încărcare.
- Conectați încărcătorul la rețea și porniți-l.

Acumulatori cu întreținere scăzută (acumulatori umezi)

- Cu o oră înainte de încheierea procesului de încărcare adăugați apă distilată și aveți grijă ca nivelul de acid să fie corect. Acumulatorul este marcat corespunzător.

⚠ Pericol

Pericol de accidentare!

- Adăugarea de apă în stare descărcată poate duce la vărsarea de acid din acumulator.
- Când umblați cu acidul din acumulator, purtați ochelari de protecție și respectați regulile aferente pentru a evita accidentările și distrugerea hainelor.
- Dacă ajung stropi de acid pe piele sau pe îmbrăcăminte, spălați imediat cu multă apă.

Atenție

Pericol de deteriorare!

- Pentru completarea lichidului din baterii folosiți numai apă distilată sau desalinizată (EN 50272-T3).
- Nu folosiți aditivi (așa-numiți amelioratori), deoarece garanția își poate pierde valabilitatea.

Acumulatori recomandați

Producător, nr. de comandă Kärcher	Descriere
DETA 6.654-097.0	12 V GIS 80, întreținere ușoară, capacitate: 80 Ah, Tensiune: 12 V
DETA 6.654-093.0	12 V GIV 75 DT, nu necesită întreținere, capacitate: 75 Ah, tensiune: 12 V
HOP-PECKE 6.654-224.0	12 V / 70 Ah, nu necesită întreținere, capacitate: 70 Ah, tensiune: 12 V

Încărcătoare recomandate

Producător, nr. de comandă Kärcher	Descriere
KÄRCHER 6.654-102.0	Încărcător separat pentru acumulator 6.654-093.0
KÄRCHER 6.654-067.0	Încărcător separat pentru acumulator 6.654-097.0

Acumulatorii și încărcătoarele sunt disponibile în magazinele de specialitate.

⚠ Avertisment

La aparatele standard, folosiți pentru înlocuire numai acumulatori care nu necesită întreținere.

Indicator de control pentru baterie

Nivelul de încărcare a bateriei este afișat pe ecranul pupitrului de comandă:

- După conectarea comutatorului pentru funcționarea periiilor sau a turbinei de aspirare sunt afișate pentru 5 secunde orele de funcționare.
- Apoi apare o bară de afișare a nivelului de încărcare a bateriei.

Demontarea bateriilor

- Deconectați comutatorul pentru funcționarea periiilor și a turbinei de aspirare.
- Desfaceți șurubul pentru zăvorarea rezervorului și deschideți rezervorul.
- Deconectați cablul de la borna negativă a acumulatorului.
- Deconectați restul de cabluri de la baterii.
- Scoateți bateriile.
- Îndepărtați bateriile uzate conform regulamentărilor legale.

Funcționarea

Atenție

Pericol de deteriorare. Ridicați tija de aspirație înainte de deplasare înapoi.

Observație

Aparatul este construit în așa fel, încât capul periei să iasă în afară în dreapta. Acest lucru permite o vizibilitate mare, precum și lucrul în apropierea marginilor.

Umplerea substanțelor tehnologice

Atenție

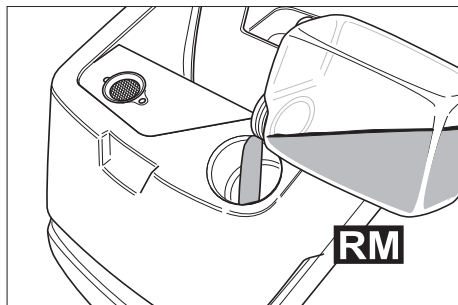
Pericol de deteriorare. Utilizați numai agenții de curățare recomandați. Pentru alți agenți de curățare utilizatorul își asumă întregul risc din punct de vedere al siguranței în utilizare, al pericolului de accidente și al scăderii duratei de viață a aparatului. Utilizați numai agenți de curățare fără dizolvanți, acid clorhidric și sare.

Țineți cont de instrucțiunile de siguranță de pe soluțiile de curățat.

Observație

Nu utilizați agenți de curățare cu spumare abundentă. Atenție la dozare!

- Deschideți capacul rezervorului pentru apă murdară.
- Umpleți apa curată (maxim 60 °C).
- Adăugați soluția de curățat. Respectați indicațiile de dozare.



Agent de curățare recomandat:

Domenii de utilizare	Detergent
Curățare de întreținere (și la pardoselile sensibile la substanțe alcaline)	RM 745 RM 746
Curățarea murdăriei făcute de grăsimi	RM 69 ES ASF RM 69 ASF
Curățare de bază (Stripaj) a suprafețelor rigide rezistente la substanțe alcaline.	RM 752

Curățare de bază (Stripaj) a linoleumului	RM 754
Agent de curățare pentru obiecte sanitare	RM 25 ASF
Agent de curățare dezinfectant.	RM 732

Agenții de curățare pot fi procurați din comerțul specializat.

- Închideți capacul rezervorului pentru apă murdară.

Curățarea

Mecanismul de deplasare

jos	Transportul
sus	Curățarea

- Ridicați ușor aparatul ținându-l de mâner.
- Trageți închizătorul în afară.
- Basculați mecanismul de deplasare în poziția dorită.
- Blocați închizătorul.

Deplasați până în punctul de lucru

- Basculați în jos mecanismul de deplasare și blocați-l.
- Împingeți aparatul la locul de acțiune.

Curățarea

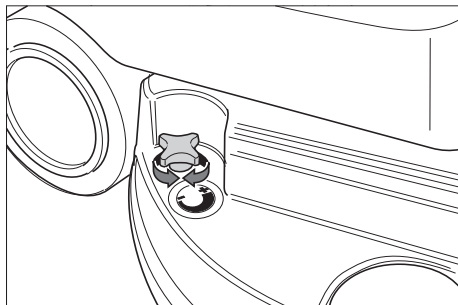
- Basculați în sus mecanismul de deplasare și blocați-l.
- Conectați comutatorul pentru funcționarea periiilor și a turbinei de aspirare.

Observație

Dacă motorul periiilor nu pornește în momentul conectării, descărcați motorul trăgând aparatul înapoi.

- Efectuați curățarea.

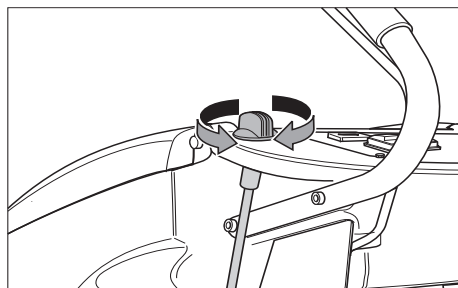
Reglați viteza de înaintare (numai BD 530 BAT, respectiv BD 530 XL BAT)



- Reducerea vitezei: Rotiți butonul în direcția „-”.
- Mărirea vitezei: Rotiți butonul în direcția „+”.

Reglarea cantității de apă

- Reglați cantitatea de apă de la butonul de reglare, în funcție de gradul de murdărie al podelei.



Observație

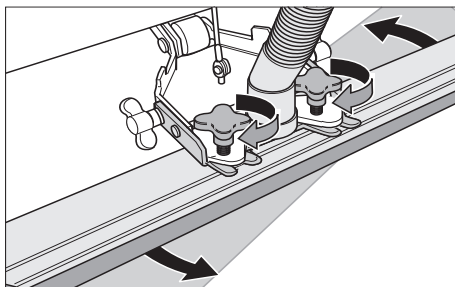
Efectuați câteva încercări de curățare cu o cantitate mică de apă. Creșteți treptat cantitatea de apă, până când obțineți rezultatul dorit.

Reglarea tije de aspirație

Poziția înclinată

Pentru îmbunătățirea rezultatului aspirării de pe suprafețele podelelor, poziția tije de aspirație poate fi modificată cu până la 5°.

- Eliberați mânerul în stea.
- Rotiți tija de aspirație.

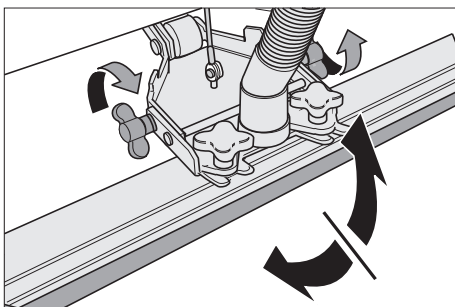


- Strângeți mânerul în stea.

Înclinație

În cazul unui rezultat nesatisfăcător al aspirării, înclinația tije drepte de aspirație poate fi modificată.

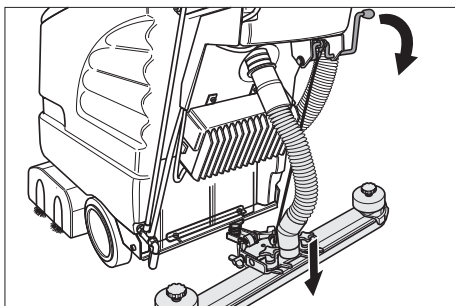
- Eliberați piulițele flutur.
- Înclinați tija de aspirație.



- Strângeți piulițele flutur.

Coborârea tije de aspirație

- Apăsați în jos maneta; este coborâtă tija de aspirare.



- Conectați turbina de aspirare de la comutator.

Pornirea capului de curățare

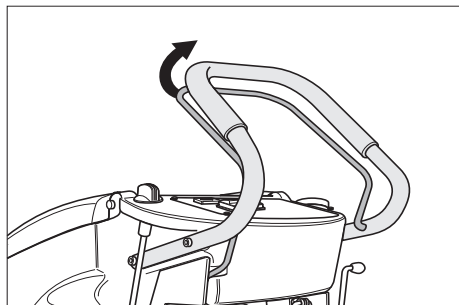
Atenție

Pericol de deteriorare a suprafeței podelei. Nu utilizați aparatul pe loc.

- Conectați comutatorul pentru funcționarea periiilor.
- Acționați mânerul de comutare, motorul periiilor pornește.

Observație

Porniți mai întâi comutatorul pentru acționarea periiilor, apoi acționați mânerul de comutare. La efectuarea acestor pași în ordine inversă, pe afișaj apare un mesaj de eroare.



Oprirea și depozitarea

- Închideți butonul de reglare a cantității de apă.
- Deplasați aparatul încă 1-2 m în față, pentru ca restul de apă să fie aspirat.
- Eliberați mânerul de comutare.
- Deconectați comutatorul pentru funcționarea periiilor și a turbinei de aspirare.
- Ridicați tija de aspirație.
- Basculați în jos mecanismul de deplasare și blocați-l.

Atenție

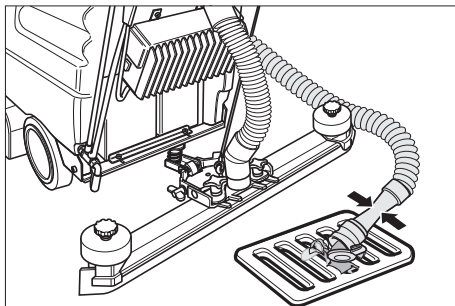
Pericol de deformare a periiilor. La depozitarea aparatului eliberați periele prin coborârea mecanismului de deplasare.

Golirea rezervorului pentru apă uzată

Atenție

Acordați atenție reglementărilor locale privind apele uzate.

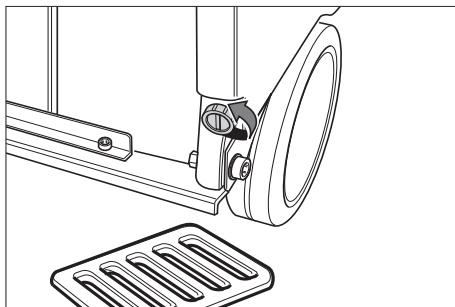
- Scoateți din suport furtunul de evacuare a apei uzate și goliți într-un recipient de colectare corespunzător.



- Goliți apa prin deschiderea dispozitivului de dozare al furtunului de evacuare.
- După aceasta spălați rezervorul pentru apă uzată cu apă curată.

Goliți rezervorul pentru apă curată

- Deschideți capacul rezervorului de apă curată cu o unealtă corespunzătoare (de exemplu o monedă).



Protecția împotriva înghețului

În caz de pericol de îngheț:

- Goliți rezervoarele pentru apă uzată și curată.
- Depozitați aparatul în spații ferite de îngheț.

Transport

Atenție

Pericol de rănire și deteriorare a aparatului!
La transport țineți cont de greutatea aparatului.

- Scoateți periile, pentru a evita deteriorarea lor.
- În cazul transportării în vehicule asigurați aparatul contra derapării și răsturnării conform normelor în vigoare.

Depozitarea

Atenție

Pericol de rănire și deteriorare a aparatului!
La depozitare țineți cont de greutatea aparatului.

Aparatul poate fi depozitat doar în spațiile interioare.

Îngrijirea și întreținerea

⚠ Pericol

Pericol de accidentare. Deconectați comutatoarele pentru funcționarea periilor și a turbinei de aspirare și scoateți ștecherul încercătorului, înainte de a efectua orice operație la aparat.

Atenție

Pericol de deteriorare a aparatului din cauza apei scurse. Înaintea lucrărilor de îngrijire și întreținere goliți rezervoarele de apă uzată și curată..

- Amplasați aparatul pe o suprafață plană.

Planul de întreținere

După lucrul cu aspiratorul

Atenție

Pericol de deteriorare. Nu stropiți aparatul cu apă și nu utilizați agenți de curățare agresivi.

- Goliți apa uzată.
- Spălați rezervorul pentru apă uzată cu apă curată.

- Curățați aparatul la exterior cu o cârpă umedă îmbibată cu soluție de curățare ușoară.
- Verificați filtrul de trecere, în caz că este necesar curățați-l.
- Curățați lamele de aspirare și lamele de ștergere, verificați uzura și în caz că este necesar înlocuiți-le.
- Verificați uzura periilor, în caz că este necesar înlocuiți-le.
- Dacă este nevoie încărcați bateria.

Lunar

- Verificați dacă polii acumulatorului sunt oxidați, dacă este nevoie periați-i și ungeți-i cu grăsime pentru poli. Cablurile de legătură trebuie să fie bine fixate.
- Verificați starea garniturilor între rezervorul de apă uzată și capac, în caz că este necesar înlocuiți-le.
- La acumulatorii care necesită întreținere verificați densitatea acidului din celule.

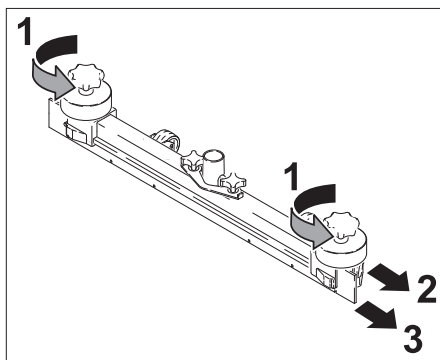
Anual

- Realizați inspecția recomandată prin intermediul service-ului autorizat.

Lucrări de întreținere

Înlocuirea sau întoarcerea lamelor de aspirare

- Îndepărtați tija de aspirație.
- Deșurubarea mânerelor stea.

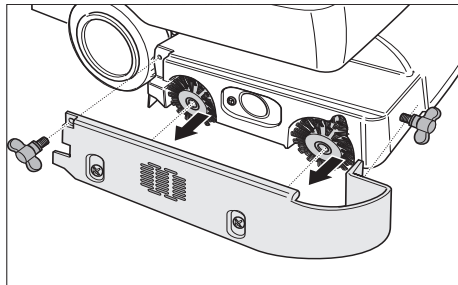


- Îndepărtați piesele din material plastic.
- Îndepărtați lamele de aspirație.

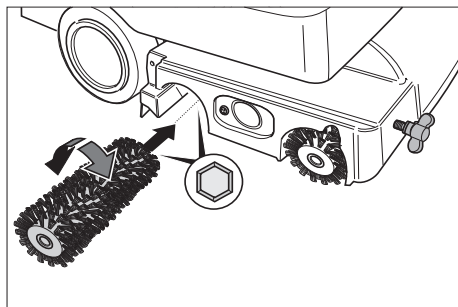
- Întoarceți lamelele de aspirare sau introduceți altele noi.
- Montați piesele din material plastic.
- Înșurubați mânerul stă și strângeți-le.

Înlocuirea periiilor cilindrice

- Eliberați piulițele fluture.
- Îndepărtați capacul lagărului.



- Scoateți ambele perii cilindrice, introduceți altele noi (atenție la suporturile hexagonale).



- Așezați capacul lagărului la loc.
- Strângeți piulițele fluture.

Înlocuirea periei disc

- Rotiți butonul pentru reglarea vitezei de deplasare în direcția „-”.
- Ridicați periiile disc.
- Rotiți peria disc cu cca. 45° în sens invers acelor de ceasornic.
- Detașați periiile disc spre partea inferioară.
- Introduceți noile perii disc procedând în ordine inversă.
- Reglați viteza de deplasare.

Contractul de întreținere

Pentru asigurarea disponibilității în serviciu a aparatului pot fi încheiate cu birourile locale de vânzare a produselor Kärcher contracte de întreținere.

Defecțiuni

⚠ Pericol

Pericol de accidentare. Deconectați comutatoarele pentru funcționarea periiilor și a turbinei de aspirare și scoateți ștecherul în-cărcătorului, înainte de a efectua orice operație la aparat.

Atenție

Pericol de deteriorare a aparatului din cauza apei scurse. Înaintea lucrărilor de îngrijire și întreținere goliiți rezervoarele de apă uzată și curată..

În cazul defecțiunilor care nu pot fi îndepărtate cu ajutorul acestui tabel, anunțați serviciul pentru clienți.

Erori cu afișaj pe ecran

Afișare pe ecran	Remedierea
ERR B	Verificați existența corpurilor străine care blochează periile, în caz că este necesar îndepărtați corpurile străine.
ERR T	Apelați la service-ul autorizat
LOW BAT	Încărcați acumulatorul
ERR TEMP	Lăsați aparatul să se răcească. Reduceți eventual presiunea de apăsare a periilor.
HandsOff	Eliberați mânerul de comutare și așteptați până ce pe afișaj apar orele de funcționare sau starea bateriilor. Acționați din nou mânerul de comutare.
ERR REL	Oprii comutatorul pentru acționarea periilor și cel pentru turbina aspiratoare, eliberați mânerul de comutare, așteptați 3 secunde, apoi porniți din nou. Dacă problema se mai repetă, contactați service-ul autorizat.

Erori fără afișaj pe ecran

Defecțiunea	Remedierea
Aparatul nu pornește	Acționați mânerul de comutare. Verificați acumulatorii și înlocuiți-i, dacă e nevoie
Cantitate de apă insuficientă	Verificați nivelul apei curate, în caz că este necesar umpleți rezervorul.
	Verificați dacă furtunurile sunt înfundate, dacă este nevoie curățați-le.
Putere de aspirație insuficientă	Curățați și verificați etanșeitatea garniturilor între rezervorul de apă uzată și capac, în caz că este necesar înlocuiți-le.
	Curățați filtrul de reținere.
	Curățați lamele de aspirație de pe tija de aspirație, în caz că este necesar, întoarceți-le sau înlocuiți-le.
	Verificați dacă furtunul de aspirație sau tija de aspirație sunt înfundate, în caz că este necesar, desfundați-le
	Verificați dacă furtunul de aspirare este etanș, în caz că este necesar înlocuiți-l.
	Verificați dacă este închis capacul furtunului de evacuare a apei uzate. Verificați reglajul tije de aspirație.
Rezultat nesatisfăcător după curățare	Verificați uzura periilor, în caz că este necesar înlocuiți-le.
Periile nu se rotesc	Acționați mânerul de comutare. Verificați existența corpurilor străine care blochează periile, în caz că este necesar îndepărtați corpurile străine.

Accesorii

În funcție de lucrarea de efectuat aparatul poate fi dotat cu diferite accesorii. Solicitați catalogul nostru sau vizitați site-ul nostru pe internet la www.kaercher.com.

Denumire	Nr. piesă BR 530	Nr. piesă BR 530 XL	Descriere	Nr. bucăți necesare pt. aparat
Perie cilindrică, roșie (medie, standard)	5.762-169.0	5.762-208.0	Pentru curățarea de întreținere chiar și a podelelor cu un grad mai înalt de murdărire.	2
Perie cilindrică, albă (moale)	5.762-172.0	5.762-211.0	Pentru lustruire și pentru curățarea de întreținere a podelelor sensibile.	2
Perie cilindrică, portocaliu (înalt/ scăzut)	5.762-170.0	5.762-209.0	Pentru frecarea podelelor structurate (gresie etc.).	2
Perie cilindrică, verde (dură)	5.762-171.0	5.762-210.0	Pentru curățarea profundă a podelelor puternic murdare și pentru exfoliere (ex. ceară, acriilați).	2
Arbore pentru tambur de curățat	4.762-184.0	4.762-214.0	Ca suport pentru tamburul de curățat	2
Tambur de curățat, alb (foarte moale)	6.369-731.0	6.369-735.0	Pentru lustruirea fină a podelelor.	2
Tambur de curățat, roșu (mediu)	6.369-730.0	6.369-734.0	Pentru curățarea podelelor cu un grad de murdărire scăzut.	2
Tambur de curățat, verde (dur)	6.369-729.0	6.369-733.0	Pentru curățarea podelelor cu un grad de murdărire normal sau ridicat.	2
Tambur de curățat, galben (moale)	6.369-728.0	6.369-732.0	Pentru lustruirea podelelor.	2

Denumire	Nr. piesă BD 530	Nr. piesă BD 530 XL	Descriere	Buc./Ambalaj	Nr. bucăți necesare pt. aparat
Perie disc, natur (moale)	6.906-056.0	6.905-866.0	Pentru lustruirea podelelor.	1	1
Perie disc, roșie (medie, standard)	6.906-054.0	6.905-864.0	Pentru curățarea podelelor sensibile sau ușor murdare.	1	1
Perie disc, neagră (dură)	6.906-055.0	6.905-865.0	Pentru curățarea podelelor cu un grad de murdărire ridicat.	1	1
Disc de acționare	6.906-332.0	6.906-331.0	Ca suport pentru piesa de curățat	1	1
Disc de curățat, roșu (mediu)	6.369-024.0	6.369-017.0	Pentru curățarea podelelor cu un grad de murdărire scăzut.	5	1
Disc de curățat, verde (dur)	6.369-023.0	6.369-016.0	Pentru curățarea podelelor cu un grad de murdărire normal.	5	1
Disc de curățat, negru (foarte dur)	6.369-022.0	6.369-015.0	Pentru curățarea podelelor cu un grad de murdărire ridicat.	5	1

Denumire	Nr. piesă BR/BD 530	Nr. piesă BR/BD 530 XL	Descriere	Buc./Ambalaj	Nr. bucăți necesare pt. aparat
Tijă de aspirare, dreaptă	4.777-047.0		Standard	1	1
Tijă de aspirare, curbată	4.777-054.0		Standard	1	1
Lame de cauciuc, albastre	6.273-204.0		Standard	1	1
Lame de cauciuc, maro	6.273-207.0		rezistente la ulei	1	1

Date tehnice

		BR 530 (BR 530 XL)	BD 530 (BD 530 XL)
Putere			
Tensiunea nominală	V	24	
Capacitatea acumulatorului	Ah (5h)	75	
Putere absorbită medie	W	1200 (1560)	
Puterea motorului de aspirație	W	500	
Puterea motorului periilor	W	600	
Protecție		IPX3	
Aspirare			
Puterea de aspirație, cantitatea de aer	l/s	30	
Puterea de aspirație, depresiune	kPa	14	
Perii de curățat			
Lățimea de lucru	mm	460 (530)	
Diametru perie	mm	96	460 (530)
Turația periei	1/min	1500	140
Încărcător (numai varianta Pack)			
Tensiune	V	230	
Tipul curentului	Hz	1~/50	
Putere	W	430	
Dimensiuni și masa			
Capacitatea teoretică de suprafață	m ² /h	1840 (2120)	
Volumul rezervoarelor de apă curată / apă uzată	l	40/40	
Masa totală maximă autorizată	kg	201,5	
Greutate de transport	kg	150	
Valori determinate conform EN 60335-2-72			
Valoare totală oscilații	m/s ²	<2,5	
Nesiguranță K	m/s ²	0,2	
Nivel de zgomot L _{pA}	dB(A)	70	
Nesiguranță K _{pA}	dB(A)	1	
Nivelul puterii energiei L _{WA} + nesiguranță K _{WA}	dB(A)	83	

Declarație de conformitate CE

Prin prezenta declarăm că aparatul desemnat mai jos corespunde cerințelor fundamentale privind siguranța în exploatare și sănătatea incluse în directivele CE aplicabile, datorită conceptului și a modului de construcție pe care se bazează, în varianta comercializată de noi. În cazul efectuării unei modificări a aparatului care nu a fost convenită cu noi, această declarație își pierde valabilitatea.

Produs: Aparat pentru curățat podele
Tip: 1.127-xxx

Directive EG respectate:

2006/42/CE (+2009/127/CE)
2004/108/CE

Norme armonizate utilizate:


EN 50336: 2003 + A1: 2006
EN 55014-1: 2006 + A1: 2009
EN 55014-2: 1997 + A2: 2008
EN 60335-1
EN 60335-2-29
EN 60335-2-72
EN 61000-3-2: 2006 + A2: 2009
EN 61000-3-3: 2008
EN 50366: 2003 + A1: 2006

Norme de aplicare naționale:

-
Observație: Toate aparatele care au integrate noile încărcătoare sunt marcate pe aparat și pe cutie.

Semnatarii acționează în numele și prin împuternicirea conducerii societății.


H. Jenner
CEO


S. Reiser
Head of Approbation

Însărcinat cu elaborarea documentației:
S. Reiser

Alfred Kärcher GmbH & Co. KG
Alfred-Kärcher-Str. 28 - 40
71364 Winnenden (Germany)
Tel.: +49 7195 14-0
Fax: +49 7195 14-2212

Winnenden, 2012/10/01

Garanție

În fiecare țară sunt valabile condițiile de garanție publicate de distribuitorul nostru din țara respectivă. Eventuale defecțiuni ale accesoriilor, care survin în perioada de garanție și care sunt rezultatul unor defecte de fabricație sau de material, vor fi remediate gratuit. Pentru a putea beneficia de garanție, prezentați-vă cu chitanța de cumpărare la magazin sau la cea mai apropiată unitate de service autorizată.

Piese de schimb

- Vor fi utilizate numai accesorii și piese de schimb agreate de către producător. Accesoriile originale și piesele de schimb originale constituie o garanție a faptului că utilajul va putea fi exploatat în condiții de siguranță și fără defecțiuni.
- O selecție a pieselor de schimb utilizate cel mai des se găsește la sfârșitul instrucțiunilor de utilizare.
- Informații suplimentare despre piesele de schimb găsiți la www.kaercher.com, în secțiunea Service.



Cihazın ilk kullanımından önce bu orijinal kullanma kılavuzunu okuyun, bu kılavuza göre davranın ve daha sonra kullanım veya cihazın sonraki sahiplerine vermek için bu kılavuzu saklayın.

İçindekiler

Güvenlik uyarıları	TR . . . 1
Fonksiyon	TR . . . 1
Kurallara uygun kullanım	TR . . . 1
Çevre koruma	TR . . . 1
Kumanda elemanları	TR . . . 2
Cihazı çalıştırmaya başlamadan önce	TR . . . 3
Çalıştırma	TR . . . 5
Taşıma	TR . . . 8
Depolama	TR . . . 8
Koruma ve Bakım	TR . . . 8
Arızalar	TR . . 10
Aksesuar	TR . . 12
Teknik Bilgiler	TR . . 14
AB uygunluk bildirisi	TR . . 15
Garanti	TR . . 15
Yedek parçalar	TR . . 15

Güvenlik uyarıları

Cihazı kullanmaya başlamadan önce, bu kullanım kılavuzu ve ekteki 5.956.251 numaralı fırçalı temizlik ve püskürtmeli çıkartma cihazlarının güvenlik uyarıları broşürünü okuyun.

Cihazın maksimum % 25 eğimli yüzeylerde çalışmasına izin verilmiştir.

Uyarı

Cihazı eğimli yüzeylerde kullanmayın.

Cihaz, sadece hazne ve kapağı kapalıyken kullanılmalıdır.

Kullanım kılavuzundaki semboller

Tehlike

Ağır bedensel yaralanmalar ya da ölüme neden olan direkt bir tehlike için.

Uyarı

Ağır bedensel yaralanmalar ya da ölüme neden olabilecek olası tehlikeli bir durum için.

Dikkat

Hafif bedensel yaralanmalar ya da maddi hasarlara neden olabilecek olası tehlikeli bir durum için.

Fonksiyon

Bu aşındırıcı süpürge makinesi, düz zeminlerin sulu temizliği için kullanılır. Su miktarı ve pis su emme ayarlanarak, ilgili temizlik görevine kolayca adapte edilebilir. 460 mm ya da 530 mm (XL varyantı) çalışma genişliği ve 40'ar litre hacimli temiz ve kirlü depoları uzun kullanım süresinde etkin bir temizlik yapılmasına olanak sağlar. Aküler, 230 V prize takılmış bir şarj cihazı yardımıyla şarj edilebilir. Bir şarj cihazı, BR/BD 530 BAT-Package ya da BR/BD BAT-Package cihazlarında daha önce entegre edilmiştir.

Kurallara uygun kullanım

Bu cihazı sadece bu kullanım kılavuzundaki bilgilere uygun olarak kullanın.

- Cihaz, sadece neme duyarlı olmayan kaygan zeminlerin parlatılması için kullanılmalıdır.
- Bu cihaz iç mekanlarda kullanım için üretilmiştir.
- Cihaz, donmuş zeminlerin (Örn; soğuk hava depoları) temizlenmesi için uygun değildir.
- Cihaz, sadece orijinal aksesuarı ve yedek parçalarıyla donatılabilir.

Çevre koruma



Ambalaj malzemeleri geri dönüş-tü-rülebilir. Ambalaj malzemelerini evinizin çöpüne atmak yerine lütfen tekrar kullanılabilecekleri yerlere gönderin.

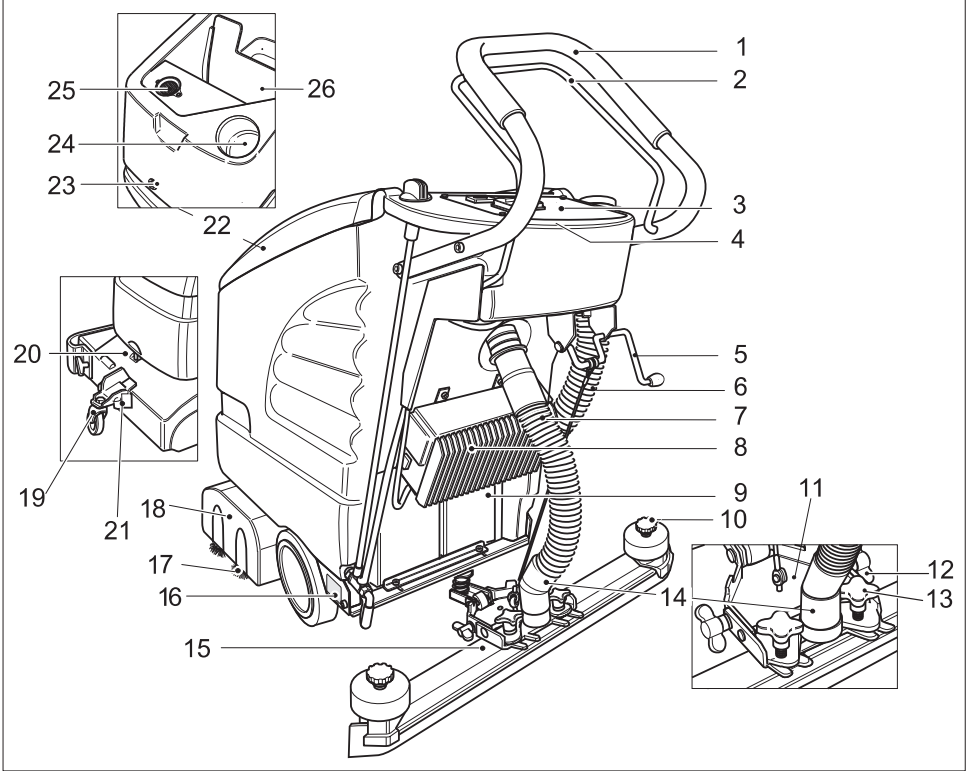


Eski cihazlarda, yeniden değerlendirme işlemine tabi tutulması gereken değerli geri dönüşüm malzemeleri bulunmaktadır. Piller ve aküler çevreye yayılmaması gereken, zararlı maddeler içerir. Bu nedenle eski cihazlar, piller ve aküleri lütfen uygun toplama sistemleri aracılığıyla imha edin.

İçindekiler hakkında uyarılar (REACH)
İçindekiler hakkında ayrıntılı bilgileri bulabileceğiniz adres:

www.kaercher.com/REACH

Kumanda elemanları

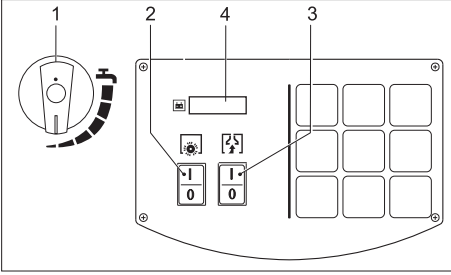


- | | |
|--|--|
| 1 İtme yayı | 15 Vakum kolu (teslimat kapsamında bulunmamaktadır) |
| 2 Kumanda kolu | 16 Tip levhası |
| 3 Kumanda paneli | 17 Fırça merdanesi (BR varyantı)
Disk fırça (BD varyantı) |
| 4 Elektronik ünite ve sigortalar (kumanda panosunun altında) | 18 Temizleme kafası |
| 5 Emme kolunu indirme kolu | 19 Yürüyen aksam |
| 6 Pis su tahliye hortumu | 20 Tutamak |
| 7 Emme hortumu | 21 Kilit |
| 8 Şarj cihazı (Package varyantı) | 22 Pis su deposunun kapağı |
| 9 Akü (sadece Package varyantı) | 23 Hazneyi kilitleme civatası; haznede: Aküler * |
| 10 Emme dudaklarını değiştirmek için yıldız kollar | Pis su tankının kapağının altında: |
| 11 Emme kolu askısı | 24 Temiz su deposunun dolum ağzı |
| 12 Emme kolunu eğmek için kanatlı somunlar | 25 Toz süzgeci (emme) |
| 13 Vakum kolunu sabitlemek ve eğik konuma getirmek için yıldız başlı kollar. | 26 Pis su deposu |
| 14 Vakum hortumu-vakum türbini bağlantısı | * Teslimat kapsamında bulunmamaktadır |

Renk kodu

- Temizlik prosesinin kullanım elemanları sarıdır.
- Bakım ve servis kullanım elemanları açık gridir.

Kumanda paneli

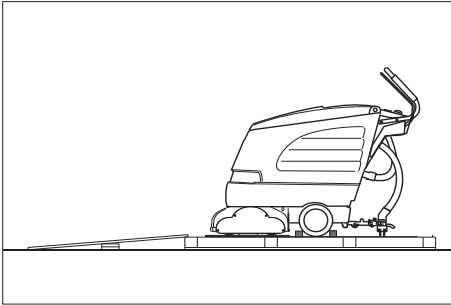


- 1 Su miktarı ayar kafası
- 2 Fırça modu düğmesi
- 3 Vakum türbini düğmesi
- 4 Ekran

Cihazı çalıştırmaya başlamadan önce

İndirme

- Sürgü demirini birlikte teslim edilen civatalarla sabitleyin ve koruyucu kapakları takın.

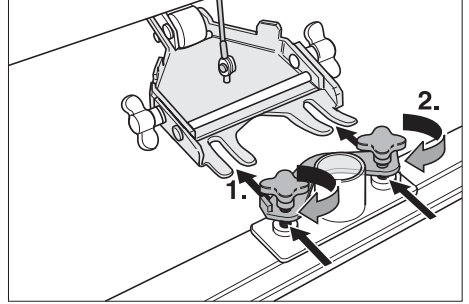


- Ambalajın uzun yan tablalarını palete doğru rampa olarak yerleştirin.
- Rampayı çivilerle palete sabitleyin.
- Kısa tablaları, destekleme amacıyla rampanın altına yerleştirin.
- Ahşap çitaları tekerleklerde çıkartın.

- Temizleme kafasını kaldırın ve karton ambalajı çıkartın.
- Cihazı, rampa yardımıyla paletten aşağı doğru itin.

Emme kolunun takılması

- Emme kolunu, kalıp sac süspansiyonun üzerinde duracak şekilde emme kolu süspansiyonuna yerleştirin.
- Yıldız başlı kollar



- Emme hortumunu takın.

Fırçaların takılması

BD 530 BAT/Package ya da BD 530 XL BAT/Package

Cihaz devreye sokulmadan önce disk fırçalar takılmalıdır (Bkz. "Bakım çalışmaları").

Aküler

Akülerdeki çalışmalar sırasında aşağıdaki uyarıları mutlaka dikkate alın:

	<i>Akü, kullanım kılavuzu ve araç kullanım kılavuzundaki uyarılara dikkat edin.</i>
	<i>Koruyucu gözlük kullanın</i>
	<i>Çocukları asit ve akülerden uzak tutun.</i>
	<i>Patlama tehlikesi</i>
	<i>Ateş, kıvılcım, açık ışık ve sigara içmek yasaktır.</i>

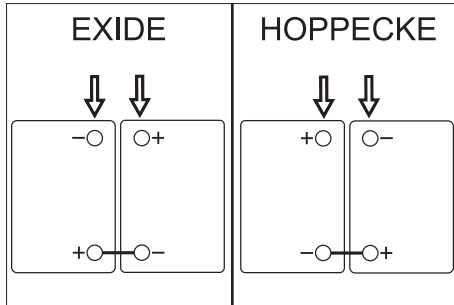
	Yaralanma tehlikesi
	İlk yardım
	Uyarı notu
	İmha edilmesi
	Aküyü çöp bidonuna atmayın.

Tehlike

Patlama tehlikesi Akünün üzerine, yani uç kutupları ve hücre konektörlerine herhangi bir alet ya da benzeri bir madde koymayın. Yaralanma tehlikesi. Yaraları kesinlikle kurşunla temas ettirmeyin. Akülerdeki çalışmalardan sonra ellerinizi yıkayın.

Akünün yerleştirilmesi ve bağlanması

- Hazneyi kilitleme için kullanılan civatayı gevşetin ve hazneyi açın.
- Aküleri, temizleme kafasına doğru bağlantılı şekilde yuvaya yerleştirin.
- Akü kutuplarına kutup gresi sürün.
- Kutupları birlikte teslim edilen bağlantı kablosuyla bağlayın.



Dikkat

Bağlantı kablosunun kutuplarının değiştirilmesi durumunda hasar tehlikesi. Kırmızı kabloyu artı kutbuna ve siyah kabloyu eksi kutbuna bağlayın. Akü tipi, akülerin gövde

renklerinden kolayca anlaşılabilir: EXIDE: gri, HOPPECKE: yeşil.

- Birlikte teslim edilen bağlantı kablosunu henüz boş olan (+) ve (-) akü kutuplarına bağlayın.
- Hazneyi kapatın ve civatayı vidalayın.
- Hazneyi kilitleme için kullanılan civatayı vidalayın ve sıkın.

Dikkat

Cihazı devreye sokmadan önce aküleri şarj edin.

Aküyü şarj edin

Tehlike

Patlama tehlikesi Sulu akülerin şarj edilmesine sadece hazne açıkken izin verilmiştir.

Not

Cihaz bir boşalma korumasına sahiptir; bu, izin verilen minimum kapasiteye ulaşılması durumunda fırça motoru ve türbinin kapatılacağı anlamına gelir. Kumanda panosunun ekranında "LOW BAT" göstergesi görülür.

Not

Şarj süresi ortalama 10-15 saattir.

Tavsiye edilen şarj cihazları (kullanılan akülere uygun) elektronik ayarlıdır ve şarj işlemi otomatik olarak tamamlar.

Şarj işlemi sırasında cihazın tüm fonksiyonları otomatik olarak durdurulur.

- Cihazı direkt olarak şarj istasyonuna kadar itin.

BD 530 BAT/Package ya da

BD 530 XL BAT/Package şarj işlemi

- Şarj cihazının elektrik fişini prize takın.

BR/BD 530 BAT şarj işlemi

- Vakum hortumunu vakum kolundan çekin.
- Hazneyi kilitleme için kullanılan civatayı gevşetin ve hazneyi açın.
- Akü soketini çekin ve şarj kablosuna bağlayın.
- Şarj cihazını şebekeye bağlayın ve çalıştırın.

Bakım uygulanmayan aküler (sulu aküler)

→ Şarj işleminin bitmesinden bir saat önce saf su ekleyin, asit seviyesinin doğru olmasına dikkat edin. Akü gerekli şekilde işaretlenmiştir.

⚠ Tehlike

Yaralanma tehlikesi!

- Akü boşalmış durumdayken su eklenmesi dışarı asit çıkmasına neden olabilir.
- Akü asidiyle çalışırken koruyucu gözlük takın ve yaralanmaları ve kıyafetlerinizin zarar görmesini önlemek için kurallara uyun.
- Deri ya da kıyafetlere asit sıçraması durumunda hemen bol suyla yıkayın.

Dikkat

Hasar görme tehlikesi!

- Akülere su eklemek için sadece saf su ya da tuzdan arındırılmış su (EN 50272-T3) kullanın.
- Yabancı katkılar (düzeltme malzemeleri) kullanmayın, aksi takdirde her türlü garanti geçerliliğini kaybeder.

Tavsiye edilen aküler

Üretici, Kârcher Sipariş No.	Tanımlama
DETA 6.654-097.0	12 V GIS 80, bakımsız, kapasite: 80 Ah, Gerilim: 12 V
DETA 6.654-093.0	12 V GIV 75 DT, bakımsız, kapasite: 75 Ah, Gerilim: 12 V
HOPPECKE 6.654-224.0	12 V / 70 Ah, bakımsız, kapasite: 70 Ah, Gerilim: 12 V

Tavsiye edilen şarj cihazları

Üretici, Kârcher Sipariş No.	Tanımlama
KÄRCHER 6.654-102,0	6.654-093.0 akü için ayrı şarj cihazı
KÄRCHER 6.654-067.0	6.654-097.0 akü için ayrı şarj cihazı

Aküler ve şarj cihazları piyasadan temin edilebilir.

⚠ Uyarı

Ambalajlı cihazlarda, değiştirme sırasında sadece bakım gerektirmeyen aküler kullanın.

Akü kontrol göstergesi

Akünün şarj seviyesi kumanda panosundaki ekranda gösterilir:

- Fırça modu ya da vakum türbini düğmesinin açılmasından sonra, çalışma saatleri 5 saniye boyunca gösterilir.
- Daha sonra, akünün şarj seviyesini gösteren çubuklu bir gösterge ekrana gelir.

Akülerin sökülmesi

- Fırça modu ya da vakum türbini düğmesini kapatın.
- Hazneyi kilitleme için kullanılan civatayı gevşetin ve hazneyi açın.
- Kabloyu akünün eksi kutbundan sökün.
- Kalan kabloları akülerden sökün.
- Aküleri dışarı alın.
- Kullanılmış aküleri geçerli düzenlemelere göre tasfiye edin.

Çalıştırma

Dikkat

Hasar görme tehlikesi. Geri hareketten önce emme kolunu kaldırın.

Not

Cihaz, fırça kafası sağdan dışarı taşacak şekilde üretilmiştir. Bu, genel görüş sağlayan, kenarlara yakın bir çalışmaya olanak sağlar.

İşletme malzemelerinin doldurulması

Dikkat

Hasar görme tehlikesi. Sadece tavsiye edilen temizlik maddelerini kullanın. Diğer temizlik maddeleri için, artan çalışma güvenliği ve kaza tehlikesi ve cihazın dayanma ömründe kısalma riskini işletmeci kendisi üstlenir. Sadece çözümlü maddeler,

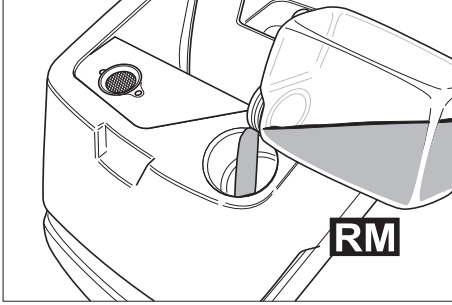
tuz ve hidröflüorik asit çözeltisi içermeyen temizlik maddeleri kullanın.

Temizlik maddelerinin üzerindeki güvenlik uyarılarına dikkat edin.

Not

Aşırı köpüklenen temizlik maddeleri kullanmayın. Dozaj uyarılarına dikkat edind.

- Pis su deposunun kapağını açın.
- Temiz su (maksimum 60 °C) doldurun.
- Temizlik maddesini ekleyin. Dozaj uyarılarına dikkat edin.



Tavsiye edilen temizlik maddeleri:

Kullanım	Temizlik maddesi
Koruma temizliği (alkalilere karşı zeminlerde de)	RM 745 RM 746
Yağlı kirlerin temizlenmesi	RM 69 ES ASF RM 69 ASF
Alkalilere karşı dayanıklı sert zeminlerin genel temizliği (Strip)	RM 752
Linolyumun genel temizliği (Strip)	RM 754
Sihhi temizlik	RM 25 ASF
Dezenfeksiyon temizleyicisi	RM 732

Temizlik maddeleri teknik mağazalardan temin edilebilir.

- Pis su deposunun kapağını kapatın.

Temizleme

Yürüyen aksam

alt	Taşıma
üst	Temizleme

- Cihazı tutamaktan hafifçe kaldırın.
- Kilidi dışarı çekin.
- Yürüyen aksamı istediğiniz pozisyona çevirin.
- Kilidi yerine yerleştirin.

Kullanım yerine sürüş

- Yürüyen aksamı aşağı doğru çevirin ve kilitleyin.
- Cihazı kullanım yerine kadar itin.

Temizleme

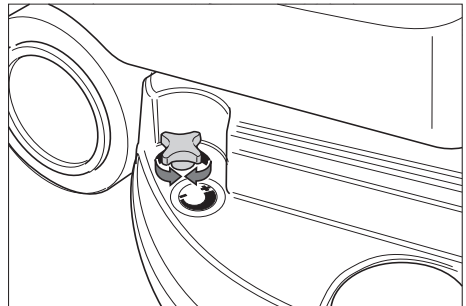
- Yürüyen aksamı yukarı doğru çevirin ve kilitleyin.
- Fırça modu ya da vakum türbini düğmesini açın.

Not

Açma sırasında fırça motoru çalışmaya başlamazsa, cihazı geri çekerek fırça motorundaki yükü boşaltın.

- Temizliği yapın.

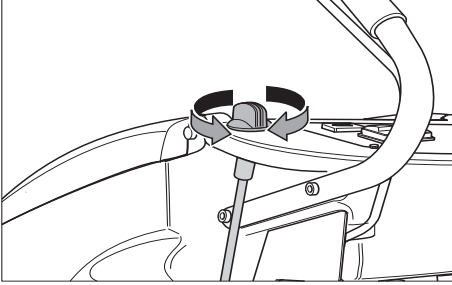
Ön tahrik hızının ayarlanması (sadece BD 530 BAT ya da BD 530 XL BAT)



- Hızın azaltılması: Düğmeyi "-" yönünde döndürün.
- Hızın artırılması: Düğmeyi "+" yönünde döndürün.

Su miktarının ayarlanması

- Su miktarını, zemin kaplamasının kirlilik derecesi ve türüne uygun olarak ayar kafasından ayarlayın.



Not

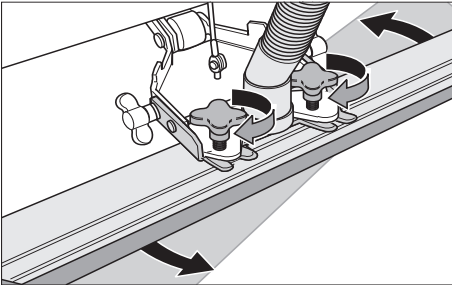
İlk temizlik denemelerini az miktarda suyla yapın. Su miktarını, istenen temizleme sonucu elde edilene kadar kademe kademe artırın.

Emme kolunun ayarlanması

Eğik konum

Fayanslı kaplamalarda emici sonuçlarının iyileştirilmesi için, emme kolu maksimum 5° eğik konuma getirilebilir.

- Yıldız başlı kolları gevşetin.
- Emme kolunu döndürün.

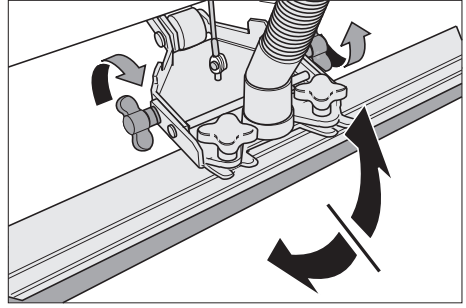


- Yıldız başlı kollar

Eğim

Emici sonucunun yetersiz olması durumunda, düz emme kolunun eğimi değiştirilebilir.

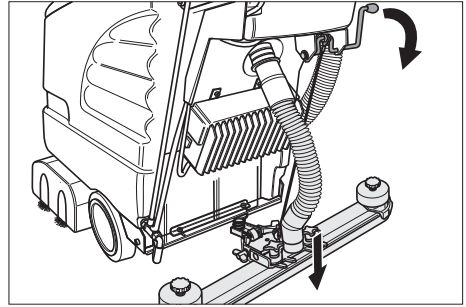
- Kanatlı somunları gevşetin.
- Emme kolunu eğin.



- Kanatlı somunları sıkın.

Emme kolunun indirilmesi

- Kolu aşağı doğru bastırın; emme kolu indirilir.



- Vakum türbinini düğmeden açın.

Temizlik kafasının çalıştırılması

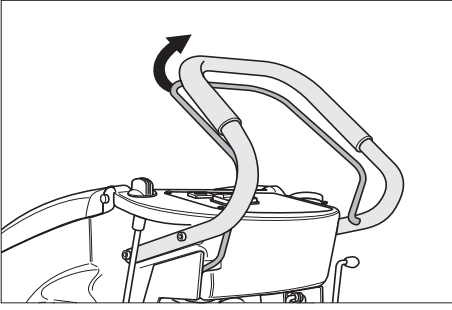
Dikkat

Zemin kaplamasını için zarar görme tehlikesi. Cihazı noktada çalıştırmayın.

- Fırça modu düğmesini açın.
- Kumanda koluna basın, fırça motoru çalışmaya başlar.

Not

İlk önce fırça modu şalterini açın, daha sonra kumanda koluna basın. Ters sırada, ek-randa bir arıza mesajı görülür.



Durma ve durdurma

- Su miktarı ayar düğmesini kapatın.
- Artık suyu emmek için cihazı 1-2 metre daha öne doğru sürün.
- Kumanda kolunu bırakın.
- Fırça modu ya da vakum türbini düğmesini kapatın.
- Emme kolunu kaldırın.
- Yürüyen aksamı aşağı doğru çevirin ve kilitleyin.

Dikkat

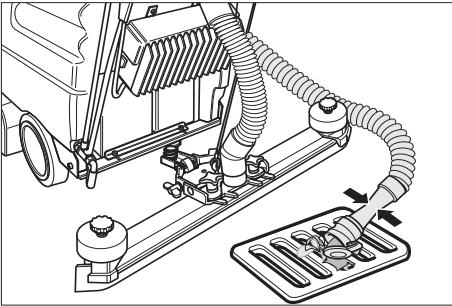
Fırça/fırçaların deforme olma tehlikesi. Cihazı durdururken, yürüye aksamı indirerek fırça/fırçalardaki yükü alın.

Pis su deposunun boşaltılması

Dikkat

Yerel atık su işleme talimatlarına uyun.

- Pis su tahliye hortumunu tutucudan alın ve uygun bir toplama tertibatı kullanarak indirin.

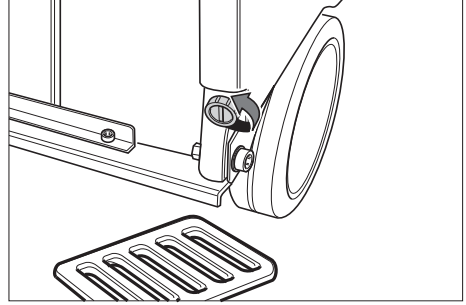


- Tahliye hortumundaki dozaj tertibatını açarak suyu boşaltın.

- Daha sonra, pis su deposunu temiz suyla yıkayın.

Temiz su deposunun boşaltılması

- Temiz su tankının kilidini uygun bir aletle (Örn; demir para) açın.



Antifriz koruma

Donma tehlikesinde:

- Temiz ve pis su deposunu boşaltın.
- Cihazı donmaya karşı korunmuş bir bölümden durdurun.

Taşıma

Dikkat

Yaralanma ve hasar tehlikesi! Taşıma sırasında cihazın ağırlığına dikkat edin.

- Fırçaların zarar görmesini önlemek için, fırçaları dışarı alın.
- Araçlarda taşıma sırasında, cihazı geçerli yönetmeliklere göre kaymaya ve devrilmeye karşı emniyete alın.

Depolama

Dikkat

Yaralanma ve hasar tehlikesi! Depolama sırasında cihazın ağırlığına dikkat edin.

Bu cihaz sadece iç mekanlarda depolanmalıdır.

Koruma ve Bakım

⚠ Tehlike

Yaralanma tehlikesi. Cihazdaki tüm çalışmalardan önce, fırça modu ya da vakum türbini düğmesini kapatın ve şarj cihazının elektrik fişini çekin.

Dikkat

Dışarı çıkan su nedeniyle cihazı zarar görme tehlikesi. Cihazdaki bakım çalışmalarından önce pis su tankı ve temiz su tankını boşaltın.

→ Cihazı düz bir yüzeye bırakın.

Bakım planı

Çalışmadan sonra

Dikkat

Hasar görme tehlikesi. Cihaza su püskürtmeyin ve agresif temizlik maddeleri kullanmayın.

- Pis suyu boşaltın.
- Pis su deposunu temiz suyla yıkayın.
- Cihazın dışını, hafif yıkama çözeltisine batırılmış nemli bir bezle temizleyin.
- Toz süzgecini kontrol edin, ihtiyaç anında temizleyin.
- Emme dudakları ve sıyrıcı dudaklarını temizleyin, aşınma kontrolü yapın ve ihtiyaç anında değiştirin.
- Fırçalara aşınma kontrolü yapın, ihtiyaç anında fırçaları değiştirin
- İhtiyaç anında aküyü şarj edin.

Her ay

- Akü kutuplarına oksitlenme kontrolü yapın, ihtiyaç anında kutupları fırçalayın ve kutup gresi sürün. Bağlantı kablosunun sıkı oturmasına dikkat edin.
- Pis su deposu ve kapak arasındaki contaların durumunu kontrol edin, ihtiyaç anında contaları değiştirin.
- Bakım uygulanmayan akülerde hücrelerin asit yoğunluğunu kontrol edin.

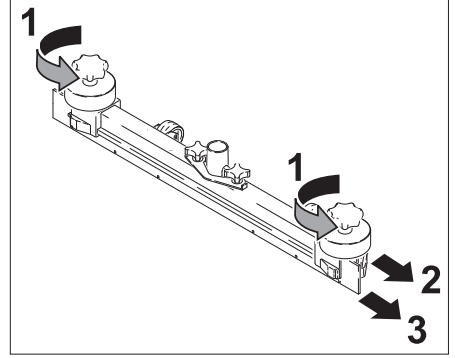
Her yıl

- Müşteri hizmetlerinin öngörülen kontrol çalışmalarını yapmasını sağlayın.

Bakım çalışmaları

Emme dudaklarının çevrilmesi ya da değiştirilmesi

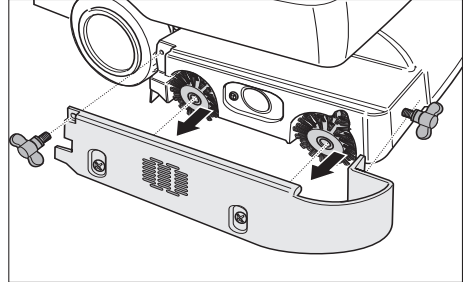
- Emme kolunu çıkartın.
- Yıldız tutamakları sökün.



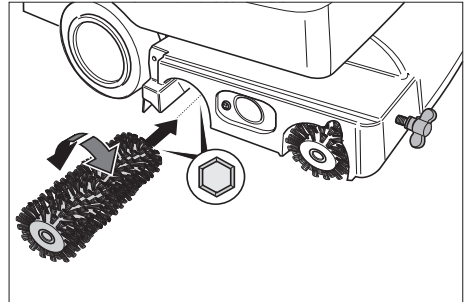
- Plastik parçaları çekerek çıkartın.
- Emme dudaklarını çekerek çıkartın.
- Emme dudaklarını döndürün ve yeni emme dudaklarını içeri itin.
- Plastik parçaları yerlerine takın.
- Yıldız tutamakları vidalayın ve sıkın.

Fırça merdanelerinin değiştirilmesi

- Kanatlı somunları gevşetin.
- Yatak kapağını çıkartın.



- Her iki fırça merdanesini dışarı alın, yeni merdaneyi yerleştirin (altıgen yuvalara dikkat edin).



- Yatak kapağını oturtun.
- Kanatlı somunları sıkın.

Disk fırçanın değiştirilmesi

- Ön tahrik hızını ayarlama düğmesini "-" yönünde döndürün.
- Disk fırçayı kaldırın.
- Disk fırçayı yaklaşık 45° saat yönünün tersine doğru döndürün.
- Disk fırçayı aşağı doğru çıkartın.
- Yeni disk fırçayı ters sırada takın.
- Ön tahrik hızını ayarlayın.

Bakım sözleşmesi

Cihazın güvenli bir şekilde çalışması için, yetkili Kärcher satış bürosu ile bakım sözleşmeleri yapılabilir.

Arızalar

⚠ Tehlike

Yaralanma tehlikesi. Cihazdaki tüm çalışmalardan önce, fırça modu ya da vakum türbini düğmesini kapatın ve şarj cihazının elektrik fişini çekin.

Dikkat

Dışarı çıkan su nedeniyle cihazı zarar görme tehlikesi. Cihazdaki bakım çalışmalarından önce pis su tankı ve temiz su tankını boşaltın.

Bu tablo yardımıyla giderilemeyen arızalarda müşteri hizmetlerini arayın.

Ekranında gösterilen arızalar

Ekran göstergesi	Arızanın giderilmesi
ERR B	Yabancı maddelerin fırçaları bloke edip etmediğini kontrol edin, gerekirse yabancı maddeleri çıkartın
ERR T	Müşteri hizmetlerini arayın
LOW BAT	Aküyü şarj edin
ERR TEMP	Cihazı soğutun. Gerekirse fırça baskı basıncını azaltın.
HandsOff	Kumanda kolunu bırakın ve ekranda çalışma saati ya da akü durumu gösterilene kadar bekleyin. Daha sonra kumanda koluna tekrar basın.
ERR REL	Fırça modu şalterini kapatın, emme türbini şalterini kapatın, kumanda kolunu bırakın, 3 saniye bekleyin ve tekrar açın. Tekrarlanması durumunda müşteri hizmetlerini arayın.

Ekranda gösterilmeyen arızalar

Arıza	Arızanın giderilmesi
Cihaz çalıştırılmıyor	Kumanda koluna basın. Aküleri kontrol edin, gerekirse değiştirin.
Yetersiz su miktarı	Temiz su seviyesini kontrol edin, gerekirse depoyu doldurun Hortumlara tıkanma kontrolü yapın, gerekirse hortumları temizleyin.
Yetersiz emme kapasitesi	Pis su deposu ve kapak arasındaki contaları temizleyin ve contalara sızdırmazlık kontrolü yapın, gerekirse contaları değiştirin. Toz süzgecini temizleyin. Emme kolundaki emme dudağını temizleyin, gerekirse çevirin ya da değiştirin. Emme hortumu ve emme kolonuna tıkanma kontrolü yapın, gerekirse tıkanmayı giderin Emme hortumuna sızdırmazlık kontrolü yapın, gerekirse hortumu değiştirin. Pis su tahliye hortumundaki kapağın kapalı olup olmadığını kontrol edin. Emme kolunun ayarını kontrol edin.
Yetersiz temizleme sonucu	Fırçalara aşınma kontrolü yapın, ihtiyaç anında fırçaları değiştirin
Fırçalar dönmüyor	Kumanda koluna basın. Yabancı maddelerin fırçaları bloke edip etmediğini kontrol edin, gerekirse yabancı maddeleri çıkartın

Aksesuar

Temizlik görevine uygun olarak cihaz çeşitli aksesuarlarla donatılabilir. Katalogumuza başvurun ya da İnternet'te www.kaercher.com adresi altında bizi ziyaret edin.

Tanımlama	Parça No. BR 530	Parça No. BR 530 XL	Tanımlama	Cihazın kullandığı adet
Fırça merdanesi, kırmızı (orta, standart)	5.762-169.0	5.762-208.0	Daha güçlü kirlenmiş zeminler için de alt zemin temizliği.	2
Fırça merdanesi, beyaz (yumuşak)	5.762-172.0	5.762-211.0	Hassas zeminlerin parlatılması ve alt zemin temizliği için.	2
Fırça merdanesi, turuncu (yüksek/derin)	5.762-170.0	5.762-209.0	Şekilli zeminlerin (emniyet fayansları, vb) ovalanması için.	2
Fırça merdanesi, yeşil (sert)	5.762-171.0	5.762-210.0	Çok kirlenmiş zeminlerin ana temizliği ve katman ayırma için (Örn; mumlar, akrilat).	2
Ped merdane mili	4.762-184.0	4.762-214.0	Merdane pedlerinin sabitlenmesi için.	2
Merdane pedi, beyaz (çok yumuşak)	6.369-731.0	6.369-735.0	Zeminlerin hassas şekilde parlatılması için.	2
Merdane pedi, kırmızı (orta)	6.369-730.0	6.369-734.0	Hafif kirli zeminlerin temizlenmesi için.	2
Merdane pedi, yeşil (sert)	6.369-729.0	6.369-733.0	Normal ile çok kirlenmiş zeminlerin temizlenmesi için.	2
Merdane pedi, sarı (yumuşak)	6.369-728.0	6.369-732.0	Zeminlerin parlatılması için.	2

Tanımlama	Parça No. BD 530	Parça No. BD 530 XL	Tanımlama	Adet/Ambalaj	Cihazın kullandığı adet
Disk fırça, doğal (yumuşak)	6.906-056.0	6.905-866.0	Zeminlerin parlatılması için.	1	1
Disk fırça, kırmızı (orta, standart)	6.906-054.0	6.905-864.0	Az kirlenmiş ya da hassa zeminlerin temizlenmesi için.	1	1
Disk fırça, siyah (sert)	6.906-055.0	6.905-865.0	Çok kirli zeminlerin temizlenmesi için.	1	1
Sürgü tablası	6.906-332.0	6.906-331.0	Pedlerin sabitlenmesi için.	1	1
Disk ped, kırmızı (orta)	6.369-024.0	6.369-017.0	Hafif kirli zeminlerin temizlenmesi için	5	1
Disk ped, yeşil (sert)	6.369-023.0	6.369-016.0	Normal kirli zeminlerin temizlenmesi için	5	1
Disk ped, siyah (çok sert)	6.369-022.0	6.369-015.0	Çok kirli zeminlerin temizlenmesi için.	5	1

Tanımlama	Parça No. BR/BD 530	Parça No. BR/BD 530 XL	Tanımlama	Adet/Ambalaj	Cihazın kullandığı adet
Emme kolu, düz	4.777-047.0		Standart	1	1
Emme kolu, kavisli	4.777-054.0		Standart	1	1
Kauçuk dudak, mavi	6.273-204.0		Standart	1	1
Kauçuk dudak, kahverengi	6.273-207.0		yağa dayanıklı	1	1

Teknik Bilgiler

		BR 530 (BR 530 XL)	BD 530 (BD 530 XL)
Güç			
Nominal gerilim	V	24	
Akü kapasitesi	Ah (5h)	75	
Ortalama güç alımı	W	1200 (1560)	
Emme motorunun gücü	W	500	
Fırça motorunun gücü	W	600	
Koruma şekli		IPX3	
Emme			
Emme kapasitesi, hava miktarı	l/s	30	
Emme kapasitesi, vakum	kPa	14	
Temizleme fırçaları			
Çalışma genişliği	mm	460 (530)	
Fırça çapı	mm	96	460 (530)
Fırça devri	d/dk	1500	140
Şarj cihazı (Sadece Pack varyantı)			
Gerilim	V	230	
Elektrik türü	Hz	1~/50	
Güç	W	430	
Ölçüler ve ağırlıklar			
Teorik yüzey gücü	m ² /s	1840 (2120)	
Temiz/pis su deposunun hacmi	l	40/40	
Müsaade edilen toplam ağırlık	kg	201,5	
Taşıma ağırlığı	kg	150	
60335-2-72'a göre belirlenen değerler			
Toplam titreşim değeri	m/s ²	<2,5	
Güvensizlik K	m/s ²	0,2	
Ses basıncı seviyesi L _{pA}	dB(A)	70	
Güvensizlik K _{pA}	dB(A)	1	
Ses basıncı seviyesi L _{WA} + Güvensizlik K _{WA}	dB(A)	83	

AB uygunluk bildirisi

İşbu belge ile aşağıda tanımlanan makinenin konsepti ve tasarımı ve tarafımızdan piyasaya sürülen modeliyle AB yönetmeliklerinin temel teşkil eden ilgili güvenlik ve sağlık yükümlülüklerine uygun olduğunu bildiririz. Onayımız olmadan cihazda herhangi bir değişiklik yapılması durumunda bu beyan geçerliliğini yitirir.

Ürün: Zemin temizleyici
Tip: 1.127-xxx

İlgili AB yönetmelikleri

2006/42/EG (+2009/127/EG)
2004/108/EG


Kullanılmış olan uyumlu standartlar


EN 50336: 2003 + A1: 2006
EN 55014-1: 2006 + A1: 2009
EN 55014-2: 1997 + A2: 2008
EN 60335-1
EN 60335-2-29
EN 60335-2-72
EN 61000-3-2: 2006 + A2: 2009
EN 61000-3-3: 2008
EN 50366: 2003 + A1: 2006

Kullanılmış ulusal standartlar

-
Not: Yeni şarj cihazları takılmış tüm cihazlar, cihazda ve karton ambalajda bir kancayla işaretlenmiştir.

İmzası bulunanlar, işletme yönetimi adına ve işletme yönetimi tarafından verilen vekaletle dayanarak işlem yapar.


H. Jenner
CEO


S. Reiser
Head of Approbation

Dokümantasyon yetkilisi:
S. Reiser

Alfred Kärcher GmbH & Co. KG
Alfred-Kärcher-Str. 28 - 40
71364 Winnenden (Germany)
Tel.: +49 7195 14-0
Faks: +49 7195 14-2212

Winnenden, 2012/10/01

Garanti

Her ülkede yetkili distribütörümüz tarafından verilmiş garanti şartları geçerlidir. Garanti süresi içinde aksesuarınızda oluşan muhtemel hasarları, arızanın kaynağı üretim veya malzeme hatası olduğu sürece ücretsiz olarak karşılıyoruz. Garanti durumunda satış fişi ile satıcıya veya yetkili servise başvurun.

Yedek parçalar

- Sadece üretici tarafından onaylanmış aksesuar ve yedek parçalar kullanılmalıdır. Orijinal aksesuar ve orijinal yedek parçalar, cihazın güvenli ve arızasız bir biçimde çalışmasının güvencesidir.
- En sık kullanılan yedek parça çeşitlerini kullanım kılavuzunun sonunda bulabilirsiniz.
- Yedek parçalar hakkında diğer bilgileri, www.kaercher.com adresindeki Servis bölümünden alabilirsiniz.



Перед первым применением вашего прибора прочитайте эту оригинальную инструкцию по эксплуатации, после этого действуйте соответственно и сохраните ее для дальнейшего пользования или для следующего владельца.

Оглавление

Указания по технике безопасности	RU . . . 1
Назначение	RU . . . 1
Использование по назначению.	RU . . . 2
Защита окружающей среды	RU . . . 2
Элементы управления . . .	RU . . . 3
Перед началом работы . .	RU . . . 4
Эксплуатация	RU . . . 7
Транспортировка	RU . . 10
Хранение.	RU . . 10
Уход и техническое обслуживание	RU . . 11
Неполадки	RU . . 12
Принадлежности.	RU . . 14
Технические данные.	RU . . 16
Заявление о соответствии ЕС	RU . . 17
Гарантия	RU . . 17
Запасные части	RU . . 17

Указания по технике безопасности

Перед первым использованием прибора следует ознакомиться с данным Руководством по эксплуатации и прилагаемой брошюрой по технике безопасности при работе с щеточными моющими приборами и моющими приборами-распылителями № 5.956-251.

Использование аппарата допускается на поверхностях с уклоном макс. 2%.

⚠ Предупреждение

Не использовать прибор на поверхностях с уклоном.

Аппарат разрешено использовать только когда резервуар и все крышки закрыты.

Символы в руководстве по эксплуатации

⚠ Опасность

Для непосредственно грозящей опасности, которая приводит к тяжелым увечьям или к смерти.

⚠ Предупреждение

Для возможной потенциально опасной ситуации, которая может привести к тяжелым увечьям или к смерти.

Внимание!

Для возможной потенциально опасной ситуации, которая может привести к легким травмам или повлечь материальный ущерб.

Назначение

Машина для ухода за полами предназначена для влажной уборки ровных полов.

За счет выбора параметров количества воды и всасывания грязной воды она может быть легко настроена на выполнение соответствующей работы.

Ширина рабочей поверхности в 460 мм или 530 мм (вариант XL) и вместимость резервуаров для чистой и грязной воды по 40 л каждый обеспечивают эффективную мойку при длительном использовании прибора.

Аккумуляторы можно заряжать с помощью зарядного устройства, подключив его к розетке с напряжением 230 В.

Зарядное устройство уже монтировано в приборах BR/BD 530 BAT-Package или BR/BD BAT-Package.

Использование по назначению

Используйте данный прибор исключительно в соответствии указаниями данного руководства по эксплуатации.

- Прибор может применяться только для полировки нечувствительных к влаге гладких полов.
- Это устройство предназначено для использования внутри помещений.
- Прибор не пригоден для мойки замерзших полов (например, в холодильных установках).
- Прибор разрешается оснащать только оригинальными принадлежностями и запасными частями.

Защита окружающей среды



Упаковочные материалы пригодны для вторичной обработки. Поэтому не выбрасывайте упаковку вместе с домашними отходами, а сдайте ее в один из пунктов приема вторичного сырья.



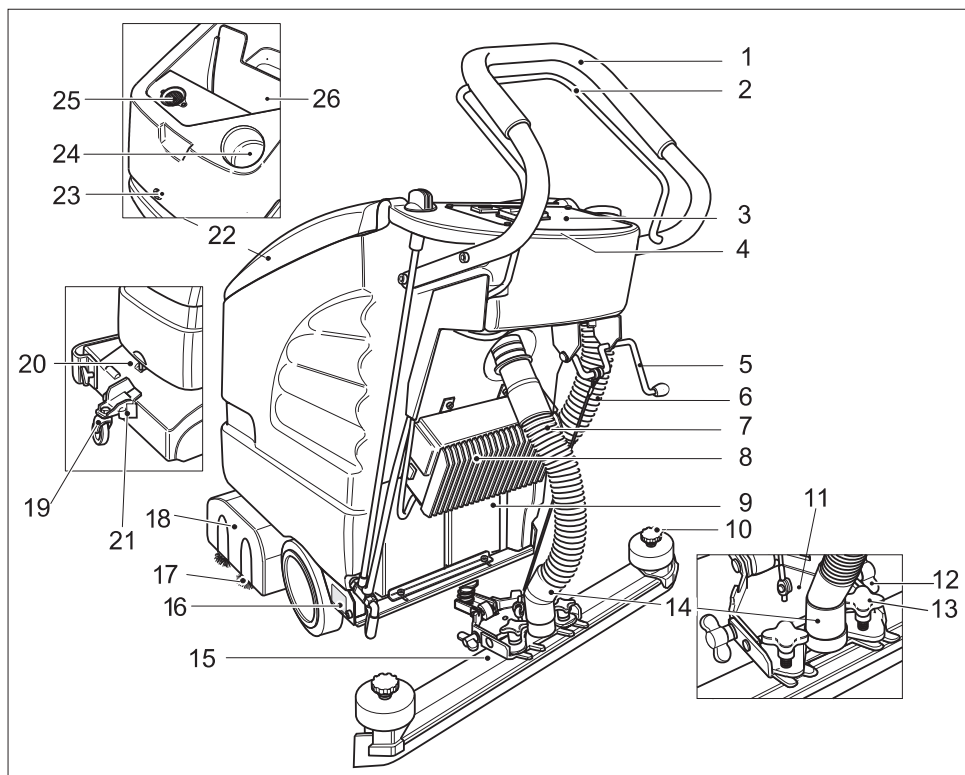
Старые приборы содержат ценные перерабатываемые материалы, подлежащие передаче в пункты приемки вторичного сырья. Батареи и аккумуляторы содержат вещества, которые не должны попасть в окружающую среду. Пожалуйста, утилизируйте старые приборы и аккумуляторы через соответствующие системы приемки отходов.

Инструкции по применению компонентов (REACH)

Актуальные сведения о компонентах приведены на веб-узле по следующему адресу:

www.kaercher.com/REACH

Элементы управления



- | | | | |
|----|---|----|---|
| 1 | ведущая дуга | 13 | Крестообразные ручки для крепления и установки всасывающей балки под углом. |
| 2 | переключающая скоба | 14 | Подключение: всасывающий шланг - всасывающая турбина |
| 3 | Пульт управления | 15 | Всасывающая балка (не входит в объем поставки) |
| 4 | Электроника и предохранители (под пультом управления) | 16 | Заводская табличка |
| 5 | Рычаг опускания всасывающей планки | 17 | Валки щеток (только для варианта BR) |
| 6 | Шланг слива грязной воды | | Дисковые щетки (Вариант BD) |
| 7 | Всасывающий шланг | 18 | Моющий узел |
| 8 | Зарядное устройство (вариант Package) | 19 | Устройство передвижения |
| 9 | Аккумулятор (только вариант Package) | 20 | Рукоятка |
| 10 | грибковые рукоятки для замены всасывающих кромок | 21 | Блокировка |
| 11 | Подвеска всасывающей планки | 22 | Крышка резервуара грязной воды |
| 12 | Барашковые гайки для наклона всасывающей планки | 23 | Шуруп для блокировки резервуара; в резервуаре: Аккумуляторы * |

Под крышкой резервуар для грязной воды:

24 отверстие для залива чистой воды

25 Сетчатый фильтр (отосос)

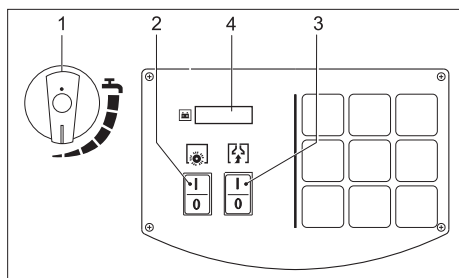
26 Резервуар грязной воды

* не входит в объеме поставки

Цветная маркировка

- Органы управления для процесса очистки желтого цвета.
- Органы управления для технического обслуживания и сервиса светлого серого цвета.

Пульт управления

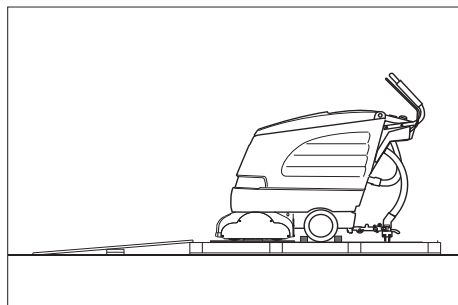


- 1 Регулятор подачи воды
- 2 Переключатель «Работа щеток»
- 3 Переключатель «Всасывающая турбина»
- 4 Дисплей

Перед началом работы

Выгрузка аппарата

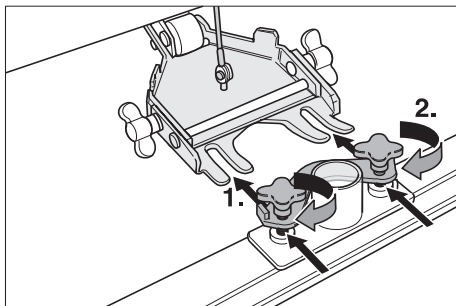
- ➔ Закрепить раздвижной бугель четырьмя шурупами из комплекта поставки и установить защитные колпачки.



- ➔ В качестве ramпы положить на поддон длинные боковые доски от упаковки.
- ➔ Ramпу прибить гвоздями к поддону.
- ➔ В качестве опоры для ramпы подложить под нее короткие доски.
- ➔ Снять деревянные планки перед колесами.
- ➔ Поднять очистную головку и удалить картон.
- ➔ переместить прибор по ramпе с поддона вниз.

Установка всасывающей планки

- ➔ Установить всасывающую планку в подвеске так, чтобы профильная пластина находилась над подвеской.
- ➔ Затянуть крестообразные ручки.



- ➔ Надеть всасывающий шланг.

Установка щеток

BD 530 VAT/Package или BD 530 XL VAT/Package










Перед включением прибора необходимо установить дисковые щетки (см. "Работы по техническому обслуживанию").

Аккумуляторы

При обращении с аккумуляторами следует соблюдать следующие предупредительные указания:



указания на аккумуляторе, в инструкции по пользованию и руководстве по эксплуатации прибора

	Носить защиту для глаз
	Не допускать детей к электротолитуму и аккумуляторам.
	Опасность взрыва
	Запрещается разведение огня, искрение, открытые источники света и курение
	Опасность получения химических ожогов
	Первая помощь
	Предупредительная маркировка
	Утилизация
	Не выбрасывать аккумулятор в мусорный контейнер

Опасность

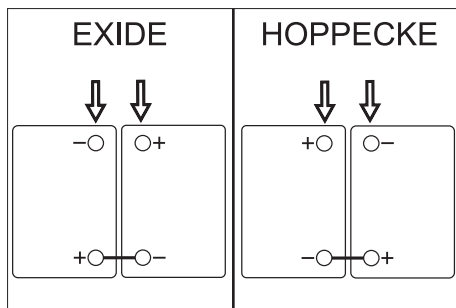
Взрывоопасность Не класть инструменты или подобные предметы на аккумулятор, т.е. конечные полюса и на соединители элементов.

Опасность получения травм. Когогда не прикасаться ранами к свинцовым элементам. После работ с аккумулятором необходимо очистить руки.

Установка и подключение аккумуляторов

- ➔ Ослабить винт блокировки резервуара и откинуть резервуара вверх.
- ➔ Установить аккумуляторы, выравнивая по отношению к очистной головке, в ванну.

- ➔ Смажьте полюсные выводы аккумулятора специальной пластичной смазкой.
- ➔ Соедините полюсные выводы прилагаемым соединительным кабелем.



Внимание!

Опасность повреждения при несоблюдении полярности соединительного кабеля. Подсоединить красный кабель к клемме положительного полюса, а черный - к клемме отрицательного полюса. Модель аккумулятора можно легко распознать по цвету корпуса: EXIDE: серый, HOPPECKE: зеленый.

- ➔ Зажать подводящий кабель, входящий в комплект поставки, на еще свободных полюсах аккумулятора (+) и (-).
- ➔ Закрыть резервуар и затянуть шуруп.
- ➔ Завернуть и затянуть винт блокировки резервуара.

Внимание!

Перед началом работы прибора зарядить аккумуляторы.

Зарядка аккумулятора

Опасность

Взрывоопасность Зарядка заливных аккумуляторов допускается только при открытом резервуаре.

Указание

Прибор оборудован защитой от чрезмерной разрядки, т. е. при достижении минимально допустимого уровня заряда двигатель щеток и турбина отключаются. На дисплее в пульте

управления появляется индикация „LOW BAT“.

Указание

Время зарядки аккумулятора составляет в среднем прикл. 10-15 часов. Рекомендуются для использования зарядные приборы (подходящие к соответственно применяемым аккумуляторам) управляются электронной системой и заканчивают процесс зарядки автоматически. Все функции устройства в ходе процесса зарядки автоматически прерываются.

→ Передвинуть прибор непосредственно к зарядной станции.

Процесс зарядки BD 530 BAT/Package или BD 530 XL BAT/Package

→ Вставьте штепсельную вилку зарядного устройства в электророзетку.

Процесс зарядки BR/BD 530 BAT

- Снять всасывающий шланг с всасывающей балки.
- Ослабить винт блокировки резервуара и откинуть резервуара вверх.
- Снять штекер аккумулятора и соединить его с зарядным кабелем.
- Подключить зарядное устройство к сети и включить.

малообслуживаемые аккумуляторы (аккумуляторные батареи с жидким электролитом)

→ За час до окончания процесса зарядки добавить дистиллированную воды, обратить внимание на правильный уровень электролита. Аккумулятор обозначен соответствующим образом.

⚠ Опасность

Опасность получения химических ожогов!

- Доливка воды в разряженный аккумулятор может привести к выливаю электролита.
- При обращении с аккумуляторным электролитом следует носить за-

щитные очки и соблюдать предписания для предотвращения травм и повреждений одежды.

- Брызги электролита, попавшие на кожу или одежду, следует незамедлительно смыть обильным количеством воды.

Внимание!

Опасность повреждения!

- Для залива в аккумулятор использовать только дистиллированную или обессоленную воду (соответствующую Европейскому стандарту EN 50272-T3).
- Не использовать добавки (так называемые "улучшающие средства"), в противном случае теряется право на гарантию.

Рекомендуемые аккумуляторы

Производитель № заказа Кдгcher:	Описание
DETA 6.654-097.0	12 В GIS 80, не требующий особого технического обслуживания, мощность: 80 А/ч., напряжение: 12 В
DETA 6.654-093.0	12 В GIV 75 DT, не требующий особого технического обслуживания, мощность: 75 А/ч., напряжение: 12 В
НОРРЕСКЕ 6.654-224.0	12 В / 70 А/ч., не требующий особого технического обслуживания, мощность: 70 А/ч., напряжение: 12 В

Рекомендуемые зарядные устройства

Производитель № заказа Кдрcher:	Описание
KÄRCHER 6.654-102.0	Отдельное зарядное устройство для аккумулятора 6.654-093.0
KÄRCHER 6.654-067.0	Отдельное зарядное устройство для аккумулятора 6.654-097.0

Аккумуляторы и зарядные устройства можно приобрести в специализированных местах торговли.

⚠ Предупреждение

У аппаратов в исполнении *Package* в случае замены использовать только необслуживаемые аккумуляторы.

Контрольный индикатор аккумулятора

Состояние зарядки аккумулятора показывается на дисплее в пульте управления:

- После включения переключателя «Работа щеток» или «Всасывающая турбина» показываются на протяжении 5 секунд часы работы.
- После этого показывается индикация состояния зарядки аккумулятора.

Вынуть аккумуляторы

- ➔ Выключить переключатели «Работа щеток» и «Всасывающая турбина».
- ➔ Ослабить винт блокировки резервуара и откинуть резервуара вверх.
- ➔ Отсоединить зажим кабеля от клеммы отрицательного полюса аккумулятора.
- ➔ Отсоединить оставшиеся зажимы кабелей от аккумуляторов.
- ➔ Вынуть аккумуляторы.
- ➔ Использованные аккумуляторы следует утилизировать согласно действующим предписаниям.

Эксплуатация

Внимание!

Опасность повреждения. Перед включением заднего хода всасывающую планку следует поднять.

Указание

Аппарат устроен таким образом, что щеточная головка выступает справа. Это дает возможность работать с обзорностью в местах рядом с краями.

Заполнение рабочих жидкостей

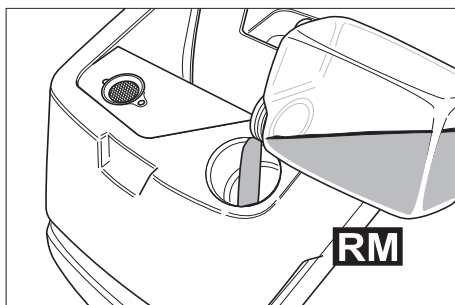
Внимание!

Опасность повреждения. Применять только рекомендованные моющие средства. В случае использования других моющих средств эксплуатирующее лицо берет на себя повышенный риск с точки зрения безопасности работы, опасности получения травм и уменьшения срока службы прибора. Использовать только моющие средства, не содержащие растворителей, соляную и плавиковую (фтористоводородную) кислоту. Принять во внимание указания по технике безопасности, приведенные на упаковках чистящих средств.

Указание

Не использовать сильно пенящиеся моющие средства. Соблюдать указания по дозировке.

- ➔ Открыть крышку бака грязной воды.
- ➔ Заполнить свежую воду (максимум 60°C).
- ➔ Добавить моющее средство. Соблюдать указания по дозировке.



Рекомендуемые моющие средства:

Использование	Моющее средство
Чистка (также в случае с чувствительными к щелочи полами)	RM 745 RM 746
Чистка жирных загрязнений	RM 69 ES ASF RM 69 ASF
Основная чистка (стрипперование) содержащих щелочь твердых покрытий	RM 752
Основная чистка (стрипперование) линолеума	RM 754
Средство санитарной очистки	RM 25 ASF
Средство дезинфекционной очистки	RM 732

Средства очистки можно приобрести в торговой сети.

→ Закрыть крышку резервуара грязной воды.

Мойка

Устройство передвижения

снизу	Транспортировка
сверху	Мойка

- Чуть поднять прибор за ручку.
- Вытянуть блокировку.
- Повернуть ходовой механизм в необходимую позицию.
- Установить блокировку.

Передвижение к месту работы

- Повернуть ходовой механизм вниз и заблокировать.
- Передвинуть прибор в место использования

Мойка

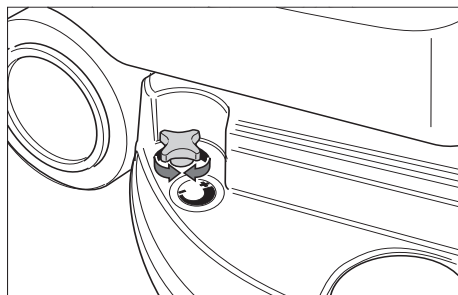
- Повернуть ходовой механизм вверх и заблокировать.
- Включить переключатели «Работа щеток» и «Всасывающая турбина».

Указание

Если при включении двигатель щеток не запускается, снять нагрузку с двигателя щеток путем оттягивания прибора назад.

- Произвести очистку.

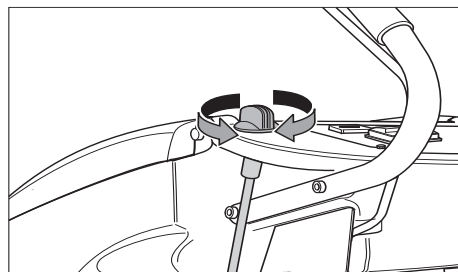
Установить скорость проходки (только BD 530 BAT или BD 530 XL BAT)



- Уменьшение скорости: повернуть регулятор в направлении „-“.
- увеличение скорости: повернуть регулятор в направлении „+“.

Настройка количества воды

- Установите в соответствии с загрязнением и типом покрытия пола количество подаваемой на головку воды.



Указание

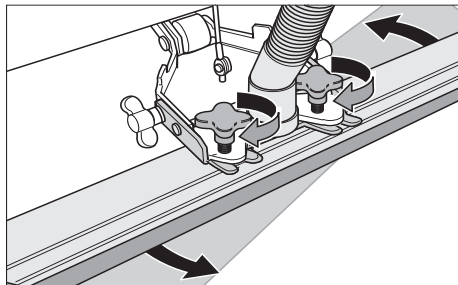
Первые пробные попытки чистки проводить при низком объеме подачи воды. Повышать подачу воды постепенно, пока не будет достигнут желаемый результат чистки.

Настройка всасывающей планки

Косое расположение всасывающей планки

Для улучшения результатов мойки полов, покрытых плиткой, всасывающая планка может быть повернута до 5°.

- Отдать крестообразные ручки.
- Повернуть всасывающую планку.

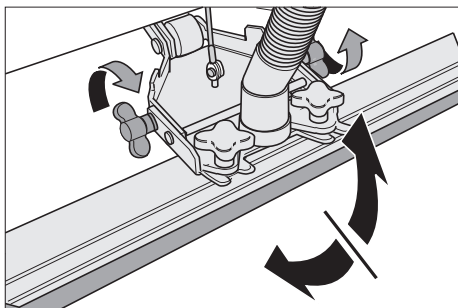


- Затянуть крестообразные ручки.

Наклон всасывающей планки

При недостаточной мощности всасывания можно изменить наклон стоящей вертикально всасывающей планки.

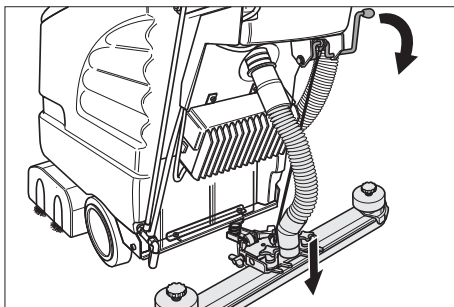
- Ослабить барашковые гайки.
- Наклонить всасывающую планку.



- Затянуть барашковые гайки.

Опускание всасывающей планки

- Нажать рычаг вниз; всасывающая балка опускается.



- Включить переключателем всасывающую турбину.

Включить чистящую головку

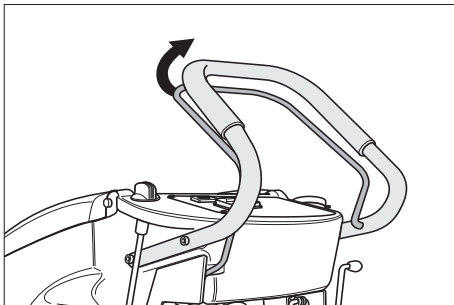
Внимание!

Опасность повреждения покрытия пола. Запрещается работа прибора, стоящего на месте.

- Включить переключатель «Работа щеток».
- Нажать на коммутационный бугель, двигатель щеток запускается.

Указание

Сначала включить привода щеток, затем нажать вилку переключения. При обратной последовательности на дисплей выводится сообщение об ошибке.



Остановка и парковка

- Закрыть регулятор подачи воды,
- для выкачивания оставшейся воды переместить прибор еще на 1-2 м вперед,
- Отпустить вилку переключения.

- Выключить переключатели «Работа щеток» и «Всасывающая турбина».
- Поднять всасывающую планку.
- Повернуть ходовой механизм вниз и заблокировать.

Внимание!

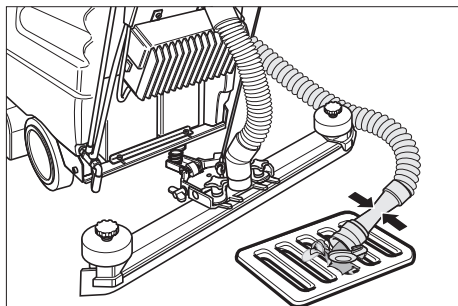
Опасность деформации щетки/щеток. При парковке прибора щетки необходимо освободить от нагрузки, опустив ходовую часть

Удаление содержимого из резервуара для грязной воды

Внимание!

Соблюдайте местные предписания по обращению со сточными водами.

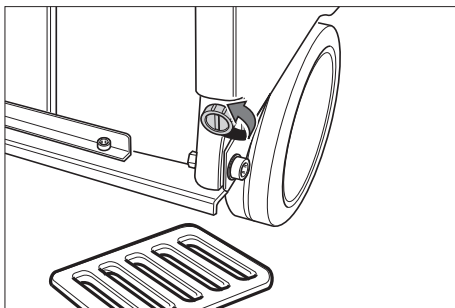
- Выньте из держателя сливной шланг для грязной воды и поместите его в предназначенный для этого сборник воды.



- Открыв дозирующее устройство, слейте воду через сливной шланг.
- После этого промойте резервуар для грязной воды чистой водой.

Удаление содержимого из резервуара для чистой воды

- Открыть пробку резервуара свежей воды с помощью соответственного инструмента (например, монета).



Система защиты от замерзания

При опасности заморозков:

- слить воду из резервуаров для чистой и грязной воды,
- поставить прибор на хранение в незамерзающем помещении.

Транспортировка

Внимание!

Опасность получения травм и повреждений! При транспортировке следует обратить внимание на вес устройства.

- Вытянуть щетки, чтобы не допустить повреждения щеток.
- При перевозке аппарата в транспортных средствах следует учитывать действующие местные государственные нормы, направленные на защиту от скольжения и опрокидывания.

Хранение

Внимание!

Опасность получения травм и повреждений! При хранении следует обратить внимание на вес устройства. Это устройство разрешается хранить только во внутренних помещениях.

Уход и техническое обслуживание

⚠ Опасность

Опасность получения травм. Перед проведением всех работ на приборе выключить переключатели «Работа щеток» и «Всасывающая турбина» и вытянуть сетевой штекер зарядного устройства.

Внимание!

Опасность повреждения аппарата вытекающей водой. Перед проведением технического обслуживания следует опорожнить резервуары для грязной и чистой воды.

→ Установить подметающую машину на ровную поверхность.

План технического обслуживания

После работы

Внимание!

Опасность повреждения. Не опрыскивайте прибор водой и не используйте агрессивные моющие средства.

- Слить грязную воду.
- Промыть резервуар грязной воды чистой водой.
- Очистить прибор снаружи, используя для этого влажную тряпку, пропитанную мягким щелочным раствором.
- проверить сетчатый фильтр, при необходимости - произвести чистку,
- Очистить всасывающие и чистящие кромки, проверить их на износ, при необходимости заменить.
- Проверить износ щеток, при необходимости заменить.
- Заряжайте аккумулятор при необходимости.

Ежемесячно

- Проверить окисление полюсов аккумулятора, при необходимости снять щеткой и смазать электродной смазкой. Проверить прочность крепления соединительных кабелей.
- Проверьте состояние уплотнений между резервуаром грязной воды и крышкой, при необходимости замените.
- Проверить плотность электролита в элементах обслуживаемых аккумуляторов.

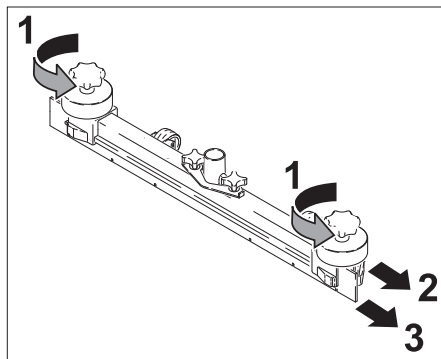
Ежегодно

- Обеспечить проведение предписанного осмотра сервисной службой.

Работы по техническому обслуживанию

Замените или переверните всасывающие кромки.

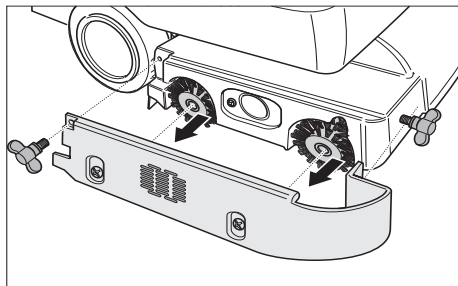
- Снимите всасывающую планку.
- Выверните грибовидные рукоятки.



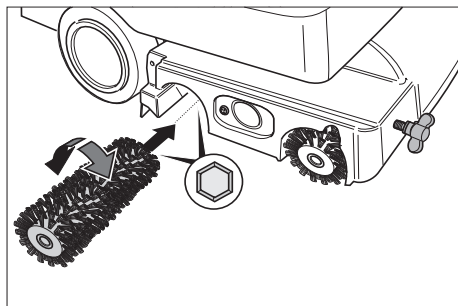
- Снимите пластмассовые детали.
- Снимите всасывающие кромки.
- Переверните или вставьте новые всасывающие кромки.
- Установите пластмассовые детали.
- Вставьте и затяните грибовидные рукоятки.

Замена щеточных валиков

- Ослабить барашковые гайки.
- Снять крышку подшипника.



- Вынуть оба щеточных валика, вставить новые (обратить внимание на шестигранные крепления щеточных валиков).



- Надеть крышку подшипника.
- Затянуть барашковые гайки.

Замена дисковых щеток

- Повернуть регулятор для настройки скорости движения в направлении „–“.
- Приподнять дисковую щетку.
- Повернуть дисковую щетку приблизительно на 45° против часовой стрелки.
- Вынуть дисковые щетки движением вниз.
- Установить новую дисковую щетку в противоположной последовательности.
- установить скорость движения.

Договор о техническом обслуживании

Для надежной работы прибора с соответствующим торговым отделением фирмы Kärcher можно заключить договор о техническом обслуживании.

Неполадки

⚠ Опасность

Опасность получения травм. Перед проведением всех работ на приборе выключить переключатели «Работа щеток» и «Всасывающая турбина» и вытянуть сетевой штекер зарядного устройства.

Внимание!

Опасность повреждения аппарата вытекающей водой. Перед проведением технического обслуживания следует опорожнить резервуары для грязной и чистой воды.

При неисправностях, которые невозможно устранить с помощью данной таблицы, следует обратиться в службу сервисного обслуживания.

Неисправности, показываемые на дисплее

Индикация дисплея	Способ устранения
ERR B	Проверить, не заблокированы ли щетки посторонними предметами, при необходимости удалить посторонние предметы.
ERR T	Обратиться в сервисную службу
LOW BAT	Зарядить аккумулятор
ERR TEMP	Дать аппарату остыть. При необходимости уменьшить прижимное давление щетки.
HandsOff	Отпустить вилку переключения и подождать пока на дисплее не отобразится количество часов работы или состояние аккумулятора. После этого снова нажать вилку переключения.
ERR REL	Выключить выключатель привода щеток, выключить выключатель всасывающей турбины, отпустить вилку переключения, подождать 3 секунды, снова включить. Если проблема повторится, позвонить в сервисную службу.

Неисправности без указания на дисплее

Неполадка	Способ устранения
Прибор не запускается	Нажать вилку переключения. Проверьте аккумуляторы, при необходимости замените.
Недостаточное количество воды	Проверить уровень чистой воды, при необходимости долить.
	Проверить засор шлангов, при необходимости произвести чистку.
Недостаточная мощность всасывания	Проверить на герметичность уплотнения между баком грязной воды и крышкой, при необходимости заменить.
	Прочистить сетчатый фильтр.
	Прочистите всасывающие кромки на всасывающей планке, при необходимости переверните или замените.
	Проверить всасывающий шланг и планку на наличие засоров, при необходимости устранить засор
	Проверить герметичность всасывающего шланга, при необходимости заменить.
	Проверить, закрыта ли крышка на сливном шланге для грязной воды.
	Проверить установку всасывающей планки
Неудовлетворительный результат мойки	Проверить износ щеток, при необходимости заменить.
Щетки не вращаются	Нажать вилку переключения. Проверить, не заблокированы ли щетки посторонними предметами, при необходимости удалить посторонние предметы.

Принадлежности

В соответствии с задачей работы по очистке прибор можно оборудовать различными принадлежностями. Закажите наш каталог или посетите нашу страницу в Интернете www.kaercher.com.

Обозначение	№ детали BR 530	№ детали BR 530 XL	Описание	Прибору требуется
Вал щетки, красный (средний, стандарт)	5.762-169.0	5.762-208.0	Для чистки также более загрязненных полов.	2
Вал щетки, белый (мягкий)	5.762-172.0	5.762-211.0	Для полировки и чистки чувствительных полов.	2
Вал щетки, оранжевый (высокий, глубокий)	5.762-170.0	5.762-209.0	Для мойки структурных полов (противоскользящий кафель и т. п.).	2
Вал щетки, зеленый (жесткий)	5.762-171.0	5.762-210.0	Для основной мойки сильно загрязненных полов и удаления наслоений (например, воск, акрилат).	2
Вал для вальцовых накладок	4.762-184.0	4.762-214.0	Для крепления вальцовых накладок.	2
Валковая накладка, белая (очень мягкая)	6.369-731.0	6.369-735.0	Для отделочной полировки полов.	2
Валковая накладка, красная (средняя)	6.369-730.0	6.369-734.0	Для чистки чуть загрязненных полов.	2
Валковая накладка, зеленая (грубая)	6.369-729.0	6.369-733.0	Для чистки полов с нормальной и сильной степенью загрязнения.	2
Валковая накладка, желтая (мягкая)	6.369-728.0	6.369-732.0	Для полировки полов.	2

Обозначение	№ детали BD 530	№ детали BD 530 XL	Описание	Штуку/упаковка	Прибору требуется
Дисковая щетка, натуральная (мягкая)	6.906-056.0	6.905-866.0	Для полировки полов.	1	1
Дисковая щетка, красная (средний, стандарт)	6.906-054.0	6.905-864.0	Для чистки слабо загрязненных или чувствительных полов.	1	1
Дисковая щетка, черная (жесткая)	6.906-055.0	6.905-865.0	Для чистки сильно загрязненных полов.	1	1
Приводная тарелка	6.906-332.0	6.906-331.0	Для крепления вальцовых накладок.	1	1
Дисковая накладка, красная (средняя)	6.369-024.0	6.369-017.0	Для чистки легко загрязненных полов.	5	1
Дисковая накладка, зеленая (жесткая)	6.369-023.0	6.369-016.0	Для чистки полов с нормальной степенью загрязнения.	5	1
Дисковая накладка, черная (очень жесткая)	6.369-022.0	6.369-015.0	Для чистки сильно загрязненных полов.	5	1

Обозначение	№ детали BR/BD 530	№ детали BR/BD 530 XL	Описание	Штуку/упаковка	Прибору требуется
Всасывающая планка, прямая	4.777-047.0		Стандарт	1	1
Всасывающая планка, согнутая	4.777-054.0		Стандарт	1	1
Резиновые кромки, синие	6.273-204.0		Стандарт	1	1
Резиновые кромки, коричневые	6.273-207.0		маслостойкие	1	1

Технические данные

		BR 530 (BR 530 XL)	BD 530 (BD 530 XL)
Параметры			
Номинальное напряжение	В	24	
Емкость аккумулятора	а/ч (5ч)	75	
Средняя потребляемая мощность	Вт	1200 (1560)	
Мощность всасывающего двигателя	Вт	500	
Мощность двигателя щеток	Вт	600	
Тип защиты		IPX3	
Уборка			
Всасывающая мощность, объем воздуха	л/с	30	
Всасывающая мощность, нижнее давление	кПа	14	
Чистящие щетки			
Рабочая ширина	мм	460 (530)	
Диаметр щетки	мм	96	460 (530)
Число оборотов щетки	1/мин	1500	140
Зарядное устройство (только вариант Pack)			
Напряжение	V	230	
Вид тока	Hz	1~/50	
Параметры	Вт	430	
Размеры и массы			
Теоретическая производительность	м ² /ч	1840 (2120)	
Объем резервуара чистой/грязной воды	л	40/40	
Допустимый общий вес	кг	201,5	
Транспортный вес	кг	150	
Значение установлено согласно EN 60335-2-72			
Общее значение колебаний	м/с ²	<2,5	
Опасность К	м/с ²	0,2	
Уровень шума дБ _а	дБ(А)	70	
Опасность К _{РА}	дБ(А)	1	
Уровень мощности шума L _{WA} + опасность К _{WA}	дБ(А)	83	

Заявление о соответствии ЕС

Настоящим мы заявляем, что нижеуказанный прибор по своей концепции и конструкции, а также в осуществленном и допущенном нами к продаже исполнении отвечает соответствующим основным требованиям по безопасности и здоровью согласно директивам ЕС. При внесении изменений, не согласованных с нами, данное заявление теряет свою силу.

Продукт очиститель пола
Тип: 1.127-xxx

Основные директивы ЕС
2006/42/ЕС (+2009/127/ЕС)
2004/108/ЕС

Примененные гармонизированные нормы


EN 50336: 2003 + A1: 2006
EN 55014-1: 2006 + A1: 2009
EN 55014-2: 1997 + A2: 2008
EN 60335-1
EN 60335-2-29
EN 60335-2-72
EN 61000-3-2: 2006 + A2: 2009
EN 61000-3-3: 2008
EN 50366: 2003 + A1: 2006

Примененные внутригосударственные нормы

-
Указание: Все приборы, в которых установлены новые зарядные устройства, обозначены на приборе и упаковке кручком.

Нижеподписавшиеся лица действуют по поручению и по доверенности руководства предприятия.


H. Jenner
CEO


S. Reiser
Head of Approbation

уполномоченный по документации:
S. Reiser

Alfred Kaercher GmbH & Co. KG
Alfred-Kaercher-Str. 28 - 40
71364 Winnenden (Germany)
Тел.: +49 7195 14-0
Факс: +49 7195 14-2212

Winnenden, 2012/10/01

Гарантия

В каждой стране действуют соответственно гарантийные условия, изданные уполномоченной организацией сбыта нашей продукции в данной стране. Возможные неисправности прибора в течение гарантийного срока мы устраняем бесплатно, если причина заключается в дефектах материалов или ошибках при изготовлении. В случае возникновения претензий в течение гарантийного срока просьба обращаться, имея при себе чек о покупке, в торговую организацию, продавшую вам прибор или в ближайшую уполномоченную службу сервисного обслуживания.

Запасные части

- Разрешается использовать только те принадлежности и запасные части, использование которых было одобрено изготовителем. Использование оригинальных принадлежностей и запчастей гарантирует Вам надежную и бесперебойную работу прибора.
- Выбор наиболее часто необходимых запчастей вы найдете в конце инструкции по эксплуатации.
- Дальнейшую информацию о запчастях вы найдете на сайте www.kaercher.com в разделе Service.



Pred prvým použitím vášho zariadenia si prečítajte tento pôvodný návod na použitie, konajte podľa neho a uschovajte ho pre neskoršie použitie alebo pre ďalšieho majiteľa zariadenia.

Obsah

Bezpečnostné pokyny	SK . . . 1
Funkcia	SK . . . 1
Používanie výrobku v súlade s jeho určením	SK . . . 1
Ochrana životného prostredia	SK . . . 2
Ovládacie prvky	SK . . . 3
Pred uvedením do prevádzky	SK . . . 4
Prevádzka	SK . . . 6
Transport	SK . . . 9
Ukladanie	SK . . . 9
Starostlivosť a údržba	SK . . . 9
Poruchy	SK . . . 11
Príslušenstvo	SK . . . 13
Technické údaje	SK . . . 15
Vyhlásenie o zhode s normami EÚ	SK . . . 16
Záruka	SK . . . 16
Náhradné diely	SK . . . 16

Bezpečnostné pokyny

Pred prvým použitím zariadenia si prečítajte tento návod na obsluhu a rešpektujte priloženú brožúru Bezpečnostné pokyny pre umývacie stroje s kefami a striekacie extrakčné zariadenia 5.956-251.

Tento stroj je schválený pre prevádzku na plochách so stúpaním až 2%.

⚠ Pozor

Prístroj nepoužívajte na sklonených plochách.

Prístroj sa smie uviesť do prevádzky len vtedy, keď sú nádrž a všetky veká uzatvorené.

Použité symboly

⚠ Nebezpečenstvo

Pri bezprostredne hroziacom nebezpečenstve, ktoré spôsobí vážne zranenia alebo smrť.

⚠ Pozor

V prípade nebezpečnej situácie by mohla viesť k vážnemu zraneniu alebo smrti.

Pozor

V prípade možnej nebezpečnej situácie by mohla viesť k ľahkým zraneniam alebo vecným škodám.

Funkcia

Tento zemetací a vysávací stroj sa používa na čistenie rovných podláh za mokra.

Nastavením množstva vody a odsávania znečistenej vody je ho možné ľahko prispôbiť príslušnej čistiacej úlohe.

Pracovná šírka 460 mm, popr. 530 mm (varianta XL) a kapacita nádrží na čistú a znečistenú vodu 40 l umožňujú efektívne čistenie pri dlhej dobe prevádzky.

Pomocou nabíjačky je možné batérie nabíjať zo zásuvky 230 V.

Pri prístrojoch BR/BD 530 BAT-Package, popr. BR/BD BAT-Package je integrované aj nabíjacie zariadenie.

Používanie výrobku v súlade s jeho určením

Používajte tento stroj výhradne podľa údajov v tomto návode na obsluhu.

- Stroj sa smie používať len na čistenie hladkých podláh, ktoré nie sú chúlolistivé na vlhkosť.
- Toto zariadenie je určené na používanie vo vnútorných priestoroch.
- Stroj nie je vhodný na čistenie zmrznutých podláh (napr. v chladiarňach).
- Stroj sa smie vybaviť len originálnym príslušenstvom a originálnymi náhradnými dielmi.

Ochrana životného prostredia



Obalové materiály sú recyklovateľné. Obalové materiály láskavo nevyhadzujte do komunálneho odpadu, ale odovzdajte ich do zberne druhotných surovín.



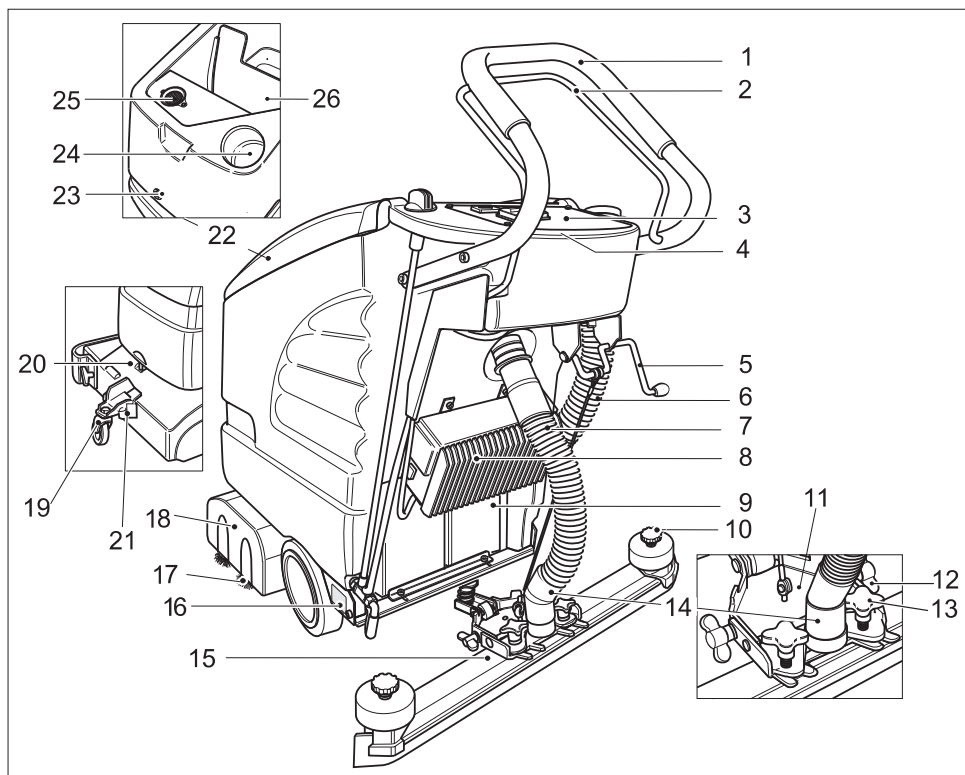
Vyradené prístroje obsahujú hodnotné recyklovateľné látky, ktoré by sa mali opäť zužitkovať. Batérie a akumulátory obsahujú látky, ktoré sa nesmú dostať do životného prostredia. Staré zariadenia, batérie a akumulátory preto láskavo odovzdajte do vhodnej zberne odpadových surovín.

Pokyny k zloženiu (REACH)

Aktuálne informácie o zložení nájdete na:

www.kaercher.com/REACH

Ovládacie prvky

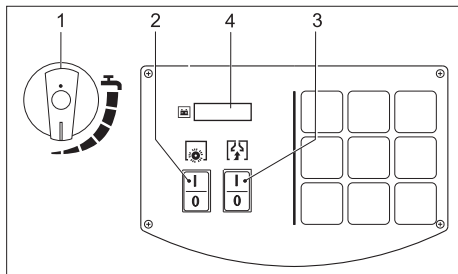


- | | |
|--|--|
| 1 Posuvná rukoväť | 15 Nasávací nadstavec (nie je v rozsahu dodávky) |
| 2 Zapínacie rameno | 16 Výrobný štítok |
| 3 Ovládací panel | 17 Valcové kefy (variant BR)
Kotúčová kefa (variant BD) |
| 4 Elektronika a poistky (pod ovládacím panelom) | 18 Čistiaca hlava |
| 5 Páka spustenia sacej nadstavby | 19 Pojazdové ústrojenstvo |
| 6 Vypúšťacia hadica znečistenej vody | 20 Rukoväť |
| 7 Vysávacía hadica | 21 Zablokovanie |
| 8 Nabíjacie zariadenie (varianta balenia) | 22 Kryt nádrže znečistenej vody |
| 9 Batéria (len varianta balenia) | 23 Skrutka na zablokovanie nádrže; v nádrži: Batérie * |
| 10 Hviezdicové držiaky na výmenu sacích hubíc | Pod vekom nádrže na znečistenú vodu: |
| 11 Zavesenie nasávacieho nadstavca | 24 Plniaci otvor nádrže na čistú vodu |
| 12 Krídlové matice na naklonenie sacieho nadstavca | 25 Filtračné sito (odsávanie) |
| 13 Krížové držadlá na upevnenie a šikmé nastavenie nasávacieho nadstavca | 26 Nádrž znečistenej vody |
| 14 Prípojenie nasávacej hadice – nasávacej turbíny | * nie je v rozsahu dodávky |

Farebné označenie

- Ovládacie prvky pre čistiaci proces sú žlté.
- Ovládacie prvky pre údržbu a servis sú svetlosivé.

Ovládací panel

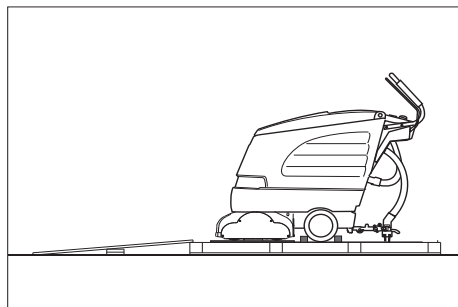


- 1 Regulačná hlava množstva vody
- 2 Spínač prevádzky kief
- 3 Spínač nasávacej turbíny
- 4 Displej

Pred uvedením do prevádzky

Vyloženie

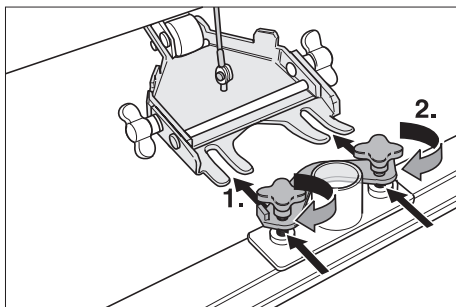
- ➔ Posuvnú rukoväť upevnite pomocou 4 skrutiek, ktoré sú súčasťou dodávky a nasadíte ochranné klobúčiky.



- ➔ Dlhé bočné dosky obalu uložte ako rampu na paletu.
- ➔ Rampu upevnite na paletu pomocou klinec.
- ➔ Krátke dosky uložte na podopretie pod rampu.
- ➔ Odstráňte drevené lišty pred kolesami.
- ➔ Zdvihnite čistiacu hlavu a odstráňte obal.
- ➔ Zariadenie rolujte z palety cez rampu.

Namontovanie sacieho nastavca

- ➔ Sací nastavec nasadíte do zavesenia nastavca tak, aby profilový plech ležal nad zavesením.
- ➔ Križové rukoväte pevne utiahnite.



- ➔ Nasadíte saciu hadicu.

Namontovanie kief

BD 530 BAT/Package, popr. BD 530 XL BAT/Package

Pred uvedením do prevádzky sa musia namontovať kotúčové kiefy (pozri "Údržbárske práce").

Batérie

Pri zaobchádzaní s batériami bezpodmienečne dodržiavajte nasledujúce výstražné upozornenia:

	<i>Dodržiavajte poznámky uvedené na batérii, v návode na použitie a v prevádzkovom návode pre vozidlo.</i>
	<i>Používajte ochranné okuliare</i>
	<i>Udržiavajte deti v dostatočnej vzdialenosti od kyselín a batérií</i>
	<i>Nebezpečenstvo explózie</i>
	<i>Oheň, iskry, otvorené svetlo a fajčenie sú zakázané</i>

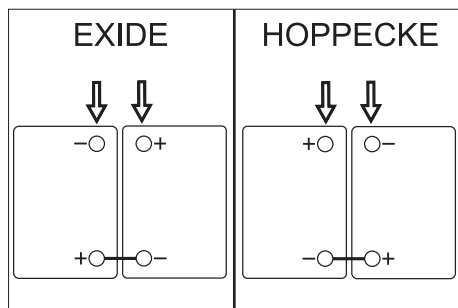
	Nebezpečenstvo poleptania
	Prvá pomoc
	Výstražné upozornenie
	Likvidácia
	Nehádzte batérie do domového odpadu

Nebezpečenstvo

Nebezpečenstvo výbuchu. Neodkladajte na batérie žiadne náradie alebo podobne, tzn. na koncové póly a prepojenia článkov. **Nebezpečenstvo poranenia.** Rany nikdy nevystavujte styku s olovom. Po práci na batériách si vždy umyte ruky.

Nasadenie a pripojenie batérií

- ➔ Uvoľnite skrutku na upevnenie nádoby a nádobu otvorte.
- ➔ Batérie nasadíte smerom k čistiacej hlavice v jednej rovine s vaňou.
- ➔ Póly batérie namažte mazivom na póly.
- ➔ Pól batérie spojte pomocou priloženého spojovacieho kábla.



Pozor

Nebezpečenstvo poškodenia pri prepólovaní pripojovacieho kábla. Červený kábel pripojte na plus pól a čierny kábel na mínus pól. Variant batérie sa dá ľahko rozpoznať

podľa farby telesa batérií: EXIDE: sivá, HOPPECKE: zelená.

- ➔ Mechanicky upevnite spoločne dodávaný pripojovací kábel na ešte voľné póly batérie (+) a (-).
- ➔ Nádrž uzatvorte a skrutku pevne utiahnite.
- ➔ Naskrutkujte skrutku na upevnenie nádoby a pevne ju dotiahnite.

Pozor

Pred uvedením zariadenia do prevádzky nabíte batérie.

Nabíte batériu

Nebezpečenstvo

Nebezpečenstvo výbuchu. Nabíjanie akumulátorových batérií je povolené iba pri otvorenej nádrži.

Upozornenie

Prístroj je vybavený ochranou proti úplnému vybitiu, takže pri dosiahnutí ešte prípustnej minimálnej kapacity, sa motory kief a turbína vypnú. Na displeji ovládacieho pultu sa zobrazí hlásenie „LOW BAT“.

Upozornenie

Doba nabíjania je v priemere asi 10-15 hodín.

Odporúčené nabíjačky (vhodné k práve použitému batériám) sú elektronicky regulované a nabíjací postup sa ukončí samočinne. Všetky funkcie stroja sú počas nabíjania automaticky prerušené.

- ➔ Prístroj zatlačte k nabíjacej stanici.

Proces nabíjania BD 530 BAT/Package, popr. BD 530 XL BAT/Package

- ➔ Zasuňte sieťovú zástrčku nabíjačky do zásuvky.

Nabíjací postup pri BR/BD 530 BAT

- ➔ Zo scacieho nadstavca stiahnite scaciú hadicu.
- ➔ Uvoľnite skrutku na upevnenie nádoby a nádobu otvorte.
- ➔ Vytiahnite zástrčku batérie a spojte ju s nabíjacím káblom.
- ➔ Nabíjačku pripojte do siete a zapnite.

Batérie nenáročné na údržbu (mokrú batériu)

→ Hodinu pred ukončením nabíjania pridajte destilovanú vodu, dbajte na správnu hladinu kyseliny. Batérie sú príslušne označené.

⚠ Nebezpečenstvo

Nebezpečenstvo poleptania!

- Doplňovanie vodou vo vybitom stave batérie môže viesť k vystreknutiu kyseliny.
- Pri zaobchádzaní s akumulátorovou kyselinou používajte ochranné okuliare a dodržiavajte predpisy, aby ste zabránili poraneniu a zničeniu odevu.
- Pri prípadnom postriekaní pokožky alebo odevu kyselinou okamžite ju opláchnite veľkým množstvom vody.

Pozor

Nebezpečenstvo poškodenia!

- Na doplnenie batérií používajte len destilovanú alebo odsolenú vodu (EN 50272-T3).
- Nepoužívajte žiadne cudzie prísady (tzv. zlepšovacie prídavky), inak zaniká každá záruka.

Odporúčané batérie

Výrobca, obj. čís. firmy Kärcher	Popis
DETA 6.654-097.0	12 V GIS 80, nenáročné na obsluhu, Kapacita: 80 Ah, Napätie: 12 V
DETA 6.654-093.0	12 V GIV 75 DT, bez obsluhy, Kapacita: 75 Ah, Napätie: 12 V
HOPPECKE 6.654-224.0	12 V / 70 Ah, bez obsluhy, Kapacita: 70 Ah, Napätie: 12 V

Odporúčané nabíjačky

Výrobca, obj. čís. firmy Kärcher	Popis
KÄRCHER 6.654-102.0	Samostatná nabíjačka batérií 6.654-093.0
KÄRCHER 6.654-067.0	Samostatná nabíjačka batérií 6.654-097.0

Batérie a nabíjačky je možné obrátiť v odborných obchodoch.

⚠ Pozor

U strojov Package používajte ako náhradu iba batérie nevyžadujúce údržbu.

Kontrolný indikátor batérie

Stav nabitia batérie sa zobrazuje na displeji ovládacieho pultu:

- Po zapnutí spínača prevádzky kief alebo nasávacej turbíny sa na 5 sekúnd zobrazí počet hodín prevádzky.
- Následne sa zobrazí hlásenie o stave nabitia batérie.

Vybratie batérií

- Vypnite vypínač pre prevádzku kief a vypínač sacej turbíny.
- Uvoľnite skrutku na upevnenie nádoby a nádobu otvorte.
- Kábel odpojte od mínus pólu batérie.
- Zvyšný kábel odpojte od batérií.
- Vyberte batérie.
- Použité batérie zlikvidujte podľa platných predpisov.

Prevádzka

Pozor

Nebezpečenstvo poškodenia. Vysávací rám pred jazdou smerom späť nadvihnite.

Upozornenie

Stroj je konštruovaný tak, aby hlava kief vpravo presahovala. To umožňuje prehľadnejší spôsob práce v blízkosti okraja.

Doplnenie prevádzkových látok

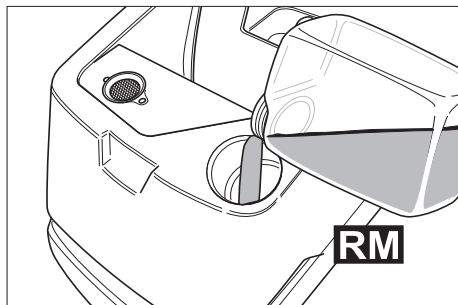
Pozor

Nebezpečenstvo poškodenia. Používajte len odporúčané čistiace prostriedky. Pri iných čistiacich prostriedkoch znáša prevádzkovateľ zvýšené riziko pokiaľ ide o prevádzkovú bezpečnosť, nebezpečenstvo poranenia a skrátenú životnosť zariadenia. Používajte len čistiace prostriedky, ktoré neobsahujú rozpúšťadlá, kyselinu soľnú a kyselinu fluórovodíkovú. Dodržujte bezpečnostné pokyny uvedené na čistiacich prostriedkoch.

Upozornenie

Nepoužívajte žiadne silne peniace čistiace prostriedky. Dodržujte pokyny pre dávkovanie.

- Otvorte veko nádrže na znečistenú vodu.
- Naplňte čistou vodou (maximálne 60°C).
- Pridajte čistiaci prostriedok. Dodržiavajte pokyny dávkovania.



Odporúčané čistiace prostriedky:

Použitie	Čistiaci prostriedok
Udržiavacie čistenie (aj u podláh citlivých na zásadité látky)	RM 745 RM 746
Čistenie masných nečistôt	RM 69 ES ASF RM 69 ASF
Základné čistenie (stieranie) tvrdých podláh odolných voči zásadám	RM 752
Základné čistenie (stieranie) linolea	RM 754
Sanitárny čistič	RM 25 ASF
Dezinfekčný čistič	RM 732

Čistiace prostriedky je možné obdržať v špecializovaných obchodoch.

- Uzavrite veko nádrže na znečistenú vodu.

Čistenie

Pojzdové ústrojenstvo

dole	Preprava
hore	Čistenie

- Stroj za rukoväť ľahko nadvihnite.
- Vytiahnite blokovanie.
- Sklopte pojazdové ústrojenstvo do po'adovanej polohy.
- Zaistite blokovanie zaskočením.

Príchod na miesto použitia

- Sklopte pojazdové ústrojenstvo smerom nadol a zablokujte ho.
- Posuňte prístroj na miesto čistenia.

Čistenie

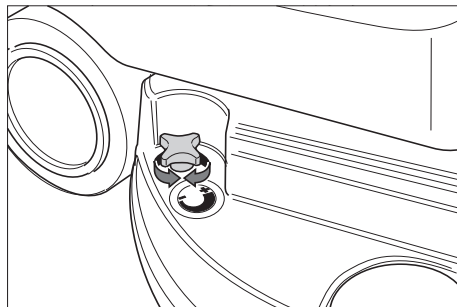
- Sklopte pojazdové ústrojenstvo smerom nahor a zablokujte ho.
- Zapnite vypínač pre prevádzku kief a vypínač sacej turbíny.

Upozornenie

Ak sa motor kief pri zapnutí nerozbehne, odľahčite ho potiahnutím prístroja naspäť.

- Prevedte čistenie.

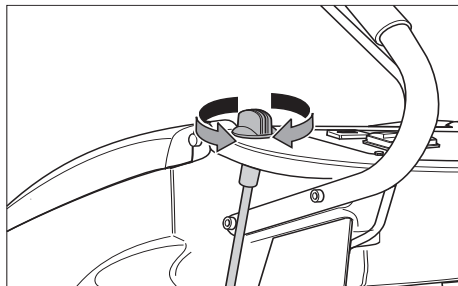
Nastavenie rýchlosti pohybu vpred (iba BD 530 BAT, príp. BD 530 XL BAT)



- Zníženie rýchlosti: Otáčajte gombíkom v smere "-".
- Zvýšenie rýchlosti: Otáčajte gombíkom v smere "+".

Nastavenie množstva vody

- Množstvo vody nastavte pomocou regulátora podľa znečistenia a druhu podlahy.



Upozornenie

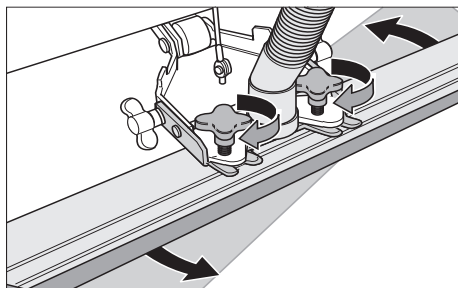
Prvé čistiace pokusy vykonávajte s malým množstvom vody. Množstvo vody postupne zväčšujte, až dosiahnete požadovaný čistiaci výsledok.

Nastavenie sacieho nadstavca

Šikmá poloha

Pre zlepšenie výsledku vysávania na keramických povrchoch je možné sací nadstavec pootočiť o 5° šikmej polohy.

- Povoľte krížovú rukoväť.
- Pootočte sací nadstavec.

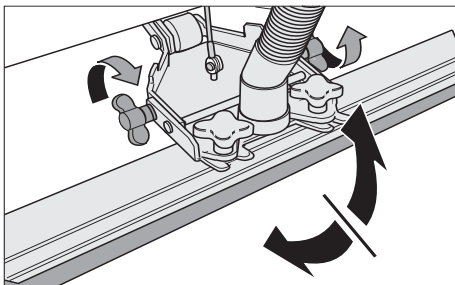


- Krížové rukoväťe pevne utiahnite.

Sklon

Pri nedostatočnom výsledku vysávania je možné zmeniť sklon priameho sacieho nadstavca.

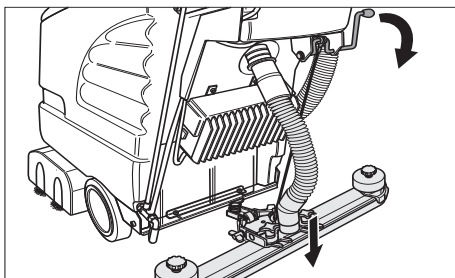
- Povoľte krídlové matice.
- Nakloňte sací nadstavec.



- Dotiahnite krídlové matice.

Spustenie sacieho nadstavca

- Stlačte páku smerom nadol; sací nadstavec sa spustí.



- Vypínačom zapnete saciu turbínu.

Zapnite čistiacu hlavu

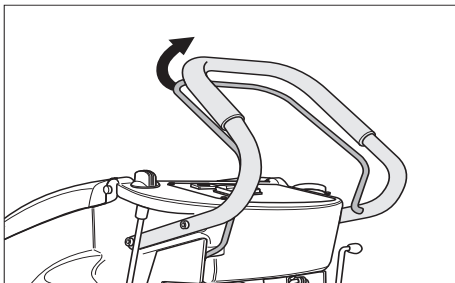
Pozor

Nebezpečenstvo poškodenia povrchu podlahy. Zariadenie neprevádzkujte na mieste.

- Zapnite spínač prevádzky kief.
- Stlačte páku, motor kief sa rozbehne.

Upozornenie

Najprv zapnite vypínač prevádzky kief, potom zapnite spínacie rameno. V prípade opačného postupu sa na displeji zobrazí hlásenie poruchy.



Zastavenie a odstavenie

- Uzatvorte regulačný gombík množstva vody.
- Posuňte stroj ešte 1-2 m smerom dopredu, aby sa odsala zvyšková voda.
- Uvoľnite vypínacie rameno.
- Vypnite vypínač pre prevádzku kief a vypínač sacej turbíny.
- Zdvihnite saciu nastavbu.
- Sklopte pojazďové ústrojenstvo smerom nadol a zablokujte ho.

Pozor

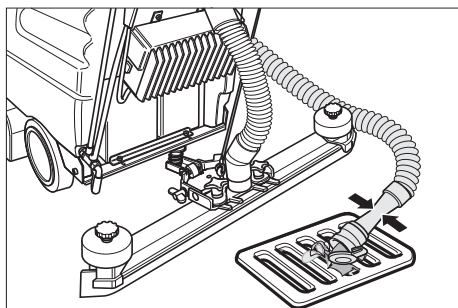
Nebezpečie deformácie kiefy alebo kief. Pri odstavení prístroja kiefy uvoľnite spustením pojazdu.

Vyprázdnenie nádoby na znečistenú vodu

Pozor

Dodržiavajte miestne predpisy na úpravu odpadových vôd.

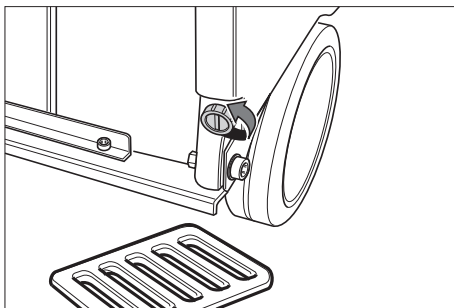
- Vyberte vypúšťaciu hadicu z držiaka a spustíte ju nad vhodné zberné zariadenie.



- Vypustíte vodu po otvorení dávkovacieho zariadenia na vypúšťacej hadici.
- Nakoniec nádobu na znečistenú vodu vypláchnite čistou vodou.

Vyprázdnite nádrž na čistú vodu

- Uzáver nádrže na čistú vodu otvorte vhodným nástrojom (napr. mincou).



Ochrana proti zamrznutiu

Pri nebezpečnosti zamrznutia:

- Vyprázdňte nádrž na čistú a na znečistenú vodu.
- Zariadenie odstavte v miestnosti, kde nehrozí nebezpečenstvo zamrznutia.

Transport

Pozor

Nebezpečenstvo zranenia a poškodenia! Pri prepravovaní zariadenia zohľadnite jeho hmotnosť.

- Aby ste zabránili poškodeniu kief, vyberte ich.
- Pri preprave vo vozidlách zariadenie zaistite proti zošmyknutiu a prevráteniu podľa platných smerníc.

Uskladnenie

Pozor

Nebezpečenstvo zranenia a poškodenia! Pri uskladnení zariadenia zohľadnite jeho hmotnosť.

Toto zariadenie sa smie uschovávať len vo vnútri.

Starostlivosť a údržba

⚠ Nebezpečenstvo

Nebezpečenstvo poranenia. Pred všetkými prácami na stroji vypnite spínač pre prevádzku kief a spínač nasávacej turbíny a vytiahnite sieťovú zástrčku nabíjacieho zariadenia.

Pozor

Nebezpečenstvo poškodenia zariadenia vypúšťanou vodou. Pred začatím údržbár-

skych prác na zariadení vypustíte nádrž na znečistenú vodu.

→ Prístroj postavte na rovnú plochu.

Plán údržby

Po práci

Pozor

Nebezpečenstvo poškodenia. Zariadenie neostrekujte vodou a nepoužívajte žiadne agresívne čistiace prostriedky.

- Vypustíte znečistenú vodu.
- Nádobu na znečistenú vodu vypláchnite čistou vodou.
- Stroj zvonka očistite pomocou vlhkej handry namočenej do mierneho umývacieho roztoku.
- Skontrolujte sitko na chlpy, v prípade potreby ho vyčistite.
- Vyčistite sacie stierky a stierky na stieranie, skontrolujte ich z hľadiska opotrebovania a v prípade potreby ich vymeňte.
- Skontrolujte opotrebovanie kief, v prípade potreby ich vymeňte.
- Batériu v prípade potreby nabite.

Mesačne

- Skontrolujte póly batérie z hľadiska oxidácie, v prípade potreby ich okefujte a namažte pólovým tukom. Dbajte na pevné usadenie prepojovacích káblov.
- Skontrolujte tesnenia medzi nádržou odpadovej vody a krytom na stav, v prípade potreby vymeňte.
- U batérií nevyžadujúcich údržbu skontrolujte hustotu kyseliny článkov.

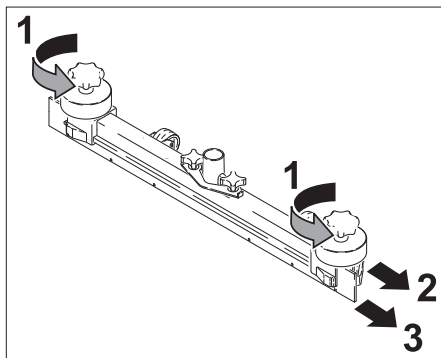
Ročne

- Nechajte vykonať servisnú službu predpísanú inšpekciu.

Údržbárske práce

Otočenie alebo výmena sacích stierok

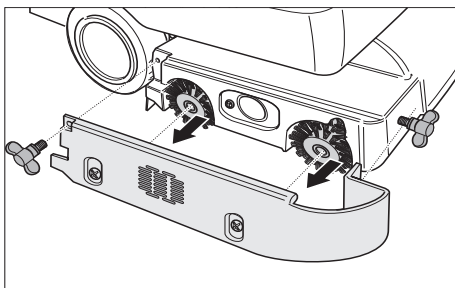
- Zložte sací nadstavec.
- Vyskrutkujte hviezdicový držiak.



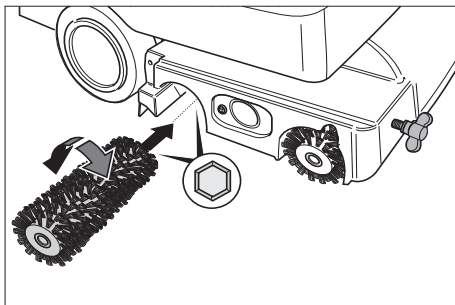
- Stiahnite umelohmotné diely.
- Stiahnite sacie stierky.
- Otočte sacie stierky alebo zasuňte nové sacie stierky.
- Nasuňte umelohmotné diely.
- Zaskrutkujte a pevne dotiahnite krížové rukoväte.

Výmena valcových kief

- Povoľte krídlové matice.
- Zložte ložiskové veko.



- Vyberte obe valcové kiefy, nasadte nové (dbajte na šesťhranné uloženie valcových kief).



- Nasadíte ložiskové veko.
- Dotiahnite krídlové matice.

Výmena kotúčovej kefy

- Otočte gombík na nastavenie rýchlosti posuvu v smere "-".
- Nadvihnite kotúčové kefy.
- Pootočte kotúčové kefy o cca. 45° proti smeru otáčania hodinových ručičiek.
- Kotúčové kefy vyberte smerom nadol.
- Založte nové kotúčové kefy v opačnom poradí.
- Nastavte rýchlosť posuvu.

Zmluva o údržbe

Pre spoľahlivú prevádzku zariadenia môžete uzavrieť s príslušnou predajňou organizácie firmy Kärcher zmluvy o údržbe.

Poruchy

⚠ Nebezpečenstvo

Nebezpečenstvo poranenia. Pred všetkými prácami na stroji vypnite spínač pre prevádzku kief a spínač nasávacej turbíny a vytiahnite sieťovú zástrčku nabíjacieho zariadenia.

Pozor

Nebezpečenstvo poškodenia zariadenia vypúšťanou vodou. Pred začatím údržbárskych prác na zariadení vypustíte nádrž na znečistenú vodu.

Pri poruchách, ktoré nie je možné odstrániť pomocou tejto tabuľky, zavolajte servisnú službu.

Poruchy s indikáciou na displeji

Hlásenie na displeji	Odstránenie
ERR B	Skontrolujte, či cudzie telesá neblokujú kefy, popr. cudzie telesá odstráňte.
ERR T	Privolajte zákaznícky servis.
LOW BAT	Nabitie batérie
ERR TEMP	Zariadenie nechajte vychladnúť. Prípadne znížiť tlak na kefy.
Ruky preč	Uvoľnite spínacie rameno a počkajte, kým sa na displeji nezobrazia prevádzkové hodiny alebo prevádzkový stav. Následne opäť stlačte spínacie rameno.
ERR REL	Vypnite vypínač prevádzky kief, vypínač sacej turbíny, uvoľnite spínacie rameno, počkajte 3 sekundy, opäť zapnite. V prípade opakovania zavolajte službu zákazníkom

Poruchy bez zobrazenia na displeji

Porucha	Odstránenie
Stroj sa nedá naštartovať	Stlačte vypínacie rameno. Preskúšajte batérie, popríp. ich vymeňte.
Nedostatočné množstvo vody	Skontrolujte stav čistej vody, v prípade potreby doplňte nádrž.
	Hadice skontrolujte, či nie sú upchaté. V prípade potreby vyčistite.
Nedostatočný sací výkon	Vyčistite a skontrolujte tesnenie medzi nádržou na znečistenú vodu a vekom, či tesní a popr. ho vymeňte.
	Vyčistite filtračné sitko.
	Vyčistite nasávacie pery na nasávacom nosníku, v prípade potreby obrátiť alebo vymeniť.
	Skontrolujte, či nie je upchatá sacia hadica a násada. V prípade potreby upchatie odstráňte.
	Skontrolujte saciu hadicu, či je utesnená. V prípade potreby ju vymeňte.
	Skontrolujte, či je zavreté veko na vypúšťacej hadici z nádrže na špinavú vodu.
	Skontrolujte nastavenie sacej lišty.
Nedostatočný výsledok čistenia	Skontrolujte opotrebovanie kief, v prípade potreby ich vymeňte.
Kefy sa neotáčajú	Stlačte vypínacie rameno. Skontrolujte, či cudzie telesá neblokujú kefy, popr. cudzie telesá odstráňte.

Príslušenstvo

Podľa daných druhov čistenia je možné prístroj vybaviť rôznym príslušenstvom. Spýtajte sa na náš katalóg alebo nás navštívte na internete na www.karcher.com.

Označenie	Čís. dielu BR 530	Čís. dielu BR 530 XL	Popis	Prístroj potrebuje ks
Valcová kefa, červená (stredná, štandard)	5.762-169.0	5.762-208.0	Na udržiavacie čistenie aj veľmi znečistených podláh.	2
Valcová kefa, biela (mäkká)	5.762-172.0	5.762-211.0	Na leštenie a udržiavacie čistenie chúlolistivých podláh.	2
Valcová kefa, oranžová (vysoká/hlboká)	5.762-170.0	5.762-209.0	Na kefovanie štruktúrovaných podláh (bezpečnostných dlaždíc atď.)	2
Valcová kefa, zelená (tvrdá)	5.762-171.0	5.762-210.0	Na základné čistenie veľmi znečistených podláh a odstraňovanie vrstiev (napr. voskov, akrylátov).	2
Hriadeľ valcových vložiek	4.762-184.0	4.762-214.0	Na uloženie valcových vložiek.	2
Valcová vložka, biela (veľmi mäkká)	6.369-731.0	6.369-735.0	Pre doleštenie podláh.	2
Valcová vložka, červená (stredná)	6.369-730.0	6.369-734.0	Pre čistenie ľahko znečistených podláh	2
Valcová kefa, zelená (tvrdá)	6.369-729.0	6.369-733.0	Pre čistenie normálne až silne znečistených podláh	2
Valcová vložka, žltá (mäkká)	6.369-728.0	6.369-732.0	Na leštenie podláh.	2

Označenie	Čís. dielu BD 530	Čís. dielu BD 530 XL	Popis	Kusy/balenie	Prístroj potrebuje ks
Kotúčová kefa, prírodná (mäkká)	6.906-056.0	6.905-866.0	Na leštenie podláh.	1	1
Kotúčová kefa, červená (stredná, štandard)	6.906-054.0	6.905-864.0	Na čistenie málo znečistených alebo chúlostivých podláh.	1	1
Kotúčová kefa, čierna (tvrdá)	6.906-055.0	6.905-865.0	Na čistenie veľmi znečistených podláh.	1	1
Hnací tanier	6.906-332.0	6.906-331.0	Na uloženie vložiek.	1	1
Kotúčová vložka, červená (stredná)	6.369-024.0	6.369-017.0	Na čistenie ľahko znečistených podláh.	5	1
Kotúčová vložka, zelená (tvrdá)	6.369-023.0	6.369-016.0	Pre čistenie normálne znečistených podláh	5	1
Kotúčová vložka, čierna (veľmi tvrdá)	6.369-022.0	6.369-015.0	Na čistenie veľmi znečistených podláh.	5	1

Označenie	Čís. dielu BR/BD 530	Čís. dielu BR/BD 530 XL	Popis	Kusy/balenie	Prístroj potrebuje ks
Sací nadstavec, priamy	4.777-047.0		Štandard	1	1
Sací nadstavec, zahnutý	4.777-054.0		Štandard	1	1
Gumenná stierka, modrá	6.273-204.0		Štandard	1	1
Gumenná stierka, hnedá	6.273-207.0		odolná voči oleju	1	1

Technické údaje

		BR 530 (BR 530 XL)	BD 530 (BD 530 XL)
Výkon			
Menovité napätie	V	24	
Kapacita batérie	Ah (5h)	75	
Stredný príkon	W	1200 (1560)	
Výkon sacieho motora	W	500	
Výkon motorov kief	W	600	
Druh krytia		IPX3	
Sanie			
Sací výkon, množstvo vzduchu	l/s	30	
Sací výkon, podtlak	kPa	14	
Čistiace kefy			
Pracovná šírka	mm	460 (530)	
Priemer kefy	mm	96	460 (530)
Počet otáčok kefy	1/min	1500	140
Nabíjačka (len variant Pack)			
Napätie	V	230	
Druh prúdu	Hz	1~/50	
Výkon	W	430	
Rozmery a hmotnosť			
Teoretický plošný výkon	m ² /h	1840 (2120)	
Objem nádrže čistej/znečistenej vody	l	40/40	
Prípustná celková hmotnosť	kg	201,5	
Prepravná hmotnosť	kg	150	
Zistené hodnoty podľa EN 60335-2-72			
Celková hodnota vibrácií	m/s ²	<2,5	
Nebezpečnosť K	m/s ²	0,2	
Hlučnosť L _{pA}	dB(A)	70	
Nebezpečnosť K _{pA}	dB(A)	1	
Hlučnosť L _{WA} + nebezpečnosť K _{WA}	dB(A)	83	

Vyhlasenie o zhode s normami EÚ

Týmto vyhlasujeme, že ďalej označený stroj zodpovedá na základe jeho koncepcie a konštrukcie a takisto vyhotovenia, ktoré sme dodali, príslušným základným požiadavkám na bezpečnosť a ochranu zdravia uvedeným v smerniciach EÚ. Pri zmene stroja, ktorá nebola nami odsúhlasená, stráca toto prehlásenie svoju platnosť.

Výrobok: Čistič podláh
Typ: 1.127-xxx

Príslušné Smernice EÚ:

2006/42/ES (+2009/127/ES)
2004/108/ES

Uplatňované harmonizované normy:

EN 50336: 2003 + A1: 2006
EN 55014-1: 2006 + A1: 2009
EN 55014-2: 1997 + A2: 2008
EN 60335-1
EN 60335-2-29
EN 60335-2-72
EN 61000-3-2: 2006 + A2: 2009
EN 61000-3-3: 2008
EN 50366: 2003 + A1: 2006

Uplatňované národné normy:

-

Upozornenie: Všetky prístroje, ktoré majú už zabudované nové nabíjacie zariadenia, sú na obale označené háčikom.

Podpísaný jedná v poverení a s plnou mocou jednatelstva.



H. Jenner
CEO



S. Reiser
Head of Approbation

Osoba zodpovedná za dokumentáciu:
S. Reiser

Alfred Kärcher GmbH & Co. KG
Alfred-Kärcher-Str. 28 - 40
71364 Winnenden (Germany)
Tel: +49 7195 14-0
Fax: +49 7195 14-2212

Winnenden, 2012/10/01

Záruka

V každej krajine platia záručné podmienky našej distribučnej organizácie. Prípadné poruchy vo vašom príslušenstve odstránime počas záručnej lehoty bezplatne, ak sú ich príčinou chyby materiálu alebo výrobné chyby. Pri uplatňovaní záruky sa spolu s dokladom o kúpe zariadenia láskavo obráťte na predajcu alebo na najbližší autorizovaný zákaznícky servis.

Náhradné diely

- Používať možno iba príslušenstvo a náhradné diely schválené výrobcom. Originálne príslušenstvo a originálne náhradné diely zaručujú bezpečnú a bezporuchovú prevádzku stroja.
- Výber najčastejšie potrebných náhradných dielov nájdete na konci prevádzkového návodu.
- Ďalšie informácie o náhradných dieloch získate na stránke www.kaercher.com v oblasti Servis.



Prije prve uporabe Vašeg uređaja pročitajte ove originalne radne upute, postupajte prema njima i sačuvajte ih za kasniju uporabu ili za sljedećeg vlasnika.

Pregled sadržaja

Sigurnosni napuci	HR . . . 1
Funkcija	HR . . . 1
Namjensko korištenje	HR . . . 1
Zaštita okoliša	HR . . . 1
Komandni elementi	HR . . . 2
Prije prve uporabe	HR . . . 3
U radu	HR . . . 5
Transport	HR . . . 8
Skladištenje	HR . . . 8
Njega i održavanje	HR . . . 8
Smetnje	HR . . 10
Pribor	HR . . 12
Tehnički podaci	HR . . 14
EZ izjava o usklađenosti	HR . . 15
Jamstvo	HR . . 15
Pričuvni dijelovi	HR . . 15

Sigurnosni napuci

Prije prvog korištenja stroja pročitajte i uzmite u obzir ove upute za rukovanje te priloženu brošuru sa sigurnosnim napucima za uređaje za čišćenje četkanjem i ekstraktore, 5.956-251.

Rad sa strojem je dopušten na površinama s nagibom do najviše 2%.

⚠ Upozorenje

Ne rabite uređaj na površinama pod nagibom.

Stroj smije raditi samo ako su spremnik i svi poklopci zatvoreni.

Simboli u uputama za rad

⚠ Opasnost

Za neposredno prijeteću opasnost koja za posljedicu ima teške tjelesne ozljede ili smrt.

⚠ Upozorenje

Za eventualno opasnu situaciju koja može prouzročiti teške tjelesne ozljede ili smrt.

Oprez

Za eventualno opasnu situaciju koja može prouzročiti lake tjelesne ozljede ili materijalnu štetu.

Funkcija

Usisavač s funkcijom ribanja namijenjen je za mokro čišćenje ravnih podova.

Podešavanjem količine vode i usisavanja prljave vode može se lako prilagoditi različitim zahtjevima čišćenja.

Radna širina od 460 mm odnosno 530 mm (XL izvedba) i prihvatna zapremina spremnika svježe i prljave vode od po 40 lit. omogućavaju efikasno i dugotrajno čišćenje.

Akumulatori se mogu puniti uz pomoć punjača preko utičnice za napon od 230 V.

Kod strojeva BR/BD 530 BAT-Package odnosno BR/BD BAT-Package je punjač već ugrađen u stroj.

Namjensko korištenje

Ovaj uređaj koristite isključivo u skladu s navodima ovih radnih uputa.

- Stroj se smije koristiti isključivo za čišćenje glatkih podova koji nisu osjetljivi na vlagu.
- Ovaj je uređaj namijenjen za primjenu u zatvorenim prostorijama.
- Uređaj nije prikladan za čišćenje smrznutih podova (npr. u rashladnim komorama).
- Uređaj se smije opremiti isključivo originalnim priborom i pričuvnim dijelovima.

Zaštita okoliša



Materijali ambalaže se mogu reciklirati. Molimo Vas da ambalažu ne odlažete u kućne otpatke, već ih predajte kao sekundarne sirovine.



Stari uređaji sadrže vrijedne tvari koje se mogu reciklirati i zato ih treba sabirati i dostaviti za ponovnu preradu.

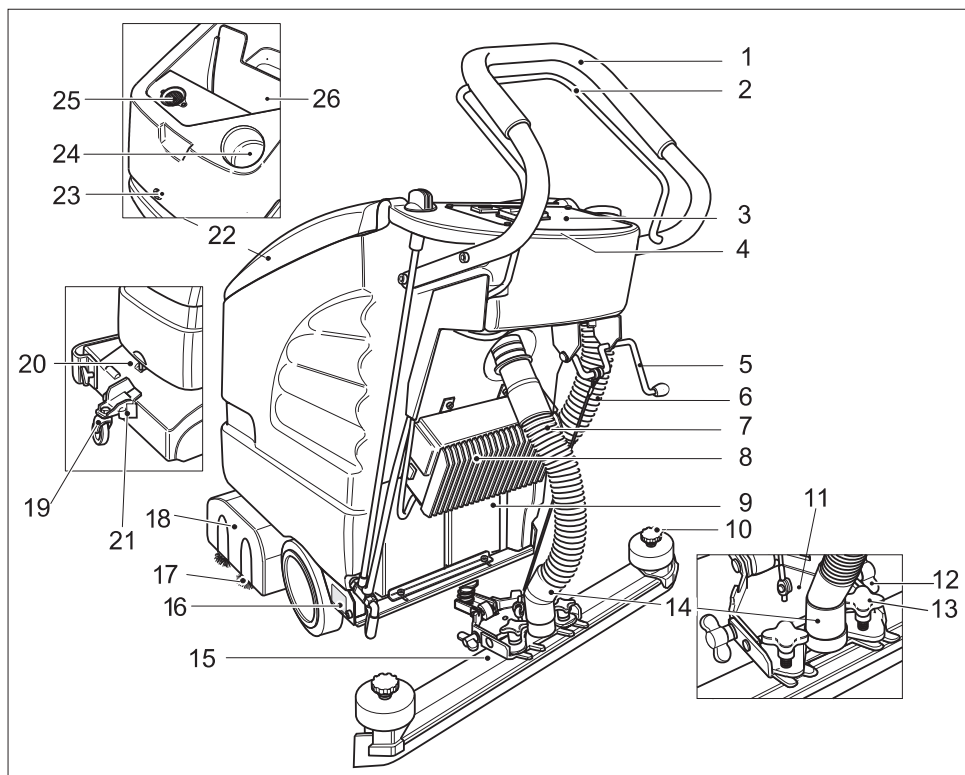
Primarne i punjive baterije sadrže tvari koje ne smiju dospijeti u čovjekov okoliš. Stoga Vas molimo stare uređaje, primarne i punjive baterije odstranjujete putem odgovarajućih sabirnih sustava.

Napomene o sastojcima (REACH)

Aktualne informacije o sastojcima možete pronaći na stranici:

www.kaercher.com/REACH

Komandni elementi



- 1 Potisna ručica
- 2 Pokretačka ručica
- 3 Komandni pult
- 4 Elektronika i osigurači (ispod komandnog pulta)
- 5 Poluga za spuštanje usisne konzole
- 6 Ispusno crijevo prljave vode
- 7 Usisno crijevo
- 8 Punjač (Package izvedba)
- 9 Akumulator (samo Package izvedba)
- 10 Zvezdasti pričvrsnici za zamjenu usisnih gumica
- 11 Otvor za punjenje spremnika
- 12 Leptir matice za naginjanje usisne konzole
- 13 Križni držači za pričvršćenje i naginjanje usisne konzole
- 14 Priključak usisnog crijeva usisne turbine
- 15 Usisna konzola (nije u opsegu isporuke)
- 16 Označna pločica

- 17 Valjkasta četka (BR izvedba)
Pločasta četka (BD izvedba)
- 18 Blok čistača
- 19 Vozni mehanizam
- 20 rukohvat
- 21 Zapor
- 22 Poklopac spremnika prljave vode
- 23 Vijak za zabavljanje spremnika; u spremniku: akumulatori*

Ispod poklopca spremnika prljave vode:

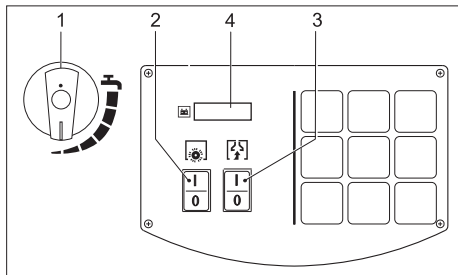
- 24 Otvor za punjenje spremnika svježe vode
- 25 Mrežica za skupljanje vlakana (usisavanje)
- 26 Spremnik prljave vode

* nije u opsegu isporuke

Oznaka u boji

- Komandni elementi za proces čišćenja su žuti.
- Komandni elementi za održavanje i servis su svijetlo sivi.

Komandni pult

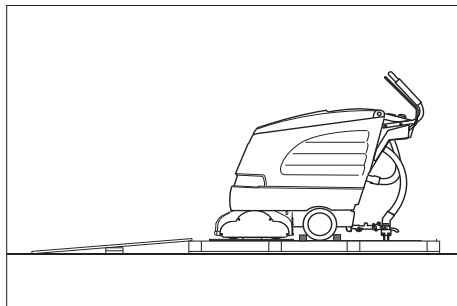


- 1 Gumb za regulaciju količine vode
- 2 Prekidač za rad četki
- 3 Prekidač usisne turbine
- 4 Zaslون

Prije prve uporabe

Istovar

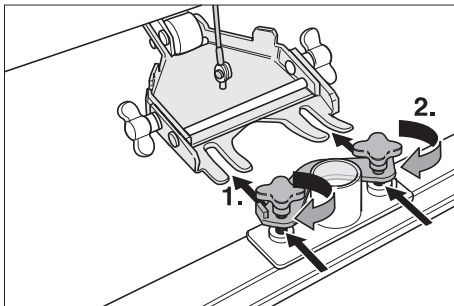
- Potisnu ručku pričvrstite uz pomoć četiri priložena vijka i natakните zaštitne kapi-ce.



- Dugačke bočne daske paketa postavite na paletu kao podlogu za kretanje (nagibnu rampu).
- Rampu pričvrstite na paletu čavlima.
- Kratke daske postavite ispod rampe kao potporu.
- Uklonite drvene letvice ispred kotača.
- Podignite blok čistača i uklonite kartone.
- Uređaj spustite s palete preko nagibne rampe.

Montiranje usisne konzole

- Usisnu konzolu postavite u njen ovjes tako da se limeni profil nalazi iznad ovjesa.
- Pritegnite križne držače.



- Natakните usisno crijevo.

Montiranje četki





BD 530 BAT/Package odnosno BD 530 XL BAT/Package

Prije stavljanja u pogon moraju se montirati pločaste četke (vidi pod "Radovi na održavanju").

Akumulatori

Pri radu s akumulatorima obavezno obratite pozornost na sljedeća upozorenja:

	<i>Uzmite u obzir naputke na akumulatoru, u uputama za uporabu i u radnim uputama vozila</i>
	<i>Nosite zaštitne naočale</i>
	<i>Kiseline i akumulatore držite van domašaja djece</i>
	<i>Opasnost od eksplozije</i>
	<i>Zabranjeni su vatra, iskrenje, otvoren plamen i pušenje</i>
	<i>Opasnost od ozljeda kiselinom</i>

	Prva pomoć
	Upozorenje
	Zbrinjavanje u otpad
	Akumulator se ne smije baciti u kantu za smeće

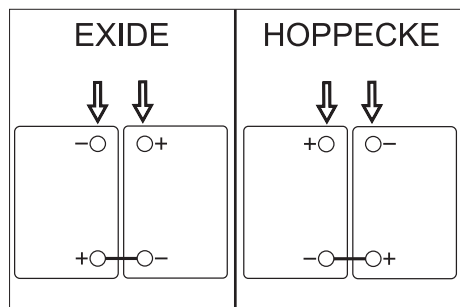
Opasnost

Opasnost od eksplozije. Ne stavljajte alat niti bilo što slično na akumulator t.j. na polove i spojeve ćelija.

Opasnost od ozljeda. Rane nikad ne dovedite u kontakt s olovom. Nakon radova s akumulatorom uvijek operite ruke.

Ugradnja i priključivanje akumulatora

- ➔ Otpustite vijak za zabavljanje posude pa otvorite posudu.
- ➔ Spojene akumulatore postavite u korito tako da budu usmjereni prema bloku čistača.
- ➔ Polove akumulatora premažite odgovarajućom mašću.
- ➔ Polove spojite priloženim spojnim kablom.



Oprez

Opasnost od oštećenja u slučaju zamjene polova priključnog kabela. Crveni kabel priključite na plus pol, a crni na minus pol. Verziju baterije možete lako prepoznati po boji kućišta samih baterija: EXIDE: siva, HOPPECKE: zelena.

- ➔ Isporučeni priključni kabel priključite na slobodne polove akumulatora (+) i (-).
- ➔ Zatvorite spremnik i zategnite vijak.
- ➔ Pričvrstite i pritegnite vijak za zabavljanje posude.

Oprez

Prije puštanja uređaja u rad napunite akumulatore.

Punjenje akumulatora

Opasnost

Opasnost od eksplozije. Punjenje elektrolit-skih akumulatora je dopušteno samo dok je spremnik otvoren.

Napomena

Stroj je opremljen zaštitom od potpunog pražnjenja akumulatora. To znači da se pri dostizanju minimalnog kapaciteta motor za četke i turbina isključuju. Na zaslonu komandnog pulta se pojavljuje poruka "LOW BAT".

Napomena

Akumulatori se u prosjeku pune oko 10-15 sati.

Preporučeni punjači (koji odgovaraju korištenom akumulatoru) opremljeni su elektronskom regulacijom i samostalno završavaju postupak punjenja.

Tijekom punjenja se sve funkcije stroja automatski prekidaju.

- ➔ Stroj odmah odgurajte do stacionarnog punjača.

Postupak punjenja BD 530 BAT/Package odnosno BD 530 XL BAT/Package

- ➔ Strujni utikač punjača utaknite u utičnicu.

Postupak punjenja BR/BD 530 BAT

- ➔ Skinite usisno crijevo s usisne konzole.
- ➔ Otpustite vijak za zabavljanje posude pa otvorite posudu.
- ➔ Izvucite akumulatorski utikač i spojite s kablom punjača.
- ➔ Punjač spojite na električnu mrežu i uključite.

Elektrolitski akumulatori s malom potrebom za održavanjem

→ Jedan sat prije kraja punjenja dodajte destiliranu vodu; pritom obratite pažnju na propisanu razinu kiseline. Akumulator je označen na odgovarajući način.

⚠ Opasnost

Opasnost od ozljeda kiselinom!

- *Dolijevanje vode u prazan akumulator može dovesti do izbijanja kiseline.*
- *Pri radu s akumulatorskom kiselinom nosite zaštitne naočale i odjeću kako biste spriječili ozljede i oštećenje odjeće.*
- *Kožu ili odjeću odmah isperite, ako ih eventualno poprskate kiselinom.*

Oprez

Opasnost od oštećenja!

- *Za dopunjavanje akumulatora koristite samo destiliranu ili desaliniziranu vodu (EN 50272-T3).*
- *Ne upotrebljavajte nikakve strane aditive (tzv. sredstva za poboljšanje), jer u protivnom prestaje svaka garancija.*

Preporučeni akumulatori

Proizvođač, Kärcherov kataloški br.	Opis
DETA 6.654-097.0	12 V GIS 80, lak za održavanje, kapacitet 80 Ah, napon 12 V
DETA 6.654-093.0	12 V GIV 75 DT, bez potrebe za održavanjem, kapacitet 75 Ah, napon 12 V
HOPPECKE 6.654-224.0	12 V / 70 Ah, bez potrebe za održavanjem, kapacitet 70 Ah, napon 12 V

Preporučeni punjači

Proizvođač, Kärcherov kataloški br.	Opis
KÄRCHER 6.654-102.0	Zaseban punjač za akumulator 6.654-093.0
KÄRCHER 6.654-067.0	Zaseban punjač za akumulator 6.654-097.0

Akumulatori i punjači mogu se nabaviti u specijaliziranim prodavaonicama.

⚠ Upozorenje

Ako je kod Package-izvedbi neophodna zamjena, koristite samo akumulatore koje nije potrebno održavati.

Pokazivač napunjenosti akumulatora

Napunjenost akumulatora se prikazuje na zaslonu komandnog pulta.

- Po uključivanju prekidača za rad četki ili usisne turbine prikazuju se radni sati u trajanju od 5 sekundi.
- Nakon toga se pojavljuje grafički prikaz napunjenosti akumulatora.

Vađenje akumulatora

- Isključite prekidač za rad četki i usisnu turbinu.
- Otpustite vijak za zavravljivanje posude pa otvorite posudu.
- Odvojite kabel od minus pola akumulatora.
- Odvojite preostali kabel s akumulatora.
- Izvadite akumulatore.
- Prazne akumulatore zbrinite u otpad sukladno zakonskim odredbama.

U radu

Oprez

Opasnost od oštećenja. Prije vožnje unatrag podignite usisnu konzolu.

Napomena

Stroj je tako konstruiran da blok četki izviruje s desne strane. To omogućava pregledan rad i čišćenje uz rubove.

Punjenje radnih medija

Oprez

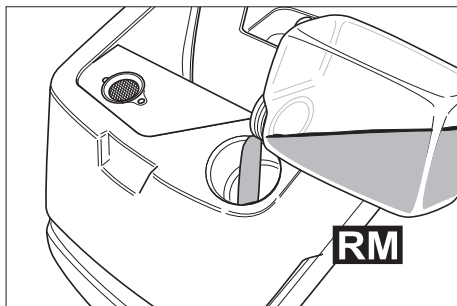
Opasnost od oštećenja. Koristite samo preporučena sredstva za pranje. Za druga sredstva za pranje korisnik na sebe preuzima povećan rizik od nesreća, remećenja sigurnosti pri radu i smanjenog životnog vijeka uređaja. Koristite samo sredstva za pranje koja ne sadrže otapala, solnu i fluorovodičnu kiselinu.

Obratite pažnju na sigurnosne napomene na sredstvima za pranje.

Napomena

Ne primjenjujte sredstva za pranje koja jako pjene. Obratite pozornost na naputke za doziranje.

- Otvorite poklopac spremnika svježe i prljave vode.
- Ulijte svježnu vodu (najviše 60 °C).
- Dodajte sredstvo za pranje. Obratite pozornost na upute za doziranje.



Preporučena sredstva za pranje:

Primjena	Sredstvo za pranje
Redovito čišćenje (i kod podova osjetljivih na alkalije)	RM 745 RM 746
Čišćenje zaprljanja od masti	RM 69 ES ASF RM 69 ASF
Temeljito čišćenje (istiskivanjem prljavštine) tvrdih površina otpornih na alkalije	RM 752
Temeljito čišćenje (istiskivanjem prljavštine) linoleuma	RM 754
Sredstvo za čišćenje sanitarija	RM 25 ASF
Sredstvo za čišćenje i dezinfekciju	RM 732

Sredstva za čišćenje se mogu nabaviti u specijaliziranim prodavaonicama.

- Zatvorite poklopac spremnika svježe i prljave vode.

Čišćenje

Vozni mehanizam

dolje	Transport
gore	Čišćenje

- Stroj lako odignite držeći ga za ruko-hvat.
- Izvucite zapor.
- Zakrenite vozni mehanizam u željeni položaj.
- Uglavite zapor.

Vožnja do mjesta čišćenja

- Vozni mehanizam zakrenite prema dolje i zaboravite.
- Odgurajte stroj do mjesta čišćenja.

Čišćenje

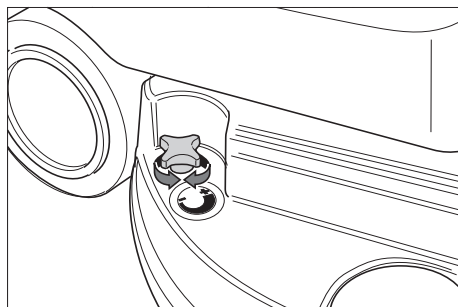
- Vozni mehanizam zakrenite prema gore i zaboravite.
- Uključite prekidač za rad četki i usisnu turbinu.

Napomena

Ako se pri uključivanju motor za četke ne pokrene, treba ga rasteretiti povlačenjem stroja unatrag.

- Obavite čišćenje.

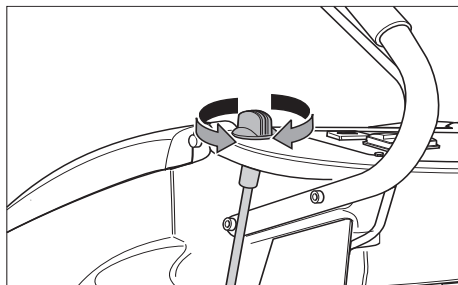
Podešavanje brzine potiska (samo BD 530 BAT odnosno BD 530 XL BAT)



- Usporavanje: okrenite gumb u smjeru "-".
- Ubrzavanje: okrenite gumb u smjeru "+".

Podešavanje količine vode

- Odgovarajućim gumbom podesite količinu vode ovisno o zaprljanju i vrsti podne obloge.



Napomena

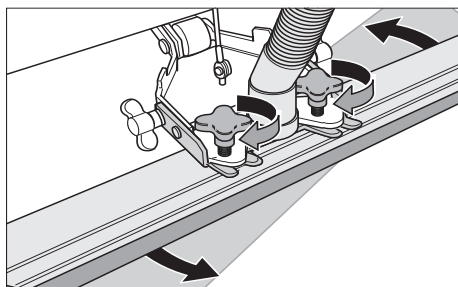
Prve pokušaje čišćenja izvedite s malom količinom vode. Postupno povećavajte količinu vode sve dok se ne dostigne željeni rezultat čišćenja.

Podešavanje usisne konzole

Nakrivljenost

Za poboljšanje rezultata usisavanja na pločanim podnim površinama usisna se konzola može zakrenuti do najviše 5°.

- Otpustite križne držače.
- Okrenite usisnu konzolu.

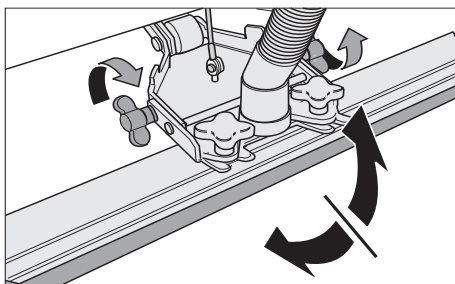


- Pritegnite križne držače.

Nagib

Ako je rezultat usisavanja nezadovoljavajući, moguće je promijeniti nagib ravne usisne konzole.

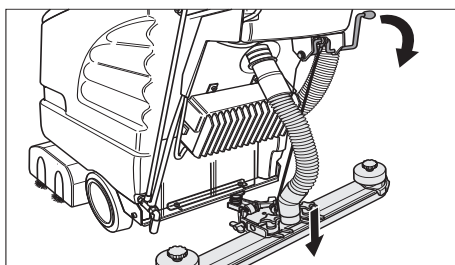
- Otpustite leptir maticu.
- Nagnite usisnu konzolu.



- Zategnite leptir maticu.

Spuštanje usisne konzole

- Pritisnite polugu prema dolje, usisna konzola se spušta.



- Prekidačem uključite usisnu turbinu.

Uključivanje bloka čistača

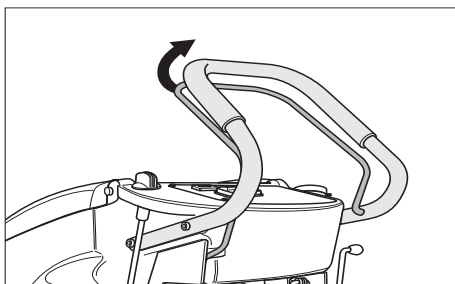
Oprez

Opasnost od oštećenja podne obloge. Ne dopustite da uređaj radi u mjestu.

- Uključite prekidač za rad četki.
- Pritisnite pokretačku ručicu, motor za četke se pokreće.

Napomena

Najprije uključite prekidač za rad četki, a zatim pritisnite pokretačku ručicu. Postupi li se u obrnutom redoslijedu, na zaslonu se pojavljuje poruka smetnje.



Zaustavljanje i odlaganje

- Zatvorite gumb za regulaciju količine vode.
- Pomaknite stroj još 1-2 m prema naprijed kako biste usisali ostatak vode.
- Pustite pokretačku ručicu.
- Isključite prekidač za rad četki i usisnu turbinu.
- Nadignite usisnu konzolu.
- Vozni mehanizam zakrenite prema dolje i zabravite.

Oprez

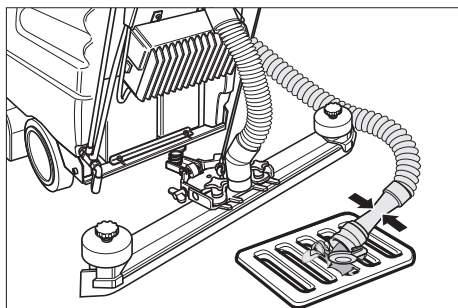
Opasnost od deformacija četke/-i. Pri odlaganju stroja rasteretite četku/-e spuštanjem transportnog mehanizma.

Pražnjenje spremnika prljave vode

Oprez

Pridržavajte se lokalnih propisa za zbrinjavanje otpadne vode.

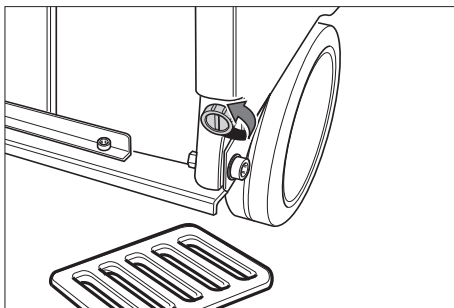
- Izvadite crijevo za ispuštanje prljave vode iz držača te ga spustite nad prikladni sabirnik.



- Otvorite dozator te ispuštite vodu kroz ispusno crijevo.
- Nakon toga spremnik prljave vode isperite čistom vodom.

Pražnjenje spremnika svježe vode

- Prikladnom alatkom (npr. kovanicom) otvorite zatvarač spremnika svježe vode.



Zaštita od mraza

Pri opasnosti od mraza:

- Ispraznite spremnik za svježu i prljavu vodu.
- Uređaj spremite u prostoriju zaštićenu od smrzavanja.

Transport

Oprez

Opasnost od ozljeda i oštećenja! Prilikom transporta pazite na težinu uređaja.

- Izvadite četke kako biste spriječili njihovo oštećenje.
- Prilikom transporta vozilima osigurajte uređaj od klizanja i naginjanja sukladno odgovarajućim mjerodavnim propisima.

Skladištenje

Oprez

Opasnost od ozljeda i oštećenja! Pri skladištenju imajte u vidu težinu uređaja.

Ovaj se uređaj smije skladištiti samo u zatvorenim prostorijama.

Njega i održavanje

⚠ Opasnost

Opasnost od ozljeda. Prije svih radova na stroju isključite prekidač za rad četki i usisnu turbinu te izvucite strujni utikač punjača.

Oprez

Opasnost od oštećenja stroja uslijed ispuštanja vode. Spremnike prljave i svježe vode ispraznite prije radova na održavanju uređaja.

- Stroj postavite na ravnu podlogu.

Plan održavanja

Nakon rada

Oprez

Opasnost od oštećenja. Uređaj ne prskajte vodom i ne primjenjujte nagrizajuća sredstva za pranje.

- Ispustite prijavu vodu.
- Spremnik prijave vode isperite čistom vodom.
- Uređaj prebrišite izvana vlažnom krpom natopljenom u otopinu blagog sredstva za pranje.
- Provjerite mrežicu za skupljanje vlakana te je po potrebi očistite.
- Očistite gumice za prikupljanje i usisavanje prljavštine, provjerite im pohabnost te ih po potrebi zamijenite.
- Provjerite istrošenost četki, po potrebi ih zamijenite.
- Po potrebi napunite akumulator.

Mjesečno

- Provjerite oksidaciju polova akumulatora, po potrebi ih išetkajte i premažite odgovarajućom mašću. Pazite na pričvršćenost spojnih kabela.
- Provjerite brtvila između spremnika prijave vode i poklopca, prema potrebi ih zamijenite.
- Kod akumulatora koji se moraju održavati provjerite koncentraciju kiseline u ćelijama.

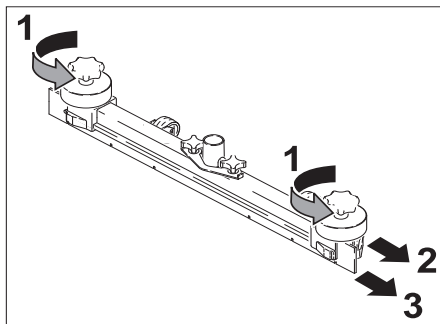
Godišnje

- Uređaj predajte servisnoj službi radi provođenja propisanog tehničkog pregleda.

Radovi na održavanju

Prevrtanje ili zamjena gumica za usisavanje prljavštine

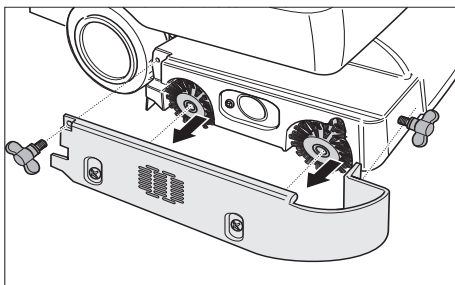
- Skinite usisnu konzolu.
- Odvijte zvjezdaste pričvrsnike.



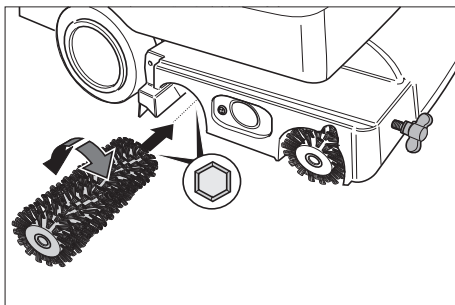
- Skinite plastične dijelove.
- Skinite gumice za usisavanje prljavštine.
- Gumice prevrnite naopako ili umetnite nove.
- Natakните plastične dijelove.
- Umetnite i zategnite zvjezdaste pričvrsnike.

Zamjena valjkaste četke

- Otpustite leptir matice.
- Skinite poklopac ležaja.



- Izvadite obje valjkaste četke i postavite nove (obratite pozornost na šesterokutne prihvatnike).



- Vratite poklopac ležaja.
- Zategnite leptir matice.

Zamjena pločaste četke

- Gumb za podešavanje brzine potiska okrenite u smjeru "–".
- Podignite pločastu četku.
- Zakrenite je za oko 45° suprotno smjeru kazaljke sata.
- Skinite pločastu četku prema dolje.
- Novu pločastu četku umetnite obrnutim redosljedom.
- Podesite brzinu potiska.

Ugovor o servisiranju

Radi osiguranja pouzdanog rada uređaja možete s nadležnim prodajnim uredom Kärcher sklopiti ugovor o servisiranju.

Smetnje

Opasnost

Opasnost od ozljeda. Prije svih radova na stroju isključite prekidač za rad četki i usisnu turbinu te izvucite strujni utikač punjača.

Oprez

Opasnost od oštećenja stroja uslijed ispuštanja vode. Spremnike prljave i svježe vode ispraznite prije radova na održavanju uređaja.

U slučaju smetnji koje se ne mogu otkloniti uz pomoć ove tablice, pozovite servisnu službu.

Smetnje koje se prikazuju na zaslonu

Prikaz na zaslonu	Otklanjanje
ERR B	Provjerite da neko strano tijelo ne blokira četke te ga otklonite.
ERR T	Nazovite servisnu službu.
LOW BAT	Napunite akumulator.
ERR TEMP	Ostavite uređaj da se ohladi. Eventualno smanjite tlak nalijeganja četki.
HandsOff	Otpustite pokretačku ručicu i pričekajte dok se na zaslonu ne prikažu sati rada ili stanje akumulatora. Zatim ponovo pritisnite pokretačku ručicu.
ERR REL	Isključite prekidač za rad četki i prekidač usisne turbine, pustite pokretačku ručicu, pričekajte 3 s te ponovo uključite. Ako se smetnja ponovi, pozovite servisnu službu.

Smetnje bez prikaza na zaslonu

Smetnja	Otklanjanje
Uređaj se ne može pokrenuti	Pritisnite pokretačku ručicu. Provjerite i po potrebi zamijenite akumulatore.
Nedovoljna količina vode	Provjerite razinu svježe vode i po potrebi dopunite spremnik.
	Provjerite da crijeva nisu začepljena te ih po potrebi očistite.
Nedovoljan učinak usisavanja	Očistite brtvila između spremnika prljave vode i poklopca, provjerite zabrtvljenost i po potrebi zamijenite.
	Očistite mrežicu za skupljanje vlakana.
	Očistite gumice za usisavanje prljavštine na usisnoj konzoli, prema potrebi ih okrenite naopako ili zamijenite.
	Provjerite začepljenost usisnog crijeva i usisne konzole, po potrebi uklonite začepljenje.
	Provjerite zabrtvljenost usisnog crijeva te ga po potrebi zamijenite.
	Provjerite je li poklopac crijeva za ispuštanje prljave vode zatvoren.
	Provjerite podešenost usisne konzole.
Nezadovoljavajući rezultat čišćenja	Provjerite istrošenost četki, po potrebi ih zamijenite.
Četke se ne vrte	Pritisnite pokretačku ručicu. Provjerite da neko strano tijelo ne blokira četke te ga otklonite.

Pribor

Ovisno o zahtjevima stroj se može opremiti različitim priborom. Zatražite naš katalog ili posjetite našu Internet stranicu pod www.kaercher.com.

Oznaka	Br. dijela BR 530	Br. dijela BR 530 XL	Opis	Stroju je potrebno kom.
crvena (srednje mekana, standardna) valjkasta četka	5.762-169.0	5.762-208.0	Za redovito čišćenje također i jače zaprljanih podova.	2
bijela (mekana) valjkasta četka	5.762-172.0	5.762-211.0	Za poliranje i redovito čišćenje osjetljivih podova.	2
narančasta (visoka/duboka) valjkasta četka	5.762-170.0	5.762-209.0	Za struganje hrapavih podova (sigurnosne pločice itd.).	2
zelena (tvrda) valjkasta četka	5.762-171.0	5.762-210.0	Za temeljno čišćenje jako zaprljanih podova i za skidanje slojeva podnih obloga (npr. vosak, akrilati).	2
osovina za spužvasti valjak	4.762-184.0	4.762-214.0	Za postavljanje spužvastog valjka.	2
bijeli (vrlo mekani) spužvasti valjak	6.369-731.0	6.369-735.0	Za fino poliranje podova.	2
crveni (srednje mekani) spužvasti valjak	6.369-730.0	6.369-734.0	Za čišćenje lako zaprljanih podova.	2
zeleni (tvrđi) spužvasti valjak	6.369-729.0	6.369-733.0	Za čišćenje normalno do jako zaprljanih podova.	2
žuti (mekani) spužvasti valjak	6.369-728.0	6.369-732.0	Za poliranje podova.	2

Oznaka	Br. dijela BD 530	Br. dijela BD 530 XL	Opis	Komad/ambalaža	Stroju je potrebno kom.
prirodna (meko) pločasta četka	6.906-056.0	6.905-866.0	Za poliranje podova.	1	1
crvena (srednje mekana, standardna) pločasta četka	6.906-054.0	6.905-864.0	Za čišćenje lako zaprljanih ili osjetljivih podova.	1	1
crna (tvrda) pločasta četka	6.906-055.0	6.905-865.0	Za čišćenje jako zaprljanih podova.	1	1
noseći kotur	6.906-332.0	6.906-331.0	Za postavljanje spužvastog diska.	1	1
crveni (srednje mekani) spužvasti disk	6.369-024.0	6.369-017.0	Za čišćenje lako zaprljanih podova.	5	1
zeleni (tvrđi) spužvasti disk	6.369-023.0	6.369-016.0	Za čišćenje normalno zaprljanih podova.	5	1
crni (jako tvrđi) spužvasti disk	6.369-022.0	6.369-015.0	Za čišćenje jako zaprljanih podova.	5	1

Oznaka	Br. dijela BR/BD 530	Br. dijela BR/BD 530 XL	Opis	Komad/ambalaža	Stroju je potrebno kom.
ravna usisna konzola	4.777-047.0		Standard	1	1
zakrivljena usisna konzola	4.777-054.0		Standard	1	1
plavi gumeni nastavak	6.273-204.0		Standard	1	1
smeđi gumeni nastavak	6.273-207.0		otporan na ulje	1	1

Tehnički podaci

		BR 530 (BR 530 XL)	BD 530 (BD 530 XL)
Snaga			
Nazivni napon	V	24	
Kapacitet akumulatora	Ah (5h)	75	
Prosječna potrošnja energije	W	1200 (1560)	
Snaga usisnog motora	W	500	
Snaga motora za četke	W	600	
Zaštita		IPX3	
Usisivanje			
Snaga usisavanja, protok zraka	l/s	30	
Snaga usisavanja, podtlak	kPa	14	
Četke za čišćenje			
Radna širina	mm	460 (530)	
Promjer četki	mm	96	460 (530)
Broj okretaja četki	1/min	1500	140
Punjač (samo izvedba Pack)			
Napon	V	230	
Vrsta struje	Hz	1~/50	
Snaga	W	430	
Dimenzije i težine			
Teoretski površinski učinak	m ² /h	1840 (2120)	
Zapremnina spremnika svježe/priljave vode	l	40/40	
Dopuštena ukupna težina	kg	201,5	
Transportna težina	kg	150	
Utvrđene vrijednosti prema EN 60335-2-72			
Ukupna vrijednost oscilacija	m/s ²	<2,5	
Nepouzdanost K	m/s ²	0,2	
Razina zvučnog tlaka L _{pA}	dB(A)	70	
Nepouzdanost K _{pA}	dB(A)	1	
Razina zvučne snage L _{WA} + nepouzdanost K _{WA}	dB(A)	83	

EZ izjava o usklađenosti

Izjavljujemo da navedeni uređaj u svojoj zamisli i konstrukciji te kod nas korištenoj izvedbi odgovara osnovnim sigurnosnim i zdravstvenim zahtjevima u skladu s niže navedenim direktivama Europske Zajednice. Ova izjava gubi valjanost u slučaju izmjene stroja koja nisu ugovorene s nama.

Proizvod: čistač podova
Tip: 1.127-xxx

Odgovarajuće smjernice EZ:

2006/42/EZ (+2009/127/EZ)
2004/108/EZ

Primijenjene usklađene norme:

EN 50336: 2003 + A1: 2006
EN 55014-1: 2006 + A1: 2009
EN 55014-2: 1997 + A2: 2008
EN 60335-1
EN 60335-2-29
EN 60335-2-72
EN 61000-3-2: 2006 + A2: 2009
EN 61000-3-3: 2008
EN 50366: 2003 + A1: 2006


Primijenjeni nacionalni standardi:

-
Napomena: Svi strojevi koji imaju ugrađene nove punjače obilježeni su kvačicom na samom stroju i na kartonskoj ambalaži.

Potpisnici rade po nalogu i s ovlaštenjem posloводства.



H. Jenner
CEO



S. Reiser
Head of Approbation

Opunomoćeni za izradu dokumentacije:
S. Reiser

Alfred Kärcher GmbH & Co. KG
Alfred-Kärcher-Str. 28 - 40
71364 Winnenden (Germany)
Tel.: +49 7195 14-0
Faks: +49 7195 14-2212

Winnenden, 2012/10/01

Jamstvo

U svakoj zemlji važe jamstveni uvjeti koje je izdala naša nadležna organizacija za distribuciju. Eventualne smetnje na priboru za vrijeme trajanja jamstva uklanjamo besplatno ukoliko je uzrok greška u materijalu ili proizvodnji. U slučaju koji podliježe garanciji obratite se, uz prilaganje potvrde o kupnji, Vašem prodavaču ili najbližoj ovlaštenoj servisnoj službi.

Pričuvni dijelovi

- Smije se koristiti samo onaj pribor i oni pričuvni dijelovi koje dozvoljava proizvođač. Originalan pribor i originalni pričuvni dijelovi jamče za to da stroj može raditi sigurno i bez smetnji.
- Pregled najčešće potrebnih pričuvnih dijelova naći ćete na kraju ovih radnih uputa.
- Dodatne informacije o pričuvnim dijelovima dobiti ćete pod www.kaercher.com u dijelu Servis (Service).



Pre prve upotrebe Vašeg uređaja pročitajte ove originalno uputstvo za rad, postupajte prema njemu i sačuvajte ga za kasniju upotrebu ili za sledećeg vlasnika.

Pregled sadržaja

Sigurnosne napomene	SR . . . 1
Funkcija	SR . . . 1
Namensko korišćenje	SR . . . 1
Zaštita životne sredine	SR . . . 2
Komandni elementi	SR . . . 3
Pre upotrebe	SR . . . 4
Rad	SR . . . 6
Transport	SR . . 10
Skladištenje	SR . . 10
Nega i održavanje	SR . . 10
Smetnje	SR . . 11
Pribor	SR . . 13
Tehnički podaci	SR . . 15
Izjava o usklađenosti sa propisima EZ	SR . . 16
Garancija	SR . . 16
Rezervni delovi	SR . . 16

Sigurnosne napomene

Pre prvog korišćenja uređaja pročitajte i uzmite u obzir ovo uputstvo za rukovanje kao i priloženu brošuru sa sigurnosnim napomenama za uređaje za čišćenje četkanjem i ekstraktore, 5.956-251.

Rad sa uređajem je dozvoljen na površinama sa nagibom do najviše 2%.

⚠ Upozorenje

Nemojte upotrebljavati uređaj na terenima pod nagibom.

Uređaj sme raditi samo ako su rezervoar i svi poklopci zatvoreni.

Simboli u uputstvu za rad

⚠ Opasnost

Ukazuje na neposredno preteću opasnost koja dovodi do teških telesnih povreda ili smrti.

⚠ Upozorenje

Ukazuje na eventualno opasnu situaciju koja može dovesti do teških telesnih povreda ili smrti.

Oprez

Ukazuje na eventualno opasnu situaciju koja može dovesti do lakših telesnih povreda ili izazvati materijalnu štetu.

Funkcija

Mašina za ribanje i usisavanje je namenjena za mokro čišćenje ravnih podova.

Podešavanjem količine vode i usisavanja prijave vode može lako da se prilagodi tako da udovoljava različitim zahtevima čišćenja.

Radna širina od 460 mm odnosno 530 mm (varijanta XL) i zapremina rezervoara za svežu i prijavu vodu od po 40 lit.

omogućavaju efikasno i dugotrajno čišćenje.

Akumulatori se mogu puniti uz pomoć punjača preko utičnice za napon od 230 V. Kod uređaja BR/BD 530 BAT-Package odnosno BR/BD BAT-Package punjač je već ugrađen u uređaj.

Namensko korišćenje

Ovaj uređaj koristite isključivo u skladu sa navodima ovog radnog uputstva.

- Uređaj sme da se koristi isključivo za čišćenje glatkih podova koji nisu osetljivi na vlagu.
- Ovaj uređaj je namenjen za primenu u zatvorenim prostorijama.
- Uređaj nije prikladan za čišćenje smrznutih podova (npr. u rashladnim komorama).
- Uređaj se sme opremiti isključivo originalnim priborom i rezervnim delovima.

Zaštita životne sredine



Ambalaža se može ponovo preraditi. Molimo Vas da ambalažu ne bacate u kućne otpatke nego da je dostavite na odgovarajuća mesta za ponovnu preradu.



Stari uređaji sadrže vredne materijale koji se mogu reciklirati i treba ih dostaviti za ponovnu preradu.

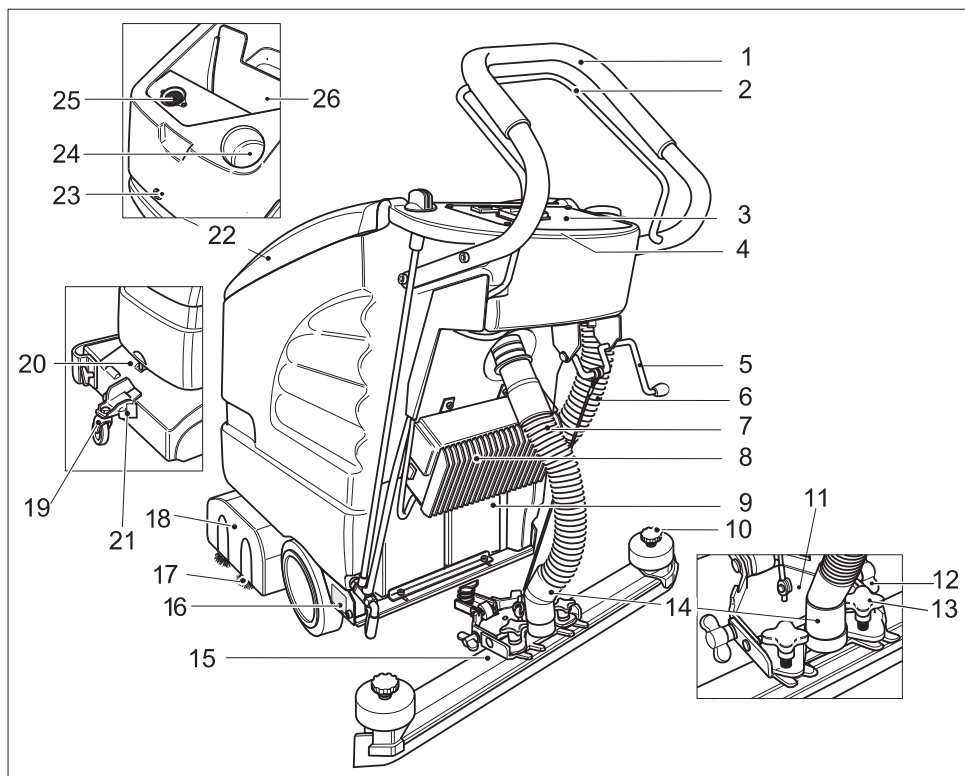
Primarne i punjive baterije sadrže materije koje ne smeju dospeti u čovekovu okolinu. Stoga Vas molimo da stare uređaje, primarne i punjive baterije odstranjujete putem odgovarajućih sabirnih sistema.

Napomene o sastojcima (REACH)

Aktuelne informacije o sastojcima možete pronaći na stranici:

www.kaercher.com/REACH

Komandni elementi



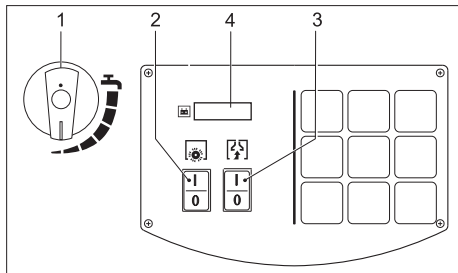
- | | |
|--|---|
| 1 Potisna ručica | 16 Natpisna pločica |
| 2 Poluga za uključivanje | 17 Valjkasta četka (BR varijanta)
Pločasta četka (BD varijanta) |
| 3 Komandni pult | 18 Blok čistača |
| 4 Elektronika i osigurači
(ispod komandnog pulta) | 19 Transportni mehanizam |
| 5 Poluga za spuštavanje usisne konzole | 20 drška |
| 6 Ispusno crevo prljave vode | 21 Bravica |
| 7 Usisno crevo | 22 Poklopac rezervoara za prljavu vodu |
| 8 Punjač (varijanta Package) | 23 Zavrtanj za zatvaranje rezervoara; u
rezervoaru: akumulatori* |
| 9 Akumulator (samo varijanta Package) | Ispod poklopca rezervoara za prljavu
vodu: |
| 10 Zvezdasti pričvršnici za zamenu usisnih
gumica | 24 Otvor za punjenje rezervoara za svežu
vodu |
| 11 Nosač usisne konzole | 25 Mrežica za skupljanje vlakana
(usisavanje) |
| 12 Leptir matice za nagnjanje usisne
konzole | 26 Rezervoar prljave vode |
| 13 Krstasti držači za pričvršćenje i
nagnjanje usisne konzole | |
| 14 Priključak usisnog creva usisne turbine | |
| 15 Usisna konzola (nije u obimu isporuke) | |

* nije u obimu isporuke

Oznaka u boji

- Komandni elementi za proces čišćenja su žuti.
- Komandni elementi za održavanje i servis su svetlo sivi.

Komandni pult

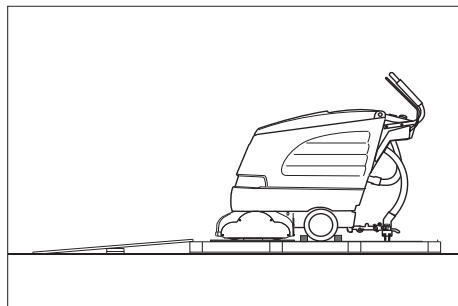


- 1 Dugme za regulisanje količine vode
- 2 Prekidač za rad četki
- 3 Prekidač usisne turbine
- 4 Ekran

Pre upotrebe

Istovar

- ➔ Potisnu ručku pričvrstite uz pomoć četiri priložena zavrtnja i natakните zaštitne kapice.

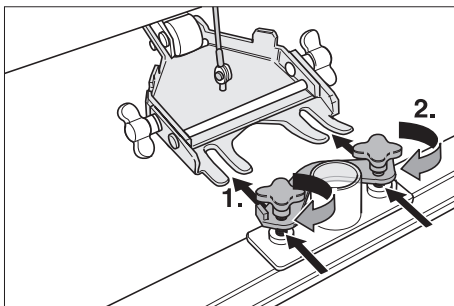


- ➔ Dugačke bočne daske paketa postavite na paletu kao podlogu za kretanje (nagibnu rampu).
- ➔ Rampu pričvrstite na paletu ekserima.
- ➔ Kratke daske postavite ispod rampe kao potporu.
- ➔ Uklonite drvene letvice ispred točkova.

- ➔ Podignite blok čistača i sklonite kartone.
- ➔ Uređaj spustite sa palete preko nagibne rampe.

Montiranje usisne konzole

- ➔ Usisnu konzolu postavite u njen nosač tako da se limeni profil nalazi iznad nosača.
- ➔ Pritegnite krstaste držače.



- ➔ Natakните usisno crevo.





Montiranje četki






BD 530 BAT/Package odnosno BD 530 XL BAT/Package

Pri puštanja u rad moraju se montirati pločaste četke (vidi pod "Radovi na održavanju").

Akumulatori

Pri radu sa akumulatorima obavezno obratite pažnju na sledeća upozorenja:

	<i>Uzmite u obzir instrukcije na akumulatoru, u uputstvu za upotrebu i u radnom uputstvu vozila</i>
	<i>Nosite zaštitne naočare</i>
	<i>Kiseline i akumulatore držite van domašaja dece</i>
	<i>Opasnost od eksplozije</i>

	Zabranjeni su vatra, varničenje, otvoren plamen i pušenje
	Opasnost od povreda kiselinom
	Prva pomoć
	Upozorenje
	Otklanjanje u otpad
	Akumulator se ne sme baciti u kantu za smeće

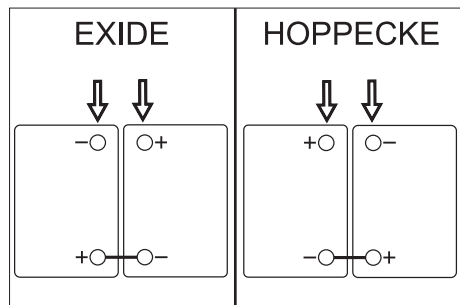
Opasnost

Opasnost od eksplozije. Ne stavljajte alat niti bilo šta slično na akumulator t.j. na polove i spojeve ćelija.

Opasnost od povreda. Rane nikad ne dovodite u kontakt sa olovom. Nakon radova sa akumulatorom uvek operite ruke.

Ugradnja i priključivanje akumulatora

- ➔ Otvorite posudu nakon što ste je deblokirali otpuštanjem odgovarajućeg zavrtnja.
- ➔ Spojene akumulatore postavite u korito tako da budu usmereni prema bloku čistača.
- ➔ Polove akumulatora premažite odgovarajućom mašću.
- ➔ Polove spojite priloženim spojnim kablom.



Oprez

Opasnost od oštećenja u slučaju zamene polova priključnog kabla. Crveni kabl treba da se priključi na plus pol, a crni na minus pol. Verzija baterije može lako da se prepozna po boji kućišta samih baterija: EXIDE: siva, HOPPECKE: zelena.

- ➔ Isporučen priključni kabl priključite na slobodne polove akumulatora (+) i (-).
- ➔ Zatvorite rezervoar i zategnite zavrtnanj.
- ➔ Zavijte zavrtnanj za blokiranje posude.

Oprez

Pre puštanja uređaja u rad napunite akumulatore.

Punjenje akumulatora

Opasnost

Opasnost od eksplozije. Punjenje elektrolitskih akumulatora je dozvoljeno samo dok je rezervoar otvoren.

Napomena

Uređaj je opremljen zaštitom od potpunog pražnjenja akumulatora. To znači da se pri dostizanju minimalnog kapaciteta isključuju motor za četke i turbina. Na ekranu komandnog pulta se pojavljuje poruka "LOW BAT".

Napomena

Akumulatori se u proseku pune oko 10-15 sati. Preporučeni punjači (koji odgovaraju korišćenom akumulatoru) opremljeni su elektronskom regulacijom i samostalno završavaju postupak punjenja. Tokom punjenja se sve funkcije uređaja automatski prekidaju.

- ➔ Uređaj odmah odgurajte do stacionarnog punjača.

Postupak punjenja BD 530 BAT/ Package odnosno BD 530 XL BAT/ Package

- ➔ Strujni utikač punjača utaknite u utičnicu.

Postupak punjenja BR/BD 530 BAT

- ➔ Skinite usisno crevo sa usisne konzole.
- ➔ Otvorite posudu nakon što ste je deblokirali otpuštanjem odgovarajućeg zavrtnja.

- Izvucite akumulatorski utikač i spojite sa kablom punjača.
- Punjač spojite na električnu mrežu i uključite.

Elektrolitski akumulatori sa malom potrebom za održavanjem

- Jedan sat pre kraja punjenja dodajte destilisanu vodu; pritom obratite pažnju na propisani nivo kiseline. Akumulator je označen na odgovarajući način.

⚠ **Opasnost**

Opasnost od povreda kiselinom!

- *Dolivanje vode u prazan akumulator može dovesti do izbijanja kiseline.*
- *Pri radu sa akumulatorskom kiselinom nosite zaštitne naočare i odeću kako biste sprečili povrede i oštećenje odeće.*
- *Kožu ili odeću odmah isperite, ako ih eventualno poprskate kiselinom.*

Oprez

Opasnost od oštećenja!

- *Za dopunjavanje akumulatora koristite samo destilisanu ili desalinizovanu vodu (EN 50272-T3).*
- *Ne upotrebljavajte nikakve strane aditive (tzv. sredstva za poboljšanje), jer u protivnom prestaje svaka garancija.*

Preporučeni akumulatori

Proizvođač, Kärcher kataloški br.	Opis
DETA 6.654-097.0	12 V GIS 80, lak za održavanje, kapacitet 80 Ah, napon 12 V
DETA 6.654-093.0	12 V GIV 75 DT, bez potrebe za održavanjem, kapacitet 75 Ah, napon 12 V
HOPPECKE 6.654-224.0	12 V / 70 Ah, bez potrebe za održavanjem, kapacitet 70 Ah, napon 12 V

Preporučeni punjači

Proizvođač, Kärcher kataloški br.	Opis
KÄRCHER 6.654-102.0	Zaseban punjač za akumulator 6.654-093.0
KÄRCHER 6.654-067.0	Zaseban punjač za akumulator 6.654-097.0

Akumulatori i punjači mogu da se nabave u specijalizovanim prodavnicama.

⚠ **Upozorenje**

Ukoliko je kod Package modela neophodna zamena, koristite samo akumulatora koje nije potrebno održavati.

Indikator napunjenosti akumulatora

Napunjenost akumulatora se prikazuje na ekranu komandnog pulta.

- Po uključivanju prekidača za rad četki ili usisne turbine prikazuju se radni sati u trajanju od 5 sekundi.
- Nakon toga se pojavljuje grafički prikaz napunjenosti akumulatora.

Vađenje akumulatora

- Isključite prekidač za rad četki i usisnu turbinu.
- Otvorite posudu nakon što ste je deblokirali otpuštanjem odgovarajućeg zavrtnja.
- Odvojite kabl od minus pola akumulatora.
- Odvojite preostali kabl sa akumulatora.
- Izvadite akumulatore.
- Prazne akumulatore odložite u otpad u skladu sa važećim odredbama.

Rad

Oprez

Opasnost od oštećenja. Pre vožnje unazad odignite usisnu konzolu.

Napomena

Uređaj je tako konstruisan da blok četki izvire sa desne strane. To omogućava pregledan rad i čišćenje uz ivice.

Punjenje radnih medija

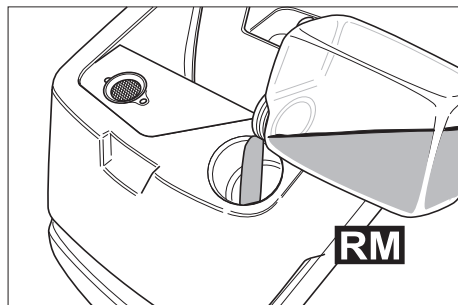
Oprez

Opasnost od oštećenja. Upotrebljavajte samo preporučene deterdžente. Za druge deterdžente korisnik na sebe preuzima povećan rizik od nesreća, remećenja sigurnosti pri radu i smanjenog životnog veka uređaja. Upotrebljavajte samo deterdžente koji ne sadrže rastvarače, sonu i fluorovodoničnu kiselinu. Obratite pažnju na sigurnosne napomene na pakovanjima deterdženata.

Napomena

Ne upotrebljavajte deterdžente koji jako pene. Vodite računa o uputstvima za doziranje.

- Otvorite poklopac rezervoara za svežu i prljavu vodu.
- Ulijte svežu vodu (najviše 60 °C).
- Dodajte deterdžent. Obratite pažnju na instrukcije za doziranje.



Preporučeni deterdženti:

Primena	Deterdžent
Redovno čišćenje (i kod podova osetljivih na alkalije)	RM 745 RM 746
Čišćenje zaprljanja od masti	RM 69 ES ASF RM 69 ASF
Temeljno čišćenje (istiskivanjem prljavštine) tvrdih površina otpornih na alkalije	RM 752

Temeljno čišćenje (istiskivanjem prljavštine) linoleuma	RM 754
Sredstvo za čišćenje sanitarija	RM 25 ASF
Sredstvo za čišćenje i dezinfekciju	RM 732

Deterdženti mogu da se nabave u specijalizovanim prodavnicama.

- Zatvorite poklopac rezervoara za svežu i prljavu vodu.

Čišćenje

Transportni mehanizam

dole	Transport
gore	Čišćenje

- Uređaj lako odignite držeći ga za ručku.
- Izvucite bravicu.
- Okrenite transportni mehanizam u željeni položaj.
- Uglavite bravicu.

Transport na mesto upotrebe

- Transportni mehanizam preklonite na dole i zabravite.
- Odgurajte uređaj do mesta upotrebe.

Čišćenje

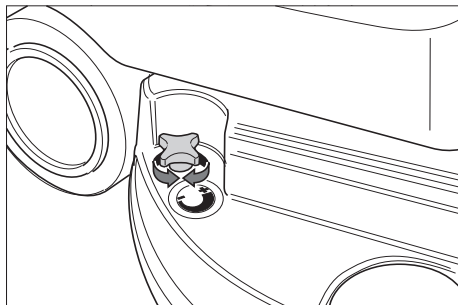
- Transportni mehanizam preklonite uvis i zabravite.
- Uključite prekidač za rad četki i usisnu turbinu.

Napomena

Ako se pri uključivanju motor za četke ne pokrene, treba ga rasteretiti povlačenjem uređaja unazad.

- Obavite čišćenje.

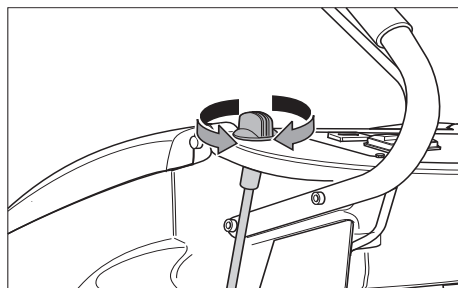
Podešavanje brzine potiska (samo BD 530 BAT odnosno BD 530 XL BAT)



- Usporavanje: okrenite dugme u smeru "-".
- Ubrzavanje: okrenite dugme u smeru "+".

Podešavanje količine vode

- Odgovarajućim dugmetom podesite količinu vode u zavisnosti od zaprljanja i vrste podne obloge.



Napomena

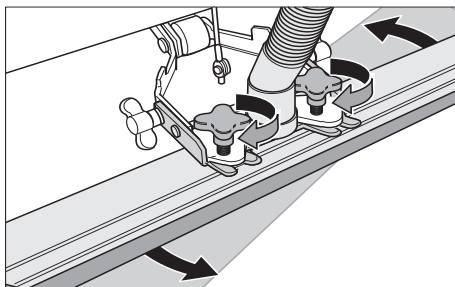
Prve pokušaje čišćenja izvedite sa malom količinom vode. Postepeno povećavajte količinu vode sve dok se ne dostigne željeni rezultat čišćenja.

Podešavanje usisne konzole

Nakrivljenost

Za poboljšanje rezultata usisavanja na popločanim podnim površinama usisna konzola može da se nakrivi do najviše 5°.

- Otpustite krstaste držače.
- Okrenite usisnu konzolu.

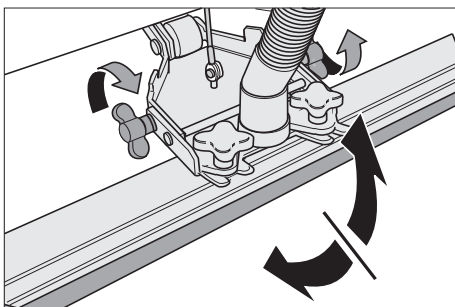


- Pritegnite krstaste držače.

Nagib

Ako je rezultat usisavanja nezadovoljavajući, moguće je promeniti nagib ravne usisne konzole.

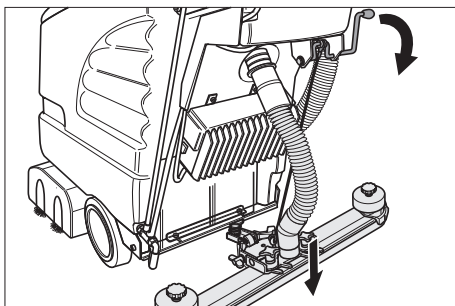
- Otpustite leptir maticu.
- Nagnite usisnu konzolu.



- Zategnite leptir maticu.

Spuštanje usisne konzole

- Pritisnite polugu na dole, usisna konzola se spušta.



- Prekidačem uključite usisnu turbinu.

Uključivanje bloka čistača

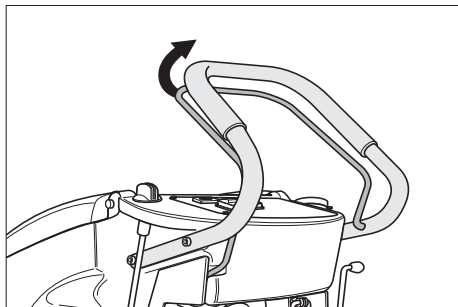
Oprez

Opasnost od oštećenja podne obloge. Ne dopustite da uređaj radi u mestu.

- Uključite prekidač za rad četki.
- Pritisnite polugu za uključivanje, motor za četke se pokreće.

Napomena

Prvo uključite prekidač za rad četki, a potom pritisnite polugu za uključivanje. Ako postupite obrnutim redosledom, na ekranu će se pojaviti poruka smetnje.



Zaustavljanje i odlaganje

- Zatvorite dugme za regulisanje količine vode.
- Uređaj pomerite još 1-2 m prema napred kako biste usisali ostatak vode.
- Pustite polugu za uključivanje.
- Isključite prekidač za rad četki i usisnu turbinu.
- Odignite usisnu konzolu.
- Transportni mehanizam preklonite na dole i zabravite.

Oprez

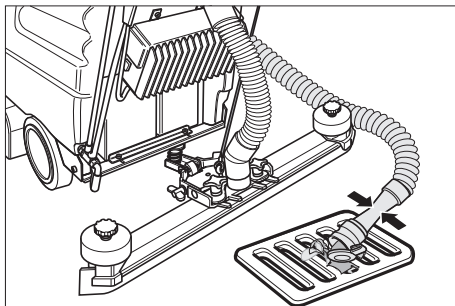
Opasnost od deformisanja četke/-i. Pri odlaganju uređaja rasteretite četku/-e spuštanjem transportnog mehanizma.

Pražnjenje rezervoara prijava vode

Oprez

Pridržavajte se lokalnih propisa za otklanjanje otpadne vode.

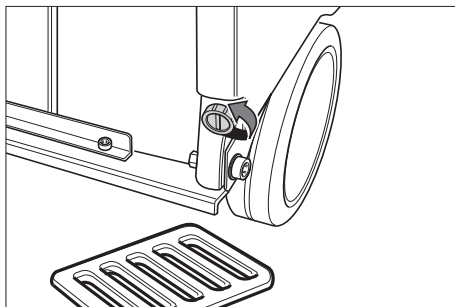
- Crevo za ispuštanje prijava vode skinite sa držača i spustite nad prikladan sabirni sud.



- Otvorite dozator na ispusnom crevu i isпустite vodu.
- Zatim rezervoar za prijavu vodu isperite čistom vodom.

Pražnjenje rezervoara za svežu vodu

- Prikladnim alatom (npr. novčićem) otvorite zatvarač rezervoara za svežu vodu.



Zaštita od mraza

U slučaju opasnosti od mraza:

- Ispraznite rezervoar za svežu i prijavu vodu.
- Uređaj čuvajte u prostoriji zaštićenoj od smrzavanja.

Transport

Oprez

Opasnost od povreda i oštećenja! Prilikom transporta pazite na težinu uređaja.

- Izvadite četke kako biste sprečili njihovo oštećenje.
- Prilikom transporta vozilima osigurajte uređaj od klizanja i nakretanja u skladu sa odgovarajućim važećim propisima.

Skladištenje

Oprez

Opasnost od povreda i oštećenja! Pri skladištenju imajte u vidu težinu uređaja.

Ovaj uređaj se sme skladištiti samo u zatvorenim prostorijama.

Nega i održavanje

⚠ Opasnost

Opasnost od povreda. Pre svih radova na uređaju isključite prekidač za rad četki i usisnu turbinu i izvucite strujni utikač punjača.

Oprez

Opasnost od oštećenja uređaja usled ispuštanja vode. Rezervoare za prljavu i svežu vodu ispraznite pre radova na održavanju uređaja.

- Uređaj postavite na ravnu podlogu.

Plan održavanja

Nakon rada

Oprez

Opasnost od oštećenja. Uređaj ne prskajte vodom i ne upotrebljavajte agresivna sredstva za čišćenje.

- Ispustite prljavu vodu.
- Rezervoar za prljavu vodu isperite čistom vodom.
- Uređaj prebrišite spolja vlažnom krpom natopljenom u rastvor blagog sredstva za pranje.
- Proverite mrežicu za skupljanje vlakana i po potrebi je očistite.
- Očistite gumice za prikupljanje i usisavanje prljavštine, proverite im pohabanoost i po potrebi ih zamenite.

- Proverite istrošenost četki, po potrebi ih zamenite.
- Po potrebi napunite akumulator.

Mesečno

- Proverite oksidaciju polova akumulatora, po potrebi ih iščetkajte i premažite odgovarajućom mašću. Pazite na pričvršćenost spojnih kablova.
- Proverite zaptivke između rezervoara za prljavu vodu i poklopca, po potrebi ih zamenite.
- Kod akumulatora koji se moraju održavati proverite koncentraciju kiseline u ćelijama.

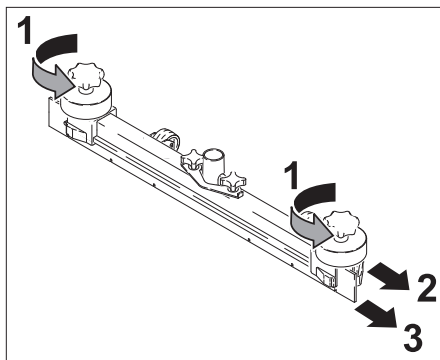
Godišnje

- Uređaj predajte servisnoj službi radi sprovođenja propisanog tehničkog pregleda.

Radovi na održavanju

Prevrtanje ili zamena gumica za usisavanje prljavštine

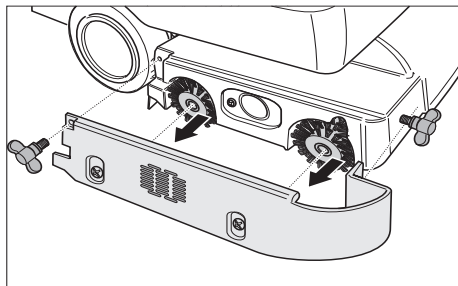
- Skinite usisnu konzolu.
- Odrnite zvezdaste pričvrsnike.



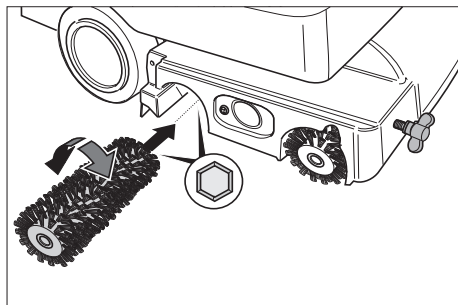
- Skinite plastične delove.
- Skinite gumice za usisavanje.
- Gumice prevrtnite naopako ili umetnite nove.
- Natakните plastične delove.
- Zavijte i zategnite zvezdaste pričvrsnike.

Zamena valjkaste četke

- Otpustite leptir matice.
- Skinite poklopac ležaja.



- Izvadite obe valjkaste četke i postavite nove (obratite pažnju na šestougaone prihvatnike).



- Vratite poklopac ležaja.
- Zategnite leptir matice.

Zamena pločaste četke

- Dugme za podešavanje brzine potiska okrenite u smeru "-".
- Podignite pločastu četku.
- Zaokrenite je za oko 45° suprotno smeru kazaljke sata.
- Skinite pločastu četku prema dole.
- Novu pločastu četku umetnite obrnutim redosledom.
- Podesite brzinu potiska.

Ugovor o servisiranju

Radi osiguranja pouzdanog rada mašine možete sa nadležnim prodajnim centrom Kärcher sklopiti ugovor o servisiranju.

Opasnost

Opasnost od povreda. Pre svih radova na uređaju isključite prekidač za rad četki i usisnu turbinu i izvucite strujni utikač punjača.

Oprez

Opasnost od oštećenja uređaja usled ispuštanja vode. Rezervoare za prljavu i svežu vodu ispraznite pre radova na održavanju uređaja.

U slučaju smetnji koje se ne mogu otkloniti uz pomoć ove tabele, pozovite servisnu službu.

Smetnje koje se prikazuju na ekranu

Prikaz na ekranu	Otklanjanje
ERR B	Proverite da neko strano telo ne blokira četke pa ga otklonite.
ERR T	Pozovite servisnu službu.
LOW BAT	Napunite akumulator.
ERR TEMP	Ostavite uređaj da se ohladi. Eventualno smanjite pritisak naleganja četki.
HandsOff	Pustite polugu za uključivanje i sačekajte da se na ekranu prikažu sati rada ili napunjenost akumulatora. Nakon toga opet pritisnite polugu za uključivanje.
ERR REL	Isključite prekidač za rad četki i prekidač usisne turbine, pustite polugu za uključivanje, sačekajte 3 s pa ponovo uključite. Ako se smetnja ponovi, nazovite servisnu službu.

Smetnje bez prikaza na ekranu

Smetnja	Otklanjanje
Uređaj se ne može pokrenuti	Pritisnite polugu za uključivanje. Proverite i po potrebi zamenite akumulatore.
Nedovoljna količina vode	Proverite nivo sveže vode i po potrebi dopunite rezervoar. Proverite da creva nisu začepljena i po potrebi ih očistite.
Nedovoljan učinak usisavanja	Očistite zaptivke između rezervoara prljave vode i poklopca, proverite zaptivenost i po potrebi zamenite.
	Očistite mrežicu za skupljanje vlakana.
	Očistite gumice za usisavanje prljavštine na usisnoj konzoli, po potrebi ih okrenite naopako ili zamenite.
	Proverite začepljenost usisnog creva i usisne konzole, po potrebi uklonite začepljenje.
	Proverite zaptivenost usisnog creva i po potrebi ga zamenite.
	Proverite da li je poklopac creva za ispuštanje prljave vode zatvoren.
	Proverite podešenost usisne konzole.
Nezadovoljavajući rezultat čišćenja	Proverite istrošenost četki, po potrebi ih zamenite.
Četke se ne vrte	Pritisnite polugu za uključivanje. Proverite da neko strano telo ne blokira četke pa ga otklonite.

Pribor

Zavisno od zahteva čišćenja uređaj može da se opremi različitim priborom. Zatražite naš katalog ili posetite našu Internet stranicu pod www.kaercher.com.

Oznaka	Br. dela BR 530	Br. dela BR 530 XL	Opis	Uređaju je potrebno kom.
Crvena (srednje mekana, standardna) valjkasta četka	5.762-169.0	5.762-208.0	Za redovno čišćenje takođe i jače zaprljanih podova.	2
Bela (mekana) valjkasta četka	5.762-172.0	5.762-211.0	Za poliranje i redovno čišćenje osetljivih podova.	2
Narandžasta (visoka/duboka) valjkasta četka	5.762-170.0	5.762-209.0	Za struganje hrapavih podova (sigurnosne pločice itd.).	2
zeleni (tvrda) valjkasta četka	5.762-171.0	5.762-210.0	Za temeljno čišćenje jako zaprljanih podova i za skidanje slojeva podnih obloga (npr. vosak, akrilati).	2
Osovina za sunđerasti valjak	4.762-184.0	4.762-214.0	Za postavljanje sunđerastog valjka.	2
Beli (vrlo mekani) sunđerasti valjak	6.369-731.0	6.369-735.0	Za fino poliranje podova.	2
Crveni (srednje mekani) sunđerasti valjak	6.369-730.0	6.369-734.0	Za čišćenje lako zaprljanih podova.	2
Zeleni (tvrđi) sunđerasti valjak	6.369-729.0	6.369-733.0	Za čišćenje normalno do jako zaprljanih podova.	2
Žuti (mekani) sunđerasti valjak	6.369-728.0	6.369-732.0	Za poliranje podova.	2

Oznaka	Br. dela BD 530	Br. dela BD 530 XL	Opis	Komad/pakovanje	Uređaju je potrebno kom.
Prirodna (meka) pločasta četka	6.906-056.0	6.905-866.0	Za poliranje podova.	1	1
Crvena (srednje mekana, standardna) pločasta četka	6.906-054.0	6.905-864.0	Za čišćenje lako zaprljanih ili osetljivih podova.	1	1
Crna (tvrda) pločasta četka	6.906-055.0	6.905-865.0	Za čišćenje jako zaprljanih podova.	1	1
noseći kotur	6.906-332.0	6.906-331.0	Za postavljanje sunderastog diska.	1	1
crveni (srednje mekani) sunderasti disk	6.369-024.0	6.369-017.0	Za čišćenje lako zaprljanih podova.	5	1
zeleni (tvrđi) sunderasti disk	6.369-023.0	6.369-016.0	Za čišćenje normalno zaprljanih podova.	5	1
crni (jako tvrđi) sunderasti disk	6.369-022.0	6.369-015.0	Za čišćenje jako zaprljanih podova.	5	1

Oznaka	Br. dela BR/BD 530	Br. dela BR/BD 530 XL	Opis	Komad/pakovanje	Uređaju je potrebno kom.
Ravna usisna konzola	4.777-047.0		Standard	1	1
Zakrivljena usisna konzola	4.777-054.0		Standard	1	1
Plavi gumeni nastavak	6.273-204.0		Standard	1	1
smeđi gumeni nastavak	6.273-207.0		otporan na ulje	1	1

Tehnički podaci

		BR 530 (BR 530 XL)	BD 530 (BD 530 XL)
Snaga			
Nominalni napon	V	24	
Kapacitet akumulatora	Ah (5h)	75	
Prosečna potrošnja energije	W	1200 (1560)	
Snaga usisnog motora	W	500	
Snaga motora za četke	W	600	
Stepen zaštite		IPX3	
Usisivanje			
Snaga usisavanja, protok vazduha	l/s	30	
Snaga usisavanja, podpritisak	kPa	14	
Četke za čišćenje			
Radna širina	mm	460 (530)	
Prečnik četki	mm	96	460 (530)
Broj obrtaja četki	1/min	1500	140
Punjač (samo varijanta Pack)			
Napon	V	230	
Vrsta struje	Hz	1~/50	
Snaga	W	430	
Dimenzije i težine			
Teoretski površinski učinak	m ² /h	1840 (2120)	
Zapremina rezervoara sveže/prljave vode	l	40/40	
Dozvoljena ukupna težina	kg	201,5	
Transportna težina	kg	150	
Izračunate vrednosti prema EN 60335-2-72			
Ukupna vrednost oscilacija	m/s ²	<2,5	
Nepouzdanost K	m/s ²	0,2	
Nivo zvučnog pritiska L _{pA}	dB(A)	70	
Nepouzdanost K _{pA}	dB(A)	1	
Nivo zvučne snage L _{WA} + nepouzdanost K _{WA}	dB(A)	83	

Izjava o usklađenosti sa propisima EZ

Ovim izjavljujemo da ovde opisana mašina po svojoj koncepciji i načinu izrade, sa svim njenim modelima koje smo izneli na tržište, odgovara osnovnim zahtevima dole navedenih propisa Evropske Zajednice o sigurnosti i zdravstvenoj zaštiti. Ova izjava prestaje da važi ako se bez naše saglasnosti na mašini izvedu bilo kakve promene.

Proizvod: mašina za pranje podova
Tip: 1.127-xxx

Odgovarajuće EZ-direktive:

2006/42/EZ (+2009/127/EZ)
2004/108/EZ

Primenjene usklađene norme:

EN 50336: 2003 + A1: 2006
EN 55014-1: 2006 + A1: 2009
EN 55014-2: 1997 + A2: 2008
EN 60335-1
EN 60335-2-29
EN 60335-2-72
EN 61000-3-2: 2006 + A2: 2009
EN 61000-3-3: 2008
EN 50366: 2003 + A1: 2006

Primenjeni nacionalni standardi:

-
Napomena: Svi uređaji koji imaju ugrađene nove punjače obeleženi su kukicom na samom uređaju i na kartonskoj ambalaži.

Potpisnici rade po nalogu i sa ovlašćenjem posloводства.



H. Jenner
CEO



S. Reiser
Head of Approbation

Opunomoćeni za izradu dokumentacije:
S. Reiser

Alfred Kärcher GmbH & Co. KG
Alfred-Kärcher-Str. 28 - 40
71364 Winnenden (Germany)
Tel.: +49 7195 14-0
Faks: +49 7195 14-2212

Winnenden, 2012/10/01

Garancija

U svakoj zemlji važe garantni uslovi koje je izdala naša nadležna distributivna organizacija. Eventualne smetnje na priboru za vreme trajanja garancije otklanjamo besplatno, ukoliko je uzrok greška u materijalu ili proizvodnji. U slučaju koji podleže garanciji obratite se sa potvrdom o kupovini Vašem prodavcu ili najbližoj ovlašćenoj servisnoj službi.

Rezervni delovi

- Sme se koristiti samo onaj pribor i oni rezervni delovi koje dozvoljava proizvođač. Originalan pribor i originalni rezervni delovi garantuju za to da uređaj može raditi sigurno i bez smetnji.
- Pregled najčešće potrebnih rezervnih delova naći ćete na kraju ovog radnog uputstva.
- Dodatne informacije o rezervnim delovima dobićete pod www.kaercher.com u delu Servis (Service).



Преди първото използване на Вашия уред прочетете това оригинално инструкция за работа, действайте според него и го запазете за по-късно използване или за следващия притежател.

Съдържание

Указания за безопасност	BG . . . 1
Функция	BG . . . 1
Употреба по предназначение	BG . . . 2
Опазване на околната среда	BG . . . 2
Обслужващи елементи	BG . . . 3
Преди пускане в експлоатация	BG . . . 4
Експлоатация	BG . . . 7
Транспорт	BG . . 10
Съхранение.	BG . . 10
Грижи и поддръжка.	BG . . 10
Повреди.	BG . . 12
Принадлежности.	BG . . 14
Технически данни	BG . . 16
Декларация за съответствие на ЕО	BG . . 17
Гаранция	BG . . 17
Резервни части	BG . . 17

Указания за безопасност

Преди да експлоатирате уреда за първи път, прочетете и съблюдавайте настоящите инструкции за употреба и приложената брошура „Указания за безопасност за прахосмукачки за сухо и мокро почистване № 5.956-251.

Уредът е предвиден за работа по повърхности с наклон до 2%.

⚠ Предупреждение

Не използвайте уреда по наклонени повърхности.

С апарата може да се работи само тогава, когато съдът и всички капаци са затворени.

Символи на Упътването за употреба

⚠ Опасност

За непосредствено грозяща опасност, която води до тежки телесни повреди или до смърт.

⚠ Предупреждение

За възможна опасна ситуация, която би могла да доведе до тежки телесни повреди или смърт.

Внимание

За възможна опасна ситуация, която би могла да доведе до леки телесни повреди или материални щети.

Функция

Търкащата изсмукваща машина се използва за мокро почистване на равни повове.

Посредством настройка на количеството на водата и на изсмукуването на мръсна вода тя може да бъде лесно адаптирана към съответната задача за почистване.

Работна ширина от 460 мм съотв.

530 мм (XL-вариант) и съдържание на танка за чиста и мръсна вода от съответно 40 литра улесняват ефективното почистване при продължителна употреба. Акумулаторите могат да се зареждат посредством зарядно устройство на контакт 230-V.

При уредите BR/BD 530 BAT-Package съотв. BR/BD BAT-Package вече е интегрирано и зареждащо устройство.

Употреба по предназначение

Използвайте този уред само в съответствие със задачите в настоящото Упътване за експлоатация.

- Уредът може да бъде използван само за почистване на не чувствителни на влага и не чувствителни на полиране гладки повърхности.
- Този уред е предназначен за употреба във вътрешни помещения.
- Уредът не е подходящ за почистване на замръзнали подове (напр. в хладилни помещения).
- Уредът може да се оборудва само с оригинални принадлежности и резервни части.

Опазване на околната среда



Опаковъчните материали могат да се рециклират. Моля не хвърляйте опаковките при домашните отпадъци, а ги предайте на вторични суровини с цел повторна употреба.



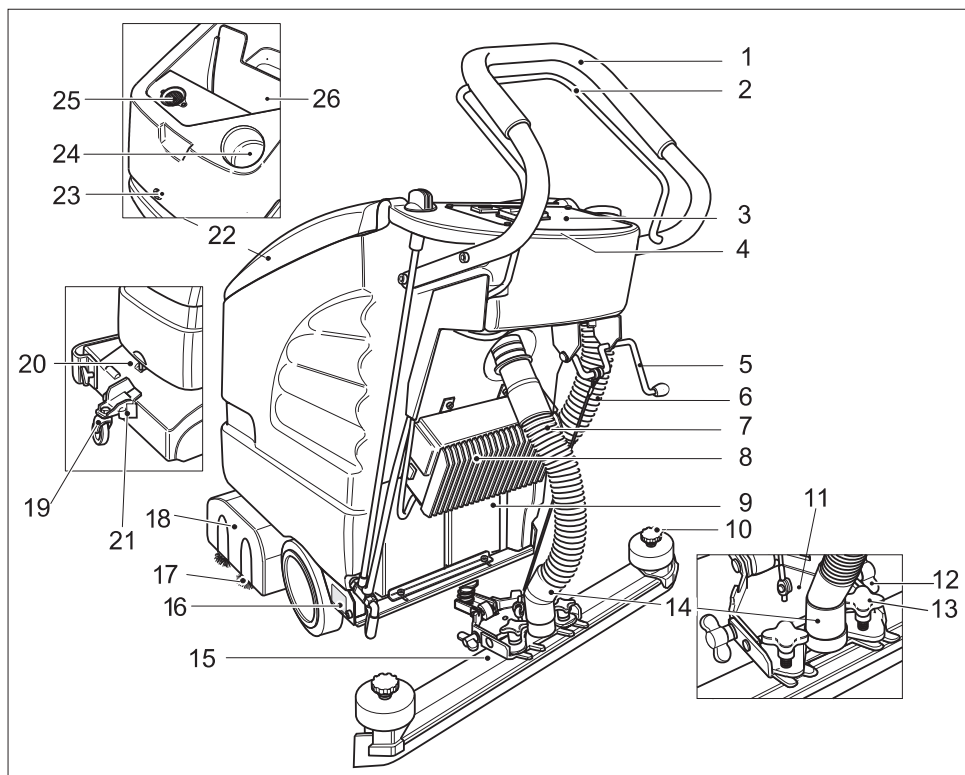
Старите уреди съдържат ценни материали, подлежащи на рециклиране, които могат да бъдат употребени повторно. Батериите и акумулаторите съдържат вещества, които не бива да попадат в околната среда. Поради това моля отстранявайте старите уреди, батериите и акумулаторите посредством подходящи за целта системи за събиране.

Указания за съставките (REACH)

Актуална информация за съставките ще намерите на:

www.kaercher.com/REACH

Обслужващи елементи

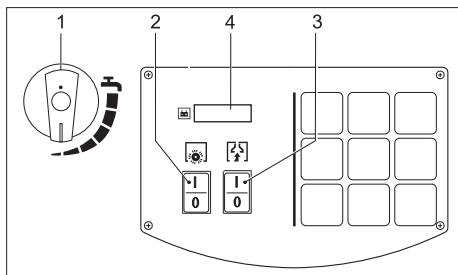


- | | | | |
|----|---|----|--|
| 1 | Плъзгаща скоба | 14 | Свързване на смукателния шлаху и смукателната турбина |
| 2 | Включваща скоба | 15 | Смукателна турбина (не влиза в обема на доставка) |
| 3 | Обслужващ пулт | 16 | Типова табелка |
| 4 | Електроника и предпазители (под обслужващия пулт) | 17 | Валове на четките (вариант BR)
Четка с шайби (вариант BD) |
| 5 | Лост смъкване лента засмукване | 18 | Почистваща глава |
| 6 | Изпускателен маркуч мръсна вода | 19 | Ходов механизъм |
| 7 | Всмукателен маркуч | 20 | Ръкохватка |
| 8 | Зарядно устройство (вариант Package) | 21 | Фиксиране |
| 9 | Акумулатор (само вариант Package) | 22 | Капак резервоар мръсна вода |
| 10 | Звездообразни дръжки за смяна на засмукващите езичета | 23 | Винт за фиксиране на съда; в съда: Акумулатори * |
| 11 | Окачване на смукателната греда | | Под капака на танка за мръсна вода: |
| 12 | Крилчати гайки за накланяне на лентата засмукване | 24 | Отвор за пълнене резервоар чиста вода |
| 13 | Кръстата ръчка за закрепяне и поставяне в косо положение на смукателната греда. | 25 | Цедка за власинки (изсмукване) |
| | | 26 | Резервоар мръсна вода |
- * не е в обема на доставка

Цветно обозначение

- Обслужващите елементи за процеса на обслужване са жълти.
- Обслужващите елементи за поддръжка и сервиз са светлосиви.

Обслужващ пулт

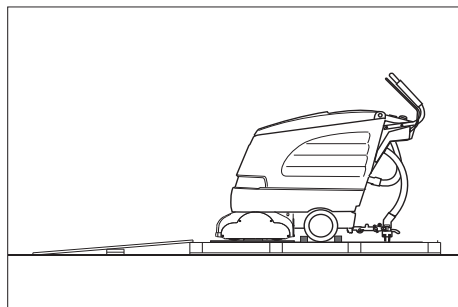


- 1 Регулиращо копче количество на водата
- 2 Шалтер – работа с четки
- 3 Шалтер смукателна турбина
- 4 Дисплей

Преди пускане в експлоатация

Разреждане

- ➔ Закрепете плъзгащото рамо с четирите винта и поставете предпазната капачка.

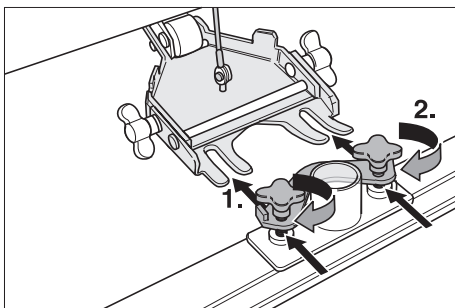


- ➔ Дългите странични дъски на опаковката положете като рампа до палета.
- ➔ Закрепете рампата с гвоздеи за палета.
- ➔ Поставете късите летви за укрепване под рампата.

- ➔ Отстранете дървените летви пред колелата.
- ➔ Повдигнете почистващата глава и отстранете опаковката.
- ➔ Избутайте уреда от палета над рампата.

Монтирайте лента засмукване

- ➔ Поставете лента засмукване така в окачването на ленти на засмукване, че фасонираната стомана да застане над окачването.
- ➔ Стегнете кръстатите ръчки.



- ➔ Поставете маркуча за всмукване.

Монтирайте четките



BD 530 BAT/Package съотв.









BD 530 XL BAT/Package

Преди пускане в експлоатация трябва да се монтират четките с шайби (вижте „Дейности по поддръжката“).

Акумулатори

При работа с акумулаторите непременно спазвайте следните предупредителни указания:

	Спазвайте указанията на акумулатора, в Упътването за употреба и в Инструкцията за експлоатация на превозното средство
	Носете защита за очите

	Дръжте децата настрана от киселини и от акумулатори
	Опасност от експлозия
	Забраняват се искри, откритата светлина и пушене
	Опасност от разрядане
	Първа помощ
	Указателна забележка
	Изхвърляне
	Акумулатора да не се хвърля в кофата за боклук

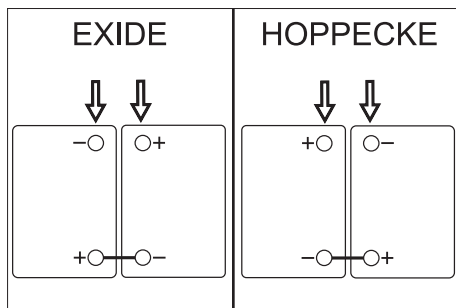
⚠ Опасност

Опасност от експлозия. Върху акумулатора, т.е. върху крайните полюси и свързването на клетките да не се поставят инструменти или подобни.

Опасност от нараняване. Никога не докосвайте раните с олово. След работа по акумулаторите винаги почиствайте ръцете си.

Поставете акумулатора и го подвържете

- ➔ Освободете болта за блокиране на резервоара и отворете резервоара.
- ➔ Поставете батериите плътно до почистващата глава във ваната.
- ➔ Смажете полюсите на акумулатора с многофункционална смазка.
- ➔ Свържете полюсите с приложения свързващ кабел.



Внимание

Опасност от увреждане при размяна на полюсите на присъединителния кабел. Свършете червеният кабел на плюсовия полюс и черния кабел на минусовия полюс. Вариантът на акумулатора може да се разпознае лесно по цвета на корпуса на акумулатора: EXIDE: сив, HOPPECKE: зелен.

- ➔ Закачете доставения с уреда присъединителен кабел на свободния полюс на акумулатора (+) и (-).
- ➔ Затворете съда и затегнете винтовете отново.
- ➔ Завийте болта за блокиране на резервоара и го затегнете.

Внимание

Преди пускане в експлоатация на уреда заредете акумулаторите.

Заредете акумулатора

⚠ Опасност

Опасност от експлозия. Зареждането на мокри батерии е позволено само при отворен капак.

Указание

Уредът разполага със защита от дълбоко разреждане, това означава, че когато се достигне допустимия минимален капацитет, то моторът на четките и турбината изключва. На дисплея в обслужващото поле се появява индикацията „LOW BAT“.

Указание

Времето за зареждане възлиза средно на припл. 10-15 часа.

Препоръчаните зарядни устройства (подходящи за съответно използваните акумулатори) са електронно регулирани и завършват самостоятелно процеса на зареждане.

Всички функции на уреда се прекъсват автоматично при процеса на зареждане.

→ Избутайте уреда до станцията за зареждане.

Процес на зареждане BD 530 BAT/ Pascage съотв. BD 530 XL BAT/ Pascage

→ Щепсела на зарядното устройство да се пъхне в контакта.

Процес на зареждане BR/BD 530 BAT

→ Издърпайте смукателния шлаух от смукателната греда.

→ Освободете болта за блокиране на резервоара и отворете резервоара.

→ Извадете щепсела на акумулатора и го свържете със зареждащия кабел.

→ Свържете зарядното устройство с мрежата и го включете.

Акумулатори, които се нуждаят от малка поддръжка (мокри акумулатори)

→ Един час преди края на процеса на зареждане добавете дестилирана вода, спазвайки правилното ниво на киселинност. Акумулаторът е съответно обозначен.

⚠ Опасност

Опасност от разяждане!

- Доливането на вода в разредено състояние на акумулатора може да доведе до изтичане на киселина.
- При работа с киселини за акумулатори да се използват защитни очила и да се спазват предписанията, за да се избягват наранявания и разрушение на облеклото.
- Евентуалните пръски от киселина по кожата или облеклото веднага да се изплакнат с много вода.

Внимание

Опасност от повреда!

- За доливане на акумулаторите да се използва само дестилирана или обезсолена вода (EN 50272-T3).
- Да не се използват чужди добавки (така наречени средства за подобрене), в противен случай се отменя всякаква гаранция.

Препоръчвани акумулатори

Производител, № за поръчка на Kärcher	Описание
DETA 6.654-097.0	12 V GIS 80, не се нуждае от поддръжка, капацитет: 80 Ah, напрежение: 12 V
DETA 6.654-093.0	12 V GIV 75 DT, не се нуждае от поддръжка, капацитет: 75 Ah, напрежение: 12 V
НОРРЕСКЕ 6.654-224.0	12 V / 70 Ah, не се нуждае от поддръжка, капацитет: 70 Ah, напрежение: 12 V

Препоръчвани зарядни устройства

Производител, № за поръчка на Kärcher	Описание
KÄRCHER 6.654-102.0	Отделно зарядно устройство за акумулатор 6.654-093.0
KÄRCHER 6.654-067.0	Отделно зарядно устройство за акумулатор 6.654-097.0

Акумулатори и зарядни устройства могат да се закупят от специализираната търговска мрежа.

⚠ Предупреждение

При уреди Pascage в случай на замяна да се използват само акумулатори, които не се нуждаят от поддръжка.

Контролна индикация акумулатор

Състоянието на батерията се отчита на дисплея на обслужващото поле:

- След включване на шалтера работа с четки или смукателна турбина, в продължение на 5 секунди се отчитат работните часове.
- След това се появява една скала за зареждането на турбината.

Демонтаж на акумулаторите

- Изключете шалтера за работа с четки и смукателната турбина.
- Освободете болта за блокиране на резервоара и отворете резервоара.
- Кабела да се откачи от минусовия полюс на акумулатора.
- Откачете останалите кабели от акумулаторите.
- Извадете акумулаторите.
- Отстранете изразходените акумулатори като отпадък съгласно валидните разпоредби.

Експлоатация

Внимание

Опасност от увреждане. Преди придвижване назад повдигнете лентата засмукване.

Указание

Уредът е изграден така, че главата на четката да стърчи отцясно. Това дава възможност за прегледна работа в близост до колелата.

Напълнете горивни материали

Внимание

Опасност от увреждане. Използвайте единствено предписаните почистващи препарати. За останалите почистващи препарати има повишена опасност за потребителя по отношение на производствената безопасност, опасност от злополуки и намаляване на срока на експлоатация на уреда. Да се използват само почистващи средства, които не съдържат

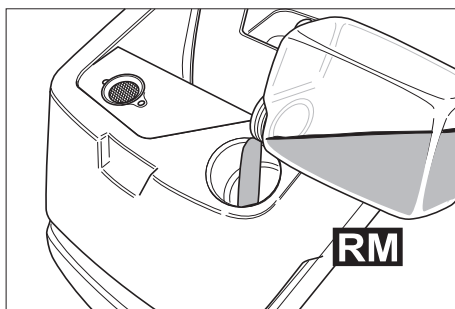
разтворители, солна и флуороводородна киселина.

Спазвайте указанията за безопасност за почистващите средства.

Указание

Да не се използват силно пенливи почистващи средства. Да се спазват указанията за дозиране.

- Отворете капака на резервоара за мръсна вода.
- Напълнете с чиста вода (максимално 60°C)
- Добавете почистващо средство. Спазвайте указанията за дозиране.



Препоръчително средство за почистване:

Употреба	Почистващ препарат
Поддържащо почистване (и при чувствителни към алкали подове)	RM 745 RM 746
Почистване на мазни замърсявания	RM 69 ASF RM 69 ASF
Основно почистване (търкане) на устойчиви на алкали твърди покрития	RM 752
Основно почистване (търкане) на линолеум	RM 754
Санитарно почистващо средство	RM 25 ASF
Дезинфекционно почистващо средство	RM 732

Почистващите препарати могат да се закупят в магазините.

- Затворете капака на резервоара за мръсна вода.

Почистване

Ходов механизъм

долу	Транспорт
горе	Почистване

- Леко повдигнете уреда за ръкохватката.
- Издърпайте навън фиксатора.
- Наклонете ходовия механизъм в желаното положение
- Освободете фиксатора.

Придвижване до работното място

- Наклонете ходовия механизъм надолу и фиксирайте.
- Избутайте уреда към мястото, на което ще работите.

Почистване

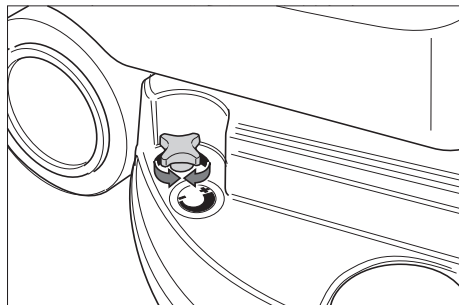
- Повдигнете ходовия механизъм нагоре и фиксирайте.
- Включете шалтера за работа с четки или смукателна турбина.

Указание

Ако при включване моторът на четките не тръгне, отблокирайте го чрез дърпане назад на уреда.

- Извършете почистването.

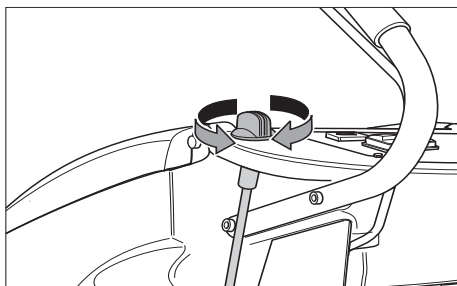
Задайте желаната скорост (само BD 530 BAT съотв. BD 530 XL BAT)



- Намаляване на скоростта: Завъртане на копчето в посока „-“.
- Повишаване на скоростта: Завъртане на копчето в посока „+“.

Настройка на количеството вода

- Да се настрои количество вода в съответствие със замърсяването и вида на пода от копчето за регулиране.



Указание

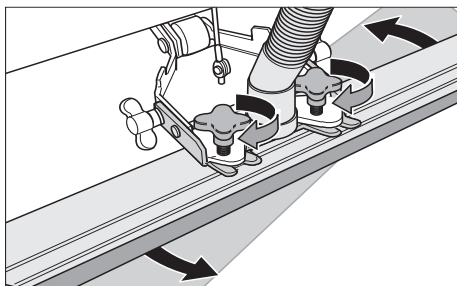
Първите опити при почистването извършете с малки количества вода. Увеличавайте количеството на водата малко по малко, докато постигнете желания резултат.

Настройка лента засмукване

Наклонено положение

За подобрене на резултата от изсмукването на влакнести повърхности лентата на засмукване може да се завърти със до 5° наклон.

- Освобождаване на кръстатите ръчки.
- Завъртане на лента засмукване.

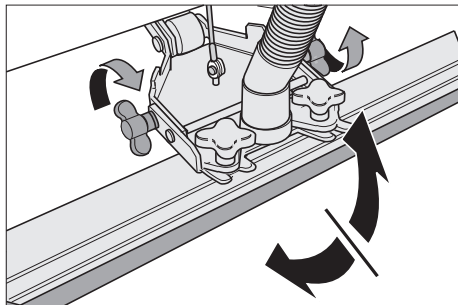


- Стегнете кръстатите ръчки.

Наклон

При недостатъчен резултат от изсмукването на наклона на правата лента засмукване може да се промени.

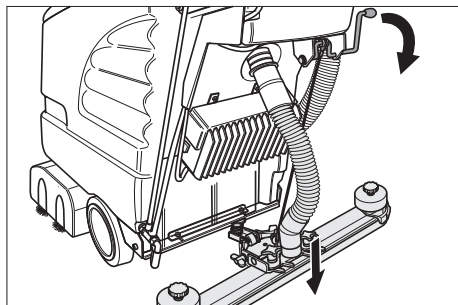
- Освободете крилчатите гайки.
- Наклонете лента изсмукване.



- Затегнете крилчатите гайки.

Сваляне на смукателната греда

- Натиснете лоста надолу, смукателната греда се навежда.



- Включете смукателната турбина с шалтера.

Включете почистващата глава

Внимание

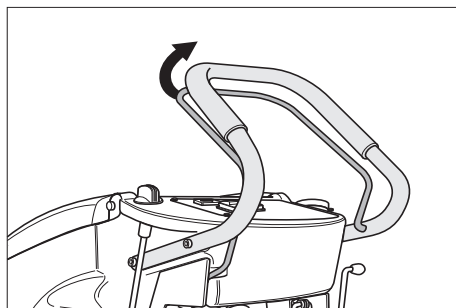
Опасност от увреждане за подовата настилка. Не оставяйте уреда да работи на място.

- Включете шалтера за работа с четки.
- Задействайте включващото рамо, моторът на четките тръгва.

Указание

Първо включете прекъсвача за работа на четките, а след това задействай-

те включващата скоба. При обратната последователност на дисплея се появява съобщение за повреда.



Спиране и изключване

- да се затвори регулиращото копче за количеството на водата.
- Уреда да се предвижи 1-2 м напред, за да се изсмучи остатъчната вода.
- Пуснете включващата скоба.
- Изключете шалтера за работа с четки и смукателната турбина.
- Повдигане на смукателната греда.
- Наклонете ходовия механизъм надолу и фиксирайте.

Внимание

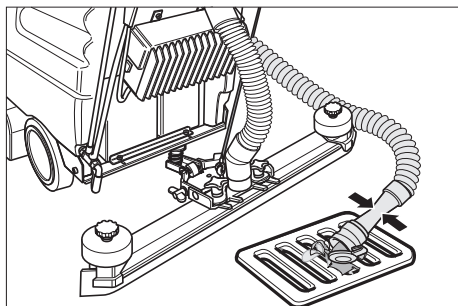
Опасност от деформиране на четката/ите. при изключване на уреда четката/ите да се освободят посредством сваляне на колесника

Изпразване на резервоара за мръсна вода

Внимание

Да се спазват местните разпоредби за работа с отпадни води.

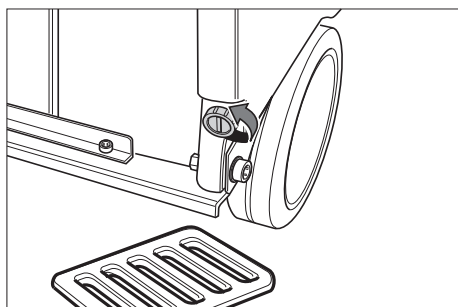
- Изпускателният маркуч за мръсна вода да се свали от държача и да се спусне над подходящо приспособление за събиране.



- Излейте водата чрез отваряне на дозиращото приспособление на изпускателния маркуч.
- Накрая резервоарът за мръсна вода да се изплакне с чиста вода.

Изпразнете танка за чиста вода

- Отворете капачката на танка за чиста вода с подходящ инструмент (напр. монета).



Предпазване от замръзване

При опасност от замръзване:

- Излейте резервоарите за чистата и за мръсната вода.
- Поставете уреда в защитено от замръзване помещение.

Транспорт

Внимание

Опасност от нараняване и повреда! При транспорт имайте пред вид теглото на уреда.

- Свалете четките, за да избегнете нараняването им.

- При транспорт в автомобили осигурявайте уреда съгласно валидните директиви против плъзгане и преобръщане.

Съхранение

Внимание

Опасност от нараняване и повреда! При съхранение имайте пред вид теглото на уреда.

Съхранението на този уред е позволено само във вътрешни помещения.

Грижи и поддръжка

⚠ Опасност

Опасност от нараняване. Преди всички работи по уреда изключете шалтера за работа с четки и смукателна турбина и извадете контакта на зареждащото устройство.

Внимание

Опасност от увреждане за уреда поради изтичаща вода. Преди дейности по поддръжката по уреда изпразнете резервоарите за мръсна и за чиста вода.

- Уредът се поставя върху равна плоскост.

План по поддръжка

След работа

Внимание

Опасност от увреждане. Не пръскайте уреда с вода и не използвайте агресивни почистващи препарати.

- Изпуснете мръсната вода.
- Резервоарът за мръсна вода да се изплакне с чиста вода.
- Уредът да се почисти отвън с влажен, натопен в мека почистваща луга парцал.
- Проверете цедката за власинки, при необходимост я почистете.
- Засмукващите езичета и свалящите се езичета да се почистят, да се проверят за износване и при необходимост да се сменят.

- Четките да се проверят за износване, при необходимост да се сменят.
- Заредете акумулатора при необходимост.

Ежемесечно

- Полусите на акумулатора да се проверят за износване, при необходимост да се изчеткат и да се смажат с многофункционална смазка. Да се внимава за правилното положение на свързващия кабел.
- Да се провери състоянието на уплътненията между резервоара за мръсна вода и капака, при необходимост да се сменят.
- При акумулатори, които не се нуждаят от поддръжка да се провери плътността на киселината на клетките.

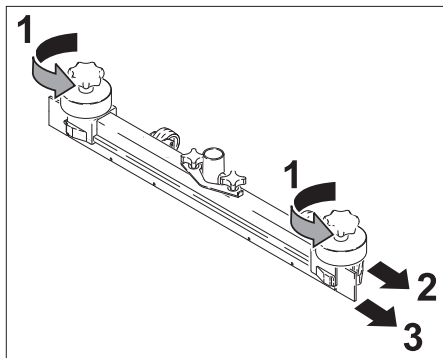
Ежегодно

- Препоръчаната инспекция да се проведе от сервиза.

Дейности по поддръжката

Обръщане или смяна на смукателните накрайници

- Да се свали засмукващата лента.
- Да се развият звездообразните дръжки.

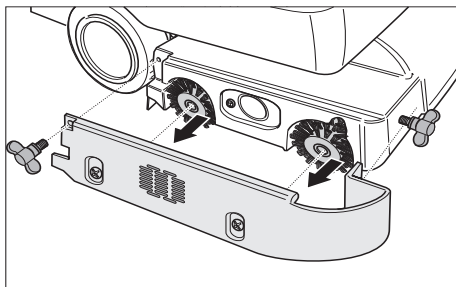


- Да се извадят пластмасовите части.
- Да се извадят засмукващите езичета.
- Смукателните накрайници да се обърнат или да се поставят нови смукателни накрайници.

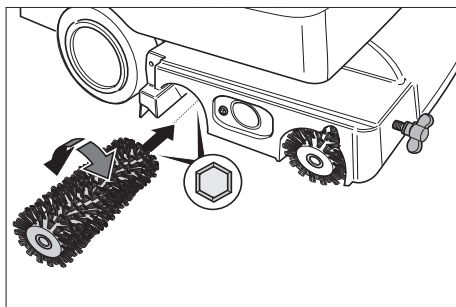
- Да се вкарат нови пластмасови части.
- Звездообразните дръжки за да завият и да се затегнат.

Да се сменят валовете на четките

- Освободете крилчатите гайки.
- Да се свали капака на лагера.



- Да се свали вала на четките, да се постави нов (да се спазят шестстенните отвори на валовете на четките).



- Да се постави капака на лагера.
- Затегнете крилчатите гайки.

Да се смени четката с шайби

- Копчето за настройка на скоростта на придвижване да се завърти в посока „-“.
- Да се повдигнат дисковите четки.
- Завъртете дисковата четка на около 45° в посока обратна на часовниковата стрелка.
- Дисковите четки да се свалят надолу.
- Поставете нова дискова четка в обратната последователност.
- Да се настрои скоростта на придвижване.

Договор за поддръжка

За надеждна работа на уреда можете да сключите договори за поддръжка с оторизирано бюро за продажби на Kärcher.

Повреди

Опасност

Опасност от нараняване. Преди всички работи по уреда изключете шалтера за работа с четки и смукателна турбина и извадете контакта на зареждащото устройство.

Внимание

Опасност от увреждане за уреда поради изтичаща вода. Преди дейности по поддръжката по уреда изпразнете резервоарите за мръсна и за чиста вода. При повреди, които не могат да бъдат отстранени с помощта на настоящата таблица, повикайте сервиза.

Повреди с показание в дисплея

Отчитане на дисплея	Отстраняване
ERR B	Проверете, дали чужди тела не са блокирали четките, при необходимост ги отстранете.
ERR T	Да се извика сервиза
LOW BAT	Заредете акумулатора
ERR TEMP	Уреда да се остави да се охлади. Намалете евентуално налягането за притискане на четките
HandsOff	Пуснете включващата скоба и изчакайте, докато на дисплея се покажат работните часове или състоянието на акумулаторите. Накрая задействайте отново включващата скоба.
ERR REL	Изключете прекъсвача за работа на четките, изключете прекъсвача за всмукателната турбина, пуснете включващата скоба, изчакайте 3 секунди и включете отново. При повторение повикайте сервизната служба.

Повреди без показание в дисплея

Неизправност	Отстраняване
Уредът не може да се стартира	<p>Да се задейства включващата скоба.</p> <p>Да се проверят акумулаторите, при необходимост да се заредят</p>
Недостатъчно количество на водата	<p>Да се провери нивото на чистата вода, при необходимост да се допълни резервоара.</p> <p>Маркучите да се проверят за запушване, при необходимост да се почистят.</p>
Недостатъчна мощност на изсмукване	<p>Да се почистят уплътненията между резервоара за мръсна вода и капака, да се проверят за херметичност, при необходимост да се сменят.</p> <p>Почистете цедката.</p> <p>Да се почистят засмукващите езичета на лента засмукване, при необходимост да се обърнат или сменят.</p> <p>Проверете смукателния шлаух и смукателната греда за запушване и евентуално отстранете запушването</p> <p>Смукателния маркуч да се провери за херметичност, при необходимост да се сменят.</p> <p>Проверете, дали капакът на изпускателния маркуч за мръсна вода е затворен.</p> <p>Проверете настройката на лента засмукване.</p>
Недостатъчен резултат от почистването	<p>Четките да се проверят за износване, при необходимост да се сменят.</p>
Четките не се въртят	<p>Да се задейства включващата скоба.</p> <p>Проверете, дали чужди тела не са блокирали четките, при необходимост ги отстранете.</p>

Принадлежности

В съответствие със съответната задача за почистване уредът може да се оборудва с различни принадлежности. Попитайте за нашия каталог или ни посетете в Интернет на адрес www.kaercher.com.

Обозначение	Части № BR 530	Части № BR 530 XL	Описание	Уредът се нуждае от част
Валяк на четката, червен (среден, Standard)	5.762-169.0	5.762-208.0	За поддържащо почистване също и на по-силно замърсени подове.	2
Валяк на четката, бял (мек)	5.762-172.0	5.762-211.0	За полиране и поддържащо почистване на чувствителни подове.	2
Валяк на четката, оранжев (висок/дълбок)	5.762-170.0	5.762-209.0	За стъргане на структурни подове (предпазен фаянс и т.н.).	2
Валяк на четката, зелен (твърд)	5.762-171.0	5.762-210.0	За основно почистване на силно замърсени подове и за премахване на покривен слой (напр. восък, акрилати).	2
Вал на подложката на валяка	4.762-184.0	4.762-214.0	За поемане на подложката на валяка.	2
Подложка на валяка, бяла (много мека)	6.369-731.0	6.369-735.0	За полиране на подове.	2
Подложка на валяка, червена (средна)	6.369-730.0	6.369-734.0	За почистване на леко замърсени подове.	2
Подложка на валяка, зелена (твърда)	6.369-729.0	6.369-733.0	За почистване на нормално до силно замърсени подове.	2
Подложка на валяка, жълта (мека)	6.369-728.0	6.369-732.0	За полиране на подове.	2

Обозначение	Части № BD 530	Части № BD 530 XL	Описание	Брой/Опаковка	Уредът се нуждае от част
Четка с шайби, натур (мека)	6.906-056.0	6.905-866.0	За полиране на подове.	1	1
Четка с шайба, червена (сред- на, Standard)	6.906-054.0	6.905-864.0	За почистване на леко замърсени или чувстви- телни подове.	1	1
Четка с шайба, черна (твърда)	6.906-055.0	6.905-865.0	За почистване на силно замърсени подове.	1	1
Възбуждащ диск	6.906-332.0	6.906-331.0	За поемане на подлож- ки.	1	1
Дискова под- ложка, червена (средна)	6.369-024.0	6.369-017.0	За почистване на леко замърсени подове.	5	1
Дискова под- ложка, зелена (твърда)	6.369-023.0	6.369-016.0	За почистване на силно замърсени подове.	5	1
Дискова под- ложка, черна (много твърда)	6.369-022.0	6.369-015.0	За почистване на силно замърсени подове.	5	1

Обозначение	Части № BR/BD 530	Части № BR/BD 530 XL	Описание	Брой/Опаковка	Уредът се нуждае от част
Лента засмуква- не, права	4.777-047.0		стандартен	1	1
Лента засмуква- не, огъната	4.777-054.0		стандартен	1	1
Гумен маншон, син	6.273-204.0		стандартен	1	1
Гумен маншон, кафяв	6.273-207.0		маслоустойчива	1	1

Технически данни

		BR 530 (BR 530 XL)	BD 530 (BD 530 XL)
Мощност			
Номинално напрежение	V	24	
Капацитет на акумулатора	Ah (5h)	75	
Средна консумирана мощност	W	1200 (1560)	
Мощност на смукателния мотор	W	500	
Мощност на мотора на четките	W	600	
Вид защита		IPX3	
Изсмукване			
Смукателна мощност, количество на въздуха	л/сек	30	
Смукателна мощност, вакуум	kPa	14	
Почистващи четки			
Работна ширина	мм	460 (530)	
Диаметър на четките	мм	96	460 (530)
Обороти на четките	1/мин	1500	140
Зарядно устройство (само вариант Pack)			
Напрежение	V	230	
Вид ток	Hz	1~/50	
Мощност	W	430	
Мерки и тегла			
Теоретична повърхностна мощност	м ² /ч	1840 (2120)	
Обем резервоар чиста/ мръсна вода	л	40/40	
Допустимо общо тегло	кг	201,5	
Тегло при транспорт	кг	150	
Установени стойности съгласно EN 60335-2-72			
Обща стойност вибрации	м/сек ²	<2,5	
Несигурност К	м/сек ²	0,2	
Ниво на звука L _{рА}	dB(A)	70	
Неустойчивост K _{рА}	dB(A)	1	
Ниво на звукова мощност L _{WA} + неустойчивост K _{WA}	dB(A)	83	

Декларация за съответствие на ЕО

С настоящото декларираме, че цитираната по-долу машина съответства по концепция и конструкция, както и по начин на производство, прилаган от нас, на съответните основни изисквания за техническа безопасност и безвредност на Директивите на ЕО. При промени на машината, които не са съгласувани с нас, настоящата декларация губи валидност.

Продукт: Уред за почистване на под
Тип: 1.127-xxx

Намиращи приложение Директиви на ЕО:

2006/42/ЕО (+2009/127/ЕО)
2004/108/АĀ


Намерили приложение хармонизиращи стандарти:


EN 50336: 2003 + A1: 2006
EN 55014-1: 2006 + A1: 2009
EN 55014-2: 1997 + A2: 2008
EN 60335-1
EN 60335-2-29
EN 60335-2-72
EN 61000-3-2: 2006 + A2: 2009
EN 61000-3-3: 2008
EN 50366: 2003 + A1: 2006

Приложими национални стандарти

-
Забележка: Всички уреди, на които са монтирани нови зарядни устройства, са обозначени върху самия уред и върху опаковката с "опашка"

Подписалите действат по възложение и като пълномощници на управителното тяло.


H. Jenner
CEO


S. Reiser
Head of Approbation

пълномощник по документацията:
S. Reiser

Alfred Kaercher GmbH & Co. KG
Alfred-Kaercher-Str. 28 - 40
71364 Winnenden (Germany)
Тел.: +49 7195 14-0
Факс: +49 7195 14-2212

Winnenden, 2012/10/01

Гаранция

Във всяка страна са валидни издадените от оторизирания ни дистрибутор гаранционни условия. Евентуални повреди на Вашите принадлежности ще отстраним в рамките на гаранционния срок безплатно, ако се касае за дефект в материалите или при производство. В случай, че трябва да предявите правото си на използване на гаранция се обърнете към специализираната търговска мрежа или към най-близкия Ви оторизиран сервиз, като представите и документите за покупката.

Резервни части

- Могат да се използват само принадлежности и резервни части, които са позволени от производителя. Оригиналните принадлежности и оригиналните резервни части дават гаранция за това, уредът да може да се използва сигурно и без повреди.
- Списък на най-често необходимите резервни части ще намерите в края на упътването за експлоатация.
- Други информации относно резервните части можете да получите на www.kaercher.com в област Сервиз.

BD 530 (BD 530 XL)	BR 530 (BR 530 XL)		
جهاز شحن (من النوع Pack)			
230		V	الجهد الكهربائي
50/~1		Hz	نوع التيار
430		واط	القدرة
المقاييس والأوزان			
(2120) 1840		م ² /ساعة	السعة النظرية للسطح
40/40		لتر	سعات كل من خزان المياه النقية وخزان المياه المتسخة
201,5		كجم	الوزن الإجمالي المسموح به
150		كجم	وزن العربة أثناء النقل
تم احتساب القيم وفقاً للمواصفة الأوروبية EN 60335-2-72			
2,5>		م ² /ث	القيمة الكلية للاهتزاز
0,2		م ² /ث	الشك K
70		ديسيبل (أ)	مستوى ضغط الصوت L _{PA}
1		ديسيبل (أ)	الشك K _{PA}
83		ديسيبل (أ)	مستوى قدرة الصوت K _{WA} + الشك L _{WA}

قطع الغيار

- يسمح فقط باستخدام الملحقات وقطع الغيار التي تصدرها الشركة المنتجة. الملحقات الأصلية وقطع الغيار الأصلية تضمن إمكانية تشغيل الجهاز بأمان وبدون أية مشاكل أو أعطال.
- ستجد في نهاية دليل التشغيل نماذج لقطع الغيار الأكثر استخداماً.
- يمكنكم الحصول على المزيد من المعلومات عن قطع الغيار من الموقع الإلكتروني www.kaercher.com في قسم الخدمات.

الضمان

في كل دولة تسري شروط الضمان التي تضعها شركة التسويق المختصة التابعة لنا. نحن نتولى إصلاح الأعطال التي قد تطرأ على ملحقاتك التكميلية بدون مقابل خلال فترة الضمان طالما أن السبب في هذه الأعطال ناجم عن وجود عيب في المواد أو في الصنع. في حالة الضمان، توجه من فضلك بإيصال الشراء إلى الموزع الذي تتعامل معه أو أقرب مركز خدمة عملاء معتمد.

عدد القطع اللازمة بالجهاز	قطعة/ عبوة	الوصف	رقم الجزء BR/BD 530 XL	رقم الجزء BR/BD 530	المصنق
1	1	معيارية	4.777047.0		ذراع شغط، مستقيم
1	1	معيارية	4.777054.0		ذراع شغط، منحنى
1	1	معيارية	6.273204.0		حافة مطاطية، زرقاء
1	1	مقاومة للزيت	6.273207.0		حافة مطاطية، بنية

البيانات الفنية

BD 530 (BD 530 XL)	BR 530 (BR 530 XL)		
القدرة			
24		فولت	الجهد الكهربائي الاسمي
75		أمبير ساعة (5 ساعات)	قدرة البطارية
1200 (1560)		واط	متوسط استهلاك الطاقة
500		واط	قدرة محرك الشغط
600		واط	قدرة محرك الفرشاة
IPX3			نوع الحماية
الشغط			
30		لتر/ثانية	قدرة الشغط، كمية الهواء
14		كيلو باسكال	قدرة الشغط، الضغط المنخفض
فرش التنظيف			
460 (530)		مم	عرض مساحة العمل
460 (530)	96	مم	قطر الفرشاة
140	1500	1/ دقيقة	عدد لفات الفرشاة

عدد القطع اللازمة بالجهاز	الوصف	رقم الجزء BR 530 XL	رقم الجزء BR 530	الملصق
2	لاستلام وسادات البكرات.	4.762214.0	4.762184.0	عمود بكرة الوسادات
2	لتلميع الأرضيات تلميعاً مكثفاً.	6.369735.0	6.369731.0	وسادة دائرية، بيضاء (ناعمة جداً)
2	لتنظيف الأرضيات قليلة الاتساخ.	6.369734.0	6.369730.0	وسادة دائرية، حمراء (متوسطة)
2	لتنظيف الأرضيات عادية الاتساخ إلى شديدة الاتساخ.	6.369733.0	6.369729.0	وسادة دائرية، خضراء (صلبة)
2	لتلميع الأرضيات.	6.369732.0	6.369728.0	وسادة دائرية، صفراء (ناعمة)

عدد القطع اللازمة بالجهاز	قطعة/ عبوة	الوصف	رقم الجزء BD 530 XL	رقم الجزء BD 530	الملصق
1	1	لتلميع الأرضيات.	6.905866.0	6.906056.0	فرشاة قرصية، طبيعية (ناعمة)
1	1	لتنظيف الأرضيات قليلة الاتساخ أو الأرضيات الحساسة.	6.905864.0	6.906054.0	فرشاة قرصية، حمراء (متوسطة، معيارية)
1	1	لتنظيف الأرضيات شديدة الاتساخ.	6.905865.0	6.906055.0	فرشاة قرصية، سوداء (صلبة)
1	1	لاستلام الوسادات.	6.906331.0	6.906332.0	قرص الدفع
1	5	لتنظيف الأرضيات قليلة الاتساخ.	6.369017.0	6.369024.0	وسادة قرصية، حمراء (متوسطة)
1	5	لتنظيف الأرضيات متوسطة الاتساخ.	6.369016.0	6.369023.0	وسادة قرصية، خضراء (صلبة)
1	5	لتنظيف الأرضيات شديدة الاتساخ.	6.369015.0	6.369022.0	وسادة قرصية، سوداء (صلبة جداً)

افحص خراطيم الشفط وأذرع الشفط من حيث انسدادها وتخلص من الانسداد إذا لزم الأمر.	
تأكد من عدم وجود تسريب بخرطوم الشفط واستبدله إذا لزم الأمر.	
تأكد من غلق غطاء خرطوم تصريف المياه المتسخة.	
افحص ضبط ذراع الشفط.	
افحص الفرش من حيث البلى وقم بتغييرها عند الضرورة.	نتيجة التنظيف غير كافية
اضغط ذراع التشغيل. تأكد من أن الفرش لا تسدها أجسام غريبة، وتخلص من هذه الأجسام الغريبة إذا لزم الأمر.	الفرش لا تدور.

الملحقات التكميلية

يمكن تزويد الجهاز بملحقات مختلفة حسب كل مهمة تنظيف.
أسأل على الكتالوج الخاص بنا أو تفضل بزيارة موقعنا الإلكتروني www.kaercher.com.

عدد القطع اللازمة بالجهاز	الوصف	رقم الجزء BR 530 XL	رقم الجزء BR 530	الملصق
2	لتنظيف الأرضيات الأشد اتساخاً أيضاً بصفة دورية.	5.762208.0	5.762169.0	بكرة فرشاة، حمراء (متوسطة، معيارية)
2	لتلميع الأرضيات الحساسة ولتنظيفها دورياً.	5.762211.0	5.762172.0	بكرة فرشاة، بيضاء (ناعمة)
2	لتنظيف الأرضيات الهيكلية (بلاطات الأمان، وما إلى ذلك).	5.762209.0	5.762170.0	بكرة فرشاة، برتقالية (مرتفعة/عميقة)
2	للتنظيف الرئيسي للأرضيات شديدة الاتساخ وإزالة الطبقة الخارجية (على سبيل المثال الشمع أو الأكريلات).	5.762210.0	5.762171.0	بكرة فرشاة، خضراء (صلبة)

عرض الأعطال في صورة رسائل على شاشة العرض.

بيان الشاشة	إصلاح العطل
ERR B	تأكد من أن الفرش لا تسدها أجسام غريبة، وتخلص من هذه الأجسام الغريبة إذا لزم الأمر.
ERR T	اتصل بمركز خدمة العملاء
LOW BAT	اشحن البطارية
ERR TEMP	اترك الجهاز يبرد. اخفض ضغط الفرش قليلاً.
HandsOff	اترك ذراع التشغيل وانتظر إلى أن تظهر في الشاشة ساعات التشغيل أو حالة البطارية. وبعد ذلك اضغط ذراع التشغيل مرة أخرى.
ERR REL	أوقف مفتاح تشغيل الفرشاة، أوقف مفتاح تربية الشفط، اترك ذراع التشغيل، انتظر 3 ثوان، ثم قم بتشغيلهم من جديد. في حالة ظهور البيان مرة أخرى اتصل بمركز خدمة العملاء

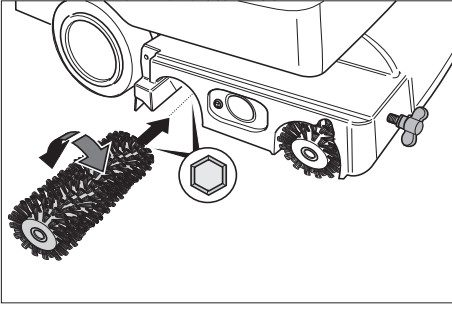
أعطال بدون إظهار رسائل على الشاشة

العطل	إصلاح العطل
تعذر بدء تشغيل الجهاز	اضغط ذراع التشغيل. افحص البطارية واستبدالها إذا لزم الأمر.
كمية الماء غير كافية	قم بمراجعة مستوى المياه النظيفة، واستكمل ملء الخزان إذا لزم الأمر. افحص الخرطوم من حيث انسدادها وقم بتنظيفها عند الضرورة.
عدم كفاية الشفط	قم بتنظيف عناصر الإحكام الموجودة بين خزان المياه المتسخة وغطائه وتأكد من عدم وجود تسريب بها واستبدالها إذا لزم الأمر. قم بتنظيف فلتر الوير. قم بتنظيف حواف الشفط الموجودة على أذرع الشفط وقم بقلبها أو تغييرها عند الضرورة.

أعمال الصيانة

قلب حواف الشفط أو استبدالها

- قم بفك أزرع الشفط.
- قم بفك المقابض النجمية.



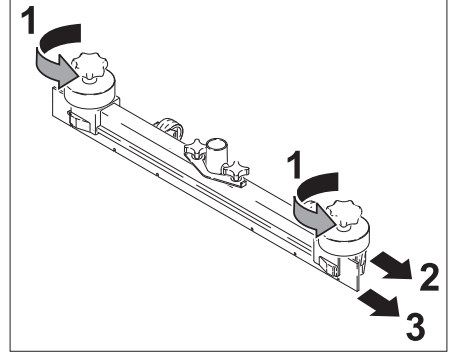
- قم بتركيب غطاء المحمل.
- قم بإحكام ربط الصواميل المجنحة.

استبدال الفرشاة القرصية

- أدر المفتاح في الاتجاه „-“ لضبط سرعة الدفع.
- قم برفع الفرشاة القرصية.
- أدر الفرشاة القرصية عكس اتجاه عقارب الساعة بزاوية 45 درجة.
- اسحب الفرشاة القرصية إلى أسفل.
- قم بتركيب فرشاة قرصية جديدة بالترتيب العكسي للخطوات السابقة.
- اضبط سرعة الدفع.

عقد صيانة

- لتشغيل الجهاز بكفاءة يعتمد عليها يمكن إبرام عقود صيانة مع مكتب مبيعات Kärcher المختص.



- اسحب الأجزاء البلاستيكية.
- اسحب حواف الشفط.
- اقلب حواف الشفط أو قم بتركيب حواف شفط جديدة
- قم بتحريك الأجزاء البلاستيكية.
- اربط المقابض النجمية وثبتها بإحكام.
- استبدال بكرات الفرش
- قم بفك الصواميل المجنحة.
- اخلع غطاء المحمل.

الأعطال

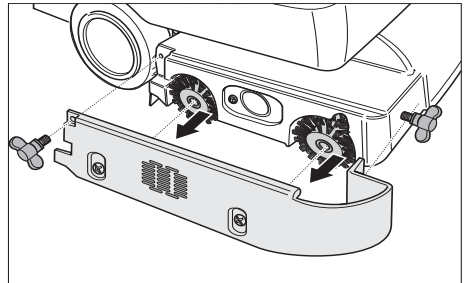


خطر الإصابة. قبل إجراء أية أعمال بالجهاز أوقف تشغيل مفتاح تشغيل الفرشاة وتربيتة الشفط واسحب قابس الشاحن.



خطر تعرض الجهاز للضرر بفعل الماء المتسرب. قم بتفريغ خزان المياه المتسخة وخزان المياه التنظيفة قبل إجراء أية أعمال صيانة.

في حالة حدوث أية أعطال لا يمكن إصلاحها من خلال هذا الجدول، يجب الاتصال بخدمة العملاء.



- اخلع بكرتي الفرش وقم بتركيب بكرتين جديدتين (براعي تركيب المقطع السداسي).

جدول الصيانة

بعد انتهاء العمل

⚠️ احترس

خطر التعرض للضرر! لا تقم بتنظيف الجهاز عن طريق رشه بالماء ولا تستخدم أية مواد تنظيف عدوانية.

- قم بتصريف المياه المتسخة.
- اشطف خزان المياه المتسخة بالماء النقي.
- استخدم قطعة قماش مبللة ومغموسة في محلول غسل مخفف لتنظيف الجهاز.
- افحص فتر الوير وقم بتنظيفه عند الضرورة.
- قم بتنظيف حواف الشفط وحواف المسح وافحصها من حيث البلي وقم بتغييرها عند الضرورة.
- افحص الفرش من حيث البلي وقم بتغييرها عند الضرورة.
- اشحن البطارية عند اللزوم.

شهرياً

- افحص أقطاب البطاريات من حيث التأكسد وقم بتنظيفها بالفرشاة وتشحيمها بشحم أقطاب البطاريات عند الضرورة. افحص كابل التوصيل من حيث ثباته.
- افحص حالة عناصر الإحكام بين خزان المياه المتسخة والغطاء واستبدالها إذا لزم الأمر.
- في حالة استخدام بطاريات تحتاج إلى صيانة افحص كثافة حمض الخلايا.

سنوياً

- يجب إجراء عملية الفحص المحددة عن طريق خدمة العملاء.

النقل

⚠️ احترس

خطر الإصابة والتعرض للضرر! يراعى وزن الجهاز عند القيام بنقله.

- احرص على خلع الفرش لتجنب تعرضها للضرر.
- عند نقل الجهاز في سيارة، احرص على تأمين الجهاز ضد الانزلاق والانقلاب طبقاً للتعليمات السارية ذات الصلة.

التخزين

⚠️ احترس

خطر الإصابة والتعرض للضرر! يراعى وزن الجهاز عند القيام بتخزينه.

لا يجوز تخزين هذا الجهاز سوى في الأماكن المغلقة.

العناية والصيانة

⚠️ خطر

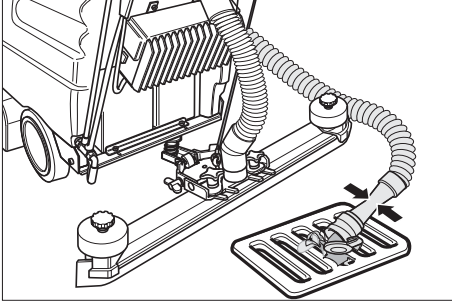
خطر الإصابة. قبل إجراء أية أعمال بالجهاز أوقف تشغيل مفتاح تشغيل الفرشاة وتربيتة الشفط واسحب قابس الشاحن.

⚠️ احترس

خطر تعرض الجهاز للضرر بفعل الماء المتسرب. قم بتفريغ خزان المياه المتسخة وخزان المياه النظيفة قبل إجراء أية أعمال صيانة.

- قم بإيقاف الجهاز على أرضية مستوية.

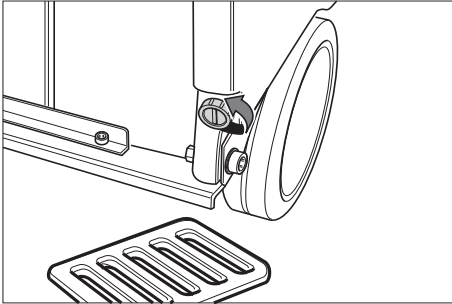
- أخرج خرطوم تصريف المياه المتسخة من حامله وأنزله عبر تجهيزة جمع مناسبة.



- قم بتصريف المياه من خلال فتح تجهيزة المعاييرة بخرطوم التصريف.
- بعد ذلك قم بشطف خزان المياه المتسخة بالمياه النقية.

إفراغ خزان المياه النظيفة

- افتح غطاء خزان المياه النظيفة باستخدام أداة مناسبة (عملة معدنية على سبيل المثال).



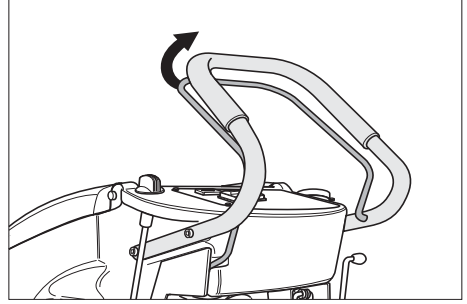
الحماية من التجمد

- في حالة خطر التجمد:
- قم بتفريغ خزان المياه النظيفة والمياه المتسخة.
- احرص على إيقاف الجهاز في مكان محمي من الصقيع.

- اضغط ذراع التشغيل، عندئذ يدور محرك الفرشاة.

⚠️ ملاحظة

أولاً قم بتشغيل مفتاح تشغيل الفرشاة ثم اضغط ذراع التشغيل. تظهر على الشاشة رسالة خطأ عند تنفيذ الخطوات بترتيب عكسي.



التوقف وإيقاف المحرك

- اغلق مفتاح التحكم في كمية الماء.
- تقدم بالجهاز للأمام لمسافة 1-2 م لشطف الماء المتقي.
- اترك ذراع التشغيل.
- أوقف تشغيل مفتاح تشغيل الفرشاة وتربينة الشفط.
- ارفع أذرع الشفط.
- حرّك مجموعة التعليق لأسفل وقم بتأمينها.

⚠️ احترس

خطر تشوه الفرشاة/ الفرش. عند إيقاف الجهاز خفف الحمل عن الفرشاة/ الفرش عن طريق خفض مجموعة التعليق

إفراغ خزان المياه المتسخة

⚠️ احترس

احرص على مراعاة اللوائح المحلية الخاصة بمعالجة المياه المتسخة.

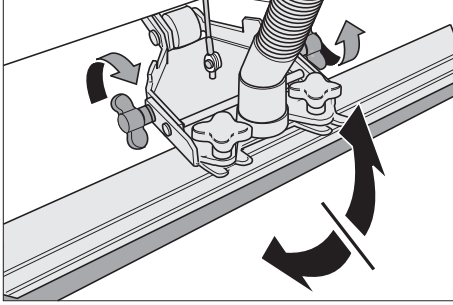
- زيادة السرعة:

أدر المفتاح في الاتجاه „+“.

الميل

إذا لم تكن نتيجة الشفط كافية يمكن تغيير ميل ذراع الشفط المستقيم.

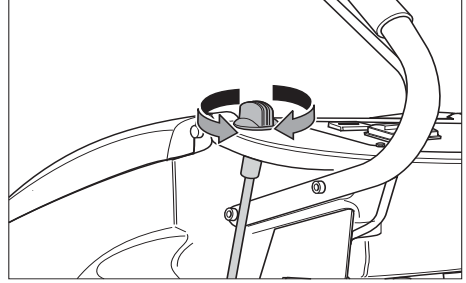
- قم بفك الصواميل المجنحة.
- قم بإمالة أذرع الشفط.



- قم بإحكام ربط الصواميل المجنحة.

ضبط كمية الماء

- اضبط كمية الماء من مفتاح التحكم وفقاً لدرجة انساخ الماء وطبيعة الأرضية.

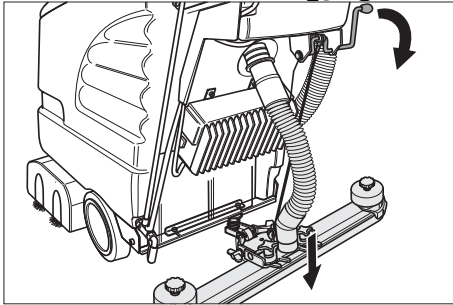


⚠️ ملاحظة

قم بإجراء أولى محاولات التنظيف بكمية قليلة من الماء. زد كمية الماء تدريجياً حتى يتم الوصول لنتيجة التنظيف المرغوبة.

خفض ذراع الشفط

- اضغط الذراع إلى أسفل، عندئذ يتم خفض ذراع الشفط.



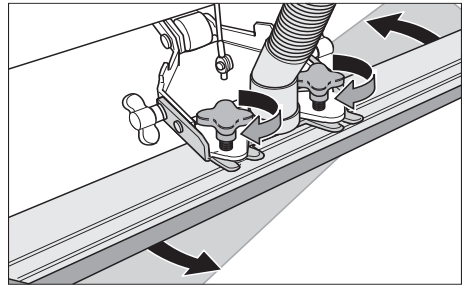
- قم بتشغيل تربيئة الشفط من خلال المفتاح.

ضبط أذرع الشفط

الوضع المائل

لتحسين نتائج جهاز الشفط على الأرضيات المبلطة يمكن لف أذرع الشفط بوضع مائل يصل إلى 5 درجات.

- قم بفك المقابض النجمية.
- لف أذرع الشفط.



- اربط المقابض النجمية بإحكام.

تشغيل مفتاح التنظيف

⚠️ احترس

خطر الإضرار بفرش الأرضية. لا تقم بتشغيل الجهاز على الفور.

- قم بتشغيل مفتاح تشغيل الفرشاة.

التنظيف

مجموعة التعليق

النقل	أسفل
التنظيف	أعلى

- ارفع الجهاز من المقبض قليلاً.
- أخرج وسيلة التأمين.
- حرّك مجموعة التعليق إلى الموضع المطلوب.
- قم بشييت وسيلة التأمين.
- الانتقال إلى موقع الاستخدام
- حرّك مجموعة التعليق لأسفل وقم بتأمينها.
- حرّك الجهاز إلى موقع الاستخدام.

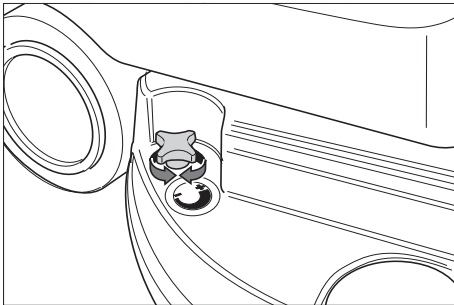
التنظيف

- حرّك مجموعة التعليق لأعلى وقم بتأمينها.
- قم بتشغيل مفتاح تشغيل الفرشاة وتربينة الشفط.

ملاحظة

- إذا لم يدور محرك الفرشاة عند التشغيل، احرص على تخفيف الحمل عن محرك الفرشاة بسحب الجهاز للخلف.
- قم بإجراء عملية التنظيف.

ضبط سرعة الدفع (فقط مع BAT 530 BD أو BAT XL 530 BD)



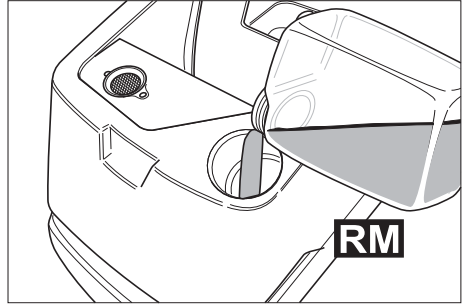
- خفض السرعة:
أدر المفتاح في الاتجاه „-“.

تراعى إرشادات السلامة الخاصة بمواد التنظيف.

ملاحظة

لا تستخدم أية مواد تنظيف شديدة الرغوة. يرجى مراعاة إرشادات المعايير.

- افتح غطاء خزان المياه المتسخة.
- املاً بالمياه العذبة (60 درجة مئوية بحد أقصى).
- أضف مادة التنظيف. التزم بتعليمات المعايير.



مواد التنظيف الموصى بها:

مادة التنظيف	الاستخدام
RM 745 RM 746	التنظيف الدوري (كذلك مع الأرضيات الحساسة للقلويات)
RM 69 ES ASF RM 69 ASF	تنظيف الاتساخات الدهنية
RM 752	التنظيف الرئيسي (مجرد) للأرضيات الصلبة المقاومة للقلويات
RM 754	التنظيف الرئيسي (مجرد) لمشمع الأرضيات
RM 25 ASF	منظف صحي
RM 732	مطهر

- مادة التنظيف متوفرة بالتاجر المتخصصة.
- اغلق غطاء خزان المياه المتسخة.

- بعد تشغيل المفتاح الخاص بتشغيل الفرشاة أو تربة الشفط تظهر ساعات التشغيل لمدة 5 ثوان.
- بعد ذلك تظهر القيمة المضبوطة لحالة شحن البطارية.

فك البطاريات

- أوقف تشغيل مفتاح تشغيل الفرشاة وتربينة الشفط.
- قم بحل مسامير تثبيت الوعاء وافتح الوعاء.
- افصل الكابل من الطرف السالب للبطارية.
- افصل باقي الكابلات من البطارية.
- أخرج البطاريات.
- تخلص من البطاريات المستخدمة وفقاً للوائح السارية.

التشغيل



احترس
خطر التعرض للضرر. ارفع أذرع الشفط قبل الرجوع للخلف.



ملاحظة
هذا الجهاز مصمم بحيث تكون رأس الفرشاة بارزة ناحية اليمين. وهذا يسمح بإجراء الأعمال بالقرب من الحافة بصورة أوضح.

ملء مواد التشغيل



احترس
خطر التعرض للضرر. لا تستخدم سوى مواد التنظيف الموصى بها. وفي حالة استخدام مواد تنظيف أخرى يتحمل المشغل عبء زيادة المخاطر فيما يتعلق بسلامة وأمان التشغيل وخطر الحوادث وقصر العمر الافتراضي للجهاز. لا تستخدم سوى مواد التنظيف الخالية من المذيبات وحمض الهيدروكلوريك وحمض الهيدروفلوريك.

البطاريات الموصى بها

الشركة المنتجة، رقم طلب منتجات Kärcher	الشرح
DETA 6.654097.0	12V GIS 80 ، لا يحتاج إلى صيانة، السعة: 80 أمبير ساعة، الجهد: 12 فولت
DETA 6.654093.0	12V GIV, 75 GT ، لا يحتاج إلى صيانة، السعة: 75 أمبير ساعة، الجهد: 12 فولت
HOPPECKE 6.654224.0	12 فولت / 70 أمبير ساعة، لا يحتاج إلى صيانة، السعة: 70 أمبير ساعة، الجهد: 12 فولت

أجهزة شحن موصى بها

الشركة المنتجة، رقم طلب منتجات Kärcher	الشرح
KÄRCHER 6.654102.0	شاحن منفصل للبطارية 6.654093.0
KÄRCHER 6.654067.0	شاحن منفصل للبطارية 6.654097.0

البطاريات وأجهزة الشحن متوفرة بالتاجر المتخصصة.



تحذير
في أجهزة Package لأغراض الاستبدال لا تستخدم سوى البطاريات التي لا تتطلب صيانة.

مبين كترول البطارية

يظهر على شاشة لوحة التحكم حالة شحن البطارية.

⚠️ احترس

- اخلع خرطوم الشفط من أذرع الشفط.
- قم بحل مسمار تثبيت الوعاء وافتح الوعاء.
- اسحب قابس البطارية وقم بتوصيله بكابل الشحن.
- قم بتوصيل جهاز الشحن بالشبكة ثم تشغيله.

خطر تعرض كابل توصيل البطارية للضرر عند توصيل الأقطاب بصورة معكوسة. احرص على توصيل الكابل الأحمر بالطرف الموجب والكابل الأسود بالطرف السالب. يمكن تحديد طراز البطارية بسهولة عن طريق لون البطارية: EXIDE: رمادي، HOPPECKE: أخضر.

- بطاريات لا تحتاج إلى صيانة (بطاريات سائنة)
- قبل انتهاء عملية الشحن يجب إضافة ماء مقطر ومرعاة المستوى الصحيح للحمض. يتم تمييز البطارية بصورة ملائمة.

- قم بربط كابل التوصيل المسلم مع المنتج بقطبي البطارية غير المتصلين (+) و (-).
- أغلق الوعاء وأحكم ربط المسمار.
- اربط مسمار تثبيت الوعاء وثبته بإحكام.

⚠️ خطر

خطر الاكتواء!

- إن إعادة تزويد الماء عندما تكون البطارية فارغة الشحن قد يؤدي إلى خروج الحمض.
- عند التعامل مع حمض البطارية استخدم نظارة واقية والتزم بالتعليمات من أجل منع الإصابات وتلف الملابس.
- قم بغسل أية أحماض محتملة متناثرة على البشرة أو الملابس بكمية وافرة من المياه على الفور.

⚠️ احترس
قم بشحن البطاريات قبل تشغيل الجهاز.
شحن البطارية

⚠️ خطر

خطر الانفجار. لا يُسمح بشحن البطاريات السائنة إلا والوعاء مفتوح.

⚠️ ملاحظة

يحتوي الجهاز على وحدة واقية من تفرغ الشحن الكامل، أي أنه إذا تم الوصول إلى الحد الأدنى المسموح به من القدرة يتوقف محرك الفرشاة والتربينة. يظهر في الشاشة بلوحة التحكم البيان "LOW BAT" البطارية ضعيفة.

⚠️ احترس

خطر التعرض للضرر!

- لإعادة ملء البطاريات لا تستخدم إلا المياه المقطرة أو المياه المنزوع منها الملح (EN 50272-T3).
- لا تستخدم أية إضافات غريبة (وسائل تنقية)، وإلا سيتوقف سريان كل ضمان.

⚠️ ملاحظة

تبلغ فترة الشحن في المتوسط حوالي 10-15 ساعة.

أجهزة الشحن الموصى بها (تناسب كل بطاريات مستخدمة) يتم التحكم بها كهربائياً وتقوم بإنهاء عملية الشحن بنفسها. تتوقف تلقائياً جميع وظائف الجهاز أثناء الشحن.

- حرّك الجهاز لمحطة الشحن مباشرة.
- شحن الطراز BAT/Package 530 BD أو BAT/Package XL 530 BD
- أدخل قابس جهاز الشحن في المقبس. عملية شحن الطراز BAT 530 BR/BD

يحظر الحريق والشرر والضوء المكشوف والتدخين.	
خطر الاكتواء	
الإسعافات الأولية	
إشارة تحذير	
التخلص من المخلفات	
لا تلق بالبطارية في صندوق القمامة.	



خطر الانفجار. لا تضع أية أدوات أو ما شابه على البطارية وبالتحديد على أقطابها وموصلات الخلايا.

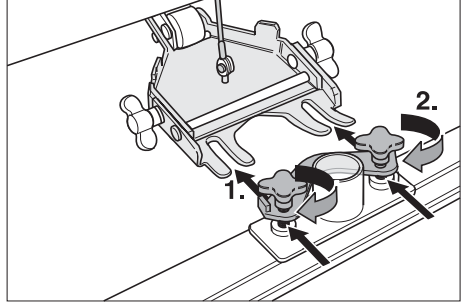
خطر الإصابة. احرص على عدم ملامسة الرصاص للجروح مطلقاً. عد الانتهاء من أية أعمال بالبطاريات يجب دائماً تنظيف اليدين. قم بتركيب البطارية وتوصيلها.

- قم بحل مسمار تثبيت الوعاء وافتح الوعاء.
- قم بتركيب البطاريات في الحوض بحيث تكون محاذية لرأس التنظيف.
- قم بتشحيم أقطاب البطاريات بشحم أقطاب البطاريات.
- قم بتوصيل الأقطاب بكابل التوصيل المرفق.

EXIDE	HOPPECKE

تركيب أذرع الشفط

- قم بتركيب أذرع الشفط في وحدة تعليق أذرع الشفط بحيث يوجد لوح التشكيل فوق وحدة التعليق.
- اربط المقابض النجمية بإحكام.



- قم بتركيب خرطوم الشفط.

تركيب الفرش

BAT/Package 530 BD
BAT/Package XL 530 BD

قبل التشغيل يجب أن تكون الفرش القرصية مركبة (انظر أعمال الصيانة).

بطاريات

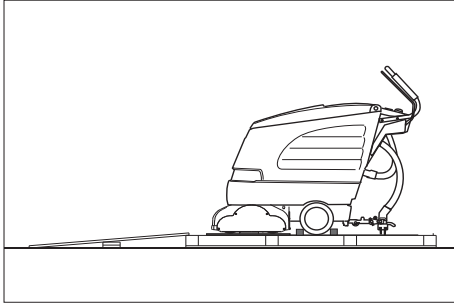
يجب مراعاة الإرشادات التحذيرية التالية عند التعامل مع البطارية:

يرجى الانتباه إلى التعليمات الواردة على البطارية في دليل الاستعمال وفي دليل تشغيل السيارة.	
ارتداء نظارة واقية للعين	
احتفظ بالأحماض والبطاريات بعيداً عن متناول الأطفال.	
خطر الانفجار	

قبل التشغيل

إنزال الجهاز

- قم بتهيئة السنادة الدفعية باستخدام المسامير الأربعة المرفقين و قم بتركيب أغطية الحماية.

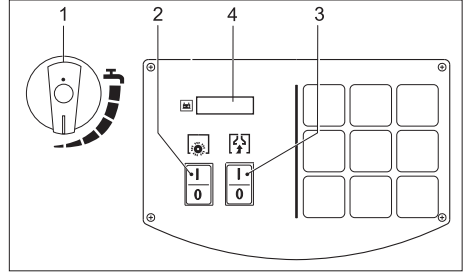


- ضع الألواح الجانبية الطويلة الخاصة بالعبوة كمنحدر على منصة التحميل.
- قم بتهيئة المنحدر على منصة التحميل باستخدام المشابك.
- ضع الألواح القصيرة على الدعامة أسفل المنحدر.
- أبعاد القضبان الخشبية عن العجلات.
- قم برفع رأس التنظيف وإبعاد العبوة الكرتون.
- قم بتحريك الجهاز إلى أسفل من منصة التحميل أعلى المنحدر.

التمييز اللوني

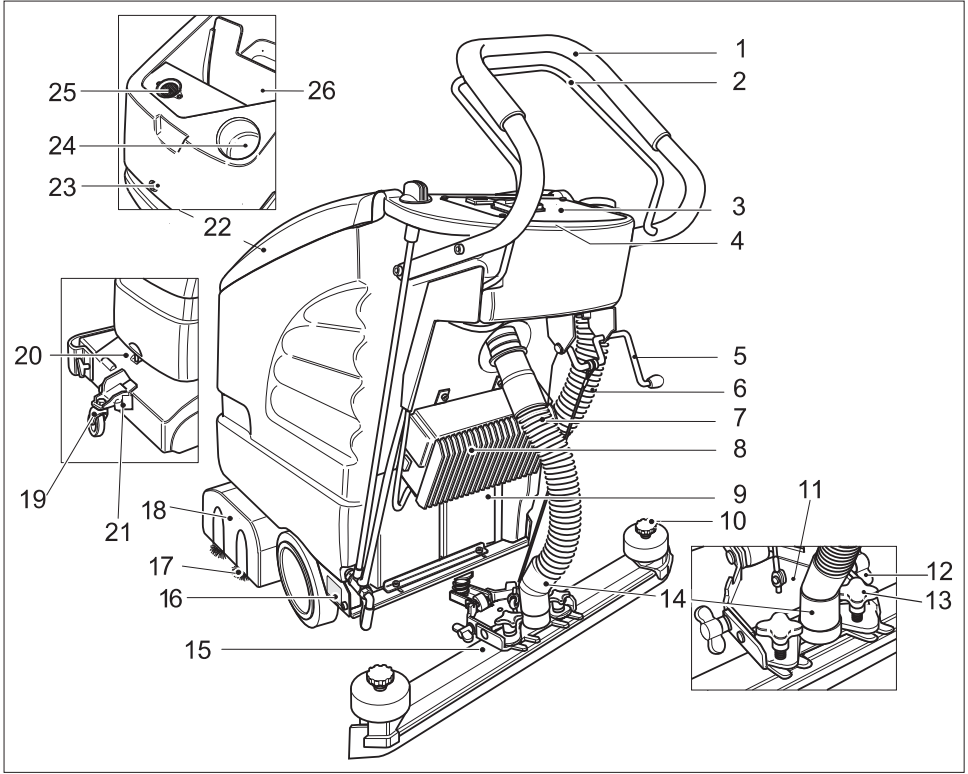
- عناصر الاستعمال الخاصة بعملية التنظيف ذات لون أصفر.
- عناصر الاستعمال الخاصة بالصيانة والخدمة ذات لون رمادي فاتح.

لوحة التحكم



1. مفتاح التحكم في كمية الماء
2. مفتاح تشغيل الفرشاة
3. مفتاح تربيئة الشفط
4. شاشة العرض

عناصر الاستعمال



- | | |
|--|---|
| 15. أذرع الشفط (ليس ضمن نطاق التسليم) | 1. سادة دفعية |
| 16. لوحة الصنع | 2. ذراع التشغيل |
| 17. بكرات الفرش (من نوع BR) | 3. لوحة تحكم |
| 18. فرشاة فرسية (من نوع BD) | 4. الوحدات الإلكترونية والمصاهر (أسفل لوحات التحكم) |
| 19. رأس التنظيف | 5. ذراع خفض أذرع الشفط |
| 20. مقبض | 6. خرطوم تصريف المياه المتسخة |
| 21. وحدة إغلاق | 7. خرطوم الشفط |
| 22. غطاء خزان المياه المتسخة | 8. جهاز الشحن (من النوع Package) |
| 23. مسمار تثبيت الوعاء؛ داخل الوعاء؛ البطاريات * | 9. بطارية (فقط للنوع Package) |
| 24. فتحة ملء خزان الماء النقي | 10. مقابض نجمية لتغيير حواف الشفط |
| 25. فتر الوبر (شفط) | 11. تعليق أذرع الشفط |
| 26. خزان المياه المتسخة | 12. صواميل مجنحة لميل ذراع الشفط |
| * ليست ضمن نطاق التسليم | 13. مقابض نجمية لتثبيت وإمالة ذراع الشفط. |
| | 14. وصلة تربيئة الشفط بخرطوم الشفط |

يساعد عرض مساحة العمل الذي يبلغ 460 مم أو 530 مم (الطراز XL) وسعة خزان المياه النظيفة والمياه المتسخة والذي تبلغ كل منها 40 لتراً على التنظيف بفاعلية وكفاءة عند زيادة فترة الاستخدام.

ويمكن شحن البطاريات باستخدام جهاز شحن متصل بمقبس 230 فولت.

يوجد شاحن مرفق بالفعل بالأجهزة Package-BR/BD 530 BAT، وكذلك Package-BR/BD BAT.

الاستخدام المطابق للتعليمات


لا يجب استخدام هذا الجهاز إلا وفقاً للبيانات الواردة في دليل التشغيل هذا.

- لا يجوز استخدام الجهاز إلا لتنظيف الأرضيات الملساء غير الحساسة للرطوبة.
- هذا الجهاز مخصص للاستخدام داخل الأماكن المغلقة.
- الجهاز غير ملائم لتنظيف الأرضيات المتجمدة (في مخازن التبريد مثلاً).
- لا يجوز تزويد الجهاز إلا بالملحقات الأصلية أو بقطع الغيار الأصلية فقط.

حماية البيئة

مواد التغليف قابلة للتدوير وإعادة الاستخدام. يرجى عدم التخلص من العبوة في سلة القمامة المنزلية ولكن عليك بتقديمها للجهات المختصة بإعادة تدوير القمامة.

تحتوي الأجهزة القديمة على مواد قيمة قابلة لإعادة التدوير والاستخدام والتي يجب الاستفادة منها. البطاريات العادية والقابلة لإعادة الشحن تحتوي على مواد لا يجوز أن تصل إلى البيئة. ولذلك، يرجى التخلص من الأجهزة القديمة والبطاريات العادية والقابلة لإعادة الشحن عن طريق أنظمة تجميع ملائمة.

يرجى قراءة دليل التشغيل الأصلي  هذا قبل أول استخدام لجهازكم، ثم التعامل مع الجهاز وفقاً لتعليمات هذا الدليل والاحتفاظ بالدليل من أجل أي استخدام لاحق أو لأي مستخدم لاحق.

إرشادات السلامة

قبل أول استخدام للجهاز، احرص على قراءة ومراعاة دليل الاستعمال هذا وكتب إرشادات السلامة المرفق الخاص بأجهزة التنظيف بالفرشاة وأجهزة الاستخلاص بالرش، 5.956251.

يسمح بتشغيل هذا الجهاز على الأسطح التي بها نسبة ارتفاع تصل إلى 2%.



لا تستخدم الجهاز على أسطح مائلة.

لا يجوز تشغيل الجهاز إلا عندما يكون الوعاء مغلقاً وجميع الأغذية مغلقة.

الرموز الواردة في دليل التشغيل



المخاطر التي تهدد الحياة بصورة مباشرة وتؤدي إلى إصابات جسدية بالغة أو تتسبب في الوفاة.



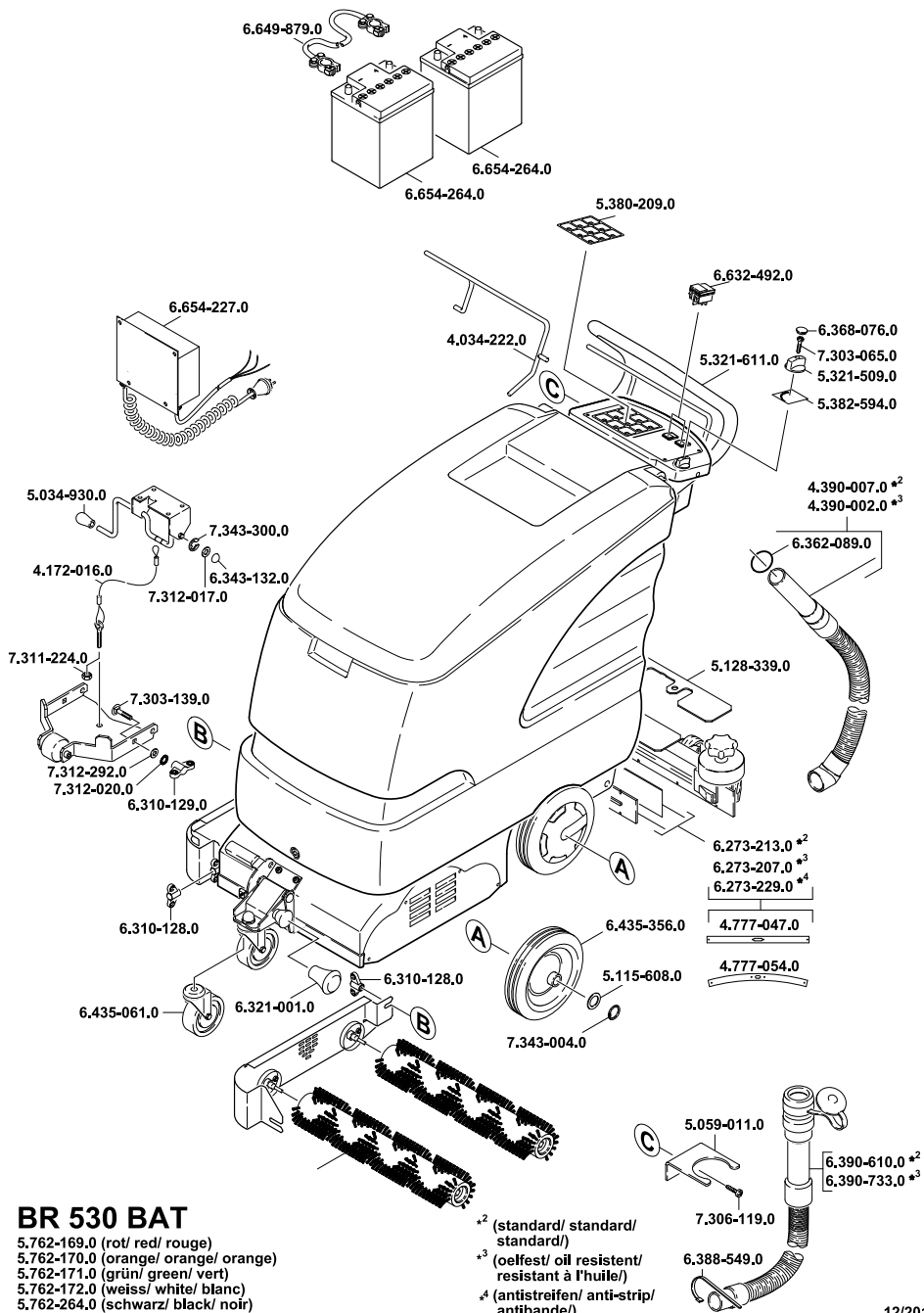
لمواقف قد تخففها المخاطر وقد تؤدي إلى إصابات جسدية بالغة أو تتسبب في الوفاة.

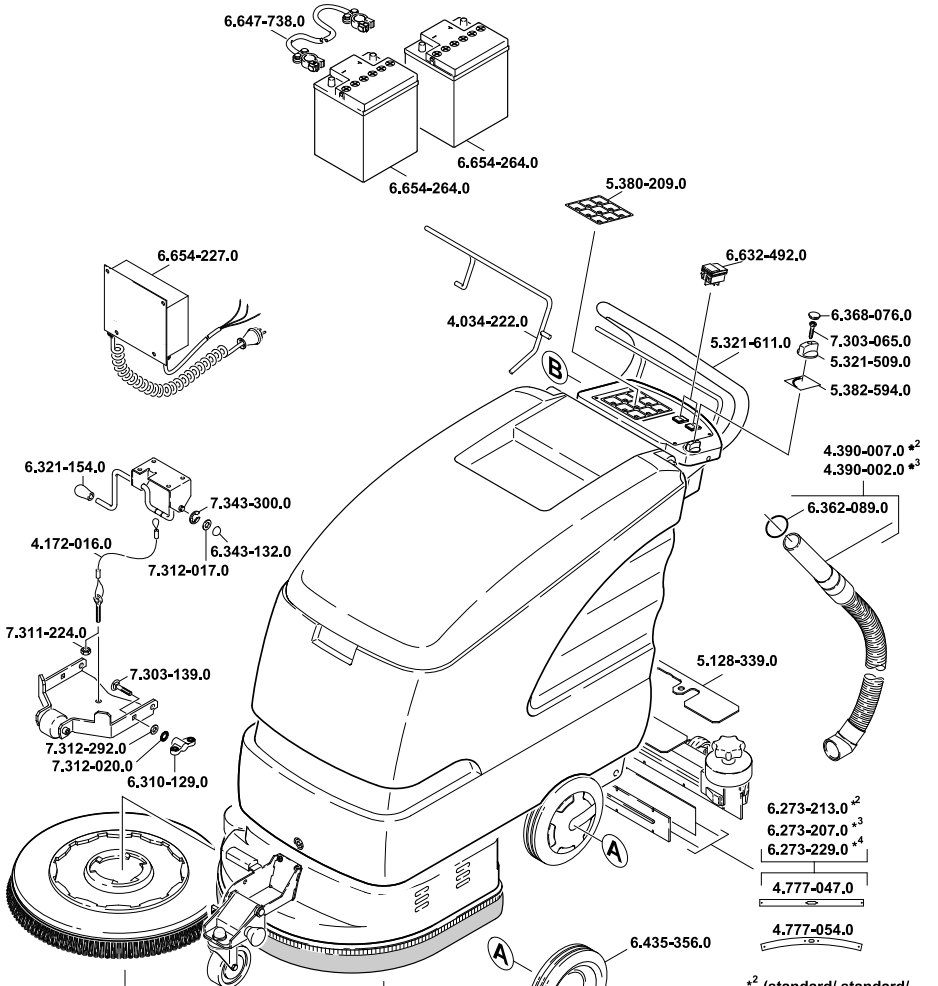


لمواقف قد تخففها المخاطر وقد تؤدي إلى إصابات بسيطة أو تتسبب في أضرار مادية.

الوظيفة

يستخدم جهاز الغسل والتنظيف هذا في التنظيف الرطب للأرضيات المستوية. يمكن مواءمة الجهاز بالنسبة لكل مهمة من مهام التنظيف ببساطة من خلال ضبط كمية الماء وشغط الماء المتسخ.





BD 530 BAT

- 6.906-054.0 (rot/ red/ rouge)
- 6.906-055.0 (Schwarz/ black/ noir)
- 6.906-056.0 (natur/ nature/ nature)
- 6.906-552.0 (weiss/ white/ blanc)

BD 530 XL BAT

- 6.905-864.0 (rot/ red/ rouge)
- 6.905-865.0 (schwarz/ black/ noir)
- 6.905-866.0 (natur/ nature/ nature)
- 6.905-553.0 (weiss/ white/ blanc)

BD 530 BAT

- 6.369-022.0 (schwarz/ black/ noir)
- 6.369-023.0 (grün/ green/ vert)
- 6.369-024.0 (rot/ red/ rouge)

BD 530 XL BAT

- 6.369-015.0 (schwarz/ black/ noir)
- 6.369-016.0 (grün/ green/ vert)
- 6.369-017.0 (rot/ red/ rouge)
- 6.369-961.0 (microfaser/ micro fibre/ micro-fibre)

BD 530 BAT

6.906-332.0

BD 530 XL BAT

6.905-331.0

*2 (standard/ standard/ standard/)
 *3 (oelfest/ oil resistant/ resistant à l'huile/)
 *4 (antistreifen/ anti-strip/ antibande/)

SBR Höllwarth GmbH

Lise-Meitner-Straße 6

71364 Winnenden

Tel.: 07195 / 957 66 44

Fax: 07195 / 957 66 45

Web: www.SBR-Hoellwarth.de

Shop: www.SBR24.de



<http://www.kaercher.com/dealersearch>

