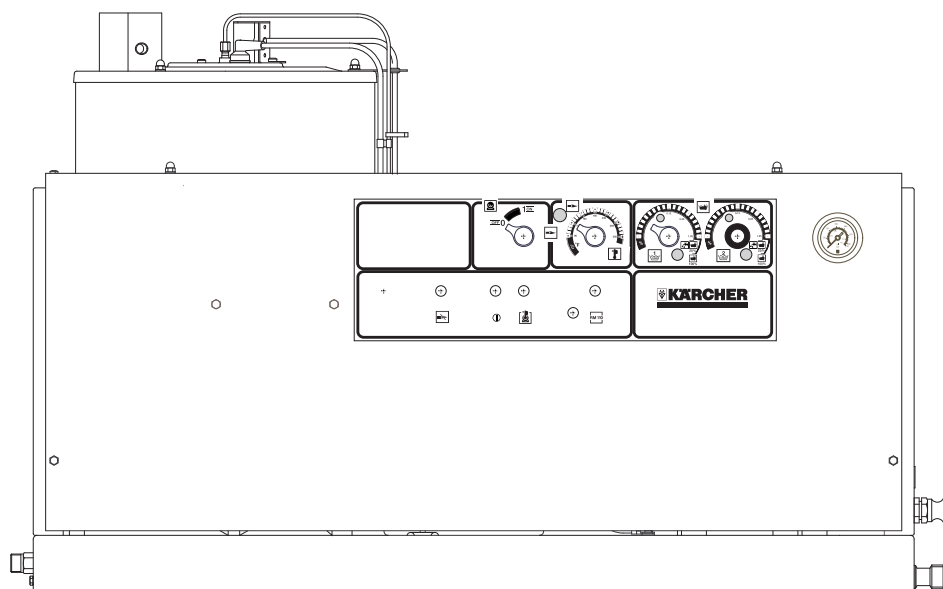


HDS 9/14-4 ST
HDS 12/14-4 ST

 **KÄRCHER**[®]



Deutsch	3
English	22
Français	41
Italiano	61
Nederlands	81
Español	101
Português	120
Dansk	139
Norsk	158
Svenska	177
Suomi	196
Ελληνικά	215
Türkçe	236
Русский	255
Magyar	276
Čeština	295
Slovenščina	314
Polski	333
Slovenčina	352
Eesti	371
Latviešu	390
Lietuviškai	409
Українська	428


Register and win!
www.kärcher.com/register-and-win



59648180 01/14



Lesen Sie vor der ersten Benutzung Ihres Gerätes diese Originalbetriebsanleitung, handeln Sie danach und bewahren Sie diese für späteren Gebrauch oder für Nachbesitzer auf.

- Vor erster Inbetriebnahme Sicherheitshinweise Nr. 5.956-309.0 unbedingt lesen!
- Bei Transportschaden sofort Händler informieren.

Inhaltsverzeichnis

Umweltschutz	DE .. 1
Symbole in der Betriebsanleitung	DE .. 1
Symbole auf dem Gerät . . .	DE .. 1
Allgemeine Sicherheitshinweise	DE .. 1
Bestimmungsgemäße Verwendung	DE .. 2
Funktion	DE .. 2
Sicherheitseinrichtungen . . .	DE .. 2
Geräteelemente	DE .. 3
Inbetriebnahme	DE .. 4
Bedienung	DE .. 4
Außerbetriebnahme	DE .. 6
Stilllegung	DE .. 6
Lagerung	DE .. 6
Transport	DE .. 6
Technische Daten	DE .. 7
Pflege und Wartung	DE .. 9
Hilfe bei Störungen	DE .. 11
Zubehör	DE .. 13
Anlageninstallation	DE .. 14
EG-Konformitätserklärung . .	DE .. 17
Garantie	DE .. 17
Kundendienst	DE .. 18
Wiederkehrende Prüfungen	DE .. 19

Umweltschutz

	Die Verpackungsmaterialien sind recyclebar. Bitte werfen Sie die Verpackungen nicht in den Hausmüll, sondern führen Sie diese einer Wiederverwertung zu.
	Altgeräte enthalten wertvolle recyclingfähige Materialien, die einer Verwertung zugeführt werden sollten. Batterien, Öl und ähnliche Stoffe dürfen nicht in die Umwelt gelangen. Bitte entsorgen Sie Altgeräte deshalb über geeignete Sammelsysteme.

Bitte Motorenöl, Heizöl, Diesel und Benzin nicht in die Umwelt gelangen lassen. Bitte Boden schützen und Altöl umweltgerecht entsorgen.

Kärcher-Reinigungsmittel sind abscheidefreundlich (ASF). Das bedeutet, dass die Funktion eines Ölabscheiders nicht behindert wird. Eine Liste mit empfohlenen Reinigungsmitteln ist im Kapitel „Zubehör“ aufgeführt.

Hinweise zu Inhaltsstoffen (REACH)

Aktuelle Informationen zu Inhaltsstoffen finden Sie unter:

www.kaercher.de/REACH

Symbole in der Betriebsanleitung

Gefahr

Für eine unmittelbar drohende Gefahr, die zu schweren Körperverletzungen oder zum Tod führt.

Warnung

Für eine möglicherweise gefährliche Situation, die zu schweren Körperverletzungen oder zum Tod führen könnte.

Vorsicht

Für eine möglicherweise gefährliche Situation, die zu leichten Verletzungen oder zu Sachschäden führen kann.

Symbole auf dem Gerät



Hochdruckstrahlen können bei unsachgemäßem Gebrauch gefährlich sein. Der Strahl darf nicht auf Personen, Tiere, aktive elektrische Ausrüstung oder auf das Gerät selbst gerichtet werden.



Verbrennungsgefahr! Warnung vor heißen Baugruppen.

Allgemeine Sicherheitshinweise

- Jeweilige nationale Vorschriften des Gesetzgebers für Flüssigkeitsstrahler beachten.
- Jeweilige nationale Vorschriften des Gesetzgebers zur Unfallverhütung beachten. Flüssigkeitsstrahler müssen regelmäßig geprüft und das Ergebnis der Prüfung schriftlich festgehalten werden.
- Die Heizeinrichtung des Gerätes ist eine Feuerungsanlage. Feuerungsanlagen müssen regelmäßig nach den jeweiligen nationalen Vorschriften des Gesetzgebers überprüft werden.
- Bei Betrieb der Anlage in Räumen ist für eine gefahrlose Ableitung der Abgase zu sorgen (Rauchgasrohr ohne Zugunterbrecher). Weiter muss eine ausreichende Frischluftzufuhr vorhanden sein.
- Gemäß gültigen nationalen Bestimmungen muss dieser Hochdruckreiniger bei gewerblichem Einsatz erstmalig von einer befähigten Person in Betrieb genommen werden. KÄRCHER hat diese Erstinbetriebnahme bereits für Sie durchgeführt und dokumentiert. Die Dokumentation dazu erhalten Sie auf Nachfrage über Ihren KÄRCHER Partner. Bitte halten Sie bei Nachfragen zur Dokumentation die Teile- und Werknummer des Gerätes bereit.
- Wir weisen darauf hin, dass das Gerät gemäß den gültigen nationalen Bestimmungen wiederkehrend von einer befähigten Person geprüft werden muss. Bitte wenden Sie sich dazu an Ihren KÄRCHER Partner.
- Sicherheitshinweise, die den verwendeten Reinigungsmitteln beigelegt sind (i. d. R. auf dem Verpackungsetikett) beachten.

Vorschriften, Richtlinien und Regeln

Vor der Installation des Gerätes sollte eine Abstimmung mit dem Bezirksschornsteinfegermeister erfolgen.

Bei der Installation sind die Vorschriften des Baurechts, des Gewerberechts und des Immissionsschutzes zu beachten. Wir weisen auf die nachstehend aufgeführten Vorschriften, Richtlinien und Normen hin:

- Das Gerät darf nur von einem Fachbetrieb nach den jeweiligen nationalen Vorschriften installiert werden.
- Bei der elektrischen Installation sind die jeweiligen nationalen Vorschriften des Gesetzgebers zu beachten.
- Einstellungen, Wartungsarbeiten und Reparaturen am Brenner dürfen nur von geschulten Kärcher-Kundendienstmonteuren durchgeführt werden.
- Bei der Planung eines Kamins müssen die örtlich gültigen Richtlinien beachtet werden.

Arbeitsplätze

Der Arbeitsplatz befindet sich am Bedienfeld. Weitere Arbeitsplätze sind je nach Anlagenaufbau an den Zubehörgeräten (Spritzeinrichtungen), die an den Zapfstellen angeschlossen werden.

Persönliche Schutzausrüstung



Beim Reinigen geräuschverstärkender Teile Gehörschutz zur Vorbeugung von Gehörschäden tragen.

- Zum Schutz vor zurückspritzendem Wasser oder Schmutz geeignete Schutzkleidung und Schutzbrille tragen.

Bestimmungsgemäße Verwendung

Das Gerät dient dazu, mittels eines frei austretenden Wasserstrahls Schmutz von Oberflächen zu entfernen. Es wird insbesondere zur Reinigung von Maschinen, Fahrzeugen und Fassaden verwendet.

⚠ Gefahr

Verletzungsgefahr! Beim Einsatz an Tankstellen oder anderen Gefahrenbereichen entsprechende Sicherheitsvorschriften beachten.

Bitte mineralöhlhaltiges Abwasser nicht ins Erdreich, Gewässer oder Kanalisation gelangen lassen. Motorenwäsche und Unterbodenwäsche deshalb bitte nur an geeigneten Plätzen mit Ölabscheider durchführen.

Funktion

- Das Kaltwasser gelangt über die Motorkühlschlange und den Schwimmerbehälter zur Saugseite der Hochdruckpumpe. Im Schwimmerbehälter wird Enthärter zudosiert. Die Pumpe fördert Wasser und angesaugtes Reinigungsmittel durch den Durchlauferhitzer. Der Anteil von Reinigungsmittel im Wasser kann durch ein Dosierventil eingestellt werden. Der Durchlauferhitzer wird mit einem Brenner beheizt.
- Der Hochdruckausgang wird an ein im Gebäude vorhandenes Hochdrucknetz angeschlossen. An den Zapfstellen dieses Netzes erfolgt der Anschluss der Handspritzpistole mit einem Hochdruckschlauch.

Sicherheitseinrichtungen

Sicherheitseinrichtungen dienen dem Schutz des Benutzers und dürfen nicht außer Kraft gesetzt oder in ihrer Funktion umgangen werden.

Wassermangelsicherung Schwimmerbehälter

Die Wassermangelsicherung verhindert das Einschalten der Hochdruckpumpe bei Wassermangel.

Wassermangelsicherung Sicherheitsblock

Die Wassermangelsicherung verhindert die Überhitzung des Brenners bei Wassermangel. Nur bei ausreichender Wasserversorgung geht der Brenner in Betrieb.

Druckschalter

Der Druckschalter schaltet das Gerät bei Überschreiten des Arbeitsdruckes aus. Die Einstellung darf nicht verändert werden.

Sicherheitsventil

Bei einer Störung des Druckschalters öffnet das Sicherheitsventil. Dieses Ventil ist werkseitig eingestellt und verplombt. Die Einstellung darf nicht verändert werden.

Flammenüberwachung

Bei Brennstoffmangel oder Brennerstörung schaltet die Flammenüberwachung den Brenner ab. Die Kontrolllampe Brennerstörung (E) leuchtet auf.

Überstromschutz

Ist der Brennermotor blockiert, löst der Überstromschutzschalter aus. Der Motor der Hochdruckpumpe ist mit einem Motorschutzschalter und einem Wicklungsschutzschalter abgesichert.

Abgasthermostat

Der Abgasthermostat löst aus, wenn die Abgastemperatur 300 °C übersteigt. Das Gerät wird ausgeschaltet.

Druckentlastung Hochdrucksystem

Nach Abschalten des Gerätes über die Handspritzpistole öffnet nach Ablauf der Betriebsbereitschaftszeit ein im Hochdrucksystem angeordnetes Magnetventil, wodurch der Druck absinkt.

Geräteelemente

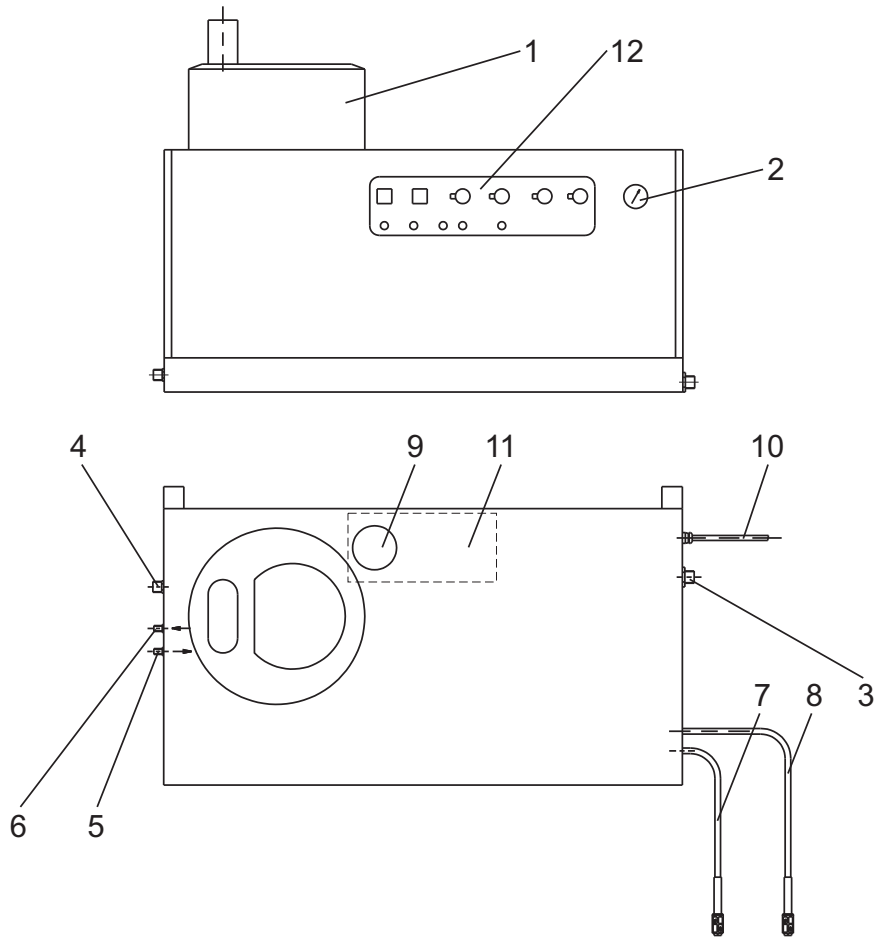


Bild 1

- | | |
|--------------------------------|---|
| 1 Brenner | 7 Reinigungsmittel-Saugschlauch I |
| 2 Manometer | 8 Reinigungsmittel-Saugschlauch II (Option) |
| 3 Frischwasser-Zulauf mit Sieb | 9 Enthärterbehälter |
| 4 Hochdruckausgang | 10 Elektrozuleitung |
| 5 Brennstoffleitung Vorlauf | 11 Schwimmerbehälter |
| 6 Brennstoffleitung Rücklauf | 12 Bedienfeld |

Bedienfeld

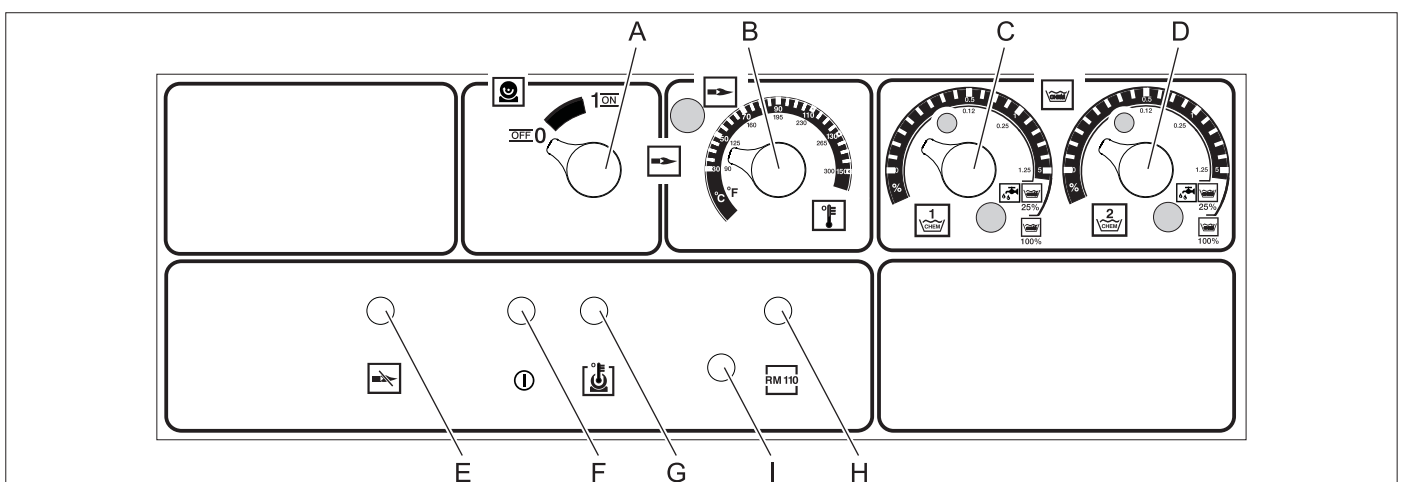


Bild 2

- | | |
|---|---|
| A Geräteschalter | F Kontrolllampe Betriebsbereitschaft |
| B Temperaturregler | G Kontrolllampe Motorüberhitzung |
| C Reinigungsmittel-Dosierventil I | H Kontrolllampe Verkalkungsschutz |
| D Reinigungsmittel-Dosierventil II (Option) | I Stopfen - Entriegelungstaste Brennermotor |
| E Kontrolllampe Brennerstörung | |

Inbetriebnahme

⚠ Gefahr

Verletzungsgefahr! Gerät, Zuleitungen, Hochdruckschlauch und Anschlüsse müssen in einwandfreiem Zustand sein. Falls der Zustand nicht einwandfrei ist, darf das Gerät nicht benutzt werden.

Stromanschluss

- Anschlusswerte siehe Technische Daten und Typenschild.
- Der elektrische Anschluss muss von einem Elektroinstallateur ausgeführt werden und IEC 60364-1 entsprechen.

Bedienung

Sicherheitshinweise

Der Benutzer hat das Gerät bestimmungsgemäß zu verwenden. Er hat die örtlichen Gegebenheiten zu berücksichtigen und beim Arbeiten mit dem Gerät auf Personen im Umfeld zu achten. Das Gerät niemals unbeaufsichtigt lassen, solange das Gerät in Betrieb ist.

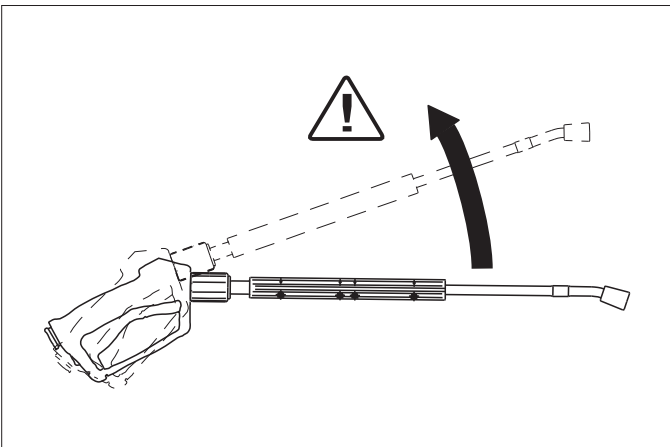
⚠ Gefahr

- Verbrühungsgefahr durch Heißwasser! Wasserstrahl nicht auf Personen oder Tiere richten.
- Verbrennungsgefahr durch heiße Anlagenteile! Bei Heißwasserbetrieb unisolierte Rohrleitungen und Schläuche nicht berühren. Strahlrohr nur an den Griffschalen festhalten. Abgasstutzen des Durchlauferhitzers nicht berühren.
- Vergiftungs- oder Verätzungsgefahr durch Reinigungsmittel! Hinweise auf den Reinigungsmitteln beachten. Reinigungsmittel für Unbefugte unzugänglich aufbewahren.

⚠ Gefahr

Lebensgefahr durch elektrischen Schlag! Richten Sie den Wasserstrahl nicht auf folgende Einrichtungen:

- Elektrische Geräte und Anlagen,
- diese Anlage selbst,
- alle stromführenden Teile im Arbeitsbereich.



Durch den aus dem Strahlrohr austretenden Wasserstrahl entsteht eine Rückstoßkraft. Durch das abgewinkelte Strahlrohr wirkt eine Kraft nach oben.

⚠ Gefahr

- Verletzungsgefahr! Der Rückstoß des Strahlrohres kann Sie aus dem Gleichgewicht bringen. Sie können stürzen. Das Strahlrohr kann umherfliegen und Personen verletzen. Sicheren Standplatz suchen und Pistole gut festhalten. Hebel der Handspritzpistole niemals festklemmen.
- Den Strahl nicht auf andere oder sich selbst richten, um Kleidung oder Schuhwerk zu reinigen.
- Verletzungsgefahr durch wegfliegende Teile! Wegfliegende Bruchstücke oder Gegenstände können Personen oder Tiere verletzen. Den Wasserstrahl nie auf zerbrechliche oder lose Gegenstände richten.
- Unfallgefahr infolge Beschädigung! Reifen und Ventile mit einem Mindestabstand von 30 cm reinigen.

⚠ Warnung

Gefahr durch gesundheitsgefährdende Stoffe! Folgende Materialien nicht abspritzen, da gesundheitsgefährdende Stoffe aufgewirbelt werden können:

- Asbesthaltige Materialien,
- Materialien, die möglicherweise gesundheitsgefährdende Stoffe enthalten.

⚠ Gefahr

- Verletzungsgefahr durch austretenden, eventuell heißen Wasserstrahl! Nur Original Kärcher-Hochdruckschläuche sind optimal auf die Anlage abgestimmt. Bei Verwendung anderer Schläuche wird keine Gewähr übernommen.
- Gesundheitsgefahr durch Reinigungsmittel! Durch gegebenenfalls beigemischte Reinigungsmittel besitzt das vom Gerät abgegebene Wasser keine Trinkwasserqualität.
- Gefahr von Gehörschäden durch Arbeiten an geräuschverstärkenden Teilen! In diesem Fall Gehörschutz tragen.

Betriebsbereitschaft herstellen

⚠ Gefahr

Verletzungsgefahr durch austretenden, eventuell heißen Wasserstrahl!

⚠ Gefahr

Hochdruckschlauch vor jedem Betrieb auf Schäden prüfen. Beschädigten Hochdruckschlauch unverzüglich austauschen.

- ➔ Hochdruckschlauch, Rohrleitungen, Armaturen und Strahlrohr vor jeder Benutzung auf Beschädigung prüfen.
- ➔ Schlauchkupplung auf festen Sitz und Dichtheit überprüfen.

Vorsicht

Beschädigungsgefahr durch Trockenlauf.

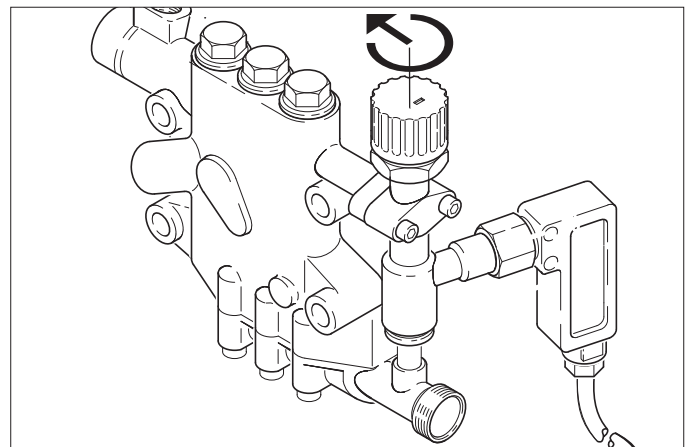
- ➔ Füllstand der Reinigungsmittelbehälter überprüfen und bei Bedarf nachfüllen.
- ➔ Enthärterflüssigkeitsstand überprüfen und bei Bedarf nachfüllen.

Ausschalten im Notfall

- ➔ Geräteschalter (A) auf „0“ drehen.
- ➔ Wasserzulauf schließen.
- ➔ Handspritzpistole betätigen, bis das Gerät drucklos ist.

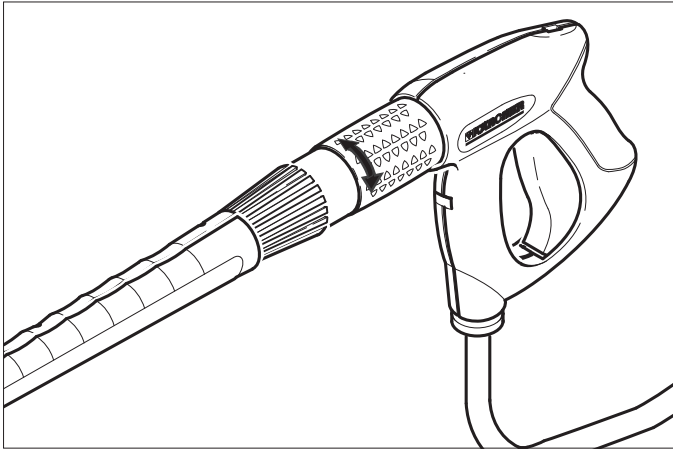
Arbeitsdruck und Fördermenge einstellen

Einstellung am Gerät



- ➔ Mengenreguliertventil im Uhrzeigersinn drehen ergibt höheren Arbeitsdruck und größere Fördermenge.
- ➔ Mengenreguliertventil gegen den Uhrzeigersinn drehen ergibt geringeren Arbeitsdruck und kleinere Fördermenge.

Einstellung an der Easypresspistole (Option)



- ➔ Rechtsdrehung des Wassermengenreglers ergibt größere Fördermenge und höheren Arbeitsdruck.
- ➔ Linksdrehung des Wassermengenreglers ergibt geringere Fördermenge und geringeren Arbeitsdruck.

Betrieb mit Kaltwasser

- ➔ Wasserzulauf öffnen.



Symbol „Motor ein“

- ➔ Hebel der Handspritzpistole ziehen und den Geräteschalter (A) auf „1“ (Motor ein) stellen.
- ➔ Die Kontrolllampe Betriebsbereitschaft (F) zeigt Betriebsbereitschaft an.

Betrieb mit Heißwasser

⚠ Gefahr

Verbrühungsgefahr!

Vorsicht

Heißwasserbetrieb ohne Brennstoff führt zur Beschädigung der Brennstoffpumpe. Vor dem Heißwasserbetrieb Brennstoffversorgung sicherstellen.

Der Brenner kann bei Bedarf zugeschaltet werden.



Symbol „Brenner ein“

- ➔ Geräteschalter (A) auf „Brenner ein“ stellen.
- ➔ Gewünschte Wassertemperatur am Temperaturregler (B) einstellen. Höchsttemperatur ist 98 °C.

Betrieb mit Dampf

⚠ Gefahr

Verbrühungsgefahr! Bei Arbeitstemperaturen über 98 °C darf der Arbeitsdruck 3,2 MPa (32 bar) nicht überschreiten.

Zur Umrüstung von Heißwasser- auf Dampfstufenbetrieb ist das Gerät kaltzufahren und auszuschalten. Die Umrüstung ist wie folgt durchzuführen:



- ➔ Hochdruckdüse durch Dampf Düse (Zubehör) ersetzen.

Bestell-Nr.	Typ
4.766-023	HDS 9/14
4.766-024	HDS 12/14

- ➔ Temperaturregler auf 150 °C stellen.

Ohne Easypresspistole

- ➔ Mengenreguliertventil an der Hochdruckpumpe auf minimale Wassermenge stellen (entgegen dem Uhrzeigersinn drehen).

Mit Easypresspistole (Option)

- ➔ Mengenreguliertventil an der Hochdruckpumpe auf maximale Wassermenge stellen (im Uhrzeigersinn drehen).
- ➔ Wassermengenregler an der Easypresspistole durch Linksdrehung auf minimale Wassermenge stellen.

Betriebsbereitschaft

- Wird während des Betriebes der Hebel der Handspritzpistole losgelassen, schaltet das Gerät ab.
- Beim erneuten Öffnen der Pistole innerhalb der einstellbaren Betriebsbereitschaftszeit (2...8 Minuten) läuft das Gerät selbsttätig wieder an.
- Wird die Betriebsbereitschaftszeit überschritten, schaltet die Sicherheitszeitschaltung Pumpe und Brenner ab. Die Kontrolllampe Betriebsbereitschaft (F) erlischt.
- Zur Wiederinbetriebnahme den Geräteschalter auf Stellung „0“ stellen, dann wieder einschalten. Wird das Gerät mit einer Fernbedienung gesteuert, kann die Wiederinbetriebnahme am entsprechenden Schalter der Fernbedienung ausgeführt werden.

Düsenauswahl

- Fahrzeugreifen werden nur mit der Flachstrahldüse (25°) und einem Mindest-Spritzabstand von 30 cm gereinigt. Mit dem Rundstrahl dürfen Reifen auf keinen Fall gereinigt werden.

Für alle anderen Aufgaben stehen folgende Düsen zur Auswahl:

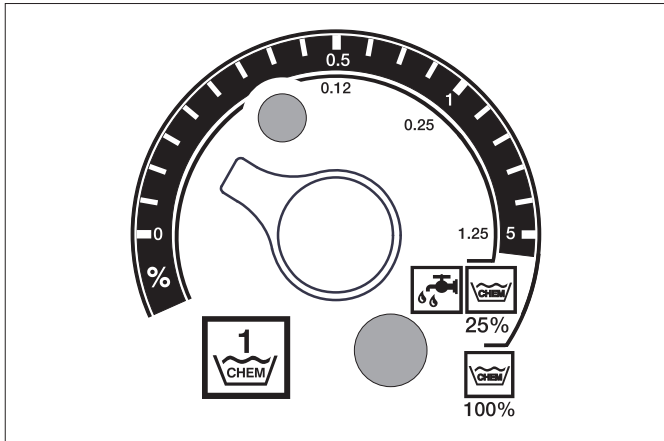
Ver-schmut-zung	Düse	Spritz-winkel	Teile-Nr. 6.415	Druck [MPa]	Rück-stoß [N]
HDS 9/14					
stark	00060	0°	-257	14	44
mittel	25060	25°	-295		
leicht	40060	40°	-301		
HDS 12/14					
stark	00080	0°	-150	14	55
mittel	25080	25°	-152		
leicht	40080	40°	-153		

Bei mehr als 20 m Rohrleitung oder mehr als 2 x 10 m Hochdruckschlauch NW 8 sind folgende Düsen zu verwenden:

Ver-schmut-zung	Düse	Spritz-winkel	Teile-Nr. 6.415	Druck [MPa]	Rück-stoß [N]
HDS 9/14					
stark	0075	0°	-419	10	37
mittel	2575	25°	-421		
leicht	4075	40°	-422		
HDS 12/14					
stark	0010	0°	-082	10	46
mittel	2510	25°	-252		
leicht	4010	40°	-253		

Reinigungsmittel-Dosierung

- Reinigungsmittel erleichtern die Reinigungsaufgabe. Sie werden aus einem externen Reinigungsmitteltank angesaugt.
- Das Gerät ist in der Grundausstattung mit einem Dosierventil (C) ausgestattet. Eine zweite Dosiereinrichtung (Dosierventil D) ist als Sonderzubehör erhältlich. Dann besteht die Möglichkeit, zwei verschiedene Reinigungsmittel anzusaugen.
- Die Dosiermenge wird an den Reinigungsmittel-Dosierventilen (C oder D) am Bedienfeld eingestellt. Der eingestellte Wert entspricht dem Reinigungsmittelanteil in Prozent.



- Die äußere Skala gilt bei Verwendung von unverdünntem Reinigungsmittel (100 % CHEM).
- Die innere Skala gilt bei Verwendung von 1+3 vorverdünntem Reinigungsmittel (25 % CHEM + 75 % Wasser).

Folgende Tabelle gibt den Reinigungsmittelverbrauch für die Werte auf der äußeren Skala an:

HDS 9/14			
Stellung	0,5	1	5
Reinigungsmittelmenge [l/h]	14...15	22...24	50
Reinigungsmittelkonzentration [%]	1,5	2,5	5

HDS 12/14			
Stellung	0,5	1	5
Reinigungsmittelmenge [l/h]	10...13	23...27	60
Reinigungsmittelkonzentration [%]	1	2	5

Die genaue Dosiermenge ist abhängig von:

- Viskosität des Reinigungsmittels
- Ansaughöhe
- Strömungswiderstand der Hochdruckleitung

Ist eine exakte Dosierung erforderlich, so ist die angesaugte Reinigungsmittelmenge auszumessen (z. B. durch Saugen aus einem Messbecher).

Hinweis: Reinigungsmittel-Empfehlungen finden Sie im Kapitel „Zubehör“.

Enthärter nachfüllen

Vorsicht

Bei Betrieb ohne Enthärter kann der Durchlauferhitzer verkalken.

Bei leerem Enthärterbehälter blinkt die Kontrolllampe Verkalkungsschutz (H).

Bild 1 - Pos. 9

- Enthärterbehälter mit Enthärterflüssigkeit RM 110 (2.780-001) nachfüllen.

Außerbetriebnahme

⚠ Gefahr

Verbrühungsgefahr durch heißes Wasser! Nach dem Betrieb mit Heißwasser oder Dampf, muss das Gerät zur Abkühlung mindestens zwei Minuten mit Kaltwasser bei geöffneter Pistole betrieben werden.

Nach Betrieb mit Reinigungsmittel

- Bei Heißwasserbetrieb den Temperaturregler (B) auf die niedrigste Temperatur einstellen.
- Gerät mindestens 30 Sekunden ohne Reinigungsmittel benutzen.

Gerät ausschalten

- Geräteschalter (A) auf „0“ drehen.
- Wasserzulauf schließen.
- Handspritzpistole betätigen, bis das Gerät drucklos ist.
- Handspritzpistole mit Sicherungsaste gegen unbeabsichtigtes Öffnen sichern.

Stilllegung

Bei längeren Betriebspausen oder wenn eine frostfreie Lagerung nicht möglich ist, folgende Maßnahmen durchführen (siehe Kapitel „Pflege und Wartung“, Abschnitt „Frostschutz“):

- Wasser ablassen.
- Gerät mit Frostschutzmittel durchspülen.
- Hauptschalter abschalten und sichern bzw. Cekon-Stecker ausstecken.

Lagerung

Vorsicht

Verletzungs- und Beschädigungsgefahr! Gewicht des Gerätes bei Lagerung beachten.

Transport

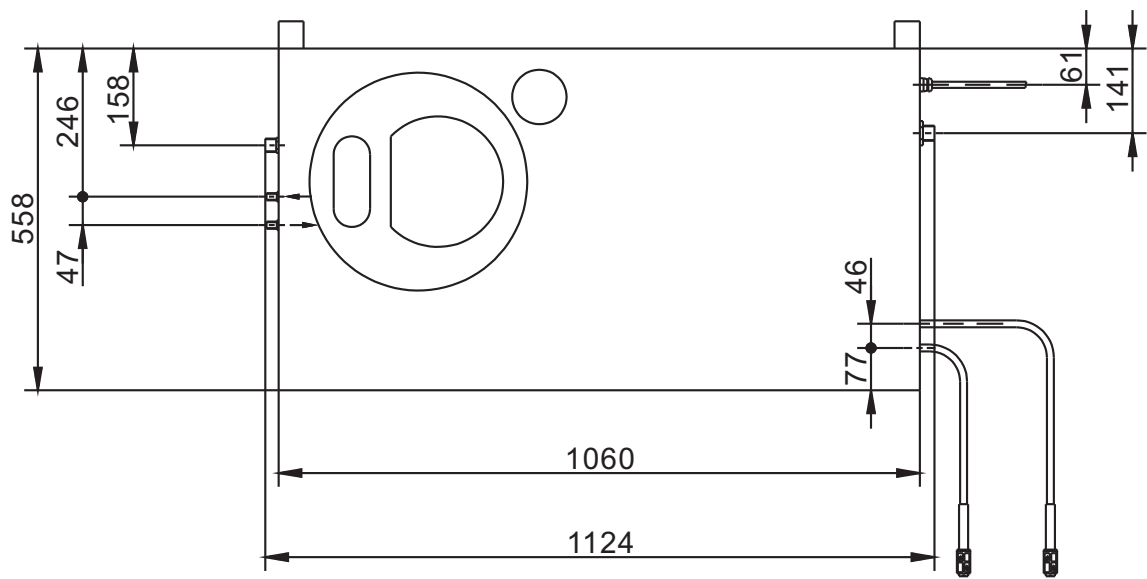
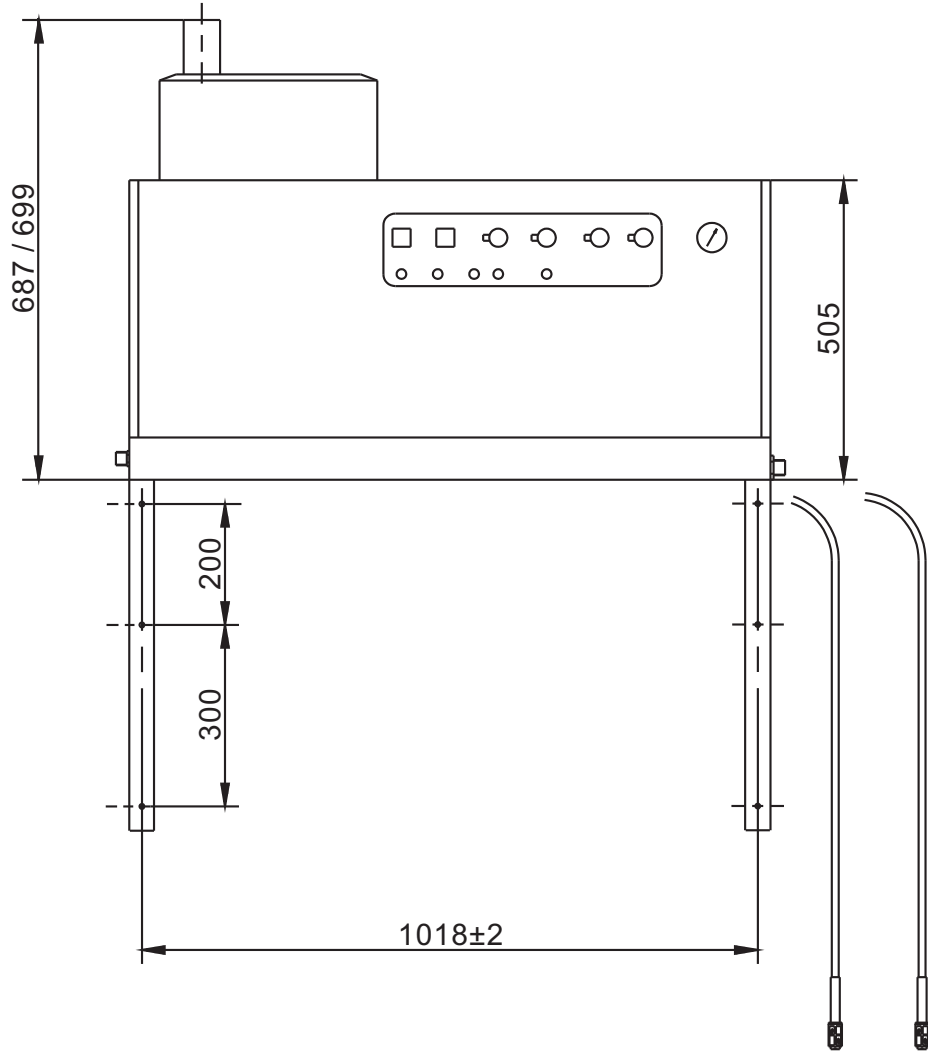
Vorsicht

Verletzungs- und Beschädigungsgefahr! Gewicht des Gerätes beim Transport beachten.

- Beim Transport in Fahrzeugen Gerät nach den jeweils gültigen Richtlinien gegen Rutschen und Kippen sichern.

Technische Daten

		HDS 9/14	HDS 12/14	HDS 12/14
		1.698-900	1.699-919	1.699-920
Leistungsdaten				
Arbeitsdruck Wasser (mit Standarddüse)	MPa (bar)	14 (140)	14 (140)	14 (140)
Max. Arbeitsdruck Dampfbetrieb (mit Dampfdüse)	MPa (bar)	3,2 (32)	3,2 (32)	3,2 (32)
Teile-Nr. Dampfdüse	--	4.766-023	4.766-024	4.766-024
Max. Betriebsüberdruck (Sicherheitsventil)	MPa (bar)	18,5 (185)	18,5 (185)	18,5 (185)
Fördermenge Wasser (stufenlos regelbar)	l/h (l/min)	500-930 (8,3-15,5)	600-1200 (10-20)	600-1200 (10-20)
Fördermenge Dampfbetrieb	l/h (l/min)	470 (7,8)	600 (10)	600 (10)
Reinigungsmittelansaugung (stufenlos regelbar)	l/h (l/min)	0-50 (0-0,8)	0-60 (0-1)	0-60 (0-1)
Wasseranschluss				
Zulaufmenge (min.)	l/h (l/min)	1100 (18,3)	1300 (21,7)	1300 (21,7)
Zulaufdruck (min.)	MPa (bar)	0,1 (1)	0,1 (1)	0,1 (1)
Zulaufdruck (max.)	MPa (bar)	0,6 (6)	0,6 (6)	0,6 (6)
Elektrischer Anschluss				
Stromart	--	3N~	3N~	3N~
Frequenz	Hz	50	50	50
Spannung	V	400	400	230
Anschlussleistung	kW	6,4	7,5	8,2
Elektrische Absicherung (träge)	A	16	20	32
Schutzart	--	IPX5	IPX5	IPX5
Schutzklasse	--	I	I	I
Maximal zulässige Netzimpedanz	Ohm	(0,381+j 0,238)	--	--
Elektrozuleitung	mm ²	5 x 2,5	5 x 2,5	5 x 4
Temperatur				
Zulauftemperatur (max.)	°C	30	30	30
Max. Arbeitstemperatur Heißwasser	°C	98	98	98
Max. Arbeitstemperatur Dampfbetrieb	°C	155	155	155
Temperaturerhöhung bei max. Wasserdurchsatz	°C	56±2	54±2	54±2
Heizleistung brutto	kW	68	85	85
Brennstoffverbrauch	kg/h	5,8	7,1	7,1
Kaminzug	kPa	0,01-0,04	0,01-0,04	0,01-0,04
Abgasmassenstrom - Volllast	kg/h	124	155	155
Maße und Gewichte				
Länge	mm	1124	1124	1124
Breite	mm	558	558	558
Höhe	mm	687	699	699
Typisches Betriebsgewicht	kg	164,4	178,8	178,8
Ermittelte Werte gemäß EN 60335-2-79				
Geräuschemission				
Schalldruckpegel L _{pA}	dB(A)	74	76	76
Unsicherheit K _{pA}	dB(A)	1	1	1
Hand-Arm Vibrationswert				
Handspritzpistole	m/s ²	2,2	2,3	2,3
Strahlrohr	m/s ²	1,8	2,1	2,1
Unsicherheit K	m/s ²	1,0	1,0	1,0



Pflege und Wartung

⚠ Gefahr

Verletzungsgefahr! Vor allen Wartungs- und Reparaturarbeiten ist der Hauptschalter auszuschalten bzw. der Cekon-Stecker auszustecken.

Wartungsplan

Zeitpunkt	Tätigkeit	betroffene Baugruppe	Durchführung	von wem
täglich	Handspritzpistole prüfen	Handspritzpistole	Überprüfen, ob Handspritzpistole dicht schließt. Funktion der Sicherung gegen unbeabsichtigte Bedienung prüfen. Defekte Handspritzpistolen austauschen.	Bediener
	Hochdruck-Schläuche prüfen	Ausgangsleitungen, Schläuche zum Arbeitsgerät	Schläuche auf Beschädigung untersuchen. Defekte Schläuche sofort auswechseln. Unfallgefahr!	Bediener
	Anschlussleitung mit Netzstecker prüfen	Elektrischer Anschluss mit Stecker/Steckdose	Anschlussleitung mit Netzstecker auf Schäden prüfen. Beschädigte Anschlussleitung unverzüglich durch autorisierten Kundendienst/Elektrofachkraft austauschen lassen.	Bediener
wöchentlich oder nach 40 Betriebsstunden	Ölzustand prüfen	Ölbehälter an der Pumpe	Ist das Öl milchig, muss es gewechselt werden.	Bediener
	Ölstand überprüfen	Ölbehälter an der Pumpe	Ölstand der Pumpe überprüfen. Bei Bedarf Öl (Best.-Nr. 6.288-016) nachfüllen.	Bediener
	Sieb reinigen	Sieb im Wassereingang	Siehe Abschnitt „Siebe reinigen“.	Bediener
monatlich oder nach 200 Betriebsstunden	Zünderelektroden reinigen und überprüfen	Zünderelektroden im Deckel des Durchlauferhitzers	Brennstoffleitung abschrauben, Elektrodenhalter ausbauen und Elektroden reinigen. Elektroden-einstellung nach der Skizze auf der folgenden Seite überprüfen und bei Bedarf einstellen.	Bediener mit Einweisung
	Pumpe prüfen	Hochdruckpumpe	Pumpe auf Undichtigkeit untersuchen. Bei mehr als 3 Tropfen pro Minute Kundendienst rufen.	Bediener
	auf innere Ablagerungen prüfen	gesamte Anlage	Anlage mit Strahlrohr ohne Hochdruck-Düse in Betrieb nehmen. Steigt der Betriebsdruck am Gerätemanometer über 3 MPa an, so muss die Anlage entkalkt werden. Dasselbe gilt auch, wenn beim Betrieb ohne Hochdruckleitung (Wasser tritt am Hochdruckausgang frei aus) ein Betriebsdruck von mehr als 0,7–1 MPa festgestellt wird.	Bediener mit Einweisung für Entkalkung
	Sieb reinigen	Sieb in der Wassermangelsicherung	Siehe Abschnitt „Siebe reinigen“.	Bediener
halbjährlich oder nach 1000 Betriebsstunden	Ölwechsel	Hochdruckpumpe	Öl ablassen. 1 l neues Öl (Best.-Nr. 6.288-016) einfüllen. Füllstand am Ölbehälter kontrollieren.	Bediener
	prüfen, reinigen	gesamte Anlage	Sichtkontrolle der Anlage, Hochdruckanschlüsse auf Dichtheit prüfen, Überströmventil auf Dichtheit prüfen, Hochdruckschlauch prüfen, Druckspeicher prüfen, Brennstofffilter reinigen / erneuern, Heizschlange entrußen / entkalken, Zünderelektroden reinigen / erneuern, Brennerdüse reinigen / erneuern, Brenner einstellen.	Kundendienst
jährlich	Sicherheitsüberprüfung	gesamte Anlage	Sicherheitsüberprüfung nach den jeweiligen nationalen Vorschriften des Gesetzgebers für Flüssigkeitsstrahler durchführen.	Sachkundiger
spätestens alle 5 Jahre wiederkehrend	Druckprüfung	gesamte Anlage	Druckprüfung gemäß Herstellervorgabe durchführen.	Sachkundiger

Wartungsvertrag

Mit dem zuständigen Kärcher-Verkaufsbüro kann ein Wartungsvertrag für das Gerät abgeschlossen werden.

Siebe reinigen

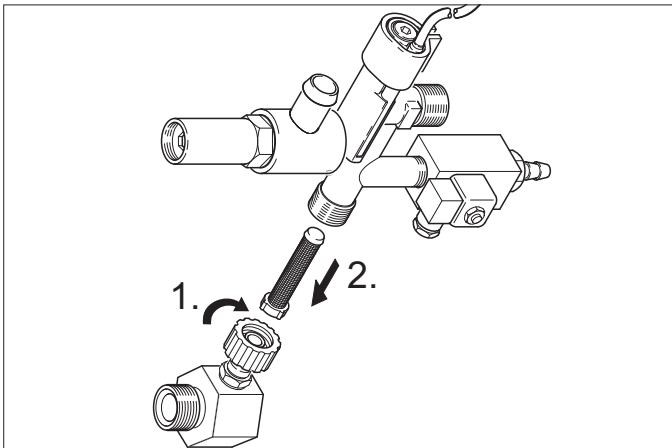
Sieb im Wassereingang

Bild 1 - Pos. 3

- Wasserzulauf schließen.
- Wasserzulaufschlauch am Gerät abschrauben.
- Sieb mit einem Schraubendreher aus dem Anschluss herauschieben.
- Sieb reinigen
- In umgekehrter Reihenfolge wieder montieren.

Sieb in der Wassermangelsicherung

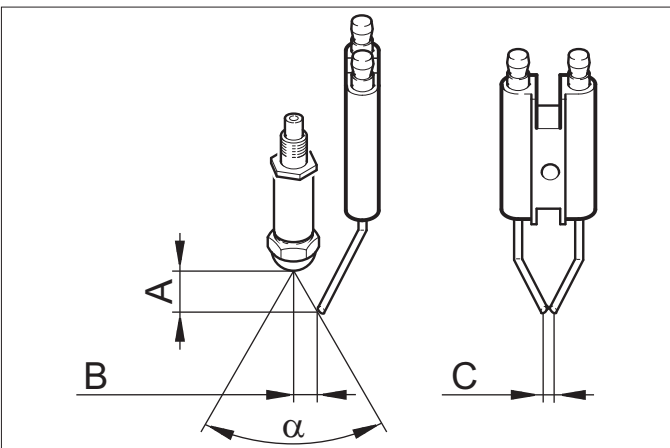
- Verkleidungsbleche abnehmen.
- Winkelstück vom Sicherheitsblock abschrauben.



- Schraube M8x30 in das Sieb drehen.
- Schraube und Sieb mit einer Zange herausziehen.
- Sieb reinigen
- In umgekehrter Reihenfolge wieder montieren.

Elektrodeneinstellung

Die Zündelektroden müssen nach folgenden Angaben eingestellt sein:



	A	B	C	a
HDS 9/14	4,5±0,5	3,5±0,5	3+0,5	60°
HDS 12/14	3,5±0,5	3,5±0,5	3+0,5	60°

Entkalken

Bei Ablagerungen in den Rohrleitungen steigt der Strömungswiderstand, so dass der Druckschalter auslösen kann.

⚠ Gefahr

Explosionsgefahr durch brennbare Gase! Beim Entkalken ist Rauchen verboten. Für gute Belüftung sorgen.

⚠ Gefahr

Verätzungsgefahr durch Säure! Schutzbrille und Schutzhandschuhe tragen.

Durchführung

Zur Entfernung dürfen nach gesetzlichen Vorschriften nur geprüfte Kesselsteinlösemittel mit Prüfzeichen benutzt werden.

- RM 100 (Best.-Nr. 6.287-008) löst Kalkstein und einfache Verbindungen aus Kalkstein und Waschmittelrückständen.
- RM 101 (Best.-Nr. 6.287-013) löst Ablagerungen, die mit RM 100 nicht ablösbar sind.
- Einen 20-Liter-Behälter mit 15 l Wasser füllen.
- Einen Liter Kesselsteinlösemittel dazugeben.
- Wasserschlauch direkt am Pumpenkopf anschließen und freies Ende in den Behälter hängen.
- Das angeschlossene Strahlrohr ohne Düse in den Behälter stecken.
- Handspritzpistole öffnen und während des Entkalkens nicht wieder schließen.
- Geräteschalter auf „Brenner ein“ schalten, bis ca. 40 °C erreicht sind.
- Gerät abschalten und 20 Minuten stehen lassen. Die Handspritzpistole muss geöffnet bleiben.
- Gerät anschließend leerpumpen.

Hinweis: Wir empfehlen zum Korrosionsschutz und zur Neutralisierung der Säurereste anschließend eine alkalische Lösung (z.B. RM 81) über den Reinigungsmittelbehälter durch das Gerät zu pumpen.

Frostschutz

Das Gerät soll in frostgeschützten Räumen aufgestellt werden. Bei Frostgefahr, z. B. bei Installationen im Außenbereich, muss das Gerät entleert und mit Frostschutzmittel durchgespült werden.

Wasser ablassen

- Wasserzulaufschlauch und Hochdruckschlauch abschrauben.
- Gerät max. 1 Minute laufen lassen bis Pumpe und Leitungen leer sind.
- Zulaufleitung am Kesselboden abschrauben und Heizschlange leerlaufen lassen.

Gerät mit Frostschutzmittel durchspülen

Hinweis: Handhabungsvorschriften des Frostschutzmittelherstellers beachten.

- Handelsübliches Frostschutzmittel in Schwimmerbehälter bis oben hin einfüllen.
- Auffangbehälter unter den Hochdruck-Ausgang stellen.
- Gerät einschalten und so lange laufen lassen, bis die Wassermangelsicherung Schwimmerbehälter anspricht und das Gerät abschaltet.

Dadurch wird auch ein gewisser Korrosionsschutz erreicht.

Hilfe bei Störungen

⚠ Gefahr

Verletzungsgefahr! Vor allen Wartungs- und Reparaturarbeiten ist der Hauptschalter auszuschalten bzw. der Cekon-Stecker auszustecken.

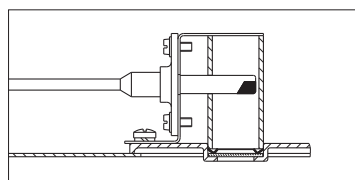
Störung	Mögliche Ursache	Behebung	von wem
Gerät läuft nicht, Kontrolllampe Betriebsbereitschaft (F) leuchtet nicht	Keine Spannung am Gerät vorhanden.	Elektrisches Netz überprüfen.	Elektriker
	Sicherheitszeitschaltung in Funktion.	Gerät am Geräteschalter kurz aus-, dann wieder einschalten.	Bediener
	Sicherung im Steuerkreis (F3) durchgebrannt. Sicherung ist im Steuertrafo (T2) enthalten.	Neue Sicherung einsetzen, bei Wiederdurchbrennen Überlastungsgrund beseitigen.	Kundendienst
	Druckschalter HD (Hochdruck) oder ND (Niederdruck) defekt.	Druckschalter prüfen.	Kundendienst
	Timer Modul (A1) defekt.	Anschlüsse überprüfen, bei Bedarf austauschen.	Kundendienst
	Abgasthermostat (B8) hat ausgelöst.	Anlage abkühlen lassen. Abgasthermostat (B8) entriegeln. Ursache der Störung beseitigen.	Kundendienst
+ Kontrolllampe Motorüberhitzung (G) leuchtet	Thermofühler (WS) im Motor oder Überstromschutzschalter (F1) hat ausgelöst.	Überlastungsgrund beseitigen.	Kundendienst
	Wassermangelsicherung im Schwimmerbehälter hat angesprochen.	Wassermangel beseitigen.	Bediener
Brenner zündet nicht oder Flamme erlischt während des Betriebes	Temperaturregler (B) zu niedrig eingestellt.	Temperaturregler höher einstellen.	Bediener
	Geräteschalter steht nicht auf Brenner.	Brenner einschalten.	Bediener
	Wassermangelsicherung des Sicherheitsblocks hat abgeschaltet.	Ausreichende Wasserzufuhr sicherstellen. Gerät auf Dichtheit überprüfen.	Bediener
Kontrolllampe Brennerstörung (E) leuchtet auf *	Brennstoffbehälter leer.	Brennstoff auffüllen.	Bediener
	Brennstofffilter verstopft.	Brennstofffilter reinigen, dazu Brennstofffilter herausdrehen, reinigen und wieder eindrehen.	Bediener
	Fotozelle Flammüberwachung falsch ausgerichtet oder defekt.	Korrekten Sitz der Fotozelle prüfen. **	Bediener
	Kein Zündfunke vorhanden (durch Schauglas im Brennerdeckel feststellbar).	Elektrodenabstand Zündtransformator und Zündkabel überprüfen. Abstand berichtigen oder defekte Teile austauschen. Falls erforderlich säubern.	Kundendienst
	Brennermotor ist blockiert.	Blockierung beheben. Stopfen (I) am Bedienfeld entfernen und Überstromschutzschalter entriegeln. Stopfen wieder einsetzen.	Kundendienst
	Störung an Brennstoffpumpe oder Brennstoffmagnetventil.	Teile prüfen und defekte Teile austauschen.	Bediener

*

**

Hinweis

Anlage aus- und einschalten, um die Brennerstörung zu entriegeln.



Störung	Mögliche Ursache	Behebung	von wem
Kontrolllampe Verkalkungsschutz (H) leuchtet	Enthärter verbraucht.	Enthärter nachfüllen.	Bediener
Ungenügende oder keine Reinigungsmittelförderung	Dosierventil auf Stellung „0“.	Reinigungsmittel-Dosierventil einstellen.	Bediener
	Reinigungsmittelfilter verstopft oder Tank leer.	Säubern bzw. füllen.	Bediener
	Reinigungsmittel-Saugschläuche, -Dosierventil oder -Magnetventil undicht oder verstopft.	Prüfen, reinigen.	Bediener
	Elektronik oder Magnetventil defekt.	Austauschen	Kundendienst
Gerät kommt nicht auf vollen Druck	Düse ausgespült.	Düse ersetzen.	Bediener
	Reinigungsmitteltank leer.	Reinigungsmittel nachfüllen.	Bediener
	Nicht genügend Wasser.	Für ausreichende Wasserzufuhr sorgen.	Bediener
	Sieb am Wassereingang verstopft.	Prüfen, Sieb ausbauen und reinigen.	Bediener
	Reinigungsmitteldosierventil undicht.	Prüfen und abdichten.	Bediener
	Reinigungsmittelschläuche undicht.	Austauschen	Bediener
	Schwimmerventil klemmt.	Auf Gängigkeit überprüfen.	Bediener
	Sicherheitsventil undicht.	Einstellung prüfen, bei Bedarf neue Dichtung einbauen.	Kundendienst
	Mengenregulierventil undicht oder zu niedrig eingestellt.	Ventilteile prüfen, bei Beschädigung austauschen, bei Verschmutzung reinigen.	Kundendienst
Magnetventil für Druckentlastung defekt.	Magnetventil austauschen.	Kundendienst	
Hochdruckpumpe klopft, Manometer schwingt stark	Schwingungsdämpfer defekt.	Schwingungsdämpfer austauschen.	Kundendienst
	Wasserpumpe saugt geringfügig Luft an.	Saugsystem überprüfen und Undichtheit beheben.	Bediener
Gerät schaltet bei geöffneter Handspritzpistole laufend aus/ein	Düse im Strahlrohr verstopft.	Prüfen, reinigen.	Bediener
	Gerät ist verkalkt.	Siehe Abschnitt „Entkalken“.	Bediener
	Schaltpunkt des Überströmers hat sich verstellt.	Überströmer neu einstellen lassen.	Kundendienst
	Sieb in der Wassermangelsicherung verstopft.	Prüfen, Sieb ausbauen und reinigen.	Bediener
Gerät schaltet bei geschlossener Handspritzpistole nicht aus	Pumpe ist nicht vollständig entlüftet.	Geräteschalter auf „0“ stellen und Handspritzpistole ziehen, bis keine Flüssigkeit aus der Düse austritt. Dann Gerät wieder einschalten. Diesen Vorgang wiederholen, bis der volle Betriebsdruck erreicht ist.	Bediener
	Sicherheitsventil bzw. Sicherheitsventildichtung defekt.	Sicherheitsventil bzw. Dichtung ersetzen.	Kundendienst

Zubehör

Reinigungsmittel

Reinigungsmittel erleichtern die Reinigungsaufgaben. In der Tabelle ist eine Auswahl von Reinigungsmitteln dargestellt. Vor Verarbeitung von Reinigungsmitteln müssen unbedingt die Hinweise auf der Verpackung beachtet werden.

Anwendungsbereich	Verschmutzung, Anwendungsart	Reinigungsmittel	pH-Wert (ca.) 1 %-ige Lösung in Leitungswasser
Kfz-Gewerbe, Tankstellen, Spedition, Fuhrparks	Staub, Straßenschmutz, Mineralöle (auf lackierten Flächen)	RM 55 ASF **	8
		RM 22/80-Pulver ASF	12/10
		RM 81 ASF	9
		RM 803 ASF	10
		RM 806 ASF	11
	Fahrzeugkonservierung	RM 42 Kaltwachs für Hochdruck-Reiniger	8
		RM 820-Heißwachs ASF	7
		RM 821-Sprühwachs ASF	6
		RM 824-Super-Perlwachs ASF	7
		RM 44 Gel-Felgenreiniger	9
Metallverarbeitende Industrie	Öle, Fette, Staub und ähnliche Verschmutzungen	RM 22-Pulver ASF	12
		RM 55 ASF	8
		RM 81 ASF	9
		RM 803 ASF	10
		RM 806 ASF	12
		RM 31 ASF (starke Verschmutzung)	12
		RM 39-flüssig (mit Korrosionsschutz)	9
Lebensmittelverarbeitende Betriebe	Leichte bis mittlere Verschmutzungen, Fette/Öle, Großflächen	RM 55 ASF	8
		RM 81 ASF	9
		RM 882 Gelschaum OSC	12
		RM 58 ASF (Schaumreinigungsmittel)	9
		RM 31 ASF *	12
	Rauchharz	RM 33 *	13
	Reinigung und Desinfektion	RM 732	9
	Desinfektion	RM 735	7...8
	Kalk, mineralische Ablagerungen	RM 25 ASF *	2
		RM 59 ASF (Schaumreinigung)	2
RM 68 ASF		5	
Sanitärbereich ***	Kalk, Urinstein, Seifen etc.	RM 25 ASF * (Grundreinigung)	2
		RM 59 ASF (Schaumreinigung)	2
		RM 68 ASF	5

* = nur für kurzen Einsatz, Zweischrittmethode, mit Klarwasser nachspülen

** = ASF = abscheidefreundlich

*** = zum Vorsprühen eignet sich Foam-Star 2000

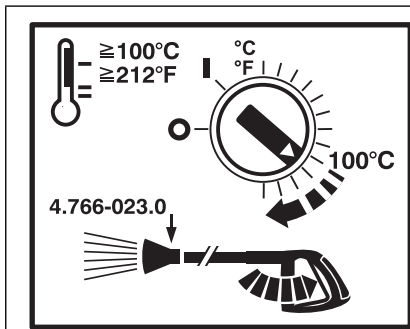
Anlageninstallation



Nur für autorisiertes Fachpersonal!

Allgemein

- Die Heizeinrichtung des Gerätes ist eine Feuerungsanlage. Bei der Aufstellung sind die örtlich geltenden Vorschriften zu beachten.
- Nur geprüfte Schornsteine/Abgasleitungen verwenden.



Bei Arbeitstemperaturen über 100 °C, Hochdruckdüse durch Dampfdüse ersetzen.

Gefahr

Verbrühungsgefahr! Dieses Symbol muss an jeder Entnahmestelle angebracht werden.

Heizöltank

Bei der Aufstellung eines Heizöltanks im Geräteaufstellungsraum sind die Vorschriften über die Lagerung brennbarer Flüssigkeiten zu beachten (zu beziehen beim Carl Heymanns Verlag, Köln, www.heymanns.com).

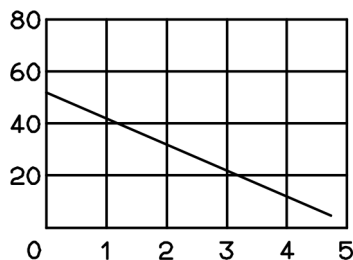
Brennstoffleitungen

Bei der Verlegung der Brennstoffleitungen ist untenstehendes Diagramm zu beachten.

Vorzusehen ist ein 2-Strang-System, Vor- und Rücklauf.

- Maximaler Heizölvordruck: 0,05 MPa (0,5 bar)
- Maximaler Unterdruck zwischen Heizölfilter und Pumpe: 0,04 MPa (0,4 bar)

Saugrohrlänge in m



Ansaughöhe in m

Mögliche Saugrohrlänge bei Rohren mit NW 8

Rauchgasrohr

- Jedes Gerät muss an einen eigenen Kamin angeschlossen werden.
- Die Abgasführung ist entsprechend der örtlichen Vorschriften und in Abstimmung mit dem zuständigen Schornsteinfegermeister auszuführen.

Wir empfehlen den Einbau eines Zugunterbrechers zwischen Anlage und Kamin.

Hinweis

Um die vorgeschriebenen Verbrennungswerte zu erreichen, muss der bei den Technischen Daten angegebene Kaminzug eingehalten werden.

Wandmontage

- Vor der Montage ist die Wand auf Tragfähigkeit hin zu prüfen. Das mitgelieferte Befestigungsmaterial ist für Beton geeignet. Für Hohlraumbaustein-, Ziegelbaustein- und Gasbetonwände sind geeignete Dübel und Schrauben zu verwenden, z. B. Injektionsanker (Bohrbild siehe Maßblatt).
- **Bild 3 - Pos. 19 und 23**
Das Gerät darf nicht starr mit dem Wasserleitungs- oder dem Hochdruckrohrleitungsnetz verbunden werden. Die Verbindungsschläuche sind unbedingt zu montieren.
- **Bild 3 - A**
Zwischen dem Wasserleitungsnetz und dem Verbindungsschlauch ist ein Absperrhahn vorzusehen.

Montage der Hochdruckleitungen

Bei der Montage der Hochdruckleitungen sind die jeweiligen nationalen Vorschriften des Gesetzgebers zu beachten.

- Der Druckabfall in der Rohrleitung muss unter 1,5 MPa liegen.
- Die fertige Rohrleitung muss mit 28 MPa geprüft werden.
- Die Isolation der Rohrleitung muss bis 155 °C temperaturbeständig sein.

Reinigungsmittelbehälter aufstellen

Bild 3 - Pos. 20

Die Behälter sind so aufzustellen, dass sich der untere Niveauspiegel des Reinigungsmittels nicht mehr als 1,5 m unter dem Geräteboden und der obere Niveauspiegel nicht über dem Geräteboden befindet.

Wasserversorgung

Bild 3 - B und Pos. 19

- ➔ Wassereingang mit einem passenden Wasserschlauch an das Wasserleitungsnetz anschließen.
- Die Leistung der Wasserversorgung muss mindestens 1300 l/h bei mindestens 0,1 MPa betragen.
- Die Wassertemperatur muss unter 30 °C liegen.

Elektrischer Anschluss

Vorsicht

Die maximal zulässige Netzimpedanz am elektrischen Anschlusspunkt (siehe Technische Daten) darf nicht überschritten werden. Bei Unklarheiten bezüglich der an Ihrem Anschlusspunkt vorliegenden Netzimpedanz setzen Sie sich bitte mit Ihrem Energieversorgungsunternehmen in Verbindung.

Hinweis: Einschaltvorgänge erzeugen kurzzeitig Spannungsenkungen. Bei ungünstigen Netzbedingungen können Beeinträchtigungen anderer Geräte auftreten.

- Anschlusswerte siehe Technische Daten und Typenschild.
- Der elektrische Anschluss muss von einem Elektroinstallateur ausgeführt werden und IEC 60364-1 entsprechen.
- Stromführende Teile, Kabel und Geräte im Arbeitsbereich müssen in einwandfreiem Zustand strahlwassergeschützt sein.

Zur Vermeidung von Elektrounfällen empfehlen wir, Steckdosen mit vorgeschaltetem Fehlerstrom-Schutzschalter (max. 30 mA Nennauslöse-Stromstärke) zu benutzen.

Fest installierter elektrischer Anschluss

➔ Elektrischen Anschluss herstellen.

Für das Abschalten des stationären Hochdruckreinigers ist ein abschließbarer Hauptschalter (Bild 3 - Pos. 6) an ungefährdeter Stelle leicht zugänglich anzubringen.

Die Kontaktöffnungsweite des Hauptschalters muss mindestens 3 mm betragen.

Elektrischer Anschluss mit Stecker/Steckdose

- Cekon-Stecker an Anschlusskabel des Gerätes montieren.
- Cekon-Stecker in Steckdose stecken.

Für das Abschalten des stationären Hochdruckreinigers muss der Cekon-Stecker zur Netztrennung leicht zugänglich sein.

Erstinbetriebnahme

- Vor dem ersten Gebrauch die Spitze des Deckels vom Ölbehälter auf der Wasserpumpe abschneiden.

Maßnahmen vor Inbetriebnahme

⚠ Gefahr

Explosionsgefahr! Nur Dieselmotorkraftstoff oder leichtes Heizöl einfüllen. Ungeeignete Brennstoffe, z. B. Benzin, dürfen nicht verwendet werden.

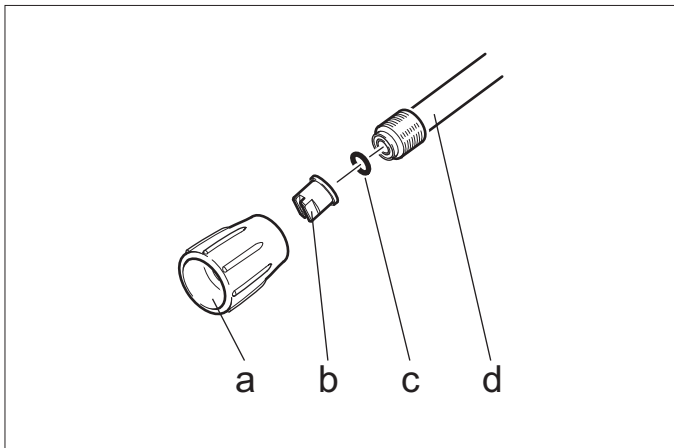
- Brennstoffbehälter befüllen.

Vorsicht

Heißwasserbetrieb ohne Brennstoff führt zur Beschädigung der Brennstoffpumpe. Vor dem Heißwasserbetrieb Brennstoffversorgung sicherstellen.

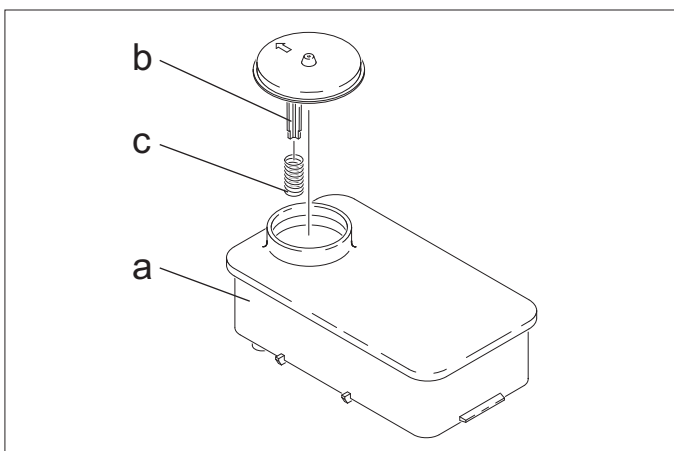
Bild 3 - Pos. 14

- Hochdruckschlauch mit Handspritzpistole und Strahlrohr verbinden und am Hochdruckausgang des Gerätes oder am Hochdruckrohrleitungsnetz anschließen.



- Düsenmundstück (b) mit Überwurfmutter (a) am Strahlrohr (d) befestigen. Darauf achten, dass der Dichtring (c) sauber in der Nut liegt.

Schutz vor Verkalkung

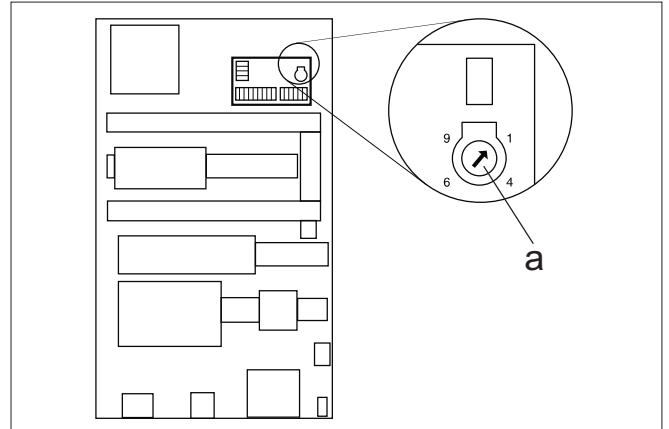


- Feder (c) von der Deckelstütze (b) des Enthärterbehälters (a) entfernen.
- Behälter mit Kärcher-Enthärterflüssigkeit RM 110 (Best.-Nr. 2.780-001) füllen.

⚠ Gefahr

Gefährliche elektrische Spannung! Einstellung darf nur durch eine Elektro-Fachkraft erfolgen.

- Die örtliche Wasserhärte ermitteln:
 - Über das örtliche Versorgungsunternehmen,
 - mit einem Härteprüfgerät (Best.-Nr. 6.768-004).
- Gerätehaube abnehmen.
- Schaltkasten am Bedienfeld öffnen.



- Drehpotentiometer (a) je nach Wasserhärte einstellen. Aus der Tabelle kann die richtige Einstellung entnommen werden.

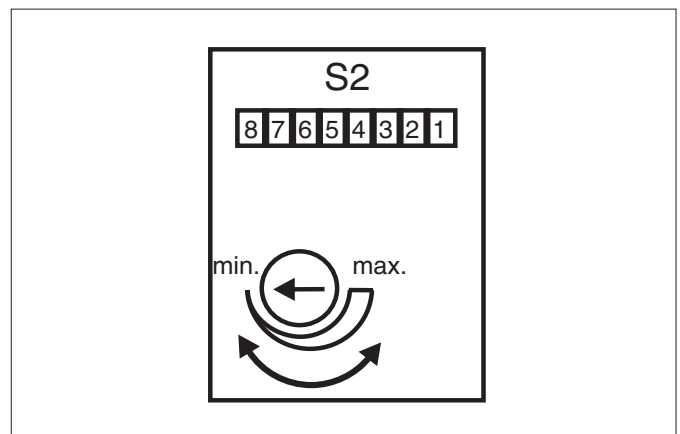
Beispiel:

Für eine Wasserhärte von 15 °dH Skalenwert 6 am Drehpotentiometer einstellen. Daraus ergibt sich eine Pausenzeit von 31 Sekunden, d.h. alle 31 Sekunden öffnet kurz das Magnetventil.

Wasserhärte (°dH)	5	10	15	20	25
Skala am Drehpotentiometer	8	7	6	5	4,5
Pausenzeit (Sekunden)	50	40	31	22	16

Verstellen der Betriebsbereitschaftszeit

Die Einstellung der Betriebsbereitschaftszeit erfolgt auf der größeren Platine an der linken Seitenwand des Elektroschranks.



Die Betriebsbereitschaftszeit ist werkseitig auf die Minimalzeit von 2 Minuten eingestellt und kann bis zur Maximalzeit von 8 Minuten erhöht werden.

Installationsmaterial

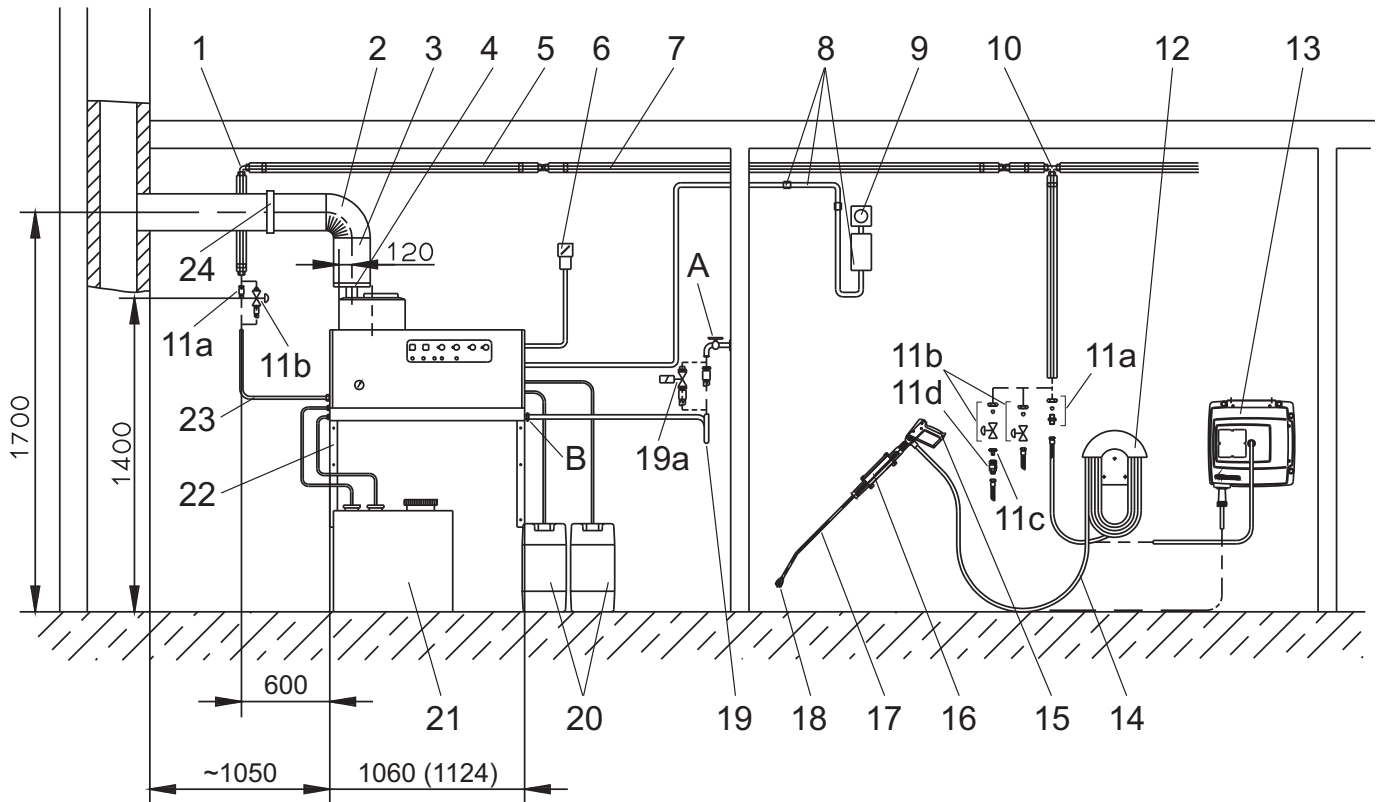


Bild 3

Pos.	Installationsmaterial	Bestell-Nr.
1	Winkelverschraubung	6.386-356
2	Rauchgasrohrkrümmer 90°	7.234-605
	Rauchgasrohrkrümmer 45°	7.234-604
3	Rauchgasrohr	7.234-603
4	Zugunterbrecher Rauchgasrohr HDS 9/14-4	4.656-080
	Zugunterbrecher Rauchgasrohr HDS 12/14-4	4.656-079
5	Wärmeisolation	6.286-114
6	Hauptschalter	6.631-455
7	Rohrleitungssatz, Stahl verzinkt	2.420-004
	Rohrleitungssatz, Edelstahl	2.420-006
8	Teilesatz Fernsteuerung	2.744-008
9	Teilesatz Not-Aus-Schalter	2.744-002
10	T-Verschraubung	6.386-269
11a	Anschlussstutzen, Messing	2.638-180
	Anschlussstutzen, Edelstahl	2.638-181
11b	Absperrhahn NW 8, Stahl verzinkt	4.580-144
	Absperrhahn NW 8, Edelstahl	4.580-163
11c	Schnellkupplungsfestteil	6.463-025
11d	Schnellkupplungslosteil	6.463-023

Pos.	Installationsmaterial	Bestell-Nr.
12	Schlauchhalter	2.042-001
13	Schlauchtrommel	2.637-238
14	Hochdruckschlauch 10 m	6.388-083
15	Handspritzpistole Easypress	4.775-463
	Drehregler HDS 9/14-4	4.775-470
	Drehregler HDS 12/14-4	4.775-471
16	Strahlrohrhalter	2.042-002
17	Strahlrohr	4.760-550
18	Düsenmundstück HDS 9/14-4	2.883-402
	Düsenmundstück HDS 12/14-4	2.883-406
19	Wasserschlauch	4.440-282
19a	Magnetventil Wasserzulauf	4.743-011
20	Reinigungsmittel-Tank, 60 l	5.070-078
21	Heizöl-Tank 600 l	6.392-050
22	Teilesatz Wandkonsole	2.053-005
	Teilesatz Bodengestell	2.210-008
23	Hochdruckschlauch	6.389-028
24	Rohrschelle	6.373-374

EG-Konformitätserklärung

Hiermit erklären wir, dass die nachfolgend bezeichnete Maschine aufgrund ihrer Konzipierung und Bauart sowie in der von uns in Verkehr gebrachten Ausführung den einschlägigen grundlegenden Sicherheits- und Gesundheitsanforderungen der EG-Richtlinien entspricht. Bei einer nicht mit uns abgestimmten Änderung der Maschine verliert diese Erklärung ihre Gültigkeit.

Produkt: Hochdruckreiniger mit
Dampfstufe
Typ: 1.698-xxx
Typ: 1.699-xxx

Einschlägige EG-Richtlinien

97/23/EG
2006/42/EG (+2009/127/EG)
2004/108/EG

Kategorie der Baugruppe

II

Konformitätsverfahren

Modul H

Heizschlange

Konformitätsbewertung Modul H

Sicherheitsventil

Konformitätsbewertung Art. 3 Abs. 3

Steuerblock

Konformitätsbewertung Modul H

diverse Rohrleitungen

Konformitätsbewertung Art. 3 Abs. 3

Angewandte harmonisierte Normen

EN 55014-1: 2006+A1: 2009+A2: 2011
EN 55014-2: 1997+A1: 2001+A2: 2008
EN 60335-1
EN 60335-2-79
EN 61000-3-2: 2006+A1: 2009+A2: 2009
HDS 12/14:
EN 61000-3-3: 2008
HDS 9/14:
EN 61000-3-11: 2000

Angewandte Spezifikationen:

AD 2000 in Anlehnung
TRD 801 in Anlehnung

Name der benannten Stelle:


für 97/23/EG

TÜV Rheinland Industrie Service GmbH
Am Grauen Stein
51105 Köln
Kenn-Nr. 0035

5.957-054

Die Unterzeichnenden handeln im Auftrag und mit Vollmacht der Geschäftsführung.


H. Jenner
CEO


S. Reiser
Head of Approval

Dokumentationsbevollmächtigter:

S. Reiser

Alfred Kärcher GmbH & Co. KG

Alfred-Kärcher-Str. 28 - 40
71364 Winnenden (Germany)

Tel.: +49 7195 14-0

Fax: +49 7195 14-2212

Winnenden, 2014/02/01

Garantie

In jedem Land gelten die von unserer zuständigen Vertriebs-Gesellschaft herausgegebenen Garantiebedingungen. Etwaige Störungen an dem Gerät beseitigen wir innerhalb der Garantiefrist kostenlos, sofern ein Material- oder Herstellungsfehler die Ursache sein sollte.

Kundendienst

Anlagentyp:	Herstell-Nr.:	Inbetriebnahme am:
-------------	---------------	--------------------

Prüfung durchgeführt am:

Befund:

Unterschrift

Prüfung durchgeführt am:

Befund:

Unterschrift

Prüfung durchgeführt am:

Befund:

Unterschrift

Prüfung durchgeführt am:


Befund:

Unterschrift

Wiederkehrende Prüfungen

Hinweis: Die Prüffristempfehlungen entsprechend der jeweiligen nationalen Anforderungen des Betreiberlandes sind zu beachten.

Prüfung durchgeführt durch:	Äußere Prüfung	Innere Prüfung	Festigkeitsprüfung
Name	Unterschrift der befähigten Person/Datum	Unterschrift der befähigten Person/Datum	Unterschrift der befähigten Person/Datum
Name	Unterschrift der befähigten Person/Datum	Unterschrift der befähigten Person/Datum	Unterschrift der befähigten Person/Datum
Name	Unterschrift der befähigten Person/Datum	Unterschrift der befähigten Person/Datum	Unterschrift der befähigten Person/Datum
Name	Unterschrift der befähigten Person/Datum	Unterschrift der befähigten Person/Datum	Unterschrift der befähigten Person/Datum
Name	Unterschrift der befähigten Person/Datum	Unterschrift der befähigten Person/Datum	Unterschrift der befähigten Person/Datum
Name	Unterschrift der befähigten Person/Datum	Unterschrift der befähigten Person/Datum	Unterschrift der befähigten Person/Datum
Name	Unterschrift der befähigten Person/Datum	Unterschrift der befähigten Person/Datum	Unterschrift der befähigten Person/Datum
Name	Unterschrift der befähigten Person/Datum	Unterschrift der befähigten Person/Datum	Unterschrift der befähigten Person/Datum
Name	Unterschrift der befähigten Person/Datum	Unterschrift der befähigten Person/Datum	Unterschrift der befähigten Person/Datum
Name	Unterschrift der befähigten Person/Datum	Unterschrift der befähigten Person/Datum	Unterschrift der befähigten Person/Datum
Name	Unterschrift der befähigten Person/Datum	Unterschrift der befähigten Person/Datum	Unterschrift der befähigten Person/Datum
Name	Unterschrift der befähigten Person/Datum	Unterschrift der befähigten Person/Datum	Unterschrift der befähigten Person/Datum
Name	Unterschrift der befähigten Person/Datum	Unterschrift der befähigten Person/Datum	Unterschrift der befähigten Person/Datum
Name	Unterschrift der befähigten Person/Datum	Unterschrift der befähigten Person/Datum	Unterschrift der befähigten Person/Datum



 Please read and comply with these original instructions prior to the initial operation of your appliance and store them for later use or subsequent owners.

- Before first start-up it is definitely necessary to read the safety indications Nr. 5.956-309.0!
- In case of transport damage inform vendor immediately

Contents

Environmental protection . . .	EN . . 1
Symbols in the operating instructions	EN . . 1
Symbols on the machine . . .	EN . . 1
General notes on safety . . .	EN . . 1
Proper use	EN . . 2
Function	EN . . 2
Safety Devices	EN . . 2
Device elements	EN . . 3
Start up	EN . . 4
Operation	EN . . 4
Shutting down	EN . . 6
Shutdown	EN . . 6
Storage	EN . . 6
Transport	EN . . 6
Technical specifications . . .	EN . . 7
Maintenance and care	EN . . 9
Troubleshooting	EN . . 11
Accessories	EN . . 13
Installing the plant	EN . . 14
EC Declaration of Conformity	EN . . 17
Warranty	EN . . 17
Customer Service	EN . . 18
Recurring tests	EN . . 19

Environmental protection

	The packaging material can be recycled. Please do not throw the packaging material into household waste; please send it for recycling.
	Old appliances contain valuable materials that can be recycled; these should be sent for recycling. Batteries, oil, and similar substances must not enter the environment. Please dispose of your old appliances using appropriate collection systems.

Please do not release engine oil, fuel oil, diesel and petrol into the environment. Protect the ground and dispose of used oil in an environmentally-clean manner.

Kärcher detergents are easy-to-dispose. This means that the functioning of an oil separator is not hampered. Please find a list of recommended detergents in the chapter "Accessories".

Notes about the ingredients (REACH)

You will find current information about the ingredients at:
www.kaercher.com/REACH

Symbols in the operating instructions

Danger

Immediate danger that can cause severe injury or even death.

Warning

Possible hazardous situation that could lead to severe injury or even death.

Caution

Possible hazardous situation that could lead to mild injury to persons or damage to property.

Symbols on the machine



High-pressure jets can be dangerous if improperly used. The jet may not be directed at persons, animals, live electrical equipment or at the appliance itself.



Risk of burns! Beware of hot components.

General notes on safety

- Please follow the national rules and regulations for fuel spray jets of the respective country.
- Please follow the national rules and regulations for accident prevention of the respective country. Fuel spray jets must be tested regularly and the results of these tests must be documented in writing.
- The heating appliance of the machine is an ignition plant. All national laws and regulations about heating systems must also be followed.
- If the plant is operated in rooms, then there should be adequate measures for safely diverting the exhaust gases out of the room (smoke gas pipes without draught interceptors). Further, there must also be adequate supply of fresh air.
- As per the applicable national guidelines, the first time this high-pressure cleaner must be taken into operation by a skilled person. KÄRCHER has already performed this initial start-up for you and has documented it accordingly. The documentation can be requested at your KÄRCHER partner. Please have the part and plant number of the appliance available when enquiring about the documentation.
- We would like to point out that the appliance must be repeatedly checked by a skilled person as prescribed by the applicable national regulations. Please contact your KÄRCHER partner.
- Please follow the safety instructions which are attached to the used detergents (normally on the packing label).

Statutory Requirements, Guidelines and Rules

Before installing the machine, it is necessary to get the approval of the local chief chimney cleaner.

The statutory requirements of civil engineering laws, trade laws and emission control norms must be followed at the time of installation. We wish to bring to your notice the following statutory regulations, guidelines and standards:

- The device may only be installed by a specialized company according to the national regulations.
- All national laws and regulations about installation of electrical appliances must also be followed.
- Only Customer Service engineers trained by Kärcher may perform settings and carry out maintenance tasks and repairs.
- The local guidelines must be followed while installing the chimney.

Work-stations

The work station is located at the operating field. Depending on the plant installation, other work-stations are located at the accessories (spraying units) that are connected to the feeder points.

Personal safety gear



Wear ear plugs to protect your ears against hearing loss while cleaning parts that produce high sound levels.

- *Wear protective clothing and safety goggles to protect against splash back containing water or dirt.*

Proper use

The machine is used for removing dirt from surfaces using a free-flowing water jet. It is mainly used for cleaning machines, vehicles and facades.

⚠ Danger

Risk of injury! Follow the respective safety regulations when operating at gas stations or other dangerous areas.

Please do not let mineral oil contaminated waste water reach soil, water or the sewage system. Perform engine cleaning and bottom cleaning therefore only on specified places with an oil trap.

Function

- Cold water reaches the suction side of the high pressure pump via the engine cooling coil and the swimmer tank. The water softening agent is added in the swimmer tank. The pump transports the water and the sucked detergent through the continuous heater. The proportion of detergent in the water can be adjusted using the dosing valve. The continuous heater is heated by a heater.
- The high pressure outlet is connected to a high pressure network existing in the building. The hand-spray gun is connected to the feeder points of this network using a high pressure hose.

Safety Devices

Safety devices serve for the protection of the user and must not be put out of operation or bypassed with respect to their function.

Safety mechanism against lack of water in swimmer tank

The safety mechanism against lack of water prevents the high pressure pump from being switched on when there is no water.

Safety mechanism against lack of water in safety block

The safety mechanism against lack of water prevents the heater from over-heating when there is no water. The burner operates only when there is adequate water supply.

Pressure switch

The pressure switch switches off the machine when the working pressure is exceeded. Do not change the setting.

Safety valve

The safety valve opens when there is a problem in the pressure switch. This valve is set and sealed in the factory. Do not change the setting.

Flame monitoring

In case of fuel shortage or problems with the burner, the flame monitor switches off the burner. The indicator lamp Burner failure (E) glows.

Over-current protection

If the burner engine is blocked, the switch for protection against over-current gets released. The engine of the high pressure pump is protected through an engine protection switch and a winding protection switch.

Exhaust thermostat

The exhaust thermostat is triggered when the exhaust temperature exceeds 300 °C. The appliance is switched off.

Pressure release in the high pressure system

When the machine is switched off using the hand-spray gun, a solenoid valve installed in the high pressure system opens when the operations stand-by time has elapsed; this causes the pressure to fall.

Device elements

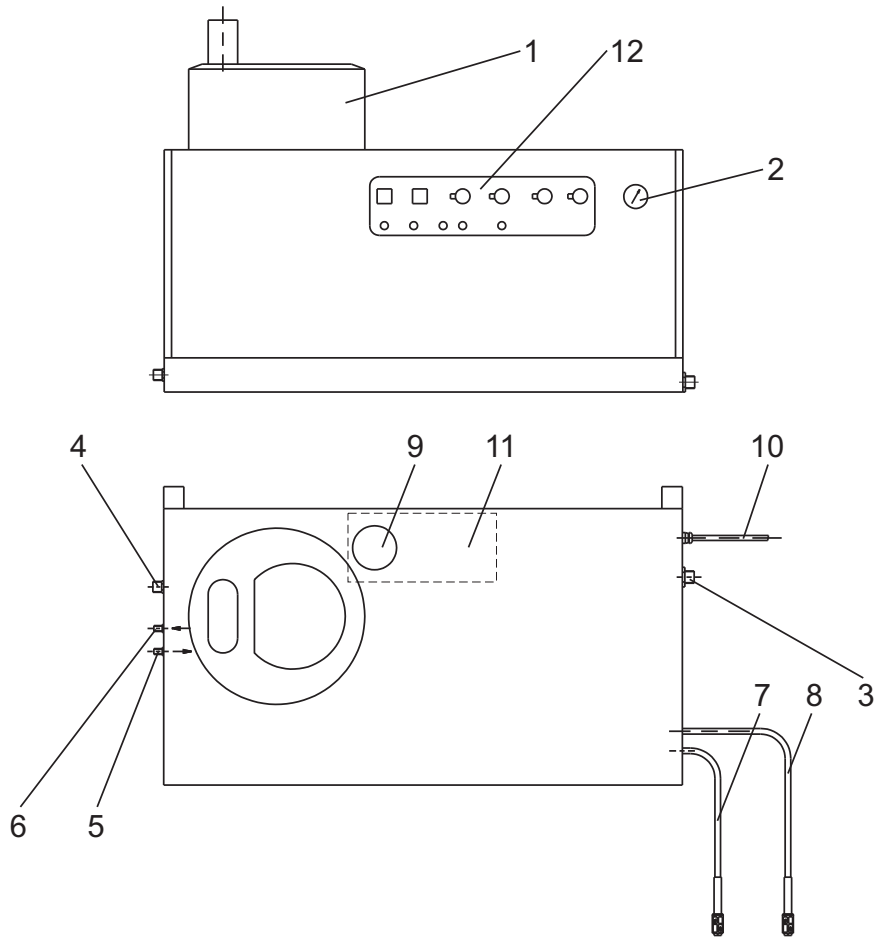


Figure 1

- | | |
|--------------------------------|-------------------------------------|
| 1 Burner | 7 Detergent suck hose I |
| 2 Manometer | 8 Detergent suck hose II (optional) |
| 3 Fresh water inlet with sieve | 9 Softener container |
| 4 High-pressure outlet | 10 Power supply |
| 5 Fuel pipe feeder | 11 Float tank |
| 6 Fuel pipe backflow | 12 Operating field |

Operating field

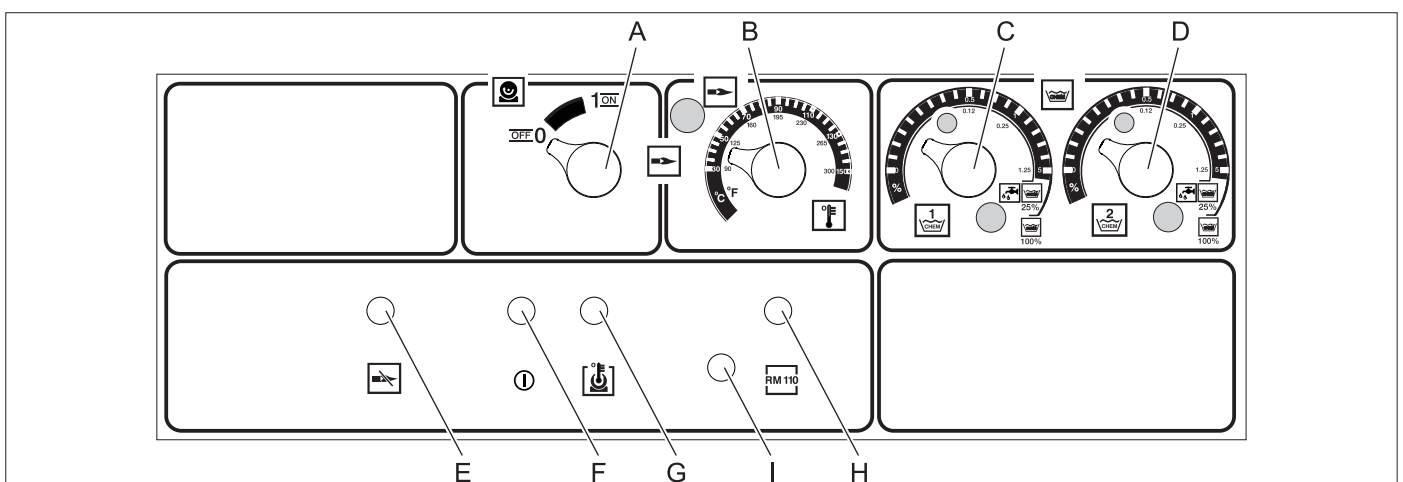


Figure 2

- | | |
|--|---|
| A Power switch | F "Ready for use" indicator lamp |
| B Temperature controller | G Indicator lamp for engine over-heating |
| C Dosage valve I for detergent | H Indicator lamp for protection against calcification |
| D Dosage valve II for detergent (optional) | I Stopper - Releaser for burner engine |
| E Indicator lamp burner failure | |

Start up

⚠ Danger

Risk of injury! Device, tubes, high pressure hose and connections must be in faultless condition. Otherwise, the appliance must not be used.

Power connection

- For connection values, see technical data and type plate.
- The electrical connections must be done by an electrician according to IEC 60364-1.

Operation

Safety instructions

The operator must use the appliance correctly. When working with the appliance, he must consider the local conditions and pay due care and attention to other persons, in particular children, who are nearby.

Never leave the appliance unattended when it is in operation.

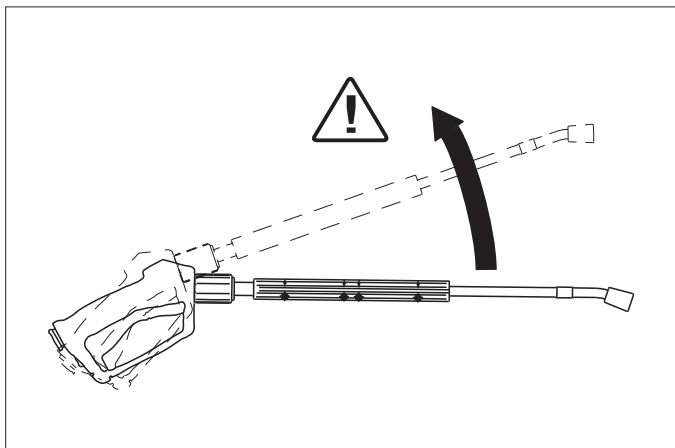
⚠ Danger

- Danger of scalding by hot water! Do not direct the water jet on persons or animals.
- Risk of burns on account of hot surfaces! Do not touch uninsulated pipes and hoses when hot water operations are on. Hold the jet pipe only at the handles. Do not touch the exhaust holder of the continuous heater.
- Risk of poisoning or itching on account of detergent! Follow the given instructions for using detergents. Store detergents safely and protect them against access by unauthorised persons.

⚠ Danger

Risk to life on account of electric shock! Do not direct the water jet on the following equipment:

- Electrical appliances and plants,
- the unit itself,
- all electricity-carrying parts in the working area.



There is a recoil pressure arising from the water jet that comes out from the spray pipe. The angular spray pipe brings about an upward force.

⚠ Danger

- Risk of injury! The recoil pressure of the spray pipe can throw you off-balance. You may fall. The spray jet can fly off and cause damage to persons. Search a secure place to stand and hold the gun firmly. Never hold on tightly to the lever of the hand spray gun.
- The jet must not be directed at other persons or directed by the user at him/herself to clean clothing or footwear.
- Risk of injury from parts flying off! Flying-off fragments or objects can injure people or animals. Never direct the water jet on fragile or loose objects.

- Risk of accident on account of damage! Clean tyres and valves from a minimum distance of 30 cm.

⚠ Warning

Danger from substances that are harmful to health! Do not spray the following materials as they can swirl up substances that are harmful to health:

- Materials containing asbestos,
- Materials that could contain substances harmful to health.

⚠ Danger

- Risk of injury on account of the emanating water jet that could be hot! Only original Kaercher high pressure hoses are optimally suited for the plant. No guarantee can be given if you use any other hoses.
- Detergents can prove to be a health hazard! If any detergents are added, the water let out of the plant is not of potable quality.
- Risk of hearing impairment while working on noise-making parts! If so, wear ear plugs.

Making the plant ready for operations

⚠ Danger

Risk of injury on account of the emanating water jet that could be hot!

⚠ Danger

Check the high pressure hose for damage before every use. Please arrange for the immediate replacement of a damaged high pressure hose.

- ➔ Check high pressure hose, pipe connections, fittings and water jet for damage every time before use.
- ➔ Check hose coupling to ensure that it sits firmly and is leak-proof.

Caution

Risk of damage on account of dry running.

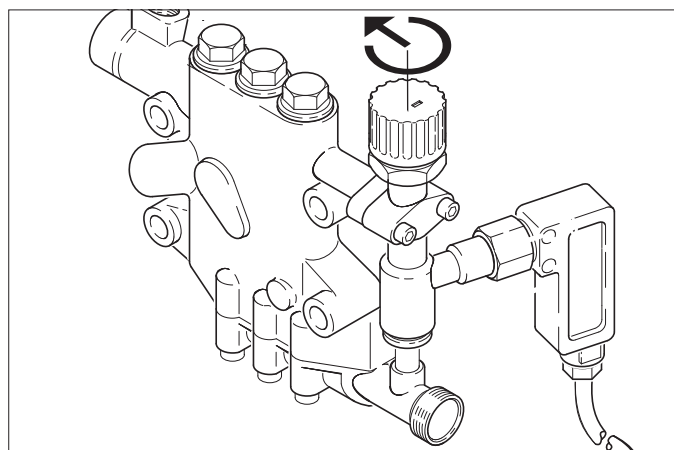
- ➔ Check filling level of the detergent container and refill if required.
- ➔ Check softener fluid level and refill if necessary.

Switch-off in case of emergency

- ➔ Turn the appliance switch (A) to "0".
- ➔ Shut off water supply.
- ➔ Activate hand spray gun until device is pressure-less.

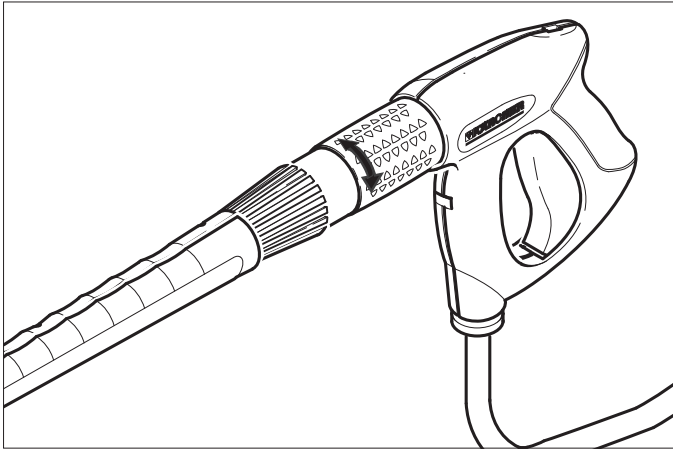
Set working pressure and flow rate

Appliance setting



- ➔ Turning the quantity regulation valve in clock-wise direction will result in higher working pressure and larger volume.
- ➔ Turning the quantity regulation valve in an anti-clockwise direction will result in lower workign pressure and smaller quantities.

Settings at the Easy press gun (optional)



- Turning the water quantity regulator to the right gives more water flow and higher working pressure.
- Turning the water quantity regulator to the left gives lesser water flow and lower working pressure.

Operating with cold water

- Open the water supply.



Symbol "Engine on"

- Pull the lever of the hand-spray gun and set the appliance switch (A) to "1" (engine on).
- The indicator lamp for operational readiness (F) shows that the appliance is in stand-by mode and ready to be operated.

Operating with hot water

⚠ Danger

Scalding danger!

Caution

Hot water operations without fuel will cause damage to the fuel pump. Ensure adequate fuel supply before starting hot water operations.

If required, the burner can also be turned on subsequently.



Symbol "Burner on"

- Turn the appliance switch (A) to "Burner on".
- Set the desired water temperature on the thermostat (B). Maximum temperature is 98 °C.

Operating with steam

⚠ Danger

Scalding danger! The operating pressure must not exceed 3,2 MPa (32 bar) when operating with temperatures above 98 °C. For shifting from hot water to steam operations, first cool down the machine and switch it off. Then do the change-over as follows:



- Replace the high pressure nozzle with the steam nozzle (accessory).

Order No.	Type
4.766-023	HDS 9/14
4.766-024	HDS 12/14

- Set the thermostat to 150 °C.

Without Easy press gun

- Set the water flow regulation valve of the high pressure pump to minimum water flow (turn in the anti-clockwise direction).

With Easy press gun (optional)

- Set the water flow regulation valve of the high pressure pump to maximum water flow (turn in the clockwise direction).
- Set the water flow regulator at the Easy press gun to minimum water flow by turning it towards the left.

Operations stand-by

- The appliance will switch off if the lever of the hand-spray gun is released during operations.
- The appliance will automatically start again when you open the gun again within the stand-by period (2 ... 8 minutes).
- If the stand-by period is exceeded, the safety time mechanism switches off the pump and the burner. The indicator lamp Operations Stand-by (F) goes off.
- To restart the appliance, set the appliance switch to "0" and then switch on the appliance again. If the appliance is operated using remote control, the appliance can be restarted by using the corresponding switch of the remote control device.

Selecting the nozzle

- Vehicle tyres are only cleaned using the flat spray nozzle ((25°) from a minimum spraying distance of 30 cm. The round spray should never be used to clean tyres.

The following nozzles can be selected for all other tasks:

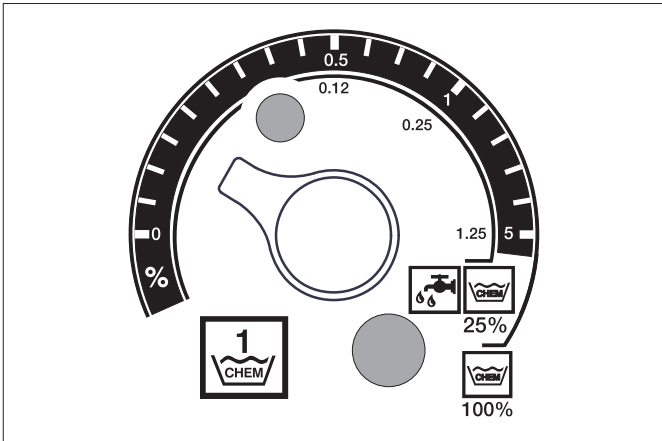
Dirt	Nozzle	Spray angle	Part no. 6.415	Pressure [MPa]	Recoil [N]
HDS 9/14					
strong	00060	0°	-257	14	44
medium	25060	25°	-295		
light	40060	40°	-301		
HDS 12/14					
strong	00080	0°	-150	14	55
medium	25080	25°	-152		
light	40080	40°	-153		

Use the following nozzles if the pipe length is more than 20 m or for more than 2 x 10 m high pressure hose NW8:

Dirt	Nozzle	Spray angle	Part no. 6.415	Pressure [MPa]	Recoil [N]
HDS 9/14					
strong	0075	0°	-419	10	37
medium	2575	25°	-421		
light	4075	40°	-422		
HDS 12/14					
strong	0010	0°	-082	10	46
medium	2510	25°	-252		
light	4010	40°	-253		

Detergent dosing

- Detergents simplify the cleaning task. They are sucked in from an external detergent tank.
- The basic model of the appliance is equipped with a dosing valve (C). A second dosing device (dosing valve D) can also be procured as special accessory. It is then possible to use two different detergents.
- The dosing quantity is set at the detergent dosing valves (C or D) at the operating panel. The set value corresponds to the percentage share of the detergent.



- The outer scale is applicable while using undiluted detergents (100% CHEM).
- The inner scale is applicable while using 1 +3 pre-diluted detergents (25 % CHEM + 75 % water).

The following table gives the detergent consumption for the values on the outer scale:

HDS 9/14			
Position	0,5	1	5
Detergent quantity [l/h]	14...15	22...24	50
Detergent concentration [%]	1,5	2,5	5

HDS 12/14			
Position	0,5	1	5
Detergent quantity [l/h]	10...13	23...27	60
Detergent concentration [%]	1	2	5

The exact dosing depends on:

- Viscosity of the detergent
- Suction height
- Flow resistance of the high pressure pipe

If an exact dosing is required, then measure the detergent quantity that is sucked in (for e.g. by sucking in from a measurement beaker).

Note: For list of recommended detergents refer the chapter "Accessories".

Refilling the softener

Caution

There can be calcium deposits in the continuous heater if you use the appliance without softeners.

If the softener tank is empty, the indicator lamp for protection against calcification (H) begins to glow.

Figure 1 - Pos. 9

- ➔ Refill the softener tank with softener liquid (RM 110 (2.780-001)).

Shutting down

⚠ Danger

Danger of scalding by hot water. After the operation with hot water or steam, the device must be operated with opened gun with cold water for at least two minutes.

After operation with detergent

- ➔ If operating with hot water, set the thermostat (B) to the lowest temperature.
- ➔ Use the appliance for at least 30 seconds without detergent.

Turn off the appliance

- ➔ Turn the appliance switch (A) to "0".
- ➔ Shut off water supply.
- ➔ Activate hand spray gun until device is pressure-less.
- ➔ Secure the hand spray gun using the safety catch so that it doesn't open accidentally.

Shutdown

If the machine is not to be used for a longer period or if it is not possible to save it in a frost-free environment, then you must take the following measures (see chapter "Maintenance and care"):

- ➔ Drain water.
- ➔ Flush device with anti-freeze agent.
- ➔ Switch off the main switch and secure it or unplug the Cekon plug.

Storage

Caution

Risk of injury and damage! Note the weight of the appliance in case of storage.

Transport

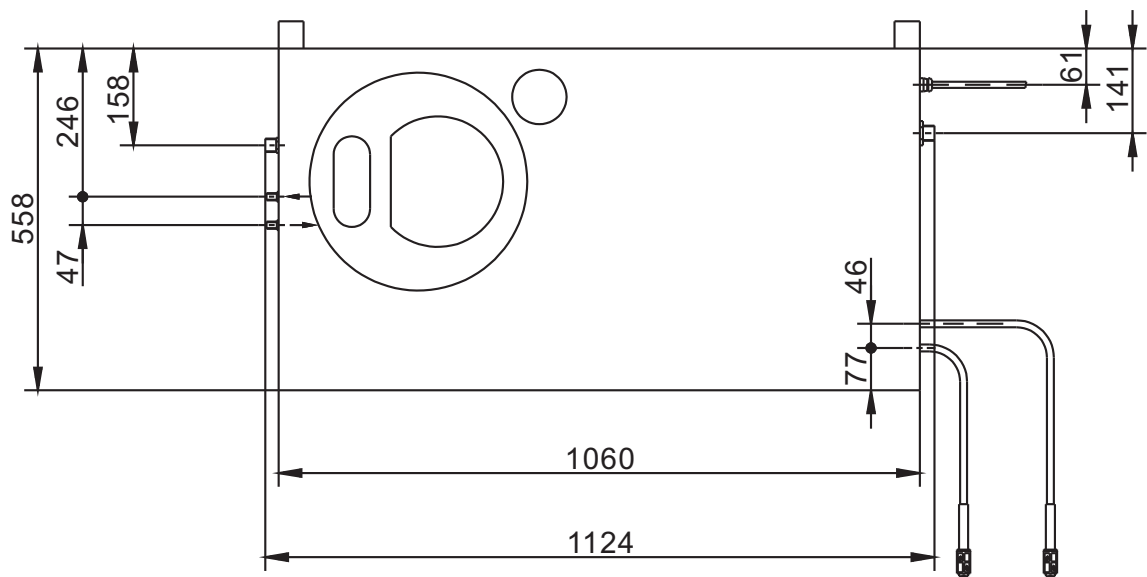
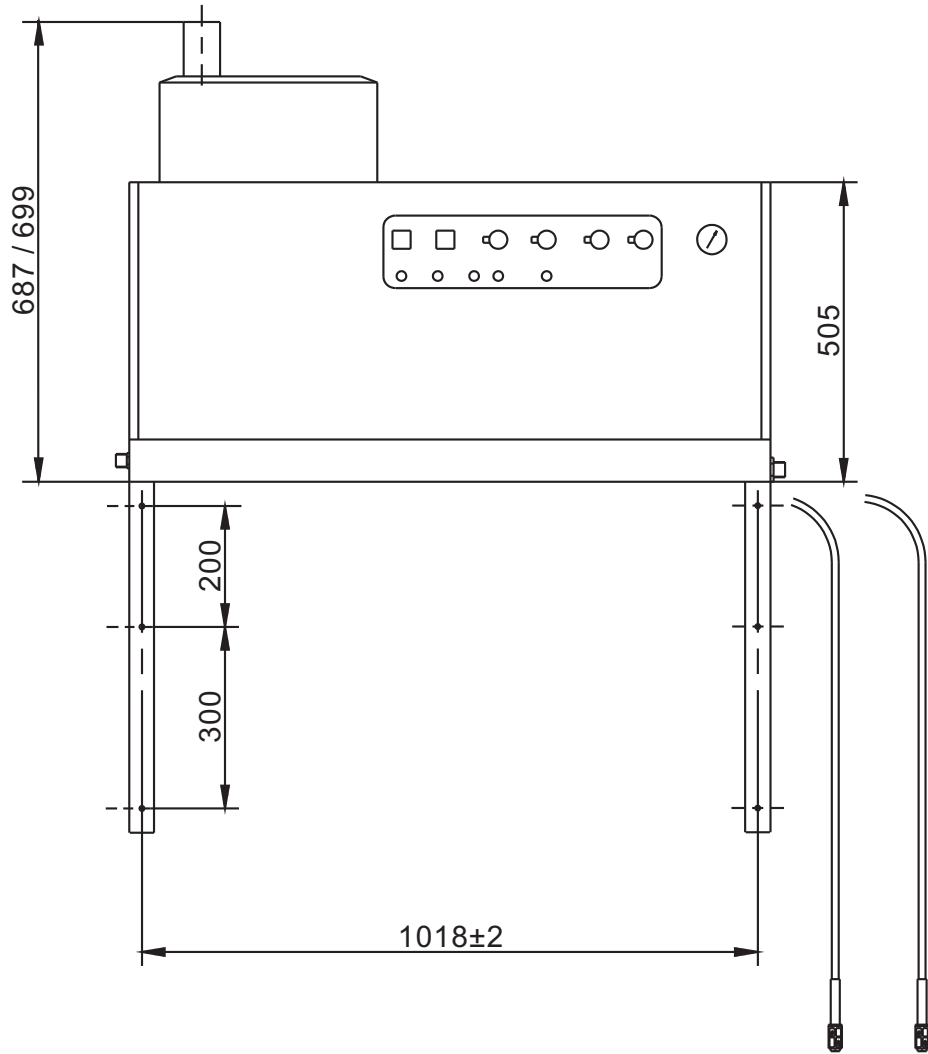
Caution

Risk of injury and damage! Observe the weight of the appliance when you transport it.

- ➔ When transporting in vehicles, secure the appliance according to the guidelines from slipping and tipping over.

Technical specifications

		HDS 9/14	HDS 12/14	HDS 12/14
		1.698-900	1.699-919	1.699-920
Performance data				
Operating pressure of water (using standard nozzle)	MPa (bar)	14 (140)	14 (140)	14 (140)
Max. operating pressure for working with steam (using steam nozzle)	MPa (bar)	3,2 (32)	3,2 (32)	3,2 (32)
Part no. of steam nozzle	--	4.766-023	4.766-024	4.766-024
Max. excess operating pressure (safety valve)	MPa (bar)	18,5 (185)	18,5 (185)	18,5 (185)
Water flow (can be regulated in a phase-less manner)	l/h (l/min)	500-930 (8,3-15,5)	600-1200 (10-20)	600-1200 (10-20)
Steam flow rate	l/h (l/min)	470 (7,8)	600 (10)	600 (10)
Suction of detergent (can be regulated in a phaseless manner)	l/h (l/min)	0-50 (0-0,8)	0-60 (0-1)	0-60 (0-1)
Water connection				
Min. feed volume	l/h (l/min)	1100 (18,3)	1300 (21,7)	1300 (21,7)
Feed pressure (min.)	MPa (bar)	0,1 (1)	0,1 (1)	0,1 (1)
Max. feed pressure	MPa (bar)	0,6 (6)	0,6 (6)	0,6 (6)
Electrical connection				
Current type	--	3N~	3N~	3N~
Frequency	Hz	50	50	50
Voltage	V	400	400	230
Connected load	kW	6,4	7,5	8,2
Electrical protection (slow)	A	16	20	32
Type of protection	--	IPX5	IPX5	IPX5
Protective class	--	I	I	I
Maximum allowed net impedance	Ohm	(0,381+j 0,238)	--	--
Power supply	mm ²	5 x 2,5	5 x 2,5	5 x 4
Temperature				
Max. feed temperature	°C	30	30	30
Max. operating temperature of hot water	°C	98	98	98
Max. operating temperature of steam	°C	155	155	155
Temperature increase during maximum water flow	°C	56±2	54±2	54±2
Gross heating performance	kW	68	85	85
Fuel consumption	kg/h	5,8	7,1	7,1
Chimney draught	kPa	0,01-0,04	0,01-0,04	0,01-0,04
Exhaust flow - full load	kg/h	124	155	155
Dimensions and weights				
Length	mm	1124	1124	1124
Width	mm	558	558	558
Height	mm	687	699	699
Typical operating weight	kg	164,4	178,8	178,8
Values determined as per EN 60355-2-79				
Noise emission				
Sound pressure level L _{pA}	dB(A)	74	76	76
Uncertainty K _{pA}	dB(A)	1	1	1
Hand-arm vibration value				
Hand spray gun	m/s ²	2,2	2,3	2,3
Spray lance	m/s ²	1,8	2,1	2,1
Uncertainty K	m/s ²	1,0	1,0	1,0



Maintenance and care

⚠ Danger

Risk of injury! The main switch of the vacuum cleaner is to be switched off or the Cekon plug must be unplugged while carrying out any repairs or maintenance jobs.

Maintenance schedule

Time	Activity	Assembly affected	Performance	of whom
daily	Check hand-spray gun	Hand spray gun	Check whether the hand-spray gun closes tightly without any leaks. Check the protection mechanism against accidental switching. Replace defective hand-spray guns.	Operator
	Check high pressure hoses	Outlets, hoses towards working machine	Check hoses to see if there are damages. Replace defect hoses immediately. Danger of accident!	Operator
	Check the connecting line with mains plug	Electrical connection with plug/socket	Check the connecting line with mains plug for damages. If the power cord is damaged, please arrange immediately for the exchange by an authorized customer service or a skilled electrician.	Operator
weekly or after 40 operating hours	Check oil level	Oil tank at the pump	If the oil is milky, it needs to be replaced.	Operator
	Check oil level	Oil tank at the pump	Check oil level of the pump. Refill oil if required (Order no. 6.288-016)	Operator
	Cleaning the sieve	Sieve in water inlet	See section "Clean sieve".	Operator
monthly or after 200 operating hours	Clean and check the ignition electrodes	Ignition electrodes located in the lid of the continuous heater	Unscrew the fuel pipe, dismantle the electrode holder and clean the electrodes. Check the electrode setting according to the diagram on the following page and make the necessary adjustments.	Trained operator
	Check pump	High-pressure pump	Check the pump for leaks. If the leakage is more than 3 drops per minute, call Customer Service.	Operator
	Check for internal deposits	Entire plant	Operate the machine using the spray pipe without the high pressure nozzle. If the operating pressure on the manometer of the machine increases to more than 3 MPa, then the plant needs to be decalcified. The same is applicable when an operating pressure of more than 0.7 - 1 MPa is detected while operating the machine without high pressure pipe (water comes out freely at the high pressure outlet).	Operator trained in decalcification
	Cleaning the sieve	Sieve in the water shortage safeguard	See section "Clean sieve".	Operator
half-yearly or after 1000 operating hours	Oil change	High-pressure pump	Drain off oil. Fill in 1 l new oil (Order no. 6.288-016). Check oil level in the oil tank.	Operator
	check, clean	Entire plant	Visual inspection of the plant, check high pressure connections to see that they are not leaking, check that the over-flow valves are not leaking, check high pressure hoses, pressure tanks, clean/ replace fuel filters, remove the rust/ calcium deposits from the heating coil, clean/ replace ignition electrodes, clean/ replace burner nozzle, adjust burner.	Customer Service
annual	Safety check	Entire plant	Perform a safety inspection as per the applicable national rules and regulations for liquid spray jets of the respective country.	Technical expert
at least every 5 years, recurring	Pressure test	Entire plant	Perform the pressure test as per manufacturer's instructions.	Technical expert

Maintenance contract

You can enter into a maintenance contract with the concerned Kaercher Sales Office for the machine.

Cleaning the sieve

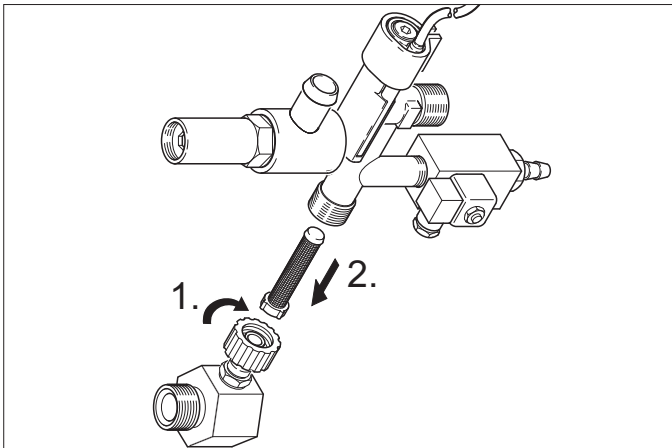
Sieve in water inlet

Figure 1 - Pos. 3

- Shut off water supply.
- Remove the water inlet hose on the appliance.
- Push out the sieve from the connection using a screw-driver.
- Cleaning the sieve
- Assemble it back in the reverse sequence.

Sieve in the water shortage safe guard

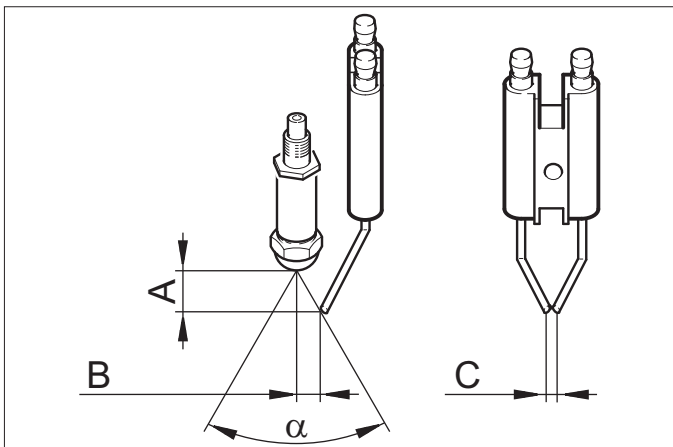
- Remove covering panels.
- Unscrew the bracket from the safety block.



- Turn in screw M8x30 into the sieve.
- Pull out the screw and the sieve using pliers.
- Cleaning the sieve
- Assemble it back in the reverse sequence.

Electrode setting

The ignition electrodes must be set according to the following specifications:



	A	B	C	a
HDS 9/14	4,5±0,5	3,5±0,5	3+0,5	60°
HDS 12/14	3,5±0,5	3,5±0,5	3+0,5	60°

Descaling

When there are deposits formed in the pipe connections, there is an increase in the flow resistance; this can cause the pressure switch to be triggered.

⚠ Danger

Risk of explosion due to combustible gases! Smoking strictly prohibited during decalcification. Ensure proper ventilation.

⚠ Danger

Risk of burns injury on account of acid! Wear protective glasses and protective gloves.

Performance

According to statutory requirements, only tested and approved boiler decrusting agents may be used.

- RM 100 (Order No. 6.287-008) dissolves chalk and simple compounds of chalk and detergents residues.
- RM 101 (Order No. 6.287-013) dissolves the deposits that cannot be dissolved using RM 100.
- Fill a 20 litre container with 15 l water.
- Add one litre of boiler decrusting agent.
- Connect the water hose directly to the pump and hang in the other free end into the container.
- Insert the connected spray pipe without nozzle into the container.
- Open the hand-spray gun and do not close it during the decalcification process.
- Switch on the appliance switch to "Burner on" until the temperature of approx. 40 °C is reached.
- Switch off the appliance and let it stand for 20 minutes. The hand-spray gun must remain opened.
- Then pump out the machine until empty.

Note: As an anti-corrosion measure and for neutralising the acid residue, we recommend that you finally pump an alkaline solution through the machine (for e.g. RM 81) via the detergent tank.

Frost protection

The machine should be stored in frost-free rooms. In case there is frosting risk, for e.g. if the machine is installed in open areas, then the machine must first be emptied and flushed using an anti-freezing agent.

Drain water

- Screw off water supply hose and high pressure hose.
- Operate device for max. 1 minute until the pump and conduits are empty.
- Screw off supply hose at boiler bottom and drain heating spiral empty.

Flush device with anti-freeze agent

Note: Observe handling instructions of the anti-freeze agent manufacturer.

- Fill in normal anti-frost agents in the swimmer tank right until the top.
- Place the collection trough under the high pressure exit.
- Switch on the appliance and let it run until the safety mechanism against lack of water in swimmer tank gets activated and the machine is switched off.

A certain corrosion protection is achieved with this as well.

Troubleshooting

⚠ Danger

Risk of injury! The main switch of the vacuum cleaner is to be switched off or the Cekon plug must be unplugged while carrying out any repairs or maintenance jobs.

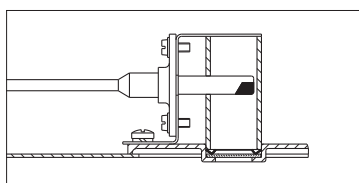
Fault	Possible cause	Remedy	of whom
Machine is not running; indicator lamp for operations stand-by (F) is not glowing	There is no voltage in the machine.	Check electrical mains.	Electrician
	Safety time switch is on.	Switch off the appliance switch briefly and switch it on again.	Operator
	Fuse in the control circuit (F3) has burnt off. Fuse is located in the control transformer (T2).	Install a new fuse; if it burns out again, then remove the cause for the over-loading.	Customer Service
	Pressure switch HP (High pressure) or LP (Low pressure) is defective.	Check pressure switch.	Customer Service
	Timer module (A1) defective.	Check connections, replace if required.	Customer Service
	Exhaust thermostat (B8) tripped.	Allow plant to cool down. Unlock the exhaust thermostat (B8). Eliminate the cause for the disturbance.	Customer Service
+ Indicator lamp for engine over-heating (G) is glowing	Thermal sensor (WS) in the engine or the over-current protection switch (F1) has got activated.	Rectify cause for over-loading.	Customer Service
	The water shortage safeguard in the swimmer tank has got activated.	Remove the water shortage.	Operator
Burner does not ignite or the flame glows off during operation	Thermostat (B) has been set at a very low temperature.	Set the thermostat to a higher level.	Operator
	Machine switch is not positioned to burner	Switch on the burner.	Operator
	The water shortage safeguard in the safety block has got switched off.	Ensure adequate water supply. Check machine for leaks.	Operator
The indicator lamp Burner failure (E) glows*	Fuel tank empty.	Refill fuel.	Operator
	Fuel filter choked.	Clean fuel filter - to do that remove the fuel filter by turning, clean it and again turn it in.	Operator
	Photo-cell flame monitoring device has been set wrongly or is defective.	Check the correct positioning of the photo-cell. **	Operator
	No ignition spark exists (can be detected through the sight glass in the burner lid).	Check electrodes distance between ignition transformer and ignition cable. Rectify the distance or replace defective parts. Clean it, if necessary.	Customer Service
	Ignition motor is locked.	Removing the blockage. Remove the stopper (I) on the operating plan and unlock the over-current protection switch. Insert back the stopper.	Customer Service
	Failure of the fuel pump or the fuel solenoid valve.	Check parts and replace defective parts.	Operator

*

Note

Switch the plant off and then on to undo the burner failure.

**



Fault	Possible cause	Remedy	of whom
Indicator lamp for protection against calcification (H) glows	The softener is over.	Refill the softener.	Operator
Inadequate or no flow of detergent	Dosing valve to position "0".	Adjusting the detergent metering valve.	Operator
	Detergent filter blocked or tank is empty.	Clean and/or refill.	Operator
	Detergent suction hoses, detergent metering valve or detergent solenoid valve are leaky or blocked.	Check, clean.	Operator
	Electronics or solenoid valve is defective.	Replace	Customer Service
Full pressure does not build up in the appliance	Flushed the nozzle.	Replace the nozzle.	Operator
	Detergent tank is empty.	Refill detergent.	Operator
	Not enough water	Ensure adequate water supply.	Operator
	Sieve at the water inlet is blocked.	Check, dismantle sieve and clean it.	Operator
	Leaky detergent dosing valve.	Check and seal it.	Operator
	Leaky detergent hoses.	Replace	Operator
	Swimmer valve is jammed.	Check and ensure that it moves freely.	Operator
	Safety valve is leaky.	Check the setting; install new washers, if required.	Customer Service
	Flow valve is leaky or has been set at a low value.	Check valve parts; replace damaged parts; clean the dirt.	Customer Service
Solenoid valve for pressure release is defective.	Replace solenoid valve.	Customer Service	
High pressure pump is knocking; manometer is swaying wildly	Vibration dampener is defective.	Replace vibration dampener.	Customer Service
	Water pump does not suck in adequate air.	Check suction system and remove leaks.	Operator
Device continuously turns on and off while hand spray gun is open	Nozzle in spray pipe is blocked.	Check, clean.	Operator
	Appliance is decalcified.	See section "Descaling".	Operator
	Switching point of the over-current monitor has got shifted.	Get somebody to reset the over-current monitor.	Customer Service
	Sieve blocked in the water shortage safe guard.	Check, dismantle sieve and clean it.	Operator
Appliance does not switch off when the hand-spray gun is closed	The pump has not been fully vented.	Set the machine switch to "0" and pull the hand-spray gun until no fluid comes out of the nozzle. Turn on the appliance again. Repeat this procedure until the full operating pressure is reached.	Operator
	Safety valve or safety valve washer is defective.	Replace the safety valve and/or the washer.	Customer Service

Accessories

Detergent

Detergents simplify the cleaning tasks. The table gives a selection of detergents. Please read the instructions on the packaging carefully before working with any detergents.

Area of application	Dirt, type of application	Detergent	pH value (approx.) 1 %-solution in tap water
Vehicle dealers, fuel stations, freight forwarders, car pools	Dust, street dirt, mineral oils (on painted areas)	RM 55 ASF **	8
		RM 22/80- Powder ASF	12/10
		RM 81 ASF	9
		RM 803 ASF	10
		RM 806 ASF	11
	Vehicle protection	RM 42 Cold wax for high-pressure cleaners	8
		RM 820-Hot wax ASF	7
		RM 821-Wax spray ASF	6
		RM 824-Super pearl wax ASF	7
		RM 44 Rim cleaning gel	9
Metal-processing industry	Oils, greases, dust and similar impurities and dirt	RM 22- Powder ASF	12
		RM 55 ASF	8
		RM 81 ASF	9
		RM 803 ASF	10
		RM 806 ASF	12
		RM 31 ASF (for stronger dirt)	12
		RM 39- liquid (with anti-corrosion agents)	9
Food-processing units	Light to heavy dirt, greases/ oils, large areas	RM 55 ASF	8
		RM 81 ASF	9
		RM 882 Gel foam OSC	12
		RM 58 ASF (Foam detergent)	9
		RM 31 ASF *	12
	smoke resin	RM 33 *	13
	Cleaning and disinfection	RM 732	9
	Disinfection	RM 735	7...8
	Chalk, mineral deposits	RM 25 ASF *	2
		RM 59 ASF (Foam cleaning)	2
RM 68 ASF		5	
Sanitary area ***	Chalk, stone, soaps, etc.	RM 25 ASF * (basic cleaning)	2
		RM 59 ASF (Foam cleaning)	2
		RM 68 ASF	5

* = only for short use, two-step method, rinse with clean water

** = ASF = easy-to-dispose

*** = Foam-Star 2000 is best suited for initial spraying

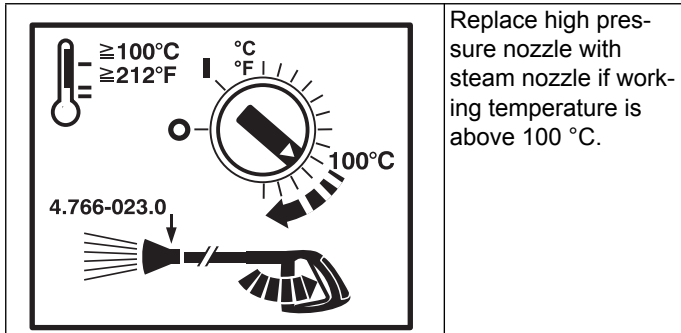
Installing the plant



Only for authorised technicians!

General

- The heating appliance of the machine is an ignition plant. Please follow the local regulations while installing it.
- Use only certified chimneys/exhaust pipes.



⚠ Danger

Scalding danger! This symbol must be displayed in each bleeder area.

Fuel tank for heater

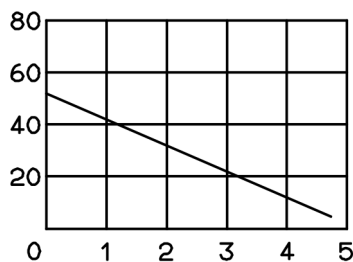
While installing a fuel tank for the heating oil in the machine installation room, please follow the regulations applicable to the storage of inflammable fluids (can be acquired from Carl Heymanns Verlag, Cologne, www.heymanms.com).

Fuel pipes

Please follow the diagram given below for laying the fuel pipes. It is necessary to provide a two-channel system - for the forward and backward flow.

- Maximum starting pressure of the fuel: 0.05 MPa (0.5 bar)
- Maximum under-pressure between fuel filter and pump: 0.04 MPa (0.4 bar)

Suction pipe length in m



Suction height in m

Possible suction pipe length in pipes with NW 8

Smoke pipe

- Each appliance must be connected to a separate chimney.
- The exhaust system must be designed according to the local rules and regulations after consulting the concerned chimney expert.

We recommend the installation of a draught interceptor between the plant and the chimney.

Note

The chimney draught specifications given in the technical data must be maintained if you want to achieve the prescribed combustion values.

Wall mount

- Before installing, please check the load-bearing capacity of the wall. The fastening material delivered with the plant is suitable for concrete walls. Use suitable anchor plugs and screws for hollow component walls, brick walls and gas concrete walls - for e.g. injection anchor (for drilling diagram see the specifications sheet).
- **Figure 3 - items 19 and 23**
The appliance should not be directly attached to the network of water and high pressure pipes. It is mandatory to install the connecting hoses.
- **Figure 3 - A**
A shut-off tap must be installed between the main water supply and the connecting hose.

Installing the high pressure connections

All national laws and regulations about installation of electrical appliances must also be followed when installing high pressure lines.

- The pressure loss in the pipe connections must lie below 1.5 MPa.
- The completed pipe connections must be checked using 28 MPa.
- The insulation of the pipes must be resistant to temperatures until 155 °C.

Install the detergent tank

Figure 3 - Pos. 20

The tanks are to be installed in such a way that the lower level mirror of the detergent should not be more than 1.5 m under the machine floor and the upper level mirror should not be located above the machine floor.

Water supply

Figure 3 - B and item 19

- ➔ The water inlet is to be connected to the main water supply using an appropriate water hose.
- The water supply must have a minimum output of 1300 l/h at minimum 0.1 MPa.
- The water temperature must lie below 30 °C.

Electrical connection

Caution

The highest allowed net impedance at the electrical connection point (refer to technical data) is not to be exceeded. In case of confusion regarding the power impedance present on your connection, please contact your utilities provider.

Note: Operating procedures create short term power sinkings. During unfavorable net conditions other devices might be disturbed.

- For connection values, see technical data and type plate.
- The electrical connections must be done by an electrician according to IEC 60364-1.
- Current-carrying parts, cables and appliances in the working area must be installed in a defectless state and must be protected against water sprays.

To avoid accidents due to electrical faults we recommend the use of sockets with a line-side current-limiting circuit breaker (max. 30 mA nominal tripping current).

Firmly installed electrical connection

➔ Establish the electrical connection.

A main switch that can be locked (figure 3 - item 6) is to be installed at a safe and easily accessible place to switch off the stationary high pressure cleaner.

The contact opening of the main switch must be minimum 3 mm.

Electrical connection with plug/ socket

- Install Cekon plug on the connection cable of the appliance.
- Insert Cekon plug into the socket.

To switch off the stationary high pressure cleaner, the Cekon plug must be easily accessible so that it can be removed from the mains.

Initial startup

- Before using for the first time, cut off the tip of the lid of the oil tank on the water pump.

Measures to be taken before start-up

⚠ Danger

Risk of explosion! Only refill diesel oil or light fuel oil. Unsuitable fuels, e.g. petrol, are not to be used.

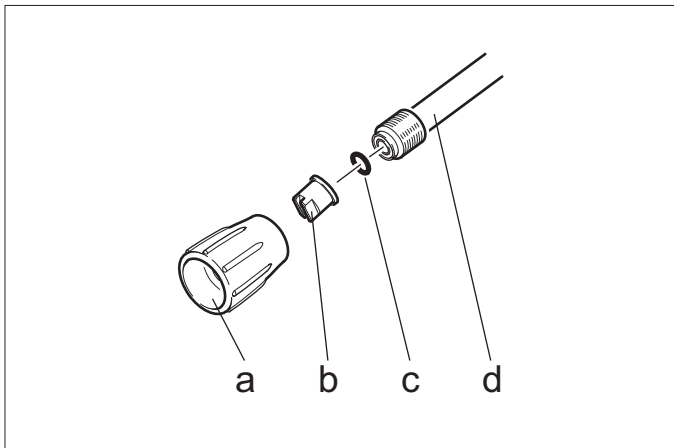
- Refill fuel tank.

Caution

Hot water operations without fuel will cause damage to the fuel pump. Ensure adequate fuel supply before starting hot water operations.

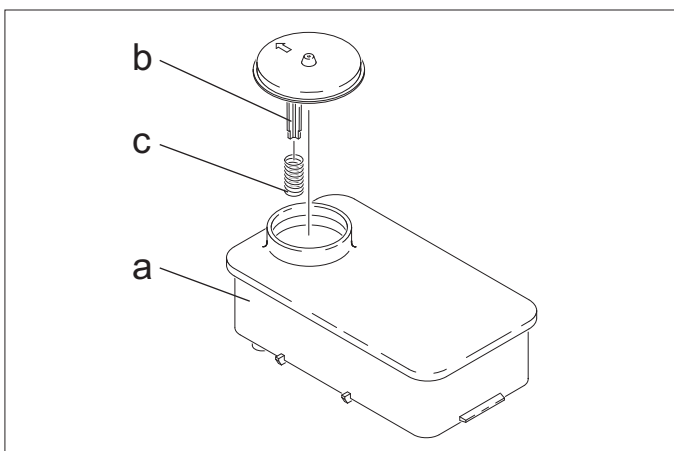
Figure 3 - Pos. 14

- Connect the high pressure hose with the hand-spray gun and the spray pipe and connect it to the high pressure outlet of the appliance or the high pressure pipe network.



- Fasten the nozzle mouth-piece (b) with the union nut (a) on the spray pipe (d). Please ensure that the sealing ring (c) is cleanly positioned in the nut.

Anti-calcification measures

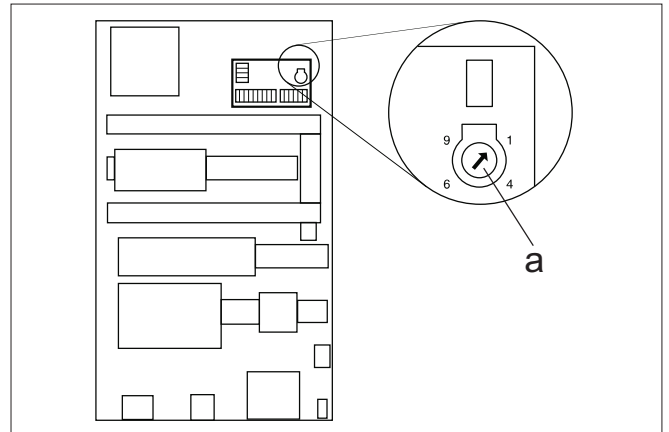


- Remove spring (c) from the lid support (b) of the softener tank (a).
- Fill the tank with Kaercher softener liquid RM 110 (Order no. 2.780-001).

⚠ Danger

Risk of electrical voltage! Setting may only be done by an electrician.

- Determining the hardness of tap water:
 - through the public water supply works,
 - using a hardness tester (order no. 6.768-004)
- Remove the appliance cover.
- Open the switch box at the operating panel.



- Set the speed potentiometer (a) according to the water hardness. You can refer to the correct setting in the table.

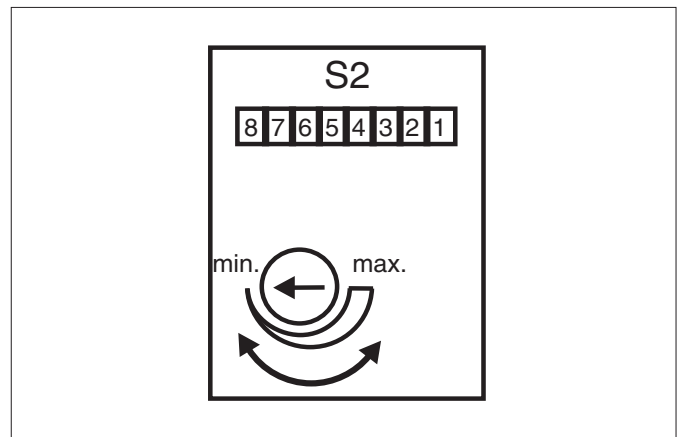
Example:

For a water hardness of 15 °dH, set 6 on the value scale of the speed potentiometer. This results in a pause of 31 seconds, i.e. the solenoid valve will open briefly every 31 seconds.

Water hardness (°dH)	5	10	15	20	25
Scale on the speed potentiometer	8	7	6	5	4,5
Pause (in seconds)	50	40	31	22	16

Adjusting the operations stand-by time

The operations stand-by time is set on the larger plate on the left side-wall of the electrical cabinet.



The operations stand-by time is set in the factory to a minimum time of 2 minutes and can be increased to a maximum time of 8 minutes.

Installation material

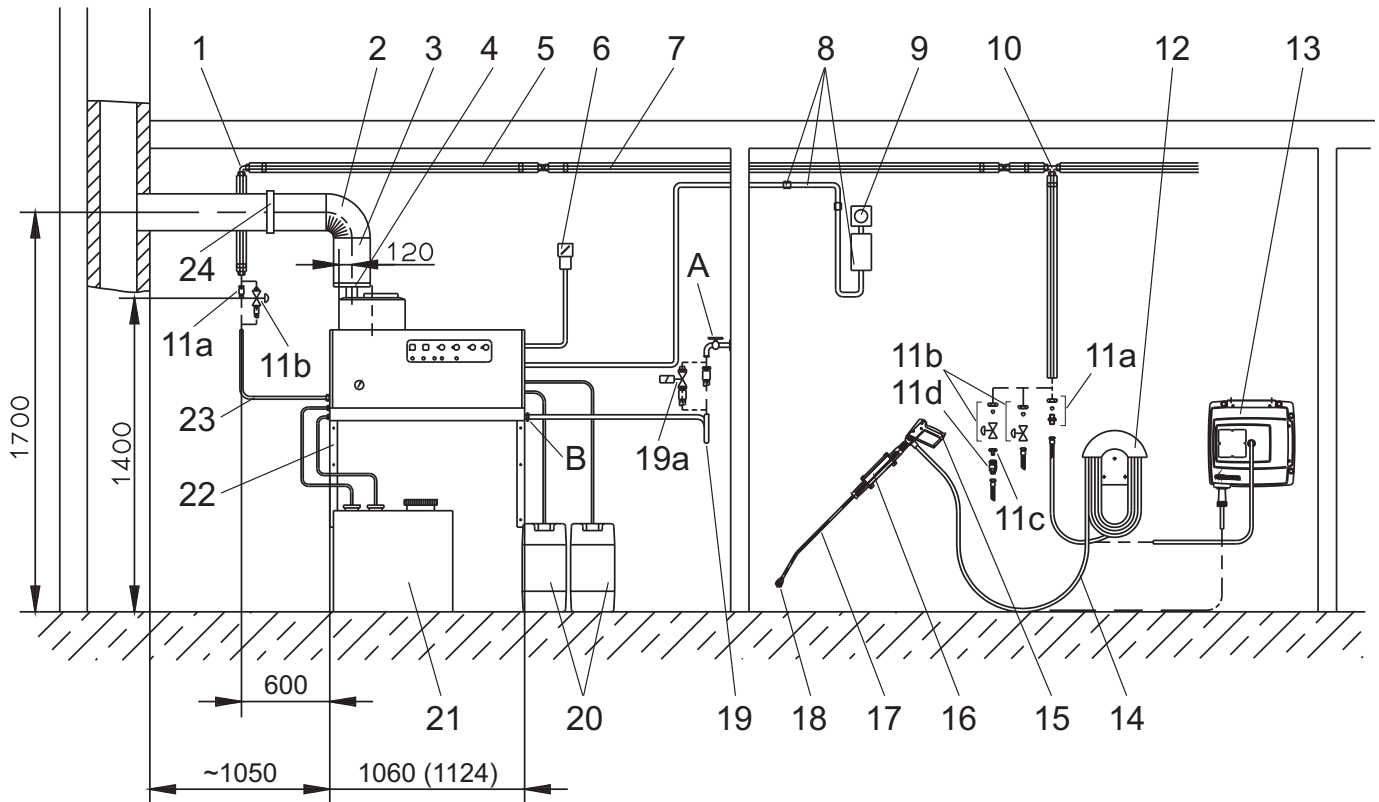


Figure 3

Item:	Installation material	Order No.
1	Threaded elbow joint	6.386-356
2	Smoke pipe bender 90°	7.234-605
	Smoke pipe bender 45°	7.234-604
3	Smoke pipe	7.234-603
4	Draught interceptor for smoke HDS 9/14-4	4.656-080
	Draught interceptor for smoke HDS 12/14-4	4.656-079
5	Thermal insulation	6.286-114
6	Main switch	6.631-455
7	Set of pipes, galvanised steel	2.420-004
	Set of pipes, stainless steel	2.420-006
8	Remote control set	2.744-008
9	Set of parts for emergency-stop switch	2.744-002
10	T-screws	6.386-269
11a	Connection neck, brass	2.638-180
	Connection neck, stainless steel	2.638-181
11b	Shut-off valve NW 8, galvanised steel	4.580-144
	Shut-off valve NW 8, stainless steel	4.580-163
11c	Fixed part for quick coupling	6.463-025
11d	Loose part for quick coupling	6.463-023

Item:	Installation material	Order No.
12	Hose switch	2.042-001
13	Hose drum	2.637-238
14	High pressure hose 10 m	6.388-083
15	Hand-spray gun Easy Press	4.775-463
	Speed regulator HDS 9/14-4	4.775-470
	Speed regulator HDS 12/14-4	4.775-471
16	Spray pipe holder	2.042-002
17	Spray lance	4.760-550
18	Nozzle mouth-piece HDS 9/14-4	2.883-402
	Nozzle mouth-piece HDS 12/14-4	2.883-406
19	Water pipes	4.440-282
19a	Solenoid valve for water inlet	4.743-011
20	Detergent tank, 60 l	5.070-078
21	Tank for heating oil, 600 l	6.392-050
22	Set of parts for wall console	2.053-005
	Set of parts for floor frame	2.210-008
23	High pressure hose	6.389-028
24	Pipe clip	6.373-374

EC Declaration of Conformity

We hereby declare that the machine described below complies with the relevant basic safety and health requirements of the EU Directives, both in its basic design and construction as well as in the version put into circulation by us. This declaration shall cease to be valid if the machine is modified without our prior approval.

Product: High pressure cleaner with steamstage
Type: 1.698-xxx
Type: 1.699-xxx

Relevant EU Directives

97/23/EC
2006/42/EC (+2009/127/EC)
2004/108/EC

Component category

II

Conformity procedure

Module H

Heating coil

Conformity assessment Module H

Safety valve

Conformity assessment Art. 3 para 3

control block

Conformity assessment Module H

various pipes

Conformity assessment Art. 3 para 3

Applied harmonized standards

EN 55014-1: 2006+A1: 2009+A2: 2011
EN 55014-2: 1997+A1: 2001+A2: 2008
EN 60335-1
EN 60335-2-79
EN 61000-3-2: 2006+A1: 2009+A2: 2009
HDS 12/14:
EN 61000-3-3: 2008
HDS 9/14:
EN 61000-3-11: 2000

Applied specifications:

Based on AD 2000
Based on TRD 801

Name of the appointed agency:


for 97/23/EG

TÜV Rheinland Industrie Service GmbH
Am Grauen Stein
51105 Köln
ID No. 0035

5.957-054

The undersigned act on behalf and under the power of attorney of the company management.


H. Jenner
CEO


S. Reiser
Head of Approbation

Authorised Documentation Representative

S. Reiser

Alfred Kärcher GmbH Co. KG
Alfred-Kärcher-Str. 28 - 40
71364 Winnenden (Germany)
Phone: +49 7195 14-0
Fax: +49 7195 14-2212

Winnenden, 2014/02/01

Warranty

The warranty terms published by our competent sales company are applicable in each country. We will repair potential failures of the appliance within the warranty period free of charge, provided that such failure is caused by faulty material or defects in fabrication.

Customer Service

Plant type:	Manufact. no.:	Start-up on:
-------------	----------------	--------------

Testing done on:

Findings:

Signature

Testing done on:

Findings:

Signature

Testing done on:

Findings:

Signature

Testing done on:


Findings:

Signature

Recurring tests

Note: The recommended testing frequencies of the respective statutory regulations of the country of operation are to be followed.

Testing done by:	External testing	Internal testing	Leak-proof tests
Name	Signature of the authorised person/ date	Signature of the authorised person/ date	Signature of the authorised person/ date
Name	Signature of the authorised person/ date	Signature of the authorised person/ date	Signature of the authorised person/ date
Name	Signature of the authorised person/ date	Signature of the authorised person/ date	Signature of the authorised person/ date
Name	Signature of the authorised person/ date	Signature of the authorised person/ date	Signature of the authorised person/ date
Name	Signature of the authorised person/ date	Signature of the authorised person/ date	Signature of the authorised person/ date
Name	Signature of the authorised person/ date	Signature of the authorised person/ date	Signature of the authorised person/ date
Name	Signature of the authorised person/ date	Signature of the authorised person/ date	Signature of the authorised person/ date
Name	Signature of the authorised person/ date	Signature of the authorised person/ date	Signature of the authorised person/ date
Name	Signature of the authorised person/ date	Signature of the authorised person/ date	Signature of the authorised person/ date
Name	Signature of the authorised person/ date	Signature of the authorised person/ date	Signature of the authorised person/ date
Name	Signature of the authorised person/ date	Signature of the authorised person/ date	Signature of the authorised person/ date
Name	Signature of the authorised person/ date	Signature of the authorised person/ date	Signature of the authorised person/ date
Name	Signature of the authorised person/ date	Signature of the authorised person/ date	Signature of the authorised person/ date



 Lire ce manuel d'utilisation original avant la première utilisation de votre appareil, le respecter et le conserver pour une utilisation ultérieure ou pour le futur propriétaire.

- Avant la première mise en service, vous devez impérativement avoir lu les consignes de sécurité N° 5.956-309 !
- Contactez immédiatement le revendeur en cas d'avarie de transport.

Table des matières

Protection de l'environnement	FR .. 1
Symboles utilisés dans le mode d'emploi	FR .. 1
Symboles sur l'appareil	FR .. 1
Consignes de sécurité générales	FR .. 1
Utilisation conforme.	FR .. 2
Fonction	FR .. 2
Dispositifs de sécurité	FR .. 2
Éléments de l'appareil.	FR .. 3
Mise en service	FR .. 4
Utilisation.	FR .. 4
Mise hors service	FR .. 6
Remisage	FR .. 6
Entreposage	FR .. 6
Transport.	FR .. 6
Caractéristiques techniques	FR .. 7
Entretien et maintenance . .	FR .. 9
Assistance en cas de panne	FR .. 11
Accessoires.	FR .. 13
Montage de l'installation . . .	FR .. 14
Déclaration de conformité CE	FR .. 18
Garantie	FR .. 18
Service après-vente	FR .. 19
Essais périodiques	FR .. 20

Protection de l'environnement

	Les matériaux constitutifs de l'emballage sont recyclables. Ne pas jeter les emballages dans les ordures ménagères, mais les remettre à un système de recyclage.
	Les appareils usés contiennent des matériaux précieux recyclables lesquels doivent être apportés à un système de recyclage. Il est interdit de jeter les batteries, l'huile et les substances similaires dans l'environnement. Pour cette raison, utiliser des systèmes de collecte adéquats afin d'éliminer les appareils hors d'usage.

Ne jetez pas l'huile moteur, le fuel, le diesel ou l'essence dans la nature. Protéger le sol et évacuer l'huile usée de façon favorable à l'environnement.

Les détergents de Kärcher se mélangent bien (ASF (Office fédéral des routes et des digues)). Cela signifie que le fonctionnement d'un déshuileur n'est pas gêné. Dans le chapitre "Accessoires", vous trouverez une liste de détergents recommandés.

Instructions relatives aux ingrédients (REACH)

Les informations actuelles relatives aux ingrédients se trouvent sous :

www.kaercher.com/REACH

Symboles utilisés dans le mode d'emploi

Danger

Pour un danger immédiat qui peut avoir pour conséquence la mort ou des blessures corporelles graves.

Avertissement

Pour une situation potentiellement dangereuse qui peut avoir pour conséquence des blessures corporelles graves ou la mort.

Attention

Pour une situation potentiellement dangereuse qui peut avoir pour conséquence des blessures légères ou des dommages matériels.

Symboles sur l'appareil



Une utilisation incorrecte des jets haute pression peut présenter des dangers. Le jet ne doit pas être dirigé sur des personnes, animaux, installations électriques actives ni sur l'appareil lui-même.



Risque de brûlure ! Avertissement de groupes chauds.

Consignes de sécurité générales

- Respecter les dispositions légales nationales respectives pour les jets de liquide.
- Respecter les dispositions légales nationales respectives pour la prévention des accidents. Les jets de liquides doivent être contrôlés régulièrement et le résultat du contrôle consigné par écrit.
- Le dispositif de chauffage de l'appareil est une installation de combustion. Les installations d'allumage doivent être contrôlées régulièrement en concordance avec les dispositions légales nationales respectives.
- Pour le fonctionnement de l'installation dans des pièces il doit exister une évacuation des gazes résiduels (Tuyau de gaz fumé sans interrupteur d'aspiration). En plus il doit avoir une alimentation d'air frais suffisante.
- Selon les dispositions nationales en vigueur, ce nettoyeur haute pression doit être mis en service la première fois par une personne compétente en cas d'utilisation professionnelle. KÄRCHER a déjà exécuté et documenté cette première mise en service pour vous. La documentation à ce sujet vous sera remise par le biais de votre Partenaire KÄRCHER sur demande. Veuillez maintenir le numéro de pièce et le numéro d'usine de l'appareil prêt en cas demande pour la documentation.
- Nous attirons votre attention sur le fait que l'appareil doit être contrôlé régulièrement par une personne compétente selon les dispositions nationales en vigueur. Adressez-vous pour cela à votre partenaire KÄRCHER.
- Respecter les consignes de sécurité fournies avec les détergents utilisés (par exemple sur l'étiquette de l'emballage).

Instructions, directives et règles

Avant l'installation de l'appareil, il est conseillé de s'accorder avec le ramoneur maître local.

Respecter à l'installation les instructions du droit de construction, du droit d'industrie et de la protection d'immission. Nous attirons l'attention sur les instructions, les directives et les normes ci-dessous mentionnées:

- L'appareil doit uniquement être installé dans le respect des directives nationales respectives par une entreprise spécialisée.
- Lors de l'installation électrique, les respectives instructions nationales du législateur doivent être respectées.
- Seul des monteurs du SAV Kärcher formés sont habilités à procéder aux réglages, travaux d'entretien et réparations sur le brûleur.
- Lors de la planification d'une cheminée, les directives locales en vigueur doivent être respectées.

Postes de travail

Le poste de travail se trouve à la pupitre de commande. Autres postes de travail se trouvent, selon la construction de l'installation, aux appareils d'accessoires (dispositif de nettoyage), qui sont brancher aux fontaineries.

Équipement personnel de protection



Porter un protecteur d'oreille pour éviter des troubles auditifs, en cas d'un nettoyage plus bruyant.

- *Pour se protéger contre les éclaboussures ou les poussières, porter le cas échéant des vêtements et des lunettes de protection.*

Utilisation conforme

L'appareil sert pour enlever des salissures de surfaces à l'aide d'un jet d'eau. L'appareil est utilisé surtout pour le nettoyage de machines, véhicules et façades.

⚠ Danger

Risque de blessure ! En cas d'utilisation dans l'enceinte d'une station service ou dans d'autres zones à risque, respecter les consignes de sécurité correspondantes.

Ne pas évacuer les eaux usées contenant de l'huile minérale dans la terre, les dispositifs pour eaux usées ou les canalisations. Dès lors, effectuer le nettoyage du moteur ou du bas de caisse uniquement aux postes de lavage appropriés et équipés d'un séparateur d'huile.

Fonction

- L'eau froide arrive par le serpentin refroidisseur du moteur et le réservoir flottant au côté d'aspiration de la pompe à haute pression. L'adoucisseur est rempli dans le réservoir flottant. La pompe extrait l'eau et le détergent aspiré par le chauffe-eau à chauffage instantané. La teneur en détergent dans l'eau peut être réglée par un doseur. Le chauffe-eau à chauffage instantané est chauffé avec un brûleur.
- La sortie à haute pression est branchée à un réseau à haute pression existant dans le bâtiment. Le branchement de la poignée-pistolet au flexible à haute pression s'effectue à la fontainerie de ce réseau.

Dispositifs de sécurité

Les dispositifs de sécurité ont pour but de protéger l'utilisateur. Par conséquent, ils ne doivent en aucun cas être désactivés ou transformés.

Protection contre manque d'eau du réservoir flottant

La protection contre manque d'eau évite la mise en marche de la pompe à haute pression en cas de manque d'eau.

Protection contre manque d'eau au bloc de sécurité

La protection contre manque d'eau évite la surchauffe du brûleur en cas de manque d'eau. Le brûleur se met uniquement en marche en cas d'alimentation d'eau suffisante.

Pressostat

Le pressostat arrête l'appareil en cas de dépassement de la pression de travail. Le réglage ne peut être modifié.

Soupape de sûreté

En cas de défaut du pressostat, la soupape de sécurité s'ouvre. Cette soupape est réglée par l'usine et plombée. Le réglage ne peut être modifié.

Surveillance de feux

En cas de manque de combustible ou de défaut du brûleur, la surveillance de feux arrête le brûleur. Le voyant de contrôle défaut de brûleur (E) s'allume.

Protection contre les surcharges de courant

L'interrupteur de la protection contre les surcharges de courant est déclenché lorsque le moteur du brûleur est bloqué. Le moteur de la pompe à haute pression est équipé avec un disjoncteur-protecteur et un disjoncteur d'enroulement.

Thermostat de gaz résiduaire

Le thermostat de gaz résiduaire se déclenche si la température des gaz d'échappement dépasse 300 °C. L'appareil est mis hors service.

Élimination de la pression du système à haute pression

Après l'arrêt de l'appareil par la poignée-pistolet, une électrovalve qui se trouve dans le système à haute pression s'ouvre après le temps de la disponibilité opérationnelle, aussitôt la pression diminue.

Éléments de l'appareil

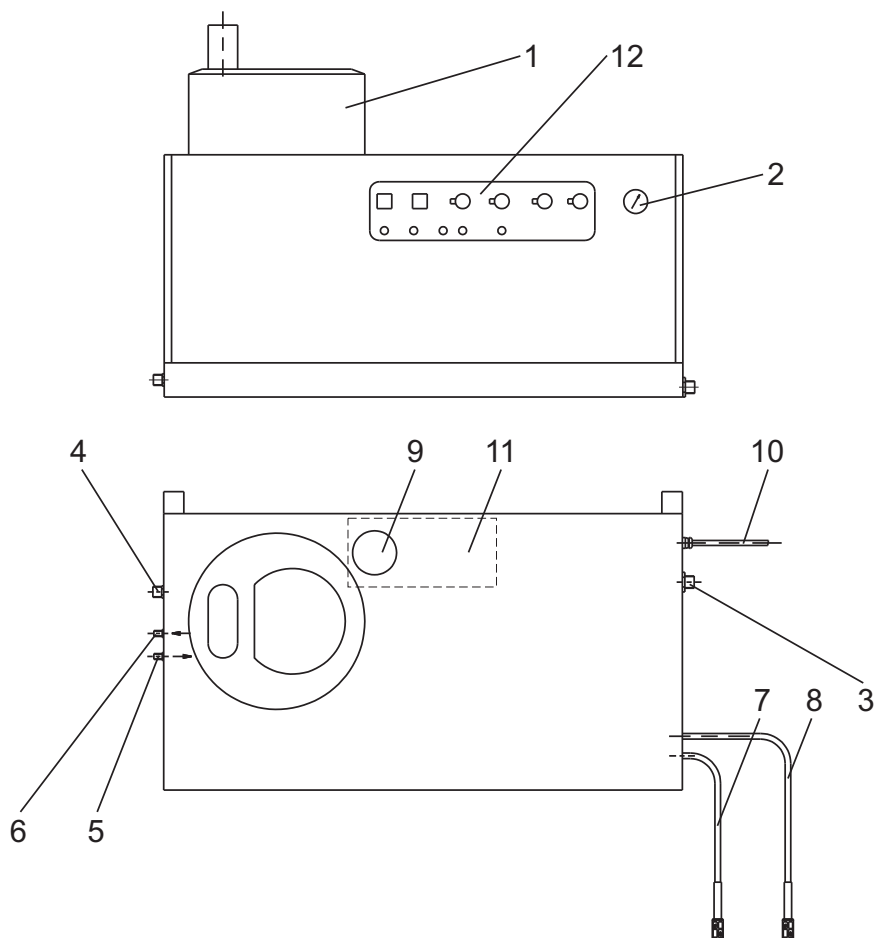


Figure 1

- | | |
|--|--|
| <ul style="list-style-type: none"> 1 Brûleur 2 Manomètre 3 Alimentation d'eau propre avec filtre 4 Sortie à haute pression 5 Tuyautage à combustible Marche en avant 6 Tuyautage à combustible Marche en arrière | <ul style="list-style-type: none"> 7 Flexible d'aspiration de détergent I 8 Flexible d'aspiration de détergent II (option) 9 Réservoir à adoucisseur 10 Alimentation électrique 11 Réservoir flottant 12 Pupitre de commande |
|--|--|

Zone de commande

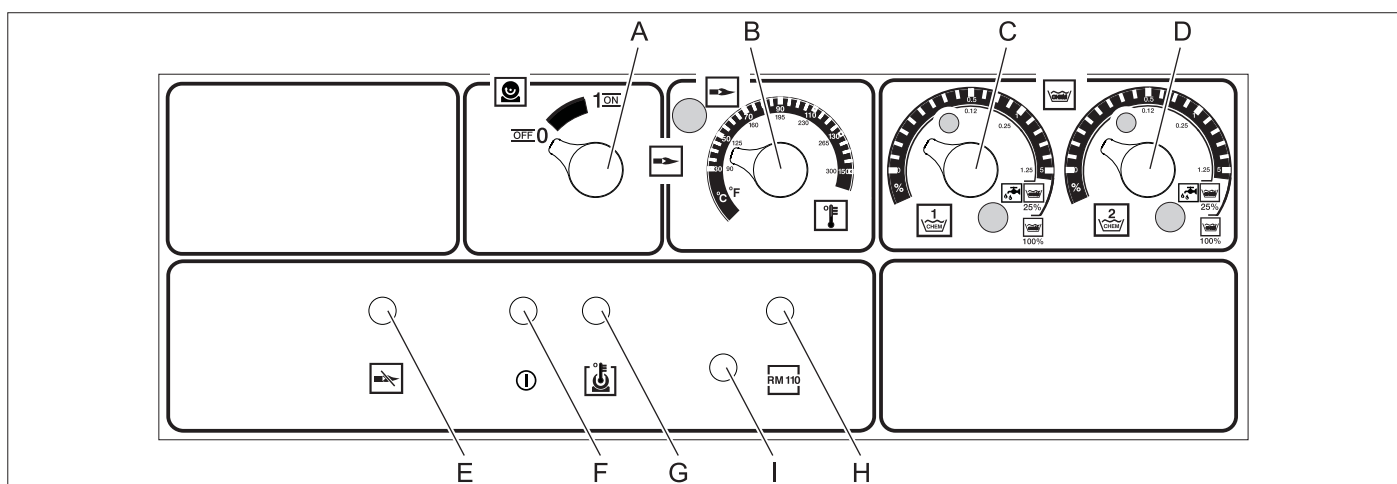


Figure 2

- | | |
|---|---|
| <ul style="list-style-type: none"> A Interrupteur principal B Thermostat C Vanne de dosage pour détergents I D Vanne de dosage pour détergent II (option) E Voyant de contrôle Défaut de brûleur | <ul style="list-style-type: none"> F Témoin de contrôle d'état de service G Voyant de contrôle Surchauffe du moteur H Voyant de contrôle Protection contre la calcification I Bouchon - Touche de déverrouillage du moteur du brûleur |
|---|---|

Mise en service

⚠ Danger

Risque de blessure ! L'appareil, les conduites d'alimentation, les flexibles haute pression et les raccords ne doivent présenter aucun défaut. Ne pas utiliser l'appareil si son état n'est pas irréprochable.

Raccordement électrique

- Pour les données de raccordement, se référer à la section Caractéristiques techniques et à la plaque signalétique.
- Le raccordement électrique doit être effectué par un électricien et doit correspondre à la CEI 60364-1.

Utilisation

Consignes de sécurité

L'utilisateur doit faire preuve d'un usage conforme de l'appareil. Il doit prendre en considération les données locales et lors du maniement de l'appareil, il doit prendre garde aux tierces personnes, et en particulier aux enfants.

Ne jamais laisser l'appareil sans surveillance lorsqu'il est en marche.

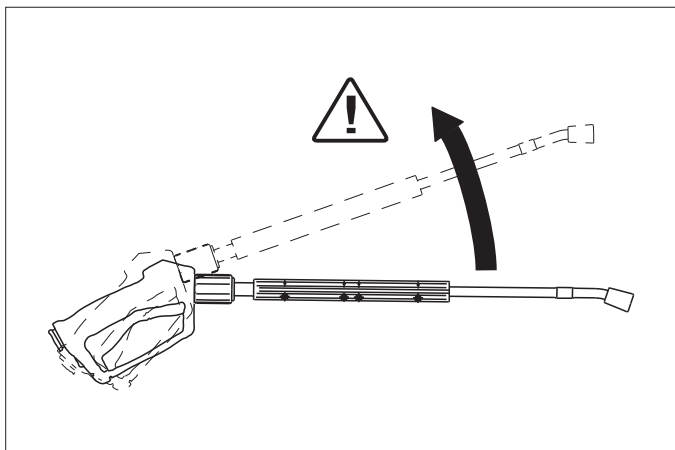
⚠ Danger

- Risque de brûlure provoquée par l'eau chaude ! Ne jamais pointer le jet d'eau vers des personnes ou des animaux.
- Risque de brûlure provoquée par les pièces chaudes de l'installation ! En cas de fonctionnement à l'eau chaude, ne pas toucher des conduites et des flexibles non-isolées. Tenir la lance uniquement aux cuvettes de poignée. Ne pas toucher à la buse d'évacuation du chauffe-eau à chauffage instantané.
- Risque d'intoxication ou de corrosion par le détergent ! Respecter les consignes mentionner sur les détergents. Les personnes non-autorisées ne doivent pas utilisées ce détergent.

⚠ Danger

Danger de mort par choc électrique ! Ne pas pointer le jet d'eau vers les dispositifs suivantes :

- Des appareil et des installations électriques,
- cette installation même,
- toutes les pièces sous tension qui se trouvent dans la poste de travail.



Le jet d'eau qui sort de la lance provoque une réaction à la lance. La lance pliée provoque une force vers le haut.

⚠ Danger

- Risque de blessure ! La réaction à la lance peut vous déséquilibrer. Et peut vous faire tomber. La lance peut gicler de l'eau en air et peut blesser des personnes. Se placer en un lieu sûr et maintenir fermement la poignée-pistolet. Ne jamais fixer le levier de la poignée-pistolet.

- Ne jamais diriger le jet sur soi-même ni sur d'autres personnes dans le but de nettoyer les vêtements ou les chaussures.
- Risque de blessure par pièces qui s'envolent ! Des morceaux ou des objets qui s'envolent peuvent blesser des personnes ou des animaux. Ne jamais pointer le jet d'eau vers des objets fragiles ou qui sont pas fixés.
- Risque d'accident par suite de dommage ! Nettoyer des pneus et des valves à une distance minimale de 30 cm.

⚠ Avertissement

Dangers présentés par des substances nocives à la santé ! Ne pas passer les suivantes matériaux au jet, afin que peuvent soulevés des substances nocives à la santé :

- Matériaux qui contiennent d'amiante,
- des matériaux qui contiennent probablement des substances nocives à la santé.

⚠ Danger

- Risque de blessure par le jet d'eau éventuellement chaud ! Uniquement des flexibles à haute pression originaux de Kärcher sont adaptés de la meilleure façon possible à l'installation. En cas d'utilisation d'autres flexibles, on ne prend pas la garantie.
- Risque de santé par le détergent ! En ajoutant le détergent, l'eau qui sort de l'appareil n'a pas la qualité d'eau potable.
- Risque de trouble auditif par les travaux aux pièces qui font trop de bruit. Dans ce cas, porter un casque de protection acoustique.

Établir la disponibilité opérationnelle

⚠ Danger

Risque de blessure par le jet d'eau éventuellement chaud !

⚠ Danger

Vérifier avant chaque utilisation que le flexible haute-pression n'est pas endommagé. Un flexible haute pression endommagé doit immédiatement être remplacé.

- ➔ Contrôler le flexible à haute pression, les conduites, les commandes et la lance avant chaque utilisation s'il sont endommagés.
- ➔ Vérifier si le raccord express pour tuyau flexible est bien fixé et s'il est étanche.

Attention

Risque de dommage par marche à sec.

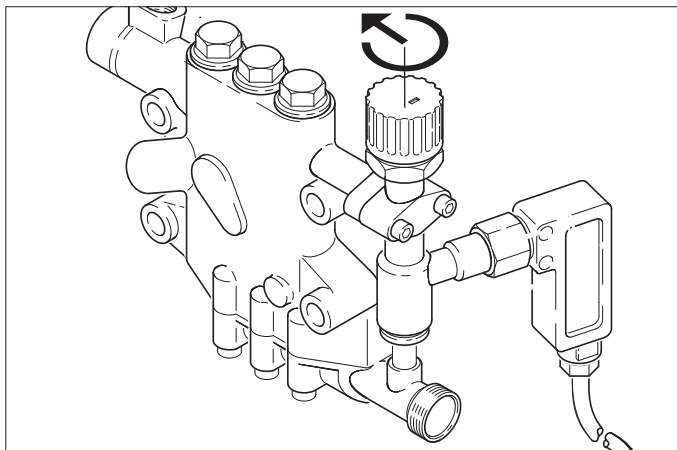
- ➔ Contrôler le niveau du réservoir de détergent et en cas de besoin remplir.
- ➔ Contrôler le niveau de l'adoucisseur et au besoin la remplir.

Désactivation d'urgence

- ➔ Tourner l'interrupteur d'appareil (A) sur "0".
- ➔ Couper l'alimentation en eau.
- ➔ Actionner la poignée-pistolet jusqu'à ce que l'appareil soit hors pression.

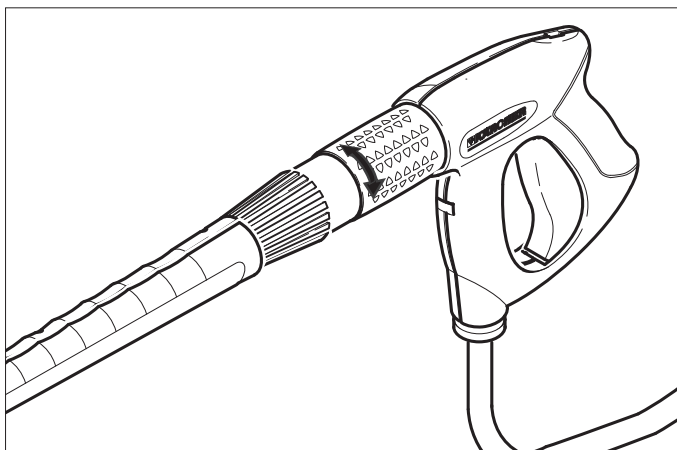
Régler la pression de service et le débit

Réglages de l'appareil



- Tournant le clapet du réglage du débit au sens des aiguilles d'une montre, la pression de service et la quantité de charge augmentent.
- Tournant le clapet du réglage de la quantité en sens inverse des aiguilles d'une montre, la pression de service et le débit diminuent.

Réglage au pistolet de compression facile (option)



- En tournant le régulateur d'eau vers la droite, le débit et la pression du travail augmentent.
- En tournant le régulateur d'eau vers la gauche, le débit et la pression du travail diminuent.

Utilisation avec de l'eau froide

- Ouvrir l'alimentation d'eau.



Symbole "Marche moteur"

- Tirer le levier de la poignée-pistolet et tourner l'interrupteur de l'appareil (A) sur "1" (Marche moteur).
- Le voyant de contrôle de la disponibilité opérationnelle (F) affiche la disponibilité opérationnelle.

Utilisation avec de l'eau chaude

⚠ Danger

Risque de brûlure !

Attention

Le fonctionnement à l'eau chaude sans combustible provoque le dommage de la pompe de combustible. S'assurer avant de mettre le fonctionnement à l'eau chaude en service, qu'il y a du combustible.

En cas de besoin, le brûleur peut être aussi mis en service.



Symbole "Marche brûleur"

- Mettre l'interrupteur d'appareil (A) sur "Marche brûleur".
- Régler la température souhaitée d'eau au régulateur de température (B). La température maximale est de 98 °C.

Utilisation avec de la vapeur

⚠ Danger

Risque de brûlure ! Lorsque les températures de service sont supérieures à 98 °C, la pression de service ne doit en aucun cas dépasser 3,2 MPa (32 bars).

Pour pouvoir passer du fonctionnement chaude au fonctionnement à vapeur, l'appareil doit refroidir, puis s'arrêter. Le passage doit être effectué comme suite:

⚠

- **Substituer la buse à haute pression par une buse à vapeur (accessoire).**

N° de réf.	Type
4.766-023	HDS 9/14
4.766-024	HDS 12/14

- Régler la température à 150 °C.

Sans pistolet de compression facile

- Régler la soupape de réglage à la pompe à haute pression sur la quantité d'eau minimale (tourner en sens inverse des aiguilles d'une montre).

Avec pistolet de compression facile (option)

- Régler la soupape de réglage à la pompe à haute pression sur la quantité d'eau maximale (tourner dans le sens des aiguilles d'une montre).
- Régler le régulateur de la quantité d'eau au pistolet de compression facile sur la quantité d'eau minimale, en tournant à la gauche.

Disponibilité opérationnelle

- Si pendant le fonctionnement le levier de la poignée-pistolet est lâchée, l'appareil s'arrête.
- Lorsque le pistolet est de nouveau ouvert pendant le temps de disponibilité opérationnelle réglé (2...8 minutes), l'appareil se met automatiquement de nouveau en service.
- Si le temps de disponibilité opérationnelle est dépassé, l'enclenchement de sécurité arrête le pompe et le brûleur. Le voyant de contrôle de la disponibilité opérationnelle (F) s'éteint.
- Pour une nouvelle mise en service, tourner l'interrupteur de l'appareil sur la position "0" et ensuite démarrer de nouveau. Si l'appareil est commandé par une télécommande, la nouvelle mise en service peut être effectuée par la touche correspondante de la télécommande.

Sélection de l'injecteur

- Des pneus de véhicules doivent être uniquement nettoyés avec l'injecteur de jet plat (25°) et à une distance minimale de 30 cm. Les pneus peuvent jamais être nettoyés avec le jet bâton.

Pour toutes les autres fonctions, il y a le choix entre les injecteurs suivantes:

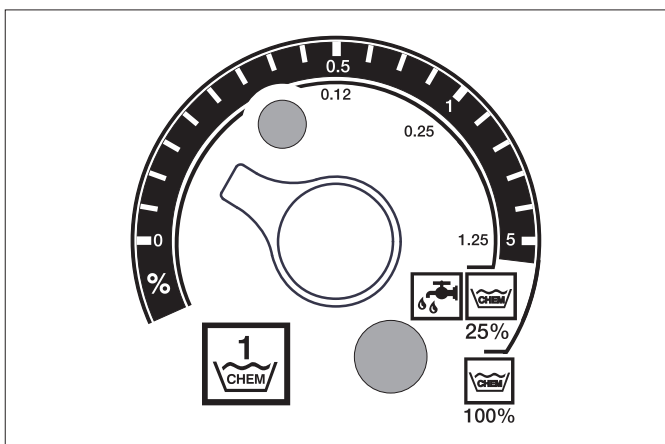
Salissure	Buse	Angle de projection	Référence 6.415	Pression [MPa]	Réaction à la lance [N]
HDS 9/14					
fort	00060	0°	-257	14	44
moyen	25060	25°	-295		
léger	40060	40°	-301		
HDS 12/14					
fort	00080	0°	-150	14	55
moyen	25080	25°	-152		
léger	40080	40°	-153		

En cas de plus de 20 m de conduite ou plus de 2 x 10 m de flexible à haute pression NW 8, vous devez utiliser les injecteurs suivantes:

Salissure	Buse	Angle de projection	Référence 6.415	Pression [MPa]	Réaction à la lance [N]
HDS 9/14					
fort	0075	0°	-419	10	37
moyen	2575	25°	-421		
léger	4075	40°	-422		
HDS 12/14					
fort	0010	0°	-082	10	46
moyen	2510	25°	-252		
léger	4010	40°	-253		

Dosage de détergent

- Les détergents facilitent les travaux de nettoyage. Ils sont aspirés d'un réservoir externe de détergent.
- Dans l'équipement de base, l'appareil est équipé avec un doseur (C). Un deuxième dispositif de dosage (doseur D) est disponible comme accessoire spéciale. Avec celui-ci on peut aspirer deux détergents différentes.
- La quantité de dosage est réglée aux doseurs de détergent (C ou D) à la pupitre de commande. La valeur réglée correspond à la teneur de détergent en pour cent.



- L'échelle extérieure est valable en cas d'utilisation de détergent non-dilué (100 % CHEM).
- L'échelle intérieure est valable en cas d'utilisation de détergent non-dilué 1+3 (25 % CHEM +75 % d'eau).

Le tableau suivant mentionne la consommation de détergent pour les valeurs indiquées dans l'échelle extérieure:

HDS 9/14				
Position	0,5	1	5	
Quantité du détergent [l/h]	14...15	22...24	50	
Concentration de détergent [%]	1,5	2,5	5	

HDS 12/14				
Position	0,5	1	5	
Quantité du détergent [l/h]	10...13	23...27	60	
Concentration de détergent [%]	1	2	5	

La quantité exacte de dosage dépend de:

- la viscosité du détergent
 - de l'hauteur d'aspiration
 - la résistance à l'écoulement de la conduite à haute pression
- Si un dosage exact est nécessaire, la quantité de détergent aspirée doit être mesurée (p.ex. par l'aspiration d'un gobelet à mesurer).

Remarque : Vous trouverez les recommandations de détergent au chapitre « Accessoires ».

Remplir adoucisseur

Attention

Un fonctionnement sans adoucisseur peut entartré le chauffe-eau à chauffage instantané.

Lorsque le réservoir d'adoucisseur est vide, le voyant de contrôle de la protection contre la calcification (H) clignote.

Figure 1 - pos. 9

- ➔ Remplir le réservoir d'adoucisseur avec liquide d'adoucisseur RM 110 (2.780-001).

Mise hors service

⚠ Danger

Risque de brûlure provoquée par l'eau chaude ! Après l'utilisation de l'appareil avec de l'eau chaude ou de la vapeur, ce dernier doit être actionné, pistolet ouvert, au minimum deux minutes avec de l'eau froide afin de le faire refroidir.

Après utilisation avec un détergent

- ➔ Au fonctionnement d'eau chaude, régler le régulateur de température (B) sur la température plus bas.
- ➔ Utiliser l'appareil au moins 30 secondes sans détergent.

Mise hors service de l'appareil

- ➔ Tourner l'interrupteur d'appareil (A) sur "0".
- ➔ Couper l'alimentation en eau.
- ➔ Actionner la poignée-pistolet jusqu'à ce que l'appareil soit hors pression.
- ➔ Assurer la poignée-pistolet avec le cran de sécurité contre une ouverture involontaire.

Remisage

En cas de périodes d'arrêt plus longues ou si un stockage hors gel n'est pas possible, les mesures suivantes doivent être effectuées (cf. chapitre "Entretien et maintenance", partie "Protection antigel"):

- ➔ Purger l'eau.
- ➔ Rincer l'appareil au moyen de produit antigel.
- ➔ Couper l'interrupteur principal et le bloquer ou débrancher la fiche Cekon.

Entreposage

Attention

Risque de blessure et d'endommagement ! Prendre en compte le poids de l'appareil à l'entreposage.

Transport

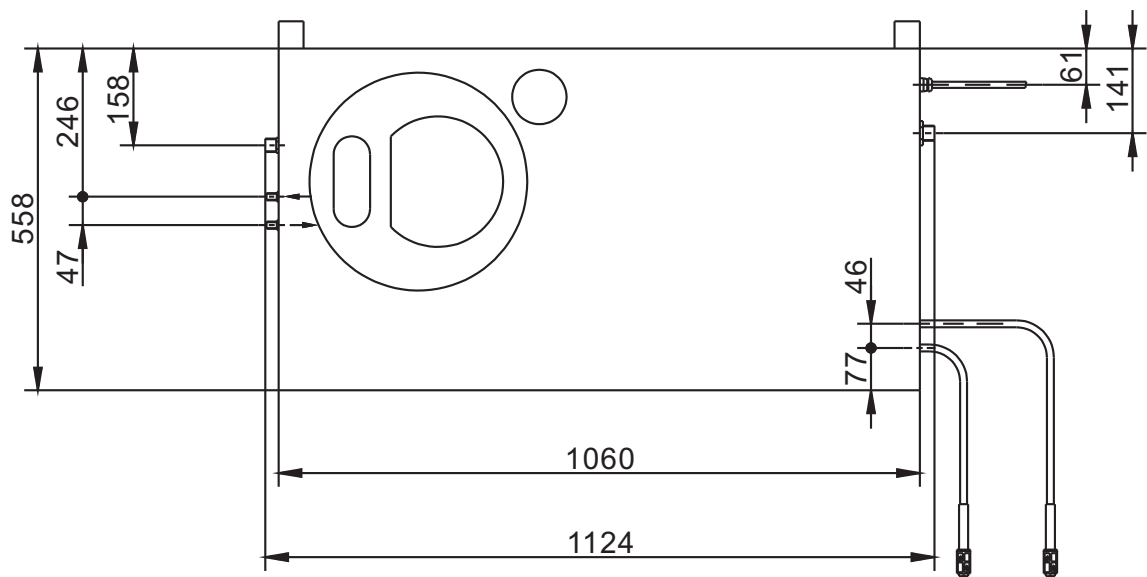
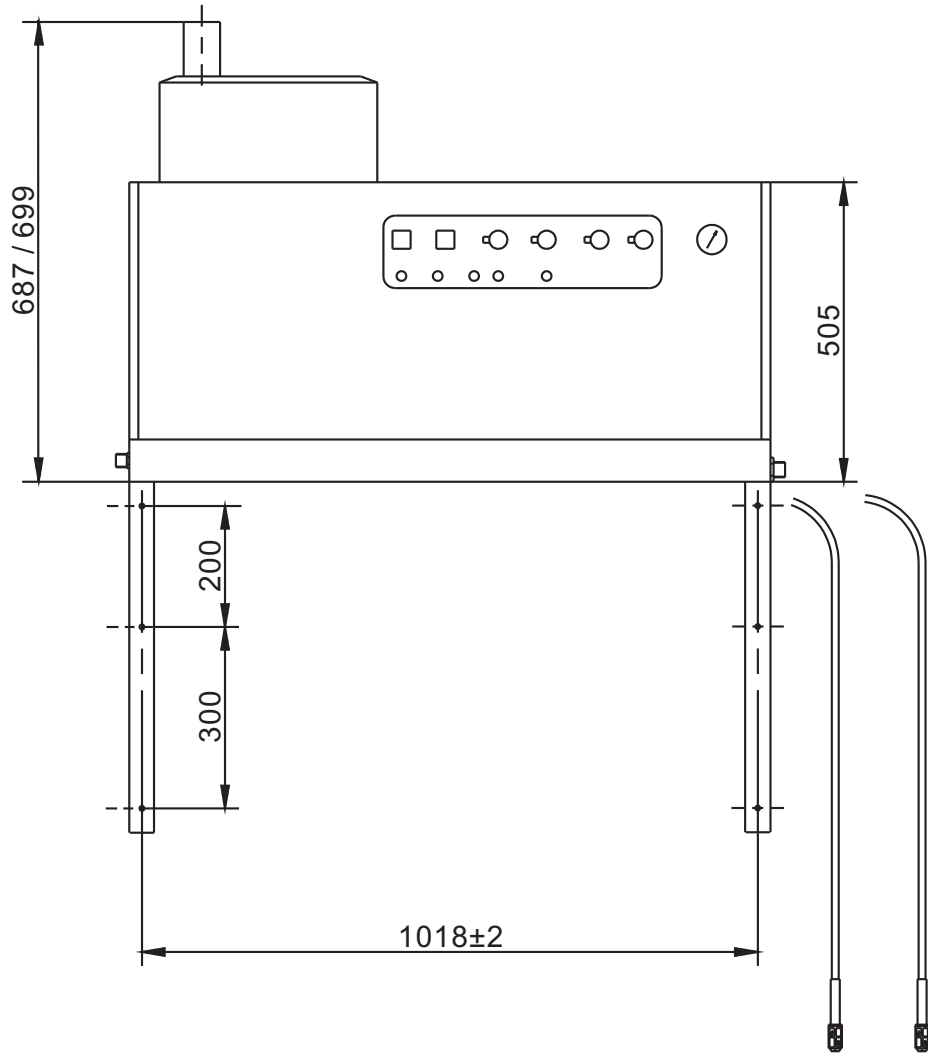
Attention

Risque de blessure et d'endommagement ! Respecter le poids de l'appareil lors du transport.

- ➔ Sécuriser l'appareil contre les glissements ou les basculements selon les directives en vigueur lors du transport dans des véhicules.

Caractéristiques techniques

		HDS 9/14	HDS 12/14	HDS 12/14
		1.698-900	1.699-919	1.699-920
Performances				
Pression de service de l'eau (avec buse standard)	MPa (bar)	14 (140)	14 (140)	14 (140)
Pression de service max. du fonctionnement à vapeur (avec buse vapeur)	MPa (bar)	3,2 (32)	3,2 (32)	3,2 (32)
N° de pièce de la buse vapeur	--	4.766-023	4.766-024	4.766-024
Pression maximale de marche (clapet de sécurité)	MPa (bar)	18,5 (185)	18,5 (185)	18,5 (185)
Débit de l'eau (réglable de manière continue)	l/h (l/min)	500-930 (8,3-15,5)	600-1200 (10-20)	600-1200 (10-20)
Débit du fonctionnement à vapeur	l/h (l/min)	470 (7,8)	600 (10)	600 (10)
Aspiration de détergent (réglable de manière continue)	l/h (l/min)	0-50 (0-0,8)	0-60 (0-1)	0-60 (0-1)
Arrivée d'eau				
Débit d'alimentation (min.)	l/h (l/min)	1100 (18,3)	1300 (21,7)	1300 (21,7)
Pression d'alimentation (min.)	MPa (bar)	0,1 (1)	0,1 (1)	0,1 (1)
Pression d'alimentation (max.)	MPa (bar)	0,6 (6)	0,6 (6)	0,6 (6)
Branchement électrique				
Type de courant	--	3N~	3N~	3N~
Fréquence	Hz	50	50	50
Tension	V	400	400	230
Puissance de raccordement	kW	6,4	7,5	8,2
Protection électrique (à action retardée)	A	16	20	32
Type de protection	--	IPX5	IPX5	IPX5
Classe de protection	--	I	I	I
Impédance du circuit maximale admissible	Ohms	(0,381+j 0,238)	--	--
Alimentation électrique	mm ²	5 x 2,5	5 x 2,5	5 x 4
Température				
Température d'alimentation (max.)	°C	30	30	30
Température maximale de travail de l'eau chaude	°C	98	98	98
Température maximale de travail du fonctionnement à vapeur	°C	155	155	155
Augmentation de température au débit maximale d'eau	°C	56±2	54±2	54±2
Capacité de chauffage en brut	kW	68	85	85
Consommation de combustible	kg/h	5,8	7,1	7,1
Aspiration de cheminée	kPa	0,01-0,04	0,01-0,04	0,01-0,04
Plaine charge du débit-masse de gaz résiduaire	kg/h	124	155	155
Dimensions et poids				
Longueur	mm	1124	1124	1124
Largeur	mm	558	558	558
Hauteur	mm	687	699	699
Poids de fonctionnement typique	kg	164,4	178,8	178,8
Valeurs déterminées selon EN 60355-2-79				
Émission sonore				
Niveau de pression sonore L _{pA}	dB(A)	74	76	76
Incertitude K _{pA}	dB(A)	1	1	1
Valeur de vibrations bras-main				
Poignée-pistolet	m/s ²	2,2	2,3	2,3
Lance	m/s ²	1,8	2,1	2,1
Incertitude K	m/s ²	1,0	1,0	1,0



Entretien et maintenance

⚠ Danger

Risque de blessure ! Avant toute opération de maintenance et de réparation, couper l'interrupteur principal ou débrancher la fiche Cekon.

Plan de maintenance

Période	Action	Sous-groupe concerné	Réalisation	Par qui
1 fois par jour	Contrôler la poignée-pistolet	Poignée-pistolet	Vérifier, si la poignée-pistolet ferme hermétiquement. Contrôler la fonction de la protection contre l'utilisation involontaire. Substituer la poignée-pistolet défectueuse.	Opérateur
	Contrôler les flexibles à haute pression	les conduites de sortie, les flexibles à l'appareil de travail	Examiner les flexibles, s'ils sont endommagés. Substituer immédiatement les flexibles endommagés. Risque d'accident !	Opérateur
	Vérifier le câble de raccord avec fiche réseau	Raccord électrique avec fiche / prise	Vérifier si le câble raccord avec la fiche réseau sont en bon état. Un câble d'alimentation endommagé doit immédiatement être remplacé par le service après-vente ou un électricien agréé.	Opérateur
Hebdomadairement ou après 40 heures de service	Contrôler le niveau d'huile	Réservoir d'huile à la pompe	Lorsque l'huile est laiteuse, il doit être changé.	Opérateur
	Contrôler le niveau d'huile	Réservoir d'huile à la pompe	Contrôler le niveau d'huile de la pompe. En cas de besoin, remplir l'huile (N° de commande 6.288-016).	Opérateur
	Nettoyer le tamis	Filtre dans l'entrée d'eau	Cf. chapitre "Nettoyer les tamis".	Opérateur
1 fois par mois ou après 200 heures de fonctionnement	Nettoyer et contrôler les grilles	Les grilles dans le couvercle du chauffe-eau à chauffage instantané	Dévisser la conduite de combustible, démonter le corps de l'électrode et nettoyer les électrodes. Contrôler le réglage de l'électrode selon l'esquisse sur la page suivante et en cas de besoin régler.	Opérateur avec instruction
	Contrôler la pompe	Pompe haute pression	Examiner la pompe s'elle est étanche. En cas de plus de 3 gouttes par minute, appeler le service après-vente.	Opérateur
	contrôler s'il y a des dépôts intérieures	toute l'installation	Mettre l'installation en service avec la lance sans l'injecteur à haute pression. Si la pression de service augmente au manomètre de l'appareil au-dessous de 3 MPa, c'est que l'installation doit être entartrée. Cela est aussi valable, lorsqu'au fonctionnement sans conduite à haute pression (l'eau s'écoule librement à la sortie à haute pression) la pression de service augmente plus que 0,7-1 MPa.	Opérateur avec instruction pour la calcification
	Nettoyer le tamis	Le tamis du dispositif de sécurité en cas de manque d'eau	Cf. chapitre "Nettoyer les tamis".	Opérateur
2 fois par ans ou après 1000 heures de service	Vidange d'huile	Pompe haute pression	Vidanger l'huile. Remplir 1 l de nouveau huile (N° de commande 6.288-016). Contrôler le niveau au réservoir d'huile.	Opérateur
	contrôler, nettoyer	toute l'installation	Contrôle visuel de l'installation, contrôler les raccordements à haute pression s'ils sont étanches, contrôler l'étanchéité de la soupape de décharge, contrôler le flexible à haute pression, contrôler le chauffe-eau à accumulation à pression, nettoyer/changer le filtre de combustible, éliminer la saie/détartrer la serpente de chauffage, nettoyer/changer les grilles, nettoyer/changer la busette du brûleur, régler le brûleur.	Service après-vente
une fois par ans	Contrôle de sécurité	toute l'installation	Effectuer le contrôle de sécurité conformément aux dispositions légales nationales pour les propulseurs de liquides.	Expert
Réitérant au plus tard tous les 5 ans	Contrôle de pression	toute l'installation	Procéder à un contrôle de la pression selon les prescriptions du constructeur.	Expert

Contrat de maintenance

Un contrat de maintenance pour l'appareil peut être conclu avec le bureau des ventes compétent de Kärcher.

Nettoyer les tamis

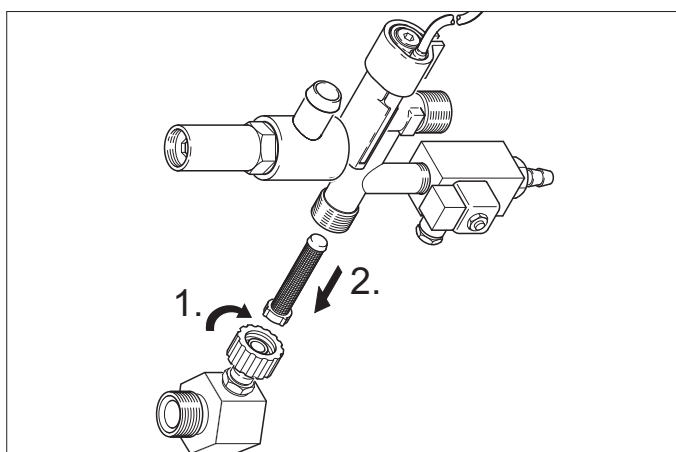
Filtre dans l'entrée d'eau

Figure 1 - pos. 3

- Couper l'alimentation en eau.
- Dévisser le tuyau d'alimentation d'eau de l'appareil.
- Tirer le tamis avec un tourneur de vis du raccord.
- Nettoyer le tamis
- Monter de nouveau en ordre inverse.

Le tamis du dispositif de sécurité en cas de manque d'eau

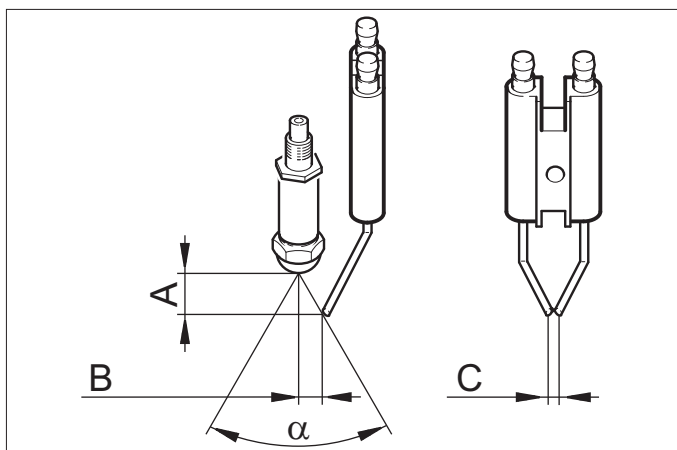
- Retirer le revêtement en tôle.
- Dévisser la pièce d'angle du bloc de sécurité.



- Visser la vis M8x30 dans le tamis.
- Retirer la vis et le tamis avec une pince.
- Nettoyer le tamis
- Monter de nouveau en ordre inverse.

Réglage des électrodes

Les grilles doivent être réglées selon les indications suivantes:



	A	B	C	a
HDS 9/14	4,5±0,5	3,5±0,5	3+0,5	60°
HDS 12/14	3,5±0,5	3,5±0,5	3+0,5	60°

Détartrage

En cas des dépôts dans les conduites la résistance à l'écoulement augmente, afin que le pressostat peut être déclenché.

⚠ Danger

Risque d'explosion due aux gaz inflammables ! Au détartrage il est interdit de fumer. Veiller à ce qu'il y a une bonne ventilation.

⚠ Danger

Risque de brûlure par acide! Porter des lunettes et des gants de protection.

Réalisation

Utiliser pour l'élimination uniquement des solvants éprouvés selon les règlements légaux avec signe d'homologation.

- Le RM 100 (N° de commande 6.287-008) dissout de la pierre calcaire, des composés faciles de pierre calcaire et des résidus de lessive.
- Le RM 101 (N° de commande 6.287-013) dissout des dépôts qui le RM 100 ne peut pas dissoudre.
- Remplir un réservoir de 20 litres avec 15 l d'eau.
- Ajouter un litre de solvant.
- Brancher le flexible d'eau directement à la tête de pompe et mettre le bout libre dans le réservoir.
- Mettre la lance branchée sans injecteur dans le réservoir.
- Ouvrir la poignée-pistolet et fermer de nouveau pendant le détartrage.
- Tourner l'interrupteur de l'appareil sur "Marche brûleur" jusqu'à environ 40 °C.
- Arrêter l'appareil et ne pas toucher pendant 20 minutes. La poignée-pistolet doit être ouverte.
- Ensuite vider l'appareil.

Remarque : À titre de protection contre la corrosion et de neutralisation des résidus d'acide, nous recommandons ensuite de pomper une solution alcaline (p.ex. produit de nettoyage RM 81) à l'aide du réservoir de détergent.

Protection antigel

L'appareil doit être installé dans des pièces protégées contre le gel. En cas de risque de gelée, p.ex. en cas d'installation dans un local ouvert, l'appareil doit être vidé et doit être rincé avec un produit antigel.

Purger l'eau.

- Dévisser le tuyau d'alimentation en eau et le flexible haute pression.
- Faire tourner l'appareil au max. 1 minute jusqu'à ce que la pompe et les conduites soient entièrement vides.
- Dévisser la conduite d'alimentation située au fond de la chaudière et faire fonctionner le serpentin chauffant à vide.

Rincer l'appareil au moyen de produit antigel

Remarque : Respecter les consignes d'utilisation du fabricant du produit antigel.

- Remplir le réservoir flottant jusqu'au haut de produit antigel d'usage.
- Placer le dispositif récepteur sous la sortie à haute pression.
- Mettre l'appareil en service et laisser marcher jusqu'à la protection contre manque d'eau du réservoir flottant, celle-ci démarre et arrête l'appareil.

Cette opération permet en outre de bénéficier d'une certaine protection anticorrosion.

Assistance en cas de panne

⚠ Danger

Risque de blessure ! Avant toute opération de maintenance et de réparation, couper l'interrupteur principal ou débrancher la fiche Cekon.

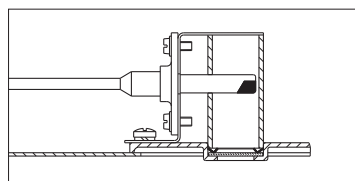
Panne	Eventuelle cause	Remède	Par qui
L'appareil ne fonctionne pas, le voyant de contrôle de la disponibilité opérationnelle (F) ne s'allume pas	L'appareil n'est pas branché à la tension.	Contrôler le réseau électrique.	Électricien
	L'enclenchement de sécurité fonctionne.	Arrêter brièvement l'appareil à l'interrupteur de l'appareil, ensuite mettre l'appareil de nouveau en service.	Opérateur
	Le fusible dans le circuit de commande (F3) est sauté. Il ya un fusible dans le transformateur de commande (T2).	Mettre un nouveau fusible, en cas qu'il saute de nouveau à cause de surcharge, éliminer le fusible.	Service après-vente
	Le pressostat HP (haute pression) ou BP (basse pression) est en panne.	Contrôler le pressostat.	Service après-vente
	Le module du timer (A1) est en panne.	Contrôler les raccords, en cas de besoin échanger.	Service après-vente
	Le thermostat de gaz résiduaire (B8) s'est déclenché.	Faire refroidir l'installation. Déverrouiller le thermostat de gaz résiduaire (B8). Éliminer la cause du défaut.	Service après-vente
+ Le voyant de contrôle du surchauffage du moteur (G) s'allume	Le détecteur thermique (WS) dans le moteur ou l'interrupteur de protection de surintensité (F1) était déclenché.	Éliminer la cause de la surcharge.	Service après-vente
	La protection contre manque d'eau dans le réservoir flottant a réagit.	Éliminer la manque d'eau.	Opérateur
Le brûleur ne s'allume pas ou la flamme s'éteint au cours du service	Réglage de la température (B) sur une valeur trop faible	Remonter le thermostat.	Opérateur
	L'interrupteur de l'appareil n'est pas positionné sur le brûleur.	Mettre le brûleur en marche.	Opérateur
	La protection contre manque d'eau du bloc de sécurité était arrêtée.	Assurer une suffisante alimentation d'eau. Contrôler l'étanchéité de l'appareil.	Opérateur
Le voyant de contrôle défaut de brûleur (E) s'allume *	Réservoir à combustible vide.	Remplissage du combustible.	Opérateur
	Le filtre de combustible est bouché.	Nettoyer le filtre de combustible. Pour cela dévisser le filtre de combustible, nettoyer et visser de nouveau.	Opérateur
	Cellules photoélectriques du contrôleur de flamme mal orientées ou défectueuses.	Vérifier le positionnement des cellules photoélectriques. **	Opérateur
	Il n'y a aucune étincelle d'allumage (visible par la vitre de surveillance sur le couvercle du brûleur).	Contrôler la distance des électrodes du transformateur d'allumage et du câble d'allumage. Corriger la distance ou échanger les pièces défectueuses. Si nécessaire nettoyer.	Service après-vente
	Le moteur du brûleur est bloqué.	Éliminer la blocage. Éliminer le bouchon (I) à la pupitre de commande et déverrouiller l'interrupteur protecteur de sur intensité. Mettre le bouchon de nouveau.	Service après-vente
	Défaut au niveau de la pompe à combustible ou de l'électrovanne à combustible.	Contrôler et remplacer les pièces défectueuses.	Opérateur

*

Remarque

Arrêter et mettre en marche l'installation pour déverrouiller la panne du brûleur.

**



Panne	Eventuelle cause	Remède	Par qui
le voyant de contrôle de la protection de détartrage (H) s'allume	Utiliser adoucisseur.	Remplir adoucisseur.	Opérateur
Insuffisante ou aucune extraction de détergent	Doseur sur position "0".	Ajustement de la vanne de dosage pour détergents.	Opérateur
	Le filtre de détergent est bouché ou le réservoir est vide.	Nettoyer respectivement remplir.	Opérateur
	Les flexibles, le doseur ou la électrovalve de détergent sont non-étanches ou bouchés.	Contrôler, nettoyer.	Opérateur
	L'électronique ou la électrovalve est en panne.	Échanger	Service après-vente
L'appareil ne monte pas en pression complète	Rincer la busette.	Substituer la busette.	Opérateur
	Le réservoir de détergent est vide.	Remplir détergent.	Opérateur
	Ne pas suffisante d'eau.	Veiller à ce qu'il y a une alimentation suffisante d'eau.	Opérateur
	Le tamis à l'entrée d'eau est bouché.	Contrôler, démonter le tamis et nettoyer.	Opérateur
	Le doseur de détergent est non-étanche.	Contrôler et boucher.	Opérateur
	Les flexibles de détergent sont non-étanche.	Échanger	Opérateur
	La soupape flottante coince.	Contrôler le fonctionnement.	Opérateur
	La soupape de sécurité est non-étanche.	Contrôler le réglage, en cas de besoin monter un nouveau joint.	Service après-vente
	Le doseur de quantité est non-étanche ou est réglé trop bas.	Contrôler les pièces de soupape, en cas de dommage échanger et en cas de salissure nettoyer.	Service après-vente
La électrovalve pour l'élimination de la pression est en panne.	Échanger l'électrovalve.	Service après-vente	
La pompe à haute pression frappe, le manomètre pivote très fort	L'amortisseur de pivotage est en panne.	Échanger l'amortisseur de pivotage.	Service après-vente
	La pompe à eau n'aspire pas suffisamment d'air.	Contrôler le système d'aspiration et éliminer la non-étanchéité.	Opérateur
Lorsque la poignée-pistolet est ouverte, l'appareil ne cesse de se mettre sous et hors tension	Buse de la lance bouchée.	Contrôler, nettoyer.	Opérateur
	L'appareil est entartré.	Cf. chapitre "Calcification".	Opérateur
	La position de fonctionnement du surintensiteur s'avait déréglé.	Laisser régler de nouveau le surintensiteur.	Service après-vente
	Le tamis du dispositif de sécurité en cas de manque d'eau est bouché.	Contrôler, démonter le tamis et nettoyer.	Opérateur
L'appareil ne s'arrête pas lorsque la poignée-pistolet est fermée	La pompe n'est pas purgée complètement.	Positionner l'interrupteur de l'appareil sur "0" et tirer la poignée-pistolet jusqu'à il ne coule plus de liquide de la buse. Mettre ensuite en marche l'appareil. Répéter cette procédure jusqu'à la pression complète de service voulu est attendue.	Opérateur
	La soupape de sécurité respectivement le joint de la soupape de sécurité sont défectueuses.	Substituer la soupape de sécurité respectivement le joint.	Service après-vente

Accessoires

Produit détergent

Les détergents facilitent les travaux de nettoyage. Une sélection de détergents est présentée dans le tableau. Avant d'utiliser le détergent, lire attentivement les consignes sur l'emballage.

Champ d'application	Salissure, façon d'application	Produit détergent	Valeur pH (environ) solution de 1 % dans l'eau de distribution
Exploitation de véhicule, stations de services, accionage, parcs de véhicules	Poussière, saleté de la rue, fluide pétrolier (sur des bouteilles laquées)	RM 55 ASF **	8
		RM 22/80-Poudre ASF	12/10
		RM 81 ASF	9
		RM 803 ASF	10
		RM 806 ASF	11
	Conservation de véhicule	RM 42 Cire froide pour le nettoyeur à haute pression	8
		RM 820-Cire chaude ASF	7
		RM 821-Cire de pulvérisation ASF	6
		RM 824-Super-Cire perlière ASF	7
		RM 44 nettoyeur de gel pour les jantes	9
Industrie transformatrice des métaux	Des huiles, graisses, poussière et saletés similaires	RM 22-Poudre ASF	12
		RM 55 ASF	8
		RM 81 ASF	9
		RM 803 ASF	10
		RM 806 ASF	12
		RM 31 ASF (forte saleté)	12
		RM 39-liquide (avec protection contre corrosion)	9
Exploitations de denrée alimentaire	Légères jusqu'à moyennes saletés, graisses/huiles, grandes surfaces	RM 55 ASF	8
		RM 81 ASF	9
		RM 882 mousse de gel OSC	12
		RM 58 ASF (détergent à mousse)	9
		RM 31 ASF *	12
	Résine fumée	RM 33 *	13
	Nettoyage et désinfection la désinfection	RM 732	9
		RM 735	7...8
	Calcaire, dépôts minérales	RM 25 ASF *	2
		RM 59 ASF (nettoyage à mousse)	2
RM 68 ASF		5	
Secteur sanitaire ***	Calcaire, pierre d'urine, savons etc.	RM 25 ASF * (nettoyage de base)	2
		RM 59 ASF (nettoyage à mousse)	2
		RM 68 ASF	5

* = seulement pour breve utilisation, méthode de deux pas, rincer avec eau claire

** = ASF = bien séparable

*** = le Foam-Star 2000 est fait pour le prérinçage

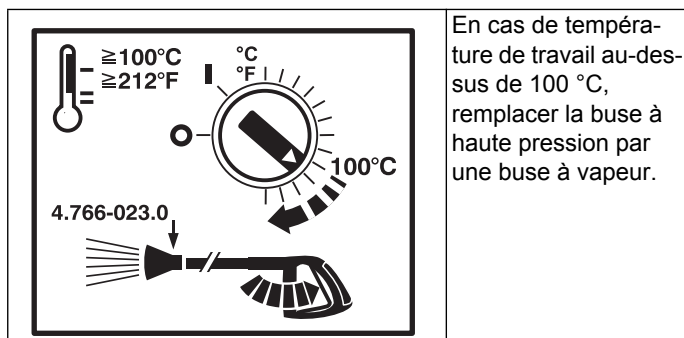
Montage de l'installation



Uniquement pour le personnel spécialisé et autorisée!

Généralités

- Le dispositif de chauffage de l'appareil est une installation de combustion. À l'installation les règlements régionaux variables sont à respecter.
- Utiliser uniquement des cheminées/conduites de gaz résiduaire éprouvées



⚠ Danger

Risque de brûlure ! Ce symbole doit être fixé à chaque lieux de réception.

Réservoir à combustible

Les règlements de le stockage de liquides inflammables doivent être respectés à l'installation un réservoir à combustible dans la pièce où est installé l'installation (à vendre au Carls Heymanns Verlag, Cologne, www.heymanns.com).

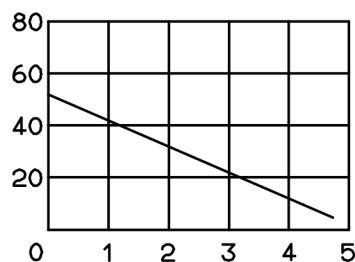
Conduites à combustible

Faire attention au diagramme situe en bas à la pose du tuyautage à combustible.

Il est prévu un système de 2 conducteurs, marche en avant et marche en arrière.

- Prépression maximale de fuel: 0,05 MPa (0,5 bars)
- Dépression maximale entre le filtre de fuel et la pompe: 0,04 MPa (0,4 bars)

Longueur du flexible d'aspiration en m



Hauteur d'aspiration en m

Probable longueur du flexible d'aspiration en cas des tuyaux avec NW 8

Tuyau de gaz fumé

- Chaque appareil doit être connecté à conduit d'évacuation séparé.
- Le conduit d'évacuation des gaz brûlés doit être effectué en conséquence des instructions locales et en accord avec un installateur compétent.

Nous recommandons le montage d'un interrupteur d'aspiration entre l'installation et la cheminée.

Remarque

Pour atteindre les valeurs de combustion prescrites, l'aspiration de la cheminée mentionnée dans les Données techniques doit être respectée.

Montage au mur

- Avant le montage, vérifier la résistance du mur. Le matériel de fixation ci-joint est approprié pour béton. Utiliser pour les murs de briques et de béton-gaz des chevilles et des vis appropriées, p.ex. tirant d'ancrage injecté (image de forage cf. feuille de mesure).

Figure 3 - Pos. 19 et 23

L'appareil ne doit être branché obstinément avec le réseau de la conduite d'eau ou de la conduite à haute pression. Les flexibles de connexion doivent être montés absolument.

Figure 3 - A

Entre le réseau de la conduite d'eau et la tuyauterie de raccordement il est prévu un robinet d'arrêt.

Montage des conduites à haute pression

Lors du montage des conduites haute pression, respecter les réglementations nationales correspondantes en vigueur.

- La différence de pression dans le tuyautage doit être sous 1,5 MPa.
- Le tuyautage complet doit être éprouvé avec 28 MPa.
- L'isolation du tuyautage doit être résistante à la température jusqu'à 155 °C.

Installer le réservoir de détergent

Figure 3 - pos. 20

Le réservoir doit être installé, afin que le niveau inférieure de détergent doit se situé pas plus de 1,5 m sous le fond de l'appareil et le niveau supérieure ne pas au-dessous du fond d'appareil.

Alimentation en eau

Figure 3 - B et Pos. 19

➔ Raccorder l'entrée d'eau avec un flexible approprié d'eau au réseau de distribution d'eau.

- La capacité de l'alimentation d'eau doit être au moins de 1 300 l en au moins de 0,1 MPa.
- La température doit se situé sous le 30 °C.

Branchement électrique

Attention

L'impédance de réseau maximale admissible au niveau du point de raccordement ne doit en aucun cas être dépassée (voir Caractéristiques techniques). En cas de doute concernant l'impédance de réseau présente sur votre point de raccordement, veuillez vous adresser à l'entreprise responsable de votre alimentation énergétique.

Remarque : Les procédures de mises en marche peuvent conduire à des baisses de tension de courte durée. Si le circuit électrique n'est pas approprié, d'autres appareils peuvent subir des endommagements.

- Pour les données de raccordement, se référer à la section Caractéristiques techniques et à la plaque signalétique.
- Le raccordement électrique doit être effectué par un électricien et doit correspondre à la CEI 60364-1.

- Des pièces sous tension, des câbles et l'appareil qui se trouvent dans le poste de travail doivent être dans un état impeccable.

Pour éviter des accidents électriques nous recommandons d'utiliser des prises de courant avec un interrupteur de protection contre les courants de fuite placé en amont (courant de déclenchement nominal maximal de 30 mA).

Raccord électrique solidement monté

→ Etablir le raccordement électrique.

Pour arrêter le nettoyeur à haute pression stationnaire, un interrupteur principal (Figure 3 - pos.6) doit être fixé à un endroit non dangereux et facilement accessible.

L'étendue d'ouverture de contact du commutateur principal doit faire au moins 3 mm.

Raccord électrique avec fiche / prise

→ Monter la prise de Cekon au câble de jonction de l'appareil.

→ Mettre la prise de Cekon dans la prise.

Pour mettre le nettoyeur à haute pression stationnaire hors service, la prise de Cekon doit être bien accessible pour la séparation de réseau.

Première mise en service

→ Avant la première utilisation couper la pointe de la couvercle du réservoir d'huile sur la pompe à eau.

Mesures avant la mise en service

⚠ Danger

Risque d'explosion ! N'utiliser que du carburant diesel ou du fuel léger. Il est interdit d'utiliser des combustibles non appropriés, tels que l'essence.

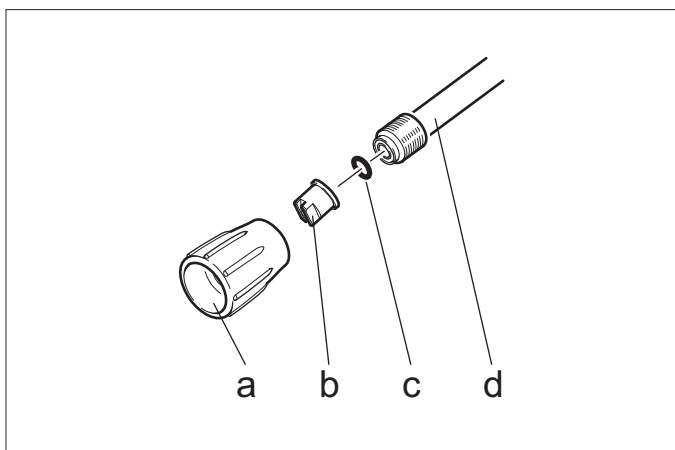
→ Remplir le réservoir à combustible.

Attention

Le fonctionnement à l'eau chaude sans combustible provoque le dommage de la pompe de combustible. S'assurer avant de mettre le fonctionnement à l'eau chaude en service, qu'il y a du combustible.

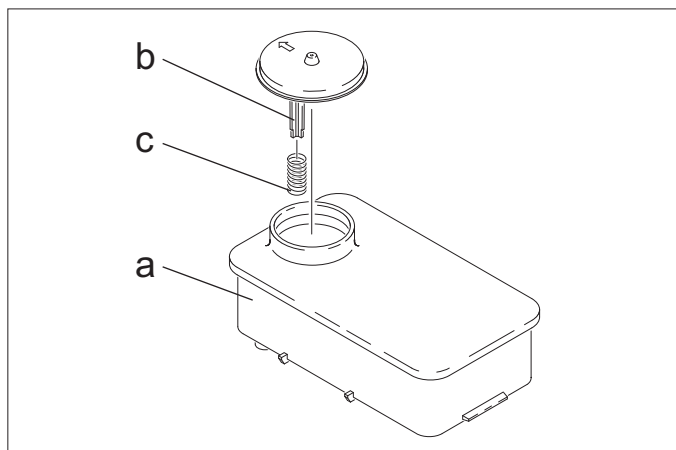
Figure 3 - pos. 14

→ Connecter le flexible à haute pression au pognée-pistolet et à la sortie à haute pression de l'appareil ou au réseau du flexible à haute pression.



→ Fixer le nez de buse (b) avec l'écrou-raccord (a) à la lance (d). Faire attention que le joint (c) est bien placé dans l'encoche.

Protection contre le détartage



→ Enlever le ressort (c) du support du couvercle (b) du réservoir d'adoucisseur (a).

→ Remplir le réservoir avec l'adoucisseur de Kärcher RM 110 (N° de commande 2.780-001).

⚠ Danger

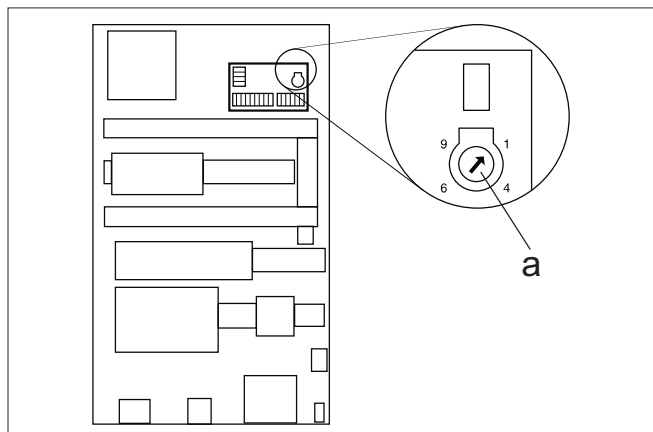
Tension électrique dangereuse! Seul un électricien spécialisé est habilité à effectuer ce réglage.

→ Déterminer la dureté de l'eau locale :

- En contactant le distributeur local,
- avec un appareil pour essai de dureté (N° de commande 6.768-004).

→ Retirer le capot d'appareil.

→ Ouvrir le boîtier de commande du panneau de l'exploitant.



→ Régler le potentiomètre rotatif (a) selon la dureté d'eau. Le réglage correcte est mentionné dans le tableau.

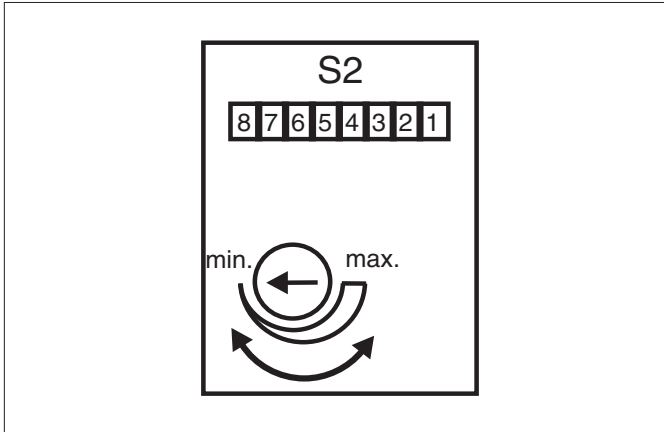
Exemple :

Pour une dureté d'eau de 15 °dH, régler au potentiomètre rotatif la valeur d'échelle 6. Le temps de pause est alors de 31 secondes, c'est-à-dire que toutes les 31 secondes, l'électrovanne s'ouvre brièvement.

Dureté d'eau (°dH)	5	10	15	20	25
Échelle au potentiomètre rotatif	8	7	6	5	4,5
Temps d'arrêt (secondes)	50	40	31	22	16

Modifier le temps de la disponibilité opérationnelle

Le réglage du temps de la disponibilité opérationnelle résulte sur la platine plus grande à la côté latérale gauche d'armoire électronique.



Le temps de la disponibilité opérationnelle est réglé par l'usine au minimum de 2 minutes et peut être augmenté jusqu'à 8 minutes maximum.

Matériel d'installation

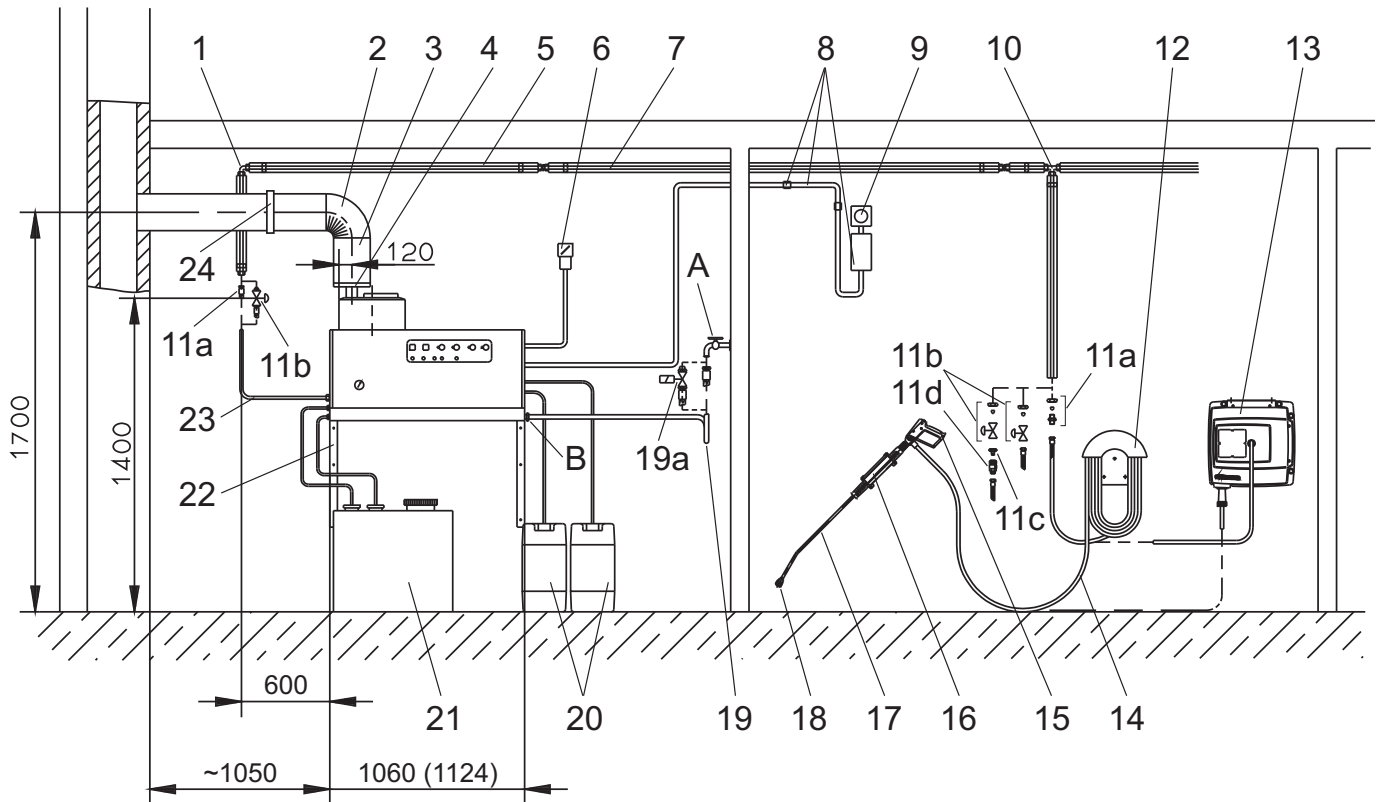


Figure 3

Pos.	Matériel d'installation	N° de réf.
1	Boulonnage d'angle	6.386-356
2	Courbe de tuyau de gaz fumé 90°	7.234-605
	Courbe de tuyau de gaz fumé 45°	7.234-604
3	Tuyau de gaz fumé	7.234-603
4	Interrompueur d'aspiration du tuyau de gaz fumé HDS 9/14-4	4.656-080
	Interrompueur d'aspiration du tuyau de gaz fumé HDS 12/14-4	4.656-079
5	Isolation thermique	6.286-114
6	Interrupteur principal	6.631-455
7	Lot de tuyautage, acier zingué	2.420-004
	Lot de tuyautage, acier inoxydable	2.420-006
8	Lot de pièces de la télécommande	2.744-008
9	Lot des pièces de la touche d'arrêt d'urgence	2.744-002
10	Boulonnage de T	6.386-269
11a	Bouche de raccordement, laiton	2.638-180
	Bouche de raccordement, acier inoxydable	2.638-181
11b	Robinet d'arrêt NW8, acier zingué	4.580-144
	Robinet d'arrêt NW 8, acier inoxydable	4.580-163
11c	Pièce firme de transmission rapide	6.463-025
11d	Pièce lâchée de transmission rapide	6.463-023

Pos.	Matériel d'installation	N° de réf.
12	Porte-tuyau	2.042-001
13	Dévidoir	2.637-238
14	Tuyau à haute pression 10 m	6.388-083
15	Poignée-pistolet de compression facile	4.775-463
	Régulateur rotatif HDS 9/14-4	4.775-470
	Régulateur rotatif HDS 12/14-4	4.775-471
16	Support de lance	2.042-002
17	Lance	4.760-550
18	Nez de la buse HDS 9/14-4	2.883-402
	Nez de la buse HDS 12/14-4	2.883-406
19	Tuyau à eau	4.440-282
19a	Électrovalve de l'alimentation d'eau	4.743-011
20	Réservoir de détergent, 60 l	5.070-078
21	Réservoir de fuel de 600 l	6.392-050
22	Lot de pièces de la console de mur	2.053-005
	Lot de pièces du châssis du fond	2.210-008
23	Flexible haute pression	6.389-028
24	Collier de tuyau	6.373-374

Déclaration de conformité CE

Nous certifions par la présente que la machine spécifiée ci-après répond de par sa conception et son type de construction ainsi que de par la version que nous avons mise sur le marché aux prescriptions fondamentales stipulées en matière de sécurité et d'hygiène par les directives européennes en vigueur. Toute modification apportée à la machine sans notre accord rend cette déclaration invalide.

Produit: Nettoyeur haute pression
avec niveau de vapeur
Type: 1.698-xxx
Type: 1.699-xxx

Directives européennes en vigueur :
97/23/CE
2006/42/CE (+2009/127/CE)
2004/108/CE

Catégorie du groupement

II

Procédé de conformité

Module H

Serpentin de réchauffage

Teste de conformité Module H

Soupape de sûreté

Teste de conformité Art. 3 al. 3

bloc de commande

Teste de conformité Module H

des conduits divers

Teste de conformité Art. 3 al. 3

Normes harmonisées appliquées :

EN 55014-1: 2006+A1: 2009+A2: 2011

EN 55014-2: 1997+A1: 2001+A2: 2008

EN 60335-1

EN 60335-2-79

EN 61000-3-2: 2006+A1: 2009+A2: 2009

HDS 12/14:

EN 61000-3-3: 2008

HDS 9/14:

EN 61000-3-11: 2000

Spécifications appliquées:

AD 2000 en référence

TRD 801 en référence

Nom du service désigné:

pour 97/23/EG

TÜV Rheinland Industrie Service GmbH

Am Grauen Stein


51105 Köln

N° d'identification 0035

5.957-054

Les soussignés agissent sur ordre et sur procuration de la Direction commerciale.


H. Jenner
CEO


S. Reiser
Head of Approval

Responsable de la documentation:

S. Reiser

Alfred Kärcher GmbH Co. KG

Alfred-Kärcher-Str. 28 - 40

71364 Winnenden (Germany)

Téléphone : +49 7195 14-0

Télécopieur : +49 7195 14-2212

Winnenden, 2014/02/01

Garantie

Dans chaque pays, les conditions de garantie en vigueur sont celles publiées par notre société de distribution responsable. Nous éliminons gratuitement d'éventuelles pannes sur l'appareil au cours de la durée de la garantie, dans la mesure où une erreur de matériau ou de fabrication en sont la cause.

Service après-vente

Type de station :	N° de fabrication :	Date de mise en service :
-------------------	---------------------	---------------------------

Contrôle effectué le :

Résultat :

Signature

Contrôle effectué le :

Résultat :

Signature

Contrôle effectué le :

Résultat :

Signature

Contrôle effectué le :


Résultat :

Signature

Essais périodiques

Indication: Les recommandations d'intervalles de contrôle des exigences nationales respectives du pays d'exploitation doivent être respectées.

Contrôle effectué par :	Contrôle extérieure	Contrôle intérieure	contrôle de la stabilité
Nom	Signature du spécialiste/ Date	Signature du spécialiste/ Date	Signature du spécialiste/ Date
Nom	Signature du spécialiste/ Date	Signature du spécialiste/ Date	Signature du spécialiste/ Date
Nom	Signature du spécialiste/ Date	Signature du spécialiste/ Date	Signature du spécialiste/ Date
Nom	Signature du spécialiste/ Date	Signature du spécialiste/ Date	Signature du spécialiste/ Date
Nom	Signature du spécialiste/ Date	Signature du spécialiste/ Date	Signature du spécialiste/ Date
Nom	Signature du spécialiste/ Date	Signature du spécialiste/ Date	Signature du spécialiste/ Date
Nom	Signature du spécialiste/ Date	Signature du spécialiste/ Date	Signature du spécialiste/ Date
Nom	Signature du spécialiste/ Date	Signature du spécialiste/ Date	Signature du spécialiste/ Date
Nom	Signature du spécialiste/ Date	Signature du spécialiste/ Date	Signature du spécialiste/ Date
Nom	Signature du spécialiste/ Date	Signature du spécialiste/ Date	Signature du spécialiste/ Date
Nom	Signature du spécialiste/ Date	Signature du spécialiste/ Date	Signature du spécialiste/ Date
Nom	Signature du spécialiste/ Date	Signature du spécialiste/ Date	Signature du spécialiste/ Date
Nom	Signature du spécialiste/ Date	Signature du spécialiste/ Date	Signature du spécialiste/ Date
Nom	Signature du spécialiste/ Date	Signature du spécialiste/ Date	Signature du spécialiste/ Date



 Prima di utilizzare l'apparecchio per la prima volta, leggere le presenti istruzioni originali, seguirle e conservarle per un uso futuro o in caso di rivendita dell'apparecchio.

- Prima di procedere alla prima messa in funzione leggere tassativamente la norma di sicurezza n. 5.956-309!
- Eventuali danni da trasporto vanno comunicati immediatamente al proprio rivenditore.

Indice

Protezione dell'ambiente . . .	IT	..	1
Simboli riportati nel manuale d'uso	IT	..	1
Simboli riportati sull'apparecchio	IT	..	1
Norme di sicurezza generali	IT	..	1
Uso conforme a destinazione	IT	..	2
Funzione	IT	..	2
Dispositivi di sicurezza	IT	..	2
Parti dell'apparecchio	IT	..	3
Messa in funzione	IT	..	4
Uso	IT	..	4
Messa fuori servizio	IT	..	6
Fermo dell'impianto	IT	..	7
Supporto	IT	..	7
Trasporto	IT	..	7
Dati tecnici	IT	..	8
Cura e manutenzione	IT	..	10
Guida alla risoluzione dei guasti	IT	..	12
Accessori	IT	..	14
Installazione dell'impianto . .	IT	..	15
Dichiarazione di conformità CE	IT	..	18
Garanzia	IT	..	18
Servizio assistenza	IT	..	19
Controlli ricorrenti	IT	..	20

Protezione dell'ambiente

	Tutti gli imballaggi sono riciclabili. Gli imballaggi non vanno gettati nei rifiuti domestici, ma consegnati ai relativi centri di raccolta.
	Gli apparecchi dismessi contengono materiali riciclabili preziosi e vanno consegnati ai relativi centri di raccolta. Batterie, olio e sostanze simili non devono essere dispersi nell'ambiente. Si prega quindi di smaltire gli apparecchi dismessi mediante i sistemi di raccolta differenziata.

Sostanze quali olio per motori, gasolio, benzina o carburante diesel non devono essere dispersi nell'ambiente. Si prega pertanto di proteggere il suolo e di smaltire l'olio usato conformemente alle norme ambientali.

I detergenti Kärcher hanno la caratteristica di precipitare facilmente (ASF). Questo significa che la funzione di un eventuale separatore d'olio non viene ostacolata. Il capitolo "Accessori" riporta un elenco con i detergenti consigliati.

Avvertenze sui contenuti (REACH)

Informazioni aggiornate sui contenuti sono disponibili all'indirizzo:

www.kaercher.com/REACH

Simboli riportati nel manuale d'uso

Pericolo

Per un rischio imminente che determina lesioni gravi o la morte.

Attenzione

Per una situazione di rischio possibile che potrebbe determinare lesioni gravi o la morte.

Attenzione

Per una situazione di rischio possibile che potrebbe determinare danni leggeri a persone o cose.

Simboli riportati sull'apparecchio



Getti ad alta pressione possono risultare pericolosi se usati in modo improprio. Il getto non va mai puntato su persone, animali, equipaggiamenti elettrici attivi o sull'apparecchio stesso.



Pericolo di ustioni! Attenzione: Componenti calde!

Norme di sicurezza generali

- Rispettare le norme nazionali vigenti per pompe a getto liquido.
- Rispettare le norme nazionali vigenti per l'antinfornistica. Le pompe a getto liquido devono essere controllate ad intervalli regolari ed il risultato del controllo deve essere registrato per iscritto.
- Il dispositivo di riscaldamento dell'apparecchio è un impianto di combustione. Gli impianti di combustione devono essere controllati ad intervalli regolari secondo le disposizioni nazionali vigenti in materia.
- Se l'impianto viene usato all'interno di locali chiusi, provvedere ad un sistema per deviare i gas da combustione (condotto gas di scarico senza giunto). Dev'essere inoltre garantito un adeguato rinnovo dell'aria.
- Secondo le disposizioni nazionali in vigore è necessario che questa idropulitrice venga messa in funzione per la prima volta da una persona autorizzata. KÄRCHER ha già eseguito per Lei questa prima messa in funzione documentandola. La relativa documentazione è disponibile a richiesta presso il Vostro partner KÄRCHER. In caso di richiesta della documentazione si prega di tenere a portata di mano il codice pezzi ed il numero di fabbrica.
- Desideriamo ricordare che l'apparecchio deve essere sottoposto ad un controllo periodico da una persona autorizzata secondo quanto previsto dalle disposizioni nazionali. Si prega di rivolgersi al proprio partner KÄRCHER.
- Rispettare gli avvisi di sicurezza allegati ai detergenti utilizzati (normalmente si trovano sull'etichetta della confezione).

Disposizioni, direttive e norme

Prima di installare l'apparecchio deve essere eseguito un accordo con lo spazzacamino distrettuale autorizzato.

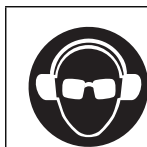
Durante l'installazione, rispettare le disposizioni del diritto edilizio, del diritto industriale e della legge sulla tutela delle immissioni. Rimandiamo alle seguenti disposizioni, direttive e norme:

- L'apparecchio deve essere installato solo da un tecnico nel rispetto delle norme nazionali vigenti.
- Per l'installazione elettrica rispettare le disposizioni nazionali vigenti in materia.
- La regolazione, la manutenzione e le riparazioni del bruciatore devono essere effettuate esclusivamente da tecnici appositamente addestrati del servizio assistenza clienti Kärcher.
- Durante la progettazione di un camino attenersi alle direttive locali vigenti.

Postazioni di lavoro

La postazione di lavoro si trova sul quadro di controllo. Le ulteriori postazioni di lavoro sono posizionate sugli apparecchi ausiliari in funzione alla strutturazione dell'impianto (dispositivi a spruzzo) che vengono a loro volta collegati alle prese d'acqua.

Dispositivi di protezione individuale



Indossare adeguati dispositivi di protezione per le orecchie durante la pulizia di parti che generano rumori non assorbiti per evitare danni all'udito.

- *Per proteggersi dagli spruzzi d'acqua o di sporco indossare indumenti e occhiali di protezione adatti.*

Uso conforme a destinazione

L'apparecchio serve ad eliminare lo sporco da superfici con l'aiuto di un getto d'acqua che fuoriesce liberamente. Viene utilizzato prevalentemente per la pulizia di macchinari, veicoli e facciate.

⚠ Pericolo

Rischio di lesioni! Per apparecchi impiegati presso stazioni di servizio o in altre zone di pericolo, osservare le disposizioni di sicurezza vigenti.

L'acqua di scarico contenente oli minerali non deve essere dispersa nel terreno, nelle acque o nelle canalizzazioni. La pulizia di motori e di sottoscocche va effettuata esclusivamente in luoghi provvisti di separatori d'olio.

Funzione

- L'acqua fredda raggiunge la parte aspirante della pompa alta pressione scorrendo attraverso la serpentina di raffreddamento del motore ed il contenitore con galleggiante. Il contenitore con galleggiante viene rifornito gradualmente con addolcitore. La pompa convoglia l'acqua ed il detergente aspirato attraverso lo scaldacqua rapido. Il rapporto acqua/detergente può essere regolato tramite una valvola di dosaggio. Lo scaldacqua rapido viene riscaldato dal bruciatore.
- L'uscita di alta pressione viene collegata alla rete ad alta pressione presente in loco. Il collegamento alle pistole a spruzzo viene realizzato montando il tubo alta pressione alle prese d'acqua di tale rete.

Dispositivi di sicurezza

I dispositivi di sicurezza servono alla protezione dell'utente e non devono essere disattivati o impiegati per scopi diversi da quelli indicati.

Protezione mancanza acqua del contenitore con galleggiante

La protezione mancanza acqua impedisce l'attivazione della pompa alta pressione in mancanza d'acqua.

Protezione mancanza acqua del dispositivo di bloccaggio di sicurezza

La protezione mancanza acqua impedisce il surriscaldamento del bruciatore in mancanza d'acqua. Il bruciatore si attiva solo in presenza di adeguato approvvigionamento di acqua.

Pressostato

Il pressostato spegne l'apparecchio al superamento della pressione di esercizio prestabilita. Tale impostazione non deve essere cambiata.

Valvola di sicurezza

Un eventuale guasto del pressostato provoca l'apertura della valvola di sicurezza. La suddetta valvola è impostata in fabbrica e sigillata. Tale impostazione non deve essere cambiata.

Controllo della fiamma

Il dispositivo di controllo fiamma spegne il bruciatore in presenza di rifornimento di carburante insufficiente oppure guasti al bruciatore. La spia luminosa "guasto bruciatore" (E) si accende.

Protezione da sovracorrente

La protezione da sovracorrente scatta in presenza di un blocco del motore del bruciatore. Il motore della pompa alta pressione è protetto da un salvamotore e da un interruttore differenziale.

Termostato dei gas di scarico

Il termostato per il gas di scarico scatta quando la temperatura dei gas di scarico supera i 300 °C. L'apparecchio viene spento.

Riduzione della pressione del sistema alta pressione

Lo spegnimento dell'apparecchio tramite la pistola a spruzzo provoca l'apertura di una valvola elettromagnetica nel sistema di alta pressione che causa a sua volta una riduzione della pressione. Questo avviene al termine del tempo prestabilito in "stato di pronto".

Parti dell'apparecchio

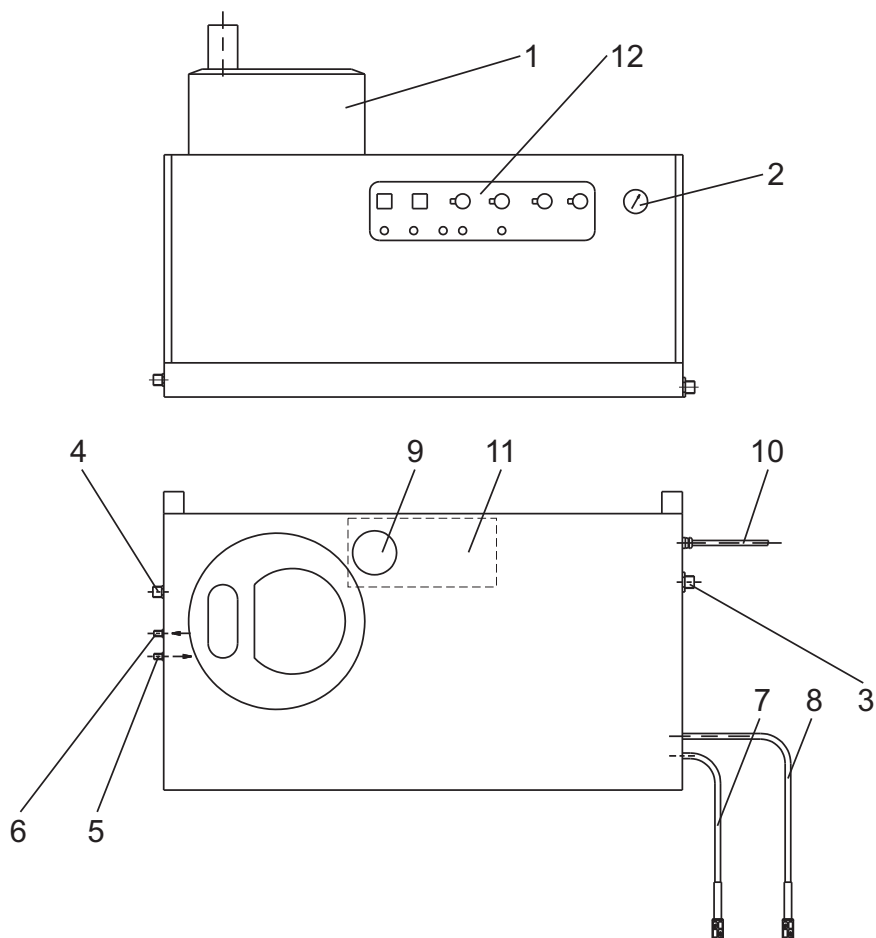


Fig. 1

- | | |
|--|--|
| 1 Bruciatore | 7 Tubo flessibile di aspirazione detergente I |
| 2 Manometro | 8 Tubo flessibile di aspirazione detergente II (opzionale) |
| 3 Afflusso di acqua pulita con filtro | 9 Contenitore con addolcitore |
| 4 Uscita alta pressione | 10 Alimentazione elettrica |
| 5 Tubazioni di combustibile di mandata | 11 Contenitore con galleggiante |
| 6 Tubazioni di combustibile di ritorno | 12 Quadro di controllo |

Quadro di controllo

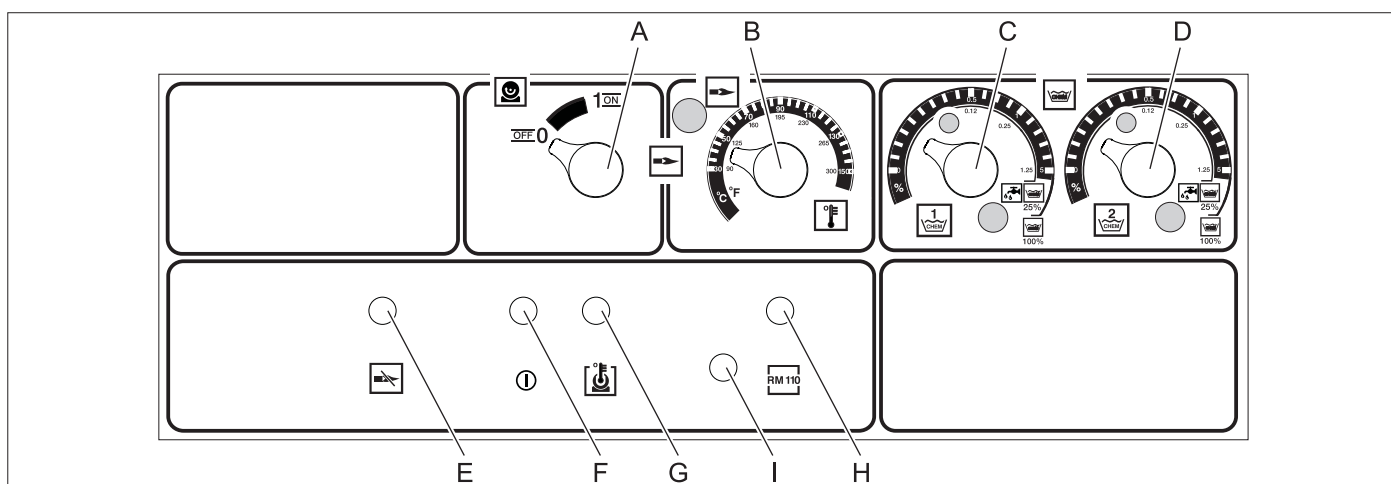


Fig. 2

- | | |
|---|---|
| A Interruttore dell'apparecchio | F Spia luminosa "stato di pronto" |
| B Regolatore temperatura | G Spia luminosa surriscaldamento motore |
| C Valvola di dosaggio detergente | H Spia luminosa protezione anticalcare |
| D Valvola di dosaggio detergente II (opzionale) | I Tappo - Pulsante di sblocco motore del bruciatore |
| E Spia luminosa "guasto bruciatore" | |

Messa in funzione

⚠ Pericolo

Rischio di lesioni! L'apparecchio, le alimentazioni, il tubo flessibile alta pressione ed i collegamenti devono essere in perfetto stato. In caso contrario è vietato usare l'apparecchio.

Allacciamento alla rete elettrica

- Valori di collegamento: vedi Dati tecnici e targhetta.
- Il collegamento elettrico va eseguito da un'elettricista qualificato e deve essere conforme alla norma IEC 60364-1.

Uso

Norme di sicurezza

L'operatore deve utilizzare l'apparecchio in modo conforme a destinazione. Deve tener conto delle condizioni presenti in loco e durante il lavoro con l'apparecchio fare attenzione alle persone nelle vicinanze.

Non lasciare mai l'apparecchio incustodito quando è acceso.

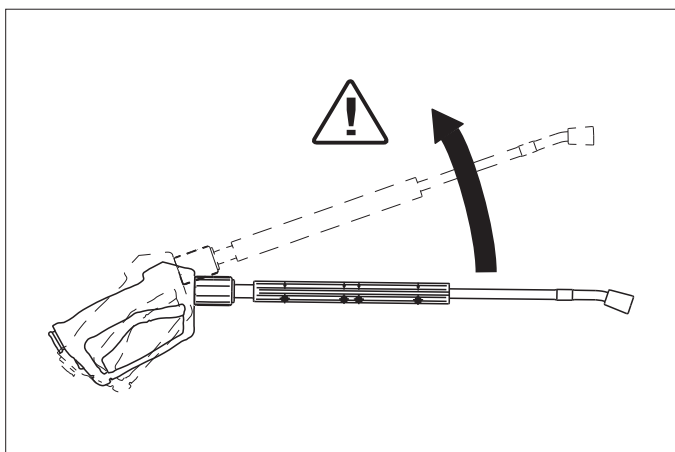
⚠ Pericolo

- Pericolo di scottature causate da acqua calda! Non puntare il getto ad alta pressione su persone o animali.
- Pericolo di scottature causate da parti calde dell'impianto! Non toccare tubazioni e tubi flessibili non idoneamente isolati durante il funzionamento con acqua calda. Maneggiare la lancia solo afferrando i rivestimenti dell'impugnatura. Non toccare il manicotto d'innesto dello scarico dello scaldacqua rapido.
- Pericolo di intossicazione o di corrosione da detergente. Osservare le indicazioni fornite con il detergente. Tenere lontano i detersivi da persone non autorizzate.

⚠ Pericolo

Pericolo di morte da scosse elettriche! Non puntare il getto d'acqua sui seguenti dispositivi:

- Apparecchi ed impianti elettrici,
- questo impianto,
- tutti i componenti conduttori nell'area di lavoro.



Il getto d'acqua proveniente dalla lancia genera una forza repulsiva. La lancia a gomito fa sì che la forza generata si orienti verso l'alto.

⚠ Pericolo

- Rischio di lesioni! La forza repulsiva può causare una perdita di equilibrio dell'utilizzatore. Pericolo di caduta. La lancia può scagliarsi incontrollatamente e provocare danni alle persone. Trovare una postazione sicura ed afferrare saldamente la pistola a spruzzo. Non bloccare mai la leva della pistola a spruzzo.
- Non puntare il getto su altri o su se stessi per pulire indumenti o calzature.

- Pericolo di lesioni a causa di pezzi che schizzano via! Schegge o oggetti che schizzano via possono provocare lesioni alle persone o agli animali. Non dirigere mai il getto di vapore verso oggetti fragili e non fissati.
- Rischio di incidenti causati da danneggiamento! I pneumatici e le valvole di autovetture vanno puliti mantenendo una distanza di 30 cm.

⚠ Attenzione

Pericolo da sostanze nocive! Non rivolgere il getto d'acqua sui seguenti materiali (potrebbero essere liberate sostanze nocive):

- Materiali contenenti amianto,
- materiali che contengono potenzialmente sostanze nocive.

⚠ Pericolo

- Rischio di lesioni causato da improvvisi getti d'acqua potenzialmente caldi. Usare solo tubi flessibili alta pressione originali prodotti della Kärcher i quali si adattano in modo ottimale all'impianto. Si declina qualsiasi responsabilità per danni causati dall'utilizzo di tubi flessibili diversi.
- Pericolo per la salute causato da detersivi! A causa di detersivi eventualmente aggiunti, l'acqua derivante dall'apparecchio non è di qualità potabile.
- Rischio di danni all'udito a causa di parti che generano rumori non assorbiti! In tal caso si prega di indossare i dispositivi di protezione per le orecchie.

Creare lo "stato di pronto"

⚠ Pericolo

Rischio di lesioni causato da improvvisi getti d'acqua potenzialmente caldi!

⚠ Pericolo

Prima di ogni utilizzo controllare che il tubo flessibile alta pressione non sia danneggiato. Sostituire immediatamente il tubo flessibile alta pressione danneggiato.

- ➔ Prima di utilizzare il tubo alta pressione, le tubazioni, la rubinetteria e la lancia controllare che non siano danneggiati.
- ➔ Controllare che il giunto del tubo flessibile sia ben fissato.

Attenzione

Pericolo di danneggiamento causato da un eventuale funzionamento a secco.

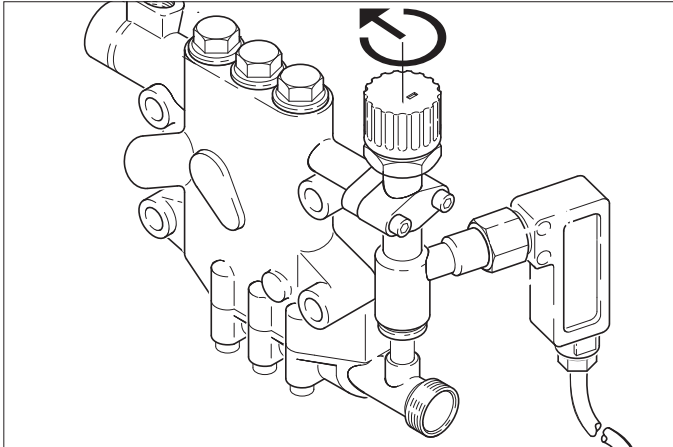
- ➔ Controllare ed eventualmente riempire il livello del contenitore del detergente.
- ➔ Controllare ed eventualmente riempire il livello del prodotto addolcitore.

Spegnimento in caso di emergenza

- ➔ Posizionare l'interruttore dell'apparecchio (A) su "0".
- ➔ Chiudere l'alimentazione dell'acqua.
- ➔ Azionare la pistola a spruzzo fino a completa depressurizzazione dell'apparecchio.

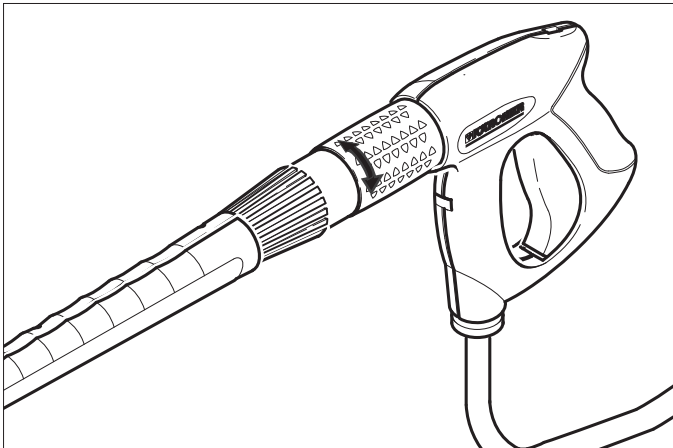
Impostare la pressione di esercizio e la portata

Impostazione sull'apparecchio



- Ruotando la valvola di regolazione di portata in senso orario si ottiene un aumento della pressione di esercizio e della portata.
- Ruotando invece la valvola di regolazione di portata in senso antiorario, la pressione di esercizio e la portata diminuiscono.

Impostazioni della pistola "Easypress" (opzione)



- Ruotando la valvola di regolazione di portata in senso orario si ottiene un aumento della portata e della pressione di esercizio.
- Ruotando la valvola di regolazione di portata in senso antiorario si ottiene una diminuzione della portata e della pressione di esercizio.

Funzionamento con acqua fredda

- Aprire l'alimentazione dell'acqua.



Simbolo "Motore acceso"

- Tirare la leva della pistola a spruzzo e posizionare l'interruttore dell'apparecchio (A) su „1" (Motore acceso).
- La spia luminosa "stato di pronto" (F) indica lo stato di pronto.

Funzionamento con acqua calda

⚠ Pericolo

Pericolo di scottature!

Attenzione

Il funzionamento ad acqua calda senza carburante danneggia la pompa di alimentazione del combustibile. Verificare la corretta alimentazione del combustibile prima di attivare il funzionamento ad acqua calda.

Il bruciatore può essere attivato in caso di necessità.



Simbolo "Bruciatore acceso"

- Posizionare l'interruttore dell'apparecchio (A) su "Bruciatore acceso".
- La temperatura desiderata dell'acqua può essere impostata con l'aiuto del termoregolatore (B). Temperatura massima: 98 °C.

Funzionamento con vapore

⚠ Pericolo

Pericolo di scottature! Se la temperatura di esercizio supera i 98 °C, la pressione di esercizio non deve essere maggiore di 3,2 MPa (32 bar).

Per cambiare dal funzionamento a caldo al funzionamento a vapore, far funzionare l'apparecchio fino a completo raffreddamento e spegnerlo. Questa regolazione viene effettuata come segue:

⚠

- Sostituire l'ugello alta pressione con l'ugello vapore (accessorio).

Codice N°	Modello
4.766-023	HDS 9/14
4.766-024	HDS 12/14

- Impostare il termoregolatore ad una temperatura di 150 °C.

Senza pistola "Easypress"

- Impostare la valvola di regolazione di portata posta sulla pompa alta pressione alla quantità minima di acqua (girare in senso antiorario).

Con pistola "Easypress" (opzione)

- Impostare la valvola di regolazione di portata posta sulla pompa alta pressione alla quantità massima di acqua (girare in senso orario).
- Impostare il regolatore della portata acqua posto sulla pistola "Easypress" alla quantità minima di acqua (girare a sinistra).

Stato di pronto

- Se durante il funzionamento la leva della pistola a spruzzo viene rilasciata, l'apparecchio si spegne.
- Se la pistola viene riaperta entro il tempo prestabilito in "stato di pronto" (2...8 minuti - regolabili), l'apparecchio riparte automaticamente.
- Il timer del circuito di allarme spegne la pompa ed il bruciatore, quando il tempo prestabilito in "stato di pronto" viene superato. La spia luminosa "stato di pronto" (F) si spegne.
- Per la rimessa in funzione posizionare l'interruttore dell'apparecchio su "0" e riaccendere. Se l'apparecchio è comandato a distanza, la rimessa in funzione può avvenire tramite l'apposito interruttore nel telecomando.

Scelta degli ugelli

- I pneumatici di autovetture vanno puliti solamente con la boccetta a getto piatto (25°) mantenendo una distanza di almeno 30 cm. Non utilizzare in nessun caso il getto puntiforme per pulire i pneumatici.

Per tutte le altre operazioni sono disponibili i seguenti ugelli:

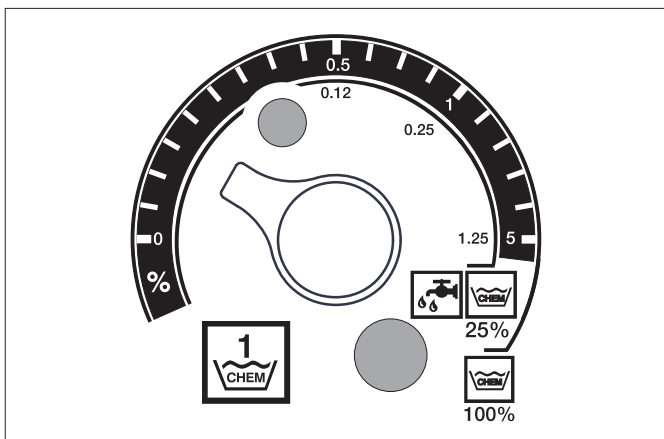
Sporco	Ugello	Angolo di spruzzo	Numero componente: 6.415	Pressione [MPa]	Forza repulsiva [N]
HDS 9/14					
forte	00060	0°	-257	14	44
media	25060	25°	-295		
debole	40060	40°	-301		
HDS 12/14					
forte	00080	0°	-150	14	55
media	25080	25°	-152		
debole	40080	40°	-153		

Se le tubazioni hanno una lunghezza che supera i 20 m oppure il tubo flessibile alta pressione supera la lunghezza 2 x 10 m (DN: 8), è necessario usare i seguenti ugelli:

Sporco	Ugello	Angolo di spruzzo	Numero componente: 6.415	Pressione [MPa]	Forza repulsiva [N]
HDS 9/14					
forte	0075	0°	-419	10	37
media	2575	25°	-421		
debole	4075	40°	-422		
HDS 12/14					
forte	0010	0°	-082	10	46
media	2510	25°	-252		
debole	4010	40°	-253		

Dosaggio del detergente

- I detersivi facilitano le operazioni di pulizia. Vengono aspirati da un serbatoio esterno contenente il detergente.
- La versione base di questo apparecchio è provvista di una valvola di dosaggio (C). Una seconda valvola (valvola di dosaggio D) è disponibile come accessorio opzionale. Vi è anche la possibilità di far aspirare due detersivi diversi.
- La quantità di dosaggio viene impostata tramite la valvola di dosaggio del detergente (C o D) sul quadro di controllo. Il valore impostato corrisponde alla quota di detergente espressa con il valore percentuale.



- La scala graduata esterna vale per l'eventuale impiego di detersivi allo stato puro (100% CHEM).

- La scala graduata interna vale per l'eventuale impiego di detersivi prediluiti in relazione 1+3 (25 % CHEM).

La seguente tabella riporta il consumo di detergente corrispondente ai valori della scala graduata esterna:

HDS 9/14			
Posizione	0,5	1	5
Quantità di detergente [l/h]	14...15	22...24	50
Concentrazione del detergente [%]	1,5	2,5	5

HDS 12/14			
Posizione	0,5	1	5
Quantità di detergente [l/h]	10...13	23...27	60
Concentrazione del detergente [%]	1	2	5

La quantità di dosaggio varia in funzione a:

- Viscosità del detergente
- Altezza di aspirazione
- Resistenza idraulica nelle tubazioni ad alta pressione

Se serve un dosaggio preciso, bisogna misurare la quantità di detergente aspirata (p. es. aspirandolo da un misurino).

Avviso: Il capitolo "accessori" riporta alcuni consigli utili riguardo ai detersivi.

Aggiungere addolcitore

Attenzione

Se l'apparecchio viene azionato senza addolcitore, lo scaldacqua rapido può formare depositi di calcare.

Quando il contenitore con addolcitore è vuoto, la spia luminosa "protezione anticalcare" (H) si accende.

Fig. 1 - Pos. 9

➔ Riempire il contenitore con addolcitore RM 110 (2.780-001).

Messa fuori servizio

⚠ Pericolo

Pericolo di scottature causate da acqua calda! Dopo il funzionamento con acqua calda o vapore aggiungere acqua fredda e mettere in moto l'apparecchio (pistola aperta) per almeno due minuti, in modo che si possa raffreddare.

Dopo il funzionamento con il detergente

- ➔ Durante il funzionamento ad acqua calda impostare la temperatura minima dell'acqua tramite il termoregolatore (B).
- ➔ Utilizzare l'apparecchio per almeno 30 secondi senza l'aggiunta di detersivo.

Spegnere l'apparecchio

- ➔ Posizionare l'interruttore dell'apparecchio (A) su "0".
- ➔ Chiudere l'alimentazione dell'acqua.
- ➔ Azionare la pistola a spruzzo fino a completa depressurizzazione dell'apparecchio.
- ➔ Per evitare che la pistola a spruzzo possa aprirsi accidentalmente, bloccare la stessa con il dispositivo di arresto di sicurezza.

Fermo dell'impianto

In caso di lunghi periodi di fermo o se non si dispone di luoghi protetti dal gelo, provvedere alle seguenti operazioni (vedi capitolo "Cura, manutenzione", paragrafo "Antigelo"):

- Svuotare l'acqua
- Sciacquare l'interno dell'apparecchio con antigelo.
- Disinserire l'interruttore principale e bloccarlo risp. estrarre il connettore Cekon.

Supporto

Attenzione

Pericolo di lesioni e di danneggiamento! Rispettare il peso dell'apparecchio durante la conservazione.

Trasporto

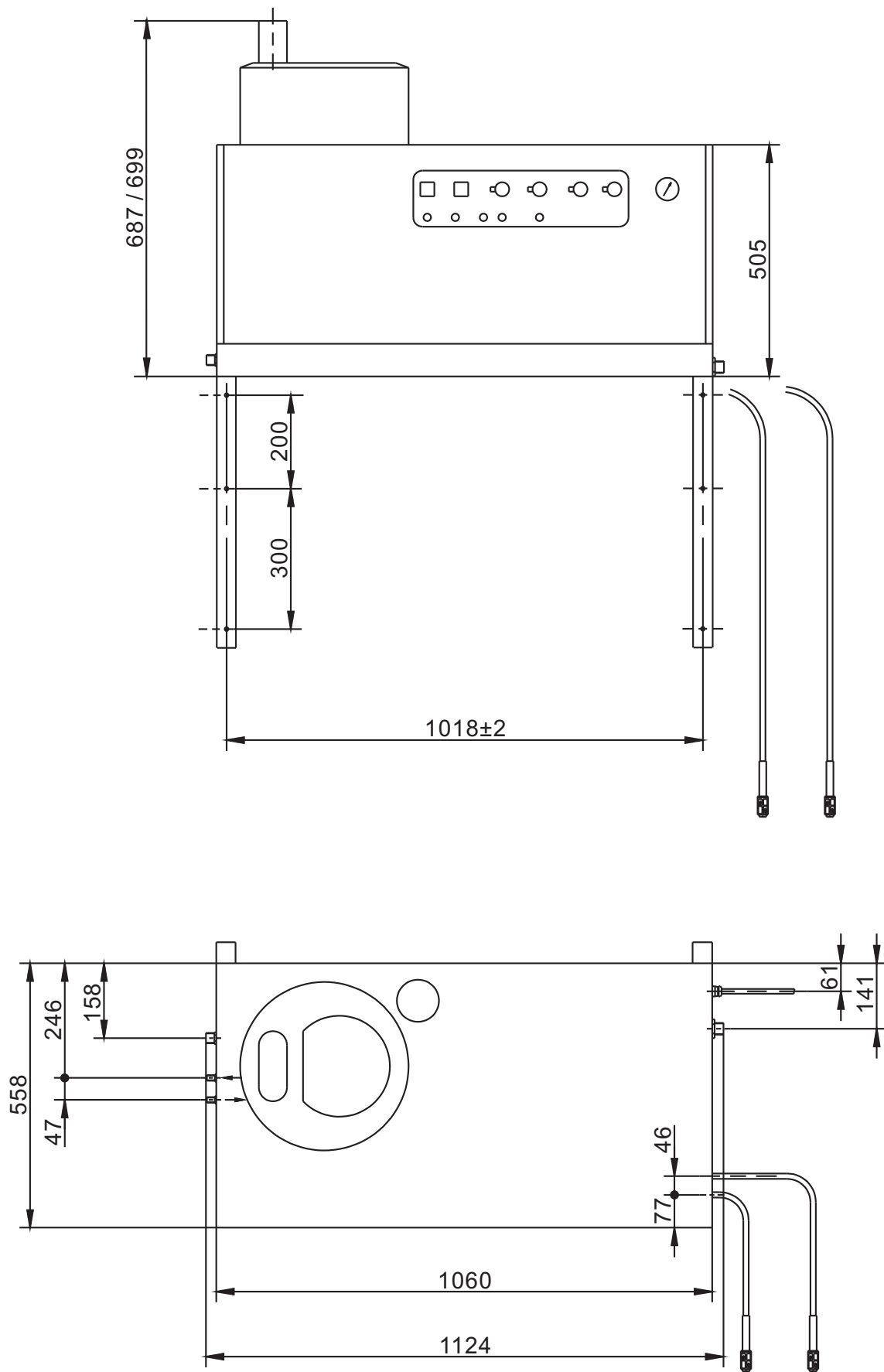
Attenzione

Pericolo di lesioni e di danneggiamento! Rispettare il peso dell'apparecchio durante il trasporto.

- Per il trasporto in veicoli, assicurare l'apparecchio secondo le direttive in vigore affinché non possa scivolare e ribaltarsi.

Dati tecnici

		HDS 9/14	HDS 12/14	HDS 12/14
		1.698-900	1.699-919	1.699-920
Prestazioni				
Pressione di esercizio - acqua (con ugello standard)	MPa (bar)	14 (140)	14 (140)	14 (140)
Pressione max. di esercizio, funzionamento a vapore (con ugello a vapore)	MPa (bar)	3,2 (32)	3,2 (32)	3,2 (32)
Codice componente ugello vapore	--	4.766-023	4.766-024	4.766-024
Sovrapressione massima (valvola di sicurezza)	MPa (bar)	18,5 (185)	18,5 (185)	18,5 (185)
Portata acqua (regolazione continua)	l/h (l/min)	500-930 (8,3-15,5)	600-1200 (10-20)	600-1200 (10-20)
Portata, funzionamento a vapore	l/h (l/min)	470 (7,8)	600 (10)	600 (10)
Aspirazione detergente (regolazione continua)	l/h (l/min)	0-50 (0-0,8)	0-60 (0-1)	0-60 (0-1)
Collegamento idrico				
Portata (min.)	l/h (l/min)	1100 (18,3)	1300 (21,7)	1300 (21,7)
Pressione in entrata (min.)	MPa (bar)	0,1 (1)	0,1 (1)	0,1 (1)
Pressione in entrata (max.)	MPa (bar)	0,6 (6)	0,6 (6)	0,6 (6)
Collegamento elettrico				
Tipo di corrente	--	3N~	3N~	3N~
Frequenza	Hz	50	50	50
Tensione	V	400	400	230
Potenza allacciata	kW	6,4	7,5	8,2
Protezione elettrica (ritardo di fusibile)	A	16	20	32
Protezione	--	IPX5	IPX5	IPX5
Grado di protezione	--	I	I	I
Massima impedenza di rete consentita	Ohm	(0,381+j 0,238)	--	--
Alimentazione elettrica	mm ²	5 x 2,5	5 x 2,5	5 x 4
temperatura				
Temperatura in entrata (max.)	°C	30	30	30
Quantità max. operativa funzionamento ad acqua calda	°C	98	98	98
Quantità max. operativa funzionamento a vapore	°C	155	155	155
Aumento di temperatura portata d'acqua max.	°C	56±2	54±2	54±2
Potenza calorifica lorda	kW	68	85	85
Consumo di combustibile	kg/h	5,8	7,1	7,1
Tiraggio del camino	kPa	0,01-0,04	0,01-0,04	0,01-0,04
Portata in massa gas di scarico - pieno carico	kg/h	124	155	155
Dimensioni e pesi				
Lunghezza	mm	1124	1124	1124
Larghezza	mm	558	558	558
Altezza	mm	687	699	699
Peso d'esercizio tipico	kg	164,4	178,8	178,8
Valori rilevati secondo EN 60355-2-79				
Emissione sonora				
Pressione acustica L _{pA}	dB(A)	74	76	76
Dubbio K _{pA}	dB(A)	1	1	1
Valore di vibrazione mano-braccio				
Pistola a spruzzo	m/s ²	2,2	2,3	2,3
Lancia	m/s ²	1,8	2,1	2,1
Dubbio K	m/s ²	1,0	1,0	1,0



Cura e manutenzione

⚠ Pericolo

Rischio di lesioni! Prima di effettuare qualsiasi intervento di manutenzione e di riparazione spegnere l'interruttore principale risp. estrarre il connettore Cekon.

Schema di manutenzione

Intervallo	Intervento	Gruppo costruttivo interessato	Esecuzione	Addetto
Ogni giorno	Controllare la pistola a spruzzo	Pistola a spruzzo	Verificare che la pistola a spruzzo si chiuda a tenuta stagna. Verificare il funzionamento della protezione contro un'eventuale attivazione accidentale. Sostituire la pistola a spruzzo in presenza di difetti.	Utente
	Controllare i tubi flessibili alta pressione	Tubazioni in uscita, tubi flessibili per l'apparecchio impiegato.	Verificare l'eventuale presenza di danni sui tubi flessibili. Tubi flessibili difettosi vanno immediatamente sostituiti. Rischio di incidenti!	Utente
	Controllare il cavo di allacciamento con la spina di alimentazione	Collegamento elettrico con spina/presa	Controllate eventuali danni sulla linea di allacciamento e sulla spina di alimentazione. Lasciate sostituire immediatamente la linea di allacciamento danneggiata dal servizio clienti autorizzato/personale specializzato in elettricità.	Utente
1 volta a settimana o dopo 40 ore di esercizio	Controllare il livello dell'olio	Contenitore dell'olio della pompa	Se l'olio è lattescente, sostituirlo.	Utente
	Controllare il livello dell'olio.	Contenitore dell'olio della pompa	Controllare il livello dell'olio della pompa. Se necessario aggiungere olio (Codice n°: 6.288-016).	Utente
	Pulire il setaccio.	Filtro ingresso acqua	Vedi paragrafo "Pulire i filtri".	Utente
1 volta al mese o dopo 200 ore di esercizio	Pulire e controllare gli elettrodi di accensione	Elettrodi di accensione nel coperchio dello scaldacqua rapido	Svitare la tubazione di combustibile, smontare il portaelettrodo e pulire gli elettrodi. Controllare le impostazioni dell'elettrodo con l'aiuto dello schema riportato sulla pagina seguente, se necessario impostarlo.	Operatore istruito
	Controllare la pompa	Pompa ad alta pressione	Verificare eventuali perdite della pompa. In presenza di più di tre gocce d'acqua al minuto chiamare il servizio assistenza.	Utente
	controllare la presenza di eventuali depositi interni	intero impianto	Attivare l'impianto con la lancia senza l'ugello alta pressione. Se la pressione di esercizio del manometro dell'apparecchio supera un valore di 3 MPa, bisogna decalcificare l'impianto. La stessa cosa vale, se durante il funzionamento senza tubazione ad alta pressione (l'acqua fuoriesce liberamente dall'uscita di alta pressione), la pressione di esercizio dovesse superare il valore di 0,7–1 MPa.	Operatore istruito per la decalcificazione
	Pulire il setaccio.	Filtro nella protezione mancanza acqua	Vedi paragrafo "Pulire i filtri".	Utente
1 volta ogni sei mesi o dopo 1000 ore di esercizio	Cambio dell'olio	Pompa ad alta pressione	Scaricare l'olio. Aggiungere 1 l di olio (Codice n°: 6.288-016). Controllare il livello di riempimento del contenitore dell'olio.	Utente
	controllare, pulire	intero impianto	Controllo visivo dell'impianto, controllo della tenuta stagna dell'attacco alta pressione e della valvola di troppopieno, controllare il tubo flessibile alta pressione e l'accumulatore a pressione, pulire/sostituire il filtro combustibile, rimuovere la fuliggine dalla serpentina e decalcificarla, pulire/sostituire gli elettrodi di accensione e l'ugello del bruciatore, impostare il bruciatore.	Servizio assistenza
Annualmente	Controllo di sicurezza	intero impianto	Eeguire un controllo di sicurezza secondo le disposizioni nazionali vigenti in materia per pompe a getto liquido.	Perito
Almeno ogni 5 anni periodicamente	Controllo della pressione	intero impianto	Eeguire un controllo della pressione secondo le indicazioni del produttore.	Perito

Contratto di manutenzione

E' possibile stipulare un contratto di manutenzione per l'apparecchio con l'ufficio vendite Kärcher competente.

Pulire i filtri

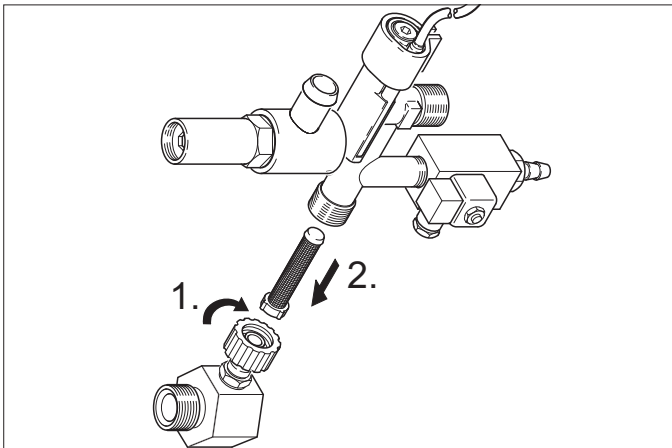
Filtro dell'acqua in entrata

Fig. 1 - Pos. 3

- Chiudere l'alimentazione dell'acqua.
- Svitare il tubo di alimentazione dell'acqua dall'apparecchio.
- Spingere il filtro verso l'esterno aiutandosi con un cacciavite.
- Pulire il setaccio.
- Rimontare in ordine inverso.

Filtro nella protezione mancanza acqua

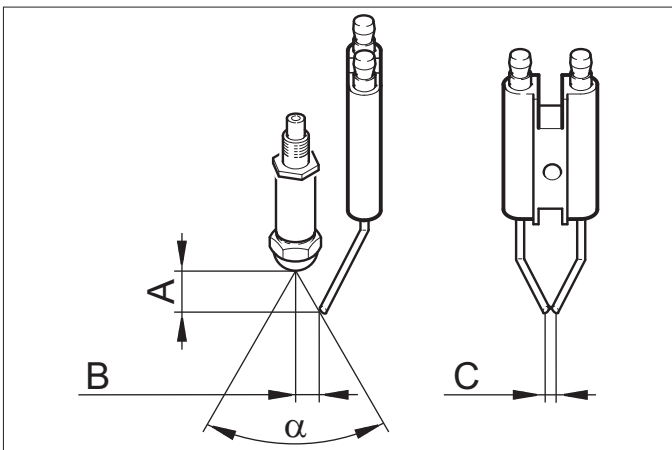
- Togliere i rivestimenti in lamiera.
- Svitare il raccordo a gomito dal dispositivo di bloccaggio di sicurezza.



- Avvitare la vite M8x30 nel filtro.
- Estrarre la vite ed il filtro con una pinza.
- Pulire il setaccio.
- Rimontare in ordine inverso.

Impostazioni degli elettrodi

Gli elettrodi di accensione devono essere impostati conformemente alle seguenti impostazioni:



	A	B	C	a
HDS 9/14	4,5±0,5	3,5±0,5	3+0,5	60°
HDS 12/14	3,5±0,5	3,5±0,5	3+0,5	60°

Decalcificazione

La presenza di depositi nelle tubazioni fa aumentare la resistenza idraulica causando lo scatto del pressostato.

⚠ Pericolo

Pericolo di esplosioni causate da gas infiammabili! E' vietato fumare durante le operazioni di decalcificazione. Provvedere ad una ventilazione adeguata.

⚠ Pericolo

Pericolo di corrosione da acidi. Indossare occhiali e guanti protettivi.

Esecuzione

- Secondo le normative vigenti possono essere impiegati solo disincretanti certificati.
- RM 100 (Codice n°: 6.287-008) scioglie il calcare, composti di calcare e residui da detersivi.
 - RM 101 (Codice n°: 6.287-013) scioglie depositi non rimovibili con il prodotto RM 100.
- Riempire un serbatoio da 20 litri con 15 litri di acqua.
 - Aggiungere un litro di disincretante.
 - Collegare il tubo flessibile dell'acqua direttamente alla testata della pompa e agganciare l'estremità all'interno del contenitore.
 - Inserire la lancia collegata senza ugello nel contenitore.
 - Aprire la pistola a spruzzo e non chiuderla per tutta la durata della decalcificazione.
 - Posizionare l'interruttore dell'apparecchio su "Bruciatore acceso" fino a raggiungere una temperatura di 40 °C.
 - Spegner l'apparecchio e lasciarlo disattivato per 20 minuti. La pistola a spruzzo deve rimanere aperta.
 - Svuotare l'apparecchio completamente con l'aiuto della pompa.

Avviso: Per una protezione anticorrosione e la neutralizzazione dei residui di acido consigliamo di pompare successivamente una soluzione alcalina (p. es. B. RM 81) aggiunta nel contenitore del detersivo.

Antigelo

Collocare l'apparecchio in un locale protetto dal gelo. In caso di rischio di gelo (p.es. installazione all'aperto) occorre svuotare l'impianto e sciacquare lo stesso con un antigelo.

Svuotare l'acqua

- Svitare sia il tubo di alimentazione acqua, sia il tubo alta pressione.
- Mettere in moto l'apparecchio (max. 1 minuto) fino a completo svuotamento della pompa e delle condutture.
- Svitare il tubo di approvvigionamento sul fondo della caldaia e svuotare completamente la serpentina.

Sciaccare l'interno dell'apparecchio con antigelo

Avviso: Osservare le disposizioni fornite dal produttore dell'antigelo.

- Riempire il contenitore con galleggiante completamente con un antigelo commerciale.
- Collocare un contenitore di raccolta sotto l'uscita alta pressione.
- Accendere l'apparecchio e lasciarlo attivato fino allo scatto della protezione "mancanza acqua" del contenitore con galleggiante e conseguente spegnimento dell'apparecchio.

Ciò assicura anche una certa protezione anticorrosione.

Guida alla risoluzione dei guasti

⚠ Pericolo

Rischio di lesioni! Prima di effettuare qualsiasi intervento di manutenzione e di riparazione spegnere l'interruttore principale risp. estrarre il connettore Cekon.

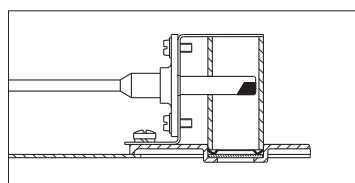
Guasto	Possibile causa	Rimedio	Addetto
L'apparecchio non funziona, la spia luminosa "stato di pronto" (F) è spenta.	Apparecchio privo di tensione.	Controllare la rete elettrica.	Elettricista
	Timer del circuito di allarme in funzione.	Spegnere l'apparecchio brevemente e riaccenderlo.	Utente
	Fusibile del circuito di comando (F3) bruciato. Il fusibile si trova all'interno del trasformatore di comando (T2).	Inserire un fusibile nuovo. In caso di ulteriore bruciatura del fusibile rimuovere la causa.	Servizio assistenza
	Pressostato AP (alta pressione) oppure BP (bassa pressione) guasto.	Controllare il pressostato.	Servizio assistenza
	Timer Modul (A1) difettoso.	Controllare i collegamenti, eventualmente sostituirli.	Servizio assistenza
	Termostato gas di scarico (B8) scattato.	Lasciare raffreddare l'impianto. Sbloccare il termostato per il gas di scarico (B8). Eliminare la causa del guasto.	Servizio assistenza
+ Spia luminosa surriscaldamento motore (G) è accesa.	Scatto della sonda termica (CA) nel motore oppure della protezione da sovracorrente (F1).	Rimuovere la causa del sovraccarico.	Servizio assistenza
	Scatto della protezione mancanza acqua del contenitore con galleggiante.	Aggiungere acqua.	Utente
Bruciatore non si accende o la fiamma si spegne durante il funzionamento	Il regolatore di temperatura è impostato ad un valore troppo basso.	Aumentare il valore del regolatore di temperatura.	Utente
	L'interruttore dell'apparecchio non è posizionato su "bruciatore".	Accendere il bruciatore.	Utente
	Scatto della protezione mancanza acqua del dispositivo di bloccaggio di sicurezza.	Provvedere che l'alimentazione dell'acqua sia costante. Verificare la tenuta stagna dell'apparecchio.	Utente
La spia luminosa "guasto bruciatore" (E) si accende*	Il contenitore del combustibile è vuoto	Aggiungere combustibile	Utente
	Filtro del combustibile otturato.	Pulire il filtro del combustibile. A questo scopo svitare il filtro del combustibile, pulirlo e riavvitare.	Utente
	Posizione non corretta o guasto della fotocellula del dispositivo di controllo fiamma.	Controllare la corretta posizione della fotocellula. **	Utente
	Scintilla d'accensione assente (visibile dal vetro d'ispezione nel coperchio del bruciatore).	Controllare la distanza tra gli elettrodi, il trasformatore ed il cavo di accensione. Correggere le distanze oppure sostituire le parti difettate. Se necessario pulire.	Servizio assistenza
	Motore del bruciatore bloccato.	Sbloccare. Togliere il tappo (I) posto sul quadro di controllo e sbloccare la protezione da sovracorrente. Rimettere il tappo.	Servizio assistenza
	Guasto della pompa del combustibile o della valvola elettromagnetica del combustibile.	Controllare ed eventualmente sostituire le parti difettate.	Utente

*

Avvertenza

Accendere e spegnere l'impianto per sbloccare il guasto del bruciatore.

**



Guasto	Possibile causa	Rimedio	Addetto
La spia luminosa "Protezione anticalcare" (H) è accesa	Addolcitore consumato.	Aggiungere addolcitore	Utente
Afflusso di detergente insufficiente o mancante	Posizionare la valvola di dosaggio su "0".	Impostare la valvola di dosaggio del detergente.	Utente
	Filtro detergente otturato oppure serbatoio vuoto.	Pulire o riempire.	Utente
	I tubi flessibili di aspirazione del detergente, della valvola di dosaggio oppure della valvola elettromagnetica non sono a tenuta stagna oppure otturati.	Controllare, pulire.	Utente
	Guasto dell'elettronica o della valvola elettromagnetica	Sostituire	Servizio assistenza
L'apparecchio non raggiunge la pressione massima	Ugello dilavato.	Sostituire l'ugello.	Utente
	Serbatoio del detergente vuoto.	Aggiungere detergente.	Utente
	Acqua insufficiente.	Provvedere ad una corretta alimentazione dell'acqua.	Utente
	Filtro dell'acqua in entrata otturato.	Controllare, smontare e pulire il filtro.	Utente
	La valvola di dosaggio del detergente non è a tenuta stagna.	Controllare e renderla stagna.	Utente
	I tubi flessibili del detergente non sono a tenuta stagna.	Sostituire	Utente
	La valvola a galleggiante è bloccata.	Controllare il movimento libero.	Utente
	La valvola di sicurezza non è a tenuta stagna.	Controllare le impostazioni, se necessario sostituire la guarnizione.	Servizio assistenza
	La valvola di regolazione di portata è impostata ad un valore troppo basso.	Controllare le parti della valvola, se necessario pulire o sostituire.	Servizio assistenza
Guasto della valvola elettromagnetica per la riduzione della pressione.	Sostituire la valvola elettromagnetica.	Servizio assistenza	
La pompa alta pressione emette rumori strani, il manometro oscilla molto	Ammortizzatore guasto.	Sostituire l'ammortizzatore.	Servizio assistenza
	La pompa dell'acqua aspira piccole quantità di aria.	Controllare i sistemi di aspirazione, renderli stagni.	Utente
L'apparecchio continua a spegnersi e ad accendersi (pistola a spruzzo aperta)	Ugello della lancia otturato.	Controllare, pulire.	Utente
	Formazione di calcare nell'apparecchio.	Vedi paragrafo "Decalcificazione".	Utente
	Sfasamento del punto di scatto della sovracorrente.	Reimpostare la protezione da sovracorrente.	Servizio assistenza
L'apparecchio non si spegne quando la pistola a spruzzo è chiusa	Filtro della protezione mancanza acqua otturato.	Controllare, smontare e pulire il filtro.	Utente
	La pompa non è completamente disaerata.	Posizionare l'interruttore dell'apparecchio su „0“ e tirare la pistola a spruzzo finché l'ugello non eroga più liquido. Riaccendere l'apparecchio. Ripetere questa operazione fino a raggiungere la massima pressione di esercizio.	Utente
	Guasto della valvola di sicurezza o della guarnizione della valvola di sicurezza.	Sostituire la valvola di sicurezza o la guarnizione.	Servizio assistenza

Accessori

Detergente

I detergenti facilitano le operazioni di pulizia. La seguente tabella riporta una selezione di detergenti. Prima dell'impiego dei detergenti è necessario osservare le indicazioni riportate sull'imballaggio.

Campo di impiego	Sporco, modo d'impiego	Detergente	valore pH (ca.) soluzione all'1 % in acqua del rubinetto
settore autovetture, distributori di benzina, spedizioni, centri auto	polvere, polvere da strada, oli minerali (su superfici verniciate)	RM 55 ASF **	8
		RM 22/80-Polvere ASF	12/10
		RM 81 ASF	9
		RM 803 ASF	10
		RM 806 ASF	11
	Trattamento di autovetture con cera protettiva	RM 42 Cera fredda per idropultrici	8
		RM 820-Cera calda ASF	7
		RM 821-Cera Spray ASF	6
		RM 824-Cera superperlata ASF	7
		RM 44 Gel lavacerchioni	9
Industria metalmeccanica	Oli, grassi, polvere e sporco simile	RM 22-Polvere ASF	12
		RM 55 ASF	8
		RM 81 ASF	9
		RM 803 ASF	10
		RM 806 ASF	12
		RM 31 ASF (sporco ostinato)	12
		RM 39-liquido (con protezione anticorrosione)	9
Industria alimentare	Sporco facile/medio, grassi/oli, grandi superfici	RM 55 ASF	8
		RM 81 ASF	9
		RM 882 Cera-schiuma OSC	12
		RM 58 ASF (detergente in forma di schiuma)	9
		RM 31 ASF *	12
	Incrostazioni da fumo	RM 33 *	13
	Pulizia e disinfezione	RM 732	9
	Disinfezione	RM 735	7...8
	Calcare, depositi minerali	RM 25 ASF *	2
		RM 59 ASF (pulizia con schiuma)	2
Zone sanitarie ***	Calcare, tracce di urina, sapone etc.	RM 25 ASF* (pulizia di fondo)	2
		RM 59 ASF (pulizia con schiuma)	2
		RM 68 ASF	5

* = solo per impieghi brevi, metodo a due interventi, sciacquare con acqua pulita

** = ASF = caratteristica di precipitare facilmente

*** = Foam-Star 2000 si adatta al pretrattamento

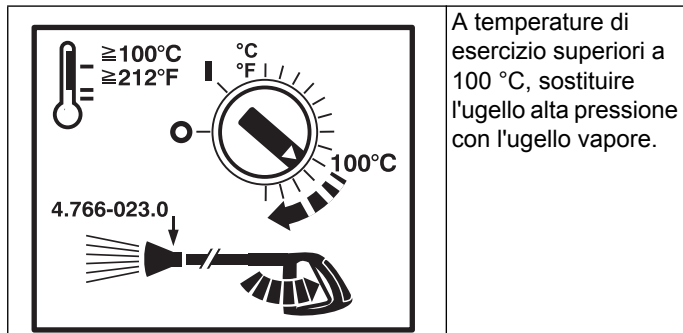
Installazione dell'impianto



Solo personale qualificato ed autorizzato!

Norme generali

- Il dispositivo di riscaldamento dell'apparecchio è un impianto di combustione. Per le operazioni di montaggio osservare le norme vigenti locali.
- Impiegare solo comignoli/condotti di scarico collaudati.



⚠ Pericolo

Pericolo di scottature! Questo simbolo deve essere applicato in ogni punto interessato.

Serbatoio del gasolio

Per le operazioni di montaggio del serbatoio del gasolio nel locale di installazione dell'impianto osservare le normative vigenti per lo stoccaggio di liquidi infiammabili (reperibili presso: Carl Heymanns Verlag, Köln, www.heymanns.com).

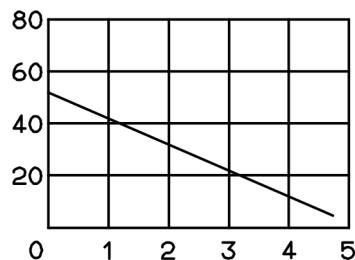
Tubazioni per il combustibile

Osservare il seguente diagramma per le operazioni di posa delle tubazioni del combustibile.

Bisogna provvedere ad un sistema a due vie - andata e ritorno.

- Prepressione massima gasolio: 0,05 MPa (0,5 bar)
- Depressione massima tra filtro gasolio e pompa: 0,04 MPa (0,4 bar)

Lunghezza tubo di aspirazione (metri)



Altezza di aspirazione (metri)

Possibile lunghezza del tubo di aspirazione (DN: 8)

Condotto gas di scarico

- Ogni apparecchio deve essere collegato ad un camino idoneo.
- La conduzione dei gas di scarico deve essere eseguita in base alle norme locali e in accordo con l'addetto al controllo e alla manutenzione dei camini.

Consigliamo di montare un giunto tra l'impianto ed il camino.

Avvertenza

Per ottenere i valori di combustione previsti dalla legge bisogna rispettare i Dati Tecnici indicati per il tiraggio del camino.

Montaggio a muro

- Prima del montaggio a muro verificare la stabilità dello stesso. Il materiale di fissaggio fornito si adatta solo per il calcestruzzo. Per pietre da costruzione, mattoni e calcestruzzo cellulare utilizzare opportuni tasselli e viti, p. es. ancoraggi ad iniezione (forature: vedi disegno dimensionale).
- **Fig. 3 - pos. 19 e 23**
L'apparecchio non deve essere collegato in modo rigido alla rete idrica o alle tubazioni ad alta pressione. Montare tassativamente i tubi flessibili di collegamento.
- **Fig. 3 - A**
Montare un rubinetto di arresto tra la rete idrica ed il tubo flessibile di collegamento.

Montaggio delle tubazioni ad alta pressione

Per il montaggio di tubi ad alta pressione rispettare le disposizioni nazionali vigenti in materia.

- Il calo di pressione nella tubazione deve essere inferiore a 1,5 MPa.
- A fine opera collaudare la tubazione con un valore di 28 MPa.
- L'isolamento della tubazione deve resistere a temperature fino a 155 °C.

Montare il contenitore del detergente

Fig. 3 - Pos. 20

Montare i contenitori in modo che il livello inferiore del detergente non si trovi ad un livello inferiore di 1,5 m rispetto al fondo dell'apparecchio e che il livello superiore non si trovi al di sopra del fondo dell'apparecchio.

Alimentazione dell'acqua

Fig. 3 - B e pos. 19

➔ Collegare l'entrata dell'acqua alla rete idrica utilizzando un tubo flessibile adatto.

- La portata dell'approvvigionamento di acqua deve avere un valore minimo di 1300 l/h (0,1 MPa).
- La temperatura dell'acqua deve essere inferiore a 30 °C.

Collegamento elettrico

Attenzione

Non superare il valore massimo d'impedenza di rete consentito per il punto d'allacciamento elettrico (vedi Dati tecnici). In caso di dubbi sull'impedenza di rete presente sul punto di collegamento si prega di contattare la propria azienda fornitrice di energia elettrica.

Avviso: Il transitorio d'inserzione causa una diminuzione temporanea di tensione. In condizioni di rete sfavorevoli le altre apparecchiature possono essere danneggiate.

- Valori di collegamento: vedi Dati tecnici e targhetta.
- Il collegamento elettrico va eseguito da un'elettricista qualificato e deve essere conforme alla norma IEC 60364-1.
- Tutti i componenti conduttori, i cavi e gli apparecchi nell'area di lavoro devono trovarsi in ottimo stato ed essere protetti contro i getti di acqua.

Per evitare incidenti elettrici raccomandiamo di collegare l'apparecchio a prese elettriche dotate di interruttore differenziale (con corrente differenziale nominale I_{dn} non superiore a 30 mA).

Collegamento elettrico fisso

➔ Creare il collegamento elettrico.

Per poter spegnere l'idropulitrice stazionaria è necessario apporre un interruttore principale (Fig 3 - Pos.6) bloccabile in un punto facilmente accessibile.

L'apertura di contatto dell'interruttore principale deve essere almeno di 3 mm.

Collegamento elettrico con spina/presa

- Applicare il connettore Cekon al cavo di collegamento dell'apparecchio.
 - Inserire il connettore maschio nella presa.
- Per spegnere l'idropulitrice stazionaria, il connettore maschio Cekon deve essere facilmente scollegabile.

Prima messa in funzione

- Prima del primo utilizzo tagliare la punta del triangolo dal contenitore dell'olio della pompa acqua.

Provvedimenti da effettuare prima della messa in funzione

⚠ Pericolo

Rischio di esplosione! Aggiungere esclusivamente carburante diesel o gasolio leggero. Combustibili inidonei non possono essere utilizzati (benzina ecc.).

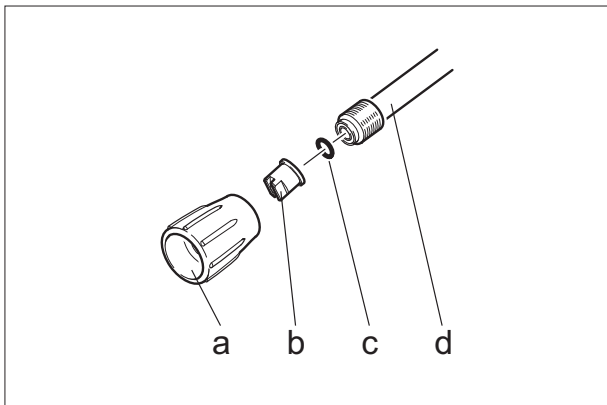
- Aggiungere combustibile.

Attenzione

Il funzionamento ad acqua calda senza carburante danneggia la pompa di alimentazione del combustibile. Verificare la corretta alimentazione del combustibile prima di attivare il funzionamento ad acqua calda.

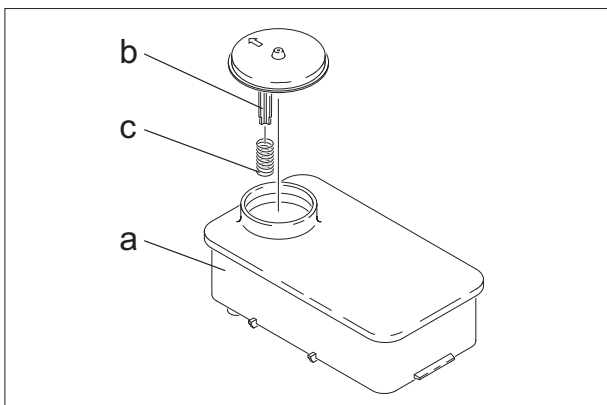
Fig. 3 - Pos. 14

- Collegare il tubo flessibile alta pressione alla pistola a spruzzo e alla lancia e collegarlo all'uscita di alta pressione dell'apparecchio o alle tubazioni ad alta pressione.



- Fissare il bocchaglio (b) alla lancia (d) usando il dado di serraggio (a). Fare attenzione che l'anello di tenuta (c) sia inserito correttamente nella scanalatura.

Protezione anticalcare

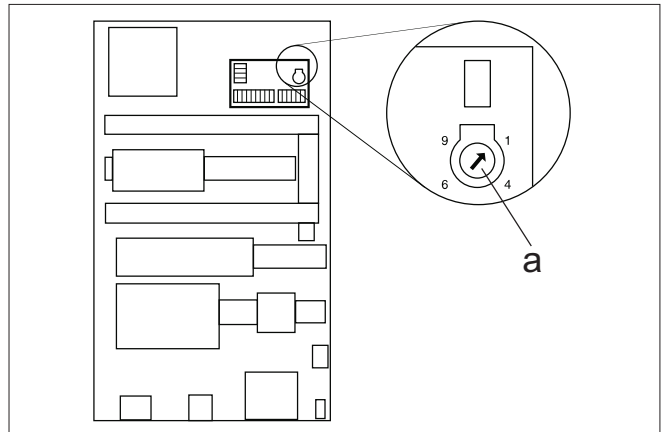


- Togliere la molla (c) dal supporto del coperchio (b) del contenitore contenente l'addolcitore.
- Riempire il contenitore con addolcitore RM 110 della Kärcher (Codice n°: 2.780-001).

⚠ Pericolo

Tensione elettrica pericolosa! Le impostazioni possono essere eseguite solo da elettricisti specializzati.

- Informarsi sulla durezza dell'acqua in loco:
 - presso il gestore della rete idrica locale,
 - usando l'apparecchio per la determinazione della durezza dell'acqua (Codice n. 6.768-004).
- Togliere la copertura dell'apparecchio.
- Aprire la scatola di comando del quadro di controllo.



- Impostare il potenziometro (a) secondo il grado di durezza dell'acqua. La tabella riporta le impostazioni corrette.

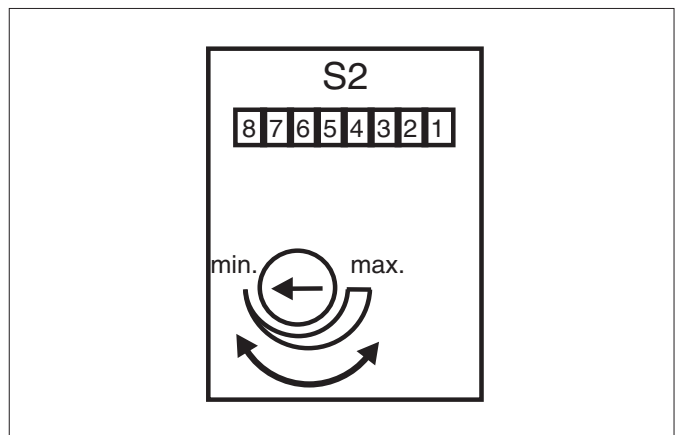
Esempio:

Una durezza dell'acqua con un valore di scala pari a 15°dH determina l'impostazione 6 del potenziometro. Da ciò risulta una pausa di 31 secondi (la valvola elettromagnetica si apre brevemente ogni 31 secondi).

Grado di durezza dell'acqua (°dH)	5	10	15	20	25
Valore di scala del potenziometro	8	7	6	5	4,5
Pausa espressa in secondi	50	40	31	22	16

Regolazione dello stato di pronto

La regolazione dello stato di pronto avviene tramite la piastra più grande posta sulla parete laterale del quadro elettrico.



Le impostazioni di fabbrica hanno una durata minima di 2 minuti e possono essere prolungati fino ad un massimo di 8 minuti.

Materiale per l'installazione

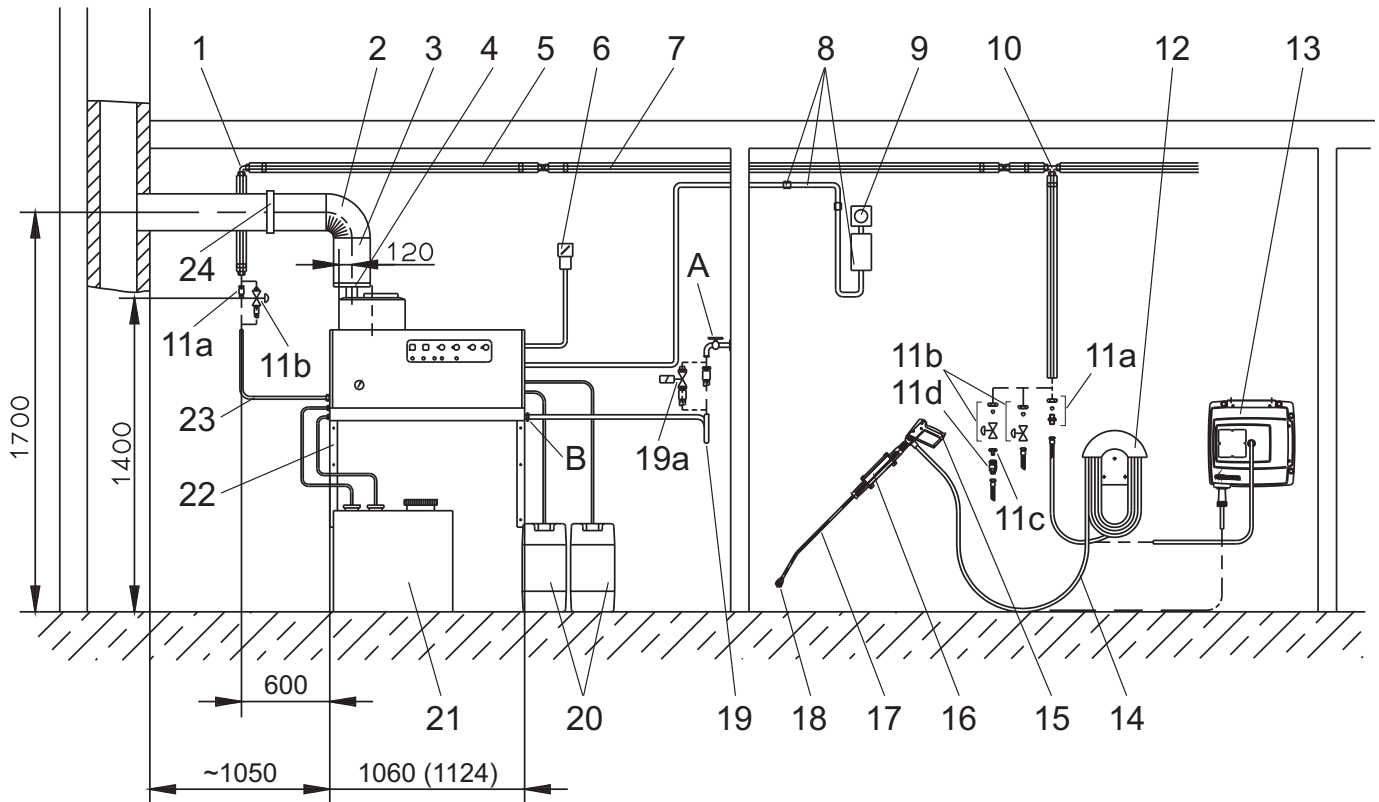


Fig. 3

Pos.	Materiale per l'installazione	Codice N°
1	Bullonatura angolare	6.386-356
2	Gomito gas di combustione (90°)	7.234-605
	Gomito gas di combustione (45°)	7.234-604
3	Condotto gas di scarico	7.234-603
4	Giunto condotto gas di scarico HDS 9/14-4	4.656-080
	Giunto condotto gas di scarico HDS 12/14-4	4.656-079
5	Isolazione termica	6.286-114
6	Interruttore principale	6.631-455
7	Kit tubazioni, acciaio zincato	2.420-004
	Kit tubazioni, acciaio inox	2.420-006
8	Kit telecomando	2.744-008
9	Kit pulsante d'arresto d'emergenza	2.744-002
10	Bullonatura a T	6.386-269
11a	Raccordo, ottone	2.638-180
	Raccordo, acciaio inox	2.638-181
11b	Rubinetto di arresto (DN: 8), acciaio zincato	4.580-144
	Rubinetto di arresto (DN: 8), acciaio inox	4.580-163
11c	Elemento fisso attacco rapido	6.463-025
11d	Elemento mobile attacco rapido	6.463-023

Pos.	Materiale per l'installazione	Codice N°
12	Portatubo	2.042-001
13	Avvolgitubo	2.637-238
14	Tubo flessibile alta pressione 10 m	6.388-083
15	Pistola a spruzzo "Easypress"	4.775-463
	Regolatore HDS 9/14-4	4.775-470
	Regolatore HDS 12/14-4	4.775-471
16	Supporto della lancia	2.042-002
17	Lancia	4.760-550
18	Boccaglio HDS 9/14-4	2.883-402
	Boccaglio HDS 12/14-4	2.883-406
19	Tubo flessibile dell'acqua	4.440-282
19a	Valvola elettromagnetica acqua in entrata	4.743-011
20	Serbatoio detergente, 60 l	5.070-078
21	Serbatoio gasolio, 600 l	6.392-050
22	Kit mensola a muro	2.053-005
	Kit mobiletto	2.210-008
23	Tubo flessibile alta pressione	6.389-028
24	Staffa per tubi	6.373-374

Dichiarazione di conformità CE

Con la presente si dichiara che la macchina qui di seguito indicata, in base alla sua concezione, al tipo di costruzione e nella versione da noi introdotta sul mercato, è conforme ai requisiti fondamentali di sicurezza e di sanità delle direttive CE. In caso di modifiche apportate alla macchina senza il nostro consenso, la presente dichiarazione perde ogni validità.

Prodotto: Idropulitrice con stadio va-
pore

Modelo: 1.698-xxx

Modelo: 1.699-xxx

Direttive CE pertinenti

97/23/CE

2006/42/CE (+2009/127/CE)

2004/108/CE

Categoria del gruppo costruttivo

II

Procedura di conformità

Modulo H

Serpentina

Valutazione conformità modulo H

Valvola di sicurezza

Valutazione conformità Art. 3 par. 3

Unità di controllo

Valutazione conformità modulo H

Altre tubazioni

Valutazione conformità Art. 3 par. 3

Norme armonizzate applicate

EN 55014-1: 2006+A1: 2009+A2: 2011

EN 55014-2: 1997+A1: 2001+A2: 2008

EN 60335-1

EN 60335-2-79

EN 61000-3-2: 2006+A1: 2009+A2: 2009

HDS 12/14:

EN 61000-3-3: 2008

HDS 9/14:

EN 61000-3-11: 2000

Specifiche applicate:

AD 2000 in aggiunta

TRD 801 in aggiunta

Nome dell'ente nominato:

per 97/23/EG

TÜV Rheinland Industrie Service GmbH

Am Grauen Stein


51105 Köln

Codice di identificazione 0035

5.957-054

I firmatari agiscono su incarico e con la procura dell'amministrazione.


H. Jenner
CEO


S. Reiser
Head of Approbation

Responsabile della documentazione:

S. Reiser

Alfred Kärcher GmbH & Co. KG

Alfred-Kärcher-Str. 28 - 40

71364 Winnenden (Germany)

Tel.: +49 7195 14-0

Fax: +49 7195 14-2212

Winnenden, 2014/02/01

Garanzia

In tutti i paesi sono valide le condizioni di garanzia pubblicate dalla nostra società di vendita competente. Entro il termine di garanzia eliminiamo gratuitamente gli eventuali guasti all'apparecchio, se causati da un difetto di materiale o di produzione.

Servizio assistenza

Tipo di impianto:	Codice produttore:	Data messa in funzione:
-------------------	--------------------	-------------------------

Data del controllo:

Diagnosi:

Firma

Data del controllo:

Diagnosi:

Firma

Data del controllo:

Diagnosi:

Firma

Data del controllo:


Diagnosi:

Firma

Controlli ricorrenti

Avviso: È necessario rispettare i termini di controllo previsti dalle relative disposizioni nazionali vigenti in materia.

Controllo eseguito da:	Controllo esterno	Controllo interno	Controllo della resistenza
Nome	Firma della persona autorizzata/Data	Firma della persona autorizzata/Data	Firma della persona autorizzata/Data
Nome	Firma della persona autorizzata/Data	Firma della persona autorizzata/Data	Firma della persona autorizzata/Data
Nome	Firma della persona autorizzata/Data	Firma della persona autorizzata/Data	Firma della persona autorizzata/Data
Nome	Firma della persona autorizzata/Data	Firma della persona autorizzata/Data	Firma della persona autorizzata/Data
Nome	Firma della persona autorizzata/Data	Firma della persona autorizzata/Data	Firma della persona autorizzata/Data
Nome	Firma della persona autorizzata/Data	Firma della persona autorizzata/Data	Firma della persona autorizzata/Data
Nome	Firma della persona autorizzata/Data	Firma della persona autorizzata/Data	Firma della persona autorizzata/Data
Nome	Firma della persona autorizzata/Data	Firma della persona autorizzata/Data	Firma della persona autorizzata/Data
Nome	Firma della persona autorizzata/Data	Firma della persona autorizzata/Data	Firma della persona autorizzata/Data
Nome	Firma della persona autorizzata/Data	Firma della persona autorizzata/Data	Firma della persona autorizzata/Data
Nome	Firma della persona autorizzata/Data	Firma della persona autorizzata/Data	Firma della persona autorizzata/Data
Nome	Firma della persona autorizzata/Data	Firma della persona autorizzata/Data	Firma della persona autorizzata/Data
Nome	Firma della persona autorizzata/Data	Firma della persona autorizzata/Data	Firma della persona autorizzata/Data
Nome	Firma della persona autorizzata/Data	Firma della persona autorizzata/Data	Firma della persona autorizzata/Data
Nome	Firma della persona autorizzata/Data	Firma della persona autorizzata/Data	Firma della persona autorizzata/Data
Nome	Firma della persona autorizzata/Data	Firma della persona autorizzata/Data	Firma della persona autorizzata/Data



 Lees vóór het eerste gebruik van uw apparaat deze originele gebruiksaanwijzing, ga navenant te werk en bewaar hem voor later gebruik of voor een latere eigenaar.

- Voor de eerste inbedrijfstelling de veiligheidsaanwijzingen nr. 5.956-309 beslist doorlezen!
- Bij transportschade onmiddellijk de handelaar op de hoogte brengen.

Inhoudsopgave

Zorg voor het milieu	NL .. 1
Symbolen in de gebruiksaanwijzing	NL .. 1
Symbolen op het toestel . . .	NL .. 1
Algemene veiligheidsinstructies	NL .. 1
Reglementair gebruik	NL .. 2
Functie	NL .. 2
Veiligheidsinrichtingen.	NL .. 2
Apparaat-elementen	NL .. 3
Inbedrijfstelling	NL .. 4
Bediening	NL .. 4
Buitenwerkingstelling	NL .. 6
Stillegging	NL .. 6
Opslag.	NL .. 6
Vervoer	NL .. 6
Technische gegevens	NL .. 7
Onderhoud	NL .. 9
Hulp bij storingen	NL .. 11
Toebehoren	NL .. 13
Installatievoorschriften	NL .. 14
EG-conformiteitsverklaring	NL .. 18
Garantie	NL .. 18
Klantenservice.	NL .. 19
Periodieke controles	NL .. 20

Zorg voor het milieu

	Het verpakkingsmateriaal is herbruikbaar. Deponeer het verpakkingsmateriaal niet bij het huishoudelijk afval, maar bied het aan voor hergebruik.
	Onbruikbaar geworden apparaten bevatten waardevolle materialen die geschikt zijn voor hergebruik. Lever de apparaten daarom in bij een inzamelpunt voor herbruikbare materialen. Batterijen, olie en dergelijke stoffen mogen niet in het milieu belanden. Verwijder overbodig geworden apparatuur daarom via geschikt inzamelpunten.

Gelieve motorolie, stookolie, diesel en benzine niet in het milieu te laten terechtkomen. Gelieve de bodem te beschermen en oude olie op milieuvriendelijke manier te verwijderen.

Kärcher-reinigingsmiddelen zijn afscheidingsvriendelijk (ASF). Dit betekent dat een olie-afscheider zijn werk naar behoren kan doen. Een lijst met aanbevolen reinigingsmiddelen is in het hoofdstuk „Toebehoren“ vermeld.

Aanwijzingen betreffende de inhoudsstoffen (REACH)

Huidige informatie over de inhoudsstoffen vindt u onder:

www.kaercher.com/REACH

Symbolen in de gebruiksaanwijzing

Gevaar

Voor een onmiddellijk dreigend gevaar dat leidt tot ernstige en zelfs dodelijke lichamelijke letsels.

Waarschuwing

Voor een mogelijks gevaarlijke situatie die zou kunnen leiden tot ernstige en zelfs dodelijke lichamelijke letsels.

Voorzichtig

Voor een mogelijks gevaarlijke situatie die kan leiden tot lichte lichamelijke letsels of materiële schade.

Symbolen op het toestel



Hogedrukstralen kunnen gevaarlijk zijn wanneer ondeskundigen het apparaat bedienen. U mag de straal mag niet richten op personen, dieren, onder stroom staande voorwerpen of de hogedrukreiniger zelf.



Verbrandingsgevaar! Waarschuwing voor hete componenten.

Algemene veiligheidsinstructies

- Overeenkomstige nationale voorschriften van de wetgever voor stralers van vloeistoffen in acht nemen.
- Overeenkomstige nationale voorschriften van de wetgever inzake ongevallenpreventie in acht nemen. Stralers van vloeistoffen moeten regelmatig gecontroleerd worden en het resultaat van de controle moet schriftelijk vastgelegd worden.
- De verwarmingseenheid van het apparaat is een stookinrichting. Stookinrichtingen moeten regelmatig gecontroleerd worden volgens de nationale voorschriften van de wetgever.
- Bij het gebruik van de installatie in ruimten dient er voor een veilige afvoer van de uitlaatgassen te worden gezorgd (rookgasbuis zonder trekonderbreker). Bovendien moet er voldoende toevoer van frisse lucht zijn gewaarborgd.
- Conform de geldige nationale bepalingen moet de hogedrukreiniger bij bedrijfsmatig gebruik eerst in gebruik genomen worden door een bevoegde persoon. KÄRCHER heeft die eerste inbedrijfstelling reeds voor u uitgevoerd en gedocumenteerd. De documentatie ervan kunt u aanvragen bij uw KÄRCHER-partner. Gelieve bij de documentatie-aanvraag het onderdelen- en fabrieksnummer van uw apparaat te vermelden.
- Wij wijzen erop dat het apparaat conform de geldige nationale bepalingen regelmatig moet worden gecontroleerd door een bevoegde persoon. Gelieve u daartoe tot uw KÄRCHER-partner te wenden.
- Veiligheidsvoorschriften die bij de gebruikte reinigingsmiddelen geleverd zijn (doorgaans op het verpakkingsetiket) in acht nemen.

Voorschriften, richtlijnen en regels

Voordat het apparaat wordt geïnstalleerd dient er overleg plaats te vinden met de bevoegde en regionale schoorsteenveger.

Tijdens de installatie dient men zich aan de voorschriften van het bouwrecht, het nijverheidsrecht en de immissiebescherming te houden. Verwezen wordt met name op de volgende voorschriften, richtlijnen en normen:

- Het apparaat mag uitsluitend geïnstalleerd worden door een vakbedrijf dat de overeenkomstige nationale voorschriften in acht neemt.
- Bij de elektrische installatie dient men zich aan de betreffende nationale voorschriften van de wetgever te houden.
- Instellingen, onderhoudswerkzaamheden en herstellingen aan de brander mogen uitsluitend uitgevoerd worden door geschoolde Kärcher-klantenservicemonteurs.
- Bij de planning van een schoorsteen moeten de lokaal geldende richtlijnen in acht genomen worden.

Werkplaatsen

De werkplaats is achter het bedieningspaneel. Meer werkplaatsen bevinden zich al naar gelang de opbouw van de installatie aan de optioneel aangesloten apparatuur (spuit-installaties), die aan de tappunten worden aangesloten.

Persoonlijke bescherming



Bij het reinigen van geluidsversterkende onderdelen dient men gehoorbescherming te dragen ter voorkoming van gehoorbeschadigingen.

- *Draag de juiste beschermende kleding en een veiligheidsbril ter bescherming tegen terugspattend water.*

Reglementair gebruik

Het apparaat dient voor het verwijderen van vuil van oppervlakken door middel van een vrij uittrekkende waterstraal. Het wordt vooral voor de reiniging van machines, voertuigen en Fassaden toegepast.

⚠ Gevaar

Verwondingsgevaar! Bij het gebruik aan tankstations of andere gevaarlijke zones overeenkomstige veiligheidsvoorschriften in acht nemen.

Gelieve mineraaloliehoudend afvalwater niet in de grond, waterlopen of rioleringen laten terechtkomen. Gelieve de motorreiniging en bodemreiniging daarom alleen op geschikte plaatsen met olieafscheider uit te voeren.

Functie

- Via de motorkoelsingang en de vlottercontainer komt het koude water in de zuigkant van de hogedrukpomp. In de vlottercontainer wordt onthardingsmiddel toegevoegd. De pomp transporteert water en aangezogen reinigingsmiddel door de doorloopgeiser. Het reinigingsmiddelgehalte in het water kan door een doseerventiel worden ingesteld. De doorloopgeiser wordt door middel van een gasbrander verwarmd.
- De hogedrukuitgang wordt op een in het gebouw aanwezig hogedruknet aangesloten. De handspuitlans wordt met een hogedrukslang op de tappunten van dit net aangesloten.

Veiligheidsinrichtingen

Veiligheidsinrichtingen dienen voor de bescherming van de gebruiker en mogen niet buiten werking gezet of in hun functie omzeild worden.

Watertekortbeveiliging vlotterhouder

De watertekortbeveiliging voorkomt dat de hogedrukpomp bij een tekort aan water inschakelt.

Watertekortbeveiliging beveiligingsblok

De watertekortbeveiliging voorkomt dat de brander bij een tekort aan water oververhit raakt. Alleen bij voldoende watertoevoer gaat de brander aan.

Drukschakelaar

De drukschakelaar schakelt het apparaat bij het overschrijden van de werkdruk uit. De instelling mag niet worden veranderd.

Veiligheidsklep

Bij een storing van de drukschakelaar gaat het veiligheidsventiel open. Dit ventiel is vanuit de fabriek ingesteld en verzegeld. De instelling mag niet worden veranderd.

Vlambewaking

Bij een tekort aan brandstof of bij een storing van de brander schakelt de vlambewaking de brander uit. De controlelamp storing brander (E) gaat branden.

Overstroombeveiliging

Als de brandermotor geblokkeerd is, treedt de overstroombeveiligingsschakelaar in werking. De motor van de hogedrukpomp is met een motorbeveiligingsschakelaar en een spoelveiligheidschakelaar beveiligd.

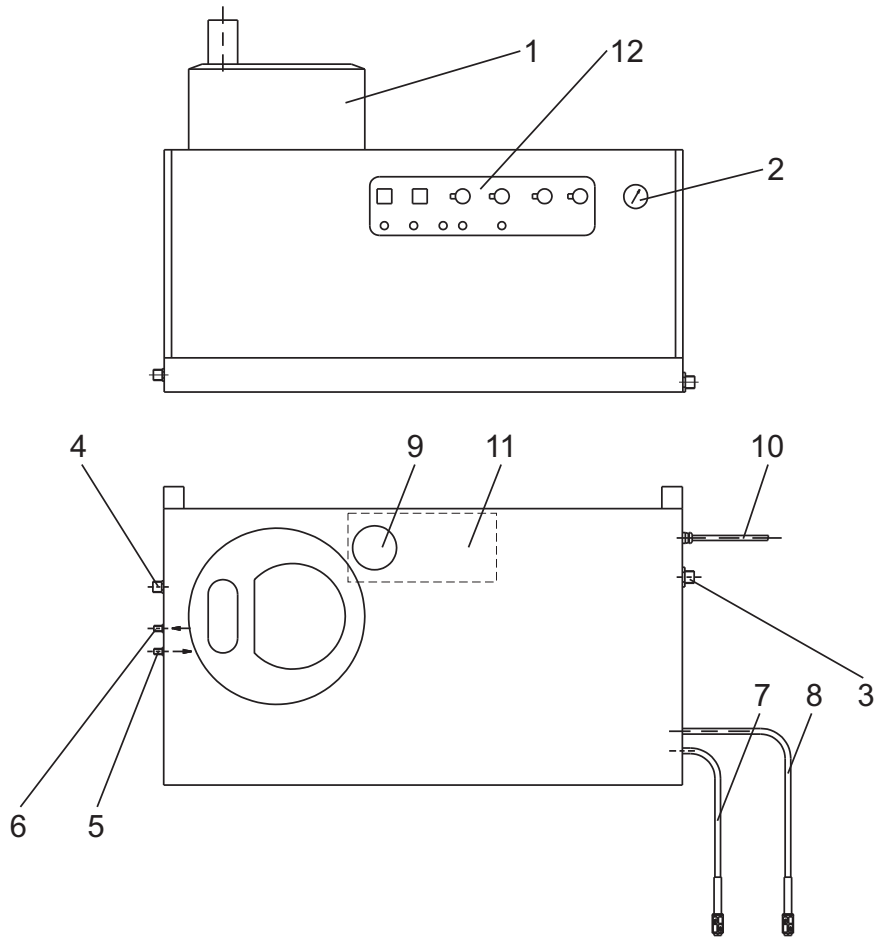
Rookgasthermostaat

De uitlaatgasthermostaat wordt geactiveerd als de uitlaatgastemperatuur 300 °C overschrijdt. Het apparaat wordt uitgeschakeld.

Drukontlasting hogedruksysteem

Nadat het apparaat via het handspuitpistool is uitgezet, opent na het verstrijken van de bedrijfsgereedheidstijd een in het hogedruksysteem ingebouwde magneetklep, waardoor de druk vermindert.

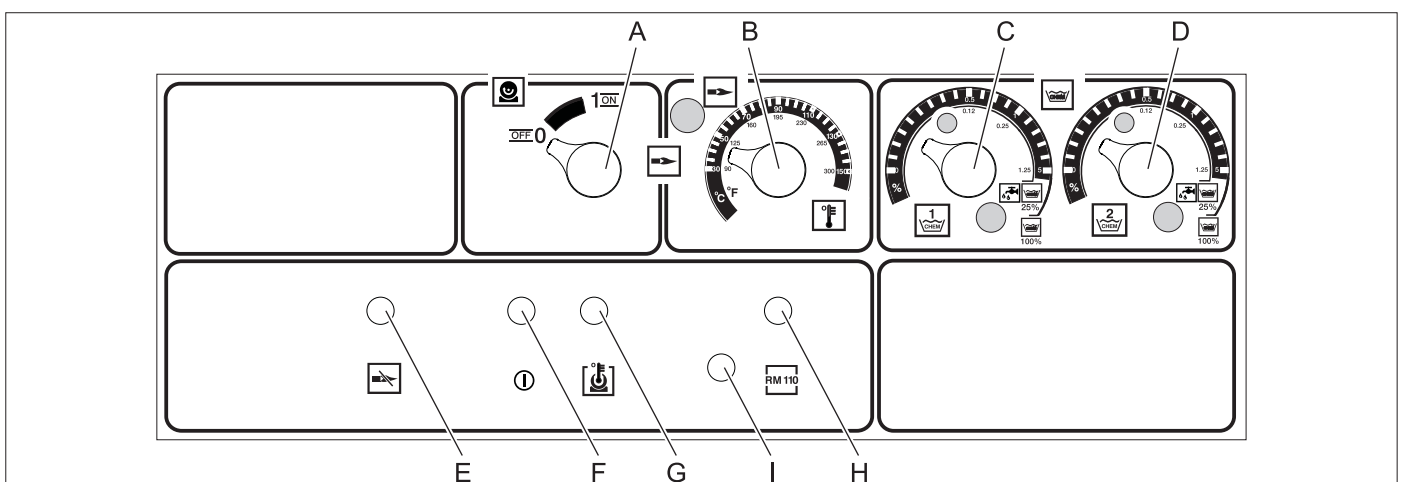
Apparaat-elementen



Afbeelding 1

- | | |
|---------------------------------|---|
| 1 Brander | 7 Reinigingsmiddel-zuigslang I |
| 2 Manometer | 8 Reinigingsmiddel-zuigslang II (optie) |
| 3 Toevoer vers water met filter | 9 Onthardingsmiddel-reservoir |
| 4 Hogedruk-uitgang | 10 Elektrische toevoerleiding |
| 5 Brandstofleiding voorloop | 11 Vlotterhouder |
| 6 Brandstofleiding terugloop | 12 Bedieningsveld |

Bedieningsveld



Afbeelding 2

- | | |
|---|--|
| A Apparaatschakelaar | F Controlelampje bedrijfsklaarheid |
| B Temperatuursinstelling | G Controlelampje oververhitting motor |
| C Reinigingsmiddel-doseerventiel I | H Controlelampje verkalkingsbeveiliging |
| D Reinigingsmiddel-doseerventiel II (optie) | I Stop - ontgrendelingsknop brandermotor |
| E Controlelampje storing brander | |

Inbedrijfstelling

⚠ Gevaar

Verwondingsgevaar! Apparaat, toevoerleidingen, hogedrukslang en aansluitingen moeten in een perfecte toestand zijn. Indien de toestand niet perfect is, mag het apparaat niet gebruikt worden.

Stroomaansluiting

- Aansluitwaarden zie Technische gegevens en typeplaatje.
- De elektrische aansluiting moet uitgevoerd worden door een electricien en moet voldoen aan IEC 60364-1.

Bediening

Veiligheidsaanwijzingen

De gebruiker moet het apparaat voor het juiste doel gebruiken. De gebruiker moet rekening houden met de plaatselijke omstandigheden en speciaal letten op personen die zich in de buurt bevinden. Laat het apparaat niet zonder toezicht achter zolang het aan staat.

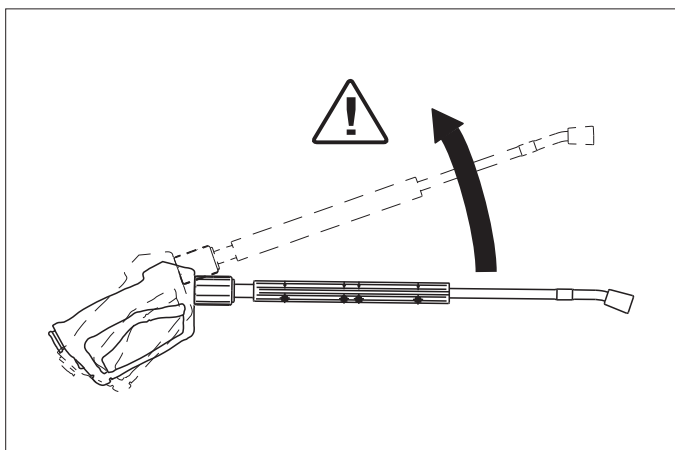
⚠ Gevaar

- Gevaar voor verbranding door heet water! Richt de hogedrukstraal niet op mensen of dieren.
- Verbrandingsgevaar door hete onderdelen van de installatie! Bij gebruik met heet water mogen de niet-geïsoleerde buizen en slangen niet worden aangeraakt. Straalpijp alleen bij de greep rond de buis vasthouden. Raak de rookgasmof van de doorloopgeiser niet aan.
- De reinigingsmiddelen levert gevaar voor vergiftiging of verbranding op! Neem de aanwijzingen op de reinigingsmiddelen. Bewaar reinigingsmiddelen op een plaats waar onbevoegden niet bij kunnen.

⚠ Gevaar

Levensgevaar door elektrische schok! Richt de waterstraal niet op de volgende zaken:

- Elektrische apparaten en installaties,
- de hier beschreven installatie zelf,
- alle stroomvoerende voorwerpen binnen het werkgebied.



Door de waterstraal uit de straalpijp ontstaat een terugslagkracht. Doordat de straalpijp gebogen is, treedt er een opwaartse kracht op.

⚠ Gevaar

- Verwondingsgevaar! De terugslag van de straalpijp kan u uit uw evenwicht brengen. U kunt vallen. De straalpijp kan in het rond vliegen en personen verwonden. Kies een veilige plek en houd het pistool goed vast. Klem de hendel van het handspuitpistool nooit vast.
- Richt de straal niet op anderen of uzelf, teneinde kleding of schoenen te reinigen.
- Verwondingsgevaar door wegvliegende onderdelen! Wegvliegende brokstukken of voorwerpen kunnen personen of dieren verwonden. Richt de waterstraal nooit op breekbare of losse voorwerpen.

- Kans op ongelukken door beschadiging! Reinig wielen en ventielen met een minimale afstand van 30 cm.

⚠ Waarschuwing

Gevaar door gezondheidsschadelijke stoffen! Spuit de volgende materialen niet af, omdat gezondheidsschadelijke stoffen in de lucht kunnen worden verspreid:

- Asbesthoudende materialen,
- Materialen, die mogelijk gezondheidsschadelijke stoffen bevatten.

⚠ Gevaar

- Verwondingsgevaar door naar buiten komende, eventueel hete waterstraal! Alleen originele Kärcher-hogedrukslangen zijn optimaal op de installatie afgestemd. Als er andere slangen worden gebruikt zijn wij niet aansprakelijk.
- Gezondheidsgevaar door reinigingsmiddel! Door eventueel bijgemengde reinigingsmiddelen heeft het door het apparaat afgegeven water geen drinkwaterkwaliteit.
- Gevaar voor gehoorbeschadiging door het werken aan geluidsversterkende onderdelen. Draag in dit geval gehoorbescherming.

Klaarmaken voor bedrijf

⚠ Gevaar

Verwondingsgevaar door naar buiten komende, eventueel hete waterstraal!

⚠ Gevaar

Controleer de hogedrukslang vóór ieder gebruik altijd op beschadigingen. Vervang een beschadigde hogedrukslang onmiddellijk.

- ➔ Controleer de hogedrukslang, de leidingen, armaturen en de straalpijp voor elk gebruik op beschadigingen.
- ➔ Controleer of de slangkoppeling goed vast zit en niet lek is.

Voorzichtig

Gevaar voor beschadigingen door drooglopen.

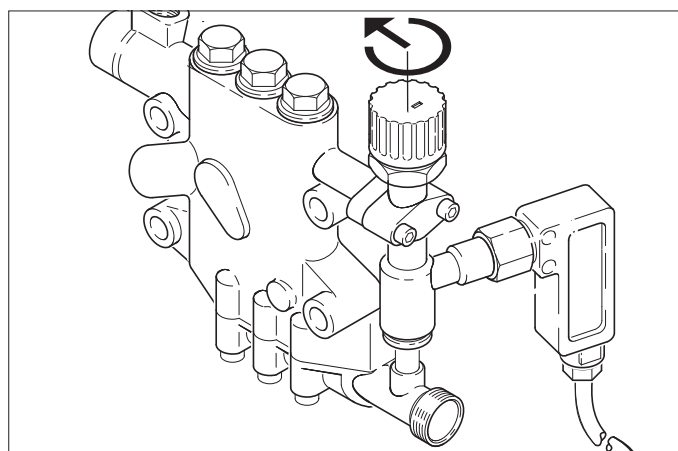
- ➔ Peil reinigingsmiddeltank controleren en indien nodig bijvullen.
- ➔ Peil onthardingsvloeistof controleren en indien nodig bijvullen.

Uitschakelen in noodgevallen

- ➔ Apparaatschakelaar (A) op "0" zetten.
- ➔ Watertoevoer sluiten.
- ➔ Handspuitpistool bedienen tot het apparaat drukvrij is.

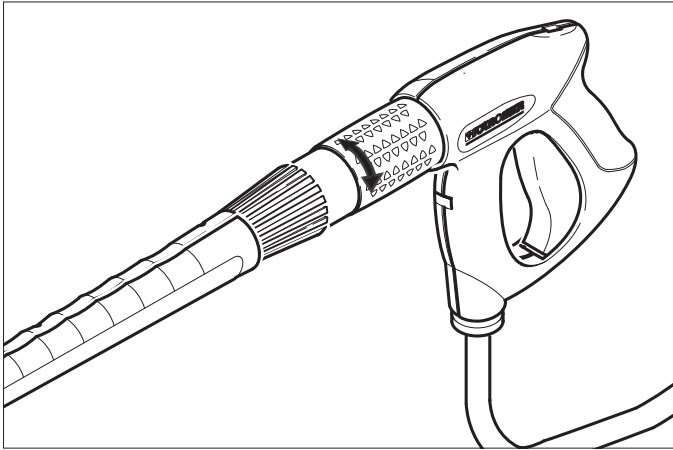
Werkdruk en volume instellen

Instelling op het apparaat.



- ➔ Volumeregellep in de richting van de wijzers van de klok draaien, bewerkstelligd een hogere werkdruk en een groter volume.
- ➔ Volumeregellep tegen de richting van de wijzers van de klok draaien, bewerkstelligd een lagere werkdruk en een lager volume.

Instelling van het Easy-perspistool (optie)



- ➔ Het naar rechts draaien van de watervolume-regelaar geeft meer water en een hogere werkdruk.
- ➔ Het naar links draaien van de watervolume-regelaar geeft minder water en een lagere werkdruk.

Werken met koud water

- ➔ Open de watertoevoer.



Symbol „Motor aan“

- ➔ Trek aan de hendel van het handspuitpistool en zet de apparaatschakelaar (A) op „1“ (Motor aan).
- ➔ Het controlelampje Klaar-voor-gebruik (F) geeft aan dat het apparaat bedrijfsklaar is.

Werken met heet water

⚠ Gevaar

Verbrandingsgevaar!

Voorzichtig

Werken met heet water zonder brandstof leidt tot beschadigingen aan de brandstofpomp. Zorg voor het werken met heet water dat de brandstoftoevoer voorhanden is.

De brander kan eventueel ook worden ingeschakeld.



Symbol „Brander aan“

- ➔ Apparaatschakelaar (A) op "Brander aan" zetten.
- ➔ Gewenste watertemperatuur instellen op de temperatuurregelaar (B). De maximale temperatuur is 98 °C.

Werken met stoom

⚠ Gevaar

Verbrandingsgevaar! Bij werktemperaturen boven 98 °C mag de werkdruk 3,2 MPa (32 bar) niet overschrijden.

Om van het gebruik met heet water over te stappen naar de stoomtrap moet men het apparaat op koud zetten en uitschakelen. Het ombouwen gaat als volgt:

⚠

- ➔ Hogedruksproeier vervangen door de stoomsproeier (toebehoren).

Bestelnr.	Type
4.766-023	HDS 9/14
4.766-024	HDS 12/14

- ➔ Stel de temperatuurregelaar op 150 °C in.

Zonder Easy-perspistool

- ➔ Stel de volumeregelklep van de hogedrukpomp in op minimale waterhoeveelheid (tegen de wijzers van de klok in draaien).

Met Easy-perspistool (optie)

- ➔ Stel de volumeregelklep van de hogedrukpomp in op maximale waterhoeveelheid (met de wijzers van de klok mee draaien).
- ➔ Watervolumeregelaar op het Easy-perspistool op minimale waterhoeveelheid instellen door deze naar links te draaien.

Gebruik stand-by functie

- Als tijdens het gebruik de hendel van het handpistool wordt losgelaten, gaat het apparaat uit.
- Als het pistool tijdens de regelbare stand-by-tijd weer wordt geopend (2-8 minuten), dan gaat het apparaat vanzelf weer aan.
- Als men de stand-by-tijd laat verstrijken, schakelt de veiligheidstijdschakelaar de pomp en de brander uit. Het controlelampje Klaar-voor-gebruik (F) dooft.
- Om het apparaat weer aan te zetten moet u de apparaatschakelaar eerst op „0“ zetten en dan weer inschakelen. Als het apparaat met een afstandsbediening wordt bediend, kan men ook de betreffende schakelaar op de afstandsbediening gebruiken om het apparaat weer aan te zetten.

De juiste lans of sproeier kiezen

- Reinig banden van voertuigen uitsluitend met een vlakstraal-sproeier (25°) en een minimale spuitafstand van 30 cm. Banden mogen in geen geval met de rondstraler worden gereinigd.

Voor alle andere taken kunt u uit de volgende sproeiers kiezen:

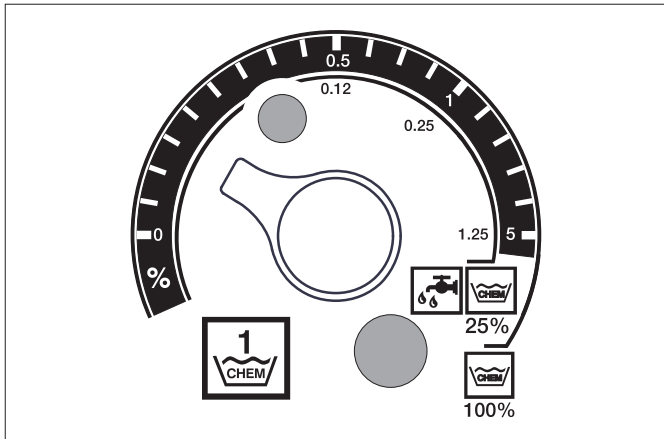
Vuil	Sproeier	Spuit-hoek	Onder-deelnr. 6.415	Druk [MPa]	Terug-slag [N]
HDS 9/14					
hard	00060	0°	-257	14	44
middel-hard	25060	25°	-295		
licht	40060	40°	-301		
HDS 12/14					
hard	00080	0°	-150	14	55
middel-hard	25080	25°	-152		
licht	40080	40°	-153		

Bij meer dan 20 m buizen of meer dan 2 x 10 m hogedrukslang NW 8 moeten de volgende sproeiers worden toegepast:

Vuil	Sproeier	Spuit-hoek	Onder-deelnr. 6.415	Druk [MPa]	Terug-slag [N]
HDS 9/14					
hard	0075	0°	-419	10	37
middel-hard	2575	25°	-421		
licht	4075	40°	-422		
HDS 12/14					
hard	0010	0°	-082	10	46
middel-hard	2510	25°	-252		
licht	4010	40°	-253		

Doseren reinigingsmiddel

- Reinigingsmiddelen maken het schoonmaken gemakkelijker. Ze worden uit een externe reinigingsmiddeltank aangezogen.
- Het apparaat is in de basisuitvoering uitgerust met een doseerventiel (C). Een tweede doseervoorziening (doseerventiel D) is als accessoire verkrijgbaar. Dan heeft u de mogelijkheid twee verschillende reinigingsmiddelen aan te zuigen.
- De gedoseerde hoeveelheid wordt met de reinigingsmiddel-doseerventilen (C of D) op het bedieningspaneel ingesteld. De ingestelde waarde komt overeen met het reinigingsmiddelgehalte in procenten.



- De buitenste schaal geldt bij het gebruik van onverdund reinigingsmiddel (100 % CHEM).
- De binnenste schaal geldt bij het gebruik van 1+3 voorverdund reinigingsmiddel (25 % CHEM + 75% water).

De volgende tabel geeft het reinigingsmiddelverbruik voor de waarden op de buitenste schaal weer:

HDS 9/14			
Stand	0,5	1	5
Hoeveelheid reinigingsmiddel [l/h]	14...15	22...24	50
Reinigingsmiddelconcentratie [%]	1,5	2,5	5

HDS 12/14			
Stand	0,5	1	5
Hoeveelheid reinigingsmiddel [l/h]	10...13	23...27	60
Reinigingsmiddelconcentratie [%]	1	2	5

De exact gedoseerde hoeveelheid is afhankelijk van:

- Viscositeit van het reinigingsmiddel
- Zuighoogte
- Stromingsweerstand van de hogedrukleiding

Als er een exacte dosering nodig is, dan moet de aangezogen hoeveelheid reinigingsmiddel worden gemeten (bijv. door aanzuigen uit een maatbeker).

Instructie: Aanbevelingen betreffende reinigingsmiddelen vindt u in het hoofdstuk „Accessoires“.

Ontharder bijvullen

Voorzichtig

Door gebruik zonder onthardingsmiddel kan de doorloopgeiser verkalken.

Als het onthardingsmiddelreservoir leeg is, knippert het controlelampje Verkalkingsbeveiliging (H).

Afbeelding 1 - pos. 9

- Onthardingsmiddelreservoir bijvullen met onthardingsvloeistof RM 110 (2.780-001).

Buitenwerkingstelling

⚠ Gevaar

Verbrandingsgevaar door heet water! Na de werking met heet water of stoom moet het apparaat ter afkoeling minstens twee minuten met koud water en met geopend pistool gebruikt worden.

Na het gebruik met reinigingsmiddel

- Bij gebruik met heet water de temperatuurregelaar (B) op de laagste temperatuur zetten.
- Apparaat tenminste 30 seconden lang zonder reinigingsmiddel gebruiken.

Apparaat uitschakelen

- Apparaatschakelaar (A) op "0" zetten.
- Watertoevoer sluiten.
- Handspuitpistool bedienen tot het apparaat drukvrij is.
- Handspuitpistool met veiligheidspal beveiligen tegen onbedoeld openen.

Stillegging

Bij langere werkonderbrekingen of als vorstvrije opslag niet mogelijk is, dienen de volgende maatregelen te worden genomen (zie het hoofdstuk „Onderhoudsvoorschriften“, de paragraaf over „Vorstbeveiliging“ :

- Water aflaten.
- Apparaat met antivriesmiddel spoelen.
- Hoofdschakelaar uitschakelen en borgen c.q. Cekon-stekker uittrekken.

Opslag

Voorzichtig

Gevaar voor letsel en beschadiging! Het gewicht van het apparaat bij opbergen in acht nemen.

Vervoer

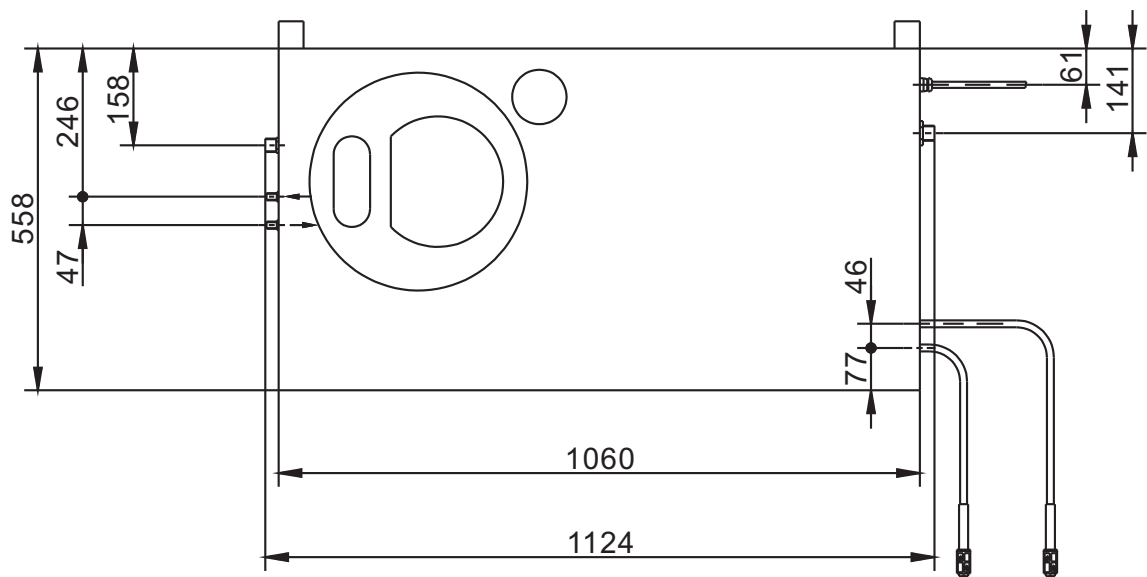
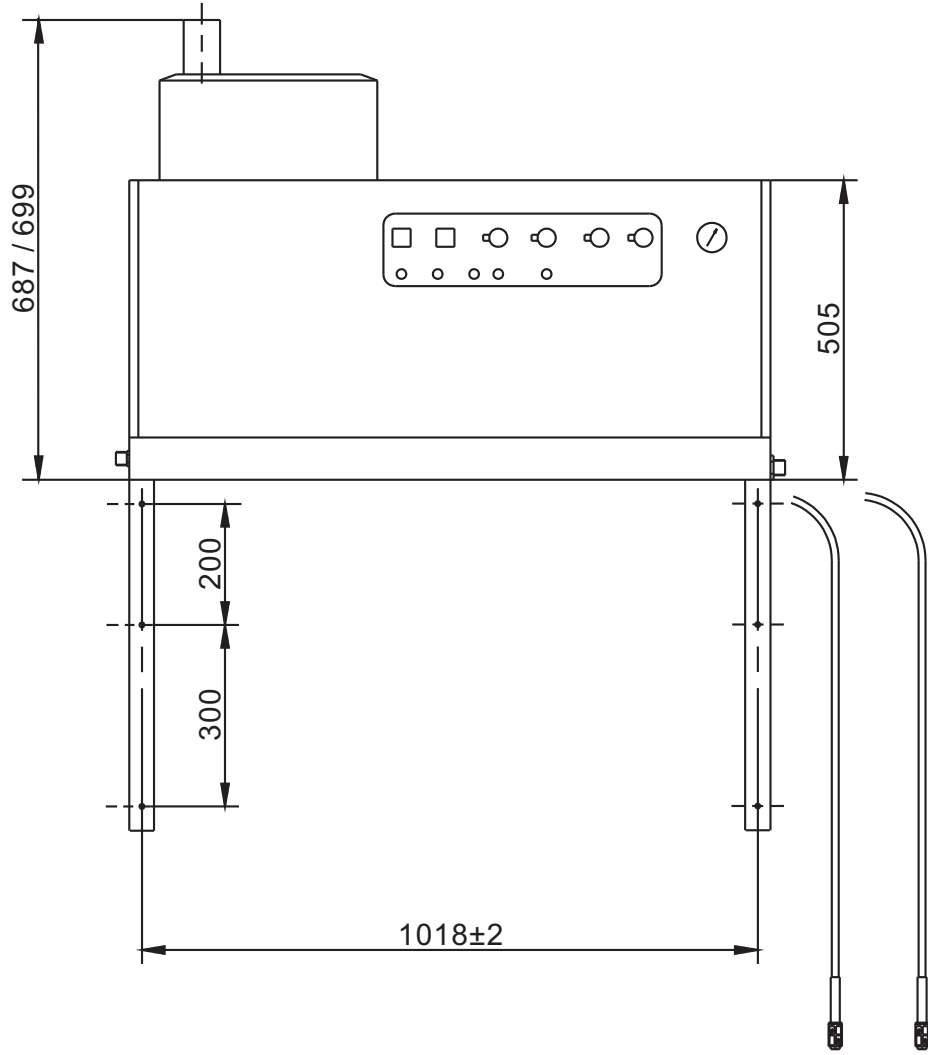
Voorzichtig

Gevaar voor letsels en beschadigingen! Houd bij het transport rekening met het gewicht van het apparaat.

- Bij het transport in voertuigen moet het apparaat conform de geldige richtlijnen beveiligd worden tegen verschuiven en kantelen.

Technische gegevens

	HDS 9/14	HDS 12/14	HDS 12/14	
	1.698-900	1.699-919	1.699-920	
Capaciteit				
Werkdruk water (met standaardsproeier)	MPa (bar)	14 (140)	14 (140)	14 (140)
Max. werkdruk stoomwerking (met stoomsproeier)	MPa (bar)	3,2 (32)	3,2 (32)	3,2 (32)
Onderdelen-nr. Stoomsproeier	--	4.766-023	4.766-024	4.766-024
Max. bedrijfsoverdruk (veiligheidsklep)	MPa (bar)	18,5 (185)	18,5 (185)	18,5 (185)
Opgepompte hoeveelheid water (traploos regelbaar)	l/h (l/min)	500-930 (8,3-15,5)	600-1200 (10-20)	600-1200 (10-20)
Volume stoomwerking	l/h (l/min)	470 (7,8)	600 (10)	600 (10)
Rijsnelheid (traploos regelbaar):	l/h (l/min)	0-50 (0-0,8)	0-60 (0-1)	0-60 (0-1)
Wateraansluiting				
Toevoerhoeveelheid (min.)	l/h (l/min)	1100 (18,3)	1300 (21,7)	1300 (21,7)
Toevoerdruk (min.)	MPa (bar)	0,1 (1)	0,1 (1)	0,1 (1)
Toevoerdruk (max.)	MPa (bar)	0,6 (6)	0,6 (6)	0,6 (6)
Elektrische aansluiting				
Stroomsoort	--	3N~	3N~	3N~
Frequentie	Hz	50	50	50
Spanning	V	400	400	230
Aansluitvermogen	kW	6,4	7,5	8,2
Elektrische afzekering (traag)	A	16	20	32
Beveiligingsklasse	--	IPX5	IPX5	IPX5
Beschermingsklasse	--	I	I	I
Maximum toegelaten netimpedantie	Ohm	(0,381+j 0,238)	--	--
Elektrische toevoerleiding	mm ²	5 x 2,5	5 x 2,5	5 x 4
Temperatuur				
Toevoertemperatuur (max.)	°C	30	30	30
Max. werktemperatuur heet water	°C	98	98	98
Max. werktemperatuur bij gebruik met stoom	°C	155	155	155
Temperatuursverhoging bij max. waterdoorvoer	°C	56±2	54±2	54±2
Verwarmingcapaciteit bruto	kW	68	85	85
Verbruik brandstof	kg/h	5,8	7,1	7,1
Schoorsteentrek	kPa	0,01-0,04	0,01-0,04	0,01-0,04
Rookgasmassastroom - vollast	kg/h	124	155	155
Maten en gewichten				
Lengte	mm	1124	1124	1124
Breedte	mm	558	558	558
Hoogte	mm	687	699	699
Typisch bedrijfsgewicht	kg	164,4	178,8	178,8
Bepaalde waarden conform EN 60355-2-79				
Geluidsemissie				
Geluidsdrukniveau L _{pA}	dB(A)	74	76	76
Onzekerheid K _{pA}	dB(A)	1	1	1
Hand-arm vibratiewaarde				
Handspuitpistool	m/s ²	2,2	2,3	2,3
Staalbuis	m/s ²	1,8	2,1	2,1
Onzekerheid K	m/s ²	1,0	1,0	1,0



Onderhoud

⚠ Gevaar

Verwondingsgevaar! Vóór alle onderhouds- en reparatiewerkzaamheden moet de hoofschakelaar uitgeschakeld c.q. de Ce-
kon-stekker uitgetrokken worden.

Onderhoudsschema

Tijdstip	Handeling	Betrokken component	Uitvoering	door wie
dagelijks	Handspuitpistool controleren	Handspuitpistool	Controleer of het handspuitpistool lekvrij afsluit. Controleer of de beveiliging tegen onbedoeld gebruik goed functioneert. Vervang defecte handspuitpistolen.	Bediener
	Controleer hogedrukslangen	Uitgangsleidingen, slangen naar de apparatuur	Inspecteer slangen op beschadiging. Vervang defecte slangen direct. Kans op ongelukken!	Bediener
	Aansluitkabel met stekker controleren	Elektrische aansluiting met stekker / contactdoos	Aansluitkabel met stekker controleren op beschadigingen. Laat beschadigde voedingskabels onmiddellijk vervangen door een bevoegde medewerker van de technische dienst of een elektro-vakman.	Bediener
Na 40 bedrijfsuren of wekelijks	Conditie van de olie controleren	Olietank van de pomp	Als de olie melkachtig is, dient het te worden vervangen.	Bediener
	Controleer de oliestand	Olietank van de pomp	Controleer het oliepeil in de pomp. Indien nodig olie (bestelnr. 6.288-016) bijvullen.	Bediener
	Zeef reinigen	Zeef in de watertoegang	Zie paragraaf „Zeef reinigen“.	Bediener
maandelijks of na 200 bedrijfsuren	Ontstekings-elektroden reinigen en controleren	Ontstekingselektroden in het deksel van de doorloopgeiser	Brandstofleiding losdraaien, elektrodehouder uitbouwen en elektroden reinigen. Controleer de instelling van de elektroden volgens de schets op de volgende pagina en stel indien nodig bij.	Ingewerkte bediener
	Pomp controleren	Hogedruk pomp	Inspecteer de pomp op lekkage. Contacteer de klantendienst bij meer dan 3 druppels per minuut.	Bediener
	op afzettingen van binnen controleren	gehele installatie	Zet de installatie met straalpijp zonder hogedrukspuit aan. Als de bedrijfsdruk op de manometer van het apparaat boven 3 MPa komt, moet de installatie worden ontkalkt. Dit geldt ook, als bij het gebruik zonder hogedrukleiding (water treedt bij de hogedrukuitlaat vrij uit) een bedrijfsdruk van meer dan 0,7–1 MPa wordt vastgesteld.	Voor ontkalking ingewerkte bediener
	Zeef reinigen	Zeef in watertekort-beveiliging	Zie paragraaf „Zeef reinigen“.	Bediener
elke zes maanden of na 1000 bedrijfsuren	Olieverversing	Hogedruk pomp	Olie aftappen. 1 l nieuwe olie (bestelnr. 6.288-016) bijvullen. Controleer het vulpeil van de olietank.	Bediener
	controleren, reinigen	gehele installatie	Visuele controle van de installatie, hogedrukaansluiting op dichtheid controleren, overstromventiel op dichtheid controleren, hogedrukslang controleren, druktank controleren, brandstoffilter reinigen / vervangen, verwarmingsslang ontroeten / ontkalken, ionisatie-elektrode reinigen / vervangen, mondstuk brander reinigen / vervangen, brander instellen.	Klantenservice
jaarlijks	Veiligheidscontrole	gehele installatie	Veiligheidscontrole volgens de overeenkomstige nationale wettelijke voorschriften voor vloeistofspoeiers uitvoeren.	Deskundige
Ten laatste alle 5 jaar	Drukcontrole	gehele installatie	Drukcontrole uitvoeren conform de gegevens van de fabrikant.	Deskundige

Onderhoudscontract

Met het bevoegde Kärcher-verkoopkantoor kan een onderhoudscontract voor het apparaat worden afgesloten.

Zeven reinigen

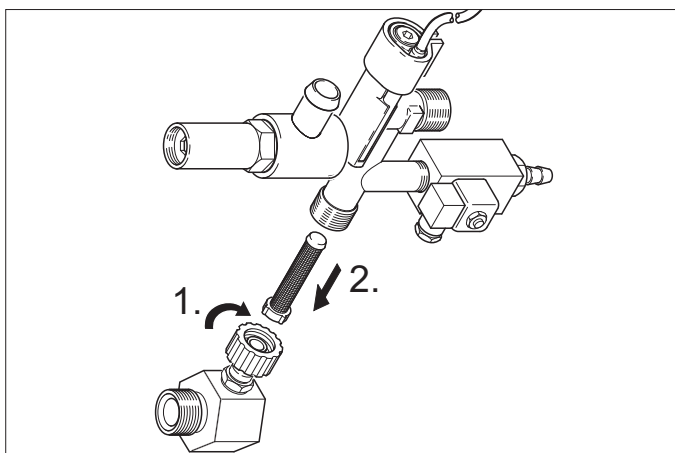
Zeef in watertoevoer

Afbeelding 1 - pos. 3

- Watertoevoer sluiten.
- Watertoevoerslang van het apparaat afschroeven.
- Zeef met een schroevendraaier uit de aansluiting schuiven.
- Zeef reinigen
- Plaats de onderdelen weer terug in omgekeerde volgorde.

Zeef in watertekort-beveiliging

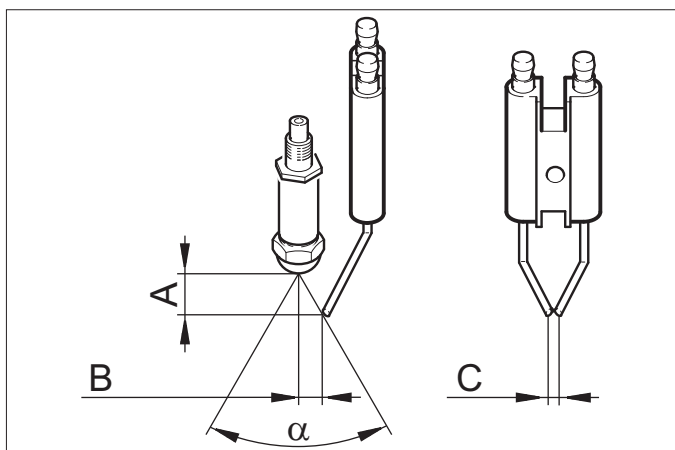
- Verwijder de afdekplaten.
- Hoekstuk van het beveiligingsblok afschroeven.



- Schroef M8x30 in de zeef draaien.
- Schroef en zeef er met een tang uittrekken.
- Zeef reinigen
- Plaats de onderdelen weer terug in omgekeerde volgorde.

Instelling elektroden

De ontstekingselektroden moeten ingesteld zijn volgens de volgende gegevens:



	A	B	C	a
HDS 9/14	4,5±0,5	3,5±0,5	3+0,5	60°
HDS 12/14	3,5±0,5	3,5±0,5	3+0,5	60°

Ontkalken

Bij afzettingen in de buizen stijgt de stromingsweerstand, zodat de drukschakelaar kan reageren.

⚠ Gevaar

Explosiegevaar door brandbare gassen! Roken is tijdens het ontkalken verboden. Zorg voor goede ventilatie.

⚠ Gevaar

Gevaar van inbrandende zuren! Veiligheidsbril en veiligheidshandschoenen dragen.

Uitvoering

Voor de verwijdering mogen volgens wettelijke bepalingen uitsluitend goedgekeurde ketelsteen-oplosmiddelen met keurmerk worden gebruikt.

- RM 100 (Best.-Nr. 6.287-008) zorgt dat kalksteen en eenvoudige verbindingen van kalksteen en wasmiddelafzettingen oplossen.
- RM 101 (Best.-Nr. 6.287-013) lost afzettingen op die met RM 100 niet verwijderd kunnen worden.
- Vul een tank van 20 liter met 15 liter water.
- Voeg één liter ketelsteen-oplosmiddel toe.
- Sluit de waterslang direct op de pompkop aan en laat het vrije uiteinde in de tank hangen.
- Steek de aangesloten straalpijp zonder sproeier in de tank.
- Open het handspuitpistool en sluit het tijdens het ontkalken niet.
- Apparaatschakelaar op „Brander aan“ schakelen, tot ca. 40 °C zijn bereikt.
- Zet het apparaat uit en laat het 20 minuten staan. Het handspuitpistool moet geopend blijven.
- Pomp het apparaat tenslotte leeg.

Tip: Wij raden aan ter bescherming tegen corrosie en voor de neutralisering van de zuurresten aansluitend een alkalische oplossing (bijv. RM 81) via het reinigingsmiddelreservoir door het apparaat te pompen.

Vorstbescherming

Het apparaat moet in vorstvrije ruimtes worden geplaatst. Indien er gevaar voor vorst bestaat, bijv. bij installaties buiten, moet het apparaat leeg worden gemaakt en met anti-vriesmiddel worden doorgespoeld.

Water afdalen

- Watertoevoerslang en hogedrukslang losschroeven.
- Apparaat max. 1 minuut laten draaien tot de pomp en de leidingen leeg zijn.
- Toevoerleiding aan de bodem van de ketel afschroeven en heetwaterslang leeg laten lopen.

Apparaat met antivriesmiddel spoelen

Instructie: Behandelingsvoorschriften van de fabrikant van het antivriesmiddel in acht nemen.

- In de handel gebruikelijke antivries tot bovenaan in vlottercontainer vullen.
- Opvangbak onder de hogedruk-uitgang zetten.
- Zet het apparaat aan en laat het zolang lopen tot de watertekortbeveiliging van de vlottercontainer aanspringt en het apparaat uitzet.

Daardoor wordt ook een bepaalde corrosiebescherming bereikt.

Hulp bij storingen

⚠ Gevaar

Verwondingsgevaar! Vóór alle onderhouds- en reparatiewerkzaamheden moet de hoofdschakelaar uitgeschakeld c.q. de Cecon-stekker uitgetrokken worden.

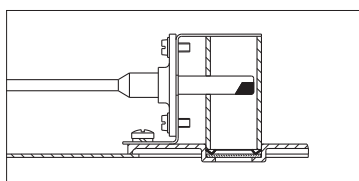
Storing	Mogelijke oorzaak	Oplossing	door wie
Apparaat werkt niet, het controlelampje Klaar-voor-gebruik (F) brandt niet	Het apparaat heeft geen spanning.	Controleer het elektriciteitsnet.	Electricien
	Veiligheidstijdschakelaar werkt.	Schakel het apparaat kort met de apparaatschakelaar uit en daarna weer aan.	Bediener
	Zekering in het besturingscircuit (F3) is doorgebrand Zekering bevindt zich in de besturingstrafo (T2).	Plaats een nieuwe zekering, zoek als deze weer doorbrand de reden voor de overbelasting en hef deze op.	Klantenservice
	Drukschakelaar HD (hoge druk) of ND (lage druk) defect.	Controleer de drukschakelaar.	Klantenservice
	Timer module (A1) defect.	Controleer de aansluitingen en vervang indien nodig.	Klantenservice
	Uitlaatgasthermostaat (B8) is in werking getreden.	Installatie laten afkoelen. Uitlaatgasthermostaat (B8) ontgrendelen. Oorzaak van de storing oplossen.	Klantenservice
+ controlelampje oververhitting motor (G) brandt	Thermosensor (WS) in de motor of overstroombeveiligingsschakelaar (F1) is aangesprongen.	Oorzaak van de overbelasting verhelpen.	Klantenservice
	Watertekortbeveiliging in de vlotterhouder is aangesprongen.	Oorzaak van het tekort aan water verhelpen.	Bediener
Brander ontsteekt niet of vlam gaat uit tijdens het bedrijf	Temperatuurregelaar (B) is te laag ingesteld.	Temperatuurregelaar hoger zetten.	Bediener
	Apparaatschakelaar staat niet op brander.	Zet brander aan.	Bediener
	Watertekortbeveiliging van het beveiligingsblok is aangesprongen.	Zorg voor voldoende watertoevoer. Controleer het apparaat op lekkages.	Bediener
Controlelamp storing brander (E) gaat branden *	Brandstoftank leeg.	Brandstof bijvullen.	Bediener
	Brandstoffilter verstopt.	Brandstoffilter reinigen, daartoe brandstoffilter uitdraaien, reinigen en opnieuw indraaien.	Bediener
	Fotocel vlambewaking verkeerd gericht of defect.	Controleren of de fotocel goed zit. **	Bediener
	Geen ontstekingsvonk voorhanden (door kijkglas in deksel van de brander te zien).	Afstand van de elektroden van de ontstekingstransformator en de ontstekingskabel controleren. Zorg voor de juiste afstand of vervang defecte onderdelen. Indien nodig schoonmaken.	Klantenservice
	Brandermotor is geblokkeerd.	Blokkering oplossen. Stop (I) op het bedieningsgedeelte verwijderen en overstroombeveiligingsschakelaar ontgrendelen. Stop opnieuw plaatsen.	Klantenservice
	Storing van de brandstofpomp of het brandstofmagneetventiel.	Deze delen controleren en defecte onderdelen vervangen.	Bediener

*

Instructie

Installatie uit- en inschakelen om de branderstoring te ontgrendelen.

**



Storing	Mogelijke oorzaak	Oplossing	door wie
De controlelamp Verkal-kingsbeveiliging (H) brandt	Ontharder verbruikt.	Ontharder bijvullen.	Bediener
Onvoldoende of geen aan-voer van reinigingsmiddel	Doseerventiel op stand „0“.	Doseerventiel reinigingsmiddel instellen.	Bediener
	Reinigingsmiddelfilter verstopt of tank leeg.	Schoonmaken of bijvullen.	Bediener
	Reinigingsmiddel-zuigslangen, -doseerventiel of -magneetklep on-dicht of verstopt.	Controleren, reinigen	Bediener
	Elektronica of magneetklep defect.	Vervangen	Klantenservice
Het apparaat ontwikkelt on-voldoende druk	Sproeier uitgespoeld.	Vervang de sproeier.	Bediener
	Reinigingsmiddeltank leeg.	Vul reinigingsmiddel bij.	Bediener
	Onvoldoende water.	Zorg voor voldoende watertoevoer.	Bediener
	Zeef aan watertoevoer is verstopt.	Controleer het filter, bouw het uit en reinig het.	Bediener
	Reinigingsmiddeldoseerventiel lekt.	Controleer en dicht af.	Bediener
	Reinigingsmiddelslangen lekken.	Vervangen	Bediener
	Vlotterklep klemt.	Controleer de soepele werking.	Bediener
	Veiligheidsventiel lekt.	Controleer de instelling, zonodig door nieuwe afdichting vervangen.	Klantenservice
	Volumeregellek of te laag in-gesteld.	Controleer de onderdelen van het ventiel, vervang bij beschadiging, reinig bij verontrei-niging.	Klantenservice
	Magneetklep voor drukontlasting defect.	Vervang de magneetklep.	Klantenservice
Hogedrukpomp klopt, mano-meter oscilleert sterk	Trillingsdemper defect.	Trillingsdemper vervangen.	Klantenservice
	Waterpomp zuigt iets lucht aan.	Controleer het aanzuigsysteem en dicht lek-ken.	Bediener
Het apparaat schakelt bij ge-opend handsputpistool voortdurend aan/uit	Sproeier in de straalpijp verstopt.	Controleren, reinigen	Bediener
	Kalkaanslag in het apparaat.	Zie hoofdstuk „Ontkalken“.	Bediener
	Schakelpunt van de overstromer is veranderd.	Overstromer opnieuw laten instellen.	Klantenservice
	Zeef in watertekort-beveiliging ver-stopt.	Controleer het filter, bouw het uit en reinig het.	Bediener
Het apparaat schakelt bij ge-sloten handsputpistool niet uit	Pomp is niet helemaal ont-lucht.	Zet de apparaatschakelaar op „0“ en hand-sputpistool indrukken, tot er geen vloeistof meer uit de sproeier komt. Zet het apparaat dan weer aan. Herhaal deze procedure, tot de volledige bedrijfsdruk is bereikt.	Bediener
	Veiligheidsventiel of afdichting vei-ligheidsventiel defect.	Veiligheidsventiel of afdichting vervangen.	Klantenservice

Toebehoren

Reinigingsmiddel

Reinigingsmiddelen maken het schoonmaken gemakkelijker. De tabel geeft een overzicht van het assortiment reinigingsmiddelen. Voor het gebruik van de reinigingsmiddelen moeten de aanwijzingen op de verpakking worden gelezen.

Toepassingsgebied	Verontreiniging, soort toepassing	Reinigingsmiddel	pH-waarde (ca.) van een oplossing van 1 % in leidingwater
Motorvoertuigbranche, tankstations, expeditie, wagenparken	Stof, straatvuil, minerale oliën (op gelakte oppervlakken)	RM 55 ASF **	8
		RM 22/80-poeder ASF	12/10
		RM 81 ASF	9
		RM 803 ASF	10
		RM 806 ASF	11
	Conserveren voertuig	RM 42 koudwas voor hogedrukreiniger	8
		RM 820-hete was ASF	7
		RM 821-spuitwax ASF	6
		RM 824-Superparelwas ASF	7
		RM 44 gel-velgreiniger	9
Metaalverwerkende industrie	Oliën, vetten, stof en dergelijke verontreinigingen	RM 22-poeder ASF	12
		RM 55 ASF	8
		RM 81 ASF	9
		RM 803 ASF	10
		RM 806 ASF	12
		RM 31 ASF (zwarte verontreiniging)	12
		RM 39-vloeibaar (beschermt tegen corrosie)	9
Levensmiddelenverwerkende bedrijven	Lichte tot middelzware verontreiniging, vetten/oliën, grote oppervlakken	RM 55 ASF	8
		RM 81 ASF	9
		RM 882 schuimgel OSC	12
		RM 58 ASF (schuimreinigingsmiddel)	9
		RM 31 ASF *	12
	Rookhars	RM 33 *	13
	Reiniging en desinfectie	RM 732	9
	Desinfectie	RM 735	7...8
	Kalk, minerale afzettingen	RM 25 ASF *	2
		RM 59 ASF (schuimreinigingsmiddel)	2
RM 68 ASF		5	
Sanitair ***	Kalk, urinesteen, zeepresten etc.	RM 25 ASF * (basisreiniging)	2
		RM 59 ASF (schuimreinigingsmiddel)	2
		RM 68 ASF	5

* = alleen voor kortstondig gebruik, tweestapsmethode, met helder water naspoeien

** = ASF = afscheidingsvriendelijk

*** = voor het voorsproeien is Foam-Star 2000 geschikt

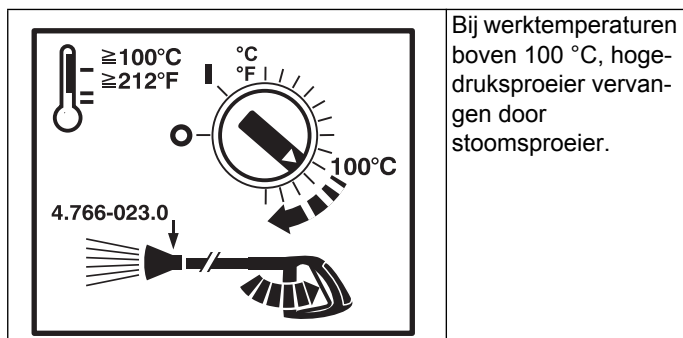
Installatievoorschriften



Alleen voor bevoegd en deskundig personeel!

Algemeen

- De verwarmingseenheid van het apparaat is een stookinrichting. Bij de installatie dient men zich aan de ter plaatse geldende normen te houden.
- Gebruik uitsluitend goedgekeurde schoorstenen/rookafvoeringen.



⚠ Gevaar

Kans op brandwonden! Dat symbool moet aangebracht worden op elke ontnemplaats.

Stookolietank

Bij de opstelling van een stookolietank in de opstellingsruimte van het apparaat moeten de voorschriften inzake opslag van brandbare vloeistoffen in acht genomen worden (te verkrijgen bij Carl Heymanns Verlag, Keulen, www.heymanns.com).

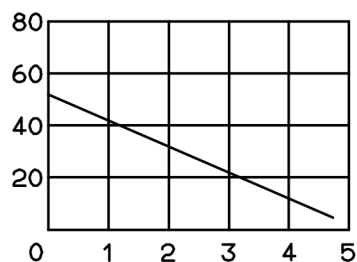
Brandstofleidingen

Bij het leggen van de brandstofleidingen moet onderstaand diagram in acht genomen worden.

Er moet een dubbel systeem, voor- en terugloop, voorzien worden.

- Max. voordruk stookolie: 0,05 MPa (0,5 bar)
- Max. onderdruk tussen stookoliefilter en pomp: 0,04 MPa (0,4 bar)

Zuigbuislengte in m



Aanzuighoogte in m

Mogelijke zuigbuislengte bij buizen met NW 8

Rookgasbuis

- Elk apparaat moet op een eigen schoorsteen worden aangesloten.
- De rookgasleiding moet volgens de plaatselijke voorschriften en in overleg met de verantwoordelijke meester schoorsteenveger worden uitgevoerd.

Wij raden aan een trekonderbreker in te bouwen tussen de installatie en de haard.

Waarschuwing

Om de voorgeschreven verbrandingswaarde te bereiken moet de bij de technische gegevens vermelde schoorsteentrek worden aangehouden.

Wand montage

- Voor de montage moet worden gecontroleerd of de wand wel voldoende draagkracht heeft. Het meegeleverde bevestigingsmateriaal is geschikt voor beton. Voor holle bouwsteen, bakstenen en gasbetonwanden moeten geschikte pluggen en schroeven worden gebruikt, bijv. injectieankers (boortekening zie maatblad).
- **Afbeelding 3 - Pos. 19 en 23**
Het apparaat mag niet star met het waterleiding- of het hogedrukbuisnet worden verbonden. De verbindingsslagen dienen absoluut te worden aangebracht.
- **Afbeelding 3 - A**
Tussen het waterleidingnet en de verbindingsslang moet een afsluitkraan worden aangebracht.

Montage van de hogedrukleidingen

Bij de montage van de hogedrukleidingen dient men zich aan de betreffende nationale voorschriften van de wetgever te houden.

- De drukafname in de buisleiding moet onder 1,5 MPa liggen.
- Als de buisleiding klaar is, moet deze met 28 MPa worden getest.
- De isolatie van de buisleiding moet bestand zijn tegen temperaturen tot 155 °C.

Reinigingsmiddeltanks plaatsen

Afbeelding 3 - pos. 20

De tanks moeten zo worden opgesteld dat het laagste peil van het reinigingsmiddel niet meer dan 1,5 m onder de bodem van het apparaat ligt en het hoogste peil niet boven de bodem van het apparaat ligt.

Watertoevoer

Afbeelding 3 - B en Pos. 19

➔ Sluit de watertoevoer met een geschikte waterslang aan het waterleidingnet aan.

- De capaciteit van de watertoevoer moet ten minste 1300 l/h bij ten minste 0,1 MPa bedragen.
- De watertemperatuur moet onder 30 °C liggen.

Elektrische aansluiting

Voorzichtig

De maximaal toegelaten netimpedantie aan het elektrische aansluitpunt (zie Technische gegevens) mag niet overschreden worden. In geval van onduidelijkheden in verband met de netimpedantie aan uw aansluitpunt neemt u best contact op met uw electriciteitsmaatschappij.

Instructie: Inschakelprocessen veroorzaken een kortstondige spanningsval. Bij ongunstige netomstandigheden kunnen andere apparaten beïnvloed worden.

- Aansluitwaarden zie Technische gegevens en typeplaatje.
- De elektrische aansluiting moet uitgevoerd worden door een electricien en moet voldoen aan IEC 60364-1.
- Stroomvoerende onderdelen, kabels en apparaten in het werkgebied moeten in goede staat en spuitwaterdicht zijn.

We adviseren wandcontactdozen met voorgeschakelde lekstroom-veiligheidsschakelaar (maximaal 30 mA nominale activerings-stroomsterkte) te gebruiken, ter vermindering van elektrische ongelukken.

Vast geïnstalleerde elektrische aansluiting

→ Elektrische aansluiting tot stand brengen.

Teneinde de stationaire hogedrukreiniger uit te kunnen schakelen dient men een afsluitbare hoofdschakelaar (afbeelding 3 - pos. 6) op een ongevaarlijke plaats en goed toegankelijk aan te brengen.

De contactopeningsbreedte van de hoofdschakelaar moet minimum 3 mm bedragen.

Elektrische aansluiting met stekker / contactdoos

→ Cekon-stekker monteren op de aansluitkabel van het apparaat.

→ Cekon-stekker in de contactdoos steken.

Voor het uitschakelen van de stationaire hogedrukreiniger moet de Cekon-stekker makkelijk toegankelijk zijn voor de netscheiding.

Eerste ingebruikneming

→ Knip voor het eerste gebruik de punt van het deksel van de olietank op de waterpomp af.

Maatregelen voor de inbedrijfname

⚠ Gevaar

Explosiegevaar! Uitsluitend diesel of lichte stookolie vullen. Ongeschikte brandstoffen, zoals bijvoorbeeld benzine, mogen niet gebruikt worden.

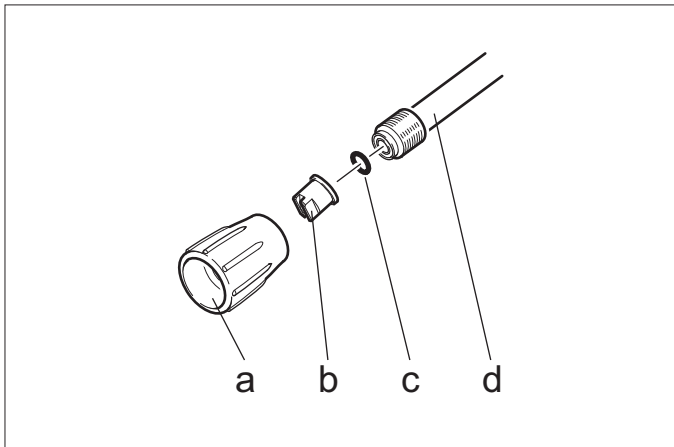
→ Brandstoftank vullen.

Voorzichtig

Werken met heet water zonder brandstof leidt tot beschadigingen aan de brandstofpomp. Zorg voor het werken met heet water dat de brandstoftoevoer voorhanden is.

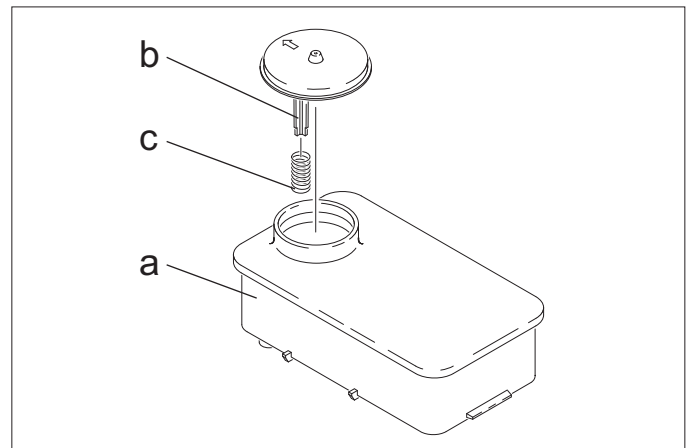
Afbeelding 3 - pos. 14

→ Hogedrukslang met handpuitpistool en straalpijp verbinden en op de hogedrukuitgang van het apparaat of op het hogedrukbuisleidingsysteem aansluiten.



→ Sproeiermond (b) met wartelmoer (a) aan de straalpijp (d) bevestigen. Let erop dat de afdichtingsring (c) schoon in de groef ligt.

Bescherming voor verkalking



→ Veer (c) van de dekselsteun (b) van het onthardingsmiddelreservoir (a) verwijderen.

→ Reservoir bijvullen met Kärcher-onthardingsvloeistof RM 110 (2.780-001).

⚠ Gevaar

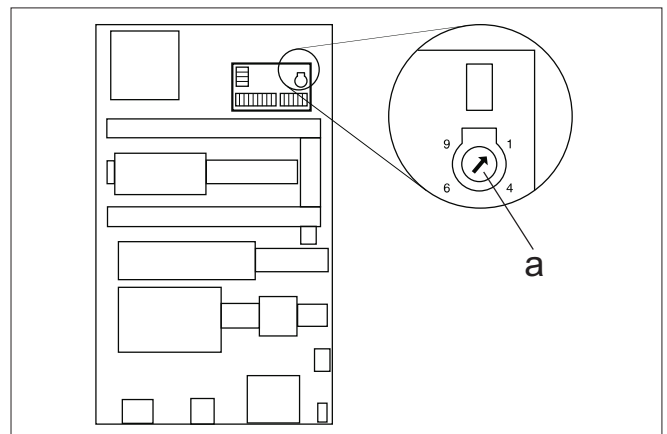
Gevaarlijke elektrische spanning! Instelling mag alleen door een elektrotechnicus worden uitgevoerd.

→ Plaatselijke waterhardheid vaststellen:

- via het plaatselijke waterleidingbedrijf,
- met een testapparaat voor de waterhardheid (bestelnr. 6.768-004).

→ Haal de kap van het apparaat.

→ Open de schakelkast bij het bedieningspaneel.



→ Draaipotentiometer (a) instellen op de waterhardheid. De juiste instelling vindt u in de tabel.

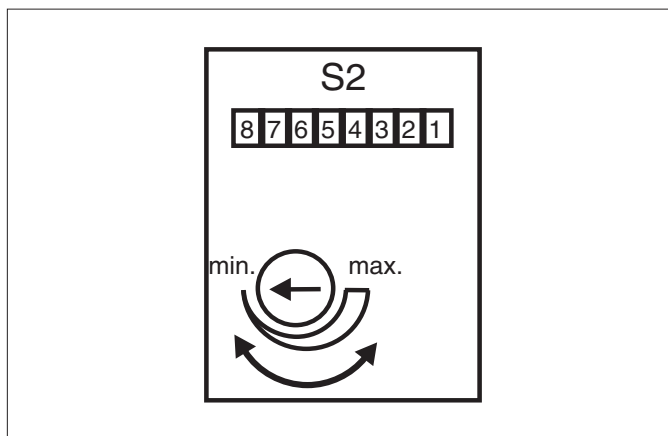
Bijvoorbeeld:

Stel voor een waterhardheid van 15 °dH scalawaarde 6 op de draaipotentiometer in. Hieruit volgt een pauzetijd van 31 seconden, d.w. z. alle 31 seconden gaat de magneetklep even open.

Waterhardheid (°dH)	5	10	15	20	25
Schaal op de draaipotentiometer	8	7	6	5	4,5
Pauzetijd (seconden)	50	40	31	22	16

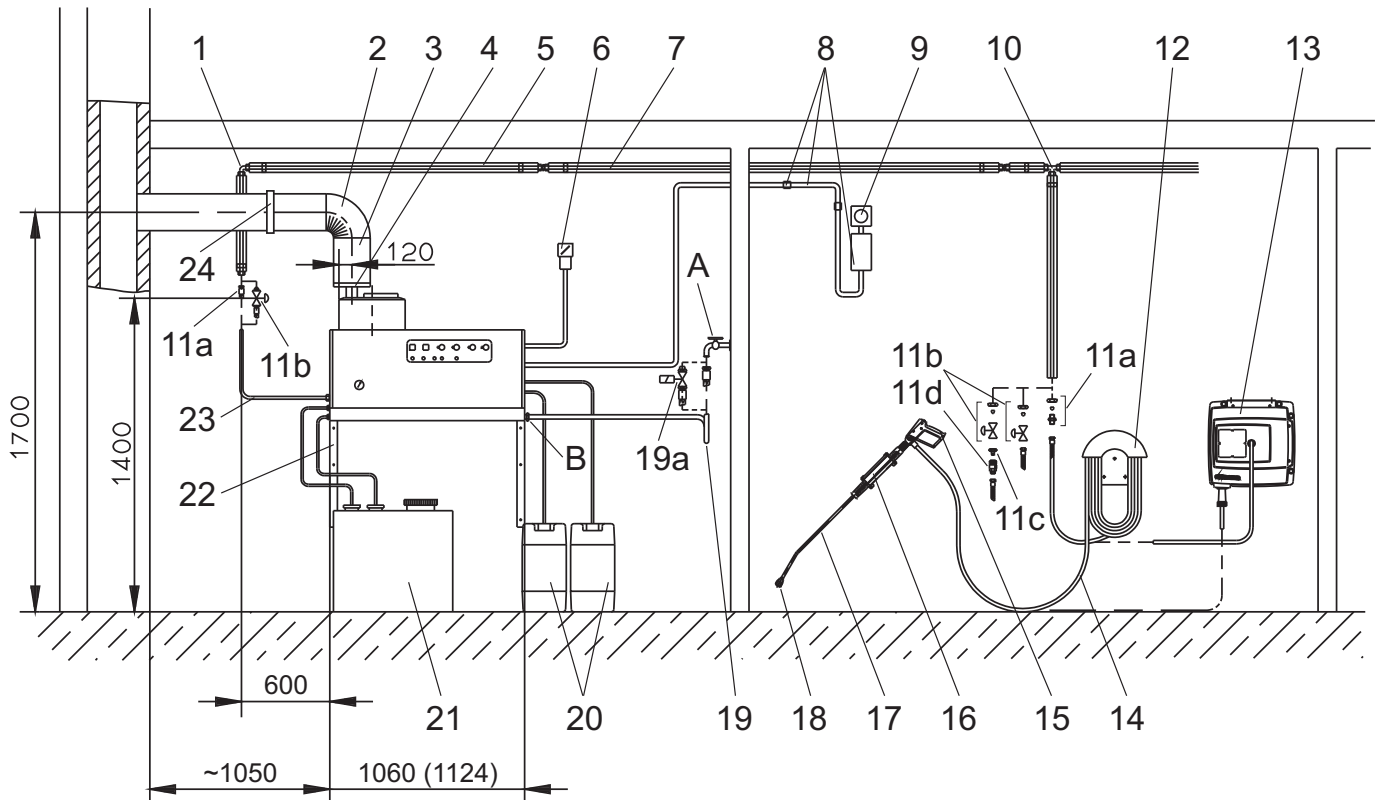
De stand-by-tijd veranderen

De stand-by-tijd wordt op de grotere printplaat aan de linker zijwand van de elektrische kast ingesteld.



De stand-by-tijd is vanuit de fabriek ingesteld op een minimale tijd van 2 minuten en kan tot een maximale tijd van 8 minuten worden verlengd.

Installatiemateriaal



Afbeelding 3

Nr.	Installatiemateriaal	Bestelnr.
1	Kniekoppeling	6.386-356
2	Elleboog rookgasbuis 90°	7.234-605
	Elleboog rookgasbuis 45°	7.234-604
3	Rookgasbuis	7.234-603
4	Trekonderbreker rookgasbuis HDS 9/14-4	4.656-080
	Trekonderbreker rookgasbuis HDS 12/14-4	4.656-079
5	Warmte-isolatie	6.286-114
6	Hoofdschakelaar	6.631-455
7	Buisleidingenset, staal verzinkt	2.420-004
	Buisleidingenset, roestvrij staal	2.420-006
8	Set onderdelen afstandsbediening	2.744-008
9	Onderdelenset NOT-AUS schakelaar	2.744-002
10	T-schroefverbinding	6.386-269
11a	Aansluitmof, messing	2.638-180
	Aansluitmof, roestvrij staal	2.638-181
11b	Afsluitkraan NW 8, verzinkt staal	4.580-144
	Afsluitkraan NW 8, roestvrij staal	4.580-163
11c	Vast snelkoppelingsonderdeel	6.463-025
11d	Los snelkoppelingsonderdeel	6.463-023

Nr.	Installatiemateriaal	Bestelnr.
12	Slanghouder	2.042-001
13	Slangtrommel	2.637-238
14	Hogedruk slang 10 m	6.388-083
15	Handspuitpistool Easypress	4.775-463
	Draaigelaar HDS 9/14-4	4.775-470
	Draaigelaar HDS 12/14-4	4.775-471
16	Straalpijphouder	2.042-002
17	Staalbuis	4.760-550
18	Sproeiermond HDS 9/14-4	2.883-402
	Sproeiermond HDS 12/14-4	2.883-406
19	Waterslang	4.440-282
19a	Magneetklep watertoevoer	4.743-011
20	Reinigingsmiddeltank 60 l	5.070-078
21	Stookolietank 600 l	6.392-050
22	Onderdelenset wandconsole	2.053-005
	Onderdelenset bodemframe	2.210-008
23	Hogedruk slang	6.389-028
24	Slangklem	6.373-374

EG-conformiteitsverklaring

Hierbij verklaren wij dat de hierna vermelde machine door haar ontwerp en bouwwijze en in de door ons in de handel gebrachte uitvoering voldoet aan de betreffende fundamentele veiligheids- en gezondheidseisen, zoals vermeld in de desbetreffende EG-richtlijnen. Deze verklaring verliest haar geldigheid wanneer zonder overleg met ons veranderingen aan de machine worden aangebracht.

Product: Hogedrukreiniger met stoomfunctie
Type: 1.698-xxx
Type: 1.699-xxx

Van toepassing zijnde EG-richtlijnen

97/23/EG
2006/42/EG (+2009/127/EG)
2004/108/EG

Categorie van de component

II

Gelijkvormigheidsprocedure

Module H

Heetwaterslang

Gelijkvormigheidsbeoordeling module H
Veiligheidsventiel

Gelijkvormigheidsbeoordeling Art. 3 Al. 3

Besturingsblok

Gelijkvormigheidsbeoordeling module H

Diverse buisleidingen

Gelijkvormigheidsbeoordeling Art. 3 Al. 3

Toegepaste geharmoniseerde normen

EN 55014-1: 2006+A1: 2009+A2: 2011
EN 55014-2: 1997+A1: 2001+A2: 2008
EN 60335-1
EN 60335-2-79
EN 61000-3-2: 2006+A1: 2009+A2: 2009
HDS 12/14:
EN 61000-3-3: 2008
HDS 9/14:
EN 61000-3-11: 2000

Toegepaste specificaties:

AD 2000 als aanvulling
TRD 801 als aanvulling


Naam van de benoemde instantie: voor 97/23/EG

TÜV Rheinland Industrie Service GmbH
Am Grauen Stein
51105 Köln
Identificatienr. 0035

5.957-054

De ondergetekenden handelen in opdracht en met volmacht van de bedrijfsleiding.


H. Jenner
CEO


S. Reiser
Head of Approval

Gevolmachtigde voor de documentatie:
S. Reiser

Alfred Kärcher GmbH & Co. KG
Alfred Kärcher-Str. 28 - 40
71364 Winnenden (Germany)
Tel.: +49 7195 14-0
Fax: +49 7195 14-2212

Winnenden, 2014/02/01

Garantie

In ieder land zijn de door ons bevoegde verkoopkantoor uitgegeven garantiebepalingen van toepassing. Eventuele storingen aan het apparaat worden binnen de garantieperiode gratis verholpen, voorzover deze veroorzaakt worden door een materiaal- of fabriecafout.

Klantenservice

Soort installatie:	Fabrieksnr.:	In bedrijf genomen op:
--------------------	--------------	------------------------

Test uitgevoerd op:

Uitslag:

Handtekening

Test uitgevoerd op:

Uitslag:

Handtekening

Test uitgevoerd op:

Uitslag:

Handtekening

Test uitgevoerd op:


Uitslag:

Handtekening

Periodieke controles

Tip: De aanbevelingen voor de proeftermijn conform de op het moment geldende nationale eisen van het land waar het apparaat gebruikt wordt dienen in acht genomen te worden.

Controle uitgevoerd door:	Uitwendige controle	Inwendige controle	Stevigheidscontrole
Naam	Handtekening van de bevoegde persoon / datum	Handtekening van de bevoegde persoon / datum	Handtekening van de bevoegde persoon / datum
Naam	Handtekening van de bevoegde persoon / datum	Handtekening van de bevoegde persoon / datum	Handtekening van de bevoegde persoon / datum
Naam	Handtekening van de bevoegde persoon / datum	Handtekening van de bevoegde persoon / datum	Handtekening van de bevoegde persoon / datum
Naam	Handtekening van de bevoegde persoon / datum	Handtekening van de bevoegde persoon / datum	Handtekening van de bevoegde persoon / datum
Naam	Handtekening van de bevoegde persoon / datum	Handtekening van de bevoegde persoon / datum	Handtekening van de bevoegde persoon / datum
Naam	Handtekening van de bevoegde persoon / datum	Handtekening van de bevoegde persoon / datum	Handtekening van de bevoegde persoon / datum
Naam	Handtekening van de bevoegde persoon / datum	Handtekening van de bevoegde persoon / datum	Handtekening van de bevoegde persoon / datum
Naam	Handtekening van de bevoegde persoon / datum	Handtekening van de bevoegde persoon / datum	Handtekening van de bevoegde persoon / datum
Naam	Handtekening van de bevoegde persoon / datum	Handtekening van de bevoegde persoon / datum	Handtekening van de bevoegde persoon / datum
Naam	Handtekening van de bevoegde persoon / datum	Handtekening van de bevoegde persoon / datum	Handtekening van de bevoegde persoon / datum
Naam	Handtekening van de bevoegde persoon / datum	Handtekening van de bevoegde persoon / datum	Handtekening van de bevoegde persoon / datum
Naam	Handtekening van de bevoegde persoon / datum	Handtekening van de bevoegde persoon / datum	Handtekening van de bevoegde persoon / datum
Naam	Handtekening van de bevoegde persoon / datum	Handtekening van de bevoegde persoon / datum	Handtekening van de bevoegde persoon / datum
Naam	Handtekening van de bevoegde persoon / datum	Handtekening van de bevoegde persoon / datum	Handtekening van de bevoegde persoon / datum



 Antes del primer uso de su aparato, lea este manual original, actúe de acuerdo a sus indicaciones y guárdelo para un uso posterior o para otro propietario posterior.

- ¡Antes de la primera puesta en marcha lea sin falta las instrucciones de uso y las instrucciones de seguridad n.º 5.956-309!
- En caso de daños de transporte informe inmediatamente al fabricante.

Índice de contenidos

Protección del medio ambiente	ES	..	1
Símbolos del manual de instrucciones	ES	..	1
Símbolos en el aparato	ES	..	1
Indicaciones generales de seguridad	ES	..	1
Uso previsto	ES	..	2
Función	ES	..	2
Dispositivos de seguridad . .	ES	..	2
Elementos del aparato	ES	..	3
Puesta en marcha	ES	..	4
Manejo	ES	..	4
Puesta fuera de servicio . . .	ES	..	6
Parada	ES	..	6
Almacenamiento	ES	..	6
Transporte	ES	..	6
Datos técnicos	ES	..	7
Cuidados y mantenimiento .	ES	..	9
Ayuda en caso de avería . . .	ES	..	11
Accesorios	ES	..	13
Instalación del equipo	ES	..	14
Declaración de conformidad CE	ES	..	17
Garantía	ES	..	17
Servicio de atención al cliente	ES	..	18
Inspecciones repetitivas . . .	ES	..	19

Protección del medio ambiente

	Los materiales empleados para el embalaje son reciclables y recuperables. No tire el embalaje a la basura doméstica y entréguelo en los puntos oficiales de recogida para su reciclaje o recuperación.
	Los aparatos viejos contienen materiales valiosos reciclables que deberían ser entregados para su aprovechamiento posterior. Evite el contacto de baterías, aceites y materias semejantes con el medio ambiente. Por este motivo, entregue los aparatos usados en los puntos de recogida previstos para su reciclaje.

Por favor, no deje que el aceite para motores, el aceite caliente y la gasolina dañen el medio ambiente. Evite que sustancias nocivas penetren en el suelo y elimine el aceite usado de forma que no dañe el medio ambiente.

Los detergentes Kärcher se pueden separar (ASF) para reciclar. Esto significa que no se obstaculiza el funcionamiento de un separador de aceite. En el capítulo "Accesorios" se indica una lista de los detergentes recomendados.

Indicaciones sobre ingredientes (REACH)

Encontrará información actual sobre los ingredientes en:

www.kaercher.com/REACH

Símbolos del manual de instrucciones

Peligro

Para un peligro inminente que acarrea lesiones de gravedad o la muerte.

Advertencia

Para una situación que puede ser peligrosa, que puede acarrear lesiones de gravedad o la muerte.

Precaución

Para una situación que puede ser peligrosa, que puede acarrear lesiones leves o daños materiales.

Símbolos en el aparato



Los chorros a alta presión pueden ser peligrosos si se usan indebidamente. No dirija el chorro hacia personas, animales o equipamiento eléctrico activo, ni apunte con él al propio aparato.



¡Peligro de quemaduras! Precaución con los módulos eléctricos.

Indicaciones generales de seguridad

- Respetar las normativas vigentes nacionales correspondientes para eyectores de líquidos.
- Respetar las normativas vigentes nacionales correspondientes de prevención de accidentes. Los eyectores de líquidos deben ser examinados regularmente y tiene que guardarse una copia escrita de la revisión.
- El dispositivo calefactor del aparato es una instalación calefactora. Las instalaciones calefactoras deben revisarse regularmente según las normativas nacionales correspondientes.
- Cuando el dispositivo se opera en interiores, se debe garantizar una evacuación de los gases inofensiva (tubería de gas de humo sin interruptor de la corriente de aire). Además de esto se tiene que disponer de una alimentación suficiente de aire fresco.
- De acuerdo con las normativas nacionales, esta limpiadora de alta presión debe ser puesta en funcionamiento industrial por primera vez por una persona cualificada. KÄRCHER ya ha realizado y documentado para usted esta primera puesta en marcha. Puede solicitar la documentación correspondiente a su distribuidor de KÄRCHER. Para solicitar la documentación, tenga preparado el número de la pieza y el número de fábrica del aparato.
- Le informamos de que el aparato, de acuerdo con las normativas nacionales vigentes, debe ser inspeccionado de vez en cuando por una persona cualificada. Consulte a su distribuidor KÄRCHER.
- Respetar las indicaciones de seguridad que figuran en los detergentes utilizados (por lo general, figuran en la etiqueta).

Normativas, directrices y normas

Antes de instalar el aparato, se debe acordar con el deshollinador responsable del distrito.

Durante la instalación se deben respetar las normativas del derecho de construcción, el derecho comercial y la protección por emisiones. Tenga en cuenta las siguientes normativas, directrices y normas:

- El aparato sólo puede ser instalado por un servicio técnico y de acuerdo con las normativas nacionales correspondientes.
- Al realizar la instalación eléctrica, se deben respetar las normativas nacionales vigentes correspondientes.
- Ajustes, trabajos de mantenimiento y reparaciones en elople sólo pueden ser llevados a cabo por montadores del servicio técnico de Kärcher autorizados.
- Al planificar la chimenea se deben respetar las directrices vigentes locales.

Puestos de trabajo

El puesto de trabajo se encuentra en el panel de control. Otros puestos de trabajo están, dependiendo de la construcción del equipo, en los aparatos accesorios (mecanismo pulverizador), que están conectados a las tomas de agua.

Equipo protector personal



Al limpiar piezas que refuercen el ruido, utilizar orejeras para evitar daños del aparato auditivo.

- *Póngase ropa y gafas protectoras adecuadas para protegerse de las salpicaduras de agua y de la suciedad.*

Uso previsto

El aparato sirve para eliminar la suciedad de las superficies con un chorro de agua libre. Se utiliza especialmente para limpiar máquinas, vehículos y fachadas.

⚠ Peligro

¡Peligro de lesiones! Cuando se utilice en gasolineras u otras zonas de peligro deberán tenerse en cuenta las instrucciones de seguridad.

Las aguas residuales que contengan aceite no deben penetrar en el suelo ni verterse en aguas naturales o en el sistema de canalización. Por ello, el lavado de motores y el lavado de los bajos sólo debe realizarse en lugares adecuados con un separador de aceite.

Función

- El agua fría entra en el lateral de absorción de la bomba de alta presión a través del serpentín refrigerante del motor y la caja del flotador. En la caja del flotador se añade descalcificador. La bomba transporta agua y detergente absorbido a través del calentador de circulación. Se puede ajustar la parte de detergente en agua mediante una válvula de dosificación. El calentador de circulación se calienta con un quemador.
- La salida de alta presión se conecta en un edificio a una red existente de alta presión. En las tomas de agua de esta red se conecta la pistola pulverizadora con una manguera de alta presión.

Dispositivos de seguridad

La función de los dispositivos de seguridad es proteger al usuario y está prohibido ponerlos fuera de servicio y modificar o ignorar su funcionamiento.

Dispositivo de seguridad contra el funcionamiento en seco caja del flotador

El dispositivo de seguridad contra el funcionamiento en seco evita que la bomba de alta presión se encienda cuando falta agua.

Dispositivo de seguridad contra el funcionamiento en seco bloque de seguridad

El dispositivo de seguridad contra el funcionamiento evita que el quemador se sobrecaliente si falta agua. Sólo en caso de un suministro de agua suficiente se enciende el quemador.

Presóstato

El presostato se apaga el aparato al sobrepasar la presión de trabajo. No cambiar las configuraciones.

Válvula de seguridad

Si el presostato se estropea abrir la válvula de seguridad. Esta válvula ha sido configurada y precintada de fábrica. No cambiar las configuraciones.

sistema de control de llamas

En caso de falta de combustible o si el quemador se estropea, el sistema de control de llamas apaga el quemador. El piloto de control de avería en el quemador (E) se ilumina.

Protección contra sobrecorriente

Si se bloquea el motor del quemador, salta el interruptor de protección contra sobrecorriente. El motor de la bomba de alta presión está protegido con un guardamotor y un interruptor de bobinado.

Termostato de gases de escape

El termostato de gases de escape salta, cuando la temperatura de los gases de escape sobrepasa los 300°C. El aparato se apaga.

Despresurización sistema de alta presión

Tras apagar el aparato con la pistola pulverizadora manual se abre una válvula magnética en el sistema de alta presión una vez transcurrido el tiempo de servicio, con lo que baja la presión.

Elementos del aparato

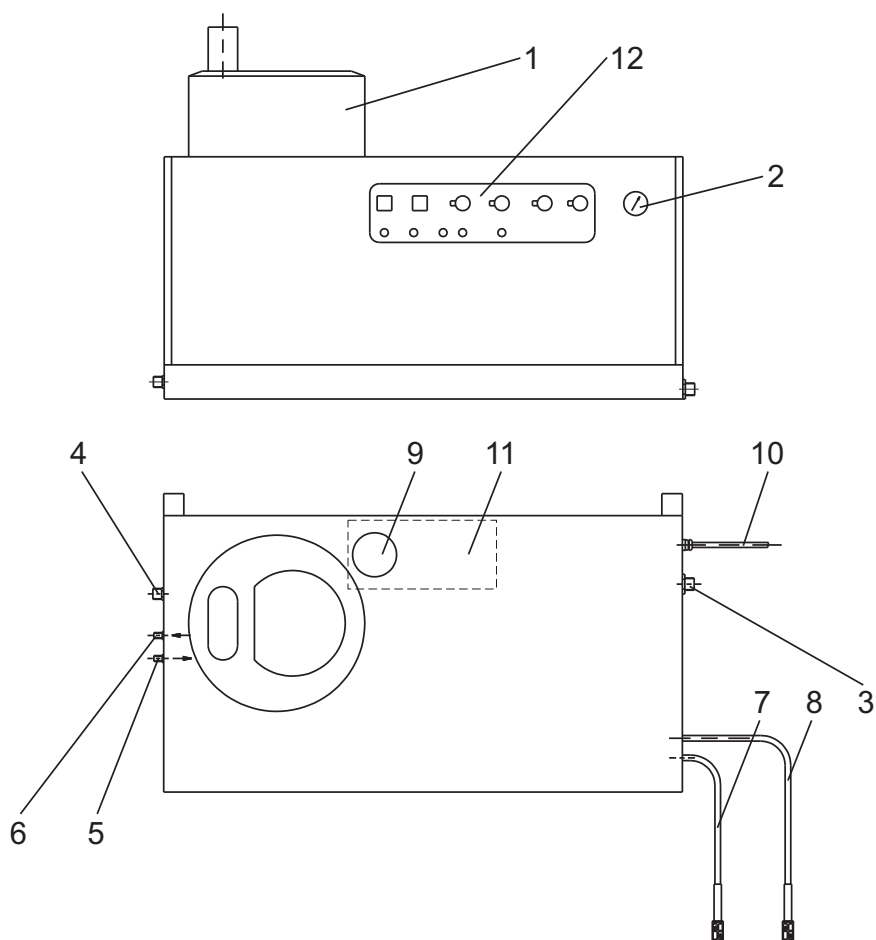


Figura 1

- | | |
|--|--|
| 1 Quemador | 7 Manguera de aspiración de detergente I |
| 2 Manómetro | 8 Manguera de aspiración de detergente II (opcional) |
| 3 Entrada de agua fresca con tamiz | 9 Recipiente de descalcificador |
| 4 Salida de alta presión | 10 Conexión eléctrica |
| 5 Conducto de material combustible avance | 11 Caja de flotador |
| 6 Conducto de material combustible retorno | 12 Panel de control |

Panel de control

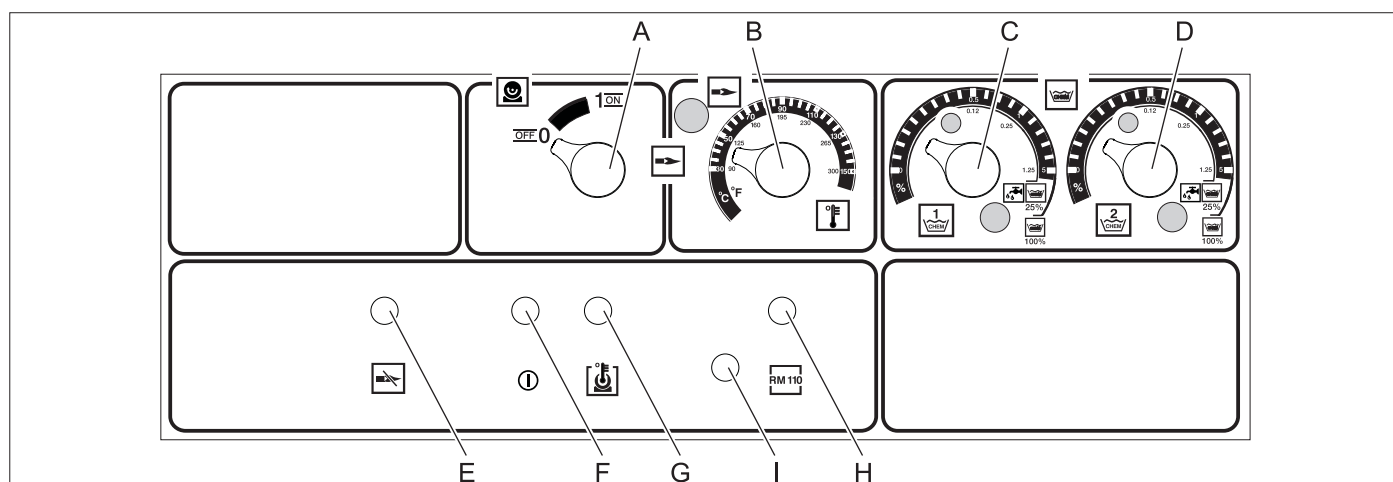


Figura 2

- | | |
|---|---|
| A Interruptor del aparato | F Piloto de control de disponibilidad de servicio |
| B Regulador de temperatura | G Piloto de control sobrecalentamiento del motor |
| C Válvula dosificadora de detergente I | H Piloto de control de protección contra la calcificación |
| D Válvula de dosificación de detergente II (opcional) | I Tapón - botón de desbloqueo del motor del quemador |
| E Piloto de control de avería en el quemador | |

Puesta en marcha

⚠ Peligro

Peligro de lesiones El aparato, los tubos de alimentación, la manguera de alta presión y las conexiones deben estar en perfecto estado. Si no está en perfecto estado, no debe utilizarse.

Toma de corriente

- Valores de conexión: véase la placa de características y datos técnicos.
- La conexión eléctrica debe ser realizada por un electricista y cumplir la norma CEI 60364-1.

Manejo

Instrucciones de seguridad

El usuario deberá utilizar el aparato de conformidad con sus instrucciones. Deberá tener en cuenta las condiciones locales y tener cuidado de no causar daños a las personas que se encuentren en las proximidades cuando use el aparato. No deje nunca el aparato sin vigilancia mientras esté en funcionamiento.

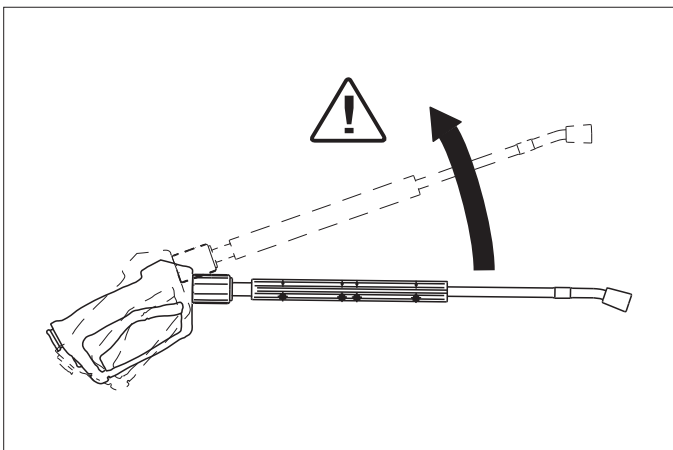
⚠ Peligro

- *Peligro de escaldamiento por agua caliente No dirigir el chorro de agua a personas ni animales.*
- *¡Riesgo de quemaduras por piezas calientes! No tocar la tuberías que no estén aisladas ni las mangueras durante el funcionamiento con agua caliente. Sujetar la lanza dosificadora sólo por las asas. No tocar los soportes de gases de escape del calentador de circulación.*
- *¡Riesgo de intoxicación o causticación causado por detergente! Tener en cuenta las indicaciones de los detergentes. Mantener el detergente fuera del alcance de personas no autorizadas.*

⚠ Peligro

¡Peligro mortal por descarga eléctrica! No dirija el chorro de agua a los siguientes dispositivos:

- *aparatos e instalaciones eléctricos,*
- *esta instalación en sí,*
- *todas las piezas conductoras de corriente en el área de trabajo.*



El chorro de agua que sale de la lanza dosificadora provoca una fuerza de retroceso. Debido a que la lanza dosificadora está acodada, la fuerza actúa hacia arriba.

⚠ Peligro

- *Peligro de lesiones El retroceso de la lanza dosificadora le puede hacer perder el equilibrio. Puede caerse. La lanza dosificadora puede descontrolarse y lesionar a personas. Buscar una posición segura y sujetar bien la pistola. No inmovilizar la palanca de la pistola pulverizadora manual nunca.*

- *No dirija el chorro hacia otras personas o hacia sí mismo para limpiar ropa o calzado.*
- *Peligro de lesionarse con piezas que salen disparadas. Piezas u objetos que salgan disparados pueden ocasionar lesiones en personas o animales. No orientar el chorro de agua nunca sobre objetos delicados o sueltos.*
- *¡Riesgo de accidentes como consecuencia de daños! Limpiar neumáticos y válvulas a una distancia mínima de 30 cm.*

⚠ Advertencia

¡Riesgo por sustancias nocivas para la salud! No salpicar los siguientes materiales, ya que se pueden levantar sustancias nocivas para la salud:

- *Materiales que contengan asbesto,*
- *materiales que puedan contener sustancias nocivas para la salud.*

⚠ Peligro

- *¡Riesgo de lesiones por el chorro de agua caliente que pueda salir! Las mangueras de agua de alta presión originales de Kärcher són las únicas adaptadas al equipo. Si se utilizan otras mangueras no se asume ningún tipo de responsabilidades.*
- *¡Riesgo para la salud provocado por el detergente! Debido al detergente que se haya disuelto, el agua que salga del aparato no es potable.*
- *¡Riesgo de daños al aparato auditivo si se trabajan con piezas que refuercen el ruido! En este caso use protección auditiva.*

Establecimiento de disposición de servicio

⚠ Peligro

¡Riesgo de lesiones por el chorro de agua caliente que pueda salir!

⚠ Peligro

Antes de cada puesta en servicio, compruebe si la manguera de alta presión presenta daños. Si la manguera de alta presión presentase daños, debe sustituirla sin demora.

- ➔ *Comprobar si la manguera de alta presión, tuberías, grifería y lanza dosificadora están dañadas antes de cada uso.*
- ➔ *Comprobar que el acoplamiento de la manguera esté bien fijado y hermético.*

Precaución

Daños provocados por funcionamiento en seco.

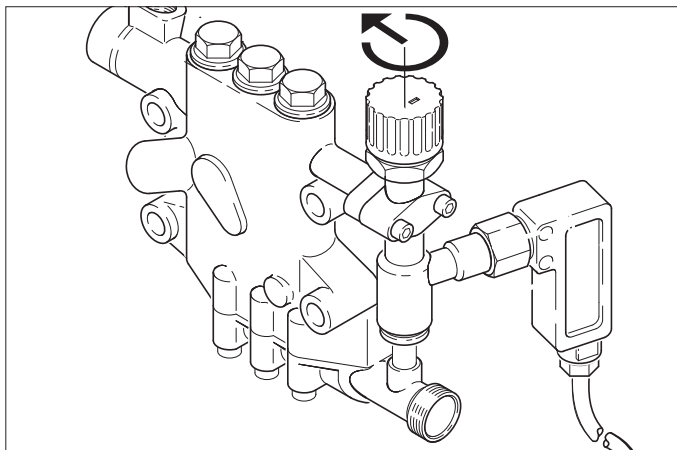
- ➔ *Comprobar el nivel del recipiente de detergente y si es necesario rellenar.*
- ➔ *Comprobar el descalcificador y si es necesario rellenar.*

Desconectar en caso de emergencia

- ➔ *Colocar el interruptor principal (A) en la posición "0".*
- ➔ *Cerrar el abastecimiento de agua.*
- ➔ *Poner en funcionamiento la pistola pulverizadora manual hasta que no quede presión en el aparato.*

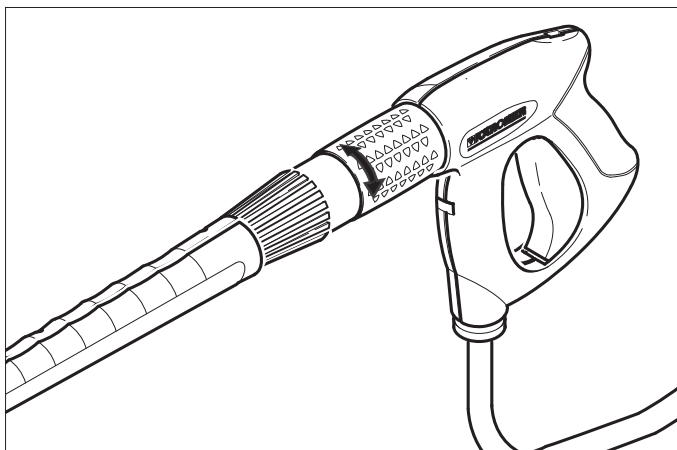
Ajustar la presión de trabajo y el caudal

Ajuste del aparato



- Si gira la válvula de regulación de la cantidad en el sentido de las agujas del reloj, obtendrá una mayor presión de trabajo y un mayor caudal.
- Si gira la válvula de regulación de la cantidad, obtendrá una menor presión de trabajo y un menor caudal.

Configuración de la pistola easypress (opcional)



- Si se gira el regulador del caudal de agua hacia la derecha, se obtiene mayor caudal y una presión de trabajo más alta.
- Si se gira el regulador del caudal de agua hacia la izquierda, se obtiene menor caudal y una presión de trabajo más baja.

Servicio con agua fría

- Abrir el suministro de agua.



Símbolo "Conectar motor"

- Tirar de la palanca de la pistola pulverizadora manual y poner el interruptor del aparato (A) a "1" (Conectar motor).
- El piloto de control de disposición de servicio (F) indica disponibilidad.

Servicio con agua caliente

⚠ Peligro

Existe peligro de escaldamiento.

Precaución

El servicio de agua caliente sin combustible daña la bomba de combustible. Asegure el suministro de combustible antes del funcionamiento con agua caliente.

El quemador se puede encender si es necesario.



Símbolo "Conectar quemador"

- Colocar el interruptor principal (A) en la posición "Conectar quemador".
- Ajustar la temperatura del agua deseada con el regulador de temperatura (B). Temperatura máxima es 98 °C.

Funcionamiento con vapor

⚠ Peligro

¡Existe peligro de escaldamiento! A temperaturas de trabajo superiores a los 98 °C la presión de trabajo no debe sobrepasar 3,2 MPa (32 bares).

Para reequipar de servicio de agua caliente a fase de vapor se debe encender el aparato en frío y apagar. El reequipamiento se debe realizar de la siguiente manera:



- **Sustituir la boquilla de alta presión por una boquilla de vapor (accesorio).**

Nº de pedido	Modelo
4.766-023	HDS 9/14
4.766-024	HDS 12/14

- Colocar el regulador de temperatura a 150 °C.

Sin pistola easypress

- Colocar la válvula de regulación de caudal de la bomba de alta presión al caudal mínimo (girar en el sentido contrario de las agujas del reloj).

Con pistola easypress (opcional)

- Colocar la válvula de regulación de caudal de la bomba de alta presión al caudal máximo (girar en el sentido de las agujas del reloj).
- Girar hacia la izquierda el regulador de caudal de la pistola easypress para ajustarla al caudal mínimo.

Disposición de servicio

- Si se suelta la palanca de la pistola pulverizadora manual durante el funcionamiento, se apaga el aparato.
- Si se abre de nuevo la pistola en el tiempo de disposición de servicio ajustado (2.8 minutos), el aparato se enciende automáticamente.
- Si se supera el tiempo de disposición ajustado, el interruptor de seguridad de la bomba y el quemador. El piloto de control de disposición de servicio (F) se apaga.
- Para poner de nuevo en marcha, colocar el interruptor de funcionamiento a "0", después volver a encender. Si se controla el aparato con el mando a distancia, se puede poner de nuevo en marcha con el interruptor correspondiente del mando a distancia.

Selección de boquilla

- Los neumáticos de vehículos sólo se limpiar con boquilla de chorro plano (25°) y a una distancia mínima de de 30 cm. No limpiar neumáticos con chorro de sección circular bajo ningún concepto.

Para el resto de tareas se puede elegir entre las siguientes boquillas:

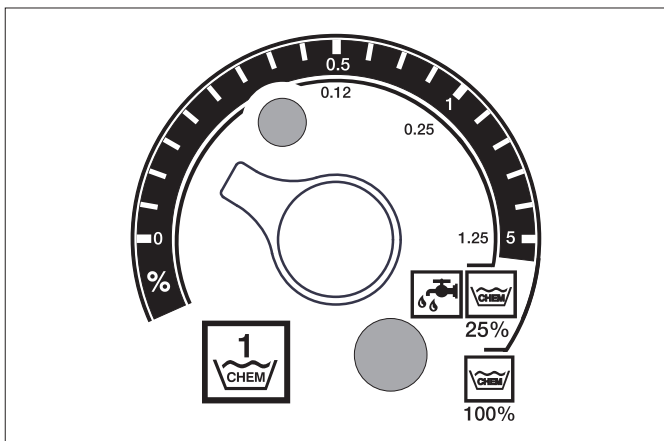
Suciedad	boquilla	Ángulo de pulverización	No. de pieza 6.415	Presión [MPa]	Retroceso [N]
HDS 9/14					
alta	00060	0°	-257	14	44
medio	25060	25°	-295		
ligera	40060	40°	-301		
HDS 12/14					
alta	00080	0°	-150	14	55
medio	25080	25°	-152		
ligera	40080	40°	-153		

En el caso de una tubería de más de 20 m o más 2 mangueras de alta presión NW 8 de 10 m, se deben usar las siguientes boquillas:

Suciedad	boquilla	Ángulo de pulverización	No. de pieza 6.415	Presión [MPa]	Retroceso [N]
HDS 9/14					
alta	0075	0°	-419	10	37
medio	2575	25°	-421		
ligera	4075	40°	-422		
HDS 12/14					
alta	0010	0°	-082	10	46
medio	2510	25°	-252		
ligera	4010	40°	-253		

Dosificación de detergente

- El detergente facilita la limpieza. Se absorbe de un depósito de detergente externo.
- El aparato viene equipado de serie con una válvula de dosificación (C). Se puede adquirir otro dispositivo de dosificación (válvula de dosificación D) como accesorio opcional. Así se pueden absorber dos detergentes diferentes.
- La dosis se ajusta en el panel de control de las válvulas de dosificación de detergente (C o D). El valor ajustado corresponde a la parte de detergente en tanto por ciento.



- La escala exterior se usa para detergentes no disueltos (100 % CHEM).
- La escala interior se usa para detergentes disueltos previamente 1+3 (25 % CHEM + 75% agua).

La siguiente tabla indica el consumo de detergente para los valores de la escala exterior:

HDS 9/14			
Posición	0,5	1	5
Cantidad de detergente [l/h]	14...15	22...24	50
Concentración de detergente [%]	1,5	2,5	5

HDS 12/14			
Posición	0,5	1	5
Cantidad de detergente [l/h]	10...13	23...27	60
Concentración de detergente [%]	1	2	5

La dosis exacta depende de:

- Viscosidad del detergente
- Altura de aspiración
- Resistencia de corriente del conducto de alta presión

Si se precisa una dosis exacta, se debe medir la cantidad de detergente aspirada (p.ej. aspirando desde un vaso medidor).

Indicación: En el capítulo "Accesorios" encontrarán recomendaciones sobre detergentes.

Rellenar el descalcificador

Precaución

Si se opera sin descalcificador se puede calcificar el calentador de circulación.

Cuando el recipiente de descalcificador está vacío, el piloto de control de la protección contra la calcificación (H) parpadea.

Figura 1 - pos. 9

- ➔ Rellenar el recipiente de descalcificador con líquido descalcificador RM 110 (2.780-001)

Puesta fuera de servicio

⚠ Peligro

Peligro de escaldamiento por agua caliente Después del servicio con agua caliente o vapor el aparato debe ser enfriado al menos dos minutos con agua fría con la pistola abierta.

Después del funcionamiento con detergente

- ➔ Cuando se opera con agua caliente, ajustar el regulador de temperatura (B) a la temperatura más baja.
- ➔ Utilizar el aparato al menos 30 segundos sin detergente.

Desconexión del aparato

- ➔ Colocar el interruptor principal (A) en la posición "0".
- ➔ Cerrar el abastecimiento de agua.
- ➔ Poner en funcionamiento la pistola pulverizadora manual hasta que no quede presión en el aparato.
- ➔ Asegure la pistola pulverizadora manual con el dispositivo de bloqueo de seguridad contra una posible apertura involuntaria.

Parada

En largos periodos de inactividad o cuando no sea posible el almacenamiento a salvo del hielo, tomar las siguientes medidas (véase capítulo "Cuidados y mantenimiento", sección "Protección antiheladas"):

- ➔ Dejar salir agua.
- ➔ Enjuagar el aparato con anticongelante.
- ➔ Desconectar el interruptor principal y asegurar o sacar la clavija Cekon.

Almacenamiento

Precaución

¡Peligro de lesiones y daños! Respetar el peso del aparato en el almacenamiento.

Transporte

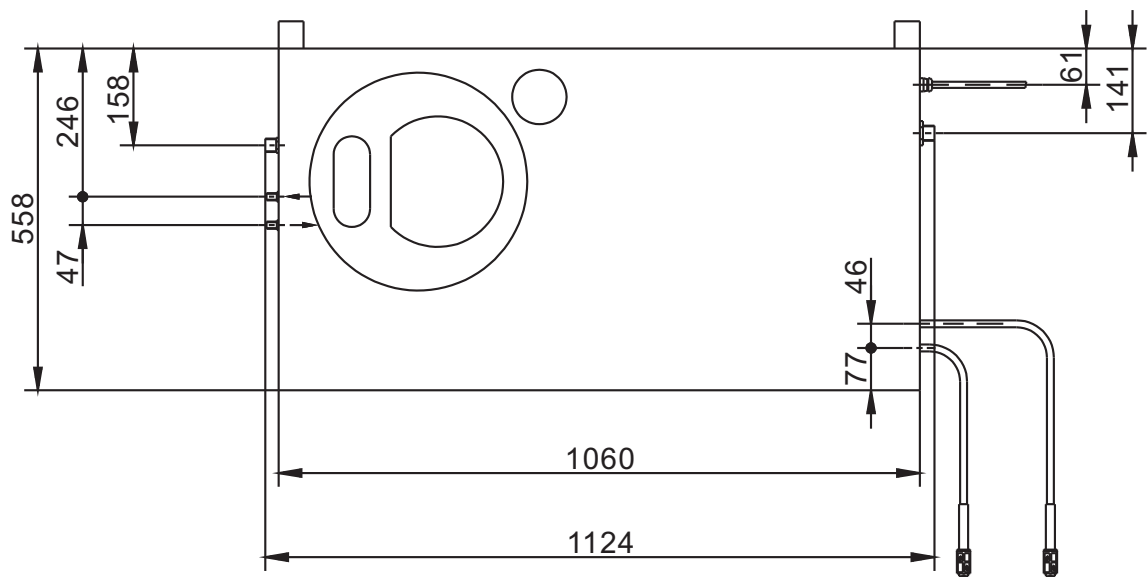
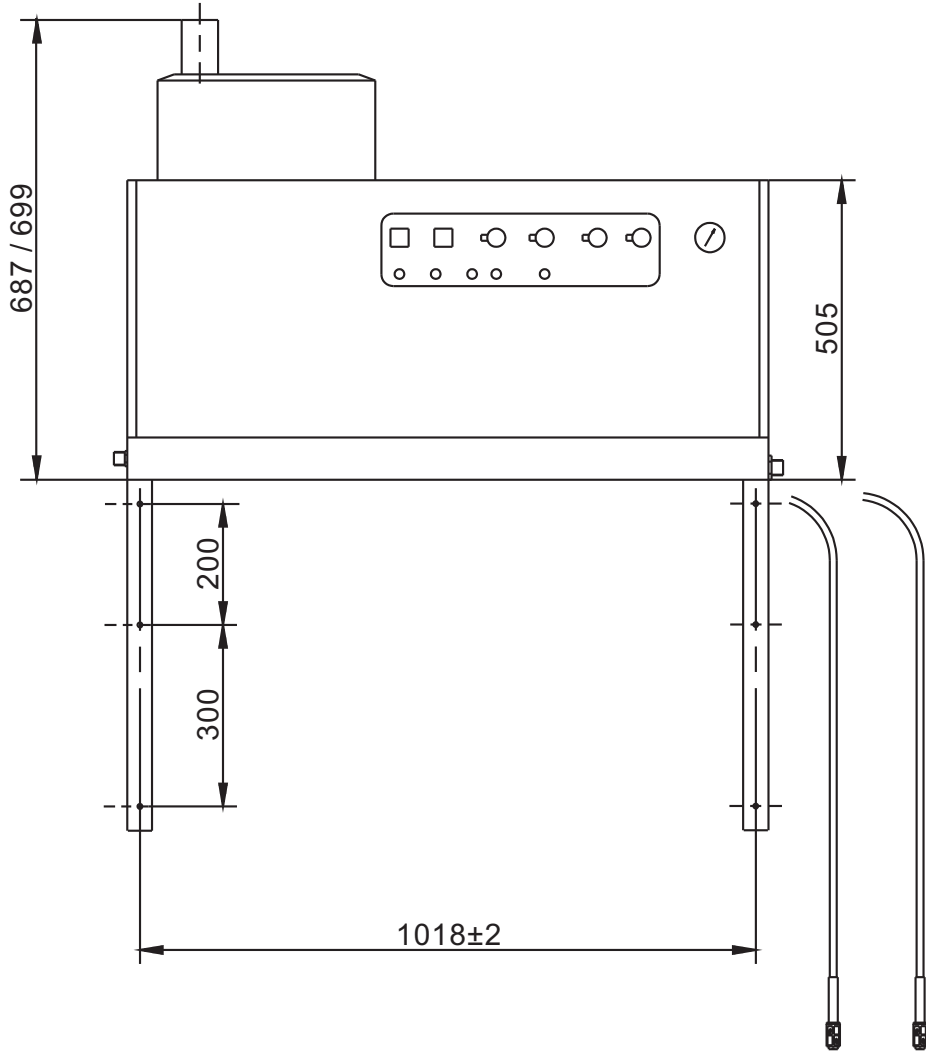
Precaución

¡Peligro de lesiones y daños! Respetar el peso del aparato para el transporte.

- ➔ Al transportar en vehículos, asegurar el aparato para evitar que resbale y vuelque conforme a las directrices vigentes.

Datos técnicos

		HDS 9/14	HDS 12/14	HDS 12/14
		1.698-900	1.699-919	1.699-920
Potencia y rendimiento				
Presión de trabajo agua (con boquilla estándar)	MPa (bar)	14 (140)	14 (140)	14 (140)
Presión de trabajo máx accionamiento por vapor (con boquilla de salida de vapor)	MPa (bar)	3,2 (32)	3,2 (32)	3,2 (32)
No. de pieza boquilla de salida de vapor	--	4.766-023	4.766-024	4.766-024
Sobrepresión de servicio máxima (válvula de seguridad)	MPa (bar)	18,5 (185)	18,5 (185)	18,5 (185)
Caudal de agua (regulación continua)	l/h (l/min)	500-930 (8,3-15,5)	600-1200 (10-20)	600-1200 (10-20)
Caudal, accionamiento por vapor	l/h (l/min)	470 (7,8)	600 (10)	600 (10)
Aspiración de detergente (regulación continua)	l/h (l/min)	0-50 (0-0,8)	0-60 (0-1)	0-60 (0-1)
Conexión de agua				
Velocidad de alimentación (mín.)	l/h (l/min)	1100 (18,3)	1300 (21,7)	1300 (21,7)
Presión de entrada (mín.)	MPa (bar)	0,1 (1)	0,1 (1)	0,1 (1)
Presión de entrada (máx.)	MPa (bar)	0,6 (6)	0,6 (6)	0,6 (6)
Conexión eléctrica				
Tipo de corriente	--	3N~	3N~	3N~
Frecuencia	Hz	50	50	50
Tensión	V	400	400	230
Potencia conectada	kW	6,4	7,5	8,2
Fusible de red eléctrico (inerte)	A	16	20	32
Categoría de protección	--	IPX5	IPX5	IPX5
Clase de protección	--	I	I	I
Impedancia de red máxima permitida	Ohm	(0,381+j 0,238)	--	--
Conexión eléctrica	mm ²	5 x 2,5	5 x 2,5	5 x 4
Temperatura				
Temperatura de entrada (máx.)	°C	30	30	30
Temperatura de trabajo máx. agua caliente	°C	98	98	98
Temperatura de trabajo máx. accionamiento por vapor	°C	155	155	155
Aumento de temperatura a máx. rendimiento de agua	°C	56±2	54±2	54±2
Potencia de calefacción bruta	kW	68	85	85
Consumo de material combustible	kg/h	5,8	7,1	7,1
Tiro de la chimenea	kPa	0,01-0,04	0,01-0,04	0,01-0,04
Corriente de masa de gas de escape - carga total	kg/h	124	155	155
Medidas y pesos				
Longitud	mm	1124	1124	1124
Anchura	mm	558	558	558
Altura	mm	687	699	699
Peso de funcionamiento típico	kg	164,4	178,8	178,8
Valores calculados conforme a la norma EN 60355-2-79				
Emisión sonora				
Nivel de presión acústica L _{pA}	dB(A)	74	76	76
Inseguridad K _{pA}	dB(A)	1	1	1
Valor de vibración mano-brazo				
Pistola pulverizadora manual	m/s ²	2,2	2,3	2,3
Lanza dosificadora	m/s ²	1,8	2,1	2,1
Inseguridad K	m/s ²	1,0	1,0	1,0



Cuidados y mantenimiento

⚠ Peligro

¡Peligro de lesiones! Antes de realizar cualquier trabajo de mantenimiento o reparación, se debe desconectar el interruptor principal o sacar la clavija Cekon.

Plan de mantenimiento

Cuándo	Operación	Componentes afectados	Ejecución	a realizar por
A diario	Comprobar la pistola pulverizadora manual	Pistola pulverizadora manual	Comprobar si la pistola pulverizadora manual cierra herméticamente. Comprobar el seguro de manejo no autorizado. Cambiar las pistolas pulverizadoras manuales defectuosas.	Operario
	Comprobar las mangueras de alta presión	Tuberías de salida, mangueras al aparato de trabajo	Comprobar si las mangueras están dañadas. Cambiar inmediatamente las mangueras que estén defectuosas. Peligro de accidentes.	Operario
	Comprobar el conducto de conexión con el enchufe de red.	Conexión eléctrica con enchufe/toma de corriente	Comprobar el conducto de conexión con el enchufe de red por si tuviera daños. Si el cable de conexión estuviera dañado, debe pedir inmediatamente a un electricista especializado del servicio técnico autorizado que lo sustituya.	Operario
semanalmente o tras 40 horas de servicio	Comprobar el estado del aceite	Recipiente de aceite en la bomba	Si el aceite tiene un aspecto lechoso hay que cambiarla.	Operario
	Comprobar el nivel de aceite	Recipiente de aceite en la bomba	Comprobar el nivel de aceite de la bomba. Si es necesario rellenar el aceite (Nº de ref. 6.288-016).	Operario
	Limpie el tamiz	Dispositivo de filtrado en la entrada del agua	Véase apartado "Limpiar tamices".	Operario
Mensualmente o tras 200 lavados	Limpia y comprueba los electrodos de encendido	Electrodos de encendido del calentador de circulación	Desenroscar el conducto de combustible, desmontar el soporte de los electrodos y limpiarlos. Comprobar la configuración de los electrodos según el esquema de la página siguiente y si es necesario reajustar.	Operario con introducción al aparato
	Comprobar la bomba	bomba de alta presión	Comprobar si la bomba es estanca. Si caen más de 3 gotas por minuto llamar al servicio de atención al cliente.	Operario
	comprobar si hay sedimentos internos	toda la instalación	Operar la instalación con lanza dosificadora sin boquilla de alta presión. Si la presión de funcionamiento del manómetro supera 3 MPa, se debe descalcificar la instalación. Proceder del mismo modo si al operar sin conductor de alta presión (sale agua por la salida de alta presión) se determina una presión de funcionamiento de más de 0,7-1 MPa.	Operario con instrucciones para descalcificación
	Limpie el tamiz	Tamiz en el dispositivo de seguridad contra el funcionamiento en seco	Véase apartado "Limpiar tamices".	Operario
bianualmente o tras 1000 horas de servicio	Cambio de aceite	bomba de alta presión	Deje salir el aceite. Rellenar 1 l de aceite nuevo (Nº de ref. 6.288-016). Comprobar el nivel del depósito de aceite.	Operario
	comprobar, limpiar	toda la instalación	Control visual de la instalación, comprobar si las conexiones de alta presión son estancas, comprobar si la válvula de derivación es estanca, comprobar la manguera de alta presión, comprobar el acumulador de presión, limpiar /renovar el filtro de combustible, deshollar / descalcificar el serpentín de recalentamiento, limpiar /renovar los electrodos de encendido, limpiar /renovar la boquilla del quemador, ajustar el quemador.	Servicio de atención al cliente
anualmente	Comprobación de seguridad	toda la instalación	Realizar la comprobación de seguridad conforme a las directrices nacionales correspondiente de la ley sobre eyectores de líquidos.	Especialista
Realizar como muy tarde cada 5 años	Comprobación de la presión	toda la instalación	Realizar la comprobación de presión de acuerdo con las indicaciones del fabricante.	Especialista

Contrato de mantenimiento

Se puede firmar un contrato de mantenimiento para el aparato con el departamento comercial correspondiente de Kärcher.

Limpie los tamices

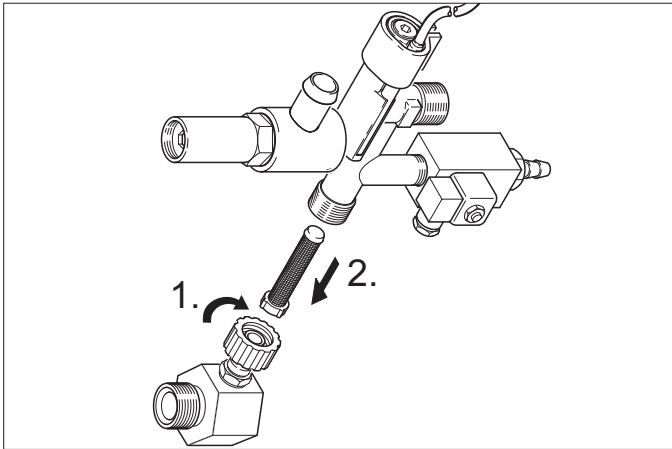
Dispositivo de filtrado en la entrada del agua

Figura 1 - pos. 3

- Cerrar el abastecimiento de agua.
- Desenroscar la manguera de abastecimiento de agua del aparato.
- Extraer el tamiz del conector con un destornillador.
- Limpie el tamiz
- Montar de nuevo en orden inverso.

Tamiz en el dispositivo de seguridad contra el funcionamiento en seco

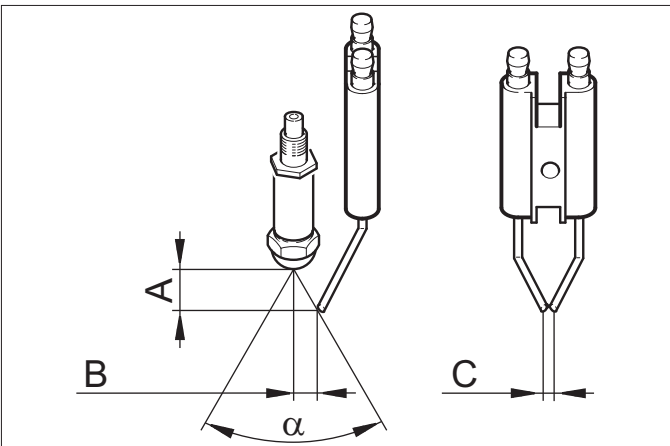
- Extraer chapas de revestimiento.
- Desatornillar la pieza acodada del bloque de seguridad.



- Enroscar el tornillo M8x30 en el tamiz.
- Extraer el tornillo y el tamiz con unas pinzas.
- Limpie el tamiz
- Montar de nuevo en orden inverso.

Ajuste de electrodos

Los electrodos de encendido se tienen que ajustar de acuerdo con las siguientes indicaciones:



	A	B	C	a
HDS 9/14	4,5±0,5	3,5±0,5	3+0,5	60°
HDS 12/14	3,5±0,5	3,5±0,5	3+0,5	60°

Descalcificar

Si hay sedimentos en las tuberías, aumenta la resistencia de corriente, por lo que se puede activar el presostato.

⚠ Peligro

¡Peligro de explosión por gases combustibles! Está prohibido fumar mientras se descalcifica. Asegurar una buena ventilación.

⚠ Peligro

¡Peligro de causticación por ácido! Usar gafas y guantes de seguridad.

Realización

Para eliminar sólo se pueden utilizar desincrustadores certificados y probados según las normativas legales.

- RM 100 (Nº ref. 6.287-008) desincrusta cal y uniones de cal y restos de detergente simples.
- RM 101 (Nº ref. 6.287-013) desincrusta sedimentos, que no se puedan desincrustar con RM 100.
- Rellenar un recipiente de 20 litros con 15 litros de agua.
- Añadir un litro de desincrustador.
- Conectar la manguera de agua directamente al cabezal de la bomba y colgar el extremo libre sobre el recipiente.
- Introducir la lanza dosificadora sin boquilla conectada en el recipiente.
- Abrir la pistola pulverizadora manual y no volver a cerrar durante el proceso de descalcificación.
- Encender el interruptor en "Conectar quemador", hasta alcanza aprox. 40 °C.
- Apagar el aparato y dejar reposar 20 minutos. La pistola pulverizadora manual tiene que seguir abierta.
- Después bombear el aparato para vaciarlo.

Nota: Recomendamos bombear por el aparato a través del recipiente de detergente una protección anticorrosiva y después una solución alcalina para neutralizar los restos de ácido (RM 81).

Protección antiheladas

Colocar el aparato en un lugar a salvo de heladas. En caso de riesgo de heladas, p.ej. en instalaciones en exteriores, se debe vaciar el aparato y aclarar con anticongelante.

Dejar salir agua

- Destornillar la manguera de abastecimiento de agua y la manguera a alta presión.
- Dejar en marcha el aparato durante 1 minuto como máximo hasta que la bomba y los conductos estén vacíos.
- Desatornillar el tubo de abastecimiento en el fondo de la caldera y hacer marchar en vacío el serpentín de recalentamiento.

Enjuagar el aparato con anticongelante.

Nota: Tener en cuenta las instrucciones de uso del fabricante del anticongelante.

- Rellenar hasta arriba la caja del flotador con anticongelante convencional.
- Colocar un recipiente colector debajo de la salida de alta presión.
- Encender el aparato y dejar en funcionamiento hasta que se active el dispositivo de seguridad contra el funcionamiento en seco de la caja del flotador y apague el aparato.

De este modo se conseguirá una protección segura contra la corrosión.

Ayuda en caso de avería

⚠ Peligro

¡Peligro de lesiones! Antes de realizar cualquier trabajo de mantenimiento o reparación, se debe desconectar el interruptor principal o sacar la clavija Cekon.

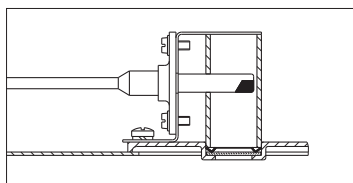
Avería	Posible causa	Modo de subsanarla	a realizar por
El aparato no funciona, el piloto de control de disposición de servicio (F) no se ilumina.	El aparato no tiene tensión.	Comprobar la red eléctrica.	Electricista
	Interruptor de seguridad en funcionamiento.	Encender y apagar el aparato con el interruptor.	Operario
	Fusible del circuito de control (F3) quemado. El fusible está en el transformador de control (T2).	Colocar un nuevo fusible, solucionar el causante de la sobrecarga si se vuelve a quemar.	Servicio de atención al cliente
	Presostato AP (alta presión) o BP (baja presión) defectuoso.	Comprobar el presostato.	Servicio de atención al cliente
	Módulo de temporizador (A1) defectuoso.	Comprobar las conexiones, si es necesario cambiarlas.	Servicio de atención al cliente
+ El piloto de control de sobrecalentamiento del motor (G) se ilumina	El termostato de gases de escape (B8) se ha activado.	Deje enfriar la instalación. Desbloquear el termostato de gases de escape (B8). Solucionar la causa de la avería.	Servicio de atención al cliente
	El sensor de temperatura (WS) en el motor o interruptor de protección contra sobrecorriente (F1) se ha activado.	Solucionar el motivo de sobrecarga.	Servicio de atención al cliente
El quemador no se enciende o la llama se apaga durante el servicio	Se ha activado el dispositivo de seguridad contra el funcionamiento en seco en la caja del flotador.	Solucionar la falta de agua.	Operario
	Se ha ajustado el regulador de temperatura demasiado bajo.	Ajustar el regulador de temperatura a una temperatura superior.	Operario
	El interruptor del aparato no está en el quemador.	Encender el quemador.	Operario
El piloto de control de avería en el quemador (E) se ilumina*	El dispositivo de seguridad contra el funcionamiento en seco del bloque de seguridad se ha apagado.	Asegurar un abastecimiento de agua suficiente. Comprobar si el aparato es estanco.	Operario
	Depósito de combustible vacío.	Llenar de combustible.	Operario
El piloto de control de avería en el quemador (E) se ilumina*	Filtro de combustible obstruido.	Limpiar el filtro de combustible, para ello sacar el filtro de combustible, limpiar y volver a introducir.	Operario
	Fotocélula del control de llamas orientado de forma incorrecta o defectuoso.	Comprobar si la fotocélula está bien colocada. **	Operario
	No se dispone de chispa de encendido (ajustable a través de mirilla en la tapa del quemador).	Comprobar la distancia de electrodos, transformador y cable de encendido. Corregir la distancia o cambiar las piezas defectuosas. Si es necesario limpiar.	Servicio de atención al cliente
	El motor del quemador está bloqueado.	Retirar el bloqueo. Quitar el tapón (I) del panel de control y desbloquear el interruptor de protección contra sobrecorriente. Volver a poner el tapón.	Servicio de atención al cliente
	Avería de la bomba de material combustible o válvula magnética de material combustible.	Comprobar y cambiar las piezas defectuosas.	Operario

*

**

Nota

Apagar y encender la instalación para solucionar la avería del quemador.



Avería	Posible causa	Modo de subsanarla	a realizar por
El piloto de control de la protección contra descalcificación (H) se ilumina	Descalcificador consumido.	Rellenar el descalcificador.	Operario
Transporte de detergente inexistente o insuficiente	Válvula de dosificación en posición "0".	Ajuste de la válvula dosificadora de detergente.	Operario
	Filtro de detergente atascado o depósito vacío.	Limpiar o rellenar.	Operario
	Mangueras de aspiración, válvula dosificadora o magnética de detergente no hermética o atascada.	Comprobar, limpiar.	Operario
	Sistema electrónico o válvula magnética defectuosos	Cambiar	Servicio de atención al cliente
El aparato no alcanza toda la presión necesaria	Boquilla enjuagada.	Sustituir la boquilla.	Operario
	Depósito de detergente vacío.	Rellenar detergente.	Operario
	No hay suficiente agua.	Asegurar una abastecimiento de agua suficiente.	Operario
	Tamiz de la entrada de agua atascado.	Comprobar, desmontar el tamiz y limpiar.	Operario
	Válvula de dosificación de detergente no hermética.	Comprobar y estanqueizar.	Operario
	Mangueras de detergente no herméticas.	Cambiar	Operario
	La válvula del flotador está enganchada.	Comprobar si funciona bien.	Operario
	La válvula de seguridad no es hermética.	Comprobar el ajusta, si es necesario montar una nueva junta.	Servicio de atención al cliente
	La válvula de regulación de caudal no es hermética o está ajustada demasiado baja.	Comprobar las piezas de la válvula, cambiar si están dañadas, limpiar si están sucias.	Servicio de atención al cliente
La bomba de alta presión no funciona, el manómetro oscila mucho.	La válvula magnética de despresurización defectuosa.	Cambiar la válvula magnética.	Servicio de atención al cliente
	El amortiguador de vibraciones está defectuoso.	Cambiar el amortiguador de vibraciones.	Servicio de atención al cliente
El aparato se apaga/enciende continuamente cuando la pistola está abierta	La bomba de agua absorbe poco aire.	Comprobar el sistema de absorción y solucionar la falta de estanqueidad.	Operario
	La boquilla en la lanza dosificadora está atascada.	Comprobar, limpiar.	Operario
	El aparato presenta calcificaciones.	Véase el apartado "Descalcificar".	Operario
	Se ha desconfigurado el punto de desconexión del desbordador.	Ajustar de nuevo el desbordador.	Servicio de atención al cliente
El aparato no se apaga cuando la pistola está cerrada	Tamiz atascado en el dispositivo de seguridad contra el funcionamiento en seco.	Comprobar, desmontar el tamiz y limpiar.	Operario
	La bomba no está suficientemente ventilada.	Poner el interruptor del aparato a "0" y tirar de la palanca de la pistola hasta que no salga más líquido de la boquilla. Después volver a encender el aparato. Repetir este proceso hasta alcanzar la presión de trabajo necesaria.	Operario
	La válvula de seguridad o la junta de la válvula de seguridad está defectuosa.	Sustituir la válvula o junta de seguridad.	Servicio de atención al cliente

Accesorios

Detergente

El detergente facilita la limpieza. En la tabla se representa una selección de detergentes. Antes de trabajar con los detergentes se deben de leer las indicaciones que aparecen en el paquete.

Área de aplicación	Suciedad, tipo de aplicación	Detergente	Valor pH (aprox.) solución de 1 % en agua del grifo
Gremio del automóvil, gasolineras, transportes, flotas de vehículos	Polvo, suciedad de la calle, aceites minerales (en superficies lacadas)	RM 55 ASF **	8
		RM 22/80-Polvo ASF	12/10
		RM 81 ASF	9
		RM 803 ASF	10
		RM 806 ASF	11
	Conservación de vehículos	RM 42 Cera fría para limpiadora a alta presión	8
		RM 820-Cera caliente ASF	7
		RM 821-Cera pulverizada ASF	6
		RM 824-Cera en perlas ASF	7
		RM 44 Limpia llantas en gel	9
Industria elaboradora de metal	Aceites, grasa, polvo y suciedades similares	RM 22-Polvo ASF	12
		RM 55 ASF	8
		RM 81 ASF	9
		RM 803 ASF	10
		RM 806 ASF	12
		RM 31 ASF (suciedad profunda)	12
		RM 39-líquido (con protección anticorrosiva)	9
Empresas de tratamiento de alimentos	Suciedades ligeras a medias, grasas/aceites, grandes superficies	RM 55 ASF	8
		RM 81 ASF	9
		RM 882 espuma en gel OSC	12
		RM 58 ASF (detergente en espuma)	9
		RM 31 ASF *	12
	Resina ahumada	RM 33 *	13
	Limpieza y desinfección	RM 732	9
	Desinfección	RM 735	7...8
	Cal, sedimentos minerales	RM 25 ASF *	2
		RM 59 ASF (Limpieza con espuma)	2
Ámbito sanitario ***	Cal, urina, jabón etc.	RM 25 ASF * (limpieza a fondo)	2
		RM 59 ASF (Limpieza con espuma)	2
		RM 68 ASF	5

* = sólo para usos breves, método de dos tiempos, después enjuagar con agua limpia

** = ASF = se puede separar

*** = para pulverizar previamente es apto Foam-Star 2000

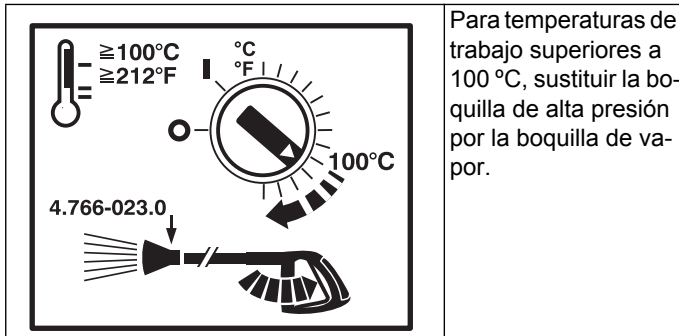
Instalación del equipo



¡Sólo para personal técnico autorizado!

General

- El dispositivo calefactor del aparato es una instalación calefactora. Al instalar el equipo se deben respetar las normas legales vigentes en cada país.
- Utilizar únicamente chimeneas/conductos de gases de escape autorizados.



⚠ Peligro

¡Existe peligro de escaldamiento! Colocar este símbolo en cada punto de recogida.

Depósito de fuel

Al instalar el depósito de fue en la sala de máquinas, se debe tener en cuentas las normativas de almacenamiento de líquidos inflamables (las puede adquirir en la editorial Carl Heymann, Colonia, www.heymanns.com).

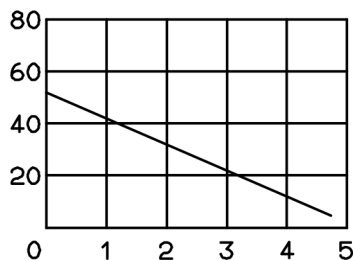
Conductos de material combustible

A la hora de colocar las tuberías de combustible se debe tener en cuenta el diagrama abajo indicado.

Está previsto un sistema de 2 tramos, avance y retroceso.

- Presión inicial de fuel máxima: 0,05 MPa (0,5 bares)
- Máxima depresión entre el filtro de fuel y la bomba: 0,04 MPa (0,4 bares)

Largo del tubo de aspiración en m



Altura del tubo de aspiración en m

Posible largo del tubo de aspiración en tuberías con NW 8

Tubería de gas de humo

- Cada aparato se debe conectar a una chimenea propia.
- El desvío de gas se debe realizar de acuerdo con las directrices locales y según el deshollinador responsable de distrito.

Recomendamos integrar un interruptor de tiro entre la instalación y la chimenea.

Nota

Para alcanzar los valores de quema previstos, se debe cumplir el tiro de la chimenea indicado en los Datos técnicos.

Montaje en la pared

- Antes del montaje se debe examinar si la pared puede soportar el peso. El material de fijación suministrado es apto para hormigón. Para paredes de ladrillos huecos, ladrillos convencionales y hormigón esponjoso se deben utilizar clavijas y tornillos adecuados, p. ej. ancla de inyección (véase hoja de dimensiones para dibujo de taladro).
- **Imagen 3 - pos. 19 y 23**
El aparato no se puede conectar de forma fija a la toma de agua y la red de tuberías de alta presión. Es imprescindible montar los tubos de conexión.
- **Imagen 3 - A**
Entre la red de agua y la manguera de conexión está previsto un grifo de cierre.

Montaje de las tuberías de alta presión

Al realizar el montaje de los conductos de alta presión, se deben respetar las normativas nacionales vigentes correspondientes.

- La caída de presión en la tubería tiene que estar por debajo de 1,5 MPa.
- La tubería lista tiene que ser inspeccionada con 28 MPa.
- El aislamiento de la tubería tiene que resistir al menos 155 °C.

Colocar el recipiente para detergente

Figura 3 - pos. 20

El recipiente se debe colocar de modo que, el nivel inferior del detergente no se encuentre por debajo de 1,5 m y el nivel superior no supere el fondo del aparato.

Suministro de agua

Imagen 3 - B pos. 19

- ➔ Conectar la entrada de agua con una manguera de agua adecuada a la toma de agua.
- La potencia del suministro de agua debe ser de al menos 1300 l/h por al menos 0,1 MPa.
- La temperatura de agua tiene que ser inferior a 30 °C.

Conexión eléctrica

Precaución

La impedancia de red máxima permitida en el punto de conexión eléctrica (véanse los datos técnicos) no debe ser excedida. En caso de confusión respecto a la impedancia de red existente en su punto de conexión, póngase en contacto con la empresa que le suministra la energía.

Nota: Los procesos de conexión generan caídas breves de tensión. En condiciones desfavorables de red pueden aparecer influencias negativas de otros aparatos.

- Valores de conexión: véase la placa de características y datos técnicos.
- La conexión eléctrica debe ser realizada por un electricista y cumplir la norma CEI 60364-1.
- Las piezas conductoras de corriente, cables y aparatos del aire de trabajo tiene que estar en perfecto estado y protegidas contra los chorros de agua.

Para evitar accidentes de origen eléctrico, recomendamos utilizar tomas de corriente con un interruptor protector de corriente de defecto preconectado (intensidad de corriente de liberación nominal: máx. 30 mA).

Conexión eléctrica fija

➔ Instalar conexión eléctrica.

Para apagar toda la limpiadora de alta presión estacionaria se debe colocar un interruptor principal (Imagen 3 - Pos. 6) en un lugar donde no sea arriesgado, que se pueda cerrar y al que se pueda acceder bien.

El ancho de apertura de contacto del interruptor principal debe ser de al menos 3 mm.

Conexión eléctrica con enchufe/toma de corriente

- Montar el enchufe cekon al cable de conexión del aparato.
- Insertar el enchufe cekon en el enchufe.

Para apagar toda la limpiadora de alta presión estacionaria se debe tener fácil acceso al enchufe cekon para poder desconectar de la red.

Primera puesta en marcha

- Antes del primer uso se debe cortar la punta de la tapa del recipiente de aceite de la bomba de agua.

Medidas antes de la puesta en marcha

⚠ Peligro

Peligro de explosiones. Llenar sólo con gasóleo o fuel ligero. No deben emplearse combustibles inadecuados como por ejemplo gasolina.

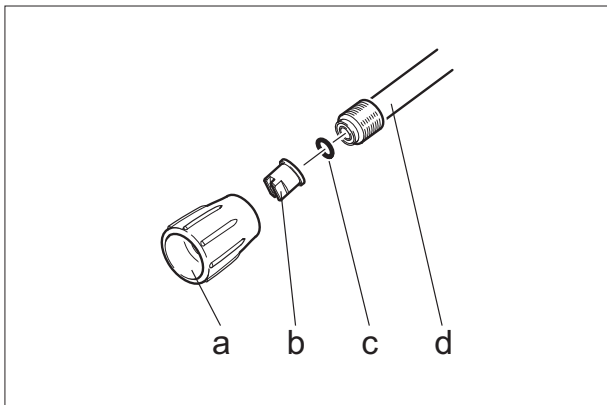
- Rellenar el depósito de material combustible.

Precaución

El servicio de agua caliente sin combustible daña la bomba de combustible. Asegure el suministro de combustible antes del funcionamiento con agua caliente.

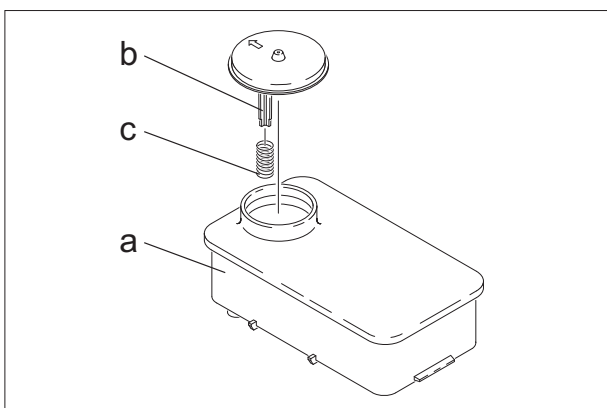
Figura 3 - pos. 14

- Conectar la manguera de alta presión con pistola pulverizadora manual y la lanza dosificadora y conectar a la salida de alta presión del aparato o a la red de la tubería de alta presión.



- Fijar el orificio de la boquilla (b) con la tuerca de racor (a) a la lanza dosificadora (d). Al hacerlo procurar que el anillo de obturación (c) esté bien colocado en la ranura.

Protección ante la calcificación



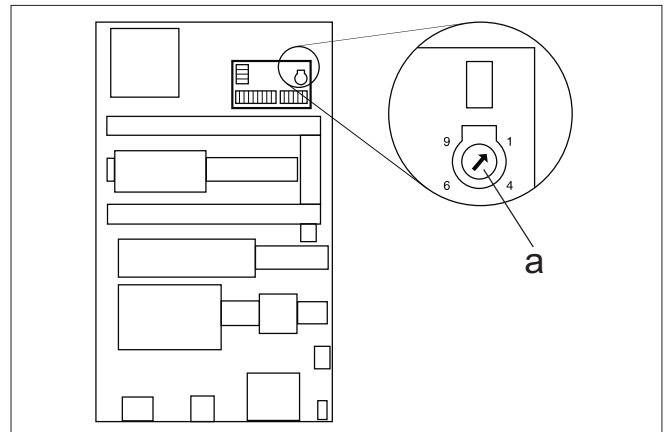
- Retirar el resorte (c) de la varilla del capó (b) del recipiente del descalcificador (a).
- Rellenar el recipiente con líquido descalcificador Kärcher RM 110 (Nº de ref. 2.780-001).

⚠ Peligro

¡Tensión eléctrica peligrosa! El ajuste solamente lo podrá realizar un técnico electricista.

- Calcular la dureza del agua local:

- A través del suministrador local,
- con un aparato de comprobación de dureza (nº ref. 6.768-004).
- Quitar el capó del aparato.
- Abrir el armario de distribución en el panel de control.



- Ajustar el potenciómetro (a) según la dureza del agua. La tabla indica el ajuste correcto.

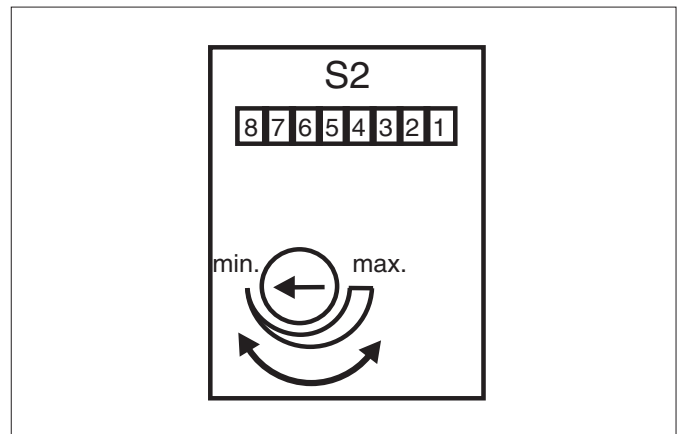
Ejemplo:

Para un agua de dureza 15 °dH ajustar el potenciómetro al valor 6 de la escala. A partir de ahí se obtiene una pausa de 31 segundos, es decir, cada 31 segundos se abre brevemente la válvula magnética.

Dureza del agua (°dH)	5	10	15	20	25
Escala del potenciómetro	8	7	6	5	4,5
Pausa (segundos)	50	40	31	22	16

Ajustar el tiempo de disposición de servicio

El ajuste del tiempo de disposición de servicio se realice en la platina más grande en la pared lateral izquierda del armario de la electricidad.



El tiempo de disposición de servicio está configurado de fábrica al mínimo de 2 minutos y se puede aumentar hasta un tiempo máximo de 8 minutos.

Material de instalación

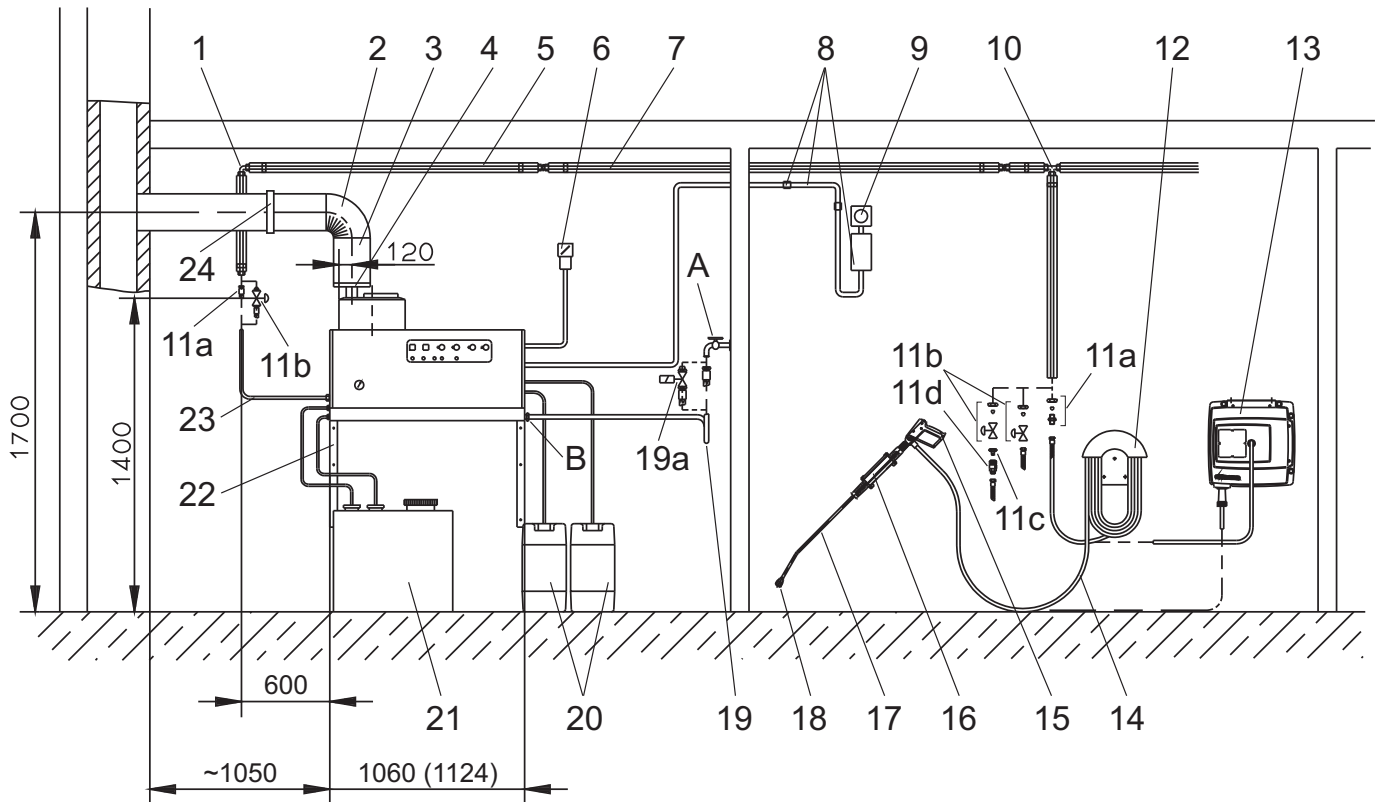


Figura 3

Pos.	Material de instalación	Nº de pedido
1	Atornilladura de ángulo	6.386-356
2	Codo de la tubería de gas de humo 90°	7.234-605
	Codo de la tubería de gas de humo 45°	7.234-604
3	Tubería de gas de humo	7.234-603
4	Interruptor de gas de humo HDS 9/14-4	4.656-080
	Interruptor de gas de humo HDS 12/14-4	4.656-079
5	Aislamiento térmico	6.286-114
6	Interruptor principal	6.631-455
7	Juego de tuberías, acero galvanizado	2.420-004
	Juego de tuberías, acero inoxidable	2.420-006
8	Juego de piezas mando a distancia	2.744-008
9	Juego de piezas interruptor de parada de emergencia	2.744-002
10	unión roscada en t	6.386-269
11a	Manguito de empalme, latón	2.638-180
	Manguito de empalme, acero inoxidable	2.638-181
11b	Grifo de cierre NW 8, acero galvanizado	4.580-144
	Grifo de cierre NW 8, acero inoxidable	4.580-163
11c	Pieza fija del acoplamiento rápido	6.463-025
11d	Pieza suelta del acoplamiento rápido	6.463-023

Pos.	Material de instalación	Nº de pedido
12	Portamangueras	2.042-001
13	Enrollador de mangueras	2.637-238
14	Manguera de alta presión 10 m	6.388-083
15	Pistola pulverizadora manual easypress	4.775-463
	Regulador de rosca HDS 9/14-4	4.775-470
	Regulador de rosca HDS 12/14-4	4.775-471
16	Soporte de la lanza dosificadora	2.042-002
17	Lanza dosificadora	4.760-550
18	Orificio de la boquilla HDS 9/14-4	2.883-402
	Orificio de la boquilla HDS 12/14-4	2.883-406
19	Manguera de agua	4.440-282
19a	Válvula magnética alimentación de agua	4.743-011
20	Depósito de detergente, 60 l	5.070-078
21	Depósito de fuel 600 l	6.392-050
22	Juego de piezas consola de pared	2.053-005
	Juego de piezas estructura del suelo	2.210-008
23	Manguera de alta presión	6.389-028
24	abrazadera de tubo	6.373-374

Declaración de conformidad CE

Por la presente declaramos que la máquina designada a continuación cumple, tanto en lo que respecta a su diseño y tipo constructivo como a la versión puesta a la venta por nosotros, las normas básicas de seguridad y sobre la salud que figuran en las directivas comunitarias correspondientes. La presente declaración perderá su validez en caso de que se realicen modificaciones en la máquina sin nuestro consentimiento explícito.

Producto: Limpiadora a alta presión
con fase de vapor

Modelo: 1.698-xxx

Modelo: 1.699-xxx

Directivas comunitarias aplicables

97/23/CE

2006/42/CE (+2009/127/CE)

2004/108/CE

Categoría del módulo

II

Proceso de conformidad

Módulo H

serpentín de recalentamiento

Evaluación de conformidad módulo H

Válvula de seguridad

Evaluación de conformidad art. 3 sec. 3

bloque de control

Evaluación de conformidad módulo H

diversas tuberías

Evaluación de conformidad art. 3 sec. 3

Normas armonizadas aplicadas

EN 55014-1: 2006+A1: 2009+A2: 2011

EN 55014-2: 1997+A1: 2001+A2: 2008

EN 60335-1

EN 60335-2-79

EN 61000-3-2: 2006+A1: 2009+A2: 2009

HDS 12/14:

EN 61000-3-3: 2008

HDS 9/14:

EN 61000-3-11: 2000

Especificaciones aplicadas:

AD 2000 conforme

TRD 801 conforme

Nombre del centro mencionado:

Para 97/23/CE

TÜV Rheinland Industrie Service GmbH

Am Grauen Stein

51105 Köln

Nº de id. 0035

5.957-054

Los abajo firmantes actúan con plenos poderes y con la debida autorización de la dirección de la empresa.



H. Jenner
CEO



S. Reiser
Head of Approbation

Persona autorizada para la documentación:

S. Reiser

Alfred Kärcher GmbH & Co. KG

Alfred-Kärcher-Str. 28 - 40

71364 Winnenden (Germany)

Tele.: +49 7195 14-0

Fax: +49 7195 14-2212

Winnenden, 2014/02/01

Garantía

En cada país rigen las condiciones de garantía establecidas por el distribuidor oficial autorizado. Repararemos gratuitamente las averías que se produzcan durante el plazo de garantía, siempre y cuando hayan sido ocasionadas por fallos materiales o de fabricación.

Servicio de atención al cliente

Tipo de instalación:	Nº fabricante:	Puesta en marcha:
-----------------------------	-----------------------	--------------------------

Inspección llevada a cabo a fecha de:

Resultado:

Firma

Inspección llevada a cabo a fecha de:

Resultado:

Firma

Inspección llevada a cabo a fecha de:

Resultado:

Firma

Inspección llevada a cabo a fecha de:


Resultado:

Firma

Inspecciones repetitivas

Nota: Se deben respetar las recomendaciones de intervalos de inspección de los requisitos nacionales correspondientes del país donde está operativo el aparato.

Inspección llevada a cabo por:	Inspección exterior	Inspección interior	Inspección de resistencia
Nombre	Firma de la persona cualificada/fecha	Firma de la persona cualificada/fecha	Firma de la persona cualificada/fecha
Nombre	Firma de la persona cualificada/fecha	Firma de la persona cualificada/fecha	Firma de la persona cualificada/fecha
Nombre	Firma de la persona cualificada/fecha	Firma de la persona cualificada/fecha	Firma de la persona cualificada/fecha
Nombre	Firma de la persona cualificada/fecha	Firma de la persona cualificada/fecha	Firma de la persona cualificada/fecha
Nombre	Firma de la persona cualificada/fecha	Firma de la persona cualificada/fecha	Firma de la persona cualificada/fecha
Nombre	Firma de la persona cualificada/fecha	Firma de la persona cualificada/fecha	Firma de la persona cualificada/fecha
Nombre	Firma de la persona cualificada/fecha	Firma de la persona cualificada/fecha	Firma de la persona cualificada/fecha
Nombre	Firma de la persona cualificada/fecha	Firma de la persona cualificada/fecha	Firma de la persona cualificada/fecha
Nombre	Firma de la persona cualificada/fecha	Firma de la persona cualificada/fecha	Firma de la persona cualificada/fecha
Nombre	Firma de la persona cualificada/fecha	Firma de la persona cualificada/fecha	Firma de la persona cualificada/fecha
Nombre	Firma de la persona cualificada/fecha	Firma de la persona cualificada/fecha	Firma de la persona cualificada/fecha
Nombre	Firma de la persona cualificada/fecha	Firma de la persona cualificada/fecha	Firma de la persona cualificada/fecha
Nombre	Firma de la persona cualificada/fecha	Firma de la persona cualificada/fecha	Firma de la persona cualificada/fecha
Nombre	Firma de la persona cualificada/fecha	Firma de la persona cualificada/fecha	Firma de la persona cualificada/fecha



 Leia o manual de manual original antes de utilizar o seu aparelho. Proceda conforme as indicações no manual e guarde o manual para uma consulta posterior ou para terceiros a quem possa vir a vender o aparelho.

- Antes de colocar em funcionamento pela primeira vez é imprescindível ler atentamente as indicações de segurança n.º 5.956-309!
- No caso de danos provocados pelo transporte, informe imediatamente o revendedor.

Índice

Proteção do meio-ambiente	PT	..	1
Símbolos no Manual de Instruções	PT	..	1
Símbolos no aparelho	PT	..	1
Indicações gerais de segurança	PT	..	1
Utilização conforme o fim a que se destina a máquina	PT	..	2
Funcionamento	PT	..	2
Equipamento de segurança	PT	..	2
Elementos do aparelho	PT	..	3
Colocação em funcionamento	PT	..	4
Manuseamento	PT	..	4
Colocar fora de serviço	PT	..	6
Desactivação da máquina	PT	..	6
Armazenamento	PT	..	6
Transporte	PT	..	6
Dados técnicos	PT	..	7
Conservação e manutenção	PT	..	9
Ajuda em caso de avarias	PT	..	11
Acessórios	PT	..	13
Instalação da unidade	PT	..	14
Declaração de conformidade CE	PT	..	17
Garantia	PT	..	17
Serviço de assistência técnica	PT	..	18
Inspeções periódicas	PT	..	19

Proteção do meio-ambiente

	Os materiais da embalagem são recicláveis. Não coloque as embalagens no lixo doméstico, envie-as para uma unidade de reciclagem.
	Os aparelhos velhos contêm materiais preciosos e recicláveis e deverão ser reutilizados. Baterias, óleo e produtos similares não podem ser deitados fora ao meio ambiente. Por isso, elimine os aparelhos velhos através de sistemas de recolha de lixo adequados.

Por favor, não deposite o óleo de motor, o gasóleo ou a gasolina no ambiente. Proteja o solo e elimine óleo velho sem prejudicar o ambiente.

Os detergentes de limpeza Kärcher são de características antiaderentes (ASF). Isso significa que a função de um separador de óleo não é obstruída. No capítulo "Acessórios" é indicada uma lista com os detergentes recomendados.

Avisos sobre os ingredientes (REACH)

Informações actuais sobre os ingredientes podem ser encontradas em:

www.kaercher.com/REACH

Símbolos no Manual de Instruções

Perigo

Para um perigo eminente que pode conduzir a graves ferimentos ou à morte.

Advertência

Para uma possível situação perigosa que pode conduzir a graves ferimentos ou à morte.

Atenção

Para uma possível situação perigosa que pode conduzir a ferimentos leves ou danos materiais.

Símbolos no aparelho



Os jactos de alta pressão podem ser perigosos em caso de uso incorrecto. O jacto não deve ser dirigido contra pessoas, animais, equipamento eléctrico activo ou contra o próprio aparelho.



Perigo de queimaduras! Advertência de módulos quentes.

Indicações gerais de segurança

- Respeitar as respectivas disposições nacionais do legislador referentes a projectores de jactos líquidos.
- Respeitar as respectivas disposições nacionais do legislador referentes à prevenção de acidentes. Os projectores de jactos líquidos têm que ser controlados regularmente e o resultado do controlo registado por escrito.
- O equipamento de aquecimento da instalação é uma instalação de combustão. As instalações de combustão têm que ser controladas regularmente de acordo com as prescrições nacionais em vigor.
- No caso da instalação ser operada em recintos fechados deve ser assegurada uma evacuação segura dos gases de escape (tubo de gás de escape sem obstruidor da corrente de ar). Além disso, deve ser disponibilizada uma alimentação de ar fresco suficiente.
- De acordo com as prescrições nacionais em vigor, esta lavadora de alta pressão tem que ser colocada em funcionamento por uma pessoa qualificada, caso seja utilizada para fins profissionais. A KÄRCHER já realizou esta primeira colocação em funcionamento por si e documentou a mesma. A documentação referente pode ser adquirida junto do seu agente autorizado KÄRCHER a pedido. P. f. disponibilize o n.º de peça e o n.º de fabrico do aparelho aquando da requisição da documentação.
- Alertamos para o facto que, de acordo com as prescrições nacionais em vigor, o aparelho tem que ser sujeito a uma inspecção periódica por uma pessoa qualificada. Por favor, dirija-se ao seu agente autorizado KÄRCHER.
- Respeitar os avisos de segurança dos detergentes utilizados (normalmente na etiqueta da embalagem).

Prescrições, directivas e regulamentos

Antes de proceder à instalação do aparelho deve-se acordar as devidas medidas juntamente com o limpa-chaminés distrital competente.

Durante a instalação devem ser respeitadas as prescrições do direito de superfície, do direito industrial e a protecção de emissões. Alertamos para as prescrições, directivas e normas indicadas a seguir:

- O aparelho só pode ser instalado por uma empresa especializada, de acordo com as prescrições nacionais em vigor.
- Durante a instalação eléctrica devem ser respeitadas as prescrições legais em vigor no respectivo país de aplicação.
- Os ajustes, trabalhos de manutenção e de reparação no queimador só podem ser efectuados por técnicos do serviço de assistência da Kärcher devidamente especializados.
- Durante o planeamento de uma chaminé é necessário respeitar as prescrições locais em vigor.

Postos de trabalho

O posto de trabalho situa-se no painel de comando. Os restantes postos de trabalho encontram-se, consoante a estrutura da instalação, nos aparelhos de acessórios (dispositivos de injeção).

Equipamento de protecção pessoal



Durante a limpeza de componentes amplificadores de ruídos deve-se utilizar uma protecção auditiva, de modo a prevenir danos no aparelho auditivo.

- Utilizar roupa de protecção e óculos de protecção contra salpicos de água ou sujidades.

Utilização conforme o fim a que se destina a máquina

O aparelho destina-se à remoção de sujidade de superfícies através da utilização de um jacto de água. Este aparelho é especialmente utilizado para a limpeza de máquinas, viaturas e fachadas.

⚠ Perigo

Perigo de lesões! Ao utilizar a máquina em estações de serviço ou noutros locais de perigo, observe as respectivas disposições em matéria de segurança.

Evite que efluentes poluídas com óleo mineral entrem no solo, na água ou na canalização. Por isso, faça lavagens de motor e do chassis inferior somente em locais adequados para este fim e equipados com separador de óleo.

Funcionamento

- A água fria acede através da serpentina de refrigeração do motor e do reservatório com flutuador ao lado de aspiração da bomba de alta pressão. No reservatório com flutuador é adicionado produto descalcificante. A bomba transporta água e detergente através do aquecedor contínuo. O teor de detergente na água pode ser ajustado através de uma válvula de dosagem. O aquecedor contínuo é aquecido com um queimador.
- A saída de alta pressão é ligada a uma rede de alta pressão existente no edifício. Nos pontos de alimentação dessa rede é realizada a ligação da pistola pulverizadora manual com uma mangueira de alta pressão.

Equipamento de segurança

Os dispositivos de segurança servem para protecção do utilizador e não podem ser colocados fora de serviço nem sofrer alterações no seu funcionamento.

Dispositivo de protecção contra a falta de água, reservatório com flutuador

O dispositivo de protecção contra a falta de água impede a actuação da bomba de alta pressão em caso de falta de água.

Dispositivo de protecção contra falta de água, bloco de segurança

O dispositivo de protecção contra falta de água impede o sobreaquecimento do queimador em caso de falta de água. O queimador só entra em funcionamento se o sistema dispuser de água suficiente.

Interruptor manométrico

O interruptor de pressão desliga o aparelho sempre que a pressão de trabalho for excedida. O ajuste não pode ser modificado.

Válvula de segurança

A válvula de segurança abre com a avaria do interruptor de pressão. Esta válvula foi ajustada e lacrada de fábrica. O ajuste não pode ser modificado.

Monitorização de chama

A monitorização do queimador desliga o queimador em caso de falta de combustível ou em caso de avaria do queimador. A lâmpada de controlo "Avaria do queimador (E)" brilha.

Protecção contra sobrecorrente

O interruptor de sobrecorrente dispara se o motor do queimador bloquear. O motor da bomba de alta pressão está protegido por um disjuntor de motor e um interruptor de protecção contra enrolamento.

Termostato do gás de escape

O termostato do gás de escape dispara sempre que a temperatura do gás de escape exceder os 300 °C. O aparelho é desligado.

Descarga da pressão do sistema de alta pressão

Após a desactivação do aparelho, através da pistola pulverizadora manual, após expiração do tempo de operacionalidade no sistema de alta pressão abre-se uma válvula magnética, reduzindo a pressão.

Elementos do aparelho

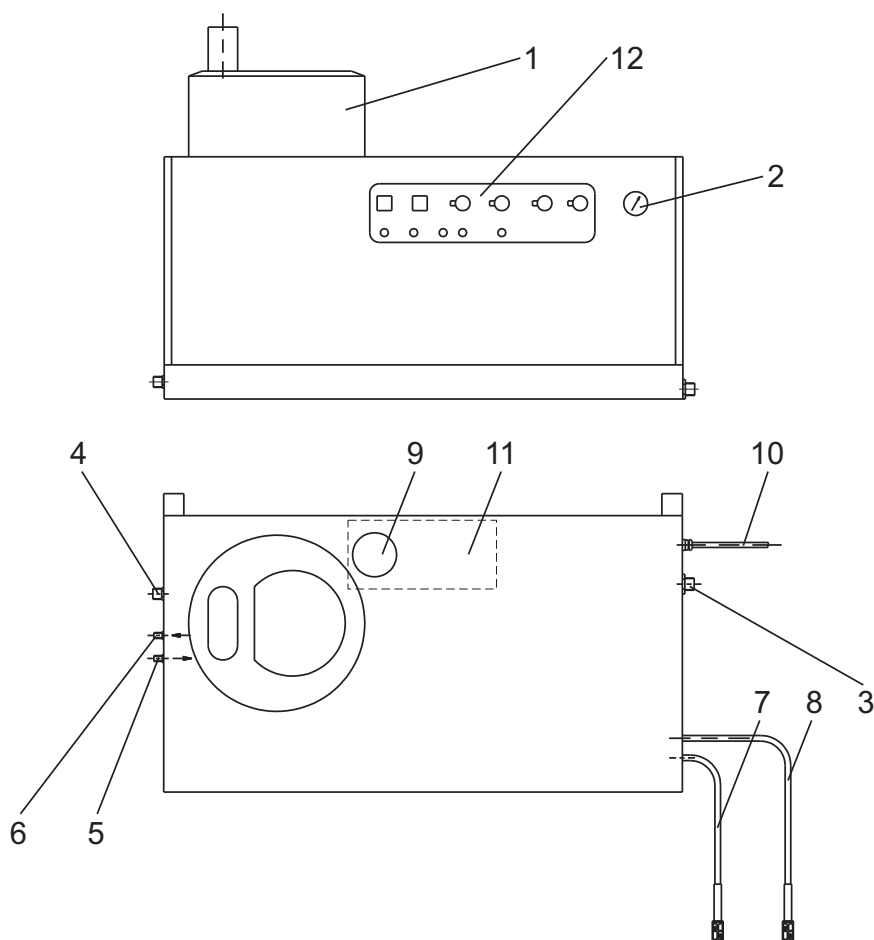


Figura 1

- | | |
|---|---|
| 1 Queimador | 7 Mangueira de aspiração de detergente I |
| 2 Manómetro | 8 Mangueira de aspiração de detergente II (opção) |
| 3 Alimentação de água fresca com filtro | 9 Recipiente do descalcificador |
| 4 Saída de alta pressão | 10 Linha adutora eléctrica |
| 5 Avanço da tubagem do combustível | 11 Reservatório com flutuador |
| 6 Retorno da tubagem do combustível | 12 Painel de comando |

Painel de comando

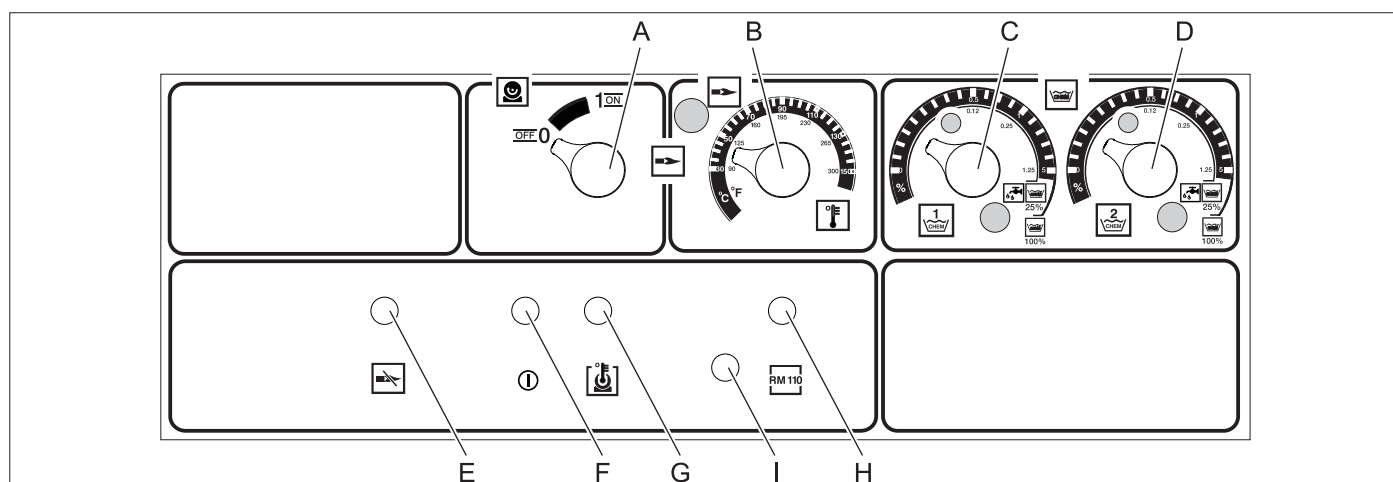


Figura 2

- | | |
|---|--|
| A Interruptor da máquina | F Lâmpada de controlo "pronto a funcionar" |
| B Regulador de temperatura | G Lâmpada de controlo do sobreaquecimento do motor |
| C Válvula de dosagem do detergente I | H Lâmpada de controlo da protecção contra calcificação |
| D Válvula de dosagem do detergente II (opção) | I Bujão - tecla de desbloqueio do motor do queimador |
| E Lâmpada de controlo de avaria do queimador | |

Colocação em funcionamento

⚠ Perigo

Perigo de lesões! O aparelho, os tubos, a mangueira de alta pressão e os acoplamentos têm que se encontrar em estado impecável. Se tiver dúvidas quanto ao bom estado do aparelho não o utilize.

Conexão de energia eléctrica

- Valores de conexão: vide dados técnicos e placa sinalética.
- A ligação eléctrica tem que ser feita por um electricista credenciado e tem que corresponder a IEC 60364-1.

Manuseamento

Avisos de segurança

O utilizador deve usar o aparelho de acordo com as especificações. Deve ter em consideração as condições locais e, ao utilizar o aparelho, ter em conta o comportamento de pessoas nas proximidades.

Nunca deixar o aparelho sem vigilância enquanto o mesmo estiver em funcionamento.

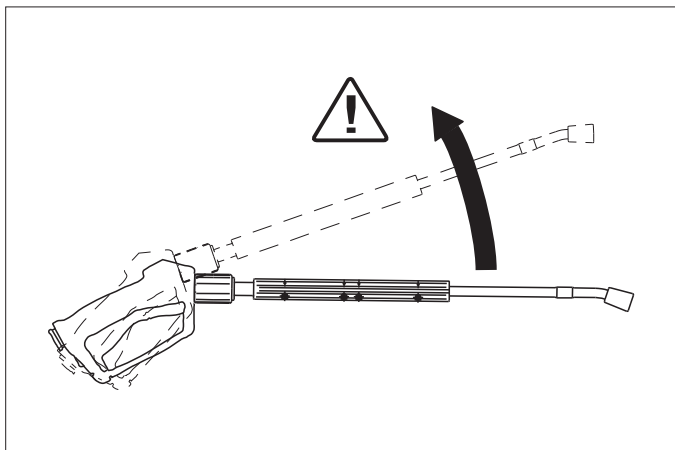
⚠ Perigo

- Perigo de queimaduras devido a água quente! Não apontar o jacto de água para pessoas ou animais.
- Perigo de queimaduras devido a componentes quentes da máquina! Não tocar em tubagens e mangueiras não isoladas durante o funcionamento com água quente. Segurar a lança apenas nas platinas. Não tocar no bocal do gás de escape do aquecedor contínuo.
- Perigo de intoxicação ou de queimaduras por detergente! Ter atenção aos avisos nos detergentes. Guardar os detergentes num local inacessível a pessoas não autorizadas.

⚠ Perigo

Perigo de vida devido a choque eléctrico! Não aponte o jacto de água contra os seguintes equipamentos:

- Instalações e aparelhos eléctricos,
- esta instalação,
- todos os componentes condutores de electricidade na zona de trabalho.



O jacto de água que sai da lança provoca uma força de recuo. Através da lança angular é gerada uma força para cima.

⚠ Perigo

- Perigo de lesões! A força de recuo da lança pode provocar a falta de equilíbrio. Você pode cair. A lança pode ser projectada e ferir pessoas. Procurar um local de posicionamento seguro e segurar firmemente a pistola pulverizadora manual. Nunca bloquear a alavanca da pistola de pulverização manual.
- Não dirigir o jacto contra terceiros ou si mesmo para a limpeza de roupa ou sapatos.

- Perigo de lesões devido a partes projectadas! Fragmentos ou objectos projectados podem lesionar pessoas ou animais. Não apontar o jacto de água contra objectos soltos ou quebráveis.
- Perigo de acidentes devido a danos! Limpar pneus e válvulas com uma distância mínima de 30 cm.

⚠ Advertência

Perigo devido a substâncias nocivas para a saúde! Não aplicar o jacto de água sobre os seguintes materiais, de modo a evitar a projecção de substâncias nocivas para a saúde:

- Materiais com amianto,
- Materiais que possam conter substâncias nocivas para a saúde.

⚠ Perigo

- Perigo de ferimentos por um jacto de água quente! Apenas os tubos flexíveis (mangueiras) de alta pressão originais da Kärcher estão correctamente adaptados à instalação. Não nos responsabilizamos pela utilização de outras mangueiras.
- Perigo de saúde provocada pelo detergente! Devido ao detergente eventualmente adicionado, a água projectada pelo aparelho não é água potável.
- Perigo de danos no aparelho auditivo devido a trabalhos em componentes que amplifiquem o ruído! Nestas circunstâncias utilize uma protecção auditiva adequada.

Estabelecer a operacionalidade

⚠ Perigo

Perigo de ferimentos por um jacto de água quente!

⚠ Perigo

Verificar a mangueira de alta pressão a respeito de danos antes de cada colocação em funcionamento. Substituir imediatamente uma mangueira de alta pressão danificada.

- ➔ Controlar a mangueira de alta pressão, tubagens e armaduras (valvuraria) e a lança, antes de cada utilização, quanto a eventuais danos.
- ➔ Controlar os acoplamentos das mangueiras quanto à fixação correcta e estanquicidade.

Atenção

Perigo de danos por funcionamento a seco.

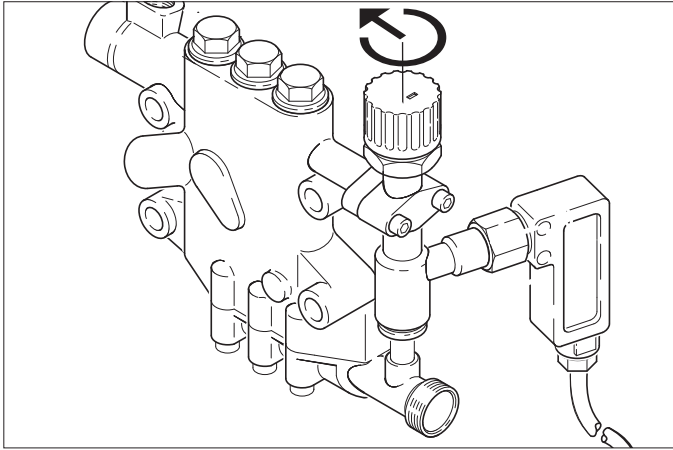
- ➔ Controlar o nível de enchimento dos recipientes do detergente e reabastecer sempre que necessário.
- ➔ Controlar o nível do descalcificante e reabastecer sempre que necessário.

Desactivação em caso de emergência

- ➔ Rodar o interruptor do aparelho para a posição (A) "0".
- ➔ Fechar a alimentação de água.
- ➔ Accionar a pistola manual até a máquina ficar sem pressão.

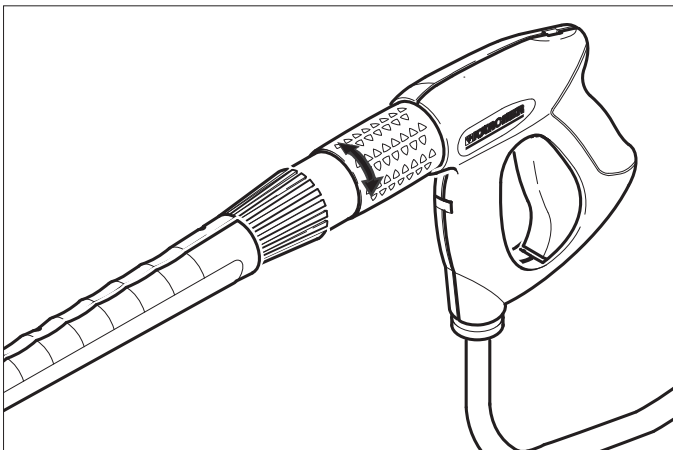
Ajustar a pressão de serviço e o débito

Ajuste no aparelho



- Rodar a válvula de regulação do volume no sentido dos ponteiros do relógio aumenta a pressão de serviço e aumenta o débito.
- Rodar a válvula de regulação do volume no sentido inverso ao dos ponteiros do relógio reduz a pressão de serviço e reduz o débito.

Ajuste na pistola Easypress (opção)



- Uma revolução para a direita do regulador da falta de água resulta numa quantidade de transporte maior e maior pressão de trabalho.
- Uma revolução para a esquerda do regulador da falta de água resulta numa quantidade de transporte menor e menor pressão de trabalho.

Funcionamento com água fria

- Abrir a admissão de água.



Símbolo "Motor ligado"

- Puxar a alavanca da pistola pulverizadora manual e ajustar o interruptor do aparelho (A) em "1" (motor ligado).
- A lâmpada de controlo de operacionalidade (F) indica o estado de operacionalidade.

Operação com água quente

⚠ Perigo

Perigo de queimadura!

Atenção

Funcionamento com água quente sem combustível provoca danos na bomba do combustível. Antes do funcionamento com água quente deve assegurar a alimentação correcta do combustível.

O queimador pode ser ligado sempre que necessário.



Símbolo "Queimador ligado"

- Rodar o interruptor do aparelho (A) para a posição "0".
- Ajustar a temperatura pretendida da água no regulador da temperatura (B). A temperatura máxima é de 98 °C.

Funcionamento com vapor

⚠ Perigo

Perigo de queimadura!! Em temperaturas de trabalho acima dos 98 °C, a pressão de serviço não pode exceder 3,2 MPa (32 bar). Para a conversão do funcionamento a água quente para o funcionamento a níveis de vapor o aparelho deve ser colocado a frio e desactivado. A conversão deve ser efectuada do seguinte modo:



- substituir o bocal de alta pressão por um bocal de vapor (acessório).

N.º de encomenda	Tipo
4.766-023	HDS 9/14
4.766-024	HDS 12/14

- Ajustar o regulador da temperatura em 150 °C.

Sem pistola Easypress

- Ajustar a válvula de regulação do caudal, na bomba de alta pressão, no caudal mínimo (rodar no sentido contrário ao dos ponteiros do relógio).

Com a pistola Easypress (opção)

- Ajustar a válvula de regulação do caudal, na bomba de alta pressão, no caudal máximo (rodar no sentido dos ponteiros do relógio).
- Ajustar o regulador do caudal de água na pistola Easypress, através de uma regulação para a esquerda, para o caudal de água mínimo.

Operacionalidade

- Se durante o funcionamento a alavanca da pistola pulverizadora manual for solta, o aparelho desliga-se automaticamente.
- Ao abrir novamente a pistola, dentro do período de operacionalidade ajustável (2...8 minutos), o aparelho entra automaticamente em funcionamento.
- Se o tempo de operacionalidade for excedido, o temporizador de segurança da bomba e do queimador desligam. A lâmpada de controlo de operacionalidade (F) apaga.
- Para colocar novamente em funcionamento, posicionar o interruptor do aparelho na posição "0" e voltar a ligar. Se o aparelho for comandado por um controlo remoto, a nova colocação em funcionamento pode ser efectuada no respectivo botão do controlo remoto.

Seleção do bocal

- Os pneus das viaturas só devem ser limpos com um bocal de fenda (plano) de 25° e uma distância mínima do jacto de 30 cm. Os pneus não podem ser limpos sob quaisquer circunstâncias com o jacto circular.

Para todas as restantes tarefas são colocados à disposição os seguintes bocais:

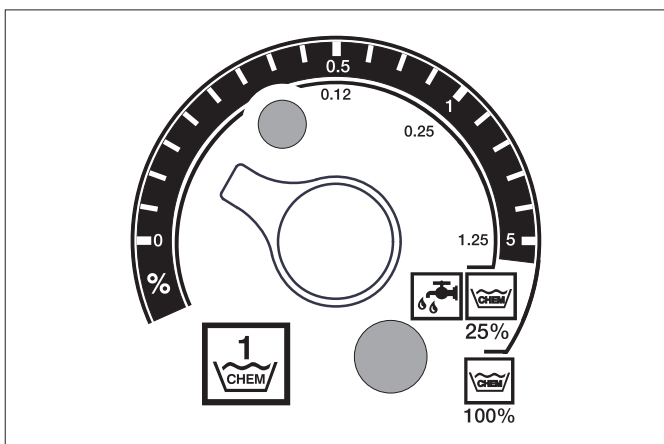
Sujidade	Bocal	Ângulo do jacto	Refª 6.415	Pressão [MPa]	Recuo [N]
HDS 9/14					
forte	00060	0°	-257	14	44
média	25060	25°	-295		
suave	40060	40°	-301		
HDS 12/14					
forte	00080	0°	-150	14	55
média	25080	25°	-152		
suave	40080	40°	-153		

No caso de uma tubagem superior a 20 m ou uma mangueira de alta pressão de 2 x 10 m NW 8 devem ser utilizados os seguintes bocais:

Sujidade	Bocal	Ângulo do jacto	Refª 6.415	Pressão [MPa]	Recuo [N]
HDS 9/14					
forte	0075	0°	-419	10	37
média	2575	25°	-421		
suave	4075	40°	-422		
HDS 12/14					
forte	0010	0°	-082	10	46
média	2510	25°	-252		
suave	4010	40°	-253		

Dosagem do detergente

- Os detergentes facilitam a tarefa de limpeza. Estes são aspirados de um depósito de detergente externo.
- O aparelho está equipado na sua versão base com uma válvula de dosagem (C). Um segundo dispositivo de dosagem (válvula de dosagem D) pode ser adquirido como acessório especial. Neste caso passa a ser possível aspirar dois tipos de detergentes distintos.
- A quantidade de dosagem é ajustada nas válvulas de dosagem do detergente (C ou D) no painel de comando. O valor ajustado corresponde à quota de detergente em percentagem.



- A escala externa é válida para a utilização de detergente não diluído (100 % CHEM).
- A escala interna é válida para detergentes diluídos 1+3 (25 % CHEM + 75 % água).

A tabela seguinte indica o consumo de detergente para os valores da escala externa:

HDS 9/14			
Posição	0,5	1	5
Quantidade de detergente [l/h]	14...15	22...24	50
Concentração do detergente [%]	1,5	2,5	5

HDS 12/14			
Posição	0,5	1	5
Quantidade de detergente [l/h]	10...13	23...27	60
Concentração do detergente [%]	1	2	5

A quantidade exacta de dosagem depende da:

- Viscosidade do detergente
- Altura de aspiração
- Resistência do caudal na tubagem de alta pressão

Se for necessária uma dosagem exacta, a quantidade de detergente aspirada deve ser medida (p. ex. através da aspiração a partir de um copo de medição).

Aviso: As recomendações sobre os detergentes a utilizar encontram-se no capítulo "Acessórios".

Adicionar descalcificante

Atenção

Durante o funcionamento sem descalcificante o aquecedor contínuo pode calcificar.

A lâmpada de controlo da protecção de calcificação pisca sempre que o recipiente do descalcificante estiver vazio (H).

Figura 1 - Pos. 9

- ➔ Reabastecer o recipiente do descalcificante com líquido descalcificante RM 110 (2.780-001).

Colocar fora de serviço

⚠ Perigo

Perigo de queimadura por água quente! Após o funcionamento com água quente ou vapor deixe ligado a máquina, no mínimo, por mais dois minutos com a pistola aberta e com água fria para arrefecê-la.

Depois de trabalhar com detergente

- ➔ Durante o funcionamento a água quente ajustar o regulador da temperatura (B) na temperatura mais baixa.
- ➔ Utilizar o aparelho, pelo menos, durante 30 segundos sem detergente.

Desligar o aparelho

- ➔ Rodar o interruptor do aparelho para a posição (A) "0".
- ➔ Fechar a alimentação de água.
- ➔ Accionar a pistola manual até a máquina ficar sem pressão.
- ➔ Proteger a pistola pulverizadora manual contra uma abertura inadvertida através do bloqueio de segurança.

Desactivação da máquina

Durante intervalos de operação mais prolongados ou sempre que não for possível um armazenamento sem geadas, devem ser tomadas as seguintes medidas (ver capítulo "Manutenção e conservação", secção "Protecção anticongelante"):

- ➔ Esvaziar a água.
- ➔ Enxaguar a máquina com anti-congelante.
- ➔ Desligar o interruptor principal e bloquear ou desconectar a ficha Cekon.

Armazenamento

Atenção

Perigo de ferimentos e de danos! Ter atenção ao peso do aparelho durante o armazenamento.

Transporte

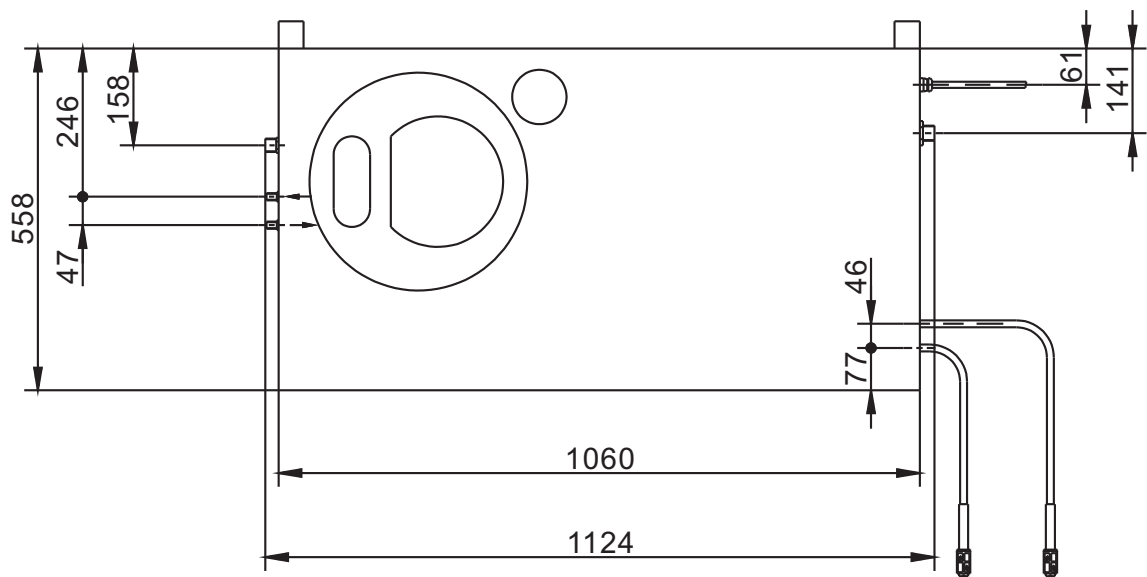
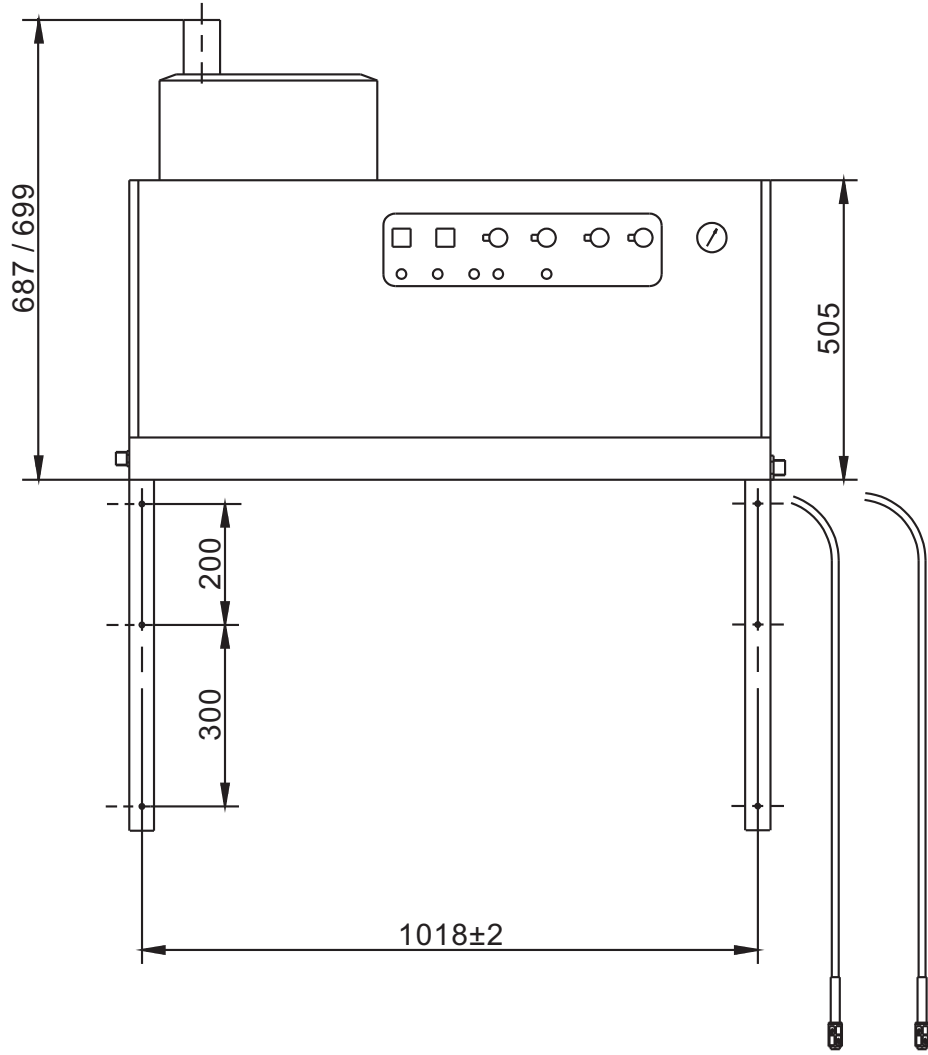
Atenção

Perigo de ferimentos e de danos! Ter atenção ao peso do aparelho durante o transporte.

- ➔ Durante o transporte em veículos, proteger o aparelho contra deslizos e tombamentos, de acordo com as directivas em vigor.

Dados técnicos

		HDS 9/14	HDS 12/14	HDS 12/14
		1.698-900	1.699-919	1.699-920
Dados relativos à potência				
Pressão de serviço da água (com bocal padrão)	MPa (bar)	14 (140)	14 (140)	14 (140)
Pressão máx. de serviço na operação a vapor (com bocal a vapor)	MPa (bar)	3,2 (32)	3,2 (32)	3,2 (32)
Ref ^o bocal de vapor	--	4.766-023	4.766-024	4.766-024
Máx. pressão de serviço admissível (válvula de segurança)	MPa (bar)	18,5 (185)	18,5 (185)	18,5 (185)
Quantidade de transporte da água (regulável continuamente)	l/h (l/min)	500-930 (8,3-15,5)	600-1200 (10-20)	600-1200 (10-20)
Vazão, operação a vapor	l/h (l/min)	470 (7,8)	600 (10)	600 (10)
Aspiração do detergente (regulável continuamente)	l/h (l/min)	0-50 (0-0,8)	0-60 (0-1)	0-60 (0-1)
Ligação de água				
Quantidade de admissão (mín.)	l/h (l/min)	1100 (18,3)	1300 (21,7)	1300 (21,7)
Pressão de admissão (mín.)	MPa (bar)	0,1 (1)	0,1 (1)	0,1 (1)
Pressão de admissão (máx.)	MPa (bar)	0,6 (6)	0,6 (6)	0,6 (6)
Ligação eléctrica				
Tipo de corrente	--	3N~	3N~	3N~
Frequência	Hz	50	50	50
Tensão	V	400	400	230
Potência da ligação	kW	6,4	7,5	8,2
Protecção eléctrica (de acção lenta)	A	16	20	32
Tipo de protecção	--	IPX5	IPX5	IPX5
Classe de protecção	--	I	I	I
Impedância da rede máx. permitida	Ohm	(0,381+j 0,238)	--	--
Linha adutora eléctrica	mm ²	5 x 2,5	5 x 2,5	5 x 4
Temperatura				
Temperatura de admissão (máx.)	°C	30	30	30
Temperatura máx. de serviço da água quente	°C	98	98	98
Temperatura máx. de serviço a vapor	°C	155	155	155
Aumento da temperatura com passagem máxima de água	°C	56±2	54±2	54±2
Capacidade de aquecimento bruta	kW	68	85	85
Consumo do combustível	kg/h	5,8	7,1	7,1
Evacuação de chaminé	kPa	0,01-0,04	0,01-0,04	0,01-0,04
Corrente de massa de gás de escape - carga máxima	kg/h	124	155	155
Medidas e pesos				
Comprimento	mm	1124	1124	1124
Largura	mm	558	558	558
Altura	mm	687	699	699
Peso de funcionamento típico	kg	164,4	178,8	178,8
Valores obtidos segundo EN 60355-2-79				
Emissão de ruído				
Nível de pressão acústica L _{pA}	dB(A)	74	76	76
Insegurança K _{pA}	dB(A)	1	1	1
Valor de vibração mão/braço				
Pistola pulverizadora manual	m/s ²	2,2	2,3	2,3
Lança	m/s ²	1,8	2,1	2,1
Insegurança K	m/s ²	1,0	1,0	1,0



Conservação e manutenção

⚠ Perigo

Perigo de ferimentos! Antes de iniciar quaisquer trabalhos de manutenção e de reparação deve-se desligar o interruptor principal ou desconectar a ficha Cekon.

Plano de manutenção

Momento da realização	Actividade	grupo de construção afectado	Execução	por quem
Diariamente	Controlar a pistola pulverizadora manual	Pistola pulverizadora manual	Verificar se a pistola pulverizadora fecha correctamente. Controlar o funcionamento da protecção contra um manuseamento inadvertido. Substituir pistolas pulverizadoras manuais defeituosas.	Operador
	Controlar a mangueira de alta pressão	Tubagens de saída, mangueiras para o aparelho de trabalho	Controlar as mangueiras quanto a danos. Substituir imediatamente mangueiras danificadas. Perigo de acidente!	Operador
	Controlar o lado de conexão com conector de rede	Ligação eléctrica com ficha/tomada	Controlar o cabo de conexão com conector de rede relativamente a danos. O cabo de conexão danificado tem que ser imediatamente substituído pelos nossos Serviços Técnicos ou por um electricista autorizado.	Operador
Semanalmente ou após 40 horas de serviço	Controlar o nível do óleo	Recipiente do óleo na bomba	Se o óleo apresentar um aspecto leitoso é necessário mudá-lo.	Operador
	Controlar o nível do óleo	Recipiente do óleo na bomba	Verificar o nível de óleo da bomba. Reabastecer em caso de necessidade (Nº de encomenda 6.288-016).	Operador
	Limpar o filtro (peneira)	Peneira na admissão da água	Ver secção "Limpar filtro".	Operador
Mensalmente ou após 200 horas de serviço	Limpar e controlar eléctrodos de ignição	Eléctrodos de ignição na tampa do aquecedor contínuo	Desaparafusar a tubagem do combustível, desmontar e limpar os eléctrodos. Controlar o ajuste dos eléctrodos segundo o esquema indicado na página seguinte e reajustar sempre que necessário.	Operador com instrução
	Controlar a bomba	Bomba de alta pressão	Controlar a bomba quanto a fugas. Contactar o serviço de assistência no caso de caírem mais de 3 gotas por minuto.	Operador
	Controlar quanto a depósitos internos	Toda a instalação	Colocar a instalação em funcionamento com lança e sem bocal de alta pressão. A instalação deve ser descalcificada sempre que a pressão de serviço no manómetro dos aparelhos exceder 3 MPa. O mesmo aplica-se sempre que, durante o funcionamento de uma tubagem de alta pressão (saída de água na saída de alta pressão), for detectada uma pressão de serviço superior a 0,7–1 MPa.	Operador com instrução para descalcificação
	Limpar o filtro (peneira)	Filtro no dispositivo de protecção contra a falta de água	Ver secção "Limpar filtro".	Operador
Semestralmente ou após 1000 horas de serviço	Mudança do óleo	Bomba de alta pressão	Purgar o óleo. Abastecer 1 l de óleo novo (Nº de encomenda 6.288-016). Controlar o nível de enchimento no recipiente do óleo.	Operador
	controlar, limpar	Toda a instalação	Controlo visual da instalação, controlar as ligações de alta pressão quanto à estanquicidade, controlar a válvula de descarga quanto à estanquicidade, controlar mangueira de alta pressão, controlar tanque acumulador de pressão, limpar filtro/substituir o filtro do combustível, remover a fuligem / descalcificar a serpentina de aquecimento, limpar / substituir os eléctrodos de ignição, limpar / substituir o bocal do queimador, ajustar o queimador.	Serviço de assistência técnica
Anualmente	Controlo de segurança	Toda a instalação	Controlo de segurança segundo as prescrições nacionais em vigor, relativamente a jactos líquidos.	Técnico
Inspecção periódica o mais tardar de 5 em 5 anos	Controlo de pressão	Toda a instalação	Efectuar ensaio de pressão segundo predefinição do fabricante.	Técnico

Contrato de manutenção

Existe a possibilidade de assinar um contrato de manutenção com o respectivo escritório de venda da Kärcher.

Limpar os filtros (peneiras)

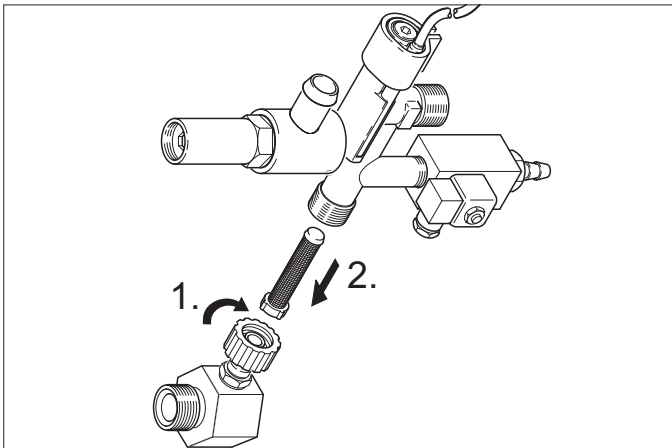
Peneira na admissão da água

Figura 1 - Pos. 3

- Fechar a alimentação de água.
- Desaparafusar a mangueira de admissão no aparelho.
- Deslocar o filtro (peneira) com uma chave de fendas para fora da ligação.
- Limpar o filtro (peneira)
- Voltar a montar na ordem inversa.

Filtro no dispositivo de protecção contra a falta de água

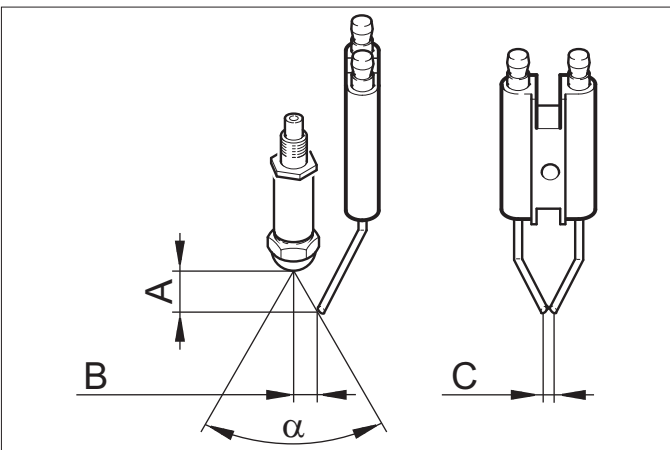
- Remover as chapas de cobertura.
- Desaparafusar a peça angular do bloco de segurança.



- Aparafusar o parafuso M8x30 no filtro.
- Retirar o parafuso e o filtro com um alicate.
- Limpar o filtro (peneira)
- Voltar a montar na ordem inversa.

Ajuste dos eléctrodos

Os eléctrodos de ignição devem ser ajustados segundo as seguintes indicações:



	A	B	C	a
HDS 9/14	4,5±0,5	3,5±0,5	3+0,5	60°
HDS 12/14	3,5±0,5	3,5±0,5	3+0,5	60°

Descalcificar

Em caso de depósitos nas tubagens, a resistência do caudal aumenta, pelo que o interruptor de pressão pode disparar.

⚠ Perigo

Perigo de explosões por gases inflamáveis! Durante a descalcificação é proibido fumar. Providenciar uma boa ventilação.

⚠ Perigo

Perigo de ferimentos por ácidos! Usar óculo e luvas de protecção.

Execução

Para os trabalhos de descalcificação só podem ser utilizados solventes controlados por lei e munidos do símbolo de verificação.

- RM 100 (Nº de enc. 6.287-008) dissolve o calcário e ligações simples em calcário, bem como, resíduos de detergente.
- RM 101 (Nº de enc. 6.287-013) dissolve depósitos que não são dissolvidos com RM 100.
- Encher um recipiente de 20 litros com 15 l de água.
- Adicional um litro de solvente.
- Ligar a mangueira de água directamente na cabeça da bomba e posicionar a extremidade livre no recipiente.
- Inserir a lança conectada, sem bocal, no recipiente.
- Abrir a pistola pulverizadora manual e não fechar durante o processo de descalcificação.
- Comutar o interruptor do aparelho em "Queimador lig." até serem atingidos cerca de 40 °C.
- Desligar o aparelho e deixar repousar durante cerca de 20 minutos. A pistola pulverizadora manual deve permanecer aberta.
- Esvaziar de seguida o aparelho com a bomba.

Aviso: Para garantir uma protecção contra corrosão e para a neutralização de resíduos de ácidos aconselhamos que seja bombeada uma solução alcalina (p. ex. RM 81) sobre o recipiente do detergente, através de todo o aparelho.

Protecção contra o congelamento

O aparelho deve ser posicionado em recintos protegidos contra geada. No caso de perigo de geada, p. ex. no caso de instalações no exterior, o aparelho deve ser esvaziado e lavado com produto anticongelante.

Escoar a água

- Desmontar a mangueira de alimentação de água e a mangueira de alta pressão.
- Deixar funcionar a máquina durante, no máx., 1 minuto até que toda a água tenha saído da bomba e das mangueiras.
- Desmontar a mangueira de alimentação no fundo da caldeira e retirar toda a água da serpentina de aquecimento.

Enxaguar a máquina com anti-congelante

Aviso: Respeitar as instruções de utilização do fabricante do anticongelante.

- Abastecer o produto anticongelante comum no reservatório com flutuador até ao topo.
- Posicionar o recipiente de recolha por baixo da saída de alta pressão.
- Ligar o aparelho e deixá-lo trabalhar até o dispositivo de protecção de falta de água no reservatório com flutuador disparar e o aparelho desligar.

Desse modo, obtém-se assim uma protecção contra corrosão.

Ajuda em caso de avarias

⚠ Perigo

Perigo de ferimentos! Antes de iniciar quaisquer trabalhos de manutenção e de reparação deve-se desligar o interruptor principal ou desconectar a ficha Cekon.

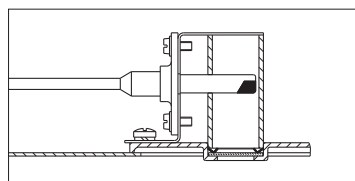
Avaria	Possível causa	Eliminação da avaria	por quem
Aparelho não funciona e a lâmpada de controlo de operacionalidade (F) não brilha	O aparelho não está ligado à tensão.	Controlar a rede eléctrica.	Electricista
	Temporizador de segurança em funcionamento.	Desligar e voltar a ligar o aparelho no respectivo interruptor.	Operador
	Fusível queimado no circuito de comando (F3). Fusível está incluído no transformador de comando (T2).	Inserir novo fusível e eliminar o motivo da sobrecarga no caso do fusível voltar a queimar.	Serviço de assistência técnica
	Interruptor de pressão HD (alta pressão) ou ND (baixa pressão) defeituoso.	Controlar interruptor de pressão.	Serviço de assistência técnica
	Avaria do módulo temporizador (A1).	Verificar as ligações e substituir em caso de necessidade.	Serviço de assistência técnica
	Disparo do termóstato do gás de escape (B8).	Deixar a instalação arrefecer. Desbloquear o termóstato do gás de escape (B8). Eliminar a causa da avaria.	Serviço de assistência técnica
Lâmpada de controlo do sobreaquecimento do motor + (G) brilha	Disparo do sensor térmico (WS) no motor ou do interruptor de protecção de sobrecorrente (F1).	Eliminar a causa da sobrecarga.	Serviço de assistência técnica
	Disparo do dispositivo de protecção contra falta de água no reservatório com flutuador.	Eliminar a falta de água.	Operador
Queimador não executa ignição ou a chama apaga durante a operação	Regulador da temperatura (B) está ajustado demasiado baixo.	Ajustar o regulador de temperatura em valor mais alto.	Operador
	O interruptor do aparelho não está ajustado em queimador.	Ligar o queimador.	Operador
	Desactivação do dispositivo de protecção contra falta de água do bloco de segurança.	Assegurar uma alimentação de água suficiente. Controlar a estanquicidade do aparelho.	Operador
A lâmpada de controlo "Avaria do queimador (E)" brilha*	Depósito do combustível vazio.	Encher combustível.	Operador
	Filtro do combustível entupido.	Limpar o filtro do combustível. Para tal, desenroscar o filtro do combustível, limpá-lo e voltar a enroscar.	Operador
	Célula fotoeléctrica da monitorização da chama está mal ajustada ou avariada.	Verificar o assento correcto da célula fotoeléctrica. **	Operador
	Falta de faísca de ignição (visível através do óculo de inspecção na tampa do queimador).	Controlar a distância dos eléctrodos entre o transformador de ignição e o cabo de ignição. Corrigir a distância ou substituir as peças defeituosas. Limpar se necessário.	Serviço de assistência técnica
	Motor do queimador está bloqueado.	Eliminar o bloqueio. Remover o bujão (I) no painel de comando e desbloquear o interruptor de protecção contra sobrecorrente. Inserir novamente o bujão.	Serviço de assistência técnica
	Avaria na bomba do combustível ou na válvula magnética do combustível.	Controlar as peças e substituir as peças danificadas.	Operador

*

Aviso

Desligar e ligar a instalação para desbloquear a avaria do queimador.

**



Avaria	Possível causa	Eliminação da avaria	por quem
A lâmpada de controlo da protecção contra calcificação (H) brilha	Descalcificante consumido.	Adicionar descalcificante.	Operador
Insuficiente ou nenhuma alimentação do detergente	Válvula de dosagem na posição "0".	Ajustar a válvula de dosagem do detergente.	Operador
	Filtro do detergente entupido ou tanque vazio.	Limpar ou reabastecer.	Operador
	Fuga ou entupimento nas mangueiras/válvulas de dosagem ou válvula magnética do detergente.	Controlar, limpar.	Operador
	Avaria do sistema electrónico ou da válvula magnética.	Substituir	Serviço de assistência técnica
A máquina não atinge a pressão máxima	Bocal danificado.	Substituir bocal.	Operador
	Esvaziar o reservatório do detergente.	Reabastecer detergente.	Operador
	Não tem suficiente água.	Assegurar uma alimentação adequada de água.	Operador
	Filtro na entrada da água entupido.	Controlar, desmontar o filtro e limpar.	Operador
	Fuga na válvula de dosagem do detergente.	Controlar e vedar.	Operador
	Fuga nos tubos flexíveis (mangueiras) do detergente.	Substituir	Operador
	Válvula do flutuador empanca.	Controlar o livre funcionamento.	Operador
	Fuga na válvula de segurança.	Controlar o ajuste e montar novo vedante em caso de necessidade.	Serviço de assistência técnica
	Fuga na válvula de regulação das quantidades ou com ajuste muito baixo.	Controlar as peças da válvula e substituir em caso de danificação ou limpar em caso de sujidade.	Serviço de assistência técnica
Avaria da válvula magnética para a descarga da pressão.	Substituir a válvula magnética.	Serviço de assistência técnica	
Bomba de alta pressão emite ruídos de pancadas e manómetro oscila fortemente	Amortizador das oscilações com defeito.	Substituir o amortizador das oscilações.	Serviço de assistência técnica
	Bomba de água aspira pequena quantidade de ar.	Controlar o sistema de aspiração e eliminar fugas.	Operador
O aparelho liga e desliga continuamente quando a pistola manual está aberta.	Bocal na lança entupido.	Controlar, limpar.	Operador
	O aparelho tem calcário.	Ver secção "Descalcificar".	Operador
	Desajuste do ponto de comutação de sobrecorrente.	Requerer o reajuste do dispositivo de sobrecorrente.	Serviço de assistência técnica
O aparelho não desliga com a pistola pulverizadora manual fechada	Filtro entupido no dispositivo de protecção contra a falta de água.	Controlar, desmontar o filtro e limpar.	Operador
	A bomba não está totalmente isenta de ar.	Ajustar o interruptor do aparelho em "0" e puxar a pistola pulverizadora manual até não sair mais nenhum líquido do bocal. Ligar novamente o aparelho. Repetir este processo até atingir a completa pressão de serviço.	Operador
	Avaria da válvula de segurança ou do vedante da mesma.	Substituir a válvula de segurança ou o vedante.	Serviço de assistência técnica

Acessórios

Detergente

Os detergentes facilitam as tarefas de limpeza. Na tabela é apresentada uma selecção de detergentes. Antes da aplicação dos detergentes é necessário observar os avisos na embalagem.

Campo de aplicação	Sujidade, tipo de aplicação	Detergente	Valor pH (aprox.) solução de 1 % na água da companhia
Oficinas mecânicas automóveis, bombas de gasolina, transportadores, parque de veículos	Pó, sujidade rodoviária, óleos minerais (em superfícies lacadas/pintadas)	RM 55 ASF **	8
		RM 22/80 - pó ASF	12/10
		RM 81 ASF	9
		RM 803 ASF	10
		RM 806 ASF	11
	Conservação de viaturas	RM 42 cera fria para lavagem a alta pressão	8
		RM 820 - cera quente ASF	7
		RM 821 - cera de pulverização ASF	6
		RM 824 - super cera de anti-aderência ASF	7
		RM 44 gel de limpeza para jantes	9
Indústria transformadora de metais	Óleos, massas lubrificantes, pó e sujidades similares	RM 22 - pó ASF	12
		RM 55 ASF	8
		RM 81 ASF	9
		RM 803 ASF	10
		RM 806 ASF	12
		RM 31 ASF (forte sujidade)	12
		RM 39 - líquido (com protecção contra corrosão)	9
Empresas transformadoras do ramo alimentar	Sujidade leve até média, massas lubrificantes/óleos, superfícies grandes	RM 55 ASF	8
		RM 81 ASF	9
		RM 882 espuma de gel OSC	12
		RM 58 ASF (produto de limpeza de espuma)	9
		RM 31 ASF *	12
	Resina de fumo	RM 33 *	13
	Limpeza e desinfeção	RM 732	9
	Desinfeção	RM 735	7...8
	Calcário, depósitos minerais	RM 25 ASF *	2
		RM 59 ASF (limpeza com espuma)	2
Zonas sanitárias ***	Calcário, depósitos de urina, soluções de sabão, etc.	RM 25 ASF * (limpeza profunda)	2
		RM 59 ASF (limpeza com espuma)	2
		RM 68 ASF	5

* = apenas para curtas aplicações, método de dois passos, lavar com água limpa

** = ASF = anti-aderente

*** = para uma pulverização prévia é adequado Foam-Star 2000

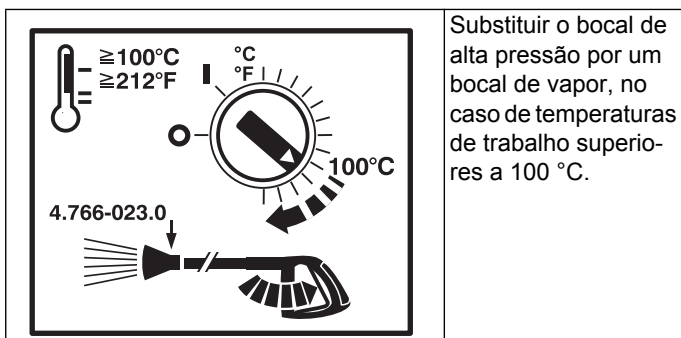
Instalação da unidade



Apenas para técnicos autorizados!

Generalidades

- O equipamento de aquecimento da instalação é uma instalação de combustão. Observar as normas vigentes no local de instalação.
- Utilizar apenas chaminés/ tubagens de evacuação do gás de escape testadas e certificadas.



Substituir o bocal de alta pressão por um bocal de vapor, no caso de temperaturas de trabalho superiores a 100 °C.

⚠ Perigo

Perigo de queimaduras! Este símbolo deve ser colocado em cada local de remoção.

Tanque do óleo de aquecimento

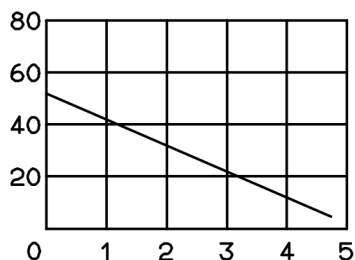
Durante a colocação de um tanque de óleo de aquecimento no recinto de instalação devem ser observadas as disposições sobre o armazenamento de líquidos inflamáveis (consultar na editora "Carl Heymanns Verlag", Colónia, www.heymanns.com).

Tubagens do combustível

Durante a instalação das tubagens do combustível deve ser observado o diagrama indicado em baixo. Além disso, deve ser previsto um sistema de duas vias, de avanço e retorno.

- Máxima pressão prévia do óleo de aquecimento: 0,05 MPa (0,5 bar)
- Máximo vácuo entre o filtro do óleo de aquecimento e a bomba: 0,04 MPa (0,4 bar)

Comprimento do tubo de aspiração em m



Altura de aspiração em m

Possível comprimento do tubo de aspiração nos tubos com (largura nominal) NW 8

Tubo de gás de escape (fumo)

- Cada aparelho deve ser ligado a uma chaminé individual.
- A condução do gás de escape deve ser efectuada em conformidade com as prescrições locais em vigor e segundo as instruções do limpa-chaminés competente.

Recomendamos a montagem de um obstruidor da corrente de ar entre a instalação e a chaminé.

Aviso

Para atingir os valores de combustão deve ser cumprido o valor de evacuação da chaminé indicado nos dados técnicos.

Montagem na parede

- No caso de montagem na parede deve-se verificar a capacidade de carga da parede. O material de fixação incluído no volume de fornecimento é adequado para betão. Para materiais de construção ocios, tijolos e paredes em betão celular devem ser utilizadas buchas e parafusos adequados como, por exemplo, ganchos de injeção (ver esquema de furação na folha de dimensões).
- **Figura 3 - pos. 19 e 23**
O aparelho não pode ser conectado de modo rígido à rede de tubagens de água ou à rede de tubagens de alta pressão. As tubagens de ligação devem ser obrigatoriamente montadas.
- **Figura 3 - A**
Entre a rede de tubagens de água e a mangueira de ligação deve ser prevista uma torneira de paragem.

Montagem das tubagens de alta pressão

Durante a montagem de tubagens de alta pressão devem ser respeitadas as prescrições legais em vigor no respectivo país de aplicação.

- A queda de pressão da tubagem deve ser inferior a 1,5 MPa.
- A tubagem concluída deve ser controlada com 28 MPa.
- O isolamento da tubagem deve ser resistente até uma temperatura de 155 °C.

Colocar os recipientes do detergente

Figura 3 - pos. 20

Os recipientes devem ser posicionados de modo que o nível inferior do detergente não esteja mais de 1,5 m abaixo da base do aparelho e que o nível superior não se situe acima da base do aparelho.

Alimentação de água

Figura 3 - B e pos. 19

- ➔ Ligar a entrada de água com uma mangueira de água adequada à rede de água.
- A potência da alimentação de água deve ser de, pelo menos, 1300 l/h com, pelo menos, 0,1 MPa.
- A temperatura da água deve ser inferior a 30 °C.

Ligação eléctrica

Atenção

A impedância de rede máx. permitida, no ponto de conexão eléctrico (ver dados técnicos), não pode ser excedida. Em caso de dúvidas sobre a impedância de rede existente no seu ponto de conexão, deve entrar em contacto com a empresa de fornecimento de energia.

Aviso: Os processos de ligação provocam breves quedas de tensão. Em condições desfavoráveis da rede eléctrica, outros aparelhos poderão ser prejudicadas por este efeito.

- Valores de conexão: vide dados técnicos e placa sinalética.
- A ligação eléctrica tem que ser feita por um electricista credenciado e tem que corresponder a IEC 60364-1.
- As peças condutoras de corrente, cabos e aparelhos situados na zona de trabalho devem estar protegidos correctamente contra salpicos de água.

Para evitar acidentes relacionados com a electricidade, recomendamos utilizar tomadas com disjuntor de corrente de defeito intercalado (máx. 30 mA corrente de activação nominal).

Ligação eléctrica de instalação fixa

→ Estabelecer a ligação eléctrica.

Para a desactivação da máquina de limpeza estacionária a alta pressão deve ser instalado um interruptor principal fechável (figura 3 - Pos. 6) num local de fácil acesso e seguro.

A largura de abertura do contacto do interruptor principal deve ser de, pelo menos, 3 mm.

Ligação eléctrica com ficha/tomada

→ Montar a ficha Cekon no cabo de ligação do aparelho.

→ Inserir a ficha Cekon na tomada.

De modo a permitir a desactivação da máquina de limpeza estacionária a alta pressão, a ficha Cekon deve ser de fácil acesso para proceder à separação da rede.

Primeira colocação em funcionamento

→ Antes da primeira utilização, cortar a ponta da tampa do recipiente do óleo na bomba de água.

Medidas antes da colocação em funcionamento

⚠ Perigo

Perigo de explosão! Encher somente gasóleo ou outro óleo combustível leve. Combustíveis inadequados, tais como gasolina, não podem ser utilizados.

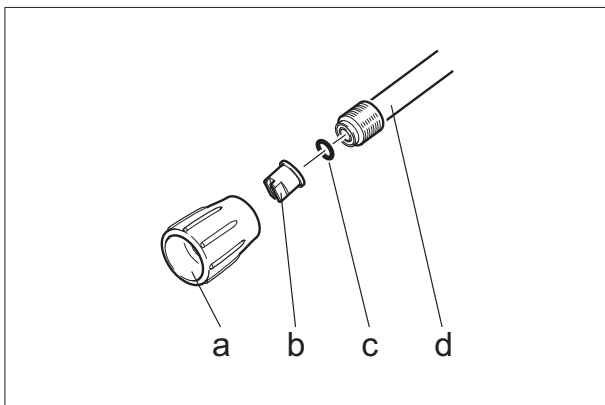
→ Encher depósito do combustível.

Atenção

Funcionamento com água quente sem combustível provoca danos na bomba do combustível. Antes do funcionamento com água quente deve assegurar a alimentação correcta do combustível.

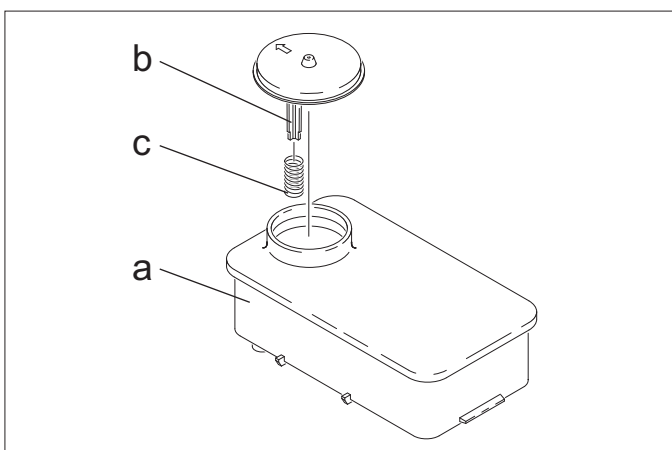
Figura 3 - pos. 14

→ Ligar a mangueira de alta pressão à pistola pulverizadora manual e lança e conectar estes elementos na saída de alta pressão no aparelho ou na rede de tubagem de alta pressão.



→ Fixar o bocal (b) com a porca de capa (a) na lança (d). Ter em atenção que o anel de vedação (c) esteja correctamente posicionado na ranhura.

Protecção contra calcário



→ Remover a mola (c) do apoio da tampa (b) do recipiente do descalcificador (a).

→ Encher o recipiente com líquido descalcificante Kärcher RM 110 (Nº de encomenda 2.780-001).

⚠ Perigo

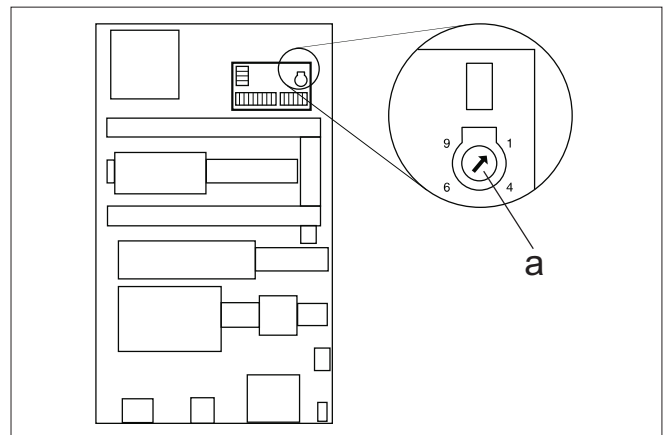
Tensão eléctrica perigosa! O ajuste só pode ser efectuado por um técnico electricista autorizado.

→ Determinar a dureza da água local:

- pela empresa local de fornecimento de água,
- com um aparelho de controlo da dureza (Nº de encomenda 6.768-004).

→ Remover a cobertura do aparelho.

→ Abrir a caixa de distribuição no painel de comando.



→ Ajustar o potenciómetro de rotação (a) consoante a dureza da água. Com o auxílio da tabela é possível efectuar o ajuste correcto.

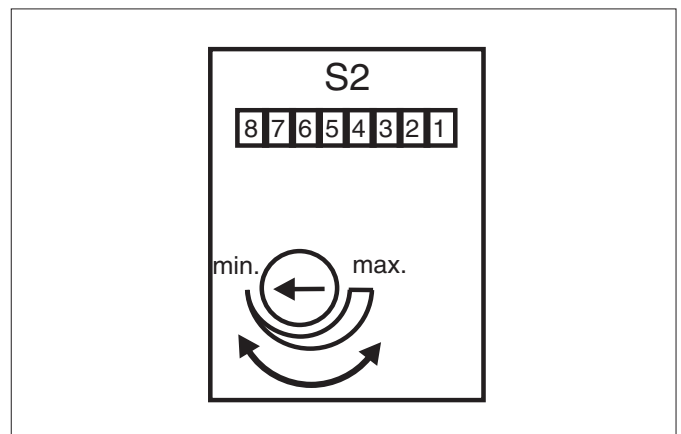
Exemplo:

Para uma dureza de água de 15 °dH deve ajustar o valor da escala 6 no potenciómetro de rotação. Daí resulta um intervalo de 31 segundos, isto é, em intervalos regulares de 31 segundos a válvula magnética abre brevemente.

Dureza da água (°dH)	5	10	15	20	25
Escala no potenciómetro de rotação	8	7	6	5	4,5
Tempo de intervalo (segundos)	50	40	31	22	16

Modificação do tempo de operacionalidade

O ajuste do tempo de operacionalidade é efectuado na platina de maior dimensão, na parede lateral esquerda do armário eléctrico.



O tempo de operacionalidade está ajustado de fábrica no tempo mínimo de 2 minutos e pode ser aumentado até ao tempo máximo de 8 minutos.

Material de instalação

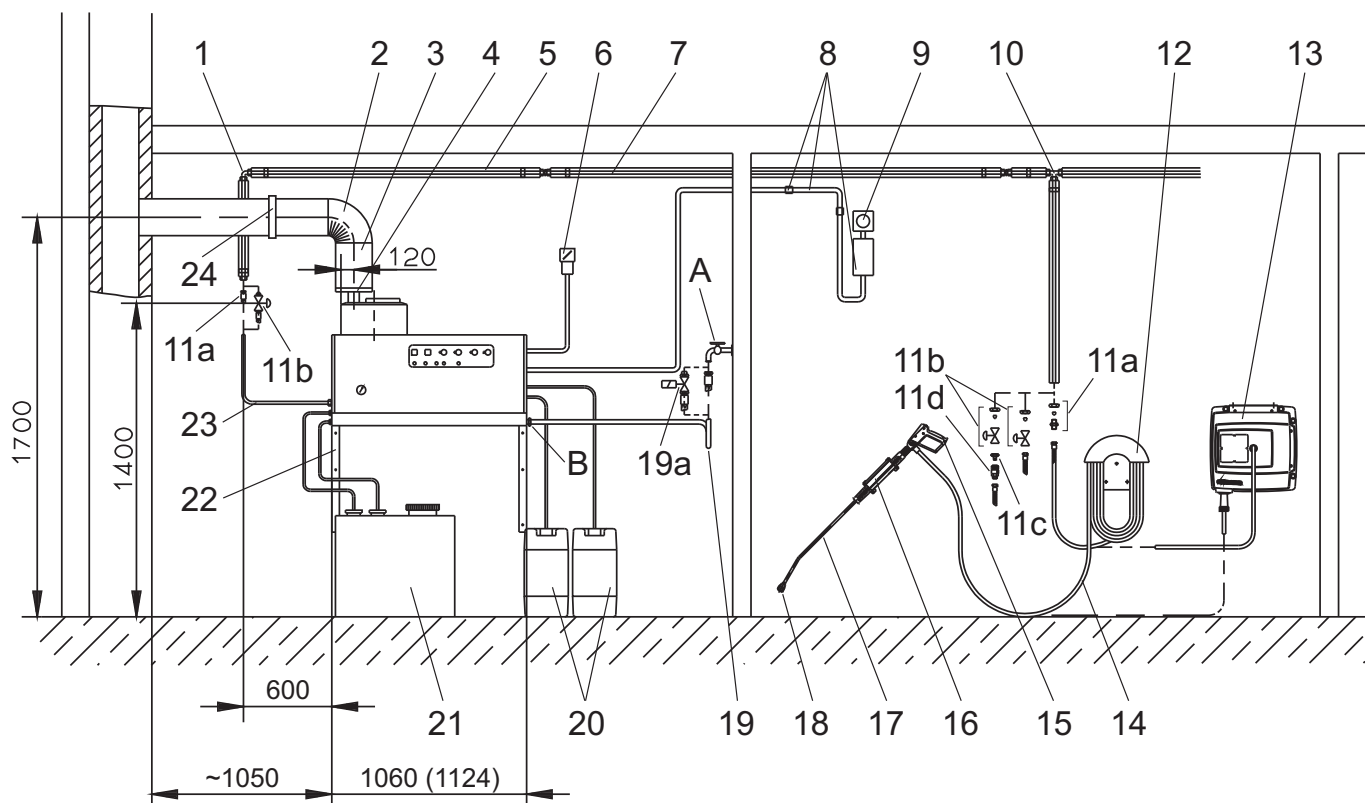


Figura 3

Pos.	Material de instalação	N.º de encomenda
1	União roscada angular	6.386-356
2	Tubo curvo do gás de escape de fumo 90°	7.234-605
	Tubo curvo do gás de escape de fumo 45°	7.234-604
3	Tubo de gás de escape (fumo)	7.234-603
4	Obstruidor da corrente de ar do tubo do gás de escape (fumo) HDS 9/14-4	4.656-080
	Obstruidor da corrente de ar do tubo do gás de escape (fumo) HDS 12/14-4	4.656-079
5	Isolamento térmico	6.286-114
6	Interruptor principal	6.631-455
7	Kit de tubagens, aço zincado	2.420-004
	Kit de tubagens, aço inoxidável	2.420-006
8	Kit de peças do controlo remoto	2.744-008
9	Kit de peças do interruptor de Desactivação de Emergência	2.744-002
10	União roscada em T	6.386-269
11a	Bocal de ligação, latão	2.638-180
	Bocal de ligação, aço inoxidável	2.638-181
11b	Torneira de paragem NW 8, aço zincado	4.580-144
	Torneira de paragem NW 8, aço inoxidável	4.580-163
11c	Peça fixa de acoplamento rápido	6.463-025
11d	Peça solta de acoplamento rápido	6.463-023

Pos.	Material de instalação	N.º de encomenda
12	Suporte para mangueiras	2.042-001
13	Carretel da mangueira	2.637-238
14	Mangueira de alta pressão 10 m	6.388-083
15	Pistola pulverizadora manual Easypress	4.775-463
	Regulador de rotações HDS 9/14-4	4.775-470
	Regulador de rotações HDS 12/14-4	4.775-471
16	Suporte da lança	2.042-002
17	Lança	4.760-550
18	Bocal HDS 9/14-4	2.883-402
	Bocal HDS 12/14-4	2.883-406
19	Mangueira de água	4.440-282
19a	Válvula magnética da admissão da água	4.743-011
20	Depósito do detergente, 60 l	5.070-078
21	Tanque do óleo de aquecimento 600 l	6.392-050
22	Kit de peças da consola de parede	2.053-005
	Kit de peças da armação do chão (base)	2.210-008
23	Mangueira de alta pressão	6.389-028
24	Braçadeira do tubo	6.373-374

Declaração de conformidade CE

Declaramos que a máquina a seguir designada corresponde às exigências de segurança e de saúde básicas estabelecidas nas Directivas CE por quanto concerne à sua concepção e ao tipo de construção assim como na versão lançada no mercado. Se houver qualquer modificação na máquina sem o nosso consentimento prévio, a presente declaração perderá a validade.

Produto: Hidropulverizador a alta pressão com regulação gradual de vapor
Tipo: 1.698-xxx
Tipo: 1.699-xxx

Respectivas Directrizes da CE

97/23/CE
2006/42/CE (+2009/127/CE)
2004/108/CE

Categoria do módulo

II

Processo de conformidade

Módulo H

Serpentina de aquecimento

Avaliação de conformidade do módulo H
Válvula de segurança

Avaliação de conformidade art. 3 paragr. 3

Bloco de comando

Avaliação de conformidade do módulo H

diversas tubagens

Avaliação de conformidade art. 3 paragr. 3

Normas harmonizadas aplicadas

EN 55014-1: 2006+A1: 2009+A2: 2011
EN 55014-2: 1997+A1: 2001+A2: 2008
EN 60335-1
EN 60335-2-79
EN 61000-3-2: 2006+A1: 2009+A2: 2009
HDS 12/14:
EN 61000-3-3: 2008
HDS 9/14:
EN 61000-3-11: 2000

Especificações aplicadas:

AD 2000 em apoio
TRD 801 em apoio

Nome da entidade designada:


Para 97/23/EG

TÜV Rheinland Industrie Service GmbH
Am Grauen Stein
51105 Köln
N.º ident. 0035

5.957-054

Os abaixo assinados têm procuração para agirem e representarem a gerência.


H. Jenner
CEO


S. Reiser
Head of Approbation

Responsável pela documentação:

S. Reiser

Alfred Kärcher GmbH & Co. KG
Alfred-Kärcher-Str. 28 - 40
71364 Winnenden (Germany)
Tel.: +49 7195 14-0
Fax: +49 7195 14-2212

Winnenden, 2014/02/01

Garantia

Em cada país são válidas as condições de garantia estabelecidas pela nossa sociedade distribuidora. Durante o período de garantia, consertamos a título gratuito, eventuais avarias, pressuposto que se trate de defeitos de material ou de fabricação.

Serviço de assistência técnica

Tipo de instalação:	Nº de fabrico:	Colocação em funcionamento em:
---------------------	----------------	--------------------------------

Controlo efectuado por:

Resultado:

Assinatura

Controlo efectuado por:

Resultado:

Assinatura

Controlo efectuado por:

Resultado:

Assinatura

Controlo efectuado por:

Resultado:

Assinatura

Inspeções periódicas

Aviso: Devem ser respeitadas as recomendações dos prazos de inspeções, de acordo com as respectivas prescrições em vigor no país de utilização.

Controlo efectuado por:	Controlo exterior	Controlo interior	Controlo de resistência
Nome	Assinatura da pessoa qualificada/Data	Assinatura da pessoa qualificada/Data	Assinatura da pessoa qualificada/Data
Nome	Assinatura da pessoa qualificada/Data	Assinatura da pessoa qualificada/Data	Assinatura da pessoa qualificada/Data
Nome	Assinatura da pessoa qualificada/Data	Assinatura da pessoa qualificada/Data	Assinatura da pessoa qualificada/Data
Nome	Assinatura da pessoa qualificada/Data	Assinatura da pessoa qualificada/Data	Assinatura da pessoa qualificada/Data
Nome	Assinatura da pessoa qualificada/Data	Assinatura da pessoa qualificada/Data	Assinatura da pessoa qualificada/Data
Nome	Assinatura da pessoa qualificada/Data	Assinatura da pessoa qualificada/Data	Assinatura da pessoa qualificada/Data
Nome	Assinatura da pessoa qualificada/Data	Assinatura da pessoa qualificada/Data	Assinatura da pessoa qualificada/Data
Nome	Assinatura da pessoa qualificada/Data	Assinatura da pessoa qualificada/Data	Assinatura da pessoa qualificada/Data
Nome	Assinatura da pessoa qualificada/Data	Assinatura da pessoa qualificada/Data	Assinatura da pessoa qualificada/Data
Nome	Assinatura da pessoa qualificada/Data	Assinatura da pessoa qualificada/Data	Assinatura da pessoa qualificada/Data
Nome	Assinatura da pessoa qualificada/Data	Assinatura da pessoa qualificada/Data	Assinatura da pessoa qualificada/Data
Nome	Assinatura da pessoa qualificada/Data	Assinatura da pessoa qualificada/Data	Assinatura da pessoa qualificada/Data
Nome	Assinatura da pessoa qualificada/Data	Assinatura da pessoa qualificada/Data	Assinatura da pessoa qualificada/Data
Nome	Assinatura da pessoa qualificada/Data	Assinatura da pessoa qualificada/Data	Assinatura da pessoa qualificada/Data



Læs original brugsanvisning inden første brug, følg anvisningerne og opbevar vejledningen til senere efterlæsning eller til den næste ejer.

- Inden første ibrugtagelse skal betjeningsvejledningen og sikkerhedshenvisningerne nr. 5.956-309 læses!
- Ved transportskader skal forhandleren informeres omgående.

Indholdsfortegnelse

Miljøbeskyttelse	DA .. 1
Symbolerne i driftsvejledningen	DA .. 1
Symboler på maskinen	DA .. 1
Generelle sikkerhedsanvisninger	DA .. 1
Bestemmelsesmæssig, anvendelse	DA .. 2
Funktion	DA .. 2
Sikkerhedsanordninger	DA .. 2
Maskinelementer	DA .. 3
Ibrugtagning	DA .. 4
Betjening	DA .. 4
Ud-af-drifttagning	DA .. 6
Afbrydning/nedlæggelse	DA .. 6
Opbevaring	DA .. 6
Transport	DA .. 6
Tekniske data	DA .. 7
Pleje og vedligeholdelse	DA .. 9
Hjælp ved fejl	DA .. 11
Tilbehør	DA .. 13
Anlægsinstallation	DA .. 14
EU-overensstemmelseserklæring	DA .. 17
Garanti	DA .. 17
Kundeservice	DA .. 18
Gentagende kontroller	DA .. 19

Miljøbeskyttelse

	Emballagen kan genbruges. Smid ikke emballagen ud sammen med det almindelige husholdningsaffald, men aflever den til genbrug.
	Udtjente apparater indeholder værdifulde materialer, der kan og bør afleveres til genbrug. Batterier, olie og lignende stoffer er ødelæggende for miljøet. Aflever derfor udtjente apparater på en genbrugsstation eller lignende.

Motorolie, fyringsolie, diesel og benzin må ikke nå ind i miljøet. Beskyt jorden og sørg for en miljørigtig bortskaffe af affaldsolie.

Kärcher-rengøringsmidler er adskillelsesvenlige (ASF). Dvs., at funktionen af en olieseparator ikke indskrænkes. En liste over anbefalede rengøringsmidler findes i kapitel "Tilbehør".

Henvisninger til indholdsstoffer (REACH)

Aktuelle oplysninger til indholdsstoffer finder du på:
www.kaercher.com/REACH

Symbolerne i driftsvejledningen

Risiko

En umiddelbar truende fare, som kan føre til alvorlige personskader eller død.

Advarsel

En muligvis farlig situation, som kan føre til alvorlige personskader eller til død.

Forsigtig

En muligvis farlig situation, som kan føre til personskader eller til materialeskader.

Symboler på maskinen



Højtryksstråler kan være farlige, hvis de ikke anvendes korrekt. Strålen må ikke rettes mod personer, dyr, tændt elektrisk udstyr eller mod højtryksrensere.



Forbrændingsfare! Advarsel for varme komponenter.

Generelle sikkerhedsanvisninger

- De pågældende nationale love til væskestrålere skal overholdes.
- De pågældende nationale love til forebyggelse imod ulykkestilfælde skal overholdes. Væskestrålere skal kontrolleres regelmæssigt og resultaterne fra kontrollen skal skriftligt dokumenteres.
- Maskinens opvarmningsindretning er et fyringsanlæg. Fyringsanlæg skal kontrolleres regelmæssigt iht. de pågældende nationale love.
- Hvis anlægget drives i rum, skal der sørges for en tilstrækkelig ventilation (røggasrør uden trækafbryder). Desuden skal der være en tilstrækkelig tilførsel af frisk luft.
- Ifølge gældende nationale bestemmelser, skal denne højtryksrenser til industriel brug det første gang tages i drift af en trænet person. KÄRCHER har allerede gennemført og dokumenteret denne første idriftsættelse. Dokumentation hertil kan forespørges hos din KÄRCHER partner. Hold venligst maskinens komponent- og serienummer parat, hvis dokumentationen forespørges.
- Vi gør opmærksom på, at maskinen skal fortsættende kontrolleres af en autoriseret person ifølge de nationale bestemmelser. Kontakt hertil venligst din KÄRCHER partner.
- der skal tages højde for de sikkerhedsanvisninger, der er vedlagt de anvendte rengøringsmidler (i reglen på etiketten).

Forskrifter, direktiver og regler

Inden maskinen installeres, bør der aftales noget med den regionale skorstensfejrmester.

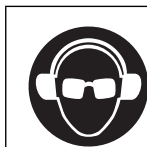
Ved installationen skal der tages højde for byggeloven, næringsretten og immissionsloven. Vi henviser til de følgende forskrifter, direktiver og standarder:

- Maskinen må kun installeres af en specialvirksomhed ifølge de pågældende nationale love.
- Ved el-installationen skal de pågældende nationale love og forskrifter overholdes.
- Indstillinger, vedligeholdelsesarbejder og reparationer på brænderen må kun gennemføres af trænedede kundeservice-montører fra Kärcher.
- Hvis der planlægges en pejs, skal de gældende lokale bestemmelser overholdes.

Arbejdspladser

Arbejdspladsen er på betjeningspanelet. Afhængigt af anlæggets konstruktion, er yderligere arbejdspladser på tilbehørsenhederne (sprøjteindretning), som tilsluttes til servicestationerne.

Personligt beskyttelsesudstyr



Ved rengøring af støjforstærkende komponenter skal der anvendes et høreværn til forebyggelse af høreskader.

- *Bær passende sikkerhedstøj og beskyttelsesbriller som værn mod vand eller snavs, der sprøjter bagud.*

Bestemmelsesmæssig, anvendelse

Maskinen er beregnet til at fjerne snavs fra overflader ved hjælp af en frit udrådende vandstråle. Den bruges specielt til at rense maskiner, køretøjer, og facader.

⚠ Risiko

Fysisk Risiko! Ved brug på tankstationer eller andre risikoområder skal der tages hensyn til de tilsvarende sikkerhedsregler.

Sørg venligst for at olieholdigt spildevand ikke når ind i jorden, vandet eller kanalisationen. Motorvask og undervognsvask bør derfor kun gennemføres på velegnede steder som har en olieudskiller.

Funktion

- Det kolde vand når via motorkøleslangen og svømmerbeholderen til højtrykspumpens sugeside. I svømmerbeholderen tilsættes der blødgørere. Pumpen transporterer vand og opsluger rensmiddel igennem gennemstrømningsvandvarmeren. Rensmidlets andel i vandet, kan justeres via en doseringsventil. Gennemstrømningsvandvarmeren opvarmes med en brænder.
- Højtryksudgangen tilsluttes til et eksisterende højtryksnet i bygningen. Håndsprøjtepistolerne opkobles med en højtrykslange på servicestationerne af dette net.

Sikkerhedsanordninger

Sikkerhedsanordningerne tjener brugerens beskyttelse og må ikke sættes ud af drift eller ignoreres i deres funktion.

Svømmerbeholderens tørkøringssikring

Tørkøringssikringen forhindrer, at højtrykspumpen indkøbes ved vandmangel.

Sikkerhedsblokkens tørkøringssikring

Tørkøringssikringen forhindrer at brænderen overophedes ved vandmangel. Brænderen starter først ved tilstrækkelig tilførsel af vand.

Trykkontakt

Trykafbryderen afbryder maskinen, hvis arbejdsstrykket overskrides. Indstillingerne må ikke ændres.

Sikkerhedsventil

Ved en fejlfunktion af trykafbryderen åbnes sikkerhedsventilen. Denne ventil er indstillet af fabrik og plomberet. Indstillingerne må ikke ændres.

Flammekontrol

Ved brændstofmangel eller en brænderfejl, afbryder flammekontrollen brænderen. Kontrollampe "Brænderfejl" (E) lyser.

Overstrømningsbeskyttelse

Hvis brændermotoren er blokeret, udløses overstrømningsbeskyttelsesafbryderen. Motoren og højtrykspumpen er sikret med en motorbeskyttelsesafbryder og en viklingsbeskyttelsesafbryder.

Røggastermostat

Røggastermostaten udløses, hvis røggasttemperaturen overstiger 300 °C. Maskinen slukkes.

Højtrykssystemets trykkudligning

Efter maskinen afbrydes via håndsprøjtepistolen og efter systemets "klar til drift" tid er afløbet, åbnes en magnetventil som sidder i højtrykssystemet og trykket sænkes.

Maskinelementer

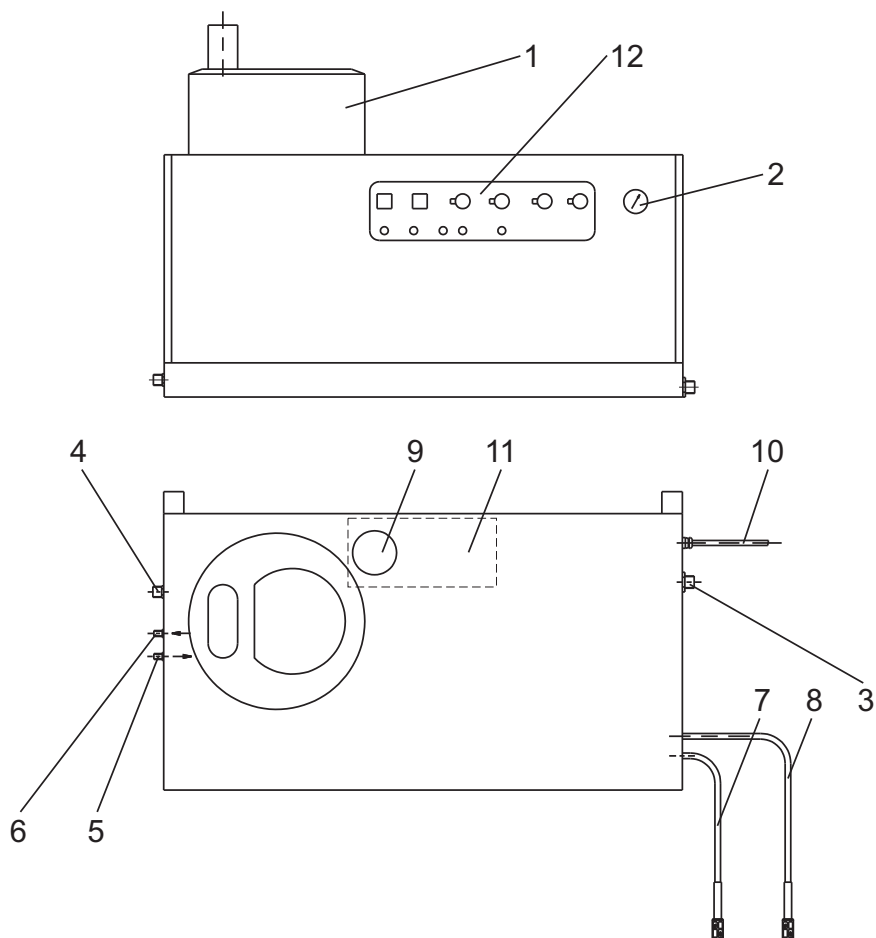


Fig. 1

- | | |
|---------------------------------|--|
| 1 Brænder | 7 Sugslangen til rensmiddel I |
| 2 Manometer | 8 Sugslange til rensmiddel II (option) |
| 3 Ferskvandstilløb med siv | 9 Beholder til blødgører |
| 4 Højtryksudgang | 10 EL-ledning |
| 5 Brændstofledning "Fremløb" | 11 Svømmerbeholder |
| 6 Brændstofledning "Tilbageløb" | 12 Betjeningsfelt |

Betjeningsfelt

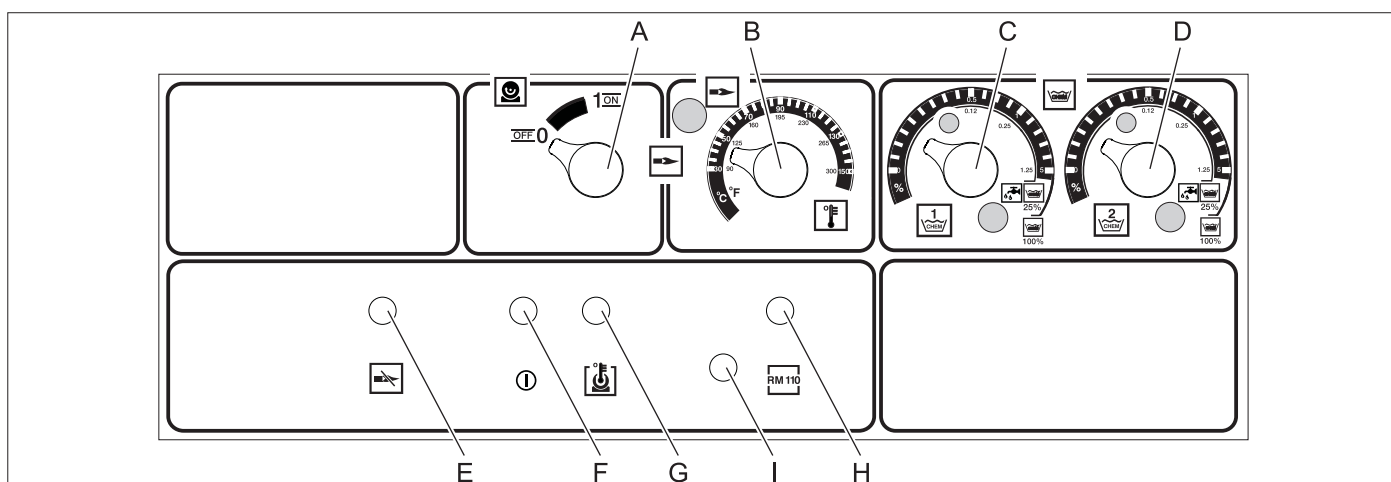


Fig. 2

- | | |
|--|--|
| A Afbryder | F Kontrollampe "klar til brug" |
| B Termostat | G Kontrollampe "Motor-superopvarmning" |
| C Doseringsventil til rensmiddel I | H Kontrollampe "Forkalkningsbeskyttelse" |
| D Doseringsventil til rensmiddel II (option) | I Prop - åbningsknop brændermotor |
| E Kontrollampe "Brænderfej" | |

Ibrugtagning

⚠ Risiko

Fysisk Risiko! Maskinen, tilførselsledninger, højtryksslange og tilslutninger skal være i udmærket tilstand. Hvis maskinen ikke er i en fejlfri tilstand, må den ikke benyttes.

Strømtilslutning

- Se typeskilt/tekniske data for tilslutningsværdier
- El-tilslutningen skal gennemføres af en el-installatør og svare til IEC 60364-1.

Betjening

Sikkerhedsanvisninger

Brugeren skal anvende højtryksrensere iht. dens anvendelsesformål. Han skal tage hensyn til de lokale forhold og holde øje med, om der er personer i nærheden, når han arbejder med højtryksrensere.

Lad aldrig højtryksrensere være uden opsyn, mens den er i drift.

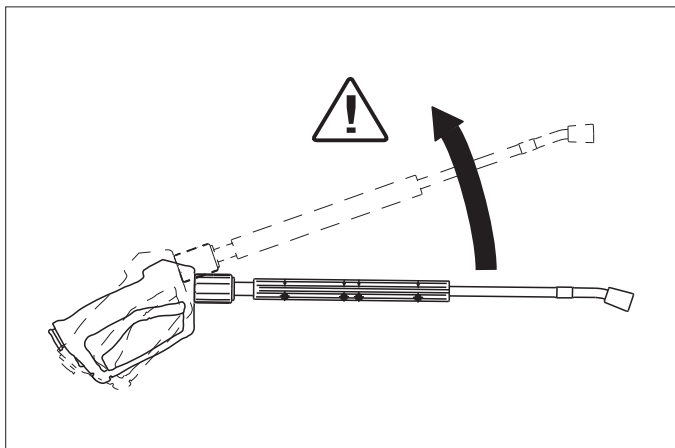
⚠ Risiko

- Skoldningsrisiko på grund af varmt vand! Hold vandstrålen ikke imod personer eller dyr.
- Skoldningsfare på grund af varme anlægskomponenter! Ved drift med varmt vand, må ikke isolerede rørledninger og slanger ikke berøres. Strålerøret må kun holdes fast på grebskålen. Gennemstrømningsvandvarmerens røggasstuds må ikke berøres.
- Forgiftnings- og ætsningsfare på grund af rensedemidler! Tag højde for anvisningerne på rensedemidlerne. Rensedemidler skal opbevares utilgængeligt for børn.

⚠ Risiko

Livsfare på grund af elektrisk stød! Hold vandstrålen ikke imod følgende enheder:

- El-apparater og anlæg,
- selve anlægget,
- alle strømførende komponenter i arbejdsområdet.



På grund af vandstrålen, som udtræder af stål-røret, opstår en reaktionskraft. Igennem det bøjede strålerør virker en kraft opad.

⚠ Risiko

- Fysisk Risiko! Strålerørets reaktionskraft kan føre til et tab af balancen. De kan styrte. Strålerøret kan flyve hid og did og føre til personskader. Sørg for en sikker plads og hold sprøjtepistolen godt fast. Håndsprøjtepistolens greb må aldrig klemmes fast.
- Ret ikke strålen mod Dem selv eller andre for at rengøre tøj eller skotøj.
- Risiko for tilskadekomst fra dele, der slynges bort! Brudstykker eller genstande, der slynges bort, kan kvæste personer eller dyr. Hold vandstrålen aldrig imod genstande, som er løse eller kan gå i stykker.

- Fare for ulykkestilfælde på grund af beskadigelse! Rens dæk og ventiler med en minimum afstand på 30 cm.

⚠ Advarsel

Fare på grund af sundhedsfarlige stoffer! Følgende materialer må ikke sprøjtes, da sundhedsfarlige stoffer kan hvirvles op:

- Asbestholdige materialer,
- materialer som muligvis indeholder sundhedsfarlige stoffer.

⚠ Risiko

- Fare for personskader på grund af en udtrædende, evt. varm vandstråle! Kun originale højtryksslanger fra Kärcher er indstillet optimalt til anlægget. Der overtages ingen garanti hvis der bruges andre slanger.
- Sundhedsfare på grund af rensedemidler! På grund af evt. tilsatte rensedemidler, har det vand som afgives af maskinen ingen kvalitet som drikkevand.
- Fare for høreskader på grund af arbejde på støjforstærkende komponenter! Brug høreværn i dette tilfælde.

Apparatet skal gøres i stand til at køre

⚠ Risiko

Fare for personskader på grund af en udtrædende, evt. varm vandstråle!

⚠ Risiko

Kontroller altid højtryksslangen for beskadigelser, før den tages i brug. Udskift højtryksslangen med det samme, hvis den er beskadiget.

- ➔ Kontroller højtryksslangen, rørledningerne, armaturerne og strålerøret før hvert brug med hensyn til skader.
- ➔ Kontroller om slangekoblingen sidder fast og om den er tæt.

Forsigtig

Fare for materialeskader på grund af tørkørsel.

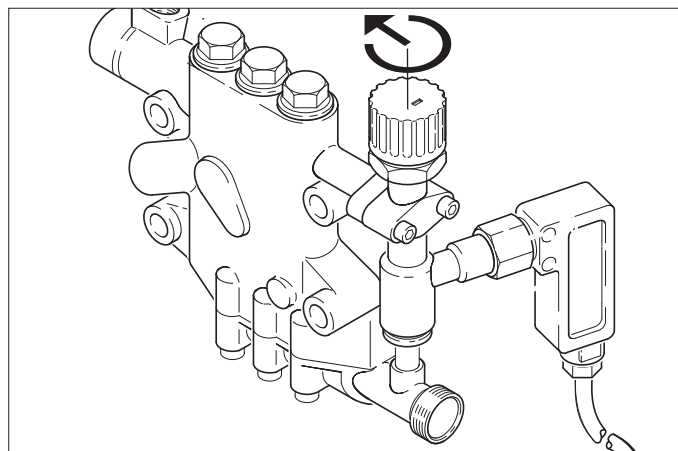
- ➔ Kontroller rensedemiddelbeholderens påfyldningsgrad, påfyld evt.
- ➔ Kontroller blødgøringsmidlets påfyldningsgrad og påfyld efter behov.

Slukke i nødstilfælde

- ➔ Sæt hovedafbryderen (A) på "0".
- ➔ Luk vandtilførslen.
- ➔ Betjen sprøjtepistolen indtil maskinen er fri for tryk.

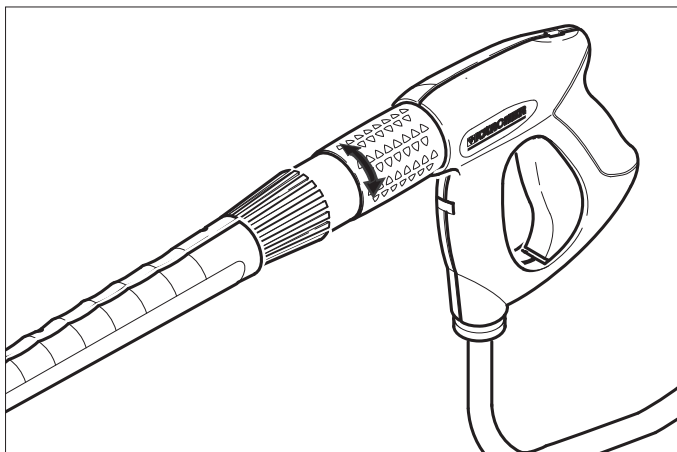
Arbejdstryk og kapacitet stilles ind

Indstilling på maskinen



- ➔ Dreje mængdereguleringsventilen med uret forhøjer arbejdstrykket og kapaciteten.
- ➔ Dreje mængdereguleringsventilen imod uret reducerer arbejdstrykket og kapaciteten.

Indstilling på easypresspistolen (option)



- ➔ En drejning af vandmængderegulatoren til højre, resulterer i en større transportmængde og højere arbejdsstryk.
- ➔ En drejning af vandmængderegulatoren til venstre, resulterer i en ringere transportmængde og ringere arbejdsstryk.

Betjening med koldt vand

- ➔ Åbn for vandtilløbet.



Symbol "Motor tænd"

- ➔ Træk i håndsprøjtepestolens håndtag og sæt hovedafbryderen (A) på „1“ (Motor tænd).
- ➔ Kontrollampe "Klar til drift" (F) viser at maskinen er klar til drift.

Betjening med varmt vand

⚠ Risiko

Skoldningsrisiko!

Forsigtig

Varmvandsdrift uden brændstof fører til beskadigelse af brændstofpumpen. Før varmvandsdriften skal der sørges for en forsyning af brændstof.

Efter behov, kan brænderen indkobles.



Symbol "Brænder tænd"

- ➔ Hovedafbryderen (A) stilles på "Brænder tænd".
- ➔ Indstil den ønskede vandtemperatur på temperaturregulatoren (B). Max. temperatur er 98 °C.

Betjening med damp

⚠ Risiko

Skoldningsrisiko! Ved en arbejdsstemperatur over 98 °C må arbejdsstrykket ikke overskride 3,2 MPa (32 bar).

Til omstilling af varmvandsdrift til dampdrift, skal maskinen køles ned og afbrydes. Omstillingen gennemføres som følgende:



- ➔ Erstat højtryksdysen med dampdysen (tilbehør).

Bestillingsnr.	Type
4.766-023	HDS 9/14
4.766-024	HDS 12/14

- ➔ Indstil temperaturregulatoren på 150 °C.

Uden easypresspistol

- ➔ Sæt mængdereguleringsventilen på højtrykspumpen til minimal vandmængde (drej imod uret).

Med easypresspistol (option)

- ➔ Sæt mængdereguleringsventilen på højtrykspumpen til maksimal vandmængde (drej med uret).
- ➔ Indstil vandmængderegulatoren på easypresspistolen til minimal vandmængde ved at dreje til venstre.

Klar til drift

- Hvis der gives slip for håndsprøjtepestolens greb under driften, afbrydes maskinen.
- Hvis pistolen åbnes igen indenfor den indstillelige driftstid (2...8 minutter) starter maskinen igen selvstændigt.
- Hvis driftstiden overskrider, afbryder sikkerhedstidskoblingen pumpen og brænderen. Kontrollampe "Klar til drift" (f) slukkes.
- Til genstart af maskinen sættes hovedafbryderen på "0" og tænd igen for maskinen. Hvis maskinen styres via en fjernbetjening, kan maskinen genstartes ved at trykke den tilsvarende knap på fjernbetjeningen.

Valg af dysen

- Bildæk renses kun med en fladstråledyse (25°) og en minimum sprøjteafstand på 30 cm. Bildæk må aldrig renses med rundstrålen.

Til alle andre opgaver står følgende dyser til rådighed:

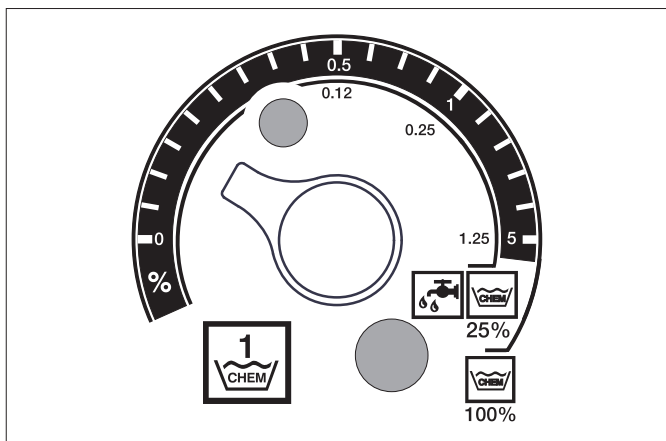
Tilsmudsning	Mundstykke	Sprøjte-vinkel	Partnr. 6.415	Tryk [MPa]	Reaktionskraft [N]
HDS 9/14					
stærk	00060	0°	-257	14	44
middel	25060	25°	-295		
ringe	40060	40°	-301		
HDS 12/14					
stærk	00080	0°	-150	14	55
middel	25080	25°	-152		
ringe	40080	40°	-153		

Ved mere end 20 m rørlængde eller mere end 2 x 10 m højtryksslange NW 8 skal følgende dyser anvendes:

Tilsmudsning	Mundstykke	Sprøjte-vinkel	Partnr. 6.415	Tryk [MPa]	Reaktionskraft [N]
HDS 9/14					
stærk	0075	0°	-419	10	37
middel	2575	25°	-421		
ringe	4075	40°	-422		
HDS 12/14					
stærk	0010	0°	-082	10	46
middel	2510	25°	-252		
ringe	4010	40°	-253		

Rensemiddeldosering

- Rensemidler letter rengøringsopgaven. De indsuges fra en ekstern resemiddelbeholder.
- Maskinens basismodel er udstyret med en doseringsventil (C). En supplerende doseringsventil (doseringsventil D) kan fås som ekstratilbehør. Der er så mulighed for at indsugete forskellige resemidler.
- Doseringsmængden indstilles på resemiddeldoseringsventilen (C eller D) på betjeningspanelet. Den indstillede værdi svarer til resemiddelandelen i procent.



- Den ydre skala gælder ved brug af ufordyndede resemidler (100 % CHEM).
- Den indvendige skala gælder ved brug af 1+3 forud fortyndede resemidler (25 % CHEM + 75 % vand).

Følgende tabel opfører resemiddelforbruget for værdierne på den ydre skala:

HDS 9/14			
Stilling	0,5	1	5
Rensemiddelmængde [l/h]	14...15	22...24	50
Rensemiddelkoncentration [%]	1,5	2,5	5

HDS 12/14			
Stilling	0,5	1	5
Rensemiddelmængde [l/h]	10...13	23...27	60
Rensemiddelkoncentration [%]	1	2	5

Den nøjagtige doseringsmængde er afhængig af:

- Rensemiddlets viskositet
- Indsugningshøjde
- Højtryksledningens strømningsmodstand

Hvis en nøjagtig dosering er nødvendigt, skal den indsugede resemiddelmængde måles (f.eks. ved hjælp af indsugning fra en målebæger).

Bemærk: Anbefalinger til resemidler findes i kapitel "Tilbehør".

Påfyldte blødgørere

Forsigtig

Ved rift uden blødgørere, kan gennemstrømningsvandvarmeren forkalke.

Hvis beholderen til blødgøringsmidlet er tomt, blinker kontrollampe "Forkalkningsbeskyttelse" (H).

Fig. 1- pos. 9

- Påfyld blødgøringsmiddelbeholderen med blødgøringsvæske RM 110 (2.780-001).

Ud-af-drifttagning

⚠ Risiko

Skoldningsrisiko på grund af varmt vand! Efter brug med varmt vand eller damp skal maskinen køles ned idet den bruges med koldt vand og åbn pistol for mindst to minutter.

Efter brug med resemiddel

- Ved varmvandsdrift skal temperaturregulatoren (B) indstilles til den laveste temperatur.
- Brug maskinen mindst 30 sekunder uden resemiddel.

Sluk for maskinen

- Sæt hovedafbryderen (A) på "0".
- Luk vandtilførslen.
- Betjen sprøjtepistolen indtil maskinen er fri for tryk.
- Håndsprøjtepistolen skal sikres med sikringskærven imod tilfældig åbning.

Afbrydning/nedlæggelse

Ved længere pauser eller hvis en frostfri opbevaring ikke er muligt, skal følgende foranstaltninger gennemføres (se kapitel "Pleje og vedligeholdelse", sektion "Frostbeskyttelse").

- Vand afledes.
- Maskinen skyldes grundigt med frostvæske.
- Hovedafbryderen kobles fra og sikres, hhv. Cekon-stikket fjernes.

Opbevaring

Forsigtig

Fare for person- og materialeskader! Hold øje med maskinens vægt ved opbevaring.

Transport

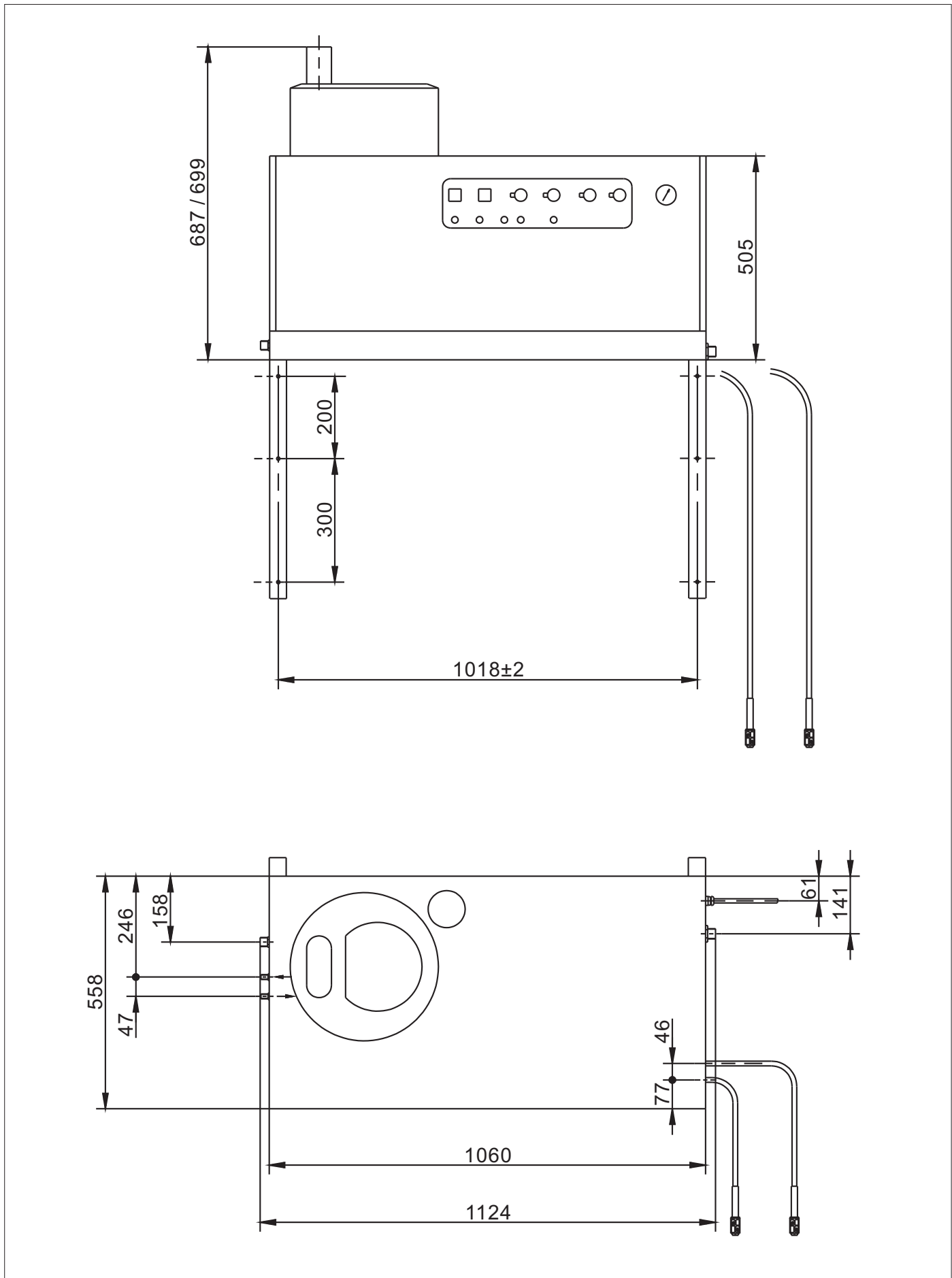
Forsigtig

Fare for person- og materialeskader! Hold øje med maskinens vægt ved transporten.

- Ved transport i biler skal rensere fastspændes i.h.t. gældende love.

Tekniske data

		HDS 9/14	HDS 12/14	HDS 12/14
		1.698-900	1.699-919	1.699-920
Ydelsesdata				
Arbejdstryk vand (med standarddyse)	MPa (bar)	14 (140)	14 (140)	14 (140)
Max. arbejdstryk dampdrift (med dampdyse)	MPa (bar)	3,2 (32)	3,2 (32)	3,2 (32)
Partnr. dampdyse	--	4.766-023	4.766-024	4.766-024
Maks. driftsovertryk (sikkerhedsventil)	MPa (bar)	18,5 (185)	18,5 (185)	18,5 (185)
Transportmængde "Vand" (trinløs justerbar)	l/h (l/min)	500-930 (8,3-15,5)	600-1200 (10-20)	600-1200 (10-20)
Kapacitet dampdrift	l/h (l/min)	470 (7,8)	600 (10)	600 (10)
Rensemiddelindsugning (trinløs justerbar)	l/h (l/min)	0-50 (0-0,8)	0-60 (0-1)	0-60 (0-1)
Vandtilslutning				
Forsyningsmængde, min.	l/h (l/min)	1100 (18,3)	1300 (21,7)	1300 (21,7)
Tilførselstryk (min.)	MPa (bar)	0,1 (1)	0,1 (1)	0,1 (1)
Tilførselstryk, maks.	MPa (bar)	0,6 (6)	0,6 (6)	0,6 (6)
EI-tilslutning				
Strømtype	--	3N~	3N~	3N~
Frekvens	Hz	50	50	50
Spænding	V	400	400	230
Tilslutningseffekt	kW	6,4	7,5	8,2
EI-sikring (forsinket)	A	16	20	32
Kapslingsklasse	--	IPX5	IPX5	IPX5
Beskyttelsesklasse	--	I	I	I
Maksimalt tilladelig netimpedans	Ohm	(0,381+j 0,238)	--	--
EL-ledning	mm ²	5 x 2,5	5 x 2,5	5 x 4
Temperatur				
Forsyningstemperatur, maks.	°C	30	30	30
Max. arbejdstryk varmt vand	°C	98	98	98
Max. arbejdstemperatur dampdrift	°C	155	155	155
Temperaturforøgelse ved max. vandgennemstrømning	°C	56±2	54±2	54±2
Varmekapacitet brutto	kW	68	85	85
Brændstofforbrug	kg/h	5,8	7,1	7,1
Kamintræk	kPa	0,01-0,04	0,01-0,04	0,01-0,04
Røggasmassestrøm - fuldlast	kg/h	124	155	155
Mål og vægt				
Længde	mm	1124	1124	1124
Bredde	mm	558	558	558
Højde	mm	687	699	699
Typisk driftsvægt	kg	164,4	178,8	178,8
Oplyste værdier ifølge EN 60355-2-79				
Støjemission				
Lydtryksniveau L _{pA}	dB(A)	74	76	76
Usikkerhed K _{pA}	dB(A)	1	1	1
Hånd-arm vibrationsværdi				
Håndsprøjtpestol	m/s ²	2,2	2,3	2,3
Strålerør	m/s ²	1,8	2,1	2,1
Usikkerhed K	m/s ²	1,0	1,0	1,0



Pleje og vedligeholdelse

⚠ Risiko

Risiko for tilskadekomst! Før alle vedligeholdelses- og rengøringsarbejder skal hovedafbryderen frakobles, hhv. Cekon-stikket fjernes.

Vedligeholdelsesskema

Tidspunkt	Aktivitet	berørte komponenter	Gennemførelse	Af hvem
Dagligt	Kontroller håndsprøjtpestolen	Håndsprøjtpestol	Kontroller, om håndsprøjtpestolen er låst tæt. Kontroller funktionen af sikringen imod utilsigtet brug. Udskift defekt håndsprøjtpestol.	Betjener
	Kontroller højtryksslangerne	Udgangsledninger, slanger til arbejdsenheden	Kontroller slangerne med hensyn til skader. Defekte slanger skal udskiftes omgående. Risiko for ulykke!	Betjener
	Kontroller tilslutningsledningen med netstikket	El-tilslutning med stik/bøsning	Kontroller tilslutningsledningen og netstikket for beskadigelser. En beskadiget tilslutningsledning skal udskiftes af en autoriseret kundeserviceafdeling/el-installatør med det samme.	Betjener
en gang om ugen eller efter 40 driftstimer.	Kontrollere olietilstanden	Oliebeholder på pumpen	Hvis oliet er mælkeagtig skal det skiftes.	Betjener
	Kontroller oliestanden	Oliebeholder på pumpen	Kontrollere pumpens oliestand. Påfyld efter behov (bestillingsnr. 6.288-0160).	Betjener
	Rens sivet	Filter i vandtilførslen	Se afsnit "Rens sivet".	Betjener
en gang om måneden eller efter 200 driftstimer.	Rense og kontroller tændingselektroderne	Tændingselektroder i gennemstrømningsvandvarmerens dæksel	Skrue brændstoffledningen af, afmonter elektrodeholderen og rens elektroderne. Kontroller elektrodeindstillingerne ifølge tegningen på næste side og indstil dem efter behov.	Betjener med træning
	Kontroller pumpen	Højtrykspumpe	Kontroller pumpen for lækage. Ved mere end 3 dråber per minut, kontakt kundeservice.	Betjener
	kontrollerer for indvendige aflejringer.	hele anlægget	Tag anlægget med strålerøret men uden højtryksdyse i drift. Hvis driftstrykket stiger på maskinens manometer over 3 MPa, skal anlægget afkalkes. Det gælder også, hvis der konstateres et driftstryk på mere end 0,7–1 MPa ved rift uden højtryksledning (vand træder frit ud ved højtryksudgangen).	Bruger med træning i afkalkning
	Rens sivet	Siv i tørkøringssikringen	Se afsnit "Rens sivet".	Betjener
en gang hvert halvt år eller efter 1000 driftstimer.	Olieskift	Højtrykspumpe	Aftap olien. Påfyld 1 l nyt olie (bestillingsnr. 6.288-016). Kontroller oliestanden på oliebeholderen.	Betjener
	kontrollerer, rens	hele anlægget	Visuel kontrol af anlægget, kontroller højtrykstilslutningerne for tæthed, kontroller overstrømningsventilen for tæthed, kontroller højtryksslangen, kontroller trykakkulatoren, rens / udskift brændstoffilteret, fjern sod / afkalk varmeslangen, rens / udskift tændingselektroderne, rens / udskift brænderdysen, indstil brænderen.	Kundeservice
årligt	Sikkerhedskontrol	hele anlægget	Gennemfør en sikkerhedskontrol iht. de nationale regler og love for væskestrålere.	Sagkyndig person
Senest alle 5 år, gentagende	Trykkontrol	hele anlægget	Gennemfør en trykkontrol iht. producentens anvisninger.	Sagkyndig person

Serviceaftale

Der kan aftales en servicekontrakt til apparatet med Kärcher-salgskontoret.

Rens sivene

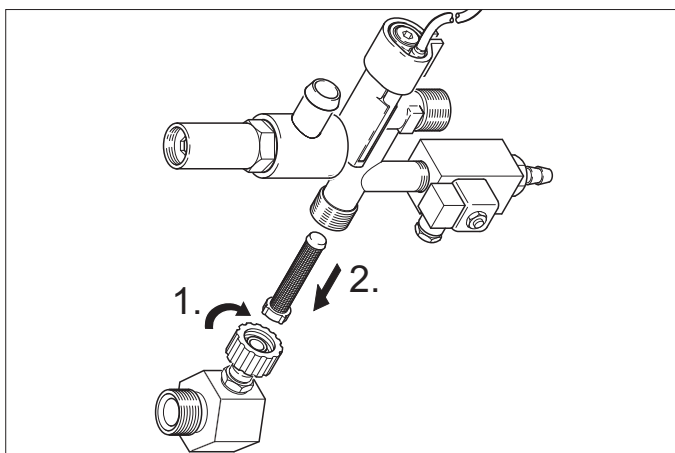
Siv i vandtilførslen

Fig. 1- pos. 3

- Luk vandtilførslen.
- Skru vantilløbsslangen fra maskinen.
- Skub sivet ud af tilslutningen med en skruetrækker.
- Rens sivet
- Monter igen i omvendt rækkefølge.

Siv i tørkøringssikringen

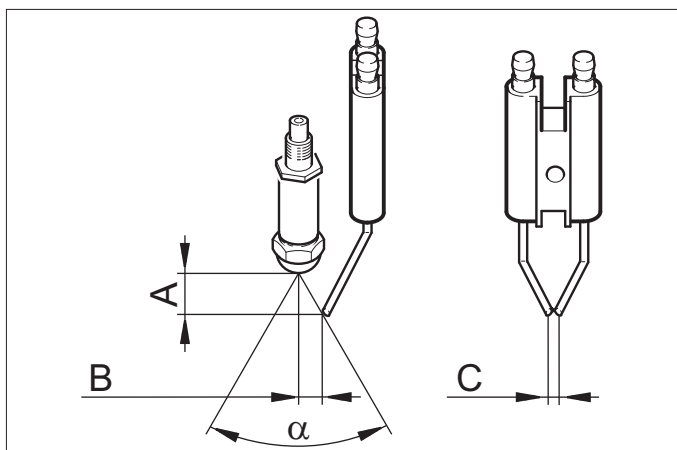
- Fjern afdækningspladerne.
- Skru vinkelstykket af fra sikkerhedsblokken.



- Skru skruer M8x30 ind i sivet.
- Træk skruen og sivet ud med en tang.
- Rens sivet
- Monter igen i omvendt rækkefølge.

Indstille elektroderne

Tændingselektroderne skal indstilles efter følgende anvisninger:



	A	B	C	a
HDS 9/14	4,5±0,5	3,5±0,5	3+0,5	60°
HDS 12/14	3,5±0,5	3,5±0,5	3+0,5	60°

Afkalkning

Ved aflejring i rørledningerne stiger gennemstrømningsmodstanden og trykafbryderen udløses.

⚠ Risiko

Eksplisionsfare på grund af brændbare gas! Rygning er forbudt ved afkalkningen. Sørg for god ventilation.

⚠ Risiko

Ætsningsfare på grund af syre! Brug beskyttelsesbriller og handsker.

Gennemførelse

Efter loven må der kun bruges kedelstenfjerner til afkalkning som har et kontrolmærke.

- RM 100 (bestillingsnr. 6.287-008) løsner kedelsten og enkelte forbindelser af kalksten og vaskemiddelrester.
- RM 101 (bestillingsnr. 6.287-013) løsner aflejring som ikke kan løsnes med RM 100.
- Fyld en 20-liter-beholder med 15 l vand.
- Tilsæt en liter kedelstenfjerner.
- Tilslut vandslangen direkte på pumpehovedet og hæng det andet endestykke ind i beholderen.
- Sæt det tilsluttede strålerør uden dyse ind i beholderen.
- Åbn håndsprøjtetipstolen og hold den åben under afkalkningen.
- Sæt maskinens afbryder til „Brænder tænd“ indtil der opnås ca. 40 °C.
- Afbryd maskinen og lad den stå for 20 minutter. Håndsprøjtetipstolen skal forblive åben.
- Maskinen skal derefter pumpes tom.

Bemærk: Til beskyttelse imod korrosion og til neutralisering af syreresterne anbefaler vi derefter, at pumpe en alkalisk løsning (f.eks. RM 81) vis rensmiddelbeholderen igennem maskinen.

Frostbeskyttelse

Maskinen skal opstilles i frostbeskyttede rum. Hvis der er fare for frost, f.eks. ved udendørsinstallering, skal maskinen tømmes og spules med frostbeskyttelsesmiddel.

Vand afledes.

- Vandtilførselslangen og højtryksslangen skrues fra.
- Maskinen skal køre max. 1 minut indtil pumpen og ledningerne er tom.
- Tilførselsledningen på kedelbunden skrues fra og varmeslangen skal løbe tom.

Maskinen skyldes grundigt med frostvæske

Bemærk: Tag hensyn til frostvæskeproducentens instruktioner.

- Påfyld almindeligt frostbeskyttelsesvæske i svømmerbeholderen op til kanten.
- Sæt opsamlingsbeholderen under højtryksudgangen.
- Tænd maskinen og lad den køre så længe, indtil tørkøringssikringen i svømmerbeholderen reagerer og maskinen afbrydes.

Herved opnår man også en vis beskyttelse imod rust.

Hjælp ved fejl

⚠ Risiko

Risiko for tilskadekomst! Før alle vedligeholdelses- og rengøringsarbejder skal hovedafbryderen frakobles, hhv. Cekon-stikket fjernes.

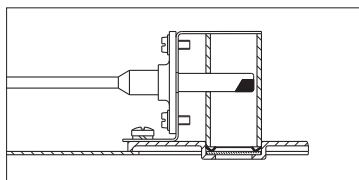
Fejl	Mulig årsag	Afhjælpning	Af hvem
Maskinen kører ikke, kontrollampe "Klar til drift" (F) lyser ikke	Apparatet har ingen spænding.	Kontroller strømnettet.	El-installatør
	Sikkerhedstidsindkoblingen i funktion.	Afbryd maskinen kort med afbryderen, tænd den igen.	Betjener
	Sikring i styringskreds (F3) er smeltet. Sikring findes i styringstransformatoren (T2).	Isæt ny sikring, hvis sikringen smelter igen, skal grunden for overbelastningen fjernes.	Kundeservice
	Trykafbryder HT (højtryk) eller LT (lavtryk) defekt.	Kontroller trykafbryderen.	Kundeservice
	Timer modul (A1) defekt.	Kontroller tilslutningerne, udskift ved behov.	Kundeservice
	Røggastermostat (B8) blev aktiveret.	Lad anlægget køle af. Åbn røggastermostaten (B8). Fjern fejlens årsag.	Kundeservice
+ kontrollampe "Motor overophedning"(G) lyser	Termoføleren (WS) i motoren eller overstrømsikkerhedsafbryderen (F1) blev udløst.	Fjern grunden til overbelastningen.	Kundeservice
	Tørkøringssikringen i svømmerbeholderen har reageret.	Sørg for vand.	Betjener
Brænderen tænder ikke eller flammen slukkes under driften	Temperaturregulatoren (B) indstillet for lavt.	Indstil temperaturregulatoren højere.	Betjener
	Maskinens afbryder står ikke på "Brænder".	Tænd brænderen.	Betjener
	Sikkerhedsblokkens tørkørings-sikring blev afbrudt.	Sørg for en tilstrækkelig vandtilførsel. Kontroller maskinen for tæthed.	Betjener
Kontrollampe "Brænderfej (E)" lyser *	Brændstofbeholderen tom.	Påfylde brændstof.	Betjener
	Brændstoffilter tilstoppet.	Rens brændstoffilteret, skru dertil brændstoffilteret ud, rens det og skru det ind igen.	Betjener
	Flammekontrollens fotocelle justeret forkert eller defekt.	Kontroller den korrekte placering af fotocellen. **	Betjener
	Ingen tændingsgnist (kan konstateres ved hjælp af glasset i brænderdækslet).	Kontroller elektrodeafstand "Tændingstransformator og tændingskabel". Korrigér afstanden eller udskift defekte parter. Rens om nødvendigt.	Kundeservice
	Brændermotor er blokeret.	Afhjælp blokeringen. Fjern proppen (1) på betjeningspanelet og åbn overstrømningsbeskyttelseskontakten. Sæt proppen tilbage igen.	Kundeservice
	Fejl på brændstofpumpen eller brændstof-magnetventilen.	Kontroller komponenterne og udskift defekte komponenter.	Betjener

*

OBS

Anlægget skal tændes og afbrydes for at åbne brænderfejlen.

**



Fejl	Mulig årsag	Afhjælpning	Af hvem
Kontrollampe "Forkalkningsbeskyttelse" (H) lyser	Blødgøringsvæske tom.	Påfyld blødgører.	Betjener
Utilstrækkelig eller ingen resemiddeltransport	Doseringsventil på stilling "0".	Indstil doseringsventilen til resemiddel.	Betjener
	Rensemiddelfiltret tilstoppet eller tank tom.	Rens, hhv. påfyld.	Betjener
	Sugeslangerne til resemidlet, doserings- eller magnetventilen utæt eller tilstoppet.	Kontroller, rens.	Betjener
	Elektronik eller magnetventil defekt.	Udskift	Kundeservice
Maskinen kommer ikke op det nødvendige tryk	Spul dysen.	Erstat dysen.	Betjener
	Rensemiddeltanken tom.	Påfyld resemiddel.	Betjener
	Ikke tilstrækkeligt vand.	Sørg for tilstrækkelig vandtilførsel.	Betjener
	Siv på vandindgangen tilstoppet.	Kontroller, afmonter sivet og rens det.	Betjener
	Rensemiddeldoseringsventilen utæt.	Kontroller og tætn.	Betjener
	Rensemiddelslangerne utæt.	Udskift	Betjener
	Svømmerventilen sidder fast.	Kontroller for fri gang.	Betjener
	Sikkerhedsventil utæt.	Kontroller indstillingen, monter evt. en ny tætning.	Kundeservice
	Mængdereguleringsventilen utæt eller indstillet for lavt.	Kontroller ventilens komponenter, udskift ved beskadigelse, rens ved tilsmudsning.	Kundeservice
	Magnetventilen til trykudligningen defekt.	Udskift magnetventilen.	Kundeservice
Højtrykspumpen "banker", manometeret svinger stærkt.	Svingningsdæmper defekt.	Udskift svingningsdæmperen.	Kundeservice
	Vandpumpen indsuger kun ubetydelig luft.	Kontroller sugesystemet og afhjælp utæthed.	Betjener
Sprøjtepistol er åbnet og maskinen tænder og slukker konstant	Dysen i strålerøret tilstoppet.	Kontroller, rens.	Betjener
	Maskinen er kalket til.	Se afsnit "Afkalkning".	Betjener
	Koblingspunktet af overstrømmen er forskudt.	Overstrømmen skal justeres igen.	Kundeservice
	Siv i tørkøringssikringen tilstoppet.	Kontroller, afmonter sivet og rens det.	Betjener
Maskinen afbrydes ikke ved lukket håndsprøjtepistol	Pumpen er ikke fuldstændig afluftet.	Sæt afbryderen på "0" og træk håndsprøjtepistolen indtil der kommer væske ud af dysen. Tænd for maskinen igen. Gentag denne procedure, indtil den totale driftstryk blev opnået.	Betjener
	Sikkerhedsventil, hhv. sikkerhedsventiltætningen defekt.	Erstat sikkerhedsventilen, hhv. tætningen.	Kundeservice

Tilbehør

Rengøringsmiddel

Rensemidler letter rengøringsopgaven. I tabellen findes et udvalg af rensedmidler. Inden rensedmidler anvendes, skal der tages højde for anvisningerne på emballagen.

Anvendelsesområde	Tilsmudsning, anvendelsesmåde	Rensemiddel	pH-værdi (ca.) 1 % opløsning i postevand
Motorkøretøjerhverv, tankstationer, speditiøner, vognparker	Støv, gadesnavs, mineralolie (på lakerede overflader)	RM 55 ASF **	8
		RM 22/80-pulver ASF	12/10
		RM 81 ASF	9
		RM 803 ASF	10
		RM 806 ASF	11
	Konservering af køretøjer	RM 42 koldvoks til højtryksrensere	8
		RM 820-varmvoks ASF	7
		RM 821-sprayvoks ASF	6
		RM 824-super-perlevoks ASF	7
		RM 44 gel-fælgrensere	9
Metalforarbejdende industri	Olie, fedt, støv og lignende tilsmudsninger	RM 22-pulver ASF	12
		RM 55 ASF	8
		RM 81 ASF	9
		RM 803 ASF	10
		RM 806 ASF	12
		RM 31 ASF (stærk tilsmudsning)	12
		RM 39-flydende (med korrosionsbeskyttelse)	9
Levnedsmiddelindustrien	Lette til mellemstærke tilsmudsninger, fedt/olie, store flader	RM 55 ASF	8
		RM 81 ASF	9
		RM 882 gelskum OSC	12
		RM 58 ASF (skumrensemiddel)	9
		RM 31 ASF *	12
	Harpiks	RM 33 *	13
	Rengøring og desinficering	RM 732	9
	Desinficering	RM 735	7...8
	Kalk, mineralske aflejringer	RM 25 ASF *	2
		RM 59 ASF (skumrensemiddel)	2
Sanitærområde***	Kalk, urinsten, sæber osv.	RM 25 ASF * (grundrengøring)	2
		RM 59 ASF (skumrensemiddel)	2
		RM 68 ASF	5

* = kun til kort brug, 2-trin metode, skylles efter med klart vand

** = ASF = adskillelsesvenlig

*** = til indsprøjtning i forud, egner sig Foam-Star 2000

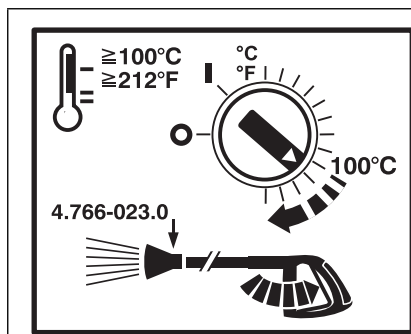
Anlægsinstallation



Kun til autoriserede specialister!

Generelt

- Maskinens opvarmningsindretning er et fyringsanlæg. Overhold de respektive nationale forskrifter ved opstillingen.
- Kun godkendte skorstene/røggasledninger må anvendes.



Ved arbejdstemperaturer over 100 °C, skal højtryksdysen erstattes med dampdysen.

⚠ Risiko

Skoldningsrisiko! Dette symbol skal anbringes på hvert udtagessted.

Fyringsolietank

Hvis der opstilles en fyringsolietank i maskinens opstillingssted, skal der tages højde for forskrifterne til lagring af brændbare væsker (kan bestilles hos Carl Heymanns Verlag, Köln, www.heymanns.com).

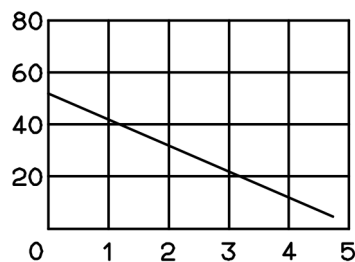
Brændstofledninger

Hvis der lægges brændstofledninger ned, skal der tages hensyn til diagrammet for neden.

Der skal planlægges et 2-streng-system, frem- og tilbageløb.

- Maksimal fyringsolie-fortryk: 0,05 MPa (0,5 bar)
- Maksimal lavtryk imellem fyringsoliefilter og pumpe: 0,04 MPa (0,4 bar)

Sugerørlængde i m



Indsugningshøjde i m

Mulig sugerørlængde ved rør med nv 8

Røggasrør

- Hver enhed skal tilsluttes til en egen kamin.
- Røggasføringen skal gennemføres ifølge de lokale forskrifter og i aftale med den vedkommende skorstensfejermester.

Vi anbefaler at montere en trækafbryder imellem anlæg og kamin.

OBS

For at opnå de foreskrevne forbrændingsværdier, skal det kamintræk, som angives i de tekniske data, overholdes.

Vægmontering

- Før monteringen skal væggenes stabilitet kontrolleres. Det medleverede fastgøringsmateriale er egnet til beton. Til mellemrumsmodule, teglstensmodule og gasbetonvægge, skal der anvendes egnede ankerbolte og skruer, f.eks. injektionsankre (skabelon se måltabellen).
- **Figur 3 - pos. 19 og 23**
Maskinen må ikke forbindes ubøjeligt med vandlednings- eller højtryksledningsnettet. Koblingssslangerne skal monteres.
- **Figur 3 - A**
Mellem vandledningsnettet og koblingsslangen skal der monteres en stophane.

Montering af højtryksledninger

Ved montering af højtryksledninger skal de pågældende nationale love og forskrifter overholdes.

- Trykfaldet i rørledningen skal være mindre end 1,5 MPa.
- Den færdige rørledning skal afprøves med 28 MPa.
- Rørledningens isolering skal være temperaturbestandig op til 155 °C.

Opstille resemiddelbeholderen

Fig. 3- pos. 20

Beholderne skal opstilles således, at den resemidlets nederste niveauhøjde ikke er lavere end 1,5 m under enhedens bund og den øverste niveauhøjde ikke ligger over enhedens bund.

Vandforsyning

Figur 3 - B og pos. 19

➔ Tilslut vandindgangen med en passende vandslange til vandforsyningsnettet.

- Vandforsynings kapacitet skal mindst være 1300 l/h ved mindst 0,1 MPa.
- Vandtemperaturen skal ligge være lavere end 30 °C.

El-tilslutning

Forsigtig

Den maksimale tilladte netimpedans ved el-tilslutningspunktet (se tekniske data) må ikke overskrides. Hvis der er tvivl om netimpedansen af tilslutningspunktet, kontakt venligst energiforsyningsvirksomheden.

Bemærk: Tændingsprocesser fremkalder kortvarige sænkninger af spændingen. Ved ugunstige strømforhold kan det have en negativ indflydelse på andre apparater.

- Se typeskilt/tekniske data for tilslutningsværdier
- El-tilslutningen skal gennemføres af en el-installatør og svare til IEC 60364-1.
- Strømførende komponenter, kabler og apparater i arbejdsområdet skal være i udmærket tilstand og være beskyttet mod strålevand.

For at undgå elektriske uheld anbefaler vi, at man anvender stikkontakter med et forkoblet fejlstrømsrelæ (maks. 30 mA nom. udløse-strømstyrke).

Fast installeret el-tilslutning

➔ Oprette el-tilslutningen.

Til afbrydning af den stationære højtryksrenser, skal der monteres en hovedafbryder (fig. 3 - pos. 6) som kan låses på et ufarligt og let tilgængeligt sted.

Hovedafbryderens kontaktåbningsbredde skal mindst være 3 mm.

El-tilslutning med stik/bøsning

➔ Monter et Cekon-stik på maskinens tilslutningskabel.

➔ Sæt Cekon-stikket ind i stikkontakten.

Til afbrydning af den stationære højtryksrenser, skal Cekon-stikket til afbrydning fra nettet være nemt tilgængeligt.

Første idriftsættelse

- ➔ Inden første drift, skal toppen af oliebeholderens dæksel på vandpumpen klippes af.

Foranstaltninger før idriftsættelsen

⚠ Risiko

Eksplønsionsrisiko! Der må kun påfyldes diesel eller let fyringsolie. Der må ikke anvendes uegnede brændstoffer som f.eks. benzin.

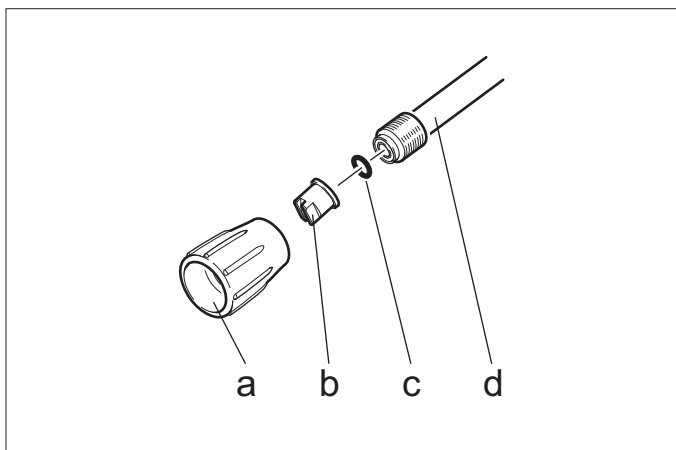
- ➔ Påfyld brændstofbeholderen.

Forsigtig

Varmvandsdrift uden brændstof fører til beskadigelse af brændstofpumpen. Før varmvandsdriften skal der sørges for en forsyning af brændstof.

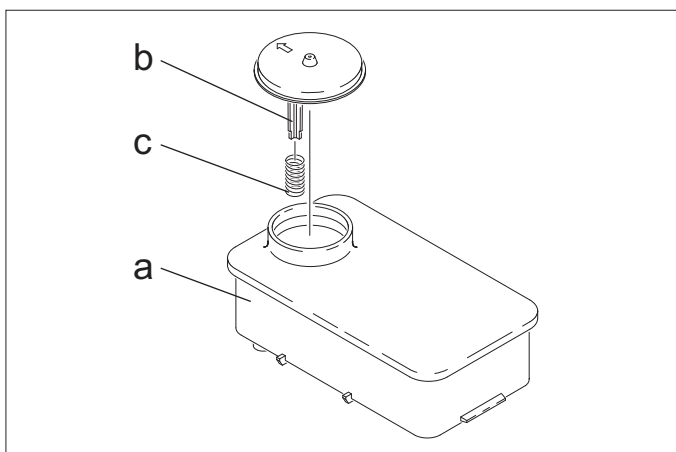
Fig. 3- pos. 14

- ➔ Højtryksslagen forbindes med håndsprøjtepistolen og strålerøret og tilsluttes til maskinens højtryksudgang eller til højtryksrørledningsnettet.



- ➔ Monter dysemundstykket (b) med omløbermøtrikken (a) på strålerøret (d). Hold øje med at tætningsringen (c) ligger korrekt i rillen.

Beskyttelse imod forkalkning

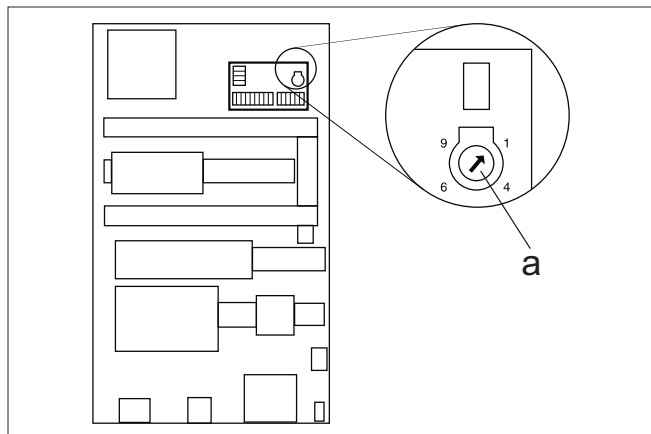


- ➔ Fjern fjeder (c) fra blødgøringsmiddelbeholderens (a) dækselstøtte (b).
- ➔ Påfyld beholderen med Kärcher-blødgøringsvæske RM 110 (bestillingsnr. 2.780-001).

⚠ Risiko

Farlig elektrisk spænding! Indstillinger må kun gennemføres af en el-installatør.

- ➔ Undersøg den lokale vandhårdhed:
 - hos det lokale vandforsyningselskab,
 - med hårdhedsprøvesæt (bestillingsnr. 6.768-004).
- ➔ Fjern maskinhætten.
- ➔ Åbn styringskabet ved betjeningspanelet.



- ➔ Indstil drejepotentiometeret (a) ifølge vandhårdheden. Den rigtige indstilling findes i tabellen.

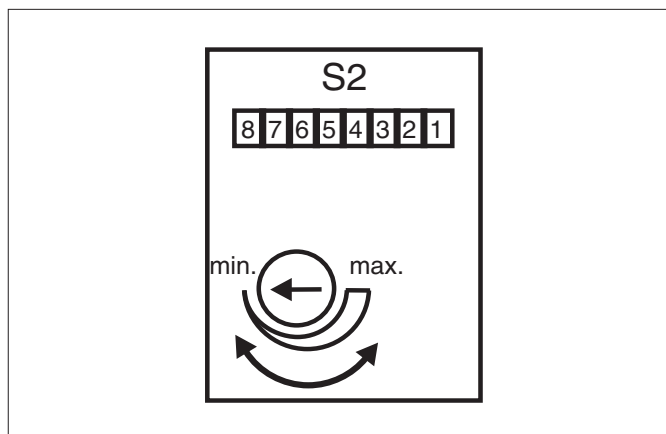
Eksempel:

Til en vandhårdhed på 15 °dH, skal der indstilles værdi 6 på drejepotentiometeret. Herud følger en pausetid på 31 sekunder, dvs. hver 31 sekunder åbner magnetventilen sig kort.

Vandhårdhed (°dH)	5	10	15	20	25
Skala på drejepotentiometeret	8	7	6	5	4,5
Pausetid (sekunder)	50	40	31	22	16

Omstilling af driftstiden

Indstilling af driftstiden (maskinen klar til drift), foretages på den større platin på venstre side af styringskabet.



Driftstiden er af fabrik indstillet til en minimal tid på 2 minutter og kan forøges til en maksimal tid på 8 minutter.

Installationsmateriale

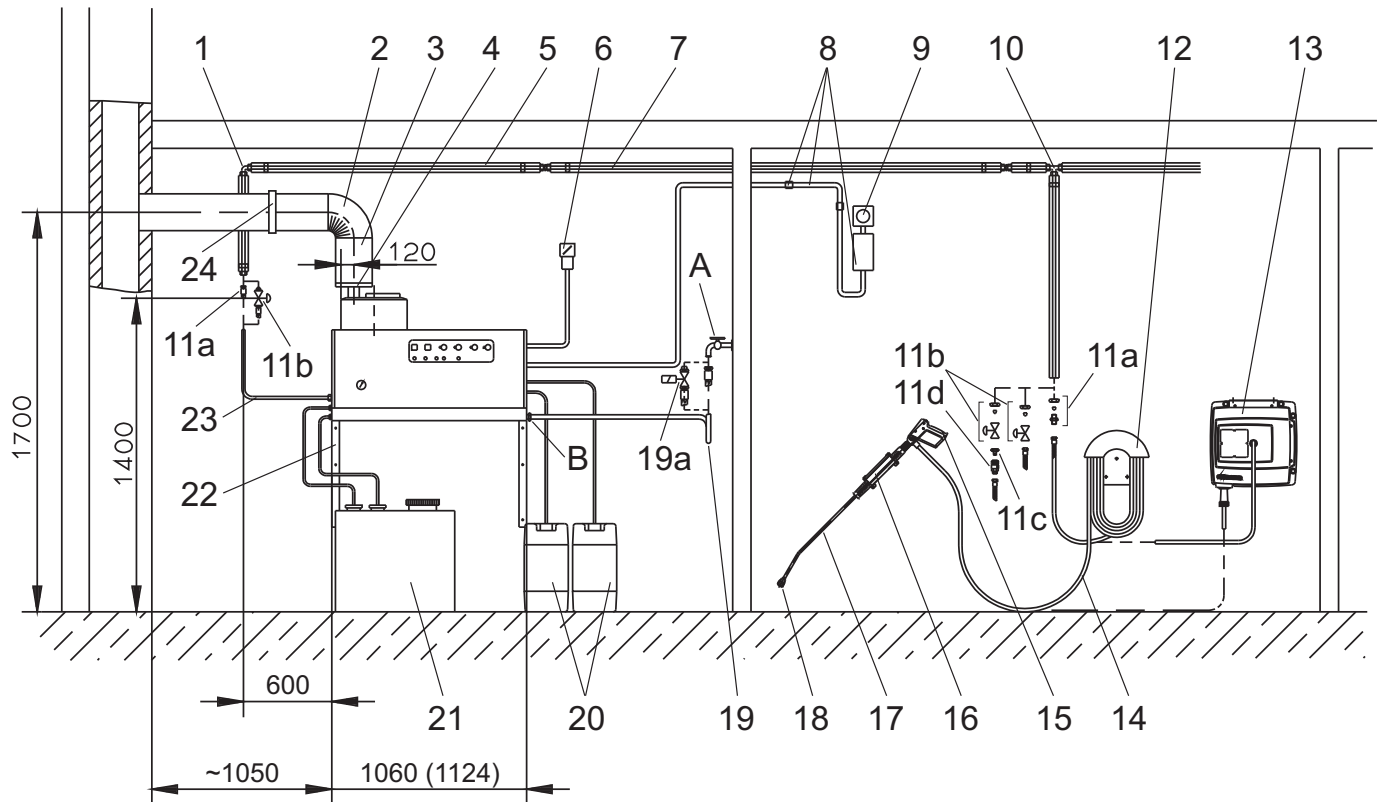


Fig. 3

Pos.	Installationsmateriale	Bestil- lingsnr.
1	Vinkelforskruning	6.386-356
2	Røggasrør-krumning 90°	7.234-605
	Røggasrør-krumning 45°	7.234-604
3	Røggasrør	7.234-603
4	Trækafbryder røggasrør HDS 9/14-4	4.656-080
	Trækafbryder røggasrør HDS 12/14-4	4.656-079
5	Varmeisolering	6.286-114
6	Hovedafbryder	6.631-455
7	Rørledningssæt, galvaniseret stål	2.420-004
	Rørledningssæt, rustfrit stål	2.420-006
8	Komponentsæt fjernstyring	2.744-008
9	Komponentsæt Nødstop-knap	2.744-002
10	T-forskruning	6.386-269
11a	Tilslutningsstykke, messing	2.638-180
	Tilslutningsstykke, rustfrit stål	2.638-181
11b	Stophane NW 8, galvaniseret stål	4.580-144
	Stophane NW 8, rustfrit stål	4.580-163
11c	Hurtigkobling fast komponent	6.463-025
11d	Hurtigkobling løs komponent	6.463-023

Pos.	Installationsmateriale	Bestil- lingsnr.
12	Slangeholder	2.042-001
13	Slangetromme.	2.637-238
14	Højtryksslange 10 m	6.388-083
15	Håndsprøjtetipistol Easypress	4.775-463
	Drejeregulator HDS 9/14-4	4.775-470
	Drejeregulator HDS 12/14-4	4.775-471
16	Strålerørholder	2.042-002
17	Strålerør	4.760-550
18	Dysemundstykke HDS 9/14-4	2.883-402
	Dysemundstykke HDS 12/14-4	2.883-406
19	Vandslange	4.440-282
19a	Magnetventil vandtilførsel	4.743-011
20	Rensemiddeltank, 60 l	5.070-078
21	Fyringsolietank 600 l	6.392-050
22	Komponentsæt vægkonsol	2.053-005
	Komponentsæt gulvstel	2.210-008
23	Højtryksslange	6.389-028
24	Rørholder	6.373-374

EU-overensstemmelseserklæring

Hermed erklærer vi, at den nedenfor nævnte maskine i design og konstruktion og i den af os i handlen bragte udgave overholder de gældende grundlæggende sikkerheds- og sundhedskrav i EF-direktiverne. Ved ændringer af maskinen, der foretages uden forudgående aftale med os, mister denne erklæring sin gyldighed.

Produkt: Højtryksrensere med dampmodul

Type: 1.698-xxx

Type: 1.699-xxx

Gældende EF-direktiver

97/23/EF

2006/42/EF (+2009/127/EF)

2004/108/EF

Komponentkategori

II

Overensstemmelsesproceduren

Modul H

Varmeslange

Overensstemmelsesafprøvning modul H

Sikkerhedsventil

Overensstemmelsesafprøvning artikel 3

stk. 3

Styringsblok

Overensstemmelsesafprøvning modul H

diverse rørledninger

Overensstemmelsesafprøvning artikel 3

stk. 3

Anvendte harmoniserede standarder

EN 55014-1: 2006+A1: 2009+A2: 2011

EN 55014-2: 1997+A1: 2001+A2: 2008

EN 60335-1

EN 60335-2-79

EN 61000-3-2: 2006+A1: 2009+A2: 2009

HDS 12/14:

EN 61000-3-3: 2008

HDS 9/14:

EN 61000-3-11: 2000

Anvendte specifikationer:

AD 2000 i overensstemmelse med

TRD 801 i overensstemmelse med

Navn på det nævnte sted:

Til 97/23 EF

TÜV Rheinland Industrie Service GmbH

Am Grauen Stein

51105 Köln

Kendingsnummer. 0035

5.957-054

Undertegnede agerer på vegne af og med fuldmagt fra ledelsen.



H. Jenner
CEO



S. Reiser
Head of Approbation

Dokumentationsbefuldmægtiget:

S. Reiser

Alfred Kärcher GmbH & Co. KG

Alfred-Kärcher-Str. 28 - 40

71364 Winnenden (Germany)

Tlf.: +49 7195 14-0

Fax: +49 7195 14-2212

Winnenden, 2014/02/01

Garanti

I de enkelte lande gælder de af vore forhandlere fastlagte garantibetingelser. Eventuelle fejl på din maskine afhjælpes gratis inden for garantifristen, såfremt materiale- og produktionsfejl er skyld i disse fejl.

Kundeservice

Anlægstype:	Produktionsnr.	Ibrugtagning den:
-------------	----------------	-------------------

Prøvet af:

Diagnose:

Underskrift

Prøvet af:

Diagnose:

Underskrift

Prøvet af:

Diagnose:

Underskrift

Prøvet af:


Diagnose:

Underskrift

Gentagende kontroller

Bemærk: Kontrolfristanbefalingerne skal overholdes iht. de pågældende nationale bestemmelser.

Kontrol gennemført af:	Ydre kontrol	Indvendig kontrol	Stabilitetskontrol
Navn	Underskrift af den autoriserede person/dato	Underskrift af den autoriserede person/dato	Underskrift af den autoriserede person/dato
Navn	Underskrift af den autoriserede person/dato	Underskrift af den autoriserede person/dato	Underskrift af den autoriserede person/dato
Navn	Underskrift af den autoriserede person/dato	Underskrift af den autoriserede person/dato	Underskrift af den autoriserede person/dato
Navn	Underskrift af den autoriserede person/dato	Underskrift af den autoriserede person/dato	Underskrift af den autoriserede person/dato
Navn	Underskrift af den autoriserede person/dato	Underskrift af den autoriserede person/dato	Underskrift af den autoriserede person/dato
Navn	Underskrift af den autoriserede person/dato	Underskrift af den autoriserede person/dato	Underskrift af den autoriserede person/dato
Navn	Underskrift af den autoriserede person/dato	Underskrift af den autoriserede person/dato	Underskrift af den autoriserede person/dato
Navn	Underskrift af den autoriserede person/dato	Underskrift af den autoriserede person/dato	Underskrift af den autoriserede person/dato
Navn	Underskrift af den autoriserede person/dato	Underskrift af den autoriserede person/dato	Underskrift af den autoriserede person/dato
Navn	Underskrift af den autoriserede person/dato	Underskrift af den autoriserede person/dato	Underskrift af den autoriserede person/dato
Navn	Underskrift af den autoriserede person/dato	Underskrift af den autoriserede person/dato	Underskrift af den autoriserede person/dato
Navn	Underskrift af den autoriserede person/dato	Underskrift af den autoriserede person/dato	Underskrift af den autoriserede person/dato
Navn	Underskrift af den autoriserede person/dato	Underskrift af den autoriserede person/dato	Underskrift af den autoriserede person/dato
Navn	Underskrift af den autoriserede person/dato	Underskrift af den autoriserede person/dato	Underskrift af den autoriserede person/dato



 Før første gangs bruk av apparatet, les denne originale bruksanvisningen, følg den og oppbevar den for senere bruk eller for overlevering til neste eier.

- Det er tvingende nødvendig å lese sikkerhetsinstruksene nr. 5.956-309 før maskinen settes i drift!
- Informer straks forhandleren ved transportskader.

Innholdsfortegnelse

Miljøvern	NO .. 1
Symboler i bruksanvisningen	NO .. 1
Symboler på maskinen	NO .. 1
Generelle sikkerhetsanvisninger	NO .. 1
Forskriftsmessig bruk	NO .. 2
Funksjon	NO .. 2
Sikkerhetsinnretninger	NO .. 2
Maskinorganer	NO .. 3
Ta i bruk	NO .. 4
Betjening	NO .. 4
Stans av driften	NO .. 6
Sette bort	NO .. 6
Lagring	NO .. 6
Transport	NO .. 6
Tekniske data	NO .. 7
Pleie og vedlikehold	NO .. 9
Feilretting	NO .. 11
Tilbehør	NO .. 13
Installasjon av anlegget	NO .. 14
EU-samsvarserklæring	NO .. 17
Garanti	NO .. 17
Kundetjeneste	NO .. 18
Gjentatte kontroller	NO .. 19

Miljøvern

	Materialet i emballasjen kan resirkuleres. Ikke kast emballasjen i husholdningsavfallet, men lever den inn til resirkulering.
	Gamle apparater inneholder verdifulle materialer som kan resirkuleres. Disse bør leveres inn til gjenvinning. Batterier, olje og lignende stoffer må ikke komme ut i miljøet. Gamle maskiner skal derfor avhendes i egne innsamlingssystemer.

Vennligst ikke slipp ut motorolje, fyringsolje, diesel eller bensin i naturen. Beskytt jordsmonnet og deponer brukt olje på en miljøvennlig måte.

Kärcher-rengjøringsmiddel er avskiller-vennlig (ASF). Det betyr at en oljeavskillers funksjon ikke blir hindret. En liste av anbefalte rengjøringsmidler er vist i kapittel "Tilbehør".

Anvisninger om innhold (REACH)

Aktuell informasjon om stoffene i innholdet finner du under:

www.kaercher.com/REACH

Symboler i bruksanvisningen

Fare

For en umiddelbar truende fare som kan føre til store personskader eller til død.

Advarsel

For en mulig farlig situasjon som kan føre til store personskader eller til død.

Forsiktig!

For en mulig farlig situasjon som kan føre til mindre personskader eller til materielle skader.

Symboler på maskinen



Høytrykkstråler kan være farlige ved feil bruk. Strålen må ikke rettes mot personer, dyr, elektrisk utstyr som er på, eller høytrykksvaskeren selv.



Fare for brannskader! Advarsel mot varme komponenter.

Generelle sikkerhetsanvisninger

- Følg gjeldende lovpålagte nasjonale forskrifter for væskestrålemaskiner.
- Følg gjeldende lovpålagte nasjonale forskrifter om ulykkesforhindring. Væskestrålemaskinen må kontrolleres regelmessig og resultatene av kontrollen skal protokollføres.
- Varmeinnretningen på maskinen er et fyringsanlegg. Fyringsanlegg må kontrolleres regelmessig i ehnhold til de gjeldende nasjonale forskriftene.
- Ved drift av anlegget i lukkede rom skal det sørges for en risikofri bortledning av avgassene (avgassrør uten tilbake-slagsventil). Det må være tilstrekkelig tilførsel av frisk luft.
- I henhold til gjeldende nasjonale bestemmelser skal denne høytrykksvaskeren, dersom den brukes kommersielt, først settes i drift av en kvalifisert person. KÄRCHER har allerede gjennomført og dokumentert denne første gangs bruk for deg. Dokumentasjon om det kan du få fra din KÄRCHER forhandler. Ved forespørsel om dokumentasjon, vennligst ha klart dele- og produksjonsnummer for apparatet.
- Vi vil henvise til at apparatet i henhold til gjeldende nasjonale bestemmelser må kontrolleres av en kvalifisert person med regelmessige mellomrom. Vennligst ta kontakt med din KÄRCHER forhandler.
- Sikkerhetsanvisningene vedrørende rengjøringsmidlene som anvendes (dvs. på etiketten) skal følges.

Forskrifter, retningslinjer og regler

Før installasjon av apparatet bør det gjøres en avstemning med den lokale skorsteinsfeier (brannvesen).

Ved installasjon skal forskrifter fra bygningsloven, forurensningsloven og andre firmarelaterte lover følges. Vi viser til forskrifter, retningslinjer og standarder som angitt under:

- Apparatet skal kun installeres av fagfolk under hensyntaken til nasjonale forskrifter.
- For det elektriske anlegget skal gjeldende nasjonale lover og regler følges.
- Innstillinger, vedlikeholdsarbeider og reparasjon av brenneren skal kun utføres av opplærte Kärcher-kundeservice montører.
- Ved planlegging av skorstein skal de gjeldende lokale retningslinjer følges.

Arbeidsplasser

Arbeidsplassen er ved betjeningspanelet. Ytterligere arbeidsplasser befinner seg ved tilbehørsapparatene (spyleinnretninger) som er tilknyttet tappestedene, avhengig av oppbyggingen av anlegget.

Personlig verneutstyr



Ved rengjøring av støyforsterkende deler skal det brukes hørselvern for å unngå hørselskader.

- *Bruk egnede verneklær og vernebriller som beskyttelse mot tilbakesprut av vann og smuss.*

Forskriftsmessig bruk

Dette apparatet er beregnet på fjerning av smuss på overflater ved hjelp av en fritt utstrømmende vannstråle. Spesielt blir det benyttet til rengjøring av maskiner, kjøretøy og fasader.

⚠ Fare!

Fare for skader! Ved bruk på bensinstasjoner og andre farlige steder skal relevante sikkerhetsforskrifter følges.

Ikke la avløpsvann med oljeinnhold komme ned i jordsmonnet, vann eller avløpssystem. Motorvask og understellsvask skal derfor bare utføres på egnede steder med oljeavskiller.

Funksjon

- Kaldt vann kommer via motorkjøleslange og flottørbeholder inn på sugesiden av høytrykkspumpen. Avherder tilsettes i flottørbeholderen. Pumpen fører vann og rengjøringsmiddel gjennom gjennomstrømningsovnen. Andelen av rengjøringsmiddel i vannet kan innstilles ved hjelp av en doseringsventil. Gjennomstrømningsovnen varmes opp av en brenner.
- Høytrykksutgangen tilkoples et eksisterende høytrykksnett i bygningen. På uttaksstedene i nettet skjer tilkoplingen av høytrykkspistolen ved hjelp av en høytrykkslange.

Sikkerhetsinnretninger

Sikkerhetsinnretninger er beregnet for å beskytte brukeren og må ikke settes ut av drift eller omgås.

Vannmangelsikring, flottørbeholder

Vannmangelsikring forhindrer innkobling av høytrykkspumpen ved vannmangel.

Vannmangelsikring, sikkerhetsblokk

Lavvannssikringen forhindrer overoppheting av brenneren ved for lite vann. Brenneren settes bare i drift såfremt vannforsyningen er tilstrekkelig.

Trykkbryter

Trykkbryteren kopler ut apparatet ved overskredet arbeidstrykk. Innstillingen skal ikke endres.

Sikkerhetsventil

Ved feil på trykkbryteren åpner sikkerhetsventilen. Denne ventilen er innstilt og plombert fra fabrikken. Innstillingen skal ikke endres.

Flammeovervåking

Ved brennstoffmangel eller feil på brenneren kopler flammeovervåkingen ut brenneren. Kontrolllampen "Flammeovervåking" (E) tennes.

Overstrømvern

Blokkeres brennermotoren, aktiveres bryteren for overstrømvernet. Høytrykkspumpens motor er sikret med en motorvern bryter og en viklingsvern bryter.

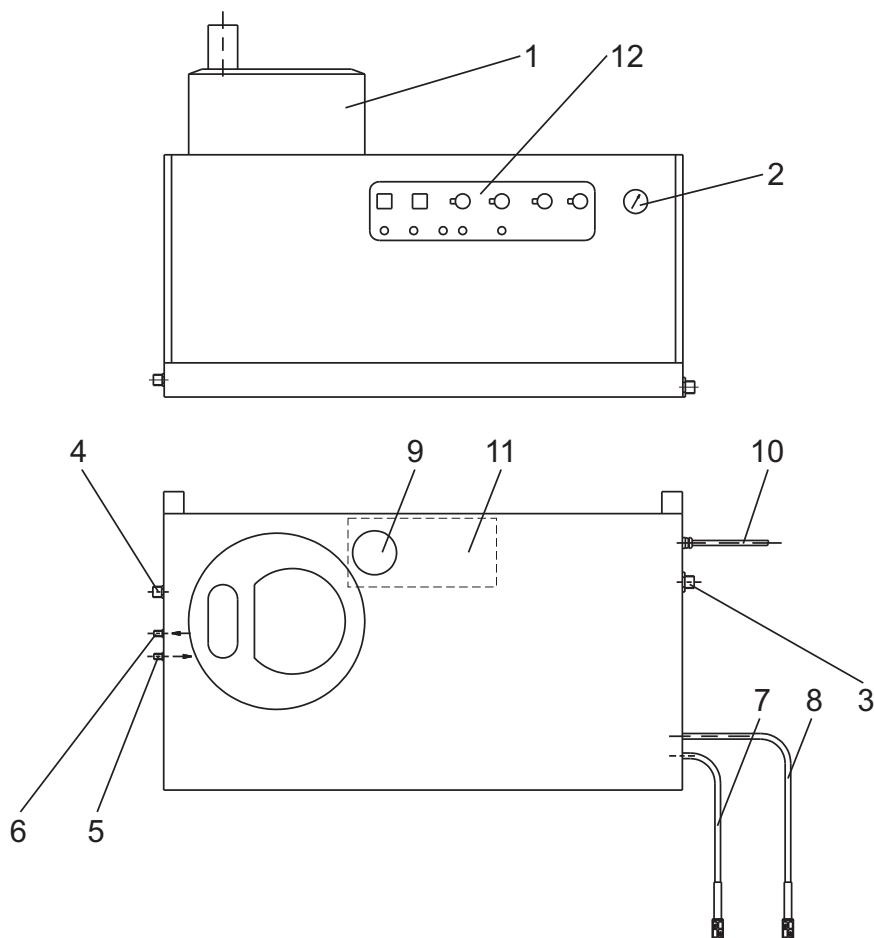
Avgasstermostat

Avgasstermostaten løser seg ut dersom avgasstemperaturen overstiger 300 °C. Apparatet slås av.

Trykkavlastning høytrykksystem

Etter avslåing av maskinen via høytrykkspistolen åpnes, etter forløpet av driftsberedskapstiden, en magnetventil i høytrykksystemet slik at trykket synker.

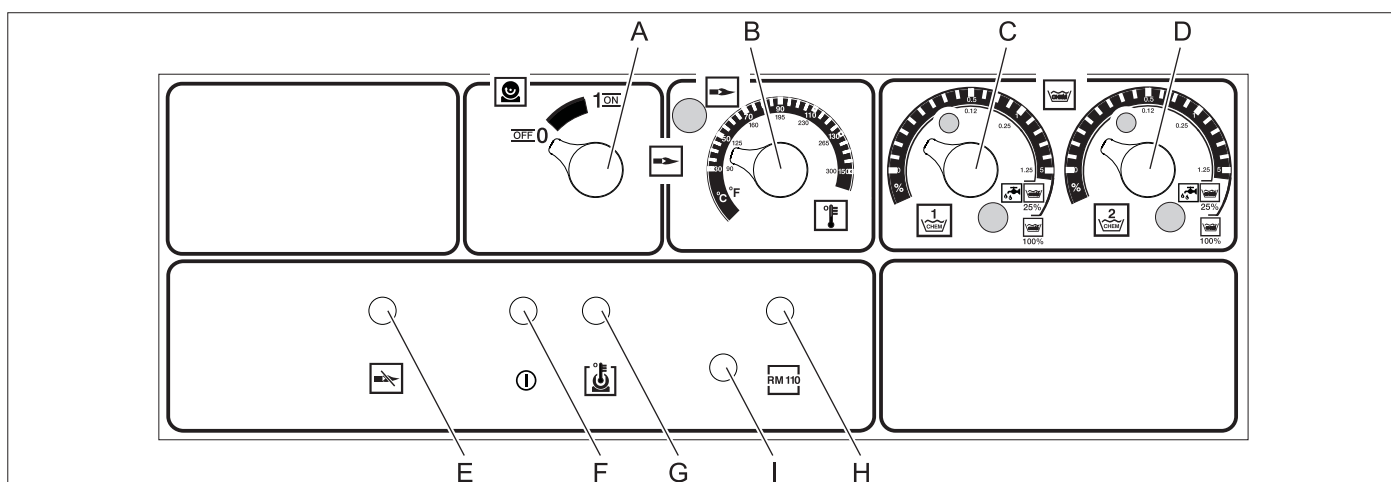
Maskinorganer



Bilde 1

- | | |
|---------------------------------|---|
| 1 Brenner | 7 Rengjøringsmiddel, sugeslange I |
| 2 Manometer | 8 Rengjøringsmiddel, sugeslange II (tilleggsutstyr) |
| 3 Rentvann-tilførsel med sil | 9 Avherderbeholder |
| 4 Høytrykk-utgang | 10 Elektroforsyningsledning |
| 5 Brennstoffledning, tilførsel | 11 Flottørbeholder |
| 6 Brennstoffledning, tilbakeløp | 12 Betjeningspanel |

Betjeningspanel



Bilde 2

- | | |
|--|--|
| A Apparatbryter | F Kontrolllampe driftsklar |
| B Temperaturregulator | G Kontrolllampe, motor overopphetet |
| C Rengjøringsmiddel, doseringsventil I | H Kontrolllampe, anti-kalkfunksjon |
| D Rengjøringsmiddel, doseringsventil II (tilleggsutstyr) | I Tilstopping , frigjøringstast brennermotor |
| E Kontrolllampe, feil ved brenner | |

Ta i bruk

⚠ Fare!

Fare for skader! Apparat, tilførselsledninger, høytrykksledning og tilkoblinger må være i feilfri tilstand. Apparat og tilbehør må ikke brukes dersom det ikke er i feilfri stand.

Strømtilkobling

- Se typeskilt og tekniske data for tilkoblingsverdier.
- Den elektriske tilkoblingen må foretas av en servicemontør eller en autorisert elektriker og må være iht. IEC 60364-1.

Betjening

Sikkerhetsanvisninger

Høytrykksvaskeren må brukes på korrekt måte. Brukeren må ta hensyn til forholdene på det aktuelle bruksstedet, og være oppmerksom på andre personer som måtte befinne seg i nærheten. La aldri høytrykksvaskeren stå uten oppsyn når den er i gang.

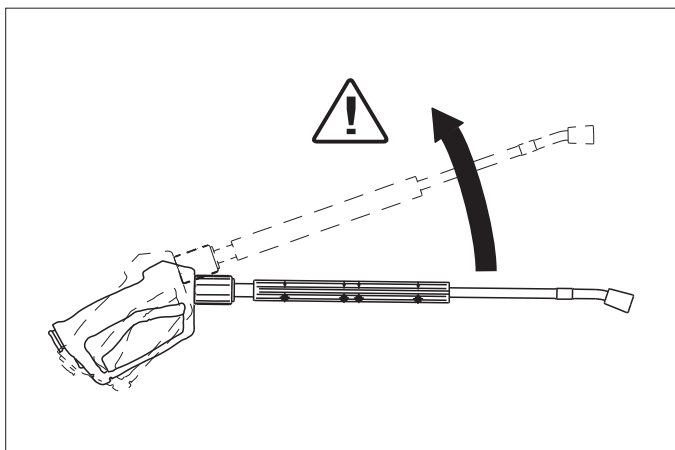
⚠ Fare

- Forbrenningsfare fra varmt vann! Ikke rett vannstrålen mot mennesker eller dyr.
- Forbrenningsfare fra varme deler av anlegget! Ved drift med varmt vann, ikke berør uisolerte rørledninger og slanger. Strålerøret skal kun holdes i gripehåndtakene. Ikke berør avgassrørene fra gjennomstrømningsbrenneren.
- Forgiftningsfare eller fare for etsing fra rengjøringsmiddel! Følg anvisninger på rengjøringsmiddelet. Oppbevar rengjøringsmiddelet utilgjengelig for uvedkommende.

⚠ Fare

Livsfare på grunn av elektrisk støt! Ikke rett vannstrålen mot følgende innretninger:

- Elektriske apparater og installasjoner,
- anlegget selv,
- alle strømførende deler i arbeidsområdet.



Vannstrålen som trenger ut av strålerøret genererer en tilbakeslagskraft. Som følge av rørets bøyning, virker kraften oppover.

⚠ Fare

- Fare for skader! Tilbakeslagskraften i strålerøret kan gjøre at du bringes ut av balanse. Risiko for at du kan falle. Strålerøret kan slynges rundt og skade personer. Ha et stadig ståsted og hold godt fast i høytrykkpistolen. Klem aldri fast hendelen på høytrykkpistolen.
- Ikke rett strålen mot deg selv eller andre for å rengjøre klær eller skotøy.
- Fare for skade på grunn av deler som slynges ut i luften! Bruddstykker eller gjenstander kan skade personer eller dyr. Rett aldri vannstrålen mot skjøre eller løse gjenstander.
- Fare for ulykker ved skader! Dekk og ventiler rengjøres med en avstand på minst 30 cm.

⚠ Advarsel

Fare på grunn av helsefarlige stoffer! Ikke spyl følgende stoffer fordi helsefarlige stoffer kan virvles opp:

- asbestholdige materialer,
- materialer som kan inneholde helseskadelige stoffer.

⚠ Fare

- Fare for skader ved utstrømming av (muligvis) varmt vann! Kun originale Kärcher-høytrykkslanger er optimalt tilpasset anlegget. Ved bruk av andre slanger bortfaller garantidekningen.
- Helsefare fra rengjøringsmiddel! På grunn av eventuelt innblandet rengjøringsmiddel er vannet fra maskinen ikke av drikkevannskvalitet.
- Fare for hørselskader ved arbeid med støyforsterkende deler! I slike tilfeller skal det brukes hørselvern.

Sette opp driftsberedskap

⚠ Fare

Vannstrålen kan være varm - fare for skader!

⚠ Fare

Kontroller alltid høytrykkslangen for skader før bruk av høytrykksvaskeren. Høytrykkslanger med skader må skiftes ut umiddelbart.

➔ Høytrykkslange, rørledninger, armaturer og strålerør skal kontrolleres for skader før hver bruk.

➔ Kontroller at slangekupplinger sitter fast og er tette.

Forsiktig!

Risiko for skader som følge av tørrkjøring.

➔ Kontroller fyllingsgrad på beholder for rengjøringsmiddel og etterfyll ved behov.

➔ Kontroller nivå av avherdervæske og etterfyll ved behov.

Slå av i nødsfall

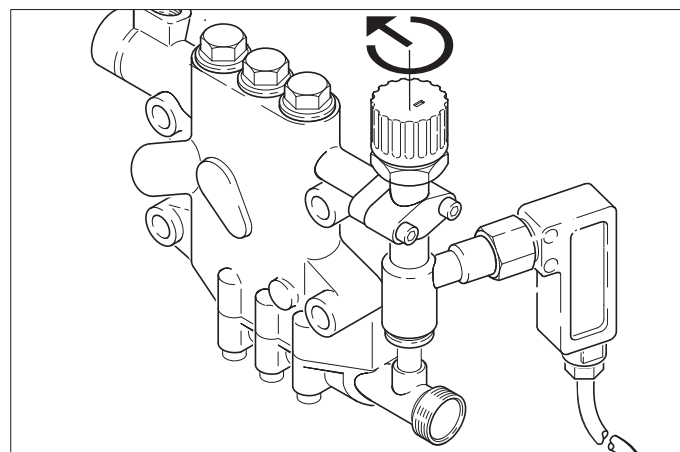
➔ Sett maskinbryteren (A) på "0"

➔ Steng vanntilførselen.

➔ Trykk på sprøytepistolen til apparatet er trykkløst.

Innstilling av arbeidstrykk og vannmengde

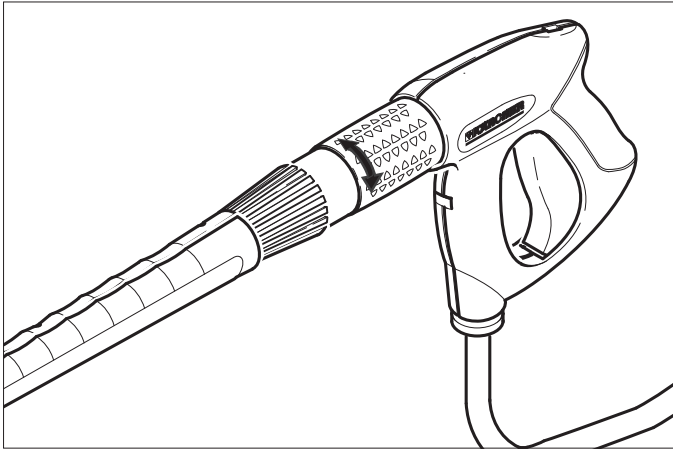
Innstilling på apparatet



➔ Drei mengdereguleringsventil med klokka for å få høyere trykk og større volum.

➔ Drei mengdereguleringsventil mot klokka for å få lavere trykk og lavere volum.

Innstilling av Easypress-pistol (tilleggsutstyr)



- Ved å dreie vannmengderegulatoren til høyre økes vannmengden og arbeidstrykket.
- Ved å dreie vannmengderegulatoren til venstre reduseres vannmengden og arbeidstrykket.

Drift med kaldt vann

- Åpne vannkranen.



Symbol "Motor PÅ"

- Klem inn hendelen på høytrykkspistolen og sett apparatbryteren (A) til „Motor PÅ“.
- Kontrolllampen "Driftsklar" (F) indikerer at apparatet er klart til bruk.

Drift med varmt vann

⚠ Fare!

Forbrenningsfare!

Forsiktig!

Varmtvannsdrift uten brennstoff resulterer i skader på brennstoffpumpen. Forsikre deg om at brennstofftilførselen er i orden innen du skifter til varmtvannsdrift.

Brenner kan kobles inn ved behov.



Symbol "Brenner PÅ"

- Sett maskinbryteren (A) på "Brenner på"
- Still inn ønsket vanntemperatur på temperaturregulatoren (B). Maksimumtemperatur er 98 °C.

Drift med damp

⚠ Fare!

Forbrenningsfare! Ved arbeidstemperaturer over 98 °C skal ikke arbeidstrykket være over 3,2 MPa (32 bar).

For å omstille apparatet fra varmtvannsdrift til dampdrift skal det først kjøres kaldt og deretter slås av. Omstillingsprosedyren er som følger:

⚠

- Bytt ut høytrykksdysen med dampdysen (tilbehør).

Bestillingsnr.	Type
4.766-023	HDS 9/14
4.766-024	HDS 12/14

- Still temperaturregulatoren på 150 °C.

Uten Easypresspistol

- Mengderegulatorventil på høytrykkspumpen stilles på minimum vannmengde (dreies mot klokka).

Med Easypress-pistole (tilleggsutstyr)

- Mengderegulatorventil på høytrykkspumpen stilles på maksimum vannmengde (dreies med klokka).
- Vannmengderegulator på Easypress-pistolen stilles til minimum vannmengde ved å dreie til venstre.

Driftsklar

- Dersom hendelen på høytrykkspistolen slippes mens apparatet er i drift, koples apparatet ut.
- Hvis høytrykkspistolen betjenes på nytt i løpet av den innstillbare tiden for hvor lenge apparatet skal være driftsklart (2...8 minutter), koples apparatet automatisk inn igjen.
- Overskrides tiden for hvor lenge apparatet skal være driftsklart, kopler sikkerhetstidsbryteren ut pumpen og brenneren. Kontrolllampen "Driftsklar" (F) slukker.
- For å starte apparatet igjen, må apparatbryteren settes i posisjon "0", og deretter slås på igjen. Bli apparatet styrt med en fjernkontroll, kan det slås på igjen ved hjelp av motsvarende bryter på fjernkontrollen.

Alternative dyser

- Bildekk skal kun rengjøres med flatstråledysen (25°) og med en minimum sprøyteavstand på 30 cm. Dekk skal ikke under noen omstendigheter rengjøres med rundstråle.

For alle andre oppgaver kan du velge mellom følgende dyser:

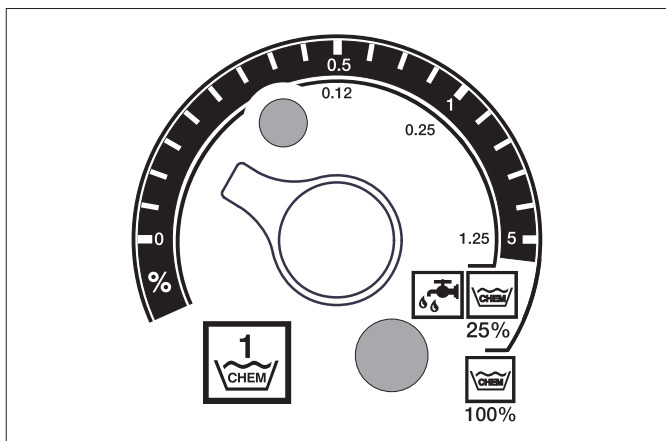
Tilsmusset	Dyse	Strålevinkel	Best.nr. 6.415	Trykk [MPa]	Tilbake-slagskraft [N]
HDS 9/14					
sterk	00060	0°	-257	14	44
middels	25060	25°	-295		
lite	40060	40°	-301		
HDS 12/14					
sterk	00080	0°	-150	14	55
middels	25080	25°	-152		
lite	40080	40°	-153		

I anlegg med mer enn 20 m rørledning eller mer enn 2 x 10 m høytrykkslange NW 8 skal følgende dyser anvendes:

Tilsmusset	Dyse	Strålevinkel	Best.nr. 6.415	Trykk [MPa]	Tilbake-slagskraft [N]
HDS 9/14					
sterk	0075	0°	-419	10	37
middels	2575	25°	-421		
lite	4075	40°	-422		
HDS 12/14					
sterk	0010	0°	-082	10	46
middels	2510	25°	-252		
lite	4010	40°	-253		

Dosering av rengjøringsmiddel

- Rengjøringsmiddel letter rengjøringsarbeidet. Rengjøringsmiddelet suges opp fra en ekstern tank.
- Apparatet er i grunnutførelsen utstyrt med en doseringsventil (C). En ekstra doseringsinnretning (doseringsventil D) kan leveres som ekstrautstyr. Med denne har du muligheten til å å benytte to ulike rengjøringsmidler.
- Doseringsmengden stilles inn med rengjøringsmiddel-doseringsventil (C eller D) på betjeningspanelet. Den innstilte verdien motsvarer rengjøringsmiddelets andel i prosent.



- Den ytre skalaen gjelder ved bruk av uforynnet rengjøringsmiddel (100 % CHEM).
- Den indre skalaen gjelder ved bruk av 1+3 utblandet rengjøringsmiddel (25 % CHEM + 75 % vann)

Følgende tabell angir forbruket av rengjøringsmiddel for verdiene på den ytre skalaen:

HDS 9/14			
Posisjon	0,5	1	5
Mengde rengjøringsmiddel [l/h]	14...15	22...24	50
Konsentrasjon rengjøringsmiddel [%]	1,5	2,5	5

HDS 12/14			
Posisjon	0,5	1	5
Mengde rengjøringsmiddel [l/h]	10...13	23...27	60
Konsentrasjon rengjøringsmiddel [%]	1	2	5

Den nøyaktige doseringsmengden avhenger av:

- Rengjøringsmiddelets viskositet
- Oppsugingshøyde
- Strømningsmotstanden i høytrykksledningen

Dersom det kreves en eksakt dosering, skal mengden rengjøringsmiddel som suges opp måles (f.eks. ved oppsuging fra et målebeger).

Merk: En oversikt over anbefalte rengjøringsmidler er å finne i avsnittet "Tilbehør".

Etterfylle bløtemiddel

Forsiktig!

Ved drift uten bruk av bløtemiddel er det risiko for forkalkning i gjennomstrømningsovnen.

Er bløtemiddelbeholderen tom, blinker kontrolllampen Anti-kalk-funksjon (H).

Bilde 1 - pos. 9

- Etterfylle bløtemiddelbeholderen med bløtemiddel RM 110 (2.780-001).

Stans av driften

⚠ Fare!

Forbrenningsfare fra varmt vann! Etter drift med varmt vann eller damp må apparatet for å avkjøles drives minst to minutter med kaldt vann, med åpen pistol.

Etter bruk av rengjøringsmiddel

- Ved varmtvannsdrift stilles temperaturregulatoren (B) på den laveste temperaturen
- Kjør maskinen minst 30 sekunder uten rengjøringsmiddel.

Slå maskinen av

- Sett maskinbryteren (A) på "0"
- Steng vanntilførselen.
- Trykk på sprøytepistolen til apparatet er trykkløst.
- Sikre håndsprøytepistolen med sikringstasten mot utilsiktet innkobling.

Sette bort

Ved lengre driftspauser eller det ikke er mulig med en frostsikker lagring, skal følgende tiltak gjennomføres (se kapittel "Pleie og vedlikehold", avsnitt "Frostbeskyttelse"):

- Tapp ut vannet.
- Spyl frostvæske gjennom apparatet.
- Slå av hovedbryter og sikre eller trekk ut Cekon-støpselet.

Lagring

Forsiktig!

Fare for personskader og materielle skader! Pass på vekten av apparatet ved lagring.

Transport

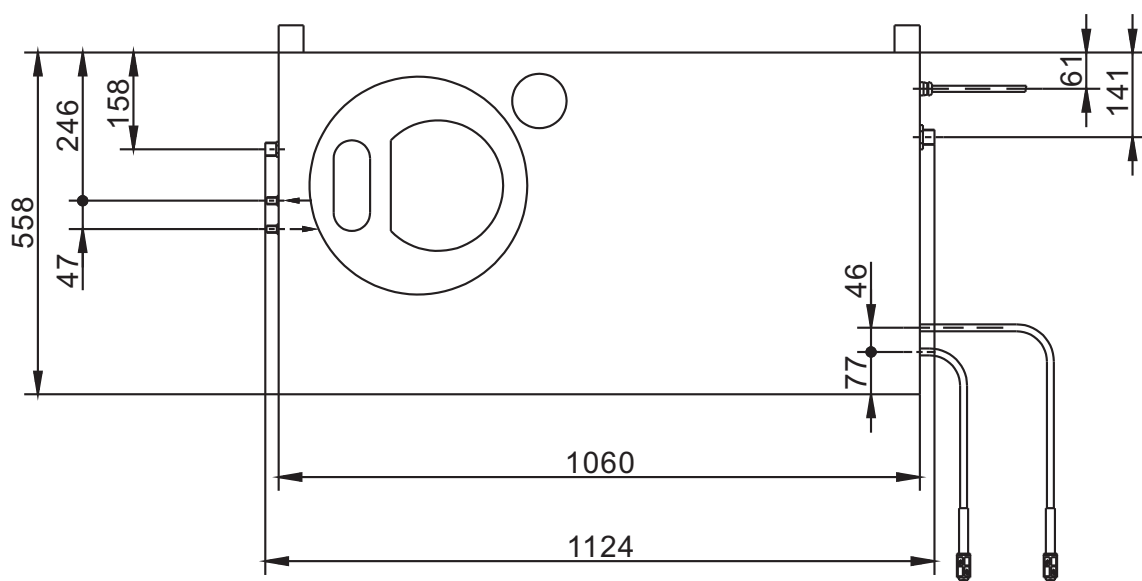
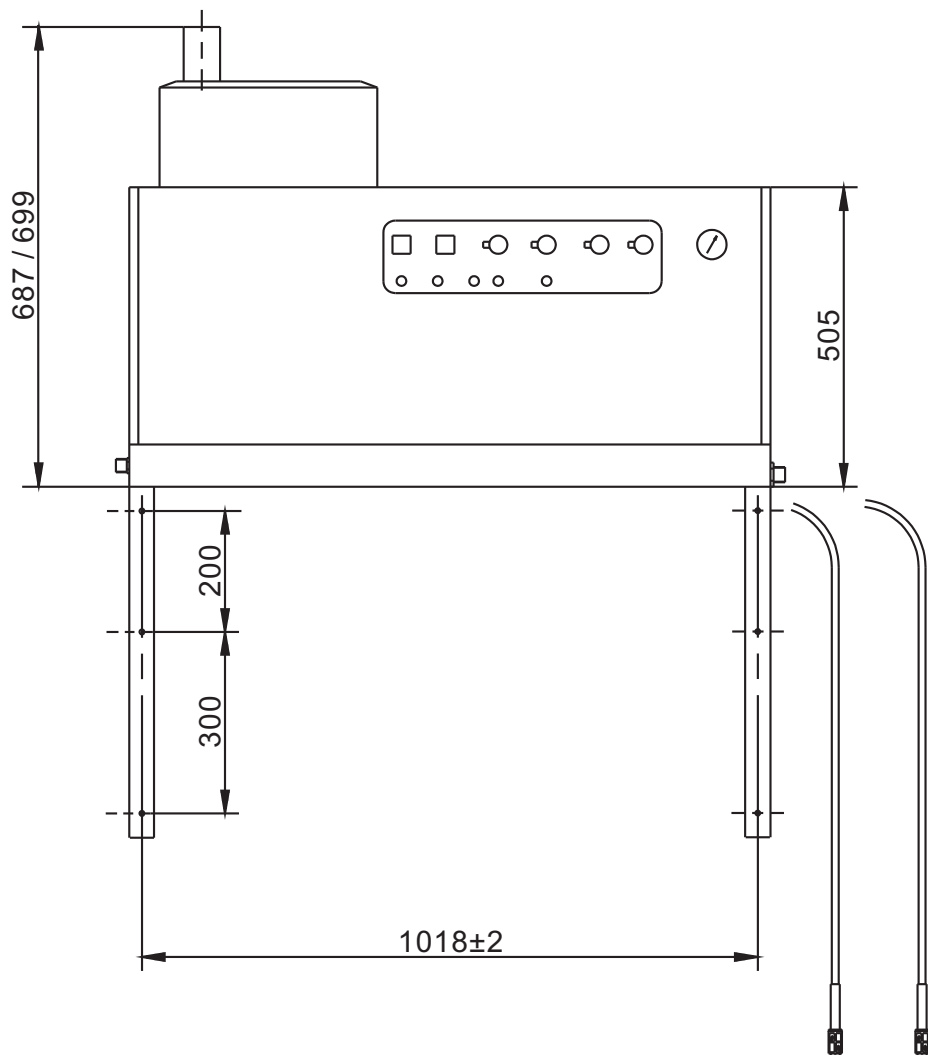
Forsiktig!

Fare for personskader og materielle skader! Pass på vekten av apparatet ved transport.

- Ved transport i kjøretøyer skal apparatet sikres mot å skli eller velte etter de til enhver tid gjeldende regler.

Tekniske data

		HDS 9/14	HDS 12/14	HDS 12/14
		1.698-900	1.699-919	1.699-920
Effektspesifikasjoner				
Arbeidstrykk vann (med standarddyse)	MPa (bar)	14 (140)	14 (140)	14 (140)
Maks. arbeidstrykk dampdrift (med dampdyse)	MPa (bar)	3,2 (32)	3,2 (32)	3,2 (32)
Best.nr. dampdyse	--	4.766-023	4.766-024	4.766-024
Maks. driftstrykk (sikkerhetsventil)	MPa (bar)	18,5 (185)	18,5 (185)	18,5 (185)
Matemengde vann (trinnløst regulerbar)	l/h (l/min)	500-930 (8,3-15,5)	600-1200 (10-20)	600-1200 (10-20)
Vannmengde dampdrift	l/h (l/min)	470 (7,8)	600 (10)	600 (10)
Oppsuging rengjøringsmiddel (trinnløst regulerbar)	l/h (l/min)	0-50 (0-0,8)	0-60 (0-1)	0-60 (0-1)
Vanntilkobling				
Tilførselsmengde (min)	l/h (l/min)	1100 (18,3)	1300 (21,7)	1300 (21,7)
Tilførselstrykk (min.)	MPa (bar)	0,1 (1)	0,1 (1)	0,1 (1)
Tilførselstrykk (max)	MPa (bar)	0,6 (6)	0,6 (6)	0,6 (6)
Elektrisk tilkobling				
Strømtype	--	3N~	3N~	3N~
Frekvens	Hz	50	50	50
Spenning	V	400	400	230
Kapasitet	kW	6,4	7,5	8,2
Elektriske sikringer (trege)	A	16	20	32
Beskyttelsestype	--	IPX5	IPX5	IPX5
Beskyttelsesklasse	--	I	I	I
Maks. tillatt nettimpedanse	Ohm	(0,381+j 0,238)	--	--
Elektroforsyningsledning	mm ²	5 x 2,5	5 x 2,5	5 x 4
Temperatur				
Vanntilførsels-temperatur (max)	°C	30	30	30
Maks. arbeidstemperatur varmtvann	°C	98	98	98
Maks. arbeidstemperatur dampdrift	°C	155	155	155
Temperaturstigning ved maks. vanngjennomgang	°C	56±2	54±2	54±2
Varmeeffekt brutto	kW	68	85	85
Drivstofforbruk	kg/h	5,8	7,1	7,1
Skorsteinsløp	kPa	0,01-0,04	0,01-0,04	0,01-0,04
Avgassvolumstrøm - full belastning	kg/h	124	155	155
Mål og vekt				
Lengde	mm	1124	1124	1124
Bredde	mm	558	558	558
Høyde	mm	687	699	699
Typisk driftsvekt	kg	164,4	178,8	178,8
Registrerte verdier etter EN 60355-2-79				
Støy				
Støytrykksnivå L _{pA}	dB(A)	74	76	76
Usikkerhet K _{pA}	dB(A)	1	1	1
Hånd-arm vibrasjonsverdi				
Høytrykkspistol	m/s ²	2,2	2,3	2,3
Strålerør	m/s ²	1,8	2,1	2,1
Usikkerhet K	m/s ²	1,0	1,0	1,0



Pleie og vedlikehold

⚠ Fare

Fare for skader! Før alt vedlikehold og reparasjon skal hovedbryteren slås av eller Cekon-støpsel trekkes ut.

Vedlikeholdsplan

Tidspunkt	Aktivitet	Relevant komponentgruppe	Prosedyre	av hvem
daglig	Kontrollerer høytrykkpistol	Høytrykkspistol	Kontroller om høytrykkpistolen lukker tett. Kontroller sikringen mot utilsiktet betjening. Skift ut defekte høytrykkpistol.	Bruker
	Kontrollerer høytrykkslanger	Utgangsledninger, slanger til arbeidsmaskin	Kontroller slangene for skader. Defekte slanger skal straks skiftes. Fare for ulykker!.	Bruker
	Kontrollerer strømkabel med støpsel.	Elektrisk tilkobling med støpsel/stikkontakt	Kontroller at strømkabelen med støpsel ikke er skadet. En skadet strømledning må skiftes ut umiddelbart hos autorisert kundeservice eller autorisert elektriker.	Bruker
Ukentlig eller etter 40 driftstimer	Kontrollerer oljetilstand	Oljebeholder på pumpe	Dersom oljen er melkeaktig skal den skiftes.	Bruker
	Kontrollerer oljenivå	Oljebeholder på pumpe	Kontroller oljenivå på pumpene. Ved behov ettefyller olje (bestillingsnr. 6.288-016)	Bruker
	Rengjør sil	Sil i vanntilkobling	Se avsnittet "Rengjøring av silen".	Bruker
Månedlig eller hver 200. driftstimer	Rengjør tennelektrodene og kontrollerer dem	Tennelektroder i lokket på gjenomstrømningsvarmeren	Skrue av drivstoffledningen, ta av elektrodeholder og rengjør elektrodene. Kontroller elektrodeinnstillingene etter skissen på følgende side og endre innstilling ved behov.	Bruker med opplæring
	Kontrollerer pumpe	Høytrykkspumpe	Kontroller pumpen for lekkasjer Ved mer enn 3 dråper pr. minutt kontakt kundeservice.	Bruker
	Kontrollerer for indre avleiringer	Hele anlegget	Ta i bruk anlegget med strålerør uten høytrykkdyse. Dersom driftstrykket på maskinens manometer stiger til over 3 MPa, skal anlegget avkalkes. Det samme gjelder dersom det ved drift uten høytrykksledning (vannet strømmer fritt ut fra høytrykksutgang) oppstår et driftstrykk på mer enn 0,7–1 MPa.	Bruker med opplæring i avkalking
	Rengjør sil	Sil i lavvannssikringen	Se avsnittet "Rengjøring av silen".	Bruker
Hver halvår eller etter 1000 driftstimer	Oljeskift	Høytrykkspumpe	Tapp ut oljen. Ettefyller 1 liter ny olje (bestillingsnr. 6.288-016) Kontroller nivået i oljebeholderen.	Bruker
	kontroll, rengjøring	Hele anlegget	Visuell kontroll av anlegget, kontrollerer høytrykkstilkoblinger for tetthet, kontrollerer overløpsventil for tetthet, kontrollerer høytrykkslange, kontrollerer trykkakkumulator, rengjør/skift drivstoffilter, fjern sot/kalk fra varmeslange, rengjør/skift tennelektroder, rengjør/skift brennerdyse, still inn brenner.	Kundetjeneste
årlig	Sikkerhetskontroll	Hele anlegget	Gjennomfør sikkerhetskontroll av væskespyler etter de aktuelle nasjonale forskriftene.	Sakkyndig
Senest hvert 5. år, gjentatt	Trykktesting	Hele anlegget	Kontroll gjennomføres i henhold til produsentens angivelser.	Sakkyndig

Vedlikeholdsavtale

Du kan inngå en vedlikeholdsavtale for apparatet med det lokale Kärcher-salgskontoret.

Rengjøre filtre

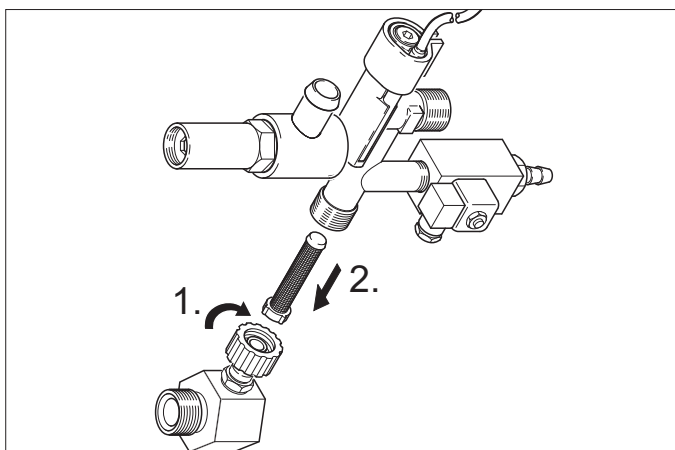
Sil i vanntilkobling

Bilde 1 - pos. 3

- Steng vanntilførselen.
- Koble vanntilførselsslengen fra maskinen.
- Skru ut silen fra tilkoplingen ved hjelp av en skrutrekker,
- Rengjør sil
- Monteringen skjer i motsatt rekkefølge

Sil i lavvannssikringen

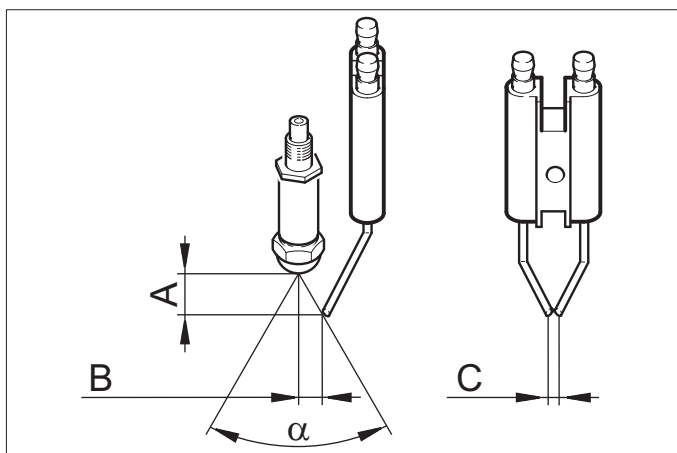
- Ta av dekkplatene.
- Skru av vinkelstykket fra sikkerhetsblokken.



- Skru M8x30-skruen inn i silen.
- Skru ut skruen og silen ved hjelp av en tang.
- Rengjør sil
- Monteringen skjer i motsatt rekkefølge

Innstilling av elektroder

Tennelektroden må innstilles i henhold til følgende opplysninger:



	A	B	C	a
HDS 9/14	4,5±0,5	3,5±0,5	3+0,5	60°
HDS 12/14	3,5±0,5	3,5±0,5	3+0,5	60°

Avkalking

Ved avleiringer i rørledningene øker strømningsmotstanden slik at trykkbryteren kan bli utløst.

⚠ Fare

Eksplisjonsfare - brennbare gasser! Røyking er forbudt ved avkalking. Sørg for god utlufting.

⚠ Fare

Fare for etsing på grunn av syre! Bruk vernebriller og beskyttelseshansker.

Prosedyre

Til fjerning av kalk er det kun tillatt å benytte offentlig godkjente kjelesteinshindrende midler med godkjenningssmerke.

- RM 100 (Best.nr. 6.287-008) løser opp forkalkinger og enkle forbindelser av kalk og rester av vaskemidler.
- RM 101 (best.nr. 6.287-013) løser avleiringer som ikke lar seg fjerne med RM 100.
- Fyll en 20 liters beholder med 15 l vann.
- Tilsett 1 liter kjelesteinshindrende middel.
- Koble vannslangen direkte på pumpehodet og heng den andre enden i beholderen.
- Stikk det tilkoblede stålrøret uten dyse ned i beholderen.
- Åpne for høytrykkspistolen under avkalkingen uten å stenge den igjen.
- Sett apparatbryteren til posisjonen "Brenner PÅ" inntil en temperatur på ca. 40 °C er oppnådd.
- Slå av apparatet og la det stå i 20 minutter. Høytrykkspistolen må forbli åpen.
- Pump deretter apparatet tomt for vann.

Merk: Vi anbefaler deretter at en alkalisk løsning (f.eks. RM 81) pumpes gjennom apparatet via beholderen for rengjøringsmiddel i den hensikt å beskytte mot korrosjon og for nøytralisering av syre rester.

Frostbeskyttelse

Apparatet skal installeres i et frostoffritt miljø. Ved risiko for frost, f.eks. ved utendørs installasjon, må apparatet tømmes og gjennomskylles med et frostbeskyttende middel.

Tapp ut vannet

- Skru av vanntilførselsslange og høytrykksslange.
- La apparatet gå i maks. 1 minutt til pumpe og slanger er tomme.
- Tilførselsledning på tankbunn skrues av og varmeslangen tømmes.

Spyl frostvæske gjennom apparatet.

Merk: Følg bruksanvisning for frostvæsken.

- Fyll flottørbeholderen helt opp med vanlig frostvæske.
- Still en oppsamlingsbeholder under høytrykksutløpet.
- Slå på maskinen og la den gå helt til vannmangelsikringen i flottørbeholderen løser seg ut og slår av apparatet.

Dermed oppnås en viss korrosjonsbeskyttelse.

Feilretting

⚠ Fare

Fare for skader! Før alt vedlikehold og reparasjon skal hovedbryteren slås av eller Cekon-støpsel trekkes ut.

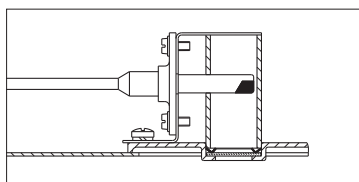
Feil	Mulige årsaker	Retting	av hvem
Apparatet går ikke, kontroll-lampen Driftsklar (F) lyser ikke	Ingen spenning på maskinen.	Kontroller strømmettet.	Elektriker
	Sikkerhetstidsbryter i funksjon.	Slå maskinen kort av med hovedbryteren og så på igjen.	Bruker
	Sikring i styrekretsen (F3) er gått. Sikringen finnes i styretrafoen (T2).	Sett inn ny sikring, dersom den går på nytt, finn og ordne overbelastningen.	Kundtjeneste
	Trykkbryter HD (høytrykk) eller ND (lavtrykk) defekt.	Kontroller trykkbryter.	Kundtjeneste
	Timer-modul (A1) defekt.	Kontroller kontakter, skift ved behov.	Kundtjeneste
	Eksostermostat (B8) er utløst.	La anlegget avkjøles. Lås opp eksostermo-stat (B8). Rett opp feilen.	Kundtjeneste
+ Kontrolllampe motoroppvarming (G) lyser	Termoføler (WS) i motor eller overstrømsbryter (F1) er utløst.	Rett opp overbelastningsgrunn.	Kundtjeneste
	Vannmangelsikring i flottørbeholderen er utløst.	Rett opp vannmangel.	Bruker
Brenner tenner ikke eller flammen slukkes under drift	Temperaturregulator (B) stilt inn for lavt	Still temperaturregulatoren høyere.	Bruker
	Apparatbryteren står ikke til Brenner.	Slå på brenner.	Bruker
	Vannmangelsikring på sikkerhetsblokken har koblet ut.	Sjekk at vannforsyningen er tilstrekkelig. Kontroller maskinen for tetthet.	Bruker
Kontrolllampen Brennerfeil (E) tennes *	Drivstofftank tom.	Fyll drivstoff.	Bruker
	Drivstoff-filter tett.	Rengjør drivstoffilteret ved å skru det ut, rengjøre det, sett det så inn igjen.	Bruker
	Fotocelle for flammeovervåking feil innrettet eller defekt.	Kontroller at fotocellen sitter korrekt. **	Bruker
	Ingen tenningsgnist (bekreftet ved kontroll av inspeksjonsglass på brennerdeksel).	Kontroller elektrodeavstand, tenntransformator og tenningskabel. Still riktig avstand eller skift defekte deler. Rengjør om nødvendig.	Kundtjeneste
	Brennermotor er blokkert.	Fjern blokkering. Fjern stopperne (I) på betjeningspanelet og lås opp overstrømsbryter. Sett inn igjen stopperne.	Kundtjeneste
	Feil ved drivstoffpumpe eller drivstoffmagnetventil.	Kontroller deler og skift defekte deler.	Bruker

*

Bemerk

Slå anlegget av og på igjen, for å avlåse brennerforstyrrelsen.

**



Feil	Mulige årsaker	Retting	av hvem
Kontrolllampe Forkalkningsvern (H) lyser	Bløtemiddel oppbrukt.	Etterfyll bløtemiddel.	Bruker
Utilstrekkelig eller ingen matning av rengjøringsmiddel	Doseringsventil i stilling "0".	Still inn doseringsventil rengjøringsmiddel.	Bruker
	Filter for rengjøringsmiddel tilstoppet eller tanken tom.	Rengjør eller etterfyll.	Bruker
	Utett eller tilstoppet sugeslange rengjøringsmiddel, doseringsventil eller magnetventil.	Kontroll, rengjøring.	Bruker
	Elektronikk eller magnetventil defekt.	Skift ut	Kundtjeneste
Høytrykksvaskeren bygger ikke opp fullt trykk	Dysen utspylt.	Sett på dysen.	Bruker
	Rengjøringsmiddeltanken er tom.	Etterfyll rengjøringsmiddel.	Bruker
	Ikke nok vann.	Sørg for tilstrekkelig vanntilførsel.	Bruker
	Silen på vanntilførselen er tilstoppet.	Kontroller, demonter og rengjør sil.	Bruker
	Doseringsventil rengjøringsmiddel utett.	Kontroller og tette.	Bruker
	Slange rengjøringsmiddel utett.	Skift ut	Bruker
	Flottørventil klemmer.	Kontroller at den går lett.	Bruker
	Sikkerhetsventil utett.	Kontroller innstilling, ved behov monter nye pakninger.	Kundtjeneste
	Mengdereguleringsventil utett eller stilt inn for lavt.	Kontroller ventildeler, skift dersom skadet, rengjør for tilsmussing.	Kundtjeneste
	Magnetventil for trykkavlastning defekt.	Magnetventil skiftes.	Kundtjeneste
Høytrykkspumpe banker, manometer svinger sterkt.	Vibrasjonsdemper defekt.	Skift vibrasjonsdemper.	Kundtjeneste
	Vannpumpen suger inn små mengder luft.	Kontroller sugesystem og rett opp utettheter.	Bruker
Apparatet kobler seg på og av med åpen høytrykkspistol	Dysen i strålerør er tilstoppet.	Kontroll, rengjøring.	Bruker
	Kalkavleiringer i maskinen.	Se avsnitt "Avkalkning".	Bruker
	Koblingspunkt for overstrømmeren har forskjøvet seg.	Still inn overstrømmeren på nytt.	Kundtjeneste
	Silen i lavvannssikringen er tett.	Kontroller, demonter og rengjør sil.	Bruker
Maskinen slår seg ikke av når høytrykkspistolen lukkes	Pumpe er ikke helt luffri.	Sett maskinbryteren til "0" og trykk på høytrykkspistolen til det ikke kommer mer væske. Slå deretter på maskinen igjen. Gjenta denne prosessen hel til du får fullt driftstrykk.	Bruker
	Sikkerhetsventil eller pakning på sikkerhetsventil er defekt.	Skift sikkerhetsventil eller pakning.	Kundtjeneste

Tilbehør

Rengjøringsmiddel

Rengjøringsmiddel letter rengjøringsarbeidet. Tabellen refererer til et utvalg av rengjøringsmidler. Innen rengjøringsmiddelet anvendes, må anvisningene på forpakningen leses og overholdes.

Bruksområde	Smussfjerning, brukstype	Rengjøringsmiddel	pH-verdi (ca.) 1 % løsning i ledningsvann
Bilvask, bensinstasjoner, spedisjonsfirma, bilpark	Støv, veistøv, olje (på lakkerte flater)	RM 55 ASF **	8
		RM 22/80-pulver ASF	12/10
		RM 81 ASF	9
		RM 803 ASF	10
		RM 806 ASF	11
	Kjøretøybeskyttelse	RM 42 kaldvoks for høytrykksvasker	8
		RM 820-varmvoks ASF	7
		RM 821-spylevoks ASF	6
		RM 824-Super-Perlevoks ASF	7
		RM 44 Gel-felg rengjøring	9
Metallbearbeidende industri	Olje, fett, støv og lignende tilsmussing	RM 22-pulver ASF	12
		RM 55 ASF	8
		RM 81 ASF	9
		RM 803 ASF	10
		RM 806 ASF	12
		RM 31 ASF (sterk tilsmussing)	12
		RM 39-flüvæskeformet (med korrosjonsbeskytter)	9
Næringsmiddelindustri	Lett til middels tilsmussing, fett/olje, store flater	RM 55 ASF	8
		RM 81 ASF	9
		RM 882 Gelskum OSC	12
		RM 58 ASF (skumrengjøringsmiddel)	9
		RM 31 ASF *	12
	Røyk-harpiks	RM 33 *	13
	Rengjøring og desinfisering	RM 732	9
	Desinfeksjon	RM 735	7...8
	Kalk, mineralske avleiringer	RM 25 ASF *	2
		RM 59 ASF (skumrengjøring)	2
Sanitærområder ***	Kalk, urinstein, såpe etc.	RM 25 ASF * (grunnrengjøring)	2
		RM 59 ASF (skumrengjøring)	2
		RM 68 ASF	5

* = kun for kort tids bruk, tottrinnsmetode, etterskyl med rent vann

** = ASF = avskillervennlig

*** = til forskylling egner seg Foam-Star 2000

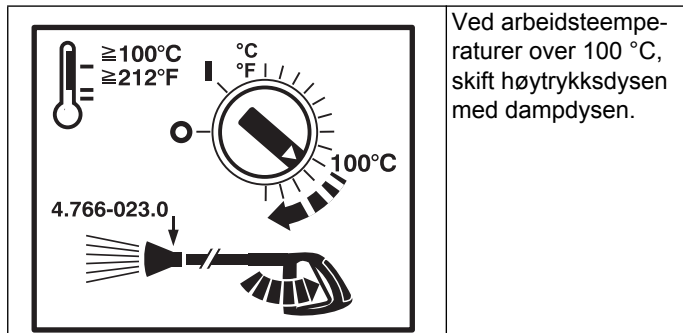
Installasjon av anlegget



Kun for autorisert fagpersonale!

Generelt

- Varmeinnretningen på maskinen er et fyringsanlegg. De gjeldende forskriftene i de enkelte land må overholdes ved monteringen.
- Bruk kun godkjente skorsteiner/avgassrør.



Fare

Forbrenningsfare! Dette symbolet skal plasseres på hvert uttakssted.

Fyringsoljetank

Ved montering av en tank for fyringsolje i maskinrommet skal forskriftene for lagring av brennbare væsker følges.

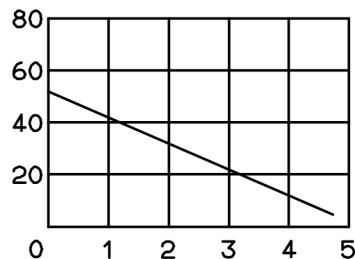
Drivstoffledninger

Ved legging av brennstoffledningen skal det tas hensyn til nedenstående diagram.

Det skal brukes et 2-linjesyste, frem- og tilbakemating.

- Maksimal fyringsoljetrykk: 0,05 MPa (0,5 bar)
- Maksimalt undertrykk mellom fyringsoljefilter og pumpe: 0,04 MPa (0,4 bar)

Sugerørlengde i m



Sugehøyde i m

Mulige sugerørlengder ved rør med NW 8

Røkgassrør

- Hvert apparat må kobles til en egen skorstein.
- Avgassføringen skal monteres i henhold til lokale forskrifter og som avtalt med lokal skorsteinsfeier (brannvesen).

Vi anbefaler å montere en tilbakeslagsventil mellom anlegget og avtrekket.

Bemerk

For å oppfylle de foreskrivne forbrenningsverdiene, må det angitte skorsteinstrekket under tekniske data overholdes.

Veggmontering

- Før apparatet monteres på vegg, skal veggen kontrolleres for tilstrekkelig bærekraft. Det medfølgende monteringsmaterialet egner seg for betong. For vegger av hule byggesten, mursten og lettbetong skal egnede plugg og skruer anvendes, f.eks. injeksjonsanker for hullbilde (se monteringstegning).
- **Figur 3 - pos. 19 og 23**
Apparatet skal ikke ha fast forbindelse med vannlednings- eller høytrykksnett. Forbindelsesslange må absolutt monteres.
- **Figur 3 - A**
Mellom vannledningsnett og forbindelsesslangen skal det monteres en stengekran.

Montering av høytrykkslanger

Ved montering av høytrykksledningene skal gjeldende nasjonale lover og regler følges.

- Trykkfallet i rørledningen må ikke komme under 1,5 MPa.
- Den ferdige rørledningen må testes med 28 Mpa.
- Isolasjonen rundt rørledningen må være temperaturbestandig opp til 155 °C.

Montere beholder for rengjøringsmiddel

Bilde 3 - pos. 20

Beholderen skal settes opp på en slik måte at det nedre nivået for rengjøringsmiddelet ikke befinner seg mer enn 1,5 m under bunnen på apparatet, og det øvre nivået ikke befinner seg over bunnen på apparatet.

Vanntilførsel

Figur 3 - B og pos. 19

- ➔ Vanninnløp kobles med en passende vannslange til vannledningsnett.
- Ytelsen av vannforsyning må være minst 1300 l/h ved minst 0,1 MPa.
- Vanntemperaturen må ligge under 30 °C.

Elektrisk tilkobling

Forsiktig!

Maksimalt tillatt nettimpedans på det elektriske tilkoblingspunktet (se tekniske data) skal ikke overskrides. Dersom det er uklarheter om nettimpedansen på tilkoblingspunktet ditt, vennligst kontakt strømleverandøren for informasjon.

Merk: Innkopling av apparatet genererer kortvarige spenningsfall. Ved ugunstige forhold i strømmettet kan dette også få innvirkning på andre apparater.

- Se typeskilt og tekniske data for tilkoblingsverdier.
- Den elektriske tilkoblingen må foretas av en servicemontør eller en autorisert elektriker og må være iht. IEC 60364-1.
- Strømførende deler, kabler og apparater i arbeidsområdet må være i feilfri stand og spylesikre.

For å unngå el-ulykker anbefaler vi at du bruker stikkontakter med forankoblede vernebrytere for å beskytte mot feilstrøm (maks. nominell utløsningsstrøm: 30 mA).

Fast installer elektrisk tilkobling

➔ Utfør elektrisk tilkobling.

For utkobling av den stasjonære høytrykksvaskeren skal det plasseres en låsbar hovedbryter (bilde 3 - pos. 6) på et lett tilgjengelig og sikkert sted.

Kontaktåpningsbredden på hovedbryteren skal være på minst 3 mm.

Elektrisk tilkobling med støpsel/stikkontakt

➔ Cekon-støpsel monteres på apparatets strømkabel.

➔ Cekon-støpsel settes i stikkontakten.

For å slå av den stasjonære høytrykksvaskeren må Cekon-støpset være lett tilgjengelig for frakobling.

Førstegangs igangsetting

- Skjær av spissen på lokket på vannpumpens oljebeholder før førstegangs igangsetting.

Tiltak før igangsetting

⚠ Fare!

Eksplisjonsfare! Fyll bare diesel eller lett fyringsolje. Uegnede drivstoff som f.eks. bensin skal ikke brukes.

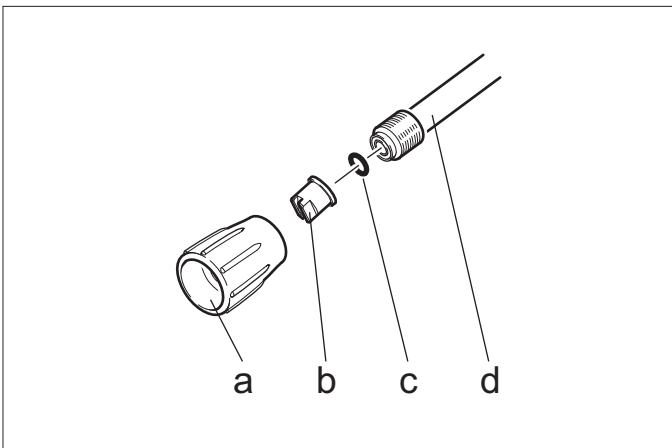
- Fyll drivstofftanken.

Forsiktig!

Varmtvannsdriфт uten brennstoff resulterer i skader på brennstoffpumpen. Forsikre deg om at brennstofftilførselen er i orden innen du skifter til varmtvannsdriфт.

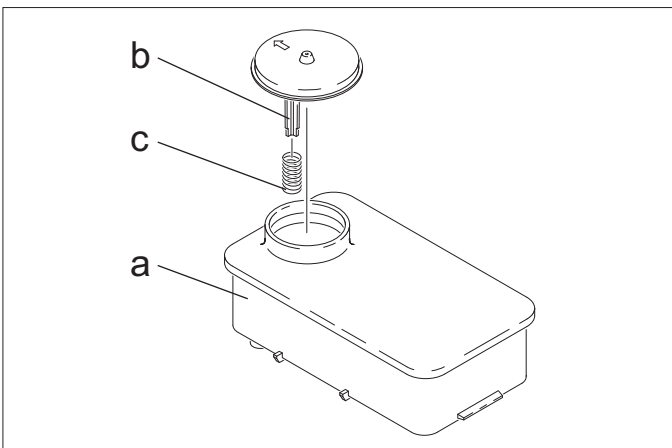
Bilde 3 - pos. 14

- Koble høytrykkslange til høytrykkpistol og strålerør, og koble til høytrykksuttak på apparatet eller til høytrykks-ledningsnett.



- Dysemunnstykke (b) festes med festemutter (a) til strålerøret (d). Påse at tetningsringen (c) ligger korrekt i sporet.

Beskyttelse mot forkalking

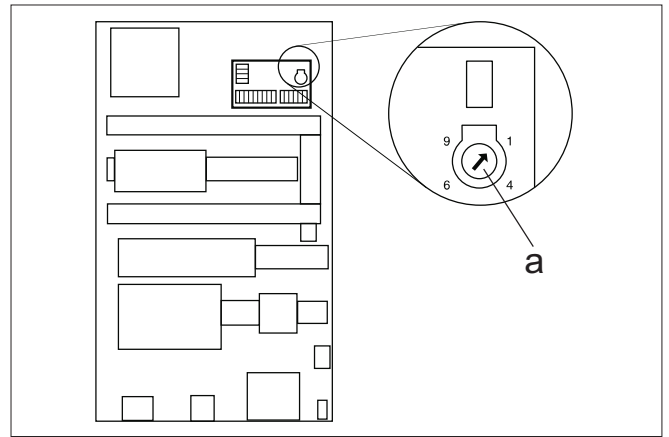


- Fjær (c) på lokkstøtten (b) på beholder for bløtemiddel (a) fjernes.
- Fyll beholderen med Kärcher-bløtemiddel RM 110 (best.nr. 2.780-001).

⚠ Fare!

Farlig elektrisk spenning! Innstilling er kun tillatt utført av autorisert elektriker.

- Undersøk lokal vannhardhet:
 - Ifølge opplysninger fra det lokale vannverket,
 - Ved hjelp av apparat for måling av hardhetsgrad (best.nr. 6.768-004).
- Ta av maskinhetten.
- Åpne koblingsboks ved driftspanelet.



- Innstill dreiepotensiometeret (a) avhengig av vannets hardhetsgrad. Korrekt innstilling fremgår av tabellen.

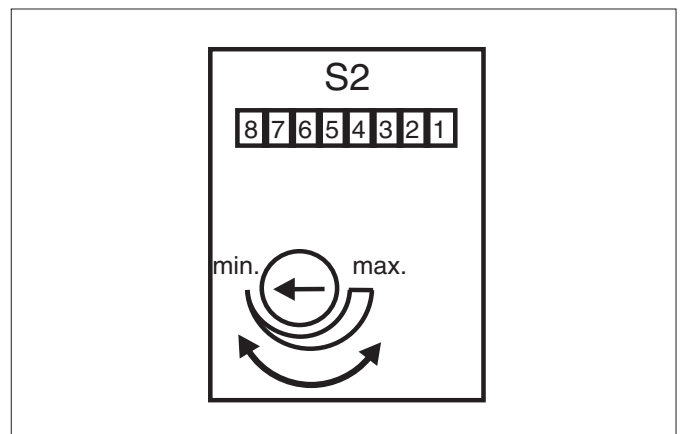
Eksempel:

Eksempel: For en hardhetsgrad på 15°dH innstilles skalaverdien 6 på dreiepotensiometeret. Dette gir en pausetid på 31 sekunder. Dvs. magnetventilen åpner kort hvert 31. sekund.

Vannhardhet (°dH)	5	10	15	20	25
Skala på dreiepotensiometer	8	7	6	5	4,5
Pausetid (sekunder)	50	40	31	22	16

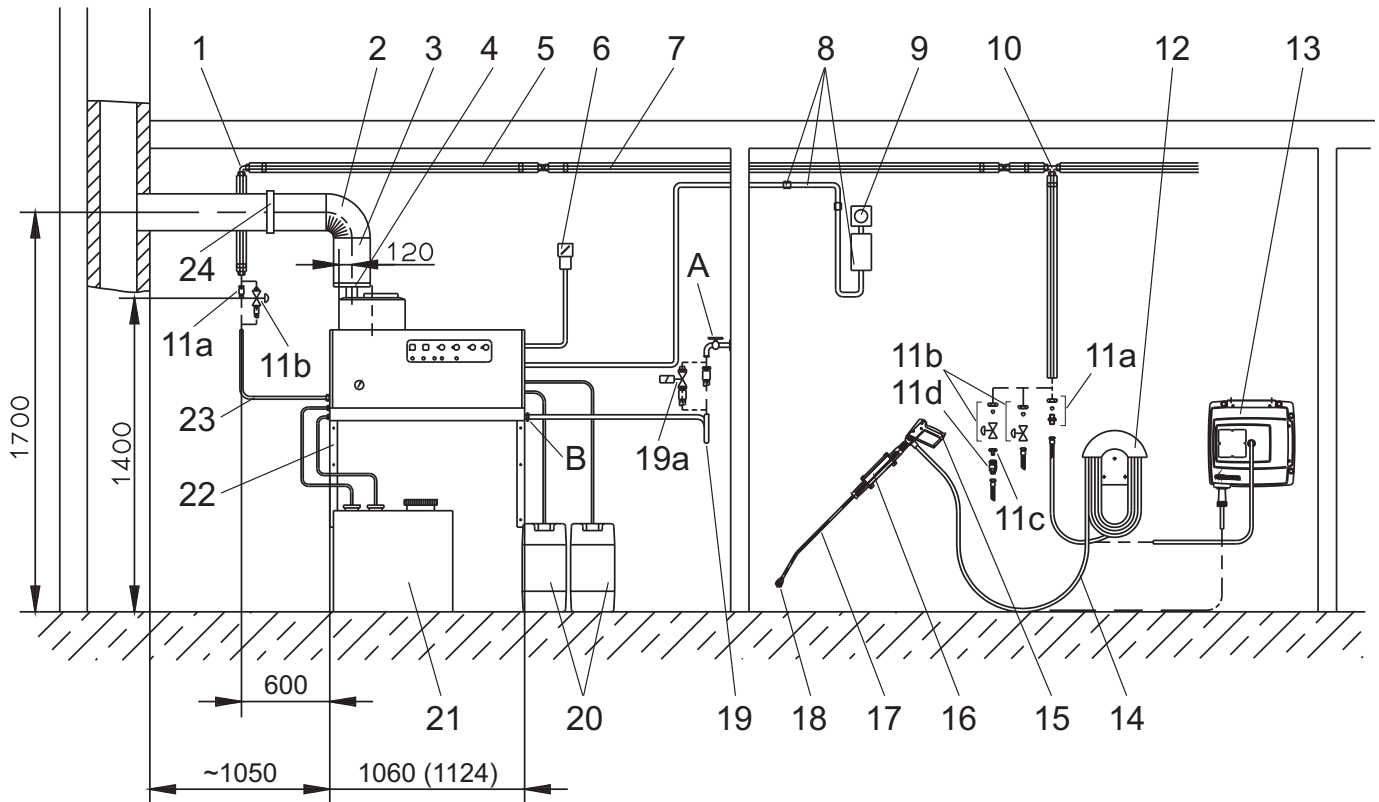
Innstilling av driftsberedskapstid

Innstillingen for beredskapstiden skjer på det store kortet på venstre sidevegg i koplingskapet.



Beredskapstiden er fra fabrikk satt til minimumstiden på 2 minutter og kan forlenges til maksimumstiden på 8 minutter.

Installasjonsmateriell



Bilde 3

Pos.	Installasjonsmateriell	Bestillingsnr.
1	Vinkelfeste	6.386-356
2	Røykgassbue 90°	7.234-605
	Røykgassbue 45°	7.234-604
3	Røkgassrør	7.234-603
4	Tilbakeslagsventil rørgassrør HDS 9/14-4	4.656-080
	Tilbakeslagsventil rørgassrør HDS 12/14-4	4.656-079
5	Varmeisolasjon	6.286-114
6	Hovedbryter	6.631-455
7	Rørledningssats, forsinket stål	2.420-004
	Rørledningssats, rustfritt stål	2.420-006
8	Delesats fjernkontroll	2.744-008
9	Delesats NØD-STOPP-bryter	2.744-002
10	T-feste	6.386-269
11a	Tilkoblingsstusser, messing	2.638-180
	Tilkoblingsstusser, rustfritt stål	2.638-181
11b	Sperrekran NW 8, forsinket stål	4.580-144
	Sperrekran NW 8, rustfritt stål	4.580-163
11c	Hurtigkobling festedel	6.463-025
11d	Hurtigkobling løsedel	6.463-023

Pos.	Installasjonsmateriell	Bestillingsnr.
12	Slangeholder	2.042-001
13	Slangetrommel	2.637-238
14	Høytrykkslange 10 m	6.388-083
15	Høytrykkspistol Easypress	4.775-463
	Dreieregulator HDS 9/14-4	4.775-470
	Dreieregulator HDS 12/14-4	4.775-471
16	Strålerørholder	2.042-002
17	Strålerør	4.760-550
18	Dysemunnstykke HDS 9/14-4	2.883-402
	Dysemunnstykke HDS 12/14-4	2.883-406
19	Vannslange	4.440-282
19a	Magnetventil vanntilførsel	4.743-011
20	Rengjøringsmiddel-tank, 60 l	5.070-078
21	Fyringsolje-tank 600 l	6.392-050
22	Delesats veggkonsoll	2.053-005
	Delesats gulvstativ	2.210-008
23	Høytrykkslange	6.389-028
24	Rørklemme	6.373-374

EU-samsvarserklæring

Vi erklærer hermed at maskinen angitt nedenfor oppfyller de grunnleggende sikkerhets- og helsekravene i de relevante EF-direktivene, med hensyn til både design, konstruksjon og type markedsført av oss. Ved endringer på maskinen som er utført uten vårt samtykke, mister denne erklæringen sin gyldighet.

Produkt: Høytrykkspyler med damptrinn
Type: 1.698-xxx
Type: 1.699-xxx

Relevante EU-direktiver

97/23/EF
2006/42/EF (+2009/127/EF)
2004/108/EF

Kategori av komponenter

II

Konformitetsprosess

Modul H

Varmeslange

Konformitetsvurdering Modul H
Sikkerhetsventil
Konformitetsvurdering Art. 3 abs. 3

Styringsblokk

Konformitetsvurdering Modul H

diverse rørledninger

Konformitetsvurdering Art. 3 abs. 3

Anvendte overensstemmende normer

EN 55014-1: 2006+A1: 2009+A2: 2011
EN 55014-2: 1997+A1: 2001+A2: 2008
EN 60335-1
EN 60335-2-79
EN 61000-3-2: 2006+A1: 2009+A2: 2009
HDS 12/14:
EN 61000-3-3: 2008
HDS 9/14:
EN 61000-3-11: 2000

Anvendte spesifikasjoner:

AD 2000 som støtte
TRD 801 som støtte


Navn på oppnevnt sted:


For 97/23/EU

TÜV Rheinland Industrie Service GmbH
Am Grauen Stein
51105 Köln
Merkenr.: 0035

5.957-054

De undertegnede handler på oppdrag fra, og med fullmakt fra selskapsledelsen.


H. Jenner
CEO


S. Reiser
Head of Approbation

Dokumentasjonsansvarlig:

S. Reiser

Alfred Kärcher GmbH & Co. KG

Alfred-Kärcher-Str. 28 - 40
71364 Winnenden (Germany)
Tlf: +49 7195 14-0
Faks: +49 7195 14-2212

Winnenden, 2014/02/01

Garanti

Vår ansvarlige salgsorganisasjon for det enkelte land har utgitt garantibetingelsene som gjelder i det aktuelle landet. Eventuelle feil på apparatet repareres gratis innenfor garantitiden dersom årsaken er en material- eller produksjonsfeil.

Kundetjeneste

Anleggstype:	Prodksjonsnr.:	Tatt i bruk den:
--------------	----------------	------------------

Kontroll gjennomført den:

Funnet:

Underskrift

Kontroll gjennomført den:

Funnet:

Underskrift

Kontroll gjennomført den:

Funnet:

Underskrift

Kontroll gjennomført den:


Funnet:

Underskrift

Gjentatte kontroller

Merk: Frist for kontroll tilsvarer de gjeldende nasjonale bestem-
melsene i landet der apparatet benyttes.



Kontroll gjennomført av:	Utvendig kontroll	Innvendig kontroll	Fasthetskontroll
Navn	Underskrift av ansvarlig person/dato	Underskrift av ansvarlig person/dato	Underskrift av ansvarlig person/dato
Navn	Underskrift av ansvarlig person/dato	Underskrift av ansvarlig person/dato	Underskrift av ansvarlig person/dato
Navn	Underskrift av ansvarlig person/dato	Underskrift av ansvarlig person/dato	Underskrift av ansvarlig person/dato
Navn	Underskrift av ansvarlig person/dato	Underskrift av ansvarlig person/dato	Underskrift av ansvarlig person/dato
Navn	Underskrift av ansvarlig person/dato	Underskrift av ansvarlig person/dato	Underskrift av ansvarlig person/dato
Navn	Underskrift av ansvarlig person/dato	Underskrift av ansvarlig person/dato	Underskrift av ansvarlig person/dato
Navn	Underskrift av ansvarlig person/dato	Underskrift av ansvarlig person/dato	Underskrift av ansvarlig person/dato
Navn	Underskrift av ansvarlig person/dato	Underskrift av ansvarlig person/dato	Underskrift av ansvarlig person/dato
Navn	Underskrift av ansvarlig person/dato	Underskrift av ansvarlig person/dato	Underskrift av ansvarlig person/dato
Navn	Underskrift av ansvarlig person/dato	Underskrift av ansvarlig person/dato	Underskrift av ansvarlig person/dato
Navn	Underskrift av ansvarlig person/dato	Underskrift av ansvarlig person/dato	Underskrift av ansvarlig person/dato
Navn	Underskrift av ansvarlig person/dato	Underskrift av ansvarlig person/dato	Underskrift av ansvarlig person/dato
Navn	Underskrift av ansvarlig person/dato	Underskrift av ansvarlig person/dato	Underskrift av ansvarlig person/dato
Navn	Underskrift av ansvarlig person/dato	Underskrift av ansvarlig person/dato	Underskrift av ansvarlig person/dato

-  Läs bruksanvisning i original innan aggregatet används första gången, följ anvisningarna och spara driftsanvisningen för framtida behov, eller för nästa ägare.
- Bruksanvisning samt säkerhetsanvisning nr. 5.956-309 måste läsas före första användningstillfället!
 - Informera inköpsstället omgående vid transportskador.

Innehållsförteckning

Miljöskydd	SV . . 1
Symboler i bruksanvisningen	SV . . 1
Symboler på aggregatet . . .	SV . . 1
Allmänna säkerhetsanvisningar	SV . . 1
Ändamålsenlig användning .	SV . . 2
Funktion	SV . . 2
Säkerhetsanordningar	SV . . 2
Aggregatelement	SV . . 3
Idrifttagning	SV . . 4
Handhavande	SV . . 4
Ta ur drift	SV . . 6
Nedstängning	SV . . 6
Förvaring	SV . . 6
Transport	SV . . 6
Tekniska data	SV . . 7
Skötsel och underhåll	SV . . 9
Åtgärder vid störningar	SV . . 11
Tillbehör	SV . . 13
Anläggningsinstallering	SV . . 14
Försäkran om EU-överensstämmelse	SV . . 17
Garanti	SV . . 17
Kundservice	SV . . 18
Återkommande provningar .	SV . . 19

Miljöskydd

	Emballagematerialen kan återvinnas. Kasta inte emballaget i hushållssoporna utan lämna det till återvinning.
	Kasserade apparater innehåller återvinningsbart material som bör gå till återvinning. Batterier, olja och liknande ämnen får inte komma ut i miljön. Överlämna skrotade aggregat till ett lämpligt återvinningssystem.

Motorolja, värmeolja, diesel och bensin får inte släppas ut i miljön. Skydda marken och avfallshantera förbrukad olja på ett miljövänligt sätt.

Kärcher rengöringsmedel är avskiljningsvänliga (ASF). Detta innebär att en oljeavskiljares funktion inte hindras. Du finner en lista med rekommenderade rengöringsmedel i kapitel "Tillbehör".

Upplysningar om ingredienser (REACH)

Aktuell information om ingredienser finns på:
www.kaercher.com/REACH

Symboler i bruksanvisningen

Fara

För en omedelbart överhängande fara som kan leda till svåra skador eller döden.

Varning

För en möjlig farlig situation som kan leda till svåra skador eller döden.

Varning

För en möjlig farlig situation som kan leda till lätta skador eller materiella skador.

Symboler på aggregatet



Högtrycksstrålar kan vid felaktig användning vara farliga. Strålen får inte riktas mot människor, djur, aktiv elektrisk utrustning eller mot själva aggregatet.



Förbränningsrisk! Varning för mycket varma enheter.

Allmänna säkerhetsanvisningar

- Beakta lagstadgade, nationella föreskrifter för högtryckstvättar.
- Beakta gällande, nationella regelverk för olycksfallskydd. Högtryckstvättar måste kontrolleras regelbundet och kontrollresultatet måste noteras skriftligt.
- Aggregatets uppvärmningsanordning är en förbränningsanläggning. Förbränningsanläggningar måste kontrolleras regelbundet och i enlighet med gällande, nationella regelverk.
- När anläggningen används inomhus måste avgaserna ledas ut riskfritt (rökgasledning utan dragdämpare). Dessutom måste tillräckligt friskluftsflöde finnas.
- Vid yrkesmässig användning måste den första idrifttagningen av högtryckstvätten utföras av en behörig person enligt gällande, nationella bestämmelser. KÄRCHER har redan genomfört denna första idrifttagning och dokumenterat den. Du kan be din KÄRCHER representant om dokumentationen. Ha aggregatets artikel- och fabriksnummer till hands vid frågor om dokumentationen.
- Vi vill framhålla att aggregatet ska kontrolleras regelbundet av en behörig person enligt gällande, nationella bestämmelser. Kontakta din KÄRCHER representant i detta ärende.
- Beakta de säkerhetsanvisningar som följer de rengöringsmedel som används (i.r. på etiketten).

Föreskrifter, riktlinjer och regler

Innan aggregatet installeras bör distriktets sotarmästare kontaktas för avstämning.

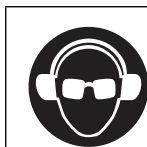
Vid installation skall byggrätsregler och riktlinjer för närings- och handelsrätt samt immissionsskydd beaktas. Vi framhåller nedan listade föreskrifter, riktlinjer och normer:

- Aggregatet får endast installeras av för uppgiften auktoriserat företag och enligt gällande, nationella föreskrifter.
- Föreskrivna nationella riktlinjer för elinstallationer skall beaktas.
- Inställningar, servicearbeten och reparationer på brännaren får endast utföras av utbildade montörer från Kärcher kundservice.
- Vid planeringen av en kamin måste lokalt gällande riktlinjer beaktas.

Arbetsplatser

Arbetsplatsen befinner sig på manöverpanelen. Ytterligare arbetsplatser finns, beroende på anläggningsstrukturen, på tillbehörsutrustningen (sprutanordningar), som monteras på anslutningspunkterna.

Personlig skyddsutrustning



Bär hörselskydd för att minska risken för hörselskador när bullerförstärkande delar rengörs.

- *Bär lämpliga skyddskläder och skyddsglasögon som skydd mot tillbakasprutande vatten eller smuts.*

Ändamålsenlig användning

Aggregatet är avsett för borttagning av smuts från ytskikt med hjälp av vattenstråle. Den används framför allt till rengöring av maskiner, fordon och fasader.

⚠ Fara

Skaderisk! Vid användning på bensinmackar eller andra riskfyllda områden måste gällande säkerhetsföreskrifter följas.

Avloppsvatten, innehållande mineralolja, får inte komma ut i mark, vattendrag eller kanalisation. Motor- och underredstvätt utförs därför enbart på lämpliga platser, utrustade med oljeavskiljare.

Funktion

- Kallvattnet når sugsidan på högtryckspumpen via motorkylslangan och flottörbehållaren. I flottörbehållaren tillsätts avhårdare. Pumpen matar vatten och rengöringsmedel, som sugits upp, genom genomströmningsberedaren. Mängden rengöringsmedel i vattnet kan ställas in med en doseringsventil. Genomströmningsberedaren värms med en brännare.
- Högtrycksutgången ansluts till ett i byggnaden befintligt högtryckssystem. Handsprutan monteras på anslutningspunkterna i detta system med en högtrycksslang.

Säkerhetsanordningar

Säkerhetsanordningar är avsedda att skydda användaren och får inte deaktiveras eller kringås i sin funktion.

Vattenbristsäkring flottörbehållare

Vattenbristsäkringen förhindrar att högtryckspumpen startar vid vattenbrist.

Vattenbristsäkring säkerhetsblock

Vattenbristsäkringen förhindrar att brännaren överhettas vid vattenbrist. Endast vid tillräcklig vattenförsörjning startar brännaren.

Tryckställare

Tryckställaren stänger av aggregatet när arbetstrycket underskrids. Inställningen får inte förändras.

Säkerhetsventil

Vid störning hos tryckställaren öppnas säkerhetsventilen. Denna ventil är inställd hos tillverkaren och plomberad. Inställningen får inte förändras.

Flamövervakning

Flamövervakningen stänger av brännaren om det föreligger störning hos denna, eller om bränsle saknas. Kontrolllampan Störning brännare (E) tänds.

Överströmsskydd

Är brännarmotorn blockerad löser överströmsbrytaren ut. Högtryckspumpens motor är säkrad med en motorskydds-brytare och en lindningsskydds-brytare.

Avgastermostat

Avgastermostaten löser ut när avgasttemperaturen överstiger 300 °C. Maskinen stängs av.

Tryckavlastning högtryckssystem

När aggregatet stängts av via handsprutan öppnas en i högtryckssystemet monterad magnetventil, när stand by - perioden gått, vilket gör att trycket sjunker.

Aggregatemet

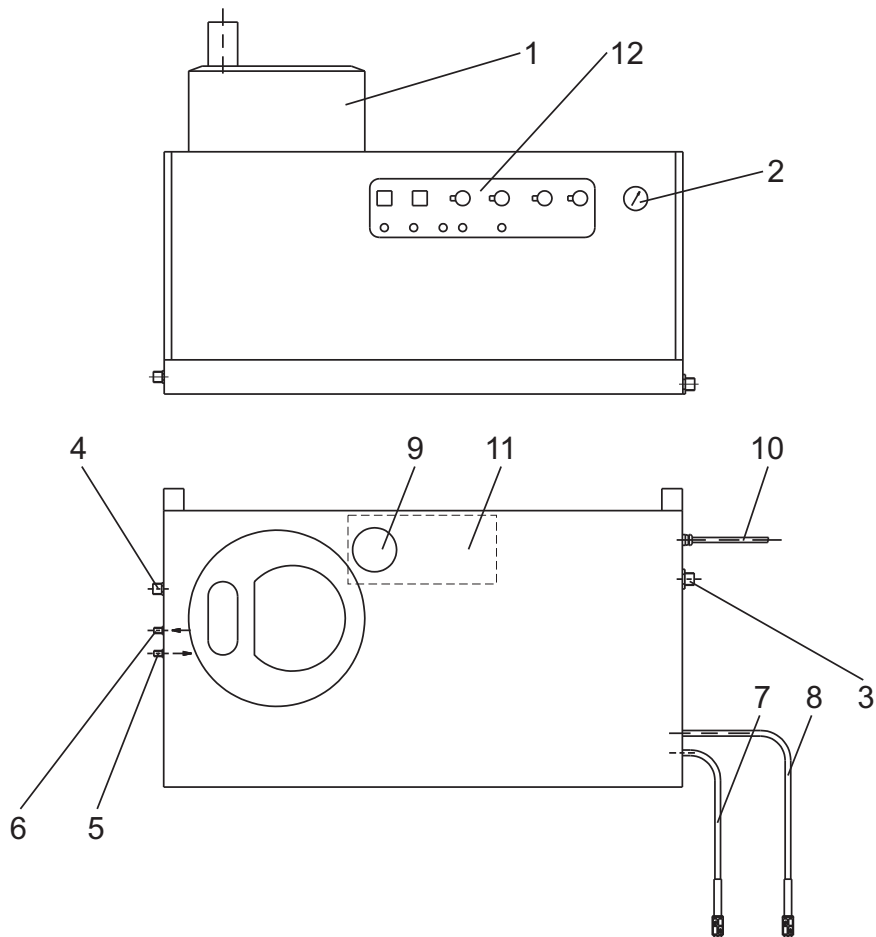


Bild 1

- | | |
|------------------------------|---|
| 1 Brännare | 7 Sugslang för rengöringsmedel I |
| 2 Manometer | 8 Sugslang för rengöringsmedel II (tillval) |
| 3 Färskvatteninflöde med sil | 9 Avhärtningsbehållare |
| 4 Högtrycksutgång | 10 El-matarledning |
| 5 Bränsleledning framåt | 11 Flottörbehållare |
| 6 Bränsleledning bakåt | 12 Användningsområde |

Användningsområde

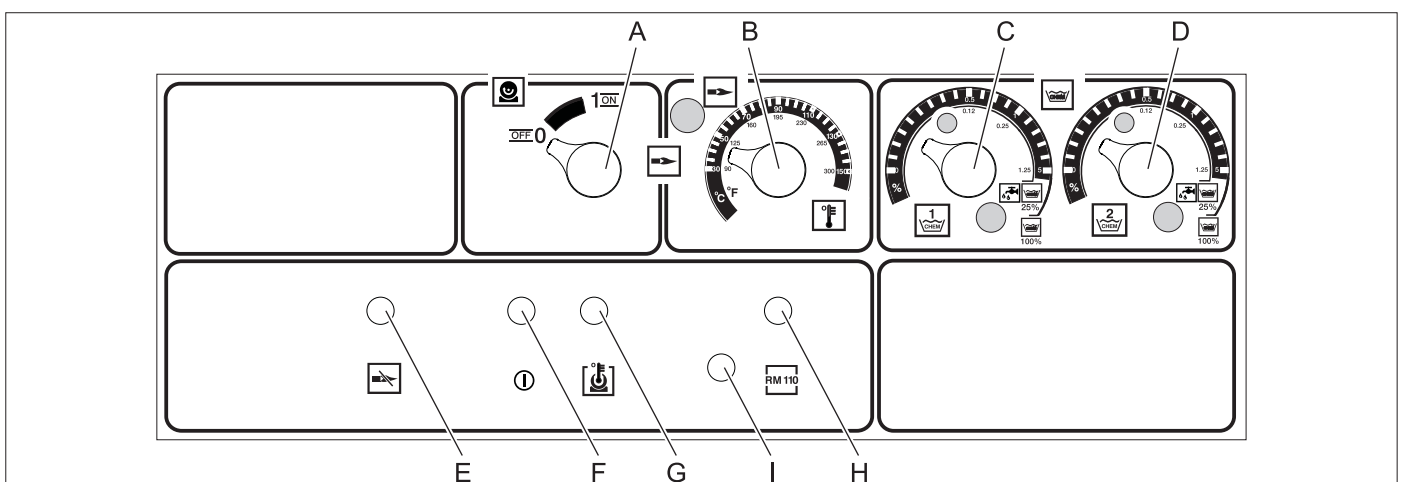


Bild 2

- | | |
|--|--|
| A Huvudreglage | F Kontrollampa för aggregat driftklar |
| B Temperaturregulator | G Kontrollampa Överhettning motor |
| C Doseringsventil rengöringsmedel I | H Kontrollampa Förekalkningsskydd |
| D Doseringsventil rengöringsmedel II (tillval) | I Proppar - uppläsningssknapp brännarmotor |
| E Kontrollampa Störning brännare | |

Idrifttagning

⚠ Fara

Risk för skador! Aggregat, matarledningar, högtrycksslang och anslutningar måste vara i ett oklanderligt tillstånd. Är skicket inte oklanderligt får aggregatet inte användas.

Elanslutning

- Anslutningsvärde, se Tekniska data och typskylten.
- Den elektriska anslutningen måste utföras av en elektriker och motsvara IEC 60364-1.

Handhavande

Säkerhetsanvisningar

Användaren ska använda aggregatet i enlighet med gällande bestämmelser. Användaren ska ta hänsyn till lokala förutsättningar och kontrollera att ingen uppehåller sig i närheten vid arbete med aggregatet.

Lämna aldrig aggregatet utan uppsikt så länge det är i drift.

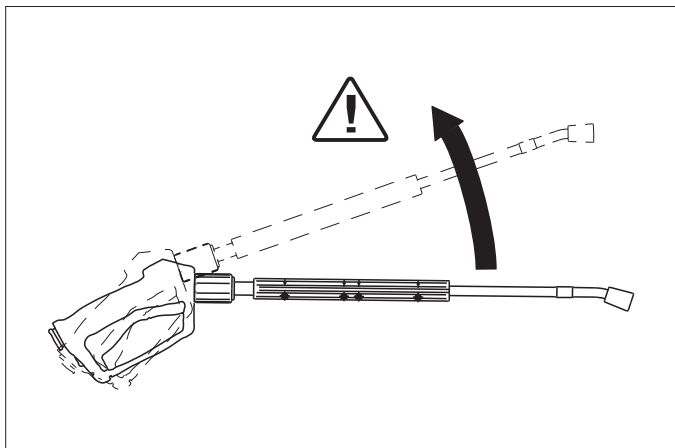
⚠ Fara

- Risk för skållning på grund av mycket varmt vatten! Rikta inte högtryckstrålen mot människor eller djur.
- Risk för brännskador på grund av mycket varma anläggningsdelar! Vidrör inte oisolerade rör och slangar när varmvatten används. Håll i greppytorna på strålröret, ingen annanstans. Tag inte i genomströmningsberedarens avgasstöd.
- Risk för förgiftnings- eller frätskador på grund av rengöringsmedel! Beakta anvisningarna på rengöringsmedlen. Förvara rengöringsmedel utom räckhåll för obefogade.

⚠ Fara

Livsfara på grund av elektrisk stöt! Rikta inte vattenstrålen mot följande anordningar:

- elektriska apparater och anläggningar,
- denna anläggning,
- alla strömförande delar inom arbetsområdet.



Vattenstrålen som kommer ur strålröret genererar en rekykraft. Genom det vinklade strålröret skapas en uppåtvirkande kraft.

⚠ Fara

- Risk för skada! Rekykraften hos strålröret kan göra att man tappar balansen. Man kan ramla. Strålröret kan kastas omkring och skada personer. Leta upp stabilt underlag att stå på och håll fast handsprutan ordentligt. Kläm aldrig fast spaken på handsprutan.
- Rikta inte strålen mot dig själv eller mot andra för att rengöra kläder eller skor.
- Skaderisk genom ivägflygande delar! Ivägflygande brottstycken eller föremål kan skada personer eller djur. Rikta aldrig vattenstrålen mot föremål som lätt kan förstöras eller som är lösa.

- Risk för olycksfall på grund av skador! Rengör däck och ventiler från ett minsta avstånd på 30 cm.

⚠ Varning

Fara på grund av hälsovådliga substanser! Spola inte av följande material eftersom hälsovådliga substanser då kan virvla runt:

- material som innehåller asbest,
- material som kan innehålla hälsovådliga substanser.

⚠ Fara

- Risk för skador på grund av, eventuellt mycket varm, vattenstråle! Endast Kärcher högtrycksslangar i originalutförande är exakt anpassade till anläggningen. Vid användning av andra slangar lämnas ingen garanti.
- Hälsorisk på grund av rengöringsmedel! Det vatten som kommer ut ur aggregatet har inte dricksvattenkvalitet eftersom rengöringsmedel kan ha blandats i.
- Risk för hörselskador på grund av arbete på bullerförstärkan-de delar! Bär då hörselskydd.

Förbered drift

⚠ Fara

Risk för skador på grund av, eventuellt mycket varm, vattenstråle!

⚠ Fara

Kontrollera före drift att högtrycksslangen inte är skadad. Byt genast ut skadade högtrycksslangar.

- ➔ Kontrollera högtrycksslang, rörledning, armaturer och sprutrör på skador före varje användning.
- ➔ Kontrollera att slangkopplingar sitter fast ordentligt och att de är täta.

Varning

Risk för skada på grund av torrkorning.

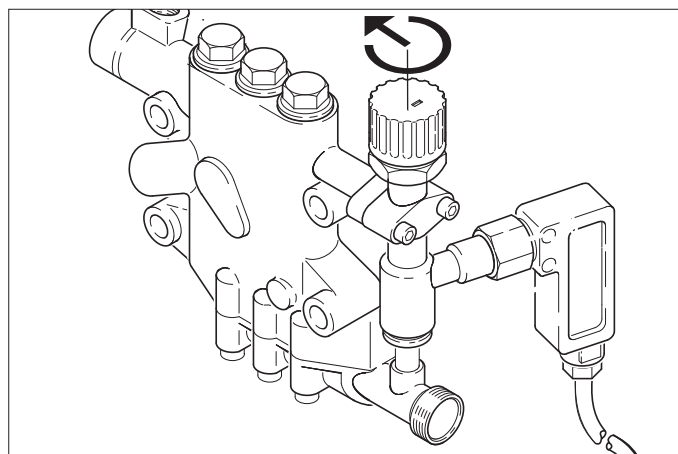
- ➔ Kontrollera fyllnadsnivån i behållaren för rengöringsmedel och fyll vid behov på.
- ➔ Kontrollera fyllnadsnivån i behållaren för avhärdningsmedel och fyll vid behov på.

Avstängning vid nödfall

- ➔ Ställ reglage (A) på "0".
- ➔ Stäng vattentillförseln.
- ➔ Använd handsprutan tills apparaten är trycklös.

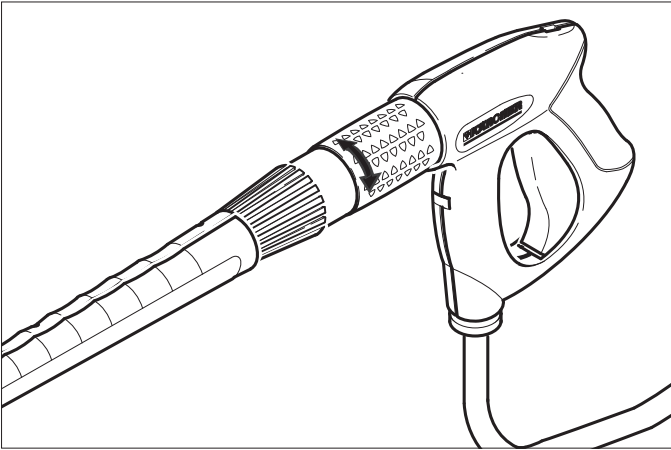
Ställ in arbetstryck och matningsmängd

Inställning på aggregatet



- ➔ Att vrida mängdregulatorn medsols ger högre arbetstryck och större matningsmängd.
- ➔ Vrids mängdregulatorn motsols minskas arbetstryck och matningsmängd.

Inställning på Easypressprutan (tillval)



- Att vrida vattenmängdsregulatorn åt höger ger större matningsmängd och högre arbetstryck.
- Att vrida vattenmängdsregulatorn åt vänster ger mindre matningsmängd och lägre arbetstryck.

Drift med kallt vatten

- Öppna vattenförsörjning.



Symbol "Motor på"

- Drag i spaken på handsprutan och ställ reglaget (A) på "1" (Motor på).
- Kontrollampen Driftsklar (F) visar att aggregatet är klart för användning.

Drift med varmvatten

⚠ Fara

Risk för skällning!

Varning

Varmvattendrift utan drivmedel leder till skador på drivmedels-pumpen. Säkerställ drivmedelsförsörjningen innan varmvatten-drift startas.

Brännaren kan kopplas in vid behov.



Symbol "Brännare på"

- Ställ reglaget (A) på "Brännare på".
- Ställ in önskad vattentemperatur med temperaturställaren (B). Högsta temperatur är 98 °C.

Drift med ånga

⚠ Fara

Risk för skällning! Vid arbetstemperaturer på över 98 °C får arbetstrycket inte överstiga 3,2 MPa (32 bar).

Vid omändring från varmvatten- till ångstegsdrift skall aggregatet kalkköras och stängas av. Omändringen görs på följande sätt:



- Byt ut högtrycksmunstycket mot ångmunstycke (tillbehör).

Beställningsnr.	Typ
4.766-023	HDS 9/14
4.766-024	HDS 12/14

- Ställ temperaturställaren på 150 °C.

Utan Easypresspruta

- Ställ in mängdregulatorn på högtryckspumpen på minimal vattenmängd (vrid motsols).

Med Easypresspruta (tillval)

- Ställ in mängdregulatorn på högtryckspumpen på maximal vattenmängd (vrid medsols).
- Ställ in mängdregulatorn på Easypressprutan på minimal vattenmängd genom att vrida regulatorn åt vänster.

Driftsklar

- Släpps spruthandtaget under drift stängs aggregatet av.
- Öppnas sprutan på nytt under den inställbara stand by-perioden (2..8 minuter) så startar aggregatet självständigt igen.
- Överskrids stand by-perioden stänger den tidsinställda säkerhetsbrytaren av pump och brännare. Kontrollampen Driftsklar (F) slocknar.
- För att starta på nytt, ställ reglaget på läge "0" och starta igen. Är aggregatet fjärrstyrt kan återstarten utföras med motsvarande reglage på fjärrstyrningsanordningen.

Munstycken

- Däck på fordon får endast rengöras med flatstrålmunstycke (25°) ett minsta sprutavstånd på 30 cm. Däck får under inga omständigheter rengöras med rund stråle.

För alla andra uppgifter finns följande munstycken att välja mellan:

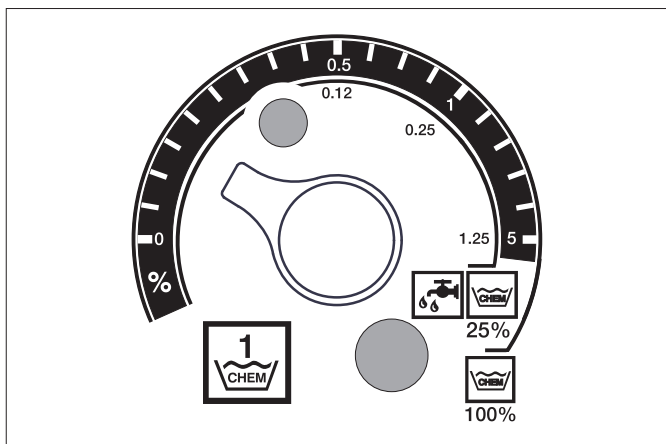
Nedsmutning	Munstycke	Sprutvinkel	Artikelnr. 6.415	Tryck [MPa]	Rekyl [N]
HDS 9/14					
kraftig	00060	0°	-257	14	44
medel	25060	25°	-295		
lätt	40060	40°	-301		
HDS 12/14					
kraftig	00080	0°	-150	14	55
medel	25080	25°	-152		
lätt	40080	40°	-153		

Vid mer än 20 m rör eller mer än 2 x 10 m högtrycksslang NW 8 skall följande munstycken användas:

Nedsmutning	Munstycke	Sprutvinkel	Artikelnr. 6.415	Tryck [MPa]	Rekyl [N]
HDS 9/14					
kraftig	0075	0°	-419	10	37
medel	2575	25°	-421		
lätt	4075	40°	-422		
HDS 12/14					
kraftig	0010	0°	-082	10	46
medel	2510	25°	-252		
lätt	4010	40°	-253		

Dosering rengöringsmedel

- Rengöringsmedel underlättar rengöringsarbetet. De suggs upp ur en extern rengöringsmedeltank.
- Aggregatet är i standardutförande utrustat med en doseringsventil (C). En andra doseringsanordning (doseringsventil D) kan fås som specialtillbehör. Då finns möjlighet att suga upp två olika rengöringsmedel.
- Doseringsmängden ställs in med doseringsventil för rengöringsmedel (C eller D) på manöverpanelen. Inställt värde motsvarar andelen rengöringsmedel i procent.



- Den yttre skalan gäller vid användning av utspätt rengöringsmedel (100 % CHEM).
- Den inre skalan gäller vid användning av 1+3 förutspädda rengöringsmedel (25 % CHEM + 75 % vatten).

Följande tabell anger förbrukningen av rengöringsmedel för värden i yttre skalan:

HDS 9/14			
Position	0,5	1	5
Mängd rengöringsmedel [l/h]	14...15	22...24	50
Rengöringsmedelskoncentration [%]	1,5	2,5	5

HDS 12/14			
Position	0,5	1	5
Mängd rengöringsmedel [l/h]	10...13	23...27	60
Rengöringsmedelskoncentration [%]	1	2	5

Exakt doseringsmängd styrs av:

- rengöringsmedlets viskositet
- Uppsugningshöjd
- strömningsmotstånd hos högtrycksledningen

Krävs exakt dosering måste uppsugd mängd rengöringsmedel mätas (t.ex. genom sugning ur mätbägare).

Observera: Rekommendationer beträffande rengöringsmedel kan läsas i kapitlet "Tillbehör".

Påfyllning avhårdare

Varning

Drift utan avhårdare kan göra att genomströmningsberedaren förkalkas.

När avhårdningsbehållaren är tom blinkar kontrolllampan Förkalkningsskydd (H).

Bild 1 - Pos. 9

→ Fyll behållaren med avhårdningsvätska RM 110 (2.780-001).

Ta ur drift

⚠ Fara

Risk för skällning! Efter användning med varmvatten eller ånga måste aggregatet köras minst två minuter med kallt vatten och med öppnad pistol för att kylas ned.

Efter användning med rengöringsmedel

- Ställ in temperaturställaren (B) på lägsta temperatur vid varmvattendrift.
- Kör aggregatet minst 30 sekunder utan rengöringsmedel.

Stänga av aggregatet

- Ställ reglage (A) på "0".
- Stäng vattentillförseln.
- Använd handsprutan tills apparaten är trycklös.
- Säkra handsprutan med säkerhetsspärren mot oavsiktligt öppnande.

Nedstängning

Vid längre driftspausar, eller om det inte är möjligt att förvara aggregatet på frostfri plats, skall följande åtgärder vidtagas (se kapitlet "Underhåll och service", avsnitt "Frostskydd"):

- Töm ut vatten
- Spola igenom aggregatet med frostskyddsmedel
- Slå ifrån huvudbrytaren och säkra eller dra ur Cekonkontakten.

Förvaring

Varning

Risk för person och egendomsskada! Observera maskinens vikt vid lagring.

Transport

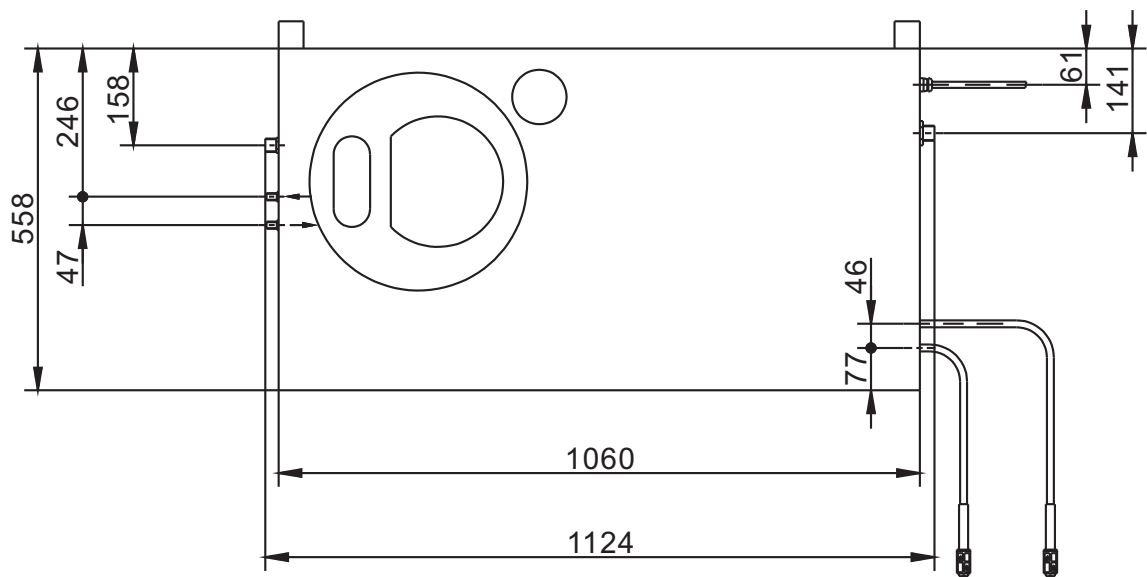
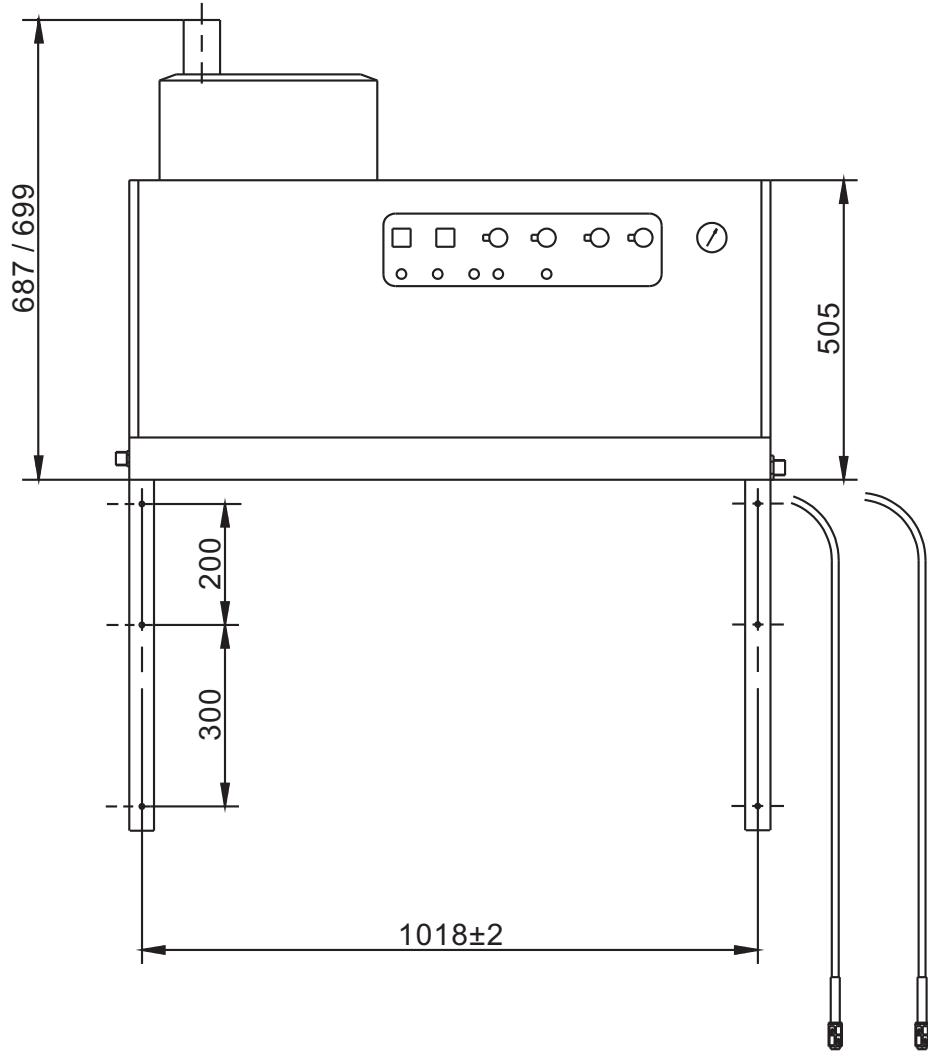
Varning

Risk för person och egendomsskada! Observera vid transport maskinens vikt.

- Vid transport i fordon ska maskinen säkras enligt respektive gällande bestämmelser så den inte kan tippa eller glida.

Tekniska data

		HDS 9/14	HDS 12/14	HDS 12/14
		1.698-900	1.699-919	1.699-920
Prestanda				
Arbetsstryck vatten (med standardmunstycke)	MPa (bar)	14 (140)	14 (140)	14 (140)
Max. arbetsstryck ångdrift (med ångmunstycke)	MPa (bar)	3,2 (32)	3,2 (32)	3,2 (32)
Artikelnr. ångmunstycke	--	4.766-023	4.766-024	4.766-024
Max. driftövertryck (säkerhetsventil)	MPa (bar)	18,5 (185)	18,5 (185)	18,5 (185)
Matningsmängd vatten (kan regleras steglöst)	l/h (l/min)	500-930 (8,3-15,5)	600-1200 (10-20)	600-1200 (10-20)
Matningsmängd, ångdrift	l/h (l/min)	470 (7,8)	600 (10)	600 (10)
Uppsugning rengöringsmedel (kan regleras steglöst)	l/h (l/min)	0-50 (0-0,8)	0-60 (0-1)	0-60 (0-1)
Vattenanslutning				
Inmatningsmängd (min.)	l/h (l/min)	1100 (18,3)	1300 (21,7)	1300 (21,7)
Inmatningsstryck (min.)	MPa (bar)	0,1 (1)	0,1 (1)	0,1 (1)
Inmatningsstryck (max.)	MPa (bar)	0,6 (6)	0,6 (6)	0,6 (6)
Elanslutning				
Strömart	--	3N~	3N~	3N~
Frekvens	Hz	50	50	50
Spänning	V	400	400	230
Anslutningseffekt	kW	6,4	7,5	8,2
Elektrisk säkring (tröga)	A	16	20	32
Skydd	--	IPX5	IPX5	IPX5
Skyddsklass	--	I	I	I
Maximalt tillåten nätimpedans	Ohm	(0,381+j 0,238)	--	--
EI-matarledning	mm ²	5 x 2,5	5 x 2,5	5 x 4
Temperatur				
Inmatningstemperatur (max.)	°C	30	30	30
Max. arbetstemperatur varmvatten	°C	98	98	98
Max. arbetstemperatur ångdrift	°C	155	155	155
Temperaturökning vid max. vattenflöde	°C	56±2	54±2	54±2
Uppvärmningseffekt brutto	kW	68	85	85
Bränsleförbrukning	kg/h	5,8	7,1	7,1
Kamindrag	kPa	0,01-0,04	0,01-0,04	0,01-0,04
Avgasströmning - full belastning	kg/h	124	155	155
Mått och vikt				
Längd	mm	1124	1124	1124
Bredd	mm	558	558	558
Höjd	mm	687	699	699
Typisk driftvikt	kg	164,4	178,8	178,8
Beräknade värden enligt EN 60355-2-79				
Brusnivå				
Ljudtrycksnivå L _{pA}	dB(A)	74	76	76
Osäkerhet K _{pA}	dB(A)	1	1	1
Hand-Arm Vibrationsvärde				
Handspruta	m/s ²	2,2	2,3	2,3
Spolrör	m/s ²	1,8	2,1	2,1
Osäkerhet K	m/s ²	1,0	1,0	1,0



Skötsel och underhåll

⚠ Fara

Risk för skada! Innan alla typer av underhålls- eller reparationsarbeten ska huvudströmbrytaren slås ifrån res. Cekonkontakten dras ur.

Underhållsschema

Tidpunkt	Aktivitet	Beträffad komponentgrupp	Genomförande	av vem
dagligen	Kontrollera handsprutan	Handspruta	Kontrollera om handsprutan sluter tätt. Kontrollera säkringsfunktionen mot otillbörlig manövrering. Byt ut defekt handspruta.	Operatör
	Kontrollera högtrycksslangar	Utgående ledningar, slangar till arbetsaggregatet	Kontrollera om slangarna är skadade. Byt omgående ut defekta slangar. Risk för olycksfall!	Operatör
	Kontrollera anslutningsledning med nätkontakt.	Elanslutning med kontakt/uttag	Kontrollera om anslutningsledning med nätkontakt uppvisar skador. Skadade nätkablar ska genast bytas ut av auktoriserad kundservice eller en utbildad elektriker.	Operatör
varje vecka eller efter 40 driftstimmar	Kontrollera oljans beskaffenhet	Oljebehållare på pumpen	Är oljan mjölkaktig måste den bytas ut.	Operatör
	Kontrollera oljenivå	Oljebehållare på pumpen	Kontrollera oljenivå hos pumpen. Fyll på olja vid behov (beställnummer 6.288-016).	Operatör
	Rengör silen.	Sil i vattenintaget	Se avsnitt "Rengöra silar".	Operatör
varje månad eller efter 200 driftstimmar	Rengör och kontrollera tändningselektroder	Skruva bort tändningselektroder i locket på genomströmningensberedarens	bränsleledning, demontera elektrod fäste och rengör elektroder. Kontrollera elektrodinställning enligt skissen på följande sida och ställ vid behov in.	Användare med anvisning
	Kontrollera pump	Högtryckspump	Kontrollera om pumpen är otät. Vid mer än tre droppar i minuten kontaktas kundservice.	Operatör
	Kontrollera om det finns invändiga beläggningar	Hela anläggningen	Tag anläggningen i drift utan högtrycksmunstycke. Stiger driftstrycket över 3 MPa på aggregatmanometern så måste anläggningen avkalkas. Detta gäller även när ett driftstryck på mer än 0,7–1 MPa fastställs vid drift utan högtrycksledning (fritt vattenflöde vid högtrycksutgången).	Användare med anvisning för avkalkning
	Rengör silen.	Sil i vattenbristsäkringen	Se avsnitt "Rengöra silar".	Operatör
varje halvår eller efter 1000 driftstimmar	Oljebyte	Högtryckspump	Släpp ut olja. Fyll på 1 l ny olja (beställnummer 6.288-016). Kontrollera fyllnadsnivån i oljebehållaren.	Operatör
	kontrollera, rengör	Hela anläggningen	Okulärbesiktning av anläggningen, säkerställ att högtryckskopplingar är täta, kontrollera att överströmningventilen sluter tätt, kontrollera högtrycksslang och ackumulator, rengör/byt ut bränslefilter, avkalka/sota av värmeslinga, rengör/byt ut tändningselektroder, rengör/byt ut brännarmunstycke, ställ in brännare.	Kundservice
årligen	Säkerhetskontroll	Hela anläggningen	Säkerhetskontroll enligt respektive nationella lagstadgade föreskrifter avseende högtryckstvättar.	Sakkunnig
senast vart 5:e år, periodiskt	Trycktest	Hela anläggningen	Utför trycktest enligt tillverkarens instruktioner.	Sakkunnig

Underhållskontrakt

Med ansvarig Kärcher-försäljningsenhet kan ett servicekontrakt för aggregatet ingås.

Rengör silar

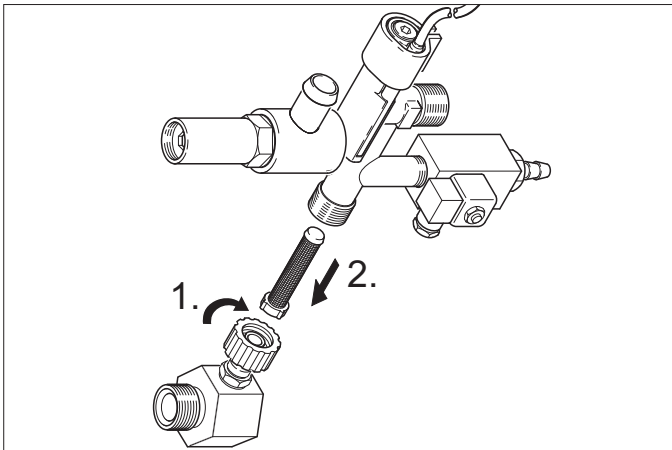
Sil i vattenintaget

Bild 1 - Pos. 3

- Stäng vattentillförseln.
- Skruva bort slangen för vattentillförsel från aggregatet.
- Tryck ut silen ur fästet med hjälp av en skruvmejsel.
- Rengör silen.
- Montera åter i omvänd ordningsföljd.

Sil i vattenbristsäkringen

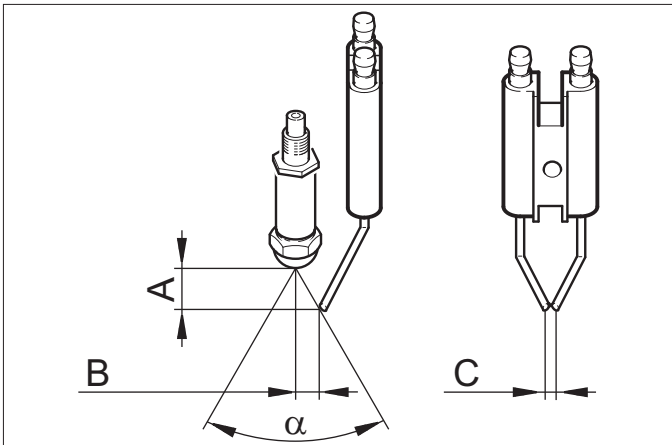
- Lyft bort inklädnadsplåtar.
- Skruva bort vinkelstycke från säkerhetsblock.



- Skruva i skruv M8x30 i silen.
- Drag ut skruv och sil med hjälp av en tång.
- Rengör silen.
- Montera åter i omvänd ordningsföljd.

Elektrodställning

Tändningselektroden måste ställas in enligt följande kriterier:



	A	B	C	a
HDS 9/14	4,5±0,5	3,5±0,5	3+0,5	60°
HDS 12/14	3,5±0,5	3,5±0,5	3+0,5	60°

Avkalkning

Vid avlagringar i rörledningar stiger strömningsmotståndet så att tryckställaren kan lösa ut.

⚠ Fara

Explosionsrisk på grund av brännbara gaser! Vid avkalkning är rökning förbjuden. Sörj för god ventilation.

⚠ Fara

Risk för brännskador på grund av syra! Bär skyddsglasögon och skyddshandskar.

Genomförande

Vid avkalkning får, enligt gällande föreskrift, endast kontrollerade rengöringsmedel för pannsten användas.

- RM 100 (best.nr. 6.287-008) löser kalksten och enklare bindningar mellan kalksten och rester från tvättmedel.
- RM 101 (best.nr. 6.287-013) löser avlagringar som RM 100 ej löser upp.
- Fyll en 20-litersbehållare med 15 l vatten.
- Häll i en liter pannstenslösningsmedel.
- Anslut vattenslang direkt på pumphuvudet och häng den andra änden av slangen i behållaren.
- Stick ner det ansluta strålröret utan munstycke i behållaren.
- Öppna handsprutan och stäng den inte igen under avkalkningen.
- Ställ reglaget på "Brännare på", tills ca. 40 °C uppnåtts.
- Stäng av aggregatet och låt det vila i 20 minuter. Handsprutan måste hållas öppen.
- Pumpa sedan aggregatet tomt.

Observera: I anslutning till rostskydd och neutralisering av syra-rester rekommenderar vi att en alkalisk lösning (t.ex. RM 81) pumpas genom aggregatet via rengöringsmedelsbehållaren.

Frostskydd

Aggregatet skall placeras i frostfria utrymmen. Vid risk för frost, t.ex. vid installering utomhus, måste aggregatet tömmas och spolas igenom med frostskyddsmedel.

Släppa ut vatten

- Skruva bort vattenslang och högtrycksslang.
- Låt pumpen arbeta maximalt 1 minut, tills pump och ledningar är tomma.
- Skruva av matningsledningen på tankbotten och kör värme-slingan tom.

Spola igenom aggregatet med frostskyddsmedel

Anmärkning: Beakta föreskrifter från tillverkaren av frostskyddsmedlet.

- Fyll flottörbehållaren helt med vanligt frostskyddsmedel.
- Placera uppsamlingskäril under högtrycksutgången.
- Starta aggregatet och kör det tills vattenbristsäkringen för flottörbehållaren löser ut och stänger av aggregatet.

På detta sätt uppnås även ett visst skydd mot rost.

Åtgärder vid störningar

⚠ Fara

Risk för skada! Innan alla typer av underhålls- eller reparationsarbeten ska huvudströmbrytaren slås ifrån res. Cekonkontakten dras ur.

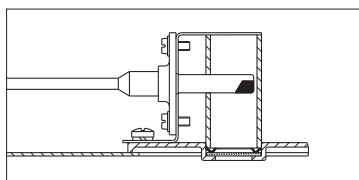
Störning	Möjlig orsak	Åtgärd	av vem
Aggregat arbetar inte, kontrollampa Driftsklar (F) lyser inte	Aggregatet får ingen ström.	Kontrollera elnätet.	Elektriker
	Säkerhetsbrytare i funktion.	Stäng av aggregatet med huvudreglaget och starta det sedan igen.	Operatör
	Säkring i styrkrets (F3) bränd. Säkring finns i styrtransformator (T2).	Sätt i ny säkring; löser säkringen ut igen så åtgärda orsaken till överbelastningen.	Kundservice
	Tryckställare HT (högt tryck) eller LT (lågt tryck) defekt.	Kontrollera tryckställare.	Kundservice
	Timer modul (A1) defekt.	Kontrollera anslutningar, byt ut vid behov.	Kundservice
	Avgastermostat (B8) har löst ut.	Låt anläggningen svalna. Lås upp avgastermostat (B8). Åtgärda orsak till störningen.	Kundservice
+ Kontrollampa Överhettning motor (G) lyser	Termoelementgivare (WS) i motor eller överströmsbrytare (F1) har löst ut.	Åtgärda orsaken till överbelastningen.	Kundservice
	Vattenbristsäkringen i flottörbehållaren har löst ut.	Åtgärda vattenbristen.	Operatör
Brännaren tänd inte eller flammen slocknar under drift	Temperaturen (B) är för lågt ställd.	Ställ temperaturreglaget högre.	Operatör
	Aggregatreglaget står inte på brännare.	Starta brännare.	Operatör
	Säkerhetsblockets vattenbristsäkring har stängt av.	Säkerställ tillräckligt vattenflöde. Kontrollera att aggregatet inte läcker.	Operatör
Kontrollampan Störning brännare (E) tänds*	Bränsletank tom.	Fylla på bränsle.	Operatör
	Bränslefilter tätt.	Rengör bränslefilter; skruva då ur filtret, rengör och sätt tillbaka igen.	Operatör
	Fotosensor för flamövervakning felaktigt placerad eller defekt	Kontrollera placeringen av fotosensorn. **	Operatör
	Det finns ingen tändgnista (fastställs via synglas i brännarskyddet).	Kontrollera elektrodavstånd mellan tändtransformator och tändkabel. Korrigera avstånd eller byt ut defekta delar. Rengör om detta behövs.	Kundservice
	Brännarmotor är blockerad.	Åtgärda blockering. Tag bort proppar (I) från manöverpanelen och frikoppla överströmsbrytare. Sätt tillbaka proppar.	Kundservice
	Störning på bränslepump eller bränslemagnetventil.	Kontrollera delar och byt ut defekta sådana.	Operatör

*

Hänvisning

Starta och stäng av anläggningen för att frikoppla störning brännare.

**



Störning	Möjlig orsak	Åtgärd	av vem
Kontrollampa Förekalknings-skydd (H) lyser	Avhärdare förbrukad.	Fyll på avhärdare.	Operatör
Otillräcklig eller ingen matning av rengöringsmedel	Ställ doseringsventilen på "0".	Inställning av doseringsventilen för rengöringsmedel.	Operatör
	Rengöringsmedelsfilter tilltäppt eller tank tom.	Rengör och fyll på.	Operatör
	Rengöringsmedel-sugslang, - doseringsventil eller -magnetventil otät eller tilltäppt.	Kontrollera, rengör.	Operatör
	Elektronik eller magnetventil defekt.	Byt ut	Kundservice
Aggregatet går inte upp till fullt tryck	Munstycke genomspolat.	Byt ut munstycke.	Operatör
	Rengöringsmedelstanken tom.	Fyll på rengöringsmedel.	Operatör
	Inte tillräcklig mängd vatten.	Sörj för tillräcklig vattenmängd.	Operatör
	Sil i vattenintag igensatt.	Kontrollera, tag bort sil och rengör den.	Operatör
	Doseringsventil för rengöringsmedel otät.	Kontrollera och täta.	Operatör
	Rengöringsmedelsslanger otäta.	Byt ut	Operatör
	Flottörventil klämmer.	Kontrollera om den rör sig smidigt.	Operatör
	Säkerhetsventil otät.	Kontrollera inställning, sätt i ny tätning om detta behövs.	Kundservice
	Mängdregulator otät eller för lågt inställd.	Kontrollera ventildelar, byt om de är defekta, rengör om de är smutsiga.	Kundservice
	Magnetventil för tryckavlastning defekt.	Byt ut magnetventil.	Kundservice
Högtryckspump knacker, manometer svänger kraftigt	Svängningsdämpare defekt.	Byt ut svängningsdämpare.	Kundservice
	Vattenpumpen drar in lite luft.	Kontrollera sugsystem och åtgärda otäthet.	Operatör
Aggregatet stänger av/startar ständigt när handsprutan är öppen	Munstycke i strålröret tilltäppt.	Kontrollera, rengör.	Operatör
	Aggregatet är igenkalkat	Se avsnitt "Avkalkning".	Operatör
	Överströmningens kopplingspunkt har förskjutits.	Ställ in överströmningen på nytt.	Kundservice
	Silen i vattenbristsäkring tilltäppt.	Kontrollera, tag bort sil och rengör den.	Operatör
Aggregatet stänger inte av när handsprutan är stängd	Pump inte helt avluftad.	Ställ aggregatreglaget på "0" och drag i handsprutan tills vätska inte längre tränger ut ur munstycket. Starta sedan aggregatet igen. Upprepa detta arbetssteg tills fullt driftstryck har uppnåtts.	Operatör
	Säkerhetsventil eller säkerhetsventilspackning defekt.	Byt ut säkerhetsventil eller packning.	Kundservice

Tillbehör

Rengöringsmedel

Rengöringsmedel underlättar rengöringen. I tabellen visas ett urval av rengöringsmedel. Hänvisningarna på förpackningen måste absolut följas vid användning av rengöringsmedel.

Användningsområde	Nedsmutsning, användnings-sätt	Rengöringsmedel	pH-värde (ca) 1 %-ig lösning i kranvatten
Bilförsäljning/-verksät-der, bensinstationer, spe-dition, vagnparker	Damm, gatusmuts, mineralolja (på lackerade ytor)	RM 55 ASF **	8
		RM 22/80-pulver ASF	12/10
		RM 81 ASF	9
		RM 803 ASF	10
		RM 806 ASF	11
	Fordonskonservering	RM 42 Kallvax för högtryckstvättar	8
		RM 820-hetvax ASF	7
		RM 821-sprayvax ASF	6
		RM 824-superpärlvax ASF	7
		RM 44 Gel-fälgrengöring	9
Metallindustri	Oljor, fett, damm och liknande smuts	RM 22-pulver ASF	12
		RM 55 ASF	8
		RM 81 ASF	9
		RM 803 ASF	10
		RM 806 ASF	12
		RM 31 ASF (stark nedsmutsning)	12
		RM 39-flytande (med rostskydd)	9
Livsmedelindustrin	Lätt och medelstark nedsmutsning, fett/olja, större ytor	RM 55 ASF	8
		RM 81 ASF	9
		RM 882 Gelskum OSC	12
		RM 58 ASF (skumrengöringsmedel)	9
		RM 31 ASF *	12
	Rökharts	RM 33 *	13
	Rengöring och desinfektion	RM 732	9
	Desinfektion	RM 735	7...8
	Kalk, mineraliska avlagringar	RM 25 ASF *	2
		RM 59 ASF (skumrengöring)	2
Sanitära utrymmen ***	Kalk, urinsten, tvålrester etc	RM 25 ASF * (grundrengöring)	2
		RM 59 ASF (skumrengöring)	2
		RM 68 ASF	5

* = bara för kortvarig användning, tvåstegsmetod, skölj med klart vatten

** = ASF = avskiljarvänlig

*** = till förbehandling passar Foam-Star 2000

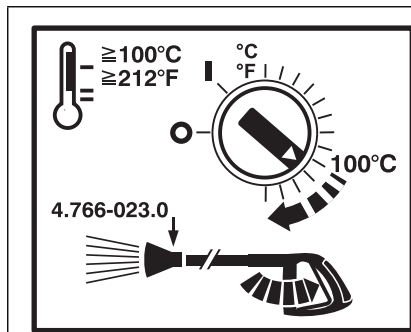
Anläggningsinstallering



Endast för behörig personal!

Allmänt

- Aggregatets värmeanordning är en pannanläggning. Beakta lokala gällande föreskrifter vid uppställning.
- Använd endast utprovade skorstenar/avgasledningar.



Byt ut högtrycksmunstycke mot ångmunstycke vid arbetstemperaturer över 100 °C.

Fara

Risk för skällning! Denna symbol måste finnas vid varje anslutningspunkt.

Bränsletank

När en bränsletank placeras i materialrummet skall direktiv betärfande lagring av brännbara substanser beaktas (kan beställas hos Carl Heymanns Verlag, Köln, www.heymanns.com).

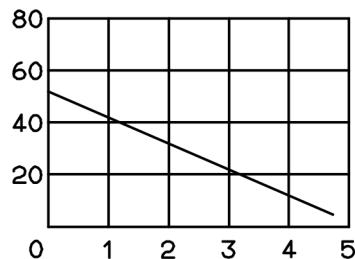
Bränsleledningar

Vid dragning av bränsleledningar skall nedan visade diagram beaktas.

Det skall finnas ett två-ledningssystem, till- och frånflöde.

- Maximalt oljeförtryck: 0,05 MPa (0,5 bar)
- Maximalt undertryck mellan bränslefilter och pump: 0,04 MPa (0,4 bar)

Sugledningslängd i m



Sughöjd i m

Möjlig sugledningslängd hos rör med NW 8

Rökgasledning

- Varje aggregat måste anslutas till en egen kamin.
- Avgasledningen skall utföras enligt lokalt gällande föreskrifter och i samråd med ansvarig sotarmästare.

Vi rekommenderar montering av dragdämpare mellan anläggning och kamin.

Hänvisning

För att uppnå föreskrivna förbränningsvärden måste det kamindrag som anges under Tekniska data följas.

Väggmontering

- Före montering måste kontrolleras att väggen har tillräcklig bärfkraft. Medföljande monteringsmaterial är lämpligt för betong. För hålbetong-, tegelsten- och gasbetongväggar skall passande plugg och skruvar användas, t.ex. injektionsankare (se ritning för borrbild).
- **Bild 3 - pos. 19 och 23**
Aggregatet får inte ha stel anslutning till vattenlednings- och högtrycksledningsnätet. Anslutnings slangarna måste monteras.
- **Bild 3 - A**
En spärrkran skall finnas mellan vattenledningsnätet och anslutnings slangen.

Montering av högtrycksledningarna

Vid montering av högtrycksledningar ska föreskrivna nationella riktlinjer för elinstallationer beaktas.

- Tryckfallet i rörledningen måste ligga under 1,5 MPa.
- Den färdiga rörledningen måste kontrolleras med 28 MPa.
- Rörledningens isolering måste tåla temperaturer upp till 155 °C.

Uppställning rengöringsmedelsbehållare

Bild 3 - pos. 20

Behållare skall placeras på sådant sätt att rengöringsmedlets undre nivåspegel inte ligger lägre än 1,5 m under aggregatets botten och den övre nivåspegeln inte befinner sig över aggregatets botten.

Vattenförsörjning

Bild 3 - B och pos. 19

- ➔ Anslut vatteningången till vattenledningsnätet med passande vattenslang.
- Vattenförsörjningen måste minst uppgå till 1300 l/h vid minst 0,1 MPa.
- Vattentemperaturen måste ligga under 30 °C.

Elanslutning

Varning

Maximalt tillåten nätimpedans på den elektriska anslutningspunkten (se Tekniska data) får inte överskridas. Vid oklarheter gällande den aktuella nätimpedansen som gäller för din anslutningspunkt, ta kontakt med ditt energiförsörjningsföretag.

Observera: Tillkopplingsåtgärder skapar kortvariga spänningsfall. Vid ogynnsamma nätförhållanden kan störningar på andra apparater uppträda.

- Anslutningsvärde, se Tekniska data och typskylten.
- Den elektriska anslutningen måste utföras av en elektriker och motsvara IEC 60364-1.
- Strömförande delar, kablar och aggregat inom arbetsområdet måste vara vattentäta i felfritt tillstånd.

För att undvika elolyckor rekommenderar vi att endast använda nätuttag som är kopplade till en jordfelsbrytare (max. 30 mA nominella utlösningströmstyrka).

Fast installerad elanslutning

➔ Gör elektrisk anslutning.

En låsbar huvudströmbrytare (bild 3 - pos. 6) skall monteras på lättåtkomlig plats så att den stationära högtryckstvätten kan stängas av.

Kontaktöppningsbredden hos huvudströmbrytaren måste vara minst 3 mm.

Elanslutning med kontakt/uttag

➔ Montera Cekonkontakt på aggregatets anslutningskabel.

➔ Stick in Cekonkontakten i eluttaget.

Cekonkontakten måste vara lätt att nå när den stationära högtryckstvätten skall stängas av och skiljas från nätet.

Första ibruktagning

- Kapa bort spetsen på locket till oljebehållaren på vattenpumpen före första användning.

Åtgärder före idrifttagning

⚠ Fara

Risk för explosion! Fyll endast på diesel eller lätt värmeolja. Olämpligt bränsle, som exv. bensin, får ej användas.

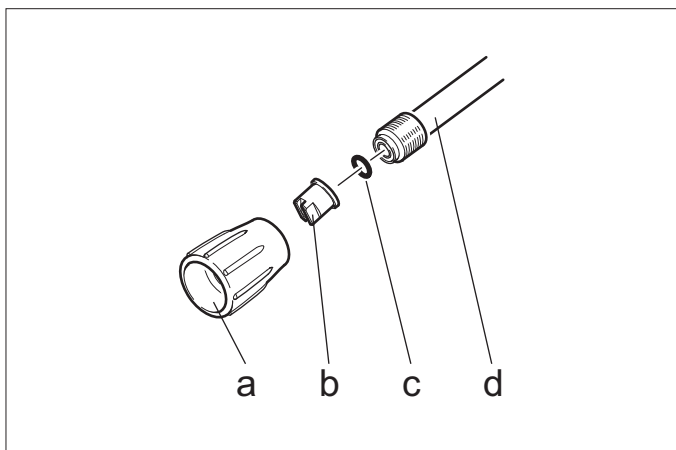
- Fyll bränslebehållaren.

Varning

Varmvattendrift utan drivmedel leder till skador på drivmedels-pumpen. Säkerställ drivmedelsförsörjningen innan varmvattendrift startas.

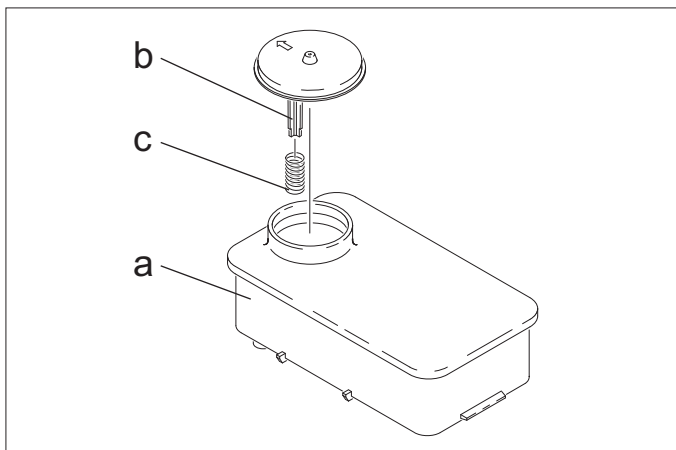
Bild 3 - pos. 14

- Förbind högtrycksslangen med handspruta och strålrör och anslut till högtrycksutgången på aggregatet eller till högtrycksledningsnätet.



- Fäst dysmunstycket (b) med mantelmutter (a) på strålröret (d). Var noga med att tätningssringen (c) ligger korrekt i spåret.

Skydd mot förkalkning

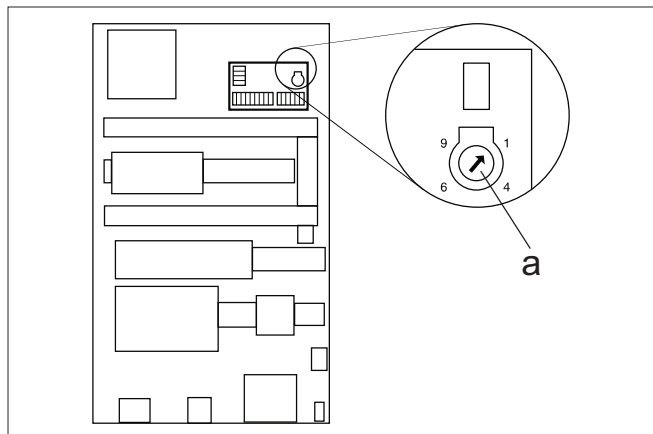


- Tag bort fjäder (c) från lockstaget (b) till avhärningsbehållaren (a).
- Fyll behållare med Kärcher-avhärningsvätska RM 110 (best.nr. 2.780-001).

⚠ Fara

Farlig elektrisk spänning! Inställning får endast göras av elektriker.

- Ta reda på aktuell vattenhårdhet:
 - hos lokalt vattenverk,
 - med testutrustning (best.nr. 6.768-004).
- Lyft bort huv.
- Öppna kopplingskåp på manöverpanelen.



- Ställ in vridpotentiometer (a) efter aktuell vattenhårdhet. Rätt inställning kan avläsas i tabellen.

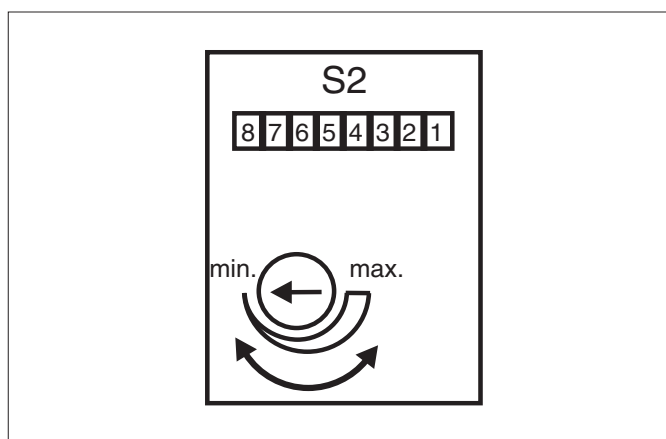
Exempel:

Ställ in skalvärde 6 på vridpotentiometern vid vattenhårdhet på 15 °dH. Detta ger en paus på 31 sekunder vilket innebär att magnetventilen öppnar kort var 31:a sekund.

Vattenhårdhet (°dH)	5	10	15	20	25
Skala på vridpotentiometer	8	7	6	5	4,5
Pausperiod (sekunder)	50	40	31	22	16

Justera stand by - period

Stand by - perioden ställs in på det stora kretskortet som sitter på elskåpets vänstra sida.



Stand by - tiden har vid tillverkningen ställts in på minimiperioden två minuter och kan utökas till som mest åtta minuter.

Installeringsmaterial

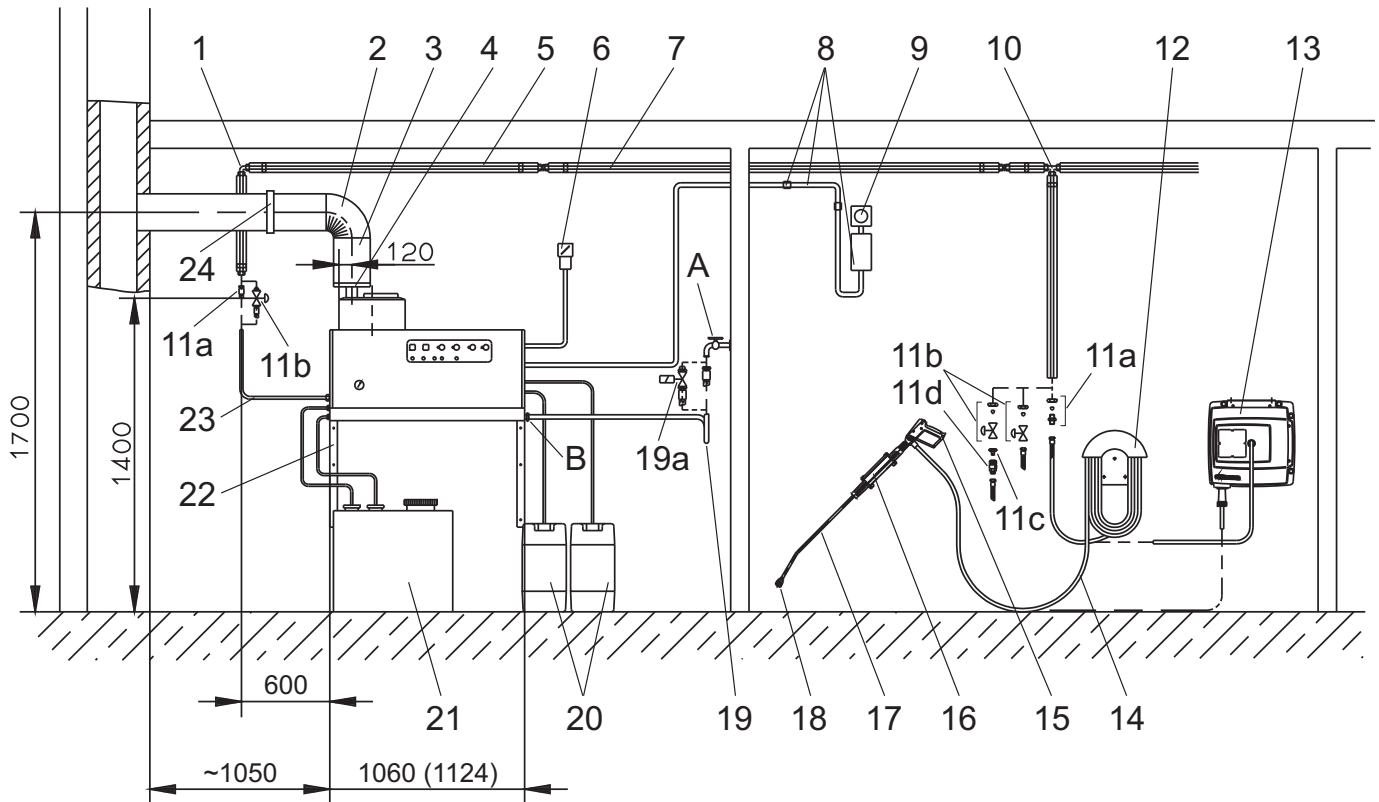


Bild 3

Pos.	Installeringsmaterial	Beställningsnr.
1	Vinkelfäste	6.386-356
2	Rökgasvinkelrör 90°	7.234-605
	Rökgasvinkelrör 45°	7.234-604
3	Rökgasledning	7.234-603
4	Dragdämpare rökgasledning HDS 9/14-4	4.656-080
	Dragdämpare rökgasledning HDS 12/14-4	4.656-079
5	Värmeisolering	6.286-114
6	Huvudströmbrytare	6.631-455
7	Rörledningssats, galvat stål	2.420-004
	Rörledningssats, rostfritt stål	2.420-006
8	Delsats fjärrstyrning	2.744-008
9	Delsats nödstopsreglage	2.744-002
10	T-skruvfäste	6.386-269
11a	Anslutningsfästen, mässing	2.638-180
	Anslutningsfästen, rostfritt stål	2.638-181
11b	Spärrkran NW 8, galvat stål	4.580-144
	Spärrkran NW 8, rostfritt stål	4.580-163
11c	Snabbkoppling fast del	6.463-025
11d	Snabbkoppling lös del	6.463-023

Pos.	Installeringsmaterial	Beställningsnr.
12	Slanghållare	2.042-001
13	Slangtrumma	2.637-238
14	Högtrycksslang 10 m	6.388-083
15	Handspruta Easypress	4.775-463
	Vridreglage HDS 9/14-4	4.775-470
	Vridreglage HDS 12/14-4	4.775-471
16	Strålrörsfäste	2.042-002
17	Spolrör	4.760-550
18	Dysmunstycke HDS 9/14-4	2.883-402
	Dysmunstycke HDS 12/14-4	2.883-406
19	Vattenslang	4.440-282
19a	Magnetventil vattentillförsel	4.743-011
20	Tank för rengöringsmedel, 60 l	5.070-078
21	Bränsletank 600 l	6.392-050
22	Delsats väggfäste	2.053-005
	Delsats golvram	2.210-008
23	Högtrycksslang	6.389-028
24	Rörklämma	6.373-374

Försäkran om EU-överensstämmelse

Härmed försäkras vi att nedanstående betecknade maskin i ändamål och konstruktion samt i den av oss levererade versionen motsvarar EU-direktivens tillämpliga grundläggande säkerhets- och hälsokrav. Vid ändringar på maskinen som inte har godkänts av oss blir denna överensstämmelseförklaring ogiltig.

Produkt: Högtryckstvätt med ångsteg
Typ: 1.698-xxx
Typ: 1.699-xxx

Tillämpliga EU-direktiv

97/23/EG
2006/42/EG (+2009/127/EG)
2004/108/EG

Modulens kategori

II

Konformitetsförfarande

Modul H

Värmerör

Konformitetsförfarande modul H

Säkerhetsventil

Konformitetsbedömning art. 3 avs. 3

Styrblock

Konformitetsförfarande modul H

diverse rörledningar

Konformitetsbedömning art. 3 avs. 3

Tillämpade harmoniserade normer

EN 55014-1: 2006+A1: 2009+A2: 2011

EN 55014-2: 1997+A1: 2001+A2: 2008

EN 60335-1

EN 60335-2-79

EN 61000-3-2: 2006+A1: 2009+A2: 2009

HDS 12/14:

EN 61000-3-3: 2008

HDS 9/14:

EN 61000-3-11: 2000

Tillämpade specifikationer:

AD 2000 i anslutning till

TRD 801 i anslutning till

Namn på nämnd instans:

Till 97/23/EG

TÜV Rheinland Industrie Service GmbH


Am Grauen Stein


51105 Köln

Känneteckningsnr 0035

5.957-054

Undertecknade agerar på order av och med fullmakt från företagsledningen.


H. Jenner
CEO


S. Reiser
Head of Approval

Dokumentationsbefullmäktigad:

S. Reiser

Alfred Kärcher GmbH & Co. KG

Alfred-Kärcher-Str. 28 - 40

71364 Winnenden (Germany)

Tel.: +49 7195 14-0

Fax: +49 7195 14-2212

Winnenden, 2014/02/01

Garanti

I respektive land gäller de garantivillkor som publicerats av våra auktoriserade distributörer. Eventuella fel på aggregatet repareras utan kostnad under förutsättning att det orsakats av ett material- eller tillverkningsfel.

Kundservice

Anläggningstyp:	Tillverkningsnr.	Ibruktagnings den:
-----------------	------------------	--------------------

Kontroll genomförd den:

Resultat:

Underskrift

Kontroll genomförd den:

Resultat:

Underskrift

Kontroll genomförd den:

Resultat:

Underskrift

Kontroll genomförd den:



Resultat:

Underskrift

Återkommande provningar

Observera: Rekommendationer för provningsfrister för respektive lands nationella krav måste beaktas.

Provning genomförd av:	Utvändig kontroll	Invändig kontroll	Hållfasthetsprovning
Namn	Underskrift från behörig person/datum	Underskrift från behörig person/datum	Underskrift från behörig person/datum
Namn	Underskrift från behörig person/datum	Underskrift från behörig person/datum	Underskrift från behörig person/datum
Namn	Underskrift från behörig person/datum	Underskrift från behörig person/datum	Underskrift från behörig person/datum
Namn	Underskrift från behörig person/datum	Underskrift från behörig person/datum	Underskrift från behörig person/datum
Namn	Underskrift från behörig person/datum	Underskrift från behörig person/datum	Underskrift från behörig person/datum
Namn	Underskrift från behörig person/datum	Underskrift från behörig person/datum	Underskrift från behörig person/datum
Namn	Underskrift från behörig person/datum	Underskrift från behörig person/datum	Underskrift från behörig person/datum
Namn	Underskrift från behörig person/datum	Underskrift från behörig person/datum	Underskrift från behörig person/datum
Namn	Underskrift från behörig person/datum	Underskrift från behörig person/datum	Underskrift från behörig person/datum
Namn	Underskrift från behörig person/datum	Underskrift från behörig person/datum	Underskrift från behörig person/datum
Namn	Underskrift från behörig person/datum	Underskrift från behörig person/datum	Underskrift från behörig person/datum
Namn	Underskrift från behörig person/datum	Underskrift från behörig person/datum	Underskrift från behörig person/datum
Namn	Underskrift från behörig person/datum	Underskrift från behörig person/datum	Underskrift från behörig person/datum
Namn	Underskrift från behörig person/datum	Underskrift från behörig person/datum	Underskrift från behörig person/datum



  Lue tämä alkuperäisiä ohjeita ennen laitteesi käyttämistä, säilytä käyttöohje myöhempiä käyttöä tai mahdollista myöhempiä omistajaa varten.

- Lue turvaohjeet nro 5.956-309 ehdottomasti ennen laitteen ensimmäistä käyttökertaa!
- Jos havaitset kuljetusvaurioita, ota välittömästi yhteys jälleenmyyjään.

Sisällysluettelo

Ympäristönsuojelu	FI	..	1
Käyttöohjeessa esiintyvät symbolit	FI	..	1
Laitteessa olevat symbolit . .	FI	..	1
Yleiset turvaohjeet	FI	..	1
Käyttötarkoitus	FI	..	2
Toiminta	FI	..	2
Turvalliset	FI	..	2
Laitteen osat	FI	..	3
Käyttöönotto	FI	..	4
Käyttö	FI	..	4
Käytön lopettaminen	FI	..	6
Seisonta-aika	FI	..	6
Säilytys	FI	..	6
Kuljetus	FI	..	6
Tekniset tiedot	FI	..	7
Hoito ja huolto	FI	..	9
Häiriöapu	FI	..	11
Tarvikkeet	FI	..	13
Laitteiston asennus	FI	..	14
EU-standardinmukaisuustodistus	FI	..	17
Takuu	FI	..	17
Asiakaspalvelu	FI	..	18
Toistuvat tarkastukset	FI	..	19

Ympäristönsuojelu

	Pakkausmateriaalit ovat kierrätettäviä. Älä käsittele pakkauksia kotitalousjätteenä, vaan toimita ne jätteen kierrätykseen.
	Käytetyt laitteet sisältävät arvokkaita kierrätettäviä materiaaleja, jotka tulisi toimittaa kierrätykseen. Paristoja, öljyä ja samankaltaisia aineita ei saa päästää ympäristöön. Tästä syystä toimita kuluneet laitteet asianmukaisesti keräyspisteisiin.

Huolehdi, ettei moottoriöljyä, polttoöljyä, dieseliä tai bensiiniä pääse valumaan luontoon. Suojaa maaperää ja hävitä jäteöljy ympäristöystävällisesti.

Kärcher-puhdistusaineet ovat helposti saostavia (ASF). Se tarkoittaa, että öljyä liuottavan aineen toiminta ei esty. Suositelluista puhdistusaineista on luettelo kohdassa "Tarvikkeet".

Huomautuksia materiaaleista (REACH)

Ajantasaisia tietoja ainesosista löytyy osoitteesta:

www.kaercher.com/REACH

Käyttöohjeessa esiintyvät symbolit

Vaara

Välittömästi uhkaava vaara, joka aiheuttaa vakavan ruumiinvamman tai johtaa kuolemaan.

Varoitus

Mahdollisesti vaarallinen tilanne, joka voi aiheuttaa vakavan ruumiinvamman tai voi johtaa kuolemaan.

Varo

Mahdollisesti vaarallinen tilanne, joka voi aiheuttaa lievän ruumiinvamman tai aineellisia vahinkoja.

Laitteessa olevat symbolit



Epäasianmukaisesti käytettyinä suurpainesuihkut voivat olla vaarallisia. Suihkua ei saa suunnata ihmisiin, eläimiin, aktiivisiin sähkövarusteisiin tai itse laitteen.



Palovammavaara! Varoitus kaamista rakennuksista.

Yleiset turvaohjeet

- Kunkin maan lainlaatijan säätämiä, korkeapainepesulaitteita koskevia kansallisia määräyksiä on noudatettava.
- Kunkin maan lainlaatijan säätämiä, työturvallisuutta koskevia kansallisia määräyksiä on noudatettava. Korkeapainepesulaitteet on tarkastettava säännöllisin väliajoin ja tarkastuksen tulokset on tallennettava kirjallisesti.
- Laitteen vedenlämmityslaitteisto on polttilaitteisto. Polttilaitteistot on säännöllisesti tarkastettava kunkin maan lainsäätäjän säätämien määräysten mukaisesti.
- Kun laitetta käytetään suljetuissa tiloissa, pakokaasujen vaarattomasta johtamisesta ulkoilmaan on huolehdittava (pakokaasuputki ilman sulkupeltiä). Lisäksi riittävä raitisilman saanti on oltava varmistettuna.
- Voimassa olevien kansallisten määräysten mukaisesti tulee pätevän henkilön suorittaa ensimmäinen käyttöönotto, jos korkeapainepesuria käytetään ammattimaisesti. KÄRCHER on jo suorittanut ja dokumentoinut tämän käyttöönoton. Asiaa koskevan dokumentaation saat pyydettäessä KÄRCHER edustajaltasi. Pidä laitteen osa- ja tehdasnumero valmiina dokumentaatiota pyytäessäsi.
- Viittaamme siihen, että pätevän henkilön on voimassa olevien kansallisten määräysten mukaisesti tarkastettava laite toistuvasti. Käänny asiassa KÄRCHER edustajasi puoleen.
- Noudata turvaohjeita (yleensä pakkauksen etiketissä), jotka on liitetty käytettävien puhdistusaineiden mukaan.

Määräykset, ohjeet ja säännöt

Ennen laitteen asentamista asiasta tulee sopia paikallisen nuohoustoimen kanssa.

Asennustyössä on noudatettava rakennusalan, elinkeinotoiminnan harjoittamisen ja immisiosuojan määräyksiä. Viittaamme seuraaviin määräyksiin, ohjeisiin ja standardeihin:

- Laitteen saa asentaa vain alan ammattilainen kansallisten määräysten mukaisesti.
- Sähköasennustöissä on noudatettava kansallisia määräyksiä.
- Vain Kärcher-asiakaspalvelun kouluttama asentaja saa suorittaa polttimen säädöt, kunnossapito- ja korjaustyöt.
- Savutorven suunnittelussa on noudatettava paikallisia määräyksiä.

Työskentelypaikat

Työalue on laitteiston käyttöpaikalla. Työskentelypaikkoja ovat myös kulloisenkin laitteiston asennuksen mukaan ne alueet, joihin on asennettu vedenottopiste ja liitetty suihkutussuhteet.

Henkilökohtaiset suojavarusteet



Käytä kuulosuojaimia sellaisessa puhdistustyössä, jossa syntyy kovaa melua.

- Käytä sopivia suojavaatteita ja suojalaseja takaisin ruiskuvalta vedeltä tai liialta suojaamiseksi.

Käyttötarkoitus

Laitteella puhdistetaan vesisuihkun avulla likaa erilaisilta pinnoilta. Laite sopii erityisesti koneiden, ajoneuvojen ja julkisivujen puhdistamiseen.

⚠ Vaara

Loukkaantumiswaara! Jos laitetta käytetään huoltoasemilla tai muissa vastaavissa paikoissa, on noudatettava asianmukaisia turvamääräyksiä.

Älä päästä mineraalipitoista jätevettä valumaan maaperään, vesistöön tai viemäriverkkoon. Moottorin ja auton pohjan pesu on suoritettava tästä syystä puhdistukseen soveltuvalla ja öljyerottimella varustetulla paikalla.

Toiminta

- Kylmä vesi johdetaan moottorinjähdytyskierukan ja uimurisäiliön kautta korkeapainepumpun imupuolelle. Uimurisäiliöön annostellaan vedenpehmennysainetta. Pumppu pumppaa vettä ja mukaan imettyä puhdistusainetta läpivirtauskuumentimen lävitse. Puhdistusaineen määrää voidaan säätää annosteluventtiilin avulla. Läpivirtauskuumentajaa lämmitetään polttimen avulla.
- Paineveden tulo liitetään rakennuksessa olevaan painevesiverkkoon. Korkeapaineletku ja pesurin käsikahva liitetään painevesiverkkoon vesiliitäntäpisteessä.

Turvalliset

Turvalliset on tarkoitettu käyttäjän suojaamiseksi loukkaantumiselta, eikä niitä saa poistaa käytöstä, eikä niiden toimintaa saa ohittaa.

Uimurikammion alivesisuoja

Alivesisuoja estää korkeapainepumpun käynnistymisen, jos vettä on liian vähän.

Alivesisuoja-turvayksikkö

Vedenpuutesuoja estää polttimen ylikuumentumisen vedenpuutetilanteissa. Poltin käy vain, kun vedensyöttö on riittävä.

Painekeytkin

Painekeytkin keskeyttää laitteen toiminnan, mikäli työpaine ylittyy. Säätöä ei saa muuttaa.

Turvaventtiili

Painekeytkimen toimintahäiriön sattuessa varoventtiili aukeaa. Venttiili on säädetty ja sinetöity tehtaalla. Säätöä ei saa muuttaa.

Liekinvalvonta

Liekinvalvonta sammuttaa polttimen, jos polttoainetta on liian vähän tai polttimessa on häiriö. Polttimen häiriöstä ilmoittava merkivalo (E) syttyy.

Ylijännitesuoja

Jos polttimen moottori kytkeytyy irti, ylijännitesuojan kytkin laukeaa. Korkeapainepumpun moottori on suojattu moottorinsuoja- ja käänisuojakytkimellä.

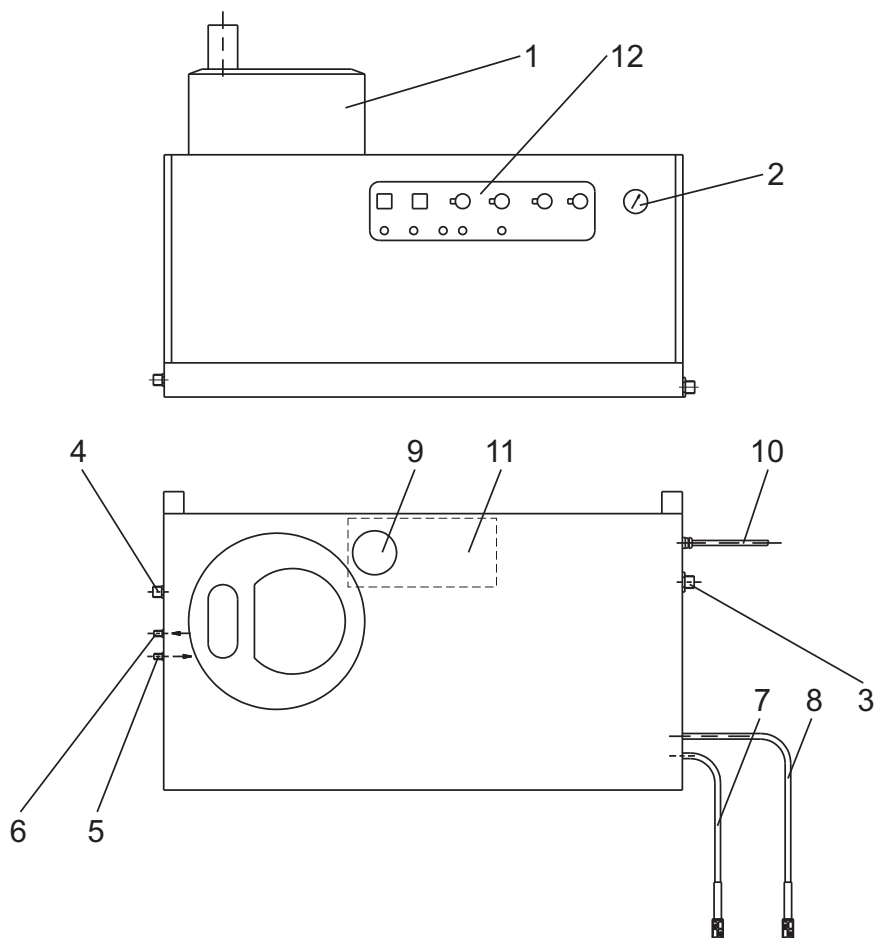
Palokaasutermostaatti

Pakokaasutermostaatti laukeaa, kun pakokaasun lämpötila nousee yli 300 °C. Laite kytkeytyy pois päältä.

Korkeapainejärjestelmän paineen pudotus

Kun pesurin käsikahvasta on keskeytetty laitteen toiminta, käyttövalmiusajan päätyttyä avautuu korkeapainejärjestelmään liitetty magneettiventtiili. Venttiili pudottaa käyttöpaineen alas.

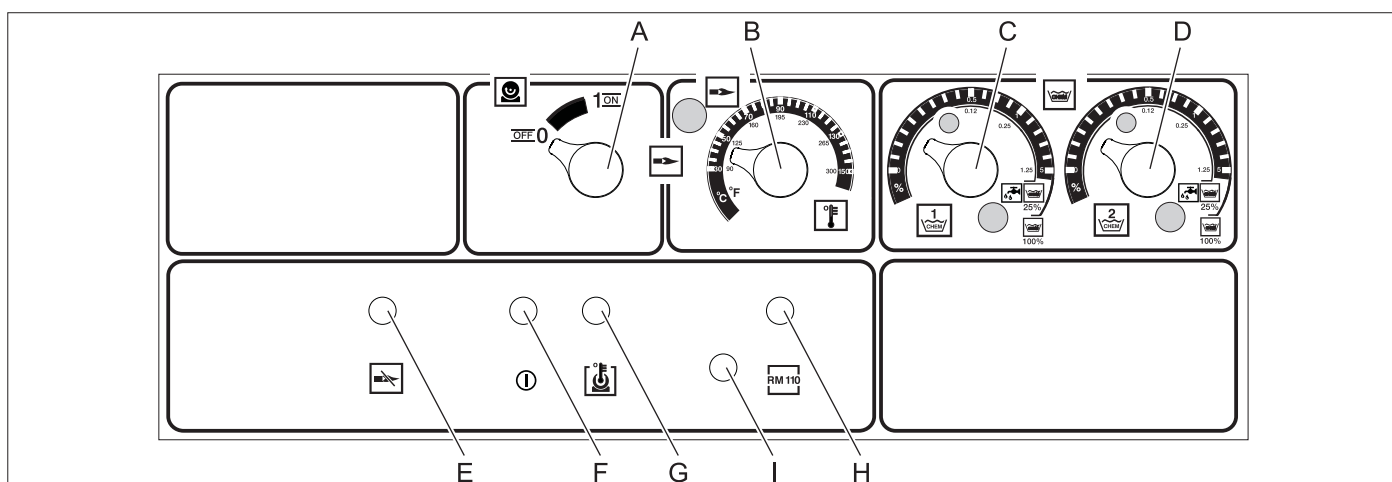
Laitteen osat



Kuva 1

- | | |
|----------------------------|--|
| 1 Poltin | 7 Pesuaineen imuletku I |
| 2 Painemittari | 8 Pesuaineen imuletku II (lisävaruste) |
| 3 Syöttövesi ja siivilä | 9 Vedenpehmentysaineen säiliö |
| 4 Korkeapaine-ulostulo | 10 Sähköjohto |
| 5 Polttoaineen syöttöletku | 11 Uimurisäiliö |
| 6 Polttoaineen paluuletku | 12 Ohjauspaneeli |

Ohjauspaneeli



Kuva 2

- | | |
|--|---|
| A Laitekytkin | F Käyttövalmiuden merkkivalo |
| B Lämpötilasäädin | G Moottorin kuumentumisen merkkivalo |
| C Pesuaineen annosteluventtiili I | H Kalkkiutumisen merkkivalo |
| D Pesuaineen annosteluventtiili II (lisävaruste) | I Tulpan vapautuspainike polttimoottori |
| E Polttimen häiriön merkkivalo | |

Käyttöönotto

⚠ Vaara

Loukkaantumisvaara! Laitteen, syöttöputkien, korkeapaineletkun ja liitosten on oltava moitteettomassa kunnossa. Jos kunto ei ole moitteeton, laitteen ja varusteiden käyttö ei ole sallittua.

Sähköliitettä

- Katso liitännät teknisistä tiedoista ja tyyppikilvestä.
- Sähköliitännät on suoritettava sähköasentajan toimesta ja niiden on oltava IEC 60364-1:n mukaisia.

Käyttö

Turvaohjeet

Käyttäjän on käytettävä laitetta tarkoituksenmukaisesti. Käyttäjä on huomioitava paikalliset olosuhteet ja työskennellessään laitteen kanssa huomioitava ympäristössä oleskelevat henkilöt. Älä koskaan jätä laitetta valvomatta niin kauan kuin se on käytössä.

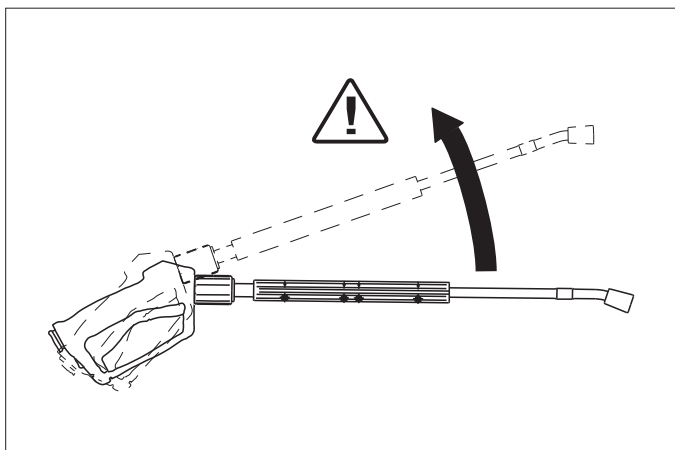
⚠ Vaara

- Kuuma vesi aiheuttaa palovammojen vaaran! Älä suuntaa vesisuihkua ihmisiin tai eläimiin.
- Kuumat laiteosat aiheuttavat palovammojen vaaran! Älä koske eristämättömiin putkiin ja letkuihin, jos käytät laitteessa kuumaa vettä. Pidä kiinni vain suihkuputken tartuntapinnasta. Älä koske läpivirtauskuumentimen palokaasujen poistomuhviin.
- Pesuaineet aiheuttavat myrkytys- ja syöpymisvaaran! Noudata pesuaineiden käyttöohjeita. Säilytä pesuaineet poissa asiattomien ulottuvilta.

⚠ Vaara

Sähköiskun vaara - hengenvaara! Älä suuntaa vesisuihkua:

- sähkölaitteisiin,
- tähän laitteeseen
- äläkä mihinkään työskentelyalueella olevaan sähköä johtavaan esineeseen.



Suihkuputkesta tuleva vesisuihku aiheuttaa takaisintyöntövoiman. Kulmaan taitettu suihkuputki aiheuttaa ylöspäin suuntautuvan voiman.

⚠ Vaara

- Loukkaantumisvaara! Voit menettää tasapainosi suihkuputken työntövoimasta ja saatat horjautua. Suihkuputki saattaa silloin päästä käsistäsi ja vahingoittaa ihmisiä. Katso, että seisot tukevasti alustalla. Ota käsikahvasta kunnolla kiinni. Älä sido käsikahvan liipasinta kiinni.
- Älä suuntaa suihkua muihin ihmisiin tai itseesi vaatteiden tai kenkien puhdistamiseksi.
- Sinkoutuvien osien aiheuttama loukkaantumisvaara! Sinkoutuvat murtokappaleet tai esineet voivat loukata henkilöitä tai eläimiä. Älä suuntaa vesisuihkua helposti rikkoontuviin tai irrallaan oleviin esineisiin.

- Onnettomuuden vaara rikkoontumisen takia! Pidä renkasiin ja niiden venttiileihin vähintään 30 cm välimatka.

⚠ Varoitus

Terveydelle vahingolliset aineet aiheuttavat vaaran! Älä suihkuta kohti esineitä, jotka sisältävät seuraavia terveydelle vahingollisia aineita:

- asbestia sisältävät materiaalit,
- materiaalit, jotka mahdollisesti sisältävät muita terveydelle haitallisia aineita.

⚠ Vaara

- Vesisuihku (mahdollisesti kuuma vesisuihku) aiheuttaa vahingoittumisen vaaran! Laitteen käyttöön sopivat parhaiten vain alkuperäiset Kärcher-korkeapaineletkut. Muiden letkujen käytöstä emme ota mitään vastuuta.
- Pesuaineet aiheuttavat terveyshaitan! Veteen mahdollisesti sekoitetun pesuaineen vuoksi laitteesta tuleva vesi ei ole juomavedeksi kelpavaa.
- Kuulo saattaa olla vaarassa työskennellessäsi melua aiheuttavien laitteiden parissa! Käytä siinä tapauksessa kuulosuojaimia.

Käyttövalmiiksi saattaminen

⚠ Vaara

Suihkuava, mahdollisesti kuuma vesi aiheuttaa onnettomuusvaaran!

⚠ Vaara

Tarkasta korkeapaineletkun kunto aina ennen käyttöä. Vaihda vaurioitunut korkeapaineletku välittömästi.

→ Tarkista korkeapaineletku, putkistot, hanat ja suihkuputki ennen jokaista käyttöä vaurioiden varalta.

→ Tarkista, että letkuliitännät on kunnolla kiinni ja tiivis.

Varo

Laittevahingon vaara, jos laitetta käytetään ilman vettä.

→ Tarkista pesuainesäiliön täyttötaso, lisää pesuainetta tarvittaessa.

→ Tarkista vedenpehmentimen määrä, lisää tarvittaessa.

Kytkeä pois päältä hätätilanteessa

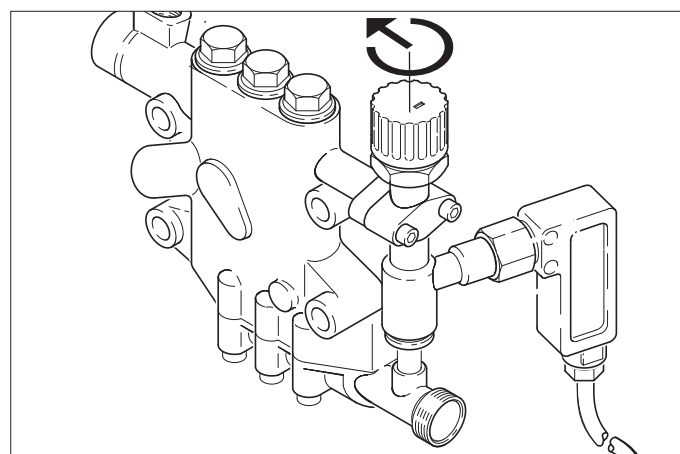
→ Aseta valintakytkin (A) asentoon "0".

→ Sulje veden syöttöputki.

→ Käytä käsiruiskua niin kauan, kunnes laitteessa ei enää ole painetta.

Käyttöpaineen ja syöttömäärän säätäminen

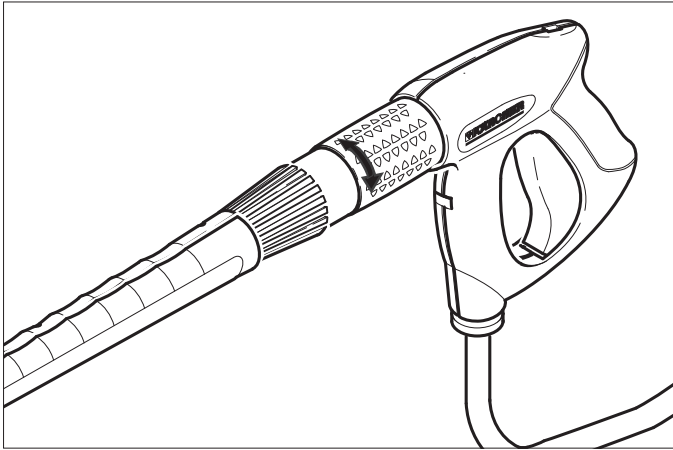
Laitteen asetukset



→ Kun määräventtiiliä säädetään myötäpäivään, käyttöpainetta kasvaa.

→ Kun määräventtiiliä säädetään vastapäivään, käyttöpainetta pienenee.

Easy Press -kahvan (lisävaruste) säädöt



- Vesimäärän säädintä myötäpäivään kääntämällä vettä tulee enemmän ja suuremmalla paineella.
- Vesimäärän säädintä vastapäivään kääntämällä vettä tulee vähemmän ja pienemmällä paineella.

Käyttö kylmällä vedellä

- Avaa veden syöttöputki.



Symboli "Moottori käynnissä"

- Vedä käsikahvan liipasimesta ja aseta kytkin (A) asentoon "1" (moottori käynnissä).
- Käyttövalmiuden merkkivalo (F) näyttää, milloin laite on käyttövalmis.

Käyttö kuumalla vedellä

⚠ Vaara

Palovaara!

Varo

Käyttö kuuma vesi -tilassa ilman polttoainetta rikkoo polttoainepumpun. Varmista polttoaineen syöttö, ennen kuin käytät laitetta kuuma vesi -tilassa.

Poltin voidaan sulkea tarvittaessa.



Symboli "Poltin toiminnassa"

- Aseta kytkin (A) asentoon "Poltin toiminnassa".
- Säädä haluamasi veden lämpötila säätimestä (B). Korkein mahdollinen lämpötila on 98 °C.

Käyttö höyryn avulla

⚠ Vaara

Palovaara!! Työskentelylämpötilan ollessa yli 98°C ei työpaine saa ylittää 3,2 MPa (32 baaria).

Kun vaihdat kuuma vesi -tilasta höyrylle, anna laitteen jäähtyä ja sulje laite. Vaihto tapahtuu seuraavasti:



- Vaihda korkeapainesuutin höyrysuuttimeksi (lisävaruste).

Tilausnro	Tyyppi
4.766-023	HDS 9/14
4.766-024	HDS 12/14

- Aseta lämpötilan säädin lukemaan 150 °C.

Käyttö ilman Easy Press -kahvaa

- Säädä korkeapainepumpun määräventtiili minimi-vesimäärälle (käännä vastapäivään).

Käyttö Easy Press -kahvalla (lisävaruste)

- Säädä korkeapainepumpun määräventtiili maksimi-vesimäärälle (käännä myötäpäivään).
- Säädä Easy Press -kahvan vesimäärän säätöventtiili minimi-vesimäärälle (käännä vastapäivään).

Käyttövalmius

- Laitteen toiminta keskeytyy, kun käytön aikana vapautat kahvan liipasimen.
- Kun painat kahvan liipasinta uudestaan tietyn ajan (säädetään ennalta 2 - 8 minuuttiin) kuluessa, laite jatkaa automaattisesti toimintaansa.
- Mikäli asetettu käyttövalmiusaika ylittyy, ajastettu turvakytin keskeyttää pumpun ja polttimen toiminnan. Käyttövalmiuden merkkivalo (F) sammuu.
- Laitteen käynnistämiseksi uudelleen käännä kytkin ensin asentoon "0". Käynnistä laite sitten uudelleen. Mikäli käytät laitetta kauko-ohjauksella, voit käynnistää laitteen myös kauko-ohjauksen vastaavasta kytkimestä.

Suutinvalikoima

- Ajoneuvoja saa puhdistaa vain viuhkasuuttimella (25°). Välimatkan kohteeseen pitää olla vähintään 30 cm. Renkaita ei missään tapauksessa saa puhdistaa pyörösuuttimella.

Seuraava suutinvalikoima on käytettävissä kaikkiin muihin kohteisiin:

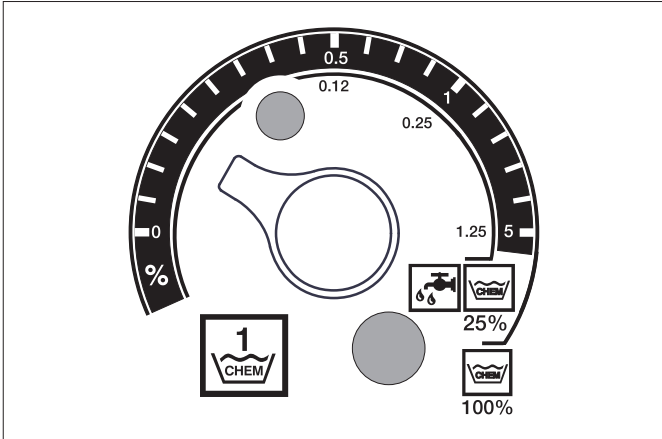
Likaisuus	Suutin	Suihkukulma	Osa-nro 6.415	Paine [MPa]	Takaisin-työntövoima [N]
HDS 9/14					
erittäin likainen	00060	0°	-257	14	44
keskikova	25060	25°	-295		
vähän likainen	40060	40°	-301		
HDS 12/14					
erittäin likainen	00080	0°	-150	14	55
keskikova	25080	25°	-152		
vähän likainen	40080	40°	-153		

Jos putken pituus on enemmän kuin 20 m tai korkeapaineletkun NW 8 pituus enemmän kuin 2 x 10 m, käytetään seuraavia suuttimia:

Likaisuus	Suutin	Suihkukulma	Osa-nro 6.415	Paine [MPa]	Takaisin-työntövoima [N]
HDS 9/14					
erittäin likainen	0075	0°	-419	10	37
keskikova	2575	25°	-421		
vähän likainen	4075	40°	-422		
HDS 12/14					
erittäin likainen	0010	0°	-082	10	46
keskikova	2510	25°	-252		
vähän likainen	4010	40°	-253		

Pesuaineen annostelu

- Pesuaine helpottaa puhdistustyötä. Se imetään erillisestä pesuainesäiliöstä.
- Laitteen perusvarustukseen kuuluu yksi annosteluventtiili (C). Lisävarusteena laitteeseen saa toisen annostelulaitteen (annosteluventtiili D). Silloin on mahdollista imeä kahta eri pesuainetta.
- Annosteluventtiilien (C tai D) annostelumäärät säädetään ohjauspaneelista. Asetettu arvo tarkoittaa pesuaineen määrää prosenteissa.



- Ulompi asteikko tarkoittaa laimentamattoman pesuaineen käyttöä (100 % CHEM).
- Sisempi asteikko tarkoittaa laimennetun pesuaineen käyttöä suhteessa 1 + 3 (25 % CHEM + 75 % vettä).

Seuraavasta taulukosta näet pesuaineen käytön ulomman asteikon arvoille:

HDS 9/14			
Asento	0,5	1	5
Pesuaineen määrä [l/h]	14...15	22...24	50
Puhdistusainepitoisuus [%]	1,5	2,5	5

HDS 12/14			
Asento	0,5	1	5
Pesuaineen määrä [l/h]	10...13	23...27	60
Puhdistusainepitoisuus [%]	1	2	5

Tarkka annostelumäärä riippuu:

- pesuaineen viskositeetista
- imukorkeudesta
- korkeapaineletkun virtausvastuksesta

Mikäli annostelun on oltava aivan tarkka, imetty pesuaineen määrä on mitattava (esim. imemällä pesuaine mittalasista).

Huomautus: Puhdistusainesuositukset löydät luvusta "Lisätarvikkeet".

Vedenpehmentimen lisäys

Varo

Jos vedenpehmentintä ei käytetä, saattaa läpivirtauskuumennin kalkkiutua.

Kalkkiutumisen estämisen merkkivalo (H) vilkkuu, kun vedenpehmentinsäiliö on tyhjä.

Kuva 1 - Kohta 9

→ Lisää säiliöön vedenpehmentintä RM 110 (2.780-001).

Käytön lopettaminen

⚠ Vaara

Palovammavaara kuumen veden vuoksi! Kun laitteessa on käytetty kuumaa vettä tai höyryä, laitteen on annettava käydä jäähtymistä varten kylmällä vedellä ja pistoolin ollessa auki vähintään kaksi minuuttia.

Toimenpiteet pesuaineella puhdistamisen jälkeen

- Kuuma vesi -käyttötilan jälkeen säädä lämpötilan säädin (B) alimpaan lämpötilaan.
- Käytä laitetta vähintään 30 sekuntia ilman pesuainetta.

Laitteen kytkeminen pois päältä

- Aseta valintakytkin (A) asentoon "0".
- Sulje veden syöttöputki.
- Käytä käsiruiskua niin kauan, kunnes laitteessa ei enää ole painetta.
- Kiinnitä käsiruiskupistoolin vipu varmuuspidätyspinteellä, jolloin laite ei kytkeydy käyttöön tahattomasti.

Seisonta-aika

Kun laitetta ei käytetä pitkään aikaan tai se joudutaan säilyttämään pakkasessa, toimi seuraavasti (ks. luku "Hoito ja kunnossapito", kohta "Suojaus pakkasen varalta"):

- Poista vesi.
- Huuhdo laite jäätymisenestoaineella.
- Kytke pääkytkin pois päältä ja varmista tai vedä Cekon-pistoke irti pistorasiasta.

Säilytys

Varo

Loukkaantumis- ja vahingoittumisvaaravaara! Huomioi säilytettäessä laitteen paino.

Kuljetus

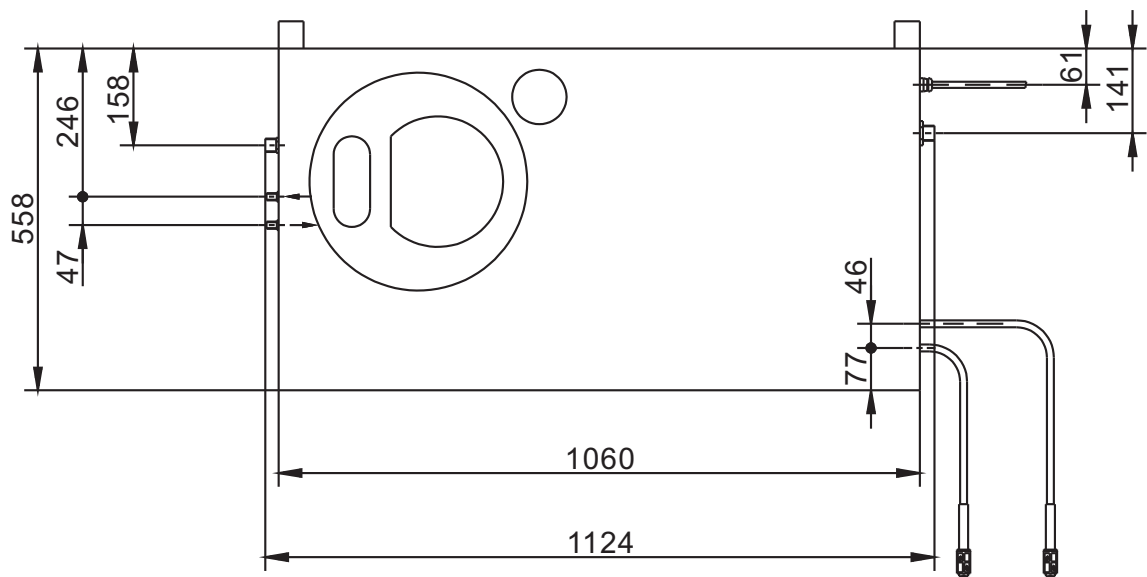
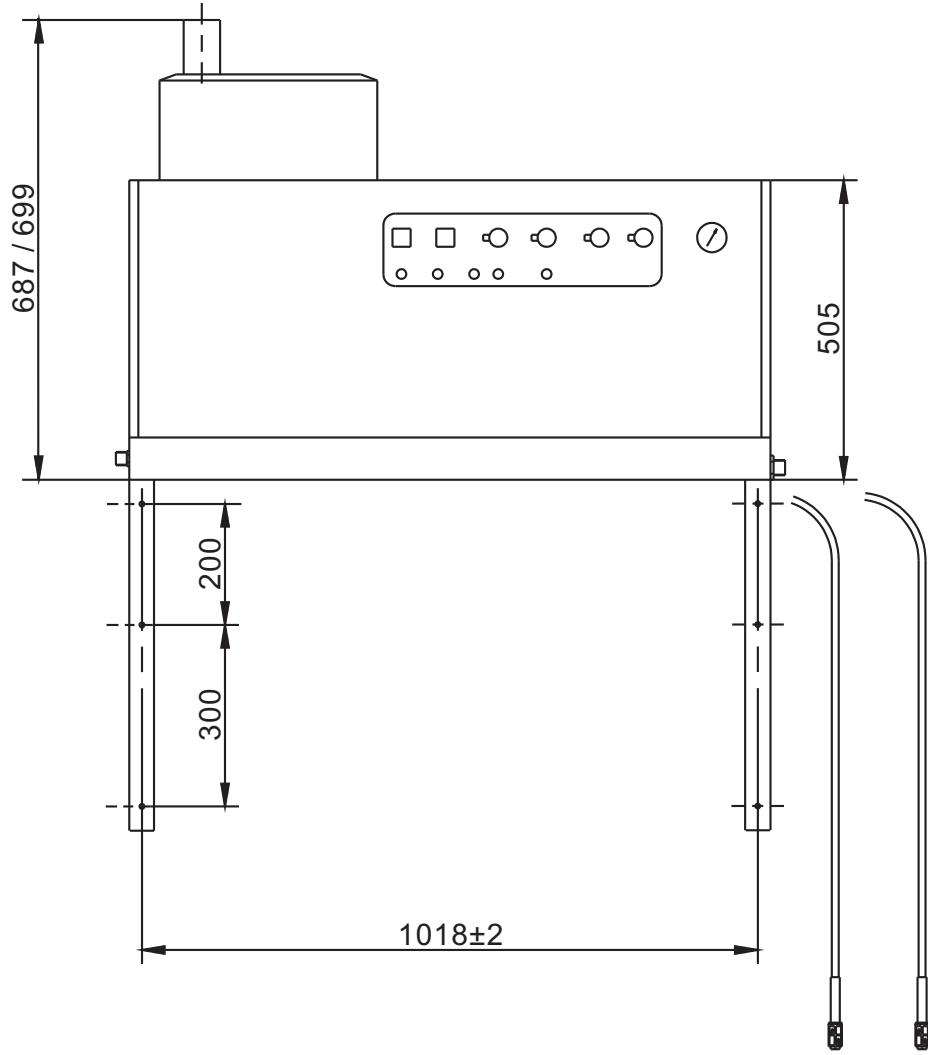
Varo

Loukkaantumis- ja vahingoittumisvaaravaara! Huomioi kuljetettaessa laitteen paino.

- Kun kuljetat laitetta ajoneuvoissa, varmista laite liukumisen ja kaatumisen varalta kulloinkin voimassa olevien ohjesääntöjen mukaisesti.

Tekniset tiedot

		HDS 9/14	HDS 12/14	HDS 12/14
		1.698-900	1.699-919	1.699-920
Suoritustiedot				
Käyttöpaine, vesi (vakiosuuttimella)	MPa (bar)	14 (140)	14 (140)	14 (140)
Maks. käyttöpaine, höyrykäyttö (höyrysuuttimella)	MPa (bar)	3,2 (32)	3,2 (32)	3,2 (32)
Osa-nro Höyrysuutin	--	4.766-023	4.766-024	4.766-024
Maks. käyttöpaine (varmuusventtiili)	MPa (bar)	18,5 (185)	18,5 (185)	18,5 (185)
Veden määrä (portaattomasti säädettävissä)	l/h (l/min)	500-930 (8,3-15,5)	600-1200 (10-20)	600-1200 (10-20)
Syöttömäärä, höyrykäyttö	l/h (l/min)	470 (7,8)	600 (10)	600 (10)
Pesuaineen imu (portaattomasti säädettävissä)	l/h (l/min)	0-50 (0-0,8)	0-60 (0-1)	0-60 (0-1)
Vesiliitäntä				
Tulomäärä (min.)	l/h (l/min)	1100 (18,3)	1300 (21,7)	1300 (21,7)
Tulopaine (min.)	MPa (bar)	0,1 (1)	0,1 (1)	0,1 (1)
Tulopaine (maks.)	MPa (bar)	0,6 (6)	0,6 (6)	0,6 (6)
Sähköliitäntä				
Virtatyyppi	--	3N~	3N~	3N~
Taajuus	Hz	50	50	50
Jännite	V	400	400	230
Liitosjohto	kW	6,4	7,5	8,2
Sulake (hidas)	A	16	20	32
Suojatyyppi	--	IPX5	IPX5	IPX5
Kotelointiluokka	--	I	I	I
Suurin sallittu verkkovastus	Ohmia	(0,381+j 0,238)	--	--
Sähköjohto	mm ²	5 x 2,5	5 x 2,5	5 x 4
Lämpötila				
Tulolämpötila (maks.)	°C	30	30	30
Maks. työskentelylämpötila, kuuma vesi	°C	98	98	98
Maks. työskentelylämpötila höyrykäytössä	°C	155	155	155
Lämpötilan nosto maks. vesimäärällä	°C	56±2	54±2	54±2
Lämmitysteho brutto	kW	68	85	85
Polttoaineen kulutus	kg/h	5,8	7,1	7,1
Savutorven veto	kPa	0,01-0,04	0,01-0,04	0,01-0,04
Palokaasujen virtaus - täysi kuormitus	kg/h	124	155	155
Mitat ja painot				
Pituus	mm	1124	1124	1124
Leveys	mm	558	558	558
Korkeus	mm	687	699	699
Tyypillinen käyttöpaino	kg	164,4	178,8	178,8
Mitatut arvot EN 60355-2-79 mukaisesti				
Melupäästö				
Äänenpainetaso L _{pA}	dB(A)	74	76	76
Epävarmuus K _{pA}	dB(A)	1	1	1
Käsi-käsivarsi värinäarvo				
Käsiruiskupistooli	m/s ²	2,2	2,3	2,3
Suihkuputki	m/s ²	1,8	2,1	2,1
Epävarmuus K	m/s ²	1,0	1,0	1,0



Hoito ja huolto

⚠ Vaara

Loukkaantumisvaara! Ennen kaikkia huolto- ja korjaustöitä, kytke pääkytkin pois päältä ja varmista tai vedä Cekon-pistoke irti pistorasiasista.

Huoltokaavio

Ajankohta	Toiminta	Rakenneryhmä	Suoritus	suorittaja
päivittäin	Tarkasta käsi- kahva	Käsiruiskupistooli	Tarkista, sulkeutuuko pistooli tiiviisti. Tarkista, estääkö varmistus käsikahvan tahattoman käytön. Vaihda viallinen pistooli.	Käyttäjä
	Tarkasta korkeapaineletku	Pesulaitteen lähtövesiputket ja letkut	Tarkista letkujen kunto. Vaihda rikkoontuneet letkut välittömästi! Tapaturmavaara!	Käyttäjä
	Tarkasta liitäntäjohto ja verkkopistoke.	Sähköliitäntä pistokkeella/pistorasiassa	Tarkasta liitäntäjohto ja verkkopistoke vaurioiden varalta. Anna valtuutetun asiakaspalvelun/sähköalan ammattilaisen välittömästi vaihtaa vaurioitunut liitäntäjohto.	Käyttäjä
40 käyttötunnin jälkeen tai viikoittain	Tarkasta öljyn laatu	Pumpun öljysäiliö	Jos öljy on maitomaista, se on vaihdettava.	Käyttäjä
	Öljytason tarkistus	Pumpun öljysäiliö	Tarkista pumpun öljymäärä. Lisää öljyä tarvittaessa (tilausno 6.288-016).	Käyttäjä
	Siivilän puhdistus	Tuloveden siivilä	Katso kohta "siivilän puhdistus".	Käyttäjä
kuukausittain tai 200 käyttötunnin jälkeen	Sytytuselektrodien puhdistus ja tarkastus	Sytytuselektrodit läpivirtauskuumentimen kannessa	Kierrä polttoainejohto irti, irrota elektrodikannatin ja puhdista elektrodit. Tarkasta elektrodien säätö seuraavalla sivulla olevan piirustuksen mukaisesti ja säädä tarvittaessa.	Opastuksen saanut käyttäjä
	Tarkasta pumppu	Korkeapainepumppu	Tutki, onko pumppu tiivis. Ota yhteys huoltoon, mikäli pumppu vuotaa enemmän kuin 3 tippaa minuutissa.	Käyttäjä
	Tarkasta, onko laitteen sisällä saostumia	Koko laitteisto	Käytä laitetta suihkuputkella ilman korkeapainesuutinta. Jos laitteen manometri osoittaa käyttöpaineen nousevan yli 3 MPa, laitteistossa on suoritettava kalkinpoisto. Samoin on asian laita myös, jos laitetta ilman korkeapaineletkua käytettäessä (siis vesi virtaa vapaasti suoraan korkeapaineulostulosta) käyttöpaineen todetaan olevan enemmän kuin 0,7–1 MPa.	Käyttäjä, kalkinpoisto-ohjeita noudattaen
	Siivilän puhdistus	Alivesisuojan siivilä	Katso kohta "siivilän puhdistus".	Käyttäjä
puolivuositain tai 1000 käyttötunnin jälkeen	Öljynvaihto	Korkeapainepumppu	Laske öljy ulos. Lisää 1 litra öljyä (tilausno 6.288-016). Tarkista säiliön öljytaso.	Käyttäjä
	Tarkastus, puhdistus	Koko laitteisto	Laitteiston näkö tarkastus, korkeapaineliitosten tiivistystarkastus, ylivirtausventtiilin tiivistystarkastus, korkeapaineletkun tarkastus, painesäiliön tarkastus, polttoainesuodattimen puhdistus / uusinta, lämmityskierukan noen- ja kalkinpoisto, sytytuselektrodien puhdistus / uusinta, polttisuuttimen puhdistus / uusinta, polttimen säätö.	Asiakaspalvelu
vuositain	Käyttöturvallisuuden tarkastus	Koko laitteisto	Suorita käyttöturvallisuuden tarkastus kansallisten lakisääteisten nesteenruiskutuslaitteita koskevien määräysten mukaisesti.	Asiantuntija
Toistuvasti viimeistään joka 5. vuosi	Painetarkastus	Koko laitteisto	Paineen tarkastus valmistajan ohjeiden mukaisesti.	Asiantuntija

Huoltosopimus

Voit tehdä huoltosopimuksen laitteen myyneen Kärcher-edustajan kanssa.

Siivilöiden puhdistus

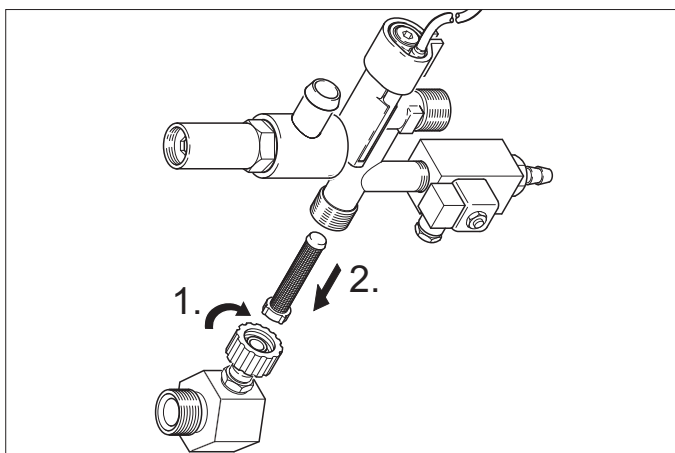
Tuloveden siivilä

Kuva 1 - Kohta 3

- Sulje veden syöttöputki.
- Irrota veden tuloletku laitteesta.
- Työnnä siivilä ruuvimeisselillä pois paikastaan.
- Siivilän puhdistus
- Asenna paikkaansa päinvastaisessa järjestyksessä.

Alivesisuojan siivilä

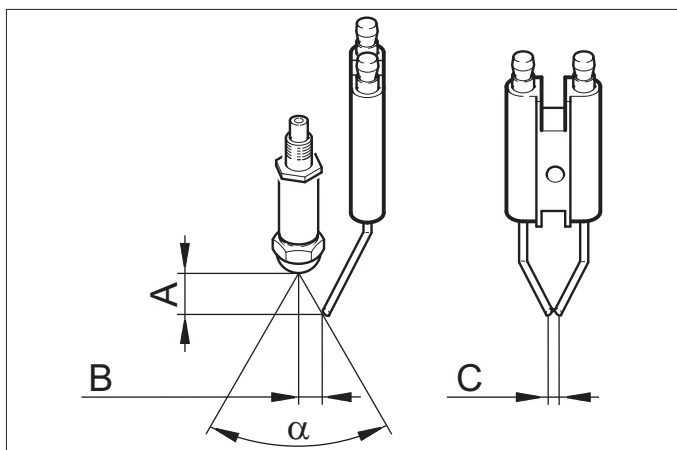
- Irrota suojapelti.
- Ruuvaa kulmaliitin irti turvalaitteesta.



- Kierrä siivilän ruuvia M8x30.
- Vedä pihdeillä ruuvi ja siivilä ulos.
- Siivilän puhdistus
- Asenna paikkaansa päinvastaisessa järjestyksessä.

Elektrodien säätö

Sytytys elektrodien tulee olla säädettyä seuraavasti:



	A	B	C	a
HDS 9/14	4,5±0,5	3,5±0,5	3+0,5	60°
HDS 12/14	3,5±0,5	3,5±0,5	3+0,5	60°

Kalkin poisto

Kun putkiin tulee saostumia, virtauspaine nousee. Painekeytkin saattaa laueta.

⚠ Vaara

Palavista kaasuista johtuva räjähdysvaara! Tupakointi on kiellettyä kalkinpoiston ajan. Huolehdi hyvästä tuuletuksesta.

⚠ Vaara

Happojen aiheuttama syöpymisvaara! Käytä suojalaseja ja suojahansikkaita.

Suoritus

Kalkin poistoon saa lain mukaan käyttää ainoastaan tarkastettuja sekä hyväksymismerkillä varustettua kattilakiven poistoainetta.

- RM 100 (tilausnumero 6.287-008) liuottaa kalkkikiven ja yksinkertaiset kalkkikiven ja pesuainejäämien yhdisteet.
- RM 101 (tilausnumero 6.287-013) liuottaa kerrostumat, jotka eivät liukene RM 100:n avulla.
- Laita 20 litran vetoiseen säiliöön 15 litraa vettä.
- Lisää siihen 1 litra kalkkikiven liuotusainetta.
- Liitä vesiletku suoraan pumppuun ja pistä toinen pää säiliöön.
- Pistä liitettyä oleva ruiskuputki ilman suutinta säiliöön.
- Avaa käsiruiskupistooli äläkä sulje sitä kalkinpoiston aikana.
- Käännä laitteen kytkin asentoon "Poltin toiminnassa", kunnes on saavutettu noin 40 °C lämpötila.
- Kytke laite pois päältä ja anna seistä 20 minuutin ajan. Käsiruiskupistoolin on pysyttävä avattuna.
- Pumppaa laite lopuksi tyhjäksi.

Huomautus: Suosittelemme, korroosiosuojaksi ja happojäämien neutraloimiseksi, alkaalisen liuoksen (esim. RM 81) pumppaamista laitteen lävitse puhdistusainesäiliön kautta.

Suojaaminen pakkaselta

Laite olisi asennettava lämmitettävään paikkaan. Mikäli on laitteen jäämisen vaara, esim. jos laite on asennettu ulos, laitteisto on tyhjennettävä vedestä ja huuhdeltava jäämisenestoaineella.

Veden poistaminen

- Ruuvaa vedentuloletku ja korkeapaineletku irti.
- Anna laitteen käydä enintään 1 min, kunnes pumppu ja johdot ovat tyhjä.
- Ruuvaa tuloletku irti kattilan pohjasta ja anna lämpövastuksen käydä tyhjänä.

Laitteen huuhtominen jäämisenestoaineella

Huomautus: Noudata jäämisenestoaineen valmistajan antamia käsittelyohjeita.

- Täytä uimurisäiliö täyteen asti tavallisella pakkasesteellä.
- Aseta keruuastia korkeapaine-uloletun alle.
- Kytke laite toimintaan. Anna sen käydä, kunnes uimurisäiliön alivesisuoja laukee ja laitteen toiminta pysähtyy.

Näin saavutetaan samalla tietty korroosiosuoja.

Häiriöapu

⚠ Vaara

Loukkaantumisvaara! Ennen kaikkia huolto- ja korjaustöitä, kytke pääkytkin pois päältä ja varmista tai vedä Cekon-pistoke irti pistorasiasasta.

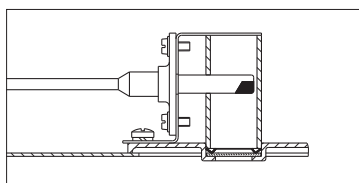
Häiriö	Mahdollinen syy	Korjaus	suorittaja
Laite ei toimi. Käyttövalmiuden merkkivalo (F) ei pala.	Laitteessa ei ole jännitettä.	Tarkasta sähköverkko.	Sähkömies
	Ajastettu turvakytkin on toiminut.	Kytke laite käyttökytkimestä lyhyeksi aikaa pois päältä, käynnistä laite sitten uudelleen.	Käyttäjä
	Ohjauspiirin (F3) sulake on palanut. Ohjausmuuntajan (T2) sulake on ehjä.	Vaihda tilalle uusi sulake. Selvitä ylikuormituksen syy, ettei sulake pala uudelleen.	Asiakaspalvelu
	Painekytkin HD (korkea paine) tai ND (alhainen paine) viallinen.	Tarkasta painekytkin.	Asiakaspalvelu
	Ajastinyksikkö (A1) viallinen.	Tarkasta liittännät, vaihda yksikkö tarvittaessa.	Asiakaspalvelu
+ Moottorin ylikuumentamisen merkkivalo (G) palaa.	Pakokaasutermostaatti (B8) on lauennut.	Anna laitteiston jäähtyä. Palauta pakokaasutermostaatti (B8) toimintaan. Etsi ja poista häiriön aiheuttaja.	Asiakaspalvelu
	Moottorin lämpösondi (WS) tai ylivirtasuojakytkin (F1) on lauennut.	Selvitä ylikuorman syy.	Asiakaspalvelu
Poltin ei syty tai liekki sammuu käytön aikana.	Uimurisäiliön alivesisuoja on vastannut.	Selvitä vedenpuutteen syy.	Käyttäjä
	Lämpötilan säädin (B) on asetettu liian alhaiseen lukemaan.	Aseta lämpötilan säädin korkeampaan lukemaan.	Käyttäjä
	Laitekytkintä ei ole asetettu kohtaan "poltin".	Kytke poltin toimintaan.	Käyttäjä
Poltinhäiriön merkkivalo (E) palaa *	Alivesisuojuaturvalaite on kytkenyt pesurin pois toiminnasta.	Varmista, että laite saa riittävästi vettä. Tarkasta laitteen tiiveys.	Käyttäjä
	Polttoainesäiliö tyhjä.	Polttoaineen lisääminen.	Käyttäjä
	Polttoainesuodatin tukkeutunut.	Puhdista polttoainesuodatin seuraavasti, poista polttoainesuodatin kiertämällä, puhdista suodatin ja kierrä takaisin paikalleen	Käyttäjä
	Liekinvalvonnan valokenno väärin suunnattu tai viallinen.	Tarkasta, että valokenno on oikeassa asennossa. **	Käyttäjä
	Sytytyskipinää ei ole havaittavissa (näkee polttimeen kannen näkölasista).	Tarkasta elektrien etäisyys, sytytysmuuntaja ja sytytyskaapeli. Säädä elektrodien etäisyys tai vaihda vialliset osat. Puhdista tarvittaessa.	Asiakaspalvelu
	Polttimen moottori on juuttunut kiinni.	Poista juuttumisen aiheuttaja. Poista ohjaustaulun tulppa (I) ja päästä ylikuormitusuojakytkin lukituksesta. Aseta tulppa jälleen paikalleen.	Asiakaspalvelu
Häiriö polttoainepumpussa tai polttoaineen magneettiventtiilissä.	Tarkasta osat ja vaihda vialliset osat.	Käyttäjä	

*

Huomautus

Kytke laitteisto pois päältä ja uudelleen päälle, vapauttaaksesi laitteen poltinhäiriö-tilasta.

**



Häiriö	Mahdollinen syy	Korjaus	suorittaja
Kalkkiutumista ilmoittava merkkivalo (H) palaa.	Vedenpehmennin on loppunut.	Lisää vedenpehmennintä.	Käyttäjä
Laite imee pesuainetta liian vähän tai ei ollenkaan.	Annosteluventtiili asennossa "O".	Säädä pesuaineen annosteluventtiili.	Käyttäjä
	Pesuainesuodatin on tukkeutunut tai säiliö on tyhjä.	Puhdista suodatin tai täytä säiliö.	Käyttäjä
	Pesuaineen imuletku, annosteluventtiili tai magneettiventtiili ei ole tiivis tai on tukkeutunut.	Tarkasta, puhdista.	Käyttäjä
	Elektroniikka tai magneettiventtiili on viallinen.	Vaihda.	Asiakaspalvelu
Laitteeseen ei tule täyttä painetta.	Suutin on loppuunkulunut.	Vaihda suutin uuteen.	Käyttäjä
	Pesuainesäiliö on tyhjä.	Täytä pesuainesäiliö.	Käyttäjä
	Vettä ei ole riittävästi.	Varmista riittävä vedentulo.	Käyttäjä
	Tuloveden siivilä on tukkeutunut.	Tarkista, irrota ja puhdista siivilä.	Käyttäjä
	Pesuaineen annosteluventtiili ei ole tiivis.	Tarkista ja tiivistä.	Käyttäjä
	Pesuaineletku ei ole tiivis.	Vaihda.	Käyttäjä
	Uimuriventtiili jumiutuu.	Tarkista uimurin liikkuvuus.	Käyttäjä
	Varmuusventtiili ei ole tiivis.	Tarkista säätö, vaihda tarvittaessa uusi tiiviste.	Asiakaspalvelu
	Määränsäätöventtiili ei ole tiivis tai on säädetty liian alhaiselle luke-malle.	Tarkista venttiilin osat, vaihda vialliset osat, puhdista likaantuneet osat.	Asiakaspalvelu
	Paineenalennuksen magneetti-venttiili viallinen.	Vaihda magneettiventtiili.	Asiakaspalvelu
Korkeapainepumppu pitää pahaa ääntä, manometrin osoitin värähtelee voimakkaasti.	Värinänvaimennin on viallinen.	Vaihda värinänvaimennin.	Asiakaspalvelu
	Vesipumppu imee ilmaa.	Tarkista imujärjestelmä ja selvitä, missä järjestelmä ei ole tiivis.	Käyttäjä
Laite sammuu ja käynnistyy jatkuvasti suihkukahvan ollessa auki.	Suihkuputken suutin on tukossa.	Tarkasta, puhdista.	Käyttäjä
	Laite on kalkkiutunut.	Katso kohta "Kalkinpoisto".	Käyttäjä
	Ohivirtauksen kytkentäkohta on muuttunut.	Säädä ohivirtaus uudelleen.	Asiakaspalvelu
	Puhdista vedenpuutesuojan sihti.	Tarkista, irrota ja puhdista siivilä.	Käyttäjä
Laitteen toiminta ei pysähdy käsikahvasta.	Pumppu ei ole ilmattu kunnolla.	Aseta laitteen kytkin asentoon "O". Paina käsikahvan liipasimesta, kunnes suuttimesta ei enää tule vettä. Kytke laite sen jälkeen uudelleen päälle. Toista tämä menettely, kunnes täysi käyttöpaine on saavutettu.	Käyttäjä
	Varoventtiili tai varoventtiilin tiiviste on viallinen.	Uusi varoventtiili tai tiiviste.	Asiakaspalvelu

Tarvikkeet

Puhdistusaine

Pesuaine helpottaa puhdistustehtävää. Taulukossa on valikoima pesuaineita. Pesuaineita käytettäessä on ehdottomasti noudatettava pakkauksessa annettuja ohjeita.

Käyttöalue	Lika, likaantumisaste, käyttö- pa	Puhdistusaine	pH-arvo (n.) 1 % liuos vesijohtoveteen
Korjaamot, huoltoase- mat, kuljetusliikkeet, au- tohallit	Pöly, tielika, mineraaliöljy (maala- tulla pinnalla)	RM 55 ASF **	8
		RM 22/80 jauhe ASF	12/10
		RM 81 ASF	9
		RM 803 ASF	10
		RM 806 ASF	11
	Ajoneuvojen varastointi	RM 42 kylmävaha korkeapainepesurille	8
		RM 820 kuumavaha ASF	7
		RM 821 sumutusvaha ASF	6
		RM 824 super-helmivaha ASF	7
		RM 44 geeli, vanteiden puhdistusaine	9
Metalliteollisuus	Öljyt, rasvat, pöly tms. liika	RM 22 jauhe ASF	12
		RM 55 ASF	8
		RM 81 ASF	9
		RM 803 ASF	10
		RM 806 ASF	12
		RM 31 ASF (vaikeasti poistettava liika)	12
		RM 39 neste (sis. korroosionsuoja-ainetta)	9
Elintarviketeollisuus	Helppo ja keskivaikkea liika, rasvat ja öljyt, suuret pinnat	RM 55 ASF	8
		RM 81 ASF	9
		RM 882 geelivaaho OSC	12
		RM 58 ASF (puhdistusvaaho)	9
		RM 31 ASF *	12
	Savuhartsit	RM 33 *	13
	Puhdistus ja desinfiointi	RM 732	9
	Desinfiointi	RM 735	7...8
	Kalkki, mineraalikerrostumat	RM 25 ASF *	2
		RM 59 ASF (puhdistusvaaho)	2
Saniteettitilat ***	Kalkki, virtsakivi, saippua jne.	RM 25 ASF * (peruspuhdistus)	2
		RM 59 ASF (puhdistusvaaho)	2
		RM 68 ASF	5

* = vain lyhytaikaiseen käyttöön, kaksivaihemenetelmä, huuhdeltava pelkällä vedellä

** = ASF = nopea öljy/vesi erottelu ja hyvät liankuljetusominaisuudet

*** = esipesuun sopii Foam-Star 2000

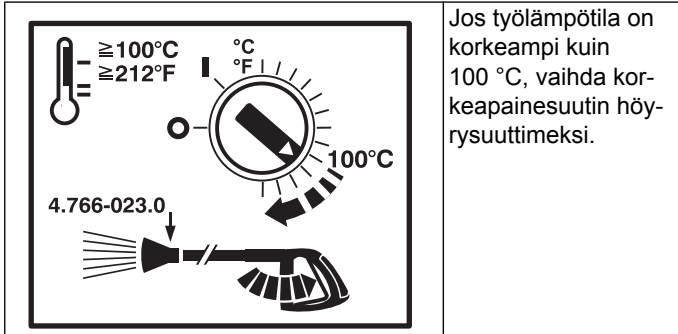
Laitteiston asennus



Vain valtuutettu ammattihenkilöstö!

Yleistä

- Laitteen kuumennusyksikkö on kaasupoltinlaite. Laitteiston asennuksessa on noudatettava paikallisia määräyksiä.
- Käytä vain hyväksytyä palokaasujen poisto- ja savutorvi-asennusta.



⚠ Vaara

Palovammojen vaara! Jokainen liitäntäpiste on merkittävä tällä symbolilla.

Lämmitysöljysäiliö

Lämmitysöljysäiliön sijoittamisessa laitteiston asennustilaan on noudatettava palavien nesteiden varastointia koskevia määräyksiä (saatavista kustantajalta: Carl Heymanns Verlag, Köln, www.heyman.com).

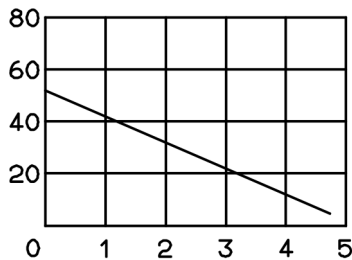
Polttoaineputket

Polttoaineputkiston vetäminen on tehtävä alla olevan kaavion mukaisesti.

Tarvitaan 2-putkinen järjestelmä, meno- ja paluuvirtaus.

- Polttoöljyn maks. esipaine: 0,05 MPa (0,5 baaria)
- Maks. alipaine polttoainesuodattimen ja pumpun välillä: 0,04 MPa (0,4 baaria)

Imuputken pituus metreinä



Imukorkeus metreinä

Imuputken sallittu pituus NW 8 -putkilla

Savukaasuputki

- Jokainen laite on liitettävä omaan savutorveensa.
- Palokaasujen poisto on toteutettava paikallisten määräysten ja pelastuslaitoksen ohjeiden mukaisesti.

Suosittelemme sulkupellin asentamista laitteiston ja savupiipun väliin.

Ohje

Jotta edellä annetut palamisarvot voidaan saavuttaa, on savutorveen saatava teknisissä tiedoissa ilmoitettu veto.

Asennus seinälle

- Varmista ennen asennusta, että seinän kantavuus riittää. Mukana toimitetut kiinnitystarvikkeet ovat betoniseinälle asennusta varten. Kevytsoraharkko-, tiili- ja kaasubetoniseiniin on käytettävä vastaavia asianmukaisia kiinnitystarvikkeita (ks. mittalehden porauskaavio).
- **Kuva 3 - kohdat 19 ja 23**
Laitetta ei saa yhdistää vesijohtoputkiin ja korkeapaineletkuihin jäykästi asennettuna. Väliin on ehdottomasti asennettava yhdysletkut.
- **Kuva 3 - A**
Vesijohtoverkon ja yhdysletkun väliin on asennettava sulkuventtiili.

Korkeapaineletkujen asennus

Korkeapainejohdotusten asennustöissä on noudatettava kansallisia lakisääteisiä määräyksiä.

- Putkiston painehäviön pitää jäädä alle 1,5 MPa.
- Varmis putkijohto on koeponnistettava 28 MPa -paineella.
- Putkiston eristyksen on kestettävä lämpötila 155 °C.

Pesuainesäiliöiden sijoitus

Kuva 3 - Kohta 20

Säiliöt on sijoitettava niin, että pesunesteen pinta alimmillaan on korkeintaan 1,5 m laitteiston pohjaa alempana. Nesteen pinta ylimmillään ei saa olla laitteiston pohjaa korkeammalla.

Veden otto

Kuva 3 - B ja kohta 19

- ➔ Liitä tulovesipuoli vesijohtoverkkoon sopivalla letkulla.
- Vesijohtoverkon tehon pitää olla vähintään 1300 l/h ja paineen 0,1 MPa.
- Veden lämpötilan pitää olla alle 30 °C.

Sähköliitäntä

Varo

Sähköliitäntään suurinta sallittua verkkovastusta ei saa ylittää (katso tekniset tiedot). Jos ilmenee epäselvyyksiä koskien verkko-liitäntäsi käytettävissä olevaa verkkovastusta, ota yhteys energiansyöttöyhtiösi.

Huomaus: Virtapiikki laitetta käynnistettäessä aiheuttaa lyhytaikaisen jännitteen alenemisen. Joissakin tilanteissa jännitteen aleneminen saattaa vaikuttaa myös muihin laitteisiin ja niiden käyttöön.

- Katso liitäntäarvot teknisistä tiedoista ja tyyppikilvestä.
- Sähköliitännät on suoritettava sähköasentajan toimesta ja niiden on oltava IEC 60364-1:n mukaisia.
- Sähköä johtavat osat, kaapelit ja työalueella olevat laitteet on suojattava niin, ettei vesisuihku pääse niihin.

Sähkötapaturmien välttämiseksi suosittelemme käyttämään pistorasioita, joissa on esikytetyt virhevirran turvakytkimet (maks. 30 mA nimellislaukaisuvirran voimakkuus).

Kiinteästi asennettavat sähköliitännät

➔ Tee sähköliitännät.

Jotta kiinteä korkeapainepesuri voidaan kytkeä pois päältä, vaarattomaan ja helppopääsyiseen paikkaan on asennettava lukittava pääkytkin (kuva 3 - kohta 6).

Pääkatkaisimen kosketusvälin pitää olla vähintään 3 mm.

Sähköliitäntä pistokkeella/pistorasialla

➔ Asenna moninapa-pistotulppa laitteen liitoskaapeliin.

➔ Pistä Cekon-pistoke pistorasiaan.

Kiinteästi asennetun pesurin irrottamiseksi sähköverkosta on moninapa-pistotulppa asennettava paikkaan, johon on helppo pääsy.

Ensimmäinen käyttöönotto

- Ennen ensimmäistä käyttöä, leikkaa vesipumpun päällä olevan öljysäiliön tulpan kärki irti.

Toimenpiteet ennen käyttöönottoa

⚠ Vaara

Räjähdyksvaara! Käytä ainoastaan dieselpolttoöljyä tai kevyttä polttoöljyä. Älä käytä sopimatonta polttoainetta, kuten esimerkiksi bensiiniä.

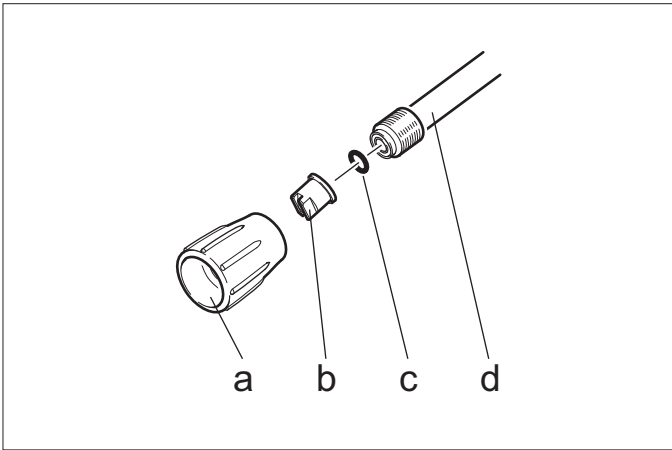
- Täytä polttoainesäiliö.

Varo

Käyttö kuuma vesi -tilassa ilman polttoainetta rikkoo polttoainepumpun. Varmista polttoaineen syöttö, ennen kuin käytät laitetta kuuma vesi -tilassa.

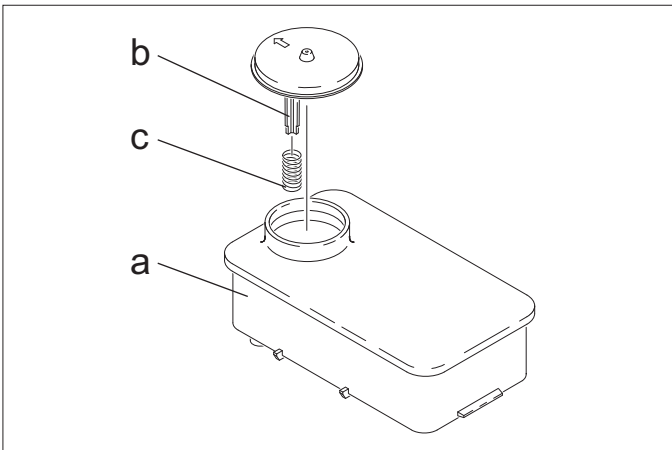
Kuva 3 - Kohta 14

- Yhdistä korkeapaineletku suihkuputkeen ja käsikahvaan. Liitä letku laitteen tai putkiston paineveden ulosottoon.



- Kiinnitä suuttimen suukappale (b) hattumutterilla (a) suihkuputkeen (d). Huomaa, että tiivisterengas (c) on tasaisesti urassa.

Kalkkiutumisen esto

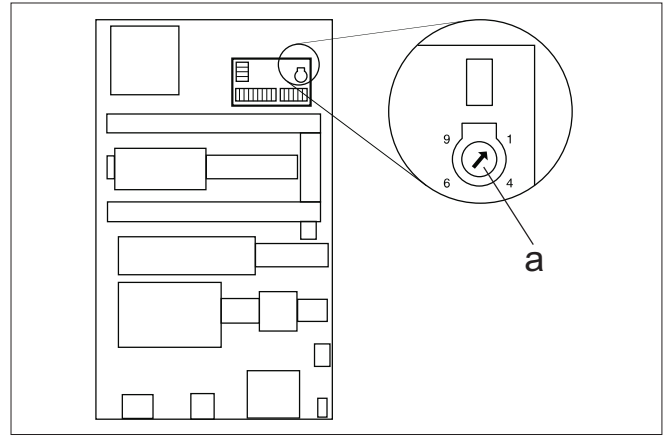


- Poista jousi (c) vedenpehmennysainesäiliön (a) tulpan kaukuksesta (b).
- Täytä säiliö Kärcher-vedenpehennysnesteellä RM 110 (tilausnumero 2.780-001).

⚠ Vaara

Vaarallinen sähköjännite! Säädon saa suorittaa vain sähköalan ammattilainen.

- Paikallisen vedenkovuuden selvittäminen:
 - Selvitä paikalliselta vesijohtolaitokselta veden kovuus tai mittaa vedenkovuuden mittauslaitteella (tilausnumero 6.768-004).
- Irrota laitekupu.
- Avaa käyttöpaneelin kytkentärasia.



- Säädä kiertopotentiometri (a) veden kovuuden mukaisesti. Taulukosta saat oikeat säätöarvot.

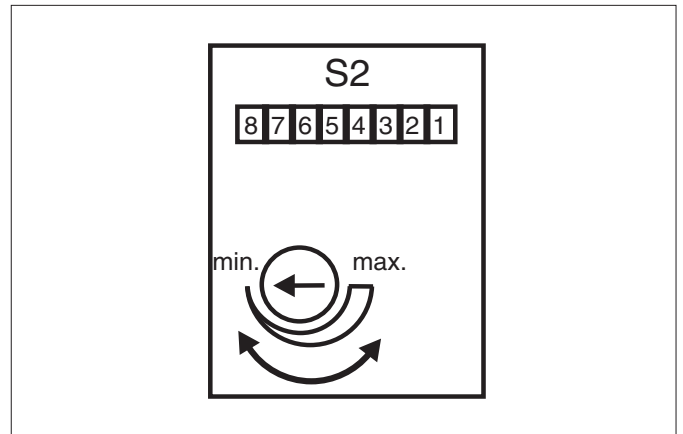
Esimerkki:

Jos veden kovuus on 15 °dH, säädä kiertopotentiometri asteikon arvolle 6. Tällöin taukoajaksi tulee 31 sekuntia. Se tarkoittaa, että magneettiventtiili aukeaa lyhyesti joka 31. sekunti.

Vedenkovuus (°dH)	5	10	15	20	25
Kiertopotentiometrin asteikko	8	7	6	5	4,5
Tauko aika (sekuntia)	50	40	31	22	16

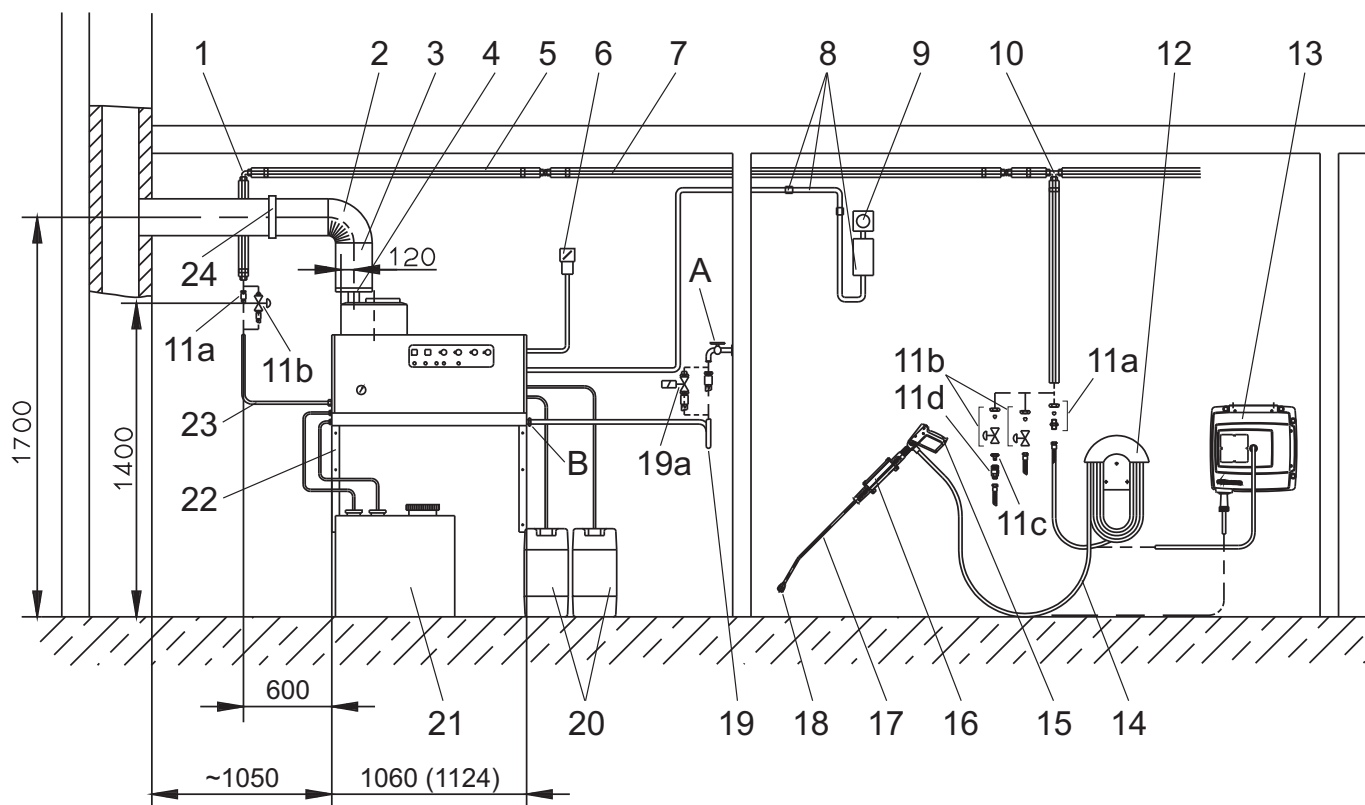
Käyttövalmiusajan säätö uudelleen

Käyttövalmiusajan säätö tehdään sähkökytkentäkaapin vasemalla seinällä olevalla suuremmalla piirilevyllä.



Käyttövalmiusaika on tehtaalla asetettu minimiin, 2 minuuttia. Voit nostaa sitä maksimiin, 8 minuuttiin, saakka.

Asennettavat osat



Kuva 3

Kohta	Asennettavat osat	Tilausno
1	Kulmaliitin	6.386-356
2	Savukaasuputken kulmapala 90°	7.234-605
	Savukaasuputken kulmapala 45°	7.234-604
3	Savukaasuputki	7.234-603
4	Savupelti savukaasuputkeen HDS 9/14-4	4.656-080
	Savupelti savukaasuputkeen HDS 12/14-4	4.656-079
5	Lämpöeriste	6.286-114
6	Pääkatkaisin	6.631-455
7	Putkisarja, sinkittyä terästä	2.420-004
	Putkisarja, ruostumatonta terästä	2.420-006
8	Kauko-ohjaus, osat	2.744-008
9	Hätä-Seis -kytkin, osat	2.744-002
10	T-kulmaliitin	6.386-269
11a	Liitosmuhvi, messinkiä	2.638-180
	Liitosmuhvi, ruostumatonta terästä	2.638-181
11b	Sulkuventtiili NW 8, sinkittyä terästä	4.580-144
	Sulkuventtiili NW 8, ruostumatonta terästä	4.580-163
11c	Pikaliitin, kiinteä osa	6.463-025
11d	Pikaliitin, irto-osa	6.463-023

Kohta	Asennettavat osat	Tilausno
12	Letkunpidin	2.042-001
13	Letkurumpu	2.637-238
14	Korkeapaineletku 10 m	6.388-083
15	Käsikahva, Easy Press	4.775-463
	Kiertosäädin HDS 9/14-4	4.775-470
	Kiertosäädin HDS 12/14-4	4.775-471
16	Suihkuputken pidin	2.042-002
17	Suihkuputki	4.760-550
18	Suutinsuukappale HDS 9/14-4	2.883-402
	Suutin HDS 12/14-4	2.883-406
19	Vesiletku	4.440-282
19a	Magneettiventtiili, syöttövesi	4.743-011
20	Pesuainesäiliö, 60 l	5.070-078
21	Polttoainesäiliö 600 l	6.392-050
22	Seinäkannatimet, osat	2.053-005
	Kehikko lattialle, osat	2.210-008
23	Korkeapaineletku	6.389-028
24	Putkisinkilä	6.373-374

EU-standardinmukaisuustodistus

Vakuutamme, että alla mainitut tuotteet vastaavat suunnittelutaan ja rakenteeltaan sekä valmistustavaltaan EU-direktiivien asianomaisia turvallisuus- ja terveysvaatimuksia. Jos tuotteen/tuotteisiin tehdään muutoksia, joista ei ole sovittu kanssamme, tämä vakuutus ei ole enää voimassa.

Tuote: Korkeapainepesuri, jossa höyryletku
Tyyppi: 1.698-xxx
Tyyppi: 1.699-xxx

Yksiselitteiset EU-direktiivit

97/23/EY
2006/42/EY (+2009/127/EY)
2004/108/EY

Rakenneryhmän luokka

II

Yhdenmukaisuusmenettely

Moduuli H

Kuumennuskierukka

Yhdenmukaisuusarvio moduuli H

Turvaventtiili

Yhdenmukaisuusarvio pykälä 3, kohta 3

Ohjauslohko

Yhdenmukaisuusarvio moduuli H

sekalaisetputkijohdot

Yhdenmukaisuusarvio pykälä 3, kohta 3

Sovelletut harmonisoidut standardit

EN 55014-1: 2006+A1: 2009+A2: 2011
EN 55014-2: 1997+A1: 2001+A2: 2008
EN 60335-1
EN 60335-2-79
EN 61000-3-2: 2006+A1: 2009+A2: 2009
HDS 12/14:
EN 61000-3-3: 2008
HDS 9/14:
EN 61000-3-11: 2000

Käytetyt spesifikaatiot:

AD 2000 mukailtuna
TRD 801 mukailtuna

Mainitun paikan nimi:


97/23/EG:tä varten

TÜV Rheinland Industrie Service GmbH
Am Grauen Stein
51105 Köln
Tunnusnumero 0035

5.957-054

Allekirjoittaneet toimivat yrityksen johton puolesta ja sen valtuuttamina.


H. Jenner
CEO


S. Reiser
Head of Approbation

Dokumentointivaltuutettu:

S. Reiser

Alfred Kärcher GmbH & Co. KG
Alfred-Kärcher-Str. 28 - 40
71364 Winnenden (Germany)
Puh.: +49 7195 14-0
Faksi: +49 7195 14-2212

Winnenden, 2014/02/01

Takuu

Kussakin maassa ovat voimassa valtuuttamamme myyntiorganisaation julkaisemat takuuehdot. Materiaali- ja valmistusvirheistä mahdollisesti aiheutuvat virheet laitteessa korjaamme takuuajana maksutta.

Asiakaspalvelu

Laitteistotyyppi:	Valmistenumero:	Käyttöönottopäiväys:
-------------------	-----------------	----------------------

Tarkastuspäiväys:

Tulos:

Allekirjoitus

Tarkastuspäiväys:

Tulos:

Allekirjoitus

Tarkastuspäiväys:

Tulos:

Allekirjoitus

Tarkastuspäiväys:


Tulos:

Allekirjoitus

Toistuvat tarkastukset

Huomautus: Tarkastusten aikavälien on oltava kussakin maassa voimassa olevien kansallisten vaatimusten mukaiset.

Tarkastuksen suorittaja:	Ulkoinen tarkastus	Sisäinen tarkastus	Lujuustarkastus
Nimi	Pätevän henkilön allekirjoitus/päiväys	Pätevän henkilön allekirjoitus/päiväys	Pätevän henkilön allekirjoitus/päiväys
Nimi	Pätevän henkilön allekirjoitus/päiväys	Pätevän henkilön allekirjoitus/päiväys	Pätevän henkilön allekirjoitus/päiväys
Nimi	Pätevän henkilön allekirjoitus/päiväys	Pätevän henkilön allekirjoitus/päiväys	Pätevän henkilön allekirjoitus/päiväys
Nimi	Pätevän henkilön allekirjoitus/päiväys	Pätevän henkilön allekirjoitus/päiväys	Pätevän henkilön allekirjoitus/päiväys
Nimi	Pätevän henkilön allekirjoitus/päiväys	Pätevän henkilön allekirjoitus/päiväys	Pätevän henkilön allekirjoitus/päiväys
Nimi	Pätevän henkilön allekirjoitus/päiväys	Pätevän henkilön allekirjoitus/päiväys	Pätevän henkilön allekirjoitus/päiväys
Nimi	Pätevän henkilön allekirjoitus/päiväys	Pätevän henkilön allekirjoitus/päiväys	Pätevän henkilön allekirjoitus/päiväys
Nimi	Pätevän henkilön allekirjoitus/päiväys	Pätevän henkilön allekirjoitus/päiväys	Pätevän henkilön allekirjoitus/päiväys
Nimi	Pätevän henkilön allekirjoitus/päiväys	Pätevän henkilön allekirjoitus/päiväys	Pätevän henkilön allekirjoitus/päiväys
Nimi	Pätevän henkilön allekirjoitus/päiväys	Pätevän henkilön allekirjoitus/päiväys	Pätevän henkilön allekirjoitus/päiväys
Nimi	Pätevän henkilön allekirjoitus/päiväys	Pätevän henkilön allekirjoitus/päiväys	Pätevän henkilön allekirjoitus/päiväys
Nimi	Pätevän henkilön allekirjoitus/päiväys	Pätevän henkilön allekirjoitus/päiväys	Pätevän henkilön allekirjoitus/päiväys
Nimi	Pätevän henkilön allekirjoitus/päiväys	Pätevän henkilön allekirjoitus/päiväys	Pätevän henkilön allekirjoitus/päiväys
Nimi	Pätevän henkilön allekirjoitus/päiväys	Pätevän henkilön allekirjoitus/päiväys	Pätevän henkilön allekirjoitus/päiväys



 Πριν χρησιμοποιήσετε τη συσκευή σας για πρώτη φορά, διαβάστε αυτές τις πρωτότυπες οδηγίες χρήσης, ενεργήστε σύμφωνα με αυτές και κρατήστε τις για μελλοντική χρήση ή για τον επόμενο ιδιοκτήτη.

- Πριν από την πρώτη χρήση διαβάστε οπωσδήποτε τις υποδείξεις ασφαλείας αρ. 5.956-309!
- Σε περίπτωση βλαβών κατά τη μεταφορά ειδοποιήστε αμέσως τον αντιπρόσωπό σας.

Πίνακας περιεχομένων

Προστασία περιβάλλοντος .	EL .. 1
Σύμβολα στο εγχειρίδιο οδηγιών	EL .. 1
Σύμβολα στη συσκευή.	EL .. 1
Γενικές οδηγίες ασφαλείας .	EL .. 1
Χρήση σύμφωνα με τους κανονισμούς	EL .. 2
Λειτουργία	EL .. 2
Διατάξεις ασφαλείας	EL .. 2
Στοιχεία συσκευής	EL .. 3
Έναρξη λειτουργίας	EL .. 4
Χειρισμός	EL .. 4
Απενεργοποίηση	EL .. 7
Διακοπή της λειτουργίας	EL .. 7
Αποθήκευση	EL .. 7
Μεταφορά	EL .. 7
Τεχνικά χαρακτηριστικά	EL .. 8
Φροντίδα και συντήρηση	EL .. 10
Αντιμετώπιση βλαβών	EL .. 12
Εξαρτήματα	EL .. 14
Εγκατάσταση μονάδας	EL .. 15
Δήλωση Συμμόρφωσης των Ε.Κ.	EL .. 19
Εγγύηση	EL .. 19
Υπηρεσία εξυπηρέτησης πελατών	EL .. 20
Επαναλαμβανόμενοι έλεγχοι	EL .. 21

Προστασία περιβάλλοντος

	Τα υλικά συσκευασίας είναι ανακυκλώσιμα. Μην πετάτε τις συσκευασίες στα οικιακά απορρίμματα, αλλά σε ειδικό σύστημα επαναχρησιμοποίησης.
	Οι παλιές συσκευές περιέχουν ανακυκλώσιμα υλικά, τα οποία θα πρέπει να μεταφέρονται σε σύστημα επαναχρησιμοποίησης. Οι μπαταρίες, τα λάδια και παρόμοια υλικά δεν επιτρέπεται να καταλήγουν στο περιβάλλον. Για το λόγο αυτόν η διάθεση παλιών συσκευών πρέπει να γίνεται σε κατάλληλα συστήματα συλλογής.

Το μηχανέλαιο, το πετρέλαιο θέρμανσης, το καύσιμο ντίζελ και η βενζίνη δεν πρέπει να καταλήγουν στο περιβάλλον. Προστατέψτε το έδαφος και αποσύρετε παλιά λάδια με οικολογικό τρόπο.

Τα απορρυπαντικά της Kärcher διαθέτουν ιδιότητες διαχωρισμού (ASF). Αυτό σημαίνει ότι δεν εμποδίζουν τη λειτουργία ενός διαχωριστή λαδιού. Στο κεφάλαιο "Πρόσθετα εξαρτήματα" περιλαμβάνεται μια λίστα με τα συνιστώμενα απορρυπαντικά.

Υποδείξεις για τα συστατικά (REACH)

Ενημερωμένες πληροφορίες για τα συστατικά μπορείτε να βρείτε στη διεύθυνση:

www.kaercher.com/REACH

Σύμβολα στο εγχειρίδιο οδηγιών

⚠ Κίνδυνος

Για άμεσα επταπειλούμενο κίνδυνο, ο οποίος μπορεί να οδηγήσει σε σοβαρό τραυματισμό ή θάνατο.

⚠ Προειδοποίηση

Για ενδεχόμενη επικίνδυνη κατάσταση, η οποία μπορεί να οδηγήσει σε σοβαρό τραυματισμό ή θάνατο.

Προσοχή

Για ενδεχόμενη επικίνδυνη κατάσταση, η οποία μπορεί να οδηγήσει σε ελαφρό τραυματισμό ή υλικές βλάβες.

Σύμβολα στη συσκευή



Ο ψεκασμός με υψηλή πίεση μπορεί να αποδειχτεί επικίνδυνος σε περίπτωση μη προσήκουσας χρήσης. Η δέσμη δεν πρέπει να κατευθύνεται πάνω σε άτομα, ζώα, ενεργοποιημένο ηλεκτρικό εξοπλισμό ή στην ίδια τη συσκευή.



Κίνδυνος εγκαυμάτων! Προειδοποίηση για καυτά δομικά στοιχεία.

Γενικές οδηγίες ασφαλείας

- Δώστε προσοχή στις εκάστοτε προδιαγραφές της εθνικής νομοθεσίας σχετικά με τις εκπομπές υγρών.
- Δώστε προσοχή στις εκάστοτε διατάξεις της εθνικής νομοθεσίας σχετικά με την αποτροπή ατυχημάτων. Οι συσκευές εκπομπής υγρών θα πρέπει να υποβάλλονται σε έλεγχο σε τακτικά διαστήματα και τα αποτελέσματα του ελέγχου θα πρέπει να καταγράφονται και να φυλάσσονται.
- Η διάταξη θέρμανσης της συσκευής είναι μια μονάδα καύσης. Οι μονάδες καύσης θα πρέπει να υποβάλλονται τακτικά σε έλεγχο, σύμφωνα με τις εκάστοτε προδιαγραφές της εθνικής νομοθεσίας.
- Κατά τη λειτουργία της εγκατάστασης σε κλειστούς χώρους να προβλέπεται η ακίνδυνη αποβολή των καυσαερίων (σωλήνας καυσαερίων χωρίς διακοπή έλξης). Περαιτέρω, να υπάρχει επαρκής προσαγωγή καθαρού αέρα.
- Σύμφωνα με τις ισχύουσες εθνικές διατάξεις, αυτή η συσκευή καθαρισμού υψηλής πίεσης πρέπει να θεθεί για πρώτη φορά σε επαγγελματική λειτουργία από ένα εξουσιοδοτημένο άτομο. Η KÄRCHER έχει ήδη εκτελέσει και τεκμηριώσει αυτή την πρώτη ενεργοποίηση για σας. Μπορείτε να απευθυνθείτε στον τοπικό συνεργάτη της KÄRCHER για τα σχετικά έγγραφα τεκμηρίωσης. Εάν ζητήσετε τα έγγραφα τεκμηρίωσης, έχετε εύκαιρους τους αριθμούς των εξαρτημάτων και τον αριθμό εργοστασίου της συσκευής.
- Σας επιστούμε την προσοχή στο γεγονός, ότι σύμφωνα με τις ισχύουσες εθνικές διατάξεις η συσκευή πρέπει να ελέγχεται κατά καιρούς από ένα εξουσιοδοτημένο άτομο. Απευθυνθείτε σχετικά στον τοπικό συνεργάτη της KÄRCHER.
- Λάβετε υπόψη τις υποδείξεις ασφαλείας που συνοδεύουν τα απορρυπαντικά που χρησιμοποιείτε (κατά κανόνα στην επικέτα συσκευασίας).

Κανονισμοί, οδηγίες και κανόνες

Πριν την εγκατάσταση της συσκευής, πρέπει να έρθετε σε συνεννόηση με τον υπεύθυνο καθαρισμού καμινάδων της περιοχής σας.

Κατά την εγκατάσταση λάβετε υπόψη τους οικοδομικούς και εμπορικούς κανονισμούς, καθώς και τους κανονισμούς προστασίας από εκπομπές. Εφιστούμε την προσοχή στους ακόλουθους κανονισμούς, οδηγίες και νόρμες:

- Η συσκευή πρέπει να εγκαθίσταται μόνον από εξειδικευμένη εταιρεία και σύμφωνα με τους εκάστοτε εθνικούς κανονισμούς.
- Κατά την ηλεκτρική εγκατάσταση, να λαμβάνονται υπόψη οι εκάστοτε εθνικοί κανονισμοί του νομοθέτη.
- Οι ρυθμίσεις, οι εργασίες συντήρησης και οι επιδιορθώσεις του καυστήρα μπορούν να εκτελούνται μόνον από εκπαιδευμένους τεχνικούς εγκατάστασης της υπηρεσίας εξυπηρέτησης πελατών της Kärcher.
- Κατά τη σχεδίαση μιας καμινάδας, να τηρούνται οι ισχύουσες τοπικές οδηγίες.

Θέσεις εργασίας

Η θέση εργασίας βρίσκεται στο χώρο χειρισμού. Περαιτέρω θέσεις εργασίας βρίσκονται αναλόγως της διάταξης της μονάδας στα πρόσθετα μηχανήματα (διατάξεις ψεκασμού), τα οποία συνδέονται με τα σημεία βυσμάτωσης.

Προσωπικός προστατευτικός εξοπλισμός



Κατά τον καθαρισμό τμημάτων υψηλής ηχητικής έντασης, φοράτε ωτοασπίδες για την πρόληψη ακουστικών βλαβών.

- Για να προστατευθείτε από τις πιτσιλιές του νερού ή από τους ρύπους, φοράτε προστατευτική στολή και γυαλιά.

Χρήση σύμφωνα με τους κανονισμούς

Η συσκευή χρησιμοποιείται για την απομάκρυνση ρύπων από επιφάνειες μέσω της ελεύθερης εκτόξευσης δέσμης νερού. Χρησιμοποιείται ιδιαίτερα για τον καθαρισμό μηχανημάτων, οχημάτων και προσώπων.

⚠ Κίνδυνος

Κίνδυνος τραυματισμού! Σε περίπτωση λειτουργίας σε πρατήρια βενζίνης ή άλλους επικίνδυνους χώρους, να τηρούνται οι ανάλογες προδιαγραφές ασφαλείας.

Λύματα που περιέχουν ορυκτέλαιο δεν επιτρέπεται να καταλήγουν στο υπέδαφος, στα ύδατα ή στο σύστημα αποχέτευσης. Συνεπώς το πλύσιμο κινητήρων ή της κάτω πλευράς οχημάτων επιτρέπεται μόνο σε κατάλληλους χώρους που διαθέτουν διαχωριστή λαδιών.

Λειτουργία

- Το κρύο νερό μεταφέρεται μέσω του σπειροειδούς ψυκτικού στοιχείου κινητήρα και του δοχείου με πλωτήρα στην πλευρά αναρρόφησης της αντλίας υψηλής πίεσης. Στο δοχείο με πλωτήρα προστίθεται αποσκληρυντικό. Η αντλία προωθεί το νερό και το αναρροφούμενο απορρυπαντικό μέσα από τον θερμαντήρα διαρκούς λειτουργίας. Το ποσοστό απορρυπαντικού στο νερό μπορεί να ρυθμιστεί μέσω μιας δοσομετρικής βαλβίδας. Ο θερμαντήρας διαρκούς λειτουργίας θερμαίνεται με καυστήρα.
- Η έξοδος υψηλής πίεσης συνδέεται με το υπάρχον δίκτυο υψηλής πίεσης του κτιρίου. Στα σημεία βυσμάτωσης του δικτύου γίνεται η σύνδεση του πιστολέτου χειρός με έναν ελαστικό σωλήνα υψηλής πίεσης.

Διατάξεις ασφαλείας

Τα συστήματα ασφαλείας χρησιμεύουν για την προστασία του χρήστη και δεν επιτρέπεται να τεθούν εκτός λειτουργίας ή να αγνοηθεί η λειτουργία τους.

Ασφάλεια έλλειψης νερού στο δοχείο με πλωτήρα

Η ασφάλεια έλλειψης νερού εμποδίζει την ενεργοποίηση της αντλίας υψηλής πίεσης σε περίπτωση έλλειψης νερού.

Ασφάλεια έλλειψης νερού του μπλοκ ασφαλείας

Η ασφάλεια έλλειψης νερού αποτρέπει την υπερθέρμανση του καυστήρα σε περίπτωση έλλειψης νερού. Ο καυστήρας λειτουργεί μόνον όταν υπάρχει επαρκής τροφοδοσία νερού.

Διακόπτης

Ο διακόπτης πίεσης απενεργοποιεί τη συσκευή σε περίπτωση υπέρβασης της πίεσης εργασίας. Η ρύθμιση δεν πρέπει να αλλάξει.

Βαλβίδα ασφαλείας

Σε περίπτωση βλάβης του διακόπτη πίεσης, ανοίγει η βαλβίδα ασφαλείας. Η βαλβίδα αυτή ρυθμίζεται και μολυβδοσφραγίζεται στο εργοστάσιο. Η ρύθμιση δεν πρέπει να αλλάξει.

Παρακολούθηση φλόγας

Σε περίπτωση έλλειψης καυσίμου ή βλάβης στον καυστήρα, ο μηχανισμός παρακολούθησης φλόγας απενεργοποιεί την καυστήρα. Η ενδεικτική λυχνία βλάβης στον καυστήρα (E) ανάβει.

Προστασία από υπερένταση

Εάν ο κινητήρας του καυστήρα μπλοκάρει, ενεργοποιείται ο διακόπτης προστασίας από υπερένταση. Ο κινητήρας της αντλίας υψηλής πίεσης διαθέτει διακόπτη προστασίας κινητήρα και διακόπτη προστασίας περιέλιξης για ασφάλεια.

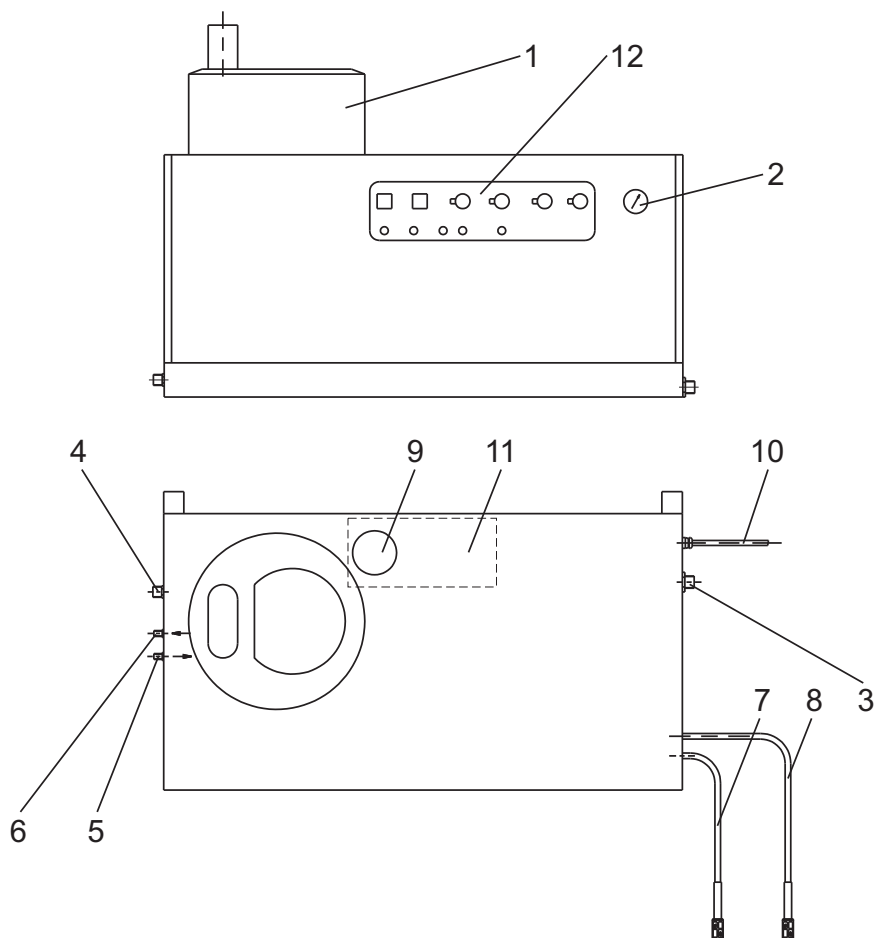
Θερμοστάτης καυσαερίων

Ο θερμοστάτης απαερίων ενεργοποιείται, όταν η θερμοκρασία των απαερίων υπερβεί τους 300 °C. Η συσκευή απενεργοποιείται.

Εκτόνωση πίεσης του συστήματος υψηλής πίεσης

Μετά την απενεργοποίηση της συσκευής μέσω του πιστολέτου χειρός, μετά την πάροδο του χρόνου ετοιμότητας προς εργασίας ανοίγει μια ηλεκτρομαγνητική βαλβίδα, η οποία είναι προσαρτημένη στο σύστημα υψηλής πίεσης, και μειώνει την πίεση.

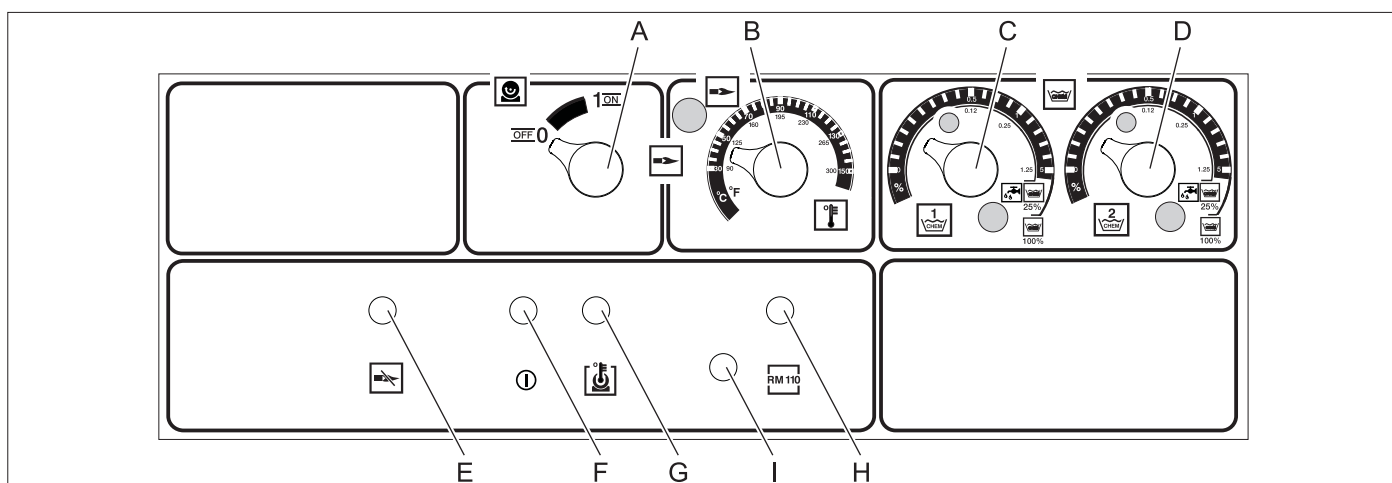
Στοιχεία συσκευής



Εικόνα 1

- | | |
|--|--|
| 1 Καυστήρας | 8 Ελαστικός σωλήνας αναρρόφησης απορρυπαντικού II (προαιρετικός) |
| 2 Μανόμετρο | 9 Δοχείο αποσκληρυντικού |
| 3 Προσαγωγή φρέσκου νερού με σήτα | 10 Καλώδιο ρεύματος |
| 4 Έξοδος υψηλής πίεσης | 11 Δοχείο με πλωτήρα |
| 5 Αγωγός καυσίμων προαγωγής | 12 Πεδίο χειρισμού |
| 6 Αγωγός καυσίμων αναρροής | |
| 7 Ελαστικός σωλήνας αναρρόφησης απορρυπαντικού I | |

Πεδίο χειρισμού



Εικόνα 2

- | | |
|---|---|
| A Διακόπτης συσκευής | F Ενδεικτική λυχνία λειτουργικής ετοιμότητας |
| B Ρυθμιστής θερμοκρασίας | G Ενδεικτική λυχνία υπερθέρμανσης κινητήρα |
| C Δοσομετρική βαλβίδα απορρυπαντικού I | H Ενδεικτική λυχνία προστασίας από άλατα |
| D Δοσομετρική βαλβίδα απορρυπαντικού II (προαιρετική) | I Εμπλοκή - πλήκτρο απασφάλισης κινητήρα καυστήρα |
| E Ενδεικτική λυχνία βλάβης στον καυστήρα | |

Έναρξη λειτουργίας

⚠ Κίνδυνος

Κίνδυνος τραυματισμού! Η συσκευή, οι αγωγοί προσαγωγής, το λάστιχο υψηλής πίεσης και οι συνδέσεις πρέπει να είναι σε άψογη κατάσταση. Σε περίπτωση που δεν βρίσκονται σε άψογη κατάσταση, η συσκευή δεν επιτρέπεται να χρησιμοποιηθεί.

Ηλεκτρολογικές συνδέσεις

- Σχετικά με τις τιμές σύνδεσης βλέπε Τεχνικά χαρακτηριστικά και Πινακίδα τύπου.
- Η ηλεκτρική σύνδεση πρέπει να γίνει από ηλεκτρολόγο και να ανταποκρίνεται στο IEC 60364-1.

Χειρισμός

Υποδείξεις ασφαλείας

Ο χρήστης πρέπει να χρησιμοποιεί τη συσκευή σύμφωνα με τις προδιαγραφές. Πρέπει να έχει υπόψη τις τοπικές συνθήκες και κατά την εργασία με τη συσκευή πρέπει να προσέχει τα άτομα που βρίσκονται κοντά της.

Μην αφήνετε τη συσκευή ποτέ χωρίς επίβλεψη, εφόσον βρίσκεται σε λειτουργία.

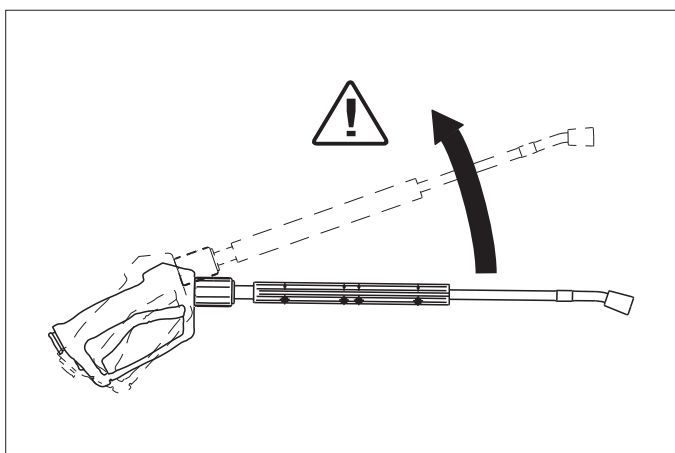
⚠ Κίνδυνος

- Κίνδυνος εγκαυμάτων από καυτό νερό! Μην στρέψετε τη δέσμη νερού προς ανθρώπους ή ζώα.
- Κίνδυνος εγκαυμάτων από καυτά τμήματα της μονάδας! Κατά τη λειτουργία με καυτό νερό, μην αγγίζετε τους μη μονωμένους αγωγούς και ελαστικούς σωλήνες. Κρατάτε το σωλήνα δέσμης μόνον από τις λαβές. Μην αγγίζετε το στόμιο καυσαερίων του θερμαντήρα συνεχούς λειτουργίας.
- Κίνδυνος δηλητηρίασης ή εγκαυμάτων από την επαφή με το απορρυπαντικό! Τηρείτε τις υποδείξεις επάνω στο απορρυπαντικό. Διατηρείτε το απορρυπαντικό σε σημείο, όπου είναι απρόσιτο σε μη εξουσιοδοτημένα άτομα.

⚠ Κίνδυνος

Θανάσιμος κίνδυνος λόγω ηλεκτροπληξίας! Μην στρέψετε τη δέσμη νερού προς τις ακόλουθες εγκαταστάσεις:

- Ηλεκτρικές συσκευές και μονάδες,
- την ίδια τη μονάδα,
- όλα τα ηλεκτροφόρα εξαρτήματα στο χώρο εργασίας.



Κατά την έξοδο της δέσμης νερού από το σωλήνα εκτόξευσης παράγεται ανάκρουση. Όταν ο σωλήνας εκτόξευσης είναι διπλωμένος, δημιουργείται δύναμη ώθησης προς τα επάνω.

⚠ Κίνδυνος

- Κίνδυνος τραυματισμού! Η ανάκρουση του σωλήνα δέσμης νερού μπορεί να σας κάνει να χάσετε την ισορροπία σας. Ενδέχεται να πέσετε κάτω. Ο σωλήνας δέσμης νερού μπορεί να στραφεί προς κάθε κατεύθυνση και να τραυματίσει άλλα άτομα. Αναζητήστε ένα ασφαλές σημείο στήριξης και κρατήστε σταθερά το πιστολέτο. Μην ασφαλίσετε ποτέ το μοχλό του πιστολέτου χειρός.

- Μην στρέψετε τη δέσμη πάνω σε άλλους ή σε εσάς τους ίδιους, για να καθαρίσετε ρούχα ή παπούτσια.
- Κίνδυνος τραυματισμού λόγω διαφυγόντων τμημάτων! Τυχόν διαφυγόντα θραύσματα ή αντικείμενα μπορούν να προκαλέσουν τραυματισμούς σε άτομα ή ζώα. Μην στρέψετε ποτέ τη δέσμη νερού προς εύθραυστα ή κινητά αντικείμενα.
- Κίνδυνος ατυχήματος συνεπεία βλάβης! Καθαρίζετε ελαστικά και βαλβίδες από ελάχιστη απόσταση 30 cm.

⚠ Προειδοποίηση

Κίνδυνος λόγω επικίνδυνων για την υγεία υλικών! Μην ψεκάζετε τα ακόλουθα υλικά, καθώς μπορούν να εκπέμψουν επικίνδυνες για την υγεία ουσίες:

- Υλικά που περιέχουν αμιάντο,
- Υλικά που ενδεχομένως περιέχουν επικίνδυνες για την υγεία ουσίες.

⚠ Κίνδυνος

- Κίνδυνος τραυματισμού λόγω της εξερχόμενης δέσμης καυτού νερού. Μόνον οι γνήσιοι ελαστικοί σωλήνες υψηλής πίεσης της Kärcher είναι ιδανικοί για την εγκατάσταση. Δεν φέρουμε ευθύνη σε περίπτωση χρήσης άλλων ελαστικών σωλήνων.
- Κίνδυνος για την υγεία από το απορρυπαντικό! Λόγω της ενδεχόμενης ανάμειξης με απορρυπαντικό, το νερό που εξέρχεται από τη συσκευή δεν είναι πόσιμο.
- Κίνδυνος ακουστικής βλάβης σε εργασίες με τμήματα τα οποία παράγουν υψηλά επίπεδα θορύβου! Στην περίπτωση αυτή φοράτε ωτοασπίδες.

Θέστε τη συσκευή σε ετοιμότητα

⚠ Κίνδυνος

Κίνδυνος τραυματισμού λόγω της εξερχόμενης δέσμης καυτού νερού!

⚠ Κίνδυνος

Πριν από κάθε λειτουργία, ελέγχετε τον εύκαμπτο σωλήνα υψηλής πίεσης για ζημιές. Αντικαθιστάτε άμεσα τον εύκαμπτο σωλήνα υψηλής πίεσης που παρουσιάζει βλάβες.

- ➔ Πριν από κάθε χρήση, ελέγχετε τον σωλήνα υψηλής πίεσης, τις σωληνώσεις, τον εξοπλισμό και τον σωλήνα δέσμης για ενδεχόμενες βλάβες.
- ➔ Ελέγξτε την καλή εφαρμογή και τη στεγανότητα του ελαστικού σωλήνα αναρρόφησης.

Προσοχή

Κίνδυνος βλάβης λόγω ξηρής λειτουργίας.

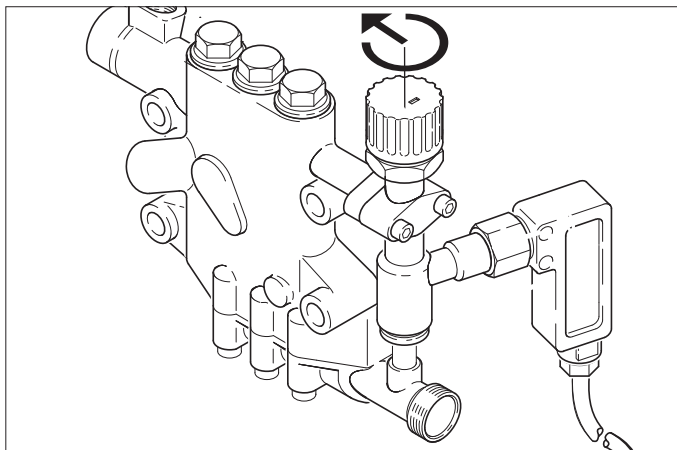
- ➔ Ελέγξτε τη στάθμη πλήρωσης του δοχείου απορρυπαντικού και συμπληρώστε, εάν απαιτείται.
- ➔ Ελέγξτε τη στάθμη του υγρού αποσκληρυντικού και συμπληρώστε, εάν απαιτείται.

Απενεργοποίηση σε περίπτωση εκτάκτου ανάγκης

- ➔ Ρυθμίστε το διακόπτη της συσκευής (A) στη θέση "0".
- ➔ Κλείστε την προσαγωγή νερού.
- ➔ Ενεργοποιήστε το πιστολέτο χειρός, έως ότου διαπιστώσετε ότι η συσκευή δεν βρίσκεται υπό πίεση.

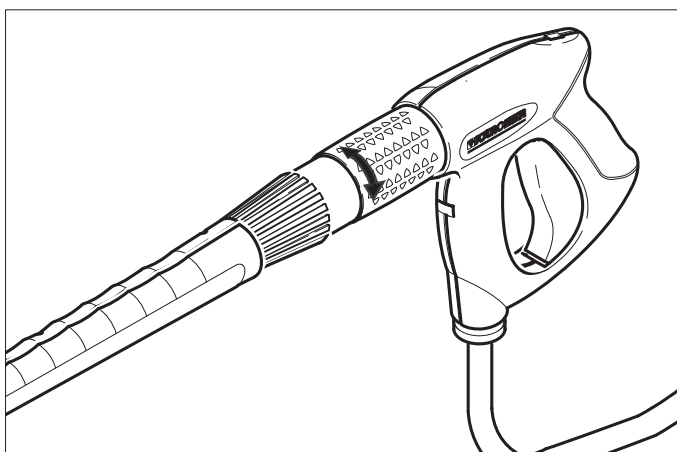
Ρύθμιση πίεσης εργασίας και ποσότητας μεταφοράς

Ρύθμιση στη συσκευή



- ➔ Περιστρέψτε την βαλβίδα ρύθμισης ποσότητας προς τα δεξιά, για να αυξήσετε την πίεση εργασίας και την μεταφερόμενη ποσότητα.
- ➔ Περιστρέψτε την βαλβίδα ρύθμισης ποσότητας προς τα αριστερά, για να μειώσετε την πίεση εργασίας και την μεταφερόμενη ποσότητα.

Ρυθμίσεις στο πιστολέτο Easypress (προαιρετικό)



- ➔ Η περιστροφή του ρυθμιστή ποσότητας νερού προς τα δεξιά παρέχει μεγαλύτερη ποσότητα και αυξημένη πίεση εργασίας.
- ➔ Η περιστροφή του ρυθμιστή ποσότητας νερού προς τα αριστερά παρέχει μικρότερη ποσότητα και μειωμένη πίεση εργασίας.

Λειτουργία με κρύο νερό

- ➔ Ανοίξτε την προσαγωγή νερού.



Σύμβολο "Κινητήρας ενεργός"

- ➔ Τραβήξτε το μοχλό του πιστολέτου χειρός και ρυθμίστε το διακόπτη της συσκευής (A) στη θέση „1“ (κινητήρας ενεργός).
- ➔ Η ενδεικτική λυχνία ετοιμότητας λειτουργίας (ΣΤ) εμφανίζει την ετοιμότητα λειτουργίας.

Λειτουργία με καυτό νερό

⚠ Κίνδυνος

Κίνδυνος εγκαυμάτων!

Προσοχή

Η λειτουργία με καυτό νερό χωρίς καύσιμα προκαλεί βλάβη στην αντλία καυσίμων. Πριν τη λειτουργία με καυτό νερό, εξασφαλίστε την τροφοδοσία με καύσιμα.

Ο καυστήρας μπορεί να ενεργοποιηθεί, εάν είναι απαραίτητο.



Σύμβολο "Καυστήρας ενεργός"

- ➔ Ρυθμίστε το διακόπτη της συσκευής (A) στη θέση "Καυστήρας ενεργός".
- ➔ Ρυθμίστε την επιθυμητή θερμοκρασία νερού στον ελεγκτή θερμοκρασίας (B). Η μέγιστη θερμοκρασία είναι 98 °C.

Λειτουργία με ατμό

⚠ Κίνδυνος

Κίνδυνος εγκαυμάτων! Σε θερμοκρασίες λειτουργίας άνω των 98 °C η πίεση λειτουργίας δεν πρέπει να υπερβεί τα 3,2 MPa (32 bar). Για την μεταβολή της λειτουργίας από καυτό νερό σε ατμό, η συσκευή πρέπει να κρυώσει και να απενεργοποιηθεί. Η αλλαγή εξαρτημάτων διεξάγεται ως εξής:



- ➔ Αντικαταστήστε το ακροφύσιο υψηλής πίεσης με το ακροφύσιο ατμού (πρόσθετο εξάρτημα)

Κωδ. παραγγελίας	Τύπος
4.766-023	HDS 9/14
4.766-024	HDS 12/14

- ➔ Ρυθμίστε τον ελεγκτή θερμοκρασίας στους 150 °C.

Χωρίς πιστολέτο Easypress

- ➔ Ρυθμίστε τη βαλβίδα ρύθμισης ποσότητας στην αντλία υψηλής πίεσης στην ελάχιστη ποσότητα νερού (περιστρέψτε προς τα αριστερά).

Με πιστολέτο Easypress (προαιρετικό)

- ➔ Ρυθμίστε τη βαλβίδα ρύθμισης ποσότητας στην αντλία υψηλής πίεσης στη μέγιστη ποσότητα νερού (περιστρέψτε προς τα δεξιά).
- ➔ Ρυθμίστε τον ρυθμιστή ποσότητας νερού του πιστολέτου Easypress στην ελάχιστη ποσότητα νερού με περιστροφή προς τα αριστερά.

Ετοιμότητα λειτουργίας

- Εάν κατά τη διάρκεια της λειτουργίας αφήσετε το μοχλό του πιστολέτου, η συσκευή θα απενεργοποιηθεί.
- Κατά το νέο άνοιγμα του πιστολέτου εντός του ρυθμιζόμενου χρόνου ετοιμότητας λειτουργίας (2...8 λεπτά), η συσκευή επανενεργοποιείται αυτόματα.
- Εάν υπάρχει υπέρβαση του χρόνου ετοιμότητας λειτουργίας, ο χρονοδιακόπτης ασφαλείας απενεργοποιεί την αντλία και τον καυστήρα. Η ενδεικτική λυχνία ετοιμότητας λειτουργίας (ΣΤ) σβήνει.
- Για επανενεργοποίηση της συσκευής, ρυθμίστε το διακόπτη της συσκευής στη θέση „0“ και ενεργοποιήστε τον ξανά. Εάν η συσκευή λειτουργεί με τηλεχειριστήριο, η επανενεργοποίηση μπορεί να εκτελεστεί από τον αντίστοιχο διακόπτη του τηλεχειριστηρίου.

Επιλογή ακροφυσίων

- Τα ελαστικά αυτοκινήτων πρέπει να καθαρίζονται μόνον με ακροφύσιο επίπεδης δέσμης νερού (25°) τηρώντας μία απόσταση τουλάχιστον 30 cm. Με τη στρογγυλή δέσμη δεν μπορούν σε καμία περίπτωση να καθαρίζονται ελαστικά.

Για όλες τις άλλες εργασίες είναι διαθέσιμα τα ακόλουθα ακροφύσια:

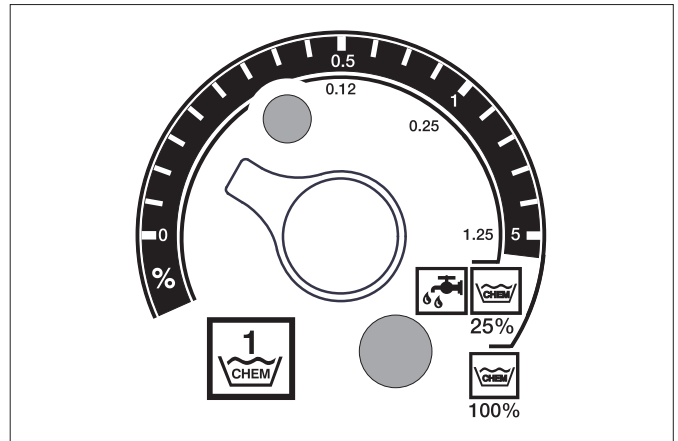
Ρύπτοι	Ακροφύσιο	Γωνία ψεκασμού	Κωδ. εξαρτημάτων 6.415	Πίεση [MPa]	Ανάκρουση [N]
HDS 9/14					
δυνατό	00060	0°	-257	14	44
μεσαία	25060	25°	-295		
ελαφρύ	40060	40°	-301		
HDS 12/14					
δυνατό	00080	0°	-150	14	55
μεσαία	25080	25°	-152		
ελαφρύ	40080	40°	-153		

Για σωλήνες μεγαλύτερους από 20 m ή ελαστικούς σωλήνες υψηλής πίεσης μεγαλύτερους από 2 x 10 m NW 8, να χρησιμοποιούνται τα ακόλουθα ακροφύσια:

Ρύπτοι	Ακροφύσιο	Γωνία ψεκασμού	Κωδ. εξαρτημάτων 6.415	Πίεση [MPa]	Ανάκρουση [N]
HDS 9/14					
δυνατό	0075	0°	-419	10	37
μεσαία	2575	25°	-421		
ελαφρύ	4075	40°	-422		
HDS 12/14					
δυνατό	0010	0°	-082	10	46
μεσαία	2510	25°	-252		
ελαφρύ	4010	40°	-253		

Δοσολογία απορρυπαντικού

- Τα απορρυπαντικά διευκολύνουν την εργασία καθαρισμού. Αναρροφώνται από μια εξωτερική δεξαμενή απορρυπαντικού.
- Η βασική έκδοση της συσκευής είναι εξοπλισμένη με δοσομετρική βαλβίδα (Γ). Μια δεύτερη διάταξη δοσολόγησης (δοσομετρική βαλβίδα Δ) είναι διαθέσιμη ως πρόσθετο εξάρτημα. Επίσης, υπάρχει η δυνατότητα αναρρόφησης δύο διαφορετικών απορρυπαντικών.
- Η ποσότητα δοσολογίας ρυθμίζεται στις δοσομετρικές βαλβίδες απορρυπαντικού (Γ ή Δ) του πίνακα ελέγχου. Η επιλεγμένη τιμή αντιστοιχεί στο ποσοστό απορρυπαντικού επί τοις εκατό.



- Η εξωτερική κλίμακα ισχύει για χρήση μη αραιωμένου απορρυπαντικού (100 % CHEM).
- Η εσωτερική κλίμακα ισχύει για χρήση προαραιωμένου απορρυπαντικού 1+3 (25 % CHEM + 75 % νερό).

Ο ακόλουθος πίνακας αναγράφει την κατανάλωση απορρυπαντικού για τις τιμές της εξωτερικής κλίμακας:

HDS 9/14			
Θέση	0,5	1	5
Ποσότητα απορρυπαντικού [l/h]	14...15	22...24	50
Συμπύκνωση απορρυπαντικού [%]	1,5	2,5	5

HDS 12/14			
Θέση	0,5	1	5
Ποσότητα απορρυπαντικού [l/h]	10...13	23...27	60
Συμπύκνωση απορρυπαντικού [%]	1	2	5

Η ακριβής δοσολογία εξαρτάται από:

- Το ιξώδες του απορρυπαντικού
- Το ύψος αναρρόφησης
- Την αντίστασης ροής του αγωγού υψηλής πίεσης

Εάν απαιτείται ακριβής δοσολογία, θα πρέπει να μετράτε την αναρροφώμενη ποσότητα απορρυπαντικού (π.χ. με αναρρόφηση από ογκομετρικό δοχείο).

Υπόδειξη: Συστάσεις σχετικά με το απορρυπαντικό θα βρείτε στο κεφάλαιο "Πρόσθετα εξαρτήματα".

Πλήρωση με αποσκληρυντικό

Προσοχή

Κατά τη λειτουργία χωρίς αποσκληρυντικό, είναι δυνατό να δημιουργηθούν ιζήματα στο θερμοαντήρα διαρκούς λειτουργίας.

Σε περίπτωση κενού δοχείου αποσκληρυντικού, αναβοσβήνει η ενδεικτική λυχνία προσασίας από άλατα (H).

Εικόνα 1 - Θέση 9

➔ Συμπληρώστε υγρό RM 110 (2.780-001) στο δοχείο αποσκληρυντικού.

Απενεργοποίηση

⚠ Κίνδυνος

Κίνδυνος εγκαυμάτων λόγω του καυτού νερού! Ύστερα από τη λειτουργία με καυτό νερό ή ατμό, η συσκευή πρέπει να λειτουργήσει για τουλάχιστον δύο λεπτά με κρύο νερό και ανοιχτό πιστολέτο για να κρυώσει.

Μετά τη λειτουργία με απορρυπαντικό

- ➔ Σε περίπτωση λειτουργίας με καυτό νερό, ρυθμίστε τον ελεγκτή θερμοκρασίας (B) στη ελάχιστη θερμοκρασία.
- ➔ Χρησιμοποιήστε τη συσκευή για τουλάχιστον 30 δευτερόλεπτα χωρίς απορρυπαντικό.

Απενεργοποίηση της συσκευής

- ➔ Ρυθμίστε το διακόπτη της συσκευής (A) στη θέση "0".
- ➔ Κλείστε την προσαγωγή νερού.
- ➔ Ενεργοποιήστε το πιστολέτο χειρός, έως ότου διαπιστώσετε ότι η συσκευή δεν βρίσκεται υπό πίεση.
- ➔ Ασφαλίστε τη σκανδάλη του πιστολέτου με το κούμπωμα, ώστε να μην ανοίξει κατά λάθος.

Διακοπή της λειτουργίας

Σε περίπτωση μακροχρόνιων παύσεων ή όταν δεν είναι δυνατή η αποθήκευση σε χώρο προστατευμένο από παγετούς, εκτελέστε τα ακόλουθα μέτρα (βλ. κεφάλαιο "Φροντίδα και συντήρηση" παράγραφος "Αντιπαγετική προστασία").

- ➔ Αδειάζετε το νερό.
- ➔ Ξεπλύνετε τη συσκευή με αντιπηκτικό.
- ➔ Απενεργοποιήστε και ασφαλίστε το γενικό διακόπτη ή το βύσμα Cekon.

Αποθήκευση

Προσοχή

Κίνδυνος τραυματισμού και βλάβης! Κατά την αποθήκευση λάβετε υπόψη το βάρος της συσκευής.

Μεταφορά

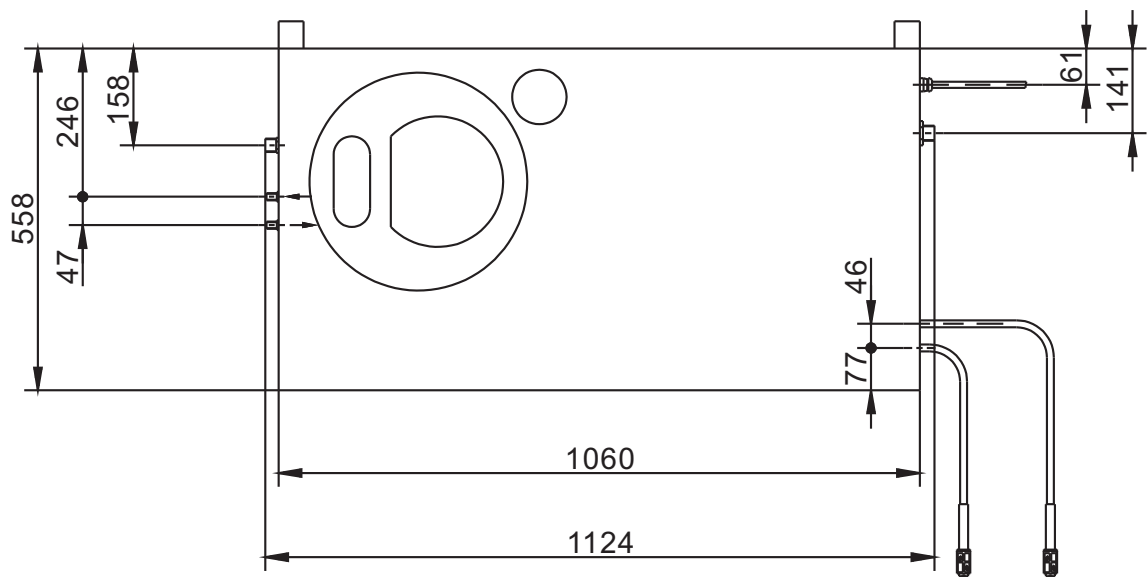
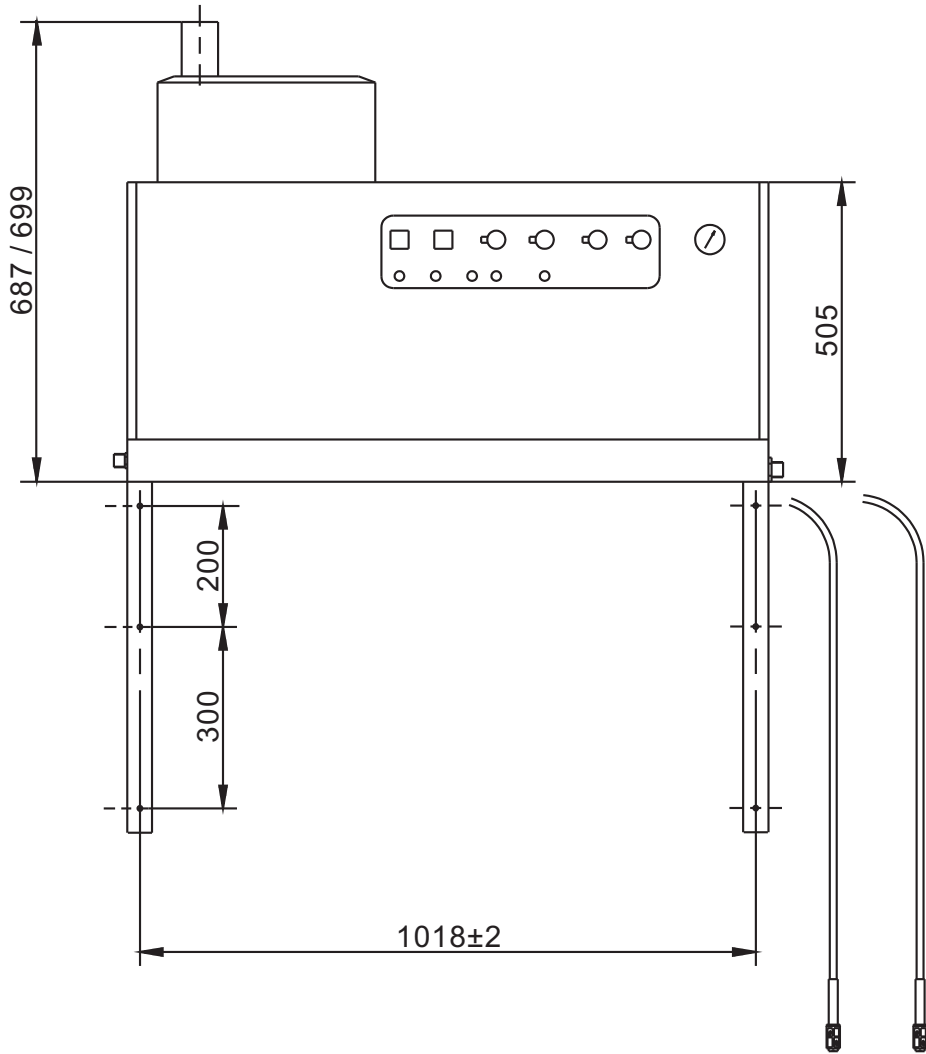
Προσοχή

Κίνδυνος τραυματισμού και βλάβης! Κατά τη μεταφορά λάβετε υπόψη το βάρος της συσκευής.

- ➔ Κατά τη μεταφορά με οχήματα, ασφαλίστε τη συσκευή έναντι ενδεχόμενης ολίσθησης και ανατροπής, σύμφωνα με τις εκάστοτε ισχύουσες κατευθυντήριες οδηγίες.

Τεχνικά χαρακτηριστικά

		HDS 9/14	HDS 12/14	HDS 12/14
		1.698-900	1.699-919	1.699-920
Επιδόσεις				
Πίεση εργασίας νερού (με στάνταρ ακροφύσιο)	MPa (bar)	14 (140)	14 (140)	14 (140)
Μέγ. πίεση εργασίας σε λειτουργία με ατμό (με ακροφύσιο ατμού)	MPa (bar)	3,2 (32)	3,2 (32)	3,2 (32)
Κωδ. ανταλλ. ακροφύσιο ατμού	--	4.766-023	4.766-024	4.766-024
Μέγ. υπερπίεση λειτουργίας (βαλβίδα ασφαλείας)	MPa (bar)	18,5 (185)	18,5 (185)	18,5 (185)
Ποσότητα προώθησης νερού (αδιαβάθμητη ρύθμιση)	l/h (l/min)	500-930 (8,3-15,5)	600-1200 (10-20)	600-1200 (10-20)
Παροχή σε λειτουργία με ατμό	l/h (l/min)	470 (7,8)	600 (10)	600 (10)
Αναρρόφηση απορρυπαντικού (αδιαβάθμητη ρύθμιση)	l/h (l/min)	0-50 (0-0,8)	0-60 (0-1)	0-60 (0-1)
Σύνδεση νερού				
Ποσότητα προσαγωγής (ελάχ.)	l/h (l/min)	1100 (18,3)	1300 (21,7)	1300 (21,7)
Πίεση προσαγωγής (ελάχ.)	MPa (bar)	0,1 (1)	0,1 (1)	0,1 (1)
Πίεση προσαγωγής (μέγ.)	MPa (bar)	0,6 (6)	0,6 (6)	0,6 (6)
Ηλεκτρική σύνδεση				
Ρεύμα	--	3N~	3N~	3N~
Συχνότητα	Hz	50	50	50
Τάση	V	400	400	230
Ισχύς σύνδεσης	kW	6,4	7,5	8,2
Ηλεκτρική ασφάλεια (αδρανής)	A	16	20	32
Είδος προστασίας	--	IPX5	IPX5	IPX5
Κατηγορία προστασίας	--	I	I	I
Μέγιστη επιτρεπόμενη αντίσταση δικτύου	Ohm	(0,381+j 0,238)	--	--
Καλώδιο ρεύματος	mm ²	5 x 2,5	5 x 2,5	5 x 4
Θερμοκρασία				
Θερμοκρασία προσαγωγής (μέγ.)	°C	30	30	30
Μέγ. θερμοκρασία εργασίας καυτού νερού	°C	98	98	98
Μέγ. θερμοκρασία εργασίας με ατμό	°C	155	155	155
Αύξηση θερμοκρασίας σε μέγιστη παροχή νερού	°C	56±2	54±2	54±2
Θερμαντική ισχύς μεικτή	kW	68	85	85
Κατανάλωση καυσίμων	kg/h	5,8	7,1	7,1
Άντληση καμινάδας	kPa	0,01-0,04	0,01-0,04	0,01-0,04
Ρεύμα καυσαερίων - πλήρες φορτίο	kg/h	124	155	155
Διαστάσεις και βάρη				
Μήκος	mm	1124	1124	1124
Πλάτος	mm	558	558	558
Ύψος	mm	687	699	699
Τυπικό βάρος λειτουργίας	kg	164,4	178,8	178,8
Μετρούμενες τιμές κατά EN 60355-2-79				
Εκπεμπόμενος θόρυβος				
Επιτρεπόμενη στάθμη ηχητικής ισχύος L _{PA}	dB(A)	74	76	76
Αβεβαιότητα K _{PA}	dB(A)	1	1	1
Κραδασμοί στο χέρι/στο βραχίονα				
Πιστολέτο χειρός	m/s ²	2,2	2,3	2,3
σωλήνας εκτόξευσης	m/s ²	1,8	2,1	2,1
Αβεβαιότητα K	m/s ²	1,0	1,0	1,0



Φροντίδα και συντήρηση

⚠ Κίνδυνος

Κίνδυνος τραυματισμού! Πριν από όλες τις εργασίες συντήρησης και επισκευής σβήστε το γενικό διακόπτη ή αποσυνδέστε το βύσμα Cekon.

Πρόγραμμα συντήρησης

Χρονική στιγμή	Ενέργεια	σχετικό συγκρότημα	Εκτέλεση	Ποιος
ημερησίως	Έλεγχος του πιστολέτου χειρός	Πιστολέτο χειρός	Ελέγξτε εάν το πιστολέτο χειρός κλείνει αεροστεγώς. Ελέγξτε τη λειτουργία της ασφάλειας έναντι ακούσιας ενεργοποίησης. Αντικαταστήστε το ελαττωματικό πιστολέτο χειρός.	Χειριστής
	Έλεγχος του σωλήνα υψηλής πίεσης	Αγωγοί εξόδου, ελαστικοί σωλήνες προς τη συσκευή εργασίας	Εξετάστε τους ελαστικούς σωλήνες για βλάβες. Αντικαταστήστε αμέσως τους ελαττωματικούς ελαστικούς σωλήνες. Κίνδυνος ατυχήματος!	Χειριστής
	Έλεγχος του αγωγού σύνδεσης με βύσμα τροφοδοσίας	Ηλεκτρική σύνδεση με βύσμα/πρίζα	Ελέγξτε τον αγωγό σύνδεσης με βύσμα τροφοδοσίας για βλάβες. Αναθέστε αμέσως στην εξουσιοδοτημένη υπηρεσία εξυπηρέτησης πελατών/σε εξειδικευμένο ηλεκτρολόγο την αντικατάσταση του χαλασμένου αγωγού σύνδεσης.	Χειριστής
εβδομαδιαίως ή έπειτα από 40 ώρες λειτουργίας	Έλεγχος στάθμης λαδιού	Δοχείο λαδιού στην αντλία	Εάν το λάδι έχει γαλακτώδη υφή, πρέπει να αντικατασταθεί.	Χειριστής
	Έλεγχος στάθμης λαδιού	Δοχείο λαδιού στην αντλία	Ελέγξτε τη στάθμη λαδιού της αντλίας. Εάν απαιτείται, συμπληρώστε λάδι (κωδ. παραγγελίας 6.288-016).	Χειριστής
	Καθαρισμός της σήτας	Φίλτρο στην είσοδο νερού	Βλέπε παράγραφος "Καθαρισμός της σήτας".	Χειριστής
μηνιαίως ή μετά από 200 ώρες λειτουργίας	Καθαρισμός και έλεγχος των ηλεκτροδίων ανάφλεξης	Ηλεκτρόδια ανάφλεξης στο καπάκι του θερμαντήρα διαρκούς λειτουργίας	Ξεβιδώστε τον αγωγό καυσίμου, αφαιρέστε την υποδοχή ηλεκτροδίων και καθαρίστε τα ηλεκτρόδια. Ελέγξτε τη ρύθμιση των ηλεκτροδίων σύμφωνα με το σχεδιάγραμμα της επόμενης σελίδας και ρυθμίστε το κατά περίπτωση.	Εκπαιδευμένος χειριστής
	Έλεγχος της αντλίας	Αντλία υψηλής πίεσης	Εξετάστε την αντλία για διαρροές. Καλέστε την υπηρεσία εξυπηρέτησης πελατών, εάν η διαρροή υπερβαίνει τις 3 σταγόνες ανά λεπτό.	Χειριστής
	έλεγχος εσωτερικών ιζημάτων	συνολική εγκατάσταση	Ενεργοποιήστε την εγκατάσταση με σωλήνα ψεκασμού χωρίς το ακροφύσιο υψηλής πίεσης. Εάν η πίεση λειτουργίας αυξηθεί στο μανόμετρο της συσκευής πάνω από τα 3 MPa, πρέπει να εκτελεστεί αφαλάτωση στην εγκατάσταση. Το ίδιο ισχύει και εάν διαπιστωθεί πίεση λειτουργίας άνω των 0,7–1 MPa κατά τη λειτουργία χωρίς αγωγό υψηλής πίεσης (το νερό ρέει ελεύθερα από την έξοδο υψηλής πίεσης).	Χειριστής με οδηγίες για την αφαλάτωση
	Καθαρισμός της σήτας	Σήτα της ασφάλειας έλλειψης νερού	Βλέπε παράγραφος "Καθαρισμός της σήτας".	Χειριστής
ανά εξάμηνο ή έπειτα από 1000 ώρες λειτουργίας	Αλλαγή λαδιού	Αντλία υψηλής πίεσης	Αφαιρέστε το λάδι. Γεμίστε με 1 l καινούριο λάδι (κωδ. παραγγελίας 6.288-016). Ελέγξτε τη στάθμη πλήρωσης στο δοχείο λαδιού.	Χειριστής
	ελέγξτε, καθαρίστε	συνολική εγκατάσταση	Οπτικός έλεγχος της εγκατάστασης, ελέγξτε τις συνδέσεις υψηλής πίεσης για διαρροές, ελέγξτε τη βαλβίδα υπερχειλίσσης για διαρροές, ελέγξτε τον ελαστικό σωλήνα υψηλής πίεσης, ελέγξτε το συλλέκτη πίεσης, καθαρίστε / αντικαταστήστε το φίλτρο καυσίμων, αποσκωριώστε / αφαλατώστε την θερμαντική αντίσταση, καθαρίστε / αντικαταστήστε το ηλεκτρόδιο ανάφλεξης, καθαρίστε / αντικαταστήστε το ακροφύσιο του καυστήρα, ρυθμίστε τον καυστήρα.	Υπηρεσία εξυπηρέτησης πελατών
ετησίως	Έλεγχος ασφαλείας	συνολική εγκατάσταση	Εκτελέστε έλεγχο ασφαλείας σύμφωνα με τους εκάστοτε εθνικούς κανονισμούς του νομοθέτη για ψεκαστήρες υγρών.	Εμπειρογνώμων
επαναλαμβανόμενα τουλάχιστον ανά 5 έτη	Έλεγχος πίεσης	συνολική εγκατάσταση	Εκτελέστε δοκιμή πίεσης σύμφωνα με τις οδηγίες του κατασκευαστή.	Εμπειρογνώμων

Σύμβαση συντήρησης

Μπορείτε να συνάψετε ένα συμβόλαιο συντήρησης για τη συσκευή με το αρμόδιο γραφείο πωλήσεων της εταιρείας Kärcher.

Καθαρισμός των σιτών

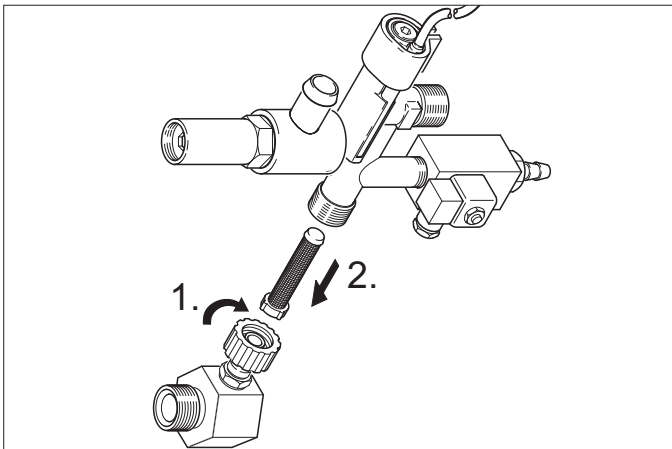
Σήτα στην είσοδο νερού

Εικόνα 1 - Θέση 3

- Κλείστε την προσαγωγή νερού.
- Ξεβιδώστε τον ελαστικό σωλήνα προσαγωγής νερού από το μηχάνημα.
- Τραβήξτε προς τα έξω τη σήτα από τη σύνδεση με ένα κατσαβίδι.
- Καθαρισμός της σήτας
- Συναρμολογήστε με την αντίστροφη σειρά.

Σήτα της ασφάλειας έλλειψης νερού

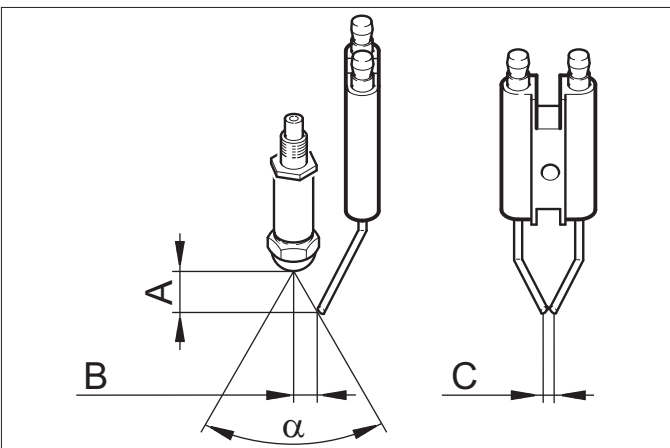
- Αφαιρέστε τα ελάσματα επένδυσης.
- Ξεβιδώστε τη γωνία από το μπλοκ ασφαλείας.



- Σφίξτε τον κοχλία M8x30 στη σήτα.
- Αφαιρέστε τον κοχλία και τη σήτα με μια πέννα.
- Καθαρισμός της σήτας
- Συναρμολογήστε με την αντίστροφη σειρά.

Ρύθμιση ηλεκτροδίων

Τα ηλεκτρόδια ανάφλεξης πρέπει να ρυθμιστούν σύμφωνα με τα ακόλουθα στοιχεία:



	A	B	C	a
HDS 9/14	4,5±0,5	3,5±0,5	3+0,5	60°
HDS 12/14	3,5±0,5	3,5±0,5	3+0,5	60°

Αφαλάτωση

Σε περίπτωση ύπαρξης ιζημάτων μέσα στους σωλήνες, η αντίσταση ροής αυξάνεται και είναι δυνατό να ενεργοποιηθεί ο διακόπτης πίεσης.

⚠ Κίνδυνος

Κίνδυνος έκρηξης λόγω εύφλεκτων αερίων! Το κάπνισμα απαγορεύεται κατά την αφαλάτωση. Φροντίστε για τον καλό εξαερισμό.

⚠ Κίνδυνος

Κίνδυνος εγκαυμάτων από οξέα! Φοράτε προστατευτικά γυαλιά και γάντια.

Εκτέλεση

Για την αφαίρεση να χρησιμοποιούνται μόνον ελεγμένα διαλυτικά λεβητόλιθου με σήμανση ελέγχου σύμφωνα με τη μονοθεσία.

- Το RM 100 (κωδ. παραγγελίας 6.287-008) διαλύει τον ασβεστόλιθο και τις απλές ασβεστολιθικές ενώσεις ή τα υπολείμματα του απορρυπαντικού.
- Το RM 101 (κωδ. παραγγελίας 6.287-013) διαλύει τα ιζήματα που δεν διαλύονται με το RM 100.
- Γεμίστε ένα δοχείο 20 λίτρων με 15 l νερό.
- Προσθέστε ένα λίτρο διαλυτικού λεβητόλιθου.
- Συνδέστε τον ελαστικό σωλήνα νερού απευθείας στην κεφαλή της αντλία και αφήστε το ελεύθερο άκρο να κρέμεται μέσα στο δοχείο.
- Εισάγετε στο δοχείο το συνδεδεμένο σωλήνα ρίψης χωρίς το ακροφύσιο.
- Ανοίξτε το πιστολέτο χειρός και μην το ξανακλείνετε κατά τη διαδικασία αφαλάτωσης.
- Ρυθμίστε το διακόπτη της συσκευής στη θέση „Καυστήρας ενεργός“ έως ότου επιτευχθεί θερμοκρασία 40 °C.
- Απενεργοποιήστε το μηχάνημα και αφήστε το 20 λεπτά. Το πιστολέτο χειρός πρέπει να παραμείνει ανοικτό.
- Τέλος, αδειάστε το μηχάνημα με την αντλία.

Υπόδειξη: Στη συνέχεια, για προστασία από τη διάβρωση και εξουδετέρωση των όξινων υπολειμμάτων, συνιστούμε την τροφοδοσία της συσκευής με ένα αλκαλικό διάλυμα (π.χ. RM 81) μέσω της αντλίας και του δοχείου απορρυπαντικού.

Αντιπαγετική προστασία

Η συσκευή πρέπει να τοποθετείται μόνον σε χώρους που διαθέτουν αντιπαγετική προστασία. Σε περίπτωση κινδύνου παγετού, π.χ. σε εγκαταστάσεις εξωτερικών χώρων, η συσκευή πρέπει να αδειάσει και να ξεπλυθεί με αντιψυκτικό υγρό.

Αδειάστε το νερό

- Ξεβιδώστε τον εύκαμπτο σωλήνα τροφοδοσίας νερού και τον εύκαμπτο σωλήνα υψηλής πίεσης.
- Αφήστε τη συσκευή να λειτουργήσει το πολύ για 1 λεπτό μέχρι να αδειάσουν η αντλία και οι σωληνώσεις.
- Ξεβιδώστε τον αγωγό τροφοδοσίας στον πυθμένα του λέβητα και περιμένετε να αδειάσει η θερμομαντική αντίσταση.

Ξεπλύνετε τη συσκευή με αντιπηκτικό μέσο

Υπόδειξη: Λάβετε υπόψη τους κανόνες χειρισμού του κατασκευαστή του αντιψυκτικού.

- Γεμίστε ως επάνω το δοχείο με πλωτήρα με ένα αντιψυκτικό ευρείας κυκλοφορίας.
- Τοποθετήστε το αναρτώμενο δοχείο πάνω από την έξοδο υψηλής πίεσης.
- Ενεργοποιήστε τη συσκευή και αφήστε την να λειτουργήσει, έως ότου τεθεί σε λειτουργία η ασφάλεια έλλειψης νερού του δοχείου με πλωτήρα και η συσκευή απενεργοποιηθεί.

Έτσι επιτυγχάνεται επίσης και κάποια αντιδιαβρωτική προστασία.

Αντιμετώπιση βλαβών

⚠ Κίνδυνος

Κίνδυνος τραυματισμού! Πριν από όλες τις εργασίες συντήρησης και επισκευής σβήστε το γενικό διακόπτη ή αποσυνδέστε το βύσμα Cekon.

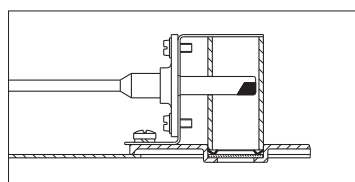
Βλάβη	Πιθανό αίτιο	Αντιμετώπιση	Ποιος
Η συσκευή δεν λειτουργεί, η ενδεικτική λυχνία ετοιμότητας λειτουργίας (ΣΤ) δεν ανάβει	Στη συσκευή δεν υπάρχει τάση τροφοδοσίας.	Ελέγξτε το ηλεκτρικό δίκτυο.	Ηλεκτρολόγος
	Χρονοδιακόπτης ασφαλείας σε λειτουργία.	Απενεργοποιήστε και ενεργοποιήστε αμέσως τη συσκευή από το διακόπτη της συσκευής.	Χειριστής
	Καμένη ασφάλεια στο κύκλωμα ελέγχου (F3). Η ασφάλεια περιέχεται στο μετασχηματιστή ελέγχου (T2).	Τοποθετήστε μια νέα ασφάλεια, αντιμετωπίστε το αίτιο της υπερφόρτωσης, εάν το συμβάν επαναληφθεί.	Υπηρεσία εξυπηρέτησης πελατών
	Διακόπτης πίεσης ΥΠ (υψηλής πίεσης) ή ΧΠ (χαμηλής πίεσης) ελαττωματικός.	Ελέγξτε το διακόπτη πίεσης.	Υπηρεσία εξυπηρέτησης πελατών
	Μονάδα χρονοδιακόπτη (A1) ελαττωματική.	Ελέγξτε τις συνδέσεις και αντικαταστήστε τις, εάν είναι απαραίτητο.	Υπηρεσία εξυπηρέτησης πελατών
Ενεργοποιήθηκε ο θερμοστάτης απαερίων (B8).	Αφήστε τη μονάδα να κρυώσει. Απασφαλίστε το θερμοστάτη απαερίων (B8). Αντιμετωπίστε το αίτιο της δυσλειτουργίας.	Υπηρεσία εξυπηρέτησης πελατών	
Ανάβει η ενδεικτική λυχνία + υπερθέρμανσης κινητήρα (Z)	Ο θερμοστάτης (WS) του κινητήρα ή ο διακόπτης προστασίας από υπερένταση (F1) έχουν ενεργοποιηθεί.	Αντιμετωπίστε τα αίτια της υπερφόρτωσης.	Υπηρεσία εξυπηρέτησης πελατών
	Ενεργοποιήθηκε η ασφάλεια έλλειψης νερού στο δοχείο με πλωτήρα.	Αντιμετωπίστε την έλλειψη νερού.	Χειριστής
Ο καυστήρας δεν ενεργοποιείται ή η φλόγα σβήνει στη διάρκεια της λειτουργίας.	Ο ελεγκτής θερμοκρασίας (B) έχει ρυθμιστεί πολύ χαμηλά	Ρυθμίστε τον ελεγκτή θερμοκρασίας σε υψηλότερη τιμή.	Χειριστής
	Ο διακόπτης της συσκευής δεν βρίσκεται στη θέση καυστήρα.	Ενεργοποιήστε τον καυστήρα.	Χειριστής
	Η ασφάλεια έλλειψης νερού του μπλοκ ασφαλείας απενεργοποιήθηκε.	Εξασφαλίστε την επαρκή τροφοδοσία νερού. Ελέγξτε τη στεγανότητα της συσκευής.	Χειριστής
Η ενδεικτική λυχνία βλάβης στον καυστήρα (E) ανάβει *	Το δοχείο καυσίμων είναι άδειο.	Γεμίστε με καύσιμο	Χειριστής
	Το φίλτρο καυσίμων είναι βουλωμένο.	Καθαρίστε το φίλτρο καυσίμων. Για το σκοπό αυτό περιστρέψτε και αφαιρέστε το φίλτρο, καθαρίστε το και τοποθετήστε το στη θέση του.	Χειριστής
	Το φωτοκύτταρο παρακολούθησης φλόγας είναι εσφαλμένα τοποθετημένο ή ελαττωματικό.	Ελέγξτε τη σωστή θέση του φωτοκύτταρου.	Χειριστής
	Δεν υπάρχει σπίθα (διαπιστώνεται μέσα από τον υαλοδείκτη του καπακιού του καυστήρα).	Ελέγξτε την απόσταση των ηλεκτροδίων του μετασχηματιστή ανάφλεξης και το καλώδιο ανάφλεξης. Διορθώστε την απόσταση ή αντικαταστήστε τα ελαττωματικά εξαρτήματα. Καθαρίστε τα, εάν είναι απαραίτητο.	Υπηρεσία εξυπηρέτησης πελατών
	Ο κινητήρας του καυστήρα είναι μπλοκαρισμένος.	Αντιμετωπίστε την εμπλοκή. Απομακρύνετε την τάπα (I) από τον πίνακα ελέγχου και απασφαλίστε το διακόπτη προστασίας από υπερένταση. Τοποθετήστε την τάπα στη θέση της.	Υπηρεσία εξυπηρέτησης πελατών
	Βλάβη στην αντλία καυσίμων ή στην σωληνοειδή βαλβίδα καυσίμων.	Ελέγξτε τα εξαρτήματα και αντικαταστήστε τα ελαττωματικά εξαρτήματα.	Χειριστής

*

Υπόδειξη

Απενεργοποιήστε και ενεργοποιήστε την εγκατάσταση, για να απασφαλίσετε τη βλάβη στον καυστήρα.

**



Βλάβη	Πιθανό αίτιο	Αντιμετώπιση	Ποιος
Ανάβει η ενδεικτική λυχνία προστασίας από άλατα (H)	Το αποσκληρυντικό καταναλώθηκε.	Συμπληρώστε αποσκληρυντικό.	Χειριστής
Ανεπαρκής ή καθόλου παροχή απορρυπαντικού	Δοσομετρική βαλβίδα στη θέση "0".	Ρυθμίστε τη δοσομετρική βαλβίδα απορρυπαντικού.	Χειριστής
	Βουλωμένο φίλτρο απορρυπαντικού ή κενή δεξαμενή.	Καθαρίστε και/ή γεμίστε.	Χειριστής
	Διαρροή ή εμπλοκή στους ελαστικούς σωλήνες αναρρόφησης απορρυπαντικού, δοσομετρικής βαλβίδας ή ηλεκτρομαγνητικής βαλβίδας.	Ελέγξτε, καθαρίστε.	Χειριστής
	Βλάβη στο ηλεκτρονικό σύστημα ή στην ηλεκτρομαγνητική βαλβίδα.	Αντικατάσταση	Υπηρεσία εξυπηρέτησης πελατών
Η συσκευή δεν αναπτύσσει πλήρη πίεση	Το ακροφύσιο έχει φύγει από τη θέση του.	Αντικαταστήστε το ακροφύσιο.	Χειριστής
	Το δοχείο απορρυπαντικού είναι άδειο.	Συμπληρώστε απορρυπαντικό.	Χειριστής
	Το νερό δεν επαρκεί.	Φροντίστε για την επαρκή τροφοδοσία νερού.	Χειριστής
	Βουλωμένη σήτα στην είσοδο νερού.	Ελέγξτε, αποσυναρμολογήστε και καθαρίστε τη σήτα.	Χειριστής
	Μη στεγανή δοσομετρική βαλβίδα απορρυπαντικού.	Ελέγξτε και στεγανοποιήστε.	Χειριστής
	Μη στεγανοί ελαστικοί σωλήνες απορρυπαντικού.	Αντικατάσταση	Χειριστής
	Εμπλοκή στη βαλβίδα πλωτήρα.	Ελέγξτε την απρόσκοπτη κίνηση.	Χειριστής
	Διαρροή στη βαλβίδα ασφαλείας.	Ελέγξτε τη ρύθμιση και τοποθετήστε νέα μόνωση, εάν είναι απαραίτητο.	Υπηρεσία εξυπηρέτησης πελατών
	Μη στεγανή βαλβίδα ρύθμισης ποσότητας ή πολύ χαμηλή ρύθμιση.	Ελέγξτε τα εξαρτήματα της βαλβίδας, αντικαταστήστε τα σε περίπτωση βλάβης ή καθαρίστε τα σε περίπτωση ρύπανσης.	Υπηρεσία εξυπηρέτησης πελατών
	Βλάβη στην ηλεκτρομαγνητική βαλβίδα εκτόνωσης πίεσης.	Αντικαταστήστε την ηλεκτρομαγνητική βαλβίδα.	Υπηρεσία εξυπηρέτησης πελατών
Η αντλία υψηλής πίεσης χτυπάει, το μανόμετρο δονείται έντονα	Ελαττωματικός αποσβεστήρας κραδασμών.	Αντικαταστήστε τον αποσβεστήρα κραδασμών.	Υπηρεσία εξυπηρέτησης πελατών
	Η αντλία νερού αναρροφά ελάχιστα αέρα.	Ελέγξτε το σύστημα αναρρόφησης και αντιμετωπίστε τις διαρροές.	Χειριστής
Η συσκευή ενεργοποιείται και απενεργοποιείται συνεχώς με ανοιχτό το πιστολέτο χειρός	Εμπλοκή του ακροφυσίου του σωλήνα ψεκασμού.	Ελέγξτε, καθαρίστε.	Χειριστής
	Η συσκευή έχει άλατα.	Βλέπε παράγραφο "Αφαλάτωση".	Χειριστής
	Το σημείο ενεργοποίησης του υπερχειλιστή έχει μετακινηθεί.	Ρυθμίστε ξανά τον υπερχειλιστή.	Υπηρεσία εξυπηρέτησης πελατών
Η συσκευή δεν απενεργοποιείται όταν το πιστολέτο χειρός είναι κλειστό.	Βουλωμένο φίλτρο της ασφάλειας έλλειψης νερού.	Ελέγξτε, αποσυναρμολογήστε και καθαρίστε τη σήτα.	Χειριστής
	Η αντλία δεν είναι πλήρως εξαερωμένη.	Ρυθμίστε το διακόπτη της συσκευής στη θέση "0" και τραβήξτε το πιστολέτο χειρός, έως ότου να σταματήσει η διαρροή υγρού από το ακροφύσιο. Ενεργοποιήστε ξανά τη συσκευή. Επαναλάβετε αυτή τη διαδικασία, έως ότου επιτευχθεί πλήρως η πίεση λειτουργίας.	Χειριστής
	Βλάβη στη βαλβίδα ασφαλείας και/ή στη μόνωση της βαλβίδας ασφαλείας.	Αντικαταστήστε τη βαλβίδα ασφαλείας και/ή τη μόνωση.	Υπηρεσία εξυπηρέτησης πελατών

Εξαρτήματα

Απορρυπαντικό

Τα απορρυπαντικά διευκολύνουν τις εργασίες καθαρισμού. Στον πίνακα περιλαμβάνεται μια επιλογή απορρυπαντικών. Πριν την χρήση των απορρυπαντικών, να λαμβάνονται οπωσδήποτε υπόψη οι υποδείξεις της συσκευασίας.

Πεδίο εφαρμογής	Ρύποι, τύπος εφαρμογής	Απορρυπαντικό	Τιμή pH (περ.) διάλυμα 1 % σε νερό βρύσης
Επιχειρήσεις οχημάτων, βενζινάδικα, μεταφορικές εταιρείες, πάρκα κυκλοφορίας	Σκόνη, οδικοί ρύποι, μεταλλικά έλαια (σε λακαρισμένες επιφάνειες)	RM 55 ASF **	8
		Σκόνη RM 22/80 ASF	12/10
		RM 81 ASF	9
		RM 803 ASF	10
		RM 806 ASF	11
	Συντήρηση οχήματος	RM 42 Ψυχρό κερί για συσκευή καθαρισμού υψηλής πίεσης	8
		RM 820 Καυτό κερί ASF	7
		RM 821 Ψεκαζόμενο κερί ASF	6
		RM 824-Περλέ κερί Super ASF	7
		RM 44 Καθαριστικό φτερών σε τζελ	9
Βιομηχανία κατεργασίας μετάλλου	Έλαια, λίπη, σκόνη και παρόμοιοι ρύποι	RM 22 Σκόνη ASF	12
		RM 55 ASF	8
		RM 81 ASF	9
		RM 803 ASF	10
		RM 806 ASF	12
		RM 31 ASF (επίμονοι ρύποι)	12
		RM 39 υγρό (με προστασία από τη διάβρωση)	9
Επιχειρήσεις κατεργασίας τροφίμων	Ελαφρά έως μέτρια ρύπανση, λίπη/έλαια, μεγάλες επιφάνειες	RM 55 ASF	8
		RM 81 ASF	9
		RM 882 Αφρός τζελ OSC	12
		RM 58 ASF (αφρώδες καθαριστικό)	9
		RM 31 ASF *	12
	Ρητίνη καπνού	RM 33 *	13
	Καθαρισμός και απολύμανση	RM 732	9
	Απολύμανση	RM 735	7...8
	Άλατα, μεταλλικά ιζήματα	RM 25 ASF *	2
		RM 59 ASF (αφρώδες καθαριστικό)	2
Χώροι υγιεινής ***	Άλατα, ούρα, σαπούνια κτλ.	RM 25 ASF * (Βασικός καθαρισμός)	2
		RM 59 ASF (αφρώδες καθαριστικό)	2
		RM 68 ASF	5

* = μόνον για σύντομη χρήση, μέθοδος δύο βημάτων, απομάκρυνση με καθαρό νερό

** = ASF = με ιδιότητες διαχωρισμού

*** = για την πρόπλυση ενδείκνυται το Foam-Star 2000

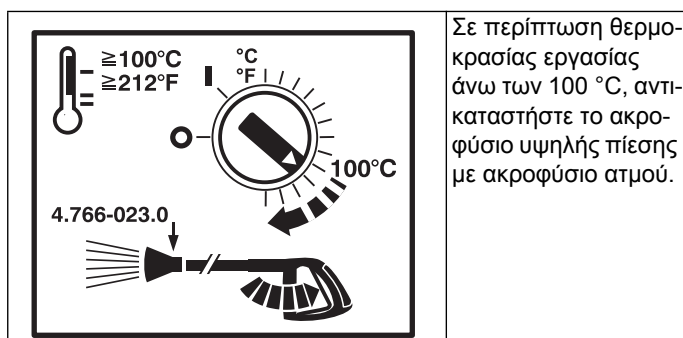
Εγκατάσταση μονάδας



Μόνον από εξουσιοδοτημένο προσωπικό

Γενικά

- Η διάταξη θέρμανσης της συσκευής είναι μια μονάδα καύσης. Κατά την τοποθέτηση να τηρούνται οι ισχύοντες τοπικοί κανονισμοί.
- Χρησιμοποιείτε μόνον εγκεκριμένες καμινάδες/αγωγούς καυσαερίων.



⚠ Κίνδυνος

Κίνδυνος εγκαυμάτων! Το σύμβολο αυτό πρέπει να τοποθετηθεί σε όλα τα σημεία λήψης.

Δεξαμενή πετρελαίου θέρμανσης

Κατά την τοποθέτηση μιας δεξαμενής πετρελαίου θέρμανσης στο χώρο τοποθέτησης της εγκατάστασης, να τηρούνται οι κανονισμοί φύλαξης εύφλεκτων υγρών (διατίθεται από τον εκδοτικό οίκο Carl Heymanns Verlag, Κολωνία, www.heymanns.com).

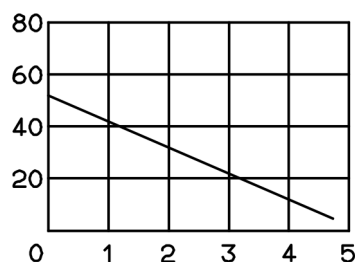
Αγωγοί καυσίμων

Κατά την τοποθέτηση των αγωγών καυσίμων, λάβετε υπόψη το κάτωτι διαγράμμα.

Να προβλέπεται ένα σύστημα 2 αγωγών με προαγωγή και αναρρόφη.

- Μέγιστη αρχική πίεση πετρελαίου θέρμανσης: 0,05 MPa (0,5 bar)
- Μέγιστη αρνητική πίεση μεταξύ φίλτρου πετρελαίου θέρμανσης και αντλίας: 0,04 MPa (0,4 bar)

Μήκος σωλήνα αναρρόφησης σε m



Ύψος αναρρόφησης σε m

Δυνατό μήκος σωλήνα αναρρόφησης σε σωλήνες με ΟΠ 8

Σωλήνας αερολυμάτων

- Όλες οι συσκευές πρέπει να είναι συνδεδεμένες με την κατάλληλη καμινάδα.
- Η έξοδος καυσαερίων πρέπει να είναι σύμφωνη με τους τοπικούς κανονισμούς σε συμφωνία με τον αρμόδιο συντηρητή καπνοδόχων.

Συνιστούμε την τοποθέτηση ενός διακόπτη απαγωγής μεταξύ της εγκατάστασης και της καμινάδας.

Υπόδειξη

Προκειμένου να επιτευχθούν οι ανωτέρω τιμές καύσης, να τηρηθεί η καταγεγραμμένη στα τεχνικά χαρακτηριστικά άντληση από την καμινάδα.

Τοποθέτηση στον τοίχο

- Πριν τη συναρμολόγηση να ελέγχεται η αντοχή του τοίχου. Το υλικό στερέωσης, το οποίο περιλαμβάνεται στη συσκευασία, ενδείκνυται για μπετόν. Για τοίχους από κυψελοειδές υλικό, σπτόπλινθο και αεροσκυρόδεμα να χρησιμοποιούνται οι κατάλληλοι πείροι και κοχλίες, π.χ. εγχυόμενες αγκυρώσεις (για εικόνα της οπής δείτε το φύλλο διαστάσεων).
- **Εικόνα 3 - Θέση 19 και 23**
Η συσκευή δεν πρέπει να είναι σταθερά συνδεδεμένη με το δίκτυο υδροδότησης ή αγωγών υψηλής πίεσης. Οι ελαστικοί σωλήνες σύνδεσης πρέπει να τοποθετηθούν σε κάθε περίπτωση.
- **Εικόνα 3 - A**
Μεταξύ του δικτύου υδροδότησης και του ελαστικού σωλήνα σύνδεσης να προβλέπεται στρόφιγγα αποκοπής.

Συναρμολόγηση των αγωγών υψηλής πίεσης

Κατά την τοποθέτηση των αγωγών υψηλής πίεσης να λαμβάνονται υπόψη οι εκάστοτε εθνικοί κανονισμοί του νομοθέτη.

- Η πτώση της πίεσης στις σωληνώσεις πρέπει να είναι μικρότερη από 1,5 MPa.
- Η έτοιμη σωλήνωση πρέπει να ελεγχθεί με 28 MPa.
- Η μόνωση της σωλήνωσης πρέπει να είναι ανθεκτική σε θερμοκρασία 155 °C.

Τοποθέτηση του δοχείου απορρυπαντικού

Εικόνα 3 - Θέση 20

Τα δοχεία πρέπει να τοποθετούνται έτσι, ώστε τη κατώτερη στάθμη του απορρυπαντικού να μην βρίσκεται περισσότερο από 1,5 m κάτω από τη βάση της συσκευής και η ανώτερη στάθμη να μην βρίσκεται πάνω από τη βάση της συσκευής.

Παροχή νερού

Εικόνα 3 - B και θέση 19

- ➔ Συνδέστε μια είσοδο νερού με τον κατάλληλο ελαστικό σωλήνα νερού στο δίκτυο υδροδότησης.
- Η απόδοση παροχής νερού πρέπει να ανέρχεται σε τουλάχιστον 1300 l/h σε τουλάχιστον 0,1 MPa.
- Η θερμοκρασία του νερού πρέπει να βρίσκεται κάτω από τους 30 °C.

Ηλεκτρική σύνδεση

Προσοχή

Δεν επιτρέπεται η υπέρβαση της μέγιστης επιτρεπόμενης αντίστασης δικτύου στο σημείο ηλεκτρικής σύνδεσης (βλ. τεχνικά χαρακτηριστικά). Εάν δεν είστε βέβαιοι για την αντίσταση δικτύου στο σημείο σύνδεσης, επικοινωνήστε με την εταιρεία ηλεκτροδότησης.

Υπόδειξη: Οι διαδικασίες ενεργοποίησης προκαλούν πρόσκαιρη μείωση της τάσης. Σε περίπτωση δυσμενών συνθηκών δικτύου μπορεί να επηρεασθούν αρνητικά και άλλες συσκευές.

- Σχετικά με τις τιμές σύνδεσης βλέπε Τεχνικά χαρακτηριστικά και Πινακίδα τύπου.
- Η ηλεκτρική σύνδεση πρέπει να γίνει από ηλεκτρολόγο και να ανταποκρίνεται στο IEC 60364-1.
- Τα ηλεκτροφόρα τμήματα, καλώδια και συσκευές στο χώρο εργασίας πρέπει να βρίσκονται σε άριστη κατάσταση και να είναι προστατευμένα από τη δέσμη νερού.

Για την αποφυγή ηλεκτρικών ατυχημάτων, συνιστάται η χρήση πριζών με προεγκατεστημένο προστατευτικό διακόπτη ρεύματος διαρροής (μέγ. 30 mA ονομαστική ισχύς ρεύματος απεμπλοκής).

Ηλεκτρικές συνδέσεις με σταθερή εγκατάσταση

→ Αποκαταστήστε την ηλεκτρική σύνδεση.

Για την απενεργοποίηση της μόνιμης συσκευής καθαρισμού υψηλής πίεσης, να τοποθετηθεί ένας γενικός διακόπτης με κλείδωμα (εικόνα 3 - θέση 6) σε θέση, η οποία είναι ασφαλής και εύκολα προσβάσιμη.

Το πλάτος ανοίγματος επαφής του γενικού διακόπτη πρέπει να ανέρχεται σε τουλάχιστον 3 mm.

Ηλεκτρική σύνδεση με βύσμα/πρίζα

→ Συναρμολογήστε ένα φις Cekoπ στο καλώδιο σύνδεσης της συσκευής

→ Τοποθετήστε το βύσμα Cekoπ στην πρίζα.

Για την απενεργοποίηση της μόνιμης συσκευής υψηλής πίεσης, το φις Cekoπ πρέπει να είναι εύκολα προσβάσιμο για αποσύνδεση από το δίκτυο.

Έναρξη λειτουργίας

→ Πριν την πρώτη χρήση, κόψτε την άκρη του καπακιού του δοχείου λαδιού της αντλίας νερού.

Μέτρα πριν την ενεργοποίηση

⚠ Κίνδυνος

Κίνδυνος έκρηξης! Γεμίστε μόνο με καύσιμο ντίζελ ή ελαφρό πετρέλαιο θέρμανσης. Δεν επιτρέπεται να χρησιμοποιείτε ακατάλληλα καύσιμα, όπως π.χ. βενζίνη.

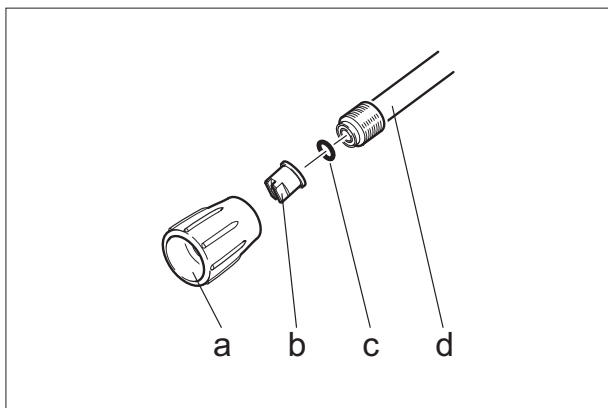
→ Γεμίστε το δοχείο καυσίμων.

Προσοχή

Η λειτουργία με καυτό νερό χωρίς καύσιμα προκαλεί βλάβη στην αντλία καυσίμων. Πριν τη λειτουργία με καυτό νερό, εξασφαλίστε την τροφοδοσία με καύσιμα.

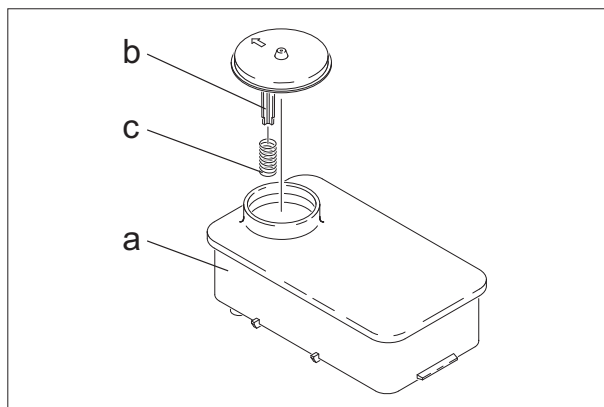
Εικόνα 3 - Θέση 14

→ Συνδέστε τον ελαστικό σωλήνα υψηλής πίεσης με το πιστολέτο χειρός και το σωλήνα ρίψης και στη συνέχεια συνδέστε τα με την έξοδο υψηλής πίεσης της συσκευής ή με το δίκτυο αγωγών υψηλής πίεσης.



→ Στερεώστε το στόμιο του ακροφυσίου (β) με το ρακόρ (α) στο σωλήνα ρίψης (δ). Φροντίστε ώστε ο στεγανοποιητικός δακτύλιος (γ) να εφάπτεται καλά στην εγκοπή.

Προστασία από άλατα



→ Αφαιρέστε το ελατήριο (γ) από το στόμιο του καπακιού (β) του δοχείου αποσκληρυντικού.

→ Γεμίστε το δοχείο με το υγρό αποσκληρυντικό RM 110 της Kärcher (κωδ. παραγγελίας 2.780-001).

⚠ Κίνδυνος

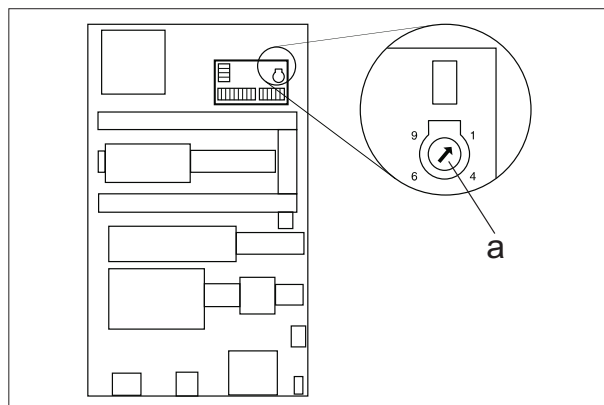
Επικίνδυνη ηλεκτρική τάση! Η ρύθμιση μπορεί να γίνει μόνο από ειδικευμένο ηλεκτρολόγο.

→ Ενημερωθείτε για τη σκληρότητα του νερού στην περιοχή σας:

– από την τοπική υπηρεσία ύδρευσης,
– με ένα μετρητή σκληρότητας (κωδ. παραγγελίας 6.768-004).

→ Αφαιρέστε το καπύ της συσκευής.

→ Ανοίξτε το κιβώτιο διακοπών στον πίνακα ελέγχου.



→ Ρυθμίστε το ποτενσιόμετρο στροφών (α) ανάλογα με τη σκληρότητα του νερού. Μπορείτε να λάβετε τη σωστή ρύθμιση από τον πίνακα.

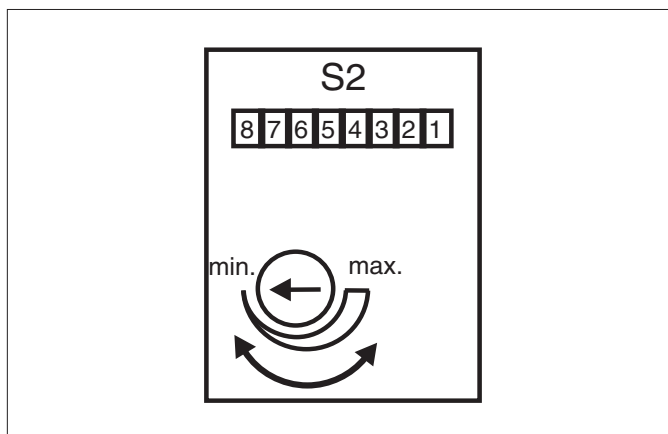
Παράδειγμα:

Για σκληρότητα νερού 15 °dH ρυθμίστε το ποτενσιόμετρο στροφών στη βαθμίδα 6. Από αυτό προκύπτει χρόνος παύσης 31 δευτερολέπτων, δηλαδή η ηλεκτρομαγνητική βαλβίδα ανοίγει στιγμιαία ανά 31 δευτερόλεπτα.

Σκληρότητα νερού (°dH)	5	10	15	20	25
Βαθμίδα ποτενσιόμετρου στροφών	8	7	6	5	4,5
Χρόνος παύσης (δευτερόλεπτα)	50	40	31	22	16

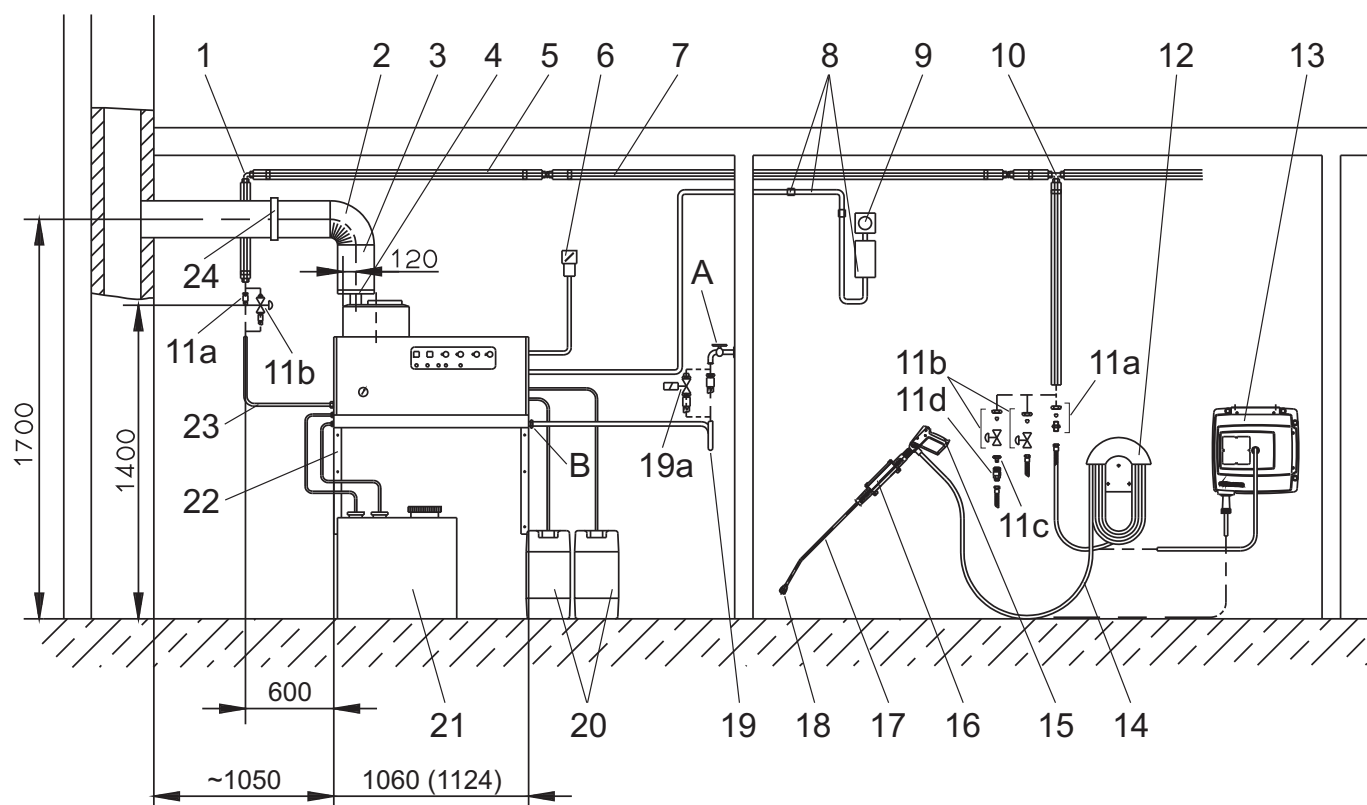
Ρύθμιση του χρόνου ετοιμότητας λειτουργίας

Η ρύθμιση του χρόνου ετοιμότητας λειτουργίας εκτελείται στη μεγαλύτερη πλατίνα του αριστερού τοιχώματος του ηλεκτρολογικού πίνακα.



Ο χρόνος ετοιμότητας λειτουργίας ρυθμίζεται εξ εργοστασίου στον ελάχιστο χρόνο των 2 λεπτών και μπορεί να αυξηθεί έως το μέγιστο των 8 λεπτών.

Υλικό εγκατάστασης



Εικόνα 3

Θέση	Υλικό εγκατάστασης	Κωδ. παραγγελίας
1	Κοχλιωτές συνδέσεις σε γωνία	6.386-356
2	Καμπυλοσωλήνας αερολυμάτων 90°	7.234-605
	Καμπυλοσωλήνας αερολυμάτων 45°	7.234-604
3	Σωλήνας αερολυμάτων	7.234-603
4	Διακόπτης απαγωγής σωλήνα αερολυμάτων HDS 9/14-4	4.656-080
	Διακόπτης απαγωγής σωλήνα αερολυμάτων HDS 12/14-4	4.656-079
5	Θερμομόνωση	6.286-114
6	Γενικός διακόπτης	6.631-455
7	Σετ σωληνώσεων, γαλβανισμένος χάλυβας	2.420-004
	Σετ σωληνώσεων, ανοξείδωτος χάλυβας	2.420-006
8	Σετ εξαρτημάτων, τηλεχειρισμός	2.744-008
9	Σετ εξαρτημάτων, διακόπτης εκτάκτου ανάγκης (Not-Aus)	2.744-002
10	Σύνδεσμος T	6.386-269
11a	Στηρίγματα σύνδεσης, ορείχαλκος	2.638-180
	Σετ στηριγμάτων σύνδεσης, ανοξείδωτος χάλυβας	2.638-181
11b	Στρόφιγγα διακοπής NW 8, γαλβανισμένος χάλυβας	4.580-144
	Στρόφιγγα διακοπής NW 8, ανοξείδωτος χάλυβας	4.580-163
11c	Σταθερό εξάρτημα ταχυσυνδέσμου	6.463-025
11d	Χαλαρό εξάρτημα ταχυσυνδέσμου	6.463-023

Θέση	Υλικό εγκατάστασης	Κωδ. παραγγελίας
12	Στήριγμα ελαστικού σωλήνα	2.042-001
13	Τύμπανο εύκαμπτου σωλήνα	2.637-238
14	Ελαστικός σωλήνας υψηλής πίεσης 10 m	6.388-083
15	Πιστολέτο χειρός Easypress	4.775-463
	Περιστρεφόμενος ελεγκτής HDS 9/14-4	4.775-470
	Περιστρεφόμενος ελεγκτής HDS 12/14-4	4.775-471
16	Ανάρτηση σωλήνα ρίψης	2.042-002
17	σωλήνας εκτόξευσης	4.760-550
18	Στόμιο ακροφυσίου HDS 9/14-4	2.883-402
	Στόμιο ακροφυσίου HDS 12/14-4	2.883-406
19	Ελαστικός σωλήνας νερού	4.440-282
19a	Ηλεκτρομαγνητική βαλβίδα προσαγωγής νερού	4.743-011
20	Δεξαμενή απορρυπαντικού, 60 l	5.070-078
21	Δεξαμενή πετρελαίου θέρμανσης, 600 l	6.392-050
22	Σετ εξαρτημάτων επιτοίχιας κονσόλας	2.053-005
	Σετ εξαρτημάτων σκελετού δαπέδου	2.210-008
23	Ελαστικός σωλήνας υψηλής πίεσης	6.389-028
24	Σφιγκτήρας	6.373-374

Δήλωση Συμμόρφωσης των Ε.Κ.

Δια της παρούσης δηλώνουμε ότι το μηχάνημα που χαρακτηρίζεται παρακάτω, με βάση τη σχεδίαση και την κατασκευή του, υπό τη μορφή που διατίθεται στην αγορά, πληροί στις σχετικές βασικές απαιτήσεις ασφαλείας και υγιεινής των οδηγίων της ΕΚ. Η παρούσα δήλωση παύει να ισχύει σε περίπτωση τροποποιήσεων του μηχανήματος χωρίς προηγούμενη συνεννόηση μαζί μας.

Προϊόν: Συσσκευή καθαρισμού υψηλής πίεσης με βαθμίδα ατμού
Τύπος: 1.698-xxx
Τύπος: 1.699-xxx

Σχετικές οδηγίες των Ε.Κ.

97/23/ΕΚ
2006/42/ΕΚ (+2009/127/ΕΚ)
2004/108/ΕΚ

Κατηγορία διάταξης

II

Διαδικασία συμμόρφωσης

Μονάδα Η

Θερμαντική σπείρα

Εκτίμηση συμμόρφωσης μονάδας Η

Βαλβίδα ασφάλειας

Εκτίμηση συμμόρφωσης άρθ. 3 παρ. 3

Μπλοκ ελέγχου

Εκτίμηση συμμόρφωσης μονάδας Η

Διάφοροι αγωγοί σωληνώσεων

Εκτίμηση συμμόρφωσης άρθ. 3 παρ. 3

Εφαρμοσθέντα εναρμονισμένα πρότυπα

EN 55014-1: 2006+A1: 2009+A2: 2011

EN 55014-2: 1997+A1: 2001+A2: 2008

EN 60335-1

EN 60335-2-79

EN 61000-3-2: 2006+A1: 2009+A2: 2009

HDS 12/14:

EN 61000-3-3: 2008

HDS 9/14:

EN 61000-3-11: 2000

Εφαρμοστές προδιαγραφές:

AD 2000 βάσει του προτύπου

TRD 801 βάσει του προτύπου

Όνομα της αρμόδιας υπηρεσίας:

Για 97/23/ΕΚ

TÜV Rheinland Industrie Service GmbH

Am Grauen Stein


51105 Köln

Αναγν. αρ. 0035

5.957-054

Οι υπογράφωντες ενεργούν κατ' εντολή του και με εξουσιοδότηση της διεύθυνσης της επιχείρησης.


H. Jenner
CEO


S. Reiser
Head of Approval

Υπεύθυνος τεκμηρίωσης:

S. Reiser

Alfred Karcher GmbH & Co. KG

Alfred-Karcher-Str. 28 - 40

71364 Winnenden (Germany)

Τηλ.: +49 7195 14-0

Φαξ: +49 7195 14-2212

Winnenden, 2014/02/01

Εγγύηση

Σε κάθε χώρα ισχύουν οι όροι εγγύησης που εκδόθηκαν από την αρμόδια αντιπροσωπεία μας. Τυχόν βλάβες στο μηχάνημά σας αποκαθίστανται δωρεάν μέσα στην προθεσμία της παρεχόμενης εγγύησης, εφόσον η αιτία είναι ελάττωμα υλικού ή σφάλμα κατασκευής.

Υπηρεσία εξυπηρέτησης πελατών

Τύπος εγκατάστασης:	Αρ. κατασκευαστή:	Ημ/νία έναρξης λειτουργίας:
---------------------	-------------------	-----------------------------

Εκτελέστηκε έλεγχος την:

Ευρήματα:

Υπογραφή

Εκτελέστηκε έλεγχος την:

Ευρήματα:

Υπογραφή

Εκτελέστηκε έλεγχος την:

Ευρήματα:

Υπογραφή

Εκτελέστηκε έλεγχος την:

Ευρήματα:

Υπογραφή



Cihazın ilk kullanımından önce bu orijinal kullanma kılavuzunu okuyun, bu kılavuza göre davranın ve daha sonra kullanım veya cihazın sonraki sahiplerine vermek için bu kılavuzu saklayın.

- İlk kullanımdan önce, 5.956-309 numaralı güvenlik uyarılarını mutlaka okuyun!
- Nakliye hasarlarını hemen yetkili satıcıya bildirin.

İçindekiler

Çevre koruma	TR .. 1
Kullanım kılavuzundaki semboller	TR .. 1
Cihazdaki semboller	TR .. 1
Genel güvenlik uyarıları	TR .. 1
Kurallara uygun kullanım.	TR .. 2
Fonksiyon	TR .. 2
Güvenlik tertibatları	TR .. 2
Cihaz elemanları	TR .. 3
İşletime alma	TR .. 4
Kullanımı	TR .. 4
Kullanım dışında	TR .. 6
Durdurma	TR .. 6
Depolama	TR .. 6
Taşıma	TR .. 6
Teknik Bilgiler	TR .. 7
Koruma ve Bakım	TR .. 9
Arızalarda yardım	TR .. 11
Aksesuar	TR .. 13
Sistem tesisatı	TR .. 14
AB uygunluk bildirisi	TR .. 17
Garanti	TR .. 17
Müşteri hizmeti	TR .. 18
Periyodik kontroller	TR .. 19

Çevre koruma

	Ambalaj malzemeleri geri dönüştürülebilir. Ambalaj malzemelerini evinizin çöpüne atmak yerine lütfen tekrar kullanılabilirleri yerlere gönderin.
	Eski cihazlarda, yeniden değerlendirme işlemine tabi tutulması gereken değerli geri dönüşüm malzemeleri bulunmaktadır. Aküler, yağ ve benzeri maddeler doğaya ulaşmamalıdır. Bu nedenle eski cihazları lütfen öngörülen toplama sistemleri aracılığıyla imha edin.

Lütfen motor yağı, dizel ve benzinin çevreye yayılmasına izin vermeyin. Lütfen zemini koruyun ve eski yağları çevre teknolojisine uygun olarak imha edin.

Kärcher temizlik maddeleri ayrılma özelliğine (ASF) sahiptir. Bu, bir yağ ayırıcısının işlevinin olumsuz yönde etkilenmeyeceği anlamına gelir. Önerilen temizlik maddelerinin bulunduğu bir liste, "Aksesuar" bölümünde belirtilmiştir.

İçindekiler hakkında uyarılar (REACH)

İçindekiler hakkında ayrıntılı bilgileri bulabileceğiniz adres:
www.kaercher.com/REACH

Kullanım kılavuzundaki semboller

⚠ Tehlike

Ağır bedensel yaralanmalar ya da ölüme neden olan direkt bir tehlike için.

⚠ Uyarı

Ağır bedensel yaralanmalar ya da ölüme neden olabilecek olası tehlikeli bir durum için.

Dikkat

Hafif bedensel yaralanmalar ya da maddi hasarlara neden olabilecek olası tehlikeli bir durum için.

Cihazdaki semboller



Yüksek basınçlı tazyik, düzgün kullanılmadığı zaman tehlikeli olabilir. Tazyik kişilere, hayvanlara, etkin elektrik donanımına veya cihazın kendisine doğru tutulmalıdır.



Yanma tehlikesi! Sıcak yapı gruplarına dikkat edin.

Genel güvenlik uyarıları

- Sıvı püskürtücülere dair kanunlardaki ilgili ulusal talimatlara dikkat edin.
- Kaza önlemeye dair kanunlardaki ilgili ulusal talimatlara dikkat edin. Sıvı püskürtücüler düzenli olarak kontrol edilmeli ve kontrol sonucu yazılı olarak belgelenmelidir.
- Cihazın ısıtma tertibatı bir yakma sistemidir. Yakma sistemleri, kanunlardaki ilgili ulusal talimatlara göre düzenli olarak kontrol edilmelidir.
- Sistemin kapalı mekanlarda çalıştırılması sırasında, atık gazların tehlikesiz bir şekilde tahliye edilmesi sağlanmalıdır (çekme kesicisiz yanma gazı borusu). Ayrıca, yeterli bir temiz hava beslemesi mevcut olmalıdır.
- Geçerli ulusal düzenlemelere göre, bu yüksek basınçlı temizleyici ticari kullanım sırasında bir kereye mahsus olmak üzere bilgili bir kişi tarafından işleme alınmalıdır. KÄRCHER, bu ilk işleme alma çalışmasını sizin yapmış ve belgelemiştir. Bu konudaki belgeleri talep üzerine KÄRCHER yetkili satıcısından alabilirsiniz. Belgelerle ilgili sorularınız olması durumunda lütfen cihazın parça ve fabrika numarasını hazırda bulundurun.
- Cihazın geçerli ulusal düzenlemeler göre bilgili bir kişi tarafından periyodik olarak kontrol edilmesi gerektiğini belirtiyoruz. Bu konuda lütfen KÄRCHER yetkili satıcısına danışın.
- Kullanılan temizlik maddelerinde yer alan güvenlik uyarılarına (ambalaj etiketindekiler) dikkat edin.

Talimatlar, Yönetmelikler ve Kurallar

Cihazın takılmasından önce, belediye baca temizleme ustası ile bir mutabakat sağlanmalıdır.

Montaj sırasında, inşaat yasaları, meslek yasalar ve emisyon kurumunun talimatlarına dikkat edilmelidir. Aşağıda belirtilen talimatlar, yönetmelikler ve normlara tekrar dikkatinizi çekmek istiyoruz:

- Cihaz sadece bir teknik işletme tarafından, ilgili ulusal talimatlara göre takılmalıdır.
- Elektrik tesisatı kurulurken, yasa koyucunun ilgili ulusal talimatlarına uyulmalıdır.
- Brülördeki ayarlar, bakım çalışmaları ve onarımlar sadece eğitilmiş Kärcher müşteri hizmetleri montajcıları tarafından yapılmalıdır.
- Bacanın planlanması sırasında geçerli yerel yönetmeliklere dikkat edilmelidir.

Çalışma yerleri

Çalışma yeri, kumanda panosundadır. Diğer çalışma yerleri, sistem yapısına bağlı olarak bağlantı yerlerine bağlanmış aksesuar cihazlarıdır (püskürtme tertibatları).

Kişisel koruma donanımı



Gürültüyü artırıcı parçaların temizlenmesi sırasında, duyma kusurlarını önlemek için koruyucu kulaklık takın.

- *Gerisi sıçrayabilecek su veya kirden korunmak için uygun koruyucu elbise ve koruyucu gözlük takın.*

Kurallara uygun kullanım

Cihaz, serbest olarak dışarı çıkan su huzmesi ile kirlerin yüzeylerden temizlenmesi için kullanılır. Özellikle makineler, araçlar ve cephelerin temizlenmesi için kullanılır.

⚠ Tehlike

Yaralanma tehlikesi! Benzin istasyonları ya da diğer tehlikeli bölgelerde kullanım sırasında ilgili güvenlik kurallarına uyun.

Mineral yağ içeren atık suyun toprak, su kaynakları ya da kanalizasyona karışmasını lütfen önleyin. Bu nedenle motorlar ve zeminleri lütfen yağ ayırıcı uygun yerlerde yıkayın.

Fonksiyon

- Soğuk su, motor soğutma hattı ve şamandıra haznesi üzerinden yüksek basınç pompasının emme tarafına ulaşır. Şamandıra haznesinde yumuşatıcı eklenir. Pompa, suyu ve emilen temizlik maddesini devir daim ısıtıcısından geçirir. Sudaki temizlik maddesi oranı bir dozaj valfiyle ayarlanabilir. Devir daim ısıtıcısı bir brülör ile ısıtılır.
- Yüksek basınç çıkışı, binada bulunan bir yüksek basınç şebekesine bağlanır. Bu şebekenin çıkış noktalarında, bir yüksek basınçlı hortumla birlikte el püskürtme tabancasının bağlantısı gerçekleşir.

Güvenlik tertibatları

Güvenlik tertibatları kullanıcının korunmasını sağlar ve devre dışı bırakılmamalıdır ya da bu tertibatların çalışma şekli değiştirilmemelidir.

Su eksikliği emniyeti Şamandıra haznesi

Su eksikliği emniyeti, su eksikken yüksek basınç pompasının çalıştırılmasını önler.

Su eksikliği emniyeti Emniyet bloğu

Su eksikliği emniyeti, suyun eksik olması durumunda brülörün aşırı ısınmasını önler. Sadece su beslemesinin yeterli olması durumunda brülör çalışır.

Basınç şalteri

Basınç şalteri, çalışma basıncının aşılması durumunda cihazı kapatır. Mevcut ayar değiştirilmemelidir.

Emniyet valfi

Basınç şalterinde bir arıza olması durumunda emniyet valfi açılır. Bu valf fabrikada ayarlanmış ve mühürlenmiştir. Mevcut ayar değiştirilmemelidir.

Alev denetimi

Yanıcı madde eksikliğinde ya da brülörde bir arıza olması durumunda, alev denetimi brülörü kapatır. Brülör arızası kontrol lambası (E) yanar.

Aşırı akım koruması

Brülör motoru bloke olursa, aşırı akım koruma şalteri devreye girer. Yüksek basınç pompasının motoru bir motor koruma şalteri ve sargı koruma şalteri ile emniyete alınmıştır.

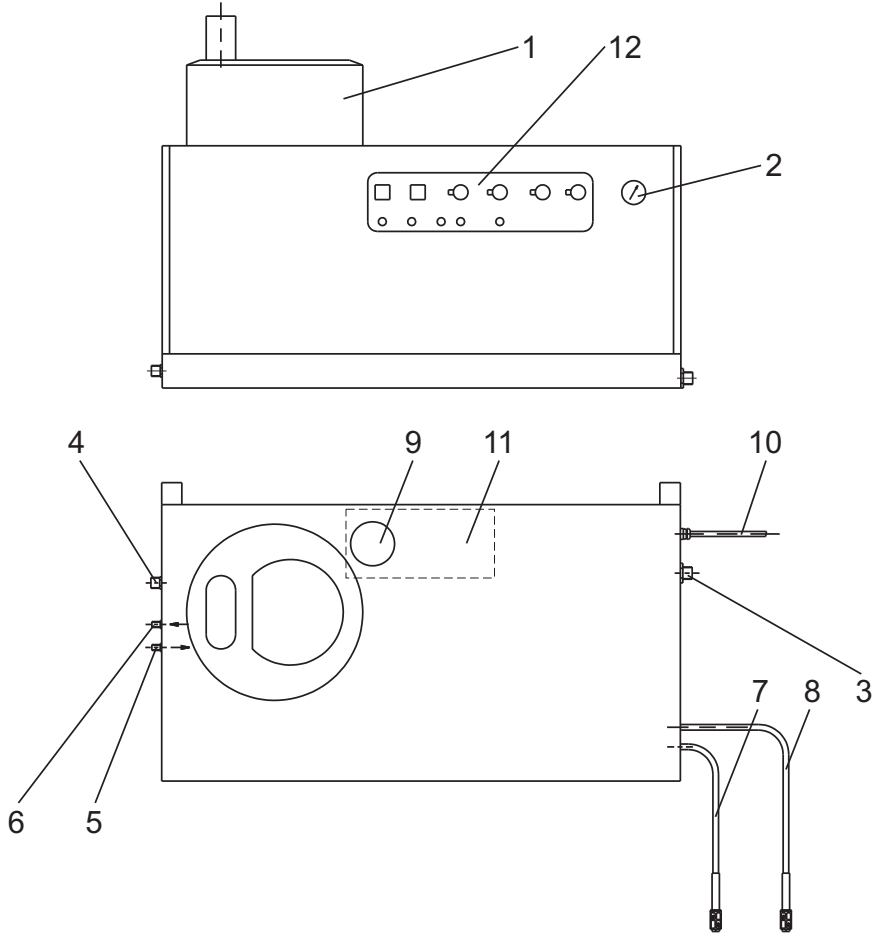
Atık gaz termostati

Atık gaz sıcaklığı 300 °C'nin üzerine çıkarsa atık gaz termostati devreye girer. Cihaz kapanır.

Yüksek basınç sisteminde basınç boşaltma

Cihazın el püskürtme tabancası üzerinden kapatılmasından sonra, yüksek basınç sistemine yerleştirilmiş bir manyetik valf çalışmaya hazır olma süresinin dolmasının ardından açılır; bunun sonucunda basınç düşer.

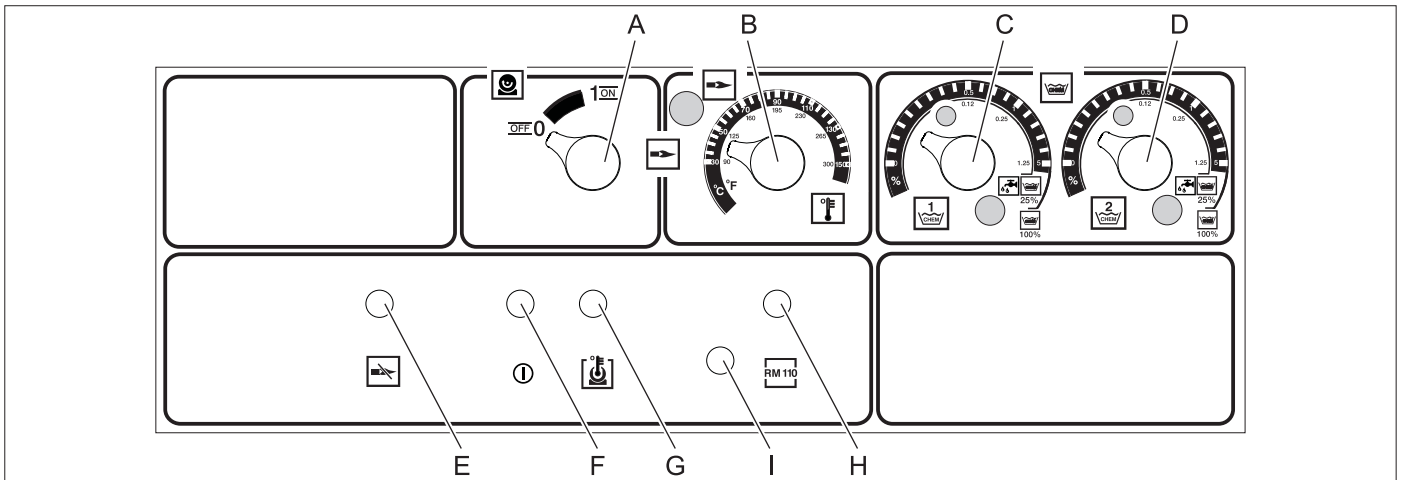
Cihaz elemanları



Resim 1

- | | |
|-------------------------------|--|
| 1 Brülör | 7 Temizlik maddesi emme hortumu I |
| 2 Manometre | 8 Temizlik maddesi emme hortumu II (opsiyon) |
| 3 Süzgeçli temiz su beslemesi | 9 Yumuşatıcı haznesi |
| 4 Yüksek basınç çıkışı | 10 Elektrik beslemesi |
| 5 Yanıcı madde beslemesi | 11 Şamandıra haznesi |
| 6 Yanıcı madde geri akışı | 12 Kumanda alanı |

Kumanda alanı



Resim 2

- | | |
|---|--|
| A Cihaz şalteri | F Kullanıma hazır kontrol lambası |
| B Sıcaklık ayarı düğmesi | G Motor aşırı ısınma kontrol lambası |
| C Temizlik maddesi dozaj valfi I | H Kontrol lambası; kireçlenme koruması |
| D Temizlik maddesi dozaj valfi II (opsiyon) | I Tapa - Brülör motoru kilit açma tuşu |
| E Kontrol lambası Brülör arızası | |

İşletime alma

⚠ Tehlike

Yaralanma tehlikesi! Cihaz, besleme hatları, yüksek basınç hortumu ve bağlantılar kusursuz duruma olmalıdır. Kusursuz durumda değilse, cihaz kullanılmamalıdır.

Akım bağlantısı

- Bağlantı değerleri için Bkz. Teknik Özellikler ve Tip Plakası.
- Elektrik bağlantısı bir elektrik tesisatçısı tarafından yapılmalı ve IEC 60364-1'e uygun olmalıdır.

Kullanımı

Güvenlik uyarıları

Kullanıcı, cihazı talimatlara uygun olarak kullanmak zorundadır. Yerel kuralları dikkate almalı ve çalışma esnasında çevredeki kişilere dikkat etmelidir.

Cihaz çalışır durumdayken başından asla ayrılmayınız.

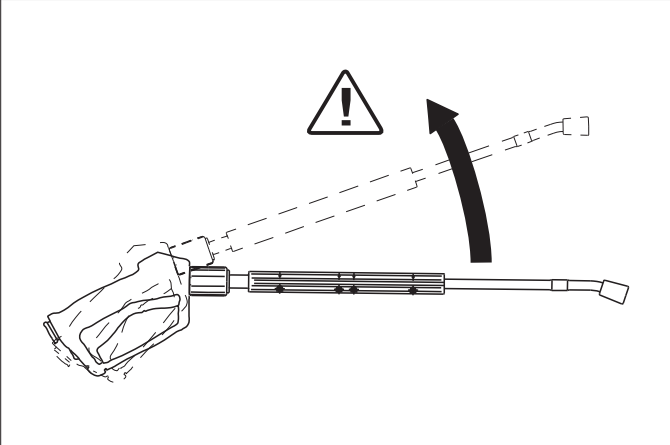
⚠ Tehlike

- Sıcak su nedeniyle yanma tehlikesi! Suyu kesinlikle insanlar ya da hayvanlara yöneltmeyin.
- Sıcak sistem parçaları nedeniyle yanma tehlikesi! Sıcak su modunda, izole edilmemiş boru hatları ve hortumlara dokunmayın. Püskürtme borusunu sadece tutamaklarından tutun. Devir daim ısıtıcısının atık gaz ağızına dokunmayın.
- Temizlik maddesi nedeniyle zehirlenme ya da tahriş olma tehlikesi! Temizlik maddelerinin üzerindeki uyarılara dikkat edin. Temizlik maddelerini yetkisiz kişilerin ulaşamayacağı şekilde saklayın.

⚠ Tehlike

Elektrik çarpması nedeniyle ölüm tehlikesi! Suyu aşağıdaki tertibatlara yöneltmeyin:

- Elektrikli cihazlar ve sistemler,
- Bu sistemin kendisi,
- Çalışma bölgesindeki tüm elektrik ileten parçalar.



Püskürtme borusundan çıkan su sonucu bir geri tepme kuvveti oluşur. Bükülmüş püskürtme borusu nedeniyle yukarı doğru bir kuvvet etki eder.

⚠ Tehlike

- Yaralanma tehlikesi! Püskürtme borusunun geri tepmesi dengeyi kaybettirebilir. Yere düşebilirsiniz. Püskürtme borusu etrafa fırlatabilir ve kişileri yaralayabilir. Güvenli bir yer bulun ve tabancayı iyice sabit tutun. El püskürtme tabancasının kolunu kesinlikle sıkı tutmayın.
- Tazyiki, başka yerlere veya elbise veya ayakkabıyı temizlemek için kendinize doğru tutmayın.
- Fırlayan parçalar nedeniyle yaralanma tehlikesi! Kopup fırlayan parçalar ya da nesnelere insan veya hayvan yaralanmalarına neden olabilir. Suyu kırılabilir veya gevşek cisimlere kesinlikle yöneltmeyin.

- Hasar sonucu kaza tehlikesi! Lastikler ve supapları en az 30 cm'den temizleyin.

⚠ Uyarı

Sağlığa zararlı maddeler nedeniyle tehlike! Aşağıdaki maddeleri püskürtmeyin, aksi takdirde sağlığa zararlı maddeler dönerek size çarpabilir:

- Asbest içeren maddeler,
- Sağlığa zararlı maddeler içerebilecek olan materyaller.

⚠ Tehlike

- Dışarı çıkan, sıcak olabilecek su nedeniyle yaralanma tehlikesi! Sadece orijinal Kärcher yüksek basınç hortumları sisteme optimum uyum sağlar. Başka hortumların kullanılması durumunda hiçbir garanti üstlenilmez.
- Temizlik maddeleri nedeniyle sağlık tehlikesi! Duruma bağlı olarak karıştırılmış olan temizlik maddeleri nedeniyle, cihazdan verilen su içme suyu kalitesine sahip değildir.
- Gürültüyü artıran parçalarda çalışma nedeniyle duyma kusuru tehlikesi! Bu durumda koruyucu kulaklık takın.

Çalışmaya hazır olma özelliğinin sağlanması

⚠ Tehlike

Dışarı çıkan, sıcak olabilecek su nedeniyle yaralanma tehlikesi!

⚠ Tehlike

Her kullanımdan önce yüksek basınç hortumuna hasar kontrolü yapın. Zarar görmüş yüksek basınç hortumunu hemen değiştirin.

- ➔ Yüksek basınç hortumu, boru hatları, armatürler ve püskürtme borusuna her kullanımdan önce hasar kontrolü yapın.
- ➔ Hortum bağlantısına sıkı oturma ve sızdırmazlık kontrolü yapın.

Dikkat

Kuru çalışma nedeniyle hasar tehlikesi.

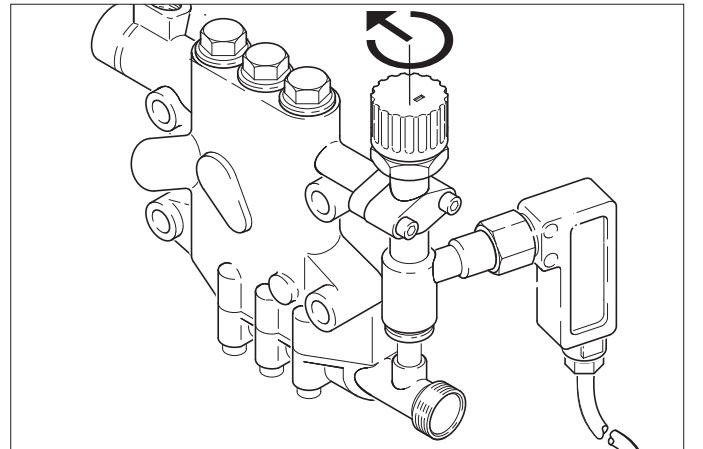
- ➔ Temizlik maddesi haznesinin doluluk seviyesini kontrol edin ve gerekirse ekleme yapın.
- ➔ Yumuşatıcı sıvı seviyesini edin ve gerekirse ekleme yapın.

Acil durumda kapatma

- ➔ Cihaz şalterini (A) "0" konumuna getirin.
- ➔ Su beslemesini kapatın.
- ➔ Cihaz basınsız duruma gelene kadar el püskürtme tabancasına basın.

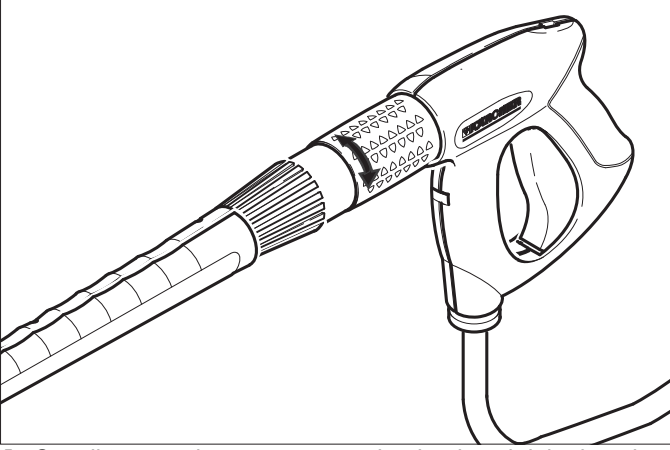
Çalışma basıncı ve besleme miktarının ayarlanması

Cihazdaki ayar



- ➔ Miktar ayar valfinin saat yönünde döndürülmesi, daha yüksek çalışma basıncı ve daha büyük besleme miktarı sağlar.
- ➔ Miktar ayar valfinin saat yönünün tersine doğru döndürülmesi, daha düşük çalışma basıncı ve daha küçük besleme miktarı sağlar.

Easypress tabancanın (opsiyon) ayarlanması



- Su miktarı ayarlayıcısının sağa döndürülmesi daha büyük sevk miktarı ve daha yüksek çalışma basıncı sağlar.
- Su miktarı ayarlayıcısının sola döndürülmesi daha düşük sevk miktarı ve daha az çalışma basıncı sağlar.

Soğuk suyla çalışma

- Su beslemesini açın.



"Motor açık" sembolü

- El püskürtme tabancasının kolunu çekin ve cihaz şalterini (A) "1" (Motor açık) konumuna getirin.
- Çalışmaya hazır kontrol lambası (F) cihazın çalışmaya hazır olduğunu gösterir.

Sıcak suyla çalışma

⚠ Tehlike

Yanma tehlikesi!

Dikkat

Yanıcı madde olmadan sıcak su modu, yanıcı madde pompasının hasar görmesine neden olur. Sıcak su modundan önce yanıcı madde beslemesini garanti altına alın.

Brülör gerekirse kapatılabilir.



"Brülör açık" sembolü

- Cihaz şalterini (A) "Brülör açık" konumuna getirin.
- İsteddiğiniz su sıcaklığını sıcaklık regülatöründen (B) ayarlayın. Maksimum sıcaklık 98 °C'dir.

Buharla çalışma

⚠ Tehlike

Yanma tehlikesi! 98 °C'nin üzerindeki çalışma sıcaklıklarında, çalışma basıncı 3,2 MPa'yı (32 bar) aşmamalıdır.

Sıcak sudan buhar kademeli moda geçmek için cihazı soğutun ve kapatın. Geçiş aşağıdaki şekilde yapılmalıdır:



- Yüksek basınç memesini buhar memesi (aksesuar) ile değiştirin.

Sipariş No.	Tip:
4.766-023	HDS 9/14
4.766-024	HDS 12/14

- Sıcaklık regülatörünü 150 °C'ye ayarlayın.

Easypress tabanca olmadan

- Yüksek basınç pompasındaki miktar ayar valfini minimum su miktarına ayarlayın (saat yönünün tersine doğru döndürün).

Easypress tabancayla (opsiyon)

- Yüksek basınç pompasındaki miktar ayar valfini maksimum su miktarına ayarlayın (saat yönünde döndürün).
- Easypress tabancadaki su miktarı ayarlayıcısını sola döndürerek minimum su miktarına ayarlayın.

Çalışmaya hazır olma

- Çalışma sırasında el püskürtme tabancasının kolu bırakılırsa, cihaz kapanır.
- Tabancanın çalışmaya hazır olma süresi (2...8 dakika) içinde tekrar açılması durumunda, cihaz otomatik olarak tekrar çalışmaya başlar.
- Çalışmaya hazır olma süresi aşırsa, pompa ve brülörün güvenlik süresi devresi kapanır. Çalışmaya hazır kontrol lambası (F) söner.
- Tekrar çalıştırmak için cihaz şalterini "0" konumuna getirin, daha sonra tekrar çalıştırın. Cihaza bir uzaktan kumandayla kumanda edilirse, uzaktan kumandanın ilgili şalteri ile tekrar işleme alma işlemi uygulanabilir.

Meme seçimi

- Araç lastikleri sadece düz püskürtme memesi (25°) ve en az 30 cm'lik püskürtme mesafesi ile temizlenir. Yuvarlak huzmeyle lastikler kesinlikle temizlenmemelidir.

Diğer tüm görevler için aşağıdaki memeler kullanıma sunulmuştur:

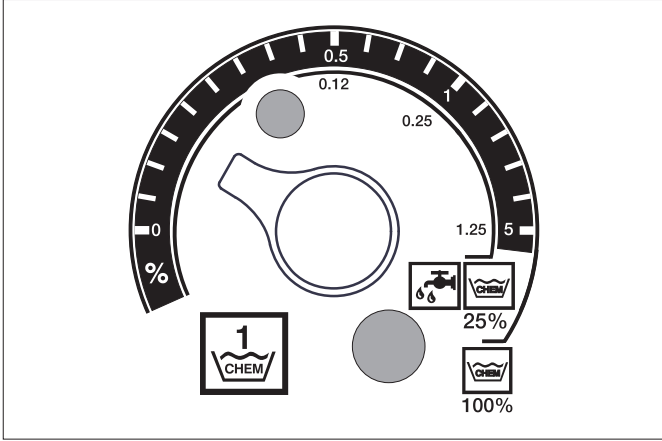
Kirlenme	Meme	Püskürtme açısı	Parça No. 6.415	Basınç [MPa]	Geri tepme [N]
HDS 9/14					
güçlü	00060	0°	-257	14	44
orta	25060	25°	-295		
hafif	40060	40°	-301		
HDS 12/14					
güçlü	00080	0°	-150	14	55
orta	25080	25°	-152		
hafif	40080	40°	-153		

20 m'nin üzerindeki boru hattında veya 2 x 10 m NW 8 yüksek basınç hortumunun üstünde aşağıdaki memeler kullanılmalıdır:

Kirlenme	Meme	Püskürtme açısı	Parça No. 6.415	Basınç [MPa]	Geri tepme [N]
HDS 9/14					
güçlü	0075	0°	-419	10	37
orta	2575	25°	-421		
hafif	4075	40°	-422		
HDS 12/14					
güçlü	0010	0°	-082	10	46
orta	2510	25°	-252		
hafif	4010	40°	-253		

Temizlik maddesi dozajı

- Temizlik maddeleri temizlik görevini kolaylaştırır. Bu maddeler harici bir temizlik maddesi tankından emilir.
- Cihazın temel donanımında bir dozaj valfı (C) bulunmaktadır. İkinci bir dozaj tertibatı (dozaj valfı D) özel aksesuar olarak temin edilebilir. Bu durumda, iki farklı temizlik maddesini emme olanağı bulunmaktadır.
- Dozaj miktarı, kumanda panosundaki temizlik maddesi dozaj valflerinden (C veya D) ayarlanır. Ayarlanan değer, yüzde cinsinden temizlik maddesi oranına eşittir.



- Dıştaki çizelge, inceltilmemiş temizlik maddelerinin kullanılması durumunda geçerlidir (% 100 CHEM).
- İçteki çizelge, 1+3 inceltilmiş temizlik maddesinin kullanılması durumunda geçerlidir (% 25 CHEM + % 75 su).

Aşağıdaki tablo dış çizelgedeki değerler için temizlik maddesi tüketimini gösterir:

HDS 9/14			
Konum:	0,5	1	5
Temizlik maddesi miktarı [l/s]	14...15	22...24	50
Temizlik maddesi konsantrasyonu [%]	1,5	2,5	5

HDS 12/14			
Konum:	0,5	1	5
Temizlik maddesi miktarı [l/s]	10...13	23...27	60
Temizlik maddesi konsantrasyonu [%]	1	2	5

Tam dozaj miktarı aşağıdakilere bağlıdır:

- Temizlik maddesinin viskozitesi
- Emme yüksekliği
- Yüksek basınç hattının akış direnci

Tam bir dozaj gerekirse, emilen temizlik maddesi miktarı ölçülmelidir (Örn; bir ölçüm kabından emme yöntemiyle).

Not: Temizlik maddesi önerilerini "Aksesuarlar" bölümünde bulabilirsiniz.

Yumuşatıcının eklenmesi

Dikkat

Yumuşatıcısız çalışma durumunda devir daim ısıtıcısı kireçlenebilir.

Yumuşatıcı haznesi boşken, kireçlenme koruması kontrol lambası (H) yanar.

Resim 1 - Poz. 9

- Yumuşatıcı haznesine RM 110 (2.780-001) yumuşatıcı sıvı ekleyin.

Kullanım dışında

⚠ Tehlike

Sıcak su nedeniyle yanma tehlikesi! Sıcak su ya da buharla çalışmadan sonra, cihaz, soğutma için en az iki dakika boyunca soğuk suyla ve tabanca açırken çalıştırılmalıdır.

Temizlik maddesiyle çalışmadan sonra

- Sıcak su modunda sıcaklık regülatörünü (B) en düşük sıcaklığa ayarlayın.
- Cihazı en az 30 dakika temizlik maddesi olmadan kullanın.

Cihazın kapatılması

- Cihaz şalterini (A) "0" konumuna getirin.
- Su beslemesini kapatın.
- Cihaz basınçsız duruma gelene kadar el püskürtme tabancasına basın.
- Emniyet kilidini kullanarak, el püskürtme tabancasını farkında olmadan açmaya karşı emniyete alın.

Durdurma

Uzun çalışma molalarında ya da donma olmayan bir depolama mümkün değilse, aşağıdaki önlemler alınmalıdır (Bkz. "Temizlik ve Bakım" bölümündeki "Donma koruması" alt bölümü):

- Suyu boşaltın.
- Cihazı antifrizle yıkayın.
- Ana şalteri kapatın ve emniyete alın veya Cekon soketini çıkartın.

Depolama

Dikkat

Yaralanma ve hasar tehlikesi! Depolama sırasında cihazın ağırlığına dikkat edin.

Taşıma

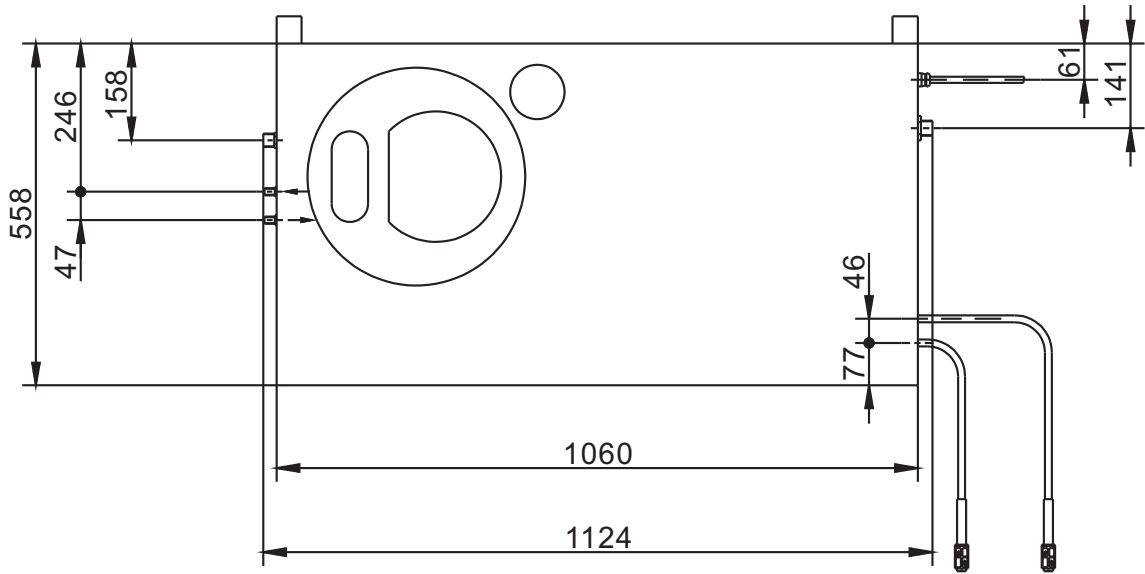
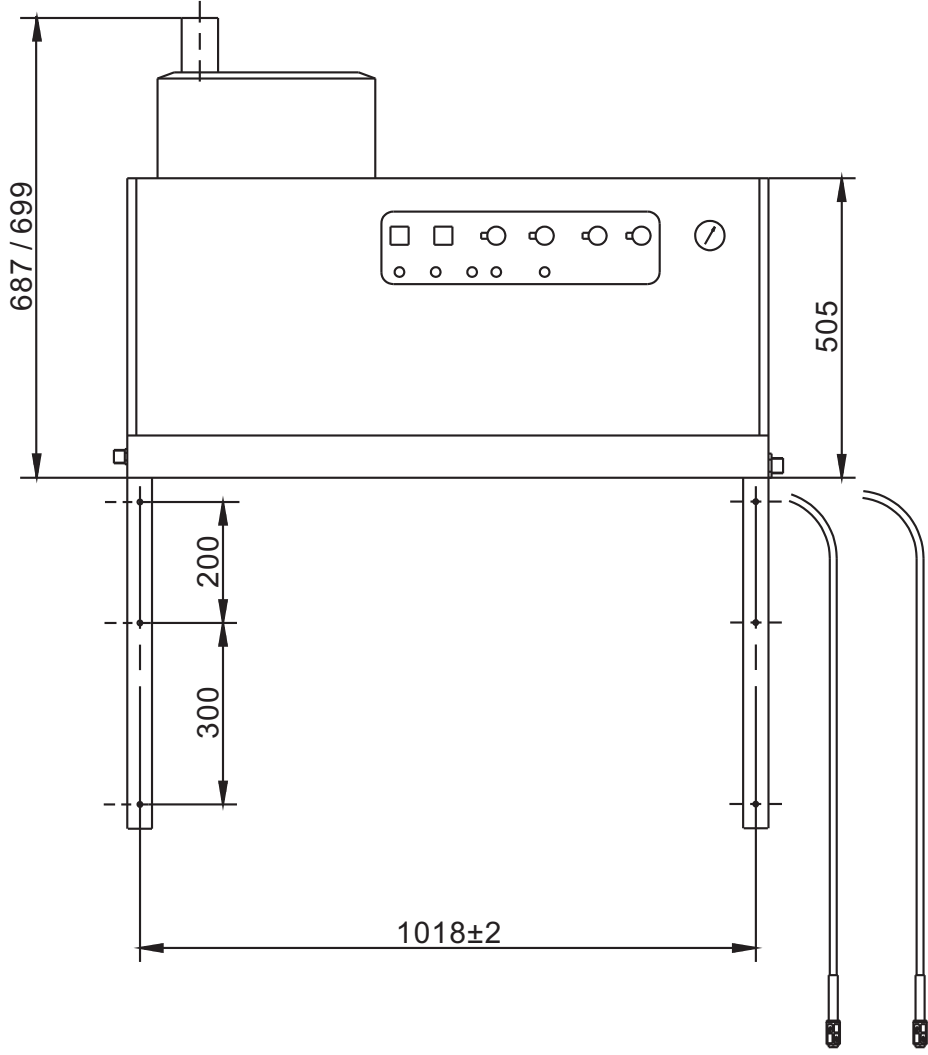
Dikkat

Yaralanma ve hasar tehlikesi! Taşıma sırasında cihazın ağırlığına dikkat edin.

- Araçlarda taşıma sırasında, cihazı geçerli yönetmeliklere göre kaymaya ve devrilmeye karşı emniyete alın.

Teknik Bilgiler

		HDS 9/14	HDS 12/14	HDS 12/14
		1.698-900	1.699-919	1.699-920
Performans değerleri				
Su çalışma basıncı (standart memeyle)	MPa (bar)	14 (140)	14 (140)	14 (140)
Buhar modunda maksimum çalışma basıncı (buhar memesiyle)	MPa (bar)	3,2 (32)	3,2 (32)	3,2 (32)
Parça No.; Buhar memesi	--	4.766-023	4.766-024	4.766-024
Maksimum çalışma aşırı basıncı (emniyet valfi)	MPa (bar)	18,5 (185)	18,5 (185)	18,5 (185)
Su besleme miktarı (kademersiz ayarlanabilir)	l/h (l/min)	500-930 (8,3-15,5)	600-1200 (10-20)	600-1200 (10-20)
Buhar modunda besleme miktarı	l/h (l/min)	470 (7,8)	600 (10)	600 (10)
Temizlik maddesi emme (kademersiz ayarlanabilir)	l/h (l/min)	0-50 (0-0,8)	0-60 (0-1)	0-60 (0-1)
Su bağlantısı				
Besleme miktar	l/h (l/min)	1100 (18,3)	1300 (21,7)	1300 (21,7)
Besleme basıncı (min.)	MPa (bar)	0,1 (1)	0,1 (1)	0,1 (1)
Besleme bas	MPa (bar)	0,6 (6)	0,6 (6)	0,6 (6)
Elektrik bağlantısı				
Elektrik türü	--	3N~	3N~	3N~
Frekans	Hz	50	50	50
Gerilim	V	400	400	230
Bağlantı gücü	kW	6,4	7,5	8,2
Elektrik sigortası (gecikmeli)	A	16	20	32
Koruma şekli	--	IPX5	IPX5	IPX5
Koruma sınıfı	--	I	I	I
İzin verilen maksimum şebeke empedansı	Ohm	(0,381+j 0,238)	--	--
Elektrik beslemesi	mm ²	5 x 2,5	5 x 2,5	5 x 4
Sıcaklık				
Besleme sıcaklığı (maks.)	°C	30	30	30
Maksimum sıcak su çalışma sıcaklığı	°C	98	98	98
Maksimum buhar modu çalışma sıcaklığı	°C	155	155	155
Maksimum su debisinde sıcaklık artışı	°C	56±2	54±2	54±2
Brüt ısıtma gücü	kW	68	85	85
Yanıcı madde tüketimi	kg/h	5,8	7,1	7,1
Baca çekme	kPa	0,01-0,04	0,01-0,04	0,01-0,04
Atık gaz kütle akımı - Tam yük	kg/h	124	155	155
Ölçüler ve ağırlıklar				
Uzunluk	mm	1124	1124	1124
Genişlik	mm	558	558	558
Yükseklik	mm	687	699	699
Tipik çalışma ağırlığı	kg	164,4	178,8	178,8
60355-2-79'a göre belirlenen değerler				
Ses emisyonu				
Ses basıncı seviyesi L _{pA}	dB(A)	74	76	76
Güvensizlik K _{pA}	dB(A)	1	1	1
El-kol titreşim değeri				
El püskürtme tabancası	m/s ²	2,2	2,3	2,3
Püskürtme borusu	m/s ²	1,8	2,1	2,1
Güvensizlik K	m/s ²	1,0	1,0	1,0



Koruma ve Bakım

⚠ Tehlike

Yaralanma tehlikesi! Tüm bakım ve onarım çalışmalarından önce ana şalter kapatılmalı veya Cekon soketi çıkartılmalıdır.

Bakım planı

Periyot	Çalışma	İlgili yapı grubu	Uygulama	Kimin tarafından
Her gün	El püskürtme tabancasının kontrol edilmesi	El püskürtme tabancası	El püskürtme tabancasının sızdırmaz şekilde kapanıp kapanmadığını kontrol edin. Farkında olmadan kullanıma karşı emniyetin çalışmasını kontrol edin. Arızalı el püskürtme tabancalarını değiştirin.	Kullanıcı
	Yüksek basınç hortumlarının kontrol edilmesi	Çalışma cihazına giden çıkış hatları, hortumlar	Hortumlara hasar kontrolü yapın. Arızalı hortumlar hemen değiştirin. Kaza tehlikesi!	Kullanıcı
	Şebeke soketiyle bağlantı hattının kontrol edilmesi	Soket/prizle elektrik bağlantısı.	Şebeke soketiyle bağlantı hattına hasar kontrolü yapın. Zarar görmüş bağlantı kablosunu yetkili müşteri hizmeti/elektronik uzmanca değiştirilmesini sağlayın.	Kullanıcı
Her hafta ya da 40 çalışma saatinden sonra	Yağ seviyesinin kontrol edilmesi	Pompadaki yağ deposu	Yağ süt gibiyse, değiştirilmelidir.	Kullanıcı
	Yağ seviyesinin kontrol edilmesi	Pompadaki yağ deposu	Pompanın yağ seviyesini kontrol edin. Gerekirse yağ (Sipariş No. 6.288-016) ekleyin.	Kullanıcı
	Süzgecin temizlenmesi	Su girişindeki süzgeç	Bkz. "Süzgeçlerin temizlenmesi" bölümü.	Kullanıcı
Her ay ya da 200 çalışma saatinden sonra	Ateşleme elektrotlarının temizlenmesi ve kontrol edilmesi	Devir daim ısıtıcısının kapağındaki ateşleme elektrotları	Yanıcı madde hattını sökün, elektrot tutucusunu sökün ve elektrotları temizleyin. Elektrot ayarını bir sonraki sayfadaki çizime göre kontrol edin ve gerekirse ayarlayın.	Eğitilmiş kullanıcı
	Pompanın kontrol edilmesi	Yüksek basınç pompası	Pompaya sızdırmazlık kontrolü yapın. Dakikada 3 damladan fazla olması durumunda müşteri hizmetlerini arayın.	Kullanıcı
	İçte tortu kontrolü yapın	Tüm sistem	Sistemi yüksek basınç memesi olmadan püskürtme borusuyla devreye sokun. Cihaz manometresindeki çalışma basıncı 3 MPa'nın üzerine çıkarsa, sistemdeki kireç çözündürülmelidir. Yüksek basınç hatsız çalışma sırasında (suyun yüksek basınç çıkışından serbestçe çıkması durumu) 0,7-1 MPa'nın üzerinde bir çalışma basıncı belirlenirse, aynı kural geçerlidir.	Kireç çözdürme talimatlı kullanıcı
	Süzgecin temizlenmesi	Su eksikliği emniyetindeki süzgeç	Bkz. "Süzgeçlerin temizlenmesi" bölümü.	Kullanıcı
Altı ayda bir ya da 1000 çalışma saatinden sonra	Yağ değişimi	Yüksek basınç pompası	Yağı boşaltın. 1 litre yeni yağ (Sipariş No. 6.288-016) doldurun. Doluluk seviyesini yağ haznesinden kontrol edin.	Kullanıcı
	kontrol edin, temizleyin	Tüm sistem	Sisteme görsel kontrol, yüksek basınç bağlantılarına sızdırmazlık kontrolü yapın, taşma valfina sızdırmazlık kontrolü yapın, yüksek basınç hortumunu kontrol edin, basınç haznesini kontrol edin, yanıcı madde filtresini temizleyin / yenileyin, ısıtma hattındaki kurumları / kireci temizleyin, ateşleme elektrotlarını temizleyin / yenileyin, brülör memesini temizleyin/ yenileyin, brülörü ayarlayın.	Müşteri hizmeti
her yıl	Güvenlik kontrolü	Tüm sistem	Sıvı püskürtücülere dair kanunlardaki ilgili ulusal talimatlara göre güvenlik kontrolü yapın.	Uzman
En geç her 5 yılda bir periyodik olarak	Uygulama	Tüm sistem	Üretici bilgilerine göre basınç testi yapın.	Uzman

Bakım sözleşmesi

Yetkili Kärcher satış ofisi ile cihaz için bir bakım sözleşmesi yapılabilir.

Süzgeçlerin temizlenmesi

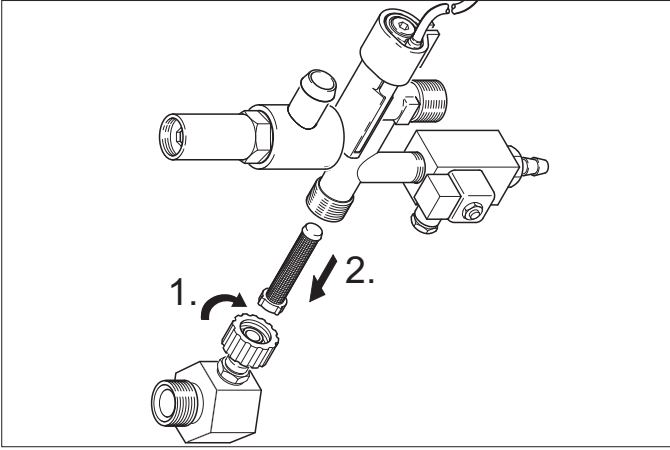
Su girişindeki süzgeç

Resim 1 - Poz. 3

- Su beslemesini kapatın.
- Su besleme hortumunu cihazdan sökün.
- Süzgeci bir tornavidayla bağlantıdan dışarı itin.
- Süzgecin temizlenmesi
- Montajı ters sırada gerçekleştirin.

Su eksikliği emniyetindeki süzgeç

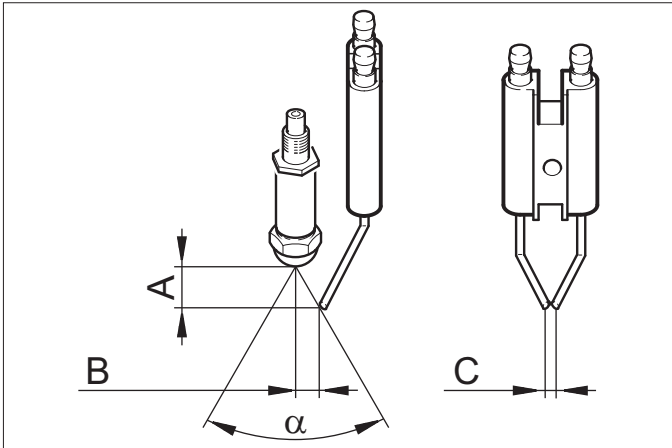
- Kaplama saclarını çıkartın.
- Açılı parçayı emniyet bloğundan sökün.



- M8x30 civatayı süzgece vidalayın.
- Civatayı ve süzgeci bir penseyle dışarı çekin.
- Süzgecin temizlenmesi
- Montajı ters sırada gerçekleştirin.

Elektrot ayarı

Ateşleme elektrotları aşağıdaki bilgilere göre ayarlanmış olmalıdır:



	A	B	C	a
HDS 9/14	4,5±0,5	3,5±0,5	3+0,5	60°
HDS 12/14	3,5±0,5	3,5±0,5	3+0,5	60°

Kirecin çözülmesi

Boru hatlarında tortular oluşması durumunda, basınç şalteri devreye girebilecek şekilde akış direnci artar.

⚠ Tehlike

Yanıcı gazlar nedeniyle patlama tehlikesi! Kirecin temizlenmesi sırasında sigara içmek yasaktır. Havalandırmanın iyi olmasını sağlayın.

⚠ Tehlike

Asit nedeniyle yanma tehlikesi! Koruyucu gözlük ve koruyucu eldiven kullanın.

Uygulama

Temizleme için, yasal talimatlara göre sadece test edilmiş ve test işareti bulunan kefeği taşı çözücü maddeleri kullanılmalıdır.

- RM 100 (Sipariş No. 6.287-008) kireç taşı ve kireç taşı ve deterjan artıklarının oluşturduğu basit bağları çözer.
- RM 101 (Sipariş No. 6.287-013), RM 100 ile çözilemeyen tortuları çözer.
- 20 litrelik bir hazneye 15 litre su doldurun.
- Bir litre kefeği taşı çözücü maddesi ekleyin.
- Su hortumunu direkt olarak pompa kafasına bağlayın ve boştaki ucu hazneye asın.
- Bağlı bulunan püskürtme borusunu meme olmadan hazneye sokun.
- El püskürtme tabancasını açın ve kireç temizleme sırasında tekrar kapatmayın.
- Yaklaşık 40 °C'ye ulaşana kadar cihaz şalterini "Brülör açık" konumuna getirin.
- Cihazı kapatın ve 20 dakika bekletin. El püskürtme tabancası açık kalmalıdır.
- Daha sonra pompalayarak cihazı boşaltın.

Not: Korozyon koruması ve asit artıklarının nötralizasyonu için, sadece alkali bir çözeltinin (Örn; RM 81) temizlik maddesi haznesi üzerinden pompalayarak cihazdan geçirilmesini öneriyoruz.

Antifriz koruma

Cihaz, donma koruması sağlanmış bölümlere kurulmalıdır. Örn; dış bölgelerdeki kurulum durumunda donma tehlikesi oluşması durumunda, cihaz boşaltılmalı ve antifrizle yıkanmalıdır.

Suyun boşaltılması

- Su besleme hortumu ve yüksek basınç hortumunu sökün.
- Pompa ve hatlar boşalana kadar cihazı maksimum 1 dakika çalıştırın.
- Kazan tabanındaki besleme hattını sökün ve ısıtma hattını boşta çalıştırın.

Cihazı antifrizle yıkayın.

Not: Antifriz üreticisinin kullanım talimatlarına uyun.

- Piyasada bulunan antifrizi şamandıra haznesinde yukarıya kadar doldurun.
- Toplama kabını yüksek basınç çıkışının altına koyun.
- Cihazı çalıştırın ve su eksikliği emniyetinin şamandıra haznesi tepki verene ve cihaz kapanana kadar çalıştırmaya devam edin.

Bu sayede etkin bir korozyon koruması elde edilir.

Arızalarda yardım

⚠ Tehlike

Yaralanma tehlikesi! Tüm bakım ve onarım çalışmalarından önce ana şalter kapatılmalı veya Cekon soketi çıkartılmalıdır.

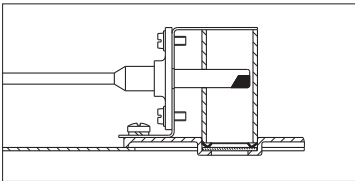
Arıza	Olası nedeni	Arızanın giderilmesi	Kimin tarafından
Cihaz çalışmıyor, çalışmaya hazır kontrol lambası (F) yanmıyor	Cihazda gerilim yok.	Elektrik şebekesini kontrol edin.	Elektrik teknisyeni
	Emniyet süresi devresi çalışıyor.	Cihazı cihaz şalterinden kısa süreli kapatın ve tekrar açın.	Kullanıcı
	Kumanda devresindeki sigorta (F3) yanmış. Sigorta, kumanda trafosunda (T2) bulunmaktadır.	Yeni sigortayı takın, tekrar yanması durumunda aşırı yük nedenini giderin.	Müşteri hizmeti
	Basınç şalteri HD (yüksek basınç) ya da ND (alçak basınç) arızalı.	Basınç şalterlerini kontrol edin.	Müşteri hizmeti
	Zamanlayıcı modülü (A1) arızalı.	Bağlantıları kontrol edin, gerekirse değiştirin.	Müşteri hizmeti
+ Motor aşırı ısınma kontrol lambası (G) yanıyor	Egzoz gazı termostati (B8) devreye girdi.	Sistemi soğumaya bırakın. Egzoz gazı termostatının (B8) kilidini açın. Arızanın nedenini giderin.	Müşteri hizmeti
	Motordaki termik sensör (WS) ya da aşırı akım koruma şalteri (F1) devreye girdi.	Aşırı yük nedenini giderin.	Müşteri hizmeti
Brülör ateşlemiyor ya da çalışma sırasında alev sönmüyor	Şamandıra haznesindeki su eksikliği emniyeti tepki verdi.	Su eksikliğini giderin.	Kullanıcı
	Sıcaklık regülatörü (B) çok düşük ayarlanmış.	Sıcaklık regülatörünü daha yüksek ayara getirin.	Kullanıcı
	Cihaz şalteri brülör konumunda değil.	Brülörü çalıştırın.	Kullanıcı
Brülör arızası kontrol lambası (E) yanar*	Emniyet bloğunun su eksikliği emniyeti kapandı.	Su beslemesinin yeterli olmasını sağlayın. Cihaza sızdırmazlık kontrolü yapın.	Kullanıcı
	Yanıcı madde haznesi boş.	Yanıcı maddeyi doldurun.	Kullanıcı
	Yanıcı madde filtresi tıkanmış.	Yanıcı madde filtresini temizleyin, bu amaçla yanıcı madde filtresini sökün, temizleyin ve tekrar vidalayın.	Kullanıcı
	Alev denetimi fotoseli yanlış hizalanmış ya da arızalı.	Fotoselin doğru oturmasını kontrol edin. **	Kullanıcı
	Ateşleme kıvılcımı yok (brülör kapağındaki kontrol camından belirlenebilir).	Ateşleme trafosu ve ateşleme kablosu arasındaki elektrot mesafesini kontrol edin. Mesafeyi düzeltin ya da arızalı parçaları değiştirin. Gerekirse temizleyin.	Müşteri hizmeti
	Brülör motoru bloke olmuş.	Blokajı kaldırın. Kumanda panosundaki tapayı (I) sökün ve aşırı akış koruma şalterinin kilidini açın. Tapayı tekrar yerleştirin.	Müşteri hizmeti
	Yanıcı madde pompası veya yanıcı madde manyetik valfında arıza.	Parçaları kontrol edin ve arızalı parçaları değiştirin.	Kullanıcı

*

Not

Brülör arızasını açmak için sistemi kapatıp açın.

**



Arıza	Olası nedeni	Arızanın giderilmesi	Kimin tarafından
Kireçlenme koruması kontrol lambası (H) yanıyor	Yumuşatıcı bitmiş.	Yumuşatıcı ekleyin.	Kullanıcı
Yetersiz temizlik maddesi beslemesi ya da besleme yok	Dozaj valfi "0" konumunda.	Reinigungsmittel-Dosierventil einstellen.	Kullanıcı
	Temizlik maddesi filtresi tıkanmış ya da tank boş.	Temizleyin ya da doldurun.	Kullanıcı
	Temizlik maddesi emme hortumları, dozaj valfi ya da manyetik valf sızdırıyor ya da tıkanmış.	Kontrol edin, temizleyin.	Kullanıcı
	Elektronik ünite ya da manyetik valf arızalı.	Değiştirin	Müşteri hizmeti
Cihaz tam basınca gelmiyor	Meme aşınmış.	Memeyi değiştirin.	Kullanıcı
	Temizlik maddesi tankı boş.	Temizlik maddesi ekleyin.	Kullanıcı
	Yeterli su yok.	Yeterli su beslemesi olmasını sağlayın.	Kullanıcı
	Su girişindeki süzgeç tıkanmış.	Kontrol edin, süzgeci sökün ve temizleyin.	Kullanıcı
	Temizlik maddesi dozaj valfi sızdırıyor.	Kontrol edin ve izole edin.	Kullanıcı
	Temizlik maddesi hortumları sızdırıyor.	Değiştirin	Kullanıcı
	Şamandıra valfi sıkışmış.	Kolay hareket edip etmediklerini kontrol edin.	Kullanıcı
	Emniyet valfi sızdırıyor.	Ayarı kontrol edin, gerekirse yeni conta takın.	Müşteri hizmeti
	Miktar ayar valfi sızdırıyor ya da çok düşük ayarlanmış.	Valf parçalarını kontrol edin, hasar durumunda değiştirin, kirlenme durumunda temizleyin.	Müşteri hizmeti
	Basınç boşaltma manyetik valfi arızalı.	Manyetik valfi değiştirin.	Müşteri hizmeti
Yüksek basınç pompası vuruyor, manometre çok fazla dalgalanıyor	Titreşim sönümleyici arızalı.	Titreşim sönümleyiciyi değiştirin.	Müşteri hizmeti
	Su pompası az miktarda hava emiyor.	Emme sistemini kontrol edin ve sızdırmayı gidirin.	Kullanıcı
El püskürtme tabancası açırken cihaz sürekli açılıyor/kapanıyor	Püskürtme borusundaki meme tıkanmış.	Kontrol edin, temizleyin.	Kullanıcı
	Cihaz kireçlenmiş.	Bkz. "Kirecin çözülmesi" bölümü.	Kullanıcı
	Taşıyıcının devre noktasının ayarı değişmiş.	Taşıyıcıyı yeniden ayarlatın.	Müşteri hizmeti
	Su eksikliği emniyetindeki süzgeç tıkanmış.	Kontrol edin, süzgeci sökün ve temizleyin.	Kullanıcı
El püskürtme tabancası kapalıyken cihaz kapanmıyor	Pompadaki hava tamamen boşaltılmamış.	Cihaz şalterini "0" konumuna getirin ve emmeden hiç sıvı çıkmayana kadar el püskürtme tabancasını çekin. Daha sonra cihazı tekrar açın. Tam çalışma basıncına ulaşana kadar bu işlemi tekrarlayın.	Kullanıcı
	Emniyet valfi ya da emniyet valfi contası arızalı.	Emniyet valfini ya da contayı değiştirin.	Müşteri hizmeti

Aksesuar

Temizlik maddesi

Temizlik maddeleri temizlik görevlerini kolaylaştırır. Tabloda, temizlik maddesi seçenekleri gösterilmiştir. Temizlik maddelerini işlemeyen önce, ambalajın üzerindeki uyarılara mutlaka dikkat edilmelidir.

Kullanım alanı	Kirlenme, uygulama türü	Temizlik maddesi	pH değeri (yaklaşık) 1; Musluk suyundaki % çözelti
Motorlu taşıt işletmeleri, benzin istasyonları, nakliye, araç parkları	Toz, yol kiri, mineral yağlar (boyalı yüzeylerde)	RM 55 ASF **	8
		RM 22/80 toz ASF	12/10
		RM 81 ASF	9
		RM 803 ASF	10
		RM 806 ASF	11
	Araç koruması	RM 42 Yüksek basınçlı temizleyici için soğuk mum	8
		RM 820 Sıcak mum ASF	7
		RM 821 Püskürtme mumu ASF	6
		RM 824 Süper sedefli mum ASF	7
		RM 44 Jel-Jant temizleyici	9
Metal işleme endüstrisi	Yağlar, gresler, toz ve benzeri kir- ler	RM 22 toz ASF	12
		RM 55 ASF	8
		RM 81 ASF	9
		RM 803 ASF	10
		RM 806 ASF	12
		RM 31 ASF (güçlü kirlenme)	12
		RM 39 sıvı (korozyon korumalı)	9
Gıda maddesi işleyen iş- letmeler	Hafif ila orta kirlenme, gresler/yağ- lar, büyük yüzeyler	RM 55 ASF	8
		RM 81 ASF	9
		RM 882 Jel köpük OSC	12
		RM 58 ASF (köpüklü temizlik maddesi)	9
		RM 31 ASF *	12
	Duman reçinesi	RM 33 *	13
	Temizleme ve dezenfeksiyon	RM 732	9
	Dezenfeksiyon	RM 735	7...8
	Kireç, mineral tortular	RM 25 ASF *	2
		RM 59 ASF (köpüklü temizlik)	2
Hijyenik bölgeler ***	Kireç, üre taşı, sabun, vb	RM 25 ASF * (ana temizlik)	2
		RM 59 ASF (köpüklü temizlik)	2
		RM 68 ASF	5

* = sadece kısa kullanım için, iki kademeli yöntem, temiz suyla yıkayın

** = ASF = ayrılma özelliğine sahip

*** = ön yıkama için Foam-Star 2000 uygundur

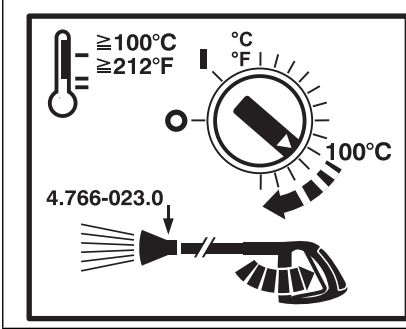
Sistem tesiatı



Sadece yetkili teknik personel için

Genel

- Cihazın ısıtma tertibatı bir yakma sistemidir. Kurulum sırasında geçerli yerel talimatlara uyulmalıdır.
- Sadece kontrol edilmiş bacalar/atık gaz hatları kullanın.



100 °C'nin üzerindeki çalışma sıcaklıklarında yüksek basınç memesini buhar memesiyle değiştirin.

⚠ Tehlike

Yanma tehlikesi! Bu sembol, her çıkartma yerine yerleştirilmiş olmalıdır.

Sıcak yağ tankı

Bir sıcak yağ tankının cihaz kurulum bölümüne montajı sırasında, yanıcı sıvıların depolanmasına yönelik talimatlara dikkat edilmelidir (Carl Heymanns Verlag, Köln, www.heymanns.com firmasından temin edilebilir).

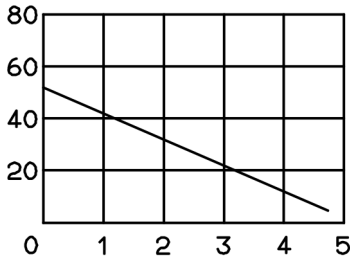
Yanıcı madde hatları

Yanıcı madde hatlarının döşenmesi sırasında, aşağıda yer alan diyagrama dikkat edilmelidir.

Bir 2 hatlı sistem, besleme ve geri dönüş öngörülmelidir.

- Maksimum sıcak yağ ön basıncı: 0,05 MPa (0,5 bar)
- Sıcak yağ filtresi ve pompa arasındaki maksimum vakum: 0,04 MPa (0,4 bar)

m cinsinden emme borusu uzunluğu



m cinsinden emme yüksekliği

NW 8'li borularda mümkün olan emme borusu uzunluğu

Duman gazı borusu

- Her cihaz kendine ait bir bacaya bağlanmalıdır.
- Atık gaz beslemesi, yerel talimatlara uygun bir şekilde ve yetkili baca ustası ile mutabakat sağlanarak uygulanmalıdır.

Sistem ve baca arasına bir çekme kesicisinin takılmasını öneriyoruz.

Not

Öngörülen yanma değerlerine ulaşmak için, teknik bilgiler bölümünde belirtilen baca çekmeye uyulmalıdır.

Duvar montajı

- Montajdan önce, duvarın taşıma kapasitesine sahip olup olmadığı kontrol edilmelidir. Birlikte teslim edilen sabitleme malzemesi beton için uygundur. Boşluk yapı taşları, kaplama yapı taşları ve gaz beton duvarlar için uygun dübeller ve civatalar kullanılmalıdır. Örn; enjeksiyonlu ankrajlar (delik şablonu için Bkz. Ölçü sayfası).
- **Resim 3 - Poz. 19 ve 23**
Cihaz, su hattı ya da yüksek basınç boru hattı şebekesine gergin şekilde bağlanmamalıdır. Bağlantı hortumları mutlaka takılmalıdır.
- **Resim 3 - A**
Su hattı şebekesi ve bağlantı hattı arasına bir kapatma vanası takılmalıdır.

Yüksek basınç hatlarının montajı

Yüksek basınç hatlarının montajı sırasında, yasa koyucunun ilgili ulusal talimatlarına uyulmalıdır.

- Boru hattındaki basınç düşüşü 1,5 MPa'nın altında olmalıdır.
- Bitmiş boru hattı 28 MPa ile test edilmelidir.
- Boru hattının izolasyonu 155 °C sıcaklığa dayanıklı olmalıdır.

Temizlik maddesi haznesinin kurulması

Resim 3 - Poz. 20

Hazneler, temizlik maddesinin alt seviyesi cihaz tabanının 1,5 metreden fazla altına inmeyecek ve üst seviye cihaz tabanının üzerinde olmayacak şekilde kurulmalıdır.

Su beslemesi

Resim 3 - B ve Poz. 19

- ➔ Su girişini, uygun su hortumuyla birlikte su hattı şebekesine bağlayın.
- Su beslemesinin kapasitesi, en az 0,1 MPa'da 1300 litre/saat olmalıdır.
- Su sıcaklığı 30 °C'nin altında olmalıdır.

Elektrik bağlantısı

Dikkat

Elektrik bağlantı noktasında izin verilen maksimum nominal empedans (Bkz. Teknik Bilgiler) aşılmamalıdır. Bağlantı noktasındaki mevcut şebeke empedansı ile ilgili belirsizlikler olması durumunda lütfen enerji tedarik kurumunuzla bağlantı kurun.

Not: Çalıştırma işlemleri kısa süreli gerilim düşüşleri yaratır. Şebeke koşullarının elverişsiz olması durumunda, cihazlarda kısıtlanmalar ortaya çıkabilir.

- Bağlantı değerleri için Bkz. Teknik Özellikler ve Tip Plakası.
- Elektrik bağlantısı bir elektrik tesisatçısı tarafından yapılmalı ve IEC 60364-1'e uygun olmalıdır.
- Çalışma bölümündeki akım ileten parçalar, kablolar kusursuz durumda ve su püskürmesine karşı korunmuş olmalıdır.

Elektronik kazalardan sakınmak için, önceden devreye sokulmuş eksik akım koruyucu şalterini (maks. 30 mA nominal akım seviyesi) kullanmanızı tavsiye ederiz.

Sabit monte edilmiş elektrik bağlantısı

➔ Elektrik bağlantısını kurun.

Sabit yüksek basınçlı temizleyicinin kapatılması için, tehlikeli olmayan bir yere bir ana şalter (Resim 3 - Poz. 6) kolayca erişilebilir bir şekilde yerleştirilmelidir.

Ana şalterin kontak açılma mesafesi en az 3 mm olmalıdır.

Soket/prizle elektrik bağlantısı.

➔ Cekon soketi cihazın bağlantı kablosuna takın.

➔ Cekon soketi prize takın.

Sabit yüksek basınçlı temizleyicinin kapatılması için, şebeke ayırma amacıyla Cekon soketine ulaşılır olmalıdır.

İlk çalıştırma

→ İlk kullanımdan önce, kapağın ucunu su pompasındaki yağ deposundan kesin.

İşletime almadan önceki önlemler

⚠ Tehlike

Patlama tehlikesi! Sadece dizel yakıt ya da hafif ısıtma yağı doldurun. Örn; benzin gibi uygun olmayan yanıcı maddeler kullanılmamalıdır.

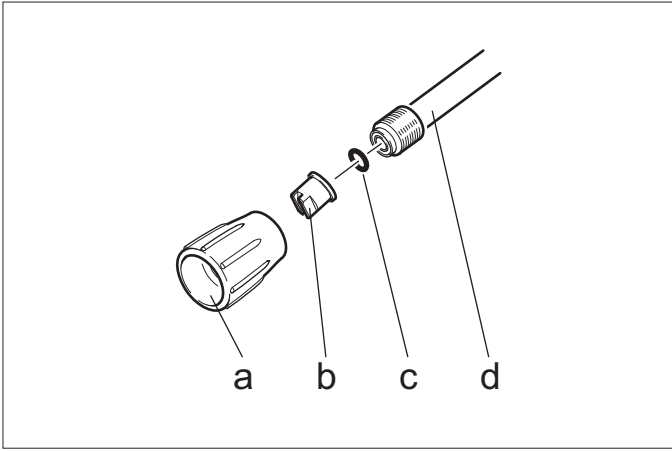
→ Yanıcı madde haznesini doldurun.

Dikkat

Yanıcı madde olmadan sıcak su modu, yanıcı madde pompasının hasar görmesine neden olur. Sıcak su modundan önce yanıcı madde beslemesini garanti altına alın.

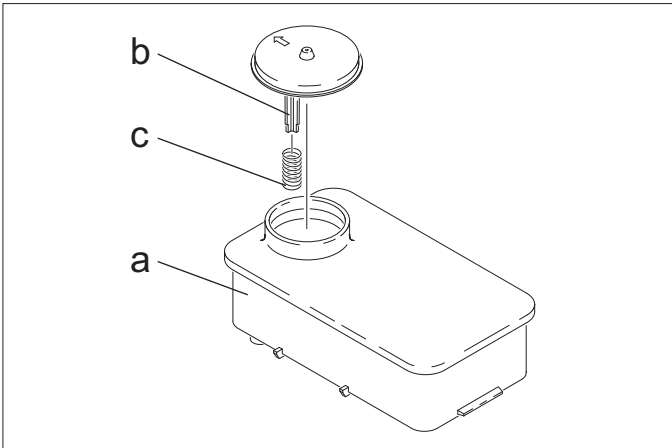
Resim 3 - Poz. 14

→ Yüksek basınç hortumunu el tabancası ve püskürtme borusuna bağlayın ve cihazın yüksek basınç çıkışına ya da yüksek basınç hattı şebekesine bağlayın.



→ Meme uç parçasını (b) üst somunla (a) püskürtme borusuna (d) sabitleyin. Keçenin (c) temiz bir şekilde kanalda durmasına dikkat edin.

Kireçlenmeye karşı koruma



→ Yayı (c) yumuşatıcı haznesinin (a) kapak desteğinden (b) çıkartın.

→ Hazneye RM 110 Kärcher yumuşatıcı sıvısı (Sipariş No. 2.780-001) doldurun.

⚠ Tehlike

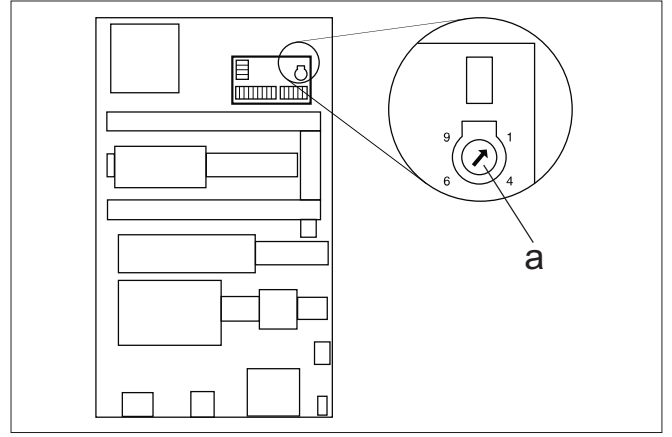
Tehlikeli elektrik gerilimi! Sadece bir elektrik teknisyeni tarafından ayarlanmalıdır.

→ Yerel su sertliğinin belirlenmesi:

- Yerel su tedarik kurumu üzerinden,
- bir sertlik test cihazı ile (Sipariş No. 6.768-004).

→ Cihaz kapağını çıkartın.

→ Kumanda panosundaki devre kutusunu açın.



→ Döner potansiyometreyi (a) su sertliğine uygun olarak ayarlayın. Doğru ayar tablodan alınabilir.

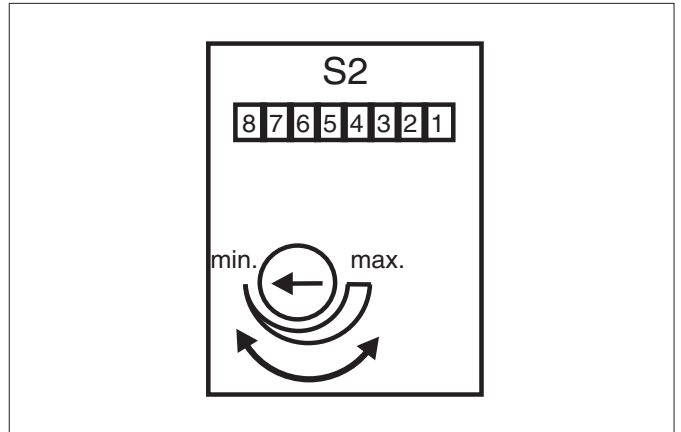
Örnek:

15 °dH'lik bir su sertliği için döner potansiyometrede 6 çizelge değerini ayarlayın. Bunun sonucunda 31 saniyelik bir mola süresi elde edilir, yani manyetik valf her 31 saniyede bir kısa süreli açılır.

Su sertliği (°dH)	5	10	15	20	25
Döner potansiyometredeki çizelge	8	7	6	5	4,5
Mola süresi (saniye)	50	40	31	22	16

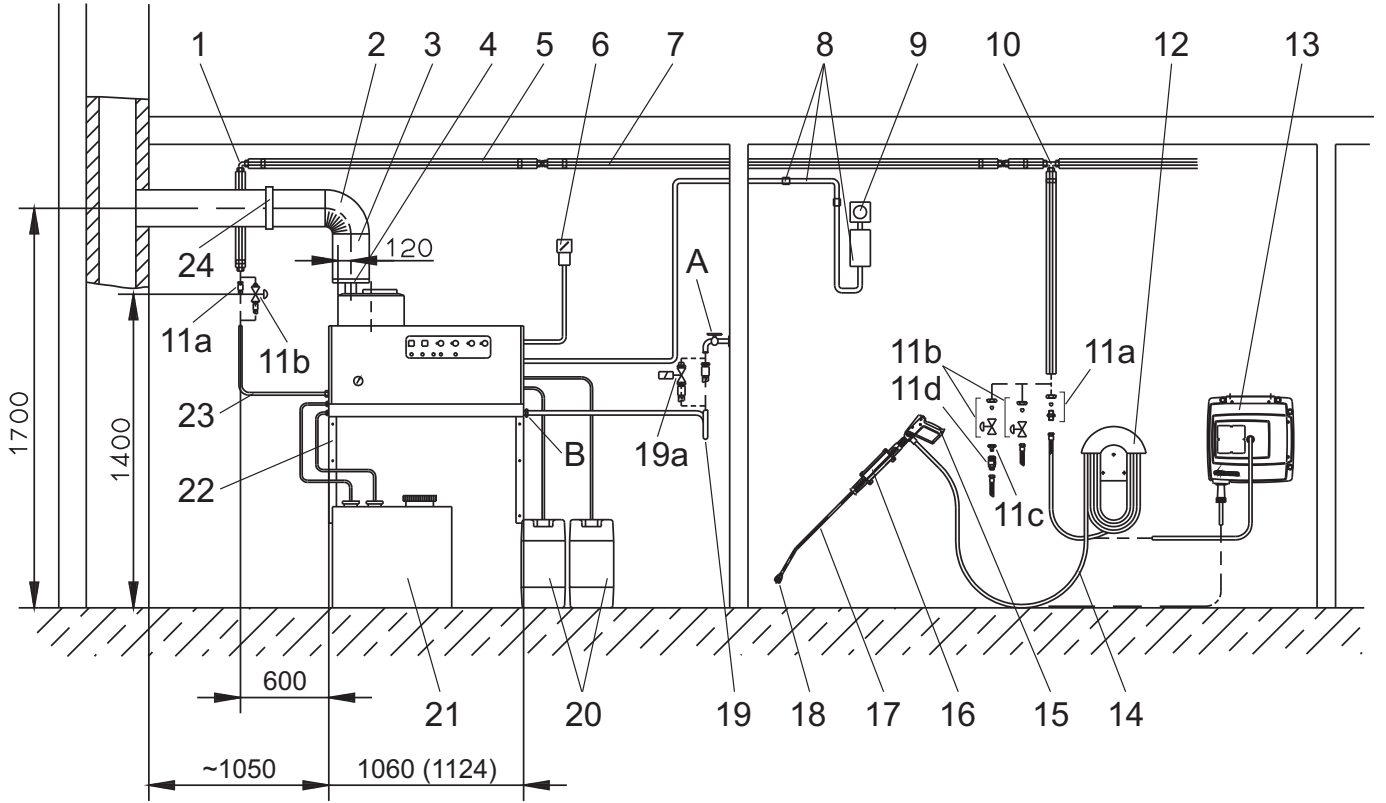
Çalışmaya hazır olma süresi ayarının değiştirilmesi

Çalışmaya hazır olma süresinin ayarı, elektrik dolabının sol yan panosundaki büyük platin üzerinde gerçekleşir.



Çalışmaya hazır olma süresi, fabrikada 2 dakikalık minimum süreye ayarlanmıştır ve 8 dakikalık maksimum süreye kadar yükseltilebilir.

Kurulum malzemesi



Resim 3

Poz.	Kurulum malzemesi	Sipariş No.
1	Dirsek vida bağlantısı	6.386-356
2	Duman gazı manifoldu 90°	7.234-605
	Duman gazı manifoldu 45°	7.234-604
3	Duman gazı borusu	7.234-603
4	Duman gazı borusunun çekme kesicisi HDS 9/14-4	4.656-080
	Duman gazı borusunun çekme kesicisi HDS 12/14-4	4.656-079
5	Isı izolasyonu	6.286-114
6	Ana şalter	6.631-455
7	Boru hattı seti, galvanizli çelik	2.420-004
	Boru hattı seti, paslanmaz çelik	2.420-006
8	Uzaktan kumanda parça seti	2.744-008
9	Acil Kapatma şalteri parça seti	2.744-002
10	T vida bağlantısı	6.386-269
11a	Bağlantı ağzı, pirinç	2.638-180
	Bağlantı ağzı, paslanmaz çelik	2.638-181
11b	Kapatma musluğu NW 8, galvanizli çelik	4.580-144
	Kapatma musluğu NW 8, paslanmaz çelik	4.580-163
11c	Hızlı bağlantı sabit parçası	6.463-025
11d	Hızlı bağlantı gevşek parçası	6.463-023

Poz.	Kurulum malzemesi	Sipariş No.
12	Hortum desteği	2.042-001
13	Hortum tamburu	2.637-238
14	Yüksek basınç hortumu 10 m	6.388-083
15	El püskürtme tabancası Easypress	4.775-463
	Ayar düğmesi HDS 9/14-4	4.775-470
	Ayar düğmesi HDS 12/14-4	4.775-471
16	Püskürtme borusu tutucusu	2.042-002
17	Püskürtme borusu	4.760-550
18	Meme uç parçası HDS 9/14-4	2.883-402
	Meme uç parçası HDS 12/14-4	2.883-406
19	Su hortumu	4.440-282
19a	Manyetik valf; su beslemesi	4.743-011
20	Temizlik maddesi tankı, 60 l	5.070-078
21	Sıcak yağ tankı 600 l	6.392-050
22	Duvar konsolu parça seti	2.053-005
	Taban iskeleti parça seti	2.210-008
23	Yüksek basınç hortumu	6.389-028
24	Boru kelepçesi	6.373-374

AB uygunluk bildirisi

İşbu belge ile aşağıda tanımlanan makinenin konsepti ve tasarımı ve tarafımızdan piyasaya sürülen modeliyle AB yönetmeliklerinin temel teşkil eden ilgili güvenlik ve sağlık yükümlülüklerine uygun olduğunu bildiririz. Onayımız olmadan cihazda herhangi bir değişiklik yapılması durumunda bu beyan geçerliliğini yitirir.

Ürün: Buhar kademeli yüksek basınç temizleyicisi

Tip: 1.698-xxx

Tip: 1.699-xxx

İlgili AB yönetmelikleri

97/23/EG

2006/42/EG (+2009/127/EG)

2004/108/EG

Yapı grubunun kategorisi

II

Uygunluk yöntemi

Modül H

Isıtma hattı

Uygunluk değerlendirmesi, Modül H

Emniyet valfi

Uygunluk değerlendirmesi, Madde 3 Paragraf 3

Kumanda bloğu

Uygunluk değerlendirmesi, Modül H

Çeşitli boru hatları

Uygunluk değerlendirmesi, Madde 3 Paragraf 3

Kullanılmış olan uyumlu standartlar

EN 55014-1: 2006+A1: 2009+A2: 2011

EN 55014-2: 1997+A1: 2001+A2: 2008

EN 60335-1

EN 60335-2-79

EN 61000-3-2: 2006+A1: 2009+A2: 2009

HDS 12/14:

EN 61000-3-3: 2008

HDS 9/14:

EN 61000-3-11: 2000

Uygulananspesifikasyonlar:

AD 2000; Alınan yardım:

TRD 801 Alınan yardım

Belirtilen merkezin adı:

97/23/EG için

TÜV Rheinland Industrie Service GmbH

Am Grauen Stein


51105 Köln

Tanım No 0035

5.957-054

İmzası bulunanlar, işletme yönetimi adına ve işletme yönetimi tarafından verilen vekaletle dayanarak işlem yapar.


H. Jenner
CEO


S. Reiser
Head of Approbation

Dokümantasyon yetkilisi:

S. Reiser

Alfred Kärcher GmbH & Co. KG

Alfred-Kärcher-Str. 28 - 40

71364 Winnenden (Germany)

Tel.: +49 7195 14-0

Faks: +49 7195 14-2212

Winnenden, 2014/02/01

Garanti

Her ülkede, yetkili distribütörümüzün belirlemiş ve yayınlamış olduğu garanti koşulları geçerlidir. Garanti süresi dahilinde cihazda ortaya çıkan ve sebebi malzeme veya üretim hatası olan arızaları ücretsiz onarıyoruz.

Müşteri hizmeti

Sistem tipi:

Üretim No.:

İşleme alma tarihi:

Kontrolün yapıldığı tarih:

Mevcut durum:

İmza

Kontrolün yapıldığı tarih:

Mevcut durum:

İmza

Kontrolün yapıldığı tarih:

Mevcut durum:

İmza

Kontrolün yapıldığı tarih:


Mevcut durum:

İmza

Periyodik kontroller

Not: Cihazın kullanıldığı ülkedeki ilgili ulusal istemlere göre kontrol süresi önerilerine dikkat edilmelidir.

Kontrolü yapan kişi:	Dış kontrol	İç kontrol	Sağlamlık kontrolü
İsim	Bilgili kişinin imzası/tarih	Bilgili kişinin imzası/tarih	Bilgili kişinin imzası/tarih
İsim	Bilgili kişinin imzası/tarih	Bilgili kişinin imzası/tarih	Bilgili kişinin imzası/tarih
İsim	Bilgili kişinin imzası/tarih	Bilgili kişinin imzası/tarih	Bilgili kişinin imzası/tarih
İsim	Bilgili kişinin imzası/tarih	Bilgili kişinin imzası/tarih	Bilgili kişinin imzası/tarih
İsim	Bilgili kişinin imzası/tarih	Bilgili kişinin imzası/tarih	Bilgili kişinin imzası/tarih
İsim	Bilgili kişinin imzası/tarih	Bilgili kişinin imzası/tarih	Bilgili kişinin imzası/tarih
İsim	Bilgili kişinin imzası/tarih	Bilgili kişinin imzası/tarih	Bilgili kişinin imzası/tarih
İsim	Bilgili kişinin imzası/tarih	Bilgili kişinin imzası/tarih	Bilgili kişinin imzası/tarih
İsim	Bilgili kişinin imzası/tarih	Bilgili kişinin imzası/tarih	Bilgili kişinin imzası/tarih
İsim	Bilgili kişinin imzası/tarih	Bilgili kişinin imzası/tarih	Bilgili kişinin imzası/tarih
İsim	Bilgili kişinin imzası/tarih	Bilgili kişinin imzası/tarih	Bilgili kişinin imzası/tarih
İsim	Bilgili kişinin imzası/tarih	Bilgili kişinin imzası/tarih	Bilgili kişinin imzası/tarih
İsim	Bilgili kişinin imzası/tarih	Bilgili kişinin imzası/tarih	Bilgili kişinin imzası/tarih
İsim	Bilgili kişinin imzası/tarih	Bilgili kişinin imzası/tarih	Bilgili kişinin imzası/tarih



 Перед первым применением вашего прибора прочитайте эту оригинальную инструкцию по эксплуатации, после этого действуйте соответственно и сохраните ее для дальнейшего пользования или для следующего владельца.

- Перед первым вводом в эксплуатацию обязательно прочтите указания по технике безопасности № 5.956-309!
- При повреждениях, полученных во время транспортировки, немедленно свяжитесь с продавцом.

Оглавление

Защита окружающей среды	RU	..	1
Символы в руководстве по эксплуатации	RU	..	1
Символы на приборе.	RU	..	1
Общие сведения по технике безопасности	RU	..	1
Использование по назначению	RU	..	2
Назначение	RU	..	2
Защитные устройства	RU	..	2
Элементы прибора	RU	..	3
Начало работы	RU	..	4
Управление	RU	..	4
Вывод из эксплуатации	RU	..	6
Вывод из эксплуатации	RU	..	7
Хранение	RU	..	7
Транспортировка	RU	..	7
Технические данные	RU	..	8
Уход и техническое обслуживание	RU	..	10
Помощь в случае неполадок	RU	..	12
Принадлежности	RU	..	14
Инсталляция оборудования	RU	..	15
Заявление о соответствии ЕС	RU	..	19
Гарантия.	RU	..	19
Сервисная служба.	RU	..	20
Периодические проверки	RU	..	21

Защита окружающей среды

	Упаковочные материалы пригодны для вторичной переработки. Пожалуйста, не выбрасывайте упаковку вместе с бытовыми отходами, а сдайте ее в один из пунктов приема вторичного сырья.
	Старые приборы содержат ценные перерабатываемые материалы, подлежащие передаче в пункты приемки вторичного сырья. Аккумуляторы, масло и иные подобные материалы не должны попадать в окружающую среду. Поэтому утилизируйте старые приборы через соответствующие системы приемки отходов.

Пожалуйста, не допускайте попадания моторного масла, мазута, дизельного топлива и бензина в окружающую среду. Пожалуйста, охраняйте почву и утилизируйте отработанное масло, не нанося ущерба окружающей среде.

Моющие средства Kärcher легко сепарируются (ASF). Это означает, что их присутствие не будет препятствовать работе масляного сепаратора. Список рекомендуемых моющих средств приведен в главе «Дополнительное оборудование».

Инструкции по применению компонентов (REACH)

Актуальные сведения о компонентах приведены на веб-узле по следующему адресу:

www.kaercher.com/REACH

Символы в руководстве по эксплуатации

⚠ Опасность

Для непосредственно грозящей опасности, которая приводит к тяжелым увечьям или к смерти.

⚠ Предупреждение

Для возможной потенциально опасной ситуации, которая может привести к тяжелым увечьям или к смерти.

Внимание!

Для возможной потенциально опасной ситуации, которая может привести к легким травмам или повлечь материальный ущерб.

Символы на приборе



Находящаяся под высоким давлением струя воды может при неправильном использовании представлять опасность. Запрещается направлять струю воды на людей, животных, включенное электрическое оборудование или на сам высоконапорный моющий аппарат.



Опасность ожога! Предупреждение о горячих узлах.

Общие сведения по технике безопасности

- Необходимо соблюдать соответствующие национальные законодательные нормы по работе с жидкостными струйными установками.
- Необходимо соблюдать соответствующие национальные законодательные нормы по технике безопасности. Необходимо регулярно проверять работу жидкостных струйных установок и результат проверки оформлять в письменном виде.
- Нагревательным устройством прибора является топочная установка. Необходимо регулярно проверять топочные установки, соблюдая соответствующие национальные нормы.
- При эксплуатации установки в помещениях необходимо обеспечить безопасный отвод отработанных газов (труба без прерывателя для отвода топочного газа). Далее нужно обеспечить достаточный подвод свежего воздуха.
- Согласно действующим национальным требованиям, данный высоконапорный моющий аппарат вводится в эксплуатацию для промышленного использования лицом, прошедшим обучение. Специалисты фирмы KÄRCHER осуществили процесс первого ввода в эксплуатацию и задокументировали этот процесс. Документацию можно получить отправив запрос партнеру фирмы KÄRCHER. При запросе документации следует указать номер детали и заводской номер прибора.
- Мы ссылаемся на то, что согласно действующим национальным требованиям прибор периодически должно проверять лицо, прошедшее обучение. Пожалуйста, обратитесь к партнеру фирмы KÄRCHER.
- Следует соблюдать указания по технике безопасности, прилагаемые к используемым моющим средствам (как правило, приведенные на этикетке упаковки).

Местные предписания, директивы и нормы

Перед установкой необходимо произвести согласование с окружным специалистом по вентиляции.

При установке необходимо соблюдать предписания строительного права, промышленного права и охраны окружающей среды. Мы ссылаемся на указанные ниже предписания, директивы и нормы:

- Согласно настоящим национальным предписаниям, прибор может устанавливаться только специализированное предприятие.
- При электрификации необходимо соблюдать соответствующие национальные нормы.
- Настройки, работы по техническому обслуживанию и ремонт горелки могут проводиться только обученными монтерами сервисной службы фирмы Kärcher.
- При проектировании трубы отвода газа необходимо соблюдать действующие местные государственные нормы.

Рабочие места

Рабочее место находится у пульта управления. Другие рабочие места, в зависимости от конструкции установки, находятся возле устройств дополнительного оборудования (распылителей), которые подсоединены к заправочным точкам.

Средства индивидуальной защиты



При очистке частей, усиливающих звук, необходимо носить соответствующие средства защиты органов слуха для предотвращения их повреждения.

- Для защиты от разлетающихся брызгов воды и грязи следует носить соответствующую защитную одежду и защитные очки.

Использование по назначению

Прибор служит для удаления грязи с поверхностей с помощью свободно выходящей водяной струи. В частности, он используется для мойки машин, автомобилей и фасадов зданий.

⚠ Опасность

Опасность получения травм! При использовании на автозаправочных станциях или в других опасных зонах соблюдайте соответствующие правила техники безопасности.

Пожалуйста, не допускайте попадания сточных вод, содержащих минеральные масла, в почву, водоемы или канализацию. Поэтому мойку моторов и днища автомашин проводить только в приспособленных для этого местах с маслоуловителем.

Назначение

- Через охлаждающий змеевик двигателя и бак с поплавком холодная вода поступает к всасывающей стороне насоса высокого давления. В баке с поплавком добавляется дозированное количество смягчителя. Насос прокачивает воду и всасываемое моющее средство через проточный нагреватель. Количество моющего средства в воде может быть задано с помощью дозатора. Проточный нагреватель нагревается горелкой.
- Выход высокого давления подсоединяется к сети высокого давления, существующей в здании. К заправочному пункту этой сети подсоединяется ручной пистолет со шлангом высокого давления.

Защитные устройства

Защитные приспособления служат для защиты пользователя и не должны выводиться из строя или работать в обход своих функций.

Система предохранения от отсутствия воды, бак с поплавком

Система предохранения от отсутствия воды предотвращает включение насоса высокого давления при недостатке воды.

Система предохранения от отсутствия воды, предохранительный блок

Система предохранения от отсутствия воды препятствует перегреву горелки при недостатке воды. Горелка запускается только при подаче достаточного количества воды.

Манометрический выключатель

Манометрический выключатель выключает прибор при превышении рабочего давления. Нельзя изменять установку.

Предохранительный клапан

При сбое манометрического выключателя открывается предохранительный клапан. Этот клапан отрегулирован и запломбирован на заводе-изготовителе. Нельзя изменять установку.

Контроль пламени

При недостатке топлива или поломке горелки система контроля пламени отключает горелку. Загорается контрольная лампа неисправности горелки (E).

Защита от перегрузок

Если двигатель горелки заблокирован, то выключатель устройства защиты от перегрузок выключен. Двигатель насоса высокого давления защищен выключателем защиты двигателя и защитным реле обмотки.

Термостат отработанных газов

Термостат отработанных газов срабатывает, если температура отработанных газов превышает 300 °C. Устройство выключается.

Сброс давления в системе высокого давления

После отключения прибора с помощью ручного пистолета-распылителя и по истечении времени подготовки к работе открывается магнитный клапан, расположенный в системе высокого давления, в результате чего давление падает.

Элементы прибора

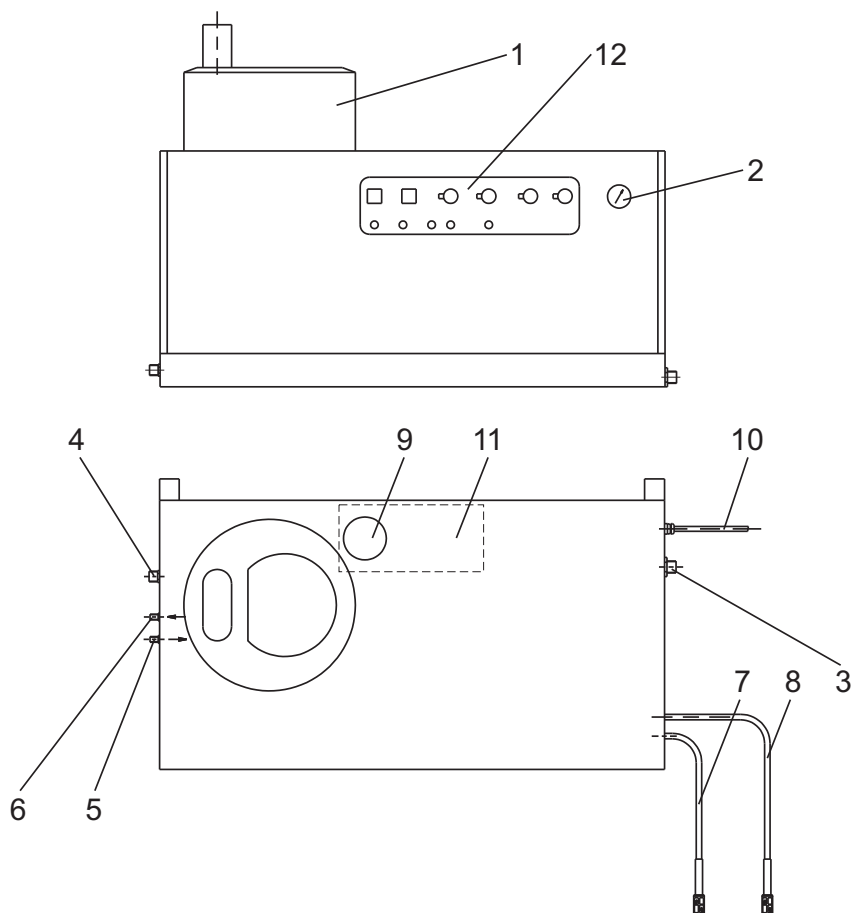


Рис. 1

- | | |
|---|---|
| 1 горелку, | 8 Всасывающий шланг для мощного средства II (дополнительное оборудование) |
| 2 Манометр | 9 Бак смягчителя |
| 3 Линия подачи свежего воздуха с сетчатым фильтром | 10 Поводок электричества |
| 4 Выход высокого давления | 11 Поплавковая камера |
| 5 Подающий трубопровод линии подачи топлива | 12 Панель управления |
| 6 Рециркуляционный трубопровод линии подачи топлива | |
| 7 Всасывающий шланг для мощного средства I. | |

Панель управления

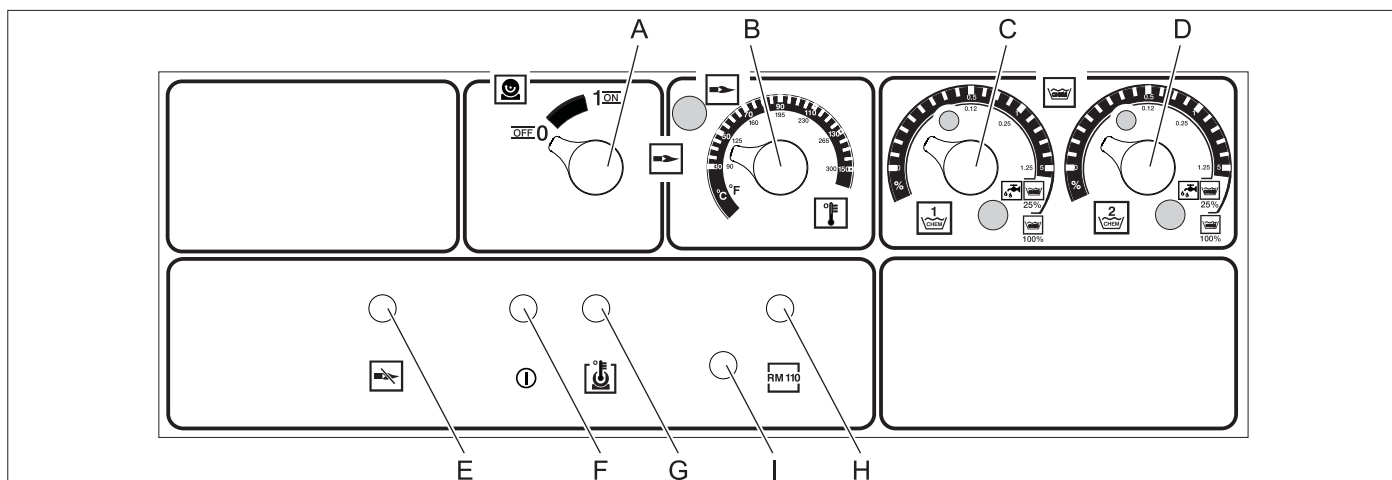


Рис. 2

- | | |
|---|--|
| A Включатель аппарата | E Контрольная лампа неисправности горелки |
| B Регулятор температуры | F Контрольная лампа готовности к эксплуатации |
| C Дозирующий клапан мощного средства I | G Контрольная лампа перегрева двигателя |
| D Дозирующий клапан мощного средства II (дополнительное оборудование) | H Контрольная лампа защиты от накипи |
| | I Заглушка – кнопка деблокировки двигателя горелки |

Начало работы

⚠ Опасность

Опасность получения травм! Прибор, подводящие шланги, шланг высокого давления и соединения должны находиться в безупречном состоянии. Если состояние прибора не безупречно, то прибор использовать нельзя.

Подключение к источнику тока

- Параметры подключения указаны на заводской табличке и в разделе "Технические данные".
- Электрическое подключение должно проводиться электриком и соответствовать нормам IEC 60364-1.

Управление

Указания по технике безопасности

Пользователь должен использовать прибор в соответствии с назначением. Он должен учитывать местные особенности и обращать внимание при работе с прибором на других лиц, находящихся поблизости. Запрещается оставлять работающий прибор без присмотра.

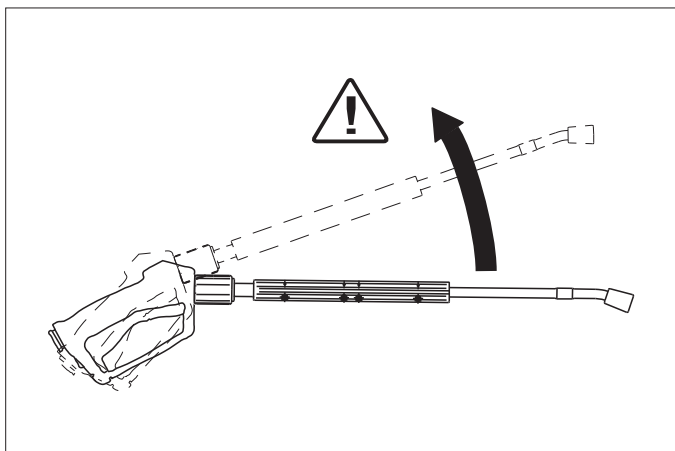
⚠ Опасность

- Опасность обваривания горячей водой! Не направлять шланг на людей или животных.
- Опасность ожогов о горячие элементы установки!! При работе с горячей водой не прикасаться к неизолированным трубопроводам и шлангам. Струйную трубку удерживать только за чашку рукоятки. Не прикасаться к штуцеру отработанных газов проточного нагревателя.
- Опасность отравления или химического ожога моющими средствами! Принять во внимание указания, приведенные на упаковке моющего средства. Сохранять моющее средство в месте, недоступном для неуполномоченных лиц.

⚠ Опасность

Опасность поражения током! Не направляйте струю воды на следующие устройства:

- электрические приборы и установки,
- на собственно эту установку,
- на все токоведущие детали в рабочей зоне.



Из-за струи воды, выходящей из струйной трубки, возникает сила отдачи. Из-за того, что струйная трубка расположена под углом, сила действует вверх.

⚠ Опасность

- Опасность получения травм! Сила отдачи струйной трубки может нарушить ваше равновесие. Вы можете упасть. Струйная трубка может вылететь и травмировать окружающих людей. Выберите удобную позицию для работы и крепко удерживайте ручную пистолет-распылитель. Никогда не заклинивайте рычаг ручного пистолета-распылителя.
- Не разрешается также направлять струю воды на других или себя для чистки одежды или обуви.
- Опасность получения травмы от отлетающих частей! Отлетающие обломки или предметы могут травмировать людей или животных. Не направлять струю воды на бьющиеся или незакрепленные предметы.
- Опасность аварии вследствие повреждения! Шины и клапаны очистить с минимальным расстоянием 30 см.

⚠ Предупреждение

Опасность, вызванная опасными для здоровья веществами! Не распылять следующие материалы, так как в воздух могут подняться опасные для здоровья вещества:

- асбестосодержащие материалы,
- материалы, которые, возможно, содержат опасные для здоровья вещества.

⚠ Опасность

- Опасность получения травмы от выходящей струи, возможно, горячей воды! Наиболее оптимальным образом к установке подходят только оригинальные шланги высокого давления фирмы Karcher. При использовании других шлангов гарантия исключается.
- Опасность для здоровья из-за применения моющих средств! Из-за добавок, при необходимости, моющего средства вода, слитая из прибора, не соответствует качеству питьевой воды.
- Опасность повреждения органов слуха при работе с частями, усиливающими звук! В этом случае следует носить средства защиты органов слуха.

Подготовка устройства к работе

⚠ Опасность

Опасность получения травмы от выходящей струи, возможно, горячей воды!

⚠ Опасность

Перед началом работы высоконапорный шланг необходимо всегда проверять на повреждения. Поврежденный высоконапорный шланг подлежит незамедлительной замене.

- ➔ Перед каждым использованием проверяйте шланг высокого давления, трубопроводы, арматуру и струйную трубку на предмет повреждений.
- ➔ Проверяйте места соединений шлангов на плотность посадки и герметичность.

Внимание!

Опасность повреждения при работе всухую.

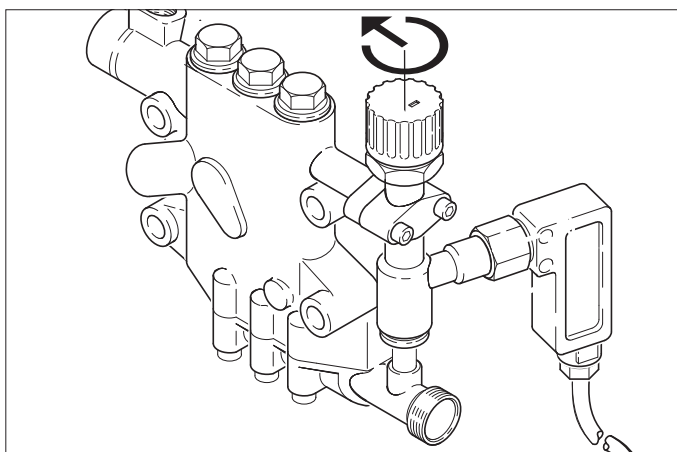
- ➔ Проверить уровень моющего средства и при необходимости долить.
- ➔ Проверить уровень умягчающей жидкости и при необходимости долить.

Выключение в случае возникновения аварийной ситуации

- ➔ Выключатель прибора (A) повернуть в положение „0“.
- ➔ Закрыть подачу воды.
- ➔ Нажать рычаг пистолета-распылителя, пока аппарат не освободится от давления.

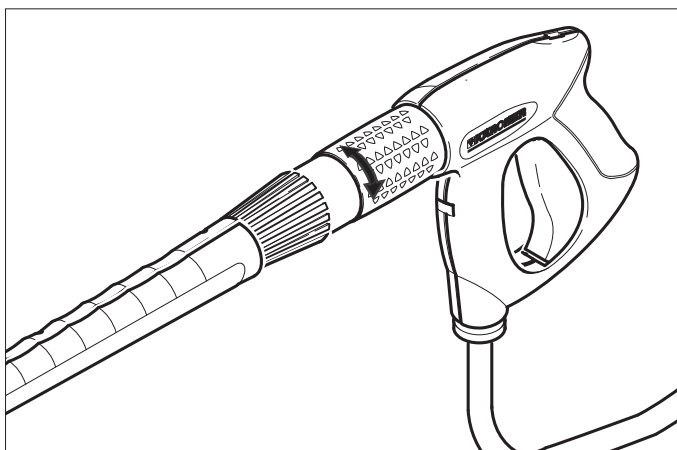
Регулировка рабочего давления и производительности

Настройки на аппарате



- Поворот клапана регулировки емкости по часовой стрелке повышает рабочее давление и производительность.
- Поворот клапана регулировки емкости против часовой стрелки понижает рабочее давление и производительность.

Регулировка пистолета Easypress (дополнительное оборудование)



- При вращении регулятора количества воды вправо увеличивается подача и повышается рабочее давление.
- При вращении регулятора количества воды влево уменьшается подача и снижается рабочее давление.

Работа с холодной водой

- Откройте подачу воды.



Символ «Двигатель включен»

- Вынуть рычаг ручного пистолета-распылителя и установить выключатель прибора (A) в положение „1“ («Двигатель включен»).
- Контрольная лампа готовности к работе (F) показывает готовность прибора к работе.

Режим работы с горячей водой

⚠ Опасность

Опасность обваривания!

Внимание!

Работа в режиме горячей воды при отсутствии топлива ведет к повреждению топливного насоса. Перед работой в режиме горячей воды обеспечить подачу топлива. При необходимости можно подсоединить горелку.



Символ «Горелка включена»

- Установить выключатель прибора (A) в положение «Горелка включена».
- Установить с помощью регулятора температуры (B) нужную температуру воды. Максимально возможная температура составляет 98 °С.

Работа с паром

⚠ Опасность

Опасность обваривания! При рабочих температурах более 98 °С рабочее давление не должно превышать 3,2 МПа (32 бар).

Для переоборудования прибора из режима горячей воды в ступенчатый режим пара прибор необходимо охладить и выключить. Переоборудование необходимо выполнить следующим образом:

⚠

- Заменить сопло высокого давления на паровое сопло (доп. оборудование).

№ заказа:	Тип
4.766-023	HDS 9/14
4.766-024	HDS 12/14

- Установить регулятор температуры на 150 °С.

Без пистолета Easypress

- Установить клапан регулировки подачи на насосе высокого давления на минимальную подачу воды (вращать против часовой стрелки).

С пистолетом Easypress (дополнительное оборудование)

- Установить клапан регулировки подачи на насосе высокого давления на максимальную подачу воды (вращать по часовой стрелке).
- Установить регулятор подачи воды на пистолете Easypress на минимальную подачу воды, вращая его против часовой стрелки.

Готовность к работе

- Если во время работы отпустить рычаг ручного пистолета-распылителя, то прибор выключится.
- При повторном открытии пистолета в течение установленного времени готовности к работе (2...8 минут) прибор снова самостоятельно заработает.
- Если время готовности к работе истекло, то схема с часовым механизмом и блокировкой отключит насос и горелку. Контрольная лампа готовности к работе (F) погаснет.
- Для повторного ввода в эксплуатацию установить выключатель прибора в положение „0“, после чего снова включить. Если прибор работает с дистанционным управлением, то кнопку повторного ввода в эксплуатацию можно вывести на соответствующий переключатель пульта дистанционного управления.

Выбор форсунки

- Автомобильные покрышки очищаются только при использовании плоскоструйной форсунки (25°) с минимального расстояния опрыскивания 30 см. Ни в коем случае не очищать покрышки круглой струей.

Для решения всех других задач используются следующие форсунки:

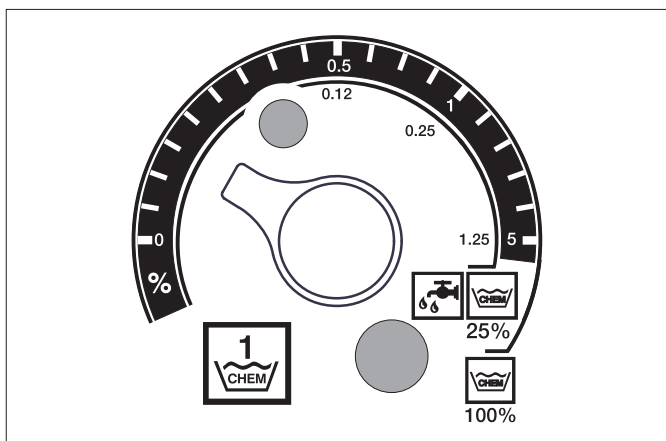
Загрязнение	Насадка	Угол разбрызгивания	Деталь № 6.415	Давление [МПа]	Отдача [Н]
HDS 9/14					
сильное	00060	0°	-257	14	44
среднее	25060	25°	-295		
легкое	40060	40°	-301		
HDS 12/14					
сильное	00080	0°	-150	14	55
среднее	25080	25°	-152		
легкое	40080	40°	-153		

При длине трубопровода более 20 м или при использовании шланга высокого давления номинальным внутренним диаметром NW 8 более 2 x 10 м необходимо использовать следующие форсунки:

Загрязнение	Насадка	Угол разбрызгивания	Деталь № 6.415	Давление [МПа]	Отдача [Н]
HDS 9/14					
сильное	0075	0°	-419	10	37
среднее	2575	25°	-421		
легкое	4075	40°	-422		
HDS 12/14					
сильное	0010	0°	-082	10	46
среднее	2510	25°	-252		
легкое	4010	40°	-253		

Дозировка моющего средства

- Использование моющего средства облегчает процесс очистки. Моющие средства подаются из внешнего бака для моющих средств.
- При базовом варианте исполнения прибор оснащен дозирующим клапаном (С). Второе дозирующее устройство (дозированный клапан D) заказывается в качестве специального дополнительного оборудования. При этом появляется возможность использовать два разных моющих средства.
- Дозированное количество устанавливается на пульте управления на дозирующем клапане моющего вещества (С или D). Установленное значение соответствует доле моющего средства в процентах.



- Внешняя шкала работает при использовании неразбавленного моющего средства (100 % CHEM).
- Внутренняя шкала работает при использовании моющего средства, предварительно разбавленного в отношении 1:3 (25 % CHEM + 75 % воды).

В следующей таблице приведены значения расхода моющего средства по отношению к показаниям верхней шкалы.

HDS 9/14			
Положение	0,5	1	5
Количество моющего средства [л/ч]	14...15	22...24	50
Концентрация моющего средства [%]	1,5	2,5	5

HDS 12/14			
Положение	0,5	1	5
Количество моющего средства [л/ч]	10...13	23...27	60
Концентрация моющего средства [%]	1	2	5

Точность установки дозируемого количества зависит от:

- вязкости моющего средства
- Высота всоса
- гидравлического сопротивления шланга высокого давления.

При необходимости точной дозировки следует измерить всасываемое количество моющего средства (например, путем всасывания из измерительного стакана).

Указание: Рекомендации по использованию моющих средств приведены в главе «Дополнительное оборудование».

Долить умягчающую жидкость

Внимание!

При работе без умягчающей жидкости проточный нагреватель может покрыться накипью.

При пустом баке с умягчающей жидкостью мигает контрольная лампа защиты от накипи (Н).

Рис. 1 - Поз. 9

→ Долить в бак умягчающую жидкость RM 110 (2.780-001).

Вывод из эксплуатации

⚠ Опасность

Опасность обваривания горячей водой! После эксплуатации с горячей водой или паром прибор для охлаждения следует в течение не менее двух минут эксплуатировать с холодной водой с открытым пистолетом.

После эксплуатации с моющим средством

- В режиме горячей воды установить регулятор температуры (В) на самую низкую температуру.
- Дать прибору проработать в течение 30 секунд без моющего средства.

Выключение аппарата

- Выключатель прибора (А) повернуть в положение „0“.
- Закрыть подачу воды.
- Нажать рычаг пистолета-распылителя, пока аппарат не освободится от давления.
- Заблокировать пистолет-распылитель с помощью предохранительного фиксатора от случайного нажатия.

Вывод из эксплуатации

При длительных перерывах в работе или при невозможности хранения прибора в местах, защищенных от мороза, провести следующие мероприятия (см. главу «Техническое обслуживание и уход», раздел «Защита от морозов»).

- Слить воду.
- Промывка прибора антифризом.
- Выключить и заблокировать главный выключатель или отсоединить штекерный разъем Секон.

Хранение

Внимание!

Опасность получения травм и повреждений! При хранении следует обратить внимание на вес устройства.

Транспортировка

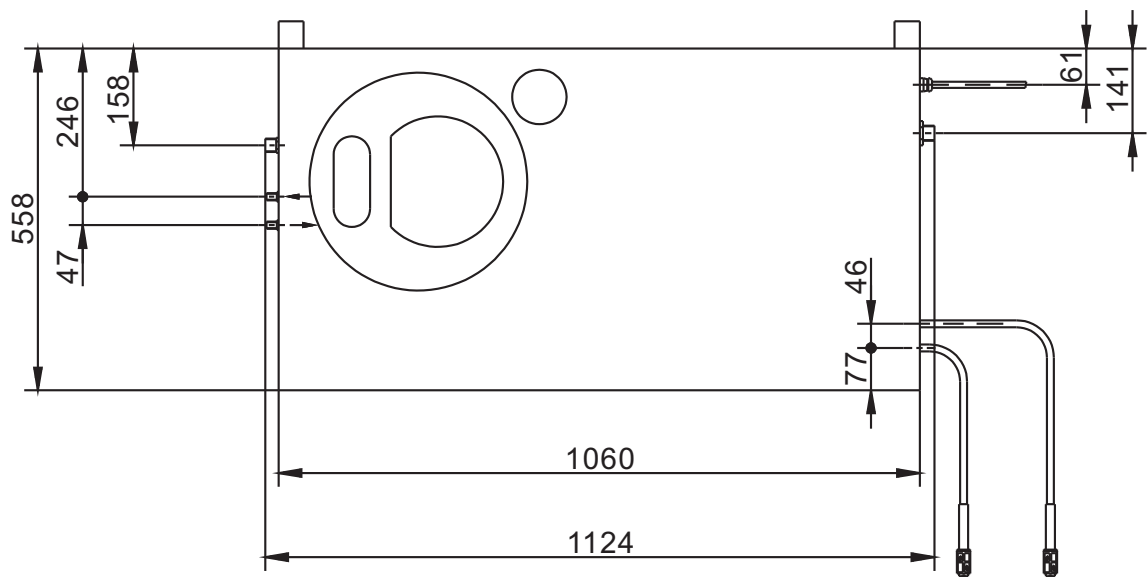
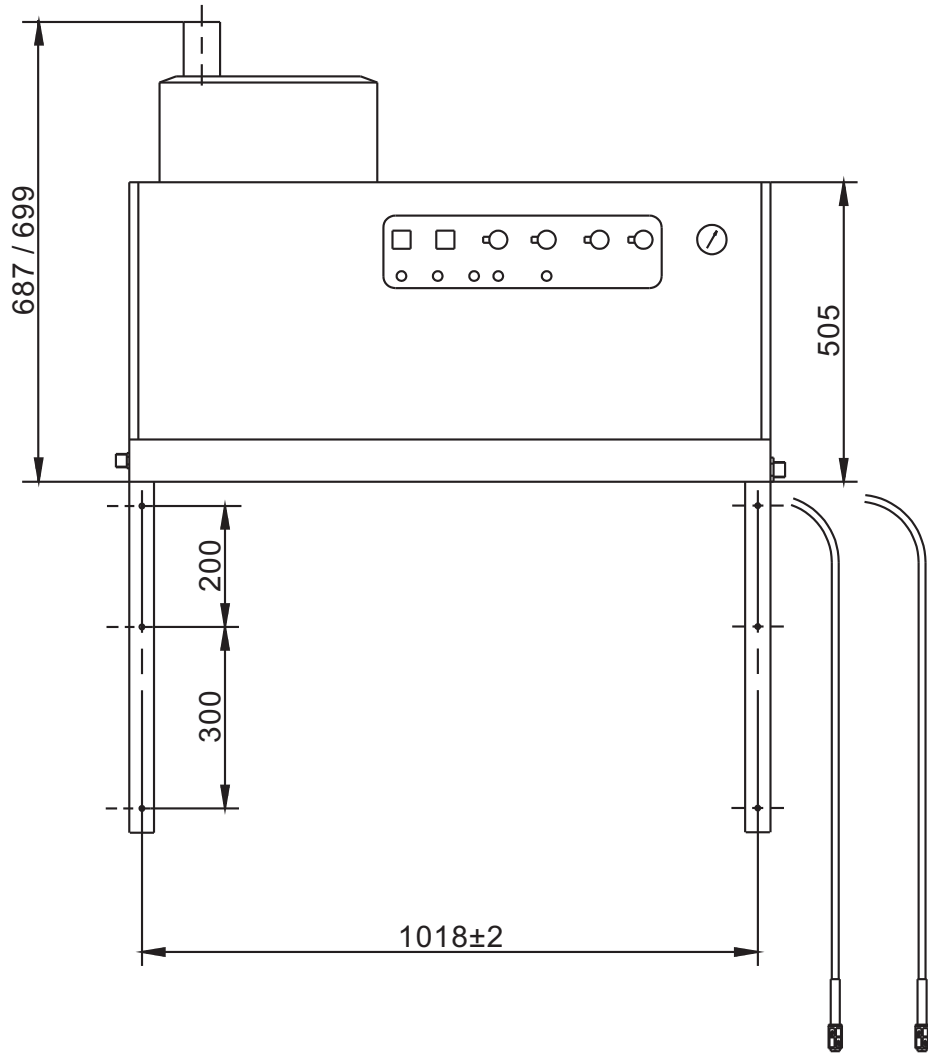
Внимание!

Опасность получения травм и повреждений! При транспортировке следует обратить внимание на вес устройства.

- При перевозке аппарата в транспортных средствах следует учитывать действующие местные государственные нормы, направленные на защиту от скольжения и опрокидывания.

Технические данные

		HDS 9/14	HDS 12/14	HDS 12/14
		1.698-900	1.699-919	1.699-920
Данные о производительности				
Рабочее давление воды (со стандартной форсункой)	MPa (bar)	14 (140)	14 (140)	14 (140)
Макс. рабочее давление воды (со стандартной форсункой)	MPa (bar)	3,2 (32)	3,2 (32)	3,2 (32)
№ детали паровой форсунки	--	4.766-023	4.766-024	4.766-024
Макс. рабочее давление (предохранительный клапан)	MPa (bar)	18,5 (185)	18,5 (185)	18,5 (185)
Подача воды (с плавной регулировкой)	l/h (l/min)	500-930 (8,3-15,5)	600-1200 (10-20)	600-1200 (10-20)
Производительность при работе с паром	l/h (l/min)	470 (7,8)	600 (10)	600 (10)
Всасывание моющего средства (с плавной регулировкой)	l/h (l/min)	0-50 (0-0,8)	0-60 (0-1)	0-60 (0-1)
Подключение водоснабжения				
Количество подаваемой воды (мин.)	l/h (l/min)	1100 (18,3)	1300 (21,7)	1300 (21,7)
Давление напора (мин.)	MPa (bar)	0,1 (1)	0,1 (1)	0,1 (1)
Давление напора (макс.)	MPa (bar)	0,6 (6)	0,6 (6)	0,6 (6)
Электрические параметры				
Вид тока	--	3N~	3N~	3N~
Частота	Hz	50	50	50
Напряжение	V	400	400	230
Потребляемая мощность	kW	6,4	7,5	8,2
Предохранитель (инертный)	A	16	20	32
Тип защиты	--	IPX5	IPX5	IPX5
Класс защиты	--	I	I	I
Максимально допустимое сопротивление сети	Ом	(0,381+j 0,238)	--	--
Поводок электричества	mm ²	5 x 2,5	5 x 2,5	5 x 4
Температура				
Температура подаваемой воды (макс.)	°C	30	30	30
Макс. рабочая температура горячей воды	°C	98	98	98
Макс. рабочая температура в режиме пара	°C	155	155	155
Повышение температуры при максимальном расходе воды	°C	56±2	54±2	54±2
Мощность нагрева общая	kW	68	85	85
Расход топлива	kg/h	5,8	7,1	7,1
Тяга дымовой трубы	kPa	0,01-0,04	0,01-0,04	0,01-0,04
Массовый поток выхлопных газов - полная нагрузка	kg/h	124	155	155
Размеры и массы				
Длина	mm	1124	1124	1124
Ширина	mm	558	558	558
высота	mm	687	699	699
Типичный рабочий вес	kg	164,4	178,8	178,8
Значение установлено согласно EN 60355-2-79				
Уровень шума				
Уровень шума дБ _а	dB(A)	74	76	76
Опасность K _{рА}	dB(A)	1	1	1
Значение вибрации рука-плечо				
Ручной пистолет-распылитель	m/s ²	2,2	2,3	2,3
Струйная трубка	m/s ²	1,8	2,1	2,1
Опасность К	m/s ²	1,0	1,0	1,0



Уход и техническое обслуживание

⚠ Опасность

Опасность получения травм! Перед проведением ремонтных работ и работ по техническому обслуживанию следует выключить главный выключатель или отсоединить штекерный разъем Секон.

План технического обслуживания

Время	Действие	соответствующий узел	Проведение работ	кем
ежедневно	Проверить ручной пистолет-распылитель.	Ручной пистолет-распылитель	Проверить, плотно ли закрыт ручной пистолет-распылитель. Проверить работу защиты от непреднамеренного включения. Неисправные ручные пистолеты-распылители заменить.	Оператор
	Проверить шланги высокого давления.	Выходные трубопроводы, шланги к рабочему прибору	Проверьте шланги на предмет повреждений. Поврежденные шланги немедленно заменить. Опасность несчастных случаев!	Оператор
	Проверить сетевой шнур и штепсельную вилку	Электрическое подсоединение с помощью штекерного разъема/розетки	Проверить сетевой шнур и штепсельную вилку на наличие повреждений. Поврежденный сетевой шнур должен быть незамедлительно заменен уполномоченной службой сервисного обслуживания/специалистом-электриком.	Оператор
раз в неделю или через 40 часов работы	Проверка состояния масла	Масляный резервуар на насосе	Если масло помутнело, его необходимо заменить.	Оператор
	Проверить уровень масла	Масляный резервуар на насосе	Проверить уровень масла в насосах. При необходимости долить масло (№ для заказа 6.288-016).	Оператор
	Очистка сетки	Сеточный фильтр в канале подачи воды	См. раздел «Очистка сеток».	Оператор
раз в месяц или через 200 часов работы	Очистить и проверить зажигающие электроды.	Зажигающие электроды в крышке проточного нагревателя.	Открутить топливный трубопровод, разобрать держатель электродов и очистить электроды. Проверить установку электродов в соответствии с чертежом на следующей странице и при необходимости отрегулировать.	Оператор, прошедший инструктаж
	Проверить насос	Насос высокого давления	Проверить насос на наличие течей. При утечке более 3 капель в минуту вызвать специалистов из отдела обслуживания клиентов.	Оператор
	Проверить на наличие внутренних отложений	Вся установка	Ввести в эксплуатацию установку со струйной трубкой без форсунки высокого давления. Если рабочее давление на манометре прибора превышает 3 МПа, необходимо удалить накипь. Это же необходимо сделать в том случае, если при работе без шланга высокого давления (вода свободно вытекает из выхода высокого давления) установлено рабочее давление выше 0,7–1 МПа.	Оператор, прошедший инструктаж по удалению накипи
	Очистка сетки	Сетчатый фильтр в системе предохранения от отсутствия воды	См. раздел «Очистка сеток».	Оператор
раз в полгода или через 1000 часов работы	Смена масла	Насос высокого давления	Слить масло. Влить 1 л нового масла (№ для заказа 6.288-016). Проверить уровень заполнения в масляном баке.	Оператор
	проверить, очистить	Вся установка	Визуальный контроль установки, проверить место подсоединения шланга высокого давления на герметичность, проверить перепускной клапан на герметичность, проверить шланг высокого давления на герметичность, проверить ресивер, очистить/заменить топливный фильтр, очистить нагревательный змеевик от копоти/накипи, очистить/заменить зажигающие электроды, очистить/заменить форсунку горелки, отрегулировать горелку.	Сервисная служба
раз в год	Проверка безопасности работы	Вся установка	При работе с жидкостными струйными установками необходимо соблюдать соответствующие национальные нормы.	Специалист
самое позднее - периодически на протяжении 5 лет	Испытание под давлением	Вся установка	Провести испытание под давлением согласно инструкциям производителя.	Специалист

Договор о техническом обслуживании

С отделом сбыта фирмы Karcher можно заключить договор на техническое обслуживание устройства.

Очистить сетки

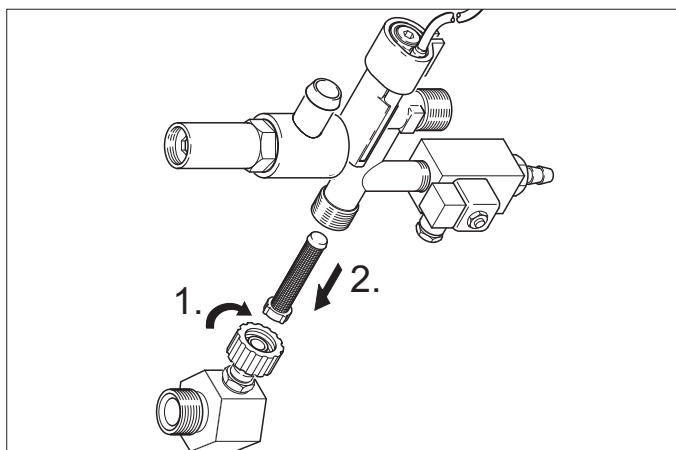
Сеточный фильтр в канале подачи воды

Рис. 1 - Поз. 3

- Закрыть подачу воды.
- Открутить на приборе шланг подачи воды.
- С помощью отвертки вынуть сетку из места подсоединения.
- Очистка сетки
- Снова собрать в обратной последовательности.

Сетчатый фильтр в системе предохранения от отсутствия воды

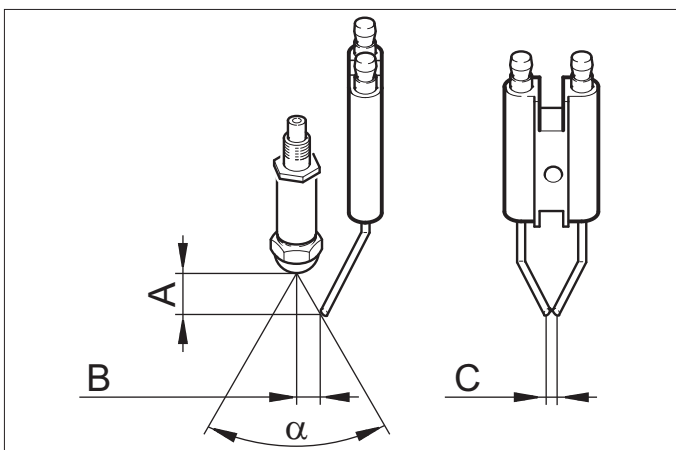
- Снять листовую обшивку.
- Открутить угловую деталь с предохранительного блока.



- Выкрутить из сетки винты M8x30.
- Клещами вынуть винты и сетку.
- Очистка сетки
- Снова собрать в обратной последовательности.

Настройка электродов

Зажигающие электроды должны быть настроены в соответствии со следующими данными:



	A	B	C	a
HDS 9/14	4,5±0,5	3,5±0,5	3+0,5	60°
HDS 12/14	3,5±0,5	3,5±0,5	3+0,5	60°

Удаление накипи

При образовании отложений в трубопроводах повышается их гидравлическое сопротивление, что может привести к срабатыванию манометрического выключателя.

⚠ Опасность

Опасность взрыва ввиду образования горючих газов! Курение при удалении накипи запрещено. Обеспечить хорошую вентиляцию.

⚠ Опасность

Опасность повреждения кислотой! Носите защитные очки и защитную обувь.

Проведение работ

Для удаления, согласно государственным нормам, разрешается использовать только проверенные средства для удаления накипи с маркировкой о проверке.

- RM 100 (№ для заказа 6.287-008) растворяет известняк и простые соединения из известняка и остатков моющих веществ.
- RM 101 (№ для заказа 6.287-013) растворяет отложения, которые не растворяются RM 100.
- Заполнить 20-литровый бак 15 литрами воды.
- Добавить 1 литр средства для удаления накипи.
- Подключить водный шланг прямо к головной части насоса и опустить свободный конец в бак.
- Вставить в бак подсоединенную напорную трубку без сопла.
- Открыть пистолет и не закрывать его в ходе удаления накипи.
- Переключить выключатель прибора в положение «Горелка включена» до достижения температуры примерно 40 °С.
- Выключить прибор и дать ему постоять 20 минут. Пистолет должен оставаться открытым.
- Наконец, прокачать прибор в сухую.

Указание: Для антикоррозионной защиты и нейтрализации кислотных остатков в самом конце мы рекомендуем прокачать через прибор щелочной раствор (например RM 81) через бак моющего средства.

Защита от замерзания

Прибор должен быть установлен в помещении, защищенном от морозов. При опасности замерзания, например, при монтаже на открытом воздухе, прибор нужно опорожнить и промыть антифризом.

Слив воды

- Отвинтите шланг подачи воды и шланг высокого давления.
- Оставьте прибор включенным в течении не более 1 минуты до тех пор, пока насос и трубопроводы не опорожнятся.
- Отсоединить подающий провод, отвернув его от дна котла и освободив нагревательный змеевик.

Прополаскать аппарат антифризом

Указание: Соблюдайте инструкции по использованию антифриза.

- В бак с поплавком залить доверху обычный антифриз.
- Установить под выходом высокого давления подходящую емкость.
- Включить прибор и дать ему поработать до тех пор, пока не сработает система предохранения от недостатка воды бака с поплавком и прибор не выключится.

В результате этого также достигается определенная антикоррозионная защита.

Помощь в случае неполадок

⚠ Опасность

Опасность получения травм! Перед проведением ремонтных работ и работ по техническому обслуживанию следует выключить главный выключатель или отсоединить штекерный разъем Секон.

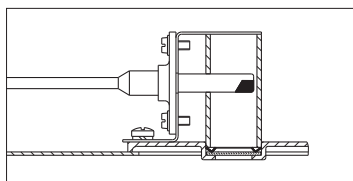
Неполадка	Возможная причина	Способ устранения	кем
Прибор не работает, контрольная лампа готовности к работе (F) не горит.	На устройство не подано напряжение.	Проверить электрическую сеть.	Электрик
	Сработала схема с часовым механизмом и блокировкой.	Прибор выключить на некоторое время, затем снова включить.	Оператор
	Перегорел предохранитель в цепи управления (F3). Предохранитель установлен в управляющем трансформаторе (T2).	Вставить новый предохранитель, при повторном перегорании устранить причину перегрузки.	Сервисная служба
	Неисправен манометрический выключатель HD (высокого давления) или ND (низкого давления).	Проверить манометрический выключатель.	Сервисная служба
	Неисправен таймер модуля (A1).	Проверить подсоединения, при необходимости заменить.	Сервисная служба
+ Горит контрольная лампа перегрева двигателя (G).	Сработал термодатчик (WS) в двигателе или выключатель устройства защиты от перегрузок (F1).	Дать установке остыть. Разблокировать термостат отработанных газов (B8). Устранить причину неисправности.	Сервисная служба
	Сработало устройство предохранения от отсутствия воды в баке с поплавком.	Устранить недостаток воды.	Оператор
Горелка не зажигается или пламя гаснет во время эксплуатации	Регулятор температуры (B) установлен на слишком низкую температуру.	Установить с помощью регулятора более высокую температуру.	Оператор
	Выключатель прибора находится не на горелке.	Включить горелку.	Оператор
	Выключено устройство предохранения от отсутствия воды предохранительного блока.	Обеспечить достаточную подачу воды. Проверить прибор на герметичность.	Оператор
Загораются контрольная лампа неисправности горелки (E) *.	Топливный бак пуст	Заправка топливом.	Оператор
	Забит топливный фильтр.	Очистить топливный фильтр, для этого выкрутить топливный фильтр, очистить и снова вкрутить.	Оператор
	Фотоэлемент датчика пламени неверно направлен или неисправен.	Проверить правильность установки фотоэлемента. **	Оператор
	Отсутствует искра зажигания (что видно через смотровое стекло в крышке горелки)	Проверить расстояние между электродами трансформатора высокого напряжения и кабеля зажигания. Отрегулировать расстояние или заменить неисправные детали. В случае необходимости очистить.	Сервисная служба
	Заблокирован двигатель горелки.	Устранить блокировку. Удалить пробку (I) на пульте управления и разблокировать выключатель устройства защиты от перегрузок. Снова вставить пробку.	Сервисная служба
	Неполадки топливного насоса или магнитного топливного клапана	Проверить детали и заменить неисправные детали..	Оператор

*

Указание

Выключить и включить установку, чтобы разблокировать неисправность горелки.

**



Неполадка	Возможная причина	Способ устранения	кем
Горит контрольная лампа защиты от накипи (Н).	Использовать умягчитель.	Долить умягчитель.	Оператор
Недостаточная подача или отсутствие подачи моющего средства	Установить дозирующий клапан в положение „0“.	Отрегулировать дозирующий клапан моющего средства.	Оператор
	Забит фильтр моющего средства или пуст бак с моющим средством.	Очистить или залить.	Оператор
	Пропускают или забиты всасывающие шланги линии подачи моющего средства, дозирующие или магнитные клапаны.	Проверить, очистить	Оператор
	Неисправна электронная система или магнитный клапан.	Заменить	Сервисная служба
Давление в приборе не увеличивается	Продуть форсунку.	Заменить насадку.	Оператор
	Пуст бак для моющего средства.	Долить моющее средство	Оператор
	Недостаточно воды.	Обеспечить достаточную подачу воды.	Оператор
	Забит сетчатый фильтр на входе воды.	Проверить, разобрать и очистить сетчатый фильтр.	Оператор
	Негерметичен дозирующий клапан моющего средства.	Проверить и уплотнить.	Оператор
	Негерметичен шланг подачи моющего средства.	Заменить	Оператор
	Зажат поплавковый клапан.	Проверить легкость хода.	Оператор
	Негерметичен предохранительный клапан.	Проверить регулировку, при необходимости вставить новое уплотнение.	Сервисная служба
	Негерметичен или установлен на слишком низкое значение клапан регулировки подачи.	Проверить элементы клапана, при выявлении повреждений заменить, при загрязнении очистить.	Сервисная служба
Неисправен магнитный клапан в системе сброса давления.	Заменить магнитный клапан.	Сервисная служба	
Насос высокого давления стучит, стрелка манометра скачет, насос высокого давления всасывает воздух	Неисправен демпфер	Заменить демпфер	Сервисная служба
	Водяной насос подсасывает немного воздуха.	Проверить всасывающую систему и устранить течи.	Оператор
Прибор при подключенном ручном пистолете-распылителе постоянно включается и выключается.	Закупорена форсунка в струйной трубке.	Проверить, очистить	Оператор
	В приборе образовалась накипь	См. раздел «Удаление накипи».	Оператор
	Изменена точка включения тока перегрузки.	Заново установить значение тока перегрузки.	Сервисная служба
	Забит сетчатый фильтр в системе предохранения от отсутствия воды.	Проверить, разобрать и очистить сетчатый фильтр.	Оператор
При закрытом ручном пистолете-распылителе прибор не выключается.	Из насоса не полностью откачан воздух.	Установить выключатель прибора в положение „0“ и вытянуть ручной пистолет-распылитель, пока из форсунки не перестанет выступать жидкость. Снова включить прибор. Повторять этот процесс до достижения полного рабочего давления.	Оператор
	Неисправен предохранительный клапан или уплотнение предохранительного клапана.	Заменить предохранительный клапан или уплотнение.	Сервисная служба

Принадлежности

Моющее средство

Использование моющего средства облегчает процесс очистки. В таблице представлен перечень моющих средств. Перед использованием моющих средств обязательно прочитайте указания на упаковке.

Область применения:	Загрязнение, тип применения	Моющее средство	pH-значение (примерно) 1%-ный раствор в водопроводной воде.	
грузовые автомобили, бензоколонки, транспортно-экспедиционные агентства, транспортные хозяйства	Пыль, уличная грязь, минеральные масла (на лакированных поверхностях)	RM 55 ASF **	8	
		RM 22/80-порошок ASF	12/10	
		RM 81 ASF	9	
		RM 803 ASF	10	
	Консервация автомобилей	RM 806 ASF	11	
		RM 42 холодный воск для очистки под высоким давлением	8	
		RM 820-горячий воск ASF	7	
		RM 821-разбрызгиваемый воск ASF	6	
		RM 824-Super-Perlwachs ASF	7	
		RM 44 гелевый очиститель ободов	9	
Металлообрабатывающая промышленность	масла, консистентные смазки, пыль и другие подобные загрязнения	RM 22/80-порошок ASF	12	
		RM 55 ASF	8	
		RM 81 ASF	9	
		RM 803 ASF	10	
		RM 806 ASF	12	
		RM 31 ASF (сильные загрязнения)	12	
Предприятия по переработке пищевых продуктов	Загрязнения от легких до средних, консистентные смазки/масла, большие поверхности	RM 39-жидкий (с коррозионной защитой)	9	
		RM 55 ASF	8	
		RM 81 ASF	9	
		RM 882 гелевая пена OSC	12	
		RM 58 ASF (пенообразующее моющее средство)	9	
	RM 31 ASF *	12		
	Дымчатая канифоль	RM 33 *	13	
	Очистка и дезинфекция	RM 732	9	
	Дезинфекция	RM 735	7...8	
	Санитарно-техническая отрасль ***	Известь, мочевого камень, мыло и т.д.	Накипь, минеральные отложения	RM 25 ASF *
			RM 59 ASF (очистка пеной)	2
			RM 25 ASF * (основная очистка)	2
		RM 59 ASF (очистка пеной)	2	
		RM 68 ASF	5	

* = только для кратковременного применения, двухэтапный способ, после очистки промыть холодной водой

** = ASF = легкая сепарируемость

*** = для предварительного разбрызгивания используется

Foam-Star 2000

Инсталляция оборудования



Только для авторизованного персонала!

Общие положения

- Нагревательным устройством прибора является топочная установка. При установке следует соблюдать предписания, действующие в данной стране.
- Использовать только проверенные дымовые трубы/трубопроводы для отвода отработанных газов.



⚠ Опасность

Опасность обваривания! Этот символ необходимо нанести в каждой точке отбора.

Бак с жидким топливом

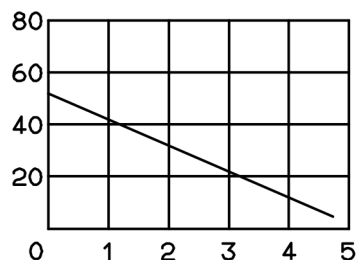
При установке бака с жидким топливом в помещении, где установлен прибор, следует соблюдать предписания по хранению воспламеняемых жидкостей (можно заказать в издательстве Carl Heymanns Verlag, Кёльн, www.heymanns.com).

Топливопроводы

При прокладке топливных трубопроводов следует соблюдать приведенную ниже диаграмму. Следует предусмотреть систему, состоящую из двух линий, линии подачи и рециркуляционной линии.

- Максимальное предварительное давление жидкого топлива: 0,05 МПа (0,5 бар)
- Максимальное разрежение между топливным фильтром и насосом: 0,04 МПа (0,4 бар)

Длина всасывающей трубы в метрах (м)



Высота всоса в метрах (м)

Возможная длина всасывающей трубы при использовании труб с номинальным внутренним диаметром NW 8

Труба для отвода топочного газа

- Каждый прибор необходимо подсоединить к собственной трубе отвода газа.
- Газоотвод необходимо устанавливать в соответствии с местными предписаниями и в согласовании с компетентным специалистом по вентиляции.

Мы рекомендуем встроить прерыватель между установкой и дымоходом.

Указание

Для достижения предписанных параметров горения необходимо придерживаться тяги дымовой трубы, указанной в технических параметрах установки.

Настенный монтаж

- Перед установкой проверить несущую способность стены. Крепежный материал, входящий в комплект поставки, пригоден для бетона. Для стен, выполненных из строительного камня с пустотами, кирпича и газобетона необходимо использовать подходящие дюбели и винты, например, анкерные дюбели (схему расположения отверстий см. на габаритном чертеже).
- **Рис. 3 - поз. 19 и 23**
Прибор нельзя жестко соединять с водопроводной сетью или сетью трубопроводов высокого давления. Обязательно нужно смонтировать соединительные шланги.
- **Рис. 3 - А**
Предусмотреть запорный клапан между водопроводной сетью и соединительным шлангом.

Монтаж шлангов высокого давления

При монтаже шлангов высокого давления необходимо соблюдать соответствующие национальные нормы.

- Перепад давления в трубопроводе должен быть менее 1,5 МПа.
- Готовый трубопровод необходимо проверить под давлением 28 МПа.
- Изоляция трубопровода должна быть термостойкой до температуры 155 °C.

Установка баков с моющим средством

Рис. 3 - Поз. 20

Баки необходимо установить таким образом, чтобы нижний уровень моющего средства был не более чем на 1,5 м ниже днища прибора, а верхний уровень был не выше днища прибора.

Подача воды

Рис. 3 - В и поз. 19

- ➔ Водоспуск подключается к водопроводной сети при помощи подходящего водяного шланга.
- Производительность подачи воды должна составлять не менее 1300 л/час при давлении не менее 0,1 МПа.
- Температура воды должна быть ниже 30 °C.

Электрическое подсоединение

Внимание!

Превышение максимально допустимого полного сопротивления сети в точке электрического подключения (см. раздел "Технические данные") не допускается. В том случае, если вам не известна величина полного сопротивления сети в точке электрического подключения, обратитесь в энергоснабжающую организацию.

Указание: Процессы включения создают краткие падения напряжения. В случае неисправностей электросети возможны помехи в работе других приборов.

- Параметры подключения указаны на заводской табличке и в разделе "Технические данные".
- Электрическое подключение должно проводиться электриком и соответствовать нормам IEC 60364-1.
- Токоведущие детали, кабели и приборы в рабочей зоне должны находиться в безупречном состоянии и быть защищены от попадания водяной струи.

Во избежание несчастных случаев, связанных с электричеством, мы рекомендуем использование розеток с предвключенным устройством защиты от тока повреждения (макс. номинальная сила тока срабатывания: 30 мА).

Жестко смонтированное подсоединение к электрической сети

→ Установить электрическое соединение.

Для отключения стационарной очистительной установки высокого давления используется запираемый на замок главный выключатель (рис. 3, поз. 6), расположенный в безопасном и легкодоступном месте.

Ширина размыкания контактов главного выключателя должна составлять не менее 3 мм.

Электрическое подсоединение с помощью штекерного разъема/розетки

→ Смонтировать на соединительном кабеле прибора штекерный разъем Секон.

→ Вставить штекерный разъем Секон в розетку.

Для отключения стационарной очистительной установки высокого давления штекерный разъем Секон для отсоединения от сети должен быть легко доступен.

Первый ввод в эксплуатацию

→ Перед первым использованием срезать кончик на колпачке емкости с маслом водяного насоса.

Мероприятия до ввода в эксплуатацию

⚠ Опасность

Взрывоопасность! Заливайте только дизельное масло или легкий мазут. Использование неподходящих видов топлива, напр., бензина, не разрешается.

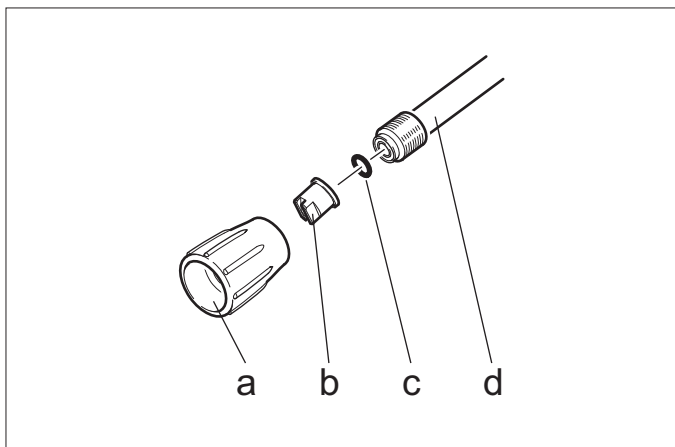
→ Залить топливный бак.

Внимание!

Работа в режиме горячей воды при отсутствии топлива ведет к повреждению топливного насоса. Перед работой в режиме горячей воды обеспечить подачу топлива.

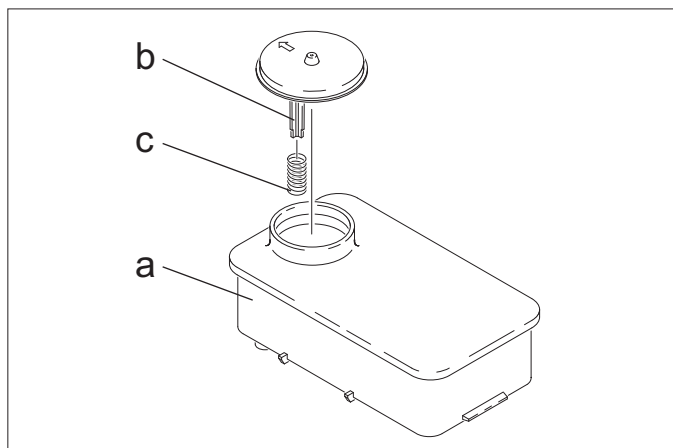
Рис. 3 - Поз. 14

→ Шланг высокого давления соединяют с ручным пистолетом-распылителем и струйной трубкой, затем устанавливают на выходе высокого давления прибора или сети трубопроводов высокого давления.



→ Накладной гайкой (a) закрепить мундштук форсунки (b) на струйной трубке (d). Обратите внимание на то, чтобы уплотнение (c) легло точно в паз.

Защита от образования накипи



→ Снять пружину (c) с упора крышки (b) бака смягчителя (a).

→ Заполнить бак смягчителем Kärcher RM 110 (№ для заказа 2.780-001).

⚠ Опасность

Опасность электрического напряжения! Настройку разрешается проводить только специалисту-электрику.

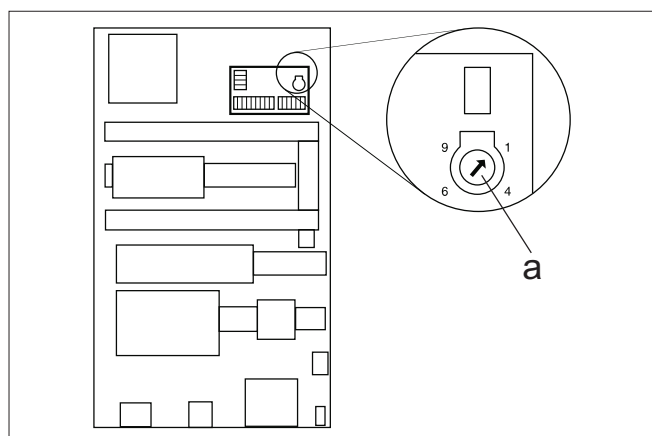
→ Определение местной жесткости воды:

– через местное предприятие коммунально-бытового обслуживания,

– с помощью прибора для измерения жесткости воды (№ заказа 6.768-004)

→ Снять крышку прибора.

→ Открыть распределительный щит рядом с пультом управления.



→ Установите поворотный потенциометр (a) в зависимости от жесткости воды. В таблице указаны правильные установки.

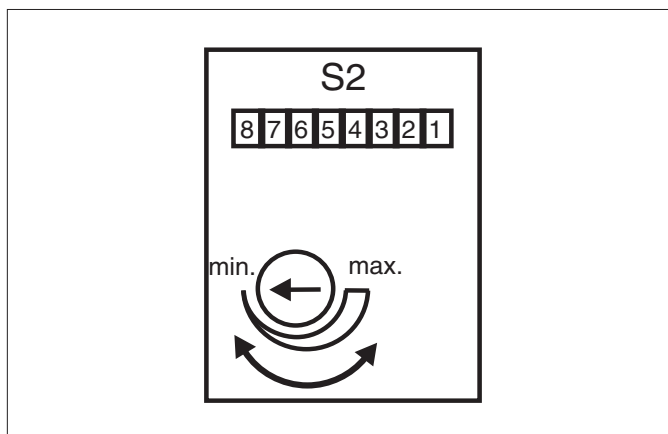
Пример:

Для жесткости воды 15 рН установить положение 6 на поворотном потенциометре. Это означает, что время паузы равно 31 секунде, т.д. каждые 31 секунду на короткое время открывается магнитный клапан.

Жесткость воды (°dH)	5	10	15	20	25
Шкала поворотного потенциометра	8	7	6	5	4,5
Время паузы (секунд)	50	40	31	22	16

Регулировка времени готовности к работе

Регулировка времени готовности к работе происходит на большой плате на левой боковой стенке электрического шкафа.



На заводе-изготовителе время готовности к работе устанавливается на минимальное значение, равное 2 минутам, и может быть увеличено максимально до 8 минут.

Монтажный материал

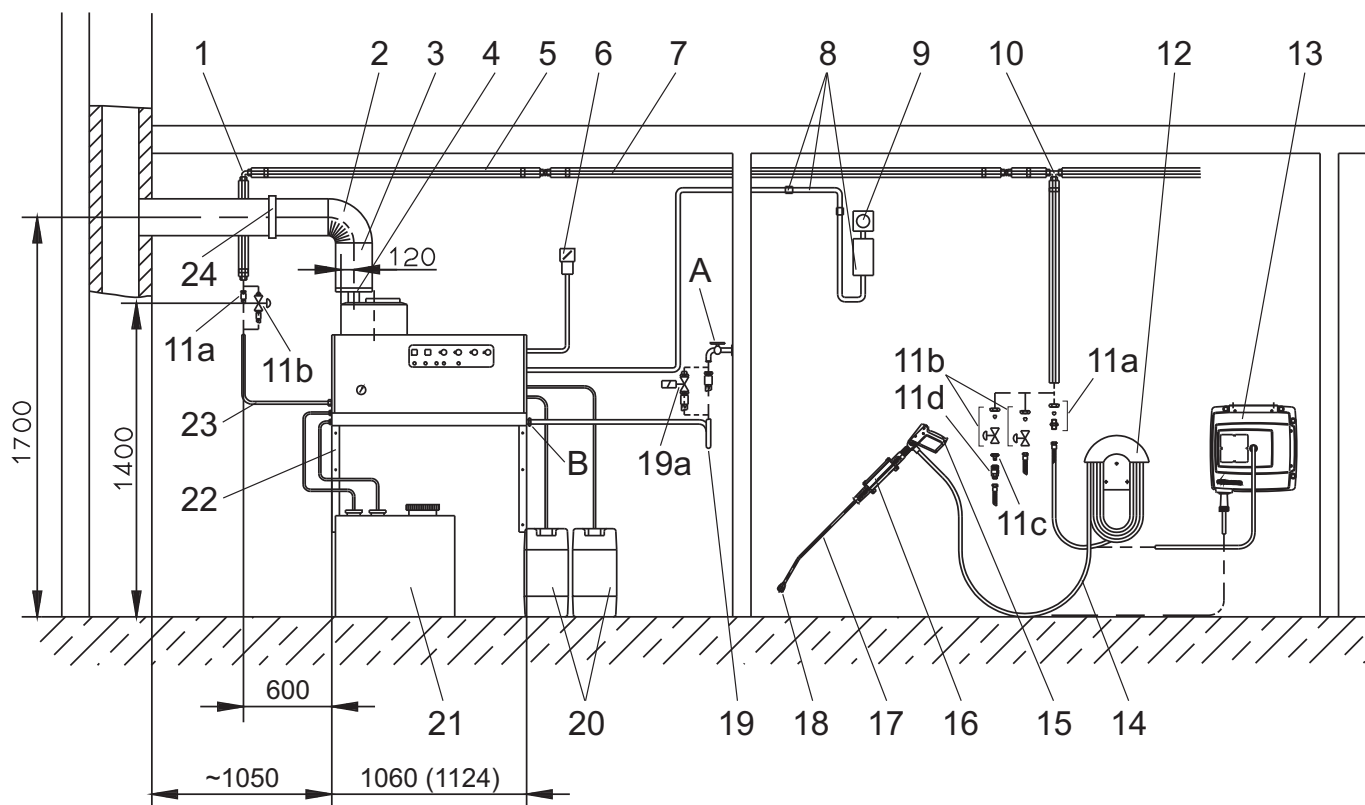


Рис. 3

Поз.	Монтажный материал	№ заказа:
1	Угловое резьбовое соединение	6.386-356
2	Колено трубы для отвода топочного газа, 90°	7.234-605
	Колено трубы для отвода топочного газа, 45°	7.234-604
3	Труба для отвода топочного газа	7.234-603
4	Прерыватель трубы для отвода топочного газа HDS 9/14-4	4.656-080
	Прерыватель трубы для отвода топочного газа HDS 12/14-4	4.656-079
5	Тепловая изоляция	6.286-114
6	Главный выключатель	6.631-455
7	Комплект трубопроводов, оцинкованная сталь	2.420-004
	Комплект трубопроводов, высококачественная сталь	2.420-006
8	Комплект деталей дистанционного управления	2.744-008
9	Комплект деталей аварийного выключателя	2.744-002
10	Т-образное резьбовое соединение	6.386-269
11a	Соединительные штуцеры, латунь	2.638-180
	Соединительные штуцеры, высококачественная сталь	2.638-181
11b	Запорный кран номинальным внутренним диаметром NW 8, оцинкованная сталь	4.580-144
	Запорный кран номинальным внутренним диаметром NW 8, высококачественная сталь	4.580-163
11c	Неподвижная часть быстроразъемного соединения	6.463-025
11d	Подвижная часть быстроразъемного соединения	6.463-023

Поз.	Монтажный материал	№ заказа:
12	Держатель шланга	2.042-001
13	Барaban для намотки шланга	2.637-238
14	Шланг высокого давления 10 м.	6.388-083
15	Ручной пистолет-распылитель Easypress	4.775-463
	Регулятор настройки HDS 9/14-4	4.775-470
	Регулятор настройки HDS 12/14-4	4.775-471
16	Держатель струйной трубки	2.042-002
17	Струйная трубка	4.760-550
18	Мундштук форсунки HDS 9/14-4	2.883-402
	Мундштук форсунки HDS 12/14-4	2.883-406
19	Водяной шланг	4.440-282
19a	Магнитный клапан линии подачи воды	4.743-011
20	Бак с моющим средством, 60 л	5.070-078
21	Бак с жидким топливом, 600 л	6.392-050
22	Комплект деталей стенного кронштейна	2.053-005
	Комплект деталей наземной станины	2.210-008
23	Шланг высокого давления	6.389-028
24	Хомут трубы	6.373-374

Заявление о соответствии ЕС

Настоящим мы заявляем, что нижеуказанный прибор по своей концепции и конструкции, а также в осуществленном и допущенном нами к продаже исполнении отвечает соответствующим основным требованиям по безопасности и здоровью согласно директивам ЕС. При внесении изменений, не согласованных с нами, данное заявление теряет свою силу.

Продукт Моющий прибор высокого давления с функцией пара
Тип: 1.698-xxx
Тип: 1.699-xxx

Основные директивы ЕС

97/23/EC
2006/42/EC (+2009/127/EC)
2004/108/EC

Категория узла

II

Способ соответствия

Модуль H

Нагревательный змеевик

Оценка соответствия модуля H

Предохранительный клапан

Оценка соответствия Ст. 3 абз. 3

Блок управления

Оценка соответствия модуля H

различные трубопроводы

Оценка соответствия Ст. 3 абз. 3

Примененные гармонизированные нормы

EN 55014-1: 2006+A1: 2009+A2: 2011
EN 55014-2: 1997+A1: 2001+A2: 2008
EN 60335-1
EN 60335-2-79
EN 61000-3-2: 2006+A1: 2009+A2: 2009
HDS 12/14:
EN 61000-3-3: 2008
HDS 9/14:
EN 61000-3-11: 2000

Примененные спецификации:

AD 2000 по образцу

TRD 801 по образцу

Название ответственного представительства:

Для 97/23/EG


TÜV Rheinland Industrie Service GmbH
Am Grauen Stein
51105 Köln
Код 0035

5.957-054

Нижеподписавшиеся лица действуют по поручению и по доверенности руководства предприятия.



H. Jenner
CEO



S. Reiser
Head of Approbation

уполномоченный по документации:

S. Reiser

Alfred Kaercher GmbH & Co. KG

Alfred-Kaercher-Str. 28 - 40

71364 Winnenden (Germany)

Тел.: +49 7195 14-0

Факс: +49 7195 14-2212

Winnenden, 2014/02/01

Гарантия

В каждой стране действуют гарантийные условия, изданные уполномоченной организацией сбыта нашей продукции в данной стране. Возможные неисправности прибора в течение гарантийного срока мы устраняем бесплатно, если причина заключается в дефектах материалов или ошибках при изготовлении.

Сервисная служба

Тип установки:	Заводской №:	Введен в эксплуатацию:
----------------	--------------	------------------------

Дата проведения проверки:

Результат:

Подпись

Дата проведения проверки:

Результат:

Подпись

Дата проведения проверки:

Результат:

Подпись

Дата проведения проверки:


Результат:

Подпись

Периодические проверки

Указание: Необходимо придерживаться рекомендуемых сроков проверки, соответствующих национальным требованиям страны эксплуатационника.

Дата проведения проверки:	Внешний осмотр	Внутренний осмотр	Испытание на прочность
Имя	Подпись лица, прошедшего обучение/дата	Подпись лица, прошедшего обучение/дата	Подпись лица, прошедшего обучение/дата
Имя	Подпись лица, прошедшего обучение/дата	Подпись лица, прошедшего обучение/дата	Подпись лица, прошедшего обучение/дата
Имя	Подпись лица, прошедшего обучение/дата	Подпись лица, прошедшего обучение/дата	Подпись лица, прошедшего обучение/дата
Имя	Подпись лица, прошедшего обучение/дата	Подпись лица, прошедшего обучение/дата	Подпись лица, прошедшего обучение/дата
Имя	Подпись лица, прошедшего обучение/дата	Подпись лица, прошедшего обучение/дата	Подпись лица, прошедшего обучение/дата
Имя	Подпись лица, прошедшего обучение/дата	Подпись лица, прошедшего обучение/дата	Подпись лица, прошедшего обучение/дата
Имя	Подпись лица, прошедшего обучение/дата	Подпись лица, прошедшего обучение/дата	Подпись лица, прошедшего обучение/дата
Имя	Подпись лица, прошедшего обучение/дата	Подпись лица, прошедшего обучение/дата	Подпись лица, прошедшего обучение/дата
Имя	Подпись лица, прошедшего обучение/дата	Подпись лица, прошедшего обучение/дата	Подпись лица, прошедшего обучение/дата
Имя	Подпись лица, прошедшего обучение/дата	Подпись лица, прошедшего обучение/дата	Подпись лица, прошедшего обучение/дата
Имя	Подпись лица, прошедшего обучение/дата	Подпись лица, прошедшего обучение/дата	Подпись лица, прошедшего обучение/дата



 A készülék első használata előtt olvassa el ezt az eredeti használati utasítást, ez alapján járjon el és tartsa meg a későbbi használatra vagy a következő tulajdonos számára.

- Az első üzembe helyezés előtt mindenképpen olvassa el az 5.956-309 sz. biztonsági utasításokat!
- Szállítási sérülések esetén azonnal tájékoztassa a kereskedőt.

Tartalomjegyzék

Környezetvédelem	HU .. 1
Szimbólumok az üzemeltetési útmutatóban	HU .. 1
Szimbólumok a készüléken.	HU .. 1
Általános biztonsági előírások	HU .. 1
Rendeltetésszerű használat	HU .. 2
Funkció	HU .. 2
Biztonsági berendezések . .	HU .. 2
Készülék elemek	HU .. 3
Üzembevétel	HU .. 4
Használat	HU .. 4
Üzemen kívül helyezés	HU .. 6
Leállítás	HU .. 6
Tárolás	HU .. 6
Szállítás	HU .. 6
Műszaki adatok	HU .. 7
Ápolás és karbantartás	HU .. 9
Segítség üzemzavar esetén	HU .. 11
Tartozékok	HU .. 13
Berendezés installációja . . .	HU .. 14
EK konformitási nyilatkozat .	HU .. 17
Garancia	HU .. 17
Szerviz	HU .. 18
Ismétlődő ellenőrzések	HU .. 19

Környezetvédelem

	A csomagolási anyagok újrahasznosíthatók. Kérjük, ne dobja a csomagolást a házi szemétkbe, hanem vigye el egy újrahasznosító helyre.
	A használt készülékek értékes újrahasznosítható anyagokat tartalmaznak, amelyeket újrahasznosító helyen kell elhelyezni. Az elemeknek, olajnak és hasonló anyagoknak nem szabad a környezetbe kerülni. Ezért kérjük, a használt készülékeket megfelelő gyűjtőrendszeren keresztül távolítsa el.

Kérjük, a motorolajat, fűtőolajat és benzint ne hagyja a környezetbe jutni. Kérjük, óvja a padlózatot és a fáradt olajat környezetkímélő módon távolítsa el.

A Kärcher tisztítószer könnyen elválaszthatók (ASF). Ez azt jelenti, hogy az olajelválasztó funkcióját nem gátolja. Az ajánlott tisztítószer listáját a „Tartozékok“ fejezetben találja.

Megjegyzések a tartalmazott anyagokkal kapcsolatban (REACH)

Aktuális információkat a tartalmazott anyagokkal kapcsolatban a következő címen talál:

www.kaercher.com/REACH

Szimbólumok az üzemeltetési útmutatóban

Balesetveszély

Azonnal fenyegető veszély, amely súlyos testi sérüléshez vagy halálhoz vezet.

Figyelem!

Esetlegesen veszélyes helyzet, amely súlyos testi sérüléshez vagy halálhoz vezethet.

Vigyázat

Esetlegesen veszélyes helyzet, amely könnyű sérüléshez vagy kárhoz vezethet.

Szimbólumok a készüléken



A magasnyomású vízszugár nem rendeltetésszerű használat esetén veszélyes lehet. A vízszugarat soha ne irányítsa személyek, állatok, aktív elektromos szerelvénnyel vagy maga a készülék felé.



Égési sérülésveszély! Figyelmeztetés forró alkatrészekre.

Általános biztonsági előírások

- Vegye figyelembe az adott nemzeti törvényhozó folyadék sugárszóró berendezésekre vonatkozó előírásait.
- Vegye figyelembe az adott nemzeti törvényhozó balesetmegelőzésre vonatkozó előírásait. A folyadék sugárszóró berendezéseket rendszeresen ellenőrizni kell, és az ellenőrzés eredményét írásban rögzíteni kell.
- A készülék melegítő berendezése tüzelőberendezés. A tüzelőberendezéseket rendszeresen ellenőrizni kell az adott nemzeti törvényhozó előírásai alapján.
- A berendezés helyiségekben való üzemeltetése esetén gondoskodni kell a füstgázok veszélytelen elvezetéséről (füstgázcső huzatmegszakító nélkül). Továbbá elegendő friss levegő ellátásnak kell lenni.
- A nemzeti előírásoknak megfelelően a magasnyomású tisztítóberendezést ipari használat esetén először egy erre jogosult személynek kell üzembe helyezni. KÄRCHER ezt az első üzembevételt elvégezte és dokumentálta Önnek. Ezt a dokumentációt kérésre a KÄRCHER partnerén keresztül kaphatja meg. Kérjük, a dokumentáció kérésekor készítse elő a készülék alkatrész- és gyártási számát.
- Utalunk arra, hogy a készüléket a nemzeti előírásoknak megfelelően rendszeresen egy erre jogosult személynek ellenőrizni kell. Kérjük, ezzel forduljon KÄRCHER partneréhez.
- Vegye figyelembe a biztonsági előírásokat, amelyek a használatos tisztítószerknél mellékelve vannak (általában a csomagolás címkéjén).

Előírások, irányelvek és szabályok

A készülék installációja előtt egyeztetni kell a kerületi kémény-seprőmesterrel.

Az installációnál figyelembe kell venni az építési jogot, a iparjogot és az imisszióvédelmet. Utalunk az alábbiakban felsorolt előírásokra, irányelvekre és szabványokra:

- A készüléket csak szaküzemnek szabad installálni az adott nemzeti előírások alapján.
- Az elektromos bekötéseknél figyelembe kell venni a törvényalkotó adott nemzeti előírásait.
- Beállításokat, karbantartási munkákat és javításokat az égőfejen csak képzett Kärcher-szerviz szerelőknek szabad elvégezni.
- A kémény tervezésénél figyelembe kell venni a helyileg érvényben lévő irányelveket.

Munkahelyek

A munkahely a kezelőpultnál található. További munkahelyek találhatóak a berendezés felépítésétől függően a kiegészítő készülékeknél (szóró berendezések), amelyeket a vízvételi pontokon kötnek be.

Személyes védőfelszerelés



Olyan alkatrészek esetén amelyek tisztításnál felerősítik a zajt viseljen fülvédőt a halláskárosodás megelőzésére.

- *A visszafröccsenő víz vagy szennyeződés elleni védelemhez viseljen alkalmas védőruházatot és védőszemüveget.*

Rendeltetészerű használat

A készülék arra szolgál, hogy egy szabadon kilépő vízszugár segítségével felületekről a szennyeződést eltávolítsa. Különösen gépek, járművek és homlokzatok tisztítására használják.

⚠ Veszély

Sérülésveszély! Benzinkutaknál vagy más veszélyes területeken való használat esetén vegye figyelembe a megfelelő biztonsági előírásokat.

Kérem, ásványolajat tartalmazó szennyvizet ne engedjen a földre, vizekbe vagy a csatornába. Motormosást vagy alapzat mosást ezért kérjük, hogy csak erre alkalmas, olajleválasztóval ellátott, helyen végezzen.

Funkció

- A hideg víz a motor hűtőberendezésén és az úszótartályon keresztül a magasnyomású szivattyú szívó oldalára jut. Az úszótartályban vízlágyítót adagol hozzá. A szivattyú a vizet és a felszívott tisztítószer az átfolyós vízmelegítőn keresztül szállítja. A vízhez kevert tisztítószer arányát egy adagolószelleppel lehet beállítani. Az átfolyós vízmelegítőt egy égőfej fűti.
- A magasnyomású kimenetet az épületben meglévő magasnyomású hálózatra kell rákötni. Ennek a hálózatnak a vízvételi pontjánál kell bekötni egy magasnyomású tömlővel a kézi szórófejet.

Biztonsági berendezések

A biztonsági berendezések a felhasználó védelmét szolgálják és nem szabad őket hatályon kívül helyezni vagy működésükben megkerülni.

Vízhiány biztosíték úszótartály

A vízhiány biztosíték megakadályozza, hogy a magasnyomású szivattyú vízhiány esetén bekapcsolódjon.

Vízhiány biztosíték biztosíték tömb

A vízhiány biztosíték megakadályozza az égőfej túlmelegedését vízhiány esetén. Az égőfej csak elegendő vízellátás mellett üzemel.

Nyomás kapcsoló

A nyomás kapcsoló a munkanyomás túllépése esetén kikapcsolja a készüléket. A beállítást nem szabad megváltoztatni.

Biztonsági szelep

A nyomás kapcsoló meghibásodása esetén kinyílik a biztonsági szelep. Ez a szelep gyárilag van beállítva és leplombálva. A beállítást nem szabad megváltoztatni.

Láng figyelés

Tüzelőanyag hiány vagy az égőfej üzemzavara esetén a láng figyelés kikapcsolja az égőfejet. Az égőfej üzemzavar kontroll lámpája (E) kigyullad.

Túláram védelem

Ha az égőfej motorja leáll, a túláram védelem kapcsoló kiold. A magasnyomású szivattyú motorja motor védőkapcsolóval és tekerccselés védőkapcsolóval van biztosítva.

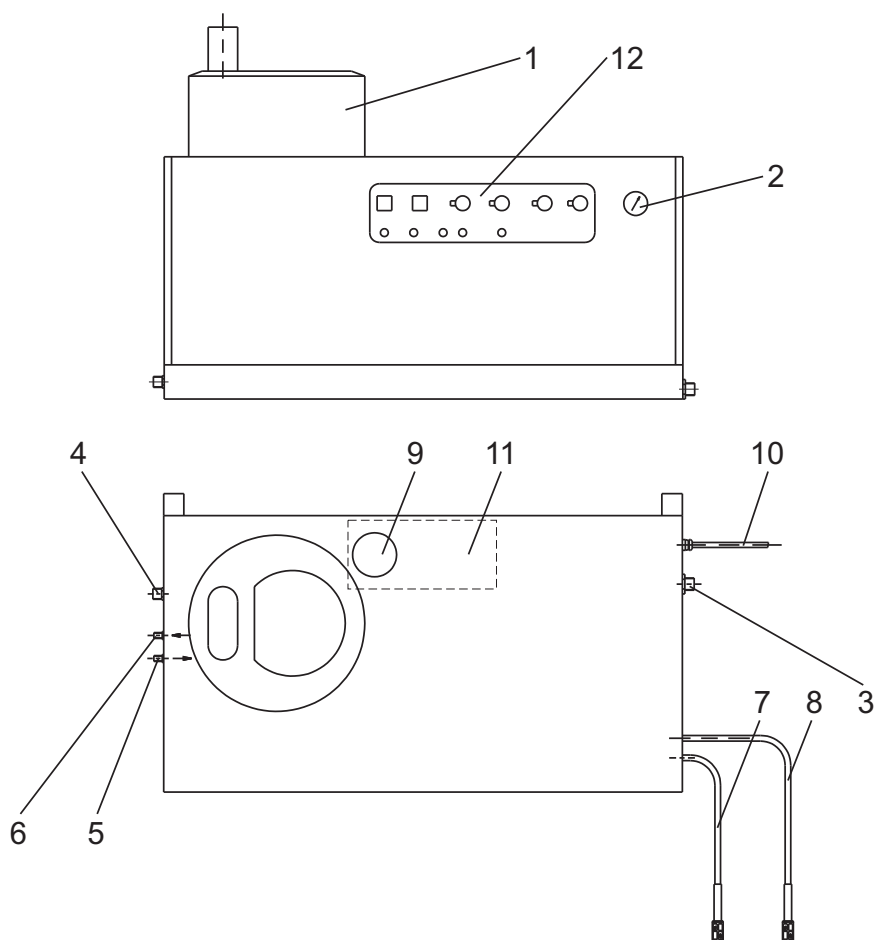
Füstgáz termosztát

A szennygáz termosztát akkor old ki, ha a szennygáz hőmérséklet 300 °C fölé emelkedik. A készülék kikapcsol.

A magasnyomású rendszer nyomás mentesítése

A készülék kikapcsolás után a kézi szórópisztolyon keresztül, az üzemkészenléti idő lejáta után, egy magasnyomású rendszerhez kapcsolódó mágnes szelep nyílik ki, amelyen keresztül a nyomás csökken.

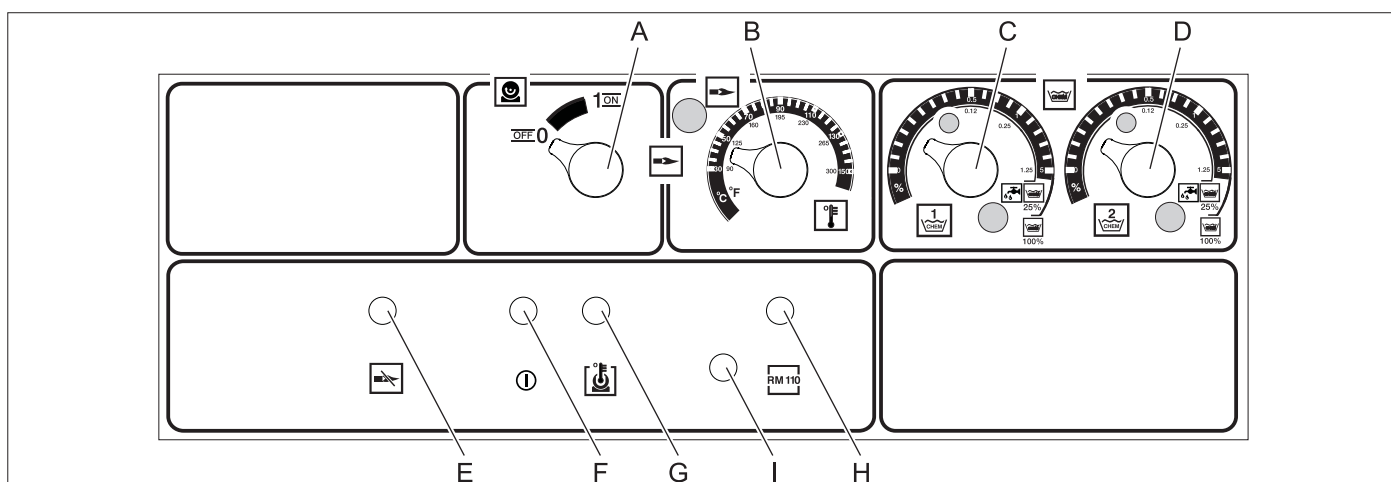
Készülék elemek



1. ábra

- | | |
|-------------------------------|------------------------------------|
| 1 Égőfej | 7 Tisztítószer szívócső I |
| 2 Manométer | 8 Tisztítószer-szívócső II (opció) |
| 3 Friss víz ellátás szűrővel | 9 Vízlágyító tartály |
| 4 Magasnyomású kimenet | 10 Elektromos ellátó vezeték |
| 5 Tüzelőanyag vezeték befolyó | 11 Úszótartály |
| 6 Tüzelőanyag vezeték kifolyó | 12 Kezelőpult |

Kezelőpult



2. ábra

- | | |
|--|--------------------------------------|
| A Készülékkapcsoló | F Kontroll lámpa üzemkész állapot |
| B Hőmérséklet szabályozó | G Kontroll lámpa motor túlmelegedés |
| C Tisztítószer adagoló szelep I | H Kontroll lámpa vízkő védelem |
| D Tisztítószer adagoló szelep II (opció) | I Tömítő - kinyitó gomb égőfej motor |
| E Kontroll lámpa égőfej üzemszavar | |

Üzembevétele

⚠ Veszély

Sérülésveszély! A készüléknek, vezetéknek, magasnyomású tömlőknek és csatlakozásoknak kifogástalan állapotban kell lenni. Ha a készülék állapota nem kifogástalan, akkor nem szabad használni.

Aram csatlakozás

- A csatlakozási értékeket lásd a Műszaki adatoknál és a Típus táblán.
- Az elektromos csatlakozást villanszerelőnek kell elvégezni és meg kell felelnie az IEC 60364-1-nek.

Használat

Biztonsági tanácsok

A felhasználónak rendeltetésszerűen kell használnia a készüléket. Figyelembe kell venni a helyi viszonyokat, és a készülékkel történő munkavégzés során ügyelni kell másokra, főként a gyerekekre.

A készüléket nem szabad felügyelet nélkül hagyni, amíg üzemel.

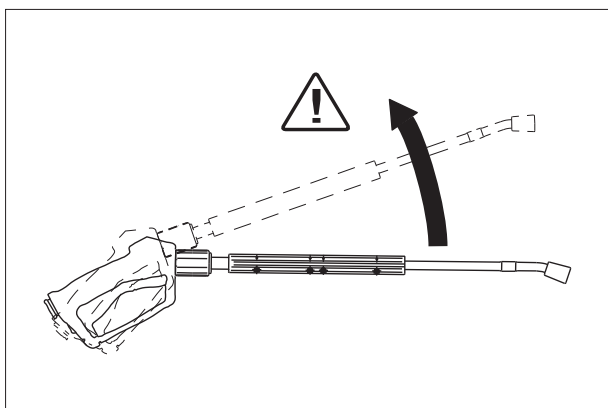
⚠ Balesetveszély

- Forrázásveszély forró víz által! A vízugarat ne irányítsa személyek vagy állatok felé.
- Égési sérülésveszély a berendezés forró alkatrészei által! Forró víz üzemnél ne érjen a nem szigetelt csővezetékhez és a tömlőkhöz. A sugárcsővet csak a markolatnál fogja. Ne érjen az átfolyós vízmelegítő füstgáz csőcsomjához.
- Mérgezés- vagy marásveszély tisztítószerrel! Vegye figyelembe a tisztítószerekre vonatkozó javaslatokat. A tisztítószerek illetéktelenek számára nem hozzáférhető módon tárolja.

⚠ Balesetveszély

Életveszély áramütés által! Ne irányítsa a vízugarat a következő berendezések felé:

- Elektromos készülékek és berendezések,
- magára erre a berendezésre,
- semmilyen áramvezető alkatrészre a munkaterületen.



A sugárcsőből kilépő vízugarat által visszalökő erő keletkezik. A hajlított sugárcső miatt ez az erő felfelé hat.

⚠ Balesetveszély

- Sérülésveszély! A sugárcső visszalökő ereje kibillentheti Önt egyensúlyából. Ön eleshet. A sugárcső elrepülhet és személyek sérülését okozhatja. Keressen egy biztos helyet és fogja erősen a szórópisztolyt. A kézi szórópisztoly karját soha ne szorítsa le.
- A vízugarat nem szabad másokra vagy saját magára irányítani ruházat vagy lábbeli tisztítása céljából.
- Sérülésveszély elrepülő tárgyak által! Elrepülő letört darabok vagy tárgyak személyek vagy állatok sérülését okozhatják. Ne irányítsa a vízugarat törékeny vagy szabadon álló tárgyak felé.

- Balesetveszély rongálódás következtében! Gumiabroncsokat és szelepeket minimum 30 cm távolságból tisztítsa.

⚠ Figyelem!

Veszély egészségre ártalmas anyagok által! A következő anyagokat ne permetezze le, mivel egészségre ártalmas anyagok ka-
varodhatnak fel:

- azbeszt tartalmú anyagok,
- Olyan anyagok, amelyek egészségre ártalmas anyagokat tartalmazhatnak.

⚠ Balesetveszély

- Sérülésveszély a kiáramló, esetlegesen forró vízugarat által! Csak az eredeti Kärcher-magasnyomású tömlők vannak optimálisan beállítva a berendezéshez. Más tömlők használata esetére nem vállalunk garanciát.
- Egészségi ártalom tisztítószerrel által! Az adott esetben hozzákevert tisztítószer miatt a készülékből kijövő víznek nincs ivóvíz minősége.
- Halláskárosodás veszélye zaj felerősítő alkatrészekre való munka által! Ebben az esetben viseljen fülvédőt.

Az üzemképes állapotba hozás

⚠ Veszély

Sérülésveszély a kiáramló, esetlegesen forró vízugarat által!

⚠ Balesetveszély

Ellenőrizze a nagynyomású tömlő épségét minden használat előtt. A sérült nagynyomású tömlőt azonnal ki kell cserélni.

- ➔ Minden használat előtt ellenőrizze a magasnyomású tömlőt, csővezetékét, szerelvényeket és a sugárcsővet, hogy nem rongálódtak-e meg.
- ➔ Ellenőrizze a tömlőkapcsolat biztos elhelyezkedését és víz-záróságát.

Vigyázat

Rongálódásveszély szárazmenet által.

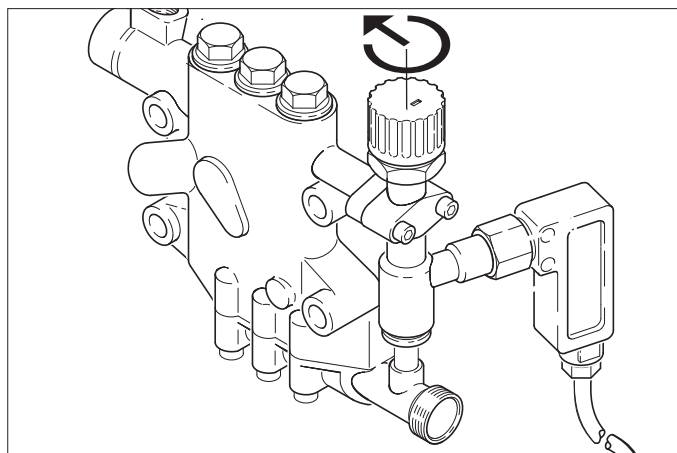
- ➔ Ellenőrizze a tisztítószer tartály szintjét és szükség szerint töltsön utána.
- ➔ Ellenőrizze a vízlágyító tartály szintjét és szükség szerint töltsön utána.

Kikapcsolás vészhelyzetben

- ➔ Fordítsa a készülékkapcsolót (A) „0” -ra.
- ➔ Zárja el a víztápláló-vezetékét.
- ➔ Nyomja meg a kézi szórópisztolyt, amíg a készülék nyomásmentes lesz.

A munkanyomás és a szállított mennyiség beállítása

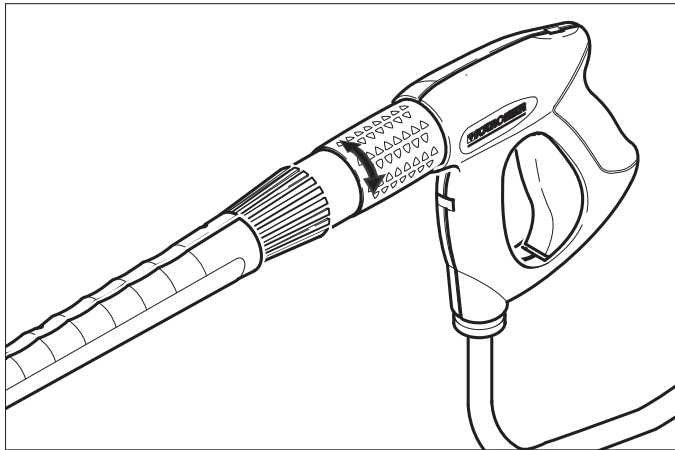
Beállítás a készüléken



- ➔ A mennyiség szabályozó szelep óramutató járásával egy irányba történő tekerése magasabb munkanyomást és nagyobb szállított mennyiséget eredményez.

- A mennyiség szabályozó szelep óramutató járásával ellentétes irányba történő tekerése alacsonyabb munkanyomást és kisebb szállított mennyiséget eredményez.

Beállítás az Easypress pisztolyon (opció)



- A vízmennyiség szabályozó szelep jobbra fordítása nagyobb szállított mennyiséget és magasabb munkanyomást eredményez.
- A vízmennyiség szabályozó szelep balra fordítása kisebb szállított mennyiséget és alacsonyabb munkanyomást eredményez.

Használat hideg vízzel

- Nyissa ki a vízvezetékot.



Szimbólum „Motor be”

- A kézi szórópisztoly karját húzza meg és a készülékkapcsolót (A) állítsa „1”-re (Motor be).
- Az üzembesz állapot kontroll lámpája (F) üzembesz állapotot jelez.

Használat forró vízzel

⚠ **Veszély**

Forrázásveszély!

Vigyázat

Tüzelőanyag nélküli forró víz üzem a tüzelőanyag szivattyú rongálódásához vezet. A forró víz üzem előtt biztosítsa a tüzelőanyag ellátást.

Az égőfejet szükség szerint be lehet kapcsolni.



Szimbólum „Égőfej be”

- Állítsa a készülékkapcsolót (A) „Égőfej be”-re.
- A kívánt vízhőmérsékletet a hőmérséklet szabályozóval (B) állítsa be. Maximális vízhőmérséklet 98 °C.

Használat gőzzel

⚠ **Veszély**

Forrázásveszély! 98 °C munkahőmérséklet felett a munkanyomás nem haladhatja meg a 3,2 MPa-t (32 bar).

Forró víz üzembről gőzüzemre való átszereléskor a készüléket le kell hűteni és ki kell kapcsolni. Az átszerelést a következőképpen kell elvégezni:



- **Cserélje a magasnyomású szórófejet gőz szórófejre (tartozék).**

Megrendelési szám	Típus
4.766-023	HDS 9/14
4.766-024	HDS 12/14

- Állítsa a hőmérséklet szabályozót 150 °C-ra.

Easypress pisztoly nélkül

- A mennyiség szabályozó szelepet a magasnyomású szivattyún állítsa a minimális vízmennyiségre (fordítsa az óra járásával ellenkező irányba).

Easypress pisztollyal (opció)

- A mennyiség szabályozó szelepet a magasnyomású szivattyún állítsa a maximális vízmennyiségre (fordítsa az óra járásával megegyező irányba).
- A vízmennyiség szabályozót az Easypress pisztolyon balra forgatással állítsa minimális vízmennyiségre.

Üzembesz állapot

- Ha az üzem alatt a kézi szórópisztoly karját elengedi, a készülék kikapcsol.
- A pisztoly ismételt megnyitásával a beállított üzembeszlenléti időn belül (2...8 perc) a készülék magától ismét újraindul.
- Ha az üzembeszlenléti időt átlépi, a biztonsági időkapcsoló kikapcsolja a szivattyút és az égőfejet. Az üzembesz állapot kontroll lámpája (F) kialszik.
- Az ismételt üzembeszlenléthez a készülékkapcsolót állítsa „0”-ra, azután ismét kapcsolja be. Ha a készüléket távirányítóval vezéri, akkor az ismételt üzembeszlenléttel a távirányító megfelelő kapcsolójával is el lehet végezni.

Szórófej választék

- Jármű abroncsokat csak a lapos sugarú szórófejjel (25°) és legalább 30 cm-es szórási távolságból szabad tisztítani. A kerek sugárral semmiképpen sem szabad gumiabroncsokat tisztítani.

Minden más feladatra a következő szórófejek állnak rendelkezésre:

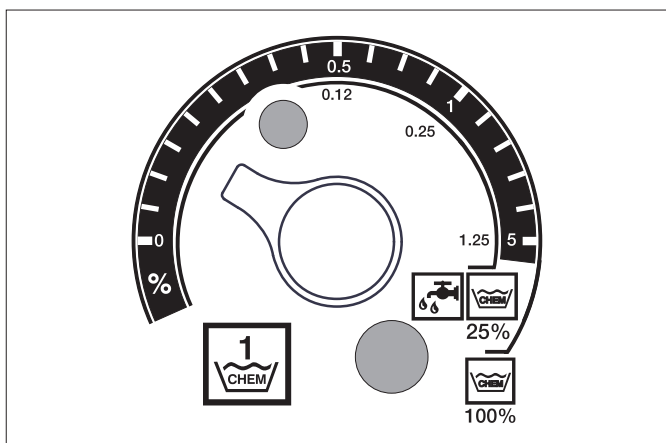
Szennyeződés	Fúvóka	Szórási szög	Alkatrész szám 6.415	Nyomás [MPa]	Visszalökő erő [N]
HDS 9/14					
erős	00060	0°	-257	14	44
közepes	25060	25°	-295		
könnyű	40060	40°	-301		
HDS 12/14					
erős	00080	0°	-150	14	55
közepes	25080	25°	-152		
könnyű	40080	40°	-153		

Több, mint 20 m csővezetéknel vagy több, mint 2 x 10 m NW 8 magasnyomású tömlőnél a következő szórófejeket használja:

Szennyeződé	Fúvóka	Szórási szög	Alkatrész szám 6.415	Nyomás [MPa]	Visszlökő erő [N]
HDS 9/14					
erős	0075	0°	-419	10	37
közepes	2575	25°	-421		
könnyű	4075	40°	-422		
HDS 12/14					
erős	0010	0°	-082	10	46
közepes	2510	25°	-252		
könnyű	4010	40°	-253		

Tisztítószer-adagolás

- A tisztítószer megkönnyíti a tisztítási feladatot. Ezeket egy külső tisztítószer tartályból szívja fel.
- A készülék alapfelszerelésben egy adagoló szeleppel (C) van ellátva. Második adagoló berendezés (D adagoló szelep) különleges tartozékként kapható. Ekkor fennáll a lehetősége, hogy két különböző tisztítószerrel szívjon fel.
- Az adagolás mennyiségét a tisztítószer adagolási szelepeken (C vagy D) a kezelőpulton lehet beállítani. A beállított érték megfelel a tisztítószer százalékos arányának.



- A külső skála hígítatlan tisztítószer (100 % CHEM) használatánál érvényes.
- A belső skála 1+3 előhígított tisztítószer (25 % CHEM + 75 % víz) használatánál érvényes.

A következő táblázat a külső skála értékeihez tartozó tisztítószer felhasználást mutatja:

HDS 9/14			
Állás	0,5	1	5
Tisztítószer mennyiség [l/h]	14...15	22...24	50
Tisztítószer koncentráció [%]	1,5	2,5	5

HDS 12/14			
Állás	0,5	1	5
Tisztítószer mennyiség [l/h]	10...13	23...27	60
Tisztítószer koncentráció [%]	1	2	5

A pontos adagolási mennyiség a következőktől függ:

- A tisztítószer viszkozitásától
- Felszívási magasság
- A magasnyomású vezeték áramlási ellenállása

Ha pontos adagolásra van szükség, akkor ki kell mérni a felszívott tisztítószer mennyiségét (pl. mérőpohárból való felszívás által).

Megjegyzés: Tisztítószer ajánlásokat a „Tartozékok” fejezetben talál.

Vízlágyító utántöltése

Vigyázat

Vízlágyító nélküli üzem esetén az átfolyós vízmelegítő vízkövesedhet.

Üres vízlágyító tartály esetén a vízkő védelem kontroll lámpája (H) villog.

1. ábra - 9. poz.

→ A vízlágyító tartályt töltsé után RM 110 (2.780-001) vízlágyító folyadékkal.

Üzemen kívül helyezés

⚠ Veszély

Forrázásveszély forró víz által! Forró vízzel vagy gőzzel történő üzem után a készüléket lehűlés céljából legalább két percig hideg vízzel, nyitott kézi szórópisztollyal kell üzemeltetni.

Tisztítószeres használat után

- Forró víz üzemnél a hőmérséklet szabályozót (B) állítsa a legalacsonyabb hőmérsékletre.
- Használja a készüléket legalább 30 másodpercig tisztítószer nélkül.

A készülék kikapcsolása

- Fordítsa a készülékkapcsolót (A) „0” -ra.
- Zárja el a víztápláló-vezetékét.
- Nyomja meg a kézi szórópisztolyt, amíg a készülék nyomásmentes lesz.
- Biztosítsa a kézi szórópisztolyt a biztonsági pecsekkel véletlenszerű kinyitás ellen.

Leállítás

Hosszabb üzem szüneteknél vagy ha fagymentes tárolás nem lehetséges, a következő intézkedéseket végezze le (lásd az „Ápolás és karbantartás” fejezet, „Fagyás elleni védelem” részét):

- Víz leeresztése.
- Öblítse át a készüléket fagyállószerrel
- A főkapcsolót kikapcsolni és biztosítani ill. a Cekon dugós csatlakozót kihúzni.

Tárolás

Vigyázat

Sérülés- és rongálódásveszély! Tárolás esetén vegye figyelembe a készülék súlyát.

Szállítás

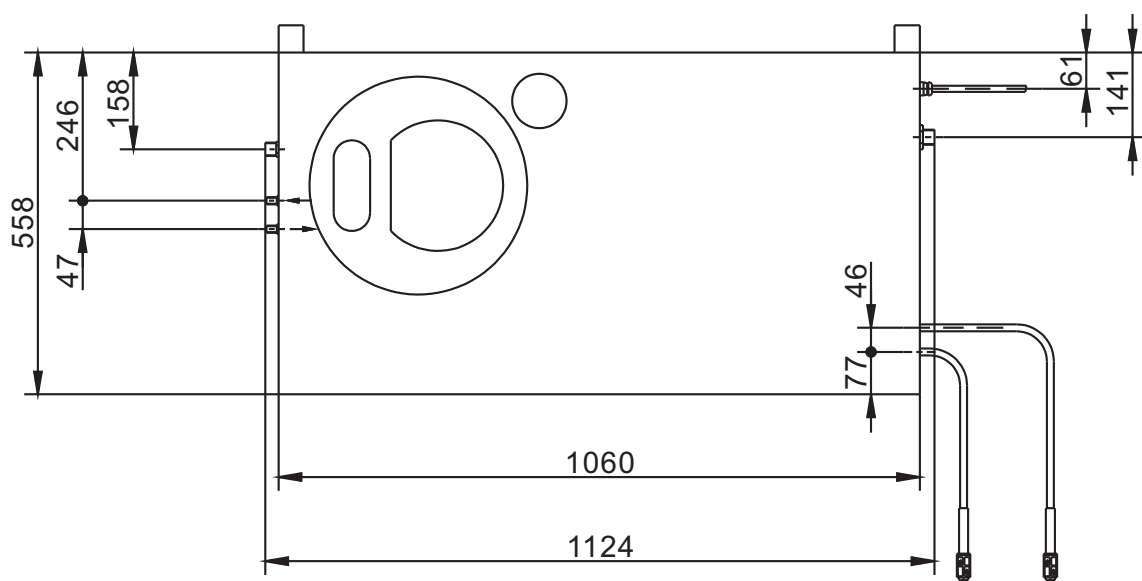
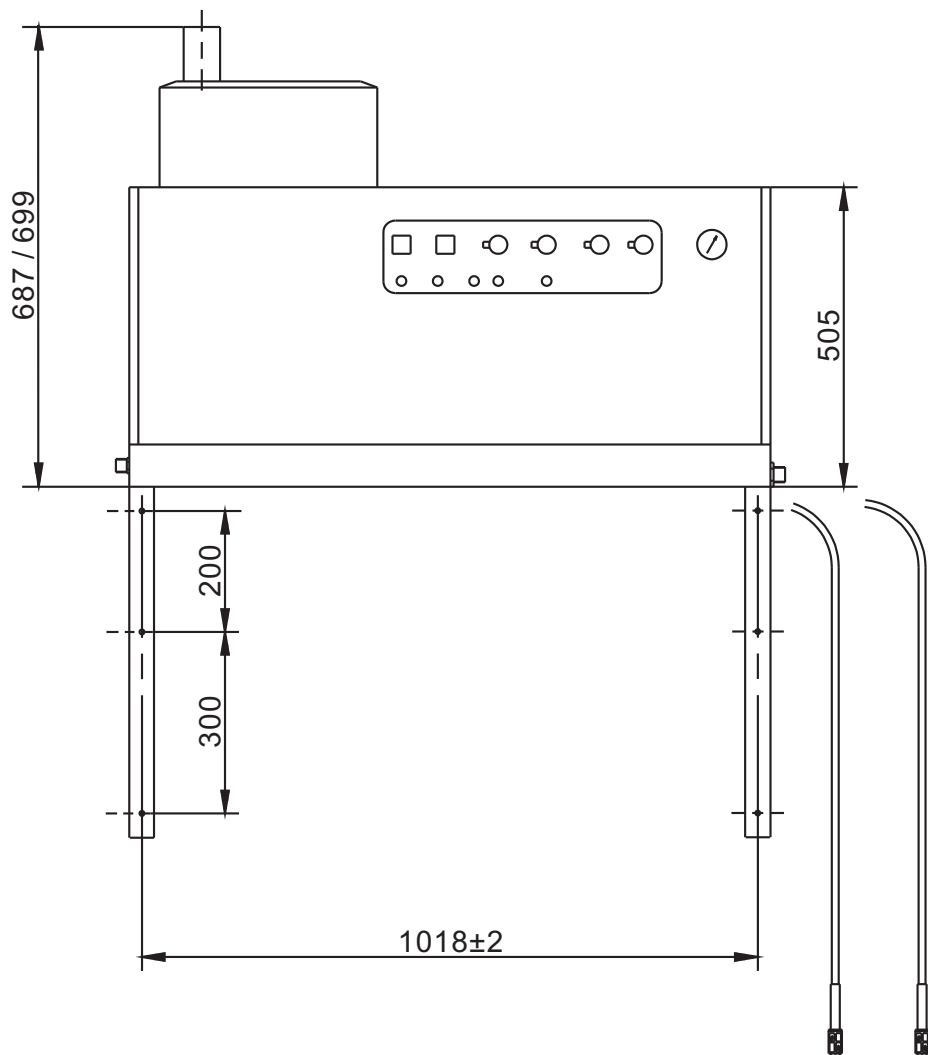
Vigyázat

Sérülés- és rongálódásveszély! Szállítás esetén vegye figyelembe a készülék súlyát.

- Járművel történő szállítás esetén a készüléket az adott irányelveknek megfelelően kell csúsztatás és borulás ellen biztosítani.

Műszaki adatok

		HDS 9/14	HDS 12/14	HDS 12/14
		1.698-900	1.699-919	1.699-920
Teljesítményre vonatkozó adatok				
Víz munkanyomása (standard szórófejjel)	MPa (bar)	14 (140)	14 (140)	14 (140)
Max. munkanyomás gőz üzem (gőz szórófejjel)	MPa (bar)	3,2 (32)	3,2 (32)	3,2 (32)
Alkatrész szám gőz fúvóka	--	4.766-023	4.766-024	4.766-024
Max. üzemi túlnyomás (biztonsági szelep)	MPa (bar)	18,5 (185)	18,5 (185)	18,5 (185)
Szállított vízmennyiség (fokozat nélkül szabályozható)	l/h (l/min)	500-930 (8,3-15,5)	600-1200 (10-20)	600-1200 (10-20)
Szállított mennyiség gőzüzem	l/h (l/min)	470 (7,8)	600 (10)	600 (10)
Tisztítószer felszívás (fokozat nélkül szabályozható)	l/h (l/min)	0-50 (0-0,8)	0-60 (0-1)	0-60 (0-1)
Vízcsatlakozás				
Hozzáfolyási mennyiség (min.)	l/h (l/min)	1100 (18,3)	1300 (21,7)	1300 (21,7)
Hozzáfolyási nyomás (min.)	MPa (bar)	0,1 (1)	0,1 (1)	0,1 (1)
Hozzáfolyási nyomás (max.)	MPa (bar)	0,6 (6)	0,6 (6)	0,6 (6)
Elektromos csatlakozás				
Áramfajta	--	3N~	3N~	3N~
Frekvencia	Hz	50	50	50
Feszültség	V	400	400	230
Csatlakozási teljesítmény	kW	6,4	7,5	8,2
Elektromos biztosíték (lomha)	A	16	20	32
Védelmi fokozat	--	IPX5	IPX5	IPX5
Védelmi osztály	--	I	I	I
Maximális megengedett hálózati impedancia	Ohm	(0,381+j 0,238)	--	--
Elektromos ellátó vezeték	mm ²	5 x 2,5	5 x 2,5	5 x 4
Hőmérséklet				
Hozzáfolyási hőmérséklet (max.)	°C	30	30	30
Max. munkahőmérséklet forró víz	°C	98	98	98
Max. munkahőmérséklet gőz üzem	°C	155	155	155
Hőmérséklet emelkedések max. víz átfolyásnál	°C	56±2	54±2	54±2
Bruttó fűtési teljesítmény	kW	68	85	85
Tüzelőanyag felhasználás	kg/h	5,8	7,1	7,1
Kémény huzat	kPa	0,01-0,04	0,01-0,04	0,01-0,04
Füstgáz-tömegáram - teljes terhelés	kg/h	124	155	155
Méreték és súly				
Hossz	mm	1124	1124	1124
szélesség	mm	558	558	558
magasság	mm	687	699	699
Tipikus üzemi súly	kg	164,4	178,8	178,8
Az EN 60355-2-79 szerint megállapított értékek				
Zaj kibocsátás				
Hangnyomás szint L _{PA}	dB(A)	74	76	76
Bizonytalanság K _{PA}	dB(A)	1	1	1
Kéz-kar vibrációs kibocsátási érték				
Kézi szórópisztoly	m/s ²	2,2	2,3	2,3
Sugárcső	m/s ²	1,8	2,1	2,1
Bizonytalanság K	m/s ²	1,0	1,0	1,0



Ápolás és karbantartás

⚠ Balesetveszély

Sérülésveszély! Minden karbantartási- és javítási munka előtt ki kell kapcsolni a főkapcsolót ill. ki kell húzni a Cekon csatlakozót.

Karbantartási terv

Időpont	Tevékenység	érintett részegység	Megvalósítás	ki végzi
naponta	Kézi szórópisztoly ellenőrzése	Kézi szórópisztoly	Ellenőrizze, hogy a kézi szórópisztoly tömítése jól zár-e. Ellenőrizze a biztosíték funkcióját akaratlan használat ellen. Cserélje ki a hibás kézi szórópisztolyokat.	Kezelő
	Magasnyomású tömlők ellenőrzése	Kimeneti vezetékek, tömlők a munkakészülékhez	Vizsgálja meg a tömlőket esetleges sérülésekre. A sérült tömlőket azonnal cserélje ki. Balesetveszély!	Kezelő
	A hálózati dugós csatlakozóvezetékek ellenőrzése	Elektromos csatlakozás dugós kapcsolóval/dugaljjal	A hálózati dugós csatlakozóvezeték károsodását ellenőrizni. A sérült csatlakozóvezetékét haladéktalanul ki kell cseréltetni a vevőszolgálattal/elektromos szakemberrel.	Kezelő
hetente vagy 40 üzemóra után	olajszintet ellenőrizni	olajtartály a szivattyún	Ha az olaj teljes, ki kell cserélni.	Kezelő
	Ellenőrizze a olajszintet	olajtartály a szivattyún	Ellenőrizze a szivattyú olajszintjét. Szükség esetén töltsön utána olajat (megrend. szám 6.288-016).	Kezelő
	Tisztítsa ki a szűrőt	Tisztítsa ki a víz bemenet szűrőjét.	Lásd a „Szűrők tisztítása“ részt.	Kezelő
havonta vagy 200 üzemóra után	Tisztítsa meg és ellenőrizze a gyújtó elektródákat	Gyújtó elektródák az átfolyós vízmelegítő fedelében	Csavarja le a tüzelőanyag vezetékét, vegye ki az elektróda tartókat és tisztítsa meg az elektródákat. Az elektródákat a következő oldalon található vázlat alapján ellenőrizze és szükség esetén állítsa be.	Kiképzett kezelő
	Ellenőrizze a szivattyút	Magasnyomású szivattyú	Vizsgálja meg, hogy a szivattyú nem szivárogo-e. Több, mint 3 csepp per perc esetén hívja a szervizt.	Kezelő
	ellenőrizze belső lerakódásokra	teljes berendezés	A készüléket sugárcsővel magasnyomású szórófej nélkül üzemeltesse. Ha az üzemi nyomás a készülék manométerén 3 MPa fölé emelkedik, a készüléket vízköteleníteni kell. Ugyanez érvényes akkor is, ha magasnyomású vezeték nélküli üzem esetén (a víz a magasnyomású kimenetnél szabadon áramlik ki) 0,7–1 MPa feletti üzemi nyomást észlelnek.	Kiképzett kezelő a vízkötelenítésre
	Tisztítsa ki a szűrőt	Vízhiány biztosíték szűrője	Lásd a „Szűrők tisztítása“ részt.	Kezelő
félévente vagy 1000 üzemóra után	Olajcsere	Magasnyomású szivattyú	Olaj leeresztése. 1 l új olajat (megrend. szám 6.288-016) töltsön be. Ellenőrizze a olaj szintet a tartályban.	Kezelő
	ellenőrzés, tisztítás	teljes berendezés	A berendezés szemrevételezése, magasnyomású csatlakozások vízzáróságának ellenőrzése, túlfolyószelep vízzáróságát ellenőrizni, magasnyomású tömlő ellenőrzése, nyomástárolót ellenőrizni, tüzelőanyag szűrőt tisztítani / kicserélni, fűtőspirált koromtalanítani / vízköteleníteni, gyújtó elektródákat tisztítani / kicserélni, égőfej fűvókát tisztítani / kicserélni, égőfejet beállítani.	Szerviz
évente	Biztonsági ellenőrzés	teljes berendezés	A törvényhozó folyadéksugárgázókra vonatkozó adott nemzeti előírásainak megfelelően a biztonsági ellenőrzést elvégezni.	Szakértő
legkésőbb 5 évenként ismételt	Nyomásellenőrzés	teljes berendezés	A gyártó adatainak megfelelő nyomásellenőrzés elvégzése.	Szakértő

Karbantartási szerződés

Az illetékes Kärcher-kereskedővel karbantartási szerződést köthet a készülékre.

Szűrők tisztítása

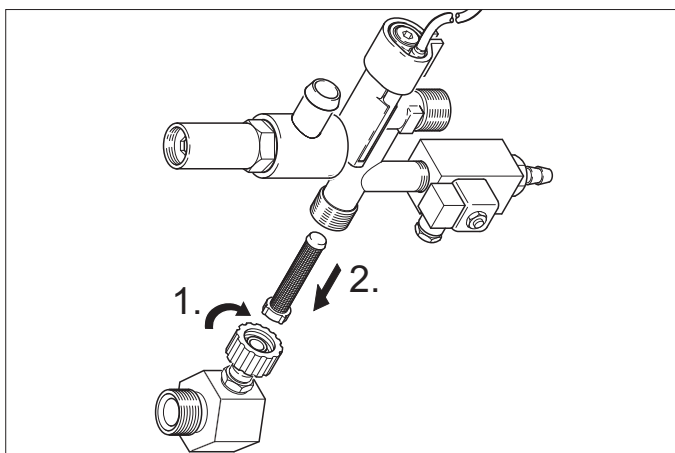
Szűrő a vízbementnél

1. ábra - 3. poz.

- Zárja el a víztápláló-vezetékét.
- Csavarja le a víztápláló-vezeték tömlőt a készülékről.
- A szűrőt egy csavarhúzóval a csatlakozásból tolja ki.
- Tisztítsa ki a szűrőt
- Fordított sorrendben szerelje fel ismét.

Vízhiány biztosíték szűrője

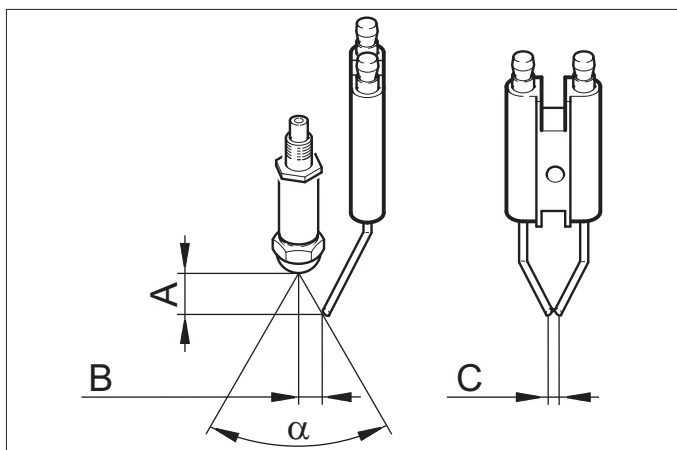
- Vegye le a védőlemezeket.
- Csavarja le a sarokvasat a biztosíték tömbről.



- Csavarja az M8x30 csavart a szűrőbe.
- Fogóval húzza ki a csavart és a szűrőt.
- Tisztítsa ki a szűrőt
- Fordított sorrendben szerelje fel ismét.

Elektróda beállítása

A gyújtó elektródákat a következő adatok szerint kell beállítani:



	A	B	C	a
HDS 9/14	4,5±0,5	3,5±0,5	3+0,5	60°
HDS 12/14	3,5±0,5	3,5±0,5	3+0,5	60°

Vízkötenítés

A csővezetékben lévő lerakódások emelik az áramlási ellenállást, úgy hogy a nyomás kapcsoló kioldódhat.

⚠ Veszély

Robbanásveszély éghető gázok által! Vízkötenítésnél tilos a dohányzás. Gondoskodjon a jó szellőzésről.

⚠ Veszély

Marásveszély savak által! Viseljen védőszemüveget és védőkesztyűt.

Megvalósítás

Az eltávolításhoz a törvényes előírásoknak megfelelően csak ellenőrzési emblémával ellátott ellenőrzött kazánkö oldószert szabad használni.

- RM 100 (megrend. szám 6.287-008) oldja a kazánkövet, az egyszerű vízkö kapcsolatokat és a mosószer maradókat.
- RM 101 (megrend. szám 6.287-013) oldja a lerakódásokat, amelyeket az RM 100-al nem sikerül leoldani.
- Töltsön meg egy 20-literes tartályt 15 l vízzel.
- Adjon hozzá egy liter kazánkö oldószert.
- A víztömlőt kösse közvetlenül a szivattyúfejhez és a szabad végét lógassa bele a tartályba.
- Tegye a bekötött sugárcsövet szűrőfej nélkül a tartályba.
- Nyissa ki a kézi szórópisztolyt és a vízkötenítés alatt ne zárja be ismét.
- A készülékkapcsolót kapcsolja „Égőfej” -re, míg eléri a kb. 40 °C-ot.
- Kapcsolja ki a készüléket és hagyja állni 20 percig. A kézi szórópisztolynak nyitva kell maradni.
- A készüléket végezetül szivattyúzza üresre.

Megjegyzés: A korrózióvédelem és a savmaradékok semlegesítése érdekében ajánljuk, hogy utána alkáli oldatot (pl. RM 81) pumpáljon át a tisztítószer tartályon keresztül a készüléken.

Fagyás elleni védelem

A készüléket fagytól védett helyiségekben ajánlott felállítani. Fagyveszély esetén, pl. külső installációknál, a készüléket ki kell üríteni és fagyállószerrel át kell öblíteni.

Víz leeresztése

- Csavarja le a víztápláló-vezeték tömlőt és a magasnyomású tömlőt.
- A készüléket max. 1 percig hagyja menni, amíg a szivattyú és a vezetékek kiürülnek.
- A kazán alján a táplálóvezetékét csavarozza le és a fűtőspiralrt hagyja kiürülni.

Öblítse át a készüléket fagyállószerrel

Megjegyzés: Vegye figyelembe a fagyállószer gyártójának az alkalmazásra vonatkozó előírásait.

- Teljesen töltsé fel az úszótartályt kereskedelmi forgalomban kapható fagyállószerrel.
- A felfogó edényt helyezze a magasnyomás kimenet alá.
- Kapcsolja be a készüléket és addig hagyja menni, amíg az úszó tartály vízhiány biztosítóka üzembe lép és a készülék ki-kapcsol.

Ez bizonyos fokú korrózió védelmet is biztosít.

Segítség üzemzavar esetén

⚠ Balesetveszély

Sérülésveszély! Minden karbantartási- és javítási munka előtt ki kell kapcsolni a főkapcsolót ill. ki kell húzni a Cekon csatlakozót.

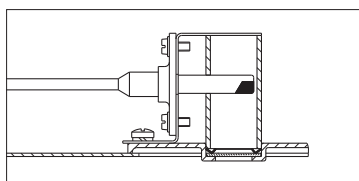
Üzemzavar	Lehetséges ok	Elhárítás	Ki végzi
A készülék nem megy, az üzemkész állapot kontroll lámpája (F) nem világít.	Nincs feszültség a készülékben.	Ellenőrizze az elektromos hálózatot.	Villanyszerelő
	Biztonsági időkapcsoló működik.	A készüléket a készülékkapcsolónál röviden kapcsolja ki, aztán ismét be.	Kezelő
	A vezérlőkör biztosítéka (F3) kiégett. A biztosíték a vezérlő trafóban (T2) található.	Helyezzen be új biztosítékot, ismételt kiégésnél szüntesse meg a túlterhelés okát.	Szerviz
	A HD (magas nyomás) vagy az ND (alacsony nyomás) nyomás kapcsoló hibás.	Ellenőrizze a nyomás kapcsolót.	Szerviz
	Timer Modul (A1) hibás.	Ellenőrizze csatlakozásokat, szükség esetén cserélje ki.	Szerviz
	A szennygáz termosztát (B8) kioldott.	Hagyja lehűlni a berendezést. A szennygáz termosztátot (B8) kioldani. Szüntesse meg az üzemzavar okát.	Szerviz
+ Motor túlmelegedés kontroll lámpája (G) világít	Thermo érzékelő (WS) a motorban vagy a túláram védelem kapcsolója (F1) kioldott.	Szüntesse meg a túlterhelés okát.	Szerviz
	A vízhiány biztosíték az úszó tartályban működésbe lépett.	Szüntesse meg a vízhiányt.	Kezelő
Az égőfej nem gyújt vagy az üzem alatt kialudt a láng	A hőmérséklet szabályozó (B) túl alacsonyra van állítva.	Állítsa magasabbra a hőmérséklet szabályozót.	Kezelő
	A készülékkapcsoló nem áll az égőfejen.	Kapcsolja be az égőfejet.	Kezelő
	Működésbe lépett a biztonsági blokk vízhiány biztosítéka.	Biztosítson elegendő vízellátást. Ellenőrizze a készüléket vízzáróságra.	Kezelő
Az égőfej üzemzavar kontroll lámpája (E) kigyullad *	Üres a tüzelőanyag tartály.	Töltse fel a tüzelőanyag tartályt.	Kezelő
	El van dugulva a tüzelőanyag szűrő.	Tisztítsa meg a tüzelőanyag szűrőt, ehhez csavarja ki a tüzelőanyag szűrőt, tisztítsa meg és ismét csavarja be.	Kezelő
	A láng figyelés fotocellája rosszul van beállítva vagy hibás.	Ellenőrizze a fotocella helyes elhelyezkedését. **	Kezelő
	Nincs gyújtószikra (megállapítható az égőfej fedél nézőüvegén keresztül).	Ellenőrizze az elektródák távolságát, gyújtó transzformátort és a gyújtókábelt. Igazítsa helyre a távolságot vagy cserélje ki a hibás alkatrészeket. Amennyiben szükséges tisztítsa meg.	Szerviz
	A égőfej motorja megakadt.	Szüntesse meg az akadást. Távolítsa el a dugaszt (I) a kezelőpulton és oldja ki a túláram védelem kapcsolóját. Helyezze be ismét a dugaszt.	Szerviz
	Hiba az égőfej szivattyún vagy az égőfej mágnes szelepén.	Ellenőrizze az alkatrészeket és a hibás alkatrészeket cserélje ki.	Kezelő

*

Megjegyzés

Kapcsolja ki és be a berendezést, hogy az égőfej üzemzavart feloldja.

**



Üzemzavar	Lehetséges ok	Elhárítás	Ki végzi
Vízkő védelem kontroll lámpája (H) világít	Vízlágyító elfogyott.	Töltsön utána vízlágyítót.	Kezelő
Nem elegendő vagy nincs tisztítószer felszívás.	Állítsa „0“-ra az adagoló szelepet.	Állítsa be a tisztítószer adagoló szelepet.	Kezelő
	Eldugult a tisztítószer szűrő vagy üres a tartály.	Tisztítsa ki ill. töltsse fel.	Kezelő
	A tisztítószer-szívócsövek, az adagoló szelep vagy a mágnes szelep szivárog vagy el van záródva.	Ellenőrizze, tisztítsa ki.	Kezelő
	Az elektronika vagy a mágnes szelep hibás.	Cserélje ki	Szerviz
A készülék nem éri el a teljes nyomást	A szórófej kopott.	Cserélje ki a szórófejet.	Kezelő
	Üres a tisztítószer tartály.	Töltsön utána tisztítószeret.	Kezelő
	Nem elegendő a víz.	Biztosítson elegendő vízellátást.	Kezelő
	A víz bemenet szűrője el van dugulva.	Ellenőrizze, vegye ki a szűrőt és tisztítsa ki.	Kezelő
	A tisztítószer adagoló szelep szivárog.	Ellenőrizze és tömítse.	Kezelő
	A tisztítószer adagoló tömlők szivárognak.	Cserélje ki	Kezelő
	Az úszó szelep szorul.	Ellenőrizze a könnyen járását.	Kezelő
	A biztonsági szelep szivárog.	Ellenőrizze a beállítást, szükség esetén helyezzen bele új tömítést.	Szerviz
	A mennyiség szabályozó szelep szivárog vagy túl alacsonyra van állítva.	Ellenőrizze a szűrő alkatrészeket, rongálás esetén cserélje ki, szennyeződés esetén tisztítsa.	Szerviz
	A nyomás mentesítő mágnes szelep hibás.	Cserélje ki mágnes szelepet.	Szerviz
A magas nyomású szivattyú kopog, a manométer erősen leng	Lengéscsillapító hibás.	Cserélje ki lengéscsillapítót.	Szerviz
	A víz szivattyú csekély mértékben szívja be a levegőt.	Ellenőrizze a szívórendszert és szüntesse meg a szivárgásokat.	Kezelő
A készülék nyitott kézi szórópisztolynál folyamatosan ki/be kapcsol.	A szórófej a sugárcsővön el van dugulva.	Ellenőrizze, tisztítsa ki.	Kezelő
	A készülék vízköves.	Lásd a „Vízkötelenítés“ részt.	Kezelő
	A túlfolyó kapcsolási pontja elállított.	Állítsa be újra a túlfolyót.	Szerviz
	A vízhiány biztosíték szűrője eldugult	Ellenőrizze, vegye ki a szűrőt és tisztítsa ki.	Kezelő
A készülék zárt kézi szórópisztolynál nem kapcsol ki	A szivattyú nincs teljesen légtelenítve.	Állítsa a készülékkapcsolót „0“-ra és húzza meg a kézi szórópisztolyt, amíg nem jön ki több folyadék a szórófejből. A készüléket ezután ismét kapcsolja be. Ismételje meg ezt az eljárást, amíg a teljes üzennyomást eléri.	Kezelő
	A biztonsági szelep ill. a biztonsági szelep tömítése hibás.	Cserélje ki a biztonsági szelepet ill. a tömítést.	Szerviz

Tartozékok

Tisztítószer

A tisztítószerek megkönnyítik a tisztítási feladatot. A táblázatban tisztítószer-választékot láthat. A tisztítószerek felhasználása előtt mindenképpen figyelembe kell venni a csomagoláson szereplő javaslatokat.

Felhasználási terület	Szennyeződés, felhasználás fajtája	Tisztítószer	pH-érték (kb.) 1 %-os csapvizés oldatban
Gépjármű ipar, benzin töltőállomások, expedíció, kocsik állományok	Por, utcai szennyeződés, ásványolajok (lakkozott felületeken)	RM 55 ASF **	8
		RM 22/80- por ASF	12/10
		RM 81 ASF	9
		RM 803 ASF	10
		RM 806 ASF	11
	Gépjármű karbantartás	RM 42 Hideg viasz magasnyomású tisztítókhoz	8
		RM 820-Forró viasz ASF	7
		RM 821-Szóró viasz ASF	6
		RM 824-Szuper-gyöngyviasz ASF	7
		RM 44 gél- abroncs tisztító	9
Fémfeldolgozó ipar	Olajok, zsírok, por és hasonló szennyeződések	RM 22-por ASF	12
		RM 55 ASF	8
		RM 81 ASF	9
		RM 803 ASF	10
		RM 806 ASF	12
		RM 31 ASF (erős szennyeződés)	12
		RM 39-folyékony (korrózió védelemmel)	9
Élelmiszerfeldolgozó üzemek	Enyhe-közepes szennyeződések-re, zsírok/olajok, nagy felületek	RM 55 ASF	8
		RM 81 ASF	9
		RM 882 gélhab OSC	12
		RM 58 ASF (habtisztítószer)	9
		RM 31 ASF *	12
	Füstgyanta	RM 33 *	13
	Tisztítás és fertőtlenítés	RM 732	9
	Fertőtlenítés	RM 735	7...8
	Vízkezelés, ásványi lerakódások	RM 25 ASF *	2
		RM 59 ASF (habtisztítás)	2
RM 68 ASF		5	
Saniter terület ***	Vízkezelés, húgykő, szappan stb.	RM 25 ASF * (alaptisztítás)	2
		RM 59 ASF (habtisztítás)	2
		RM 68 ASF	5

* = csak rövid alkalmazásra, két lépéses módszer, tiszta vízzel utána öblíteni

** = ASF = könnyen elválasztható

*** = előtisztításra a Foam-Star 2000 alkalmas

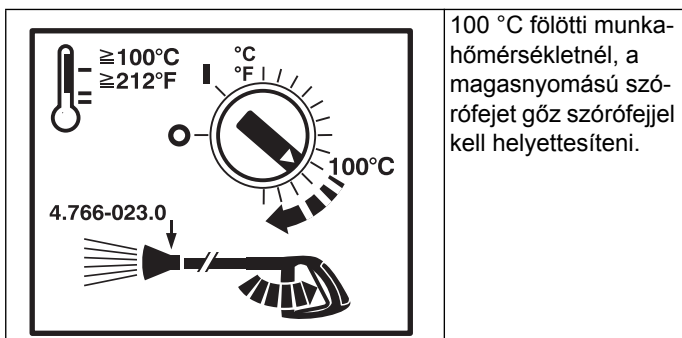
Berendezés installációja



Csak felhatalmazott szakszemélyzet részére!

Általános

- A készülék melegítő berendezése tüzelőberendezés. A felállításnál vegye figyelembe a helyileg érvényben lévő előírásokat.
- Csak ellenőrzött kéményeket/füstgáz vezetékeket használjon.



⚠ Vesztély

Forrázásvesztély! Ezt a szimbólumot minden kivételi helynél el kell helyezni.

Fűtőolaj tartály

A fűtőolaj tartály felállításánál a készülék felállítási helyén figyelembe kell venni az éghető folyadékok tárolásának előírásait (beszerezhető Carl Heymanns Verlag, Köln, www.heymanns.com).

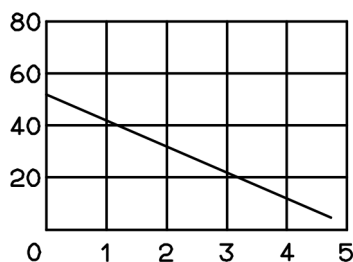
Tüzelőanyag vezetékek

A tüzelőanyag vezetékek fektetésénél vegye figyelembe az alul látható diagrammot.

A tervben egy 2 vezetékes rendszer szerepel, be- és kifolyó.

- Maximális fűtőolaj előnyomás: 0,05 MPa (0,5 bar)
- Maximális nyomáshiány a fűtőolajszűrő és a szivattyú között: 0,04 MPa (0,4 bar)

Szivócső hosszúsága méterben



Szívás magassága méterben

Lehetséges szivócső hosszúság 8-as névleges átmérőjű (NW 8) csöveknél

Füstgázcső

- Minden készüléket saját kéményre kell csatlakoztatni.
- A füstgáz elvezetést a helyi előírásoknak megfelelően és az illetékes kéményseprővel egyeztetve kell elvégezni.

Ajánljuk egy huzatmegszakító beépítését a berendezés és a kémény között.

Megjegyzés

Ahhoz, hogy az előírt fűtési értéket elérje, be kell tartani a műszaki adatoknál megadott kémény huzatot.

Falra szerelés

- A felszerelés előtt ellenőrizni kell a fal teherbírását. A mellékelt rögzítő anyagok betonhoz alkalmasak. Üreges téglához, téglához- és gázbeton falakhoz megfelelő tipliket és csavarokat kell használni, pl. tipli-horgony (furatképet lásd a méret lapon).
- **3. ábra - 19. és 23. poz.**
A készüléket nem szabad mereven összekötni a vízvezeték-vagy a magasnyomású csővezeték-hálózattal. Feltétlenül fel kell szerelni összekötőcsöveket.
- **3. ábra - A**
A vízvezeték-hálózat és az összekötő tömlő között egy zárócsapot kell felszerelni.

A magasnyomású vezetékek szerelése

A magasnyomású vezetékek beszerelésénél figyelembe kell venni a törvényalkotó adott nemzeti előírásait.

- A nyomás esésnek a csővezetékben 1,5 MPa alatt kell lenni.
- A kész csővezeték 28 MPa-al kell ellenőrizni.
- A csővezeték szigetelésének 155 °C hőmérsékletnek kell ellenállni.

Tisztítószer tartály felállítása

3. ábra - 20. tétel

A tartályokat úgy kell felállítani, hogy a tisztítószer legalsó szintje ne legyen 1,5 méternél alacsonyabban a készülék aljától és a felső szint ne legyen a készülék aljánál magasabban.

Vízellátás

3. ábra - B és 19. poz.

- ➔ A vízbemenetet megfelelő víztömlővel csatlakoztassa a vízvezeték-hálózathoz.
- A vízellátás teljesítményének legalább 1300 l/h kell lenni legalább 0,1 MPa mellett.
- A vízhőmérsékletnek 30 °C alatt kell lenni.

Elektromos csatlakozás

Vigyázat

A megengedett maximális hálózati impedanciát az elektromos csatlakozási pontnál (lásd Műszaki adatok) nem szabad túllépni. Amennyiben valami nem világos a csatlakozási pontnál lévő hálózati impedanciával kapcsolatban, akkor kérem, lépjen kapcsolatba az energiaellátó vállalattal.

Megjegyzés: A bekapcsolás rövid időre feszültség csökkenést eredményez. Kedvezőtlen hálózati feltételeknél más készülékek akadályozása léphet fel.

- A csatlakozási értékeket lásd a Műszaki adatoknál és a Típus táblán.
- Az elektromos csatlakozást villanyszerelőnek kell elvégezni és meg kell felelnie az IEC 60364-1-nek.
- Áramvezető alkatrészeknek, kábeleknek és a munkaterületen lévő készülékeknek kifogástalan állapotban, vízsugár ellen védettnek kell lenni.

Az elektromos balesetek elkerülése érdekében javasoljuk, hogy a dugaljat előkapcsolt FI védőkapcsolóval (max. 30 mA névleges kioldó áramerősség) használják.

Szilárdan felszerelt elektromos csatlakozás

➔ Elektromos csatlakozás létrehozása.

Az állandó magasnyomású tisztítóberendezés kikapcsolására egy elzárható főkapcsolót (3. ábra - 6. poz.) kell felszerelni nem veszélyeztetett, könnyen hozzáférhető helyen.

A főkapcsoló érintkezési nyílásának legalább 3 mm-nek kell lenni.

Elektromos csatlakozás dugós kapcsolóval/dugaljjal

- Szerelje a Cekon-dugós kapcsolót a készülék csatlakozási kábelére.
- Dugja a Cekon-dugós kapcsolót a dugaljba.

Az állandó magasnyomású tisztítóberendezés kikapcsolásához a Cekon-dugós kapcsolónak könnyen hozzáférhetőnek kell lenni.

Első üzembevétele

- Az első használat előtt a vízszivattyú olaj tartály fedelének te-
tejét le kell vágni.

Üzembevétele előtti intézkedések

⚠ **Veszély**

*Robbanásveszély! Csak dízel üzemanyagot vagy könnyű fűtő-
olajat töltsön bele. Nem megfelelő tüzelőanyagot, pl. benzint,
nem szabad használni.*

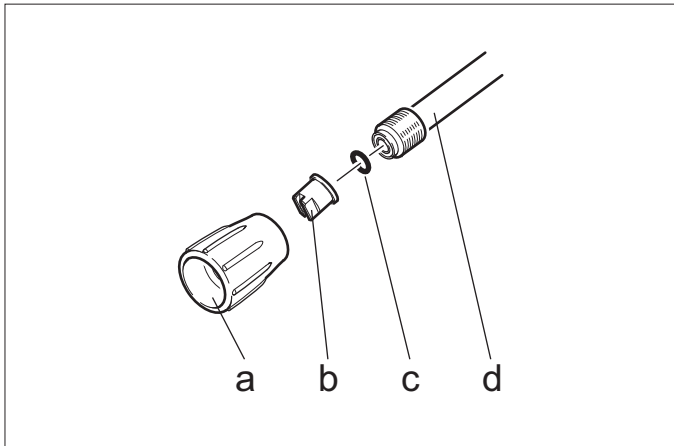
- Tüzelőanyag tartály feltöltése.

Vigyázat

*Tüzelőanyag nélküli forró víz üzem a tüzelőanyag szivattyú ron-
gálódásához vezet. A forró víz üzem előtt biztosítsa a tüzelő-
anyag ellátást.*

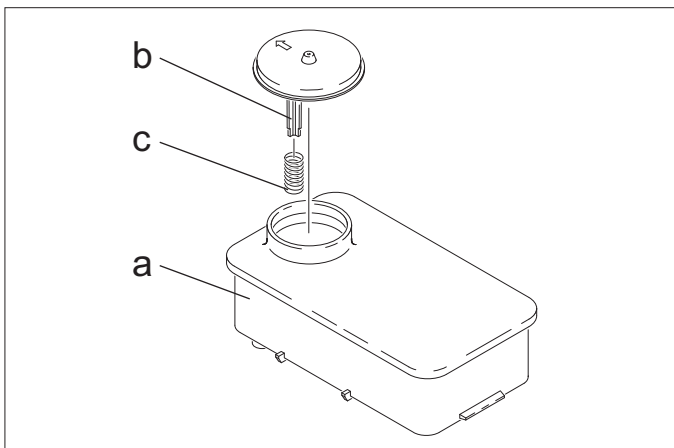
3. ábra - 14. tétel

- Kösse össze a magasnyomású tömlőt a kézi szórópisztollyal
és a sugárcsővel és csatlakoztassa a készülék magasnyomású
kimenetéhez vagy a magasnyomású csővezetékrendszer-
hez.



- Erősítse a szórófej fúvókát (b) a hollandi anyával (a) a sugár-
csőre (d). Ügyeljen arra, hogy a tömítőgyűrű (c) helyesen le-
gyen a horonyban.

Vízkő elleni védelem

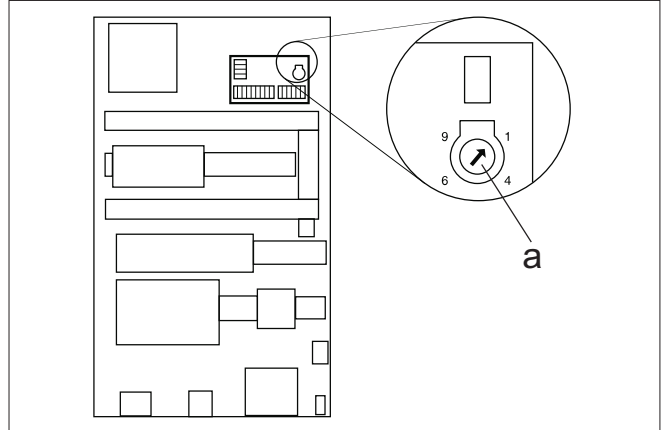


- Távolítsa le a rugót (c) a vízlágyító tartály (a) fedél támaszté-
káról (b).
- Töltse fel a tartályt RM 110 (megrend. szám 2.780-001) Kär-
cher vízlágyító folyadékkal.

⚠ **Veszély**

*Veszélyes elektromos feszültség! Beállítást csak villamos szak-
ember végezheti.*

- A helyi víz keménység megállapítása:
 - A helyi ellátó vállalaton keresztül,
 - keménység ellenőrző berendezéssel (megrend. szám 6.768-
004).
- Vegye le a készülék fedelét.
- Nyissa ki a kapcsolószekrényt a kezelőpulton.



- Állítsa be a fordulat potenciométert (a) a vízkeménység sze-
rint. A táblázatból le tudja olvasni a megfelelő beállítást.

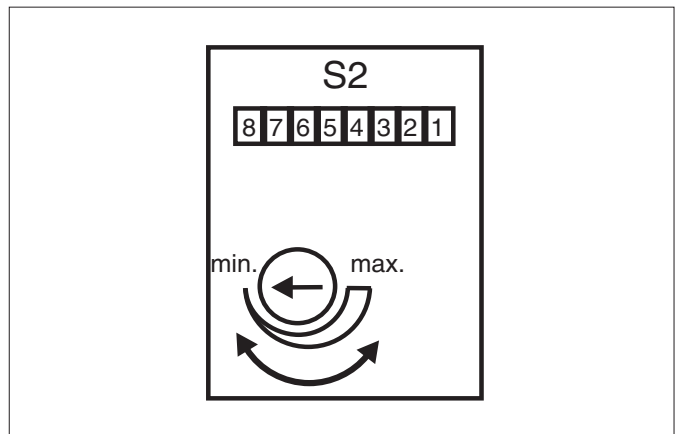
Például:

Egy 15 °dH vízkeménységhez a fordulat potenciométeren 6-os
skálaértéket állítson be. Ebből egy 31 másodperces szünetidő
következik, azaz a mágnes szelep minden 31 másodpercben rö-
viden kinyílik.

Vízkeménység (°dH)	5	10	15	20	25
A fordulat potenciométer skála	8	7	6	5	4,5
Szünet idő (másodperc)	50	40	31	22	16

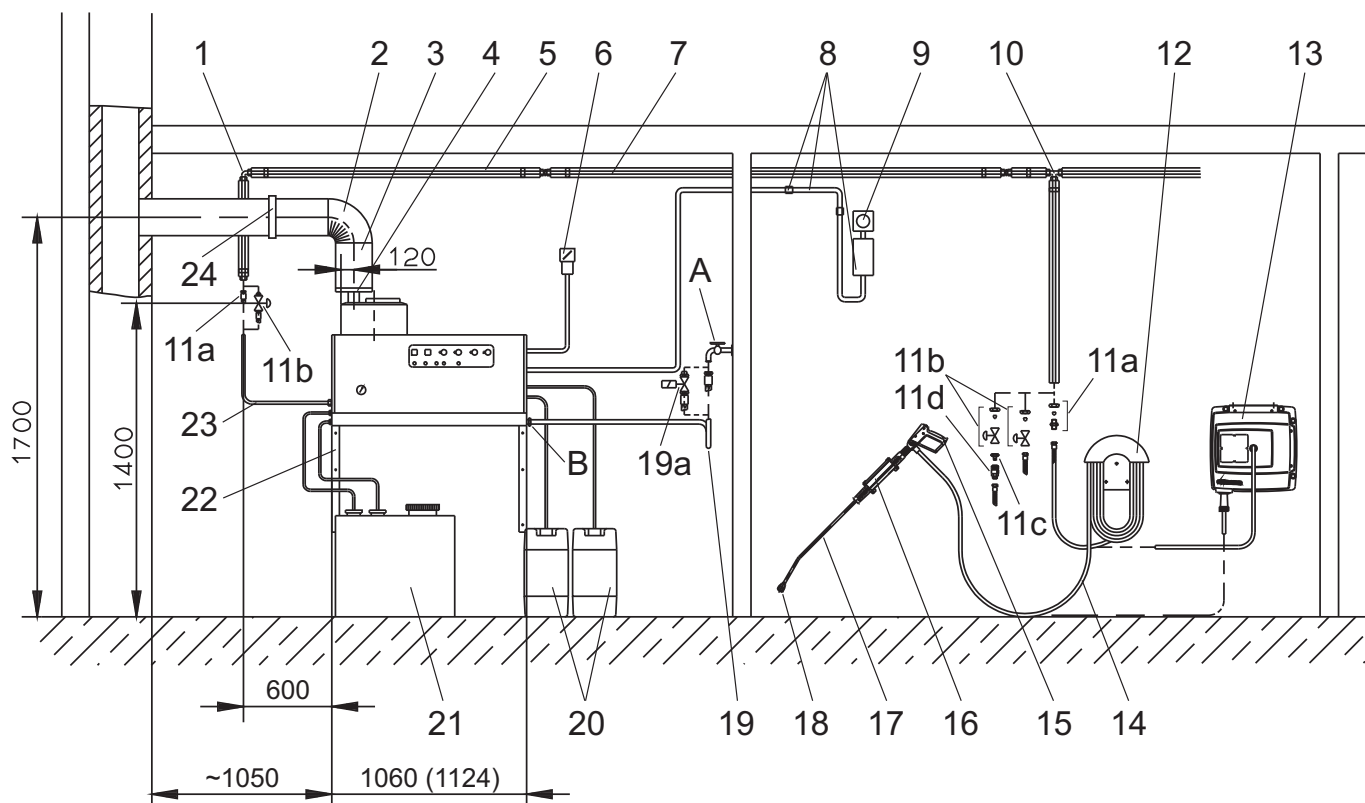
Az üzemkészenléti idő átállítása

Az üzemkészenléti idő beállítása a elektromos szekrény bal olda-
lán lévő nagyobb platinán történik.



Az üzemkészenléti idő gyárilag a minimum időre 2 percre van be-
állítva és maximum 8 percre lehet emelni.

Installációs anyag



3. ábra

poz.	Installációs anyag	Megrendelési szám
1	Sarokvas összecsavarása	6.386-356
2	90° füstgázcső könyök	7.234-605
	45° füstgázcső könyök	7.234-604
3	Füstgázcső	7.234-603
4	Huzatmegszakító füstgázcső HDS 9/14-4	4.656-080
	Huzatmegszakító füstgázcső HDS 12/14-4	4.656-079
5	Hőszigetelés	6.286-114
6	Főkapcsoló	6.631-455
7	Csővezeték készlet, horganyzott acél	2.420-004
	Csővezeték készlet, nemesfém	2.420-006
8	Távírányító alkatrész készlete	2.744-008
9	Vész-Ki kapcsoló alkatrész készlete	2.744-002
10	T-összecsavarozás	6.386-269
11a	Csatlakozási támasztékok, sárgaréz	2.638-180
	Csatlakozási támasztékok, nemesfém	2.638-181
11b	Zárócsap NW 8, horganyzott acél	4.580-144
	Zárócsap NW 8, nemesfém	4.580-163
11c	Gyorskapcsoló rögzített része	6.463-025
11d	Gyorskapcsoló szabad része	6.463-023

poz.	Installációs anyag	Megrendelési szám
12	Tömlő tartó	2.042-001
13	Tömlő dob	2.637-238
14	Magasnyomású tömlő 10m	6.388-083
15	Easypress kézi szórópisztolyt.	4.775-463
	Fordulat szabályozó HDS 9/14-4	4.775-470
	Fordulat szabályozó HDS 12/14-4	4.775-471
16	Sugárcső tartó	2.042-002
17	Sugárcső	4.760-550
18	Szórófej fúvóka HDS 9/14-4	2.883-402
	Szórófej fúvóka HDS 12/14-4	2.883-406
19	Víz-tömlő	4.440-282
19a	Mágnes szelep vízellátó	4.743-011
20	Tisztítószer tartály, 60 l	5.070-078
21	Fűtőolaj tartály, 600 l	6.392-050
22	Fali konzol alkatrész készlete	2.053-005
	Padlóváz alkatrész készlete	2.210-008
23	Magasnyomású tömlő	6.389-028
24	Csőbilincs	6.373-374

EK konformitási nyilatkozat

Ezennel tanúsítjuk, hogy az alábbiakban megnevezett gép tervezése és építési módja alapján az általunk forgalomba hozott kivitelben megfelel az EK irányelvek vonatkozó, alapvető biztonsági és egészségügyi követelményeinek. A gép jóváhagyásunk nélkül történő módosítása esetén ez a nyilatkozat elveszti érvényességét. A készülék megfelel az EU-ban és Magyarországon (HU) harmonizált szabványoknak.

Termék: Magasnyomású tisztítóberendezés gőzfokozattal
Típus: 1.698-xxx
Típus: 1.699-xxx

Vonatkozó európai közösségi irányelvek:
97/23/EK
2006/42/EK (+2009/127/EK)
2004/108/EK

A részegység kategóriája

II

Megfelelőségi eljárás

H modul

Fűtőspirál

H modul megfelelőségi értékelése

Biztonsági szelep

Megfelelőségi értékelés 3. szakasz 3. bek. 3

Vezérlőblokk

H modul megfelelőségi értékelése

különböző csővezetékek

Megfelelőségi értékelés 3. szakasz 3. bek. 3

Alkalmazott harmonizált szabványok:

EN 55014-1: 2006+A1: 2009+A2: 2011

EN 55014-2: 1997+A1: 2001+A2: 2008

EN 60335-1

EN 60335-2-79

EN 61000-3-2: 2006+A1: 2009+A2: 2009

HDS 12/14:

EN 61000-3-3: 2008

HDS 9/14:

EN 61000-3-11: 2000

Alkalmazott specifikációk:

AD 2000-re támaszkodva

TRD 801 re támaszkodva

Megnevezett hivatal neve:

A 97/23/EG számára

TÜV Rheinland Industrie Service GmbH

Am Grauen Stein


51105 Köln

Azonosító sz. 0035

5.957-054

Alulírottak az ügyvezetés megbízásából és felhatalmazásával lépnek fel.


H. Jenner
CEO


S. Reiser
Head of Approbation

A dokumentációért felelős személy:

S. Reiser

Alfred Kärcher GmbH & Co. KG

Alfred-Kärcher-Str. 28 - 40

71364 Winnenden (Germany)

Tel.: +49 7195 14-0

Fax: +49 7195 14-2212

Winnenden, 2014/02/01

Garancia

Minden országban az illetékes forgalmazónk által kiadott garancia feltételek érvényesek. Az esetleges üzemzavarokat a készüléken a garancia lejártáig költségmentesen elhárítjuk, amennyiben anyag- vagy gyártási hiba az oka.

Szerviz

Berendezés típusa:	Gyártási szám:	Üzembevétel ideje:
--------------------	----------------	--------------------

Ellenőrzés ideje:

Tényállás:

Aláírás

Ellenőrzés ideje:

Tényállás:

Aláírás

Ellenőrzés ideje:

Tényállás:

Aláírás

Ellenőrzés ideje:

Tényállás:

Aláírás

Ismétlődő ellenőrzések

Megjegyzés: A javasolt ellenőrzési időpontokkal kapcsolatban vegye figyelembe az üzemeltetési ország adott nemzeti követelményeit.

Ellenőrzést elvégezte:	Külső ellenőrzés	Belső ellenőrzés	Szilárdsági ellenőrzés
Név	A szakképzett személy aláírása/dátum	A szakképzett személy aláírása/dátum	A szakképzett személy aláírása/dátum
Név	A szakképzett személy aláírása/dátum	A szakképzett személy aláírása/dátum	A szakképzett személy aláírása/dátum
Név	A szakképzett személy aláírása/dátum	A szakképzett személy aláírása/dátum	A szakképzett személy aláírása/dátum
Név	A szakképzett személy aláírása/dátum	A szakképzett személy aláírása/dátum	A szakképzett személy aláírása/dátum
Név	A szakképzett személy aláírása/dátum	A szakképzett személy aláírása/dátum	A szakképzett személy aláírása/dátum
Név	A szakképzett személy aláírása/dátum	A szakképzett személy aláírása/dátum	A szakképzett személy aláírása/dátum
Név	A szakképzett személy aláírása/dátum	A szakképzett személy aláírása/dátum	A szakképzett személy aláírása/dátum
Név	A szakképzett személy aláírása/dátum	A szakképzett személy aláírása/dátum	A szakképzett személy aláírása/dátum
Név	A szakképzett személy aláírása/dátum	A szakképzett személy aláírása/dátum	A szakképzett személy aláírása/dátum
Név	A szakképzett személy aláírása/dátum	A szakképzett személy aláírása/dátum	A szakképzett személy aláírása/dátum
Név	A szakképzett személy aláírása/dátum	A szakképzett személy aláírása/dátum	A szakképzett személy aláírása/dátum
Név	A szakképzett személy aláírása/dátum	A szakképzett személy aláírása/dátum	A szakképzett személy aláírása/dátum
Név	A szakképzett személy aláírása/dátum	A szakképzett személy aláírása/dátum	A szakképzett személy aláírása/dátum
Név	A szakképzett személy aláírása/dátum	A szakképzett személy aláírása/dátum	A szakképzett személy aláírása/dátum



Před prvním použitím svého zařízení si přečtěte tento původní návod k používání, řiďte se jím a uložte jej pro pozdější použití nebo pro dalšího majitele.

- Před prvním uvedením do provozu bezpodmínečně čtěte bezpečnostní pokyny č. 5.956-309!
- Při přepravních škodách ihned informujte obchodníka.

Obsah

Ochrana životního prostředí	CS	..	1
Symbole použité v návodu k obsluze	CS	..	1
Symbole na zařízení	CS	..	1
Všeobecné bezpečnostní pokyny	CS	..	1
Používání v souladu s určením	CS	..	2
Funkce	CS	..	2
Bezpečnostní zařízení	CS	..	2
Prvky přístroje	CS	..	3
Uvedení do provozu	CS	..	4
Obsluha	CS	..	4
Zastavení provozu	CS	..	6
Odstavení	CS	..	6
Ukládání	CS	..	6
Přeprava	CS	..	6
Technické údaje	CS	..	7
Ošetřování a údržba	CS	..	9
Pomoc při poruchách	CS	..	11
Příslušenství	CS	..	13
Instalace zařízení	CS	..	14
Prohlášení o shodě pro ES	CS	..	17
Záruka	CS	..	17
oddělení služeb zákazníkům	CS	..	18
Periodické zkoušky	CS	..	19

Ochrana životního prostředí

	Obalové materiály jsou recyklovatelné. Obal nezahazujte do domovního odpadu, ale odevzdejte jej k opětovnému využití.
	Přístroj je vyroben z hodnotných recyklovatelných materiálů, které je třeba znovu využít. Baterie, olej a podobné látky se nesmějí dostat do okolního prostředí. Použitá zařízení proto odevzdejte na příslušných sběrných místech.

Motorový olej, topný olej, nafta a benzín se nesmějí dostat do okolního prostředí. Chraňte půdu a zajistěte likvidaci použitého oleje způsobem šetrným k životnímu prostředí.

Čisticí prostředky Kärcher jsou vhodné k odlučování (ASF). To znamená, že neomezují funkčnost odlučovače oleje. Seznam doporučených čisticích prostředků je uveden v kapitole „Příslušenství“.

Informace o obsažených látkách (REACH)

Aktuální informace o obsažených látkách naleznete na adrese:
www.kaercher.com/REACH

Symbole použité v návodu k obsluze

⚠ Nebezpečí!

Pro bezprostředně hrozící nebezpečí, které vede k těžkým fyzickým zraněním nebo k smrti.

⚠ Upozornění

Pro potenciálně nebezpečnou situaci, která by mohla vést k těžkým fyzickým zraněním nebo k smrti.

Pozor

Pro potenciálně nebezpečnou situaci, která může vést k lehkým fyzickým zraněním nebo k věcným škodám.

Symbole na zařízení



Vysokotlaké vodní paprsky mohou být při neodborném používání nebezpečné. Vysokotlakým vodním paprskem se nesmí mířit na osoby, elektrickou výstroj pod napětím, ani na zařízení samotné.



Nebezpečí popálenin! Varování před horkými stavebními díly.

Všeobecné bezpečnostní pokyny

- Dodržujte aktuálně platné místní právní předpisy pro proudové kapalinnové čerpadlo.
- Dodržujte aktuálně platné místní právní předpisy pro prevenci nehodovosti. Proudová kapalinnová čerpadla je třeba pravidelně testovat a výsledky testů zaznamenávat písemně.
- Topné zařízení přístroje je spalovací zařízení. Spalovací zařízení je třeba pravidelně testovat podle aktuálně platných místních právních předpisů.
- Při provozu zařízení v uzavřených prostorách je nutné zajistit bezpečné odvádění spalin (odvod spalin bez přerušovače tahu). Dále je nutné zajistit dostatečný přívod čerstvého vzduchu.
- Podle platných národních předpisů musí být tento vysokotlaký čistič při prvním komerčním použití uveden do provozu kvalifikovanou osobou. KÄRCHER již toto první uvedení do provozu pro vás provedl a zdokumentoval. Dokumentaci k tomu obdržíte na požádání od svého partnera KÄRCHER. Při dotazech k dokumentaci mějte po ruce číslo dílu a výrobní číslo zařízení.
- Upozorňujeme na to, že zařízení musí být podle platných národních předpisů opakovaně kontrolováno kvalifikovanou osobou. Obraťte se prosím za tímto účelem na svého partnera KÄRCHER.
- Dodržujte bezpečnostní pokyny k používaným čisticím prostředkům (zpravidla na štítku na obalu).

Předpisy, směrnice a pravidla

Před instalací přístroje by mělo dojít k dohodě s okresním komi-
nářstvím.

Při instalaci je třeba dodržovat předpisy stavebního práva, živ-
nostenského práva a ochrany proti imisím. Odkazujeme na níže
uvedené předpisy, směrnice a normy:

- Zařízení smí instalovat podle aktuálně platných národních
předpisů pouze podnik specializovaný na elektroinstalace.
- U elektrické instalace je třeba dodržovat příslušné národní
zákonodárné předpisy.
- Nastavení, údržbářské práce a opravy hořáku smějí provádět
pouze zaškolení montéři servisní služby firmy Kärcher.
- Při plánování komínu je třeba dodržet v místě platné směrnice.

Pracoviště

Pracoviště je u ovládacího panelu. Další pracoviště jsou v závis-
losti na uspořádání zařízení u doplňkových zařízení (stříkacích
zařízení), připojených k odběrným místům.

Osobní ochranné prostředky



Při čištění dílů zvyšujících hluk používejte k za-
mezení poškození sluchu chrániče.

- *Za účelem ochrany před odstříkující vodou či nečistotami
noste při práci s čističem ochranný oděv a ochranné brýle.*

Používání v souladu s určením

Přístroje slouží k odstraňování nečistot z povrchů pomocí volně
unikajícího proudu vody. Používá se zvláště k čištění strojů, vo-
zidel a fasád.

⚠ Pozor!

*Nebezpečí poranění Při použití u čerpacích stanic nebo jiných
nebezpečných píst dbejte na odpovídající bezpečnostní předpi-
sy.*

Nenechte odpadní vodu obsahující minerální oleje odtéct do ze-
mě, vody nebo kanalizace. Oblečení a hadry proto zbavujte ole-
je pouze na vhodných místech.

Funkce

- Studená voda protéká chladicím okruhem motoru a nádrží s
plovákem k sací straně vysokotlakého čerpadla. V nádrži s
plovákem je přidáváno změkčovadlo. Čerpadlo čerpá vodu a
nasávaný čisticí prostředek přes průtokový ohříváč. Poměr
čisticího prostředku ve vodě lze nastavit dávkovacím venti-
lem. Průtokový ohříváč je zahříván hořákem.
- Výstup vysokého tlaku se v domě připojuje na přítomnou vysoko-
tlakou síť. Na čerpací místa této sítě se připojí ruční stříkací
pistole vysokotlakou hadicí.

Bezpečnostní zařízení

Bezpečnostní prvky slouží k ochraně uživatele a nesmí být uve-
deny mimo provoz nebo obcházena jejich funkce.

Zajištění proti nedostatku vody v nádrži plovákem

Pojistka proti nedostatku vody zamezuje zapnutí vysokotlakého
čerpadla při nedostatku vody.

Zajištění proti nedostatku vody v bezpečnostním bloku

Toto zajištění proti nedostatku vody zamezuje přehřátí hořáku při
nedostatku vody. Hořák se spouští jen při dostatečném přívodu
vody.

Presostat

Při překročení provozního tlaku je přístroj presostatem vypnut.
Toto nastavení nelze měnit.

Bezpečnostní ventil

Při poruše presostatu se otevře pojistný ventil. Tento ventil je na-
stavený z výroby a zaplombován. Toto nastavení nelze měnit.

Kontrola plamene

Při nedostatku paliva nebo poruše hořáku je systémem kontroly
plamene vypnut hořák. Rozsvítí se kontrolka poruchy hořáku (E).

Nadproudová ochrana

Pokud je motor hořáku zablokovaný, aktivuje se nadproudový
chránič. Motor vysokotlakého čerpadla je jištěn motorovým jisti-
čem a jističem vinutí.

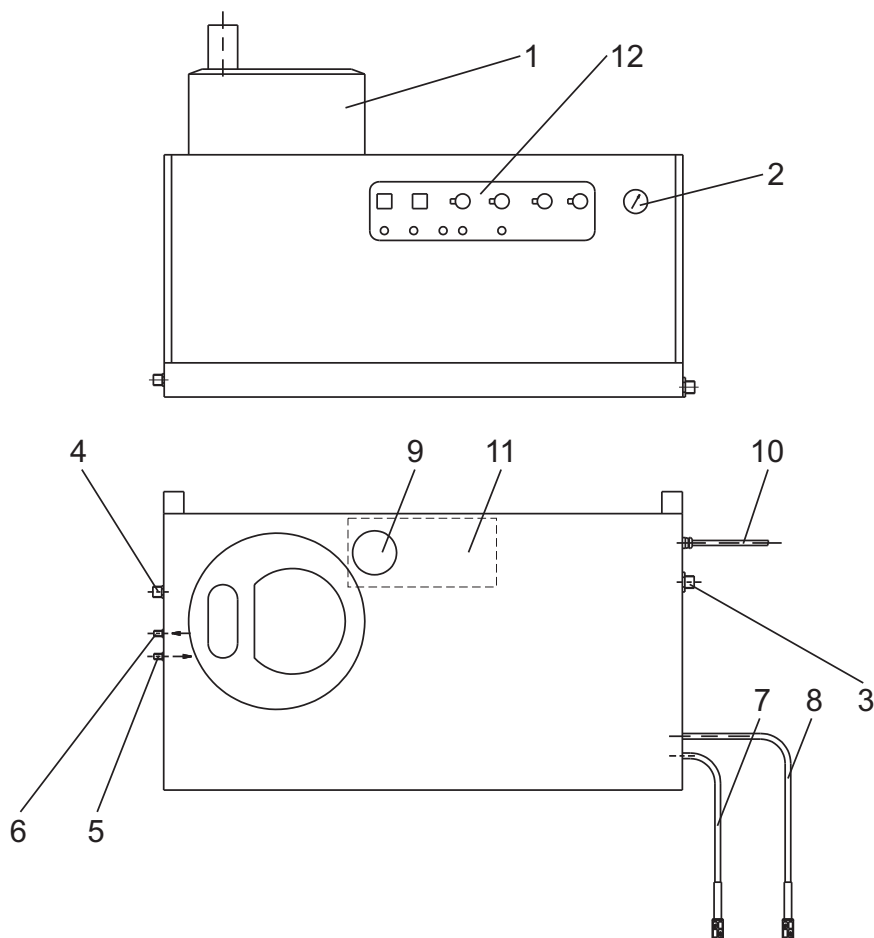
Termostat spalin

Termostat spalin se aktivuje, když teplota spalin překročí 300 °C.
Přístroj se vypne.

Redukce tlaku ve vysokotlakém systému

Po vypnutí přístroje ruční stříkací pistolí a po uplynutí pohoto-
vostní doby otevře magnetický ventil namontovaný ve vysokotla-
kém systému, takže klesne tlak.

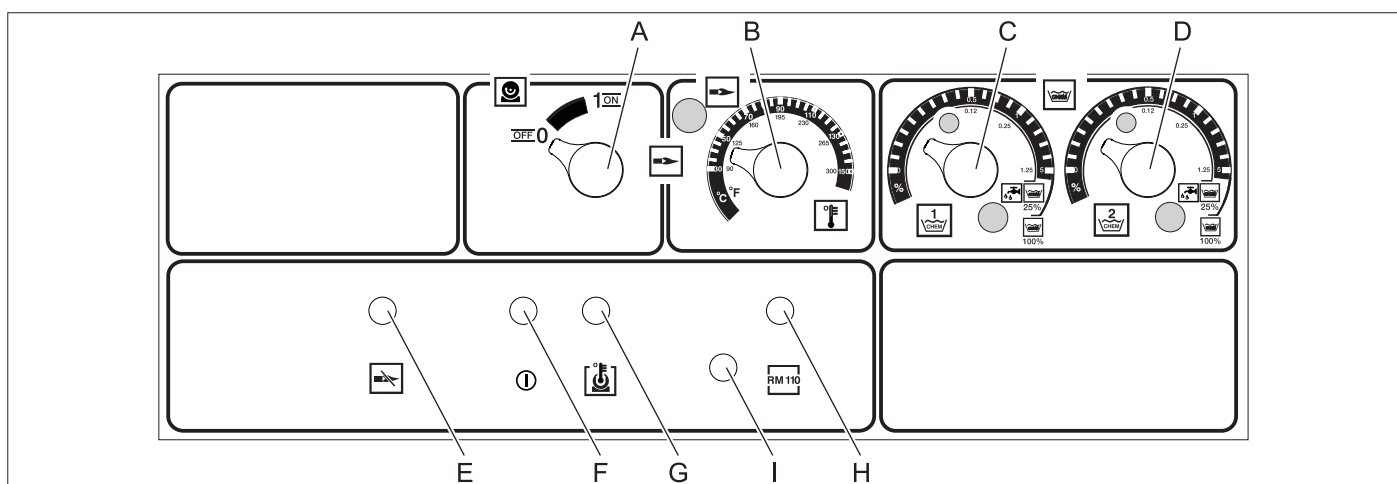
Prvky přístroje



Obr. 1

- | | |
|------------------------------------|---|
| 1 Hořák | 7 Sací hadice čisticího prostředku I |
| 2 Manometr | 8 Sací hadice čisticího prostředku II (volitelná) |
| 3 Přívod čisté vody se sítkem | 9 Nádrž na změkčovadlo |
| 4 Vysokotlaký výstup | 10 Elektrické napájení |
| 5 Přívodní část palivového potrubí | 11 Nádrž s plovákem |
| 6 Zpětná část palivového potrubí | 12 Ovládací panel |

Ovládací panel



Obr. 2

- | | |
|--|---|
| A Spínač přístroje | F Kontrolka pohotovostního stavu |
| B Regulátor teploty | G Kontrolka přehřátí motoru |
| C Dávkovací ventil čisticího prostředku I | H Kontrolka ochrany proti zanesení vodním kamenem |
| D Dávkovací ventil čisticího prostředku II (volitelný) | I Zátka - uvolňovací tlačítko motoru hořáku |
| E Kontrolka poruchy hořáku | |

Uvedení do provozu

⚠ **Pozor!**

Nebezpečí poranění Přístroj, přívodní vedení, vysokotlaká hadice a přípojky musí být v bezvadném stavu. Pokud jejich stav není bez závad, nelze přístroj používat.

Přívod el. proudu

- Údaje pro připojení viz technické údaje a identifikační štítek.
- Elektrické připojení musí provést elektroinstalatér a musí odpovídat IEC 60364-1.

Obsluha

Bezpečnostní pokyny

Uživatel smí přístroj používat pouze k účelům, ke kterým byl přístroj vyroben. Při práci s přístrojem je uživatel povinen dbát místních specifik a brát ohled na osoby, nacházející se v blízkosti přístroje.

Nikdy přístroj nenechávejte bez dozoru, je-li v provozu.

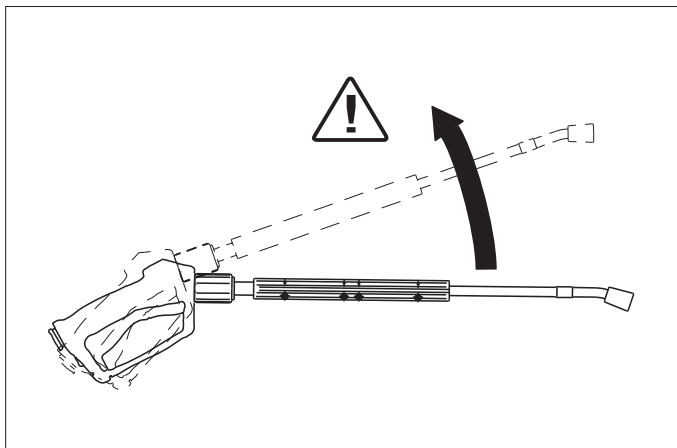
⚠ **Nebezpečí!**

- Nebezpečí opaření horkou vodou! Vodním paprskem nemířte na osoby ani zvířata.
- Nebezpečí popálení o horké součásti zařízení! V režimu s horkou vodou se nedotýkejte neizolovaných potrubí a hadic. Proudnicí držte jen za držadla s ochrannou vrstvou. Nedotýkejte se hrdla na spaliny na průtokovém ohřivači.
- Nebezpečí otravy nebo poleptání čisticím prostředkem! Dodržujte pokyny uvedené na čisticích prostředcích. Čisticí prostředky skladujte mimo dosah nepovolaných osob.

⚠ **Nebezpečí!**

Nebezpečí smrtelného úrazu elektrickým proudem! Vodním paprskem nemířte na tato zařízení:

- elektrické přístroje a zařízení,
- toto zařízení,
- součásti po proudem v pracovním prostoru.



Vodní paprsek vycházející z proudnice vytváří zpětný náraz. Vlivem zahnutí proudnice působí síla směrem nahoru.

⚠ **Nebezpečí!**

- Nebezpečí úrazu! Působením zpětného nárazu proudnice můžete ztratit rovnováhu. Může dojít k pádu. Proudnicí se může volně pohybovat a zranit osoby. Zvolte bezpečné stanovisko a pistoli pevně držte. Páku ruční stříkací pistole nikdy neupevňujte.
- Paprsek nikdy nesměřujte na sebe či na jiné osoby za účelem očištění oděvu či obuvi.
- Nebezpečí úrazu odlétávajícími díly! Odlétávající úlomky nebo předměty mohou zranit osoby nebo zvířata. Vodním paprskem nikdy nemířte na křehké nebo volné předměty.
- Nebezpečí úrazu při poškození! Pneumatiky a ventily čistěte z minimální vzdálenosti 30 cm.

⚠ **Upozornění**

Nebezpečí ohrožení škodlivými látkami! Nestříkejte na tyto materiály, protože může dojít ke zviření zdraví škodlivých látek:

- materiály obsahující azbest,
- materiály, které mohou obsahovat zdraví škodlivé látky.

⚠ **Nebezpečí!**

- Nebezpečí úrazu unikajícím vodním paprskem, který může být horký! Pro zařízení jsou optimálně dimenzovány pouze originální vysokotlaké hadice Kärcher. Za používání jiných hadic se neručí.
- Nebezpečí ohrožení zdraví čisticími prostředky! Při eventuálním přidání čisticího prostředku nemá voda vycházející z přístroje kvalitu pitné vody.
- Nebezpečí poškození sluchu při práci na dílech zvyšujících hluk! V těchto případech používejte chrániče sluchu.

Uvedení do pohotovostního stavu

⚠ **Pozor**

Nebezpečí poranění vycházejícím, případně horkým vodním paprskem!

⚠ **Nebezpečí!**

Vždy než začnete s přístrojem pracovat, zkontrolujte vysokotlakou hadici, zda není poškozená. Poškozenou hadici ihned vyměňte.

➔ Před každým použitím zkontrolujte nepoškozený stav vysokotlaké hadice, potrubí, armatur a proudnice.

➔ Zkontrolujte správné upevnění a těsnost spojek hadice.

Pozor

Nebezpečí poškození při chodu na sucho.

➔ Zkontrolujte množství čisticího prostředku v nádrži a v případě potřeby ho doplňte.

➔ Zkontrolujte množství změkčovací kapaliny a v případě potřeby ji doplňte.

Vypínání v případě nouze

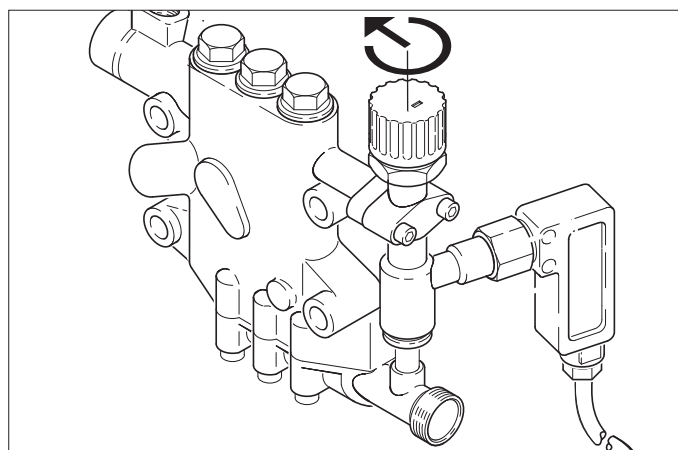
➔ Spínač přístroje (A) přepněte do polohy „0“.

➔ Zavřete vodovodní přívod.

➔ Aktivujte ruční stříkací pistoli, dokud přístroj není bez tlaku.

Nastavení pracovního tlaku a čerpaného množství

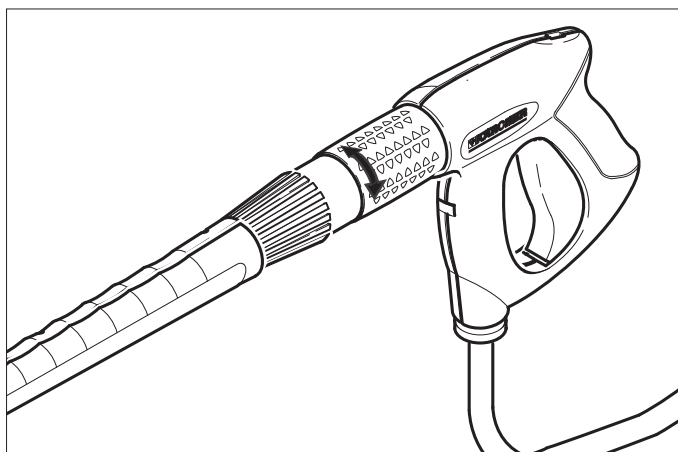
Nastavení na přístroj



➔ Otáčením ventilu regulujícího množství po směru hodinových ručiček dosáhnete vyššího pracovního tlaku a většího čerpaného množství.

➔ Otáčením ventilu regulujícího množství proti směru hodinových ručiček dosáhnete menšího pracovního tlaku a menšího čerpaného množství.

Nastavení na pistoli Easypress (volitelné)



- Při otočení regulátoru množství vody doprava se zvyšuje čerpané množství a provozní tlak.
- Při otočení regulátoru množství vody doleva se snižuje čerpané množství a provozní tlak.

Provoz se studenou vodou

- Otevřete přívod vody.



Symbol „Motor zapnutý“

- Zatáhněte za páku ruční stříkací pistole a spínač přístroje (A) přepněte do polohy „1“ (Motor zapnutý).
- Kontrolka (F) signalizuje pohotovostní stav.

Provoz s horkou vodou

⚠ **Pozor!**

Nebezpečí opaření!

Pozor

Při provozu s horkou vodou bez paliva dojde k poškození čerpadla paliva. Před provozem s horkou zajistěte přívod paliva. Hořák lze připojit v případě potřeby.



Symbol „Hořák zapnutý“

- Spínač přístroje (A) přepněte do polohy „Hořák zapnutý“.
- Regulátorem teploty (B) nastavte požadovanou teplotu vody. Maximální teplota je 98 °C.

Provoz s párou

⚠ **Pozor!**

Nebezpečí opaření! Při pracovních teplotách přes 98 °C nesmí být překročen pracovní tlak 3,2 MPa (32 bar).

Před přepnutím z provozu s horkou vodou na provoz s parním stupněm je nutné přístroj za chodu ochladit a vypnout. Přepínání se provádí takto:



- Vysokotlakou trysku nahradte parní tryskou (příslušenství).

Objednací č.	Typ
4.766-023	HDS 9/14
4.766-024	HDS 12/14

- Regulátor teploty nastavte na 150 °C.

Bez pistole Easypress

- Ventil k regulaci množství na vysokotlakém čerpadle nastavte na minimální množství vody (otáčením doleva).

S pistolí Easypress (volitelné)

- Ventil k regulaci množství na vysokotlakém čerpadle nastavte na maximální množství vody (otáčením doprava).
- Regulátor množství vody na pistoli Easypress nastavte otáčením doleva na minimální množství vody.

Pohotovostní stav

- Při uvolnění páky ruční stříkací pistole během provozu je přístroj vypnut.
- Při dalším otevření pistole během nastavitelné pohotovostní doby (2-8 minut) se přístroj opět automaticky zapne.
- Při překročení pohotovostní doby se vypne bezpečnostní časový spínač čerpadla a hořáku. Kontrolka pohotovostního stavu (F) zhasne.
- K opětovnému zapnutí přepněte spínač přístroje do polohy „0“ a pak ho opět zapněte. Pokud je přístroj ovládán dálkovým ovládním, lze k opětovnému zapnutí použít příslušný spínač na dálkovém ovládním.

Výběr trysky

- Pneumatiky vozidel se čistí pouze pomocí trysky pro plochy paprsek (25 °) stříkáním z minimální vzdálenosti 30 cm. V žádném případě se pneumatiky nesmějí čistit kulatým paprskem.

Pro všechny ostatní případy jsou k dispozici tyto trysky:

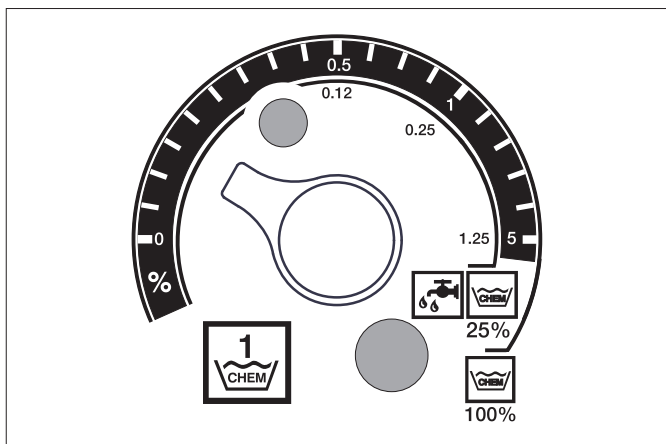
Znečištění	Tryska	Úhel stříkání	Č. dílu 6.415	Tlak [MPa]	Zpětný náraz [N]
HDS 9/14					
silné	00060	0°	-257	14	44
střední	25060	25°	-295		
mírné	40060	40°	-301		
HDS 12/14					
silné	00080	0°	-150	14	55
střední	25080	25°	-152		
mírné	40080	40°	-153		

Při délce potrubí více než 20 m nebo délce vysokotlaké hadice jmenovitého průměru 8 více než 2 x 10 m je nutné používat tyto trysky:

Znečištění	Tryska	Úhel stříkání	Č. dílu 6.415	Tlak [MPa]	Zpětný náraz [N]
HDS 9/14					
silné	0075	0°	-419	10	37
střední	2575	25°	-421		
mírné	4075	40°	-422		
HDS 12/14					
silné	0010	0°	-082	10	46
střední	2510	25°	-252		
mírné	4010	40°	-253		

Dávkování čisticího prostředku

- Čisticí prostředky usnadňují čištění. Jsou nasávány z externí nádrže.
- Příklad se základním vybavením má dávkovací ventil (C). Další dávkovací zařízení (dávkovací ventil D) lze dodat jako zvláštní příslušenství. Pak lze nasávat dva různé čisticí prostředky.
- Dávkované množství se nastavuje dávkovacími ventily (C nebo D) na ovládacím panelu. Nastavená hodnota odpovídá podílu čisticího prostředku v procentech.



- Vnější stupnice platí při použití nefeděného čisticího prostředku (100 % chemikálie).
- Vnitřní stupnice platí při použití čisticího prostředku ředěného v poměru 1+3 (25 % chemikálie + 75 % vody).

V následující tabulce je uvedena spotřeba čisticího prostředku odpovídající hodnotám na vnější stupnici:

HDS 9/14			
Poloha	0,5	1	5
Množství čisticího prostředku [l/hod.]	14...15	22...24	50
Koncentrace čisticího prostředku [%]	1,5	2,5	5

HDS 12/14			
Poloha	0,5	1	5
Množství čisticího prostředku [l/hod.]	10...13	23...27	60
Koncentrace čisticího prostředku [%]	1	2	5

Přesné dávkované množství závisí na těchto okolnostech:

- viskozitě čisticího prostředku
- výšce nasávání
- průtočném odporu vysokotlakého potrubí

Pokud je nutné přesné dávkování, je nutné nasávané množství čisticího prostředku odměřit (např. nasáváním z měrky).

Upozornění: Doporučení k čisticím prostředkům najdete v kapitole "Příslušenství".

Doplňování změkčovadla

Pozor

Při provozu bez změkčovadla může dojít k zanesení průtokového ohřívače vodním kamenem.

Při prázdné nádrži na změkčovadlo bliká kontrolka ochrany proti zanesení vodním kamenem (H).

Obr. 1 - pol. 9

- Doplňte nádrž na změkčovadlo změkčovací kapalinou RM 110 (2.780-001).

Zastavení provozu

⚠ Pozor!

Nebezpečí opaření horkou vodou! Po provozu s horkou vodou nebo párou musí být přístroj k ochlazení provozován nejméně dvě minuty se studenou vodou s otevřenou pistolí.

Po provozu s použitím čisticího prostředku

- Při provozu s horkou vodou nastavte regulátor teploty (B) na nejnižší teplotu.
- Příklad použijte minimálně 30 sekund bez čisticího prostředku.

Vypnutí přístroje

- Spínač přístroje (A) přepněte do polohy „0“.
- Zavřete vodovodní přívod.
- Aktivujte ruční stříkací pistolí, dokud přístroj není bez tlaku.
- Ruční stříkací pistolí zajistěte pomocí pojistné západky proti neúmyslnému otevření.

Odstavení

Při delších provozních přestávkách nebo když není možné uložení v prostoru chráněném před mrazem, proveďte tato opatření (viz kapitola „Údržba“, část „Ochrana proti zamrznutí“):

- Vypusťte vodu.
- Příklad vypláchněte nemrznoucí směsí.
- Vypněte hlavní spínač a zajistěte jej resp. vytáhněte zástrčku Cekon.

Ukládání

Pozor

Nebezpečí úrazu a nebezpečí poškození! Dbejte na hmotnost přístroje při jeho uskladnění.

Přeprava

Pozor

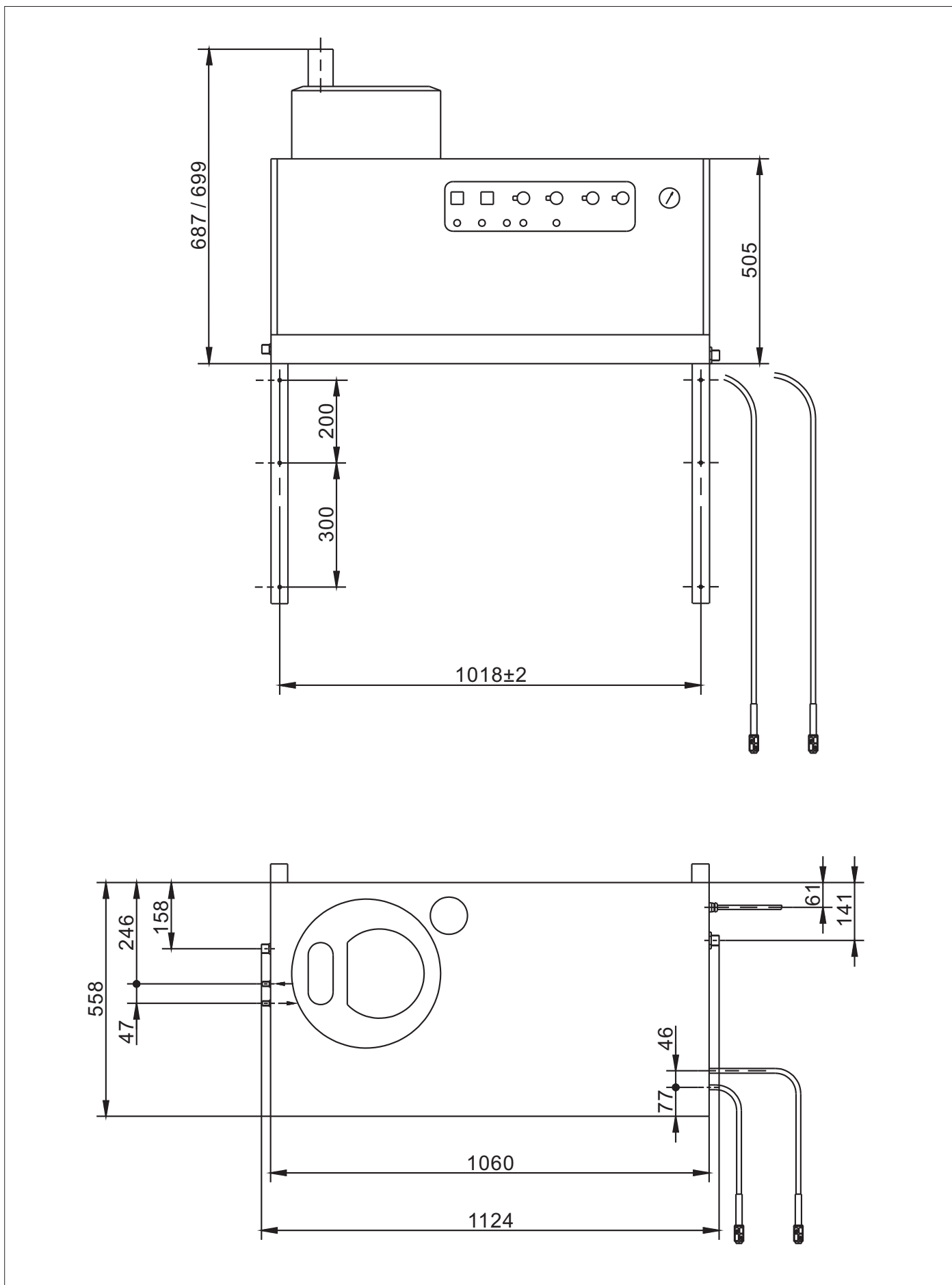
Nebezpečí úrazu a nebezpečí poškození! Dbejte na hmotnost přístroje při přepravě.

- Při přepravě v dopravních prostředcích zajistěte zařízení proti skluzu a překlopení podle platných předpisů.

Technické údaje

		HDS 9/14	HDS 12/14	HDS 12/14
		1.698-900	1.699-919	1.699-920
Výkonnostní parametry				
Provozní tlak vody (se standardní tryskou)	MPa (bar)	14 (140)	14 (140)	14 (140)
Max. provozní tlak při provozu s párou (s parní tryskou)	MPa (bar)	3,2 (32)	3,2 (32)	3,2 (32)
Díl č. parní tryska	--	4.766-023	4.766-024	4.766-024
Max. provozní přetlak (bezpečnostní ventil)	MPa (bar)	18,5 (185)	18,5 (185)	18,5 (185)
Čerpané množství vody (plynule regulovatelné)	l/h (l/min)	500-930 (8,3-15,5)	600-1200 (10-20)	600-1200 (10-20)
Čerpané množství parního provozu	l/h (l/min)	470 (7,8)	600 (10)	600 (10)
Sání čisticího prostředku (plynule regulovatelné)	l/h (l/min)	0-50 (0-0,8)	0-60 (0-1)	0-60 (0-1)
Přívod vody				
Přiváděné množství (min.)	l/h (l/min)	1100 (18,3)	1300 (21,7)	1300 (21,7)
Vstupní tlak (min.)	MPa (bar)	0,1 (1)	0,1 (1)	0,1 (1)
Přívodní tlak (max.)	MPa (bar)	0,6 (6)	0,6 (6)	0,6 (6)
Elektrické připojení				
Druh proudu	--	3N~	3N~	3N~
Frekvence	Hz	50	50	50
Napětí	V	400	400	230
Příkon	kW	6,4	7,5	8,2
Elektrické jištění (setrvačné)	A	16	20	32
Ochrana	--	IPX5	IPX5	IPX5
Ochranná třída	--	I	I	I
Maximálně přípustná impedance sítě	ohmů	(0,381+j 0,238)	--	--
Elektrické napájení	mm ²	5 x 2,5	5 x 2,5	5 x 4
Teplota				
Teplota přívodu (max.)	°C	30	30	30
Max. provozní teplota horké vody	°C	98	98	98
Max. provozní teplota při provozu s párou	°C	155	155	155
Zvýšení teploty při max. průtoku vody	°C	56±2	54±2	54±2
Hrubý topný výkon	kW	68	85	85
Spotřeba paliva	kg/h	5,8	7,1	7,1
Tah komína	kPa	0,01-0,04	0,01-0,04	0,01-0,04
Hmotnostní proud spalin – plná zátěž	kg/h	124	155	155
Rozměry a hmotnost				
Délka	mm	1124	1124	1124
Šířka	mm	558	558	558
Výška	mm	687	699	699
Typická provozní hmotnost	kg	164,4	178,8	178,8
Zjištěné hodnoty dle EN 60355-2-79				
Emise hluku				
Hladina akustického tlaku L _{pA}	dB(A)	74	76	76
Kolísavost K _{pA}	dB(A)	1	1	1
Hodnota vibrace ruka-paže				
Ruční stříkací pistole	m/s ²	2,2	2,3	2,3
Proudová trubice	m/s ²	1,8	2,1	2,1
Kolísavost K	m/s ²	1,0	1,0	1,0

Přehled rozměrů



Ošetřování a údržba

⚠ Nebezpečí!

Nebezpečí úrazu! Před údržbovými pracemi a opravami musíte vypnout hlavní spínač resp. vytáhnout zástrčku Cekon.

Plán údržby

Interval	Činnost	Příslušný modul	Postup	Provádí
denně	Kontrola ruční stříkací pistole	Ruční stříkací pistole	Zkontrolujte, zda ruční stříkací pistole při zavření těsní. Zkontrolujte funkčnost pojistky proti neúmyslné manipulaci. Vadné ruční stříkací pistole vyměňte.	Obsluha
	Kontrola vysokotlakých hadic	Výstupní vedení, hadice vedoucí k pracovnímu nástroji	Zkontrolujte, zda nejsou hadice poškozené. Vadné hadice ihned vyměňte. Nebezpečí úrazu!	Obsluha
	Zkontrolujte připojovací vedení se zástrčkou	Elektrická přípojka se zástrčkou / zásuvkou	Zkontrolujte, zda napájecí vedení a zástrčka nejsou poškozeny. Poškozené napájecí vedení je nutné nechat neprodleně vyměnit autorizovanou servisní službou, resp. odborníkem na elektrické přístroje.	Obsluha
týdně nebo po 40 provozních hodinách	Kontrola stavu oleje	Nádrž na olej u čerpadla	Pokud je olej mléčný, je nutné ho vyměnit.	Obsluha
	Kontrola stavu oleje	Nádrž na olej u čerpadla	Zkontrolujte stav oleje v čerpadle. V případě potřeby doplňte olej (obj. č. 6.288-016).	Obsluha
	Čištění sítka	sítka v přívodu vody	Viz část „Čištění síta“.	Obsluha
měsíčně nebo po 200 provozních hodinách	Čištění a kontrola zapalovacích elektrod	Zapalovací elektrody ve víku průtokového ohříváče	Odšroubujte palivové potrubí, vymontujte držák elektrod a elektrody vyčistěte. Zkontrolujte nastavení elektrod podle schématu na následující straně a v případě potřeby je nastavte.	obsluha na základě pokynů
	Kontrola čerpadla	Vysokotlaké čerpadlo	Zkontrolujte, zda není čerpadlo netěsné. Pokud vytéká více než 3 kapky a minutu, obraťte se na oddělení služeb zákazníkům	Obsluha
	Zjišťování vnitřních usazenin	Celé zařízení	Zařízení zapněte s proudnicí bez vysokotlaké trysky. Pokud se provozní tlak na tlakoměru zvýší nad 3 MPa, je nutné odstranit usazený vodní kámen. To platí také v případě, že je při provozu bez vysokotlakého potrubí (voda volně vytéká z vysokotlakého výstupu) zjištěn provozní tlak vyšší než 0,7–1 MPa.	obsluha na základě pokynů k odstranění vodního kamene
	Čištění sítka	Síto v zajištění nedostatku vody	Viz část „Čištění síta“.	Obsluha
pololetně nebo po 1000 provozních hodin	Výměna oleje	Vysokotlaké čerpadlo	Vypusťte olej. Nalijte 1 l nového oleje (obj. č. 6.288-016). Na nádrži s olejem zkontrolujte množství náplně.	Obsluha
	Kontrola, čištění	Celé zařízení	Proveďte vizuální kontrolu zařízení, zkontrolujte těsnost vysokotlakých spojů, těsnost přepouštěcího ventilu, vysokotlakou hadici, tlakový zásobník, vyčistěte nebo vyměňte filtr paliva, odstraňte z topné spirály saze a vodní kámen, vyčistěte nebo vyměňte zapalovací elektrody, vyčistěte nebo vyměňte trysku hořáku, nastavte hořák.	oddělení služeb zákazníkům
ročně	Bezpečnostní kontrola	Celé zařízení	Provést bezpečnostní kontrolu podle příslušných národních předpisů pro kapalinová stříkací zařízení.	odborný pracovník
Nejpozději vždy po 5 letech	Kontrola tlaku	Celé zařízení	Přezkoušení tlaku proveďte podle zadání výrobce.	odborný pracovník

Smlouva o údržbě

S příslušným prodejním oddělením společnosti Kärcher lze uzavřít smlouvu o údržbě přístroje.

Čištění sítka

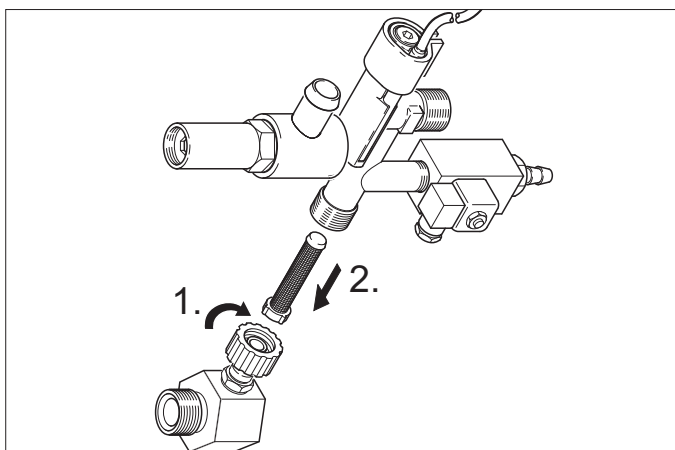
Síto v přívodu vody

Obr. 1 - pol. 3

- Zavřete vodovodní přívod.
- Odšroubujte od přístroje hadici přívodu vody.
- Šroubovákem vyndejte ze spoje sítko.
- Čištění sítka
- V opačném pořadí díly opět smontujte.

Síto v zajištění nedostatku vody

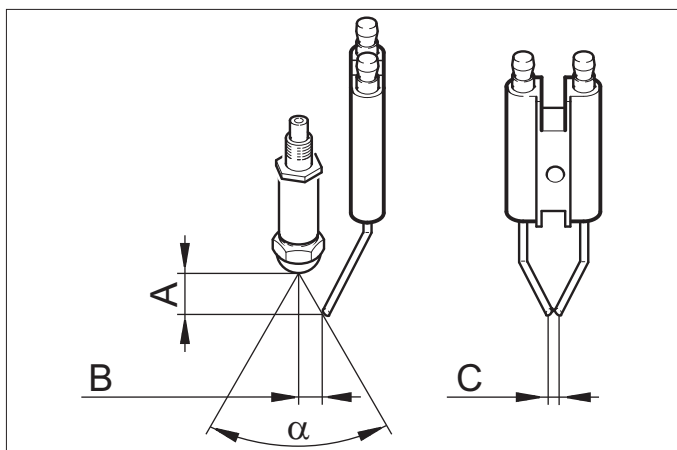
- Sejměte kryt plechu.
- Odšroubujte úhle bezpečnostního bloku.



- Zašroubujte šroub M8x30 do sítka.
- Šroub a sítko vytáhněte kleštěmi.
- Čištění sítka
- V opačném pořadí díly opět smontujte.

Nastavení elektrod

Zapalovací elektrody je nutné nastavit podle těchto údajů:



	A	B	C	a
HDS 9/14	4,5±0,5	3,5±0,5	3+0,5	60°
HDS 12/14	3,5±0,5	3,5±0,5	3+0,5	60°

Odstraňování vodního kamene

Při vzniku usazenin v potrubí se zvyšuje průtočný odpor, takže může dojít k aktivaci presostatu.

⚠ Pozor

Nebezpečí výbuchu hořlavých plynů! Při odvápnování je zakázáno kouření. Postarejte se o dobré větrání.

⚠ Pozor

Nebezpečí poranění kyselinou! Noste ochranné brýle a ochranné rukavice.

Postup

K odstraňování se podle právních předpisů smějí používat pouze schválená rozpouštědla vodního kamene.

- Přípravek RM 100 (obj. č. 6.287-008) rozpouští vápenec a jednoduše sloučeniny vápence se zbytky čisticích prostředků.
- Přípravek RM 101 (obj. č. 6.287-013) rozpouští usazeniny, které nelze rozpustit přípravkem RM 100.
- Do dvacetilitrové nádoby nalijte 15 l vody.
- Přidejte litr rozpouštědla vodního kamene.
- Hadici na vodu připojte přímo k hlavici čerpadla a volný konec vložte do nádoby.
- Připojenou proudnici bez trysky vložte do nádoby.
- Otevřete ruční stříkací pistoli a během odstraňování vodního kamene ji nezávěrejte.
- Spínač přístroje přepněte do polohy „Hořák zapnutý“, dokud teplota nedosáhne asi 40 °C.
- Přístroj vypněte a nechte ho 20 minut zastavený. Ruční stříkací pistole musí zůstat otevřená.
- Pak z přístroje vyčerpejte náplň.

Upozornění: Pro ochranu před korozi a pro neutralizaci zbytků kyseliny doporučujeme následně přístrojem pročerpat alkalický roztok (např. RM 81) přes nádobu na čisticí prostředek.

Ochrana proti zamrznutí

Přístroj je třeba umístit do prostoru chráněného proti mrazu. Pokud hrozí mráz, např. při instalaci ve venkovním prostředí, je nutné přístroj vyprázdnit a propláchnout nemrznoucí směsí.

Vypuštění vody

- Odšroubujte vodní přívodní hadici a vysokotlakou hadici.
- Přístroj nechte běžet maximálně 1 minutu, dokud se čerpadlo a vedení nevyprázdní.
- Odšroubujte přívodní vedení na dně kotle a vyprázdněte topnou spirálu.

Přístroj vypláchněte nemrznoucí směsí

Upozornění: Dodržujte předpisy pro zacházení od výrobce nemrznoucí směsí.

- Až k okraji nalijte běžnou nemrznoucí směs.
- Pod vysokotlaký výstup postavte nádobu k zachycení.
- Přístroj zapněte a nechte zapnutý, dokud se neaktivuje pojistka proti nedostatku vody v nádrži s plovákem a přístroj se ne vypne.

Tím se také dosáhne jisté ochrany proti korozi.

Pomoc při poruchách

⚠ **Nebezpečí!**

Nebezpečí úrazu! Před údržbovými pracemi a opravami musíte vypnout hlavní spínač resp. vytáhnout zástrčku Cekon.

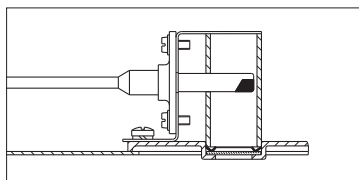
Porucha	Možná příčina	Odstranění	Provádí
Přístroj neběží, kontrolka pohotovostního stavu (F) nesvítí.	Přístroj je bez napětí.	Zkontrolujte elektrickou síť.	elektrikář
	Spuštění bezpečnostního časového spínače	Přístroj spínačem krátce vypněte a pak zapněte.	Obsluha
	Spálená pojistka řídicího okruhu (F3). Pojistka je umístěna v řídicím transformátoru (T2).	Namontujte novou pojistku, při opětovném spálení odstraňte příčinu přetížení.	oddělení služeb zákazníků
	Vadný presostat HD (vysoký tlak) nebo ND (nízký tlak).	Zkontrolujte presostaty.	oddělení služeb zákazníků
	Vadný modul časovače (A1).	Zkontrolujte konektory, v případě potřeby je vyměňte.	oddělení služeb zákazníků
	Byl aktivován výfukový termostat (B8).	Nechte zařízení vychladnout. Odjistěte výfukový termostat (B8). Odstraňte příčinu poruchy.	oddělení služeb zákazníků
+ Svítí kontrolka přehřátí motoru (G).	Aktivace tepelného čidla (WS) v motoru nebo nadproudového chrániče (F1).	Odstraňte příčinu přetížení.	oddělení služeb zákazníků
	Aktivace pojistky proti nedostatku vody v nádrži s plovákem.	Zajistěte dostatek vody.	Obsluha
Hořák se nezapaluje nebo plamen zhasne během provozu.	Na regulátoru (B) je nastavena příliš nízká teplota.	Na regulátoru nastavte vyšší teplotu.	Obsluha
	Spínač přístroje není přepnutý na hořák.	Zapněte hořák.	Obsluha
	Vypnula pojistka proti nedostatku vody v bezpečnostním bloku.	Zajistěte dostatečný přívod vody. Zkontrolujte těsnost přístroje.	Obsluha
Rozsvítí se kontrolka poruchy hořáku (E)*.	Palivová nádrž je prázdná.	Doplňte palivo.	Obsluha
	Palivový filtr je ucpaný.	Vyčistěte palivový filtr. K tomu ho vyšroubujte, vyčistěte a znovu zašroubujte.	Obsluha
	Fotobuňka hlídače plamene je nesprávně nasměrovaná nebo vadná.	Zkontrolujte správné upevnění fotobuňky. **	Obsluha
	Puudub süütesäde (saab kindlaks teha põleti kaanes olevast akna-st).	Zkontrolujte vzdálenost elektrod zapalovacího transformátoru a zapalovací kabely. Vzdálenost upravte nebo vyměňte vadné díly. V případě potřeby vyčistěte.	oddělení služeb zákazníků
	Motor hořáku je zablokovaný.	Odstraňte příčinu zablokování. Sundejte zátku (I) na ovládacím panelu a uvolněte nadproudový chránič. Zátka znovu nasaďte.	oddělení služeb zákazníků
	Porucha čerpadla paliva nebo palivového magnetického ventilu.	Díly zkontrolujte a v případě závady vyměňte.	Obsluha

*

Upozornění

Přístroj vypněte a zapněte pro vyrušení poruchy hořáku.

**



Porucha	Možná příčina	Odstranění	Provádí
Svítil kontrolka ochrany proti zanesení vodním kamenem (H).	Došlo změkčovadlo.	Doplňte změkčovadlo.	Obsluha
Nedostatečné nebo žádné čerpání čisticího prostředku.	Dávkovací ventil v poloze „0“.	Nastavte dávkovací ventil čisticího prostředku.	Obsluha
	Ucpaný filtr čisticích prostředků nebo prázdná nádrž.	Vyčistěte, resp. doplňte.	Obsluha
	Netěsná nebo ucpaná sací hadice, dávkovací ventil nebo magnetický ventil na čisticí prostředky.	Zkontrolujte, vyčistěte.	Obsluha
	Závada elektroniky nebo magnetického ventilu.	Vyměňte.	oddělení služeb zákazníkům
Přístroj nevytváří plný tlak.	Vypláchnutá tryska.	Vyměňte trysku.	Obsluha
	Prázdná nádrž na čisticí prostředky.	Doplňte čisticí prostředek.	Obsluha
	Nedostatek vody.	Zajistěte dostatečný přívod vody.	Obsluha
	Ucpané sítko na přívodu vody.	Zkontrolujte, sítko vymontujte a vyčistěte.	Obsluha
	Netěsný dávkovací ventil na čisticí prostředky.	Zkontrolujte a utěsněte.	Obsluha
	Netěsné hadice na čisticí prostředky.	Vyměňte.	Obsluha
	Plovákový ventil je zablokovaný.	Zkontrolujte volný chod.	Obsluha
	Netěsný pojistný ventil.	Zkontrolujte nastavení, v případě potřeby namontujte nové těsnění.	oddělení služeb zákazníkům
	Ventil k regulaci množství netěsný nebo nastavený příliš nízkou.	Zkontrolujte součásti ventilu, v případě poškození vyměňte, v případě znečištění vyčistěte.	oddělení služeb zákazníkům
Vadný magnetický ventil k redukci tlaku.	Vyměňte magnetický ventil.	oddělení služeb zákazníkům	
Vysokotlaké čerpadlo klepe, tlakoměr silně kolísá.	Vadný tlumič chvění.	Vyměňte tlumič chvění.	oddělení služeb zákazníkům
	Vodní čerpadlo nasává malé množství vzduchu.	Zkontrolujte sací systém a odstraňte netěsnost.	Obsluha
Přístroj se při otevření ruční stříkací pistoli stále vypíná a zapíná.	Ucpaná tryska v proudnici.	Zkontrolujte, vyčistěte.	Obsluha
	Přístroj je zanesený vodním kamenem.	Viz část „Odstraňování vodního kamene“.	Obsluha
	Změnil se bod zapnutí přepouštěcího ventilu.	Nechte přepouštěcí ventil znovu nastavit.	oddělení služeb zákazníkům
	Sítko v zajištění nedostatku vody ucpané.	Zkontrolujte, sítko vymontujte a vyčistěte.	Obsluha
Přístroj se při zavření ruční stříkací pistole nevypíná.	Čerpadlo není úplně odvzdušněné.	Spínač přístroje přepněte do polohy „0“ a zatáhněte za ruční stříkací pistoli, aby z trysky neunikala žádná kapalina. Pak přístroj opět zapněte. Tento postup opakujte, dokud není dosaženo plného provozního tlaku.	Obsluha
	Vadný pojistný ventil, resp. jeho těsnění.	Vyměňte pojistný ventil, resp. jeho těsnění.	oddělení služeb zákazníkům

Příslušenství

Čistící prostředky

Čistící prostředky usnadňují čištění. V této tabulce je uveden výběr čisticích prostředků. Před použitím čisticích prostředků je bezpodmínečně nutné dodržet pokyny uvedené na obalu.

Oblast použití	Znečištění, způsob použití	Čistící prostředky	Hodnota pH (přibl.) 1% roztok ve vodě z vodovodu
Servis motorových vozidel, čerpací stanice, zastávkové parky	Prach, nečistoty ze silnice, minerální oleje (na lakovaných plochách)	RM 55 ASF **	8
		Prášek RM 22/80 ASF	12/10
		RM 81 ASF	9
		RM 803 ASF	10
		RM 806 ASF	11
	Konzervace vozidel	Vosk pro vysokotlaké čističe RM 42 k použití za studena	8
		Vosk RM 820 ASF k použití za horka	7
		Vosk RM 821 ASF ke stříkání	6
		Perleťový vosk RM 824 Super ASF	7
		Želatinový čistič ráfků RM 44	9
Kovozpracující průmysl	Oleje, tuky, prach a podobné nečistoty	Prášek RM 22 ASF	12
		RM 55 ASF	8
		RM 81 ASF	9
		RM 803 ASF	10
		RM 806 ASF	12
		RM 31 ASF (silné znečištění)	12
		Tekutý přípravek RM 39 (s inhibítorem koroze)	9
Potravinářské provozy	Mírné až střední znečištění, tuky, oleje, velké plochy	RM 55 ASF	8
		RM 81 ASF	9
		Želatinová pěna RM 882 OSC	12
		RM 58 ASF (pěnový čisticí prostředek)	9
		RM 31 ASF *	12
	Pryskyřice	RM 33 *	13
	Čištění a dezinfekce	RM 732	9
	Dezinfekce	RM 735	7...8
	Vodní kámen, minerální usazeniny	RM 25 ASF *	2
RM 59 ASF (pěnové čištění)		2	
Sociální zařízení ***	Vodní kámen, močový kámen, mýdla atd.	RM 25 ASF * (důkladné čištění)	2
		RM 59 ASF (pěnové čištění)	2
		RM 68 ASF	5

* = Jen ke krátkodobému použití, dvoufázová metoda, opláchnout čistou vodou.

** = ASF = vhodné k odlučování

*** = K předběžnému postřiku je vhodný přípravek Foam-Star 2000

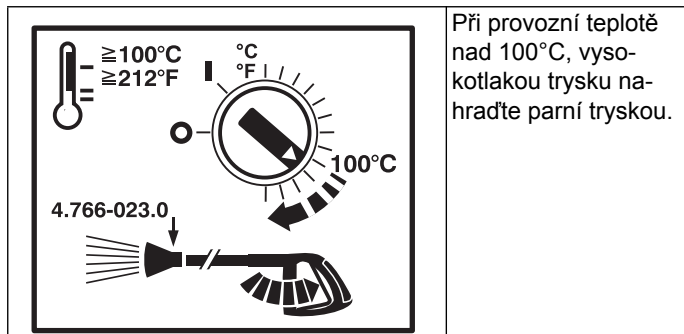
Instalace zařízení



Jen pro autorizované odborníky!

Obecné informace

- Topné zařízení přístroje je spalovací zařízení. Při montáži postupujte podle příslušných místních předpisů.
- Používejte pouze zkontrolované komíny a potrubí na spaliny.



⚠ Pozor

Nebezpečí opaření! Tento symbol musí být umístěn na každém odběrném místě.

Nádrž na topný olej

Při montáži nádrže na topný olej v prostoru montáže přístroje je nutné dodržovat předpisy o skladování hořlavých kapalin (lze objednat u společnosti Carl Heymanns Verlag, Köln, www.heymanns.com).

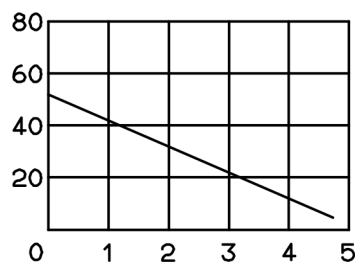
Palivové potrubí

Při instalaci palivového potrubí postupujte podle následujícího grafu.

Je třeba nainstalovat dvoukanálový systém s přívodní a zpětnou částí.

- Maximální tlak přívodu topného oleje: 0,05 MPa (0,5 baru)
- Maximální podtlak mezi filtrem na topný olej a čerpadlem: 0,04 MPa (0,4 baru)

Délka sací trubky v m



Výška nasávání v m

Možná délka sací trubky se jmenovitým průměrem 8

Odvod spalin

- Každé zařízení je třeba připojit k vlastnímu komínu.
- Vedení spalin musí provedeno v souladu místními předpisy a po dohodě s oprávněným kominickým mistrem.

Mezi zařízením a komínem doporučujeme namontovat přerušovač tahu.

Upozornění

K dosažení předepsaných hodnot při spalování je nutné dodržet tah komína uvedený v technických údajích.

Montáž na stěnu

- Před montáží je nutné zkontrolovat nosnost stěny. Dodaný upevňovací materiál je vhodný pro beton. Pro stěny z dutých cihel, plných cihel a plynobetonu je třeba použít vhodné hmoždinky a šrouby, např. injekční kotvy (schéma otvorů viz přehled rozměrů).
- **Obr. 3 - pol. 19 a 23**
Přístroj nesmíte pevně spojovat s vodovodní nebo vysokotlakou sítí. Je třeba bezpodmínečně namontovat spojovací hadice.
- **Obr. 3 - A**
Mezi vodovodní sítí a spojovací hadicí zaveďte zavírací kohout.

Montáž vysokotlakého potrubí

Při montáži vysokotlakých vedení je třeba dodržovat příslušné národní zákonodárné předpisy.

- Pokles tlaku v potrubí musí být menší než 1,5 MPa.
- Hotové potrubí musí být vyzkoušeno při tlaku 28 MPa.
- Izolace potrubí musí být teplotně stálá do teploty 155 °C.

Instalace nádrže na čisticí prostředky

Obr. 3 - pol. 20

Násoby nastavte tak, aby spodní hladina čisticího média nebyla níže než 1,5 m pod dnem přístroje a horní hladina se nenacházela nad dnem přístroje.

Prívod vody

Obr. 3 - B a pol. 19

- Prívod vody napojte pomocí vhodné vodní hadice k vodovodní síti.
- Výkon přívodu vody musí být minimálně 1300 l/hod. při tlaku minimálně 0,1 MPa.
- Teplota vody musí být nižší než 30 °C.

Elektrické připojení

Pozor

Maximální přípustná impedance sítě v bodě připojení elektřiny (viz Technická data) nesmí být překročena. Nebudete-li jisti impedancí sítě ve Vašem bodě připojení, kontaktujte prosím Vašeho dodavatele elektřiny.

Upozornění: Při zapínání dochází ke krátkodobému poklesu napětí. Při nepříznivých síťových podmínkách může dojít k poškození jiných přístrojů.

- Údaje pro připojení viz technické údaje a identifikační štítek.
- Elektrické připojení musí provést elektroinstalatér a musí odpovídat IEC 60364-1.
- Součásti pod proudem, kabely a přístroje v pracovním prostoru musí být v bezvadném stavu a chráněné proti tryskající vodě.

Abyste zabránili úrazům vlivem el. proudu, doporučujeme používat zásuvky s předřazeným proudovým chráničem (jmenovitá hodnota síly proudu vypínacího mechanismu max. 30 mA).

Pevně nainstalovaná elektrická přípojka

→ Připojte elektriku.

Pro vypínání stacionárního vysokotlakého čističe je třeba umístit na bezpečné místo zamykatelný hlavní spínač (obr. 3 - poz. 6). Vzdálenost mezery kontaktů hlavního spínače musí být nejméně 3 mm.

Elektrická přípojka se zástrčkou / zásuvkou

→ Namontujte CEE konektor na připojovací kabel přístroje.

→ CEE konektor zapojte do zásuvky.

Pro vypnutí stacionárního vysokotlakého čističe musí být CEE konektor dobře přístupný, aby mohl být odpojen od sítě.

První uvedení do provozu

- ➔ Před prvním použitím odřízněte špičku víka nádrže na olej na vodním čerpadle.

Opatření před uvedením do provozu

⚠ **Pozor!**

Nebezpečí exploze! Doplnujte pouze naftu nebo lehký topný olej. Nelze používat nevhodná paliva, např. benzín.

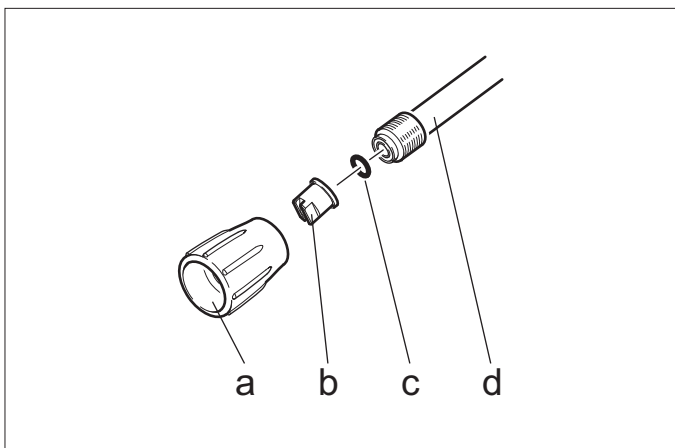
- ➔ Naplňte palivovou nádrž.

Pozor

Při provozu s horkou vodou bez paliva dojde k poškození čerpadla paliva. Před provozem s horkou zajistěte přívod paliva.

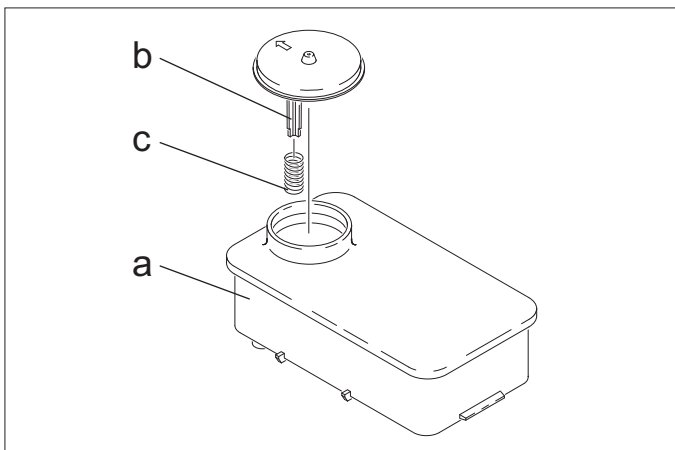
Obr. 3 - pol. 14

- ➔ Spojte vysokotlakou hadici s ruční stříkací pistolí a proudnicí a připojte k výstupu vysokého tlaku přístroje nebo k potrubní síti vysokého tlaku.



- ➔ Ústí trysky (b) upevněte přesuvnou maticí (a) na proudnici (d). Dbejte na to, aby těsnicí kroužek (c) dobře zapadl do drážky.

Ochrana proti usazování vodního kamene



- ➔ Sundejte pružinu (c) z opěry víčka (b) nádrže na změkčovač (a).
- ➔ Do nádrže nalijte změkčovací kapalinu Kärcher RM 110 (obj. č. 2.780-001).

⚠ **Pozor**

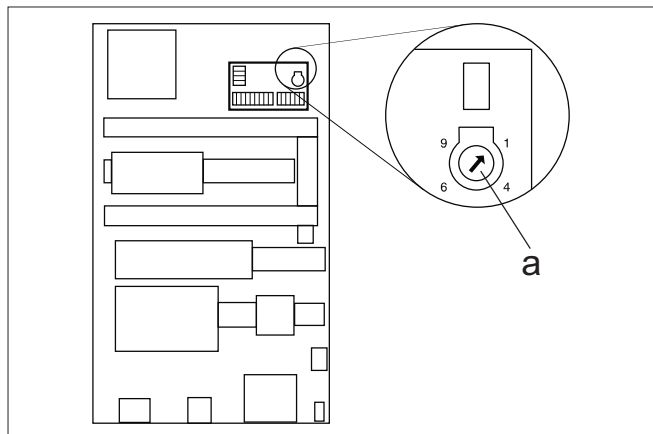
Nebezpečné elektrické napětí! Nastavení smí provádět pouze odborný elektrotechnik.

- ➔ Zjištění tvrdosti místní vody:

- u místního dodavatele vody,
- tvrdoměrem (obj. č. 6.768-004).

- ➔ Sundejte kryt přístroje.

- ➔ Otevřete rozvodnou skříňku na ovládacím panelu.



- ➔ Otočný potenciometr (a) nastavte podle tvrdosti vody. Správné nastavení lze zjistit z tabulky.

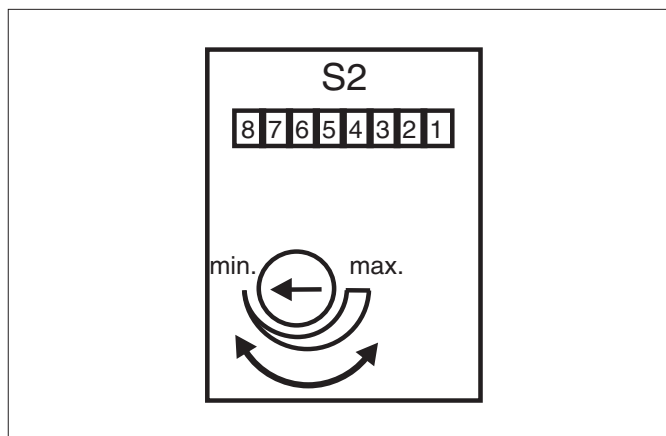
Příklad:

Při tvrdosti vody 15 °dH je třeba na stupnici potenciometru nastavit hodnotu 6. Tomuto nastavení odpovídá přestávka 31 sekund, tzn. že se každých 31 sekund krátce otevře magnetický ventil.

Tvrdost vody (°dH)	5	10	15	20	25
Stupnice otočného potenciometru	8	7	6	5	4,5
Přestávka (sekundy)	50	40	31	22	16

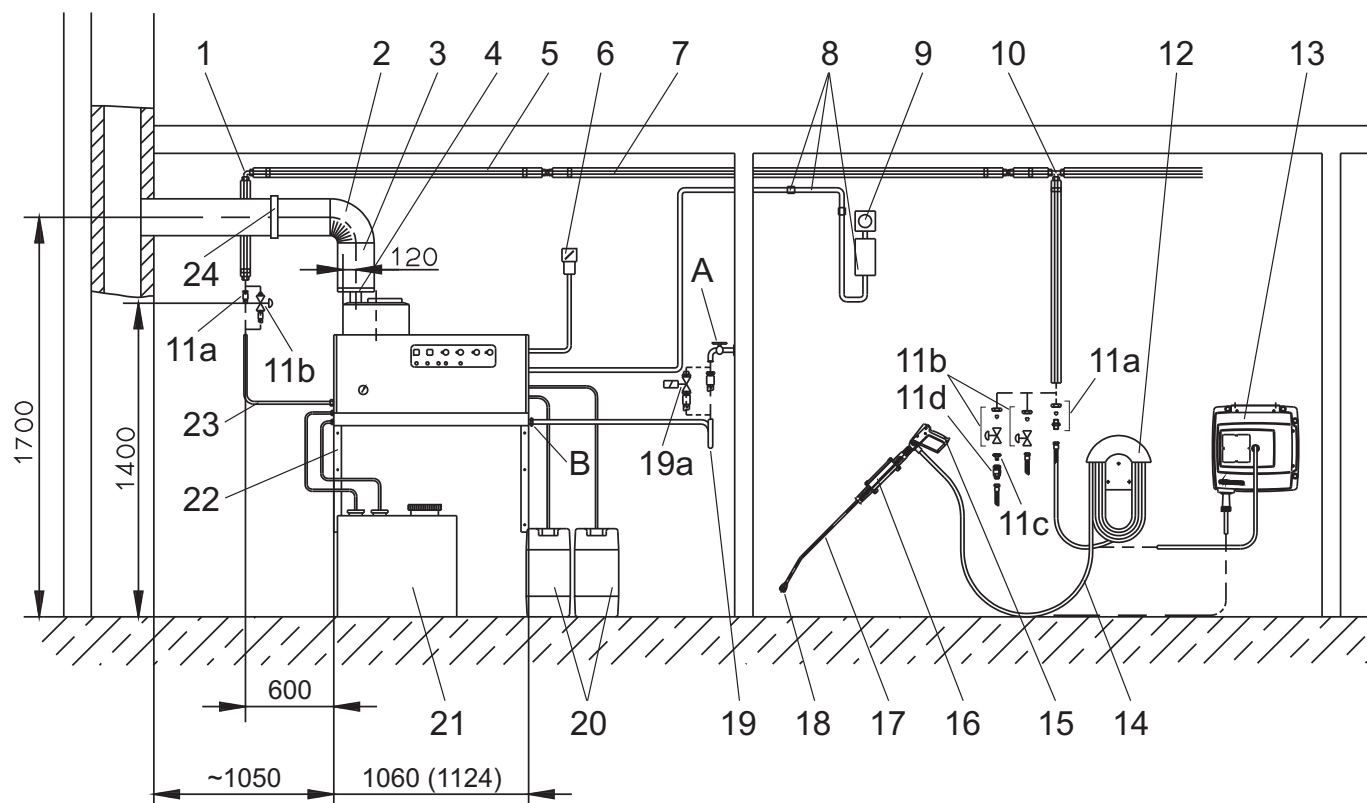
Změna nastavení pohotovostní doby

Pohotovostní doba se nastavuje na větší desce na levé stěně elektrické skříňky.



Pohotovostní doba je z výroby nastavena na minimální hodnotu 2 minuty a lze ji zvýšit maximálně na 8 minut.

Instalační materiál



Obr. 3

Pol.	Instalační materiál	Objednací č.
1	úhlové šroubení	6.386-356
2	koleno odvodu spalin 90°	7.234-605
	koleno odvodu spalin 45°	7.234-604
3	Odvod spalin	7.234-603
4	přerušovač tahu odvodu spalin HDS 9/14-4	4.656-080
	přerušovač tahu odvodu spalin HDS 12/14-4	4.656-079
5	tepelná izolace	6.286-114
6	Hlavní spínač	6.631-455
7	sada potrubí, pozinkovaná ocel	2.420-004
	sada potrubí, ušlechtilá ocel	2.420-006
8	sada dílů dálkového ovládání	2.744-008
9	sada dílů nouzového vypínače	2.744-002
10	šroubení T	6.386-269
11a	připojovací hrdlo, mosaz	2.638-180
	připojovací hrdlo, ušlechtilá ocel	2.638-181
11b	uzavírací kohout jmen. průměru 8, pozinkovaná ocel	4.580-144
	uzavírací kohout jmen. průměru 8, ušlechtilá ocel	4.580-163
11c	pevný díl rychlospojovacího šroubení	6.463-025
11d	volný díl rychlospojovacího šroubení	6.463-023

Pol.	Instalační materiál	Objednací č.
12	držák hadice	2.042-001
13	buben na hadici	2.637-238
14	vysokotlaká hadice 10 m	6.388-083
15	ruční stříkací pistole Easypress	4.775-463
	otočný regulátor HDS 9/14-4	4.775-470
	otočný regulátor HDS 12/14-4	4.775-471
16	držák proudnice	2.042-002
17	Proudová trubice	4.760-550
18	ústí trysky HDS 9/14-4	2.883-402
	ústí trysky HDS 12/14-4	2.883-406
19	Vodní hadice	4.440-282
19a	magnetický ventil přívodu vody	4.743-011
20	nádrž na čisticí prostředky, 60 l	5.070-078
21	nádrž na topný olej 600 l	6.392-050
22	sada dílů konzol na stěnu	2.053-005
	sada dílů stojanu na podlahu	2.210-008
23	Vysokotlaká hadice	6.389-028
24	třmen trubky	6.373-374

Prohlášení o shodě pro ES

Tímto prohlašujeme, že níže označené stroje odpovídají jejich základní koncepcí a konstrukčním provedením, stejně jako námi do provozu uvedenými konkrétními provedeními, příslušným zásadním požadavkům o bezpečnosti a ochraně zdraví směrnic ES. Při jakýchkoli na stroji provedených změnách, které nebyly námi odsouhlaseny, pozbývá toto prohlášení svou platnost.

Výrobek: Vysokotlaký čistič s parním stupněm

Typ: 1.698-xxx

Typ: 1.699-xxx

Příslušné směrnice ES:

97/23/ES

2006/42/ES (+2009/127/ES)

2004/108/ES

Kategorie modulu

II

Řízení o shodě

Modul H

Topný had

Vyhodnocení shody u modulu H

Bezpečnostní ventil

Vyhodnocení shody čl. 3 odst. 3

Řídicí blok

Vyhodnocení shody u modulu H

různá potrubí

Vyhodnocení shody čl. 3 odst. 3

Použité harmonizační normy

EN 55014-1: 2006+A1: 2009+A2: 2011

EN 55014-2: 1997+A1: 2001+A2: 2008

EN 60335-1

EN 60335-2-79

EN 61000-3-2: 2006+A1: 2009+A2: 2009

HDS 12/14:

EN 61000-3-3: 2008

HDS 9/14:

EN 61000-3-11: 2000

Použité specifikace:

AD 2000 v návaznosti na

TRD 801 v n-vaznosti na

Název uvedeného místa:

Pro 97/23/ES

TÜV Rheinland Industrie Service GmbH

Am Grauen Stein

51105 Köln


Ident. č. 0035

5.957-054

Podepsaní jednájí v pověření a s plnou mocí jednateleství



H. Jenner
CEO



S. Reiser
Head of Approbation

Osoba zplnomocněná sestavením dokumentace:

S. Reiser

Alfred Kärcher GmbH & Co. KG

Alfred-Kärcher-Str. 28 - 40

71364 Winnenden (Germany)

Tel.: +49 7195 14-0

Fax: +49 7195 14-2212

Winnenden, 2014/02/01

Záruka

V každé zemi platí záruční podmínky vydané naší příslušnou distribuční společností. Případné poruchy na zařízení odstraníme během záruční lhůty bezplatně tehdy, bude-li příčinou poruchy vada materiálu nebo výrobní vada.

oddělení služeb zákazníkům

Typ zařízení:	Výrobní č.:	Uvedení do provozu:
---------------	-------------	---------------------

Datum zkoušky:

Výsledek:

Podpis

Datum zkoušky:

Výsledek:

Podpis

Datum zkoušky:

Výsledek:

Podpis

Datum zkoušky:


Výsledek:

Podpis

Periodické zkoušky

Upozornění: Je třeba dodržovat doporučené zkušební lhůty podle požadavků aktuálně platných v zemi provozovatele.

Zkoušku provedl:	Vnější zkouška	Vnitřní zkouška	Zkouška pevnosti
Jméno	Podpis oprávněné osoby / datum	Podpis oprávněné osoby / datum	Podpis oprávněné osoby / datum
Jméno	Podpis oprávněné osoby / datum	Podpis oprávněné osoby / datum	Podpis oprávněné osoby / datum
Jméno	Podpis oprávněné osoby / datum	Podpis oprávněné osoby / datum	Podpis oprávněné osoby / datum
Jméno	Podpis oprávněné osoby / datum	Podpis oprávněné osoby / datum	Podpis oprávněné osoby / datum
Jméno	Podpis oprávněné osoby / datum	Podpis oprávněné osoby / datum	Podpis oprávněné osoby / datum
Jméno	Podpis oprávněné osoby / datum	Podpis oprávněné osoby / datum	Podpis oprávněné osoby / datum
Jméno	Podpis oprávněné osoby / datum	Podpis oprávněné osoby / datum	Podpis oprávněné osoby / datum
Jméno	Podpis oprávněné osoby / datum	Podpis oprávněné osoby / datum	Podpis oprávněné osoby / datum
Jméno	Podpis oprávněné osoby / datum	Podpis oprávněné osoby / datum	Podpis oprávněné osoby / datum
Jméno	Podpis oprávněné osoby / datum	Podpis oprávněné osoby / datum	Podpis oprávněné osoby / datum
Jméno	Podpis oprávněné osoby / datum	Podpis oprávněné osoby / datum	Podpis oprávněné osoby / datum
Jméno	Podpis oprávněné osoby / datum	Podpis oprávněné osoby / datum	Podpis oprávněné osoby / datum
Jméno	Podpis oprávněné osoby / datum	Podpis oprávněné osoby / datum	Podpis oprávněné osoby / datum
Jméno	Podpis oprávněné osoby / datum	Podpis oprávněné osoby / datum	Podpis oprávněné osoby / datum



 Pred prvo uporabo Vaše naprave preberite to originalno navodilo za uporabo, ravnajte se po njem in shranite ga za morebitno kasnejšo uporabo ali za naslednjega lastnika.

- Pred prvim zagonom obvezno preberite varnostna navodila št. 5.956-309!
- V primeru transportnih poškodb takoj obvestite trgovca.

Vsebino kazalo

Varstvo okolja	SL	..	1
Simboli v navodilu za uporabo	SL	..	1
Simboli na napravi	SL	..	1
Splošna varnostna navodila	SL	..	1
Namenska uporaba	SL	..	2
Delovanje	SL	..	2
Varnostne priprave	SL	..	2
Elementi naprave	SL	..	3
Zagon	SL	..	4
Uporaba	SL	..	4
Ustavitev obratovanja	SL	..	6
Mirovanje naprave	SL	..	6
Skladičenje	SL	..	6
Transport	SL	..	6
Tehnični podatki	SL	..	7
Nega in vzdrževanje	SL	..	9
Pomoč pri motnjah	SL	..	11
Pribor	SL	..	13
Inštalacija naprave	SL	..	14
ES-izjava o skladnosti	SL	..	17
Garancija	SL	..	17
Uporabniški servis	SL	..	18
Periodičan preverjanja	SL	..	19

Varstvo okolja

	Embalaza je primerna za recikliranje. Prosim, da embalaže ne odvržete med gospodinjne odpadke, temveč jo odložite v zbirnik za ponovno obdelavo.
	Stare naprave vsebujejo dragocene reciklirne materiale, ki jih je treba odvajati za ponovno uporabo. Baterije, olje in podobne snovi ne smejo priti v okolje. Zato stare naprave zavržite v ustrezne zbirne sisteme.

Pazite, da motornje olje, kurilno olje, dizelsko gorivo in bencin ne pridejo v okolje. Varujte tla in staro olje zavržite v skladu s predpisi o varstvu okolja.

Kärcher čistila so lahko razgradljiva. To pomeni, da ne ovirajo delovanja lovilnika olja. Seznam priporočljivih čistil se nahaja v poglavju "Pribor".

Opozorila k sestavinam (REACH)

Aktualne informacije o sestavinah najdete na:
www.kaercher.com/REACH

Simboli v navodilu za uporabo

Nevarnost

Za neposredno grozečo nevarnost, ki vodi do težkih telesnih poškodb ali smrti.

Opozorilo

Za možno nevarno situacijo, ki bi lahko vodila do težkih telesnih poškodb ali smrti.

Pozor

Za možno nevarno situacijo, ki lahko vodi do lahkih poškodb ali materialne škode.

Simboli na napravi



Visokotlačni curki so lahko pri nestrokovni uporabi nevarni. Curka ne smete usmerjati na osebe, živali, aktivno električno opremo ali na samo napravo.



Nevarnost opeklin! Opozorilo na vroče sklope.

Splošna varnostna navodila

- Upošteвайте ustrezne nacionalne predpise zakonodajalca za škropilnike tekočin.
- Upošteвайте ustrezne nacionalne predpise zakonodajalca za preprečevanje nesreč. Škropilnik tekočin je potrebno redno pregledovati in o rezultatu pregleda je potrebno podati pisemno izjavo.
- Ogrevalec naprave je gorilna naprava. Gorilne naprave morajo biti redno pregledovane v skladu z ustreznimi nacionalnimi predpisi zakonodajalca.
- Pri obratovanju naprave v prostoru se mora zagotoviti varen odvod dimnih plinov (cev za dimne pline brez prekinitve vleka). Poleg tega mora obstajati zadosten dovod svežega zraka.
- V skladu z veljavnimi nacionalnimi predpisi mora visokotlačni čistilnik pri uporabi v industrijske namene prvič uporabljati usposobljena oseba. KÄRCHER je ta prvi zagon za Vas že opravil in dokumentiral. Dokumentacijo o tem prejmete na zahtevo preko Vašega KÄRCHER partnerja. Prosim, da imate pri povpraševanju po dokumentaciji pripravljeno številko dela in tovarniško številko aparata.
- Opozarjamo na to, da mora v skladu z veljavnimi nacionalnimi predpisi aparat periodično preveriti usposobljena oseba. Prosim, da se v ta namen obrnete na Vašega KÄRCHER partnerja.
- Upošteвайте varnostna navodila, ki so priložena uporabljenim čistilom (ponavadi na etiketi embalaže).

Predpisi, smernice in pravila

Pred instalacijo naprave se mora opraviti uskladitev s področnim dimnikarjem.

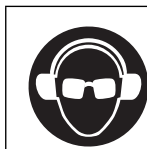
Pri instalaciji se morajo upoštevati gradbeni predpisi, obrtni predpisi in predpisi o zaščiti pred imisijami. Opozarjamo na sledeče predpise, smernice in norme:

- Napravo sme instalirati le strokovno podjetje v skladu z nacionalnimi predpisi.
- Pri električni instalaciji se morajo upoštevati ustrezni nacionalni predpisi zakonodajalca.
- Nastavitve, vzdrževanje in popravila na gorilniku smejo izvajati le usposobljeni monterji iz Kärcher uporabniškega servisa.
- Pri projektiranju kamina se morajo upoštevati lokalno veljavni predpisi.

Delovna mesta

Delovno mesto se nahaja ob upravljalnem polju. Odvisno od tipa naprave so nadaljnja delovna mesta pri pripravah iz pribora (brizgalne naprave), priključenih na odvzemnih mestih.

Osebna zaščitna oprema



Pri čiščenju delov, ki povečujejo hrup, nosite glušnike, da preprečite poškodovanje sluha.

- *Za zaščito pred brizganjem vode ali umazanije nosite primer-no zaščitno obleko in zaščitne očale.*

Namenska uporaba

Namen naprave je, da se s pomočjo prosto iztekajočega vodnega curka odstrani umazanija s površin. Uporablja se predvsem za čiščenje strojev, vozil in fasad.

⚠ Nevarnost

Nevarnost poškodb! Pri uporabi na bencinskih črpalkah ali drugih nevarnih območjih upoštevajte ustrezne varnostne predpise.

Preprečiti morate, da odpadna voda, ki vsebuje mineralna olja, odteka v zemljo, tekoče vode ali kanalizacijo. Pranje motorjev in podvozij zato izvajajte izključno na ustreznih mestih z lovilci olj.

Delovanje

- Hladna voda preko motorne hladilne spirale in posode s plovcem priteče na sesalno stran visokotlačne črpalke. V posodi s plovcem se dozira mehčalec. Črpalka vodo in vsesano čistilo poganja skozi pretočni grelnik. Delež čistila v vodi se lahko nastavi z dozirnim ventilom. Pretočni grelnik se ogreva z gorilnikom.
- Visokotlačni izhod se priključi na visokotlačno omrežje v zgradbi. Na odvzemnih mestih tega omrežja se priključi ročna brizgalna pištola z visokotlačno gibko cevjo.

Varnostne priprave

Varnostne naprave so namenjene zaščiti uporabnika zato jih ne smete ustaviti ali se izogibati njihovi funkciji.

Varovalo proti pomanjkanju vode v posodi s plovcem

V primeru pomanjkanja vode varovalo proti pomanjkanju vode prepreči vklop visokotlačne črpalke.

Varovalo proti pomanjkanju vode v zaščitnem bloku

V primeru pomanjkanja vode varovalo proti pomanjkanju vode prepreči pregrevanje gorilnika. Gorilnik se vklopi le pri zadostni oskrbi z vodo.

Tlačno stikalo

Če je delovni tlak presežen, tlačno stikalo izklopi napravo. Nastavitve ne smete spremeniti.

Varnostni ventil

V primeru motnje tlačnega stikala varnostni ventil odpre. Ta ventil je tovarniško nastavljen in plombiran. Nastavitve ne smete spremeniti.

Nadzor plamena

V primeru pomanjkanja goriva ali pri motnji gorilnika nadzor plamena izklopi gorilnik. Kontrolna lučka motnje gorilnika (E) zasveti.

Prelivna zaščita

Če je motor gorilnika blokiran, se sproži zaščitno tokovno stikalo. Motor visokotlačne črpalke je zaščiten s stikalom za zaščito motorja in stikalom za zaščito navitja.

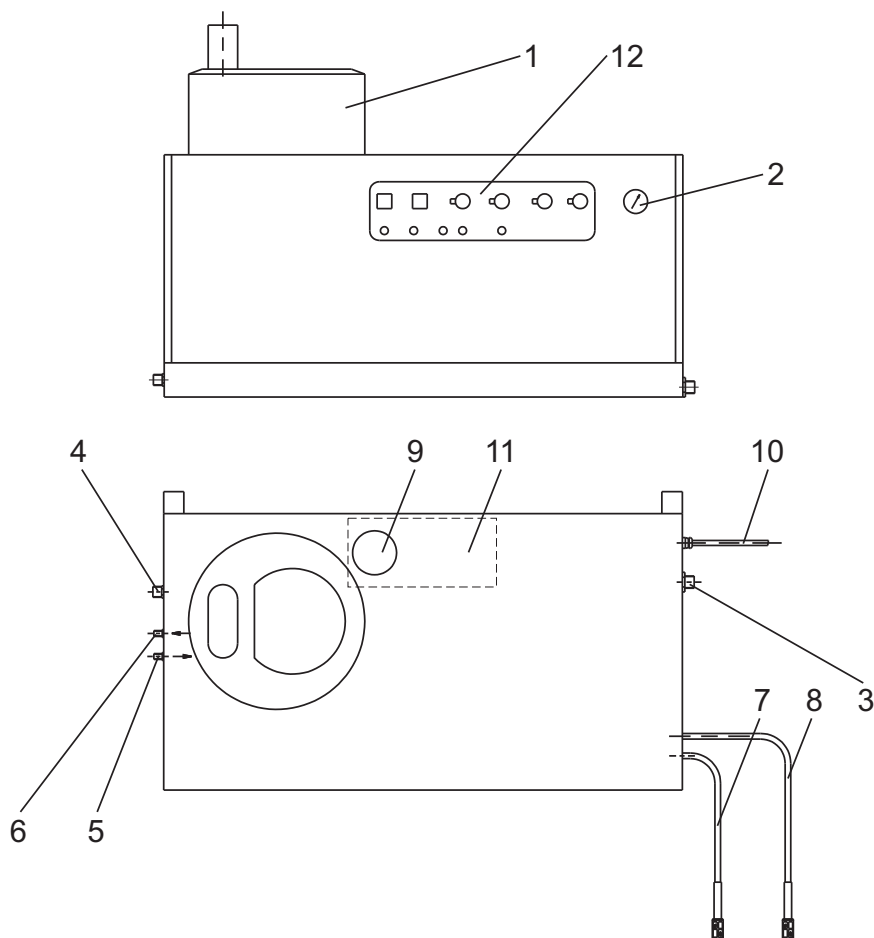
Termostat izpušnih plinov

Termostat dimnih plinov se sproži, ko temperatura dimnih plinov preseže 300 °C. Naprava se izklopi.

Tlačna razbremenitev visokotlačnega sistema

Po izklopu naprave preko ročne brizgalne pištole se po poteku časa pripravljeno za obratovanje odpre magnetni ventil, ki je nameščen v visokotlačnem sistemu, kar povzroči znižanje tlaka.

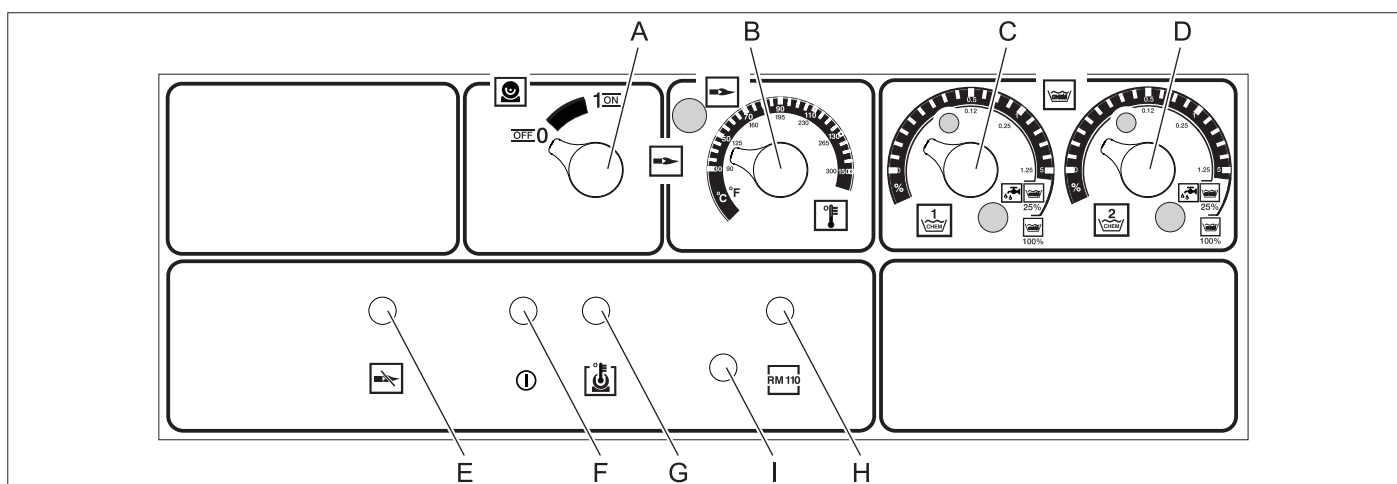
Elementi naprave



Slika 1

- | | |
|----------------------------|--------------------------------------|
| 1 Gorilnik | 7 Sesalna cev za čistilo I |
| 2 Manometer | 8 Sesalna cev za čistilo II (opcija) |
| 3 Dotok sveže vode s sitom | 9 Posoda za mehčalec |
| 4 Visokotlačni izhod | 10 Električni vodnik |
| 5 Dovod goriva vtok | 11 Posoda s plovcem |
| 6 Dovod goriva povratek | 12 Upravljalno polje |

Upravljalno polje



Slika 2

- | | |
|---|--|
| A Stikalo naprave | F Kontrolna lučka pripravljenosti za obratovanje |
| B Regulator temperature | G Kontrolna lučka pregretega motorja |
| C Dozirni ventil za čistilo I | H Kontrolna lučka zaščite pred poapnjenjem |
| D Dozirni ventil za čistilo II (opcija) | I Čep - deblokirna tipka za motor gorilnika |
| E Kontrolna lučka motnje gorilnika | |

Zagon

⚠ Nevarnost

Nevarnost poškodb! Naprava, dovodi, visokotlačna cev in priključki morajo biti v brezhibnem stanju. Če stanje ni brezhibno, naprave ne smete uporabljati.

Električni priključek

- Priključne vrednosti glejte v Tehničnih podatkih in na tipski tablici.
- Električni priključek mora izvesti elektroinstalater in mora ustrezati IEC 60364-1.

Uporaba

Varnostna navodila

Uporabnik mora stroj uporabljati v skladu z njegovim namenom. Mora upoštevati lokalne danosti in pri delu s strojem paziti na osebe v okolici.

Stroja med obratovanjem nikoli ne puščajte brez nadzora.

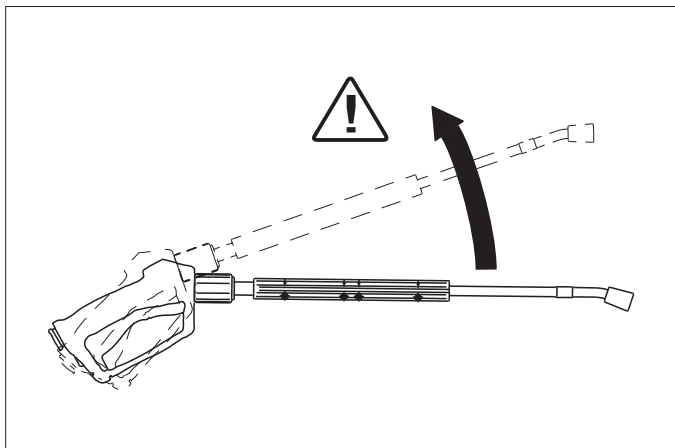
⚠ Nevarnost

- Nevarnost oparjenja z vročo vodo! Vodnega curka nikoli ne usmerjajte v ljudi ali živali.
- Nevarnost opeklin zaradi vročih delov naprave! Pri obratovanju z vročo vodo se ne dotikajte neizoliranih cevododov in gibkih cevi. Brizgalno cev držite izključno na ročaju. Ne dotikajte se nastavka za dimne pline pretočnega grelnika.
- Nevarnost zastrupitve ali razjedanja s čistilom! Upoštevajte opozorila na čistilih. Čistila hranite na mestu, ki ni dostopno nepooblaščenim osebam.

⚠ Nevarnost

Življenjska nevarnost zaradi električnega udara! Vodnega curka ne usmerjajte v sledeče priprave:

- električni aparati in naprave,
- ta naprava sama,
- vsi deli v delovnem območju, ki so pod napetostjo.



Vodni curek, ki izstopa iz brizgalne cevi povzroča odbojno silo. Zaradi zvite brizgalne cevi deluje sila navzgor.

⚠ Nevarnost

- Nevarnost poškodb! Zaradi odbojne sile brizgalne cevi lahko izgubite ravnotežje. Lahko padete. Brizgalna cev lahko leti naokrog in poškoduje ljudi. Poiščite varno pozicijo in pištolo trdno držite. Ročico ročne brizgalne pištole nikoli ne zatakните.
- Curka ne usmerjajte na druga ali nase, da bi očistili oblačila ali obutev.
- Nevarnost poškodb zaradi letečih delov! Leteči drobci ali predmeti lahko poškodujejo ljudi ali živali. Vodnega curka nikoli ne usmerjajte v lomljive ali rahlo nameščene predmete.
- Nevarnost nesreče, kot posledice poškodb! Gume in ventile čistite z minimalne razdalje 30 cm.

⚠ Opozorilo

Nevarnost zaradi zdravju škodljivih snovi! Sledečih materialov ne smete poškropiti, ker se lahko sicer v zrak zvrtničijo zdravju škodljive snovi:

- materiali, ki vsebujejo azbest,
- materiali, ki morebiti vsebujejo zdravju škodljive snovi.

⚠ Nevarnost

- Nevarnost poškodb zaradi izstopajočega, morebiti vročega vodnega curka! Le originalne Kärcher visokotlačne gibke cevi so optimalno prilagojene napravi. Pri uporabi drugih cevi odpade garancija.
- Ogrožanje zdravja zaradi čistila! Zaradi morebiti primešanega čistila voda, ki izhaja iz naprave, ne ustreza kakovosti pitne vode.
- Nevarnost poškodovanja sluha zaradi dela na delih, ki povečujejo hrup! V tem primeru nosite glušnike.

Vzpostavljanje pripravljenosti na obratovanje

⚠ Nevarnost

Nevarnost poškodb zaradi izstopajočega, morebiti vročega vodnega curka!

⚠ Nevarnost

Pred vsakim zagonom preverite gibko visokotlačno cev na poškodbe. Poškodovano visokotlačno gibko cev takoj zamenjajte.

- ➔ Pred vsako uporabo preverite visokotlačno gibko cev, cevovode, armature in brizgalno cev glede poškodb.
- ➔ Preverite trdnost naseda in tesnost cevne spojke.

Pozor

Nevarnost poškodb zaradi suhega teka.

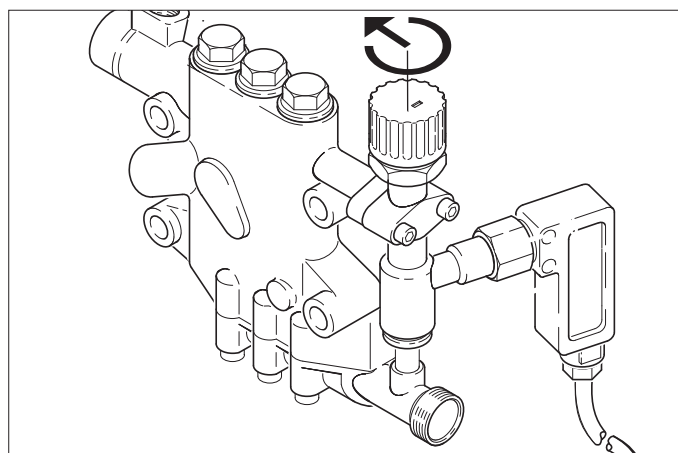
- ➔ Preverite polnilni nivo posode za čistilo in jo po potrebi dopolnite.
- ➔ Preverite nivo mehčalne tekočine in jo po potrebi dolijte.

Izklop v sili

- ➔ Stikalo naprave (A) obrnite na "0".
- ➔ Zaprite dovod vode.
- ➔ Pritiskajte ročno brizgalno pištolo, dokler naprava ni več pod pritiskom.

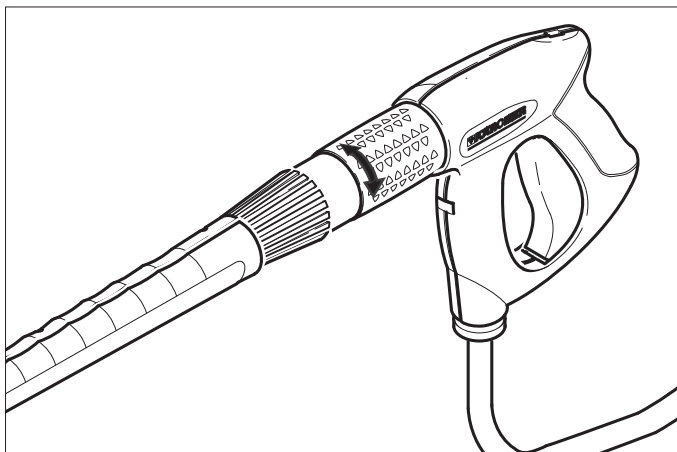
Nastavitev delovnega pritiska in pretočne količine

Nastavitev na napravi



- ➔ Z obračanjem regulirnega ventila v smeri urnega kazalca se delovni pritisk in pretočna količina povečata.
- ➔ Z obračanjem regulirnega ventila v nasprotni smeri urnega kazalca se delovni pritisk in pretočna količina zmanjšata.

Nastavitev na "Easypress" pištoli (opcija)



- Obrat regulatorja količine vode v desno poveča pretok in poviša delovni tlak.
- Obrat regulatorja količine vode v levo zmanjša pretok in zniža delovni tlak.

Obratovanje s hladno vodo

- Odprite dovod vode.



Simbol "Vklon motorja"

- Povlecite ročico ročne brizgalne pištole in stikalo naprave (A) postavite na "1" (vklon motorja).
- Kontrolna lučka pripravljenosti za obratovanje (F) kaže pripravljenost naprave.

Obratovanje z vročo vodo

⚠ Nevarnost

Nevarnost oparin!

Pozor

Obratovanje z vročo vodo brez goriva povzroči poškodbo črpalke za gorivo. Pred obratovanjem z vročo vodo zagotovite oskrbo z gorivom.

Gorilnik se lahko po potrebi doklopi.



Simbol "Vklon gorilnika"

- Stikalo naprave (A) postavite na "Vklon gorilnika".
- Željeno temperaturo vode nastavite na regulatorju temperature (B). Maksimalna temperatura je 98 °C.

Obratovanje s paro

⚠ Nevarnost

Nevarnost oparin! Pri delovnih temperaturah nad 98 °C delovni tlak ne sme presegati 3,2 MPa (32 bar).

Za predelavo iz obratovanja z vročo vodo na stopenjsko obratovanje s paro se mora naprava ohladiti in izklopiti. Predelava se izvede na sledeč način:

⚠

- Visokotlačno šobo zamenjajte s parno šobo (pribor).

Naroč. št.	Tip
4.766-023	HDS 9/14
4.766-024	HDS 12/14

- Regulator temperature obrnite na 150 °C.

Brez Easypress pištole

- Regulirni ventil na visokotlačni črpalci postavite na minimalno količino vode (obračajte v nasprotni smeri urnega kazalca).

Z Easypress pištolo (opcija)

- Regulirni ventil na visokotlačni črpalci postavite na maksimalno količino vode (obračajte v smeri urnega kazalca).
- Regulator količine vode na Easypress pištoli z obratom v levo postavite na minimalno količino vode.

Pripravljenost na obratovanje

- Če med obratovanjem spustite ročico ročne brizgalne pištole, se naprava izklopi.
- Če se pištola ponovno odpre v nastavljenem času pripravljenosti za obratovanje (2...8 minut), naprava samodejno ponovno steče.
- Če je čas pripravljenosti za obratovanje presežen, varnostno stikalo izklopi črpalke in gorilnik. Kontrolna lučka pripravljenosti za obratovanje (F) ugasne.
- Za ponoven vklop obrnite stikalo naprave v položaj "0", nato ga ponovno vklopite. Če se naprava krmili z daljinskim upravljalcem, se lahko ponoven vklop izvede z ustreznim stikalom na daljinskem upravljalcu.

Izbira šobe

- Avtomobilske gume se čistijo le s šobo za raven curek (25°) in z minimalnim brizgalnim razmikom 30 cm. Gume se v nobenem primeru ne smejo čistiti s krožnim curkom.

Za vse ostale naloge so na razpolago sledeče šobe:

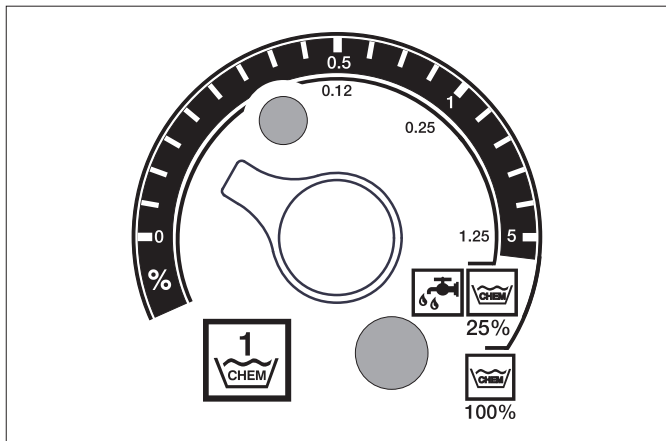
Onesnaženost	Šoba	Brizgalni kot	Št. dela 6.415	Tlak [MPa]	Odboj [N]
HDS 9/14					
močna	00060	0°	-257	14	44
srednja	25060	25°	-295		
rahla	40060	40°	-301		
HDS 12/14					
močna	00080	0°	-150	14	55
srednja	25080	25°	-152		
rahla	40080	40°	-153		

Pri cevovodu nad 20 m ali pri visokotlačni gibki cevi nad 2 x 10 m NV 8 se morajo uporabiti sledeče šobe:

Onesnaženost	Šoba	Brizgalni kot	Št. dela 6.415	Tlak [MPa]	Odboj [N]
HDS 9/14					
močna	0075	0°	-419	10	37
srednja	2575	25°	-421		
rahla	4075	40°	-422		
HDS 12/14					
močna	0010	0°	-082	10	46
srednja	2510	25°	-252		
rahla	4010	40°	-253		

Doziranje čistila

- Čistila olajšajo čiščenje. Vsesajo se iz zunanega rezervoarja za čistilo.
- Del osnovne opreme naprave je dozirni ventil (C). Dodatna dozirna priprava (dozirni ventil D) je dobavljiva kot pribor. Slednji omogoča vsesavanje dveh različnih čistil.
- Dozirna količina se nastavi na dozirnih ventilih za čistilo (C ali D) na upravljalnem polju. Nastavljena vrednost ustreza deležu čistila v odstotkih.



- Zunanja skala velja pri uporabi nerazredčenega čistila (100 % CHEM).
- Notranja skala velja pri uporabi razredčenega čistila v razmerju 1 + 3 (25 % CHEM + 75 % vode).

Sledeča tabela podaja porabo čistila za vrednosti na zunanji skali:

HDS 9/14			
Položaj	0,5	1	5
Količina čistila [l/h]	14...15	22...24	50
Koncentracija čistila [%]	1,5	2,5	5

HDS 12/14			
Položaj	0,5	1	5
Količina čistila [l/h]	10...13	23...27	60
Koncentracija čistila [%]	1	2	5

Točna dozirna količina je odvisna od:

- viskoznosti čistila
- sesalne višine
- upora pretoka visokotlačnega voda

Če je potrebno natančno doziranje, se mora izmeriti količina vsebnega čistila (npr. s sesanjem iz merilnega lončka).

Opozorilo: Priporočljiva čistila najdete v poglavju "Pribor".

Dolivanje mehčalca

Pozor

Pri obratovanju brez mehčalca lahko pretočni grelnik poapni.

Če je posoda za mehčalec prazna, utripa kontrolna lučka zaščite pred poapnjenjem (H).

Slika 1 - poz. 9

- V posodo za mehčalec dolijte mehčalno tekočino RM 110 (2.780-001).

Ustavitev obratovanja

⚠ Nevarnost

Nevarnost oparjenja z vročo vodo! Po obratovanju z vročo vodo ali paro, mora naprava za ohladitev najmanj dve minuti pri odprti pištoli obratovati s hladno vodo.

Po obratovanju s čistilom

- Pri obratovanju z vročo vodo regulator temperature (B) nastavite na najnižjo temperaturo.
- Najmanj 30 sekund uporabljajte napravo brez čistila.

Izklop naprave

- Stikalo naprave (A) obrnite na "0".
- Zaprite dovod vode.
- Pritiskajte ročno brizgalno pištolo, dokler naprava ni več pod pritiskom.
- Ročno brizgalno pištolo z zaščitno zaskočko zavarujte pred nehotenim odpiranjem.

Mirovanje naprave

Pri daljših obratovalnih premorih, ali ko ni možno skladiščenje naprave brez nevarnosti zamrznitve, izvedite sledeče ukrepe (glejte poglavje "Nega in vzdrževanje", odstavek "Zaščita pred zamrznitvijo"):

- Izpustite vodo.
- Napravo izperite s sredstvom proti zmrznitvi.
- Izklopite in zavarujte glavno stikalo oz. izvlecite Cekon vtič.

Skladiščenje

Pozor

Nevarnost poškodbe in škode! Pri shranjevanju upoštevajte težo naprave.

Transport

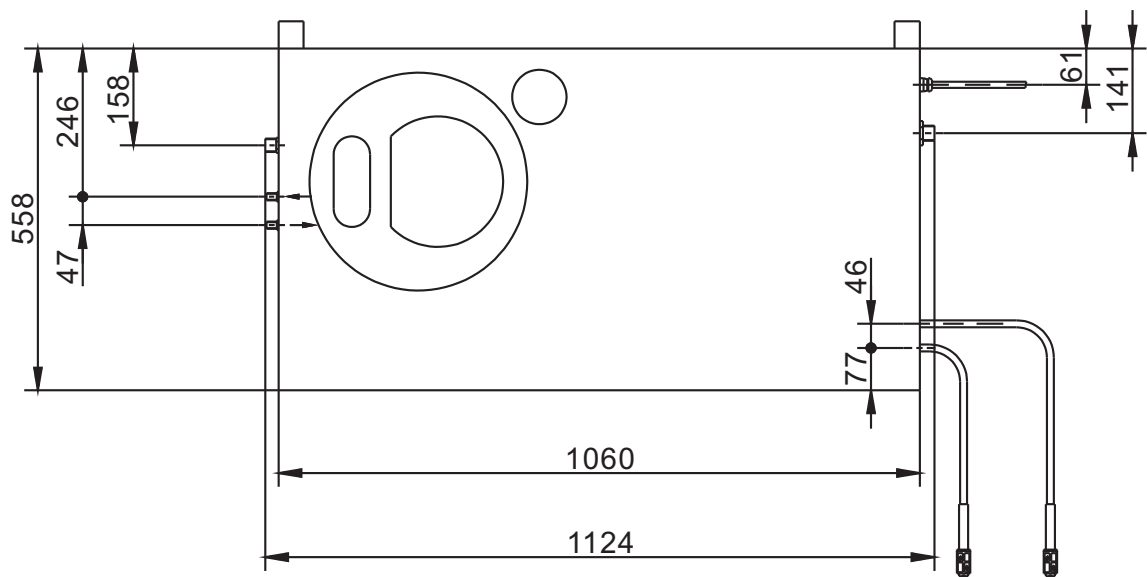
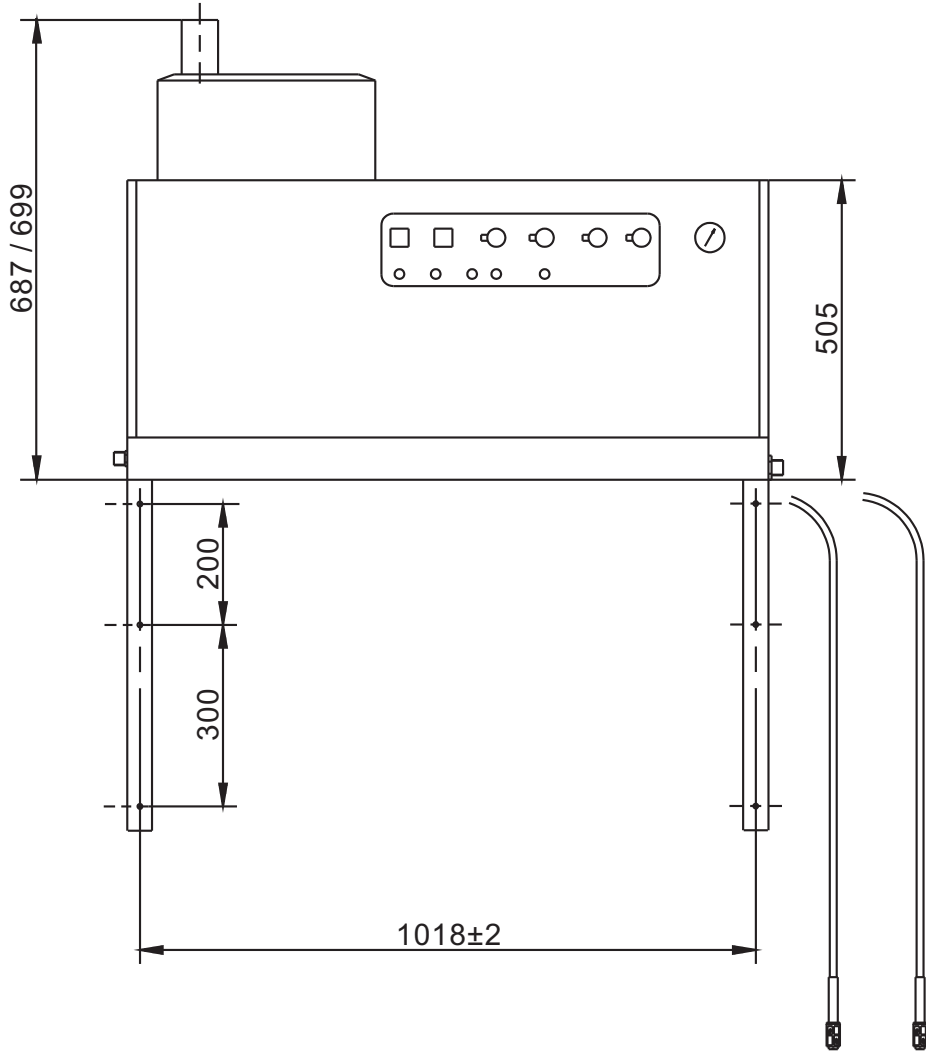
Pozor

Nevarnost poškodbe in škode! Pri transportu upoštevajte težo naprave.

- Pri transportu v vozilih napravo zavarujte proti zdrsu in prevrnitvi v skladu z vsakokratnimi veljavnimi smernicami.

Tehnični podatki

		HDS 9/14	HDS 12/14	HDS 12/14
		1.698-900	1.699-919	1.699-920
Podatki o zmogljivosti				
Delovni tlak vode (s standardno šobo)	MPa (bar)	14 (140)	14 (140)	14 (140)
Maks. delovni tlak obratovanja s paro (s parno šobo)	MPa (bar)	3,2 (32)	3,2 (32)	3,2 (32)
Št. dela parne šobe	--	4.766-023	4.766-024	4.766-024
Maks. obratovalni nadtlak (varnostni ventil)	MPa (bar)	18,5 (185)	18,5 (185)	18,5 (185)
Pretok vode (regulira se brezstopenjsko)	l/h (l/min)	500-930 (8,3-15,5)	600-1200 (10-20)	600-1200 (10-20)
Pretok pri obratovanju s paro	l/h (l/min)	470 (7,8)	600 (10)	600 (10)
Vsesavanje čistila (regulira se brezstopenjsko)	l/h (l/min)	0-50 (0-0,8)	0-60 (0-1)	0-60 (0-1)
Vodni priključek				
Količina dotoka (min.)	l/h (l/min)	1100 (18,3)	1300 (21,7)	1300 (21,7)
Tlak dotoka (min.)	MPa (bar)	0,1 (1)	0,1 (1)	0,1 (1)
Pritisk dotoka (maks.)	MPa (bar)	0,6 (6)	0,6 (6)	0,6 (6)
Električni priključek				
Vrsta toka	--	3N~	3N~	3N~
Frekvenca	Hz	50	50	50
Napetost	V	400	400	230
Priključna moč	kW	6,4	7,5	8,2
Električna zaščita (inertna)	A	16	20	32
Vrsta zaščite	--	IPX5	IPX5	IPX5
Razred zaščite	--	I	I	I
Maksimalno dopustna omrežna impedanca	Ohm	(0,381+j 0,238)	--	--
Električni vodnik	mm ²	5 x 2,5	5 x 2,5	5 x 4
Temperatura				
Temperatura dotoka (maks.)	°C	30	30	30
Maks. delovna temperatura vroče vode	°C	98	98	98
Maks. delovna temperatura obratovanja s paro	°C	155	155	155
Povišanje temperature pri maks. pretoku vode	°C	56±2	54±2	54±2
Ogrevalna moč bruto	kW	68	85	85
Poraba goriva	kg/h	5,8	7,1	7,1
Kaminski vlek	kPa	0,01-0,04	0,01-0,04	0,01-0,04
Masni tok dimnih plinov - polno breme	kg/h	124	155	155
Mere in teža				
Dolžina	mm	1124	1124	1124
Širina	mm	558	558	558
Višina	mm	687	699	699
Tipična delovna teža	kg	164,4	178,8	178,8
Ugotovljene vrednosti v skladu z EN 60355-2-79				
Emisija hrupa				
Nivo hrupa L _{pA}	dB(A)	74	76	76
Negotovost K _{pA}	dB(A)	1	1	1
Vrednost vibracij dlan-roka				
Ročna brizgalna pištola	m/s ²	2,2	2,3	2,3
Brizgalna cev	m/s ²	1,8	2,1	2,1
Negotovost K	m/s ²	1,0	1,0	1,0



Nega in vzdrževanje

⚠ Nevarnost

Nevarnost poškodb! Pred vsemi vzdrževalnimi deli in popravili je treba izklopiti glavno stikalo oz. izvleči Cekon vtič.

Vzdrževalni načrt

Čas	Dejavnost	Zadeven sklop	Izvedba	Izvajalec
vsak dan	Preverjanje ročne brizgalne pištole	Ročna brizgalna pištola	Preverite, ali ročna brizgalna pištola trdno zapre. Preverite funkcijo zaščite pred nehoteno uporabo. Pokvarjeno ročno brizgalno pištolo zamenjajte.	Uporabnik
	Preverjanje visokotlačnih gibkih cevi	Izstopni vodi, gibke cevi k delovni napravi	Cevi pregledajte glede poškodb. Poškodovane cevi takoj zamenjajte. Nevarnost nesreč!	Uporabnik
	Preverjanje priključnega kabla z omrežnim vtičem	Električni priključek z vtičem/vtičnico	Preverite priključni kabel z omrežnim vtičem glede poškodb. Poškodovan priključni kabel naj pooblaščen uporabniški servis/elektro strokovnjak takoj zamenja.	Uporabnik
tedensko ali po 40 obratovalnih urah	Preverjanje stanja olja	Posoda za olje na črpalki	Če je olje motno, ga morate zamenjati.	Uporabnik
	Preverjanje nivoja olja	Posoda za olje na črpalki	Preverite nivo olja v črpalki. Po potrebi olje dolijte (naroč. št. 6.288-016).	Uporabnik
	Čiščenje sita	Sito v vhodu za vodo	Glejte poglavje "Čiščenje sit".	Uporabnik
mesečno ali po 200 obratovalnih urah	Čiščenje in preverjanje vžigalnih elektrod	Vžigalne elektrode v pokrovu pretočnega grelnika	Odvijte dovod goriva, demontirajte držalo elektrod in elektrode očistite. Po skici na naslednji strani preverite nastavitve elektrod in jih po potrebi nastavite.	Uporabnik po navodilih
	Preverjanje črpalke	Visokotlačna črpalka	Preverite tesnost črpalke. Pri več kot 3 kapljicah na minuto pokličite uporabniški servis.	Uporabnik
	Preverjanje notranjih oblog	Celotna naprava	Napravo vklopite z brizgalno cevjo brez visokotlačne šobe. Če obratovalni tlak na manometru naprave naraste nad 3 MPa, se mora iz naprave odstraniti apnenec. Enako velja, če se pri obratovanju brez visokotlačnega voda (voda prosto izteka skozi visokotlačni izhod) izmeri obratovalni tlak nad 0,7–1 MPa.	Uporabnik po navodilih za odstranjevanje apnenca
	Čiščenje sita	Sito v varovalu proti pomanjkanju vode	Glejte poglavje "Čiščenje sit".	Uporabnik
vsakih 6 mesecev ali po 1000 obratovalnih urah	Zamenjava olja	Visokotlačna črpalka	Izpustite olje. Dolijte 1 l novega olja (naroč. št. 6.288-016). Preverite polnilni nivo v posodi za olje.	Uporabnik
	Preverjanje, čiščenje	Celotna naprava	Vizualna kontrola naprave, preverite tesnost visokotlačnih priključkov in prelivnega ventila, preverite visokotlačno gibko cev in tlačni zbiralnik, očistite / zamenjajte filter za gorivo, odstranite saje / apnenec z grelne spirale, očistite / zamenjajte vžigalne elektrode in šobo gorilnika, nastavite gorilnik.	Uporabniški servis
enkrat na leto	Varnostni pregled	Celotna naprava	Varnostni pregled je treba opraviti v skladu z ustreznimi nacionalnimi predpisi zakonodajalca za škroplilnike tekočin.	Strokovnjak
periodično najkasneje vsakih 5 let	Preverjanje tlaka	Celotna naprava	Preverite tlak v skladu z določili proizvajalca.	Strokovnjak

Vzdrževalna pogodba

S pristojno Kärcher prodajalno lahko sklenete vzdrževalno pogodbo za napravo.

Čiščenje sit

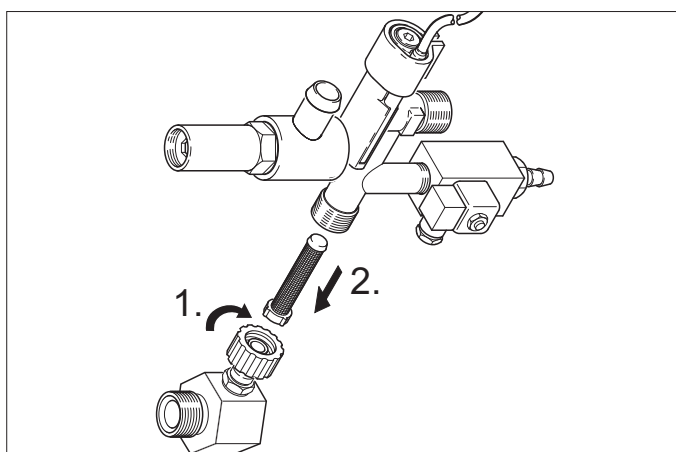
Sito v vohdu za vodo

Slika 1 - poz. 3

- Zaprite dovod vode.
- Z naprave odvijte dovodno cev za vodo.
- Z izvijačem porinite sito iz priključka.
- Čiščenje sita
- V nasprotnem zaporedju ga ponovno montirajte.

Sito v varovalu proti pomanjkanju vode

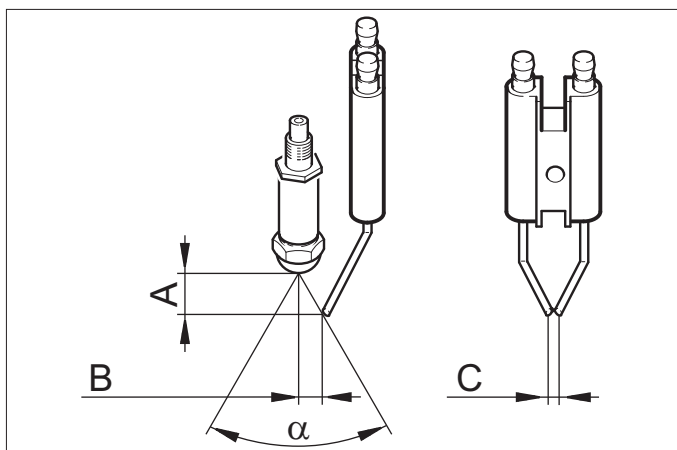
- Snemite obložne pločevine.
- Z varnostnega bloka odvijte kotnik.



- Vijak M8x30 uvijte v sito.
- Vijak in sito izvlecite s kleščami.
- Čiščenje sita
- V nasprotnem zaporedju ga ponovno montirajte.

Nastavitev elektrod

Vžigalne elektrode se morajo nastaviti po sledečih podatkih:



	A	B	C	a
HDS 9/14	4,5±0,5	3,5±0,5	3+0,5	60°
HDS 12/14	3,5±0,5	3,5±0,5	3+0,5	60°

Odstranitev apnenca

Pri oblogah v cevodih naraste upor pretoka, tako da se lahko sproži tlačno stikalo.

⚠ Nevarnost

Nevarnost eksplozije zaradi gorljivih plinov! Med odstranjevanjem apnenca je prepovedano kajenje. Poskrbite za dobro prežračevanje.

⚠ Nevarnost

Nevarnost razjedanja zaradi kisline! Nosite zaščitna očala in zaščitne rokavice.

Izvedba

Za odstranjevanje se smejo po zakonskih predpisih uporabljati le preizkušena raztopila za kotlovec s kontrolnim znakom.

- RM 100 (naroč. št. 6.287-008) raztaplja apnenec in enostavne spojine iz apnenca in ostankov pralnega sredstva.
- RM 101 (naroč. št. 6.287-013) raztaplja obloge, ki jih ni možno odstraniti z RM 100.
- 20 litrsko posodo napolnite s 15 l vode.
- Prilijte en liter raztopila za kotlovec.
- Vodno cev priključite direktno na glavo črpalke in prosti konec obesite v posodo.
- Priključeno brizgalno cev vtaknite brez šobe v posodo.
- Odprite ročno brizgalno pištolo in je med odstranjevanjem apnenca ne zapirajte.
- Stikalo naprave obrnite na "Vklp gorilnika", da se doseže ca. 40 °C.
- Napravo izklopite in pustite stati 20 minut. Ročna brizgalna pištola mora ostati odprta.
- Nato napravo s črpalko popolnoma izpraznite.

Opozorilo: Priporočamo, da za zaščito pred korozijo in nevtraliziranje ostankov kisline nato iz posode za čištilo skozi napravo prečrpate alkalno raztopino (npr. RM 81).

Zaščita pred zamrznitvijo

Naprava se mora postaviti v pred zmrzaljo varnem prostoru. Ob nevarnosti zmrzali, npr. pri inštalaciji zunanji, se mora naprava izprazniti in izprati s sredstvom proti zamrznitvi.

Izpust vode

- Dovodno cev za vodo in visokotlačno cev odvijte.
- Napravo pustite teči maks. 1 minuto, da se črpalka in cevi izpraznejo.
- Odvijte dovod na dnu kotla in pustite, da se grelna spirala izprazni.

Izplakovanje naprave s sredstvom proti zmrznitvi

Opozorilo: Upoštevajte navodila za uporabo proizvajalca sredstva proti zmrzovanju.

- V posodo s plovcem do vrha napolnite standardno sredstvo proti zmrznitvi.
- Pod visokotlačni izhod postavite lovilno posodo.
- Napravo vklopite in pustite teči tako dolgo, da varovalo proti pomanjkanju vode v posodi s plovcem reagira in izklopi napravo.

Tako se doseže tudi določena zaščita pred korozijo.

Pomoč pri motnjah

⚠ Nevarnost

Nevarnost poškodb! Pred vsemi vzdrževalnimi deli in popravili je treba izklopiti glavno stikalo oz. izvleči Cekon vtič.

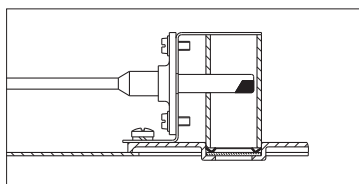
Motnja	Možen vzrok	Odprava	Izvajalec
Naprava ne teče, kontrolna lučka pripravljenosti za obratovanje (F) ne sveti	Ni napetosti v napravi.	Preverite električno omrežje.	Elektrikar
	Varnostno stikalo je sproženo.	Stikalo naprave na kratko izklopite in nato ponovno vklopite.	Uporabnik
	Varovalka v krmilnem krogu (F3) je pregorela. Varovalka se nahaja v krmilnem transformatorju (T2).	Vstavite novo varovalko, če ponovno pregori, odstranite vzrok preobremenjenosti.	Uporabniški servis
	Pokvarjeno je tlačno stikalo HD (visok tlak) ali ND (nizek tlak).	Preverite tlačno stikalo.	Uporabniški servis
	Pokvarjen je časovni (Timer) modul (A1).	Preverite priključke, po potrebi jih zamenjajte.	Uporabniški servis
+ Kontrolna lučka pregretja motorja (G) sveti	Termostat dimnih plinov (B8) se je sprožil.	Pustite napravo, da se ohladi. Deblokirajte termostat dimnih plinov (B8). Odpravite vzrok motnje.	Uporabniški servis
	Sprožilo se je termotipalo (WS) v motorju ali zaščitno tokovno stikalo (F1).	Odpravite vzrok preobremenjenosti.	Uporabniški servis
Gorilnik ne vžge ali med obratovanjem plamen ugasne	Varovalo proti pomanjkanju vode v posodi s plovcem je reagiralo.	Odpravite vzrok pomanjkanje vode.	Uporabnik
	Regulator temperature (B) je nastavljen prenizko.	Regulator temperature nastavite višje.	Uporabnik
	Stikalo naprave ni nastavljeno na gorilnik.	Vklopite gorilnik.	Uporabnik
Kontrolna lučka motnje gorilnika (E) zasveti.*	Varovalo proti pomanjkanju vode v zaščitnem bloku je izklopilo.	Zagotovite zadostno dovajanje vode. Preverite tesnost naprave.	Uporabnik
	Posoda za gorivo je prazna.	Napolnite gorivo.	Uporabnik
	Filter za gorivo je zamašen.	Očistite filter za gorivo, v ta namen ga izvijte, očistite in ponovno uvijte.	Uporabnik
	Fotocelica za nadzor plamena je napačno usmerjena ali pokvarjena.	Preverite pravilen nased fotocelice. **	Uporabnik
	Ni vžigalne iskre (ugotovi se skozi opazovalno steklo na pokrovu gorilnika).	Preverite razmik elektrod, vžigalni transformator in vžigalni kabel. Popravite razmik ali zamenjajte pokvarjene dele. Če je potrebno, jih očistite.	Uporabniški servis
	Motor gorilnika je blokiran.	Odpravite blokado. Odstranite čep (I) na upravljalnem polju in deblokirajte zaščitno tokovno stikalo. Čep ponovno vstavite.	Uporabniški servis
Motnja na črpalki za gorivo ali na magnetnem ventilu za gorivo.	Preverite dele in pokvarjene zamenjajte.	Uporabnik	

*

Opozorilo

Napravo izklopite in nato vklopite, da deblokirate motnjo gorilnika.

**



Motnja	Možen vzrok	Odprava	Izvajalec
Kontrolna lučka zaščite pred poapnenjem (H) sveti	Mehčalec je porabljen.	Mehčalec dolijte.	Uporabnik
Črpa se premalo ali nič čistila	Dozirni ventil je v položaju "0".	Nastavite dozirni ventil za čistilo.	Uporabnik
	Filter za čistilo je zamašen ali pa je rezervoar prazen.	Očistite oz. napolnite.	Uporabnik
	Sesalne cevi, dozirni ali magnetni ventil za čistilo so netesni ali zamašeni.	Preverite, očistite.	Uporabnik
	Pokvarjena elektronika ali magnetni ventil.	Zamenjajte	Uporabniški servis
Naprava ne dosega polnega tlaka	Šoba je izprana.	Šobo zamenjajte.	Uporabnik
	Rezervoar čistila je prazen.	Nalijte čistilo.	Uporabnik
	Ni dovolj vode.	Zagotovite zadostno dovajanje vode.	Uporabnik
	Sito na vhodu za vodo je zamašeno.	Preverite, snemite in očistite sito.	Uporabnik
	Dozirni ventil za čistilo je netesen.	Preverite in zatesnite.	Uporabnik
	Sesalne cevi za čistilo so netesne.	Zamenjajte	Uporabnik
	Ventil plovca je zataknen.	Preverite gibljivost.	Uporabnik
	Varnostni ventil je netesen.	Preverite nastavitev, po potrebi vgradite novo tesnilo.	Uporabniški servis
	Regulirni ventil je netesen ali pre-nizko nastavljen.	Preverite dele ventila, če so poškodovani, jih zamenjajte, če so umazani, pa očistite.	Uporabniški servis
	Magnetni ventil za tlačno razbremenitev je pokvarjen.	Zamenjajte magnetni ventil.	Uporabniški servis
Visokotlačna črpalka ropota, manometer močno niha	Dušilnik nihanja je pokvarjen.	Dušilnik nihanja zamenjajte.	Uporabniški servis
	Vodna črpalka sesa zrak.	Preverite sesalni sistem in odpravite netesnost.	Uporabnik
Naprava pri odprti ročni brizgalni pištoli stalno vklaplja in izklaplja	Šoba v brizgalni cevi je zamašena.	Preverite, očistite.	Uporabnik
	Naprava je poapnena.	Glejte poglavje "Odstranjevanje apnenca".	Uporabnik
	Preklopna točka prelivnika se je premaknila.	Prelivnik se mora na novo nastaviti.	Uporabniški servis
	Sito v varovalu proti pomanjkanju vode je zamašeno.	Preverite, snemite in očistite sito.	Uporabnik
Naprava pri zaprti ročni brizgalni pištoli ne izklopi	Črpalka ni popolnoma odzračena.	Stikalo naprave postavite na "0" in ročno brizgalno pištolo vlecite tako dolgo, dokler iz šobe izstopa tekočina. Potem ponovno vklopite napravo. Ta postopek ponavljajte tako dolgo, da se doseže popoln obratovalni tlak.	Uporabnik
	Varnostni ventil oz. tesnilo varnostnega ventila je pokvarjeno.	Zamenjajte varnostni ventil oz. tesnilo varnostnega ventila.	Uporabniški servis

Pribor

Čistila

Čistila olajšajo postopek čiščenja. V tabeli je prikazan izbor čistil.
Pred uporabo čistil morate obvezno prebrati opozorila na embalaži.

Področje uporabe	Onesnaženost, način uporabe	Čistilo	pH vrednost (ca.) 1 %-raztopina v vodovodni vodi
Avtoservisi, bencinske črpalke, špedicije, vozni parki	Prah, umazanija s ceste, mineralna olja (na lakiranih površinah)	RM 55 ASF **	8
		RM 22/80-prah ASF	12/10
		RM 81 ASF	9
		RM 803 ASF	10
		RM 806 ASF	11
	Konzerviranje vozila	RM 42 Mrzel vosek za visokotlačni čistilnik	8
		RM 820 Vroč vosek ASF	7
		RM 821 Brizgalni vosek ASF	6
		RM 824-Super - biserni vosek ASF	7
		RM 44 Gel - platiščno čistilo	9
Industrija za predelavo kovine	Olja, maščobe, prah in podobna umazanija	RM 22 Prah ASF	12
		RM 55 ASF	8
		RM 81 ASF	9
		RM 803 ASF	10
		RM 806 ASF	12
		RM 31 ASF (močna onesnaženost)	12
		RM 39 - tekoč (z zaščito pred korozijo)	9
Obrati za predelavo živil	Rahla do srednja onesnaženost, maščobe/olja, velike površine	RM 55 ASF	8
		RM 81 ASF	9
		RM 882 Gel-pena OSC	12
		RM 58 ASF (peneče čistilo)	9
		RM 31 ASF *	12
	Dimna smola	RM 33 *	13
	Čiščenje in dezinficiranje	RM 732	9
	Dezinficiranje	RM 735	7...8
	Apnenec, mineralne obloge	RM 25 ASF *	2
		RM 59 ASF (čiščenje s peno)	2
RM 68 ASF		5	
Sanitarije ***	Apnenec, urinski kamen, mila itd.	RM 25 ASF * (osnovno čiščenje)	2
		RM 59 ASF (čiščenje s peno)	2
		RM 68 ASF	5

* = le za kratko uporabo, metoda v dveh korakih, spiranje s čisto vodo

** = ASF = lahko razgradljivo

*** = za predbrizganje je primeren Foam-Star 2000

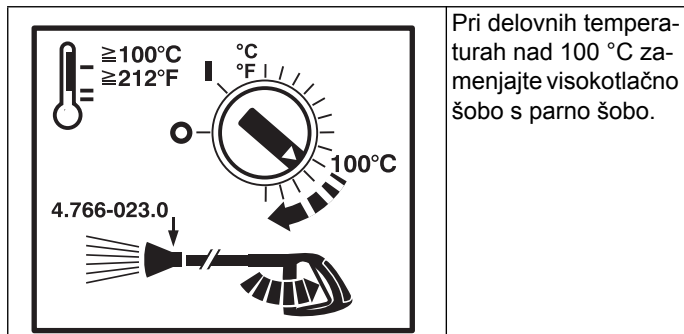
Inštalacija naprave



Le za pooblašcene strokovnjake!

Splošno

- Ogrevnik naprave je gorilna naprava. Pri namestitvi se morajo upoštevati lokalno veljavni predpisi.
- Uporabite le preizkušene dimnike/dimovode.



⚠ Nevarnost

Nevarnost oparin! Ta simbol mora biti pritrjen na vsakem odvzemnem mestu.

Rezervoar kurilnega olja

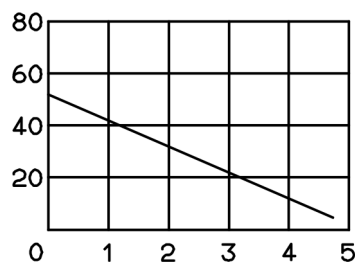
Pri postavitvi rezervoarja kurilnega olja v postavitvenem prostoru naprave se morajo upoštevati predpisi o skladiščenju gorljivih tekočin.

Dovod goriva

Pri speljavi dovodov goriva se mora upoštevati spodnji diagram. Predvideti se mora 2linijski sistem, vtok in povratek.

- Maksimalen predtlak kurilnega olja: 0,05 MPa (0,5 bar)
- Maksimalen podtlak med oljnim filtrom in črpalko: 0,04 MPa (0,4 bar)

Dolžina sesalne cevi v m



Sesalna višina v m

Možna dolžina sesalne cevi pri ceveh z NV 8

Cev za dimne pline

- Vsaka naprava se mora priključiti na svoj kamin.
 - Odvod dimnih plinov se mora izvesti ustrezno lokalnim predpisom in po uskladitvi s pristojnim dimnikarjem.
- Priporočamo, da med napravo in kamin vgradite prekinjalo vleka.

Opozorilo

Za doseganje predpisanih zgorevalnih vrednosti se mora upoštevati kaminski vlek, naveden v tehničnih podatkih.

Montaža na steno

- Pred montažo se mora preveriti nosilnost stene. Sodobavljen pritrditveni material je primeren za beton. Za stene iz votlih zidakov, opeke in plinobetona se morajo uporabiti primerni mozniki in vijaki, npr. injekcijsko sidro (vrtalno shemo glejte na merskem listu).
- **Slika 3 - poz. 19 in 23**
Naprava ne sme biti togo povezana z vodovodnim ali visokotlačnim cevno omrežjem. Obvezno se morajo montirati povezovalne gibke cevi.
- **Slika 3 - A**
Med vodovodnim omrežjem in povezovalno gibko cevjo se mora predvideti zaporna pipa.

Montaža visokotlačnih vodov

Pri montaži visokotlačnih napeljav je treba upoštevati ustrezne nacionalne predpise zakonodajalca.

- Tlačni upad v cevovodu mora ležati pod 1,5 MPa.
- Končan cevovod se mora preizkusiti s 28 MPa.
- Izolacija cevovoda mora biti temperaturno obstojna do 155 °C.

Namestitev posode za čistilo

Slika 3 - poz. 20

Posode se morajo postaviti tako, da se spodnja nivojska gladina čistila ne nahaja več kot 1,5 m pod dnom naprave in zgornja gladina ne nad dnom naprave.

Oskrba z vodo

Slika 3 - B in poz. 19

- ➔ Vhod za vodo priključite na vodovodno omrežje z ustrezno vodno gibko cevjo.
- Zmogljivost oskrbe z vodo mora znašati najmanj 1300 l/h pri najmanj 0,1 MPa.
- Temperatura vode mora ležati pod 30 °C.

Električni priključek

Pozor

Maksimalno dopustna omrežna impedanca na električnem priključku (glejte tehnične podatke) ne sme biti presežena. V primeru nejasnosti glede omrežne impedance, ki obstaja na Vašem priključku, stopite v stik z Vašim elektro podjetjem.

Opozorilo: Postopki vklopa kratkotrajno povzročijo padec napetosti. Pri neugodnih omrežnih razmerah se lahko s tem poslabša delovanje drugih naprav.

- Priključne vrednosti glejte v Tehničnih podatkih in na tipski tablici.
- Električni priključek mora izvesti elektroinstalater in mora ustrezati IEC 60364-1.
- Deli pod napetostjo, kabli in naprave v delovnem območju morajo biti v brezhibnem stanju in zaščiteni pred vodnim curkom.

Za izogibanje električnim nesrečam priporočamo, da uporabljate vtičnice s predvklapljenim zaščitnim stikalom (maks. 30 mA nazivne jakosti sprožilnega toka).

Fiksno instaliran električni priključek

➔ Vzpostavite električni priključki.

Za izklop stacionarnega visokotlačnega čistilnika se mora na varnem, lahko dostopnem mestu namestiti glavno stikalo, ki se zaklene (Bild 3 - poz. 6).

Odpiralna širina kontakta glavnega stikala mora znašati najmanj 3 mm.

Električni priključek z vtičem/vtičnico

➔ CEE vtič montirajte na priključni kabel naprave.

➔ Cekon vtič vtaknite v vtičnico.

Za izklop stacionarnega visokotlačnega čistilnika mora biti CEE vtič lahko dostopen za ločitev od omrežja.

Izročitev v obratovanje

- Pred prvo uporabo odrežite vrh pokrova s posode za olje na vodni črpalki.

Ukrepi pred zagonom

⚠ Nevarnost

Nevarnost eksplozije! Polnite samo dizelsko gorivo ali lahko kurilno olje. Ne smete uporabljati nustrznih goriv, npr. bencina.

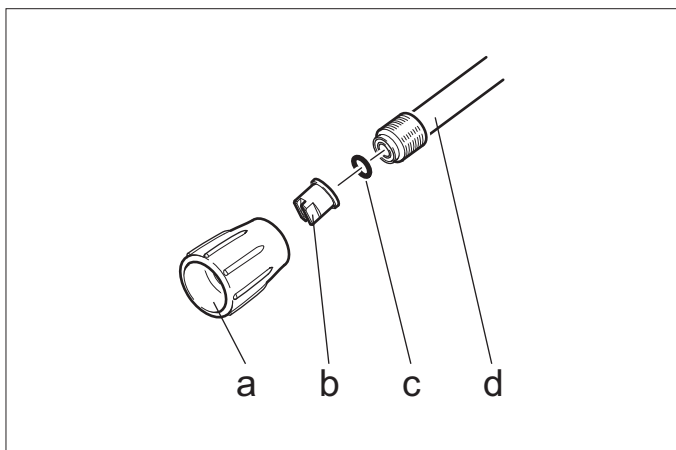
- Napolnite posodo za gorivo.

Pozor

Obratovanje z vročo vodo brez goriva povzroči poškodbo črpalke za gorivo. Pred obratovanjem z vročo vodo zagotovite oskrbo z gorivom.

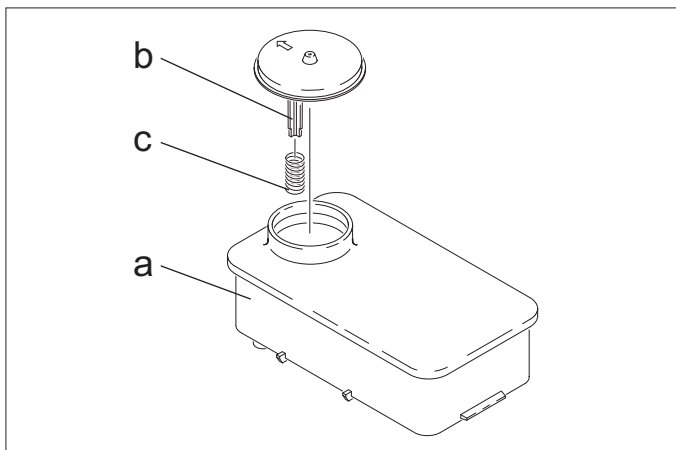
Slika 3 - poz. 14

- Visokotlačno gibko cev povežite z ročno brizgalno pištolo in brizgalno cevjo in jo priključite na visokotlačni izhod naprave ali visokotlačno cevovodno omrežje.



- Ustnik šobe (b) s prekrivno matico (a) pritrdite na brizgalno cev (d). Pazite na to, da tesnilni obroč (c) pravilno leži v utoru.

Zaščita pred poapnjenjem

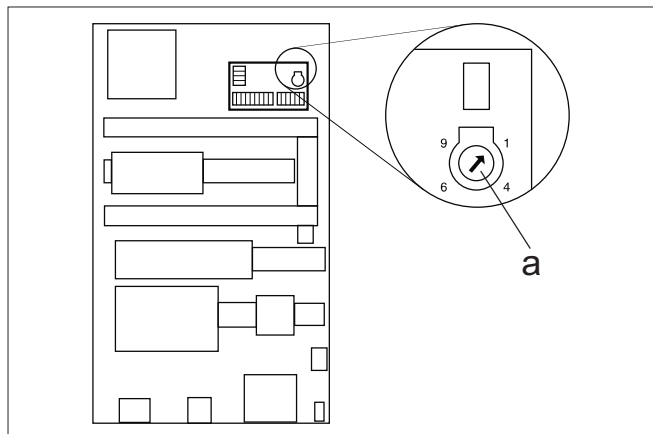


- Odstranite vzmet (c) s pokrova (b) posode za mehčalec (a).
- V posodo nalijte Kärcher mehčalno tekočino RM 110 (naroč. št. 2.780-001).

⚠ Nevarnost

Nevarna električna napetost! Nastavitev sme izvesti le strokovnjak za elektriko.

- Ugotovite lokalno trdoto vode:
 - preko lokalnega podjetja za oskrbo,
 - s preizkuševalnikom trdote (naroč. št. 6.768-004).
- Odstranite pokrov naprave.
- Odprite stikalno omarico na upravljalnem polju.



- Vrtljiv potenciometer (a) nastavite glede na trdoto vode. Iz tabele lahko odčitate pravilno nastavitve.

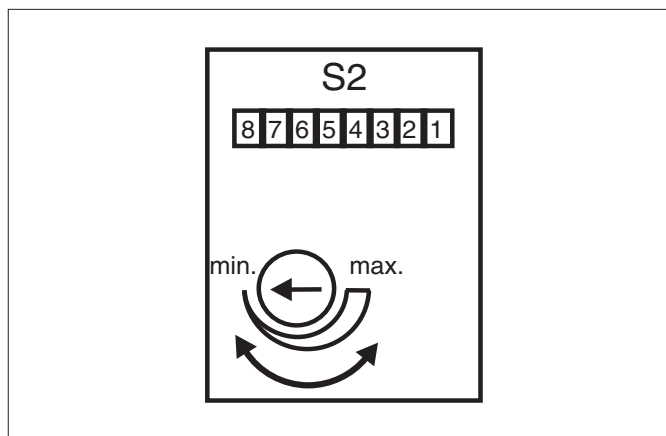
Primer:

Za trdoto vode 15 °dH na vrtljivem potenciometeru nastavite vrednost na skali 6. Iz tega izhaja čas odmora 31 sekund, t.j. vsakih 31 sekund se na kratko odpre magnetni ventil.

Trdota vode (°dH)	5	10	15	20	25
Skala na vrtljivem potenciometeru	8	7	6	5	4,5
Čas odmora (sekunde)	50	40	31	22	16

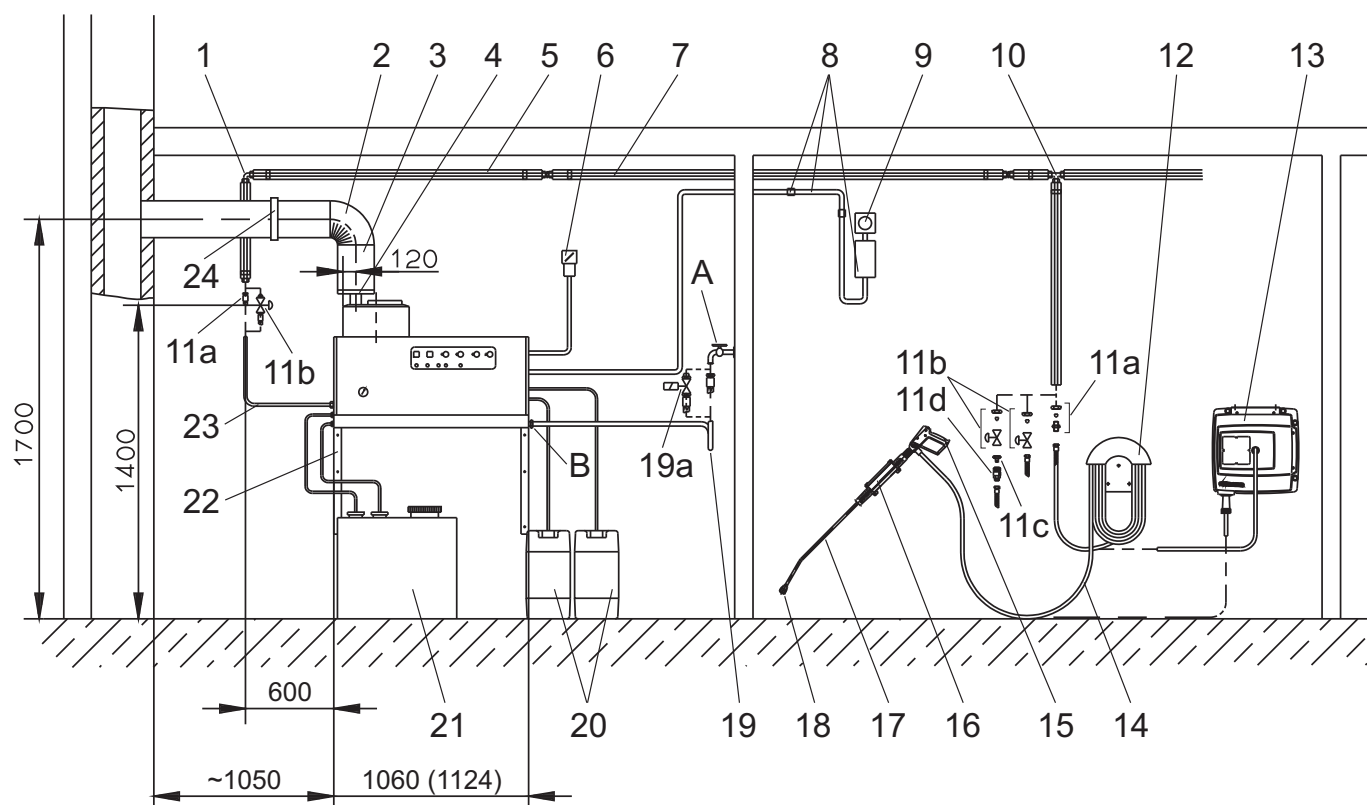
Spreminjanje časa pripravljenosti za obratovanje

Nastavitev časa pripravljenosti za obratovanje se izvede na večji plošči na levi stranici električne omarice.



Čas pripravljenosti za obratovanje je tovarniško nastavljen na minimalni čas 2 minuti in se lahko poviša na maksimalno 8 minut.

Inštalacijski material



Slika 3

Poz.	Inštalacijski material	Naroč. št.
1	Kotni navojni spoj	6.386-356
2	Kotnik cevi za dimne pline 90°	7.234-605
	Kotnik cevi za dimne pline 45°	7.234-604
3	Cev za dimne pline	7.234-603
4	Prekinjalo vleka cevi za dimne pline HDS 9/14-4	4.656-080
	Prekinjalo vleka cevi za dimne pline HDS 12/14-4	4.656-079
5	Toplotna izolacija	6.286-114
6	Glavno stikalo	6.631-455
7	Komplet cevi, jeklene pocinkane	2.420-004
	Komplet cevi, plemenito jeklo	2.420-006
8	Komplet delov daljinsko upravljanje	2.744-008
9	Komplet delov zasilno stikalo	2.744-002
10	T-navojni spoj	6.386-269
11a	Priključni nastavek, medenina	2.638-180
	Priključni nastavek, plemenito jeklo	2.638-181
11b	Zaporna pipa NV 8, jeklena pocinkana	4.580-144
	Zaporna pipa NV 8, plemenito jeklo	4.580-163
11c	Htrospojni fiksni del	6.463-025
11d	Htrospojni prosti del	6.463-023

Poz.	Inštalacijski material	Naroč. št.
12	Držalo cevi	2.042-001
13	Cevni boben	2.637-238
14	Visokotlačna gibka cev 10 m	6.388-083
15	Ročna brizgalna pištola Easypress	4.775-463
	Vrtljivi regulator HDS 9/14-4	4.775-470
	Vrtljivi regulator HDS 12/14-4	4.775-471
16	Držalo brizgalne cevi	2.042-002
17	Brizgalna cev	4.760-550
18	Ustnik šobe HDS 9/14-4	2.883-402
	Ustnik šobe HDS 12/14-4	2.883-406
19	Vodna cev	4.440-282
19a	Magnetni ventil dovoda vode	4.743-011
20	Rezervoar za čistilo, 60 l	5.070-078
21	Rezervoar za kurilno olje 600 l	6.392-050
22	Komplet delov stenske konzole	2.053-005
	Komplet delov talnega ogrodja	2.210-008
23	Visokotlačna cev	6.389-028
24	Cevna objemka	6.373-374

ES-izjava o skladnosti

S to izjavo potrjujemo, da spodaj omenjeni stroj zaradi svoje zasnove in načina izdelave ustreza temeljnim varnostnim in zdravstvenim zahtevam EU-standardov. Ta izjava izgubi svojo veljavnost, če kdo napravo spremeni brez našega soglasja.

Proizvod: Visokotlačni čistilnik s parno stopnjo

Tip: 1.698-xxx

Tip: 1.699-xxx

Zadevne ES-direktive:

97/23/ES

2006/42/ES (+2009/127/ES)

2004/108/ES

Kategorija sklopa

II

Ugotavljanje skladnosti

Modul H

Grelna spirala

Ocena skladnosti modul H

Varnostni ventil

Ocena skladnosti Art. 3 Ods. 3

Krmilni blok

Ocena skladnosti modul H

Različni cevovodi

Ocena skladnosti Art. 3 Ods. 3

Uporabljene usklajene norme:

EN 55014-1: 2006+A1: 2009+A2: 2011

EN 55014-2: 1997+A1: 2001+A2: 2008

EN 60335-1

EN 60335-2-79

EN 61000-3-2: 2006+A1: 2009+A2: 2009

HDS 12/14:

EN 61000-3-3: 2008

HDS 9/14:

EN 61000-3-11: 2000

Uporabne specifikacije:

AD 2000 z ozirom na

TRD 801 z ozirom na

Ime priglašene organa:

Za 97/23/EG

TÜV Rheinland Industrie Service GmbH


Am Grauen Stein


51105 Köln

Reg. števil. 0035

5.957-054

Podpisniki ravnajo po navodilih in s pooblastilom vodstva podjetja.


H. Jenner
CEO


S. Reiser
Head of Approbation

Pooblaščenec za dokumentacijo:

S. Reiser

Alfred Kärcher GmbH & Co. KG

Alfred-Kärcher-Str. 28 - 40

71364 Winnenden (Germany)

Tel.: +49 7195 14-0

Faks: +49 7195 14-2212

Winnenden, 2014/02/01

Garancija

V vsaki državi veljajo garancijski pogoji, ki jih določa naše prodajno predstavništvo. Morebitne motnje na napravi, ki so posledica materialnih ali proizvodnih napak, v času garancije brezplačno odpravljamo.

Uporabniški servis

Tip naprave:	Tovarniška št.:	Izročitev v obratovanje dne:
--------------	-----------------	------------------------------

Preverjanje izvedeno dne:

Ugotovitev:

Podpis

Preverjanje izvedeno dne:

Ugotovitev:

Podpis

Preverjanje izvedeno dne:

Ugotovitev:

Podpis

Preverjanje izvedeno dne:


Ugotovitev:

Podpis

Periodičan preverjanja

Opozorilo: Ustrezno je potrebno upoštevati vsakokratne nacionalne zahteve države uporabnika.

Preverjanje izvedel:	Zunanje preverjanje	Notranje preverjanje	Preizkus trdnosti
Ime	Podpis usposobljene osebe/Datum	Podpis usposobljene osebe/Datum	Podpis usposobljene osebe/Datum
Ime	Podpis usposobljene osebe/Datum	Podpis usposobljene osebe/Datum	Podpis usposobljene osebe/Datum
Ime	Podpis usposobljene osebe/Datum	Podpis usposobljene osebe/Datum	Podpis usposobljene osebe/Datum
Ime	Podpis usposobljene osebe/Datum	Podpis usposobljene osebe/Datum	Podpis usposobljene osebe/Datum
Ime	Podpis usposobljene osebe/Datum	Podpis usposobljene osebe/Datum	Podpis usposobljene osebe/Datum
Ime	Podpis usposobljene osebe/Datum	Podpis usposobljene osebe/Datum	Podpis usposobljene osebe/Datum
Ime	Podpis usposobljene osebe/Datum	Podpis usposobljene osebe/Datum	Podpis usposobljene osebe/Datum
Ime	Podpis usposobljene osebe/Datum	Podpis usposobljene osebe/Datum	Podpis usposobljene osebe/Datum
Ime	Podpis usposobljene osebe/Datum	Podpis usposobljene osebe/Datum	Podpis usposobljene osebe/Datum
Ime	Podpis usposobljene osebe/Datum	Podpis usposobljene osebe/Datum	Podpis usposobljene osebe/Datum
Ime	Podpis usposobljene osebe/Datum	Podpis usposobljene osebe/Datum	Podpis usposobljene osebe/Datum
Ime	Podpis usposobljene osebe/Datum	Podpis usposobljene osebe/Datum	Podpis usposobljene osebe/Datum
Ime	Podpis usposobljene osebe/Datum	Podpis usposobljene osebe/Datum	Podpis usposobljene osebe/Datum
Ime	Podpis usposobljene osebe/Datum	Podpis usposobljene osebe/Datum	Podpis usposobljene osebe/Datum
Ime	Podpis usposobljene osebe/Datum	Podpis usposobljene osebe/Datum	Podpis usposobljene osebe/Datum



 Przed pierwszym użyciem urządzenia należy przeczytać oryginalną instrukcję obsługi, postępować według jej wskazań i zachować ją do późniejszego wykorzystania lub dla następnego użytkownika.

- Przed pierwszym uruchomieniem należy koniecznie przeczytać zasady bezpieczeństwa nr 5.956-309!
- Ewentualne uszkodzenia transportowe należy niezwłocznie zgłosić sprzedawcy.

Spis treści

Ochrona środowiska	PL .. 1
Symbole w instrukcji obsługi	PL .. 1
Symbole na urządzeniu	PL .. 1
Ogólne zasady bezpieczeństwa	PL .. 1
Użytkowanie zgodne z przeznaczeniem	PL .. 2
Funkcja	PL .. 2
Zabezpieczenia	PL .. 2
Elementy urządzenia	PL .. 3
Uruchamianie	PL .. 4
Obsługa	PL .. 4
Wyłączenie z ruchu	PL .. 6
Wyłączenie z eksploatacji	PL .. 6
Przechowywanie	PL .. 6
Transport	PL .. 6
Dane techniczne	PL .. 7
Czyszczenie i konserwacja	PL .. 9
Usuwanie usterek	PL .. 11
Akcesoria	PL .. 13
Instalacja urządzenia	PL .. 14
Deklaracja zgodności UE	PL .. 17
Gwarancja	PL .. 17
Serwis firmy	PL .. 18
Regularne przeglądy	PL .. 19

Ochrona środowiska

	Material, z którego wykonano opakowanie nadaje się do powtórnego przetworzenia. Prosimy nie wyrzucać opakowania do śmieci z gospodarstw domowych, lecz oddać do recyklingu.
	Zużyte urządzenia zawierają cenne surowce wtórne, które powinny być oddawane do utylizacji. Akumulatory, olej i tym podobne substancje nie powinny przedostać się do środowiska naturalnego. Prosimy o utylizację starych urządzeń w odpowiednich placówkach zbierających surowce wtórne.

Prosimy o dopilnowanie, aby olej silnikowy, olej opałowy, olej napędowy i benzyna nie dostawały się do środowiska! Chronić należy podłoże, a stary olej usuwać zgodnie z przepisami o ochronie środowiska naturalnego.

Środki czyszczące Kärcher są środkami strącającymi (ASF). Oznacza to, że funkcja separatora oleju nie zostaje zakłócona. Lista z zalecanymi środkami czyszczącymi znajduje się w rozdziale „Akcesoria”.

Wskazówki dotyczące składników (REACH)

Aktualne informacje dotyczące składników znajdują się pod:
www.kaercher.com/REACH

Symbole w instrukcji obsługi

Niebezpieczeństwo

Przy bezpośrednim niebezpieczeństwie, prowadzącym do ciężkich obrażeń ciała lub do śmierci.

Ostrzeżenie

Przy możliwości zaistnienia niebezpiecznej sytuacji mogącej prowadzić do ciężkich obrażeń ciała lub śmierci.

Uwaga

Przy możliwości zaistnienia niebezpiecznej sytuacji mogącej prowadzić do lekkich obrażeń ciała lub szkód materialnych.

Symbole na urządzeniu



W przypadku niewłaściwego użycia strumień wody pod ciśnieniem może być niebezpieczny. Nie wolno kierować strumienia na ludzi, zwierzęta, czynny osprzęt elektryczny ani na samo urządzenie.



Niebezpieczeństwo oparzenia! Ostrzeżenie przed gorącymi elementami urządzenia.

Ogólne zasady bezpieczeństwa

- Należy przestrzegać krajowych przepisów dotyczących strumieni cieczerwych.
- Należy przestrzegać krajowych przepisów dotyczących zapobiegania wypadkom. Strumienice cieczerowe muszą być regularnie sprawdzane, a wynik badania musi być dokumentowany w formie pisemnej.
- Urządzenie grzewcze tego urządzenia jest urządzeniem opałowym. Urządzenia opałowe muszą być regularnie sprawdzane zgodnie z obowiązującymi krajowymi przepisami.
- W przypadku użytkowania urządzenia w pomieszczeniu należy zadbać o bezpieczne odprowadzenie spalin (rura do spalin bez przerywacza ciągu) Poza tym musi być zapewniony wystarczający dopływ świeżego powietrza.
- Zgodnie z obowiązującymi krajowymi przepisami, niniejsze wysokociśnieniowe urządzenie czyszczące musi być włączone do eksploatacji przemysłowej przez osobę wykwalifikowaną. Firma KÄRCHER przeprowadziła już dla Państwa i udokumentowała to pierwsze uruchomienie. Dokumentację na ten temat można otrzymać na życzenie za pośrednictwem partnera firmy KÄRCHER. Przy wszelkiego rodzaju konsultacjach dotyczących dokumentacji należy mieć pod ręką numer części i zakładu.
- Zwracamy uwagę na to, iż zgodnie z obowiązującymi krajowymi przepisami, niniejsze urządzenie musi być kontrolowane przez osobę wykwalifikowaną. Prosimy zwrócić się do partnera firmy KÄRCHER.
- Wskazówki bezpieczeństwa, które dołączone są do stosowanych środków czyszczących (z reguły znajdują się na etykiecie opakowania).

Przepisy, dyrektywy i reguły

- Przed instalacją urządzenia powinna mieć miejsce narada z okręgowym mistrzem kominiańskim.
- Przy instalacji należy przestrzegać przepisów dotyczących prawa budowlanego, prawa przemysłowego i ochrony przed zanieczyszczeniami powietrza. Zwracamy uwagę na poniżej zestawione przepisy, reguły i normy:
- Urządzenie może zostać zamontowane jedynie przez przedsiębiorstwo specjalistyczne zgodnie z odpowiednimi krajowymi przepisami.
 - W przypadku instalacji elektrycznych należy przestrzegać odpowiednich krajowych przepisów prawa.
 - Ustawienia, prace konserwacyjne i naprawy przy palniku mogą być przeprowadzane jedynie przez wykwalifikowanego przedstawiciela serwisu firmy Kärcher.
 - Przy projekcie komuna muszą być przestrzegane lokalnie obowiązujące dyrektywy.

Miejsca pracy

Miejsce pracy znajduje się w polu obsługi. Pozostałe miejsca pracy w zależności od budowy urządzenia znajdują się przy urządzeniach dodatkowych (urządzenia natryskowe), które przylegają do punktów poboru.

Osobiste wyposażenia ochronne



Podczas czyszczenia hałasujących części zakładać ochronę słuchu, aby zapobiegać uszkodzeniom słuchu.

- *W celu ochrony przed rozpryskującą się wodą lub brudem należy nosić odpowiednią odzież ochronną i okulary ochronne.*

Użytkowanie zgodne z przeznaczeniem

Urządzenie służy do tego, aby za pomocą swobodnego strumienia wody usuwać zabrudzenia z powierzchni. Stosuje się je zwłaszcza do czyszczenia maszyn, pojazdów i fasad.

⚠ Niebezpieczeństwo

Ryzyko obrażeń! W razie stosowania na stacjach paliwowych lub w innych miejscach niebezpiecznych należy przestrzegać odpowiednich zasad bezpieczeństwa.

Ścieki zawierające oleje mineralne nie mogą dostać się do gleby, wód gruntowych i powierzchniowych ani do kanalizacji. Dlatego mycie silników i podwozi należy wykonywać tylko w miejscach wyposażonych w separatory oleju.

Funkcja

- Zimna woda dostaje się przez elastyczne przewody chłodzące silnik i zbiornik pływakowy na stronę ssącą pompy wysokociśnieniowej. W zbiorniku pływakowym zostaje dodany środek zmiękczający. Pompa tłoczy wodę i zassany środek czyszczący przez podgrzewacz przepływowy. Zawartość środka czyszczącego w wodzie można ustawić za pomocą zaworu dozującego. Podgrzewacz przepływowy ogrzewany jest przez palnik.
- Wyjście wysokiego ciśnienia zostaje podłączone do istniejącej w budynku sieci wysokiego ciśnienia. W miejscach poboru tej sieci podłącza się pistolet natryskowy z wężem wysokociśnieniowym.

Zabezpieczenia

Zabezpieczenia służą ochronie użytkownika i nie mogą być odłączone albo pominięte w swoim działaniu.

Zabezpieczenie przed brakiem wody w zbiorniku pływakowym

Zabezpieczenie przed brakiem wody zapobiega włączeniu pompy wysokociśnieniowej w przypadku braku wody.

Zabezpieczenie przed brakiem wody w bloku zabezpieczającym

Zabezpieczenie przed brakiem wody zapobiega przegrzaniu palnika w przypadku braku wody. Palnik uruchamia się tylko, gdy jest wystarczający dopływ wody.

Wyłącznik ciśnieniowy

Wyłącznik ciśnieniowy wyłącza urządzenie w przypadku przekroczenia ciśnienia roboczego. Nie wolno zmieniać tego ustawienia.

Zawór bezpieczeństwa

W przypadku usterki wyłącznika ciśnieniowego otwiera się zawór bezpieczeństwa. Ten zawór jest ustawiany fabrycznie i zaplombowany. Nie wolno zmieniać tego ustawienia.

Nadzór płomienia

W przypadku braku paliwa lub usterki palnika nadzór płomienia wyłącza palnik. Zapala się kontrolka usterki palnika (E).

Ochrona nadmiarowa

Jeżeli silnik palnika jest zablokowany, wyzwala się ochrona nadmiarowa. Silnik pompy wysokociśnieniowej jest zabezpieczony przez wyłącznik ochronny silnika i przełącznik ochronny uzwojenia.

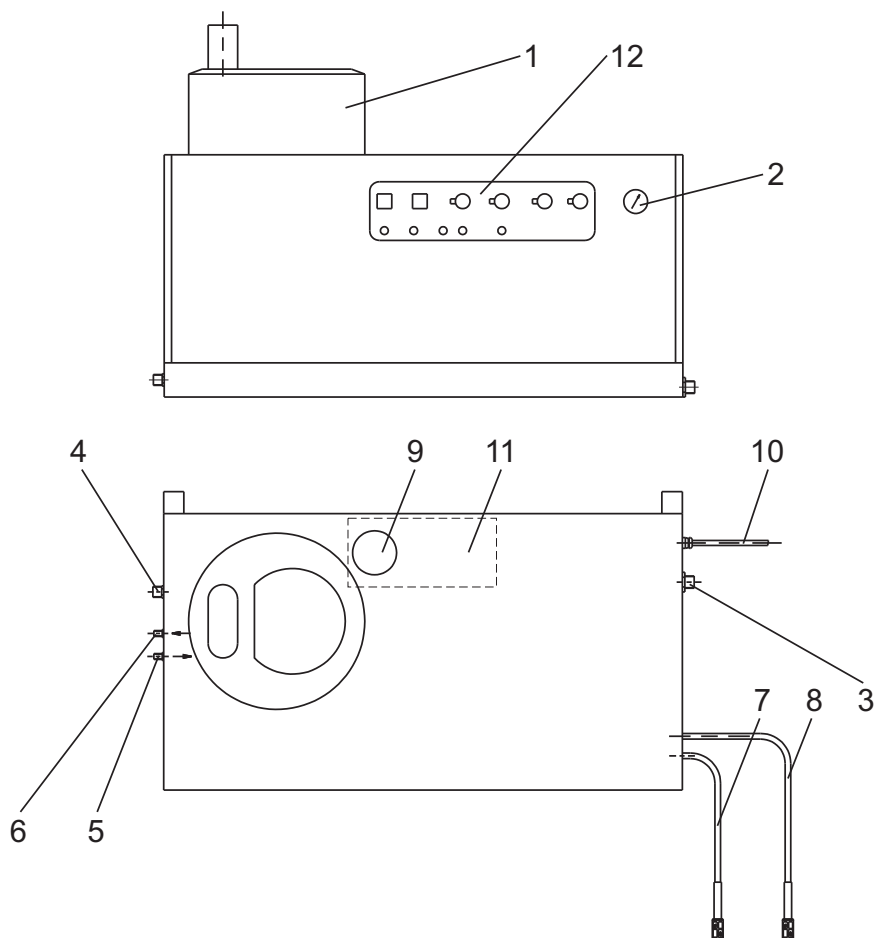
Termostat spalin

Termostat spalinowy uruchamia się, gdy temperatura spalin przekracza 300 °C. Urządzenie się wyłącza.

Zwolnienie ciśnienia w układzie wysokiego ciśnienia

Po wyłączeniu urządzenia za pomocą pistoletu natryskowego, po upływie czasu gotowości do pracy otwiera się zawór elektromagnetyczny układu wysokiego ciśnienia, co powoduje spadek ciśnienia.

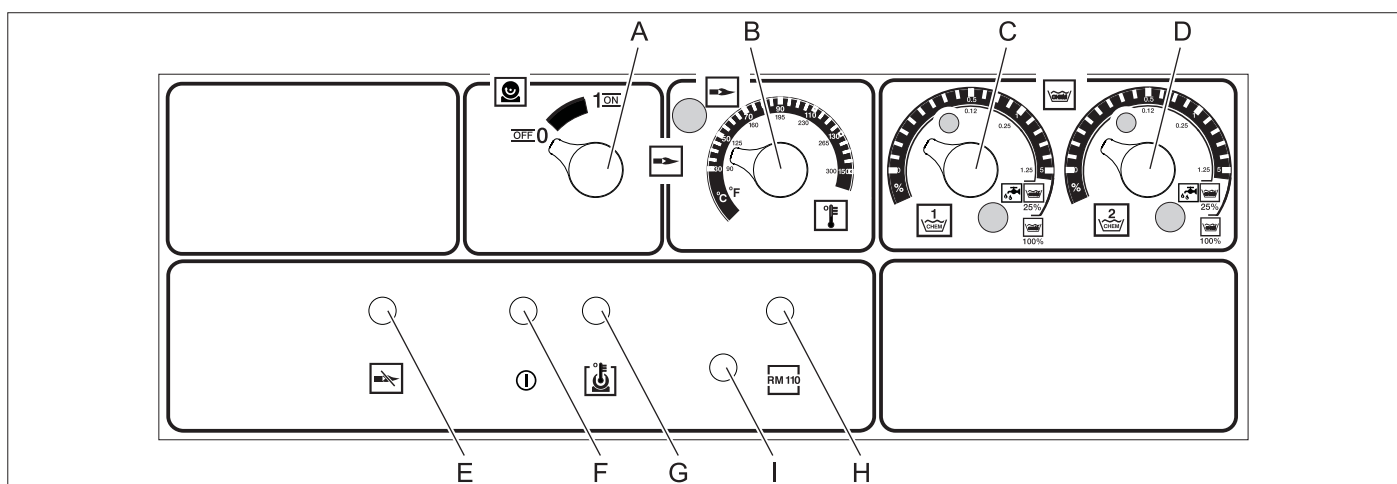
Elementy urządzenia



Rys. 1

- | | |
|-----------------------------------|---|
| 1 Palnik | 7 Wąż do zasysania środka czyszczącego I |
| 2 Manometr | 8 Wąż do zasysania środka czyszczącego II (opcja) |
| 3 Dopływ świeżej wody z sitem | 9 Zbiornik środka zmiękczającego |
| 4 Wyjście wysokiego ciśnienia | 10 Elektryczny przewód doprowadzający |
| 5 Przewód paliwowy doprowadzający | 11 Zbiornik płytakowy |
| 6 Przewód paliwowy powrotny | 12 Pole obsługi |

Pole obsługi



Rys. 2

- | | |
|---|---|
| A Wyłącznik główny | F Lampka kontrolna gotowości do pracy |
| B Regulator temperatury | G Kontrolka przegrzania silnika |
| C Zawór dozujący środka czyszczącego I | H Kontrolka ochrony przed osadzaniem kamienia |
| D Zawór dozujący środka czyszczącego II (opcja) | I Korek - przycisk odblokowujący silnik palnika |
| E Kontrolka usterki palnika | |

Uruchamianie

⚠ Niebezpieczeństwo

Ryzyko obrażeń! Urządzenie, przewody zasilające, wąż wysokociśnieniowy i przyłącza muszą być w nienagannym stanie. Jeżeli nie jest on poprawny, to sprzętu takiego nie wolno używać.

Zasilanie elektryczne

- Parametry przyłącza patrz tabliczka znamionowa i Dane techniczne.
- Przyłącze elektryczne musi być wykonane przez wykwalifikowanego elektryka i odpowiadać normie IEC 60364-1.

Obsługa

Wskazówki bezpieczeństwa

Użytkownik ma obowiązek używania urządzenia zgodnie z jego przeznaczeniem. Podczas pracy musi on uwzględniać warunki panujące w otoczeniu i uważać na osoby znajdujące się w pobliżu.

Pracującego urządzenia nigdy nie pozostawiać bez nadzoru.

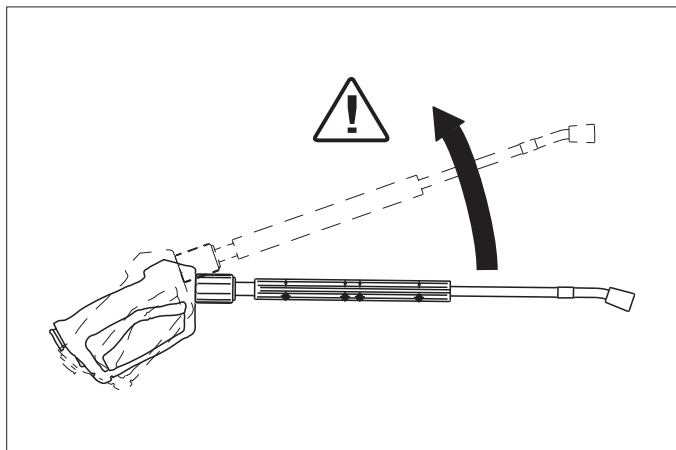
⚠ Niebezpieczeństwo

- Niebezpieczeństwo oparzenia wodą! Nie kierować strumienia wody na ludzi ani zwierzęta.
- Niebezpieczeństwo oparzenia przez gorące elementy urządzenia! W przypadku pracy z użyciem gorącej wody nie dotykać niezainstalowanych rur i węży. Rurkę strumieniową trzymać wyłącznie za ochwyty. Nie dotykać króćca spalin podgrzewacza przepływowego.
- Niebezpieczeństwo zatrucia i poparzenia środkami czyszczącymi! Przestrzegać wskazówek dotyczących środków czyszczących. Przechowywać środki czyszczące w miejscu niedostępnym dla osób nieupoważnionych.

⚠ Niebezpieczeństwo

Niebezpieczeństwo porażenia prądem elektrycznym! Nie kierować strumienia wody na następujące urządzenia:

- urządzenia i instalacje elektryczne,
- na samo urządzenie,
- wszystkie elementy przewodzące prąd w obszarze roboczym.



Strumień wody wydobywający się z rurki strumieniowej wytwarza siłę odrzutu. Z uwagi na zagięcie rurki strumieniowej siła ta działa ku górze.

⚠ Niebezpieczeństwo

- Ryzyko obrażeń! Odrzut rurki strumieniowej może pozbawić operatora równowagi. W wyniku czego może on upaść. Rurka strumieniowa może poruszać się bez ograniczeń i spowodować obrażenia u osób. Wyszukać bezpieczne miejsce do stania i mocno trzymać pistolet natryskowy. Nigdy nie zaciśkać dźwigni pistoletu natryskowego.

- Nie kierować strumienia na siebie ani na inne osoby, aby oczyścić odzież lub obuwie.
- Niebezpieczeństwo obrażeń poprzez odlatujące części! Odlatujące odłamki lub przedmioty mogą spowodować obrażenia u ludzi i zwierząt. Nigdy nie kierować strumienia wody na łatliwe lub nieprzytwierdzone przedmioty.
- Niebezpieczeństwo wypadku na skutek uszkodzenia! Czyścić opony i zawory z zachowaniem minimalnego odstępów 30 cm.

⚠ Ostrzeżenie

Niebezpieczeństwo zastosowania substancji szkodliwych dla zdrowia! Nie spryskiwać następujących materiałów, ponieważ mogą zostać uwolnione substancje szkodliwe dla zdrowia:

- materiały zawierające azbest,
- materiały przypuszczalnie zawierające substancje szkodliwe dla zdrowia.

⚠ Niebezpieczeństwo

- Niebezpieczeństwo skaleczenia przez wydobywający się, ewentualnie gorący strumień wody! Tylko oryginalne węże wysokociśnieniowe firmy Kärcher są optymalnie dostosowane do użycia w urządzeniu. W przypadku użycia innych węży nie przejmujemy gwarancji.
- Niebezpieczeństwo dla zdrowia w wyniku działania środków czyszczących! Woda wydobywająca się z urządzenia nie nadaje się do picia z uwagi na domieszkę środków czyszczących.
- Niebezpieczeństwo uszkodzenia słuchu w wyniku pracy przy hałasujących częściach urządzenia! W takim przypadku należy zakładać ochroniacze na uszy.

Uzyskanie gotowości do pracy

⚠ Niebezpieczeństwo

Niebezpieczeństwo skaleczenia przez wydobywający się, ewentualnie gorący strumień wody!

⚠ Niebezpieczeństwo

Przed każdym użyciem sprawdzać, czy przewód ciśnieniowy nie jest uszkodzony. Uszkodzony przewód ciśnieniowy należy niezwłocznie wymienić.

- ➔ Przed każdym użyciem sprawdzać wąż wysokociśnieniowy, rury, armatury i rurkę strumieniową pod kątem uszkodzeń.
- ➔ Sprawdzić złącze węża pod kątem właściwego zamocowania i szczelności.

Uwaga

Ryzyko uszkodzenia przez bieg na sucho urządzenia.

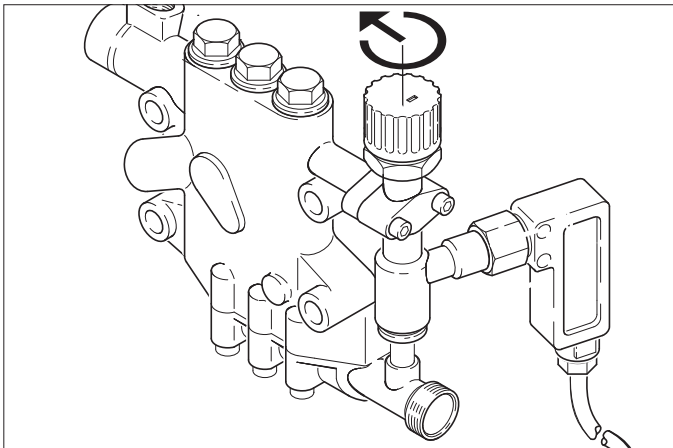
- ➔ Sprawdzić poziom w zbiorniku środka czyszczącego i w razie konieczności uzupełnić.
- ➔ Sprawdzić poziom środka zmiękczającego i w razie konieczności uzupełnić.

Wyłączenie podczas awarii

- ➔ Ustawić wyłącznik urządzenia (A) w pozycji „0”.
- ➔ Zamknąć dopływ wody.
- ➔ Włączyć ręczny pistolet natryskowy i poczekać aż w urządzeniu nie będzie ciśnienia.

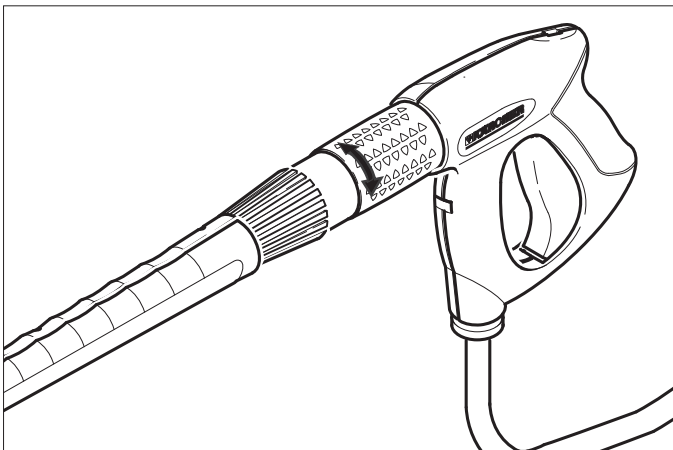
Ustawianie ciśnienia roboczego i przepływu

Ustawienia urządzenia



- zawór regulujący ilość obrócić zgodnie z ruchem wskazówek zegara, aby uzyskać wyższe ciśnienie robocze i większy przepływ.
- zawór regulujący ilość obrócić w kierunku przeciwnym do ruchu wskazówek zegara, aby uzyskać mniejsze ciśnienie robocze i mniejszy przepływ.

Ustawienia na pistolecie Easypress (opcja)



- Obrót w prawo regulatora ilości wody zwiększa ilość przepływu i ciśnienie robocze.
- Obrót w lewo regulatora ilości wody zmniejsza ilość przepływu i ciśnienie robocze.

Czyszczenie zimną wodą

- Otworzyć dopływ wody.



Symbol „Silnik wł.”

- Dźwignię pistoletu natryskowego pociągnąć i ustawić włącznik urządzenia (A) w położeniu „1” (Silnik wł.).
- Kontrolka gotowości do pracy (F) wskazuje gotowość do pracy.

Czyszczenie gorącą wodą

⚠ Niebezpieczeństwo

Niebezpieczeństwo poparzenia!

Uwaga

Praca z wykorzystaniem gorącej wody bez paliwa prowadzi do uszkodzenia pompy paliwowej. Przed rozpoczęciem pracy z wykorzystaniem gorącej wody zapewnić dopływ paliwa. W razie konieczności można włączyć palnik.



Symbol „Palnik wł.”

- Ustawić wyłącznik (A) w pozycji „Palnik wł.”.
- Ustawić żądaną temperaturę wody (B). Temperatura maks. wynosi 98 °C.

Czyszczenie parą

⚠ Niebezpieczeństwo

Niebezpieczeństwo poparzenia! Przy temperaturach roboczych przekraczających 98°C ciśnienie robocze nie może być większe niż 3,2 MPa (32 bar).

W celu przebrojenia z trybu gorącej wody na stopniowy tryb parowy należy uruchomić urządzenie w niskiej temperaturze i wyłączyć. Przebrojenie wykonać w następujący sposób:



- Zamienić dyszę wysokociśnieniową na dyszę parową (akcesoria).

Nr katalogowy	Typ
4.766-023	HDS 9/14
4.766-024	HDS 12/14

- Ustawić regulator temperatury na 150 °C.

Bez pistoletu Easypress

- Ustawić zawór regulujący przepływ na pompie wysokociśnieniowej na minimalny przepływ wody (obrócić przeciwnie do ruchu wskazówek zegara).

Z pistoletem Easypress (opcja)

- Ustawić zawór regulujący przepływ na pompie wysokociśnieniowej na maksymalny przepływ wody (obrócić w kierunku zgodnym z ruchem wskazówek zegara).
- Ustawić regulator przepływu na pistolecie Easypress poprzez obrót w lewo na minimalny przepływ wody.

Gotowość do pracy

- Jeżeli podczas pracy dźwignia pistoletu natryskowego zostanie zwolniona, urządzenie wyłączy się.
- Podczas ponownego otwierania pistoletu w regulowanym czasie gotowości do pracy (2-8 minut) urządzenie ponownie samoczynnie się włączy.
- Jeżeli czas gotowości do pracy zostanie przekroczony, wyłącznik bezpieczeństwa wyłączy pompę i palnik. Gaśnie kontrolka gotowości do pracy (F).
- W celu ponownego uruchomienia ustawić włącznik urządzenia w położeniu „0”, a następnie ponownie włączyć. Jeżeli urządzenie sterowane jest zdalnie, ponowne uruchomienie można wykonać przełączając odpowiedni przełącznik na zdalnym sterowaniu.

Wybór dysz

- Opony pojazdów czyści się tylko przy użyciu syzy o płaskim strumieniu (25°) i minimalnym odstępem natrysku 30 cm. Opon nie wolno czyścić w żadnym wypadku za pomocą strumienia okrągłego.

Do innych czynności do wyboru są następujące dysze:

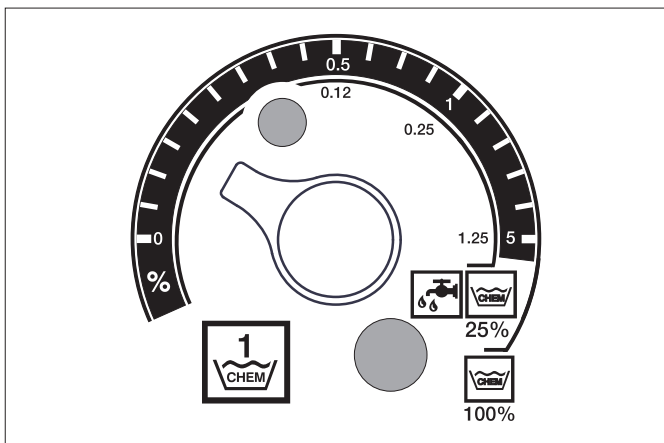
Zabrudzenie	Dysza	Kąt natrysku	Nr części 6.415	Ciśnienie [MPa]	Odrzut [N]
HDS 9/14					
silny	00060	0°	-257	14	44
średni	25060	25°	-295		
słaby	40060	40°	-301		
HDS 12/14					
silny	00080	0°	-150	14	55
średni	25080	25°	-152		
słaby	40080	40°	-153		

W przypadku rur o długości powyżej 20 m lub wężu wysokości-nieniowym o długości większe niż 2 x 10 m NW 8 należy stosować następujące dysze:

Zabrudzenie	Dysza	Kąt natrysku	Nr części 6.415	Ciśnienie [MPa]	Odrzut [N]
HDS 9/14					
silny	0075	0°	-419	10	37
średni	2575	25°	-421		
słaby	4075	40°	-422		
HDS 12/14					
silny	0010	0°	-082	10	46
średni	2510	25°	-252		
słaby	4010	40°	-253		

Dozowanie środka czyszczącego

- Środki czyszczące ułatwiają czyszczenie. Są one zasysane z zewnętrznego zbiornika środka czyszczącego.
- Urządzenie wersji podstawowej jest wyposażone w zawór dozujący (C). Dostępne jest drugie urządzenie dozujące (zawór dozujący D) jako wyposażenie dodatkowe. Wówczas istnieje możliwość użycia dwóch różnych środków czyszczących.
- Ilość środka czyszczącego ustawia się na zaworach dozujących środka czyszczącego (C lub D) w polu obsługi. Ustawiona wartość odpowiada udziałowi procentowemu środka czyszczącego.



- Zewnętrzna skala obowiązuje podczas stosowania nierozcieńczonego środka czyszczącego (100% CHEM).
- Wewnętrzna skala obowiązuje podczas stosowania 1+3 nierozcieńczonego środka czyszczącego (25 % CHEM + 75 % wody).

Poniższa tabela podaje zużycie środka czyszczącego dla wartości skali zewnętrznej:

HDS 9/14			
Położenie	0,5	1	5
Ilość środka czyszczącego [l/h]	14...15	22...24	50
Stężenie środka czyszczącego [%]	1,5	2,5	5

HDS 12/14			
Położenie	0,5	1	5
Ilość środka czyszczącego [l/h]	10...13	23...27	60
Stężenie środka czyszczącego [%]	1	2	5

Dokładne dozowanie zależy od:

- lepkości środka czyszczącego
- wysokości zasysania
- oporu strumienia w układzie wysokiego ciśnienia

Jeżeli niezbędne jest dokładne dozowanie, zassaną ilość środka czyszczącego należy zmierzyć (np. przez zassanie z pojemnika pomiarowego).

Wskazówka: Zalecenia dotyczące środków czyszczących znajdują się w rozdziale „Akcesoria”.

Nalewanie środka zmiękczającego

Uwaga

Podczas eksploatacji bez środka zmiękczającego podgrzewacz przepływowy może pokryć się kamieniem.

Gdy zbiornik środka zmiękczającego jest pusty, pulsuje lampka ochrony przed osadzeniem kamienia (H)

Rysunek 1 - poz. 9

→ Do zbiornika środka zmiękczającego wlać płyn zmiękczający RM 110 (2.780-001).

Wyłączenie z ruchu

⚠ Niebezpieczeństwo

Niebezpieczeństwo oparzenia gorącą wodą! Po czyszczeniu gorącą wodą lub parą, w celu schłodzenia urządzenie musi przez co najmniej dwie minuty być zasilane zimną wodą, przy czym pistolet natryskowy musi być otwarty.

Po pracy ze środkiem czyszczącym

- W przypadku pracy z użyciem gorącej wody ustawić regulator temperatury (B) na najniższą temperaturę.
- Używać urządzenie przez przynajmniej 30 sekund bez środka czyszczącego.

Wyłączenie urządzenia

- Ustawić wyłącznik urządzenia (A) w pozycji „0”.
- Zamknąć dopływ wody.
- Włączyć ręczny pistolet natryskowy i poczekać aż w urządzeniu nie będzie ciśnienia.
- Pistolet natryskowy zabezpieczyć zaczepem zabezpieczającym przed niezamierzonym otwarciem.

Wyłączenie z eksploatacji

W przypadku dłuższych przerw w eksploatacji lub gdy niemożliwe jest przechowywanie w pomieszczeniach chronionych przed mrozem, należy podjąć następujące kroki (patrz rozdz. „Dogład i pielęgnacja”, ustęp „Ochrona przeciwmrozowa”):

- Spuścić wodę.
- Płukanie urządzenia środkiem przeciwdziałającym zamarzaniu.
- Wyłączyć wyłącznik główny i zabezpieczyć wzgl. wyjąć wtyczkę Cekon.

Przechowywanie

Uwaga

Niebezpieczeństwo zranienia i uszkodzenia! Zwrócić uwagę na ciężar urządzenia przy jego przechowywaniu.

Transport

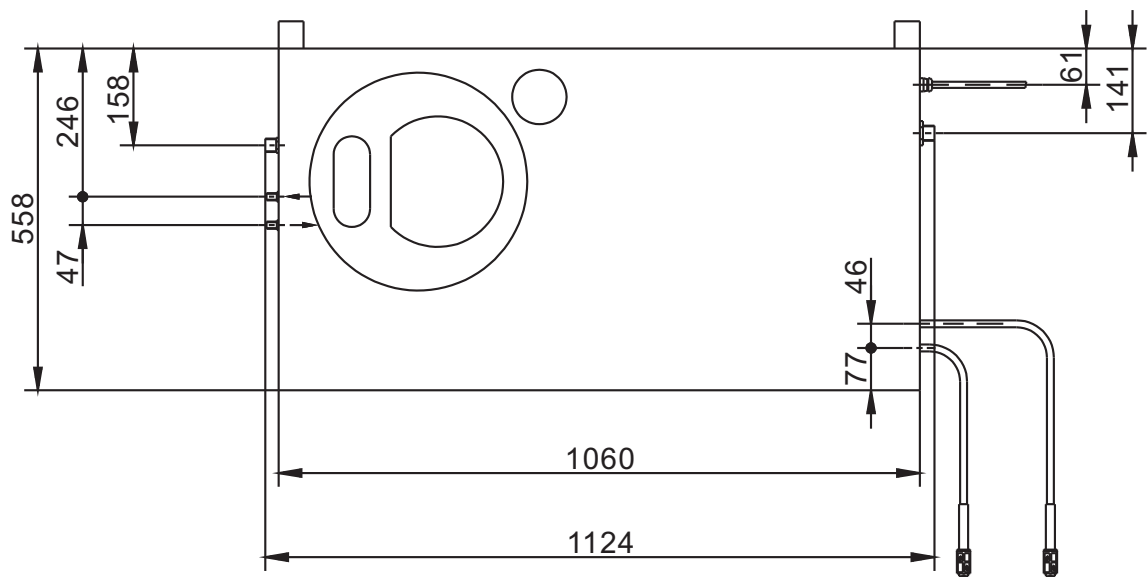
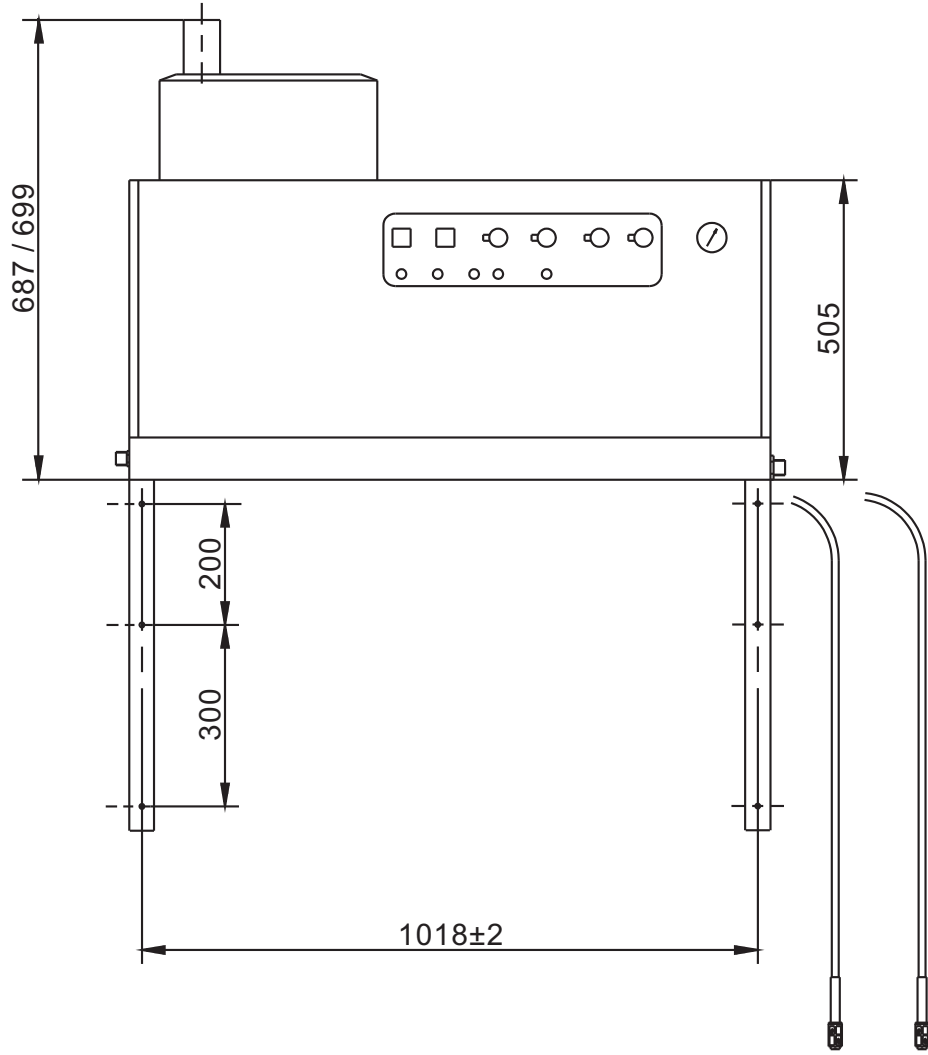
Uwaga

Niebezpieczeństwo zranienia i uszkodzenia! Zwrócić uwagę na ciężar urządzenia w czasie transportu.

- W trakcie transportu w pojazdach należy urządzenie zabezpieczyć przed poślizgiem i przechyleniem zgodnie z obowiązującymi przepisami.

Dane techniczne

		HDS 9/14	HDS 12/14	HDS 12/14
		1.698-900	1.699-919	1.699-920
Parametry robocze				
Ciśnienie robocze wody (z dyszą standardową)	MPa (bar)	14 (140)	14 (140)	14 (140)
Maks. ciśnienie robocze przy czyszczeniu parą (z wykorzystaniem dyszy parowej)	MPa (bar)	3,2 (32)	3,2 (32)	3,2 (32)
Nr części dysza parowa	--	4.766-023	4.766-024	4.766-024
Maks. nadciśnienie robocze (zawór bezpieczeństwa)	MPa (bar)	18,5 (185)	18,5 (185)	18,5 (185)
Ilość wody (regulacja bezstopniowa)	l/h (l/min)	500-930 (8,3-15,5)	600-1200 (10-20)	600-1200 (10-20)
Przepływ przy czyszczeniu parą	l/h (l/min)	470 (7,8)	600 (10)	600 (10)
Zasysanie środka czyszczącego (regulacja bezstopniowa)	l/h (l/min)	0-50 (0-0,8)	0-60 (0-1)	0-60 (0-1)
Przyłącze wody				
Ilość doprowadzenia (min.)	l/h (l/min)	1100 (18,3)	1300 (21,7)	1300 (21,7)
Ciśnienie dopływowe (min.)	MPa (bar)	0,1 (1)	0,1 (1)	0,1 (1)
Ciśnienie dopływowe (maks.)	MPa (bar)	0,6 (6)	0,6 (6)	0,6 (6)
Podłączenie do sieci				
Rodzaj prądu	--	3N~	3N~	3N~
Częstotliwość	Hz	50	50	50
Napięcie	V	400	400	230
Pobór mocy	kW	6,4	7,5	8,2
Zabezpieczenie elektryczne (zwłoczne)	A	16	20	32
Stopień ochrony	--	IPX5	IPX5	IPX5
Klasa ochronności	--	I	I	I
Maksymalna dopuszczalna impedancja sieci	Ohm	(0,381+j 0,238)	--	--
Elektryczny przewód doprowadzający	mm ²	5 x 2,5	5 x 2,5	5 x 4
Temperatura				
Temperatura doprowadzenia (maks.)	°C	30	30	30
Maks. temperatura gorącej wody	°C	98	98	98
Maks. temperatura robocza w trybie parowym	°C	155	155	155
Zwiększenie temperatury przy maks. przepływie wody	°C	56±2	54±2	54±2
Moc grzewcza brutto	kW	68	85	85
Zużycie paliwa	kg/h	5,8	7,1	7,1
Ciąg komina	kPa	0,01-0,04	0,01-0,04	0,01-0,04
Przepływ masy spalin - pełne obciążenie	kg/h	124	155	155
Wymiary i ciężar				
Długość	mm	1124	1124	1124
szerokość	mm	558	558	558
wysokość	mm	687	699	699
Typowy ciężar roboczy	kg	164,4	178,8	178,8
Wartości określone zgodnie z EN 60355-2-79				
Emisja hałasu				
Poziom ciśnienie akustycznego L _{pA}	dB(A)	74	76	76
Niepewność pomiaru K _{pA}	dB(A)	1	1	1
Drgania przenoszone przez kończyny górne				
Ręczny pistolet natryskowy	m/s ²	2,2	2,3	2,3
Lanca	m/s ²	1,8	2,1	2,1
Niepewność pomiaru K	m/s ²	1,0	1,0	1,0



Czyszczenie i konserwacja

⚠ Niebezpieczeństwo

Niebezpieczeństwo zranienia! Przed wszelkimi pracami konserwacyjnymi i naprawczymi należy wyłączać wyłącznik główny wzgl. wyjąć wtyczkę Cekon.

Plan konserwacji

Termin	Zajęcie	Dane podzespoły	Wykonanie	przez kogo
codziennie	Sprawdzić pistolet natryskowy	Ręczny pistolet natryskowy	Sprawdzić, czy pistolet natryskowy szczelnie się zamyka. Sprawdzić zabezpieczenie przed niezamierzonym użyciem. Wymienić uszkodzony pistolet natryskowy.	Obsługujący
	Sprawdzić węże wysokociśnieniowe	Przewody wyjściowe, węże do urządzenia roboczego	Sprawdzić węże pod kątem uszkodzeń. Ntychmiast wymienić uszkodzone węże. Zagrożenie wypadkiem!	Obsługujący
	Sprawdzić przewód zasilający z wtyczką sieciową	Przyłącze elektryczne z wtyczką/gniazdkiem	Sprawdzić przewód zasilający z wtyczką sieciową pod kątem uszkodzeń. W przypadku uszkodzenia przewodu zasilającego niezwłocznie zlecić jego wymianę autoryzowanemu serwisowi lub elektrykowi.	Obsługujący
Tygodniowo lub po upływie 40 roboczogodzin	Sprawdzić stan oleju	Zbiornik olejowy na pompie	Jeżeli olej staje się mleczny, należ go wymienić.	Obsługujący
	Sprawdzić poziom oleju	Zbiornik olejowy na pompie	Sprawdzić poziom oleju w pompie. W razie potrzeby dolać olej (nr katalogowy 6.288-016).	Obsługujący
	Oczyścić sitko	Sitko na wejściu wody	Patrz fragment "Czyszczenie sit".	Obsługujący
Po 200 roboczogodzinach lub raz w miesiącu	Oczyścić i sprawdzić elektrody zapłonu	Elektrody zapłonu w pokrywie podgrzewacza przepływowego	przewód paliwowy odkręcić, wymontować wspornik elektrod i wyczyścić elektrody. Sprawdzić ustawienia elektrod zgodnie ze schematem na następnej stronie i w razie konieczności ustawić.	Obsługujący z przeszkoleniem
	Sprawdzić pompę	Pompa wysokociśnieniowa	Sprawdzić szczelność pompy. W przypadku więcej niż 3 kropli na minutę wezwać serwis.	Obsługujący
	Sprawdzić, czy nie ma osadów wewnątrz.	całe urządzenie	Włączyć urządzenie z rurką strumieniową bez dyszy wysokociśnieniowej. Jeżeli ciśnienie robocze wzrasta na manometrze urządzenia powyżej 3 MPa, należy odkamienić urządzenie. To samo obowiązuje, gdy podczas pracy bez przewodu wysokiego ciśnienia (woda wypływa swobodnie z wyjścia wysokiego ciśnienia) zostanie stwierdzone ciśnienie robocze powyżej 0,7–1 MPa.	Obsługujący z przeszkoleniem w zakresie odkamieniania
	Oczyścić sitko	Sitko w zabezpieczeniu przed pracą na sucho	Patrz fragment "Czyszczenie sit".	Obsługujący
Raz na pół roku lub po upływie 1000 roboczogodzin	Wymiana oleju	Pompa wysokociśnieniowa	Spuścić olej. Dolać 1 l oleju (nr katalogowy 6.288-016). Kontrolować poziom w zbiorniku olejowym.	Obsługujący
	sprawdzić, oczyścić	całe urządzenie	Kontrola wzrokowa urządzenia, sprawdzić szczelność przyłączy wysokiego ciśnienia, sprawdzić szczelność zaworu nadmiarowego, sprawdzić wąż wysokociśnieniowy, sprawdzić zbiornik ciśnieniowy, sprawdzić/wymienić filtr paliwowy, odrdzawić/odkamienić pętlę grzewczą, oczyścić/wymienić elektrody zapłonu, oczyścić/wymienić dysze palnika, ustawić palnik.	Serwis firmy
raz w roku	Kontrola bezpieczeństwa	całe urządzenie	Przeprowadzić kontrolę bezpieczeństwa zgodnie z właściwymi, krajowymi przepisami dotyczącymi strumienic cieczowych.	Ekspert
Najpóźniej co 5 lat	Kontrola ciśnienia	całe urządzenie	Przeprowadzić kontrolę ciśnienia zgodnie z zaleceniami producenta.	Ekspert

Umowa serwisowa

Z właściwym biurem sprzedaży firmy Kärcher można podpisać umowę dotyczącą konserwacji urządzenia.

Oczyścić sitka

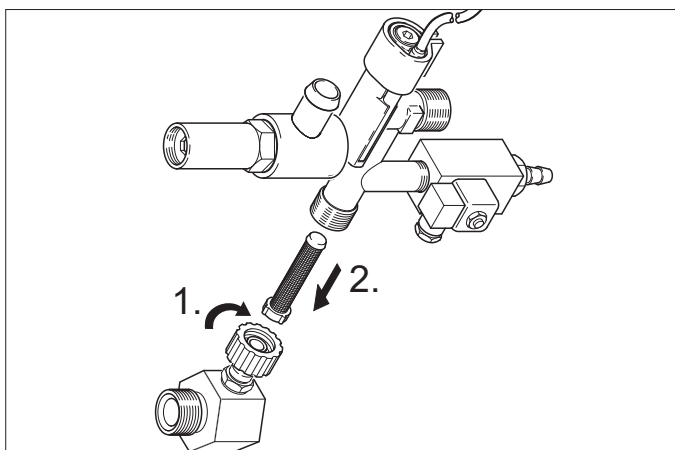
Sito na wejściu wody

Rysunek 1 - poz. 3

- Zamknąć dopływ wody.
- Odkręcić od urządzenia wąż doprowadzający wodę.
- Wysunąć sitko śrubokrętem z przyłącza.
- Oczyszczyć sitko
- Montaż w odwrotnej kolejności.

Sitko w zabezpieczeniu przed pracą na sucho

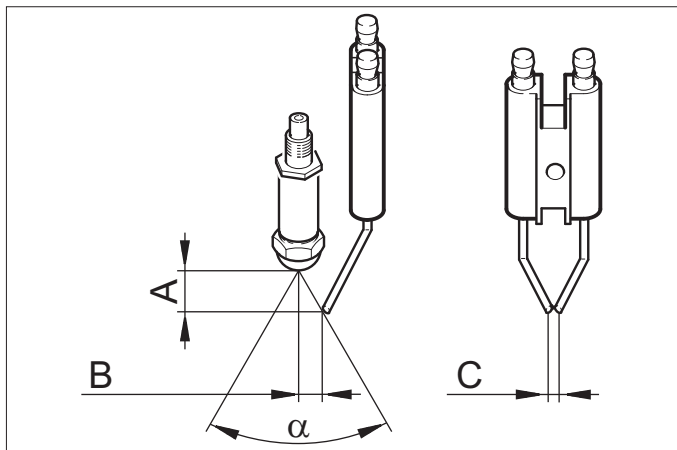
- Zdjąć osłony.
- Odkręcić kątownik bloku zabezpieczającego.



- Wkręcić śrubę M8x30 w sitko.
- Wyciągnąć śrubę i sitko szczypcami.
- Oczyszczyć sitko
- Montaż w odwrotnej kolejności.

Ustawianie elektrod

Elektrody zapłonu należy ustawić zgodnie z następującymi zadaniami:



	A	B	C	a
HDS 9/14	4,5±0,5	3,5±0,5	3+0,5	60°
HDS 12/14	3,5±0,5	3,5±0,5	3+0,5	60°

Usuwanie kamienia

W przypadku złożeń w rurach wzrasta opór strumienia, co może doprowadzić do wyzwolenia wyłącznika ciśnieniowego.

⚠ Niebezpieczeństwo

Niebezpieczeństwo wybuchu przez gazy palne! Podczas usuwania kamienia palenie tytoniu jest wzbronione. Zadbaj o dobrą wentylację.

⚠ Niebezpieczeństwo

Niebezpieczeństwo poparzenia kwasami! Zakładać okulary ochronne i rękawice ochronne.

Wykonanie

Dousuwania kamienia zgodnie z przepisami można stosować tylko atestowane środki do rozpuszczania kamienia opatrzone znakiem jakości.

- RM 100 (nr katalogowy 6.287-008) rozpuszcza kamień i proste związki kamienia i resztek środka czyszczącego.
- RM 101 (nr katalogowy 6.287-013) rozpuszcza osady, których nie może usunąć RM 100.
- Napełnić zbiornik 20 litrowy 15 l wody.
- Dodać do tego 1 litr odkamieniacza.
- Wąż wodny podłączyć bezpośrednio do głowicy pompy i wolny koniec włożyć do zbiornika.
- Włożyć podłączoną rurkę strumieniową bez dyszy do zbiornika.
- Otworzyć pistolet natryskowy i nie zamykać podczas usuwania kamienia.
- Włączyć włącznik urządzenia na „Palnik wł.”, do osiągnięcia temp. ok. 40 °C.
- Wyłączyć urządzenie i pozostawić na 20 minut. Pistolet natryskowy musi pozostać otwarty.
- Następnie całkowicie odpompować urządzenie.

Wskazówka: Zalecamy użycie roztworu alkalicznego (np. RM 81) i przepompowanie go przez zbiornik środka czyszczącego przez urządzenie w celu ochrony antykorozyjnej oraz neutralizacji pozostałości kwasów.

Ochrona przeciwmrozowa

Urządzenie należy odstawiać w pomieszczeniach chronionych przed mrozem. W przypadku zagrożenia mrozem, np. przy instalacjach w obszarze zewnętrznym, urządzenie należy opróżnić i przepłukać środkiem przeciwdziałającym zamarzaniu.

Spuszczanie wody

- Odkręcić wąż doprowadzający wodę i wąż wysokociśnieniowy.
- Włączyć urządzenie na maks. 1 minutę, aby pompa i przewody zostały opróżnione z wody.
- Odkręcić przewód zasilający od dna kotła i opróżnić węzownicę grzejną.

Płukanie urządzenia środkiem przeciwdziałającym zamarzaniu

Wskazówka: Przy użyciu stosować się do wskazówek producenta środka przeciwdziałającego zamarzaniu.

- Włączyć do zbiornika płukającego do pełna środek przeciwdziałający zamarzaniu dostępny w handlu.
- Zbiornik odbierający ustawić pod wyjściem wysokiego ciśnienia.
- Włączyć urządzenie, które powinno pracować, aż załączy się zabezpieczenie przed pracą na sucho zbiornik apłukawego i wyłączy urządzenie.

W ten sposób zapewniona jest w pewnym stopniu ochrona antykorozyjna.

Usuwanie usterek

⚠ Niebezpieczeństwo

Niebezpieczeństwo zranienia! Przed wszelkimi pracami konserwacyjnymi i naprawczymi należy wyłączać wyłącznik główny wzgl. wyjąć wtyczkę Cekon.

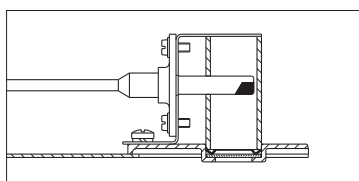
Usterka	Możliwa przyczyna	Usuwanie usterek	przez kogo
Urządzenie nie działa, kontrolka gotowości do pracy (F) nie świeci się	Brak napięcia w urządzeniu.	Sprawdzić sieć elektryczną.	Elektryk
	Wyłącznik bezpieczeństwa działa.	Na krótko wyłączyć i następnie ponownie włączyć urządzenie za pomocą włącznika urządzenia.	Obsługujący
	Przepalony bezpiecznik w obwodzie sterowania (F3). Bezpiecznik jest zawarty w transformatorze sterowania (T2).	Włożyć nowy bezpiecznik, przy ponownym przepaleniu usunąć przyczynę przeciążenia.	Serwis firmy
	Wyłącznik ciśnieniowy HD (wysokiego ciśnienia) lub ND (niskiego ciśnienia) uszkodzony.	Sprawdzić wyłącznik ciśnieniowy.	Serwis firmy
	Moduł Timer (A1) uszkodzony.	Sprawdzić przyłącza, w razie konieczności wymienić.	Serwis firmy
+ kontrolka przegrzania silnika (G) świeci się	Zadziałał termostat spalinowy (B8)	Odczekać, aż urządzenie ostygnie. Odryglować termostat spalinowy (B8). Usunąć przyczynę usterki.	Serwis firmy
	TermoczuJNIK (WS) w silniku lub przełącznik ochronny prądu nadmiarowego (F1) wyzwolony.	Usunąć przyczynę przeciążenia.	Serwis firmy
Palnik nie zapala się lub płomień gaśnie podczas pracy	Zabezpieczenie przed pracą na sucho w zbiorniku pływakowym włączyło się.	Usunąć brak wody.	Obsługujący
	Regulator temperatury (B) ustawiony za nisko.	Ustawić regulator temperatury wyżej.	Obsługujący
	Włącznik urządzenia nie jest ustawiony na palnik.	Włączyć palnik.	Obsługujący
Zapala się kontrolka usterki palnika (E)*	Zabezpieczenie przed pracą na sucho bloku zabezpieczającego wyłączyło się.	Zapewnić wystarczający dopływ wody. Sprawdzić szczelność urządzenia.	Obsługujący
	Pusty zbiornik paliwa.	Wlewanie paliwa	Obsługujący
	Filtr paliwowy zapchany.	Oczyścić filtr paliwa, w tym celu wykręcić filtr paliwa, oczyścić i ponownie wkręcić.	Obsługujący
	Fotokomórka kontroli płomienia nieprawidłowo skierowana lub uszkodzona.	Sprawdzić prawidłowe zamocowanie fotokomórki. **	Obsługujący
	Brak iskry zapłonu (można stwierdzić we wzierniku pokrywy palnika).	Sprawdzić odstęp między elektrodami, transformator zapłonu i kable zapłonu. Skorygować odstęp lub wymienić uszkodzone części. Oczyścić w razie konieczności.	Serwis firmy
	Silnik palnika zablokowany	Usunąć blokadę. Usunąć korek (I) w polu obsługi i odblokować przełącznik ochronny prądu nadmiarowego. Założyć ponownie korek.	Serwis firmy
Usterka pompy paliwowej lub zaworu elektromagnetycznego paliwa.	Sprawdzić części i wymienić uszkodzone elementy.	Obsługujący	

*

Wskazówka

Wyłączyć i włączyć urządzenie, aby usunąć usterkę palnika.

**



Usterka	Możliwa przyczyna	Usuwanie usterek	przez kogo
Kontrolka ochrony przed osadzeniem kamienia (H) świeci się	Środek zmiękczający zużyty.	Nalać środka zmiękczającego.	Obsługujący
Niewystarczające tłoczenie środka czyszczącego lub jego brak	Zawór dozujący w położeniu „0“.	Ustawianie zaworu dozującego środek czyszczący	Obsługujący
	Filtr środka czyszczącego zapchany lub pusty zbiornik.	Oczyścić lub dolać.	Obsługujący
	Węże ssące, zawór dozujący i elektromagnetyczny środka czyszczącego zapchany lub nieszczelny.	Sprawdzić, oczyścić.	Obsługujący
	Elektronika lub zawór elektromagnetyczny uszkodzony.	Wymienić	Serwis firmy
Urządzenie nie wytwarza całkowicie ciśnienia	Przeplukać dyszę.	Wymienić dyszę.	Obsługujący
	Zbiornik środka czyszczącego pusty.	Uzupełnić środek czyszczący.	Obsługujący
	Niewystarczająca ilość wody.	Zadbać o wystarczającą ilość wody.	Obsługujący
	Sitko na wejściu wody zapchane.	Sprawdzić, wymontować sitko i oczyścić.	Obsługujący
	Zawór dozujący środka czyszczącego nieszczelny.	Sprawdzić i uszczelnić.	Obsługujący
	Zawór dozujący środka czyszczącego nieszczelny.	Wymienić	Obsługujący
	Zawór pływakowy zakleszczył się.	Sprawdzić działanie.	Obsługujący
	Zawór zabezpieczający nieszczelny.	Sprawdzić ustawienia, w razie potrzeby założyć nowe uszczelki.	Serwis firmy
	Zawór regulujący przepływ inieszcelny lub ustawiony za nisko.	Sprawdzić części zaworów, wymienić, jeśli są uszkodzone, oczyścić, jeśli są zabrudzone.	Serwis firmy
Zawór elektromagnetyczny do zwalniania ciśnienia uszkodzony.	Wymienić zawór elektromagnetyczny.	Serwis firmy	
Pompa wysokociśnieniowa stuka, silne wahania manometru	Uszkodzony amortyzator wahań.	Wymienić amortyzator wahań.	Serwis firmy
	Pompa wodna zasysa małą ilość powietrza.	Sprawdzić system ssący i usunąć nieszczelności.	Obsługujący
Przy otwartym ręcznym pistolecie natryskowym urządzenie stale wyłącza się i włącza	Dysza rurki strumieniowej zapchana.	Sprawdzić, oczyścić.	Obsługujący
	Urządzenie jest pokryte kamieniem.	Patrz fragment „Usuwanie kamienia“.	Obsługujący
	Punkt włączania przełącznika nadmiarowego przestawił się.	Ponownie ustawić przełącznik nadmiarowy.	Serwis firmy
	Sitko w zabezpieczeniu przed pracą na sucho zapchane.	Sprawdzić, wymontować sitko i oczyścić.	Obsługujący
Urządzenie nie wyłącza się przy zamkniętym pistolecie natryskowym.	Pompa nie jest całkowicie odpowietrzona.	Ustawić przełącznik urządzenia na „0“ i pociągnąć pistolet natryskowy, aż z dyszy nie będzie wyciekać żadna ciecz. Ponownie włączyć urządzenie. Powtórzyć tę procedurę, aż zostanie osiągnięte pełne ciśnienie robocze.	Obsługujący
	Zawór bezpieczeństwa lub uszczelka zaworu bezpieczeństwa uszkodzona.	Wymienić zawór bezpieczeństwa lub uszczelkę.	Serwis firmy

Akcesoria

Środek czyszczący

Środki czyszczące ułatwiają czyszczenie. W tabeli przedstawiono wybór środków czyszczących. Przed użyciem środków czyszczących należy koniecznie przestrzegać wskazówek zawartych na opakowaniu produktu.

Zastosowanie	Zabrudzenie, rodzaj zastosowania	Środek czyszczący	poziom pH-Wert (ok.) 1 %-owy roztwór w wodzie
przemysł samochodowy, stacje benzynowe, spedycja, park środków przewozowych	pył, zanieczyszczenia komunikacji drogowej, oleje mineralne (na powierzchniach lakierowanych)	RM 55 ASF **	8
		RM 22/80 proszek ASF	12/10
		RM 81 ASF	9
		RM 803 ASF	10
		RM 806 ASF	11
	Konserwacja pojazdów	RM 42 zimny воск do wysokociśnieniowych urządzeń czyszczących	8
		RM 820 gorący воск ASF	7
		RM 821 воск w aerozolu ASF	6
		RM 824-Super воск perłowy ASF	7
		RM 44 środek do czyszczenia felg w żeluz	9
Przemysł obróbki metali	oleje, smary, pył i podobne zanieczyszczenia	RM 22 proszek ASF	12
		RM 55 ASF	8
		RM 81 ASF	9
		RM 803 ASF	10
		RM 806 ASF	12
		RM 31 ASF (silne zabrudzenie)	12
		RM 39 płyn (z ochroną antykorozyjną)	9
Zakłady przetwórstwa spożywczego	Zabrudzenia - od łagodnych do średnich, tłuszcze/oleje, duże powierzchnie	RM 55 ASF	8
		RM 81 ASF	9
		RM 882 pianka w żeluz OSC	12
		RM 58 ASF (pianka czyszcząca)	9
		RM 31 ASF *	12
	Żywica	RM 33 *	13
	Czyszczenie i dezynfekcja	RM 732	9
	Dezynfekcja	RM 735	7...8
	Kamień, osady mineralne	RM 25 ASF *	2
		RM 59 ASF (pianka czyszcząca)	2
RM 68 ASF		5	
Obszar sanitarny ***	kamień, kamień moczowy, mydła itp	RM 25 ASF * (czyszczenie podstawowe)	2
		RM 59 ASF (pianka czyszcząca)	2
		RM 68 ASF	5

* = użycie tylko przez krótki czas, metoda dwustopniowa, splukiwanie wodą

** = ASF = środek strącający

*** = do wstępnego spryskania nadaje się Foam-Star 2000

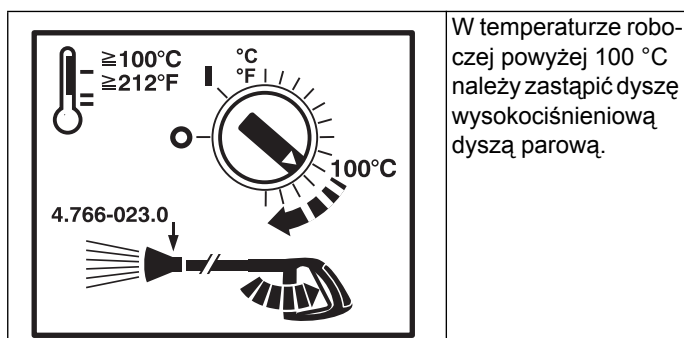
Instalacja urządzenia



Tylko dla autoryzowanych, wykwalifikowanych pracowników!

Ogólne

- Urządzenie grzewcze tego urządzenia jest urządzeniem opałowym. Podczas ustawiania należy stosować się do odpowiednich przepisów krajowych.
- Stosować tylko sprawdzone kominy/układy odprowadzania spalin.



⚠ Niebezpieczeństwo

Niebezpieczeństwo poparzenia! Ten symbol należy umieścić w miejscu odbioru.

Zbiornik oleju opałowego

Podczas ustawiania zbiornika oleju opałowego w pomieszczeniu, w którym ustawione jest urządzenie, należy przestrzegać krajowych przepisów dotyczących przechowywania płynów łatwopalnych (można zamówić w wydawnictwie Carl Heymanns Verlag, Kolonia, www.heymanns.com)

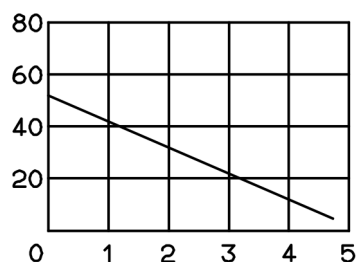
Przewody paliwowe

Podczas układania przewodów paliwowych przestrzegać poniższego diagramu.

Należy przewidzieć układ z 2 pionami, doprowadzającym i powrotnym.

- Maksymalne ciśnienie oleju opałowego: 0,05 MPa (0,5 bar)
- Maksymalne podciśnienie między filtrem oleju opałowego a pompą: 0,04 MPa (0,4 bar)

Długość rury ssącej w m



Wysokość ssania w m

Możliwa długość rury ssącej w przypadku rur z NW 8

Rura do gazów spalinowych

- Każde urządzenie musi być podłączone do osobnego komina.
- Prowadnica spalin musi być wykonana zgodnie z miejscowymi przepisami i po uzgodnieniu z właściwym mistrzem kominarskim.

Zalecamy montaż przerywacza ciągu między urządzeniem a kominem.

Wskazówka

Aby osiągnąć przepisane wartości spalania, należy zachować ciąg w kominie podany w Danych technicznych.

Montaż naścienny

- Przed montażem sprawdzić udźwig ściany. Dołączony materiał montażowy przeznaczony jest do betonu. Do pustaków, cegieł gazobetonu należy zastosować właściwe kotki i śruby, np. kotwy (schemat wierceń, patrz arkusz z wymiarami).

– Rys. 3 - poz. 19 i 23

Urządzenie nie może być sztywno połączone z siecią wodociągową ani z siecią przewodów wysokociśnieniowych. Koniecznie należy zamontować węże przyłączeniowe.

– Rys. 3 - A

Między siecią wodociągową a wężem przyłączeniowym należy przewidzieć miejsce na kurek odcinający.

Montaż przewodów wysokiego ciśnienia

W przypadku montażu przewodów wysokociśnieniowych należy przestrzegać odpowiednich krajowych przepisów prawa.

- Spadek ciśnienia w rurach musi wynosić poniżej 1,5 MPa.
- Gotowa rura musi być przetestowana przy 28 MPa.
- Izolacja rury musi być odporna na temperaturę do 155 °C.

Ustawianie zbiornika środka czyszczącego

Rys. 3 - poz. 20

Zbiorniki należy ustawić w taki sposób, by niższe lustro poziomu środka czyszczącego nie znajdowało się poniżej 1,5 m pod dnem urządzenia, a górne lustro poziomu nie znajdowało się wyżej niż dno urządzenia.

Doprowadzenie wody

Rys. 3 - B i poz. 19

- Podłączyć wejście wody przy pomocy odpowiedniego węża wodnego do sieci wodociągowej.
- Wydajność dopływu wody musi wynosić przynajmniej 1300 l/h przy przynajmniej 0,1 MPa.
- Temperatura wody musi wynosić poniżej 30 °C.

Podłączenie do sieci

Uwaga

Nie można przekroczyć maksymalnej dopuszczalnej impedancji sieci na przyłączy elektrycznym (patrz Dane techniczne). W przypadku niejasności dotyczących impedancji sieci na przyłączy elektrycznym należy się skontaktować z dostawcą energii elektrycznej.

Wskazówka: Załączenia powodują krótkotrwałe spadki napięcia. W niekorzystnych warunkach eksploatacji sieci może to mieć negatywny wpływ na działanie innych urządzeń.

- Parametry przyłącza patrz tabliczka znamionowa i Dane techniczne.
- Przyłącze elektryczne musi być wykonane przez wykwalifikowanego elektryka i odpowiadać normie IEC 60364-1.
- Elementy przewodzące prąd, kable i urządzenia w obszarze roboczym muszą być w nienagannym stanie i być zabezpieczone przed wodą natryskową.

W celu zapobiegania wypadkom spowodowanym prądem elektrycznym zaleca się stosowanie gniazdek z wyłącznikiem ochronnym (prąd wyzwalający o mocy znamionowej maks. 30 mA).

Przyłącze elektryczne zamocowane na stałe

→ Wykonać przyłącze elektryczne.

Aby móc wyłączyć stacjonarny wysokociśnieniowy agregat czyszczący należy w niezagrażonym miejscu umieścić łatwo dostępny, zamykany wyłącznik główny (rys. 3 - poz. 6).

Szerokość otworu styku wyłącznika głównego powinna wynosić przynajmniej 3 mm.

Przylącze elektryczne z wtyczką/gniazdkiem

- Zamontować wtyczkę Cekon na kablu przyłączeniowym urządzenia.
- Włożyć wtyczkę Cekon do gniazdka.

W celu wyłączenia stacjonarnego wysokociśnieniowego urządzenia czyszczącego wtyczka Cekon musi być łatwo dostępna.

Pierwsze uruchomienie

- Przed pierwszym użyciem odciąć końcówki pokrywy zbiornika olejowego na pompie wodnej.

Kroki przed uruchomieniem

⚠ Niebezpieczeństwo

Niebezpieczeństwo wybuchu! Wlewać tylko olej napędowy lub lekki olej opałowy. Nie wolno stosować nieodpowiednich paliw, np. benzyny.

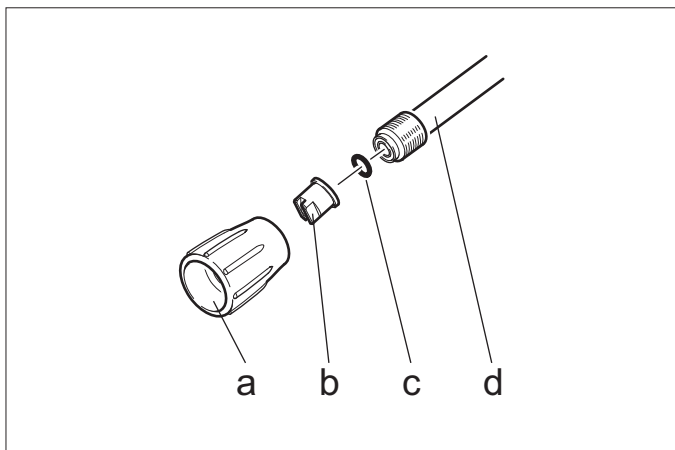
- Napęlić zbiorniki paliwa.

Uwaga

Praca z wykorzystaniem gorącej wody bez paliwa prowadzi do uszkodzenia pompy paliwowej. Przed rozpoczęciem pracy z wykorzystaniem gorącej wody zapewnić dopływ paliwa.

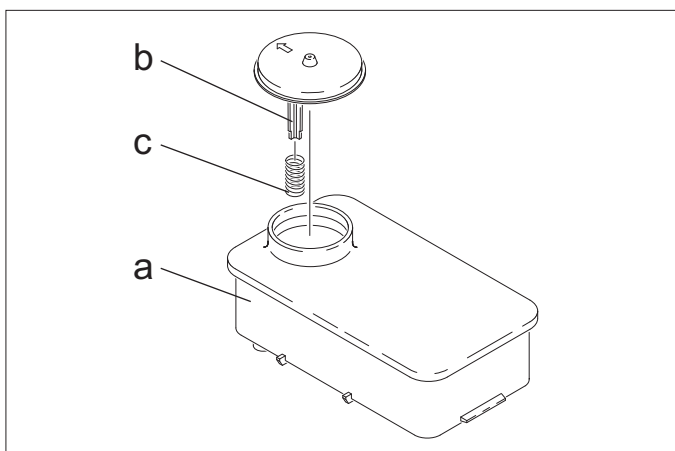
Rys. 3 - poz. 14

- Połączyć wąż wysokociśnieniowy z pistoletem natryskowym i strumienicą i dołączyć do wyjścia wysokociśnieniowego urządzenia albo do sieci przewodów wysokociśnieniowych.



- Ustnik dyszy (b) zamocować nakrętką kołpakową (a) na rircie strumieniowej (d). Uważać, aby pierścień uszczelniający (c) leżał w rowku czysty.

Ochrona przed osadem z kamienia

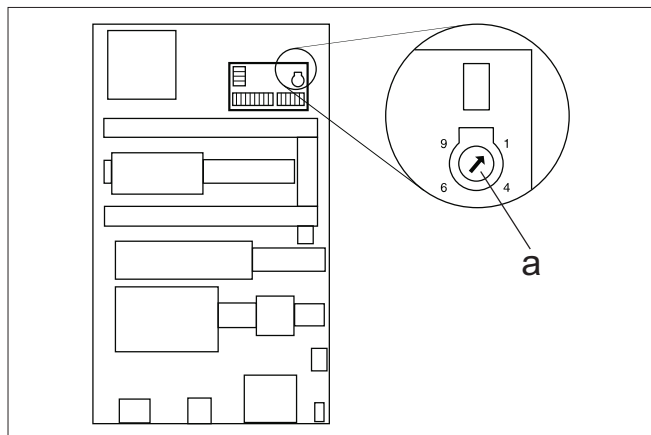


- Zdejmij sprężynę (c) z podpory pokrywy (b) zbiornika środka zmiękczającego (a).
- Wlać do zbiornika płyn zmiękczający Kärcher RM 110 (nr katalogowy 2.780-001).

⚠ Niebezpieczeństwo

Niebezpieczeństwo porażenia prądem elektrycznym! Ustawienia powinien dokonać tylko wykwalifikowany elektryk.

- Ustalić miejscową twardość wody:
 - poprzez dane od lokalnego przedsiębiorstwa wodociągowego,
 - za pomocą przyrządu do określenia twardości wody (nr kat. 6.768-004).
- Zdjąć pokrę urządzenia.
- Otworzyć skrzynkę sterowniczą w polu obsługi.



- ustawić potencjometr (a) w zależności od twardości wody. W tabeli znajduje się prawidłowe ustawienie.

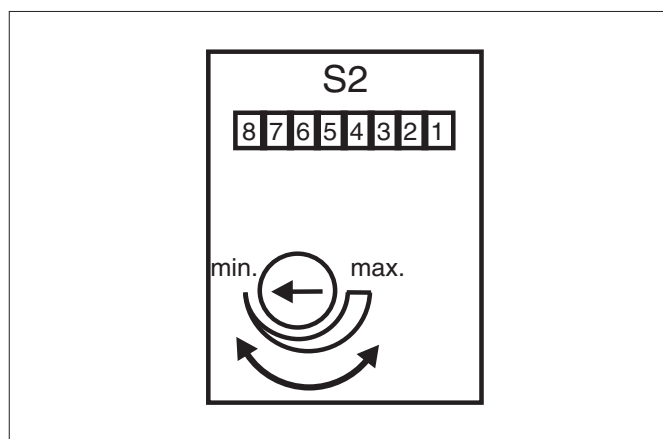
Przykład:

Dla twardości wody 15 °dH ustawić wartość skali 6 na potencjometrze. Z tego wynika czas przerwy wynoszący 31 sekund, tzn. co 31 sekund otwiera się na krótko zawór elektromagnetyczny.

Twardość wody (°dH)	5	10	15	20	25
Skala potencjometru	8	7	6	5	4,5
Czas przerwy (sekundy)	50	40	31	22	16

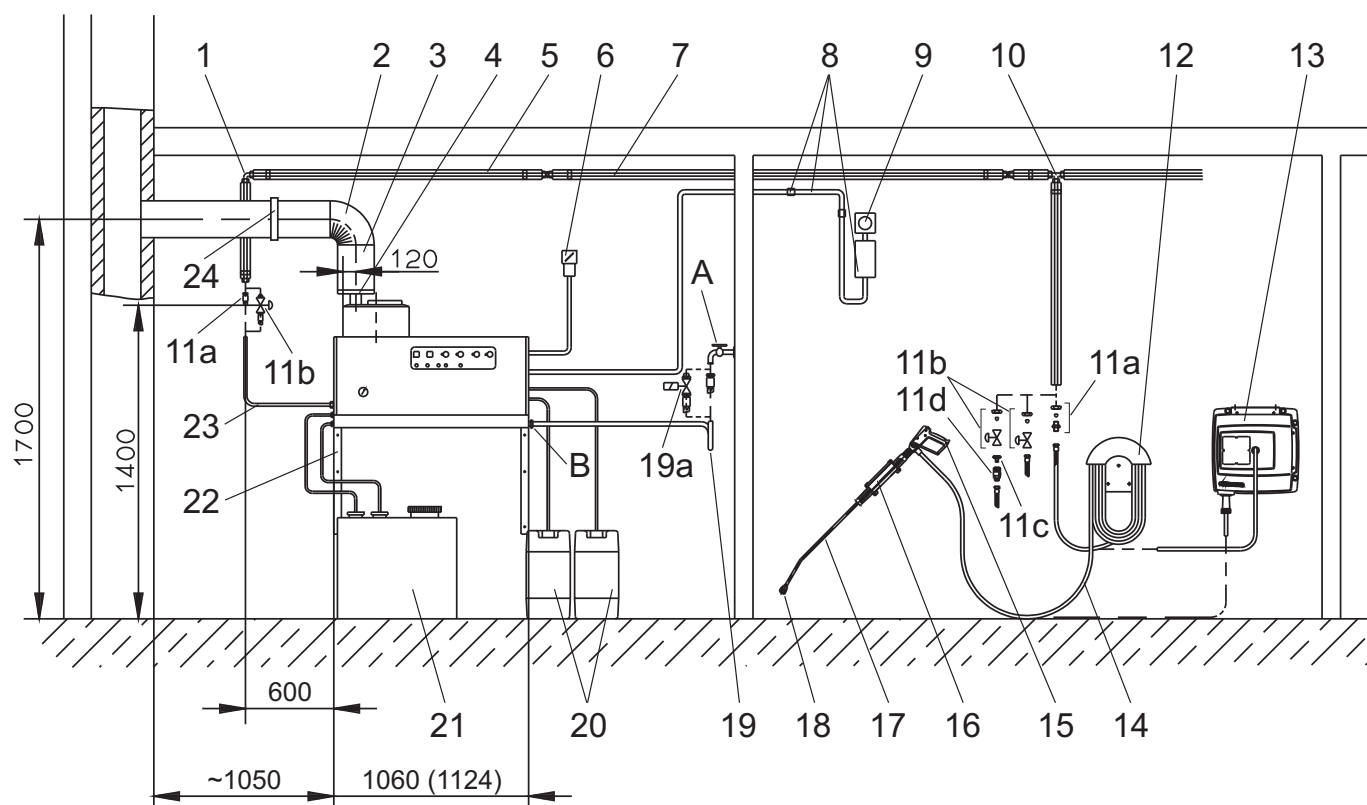
Przestawianie czasu gotowości do pracy

Ustawienie czasu gotowości do pracy następuje na dużej płytce na lewej stronie ściany szafy sterowniczej.



Czas gotowości do pracy jest ustawiony fabrycznie na wartość minimalną wynoszącą 2 minuty i można go zwiększyć do czasu maksymalnego 8 minut.

Materiał instalacyjny



Rys. 3

Poz.	Materiał instalacyjny	Nr katalogowy
1	Połączenie śrubowe kątowe	6.386-356
2	Krzywka rury do gazów spalinowych 90°	7.234-605
	Krzywka rury do gazów spalinowych 45°	7.234-604
3	Rura do gazów spalinowych	7.234-603
4	Przerywacz ciągu rury do gazów spalinowych HDS 9/14-4	4.656-080
	Przerywacz ciągu rury do gazów spalinowych HDS 12/14-4	4.656-079
5	Izolacja termiczna	6.286-114
6	Wyłącznik główny	6.631-455
7	Zestaw rur, stal ocynk	2.420-004
	Zestaw rur, stal nierdzewna	2.420-006
8	Zestaw części do zdalnego sterowania	2.744-008
9	Zestaw części do wyłącznika awaryjnego	2.744-002
10	Połączenie śrubowe T	6.386-269
11a	Króciec przyłączeniowy, mosiądz	2.638-180
	Króciec przyłączeniowy, stal nierdzewna	2.638-181
11b	Kurek zamykający NW 8, stal ocynk	4.580-144
	Kurek zamykający NW 8, stal nierdzewna	4.580-163
11c	Element stały szybkozłączki	6.463-025
11d	Element luźny szybkozłączki	6.463-023

Poz.	Materiał instalacyjny	Nr katalogowy
12	Wspornik węża	2.042-001
13	Bęben do zwijania węża	2.637-238
14	Wąż wysokociśnieniowy 10 m	6.388-083
15	Pistolet natryskowy Easypress	4.775-463
	Pokrętło HDS 9/14-4	4.775-470
	Pokrętło HDS 12/14-4	4.775-471
16	Wspornik rurki strumieniowej	2.042-002
17	Lanca	4.760-550
18	Ustnik dyszy HDS 9/14-4	2.883-402
	Ustnik dyszy HDS 12/14-4	2.883-406
19	Wąż wody	4.440-282
19a	Zawór elektromagnetyczny dopływu wody	4.743-011
20	Zbiornik środka czyszczącego, 60 l	5.070-078
21	Zbiornik oleju opałowego 600 l	6.392-050
22	Zestaw części konsoli naściennej	2.053-005
	Zestaw części stelaża	2.210-008
23	Wąż wysokociśnieniowy	6.389-028
24	Opaska do rur	6.373-374

Deklaracja zgodności UE

Niniejszym oświadczamy, że określone poniżej urządzenie odpowiada pod względem koncepcji, konstrukcji oraz wprowadzonej przez nas do handlu wersji obowiązującym wymogom dyrektyw UE dotyczącym wymagań w zakresie bezpieczeństwa i zdrowia. Wszelkie nie uzgodnione z nami modyfikacje urządzenia powodują utratę ważności tego oświadczenia.

Produkt: Wysokociśnieniowe urządzenie czyszczące ze stopniem parowym

Typ: 1.698-xxx

Typ: 1.699-xxx

Obowiązujące dyrektywy WE

97/23/WE

2006/42/WE (+2009/127/WE)

2004/108/WE

Kategoria podzespołu

II

Postępowanie potwierdzające

Moduł H

Wężownica grzejna

Evaluare de conformitate modul H

Zawór bezpieczeństwa

Oszacowanie zgodności Art. 3, ust. 3

Blok sterujący

Evaluare de conformitate modul H

różne przewody rurowe

Oszacowanie zgodności Art. 3, ust. 3

Zastosowane normy zharmonizowane

EN 55014-1: 2006+A1: 2009+A2: 2011

EN 55014-2: 1997+A1: 2001+A2: 2008

EN 60335-1

EN 60335-2-79

EN 61000-3-2: 2006+A1: 2009+A2: 2009

HDS 12/14:

EN 61000-3-3: 2008

HDS 9/14:

EN 61000-3-11: 2000

Zastosowane specyfikacje:

AD 2000 w oparciu o

TRD 801 w oparciu o

Nazwa wspomnianej placówki:

Do 97/23/WE

TÜV Rheinland Industrie Service GmbH

Am Grauen Stein


51105 Köln

Nr ident. 0035

5.957-054

Z upoważnienia zarządu przedsiębiorstwa.


H. Jenner
CEO


S. Reiser
Head of Approbation

Pełnomocnik dokumentacji:

S. Reiser

Alfred Kärcher GmbH & Co. KG

Alfred-Kärcher-Str. 28 - 40

71364 Winnenden (Germany)

tel.: +49 7195 14-0

faks: +49 7195 14-2212

Winnenden, 2014/02/01

Gwarancja

W każdym kraju obowiązują warunki gwarancji określone przez odpowiedniego lokalnego dystrybutora. W okresie gwarancyjnym ewentualne usterki usuwamy bezpłatnie, o ile ich przyczyną jest wada materiałowa lub błąd produkcyjny.

Serwis firmy

Typ urządzenia:	Nr prod.:	Uruchomienie w dniu:
-----------------	-----------	----------------------

Przegląd wykonany w dniu:

Wyniki:

Podpis

Przegląd wykonany w dniu:

Wyniki:

Podpis

Przegląd wykonany w dniu:

Wyniki:

Podpis

Przegląd wykonany w dniu:

Wyniki:

Podpis

Regularne przeglądy

Wskazówka: Należy przestrzegać zaleceń dotyczących terminów kontroli zgodnie z wymogami kraju użytkownika.

Przebieg wykonany przez:	Kontrola zewnętrzna	Kontrola wewnętrzna	Kontrola wytrzymałości
Nazwisko	Podpis uprawnionej osoby/data	Podpis uprawnionej osoby/data	Podpis uprawnionej osoby/data
Nazwisko	Podpis uprawnionej osoby/data	Podpis uprawnionej osoby/data	Podpis uprawnionej osoby/data
Nazwisko	Podpis uprawnionej osoby/data	Podpis uprawnionej osoby/data	Podpis uprawnionej osoby/data
Nazwisko	Podpis uprawnionej osoby/data	Podpis uprawnionej osoby/data	Podpis uprawnionej osoby/data
Nazwisko	Podpis uprawnionej osoby/data	Podpis uprawnionej osoby/data	Podpis uprawnionej osoby/data
Nazwisko	Podpis uprawnionej osoby/data	Podpis uprawnionej osoby/data	Podpis uprawnionej osoby/data
Nazwisko	Podpis uprawnionej osoby/data	Podpis uprawnionej osoby/data	Podpis uprawnionej osoby/data
Nazwisko	Podpis uprawnionej osoby/data	Podpis uprawnionej osoby/data	Podpis uprawnionej osoby/data
Nazwisko	Podpis uprawnionej osoby/data	Podpis uprawnionej osoby/data	Podpis uprawnionej osoby/data
Nazwisko	Podpis uprawnionej osoby/data	Podpis uprawnionej osoby/data	Podpis uprawnionej osoby/data
Nazwisko	Podpis uprawnionej osoby/data	Podpis uprawnionej osoby/data	Podpis uprawnionej osoby/data
Nazwisko	Podpis uprawnionej osoby/data	Podpis uprawnionej osoby/data	Podpis uprawnionej osoby/data
Nazwisko	Podpis uprawnionej osoby/data	Podpis uprawnionej osoby/data	Podpis uprawnionej osoby/data
Nazwisko	Podpis uprawnionej osoby/data	Podpis uprawnionej osoby/data	Podpis uprawnionej osoby/data



Pred prvým použitím vášho zariadenia si prečítajte tento pôvodný návod na použitie, konajte podľa neho a uschovajte ho pre neskoršie použitie alebo pre ďalšieho majiteľa zariadenia.

- Pred prvým uvedením do prevádzky si bezpodmienečne musíte prečítať bezpečnostné pokyny č. 5.956-309!
- V prípade poškodenia pri preprave ihneď o tom informujte predajcu.

Obsah

Ochrana životného prostredia	SK .. 1
Symbole v návode na obsluhu	SK .. 1
Symbole na prístroji.	SK .. 1
Všeobecné bezpečnostné pokyny	SK .. 1
Používanie výrobku v súlade s jeho určením	SK .. 2
Funkcia	SK .. 2
Bezpečnostné prvky	SK .. 2
Prvky prístroja	SK .. 3
Uvedenie do prevádzky.	SK .. 4
Obsluha.	SK .. 4
Vyradenie z prevádzky	SK .. 6
Odstavenie	SK .. 6
Uskladnenie	SK .. 6
Transport.	SK .. 6
Technické údaje	SK .. 7
Starostlivosť a údržba	SK .. 9
Pomoc pri poruchách	SK .. 11
Príslušenstvo.	SK .. 13
Inštalácia zariadenia	SK .. 14
Vyhlasenie o zhode s normami EÚ	SK .. 17
Záruka	SK .. 17
Servisná služba.	SK .. 18
Opakované skúšky	SK .. 19

Ochrana životného prostredia

	Obalové materiály sú recyklovateľné. Obalové materiály láskavo nevyhadzujte do komunálneho odpadu, ale odovzdajte ich do zberne druhotných surovín.
	Vyradené prístroje obsahujú hodnotné recyklovateľné látky, ktoré by sa mali opäť zužitkovať. Do životného prostredia sa nesmú dostať batérie, olej a iné podobné látky. Staré zariadenia preto láskavo odovzdajte do vhodnej zberne odpadových surovín.

Motorový olej, vykurovací olej, nafta a benzín sa nesmú dostať do okolia a zaťažiť životné prostredie. Prosíme, aby ste chránili pôdu a starý olej likvidovali ekologicky.

Čistiace prostriedky Kärcher sú vhodne odľučiteľné (ASF). To znamená, že nie je bránené funkcii odľučovača oleja. Zoznam odporúčaných čistiacich prostriedkov je uvedený v kapitole "Príslušenstvo".

Pokyny k zloženiu (REACH)

Aktuálne informácie o zložení nájdete na:

www.kaercher.com/REACH

Symbole v návode na obsluhu

⚠ Nebezpečenstvo

Pri bezprostredne hroziacom nebezpečenstve, ktoré spôsobí vážne zranenia alebo smrť.

⚠ Pozor

V prípade nebezpečnej situácie by mohla viesť k vážnemu zraneniu alebo smrti.

Pozor

V prípade možnej nebezpečnej situácie by mohla viesť k ľahkým zraneniam alebo vecným škodám.

Symbole na prístroji



Vysokotlakový prúd môže byť pri neodbornom použití nebezpečný. Prúd sa nesmie nasmerovať na osoby, zvieratá, elektrické zariadenia pod napätím alebo na samotné zariadenie.



Nebezpečenstvo popálenia! Varovanie pred horúcimi konštrukčnými skupinami.

Všeobecné bezpečnostné pokyny

- Dodržte príslušné národné predpisy zákonodarcu platné pre trysky na kvapalinu.
- Dodržte príslušné národné bezpečnostné predpisy zákonodarcu. Trysky na kvapalinu je nutné pravidelne skúšať a výsledok skúšky písomne zaznamenať.
- Ohrievacie zariadenie prístroja je spaľovacie zariadenie. Spaľovacie zariadenia sa musia pravidelne skúšať podľa príslušných národných predpisov zákonodarcu.
- Pri prevádzke zariadenia v miestnostiach je nutné sa postarať o bezpečné odvádzanie spalin (dymovod bez prerušovača ťahu). Okrem toho musí byť k dispozícii dostatočný prívod čerstvého vzduchu.
- Podľa platných národných predpisov musí toto vysokotlakové čistiace zariadenie pri použití v priemysle prvýkrát uviesť do prevádzky osoba s oprávnením. Spoločnosť KÄRCHER toto prvé uvedenie do prevádzky pre vás uskutočnilo a zdokumentovalo. Dokumentáciu k tomu obdržíte na dodatočné požiadanie od vášho partnera KÄRCHER. Pri dodatočných otázkach majte prosím pripravené číslo dielu a výrobné číslo zariadenia.
- Upozorňujeme na to, že zariadenie musí opakovane kontrolovať osoba s oprávnením podľa platných národných predpisov. Obráťte sa prosím na vášho partnera KÄRCHER.
- Dodržte bezpečnostné pokyny, ktoré sú priložené k používaným čistiacim prostriedkom (napr. na etikete obalu).

Predpisy, smernice a pravidlá

Pred inštaláciou prístroja by sa mal získať súhlas okresného majstra kominára.

Pri inštalácii je nutné dodržiavať stavebné predpisy a predpisy ochrany proti imisiám. Upozorňujeme na nasledovné predpisy, smernice a normy:

- Prístroj môže inštalovať len odborná prevádzka podľa príslušných národných predpisov.
- Pri elektrickej inštalácii je nutné dodržiavať príslušné národné predpisy zákonodarcu.
- Nastavenia, údržbárske práce a opravy horáka smú vykonávať len vyškolení montéri služby zákazníkom firmy Kärcher.
- V prípade plánovania komína je nutné dodržiavať miestne platné smernice.

Pracoviská

Pracovisko sa nachádza pri ovládacom paneli. Ďalšie pracoviská sú podľa inštalácie zariadenia pri prístrojoch príslušenstva (strieckacie zariadenia), ktoré sú pripojené k odbernému miestu.

Osobné ochranné pomôcky



Pri čistení dielov, ktoré vytvárajú veľký hluk, je nutné nosiť ochranu sluchu, aby nedošlo k poškodeniu sluchu.

- Na ochranu pred odstrekujúcou vodou alebo nečistotami nosíte vhodný ochranný odev a ochranné okuliare.

Používanie výrobku v súlade s jeho určením

Zariadenie slúži na to, aby sa pomocou voľne vystupujúceho prúdu vody odstránila z povrchu predmetov nečistota. Používa sa hlavne na čistenie strojov, vozidiel a fasád domov.

⚠ Nebezpečenstvo

Nebezpečenstvo poranenia! Pri použití na čerpacích staniciach alebo v iných nebezpečných oblastiach dodržujte príslušné bezpečnostné predpisy.

Odpadovú vodu s obsahom minerálneho oleja nevypúšťajte do pôdy, vodných tokov alebo kanalizácie. Motor a spodok auta preto umývajte na vhodných miestach, vybavených odľučovačmi oleja.

Funkcia

- Studená voda sa dostane cez chladiace vinuté vedenie motora a nádrž s plavákom do nasávacej strany vysokotlakového čerpadla. Do nádrže s plavákom sa pridáva zmäkčovač vody. Čerpadlo dopravuje vodu a nasatý čistiaci prostriedok cez prietokový ohrievač. Podiel čistiaceho prostriedku vo vode sa dá nastaviť pomocou dávkovacieho ventilu. Prietokový ohrievač sa ohrieva pomocou horáka.
- Vysokotlakový výstup sa pripája do vysokotlakovej vodovodnej siete v budove. V odberných miestach tejto siete sa pomocou vysokotlakovej hadice pripojí ručná striekacia pištoľ.

Bezpečnostné prvky

Bezpečnostné zariadenia slúžia na ochranu užívateľa a nesmie sa vyradiť z prevádzky alebo obchádzať jeho funkcie.

Poistka proti nedostatku vody v nádrži s plavákom

Poistka proti nedostatku vody zabraňuje zapnutiu vysokotlakového čerpadla v prípade nedostatku vody.

Poistka proti nedostatku vody v poistnom bloku

Poistka proti nedostatku vody zabraňuje prehriatiu horáka v prípade nedostatku vody. Horák je v prevádzke len pri dostatočnom prívode vody.

Tlakový spínač

Tlakový spínač vypína prístroj pri prekročení pracovného tlaku. Nastavenie sa nesmie meniť.

Poistný ventil

V prípade poruchy tlakového spínača sa otvorí poistný ventil. Tento ventil je nastavený z výrobného závodu a zaplombovaný. Nastavenie sa nesmie meniť.

Kontrola plameňa

V prípade nedostatku paliva alebo poruchy horáka kontrolný snímač plameňa horák vypne. Rozsvieti sa kontrolka poruchy horáka (E).

Ochrana proti nadprúdu

Ak je motor horáka zablokovaný, aktivuje sa spínač ochrany proti nadprúdu. Motor vysokotlakového čerpadla je zaistený pomocou ochranného spínača motora a vinutia.

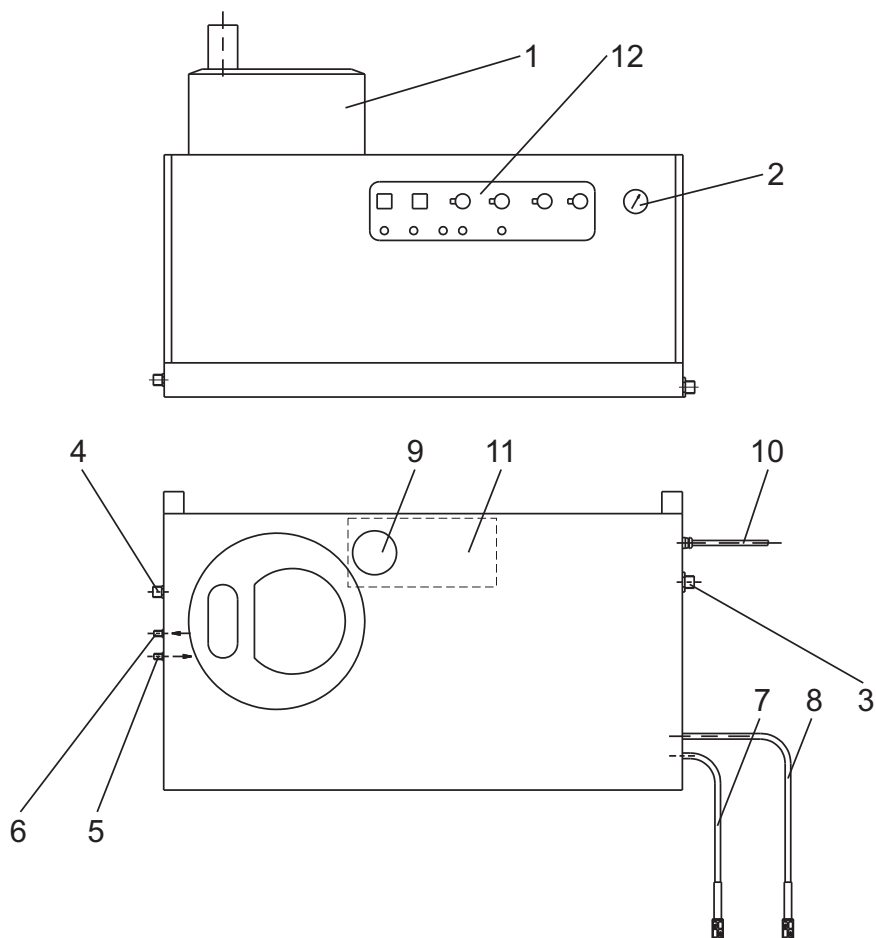
Termostat spalín

Termostat spalín sa aktivuje, ak teplota spalín prekročí 300 °C. Prístroj sa vypne.

Odtlakovanie vysokotlakového systému

Po vypnutí prístroja pomocou ručnej striekacej pištole sa vo vysokotlakovom systéme po uplynutí času pripravenosti na prevádzku vypne nadradený magnetický ventil, pričom tlak klesne.

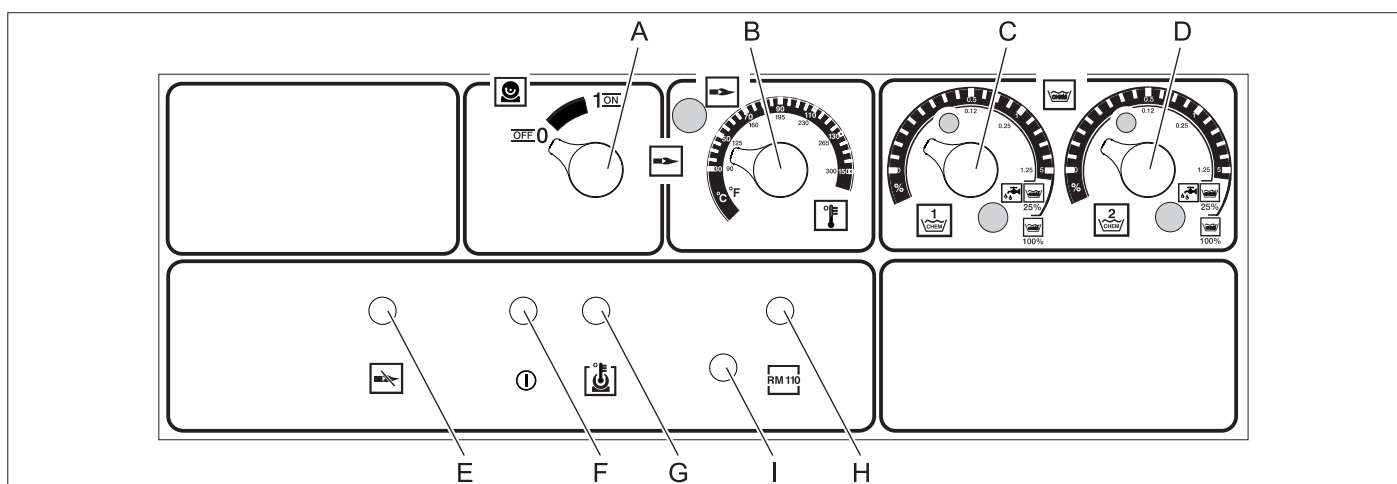
Prvky prístroja



obr. 1

- | | |
|---------------------------------|--|
| 1 Horák | 7 Sacia hadica na čistiaci prostriedok I |
| 2 Tlakomer | 8 Sacia hadica na čistiaci prostriedok II (Prídavná možnosť) |
| 3 Prívod čerstvej vody so sítom | 9 Nádrž na zmäkčovač vody |
| 4 Vysokotlakový výstup | 10 Elektrické vedenie |
| 5 Prívod vedenia paliva | 11 Nádrž s plavákom |
| 6 Spätné vedenie paliva | 12 Ovládací panel |

Ovládací panel



obr. 2

- | | |
|---|--|
| A Vypínač prístroja | E Kontrolka poruchy horáka |
| B Regulátor teploty | F Kontrolka pripravenosti na prevádzku |
| C Dávkovací ventil čistiaceho prostriedku I | G Kontrolka prehriatia motora |
| D Dávkovací ventil čistiaceho prostriedku II (Prídavná možnosť) | H Kontrolka ochrany proti vodnému kameňu |
| | I Tlačidlo zablokovania alebo odblokovania motora horáka |

Uvedenie do prevádzky

⚠ Nebezpečenstvo

Nebezpečenstvo poranenia! Prístroj, prírody, vysokotlaková hadica a prípojky musia byť v bezchybnom stave. V prípade, že stav nie je bezchybný, nesmie sa prístroj použiť.

Siet'ové napájanie

- Hodnoty pripojenia nájdete v technických údajoch a na výrobnom štítku.
- Elektrické pripojenie musí vykonať elektroinštalatér a musí zodpovedať IEC 60364-1.

Obsluha

Bezpečnostné pokyny

Používateľ je povinný používať zariadenie v súlade s jeho určením. Je povinný prihliadať na miestne podmienky a pri práci so zariadením dávať pozor aj na osoby vo svojom okolí. Zariadenie sa nesmie nikdy ponechávať bez dozoru, ak je v činnosti.

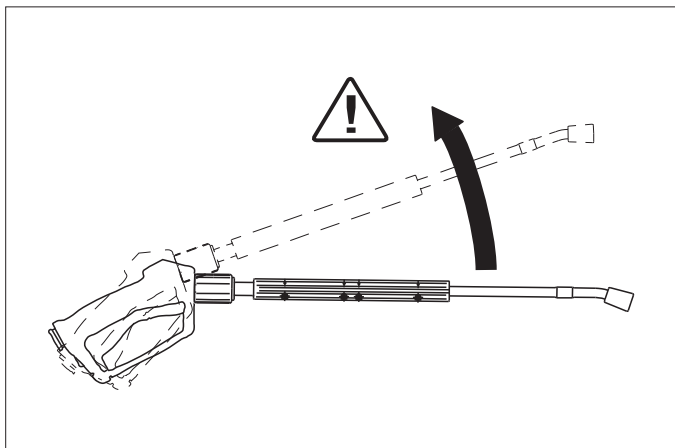
⚠ Nebezpečenstvo

- Riziko oparenia horúcou vodou! Vysokotlakový prúd vody nesmerujte na ľudí alebo zvieratá.
- Nebezpečenstvo popálenia horúcimi časťami zariadenia! Počas prevádzky s horúcou vodou sa nedotýkajte neizolovaných potrubí a hadíc. Trysku držte len za držiak. Nedotýkajte sa hrdla spalín prietokového ohrievača.
- Nebezpečenstvo otrávenia alebo popálenia čistiacim prostriedkom! Dodržujte pokyny týkajúce sa čistiaceho prostriedku. Čistiaci prostriedok skladujte na neprístupných miestach.

⚠ Nebezpečenstvo

Nebezpečenstvo úrazu elektrickým prúdom! Nesmerujte prúd vody na nasledovné zariadenia:

- Elektrické prístroje a zariadenia,
- samotné toto zariadenie,
- všetky diely v pracovnom rozsahu vedúce elektrický prúd.



V dôsledku prúdu vody vystupujúceho z trysky vzniká spätná nárazová sila. Pri ohnutej tryske pôsobí sila smerom hore.

⚠ Nebezpečenstvo

- Nebezpečenstvo poranenia! Spätný náraz trysky vás môže vyviesť z rovnováhy. Mohli by ste spadnúť. Tryska môže odletieť a poraniť osoby. Vyhľadajte bezpečné miesto na státie a dobre držte ručnú striekaciu pištoľ. Nikdy neupevňujte páku ručnej striekacej pištole.
- Pri čistení odevu alebo obuvi nesmie byť prúd nasmerovaný na iných ani na seba.
- Nebezpečenstvo poranenia v dôsledku odletujúcich dielov! Odletujúce úlomky alebo predmety môžu poraniť osoby alebo zvieratá. Prúd vody nikdy nesmerujte na ľahko sa odlamujúce alebo uvoľnené predmety.

- Nebezpečenstvo vzniku úrazu v dôsledku poškodenia! Pneumatiky a ventily čistiť z minimálnej vzdialenosti 30 cm.

⚠ Pozor

Nebezpečenstvo pochádzajúce zo zdraviu nebezpečných látok! Nečistite nasledovné materiály, lebo by sa mohli uvoľniť zdraviu nebezpečné látky.

- Materiály obsahujúce azbest,
- materiály, ktoré môžu obsahovať zdraviu škodlivé látky.

⚠ Nebezpečenstvo

- Nebezpečenstvo poranenia v dôsledku vystupujúceho poprípadе horúceho prúdu vody! Pre zariadenie sú optimálne určené len originálne vysokotlakové hadice Kärcher. Pri používaní iných hadíc naša záruka stráca platnosť.
- Nebezpečenstvo ohrozenia zdravia v dôsledku použitého čistiaceho prostriedku! V dôsledku pridania čistiaceho prostriedku nie je voda vystupujúca zo zariadenia pitná.
- Nebezpečenstvo poškodenia sluchu pri práci s dielmi zosilňujúcimi hluk! V tomto prípade noste ochranu sluchu.

Príprava na prevádzku

⚠ Nebezpečenstvo

Nebezpečenstvo poranenia v dôsledku vystupujúceho poprípadе horúceho prúdu vody!

⚠ Nebezpečenstvo

Pred každým použitím skontrolujte, či vysokotlaková hadica nie je poškodená. Poškodenú vysokotlakovú hadicu neodkladne vymeňte.

→ Pred každým použitím skontrolujte vysokotlakovú hadicu, potrubia, armatúry a trysku, či nie sú poškodené.

→ Skontrolujte hadicovú spojku, či pevne dosadá a tesní.

Pozor

Nebezpečenstvo poškodenia v dôsledku chodu na sucho.

→ Skontrolujte stav naplnenia nádrže na čistiaci prostriedok a v prípade potreby ho doplňte.

→ Skontrolujte stav zmäčkovača kvapaliny a v prípade potreby ho doplňte.

Vypnutie v núdzovej situácii

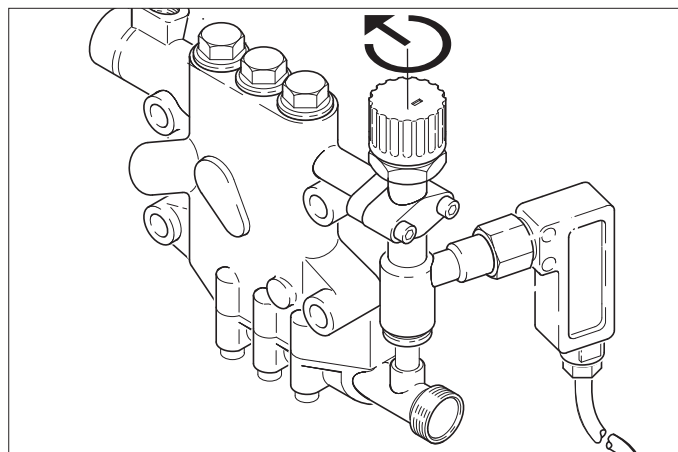
→ Nastavte vypínač prístroja (A) na "0".

→ Uzatvorte prívod vody.

→ Ručnú striekaciu pištoľ používajte tak dlho, až v prístroji nie je žiadny tlak.

Nastavenie pracovného tlaku a dopravovaného množstva

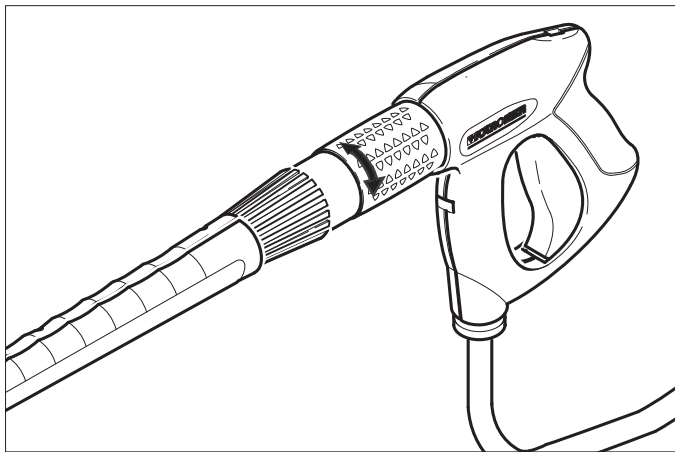
Nastavenie na prístroji



→ Ventil regulácie množstva otočte v smere pohybu hodinových ručičiek, aby sa dosiahol vyšší prevádzkový tlak a väčšie dopravované množstvo.

- Ventil regulácie množstva otočte oproti smeru pohybu hodinových ručičiek, aby sa dosiahol nižší prevádzkový tlak a menšie dopravované množstvo.

Nastavenie na tlakovej pištoľi Easy (Pridavná možnosť)



- Otočením regulátora množstva vody smerom doprava sa zvyšuje dopravované množstvo a pracovný tlak.
 → Otočením regulátora množstva vody smerom doľava sa znižuje dopravované množstvo a pracovný tlak.

Prevádzka so studenou vodou

- Otvorte prívod vody.



Symbol "Motor zap"

- Potiahnite páku ručnej striekacej pištoľe a vypínač zariadenia (A) prepnete do polohy "1" (Motor zap).
 → Kontrolka pripravenosti na prevádzku (F) zobrazuje pripravenosť na prevádzku.

Prevádzka s horúcou vodou

⚠ Nebezpečenstvo

Nebezpečenstvo oparenia!

Pozor

Prevádzka s horúcou vodou bez paliva má za následok poškodenie palivového čerpadla. Pred začatím prevádzky s horúcou vodou zabezpečte prívod paliva.

Horák sa môže v prípade potreby pripojiť.



Symbol "Horák zap"

- Nastavte vypínač prístroja (A) na "Horák zap".
 → Na regulátore teploty (B) nastavte požadovanú teplotu vody. Najvyššia teplota je 98 °C.

Prevádzka s parou

⚠ Nebezpečenstvo

Nebezpečenstvo oparenia! Pri pracovnej teplote väčšej než 98 °C nesmie pracovný tlak prekročiť 3,2 MPa (32 bar).

Pri prestavení režimu prevádzky z horúcej vody na paru je nutné nechať prístroj bežať za studena a potom ho vypnúť. Prestavenie je nutné uskutočniť nasledovne:



- Vysokotlakovú dýzu nahradte parnou dýzou (príslušenstvo).

Objednávacie číslo	Typ
4.766-023	HDS 9/14
4.766-024	HDS 12/14

- Teplotu pomocou regulátora nastaviť na 150 °C.

Bez tlakovej pištoľe Easy

- Ventil regulácie množstva na vysokotlakovej hadici nastavte na minimálne množstvo vody (otočiť oproti smeru pohybu hodinových ručičiek).

S tlakovou pištoľou Easy (Pridavná možnosť)

- Ventil regulácie množstva na vysokotlakovej hadici nastavte na maximálne množstvo vody (otočiť v smere pohybu hodinových ručičiek).
 → Regulátor množstva vody na tlakovej pištoľi Easy nastavte otočením doľava na minimálne množstvo vody.

Pripravenosť na prevádzku

- Ak sa počas prevádzky uvoľní páka ručnej striekacej pištoľe, prístroj sa vypne.
- Pri opätovnom otvorení pištoľe do nastavenej doby pripravenosti na prevádzku (2...8 minút) sa prístroj opäť samočinne zapne.
- Ak sa prekročí čas pripravenosti na prevádzku, poistný časový spínač vypne čerpadlo a horák. Kontrolka pripravenosti na prevádzku (F) zhasne.
- Ak chcete prístroj opäť zapnúť, vypínač prístroja je nutné prepnúť do polohy "0" a potom ho opäť zapnúť. Ak sa prístroj ovláda pomocou diaľkového ovládača, opätovné uvedenie do prevádzky je možné uskutočniť pomocou príslušného vypínača na diaľkovom ovládaní.

Výber trysky

- Pneumatiky vozidiel sa čistia len pomocou plochej trysky (25°) a z minimálnej vzdialenosti 30 cm. V žiadnom prípade sa nesmú pneumatiky čistiť pomocou kruhového prúdu.

Pre všetky ostatné úlohy sú k dispozícii nasledovné trysky:

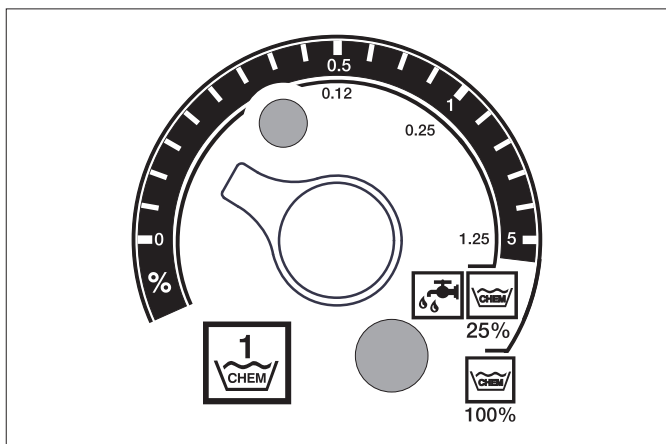
Znečistenie	Tryska	Uhol striekania	Čís. dielu 6.415	Tlak [MPa]	Spätný náraz [N]
HDS 9/14					
silné	00060	0°	-257	14	44
stredné	25060	25°	-295		
slabé	40060	40°	-301		
HDS 12/14					
silné	00080	0°	-150	14	55
stredné	25080	25°	-152		
slabé	40080	40°	-153		

S potrubím dlhším ako 20 m alebo vysokotlakovou hadicou NW 8 dlhšou ako 2 x 10 m sa používajú nasledovné trysky:

Znečistenie	Tryska	Uhol striekania	Čís. dielu 6.415	Tlak [MPa]	Spätný náraz [N]
HDS 9/14					
silné	0075	0°	-419	10	37
stredné	2575	25°	-421		
slabé	4075	40°	-422		
HDS 12/14					
silné	0010	0°	-082	10	46
stredné	2510	25°	-252		
slabé	4010	40°	-253		

Dávkovanie čistiaceho prostriedku

- Čistiaci prostriedok uľahčuje čistenie. Nasáva sa z externej nádrže na čistiaci prostriedok.
- Prístroj je v základnej výbave vybavený jedným dávkovacím ventilom (C). Druhé dávkovacie zariadenie (dávkovací ventil D) sa dá získať ako špeciálne príslušenstvo. Vtedy existuje možnosť nasávať dva rozličné čistiace prostriedky.
- Dávkovacie množstvo sa nastavuje na dávkovacích ventiloch čistiaceho prostriedku (C alebo D) na ovládacom paneli. Nastavená hodnota zodpovedá podielu čistiaceho prostriedku v percentách.



- Vonkajšia stupnica platí pri použití neriedeného čistiaceho prostriedku (100 % CHEM).
- Vnútorá stupnica platí pri použití čistiaceho prostriedku riedeného 1+3 (25 % CHEM + 75 % voda).

Nasledovná tabuľka udáva spotrebu čistiaceho prostriedku pre hodnoty na vonkajšej stupnici.

HDS 9/14			
Poloha	0,5	1	5
Množstvo čistiaceho prostriedku [l/h]	14...15	22...24	50
Koncentrácia čistiaceho prostriedku [%]	1,5	2,5	5

HDS 12/14			
Poloha	0,5	1	5
Množstvo čistiaceho prostriedku [l/h]	10...13	23...27	60
Koncentrácia čistiaceho prostriedku [%]	1	2	5

Presné dávkovacie množstvo je závislé od:

- Viskozita čistiaceho prostriedku
- Nasávací výška
- Odpor prúdenia vysokotlakovým potrubím

Ak je nutné presné dávkovanie, je nutné zmerať nasaté množstvo čistiaceho prostriedku (napr. nasatím z odmerky).

Upozornenie: Odporúčania týkajúce sa čistiaceho prostriedku nájdete v kapitole "Príslušenstvo".

Doplnenie zmäkčovača vody

Pozor

V prípade prevádzky bez zmäkčovača vody môže v prietokovom ohrievači dôjsť k vzniku vodného kameňa.

V prípade prázdnjej nádrže na zmäkčovač vody bliká kontrolka ochrany proti vzniku vodného kameňa (H).

Obr. 1 - Poz. 9

- ➔ Nádrž na zmäkčovač vody doplňte zmäkčovačom RM 110 (2.780-001).

Vyradenie z prevádzky

⚠ Nebezpečenstvo

Riziko oparenia horúcou vodou! Po prevádzke s horúcou vodou alebo parou sa musí prístroj uviesť do prevádzky aspoň na dve minúty so studenou vodou pri otvorenej pištoľi kvôli ochladeniu.

Po ukončení prevádzky s čistiacimi prostriedkami

- ➔ Pri prevádzke s horúcou vodou nastavte regulátor teploty (B) na najnižšiu teplotu.
- ➔ Prístroj používajte minimálne 30 sekúnd bez čistiaceho prostriedku.

Vypnutie prístroja

- ➔ Nastavte vypínač prístroja (A) na "0".
- ➔ Uzavorte prívod vody.
- ➔ Ručnú striekaciu pištoľ používajte tak dlho, až v prístroji nie je žiadny tlak.
- ➔ Ručnú striekaciu pištoľ zaistíte proti neúmyselnému otvoreniu.

Odstavenie

V prípade dlhších prestávok v prevádzke alebo ak nie je možné skladovanie v teple, uskutočnite nasledovné opatrenia (viď kapitola "Ošetrovanie a údržba", odsek "Ochrana proti zamrznutiu"):

- ➔ Vodu vypustite.
- ➔ Prístroj prepláchnite nemrznúcou zmesou.
- ➔ Vypnite hlavný vypínač a zaistíte alebo vytiahnete zástrčku Cekon.

Uskladnenie

Pozor

Nebezpečenstvo zranenia a poškodenia! Pri uskladnení zariadenia zohľadnite jeho hmotnosť.

Transport

Pozor

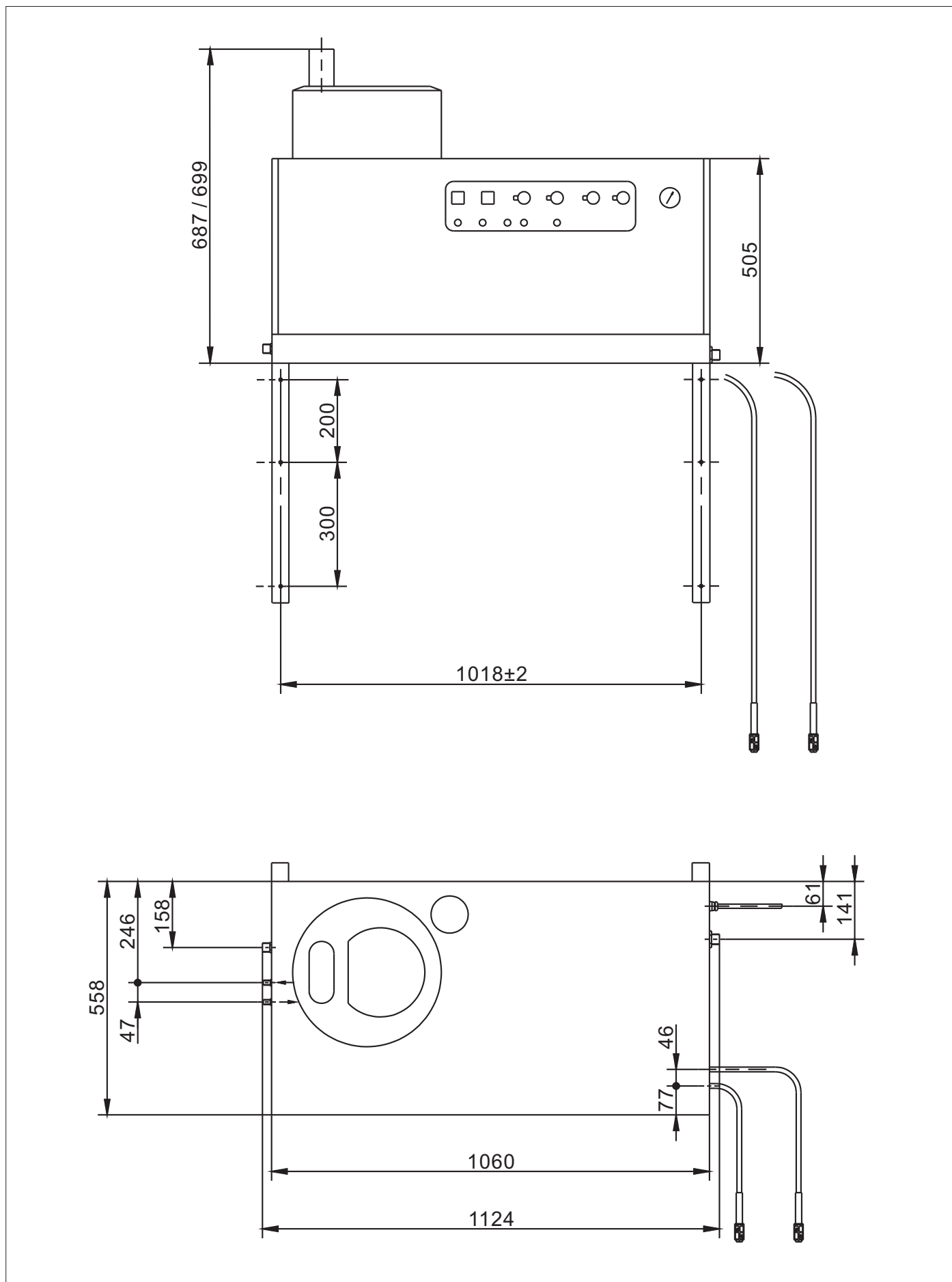
Nebezpečenstvo zranenia a poškodenia! Pri prepravovaní zariadenia zohľadnite jeho hmotnosť.

- ➔ Pri preprave vo vozidlách zariadenie zaistíte proti zošmyknutiu a prevráteniu podľa platných smerníc.

Technické údaje

		HDS 9/14	HDS 12/14	HDS 12/14
		1.698-900	1.699-919	1.699-920
Výkonové parametre				
Pracovný tlak vody (so štandardnou tryskou)	MPa (bar)	14 (140)	14 (140)	14 (140)
Max. pracovný tlak pary (s parnou tryskou)	MPa (bar)	3,2 (32)	3,2 (32)	3,2 (32)
Čís. dielu parnej dýzy	--	4.766-023	4.766-024	4.766-024
Max. prevádzkový pretlak (poistný ventil)	MPa (bar)	18,5 (185)	18,5 (185)	18,5 (185)
Dopravované množstvo vody (plynule nastaviteľné)	l/h (l/min)	500-930 (8,3-15,5)	600-1200 (10-20)	600-1200 (10-20)
Dopravované množstvo pary	l/h (l/min)	470 (7,8)	600 (10)	600 (10)
Nasávanie čistiaceho prostriedku (plynule regulovateľné)	l/h (l/min)	0-50 (0-0,8)	0-60 (0-1)	0-60 (0-1)
Pripojenie vody				
Prívodné množstvo (min.)	l/h (l/min)	1100 (18,3)	1300 (21,7)	1300 (21,7)
Prívodný tlak (min.)	MPa (bar)	0,1 (1)	0,1 (1)	0,1 (1)
Prívodný tlak (max.)	MPa (bar)	0,6 (6)	0,6 (6)	0,6 (6)
Elektrické pripojenie				
Druh prúdu	--	3N~	3N~	3N~
Frekvencia	Hz	50	50	50
Napätie	V	400	400	230
Pripojovací výkon	kW	6,4	7,5	8,2
Elektrická poistka (zotrvačná)	A	16	20	32
Druh krytia	--	IPX5	IPX5	IPX5
Krytie	--	I	I	I
Maximálne prípustná sieťová impedancia	Ohmov	(0,381+j 0,238)	--	--
Elektrické vedenie	mm ²	5 x 2,5	5 x 2,5	5 x 4
Teplota				
Prívodná teplota (max.)	°C	30	30	30
Max. pracovná teplota horúcej vody	°C	98	98	98
Max. pracovná teplota pary	°C	155	155	155
Zvýšenie teploty pri max. prietoku vody	°C	56±2	54±2	54±2
Ohrevný výkon brutto	kW	68	85	85
Spotreba paliva	kg/h	5,8	7,1	7,1
Ťah komína	kPa	0,01-0,04	0,01-0,04	0,01-0,04
Prietokové množstvo spalín pri plnom zaťažení	kg/h	124	155	155
Rozmery a hmotnosť				
Dĺžka	mm	1124	1124	1124
Šírka	mm	558	558	558
Výška	mm	687	699	699
Typická prevádzková hmotnosť	kg	164,4	178,8	178,8
Zistené hodnoty podľa EN 60355-2-79				
Emisie hluku				
Hlučnosť L _{pA}	dB(A)	74	76	76
Nebezpečnosť K _{pA}	dB(A)	1	1	1
Hodnota vibrácií v ruke/ramene				
Ručná striekacia pištoľ	m/s ²	2,2	2,3	2,3
Rozstrekovacia rúrka	m/s ²	1,8	2,1	2,1
Nebezpečnosť K	m/s ²	1,0	1,0	1,0

Rozmerový náčrtok



Starostlivosť a údržba

⚠ Nebezpečenstvo

Nebezpečenstvo poranenia! Pred všetkými údržbárskymi a opravárskymi prácami je vždy nutné vypnúť hlavný vypínač alebo vytiahnuť zástrčku Cekon.

Plán údržby

Časový bod	Činnosť	príslušná konštrukčná skupina	Prevedenie	kým
denne	Kontrola ručnej striekacej pištole	Ručná striekacia pištoľ	Skontrolujte, či sa ručná striekacia pištoľ tesne uzavrie. Skontrolujte funkciu poistky voči neúmyselnému použitiu. Chybné striekacie pištole vymeňte.	Obsluha
	Kontrola vysokotlakových hadíc	Výstupné vedenia, hadice k pracovnému prístroju	Skontrolujte hadice, či nie sú poškodené. Chybné hadice okamžite vymeňte. Nebezpečie vzniku úrazu!	Obsluha
	Skontrolujte spojovacie vedenie so sieťovou zástrčkou	Elektrická prípojka so zástrčkou alebo zásuvkou	Skontrolujte spojovacie vedenie so sieťovou zástrčkou na poškodenie. Poškodený prírodný kábel dajte bezodkladne vymeniť autorizovanej servisnej službe alebo kvalifikovanému elektrotechnikovi.	Obsluha
týždenne alebo po 40 prevádzkových hodinách	Kontrola stavu oleja	Olejová nádrž na čerpadle	Ak olej zakalený, musí sa vymeniť.	Obsluha
	Kontrola stavu oleja	Olejová nádrž na čerpadle	Skontrolujte stav oleja čerpadla. V prípade potreby olej (Obj.-č. 6.288-016) doplňte.	Obsluha
	Vyčistenie sita	Sito na vstupe vody	Vid' odsek "Čistenie sita".	Obsluha
mesačne alebo po 200 prevádzkových hodinách	Čistenie a kontrola zapalovacích elektród	Zapaľovacie elektródy na kryte prietokového ohrievača	Odskrutkujte palivové potrubie, demontujte držiak elektród a elektródy vyčistite. Skontrolujte nastavenie elektród podľa nákresu na nasledovnej strane a v prípade potreby ich nastavte.	Obsluha s osvedčením
	Kontrola čerpadla	Vysokotlaké čerpadlo	Skontrolujte čerpadlo, či tesní. V prípade viac ako 3 kvapiek za minútu privolajte servisnú službu zákazníkom.	Obsluha
	Kontrola usadenín vo vnútri	celé zariadenie	Zariadenie s tryskou bez vysokotlakovej trysky uveďte do prevádzky. Ak prevádzkový tlak na manometri prístroja stúpa nad 3 MPa, zo zariadenia sa musí odstrániť vodný kameň. To isté platí aj, ak sa počas prevádzky bez vysokotlakového potrubia (voda voľne vystupuje na vysokotlakovom výstupe) zistí prevádzkový tlak viac ako 0,7-1 MPa.	Obsluha s osvedčením pre vykonávanie odstraňovania vodného kameňa
	Vyčistenie sita	Sito v poistke proti nedostatku vody	Vid' odsek "Čistenie sita".	Obsluha
polročne alebo po 1000 prevádzkových hodinách	Výmena oleja	Vysokotlaké čerpadlo	Olej vypustite. Doplníte 1 l nového oleja (Obj.-č. 6.288-016). Skontrolujte stav oleja v nádrži.	Obsluha
	Kontrola, čistenie	celé zariadenie	Vizuálna kontrola zariadenia, skontrolujte vysokotlakové prípojky, nadprúdový ventil, vysokotlakové hadice, tlakovú nádobu, či sú tesné. Vyčistite alebo vymeňte palivový filter, odstráňte vodný kameň alebo koróziu z ohrievacej špirály, vyčistite alebo vymeňte zapaľovacie elektródy, dýzu horáka. Horák nastavte.	Servisná služba
ročne	Bezpečnostná kontrola	celé zariadenie	Vykonajte kontrolu bezpečnosti pre striekacie trysky na kvapaliny podľa príslušných národných predpisov zákonodárcu.	Kontrolór
najneskôr zopakovať po každých 5 rokoch	Kontrola tlaku	celé zariadenie	Tlakovú skúšku vykonajte podľa údajov výrobcu.	Kontrolór

Zmluva o údržbe

S kompetentným predajným miestom firmy Kärcher sa môže uzavrieť zmluva o údržbe tohto prístroja.

Vyčistenie sita

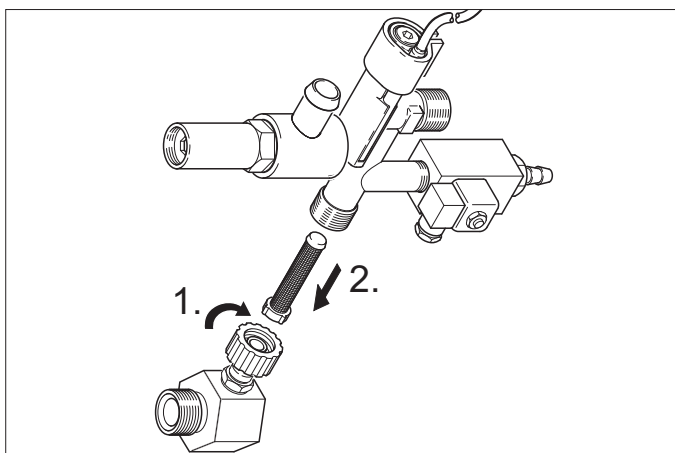
Sito na vstupe vody

Obr. 1 - Poz. 3

- Uzavorte prívod vody.
- Prívodnú hadicu vody naskrutkujte na prístroj.
- Sito vytiahnite pomocou skrutkovača.
- Vyčistenie sita
- Opäť namontujte v opačnom poradí.

Sito v poistke proti nedostatku vody

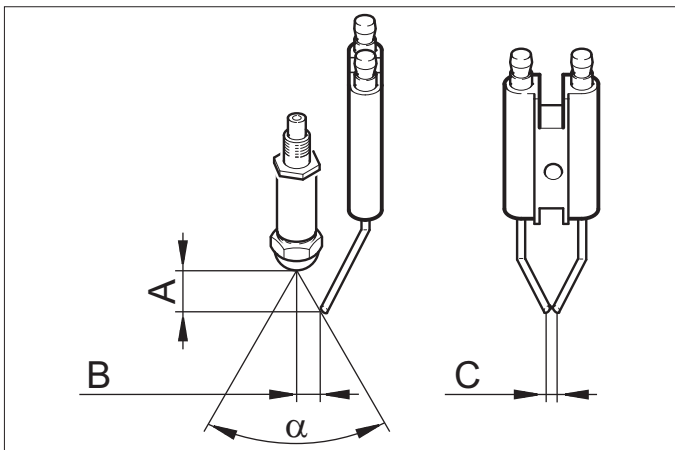
- Odoberte plech opláštenia.
- Z bezpečnostného bloku odskrutkujte uholník.



- Do sita naskrutkujte skrutku M8x30.
- Skrutku a sito vytiahnite pomocou klieští.
- Vyčistenie sita
- Opäť namontujte v opačnom poradí.

Nastavenie elektród

Zapaľovacie elektródy musia byť nastavené podľa nasledovných údajov:



	A	B	C	a
HDS 9/14	4,5±0,5	3,5±0,5	3+0,5	60°
HDS 12/14	3,5±0,5	3,5±0,5	3+0,5	60°

Odstránenie vodného kameňa

V prípade usadenín v potrubíach stúpa odpor proti prúdeniu, takže môže byť aktivovaný tlakový spínač.

⚠ Nebezpečenstvo

Nebezpečenstvo výbuchu horľavých plynov! Pri odstraňovaní vodného kameňa je fajčenie zakázané. Dbajte na dostatočné vetranie.

⚠ Nebezpečenstvo

Nebezpečenstvo poleptania kyselinou! Nosiť ochranné okuliare a ochranné rukavice.

Prevedenie

Na odstránenie sa môžu použiť len rozpúšťadlá vodného kameňa preskúšané podľa zákonných predpisov a označené kontrolnou značkou.

- RM 100 (Obj.-č. 6.287-008) rozpúšťa vodný kameň a jednoduché zlúčeniny vodného kameňa ako aj zvyšky po umývanom prostriedku.
- RM 101 (Obj.-č. 6.287-013) rozpúšťa usadeniny, ktoré sa nedajú rozpustiť pomocou RM 100.
- 20 litrovú nádrž naplňte 15 l vody.
- K tomu pridajte jeden liter rozpúšťadla na vodný kameň.
- Hadicu na vodu pripojte priamo na hlavu čerpadla a voľný koniec dajte do nádrže.
- Pripojenú trysku bez dýzy vložte do nádrže.
- Otvorte ručnú striekaciu pištoľ a počas odstraňovania vodného kameňa ju neuzatvárajte.
- Vypínač prístroja prepnite do polohy "Horák zap", kým sa nedosiahne asi 40 °C.
- Prístroj vypnite a nechajte stáť 20 minút. Ručná striekacia pištoľ musí zostať otvorená.
- Prístroj potom nechajte odčerpať naprázdno.

Upozornenie: Pre ochranu proti korózii a neutralizovanie zvyškov kyselín potom odporúčame nechať cez prístroj prečerpať alkalický roztok (napr. RM 81) z nádrže na čistiaci prostriedok.

Ochrana proti zamrznutiu

Prístroj sa má nainštalovať do priestorov chránených proti mrazu. V prípade nebezpečia zamrznutia, napr. pri inštaláciách vonku, sa musí prístroj vypustiť a prepláchnuť prostriedkom na ochranu proti zamrznutiu.

Vypustenie vody

- Hadicu pre prívod vody a vysokotlakovú hadicu odskrutkujte.
- Prístroj nechajte bežať max. 1 minútu, pokiaľ nebudú čerpadlo a potrubia prázdne.
- Prívodné vedenie u dna kotla odpojte a ohrievacie teleso nechajte bežať naprázdno.

Prepláchnutie prístroja nemrznúcou zmesou

Upozornenie: Dodržiavajte predpisy výrobcu pre manipuláciu s nemrznúcou zmesou.

- Nádrž s plavákom naplňte až do plna bežne dostupným prostriedkom na ochranu proti zamrznutiu.
- Pod vysokotlakový výstup podložte zachytávaciu nádobu.
- Prístroj zapnite a nechajte bežať tak dlho, kým sa neaktivuje poistka nedostatku vody v nádrži s plavákom a nevypne prístroj.

Tým sa tiež dosiahne istá ochrana proti korózii.

Pomoc pri poruchách

⚠ Nebezpečenstvo

Nebezpečenstvo poranenia! Pred všetkými údržbárskymi a oprávárskymi prácami je vždy nutné vypnúť hlavný vypínač alebo vytiahnuť zástrčku Cekon.

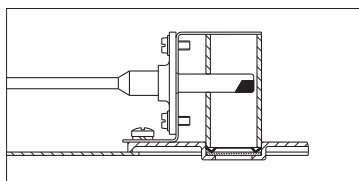
Porucha	Možné príčiny	Odstránenie	kým
Prístroj nebeží, kontrolka pripravenosti na prevádzku (F) nesvieti.	Prístroj nie je pripojený k elektrickému napätiu.	Skontrolujte elektrickú sieť.	Elektrikár
	Aktivovaný poisťný časový spínač.	Pomocou vypínača prístroj krátko vypnite a opäť zapnite.	Obsluha
	Prepálená poisťka riadiaceho obvodu (F3). Poisťka sa nachádza v riadiacom transformátore (T2).	Zasuňte novú poisťku. V prípade opakovaného prepálenia odstráňte dôvod pret'aženia.	Servisná služba
	Chybný tlakový spínač VT (vysoký tlak) alebo NT (nízky tlak).	Skontrolujte tlakový spínač.	Servisná služba
	Chybný časový modul (A1).	Skontrolujte prípojky. V prípade potreby ich vymeňte.	Servisná služba
	Termostat spalín (B8) sa aktivoval.	Nechajte vychladnúť zariadenie. Odblokujte termostat spalín (B8). Odstráňte príčinu poruchy.	Servisná služba
+ Svetí kontrolka prehriatia motora (G)	Aktivoval sa tepelný snímač (WS) v motore alebo nadprúdový ochranný spínač (F1).	Odstráňte dôvod pret'aženia.	Servisná služba
	Aktivovala sa poisťka nedostatku vody v nádrži s plavákom.	Odstráňte nedostatok vody.	Obsluha
Horák nezapaľuje alebo plameň zhasne počas prevádzky	Teplota na regulátore (B) je nastavená príliš nízko.	Regulátor teploty nastavte vyššie.	Obsluha
	Vypínač prístroja nie je prepnutý do polohy Horák.	Horák zapnite.	Obsluha
	Vypla sa poisťka nedostatku vody poisťného bloku.	Zabezpečte dostatočný prívod vody. Skontrolujte tesnosť prístroja.	Obsluha
Rozsvieti sa kontrolka poruchy horáka (E)*	Palivová nádrž prázdna.	Doplňte palivo.	Obsluha
	Palivový filter upchatý.	Vyčistite palivový filter. Na tento účel palivový filter vyskrutkujte, vyčistite a opäť zaskrutkujte.	Obsluha
	Fotobunka kontroly plameňa nesprávne nastavená alebo chybná.	Skontrolujte správne nasadenie fotobunky. **	Obsluha
	Nevytvára sa zapaľovacia iskra (dá sa zistiť cez piezor v kryte horáka).	Skontrolujte vzdialenosť elektród zapaľovacieho transformátora a zapaľovacieho kábla. Vzdialenosť upravte alebo chybné diely vymeňte. V prípade potreby vyčistite.	Servisná služba
	Motor horáka je zablokovaný.	Odstráňte zablokovanie. Na ovládacom paneli odstráňte zátku (I) a odblokujte spínač ochrany proti nadprúdu. Zátku opäť nasadíte.	Servisná služba
	Porucha palivového čerpadla alebo palivového magnetického ventilu.	Skontrolujte diely a chybné diely vymeňte.	Obsluha

*

Upozornenie

Aby sa porucha horáka odblokovala, zariadenie vypnite a znovu zapnite.

**



Porucha	Možné príčiny	Odstránenie	kým
Svieti kontrolka ochrany proti vodnému kameňu (H)	Zmäkčovač vody sa minul.	Doplňte zmäkčovač vody.	Obsluha
Nedostatočná alebo žiadna doprava čistiaceho prostriedku	Prepnite dávkovací ventil do polohy "0".	Nastavte dávkovací ventil čistiaceho prostriedku.	Obsluha
	Filter čistiaceho prostriedku je upchatý alebo nádrž je prázdna.	Vyčistite popr. doplňte.	Obsluha
	Hadice nasávania čistiaceho prostriedku, dávkovací ventil alebo magnetický ventil netesnia alebo sú upchaté.	Skontrolujte, vyčistite.	Obsluha
	Chybná elektronika alebo magnetický ventil.	Výmena	Servisná služba
Zariadenie nedosahuje požadovaný tlak	Dýzu prepláchnite.	Dýzu vymeňte.	Obsluha
	Nádrž s čistiacim prostriedkom je prázdna.	Doplňte čistiaci prostriedok.	Obsluha
	Nedostatok vody.	Postarajte sa o dostatočný prívod vody.	Obsluha
	Sito na vstupe vody je upchaté.	Sito skontrolujte, demontujte a vyčistite.	Obsluha
	Dávkovací ventil čistiaceho prostriedku netesní.	Skontrolujte a utesnite.	Obsluha
	Hadice čistiaceho prostriedku netesnia.	Výmena	Obsluha
	Plavákový ventil je zaseknutý.	Skontrolujte jeho pohyblivosť.	Obsluha
	Poistný ventil netesní.	Skontrolujte nastavenie. V prípade potreby namontujte nové tesnenie.	Servisná služba
	Ventil regulácie množstva netesní alebo je nastavený na príliš nízku hodnotu.	Skontrolujte diely ventilu. V prípade poškodenia vymeňte. V prípade znečistenia vyčistite.	Servisná služba
	Magnetický ventil odtlakovania je chybný.	Magnetický ventil vymeňte.	Servisná služba
Vysokotlakové čerpadlo klope, tlakomer silno kmitá	Tlmič kmitov chybný.	Tlmič kmitov vymeňte.	Servisná služba
	Vodné čerpadlo mierne nasáva vzduch.	Skontrolujte sací systém a netesnosť.	Obsluha
Pri uzatvorení ručnej pištole prístroj neustále vypína a zapína	Dýza v tryske je upchatá.	Skontrolujte, vyčistite.	Obsluha
	Prístroj je zanesený vodným kameňom.	Vid' odsek "Odstránenie vodného kameňa".	Obsluha
	Prestavil sa bod spínania nadprúdového spínača.	Nadprúdový spínač nechajte znovu nastaviť.	Servisná služba
	Sito v poistke pre nedostatok vody upchaté.	Sito skontrolujte, demontujte a vyčistite.	Obsluha
Prístroj sa pri uzavretej ručnej striekacej pištoľi nevypína.	Čerpadlo nie je úplne odvzdušnené.	Vypínač prístroja prepnite do polohy "0" a potiahnite ručnú striekaciu pištoľ tak, aby už z dýzy nevystupovala žiadna kvapalina. Prístroj potom opäť zapnite. Tento postup opakujte, kým sa nedosiahne plný prevádzkový tlak.	Obsluha
	Chybný poistný ventil popr. tesnenie poistného ventilu.	Poistný ventil popr. tesnenie vymeňte.	Servisná služba

Príslušenstvo

Čistiaci prostriedok

Čistiaci prostriedok uľahčuje čistenie. V tabuľke je zobrazený výber čistiacich prostriedkov. Pred spracovaním čistiacich prostriedkov sa musia bezpodmienečne dodržať pokyny uvedené na obale.

Rozsah použitia	Znečistenie, spôsob použitia	Čistiaci prostriedok	hodnota pH (asi) 1 % roztok s vodou z vodovodu
Automobilový priemysel, čerpace stanice, špedícia, vozové parky	Prach, nečistota na uliciach, minerálne oleje (na lakovaných povrchoch)	RM 55 ASF **	8
		Prášok ASF RM 22/80	12/10
		RM 81 ASF	9
		RM 803 ASF	10
	Konzervovanie vozidla	RM 806 ASF	11
		Studený vosk pre vysokotlakové čističe RM 42	8
		Horúci vosk ASF RM 820	7
		Striekací vosk ASF RM 821	6
		Super perličkový vosk ASF RM 824	7
		Gelový čistič RM 44	9
Kovospracujúci priemysel	oleje, mazivá, prach a podobné znečistenia	Prášok ASF RM 22	12
		RM 55 ASF	8
		RM 81 ASF	9
		RM 803 ASF	10
		RM 806 ASF	12
		RM 31 ASF (silné znečistenie)	12
		RM 39 kvapalný (s ochranou proti korózii)	9
Potravínárske prevádzky	Slabé až stredné znečistenie, tuky alebo oleje, veľké plochy	RM 55 ASF	8
		RM 81 ASF	9
		RM 882 Gelová pena OSC	12
		RM 58 ASF (Penový čistiaci prostriedok)	9
		RM 31 ASF *	12
	Smola	RM 33 *	13
	Čistenie a dezinfekcia	RM 732	9
	Dezinfekcia	RM 735	7...8
	Vodný kameň, usadeniny minerálov	RM 25 ASF *	2
		RM 59 ASF (čistenie penou)	2
RM 68 ASF		5	
Sociálne priestory ***	Vodný kameň, močový kameň, mydlo atď.	RM 25 ASF * (Základné čistenie)	2
		RM 59 ASF (čistenie penou)	2
		RM 68 ASF	5

*' = len na krátke použitie, dvojkroková metóda, dodatočne opláchnuť čistou vodou

** = ASF = vhodne odľučiteľný

*** = na predbežné postriekanie sa hodí Foam-Star 2000

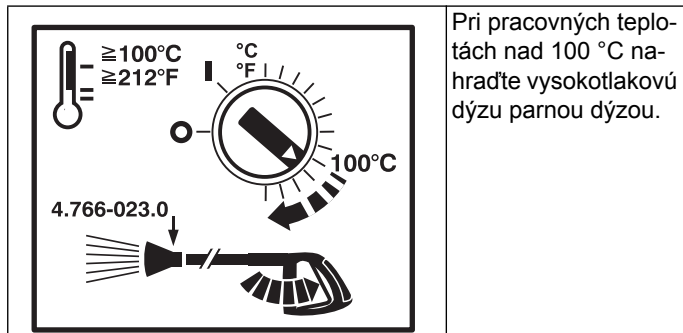
Inštalácia zariadenia



Len poverení odborní pracovníci!

Všeobecne

- Ohrievacie zariadenie prístroja je spaľovacie zariadenie. Pri inštalácii je nutné dodržiavať miestne platné predpisy.
- Používať len prekontrolované a osvedčené komíny alebo dymovody.



⚠ Nebezpečenstvo

Nebezpečenstvo oparenia! Tento symbol sa musí umiestniť na každom odoberacom mieste.

Nádž na vykurovací olej

Pri uložení nádže na vykurovací olej do priestoru s nainštalovaným prístrojom je nutné dodržiavať predpisy o skladovaní horľavých kvapalín (dajú sa získať vo vydavateľstve Carl Heymanns Verlag, Köln, www.heymanns.com).

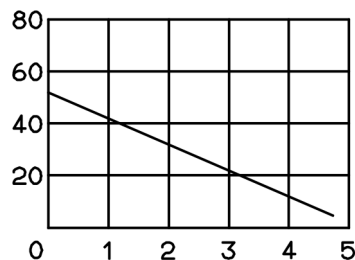
Palivové potrubia

Pri prekladaní palivových potrubí je nutné dodržiavať nižšie uvedené schému.

Má sa použiť 2 vetvový systém a prívodom a spätným vedením.

- Maximálny predtlak vykurovacieho oleja: 0,05 MPa (0,5 bar)
- Maximálny podtlak medzi filtrom vykurovacieho oleja a čerpadlom: 0,04 MPa (0,4 bar)

Dĺžka sacieho potrubia v m



Nasávací výška v m

Možná dĺžka sacieho potrubia u rúr s menovitým priemerom 8

Dymovod

- Každé zariadenie musí byť pripojené ku vlastnému komínu.
- Odvádzanie spalín sa musí uskutočniť podľa miestnych predpisov a so súhlasom príslušného majstra kominára.

Medzi zariadením a komínom odporúčame montáž prerušovača t'ahu.

Upozornenie

Aby sa dosiahli predpísané hodnoty spaľovania, musí sa dodržať t'ah komína uvedený v technických údajoch.

Montáž na stenu

- Pred montážou je nutné skontrolovať stenu, či má dostatočnú nosnosť. Do betónu je vhodný dodaný upevňovací materiál. Na dutých, tehlových a betónových stenách je vhodné použiť hmoždinky a skrutky, napr. zastreľovacie kotvy (schému otvorov nájdete na rozmerovom náčrtku).
- **Obrázok 3 - poz. 19 a 23**
Zariadenie sa nesmie pevne pripojiť ku vodovodnej sieti alebo vysokotlakovému potrubiu. Bezpodmienečne nutné je namontovať spojovacie hadice.
- **Obrázok 3 - A**
Medzi vodovodnú sieť a spojovaciu hadicu je nutné vložiť uzatvárací kohút.

Montáž vysokotlakových potrubí

Pri montáži vysokotlakových potrubí je nutné dodržiavať príslušné národné predpisy zákonodarcu.

- Pokles tlaku v potrubí musí byť pod 1,5 MPa.
- Hotové potrubie sa musí skontrolovať s 28 MPa.
- Izolácia potrubia musí byť odolná do teploty 155 °C.

Inštalácia nádrže na čistiaci prostriedok

Obr. 3 - Poz. 20

Nádrže je nutné uložiť tak, aby sa spodná hladina čistiaceho prostriedku nenachádzala pod základom prístroja o viac ako 1,5 m a aby sa horná hladina nenachádzala nad základom prístroja.

Napájanie vodou

Obrázok 3 - B a poz. 19

- Prívod vody na vodovod uskutočnite pomocou vhodnej hadice.
- Výkon vodovodnej prípojky musí byť najmenej 1300 l/h pri minimálne 0,1 MPa.
- Teplota vody musí ležať pod 30 °C.

Elektrické pripojenie

Pozor

Maximálna prípustná sieťová impedancia v elektrickom bode pripojenia (pozri technické údaje) sa nesmie prekročiť. Pri nejasnostiach s ohľadom na sieťovú impedanciu prichádzajúcu do vášho spojovacieho bodu kontaktujte vášho dodávateľa elektrickej energie.

Upozornenie: Zapínanie spôsobuje krátkodobé poklesy napätia. Pri nepriaznivých podmienkach v sieti môže dôjsť k poškodeniu iných prístrojov.

- Hodnoty pripojenia nájdete v technických údajoch a na výrobnom štítku.
- Elektrické pripojenie musí vykonať elektroinštalatér a musí zodpovedať IEC 60364-1.
- Diely, káble a prístroje v pracovnom priestore vedúce elektrický prúd musia byť v dobrom stave chránené proti postriekaniu vodou.

Na predchádzanie úrazom spôsobeným elektrickým prúdom odporúčame používať sieťové zásuvky s predradeným ochranným ističom proti zvodovým prúdom (menovitý spínací prúd max. 30 mA).

Pevne nainštalovaná elektrická prípojka

→ Pripojte elektrickú prípojku

Na účely vypnutia celého stacionárneho vysokotlačového čističa je nutné na bezpečné a ľahko prístupné miesto umiestniť uzamykateľný hlavný vypínač (obr. 3 - poz. 6).

Šírka otvárania kontaktu hlavného vypínača musí byť najmenej 3 mm.

Elektrická prípojka so zástrčkou alebo zásuvkou

→ Zástrčku Cekon namontujte na pripojovací kábel prístroja.

→ Zástrčku Cekon zastrčte do zásuvky.

Aby bolo možné odpojiť stacionárny vysokotlakový čistič od elektrického napájania, musí byť zástrčka Cekon ľahko prístupná.

Prvé uvedenie do prevádzky

- Pred prvým uvedením do prevádzky je nutné odrezat' hrot krytu olejovej nádrže na vodnom čerpadle.

Opatrenia pred uvedením do prevádzky

⚠ Nebezpečenstvo

Nebezpečenstvo výbuchu! Plniť iba naftou alebo ľahkým vykurovacím olejom. Nesmú sa používať žiadne nevhodné palivá, napr. benzín.

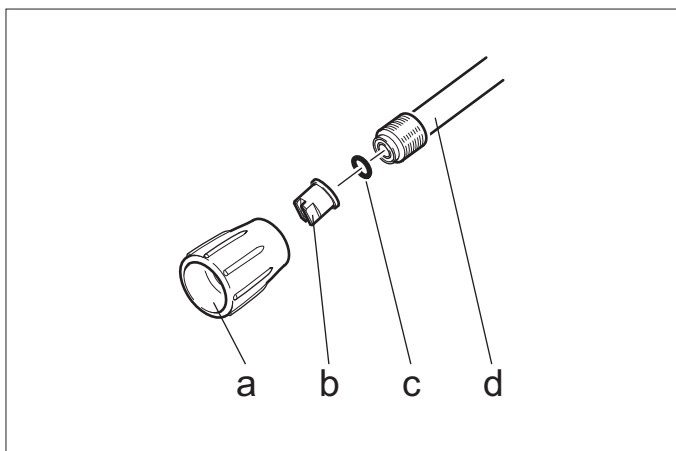
- Naplňte palivovú nádrž.

Pozor

Prevádzka s horúcou vodou bez paliva má za následok poškodenie palivového čerpadla. Pred začatím prevádzky s horúcou vodou zabezpečte prívod paliva.

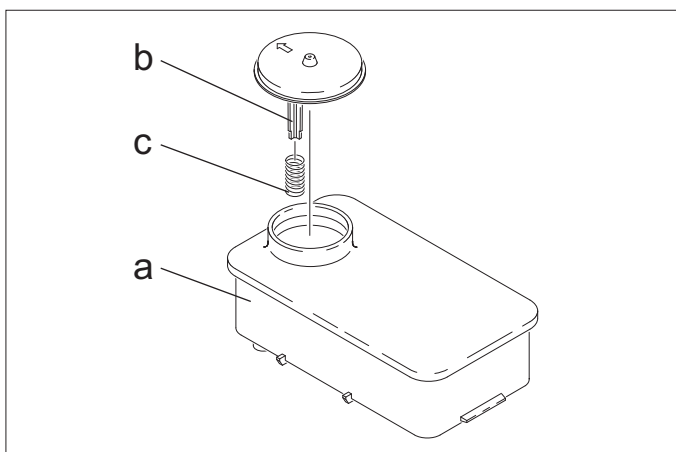
Obr. 3 - Poz. 14

- Vysokotlakovú hadicu pripojte ku ručnej striekacej pištoli a tryske. Pripojte ku vysokotlakovému výstupu zariadenia alebo vysokotlakovej sieti potrubí.



- Ústie dýzy (b) s nástrčnou maticou (a) upevnite na trysku (d). Dbajte na to, aby tesniaci krúžok (c) v matici dobre dosadal.

Ochrana pred vznikom vodného kameňa

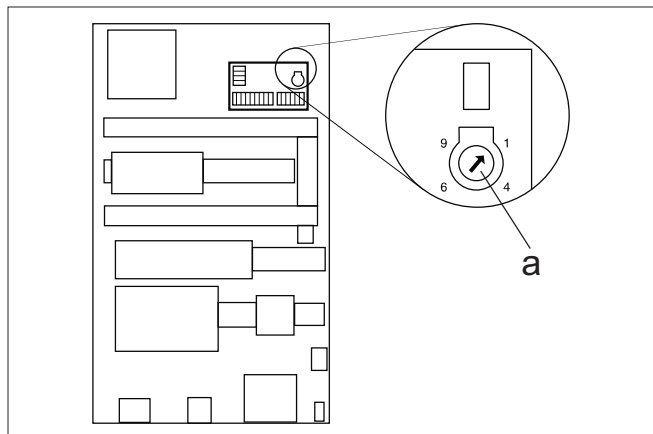


- Odoberte pružinu (c) podpery krytu (b) nádrže na zmäkčovač kvapaliny (a).
- Nádrž naplňte zmäkčovačom firmy Kärcher RM 110 (Obj. č. 2.780-001).

⚠ Nebezpečenstvo

Nebezpečné elektrické napätie! Nastavenie môže uskutočniť len odborný elektrikár.

- Zistite miestnu tvrdosť vody:
 - od miestneho vodárenského podniku,
 - pomocou skúšobného prístroja na meranie tvrdosti (Obj. č. 6.768-004).
- Odoberte kryt prístroja.
- Otvorte spínaciu skriňu na ovládacom paneli.



- Otočný potenciometer (a) nastavte podľa tvrdosti vody. Z tabuľky môžete zistiť správne nastavenie.

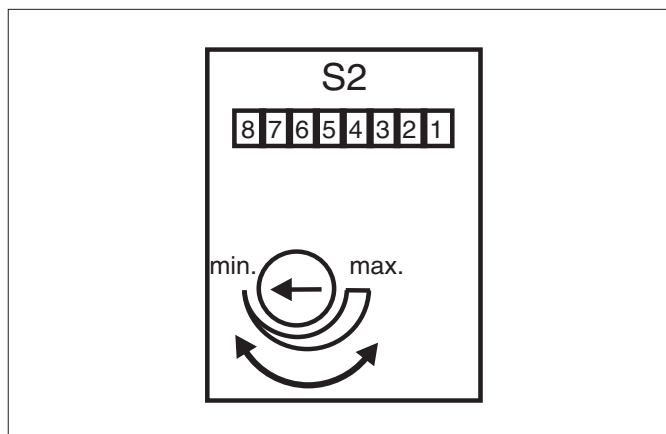
Príklad:

Pri tvrdosti vody 15 °dH nastavte na otočnom potenciometri hodnotu stupnice 6. Z toho vzniká čas prestávky 31 sekúnd, to znamená každých 31 sekúnd sa nakrátko otvorá magnetický ventil.

Tvrdosť vody (°dH)	5	10	15	20	25
Stupnica na otočnom potenciometri	8	7	6	5	4,5
Čas prestávky (sekundy)	50	40	31	22	16

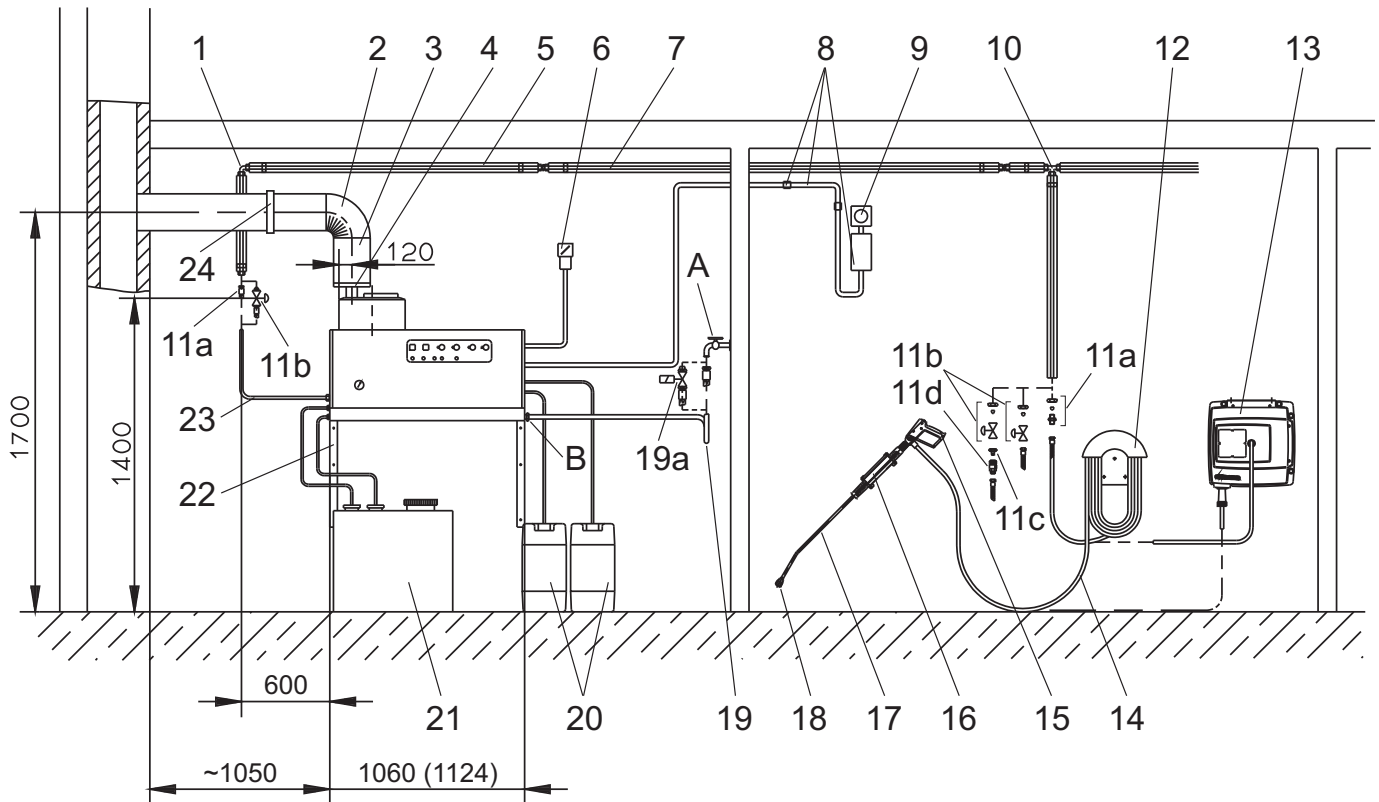
Prestavenie času pripravenosti na prevádzku

Nastavenie času pripravenosti na prevádzku sa uskutočňuje na väčšej doske ľavej bočnej steny elektrickej skrine.



Čas pripravenosti na prevádzku je nastavený z výrobného závodu na minimálny čas 2 minúty a môže sa zvýšiť až na maximálny čas 8 minút.

Inštalčný materiál



obr. 3

Poz.	Inštalčný materiál	Objednávacie číslo
1	Uhlový skrutkový spoj	6.386-356
2	Koleno dymovodu 90°	7.234-605
	Koleno dymovodu 45°	7.234-604
3	Dymovod	7.234-603
4	Dymovod s prerušovačom t'ahu HDS 9/14-4	4.656-080
	Dymovod s prerušovačom t'ahu HDS 12/14-4	4.656-079
5	Tepelná izolácia	6.286-114
6	Hlavný vypínač	6.631-455
7	Sada potrubí, z pozinkovanej ocele	2.420-004
	Sada potrubí, z nehrdzavejúcej ocele	2.420-006
8	Sada dielcov diaľkového ovládania	2.744-008
9	Sada dielcov núdzového vypínača	2.744-002
10	T-skrutkový spoj	6.386-269
11a	Pripojovacie hrdlo, mosadz	2.638-180
	Pripojovacie hrdlo, nehrdzavejúca oceľ	2.638-181
11b	Uzatvárací kohút men. priemeru 8, pozinkovaná oceľ	4.580-144
	Uzatvárací kohút men. priemeru 8, nehrdzavejúca oceľ	4.580-163
11c	Pevná časť rýchlospojky	6.463-025
11d	Pohyblivá časť rýchlospojky	6.463-023

Poz.	Inštalčný materiál	Objednávacie číslo
12	Držiak hadice	2.042-001
13	Bubon na hadicu	2.637-238
14	Vysokotlaková hadica 10 m	6.388-083
15	Ručná striekacia pištoľ Easypress	4.775-463
	Otočný regulátor HDS 9/14-4	4.775-470
	Otočný regulátor HDS 12/14-4	4.775-471
16	Držiak trysky	2.042-002
17	Rozstrekovacia rúrka	4.760-550
18	Ústie dýzy HDS 9/14-4	2.883-402
	Ústie dýzy HDS 12/14-4	2.883-406
19	Vodovodná hadica	4.440-282
19a	Magnetický ventil prívodu vody	4.743-011
20	Nádrž na čistiaci prostriedok, 60 l	5.070-078
21	Nádrž na vykurovací olej 600 l	6.392-050
22	Sada dielcov konzoly na stenu	2.053-005
	Sada dielcov stojan	2.210-008
23	Vysokotlaková hadica	6.389-028
24	Spona na potrubie	6.373-374

Vyhlásenie o zhode s normami EÚ

Týmto vyhlasujeme, že ďalej označený stroj zodpovedá na základe jeho koncepcie a konštrukcie a takisto vyhotovenia, ktoré sme dodali, príslušným základným požiadavkám na bezpečnosť a ochranu zdravia uvedeným v smerniciach EÚ. Pri zmene stroja, ktorá nebola nami odsúhlasená, stráca toto prehlásenie svoju platnosť.

Výrobok: Vysokotlakové čistiace zariadenie s parným stupňom

Typ: 1.698-xxx

Typ: 1.699-xxx

Príslušné Smernice EÚ:

97/23/ES

2006/42/ES (+2009/127/ES)

2004/108/ES

Kategória konštrukčnej skupiny

II

Zhodné chovanie

Modul H

Ohrievací had

Vyhodnotenie zhody modulu H

Poistný ventil

Vyhodnotenie zhody Čl. 3 Odst. 3

Riadiaci blok

Vyhodnotenie zhody modulu H

rozličné potrubia

Vyhodnotenie zhody Čl. 3 Odst. 3

Uplatňované harmonizované normy:

EN 55014-1: 2006+A1: 2009+A2: 2011

EN 55014-2: 1997+A1: 2001+A2: 2008

EN 60335-1

EN 60335-2-79

EN 61000-3-2: 2006+A1: 2009+A2: 2009

HDS 12/14:

EN 61000-3-3: 2008

HDS 9/14:

EN 61000-3-11: 2000

Použité špecifikácie:

AD 2000 na základe

TRD 801 na základe

Názov uvedeného miesta:

fPre 97/23/ES

TÜV Rheinland Industrie Service GmbH

Am Grauen Stein

51105 Köln


Pozn.č.0035

5.957-054

Podpísaný jedná v poverení a s plnou mocou jednatelstva.



H. Jenner
CEO



S. Reiser
Head of Approbation

Osoba zodpovedná za dokumentáciu:

S. Reiser

Alfred Kärcher GmbH & Co. KG

Alfred-Kärcher-Str. 28 - 40

71364 Winnenden (Germany)

Tel: +49 7195 14-0

Fax: +49 7195 14-2212

Winnenden, 2014/02/01

Záruka

V každej krajine platia záručné podmienky vydané našou príslušnou distribučnou spoločnosťou. Eventuálne poruchy vzniknuté na prístroji odstránime počas záručnej doby bezplatne v prípade, ak je príčinou poruchy chyba materiálu alebo výrobcu.

Service service

Typ zariadenia:	Vyr. č.:	Uvedenie do prevádzky dňa:
-----------------	----------	----------------------------

Skúška vykonaná dňa:

Nález:

Podpis

Skúška vykonaná dňa:

Nález:

Podpis

Skúška vykonaná dňa:

Nález:

Podpis

Skúška vykonaná dňa:

Nález:

Podpis

Opakované skúšky

Upozornenie: Podľa príslušných národných požiadaviek krajiny prevádzkovateľa je nutné dodržať odporúčania pre vykonanie skúšky.

Skúška vykonaná dňa:	Vonkajšia skúška	Vnútorňa skúška	Skúška pevnosti
Meno	Podpis oprávnenej osoby/ dátum	Podpis oprávnenej osoby/ dátum	Podpis oprávnenej osoby/ dátum
Meno	Podpis oprávnenej osoby/ dátum	Podpis oprávnenej osoby/ dátum	Podpis oprávnenej osoby/ dátum
Meno	Podpis oprávnenej osoby/ dátum	Podpis oprávnenej osoby/ dátum	Podpis oprávnenej osoby/ dátum
Meno	Podpis oprávnenej osoby/ dátum	Podpis oprávnenej osoby/ dátum	Podpis oprávnenej osoby/ dátum
Meno	Podpis oprávnenej osoby/ dátum	Podpis oprávnenej osoby/ dátum	Podpis oprávnenej osoby/ dátum
Meno	Podpis oprávnenej osoby/ dátum	Podpis oprávnenej osoby/ dátum	Podpis oprávnenej osoby/ dátum
Meno	Podpis oprávnenej osoby/ dátum	Podpis oprávnenej osoby/ dátum	Podpis oprávnenej osoby/ dátum
Meno	Podpis oprávnenej osoby/ dátum	Podpis oprávnenej osoby/ dátum	Podpis oprávnenej osoby/ dátum
Meno	Podpis oprávnenej osoby/ dátum	Podpis oprávnenej osoby/ dátum	Podpis oprávnenej osoby/ dátum
Meno	Podpis oprávnenej osoby/ dátum	Podpis oprávnenej osoby/ dátum	Podpis oprávnenej osoby/ dátum
Meno	Podpis oprávnenej osoby/ dátum	Podpis oprávnenej osoby/ dátum	Podpis oprávnenej osoby/ dátum
Meno	Podpis oprávnenej osoby/ dátum	Podpis oprávnenej osoby/ dátum	Podpis oprávnenej osoby/ dátum
Meno	Podpis oprávnenej osoby/ dátum	Podpis oprávnenej osoby/ dátum	Podpis oprávnenej osoby/ dátum



Enne sesadme esmakordset kasutuselevõttu lugege läbi algupärane kasutusjuhend, toimige sellele vastavalt ja hoidke see hilisema kasutamise või uue omaniku tarbeks alles.

- Enne esmakordset kasutuselevõttu lugege kindlasti ohutusjuhiseid nr. 5.956-309!
- Transpordil tekkinud vigastuste puhul teavitage toote müüjat.

Sisukord

Keskkonnakaitse	ET .. 1
Kasutusjuhendis olevad sümbolid	ET .. 1
Seadmel olevad sümbolid . .	ET .. 1
Üldised ohutusnõuded	ET .. 1
Sihipärane kasutamine	ET .. 2
Funktsioon.	ET .. 2
Ohutusseadised	ET .. 2
Seadme elemendid	ET .. 3
Kasutuselevõtt.	ET .. 4
Käsitsemine.	ET .. 4
Kasutuselt võtmine	ET .. 6
Seismapanek	ET .. 6
Hoiulepanek	ET .. 6
Transport.	ET .. 6
Tehnilised andmed	ET .. 7
Korrashoid ja tehnohooldus	ET .. 9
Abi häirete korral.	ET .. 11
Tarvikud.	ET .. 13
Seadme installeerimine	ET .. 14
EÜ vastavusdeklaratsioon. . .	ET .. 17
Garantii	ET .. 17
Klienditeenindus	ET .. 18
Korduvkontrollid	ET .. 19

Keskkonnakaitse

	Pakendmaterjalid on taaskasutatavad. Palun ärge visake pakendeid majapidamisprahi hulka, vaid suunake need taaskasutusse.
	Vanad seadmed sisaldavad taaskasutatavaid materjale, mis tuleks suunata taaskasutusse. Patareid, õli ja muud sarnased ained ei tohi jõuda keskkonda. See tõttu palume vanad seadmed likvideerida vastavate kogumissüsteemide kaudu.

Palun jälgige, et mootoriõli, kütteõli, diiseli ega bensiini ei satuks loodusesse. Palun kaitske pinnast ja kõrvaldage kasutatud õli keskkonnaeeskirju järgides.

Kärcheri puhastusvahenditel on mustuse eemaldamist kergendavad omadused (ASF). See tähendab, et õliseparaatori tööd ei takistata. Soovitatud puhastusvahendite nimekiri on toodud peatükis "Tarvikud".

Märkusi koostisainete kohta (REACH)

Aktuaalse info koostisainete kohta leiate aadressilt:
www.kaercher.com/REACH

Kasutusjuhendis olevad sümbolid

⚠ Oht

Vahetult ähvardava ohu puhul, mis toob kaasa raskeid kehavigastusi või surma.

⚠ Hoiatus

Võimaliku ohtliku olukorra puhul, mis võib põhjustada raskeid kehavigastusi või surma.

Ettevaatust

Võimaliku ohtliku olukorra puhul, mis võib põhjustada kergeid vigastusi või materiaalselt kahju.

Seadmel olevad sümbolid



Kõrgsurveline veejuga võib mittesihipärasel kasutamisel ohtlik olla. Jaga ei tohi suunata teistele isikutele, loomadele, töötavatele elektriseadmetele või seadmele endale.



Põletusohu! Hoiatus tuliste komponentide eest.

Üldised ohutusnõuded

- Järgida tuleb kõiki riigis kehtivaid survepesureid puudutavaid seaduslikke eeskirju.
- Järgida tuleb kõiki riigis kehtivaid õnnetusjuhtumite vältimist puudutavaid seaduslikke eeskirju. Survepesureid tuleb regulaarselt kontrollida ja kontrollimise tulemus fikseerida kirjalikult.
- Seadme küttemehhanism kujutab endast kütteseadet. Kütteseadmeid tuleb regulaarselt kontrollida vastavalt konkreetse riigis kehtivatele seaduslikele eeskirjadele.
- Kui seadet kasutatakse ruumides, tuleb hoolitseda heitgaaside ohutu väljutamise eest (heitgaasitoru ilma tõmbekatkestita). Lisaks peab olema olema küllaldane värske õhu juurdepääs.
- Kui seda kõrgsurvepesurit kasutatakse professionaalselt, peab selle vastavalt kehtivatele riiklikele määrustele esmakordselt kasutusele võtma vastavate oskustega isik. KÄRCHER on esmakordse kasutuselevõtu teie eest juba läbi viinud ja selle kirjalikult fikseerinud. Sellekohase dokumentatsiooni saate soovi korral oma KÄRCHERI partnerilt. Palun hoidke dokumentatsiooni puudutavate päringute puhuks käepärast seadme osade ja seerianumber.
- Juhime tähelepanu asjaolule, et vastavalt kehtivatele riiklikele määrustele peab seadme järgmised kontrollimised läbi viima vastavate oskustega isik. Palun pöörduge selleks oma KÄRCHERI partneri poole.
- Järgige ohutuslaseid märkusi, mis on kaasas kasutatavate puhastusvahenditega (reeglina pakendi etiketil).

Eeskirjad, suunised ja reeglid

Enne seadme paigaldamist peaks toimuma kooskõlastamine piirkonna korstnapühkijaga.

Paigaldamisel tuleb järgida ehitusõiguslikke eeskirju, äriseadusandlike sätteid ja immissioonikaitse määrusi. Juhime tähelepanu alljärgnevalt loetletud eeskirjadele, suunistele ja standarditele:

- Seadet tohib paigaldada ainult vastav ettevõtte kooskõlas kohapeal kehtivate eeskirjadega.
- Elektriinstallatsiooni juures tuleb järgida vastavaid kohapeal kehtivaid seadusandlike sätteid.
- Põleti seadistusi, hooldustöid ja remonti tohivad teostada ainult firma Kärcher koolitatud klienditeeninduse montöörid.
- Lõõri kavandamisel tuleb järgida kohapeal kehtivaid suuniseid.

Töökohad

Töökoht on juhtpaneeli juures. Muud töökohad sõltuvad seadme paigaldamisest lisaseadmete külge (piserdusseadmed), mis on ühendatud kraanidega.

Individuaalne kaitsevarustus



Müra võimendavate osade puhastamisel tuleb kanda kuulmiskahjustuste ennetamiseks kuulmiskaitset.

- *Kaitseks tagasipritsiva vee ja mustuse eest kasutada sobivat kaitseriietust ja kaitseprille.*

Sihipärane kasutamine

Seade on ette nähtud vabalt väljuva veejoaga mustuse eemaldamiseks pindadelt. Seda kasutatakse eriti masinate, sõidukite ja fassaadide puhastamiseks.

⚠ Oht

Vigastusoh! Tanklates või muudes ohualades kasutamise korral tuleb järgida vastavaid ohutuseeskirju.

Palun vältige mineraalõli sisaldava heitvee sattumist pinnasesse, veekogudesse või kanalisatsiooni. Seetõttu palume viia mootoripesu ja põhjapesu läbi ainult sobivates, õliseparaatoriga varustatud kohtades.

Funktsioon

- Külm vesi jõuab mootori jahutusvooliku ja ujukipaagi kaudu kõrgsurvepumba imipoolle. Ujukipaagis lisatakse veepehmentit. Pump toimetab vee ja sissevõetud puhastusaine läbi boileri. Puhastusvahendi osa vees saab reguleerida doseerimisventiili abil. Boilerit köetakse põletiga.
- Kõrgsurveväljund ühendatakse hoones olemasoleva kõrgsurvevõrguga. Selle võrgu kraanidega ühendatakse kõrgsurvevoolikuga pesupüstoli ühenduskoht.

Ohutusseadised

Ohutusseadised on mõeldud kasutaja kaitsmiseks vigastuste eest ning neid ei tohi deaktiveerida ega nende funktsiooni muuta.

Veepuuduse kaitse ujukipaak

Veepuuduse kaitse hoiab ära kõrgsurvepumba sisselülitamise, kui vett on vähe.

Veepuuduse kaitse turvablokk

Veepuuduse kaitse hoiab ära põleti ülekuumenemise veepuuduse korral. Põleti hakkab tööle ainult siis, kui veevarustus on küllaldane.

Survelüliti

Survelüliti lülitab seadme välja, kui töörohk ületatakse. Seadistust ei tohi muuta.

Turvaventiil

Survelüliti rikke korral avaneb turvaventiil. See ventiil on tehasepoolselt seadistatud ja plommitud. Seadistust ei tohi muuta.

Leegikontroll

Kütusepuuduse või põleti rikke korral lülitab leegikontroll põleti välja. Süttib põleti rikke märgutuli (E).

Ülevoolukaitse

Kui põleti mootor on blokeeritud, vallandub ülevoolukaitseülüliti. Kõrgsurvepumba mootor on kaitstud mootori kaitseülilitiga ja faaside väljalangemiskaitsega.

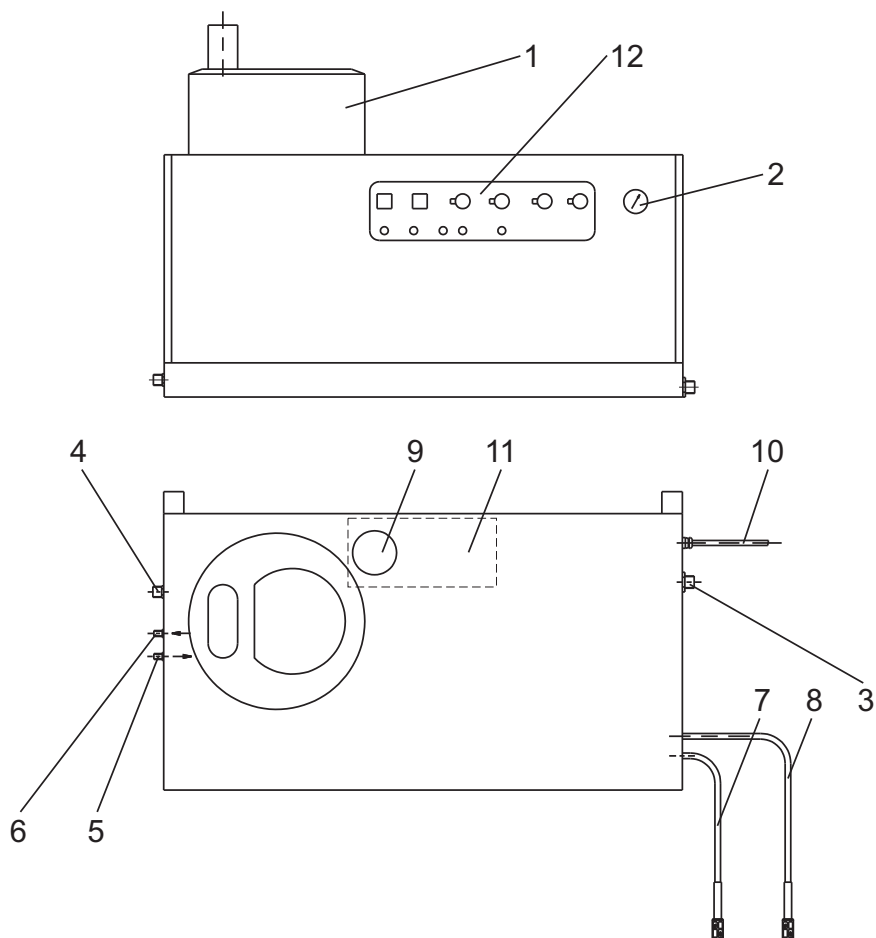
Heitgaasi termostaat

Heitgaasi termostaat vallandub, kui heitgaasi temperatuur ületab 300 °C. Seade lülitub välja.

Kõrgsurvesüsteemi survetustamine

Pärast seadme väljalülitamist pesupüstolist avab pärast töövalmidusaja möödumist kõrgsurvesüsteemi paigutatud magnetventiil, mis läbi rõhk langeb.

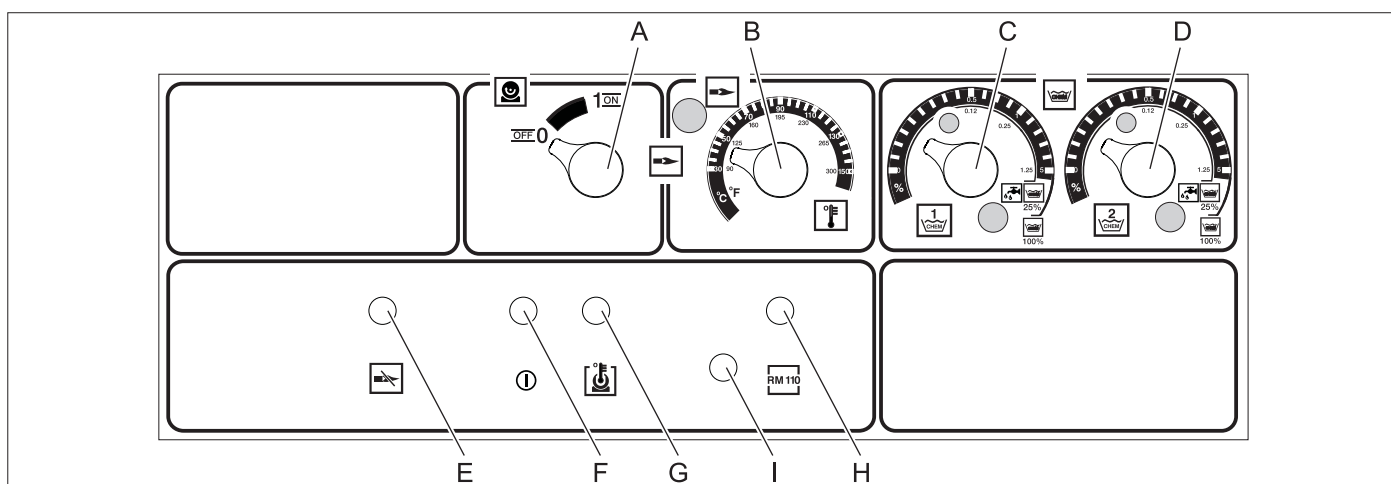
Seadme elemendid



Joonis 1

- | | |
|-------------------------------|---|
| 1 Põleti | 7 Puhastusvahendi imivoolik I |
| 2 Manomeeter | 8 Puhastusvahendi imivoolik II (lisavarustus) |
| 3 Puhta vee peaveevol sõelaga | 9 Pehmendusvahendi paak |
| 4 Kõrgsurve-väljavool | 10 Elektriõide |
| 5 Peaveevoolu kütusetoru | 11 Ujukipaak |
| 6 Tagasivoolu kütusetoru | 12 Juhtpaneel |

Juhtpaneel



Joonis 2

- | | |
|---|---------------------------------------|
| A Seadme lüüti | F Töövalmiduse märgutuli |
| B Temperatuuri regulaator | G Mootori ülekuumenemise märgutuli |
| C Puhastusvahendi doseerimisventiil I | H Lujumiskaitse märgutuli |
| D Puhastusvahendi doseerimisventiil II (lisavarustus) | I Kork - põleti mootori vabastusklahv |
| E Põleti rikke märgutuli | |

Kasutuselevõtt

⚠ Oht

Vigastusohht! Seade, toitekaablid, kõrgsurvevoolik ja ühendused peavad olema laitmatu seisundis. Juhul kui seisund ei ole laitmatu, ei tohi seadet kasutada.

Elektriühendus

- Ühendamiseks vajalikke andmeid Tehnilistest andmetest ja tüübisildilt.
- Elektriühenduse peab teostama elektrimontöör ja see peab vastama normile IEC 60364-1.

Käsitlemine

Ohutusalsed märkused

Seadet tuleb kasutada selle otstarbe kohaselt. Arvestada tuleb kohalike iseärasusi ning seadmega töötades pöörata tähelepanu ka läheduses viibivatele inimestele.

Töötavat seadet ei tohi mitte kunagi jätta järelevalveta.

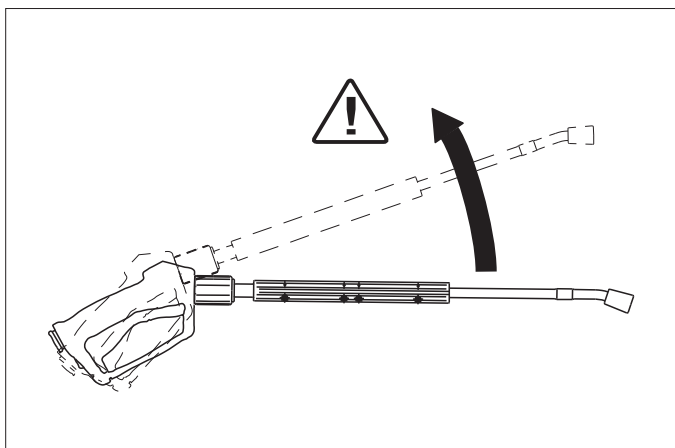
⚠ Oht

- Kuumast veest tekkinud põletusohht! Ärge suunake veejuga inimestele ega loomadele.
- Tulistest seadme osadest lähtuv põletusohht! Kuuma veega töötades ärge puudutage isoleerimata torusid ja voolikuid. Hoidke joatoru ainult käepidemetest kinni. Ärge puudutage boileri heitgaasituse.
- Puhastusvahenditest lähtuv mürgitus- või sööbimisoht! Järgige puhastusvahenditel olevaid märkusi. Hoidke puhastusvahendeid kõrvalistele isikutele kättesaamatus kohas.

⚠ Oht

Elektrilöögist lähtuv oht elule! Ärge suunake veejuga järgmistele rajatistele:

- Elektriseadmed ja agregaadid,
- see agregaat ise,
- kõik voolu all olevad osad tööalas.



Joatorust väljuv veejuga tekitab reaktiivjõu. Nurga all olev joatoru tekitab ülespoole suunatud jõu.

⚠ Oht

- Vigastusohht! Joatoru tagasilöökk võib teid tasakaalust viia. Te võite kukkuda. Joatoru võib lendu paiskuda ja inimesi vigastada. Otsige seismiseks kindel koht ja hoidke pesupüstolit tugevasti. Ärge kunagi kiiluge pesupüstoli hooba kinni.
- Veejuga ei tohi suunata teistele inimestele ega iseendale, et puhastada riideid või jalanõusid.
- Eemalepaiskuvatest osadest lähtuv vigastusohht! Lendupaiskuvad murdunud tükid või esemed võivad inimesi või loomi vigastada. Ärge kunagi suunake joatoru kergestipurunevatele või lahtistele esemetele.
- Vigastusest tingitud õnnetusohht! Puhastage rehve ja ventiile vähemalt 30 cm kauguselt.

⚠ Hoiatus

Oht tervist kahjustavate ainete näol! Järgmistele materjalidele mitte pritsida, sest lendu võivad paiskuda tervisele ohtlikud ained:

- asbesti sisaldavad materjalid,
- materjalid, mis võivad sisaldada tervisele ohtlikke aineid.

⚠ Oht

- Väljuvast, võimalik et kuumast veejoast lähtuv vigastusohht! Ainult Kärcheri originaal-kõrgsurvevoolikud on optimaalselt seadmega kooskõlas. Teiste voolikute kasutamisel ei võta Kärcher endale garantiid.
- Puhastusvahenditest lähtuv oht tervisele! Tingituna puhastusvahendist, mis võib olla veele lisatud, ei kõlba boilerist tulev vesi joomiseks.
- Mõra võimendavate osade juures töötades oht kuulmisele! Sel juhul tuleb kanda kõrvklappe.

Töövalmiduse sisseseadmine

⚠ Oht

Väljuvast, võimalik et kuumast veejoast lähtuv vigastusohht!

⚠ Oht

Enne igakordset kasutamist tuleb kontrollida, et kõrgsurvevoolik oleks terve. Kahjustatud kõrgsurvevoolik kohe välja vahetada.

- ➔ Kõrgsurvevoolikut, torusid, armatuure ja joatoru tuleb enne iga kasutamist vigastuste osas kontrollida.
- ➔ Kontrollige, kas vooliku muhv on kindlalt paigas ja tihe.

Ettevaatust

Kuivalt töötamisest lähtuv vigastusohht.

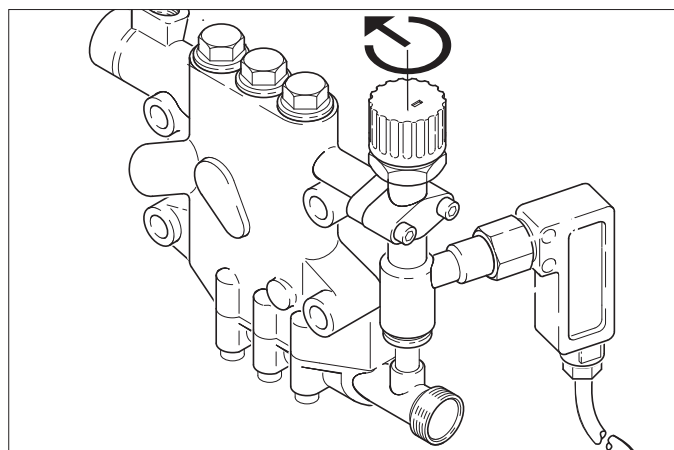
- ➔ Kontrollige puhastusvahendi paagi täituvust ja täitke vajadusel.
- ➔ Kontrollige pehmendusvedeliku taset ja lisage vajadusel.

Väljalülitamine avariilukorras

- ➔ Keerake seadmelüliti (A) asendisse "0".
- ➔ Vee juurdejooksu sulgemine.
- ➔ Vajutage pesupüstolit, kuni seade on survevaba.

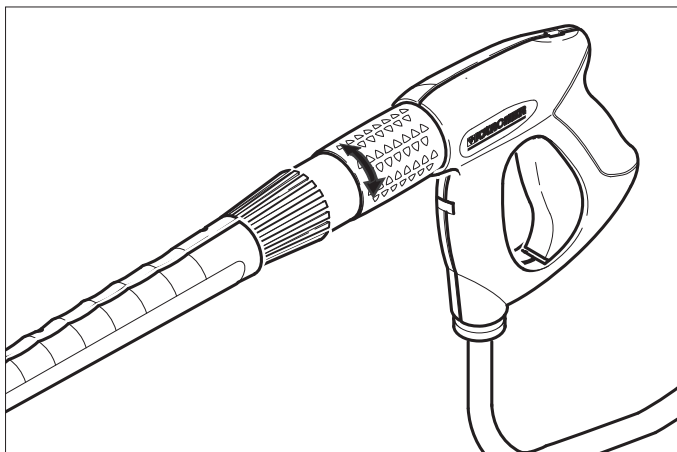
Töösurve ja veekoguse reguleerimine

Seadistused seadme juures



- ➔ Koguse reguleerimisventiili päripäeva keerates suureneb töö rõhk ja veekogus.
- ➔ Koguse reguleerimisventiili vastupäeva keerates väheneb töö rõhk ja veekogus.

Easypress-püstoli reguleerimine (lisavarustus)



- Veekoguse regulaatorit paremale keerates suureneb veekogus ja töörohk.
- Veekoguse regulaatorit vasakule keerates väheneb veekogus ja töörohk.

Töötamine külma veega

- Vee juurdevool avada.



Sümbol „Mootor sisse“

- Tõmmake pesupüstoli hooba ja seadke lüliti (A) asendisse "1" (mootor sisse).
- Töövalmiduse märgutuli (F) osutab töövalmidusele.

Töötamine kuuma veega

⚠ Oht

Põletusohht!

Ettevaatust

Töötamine kuuma veega ilma kütuseta põhjustab kütusepumba vigastamist. Enne kuuma veega töötamist kindlustage kütusevarustus.

Põleti võib vajadusel juurde lülitada.



Sümbol „Põleti sisse“

- Seadke seadmelüliti (A) asendisse "Põleti sisse".
- Valige soovitud veetemperatuur temperatuuriregulaatorist (B) välja. Maksimalne temperatuur on 98 °C.

Töötamine auruga

⚠ Oht

Põletusohht! Töötemperatuuride puhul üle 98 °C ei tohi töösurve ületada 3,2 MPa (32 baari).

Kuuma veega töötamiselt astmelisele auruga tööle ümber lülitades tuleb lasta seadmel jahtuda ja välja lülitada. Ümberseadistamine tuleb läbi viia järgmiselt:

⚠

- Vahetage kõrgsurvedüüs aurudüüsi (lisavarustus) vastu välja.

Tellimisnr.	Tüüp
4.766-023	HDS 9/14
4.766-024	HDS 12/14

- Seadke kuuma vee temperatuuriks 150 °C.

Ilma Easypress-püstolita

- Kõrgsurvepumba koguse reguleerimisventiil seada minimaalsele veekogusele (keerata vastupäeva).

Easypress-püstoliga (lisavarustus)

- Kõrgsurvepumba koguse reguleerimisventiil seada maksimaalsele veekogusele (keerata päripäeva).
- Keerata Easypress-püstoli veekoguse reguleerijat vasakule minimaalsele veekogusele.

Töövalmidus

- Kui töö käigus lastakse pesupüstoli hoob lahti, lülitub seade välja.
- Kui püstol reguleeritava tööks valmisolekuaja jooksul (2...8 minutit) uuesti avada, käivitub seade automaatselt.
- Kui tööks valmisoleku aeg ületatakse, lülitab turvalülitis pumba ja põleti välja. Kustub tööks valmisoleku märgutuli (F).
- Töö jätkamiseks viige seadmelüliti asendisse "0", siis lülitage uuesti sisse. Kui seadet juhatakse kaugjuhtimispuldil, saab tööd jätkata, kui vajutada puldil vastavale lülitile.

Düüside valik

- Sõidukite rehve puhastatakse ainult lamedüüsiga (25°) ja minimaalselt pritsimiskauguselt 30 cm. Ümaarjoaga ei tohi rehve mingil juhul puhastada.

Kõigi teiste ülesannete jaoks on võimalik valida järgmiste düüside vahel:

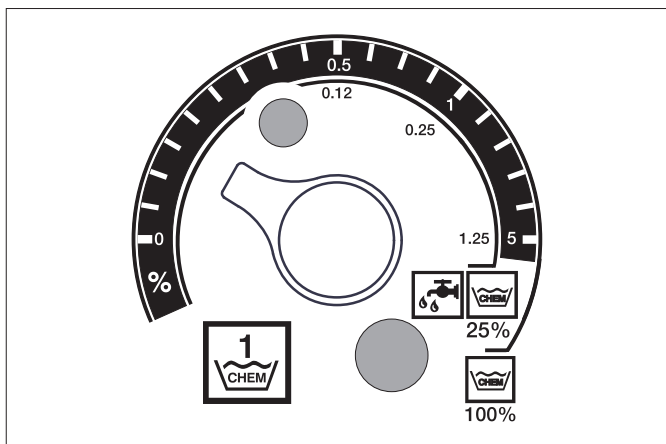
Määrdu-mus	düüs	Pihustus-nurk	Osa nr. 6.415	Rõhk [MPa]	Tagasi-löökk [N]
HDS 9/14					
tugev	00060	0°	-257	14	44
keskmine	25060	25°	-295		
kerge	40060	40°	-301		
HDS 12/14					
tugev	00080	0°	-150	14	55
keskmine	25080	25°	-152		
kerge	40080	40°	-153		

Kui torud on pikemad kui 20 m või kõrgsurvevooliku korral rohkem kui 2 x 10 m NW 8 tuleb kasutada järgmisi düüse:

Määrdu-mus	düüs	Pihustus-nurk	Osa nr. 6.415	Rõhk [MPa]	Tagasi-löökk [N]
HDS 9/14					
tugev	0075	0°	-419	10	37
keskmine	2575	25°	-421		
kerge	4075	40°	-422		
HDS 12/14					
tugev	0010	0°	-082	10	46
keskmine	2510	25°	-252		
kerge	4010	40°	-253		

Puhastusvahendite doseerimine

- Puhaastusvahendid kergendavad puhastustöid. Need võetakse sisse välisest puhastusvahendi paagist.
- Seadme põhiversioon on varustatud doseerimisventiiliga (C). Teine doseerimispaadis (doseerimisventiil D) on saadaval lisavarustusega. Siis on võimalik võtta sisse kahte erinevat puhastusvahendit.
- Doseerimiskogus reguleeritakse puhastusvahendite doseerimisventiilidega (C või D) juhtpaneelilt. Määratud väärtus vastab puhastusvahendi osakaalule protsentides.



- Väline skaala kehtib, kui kasutatakse lahjendamata puhastusvahendit (100 % CHEM).
- Sisemine skaala kehtib, kui kasutatakse 1+3 eelnevalt lahjendatud puhastusvahendit (25 % CHEM + 75 % vett).

Järgmine tabel eistab puhastusvahendite kulu välise skaala väärtuste puhul:

HDS 9/14			
Asend	0,5	1	5
Puhastusvahendi kogus [l/h]	14...15	22...24	50
Puhastusaine kontsentratsioon [%]	1,5	2,5	5

HDS 12/14			
Asend	0,5	1	5
Puhastusvahendi kogus [l/h]	10...13	23...27	60
Puhastusaine kontsentratsioon [%]	1	2	5

Täpne doseerimiskogus sõltub:

- Puhastusvahendi viskoossusest
- Sissevõtu kõrgusest
- Kõrgsurvevooliku voolu takistusest

Kui on vajalik täpne doseerimine, tuleb sissevõetud puhastusvahendi kogus välja mõõta (nt mõõtpeekri abil).

Märkus: Soovitisi puhastusvahendite osas leiate peatükist "Tarvikud".

Pehmendusvahendid lisamine

Ettevaatust

Ilma pehmendusvahendita töötades võib boilerisse tekkida katlakivi.

Kui pehmendusvahendi paak on tühi, vilgub katlakivi kaitse märgutuli (H).

Joonis 1 - pos. 9

- Lisage pehmendusvahendi paaki pehmendusvedelikku RM 110 (2.780-001).

Kasutuselt võtmine

⚠ Oht

Tulistest veest lähtuv põletusohu! Pärast iga kasutamist kuuma vee või auruga tuleb lasta seadmel jahtumiseks vähemalt kahe minuti jooksul külma veega töötada, kusjuures püstol on avatud.

Pärast töötamist puhastusvahendiga

- Kuuma veega töötades seadke temperatuuriregulaator (B) kõige madalamale temperatuurile.
- Kasutage seadet vähemalt 30 sekundit ilma puhastusvahendita.

Seadme väljalülitamine

- Keerake seadmelüliti (A) asendisse "0".
- Vee juurdejooksu sulgemine.
- Vajutage pesupüstolit, kuni seade on survevaba.
- Kindlustage pesupüstol turvafiksaatoriga kogemata avamise vastu.

Seismapanek

Kui töös tehakse pikemaajavaheaegu või kui ei ole võimalik ladustada masinat ruumis, mille temperatuur ei lange allapoole nulli, tuleb läbi viia järgmised meetmed (vt pkt "Hooldus ja jooksevremont", alalõik "Külmumiskaitse"):

- Lasta vesi välja.
- Loputada seade jäätumiskaitsevahendiga läbi.
- Lülitage pealüliti välja ja fikseerige või tõmmake välja Cekonpistik.

Hoiulepanek

Ettevaatust

Vigastusohu! Ladustamisel jälgige seadme kaalu.

Transport

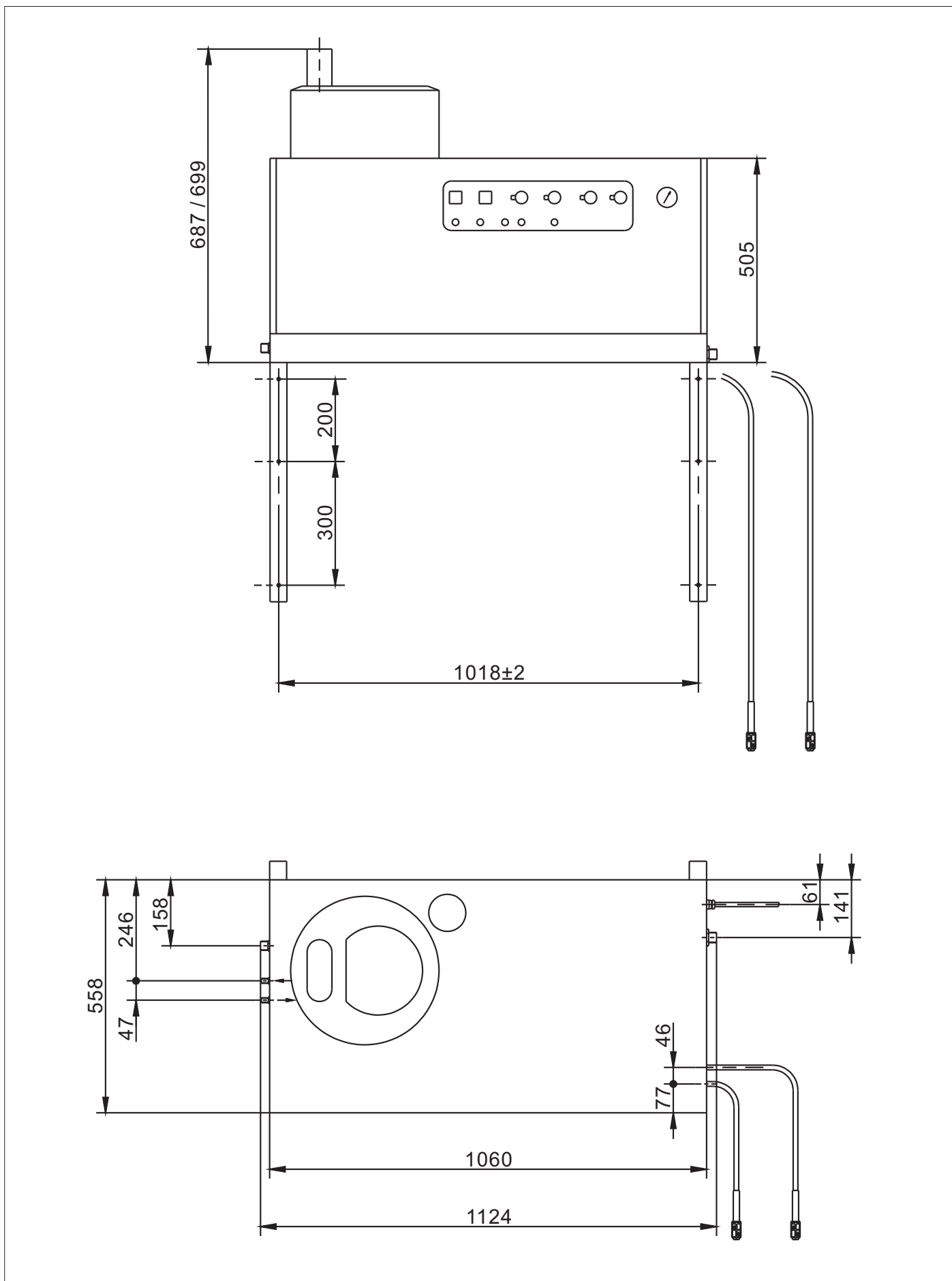
Ettevaatust

Vigastusohu! Transportimisel jälgige seadme kaalu.

- Sõidukites transportimisel fikseerige seade vastavalt kehtivatele määrustele libisemise ja ümbermineku vastu.

Tehnilised andmed

		HDS 9/14	HDS 12/14	HDS 12/14
		1.698-900	1.699-919	1.699-920
Jõudluse andmed				
Vee töösurve (standardotsakuga)	MPa (bar)	14 (140)	14 (140)	14 (140)
Maks. töösurve auruga töötades (auruotsakuga)	MPa (bar)	3,2 (32)	3,2 (32)	3,2 (32)
Detaili nr. auruotsak	--	4.766-023	4.766-024	4.766-024
Maksimaalne tööülerõhk (ohutusventiil)	MPa (bar)	18,5 (185)	18,5 (185)	18,5 (185)
Vee edastuskogus (sujuvalt reguleeritav)	l/h (l/min)	500-930 (8,3-15,5)	600-1200 (10-20)	600-1200 (10-20)
Pumpamiskogus auruga töötades	l/h (l/min)	470 (7,8)	600 (10)	600 (10)
Puhastusvahendi sissevõtt (sujuvalt reguleeritav)	l/h (l/min)	0-50 (0-0,8)	0-60 (0-1)	0-60 (0-1)
Veevõtuühendus				
Juurdevoolu hulk (min)	l/h (l/min)	1100 (18,3)	1300 (21,7)	1300 (21,7)
Juurdevoolurüve (min.)	MPa (bar)	0,1 (1)	0,1 (1)	0,1 (1)
Juurdevoolurõhk (max)	MPa (bar)	0,6 (6)	0,6 (6)	0,6 (6)
Elektriühendus				
Voolu liik	--	3N~	3N~	3N~
Sagedus	Hz	50	50	50
Pinge	V	400	400	230
Tarbitav võimsus	kW	6,4	7,5	8,2
Elektriline kaitse (inaktiivne)	A	16	20	32
Kaitse liik	--	IPX5	IPX5	IPX5
Elektriohutusklass	--	I	I	I
Maksimaalselt lubatav võrguimpedants	oomi	(0,381+j 0,238)	--	--
Elektritoide	mm ²	5 x 2,5	5 x 2,5	5 x 4
Temperatuur				
Juurdevoolava vee temperatuur (max)	°C	30	30	30
Kuuma vee maks. töötemperatuur	°C	98	98	98
Maks töötemperatuur aururežiimil	°C	155	155	155
Temperatuuri tõus maks. vee läbivoolu juures	°C	56±2	54±2	54±2
Bruto küttevõimsus	kW	68	85	85
Kütusekulu	kg/h	5,8	7,1	7,1
Lõõr	kPa	0,01-0,04	0,01-0,04	0,01-0,04
Heitgaasi massvool - täiskoormus	kg/h	124	155	155
Mõõtmed ja kaalud				
Pikkus	mm	1124	1124	1124
Laius	mm	558	558	558
Kõrgus	mm	687	699	699
Tüüpiline töömass	kg	164,4	178,8	178,8
Tuvastatud väärtused vastavalt standardile EN 60355-2-79				
Müraemissioon				
Helirõhu tase L _{pA}	dB(A)	74	76	76
Ebakindlus K _{pA}	dB(A)	1	1	1
Käte/käsivarte vibratsiooniväärtus				
Pesupüstol	m/s ²	2,2	2,3	2,3
Joatoru	m/s ²	1,8	2,1	2,1
Ebakindlus K	m/s ²	1,0	1,0	1,0



Korrashoid ja tehnohooldus

⚠ Oht

Vigastusohht! Enne kõiki hooldus- ja remonttöid tuleb pealüliti välja lülitada või tõmmata välja Cekon-pistik.

Hooldusplaan

Aeg	Tegevus	komponent	Läbiviimine	kelle poolt
iga päev	Pesupüstolit kontrollida	Pesupüstol	Kontrollige, kas pesupüstol suglub tihedalt. Kontrollige kogenata kasutamise kaitse funktsiooni. Vahetage välja defektne pesupüstol.	Käitaja
	Kontrollida kõrgsurvevoolikuid	Väljundvoolikud, voolikud tööseadme suunas	Kontrollige voolikuid vigastuste osas. Vahetage defektsed voolikud kohe välja. Õnnetusohht!	Käitaja
	Kontrollige toitepistikuga toitekaablit	Pistiku/pistikupesaga elektriühendus	Kontrollige toitepistikuga toitekaablit vigastuste osas. Kahjustatud toitejuhe lasta viivitamatult volitatud hooldustöökjal/elektrikul välja vahetada.	Käitaja
kord nädalas või iga 40 töötundi järel	Kontrollige õli seisundit	Õlipaak pumba juures	Kui õli on piimjas, tuleb seda vahetada.	Käitaja
	Õlitaset kontrollida	Õlipaak pumba juures	Kontrollige pumba õlitaset. Vajadusel lisage õli (tellimisnr. 6.288-016).	Käitaja
	Sõela puhastamine	Sõel vee sissevoolukohas	Vt alalõiku „Sõela puhastamine“.	Käitaja
kord kuus või pärast 200 töötundi	Puhastada ja kontrollida süüteelektroode	Boileri kaanes olevad süüteelektroodid	Kruvida kütusevoolik maha, eemaldada elektroodide hoidik ja puhastada elektroode. Kontrollige järgmisel leheküljel oleva visandi alusel elektroodide seadistust ja reguleerige vajadusel.	Instrueeritud operaator
	Pumpa kontrollida	Kõrgsurvepump	Kontrollige pumba lekete osas. Kui minutis tilgub rohkem kui 3 tilka, pöörduge klienditeeninduse poole.	Käitaja
	kontrollige sisetete olemasolu	kogu agregaat	Võtke kasutusele ilma kõrgsurvedüüsita joatoruga agregaat. Kui töörohk seadme manomeetril tõuseb üle 3 MPa, tuleb läbi viia katlakivi eemaldamine. Sama kehtib ka, kui ilma kõrgsurvevoolikuta töötades (vesi pääseb kõrgsurveväljavoolukohast vabalt välja) tehakse kindlaks töörohk rohkem kui 0,7–1 MPa.	Katlakivi eemaldamise osas instrueeritud operaator
	Sõela puhastamine	Veepuuduse kaitseseadises olev sõel	Vt alalõiku „Sõela puhastamine“.	Käitaja
kord poole aasta tagant või iga 1000 töötundi järel	Õlivahetus	Kõrgsurvepump	Õli välja lasta. 1 l uut õli (tellimisnr. 6.288-016) lisada. Kontrollida õlipaagi täituvust.	Käitaja
	kontrollida, puhastada	kogu agregaat	Agregaadi visuaalne kontroll, kontrollige kõrgsurve ühenduste tihedust, kontrollige ülevooluventiili tihedust, kontrollige kõrgsurvevoolikut, kontrollige survemahutit, puhastage /vahetage kütusefilter, eemaldage küttespiraaliit nõgi / katlakivi, puhastage / vahetage välja süüteelektroodid, puhastage / vahetage välja põleti düüs, reguleerige põletit.	Klienditeenindus
kord aastas	Turvakontroll	kogu agregaat	Viige ohutuskontroll läbi vastavalt seadusandja poolt vedelikukiirguritele kehtestatud määrustele.	Spetsialist
hiljemalt iga 5 aasta tagant uuesti	Rõhu kontrollimine	kogu agregaat	Rõhu kontrollimine viia läbi vastavalt tootja nõuetele.	Spetsialist

Hooldusleping

Pädeva Kärcheri müügikontoriga on võimalik sõlmida seadme jaoks hooldusleping.

Sõela puhastamine

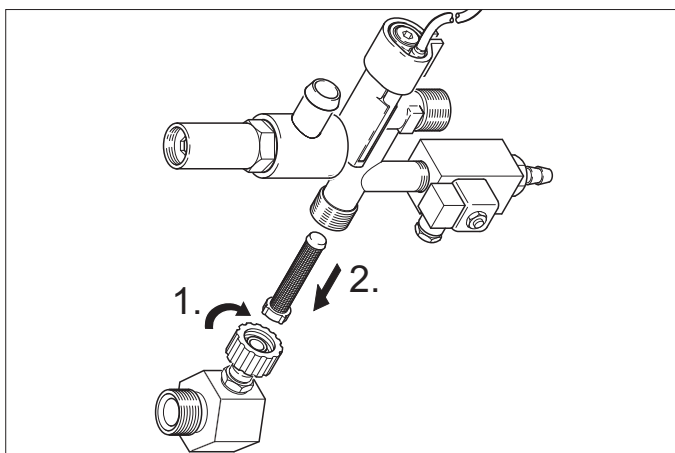
Sõel vee sissevoolukohas

Joonis 1 - pos. 3

- Vee juurdejooksu sulgemine.
- Krivige vee juurdevoolu voolik seadme küljest maha.
- Lükake sõel krivikeerajaga ühenduskohast välja.
- Sõela puhastamine
- Paigaldamine vastupidises järjekorras.

Veepuuduse kaitseesadises olev sõel

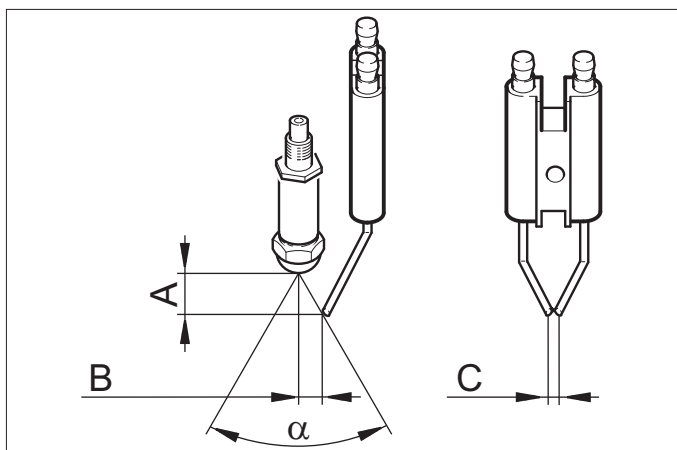
- Eemaldage katteplekid.
- Krivige maha turvaploki nurgadetail.



- Keerake M8x30 kruvi sõela.
- Tõmmake kruvi ja sõel tangidega välja.
- Sõela puhastamine
- Paigaldamine vastupidises järjekorras.

Elektroodide seadistamine

Süüteelektroodid tuleb seadistada järgmiste andmete palusel:



	A	B	C	a
HDS 9/14	4,5±0,5	3,5±0,5	3+0,5	60°
HDS 12/14	3,5±0,5	3,5±0,5	3+0,5	60°

Katlakivi eemaldamine

Kui torudes on setteid, kasvag voolu takistus, nii et survelüliiti võib vallanduda.

⚠ Oht

Tuleohtlikest gaasidest põhjustatud plahvatusoht! Katlakivi eemaldades on suitsetamine keelatud. Hoolditseege hea ventilatsiooni eest.

⚠ Oht

Hapest tingitud sööbimisoht! Kandke kaitseprille ja kaitsekindaid.

Läbiviimine

Eemaldamiseks on vastavalt seaduslikele ettekirjutustele lubatud kasutada ainult kontrollmärgiga katlakivi eemaldusvahendit.

- RM 100 (tellimisnr. 6.287-008) lahustab katlakivi ja lihtsaid katlakivi ja pesuainete jääkide ühendeid.
- RM 101 (tellimisnr. 6.287-013) lahustab setteid, mida vahendiga RM 100 lahustada ei saa.
- Täitke 20 l mahuti 15 l veega.
- Lisage liiter katlakivi lahustit.
- Ühendage veevoolik otse pumbapea külge ja riputage vaba ots paaki.
- Torgake ühendatud ilma düüsita joatoru paaki.
- Avage pesupüstol ja ärge seda katlakivi eemaldamise ajal enam sulgege.
- Viige seadme lüliti asendisse „Põleti sisse“, kuni on saavutatud ca. 40 °C.
- Lülitage seade välja ja laske 20 minutit seista. Pesupüstol peab avatuks jääma.
- Seejärel pumbake seade tühjaks.

Märkus: Soovitame seejärel korrosioonikaitseks ja happejääkide neutraliseerimiseks pumbata puhastusvahendi paagi kaudu seadmest läbi leeliselist lahust (nt RM 81).

Jäätumiskaitse

Seade tuleb paigaldada ruumidesse, mille temperatuur ei lange alla 0 °C. Külmutamisohu korral, nt välitingimustes paigaldamise korral, tuleb seade tühjendada ja antifriisiga läbi pesta.

Vee väljalaskmine

- Krivige vee juurdevoolu voolik ja kõrgsurvevoolik maha.
- Laske masinal maks. 1 minut töötada, kuni pump ja voolikud on tühjad.
- Krivige katla põhjas olev pealevoolutoru maha ja laske küttespiraal tühjaks voolata.

Loputage seade jäätumiskaitsevahendiga läbi

Märkus: Pidage silmas jäätumiskaitsevahendi tootja käsitsemiseeskirju.

- Valage ujukipaaki kuni servani kaubanduses saadaolevat jäätumiskaitsevahendit.
- Asetage kogumisanum kõrgsurve väljavoolukoha alla.
- Lülitage seade sisse ja laske niikaua töötada, kuni ujukipaagi veepuuduse kaitse rakendub ja seadme välja lülitab.

Seeläbi saavutatakse ka mõningane korrosioonikaitse.

Abi häirete korral

⚠ Oht

Vigastusohht! Enne kõiki hooldus- ja remonttöid tuleb pealüliti välja lülitada või tõmmata välja Cekon-pistik.

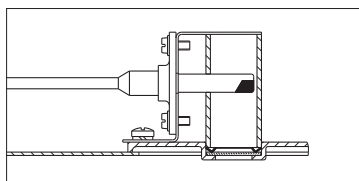
Rike	Võimalik põhjus	Kõrvaldamine	kelle poolt
Seade ei tööta, tööks valmisoleku märgutuli (F) ei põle.	Seadmel puudub pinge.	Kontrollige elektrivõrku.	Elektrik
	Turvalülitis toimib.	Lülitage seade seadmelülitist korraks välja, siis uuesti sisse.	Käitaja
	Juhtahela kaitse (F3) läbi põlenud. Kaitse on integreeritud juhtrafosse (T2).	Paigaldage uus kaitse, kui see uuesti läbi põleb, tehke kindlaks ülekoormuse põhjus.	Klienditeenindus
	Rõhulüliti HD (kõrgsurve) või ND (madalsurve) defektne.	Kontrollige rõhulüliti.	Klienditeenindus
	Taimerimoodul (A1) defektne.	Kontrollige ühendusi, vajadusel vahetage.	Klienditeenindus
Vallandus heitgaasi termosstaat (B8).	Laske seadmel jahtuda. Vabastage heitgaasi termosstaat (B8) lukustusest. Kõrvaldage rikke põhjus.	Klienditeenindus	
+ Põleb mootori ülekuumenemise märgutuli (G)	Vallandus termoandur (WS) mootoris või ülevoolu kaitselüliti (F1).	Kõrvaldage ülekoormuse põhjus.	Klienditeenindus
	Rakendus ujukipaagis olev veepuuduse kaitse.	Kõrvaldage veepuudus.	Käitaja
Põleti ei sütti või kustub leek töö ajal	Temperatuuri regulaator (B) on seadistatud madalalt.	Reguleerige temperatuuriregulaator kõrgemaks.	Käitaja
	Seadmelüliti ei ole põleti asendis.	Lülitage põleti sisse.	Käitaja
	Turvaploki veepuuduse kaitse lülitis välja.	Tagage küllaldane vee juurdevool. Kontrollige seadet tiheduse osas.	Käitaja
Süttib põleti rikke märgutuli (E) *	Kütusepaak tühi.	Kütuse lisamine.	Käitaja
	Kütusefilter ummistunud.	Puhastage kütusefiltrit, selleks keerake kütusefilter välja, puhastage ja pange uuesti kohale.	Käitaja
	Leegikontrolli fotoelement on valesti suunatud või rikkis.	Kontrollige, kas fotoelemendi asend on õige. **	Käitaja
	Puudub süütesäde (saab kindlaks teha põleti kaanes olevast aknast).	Kontrollige süütetransformaatorit ja süütekaabli elektroodide vahet. Korrigeerige vahet või vahetage defektsed osad välja. Vajadusel puhastage.	Klienditeenindus
	Põleti mootor on blokeeritud.	Kõrvaldage blokeering. Eemaldage juhtväljal kork (I) ja vabastage ülevoolu kaitselüliti. Pange kork uuesti kohale.	Klienditeenindus
	Kütusepumba või kütuse magnetventiili rike.	Kontrollige osi ja vahetage defektsed osad välja.	Käitaja

*

Märkus

Lülitage seade välja ja sisse, et vabastada põleti rike blokeerimist.

**



Rike	Võimalik põhjus	Kõrvaldamine	kelle poolt
Põleb katlakivikaitse märgutuli (H)	Pehmendusvedelik ära tarvitatud.	Lisage pehmendusvahendit.	Käitaja
Puhastusaine edasitoimetamine ebapiisav või puudub	Doseerimisventiil asendis „0“.	Reguleerige puhastusvahendi doseerimisventiili.	Käitaja
	Puhastusvahendi filter ummistunud või paak tühi.	Puhastage või täitke.	Käitaja
	Puhastusvahendi imivoolikud, -doseerimisventiil või -magnetventiil lekivad või ummistunud.	Kontrollige, puhastage.	Käitaja
	Elektronika või magnetventiil defektne.	Vahetage välja	Klienditeenindus
Seade ei saavuta täisrõhku	Düüs välja uhitud.	Vahetage düüs välja.	Käitaja
	Puhastusvahendi paak tühi.	Lisage puhastusvahendit.	Käitaja
	Liiga vähe vett.	Hoolitsege piisava vee pealevoolu eest.	Käitaja
	Vee sissevoolu sõel ummistunud.	Kontrollige, monteerige sõel välja ja puhastage.	Käitaja
	Puhastusvahendi doseerimisventiil lekib.	Kontrollige ja tihendage.	Käitaja
	Puhastusvahendi vooliud lekivad.	Vahetage välja	Käitaja
	Ujuki ventiil kiilub.	Kontrollige liikuvust.	Käitaja
	Turvaventiil lekib.	Kontrollige seadistust, vajadusel paigaldage uus tihend.	Klienditeenindus
	Koguse reguleerimisventiil lekib või on liiga madalalt reguleeritud.	Kontrollige ventiile, kahjustumise korral vahetage välja, määrdumise korral puhastage.	Klienditeenindus
	Survetustamise magnetventiil defektne.	Vahetage magnetventiil välja.	Klienditeenindus
Kõrgsurvepump klopib, manomeeter võngub tugevalt	Amortisaaotr defektne.	Vahetage amortisaator välja.	Klienditeenindus
	Veepump võtab sisse vähesel määral õhku.	Kontrollige imisüsteemi ja kõrvaldage leke.	Käitaja
Seade lülitub pidevalt sisse ja välja, kui pesupüstol on avatud	Joatoru düüs on ummistunud.	Kontrollige, puhastage.	Käitaja
	Seade on lupjunud.	Vt alalõiku „Katlakivi eemaldamine“.	Käitaja
	Ülevoolaja lülituspunkt on nihkunud valesse asendisse.	Laske ülevoolaja uuesti reguleerida.	Klienditeenindus
	Veepuuduse kaitseseadisises olev sõel ummistunud.	Kontrollige, monteerige sõel välja ja puhastage.	Käitaja
Seade ei lülitu välja, kui pesupüstol on suletud	Pump ei ole täielikult õhutatud.	Viige seadmelüliti asendisse "0" ja tõmmake pesupüstolit, kuni düüsist ei tule enam vedelikku. Siis lülitage seade uuesti sisse. Korra-ke seda protsessi, kuni on saavutatud täis tööõhk.	Käitaja
	Turvaventiil või turvaventiili tihend defektne.	Vahetage turvaventiil või tihend välja.	Klienditeenindus

Tarvikud

Puhastusvahend

Puhaastusvahendid kergendavad puhastustöid. Tabelis on esitatud puhastusvaheliste valik. Enne puhastusvahendite töötlemist tuleb kindlasti järgida pakendil olevaid märkusi.

Kasutusala	Määrdumus, kasutusviis	Puhastusvahend	pH-Wert (ca.) 1 % lahus kraanivees
Autotööstus, tanklad, veofirmad, autopargid	Tolm, tänava mustus, mineraalõlid (lakitud pindadel)	RM 55 ASF **	8
		RM 22/80-pulber ASF	12/10
		RM 81 ASF	9
		RM 803 ASF	10
		RM 806 ASF	11
	Sõiduki konserveerimine	RM 42 kõrgsurvepesurite külmvaha	8
		RM 820-kuumvaha ASF	7
		RM 821-piserdusvaha ASF	6
		RM 824-super-pärlvaha ASF	7
		RM 44 veljepuhastusgeel	9
Metallitöötlev tööstus	Õlid, rasvad, tolm ja sarnane mustus	RM 22-pulber ASF	12
		RM 55 ASF	8
		RM 81 ASF	9
		RM 803 ASF	10
		RM 806 ASF	12
		RM 31 ASF (tugev määrumine)	12
		RM 39-vedel (korrosioonikaitsega)	9
Toiduaineid töötlevad ettevõtted	Kerge kuni keskmine määrumine, rasvad/õlid, suured pinnad	RM 55 ASF	8
		RM 81 ASF	9
		RM 882 geelvaht OSC	12
		RM 58 ASF (vahtpuhastusvahend)	9
		RM 31 ASF *	12
	Suitsuvaik	RM 33 *	13
	Puhastamine ja desinfektsioon	RM 732	9
	Desinfektsioon	RM 735	7...8
	Lubi, mineraalsed setted	RM 25 ASF *	2
		RM 59 ASF (vahtpuhastus)	2
Sanitaarruumid***	Lubi, uriinikivi, seebid jne.	RM 25 ASF * (põhipuhastus)	2
		RM 59 ASF (vahtpuhastus)	2
		RM 68 ASF	5

* = ainult lühikeseks kasutamiseks, kahe etapiline meetod, loputada üle puhta veega

** = ASF = mustuse eemaldamist kergendavad omadused

*** = eelpiserduseks sobib Foam-Star 2000

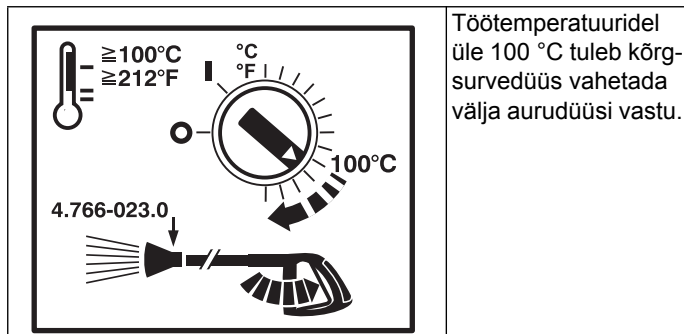
Seadme installeerimine



Ainult volitatud spetsialistidele!

Üldist

- Seadme küttemehhanism kujutab endast kütteseadet. Paigaldamisel tuleb järgida antud riigis kehtivaid määrusi.
- Kasutage ainult kontrollitud korstnaid/heitgaasitorusid.



⚠ Oht

Põletusohu! See sümbol tuleb paigaldada igasse väljalaskekohta.

Kütteõli paak

Kütteõli paagi paigutamisel ruumi, kuhu seade on paigaldatud, tuleb järgida kergestisüttivate vedelike ladustamist käsitlevaid eeskirju (tellida kirjastusest Carl Heymanns Verlag, Köln, www.heymanns.com).

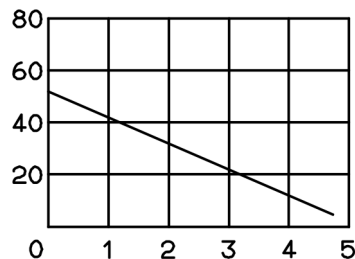
Kütusetorud

Kütusetorusid paigaldades tuleb järgida allpool toodud diagrammi.

Tuleb ette näha 2-suunaline süsteem, peale- ja tagasivool.

- Maksimaalne kütteõli eelrõhk: 0,05 MPa (0,5 baari)
- Maksimaalne alarõhk kütteõli filtri ja pumba vahel: 0,04 MPa (0,4 baari)

Imitoru pikkus (m)



Imitoru kõrgus (m)

Võimalik imitoru pikkus NW 8 torude puhul

Suitsugaasi toru

- Iga seade tuleb ühendada omaenese lõõriga.
- Heitgaasitoru tuleb teostada vastavalt kohapeal kehtivatele eeskirjadele ja kooskõlas pädeva korstnapühkijaga.

Soovitame paigaldada seadme ja lõõri vahele tõmbekatkesti.

Märkus

Et saavutada ettenähtud põlemisväärtusi, tuleb kinni pidada tehnilistes andmetes toodud korstnalõõrist.

Paigaldamine seinale

- Enne paigaldamist tuleb kontrollida seina kandevõimet. Tarnekomplekti kuuluv kinnitusmaterjal sobib betoonile. Õõnesplokidest, telliskivist ja gaasbetoonist seinte puhul tuleb kasutada sobivaid tüüpleid ja kruvisid, nt keemiline ankur (puurimispileti vt mõõtlehelt).

– Joonis 3 - pos. 19 ja 23

Seadet ei ole lubatud ühendada jäigalt veetorustiku või kõrgsurvetorustikuga. Kindlasti tuleb paigaldada ühendusvoolikud.

– Joonis 3 - A

Veetorustiku ja ühendusvooliku vahele tuleb ette näha lukustuskraan.

Kõrgsurvetorude paigaldamine

Kõrgsurvejuhtmete paigaldamisel tuleb järgida vastavaid kohapeal kehtivaid seadusandlike sätteid.

- Rõhu langus torus peab olema alla 1,5 MPa.
- Valmis toru tuleb kontrollida 28 MPa-ga.
- Toru isolatsioon peab taluma temperatuuri kuni 155 °C.

Puhastusaine paagi paigaldamine

Joonis 3 - pos. 20

Paagid tuleb paigaldada nii, et puhastusvahendi tase ei oleks rohkem kui 1,5 m seadme põhjast allpool ning ülemine tase mitte kõrgemal kui seadme põhi.

Veevarustus

Joonis 3 - B ja pos. 19

→ Vee sissevool tuleb sobiva veevoolikuga ühendada veetorustikuga.

- Veevarustuse võimsus peab olema vähemalt 1300 l/h vähemalt 0,1 MPa juures.
- Veetemperatuur peab olema alla 30 °C.

Elektriühendus

Ettevaatust

Maksimaalselt lubatud võrguimpedantsi elektrilises ühenduspunktis (vt tehnilistest andmetest) ei tohi ületada. Kahtluse korral ühenduspunkti võrguimpedantsi osas pöörduge palun oma energiaettevõtte poole.

Märkus: Sisselülitamise ajal tekitab lühiajaline pingelangus. Kui võrgutingimused on ebasoodsad, võib see teisi seadmeid negatiivselt mõjutada.

- Ühendamiseks vajalikke andmeid Tehnilistest andmetest ja tüübisildilt.
- Elektriühenduse peab teostama elektrimontöör ja see peab vastama normile IEC 60364-1.
- Tööalas voolu all olevad osad, kaablid ja seadmed peavad olema laitmatu seisundis ja kaitstud surve all paiskuvat vee eest.

Elektriõnnetuste vältimiseks soovitame kasutada ettelülitatud rikevoolu-kaitseülilülitiga (max 30 mA rakendumise nimivoolutugevusega) pistikupesid.

Püsivalt paigaldatud elektriühendus

→ Taastage elektriühendus.

Statsionaarse kõrgsurvepesuri väljalülitamiseks tuleb paigaldada ohutusse ja kergesti ligipääsetavasse kohta suletav pealüliti (joonis 3 - pos. 6).

Pealüliti kontaktavauste läbimõõt peab olema vähemalt 3 mm.

Pistiku/pistikupesaga elektriühendus

→ Paigaldage seadme ühenduskaabli Cekon-pistik.

→ Torgake Cekon-pistik pistikupesasse.

Statsionaarse kõrgsurvepesuri väljalülitamiseks peab Cekon-pistik võrgust lahutamiseks olema kergesti juurdepääsetav.

Esmakordne kasutuselevõtt

→ Enne esimest kasutamist lõigake ära veepumbal oleva õli-paagi kaane tipp.

Abinõud enne kasutuselevõttu

⚠ Oht

Plahvatusoht! Lisage ainult diiselmootorit või kerget kütteõli. Sobimatuid kütuseid, nt bensiini, ei tohi kasutada.

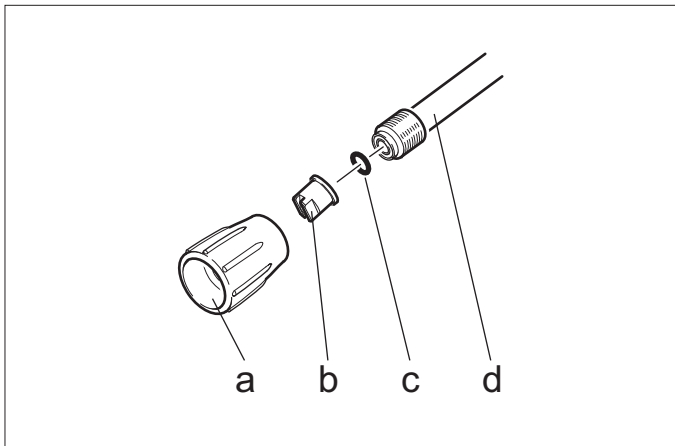
→ Täitke kütusepaak.

Ettevaatust

Töötamine kuuma veega ilma kütuseta põhjustab kütusepumba vigastamist. Enne kuuma veega töötamist kindlustage kütusevarustus.

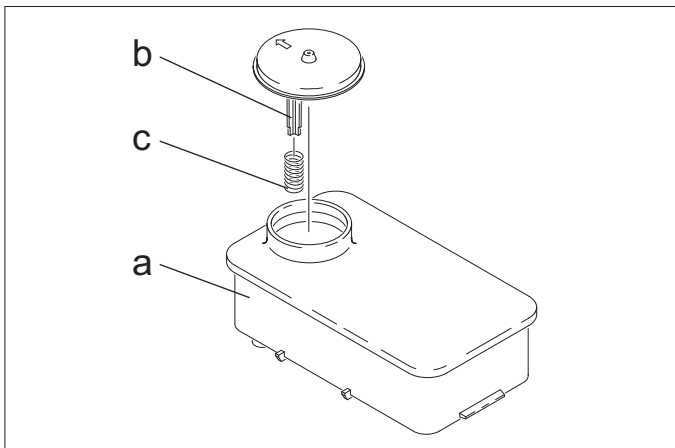
Joonis 3 - pos. 14

→ Ühendage kõrgsurvevoolik pesupüstoliga ja joatoruga ning ühendage seadme kõrgsurve-väljavoolukohtaga või kõrgsurvetorustikuga.



→ Kinnitage düüsi otsik (b) umbmutriga (a) joagoru (d) külge. Jälgige, et rõngastihend (c) oleks puhtalt soones.

Katlakivikaitse



→ Eemaldage vedru (c) pehmendusaine paagi kaane toe (b) küljest.

→ Valage paaki Kärcheri pehmendusvedelikku RM 110 (tellimisnr. 2.780-001).

⚠ Oht

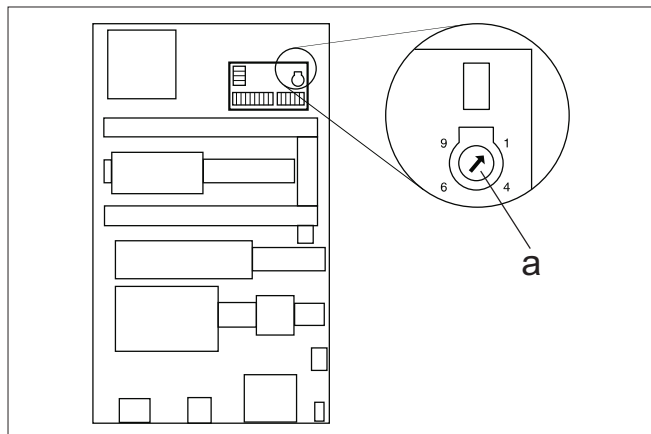
Ohtlik elektripinge! Sisestamist tohib teostada ainult väljaõppinud elektrik.

→ Selgitage välja kohalik vee karedus:

- Kohaliku veevarustuseettevõtte abil,
- vee kareduse kontrollseadisega (tellimisnr. 6.768-004).

→ Võtke seadme kate ära.

→ Avage lülituskast juhtpaneelil.



→ Reguleerige pöörd-potentsiomeetrit (a) olenevalt vee karedusest. Tabelist leiate õige seadistuse.

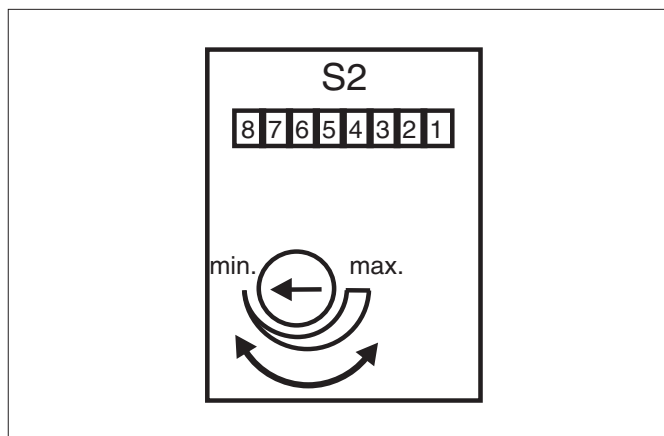
Näide:

Vee kareduse 15 °dH puhul valige pöörd-potentsiomeetri skaalalt väärtus 6. Sellest tuleneb 31 sekundiline paus, s.t. iga 31 sekundi tagant avaneb magnetventiil lühikeseks ajaks.

Vee karedus (°dH)	5	10	15	20	25
Pöörd-potentsiomeetri skaala	8	7	6	5	4,5
Pausi aeg (sekundit)	50	40	31	22	16

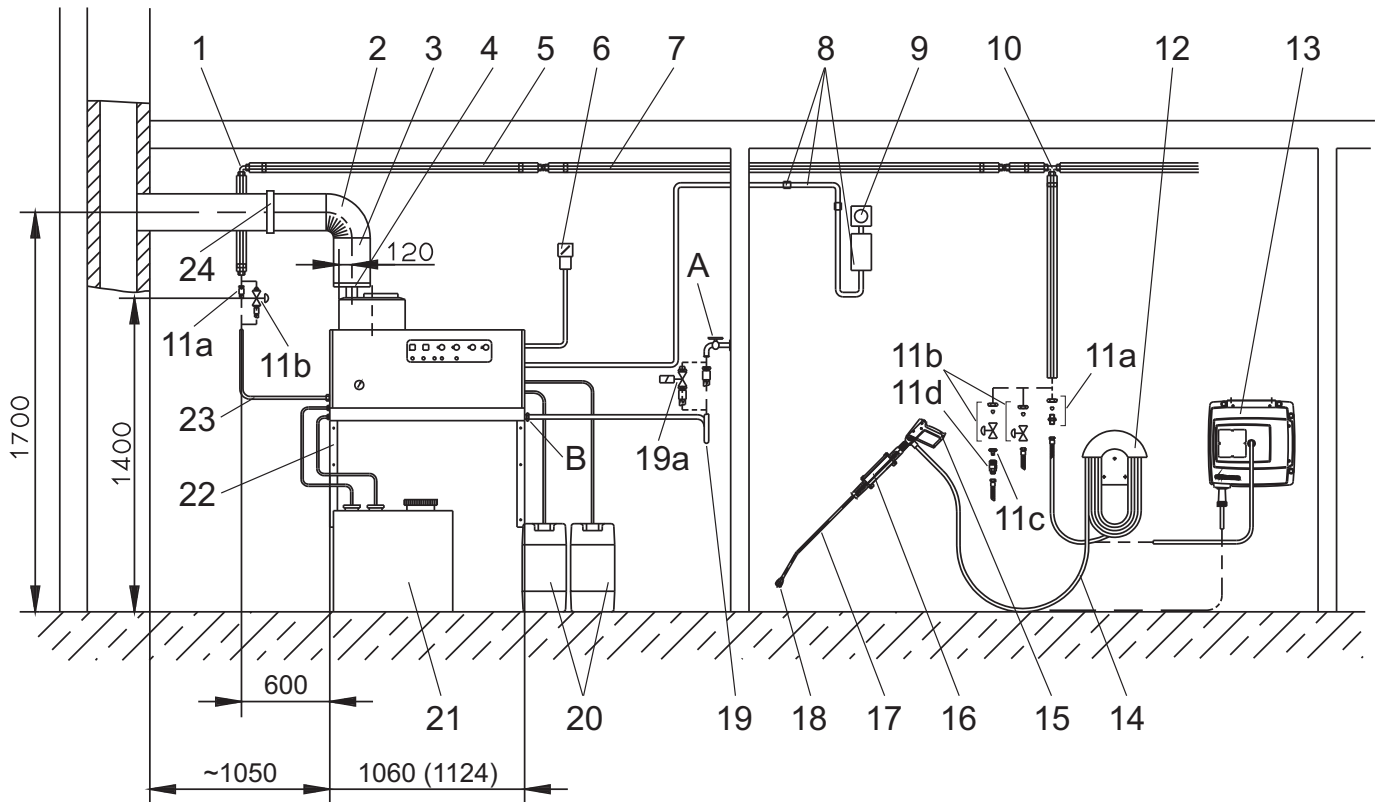
Tööks valmiduse aja reguleerimine

Tööks valmiduse aega reguleeritakse suuremalt juhtpaneelilt elektrikliki vasakul küljeseinal.



Tööks valmiduse ajaks on tehasepoolselt määratud minimaalne aeg 2 minutit ning seda saab suurendada kuni maksimaalse ajani 8 minutit.

Installatsioonimaterjal



Joonis 3

Pos.	Installatsioonimaterjal	Tellimisnr.
1	Nurgaühendus	6.386-356
2	Suitsugaasitorupõlv 90°	7.234-605
	Suitsugaasitorupõlv 45°	7.234-604
3	Suitsugaasi toru	7.234-603
4	Suitsugaasitoru tõmbekatkesti HDS 9/14-4	4.656-080
	Suitsugaasitoru tõmbekatkesti HDS 12/14-4	4.656-079
5	Soojusisolatsioon	6.286-114
6	Pealüliti	6.631-455
7	Torude komplekt, tsingitud teras	2.420-004
	Torude komplekt, roostevaba teras	2.420-006
8	Kaugjuhtimise osade komplekt	2.744-008
9	Avariilüliti osade komplekt	2.744-002
10	T-ühendus	6.386-269
11a	Ühendustutsid, messing	2.638-180
	Ühendustutsid, roostevaba teras	2.638-181
11b	Lukustuskraan NW 8, tsingitud teras	4.580-144
	Lukustuskraan NW 8, roostevaba teras	4.580-163
11c	Kiirmuhvi liikumatu osa	6.463-025
11d	Kiirmuhvi lahtine osa	6.463-023

Pos.	Installatsioonimaterjal	Tellimisnr.
12	Voolikuhooldja	2.042-001
13	Vooliku trummel	2.637-238
14	Kõrgsurvepesu voolik 10 m	6.388-083
15	Easypress pesupüstol	4.775-463
	Pöördregulaator HDS 9/14-4	4.775-470
	Pöördregulaator HDS 12/14-4	4.775-471
16	Joatoru hoidik	2.042-002
17	Joatoru	4.760-550
18	Düüsi otsik HDS 9/14-4	2.883-402
	Düüsi otsik HDS 12/14-4	2.883-406
19	Veevoolik	4.440-282
19a	Magnetventiil vee pealevool	4.743-011
20	Puhastusvahendi paak, 60 l	5.070-078
21	Kütteõli paak 600 l	6.392-050
22	Seinakonsooli osade komplekt	2.053-005
	Põrandaraami osade komplekt	2.210-008
23	Kõrgsurvevoolik	6.389-028
24	Torumansett	6.373-374

EÜ vastavusdeklaratsioon

Käesolevaga kinnitame, et allpool kirjeldatud seade vastab meie poolt turule toodud mudelina oma kontseptsioonilt ja konstruktsioonilt EÜ direktiivide asjakohastele põhilistele ohutus- ja tervisekaitseõetetele. Meiega kooskõlastamata muudatuste tegemise korral seadme juures kaotab käesolev deklaratsioon kehtivuse.

Toode: Auruga kõrgsurvepesur

Tüüp: 1.698-xxx

Tüüp: 1.699-xxx

Asjakohased EÜ direktiivid:

97/23/EÜ

2006/42/EÜ (+2009/127/EÜ)

2004/108/EÜ

Komponendi kategooria

II

Vastavusmenetlus

Moodul H

Küttespiraal

Vastavushinnang moodulile H

Turvaventiil

Vastavaushinnang art. 3 lõige 3

Juhtplokk

Vastavushinnang moodulile H

erinevad torud

Vastavaushinnang art. 3 lõige 3

Kohaldatud ühtlustatud standardid:

EN 55014-1: 2006+A1: 2009+A2: 2011

EN 55014-2: 1997+A1: 2001+A2: 2008

EN 60335-1

EN 60335-2-79

EN 61000-3-2: 2006+A1: 2009+A2: 2009

HDS 12/14:

EN 61000-3-3: 2008

HDS 9/14:

EN 61000-3-11: 2000

Rakendatud spetsifikatsioonid:

AD 2000 tuginedes

TRD 801 tuginedes

Mainitud institutsiooni nimi:

97/23/EÜ jaoks

TÜV Rheinland Industrie Service GmbH

Am Grauen Stein


51105 Köln

ID-nr. 0035

5.957-054

Allakirjutanud toimivad juhatuse korraldusel ja volitusel.


H. Jenner
CEO


S. Reiser
Head of Approbation

dokumentatsiooni eest vastutav isik:

S. Reiser

Alfred Kärcher GmbH & Co. KG

Alfred-Kärcher-Str. 28 - 40

71364 Winnenden (Germany)

Tel: +49 7195 14-0

Faks: +49 7195 14-2212

Winnenden, 2014/02/01

Garantii

Igas riigis kehtivad vastava volitatud müügiesindaja antud garantiitingimused. Võimalikud häired seadme töös kõrvaldatakse garantiiajal tasuta, kui põhjuseks on materjali- või tootmisviga.

Klienditeenindus

Seadme tüüp:	Tootmisnr.:	Kasutuselevõtu kuupäev:
--------------	-------------	-------------------------

Kontrollimise kuupäev:

Tulemus:

Allkiri

Kontrollimise kuupäev:

Tulemus:

Allkiri

Kontrollimise kuupäev:

Tulemus:

Allkiri

Kontrollimise kuupäev:

Tulemus:

Allkiri

Korduvkontrollid

Märkus: Järgida tuleb käitajariigi riiklikele nõuetele vastavaid kontrollimis tähtaegu puudutavaid soovitusi.

Kontrolli läbiviija:	Väline kontroll	Sisemine kontroll	Stabiilsuskontroll
Nimi	Volitatud isiku allkiri/kuupäev	Volitatud isiku allkiri/kuupäev	Volitatud isiku allkiri/kuupäev
Nimi	Volitatud isiku allkiri/kuupäev	Volitatud isiku allkiri/kuupäev	Volitatud isiku allkiri/kuupäev
Nimi	Volitatud isiku allkiri/kuupäev	Volitatud isiku allkiri/kuupäev	Volitatud isiku allkiri/kuupäev
Nimi	Volitatud isiku allkiri/kuupäev	Volitatud isiku allkiri/kuupäev	Volitatud isiku allkiri/kuupäev
Nimi	Volitatud isiku allkiri/kuupäev	Volitatud isiku allkiri/kuupäev	Volitatud isiku allkiri/kuupäev
Nimi	Volitatud isiku allkiri/kuupäev	Volitatud isiku allkiri/kuupäev	Volitatud isiku allkiri/kuupäev
Nimi	Volitatud isiku allkiri/kuupäev	Volitatud isiku allkiri/kuupäev	Volitatud isiku allkiri/kuupäev
Nimi	Volitatud isiku allkiri/kuupäev	Volitatud isiku allkiri/kuupäev	Volitatud isiku allkiri/kuupäev
Nimi	Volitatud isiku allkiri/kuupäev	Volitatud isiku allkiri/kuupäev	Volitatud isiku allkiri/kuupäev
Nimi	Volitatud isiku allkiri/kuupäev	Volitatud isiku allkiri/kuupäev	Volitatud isiku allkiri/kuupäev
Nimi	Volitatud isiku allkiri/kuupäev	Volitatud isiku allkiri/kuupäev	Volitatud isiku allkiri/kuupäev
Nimi	Volitatud isiku allkiri/kuupäev	Volitatud isiku allkiri/kuupäev	Volitatud isiku allkiri/kuupäev
Nimi	Volitatud isiku allkiri/kuupäev	Volitatud isiku allkiri/kuupäev	Volitatud isiku allkiri/kuupäev
Nimi	Volitatud isiku allkiri/kuupäev	Volitatud isiku allkiri/kuupäev	Volitatud isiku allkiri/kuupäev



Pirms ierīces pirmās lietošanas izlasiet instrukcijas oriģinālvalodā, rīkojieties saskaņā ar norādījumiem tajā un uzglabāiet to vēlākai izmantošanai vai turpmākiem lietojumiem.

- Pirms pirmās lietošanas obligāti izlasīt norādījumus par drošību Nr. 5.956-309!
- Par transportēšanas bojājumiem nekavējoties ziņojiet tirgotājam.

Satura rādītājs

Vides aizsardzība	LV	..	1
Lietošanas instrukcijā izmantotie simboli	LV	..	1
Simboli uz aparāta	LV	..	1
Vispārējie drošības tehnikas noteikumi	LV	..	1
Noteikumiem atbilstoša lietošana	LV	..	2
Darbība	LV	..	2
Drošības iekārtas	LV	..	2
Aparāta elementi	LV	..	3
Ekspluatācijas uzsākšana	LV	..	4
Apkalpošana	LV	..	4
Ekspluatācijas pārtraukšana	LV	..	6
Iekonservēšana	LV	..	6
Glabāšana	LV	..	6
Transportēšana	LV	..	6
Tehniskie dati	LV	..	7
Kopšana un tehniskā apkope	LV	..	9
Palīdzība darbības traucējumu gadījumā	LV	..	11
Piederumi	LV	..	13
Iekārtas instalācija	LV	..	14
EK Atbilstības deklarācija	LV	..	17
Garantija	LV	..	17
Klientu apkalpošanas dienests	LV	..	18
Regulāras pārbaudes	LV	..	19

Vides aizsardzība

	Iepakojuma materiāli ir atkārtoti pārstrādājami. Lūdzu, neizmetiet iepakojumu kopā ar majsaimniecības atkritumiem, bet nogādājiet to vietā, kur tiek veikta atkritumu otrreizējā pārstrāde.
	Nolietotās ierīces satur noderīgus materiālus, kurus iespējams pārstrādāt un izmantot atkārtoti. Baterijas, eļļa un tamlīdzīgas vielas nedrīkst nokļūt apkārtējā vidē. Tādēļ lūdzam utilizēt vecās ierīces ar atbilstošu atkritumu savākšanas sistēmu starpniecību.

Neļaujiet motoreļļai, kurināmai degvielai, dīzeļdegvielai un benzīnam nonākt apkārtējā vidē. Saudzējiet augsni un nolietoto eļļu likvidējiet videi nekaitīgā veidā.

Kärcher tīrīšanas līdzekļi ir emulģējoši. Tas nozīmē, ka netiek traucēta eļļas separatora darbība. Sarakstu ar ieteicamajiem tīrīšanas līdzekļiem skatiet nodaļā "Piederumi".

Informācija par sastāvdaļām (REACH)

Aktuālo informāciju par sastāvdaļām atradīsiet: www.kaercher.com/REACH

Lietošanas instrukcijā izmantotie simboli

⚠ Bīstami

Norāda uz tiešām draudošām briesmām, kuras rada smagus ķermeņa ievainojumus vai izraisa nāvi.

⚠ Brīdinājums

Norāda uz iespējami bīstamu situāciju, kura var radīt smagus ķermeņa ievainojumus vai izraisīt nāvi.

Uzmanību

Norāda uz iespējami bīstamu situāciju, kura var radīt vieglus ievainojumus vai materiālos zaudējumus.

Simboli uz aparāta



Nepareizi lietojot, augstspiediena strūkļa var būt bīstama. Strūkli nedrīkst vērst uz cilvēkiem, dzīvniekiem, zem sprieguma esošām elektriskām iekārtām un uz pašu aparātu.



Apdegumu gūšanas risks! Brīdinājums par karstiem agregātiem.

Vispārējie drošības tehnikas noteikumi

- Ņemiet vērā attiecīgajā valstī likumdevēja izdotos normatīvos aktus par šķidruma smidzinātājiem.
- Ņemiet vērā attiecīgajā valstī likumdevēja izdotos normatīvos aktus par negadījumu novēršanu. Šķidrumu smidzinātāji ir regulāri jāpārbauda un pārbaudes rezultāts ir rakstiski jādokumentē.
- Aparāta apsildes iekārta ir apkures iekārta. Apkures iekārtas ir regulāri jāpārbauda saskaņā ar attiecīgās valsts likumdevēja izdotajiem normatīvajiem aktiem.
- Izmantojot iekārtu telpās, jābūt uzmanīgiem par drošu izplūdes gāzu novadīšanu (dūmgāzu caurule bez velkmes pārtraucēja). Bez tam jābūt pietiekamai tīrā gaisa padevei.
- Saskaņā ar spēkā esošajiem nacionālajiem noteikumiem augstspiediena tīrītāja nodošana ekspluatācijā komerciālas izmantošanas gadījumā jāveic pilnvarotai personai. KÄRCHER šo nodošanu ekspluatācijā Jūsu vietā jau ir veicis un dokumentējis. Dokumentāciju par to pēc pieprasījuma saņemsiet pie Jūsu KÄRCHER tirdzniecības partnera. Dokumentācijas pieprasījuma gadījumā, lūdzam, sagatavojiet aparāta preces un sērijas numuru.
- Mēs norādām uz to, ka aparāts saskaņā ar spēkā esošajiem nacionālajiem noteikumiem regulāri ir jāpārbauda un pārbaude jāveic pilnvarotai personai. Šim nolūkam, lūdzam, griezties pie Jūsu KÄRCHER tirdzniecības partnera.
- Ievērojiet drošības norādījumus, kas pievienoti izmantotajiem tīrīšanas līdzekļiem (parasti atrodami uz līdzekļa iepakojuma etiķetes).

Noteikumi, vadlīnijas un regulas

Pirms aparāta instalācijas jāvienojas ar vietējo skurstenšlauķi. Veicot instalāciju, jāievēro Būvniecības likuma, Rūpniecības likuma un Vides aizsardzības noteikumi. Mēs norādām uz zemāk minētajiem noteikumiem, vadlīnijām un standartiem:

- Aparātu drīkst instalēt tikai specializēts uzņēmums atbilstoši attiecīgajiem nacionālajiem noteikumiem.
- Veicot elektroinstalāciju, jāievēro likumdevēja nacionālie noteikumi.
- Degļa regulēšanu, apkopi un remontu drīkst veikt tikai apmācīti Kärcher Klientu apkalpošanas dienesta meistari.
- Projektējot kamīnu, jāievēro vietējās, spēkā esošās vadlīnijas.

Darba vietas

Darba vieta atrodas pie vadības pults. Citas darba vietas atkarībā no iekārtas uzbūves ir pie papildierīcēm (smidzināšanas iekārtām), kas pieslēgtas savienojumu vietās.

Personīgais aizsargaprīkojums



Tīrot troksni pastiprinošas detaļas, dzirdes traucējumu novēršanas nolūkos valkājiet austiņas.

- *Aizsardzībai pret ūdens šļakatām vai neīrumiem valkājiet piemērotu aizsargapģērbu un aizsargbrilles.*

Noteikumiem atbilstoša lietošana

Aparāts paredzēts tam, lai ar brīvi izplūstošu ūdens strūklu no virsmām atdalītu neīrumus. Īpaši to izmanto mašīnu, transportlīdzekļu un fasāžu tīrīšanai.

⚠ Briesmas

Savainošanās risks! Izmantojot degvielas uzpildes stacijās vai citās bīstamās zonās, ievērot attiecīgos drošības priekšrakstus.

Minerāleļļas saturoši notekūdeņi nedrīkst nokļūt augsnē, ūdenī vai kanalizācijā. Tāpēc dzinēja mazgāšanu un apakšas mazgāšanu veikt tikai piemērotās vietās ar eļļas uztvērēju.

Darbība

- Aukstais ūdens caur motora dzesēšanas cauruli un tvertni ar pludiņu nokļūst augstspiediena sūkņa sūkšanas pusē. Tvertnē ar pludiņu tiek pievienots ūdens mikstinātājs. Sūknis sūkņē ūdeni un uzsūkto tīrīšanas līdzekli caur caurplūdes sildītāju. Tīrīšanas līdzekļa saturu ūdenī var noregulēt ar dozēšanas vārstu. Caurplūdes sildītājs tiek uzkaršēts ar degli.
- Augstspiediena izeju pieslēdz ēkā esošai augstspiediena sistēmai. Šīs sistēmas savienojuma vietās pieslēdz rokas smidzinātājpistoli ar augstspiediena šļūteni.

Drošības iekārtas

Drošības ierīces kalpo lietotāja aizsardzībai un tās nedrīkst ignorēt vai apiet to darbību.

Ar pludiņu aprīkotās tvertnes ūdens trūkuma drošinātājs

Ūdens trūkuma drošinātājs novērš augstspiediena sūkņa ieslēgšanu, ja ir nepietiekams ūdens daudzums.

Drošības bloka ūdens trūkuma drošinātājs

Ūdens trūkuma drošinātājs novērš degļa pārkaršanu, ja ir nepietiekams ūdens daudzums. Deglis sāk darboties tikai tad, kad ir pietiekams ūdens daudzums.

Spiediena relejs

Kad tiek pārsniegts darba spiediens, manometriskais slēdzis izslēdz aparātu. Regulējumu nedrīkst mainīt.

Drošības vārsts

Manometriskā slēdža traucējuma gadījumā atveras drošības vārsts. Šis vārsts rūpnīcā ir noregulēts un noplombēts. Regulējumu nedrīkst mainīt.

Liesmas kontrolsistēma

Degvielas trūkuma vai degļa traucējuma gadījumā liesmas kontrolsistēma izslēdz degli. Iedegas degļa traucējuma kontrollampina (E).

Pārslodzes aizsardzības

Ja ir bloķēts degļa motors, reaģē pārslodzes aizsardzības slēdzis. Augstspiediena sūkņa motoru pasargā motora aizsargslēdzis un tinuma aizsargslēdzis.

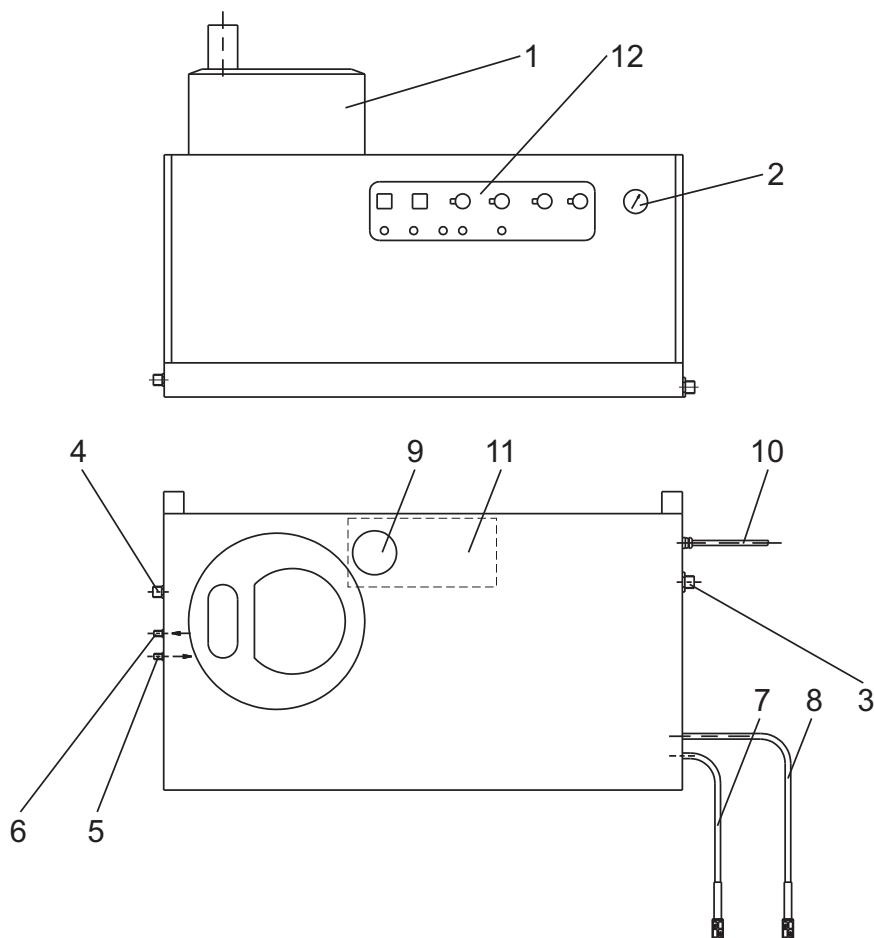
Izplūdes gāzu termostats

Izplūdes gāzu termostats reaģē tad, ja izplūdes gāzu temperatūra pārsniedz 300 °C. Aparāts izslēdzas.

Spiediena samazināšana augstspiediena sistēmā

Pēc aparāta atslēgšanas ar rokas smidzinātājpistoli, paejot gaidīšanas laikam, atveras augstspiediena sistēmā integrēts magnētiskais vārsts, kā rezultātā samazinās spiediens.

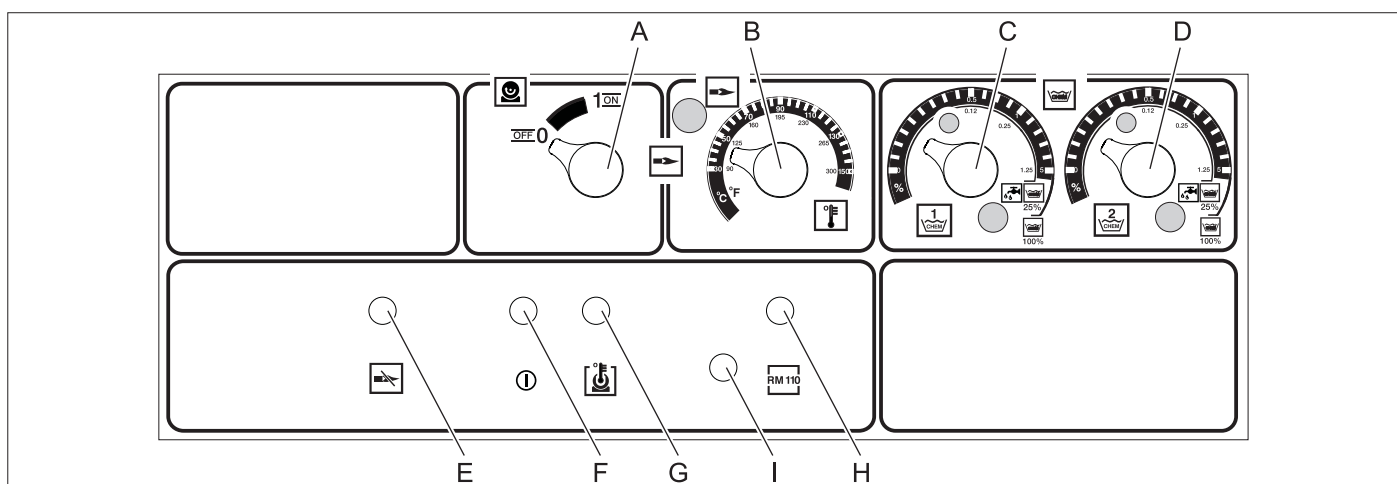
Aparāta elementi



1. attēls

- | | |
|--------------------------------------|---|
| 1 Deglis | 7 Tīrīšanas līdzekļa sūkšanas šļūtene I |
| 2 Manometrs | 8 Tīrīšanas līdzekļa sūkšanas šļūtene II (opcija) |
| 3 Tīrā ūdens pievads ar sietfiltru | 9 Ūdens mīkstinātāja tvertne |
| 4 Augstspiediena izeja | 10 Elektropievads |
| 5 Turpgaitas degvielas cauruļvads | 11 Tvertne ar pludiņu |
| 6 Atpakaļgaitas degvielas cauruļvads | 12 Vadības panelis |

Vadības panelis



2. attēls

- | | |
|---|--|
| A Aparāta slēdzis | F Kontrollampīņa gatavībai darbam |
| B Temperatūras regulators | G Motora pārkaršanas kontrollampīņa |
| C Tīrīšanas līdzekļa dozēšanas vārsts I | H Pretapaļķošanās kontrollampīņa |
| D Tīrīšanas līdzekļa dozēšanas vārsts II (opcija) | I Aizbāznis - degļa motora atbloķēšanas poga |
| E Degļa traucējuma kontrollampīņa | |

Ekspluatācijas uzsākšana

⚠ Briesmas

Savainošanās risks! Ierīcei, pievadiem, augstspiediena šļūtenei un pieslēgumiem jābūt nevainojamā stāvoklī. Ja stāvoklis nav nevainojams, ierīci nedrīkst izmantot.

Strāvas pieslēgums

- Pieslēgumu lielumus skatīt tehniskajos datos un ražotājfirmas datu plāksnītē.
- Elektriskā pieslēgšana jāveic elektriķim un jāatbilst IEC 60364-1.

Apkalpošana

Drošības norādījumi

Lietotājam jāizmanto aparāts tikai atbilstoši noteikumiem. Viņam jāņem vērā vietējie apstākļi un strādājot ar aparātu jāpievērš uzmanība apkārtnei esošajiem cilvēkiem.

Aparātam darbojoties nekad neatstājiet to bez uzraudzības.

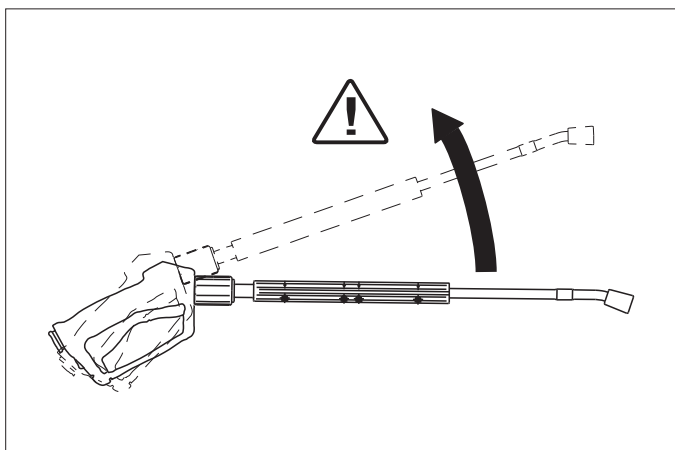
⚠ Bīstami

- **Applaucēšanās risks ar karstu ūdeni!** Nevērsiet ūdens strūklu uz cilvēkiem vai dzīvniekiem.
- **Apdegumu gūšanas risks, saskaroties ar karstām iekārtas daļām!** Darbinot aparātu ar karsto ūdeni, nepieskarieties neizolētiem cauruļvadiem un šļūtenēm. Turiet smidzināšanas cauruli tikai aiz rokturiem. Nepieskarieties caurplūdes sildītāja izplūdes gāzu izvadam.
- **Rīkojoties ar tīrīšanas līdzekļiem, pastāv saindēšanās vai ķīmisko apdegumu risks!** Ievērojiet uz tīrīšanas līdzekļiem dotos norādījumus. Tīrīšanas līdzekļus uzglabājiet nepiederošām personām nepieejamā vietā.

⚠ Bīstami

Briesmas dzīvībai, gūstot elektriskās strāvas triecienu! Nevērsiet ūdens strūklu uz šādām iekārtām:

- elektriskām ierīcēm un iekārtām,
- uz šo iekārtu,
- uz visām strāvu vadošām daļām darba vietā.



No smidzināšanas caurules izplūstošā ūdens strūkļa rada atsities spēku. Ja smidzināšanas caurule ir izlieta leņķī, spēks virzīts uz augšu.

⚠ Bīstami

- **Savainošanās risks!** Smidzināšanas caurules atsities rezultātā Jūs varat zaudēt līdzsvaru. Jūs varat apkrīst. Smidzināšanas caurule var kļūt nekontrolējama un var ievainot personas. Ievērojiet stabilu stāvokli un turiet pistoli stingri rokās. Nekad nenobloķējiet rokas smidzinātājpistoles sviru.
- **Strūkļu nedrīkst vērst arī uz citiem cilvēkiem vai pats uz sevi, lai notīrītu apģērbu vai apavus.**
- **Lidojošas detaļas var radīt ievainojumus!** Lidojošas daļas vai priekšmeti var ievainot personas vai dzīvniekus. Nevērsiet ūdens strūklu uz plīstošiem vai nestabiliem priekšmetiem.

- **Iespējams bojājumu radīts negadījumu risks!** Riepas un vārstus tīriet no vismaz 30 cm attāluma.

⚠ Brīdinājums

Risku rada veselībai kaitējošas vielas! Neapsmidziniet šādus materiālus, jo tā rezultātā var izdalīties veselībai kaitīgas vielas:

- azbestu saturošus materiālus,
- materiālus, kas var saturēt veselībai kaitīgas vielas.

⚠ Bīstami

- **Savainošanās risks izplūstošas, iespējams, karstas ūdens strūkļas rezultātā!** Iekārtai optimāli piemērotas tikai oriģinālās Kärcher augstspiediena šļūtenes. Izmantojot citas šļūtenes, netiek sniegta garantija.
- **Tīrīšanas līdzekļi var kaitēt veselībai!** Iespējami piejauktu tīrīšanas līdzekļu dēļ no aparāta izvadītais ūdens nav dzeramā ūdens kvalitātē.
- **Strādājot pie troksni pastiprinotām detaļām, pastāv dzirdes bojājumu risks!** Šajā gadījumā jālieto austiņas.

Ierīces sagatavošana darbam

⚠ Bīstami

Savainošanās risks izplūstošas, iespējams, karstas ūdens strūkļas rezultātā!

⚠ Bīstami

Pirms katras lietošanas reizes pārbaudiet, vai nav bojāta augstspiediena šļūtene. Nekavējoties nomainiet bojātu augstspiediena šļūteni.

➔ Pirms katras lietošanas pārbaudiet, vai augstspiediena šļūtenei, cauruļvadiem, armatūrai un smidzināšanas caurulei nav bojājumu.

➔ Pārbaudiet šļūtenes savienojuma fiksāciju un hermētiskumu.

Uzmanību

Tukšgaitas dēļ pastāv bojājumu risks.

➔ Pārbaudiet tīrīšanas līdzekļa līmeni tvertnē un vajadzības gadījumā papildiniet.

➔ Pārbaudiet ūdens mīkstinātāja līmeni un vajadzības gadījumā papildiniet.

Izslēgšana avārijas gadījumā

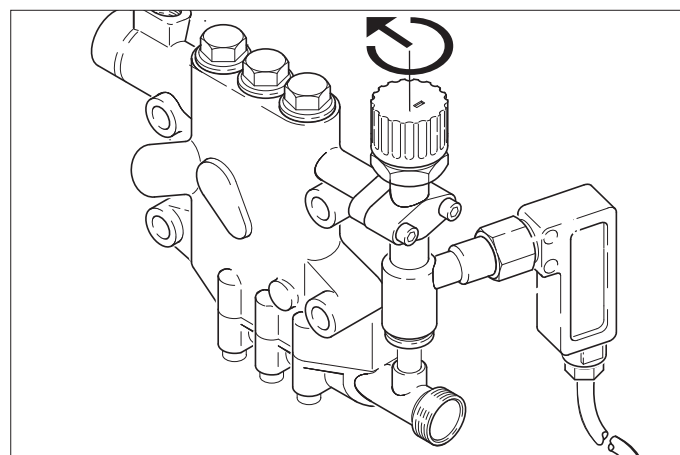
➔ Pārslēdziet aparāta slēdzi (A) uz „0”.

➔ Aizslēgt ūdens padevi.

➔ Spiediet rokas smidzinātājpistoli, līdz ierīcē vairs nav spiediena.

Darba spiediena un padeves daudzuma uzstādīšana

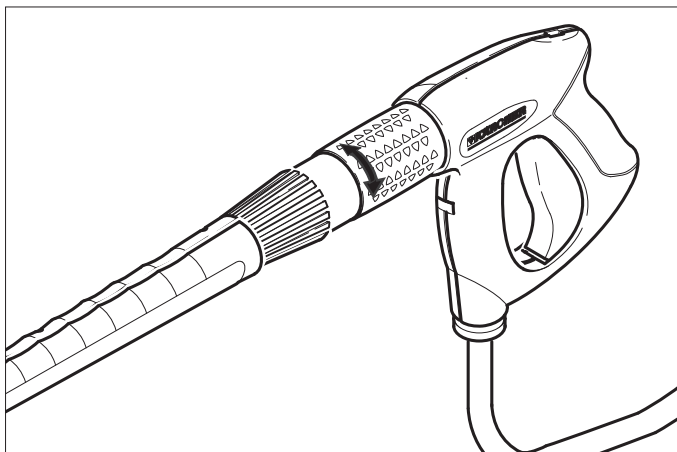
Aparāta iestatīšana



➔ Pagriežot daudzuma regulēšanas vārstu pulksteņrādītāja virzienā, palielinās darba spiediens un padeves daudzums.

➔ Pagriežot daudzuma regulēšanas vārstu pretēji pulksteņrādītāja virzienam, samazinās darba spiediens un padeves daudzums.

Easypress pistoles regulēšana (opcija)



- ➔ Pagriežot ūdens daudzuma regulatoru pa labi, palielinās padeves daudzums un darba spiediens.
- ➔ Pagriežot ūdens daudzuma regulatoru pa kreisi, samazinās padeves daudzums un darba spiediens.

Darbs ar aukstu ūdeni

- ➔ Attaisiet ūdens padeves krānu.



Simbols "Ieslēgts motors"

- ➔ Pavelciet rokas smidzinātājpistoles sviru un pārslēdziet aparāta slēdzi (A) uz "1" (ieslēgts motors).
- ➔ Darba gatavības kontrollampīņa (F) norāda uz gatavību darbam.

Darbs ar karstu ūdeni

⚠ Briesmas

Applaucēšanās risks!

Uzmanību

Ūdens karsēšana bez degvielas rada degvielas sūkņa bojājumus. Pirms ūdens karsēšanas nodrošiniet degvielas padevi. Vajadzības gadījumā var ieslēgt arī degli.



Simbols "Ieslēgts deglis"

- ➔ Aparāta slēdzi (A) pārslēdziet uz „ieslēgts deglis“.
- ➔ Vajadzīgo ūdens temperatūru noregulējiet ar temperatūras regulatoru (B). Maksimālā temperatūra ir 98 °C.

Darbs ar tvaiku

⚠ Briesmas

Applaucēšanās risks! Ja darba temperatūra ir ielāka par 98 °C, darba spiediens nedrīkst pārsniegt 3,2 MPa (32 bar).

Lai aparātu no darba ar karsto ūdeni pārregulētu pakāpeniskam darbam ar tvaiku, aparātam ir jāatdziest un tas ir jāizslēdz. Pārregulēšana jāveic šādi:



- ➔ **Nomainiet augstspiediena sprauslu pret tvaika sprauslu (piederumos).**

Pasūtījuma nr.	Tips
4.766-023	HDS 9/14
4.766-024	HDS 12/14

- ➔ Iestatiet temperatūras regulatoru uz 150 °C.

Bez Easypress pistoles

- ➔ Iestatiet hidrauliskā sūkņa daudzuma regulēšanas vārstu uz minimālo ūdens daudzumu (pagriežot pretēji pulksteņrādītāja virzienam).

Ar Easypress pistoli (opcija)

- ➔ Iestatiet augstspiediena sūkņa daudzuma regulēšanas vārstu uz minimālo ūdens daudzumu (pagriežot pretēji pulksteņrādītāja virzienam).
- ➔ Easypress pistoles ūdens daudzuma regulatoru, pagriežot pa kreisi, iestatiet uz minimālo ūdens daudzumu.

Gatavība darbam

- Ja darba laikā atlaiž rokas smidzinātājpistoles sviru, aparāts atslēdzas.
- Atverot pistoli no jauna, regulējama gaidīšanas laika robežās (2...8 minūtes) aparāts atkal automātiski ieslēdzas.
- Ja gaidīšanas laiks tiek pārsniegts, drošības laika komutācijas sistēma atslēdz sūkni un degli. Darba gatavības kontrollampīņa (F) izdziest.
- Lai atsāktu aparāta lietošanu, pārslēdziet aparāta slēdzi pozīcijā "0", tad atkal ieslēdziet. Ja aparātu vada ar tālvadības pultī, aparātu var ieslēgt ar attiecīgo tālvadības pults slēdzi.

Sprauslu izvēle

- Transportlīdzekļu riepas tīra tikai ar plakanstrūklas sprauslu (25°) un no vismaz 30 cm attāluma. Riepas nekādā gadījumā nedrīkst tīrīt ar apaļo strūklku.

Visiem citiem darbiem iespējams izvēlēties šādas sprauslas:

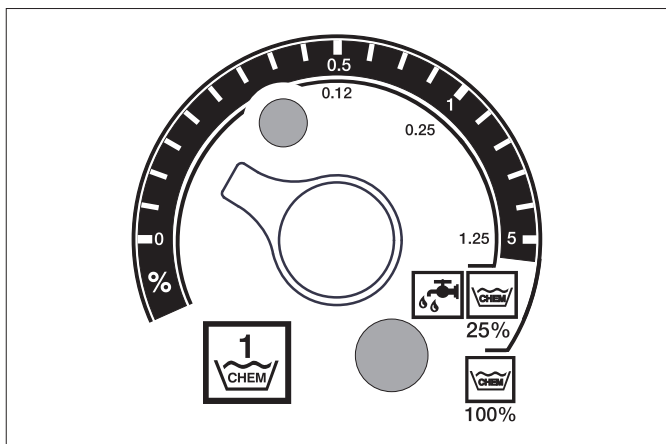
Netīrība	Sprausla	Smidzināšanas leņķis	Daļas Nr. 6.415	Spiediens [MPa]	Atsitiens [N]
HDS 9/14					
liela	00060	0°	-257	14	44
vidējs	25060	25°	-295		
neliela	40060	40°	-301		
HDS 12/14					
liela	00080	0°	-150	14	55
vidējs	25080	25°	-152		
neliela	40080	40°	-153		

Ja ir vairāk kā 20 m garš cauruļvads vai vairāk kā 2 x 10 m gara augstspiediena šļūtene NW 8, jāizmanto šādas sprauslas:

Netīrība	Sprausla	Smidzināšanas leņķis	Daļas Nr. 6.415	Spiediens [MPa]	Atsitiens [N]
HDS 9/14					
liela	0075	0°	-419	10	37
vidējs	2575	25°	-421		
neliela	4075	40°	-422		
HDS 12/14					
liela	0010	0°	-082	10	46
vidējs	2510	25°	-252		
neliela	4010	40°	-253		

Tīrīšanas līdzekļa dozēšana

- Tīrīšanas līdzekļi atvieglo tīrīšanas uzdevuma izpildi. Tos iesūknē no ārējās tīrīšanas līdzekļa tvertnes.
- Aparāta pamataprīkojumā iekļauts dozēšanas vārsts (C). Otra dozēšanas iekārta (dozēšanas vārsts D) pieejama speciālajos piederumos. Ar to iespējams iesūknēt divus dažādus tīrīšanas līdzekļus.
- Dozējamo daudzumu noregulē ar tīrīšanas līdzekļa dozēšanas vārstiem (C vai D) uz vadības pults. Iestatītā vērtība atbilst tīrīšanas līdzekļa saturam procentos.



- Ārējā skala jāņem vērā, izmantojot neatšķaidītu tīrīšanas līdzekli (100 % CHEM).
- Iekšējā skala jāņem vērā, izmantojot 1:3 atšķaidītu tīrīšanas līdzekli (25 % CHEM + 75 % ūdens).

Sekojošā tabula parāda tīrīšanas līdzekļa patēriņu, vadoties pēc ārējās skalas vērtībām:

HDS 9/14			
Stāvoklis	0,5	1	5
Tīrīšanas līdzekļa daudzums [l/h]	14...15	22...24	50
Tīrīšanas līdzekļa koncentrācija [%]	1,5	2,5	5

HDS 12/14			
Stāvoklis	0,5	1	5
Tīrīšanas līdzekļa daudzums [l/h]	10...13	23...27	60
Tīrīšanas līdzekļa koncentrācija [%]	1	2	5

Precīzs dozējamais daudzums ir atkarīgs no:

- tīrīšanas līdzekļa viskozitātes
- sūkņēšanas augstuma
- augstspiediena vada plūsmas pretestības

Ja nepieciešama precīza dozēšana, jāizmēra iesūknētais tīrīšanas līdzeklis (piem., sūknējot no mērtrauka).

Norāde: Ieteicamos tīrīšanas līdzekļus atradīsiet nodaļā "Piederumi".

Ūdens mīkstinātāja uzpildīšana

Uzmanību

Darbinot aparātu bez ūdens mīkstinātāja, var apkaļķoties caurplūdes sildītājs.

Ja ir tukša ūdens mīkstinātāja tvertne, mirgo pretapkaļķošanās kontrollampīņa (H).

1. attēls - 9. poz.

- ➔ Iepildiet ūdens mīkstinātāja tvertnē ūdens mīkstinātāja šķīdumu RM 110 (2.780-001).

Ekspluatācijas pārtraukšana

⚠ Briesmas

Applaucēšanās risks ar karstu ūdeni! Pēc darbības ar karstu ūdeni vai tvaiku, lai ierīce atdzistu, tā jādarbina vismaz 2 minūtes ar ausku ūdeni ar atvērtu pistoli.

Pēc tīrīšanas līdzekļa lietošanas

- ➔ Darbinot aparātu ar karsto ūdeni, noregulējiet temperatūras regulatoru (B) uz zemāko temperatūru.
- ➔ Darbiniet aparātu vismaz 30 sekundes bez tīrīšanas līdzekļa.

Izslēgt ierīci

- ➔ Pārslēdziet aparāta slēdzi (A) uz „0”.
- ➔ Aizslēgt ūdens padevi.
- ➔ Spiediet rokas smidzinātājpistoli, līdz ierīcē vairs nav spiediena.
- ➔ Nodrošiniet rokas smidzinātājpistoli ar drošinātāju pret netīšu atvēršanos.

Iekonservēšana

Ja paredzēti ilgāki ekspluatācijas pārtraukumi vai nav iespējama uzglabāšana pret salu pasargātā vietā, veiciet sekojošos pasākumus (skat. nodaļu "Kopšana un tehniskā apkope", sadaļu "Aizsardzība pret aizsalšanu").

- ➔ Izlaist ūdeni.
- ➔ Izskalot ierīci ar pret sala līdzekli.
- ➔ Izslēdziet galveno slēdzi un nodrošiniet to vai atvienojiet Cecon kontaktu.

Glabāšana

Uzmanību

Savainošanās un bojājumu risks! Uzglabājot ņemiet vērā aparāta svaru.

Transportēšana

Uzmanību

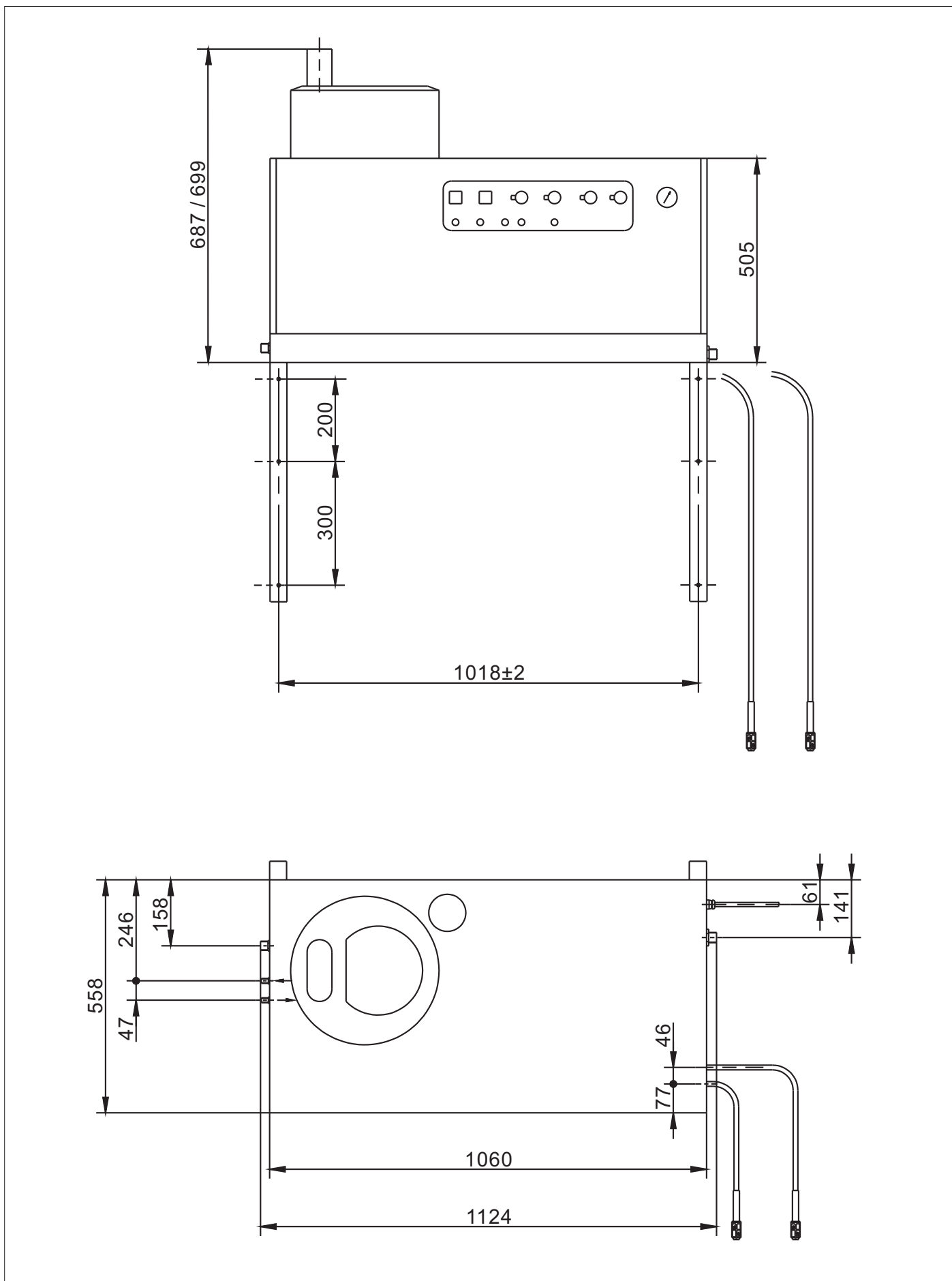
Savainošanās un bojājumu risks! Transportējot ņemiet vērā aparāta svaru.

- ➔ Transportējot automašīnā, saskaņā ar spēkā esošajām direktīvām nodrošiniet aparātu pret izslīdēšanu un apgāšanos.

Tehniskie dati

		HDS 9/14	HDS 12/14	HDS 12/14
		1.698-900	1.699-919	1.699-920
Tehniskie dati attiecībā uz jaudu				
Ūdens darba spiediens (ar standarta sprauslu)	MPa (bar)	14 (140)	14 (140)	14 (140)
Maks. darba spiediens tvaika režīmā (ar tvaika sprauslu)	MPa (bar)	3,2 (32)	3,2 (32)	3,2 (32)
Tvaika sprauslas det. Nr.	--	4.766-023	4.766-024	4.766-024
Maks. darba spiediens (drošības vārsts)	MPa (bar)	18,5 (185)	18,5 (185)	18,5 (185)
Ūdens padeves daudzums (pakāpeniski regulējams)	l/h (l/min)	500-930 (8,3-15,5)	600-1200 (10-20)	600-1200 (10-20)
Sūknēšanas daudzums tvaika režīmā	l/h (l/min)	470 (7,8)	600 (10)	600 (10)
Iesūknētā tīrīšanas līdzekļa daudzums (pakāpeniski regulējams)	l/h (l/min)	0-50 (0-0,8)	0-60 (0-1)	0-60 (0-1)
Ūdensapgāde				
Pievadāmā ūdens daudzums (min.)	l/h (l/min)	1100 (18,3)	1300 (21,7)	1300 (21,7)
Pievadāmā ūdens spiediens (min.)	MPa (bar)	0,1 (1)	0,1 (1)	0,1 (1)
Pievadāmā ūdens spiediens (maks.)	MPa (bar)	0,6 (6)	0,6 (6)	0,6 (6)
Elektropadeve				
Strāvas veids	--	3N~	3N~	3N~
Frekvence	Hz	50	50	50
Spriegums	V	400	400	230
Pieslēguma jauda	kW	6,4	7,5	8,2
Drošinātāji (inertie)	A	16	20	32
Aizsardzība	--	IPX5	IPX5	IPX5
Aizsardzības klase	--	I	I	I
Maksimāli pieļaujamā tīkla pretestība	ohm	(0,381+j 0,238)	--	--
Elektropievads	mm ²	5 x 2,5	5 x 2,5	5 x 4
Temperatūra				
Pievadāmā ūdens temperatūra (maks.)	°C	30	30	30
Karstā ūdens maks. darba temperatūra	°C	98	98	98
Maks. darba temperatūra, izmantojot tvaiku	°C	155	155	155
Temperatūras paaugstināšanās, ja ir maks. ūdens caurplūde	°C	56±2	54±2	54±2
Karsēšanas jauda, bruto	kW	68	85	85
Degvielas patēriņš	kg/h	5,8	7,1	7,1
Dūmvada velkme	kPa	0,01-0,04	0,01-0,04	0,01-0,04
Izplūdes gāzu masas plūsma - pilna slodze	kg/h	124	155	155
Izmēri un svars				
Garums	mm	1124	1124	1124
Platums	mm	558	558	558
Augstums	mm	687	699	699
Tipiskā darba masa	kg	164,4	178,8	178,8
Saskaņā ar EN 60355-2-79 aprēķinātās vērtības				
Trokšņu emisija				
Skaņas spiediena līmenis L _{pA}	dB(A)	74	76	76
Nenoteiktība K _{pA}	dB(A)	1	1	1
Plaukstu-rokas vibrācijas lielums				
Rokas smidzinātājpistole	m/s ²	2,2	2,3	2,3
Strūklas padeves caurule	m/s ²	1,8	2,1	2,1
Nenoteiktība K	m/s ²	1,0	1,0	1,0

Izmēru tabula



Kopšana un tehniskā apkope

⚠ Bīstami

Savainošanās risks! Pirms jebkuriem apkopes un remontdarbiem ir jāizslēdz galvenais slēdzis vai jāatvieno Cekon kontakts.

Apkopes grafiks

Kad	Veicamais darbs	Daļa, kurai jāveic apkope	Veikšana	Kam jāveic
ik dienas	Rokas smidzinātājpistoles pārbaude	Rokas smidzinātājpistole	Pārbaudiet, vai rokas smidzinātājpistole cieši noslēdzas. Pārbaudiet, vai drošinātājs pilda savas funkcijas - pasargā pret neatļautu lietošanu. Ja rokas smidzinātājpistole ir bojāta, nomainiet to.	Operators
	Augstspiediena šļūteņu pārbaude	Ar darba aparātu savienotie izvadi, šļūtenes	Pārbaudiet, vai šļūtenes nav bojātas. Ja šļūtenes ir bojātas, tās nekavējoties jānomaina. Negadījuma risks!	Operators
	Pieslēguma vada un tīkla kontaktdakšas pārbaude	Elektropieslēgums ar kontaktdakšu/kontaklīdzdu	Pārbaudiet, vai nav bojāts pieslēguma vads un tīkla kontaktdakša. Bojāta pieslēguma vada nomainītu nekavējoties uzticiet veikt autorizētā klientu apkalpošanas dienestā/elektriķim.	Operators
reizi nedēļā vai ik pēc 40 ekspluatācijas stundām	Eļļas stāvokļa pārbaude	Sūkņa eļļas tvertne	Ja eļļa ir blāva, tā jānomaina.	Operators
	Eļļas līmeņa pārbaude	Sūkņa eļļas tvertne	Pārbaudiet sūkņa eļļas līmeni. Vajadzības gadījumā iepildiet eļļu (pasūt. Nr. 6.288-016).	Operators
	Sietfiltra tīrīšana	Sietfiltrs ūdens pievadā	Skatiet sadaļu "Sietfiltru tīrīšana".	Operators
reizi mēnesī vai ik pēc 200 ekspluatācijas stundām	Notīriet un pārbaudiet aizdedzes elektrodus	Aizdedzes elektrodus caurplūdes sildītāja vāciņā	Noskrūvējiet degvielas cauruļvadu, izmontējiet elektrodu turētājus un iztīriet elektrodus. Pārbaudiet un vajadzības gadījumā noregulējiet elektrodu iestatījumu atbilstoši skicei nākošajā lappusē.	Instruēts operators
	Sūkņa pārbaude	Augstspiediena sūknis	Pārbaudiet, vai sūknim nav sūces. Ja novērojami vairāk kā 3 pilieni minūtē, sazinieties ar Klientu apkalpošanas dienestu.	Operators
	Pārbaudiet, vai nav iekšēju nogulšņu	Visa iekārta	Sāciet lietot iekārtu ar smidzināšanas cauruli un bez augstspiediena sprauslas. Ja darba spiediens aparāta manometrā pārsniedz 3 MPa, iekārtu nepieciešams atkalķot. Tas pats jā dara, ja strādājot bez augstspiediena vada (ūdens brīvi izplūst no augstspiediena izejas), tiek konstatēts vairāk kā 0,7 - 1 MPa augsts darba spiediens.	Lietotājs, kas instruēts par atkalķošanu
	Sietfiltra tīrīšana	Sietfiltrs ūdens trūkuma drošinātājā	Skatiet sadaļu "Sietfiltru tīrīšana".	Operators
reizi pusgadā vai ik pēc 1000 ekspluatācijas stundām	Eļļas maiņa	Augstspiediena sūknis	Izlaidiet eļļu. Iepildiet 1 l jaunas eļļas (pasūt. Nr. 6.288-016). Pārbaudiet eļļas līmeni eļļas tvertnē.	Operators
	pārbaudīt, iztīrīt	Visa iekārta	Veiciet iekārtas vizuālo pārbaudi, pārbaudiet augstspiediena pieslēgumu blīvumu, pārbaudiet pārplūdes vārsta blīvumu, pārbaudiet augstspiediena šļūteni, spiedientvertni, iztīriet / atjaunojiet degvielas filtru, noņemiet rūsu / kaļķi no apsildes caurules, notīriet / atjaunojiet aizdedzes elektrodus, iztīriet / atjaunojiet degļa sprauslu, noregulējiet degli.	Klientu apkalpošanas dienests
reizi gadā	Drošības pārbaude	Visa iekārta	Veiciet drošības pārbaudi saskaņā ar attiecīgajiem likumdevēja nacionālajiem noteikumiem, kas attiecas uz šķidruma smidzinātājiem.	Speciālists
Regulāri vēlākais reizi 5 gados	Spiediena pārbaude	Visa iekārta	Atbilstoši ražotāja norādījumiem veikt spiediena pārbaudi.	Speciālists

Apkopes līgums

Ir iespējams noslēgt līgumu ar firmas Kärcher realizācijas daļu par tehniskās apkopes veikšanu ierīcei.

Sietfiltru tīrīšana

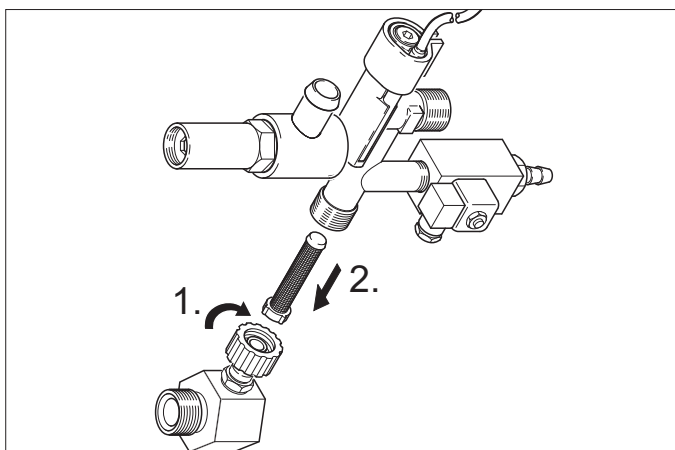
Sietfiltrs ūdens pievadā

1. attēls - 3. poz.

- Aizslēgt ūdens padevi.
- Atskrūvēt no ierīces ūdens padeves šļūteni.
- Izbīdīt sietfiltru ar skrūvgriezi ārā no pieslēguma.
- Sietfiltra tīrīšana
- Iemontējiet apgriezta secībā.

Sietfiltrs ūdens trūkuma drošinātājā

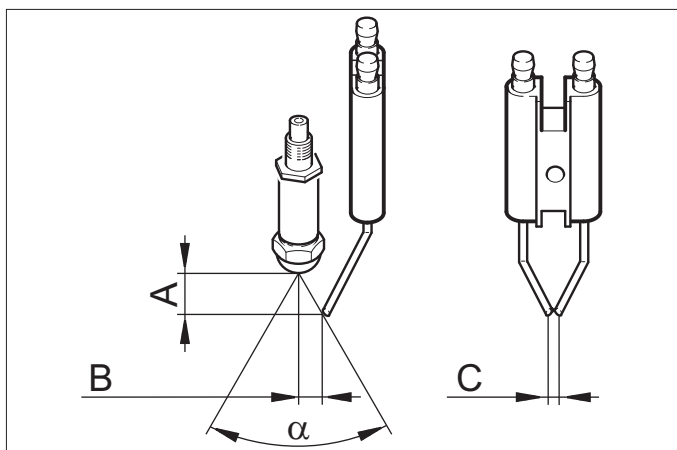
- Noņemiet apšuvuma panelus.
- Noskrūvējiet no drošības bloka lenķa detaļu.



- Ieskrūvējiet skrūvi M8x30 sietfiltrā.
- Izvelciet skrūvi un sietfiltru ar knaiblēm.
- Sietfiltra tīrīšana
- Iemontējiet apgriezta secībā.

Elektrodu regulēšana

Aizdedzes elektrodi jānoregulē atbilstoši šādiem datiem:



	A	B	C	a
HDS 9/14	4,5±0,5	3,5±0,5	3+0,5	60°
HDS 12/14	3,5±0,5	3,5±0,5	3+0,5	60°

Atkaļķošana

Ja cauruļvados ir nogulsnes, palielinās plūsmas pretestība, kā rezultātā reaģē manometriskais slēdzis.

⚠ Bīstami

Sprādziena risks uzliesmojošu gāzu ietekmē! Atkaļķošanas laikā aizliegts smēķēt. Nodrošiniet labu ventilāciju.

⚠ Bīstami

Risks apdedzināties ar skābi! Lietojiet aizsargbrilles un aizsargcimdus.

Veikšana

Atkaļķošanai atbilstoši likumu noteikumiem drīkst izmantot tikai kaļķakmens šķīdinātājus ar pārbaudes zīmi.

- RM 100 (pasūt. Nr. 6.287-008) noņem kaļķakmeni un vienkāršus kaļķakmens un mazgāšanas līdzekļu palieku savienojumus.
- RM 101 (pasūt. Nr. 6.287-013) noņem nogulsnes, kuras nevar notīrīt ar RM 100.
- Piepildiet 20 litru tvertni ar 15 l ūdens.
- Pielejiet litru kaļķakmens šķīdinātāja.
- Pieslēdziet ūdens šļūteni tieši pie sūkņa galvas un brīvo galu iekariet tvertnē.
- Pieslēgto smidzināšanas cauruli bez sprauslas ielieciet tvertnē.
- Atveriet rokas smidzinātājpistoli un neaizveriet to atkaļķošanas laikā.
- Pārslēdziet aparāta slēdzi uz "Deglis ieslēgts", līdz sasniegti apm. 40 °C.
- Izslēdziet aparātu un atstājiet to uz 20 minūtēm. Rokas smidzinātājpistolei jāpaliek atvērta.
- Pēc tam izsūknējiet aparātu tukšu.

Norāde: Aizsardzībai pret koroziju un skābju palieku neitralizēšanai mēs pēc tam iesakām no tīrīšanas līdzekļa tvertnes caur aparātu izsūknēt sārmainu šķīdumu (piem., RM 81).

Aizsardzība pret aizsalšanu

Aparāts jāuzstāda no sala pasargātās telpās. Ja pastāv sala risks, piem., uzstādot laukā, aparāts jāiztukšo un jāizskalo ar antifrīzu.

Ūdens nolaišana

- Noskrūvēt no aparāta ūdens apgādes un augstspiediena šļūteni.
- Darbināt aparātu maks. 1 minūti, līdz sūknis un vadi attukšojas.
- Noskrūvējiet pievadu katla grīdā un iztukšojiet apsildes cauruli.

Izskalojiet aparātu ar antifrīzu

Norāde: Ievērojiet antifrīza ražotāja lietošanas norādījumus.

- Tvertnē ar pludiņu līdz pašai augšai iepildiet tirdzniecībā pieejamu antifrīzu.
- Zem augstspiediena izejas palieciet savākšanas tvertni.
- Ieslēdziet aparātu un darbiniet tik ilgi, līdz reaģē ar pludiņu aprīkotās tvertnes ūdens trūkuma drošinātājs un aparāts izslēdzas.

Līdz ar to tiek panākta noteikt aizsardzība pret koroziju.

Palīdzība darbības traucējumu gadījumā

⚠ **Bīstami**

Savainošanās risks! Pirms jebkuriem apkopes un remontdarbiem ir jāizslēdz galvenais slēdzis vai jāatvieno Cekon kontakts.

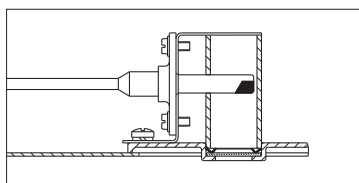
Darbības traucējums	Iespējamais cēlonis	Traucējuma novēršana	Kam jāveic
Aparāts nedarbojas, nedeg darba gatavības kontrollampīņa (F)	Ierīcē nav sprieguma.	Pārbaudīt elektrotīklu.	Elektriķis
	Ieslēgta drošības laika komutācijas sistēma.	Ar aparāta slēdzi uz īsu brīdi izslēdziet un tad atkal ieslēdziet aparātu.	Operators
	Pārdedzis vadības ķēdes drošinātājs (F3). Drošinātājs iekļauts galvenajā transformatorā (T2).	Ievietojiet jaunu drošinātāju, ja tas pārdeg no jauna, novērsiet pārslodzes cēloni.	Klientu apkalpošanas dienests
	Bojāts manometriskais slēdzis HD (augstspiediena) vai ND (zemspiediena).	Pārbaudiet manometrisko slēdzi.	Klientu apkalpošanas dienests
	Bojāts moduļa taimeris (A1).	Pārbaudiet pieslēgumus, vajadzības gadījumā nomainiet.	Klientu apkalpošanas dienests
+ deg motora pārkaršanas kontrollampīņa (G)	Nostrādājis izplūdes gāzu termostats (B8).	Ļaujiet iekārtai atdzist. Atbloķējiet izplūdes gāzu termostatu (B8). Novērst traucējuma cēloni.	Klientu apkalpošanas dienests
	Reaģējis temperatūras sensors (WS) motorā vai pārslodzes aizsardzības slēdzis (F1).	Novērsiet pārslodzes cēloni.	Klientu apkalpošanas dienests
Deglis neaizdegas vai iekārtas darbības laikā nodziest liesma	Reaģējis ūdens trūkuma drošinātājs tvertnē ar pludiņu.	Novērsiet ūdens trūkumu.	Operators
	Pārāk zemu iestatīts temperatūras regulators (B).	Iestatiet lielāku temperatūras vērtību.	Operators
	Aparāta slēdzis nav ieslēgts uz degli.	Ieslēdziet degli.	Operators
Iedegas degļa traucējuma kontrollampīņa (E) *	Reaģējis drošības bloka ūdens trūkuma drošinātājs.	Nodrošiniet pietiekamu ūdens padevi. Pārbaudiet aparāta hermētiskumu.	Operators
	Degvielas tvertne ir tukša.	Uzpildiet degvielu.	Operators
	Aizsērējis degvielas filtrs.	Iztīriet degvielas filtru; šim nolūkam izskrūvējiet degvielas filtru ārā, iztīriet un ieskrūvējiet atpakaļ.	Operators
	Nepareizi noregulēts vai bojāts liesmas kontroles fotoelements.	Pārbaudiet fotoelementa stāvokli. **	Operators
	Nav aizdedzes dzirksteles (var konstatēt, skatoties caur lodziņu degļa pārsegā).	Pārbaudiet elektrodu attālumu līdz aizdedzes transformatoram un aizdedzes kabelim. Izlabojiet attālumu vai nomainiet bojātās daļas. Ja nepieciešams, notīriet.	Klientu apkalpošanas dienests
	Bloķēts degļa motors.	Atceliet bloķēšanu. No vadības paneļa izņemiet aizbāzni (I) un atbloķējiet maksimālās strāvas aizsardzības slēdzi. Ievietojiet aizbāzni atpakaļ.	Klientu apkalpošanas dienests
Degvielas sūkņa vai degvielas magnētiskā vārsta darbības traucējums.	Pārbaudiet daļas un, ja tās ir bojātas, nomainiet.	Operators	

*

Norāde

Izslēdziet un ieslēdziet iekārtu, lai atceltu degļa traucējumu.

**



Darbības traucējums	Iespējamais cēlonis	Traucējuma novēršana	Kam jāveic
Deg pretapkalpošanas kontrollampīna (H)	Izlietots ūdens mīkstinātājs.	Iepildiet ūdens mīkstinātāju.	Operators
Nepietiekama tīrīšanas līdzekļa padeve vai tās nav vispār	Dozēšanas vārsts ir pozīcijā "0".	Noregulējiet tīrīšanas līdzekļa dozēšanas vārstu.	Operators
	Aizsprostots tīrīšanas līdzekļa filtrs vai tukša tvertne.	Iztīriet vai piepildiet.	Operators
	Nebīvas vai aizsprostotas tīrīšanas līdzekļa šļūtenes, dozēšanas vārsts vai magnētiskais vārsts.	Pārbaudiet, iztīriet.	Operators
	Bojāta elektronika vai magnētiskais vārsts.	Nomainiet	Klientu apkalpošanas dienests
Aparāts sasniedz maksimālo spiedienu	Izskalota sprausla.	Nomainiet sprauslu.	Operators
	Tukša tīrīšanas līdzekļa tvertne.	Iepildiet tīrīšanas līdzekli.	Operators
	Nepietiekams ūdens daudzums.	Nodrošiniet pietiekamu ūdens padevi.	Operators
	Aizsprostots ūdens pievada sietfiltrs.	Pārbaudiet, izmontējiet un iztīriet sietfiltru.	Operators
	Nebīvas tīrīšanas līdzekļa dozēšanas vārsts.	Pārbaudiet un nobīvējiet.	Operators
	Nebīvas tīrīšanas līdzekļa šļūtenes.	Nomainiet	Operators
	Sprūst pludiņa vārsts.	Pārbaudiet tā kustīgumu.	Operators
	Nebīvas drošības vārsts.	Pārbaudiet iestatījumu, vajadzības gadījumā iemontējiet jaunu blīvi.	Klientu apkalpošanas dienests
	Nebīvas vai pārāk zemu iestatīts daudzuma regulēšanas vārsts.	Pārbaudiet vārstus, bojājumu gadījumā nomainiet, ja nefīri - iztīriet.	Klientu apkalpošanas dienests
	Bojāts spiediena reducēšanas magnētiskais vārsts.	Nomainiet magnētisko vārstu.	Klientu apkalpošanas dienests
Klaudz augstspiediena sūknis, strauji svārstās manometrs	Bojāts amortizators.	Nomainiet amortizatoru.	Klientu apkalpošanas dienests
	Ūdens sūknis nedaudz iesūc gaisu.	Pārbaudiet sūkšanas sistēmu un novērsiet neblīvo vietu.	Operators
Kad rokas smidzinātājpistole ir atvērta, aparāts nepārti ieslēdzas/izslēdzas	Aizsprostota smidzināšanas caurules sprausla.	Pārbaudiet, iztīriet.	Operators
	Aizkalpojies aparāts.	Skatiet sadaļu "Atkalpošana".	Operators
	Mainījies pārplūdes vārsta komutācijas punkts.	Noregulējiet pārplūdes vārstu no jauna.	Klientu apkalpošanas dienests
	Aizsprostots ūdens trūkuma drošinātāja sietfiltrs.	Pārbaudiet, izmontējiet un iztīriet sietfiltru.	Operators
Aparāts neizslēdzas, kad aizvērta rokas smidzinātājpistole	Sūknis nav pilnībā atgaisots.	Pārslēdziet aparāta slēdzi uz "0" un pavelciet rokas smidzinātājpistoli, līdz no sprauslas vairs neizplūst šķidrums. Pēc tam atkal ieslēdziet aparātu. Atkārtojiet šo procesu, kamēr sasniegts pilns darba spiediens.	Operators
	Bojāts drošības vārsts vai drošības vārsta blīve.	Atjaunojiet drošības vārstu vai blīvi.	Klientu apkalpošanas dienests

Piederumi

Mazgāšanas līdzekļi

Tīrīšanas līdzekļi atvieglo tīrīšanas uzdevumu izpildi. Tabulā parādīti izvēlei pieejamie tīrīšanas līdzekļi. Pirms tīrīšanas līdzekļu lietošanas noteikti jāievēro norādījumi uz iepakojuma.

Pielietošanas joma	Netīrumi, pielietojuma veids	Mazgāšanas līdzekļi	pH vērtība (apm.) 1 % šķīdums ūdensvada ūdenī	
Transportlīdzekļu industrija, degvielas uzpildes stacijas, ekspeditori, autoparki	Putekļi, ielu netīrumi, minerāleļļas (uz lakotām virsmām)	RM 55 ASF **	8	
		RM 22/80 pulveris ASF	12/10	
		RM 81 ASF	9	
		RM 803 ASF	10	
		RM 806 ASF	11	
	Transportlīdzekļa iekonservēšana	RM 42 aukstais vasks augstspiediena tīrīšanas iekārtām	8	
		RM 820 karstais vasks ASF	7	
		RM 821 smidzināmais vasks ASF	6	
		RM 824 super pārļu vasks ASF	7	
		RM 44 riteņu disku tīrīšanas gēls	9	
Metālapstrādes industrija	Eļļas, smēres, putekļi un līdzīgi netīrumi	RM 22 pulveris ASF	12	
		RM 55 ASF	8	
		RM 81 ASF	9	
		RM 803 ASF	10	
		RM 806 ASF	12	
		RM 31 ASF (lielai netīrībai)	12	
		RM 39, šķidrums (ar pretkorozijas aizsardzību)	9	
Pārtikas rūpniecības uzņēmumi	Nelieli līdz vidēji netīrumi, tauki/eļļas, lielas virsmas	RM 55 ASF	8	
		RM 81 ASF	9	
		RM 882 gēla putas OSC	12	
		RM 58 ASF (putojošs tīrīšanas līdzeklis)	9	
		RM 31 ASF *	12	
	Darva	RM 33 *	13	
	Tīrīšana un dezinfekcija	RM 732	9	
	Dezinfekcija	RM 735	7...8	
	Sanitārais mezglis ***	Kaļķis, urīnākmens, ziepes utt.	RM 25 ASF * (pamattīrīšana)	2
			RM 59 ASF (tīrīšana ar putām)	2
RM 68 ASF			5	

* = tikai īslaicīgai izmantošanai, divu soļu metode, noskalot ar tīru ūdeni

** = ASF = emulgējošs

*** = iepriekšējai apsmidzināšanai der Foam-Star 2000

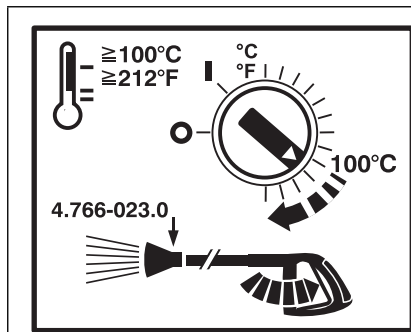
Iekārtas instalācija



Tikai pilnvarotam profesionālam personālam!

Vispārīgā informācija

- Aparāta apsildes iekārta ir apkures iekārta. Veicot uzstādīšanu, ir jāievēro vietējie, spēkā esošie noteikumi.
- Izmantojiet tikai pārbaudītus skursteņus/izplūdes vadus.



Darba temperatūrā virs 100 °C aizvietojiet tvaika sprauslu ar augstspiediena sprauslu.

⚠ Bīstami

Applaucēšanās risks! Šim simbolam jābūt uzstādītam katrā sūkšanas punktā.

Šķidrā kurināmā tvertne

Uzstādot šķidrā kurināmā tvertni telpā, kur uzstādīts aparāts, jāievēro noteikumi par uzliesmojošu šķidrumu uzglabāšanu (var pasūtīt Carl Haymanns Verlag, Ķelnē, www.heymanns.com).

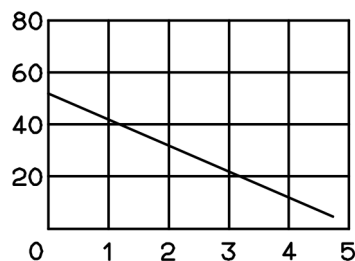
Degvielas cauruļvadi

Izvietojot degvielas cauruļvadus, jāņem vērā zemāk redzamā diagramma.

Jāparedz 2-līniju sistēma ar turpgaitu un atpakaļgaitu.

- Maksimālais šķidrā kurināmā spiediens: 0,05 MPa (0,5 bar)
- Maksimālais zemspiediens starp šķidrā kurināmā filtru un sūkni: 0,04 MPa (0,4 bar)

Sūkšanas caurules garums metros



Sūkšanas augstums metros

Iespējamais sūkšanas caurules garums caurulēm ar NW 8

Dūmvads

- Ikvienam aparātam jābūt pieslēgtam pie dūmvada.
- Izplūdes gāzu izvadei jānotiek atbilstoši vietējiem noteikumiem un vienojoties ar atbildīgo skursteņslauķi.

Starp iekārtu un dūmvadu iesakām iebūvēt velkmes pārtraucēju.

Norāde

Lai sasniegtu noteiktās sadegšanas vērtības, jāievēro tehniskajos datos norādītā dūmvada velkme.

Montāža pie sienas

- Pirms montāžas jāpārbauda sienas nestspēja. Komplektā esošie stiprinājuma materiāli piemēroti betonam. Dobjo būv-akmeņu, ķieģeļu un gāzbetona sienām jāizmanto piemēroti dībeļi un skrūves, piem., enkurskrūves (urbumu izvietojumu skat. izmēru tabulā).

- 3. attēls - 19. un 23. poz.

Aparātu nedrīkst savienot stacionāri ar ūdensvadu vai augstspiediena cauruļvadu sistēmu. Noteikti jāuzmontē savienojuma šļūtenes.

- 3. attēls - A

Starp ūdensvadu sistēmu un savienojuma šļūteni jāuzstāda slēgvārsts.

Augstspiediena vadu montāža

Veicot augstspiediena vadu montāžu, jāievēro likumdevēja nacionālie noteikumi.

- Spiediena samazinājumam cauruļvadā jābūt zem 1,5 MPa.
- Gatavais cauruļvads jāpārbauda ar 28 MPa spiedienu.
- Cauruļvada izolācijai jāiztur līdz 155 °C temperatūra.

Tīrīšanas līdzekļa tvertņu uzstādīšana

3. attēls - 20. poz.

Tvertnes jāuzstāda tā, lai tīrīšanas līdzekļa zemākais līmenis būtu ne vairāk kā 1,5 m zem aparāta pamatnes un augšējais līmenis neatrastos virs aparāta pamatnes.

Ūdens padeve

3. attēls - B un 19. poz.

➔ Ūdens pievads ar piemērotu ūdens šļūteni jāpieslēdz ūdensvadu sistēmai.

- Ūdens padeves jaudai jābūt vismaz 1300 l/h, ja ir 0,1 MPa spiediens.
- Ūdens temperatūrai jābūt zem 30 °C.

Elektropadeve

Uzmanību

Nedrīkst pārsniegt maksimāli pieļaujamo tīkla pretestību strāvas pieslēguma vietā (skatīt tehniskos datus). Ja ir neskaidrības par Jūsu pieslēguma vietā pastāvošo tīkla pretestību, lūdzu, sazinieties ar Jūsu energoapgādes uzņēmumu.

Norāde: Ieslēgšana rada īslaicīgu sprieguma samazināšanos. Nelabvēlīgu tīkla apstākļu gadījumā var rasties citu ierīču darbības traucējumi.

- Pieslēgumu lielumus skatīt tehniskajos datos un ražotājfir-
mas datu plāksnītē.
- Elektriskā pieslēgšana jāveic elektriķim un jāatbilst IEC
60364-1.
- Strāvu vadošajām daļām, kabeljiem un ierīcēm darba vietas
tuvumā jābūt nevainojamā stāvoklī un pasargātām no ūdens
strūkļas.

Lai izvairītos no elektrotraumām, mēs iesakām kontaktligzdas aprīkot ar iepriekš ieslēdzamu noplūdes strāvas drošinātājslēdzi (nominālais nostrādes strāvas stiprums maks. 30 mA).

Stacionārais elektropieslēgums

➔ Veiciet elektrisko pieslēgumu.

Stacionārās augstspiediena tīrīšanas iekārtas izslēgšanai drošā un viegli pieejamā vietā jāuzstāda saslēdzams galvenais slēdzis (3. attēls - 6. poz.).

Galvenā slēdža kontakta atverei jābūt vismaz 3 mm.

Elektropieslēgums ar kontaktdakšu/kontaktligzdu

➔ Uzmontējiet Cekon kontaktu aparāta pieslēguma kabelim.

➔ Iespraudiet Cekon kontaktu ligzda.

Lai izslēgtu stacionāro augstspiediena tīrīšanas iekārtu, Cekon kontaktam jābūt viegli pieejamam, lai to atvienotu no tīkla.

Ekspluatācijas uzsākšana

➔ Pirms pirmās lietošanas reizes nogrieziet ūdens sūkņa eļļas tvertnes vāciņa galu.

Pasākumi pirms ekspluatācijas uzsākšanas

⚠ Briesmas

Eksplodijas risks! Iepildīt tikai dīzeļdegvielu vai vieglu šķidro kurināmo. Nedrīkst izmantot nepiemērotu degvielu, piem., benzīnu.

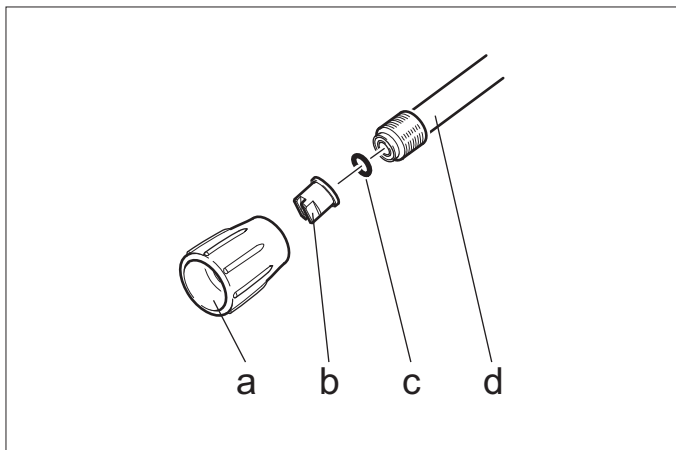
→ Piepildiet degvielas tvertni.

Uzmanību

Ūdens karsēšana bez degvielas rada degvielas sūkņa bojājumus. Pirms ūdens karsēšanas nodrošiniet degvielas padevi.

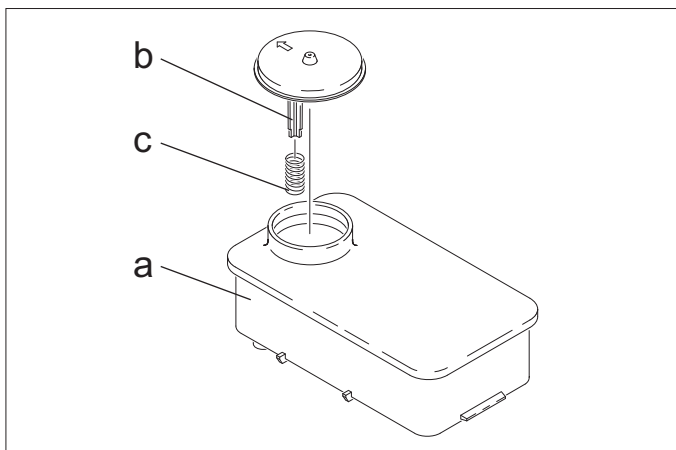
3. attēls - 14. poz.

→ Savienojiet augstspiediena šļūteni ar rokas smidzinātājpistoli un pieslēdziet aparāta augstspiediena izejai vai augstspiediena cauruļvadu sistēmai.



→ Sprauslas uzgali (b) ar uznavuzgriezni (a) piestipriniet pie smidzināšanas caurules (d). Sekojiet, lai blīvngredzens (c) precīzi iegultu gropē.

Pretapkalķošanās aizsardzība



→ Noņemiet no ūdens mīkstinātāja tvertnes (a) vāciņa turētāja (b) atsperi (c).

→ Piepildiet tvertni ar Kärcher ūdens mīkstinātāja šķīdumu RM 110 (pasūt. Nr. 2.780-001).

⚠ Bīstami

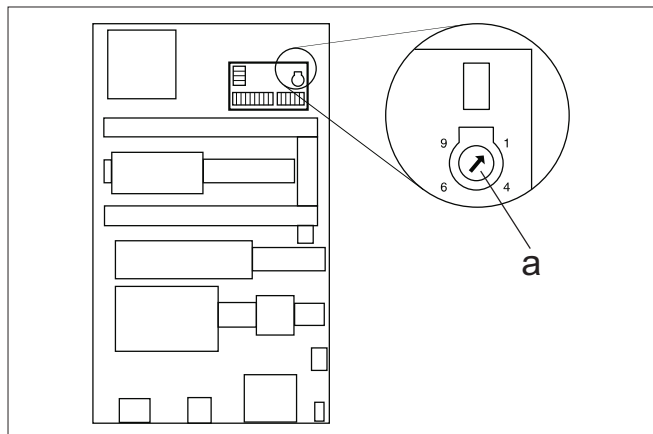
Bīstams elektriskais spriegums! Iestatīšanu drīkst veikt tikai elektromontieris.

→ Vietējās ūdens cietības noskaidrošana:

- vietējā ūdens apgādes uzņēmumā,
- ar ūdens cietības kontrolierīci (pasūt. Nr. 6.768-004).

→ Noņemiet aparāta pārsegu.

→ Atveriet vadības pults sadales kārbu.



→ Iestatiet grozāmo potenciometru (a) atbilstoši ūdens cietībai. Pareizo iestatījuma vērtību varat skatīt tabulā.

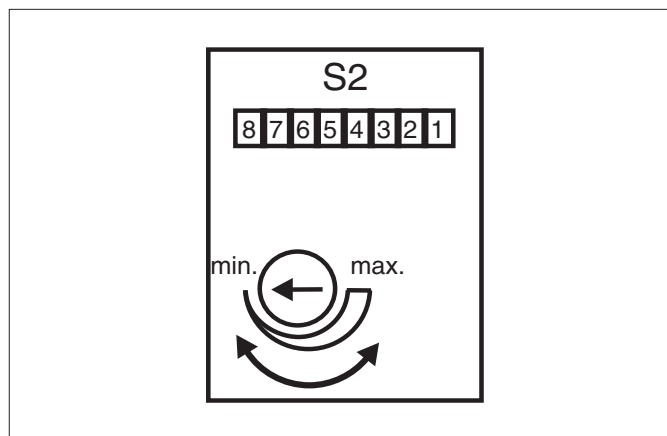
Piemērs:

Ja ūdens cietība ir 15 °dH, iestatiet grozāmo potenciometru uz skalas vērtību 6. No tā izriet, ka pauzes ilgums ir 31 sekunde, t.i., magnētiskais vārsts īslaicīgi atveras ik pēc 31 sekundes.

Ūdens cietība (°dH)	5	10	15	20	25
Grozāmā potenciometra skala	8	7	6	5	4,5
Pauzes ilgums (sekundes)	50	40	31	22	16

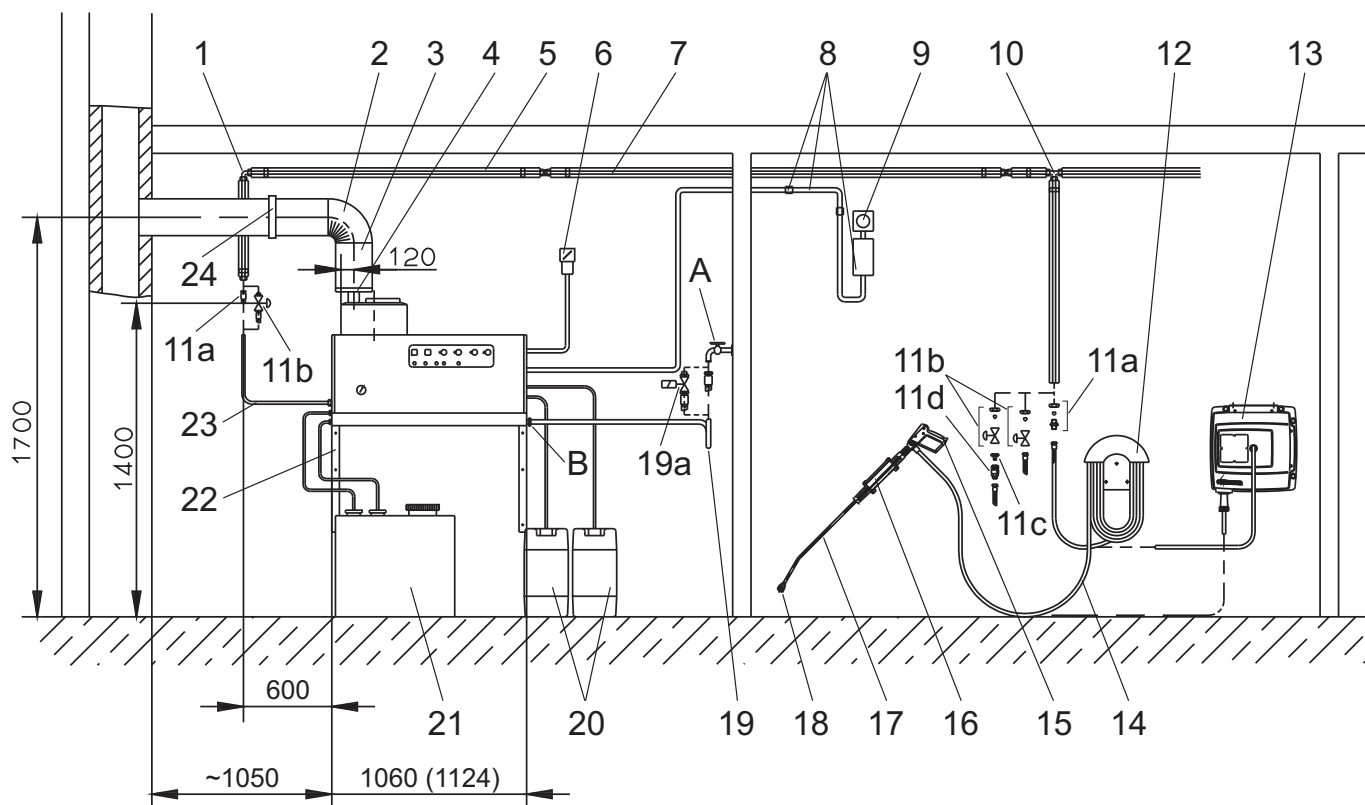
Gaidīšanas laika regulēšana

Gaidīšanas laika iestatīšana notiek lielajā sistēmatlētē elektrosadales skapja kreisajā sānmalā.



Gaidīšanas laiks rūpnīcā iestatīts uz minimālo laiku 2 minūtes un to var pagarināt līdz maksimāli 8 minūtēm.

Instalācijas materiāls



3. attēls

Poz.	Instalācijas materiāls	Pasūtījuma nr.
1	Leņķa vītņsavienojums	6.386-356
2	Dūmvada līkums 90°	7.234-605
	Dūmvada līkums 45°	7.234-604
3	Dūmvads	7.234-603
4	Dūmvada velkmes pārtraucējs HDS 9/14-4	4.656-080
	Dūmvada velkmes pārtraucējs HDS 12/14-4	4.656-079
5	Siltumizolācija	6.286-114
6	Galvenais slēdzis	6.631-455
7	Cauruļvadu komplekts, cinkots tērauds	2.420-004
	Cauruļvadu komplekts, nerūsējošs tērauds	2.420-006
8	Tālvadības detaļu komplekts	2.744-008
9	Avārijas slēdža detaļu komplekts	2.744-002
10	T veida skrūvsavienojums	6.386-269
11a	Pieslēgumcaurule, misiņš	2.638-180
	Pieslēgumcaurule, nerūsējošs tērauds	2.638-181
11b	Slēgvārsts NW 8, cinkots tērauds	4.580-144
	Slēgvārsts NW 8, nerūsējošs tērauds	4.580-163
11c	Ātrā savienotāja fiksētā detaļa	6.463-025
11d	Ātrā savienotāja brīvā detaļa	6.463-023

Poz.	Instalācijas materiāls	Pasūtījuma nr.
12	Šļūtenes turētājs	2.042-001
13	Šļūtenes uztīšanas trumulis	2.637-238
14	Augstspiediena šļūtene 10 m	6.388-083
15	Easypress rokas smidzinātājpistole	4.775-463
	Regulēšanas poga HDS 9/14-4	4.775-470
	Regulēšanas poga HDS 12/14-4	4.775-471
16	Smidzināšanas caurules turētājs	2.042-002
17	Strūklas padeves caurule	4.760-550
18	Sprauslas uzgalis HDS 9/14-4	2.883-402
	Sprauslas uzgalis HDS 12/14-4	2.883-406
19	Ūdens šļūtene	4.440-282
19a	Ūdens pievada magnētiskais vārsts	4.743-011
20	Tīrīšanas līdzekļa tvertne, 60 l	5.070-078
21	Šķidrā kurināmā tvertne 600 l	6.392-050
22	Sienas konsoles detaļu komplekts	2.053-005
	Grīdas sastatņu detaļu komplekts	2.210-008
23	Augstspiediena šļūtene	6.389-028
24	Caurules apskava	6.373-374

EK Atbilstības deklarācija

Ar šo mēs paziņojam, ka turpmāk minētā iekārta, pamatojoties uz tās konstrukciju un izgatavošanas veidu, kā arī mūsu apgrozībā laistajā izpildījumā atbilst ES direktīvu attiecīgajām galvenajām drošības un veselības aizsardzības prasībām. Iekārtā izdarot ar mums nesaskaņotas izmaiņas, šis paziņojums zaudē savu spēku.

Produkts: Aukšto slēgio plovimo ģirņgīnys su garo reguliatoriumi
Tips: 1.698-xxx
Tips: 1.699-xxx

Attiecīgās ES direktīvas:

97/23/EK
2006/42/EK (+2009/127/EK)
2004/108/EK

Būvgrupas kategorija

II

Atbilstības novērtēšanas metode

Modulis H

Apsildes caurule

Atbilstības novērtējums modulim H
Drošības vārsts
Atbilstības novērtējums atb. paragrāfam
Nr. 3., rindkopai Nr. 3

Vadības bloks

Atbilstības novērtējums modulim H

dažādi cauruļvadi

Atbilstības novērtējums atb. paragrāfam
Nr. 3., rindkopai Nr. 3

Piemērotās harmonizētās normas:

EN 55014-1: 2006+A1: 2009+A2: 2011
EN 55014-2: 1997+A1: 2001+A2: 2008
EN 60335-1
EN 60335-2-79
EN 61000-3-2: 2006+A1: 2009+A2: 2009
HDS 12/14:
EN 61000-3-3: 2008
HDS 9/14:
EN 61000-3-11: 2000

Piemērotās specifikācijas:

AD 2000 saskaņā ar
TRD 801 saskaņā ar


Reģistrācijas iestādes nosaukums:

97/23/EK
TÜV Rheinland Industrie Service GmbH
Am Grauen Stein
51105 Köln
Ident. Nr. 0035

5.957-054

Apakšā parakstījušās personas rīkojas uzņēmuma vadības uzdevumā un pēc tās pilnvarojuma.


H. Jenner
CEO


S. Reiser
Head of Approval

Par dokumentāciju sastādīšanu atbildīgā persona:
S. Reiser

Alfred Kärcher GmbH & Co. KG
Alfred-Kärcher-Str. 28 - 40
71364 Winnenden (Germany)
Tālr.: +49 7195 14-0
Fakss: +49 7195 14-2212

Winnenden, 2014/02/01

Garantija

Katrā valstī ir spēkā mūsu kompetentās pārdošanas sabiedrības izdotie garantijas nosacījumi. Iespējamos ierīces traucējumus garantijas laikā novērsīsim bez maksas, ja iemesls ir materiāla vai ražotāja kļūda.

Klientu apkalpošanas dienests

Iekārtas tips:	Ražotāja Nr.:	Ekspluatācija uzsākta:
----------------	---------------	------------------------

Pārbaude veikta:

Pārbaudes rezultāts:

Paraksts

Pārbaude veikta:

Pārbaudes rezultāts:

Paraksts

Pārbaude veikta:

Pārbaudes rezultāts:

Paraksts

Pārbaude veikta:


Pārbaudes rezultāts:

Paraksts

Regulāras pārbaudes

Norāde: Jāievēro ieteicamie pārbaužu intervāli atbilstoši lietošanas valstī attiecīgajām nacionālajām prasībām.

Pārbaudi veica:	Ārēja pārbaude	Iekšēja pārbaude	Stiprības pārbaude
Uzvārds	Pilnvarotās personas paraksts/datums	Pilnvarotās personas paraksts/datums	Pilnvarotās personas paraksts/datums
Uzvārds	Pilnvarotās personas paraksts/datums	Pilnvarotās personas paraksts/datums	Pilnvarotās personas paraksts/datums
Uzvārds	Pilnvarotās personas paraksts/datums	Pilnvarotās personas paraksts/datums	Pilnvarotās personas paraksts/datums
Uzvārds	Pilnvarotās personas paraksts/datums	Pilnvarotās personas paraksts/datums	Pilnvarotās personas paraksts/datums
Uzvārds	Pilnvarotās personas paraksts/datums	Pilnvarotās personas paraksts/datums	Pilnvarotās personas paraksts/datums
Uzvārds	Pilnvarotās personas paraksts/datums	Pilnvarotās personas paraksts/datums	Pilnvarotās personas paraksts/datums
Uzvārds	Pilnvarotās personas paraksts/datums	Pilnvarotās personas paraksts/datums	Pilnvarotās personas paraksts/datums
Uzvārds	Pilnvarotās personas paraksts/datums	Pilnvarotās personas paraksts/datums	Pilnvarotās personas paraksts/datums
Uzvārds	Pilnvarotās personas paraksts/datums	Pilnvarotās personas paraksts/datums	Pilnvarotās personas paraksts/datums
Uzvārds	Pilnvarotās personas paraksts/datums	Pilnvarotās personas paraksts/datums	Pilnvarotās personas paraksts/datums
Uzvārds	Pilnvarotās personas paraksts/datums	Pilnvarotās personas paraksts/datums	Pilnvarotās personas paraksts/datums
Uzvārds	Pilnvarotās personas paraksts/datums	Pilnvarotās personas paraksts/datums	Pilnvarotās personas paraksts/datums
Uzvārds	Pilnvarotās personas paraksts/datums	Pilnvarotās personas paraksts/datums	Pilnvarotās personas paraksts/datums



 **Prieš pirmą kartą pradėdant naudoti prietaisą, būtina atidžiai perskaityti originalią instrukciją, ja vadovautis ir saugoti, kad ja galima būtų naudotis vėliau arba perduoti naujam savininkui.**

- Prieš pirmąjį naudojimą, būtinai perskaitykite saugos reikalavimus Nr. 5.956-309!
- Pastebėję transportavimo metu apgadintas detales, informukite tiekėją.

Turinys

Aplinkos apsauga	LT	..	1
Naudojimo instrukcijoje naudojami simboliai	LT	..	1
Simboliai ant prietaiso	LT	..	1
Bendrieji saugos reikalavimai	LT	..	1
Naudojimas pagal paskirtį	LT	..	2
Veikimas	LT	..	2
Saugos įranga	LT	..	2
Prietaiso dalys	LT	..	3
Naudojimo pradžia	LT	..	4
Valdymas	LT	..	4
Naudojimo nutraukimas	LT	..	6
Laikinas prietaiso nenaudojimas	LT	..	6
Laikymas	LT	..	6
Transportavimas	LT	..	6
Techniniai duomenys	LT	..	7
Priežiūra ir aptarnavimas	LT	..	9
Pagalba gedimų atveju	LT	..	11
Dalys	LT	..	13
Prietaiso įrengimas	LT	..	14
EB atitikties deklaracija	LT	..	17
Garantija	LT	..	17
Klientų aptarnavimo tarnyba	LT	..	18
Periodiniai patikrinimai	LT	..	19

Aplinkos apsauga

	Pakuotės medžiagos gali būti perdirbamos. Neišmeskite pakuočių kartu su buitinėmis atliekomis, bet atiduokite jas perdirbti.
	Naudotų prietaisų sudėtyje yra vertingų, antriniams žaliavų perdirbimui tinkamų medžiagų, todėl jie turėtų būti atiduoti perdirbimo įmonėms. Akumulatoriai, alyvos ir panašios medžiagos neturėtų patekti į aplinką. Todėl naudotus prietaisus šalinkite pagal atitinkamą antrinių žaliavų surinkimo sistemą.

Neišleiskite variklio alyvos, mazuto, dyzelino ir benzino į aplinką. Saugokite gruntą ir naudotos alyvos atliekas sutvarkykite laikydamiesi aplinkos apsaugos reikalavimų.

Kärcher valymo priemonės yra lengvai skaidomos (ASF). Tai reiškia, kad nėra sutrikdomas alyvos atskyriklio veikimas. Rekomenduojamų valymo priemonių sąrašas pateiktas skyriuje „Priedai“.

Nurodymai apie sudedamąsias medžiagas (REACH)

Aktualią informaciją apie sudedamąsias dalis rasite adresu:

www.kaercher.com/REACH

Naudojimo instrukcijoje naudojami simboliai

Pavojus

Žymi gresiantį tiesioginį pavojų, galintį sukelti sunkius sužalojimus arba mirtį.

Įspėjimas

Žymi galimą pavojų, galintį sukelti sunkius sužalojimus arba mirtį.

Atsargiai

Žymi galimą pavojų, galintį sukelti lengvus sužalojimus arba materialinius nuostolius.

Simboliai ant prietaiso



Netinkamai naudojama aukšto slėgio srovė kelia pavojų. Draudžiama srovę nukreipti į asmenis, gyvūnus, veikiančią elektros įrangą arba patį prietaisą.



Pavojus nudegti! Atsargiai, įkaitusios dalys

Bendrieji saugos reikalavimai

- Laikykitės nacionalinių teisės normų dėl skysčių purkštuvų.
- Laikykitės nacionalinių teisės normų dėl nelaimingų atsitikimų prevencijos. Skysčių purkštuvai privalo būti reguliariai tikrinami, o patikrų rezultatai - pateikiami raštiškai.
- Prietaiso šildymo sistema yra šiluminis įrenginys. Šiluminiai įrenginiai privalo būti reguliariai tikrinami vadovaujantis nacionalinėmis teisės normomis.
- Naudodami įrenginį patalpose, užtikrinkite saugų išmetamųjų dujų išleidimą (per išmetamąjį vamzdį be sklendės). Be to, užtikrinkite pakankama gryno oro tiekimą patalpoms.
- Pagal galiojančius nacionalinius aktus šį aukšto slėgio valymo įrenginį pramoniniam naudojimui pirmą kartą privalo įjungti tik kvalifikuotas asmuo. Pirmąją eksploataciją jau atliko KÄRCHER įmonė bei ją aprašė. Šiuos aprašymus Jūs galite gauti iš KÄRCHER partnerių. Prieš prašydami aprašymų, būkite paruošę savo įrenginio dalių ir prietaisų numerius.
- Atkreipiame Jūsų dėmesį, jog pagal galiojančius nacionalinius aktus periodiškai įrenginį gali tikrinti tik kvalifikuoti specialistai. Prašome dėl to kreiptis į savo KÄRCHER partnerį.
- Laikykitės naudojamų valymo priemonių saugos reikalavimų (dažniausiai pateikiami ant etiketės).

Teisės aktai, direktyvos ir taisyklės

Prieš montuodami įrenginį, suderinkite tai su regiono kaminkrėčių tarnybos viršininku.

Montuodami įrenginį, laikykitės statybų bei pramonės teisės normų ir reikalavimų dėl taršos ribojimo. Atkreipiame Jūsų dėmesį į toliau nurodytus teisės aktus, direktyvas ir standartus:

- Sumontuoti įrenginį gali tik specializuota įmonė pagal galiojančius nacionalinius reikalavimus.
- Laikykitės nacionalinių teisės aktų reikalavimų dėl elektros įrangos naudojimo.
- Nustatyti, techniškai prižiūrėti ir remontuoti degiklį gali apmokyti Kärcher klientų aptarnavimo tarnybos darbuotojai.
- Projektuodami dūmtraukį, laikykitės galiojančių vietos reikalavimų.

Darbo vietos

Darbo vieta yra valdymo lauke. Kitos darbo vietos, atsižvelgiant į įrenginio konstrukciją, yra prie papildomų prietaisų (purškimo įrenginių), prijungtų prie kolonėlių.

Asmeninės saugos priemonės



Valydami garsą stiprinančias dalis, naudokite klausos organų saugos priemones.

- Kad apsisaugotumėte nuo atgalinės vandens srovės arba atšokusio purvo, dėvėkite tinkamus apsauginius rūbus bei užsidėkite apsauginius akinius.

Naudojimas pagal paskirtį

Prietaisas skirtas vandens srove valyti nešvarumus nuo paviršių. Jis ypač tinka mašinoms, transporto priemonėms ir fasadams valyti.

⚠ Pavojus

Sužalojimų pavojus! Naudodami degalinėse ir kitose pavojingose vietose, laikykitės reikiamų saugos reikalavimų.

Neišleiskite mineralinės alyvos turinčių nuotekų į dirvožemį, vandens telkinius ar kanalizaciją. Todėl variklius ir dugnus plaukite tik pritaikytose vietose, kuriose įrengtos alyvos atskyrikliai.

Veikimas

- Šaltas vanduo per variklio aušinimo sistemą ir plūdės talpyklą patenka į aukšto slėgio siurblio siurbimo pusę. Plūdės talpykloje įpilama minkštiklio. Siurblys pumpuoja vandenį ir įsiurbtas valymo priemones per cirkuliacinį šildytuvą. Valymo priemonių kiekį vandenyje galite nustatyti dozavimo vožtuvu. Cirkuliacinis šildytuvas kaitinamas degikliu.
- Aukšto slėgio išvadas prijungiamas prie pastato aukšto slėgio sistemos. Prie šios sistemos kolonėlių prijungiami rankiniai purškimo pistoletai su aukšto slėgio žarnomis.

Saugos įranga

Saugos įranga apsaugo naudotoją, todėl jos negalima keisti arba nenaudoti.

Plūdės talpyklos vandens trūkumo saugiklis

Vandens trūkumo saugiklio užtikrina, kad aukšto slėgio siurblys neįsijungs, jei trūksta vandens.

Apsauginio bloko vandens trūkumo saugiklis

Vandens trūkumo saugiklis apsaugo degiklį nuo perkaitimo, jei trūksta vandens. Degiklis įsijungia, kai tiekama pakankamai vandens.

Pneumatinis jungiklis

Pneumatinis jungiklis išjungia prietaisą, jei viršijama darbinio slėgio norma. Nekeiskite esamų nuostatų.

Apsauginis vožtuvas

Sugedus pneumatiniam jungikliui, atsiveria apsauginis vožtuvas. Šis vožtuvas nustatytas ir užplombuotas gamykloje. Nekeiskite esamų nuostatų.

Kontrolinis liepsnos įtaisas

Trūkstant degalų arba sugedus degikliui, kontrolinis liepsnos įtaisas išjungia degiklį. Įsižiebia kontrolinis degiklio sutrikimo indikatorius (E).

Maksimaliosios srovės apsauga

Užsiblokavus degiklio varikliui, suveikia apsauginis maksimaliosios srovės jungiklis. Aukšto slėgio siurblio variklyje įrengtas apsauginis variklio ir apvijų jungikliai.

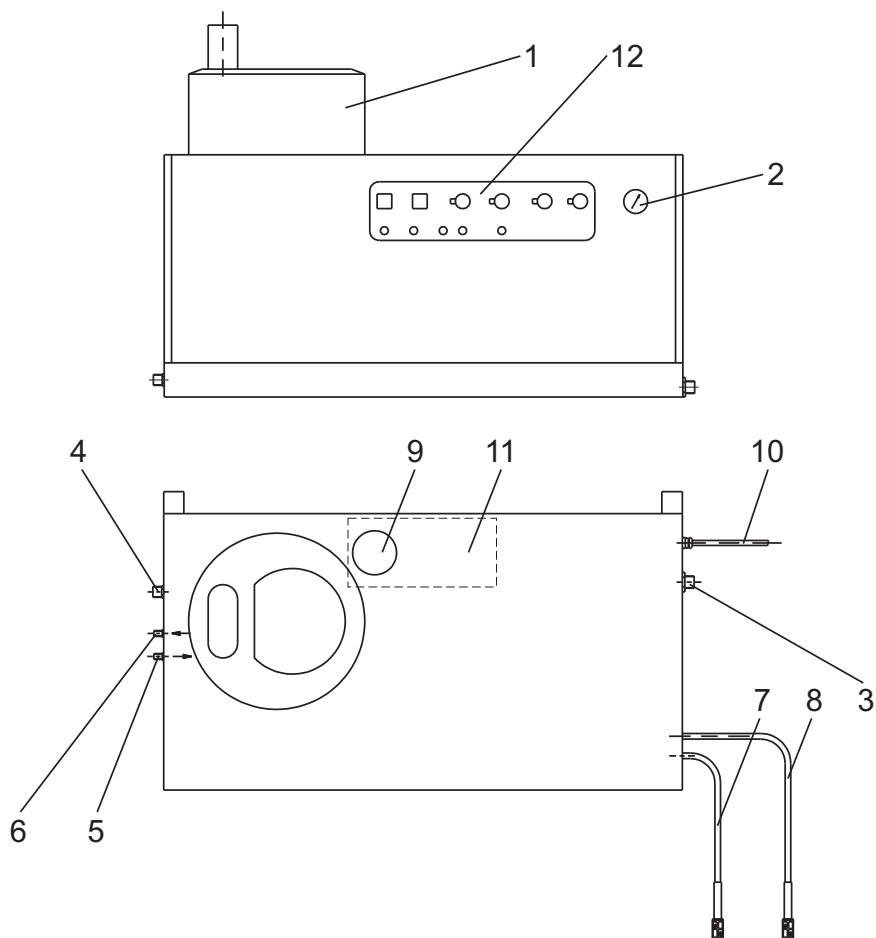
Išmetamųjų dujų termostatas

Išmetamųjų dujų termostatas suveikia, jei išmetamųjų dujų temperatūra viršija 300 °C. Įrenginys išjungiamas.

Slėgio pašalinimas iš aukšto slėgio sistemos

Rankiniu purškimo pistoletu išjungus prietaisą, pasibaigus parngties režimo laikui, atsiveria aukšto slėgio sistemoje įrengtas magnetinis vožtuvas ir šitaip sumažinamas slėgis.

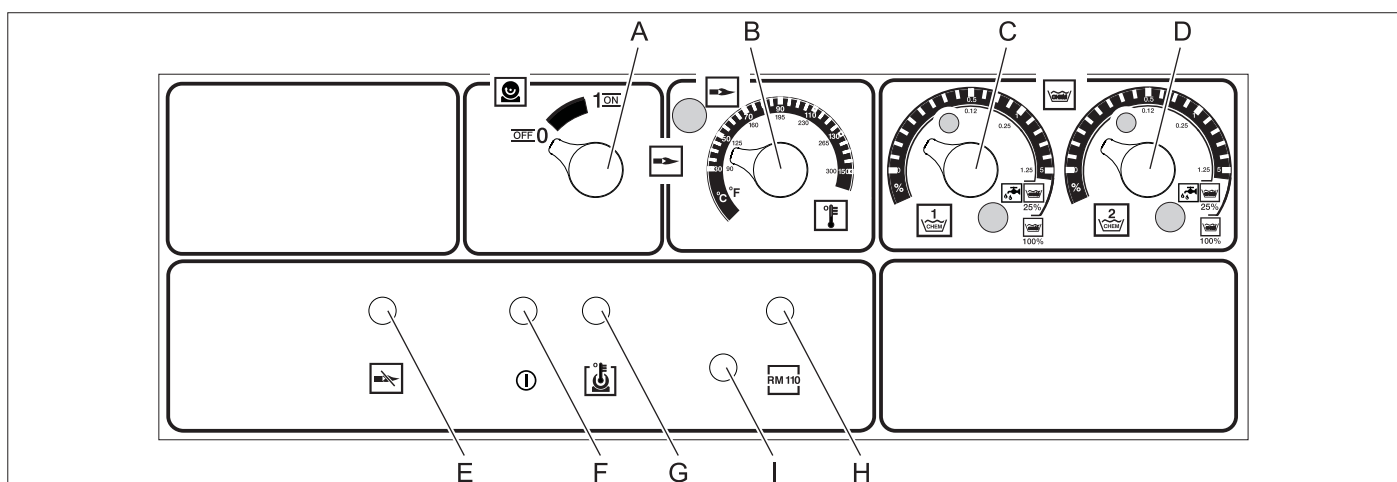
Prietaiso dalys



1 paveikslas

- | | |
|--------------------------------------|---|
| 1 Degiklis | 7 Valymo priemonių siurbimo žarna |
| 2 Manometras | 8 Valymo priemonių siurbimo žarna II (pasirenkamas priedas) |
| 3 Švaraus vandens tiekimas su filtru | 9 Minkštiklio talpykla |
| 4 Aukšto slėgio išvadas | 10 Elektros įvadas |
| 5 Degalų tiekimo vamzdis | 11 Plūdės talpykla |
| 6 Grįžtamasis degalų vamzdis | 12 Valdymo plotas |

Valdymo plotas



2 paveikslas

- | | |
|--|---|
| A Prietaiso jungiklis | E Degiklio sutrikimo kontrolinis indikatorius |
| B Temperatūros reguliatorius | F Parengties režimo kontrolinis indikatorius |
| C Valymo priemonių dozavimo vožtuvas I | G Variklio perkaitimo kontrolinis indikatorius |
| D Valymo priemonių dozavimo vožtuvas II (pasirenkamas priedas) | H Apsaugos nuo kalkėjimo kontrolinis indikatorius |
| | I Degiklio variklio atblokavimo kaištis |

Naudojimo pradžia

⚠ Pavojus

Sužalojimų pavojus! Prietaisas, aukšto slėgio žarna ir jungtys turi būti nepriekaištingos būklės. Jei jų būklė nėra nepriekaištinga, prietaisą naudoti draudžiama.

Elektros srovė

- Elektros įrangos charakteristikos pateiktos techninėje specifikacijoje ir duomenų lentelėje.
- Elektros instaliaciją turi atlikti elektrikas vadovaudamasis IEC 60364-1 reikalavimais.

Valdymas

Nurodymai dėl saugos

Vartotojas prietaisą turi naudoti pagal nurodymus. Jis turi paisyti aplinkos sąlygų, o dirbdamas – netoliese esančių žmonių laikytis. Niekada nepalikite veikiančio prietaiso be priežiūros.

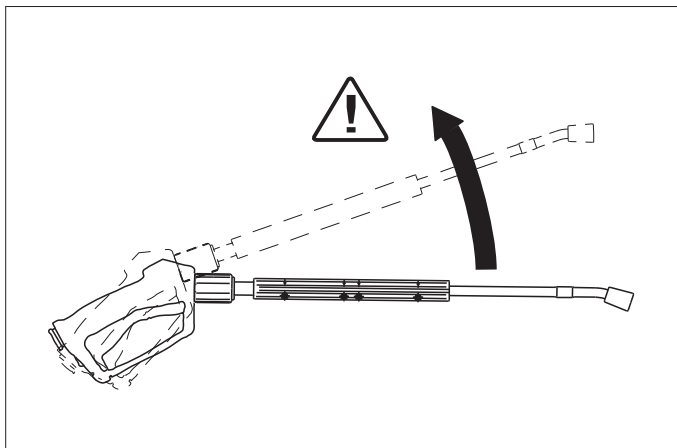
⚠ Pavojus

- Galite nusiplikyti karštu vandeniu! Nenukreipkite vandens srovės į žmones ar gyvūnus.
- Pavojus nudegti prisilietus prie įkaitusių įrenginio dalių! Nelieskite karšto vandens ruošimo sistemos vamzdžių ir žarnų. Purškimo vamzdį laikykite tik už rankenų. Nelieskite cirkuliacinio šildytuvo išmetamojo vamzdžio.
- Valymo priemonės gali sužeisti ir išsėdinti! Laikykites ant valymo priemonių pakuočių pateiktų reikalavimų. Valomąsias priemones laikykite asmenims, kurie negali naudoti šių priemonių, neprieinamoje vietoje.

⚠ Pavojus

Pavojus gyvybei dėl srovės smūgio! Nenukreipkite vandens srovės į šiuos įrenginius:

- elektros prietaisus ir įrangą;
- į patį įrenginį;
- bet kokias dalis darbo srityje, kuriomis teka elektros srovė.



Iš purškimo vamzdžio išsiveržianti vandens srovė sukelia atitrąką. Purškimo vamzdžio sukeliama jėga nukreipta į viršų.

⚠ Pavojus

- Sužalojimų pavojus! Purškimo vamzdžio atitrąka gali išmušti Jus iš pusiausvyros. Galite pargriūti, o purškimo vamzdis gali imti nevaldomai judėti ir sužeisti žmones. Parinkite stabilią vietą ir tvirtai laikykite purškimo pistoletą. Jokiu būdu neužblokuokite rankinio purškimo pistoleto svarto.
- Jokiu būdu negalima nukreipti srovės į kitus asmenis arba save, norint nuvalyti rūbus arba avalynę.
- Išlekiančios dalys gali sužeisti. Išlekiantys daiktai ir atplaišos gali sužeisti žmones ir gyvūnus. Jokiu būdu nenukreipkite vandens srovės į trapius ir neįtvirtintus daiktus.
- Tai gali sukelti nelaimingą atsitikimą! Padangas ir vožtuvus valykite iš ne mažesnio nei 30 cm atstumo.

⚠ Įspėjimas

Saugokitės sveikatai pavojingų medžiagų! Nepurškite ant šių daiktų, nes gali pakilti sveikatai pavojingos medžiagos:

- asbesto sudėtyje turinčių medžiagų,
- daiktų, kuriose gali būti sveikatai pavojingų medžiagų.

⚠ Pavojus

- Purškiamas vanduo gali būti karštas su sužaloti! Įrenginiui optimaliai pritaikytos tik originalios Kärcher aukšto slėgio žarnos. Naudojant kitokias žarnas, nesuteikiama garantija.
- Valymo priemonės pavojingos sveikatai! Dėl galimų valymo priemonių priemaišų iš prietaiso išleidžiamas vanduo nėra geriamojo vandens kokybės.
- Dirbant prie triukšmą stiprinančių dalių, kyla pavojus pažeisti klausą! Tokiu atveju naudokite klausos organų apsaugos priemones.

Parengimas naudoti

⚠ Pavojus

Purškiamas vanduo gali būti karštas su sužaloti!

⚠ Pavojus

Kiekvieną kartą prieš pradėdami naudoti patikrinkite, ar nepažeista aukšto slėgio žarna. Pažeistą aukšto slėgio žarną nedelsdami pakeiskite.

➔ Kiekvieną kartą prieš naudodami prietaisą, patikrinkite, ar nepažeisti vamzdžiai, aukšto slėgio žarna, armatūros ir purškimo vamzdis.

➔ Patikrinkite, ar tvirtai laikosi ir yra sandari žarnos jungtis.

Atsargiai

Be skysčio veikiantis prietaisas gali būti pažeistas.

➔ Patikrinkite valymo priemonių lygį bake ir, jei reikia, papildykite.

➔ Patikrinkite minkštiklio lygį ir, jei reikia, papildykite.

Avarinis išjungimas

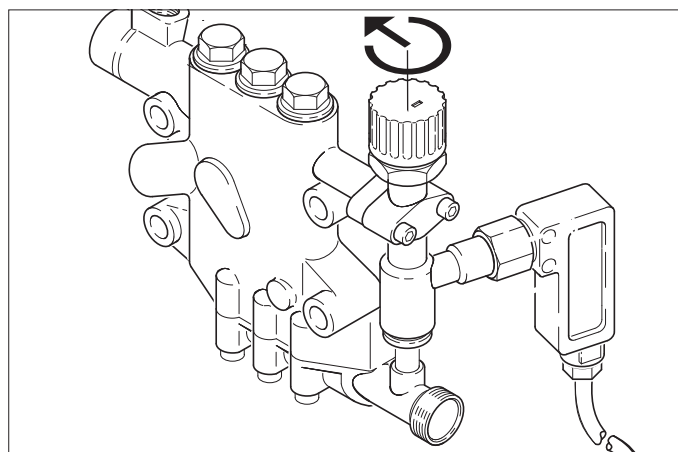
➔ Prietaiso jungiklį (A) pasukite į padėtį „0“.

➔ Užsukite čiaupą.

➔ Paleiskite rankinį purškimo pistoletą ir palaukite, kol prietaiso nebeveiks slėgis.

Darbinio slėgio ir debito nustatymas

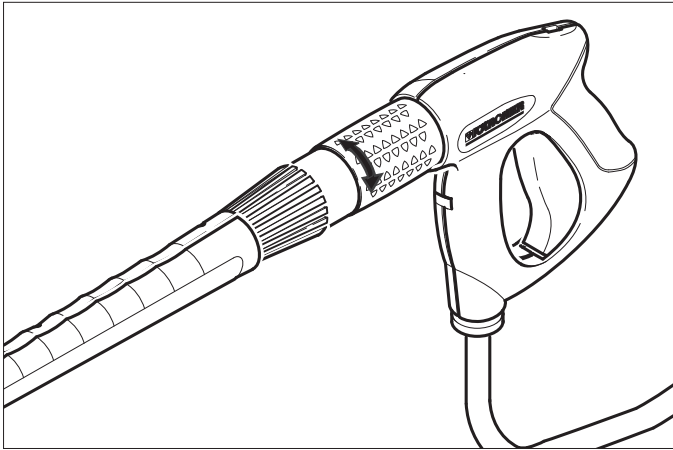
Prietaiso nustatymas



➔ Debito reguliavimo vožtuvą pasukus laikrodžio rodyklės kryptimi, padidėja darbinis slėgis ir debitas.

➔ Debito reguliavimo vožtuvą pasukus prieš laikrodžio rodyklę, sumažėja darbinis slėgis ir debitas.

Purškimo pistoleto Easypress nuostatos (pasirenkamas priedas)



- ➔ Vandens debito reguliatorių pasukus į dešinę, padidėja darbinis slėgis ir debitas.
- ➔ Vandens debito reguliatorių pasukus į kairę, sumažėja darbinis slėgis ir debitas.

Naudojimas su šaltu vandeniu

- ➔ Atsukite čiaupą.



Simbolis „įjungti variklį“

- ➔ Patraukite rankinio purškimo pistoleto svertą ir pasukite prietaiso jungiklį (A) į padėtį „1“ (įjungti variklį).
- ➔ Kontrolinis parengties režimo indikatorius (F) rodo, kad prietaisas paruoštas naudoti.

Naudojimo su karštu vandeniu

⚠ Pavojus

Pavojus nusiplikyti!

Atsargiai

Naudojant karšto vandens ruošimo sistemą be degalų, gali būti pažeistas degalų siurblys. Prieš šildydami vandenį, užtikrinkite, kad būtų tinkamai tiekiami degalai.

Jei reikia, galite įjungti degiklį.



Simbolis „įjungti degiklį“

- ➔ Prietaiso jungiklį (A) nustatykite į padėtį „įjungti degiklį“.
- ➔ Temperatūros reguliatoriumi (B) nustatykite norimą temperatūrą. Aukščiausia galima temperatūra yra 98 °C.

Naudojimas su garais

⚠ Pavojus

Pavojus nusiplikyti! Jei darbo temperatūra viršija 98 °C, darbo slėgis negali būti didesnis nei 3,2 MPa (32 barai).

Norėdami perjungti prietaisą iš karšto vandens ruošimo ir į garų režimą, sustabdykite ir išjunkite jį. Prietaiso paruošimas kitam režimui:



- ➔ Aukšto slėgio purkštuką pakeiskite garų purkštukų (priedas).

Užsakymo Nr.	Tipas
4.766-023	HDS 9/14
4.766-024	HDS 12/14

- ➔ Temperatūros reguliatoriumi nustatykite 150 °C.

Be Easypress purškimo pistoleto

- ➔ Debito reguliavimo vožtuvu nustatykite minimalų vandens debitą (pasukite prieš laikrodžio rodyklę).

Su Easypress purškimo pistoletu (pasirenkamas priedas)

- ➔ Debito reguliavimo vožtuvu nustatykite maksimalų vandens debitą (pasukite laikrodžio rodyklės kryptimi).
- ➔ Pasukite Easypress purškimo pistoleto vandens debito reguliatorių į kairę ir nustatykite minimalų vandens debitą.

Parengties režimas

- Jei naudojant prietaisą, atleidžiamas rankinio purškimo pistoleto svertas, prietaisas išjungiamas.
- Per nustatomą parengties režimo laiką (nuo 2 iki 8 minučių) vėl atvėrus pistoletą, prietaisas įsijungia automatiškai.
- Jei viršijamas parengties režimo laikas, apsauginis jungiklis su laikmačiu išjungia siurblių ir prietaisą. Kontrolinis parengties režimo indikatorius (F) užgessta.
- Norėdami vėl naudoti prietaisą, nustatykite jo jungiklį į padėtį „0“ ir įjunkite iš naujo. Naudojant nuotolinio valdymo pultą, prietaisą galite įjungti reikiama nuotolinio valdymo pulto jungikliais.

Purkštukų pasirinkimas

- Automobilių padangos plaunamos tik plokščiaisiais purkštukais (25°) laikantis bent 30 cm atstumo. Jokiu būdu neplaukite padangų apskrita srove.

Visas kitas užduotis galite atlikti naudodami šiuos purkštukus:

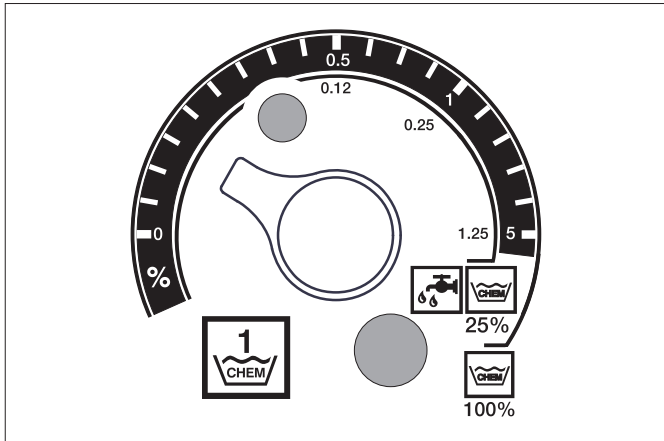
Užterštumas	Antgalis	Purškimo kampas	Dalies Nr.: 6.415	Slėgis [MPa]	Atatranka [N]
HDS 9/14					
stiprus	00060	0°	-257	14	44
vidutinio kietumo	25060	25°	-295		
lengvas	40060	40°	-301		
HDS 12/14					
stiprus	00080	0°	-150	14	55
vidutinio kietumo	25080	25°	-152		
lengvas	40080	40°	-153		

Su ilgesniais nei 20 m vamzdžiais arba daugiau 2 x 10 m aukšto slėgio žarnomis NW 8, naudokite šiuos purkštukus:

Užterštumas	Antgalis	Purškimo kampas	Dalies Nr.: 6.415	Slėgis [MPa]	Atatranka [N]
HDS 9/14					
stiprus	0075	0°	-419	10	37
vidutinio kietumo	2575	25°	-421		
lengvas	4075	40°	-422		
HDS 12/14					
stiprus	0010	0°	-082	10	46
vidutinio kietumo	2510	25°	-252		
lengvas	4010	40°	-253		

Valymo priemonių dozavimas

- Valymo priemonės palengvina darbą. Jos įsiurbiamos iš išorinio valymo priemonių bako.
- Įprastos komplektacijos prietaisas turi dozavimo vožtuvą (C). Antrą dozavimo įtaisą (D dozavimo vožtuvą) galite įsigyti kaip specialų priedą. Šitaip galėsite siurbti iš karto dviejų rūšių valymo priemones.
- Valymo priemonių kiekis nustatomas valdymo lauko dozavimo vožtuvais (C arba D). Nustatyta reikšmė atitinka valymo priemonės dalį procentais.



- Išorinė skalė taikoma naudojant neskiestas valymo priemones (100 % CHEM).
- Vidinė skalė taikoma naudojant skiedžiant valymo priemones 1:3 dalimis (25 % CHEM + 75 % vandens).

Šioje lentelėje pateiktos valymo priemonių sąnaudos pagal išorinės skalės reikšmes:

HDS 9/14			
Padėtis	0,5	1	5
Valymo priemonės kiekis [l/h]	14...15	22...24	50
Valymo priemonių koncentracija [%]	1,5	2,5	5

HDS 12/14			
Padėtis	0,5	1	5
Valymo priemonės kiekis [l/h]	10...13	23...27	60
Valymo priemonių koncentracija [%]	1	2	5

Tikslus valymo priemonės kiekis priklauso nuo:

- jos klampumo
- įsiurbimo aukščio
- aukšto slėgio žarnų tėkmės pasipriešinimo

Jei būtina tiksliai dozuoti valymo priemones, išmatuokite įsiurbtos valymo priemonės kiekį (pvz., siurbkite iš matuojamojo indo).

Pastaba: Patarimus dėl valymo priemonių rasite skyriuje „Priedai“.

Minkštiklio papildymas

Atsargiai

Nenaudojant minkštiklio, gali užkalkėti cirkuliacinis šildytuvas.

Jei minkštiklio bakas yra tuščias, mirksi apsaugos nuo kalkėjimo kontrolinis indikatorius (H).

1 pav. 9 nr.

→ Pripildykite minkštiklio baką minkštiklio RM 110 (2.780-001).

Naudojimo nutraukimas

⚠ Pavojus

Galite nusiplikyti karštu vandeniu! Baigę naudoti prietaisą su karštu vandeniu ar garais, būtinai bent dvi minutes atviru pistoletu naudokite prietaisą su šaltu vandeniu, kad jis atvėstų.

Baigus naudoti prietaisą su valymo priemonėmis

- Ruošdami karštą vandenį, nustatykite temperatūros regulatoriumi (B) nustatykite žemiausią temperatūrą.
- Bent 30 sekundžių naudokite prietaisą be valymo priemonių.

Prietaiso išjungimas

- Prietaiso jungiklį (A) pasukite į padėtį „0“.
- Užsukite čiaupą.
- Paleiskite rankinį purškimo pistoletą ir palaukite, kol prietaiso nebeveiks slėgis.
- Apsauginiu fiksatoriumi užtikrinkite, kad neatsivertų rankinis purškimo pistoletas.

Laikinas prietaiso nenaudojimas

Ilgesnį laiką nenaudodami prietaiso arba, jei negalima prietaiso laikyti nuo šalčio apsaugotoje vietoje, imkitės šių priemonių (žr. skyriaus „Įprasta ir techninė priežiūra“, dalį „Apsauga nuo šalčio“):

- Išleiskite vandenį.
- Išskalaukite prietaisą antifrizu.
- Išjunkite ir apsaugokite pagrindinį jungiklį bei ištraukite „Cekon“ kištuką.

Laikymas

Atsargiai

Sužalojimų ir pažeidimų pavojus! Pastatant laikyti prietaisą, reikia atsižvelgti į prietaiso svorį.

Transportavimas

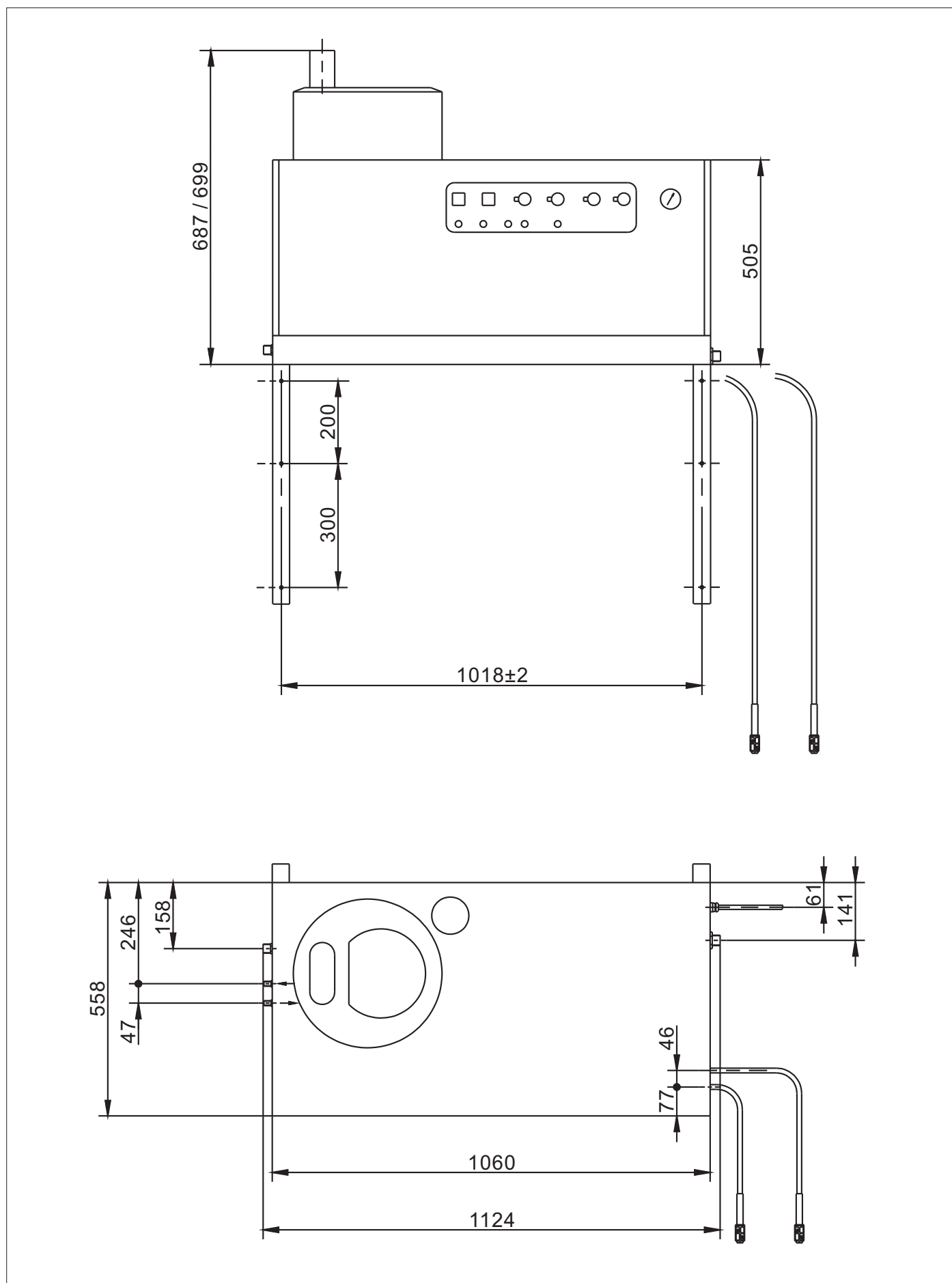
Atsargiai

Sužalojimų ir pažeidimų pavojus! Transportuojant prietaisą, reikia atsižvelgti į jo svorį.

- Transportuojant įrenginį transporto priemonėse, jį reikia užfiksuoti pagal galiojančius reglamentus, kad neslystų ir neapvirstų.

Techniniai duomenys

		HDS 9/14	HDS 12/14	HDS 12/14
		1.698-900	1.699-919	1.699-920
Galia				
Vandens darbo slėgis (naudojant įprastą purkštuką)	MPa (bar)	14 (140)	14 (140)	14 (140)
Didžiausias darbo slėgis garų režime (naudojant garų purkštuką)	MPa (bar)	3,2 (32)	3,2 (32)	3,2 (32)
Dalies Nr. Garų purkštukas	--	4.766-023	4.766-024	4.766-024
Didžiausias darbinis viršslėgis (apsauginis vožtuvas)	MPa (bar)	18,5 (185)	18,5 (185)	18,5 (185)
Vandens debitas (reguliuojamas tolygiai)	l/h (l/min)	500-930 (8,3-15,5)	600-1200 (10-20)	600-1200 (10-20)
Debitas garų režime	l/h (l/min)	470 (7,8)	600 (10)	600 (10)
Valymo priemonių išvadas (reguliuojamas tolygiai)	l/h (l/min)	0-50 (0-0,8)	0-60 (0-1)	0-60 (0-1)
Vandens prijungimo antgalis				
Maž. atitekančio vandens kiekis	l/h (l/min)	1100 (18,3)	1300 (21,7)	1300 (21,7)
Žemiausias tiekiamo vandens slėgis	MPa (bar)	0,1 (1)	0,1 (1)	0,1 (1)
Maks. atitekančio vandens slėgis	MPa (bar)	0,6 (6)	0,6 (6)	0,6 (6)
Elektros įranga				
Srovės rūšis	--	3N~	3N~	3N~
Dažnis	Hz	50	50	50
Įtampa	V	400	400	230
Prijungiamų įtaisų galia	kW	6,4	7,5	8,2
Elektros saugiklis (inercinis)	A	16	20	32
Saugiklio rūšis	--	IPX5	IPX5	IPX5
Apsaugos klasė	--	I	I	I
Didžiausia leistina tinklo varža	ohmai	(0,381+j 0,238)	--	--
Elektros įvadas	mm ²	5 x 2,5	5 x 2,5	5 x 4
Temperatūra				
Maks. atitekančio vandens temperatūra	°C	30	30	30
Didžiausia karšto vandens darbo temperatūra	°C	98	98	98
Aukščiausia garų režimo darbo temperatūra	°C	155	155	155
Temperatūros pakėlimas esant didžiausiam vandens debitui	°C	56±2	54±2	54±2
Bendroji kaitinimo galia	kW	68	85	85
Degalų sąnaudos	kg/h	5,8	7,1	7,1
Dūmtraukio trauka	kPa	0,01-0,04	0,01-0,04	0,01-0,04
Išmetamųjų dujų srovė - visa apkrova	kg/h	124	155	155
Matmenys ir masė				
Ilgis	mm	1124	1124	1124
Plotis	mm	558	558	558
Aukštis	mm	687	699	699
Tipinė eksploatacinė masė	kg	164,4	178,8	178,8
Nustatytos vertės pagal EN 60355-2-79				
Keliamas triukšmas				
Garso slėgio lygis L _{pA}	dB(A)	74	76	76
Neapibrėžtis K _{pA}	dB(A)	1	1	1
Delno/rankos vibracijos poveikis				
Rankinis purkštuvas	m/s ²	2,2	2,3	2,3
Purškimo antgalis	m/s ²	1,8	2,1	2,1
Nesaugumas K	m/s ²	1,0	1,0	1,0



Priežiūra ir aptarnavimas

⚠ Pavojus

Susizalojimo pavojus! Prieš visus techninės priežiūros darbus išjunkite ir apsaugokite pagrindinį jungiklį bei ištraukite „Cekon“ kištuką.

Aptarnavimo planas

Terminas	Užduotis	Prietaiso dalių grupė	Veiksmai	Vykdytojas
Kasdien	Patikrinti rankinį purškimo pistoletą	Rankinis purkštukas	Patikrinkite, ar sandariai užsiveria rankinis purškimo pistoletas. Patikrinkite, kaip veikia apsauga nuo atsitiktinio valdymo. Pakeiskite sugedusį rankinį purškimo pistoletą.	Naudotojas
	Patikrinti aukšto slėgio žarnas	Išeinamieji vamzdžiai, žarnos nuo prietaiso	Patikrinti, ar nepažeistos žarnos. Nedelsiant pakeisti netinkamas naudoti žarnos. Nelaimingo atsitikimo pavojus!	Naudotojas
	Patikrinti maitinimo kabelį ir tinklo kištuką	Kištuko ir lizdo elektros jungtis	Patikrinti, ar nepažeistas maitinimo kabelis ir tinklo kištukas. Pažeistą elektros laidą nedelsdami pakeiskite oficialioje klientų aptarnavimo tarnyboje ar elektros prietaisų remonto įmonėje.	Naudotojas
Kas savaitę arba po 40 darbo valandų	Patikrinti alyvos lygį	Siurblio alyvos bakas	Jei alyva blyškios spalvos, ji turi būti pakeista.	Naudotojas
	Patikrinti alyvos lygį	Siurblio alyvos bakas	Patikrinti alyvos kiekį siurblyje. Jei reikia, papildyti alyvos (užs.Nr. 6.288-016).	Naudotojas
	Išvalyti filtrą	Vandens įvado filtras	Žr. skyrių „Filtrų valymas“.	Naudotojas
Kas mėnesį arba po 200 darbo valandų	Išvalyti ir patikrinti uždegimo elektrodus	Uždegimo elektrodai cirkuliacinio šildytuvo dangtyje	Nusukti degalų vamzdį, išimti elektrodų laikiklius ir išvalyti elektrodus. Pagal tolesniame puslapyje pateiktą brėžinį patikrinti elektrodų nuostatas ir, jei reikia, jas pakeisti.	Instruktuotas naudotojas
	Patikrinti siurblių	Aukšto slėgio siurblys	Patikrinti, ar siurblys sandarus. Jei laša daugiau nei 3 lašai per minutę, kreiptis į klientų aptarnavimo tarnybą.	Naudotojas
	Patikrinti ar nėra vidinių nuosėdų	Visas įrenginys	Įjungti įrenginį su purškimo vamzdžiu be aukšto slėgio purkštuko. Jei darbinis slėgis prietaiso manometre viršija 3 MPa, reikia pašalinti iš įrenginio kalkes. Tas pats taikoma, jei naudojant prietaisą be aukšto slėgio vamzdžių (vanduo laisvai teka iš aukšto slėgio išvado) išmatuojamas didesnis nei 0,7–1 MPa darbinis slėgis.	Pašalinti kalkes apmokytas naudotojas
	Išvalyti filtrą	Vandens trūkumo saugiklio filtras	Žr. skyrių „Filtrų valymas“.	Naudotojas
Kas pusę metų arba po 1000 darbo valandų	Alyvos keitimas	Aukšto slėgio siurblys	Išleisti alyvą. Įpilti 1 l naujos alyvos (užs.Nr. 6.288-016). Patikrinti alyvos kiekį bake.	Naudotojas
	Patikrinti, nuvalyti	Visas įrenginys	Apžiūrėti įrenginį, patikrinti, ar sandarios aukšto slėgio žarnos ir redukcinis vožtuvas, patikrinti aukšto slėgio žarną, slėgio akumuliatorių, išvalyti (pakeisti) degalų filtrą, pašalinti kalkes (suo džius) iš kaitinamųjų žarnų, išvalyti (pakeisti) uždegimo elektrodus, išvalyti (pakeisti) degiklio antgalį, nustatyti degiklį.	Klientų aptarnavimo tarnyba
Kasmet	Saugos patikra	Visas įrenginys	Atlikite saugos patikrą, numatytą skysčių purkštuvams atitinkamuose nacionaliniuose teisės aktuose.	Ekspertai
Rečiausiai – kas 5 metus	Slėgio patikra	Visas įrenginys	Slėgį tikrinkite pagal gamintojo reikalavimus.	Ekspertai

Sutartis dėl aptarnavimo darbų

Su atsakingu Kärcher pardavimo biuru galite sudaryti prietaiso techninės priežiūros sutartį.

Filtrų valymas

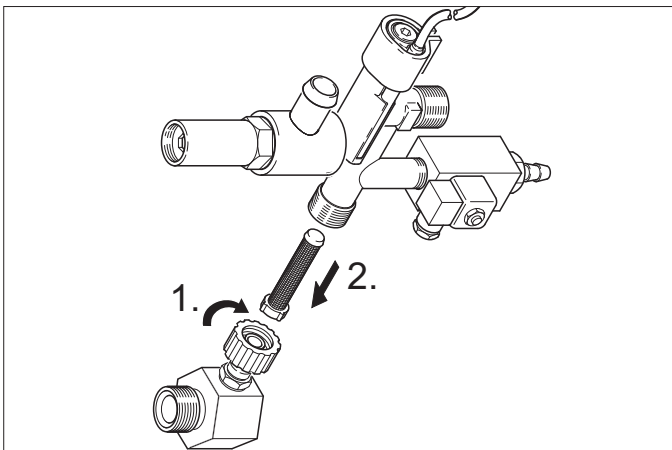
Vandens įvado filtras

1 pav. 3 nr.

- Užsukite čiaupą.
- Atsukite prie prietaiso prijungtą vandens tiekimo žarną.
- Atsuktuvu išstumkite filtrą iš movos.
- Išvalyti filtrą
- Sumontuokite atvirkštine tvarka.

Vandens trūkumo saugiklio filtras

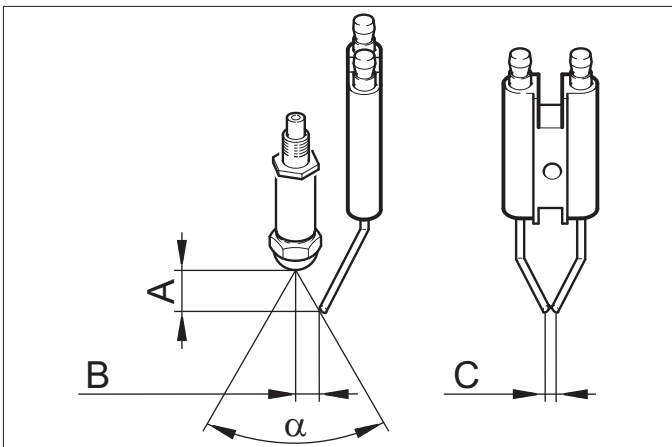
- Nuimkite skardos uždangą.
- Nusukite apsauginio bloko kampinį elementą.



- Į filtrą įsukite M8x30 varžtą.
- Replėmis ištraukite varžtą ir filtrą.
- Išvalyti filtrą
- Sumontuokite atvirkštine tvarka.

Elektrodų nuostatos

Uždegimo elektrodai turi būti nustatyti pagal šiuo duomenis:



	A	B	C	a
HDS 9/14	4,5±0,5	3,5±0,5	3+0,5	60°
HDS 12/14	3,5±0,5	3,5±0,5	3+0,5	60°

Kalkių pašalinimas

Dėl kalkių nuosėdų vamzdžiuose didėja tėkmės pasipriešinimas ir gali suveikti pneumatinis jungiklis.

⚠ Pavojus

Degios dujos gali sprogti! Šalinant kalkes, draudžiama rūkyti. Užtikrinkite pakankamą vėdinimą.

⚠ Pavojus

Rūgštys gali išėsdinti! Naudokite apsauginius akinius ir pirštines.

Veiksmai

Kalkėms šalinti leidžiama naudoti tik vadovaujantis teisės aktais patikrintus katilų akmenų tirpiklius su patikros ženklų.

- RM 100 (užs. Nr. 6.287-008) šalina kalkakmenius ir paprastus kalkakmenių ir skalbimo priemonių nuosėdų junginius.
- RM 101 (užs. Nr. 6.287-013) šalina nuosėda, kurių negali pašalinti RM 100.
- 20 l talpos indą užpildykite 15 l vandens.
- Įpilkite 1 l kalkakmenių tirpiklio.
- Vandens žarną prijunkite tiesiai prie siurblio galvutės, o laisvą jos galą įdėkite į indą.
- Prijungtą purškimo vamzdį be purkštuko įdėkite į indą.
- Atverkite rankinį purškimo pistoletą ir neužverkite, kol šalinos kalkės.
- Prietaiso jungiklį nustatykite į padėtį „įjungti degiklį“, kol bus pasiekta maždaug 40 °C temperatūra.
- Išjunkite prietaisą ir palikite maždaug 20 minučių. Rankinis purškimo pistoletas turi likti atvertas.
- Po to išsiurbkite skystį iš prietaiso, kad jis liktų tuščias.

Pastaba: siekiant apsaugoti prietaisą nuo korozijos ir neutralizuoti rūgščių likučius, patariame vėliau iš valymo priemonių baką per prietaisą perpumpuoti šarminį tirpalą (pvz., RM 81).

Apsauga nuo šalčio

Prietaisą laikykite nuo šalčio apsaugotose patalpose. Jei prietaisas bus naudojamas šaltoje aplinkoje, pavyzdžiui, montuojant išorėje, ištuštinkite prietaisą ir išskalaukite jį antifrizu.

Vandens išleidimas

- Nusukite nuo prietaiso vandens tiekimo ir aukšto slėgio žarnas.
- Įjunkite prietaisą ne ilgiau nei 1 minutei, kol siurblys ir vamzdžiai bus tušti.
- Tiekimo žarną priveržkite prie katilo dugno ir paleiskite prietaisą, tuščias gyvatukas.

Išskalaukite prietaisą antifrizu

Pastaba: Laikykites antifrizo gamintojo pateikiamų naudojimo instrukcijų.

- Į plūdės talpyklą iki viršaus pripilkite įprasto antifrizo.
- Po aukšto slėgio išvadu padėkite gaudyklę.
- Įjunkite prietaisą ir palaukite, kol vandens trūkumo saugiklis perduos signalą į plūdės indą ir prietaisas išsijungs.

Taip užtikrinama ir apsauga nuo korozijos.

Pagalba gedimų atveju

⚠ Pavojus

Susizalojimo pavojus! Prieš visus techninės priežiūros darbus išjunkite ir apsaugokite pagrindinį jungiklį bei ištraukite „Cekon“ kištuką.

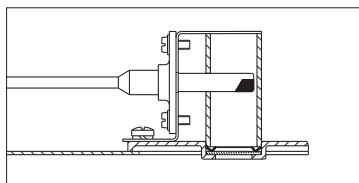
Gedimas	Galimos priežastys	Šalinimas	Vykdytojas
Prietaisas neveikia, nežiba kontrolinis parengties režimo indikatorius (F)	Prietaise nėra įtampos	Patikrinti elektros tinklą	Elektrikas
	Veikia apsauginis jungiklis su laikmačiu.	Trumpam išjunkite ir vėl įjunkite prietaisą jo jungikliu.	Naudotojas
	Perdegęs valdymo grandinės (F3) saugiklis. Pakeiskite valdymo transformatoriaus (T2) saugiklį.	Įdėkite naują saugiklį, jei perdega dar kartą, pašalinkite perkrovos priežastį.	Klientų aptarnavimo tarnyba
	Sugedęs pneumatinis jungiklis HD (aukšto slėgio) arba ND (žemo slėgio).	Patikrinkite pneumatinį jungiklį.	Klientų aptarnavimo tarnyba
	Sugedęs laikmačio modulis (A1).	Patikrinkite ir, jei reikia, pakeiskite jungtis.	Klientų aptarnavimo tarnyba
+ žiba kontrolinis variklio perkaitimo indikatorius (G)	Suveikė išmetamųjų dujų termostatas (B8).	Palaukite, kol įrenginys atvės. Atblokuokite išmetamųjų dujų termostatą (B8). Pašalinkite sutrikimo priežastis.	Klientų aptarnavimo tarnyba
	Suveikė temperatūros jutiklis (WS) arba variklio apsauginis maksimalios srovės jungiklis (F1).	Pašalinkite perkrovos priežastį.	Klientų aptarnavimo tarnyba
Degiklis neužsidega arba užgęsta veikiant prietaisui	Suveikė vandens trūkumo saugiklis plūdės talpykloje.	Pašalinkite vandens trūkumą.	Naudotojas
	Temperatūros reguliatoriumi (B) nustatyta per žema temperatūra.	Padidinkite temperatūrą.	Naudotojas
	Prietaiso jungiklis nenustatytas į degiklio padėtį.	Įjunkite degiklį.	Naudotojas
Išsižiebia kontrolinis degiklio sutrikimo indikatorius (E) *	Išsijungė vandens trūkumo saugiklis apsauginiame bloke.	Užtikrinkite pakankamą vandens tiekimą. Patikrinkite prietaiso sandarumą.	Naudotojas
	Tuščias degalų bakas.	Pripildyti degalų.	Naudotojas
	Užsikimšęs degalų filtras.	Išsukti degalų filtrą, jį išvalyti ir vėl įsukti atgal.	Naudotojas
	Netinkamai nukreiptas arba sugedęs liepsnos kontrolinio įtaiso fotoelementas.	Patikrinti, ar gerai įdėtas fotoelementas. **	Naudotojas
	Nėra kibirkšties (nustatyti per degiklio dangčio kontrolinį langelį).	Patikrinkite atstumą tarp degimo transformatoriaus ir uždegimo kabelio elektrodo. Pakoreguokite atstumą arba pakeiskite sugedusias dalis. Jei reikia, išvalykite.	Klientų aptarnavimo tarnyba
	Užblokuotas degiklio variklis.	Pašalinti blokavimo priežastį. Pašalinti valdymo lauko kaištį (I) ir atblokuoti apsauginį maksimaliosios srovės jungiklį. Įdėti atgal kaištį.	Klientų aptarnavimo tarnyba
Magnetinio degalų vožtuvo arba degalų siurblio sutrikimas.	Patikrinti dalis ir pakeisti sugedusias.	Naudotojas	

*

Pastaba

Išjungti ir vėl įjungti įrenginį, kad po degiklio gedimo būtų atblokuota sistema.

**



Gedimas	Galimos priežastys	Šalinimas	Vykdytojas
Žiba apsaugos nuo kalkėjimo kontrolinis indikatorius (H)	Pasibaigęs minkštiklis.	Papildykite minkštiklio.	Naudotojas
Tiekama nepakankamai arba visiškai netiekama valymo priemonių	Dozavimo vožtuvą nustatykite į padėtį „0“.	Nustatykite valymo priemonių dozavimo vožtuvą.	Naudotojas
	Užsikišęs valymo priemonių filtras arba ištuštėjęs bakas.	Išvalykite arba papildykite.	Naudotojas
	Nesandarios arba užsikišusios valymo priemonių žarnos, dozavimo vožtuvas arba magnetinis vožtuvas.	Patikrinkite, išvalykite.	Naudotojas
	Sugedusi elektroninė sistema arba magnetinis vožtuvas.	Pakeiskite.	Klientų aptarnavimo tarnyba
Nesusidaro reikiamas slėgis	Išplautas purkštukas.	Pakeiskite antgalį.	Naudotojas
	Išsytuštinęs valymo priemonių bakas.	Papildykite valymo priemonių.	Naudotojas
	Nepakanka vandens.	Užtikrinkite pakankama švaraus vandens tiekimą.	Naudotojas
	Užsikišęs vandens įvado filtras.	Patikrinkite, išmontuokite ir išvalykite filtrą.	Naudotojas
	Nesandarus valymo priemonių dozavimo vožtuvas.	Patikrinkite ir sandarinkite.	Naudotojas
	Nesandarios valymo priemonių žarnos.	Pakeiskite.	Naudotojas
	Užsikerta plūdės vožtuvas.	Patikrinkite paslankumą.	Naudotojas
	Nesandarus apsauginis vožtuvas.	Patikrinkite nuostatą, jei reikia, įdėkite naują tarpiklį.	Klientų aptarnavimo tarnyba
	Debito reguliavimo vožtuvas nesandarus arba nustatytas per mažai reikšmei.	Patikrinkite vožtuvo dalis, jei jos pažeistos, pakeiskite, o jei užsiteršę, išvalykite.	Klientų aptarnavimo tarnyba
	Sugedęs magnetinis dekompresijos vožtuvas.	Pakeiskite magnetinį vožtuvą.	Klientų aptarnavimo tarnyba
Bilda aukšto slėgio siurblys, stipriai svyruoja manometro rodmenys	Sugedęs svyravimų slopintuvas.	Pakeiskite svyravimų ribotuva.	Klientų aptarnavimo tarnyba
	Vandens siurblys įsiurbia nedidelį kiekį oro.	Patikrinkite siurbimo sistemą ir pašalinkite nesandarumą.	Naudotojas
Prietaisas įsijungia ir išsijungia, kai atviras rankinis purškimo pistoletas	Užsikišęs purškimo vamzdžio purkštukas.	Patikrinkite, išvalykite.	Naudotojas
	Užkalkėjęs prietaisas.	Žr. skyrių „Kalkių šalinimas“.	Naudotojas
	Persistatė perkrovos srovės jungimo taškas.	Iš naujo nustatykite perkrovos srovės jungimo tašką.	Klientų aptarnavimo tarnyba
	Užsikišęs vandens trūkumo saugiklio filtras.	Patikrinkite, išmontuokite ir išvalykite filtrą.	Naudotojas
Prietaisas neišsijungia, kai uždaras rankinis purškimo pistoletas	Iš siurblio nevisiškai pašalintas oras.	Prietaiso jungiklį nustatykite į padėtį „0“ ir atverkite rankinį purškimo pistoletą, kol iš purkštuko nebetekės skystis. Po to vėl įjunkite prietaisą. Kartokite šią procedūrą, kol bus pasiektas visas darbinis slėgis.	Naudotojas
	Pažeistas apsauginis vožtuvas arba jo tarpiklis.	Pakeiskite apsauginį vožtuvą arba tarpiklį.	Klientų aptarnavimo tarnyba

Dalys

Valymo priemonės

Valymo priemonės palengvina darbą. Lentelėje pateiktos galimos valymo priemonės. Prieš naudodami valymo priemones, būtinai atsižvelkite į pastabas ant jų etikečių.

Naudojimo sritis	Užterštumas, naudojimo vietas	Valymo priemonės	pH reikšmė (apytikslė) 1 % vandeninis tirpalas
Transporto priemonių įmonės, degalinės, ekspedijavimo įmonės, transporto priemonių parkai	Dulkės, gatvių nešvarumai, mineralinė alyva (ant dažytų paviršių)	RM 55 ASF **	8
		RM 22/80 milteliai ASF	12/10
		RM 81 ASF	9
		RM 803 ASF	10
		RM 806 ASF	11
	Transporto priemonių konservavimas	RM 42 šaltas vaškas aukšto slėgio valymo įrenginiams	8
		RM 820 karštas vaškas ASF	7
		RM 821 purškiamas vaškas ASF	6
		RM 824 perlinis vaškas ASF	7
		RM 44 ratlankių valymo gelis	9
Metalų apdirbimo pramonė	Alyva, riebalai, dulkės ir panašūs nešvarumai	RM 22 milteliai ASF	12
		RM 55 ASF	8
		RM 81 ASF	9
		RM 803 ASF	10
		RM 806 ASF	12
		RM 31 ASF (stiprus užterštumas)	12
		RM 39 skystas (su apsauga nuo korozijos)	9
Maisto pramonės įmonės	Lengvas ir vidutinis užterštumas, riebalai, alyva, dideli plotai	RM 55 ASF	8
		RM 81 ASF	9
		RM 882 gelio putos OSC	12
		RM 58 ASF (valomosios putos)	9
		RM 31 ASF *	12
	Derva	RM 33 *	13
	Valymas ir dezinfekavimas	RM 732	9
	Dezinfekavimas	RM 735	7...8
	Kalkės, mineralinės nuosėdos	RM 25 ASF *	2
		RM 59 ASF (valomosios putos)	2
RM 68 ASF		5	
Sanitariniai mazgai ***	Kalkės, urino nuosėdos, muilas ir pan.	RM 25 ASF * (bazinis valymas)	2
		RM 59 ASF (valomosios putos)	2
		RM 68 ASF	5

* = naudoti tik trumpą laiką, dviejų darbo žingsnių metodu, papildomai nuplauti švari vandeniu

** = ASF = lengvai skaidomas

*** = iš pradžių apipurkšti tinka Foam-Star 2000

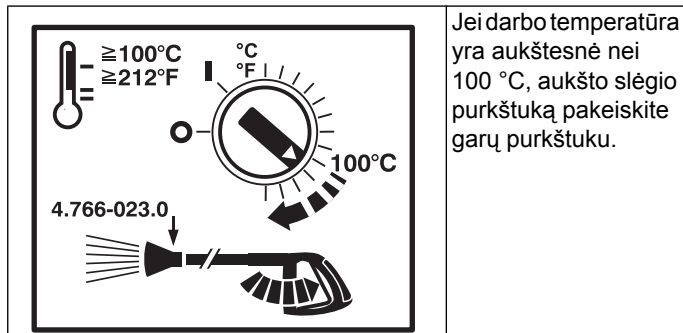
Prietaiso įrengimas



Tik įgaliotiems specialistams.

Bendroji informacija

- Prietaiso šildymo sistema yra šiluminis įrenginys. Parinkdami prietaisui vietą, laikykitės reikiamų vietos teisės aktų.
- Naudokite tik patikrintus dūmtraukius ir išmetamųjų dujų vamzdžius.



⚠ Pavojus

Pavojus nusiplikyti! Šis simbolis turi būti prie kiekvieno išvado.

Mazuto bakas

Statydami mazuto baką prietaiso naudojimo vietoje, laikykitės reikalavimų dėl degių skysčių laikymo (galima įsigyti iš leidyklos Carl Heymanns Verlag, Kelnas, www.heymanns.com).

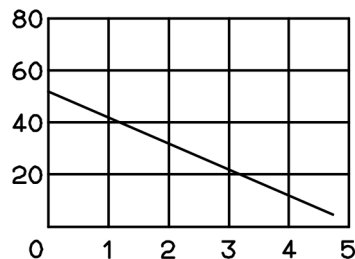
Degalų vamzdžiai

Tiesdami degalų vamzdžius, vadovaukitės toliau pateikta diagrama.

Įrenkite dviejų gijų sistemą - tiekimo ir grįžimo.

- Didžiausias mazuto slėgis: 0,05 MPa (0,5 bar)
- Didžiausias subatmosferinis slėgis tarp mazuto filtro ir siurblio: 0,04 MPa (0,4 bar)

Siurbimo vamzdžio ilgis, m



Siurbimo aukštis, m

Galimas siurbimo vamzdžio ilgis naudojant 8 mm vamzdžius

Išmetamasis vamzdis

- Kiekvienas prietaisas turi būti prijungtas prie atskiro dūmtraukio.
 - Išmetamųjų dujų vamzdžiai turi būti įrengti laikantis vietos reikalavimų ir suderinti su kaminkrėčių tarnybos viršininku.
- Tarp įrenginio ir dūmtraukio patariame įrengti sklendę.

Pastaba

Siekiant užtikrinti reikalaujamas degimo reikšmes, dūmtraukio trauka turi atitikti techninių duomenų reikalavimus.

Montavimas prie sienos

- Prieš montuodami prietaisą, patikrinkite sienos atsparumą. Kartu patiekto tvirtinimo priemonės tinka montuoti prie betono sienos. Tuščiavidurių medžiagų, plytų ir dujinio betono sienos naudokite mūrvines ir varžtus, pavyzdžiui, injekcinius inkarus (gręžimo schema patiekta matmenų lentelėje).
- **3 pav. Nr. 19 ir 23**
Prietaiso nejunkite tvirtai sujungti su vandentiekiu ir aukšto slėgio vamzdynu. Būtinai sumontuokite jungiamąsias žarnas.
- **3 - A pav.**
Tarp vandentiekio sistemos ir jungiamosios žarnos įrenkite blokuojamąjį čiaupą.

Aukšto slėgio vamzdžių montavimas

Montuodami aukšto slėgio vamzdžius, laikykitės atitinkamų nacionalinių teisės aktų reikalavimų.

- Slėgio kritimas vamzdžiuose turi būti mažesnis nei 1,5 MPa.
- Patikrinkite paruoštą vamzdį 28 MPa slėgiu.
- Vamzdžių izoliacija turi būti atspari iki 155 °C temperatūrai.

Valymo priemonių bako pastatymas

3 pav. Nr. 20

Baką pastatykite taip, kad apatinė valymo priemonės lygio žymė būtų ne daugiau nei 1,5 m žemiau už prietaiso dugną, o viršutinė lygio žymė būtų virš prietaiso dugno.

Vandens tiekimas

3 -B pav. ir Nr. 19

- ➔ Naudodami tinkamą žarną, prijunkite vandens įvadą prie vandentiekio sistemos.
- Minimali vandentiekio galia turi siekti 1300 l/h, kai minimalus slėgis yra 0,1 MPa.
- Vandens temperatūra turi būti žemesnė nei 30 °C.

Jungimas į elektros tinklą

Atsargiai

Neviršykite didžiausios leistinos elektros tinklo jungties varžos (žr. „Techniniai duomenys“). Jei kyla neaiškumų dėl elektros tinklo jungties varžos, kreipkitės į elektros energijos tiekimo įmonę.

Pastaba: dėl prietaiso įjungimo proceso įtampa trumpam sumažėja. Dėl maitinimo tinklo trukdžių gali sutrikti kitų prietaisų veikimas.

- Elektros įrangos charakteristikos pateiktos techninėje specifikacijoje ir duomenų lentelėje.
- Elektros instaliaciją turi atlikti elektrikas vadovaudamasis IEC 60364-1 reikalavimais.
- Darbo srities dalys, kabeliai ir prietaisai, kuriais teka elektros srovė, turi būti nepriekaištingos būklės ir apsaugoti nuo purškiamo vandens.

Kad išvengtumėte nelaimingų atsitikimų su elektra, rekomenduojame naudoti rozetes su jau įmontuotu apsauginiu laikinosios srovės jungikliu (maks. 30 mA vardinis pradinis srovės stiprumas).

Nuolatinė elektros jungtis

➔ Įjunkite prietaisą į elektros tinklą.

Norėdami išjungti stacionarų aukšto slėgio valymo įrenginį, lengvai prieinamoje, nepavojingoje ir užrakinamoje vietoje įrenkite pagrindinį jungiklį (3 pav. Nr. 6).

Pagrindinio jungiklio kontaktinės angos skersmuo turi būti bent 3 mm.

Kištuko ir lizdo elektros jungtis

➔ Prie elektros laido prijunkite Cekon kištuką.

➔ „Cekon“ kištuką įjunkite į tinklo lizdą.

Cekon kištukas turi būti lengvai pasiekiamas, kad būtų galima išjungti stacionarų aukšto slėgio valymo įrenginį.

Naudojimo pradžia

- ➔ Prie pirmąjį naudojimą nuo vandens siurblio alyvos bako dangtelio pašalinkite viršūnę.

Priemonės prieš pirmąjį naudojimą

⚠ Pavojus

Sprogimo pavojus! Pilkite tik dyzelinius degalus arba lengvą mazutą. Jokiu būdu nenaudokite netinkamų degalų, pavyzdžiui, benzino.

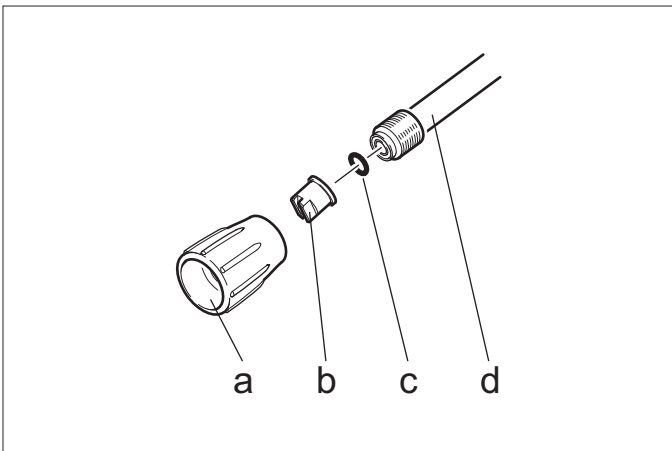
- ➔ Pripildykite degalų baką.

⚠ Atsargiai

Naudojant karšto vandens ruošimo sistemą be degalų, gali būti pažeistas degalų siurblys. Prieš šildydami vandenį, užtikrinkite, kad būtų tinkamai tiekiami degalai.

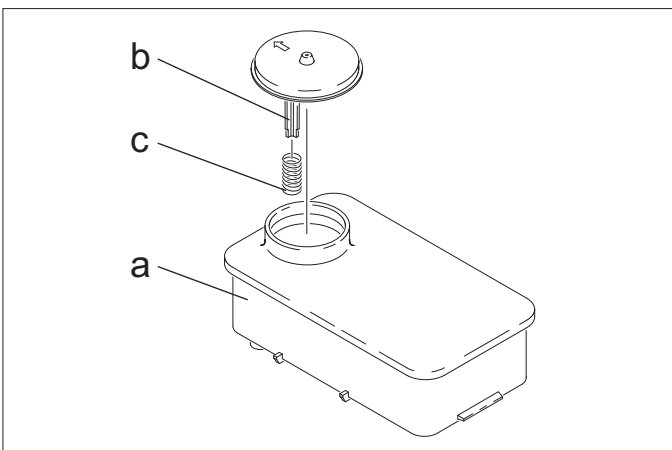
3 pav. Nr. 14

- ➔ Aukšto slėgio žarną sujunkite su rankiniu purškimo pistoletu ir purškimo vamzdžiu ir prijunkite prie prietaiso aukšto slėgio išvado arba aukšto slėgio vamzdynu.



- ➔ Purkštuko galą (b) kreipiamąja veržle (a) pritvirtinkite prie purškimo vamzdžio (d). Užtikrinkite, kad tarpinis žiedas (c) būtų tinkamai įdėtas į išpjovą.

Apsauga nuo kalkėjimo

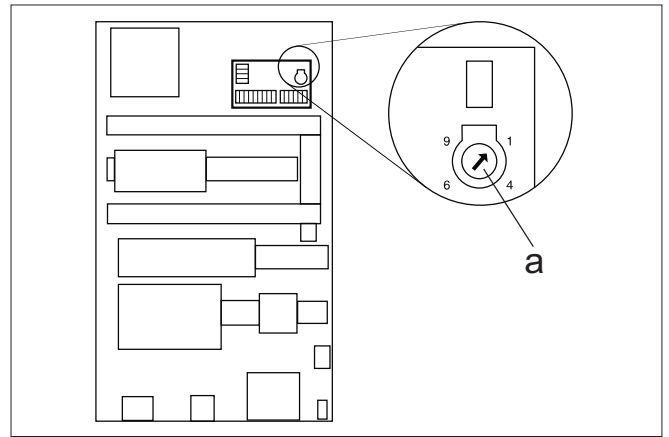


- ➔ Pašalinkite spyruoklę (c) iš minkštiklio bako (a) dangtelio atmosferos (b).
- ➔ Pripilkite į baką Kärcher minkštiklio RM 110 (užs. Nr. 2.780-001).

⚠ Pavojus

Pavojinga elektros įtampa! Nustatyti gali tik kvalifikuotas elektrikas.

- ➔ Nustatykite vandens kietumą:
 - kreipkitės į vietos vandentiekio įmonę,
 - kietumo tikrinimo prietaisu (užs. Nr. 6.768-004).
- ➔ Nuimkite prietaiso gaubtą.
- ➔ Atverkite valdymo lauko jungimo spintą.



- ➔ Sukamąjį potenciometrą (a) nustatykite pagal vandens kietumą. Tinkamą nuostatą galite rasti lentelėje.

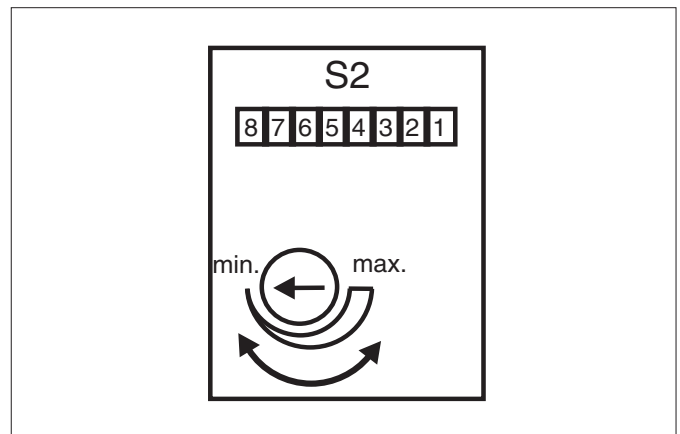
Pavyzdys:

Jei vandens kietumas siekia 15 °dH, sukamojo potenciometro skalėje nustatykite reikšmę 6. Pauzė trunka 31 sekundę, t.y. magnetinis vožtuvas atsidaro trumpam kas 31 sekundę.

Vandens kietumas (°dH)	5	10	15	20	25
Sukamojo potenciometro skalė	8	7	6	5	4,5
Pauzės trukmė (sekundėmis)	50	40	31	22	16

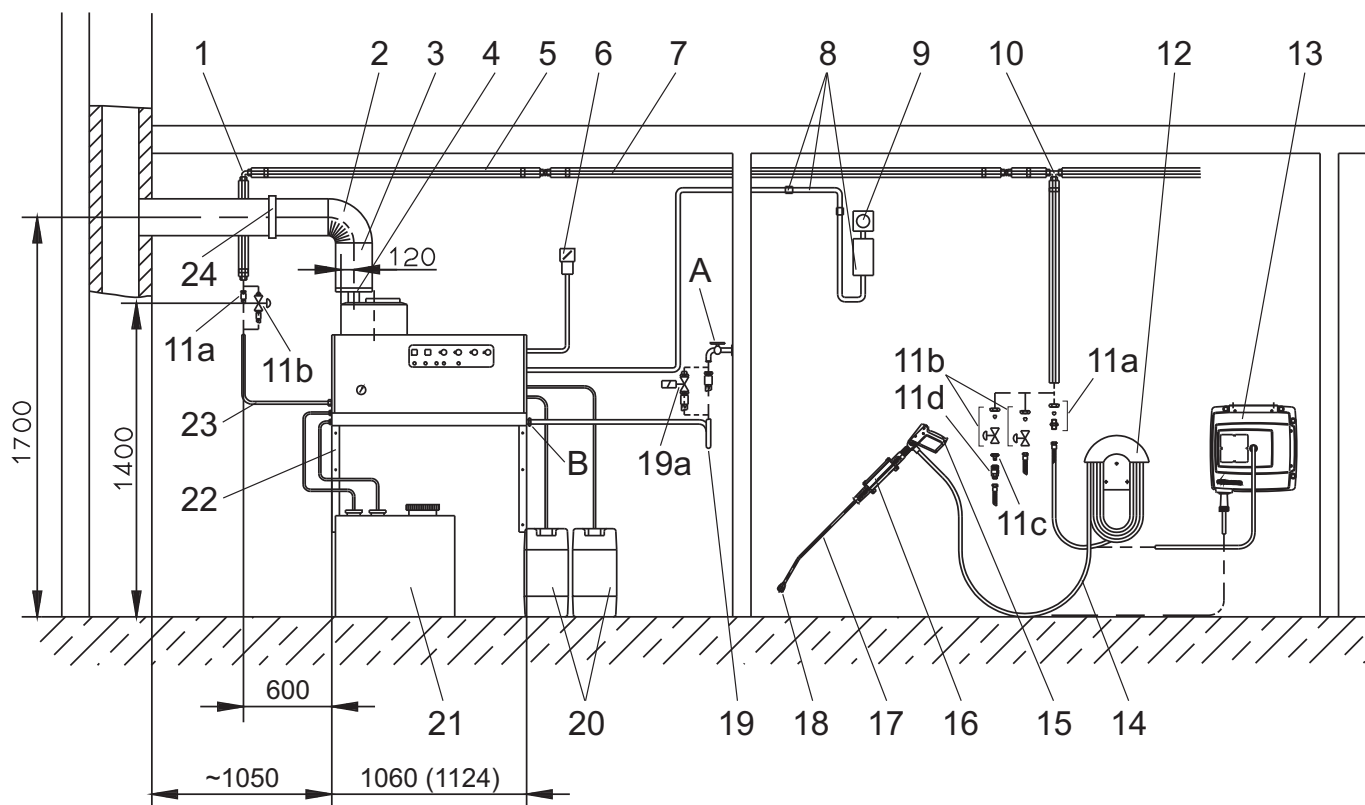
Parengties režimo laiko nustatymas

Parengties režimo laikas nustatomas didžiojoje plokštėje jungimo spintos kairėje pusėje.



Gamykloje nustatytas 2 minučių trukmės parengties režimo laikas ir jį galima padidinti iki 8 minučių.

Įrengimo medžiagos



3 paveikslas

Nr.	Įrengimo medžiagos	Užsakymo Nr.
1	Kampinė veržlinė jungtis	6.386-356
2	Išmetamojo vamzdžio sulinkimas 90°	7.234-605
	Išmetamojo vamzdžio sulinkimas 45°	7.234-604
3	Išmetamasis vamzdis	7.234-603
4	Išmetamojo vamzdžio sklendė HDS 9/14-4	4.656-080
	Išmetamojo vamzdžio sklendė HDS 12/14-4	4.656-079
5	Šilumos izoliacija	6.286-114
6	Pagrindinis jungiklis	6.631-455
7	Cinkuoto plieno vamzdžių rinkinys	2.420-004
	Aukštos kokybės plieno vamzdžių rinkinys	2.420-006
8	Nuotolinio valdymo sistemos dalių rinkinys	2.744-008
9	Avarinio išjungiklio dalių rinkinys	2.744-002
10	T veržlinė jungtis	6.386-269
11a	Prijungiamasis žalvario vamzdis	2.638-180
	Prijungiamasis aukštos kokybės plieno vamzdis	2.638-181
11b	Cinkuoto plieno blokuojamasis čiaupas 8 mm	4.580-144
	Aukštos kokybės plieno blokuojamasis čiaupas 8 mm	4.580-163
11c	Greitaveikės sankabos tvirtinimo dalis	6.463-025
11d	Greitaveikės sankabos atleidimo dalis	6.463-023

Nr.	Įrengimo medžiagos	Užsakymo Nr.
12	Žarnos laikiklis	2.042-001
13	Žarnų ritė	2.637-238
14	Aukšto slėgio žarna, 10 m	6.388-083
15	Rankinis purškimo pistoletas Easypress	4.775-463
	Sukamasis reguliatorius HDS 9/14-4	4.775-470
	Sukamasis reguliatorius HDS 12/14-4	4.775-471
16	Plieno vamzdžių laikiklis	2.042-002
17	Purškimo antgalis	4.760-550
18	Purkštuko galias HDS 9/14-4	2.883-402
	Purkštuko galias HDS 12/14-4	2.883-406
19	Vandens žarnos	4.440-282
19a	Magnetinis vandens tiekimo vožtuvas	4.743-011
20	Valymo priemonių bakas, 60 l	5.070-078
21	Mazuto bakas 600 l	6.392-050
22	Sienos laikiklio dalių rinkinys	2.053-005
	Apatinio pagrindo dalių rinkinys	2.210-008
23	Aukšto slėgio žarna	6.389-028
24	Vamzdelio laikiklis	6.373-374

EB atitikties deklaracija

Šiuo pareiškime, kad toliau aprašyto aparato brėžiniai ir konstrukcija bei mūsų į rinką išleistas modelis atitinka pagrindinius EB direktyvų saugumo ir sveikatos apsaugos reikalavimus. Jei mašinos modelis keičiamas su mumis nepasitarus, ši deklaracija nebegalioja.

Gaminys: Augstspiediena mazgąšanas ierīce ar regulējamu tvaika padevi

Tipas: 1.698-xxx

Tipas: 1.699-xxx

Specialios EB direktyvos:

97/23/EB

2006/42/EB (+2009/127/EB)

2004/108/EB

Įrenginio kategorija

II

Atitikties procedūra

H modulis

Gyvatukas

H modulio atitikties įvertinimas

Apsauginis vožtuvas

Atitikties įvertinimas, 3 str. 3 sk.

Valdymo blokas

H modulio atitikties įvertinimas

Įvairūs vamzdžiai

Atitikties įvertinimas, 3 str. 3 sk.

Taikomi darnieji standartai:

EN 55014-1: 2006+A1: 2009+A2: 2011

EN 55014-2: 1997+A1: 2001+A2: 2008

EN 60335-1

EN 60335-2-79

EN 61000-3-2: 2006+A1: 2009+A2: 2009

HDS 12/14:

EN 61000-3-3: 2008

HDS 9/14:

EN 61000-3-11: 2000

Taikomos specifikacijos:

AD 2000 remiantis

TRD 801 remiantis

Paskelbtosios įstaigos pavadinimas:

97/23/EB

TÜV Rheinland Industrie Service GmbH

Am Grauen Stein


51105 Köln

Kodas 0035

5.957-054

Pasirašantys asmenys yra įgalioti parduotuvės vadovybės.


H. Jenner
CEO


S. Reiser
Head of Approval

Dokumentaciją tvarkyti įgaliotas asmuo:

S. Reiser

Alfred Kärcher GmbH & Co. KG

Alfred-Kärcher-Str. 28 - 40

71364 Winnenden (Germany)

Tel.: +49 7195 14-0

Faksas: +49 7195 14-2212

Winnenden, 2014/02/01

Garantija

Kiekvienoje šalyje galioja mūsų įgaliotų pardavėjų nustatytos garantijos sąlygos. Galimus prietaiso gedimus garantijos galiojimo laikotarpiu pašalinsime nemokamai, jei tokių gedimų priežastis buvo netinkamos medžiagos ar gamybos defektai.

Klientų aptarnavimo tarnyba

Įrenginio tipas:	Gamintojo Nr.	Naudojimo pradžia:
------------------	---------------	--------------------

Patikros data:

Išvados:

Parašas

Patikros data:

Išvados:

Parašas

Patikros data:

Išvados:

Parašas

Patikros data:


Išvados:

Parašas

Periodiniai patikrinimai

Pastaba: reikia laikytis rekomenduojamų tikrinimo intervalų pagal atitinkamus šalies, kurioje prietaisas eksploatuojamas, reikalavimus.



Patikros data:	Išorinė patikra	Vidinė patikra	Atsparumo patikra
Pavardė	Kvalifikuoto asmens parašas ir data	Kvalifikuoto asmens parašas ir data	Kvalifikuoto asmens parašas ir data
Pavardė	Kvalifikuoto asmens parašas ir data	Kvalifikuoto asmens parašas ir data	Kvalifikuoto asmens parašas ir data
Pavardė	Kvalifikuoto asmens parašas ir data	Kvalifikuoto asmens parašas ir data	Kvalifikuoto asmens parašas ir data
Pavardė	Kvalifikuoto asmens parašas ir data	Kvalifikuoto asmens parašas ir data	Kvalifikuoto asmens parašas ir data
Pavardė	Kvalifikuoto asmens parašas ir data	Kvalifikuoto asmens parašas ir data	Kvalifikuoto asmens parašas ir data
Pavardė	Kvalifikuoto asmens parašas ir data	Kvalifikuoto asmens parašas ir data	Kvalifikuoto asmens parašas ir data
Pavardė	Kvalifikuoto asmens parašas ir data	Kvalifikuoto asmens parašas ir data	Kvalifikuoto asmens parašas ir data
Pavardė	Kvalifikuoto asmens parašas ir data	Kvalifikuoto asmens parašas ir data	Kvalifikuoto asmens parašas ir data
Pavardė	Kvalifikuoto asmens parašas ir data	Kvalifikuoto asmens parašas ir data	Kvalifikuoto asmens parašas ir data
Pavardė	Kvalifikuoto asmens parašas ir data	Kvalifikuoto asmens parašas ir data	Kvalifikuoto asmens parašas ir data
Pavardė	Kvalifikuoto asmens parašas ir data	Kvalifikuoto asmens parašas ir data	Kvalifikuoto asmens parašas ir data
Pavardė	Kvalifikuoto asmens parašas ir data	Kvalifikuoto asmens parašas ir data	Kvalifikuoto asmens parašas ir data
Pavardė	Kvalifikuoto asmens parašas ir data	Kvalifikuoto asmens parašas ir data	Kvalifikuoto asmens parašas ir data

-  Перед першим застосуванням вашого пристрою прочитайте цю оригінальну інструкцію з експлуатації, після цього дійте відповідно неї та збережіть її для подальшого користування або для наступного власника.
- Перед першим використанням на виробництві неодмінно прочитайте вказівки з техніки безпеки № 5 956-309.
 - Якщо виникають ошкодження при транспортуванні, негайно повідомте про це продавця.

Перелік

Захист навколишнього середовища	UK	..	1
Знаки у посібнику	UK	..	1
Символи на пристрої	UK	..	1
Загальні вказівки щодо безпеки	UK	..	1
Правильне застосування	UK	..	2
Призначення	UK	..	2
Захисні пристрої	UK	..	2
Елементи приладу	UK	..	3
Введення в експлуатацію	UK	..	4
Експлуатація	UK	..	4
Зняття з експлуатації	UK	..	7
Зберігання	UK	..	7
Зберігання	UK	..	7
Транспортування	UK	..	7
Технічні характеристики	UK	..	8
Догляд та технічне обслуговування	UK	..	10
Допомога у випадку неполадок	UK	..	12
Аksesуари	UK	..	14
Монтаж обладнання	UK	..	15
Заява про відповідність Європейського співтовариства	UK	..	19
Гарантія	UK	..	19
Служба підтримки користувачів	UK	..	20
Періодичні перевірки	UK	..	21

Захист навколишнього середовища

	Матеріали упаковки піддаються переробці для повторного використання. Будь ласка, не викидайте пакувальні матеріали разом із домашнім сміттям, віддайте їх для на переробку.
	Старі пристрої містять цінні матеріали, що можуть використовуватися повторно. Батареї, мастило та схожі матеріали не повинні потрапити у навколишнє середовище. Тому, будь ласка, утилізуйте старі пристрої за допомогою спеціальних систем збору сміття.

Будь ласка, не допустіть потрапляння моторних мастил, мазуту, дизельного палива та бензину у навколишнє середовище. Будь ласка, захищайте ґрунт та утилізуйте випрацьовані мастила, не зашкоджуючи навколишньому середовищу.

Засоби для чищення Kärcher легко сепаруються (ASF). Це означає, що вони не будуть перешкоджати роботі масляного сепаратора. Список засобів для чищення, що рекомендуються, наведено у розділі "Додаткове обладнання".

Інструкції із застосування компонентів (REACH)

Актуальні відомості про компоненти наведені на веб-вузлі за адресою:

www.kaercher.com/REACH

Знаки у посібнику

⚠ Обережно!

Для безпеки, яка безпосередньо загрожує та призводить до тяжких травм чи смерті.

⚠ Попередження

Для потенційно можливої небезпечної ситуації, що може призвести до тяжких травм чи смерті.

Увага!

Для потенційно можливої небезпечної ситуації, що може призвести до легких травм чи спричинити матеріальні збитки.

Символи на пристрої



Струмін під високим тиском може становити небезпеку при неправильному використанні. Не можна направляти струмін на людей, тварин, увімкнуте електрообладнання або на сам прилад.



Небезпека опектися! Попередження про гарячі вузли.

Загальні вказівки щодо безпеки

- Необхідно дотримуватися відповідних національних законодавчих норм по роботі з рідинними струминними установками.
- Необхідно дотримуватися відповідних національних законодавчих норм по техніці безпеки. Необхідно регулярно перевіряти роботу рідинних струминних установок і результати перевірки оформляти в письмовому виді.
- Нагрівальним пристроєм приладу є топкова установка. Необхідно регулярно перевіряти топкові установки дотримуючи відповідних національних законодавчих норм.
- При експлуатації установки в приміщеннях необхідно забезпечити безпечний відвід відпрацьованих газів (труба без переривника для відводу паливного газу). Далі потрібно забезпечити достатнє підведення свіжого повітря.
- Відповідно до діючих національних вимог, цей високонапірний миючий апарат вводиться в експлуатацію для промислового використання особою, що пройшла навчання. Фахівці фірми KÄRCHER здійснили процес першого введення в експлуатацію та задокументували цей процес. Документацію можна одержати, відправивши запит партнерові фірми KÄRCHER. При запиті документації слід вказати номер деталі та заводський номер пристрою.
- Ми посилаємося на те, що відповідно до діючих національних вимог пристрій періодично повинна перевіряти особа, що пройшла навчання. Будь ласка, зверніться до партнера фірми KÄRCHER.
- Слід дотримуватися вказівок по техніці безпеки, прикладених до використовуваних засобів для чищення (як правило, наведені на етикетці впакування).

Місцеві приписання, директиви та норми

Перед встановленням пристрою слід провести узгодження з окружним фахівцем з вентиляції.

При установці необхідно дотримуватись приписань будівельного права, промислового права та охорони навколишнього середовища. Ми посилаємося на зазначені нижче приписання, директиви та норми:

- У відповідності до актуальних національних приписань, пристрій може встановлювати тільки спеціалізоване підприємство.
- При електрифікації необхідно дотримуватись відповідних національних норм.
- Настроювання, роботи з технічного обслуговування та ремонт пальника можуть проводитися тільки навченими монтерами сервісної служби фірми Kärcher.
- При проектуванні труби відводу газу необхідно дотримуватись діючих місцевих державних норм.

Робочі місця

Робоче місце біля пульта керування. Інші робочі місця, залежно від конструкції установки, біля пристроїв додаткового обладнання (розпилювачів), які приєднані до заправних точок.

Засоби індивідуального захисту



При очищенні частин, що підсилюють звук, слід застосовувати відповідні засоби захисту органів слуху для запобігання їхньому ушкодженню.

- *Одягайте захисну одягу та захисні окуляри для захисту від води та бруду, що відбризкуються.*

Правильне застосування

Пристрій використовується для видалення бруду з поверхонь з допомогою вільно виходячого водяного струменя. Зокрема, він використовується для мийки машин, автомобілів та фасадів будинків.

⚠ Обережно!

Небезпека травмування! При використанні на автозаправних станціях або в інших небезпечних зонах слід дотримуватися відповідних правил техніки безпеки.

Будь ласка, не допустіть потрапляння маслянистих стічних вод у землю, водойми або каналізацію. Тому миття моторів і днища автомобілів слід проводити тільки в пристосованих для цього місцях з уловлювачем мастила.

Призначення

- Через охолоджуючий змійовик двигуна та бак із поплавцем холодна вода надходить до всмоктувальної сторони насоса високого тиску. У бак з поплавцем додається дозована кількість пом'якшувача. Насос прокачує воду та всмоктуваний мийний засіб через проточний нагрівач. Кількість мийного засобу у воді може бути задана за допомогою дозатора. Проточний нагрівач нагрівається пальником.
- Вихід високого тиску приєднується до мережі високого тиску, що існує в будинку. До заправного пункту цієї мережі під'єднується ручний пістолет зі шлангом високого тиску.

Захисні пристрої

Захисні пристрої призначені для захисту користувача і не повинні бути виведені з ладу або використовуватися з іншою метою.

Система запобігання нестачі води, бак з поплавцем

Система запобігання нестачі води запобігає вмиканню насоса високого тиску при нестачі води.

Система запобігання від відсутності води, запобіжний блок

Система запобігання у разі відсутності води перешкоджає перегріву пальника при нехватці води. Пальник запускається тільки при подачі достатньої кількості води.

Манометричний вимикач

Манометричний вимикач виключає пристрій при перевищенні робочого тиску. Не можна змінювати установку.

Запобіжний клапан

При збої манометричного вимикача відкривається запобіжний клапан. Цей клапан відрегульований та запломбований на заводі-виробнику. Не можна змінювати установку.

Контроль полум'я

При нестачі палива або поломці пальника система контролю полум'я відключає пальник. Загоряється контрольна лампа несправності пальника (E).

Захист від перевантажень

Якщо двигун пальника заблокований, то вимикач пристрою захисту від перевантажень виключений. Двигун насоса високого тиску захищений вимикачем захисту двигуна та захисним реле обмотки.

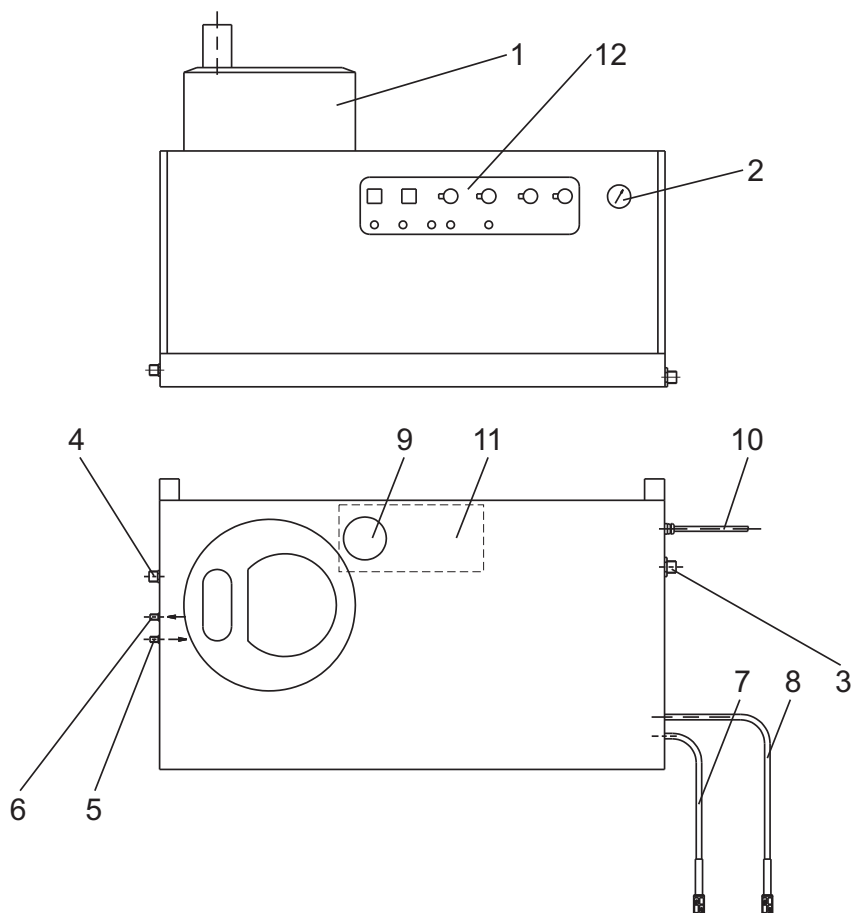
Термостат відпрацьованих газів

Термостат відпрацьованих газів спрацьовує, якщо температура відпрацьованих газів перевищує 300 °C. Пристрій вимикається.

Скидання тиску в системі високого тиску

Після відключення пристрою з допомогою ручного пістолета-розпилювача та після закінчення часу підготовки до роботи відкривається магнітний клапан, розташований в системі високого тиску, в результаті чого тиск падає.

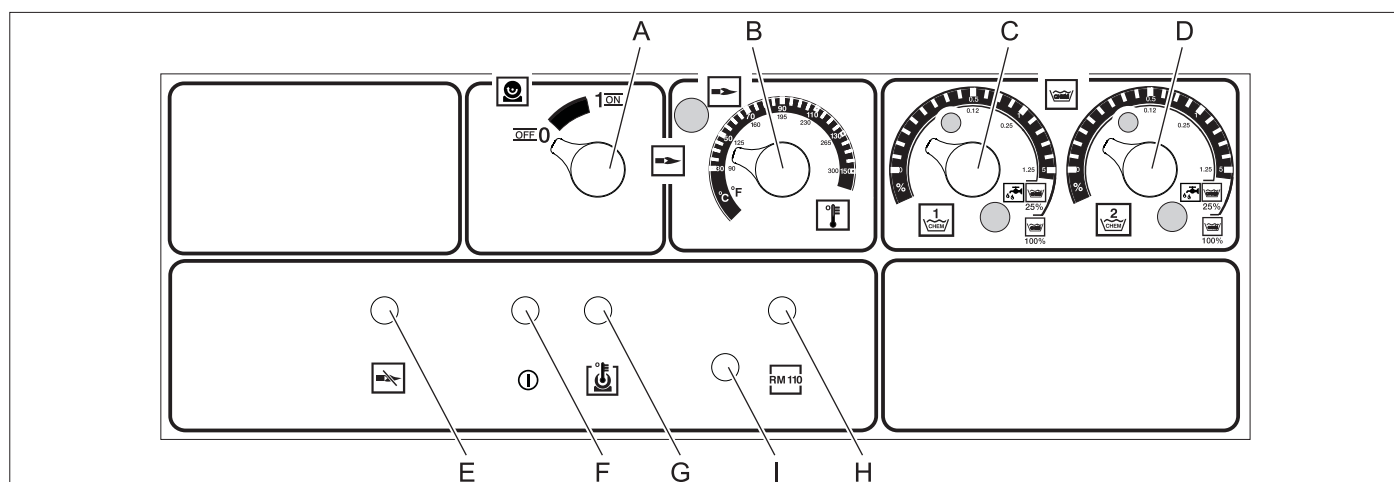
Елементи приладу



Мал. 1

- | | |
|--|---|
| 1 Пальник | 8 Всмоктувальний шланг для мийного засобу II (додаткове обладнання) |
| 2 Манометр | 9 Бак зм'якшувача |
| 3 Лінія подачі свіжого повітря із сітчастим фільтром | 10 Електропідвід |
| 4 Вихід високого тиску | 11 Поплавкова камера |
| 5 Подавальний трубопровід лінії подання палива | 12 Панель управління |
| 6 Рециркуляційний трубопровід лінії подання палива | |
| 7 Всмоктувальний шланг для мийного засобу I | |

Панель управління



Мал. 2

- | | |
|--|---|
| A Апаратний вимикач | E Контрольна лампочка несправності пальника |
| B Регулятор температури | F Контрольна лампа готовності до експлуатації |
| C Дозуючий клапан мийного засобу I | G Контрольна лампа перегріву двигуна |
| D Дозуючий клапан мийного засобу II (додаткове обладнання) | H Контрольна лампа захисту від накипу |
| | I Заглушка - кнопка деблокування двигуна пальника |

Введення в експлуатацію

⚠ **Обережно!**

Небезпека травмування! Прилад, підведення, шланг високого тиску і з'єднання повинні перебувати в бездоганному стані. Якщо стан приладу не бездоганний, то прилад використовувати не можна.

Підключення до джерела току

- Значення щодо підключення див. Технічні дані та заводську табличку.
- Електричні з'єднання повинні бути виконані електромонтажником та відповідати ІЕС 60364-1.

Експлуатація

Правила безпеки

Користувач повинен використовувати пристрій у відповідності до інструкції. Він повинен враховувати умови місцевості та звертати увагу на третіх осіб під час роботи з пристроєм.

Не можна залишати пристрій без нагляду під час роботи.

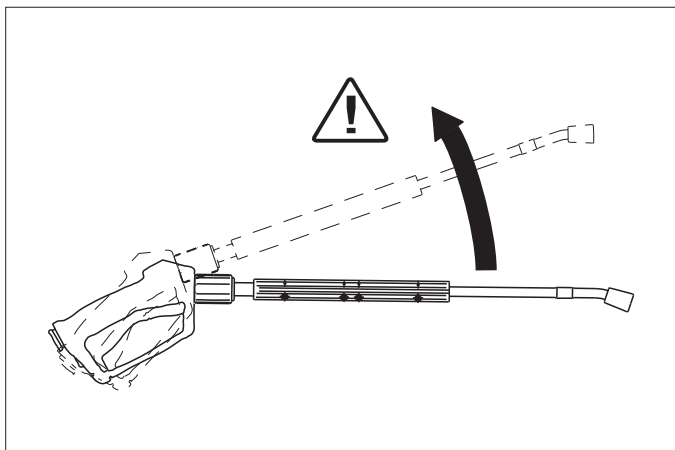
⚠ **Обережно!**

- Небезпека опектися гарячою водою! Не направляти шланг на людей або тварин.
- Небезпека опіку об гарячі елементи установки! При роботі з гарячою водою не торкатися до неізольованих трубопроводів та шлангів. Струминну трубку слід утримувати тільки за чашку руків'я. Не торкатися до штуцера відпрацьованих газів проточного нагрівача.
- Небезпека отруєння або хімічного опіку засобами для чищення! Дотримуватися вказівок, наведених на упаковці засобів для чищення. Зберігати засіб для чищення у місці, недоступному для неуповноважених осіб.

⚠ **Обережно!**

Небезпека ураження електричним струмом! Не направляйте струмінь води на наступні пристрої:

- електричні пристрої та установки,
- на властиво цю установку,
- всі частини, що проводять струм у робочій зоні.



Через струмінь води, що виходить зі струменевої трубки, виникає сила віддачі. Через струменеву трубку, що мыється під кутом, сила діє донизу.

⚠ **Обережно!**

- Небезпека травмування! Сила віддачі струминної трубки може порушити вашу рівновагу. Ви можете впасти. Струминна трубка може вилетіти та травмувати оточуючих людей. Виберіть зручну позицію для роботи та міцно утримуйте ручний пістолет-розпилювач. Ніколи не заклинюйте важіль ручного пістолета-розпилювача.

- Не направляти струмінь на себе або на інших людей для очищення одягу або взуття.
- Небезпека дістати травму від частин, що відлітають! Уламки, що відлітають, або предмети можуть травмувати людей або тварин. Не направляти струмінь води на ламки або незакріплені предмети.
- Небезпека аварії внаслідок ушкодження! Шини та клапани очищати з віддалі мінімум 30 см.

⚠ **Попередження**

Небезпека, що викликана небезпечними для здоров'я речовинами! Не розпорошувати наступні матеріали, оскільки в повітря можуть піднятися небезпечні для здоров'я речовини:

- азбестовмісні матеріали,
- матеріали, що, можливо, містять небезпечні для здоров'я речовини.

⚠ **Обережно!**

- Небезпека дістати травму від вихідного струменя, можливо, гарячої води! Найоптимальніше до установки підходять лише оригінальні шланги високого тиску фірми Kärcher. При використанні інших шлангів гарантія виключається.
- Небезпека для здоров'я у зв'язку із застосуванням засобів для чищення! Через добавки, при потребі, засобу для чищення, злита з пристрою вода не відповідає якості питної води.
- Небезпека пошкодити органи слуху під час роботи з частинами, що підсилюють звук! У цьому випадку варто носити засоби захисту органів слуху.

Перевірити готовність до експлуатації

⚠ **Обережно!**

Небезпека дістати травму від вихідного струменя, можливо, гарячої води!

⚠ **Обережно!**

Перевіряти шлаг на предмет пошкодження перед кожним використанням. негайно замініть дефектний шланг.

- ➔ Перед кожним використанням перевіряйте шланг високого тиску, трубопроводи, арматури та струминну трубку на наявність ушкоджень.
- ➔ Перевіряйте місця з'єднань шлангів на щільність посадки та герметичність.

Увага!

Небезпека ушкодження при роботі насухо.

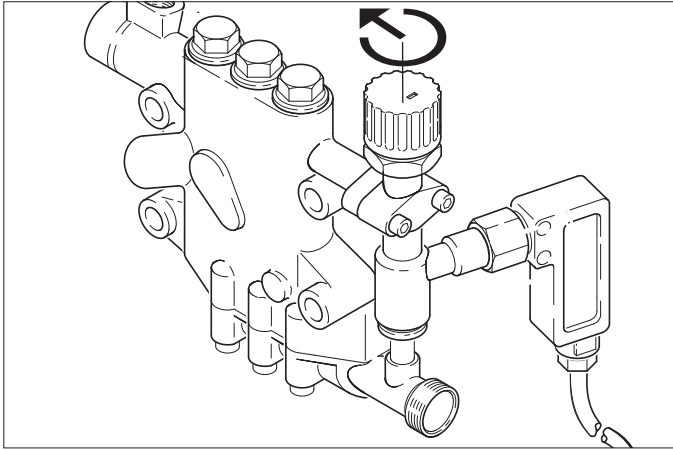
- ➔ Перевірити рівень мийного засобу і при необхідності долити.
- ➔ Перевірити рівень пом'якшувальної рідини та при необхідності долити.

Виключення у надзвичайному випадку

- ➔ Вимикач пристрою (A) повернути в положення "0".
- ➔ Закрийте подачу води.
- ➔ Увімкніть пістолет-розпилювач, доки прилад не звільниться від тиску.

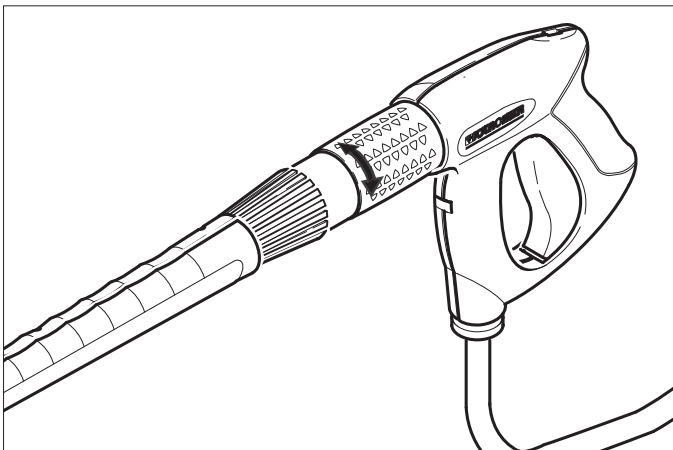
Встановіть робочий тиск та продуктивність насосу

Настроювання на апараті



- Поворот клапана регулювання ємності за годинниковою стрілкою підвищує робочий тиск та продуктивність.
- Поворот клапана регулювання ємності проти годинникової стрілки знижує робочий тиск та продуктивність.

Регулювання пістолета Easypress (додаткове обладнання)



- При обертанні регулятора кількості води вправо збільшується подача та підвищується робочий тиск.
- При обертанні регулятора кількості води вліво зменшується подача та знижується робочий тиск.

Режим роботи з холодною водою

- Відкрити подачу води.



Символ "Двигун включений"

- Вийняти важіль ручного пістолета-розпилювача та установити вимикач пристрою (A) у положення "1" ("Двигун включений")
- Контрольна лампа готовності до роботи (F) показує готовність пристрою до роботи.

Режим роботи з гарячою водою

⚠ Обережно!

Небезпека обварювання!

Увага!

Робота в режимі гарячої води при відсутності палива призводить до ушкодження паливного насоса. Перед роботою в режимі гарячої води забезпечити подачу палива. При необхідності можна під'єднати пальник.



Символ "Пальник включений"

- Установити вимикач пристрою (A) у положення "Пальник включений".
- Установити з допомогою регулятора температури (B) потрібну температуру води. Максимально можлива температура становить 98 °C.

Режим роботи з паром

⚠ Обережно!

Небезпека опіку! При робочих температурах більше 98 °C робочий тиск не повинен перевищувати 3,2 МПа (32 бар). Для переустаткування пристрою з режиму гарячої води в східчастий режим пари пристрій необхідно охолодити й виключити. Переустаткування необхідно виконати в такий спосіб:

⚠

- Замінити сопло високого тиску на парове сопло (дод. обладнання).

№ замовлення	Тип
4.766-023	HDS 9/14
4.766-024	HDS 12/14

- Установити регулятор температури на 150 °C.

Без пістолета Easypress

- Установити клапан регулювання подачі на насосі високого тиску на мінімальну подачу води (обертати проти годинникової стрілки).

З пістолетом Easypress (додаткове обладнання)

- Установити клапан регулювання подачі на насосі високого тиску на максимальну подачу води (обертати за годинниковою стрілкою).
- Установити регулятор подачі води на пістолеті Easypress на мінімальну подачу води, обертаючи його проти годинникової стрілки.

Готовність до роботи

- Якщо під час роботи відпустити важіль ручного пістолету-розпилювача, то апарат вимкнеться.
- При повторному відкритті пістолета протягом установленого часу готовності до роботи (2...8 хвилин) пристрій знову самостійно запрацює.
- Якщо час готовності до роботи минув, то схема з годинним механізмом і блокуванням відключить насос і пальник. Контрольна лампа готовності до роботи (F) згасне.
- Для повторного введення в експлуатацію встановити вимикач пристрою в положення "0", після чого знову включити. Якщо пристрій працює з дистанційним керуванням, то кнопку повторного введення в експлуатацію можна вивести на відповідний перемикач пульта дистанційного керування.

Вибір форсунки

- Автомобільні покриття очищаються тільки при використанні плоскоструминної форсунки (25° з мінімальної відстані обприскування 30 см У жодному разі не очищати покриття круглим струменем.

Для рішення всіх інших завдань використовуються наступні форсунки:

Забруднення	Сопло	Кут розбрикування	Деталь № 6 415	Тиск [МПа]	Віддача [N]
HDS 9/14					
сильне	00060	0°	-257	14	44
середня	25060	25°	-295		
легке	40060	40°	-301		
HDS 12/14					
сильне	00080	0°	-150	14	55
середня	25080	25°	-152		
легке	40080	40°	-153		

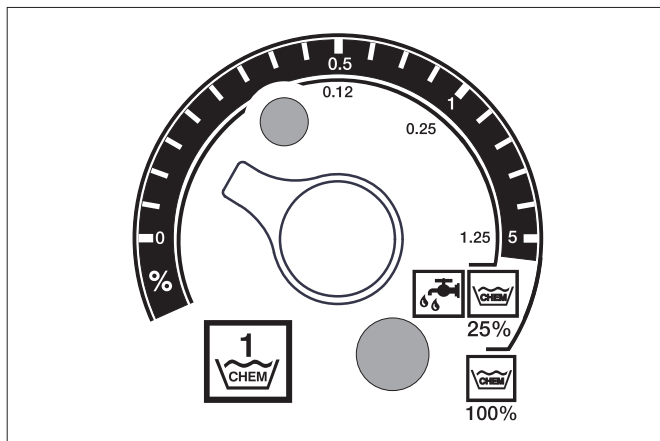
При довжині трубопроводу більше 20 м або при використанні шланга високого тиску номінальним внутрішнім діаметром NW 8 більше 2 x 10 м необхідно використовувати наступні форсунки:

Забруднення	Сопло	Кут розбрикування	Деталь № 6 415	Тиск [МПа]	Віддача [N]
HDS 9/14					
сильне	0075	0°	-419	10	37
середня	2575	25°	-421		
легке	4075	40°	-422		
HDS 12/14					
сильне	0010	0°	-082	10	46
середня	2510	25°	-252		
легке	4010	40°	-253		

Дозування мийного засобу

- Використання мийного засобу полегшує процес очищення. Мийні засоби подаються із зовнішнього бака для мийних засобів.
- При базовому варіанті виконання пристрій оснащений дозуючим клапаном (С). Другий дозуючий пристрій (дозуючий клапан D) замовляється як спеціальне додаткове обладнання. При цьому з'являється можливість використовувати два різних мийних засоби.

- Дозована кількість установлюється на пульті керування на дозуючому клапані мийної речовини (С або D). Установлене значення відповідає частці мийного засобу в відсотках.



- Зовнішня шкала працює при використанні нерозведеного мийного засобу (100 % CHEM).
- Внутрішня шкала працює при використанні мийного засобу, попередньо розведеного у відношенні 1:3 (25 % CHEM + 75 % води)

У наступній таблиці наведені значення витрати мийного засобу по відношенню до показань верхньої шкали.

HDS 9/14			
Положення	0,5	1	5
Кількість мийного засобу [л/год]	14...15	22...24	50
Концентрація мийного засобу [%]	1,5	2,5	5

HDS 12/14			
Положення	0,5	1	5
Кількість мийного засобу [л/год]	10...13	23...27	60
Концентрація мийного засобу [%]	1	2	5

Точність установки дозованої кількості залежить від:

- в'язкості мийного засобу
- Висота всмоктування
- гідравлічного опору шланга високого тиску

При необхідності точного дозування слід виміряти всмоктувану кількість мийного засобу (наприклад, шляхом всмоктування з вимірною склянки).

Вказівка: Рекомендації з використання мийних засобів наведені в голові "Додаткове обладнання".

Долити пом'якшувальну рідину

Увага!

При роботі без пом'якшувальної рідини проточний нагрівач може покритися накипом.

При порожньому баку з пом'якшувальною рідиною мигає контрольна лампа захисту від накипу (H).

Мал. 1 - Поз. 9

→ Долити в бак пом'якшувальну рідину RM 110 (2.780-001).

Зняття з експлуатації

⚠ Обережно!

Небезпека опарення гарячою водою! Після роботи з гарячою водою або паром для охолодження приладу його слід експлуатувати з холодною водою з відкритим пістолетом протягом не менш двох хвилин.

Після роботи з миючим засобом

- У режимі гарячої води встановити регулятор температури (В) на найнижчу температуру.
- Дати пристрою пропрацювати протягом 30 секунд без мийного засобу.

Вимкнути пристрій

- Вимикач пристрою (А) повернути в положення "0".
- Закрийте подачу води.
- Увімкніть пістолет-розпилювач, доки прилад не звільниться від тиску.
- Заблокувати пістолет-розпилювач за допомогою запобіжного фіксатора від випадкового натискання.

Зберігання

При тривалих перервах у роботі або при неможливості зберігання пристрою в місцях, захищених від морозу, провести наступні заходи (див. голову "Технічне обслуговування та догляд", розділ "Захист від морозів"):

- Злийте воду.
- Промийте прилад антифризом.
- Вимкнути та заблокувати головний вимикач або від'єднати штекерний роз'єм Секоп.

Зберігання

Увага!

Небезпека отримання травм та ушкоджень! При зберіганні звернути увагу на вагу пристрою.

Транспортування

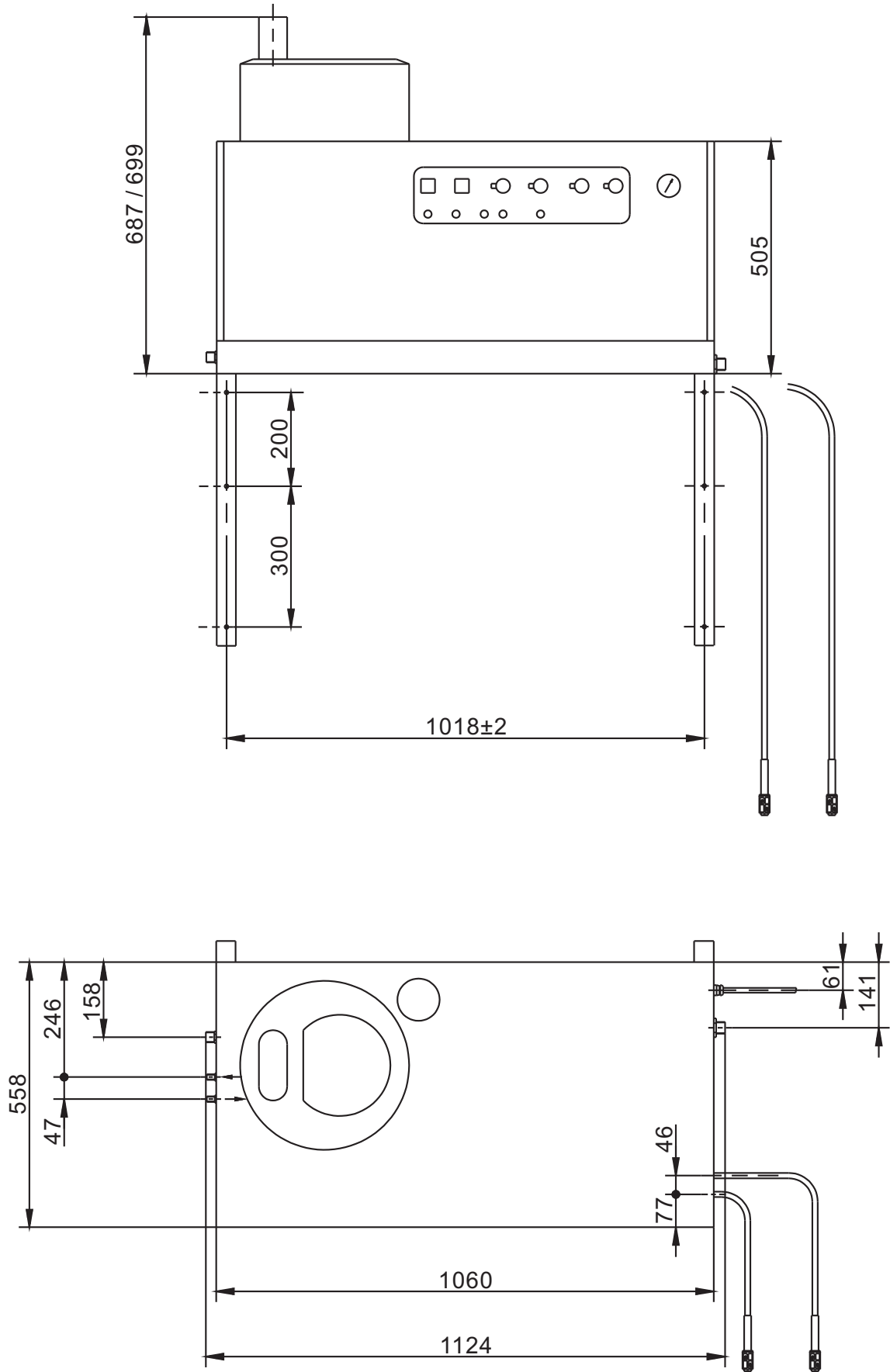
Увага!

Небезпека отримання травм та ушкоджень! При транспортуванні слід звернути увагу на вагу пристрою.

- При перевезенні апарату в транспортних засобах слід враховувати місцеві діючі державні норми, направлені на захист від ковзання та перекидання.

Технічні характеристики

		HDS 9/14	HDS 12/14	HDS 12/14
		1.698-900	1.699-919	1.699-920
Робочі характеристики				
Робочий тиск води (зі стандартною форсункою)	MPa (bar)	14 (140)	14 (140)	14 (140)
Макс. робочий тиск при роботі з паром (зі стандартною форсункою)	MPa (bar)	3,2 (32)	3,2 (32)	3,2 (32)
№ деталі парової форсунки	--	4.766-023	4.766-024	4.766-024
Макс. робочий тиск (запобіжний клапан)	MPa (bar)	18,5 (185)	18,5 (185)	18,5 (185)
Подача води (із плавним регулюванням)	l/h (l/min)	500-930 (8,3-15,5)	600-1200 (10-20)	600-1200 (10-20)
Продуктивність при роботі з паром	l/h (l/min)	470 (7,8)	600 (10)	600 (10)
Всмоктування мийного засобу (із плавним регулюванням)	l/h (l/min)	0-50 (0-0,8)	0-60 (0-1)	0-60 (0-1)
Підключення водопостачання				
Об'єм, що подається (мін.)	l/h (l/min)	1100 (18,3)	1300 (21,7)	1300 (21,7)
Тиск, що подається (мін.)	MPa (bar)	0,1 (1)	0,1 (1)	0,1 (1)
Тиск, що подається (макс.)	MPa (bar)	0,6 (6)	0,6 (6)	0,6 (6)
Електричні з'єднання				
Тип струму	--	3N~	3N~	3N~
Частота	Hz	50	50	50
напруга	V	400	400	230
Загальна потужність	kW	6,4	7,5	8,2
Запобіжник (інертний)	A	16	20	32
Ступінь захисту	--	IPX5	IPX5	IPX5
Клас захисту	--	I	I	I
Максимальний допустимий опір мережі	Ом	(0,381+j 0,238)	--	--
Електропідвід	mm ²	5 x 2,5	5 x 2,5	5 x 4
Температура				
Температура струменя (макс.)	°C	30	30	30
Макс. робоча температура гарячої води	°C	98	98	98
Макс. робоча температура в режимі пари	°C	155	155	155
Підвищення температури при максимальній витраті води	°C	56±2	54±2	54±2
Потужність нагрівання загальна	kW	68	85	85
Витрата палива	kg/h	5,8	7,1	7,1
Тяга димаря	kPa	0,01-0,04	0,01-0,04	0,01-0,04
Масовий потік вихлопних газів - повне навантаження	kg/h	124	155	155
Розміри та вага				
Довжина	mm	1124	1124	1124
ширина	mm	558	558	558
висота	mm	687	699	699
Типова робоча вага	kg	164,4	178,8	178,8
Значення встановлене згідно EN 60355-2-79				
Рівень шуму				
Рівень шуму L _{рА}	dB(A)	74	76	76
Небезпека K _{рА}	dB(A)	1	1	1
Значення вібрації рука-плече				
Ручний розпилювач	m/s ²	2,2	2,3	2,3
Вихлопне сопло	m/s ²	1,8	2,1	2,1
Небезпека K	m/s ²	1,0	1,0	1,0



Догляд та технічне обслуговування

⚠ Обережно!

Небезпека травмування! Перед проведенням ремонтних робіт та робіт по технічному обслуговуванню слід вимкнути головний вимикач або від'єднати штекерний роз'єм Секон.

План техогляду

Дата	Вид діяльності	відповідні блоки	Проведення	КИМ
щоденно	Перевірити ручний розпилювач	Ручний розпилювач	Перевірити, чи щільно закрито ручний пістолет-розпилювач. Перевірити роботу захисту від ненавмисного вмикання. Несправні ручні пістолети-розпилювачі замінити.	Користувач
	Перевірити шланги високого тиску.	Вихідні трубопроводи, шланги до робочого пристрою	Перевірте шланги на наявність ушкоджень. Ушкоджені шланги негайно замінити. Небезпека нещасних випадків!	Користувач
	Перевірити мережний шнур та штепсельну вилку	Електричне з'єднання за допомогою штекерного роз'єму/розетки	Перевірити мережний шнур та штепсельну вилку на наявність пошкоджень. Негайно замінити пошкоджений мережний шнур через авторизовану сервісну службу/електрика.	Користувач
кожного тижня або через 40 годин експлуатації	Перевірити стан мастила	Масляний резервуар на насосі	Якщо мастило помутнішало, його слід замінити.	Користувач
	Перевірити рівень мастила.	Масляний резервуар на насосі	Перевірити рівень мастила у насосах. При потребі долити мастило (№ для замовлення 6.288-016).	Користувач
	Очистити сітчастий фільтр	Сітковий фільтр у каналі подачі води	Див. розділ "Очищення сіткового фільтра".	Користувач
кожного місяця або через 200 годин експлуатації	Очистити та перевірити підпалюючі електроди	Підпалюючі електроди у кришці проточного нагрівача	Відкрутити паливний трубопровід, розібрати тримач електродів та очистити електроди. Перевірити установку електродів відповідно кресленню на наступній сторінці та при необхідності відрегулювати.	Оператор, який пройшов інструктаж
	Перевірити насос.	Насос високого тиску	Перевірити насос на наявність протікання. При протіканні понад 3 краплі за хвилину викликати фахівців з відділу обслуговування клієнтів.	Користувач
	Перевірити на наявність внутрішніх відкладень	вся установка	Увести в експлуатацію установку зі струминною трубою без форсунки високого тиску. Якщо робочий тиск на манометрі пристрою перевищує 3 Мпа, необхідно видалити накип. Це ж необхідно зробити в тому випадку, якщо при роботі без шланга високого тиску (вода вільно випливає з виходу високого тиску) встановлено робочий тиск понад 0,7-1 МПа.	Оператор, що пройшов інструктаж з видалення накипу
	Очистити сітчастий фільтр	Сітчастий фільтр в системі запобігання на випадок відсутності води	Див. розділ "Очищення сіткового фільтра".	Користувач
один раз у півроку або через 1000 годин експлуатації	Заміна мастила	Насос високого тиску	Злити масло. Влити 1 л нового масла (№ для замовлення 6.288-016) Перевірити рівень заповнення в масляному баку.	Користувач
	Перевіряти, очищати	вся установка	Візуальний контроль установки, перевірити місце приєднання шланга високого тиску на герметичність, перевірити перепускний клапан на герметичність, перевірити шланг високого тиску на герметичність, перевірити ресивер, очистити/замінити паливний фільтр, очистити нагрівач змійовик від кіптяви/накипу, очистити/замінити підпалюючі електроди, очистити/замінити форсунку пальника, відрегулювати пальник.	Служба підтримки користувачів
раз у рік	Перевірка безпеки роботи	вся установка	При роботі з рідкими струминними установками слід дотримуватись відповідних національних норм.	Фахівець
найпізніше - періодично протягом 5 років	Випробування під тиском	вся установка	Провести випробування під тиском відповідно до інструкцій виробника.	Фахівець

Договір на техобслуговування

Можна заключити договір щодо технічного обслуговування пристрою з компетентним бюро продажу Kärcher.

Очистити сітковий фільтр

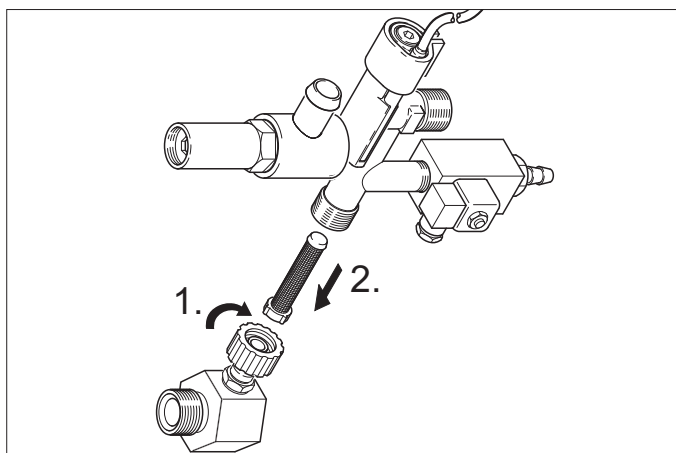
Сітковий фільтр у каналі подачі води

Мал. 1 - Поз. 3

- ➔ Закрийте подачу води.
- ➔ Відкрутити на пристрої шланг подачі води.
- ➔ З допомогою викрутки вийняти сітку з місця під'єднання.
- ➔ Очистити сітчастий фільтр
- ➔ Знову зібрати у зворотній послідовності.

Сітчастий фільтр у системі запобігання відсутності води

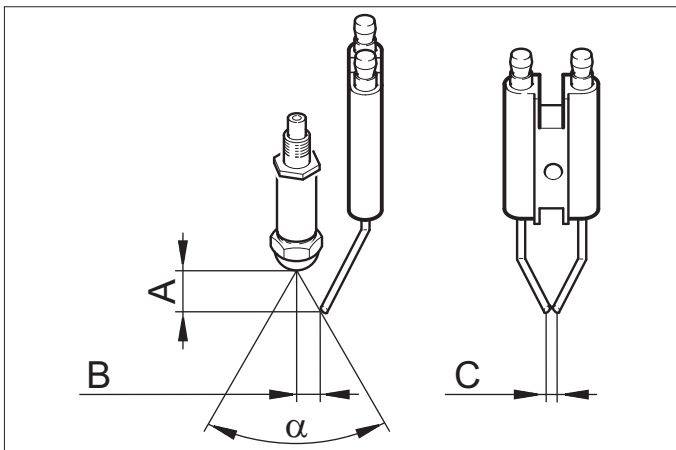
- ➔ Зняти листову обшивку.
- ➔ Відкрутити кутову деталь із запобіжного блоку.



- ➔ Викрутити із сіткового фільтру гвинти M8x30.
- ➔ Кліщами вийняти гвинти та сітку.
- ➔ Очистити сітчастий фільтр
- ➔ Знову зібрати у зворотній послідовності.

Настроювання електродів

Підпалюючи електроди повинні бути настроєні у відповідності з наступними даними:



	A	B	C	a
HDS 9/14	4,5±0,5	3,5±0,5	3+0,5	60°
HDS 12/14	3,5±0,5	3,5±0,5	3+0,5	60°

Видалення накипу

При утворенні відкладень у трубопроводах підвищується їхній гідравлічний опір, що може призвести до спрацьовування манометричного вимикача.

⚠ **Обережно!**

Небезпека вибуху через утворення горючих газів! Паління при видалення накипу заборонене. Забезпечити добре провітрювання приміщення.

⚠ **Обережно!**

Небезпека ушкодження кислотою! Носити захисні окуляри й захисне взуття.

Проведення

Для видалення, відповідно до державних норм, дозволяється використовувати тільки перевірені засоби для видалення накипу з маркуванням про перевірку.

- RM 100 (номер для замовлення 6.287-008) розчиняє вапняк і прості з'єднання з вапняку й залишків миючих речовин.
- RM 101 (номер для замовлення 6.287-013) розчиняє відкладення, які не розчиняються RM 100.
- ➔ Заповнити 20-літровий бак 15 літрами води.
- ➔ Додати 1 літр засобу для видалення накипу.
- ➔ Підключити водний шланг прямо до головної частини насоса й опустити вільний кінець у бак.
- ➔ Вставити в бак приєднану напірну трубку без сопла.
- ➔ Відкрити пістолет і не закривати його в ході видалення накипу.
- ➔ Перекинути вимикач пристрою в положення "Пальник включений" до досягнення температури приблизно 40 °С.
- ➔ Відключити пристрій і дати йому постояти 20 хвилин. Пістолет повинен залишатися відкритим.
- ➔ Нарешті, прокачати пристрій у суху.

Вказівка: Для протикорозійного захисту й нейтралізації кислотних залишків у самому кінці ми рекомендуємо прокачати через пристрій лужний розчин (наприклад RM 81) через бак мийного засобу.

Захист від морозів

Пристрій треба встановлювати у приміщенні, захищеному від морозів. При небезпеці замерзання, наприклад, при монтажі на відкритому повітрі, пристрій треба спорожнити та промити антифризом.

Спуск води

- ➔ Шланг подачі водим та рукав високого тиску від'єднайте.
- ➔ Пристрій повинен працювати макс. 1 хв, доки насос та лінії не будуть пустими.
- ➔ Від'єднайте подачу на дні котла та спорожніть нагрівальний змішувач.

Промийте пристрій засобами захисту від морозів.

Вказівка: Дотримуйтеся інструкцій з використання антифризу.

- ➔ Залийте доверху в бак з поплавком звичайний антифриз.
- ➔ Встановити під виходом високого тиску відповідну ємність.
- ➔ Увімкнути пристрій і дати йому попрацювати, доки спрацює система запобігання у разі нестачі води в баку з поплавцем і пристрій не вимкнеться.

Це також захист від корозії.

Допомога у випадку неполадок

⚠ **Обережно!**

Небезпека травмування! Перед проведенням ремонтних робіт та робіт по технічному обслуговуванню слід вимкнути головний вимикач або від'єднати штекерний роз'єм Секон.

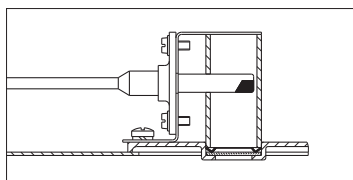
Несправність	Можливі причини	Усунення	ким
Пристрій не працює, контрольна лампа готовності до роботи (F) не горить.	У пристрої не має напруги.	Перевірити електричну мережу.	Електрик
	Спрацювала схема з годинниковим механізмом та блокуванням.	Пристрій виключити на якийсь час, потім знову включити.	Користувач
	Перегорів запобіжник у ланцюзі керування (F3). Запобіжник установлений у керуючому трансформаторі (T2).	Вставити новий запобіжник, при повторному перегорянні усунути причину перевантаження.	Служба підтримки користувачів
	Несправний манометричний вимикач HD (високого тиску) або ND (низького тиску).	Перевірити манометричний вимикач.	Служба підтримки користувачів
	Несправний таймер модуля (A1).	Перевірити під'єднання, при необхідності замінити.	Служба підтримки користувачів
	Спрацював термостат відпрацьованих газів (B8).	Дати установці охолонути. Розблокувати термостат відпрацьованих газів (B8). Усунути причину несправності.	Служба підтримки користувачів
+ Горить контрольна лампа перегріву двигуна (G).	Спрацював термодатчик (WS) у двигуні або вимикач пристрою захисту від перевантажень (F1).	Усунути причину перевантаження.	Служба підтримки користувачів
	Спрацював пристрій запобігання у разі відсутності води в баку з поплавцем.	Усунути нестачу води.	Користувач
Пальник не запалюється або полум'я гасне під час експлуатації	Регулятор температури (B) установлений на занадто низьку температуру.	Установити за допомогою регулятора більш високу температуру.	Користувач
	Вимикач пристрою перебуває не на пальнику.	Включити пальник.	Користувач
	Виключено пристрій запобігання відсутності води запобіжного блоку.	Забезпечити достатню подачу води. Перевірити пристрій на герметичність.	Користувач
Засвічується контрольна лампа несправності пальника (E) *	Паливний бак порожній.	Заливка палива.	Користувач
	Забито паливний фільтр.	Очистити паливний фільтр, для цього викрутити паливний фільтр, очистити та знову вкрутити.	Користувач
	Фотоелемент датчика полум'я невірнo спрямований або несправний.	Перевірити правильність встановлення фотоелемента. **	Користувач
	Відсутня іскра запалювання (що видно через оглядове скло в кришці пальника).	Перевірити відстань між електродами трансформатора високої напруги і кабелем запалювання. Відрегулювати відстань або замінити несправні деталі. У випадку необхідності очистити.	Служба підтримки користувачів
	Заблоковано двигун пальника.	Усунути блокування. Видалити пробку (I) на пульті керування та розблокувати вимикач пристрою захисту від перевантажень. Знову вставити пробку.	Служба підтримки користувачів
	Неполадки паливного насоса або магнітного паливного клапана.	Перевірити деталі та замінити несправні деталі.	Користувач

*

**

Вказівка

Вимкнути та увімкнути установку, щоб розблокувати несправність пальника.



Несправність	Можливі причини	Усунення	ким
Горить контрольна лампа захисту від накипу (H)	Використовувати пом'якшувач.	Долити пом'якшувач.	Користувач
Недостатня подача або відсутність подачі мийного засобу	Установити дозуючий клапан у положення "0".	Відрегулювати дозуючий клапан мийного засобу.	Користувач
	Забито фільтр мийного засобу або порожній бак із мийним засобом.	Очистити або залити.	Користувач
	Пропускають або забиті всмоктувальні шланги лінії подачі мийного засобу, дозуючі або магнітні клапани.	Перевірити, очистити.	Користувач
	Несправна електронна система або магнітний клапан.	Замінити	Служба підтримки користувачів
Тиск у пристрої не збільшується	Продути форсунку.	Замінити насадку.	Користувач
	Порожній бак для мийного засобу.	Долити мийний засіб.	Користувач
	Недостатньо води.	Забезпечити достатню подачу води.	Користувач
	Забитий сітчастий фільтр на вході води.	Перевірити, розібрати та очистити сітчастий фільтр.	Користувач
	Негерметичний дозуючий клапан мийного засобу.	Перевірити та ущільнити.	Користувач
	Негерметичний шланг подачі мийного засобу.	Замінити	Користувач
	Затиснутий поплавцевий клапан	Перевірити легкість ходу.	Користувач
	Негерметичний запобіжний клапан.	Перевірити регулювання, при потребі вставити нове ущільнення.	Служба підтримки користувачів
	Негерметичний або встановлений на занадто низьке значення клапан регулювання подачі.	Перевірити елементи клапана, при виявленні ушкоджень замінити, при забрудненні очистити.	Служба підтримки користувачів
	Несправний магнітний клапан у системі скидання тиску.	Замінити магнітний клапан.	Служба підтримки користувачів
Насос високого тиску стукає, стрілка манометра скаче	Несправний демпфер.	Замінити демпфер.	Служба підтримки користувачів
	Водяний насос підсмоктує небагато повітря.	Перевірити усмоктувальну систему та прибрати витікання.	Користувач
Пристрій при підключеному ручному пістолеті-розпилювачі постійно включається та виключається.	Закупорена форсунка в струминній трубці.	Перевірити, очистити.	Користувач
	У пристрої утворився накип.	Див. розділ "Видалення накипу".	Користувач
	Змінена точка включення струму перевантаження.	Заново встановити значення струму перевантаження.	Служба підтримки користувачів
	Забитий сітчастий фільтр у системі запобігання відсутності води.	Перевірити, розібрати та очистити сітчастий фільтр.	Користувач
При закритому ручному пістолеті-розпилювачі пристрій не вимикається.	З насоса не повністю відкачане повітря.	Установити вимикач пристрою в положення "0" та витягнути ручний пістолет-розпилювач, поки з форсунки не перестане виступати рідина. Знову включити пристрій. Повторювати цей процес до досягнення повного робочого тиску.	Користувач
	Несправний запобіжний клапан або ущільнення запобіжного клапана.	Замінити запобіжний клапан або ущільнення.	Служба підтримки користувачів

Аксессуары

Засіб для чищення

Використання засобу для чищення полегшує процес очищення. У таблиці представлено перелік засобів для чищення. Перед використанням засобів для чищення обов'язково прочитати вказівки на упаковці.

Сфера застосування	Забруднення, тип застосування	Миючі засоби	значення рН (приблизно) 1%-го розчину у водопровідній воді
вантажні автомобілі, бензоколонки, транспортно-експедиційні агентства, транспортні господарства	Пил, вуличний бруд, мінеральні мастила (на лакованих поверхнях)	RM 55 ASF **	8
		RM 22/ 80-порошок ASF	12/10
		RM 81 ASF	9
		RM 803 ASF	10
		RM 806 ASF	11
	Консервація автомобілів	RM 42 холодний віск для очищення під високим тиском	8
		RM 820-гарячий віск ASF	7
		RM 821-віск, що розприскується, ASF	6
		RM 824-Super-Perlwachs ASF	7
		RM 44 гелевий очисник ободів	9
Металообробна промисловість	мастила, консистентні змащення, пил і інші подібні забруднення	RM 22-порошок ASF	12
		RM 55 ASF	8
		RM 81 ASF	9
		RM 803 ASF	10
		RM 806 ASF	12
		RM 31 ASF (сильні забруднення)	12
		RM 39-рідкий (з корозійним захистом)	9
Підприємства з переробки харчових продуктів	Забруднення від легких до середніх, консистентні змащення/мастила, більші поверхні.	RM 55 ASF	8
		RM 81 ASF	9
		RM 882 гелева піна OSC	12
		RM 58 ASF (пінотворний мийний засіб)	9
		RM 31 ASF *	12
	Димчаста каніфоль	RM 33 *	13
	Очищення та дезінфекція	RM 732	9
	Дезінфекція	RM 735	7...8
	Накип, мінеральні відкладення	RM 25 ASF *	2
		RM 59 ASF (очищення піною)	2
Санітарно-технічна галузь ***	Вапно, сечовий камінь, мило тощо.	RM 25 ASF * (основне очищення)	2
		RM 59 ASF (очищення піною)	2
		RM 68 ASF	5

* = тільки для короткочасного застосування, двоетапний спосіб, після очищення промити холодною водою

** = ASF = легка сепарованість

*** = для попереднього розбризкування використовується

Foam-Star 2000

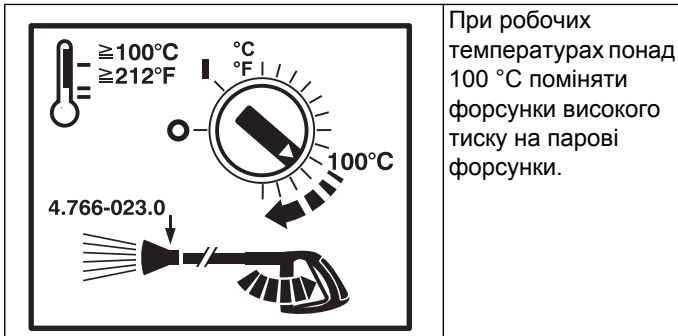
Монтаж обладнання



Тільки для авторизованого персоналу!

Загальні положення

- Нагрівальним пристроєм є паливнева установка. При установці слід дотримуватися приписань, що діють у цій країні.
- Використовувати тільки перевірені димарі /трубопроводи для відводу відпрацьованих газів.



⚠ Обережно!

Небезпека опіку! Цей символ необхідно нанести в кожній точці відбору.

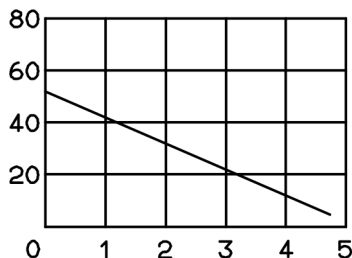
Бак із рідким паливом

При встановленні бака з рідким паливом у приміщенні, де встановлений пристрій, необхідно дотримуватися приписань щодо зберігання займистих рідин (можна замовити у видавництві Carl Heymanns Verlag, Кельн, www.heymanns.com).

Паливовіди

- При прокладанні паливних трубопроводів, слід дотримуватись наведеної нижче діаграми.
Слід передбачити систему, що складається із двох ліній: лінії подачі та рециркуляційної лінії.
- Максимальний попередній тиск рідкого палива: 0,05 МПа (0,5 бар)
 - Максимальне розрідження між паливним фільтром та насосом: 0,04 МПа (0,4 бар)

Довжина всмоктувальної труби у метрах (м)



Висота всмоктування в метрах (м)

Можлива довжина всмоктувальної труби при використанні труб із номінальним внутрішнім діаметром NW 8

Труба для відводу топкового газу

- Кожний пристрій необхідно під'єднати до власної труби відводу газу.
- Газовідвід необхідно встановлювати відповідно до місцевих приписань та в узгодженні з компетентним фахівцем з вентиляції.

Ми рекомендуємо вмонтувати переривник між установкою та димоходом.

Вказівка

Для досягнення запропонованих параметрів горіння необхідно дотримуватися тяги димаря, зазначеної в технічних параметрах установки.

Настінний монтаж

- Перед установкою перевірити несучу спроможність стіни. Кріпильний матеріал, що входить у комплект постачання, придатний для бетону. Для стін, виконаних з будівельного каменю з порожнечами, цегли та газобетону, необхідно використовувати підходящі дюбелі та гвинти, наприклад, анкерні дюбелі (схему розташування отворів див. на габаритному кресленні).
- **Мал. 3 - Поз. 19 та 23**
Апарат не можна жорстко з'єднувати з водогінною мережею або мережею трубопроводів високого тиску. Обов'язково треба змонтувати з'єднувальні шланги.
- **Мал. 3 - А**
Передбачити запірний клапан між водогінною мережею та з'єднувальним шлангом.

Монтаж шлангів високого тиску

При монтажі шлангів високого тиску слід дотримуватись відповідних національних норм.

- Перепад тиску в трубопроводі повинен бути меншим за 1,5 Мпа.
- Готовий трубопровід необхідно перевірити під тиском 28 МПа.
- Ізоляція трубопроводу повинна бути термостійкою до температури 155 °C.

Установка баків з мийним засобом

Мал. 3 - Поз. 20

Баки необхідно встановити таким чином, щоб нижній рівень мийного засобу був не більш ніж на 1,5 м нижчим від денця пристрою, а верхній рівень був не вищим від денця пристрою.

Водозабезпечення

Мал. 3 - В та поз. 19

- ➔ Водоспуск підключається до водогінної мережі за допомогою підходящого водяного шланга.
- Продуктивність подачі води повинна становити не менш 1300 л/година при тиску не менш 0,1 МПа.
- Температура води повинна бути нижче 30 °C.

Електричні з'єднання

Увага!

Забороняється перевищувати максимально допустимий повний опір в точці під'єднання до мережі (див. Технічні дані). В тому випадку, якщо вам не відома величина повного опору мережі в точці електричного підключення, зверніться в енергозабезпечуючу організацію.

Вказівка: Під час увімкнення виникає короткотривале падіння напруги. У разі несприятливих умов мережі можуть виникати пошкодження інших пристроїв.

- Значення щодо підключення див. Технічні дані та заводську таблицю.
- Електричні з'єднання повинні бути виконані електромонтажником та відповідати ІЕС 60364-1.
- Струмovidні деталі, кабелі та пристрої у робочій зоні повинні бути в бездоганному стані та бути захищені від потрапляння водяного струменю.

Щоб уникнути нещасних випадків під час використання електроприладів, ми рекомендуємо використовувати розетки з попередньо увімкненим автоматом захисту від току витоку (макс. 30 мА сили току номінальної дії).

Жорстко змонтоване з'єднання до електричної мережі.

→ Встановити електричне з'єднання.

Для вимкнення стаціонарної очисної установки високого тиску використовується головний вимикач, що замикається на замок, (мал. 3, поз. 6), розташований у безпечному та легкодоступному місці.

Ширина розмикання контактів головного вимикача повинна становити не менш 3 мм.

Електричне з'єднання за допомогою штекерного роз'єму/розетки

→ Змонтувати на сполучному кабелі пристрою штекерний рознім Секон.

→ Вставити штекерний роз'єм Секон в розетку.

Для відключення стаціонарної очисної установки високого тиску штекерний рознім Секон для від'єднання від мережі повинен бути легко доступним.

Перше введення в експлуатацію

→ Перед першим використанням зрізати кінчик на ковпачку емності з маслом водяного насоса.

Заходи до введення в експлуатацію

⚠ **Обережно!**

Небезпека вибуху! Заливайте тільки дизельне паливо або легкий мазут. Використання невідповідних видів палива, напр., бензину, не дозволяється.

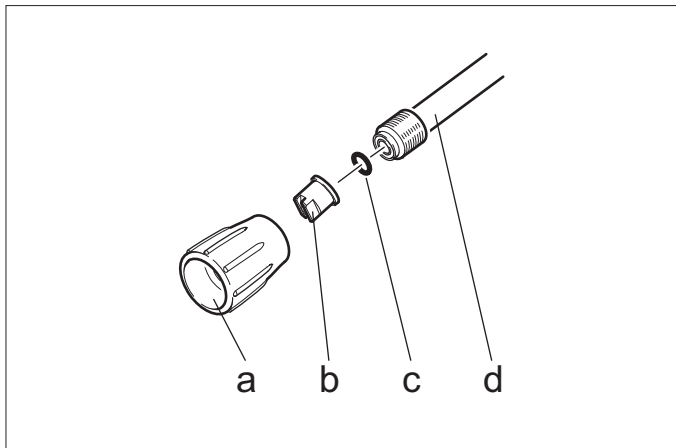
→ Залити паливний бак.

Увага!

Робота в режимі гарячої води при відсутності палива призводить до ушкодження паливного насоса. Перед роботою в режимі гарячої води забезпечити подачу палива.

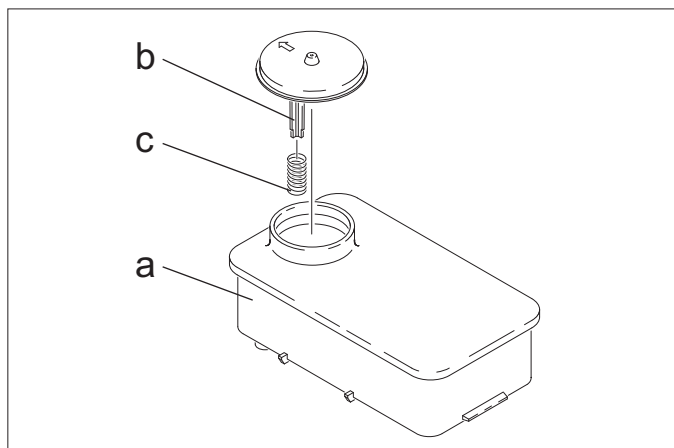
Мал. 3 - Поз. 14

→ Шланг високого тиску з'єднують із ручним пістолетом-розпилювачем і струминною трубкою, потім установлюють на виході високого тиску пристрою або мережі трубопроводів високого тиску.



→ Накідною гайкою (а) закріпити мундштук форсунки (b) на струминній трубці (d). Звернути увагу на те, щоб ущільнення (c) лягло точно в паз.

Захист від утворення накипу



→ Зняти пружину (c) з упору кришки (b) бака зм'якшувача (а).

→ Заповнити бак зм'якшувачем Kärcher RM 110 (номер для замовлення 2.780-001).

⚠ **Обережно!**

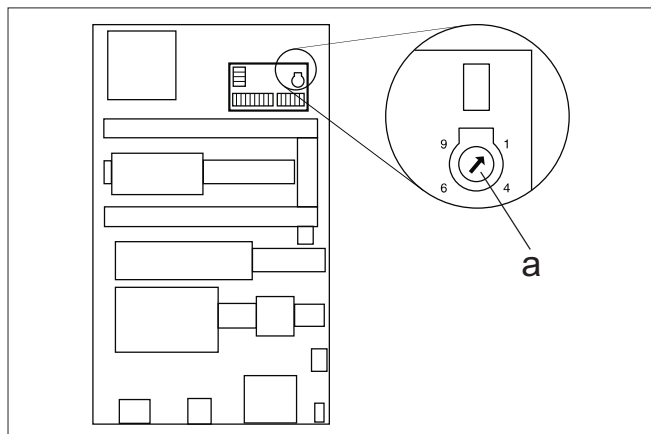
Небезпека поразки електричним струмом! Налаштування дозволяється проводити тільки фахівцю-електрику.

→ Визначення місцевої твердості води:

- через місцеве підприємство комунально-побутового обслуговування,
- за допомогою пристрою для виміру твердості води (номер замовлення 6.768-001).

→ Зняти кришку пристрою.

→ Відкрити розподільний щит поруч із пультом керування.



→ Установити поворотний потенціометр (а) залежно від твердості води. У таблиці зазначені правильні установки.

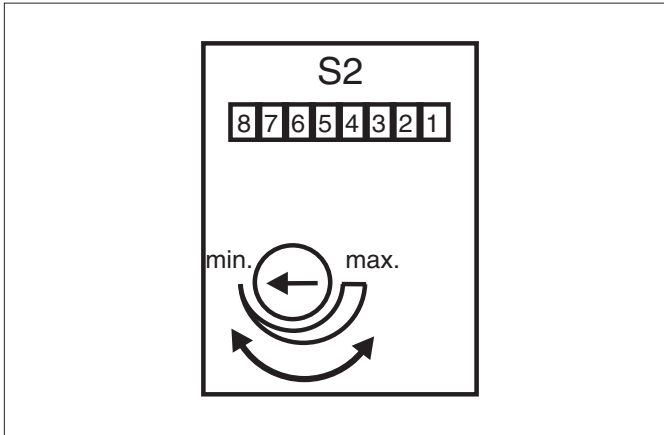
Приклад:

Для твердості води 15 °dH установити положення 6 на поворотному потенціометрі. Це означає, що час паузи дорівнює 31 секунді, т.д. кожні 31 секунду на короткий час відкривається магнітний клапан.

Твердість води (°dH)	5	10	15	20	25
Шкала поворотного потенціометра	8	7	6	5	4,5
Час паузи (секунд)	50	40	31	22	16

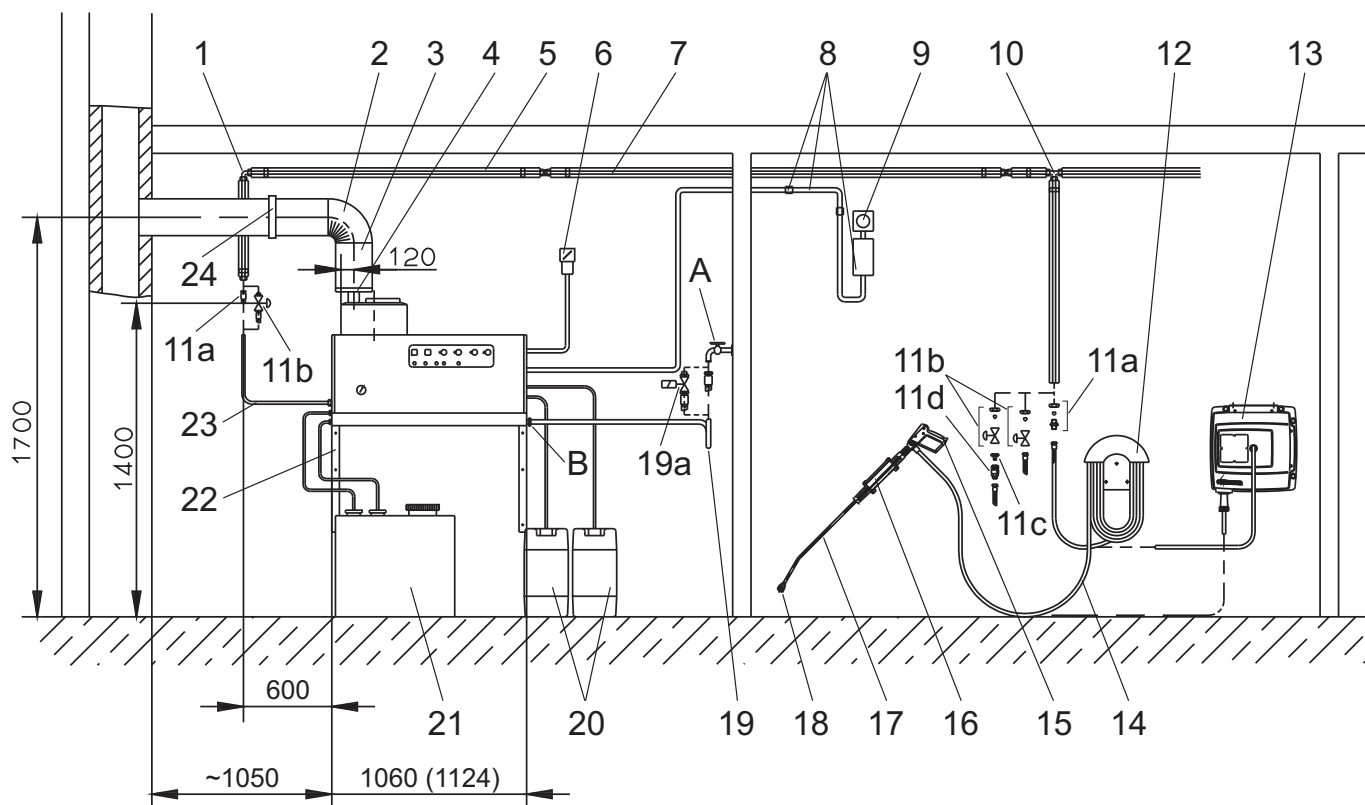
Регулювання часу готовності до роботи

Регулювання часу готовності до роботи здійснюється на великій платі на лівій бічній стінці електричної шафи.



На заводі-виробнику час готовності до роботи встановлюється на мінімальне значення, що дорівнює 2 хвилинам, і може бути збільшене максимально до 8 хвилин.

Монтажний матеріал



Мал. 3

Поз.	Монтажний матеріал	№ замовлення
1	Кутове нарізне з'єднання	6.386-356
2	Коліно труби для відведення топкового газу, 90°	7.234-605
	Коліно труби для відведення топкового газу, 45°	7.234-604
3	Труба для відведення топкового газу	7.234-603
4	Переривник труби для відведення топкового газу HDS 9/14-4	4.656-080
	Переривник труби для відведення топкового газу HDS 12/14-4	4.656-079
5	Теплова ізоляція	6.286-114
6	Головний вимикач	6.631-455
7	Комплект трубопроводів, оцинкована сталь	2.420-004
	Комплект трубопроводів, високоякісна сталь	2.420-006
8	Комплект деталей дистанційного керування	2.744-008
9	Комплект деталей аварійного вимикача	2.744-002
10	Т-образне нарізне з'єднання	6.386-269
11a	Сполучні штуцери, латунь	2.638-180
	Сполучні штуцери, високоякісна сталь	2.638-181
11b	Запірний кран номінальним внутрішнім діаметром NW 8, оцинкована сталь	4.580-144
	Запірний кран номінальним внутрішнім діаметром NW 8, високоякісна сталь	4.580-163
11c	Нерухома частина швидкороз'ємного з'єднання	6.463-025
11d	Рухома частина швидкороз'ємного з'єднання	6.463-023

Поз.	Монтажний матеріал	№ замовлення
12	Тримач шланга	2.042-001
13	Барaban для намотки шланга	2.637-238
14	Шланг високого тиску 10 м	6.388-083
15	Ручний пістолет-розпилювач Easypress	4.775-463
	Регулятор настроювання HDS 9/14-4	4.775-470
	Регулятор настроювання HDS 12/14-4	4.775-471
16	Тримач струминної трубки	2.042-002
17	Вихлопне сопло	4.760-550
18	Мундштук форсунки HDS 9/14-4	2.883-402
	Мундштук форсунки HDS 12/14-4	2.883-406
19	Водяний шланг	4.440-282
19a	Магнітний клапан лінії подачі води	4.743-011
20	Бак з мийним засобом, 60 л	5.070-078
21	Бак із рідким паливом, 600 л	6.392-050
22	Комплект деталей стінного кронштейна	2.053-005
	Комплект деталей наземної стовби	2.210-008
23	Рукав високого тиску	6.389-028
24	Хомут	6.373-374

Заява про відповідність Європейського співтовариства

Цим ми повідомляємо, що нижче зазначена машина на основі своєї конструкції та конструктивного виконання, а також у випущеній у продаж моделі, відповідає спеціальним основним вимогам щодо безпеки та захисту здоров'я представлених нижче директив ЄС. У випадку неузгодженої з нами зміни машини ця заява втрачає свою силу.

Продукт: Очищувач високого тиску з функцією пару
Тип: 1.698-xxx
Тип: 1.699-xxx

Відповідна директива ЄС
97/23/ЄС
2006/42/EG (+2009/127/EG)
2004/108/ЄС

Категорія вузла

II

Спосіб відповідності

Модуль H

Нагрівальний змійовик

Оцінка відповідності модуля H

Запобіжний клапан

Оцінка відповідності Ст. 3 абз. 3

Блок управління

Оцінка відповідності модуля H

різні трубопроводи

Оцінка відповідності Ст. 3 абз. 3

Прикладні гармонізуючі норми

EN 55014-1: 2006+A1: 2009+A2: 2011

EN 55014-2: 1997+A1: 2001+A2: 2008

EN 60335-1

EN 60335-2-79

EN 61000-3-2: 2006+A1: 2009+A2: 2009

HDS 12/14:

EN 61000-3-3: 2008

HDS 9/14:

EN 61000-3-11: 2000

Застосовані специфікації:

AD 2000 за зразком

TRD 801 за зразком

Назва відповідального

представництва:

Для 97/23/EG

TÜV Rheinland Industrie Service GmbH

Am Grauen Stein


51105 Köln

Код 0035

5.957-054

Ті, хто підписалися діють за запитом та дорученням керівництва.


H. Jenner
CEO


S. Reiser
Head of Approbation

уповноважений по документації:

S. Reiser

Alfred Kaercher GmbH & Co. KG

Alfred-Kaercher-Str. 28 - 40

71364 Winnenden (Germany)

Тел.: +49 7195 14-0

Факс: +49 7195 14-2212

Winnenden, 2014/02/01

Гарантія

У кожній країні діють умови гарантії, видані нашими компетентними товариствами зі збуту. Можливі несправності приладу протягом гарантійного строку ми усуваємо безкоштовно, якщо причина полягає в дефектах матеріалів або помилках при виготовленні.

Служба підтримки користувачів

Тип пристрою:	Заводський №:	Уведено в експлуатацію:
---------------	---------------	-------------------------

Дата проведення перевірки:

Результат:

Підпис

Дата проведення перевірки:

Результат:

Підпис

Дата проведення перевірки:

Результат:

Підпис

Дата проведення перевірки:

Результат:

Підпис

Періодичні перевірки

Вказівка: Необхідно дотримуватися рекомендованих термінів перевірки, що відповідають національним вимогам країни експлуатаційника.

Дата проведення перевірки:	Зовнішній огляд	Внутрішній огляд	Випробування на міцність
Ім'я	Підпис особи, що прошла навчання/дата	Підпис особи, що прошла навчання/дата	Підпис особи, що прошла навчання/дата
Ім'я	Підпис особи, що прошла навчання/дата	Підпис особи, що прошла навчання/дата	Підпис особи, що прошла навчання/дата
Ім'я	Підпис особи, що прошла навчання/дата	Підпис особи, що прошла навчання/дата	Підпис особи, що прошла навчання/дата
Ім'я	Підпис особи, що прошла навчання/дата	Підпис особи, що прошла навчання/дата	Підпис особи, що прошла навчання/дата
Ім'я	Підпис особи, що прошла навчання/дата	Підпис особи, що прошла навчання/дата	Підпис особи, що прошла навчання/дата
Ім'я	Підпис особи, що прошла навчання/дата	Підпис особи, що прошла навчання/дата	Підпис особи, що прошла навчання/дата
Ім'я	Підпис особи, що прошла навчання/дата	Підпис особи, що прошла навчання/дата	Підпис особи, що прошла навчання/дата
Ім'я	Підпис особи, що прошла навчання/дата	Підпис особи, що прошла навчання/дата	Підпис особи, що прошла навчання/дата
Ім'я	Підпис особи, що прошла навчання/дата	Підпис особи, що прошла навчання/дата	Підпис особи, що прошла навчання/дата
Ім'я	Підпис особи, що прошла навчання/дата	Підпис особи, що прошла навчання/дата	Підпис особи, що прошла навчання/дата
Ім'я	Підпис особи, що прошла навчання/дата	Підпис особи, що прошла навчання/дата	Підпис особи, що прошла навчання/дата
Ім'я	Підпис особи, що прошла навчання/дата	Підпис особи, що прошла навчання/дата	Підпис особи, що прошла навчання/дата
Ім'я	Підпис особи, що прошла навчання/дата	Підпис особи, що прошла навчання/дата	Підпис особи, що прошла навчання/дата

Service + Beratung beim Kärcher-Fachhändler:

SBR Höllwarth GmbH

Lise-Meitner-Straße 6

71364 Winnenden

Tel.: 07195 / 957 66 44

Fax: 07195 / 957 66 45

Web: www.SBR-Hoellwarth.de

Shop: www.SBR24.de



<http://www.kaercher.com/dealersearch>

