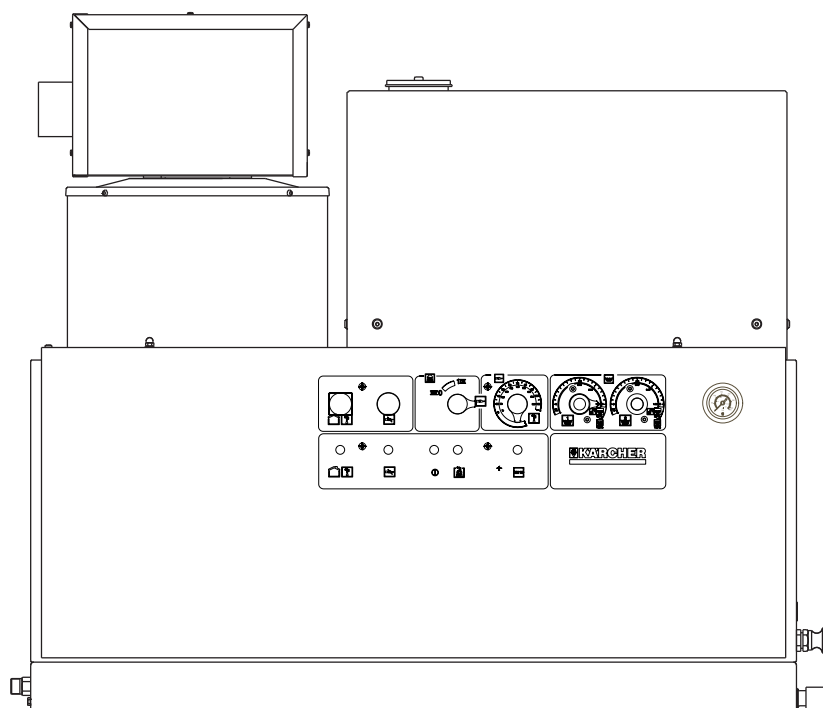


HDS 9/16-4 ST Gas  
HDS 9/16-4 ST Gas LPG  
HDS 12/14-4 ST Gas  
HDS 12/14-4 ST Gas LPG



Deutsch	3
English	23
Français	43
Italiano	63
Nederlands	83
Español	103
Português	123
Dansk	143
Norsk	163
Svenska	183
Suomi	203
Ελληνικά	223
Türkçe	243
Русский	263
Magyar	283
Čeština	303
Slovenščina	323
Polski	343
Românește	363
Slovenčina	383
Hrvatski	403
Srpski	423
Български	443
Eesti	463
Latviešu	483
Lietuviškai	503
Українська	523

Register and win!  
[www.karcher.com/register-and-win](http://www.karcher.com/register-and-win)







Lesen Sie vor der ersten Benutzung Ihres Gerätes diese Originalbetriebsanleitung, handeln Sie danach und bewahren Sie diese für späteren Gebrauch oder für Nachbesitzer auf.

- Vor erster Inbetriebnahme Sicherheitshinweise Nr. 5.956-309.0 unbedingt lesen!
- Bei Transportschaden sofort Händler informieren.

## Inhaltsverzeichnis

Umweltschutz . . . . .	DE	1
Gefahrenstufen . . . . .	DE	1
Symbole auf dem Gerät . . . . .	DE	1
Allgemeine Sicherheitshinweise	DE	1
Bestimmungsgemäße Verwendung	DE	2
Funktion . . . . .	DE	2
Sicherheitseinrichtungen . . . . .	DE	2
Geräteelemente . . . . .	DE	3
Inbetriebnahme . . . . .	DE	4
Bedienung . . . . .	DE	4
Außerbetriebnahme . . . . .	DE	6
Stilllegung . . . . .	DE	6
Lagerung . . . . .	DE	6
Transport . . . . .	DE	6
Technische Daten . . . . .	DE	7
Pflege und Wartung . . . . .	DE	9
Hilfe bei Störungen . . . . .	DE	11
Zubehör . . . . .	DE	13
Anlageninstallation . . . . .	DE	14
EG-Konformitätserklärung . . . . .	DE	19
Garantie . . . . .	DE	19
Kundendienst . . . . .	DE	20

## Umweltschutz

	Die Verpackungsmaterialien sind recyclebar. Bitte werfen Sie die Verpackungen nicht in den Hausmüll, sondern führen Sie diese einer Wiederverwertung zu.
	Altgeräte enthalten wertvolle recyclingfähige Materialien, die einer Verwertung zugeführt werden sollten. Batterien, Öl und ähnliche Stoffe dürfen nicht in die Umwelt gelangen. Bitte entsorgen Sie Altgeräte deshalb über geeignete Sammelsysteme.

Bitte Motorenöl, Heizöl, Diesel und Benzin nicht in die Umwelt gelangen lassen. Bitte Boden schützen und Altöl umweltgerecht entsorgen.

Kärcher-Reinigungsmittel sind abscheidefreundlich (ASF). Das bedeutet, dass die Funktion eines Ölabscheiders nicht behindert wird. Eine Liste mit empfohlenen Reinigungsmitteln ist im Kapitel „Zubehör“ aufgeführt.

### Hinweise zu Inhaltsstoffen (REACH)

Aktuelle Informationen zu Inhaltsstoffen finden Sie unter:

[www.kaercher.de/REACH](http://www.kaercher.de/REACH)

## Gefahrenstufen

### ⚠ GEFAHR

Für eine unmittelbar drohende Gefahr, die zu schweren Körperverletzungen oder zum Tod führt.

### ⚠ WARNUNG

Für eine möglicherweise gefährliche Situation, die zu schweren Körperverletzungen oder zum Tod führen könnte.

### ⚠ VORSICHT

Hinweis auf eine möglicherweise gefährliche Situation, die zu leichten Verletzungen führen kann.

### ACHTUNG

Hinweis auf eine möglicherweise gefährliche Situation, die zu Sachschäden führen kann.

## Symbole auf dem Gerät



Hochdruckstrahlen können bei unsachgemäßem Gebrauch gefährlich sein. Der Strahl darf nicht auf Personen, Tiere, aktive elektrische Ausrüstung oder auf das Gerät selbst gerichtet werden.

## Allgemeine Sicherheitshinweise

- Jeweilige nationale Vorschriften des Gesetzgebers für Flüssigkeitsstrahler beachten.
- Jeweilige nationale Vorschriften des Gesetzgebers zur Unfallverhütung beachten. Flüssigkeitsstrahler müssen regelmäßig geprüft und das Ergebnis der Prüfung schriftlich festgehalten werden.
- Die Heizeinrichtung des Gerätes ist eine Feuerungsanlage. Feuerungsanlagen müssen regelmäßig nach den jeweiligen nationalen Vorschriften des Gesetzgebers überprüft werden.
- Bei Betrieb der Anlage in Räumen ist für eine gefahrlose Ableitung der Abgase zu sorgen (Rauchgasrohr ohne Zugunterbrecher). Weiter muss eine ausreichende Frischluftzufuhr vorhanden sein.
- Sicherheitshinweise, die den verwendeten Reinigungsmitteln beigelegt sind (i. d. R. auf dem Verpackungsetikett) beachten.

## Vorschriften, Richtlinien und Regeln

Vor der Installation des Gerätes sollte eine Abstimmung mit dem Gasversorgungsunternehmen und dem Bezirksschornsteinfegermeister erfolgen.

Bei der Installation sind die Vorschriften des Baurechts, des Gewerberechts und des Immissionsschutzes zu beachten. Wir weisen auf die nachstehend aufgeführten Vorschriften, Richtlinien und Normen hin:

- Das Gerät darf nur von einem Fachbetrieb nach den jeweiligen nationalen Vorschriften installiert werden.
- Bei der elektrischen Installation sind die jeweiligen nationalen Vorschriften des Gesetzgebers zu beachten.
- Bei der Gasinstallation sind die jeweiligen nationalen Vorschriften des Gesetzgebers zu beachten.
- Die Installation der Gasleitungen, sowie der gasseitige Anschluss des Gerätes, darf nur von einer im Gas- und Wasserhandwerk zugelassenen Fachfirma erfolgen.
- Einstellungen, Wartungsarbeiten und Reparaturen am Brenner dürfen nur von geschulten Kärcher-Kundendienstmonteuren durchgeführt werden.
- Bei der Planung eines Kamins müssen die örtlich gültigen Richtlinien beachtet werden.

## Arbeitsplätze

Der Arbeitsplatz befindet sich am Bedienfeld. Weitere Arbeitsplätze sind je nach Anlagenaufbau an den Zubehörgeräten (Spritzeinrichtungen), die an den Zapfstellen angeschlossen werden.

## Persönliche Schutzausrüstung



Beim Reinigen geräuschverstärkender Teile Gehörschutz zur Vorbeugung von Gehörschäden tragen.

- Zum Schutz vor zurückspritzendem Wasser oder Schmutz geeignete Schutzkleidung und Schutzbrille tragen.

## Bestimmungsgemäße Verwendung

Das Gerät dient dazu, mittels eines frei austretenden Wasserstrahls Schmutz von Oberflächen zu entfernen. Es wird insbesondere zur Reinigung von Maschinen, Fahrzeugen und Fassaden verwendet.

### ⚠ GEFAHR

*Verletzungsgefahr! Beim Einsatz an Tankstellen oder anderen Gefahrenbereichen entsprechende Sicherheitsvorschriften beachten.*

Bitte mineralölhaltiges Abwasser nicht ins Erdreich, Gewässer oder Kanalisation gelangen lassen. Motorenwäsche und Unterbodenwäsche deshalb bitte nur an geeigneten Plätzen mit Ölabscheider durchführen.

### Anforderungen an die Wasserqualität:

#### ACHTUNG

*Als Hochdruckmedium darf nur sauberes Wasser verwendet werden. Verschmutzungen führen zu vorzeitigem Verschleiß oder Ablagerungen im Gerät.*

*Wird Recyclingwasser verwendet, dürfen folgende Grenzwerte nicht überschritten werden.*

pH-Wert	6,5...9,5
elektrische Leitfähigkeit *	Leitfähigkeit Frischwasser +1200 µS/cm
absetzbare Stoffe **	< 0,5 mg/l
abfiltrierbare Stoffe ***	< 50 mg/l
Kohlenwasserstoffe	< 20 mg/l
Chlorid	< 300 mg/l
Sulfat	< 240 mg/l
Kalzium	< 200 mg/l
Gesamthärte	< 28 °dH < 50 °TH < 500 ppm (mg CaCO <sub>3</sub> /l)
Eisen	< 0,5 mg/l
Mangan	< 0,05 mg/l
Kupfer	< 2 mg/l
Aktivchlor	< 0,3 mg/l

frei von üblen Gerüchen

\* Maximum insgesamt 2000 µS/cm

\*\* Probevolumen 1 l, Absetzzeit 30 min

\*\*\* keine abrasiven Stoffe

## Funktion

- Das Kaltwasser gelangt über die Motorkühlschlange in den Schwimmerbehälter und von dort in den Außenmantel des Durchlauferhitzers und weiter zur Saugseite der Hochdruckpumpe. Im Schwimmerbehälter wird Enthärter zudosiert. Die Pumpe fördert Wasser und angesaugtes Reinigungsmittel durch den Durchlauferhitzer. Der Anteil von Reinigungsmittel im Wasser kann durch ein Dosierventil eingestellt werden. Der Durchlauferhitzer wird mit einem Gasbrenner beheizt.
- Der Hochdruckausgang wird an ein im Gebäude vorhandenes Hochdrucknetz angeschlossen. An den Zapfstellen dieses Netzes erfolgt der Anschluss der Handspritzpistole mit einem Hochdruckschlauch.

## Sicherheitseinrichtungen

Sicherheitseinrichtungen dienen dem Schutz des Benutzers und dürfen nicht außer Kraft gesetzt oder in ihrer Funktion umgangen werden.

### Wassermangelsicherung Schwimmerbehälter

Die Wassermangelsicherung verhindert das Einschalten der Hochdruckpumpe bei Wassermangel.

### Wassermangelsicherung Sicherheitsblock

Die Wassermangelsicherung verhindert die Überhitzung des Brenners bei Wassermangel. Nur bei ausreichender Wasserversorgung geht der Brenner in Betrieb.

### Druckschalter

Der Druckschalter schaltet das Gerät bei Überschreiten des Arbeitsdruckes aus. Die Einstellung darf nicht verändert werden.

### Sicherheitsventil

Bei einer Störung des Druckschalters öffnet das Sicherheitsventil. Dieses Ventil ist werkseitig eingestellt und verplombt. Die Einstellung darf nicht verändert werden.

### Flammenüberwachung

Bei Brennstoffmangel oder Brennerstörung schaltet die Flammenüberwachung den Brenner ab. Die Kontrolllampe Brennerstörung (E) leuchtet auf.

### Überstromschutz

Ist der Brennermotor blockiert, löst der Überstromschutzschalter aus. Der Motor der Hochdruckpumpe ist mit einem Motorschutzschalter und einem Wicklungsschutzschalter abgesichert.

### Abgastermostat

Der Abgastermostat löst aus, wenn die Abgastemperatur 320 °C übersteigt. Die Kontrolllampe Abgastermostat (K) leuchtet.

### Temperaturbegrenzer

Die Maximaltemperaturbegrenzer im Kesselboden (> 80 °C) und im Wasserausgang (> 110 °C) lösen aus und die Kontrolllampe Brennerstörung (E) leuchtet.

### Abgasdruckschalter

Der Abgasdruckschalter schaltet den Brenner ab, wenn im Abgassystem ein unzulässig hoher Gegendruck entsteht, z. B. bei Verstopfung.

### Druckentlastung Hochdrucksystem

Nach Abschalten des Gerätes über die Handspritzpistole öffnet nach Ablauf der Betriebsbereitschaftszeit ein im Hochdrucksystem angeordnetes Magnetventil, wodurch der Druck absinkt.



## Geräteelemente

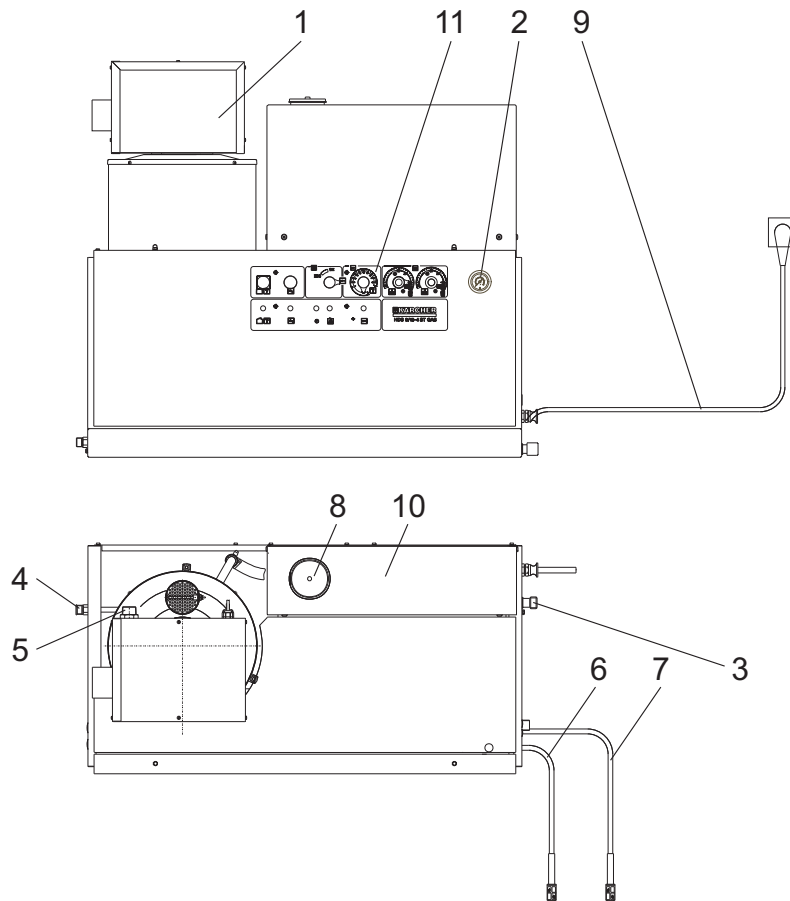


Bild 1

- |                                   |   |
|-----------------------------------|---|
| 1 Brenner                         | 7 Reinigungsmittel-Saugschlauch II (Option) |
| 2 Manometer                       | 8 Enthärterbehälter                         |
| 3 Frischwasser-Zulauf mit Sieb    | 9 Elektrozuleitung                          |
| 4 Hochdruckausgang                | 10 Schwimmerbehälter                        |
| 5 Gasanschluss                    | 11 Bedienfeld                               |
| 6 Reinigungsmittel-Saugschlauch I |   |

## Bedienfeld

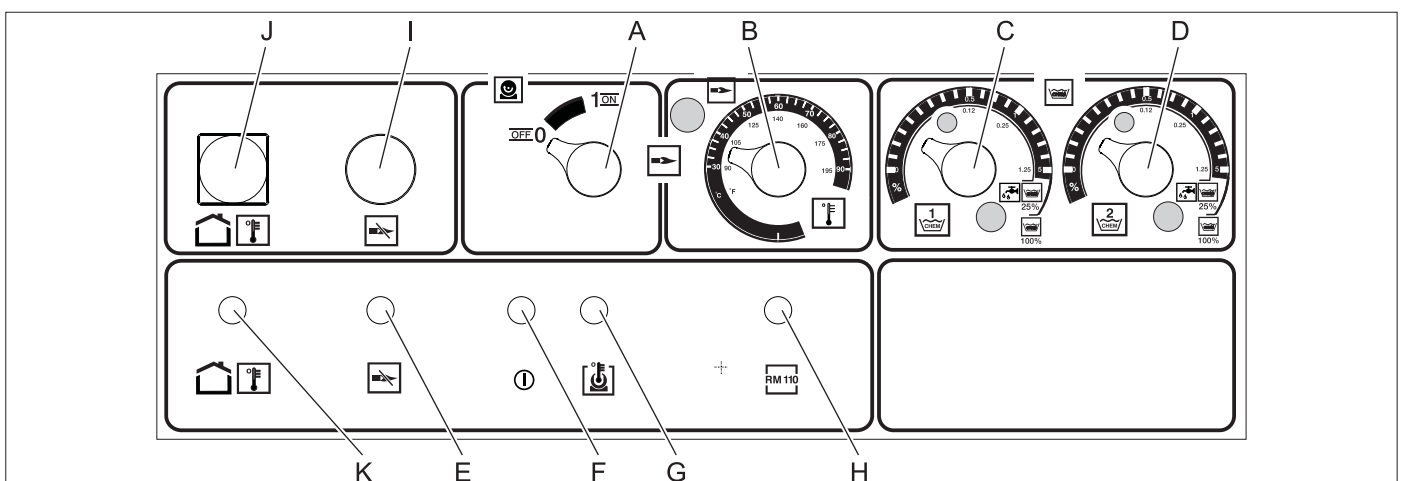


Bild 2

- |   |                                      |
|---|--------------------------------------|
| A Geräteschalter                            | I Entriegelungstaste Gasrelais       |
| B Temperaturregler                          | J Entriegelungstaste Abgasthermostat |
| C Reinigungsmittel-Dosierventil I           | K Kontrolllampe Abgasthermostat      |
| D Reinigungsmittel-Dosierventil II (Option) |                                      |
| E Kontrolllampe Brennerstörung              |                                      |
| F Kontrolllampe Betriebsbereitschaft        |                                      |
| G Kontrolllampe Motorüberhitzung            |                                      |
| H Kontrolllampe Verkalkungsschutz           |                                      |

## Inbetriebnahme

### ⚠ GEFÄHR

Verletzungsgefahr! Gerät, Zuleitungen, Hochdruckschlauch und Anschlüsse müssen in einwandfreiem Zustand sein. Falls der Zustand nicht einwandfrei ist, darf das Gerät nicht benutzt werden.

### Stromanschluss

- Anschlusswerte siehe Technische Daten und Typenschild.
- Der elektrische Anschluss muss von einem Elektroinstallateur ausgeführt werden und IEC 60364-1 entsprechen.

## Bedienung

### Sicherheitshinweise

Der Benutzer hat das Gerät bestimmungsgemäß zu verwenden. Er hat die örtlichen Gegebenheiten zu berücksichtigen und beim Arbeiten mit dem Gerät auf Personen im Umfeld zu achten. Das Gerät niemals unbeaufsichtigt lassen, solange das Gerät in Betrieb ist.

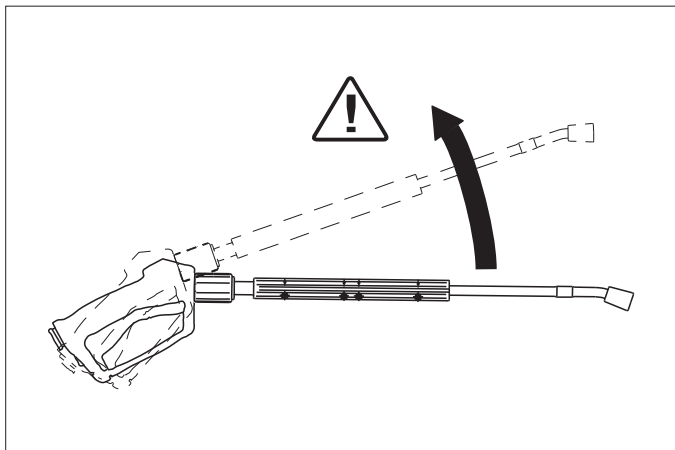
### ⚠ GEFÄHR

- Verbrühungsgefahr durch Heißwasser! Wasserstrahl nicht auf Personen oder Tiere richten.
- Verbrennungsgefahr durch heiße Anlagenteile! Bei Heißwasserbetrieb unisolierte Rohrleitungen und Schläuche nicht berühren. Strahlrohr nur an den Griffschalen festhalten. Abgasstutzen des Durchlauferhitzers nicht berühren.
- Vergiftungs- oder Verätzungsgefahr durch Reinigungsmittel! Hinweise auf den Reinigungsmitteln beachten. Reinigungsmittel für Unbefugte unzugänglich aufbewahren.

### ⚠ GEFÄHR

Lebensgefahr durch elektrischen Schlag! Richten Sie den Wasserstrahl nicht auf folgende Einrichtungen:

- Elektrische Geräte und Anlagen,
- diese Anlage selbst,
- alle stromführenden Teile im Arbeitsbereich.



Durch den aus dem Strahlrohr austretenden Wasserstrahl entsteht eine Rückstoßkraft. Durch das abgewinkelte Strahlrohr wirkt eine Kraft nach oben.

### ⚠ GEFÄHR

- Verletzungsgefahr! Der Rückstoß des Strahlrohres kann Sie aus dem Gleichgewicht bringen. Sie können stürzen. Das Strahlrohr kann umherfliegen und Personen verletzen. Sicheren Standplatz suchen und Pistole gut festhalten. Hebel der Handspritzpistole niemals festklemmen.
- Den Strahl nicht auf andere oder sich selbst richten, um Kleidung oder Schuhwerk zu reinigen.
- Verletzungsgefahr durch wegfliegende Teile! Wegfliegende Bruchstücke oder Gegenstände können Personen oder Tiere verletzen. Den Wasserstrahl nie auf zerbrechliche oder lose Gegenstände richten.
- Unfallgefahr infolge Beschädigung! Reifen und Ventile mit einem Mindestabstand von 30 cm reinigen.

### ⚠ WARNUNG

Gefahr durch gesundheitsgefährdende Stoffe! Folgende Materialien nicht abspritzen, da gesundheitsgefährdende Stoffe aufgewirbelt werden können:

- Asbesthaltige Materialien,
- Materialien, die möglicherweise gesundheitsgefährdende Stoffe enthalten.

### ⚠ GEFÄHR

- Verletzungsgefahr durch austretenden, eventuell heißen Wasserstrahl! Nur Original Kärcher-Hochdruckschläuche sind optimal auf die Anlage abgestimmt. Bei Verwendung anderer Schläuche wird keine Gewähr übernommen.
- Gesundheitsgefahr durch Reinigungsmittel! Durch gegebenenfalls beigemischte Reinigungsmittel besitzt das vom Gerät abgegebene Wasser keine Trinkwasserqualität.
- Gefahr von Gehörschäden durch Arbeiten an geräuschverstärkenden Teilen! In diesem Fall Gehörschutz tragen.

### Betriebsbereitschaft herstellen

### ⚠ GEFÄHR

Verletzungsgefahr durch austretenden, eventuell heißen Wasserstrahl!

### ⚠ GEFÄHR

Hochdruckschlauch vor jedem Betrieb auf Schäden prüfen. Beschädigten Hochdruckschlauch unverzüglich austauschen.

- ➔ Hochdruckschlauch, Rohrleitungen, Armaturen und Strahlrohr vor jeder Benutzung auf Beschädigung prüfen.
- ➔ Schlauchkupplung auf festen Sitz und Dichtheit überprüfen.

### ACHTUNG

Beschädigungsgefahr durch Trockenlauf.

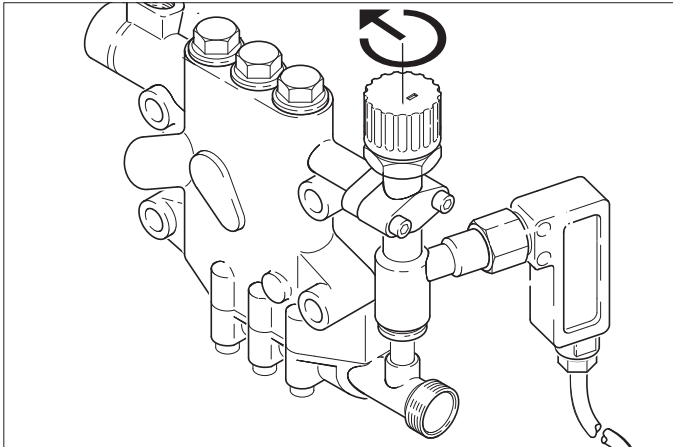
- ➔ Füllstand der Reinigungsmittelbehälter überprüfen und bei Bedarf nachfüllen.
- ➔ Enthärterflüssigkeitsstand überprüfen und bei Bedarf nachfüllen.

### Ausschalten im Notfall

- ➔ Geräteschalter (A) auf „0“ drehen.
- ➔ Wasserzulauf schließen.
- ➔ Handspritzpistole betätigen, bis das Gerät drucklos ist.
- ➔ Gaszufuhr schließen.

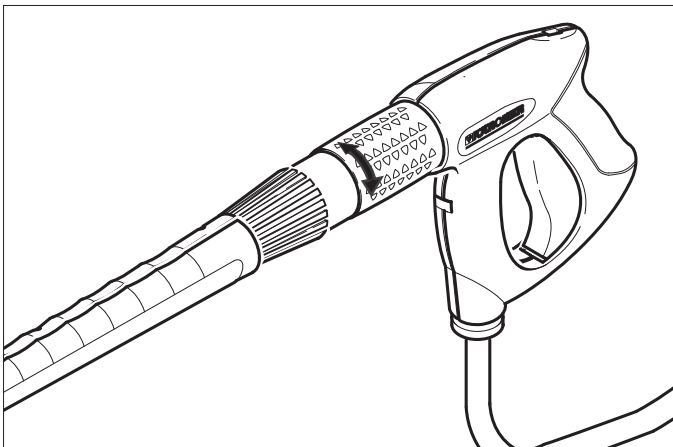
## Arbeitsdruck und Fördermenge einstellen

### Einstellung am Gerät



- Mengenregulierventil im Uhrzeigersinn drehen ergibt höheren Arbeitsdruck und größere Fördermenge.
- Mengenregulierventil gegen den Uhrzeigersinn drehen ergibt geringeren Arbeitsdruck und kleinere Fördermenge.

### Einstellung an der Easypresspistole (Option)



- Rechtsdrehung des Wassermengenreglers ergibt größere Fördermenge und höheren Arbeitsdruck.
- Linksdrehung des Wassermengenreglers ergibt geringere Fördermenge und geringeren Arbeitsdruck.

## Betrieb mit Kaltwasser

- Wasserzulauf öffnen.



Symbol „Motor ein“

- Hebel der Handspritzpistole ziehen und den Geräteschalter (A) auf „1“ (Motor ein) stellen.
- Die Kontrolllampe Betriebsbereitschaft (F) zeigt Betriebsbereitschaft an.

## Betrieb mit Heißwasser

### ⚠ GEFÄHR

Verbrühungsgefahr!

### ACHTUNG

Heißwasserbetrieb ohne Brennstoff führt zur Beschädigung der Brennstoffpumpe. Vor dem Heißwasserbetrieb Brennstoffversorgung sicherstellen.

Der Brenner kann bei Bedarf zugeschaltet werden.



Symbol „Brenner ein“

- Geräteschalter (A) auf „Brenner ein“ stellen.
- Gewünschte Wassertemperatur am Temperaturregler (B) einstellen. Höchsttemperatur ist 98 °C.

## Betriebsbereitschaft

- Wird während des Betriebes der Hebel der Handspritzpistole losgelassen, schaltet das Gerät ab.
- Beim erneuten Öffnen der Pistole innerhalb der einstellbaren Betriebsbereitschaftszeit (2...8 Minuten) läuft das Gerät selbsttätig wieder an.
- Wird die Betriebsbereitschaftszeit überschritten, schaltet die Sicherheitszeitschaltung Pumpe und Brenner ab. Die Kontrolllampe Betriebsbereitschaft (F) erlischt.
- Zur Wiederinbetriebnahme den Geräteschalter auf Stellung „0“ stellen, dann wieder einschalten. Wird das Gerät mit einer Fernbedienung gesteuert, kann die Wiederinbetriebnahme am entsprechenden Schalter der Fernbedienung ausgeführt werden.

## Düsenauswahl

- Fahrzeugreifen werden nur mit der Flachstrahldüse (25°) und einem Mindest-Spritzabstand von 30 cm gereinigt. Mit dem Rundstrahl dürfen Reifen auf keinen Fall gereinigt werden.

Für alle anderen Aufgaben stehen folgende Düsen zur Auswahl:

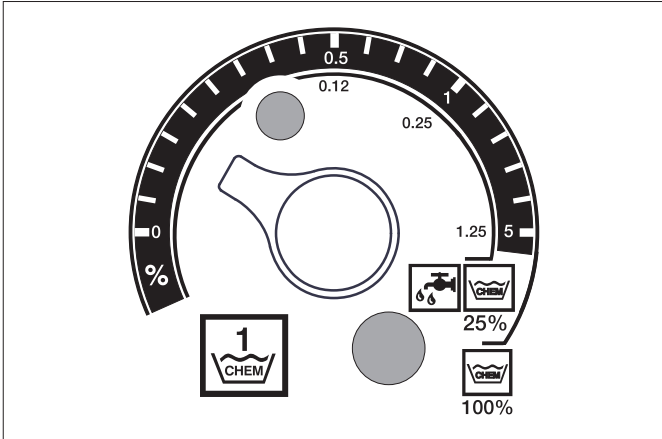
Ver-schmut-zung	Düse	Spritzwin- kel	Teile-Nr. 6.415	Druck [MPa]	Rückstoß [N]
<b>HDS 9/16</b>					
stark	00060	0°	-649	16	46
mittel	25060	25°	-647		
leicht	40060	40°	-648		
<b>HDS 12/14</b>					
stark	00080	0°	-150	14	55
mittel	25080	25°	-152		
leicht	40080	40°	-153		

Bei mehr als 20 m Rohrleitung oder mehr als 2 x 10 m Hochdruckschlauch NW 8 sind folgende Düsen zu verwenden:

Ver-schmut-zung	Düse	Spritzwin- kel	Teile-Nr. 6.415	Druck [MPa]	Rückstoß [N]
<b>HDS 9/16</b>					
stark	0075	0°	-419	10	37
mittel	2575	25°	-421		
leicht	4075	40°	-422		
<b>HDS 12/14</b>					
stark	0010	0°	-082	10	46
mittel	2510	25°	-252		
leicht	4010	40°	-253		

## Reinigungsmittel-Dosierung

- Reinigungsmittel erleichtern die Reinigungsaufgabe. Sie werden aus einem externen Reinigungsmitteltank angesaugt.
- Das Gerät ist in der Grundausstattung mit einem Dosierventil (C) ausgestattet. Eine zweite Dosiereinrichtung (Dosierventil D) ist als Sonderzubehör erhältlich. Dann besteht die Möglichkeit, zwei verschiedene Reinigungsmittel anzusaugen.
- Die Dosiermenge wird an den Reinigungsmittel-Dosierventilen (C oder D) am Bedienfeld eingestellt. Der eingestellte Wert entspricht dem Reinigungsmittelanteil in Prozent.



- Die äußere Skala gilt bei Verwendung von unverdünntem Reinigungsmittel (100 % CHEM).
- Die innere Skala gilt bei Verwendung von 1+3 vorverdünntem Reinigungsmittel (25 % CHEM + 75 % Wasser).

Folgende Tabelle gibt den Reinigungsmittelverbrauch für die Werte auf der äußeren Skala an:

Stellung	0,5	1	8
Reinigungsmittelmenge [l/h]	14...15	22...24	50
Reinigungsmittelkonzentration [%]	1,5	2,5	> 5

Die genaue Dosiermenge ist abhängig von:

- Viskosität des Reinigungsmittels
- Ansaughöhe
- Strömungswiderstand der Hochdruckleitung

Ist eine exakte Dosierung erforderlich, so ist die angesaugte Reinigungsmittelmenge auszumessen (z. B. durch Saugen aus einem Messbecher).

**Hinweis:** Reinigungsmittel-Empfehlungen finden Sie im Kapitel „Zubehör“.

## Enthärter nachfüllen

### ACHTUNG

Bei Betrieb ohne Enthärter kann der Durchlauferhitzer verkalken.

Bei leerem Enthärterbehälter blinkt die Kontrolllampe Verkalkungsschutz (H).

### Bild 1 - Pos. 8

- ➔ Enthärterbehälter mit Enthärterflüssigkeit RM 110 (2.780-001) nachfüllen.

## Außerbetriebnahme

### ⚠ GEFÄHR

Verbrühungsgefahr durch heißes Wasser! Nach dem Betrieb mit Heißwasser muss das Gerät zur Abkühlung mindestens zwei Minuten mit Kaltwasser bei geöffneter Pistole betrieben werden.

### Nach Betrieb mit Reinigungsmittel

- ➔ Bei Heißwasserbetrieb den Temperaturregler (B) auf die niedrigste Temperatur einstellen.
- ➔ Gerät mindestens 30 Sekunden ohne Reinigungsmittel benutzen.

### Gerät ausschalten

- ➔ Geräteschalter (A) auf „0“ drehen.
- ➔ Wasserzulauf schließen.
- ➔ Handspritzpistole betätigen, bis das Gerät drucklos ist.
- ➔ Handspritzpistole mit Sicherungsraste gegen unbeabsichtigtes Öffnen sichern.

## Stilllegung

Bei längeren Betriebspausen oder wenn eine frostfreie Lagerung nicht möglich ist, folgende Maßnahmen durchführen (siehe Kapitel „Pflege und Wartung“, Abschnitt „Frostschutz“):

- ➔ Wasser ablassen.
- ➔ Gerät mit Frostschutzmittel durchspülen.
- ➔ Hauptschalter abschalten und sichern bzw. Cekon-Stecker ausstecken.
- ➔ Gaszufuhr schließen.

## Lagerung

### ⚠ VORSICHT

Verletzungs- und Beschädigungsgefahr! Gewicht des Gerätes bei Lagerung beachten.

## Transport

### ⚠ VORSICHT

Verletzungs- und Beschädigungsgefahr! Gewicht des Gerätes beim Transport beachten.

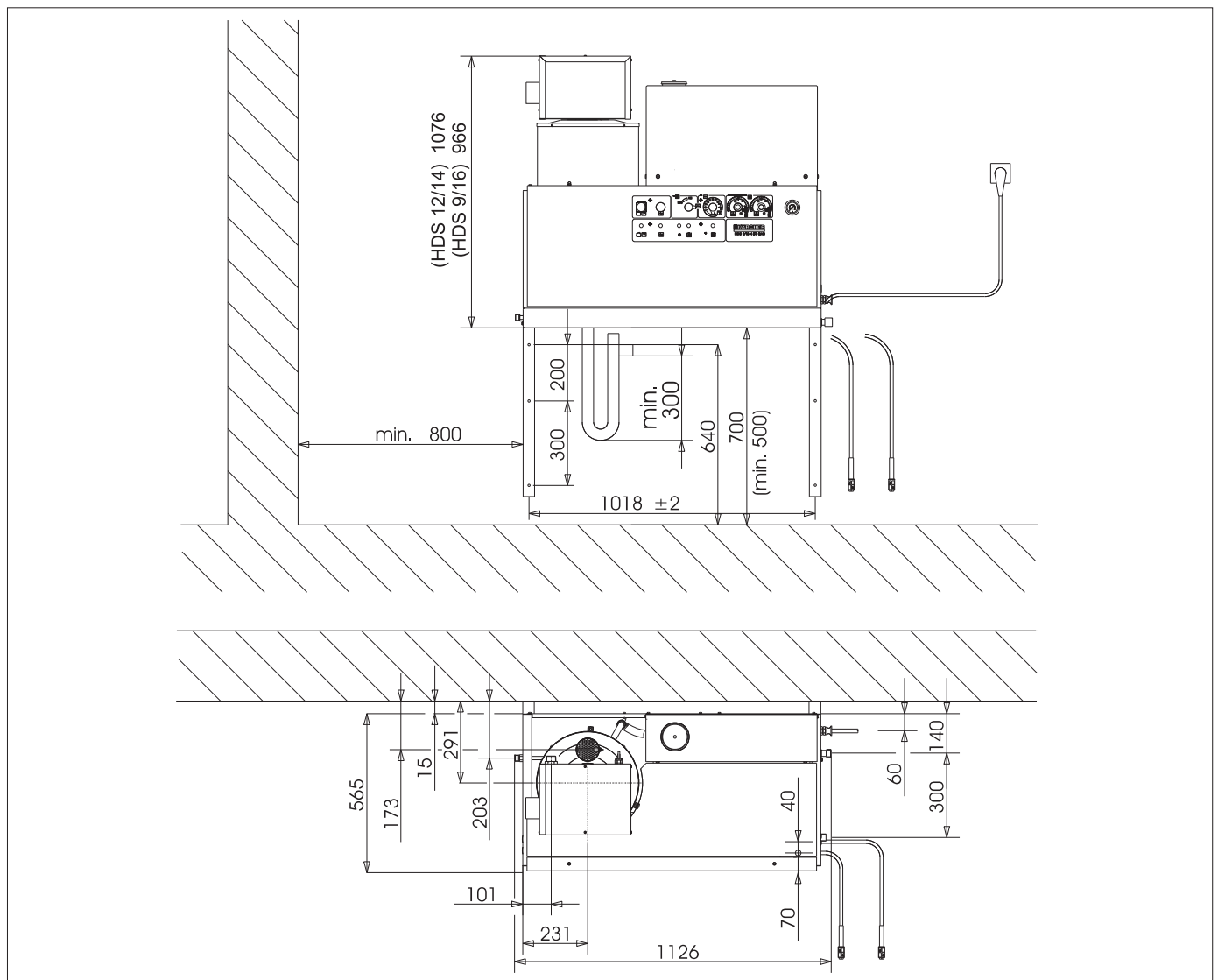
- ➔ Beim Transport in Fahrzeugen Gerät nach den jeweils gültigen Richtlinien gegen Rutschen und Kippen sichern.

## Technische Daten

		HDS 9/16-4 ST Gas 1.251-108	HDS 9/16-4 ST Gas LPG 1.251-109	HDS 12/14-4 ST Gas 1.251-110	HDS 12/14-4 ST Gas LPG 1.251-111
<b>Leistungsdaten</b>					
Arbeitsdruck Wasser (mit Standarddüse)	MPa (bar)	16 (160)	16 (160)	14 (140)	14 (140)
Max. Betriebsüberdruck (Sicherheitsventil)	MPa (bar)	18,5 (185)	18,5 (185)	18,5 (185)	18,5 (185)
Fördermenge Wasser (stufenlos regelbar)	l/h (l/min)	500-1000 (8,3-16,6)	500-1000 (8,3-16,6)	600-1200 (10-20)	600-1200 (10-20)
Reinigungsmittelansaugung (stufenlos regelbar)	l/h (l/min)	0-50 (0-0,8)	0-50 (0-0,8)	0-60 (0-1)	0-60 (0-1)
<b>Wasseranschluss</b>					
Zulaufmenge (min.)	l/h (l/min)	1100 (18,3)	1100 (18,3)	1300 (21,7)	1300 (21,7)
Zulaufdruck (min.)	MPa (bar)	0,1 (1)	0,1 (1)	0,1 (1)	0,1 (1)
Zulaufdruck (max.)	MPa (bar)	0,6 (6)	0,6 (6)	0,6 (6)	0,6 (6)
<b>Elektrischer Anschluss</b>					
Stromart	--	3N~	3N~	3N~	3N~
Frequenz	Hz	50	50	50	50
Spannung	V	380-420	380-420	380-420	380-420
Anschlussleistung	kW	6,4	6,4	7,5	7,5
Elektrische Absicherung (träge)	A	16	16	20	20
Schutzart	--	IPX5	IPX5	IPX5	IPX5
Schutzklasse	--	I	I	I	I
Maximal zulässige Netzimpedanz	Ohm	(0,381+j 0,238)	(0,381+j 0,238)	--	--
Elektrozuleitung	mm <sup>2</sup>	5 x 2,5	5 x 2,5	5 x 2,5	5 x 2,5
<b>Temperatur</b>					
Zulauftemperatur (max.)	°C	30	30	30	30
Max. Arbeitstemperatur Heißwasser	°C	98	98	98	98
Max. Temperatur Sicherheitsthermostat	°C	110	110	110	110
Temperaturerhöhung bei max. Wasserdurchsatz	°C	60-65	60-65	60-65	60-65
Heizleistung brutto	kW	75	75	95	95
Kaminzug	kPa	0,01-0,04	0,01-0,04	0,01-0,04	0,01-0,04
<b>Gas-Anschlusswerte</b>					
Erdgas E (G 20)	m <sup>3</sup> /h	7,2	--	9,8	--
Erdgas LL (G 25)	m <sup>3</sup> /h	8,2	--	11,4	--
Nennanschlussdruck (Erdgas)	kPa	1,8-5	--	1,8-5	--
Propan	kg/h	--	5,7	--	7,2
Nennanschlussdruck (Propan)	kPa	--	5-6	--	5-6
<b>Umweltdaten</b>					
Normnutzungsgrad	%	97	97	97	97
Normemissionsfaktor NO <sub>x</sub> (Erdgas G 25)	mg/kWh	< 40	--	< 40	--
Normemissionsfaktor CO (Erdgas G 25)	mg/kWh	< 40	--	< 40	--
<b>Werte zur Schornsteinbemessung</b>					
Überdruckeignung (min.)	kPa	0,05	0,05	0,05	0,05
Zugbedarf	kPa	0	0	0	0
Abgasmassenstrom - Volllast	kg/h	130	130	166	166
CO <sub>2</sub> (Erdgas)	%	9,5	--	9,5	--
CO <sub>2</sub> (Propan)	%	--	12	--	12
Abgastemperatur max./min.	°C	190/150	190/150	170/130	170/130
Verbrennungsluft/Luftzufuhr	Max. Länge: 10 m mit zwei 90° Bögen (Minstdurchmesser 100 mm). Nach örtlichen Vorschriften aus dem Aufstellungsraum oder Frischluft von außen.				
<b>Kondensatablass</b>					
Kondensatablass (max.)	l/h	4 (über Siphon in Kanalisation)	4 (über Siphon in Kanalisation)	4 (über Siphon in Kanalisation)	4 (über Siphon in Kanalisation)
Anschluss	DN	40 (HTR)	40 (HTR)	40 (HTR)	40 (HTR)
Minimale Wassersäule, Siphon	mm	300	300	300	300
<b>Zulassung EN 60335-2-79</b>					
Zulassung nach Gas Appliance Directive (90/396/EEC)	--	Gastec QA Low NO <sub>x</sub>	Gastec QA	Gastec QA Low NO <sub>x</sub>	Gastec QA

		HDS 9/16-4 ST Gas	HDS 9/16-4 ST Gas LPG	HDS 12/14-4 ST Gas	HDS 12/14-4 ST Gas LPG
Geräte-Kategorie Europa	--	I 2E (r), I 2ELL, I 2H, I 2L, I 2 HE	I 3P	I 2E (r), I 2ELL, I 2H, I 2L, I 2 HE	I 3P
Gerätetyp	--	B23, C33, C43, C53	B23, C33, C43, C53	B23, C33, C43, C53	B23, C33, C43, C53
CE-Produkt-Identnummer	--	PIN 0063 BN 3880	PIN 0063 BN 3880	PIN 0063 BN 3880	PIN 0063 BN 3880
<b>Maße und Gewichte</b>					
Länge	mm	1124	1124	1124	1124
Breite	mm	558	558	558	558
Höhe	mm	966	966	1076	1076
Typisches Betriebsgewicht	kg	193,5	193,5	209	209
<b>Ermittelte Werte gemäß EN 60335-2-79</b>					
Geräuschemission					
Schalldruckpegel $L_{pA}$	dB(A)	74	74	76	76
Unsicherheit $K_{pA}$	dB(A)	1	1	1	1
Hand-Arm Vibrationswert					
Handspritzpistole	m/s <sup>2</sup>	2,2	2,2	2,3	2,3
Strahlrohr	m/s <sup>2</sup>	1,8	1,8	2,1	2,1
Unsicherheit K	m/s <sup>2</sup>	1,0	1,0	1,0	1,0

### Maßblatt



## Pflege und Wartung

### ⚠ GEFAHR

Verletzungsgefahr! Vor allen Wartungs- und Reparaturarbeiten ist der Hauptschalter auszuschalten bzw. der Cekon-Stecker auszustecken.

### Wartungsplan

Zeitpunkt	Tätigkeit	betroffene Baugruppe	Durchführung	von wem
täglich	Handspritzpistole prüfen	Handspritzpistole	Überprüfen, ob Handspritzpistole dicht schließt. Funktion der Sicherung gegen unbeabsichtigte Bedienung prüfen. Defekte Handspritzpistolen austauschen.	Bediener
	Hochdruck-Schläuche prüfen	Ausgangsleitungen, Schläuche zum Arbeitsgerät	Schläuche auf Beschädigung untersuchen. Defekte Schläuche sofort auswechseln. Unfallgefahr!	Bediener
	Anschlussleitung mit Netzstecker prüfen	Elektrischer Anschluss mit Stecker/Steckdose	Anschlussleitung mit Netzstecker auf Schäden prüfen. Beschädigte Anschlussleitung unverzüglich durch autorisierten Kundendienst/Elektrofachkraft austauschen lassen.	Bediener
wöchentlich oder nach 40 Betriebsstunden	Ölzustand prüfen	Ölbehälter an der Pumpe	Ist das Öl milchig, muss es gewechselt werden.	Bediener
	Ölstand überprüfen	Ölbehälter an der Pumpe	Ölstand der Pumpe überprüfen. Bei Bedarf Öl (Best.-Nr. 6.288-016) nachfüllen.	Bediener
	Sieb reinigen	Sieb im Wassereingang	Siehe Abschnitt „Siebe reinigen“.	Bediener
monatlich oder nach 200 Betriebsstunden	Pumpe prüfen	Hochdruckpumpe	Pumpe auf Undichtigkeit untersuchen. Bei mehr als 3 Tropfen pro Minute Kundendienst rufen.	Bediener
	auf innere Ablagerungen prüfen	gesamte Anlage	Anlage mit Strahlrohr ohne Hochdruck-Düse in Betrieb nehmen. Steigt der Betriebsdruck am Gerätemanometer über 3 MPa an, so muss die Anlage entkalkt werden. Dasselbe gilt auch, wenn beim Betrieb ohne Hochdruckleitung (Wasser tritt am Hochdruckausgang frei aus) ein Betriebsdruck von mehr als 0,7–1 MPa festgestellt wird.	Bediener mit Einweisung für Entkalkung
	Sieb reinigen	Sieb in der Wassermangelsicherung	Siehe Abschnitt „Siebe reinigen“.	Bediener
nach 500-700 Betriebsstunden	Austausch	Glühzünder, Ionisationselektrode	Glühzünder bzw. Ionisationselektrode erneuern.	Kundendienst
halbjährlich oder nach 1000 Betriebsstunden	Ölwechsel	Hochdruckpumpe	Öl ablassen. 1 l neues Öl (Best.-Nr. 6.288-016) einfüllen. Füllstand am Ölbehälter kontrollieren.	Bediener
	prüfen, reinigen	gesamte Anlage	Sichtkontrolle der Anlage, Hochdruckanschlüsse auf Dichtheit prüfen, Überströmventil auf Dichtheit prüfen, Hochdruckschlauch prüfen, Druckspeicher prüfen, Heizschlange entkalken, Ionisationselektrode reinigen / erneuern, Brenner einstellen.	Kundendienst
	Schlauch ersetzen	Schlauch zum Abgasdruckschalter	Schlauch erneuern.	Kundendienst
jährlich	Sicherheitsüberprüfung	gesamte Anlage	Sicherheitsüberprüfung nach den jeweiligen nationalen Vorschriften des Gesetzgebers für Flüssigkeitsstrahler durchführen.	Sachkundiger



## Wartungsvertrag

Mit dem zuständigen Kärcher-Verkaufsbüro kann ein Wartungsvertrag für das Gerät abgeschlossen werden.

## Siebe reinigen

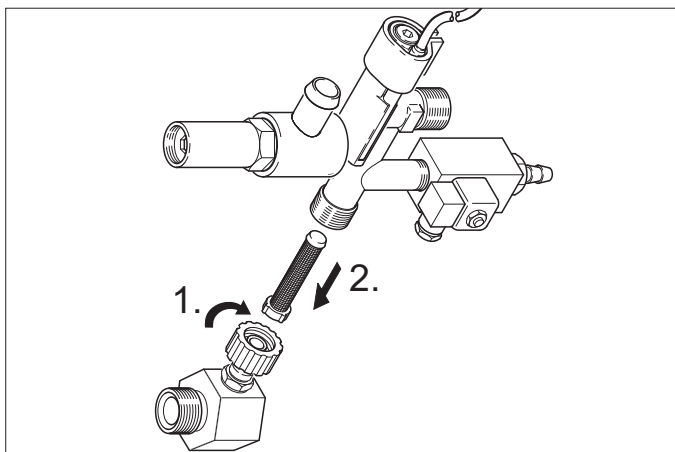
### Sieb im Wassereingang

#### Bild 1 - Pos. 3

- Wasserzulauf schließen.
- Wasserzulaufschlauch am Gerät abschrauben.
- Sieb mit einem Schraubendreher aus dem Anschluss herauschieben.
- Sieb reinigen
- In umgekehrter Reihenfolge wieder montieren.

### Sieb in der Wassermangelsicherung

- Verkleidungsbleche abnehmen.
- Winkelstück vom Sicherheitsblock abschrauben.



- Schraube M8x30 in das Sieb drehen.
- Schraube und Sieb mit einer Zange herausziehen.
- Sieb reinigen
- In umgekehrter Reihenfolge wieder montieren.

## Entkalken

Bei Ablagerungen in den Rohrleitungen steigt der Strömungswiderstand, so dass der Druckschalter auslösen kann.

### ⚠ GEFAHR

*Explosionsgefahr durch brennbare Gase! Beim Entkalken ist Rauchen verboten. Für gute Belüftung sorgen.*

### ⚠ GEFAHR

*Verätzungsgefahr durch Säure! Schutzbrille und Schutzhandschuhe tragen.*

### Durchführung

Zur Entfernung dürfen nach gesetzlichen Vorschriften nur geprüfte Kesselsteinlösemittel mit Prüfzeichen benutzt werden.

- RM 100 (Best.-Nr. 6.287-008) löst Kalkstein und einfache Verbindungen aus Kalkstein und Waschmittelrückständen.
- RM 101 (Best.-Nr. 6.287-013) löst Ablagerungen, die mit RM 100 nicht ablösbar sind.
- Einen 20-Liter-Behälter mit 15 l Wasser füllen.
- Einen Liter Kesselsteinlösemittel dazugeben.
- Wasserschlauch direkt am Pumpenkopf anschließen und freies Ende in den Behälter hängen.
- Das angeschlossene Strahlrohr ohne Düse in den Behälter stecken.
- Handspritzpistole öffnen und während des Entkalkens nicht wieder schließen.
- Geräteschalter auf „Brenner ein“ schalten, bis ca. 40 °C erreicht sind.
- Gerät abschalten und 20 Minuten stehen lassen. Die Handspritzpistole muss geöffnet bleiben.
- Gerät anschließend leerpumpen.

**Hinweis:** Wir empfehlen zum Korrosionsschutz und zur Neutralisierung der Säurereste anschließend eine alkalische Lösung (z.B. RM 81) über den Reinigungsmittelbehälter durch das Gerät zu pumpen.

## Frostschutz

Das Gerät soll in frostgeschützten Räumen aufgestellt werden. Bei Frostgefahr, z. B. bei Installationen im Außenbereich, muss das Gerät entleert und mit Frostschutzmittel durchgespült werden.

### Wasser ablassen

- Wasserzulaufschlauch und Hochdruckschlauch abschrauben.
- Gerät max. 1 Minute laufen lassen bis Pumpe und Leitungen leer sind.
- Zulaufleitung am Kesselboden abschrauben und Heizschlange leerlaufen lassen.

### Gerät mit Frostschutzmittel durchspülen

**Hinweis:** Handhabungsvorschriften des Frostschutzmittelherstellers beachten.

- Handelsübliches Frostschutzmittel in Schwimmerbehälter bis oben hin einfüllen.
- Auffangbehälter unter den Hochdruck-Ausgang stellen.
- Gerät einschalten und so lange laufen lassen, bis die Wassermangelsicherung Schwimmerbehälter anspricht und das Gerät abschaltet.
- Kesselboden und Siphon mit Frostschutzmittel befüllen. Dadurch wird auch ein gewisser Korrosionsschutz erreicht.



## Hilfe bei Störungen

### ⚠ GEFAHR

Verletzungsgefahr! Vor allen Wartungs- und Reparaturarbeiten ist der Hauptschalter auszuschalten bzw. der Cekon-Stecker auszustecken.

Störung	Mögliche Ursache	Behebung	von wem
Gerät läuft nicht, Kontrolllampe Betriebsbereitschaft (F) leuchtet nicht	Keine Spannung am Gerät vorhanden.	Elektrisches Netz überprüfen.	Elektriker
	Sicherheitszeitschaltung in Funktion.	Gerät am Geräteschalter kurz aus-, dann wieder einschalten.	Bediener
	Sicherung im Steuerkreis (F3) durchgebrannt. Sicherung ist im Steuertrafo (T2) enthalten.	Neue Sicherung einsetzen, bei Wiederdurchbrennen Überlastungsgrund beseitigen.	Kundendienst
	Druckschalter HD (Hochdruck) oder ND (Niederdruck) defekt.	Druckschalter prüfen.	Kundendienst
	Timer Modul (A1) defekt.	Anschlüsse überprüfen, bei Bedarf austauschen.	Kundendienst
+ Kontrolllampe Motorüberhitzung (G) leuchtet	Thermofühler (WS) im Motor oder Überstromschalter (F1) hat ausgelöst.	Überlastungsgrund beseitigen.	Kundendienst
	Wassermangelsicherung im Schwimmerbehälter hat angesprochen.	Wassermangel beseitigen.	Bediener
Brenner zündet nicht oder Flamme erlischt während des Betriebes	Temperaturregler (B) zu niedrig eingestellt.	Temperaturregler höher einstellen.	Bediener
	Geräteschalter steht nicht auf Brenner.	Brenner einschalten.	Bediener
	Wassermangelsicherung des Sicherheitsblocks hat abgeschaltet.	Ausreichende Wasserzufuhr sicherstellen. Gerät auf Dichtheit überprüfen.	Bediener
	Gashahn geschlossen.	Gashahn öffnen.	Bediener
	Maximaltemperaturbegrenzer im Wasserausgang (> 110 °C) hat ausgelöst.	Kessel abkühlen lassen und Gerät neu starten. Temperaturregler überprüfen.	Bediener Kundendienst
Kontrolllampe Abgastermostat (K) leuchtet	Keine Gaszufuhr.	Gaszufuhr öffnen.	Bediener
	Zuluft- oder Abluftzufuhr verstopft.	Lüftung und Abgassystem überprüfen.	Bediener
	Kesselboden zu heiß. Maximaltemperaturbegrenzer im Kesselboden (> 80 °C) hat ausgelöst. Kein Kondenswasser im Kesselboden.	5 Liter Wasser über Abgasmessstutzen einfüllen.	Bediener
	Gasfeuerungsautomat steht auf Störung.	Entriegelungstaste Gasrelais (I) drücken.	Bediener
	Keine Zündung. *	Elektrodenabstand Gasfeuerungsautomat und Zündkabel überprüfen. Abstand berichtigen oder defekte Teile austauschen. Falls erforderlich säubern.	Kundendienst
	Gebläse oder Drehzahlsteuerplatine defekt. *	Gebläse und Drehzahlsteuerplatine überprüfen. Stecker und Zuleitung prüfen. Defekte Teile austauschen.	Kundendienst

\*

**Hinweis:** Entriegelungstaste Abgastermostat (J) betätigen, um Flammüberwachung zu entriegeln.

<b>Störung</b>	<b>Mögliche Ursache</b>	<b>Behebung</b>	<b>von wem</b>
Kontrolllampe Abgastermostat (K) leuchtet	Abgastemperaturbegrenzer hat ausgelöst.	Handspritzpistole öffnen bis Anlage abgekühlt ist. Anlage am Bedienfeld aus- und einschalten, um den Temperaturbegrenzer zu entriegeln. Im Wiederholungsfall Kundendienst rufen.	Bediener
Kontrolllampe Verkalkungsschutz (H) leuchtet	Enthärter verbraucht.	Enthärter nachfüllen.	Bediener
Ungenügende oder keine Reinigungsmittelförderung	Dosierventil auf Stellung „0“.	Reinigungsmittel-Dosierventil einstellen.	Bediener
	Reinigungsmittelfilter verstopft oder Tank leer.	Säubern bzw. füllen.	Bediener
	Reinigungsmittel-Saugschläuche, -Dosierventil oder -Magnetventil undicht oder verstopft.	Prüfen, reinigen.	Bediener
	Elektronik oder Magnetventil defekt.	Austauschen	Kundendienst
Gerät kommt nicht auf vollen Druck	Düse ausgespült.	Düse ersetzen.	Bediener
	Reinigungsmitteltank leer.	Reinigungsmittel nachfüllen.	Bediener
	Nicht genügend Wasser.	Für ausreichende Wasserzufuhr sorgen.	Bediener
	Sieb am Wassereingang verstopft.	Prüfen, Sieb ausbauen und reinigen.	Bediener
	Reinigungsmitteldosierventil undicht.	Prüfen und abdichten.	Bediener
	Reinigungsmittelschläuche undicht.	Austauschen	Bediener
	Schwimmerventil klemmt.	Auf Gängigkeit überprüfen.	Bediener
	Sicherheitsventil undicht.	Einstellung prüfen, bei Bedarf neue Dichtung einbauen.	Kundendienst
	Mengenregulierventil undicht oder zu niedrig eingestellt.	Ventilteile prüfen, bei Beschädigung austauschen, bei Verschmutzung reinigen.	Kundendienst
Magnetventil für Druckentlastung defekt.	Magnetventil austauschen.	Kundendienst	
Hochdruckpumpe klopft, Manometer schwingt stark	Schwingungsdämpfer defekt.	Schwingungsdämpfer austauschen.	Kundendienst
	Wasserpumpe saugt geringfügig Luft an.	Saugsystem überprüfen und Undichtheit beheben.	Bediener
Gerät schaltet bei geöffneter Handspritzpistole laufend aus/ein	Düse im Strahlrohr verstopft.	Prüfen, reinigen.	Bediener
	Gerät ist verkalkt.	Siehe Abschnitt „Entkalken“.	Bediener
	Schaltpunkt des Überströmers hat sich verstellt.	Überströmer neu einstellen lassen.	Kundendienst
	Sieb in der Wassermangelsicherung verstopft.	Prüfen, Sieb ausbauen und reinigen.	Bediener
Gerät schaltet bei geschlossener Handspritzpistole nicht aus	Pumpe ist nicht vollständig entlüftet.	Geräteschalter auf „0“ stellen und Handspritzpistole ziehen, bis keine Flüssigkeit aus der Düse austritt. Dann Gerät wieder einschalten. Diesen Vorgang wiederholen, bis der volle Betriebsdruck erreicht ist.	Bediener
	Sicherheitsventil bzw. Sicherheitsventildichtung defekt.	Sicherheitsventil bzw. Dichtung ersetzen.	Kundendienst
	Druckschalter des Überströmers.	Druckschalter und Überströmer überprüfen.	Kundendienst

## Zubehör

### Reinigungsmittel

Reinigungsmittel erleichtern die Reinigungsaufgaben. In der Tabelle ist eine Auswahl von Reinigungsmitteln dargestellt. Vor Verarbeitung von Reinigungsmitteln müssen unbedingt die Hinweise auf der Verpackung beachtet werden.

Anwendungsbereich	Verschmutzung, Anwendungsart	Reinigungsmittel	pH-Wert (ca.) 1 %-ige Lösung in Leitungswasser
Kfz-Gewerbe, Tankstellen, Spedition, Fuhrparks	Staub, Straßenschmutz, Mineralöle (auf lackierten Flächen)	RM 55 ASF **	8
		RM 22/80-Pulver ASF	12/10
		RM 81 ASF	9
		RM 803 ASF	10
		RM 806 ASF	11
	Fahrzeugkonservierung	RM 42 Kaltwachs für Hochdruck-Reiniger	8
		RM 820-Heißwachs ASF	7
		RM 821-Sprühwachs ASF	6
		RM 824-Super-Perlwachs ASF	7
		RM 44 Gel-Felgenreiniger	9
Metallverarbeitende Industrie	Öle, Fette, Staub und ähnliche Verschmutzungen	RM 22-Pulver ASF	12
		RM 55 ASF	8
		RM 81 ASF	9
		RM 803 ASF	10
		RM 806 ASF	12
		RM 31 ASF (starke Verschmutzung)	12
		RM 39-flüssig (mit Korrosionsschutz)	9
Lebensmittelverarbeitende Betriebe	Leichte bis mittlere Verschmutzungen, Fette/Öle, Großflächen	RM 55 ASF	8
		RM 81 ASF	9
		RM 882 Gelschaum OSC	12
		RM 58 ASF (Schaumreinigungsmittel)	9
		RM 31 ASF *	12
	Rauchharz	RM 33 *	13
	Reinigung und Desinfektion	RM 732	9
	Desinfektion	RM 735	7...8
	Kalk, mineralische Ablagerungen	RM 25 ASF *	2
		RM 59 ASF (Schaumreinigung)	2
RM 68 ASF		5	
Sanitärbereich ***	Kalk, Urinstein, Seifen etc.	RM 25 ASF * (Grundreinigung)	2
		RM 59 ASF (Schaumreinigung)	2
		RM 68 ASF	5

\* = nur für kurzen Einsatz, Zweischrittmethode, mit Klarwasser nachspülen

\*\* = ASF = abscheidefreundlich

\*\*\* = zum Vorsprühen eignet sich Foam-Star 2000

## Anlageninstallation



Nur für autorisiertes Fachpersonal!

### Allgemein

- Die Heizeinrichtung des Gerätes ist eine Feuerungsanlage. Bei der Aufstellung sind die örtlich geltenden Vorschriften zu beachten.
- Nur geprüfte Schornsteine/Abgasleitungen verwenden.

### Gas Allgemein

- Die Installation der Gasleitungen, sowie der gasseitige Anschluss des Gerätes, darf nur von einer im Gas- und Wasserhandwerk eingetragenen Fachfirma erfolgen.
- Einstellungen und Reparaturen am Gasbrenner dürfen nur von geschulten Kärcher Kundendienst-Monteuren ausgeführt werden.

### Gasleitungen

- In der Gaszuleitung, die mit mindestens 1 Zoll Nennweite ausgeführt werden muss, sind ein Manometer und ein Absperrventil vorzusehen.
- Aufgrund der durch die Hochdruckpumpe verursachten Vibrationen, muss die Verbindung zwischen starrer Gasleitung und Gerät mit einem flexiblen Gasschlauch ausgeführt werden.
- Bei Gaszuleitungen von mehr als 10 m Länge muss Nennweite 1 1/2 Zoll oder größer vorgesehen werden. Der Gasanschluss am Gerät ist in Nennweite 1 Zoll.

#### ⚠ GEFAHR

Beim Einschrauben des flexiblen Gasschlauchs am Brenner muss der Anschlussnippel mit einem Gabelschlüssel SW 36 gehalten werden. Der Anschlussnippel darf sich nicht gegenüber dem Brennergehäuse verdrehen. Die Abdichtung des Gewindeanschlusses ist mit DVGW-zugelassenen Dichtmitteln auszuführen. Nach dem Anschließen muss die Verbindungsstelle mit DVGW-zugelassenem Lecksuchspray auf Dichtheit überprüft werden.

Die Rohrweite der Gasleitung muss entsprechend DVGW TRGI 1986 bzw. TRF 1996 berechnet werden. Die Nennweite des Gerätegasanschlusses ist nicht automatisch Rohrleitungsnennweite. Die Dimensionierung und Installation der Gasleitung muss nach den entsprechenden Normen und Vorschriften erfolgen.

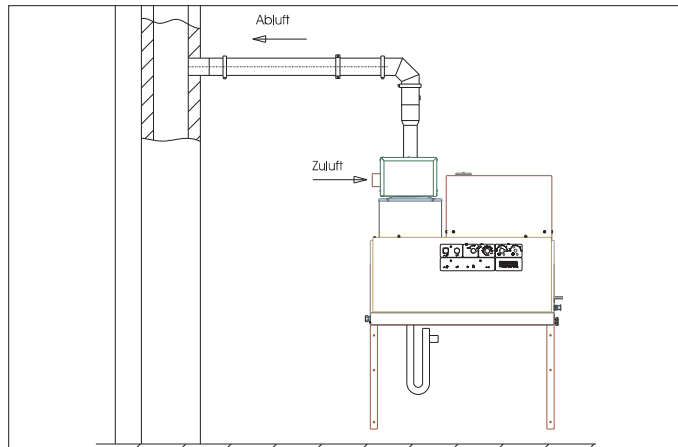
### Luft-/Abgasführung

- Jedes Gerät muss an einen eigenen Kamin angeschlossen werden.
- Die Abgasführung ist entsprechend der örtlichen Vorschriften und in Abstimmung mit dem zuständigen Schornsteinfegermeister auszuführen.

## Gasgerät mit Abgasanlage, das die Verbrennungsluft dem Aufstellraum entnimmt

### Typ B23

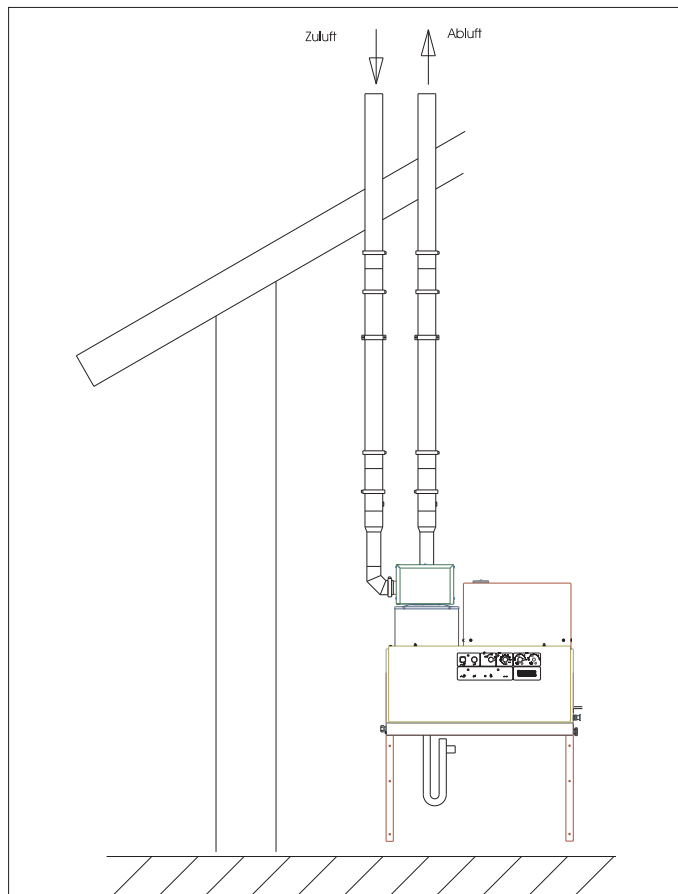
Gasgerät ohne Strömungssicherung, bei der alle unter Überdruck stehenden Teile des Abgasweges Verbrennungsluft umspült sind. Die B23-Installation eröffnet die Möglichkeit, das Gerät an einem herkömmlichen einzügigen Schornstein nach DIN 18160 anzuschließen und raumluftabhängig zu betreiben. Voraussetzung ist, dass der Schornstein für den Anschluss von Brennwertgeräten geeignet ist (z. B. indem der Schornstein durch Einziehen eines Edelstahlrohres saniert wurde).



## Gasgerät mit Abgasanlage, das die Verbrennungsluft über ein geschlossenes System dem Freien entnimmt

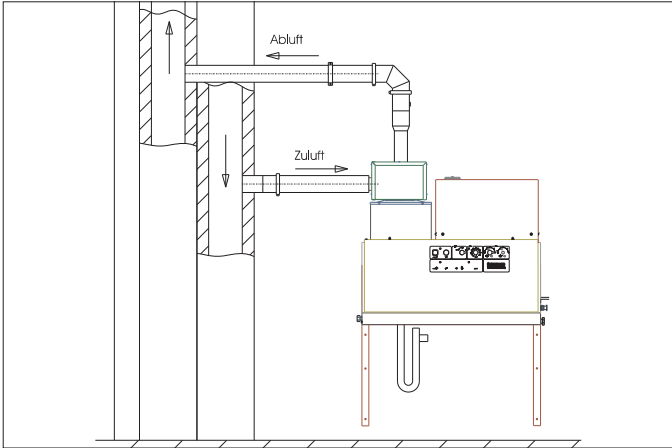
### Typ C33

Gasgerät mit Verbrennungsluftzuführung und Abgasführung senkrecht über das Dach. Die Mündungen befinden sich nahe beieinander im gleichen Druckbereich.



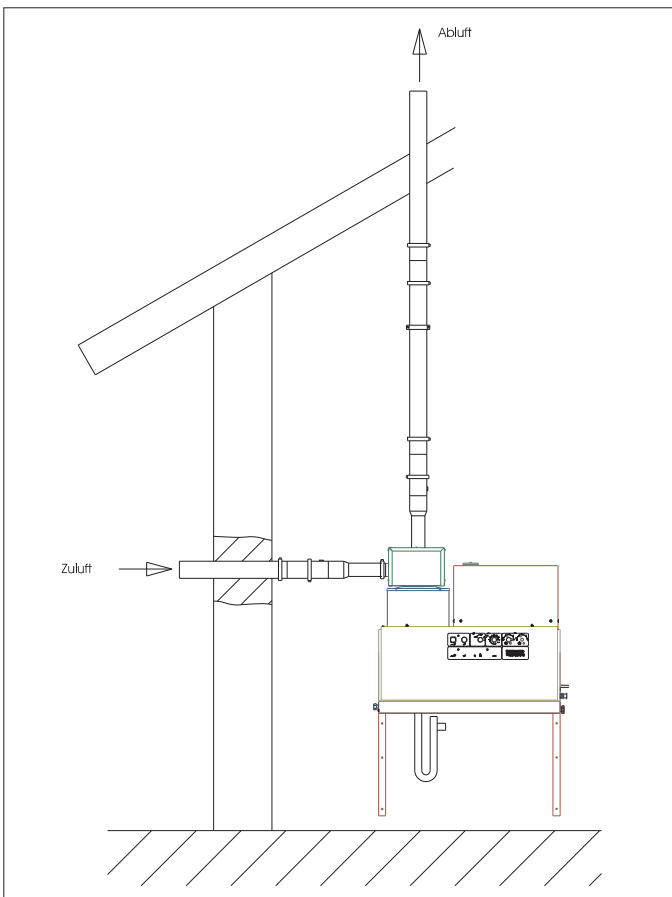
### Typ C43

Gasgerät mit Verbrennungsluftzuführung und Abgasführung zum Anschluss an ein Luft-Abgas-System.



### Typ C53

Gasgerät mit getrennter Verbrennungsluftzuführung und Abgasführung. Die Mündungen befinden sich in unterschiedlichen Druckbereichen.



**Hinweis:** Um die vorgeschriebenen Verbrennungswerte zu erreichen, muss der bei den Technischen Daten angegebene Kaminzug eingehalten werden.

### Kondensatabfluss

Die Kondensatleitung muss direkt am Kondensatanschluss siphoniert werden. Die Siphonhöhe muss 30 cm betragen. Das Siphon ist im Lieferumfang enthalten. Die Kondensatleitung darf keine feste Verbindung mit der Kanalisation haben. Das Kondensat muss frei in einen Trichter oder Neutralisationsbehälter auslaufen können.

### Wandmontage

- Vor der Montage ist die Wand auf Tragfähigkeit hin zu prüfen. Das mitgelieferte Befestigungsmaterial ist für Beton geeignet. Für Hohlraumbaustein-, Ziegelbaustein- und Gasbetonwände sind geeignete Dübel und Schrauben zu verwenden, z. B. Injektionsanker (Bohrbild siehe Maßblatt).
- **Bild 3 - Pos. 19 und 25**  
Das Gerät darf nicht starr mit dem Wasserleitungs- oder dem Hochdruckrohrleitungsnetz verbunden werden. Die Verbindungsschläuche sind unbedingt zu montieren.
- **Bild 3 - A**  
Zwischen dem Wasserleitungsnetz und dem Verbindungsschlauch ist ein Absperrhahn vorzusehen.

### Montage der Hochdruckleitungen

Bei der Montage der Hochdruckleitungen sind die jeweiligen nationalen Vorschriften des Gesetzgebers zu beachten.

- Der Druckabfall in der Rohrleitung muss unter 1,5 MPa liegen.
- Die fertige Rohrleitung muss mit 32 MPa geprüft werden.
- Die Isolation der Rohrleitung muss bis 100 °C temperaturbeständig sein.

### Reinigungsmittelbehälter aufstellen

#### Bild 3 - Pos. 20

Die Behälter sind so aufzustellen, dass sich der untere Niveauspiegel des Reinigungsmittels nicht mehr als 1,5 m unter dem Geräteboden und der obere Niveauspiegel nicht über dem Geräteboden befindet.

### Wasserversorgung

#### Bild 3 - B und Pos. 19

- ➔ Wassereingang mit einem passenden Wasserschlauch an das Wasserleitungsnetz anschließen.
- Die Leistung der Wasserversorgung muss mindestens 1300 l/h bei mindestens 0,1 MPa betragen.
- Die Wassertemperatur muss unter 30 °C liegen.

## Elektrischer Anschluss

### ACHTUNG

Die maximal zulässige Netzimpedanz am elektrischen Anschlusspunkt (siehe Technische Daten) darf nicht überschritten werden. Bei Unklarheiten bezüglich der an Ihrem Anschlusspunkt vorliegenden Netzimpedanz setzen Sie sich bitte mit Ihrem Energieversorgungsunternehmen in Verbindung.

**Hinweis:** Einschaltvorgänge erzeugen kurzzeitig Spannungsenkungen. Bei ungünstigen Netzbedingungen können Beeinträchtigungen anderer Geräte auftreten.

- Anschlusswerte siehe Technische Daten und Typenschild.
- Der elektrische Anschluss muss von einem Elektroinstallateur ausgeführt werden und IEC 60364-1 entsprechen.
- Stromführende Teile, Kabel und Geräte im Arbeitsbereich müssen in einwandfreiem Zustand strahlwassergeschützt sein.

### ⚠ GEFAHR

Zur Vermeidung von Elektrounfällen empfehlen wir, Steckdosen mit vorgeschaltetem Fehlerstrom-Schutzschalter (max. 30 mA Nennauslöse-Stromstärke) zu benutzen.

### Fest installierter elektrischer Anschluss

→ Elektrischen Anschluss herstellen.

Für das Abschalten des stationären Hochdruckreinigers ist ein abschließbarer Hauptschalter (Bild 3 - Pos. 6) an ungefährdeter Stelle leicht zugänglich anzubringen.

Die Kontaktöffnungsweite des Hauptschalters muss mindestens 3 mm betragen.

### Elektrischer Anschluss mit Stecker/Steckdose

- Cekon-Stecker an Anschlusskabel des Gerätes montieren.
- Cekon-Stecker in Steckdose stecken.

Für das Abschalten des stationären Hochdruckreinigers muss der Cekon-Stecker zur Netztrennung leicht zugänglich sein.

## Erstinbetriebnahme

Das Gerät ist werkseitig als Erdgas-Gerät auf die Gasart G 20 und als Flüssiggas-Gerät auf G 31 eingestellt. Bei Umstellung des Erdgas-Gerätes auf G 25 oder andere (siehe Typenschild) Erdgase oder des Flüssiggas-Gerätes auf G 30 oder andere (siehe Typenschild) Flüssiggase, sind beim Erdgas-Gerät die Erdgas-Abgaswerte und beim Flüssiggas-Gerät die Flüssiggas-Werte gemäß Service-Information einzustellen.

Das beiliegende Leerschild wird mit der neu eingestellten Gasart beschriftet und im Anschriftenfeld auf der rechten Geräteseite angebracht. Gleichzeitig muss das dort ab Werk angebrachte Schild mit Angabe G 20 (Erdgas-Gerät) oder G 31 (Flüssiggas-Gerät) entfernt werden.

→ Gasanschluss überprüfen.

### ACHTUNG

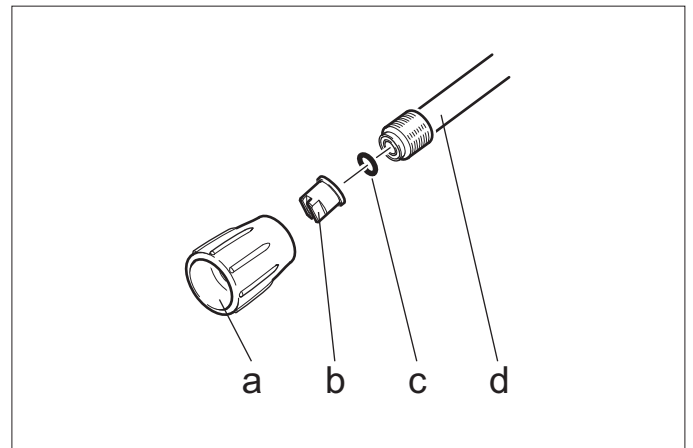
Beschädigungsgefahr des Gerätes durch Überhitzung.

- Siphon an Kesselboden anschließen und mit Wasser befüllen.
- Kessel über Kaminöffnung mit 4 Liter Wasser füllen.
- Vor dem ersten Gebrauch die Spitze des Deckels vom Ölbehälter auf der Wasserpumpe abschneiden.

## Maßnahmen vor Inbetriebnahme

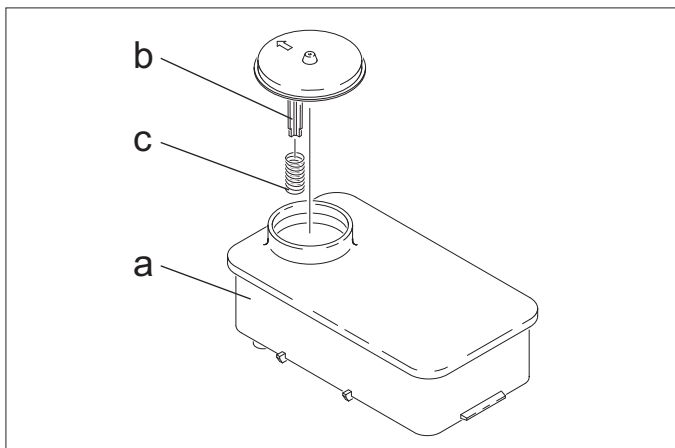
### Bild 3 - Pos. 14

- Hochdruckschlauch mit Handspritzpistole und Strahlrohr verbinden und am Hochdruckausgang des Gerätes oder am Hochdruckrohrleitungsnetz anschließen.



- Düsenmundstück (b) mit Überwurfmutter (a) am Strahlrohr (d) befestigen. Darauf achten, dass der Dichtring (c) sauber in der Nut liegt.

## Schutz vor Verkalkung



- ➔ Feder (c) von der Deckelstütze (b) des Enthärterbehälters (a) entfernen.
- ➔ Behälter mit Kärcher-Enthärterflüssigkeit RM 110 (Best.-Nr. 2.780-001) füllen.

### ⚠ GEFAHR

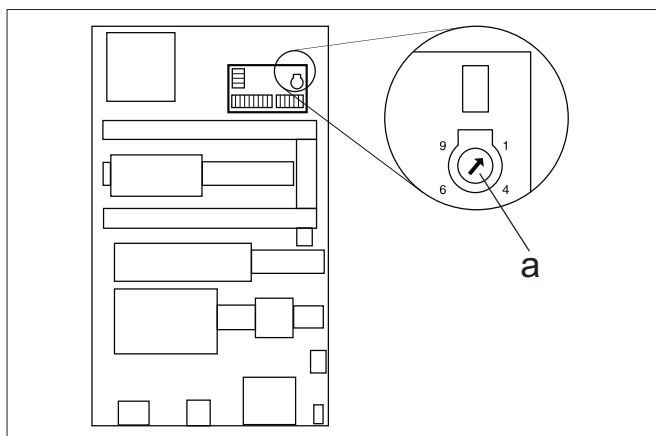
*Gefährliche elektrische Spannung! Einstellung darf nur durch eine Elektro-Fachkraft erfolgen.*

- ➔ Die örtliche Wasserhärte ermitteln:

- Über das örtliche Versorgungsunternehmen,
- mit einem Härteprüfgerät (Best.-Nr. 6.768-004).

- ➔ Gerätehaube abnehmen.

- ➔ Schaltkasten am Bedienfeld öffnen.



- ➔ Drehpotentiometer (a) je nach Wasserhärte einstellen. Aus der Tabelle kann die richtige Einstellung entnommen werden.

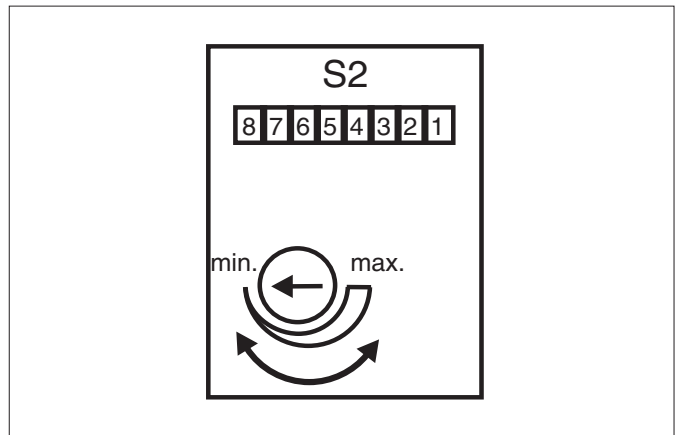
### Beispiel:

Für eine Wasserhärte von 15 °dH Skalenwert 6 am Drehpotentiometer einstellen. Daraus ergibt sich eine Pausenzeit von 31 Sekunden, d.h. alle 31 Sekunden öffnet kurz das Magnetventil.

Wasserhärte (°dH)	5	10	15	20	25
Skala am Drehpotentiometer	8	7	6	5	4,5
Pausenzeit (Sekunden)	50	40	31	22	16

## Verstellen der Betriebsbereitschaftszeit

Die Einstellung der Betriebsbereitschaftszeit erfolgt auf der größeren Platine an der linken Seitenwand des Elektroschranks.



Die Betriebsbereitschaftszeit ist werkseitig auf die Minimalzeit von 2 Minuten eingestellt und kann bis zur Maximalzeit von 8 Minuten erhöht werden.

## Installationsmaterial

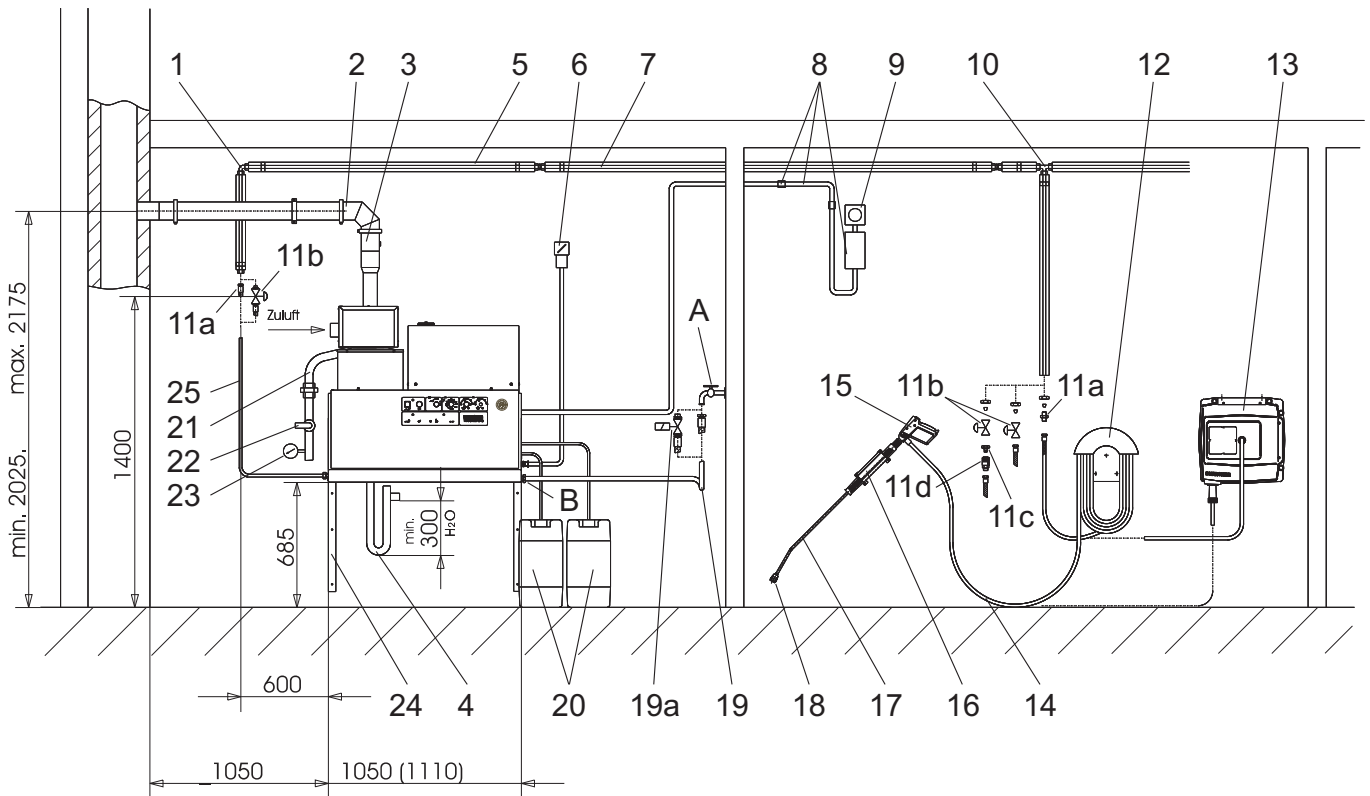


Bild 3

Pos.	Installationsmaterial	Bestell-Nr.
1	Winkelverschraubung	6.386-356
2	Abgasleitungskit, waagrecht, 150 mm	6.526-231
3	Abgasleitungskit, senkrecht, 150 mm	6.526-232
4	Teilesatz Siphon	2.640-422
5	Wärmeisolation	6.286-114
6	Hauptschalter	6.631-455
7	Rohrleitungssatz, Stahl verzinkt	2.420-004
	Rohrleitungssatz, Edelstahl	2.420-006
8	Teilesatz Fernsteuerung	2.744-008
9	Teilesatz Not-Aus-Schalter	2.744-002
10	T-Verschraubung	6.386-269
11a	Anschlussstutzen, Messing	2.638-180
	Anschlussstutzen, Edelstahl	2.638-181
11b	Absperrhahn NW 8, Stahl verzinkt	4.580-144
	Absperrhahn NW 8, Edelstahl	4.580-163
11c	Schnellkupplungsfestteil	6.463-025
11d	Schnellkupplungslosteil	6.463-023

Pos.	Installationsmaterial	Bestell-Nr.
12	Schlauchhalter	2.042-001
13	Schlauchtrommel	2.637-238
14	Hochdruckschlauch 10 m	6.388-083
15	Handspritzpistole Easypress	4.775-463
	Drehregler HDS 9/16-4	4.775-470
	Drehregler HDS 12/14-4	4.775-471
16	Strahlrohrhalter	2.042-002
17	Strahlrohr	4.760-550
18	Düsenmundstück HDS 9/16-4	2.883-402
	Düsenmundstück HDS 12/14-4	2.883-406
19	Wasserschlauch	4.440-282
19a	Magnetventil Wasserzulauf	4.743-011
20	Reinigungsmittel-Tank, 60 l	5.070-078
21	Gasschlauch R1"	6.388-228
22	Gas-Absperrhahn R1"	6.412-389
23	Manometer, Gas (Achtung! Abschlussventil bauseits vorsehen.)	6.412-059
24	Teilesatz Wandkonsole	2.053-005
	Teilesatz Bodengestell	2.210-008
25	Hochdruckschlauch	6.389-028



## EG-Konformitätserklärung

Hiermit erklären wir, dass die nachfolgend bezeichnete Maschine aufgrund ihrer Konzipierung und Bauart sowie in der von uns in Verkehr gebrachten Ausführung den einschlägigen grundlegenden Sicherheits- und Gesundheitsanforderungen der EG-Richtlinien entspricht. Bei einer nicht mit uns abgestimmten Änderung der Maschine verliert diese Erklärung ihre Gültigkeit.

**Produkt:** Hochdruckreiniger  
**Typ:** 1.251-xxx

### Einschlägige EG-Richtlinien

2009/142/EG  
2006/42/EG (+2009/127/EG)  
2004/108/EG

### Angewandte harmonisierte Normen

EN 55014-1: 2006+A1: 2009+A2: 2011  
EN 55014-2: 1997+A1: 2001+A2: 2008  
EN 60335-1  
EN 60335-2-79  
EN 62233: 2008  
EN 61000-3-2: 2006+A1: 2009+A2: 2009  
HDS 12/14:  
EN 61000-3-3: 2013  
HDS 9/16:  
EN 61000-3-11: 2000

### Angewandte Spezifikationen:

QA 195 (nicht LPG)


### Name der benannten Stelle:


für 2009/142/EG

GASTEC  
Wilmersdorf 50  
7327 AC Apeldoorn  
Kenn-Nr. 0063

### 5.957-648

Die Unterzeichnenden handeln im Auftrag und mit Vollmacht der Geschäftsführung.

  
H. Jenner  
CEO

  
S. Reiser  
Head of Approbation

Dokumentationsbevollmächtigter:

S. Reiser

Alfred Kärcher GmbH & Co. KG  
Alfred-Kärcher-Str. 28 - 40  
71364 Winnenden (Germany)  
Tel.: +49 7195 14-0  
Fax: +49 7195 14-2212

Winnenden, 2014/09/01

## Garantie

In jedem Land gelten die von unserer zuständigen Vertriebs-Gesellschaft herausgegebenen Garantiebedingungen. Etwaige Störungen an dem Gerät beseitigen wir innerhalb der Garantiefrist kostenlos, sofern ein Material- oder Herstellungsfehler die Ursache sein sollte.

## Kundendienst

Anlagentyp:	Herstell-Nr.:	Inbetriebnahme am:

Prüfung durchgeführt am:

Befund:

Unterschrift

Prüfung durchgeführt am:

Befund:

Unterschrift

Prüfung durchgeführt am:


Befund:

Unterschrift

Prüfung durchgeführt am:

Befund:

Unterschrift



 Please read and comply with these original instructions prior to the initial operation of your appliance and store them for later use or subsequent owners.

- Before first start-up it is definitely necessary to read the safety indications Nr. 5.956-309.0!
- In case of transport damage inform vendor immediately

## Contents

Environmental protection . . . . .	EN	1
Danger or hazard levels . . . . .	EN	1
Symbols on the machine . . . . .	EN	1
General notes on safety . . . . .	EN	1
Proper use . . . . .	EN	2
Function . . . . .	EN	2
Safety Devices . . . . .	EN	2
Device elements . . . . .	EN	3
Start up . . . . .	EN	4
Operation . . . . .	EN	4
Shutting down . . . . .	EN	6
Shutdown . . . . .	EN	6
Storage . . . . .	EN	6
Transport . . . . .	EN	6
Technical specifications . . . . .	EN	7
Maintenance and care . . . . .	EN	9
Troubleshooting . . . . .	EN	11
Accessories . . . . .	EN	13
Installing the plant . . . . .	EN	14
EC Declaration of Conformity . . . . .	EN	19
Warranty . . . . .	EN	19
Customer Service . . . . .	EN	20

## Environmental protection

	The packaging material can be recycled. Please do not throw the packaging material into household waste; please send it for recycling.
	Old appliances contain valuable materials that can be recycled; these should be sent for recycling. Batteries, oil, and similar substances must not enter the environment. Please dispose of your old appliances using appropriate collection systems.

Please do not release engine oil, fuel oil, diesel and petrol into the environment. Protect the ground and dispose of used oil in an environmentally-clean manner.

Kärcher detergents are easy-to-dispose. This means that the functioning of an oil separator is not hampered. Please find a list of recommended detergents in the chapter "Accessories".

### Notes about the ingredients (REACH)

You will find current information about the ingredients at: [www.kaercher.com/REACH](http://www.kaercher.com/REACH)

## Danger or hazard levels

### ⚠ DANGER

Immediate danger that can cause severe injury or even death.

### ⚠ WARNING

Possible hazardous situation that could lead to severe injury or even death.

### ⚠ CAUTION

Pointer to a possibly dangerous situation, which can lead to minor injuries.

### ATTENTION

Pointer to a possibly dangerous situation, which can lead to property damage.

## Symbols on the machine



High-pressure jets can be dangerous if improperly used. The jet may not be directed at persons, animals, live electrical equipment or at the appliance itself.

## General notes on safety

- Please follow the national rules and regulations for fluid spray jets of the respective country.
- Please follow the national rules and regulations for accident prevention of the respective country. Fluid spray jets must be tested regularly and the results of these tests must be documented in writing.
- The heating appliance of the machine is an ignition plant. All national laws and regulations about heating systems must also be followed.
- If the plant is operated in rooms, then there should be adequate measures for safely diverting the exhaust gases out of the room (smoke gas pipes without draught interceptors). Further, there must also be adequate supply of fresh air.
- Please follow the safety instructions which are attached to the used detergents (normally on the packing label).

### Statutory Requirements, Guidelines and Rules

Before installing the machine, it is necessary to get the approval of the gas supply company and the local chief chimney cleaner. The statutory requirements of civil engineering laws, trade laws and emission control norms must be followed at the time of installation. We wish to bring to your notice the following statutory regulations, guidelines and standards:

- The device may only be installed by a specialized company according to the national regulations.
- All national laws and regulations about installation of electrical appliances must also be followed.
- All national laws and regulations about installation of gas appliances must also be followed.
- Installation of gas pipes - especially the gas connections to the machine - should only be done by a technical company that has been approved by the Industrial Association for Gas and Water Installations.
- Only Customer Service engineers trained by Kärcher may perform settings and carry out maintenance tasks and repairs.
- The local guidelines must be followed while installing the chimney.

## Work-stations

The work station is located at the operating field. Depending on the plant installation, other work-stations are located at the accessories (spraying units) that are connected to the feeder points.

## Personal safety gear



Wear ear plugs to protect your ears against hearing loss while cleaning parts that produce high sound levels.

- Wear protective clothing and safety goggles to protect against splash back containing water or dirt.

## Proper use

The machine is used for removing dirt from surfaces using a free-flowing water jet. It is mainly used for cleaning machines, vehicles and facades.

### ⚠ DANGER

*Risk of injury! Follow the respective safety regulations upon employment at gas stations or other dangerous areas.*

Please do not let mineral oil contaminated waste water reach soil, water or the sewage system. Perform engine cleaning and bottom cleaning therefore only on specified places with an oil trap.

### Quality requirements for water:

#### ATTENTION

*Only clean water may be used as high pressure medium. Impurities will lead to increased wear and tear or formation of deposits in the appliance.*

*If recycled water is used, the following limit values must not be exceeded.*

pH value	6,5...9,5
electrical conductivity *	Conductivity fresh water +1200 µS/cm
settleable solids **	< 0,5 mg/l
total suspended solids ***	< 50 mg/l
Hydrocarbons	< 20 mg/l
Chloride	< 300 mg/l
Sulphate	< 240 mg/l
Calcium	< 200 mg/l
Total hardness	< 28 °dH < 50 °TH < 500 ppm (mg CaCO <sub>3</sub> /l)
Iron	< 0,5 mg/l
Manganese	< 0,05 mg/l
Copper	< 2 mg/l
Active chloride	< 0,3 mg/l
free of bad odours	
* Maximum total 2000 µS/cm	
** Test volume 1 l, settling time 30 min	
*** no abrasive substances	

## Function

- Cold water reaches the swimmer tank via the engine cooling hose and from there it reaches the outer jacket of the continuous heater and then the suction side of the high pressure pump. The water softening agent is added in the swimmer tank. The pump transports the water and the sucked detergent through the continuous heater. The proportion of detergent in the water can be adjusted using the dosing valve. The continuous heater is heated by a gas heater.
- The high pressure outlet is connected to a high pressure network existing in the building. The hand-spray gun is connected to the feeder points of this network using a high pressure hose.

## Safety Devices

Safety devices serve for the protection of the user and must not be put out of operation or bypassed with respect to their function.

### Safety mechanism against lack of water in swimmer tank

The safety mechanism against lack of water prevents the high pressure pump from being switched on when there is no water.

### Safety mechanism against lack of water in safety block

The safety mechanism against lack of water prevents the heater from over-heating when there is no water. The burner operates only when there is adequate water supply.

### Pressure switch

The pressure switch switches off the machine when the working pressure is exceeded. Do not change the setting.

### Safety valve

The safety valve opens when there is a problem in the pressure switch. This valve is set and sealed in the factory. Do not change the setting.

### Flame monitoring

In case of fuel shortage or problems with the burner, the flame monitor switches off the burner. The indicator lamp Burner failure (E) glows.

### Over-current protection

If the burner engine is blocked, the switch for protection against over-current gets released. The engine of the high pressure pump is protected through an engine protection switch and a winding protection switch.

### Exhaust thermostat

The exhaust thermostat is triggered when the exhaust temperature exceeds 320 °C. The indicator lamp exhaust gas thermostat (K) glows.

### Temperature controller

The maximum temperature controller in the boiler floor (> 80 °C) and the water outlet (> 110 °C) will get triggered and the indicator lamp for boiler interruption (E) will glow.

### Exhaust pressure switch

The exhaust pressure switch will switch off the burner when the exhaust gas system has reached abnormally high counter-pressure levels, for e.g. when there is a blockade.

### Pressure release in the high pressure system

When the machine is switched off using the hand-spray gun, a solenoid valve installed in the high pressure system opens when the operations stand-by time has elapsed; this causes the pressure to fall.

## Device elements

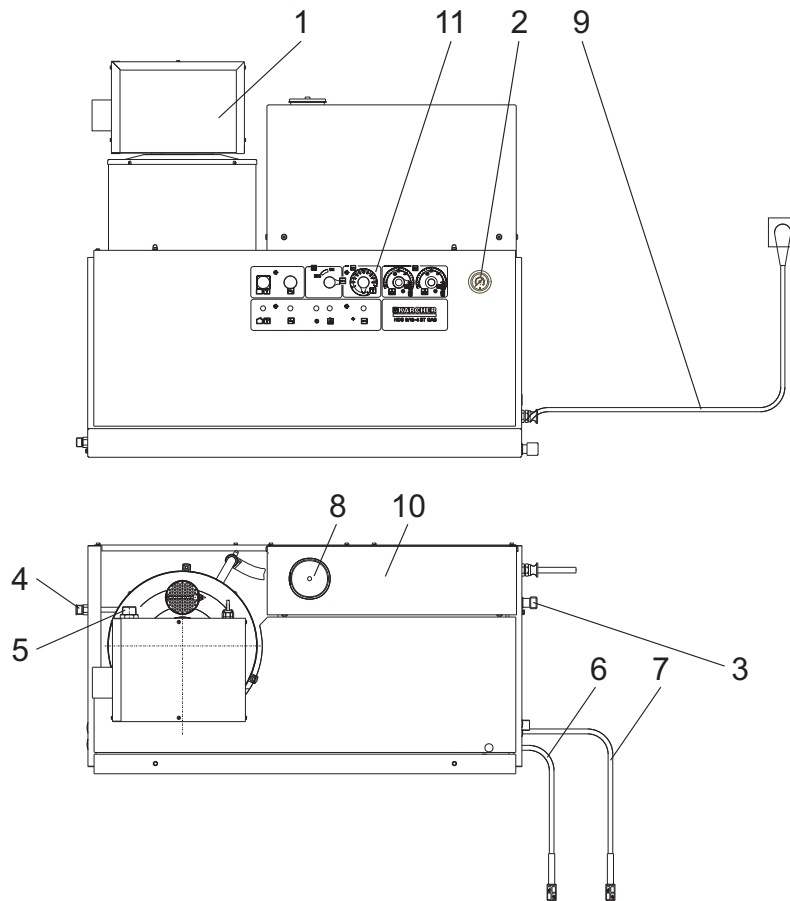


Figure 1

- |                                |                                     |
|--------------------------------|-------------------------------------|
| 1 Burner                       | 7 Detergent suck hose II (optional) |
| 2 Manometer                    | 8 Softener container                |
| 3 Fresh water inlet with sieve | 9 Power supply                      |
| 4 High-pressure outlet         | 10 Float tank                       |
| 5 Gas connection               | 11 Operating field                  |
| 6 Detergent suck hose I        |                                     |

## Operating field

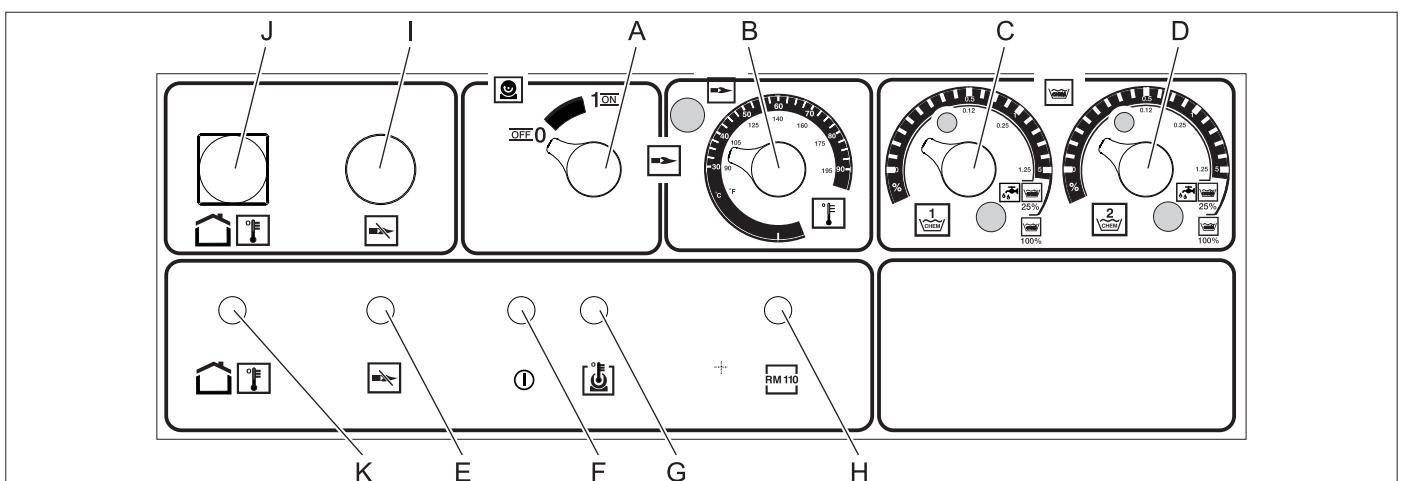


Figure 2

- |   |   |
|---|---|
| A Power switch  | I Unlocking key for gas relay               |
| B Temperature controller                              | J Unlocking key for exhaust gas thermostat  |
| C Dosage valve I for detergent                        | K Indicator lamp for exhaust gas thermostat |
| D Dosage valve II for detergent (optional)            |   |
| E Indicator lamp burner failure                       |   |
| F "Ready for use" indicator lamp                      |   |
| G Indicator lamp for engine over-heating              |   |
| H Indicator lamp for protection against calcification |   |

## Start up

### **⚠ DANGER**

*Risk of injury! Device, tubes, high pressure hose and connections must be in faultless condition. Otherwise, the appliance must not be used.*

### Power connection

- For connection values, see technical data and type plate.
- The electrical connections must be done by an electrician according to IEC 60364-1.

## Operation

### Safety instructions

*The operator must use the appliance correctly. When working with the appliance, he must consider the local conditions and pay due care and attention to other persons, in particular children, who are nearby.*

*Never leave the appliance unattended when it is in operation.*

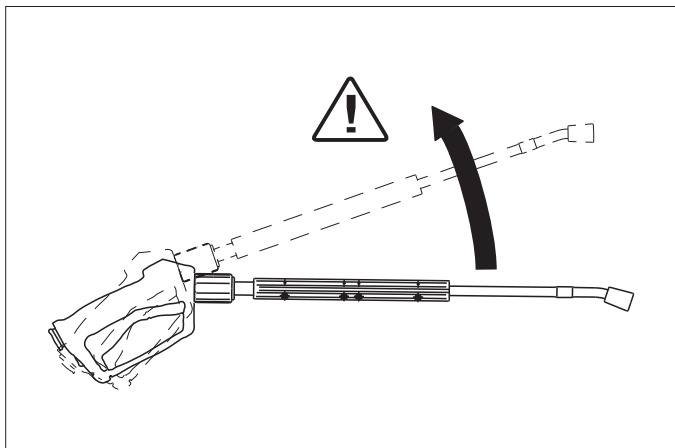
### **⚠ DANGER**

- *Danger of scalding by hot water! Do not direct the water jet on persons or animals.*
- *Risk of burns on account of hot surfaces! Do not touch uninsulated pipes and hoses when hot water operations are on. Hold the jet pipe only at the handles. Do not touch the exhaust holder of the continuous heater.*
- *Risk of poisoning or itching on account of detergent! Follow the given instructions for using detergents. Store detergents safely and protect them against access by unauthorised persons.*

### **⚠ DANGER**

*Risk to life on account of electric shock! Do not direct the water jet on the following equipment:*

- *Electrical appliances and plants,*
- *the unit itself,*
- *all electricity-carrying parts in the working area.*



There is a recoil pressure arising from the water jet that comes out from the spray pipe. The angular spray pipe brings about an upward force.

### **⚠ DANGER**

- *Risk of injury! The recoil pressure of the spray pipe can throw you off-balance. You may fall. The spray jet can fly off and cause damage to persons. Search a secure place to stand and hold the gun firmly. Never hold on tightly to the lever of the hand spray gun.*
- *The jet must not be directed at other persons or directed by the user at him/herself to clean clothing or footwear.*
- *Risk of injury from parts flying off! Flying-off fragments or objects can injure people or animals. Never direct the water jet on fragile or loose objects.*
- *Risk of accident on account of damage! Clean tyres and valves from a minimum distance of 30 cm.*

### **⚠ WARNING**

*Danger from substances that are harmful to health! Do not spray the following materials as they can swirl up substances that are harmful to health:*

- *Materials containing asbestos,*
- *Materials that could contain substances harmful to health.*

### **⚠ DANGER**

- *Risk of injury on account of the emanating water jet that could be hot! Only original Kaercher high pressure hoses are optimally suited for the plant. No guarantee can be given if you use any other hoses.*
- *Detergents can prove to be a health hazard! If any detergents are added, the water let out of the plant is not of potable quality.*
- *Risk of hearing impairment while working on noise-making parts! If so, wear ear plugs.*

### Making the plant ready for operations

### **⚠ DANGER**

*Risk of injury on account of the emanating water jet that could be hot!*

### **⚠ DANGER**

*Check the high pressure hose for damage before every use. Please arrange for the immediate replacement of a damaged high pressure hose.*

- ➔ *Check high pressure hose, pipe connections, fittings and water jet for damage every time before use.*
- ➔ *Check hose coupling to ensure that it sits firmly and is leak-proof.*

### **ATTENTION**

*Risk of damage on account of dry running.*

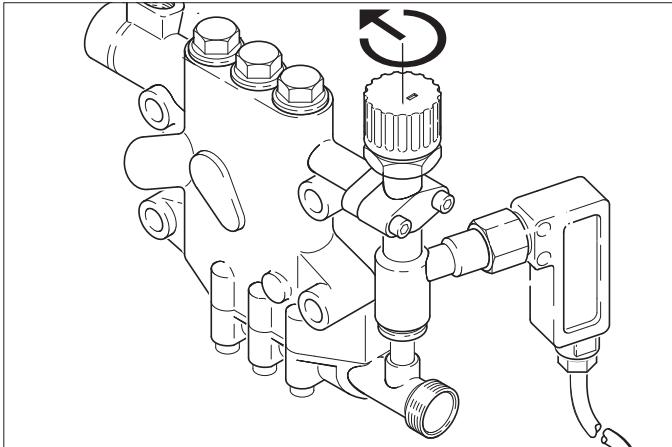
- ➔ *Check filling level of the detergent container and refill if required.*
- ➔ *Check softener fluid level and refill if necessary.*

### Switch-off in case of emergency

- ➔ *Turn the appliance switch (A) to "0".*
- ➔ *Shut off water supply.*
- ➔ *Activate trigger gun until device is pressure-less.*
- ➔ *Close the gas inlet.*

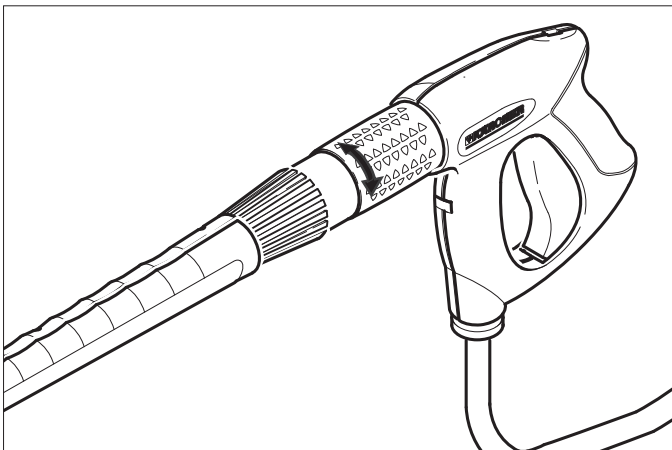
## Set working pressure and flow rate

### Appliance setting



- Turning the quantity regulation valve in clock-wise direction will result in higher working pressure and larger volume.
- Turning the quantity regulation valve in an anti-clockwise direction will result in lower working pressure and smaller quantities.

### Settings at the Easy press gun (optional)



- Turning the water quantity regulator to the right gives more water flow and higher working pressure.
- Turning the water quantity regulator to the left gives lesser water flow and lower working pressure.

## Operating with cold water

- Open the water supply.



Symbol "Engine on"

- Pull the lever of the hand-spray gun and set the appliance switch (A) to "1" (engine on).
- The indicator lamp for operational readiness (F) shows that the appliance is in stand-by mode and ready to be operated.

## Operating with hot water

### ⚠ DANGER

Scalding danger!

### ATTENTION

Hot water operations without fuel will cause damage to the fuel pump. Ensure adequate fuel supply before starting hot water operations.

If required, the burner can also be turned on subsequently.



Symbol "Burner on"

- Turn the appliance switch (A) to "Burner on".
- Set the desired water temperature on the thermostat (B). Maximum temperature is 98 °C.

## Operations stand-by

- The appliance will switch off if the lever of the hand-spray gun is released during operations.
- The appliance will automatically start again when you open the gun again within the stand-by period (2 ... 8 minutes).
- If the stand-by period is exceeded, the safety time mechanism switches off the pump and the burner. The indicator lamp Operations Stand-by (F) goes off.
- To restart the appliance, set the appliance switch to "0" and then switch on the appliance again. If the appliance is operated using remote control, the appliance can be restarted by using the corresponding switch of the remote control device.

## Selecting the nozzle

- Vehicle tyres are only cleaned using the flat spray nozzle ((25°) from a minimum spraying distance of 30 cm. The round spray should never be used to clean tyres.

The following nozzles can be selected for all other tasks:

Dirt	Nozzle	Spray angle	Part no. 6.415	Pressure [MPa]	Recoil [N]
<b>HDS 9/16</b>					
strong	00060	0°	-649	16	46
medium	25060	25°	-647		
light	40060	40°	-648		
<b>HDS 12/14</b>					
strong	00080	0°	-150	14	55
medium	25080	25°	-152		
light	40080	40°	-153		

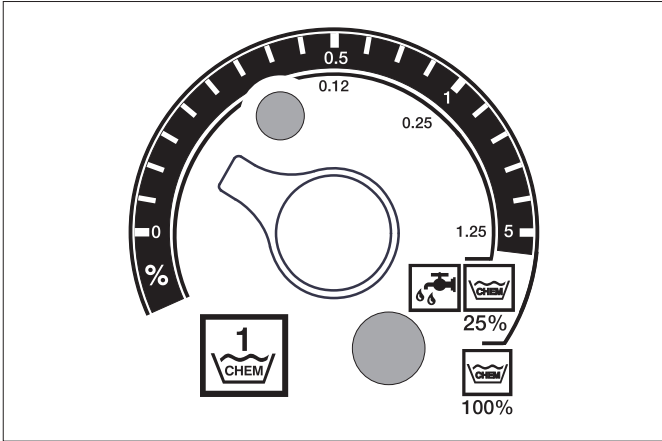
Use the following nozzles if the pipe length is more than 20 m or for more than 2 x 10 m high pressure hose NW8:

Dirt	Nozzle	Spray angle	Part no. 6.415	Pressure [MPa]	Recoil [N]
<b>HDS 9/16</b>					
strong	0075	0°	-419	10	37
medium	2575	25°	-421		
light	4075	40°	-422		
<b>HDS 12/14</b>					
strong	0010	0°	-082	10	46
medium	2510	25°	-252		
light	4010	40°	-253		



## Detergent dosing

- Detergents simplify the cleaning task. They are sucked in from an external detergent tank.
- The basic model of the appliance is equipped with a dosing valve (C). A second dosing device (dosing valve D) can also be procured as special accessory. It is then possible to use two different detergents.
- The dosing quantity is set at the detergent dosing valves (C or D) at the operating panel. The set value corresponds to the percentage share of the detergent.



- The outer scale is applicable while using undiluted detergents (100% CHEM).
- The inner scale is applicable while using 1 + 3 pre-diluted detergents (25 % CHEM + 75 % water).

The following table gives the detergent consumption for the values on the outer scale:

Position	0,5	1	8
Detergent quantity [l/h]	14...15	22...24	50
Detergent concentration [%]	1,5	2,5	> 5

The exact dosing depends on:

- Viscosity of the detergent
- Suction height
- Flow resistance of the high pressure pipe

If an exact dosing is required, then measure the detergent quantity that is sucked in (for e.g. by sucking in from a measurement beaker).

**Note:** For list of recommended detergents refer the chapter "Accessories".

## Refilling the softener

### ATTENTION

There can be calcium deposits in the continuous heater if you use the appliance without softeners.

If the softener tank is empty, the indicator lamp for protection against calcification (H) begins to glow.

### Figure 1 - Pos. 8

- ➔ Refill the softener tank with softener liquid (RM 110 (2.780-001).

## Shutting down

### ⚠ DANGER

*Danger of scalding by hot water. After operation with hot water, the device must be operated with open end handgun with cold water for at least two minutes.*

### After operation with detergent

- ➔ If operating with hot water, set the thermostat (B) to the lowest temperature.
- ➔ Use the appliance for at least 30 seconds without detergent.

### Turn off the appliance

- ➔ Turn the appliance switch (A) to "0".
- ➔ Shut off water supply.
- ➔ Activate trigger gun until device is pressure-less.
- ➔ Secure the hand spray gun using the safety catch so that it doesn't open accidentally.

## Shutdown

If the machine is not to be used for a longer period or if it is not possible to save it in a frost-free environment, then you must take the following measures (see chapter "Maintenance and care"):

- ➔ Drain water.
- ➔ Flush device with anti-freeze agent.
- ➔ Switch off the main switch and secure it or unplug the Cekon plug.
- ➔ Close the gas inlet.

## Storage

### ⚠ CAUTION

*Risk of injury and damage! Note the weight of the appliance in case of storage.*

## Transport

### ⚠ CAUTION

*Risk of injury and damage! Observe the weight of the appliance when you transport it.*

- ➔ When transporting in vehicles, secure the appliance according to the guidelines from slipping and tipping over.

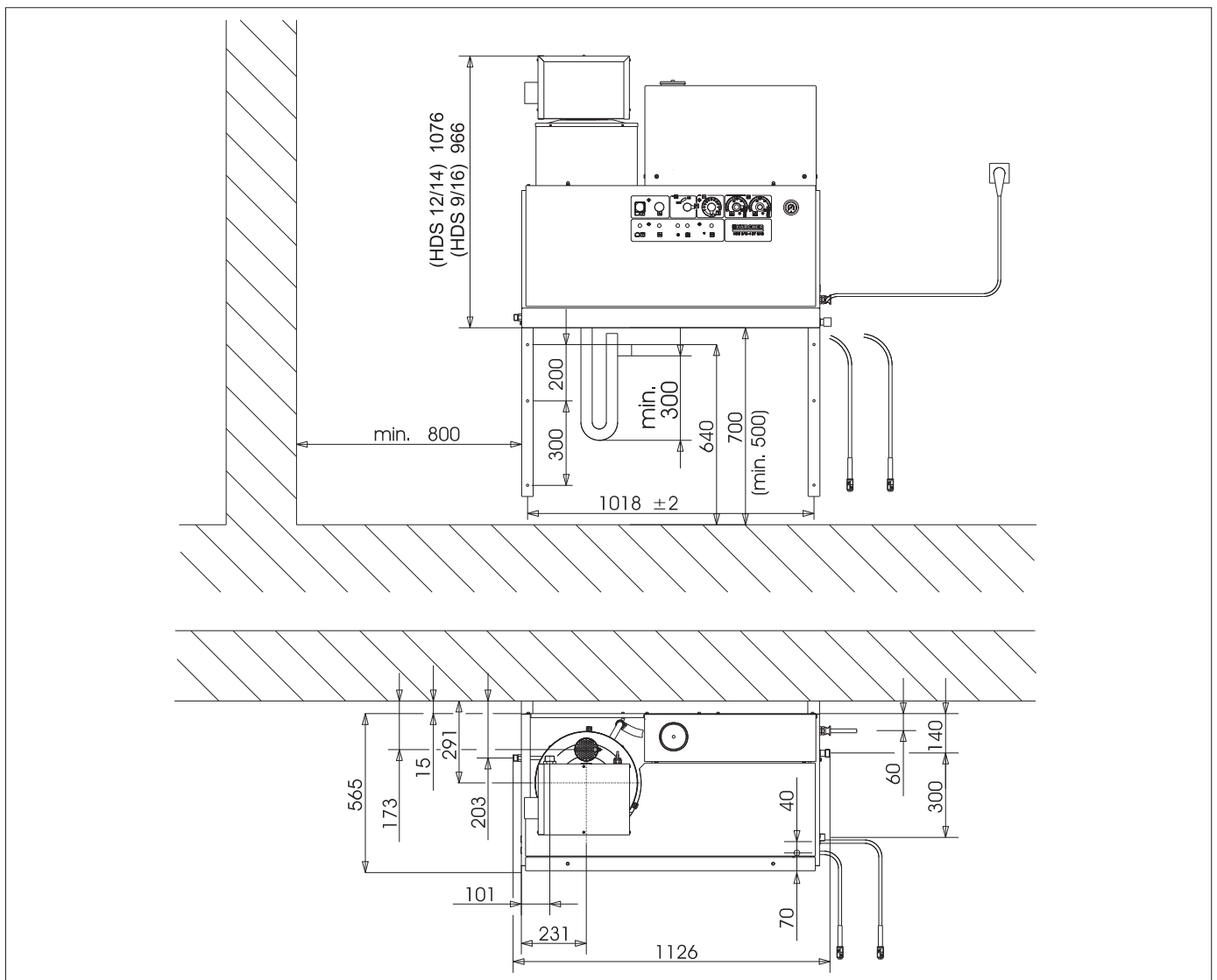


## Technical specifications

		HDS 9/16-4 ST Gas	HDS 9/16-4 ST Gas LPG	HDS 12/14-4 ST Gas	HDS 12/14-4 ST Gas LPG
		1.251-108	1.251-109	1.251-110	1.251-111
<b>Performance data</b>					
Operating pressure of water (using standard nozzle)	MPa (bar)	16 (160)	16 (160)	14 (140)	14 (140)
Max. excess operating pressure (safety valve)	MPa (bar)	18,5 (185)	18,5 (185)	18,5 (185)	18,5 (185)
Water flow (can be regulated in a phase-less manner)	l/h (l/min)	500-1000 (8,3-16,6)	500-1000 (8,3-16,6)	600-1200 (10-20)	600-1200 (10-20)
Suction of detergent (can be regulated in a phaseless manner)	l/h (l/min)	0-50 (0-0,8)	0-50 (0-0,8)	0-60 (0-1)	0-60 (0-1)
<b>Water connection</b>					
Min. feed volume	l/h (l/min)	1100 (18,3)	1100 (18,3)	1300 (21,7)	1300 (21,7)
Feed pressure (min.)	MPa (bar)	0,1 (1)	0,1 (1)	0,1 (1)	0,1 (1)
Max. feed pressure	MPa (bar)	0,6 (6)	0,6 (6)	0,6 (6)	0,6 (6)
<b>Electrical connection</b>					
Current type	--	3N~	3N~	3N~	3N~
Frequency	Hz	50	50	50	50
Voltage	V	380-420	380-420	380-420	380-420
Connected load	kW	6,4	6,4	7,5	7,5
Electrical protection (slow)	A	16	16	20	20
Type of protection	--	IPX5	IPX5	IPX5	IPX5
Protective class	--	I	I	I	I
Maximum allowed net impedance	Ohm	(0.381+j 0.238)	(0.381+j 0.238)	--	--
Power supply	mm <sup>2</sup>	5 x 2.5	5 x 2.5	5 x 2.5	5 x 2.5
<b>Temperature</b>					
Max. feed temperature	°C	30	30	30	30
Max. operating temperature of hot water	°C	98	98	98	98
Max. temperature safety thermostat	°C	110	110	110	110
Temperature increase during maximum water flow	°C	60-65	60-65	60-65	60-65
Gross heating performance	kW	75	75	95	95
Chimney draught	kPa	0,01-0,04	0,01-0,04	0,01-0,04	0,01-0,04
<b>Gas connection values</b>					
Natural gas E (G 20)	m <sup>3</sup> /h	7,2	--	9,8	--
Natural gas LL (G 25)	m <sup>3</sup> /h	8,2	--	11,4	--
Rated connection pressure (natural gas)	kPa	1,8-5	--	1,8-5	--
Propane	kg/h	--	5,7	--	7,2
Rated connection pressure (Propane)	kPa	--	5-6	--	5-6
<b>Environment data</b>					
Rated utilisation level	%	97	97	97	97
Standard emission factor NO <sub>x</sub> (natural gas G 25)	mg/kWh	< 40	--	< 40	--
Standard emission factor CO (natural gas G 25)	mg/kWh	< 40	--	< 40	--
<b>Values for chimney dimensions</b>					
Suitability for excess pressure (min.)	kPa	0,05	0,05	0,05	0,05
Draught requirements	kPa	0	0	0	0
Exhaust flow - full load	kg/h	130	130	166	166
CO <sub>2</sub> (Natural gas)	%	9,5	--	9,5	--
CO <sub>2</sub> (Propane)	%	--	12	--	12
Exhaust temperature max./min.	°C	190/150	190/150	170/130	170/130
Combustion air/ air supply	Max. length: 10 n with two 90° arches (min. diameter 100 mm) From the installation room or fresh outside air - depending on the local regulations.				
<b>Condensate drain-out</b>					
Condensate drain-out (max.)	l/h	4 (via siphon into the drainage system)	4 (via siphon into the drainage system)	4 (via siphon into the drainage system)	4 (via siphon into the drainage system)
Connecting piece	DN	40 (HTR)	40 (HTR)	40 (HTR)	40 (HTR)
Minimum water column, siphon	mm	300	300	300	300
<b>Approval EN 60335-2-79</b>					
Approval according to as Appliance Directive (90/396/EEC)	--	Gastec QA Low NO <sub>x</sub>	Gastec QA	Gastec QA Low NO <sub>x</sub>	Gastec QA

		HDS 9/16-4 ST Gas	HDS 9/16-4 ST Gas LPG	HDS 12/14-4 ST Gas	HDS 12/14-4 ST Gas LPG
Appliance category Europe	--	I 2E (r), I 2ELL, I 2H, I 2L, I 2 HE	I 3P	I 2E (r), I 2ELL, I 2H, I 2L, I 2 HE	I 3P
Appliance type	--	B23, C33, C43, C53	B23, C33, C43, C53	B23, C33, C43, C53	B23, C33, C43, C53
CE Product Identification Number	--	PIN 0063 BN 3880	PIN 0063 BN 3880	PIN 0063 BN 3880	PIN 0063 BN 3880
<b>Dimensions and weights</b>					
Length	mm	1124	1124	1124	1124
Width	mm	558	558	558	558
Height	mm	966	966	1076	1076
Typical operating weight	kg	193,5	193,5	209	209
<b>Values determined as per EN 60355-2-79</b>					
Noise emission					
Sound pressure level $L_{pA}$	dB(A)	74	74	76	76
Uncertainty $K_{pA}$	dB(A)	1	1	1	1
Hand-arm vibration value					
Hand spray gun	$m/s^2$	2,2	2,2	2,3	2,3
Spray lance	$m/s^2$	1,8	1,8	2,1	2,1
Uncertainty K	$m/s^2$	1,0	1,0	1,0	1,0

### Specifications sheet



## Maintenance and care

**⚠ DANGER**

*Risk of injury! The main switch of the vacuum cleaner is to be switched off or the Cekon plug must be unplugged while carrying out any repairs or maintenance jobs.*

### Maintenance schedule

Time	Activity	Assembly affected	Performance	of whom
daily	Check hand-spray gun	Hand spray gun	Check whether the hand-spray gun closes tightly without any leaks. Check the protection mechanism against accidental switching. Replace defective hand-spray guns.	Operator
	Check high pressure hoses	Outlets, hoses towards working machine	Check hoses to see if there are damages. Replace defect hoses immediately. Danger of accident!	Operator
	Check the connecting line with mains plug	Electrical connection with plug/socket	Check the connecting line with mains plug for damages. If the power cord is damaged, please arrange immediately for the exchange by an authorized customer service or a skilled electrician.	Operator
weekly or after 40 operating hours	Check oil level	Oil tank at the pump	If the oil is milky, it needs to be replaced.	Operator
	Check oil level	Oil tank at the pump	Check oil level of the pump. Refill oil if required (Order no. 6.288-016)	Operator
	Cleaning the sieve	Sieve in water inlet	See section "Clean sieve".	Operator
monthly or after 200 operating hours	Check pump	High-pressure pump	Check the pump for leaks. If the leakage is more than 3 drops per minute, call Customer Service.	Operator
	Check for internal deposits	Entire plant	Operate the machine using the spray pipe without the high pressure nozzle. If the operating pressure on the manometer of the machine increases to more than 3 MPa, then the plant needs to be decalcified. The same is applicable when an operating pressure of more than 0.7 - 1 MPa is detected while operating the machine without high pressure pipe (water comes out freely at the high pressure outlet).	Operator trained in decalcification
	Cleaning the sieve	Sieve in the water shortage safeguard	See section "Clean sieve".	Operator
after 500 - 700 operating hours	Replace	Electric igniter, ionisation electrode	Replace electric igniter and/or the ionisation electrode.	Customer Service
half-yearly or after 1000 operating hours	Oil change	High-pressure pump	Drain off oil. Fill in 1 l new oil (Order no. 6.288-016). Check oil level in the oil tank.	Operator
	check, clean	Entire plant	Visual inspection of the plant, check high pressure connections to see that they are not leaking, check that the over-flow valves are not leaking, check high pressure hoses, check pressure tanks, remove calcium deposits from the heating coil, clean/ replace ionisation electrodes, adjust burner.	Customer Service
	Replace the hose	Hose to exhaust pushbutton switch	Install new hose.	Customer Service
annual	Safety check	Entire plant	Perform a safety inspection as per the applicable national rules and regulations for liquid spray jets of the respective country.	Technical expert

## Maintenance contract

You can enter into a maintenance contract with the concerned Kaercher Sales Office for the machine.

## Cleaning the sieve

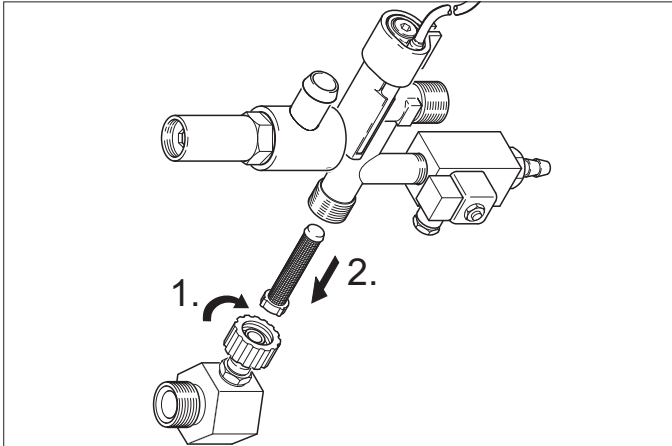
### Sieve in water inlet

#### Figure 1 - Pos. 3

- Shut off water supply.
- Remove the water inlet hose on the appliance.
- Push out the sieve from the connection using a screw-driver.
- Cleaning the sieve
- Assemble it back in the reverse sequence.

### Sieve in the water shortage safe guard

- Remove covering panels.
- Unscrew the bracket from the safety block.



- Turn in screw M8x30 into the sieve.
- Pull out the screw and the sieve using pliers.
- Cleaning the sieve
- Assemble it back in the reverse sequence.

## Descaling

When there are deposits formed in the pipe connections, there is an increase in the flow resistance; this can cause the pressure switch to be triggered.

### ⚠ DANGER

*Risk of explosion due to combustible gases! Smoking strictly prohibited during decalcification. Ensure proper ventilation.*

### ⚠ DANGER

*Risk of chemical burns on account of acid! Wear protective glasses and protective gloves.*

## Performance

According to statutory requirements, only tested and approved boiler decrusting agents may be used.

- RM 100 (Order No. 6.287-008) dissolves chalk and simple compounds of chalk and detergents residues.
- RM 101 (Order No. 6.287-013) dissolves the deposits that cannot be dissolved using RM 100.
- Fill a 20 litre container with 15 l water.
- Add one litre of boiler decrusting agent.
- Connect the water hose directly to the pump and hang in the other free end into the container.
- Insert the connected spray pipe without nozzle into the container.
- Open the hand-spray gun and do not close it during the decalcification process.
- Switch on the appliance switch to "Burner on" until the temperature of approx. 40 °C is reached.
- Switch off the appliance and let it stand for 20 minutes. The hand-spray gun must remain opened.
- Then pump out the machine until empty.

**Note:** As an anti-corrosion measure and for neutralising the acid residue, we recommend that you finally pump an alkaline solution through the machine (for e.g. RM 81) via the detergent tank.

## Frost protection

The machine should be stored in frost-free rooms. In case there is frosting risk, for e.g. if the machine is installed in open areas, then the machine must first be emptied and flushed using an anti-freezing agent.

### Drain water

- Screw off water supply hose and high pressure hose.
- Operate device for max. 1 minute until the pump and conduits are empty.
- Screw off supply hose at boiler bottom and drain heating spiral empty.

### Flush device with anti-freeze agent

**Note:** Observe handling instructions of the anti-freeze agent manufacturer.

- Fill in normal anti-frost agents in the swimmer tank right until the top.
- Place the collection trough under the high pressure exit.
- Switch on the appliance and let it run until the safety mechanism against lack of water in swimmer tank gets activated and the machine is switched off.
- Fill the boiler floor and siphon with anti-frost agent. A certain corrosion protection is achieved with this as well.

## Troubleshooting

**⚠ DANGER**

*Risk of injury! The main switch of the vacuum cleaner is to be switched off or the Cekon plug must be unplugged while carrying out any repairs or maintenance jobs.*

Fault	Possible cause	Remedy	of whom
Machine is not running; indicator lamp for operations stand-by (F) is not glowing	There is no voltage in the machine.	Check electrical mains.	Electrician
	Safety time switch is on.	Switch off the appliance switch briefly and switch it on again.	Operator
	Fuse in the control circuit (F3) has burnt off. Fuse is located in the control transformer (T2).	Install a new fuse; if it burns out again, then remove the cause for the over-loading.	Customer Service
	Pressure switch HP (High pressure) or LP (Low pressure) is defective.	Check pressure switch.	Customer Service
	Timer module (A1) defective.	Check connections, replace if required.	Customer Service
+ Indicator lamp for engine over-heating (G) is glowing	Thermal sensor (WS) in the engine or the over-current protection switch (F1) has got activated.	Rectify cause for over-loading.	Customer Service
	The water shortage safeguard in the swimmer tank has got activated.	Remove the water shortage.	Operator
Burner does not ignite or the flame glows off during operation	Thermostat (B) has been set at a very low temperature.	Set the thermostat to a higher level.	Operator
	Machine switch is not positioned to burner	Switch on the burner.	Operator
	The water shortage safeguard in the safety block has got switched off.	Ensure adequate water supply. Check machine for leaks.	Operator
	Close the gas valve.	Open gas valve.	Operator
	The maximum temperature limiter in the water outlet (> 110 °C) has got triggered.	Let the boiler cool down and restart the appliance.	Operator
		Check thermostat.	Customer Service
Indicator lamp for exhaust gas thermostat (K) is glowing	No gas supply.	Open the gas supply.	Operator
	The incoming supply or exhaust air outlet has got blocked.	Check ventilation and exhaust system.	Operator
	Boiler floor is too hot. The maximum temperature limiter in the boiler floor (> 80 °C) has got triggered. No condensate water in the boiler.	Add 5 litre water via the measuring nozzle for exhaust gas.	Operator
	Automatic gas firing system is showing interruption.	Press the unlocking key for the gas relay (I).	Operator
	No ignition. *	Check electrodes distance between gas firing system and ignition cable. Rectify the distance or replace defective parts. Clean it, if necessary.	Customer Service
	Blower or speed control plate is defective. *	Check blower and speed control plate. Replace plug and cables. Replace defective parts.	Customer Service

\*

**Note:** Press unlocking key for exhaust gas thermostat (J) to unlock the flame monitoring mechanism.

<b>Fault</b>	<b>Possible cause</b>	<b>Remedy</b>	<b>of whom</b>
Indicator lamp for exhaust gas thermostat (K) is glowing	The exhaust temperature limiter has been triggered.	Open the hand-spray gun until the plant has cooled down. Switch the plant off and then on on the operating panel to unlock the temperature limiter. If the event recurs, call Customer Service.	Operator
Indicator lamp for protection against calcification (H) glows	The softener is over.	Refill the softener.	Operator
Inadequate or no flow of detergent	Dosing valve to position "0".	Adjusting the detergent metering valve.	Operator
	Detergent filter blocked or tank is empty.	Clean and/or refill.	Operator
	Detergent suction hoses, detergent metering valve or detergent solenoid valve are leaky or blocked.	Check, clean.	Operator
	Electronics or solenoid valve is defective.	Replace	Customer Service
Full pressure does not build up in the appliance	Flushed the nozzle.	Replace the nozzle.	Operator
	Detergent tank is empty.	Refill detergent.	Operator
	Not enough water	Ensure adequate water supply.	Operator
	Sieve at the water inlet is blocked.	Check, dismantle sieve and clean it.	Operator
	Leaky detergent dosing valve.	Check and seal it.	Operator
	Leaky detergent hoses.	Replace	Operator
	Swimmer valve is jammed.	Check and ensure that it moves freely.	Operator
	Safety valve is leaky.	Check the setting; install new washers, if required.	Customer Service
	Flow valve is leaky or has been set at a low value.	Check valve parts; replace damaged parts; clean the dirt.	Customer Service
Solenoid valve for pressure release is defective.	Replace solenoid valve.	Customer Service	
High pressure pump is knocking; manometer is swaying wildly	Vibration dampener is defective.	Replace vibration dampener.	Customer Service
	Water pump does not suck in adequate air.	Check suction system and remove leaks.	Operator
Device continuously turns on and off while hand spray gun is open	Nozzle in spray pipe is blocked.	Check, clean.	Operator
	Appliance is decalcified.	See section "Descaling".	Operator
	Switching point of the over-current monitor has got shifted.	Get somebody to reset the over-current monitor.	Customer Service
	Sieve blocked in the water shortage safe guard.	Check, dismantle sieve and clean it.	Operator
Appliance does not switch off when the hand-spray gun is closed	The pump has not been fully vented.	Set the machine switch to "0" and pull the hand-spray gun until no fluid comes out of the nozzle. Turn on the appliance again. Repeat this procedure until the full operating pressure is reached.	Operator
	Safety valve or safety valve washer is defective.	Replace the safety valve and/or the washer.	Customer Service
	Pressure switch of the overflow controller.	Check pressure switch and overflow controller.	Customer Service

## Accessories

### Detergent

Detergents simplify the cleaning tasks. The table gives a selection of detergents. Please read the instructions on the packaging carefully before working with any detergents.

Area of application	Dirt, type of application	Detergent	pH value (approx.) 1 %-solution in tap water
Vehicle dealers, fuel stations, freight forwarders, car pools	Dust, street dirt, mineral oils (on painted areas)	RM 55 ASF **	8
		RM 22/80- Powder ASF	12/10
		RM 81 ASF	9
		RM 803 ASF	10
		RM 806 ASF	11
	Vehicle protection	RM 42 Cold wax for high-pressure cleaners	8
		RM 820-Hot wax ASF	7
		RM 821-Wax spray ASF	6
		RM 824-Super pearl wax ASF	7
		RM 44 Rim cleaning gel	9
Metal-processing industry	Oils, greases, dust and similar impurities and dirt	RM 22- Powder ASF	12
		RM 55 ASF	8
		RM 81 ASF	9
		RM 803 ASF	10
		RM 806 ASF	12
		RM 31 ASF (for stronger dirt)	12
		RM 39- liquid (with anti-corrosion agents)	9
Food-processing units	Light to heavy dirt, greases/ oils, large areas	RM 55 ASF	8
		RM 81 ASF	9
		RM 882 Gel foam OSC	12
		RM 58 ASF (Foam detergent)	9
		RM 31 ASF *	12
	smoke resin	RM 33 *	13
	Cleaning and disinfection	RM 732	9
	Disinfection	RM 735	7...8
	Chalk, mineral deposits	RM 25 ASF *	2
		RM 59 ASF (Foam cleaning)	2
RM 68 ASF		5	
Sanitary area ***	Chalk, stone, soaps, etc.	RM 25 ASF * (basic cleaning)	2
		RM 59 ASF (Foam cleaning)	2
		RM 68 ASF	5

\* = only for short use, two-step method, rinse with clean water

\*\* = ASF = easy-to-dispose

\*\*\* = Foam-Star 2000 is best suited for initial spraying

## Installing the plant



Only for authorised technicians!

### General

- The heating appliance of the machine is an ignition plant. Please follow the local regulations while installing it.
- Use only certified chimneys/exhaust pipes.

### General rules for gas

- The installation of gas pipes as well as the gas-side connections of the appliance should only be done by a company specialised in gas and water installations.
- Settings and repairs to the gas burner should only be carried out by trained Kärcher Customer Service Technicians.

### Gas pipes

- There should be a manometer and a locking valve in the gas pipe that should have a minimum diameter of 1 inch.
- Due to the vibrations caused by the high pressure pump, the rigid gas pipe must be connected to the appliance using a flexible gas hose.
- For gas pipes that are more than 10 m in length, the diameter must be 1 1/2 inch or more. The gas connection to the appliance has a diameter of 1 inch.

### ⚠ DANGER

While attaching the flexible gas hose to the burner, the connection adapter must be held with an open-ended spanner SW 36. The connection adapter must not get twisted vis-a-vis the burner casing. The threaded connection should only be sealed using a sealant approved by DVGW. After connection, the joint must be checked for leaks using a DVGW-approved leak detector spray. The width of the gas pipe must be calculated according to DVGW TRGI 1986 or TRF 1996. The diameter of the gas connection to the appliance does not automatically become the diameter of the pipe connection. The dimensioning and installation of the gas pipes must be done according to the corresponding norms and regulations.

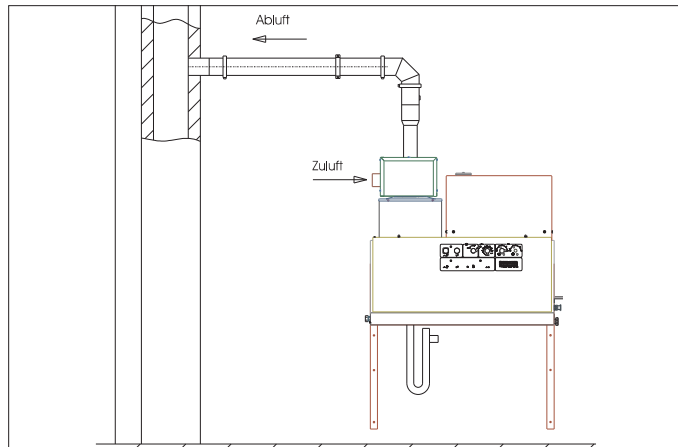
### Ventilation / exhaust system

- Each appliance must be connected to a separate chimney.
- The exhaust system must be designed according to the local rules and regulations after consulting the concerned chimney expert.

## Gas appliances with an exhaust system that sucks out the combustion air from the installation room

### Type B23

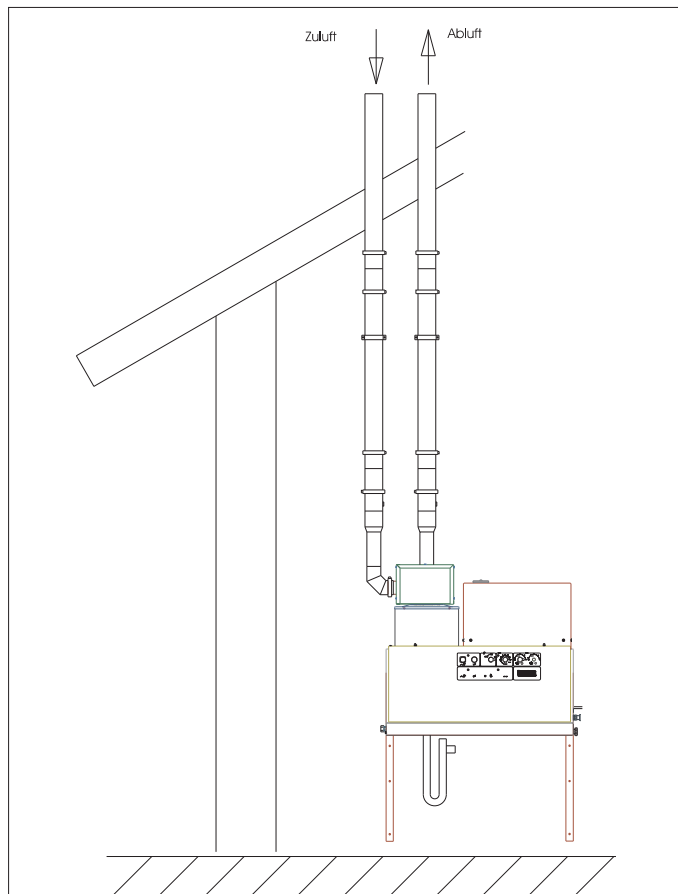
Gas appliances without flow controller where all parts of the exhaust system that are subjected to excess pressure are free of combustion air. The B23 installation opens new options of connecting the appliance to a traditional single-draught chimney according to DIN 18160 and operating it depending on the air conditions in the room. The only requirement is that the chimney must be suitable for being connected to combustion devices (i.e. it has been cleaned by inserting a stainless steel pipe).



## Gas appliance with an exhaust system that removes the combustion air into the open via a closed system

### Type C33

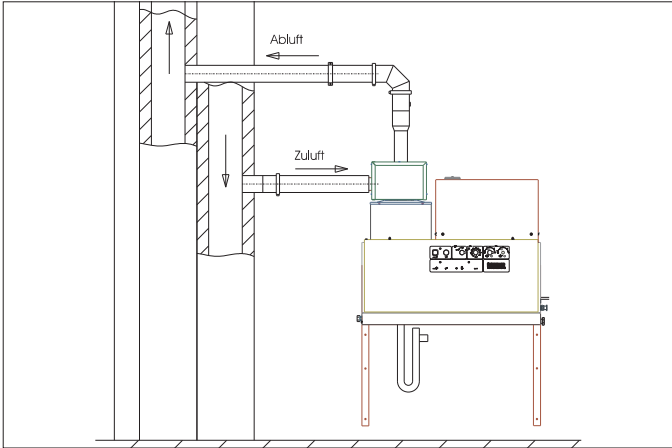
Gas appliance with combustion air supply and exhaust system placed vertically over the roof. The inlets are located almost close to each other in the same pressure range.





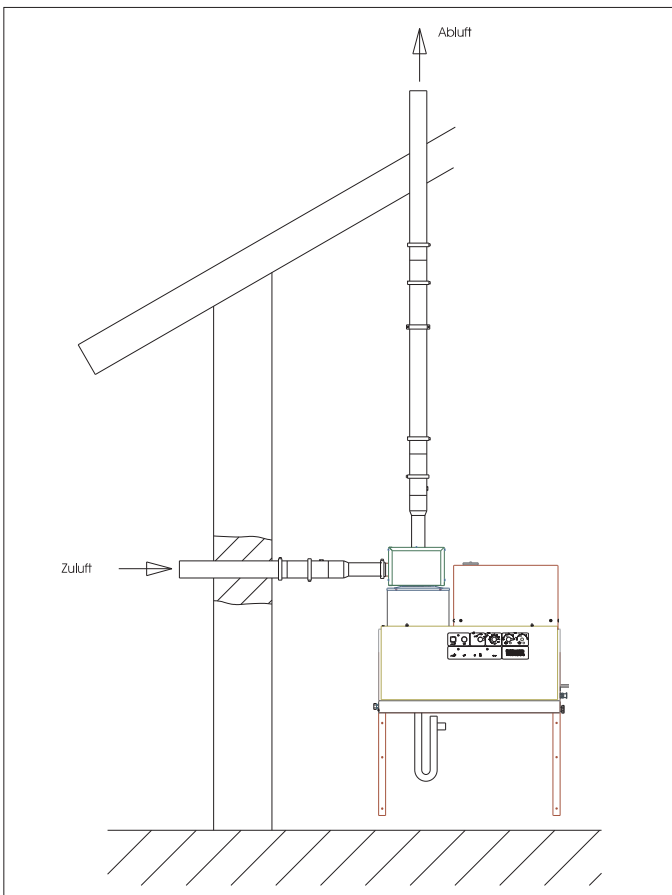
### Type C43

Gas appliance with combustion air inlet and exhaust system to be connected to an exhaust system.



### Type C53

Gas appliance with separate combustion air inlet and exhaust system. The inlets are located in different pressure ranges.



**Note:** The chimney draught specifications given in the technical data must be maintained if you want to achieve the prescribed combustion values.

### Drainage of condensate

The condensate pipes must be siphoned directly at the condensate connection. The siphon height must be 30 cm. The siphon is included in the scope of delivery. The condensate pipe must not be firmly connected to the drainage system. The condensate must first flow out freely into a funnel or a neutralisation container.

### Wall mount

- Before installing, please check the load-bearing capacity of the wall. The fastening material delivered with the plant is suitable for concrete walls. Use suitable anchor plugs and screws for hollow component walls, brick walls and gas concrete walls - for e.g. injection anchor (for drilling diagram see the specifications sheet).
- **Figure 3 - items 19 and 25**  
The appliance should not be directly attached to the network of water and high pressure pipes. It is mandatory to install the connecting hoses.
- **Figure 3 - A**  
A shut-off tap must be installed between the main water supply and the connecting hose.

### Installing the high pressure connections

All national laws and regulations about installation of electrical appliances must also be followed when installing high pressure lines.

- The pressure loss in the pipe connections must lie below 1.5 MPa.
- The completed pipe connections must be checked using 32 MPa.
- The insulation of the pipes must be resistant to temperatures until 100 °C.

### Install the detergent tank

#### Figure 3 - Pos. 20

The tanks are to be installed in such a way that the lower level mirror of the detergent should not be more than 1.5 m under the machine floor and the upper level mirror should not be located above the machine floor.

### Water supply

#### Figure 3 - B and item 19

- ➔ The water inlet is to be connected to the main water supply using an appropriate water hose.
- The water supply must have a minimum output of 1300 l/h at minimum 0.1 MPa.
- The water temperature must lie below 30 °C.

## Electrical connection

### ATTENTION

The highest allowed net impedance at the electrical connection point (refer to technical data) is not to be exceeded. In case of confusion regarding the power impedance present on your connection, please contact your utilities provider.

**Note:** Operating procedures create short term power sinkings. During unfavorable net conditions other devices might be disturbed.

- For connection values, see technical data and type plate.
- The electrical connections must be done by an electrician according to IEC 60364-1.
- Current-carrying parts, cables and appliances in the working area must be installed in a defectless state and must be protected against water sprays.

### ⚠ DANGER

To avoid accidents due to electrical faults we recommend the use of sockets with a line-side current-limiting circuit breaker (max. 30 mA nominal tripping current).

### Firmly installed electrical connection

→ Establish the electrical connection.

A main switch that can be locked (figure 3 - item 6) is to be installed at a safe and easily accessible place to switch off the stationary high pressure cleaner.

The contact opening of the main switch must be minimum 3 mm.

### Electrical connection with plug/ socket

- Install Cekon plug on the connection cable of the appliance.
- Insert Cekon plug into the socket.

To switch off the stationary high pressure cleaner, the Cekon plug must be easily accessible so that it can be removed from the mains.

## Initial startup

The device is set in the factory as a natural gas device to gas type G 20 and as LPG device to G 31. While switching over natural gas devices to G 25 or other natural gases (see type plate) or the LPG device to G 30 or other LPGs (see type plate), the natural gas exhaust values in case of natural gas devices and the LPG exhaust values in case of LPG devices are to be set according to the service information.

The enclosed empty type plate will be filled up with values of the new gas type that is set and will be fixed on the right side of the device in the address field. At the same time, the plate with the G 20 (natural gas device) details or G 31 (LPG device) details fitted at the factory must be removed.

→ Check gas connection.

### ATTENTION

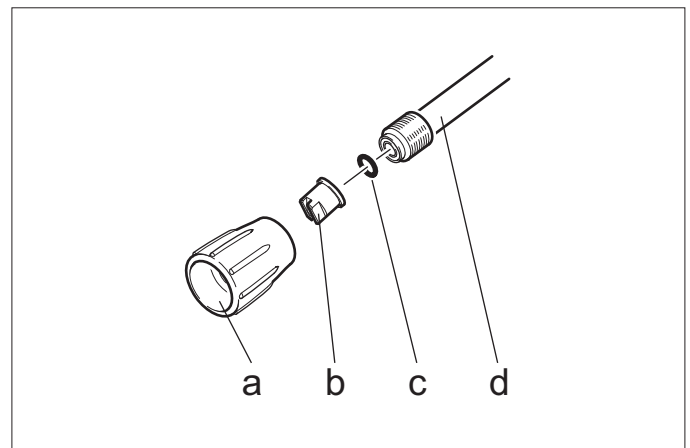
Risk of damage to the appliance on account of over-heating.

- Connect the siphon to the boiler floor and fill water.
- Fill the boiler via the chimney opening with 4 litres of water.
- Before using for the first time, cut off the tip of the lid of the oil tank on the water pump.

## Measures to be taken before start-up

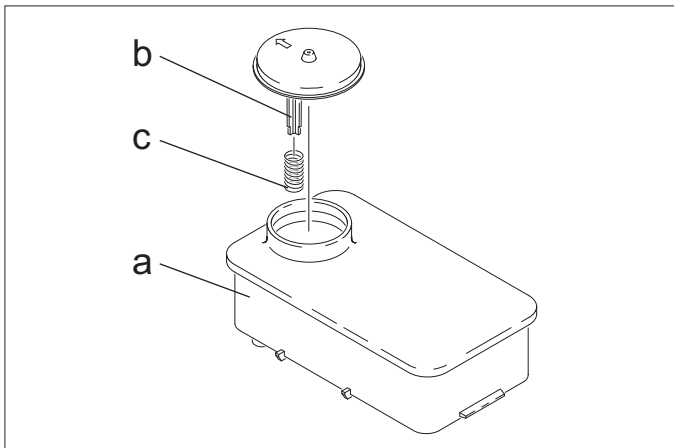
### Figure 3 - Pos. 14

- Connect the high pressure hose with the hand-spray gun and the spray pipe and connect it to the high pressure outlet of the appliance or the high pressure pipe network.



- Fasten the nozzle mouth-piece (b) with the union nut (a) on the spray pipe (d). Please ensure that the sealing ring (c) is clearly positioned in the nut.

## Anti-calcification measures

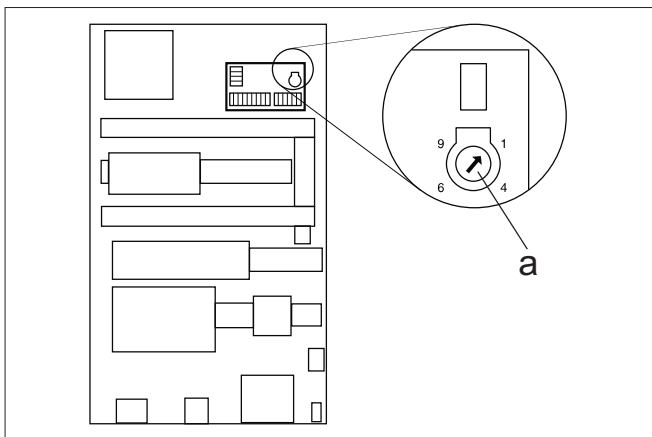


- ➔ Remove spring (c) from the lid support (b) of the softener tank (a).
- ➔ Fill the tank with Kaercher softener liquid RM 110 (Order no. 2.780-001).

### ⚠ DANGER

*Dangerous electrical voltage! Setting may only be done by an electrician.*

- ➔ Determining the hardness of tap water:
  - through the public water supply works,
  - using a hardness tester (order no. 6.768-004)
- ➔ Remove the appliance cover.
- ➔ Open the switch box at the operating panel.



- ➔ Set the speed potentiometer (a) according to the water hardness. You can refer to the correct setting in the table.

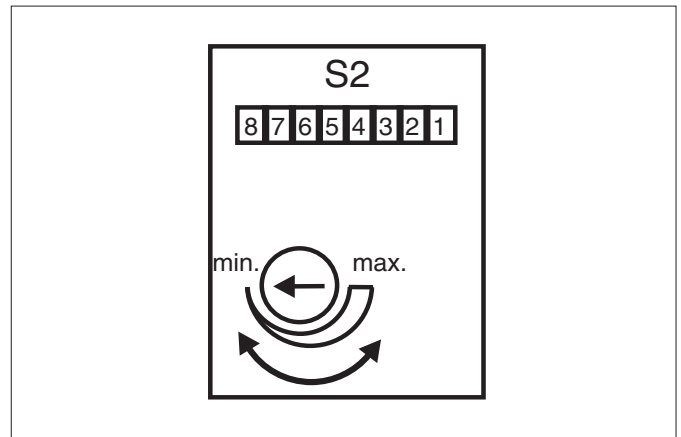
### Example:

For a water hardness of 15 °dH, set 6 on the value scale of the speed potentiometer. This results in a pause of 31 seconds, i.e. the solenoid valve will open briefly every 31 seconds.

Water hardness (°dH)	5	10	15	20	25
Scale on the speed potentiometer	8	7	6	5	4,5
Pause (in seconds)	50	40	31	22	16

## Adjusting the operations stand-by time

The operations stand-by time is set on the larger plate on the left side-wall of the electrical cabinet.



The operations stand-by time is set in the factory to a minimum time of 2 minutes and can be increased to a maximum time of 8 minutes.

## Installation material

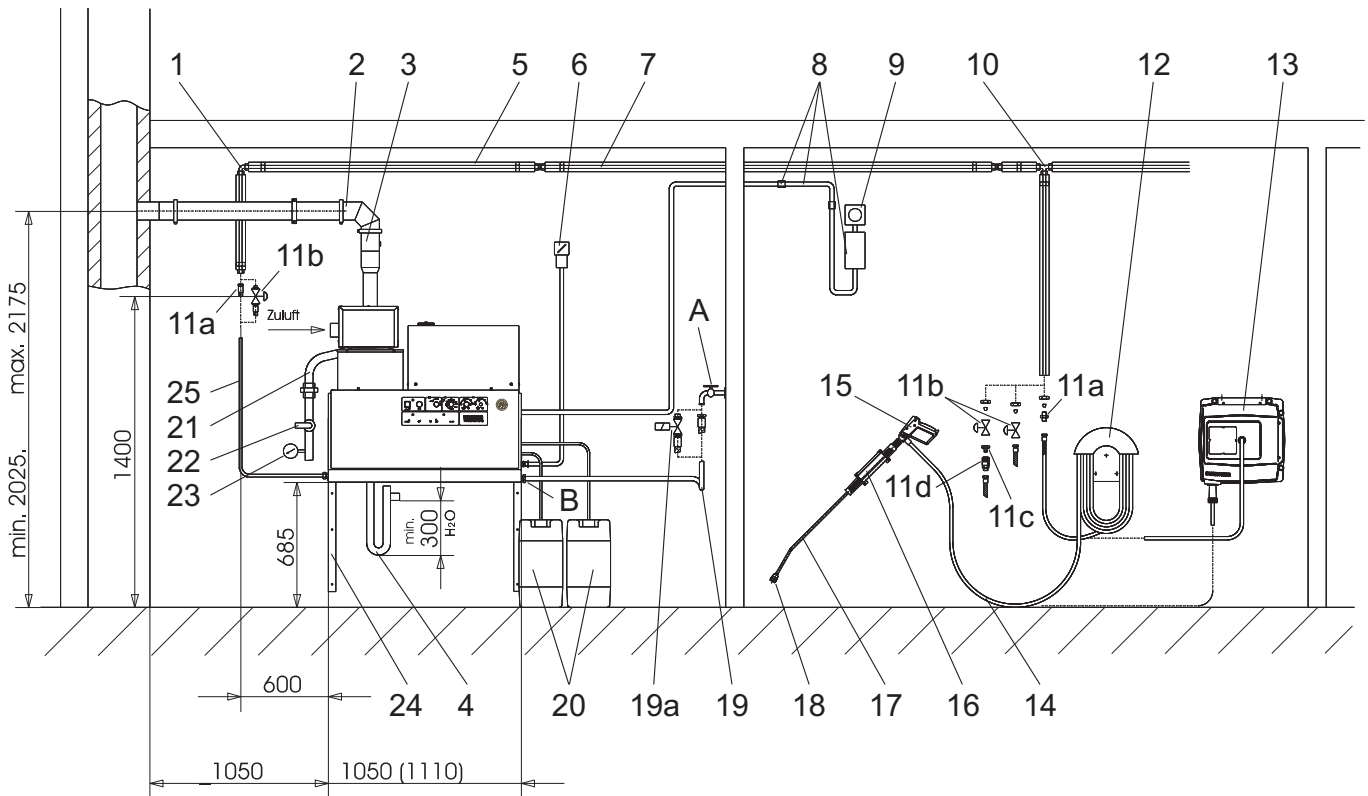


Figure 3

Item:	Installation material	Order No.
1	Threaded elbow joint	6.386-356
2	Exhaust pipe kit, horizontal, 150 mm	6.526-231
3	Exhaust pipe kit, vertical, 150 mm	6.526-232
4	Set of siphon parts	2.640-422
5	Thermal insulation	6.286-114
6	Main switch	6.631-455
7	Set of pipes, galvanised steel	2.420-004
	Set of pipes, stainless steel	2.420-006
8	Remote control set	2.744-008
9	Set of parts for emergency-stop switch	2.744-002
10	T-screws	6.386-269
11a	Connection neck, brass	2.638-180
	Connection neck, stainless steel	2.638-181
11b	Shut-off valve NW 8, galvanised steel	4.580-144
	Shut-off valve NW 8, stainless steel	4.580-163
11c	Fixed part for quick coupling	6.463-025
11d	Loose part for quick coupling	6.463-023
21	Gas hose R1"	6.388-228
22	Gas shut-off valve R1"	6.412-389
23	Manometer, gas (Note! provide shut-off valve in the building.)	6.412-059
24	Set of parts for wall console	2.053-005
	Set of parts for floor frame	2.210-008
25	High pressure hose	6.389-028

Item:	Installation material	Order No.
12	Hose switch	2.042-001
13	Hose drum	2.637-238
14	High pressure hose 10 m	6.388-083
15	Hand-spray gun Easy Press	4.775-463
	Speed regulator HPS 9/16-4	4.775-470
	Speed regulator HDS 12/14-4	4.775-471
16	Spray pipe holder	2.042-002
17	Spray lance	4.760-550
18	Nozzle mouth-piece HPS 9/16-4	2.883-402
	Nozzle mouth-piece HDS 12/14-4	2.883-406
19	Water pipes	4.440-282
19a	Solenoid valve for water inlet	4.743-011
20	Detergent tank, 60 l	5.070-078
21	Gas hose R1"	6.388-228
22	Gas shut-off valve R1"	6.412-389
23	Manometer, gas (Note! provide shut-off valve in the building.)	6.412-059
24	Set of parts for wall console	2.053-005
	Set of parts for floor frame	2.210-008
25	High pressure hose	6.389-028

## EC Declaration of Conformity

We hereby declare that the machine described below complies with the relevant basic safety and health requirements of the EU Directives, both in its basic design and construction as well as in the version put into circulation by us. This declaration shall cease to be valid if the machine is modified without our prior approval.

**Product:** High pressure cleaner  
**Type:** 1.251-xxx

### Relevant EU Directives

2009/142/EC  
2006/42/EC (+2009/127/EC)  
2004/108/EC

### Applied harmonized standards

EN 55014-1: 2006+A1: 2009+A2: 2011  
EN 55014-2: 1997+A1: 2001+A2: 2008  
EN 60335-1  
EN 60335-2-79  
EN 62233: 2008  
EN 61000-3-2: 2006+A1: 2009+A2: 2009  
HDS 12/14:  
EN 61000-3-3: 2013  
HDS 9/16:  
EN 61000-3-11: 2000

### Applied specifications:

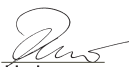
QA 195 (not LPG)


### Name of the appointed agency: for 2009/142/EC

GASTEC  
Wilmsdorf 50  
7327 AC Apeldoorn  
ID No. 0063

### 5.957-648

The undersigned act on behalf and under the power of attorney of the company management.

  
H. Jenner  
CEO

  
S. Reiser  
Head of Approbation

Authorised Documentation Representative  
S. Reiser

Alfred Kärcher GmbH Co. KG  
Alfred-Kärcher-Str. 28 - 40  
71364 Winnenden (Germany)  
Phone: +49 7195 14-0  
Fax: +49 7195 14-2212

Winnenden, 2014/09/01

## Warranty

The warranty terms published by our competent sales company are applicable in each country. We will repair potential failures of the appliance within the warranty period free of charge, provided that such failure is caused by faulty material or defects in fabrication.

## Customer Service

Plant type:	Manufact. no.:	Start-up on:

Testing done on:

Findings:

Signature

Testing done on:

Findings:

Signature

Testing done on:


Findings:

Signature

Testing done on:

Findings:

Signature



 Lire ce manuel d'utilisation original avant la première utilisation de votre appareil, le respecter et le conserver pour une utilisation ultérieure ou pour le futur propriétaire.

- Avant la première mise en service, vous devez impérativement avoir lu les consignes de sécurité N° 5.956-309 !
- Contactez immédiatement le revendeur en cas d'avarie de transport.

## Table des matières

Protection de l'environnement .	FR	1
Niveaux de danger . . . . .	FR	1
Symboles sur l'appareil . . . . .	FR	1
Consignes de sécurité générales	FR	1
Utilisation conforme . . . . .	FR	2
Fonction . . . . .	FR	2
Dispositifs de sécurité . . . . .	FR	2
Éléments de l'appareil . . . . .	FR	3
Mise en service . . . . .	FR	4
Utilisation . . . . .	FR	4
Mise hors service . . . . .	FR	6
Remisage . . . . .	FR	6
Entreposage . . . . .	FR	6
Transport . . . . .	FR	6
Caractéristiques techniques . . .	FR	7
Entretien et maintenance . . . . .	FR	9
Assistance en cas de panne . . . . .	FR	11
Accessoires . . . . .	FR	13
Montage de l'installation . . . . .	FR	14
Déclaration de conformité CE . . . . .	FR	19
Garantie . . . . .	FR	19
Service après-vente . . . . .	FR	20

## Protection de l'environnement

	Les matériaux constitutifs de l'emballage sont recyclables. Ne pas jeter les emballages dans les ordures ménagères, mais les remettre à un système de recyclage.
	Les appareils usés contiennent des matériaux précieux recyclables lesquels doivent être apportés à un système de recyclage. Il est interdit de jeter les batteries, l'huile et les substances similaires dans l'environnement. Pour cette raison, utiliser des systèmes de collecte adéquats afin d'éliminer les appareils hors d'usage.

Ne jetez pas l'huile moteur, le fuel, le diesel ou l'essence dans la nature. Protéger le sol et évacuer l'huile usée de façon favorable à l'environnement.

Les détergents de Kärcher se mélangent bien (ASF (Office fédéral des routes et des digues)). Cela signifie que le fonctionnement d'un déshuileur n'est pas gêné. Dans le chapitre "Accessoires", vous trouverez une liste de détergents recommandés.

### Instructions relatives aux ingrédients (REACH)

Les informations actuelles relatives aux ingrédients se trouvent sous :

[www.kaercher.com/REACH](http://www.kaercher.com/REACH)

## Niveaux de danger

### ⚠ DANGER

Pour un danger immédiat qui peut avoir pour conséquence la mort ou des blessures corporelles graves.

### ⚠ AVERTISSEMENT

Pour une situation potentiellement dangereuse qui peut avoir pour conséquence des blessures corporelles graves ou la mort.

### ⚠ PRÉCAUTION

Remarque relative à une situation potentiellement dangereuse pouvant entraîner des blessures légères.

### ATTENTION

Remarque relative à une situation éventuellement dangereuse pouvant entraîner des dommages matériels.

## Symboles sur l'appareil



Une utilisation incorrecte des jets haute pression peut présenter des dangers. Le jet ne doit pas être dirigé sur des personnes, animaux, installations électriques actives ni sur l'appareil lui-même.

## Consignes de sécurité générales

- Respecter les dispositions légales nationales respectives pour les jets de liquide.
- Respecter les dispositions légales nationales respectives pour la prévention des accidents. Les jets de liquides doivent être contrôlés régulièrement et le résultat du contrôle consigné par écrit.
- Le dispositif de chauffage de l'appareil est une installation de combustion. Les installations d'allumage doivent être contrôlées régulièrement en concordance avec les dispositions légales nationales respectives.
- Pour le fonctionnement de l'installation dans des pièces il doit exister une évacuation des gazes résiduelles (Tuyau de gaz fumé sans interrompeur d'aspiration). En plus il doit avoir une alimentation d'air frais suffisante.
- Respecter les consignes de sécurité fournies avec les détergents utilisés (par exemple sur l'étiquette de l'emballage).

## Instructions, directives et règles

Avant l'installation de l'appareil, un accordage avec l'entreprise d'approvisionnement en gaz et le maître de ramoneur de cheminée devait résulter.

Respecter à l'installation les instructions du droit de construction, du droit d'industrie et de la protection d'immission. Nous attirons l'attention sur les instructions, les directives et les normes ci-dessous mentionnées:

- L'appareil doit uniquement être installé dans le respect des directives nationales respectives par une entreprise spécialisée.
- Lors de l'installation électrique, les respectives instructions nationales du législateur doivent être respectées.
- Lors de l'installation du gaz, respecter les directives nationales respectives du législateur.
- L'installation des conduites de gaz ainsi que le raccord du côté de gaz de l'appareil, peut résulter seulement d'une société spécialisée admise dans le métier de gaz et d'eau.
- Seul des monteurs du SAV Kärcher formés sont habilités à procéder aux réglages, travaux d'entretien et réparations sur le brûleur.
- Lors de la planification d'une cheminée, les directives locales en vigueur doivent être respectées.

## Postes de travail

Le poste de travail se trouve à la pupitre de commande. Autres postes de travail se trouvent, selon la construction de l'installation, aux appareils d'accessoires (dispositif de nettoyage), qui sont branchés aux fontaineries.

## Équipement personnel de protection



Porter un protecteur d'oreille pour éviter des troubles auditifs, en cas d'un nettoyage plus bruyant.

- Pour se protéger contre les éclaboussures ou les poussières, porter le cas échéant des vêtements et des lunettes de protection.

## Utilisation conforme

L'appareil sert pour enlever des salissures de surfaces à l'aide d'un jet d'eau. L'appareil est utilisé surtout pour le nettoyage de machines, véhicules et façades.

### ⚠ DANGER

Risque de blessure ! En cas d'utilisation dans l'enceinte d'une station service ou dans d'autres zones à risque, respecter les consignes de sécurité correspondantes.

Ne pas évacuer les eaux usées contenant de l'huile minérale dans la terre, les dispositifs pour eaux usées ou les canalisations. Dès lors, effectuer le nettoyage du moteur ou du bas de caisse uniquement aux postes de lavage appropriés et équipés d'un séparateur d'huile.

### Exigences à la qualité d'eau :

#### ATTENTION

Utiliser uniquement de l'eau propre comme fluide haute pression. Des saletés entraînent une usure prématurée ou des dépôts dans l'appareil.

Si de l'eau de recyclage est utilisée, les valeurs limites suivantes ne doivent pas être dépassées.

Valeur de pH	6,5...9,5
conductivité électrique *	Conductivité de l'eau du robinet +1200 µS/cm
substances qui se déposent **	< 0,5 mg/l
substances qui peuvent être filtrées ***	< 50 mg/l
Hydrocarbures	< 20 mg/l
Chlorure	< 300 mg/l
Sulfate	< 240 mg/l
calcium	< 200 mg/l
Dureté globale	< 28 °dH < 50 °TH < 500 ppm (mg CaCO <sub>3</sub> /l)
Fer	< 0,5 mg/l
Manganèse	< 0,05 mg/l
Cuivre	< 2 mg/l
Chlore actif	< 0,3 mg/l
exempt de mauvaises odeurs	
* Total maximal 2000 µS/cm	
** Volume d'essai 1 l, temps de dépose 30 min	
*** pas de substance abrasive	

## Fonction

- L'eau froide arrive sur le serpentin refroidisseur de moteur dans le réservoir flotteur et de là dans le manteau extérieur du chauffe-eau et puis au côté d'aspiration de la pompe à haute pression. L'adoucisseur est rempli dans le réservoir flottant. La pompe extrait l'eau et le détergent aspiré par le chauffe-eau à chauffage instantané. La teneur en détergent dans l'eau peut être réglée par un doseur. Le chauffe-eau à chauffage instantané est chauffé avec un brûleur à gaz.
- La sortie à haute pression est branchée à un réseau à haute pression existant dans le bâtiment. Le branchement de la poignée-pistolet au flexible à haute pression s'effectue à la fontainerie de ce réseau.

## Dispositifs de sécurité

Les dispositifs de sécurité ont pour but de protéger l'utilisateur. Par conséquent, ils ne doivent en aucun cas être désactivés ou transformés.

### Protection contre manque d'eau du réservoir flottant

La protection contre manque d'eau évite la mise en marche de la pompe à haute pression en cas de manque d'eau.

### Protection contre manque d'eau au bloc de sécurité

La protection contre manque d'eau évite la surchauffe du brûleur en cas de manque d'eau. Le brûleur se met uniquement en marche en cas d'alimentation d'eau suffisante.

### Pressostat

Le pressostat arrête l'appareil en cas de dépassement de la pression de travail. Le réglage ne peut être modifié.

### Soupape de sûreté

En cas de défaut du pressostat, la soupape de sécurité s'ouvre. Cette soupape est réglée par l'usine et plombée. Le réglage ne peut être modifié.

### Surveillance de feux

En cas de manque de combustible ou de défaut du brûleur, la surveillance de feux arrête le brûleur. Le voyant de contrôle défaut de brûleur (E) s'allume.

### Protection contre les surcharges de courant

L'interrupteur de la protection contre les surcharges de courant est déclenché lorsque le moteur du brûleur est bloqué. Le moteur de la pompe à haute pression est équipé avec un disjoncteur-protecteur et un disjoncteur d'enroulement.

### Thermostat de gaz résiduaire

Le thermostat de gaz résiduaire est déclenché lorsque la température de gaz résiduaire dépasse le 320 °C. Le voyant de contrôle Thermostat de gaz résiduaire (K) s'allume.

### Limiteur de température

Les limiteurs de température de pointe au fond de la chaudière (> 80 °C) et à la sortie d'eau (> 110 °C) se déclenchent et le voyant de contrôle Panne du brûleur (E) s'allume.

### Pressostat de gaz résiduaire

Le pressostat de gaz résiduaire arrête le brûleur, lorsque dans le système de gaz résiduaire apparaît une haute contrepression inadmissible, par exemple en cas de bouchage.

### Élimination de la pression du système à haute pression

Après l'arrêt de l'appareil par la poignée-pistolet, une électrovalve qui se trouve dans le système à haute pression s'ouvre après le temps de la disponibilité opérationnelle, aussitôt la pression diminue.



## Éléments de l'appareil

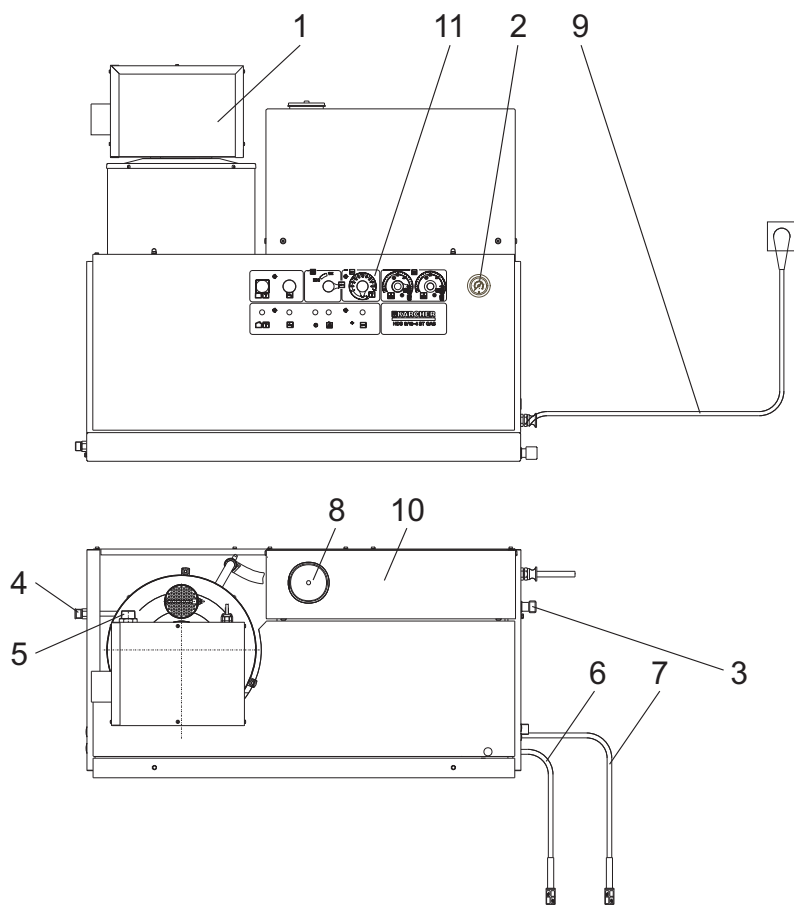


Figure 1

- |   |   |
|---|---|
| <ul style="list-style-type: none"> <li>1 Brûleur</li> <li>2 Manomètre</li> <li>3 Alimentation d'eau propre avec filtre</li> <li>4 Sortie à haute pression</li> <li>5 Raccordement au gaz</li> <li>6 Flexible d'aspiration de détergent I</li> </ul> | <ul style="list-style-type: none"> <li>7 Flexible d'aspiration de détergent II (option)</li> <li>8 Réservoir à adoucisseur</li> <li>9 Alimentation électrique</li> <li>10 Réservoir flottant</li> <li>11 Pupitre de commande</li> </ul> |
|---|---|

## Zone de commande

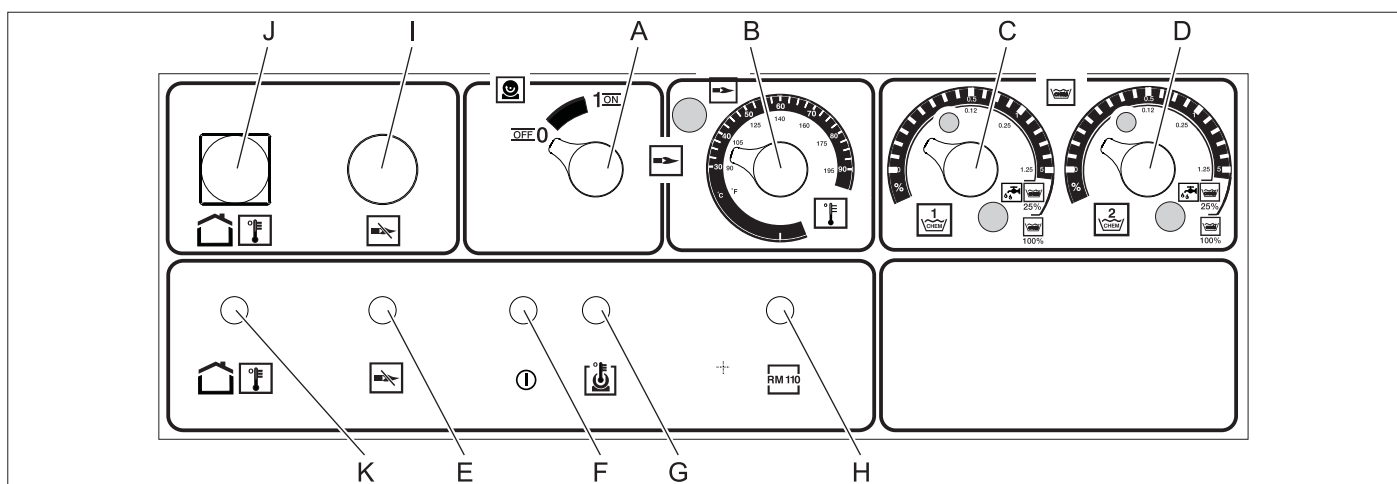


Figure 2

- |   |  |
|---|--|
| <ul style="list-style-type: none"> <li>A Interrupteur principal</li> <li>B Thermostat</li> <li>C Vanne de dosage pour détergents I</li> <li>D Vanne de dosage pour détergent II (option)</li> <li>E Voyant de contrôle Défaut de brûleur</li> <li>F Témoin de contrôle d'état de service</li> <li>G Voyant de contrôle Surchauffe du moteur</li> <li>H Voyant de contrôle Protection contre la calcification</li> </ul> | <ul style="list-style-type: none"> <li>I Touche de déverrouillage Relais de gaz</li> <li>J Touche de déverrouillage Thermostat de gaz résiduaire</li> <li>K Voyant de contrôle Thermostat de gaz résiduaire</li> </ul> |
|---|--|

## Mise en service

### ⚠ DANGER

Risque de blessure ! L'appareil, les conduites d'alimentation, les flexibles haute pression et les raccords ne doivent présenter aucun défaut. Ne pas utiliser l'appareil si son état n'est pas irréprochable.

### Raccordement électrique

- Pour les données de raccordement, se référer à la section Caractéristiques techniques et à la plaque signalétique.
- Le raccordement électrique doit être effectué par un électricien et doit correspondre à la CEI 60364-1.

## Utilisation

### Consignes de sécurité

L'utilisateur doit faire preuve d'un usage conforme de l'appareil. Il doit prendre en considération les données locales et lors du maniement de l'appareil, il doit prendre garde aux tierces personnes, et en particulier aux enfants.

Ne jamais laisser l'appareil sans surveillance lorsqu'il est en marche.

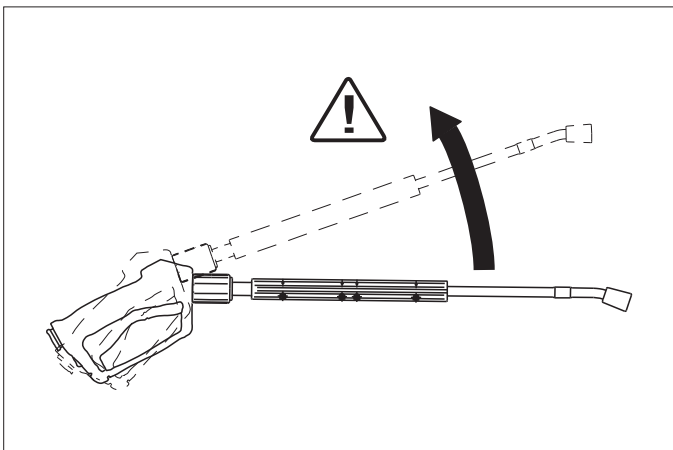
### ⚠ DANGER

- Risque de brûlure provoquée par l'eau chaude ! Ne jamais pointer le jet d'eau vers des personnes ou des animaux.
- Risque de brûlure provoquée par les pièces chaudes de l'installation ! En cas de fonctionnement à l'eau chaude, ne pas toucher des conduites et des flexibles non-isolés. Tenir la lance uniquement aux cuvettes de poignée. Ne pas toucher à la buse d'évacuation du chauffe-eau à chauffage instantané.
- Risque d'intoxication ou de corrosion par le détergent ! Respecter les consignes mentionner sur les détergents. Les personnes non-autorisées ne doivent pas utiliser ce détergent.

### ⚠ DANGER

Danger de mort par choc électrique ! Ne pas pointer le jet d'eau vers les dispositifs suivantes :

- Des appareil et des installations électriques,
- cette installation même,
- toutes les pièces sous tension qui se trouvent dans la poste de travail.



Le jet d'eau qui sort de la lance provoque une réaction à la lance. La lance pliée provoque une force vers le haut.

### ⚠ DANGER

- Risque de blessure ! La réaction à la lance peut vous déséquilibrer. Et peut vous faire tomber. La lance peut glisser de l'eau en air et peut blesser des personnes. Se placer en un lieu sûr et maintenir fermement la poignée-pistolet. Ne jamais fixer le levier de la poignée-pistolet.
- Ne jamais diriger le jet sur soi-même ni sur d'autres personnes dans le but de nettoyer les vêtements ou les chaussures.

- Risque de blessure par pièces qui s'envolent ! Des morceaux ou des objets qui s'envolent peuvent blesser des personnes ou des animaux. Ne jamais pointer le jet d'eau vers des objets fragiles ou qui sont pas fixés.
- Risque d'accident par suite de dommage ! Nettoyer des pneus et des valves à une distance minimale de 30 cm.

### ⚠ AVERTISSEMENT

Dangers présentés par des substances nocives à la santé ! Ne pas passer les suivants matériaux au jet, afin que peuvent soulevés des substances nocives à la santé :

- Matériaux qui contiennent d'amiante,
- des matériaux qui contiennent probablement des substances nocives à la santé.

### ⚠ DANGER

- Risque de blessure par le jet d'eau éventuellement chaud ! Uniquement des flexibles à haute pression originaux de Kärcher sont adaptés de la meilleure façon possible à l'installation. En cas d'utilisation d'autres flexibles, on ne prend pas la garantie.
- Risque de santé par le détergent ! En ajoutant le détergent, l'eau qui sort de l'appareil n'a pas la qualité d'eau potable.
- Risque de trouble auditif par les travaux aux pièces qui font trop de bruit. Dans ce cas, porter un casque de protection acoustique.

### Établir la disponibilité opérationnelle

#### ⚠ DANGER

Risque de blessure par le jet d'eau éventuellement chaud !

#### ⚠ DANGER

Vérifier avant chaque utilisation que le flexible haute-pression n'est pas endommagé. Un flexible haute pression endommagé doit immédiatement être remplacé.

- Contrôler le flexible à haute pression, les conduites, les commandes et la lance avant chaque utilisation s'il sont endommagés.
- Vérifier si le raccord express pour tuyau flexible est bien fixé et s'il est étanche.

#### ATTENTION

Risque de dommage par marche à sec.

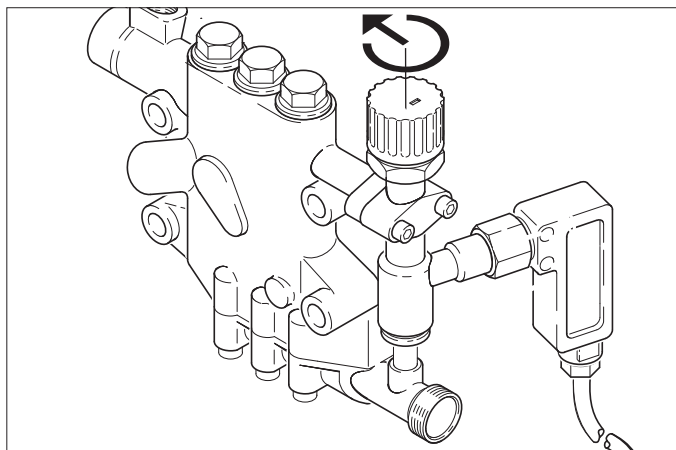
- Contrôler le niveau du réservoir de détergent et en cas de besoin remplir.
- Contrôler le niveau de l'adoucisseur et au besoin la remplir.

### Désactivation d'urgence

- Tourner l'interrupteur d'appareil (A) sur "0".
- Couper l'alimentation en eau.
- Actionner la poignée-pistolet jusqu'à ce que l'appareil soit hors pression.
- Fermer l'alimentation de gaz.

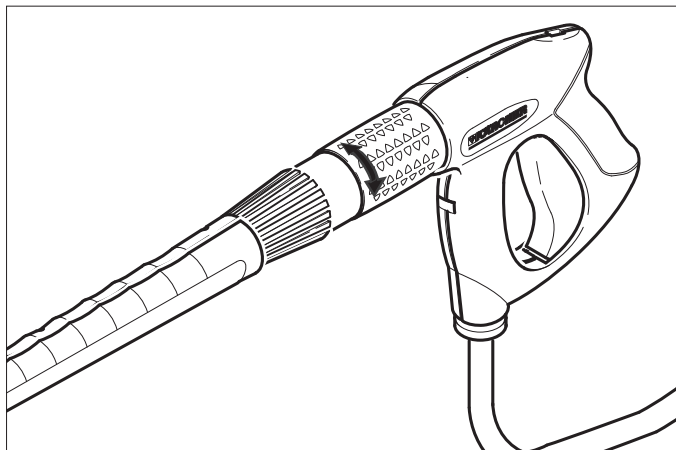
## Régler la pression de service et le débit

### Réglages de l'appareil



- Tournant le clapet du réglage du débit au sens des aiguilles d'une montre, la pression de service et la quantité de charge augmentent.
- Tournant le clapet du réglage de la quantité en sens inverse des aiguilles d'une montre, la pression de service et le débit diminuent.

### Réglage au pistolet de compression facile (option)



- En tournant le régulateur d'eau vers la droite, le débit et la pression du travail augmentent.
- En tournant le régulateur d'eau vers la gauche, le débit et la pression du travail diminuent.

## Utilisation avec de l'eau froide

- Ouvrir l'alimentation d'eau.



Symbole "Marche moteur"

- Tirer le levier de la poignée-pistolet et tourner l'interrupteur de l'appareil (A) sur "1" (Marche moteur).
- Le voyant de contrôle de la disponibilité opérationnelle (F) affiche la disponibilité opérationnelle.

## Utilisation avec de l'eau chaude

### ⚠ DANGER

Risque de brûlure !

### ATTENTION

Le fonctionnement à l'eau chaude sans combustible provoque le dommage de la pompe de combustible. S'assurer avant de mettre le fonctionnement à l'eau chaude en service, qu'il y a du combustible.

En cas de besoin, le brûleur peut être aussi mis en service.



Symbole "Marche brûleur"

- Mettre l'interrupteur d'appareil (A) sur "Marche brûleur".
- Régler la température souhaitée d'eau au régulateur de température (B). La température maximale est de 98 °C.

## Disponibilité opérationnelle

- Si pendant le fonctionnement le levier de la poignée-pistolet est lâchée, l'appareil s'arrête.
- Lorsque le pistolet est de nouveau ouvert pendant le temps de disponibilité opérationnelle réglé (2...8 minutes), l'appareil se met automatiquement de nouveau en service.
- Si le temps de disponibilité opérationnelle est dépassé, l'enclenchement de sécurité arrête le pompe et le brûleur. Le voyant de contrôle de la disponibilité opérationnelle (F) s'éteint.
- Pour une nouvelle mise en service, tourner l'interrupteur de l'appareil sur la position "0" et ensuite démarrer de nouveau. Si l'appareil est commandé par une télécommande, la nouvelle mise en service peut être effectuée par la touche correspondante de la télécommande.

## Sélection de l'injecteur

- Des pneus de véhicules doivent être uniquement nettoyés avec l'injecteur de jet plat (25°) et à une distance minimale de 30 cm. Les pneus peuvent jamais être nettoyés avec le jet bâton.

Pour toutes les autres fonctions, il y a le choix entre les injecteurs suivantes:

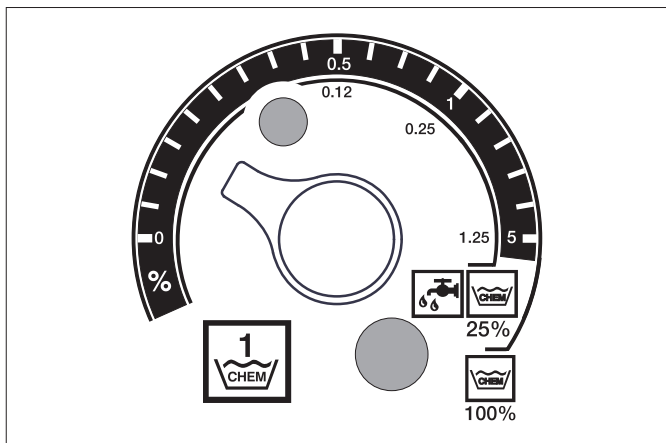
Salissure	Buse	Angle de projection	Référence 6.415	Pression [MPa]	Réaction à la lance [N]
<b>HDS 9/16</b>					
fort	00060	0°	-649	16	46
moyen	25060	25°	-647		
léger	40060	40°	-648		
<b>HDS 12/14</b>					
fort	00080	0°	-150	14	55
moyen	25080	25°	-152		
léger	40080	40°	-153		

En cas de plus de 20 m de conduite ou plus de 2 x 10 m de flexible à haute pression NW 8, vous devez utiliser les injecteurs suivantes:

Salissure	Buse	Angle de projection	Référence 6.415	Pression [MPa]	Réaction à la lance [N]
<b>HDS 9/16</b>					
fort	0075	0°	-419	10	37
moyen	2575	25°	-421		
léger	4075	40°	-422		
<b>HDS 12/14</b>					
fort	0010	0°	-082	10	46
moyen	2510	25°	-252		
léger	4010	40°	-253		

## Dosage de détergent

- Les détergents facilitent les travaux de nettoyage. Ils sont aspirés d'un réservoir externe de détergent.
- Dans l'équipement de base, l'appareil est équipé avec un doseur (C). Un deuxième dispositif de dosage (doseur D) est disponible comme accessoire spéciale. Avec celui-ci on peut aspirer deux détergents différentes.
- La quantité de dosage est réglée aux doseurs de détergent (C ou D) à la pupitre de commande. La valeur réglée correspond à la teneur de détergent en pour cent.



- L'échelle extérieure est valable en cas d'utilisation de détergent non-dilué (100 % CHEM).
- L'échelle intérieure est valable en cas d'utilisation de détergent non-dilué 1+3 (25 % CHEM +75 % d'eau).

Le tableau suivant mentionne la consommation de détergent pour les valeurs indiquées dans l'échelle extérieure:

Position	0,5	1	8
Quantité du détergent [l/h]	14...15	22...24	50
Concentration de détergent [%]	1,5	2,5	> 5

La quantité exacte de dosage dépend de:

- la viscosité du détergent
  - de l'hauteur d'aspiration
  - la résistance à l'écoulement de la conduite à haute pression
- Si un dosage exact est nécessaire, la quantité de détergent aspirée doit être mesurée (p.ex. par l'aspiration d'un gobelet à mesurer).

**Remarque :** Vous trouverez les recommandations de détergent au chapitre « Accessoires ».

## Remplir adoucisseur

### ATTENTION

Un fonctionnement sans adoucisseur peut entartré le chauffe-eau à chauffage instantané.

Lorsque le réservoir d'adoucisseur est vide, le voyant de contrôle de la protection contre la calcification (H) clignote.

### Figure 1 - pos. 8

- Remplir le réservoir d'adoucisseur avec liquide d'adoucisseur RM 110 (2.780-001).

## Mise hors service

### ⚠ DANGER

Risque de brûlure provoquée par l'eau chaude ! Après l'utilisation de l'appareil avec de l'eau chaude, ce dernier doit être actionné, pistolet ouvert, au minimum deux minutes avec de l'eau froide afin de le faire refroidir.

### Après utilisation avec un détergent

- Au fonctionnement d'eau chaude, régler le régulateur de température (B) sur la température plus bas.
- Utiliser l'appareil au moins 30 secondes sans détergent.

### Mise hors service de l'appareil

- Tourner l'interrupteur d'appareil (A) sur "0".
- Couper l'alimentation en eau.
- Actionner la poignée-pistolet jusqu'à ce que l'appareil soit hors pression.
- Assurer la poignée-pistolet avec le cran de sécurité contre une ouverture involontaire.

## Remisage

En cas de périodes d'arrêt plus longues ou si un stockage hors gel n'est pas possible, les mesures suivantes doivent être effectuées (cf. chapitre "Entretien et maintenance", partie "Protection antigel"):

- Purger l'eau.
- Rincer l'appareil au moyen de produit antigel.
- Couper l'interrupteur principal et le bloquer ou débrancher la fiche Cekon.
- Fermer l'alimentation de gaz.

## Entreposage

### ⚠ PRÉCAUTION

Risque de blessure et d'endommagement ! Prendre en compte le poids de l'appareil à l'entreposage.

## Transport

### ⚠ PRÉCAUTION

Risque de blessure et d'endommagement ! Respecter le poids de l'appareil lors du transport.

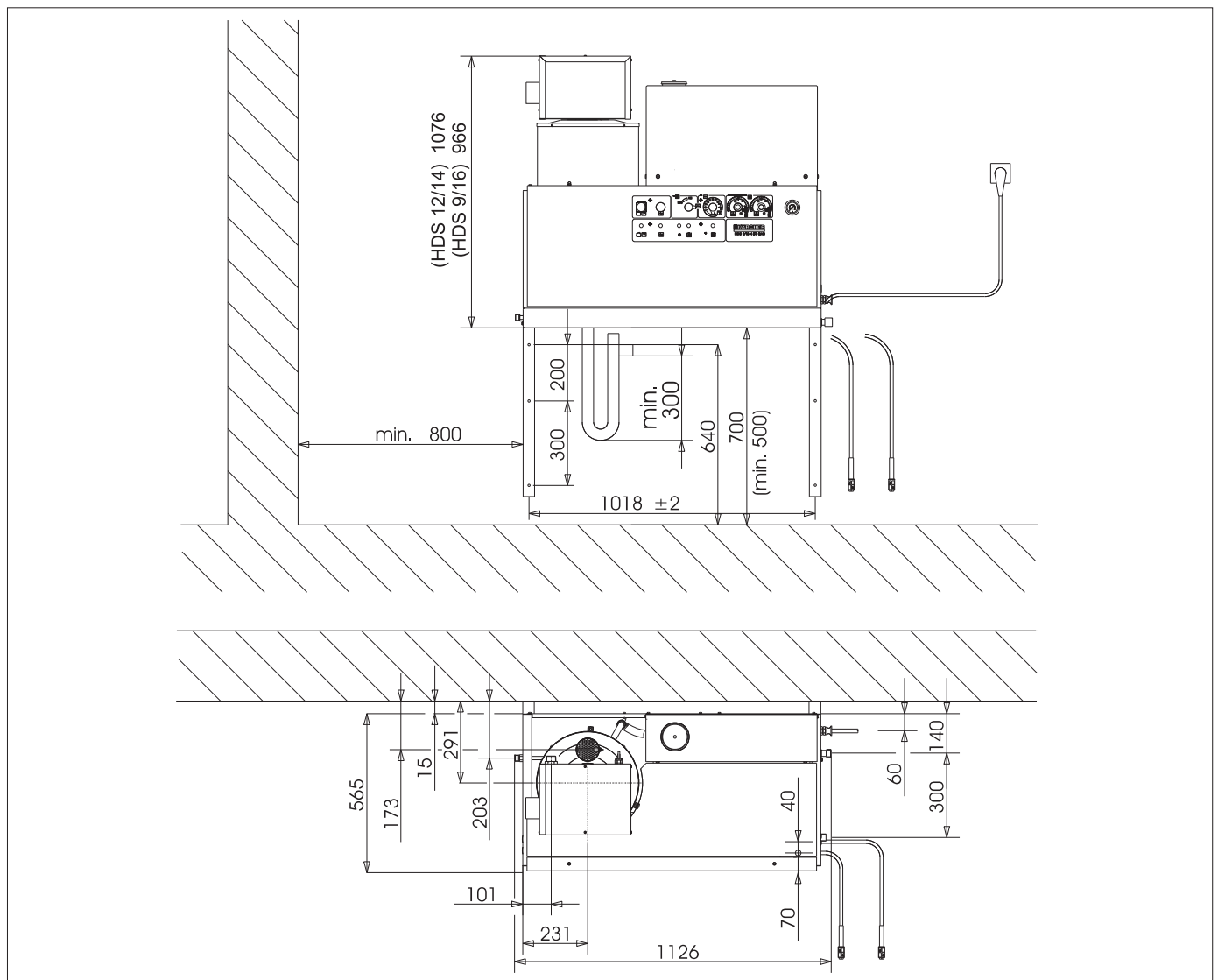
- Sécuriser l'appareil contre les glissements ou les basculements selon les directives en vigueur lors du transport dans des véhicules.

## Caractéristiques techniques

		HDS 9/16-4 ST Gas	HDS 9/16-4 ST Gas LPG	HDS 12/14-4 ST Gas	HDS 12/14-4 ST Gas LPG
		1.251-108	1.251-109	1.251-110	1.251-111
<b>Performances</b>					
Pression de service de l'eau (avec buse standard)	MPa (bar)	16 (160)	16 (160)	14 (140)	14 (140)
Pression maximale de marche (clapet de sécurité)	MPa (bar)	18,5 (185)	18,5 (185)	18,5 (185)	18,5 (185)
Débit de l'eau (réglable de manière continue)	l/h (l/min)	500-1000 (8,3-16,6)	500-1000 (8,3-16,6)	600-1200 (10-20)	600-1200 (10-20)
Aspiration de détergent (réglable de manière continue)	l/h (l/min)	0-50 (0-0,8)	0-50 (0-0,8)	0-60 (0-1)	0-60 (0-1)
<b>Arrivée d'eau</b>					
Débit d'alimentation (min.)	l/h (l/min)	1100 (18,3)	1100 (18,3)	1300 (21,7)	1300 (21,7)
Pression d'alimentation (min.)	MPa (bar)	0,1 (1)	0,1 (1)	0,1 (1)	0,1 (1)
Pression d'alimentation (max.)	MPa (bar)	0,6 (6)	0,6 (6)	0,6 (6)	0,6 (6)
<b>Branchement électrique</b>					
Type de courant	--	3N~	3N~	3N~	3N~
Fréquence	Hz	50	50	50	50
Tension	V	380-420	380-420	380-420	380-420
Puissance de raccordement	kW	6,4	6,4	7,5	7,5
Protection électrique (à action retardée)	A	16	16	20	20
Type de protection	--	IPX5	IPX5	IPX5	IPX5
Classe de protection	--	I	I	I	I
Impédance du circuit maximale admissible	Ohms	(0,381+j 0,238)	(0,381+j 0,238)	--	--
Alimentation électrique	mm <sup>2</sup>	5 x 2,5	5 x 2,5	5 x 2,5	5 x 2,5
<b>Température</b>					
Température d'alimentation (max.)	°C	30	30	30	30
Température maximale de travail de l'eau chaude	°C	98	98	98	98
Température maximale Thermostat de sécurité	°C	110	110	110	110
Augmentation de température au débit maximale d'eau	°C	60-65	60-65	60-65	60-65
Capacité de chauffage en brut	kW	75	75	95	95
Aspiration de cheminée	kPa	0,01-0.04	0,01-0.04	0,01-0.04	0,01-0.04
<b>Valeurs de raccordement au gaz</b>					
Gaz naturel (G 20)	m <sup>3</sup> /h	7,2	--	9,8	--
Gaz naturel LL (G 25)	m <sup>3</sup> /h	8,2	--	11,4	--
Pression nominale de raccordement (gaz naturel)	kPa	1,8-5	--	1,8-5	--
Propane	kg/h	--	5,7	--	7,2
Pression nominale de raccordement (propane)	kPa	--	5-6	--	5-6
<b>Données sur l'environnement</b>					
Taux d'utilisation de la norme	%	97	97	97	97
Facteur d'émission de la norme NO <sub>x</sub> (gaz naturel G 25)	mg/KWh	< 40	--	< 40	--
Facteur d'émission de la norme CO (gaz naturel G 25)	mg/KWh	< 40	--	< 40	--
<b>Valeurs pour la dimension de cheminée</b>					
Aptitude pour surpression (min.)	kPa	0,05	0,05	0,05	0,05
Besoin de traction	kPa	0	0	0	0
Plaine charge du débit-masse de gaz résiduaire	kg/h	130	130	166	166
CO <sub>2</sub> (gaz naturel)	%	9,5	--	9,5	--
CO <sub>2</sub> (propane)	%	--	12	--	12
Température de gaz résiduaire max./min.	°C	190/150	190/150	170/130	170/130
Gaz de combustion/alimentation en air	Longueur maximale: 10 m avec deux coudes à 90° (diamètre mini de 100 mm). Selon les instructions locales du locale d'installation ou de l'air frais de l'extérieure.				
<b>Vidange de condensat</b>					
Vidange de condensat (max.)	l/h	4 (par siphon à la canalisation)	4 (par siphon à la canalisation)	4 (par siphon à la canalisation)	4 (par siphon à la canalisation)
Raccordement	DN	40 (HTR)	40 (HTR)	40 (HTR)	40 (HTR)
Charge d'eau minimale, siphon	mm	300	300	300	300
<b>Agrément EN 60335 -2 -79</b>					
Agrément selon la Directive de l'Appareil à Gaz (90/396/CEE)	--	Gastec QA Low NO <sub>x</sub>	Gastec QA	Gastec QA Low NO <sub>x</sub>	Gastec QA

		HDS 9/16-4 ST Gas	HDS 9/16-4 ST Gas LPG	HDS 12/14-4 ST Gas	HDS 12/14-4 ST Gas LPG
Catégorie d'appareil Europe	--	I 2E (r), I 2ELL, I 2H, I 2L, I 2 HE	I 3P	I 2E (r), I 2ELL, I 2H, I 2L, I 2 HE	I 3P
Modèle de l'appareil	--	B23, C33, C43, C53	B23, C33, C43, C53	B23, C33, C43, C53	B23, C33, C43, C53
Numéro d'identification de produit CE	--	PIN 0063 BN 3880	PIN 0063 BN 3880	PIN 0063 BN 3880	PIN 0063 BN 3880
<b>Dimensions et poids</b>					
Longueur	mm	1124	1124	1124	1124
Largeur	mm	558	558	558	558
Hauteur	mm	966	966	1076	1076
Poids de fonctionnement typique	kg	193,5	193,5	209	209
<b>Valeurs déterminées selon EN 60355-2-79</b>					
Émission sonore					
Niveau de pression acoustique L <sub>pA</sub>	dB(A)	74	74	76	76
Incertitude K <sub>pA</sub>	dB(A)	1	1	1	1
Valeur de vibrations bras-main					
Poignée-pistolet	m/s <sup>2</sup>	2,2	2,2	2,3	2,3
Lance	m/s <sup>2</sup>	1,8	1,8	2,1	2,1
Incertitude K	m/s <sup>2</sup>	1,0	1,0	1,0	1,0

### Feuille de mesure



## Entretien et maintenance

### ⚠ **DANGER**

Risque de blessure ! Avant toute opération de maintenance et de réparation, couper l'interrupteur principal ou débrancher la fiche Cekon.

### Plan de maintenance

Période	Action	Sous-groupe concerné	Réalisation	Par qui
1 fois par jour	Contrôler la poignée-pistolet	Poignée-pistolet	Vérifier, si la poignée-pistolet ferme hermétiquement. Contrôler la fonction de la protection contre l'utilisation involontaire. Substituer la poignée-pistolet défectueuse.	Opérateur
	Contrôler les flexibles à haute pression	les conduites de sortie, les flexibles à l'appareil de travail	Examiner les flexibles, s'ils sont endommagés. Substituer immédiatement les flexibles endommagés. Risque d'accident !	Opérateur
	Vérifier le câble de raccord avec fiche réseau	Raccord électrique avec fiche / prise	Vérifier si le câble raccord avec la fiche réseau sont en bon état. Un câble d'alimentation endommagé doit immédiatement être remplacé par le service après-vente ou un électricien agréé.	Opérateur
Hebdomadaire-ment ou après 40 heures de service	Contrôler le niveau d'huile	Réservoir d'huile à la pompe	Lorsque l'huile est laiteuse, il doit être changé.	Opérateur
	Contrôler le niveau d'huile	Réservoir d'huile à la pompe	Contrôler le niveau d'huile de la pompe. En cas de besoin, remplir l'huile (N° de commande 6.288-016).	Opérateur
	Nettoyer le tamis	Filter dans l'entrée d'eau	Cf. chapitre "Nettoyer les tamis".	Opérateur
1 fois par mois ou après 200 heures de fonctionnement	Contrôler la pompe	Pompe haute pression	Examiner la pompe s'elle est étanche. En cas de plus de 3 gouttes par minute, appeler le service après-vente.	Opérateur
	contrôler s'il y a des dépôts intérieures	toute l'installation	Mettre l'installation en service avec la lance sans l'injecteur à haute pression. Si la pression de service augmente au manomètre de l'appareil au-dessous de 3 MPa, c'est que l'installation doit être entartrée. Cela est aussi valable, lorsqu'au fonctionnement sans conduite à haute pression (l'eau s'écoule librement à la sortie à haute pression) la pression de service augmente plus que 0,7-1 MPa.	Opérateur avec instruction pour la calcification
	Nettoyer le tamis	Le tamis du dispositif de sécurité en cas de manque d'eau	Cf. chapitre "Nettoyer les tamis".	Opérateur
après 500 à 700 heures de fonctionnement	Changement	Fusible d'éclairage, électrode d'ionisation	Changer le fusible d'éclairage ou l'électrode d'ionisation.	Service après-vente
2 fois par ans ou après 1000 heures de service	Vidange d'huile	Pompe haute pression	Vidanger l'huile. Remplir 1 l de nouvelle huile (N° de commande 6.288-016). Contrôler le niveau au réservoir d'huile.	Opérateur
	contrôler, nettoyer	toute l'installation	Contrôle visuel de l'installation, contrôler les raccordements à haute pression s'ils sont étanches, contrôler l'étanchéité de la soupape de décharge, contrôler le flexible à haute pression, contrôler le chauffe-eau à accumulation à pression, détartre la serpentin de chauffage, nettoyer/changer l'électrode d'ionisation, régler le brûleur.	Service après-vente
	Remplacer le tuyau.	Tuyau pour le manostat de gaz d'échappement	Changer le flexible.	Service après-vente
une fois par ans	Contrôle de sécurité	toute l'installation	Effectuer le contrôle de sécurité conformément aux dispositions légales nationales pour les propulseurs de liquides.	Expert



## Contrat de maintenance

Un contrat de maintenance pour l'appareil peut être conclu avec le bureau des ventes compétent de Kärcher.

## Nettoyer les tamis

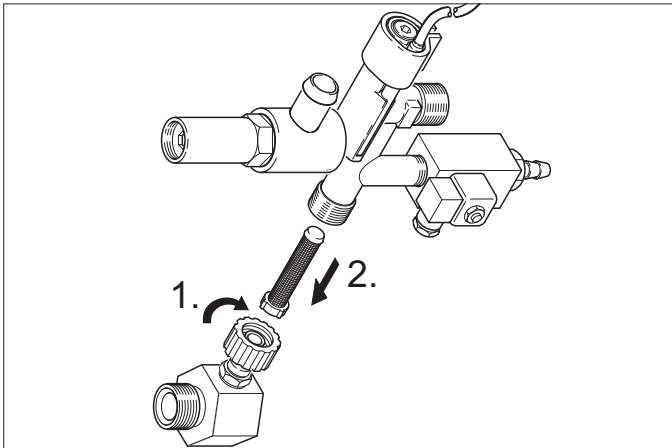
### Filtre dans l'entrée d'eau

#### Figure 1 - pos. 3

- Couper l'alimentation en eau.
- Dévisser le tuyau d'alimentation d'eau de l'appareil.
- Tirer le tamis avec un tourneur de vis du raccord.
- Nettoyer le tamis
- Monter de nouveau en ordre inverse.

### Le tamis du dispositif de sécurité en cas de manque d'eau

- Retirer le revêtement en tôle.
- Dévisser la pièce d'angle du bloc de sécurité.



- Visser la vis M8x30 dans le tamis.
- Retirer la vis et le tamis avec une pince.
- Nettoyer le tamis
- Monter de nouveau en ordre inverse.

## Détartrage

En cas des dépôts dans les conduites la résistance à l'écoulement augmente, afin que le pressostat peut être déclenché.

### ⚠ DANGER

*Risque d'explosion en raison de gaz inflammables! Au détartrage il est interdit de fumer. Veiller à une bonne aération.*

### ⚠ DANGER

*Risque de brûlure dû à l'acide ! Porter des lunettes de protection et des gants.*

### Réalisation

Utiliser pour l'élimination uniquement des solvants éprouvés selon les règlements légaux avec signe d'homologation.

- Le RM 100 (N° de commande 6.287-008) dissout de la pierre calcaire, des composés faciles de pierre calcaire et des résidus de lessive.
- Le RM 101 (N° de commande 6.287-013) dissout des dépôts que le RM 100 ne peut pas dissoudre.
- Remplir un réservoir de 20 litres avec 15 l d'eau.
- Ajouter un litre de solvant.
- Brancher le flexible d'eau directement à la tête de pompe et mettre le bout libre dans le réservoir.
- Mettre la lance branchée sans injecteur dans le réservoir.
- Ouvrir la poignée-pistolet et fermer de nouveau pendant le détartrage.
- Tourner l'interrupteur de l'appareil sur "Marche brûleur" jusqu'à environ 40 °C.
- Arrêter l'appareil et ne pas toucher pendant 20 minutes. La poignée-pistolet doit être ouverte.
- Ensuite vider l'appareil.

**Remarque :** À titre de protection contre la corrosion et de neutralisation des résidus d'acide, nous recommandons ensuite de pomper une solution alcaline (p.ex. produit de nettoyage RM 81) à l'aide du réservoir de détergent.

## Protection antigel

L'appareil doit être installé dans des pièces protégées contre le gel. En cas de risque de gelée, p.ex. en cas d'installation dans un local ouvert, l'appareil doit être vidé et doit être rincé avec un produit antigel.

### Purger l'eau.

- Dévisser le tuyau d'alimentation en eau et le flexible haute pression.
- Faire tourner l'appareil au max. 1 minute jusqu'à ce que la pompe et les conduites soient entièrement vides.
- Dévisser la conduite d'alimentation située au fond de la chaudière et faire fonctionner le serpentin chauffant à vide.

### Rincer l'appareil au moyen de produit antigel

**Remarque :** Respecter les consignes d'utilisation du fabricant du produit antigel.

- Remplir le réservoir flottant jusqu'au haut de produit antigel d'usage.
- Placer le dispositif récepteur sous la sortie à haute pression.
- Mettre l'appareil en service et laisser marcher jusqu'à la protection contre manque d'eau du réservoir flottant, celle-ci démarre et arrête l'appareil.
- Remplir le fond de la chaudière et le siphon avec produit antigel.

Cette opération permet en outre de bénéficier d'une certaine protection anticorrosion.



## Assistance en cas de panne

### ⚠ **DANGER**

Risque de blessure ! Avant toute opération de maintenance et de réparation, couper l'interrupteur principal ou débrancher la fiche Cekon.

Panne	Eventuelle cause	Remède	Par qui
L'appareil ne fonctionne pas, le voyant de contrôle de la disponibilité opérationnelle (F) ne s'allume pas	L'appareil n'est pas branché à la tension.	Contrôler le réseau électrique.	Électricien
	L'enclenchement de sécurité fonctionne.	Arrêter brièvement l'appareil à l'interrupteur de l'appareil, ensuite mettre l'appareil de nouveau en service.	Opérateur
	Le fusible dans le circuit de commande (F3) est sauté. Il ya un fusible dans le transformateur de commande (T2).	Mettre un nouveau fusible, en cas qu'il saute de nouveau à cause de surcharge, éliminer le fusible.	Service après-vente
	Le pressostat HP (haute pression) ou BP (basse pression) est en panne.	Contrôler le pressostat.	Service après-vente
	Le module du timer (A1) est en panne.	Contrôler les raccords, en cas de besoin échanger.	Service après-vente
+ le voyant de contrôle du surchauffage du moteur (G) s'allume	Le détecteur thermique (WS) dans le moteur ou l'interrupteur de protection de surintensité (F1) était déclenché.	Éliminer la cause de la surcharge.	Service après-vente
	La protection contre manque d'eau dans le réservoir flottant a réagit.	Éliminer la manque d'eau.	Opérateur
Le brûleur ne s'allume pas ou la flamme s'éteint au cours du service	Réglage de la température (B) sur une valeur trop faible	Remonter le thermostat.	Opérateur
	L'interrupteur de l'appareil n'est pas positionné sur le brûleur.	Mettre le brûleur en marche.	Opérateur
	La protection contre manque d'eau du bloc de sécurité était arrêtée.	Assurer une suffisante alimentation d'eau. Contrôler l'étanchéité de l'appareil.	Opérateur
	Le robinet de gaz est fermé.	Ouvrir le robinet de gaz.	Opérateur
	Le limiteur de la température maximale à la sortie d'eau (>110 °C) se a déclenché.	Laisser refroidir la chaudière et redémarrer l'appareil. Vérifier le thermostat.	Opérateur Service après-vente
Le voyant de contrôle Thermostat de gaz résiduaire (K) s'allume.	Aucune alimentation de gaz.	Ouvrir l'alimentation de gaz.	Opérateur
	L'alimentation d'air fournie ou d'air extrait est bouchée.	Vérifier le système de ventilation et d'évacuation des gaz.	Opérateur
	Le fon de la chaudière est trop chaud. Le limiteur de la température maximale au fond de la chaudière (>80 °C) se a déclenché. Aucun eau de condensation au fond de la chaudière.	Remplir 5 litres d'eau par la bouche pour mesure le gaz résiduaire.	Opérateur
	L'automate du chauffage au gaz est positionner sur anomalie.	Presser la touche de déverrouillage du relais de gaz (I).	Opérateur
	Pas d'allumage. *	Contrôler la distance de l'automate du chauffage au gaz et du câble d'allumage. Corriger la distance ou échanger les pièces défectueuses. Si nécessaire nettoyer.	Service après-vente
	La ventilation ou la platine de commande de la fréquence de rotation est défectueuse. *	Vérifier la ventilation et la platine de commande de la fréquence de rotation. Contrôler la fiche et le câble d'alimentation. Changer les pièces défectueuses.	Service après-vente

\*

**Remarque :** Actionner la touche de déverrouillage Thermostat de gaz résiduaire (J) pour déverrouiller le contrôle de flamme.

Panne	Eventuelle cause	Remède	Par qui
Le voyant de contrôle Thermostat de gaz résiduaire (K) s'allume.	Le limiteur de gaz résiduaire a été déclenché.	Ouvrir la poignée-pistolet jusqu'à ce que l'appareil soit refroidi. Mettre l'appareil hors et sous tension au niveau du panneau de l'exploitant afin de débloquer le limiteur de température. Si le défaut réapparaît, contacter le service après-vente.	Opérateur
le voyant de contrôle de la protection de détartrage (H) s'allume	Utiliser adoucisseur.	Remplir adoucisseur.	Opérateur
Insuffisante ou aucune extraction de détergent	Doseur sur position "0".	Ajustement de la vanne de dosage pour détergents.	Opérateur
	Le filtre de détergent est bouché ou le réservoir est vide.	Nettoyer respectivement remplir.	Opérateur
	Les flexibles, le doseur ou la électrovalve de détergent sont non-étanches ou bouchés.	Contrôler, nettoyer.	Opérateur
	L'électronique ou la électrovalve est en panne.	Échanger	Service après-vente
L'appareil ne monte pas en pression complète	Rincer la busette.	Substituer la busette.	Opérateur
	Le réservoir de détergent est vide.	Remplir détergent.	Opérateur
	Ne pas suffisante d'eau.	Veiller à ce qu'il y a une alimentation suffisante d'eau.	Opérateur
	Le tamis à l'entrée d'eau est bouché.	Contrôler, démonter le tamis et nettoyer.	Opérateur
	Le doseur de détergent est non-étanche.	Contrôler et boucher.	Opérateur
	Les flexibles de détergent sont non-étanche.	Échanger	Opérateur
	La soupape flottante coince.	Contrôler le fonctionnement.	Opérateur
	La soupape de sécurité est non-étanche.	Contrôler le réglage, en cas de besoin monter un nouveau joint.	Service après-vente
	Le doseur de quantité est non-étanche ou est réglé trop bas.	Contrôler les pièces de soupape, en cas de dommage échanger et en cas de salissure nettoyer.	Service après-vente
La électrovalve pour l'élimination de la pression est en panne.	Échanger l'électrovalve.	Service après-vente	
La pompe à haute pression frappe, le manomètre pivote très fort	L'amortisseur de pivotage est en panne.	Échanger l'amortisseur de pivotage.	Service après-vente
	La pompe à eau n'aspire pas suffisamment d'air.	Contrôler le système d'aspiration et éliminer la non-étanchéité.	Opérateur
Lorsque la poignée-pistolet est ouverte, l'appareil ne cesse de se mettre sous et hors tension	Buse de la lance bouchée.	Contrôler, nettoyer.	Opérateur
	L'appareil est entartré.	Cf. chapitre "Calcification".	Opérateur
	La position de fonctionnement du surintensiteur s'avait dérégulé.	Laisser régler de nouveau le surintensiteur.	Service après-vente
	Le tamis du dispositif de sécurité en cas de manque d'eau est bouché.	Contrôler, démonter le tamis et nettoyer.	Opérateur
L'appareil ne s'arrête pas lorsque la poignée-pistolet est fermée	La pompe n'est pas purgée complètement.	Positionner l'interrupteur de l'appareil sur "0" et tirer la poignée-pistolet jusqu'à il ne coule plus de liquide de la buse. Mettre ensuite en marche l'appareil. Répéter cette procédure jusqu'à la pression complète de service voulu est attendue.	Opérateur
	La soupape de sécurité respectivement le joint de la soupape de sécurité sont défectueuses.	Substituer la soupape de sécurité respectivement le joint.	Service après-vente
	Pressostat de la surintensité.	Contrôler le pressostat et la surintensité.	Service après-vente

## Accessoires

### Produit détergent

Les détergents facilitent les travaux de nettoyage. Une sélection de détergents est présentée dans le tableau. Avant d'utiliser le détergent, lire attentivement les consignes sur l'emballage.

Champ d'application	Salissure, façon d'application	Produit détergent	Valeur pH (environ) solution de 1 % dans l'eau de distribution
Exploitation de véhicule, stations de services, accionage, parcs de véhicules	Poussière, saleté de la rue, fluide pétrolier (sur des bouteilles laquées)	RM 55 ASF **	8
		RM 22/80-Poudre ASF	12/10
		RM 81 ASF	9
		RM 803 ASF	10
		RM 806 ASF	11
	Conservation de véhicule	RM 42 Cire froide pour le nettoyeur à haute pression	8
		RM 820-Cire chaude ASF	7
		RM 821-Cire de pulvérisation ASF	6
		RM 824-Super-Cire perlière ASF	7
		RM 44 nettoyeur de gel pour les jantes	9
Industrie transformatrice des métaux	Des huiles, graisses, poussière et saletés similaires	RM 22-Poudre ASF	12
		RM 55 ASF	8
		RM 81 ASF	9
		RM 803 ASF	10
		RM 806 ASF	12
		RM 31 ASF (forte saleté)	12
		RM 39-liquide (avec protection contre corrosion)	9
Exploitations de denrée alimentaire	Légères jusqu'à moyennes saletés, graisses/huiles, grandes surfaces	RM 55 ASF	8
		RM 81 ASF	9
		RM 882 mousse de gel OSC	12
		RM 58 ASF (détergent à mousse)	9
		RM 31 ASF *	12
	Résine fumée	RM 33 *	13
	Nettoyage et désinfection	RM 732	9
	la désinfection	RM 735	7...8
	Calcaire, dépôts minérales	RM 25 ASF *	2
		RM 59 ASF (nettoyage à mousse)	2
Secteur sanitaire ***	Calcaire, pierre d'urine, savons etc.	RM 25 ASF * (nettoyage de base)	2
		RM 59 ASF (nettoyage à mousse)	2
		RM 68 ASF	5

\* = seulement pour brève utilisation, méthode de deux pas, rincer avec eau claire

\*\* = ASF = bien séparable

\*\*\* = le Foam-Star 2000 est fait pour le prérinçage

## Montage de l'installation



Uniquement pour le personnel spécialisé et autorisé!

### Généralités

- Le dispositif de chauffage de l'appareil est une installation de combustion. À l'installation les règlements régionaux variables sont à respecter.
- Utiliser uniquement des cheminées/conduites de gaz résiduaire éprouvées

### Gaz en général

- L'installation des conduites de gaz ainsi que le raccord du côté de gaz de l'appareil, peut résulter seulement d'une société spécialisée admise dans le métier de gaz et d'eau.
- Les réglages et les réparations ne peuvent être effectués que par les monteurs du service après-vente de Kärcher.

### Flexible gaz

- Un manomètre et une soupape d'arrêt sont prévus dans le flexible gaz, qui doit avoir au moins 1 pouce de largeur nominale.
- En raison des vibrations causées par la pompe à haute pression, la connexion entre le flexible gaz rigide et l'appareil doit être effectuée avec un tuyau flexible de gaz.
- A des flexibles gaz de plus que 10 m de longueur, la largeur nominale doit avoir 1 1/2 pouce ou plus. Le raccordement au gaz à l'appareil doit avoir 1 pouce.

#### **⚠ DANGER**

En vissant le tuyau flexible de gaz au brûleur, l'écrou-raccord doit être contre-tenu avec une clé à fourche SW 36. L'écrou-raccord ne se peut pas tordait à l'égard du corps du brûleur. Le jointoyage d'orifice fileté doit être effectué avec les moyens d'étanchéité admis par DVGW. En finissant la connexion, le point de jonction doit être contrôlé sur sa étanchéité avec un spray qui cherche des fuites admis par DVGW.

La largeur de tube du flexible gaz doit être calculée selon DVGW TRGI de 1986 ou TRF de 1996. La largeur nominale du raccordement de l'appareil n'est pas automatiquement la largeur nominale du flexible gaz. Les dimensions et l'installation du flexible gaz doivent être réalisées selon les normes et les instructions correspondantes.

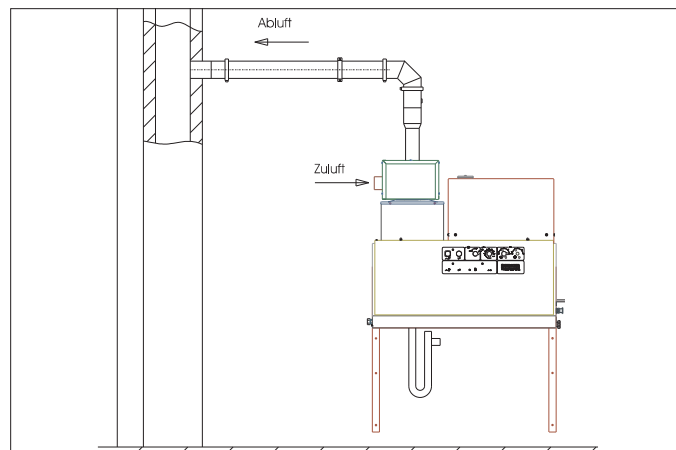
### Répartiteur air / gaz résiduaire

- Chaque appareil doit être connecté à conduit d'évacuation séparé.
- Le conduit d'évacuation des gaz brûlés doit être effectué en conséquence des instructions locales et en accord avec un installateur compétent.

## Appareil à gaz avec conduit de fumées, qui retire l'air de combustion d'espace d'installation

### Type B23

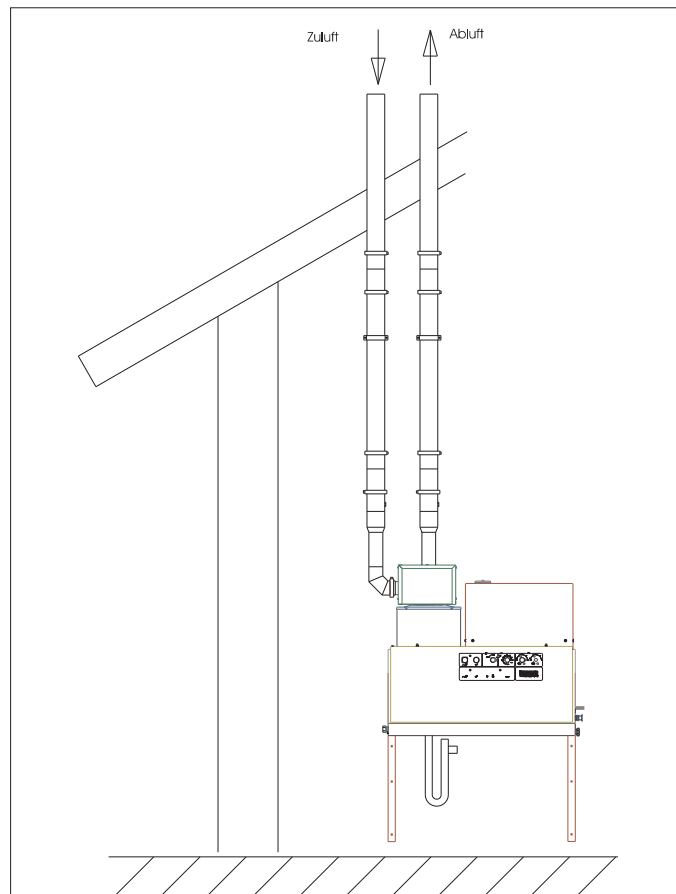
Appareil à gaz sans protection de courant à laquelle toutes les pièces sous pression du chemin de gaz résiduaire sont rincées par l'air de combustion. L'installation de B23 ouvre la possibilité de connecter l'appareil à une cheminée traditionnelle selon DIN 18160 et de l'utilisée dépendement de l'air d'espace. La condition est que la cheminée est appropriée de raccorder des appareils de pouvoir calorifique inférieur (par exemple en réparant la cheminée par la perception d'un tube d'acier spécial).



## Appareil à gaz avec conduit de fumées qui retire l'air de combustion de l'air libre à l'aide d'un système fermé.

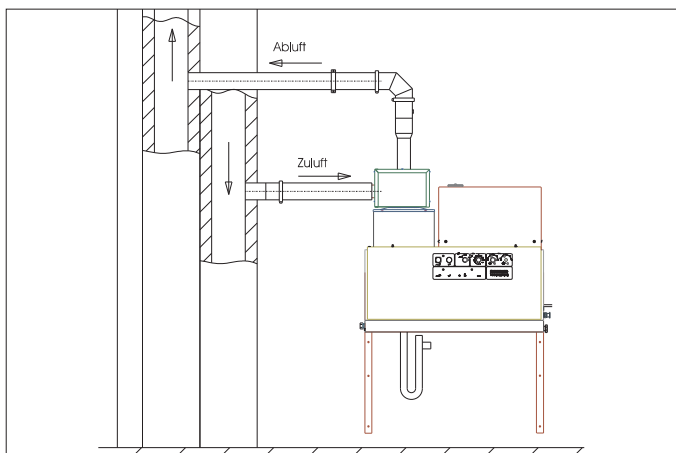
### Type C33

Appareil à gaz avec l'adduction d'air de combustion et commande de gaz résiduaire verticalement sur le toit. Les embouchures se trouvent près un à l'autre dans le même domaine de pression.



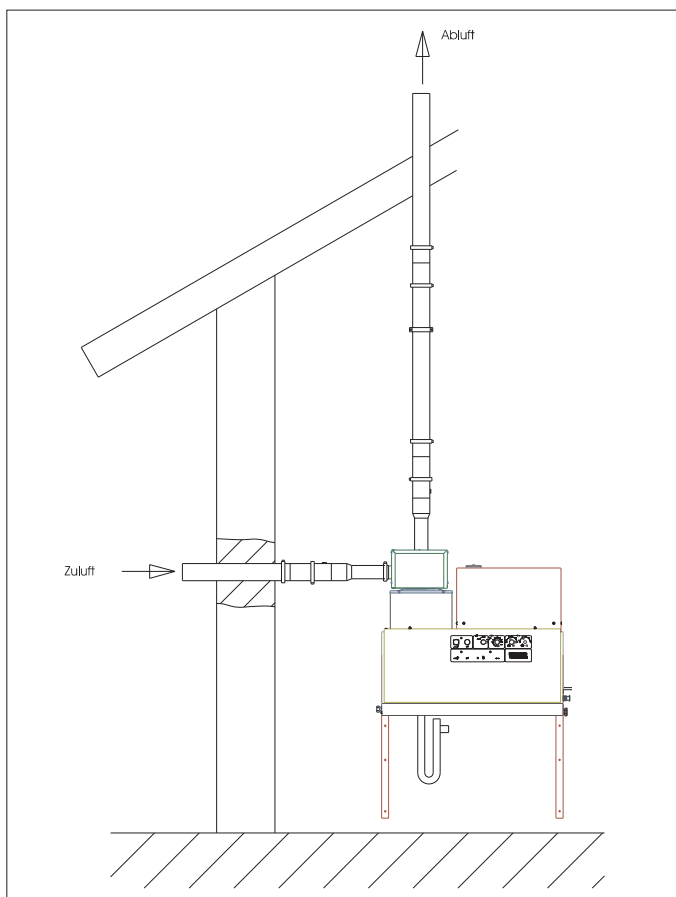
### Type C43

Appareil à gaz avec l'adduction d'air de combustion et commande de gaz résiduaire pour raccorder à un système d'air - gaz résiduaire.



### Type C53

Appareil à gaz avec l'adduction séparée d'air de combustion et commande de gaz résiduaire. Les embouchures se trouvent dans les différents domaines de pression.



**Remarque :** Pour atteindre les valeurs de combustion prescrites, l'aspiration de la cheminée mentionnée dans les caractéristiques techniques doit être respectée.

### Écoulement de condensat

La conduite de condensat doit être siphonnée directement au raccordement de condensat. L'hauteur de siphon doit faire 30 cm. Le siphon est compris dans la livraison. La conduite de condensat ne peut avoir une liaison fixe avec la canalisation. Le condensat doit s'écouler librement dans un trémie ou dans un réservoir de neutralisation.

### Montage au mur

- Avant le montage, vérifier la résistance du mur. Le matériel de fixation ci-joint est approprié pour béton. Utiliser pour les murs de briques et de béton-gaz des chevilles et des vis appropriées, p.ex. tirant d'ancrage injecté (image de forage cf. feuille de mesure).
- **Figure 3 - Pos. 19 et 25**  
L'appareil ne doit être branché obstinément avec le réseau de la conduite d'eau ou de la conduite à haute pression. Les flexibles de connexion doivent être montés absolument.
- **Figure 3 - A**  
Entre le réseau de la conduite d'eau et la tuyauterie de raccordement il est prévu un robinet d'arrêt.

### Montage des conduites à haute pression

Lors du montage des conduites haute pression, respecter les réglementations nationales correspondantes en vigueur.

- La différence de pression dans le tuyautage doit être sous 1,5 MPa.
- Le tuyautage complet doit être éprouvé avec 32 MPa.
- L'isolation du tuyautage doit être résistante à la température jusqu'à 100 °C.

### Installer le réservoir de détergent

#### Figure 3 - pos. 20

Le réservoir doit être installé, afin que le niveau inférieure de détergent doit se situé pas plus de 1,5 m sous le fond de l'appareil et le niveau supérieure ne pas au-dessous du fond d'appareil.

### Alimentation en eau

#### Figure 3 - B et Pos. 19

- ➔ Raccorder l'entrée d'eau avec un flexible approprié d'eau au réseau de distribution d'eau.
- La capacité de l'alimentation d'eau doit être au moins de 1 300 l en au moins de 0,1 MPa.
- La température doit se situé sous le 30 °C.

## Branchement électrique

### ATTENTION

L'impédance de réseau maximale admissible au niveau du point de raccordement ne doit en aucun cas être dépassée (voir Caractéristiques techniques). En cas de doute concernant l'impédance de réseau présente sur votre point de raccordement, veuillez vous adresser à l'entreprise responsable de votre alimentation énergétique.

**Remarque :** Les procédures de mises en marche peuvent conduire à des baisses de tension de courte durée. Si le circuit électrique n'est pas approprié, d'autres appareils peuvent subir des endommagements.

- Pour les données de raccordement, se référer à la section Caractéristiques techniques et à la plaque signalétique.
- Le raccordement électrique doit être effectué par un électricien et doit correspondre à la CEI 60364-1.
- Des pièces sous tension, des câbles et l'appareil qui se trouvent dans le poste de travail doivent être dans un état impeccable.

### ⚠ DANGER

Pour éviter des accidents électriques nous recommandons d'utiliser des prises de courant avec un interrupteur de protection contre les courants de fuite placé en amont (courant de déclenchement nominal maximal de 30 mA).

### Raccord électrique solidement monté

→ Etablir le raccordement électrique.

Pour arrêter le nettoyeur à haute pression stationnaire, un interrupteur principal (Figure 3 - pos.6) doit être fixé à un endroit non dangereux et facilement accessible.

L'étendue d'ouverture de contact du commutateur principal doit faire au moins 3 mm.

### Raccord électrique avec fiche / prise

→ Monter la prise de Cekon au câble de jonction de l'appareil.

→ Mettre la prise de Cekon dans la prise.

Pour mettre le nettoyeur à haute pression stationnaire hors service, la prise de Cekon doit être bien accessible pour la séparation de réseau.

## Première mise en service

L'appareil est réglé en usine comme appareil à gaz naturel pour le type de gaz G°20 et comme appareil à gaz liquéfié sur G°31. Lors de la modification de l'appareil à gaz naturel sur G°25 ou autres (voir plaque de type) gaz naturels ou de l'appareil de gaz liquéfié sur G°30 ou autres gaz liquéfiés (voir plaque de type), les valeurs de gaz d'échappement pour l'appareil à gaz naturel et pour l'appareil à gaz liquéfié doivent être réglées selon l'information de service.

Le nouveau type de gaz réglé est inscrit sur la plaque vide jointe et celle-ci est apposée dans le champ d'inscription sur le côté droit de l'appareil. Simultanément, l'étiquette apposée en usine, comportant l'indication G°20 (appareil à gaz naturel) ou G°31 (appareil à gaz liquéfié), doit être retirée.

→ Contrôler le raccordement au gaz.

### ATTENTION

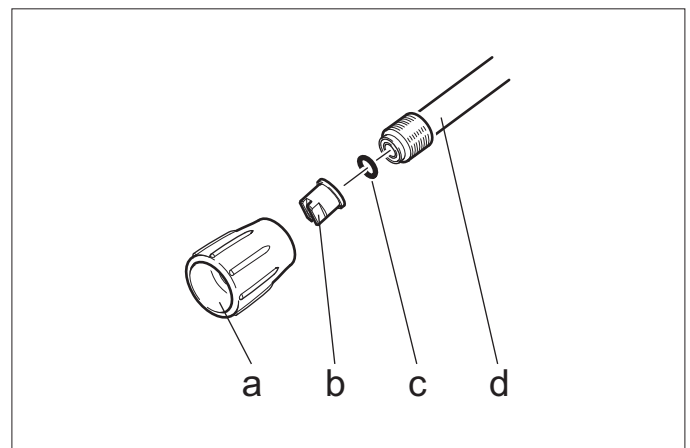
Risque de dommage de l'appareil par surchauffage.

- Raccorder le siphon au fond de la chaudière et remplir avec eau.
- Remplir la chaudière au-dessus de l'ouverture de la cheminée avec 4 litres d'eau.
- Avant la première utilisation couper la pointe de la couvercle du réservoir d'huile sur la pompe à eau.

## Mesures avant la mise en service

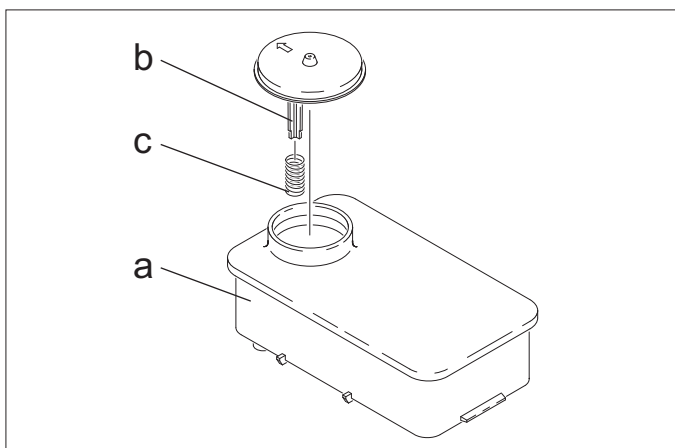
### Figure 3 - pos. 14

- Connecter le flexible à haute pression au piognée-pistolet et à la sortie à haute pression de l'appareil ou au réseau du flexible à haute pression.



- Fixer le nez de buse (b) avec l'écrou-raccord (a) à la lance (d). Faire attention que le joint (c) est bien placé dans l'encoche.

## Protection contre le détartrage

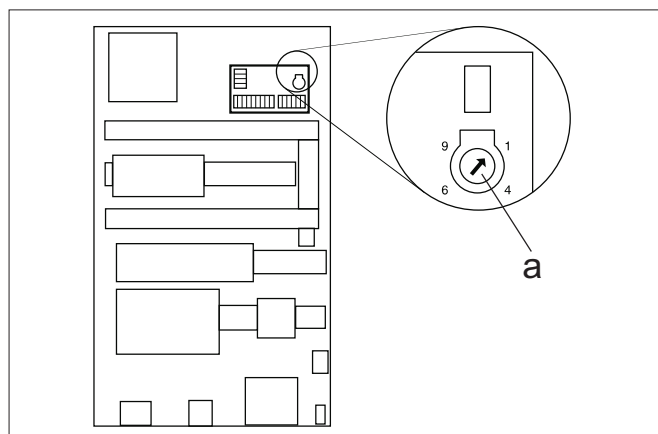


- Enlever le ressort (c) du support du couvercle (b) du réservoir d'adoucisseur (a).
- Remplir le réservoir avec l'adoucisseur de Kärcher RM 110 (N° de commande 2.780-001).

### ⚠ DANGER

*Tension électrique dangereuse ! Seul un électricien spécialisé est habilité à effectuer ce réglage.*

- Déterminer la dureté de l'eau locale :
  - En contactant le distributeur local,
  - avec un appareil pour essai de dureté (N° de commande 6.768-004).
- Retirer le capot d'appareil.
- Ouvrir le boîtier de commande du panneau de l'exploitant.



- Régler le potentiomètre rotatif (a) selon la dureté d'eau. Le réglage correcte est mentionné dans le tableau.

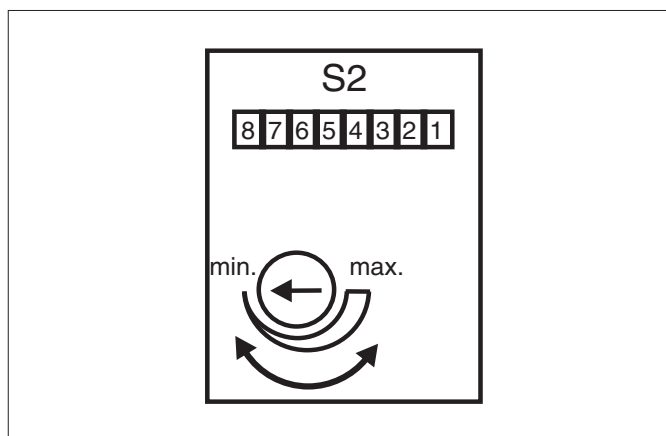
### Exemple :

Pour une dureté d'eau de 15 °dH, régler au potentiomètre rotatif la valeur d'échelle 6. Le temps de pause est alors de 31 secondes, c'est-à-dire que toutes les 31 secondes, l'électrovanne s'ouvre brièvement.

Dureté d'eau (°dH)	5	10	15	20	25
Échelle au potentiomètre rotatif	8	7	6	5	4,5
Temps d'arrêt (secondes)	50	40	31	22	16

## Modifier le temps de la disponibilité opérationnelle

Le réglage du temps de la disponibilité opérationnelle résulte sur la platine plus grande à la côté latérale gauche d'armoire électronique.



Le temps de la disponibilité opérationnelle est réglé par l'usine au minimum de 2 minutes et peut être augmenté jusqu'à 8 minutes maximum.

## Matériel d'installation

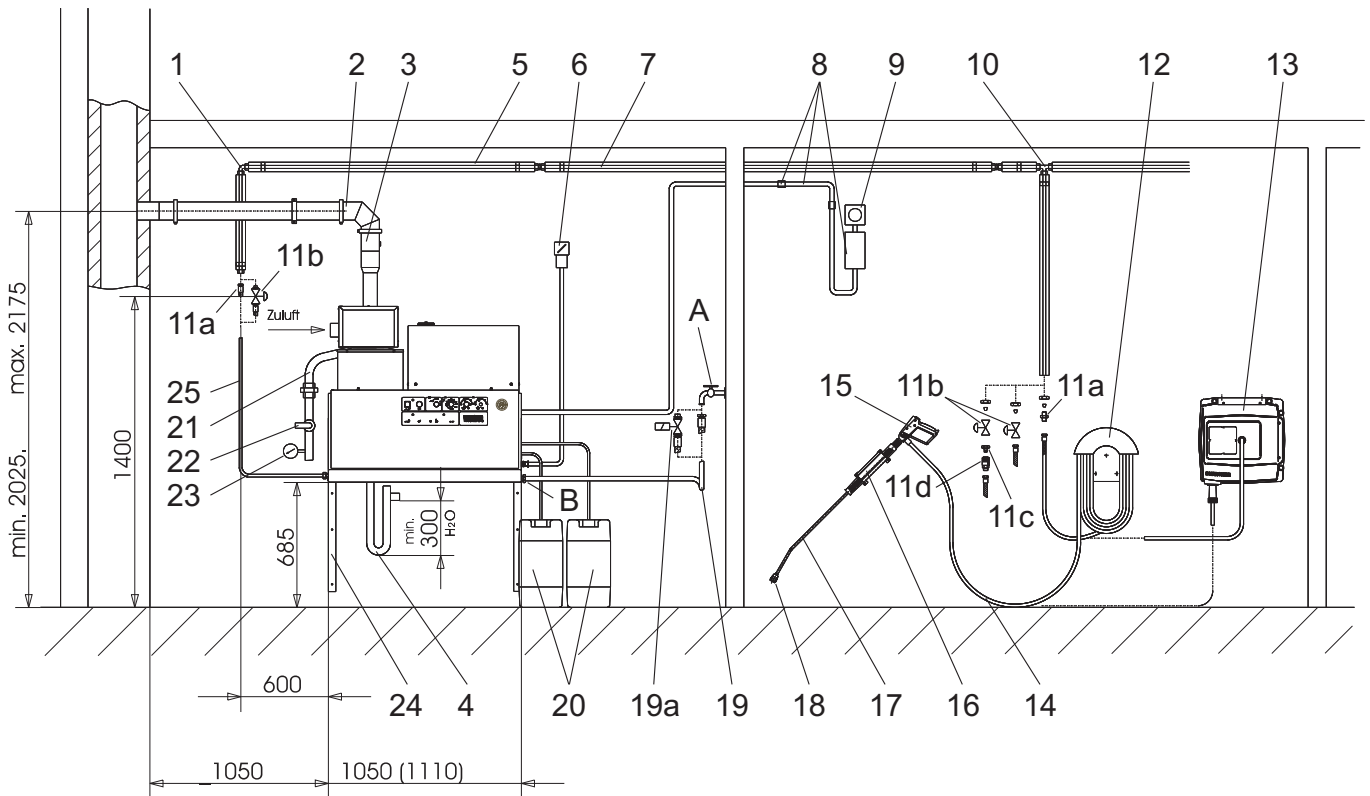


Figure 3

Pos.	Matériel d'installation	N° de réf.
1	Boulonnage d'angle	6.386-356
2	Kit de conduites d'échappement horizontales, 150 mm	6.526-231
3	Kit de conduites d'échappement verticales, 150 mm	6.526-232
4	Kit de pièces Siphon	2.640-422
5	Isolation thermique	6.286-114
6	Interrupteur principal	6.631-455
7	Lot de tuyautage, acier zingué	2.420-004
	Lot de tuyautage, acier inoxydable	2.420-006
8	Lot de pièces de la télécommande	2.744-008
9	Lot des pièces de la touche d'arrêt d'urgence	2.744-002
10	Boulonnage de T	6.386-269
11a	Bouche de raccordement, laiton	2.638-180
	Bouche de raccordement, acier inoxydable	2.638-181
11b	Robinet d'arrêt NW8, acier zingué	4.580-144
	Robinet d'arrêt NW 8, acier inoxydable	4.580-163
11c	Pièce firme de transmission rapide	6.463-025
11d	Pièce lâchée de transmission rapide	6.463-023

Pos.	Matériel d'installation	N° de réf.
12	Porte-tuyau	2.042-001
13	Dévidoir	2.637-238
14	Tuyau à haute pression 10 m	6.388-083
15	Poignée-pistolet de compression facile	4.775-463
	Régulateur rotatif HDS 9/16-4	4.775-470
	Régulateur rotatif HDS 12/14-4	4.775-471
16	Support de lance	2.042-002
17	Lance	4.760-550
18	Nez de la buse HDS 9/16-4	2.883-402
	Nez de la buse HDS 12/14-4	2.883-406
19	Tuyau à eau	4.440-282
19a	Électrovalve de l'alimentation d'eau	4.743-011
20	Réservoir de détergent, 60 l	5.070-078
21	Flexible gaz R1"	6.388-228
22	Robinet d'arrêt gaz R1"	6.412-389
23	Manomètre, gaz (Attention! Orifice de remplissage est prévu par le maître de l'ouvrage.)	6.412-059
24	Lot de pièces de la console de mur	2.053-005
	Lot de pièces du châssis du fond	2.210-008
25	Flexible haute pression	6.389-028



## Déclaration de conformité CE

Nous certifions par la présente que la machine spécifiée ci-après répond de par sa conception et son type de construction ainsi que de par la version que nous avons mise sur le marché aux prescriptions fondamentales stipulées en matière de sécurité et d'hygiène par les directives européennes en vigueur. Toute modification apportée à la machine sans notre accord rend cette déclaration invalide.

**Produit:** Nettoyeur haute pression

**Type:** 1.251-xxx

### Directives européennes en vigueur :

2009/142/CE

2006/42/CE (+2009/127/CE)

2004/108/CE

### Normes harmonisées appliquées :

EN 55014-1: 2006+A1: 2009+A2: 2011

EN 55014-2: 1997+A1: 2001+A2: 2008

EN 60335-1

EN 60335-2-79

EN 62233: 2008

EN 61000-3-2: 2006+A1: 2009+A2: 2009

HDS 12/14:

EN 61000-3-3: 2013

HDS 9/16:

EN 61000-3-11: 2000

### Spécifications appliquées:

QA 195 (pas GPL)

### Nom du service désigné:

pour **2009/142/CE**

GASTEC


Wilmersdorf 50


7327 AC Apeldoorn

N° d'identification 0063

### 5.957-648

Les soussignés agissent sur ordre et sur procuration de la Direction commerciale.

  
H. Jenner  
CEO

  
S. Reiser  
Head of Approbation

Responsable de la documentation:

S. Reiser

Alfred Kärcher GmbH Co. KG

Alfred-Kärcher-Str. 28 - 40

71364 Winnenden (Germany)

Téléphone : +49 7195 14-0

Télécopieur : +49 7195 14-2212

Winnenden, 2014/09/01

## Garantie

Dans chaque pays, les conditions de garantie en vigueur sont celles publiées par notre société de distribution responsable. Nous éliminons gratuitement d'éventuelles pannes sur l'appareil au cours de la durée de la garantie, dans la mesure où une erreur de matériau ou de fabrication en sont la cause.

## Service après-vente

Type de station :	N° de fabrication :	Date de mise en service :

Contrôle effectué le :

Résultat :

Signature

Contrôle effectué le :

Résultat :

Signature

Contrôle effectué le :


Résultat :

Signature

Contrôle effectué le :

Résultat :

Signature



 Prima di utilizzare l'apparecchio per la prima volta, leggere le presenti istruzioni originali, seguirle e conservarle per un uso futuro o in caso di rivendita dell'apparecchio.

- Prima di procedere alla prima messa in funzione leggere tassativamente la norma di sicurezza n. 5.956-309!
- Eventuali danni da trasporto vanno comunicati immediatamente al proprio rivenditore.

## Indice

Protezione dell'ambiente . . . . .	IT	1
Livelli di pericolo. . . . .	IT	1
Simboli riportati sull'apparecchio	IT	1
Norme di sicurezza generali . . .	IT	1
Uso conforme a destinazione . .	IT	2
Funzione . . . . .	IT	2
Dispositivi di sicurezza. . . . .	IT	2
Parti dell'apparecchio. . . . .	IT	3
Messa in funzione . . . . .	IT	4
Uso. . . . .	IT	4
Messa fuori servizio. . . . .	IT	6
Fermo dell'impianto . . . . .	IT	6
Supporto . . . . .	IT	6
Trasporto . . . . .	IT	6
Dati tecnici . . . . .	IT	7
Cura e manutenzione. . . . .	IT	9
Guida alla risoluzione dei guasti	IT	11
Accessori . . . . .	IT	13
Installazione dell'impianto . . . .	IT	14
Dichiarazione di conformità CE	IT	19
Garanzia . . . . .	IT	19
Servizio assistenza . . . . .	IT	20

## Protezione dell'ambiente

	Tutti gli imballaggi sono riciclabili. Gli imballaggi non vanno gettati nei rifiuti domestici, ma consegnati ai relativi centri di raccolta.
	Gli apparecchi dismessi contengono materiali riciclabili preziosi e vanno consegnati ai relativi centri di raccolta. Batterie, olio e sostanze simili non devono essere dispersi nell'ambiente. Si prega quindi di smaltire gli apparecchi dismessi mediante i sistemi di raccolta differenziata.

Sostanze quali olio per motori, gasolio, benzina o carburante diesel non devono essere dispersi nell'ambiente. Si prega pertanto di proteggere il suolo e di smaltire l'olio usato conformemente alle norme ambientali.

I detergenti Kärcher hanno la caratteristica di precipitare facilmente (ASF). Questo significa che la funzione di un eventuale separatore d'olio non viene ostacolata. Il capitolo "Accessori" riporta un elenco con i detergenti consigliati.

### Avvertenze sui contenuti (REACH)

Informazioni aggiornate sui contenuti sono disponibili all'indirizzo:

[www.kaercher.com/REACH](http://www.kaercher.com/REACH)

## Livelli di pericolo

### ⚠ PERICOLO

Per un rischio imminente che determina lesioni gravi o la morte.

### ⚠ AVVERTIMENTO

Per una situazione di rischio possibile che potrebbe determinare lesioni gravi o la morte.

### ⚠ PRUDENZA

Indica una probabile situazione pericolosa che potrebbe causare lesioni leggere.

### ATTENZIONE

Indica una probabile situazione pericolosa che potrebbe determinare danni alle cose.

## Simboli riportati sull'apparecchio



Getti ad alta pressione possono risultare pericolosi se usati in modo improprio. Il getto non va mai puntato su persone, animali, equipaggiamenti elettrici attivi o sull'apparecchio stesso.

## Norme di sicurezza generali

- Rispettare le norme nazionali vigenti per pompe a getto liquido.
- Rispettare le norme nazionali vigenti per l'antinfornistica. Le pompe a getto liquido devono essere controllate ad intervalli regolari ed il risultato del controllo deve essere registrato per iscritto.
- Il dispositivo di riscaldamento dell'apparecchio è un impianto di combustione. Gli impianti di combustione devono essere controllati ad intervalli regolari secondo le disposizioni nazionali vigenti in materia.
- Se l'impianto viene usato all'interno di locali chiusi, provvedere ad un sistema per deviare i gas da combustione (condotto gas di scarico senza giunto). Dev'essere inoltre garantito un adeguato rinnovo dell'aria.
- Rispettare gli avvisi di sicurezza allegati ai detergenti utilizzati (normalmente si trovano sull'etichetta della confezione).

## Disposizioni, direttive e norme

Prima di installare l'apparecchio devono accordarsi l'azienda del gas e lo spazzacamino distrettuale autorizzato.

Durante l'installazione, rispettare le disposizioni del diritto edilizio, del diritto industriale e della legge sulla tutela delle immissioni. Rimandiamo alle seguenti disposizioni, direttive e norme:

- L'apparecchio deve essere installato solo da un tecnico nel rispetto delle norme nazionali vigenti.
- Per l'installazione elettrica rispettare le disposizioni nazionali vigenti in materia.
- Per l'installazione di apparecchi a gas rispettare le disposizioni nazionali vigenti in materia.
- L'installazione delle condutture del gas, così come anche l'allacciamento dell'apparecchio al gas devono essere effettuati esclusivamente da un'impresa di installazione di impianti a gas e idrici autorizzata.
- La regolazione, la manutenzione e le riparazioni del bruciatore devono essere effettuate esclusivamente da tecnici appositamente addestrati del servizio assistenza clienti Kärcher.
- Durante la progettazione di un camino attenersi alle direttive locali vigenti.

## Postazioni di lavoro

La postazione di lavoro si trova sul quadro di controllo. Le ulteriori postazioni di lavoro sono posizionate sugli apparecchi ausiliari in funzione alla strutturazione dell'impianto (dispositivi a spruzzo) che vengono a loro volta collegati alle prese d'acqua.

## Dispositivi di protezione individuale



Indossare adeguati dispositivi di protezione per le orecchie durante la pulizia di parti che generano rumori non assorbiti per evitare danni all'udito.

- Per proteggersi dagli spruzzi d'acqua o di sporco indossare indumenti e occhiali di protezione adatti.

## Uso conforme a destinazione

L'apparecchio serve ad eliminare lo sporco da superfici con l'aiuto di un getto d'acqua che fuoriesce liberamente. Viene utilizzato prevalentemente per la pulizia di macchinari, veicoli e facciate.

### ⚠ PERICOLO

*Pericolo di lesioni! Per apparecchi impiegati presso stazioni di servizio o in altre zone di pericolo, osservare le disposizioni di sicurezza vigenti.*

L'acqua di scarico contenente oli minerali non deve essere dispersa nel terreno, nelle acque o nelle canalizzazioni. La pulizia di motori e di sottoscocche va effettuata esclusivamente in luoghi provvisti di separatori d'olio.

### Requisiti per la qualità dell'acqua:

#### ATTENZIONE

*Utilizzare solo acqua pulita come mezzo ad alta pressione. Eventuali impurità causano un'usura precoce o incrostazioni nell'apparecchio.*

*I valori limite seguenti non devono essere superati se si utilizza acqua riciclata.*

Valore pH	6,5...9,5
Conducibilità elettrica *	Conducibilità elettrica acqua pulita +1200 µS/cm
Sostanze sedimentabili **	< 0,5 mg/l
Sostanze filtrabili **	< 50 mg/l
Idrocarburi	< 20 mg/l
Cloruro	< 300 mg/l
Solfato	< 240 mg/l
Calcio	< 200 mg/l
Durezza complessiva	< 28 °dH < 50 °TH < 500 ppm (mg CaCO <sub>3</sub> /l)
Ferro	< 0,5 mg/l
Manganese	< 0,05 mg/l
Rame	< 2 mg/l
Cloro attivo	< 0,3 mg/l

privo di odori fastidiosi

\* Massimo totale 2000 µS/cm

\*\* Volumi di campionamento 1 litro, tempo di sedimentazione 30 minuti

\*\*\* Nessuna sostanza abrasiva

## Funzione

- L'acqua fredda raggiunge il contenitore galleggiante scorrendo attraverso la serpentina di raffreddamento del motore e da lì raggiunge il rivestimento esterno dello scaldacqua rapido e quindi il lato di aspirazione della pompa ad alta pressione. Il contenitore galleggiante viene rifornito gradualmente con addolcitore. La pompa convoglia l'acqua ed il detergente aspirato attraverso lo scaldacqua rapido. Il rapporto acqua/detergente può essere regolato tramite una valvola di dosaggio. Lo scaldacqua rapido viene riscaldato dal bruciatore del gas.
- L'uscita di alta pressione viene collegata alla rete ad alta pressione presente in loco. Il collegamento alle pistole a spruzzo viene realizzato montando il tubo alta pressione alle prese d'acqua di tale rete.

## Dispositivi di sicurezza

I dispositivi di sicurezza servono alla protezione dell'utente e non devono essere disattivati o impiegati per scopi diversi da quelli indicati.

### Protezione mancanza acqua del contenitore con galleggiante

La protezione mancanza acqua impedisce l'attivazione della pompa alta pressione in mancanza d'acqua.

### Protezione mancanza acqua del dispositivo di bloccaggio di sicurezza

La protezione mancanza acqua impedisce il surriscaldamento del bruciatore in mancanza d'acqua. Il bruciatore si attiva solo in presenza di adeguato approvvigionamento di acqua.

### Pressostato

Il pressostato spegne l'apparecchio al superamento della pressione di esercizio prestabilita. Tale impostazione non deve essere cambiata.

### Valvola di sicurezza

Un eventuale guasto del pressostato provoca l'apertura della valvola di sicurezza. La suddetta valvola è impostata in fabbrica e sigillata. Tale impostazione non deve essere cambiata.

### Controllo della fiamma

Il dispositivo di controllo fiamma spegne il bruciatore in presenza di rifornimento di carburante insufficiente oppure guasti al bruciatore. La spia luminosa "guasto bruciatore" (E) si accende.

### Protezione da sovracorrente

La protezione da sovracorrente scatta in presenza di un blocco del motore del bruciatore. Il motore della pompa alta pressione è protetto da un salvamotore e da un interruttore differenziale.

### Termostato dei gas di scarico

Il termostato dei gas di scarico scatta quando la temperatura dei gas di scarico supera i 320 °C. La spia luminosa termostato dei gas di scarico (K) è accesa.

### Limitatore di temperatura

I limitatori della temperatura massima nel fondo della caldaia (> 80 °C) e all'uscita dell'acqua (> 110 °C) scattano e la spia luminosa "guasto bruciatore" (E) si accende.

### Pressostato gas di scarico

Il pressostato del gas di scarico disattiva il bruciatore nel caso in cui la contropressione all'interno del sistema di scarico superi i livelli consentiti, così per es. nel caso di un intasamento.

### Riduzione della pressione del sistema alta pressione

Lo spegnimento dell'apparecchio tramite la pistola a spruzzo provoca l'apertura di una valvola elettromagnetica nel sistema di alta pressione che causa a sua volta una riduzione della pressione. Questo avviene al termine del tempo prestabilito in "stato di pronto".

## Parti dell'apparecchio

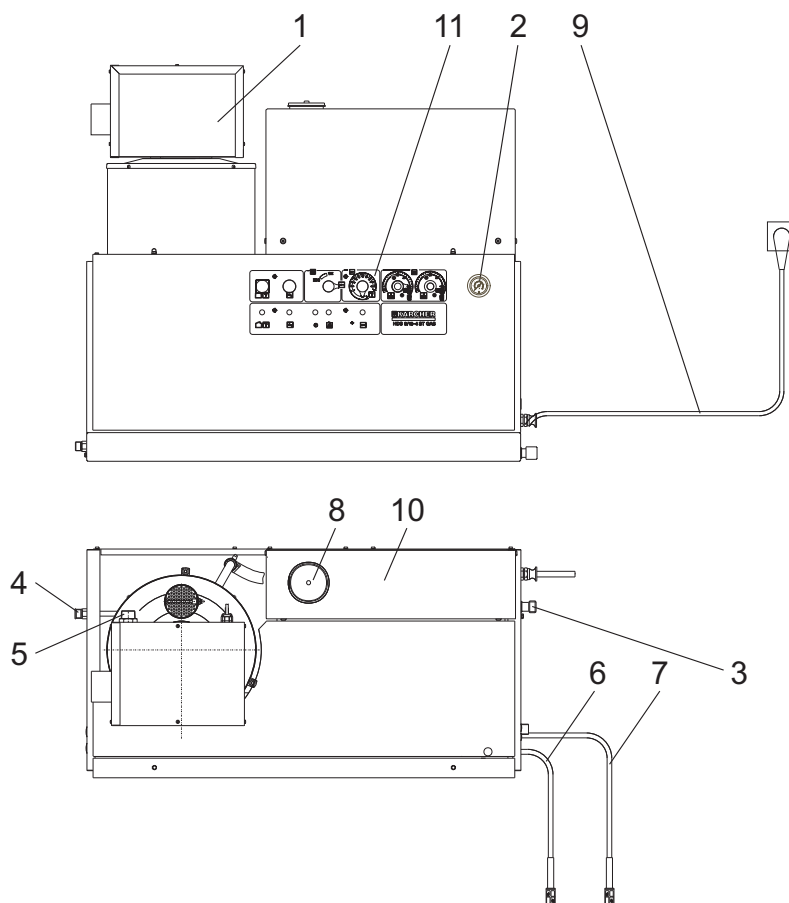


Fig. 1

- |   |  |
|---|--|
| 1 Bruciatore                                  | 7 Tubo flessibile di aspirazione detergente II (opzionale) |
| 2 Manometro                                   | 8 Contenitore con addolcitore                              |
| 3 Afflusso di acqua pulita con filtro         | 9 Alimentazione elettrica                                  |
| 4 Uscita alta pressione                       | 10 Contenitore con galleggiante                            |
| 5 Collegamento del gas                        | 11 Quadro di controllo                                     |
| 6 Tubo flessibile di aspirazione detergente I |  |

## Quadro di controllo

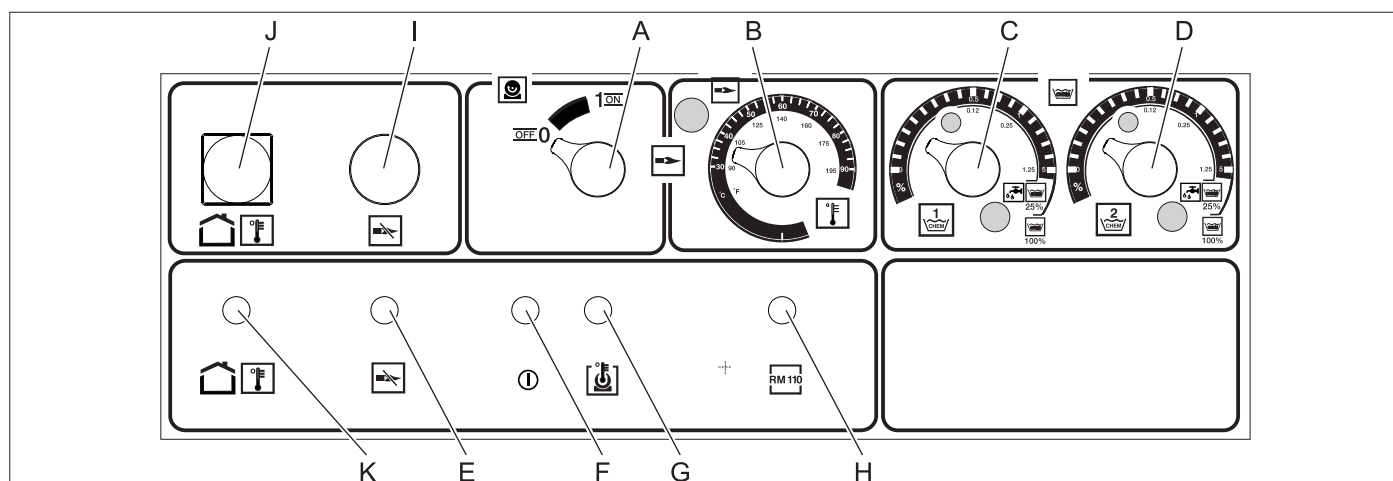


Fig. 2

- |   |   |
|---|---|
| A Interruttore dell'apparecchio                 | I Pulsante di sblocco relè gas                  |
| B Regolatore temperatura                        | J Pulsante di sblocco termostato gas di scarico |
| C Valvola di dosaggio detergente                | K Spia luminosa termostato gas di scarico       |
| D Valvola di dosaggio detergente II (opzionale) |   |
| E Spia luminosa "guasto bruciatore"             |   |
| F Spia luminosa "stato di pronto"               |   |
| G Spia luminosa surriscaldamento motore         |   |
| H Spia luminosa protezione anticalcare          |   |

## Messa in funzione

### ⚠ PERICOLO

Rischio di lesioni! L' apparecchio, le alimentazioni, il tubo flessibile alta pressione ed i collegamenti devono essere in perfetto stato. In caso contrario è vietato usare l'apparecchio.

### Allacciamento alla rete elettrica

- Valori di collegamento: vedi Dati tecnici e targhetta.
- Il collegamento elettrico va eseguito da un'elettricista qualificato e deve essere conforme alla norma IEC 60364-1.

## Uso

### Norme di sicurezza

L'operatore deve utilizzare l'apparecchio in modo conforme a destinazione. Deve tener conto delle condizioni presenti in loco e durante il lavoro con l'apparecchio fare attenzione alle persone nelle vicinanze.

Non lasciare mai l'apparecchio incustodito quando è acceso.

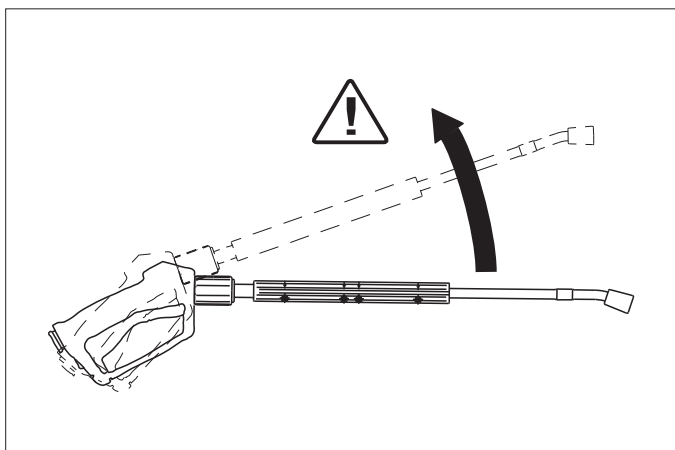
### ⚠ PERICOLO

- Pericolo di scottature causate da acqua calda! Non puntare il getto ad alta pressione su persone o animali.
- Pericolo di scottature causate da parti calde dell'impianto! Non toccare tubazioni e tubi flessibili non idoneamente isolati durante il funzionamento con acqua calda. Maneggiare la lancia solo afferrando i rivestimenti dell'impugnatura. Non toccare il manicotto d'innesto dello scarico dello scaldacqua rapido.
- Pericolo di intossicazione o di corrosione da detergente. Osservare le indicazioni rifornite con il detergente. Tenere lontano i detersivi da persone non autorizzate.

### ⚠ PERICOLO

Pericolo di morte da scosse elettriche! Non puntare il getto d'acqua sui seguenti dispositivi:

- Apparecchi ed impianti elettrici,
- questo impianto,
- tutti i componenti conduttori nell'area di lavoro.



Il getto d'acqua proveniente dalla lancia genera una forza repulsiva. La lancia a gomito fa sì che la forza generata si orienti verso l'alto.

### ⚠ PERICOLO

- Rischio di lesioni! La forza repulsiva può causare una perdita di equilibrio dell'utilizzatore. Pericolo di caduta. La lancia può scagliarsi incontrollatamente e provocare danni alle persone. Trovare una postazione sicura ed afferrare saldamente la pistola a spruzzo. Non bloccare mai la leva della pistola a spruzzo.
- Non puntare il getto su altri o su se stessi per pulire indumenti o calzature.

- Pericolo di lesioni a causa di pezzi che schizzano via! Schegge o oggetti che schizzano via possono provocare lesioni alle persone o agli animali. Non dirigere mai il getto di vapore verso oggetti fragili e non fissati.
- Rischio di incidenti causati da danneggiamento! I pneumatici e le valvole di autovetture vanno puliti mantenendo una distanza di 30 cm.

### ⚠ AVVERTIMENTO

Pericolo da sostanze nocive! Non rivolgere il getto d'acqua sui seguenti materiali (potrebbero essere liberate sostanze nocive):

- Materiali contenenti amianto,
  - materiali che contengono potenzialmente sostanze nocive.
- ### ⚠ PERICOLO
- Rischio di lesioni causato da improvvisi getti d'acqua potenzialmente caldi. Usare solo tubi flessibili alta pressione originali prodotti della Kärcher i quali si adattano in modo ottimale all'impianto. Si declina qualsiasi responsabilità per danni causati dall'utilizzo di tubi flessibili diversi.
  - Pericolo per la salute causato da detersivi! A causa di detersivi eventualmente aggiunti, l'acqua derivante dall'apparecchio non è di qualità potabile.
  - Rischio di danni all'udito a causa di parti che generano rumori non assorbiti! In tal caso si prega di indossare i dispositivi di protezione per le orecchie.

## Creare lo "stato di pronto"

### ⚠ PERICOLO

Rischio di lesioni causato da improvvisi getti d'acqua potenzialmente caldi!

### ⚠ PERICOLO

Prima di ogni utilizzo controllare che il tubo flessibile alta pressione non sia danneggiato. Sostituire immediatamente il tubo flessibile alta pressione danneggiato.

- ➔ Prima di utilizzare il tubo alta pressione, le tubazioni, la rubinetteria e la lancia controllare che non siano danneggiati.
- ➔ Controllare che il giunto del tubo flessibile sia ben fissato.

### ATTENZIONE

Pericolo di danneggiamento causato da un eventuale funzionamento a secco.

- ➔ Controllare ed eventualmente riempire il livello del contenitore del detergente.
- ➔ Controllare ed eventualmente riempire il livello del prodotto addolcitore.

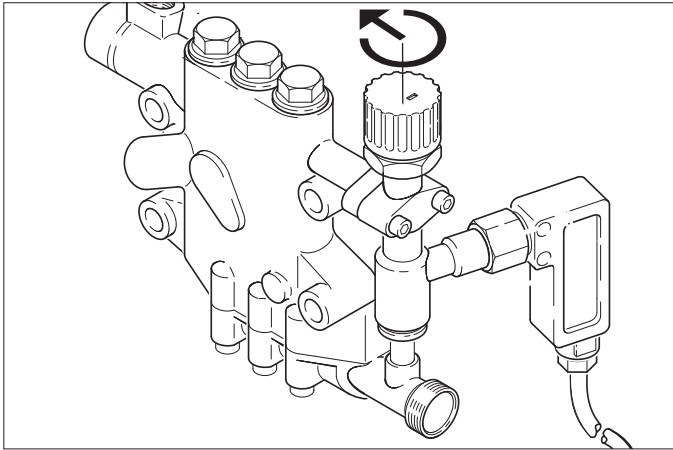
## Spegnimento in caso di emergenza

- ➔ Posizionare l'interruttore dell'apparecchio (A) su "0".
- ➔ Chiudere l'alimentazione dell'acqua.
- ➔ Azionare la pistola a spruzzo fino a completa depressurizzazione dell'apparecchio.
- ➔ Chiudere l'alimentazione del gas.



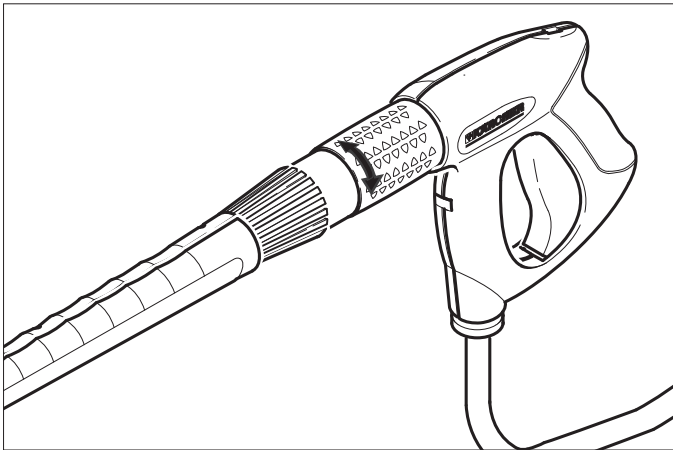
## Impostare la pressione di esercizio e la portata

### Impostazione sull'apparecchio



- Ruotando la valvola di regolazione di portata in senso orario si ottiene un aumento della pressione di esercizio e della portata.
- Ruotando invece la valvola di regolazione di portata in senso antiorario, la pressione di esercizio e la portata diminuiscono.

### Impostazioni della pistola "Easypress" (opzione)



- Ruotando la valvola di regolazione di portata in senso orario si ottiene un aumento della portata e della pressione di esercizio.
- Ruotando la valvola di regolazione di portata in senso antiorario si ottiene una diminuzione della portata e della pressione di esercizio.

## Funzionamento con acqua fredda

- Aprire l'alimentazione dell'acqua.



Simbolo "Motore acceso"

- Tirare la leva della pistola a spruzzo e posizionare l'interruttore dell'apparecchio (A) su „1" (Motore acceso).
- La spia luminosa "stato di pronto" (F) indica lo stato di pronto.

## Funzionamento con acqua calda

### ⚠ PERICOLO

Pericolo di scottature!

### ATTENZIONE

Il funzionamento ad acqua calda senza carburante danneggia la pompa di alimentazione del combustibile. Verificare la corretta alimentazione del combustibile prima di attivare il funzionamento ad acqua calda.

Il bruciatore può essere attivato in caso di necessità.



Simbolo "Bruciatore acceso"

- Posizionare l'interruttore dell'apparecchio (A) su " Bruciatore acceso".
- La temperatura desiderata dell'acqua può essere impostata con l'aiuto del termoregolatore (B). Temperatura massima: 98 °C.

### Stato di pronto

- Se durante il funzionamento la leva della pistola a spruzzo viene rilasciata, l'apparecchio si spegne.
- Se la pistola viene riaperta entro il tempo prestabilito in "stato di pronto"(2...8 minuti - regolabili), l'apparecchio riparte automaticamente.
- Il timer del circuito di allarme spegne la pompa ed il bruciatore, quando il tempo prestabilito in "stato di pronto" viene superato. La spia luminosa "stato di pronto" (F) si spegne.
- Per la rimessa in funzione posizionare l'interruttore dell'apparecchio su "0" e riaccendere. Se l'apparecchio è comandato a distanza, la rimessa in funzione può avvenire tramite l'apposito interruttore nel telecomando.

### Sceita degli ugelli

- I pneumatici di autovetture vanno puliti solamente con la boccetta a getto piatto (25°) mantenendo una distanza di almeno 30 cm. Non utilizzare in nessun caso il getto puntiforme per pulire i pneumatici.

Per tutte le altre operazioni sono disponibili i seguenti ugelli:

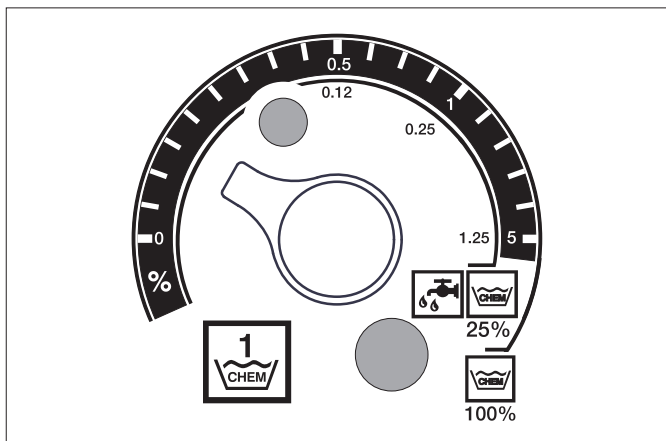
Sporco	Ugello	Angolo di spruzzo	Numero componente: 6.415	Pressione [MPa]	Forza repulsiva [N]
<b>HDS 9/16</b>					
forte	00060	0°	-649	16	46
media	25060	25°	-647		
debole	40060	40°	-648		
<b>HDS 12/14</b>					
forte	00080	0°	-150	14	55
media	25080	25°	-152		
debole	40080	40°	-153		

Se le tubazioni hanno una lunghezza che supera i 20 m oppure il tubo flessibile alta pressione supera la lunghezza 2 x 10 m (DN: 8), è necessario usare i seguenti ugelli:

Sporco	Ugello	Angolo di spruzzo	Numero componente: 6.415	Pressione [MPa]	Forza repulsiva [N]
<b>HDS 9/16</b>					
forte	0075	0°	-419	10	37
media	2575	25°	-421		
debole	4075	40°	-422		
<b>HDS 12/14</b>					
forte	0010	0°	-082	10	46
media	2510	25°	-252		
debole	4010	40°	-253		

## Dosaggio del detergente

- I detersivi facilitano le operazioni di pulizia. Vengono aspirati da un serbatoio esterno contenente il detergente.
- La versione base di questo apparecchio è provvista di una valvola di dosaggio (C). Una seconda valvola (valvola di dosaggio D) è disponibile come accessorio opzionale. Vi è anche la possibilità di far aspirare due detersivi diversi.
- La quantità di dosaggio viene impostata tramite la valvola di dosaggio del detergente (C o D) sul quadro di controllo. Il valore impostato corrisponde alla quota di detergente espressa con il valore percentuale.



- La scala graduata esterna vale per l'eventuale impiego di detersivi allo stato puro (100% CHEM).
- La scala graduata interna vale per l'eventuale impiego di detersivi prediluiti in relazione 1+3 (25% CHEM).

La seguente tabella riporta il consumo di detergente corrispondente ai valori della scala graduata esterna:

Posizione	0,5	1	8
Quantità di detergente [l/h]	14...15	22...24	50
Concentrazione del detergente [%]	1,5	2,5	> 5

La quantità di dosaggio varia in funzione a:

- Viscosità del detergente
- Altezza di aspirazione
- Resistenza idraulica nelle tubazioni ad alta pressione

Se serve un dosaggio preciso, bisogna misurare la quantità di detergente aspirata (p. es. aspirandolo da un misurino).

**Avviso:** Il capitolo "accessori" riporta alcuni consigli utili riguardo ai detersivi.

## Aggiungere addolcitore

### ATTENZIONE

Se l'apparecchio viene azionato senza addolcitore, lo scaldacqua rapido può formare depositi di calcare.

Quando il contenitore con addolcitore è vuoto, la spia luminosa "protezione anticalcare" (H) si accende.

### Fig. 1 - Pos. 8

➔ Riempire il contenitore con addolcitore RM 110 (2.780-001).

## Messa fuori servizio

### ⚠ PERICOLO

*Pericolo di scottature causate da acqua calda! Dopo il funzionamento con acqua calda aggiungere acqua fredda e mettere in moto l'apparecchio (pistola aperta) per almeno due minuti, in modo che si possa raffreddare.*

### Dopo il funzionamento con il detergente

- ➔ Durante il funzionamento ad acqua calda impostare la temperatura minima dell'acqua tramite il termoregolatore (B).
- ➔ Utilizzare l'apparecchio per almeno 30 secondi senza l'aggiunta di detersivo.

### Spegnere l'apparecchio

- ➔ Posizionare l'interruttore dell'apparecchio (A) su "0".
- ➔ Chiudere l'alimentazione dell'acqua.
- ➔ Azionare la pistola a spruzzo fino a completa depressurizzazione dell'apparecchio.
- ➔ Per evitare che la pistola a spruzzo possa aprirsi accidentalmente, bloccare la stessa con il dispositivo di arresto di sicurezza.

### Fermo dell'impianto

In caso di lunghi periodi di fermo o se non si dispone di luoghi protetti dal gelo, provvedere alle seguenti operazioni (vedi capitolo "Cura, manutenzione", paragrafo "Antigelo"):

- ➔ Svuotare l'acqua
- ➔ Sciacquare l'interno dell'apparecchio con antigelo.
- ➔ Disinserire l'interruttore principale e bloccarlo risp. estrarre il connettore Cekon.
- ➔ Chiudere l'alimentazione del gas.

## Supporto

### ⚠ PRUDENZA

*Pericolo di lesioni e di danneggiamento! Rispettare il peso dell'apparecchio durante la conservazione.*

## Trasporto

### ⚠ PRUDENZA

*Pericolo di lesioni e di danneggiamento! Rispettare il peso dell'apparecchio durante il trasporto.*

- ➔ Per il trasporto in veicoli, assicurare l'apparecchio secondo le direttive in vigore affinché non possa scivolare e ribaltarsi.

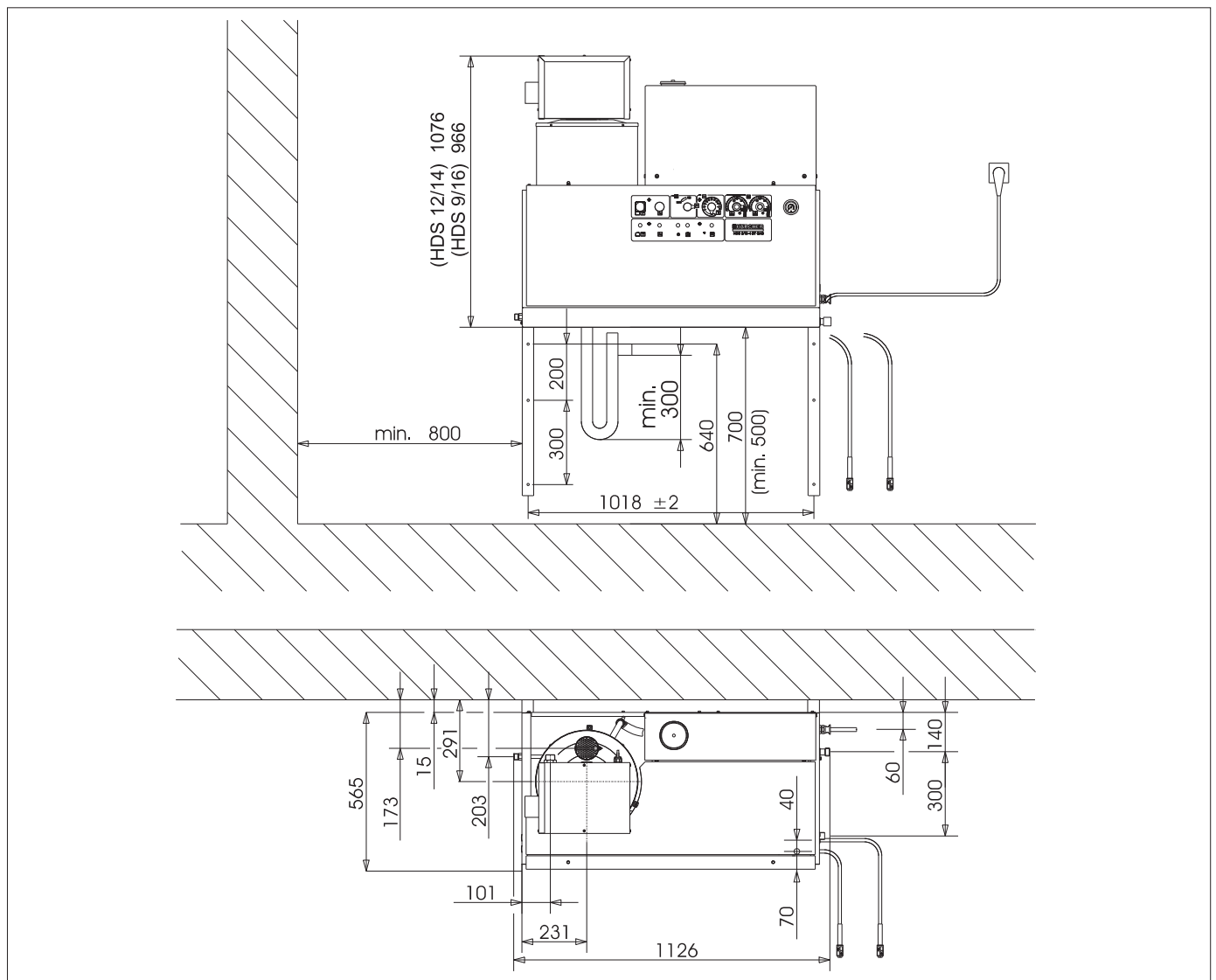


## Dati tecnici

		HDS 9/16-4 ST Gas	HDS 9/16-4 ST Gas LPG	HDS 12/14-4 ST Gas	HDS 12/14-4 ST Gas LPG
		1.251-108	1.251-109	1.251-110	1.251-111
<b>Prestazioni</b>					
Pressione di esercizio - acqua (con ugello standard)	MPa (bar)	16 (160)	16 (160)	14 (140)	14 (140)
Sovrapressione massima (valvola di sicurezza)	MPa (bar)	18,5 (185)	18,5 (185)	18,5 (185)	18,5 (185)
Portata acqua (regolazione continua)	l/h (l/min)	500-1000 (8,3-16,6)	500-1000 (8,3-16,6)	600-1200 (10-20)	600-1200 (10-20)
Aspirazione detergente (regolazione continua)	l/h (l/min)	0-50 (0-0,8)	0-50 (0-0,8)	0-60 (0-1)	0-60 (0-1)
<b>Collegamento idrico</b>					
Portata (min.)	l/h (l/min)	1100 (18,3)	1100 (18,3)	1300 (21,7)	1300 (21,7)
Pressione in entrata (min.)	MPa (bar)	0,1 (1)	0,1 (1)	0,1 (1)	0,1 (1)
Pressione in entrata (max.)	MPa (bar)	0,6 (6)	0,6 (6)	0,6 (6)	0,6 (6)
<b>Collegamento elettrico</b>					
Tipo di corrente	--	3N~	3N~	3N~	3N~
Frequenza	Hz	50	50	50	50
Tensione	V	380-420	380-420	380-420	380-420
Potenza allacciata	kW	6,4	6,4	7,5	7,5
Protezione elettrica (ritardo di fusibile)	A	16	16	20	20
Protezione	--	IPX5	IPX5	IPX5	IPX5
Grado di protezione	--	I	I	I	I
Massima impedenza di rete consentita	Ohm	(0,381+j 0,238)	(0,381+j 0,238)	--	--
Alimentazione elettrica	mm <sup>2</sup>	5 x 2,5	5 x 2,5	5 x 2,5	5 x 2,5
<b>temperatura</b>					
Temperatura in entrata (max.)	°C	30	30	30	30
Quantità max. operativa funzionamento ad acqua calda	°C	98	98	98	98
Temperatura massima termostato di sicurezza	°C	110	110	110	110
Aumento di temperatura portata d'acqua max.	°C	60-65	60-65	60-65	60-65
Potenza calorifica lorda	kW	75	75	95	95
Tiraggio del camino	kPa	0,01-0,04	0,01-0,04	0,01-0,04	0,01-0,04
<b>Valori dei collegamenti del gas</b>					
Metano E (G 20)	m <sup>3</sup> /h	7,2	--	9,8	--
Metano LL (G 25)	m <sup>3</sup> /h	8,2	--	11,4	--
Pressione di collegamento nominale (metano)	kPa	1,8-5	--	1,8-5	--
Propano	kg/h	--	5,7	--	7,2
Pressione di collegamento nominale (propano)	kPa	--	5-6	--	5-6
<b>Dati ambientali</b>					
Rendimento utile	%	97	97	97	97
Fattore standard emissioni NO <sub>x</sub> (metano G 25)	mg/kWh	< 40	--	< 40	--
Fattore standard emissioni CO (metano G 25)	mg/kWh	< 40	--	< 40	--
<b>Valori misurazione camini</b>					
Resistenza alla sovrappressione (min.)	kPa	0,05	0,05	0,05	0,05
Trazione necessaria	kPa	0	0	0	0
Portata in massa gas di scarico - pieno carico	kg/h	130	130	166	166
CO <sub>2</sub> (metano)	%	9,5	--	9,5	--
CO <sub>2</sub> (propano)	%	--	12	--	12
Temperatura gas di scarico max./min.	°C	190/150	190/150	170/130	170/130
Aria di combustione/alimentazione aria	Lunghezza max.: 10 m con due archi a 90° (diametro minimo 100 mm). Secondo le norme locali dal luogo di installazione o aria pulita dall'esterno.				
<b>Scarico condensa</b>					
Scarico condensa (max.)	l/h	4 (mediante sifone nella canalizzazione)	4 (mediante sifone nella canalizzazione)	4 (mediante sifone nella canalizzazione)	4 (mediante sifone nella canalizzazione)
Raccordo	DN	40 (HTR)	40 (HTR)	40 (HTR)	40 (HTR)
Colonna d'acqua minima, sifone	mm	300	300	300	300
<b>Omologazione EN 60335-2-79</b>					
Omologazione in base alla Gas Appliance Directive (90/396/CEE)	--	Gastec QA Low NO <sub>x</sub>	Gastec QA	Gastec QA Low NO <sub>x</sub>	Gastec QA

		HDS 9/16-4 ST Gas	HDS 9/16-4 ST Gas LPG	HDS 12/14-4 ST Gas	HDS 12/14-4 ST Gas LPG
Categoria apparecchi Europa	--	I 2E (r), I 2ELL, I 2H, I 2L, I 2 HE	I 3P	I 2E (r), I 2ELL, I 2H, I 2L, I 2 HE	I 3P
Tipo di apparecchio	--	B23, C33, C43, C53	B23, C33, C43, C53	B23, C33, C43, C53	B23, C33, C43, C53
Numero identificativo CE del prodotto	--	PIN 0063 BN 3880	PIN 0063 BN 3880	PIN 0063 BN 3880	PIN 0063 BN 3880
<b>Dimensioni e pesi</b>					
Lunghezza	mm	1124	1124	1124	1124
Larghezza	mm	558	558	558	558
Altezza	mm	966	966	1076	1076
Peso d'esercizio tipico	kg	193,5	193,5	209	209
<b>Valori rilevati secondo EN 60355-2-79</b>					
Emissione sonora					
Pressione acustica L <sub>pA</sub>	dB(A)	74	74	76	76
Dubbio K <sub>pA</sub>	dB(A)	1	1	1	1
Valore di vibrazione mano-braccio					
Pistola a spruzzo	m/s <sup>2</sup>	2,2	2,2	2,3	2,3
Lancia	m/s <sup>2</sup>	1,8	1,8	2,1	2,1
Dubbio K	m/s <sup>2</sup>	1,0	1,0	1,0	1,0

### Disegno dimensionale



## Cura e manutenzione

### ⚠ **PERICOLO**

Rischio di lesioni! Prima di effettuare qualsiasi intervento di manutenzione e di riparazione spegnere l'interruttore principale risp. estrarre il connettore Cekon.

### Schema di manutenzione

Intervallo	Intervento	Gruppo costruttivo interessato	Esecuzione	Addetto
Ogni giorno	Controllare la pistola a spruzzo	Pistola a spruzzo	Verificare che la pistola a spruzzo si chiuda a tenuta stagna. Verificare il funzionamento della protezione contro un'eventuale attivazione accidentale. Sostituire la pistola a spruzzo in presenza di difetti.	Utente
	Controllare i tubi flessibili alta pressione	Tubazioni in uscita, tubi flessibili per l'apparecchio impiegato.	Verificare l'eventuale presenza di danni sui tubi flessibili. Tubi flessibili difettosi vanno immediatamente sostituiti. Rischio di incidenti!	Utente
	Controllare il cavo di allacciamento con la spina di alimentazione	Collegamento elettrico con spina/presa	Controllate eventuali danni sulla linea di allacciamento e sulla spina di alimentazione. Lasciate sostituire immediatamente la linea di allacciamento danneggiata dal servizio clienti autorizzato/personale specializzato in elettricità.	Utente
1 volta a settimana o dopo 40 ore di esercizio	Controllare il livello dell'olio	Contenitore dell'olio della pompa	Se l'olio è lattescente, sostituirlo.	Utente
	Controllare il livello dell'olio.	Contenitore dell'olio della pompa	Controllare il livello dell'olio della pompa. Se necessario aggiungere olio (Codice n°: 6.288-016).	Utente
	Pulire il setaccio.	Filtro ingresso acqua	Vedi paragrafo "Pulire i filtri".	Utente
1 volta al mese o dopo 200 ore di esercizio	Controllare la pompa	Pompa ad alta pressione	Verificare eventuali perdite della pompa. In presenza di più di tre gocce d'acqua al minuto chiamare il servizio assistenza.	Utente
	controllare la presenza di eventuali depositi interni	intero impianto	Attivare l'impianto con la lancia senza l'ugello alta pressione. Se la pressione di esercizio del manometro dell'apparecchio supera un valore di 3 MPa, bisogna decalcificare l'impianto. La stessa cosa vale, se durante il funzionamento senza tubazione ad alta pressione (l'acqua fuoriesce liberamente dall'uscita di alta pressione), la pressione di esercizio dovesse superare il valore di 0,7-1 MPa.	Operatore istruito per la decalcificazione
	Pulire il setaccio.	Filtro nella protezione mancanza acqua	Vedi paragrafo "Pulire i filtri".	Utente
dopo 500-700 ore di funzionamento	sostituzione	Dispositivo di autoaccensione, elettrodo di ionizzazione	Sostituire il dispositivo di autoaccensione e/o l'elettrodo di ionizzazione.	Servizio assistenza
1 volta ogni sei mesi o dopo 1000 ore di esercizio	Cambio dell'olio	Pompa ad alta pressione	Scaricare l'olio. Aggiungere 1 l di olio (Codice n°: 6.288-016). Controllare il livello di riempimento del contenitore dell'olio.	Utente
	controllare, pulire	intero impianto	Controllo visivo dell'impianto, controllo della tenuta stagna dell'attacco alta pressione e della valvola di troppopieno, controllare il tubo flessibile alta pressione e l'accumulatore a pressione, decalcificare la serpentina, pulire/sostituire l'elettrodo di ionizzazione, impostare il bruciatore.	Servizio assistenza
	Sostituire il tubo flessibile.	Tubo flessibile per gas di scarico pressostato	Rinnovare il tubo flessibile.	Servizio assistenza
Annualmente	Controllo di sicurezza	intero impianto	Eseguire un controllo di sicurezza secondo le disposizioni nazionali vigenti in materia per pompe a getto liquido.	Perito

## Contratto di manutenzione

E' possibile stipulare un contratto di manutenzione per l'apparecchio con l'ufficio vendite Kärcher competente.

## Pulire i filtri

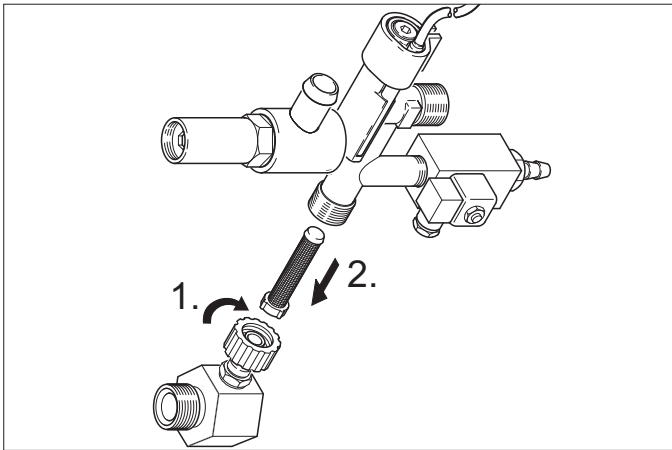
### Filtro dell'acqua in entrata

#### Fig. 1 - Pos. 3

- Chiudere l'alimentazione dell'acqua.
- Svitare il tubo di alimentazione dell'acqua dall'apparecchio.
- Spingere il filtro verso l'esterno aiutandosi con un cacciavite.
- Pulire il setaccio.
- Rimontare in ordine inverso.

### Filtro nella protezione mancanza acqua

- Togliere i rivestimenti in lamiera.
- Svitare il raccordo a gomito dal dispositivo di bloccaggio di sicurezza.



- Avvitare la vite M8x30 nel filtro.
- Estrarre la vite ed il filtro con una pinza.
- Pulire il setaccio.
- Rimontare in ordine inverso.

## Decalcificazione

La presenza di depositi nelle tubazioni fa aumentare la resistenza idraulica causando lo scatto del pressostato.

### ⚠ **PERICOLO**

*Pericolo di esplosioni causate da gas infiammabili! E' vietato fumare durante le operazioni di decalcificazione. Provvedere ad una ventilazione adeguata.*

### ⚠ **PERICOLO**

*Pericolo di corrosione a causa dell'acido! Indossare occhiali e guanti di protezione.*

### Esecuzione

Secondo le normative vigenti possono essere impiegati solo di-sincrostanti certificati.

- RM 100 (Codice n°: 6.287-008) scioglie il calcare, composti di calcare e residui da detersivi.
- RM 101 (Codice n°: 6.287-013) scioglie depositi non rimovibili con il prodotto RM 100.
- Riempire un serbatoio da 20 litri con 15 litri di acqua.
- Aggiungere un litro di disincrostante.
- Collegare il tubo flessibile dell'acqua direttamente alla testata della pompa e agganciare l'estremità all'interno del contenitore.
- Inserire la lancia collegata senza ugello nel contenitore.
- Aprire la pistola a spruzzo e non chiuderla per tutta la durata della decalcificazione.
- Posizionare l'interruttore dell'apparecchio su "Bruciatore acceso" fino a raggiungere una temperatura di 40 °C.
- Spegner l'apparecchio e lasciarlo disattivato per 20 minuti. La pistola a spruzzo deve rimanere aperta.
- Svuotare l'apparecchio completamente con l'aiuto della pompa.

**Avviso:** Per una protezione anticorrosione e la neutralizzazione dei residui di acido consigliamo di pompare successivamente una soluzione alcalina (p. es B. RM 81) aggiunta nel contenitore del detersivo.

## Antigelo

Collocare l'apparecchio in un locale protetto dal gelo. In caso di rischio di gelo (p.es. installazione all'aperto) occorre svuotare l'impianto e sciacquare lo stesso con un antigelo.

### Svuotare l'acqua

- Svitare sia il tubo di alimentazione acqua, sia il tubo alta pressione.
- Mettere in moto l'apparecchio (max. 1 minuto) fino a completo svuotamento della pompa e delle condutture.
- Svitare il tubo di approvvigionamento sul fondo della caldaia e svuotare completamente la serpentina.

### Sciaccare l'interno dell'apparecchio con antigelo

**Avviso:** Osservare le disposizioni fornite dal produttore dell'antigelo.

- Riempire il contenitore con galleggiante completamente con un antigelo commerciale.
- Collocare un contenitore di raccolta sotto l'uscita alta pressione.
- Accendere l'apparecchio e lasciarlo attivato fino allo scatto della protezione "mancanza acqua" del contenitore con galleggiante e conseguente spegnimento dell'apparecchio.
- Riempire il fondo della caldaia e il sifone con antigelo. Ciò assicura anche una certa protezione anticorrosione.

## Guida alla risoluzione dei guasti

### ⚠ **PERICOLO**

Rischio di lesioni! Prima di effettuare qualsiasi intervento di manutenzione e di riparazione spegnere l'interruttore principale risp. estrarre il connettore Cekon.

Guasto	Possibile causa	Rimedio	Addetto
L'apparecchio non funziona, la spia luminosa "stato di pronto" (F) è spenta.	Apparecchio privo di tensione.	Controllare la rete elettrica.	Elettricista
	Timer del circuito di allarme in funzione.	Spegnere l'apparecchio brevemente e riaccenderlo.	Utente
	Fusibile del circuito di comando (F3) bruciato. Il fusibile si trova all'interno del trasformatore di comando (T2).	Inserire un fusibile nuovo. In caso di ulteriore bruciatura del fusibile rimuovere la causa.	Servizio assistenza
	Pressostato AP (alta pressione) oppure BP (bassa pressione) guasto.	Controllare il pressostato.	Servizio assistenza
+ Spia luminosa surriscaldamento motore (G) è accesa.	Timer Modul (A1) difettoso.	Controllare i collegamenti, eventualmente sostituirli.	Servizio assistenza
	Scatto della sonda termica (CA) nel motore oppure della protezione da sovracorrente (F1).	Rimuovere la causa del sovraccarico.	Servizio assistenza
Bruciatore non si accende o la fiamma si spegne durante il funzionamento	Scatto della protezione mancanza acqua del contenitore con galleggiante.	Aggiungere acqua.	Utente
	Il regolatore di temperatura è impostato ad un valore troppo basso.	Aumentare il valore del regolatore di temperatura.	Utente
	L'interruttore dell'apparecchio non è posizionato su "bruciatore".	Accendere il bruciatore.	Utente
	Scatto della protezione mancanza acqua del dispositivo di bloccaggio di sicurezza.	Provvedere che l'alimentazione dell'acqua sia costante. Verificare la tenuta stagna dell'apparecchio.	Utente
	Rubinetto del gas chiuso.	Aprire il rubinetto del gas.	Utente
Il limitatore della temperatura massima all'uscita dell'acqua (> 110 °C) è scattato.	Fare raffreddare la caldaia e riavviare l'apparecchio.	Utente	
	Controllare il regolatore di temperatura.	Servizio assistenza	
La spia luminosa termostato dei gas di scarico (K) è accesa.	Alimentazione del gas assente.	Aprire l'alimentazione del gas.	Utente
	Alimentazione dell'aria in entrata o di scarico intasata.	Controllare la ventilazione e il sistema dei gas di scarico.	Utente
	Fondo della caldaia troppo caldo. Il limitatore della temperatura massima nel fondo della caldaia (> 80 °C) è scattato. Assenza di acqua di condensa nel fondo della caldaia.	Immettere 5 litri di acqua attraverso il raccordo di misurazione dei gas di scarico.	Utente
	Anomalia macchina automatica per combustione a gas.	Premere il pulsante di sblocco relè del gas (I).	Utente
	Nessun innesco. *	Controllare la distanza tra gli elettrodi della macchina automatica per combustione a gas ed il cavo di accensione. Correggere le distanze oppure sostituire le parti difettate. Se necessario pulire.	Servizio assistenza
	Ventole o scheda di comando del numero di giri difettose. *	Controllare le ventole e la scheda di comando del numero di giri. Controllare connettore e cavo di alimentazione. Sostituire i componenti difettosi.	Servizio assistenza

\* **Indicazione:** Premere il tasto di sblocco del termostato dei gas di scarico (J), per sbloccare il dispositivo di controllo fiamma.

<b>Guasto</b>	<b>Possibile causa</b>	<b>Rimedio</b>	<b>Addetto</b>
La spia luminosa termostato dei gas di scarico (K) è accesa.	Scatto del limitatore termico dei gas di scarico.	Tenere aperta la pistola a spruzzo fino a completo raffreddamento dell'impianto. Accendere e spegnere l'impianto tramite il quadro di controllo per sbloccare il limitatore termico dei gas di scarico. Se il fatto dovesse ripetersi, chiamare il servizio clienti.	Utente
La spia luminosa "Protezione anticalcare" (H) è accesa	Addolcitore consumato.	Aggiungere addolcitore	Utente
Afflusso di detergente insufficiente o mancante	Posizionare la valvola di dosaggio su "0".	Impostare la valvola di dosaggio del detergente.	Utente
	Filtro detergente otturato oppure serbatoio vuoto.	Pulire o riempire.	Utente
	I tubi flessibili di aspirazione del detergente, della valvola di dosaggio oppure della valvola elettromagnetica non sono a tenuta stagna oppure otturati.	Controllare, pulire.	Utente
	Guasto dell'elettronica o della valvola elettromagnetica	Sostituire	Servizio assistenza
L'apparecchio non raggiunge la pressione massima	Ugello dilavato.	Sostituire l'ugello.	Utente
	Serbatoio del detergente vuoto.	Aggiungere detergente.	Utente
	Acqua insufficiente.	Provvedere ad una corretta alimentazione dell'acqua.	Utente
	Filtro dell'acqua in entrata otturato.	Controllare, smontare e pulire il filtro.	Utente
	La valvola di dosaggio del detergente non è a tenuta stagna.	Controllare e renderla stagna.	Utente
	I tubi flessibili del detergente non sono a tenuta stagna.	Sostituire	Utente
	La valvola a galleggiante è bloccata.	Controllare il movimento libero.	Utente
	La valvola di sicurezza non è a tenuta stagna.	Controllare le impostazioni, se necessario sostituire la guarnizione.	Servizio assistenza
	La valvola di regolazione di portata è impostata ad un valore troppo basso.	Controllare le parti della valvola, se necessario pulire o sostituire.	Servizio assistenza
	Guasto della valvola elettromagnetica per la riduzione della pressione.	Sostituire la valvola elettromagnetica.	Servizio assistenza
La pompa alta pressione emette rumori strani, il manometro oscilla molto	Ammortizzatore guasto.	Sostituire l'ammortizzatore.	Servizio assistenza
	La pompa dell'acqua aspira piccole quantità di aria.	Controllare i sistemi di aspirazione, renderli stagni.	Utente
L'apparecchio continua a spegnersi e ad accendersi (pistola a spruzzo aperta)	Ugello della lancia otturato.	Controllare, pulire.	Utente
	Formazione di calcare nell'apparecchio.	Vedi paragrafo "Decalcificazione".	Utente
	Sfasamento del punto di scatto della sovracorrente.	Reimpostare la protezione da sovracorrente.	Servizio assistenza
	Filtro della protezione mancanza acqua otturato.	Controllare, smontare e pulire il filtro.	Utente
L'apparecchio non si spegne quando la pistola a spruzzo è chiusa	La pompa non è completamente disaerata.	Posizionare l'interruttore dell'apparecchio su „0“ e tirare la pistola a spruzzo finché l'ugello non eroga più liquido. Riaccendere l'apparecchio. Ripetere questa operazione fino a raggiungere la massima pressione di esercizio.	Utente
	Guasto della valvola di sicurezza o della guarnizione della valvola di sicurezza.	Sostituire la valvola di sicurezza o la guarnizione.	Servizio assistenza
	Pressostato dello sfioratore.	Controllare il pressostato e lo sfioratore.	Servizio assistenza

## Accessori

### Detergente

I detergenti facilitano le operazioni di pulizia. La seguente tabella riporta una selezione di detergenti. Prima dell'impiego dei detergenti è necessario osservare le indicazioni riportate sull'imballaggio.

Campo di impiego	Sporco, modo d'impiego	Detergente	valore pH (ca.) soluzione all'1 % in acqua del rubinetto
settore autovetture, distributori di benzina, spedizioni, centri auto	polvere, polvere da strada, oli minerali (su superfici verniciate)	RM 55 ASF **	8
		RM 22/80-Polvere ASF	12/10
		RM 81 ASF	9
		RM 803 ASF	10
		RM 806 ASF	11
	Trattamento di autovetture con cera protettiva	RM 42 Cera fredda per idropulitrici	8
		RM 820-Cera calda ASF	7
		RM 821-Cera Spray ASF	6
		RM 824-Cera superperlata ASF	7
		RM 44 Gel lavacerchioni	9
Industria metalmeccanica	Oli, grassi, polvere e sporco simile	RM 22-Polvere ASF	12
		RM 55 ASF	8
		RM 81 ASF	9
		RM 803 ASF	10
		RM 806 ASF	12
		RM 31 ASF (sporco ostinato)	12
		RM 39-liquido (con protezione anticorrosione)	9
Industria alimentare	Sporco facile/medio, grassi/oli, grandi superfici	RM 55 ASF	8
		RM 81 ASF	9
		RM 882 Cera-schiuma OSC	12
		RM 58 ASF (detergente in forma di schiuma)	9
		RM 31 ASF *	12
	Incrostazioni da fumo	RM 33 *	13
	Pulizia e disinfezione	RM 732	9
	Disinfezione	RM 735	7...8
	Calcare, depositi minerali	RM 25 ASF *	2
		RM 59 ASF (pulizia con schiuma)	2
Zone sanitarie ***	Calcare, tracce di urina, sapone etc.	RM 25 ASF* (pulizia di fondo)	2
		RM 59 ASF (pulizia con schiuma)	2
		RM 68 ASF	5

\* = solo per impieghi brevi, metodo a due interventi, sciacquare con acqua pulita

\*\* = ASF = caratteristica di precipitare facilmente

\*\*\* = Foam-Star 2000 si adatta al pretrattamento

## Installazione dell'impianto



Solo personale qualificato ed autorizzato!

### Norme generali

- Il dispositivo di riscaldamento dell'apparecchio è un impianto di combustione. Per le operazioni di montaggio osservare le norme vigenti locali.
- Impiegare solo comignoli/condotti di scarico collaudati.

### Informazioni generali gas

- L'installazione delle condutture del gas, così come l'allacciamento dell'apparecchio al gas devono essere effettuati esclusivamente da un'impresa di installazione di impianti a gas e idrici autorizzata.
- La regolazione e le riparazioni del bruciatore del gas devono essere effettuate esclusivamente da tecnici appositamente addestrati del servizio assistenza clienti Kärcher.

### Condutture del gas

- Nella condotta del gas, che deve essere eseguita con almeno 1 pollice di diametro nominale, è necessario prevedere un manometro e una valvola di chiusura.
- A causa delle vibrazioni causate dalla pompa ad alta pressione, il collegamento tra la condotta rigida del gas e l'apparecchio deve essere eseguito utilizzando un tubo flessibile del gas.
- Nel caso di condutture del gas più lunghe di 10 m, prevedere un diametro nominale di 1 1/2 pollici o maggiore. Il collegamento del gas all'apparecchio ha un diametro nominale di 1 pollice.

### ⚠ PERICOLO

*Nell'avvitare il tubo flessibile del gas al bruciatore occorre tenere contro il nipplo di raccordo servendosi di una chiave a bocca AC 36. Il nipplo di raccordo non deve ruotare rispetto al corpo del bruciatore. La guarnizione del raccordo filettato deve essere realizzata servendosi di materiale sigillante omologato dal DVGW. Una volta effettuato l'allacciamento occorre controllare la tenuta del punto di raccordo servendosi di uno spray per l'accertamento di perdite omologato dal DVGW.*

La larghezza del tubo della condotta del gas deve essere calcolata in base alle norme DVGW TRGI 1986 e/o TRF 1996. Il diametro nominale del collegamento del gas all'apparecchio non corrisponde automaticamente a quello della tubazione. Il calcolo delle dimensioni e l'installazione della condotta del gas devono avvenire in base alle norme vigenti in materia.

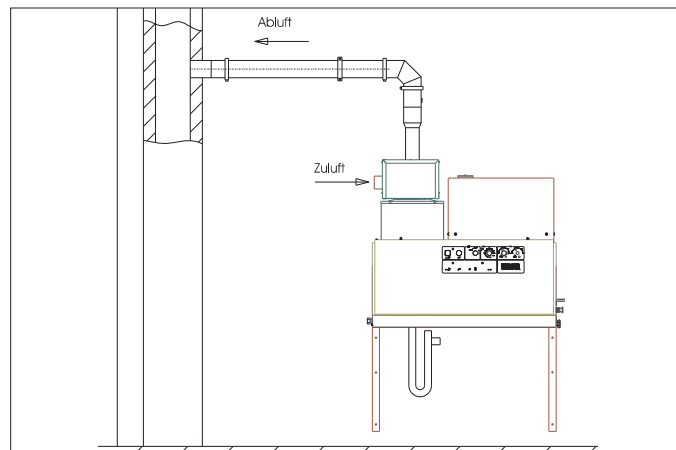
### Conduzione dell'aria e dei gas di scarico

- Ogni apparecchio deve essere collegato ad un camino idoneo.
- La conduzione dei gas di scarico deve essere eseguita in base alle norme locali e in accordo con l'addetto al controllo e alla manutenzione dei camini.

## Apparecchio del gas con impianto di scappamento che sottrae l'aria di combustione al luogo di installazione

### Tipo B23

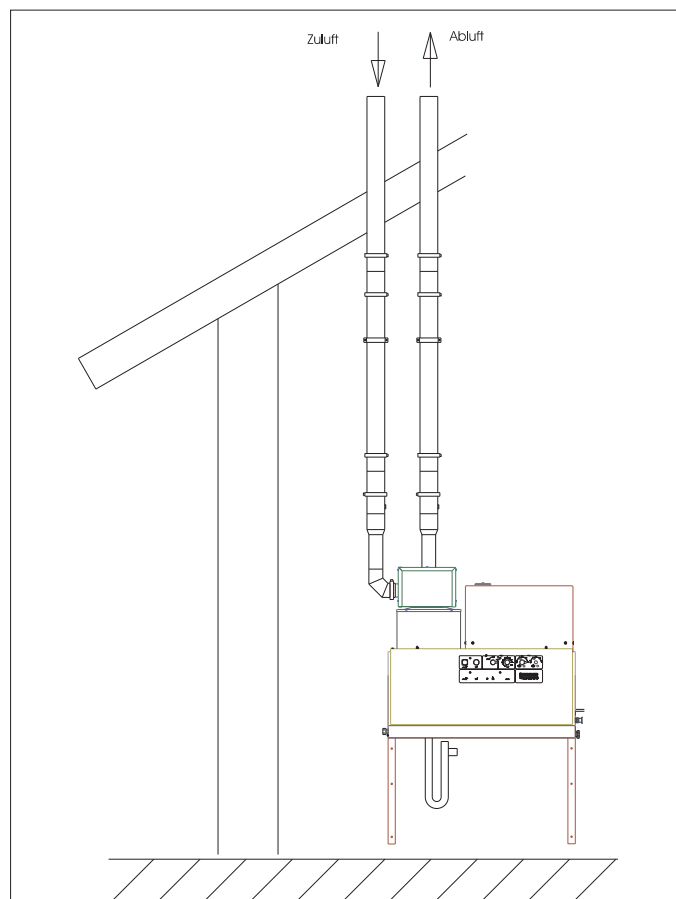
Apparecchio del gas senza interruttore di tiraggio, dove tutti i componenti sotto sovrappressione del tratto dei gas di scarico vengono lavati con aria di combustione. L'installazione B23 offre la possibilità di collegare l'apparecchio ad un camino tradizionale ad una sola canna fumaria solo in base alla norma DIN 18160 e di utilizzarlo in base all'aria ambiente. A questo scopo è necessario che il camino sia idoneo per il collegamento di apparecchi a condensazione (ad es. dopo aver sanato il camino inserendo un tubo di acciaio inox).



## Apparecchio del gas con impianto di scappamento che sottrae l'aria di combustione all'aperto mediante un sistema chiuso.

### Tipo C33

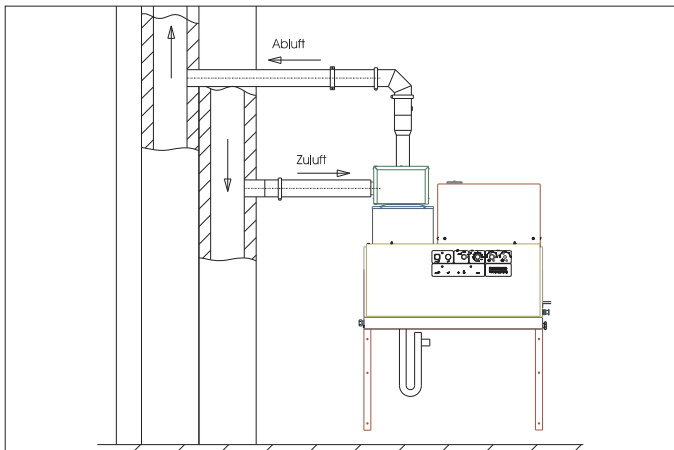
Apparecchio del gas con alimentazione aria di combustione e conduzione gas di scarico verticale sopra il tetto. Gli sbocchi si trovano vicini nello stesso range di pressione.





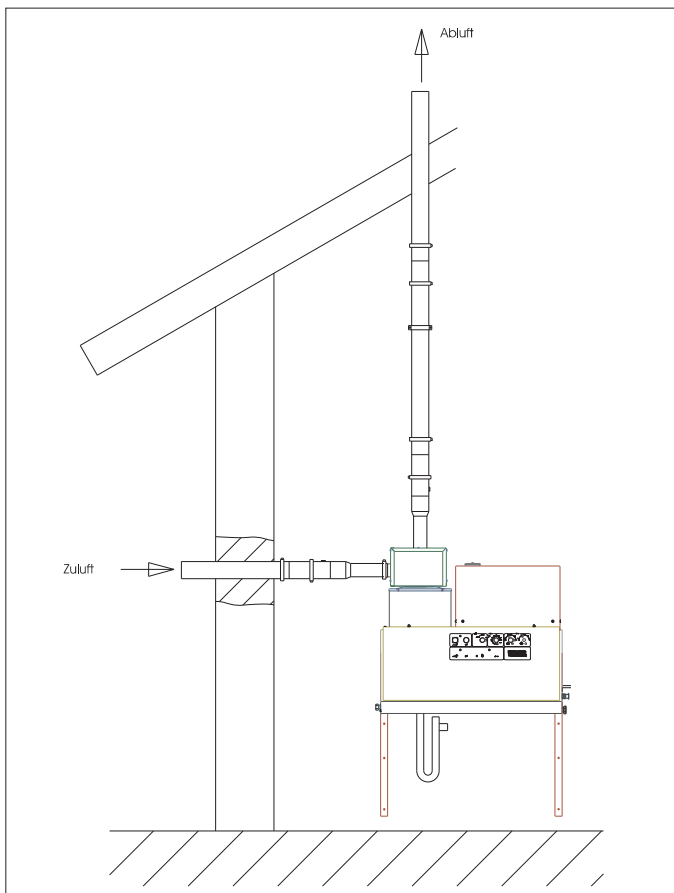
### Tipo C43

Apparecchio del gas con alimentazione aria di combustione e conduzione dei gas di scarico per il collegamento ad un sistema di asportazione dei gas di scarico e di conduzione di aria.



### Tipo C53

Apparecchio del gas con alimentazione separata dell'aria di combustione e conduzione dei gas di scarico. Gli sbocchi si trovano in range di pressione diversi.



**Nota:** Per ottenere i valori di combustione previsti dalla legge bisogna rispettare i Dati Tecnici indicati per il tiraggio del camino.

### Scarico condensa

La linea della condensa deve essere collegata al sifone direttamente all'attacco della condensa. L'altezza del sifone deve essere pari a 30 cm. Il sifone non è in dotazione. La linea della condensa non deve essere collegata in modo fisso alla canalizzazione. La condensa deve poter fluire liberamente in una tramoggia o in un serbatoio di neutralizzazione.

### Montaggio a muro

- Prima del montaggio a muro verificare la stabilità dello stesso. Il materiale di fissaggio fornito si adatta solo per il calcestruzzo. Per pietre da costruzione, mattoni e calcestruzzo cellulare utilizzare opportuni tasselli e viti, p. es. ancoraggi ad iniezione (forature: vedi disegno dimensionale).
- **Fig. 3 - pos. 19 e 25**  
L'apparecchio non deve essere collegato in modo rigido alla rete idrica o alle tubazioni ad alta pressione. Montare tassativamente i tubi flessibili di collegamento.
- **Fig. 3 - A**  
Montare un rubinetto di arresto tra la rete idrica ed il tubo flessibile di collegamento.

### Montaggio delle tubazioni ad alta pressione

Per il montaggio di tubi ad alta pressione rispettare le disposizioni nazionali vigenti in materia.

- Il calo di pressione nella tubazione deve essere inferiore a 1,5 MPa.
- A fine opera collaudare la tubazione con un valore di 32 MPa.
- L'isolamento della tubazione deve resistere a temperature fino a 100 °C.

### Montare il contenitore del detergente

#### Fig. 3 - Pos. 20

Montare i contenitori in modo che il livello inferiore del detergente non si trovi ad un livello inferiore di 1,5 m rispetto al fondo dell'apparecchio e che il livello superiore non si trovi al di sopra del fondo dell'apparecchio.

### Alimentazione dell'acqua

#### Fig. 3 - B e pos. 19

- ➔ Collegare l'entrata dell'acqua alla rete idrica utilizzando un tubo flessibile adatto.
- La portata dell'approvvigionamento di acqua deve avere un valore minimo di 1300 l/h (0,1 MPa).
- La temperatura dell'acqua deve essere inferiore a 30 °C.

## Collegamento elettrico

### ATTENZIONE

Non superare il valore massimo d'impedenza di rete consentito per il punto d'allacciamento elettrico (vedi Dati tecnici). In caso di dubbi sull'impedenza di rete presente sul punto di collegamento si prega di contattare la propria azienda fornitrice di energia elettrica.

**Avviso:** Il transitorio d'inserzione causa una diminuzione temporanea di tensione. In condizioni di rete sfavorevoli le altre apparecchiature possono essere danneggiate.

- Valori di collegamento: vedi Dati tecnici e targhetta.
- Il collegamento elettrico va eseguito da un'elettricista qualificato e deve essere conforme alla norma IEC 60364-1.
- Tutti i componenti conduttori, i cavi e gli apparecchi nell'area di lavoro devono trovarsi in ottimo stato ed essere protetti contro i getti di acqua.

### ⚠ PERICOLO

Per evitare incidenti elettrici raccomandiamo di collegare l'apparecchio a prese elettriche dotate di interruttore differenziale (con corrente differenziale nominale  $I_{dn}$  non superiore a 30 mA).

### Collegamento elettrico fisso

→ Creare il collegamento elettrico.

Per poter spegnere l'idropulitrice stazionaria è necessario apportare un interruttore principale (Fig 3 - Pos.6) bloccabile in un punto facilmente accessibile.

L'apertura di contatto dell'interruttore principale deve essere almeno di 3 mm.

### Collegamento elettrico con spina/presa

→ Applicare il connettore Cekon al cavo di collegamento dell'apparecchio.

→ Inserire il connettore maschio nella presa.

Per spegnere l'idropulitrice stazionaria, il connettore maschio Cekon deve essere facilmente scollegabile.

## Prima messa in funzione

L'apparecchio è stato regolato in fabbrica come apparecchio a metano per tipo di gas G 20 e come apparecchio a gas liquido per tipo di gas G 31. Per utilizzare un apparecchio a gas metano con un tipo di gas G 25 o con altri tipi di gas metano (vedere targhetta) o per utilizzare un apparecchio a gas liquido con un tipo di gas G 30 o con altri tipi di gas liquido (vedere targhetta), regolare per gli apparecchi a gas metano i valori di scarico del metano e per gli apparecchi a gas liquido i valori dei gas liquidi in base alle informazioni di manutenzione.

Sulla targhetta vuota in dotazione viene scritto il nuovo tipo di gas utilizzato e collocata quindi nell'apposito spazio sul lato destro dell'apparecchio. Al contempo, rimuovere la targhetta collocata in fabbrica contenente l'indicazione G 20 (apparecchio a gas metano) o G 31 (apparecchio a gas liquido).

→ Controllare il collegamento del gas.

### ATTENZIONE

Pericolo di danneggiamento dell'apparecchio a causa di surriscaldamento.

→ Collegare il sifone al fondo della caldaia e riempirlo con acqua.

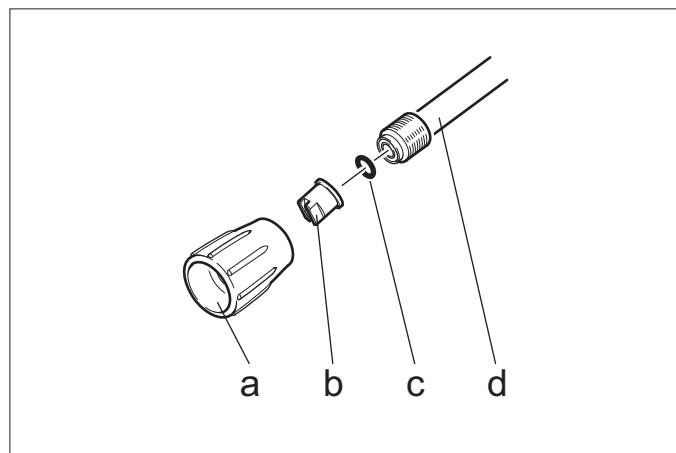
→ Riempire la caldaia con 4 litri di acqua utilizzando l'apertura del camino.

→ Prima del primo utilizzo tagliare la punta del triangolo dal contenitore dell'olio della pompa acqua.

## Provvedimenti da effettuare prima della messa in funzione

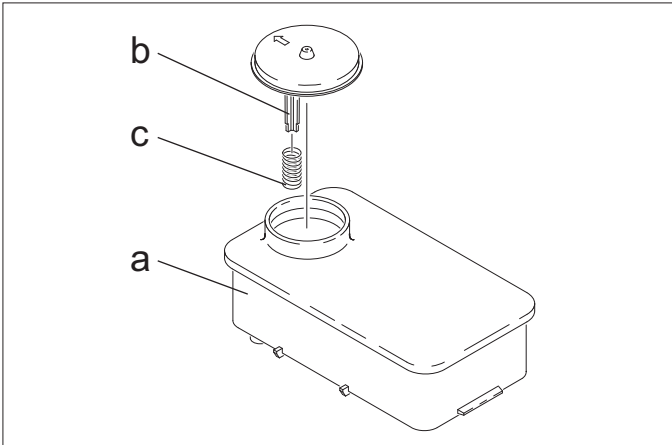
### Fig. 3 - Pos. 14

→ Collegare il tubo flessibile alta pressione alla pistola a spruzzo e alla lancia e collegarlo all'uscita di alta pressione dell'apparecchio o alle tubazioni ad alta pressione.



→ Fissare il bocchaglio (b) alla lancia (d) usando il dado di serraggio (a). Fare attenzione che l'anello di tenuta (c) sia inserito correttamente nella scanalatura.

## Protezione anticalcare

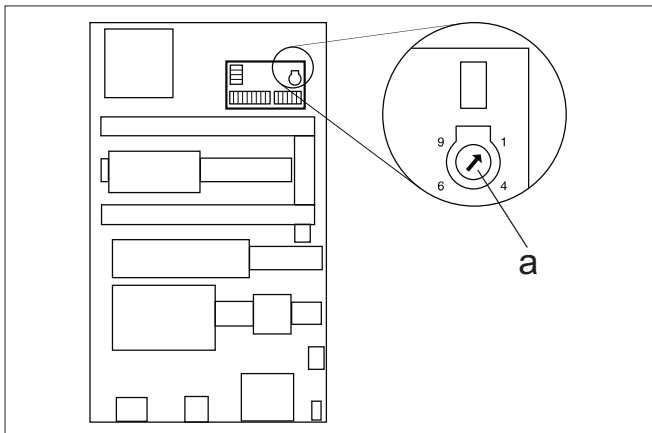


- ➔ Togliere la molla (c) dal supporto del coperchio (b) del contenitore contenente l'addolcitore.
- ➔ Riempire il contenitore con addolcitore RM 110 della Kärcher (Codice n°: 2.780-001).

### ⚠ PERICOLO

*Tensione elettrica pericolosa! L'impostazione può essere eseguita solo da un tecnico elettricista.*

- ➔ Informarsi sulla durezza dell'acqua in loco:
  - presso il gestore della rete idrica locale,
  - usando l'apparecchio per la determinazione della durezza dell'acqua (Codice n. 6.768-004).
- ➔ Togliere la copertura dell'apparecchio.
- ➔ Aprire la scatola di comando del quadro di controllo.



- ➔ Impostare il potenziometro (a) secondo il grado di durezza dell'acqua. La tabella riporta le impostazioni corrette.

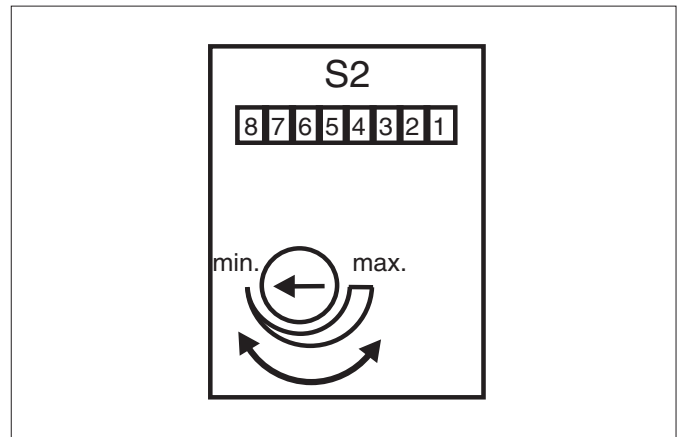
### Esempio:

Una durezza dell'acqua con un valore di scala pari a 15°dH determina l'impostazione 6 del potenziometro. Da ciò risulta una pausa di 31 secondi (la valvola elettromagnetica si apre brevemente ogni 31 secondi).

Grado di durezza dell'acqua (°dH)	5	10	15	20	25
Valore di scala del potenziometro	8	7	6	5	4,5
Pausa espressa in secondi	50	40	31	22	16

## Regolazione dello stato di pronto

La regolazione dello stato di pronto avviene tramite la piastra più grande posta sulla parete laterale del quadro elettrico.



Le impostazioni di fabbrica hanno una durata minima di 2 minuti e possono essere prolungati fino ad un massimo di 8 minuti.

## Materiale per l'installazione

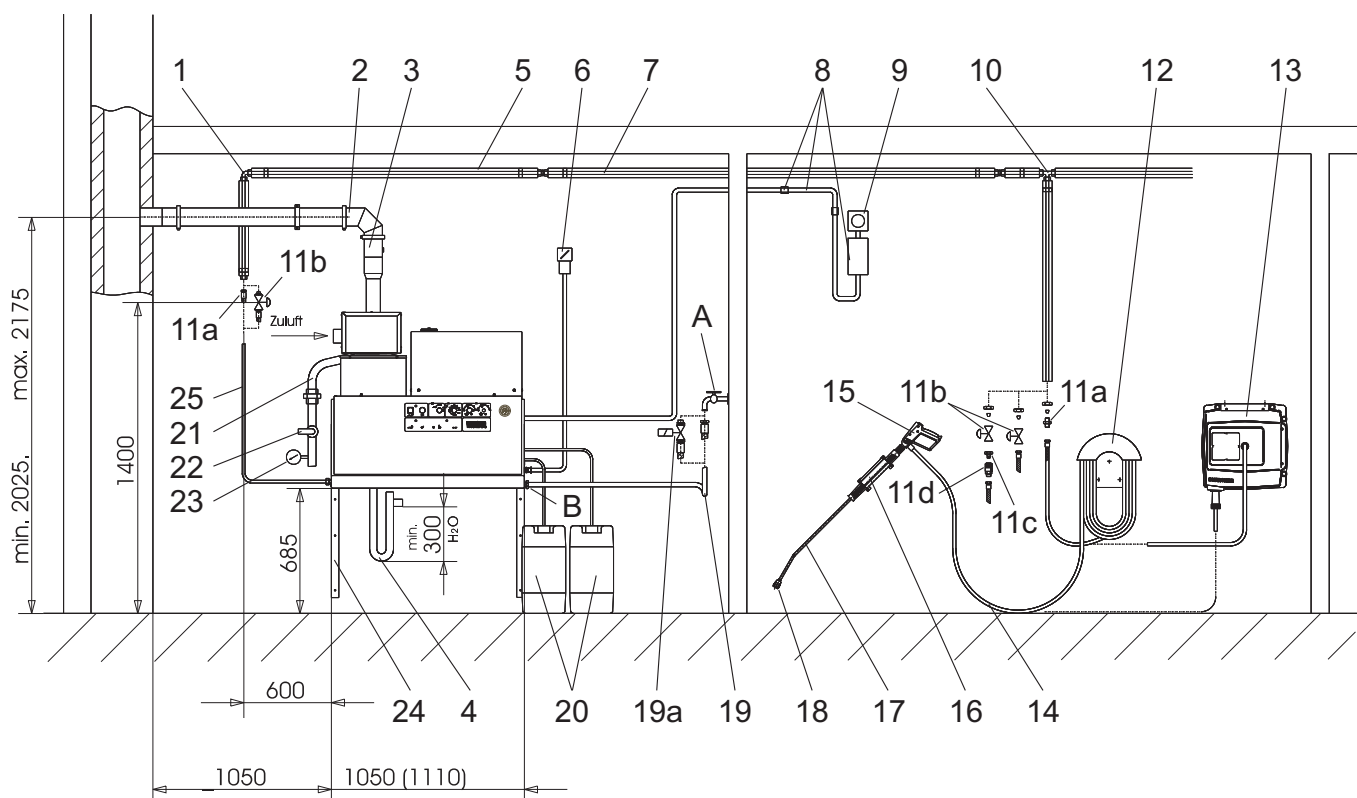


Fig. 3

Pos.	Materiale per l'installazione	Codice N°
1	Bullonatura angolare	6.386-356
2	Kit condotta gas di scarico, orizzontale, 150 mm	6.526-231
3	Kit condotta gas di scarico, verticale, 150 mm	6.526-232
4	Kit sifone	2.640-422
5	Isolazione termica	6.286-114
6	Interruttore principale	6.631-455
7	Kit tubazioni, acciaio zincato	2.420-004
	Kit tubazioni, acciaio inox	2.420-006
8	Kit telecomando	2.744-008
9	Kit pulsante d'arresto d'emergenza	2.744-002
10	Bullonatura a T	6.386-269
11a	Raccordo, ottone	2.638-180
	Raccordo, acciaio inox	2.638-181
11b	Rubinetto di arresto (DN: 8), acciaio zincato	4.580-144
	Rubinetto di arresto (DN: 8), acciaio inox	4.580-163
11c	Elemento fisso attacco rapido	6.463-025
11d	Elemento mobile attacco rapido	6.463-023

Pos.	Materiale per l'installazione	Codice N°
12	Portatubo	2.042-001
13	Avvolgitubo	2.637-238
14	Tubo flessibile alta pressione 10 m	6.388-083
15	Pistola a spruzzo "Easypress"	4.775-463
	Regolatore HDS 9/16-4	4.775-470
	Regolatore HDS 12/14-4	4.775-471
16	Supporto della lancia	2.042-002
17	Lancia	4.760-550
18	Boccaglio HDS 9/16-4	2.883-402
	Boccaglio HDS 12/14-4	2.883-406
19	Tubo flessibile dell'acqua	4.440-282
19a	Valvola elettromagnetica acqua in entrata	4.743-011
20	Serbatoio detergente, 60 l	5.070-078
21	Tubo flessibile del gas R1"	6.388-228
22	Rubinetto di chiusura del gas R1"	6.412-389
23	Manometro, gas (Attenzione! prevedere in loco una valvola di chiusura).	6.412-059
24	Kit mensola a muro	2.053-005
	Kit mobiletto	2.210-008
25	Tubo flessibile alta pressione	6.389-028

## Dichiarazione di conformità CE

Con la presente si dichiara che la macchina qui di seguito indicata, in base alla sua concezione, al tipo di costruzione e nella versione da noi introdotta sul mercato, è conforme ai requisiti fondamentali di sicurezza e di sanità delle direttive CE. In caso di modifiche apportate alla macchina senza il nostro consenso, la presente dichiarazione perde ogni validità.

**Prodotto:** Idropulitrice  
**Modelo:** 1.251-xxx

### Direttive CE pertinenti

2009/142/CE  
2006/42/CE (+2009/127/CE)  
2004/108/CE

### Norme armonizzate applicate

EN 55014-1: 2006+A1: 2009+A2: 2011  
EN 55014-2: 1997+A1: 2001+A2: 2008  
EN 60335-1  
EN 60335-2-79  
EN 62233: 2008  
EN 61000-3-2: 2006+A1: 2009+A2: 2009  
HDS 12/14:  
EN 61000-3-3: 2013  
HDS 9/16:  
EN 61000-3-11: 2000

### Specifiche applicate:

QA 195 (non LPG)

### Nome dell'ente nominato:

per 2009/142/EC

GASTEC


Wilmersdorf 50


7327 AC Apeldoorn

Codice di identificazione 0063

### 5.957-648

I firmatari agiscono su incarico e con la procura dell'amministrazione.

  
H. Jenner  
CEO

  
S. Reiser  
Head of Approbation

Responsabile della documentazione:

S. Reiser

Alfred Kärcher GmbH & Co. KG

Alfred-Kärcher-Str. 28 - 40

71364 Winnenden (Germany)

Tel.: +49 7195 14-0

Fax: +49 7195 14-2212

Winnenden, 2014/09/01

## Garanzia

In tutti i paesi sono valide le condizioni di garanzia pubblicate dalla nostra società di vendita competente. Entro il termine di garanzia eliminiamo gratuitamente gli eventuali guasti all'apparecchio, se causati da un difetto di materiale o di produzione.

## Servizio assistenza

Tipo di impianto:	Codice produttore:	Data messa in funzione:

Data del controllo:

Diagnosi:

Firma

Data del controllo:

Diagnosi:

Firma

Data del controllo:

Diagnosi:

Firma

Data del controllo:

Diagnosi:

Firma



Lees vóór het eerste gebruik van uw apparaat deze originele gebruiksaanwijzing, ga navenant te werk en bewaar hem voor later gebruik of voor een latere eigenaar.

- Voor de eerste inbedrijfstelling de veiligheidsaanwijzingen nr. 5.956-309 beslist doorlezen!
- Bij transportschade onmiddellijk de handelaar op de hoogte brengen.

## Inhoudsopgave

Zorg voor het milieu . . . . .	NL	1
Gevarenniveaus . . . . .	NL	1
Symbolen op het toestel . . . . .	NL	1
Algemene veiligheidsinstructies	NL	1
Reglementair gebruik . . . . .	NL	2
Functie . . . . .	NL	2
Veiligheidsinrichtingen . . . . .	NL	2
Apparaat-elementen . . . . .	NL	3
Inbedrijfstelling . . . . .	NL	4
Bediening . . . . .	NL	4
Buitenwerkingstelling . . . . .	NL	6
Stillegging . . . . .	NL	6
Opslag . . . . .	NL	6
Vervoer . . . . .	NL	6
Technische gegevens . . . . .	NL	7
Onderhoud . . . . .	NL	9
Hulp bij storingen . . . . .	NL	11
Toebehoren . . . . .	NL	13
Installatievoorschriften . . . . .	NL	14
EG-conformiteitsverklaring . . . . .	NL	19
Garantie . . . . .	NL	19
Klantenservice . . . . .	NL	20

## Zorg voor het milieu

	Het verpakkingsmateriaal is herbruikbaar. Deponeer het verpakkingsmateriaal niet bij het huishoudelijk afval, maar bied het aan voor hergebruik.
	Onbruikbaar geworden apparaten bevatten waardevolle materialen die geschikt zijn voor hergebruik. Lever de apparaten daarom in bij een inzamelpunt voor herbruikbare materialen. Batterijen, olie en dergelijke stoffen mogen niet in het milieu belanden. Verwijder overbodig geworden apparatuur daarom via geschikte inzamelpunten.

Gelieve motorolie, stookolie, diesel en benzine niet in het milieu te laten terechtkomen. Gelieve de bodem te beschermen en oude olie op milieuvriendelijke manier te verwijderen.

Kärcher-reinigingsmiddelen zijn afscheidingsvriendelijk (ASF). Dit betekent dat een olie-afscheider zijn werk naar behoren kan doen. Een lijst met aanbevolen reinigingsmiddelen is in het hoofdstuk „Toebehoren“ vermeld.

### Aanwijzingen betreffende de inhoudsstoffen (REACH)

Huidige informatie over de inhoudsstoffen vindt u onder:

[www.kaercher.com/REACH](http://www.kaercher.com/REACH)

## Gevarenniveaus

### ⚠ GEVAAR

Voor een onmiddellijk dreigend gevaar dat leidt tot ernstige en zelfs dodelijke lichamelijke letsels.

### ⚠ WAARSCHUWING

Voor een mogelijks gevaarlijke situatie die zou kunnen leiden tot ernstige en zelfs dodelijke lichamelijke letsels.

### ⚠ VOORZICHTIG

Verwijzing naar een mogelijk gevaarlijke situatie die tot lichte verwondingen kan leiden.

### LET OP

Verwijzing naar een mogelijke gevaarlijke situatie die tot materiele schade kan leiden.

## Symbolen op het toestel



Hogedrukstralen kunnen gevaarlijk zijn wanneer ondeskundigen het apparaat bedienen. U mag de straal mag niet richten op personen, dieren, onder stroom staande voorwerpen of de hogedrukreiniger zelf.

## Algemene veiligheidsinstructies

- Overeenkomstige nationale voorschriften van de wetgever voor stralers van vloeistoffen in acht nemen.
- Overeenkomstige nationale voorschriften van de wetgever inzake ongevalpreventie in acht nemen. Stralers van vloeistoffen moeten regelmatig gecontroleerd worden en het resultaat van de controle moet schriftelijk vastgelegd worden.
- De verwarmingseenheid van het apparaat is een stookinrichting. Stookinrichtingen moeten regelmatig gecontroleerd worden volgens de nationale voorschriften van de wetgever.
- Bij het gebruik van de installatie in ruimten dient er voor een veilige afvoer van de uitlaatgassen te worden gezorgd (rookgasbuis zonder trekonderbreker). Bovendien moet er voldoende toevoer van frisse lucht zijn gewaarborgd.
- Veiligheidsvoorschriften die bij de gebruikte reinigingsmiddelen geleverd zijn (doorgaans op het verpakkingsetiket) in acht nemen.

## Voorschriften, richtlijnen en regels

Voordat het apparaat wordt geïnstalleerd dient er overleg plaats te vinden met het gasbedrijf en de bevoegde en gediplomeerde regionale schoorsteenveger.

Tijdens de installatie dient men zich aan de voorschriften van het bouwrecht, het nijverheidsrecht en de immissiebescherming te houden. Verwezen wordt met name op de volgende voorschriften, richtlijnen en normen:

- Het apparaat mag uitsluitend geïnstalleerd worden door een vakbedrijf dat de overeenkomstige nationale voorschriften in acht neemt.
- Bij de elektrische installatie dient men zich aan de betreffende nationale voorschriften van de wetgever te houden.
- Bij de gasinstallatie dient men zich aan de betreffende nationale voorschriften van de wetgever te houden.
- De gasleidingen en de gasaansluiting van het apparaat mogen uitsluitend door een voor gas- en wateraansluitingen bevoegd vakbedrijf worden geïnstalleerd en aangesloten.
- Instellingen, onderhoudswerkzaamheden en herstellingen aan de brander mogen uitsluitend uitgevoerd worden door geschoolde Kärcher-klantenservicemonteurs.
- Bij de planning van een schoorsteen moeten de lokaal geldende richtlijnen in acht genomen worden.

## Werkplaatsen

De werkplaats is achter het bedieningspaneel. Meer werkplaatsen bevinden zich al naar gelang de opbouw van de installatie aan de optioneel aangesloten apparatuur (spuit-installaties), die aan de tappunten worden aangesloten.

## Persoonlijke bescherming



Bij het reinigen van geluidsversterkende onderdelen dient men gehoorbescherming te dragen ter voorkoming van gehoorbeschadigingen.

- *Draag de juiste beschermende kleding en een veiligheidsbril ter bescherming tegen terugspattend water.*

## Reglementair gebruik

Het apparaat dient voor het verwijderen van vuil van oppervlakken door middel van een vrij uittrekkende waterstraal. Het wordt vooral voor de reiniging van machines, voertuigen en Fassaden toegepast.

### ⚠ GEVAAR

*Verwondingsgevaar! Neem bij het gebruik in tankstations of andere gevaarlijke zones overeenkomstige veiligheidsvoorschriften in acht.*

Geef de mineraaloliehoudende afvalwater niet in de grond, waterlopen of rioleringen laten terechtkomen. Geef de motorreiniging en bodemreiniging daarom alleen op geschikte plaatsen met olieafscheider uit te voeren.

### Eisen aan de waterkwaliteit:

#### LET OP

*Als hogedrukmedium mag uitsluitend schoon water worden gebruikt. Verontreinigingen geven aanleiding tot vroegtijdige slijtage of afzettingen in het apparaat.*

*Als gerecycleerd water wordt gebruikt, mogen de volgende grenswaarden niet overschreden worden.*

pH-waarde	6,5...9,5
elektrische geleidbaarheid *	Geleidbaarheid vers water +1200 µS/cm
afzetbare stoffen **	< 0,5 mg/l
uitfilterbare stoffen ***	< 50 mg/l
Koolwaterstoffen	< 20 mg/l
Chloride	< 300 mg/l
Sulfaat	< 240 mg/l
Calcium	< 200 mg/l
Totale hardheid	< 28 °dH < 50 °TH < 500 ppm (mg CaCO <sub>3</sub> /l)
IJzer	< 0,5 mg/l
Mangaan	< 0,05 mg/l
Koper	< 2 mg/l
Actieve chloor	< 0,3 mg/l
vrij van kwalijke geurtjes	
* Maximum in totaal 2000 µS/cm	
** Testvolume 1 l, afzettijd 30 min	
*** geen abrasieve stoffen	

## Functie

- Het koude water loopt door de motorkoel slang in de vlottercontainer en van daaruit in de buitenmantel van de doorloopgeiser en verder naar de aanzuigkant van de hogedrukpomp. In de vlottercontainer wordt onthardingsmiddel toegevoegd. De pomp transporteert water en aangezogen reinigingsmiddel door de doorloopgeiser. Het reinigingsmiddelgehalte in het water kan door een doseerventiel worden ingesteld. De doorloopgeiser wordt door middel van een gasbrander verwarmd.
- De hogedrukuitgang wordt op een in het gebouw aanwezig hogedruknet aangesloten. De handspuitlans wordt met een hogedrukslang op de tappunten van dit net aangesloten.

## Veiligheidsinrichtingen

Veiligheidsinrichtingen dienen voor de bescherming van de gebruiker en mogen niet buiten werking gezet of in hun functie omzeild worden.

### Watertekortbeveiliging vlotterhouder

De watertekortbeveiliging voorkomt dat de hogedrukpomp bij een tekort aan water inschakelt.

### Watertekortbeveiliging beveiligingsblok

De watertekortbeveiliging voorkomt dat de brander bij een tekort aan water oververhit raakt. Alleen bij voldoende watertoevoer gaat de brander aan.

### Drukschakelaar

De drukschakelaar schakelt het apparaat bij het overschrijden van de werkdruk uit. De instelling mag niet worden veranderd.

### Veiligheidsklep

Bij een storing van de drukschakelaar gaat het veiligheidsventiel open. Dit ventiel is vanuit de fabriek ingesteld en verzegeld. De instelling mag niet worden veranderd.

### Vlambewaking

Bij een tekort aan brandstof of bij een storing van de brander schakelt de vlambewaking de brander uit. De controlelamp storing brander (E) gaat branden.

### Overstroombeveiliging

Als de brandermotor geblokkeerd is, treedt de overstroombeveiligingsschakelaar in werking. De motor van de hogedrukpomp is met een motorbeveiligingsschakelaar en een spoelveiligheidschakelaar beveiligd.

### Rookgasthermostaat

De rookgasthermostaat treedt in werking, als de temperatuur van het rookgas hoger wordt dan 320 °C. de controlelamp rookgasthermostaat (K) brandt.

### Temperatuurbegrenzer

De maximale-temperatuurbegrenzer in de bodem van de ketel (> 80 °C) en in de wateruitgang (> 110 °C) treden in werking en de controlelamp storing brander (E) brandt.

### Rookgasdrukschakelaar

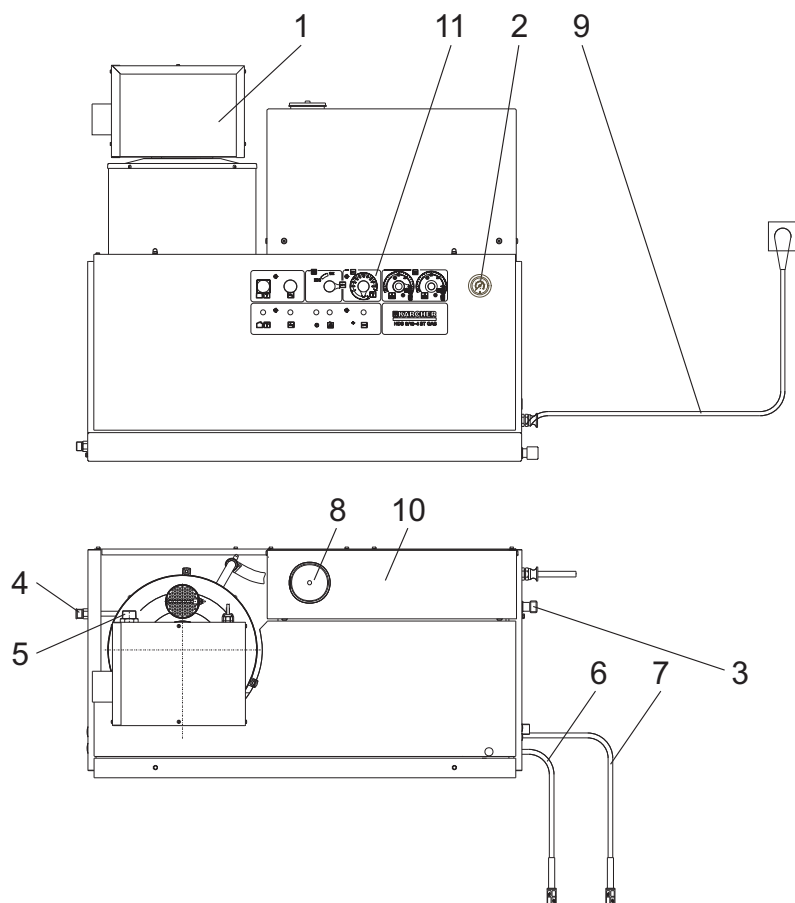
De rookgasdrukschakelaar zet de brander uit als in het rookgasstelsel een ontoelaatbaar hoge tegendruk optreedt, bijv. bij verstopping.

### Drukontlasting hogedrukstelsel

Nadat het apparaat via het handspuitpistool is uitgezet, opent na het verstrijken van de bedrijfs gereedheidstijd een in het hogedrukstelsel ingebouwde magneetklep, waardoor de druk vermindert.



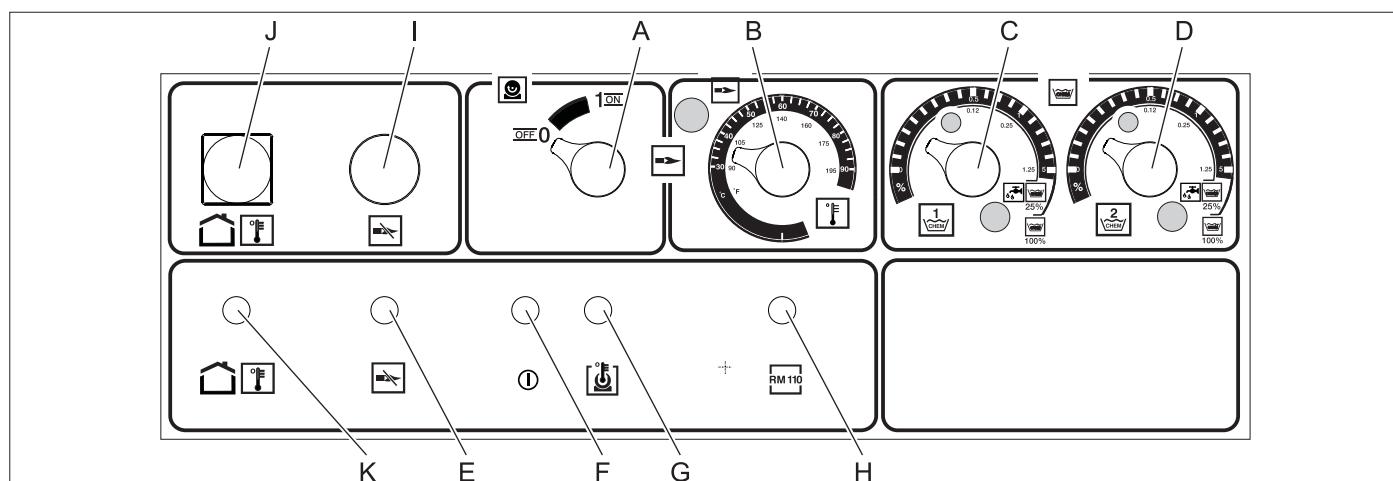
## Apparaat-elementen



Afbeelding 1

- |                                 |   |
|---------------------------------|---|
| 1 Brander                       | 7 Reinigingsmiddel-zuigslang II (optie) |
| 2 Manometer                     | 8 Onthardingsmiddel-reservoir           |
| 3 Toevoer vers water met filter | 9 Elektrische toevoerleiding            |
| 4 Hogedruk-uitgang              | 10 Vlotterhouder                        |
| 5 Gasaansluiting                | 11 Bedieningsveld                       |
| 6 Reinigingsmiddel-zuigslang I  |   |

## Bedieningsveld



Afbeelding 2

- |   |   |
|---|---|
| A Apparaatschakelaar                        | I Ontgrendelingsknop gasrelais          |
| B Temperatuurstelling                       | J Ontgrendelingsknop rookgasthermostaat |
| C Reinigingsmiddel-doseerventiel I          | K Controlelampje rookgasthermostaat     |
| D Reinigingsmiddel-doseerventiel II (optie) |   |
| E Controlelampje storing brander            |   |
| F Controlelampje bedrijfsklaarheid          |   |
| G Controlelampje oververhitting motor       |   |
| H Controlelampje verkalkingsbeveiliging     |   |

## Inbedrijfstelling

### ⚠ GEVAAR

Verwondingsgevaar! Apparaat, toevoerleidingen, hogedrukslang en aansluitingen moeten in een perfecte toestand zijn. Indien de toestand niet perfect is, mag het apparaat niet gebruikt worden.

### Stroomaansluiting

- Aansluitwaarden zie Technische gegevens en typeplaatje.
- De elektrische aansluiting moet uitgevoerd worden door een electricien en moet voldoen aan IEC 60364-1.

## Bediening

### Veiligheidsaanwijzingen

De gebruiker moet het apparaat voor het juiste doel gebruiken. De gebruiker moet rekening houden met de plaatselijke omstandigheden en speciaal letten op personen die zich in de buurt bevinden.

Laat het apparaat niet zonder toezicht achter zolang het aan staat.

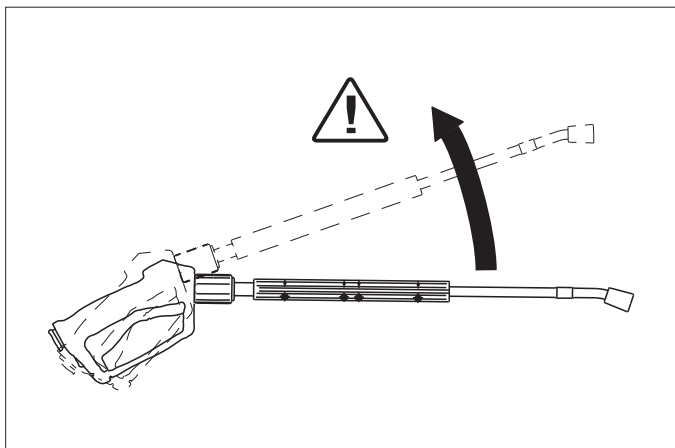
### ⚠ GEVAAR

- Gevaar voor verbranding door heet water! Richt de hogedrukstraal niet op mensen of dieren.
- Verbrandingsgevaar door hete onderdelen van de installatie! Bij gebruik met heet water mogen de niet-geïsoleerde buizen en slangen niet worden aangeraakt. Straalpijp alleen bij de greep rond de buis vasthouden. Raak de rookgasmof van de doorloopgeiser niet aan.
- De reinigingsmiddelen levert gevaar voor vergiftiging of verbranding op! Neem de aanwijzingen op de reinigingsmiddelen. Bewaar reinigingsmiddelen op een plaats waar onbevoegden niet bij kunnen.

### ⚠ GEVAAR

Levensgevaar door elektrische schok! Richt de waterstraal niet op de volgende zaken:

- Elektrische apparaten en installaties,
- de hier beschreven installatie zelf,
- alle stroomvoerende voorwerpen binnen het werkgebied.



Door de waterstraal uit de straalpijp ontstaat een terugslagkracht. Doordat de straalpijp gebogen is, treedt er een opwaartse kracht op.

### ⚠ GEVAAR

- Verwondingsgevaar! De terugslag van de straalpijp kan u uit uw evenwicht brengen. U kunt vallen. De straalpijp kan in het rond vliegen en personen verwonden. Kies een veilige plek en houd het pistool goed vast. Klem de hendel van het handspuitpistool nooit vast.
- Richt de straal niet op anderen of uzelf, teneinde kleding of schoenen te reinigen.
- Verwondingsgevaar door wegvliegende onderdelen! Wegvliegende brokstukken of voorwerpen kunnen personen of dieren verwonden. Richt de waterstraal nooit op breekbare of losse voorwerpen.

- Kans op ongelukken door beschadiging! Reinig wielen en ventielen met een minimale afstand van 30 cm.

### ⚠ WAARSCHUWING

Gevaar door gezondheidsschadelijke stoffen! Spuit de volgende materialen niet af, omdat gezondheidsschadelijke stoffen in de lucht kunnen worden verspreid:

- Asbesthoudende materialen,
- Materialen, die mogelijk gezondheidsschadelijke stoffen bevatten.

### ⚠ GEVAAR

- Verwondingsgevaar door naar buiten komende, eventueel hete waterstraal! Alleen originele Kärcher-hogedrukslangen zijn optimaal op de installatie afgestemd. Als er andere slangen worden gebruikt zijn zij niet aansprakelijk.
- Gezondheidsgevaar door reinigingsmiddel! Door eventueel bijgemengde reinigingsmiddelen heeft het door het apparaat afgegeven water geen drinkwaterkwaliteit.
- Gevaar voor gehoorbeschadiging door het werken aan geluidsversterkende onderdelen. Draag in dit geval gehoorbescherming.

### Klaarmaken voor bedrijf

### ⚠ GEVAAR

Verwondingsgevaar door naar buiten komende, eventueel hete waterstraal!

### ⚠ GEVAAR

Controleer de hogedrukslang vóór ieder gebruik altijd op beschadigingen. Vervang een beschadigde hogedrukslang onmiddellijk.

➔ Controleer de hogedrukslang, de leidingen, armaturen en de straalpijp voor elk gebruik op beschadigingen.

➔ Controleer of de slangkoppeling goed vast zit en niet lek is.

### LET OP

Gevaar voor beschadigingen door drooglopen.

➔ Peil reinigingsmiddeltank controleren en indien nodig bijvullen.

➔ Peil onthardingsvloeistof controleren en indien nodig bijvullen.

### Uitschakelen in noodgevallen

➔ Apparaatschakelaar (A) op "0" zetten.

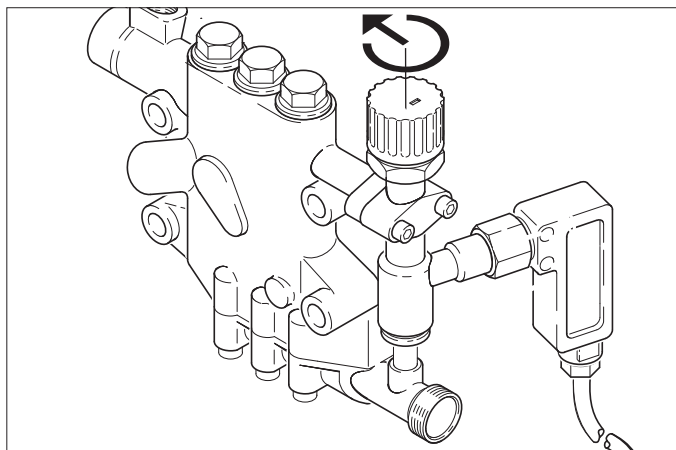
➔ Watertoevoer sluiten.

➔ Handspuitpistool bedienen tot het apparaat drukvrij is.

➔ Sluit de gastoevoer.

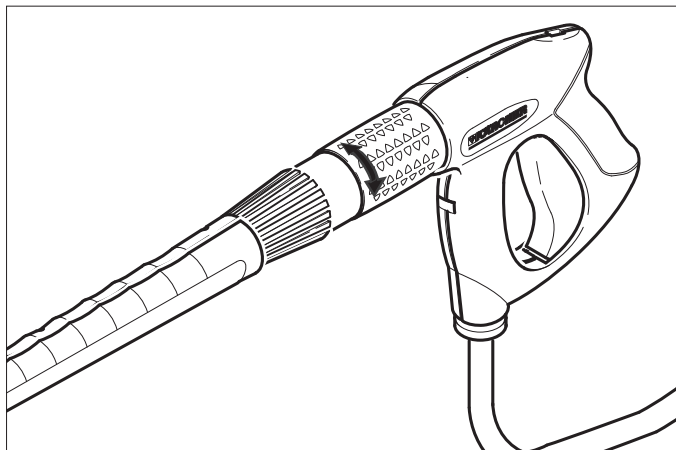
## Werkdruk en volume instellen

### Instelling op het apparaat.



- Volumeregelpomp in de richting van de wijzers van de klok draaien, bewerkstelligd een hogere werkdruk en een groter volume.
- Volumeregelpomp tegen de richting van de wijzers van de klok draaien, bewerkstelligd een lagere werkdruk en een lager volume.

### Instelling van het Easy-perspistool (optie)



- Het naar rechts draaien van de watervolume-regelaar geeft meer water en een hogere werkdruk.
- Het naar links draaien van de watervolume-regelaar geeft minder water en een lagere werkdruk.

## Werken met koud water

- Open de watertoevoer.



Symbol „Motor aan“

- Trek aan de hendel van het handspuitpistool en zet de apparaatschakelaar (A) op „1“ (Motor aan).
- Het controlelampje Klaar-voor-gebruik (F) geeft aan dat het apparaat bedrijfsklaar is.

## Werken met heet water

### ⚠ GEVAAR

Verbrandingsgevaar!

### LET OP

Werken met heet water zonder brandstof leidt tot beschadigingen aan de brandstofpomp. Zorg voor het werken met heet water dat de brandstoftoevoer voorhanden is.

De brander kan eventueel ook worden ingeschakeld.



Symbol „Brander aan“

- Apparaatschakelaar (A) op „Brander aan“ zetten.
- Gewenste watertemperatuur instellen op de temperatuurregelaar (B). De maximale temperatuur is 98 °C.

### Gebruik stand-by functie

- Als tijdens het gebruik de hendel van het handpistool wordt losgelaten, gaat het apparaat uit.
- Als het pistool tijdens de regelbare stand-by-tijd weer wordt geopend (2-8 minuten), dan gaat het apparaat vanzelf weer aan.
- Als men de stand-by-tijd laat verstrijken, schakelt de veiligheidstijdschakelaar de pomp en de brander uit. Het controlelampje Klaar-voor-gebruik (F) dooft.
- Om het apparaat weer aan te zetten moet u de apparaatschakelaar eerst op „0“ zetten en dan weer inschakelen. Als het apparaat met een afstandsbediening wordt bediend, kan men ook de betreffende schakelaar op de afstandsbediening gebruiken om het apparaat weer aan te zetten.

### De juiste lans of sproeier kiezen

- Reinig banden van voertuigen uitsluitend met een vlakstraal-sproeier (25°) en een minimale spuitafstand van 30 cm. Banden mogen in geen geval met de rondstraler worden gereinigd.

Voor alle andere taken kunt u uit de volgende sproeiers kiezen:

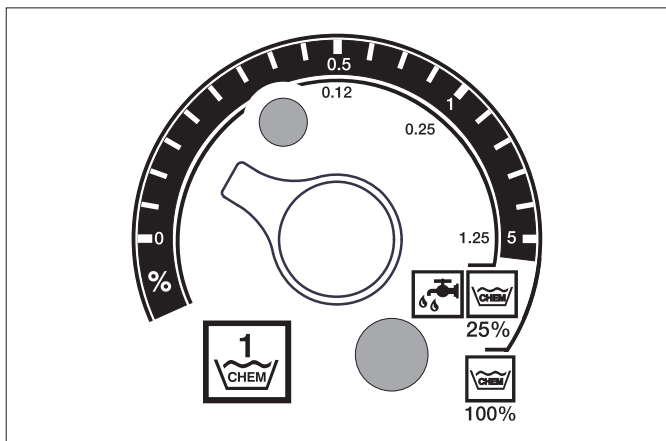
Vuil	Sproeier	Spuithoek	Onder-deelnr. 6.415	Druk [MPa]	Terugslag [N]
<b>HDS 9/16</b>					
hard	00060	0°	-649	16	46
middel-hard	25060	25°	-647		
licht	40060	40°	-648		
<b>HDS 12/14</b>					
hard	00080	0°	-150	14	55
middel-hard	25080	25°	-152		
licht	40080	40°	-153		

Bij meer dan 20 m buizen of meer dan 2 x 10 m hogedrukslang NW 8 moeten de volgende sproeiers worden toegepast:

Vuil	Sproeier	Spuithoek	Onder-deelnr. 6.415	Druk [MPa]	Terugslag [N]
<b>HDS 9/16</b>					
hard	0075	0°	-419	10	37
middel-hard	2575	25°	-421		
licht	4075	40°	-422		
<b>HDS 12/14</b>					
hard	0010	0°	-082	10	46
middel-hard	2510	25°	-252		
licht	4010	40°	-253		

## Doseren reinigingsmiddel

- Reinigingsmiddelen maken het schoonmaken gemakkelijker. Ze worden uit een externe reinigingsmiddeltank aangezogen.
- Het apparaat is in de basisuitvoering uitgerust met een doseerventiel (C). Een tweede doseervoorziening (doseerventiel D) is als accessoire verkrijgbaar. Dan heeft u de mogelijkheid twee verschillende reinigingsmiddelen aan te zuigen.
- De gedoseerde hoeveelheid wordt met de reinigingsmiddel-doseerventielen (C of D) op het bedieningspaneel ingesteld. De ingestelde waarde komt overeen met het reinigingsmiddelgehalte in procenten.



- De buitenste schaal geldt bij het gebruik van onverdund reinigingsmiddel (100 % CHEM).
- De binnenste schaal geldt bij het gebruik van 1+3 voorverdund reinigingsmiddel (25 % CHEM + 75% water).

De volgende tabel geeft het reinigingsmiddelverbruik voor de waarden op de buitenste schaal weer:

Stand	0,5	1	8
Hoeveelheid reinigingsmiddel [l/h]	14...15	22...24	50
Reinigingsmiddelconcentratie [%]	1,5	2,5	> 5

De exact gedoseerde hoeveelheid is afhankelijk van:

- Viscositeit van het reinigingsmiddel
- Zuighoogte
- Stromingsweerstand van de hogedrukleiding

Als er een exacte dosering nodig is, dan moet de aangezogen hoeveelheid reinigingsmiddel worden gemeten (bijv. door aanzuigen uit een maatbeker).

**Instructie:** Aanbevelingen betreffende reinigingsmiddelen vindt u in het hoofdstuk „Accessoires“.

## Ontharder bijvullen

### LET OP

Door gebruik zonder onthardingsmiddel kan de doorloopgeiser verkalken.

Als het onthardingsmiddelreservoir leeg is, knippert het controlelampje Verkalkingsbeveiliging (H).

### Afbeelding 1 - pos. 8

- Onthardingsmiddelreservoir bijvullen met onthardingsvloeistof RM 110 (2.780-001).

## Buitenwerkingstelling

### ⚠ GEVAAR

Verbrandingsgevaar door heet water! Na de werking met heet water moet het apparaat ter afkoeling minstens twee minuten met koud water en met geopend pistool gebruikt worden.

### Na het gebruik met reinigingsmiddel

- Bij gebruik met heet water de temperatuurregelaar (B) op de laagste temperatuur zetten.
- Apparaat tenminste 30 seconden lang zonder reinigingsmiddel gebruiken.

### Apparaat uitschakelen

- Apparaatschakelaar (A) op "0" zetten.
- Watertoevoer sluiten.
- Handspuitpistool bedienen tot het apparaat drukvrij is.
- Handspuitpistool met veiligheidspal beveiligen tegen onbedoeld openen.

## Stillegging

Bij langere werkonderbrekingen of als vorstvrije opslag niet mogelijk is, dienen de volgende maatregelen te worden genomen (zie het hoofdstuk „Onderhoudsvorschriften“, de paragraaf over „Vorstbeveiliging“ :

- Water aflaten.
- Apparaat met antivriesmiddel spoelen.
- Hoofdschakelaar uitschakelen en borgen c.q. Cekon-stekker uittrekken.
- Sluit de gastoevoer.

## Opslag

### ⚠ VOORZICHTIG

Gevaar voor letsel en beschadiging! Het gewicht van het apparaat bij opbergen in acht nemen.

## Vervoer

### ⚠ VOORZICHTIG

Gevaar voor letsel en beschadigingen! Houd bij het transport rekening met het gewicht van het apparaat.

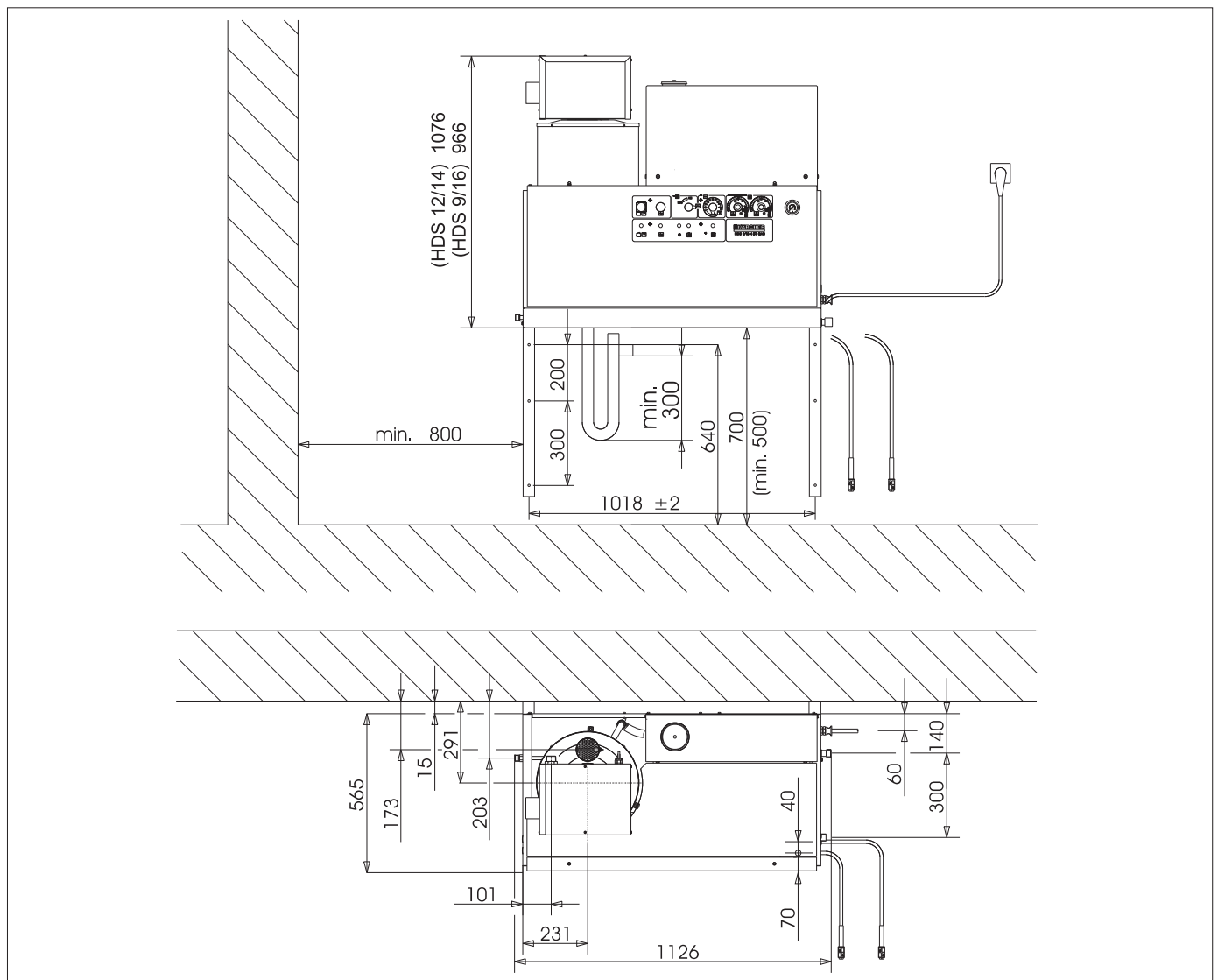
- Bij het transport in voertuigen moet het apparaat conform de geldige richtlijnen beveiligd worden tegen verschuiven en kantelen.

## Technische gegevens

		HDS 9/16-4 ST Gas	HDS 9/16-4 ST Gas LPG	HDS 12/14-4 ST Gas	HDS 12/14-4 ST Gas LPG
		<b>1.251-108</b>	<b>1.251-109</b>	<b>1.251-110</b>	<b>1.251-111</b>
<b>Capaciteit</b>					
Werkdruk water (met standaardspoeier)	MPa (bar)	16 (160)	16 (160)	14 (140)	14 (140)
Max. bedrijfsoverdruk (veiligheidsklep)	MPa (bar)	18,5 (185)	18,5 (185)	18,5 (185)	18,5 (185)
Opgepompte hoeveelheid water (traploos regelbaar)	l/u (l/min)	500-1000 (8,3-16,6)	500-1000 (8,3-16,6)	600-1200 (10-20)	600-1200 (10-20)
Rijsnelheid (traploos regelbaar):	l/u (l/min)	0-50 (0-0,8)	0-50 (0-0,8)	0-60 (0-1)	0-60 (0-1)
<b>Wateraansluiting</b>					
Toevoerhoeveelheid (min.)	l/u (l/min)	1100 (18,3)	1100 (18,3)	1300 (21,7)	1300 (21,7)
Toevoerdruk (min.)	MPa (bar)	0,1 (1)	0,1 (1)	0,1 (1)	0,1 (1)
Toevoerdruk (max.)	MPa (bar)	0,6 (6)	0,6 (6)	0,6 (6)	0,6 (6)
<b>Elektrische aansluiting</b>					
Stroomsoort	--	3N~	3N~	3N~	3N~
Frequentie	Hz	50	50	50	50
Spanning	V	380-420	380-420	380-420	380-420
Aansluitvermogen	kW	6,4	6,4	7,5	7,5
Elektrische afzekering (traag)	A	16	16	20	20
Beveiligingsklasse	--	IPX5	IPX5	IPX5	IPX5
Beschermingsklasse	--	I	I	I	I
Maximum toegelaten netimpedantie	Ohm	(0,381+j 0,238)	(0,381+j 0,238)	--	--
Elektrische toevoerleiding	mm <sup>2</sup>	5 x 2,5	5 x 2,5	5 x 2,5	5 x 2,5
<b>Temperatuur</b>					
Toevoertemperatuur (max.)	°C	30	30	30	30
Max. werktemperatuur heet water	°C	98	98	98	98
Max. temperatuur beveiligingsthermostaat	°C	110	110	110	110
Temperatuursverhoging bij max. waterdoorvoer	°C	60-65	60-65	60-65	60-65
Verwarmingcapaciteit bruto	kW	75	75	95	95
Schoorsteentrek	kPa	0,01-0,04	0,01-0,04	0,01-0,04	0,01-0,04
<b>Gas-aansluitwaarden</b>					
Aardgas E (G 20)	m <sup>3</sup> /u	7,2	--	9,8	--
Aardgas LL (G 25)	m <sup>3</sup> /u	8,2	--	11,4	--
Nominale aansluitdruk (aardgas)	kPa	1,8-5	--	1,8-5	--
Propaan	kg/u	--	5,7	--	7,2
Nominale aansluitdruk (propaan)	kPa	--	5-6	--	5-6
<b>Milieutechnische gegevens</b>					
Norm-benuttingsgraad	%	97	97	97	97
Norm-emissiefactor NO <sub>x</sub> (aardgas G 25)	mg/kWh	< 40	--	< 40	--
Norm-emissiefactor CO (aardgas G 25)	mg/kWh	< 40	--	< 40	--
<b>Waarden voor het meten van de schoorsteen</b>					
Geschiktheid voor overdruk (min.)	kPa	0,05	0,05	0,05	0,05
Benodigde trek	kPa	0	0	0	0
Rookgasmassastroom - vollast	kg/u	130	130	166	166
CO <sub>2</sub> (aardgas)	%	9,5	--	9,5	--
CO <sub>2</sub> (propaan)	%	--	12	--	12
Rookgastemperatuur max./min.	°C	190/150	190/150	170/130	170/130
Verbrandingslucht/luchtoevoer	Max. lengte: 10 m met twee bogen van 90° (minimale diameter 100 mm). Volgens de plaatselijk geldende voorschriften uit de installatieruimte of verse lucht van buiten.				
<b>Condenswaterafvoer</b>					
Condenswaterafvoer (max.)	l/h	4 (via sifon in kanalisatie)	4 (via sifon in kanalisatie)	4 (via sifon in kanalisatie)	4 (via sifon in kanalisatie)
Aansluiting	DN	40 (HTR)	40 (HTR)	40 (HTR)	40 (HTR)
Minimale waterzuil, sifon	mm	300	300	300	300
<b>Toelating EN 60335-2-79</b>					
Toelating volgens Gas Appliance Directive (90/396/EEC)	--	Gastec QA Low NO <sub>x</sub>	Gastec QA	Gastec QA Low NO <sub>x</sub>	Gastec QA

		HDS 9/16-4 ST Gas	HDS 9/16-4 ST Gas LPG	HDS 12/14-4 ST Gas	HDS 12/14-4 ST Gas LPG
Apparaat-categorie Europa	--	I 2E (r), I 2ELL, I 2H, I 2L, I 2 HE	I 3P	I 2E (r), I 2ELL, I 2H, I 2L, I 2 HE	I 3P
Apparaattype	--	B23, C33, C43, C53	B23, C33, C43, C53	B23, C33, C43, C53	B23, C33, C43, C53
CE-product-identificatienummer	--	PIN 0063 BN 3880	PIN 0063 BN 3880	PIN 0063 BN 3880	PIN 0063 BN 3880
<b>Maten en gewichten</b>					
Lengte	mm	1124	1124	1124	1124
Breedte	mm	558	558	558	558
Hoogte	mm	966	966	1076	1076
Typisch bedrijfsgewicht	kg	193,5	193,5	209	209
<b>Bepaalde waarden conform EN 60355-2-79</b>					
Geluidsemissie					
Geluidsdruk niveau $L_{pA}$	dB(A)	74	74	76	76
Onzekerheid $K_{pA}$	dB(A)	1	1	1	1
Hand-arm vibratiewaarde					
Handspuitpistool	$m/s^2$	2,2	2,2	2,3	2,3
Staalbuis	$m/s^2$	1,8	1,8	2,1	2,1
Onzekerheid K	$m/s^2$	1,0	1,0	1,0	1,0

### Maatblad



## Onderhoud

### ⚠ GEVAAR

Verwondingsgevaar! Vóór alle onderhouds- en reparatiewerkzaamheden moet de hoofdschakelaar uitgeschakeld c.q. de Cecon-stekker uitgetrokken worden.

### Onderhoudsschema

Tijdstip	Handeling	Betrokken component	Uitvoering	door wie
dagelijks	Handspuitpistool controleren	Handspuitpistool	Controleer of het handspuitpistool lekvrij afsluit. Controleer of de beveiliging tegen onbedoeld gebruik goed functioneert. Vervang defecte handspuitpistolen.	Bediener
	Controleer hogedrukslangen	Uitgangsledingen, slangen naar de apparatuur	Inspecteer slangen op beschadiging. Vervang defecte slangen direct. Kans op ongelukken!	Bediener
	Aansluitkabel met stekker controleren	Elektrische aansluiting met stekker / contactdoos	Aansluitkabel met stekker controleren op beschadigingen. Laat beschadigde voedingskabels onmiddellijk vervangen door een bevoegde medewerker van de technische dienst of een elektro-vakman.	Bediener
Na 40 bedrijfsuren of wekelijks	Conditie van de olie controleren	Olietank van de pomp	Als de olie melkachtig is, dient het te worden vervangen.	Bediener
	Controleer de oliestand	Olietank van de pomp	Controleer het oliepeil in de pomp. Indien nodig olie (bestelnr. 6.288-016) bijvullen.	Bediener
	Zeef reinigen	Zeef in de watertoegang	Zie paragraaf „Zeef reinigen“.	Bediener
maandelijks of na 200 bedrijfsuren	Pomp controleren	Hogedrukpomp	Inspecteer de pomp op lekkage. Contacteer de klantendienst bij meer dan 3 druppels per minuut.	Bediener
	op afzettingen van binnen controleren	gehele installatie	Zet de installatie met straalpijp zonder hogedrukspuit aan. Als de bedrijfsdruk op de manometer van het apparaat boven 3 MPa komt, moet de installatie worden ontkalkt. Dit geldt ook, als bij het gebruik zonder hogedrukleiding (water treedt bij de hogedrukuitlaat vrij uit) een bedrijfsdruk van meer dan 0,7–1 MPa wordt vastgesteld.	Voor ontkalking ingewerkte bediener
	Zeef reinigen	Zeef in watertekort-beveiliging	Zie paragraaf „Zeef reinigen“.	Bediener
na 500-700 bedrijfsuren	Vervangen	Gloeiontsteker, ionisatie-elektrode	Gloeiontsteker of ionisatie-elektrode vervangen.	Klantenservice
elke zes maanden of na 1000 bedrijfsuren	Olieverversing	Hogedrukpomp	Olie aftappen. 1 l nieuwe olie (bestelnr. 6.288-016) bijvullen. Controleer het vulpeil van de olietank.	Bediener
	controleren, reinigen	gehele installatie	Visuele controle van de installatie, hogedrukaansluiting op lekken controleren, overstroomventiel op lekken controleren, hogedrukslang controleren, druktank controleren, verwarmings slang ontkalken, ionisatie-elektrode reinigen / vervangen, brander instellen.	Klantenservice
	Slang vervangen	Slang naar de gasdrukschakelaar	Slang vervangen.	Klantenservice
jaarlijks	Veiligheidscontrole	gehele installatie	Veiligheidscontrole volgens de overeenkomstige nationale wettelijke voorschriften voor vloeistofsproeiers uitvoeren.	Deskundige



## Onderhoudscontract

Met het bevoegde Kärcher-verkoopkantoor kan een onderhoudscontract voor het apparaat worden afgesloten.

## Zeven reinigen

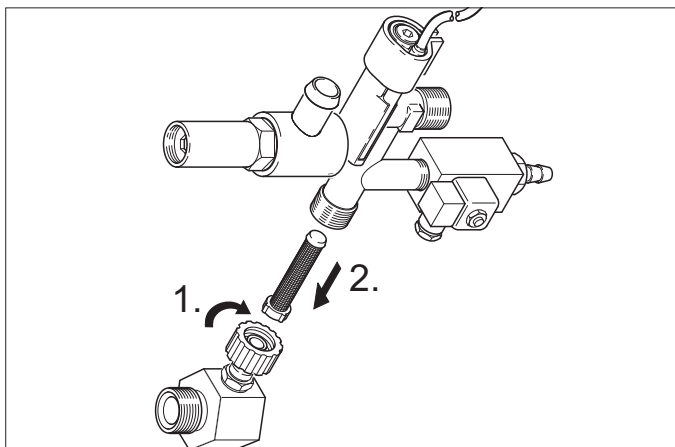
### Zeef in watertoevoer

#### Afbeelding 1 - pos. 3

- Watertoevoer sluiten.
- Watertoevoerslang van het apparaat afschroeven.
- Zeef met een schroevendraaier uit de aansluiting schuiven.
- Zeef reinigen
- Plaats de onderdelen weer terug in omgekeerde volgorde.

### Zeef in watertekort-beveiliging

- Verwijder de afdekplaten.
- Hoekstuk van het beveiligingsblok afschroeven.



- Schroef M8x30 in de zeef draaien.
- Schroef en zeef er met een tang uittrekken.
- Zeef reinigen
- Plaats de onderdelen weer terug in omgekeerde volgorde.

## Ontkalken

Bij afzettingen in de buizen stijgt de stromingsweerstand, zodat de drukschakelaar kan reageren.

### ⚠ GEVAAR

*Explosiegevaar door brandbare gassen! Roken tijdens het ontkalken is verboden. Voor een goede ventilatie zorgen.*

### ⚠ GEVAAR

*Corrosiegevaar door zuren! Draag een veiligheidsbril en veiligheidshandschoenen.*

### Uitvoering

Voor de verwijdering mogen volgens wettelijke bepalingen uitsluitend goedgekeurde ketelsteen-oplosmiddelen met keurmerk worden gebruikt.

- RM 100 (Best.-Nr. 6.287-008) zorgt dat kalksteen en eenvoudige verbindingen van kalksteen en wasmiddelafzettingen oplossen.
- RM 101 (Best.-Nr. 6.287-013) lost afzettingen op die met RM 100 niet verwijderd kunnen worden.
- Vul een tank van 20 liter met 15 liter water.
- Voeg één liter ketelsteen-oplosmiddel toe.
- Sluit de waterslang direct op de pompkop aan en laat het vrije uiteinde in de tank hangen.
- Steek de aangesloten straalpijp zonder sproeier in de tank.
- Open het handspuitpistool en sluit het tijdens het ontkalken niet.
- Apparaatschakelaar op „Brander aan“ schakelen, tot ca. 40 °C zijn bereikt.
- Zet het apparaat uit en laat het 20 minuten staan. Het handspuitpistool moet geopend blijven.
- Pomp het apparaat tenslotte leeg.

**Tip:** Wij raden aan ter bescherming tegen corrosie en voor de neutralisering van de zuurresten aansluitend een alkalische oplossing (bijv. RM 81) via het reinigingsmiddelreservoir door het apparaat te pompen.

## Vorstbescherming

Het apparaat moet in vorstvrije ruimtes worden geplaatst. Indien er gevaar voor vorst bestaat, bijv. bij installaties buiten, moet het apparaat leeg worden gemaakt en met anti-vriesmiddel worden doorgespoeld.

### Water aflaten

- Watertoevoerslang en hogedrukslang losschroeven.
- Apparaat max. 1 minuut laten draaien tot de pomp en de leidingen leeg zijn.
- Toevoerleiding aan de bodem van de ketel afschroeven en heetwaterslang leeg laten lopen.

### Apparaat met antivriesmiddel spoelen

**Instructie:** Behandelingsvoorschriften van de fabrikant van het antivriesmiddel in acht nemen.

- In de handel gebruikelijke antivries tot bovenaan in vlottercontainer vullen.
  - Opvangbak onder de hogedruk-uitgang zetten.
  - Zet het apparaat aan en laat het zolang lopen tot de watertekortbeveiliging van de vlottercontainer aanspringt en het apparaat uitzet.
  - Vul de bodem van de ketel en de sifon met antivries.
- Daardoor wordt ook een bepaalde corrosiebescherming bereikt.



## Hulp bij storingen

### ⚠ GEVAAR

Verwondingsgevaar! Vóór alle onderhouds- en reparatiewerkzaamheden moet de hoofdschakelaar uitgeschakeld c.q. de Cecon-stekker uitgetrokken worden.

Storing	Mogelijke oorzaak	Oplossing	door wie
Apparaat werkt niet, het controlelampje Klaar-voor-gebruik (F) brandt niet	Het apparaat heeft geen spanning.	Controleer het elektriciteitsnet.	Electricien
	Veiligheidstijdschakelaar werkt.	Schakel het apparaat kort met de apparaatschakelaar uit en daarna weer aan.	Bediener
	Zekering in het besturingscircuit (F3) is doorgebrand Zekering bevindt zich in de besturingstrafo (T2).	Plaats een nieuwe zekering, zoek als deze weer doorbrand de reden voor de overbelasting en hef deze op.	Klantenservice
	Drukschakelaar HD (hoge druk) of ND (lage druk) defect.	Controleer de drukschakelaar.	Klantenservice
	Timer module (A1) defect.	Controleer de aansluitingen en vervang indien nodig.	Klantenservice
+ controlelampje oververhitting motor (G) brandt	Thermosensor (WS) in de motor of overstroombeveiligingsschakelaar (F1) is aangesprongen.	Oorzaak van de overbelasting verhelpen.	Klantenservice
	Watertekortbeveiliging in de vlotterhouder is aangesprongen.	Oorzaak van het tekort aan water verhelpen.	Bediener
Brander ontsteekt niet of vlam gaat uit tijdens het bedrijf	Temperatuurregelaar (B) is te laag ingesteld.	Temperatuurregelaar hoger zetten.	Bediener
	Apparaatschakelaar staat niet op brander.	Zet brander aan.	Bediener
	Watertekortbeveiliging van het beveiligingsblok is aangesprongen.	Zorg voor voldoende watertoevoer. Controleer het apparaat op lekkages.	Bediener
	Gaskraan gesloten.	Gaskraan openen.	Bediener
	Begrenzer maximale temperatuur in de wateruitvoer (> 110 °C) is in werking gezet.	Laat de ketel afkoelen en start het apparaat opnieuw. Controleer de temperatuurregelaar.	Bediener Klantenservice
De controlelamp rookgas-thermostaat (K) brandt	Geen gastoevoer.	Open de gastoevoer.	Bediener
	Luchtaan- of afvoer is verstopt.	Controleer de ventilatie en het uitlaatsysteem.	Bediener
	Bodem van de ketel is te heet. Begrenzer maximale temperatuur in de bodem van de ketel (> 80 °C) is in werking gezet. Geen condenswater op de bodem van de ketel.	Laat 5 liter water via de rookgas-meetmof in de ketel lopen.	Bediener
	Gasontstekingsautomaat staat op storing.	Ontgrendelingsknop gasrelais (I) indrukken.	Bediener
	Geen ontsteking. *	Controleer de afstand van de elektroden van de gasontstekingsautomaat en het ontstekingskabel. Zorg voor de juiste afstand of vervang defecte onderdelen. Indien nodig schoonmaken.	Klantenservice
	Ventilator of toerentalbesturingsprint defect. *	Ventilator of toerentalbesturingsprint controleren. Stekker en kabel controleren. Vervang defecte onderdelen.	Klantenservice

\*

**Instructie:** Druk op de ontgrendelingsknop Uitlaatgasthermostaat (J) om de vlambewaking te ontgrendelen.

<b>Storing</b>	<b>Mogelijke oorzaak</b>	<b>Oplossing</b>	<b>door wie</b>
De controlelamp rookgas-thermostaat (K) brandt	Temperatuurbegrenzer rookgas is in werking gezet.	Handpistool openen tot de installatie is afgekoeld. Installatie op het bedieningspaneel uit- en aanzetten om de temperatuurbegrenzer te ontgrendelen. Wanneer dit herhaaldelijk optreedt de klantendienst roepen.	Bediener
De controlelamp Verkalkings-beveiliging (H) brandt	Ontharder verbruikt.	Ontharder bijvullen.	Bediener
Onvoldoende of geen aanvoer van reinigingsmiddel	Doseerventiel op stand „0“.	Doseerventiel reinigingsmiddel instellen.	Bediener
	Reinigingsmiddelfilter verstopt of tank leeg.	Schoonmaken of bijvullen.	Bediener
	Reinigingsmiddel-zuigslangen, -doseerventiel of -magneetklep on-dicht of verstopt.	Controleren, reinigen	Bediener
	Elektronica of magneetklep defect.	Vervangen	Klantenservice
Het apparaat ontwikkelt onvoldoende druk	Sproeier uitgespoeld.	Vervang de sproeier.	Bediener
	Reinigingsmiddeltank leeg.	Vul reinigingsmiddel bij.	Bediener
	Onvoldoende water.	Zorg voor voldoende watertoevoer.	Bediener
	Zeef aan watertoevoer is verstopt.	Controleer het filter, bouw het uit en reinig het.	Bediener
	Reinigingsmiddeldoseerventiel lekt.	Controleer en dicht af.	Bediener
	Reinigingsmiddelslangen lekken.	Vervangen	Bediener
	Flotterklep klemt.	Controleer de soepele werking.	Bediener
	Veiligheidsventiel lekt.	Controleer de instelling, zonodig door nieuwe afdichting vervangen.	Klantenservice
	Volumeregelpomp lek of te laag ingesteld.	Controleer de onderdelen van het ventiel, vervang bij beschadiging, reinig bij verontreiniging.	Klantenservice
	Magneetklep voor drukontlasting defect.	Vervang de magneetklep.	Klantenservice
Hogedrukpomp klopt, manometer oscilleert sterk	Trillingsdemper defect.	Trillingsdemper vervangen.	Klantenservice
	Waterpomp zuigt iets lucht aan.	Controleer het aanzuigsysteem en dicht lekken.	Bediener
Het apparaat schakelt bij geopend handspruitpistool voortdurend aan/uit	Sproeier in de straalpijp verstopt.	Controleren, reinigen	Bediener
	Kalkaanslag in het apparaat.	Zie hoofdstuk „Ontkalken“.	Bediener
	Schakelpunt van de overstromer is veranderd.	Overstromer opnieuw laten instellen.	Klantenservice
	Zeef in watertekort-beveiliging verstopt.	Controleer het filter, bouw het uit en reinig het.	Bediener
Het apparaat schakelt bij gesloten handspruitpistool niet uit	Pomp is niet helemaal ontlucht.	Zet de apparaatschakelaar op „0“ en handspruitpistool indrukken, tot er geen vloeistof meer uit de sproeier komt. Zet het apparaat dan weer aan. Herhaal deze procedure, tot de volledige bedrijfsdruk is bereikt.	Bediener
	Veiligheidsventiel of afdichting veiligheidsventiel defect.	Veiligheidsventiel of afdichting vervangen.	Klantenservice
	Drukschakelaar van de overstromer.	Drukschakelaar en overstromer controleren.	Klantenservice

## Toebehoren

### Reinigingsmiddel

Reinigingsmiddelen maken het schoonmaken gemakkelijker. De tabel geeft een overzicht van het assortiment reinigingsmiddelen. Voor het gebruik van de reinigingsmiddelen moeten de aanwijzingen op de verpakking worden gelezen.

Toepassingsgebied	Verontreiniging, soort toepassing	Reinigingsmiddel	pH-waarde (ca.) van een oplossing van 1 % in leidingwater
Motorvoertuigbranche, tankstations, expeditie, wagenparken	Stof, straatvuil, minerale oliën (op gelakte oppervlakken)	RM 55 ASF **	8
		RM 22/80-poeder ASF	12/10
		RM 81 ASF	9
		RM 803 ASF	10
		RM 806 ASF	11
	Conserveren voertuig	RM 42 koudwas voor hogedrukreiniger	8
		RM 820-hete was ASF	7
		RM 821-spuitwax ASF	6
		RM 824-Superparelwas ASF	7
		RM 44 gel-velgreiniger	9
Metaalverwerkende industrie	Oliën, vetten, stof en dergelijke verontreinigingen	RM 22-poeder ASF	12
		RM 55 ASF	8
		RM 81 ASF	9
		RM 803 ASF	10
		RM 806 ASF	12
		RM 31 ASF (zware verontreiniging)	12
Levensmiddelenverwerkende bedrijven	Lichte tot middelzware verontreiniging, vetten/oliën, grote oppervlakken	RM 55 ASF	8
		RM 81 ASF	9
		RM 882 schuimgel OSC	12
		RM 58 ASF (schuimreinigingsmiddel)	9
		RM 31 ASF *	12
	Rookhars	RM 33 *	13
	Reiniging en desinfectie	RM 732	9
	Desinfectie	RM 735	7...8
	Kalk, minerale afzettingen	RM 25 ASF *	2
		RM 59 ASF (schuimreinigingsmiddel)	2
Sanitair ***	Kalk, urinesteen, zeepresten etc.	RM 25 ASF * (basisreiniging)	2
		RM 59 ASF (schuimreinigingsmiddel)	2
		RM 68 ASF	5

\* = alleen voor kortstondig gebruik, tweestapsmethode, met helder water naspoelen

\*\* = ASF = afscheidingsvriendelijk

\*\*\* = voor het voorsproeien is Foam-Star 2000 geschikt

## Installatievoorschriften



Alleen voor bevoegd en deskundig personeel!

### Algemeen

- De verwarmingseenheid van het apparaat is een stookinrichting. Bij de installatie dient men zich aan de ter plaatse geldende normen te houden.
- Gebruik uitsluitend goedgekeurde schoorstenen/rookafvoeringen.

### Gas algemeen

- De gasleidingen en de gasaansluiting van het apparaat mogen uitsluitend door een voor gas- en wateraansluitingen bevoegd en geregistreerd vakbedrijf worden geïnstalleerd en aangesloten.
- Het instellen van en reparaties aan de gasbrander mogen uitsluitend door een daartoe door Kärcher opgeleid en bevoegd klantendienst-monteur worden uitgevoerd.

### Gasleidingen

- In de gastoevoerleiding, die tenminste een nominale diameter van 1 inch dient te hebben, moeten een manometer en een afsluitventiel worden aangebracht.
- Vanwege de trillingen die de hogedrukpomp veroorzaakt, moet de verbinding tussen de starre gasleiding en het apparaat met een flexibele gaslang worden uitgevoerd.
- Bij gastoevoerleidingen van meer dan 10 m lengte moet de nominale breedte 1 1/2 inch of meer bedragen. De gasaansluiting van het apparaat zelf heeft een nominale breedte van 1 inch.

#### ⚠ GEVAAR

*Bij het inschroeven van de flexibele gaslang op de brander moet de aansluitnippel met een gaffelsleutel SW 36 tegengehouden worden. De aansluitnippel mag niet verdraaien ten opzichte van de behuizing van de brander. De afdichting van de draadaansluiting moet met DVGW-geautoriseerde afdichtingsmiddelen uitgevoerd worden. Na de aansluiting moet het verbindingspunt met DVGW-geautoriseerde lekopsporingsspray op dichtheid gecontroleerd worden.*

De buisbreedte van de gasleiding moet volgens DVGW TRGI 1986 of TRF 1996 worden berekend. De nominale breedte van de gasaansluiting van het apparaat is niet vanzelf gelijk aan de nominale breedte van de buis. De dimensionering en installatie van de gasleiding moet volgens de overeenkomstige normen en voorschriften worden uitgevoerd.

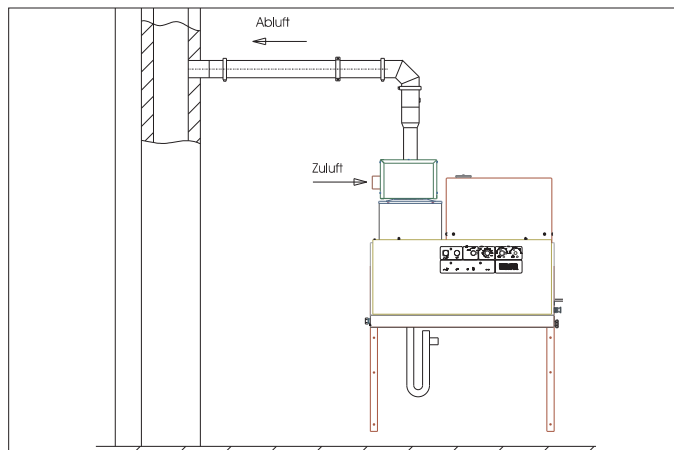
### lucht- / rookafvoer

- Elk apparaat moet op een eigen schoorsteen worden aangesloten.
- De rookgasleiding moet volgens de plaatselijke voorschriften en in overleg met de verantwoordelijke meester schoorsteenveger worden uitgevoerd.

## Gastoestel met rookgasinstallatie, waarbij de verbrandingslucht uit de installatieruimte wordt gehaald

### Type B23

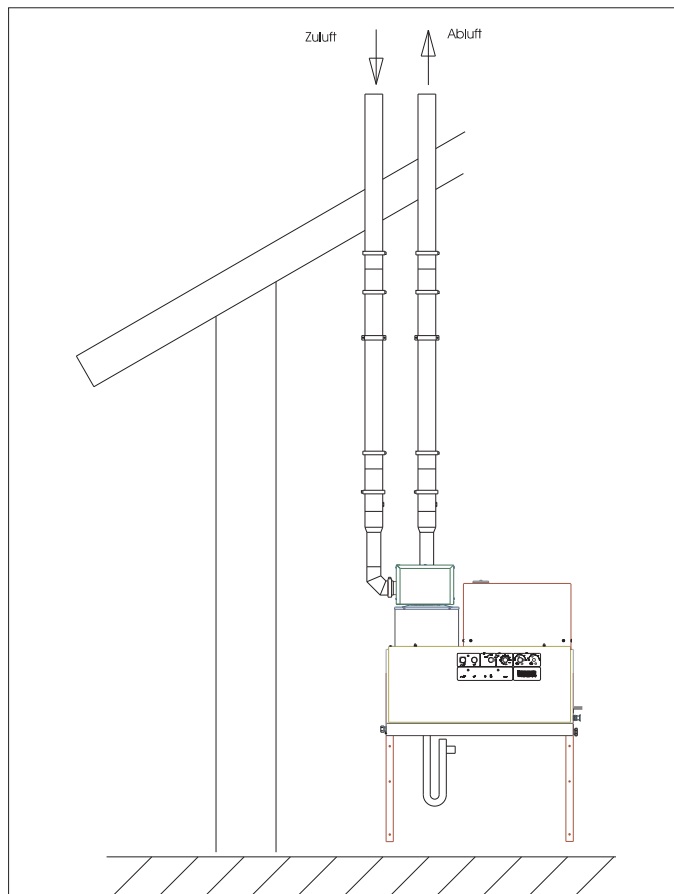
Gastoestel zonder stromingsbeveiliging, waarbij alle onder overdruk staande delen van de weg die het rookgas aflegt met verbrandingslucht zijn omgeven. De B23-installatie geeft de mogelijkheid, het apparaat aan een traditionele eenkanaals schoorsteen volgens DIN 18160 aan te sluiten en afhankelijk van de in de ruimte aanwezige lucht te gebruiken. De schoorsteen moet wel geschikt zijn voor het aansluiten van ketels met rookgascondensator (bijv. doordat de schoorsteen is gesaneerd door er een roestvrij stalen buis doorheen te trekken).



## Gastoestel met rookgasinstallatie, dat de verbrandingslucht via een gesloten systeem van buiten haalt.

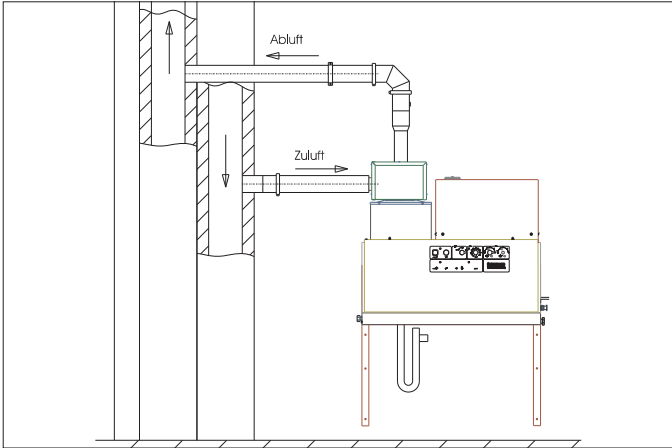
### Type C33

Gastoestel met verbrandingsluchtoevoer en rookgasleiding loodrecht via het dak. De mondingen bevinden zich dicht bij elkaar in hetzelfde drukgebied.



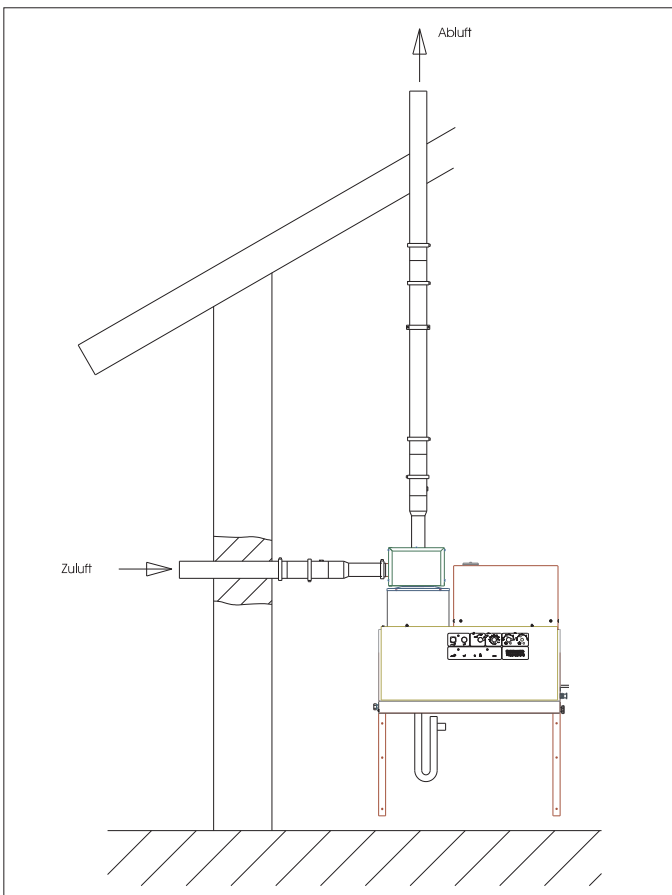
### Type C43

Gastoestel met verbrandingsluchttoevoer en rookgasleiding naar de aansluiting aan een lucht-rookgassysteem.



### Type C53

Gastoestel met gescheiden verbrandingsluchttoevoer en rookgasleiding. De mondingen bevinden zich in verschillende drukgebieden.



**Instructie:** Om de voorgeschreven verbrandingswaarde te bereiken moet de bij de technische gegevens vermelde schoorsteen-trek worden aangehouden.

### Condensaatafvoer

De condensaatleiding moet direct aan de condensaatansluiting gesifoneerd worden. De sifonhoogte moet 30 cm bedragen. De sifon wordt niet meegeleverd. De condensaatleiding mag geen vaste verbinding met de riolering hebben. Het condensaat moet vrij in een trechter of neutralisatievat kunnen lopen.

### Wand montage

- Voor de montage moet worden gecontroleerd of de wand wel voldoende draagkracht heeft. Het meegeleverde bevestigingsmateriaal is geschikt voor beton. Voor holle bouwsteen, bakstenen en gasbetonwanden moeten geschikte pluggen en schroeven worden gebruikt, bijv. injectieankers (boortekening zie maatblad).
- **Afbeelding 3 - Pos. 19 en 25**  
Het apparaat mag niet star met het waterleiding- of het hogedrukbuizenet worden verbonden. De verbindingsslangen dienen absoluut te worden aangebracht.
- **Afbeelding 3 - A**  
Tussen het waterleidingnet en de verbindingsslang moet een afsluitkraan worden aangebracht.

### Montage van de hogedrukleidingen

- Bij de montage van de hogedrukleidingen dient men zich aan de betreffende nationale voorschriften van de wetgever te houden.
- De drukafname in de buisleiding moet onder 1,5 MPa liggen.
  - Als de buisleiding klaar is, moet deze met 32 MPa worden getest.
  - De isolatie van de buisleiding moet bestand zijn tegen temperaturen tot 100 °C.

### Reinigingsmiddeltanks plaatsen

#### Afbeelding 3 - pos. 20

De tanks moeten zo worden opgesteld dat het laagste peil van het reinigingsmiddel niet meer dan 1,5 m onder de bodem van het apparaat ligt en het hoogste peil niet boven de bodem van het apparaat ligt.

### Watertoevoer

#### Afbeelding 3 - B en Pos. 19

- Sluit de watertoevoer met een geschikte waterslang aan het waterleidingnet aan.
- De capaciteit van de watertoevoer moet ten minste 1300 l/h bij ten minste 0,1 MPa bedragen.
  - De watertemperatuur moet onder 30 °C liggen.

## Elektrische aansluiting

### LET OP

De maximaal toegelaten netimpedantie aan het elektrische aansluitpunt (zie Technische gegevens) mag niet overschreden worden. In geval van onduidelijkheden in verband met de netimpedantie aan uw aansluitpunt neemt u best contact op met uw electriciteitsmaatschappij.

**Instructie:** Inschakelprocessen veroorzaken een kortstondige spanningsval. Bij ongunstige netomstandigheden kunnen andere apparaten beïnvloed worden.

- Aansluitwaarden zie Technische gegevens en typeplaatje.
- De elektrische aansluiting moet uitgevoerd worden door een electricien en moet voldoen aan IEC 60364-1.
- Stroomvoerende onderdelen, kabels en apparaten in het werkgebied moeten in goede staat en spuitwaterdicht zijn.

### ⚠ GEVAAR

We adviseren wandcontactdozen met voorgeschakelde lekstroom-veiligheidsschakelaar (maximaal 30 mA nominale activerings-stroomsterkte) te gebruiken, ter vermindering van elektrische ongelukken.

### Vast geïnstalleerde elektrische aansluiting

→ Elektrische aansluiting tot stand brengen.

Teneinde de stationaire hogedrukreiniger uit te kunnen schakelen dient men een afsluitbare hoofdschakelaar (afbeelding 3 - pos. 6) op een ongevaarlijke plaats en goed toegankelijk aan te brengen.

De contactopeningsbreedte van de hoofdschakelaar moet minimum 3 mm bedragen.

### Elektrische aansluiting met stekker / contactdoos

→ Cekon-stekker monteren op de aansluitkabel van het apparaat.

→ Cekon-stekker in de contactdoos steken.

Voor het uitschakelen van de stationaire hogedrukreiniger moet de Cekon-stekker makkelijk toegankelijk zijn voor de netscheiding.

## Eerste ingebruikneming

Het apparaat is in de fabriek ingesteld als aardgasapparaat voor gastype G 20 en als vloeibaar gasapparaat voor G 31. Bij de omschakeling van het aardgasapparaat op G 25 of andere (zie typeplaatje) aardgassoorten of van het vloeibaar gasapparaat op G 30 of andere (zie typeplaatje) vloeibare gassoorten moeten bij het aardgasapparaat de waarden van de aardgasuitlaatgassen en bij het vloeibaar gasapparaat de waarden van het vloeibare gas ingesteld worden volgens de servicegegevens.

Op het bijgevoegde lege plaatje wordt de nieuw ingestelde gassoort vermeld en het plaatje wordt op het veld aan de rechterkant van het apparaat aangebracht. Tegelijkertijd moet het in de fabriek aangebrachte plaatje met vermelding G 20 (aardgasapparaat) of G 31 (vloeibaar gasapparaat) verwijderd worden.

→ Gas aansluiting controleren.

### LET OP

Gevaar voor beschadiging van het apparaat door oververhitting.

→ Sluit de sifon aan op de bodem van de ketel en vul deze met water.

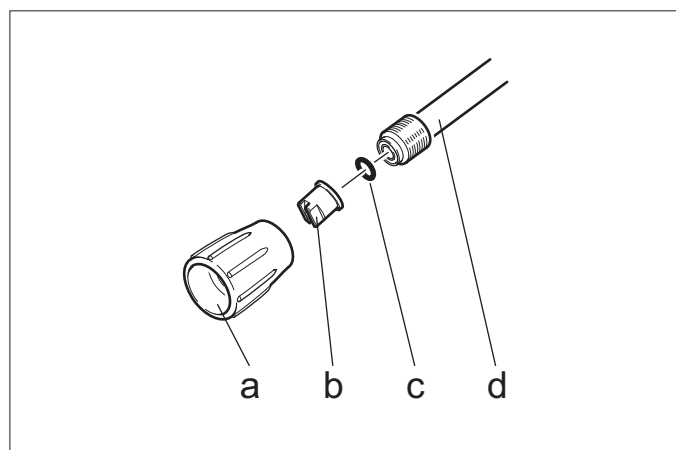
→ Vul de ketel boven de opening van de schoorsteen met 4 liter water.

→ Knip voor het eerste gebruik de punt van het deksel van de olietank op de waterpomp af.

## Maatregelen voor de inbedrijfname

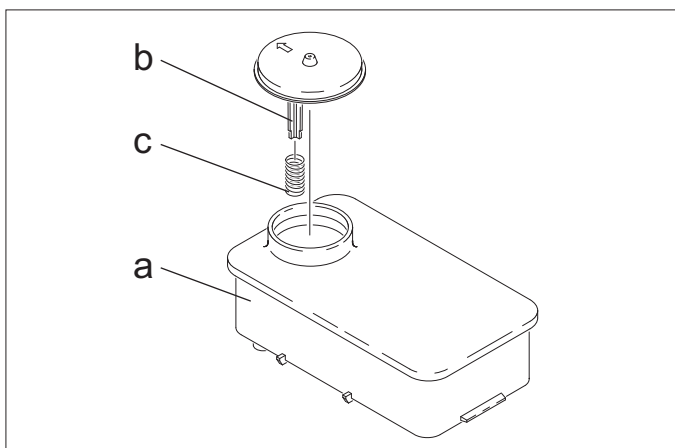
### Afbeelding 3 - pos. 14

→ Hogedrukslang met handpuitpistool en straalpijp verbinden en op de hogedrukuitgang van het apparaat of op het hogedrukbuisleidingsysteem aansluiten.



→ Sproeiermond (b) met wartelmoer (a) aan de straalpijp (d) bevestigen. Let erop dat de afdichtingsring (c) schoon in de groef ligt.

## Bescherming voor verkalking

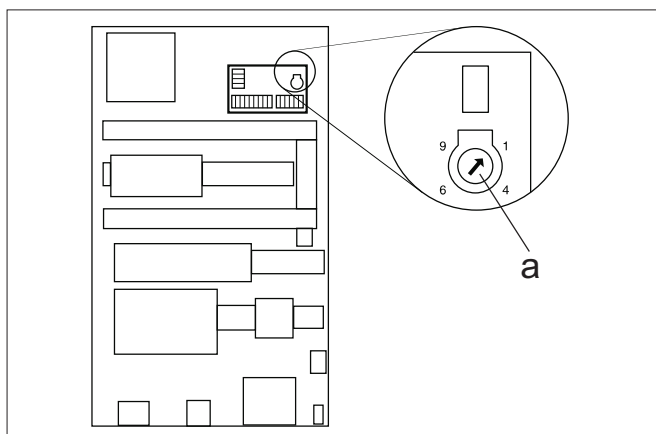


- Veer (c) van de dekselsteun (b) van het onthardingsmiddelreservoir (a) verwijderen.
- Reservoir bijvullen met Kärcher-onthardingsvloeistof RM 110 (2.780-001).

### ⚠ GEVAAR

*Gevaarlijke elektrische spanning! De instelling mag enkel gebeuren door een elektricien.*

- Plaatselijke waterhardheid vaststellen:
  - via het plaatselijke waterleidingbedrijf,
  - met een testapparaat voor de waterhardheid (bestelnr. 6.768-004).
- Haal de kap van het apparaat.
- Open de schakelkast bij het bedieningspaneel.



- Draai-potentiometer (a) instellen op de waterhardheid. De juiste instelling vindt u in de tabel.

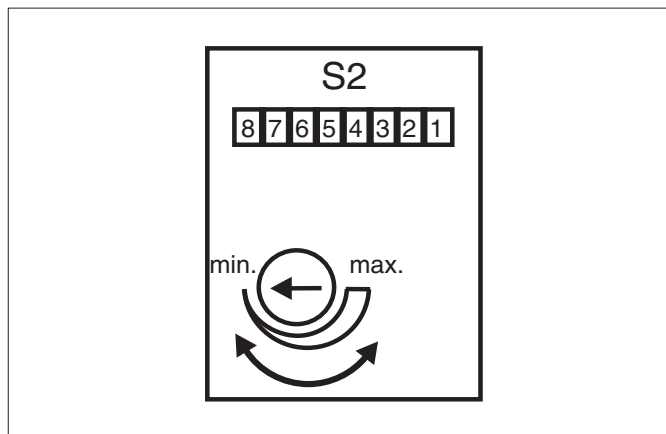
### Bijvoorbeeld:

Stel voor een waterhardheid van 15 °dH scalawaarde 6 op de draai-potentiometer in. Hieruit volgt een pauzetijd van 31 seconden, d.w. z. alle 31 seconden gaat de magneetklep even open.

Waterhardheid (°dH)	5	10	15	20	25
Schaal op de draai-potentiometer	8	7	6	5	4,5
Pauzetijd (seconden)	50	40	31	22	16

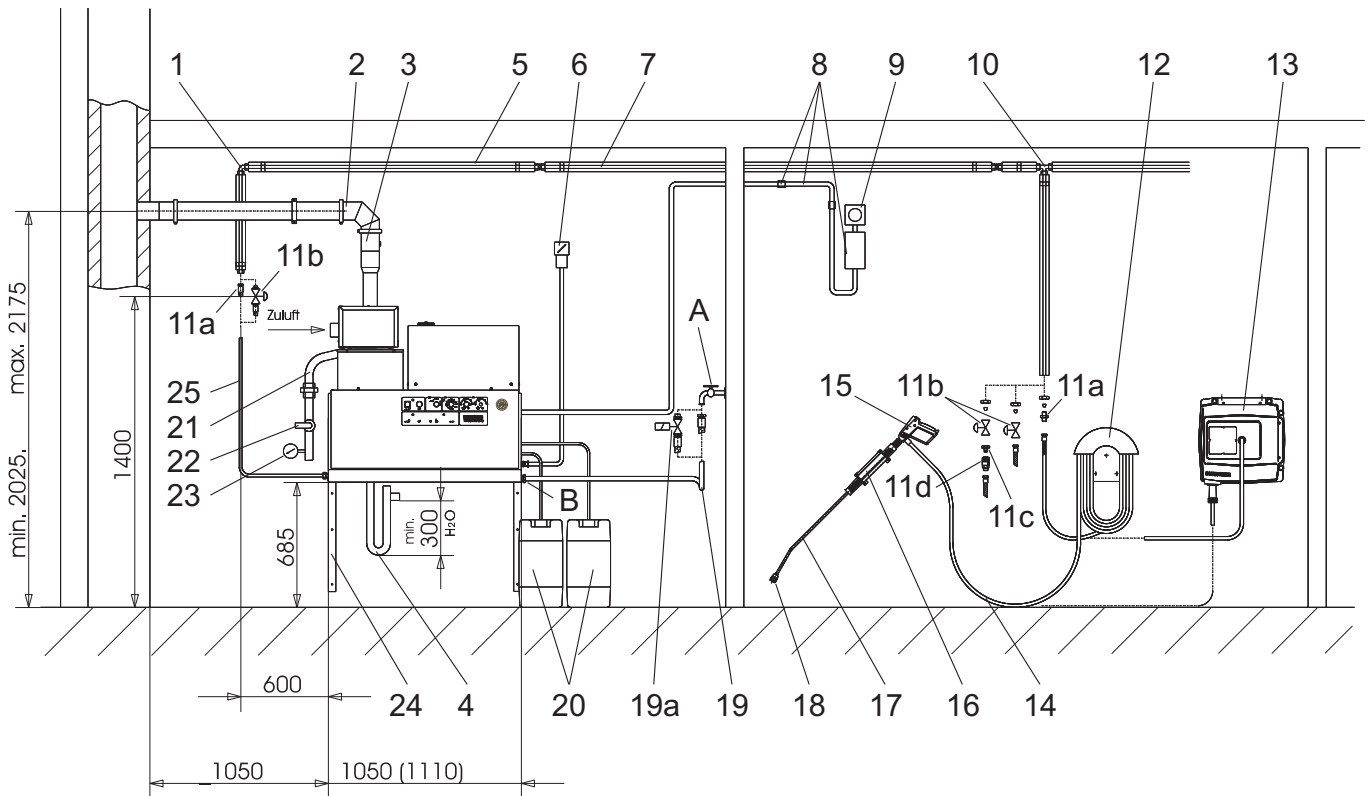
## De stand-by-tijd veranderen

De standby-tijd wordt op de grotere printplaat aan de linker zijwand van de elektrische kast ingesteld.



De standby-tijd is vanuit de fabriek ingesteld op een minimale tijd van 2 minuten en kan tot een maximale tijd van 8 minuten worden verlengd.

## Installatiemateriaal



Afbeelding 3

Nr.	Installatiemateriaal	Bestelnr.
1	Kniekoppeling	6.386-356
2	Uitlaatleidingskit, horizontaal, 150 mm	6.526-231
3	Uitlaatleidingskit, verticaal, 150 mm	6.526-232
4	Set onderdelen voor sifon	2.640-422
5	Warmte-isolatie	6.286-114
6	Hoofdschakelaar	6.631-455
7	Buisleidingenset, staal verzinkt	2.420-004
	Buisleidingenset, roestvrij staal	2.420-006
8	Set onderdelen afstandsbediening	2.744-008
9	Onderdelenset NOT-AUS schakelaar	2.744-002
10	T-schroefverbinding	6.386-269
11a	Aansluitmof, messing	2.638-180
	Aansluitmof, roestvrij staal	2.638-181
11b	Afsluitkraan NW 8, verzinkt staal	4.580-144
	Afsluitkraan NW 8, roestvrij staal	4.580-163
11c	Vast snelkoppelingsonderdeel	6.463-025
11d	Los snelkoppelingsonderdeel	6.463-023

Nr.	Installatiemateriaal	Bestelnr.
12	Slanghouder	2.042-001
13	Slangtrommel	2.637-238
14	Hogedruk slang 10 m	6.388-083
15	Handspuitpistool Easypress	4.775-463
	Draairegelaar HDS 9/16-4	4.775-470
	Draairegelaar HDS 12/14-4	4.775-471
16	Straalpijphouder	2.042-002
17	Staalbuis	4.760-550
18	Sproeiermond HDS 9/16-4	2.883-402
	Sproeiermond HDS 12/14-4	2.883-406
19	Waterslang	4.440-282
19a	Magneetklep watertoevoer	4.743-011
20	Reinigingsmiddeltank 60 l	5.070-078
21	Gas slang R1"	6.388-228
22	Gas-afsluitkraan R1"	6.412-389
23	Manometer, gas (Let op! Zorg voor afsluitventiel aan bouwzijde.)	6.412-059
24	Onderdelenset wandconsole	2.053-005
	Onderdelenset bodemframe	2.210-008
25	Hogedruk slang	6.389-028



## EG-conformiteitsverklaring

Hierbij verklaren wij dat de hierna vermelde machine door haar ontwerp en bouwwijze en in de door ons in de handel gebrachte uitvoering voldoet aan de betreffende fundamentele veiligheids- en gezondheidseisen, zoals vermeld in de desbetreffende EG-richtlijnen. Deze verklaring verliest haar geldigheid wanneer zonder overleg met ons veranderingen aan de machine worden aangebracht.

**Product:** Hogedrukreiniger  
**Type:** 1.251-xxx

### Van toepassing zijnde EG-richtlijnen

2009/142/EG  
2006/42/EG (+2009/127/EG)  
2004/108/EG

### Toegepaste geharmoniseerde normen

EN 55014-1: 2006+A1: 2009+A2: 2011  
EN 55014-2: 1997+A1: 2001+A2: 2008  
EN 60335-1  
EN 60335-2-79  
EN 62233: 2008  
EN 61000-3-2: 2006+A1: 2009+A2: 2009  
HDS 12/14:  
EN 61000-3-3: 2013  
HDS 9/16:  
EN 61000-3-11: 2000

### Toegepaste specificaties:


QA 195 (niet LPG)


### Naam van de benoemde instantie: voor 2009/142/EG

GASTEC  
Wilmersdorf 50  
7327 AC Apeldoorn  
Identificatienr. 0063

### 5.957-648

De ondergetekenden handelen in opdracht en met volmacht van de bedrijfsleiding.

  
H. Jenner  
CEO

  
S. Reiser  
Head of Approbation

Gevolmachtigde voor de documentatie:  
S. Reiser

Alfred Kärcher GmbH & Co. KG  
Alfred Kärcher-Str. 28 - 40  
71364 Winnenden (Germany)  
Tel.: +49 7195 14-0  
Fax: +49 7195 14-2212

Winnenden, 2014/09/01

## Garantie

In ieder land zijn de door ons bevoegde verkoopkantoor uitgegeven garantiebepalingen van toepassing. Eventuele storingen aan het apparaat worden binnen de garantieperiode gratis verholpen, voorzover deze veroorzaakt worden door een materiaal- of fabricagefout.

## Klantenservice

Soort installatie:	Fabrieksnr.:	In bedrijf genomen op:

Test uitgevoerd op:

Uitslag:

Handtekening

Test uitgevoerd op:

Uitslag:

Handtekening

Test uitgevoerd op:


Uitslag:

Handtekening

Test uitgevoerd op:

Uitslag:

Handtekening

 Antes del primer uso de su aparato, lea este manual original, actúe de acuerdo a sus indicaciones y guárdelo para un uso posterior o para otro propietario posterior.

- ¡Antes de la primera puesta en marcha lea sin falta las instrucciones de uso y las instrucciones de seguridad n.º 5.956-309!
- En caso de daños de transporte informe inmediatamente al fabricante.

## Índice de contenidos

Protección del medio ambiente	ES	1
Niveles de peligro	ES	1
Símbolos en el aparato	ES	1
Indicaciones generales de seguridad	ES	1
Uso previsto	ES	2
Función	ES	2
Dispositivos de seguridad	ES	2
Elementos del aparato	ES	3
Puesta en marcha	ES	4
Manejo	ES	4
Puesta fuera de servicio	ES	6
Parada	ES	6
Almacenamiento	ES	6
Transporte	ES	6
Datos técnicos	ES	7
Cuidados y mantenimiento	ES	9
Ayuda en caso de avería	ES	11
Accesorios	ES	13
Instalación del equipo	ES	14
Declaración de conformidad CE	ES	19
Garantía	ES	19
Servicio de atención al cliente	ES	20

## Protección del medio ambiente



Los materiales empleados para el embalaje son reciclables y recuperables. No tire el embalaje a la basura doméstica y entréguelo en los puntos oficiales de recogida para su reciclaje o recuperación.



Los aparatos viejos contienen materiales valiosos reciclables que deberían ser entregados para su aprovechamiento posterior. Evite el contacto de baterías, aceites y materias semejantes con el medio ambiente. Por este motivo, entregue los aparatos usados en los puntos de recogida previstos para su reciclaje.

Por favor, no deje que el aceite para motores, el aceite caliente y la gasolina dañen el medio ambiente. Evite que sustancias nocivas penetren en el suelo y elimine el aceite usado de forma que no dañe el medio ambiente.

Los detergentes Kärcher se pueden separar (ASF) para reciclar. Esto significa que no se obstaculiza el funcionamiento de un separador de aceite. En el capítulo "Accesorios" se indica una lista de los detergentes recomendados.

### Indicaciones sobre ingredientes (REACH)

Encontrará información actual sobre los ingredientes en:

[www.kaercher.com/REACH](http://www.kaercher.com/REACH)

## Niveles de peligro

### ⚠ PELIGRO

Para un peligro inminente que acarrea lesiones de gravedad o la muerte.

### ⚠ ADVERTENCIA

Para una situación que puede ser peligrosa, que puede acarrear lesiones de gravedad o la muerte.

### ⚠ PRECAUCIÓN

Indicación sobre una situación que puede ser peligrosa, que puede acarrear lesiones leves.

### ⚠ CUIDADO

Aviso sobre una situación probablemente peligrosa que puede provocar daños materiales.

## Símbolos en el aparato



Los chorros a alta presión pueden ser peligrosos si se usan indebidamente. No dirija el chorro hacia personas, animales o equipamiento eléctrico activo, ni apunte con él al propio aparato.

## Indicaciones generales de seguridad

- Respetar las normativas vigentes nacionales correspondientes para eyectores de líquidos.
- Respetar las normativas vigentes nacionales correspondientes de prevención de accidentes. Los eyectores de líquidos deben ser examinados regularmente y tiene que guardarse una copia escrita de la revisión.
- El dispositivo calefactor del aparato es una instalación calefactora. Las instalaciones calefactoras deben revisarse regularmente según las normativas nacionales correspondientes.
- Cuando el dispositivo se opera en interiores, se debe garantizar una evacuación de los gases inofensiva (tubería de gas de humo sin interruptor de la corriente de aire). Además de esto se tiene que disponer de una alimentación suficiente de aire fresco.
- Respetar las indicaciones de seguridad que figuran en los dispositivos utilizados (por lo general, figuran en la etiqueta).

## Normativas, directrices y normas

Antes de instalar el aparato, se debe acordar con la empresa de suministro de gas y el deshollinador responsable del distrito.

Durante la instalación se deben respetar las normativas del derecho de construcción, el derecho comercial y la protección por emisiones. Tenga en cuenta las siguientes normativas, directrices y normas:

- El aparato sólo puede ser instalado por un servicio técnico y de acuerdo con las normativas nacionales correspondientes.
- Al realizar la instalación eléctrica, se deben respetar las normativas nacionales vigentes correspondientes.
- Al realizar la instalación de gas, se deben respetar las normativas nacionales vigentes correspondientes.
- La instalación de los conductos de gas y la toma de gas del aparato, sólo puede ser realizada por una empresa especializada en gas y agua autorizada.
- Ajustes, trabajos de mantenimiento y reparaciones en el soquete sólo pueden ser llevados a cabo por montadores del servicio técnico de Kärcher autorizados.
- Al planificar la chimenea se deben respetar las directrices vigentes locales.

## Puestos de trabajo

El puesto de trabajo se encuentra en el panel de control. Otros puestos de trabajo están, dependiendo de la construcción del equipo, en los aparatos accesorios (mecanismo pulverizador), que están conectados a las tomas de agua.

## Equipo protector personal



Al limpiar piezas que refuercen el ruido, utilizar orejeras para evitar daños del aparato auditivo.

- *Póngase ropa y gafas protectoras adecuadas para protegerse de las salpicaduras de agua y de la suciedad.*

## Uso previsto

El aparato sirve para eliminar la suciedad de las superficies con un chorro de agua libre. Se utiliza especialmente para limpiar máquinas, vehículos y fachadas.

### ⚠ PELIGRO

*¡Peligro de lesiones! Cuando se utilice en gasolineras u otras zonas de peligro debería tenerse en cuenta las instrucciones de seguridad.*

Las aguas residuales que contengan aceite no deben penetrar en el suelo ni verterse en aguas naturales o en el sistema de canalización. Por ello, el lavado de motores y el lavado de los bajos sólo debe realizarse en lugares adecuados con un separador de aceite.

### Requisitos para la calidad del agua:

#### **CUIDADO**

*Sólo se puede utilizar agua limpia como medio de alta presión. La suciedad provoca desgaste prematuro o sedimentos en el aparato.*

*Si se utiliza agua reciclada, no se pueden superar los siguientes límites.*

Valor pH	6,5...9,5
Conductividad eléctrica *	Conductividad agua fresca +1200 µS/cm
sustancias que se pueden depositar **	< 0,5 mg/l
Sustancias que se pueden filtrar ***	< 50 mg/l
Hidrocarburos	< 20 mg/l
Cloruro	< 300 mg/l
Sulfato	< 240 mg/l
Calcio	< 200 mg/l
Dureza total	< 28 °dH < 50 °TH < 500 ppm (mg CaCO <sub>3</sub> /l)
Hierro	< 0,5 mg/l
Manganeso	< 0,05 mg/l
Cobre	< 2 mg/l
Cloro activo	< 0,3 mg/l
sin olores desagradables	
* Máximo total 2000 µS/cm	
** Volumen de prueba 1 l, tiempo de sedimentación 30 min	
*** sin sustancias abrasivas	

## Función

- El agua fría entra en el lateral de absorción de la bomba de alta presión a través del serpentín refrigerante del motor en la caja del flotador y de ahí al revestimiento exterior del calentador de circulación. En la caja del flotador se añade descalcificador. La bomba transporta agua y detergente absorbido a través del calentador de circulación. Se puede ajustar la parte de detergente en agua mediante una válvula de dosificación. El calentador de circulación se calienta con un quemador de gas.
- La salida de alta presión se conecta en un edificio a una red existente de alta presión. En las tomas de agua de esta red se conecta la pistola pulverizadora con una manguera de alta presión.

## Dispositivos de seguridad

La función de los dispositivos de seguridad es proteger al usuario y está prohibido ponerlos fuera de servicio y modificar o ignorar su funcionamiento.

### Dispositivo de seguridad contra el funcionamiento en seco caja del flotador

El dispositivo de seguridad contra el funcionamiento en seco evita que la bomba de alta presión se encienda cuando falta agua.

### Dispositivo de seguridad contra el funcionamiento en seco bloque de seguridad

El dispositivo de seguridad contra el funcionamiento evita que el quemador se sobrecaliente si falta agua. Sólo en caso de un suministro de agua suficiente se enciende el quemador.

### Presóstato

El presostato se apaga el aparato al sobrepasar la presión de trabajo. No cambiar las configuraciones.

### Válvula de seguridad

Si el presostato se estropea abrir la válvula de seguridad. Esta válvula ha sido configurada y precintada de fábrica. No cambiar las configuraciones.

### sistema de control de llamas

En caso de flata de combustible o si el quemador se estropea, el sistema de control de llamas apaga el quemador. El piloto de control de avería en el quemador (E) se ilumina.

### Protección contra sobrecorriente

Si se bloquea el motor del quemador, salta el interruptor de protección contra sobrecorriente. El motor de la bomba de alta presión está protegido con un guardamotor y un interruptor de bobinado.

### Termostato de gases de escape

El termostato de gases de escape salta, cuando la temperatura de los gases de escape sobrepasa los 320°C. El piloto de control de termostato de gases de escape (K) se ilumina.

### Limitador de la temperatura

El limitador de temperatura máximo en el fondo de la caldera (> 80 °C) y en la salida de agua (> 110 °C) se sueltan y el piloto de control de avería del soplete (E) se ilumina.

### Presostato de gas de escape

El presostato de gas de escape desconecta el soplete, cuando se crea una contrapresión alta no permitida en el sistema de escape, p.ej. en caso de atasco.

### Despresurización sistema de alta presión

Tras apagar el aparato con la pistola pulverizadora manual se abre una válvula magnética en el sistema de alta presión una vez transcurrido el tiempo de servicio, con lo que baja la presión.

## Elementos del aparato

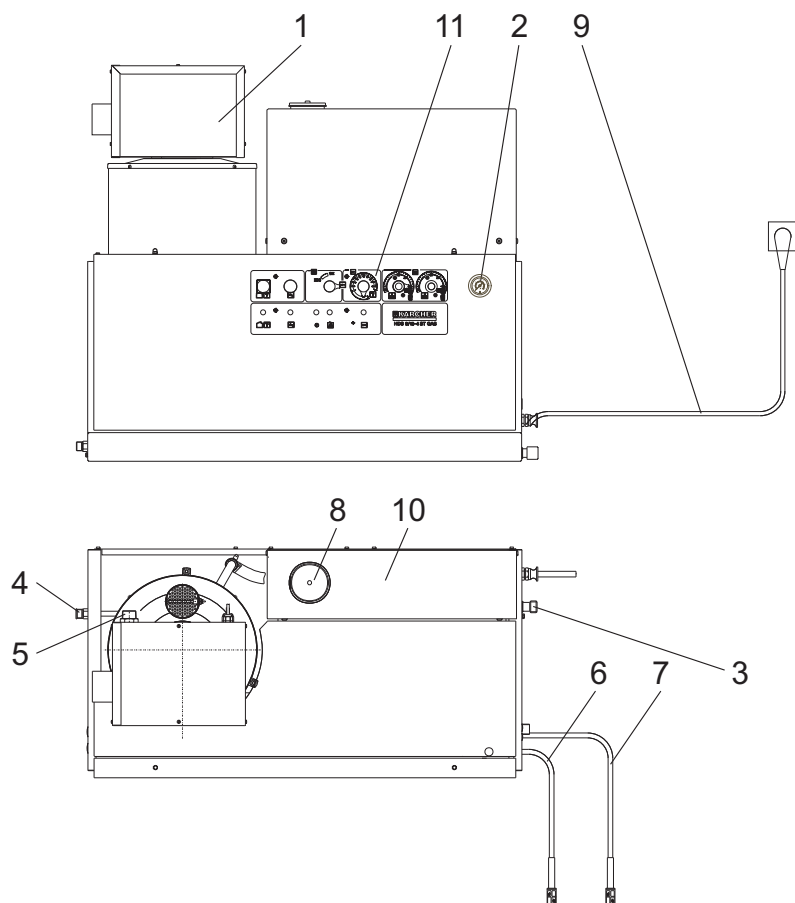


Figura 1

- |  |  |
|--|--|
| 1 Quemador                               | 7 Manguera de aspiración de detergente II (opcional) |
| 2 Manómetro                              | 8 Recipiente de descalcificador                      |
| 3 Entrada de agua fresca con tamiz       | 9 Conexión eléctrica                                 |
| 4 Salida de alta presión                 | 10 Caja de flotador                                  |
| 5 Toma de gas                            | 11 Panel de control                                  |
| 6 Manguera de aspiración de detergente I |  |

## Panel de control

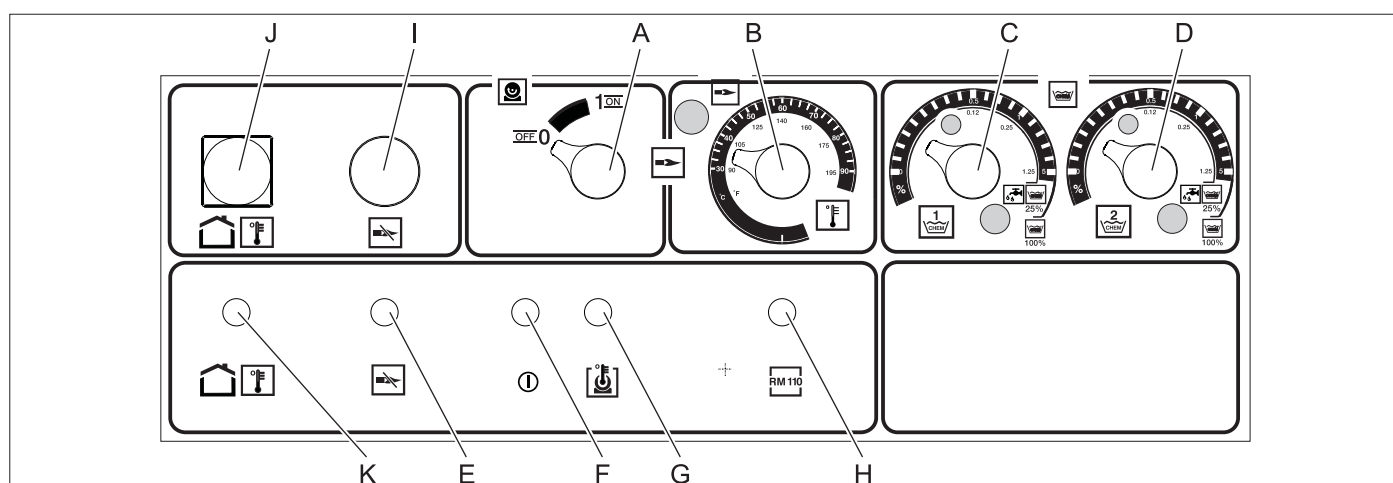


Figura 2

- |   |   |
|---|---|
| A Interruptor del aparato                                 | I Tecla de desbloqueo relé de gas                   |
| B Regulador de temperatura                                | J Tecla de desbloqueo termostato de gas de escape   |
| C Válvula dosificadora de detergente I                    | K Piloto de control del termostato de gas de escape |
| D Válvula de dosificación de detergente II (opcional)     |   |
| E Piloto de control de avería en el quemador              |   |
| F Piloto de control de disponibilidad de servicio         |   |
| G Piloto de control sobrecalentamiento del motor          |   |
| H Piloto de control de protección contra la calcificación |   |

## Puesta en marcha

### ⚠ PELIGRO

*Peligro de lesiones El aparato, los tubos de alimentación, la manguera de alta presión y las conexiones deben estar en perfecto estado. Si no está en perfecto estado, no debe utilizarse.*

### Toma de corriente

- Valores de conexión: véase la placa de características y datos técnicos.
- La conexión eléctrica debe ser realizada por un electricista y cumplir la norma CEI 60364-1.

## Manejo

### Instrucciones de seguridad

*El usuario deberá utilizar el aparato de conformidad con sus instrucciones. Deberá tener en cuenta las condiciones locales y tener cuidado de no causar daños a las personas que se encuentren en las proximidades cuando use el aparato.*

*No deje nunca el aparato sin vigilancia mientras esté en funcionamiento.*

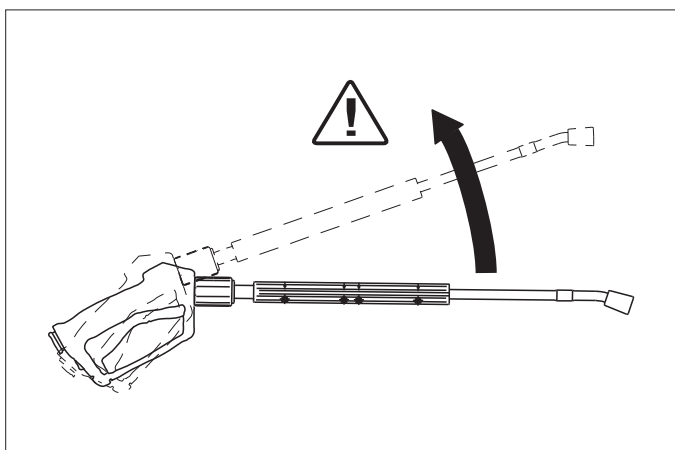
### ⚠ PELIGRO

- *Peligro de escaldamiento por agua caliente! No dirigir el chorro de agua a personas ni animales.*
- *¡Riesgo de quemaduras por piezas calientes! No tocar la tuberías que no estén aisladas ni las mangueras durante el funcionamiento con agua caliente. Sujetar la lanza dosificadora sólo por las asas. No tocar los soportes de gases de escape del calentador de circulación.*
- *¡Riesgo de intoxicación o causticación causado por detergente! Tener en cuenta las indicaciones de los detergentes. Mantener el detergente fuera del alcance de personas no autorizadas.*

### ⚠ PELIGRO

*¡Peligro mortal por descarga eléctrica! No dirija el chorro de agua a los siguientes dispositivos:*

- *aparatos e instalaciones eléctricos,*
- *esta instalación en sí,*
- *todas las piezas conductoras de corriente en el área de trabajo.*



*El chorro de agua que sale de la lanza dosificadora provoca una fuerza de retroceso. Debido a que la lanza dosificadora está acodada, la fuerza actúa hacia arriba.*

### ⚠ PELIGRO

- *Peligro de lesiones El retroceso de la lanza dosificadora le puede hacer perder el equilibrio. Puede caerse. La lanza dosificadora puede descontrolarse y lesionar a personas. Buscar una posición segura y sujetar bien la pistola. No inmovilizar la palanca de la pistola pulverizadora manual nunca.*
- *No dirija el chorro hacia otras personas o hacia sí mismo para limpiar ropa o calzado.*

- *Peligro de lesionarse con piezas que salen disparadas. Piezas u objetos que salgan disparados pueden ocasionar lesiones en personas o animales. No orientar el chorro de agua nunca sobre objetos delicados o sueltos.*
- *¡Riesgo de accidentes como consecuencia de daños! Limpiar neumáticos y válvulas a una distancia mínima de 30 cm.*

### ⚠ ADVERTENCIA

*¡Riesgo por sustancias nocivas para la salud! No salpicar los siguientes materiales, ya que se pueden levantar sustancias nocivas para la salud:*

- *Materiales que contengan asbesto,*
- *materiales que puedan contener sustancias nocivas para la salud.*

### ⚠ PELIGRO

- *¡Riesgo de lesiones por el chorro de agua caliente que pueda salir! Las mangueras de agua de alta presión originales de Kärcher són las únicas adaptadas al equipo. Si se utilizan otras mangueras no se asume ningún tipo de responsabilidades.*
- *¡Riesgo para la salud provocado por el detergente! Debido al detergente que se haya disuelto, el agua que salga del aparato no es potable.*
- *¡Riesgo de daños al aparato auditivo si se trabajan con piezas que refuercen el ruido! En este caso use protección auditiva.*

### Establecimiento de disposición de servicio

### ⚠ PELIGRO

*¡Riesgo de lesiones por el chorro de agua caliente que pueda salir!*

### ⚠ PELIGRO

*Antes de cada puesta en servicio, compruebe si la manguera de alta presión presenta daños. Si la manguera de alta presión presentase daños, debe sustituirla sin demora.*

- ➔ *Comprobar si la manguera de alta presión, tuberías, grifería y lanza dosificadora están dañadas antes de cada uso.*
- ➔ *Comprobar que el acoplamiento de la manguera esté bien fijado y hermético.*

### CUIDADO

*Daños provocados por funcionamiento en seco.*

- ➔ *Comprobar el nivel del recipiente de detergente y si es necesario rellenar.*
- ➔ *Comprobar el descalcificador y si es necesario rellenar.*

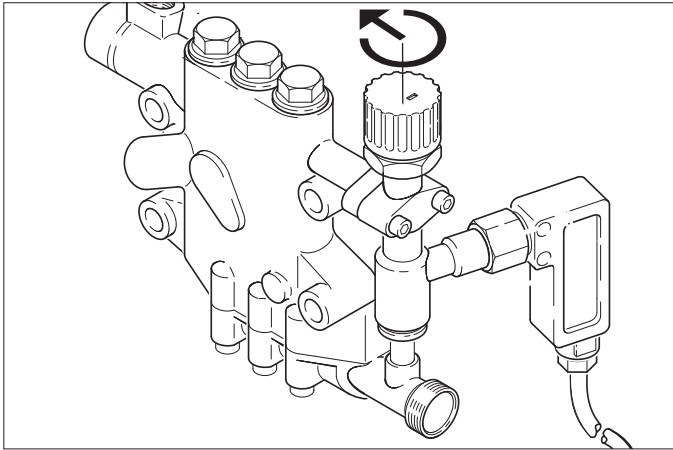
### Desconectar en caso de emergencia

- ➔ *Colocar el interruptor principal (A) en la posición "0".*
- ➔ *Cerrar el abastecimiento de agua.*
- ➔ *Poner en funcionamiento la pistola pulverizadora manual hasta que no quede presión en el aparato.*
- ➔ *Cerrar la alimentación de gas.*



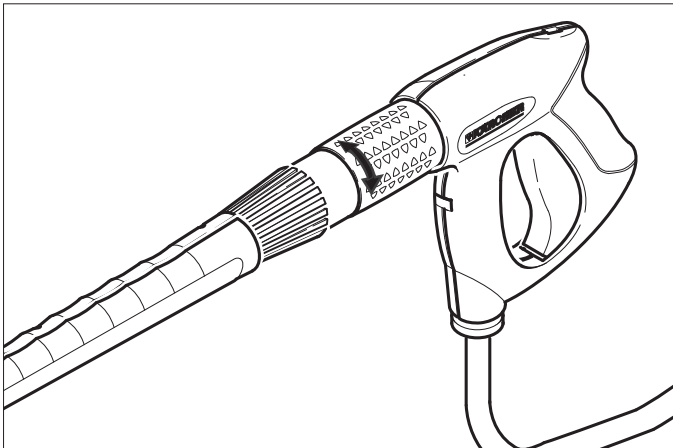
## Ajustar la presión de trabajo y el caudal

### Ajuste del aparato



- Si gira la válvula de regulación de la cantidad en el sentido de las agujas del reloj, obtendrá una mayor presión de trabajo y un mayor caudal.
- Si gira la válvula de regulación de la cantidad, obtendrá una menor presión de trabajo y un menor caudal.

### Configuración de la pistola easypress (opcional)



- Si se gira el regulador del caudal de agua hacia la derecha, se obtiene mayor caudal y una presión de trabajo más alta.
- Si se gira el regulador del caudal de agua hacia la izquierda, se obtiene menor caudal y una presión de trabajo más baja.

### Servicio con agua fría

- Abrir el suministro de agua.



Símbolo "Conectar motor"

- Tirar de la palanca de la pistola pulverizadora manual y poner el interruptor del aparato (A) a "1" (Conectar motor).
- El piloto de control de disposición de servicio (F) indica disponibilidad.

## Servicio con agua caliente

### ⚠ PELIGRO

Existe peligro de escaldamiento.

### ⚠ CUIDADO

El servicio de agua caliente sin combustible daña la bomba de combustible. Asegure el suministro de combustible antes del funcionamiento con agua caliente.

El quemador se puede encender si es necesario.



Símbolo "Conectar quemador"

- Colocar el interruptor principal (A) en la posición "Conectar quemador".
- Ajustar la temperatura del agua deseada con el regulador de temperatura (B). Temperatura máxima es 98 °C.

### Disposición de servicio

- Si se suelta la palanca de la pistola pulverizadora manual durante el funcionamiento, se apaga el aparato.
- Si se abre de nuevo la pistola en el tiempo de disposición de servicio ajustado (2.8 minutos), el aparato se enciende automáticamente.
- Si se supera el tiempo de disposición ajustado, el interruptor de seguridad de la bomba y el quemador. El piloto de control de disposición de servicio (F) se apaga.
- Para poner de nuevo en marcha, colocar el interruptor de funcionamiento a "0", después volver a encender. Si se controla el aparato con el mando a distancia, se puede poner de nuevo en marcha con el interruptor correspondiente del mando a distancia.

### Selección de boquilla

- Los neumáticos de vehículos sólo se limpian con boquilla de chorro plano (25°) y a una distancia mínima de 30 cm. No limpiar neumáticos con chorro de sección circular bajo ningún concepto.

Para el resto de tareas se puede elegir entre las siguientes boquillas:

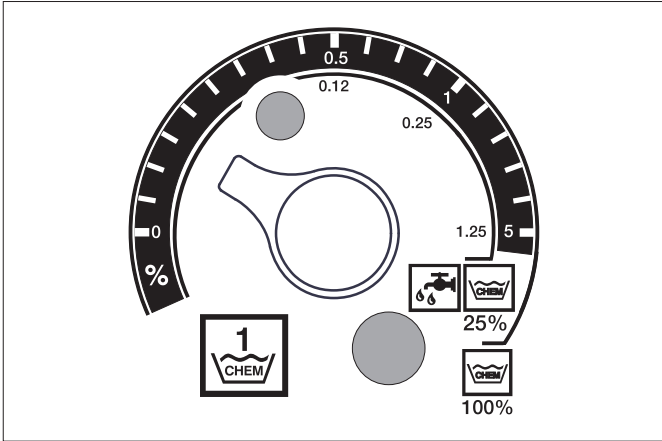
Suciedad	boquilla	Ángulo de pulverización	No. de pieza 6.415	Presión [MPa]	Retroceso [N]
<b>HDS 9/16</b>					
alta	00060	0°	-649	16	46
medio	25060	25°	-647		
ligera	40060	40°	-648		
<b>HDS 12/14</b>					
alta	00080	0°	-150	14	55
medio	25080	25°	-152		
ligera	40080	40°	-153		

En el caso de una tubería de más de 20 m o más 2 mangueras de alta presión NW 8 de 10 m, se deben usar las siguientes boquillas:

Suciedad	boquilla	Ángulo de pulverización	No. de pieza 6.415	Presión [MPa]	Retroceso [N]
<b>HDS 9/16</b>					
alta	0075	0°	-419	10	37
medio	2575	25°	-421		
ligera	4075	40°	-422		
<b>HDS 12/14</b>					
alta	0010	0°	-082	10	46
medio	2510	25°	-252		
ligera	4010	40°	-253		

## Dosificación de detergente

- El detergente facilita la limpieza. Se absorbe de un depósito de detergente externo.
- El aparato viene equipado de serie con una válvula de dosificación (C). Se puede adquirir otro dispositivo de dosificación (válvula de dosificación D) como accesorio opcional. Así se pueden absorber dos detergentes diferentes.
- La dosis se ajusta en el panel de control de las válvulas de dosificación de detergente (C o D). El valor ajustado corresponde a la parte de detergente en tanto por ciento.



- La escala exterior se usa para detergentes no disueltos (100 % CHEM).
- La escala interior se usa para detergentes disueltos previamente 1+3 (25 % CHEM + 75% agua).

La siguiente tabla indica el consumo de detergente para los valores de la escala exterior:

Posición	0,5	1	8
Cantidad de detergente [l/h]	14...15	22...24	50
Concentración de detergente [%]	1,5	2,5	> 5

La dosis exacta depende de:

- Viscosidad del detergente
- Altura de aspiración
- Resistencia de corriente del conducto de alta presión

Si se precisa una dosis exacta, se debe medir la cantidad de detergente aspirada (p.ej. aspirando desde un vaso medidor).

**Indicación:** En el capítulo "Accesorios" encontrarán recomendaciones sobre detergentes.

## Rellenar el descalcificador

### CUIDADO

Si se opera sin descalcificador se puede calcificar el calentador de circulación.

Cuando el recipiente de descalcificador está vacío, el piloto de control de la protección contra la calcificación (H) parpadea.

### Figura 1 - pos. 8

- ➔ Rellenar el recipiente de descalcificador con líquido descalcificador RM 110 (2.780-001)

## Puesta fuera de servicio

### ⚠ PELIGRO

*Peligro de escaldamiento por agua caliente Después del servicio con agua caliente o vapor el aparato debe ser enfriado al menos dos minutos con agua fría con la pistola abierta.*

### Después del funcionamiento con detergente

- ➔ Cuando se opera con agua caliente, ajustar el regulador de temperatura (B) a la temperatura más baja.
- ➔ Utilizar el aparato al menos 30 segundos sin detergente.

### Desconexión del aparato

- ➔ Colocar el interruptor principal (A) en la posición "0".
- ➔ Cerrar el abastecimiento de agua.
- ➔ Poner en funcionamiento la pistola pulverizadora manual hasta que no quede presión en el aparato.
- ➔ Asegure la pistola pulverizadora manual con el dispositivo de bloqueo de seguridad contra una posible apertura involuntaria.

## Parada

En largos periodos de inactividad o cuando no sea posible el almacenamiento a salvo del hielo, tomar las siguientes medidas (véase capítulo "Cuidados y mantenimiento", sección "Protección antiheladas"):

- ➔ Dejar salir agua.
- ➔ Enjuagar el aparato con anticongelante.
- ➔ Desconectar el interruptor principal y asegurar o sacar la clavija Cekon.
- ➔ Cerrar la alimentación de gas.

## Almacenamiento

### ⚠ PRECAUCIÓN

*¡Peligro de lesiones y daños! Respetar el peso del aparato en el almacenamiento.*

## Transporte

### ⚠ PRECAUCIÓN

*¡Peligro de lesiones y daños! Respetar el peso del aparato para el transporte.*

- ➔ Al transportar en vehículos, asegurar el aparato para evitar que resbale y vuelque conforme a las directrices vigentes.

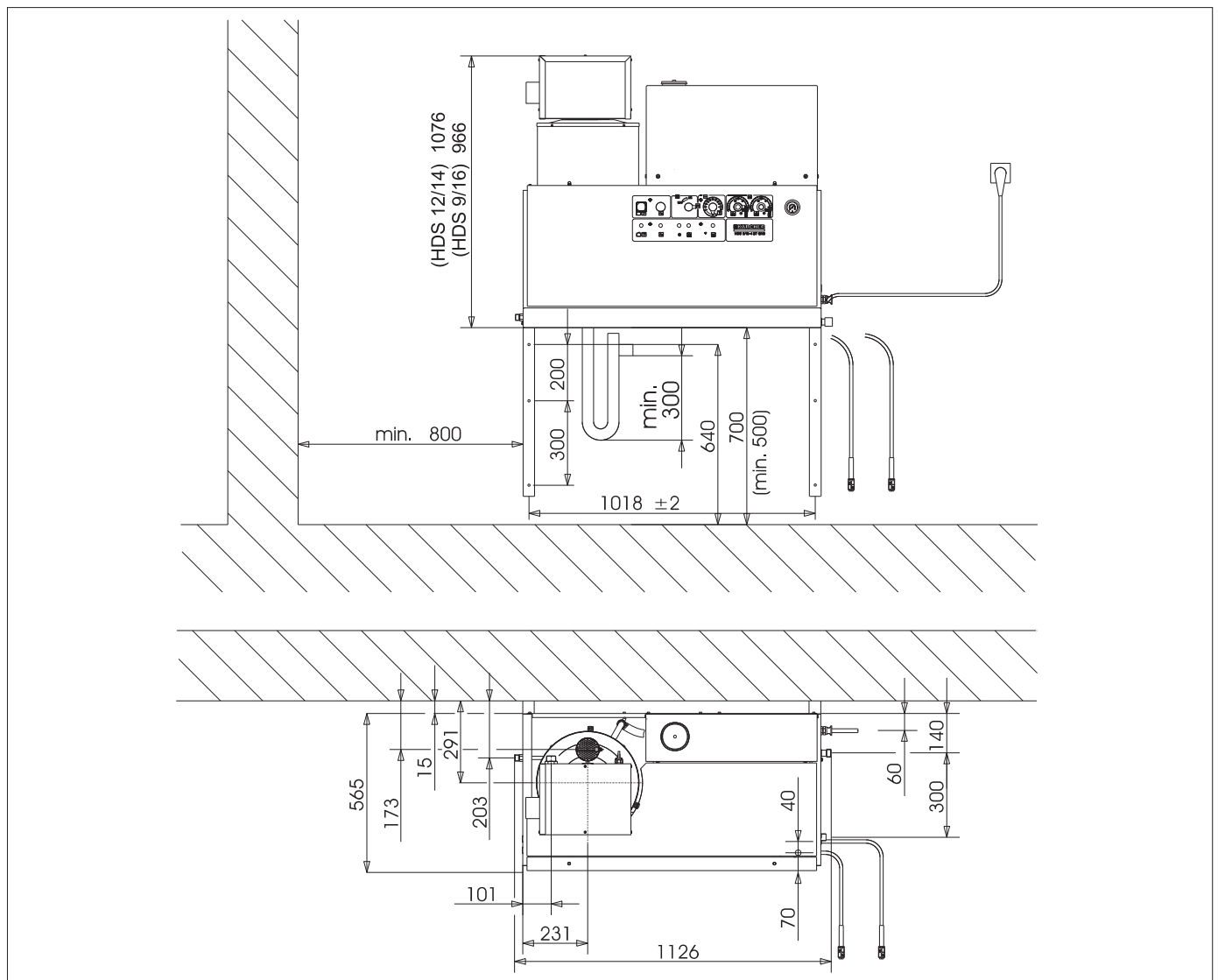


## Datos técnicos

		HDS 9/16-4 ST Gas	HDS 9/16-4 ST Gas LPG	HDS 12/14-4 ST Gas	HDS 12/14-4 ST Gas LPG
		1.251-108	1.251-109	1.251-110	1.251-111
<b>Potencia y rendimiento</b>					
Presión de trabajo agua (con boquilla estándar)	MPa (bar)	16 (160)	16 (160)	14 (140)	14 (140)
Sobrepresión de servicio máxima (válvula de seguridad)	MPa (bar)	18,5 (185)	18,5 (185)	18,5 (185)	18,5 (185)
Caudal de agua (regulación continua)	l/h (l/min)	500-1000 (8,3-16,6)	500-1000 (8,3-16,6)	600-1200 (10-20)	600-1200 (10-20)
Aspiración de detergente (regulación continua)	l/h (l/min)	0-50 (0-0,8)	0-50 (0-0,8)	0-60 (0-1)	0-60 (0-1)
<b>Conexión de agua</b>					
Velocidad de alimentación (mín.)	l/h (l/min)	1100 (18,3)	1100 (18,3)	1300 (21,7)	1300 (21,7)
Presión de entrada (mín.)	MPa (bar)	0,1 (1)	0,1 (1)	0,1 (1)	0,1 (1)
Presión de entrada (máx.)	MPa (bar)	0,6 (6)	0,6 (6)	0,6 (6)	0,6 (6)
<b>Conexión eléctrica</b>					
Tipo de corriente	--	3N~	3N~	3N~	3N~
Frecuencia	Hz	50	50	50	50
Tensión	V	380-420	380-420	380-420	380-420
Potencia conectada	kW	6,4	6,4	7,5	7,5
Fusible de red eléctrico (inerte)	A	16	16	20	20
Categoría de protección	--	IPX5	IPX5	IPX5	IPX5
Clase de protección	--	I	I	I	I
Impedancia de red máxima permitida	Ohm	(0,381+j 0,238)	(0,381+j 0,238)	--	--
Conexión eléctrica	mm <sup>2</sup>	5 x 2,5	5 x 2,5	5 x 2,5	5 x 2,5
<b>Temperatura</b>					
Temperatura de entrada (máx.)	°C	30	30	30	30
Temperatura de trabajo máx. agua caliente	°C	98	98	98	98
Temperatura máx. del termostato de seguridad	°C	110	110	110	110
Aumento de temperatura a máx. rendimiento de agua	°C	60-65	60-65	60-65	60-65
Potencia de calefacción bruta	kW	75	75	95	95
Tiro de la chimenea	kPa	0,01-0,04	0,01-0,04	0,01-0,04	0,01-0,04
<b>Valores de conexión de gas</b>					
Gas natural E (G 20)	m <sup>3</sup> /h	7,2	--	9,8	--
Gas natural LL (G 25)	m <sup>3</sup> /h	8,2	--	11,4	--
Presión de conexión nominal (gas natural)	kPa	1,8-5	--	1,8-5	--
Propano	kg/h	--	5,7	--	7,2
Presión de conexión nominal (propano)	kPa	--	5-6	--	5-6
<b>Datos del medio ambiente</b>					
Grado de uso según la norma	%	97	97	97	97
Factor de emisiones según la norma NO <sub>x</sub> (Gas natural G 25)	mg/kWh	< 40	--	< 40	--
Factor de emisiones según la norma CO (Gas natural G 25)	mg/kWh	< 40	--	< 40	--
<b>Valores para la medición de chimeneas</b>					
Capacidad de sobrepresión (min.)	kPa	0,05	0,05	0,05	0,05
Necesidad de tracción	kPa	0	0	0	0
Corriente de masa de gas de escape - carga total	kg/h	130	130	166	166
CO <sub>2</sub> (gas natural)	%	9,5	--	9,5	--
CO <sub>2</sub> (propano)	%	--	12	--	12
Temperatura de gas de escape máx./mín.	°C	190/150	190/150	170/130	170/130
Aire de quemado/suministro de aire	Longitud máx.: 10 m con dos arcos de 90° (diámetro mínimo 100 mm). De acuerdo con las normativas locales de lugar de montaje o aire fresco del exterior.				
<b>Salida de condensado</b>					
Salida de condensado (máx.)	l/h	4 (a través del sifón en la canalización)	4 (a través del sifón en la canalización)	4 (a través del sifón en la canalización)	4 (a través del sifón en la canalización)
conexión	DN	40 (HTR)	40 (HTR)	40 (HTR)	40 (HTR)
Columna de agua mínima, sifón	mm	300	300	300	300
<b>Permiso EN 60335-2-79</b>					
Permiso de acuerdo con la Gas Appliance Directive (90/396/EEC)	--	Gastec QA Low NO <sub>x</sub>	Gastec QA	Gastec QA Low NO <sub>x</sub>	Gastec QA

		HDS 9/16-4 ST Gas	HDS 9/16-4 ST Gas LPG	HDS 12/14-4 ST Gas	HDS 12/14-4 ST Gas LPG
Categoría de aparatos Europa	--	I 2E (r), I 2ELL, I 2H, I 2L, I 2 HE	I 3P	I 2E (r), I 2ELL, I 2H, I 2L, I 2 HE	I 3P
Tipo de aparatos	--	B23, C33, C43, C53	B23, C33, C43, C53	B23, C33, C43, C53	B23, C33, C43, C53
Número de identificación de producto CE	--	PIN 0063 BN 3880	PIN 0063 BN 3880	PIN 0063 BN 3880	PIN 0063 BN 3880
<b>Medidas y pesos</b>					
Longitud	mm	1124	1124	1124	1124
Anchura	mm	558	558	558	558
Altura	mm	966	966	1076	1076
Peso de funcionamiento típico	kg	193,5	193,5	209	209
<b>Valores calculados conforme a la norma EN 60355-2-79</b>					
Emisión sonora					
Nivel de presión acústica $L_{pA}$	dB(A)	74	74	76	76
Inseguridad $K_{pA}$	dB(A)	1	1	1	1
Valor de vibración mano-brazo					
Pistola pulverizadora manual	m/s <sup>2</sup>	2,2	2,2	2,3	2,3
Lanza dosificadora	m/s <sup>2</sup>	1,8	1,8	2,1	2,1
Inseguridad K	m/s <sup>2</sup>	1,0	1,0	1,0	1,0

### Hoja de dimensiones



## Cuidados y mantenimiento

### ⚠ PELIGRO

¡Peligro de lesiones! Antes de realizar cualquier trabajo de mantenimiento o reparación, se debe desconectar el interruptor principal o sacar la clavija Cekon.

### Plan de mantenimiento

Cuándo	Operación	Componentes afectados	Ejecución	a realizar por
A diario	Comprobar la pistola pulverizadora manual	Pistola pulverizadora manual	Comprobar si la pistola pulverizadora manual cierra herméticamente. Comprobar el seguro de manejo no autorizado. Cambiar las pistolas pulverizadoras manuales defectuosas.	Operario
	Comprobar las mangueras de alta presión	Tuberías de salida, mangueras al aparato de trabajo	Comprobar si las mangueras están dañadas. Cambiar inmediatamente las mangueras que estén defectuosas. Peligro de accidentes.	Operario
	Comprobar el conducto de conexión con el enchufe de red.	Conexión eléctrica con enchufe/toma de corriente	Comprobar el conducto de conexión con el enchufe de red por si tuviera daños. Si el cable de conexión estuviera dañado, debe pedir inmediatamente a un electricista especializado del servicio técnico autorizado que lo sustituya.	Operario
semanalmente o tras 40 horas de servicio	Comprobar el estado del aceite	Recipiente de aceite en la bomba	Si el aceite tiene un aspecto lechoso hay que cambiarla.	Operario
	Comprobar el nivel de aceite	Recipiente de aceite en la bomba	Comprobar el nivel de aceite de la bomba. Si es necesario rellenar el aceite (Nº de ref. 6.288-016).	Operario
	Limpie el tamiz	Dispositivo de filtrado en la entrada del agua	Véase apartado "Limpiar tamices".	Operario
Mensualmente o tras 200 lavados	Comprobar la bomba	bomba de alta presión	Comprobar si la bomba es estanca. Si caen más de 3 gotas por minuto llamar al servicio de atención al cliente.	Operario
	comprobar si hay sedimentos internos	toda la instalación	Operar la instalación con lanza dosificadora sin boquilla de alta presión. Si la presión de funcionamiento del manómetro supera 3 MPa, se debe descalcificar la instalación. Proceder del mismo modo si al operar sin conductor de alta presión (sale agua por la salida de alta presión) se determina una presión de funcionamiento de más de 0,7-1 MPa.	Operario con instrucciones para descalcificación
	Limpie el tamiz	Tamiz en el dispositivo de seguridad contra el funcionamiento en seco	Véase apartado "Limpiar tamices".	Operario
tras 500-700 horas de servicio	Intercambio	Encendido por incandescencia, electrodo de ionización	Cambiar el encendedor por incandescencia o el electrodo de ionización.	Servicio de atención al cliente
bianualmente o tras 1000 horas de servicio	Cambio de aceite	bomba de alta presión	Deje salir el aceite. Rellenar 1 l de aceite nuevo (Nº de ref. 6.288-016). Comprobar el nivel del depósito de aceite.	Operario
	comprobar, limpiar	toda la instalación	Control visual de la instalación, comprobar si las conexiones de alta presión son estancas, comprobar si la válvula de derivación es estanca, comprobar la manguera de alta presión, comprobar el acumulador de presión, descalcificar el serpentín de recalentamiento, limpiar /renovar los electrodos de ionización, ajustar el quemador.	Servicio de atención al cliente
	Sustituir la manguera	Tubo al presostato de gas de escape	Cambiar el tubo.	Servicio de atención al cliente
anualmente	Comprobación de seguridad	toda la instalación	Realizar la comprobación de seguridad conforme a las directrices nacionales correspondiente de la ley sobre eyectores de líquidos.	Especialista

## Contrato de mantenimiento

Se puede firmar un contrato de mantenimiento para el aparato con el departamento comercial correspondiente de Kärcher.

## Limpiar los tamices

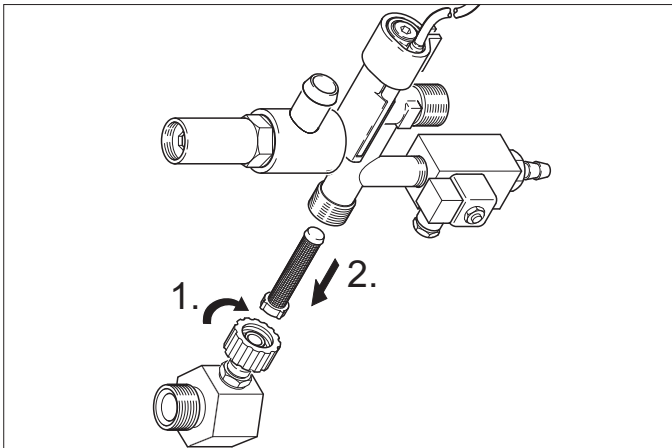
### Dispositivo de filtrado en la entrada del agua

#### Figura 1 - pos. 3

- Cerrar el abastecimiento de agua.
- Desenroscar la manguera de abastecimiento de agua del aparato.
- Extraer el tamiz del conector con un destornillador.
- Limpiar el tamiz
- Montar de nuevo en orden inverso.

### Tamiz en el dispositivo de seguridad contra el funcionamiento en seco

- Extraer chapas de revestimiento.
- Desatornillar la pieza acodada del bloque de seguridad.



- Enroscar el tornillo M8x30 en el tamiz.
- Extraer el tornillo y el tamiz con unas pinzas.
- Limpiar el tamiz
- Montar de nuevo en orden inverso.

## Descalcificar

Si hay sedimentos en las tuberías, aumenta la resistencia de corriente, por lo que se puede activar el presostato.

### ⚠ PELIGRO

*Peligro de explosión por gases combustibles. Está prohibido fumar mientras se descalcifica. Asegurar una buena ventilación.*

### ⚠ PELIGRO

*¡Peligro de causticación por ácido! Usar gafas y guantes de seguridad.*

### Realización

Para eliminar sólo se pueden utilizar desincrustadores certificados y probados según las normativas legales.

- RM 100 (Nº ref. 6.287-008) desincrusta cal y uniones de cal y restos de detergente simples.
- RM 101 (Nº ref. 6.287-013) desincrusta sedimentos, que no se puedan desincrustar con RM 100.
- Rellenar un recipiente de 20 litros con 15 litros de agua.
- Añadir un litro de desincrustador.
- Conectar la manguera de agua directamente al cabezal de la bomba y colgar el extremo libre sobre el recipiente.
- Introducir la lanza dosificadora sin boquilla conectada en el recipiente.
- Abrir la pistola pulverizadora manual y no volver a cerrar durante el proceso de descalcificación.
- Encender el interruptor en "Conectar quemador", hasta alcanza aprox. 40 °C.
- Apagar el aparato y dejar reposar 20 minutos. La pistola pulverizadora manual tiene que seguir abierta.
- Después bombear el aparato para vaciarlo.

**Nota:** Recomendamos bombear por el aparato a través del recipiente de detergente una protección anticorrosiva y después una solución alcalina para neutralizar los restos de ácido (RM 81).

### Protección antiheladas

Colocar el aparato en un lugar a salvo de heladas. En caso de riesgo de heladas, p.ej. en instalaciones en exteriores, se debe vaciar el aparato y aclarar con anticongelante.

### Dejar salir agua

- Destornillar la manguera de abastecimiento de agua y la manguera a alta presión.
- Dejar en marcha el aparato durante 1 minuto como máximo hasta que la bomba y los conductos estén vacíos.
- Desatornillar el tubo de abastecimiento en el fondo de la caldera y hacer marchar en vacío el serpentín de recalentamiento.

### Enjuagar el aparato con anticongelante.

**Nota:** Tener en cuenta las instrucciones de uso del fabricante del anticongelante.

- Rellenar hasta arriba la caja del flotador con anticongelante convencional.
- Colocar un recipiente colector debajo de la salida de alta presión.
- Encender el aparato y dejar en funcionamiento hasta que se active el dispositivo de seguridad contra el funcionamiento en seco de la caja del flotador y apague el aparato.
- Llenar el fondo de la caldera y el sifón con anticongelante. De este modo se conseguirá una protección segura contra la corrosión.

## Ayuda en caso de avería

### ⚠ PELIGRO

¡Peligro de lesiones! Antes de realizar cualquier trabajo de mantenimiento o reparación, se debe desconectar el interruptor principal o sacar la clavija Cekon.

Avería	Posible causa	Modo de subsanarla	a realizar por
El aparato no funciona, el piloto de control de disposición de servicio (F) no se ilumina.	El aparato no tiene tensión.	Comprobar la red eléctrica.	Electricista
	Interruptor de seguridad en funcionamiento.	Encender y apagar el aparato con el interruptor.	Operario
	Fusible del circuito de control (F3) quemado. El fusible está en el transformador de control (T2).	Colocar un nuevo fusible, solucionar el causante de la sobrecarga si se vuelve a quemar.	Servicio de atención al cliente
	Presostato AP (alta presión) o BP (baja presión) defectuoso.	Comprobar el presostato.	Servicio de atención al cliente
+ El piloto de control de sobrecalentamiento del motor (G) se ilumina	Módulo de temporizador (A1) defectuoso.	Comprobar las conexiones, si es necesario cambiarlas.	Servicio de atención al cliente
	El sensor de temperatura (WS) en el motor o interruptor de protección contra sobrecorriente (F1) se ha activado.	Solucionar el motivo de sobrecarga.	Servicio de atención al cliente
El quemador no se enciende o la llama se apaga durante el servicio	Se ha activado el dispositivo de seguridad contra el funcionamiento en seco en la caja del flotador.	Solucionar la falta de agua.	Operario
	Se ha ajustado el regulador de temperatura demasiado bajo.	Ajustar el regulador de temperatura a una temperatura superior.	Operario
	El interruptor del aparato no está en el quemador.	Encender el quemador.	Operario
	El dispositivo de seguridad contra el funcionamiento en seco del bloque de seguridad se ha apagado.	Asegurar un abastecimiento de agua suficiente. Comprobar si el aparato es estanco.	Operario
	Grifo de gas cerrado.	Abrir el grifo de gas.	Operario
El limitador de temperatura máxima de la salida de agua > 110 °C se ha activado.	Dejar enfriar la caldera y arrancar de nuevo el aparato.	Operario	
	Comprobar el regulador de temperatura.	Servicio de atención al cliente	
El piloto de control de termostato de gases de escape (K) se ilumina	Sin suministro de gas.	Abrir el suministro de gas.	Operario
	Alimentación aire o aire de escape atascado.	Comprobar la ventilación y sistema de escape de gas.	Operario
	Fondo de caldera demasiado caliente. El limitador de temperatura máxima del fondo de la caldera > 80 °C se ha activado. No hay agua de condensación en el fondo de caldera.	Introducir 5 litros de agua a través del maniguito de gas de escape.	Operario
	El sistema automático quemador de gas está en avería.	Pulsar la tecla de desbloqueo del relé de gas (!).	Operario
	Sin encendido. *	Comprobar la distancia de electrodos, sistema automático quemador de gas y cable de encendido. Corregir la distancia o cambiar las piezas defectuosas. Si es necesario limpiar.	Servicio de atención al cliente
	Ventilador y platina de control de velocidad defectuosas. *	Comprobar el ventilador y la platina de control de velocidad. Comprobar la clavija y el conducto. Cambiar piezas defectuosas.	Servicio de atención al cliente

\* **Indicación:** Activar la tecla de desbloqueo del termostato de gas de escape (J), para desbloquear la monitorización de llamas.

<b>Avería</b>	<b>Posible causa</b>	<b>Modo de subsanarla</b>	<b>a realizar por</b>
El piloto de control de termostato de gases de escape (K) se ilumina	El limitador de temperatura de gases de escape se ha activado.	Abrir la pistola pulverizadora hasta que la instalación se haya enfriado. Encender y apagar la instalación en el panel de mando, para desbloquear el limitador de temperatura. En caso de que se repita llamar al servicio técnico.	Operario
El piloto de control de la protección contra descalcificación (H) se ilumina	Descalcificador consumido.	Rellenar el descalcificador.	Operario
Transporte de detergente inexistente o insuficiente	Válvula de dosificación en posición "0".	Ajuste de la válvula dosificadora de detergente.	Operario
	Filtro de detergente atascado o depósito vacío.	Limpiar o rellenar.	Operario
	Mangueras de aspiración, válvula dosificadora o magnética de detergente no hermética o atascada.	Comprobar, limpiar.	Operario
	Sistema electrónico o válvula magnética defectuosos	Cambiar	Servicio de atención al cliente
El aparato no alcanza toda la presión necesaria	Boquilla enjuagada.	Sustituir la boquilla.	Operario
	Depósito de detergente vacío.	Rellenar detergente.	Operario
	No hay suficiente agua.	Asegurar una abastecimiento de agua suficiente.	Operario
	Tamiz de la entrada de agua atascado.	Comprobar, desmontar el tamiz y limpiar.	Operario
	Válvula de dosificación de detergente no hermética.	Comprobar y estanqueizar.	Operario
	Mangueras de detergente no herméticas.	Cambiar	Operario
	La válvula del flotador está enganchada.	Comprobar si funciona bien.	Operario
	La válvula de seguridad no es hermética.	Comprobar el ajusta, si es necesario montar una nueva junta.	Servicio de atención al cliente
	La válvula de regulación de caudal no es hermética o está ajustada demasiado baja.	Comprobar las piezas de la válvula, cambiar si están dañadas, limpiar si están sucias.	Servicio de atención al cliente
	La válvula magnética de despresurización defectuosa.	Cambiar la válvula magnética.	Servicio de atención al cliente
La bomba de alta presión no funciona, el manómetro oscila mucho.	El amortiguador de vibraciones está defectuoso.	Cambiar el amortiguador de vibraciones.	Servicio de atención al cliente
	La bomba de agua absorbe poco aire.	Comprobar el sistema de absorción y solucionar la falta de estanqueidad.	Operario
El aparato se apaga/enciende continuamente cuando la pistola está abierta	La boquilla en la lanza dosificadora está atascada.	Comprobar, limpiar.	Operario
	El aparato presenta calcificaciones.	Véase el apartado "Descalcificar".	Operario
	Se ha desconfigurado el punto de desconexión del desbordador.	Ajustar de nuevo el desbordador.	Servicio de atención al cliente
	Tamiz atascado en el dispositivo de seguridad contra el funcionamiento en seco.	Comprobar, desmontar el tamiz y limpiar.	Operario
El aparato no se apaga cuando la pistola está cerrada	La bomba no está suficientemente ventilada.	Poner el interruptor del aparato a "0" y tirar de la palanca de la pistola hasta que no salga más líquido de la boquilla. Después volver a encender el aparato. Repetir este proceso hasta alcanzar la presión de trabajo necesaria.	Operario
	La válvula de seguridad o la junta de la válvula de seguridad está defectuosa.	Sustituir la válvula o junta de seguridad.	Servicio de atención al cliente
	Presostato del desbordador.	Comprobar el presostato y el desbordador.	Servicio de atención al cliente

## Accesorios

### Detergente

El detergente facilita la limpieza. En la tabla se representa una selección de detergentes. Antes de trabajar con los detergentes se deben de leer las indicaciones que aparecen en el paquete.

Área de aplicación	Suciedad, tipo de aplicación	Detergente	Valor pH (aprox.) solución de 1 % en agua del grifo
Gremio del automóvil, gasolineras, transportes, flotas de vehículos	Polvo, suciedad de la calle, aceites minerales (en superficies lacadas)	RM 55 ASF **	8
		RM 22/80-Polvo ASF	12/10
		RM 81 ASF	9
		RM 803 ASF	10
		RM 806 ASF	11
	Conservación de vehículos	RM 42 Cera fría para limpiadora a alta presión	8
		RM 820-Cera caliente ASF	7
		RM 821-Cera pulverizada ASF	6
		RM 824-Cera en perlas ASF	7
		RM 44 Limpia llantas en gel	9
Industria elaboradora de metal	Aceites, grasa, polvo y suciedades similares	RM 22-Polvo ASF	12
		RM 55 ASF	8
		RM 81 ASF	9
		RM 803 ASF	10
		RM 806 ASF	12
		RM 31 ASF (suciedad profunda)	12
		RM 39-líquido (con protección anticorrosiva)	9
Empresas de tratamiento de alimentos	Suciedades ligeras a medias, grasas/aceites, grandes superficies	RM 55 ASF	8
		RM 81 ASF	9
		RM 882 espuma en gel OSC	12
		RM 58 ASF (detergente en espuma)	9
		RM 31 ASF *	12
		Resina ahumada	RM 33 *
	Limpieza y desinfección	RM 732	9
	Desinfección	RM 735	7...8
	Cal, sedimentos minerales	RM 25 ASF *	2
		RM 59 ASF (Limpieza con espuma)	2
RM 68 ASF		5	
Ámbito sanitario ***	Cal, urina, jabón etc.	RM 25 ASF * (limpieza a fondo)	2
		RM 59 ASF (Limpieza con espuma)	2
		RM 68 ASF	5

\* = sólo para usos breves, método de dos tiempos, después enjuagar con agua limpia

\*\* = ASF = se puede separar

\*\*\* = para pulverizar previamente es apto Foam-Star 2000

## Instalación del equipo



¡Sólo para personal técnico autorizado!

### General

- El dispositivo calefactor del aparato es una instalación calefactora. Al instalar el equipo se deben respetar las normas legales vigentes en cada país.
- Utilizar únicamente chimeneas/conductos de gases de escape autorizados.

### Gas general

- La instalación de los conductos de gas y la toma de gas del aparato, sólo puede ser realizada por una empresa especializada en gas y agua autorizada.
- Los ajustes y reparaciones en el quemador de gas, sólo pueden ser llevados a cabo por montadores de servicio técnico de Kärcher cualificados.

### Conductos de gas

- En el conducto de gas, dotado de al menos un ancho nominal de 1 pulgada, están previstos un manómetro y una válvula de cierre.
- Debido a las vibraciones causadas por la bomba de alta presión, se debe dotar la conexión entre el conducto de gas fijo y aparato con un tubo de gas flexible.
- En el caso de conductos de gas de más de 10 m de longitud, el ancho nominal deber ser de 1 1/2 o más. La conexión de gas del aparato está en el ancho nominal de 1 pulgada.

### ⚠ PELIGRO

Al enroscar el tubo de gas flexible del quemador, se debe sujetar el racor de conexión contra una llave de boca (36). El racor de conexión no se puede girar contra la carcasa del quemador. La estanqueidad de la conexión de rosca se debe llevar a cabo con productos obturadores autorizados por la DVGW. Tras realizar la conexión, se debe comprobar la estanqueidad con un spray de búsqueda de fugas autorizado por la DVGW.

El ancho de la tubería del conducto de gas se debe calcular de acuerdo con DVGW TRGI 1986 o TRF 1996. El ancho nominal de la conexión de gas del aparato no es automáticamente el ancho nominal de la tubería. La dimensión e instalación del conducto de gas se debe realizar de acuerdo con las normas y directrices correspondientes.

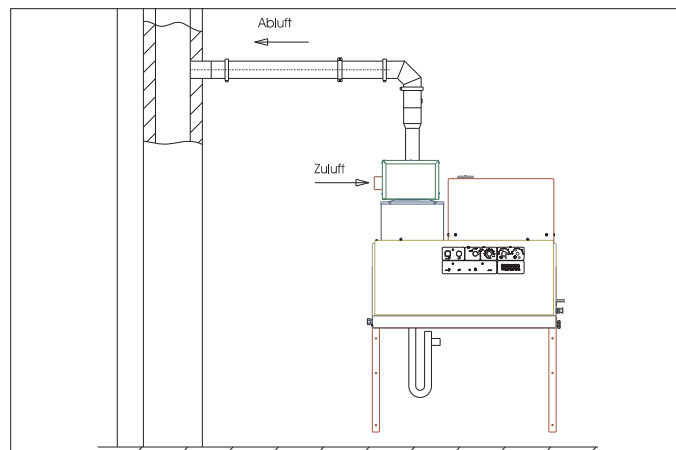
### Difusor de aire y agua

- Cada aparato se debe conectar a una chimenea propia.
- El desvío de gas se debe realizar de acuerdo con las directrices locales y según el deshollinador responsable de distrito.

## Aparato de gas con dispositivo de escape de gas, que extraer el aire de quemado del lugar de montaje

### Tipo B23

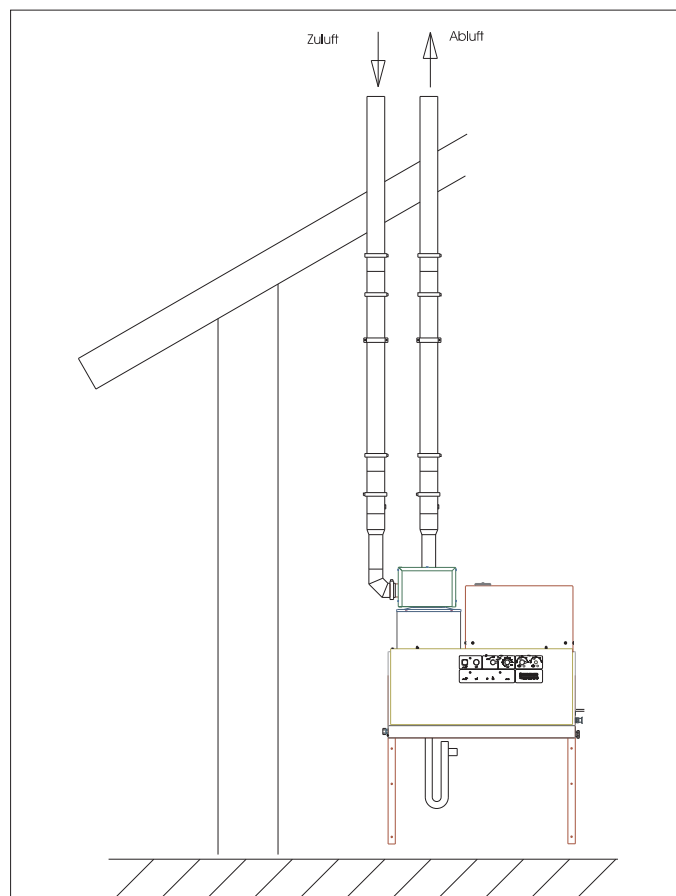
Aparato de gas sin seguro de corriente, con el que todas las piezas que están bajo sobrepresión del tramo de gas de escape están enjuagados con aire de quemado. La instalación B23 permite que el aparato se conecte a una chimenea convencional de un tiro conforma DIN 18160 y operar dependiendo del aire del lugar. El requisito es que la chimenea sea apta para la conexión de dispositivos de gran valor energético (p.ej. se saneó la chimenea al apretar una tubería de acero).



## Dispositivo de gas con instalación de escape de gas que permite que salga el aire de quemado mediante un sistema cerrado

### Tipo C33

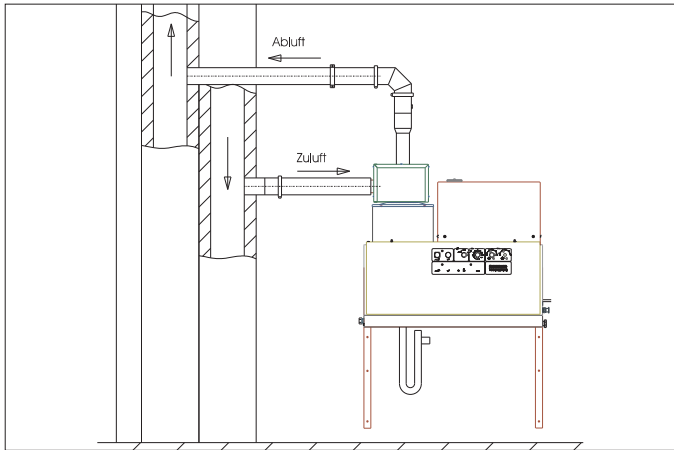
Dispositivo de gas con alimentación de aire de quemado y desviar el gas de escape a través del techo verticalmente. Las desembocaduras se encuentran una junto a otra en la misma zona de presión.





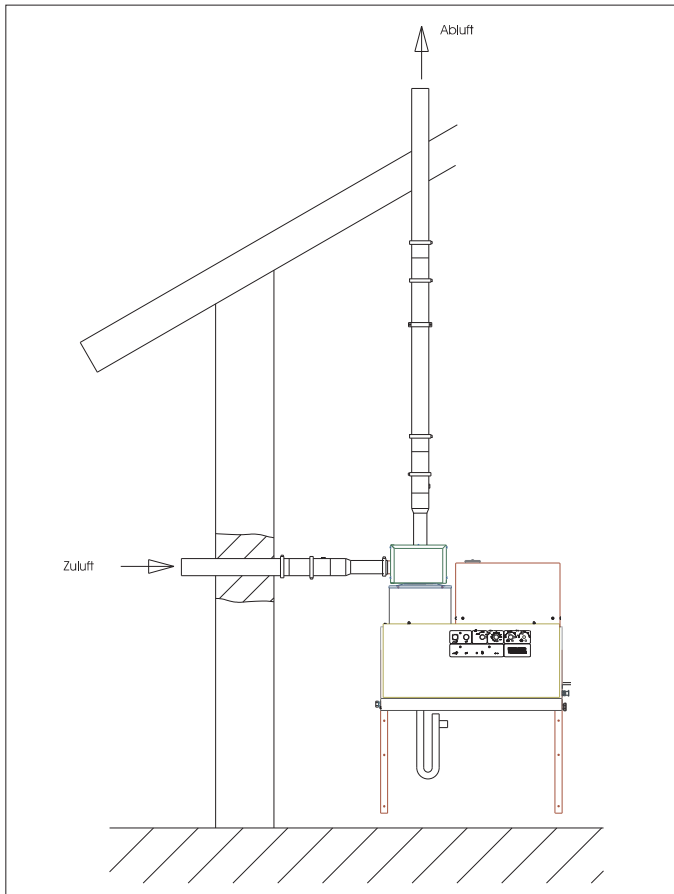
### Tipo C43

Dispositivo de gas con alimentación de aire de quemado y desvío de gas de escape para conectar a un sistema de gas de escape de aire.



### Tipo C53

Dispositivo de gas con alimentación de aire de quemado separado y desvío del gas de escape. Las desembocaduras se encuentran en diferentes zonas de presión.



**Indicación:** Para alcanzar los valores de quema previstos, se debe cumplir el tiro de la chimenea indicado en los Datos técnicos.

### Salida de condensación

El conducto de condensación se debe poner con sifón directamente a la conexión de condensación. La altura del sifón debe ser de 30 cm. El sifón está incluido en el volumen de suministro. El conducto de condensación no debe tener una conexión fija con la canalización. La condensación deben poder salir por un embudo o un recipiente de neutralización.

### Montaje en la pared

- Antes del montaje se debe examinar si la pared puede soportar el peso. El material de fijación suministrado es apto para hormigón. Para paredes de ladrillos huecos, ladrillos convencionales y hormigón esponjoso se deben utilizar clavijas y tornillos adecuados, p. ej. ancla de inyección (véase hoja de dimensiones para dibujo de taladro).
- **Imagen 3 - pos. 19 y 25**  
El aparato no se puede conectar de forma fija a la toma de agua y la red de tuberías de alta presión. Es imprescindible montar los tubos de conexión.
- **Imagen 3 - A**  
Entre la red de agua y la manguera de conexión está previsto un grifo de cierre.

### Montaje de las tuberías de alta presión

Al realizar el montaje de los conductos de alta presión, se deben respetar las normativas nacionales vigentes correspondientes.

- La caída de presión en la tubería tiene que estar por debajo de 1,5 MPa.
- La tubería lista tiene que ser inspeccionada con 32 MPa.
- El aislamiento de la tubería tiene que resistir al menos 100 °C.

### Colocar el recipiente para detergente

#### Figura 3 - pos. 20

El recipiente se debe colocar de modo que, el nivel inferior del detergente no se encuentre por debajo de 1,5 m y el nivel superior no supere el fondo del aparato.

### Suministro de agua

#### Imagen 3 - B pos. 19

- ➔ Conectar la entrada de agua con una manguera de agua adecuada a la toma de agua.
- La potencia del suministro de agua debe ser de al menos 1300 l/h por al menos 0,1 MPa.
- La temperatura de agua tiene que ser inferior a 30 °C.

## Conexión eléctrica

### **CUIDADO**

La impedancia de red máxima permitida en el punto de conexión eléctrica (véanse los datos técnicos) no debe ser excedida. En caso de confusión respecto a la impedancia de red existente en su punto de conexión, póngase en contacto con la empresa que le suministra la energía.

**Nota:** Los procesos de conexión generan caídas breves de tensión. En condiciones desfavorables de red pueden aparecer influencias negativas de otros aparatos.

- Valores de conexión: véase la placa de características y datos técnicos.
- La conexión eléctrica debe ser realizada por un electricista y cumplir la norma CEI 60364-1.
- Las piezas conductoras de corriente, cables y aparatos del aire de trabajo tiene que estar en perfecto estado y protegidas contra los chorros de agua.

### **⚠ PELIGRO**

Para evitar accidentes de origen eléctrico, recomendamos utilizar tomas de corriente con un interruptor protector de corriente de defecto preconnectado (intensidad de corriente de liberación nominal: máx. 30 mA).

### Conexión eléctrica fija

- Instalar conexión eléctrica.

Para apagar toda la limpiadora de alta presión estacionaria se debe colocar un interruptor principal (Imagen 3 - Pos. 6) en un lugar donde no sea arriesgado, que se pueda cerrar y al que se pueda acceder bien.

El ancho de apertura de contacto del interruptor principal debe ser de al menos 3 mm.

### Conexión eléctrica con enchufe/toma de corriente

- Montar el enchufe cekon al cable de conexión del aparato.
- Insertar el enchufe cekon en el enchufe.

Para apagar toda la limpiadora de alta presión estacionaria se debe tener fácil acceso al enchufe cekon para poder desconectar de la red.

## Primera puesta en marcha

El aparato viene de fábrica como dispositivo para gas natural para el tipo de gas G 20 y dispositivo de gas líquido a G 31. Al cambiar el dispositivo de gas natural a G 25 u otros (véase placa indicadora) gases naturales o dispositivos de gas líquido a G 30 u otros (véase placa indicadora) gases líquidos, se deben cambiar los valores de gas de escape de gas natural en los dispositivos de gas natural y en los dispositivos de gas líquidos los valores de gas líquido, de acuerdo con la información de mantenimiento.

El letrero vacío suministrado se grabará con el nuevo tipo de gas y se colocará en el campo de letreros de la parte derecha del aparato. Simultáneamente, se debe retirar el letrero colocado de fábrica con el dato G 20 (aparato de gas natural) o G 31 (aparato de gas líquido).

- Comprobar la conexión de gas.

### **CUIDADO**

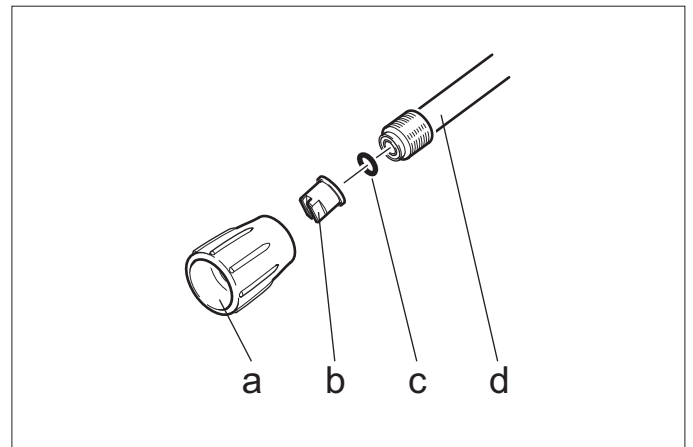
Riesgo de daños al aparato por sobrecalentamiento.

- Conectar el sifón en el fondo de la caldera y llenar con agua.
- Llenar la caldera sobre el orificio de chimenea con 4 litros de agua.
- Antes del primer uso se debe cortar la punta de la tapa del recipiente de aceite de la bomba de agua.

## Medidas antes de la puesta en marcha

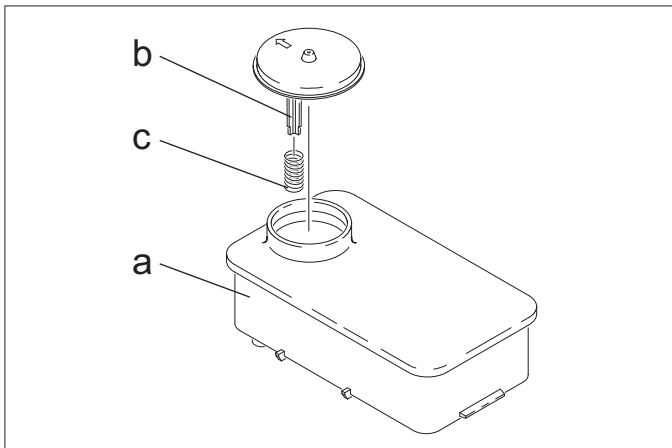
### Figura 3 - pos. 14

- Conectar la manguera de alta presión con pistola pulverizadora manual y la lanza dosificadora y conectar a la salida de alta presión del aparato o a la red de la tubería de alta presión.



- Fijar el orificio de la boquilla (b) con la tuerca de racor (a) a la lanza dosificadora (d). Al hacerlo procurar que el anillo de obturación (c) esté bien colocado en la ranura.

## Protección ante la calcificación

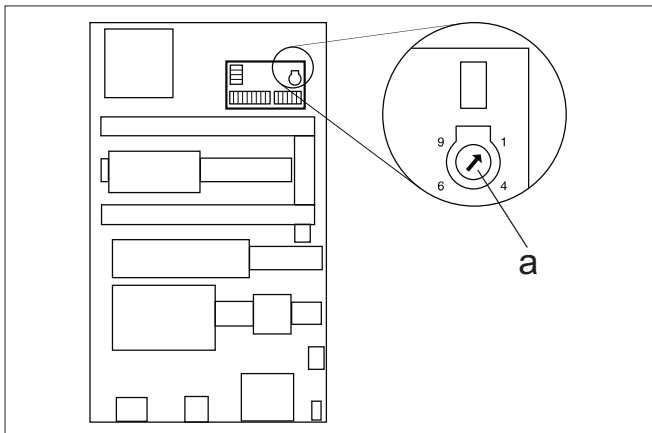


- ➔ Retirar el resorte (c) de la varilla del capó (b) del recipiente del descalcificador (a).
- ➔ Rellenar el recipiente con líquido descalcificador Kärcher RM 110 (Nº de ref. 2.780-001).

### ⚠ PELIGRO

¡Tensión eléctrica peligrosa! El ajuste solamente lo podrá realizar un técnico electricista.

- ➔ Calcular la dureza del agua local:
  - A través del suministrador local,
  - con un aparato de comprobación de dureza (nº ref. 6.768-004).
- ➔ Quitar el capó del aparato.
- ➔ Abrir el armario de distribución en el panel de control.



- ➔ Ajustar el potenciómetro (a) según la dureza del agua. La tabla indica el ajuste correcto.

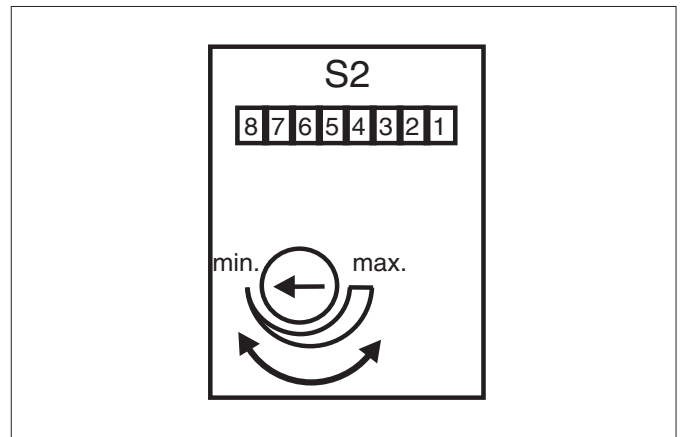
### Ejemplo:

Para un agua de dureza 15 °dH ajustar el potenciómetro al valor 6 de la escala. A partir de ahí se obtiene una pausa de 31 segundos, es decir, cada 31 segundos se abre brevemente la válvula magnética.

Dureza del agua (°dH)	5	10	15	20	25
Escala del potenciómetro	8	7	6	5	4,5
Pausa (segundos)	50	40	31	22	16

## Ajustar el tiempo de disposición de servicio

El ajuste del tiempo de disposición de servicio se realice en la platina más grande en la pared lateral izquierda del armario de la electricidad.



El tiempo de disposición de servicio está configurado de fábrica al mínimo de 2 minutos y se puede aumentar hasta un tiempo máximo de 8 minutos.

## Material de instalación

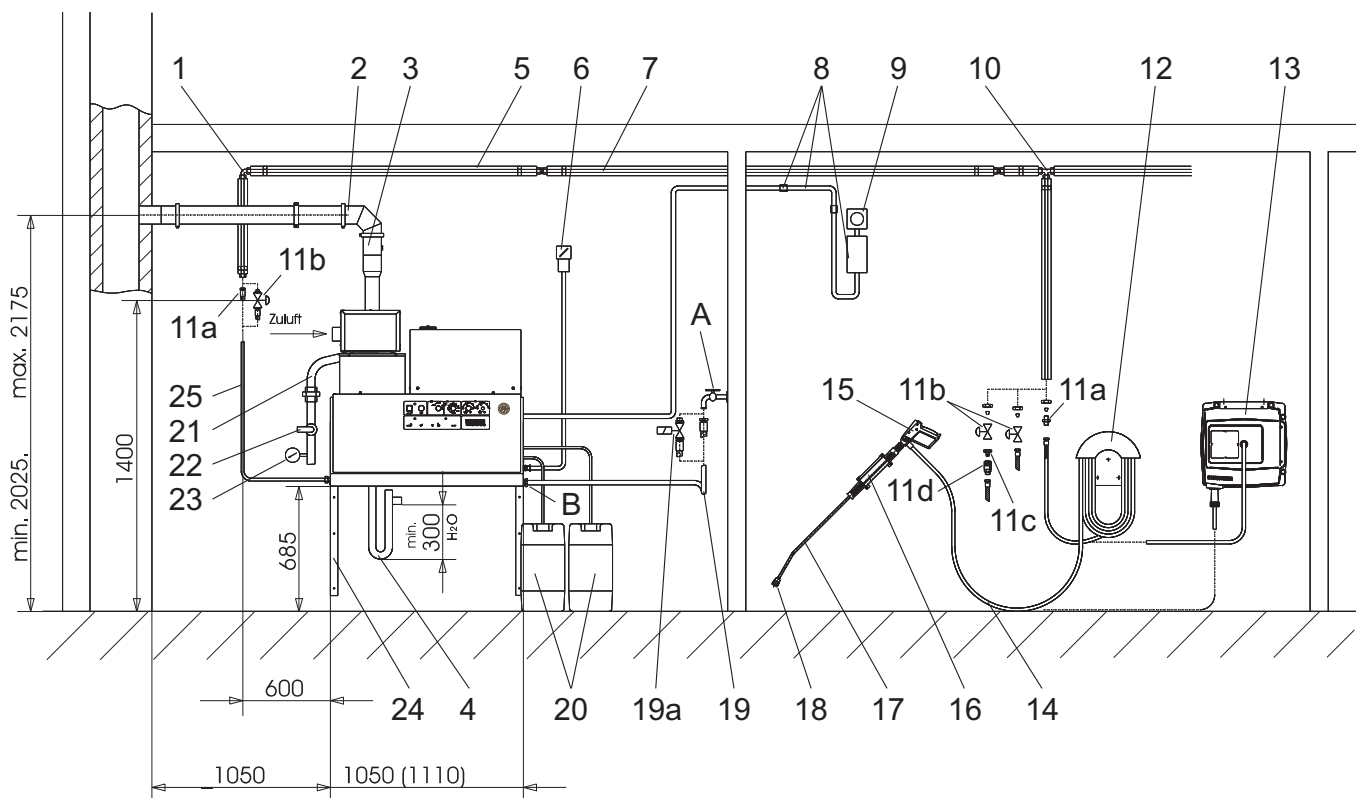


Figura 3

Pos.	Material de instalación	Nº de pedido
1	Atornilladura de ángulo	6.386-356
2	Kit de conducto de gases de escape, horizontal, 150 mm	6.526-231
3	Kit de conducto de gases de escape, horizontal, 150 mm	6.526-232
4	Juego de piezas sifón	2.640-422
5	Aislamiento térmico	6.286-114
6	Interruptor principal	6.631-455
7	Juego de tuberías, acero galvanizado	2.420-004
	Juego de tuberías, acero inoxidable	2.420-006
8	Juego de piezas mando a distancia	2.744-008
9	Juego de piezas interruptor de parada de emergencia	2.744-002
10	unión roscada en t	6.386-269
11a	Manguito de empalme, latón	2.638-180
	Manguito de empalme, acero inoxidable	2.638-181
11b	Grifo de cierre NW 8, acero galvanizado	4.580-144
	Grifo de cierre NW 8, acero inoxidable	4.580-163
11c	Pieza fija del acoplamiento rápido	6.463-025
11d	Pieza suelta del acoplamiento rápido	6.463-023

Pos.	Material de instalación	Nº de pedido
12	Portamangueras	2.042-001
13	Enrollador de mangueras	2.637-238
14	Manguera de alta presión 10 m	6.388-083
15	Pistola pulverizadora manual easypress	4.775-463
	Regulador de rosca HDS 9/16-4	4.775-470
	Regulador de rosca HDS 12/14-4	4.775-471
16	Soporte de la lanza dosificadora	2.042-002
17	Lanza dosificadora	4.760-550
18	Orificio de la boquilla HDS 9/16-4	2.883-402
	Orificio de la boquilla HDS 12/14-4	2.883-406
19	Manguera de agua	4.440-282
19a	Válvula magnética alimentación de agua	4.743-011
20	Depósito de detergente, 60 l	5.070-078
21	Tubo de gas R1"	6.388-228
22	Grifo de cierre de gas R1"	6.412-389
23	Manómetro, gas (¡Atención! válvula de cierre disponible por parte del cliente.)	6.412-059
24	Juego de piezas consola de pared	2.053-005
	Juego de piezas estructura del suelo	2.210-008
25	Manguera de alta presión	6.389-028

## Declaración de conformidad CE

Por la presente declaramos que la máquina designada a continuación cumple, tanto en lo que respecta a su diseño y tipo constructivo como a la versión puesta a la venta por nosotros, las normas básicas de seguridad y sobre la salud que figuran en las directivas comunitarias correspondientes. La presente declaración perderá su validez en caso de que se realicen modificaciones en la máquina sin nuestro consentimiento explícito.

**Producto:** Limpiadora a alta presión  
**Modelo:** 1.251-xxx

### Directivas comunitarias aplicables

2009/142/CE  
2006/42/CE (+2009/127/CE)  
2004/108/CE

### Normas armonizadas aplicadas

EN 55014-1: 2006+A1: 2009+A2: 2011  
EN 55014-2: 1997+A1: 2001+A2: 2008  
EN 60335-1  
EN 60335-2-79  
EN 62233: 2008  
EN 61000-3-2: 2006+A1: 2009+A2: 2009  
HDS 12/14:  
EN 61000-3-3: 2013  
HDS 9/16:  
EN 61000-3-11: 2000

### Especificaciones aplicadas:

QA 195 (no LPG)


### Nombre del centro mencionado:


#### Para 2009/142/ECE

GASTEC  
Wilmersdorf 50  
7327 AC Apeldoorn  
Nº de id. 0063

### 5.957-648

Los abajo firmantes actúan con plenos poderes y con la debida autorización de la dirección de la empresa.

  
H. Jenner  
CEO

  
S. Reiser  
Head of Approbation

Persona autorizada para la documentación:

S. Reiser

Alfred Kärcher GmbH & Co. KG  
Alfred-Kärcher-Str. 28 - 40  
71364 Winnenden (Germany)  
Tele.: +49 7195 14-0  
Fax: +49 7195 14-2212

Winnenden, 2014/09/01

## Garantía

En cada país rigen las condiciones de garantía establecidas por el distribuidor oficial autorizado. Reparamos gratuitamente las averías que se produzcan durante el plazo de garantía, siempre y cuando hayan sido ocasionadas por fallos materiales o de fabricación.

## Servicio de atención al cliente

Tipo de instalación:	Nº fabricante:	Puesta en marcha:

Inspección llevada a cabo a fecha de:

Resultado:

Firma

Inspección llevada a cabo a fecha de:

Resultado:

Firma

Inspección llevada a cabo a fecha de:

Resultado:

Firma

Inspección llevada a cabo a fecha de:

Resultado:

Firma



Leia o manual de manual original antes de utilizar o seu aparelho. Proceda conforme as indicações no manual e guarde o manual para uma consulta posterior ou para terceiros a quem possa vir a vender o aparelho.

- Antes de colocar em funcionamento pela primeira vez é imprescindível ler atentamente as indicações de segurança n.º 5.956-309!
- No caso de danos provocados pelo transporte, informe imediatamente o revendedor.

## Índice

Proteção do meio-ambiente . . .	PT	1
Níveis de perigo . . . . .	PT	1
Símbolos no aparelho . . . . .	PT	1
Indicações gerais de segurança	PT	1
Utilização conforme o fim a que se destina a máquina	PT	2
Funcionamento . . . . .	PT	2
Equipamento de segurança . . .	PT	2
Elementos do aparelho . . . . .	PT	3
Colocação em funcionamento . .	PT	4
Manuseamento . . . . .	PT	4
Colocar fora de serviço . . . . .	PT	6
Desactivação da máquina . . . . .	PT	6
Armazenamento. . . . .	PT	6
Transporte . . . . .	PT	6
Dados técnicos . . . . .	PT	7
Conservação e manutenção . . .	PT	9
Ajuda em caso de avarias . . . . .	PT	11
Acessórios . . . . .	PT	13
Instalação da unidade . . . . .	PT	14
Declaração de conformidade CE	PT	19
Garantia . . . . .	PT	19
Serviço de assistência técnica.	PT	20

## Proteção do meio-ambiente



Os materiais da embalagem são recicláveis. Não coloque as embalagens no lixo doméstico, envie-as para uma unidade de reciclagem.



Os aparelhos velhos contêm materiais preciosos e recicláveis e deverão ser reutilizados. Baterias, óleo e produtos similares não podem ser deitados fora ao meio ambiente. Por isso, elimine os aparelhos velhos através de sistemas de recolha de lixo adequados.

Por favor, não deposite o óleo de motor, o gasóleo ou a gasolina no ambiente. Proteja o solo e elimine óleo velho sem prejudicar o ambiente.

Os detergentes de limpeza Kärcher são de características antiaderentes (ASF). Isso significa que a função de um separador de óleo não é obstruída. No capítulo "Acessórios" é indicada uma lista com os detergentes recomendados.

### Avisos sobre os ingredientes (REACH)

Informações actuais sobre os ingredientes podem ser encontradas em:

[www.kaercher.com/REACH](http://www.kaercher.com/REACH)

## Níveis de perigo

### ⚠ PERIGO

Para um perigo eminente que pode conduzir a graves ferimentos ou à morte.

### ⚠ ATENÇÃO

Para uma possível situação perigosa que pode conduzir a graves ferimentos ou à morte.

### ⚠ CUIDADO

Aviso referente a uma situação potencialmente perigosa que pode causar ferimentos leves.

### ADVERTÊNCIA

Aviso referente a uma situação potencialmente perigosa que pode causar danos materiais.

## Símbolos no aparelho



Os jactos de alta pressão podem ser perigosos em caso de uso incorrecto. O jacto não deve ser dirigido contra pessoas, animais, equipamento eléctrico activo ou contra o próprio aparelho.

## Indicações gerais de segurança

- Respeitar as respectivas disposições nacionais do legislador referentes a projectores de jactos líquidos.
- Respeitar as respectivas disposições nacionais do legislador referentes à prevenção de acidentes. Os projectores de jactos líquidos têm que ser controlados regularmente e o resultado do controlo registado por escrito.
- O equipamento de aquecimento da instalação é uma instalação de combustão. As instalações de combustão têm que ser controladas regularmente de acordo com as prescrições nacionais em vigor.
- No caso da instalação ser operada em recintos fechados deve ser assegurada uma evacuação segura dos gases de escape (tubo de gás de escape sem obstruidor da corrente de ar). Além disso, deve ser disponibilizada uma alimentação de ar fresco suficiente.
- Respeitar os avisos de segurança dos detergentes utilizados (normalmente na etiqueta da embalagem).

## Prescrições, directivas e regulamentos

Antes de proceder à instalação do aparelho deve-se acordar as devidas medidas juntamente com o apoio da empresa fornecedora de gás e limpa-chaminés distrital competente.

Durante a instalação devem ser respeitadas as prescrições do direito de superfície, do direito industrial e a protecção de emissões. Alertamos para as prescrições, directivas e normas indicadas a seguir:

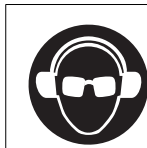
- O aparelho só pode ser instalado por uma empresa especializada, de acordo com as prescrições nacionais em vigor.
- Durante a instalação eléctrica devem ser respeitadas as prescrições legais em vigor no respectivo país de aplicação.
- Durante a instalação do gás devem ser respeitadas as prescrições legais em vigor no respectivo país de aplicação.
- A instalação das condutas e tubagens de gás, assim como, a ligação do gás do aparelho só pode ser efectuada por uma empresa certificada da indústria de gás e de água.
- Os ajustes, trabalhos de manutenção e de reparação no queimador só podem ser efectuados por técnicos do serviço de assistência da Kärcher devidamente especializados.
- Durante o planeamento de uma chaminé é necessário respeitar as prescrições locais em vigor.



## Postos de trabalho

O posto de trabalho situa-se no painel de comando. Os restantes postos de trabalho encontram-se, consoante a estrutura da instalação, nos aparelhos de acessórios (dispositivos de injeção).

## Equipamento de protecção pessoal



Durante a limpeza de componentes amplificadores de ruídos deve-se utilizar uma protecção auditiva, de modo a prevenir danos no aparelho auditivo.

- Utilizar roupa de protecção e óculos de protecção contra salpicos de água ou sujidades.

## Utilização conforme o fim a que se destina a máquina

O aparelho destina-se à remoção de sujidade de superfícies através da utilização de um jacto de água. Este aparelho é especialmente utilizado para a limpeza de máquinas, viaturas e fachadas.

### ⚠ PERIGO

*Perigo de ferimentos! Ao utilizar a máquina em estações de serviço ou noutros locais de perigo, observe as respectivas disposições em matéria de segurança.*

Evite que efluentes poluídas com óleo mineral entrem no solo, na água ou na canalização. Por isso, faça lavagens de motor e do chassis inferior somente em locais adequados para este fim e equipados com separador de óleo.

### Requisitos colocados à qualidade da água:

#### ADVERTÊNCIA

*Como meio de alta pressão só pode ser utilizada água limpa. Sujidade provoca o desgaste prematuro do aparelho ou depósitos. Se for utilizada água de reciclagem, os seguintes valores-limite não podem ser ultrapassados.*

Valor ph	6,5...9,5
Condutibilidade eléctrica *	Condutibilidade de água limpa +1200 µS/cm
Substâncias depositáveis **	< 0,5 mg/l
Substâncias filtráveis ***	< 50 mg/l
Hidrocarbonetos	< 20 mg/l
Cloreto	< 300 mg/l
Sulfato	< 240 mg/l
Cálcio	< 200 mg/l
Dureza total	< 28 °dH < 50 °TH < 500 ppm (mg CaCO <sub>3</sub> /l)
Ferro	< 0,5 mg/l
Manganésio	< 0,05 mg/l
Cobre	< 2 mg/l
Cloro activo	< 0,3 mg/l
Livre de odores agressivos	

\* No total, máximo de 2000 µS/cm  
\*\* Volume de ensaio 1 l, tempo de depósito 30 min  
\*\*\* Sem substâncias abrasivas

## Funcionamento

- A água fria acede através da serpentina de refrigeração ao recipiente com flutuador e dali para o invólucro externo do aquecedor contínuo até ao lado de aspiração da bomba de alta pressão. No reservatório com flutuador é adicionado produto descalcificante. A bomba transporta água e detergente através do aquecedor contínuo. O teor de detergente na água pode ser ajustado através de uma válvula de dosagem. O aquecedor contínuo é aquecido com um queimador a gás.
- A saída de alta pressão é ligada a uma rede de alta pressão existente no edifício. Nos pontos de alimentação dessa rede é realizada a ligação da pistola pulverizadora manual com uma mangueira de alta pressão.

## Equipamento de segurança

Os dispositivos de segurança servem para protecção do utilizador e não podem ser colocados fora de serviço nem sofrer alterações no seu funcionamento.

### Dispositivo de protecção contra a falta de água, reservatório com flutuador

O dispositivo de protecção contra a falta de água impede a activação da bomba de alta pressão em caso de falta de água.

### Dispositivo de protecção contra falta de água, bloco de segurança

O dispositivo de protecção contra falta de água impede o sobreaquecimento do queimador em caso de falta de água. O queimador só entra em funcionamento se o sistema dispuser de água suficiente.

### Interruptor manométrico

O interruptor de pressão desliga o aparelho sempre que a pressão de trabalho for excedida. O ajuste não pode ser modificado.

### Válvula de segurança

A válvula de segurança abre com a avaria do interruptor de pressão. Esta válvula foi ajustada e lacrada de fábrica. O ajuste não pode ser modificado.

### Monitorização de chama

A monitorização do queimador desliga o queimador em caso de falta de combustível ou em caso de avaria do queimador. A lâmpada de controlo "Avaria do queimador (E)" brilha.

### Protecção contra sobrecorrente

O interruptor de sobrecorrente dispara se o motor do queimador bloquear. O motor da bomba de alta pressão está protegido por um disjuntor de motor e um interruptor de protecção contra enrolamento.

### Termostato do gás de escape

O termostato do gás de escape dispara sempre que a temperatura do gás de escape exceder os 320 °C. A lâmpada de controlo do termostato do gás de escape (K) brilha.

### Limitador da temperatura

O limitador da temperatura máxima no fundo da caldeira (> 80 °C) e na saída da água (> 110 °C) disparam e a lâmpada de controlo de avaria do queimador (E) brilha.

### Pressóstato do gás de escape

O pressóstato do gás de escape desliga o queimador se, no sistema do gás de escape, surgir uma pressão demasiado alta, por exemplo, provocada por entupimento.

### Descarga da pressão do sistema de alta pressão

Após a desactivação do aparelho, através da pistola pulverizadora manual, após expiração do tempo de operacionalidade no sistema de alta pressão abre-se uma válvula magnética, reduzindo a pressão.



## Elementos do aparelho

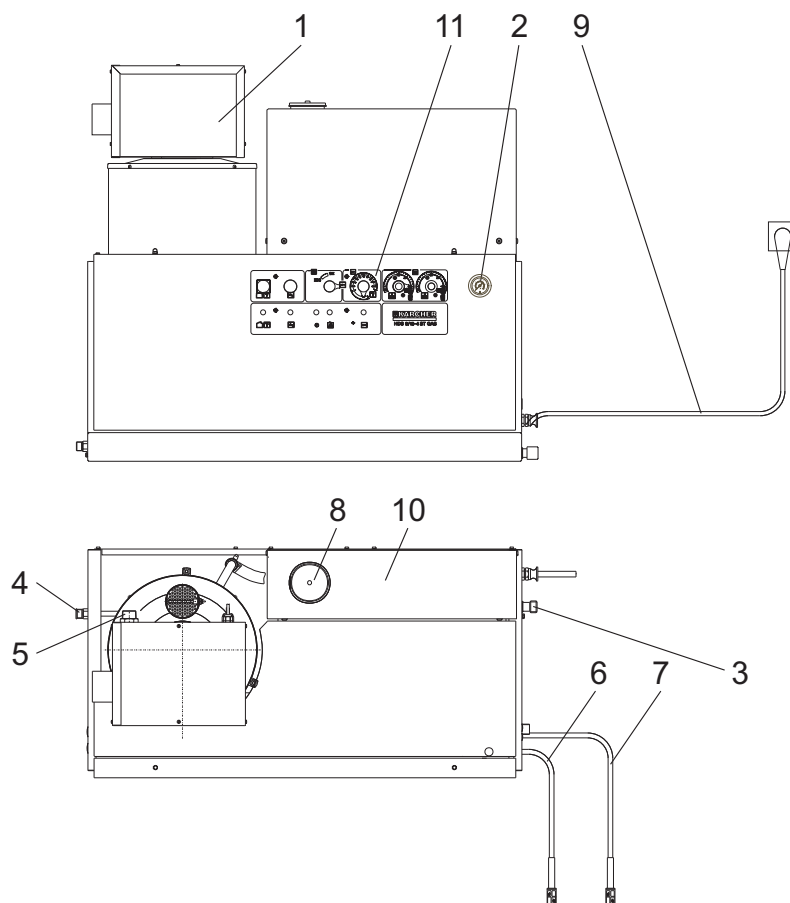


Figura 1

- |  |   |
|--|---|
| 1 Queimador                              | 7 Mangueira de aspiração de detergente II (opção) |
| 2 Manómetro                              | 8 Recipiente do descalcificador                   |
| 3 Alimentação de água fresca com filtro  | 9 Linha adutora eléctrica                         |
| 4 Saída de alta pressão                  | 10 Reservatório com flutuador                     |
| 5 Ligação do gás                         | 11 Painel de comando                              |
| 6 Mangueira de aspiração de detergente I |   |

## Painel de comando

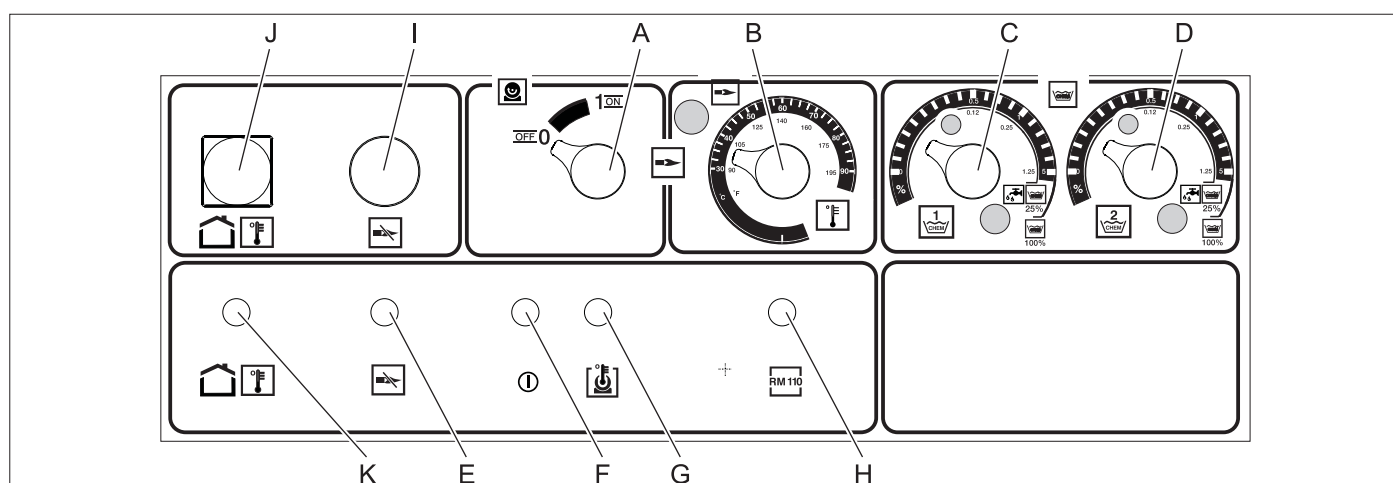


Figura 2

- |  |   |
|--|---|
| A Interruptor da máquina                               | I Tecla de desbloqueio do relé de gás                 |
| B Regulador de temperatura                             | J Tecla de desbloqueio do termostato do gás de escape |
| C Válvula de dosagem do detergente I                   | K Lâmpada de controlo do termostato do gás de escape  |
| D Válvula de dosagem do detergente II (opção)          |   |
| E Lâmpada de controlo de avaria do queimador           |   |
| F Lâmpada de controlo "pronto a funcionar"             |   |
| G Lâmpada de controlo do sobreaquecimento do motor     |   |
| H Lâmpada de controlo da protecção contra calcificação |   |

## Colocação em funcionamento

### ⚠ PERIGO

Perigo de lesões! O aparelho, os tubos, a mangueira de alta pressão e os acoplamentos têm que se encontrar em estado impecável. Se tiver dúvidas quanto ao bom estado do aparelho não o utilize.

### Conexão de energia eléctrica

- Valores de conexão: vide dados técnicos e placa sinalética.
- A ligação eléctrica tem que ser feita por um electricista credenciado e tem que corresponder a IEC 60364-1.

## Manuseamento

### Avisos de segurança

O utilizador deve usar o aparelho de acordo com as especificações. Deve ter em consideração as condições locais e, ao utilizar o aparelho, ter em conta o comportamento de pessoas nas proximidades.

Nunca deixar o aparelho sem vigilância enquanto o mesmo estiver em funcionamento.

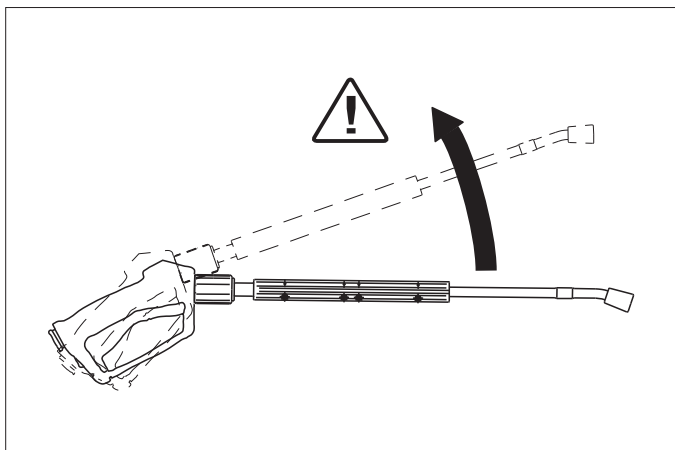
### ⚠ PERIGO

- Perigo de queimaduras devido a água quente! Não apontar o jacto de água para pessoas ou animais.
- Perigo de queimaduras devido a componentes quentes da máquina! Não tocar em tubagens e mangueiras não isoladas durante o funcionamento com água quente. Segurar a lança apenas nas platinas. Não tocar no bocal do gás de escape do aquecedor contínuo.
- Perigo de intoxicação ou de queimaduras por detergente! Ter atenção aos avisos nos detergentes. Guardar os detergentes num local inacessível a pessoas não autorizadas.

### ⚠ PERIGO

Perigo de vida devido a choque eléctrico! Não aponte o jacto de água contra os seguintes equipamentos:

- Instalações e aparelhos eléctricos,
- esta instalação,
- todos os componentes condutores de electricidade na zona de trabalho.



O jacto de água que sai da lança provoca uma força de recuo. Através da lança angular é gerada uma força para cima.

### ⚠ PERIGO

- Perigo de lesões! A força de recuo da lança pode provocar a falta de equilíbrio. Você pode cair. A lança pode ser projectada e ferir pessoas. Procurar um local de posicionamento seguro e segurar firmemente a pistola pulverizadora manual. Nunca bloquear a alavanca da pistola de pulverização manual.
- Não dirigir o jacto contra terceiros ou si mesmo para a limpeza de roupa ou sapatos.

- Perigo de lesões devido a partes projectadas! Fragmentos ou objectos projectados podem lesionar pessoas ou animais. Não apontar o jacto de água contra objectos soltos ou quebráveis.

- Perigo de acidentes devido a danos! Limpar pneus e válvulas com uma distância mínima de 30 cm.

### ⚠ ATENÇÃO

Perigo devido a substâncias nocivas para a saúde! Não aplicar o jacto de água sobre os seguintes materiais, de modo a evitar a projecção de substâncias nocivas para a saúde:

- Materiais com amianto,
- Materiais que possam conter substâncias nocivas para a saúde.

### ⚠ PERIGO

- Perigo de ferimentos por um jacto de água quente! Apenas os tubos flexíveis (mangueiras) de alta pressão originais da Kärcher estão correctamente adaptados à instalação. Não nos responsabilizamos pela utilização de outras mangueiras.
- Perigo de saúde provocada pelo detergente! Devido ao detergente eventualmente adicionado, a água projectada pelo aparelho não é água potável.
- Perigo de danos no aparelho auditivo devido a trabalhos em componentes que amplifiquem o ruído! Nestas circunstâncias utilize uma protecção auditiva adequada.

### Estabelecer a operacionalidade

### ⚠ PERIGO

Perigo de ferimentos por um jacto de água quente!

### ⚠ PERIGO

Verificar a mangueira de alta pressão a respeito de danos antes de cada colocação em funcionamento. Substituir imediatamente uma mangueira de alta pressão danificada.

- ➔ Controlar a mangueira de alta pressão, tubagens e armaduras (valvuraria) e a lança, antes de cada utilização, quanto a eventuais danos.
- ➔ Controlar os acoplamentos das mangueiras quanto à fixação correcta e estanquicidade.

### ADVERTÊNCIA

Perigo de danos por funcionamento a seco.

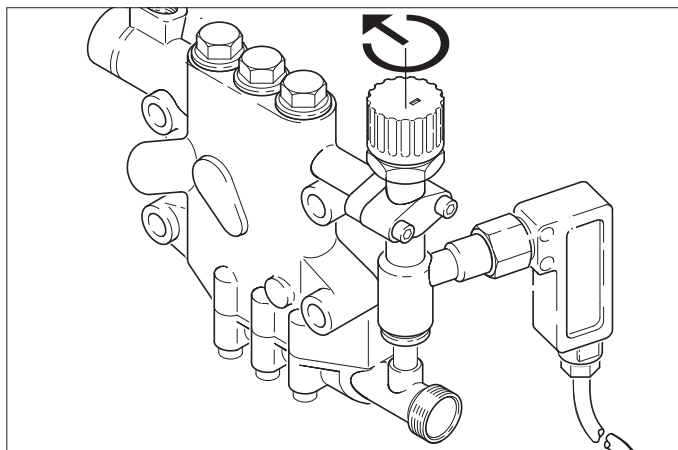
- ➔ Controlar o nível de enchimento dos recipientes do detergente e reabastecer sempre que necessário.
- ➔ Controlar o nível do descalcificante e reabastecer sempre que necessário.

### Desactivação em caso de emergência

- ➔ Rodar o interruptor do aparelho para a posição (A) "0".
- ➔ Fechar a alimentação de água.
- ➔ Accionar a pistola manual até a máquina ficar sem pressão.
- ➔ Fechar a alimentação de gás.

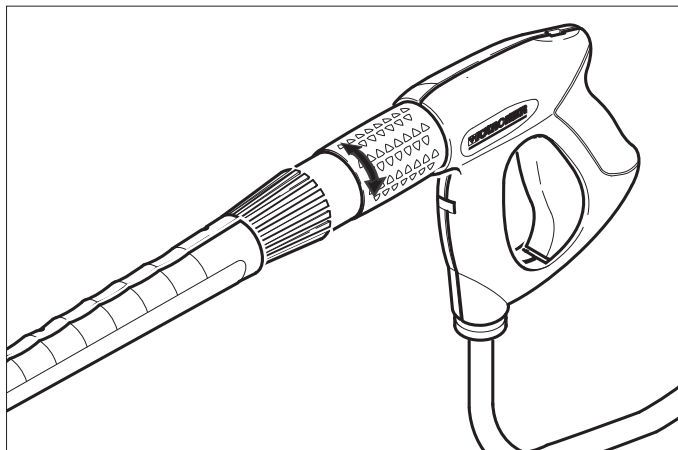
## Ajustar a pressão de serviço e o débito

### Ajuste no aparelho



- Rodar a válvula de regulação do volume no sentido dos ponteiros do relógio aumenta a pressão de serviço e aumenta o débito.
- Rodar a válvula de regulação do volume no sentido inverso ao dos ponteiros do relógio reduz a pressão de serviço e reduz o débito.

### Ajuste na pistola Easypress (opção)



- Uma revolução para a direita do regulador da falta de água resulta numa quantidade de transporte maior e maior pressão de trabalho.
- Uma revolução para a esquerda do regulador da falta de água resulta numa quantidade de transporte menor e menor pressão de trabalho.

## Funcionamento com água fria

- Abrir a admissão de água.



Símbolo "Motor ligado"

- Puxar a alavanca da pistola pulverizadora manual e ajustar o interruptor do aparelho (A) em "1" (motor ligado).
- A lâmpada de controlo de operacionalidade (F) indica o estado de operacionalidade.

## Operação com água quente

### ⚠ PERIGO

Perigo de queimadura!

### ADVERTÊNCIA

Funcionamento com água quente sem combustível provoca danos na bomba do combustível. Antes do funcionamento com água quente deve assegurar a alimentação correcta do combustível.

O queimador pode ser ligado sempre que necessário.



Símbolo "Queimador ligado"

- Rodar o interruptor do aparelho (A) para a posição "0".
- Ajustar a temperatura pretendida da água no regulador da temperatura (B). A temperatura máxima é de 98 °C.

## Operacionalidade

- Se durante o funcionamento a alavanca da pistola pulverizadora manual for solta, o aparelho desliga-se automaticamente.
- Ao abrir novamente a pistola, dentro do período de operacionalidade ajustável (2...8 minutos), o aparelho entra automaticamente em funcionamento.
- Se o tempo de operacionalidade for excedido, o temporizador de segurança da bomba e do queimador desligam. A lâmpada de controlo de operacionalidade (F) apaga.
- Para colocar novamente em funcionamento, posicionar o interruptor do aparelho na posição "0" e voltar a ligar. Se o aparelho for comandado por um controlo remoto, a nova colocação em funcionamento pode ser efectuada no respectivo botão do controlo remoto.

## Seleção do bocal

- Os pneus das viaturas só devem ser limpos com um bocal de fenda (plano) de 25° e uma distância mínima do jacto de 30 cm. Os pneus não podem ser limpos sob quaisquer circunstâncias com o jacto circular.

Para todas as restantes tarefas são colocados à disposição os seguintes bocais:

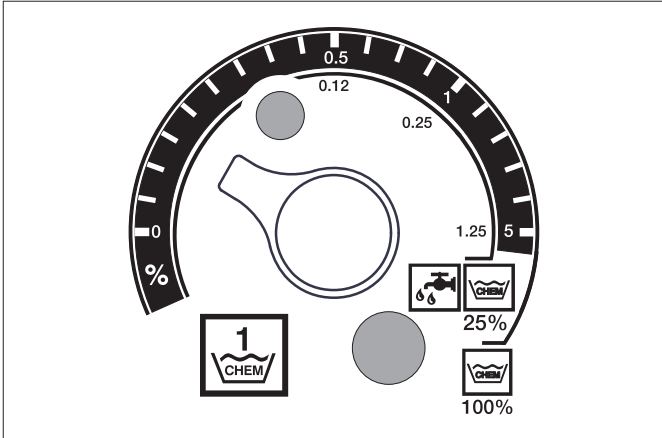
Sujidade	Bocal	Ângulo do jacto	Refª 6.415	Pressão [MPa]	Recuo [N]
<b>HDS 9/16</b>					
forte	00060	0°	-649	16	46
média	25060	25°	-647		
suave	40060	40°	-648		
<b>HDS 12/14</b>					
forte	00080	0°	-150	14	55
média	25080	25°	-152		
suave	40080	40°	-153		

No caso de uma tubagem superior a 20 m ou uma mangueira de alta pressão de 2 x 10 m NW 8 devem ser utilizados os seguintes bocais:

Sujidade	Bocal	Ângulo do jacto	Refª 6.415	Pressão [MPa]	Recuo [N]
<b>HDS 9/16</b>					
forte	0075	0°	-419	10	37
média	2575	25°	-421		
suave	4075	40°	-422		
<b>HDS 12/14</b>					
forte	0010	0°	-082	10	46
média	2510	25°	-252		
suave	4010	40°	-253		

## Dosagem do detergente

- Os detergentes facilitam a tarefa de limpeza. Estes são aspirados de um depósito de detergente externo.
- O aparelho está equipado na sua versão base com uma válvula de dosagem (C). Um segundo dispositivo de dosagem (válvula de dosagem D) pode ser adquirido como acessório especial. Neste caso passa a ser possível aspirar dois tipos de detergentes distintos.
- A quantidade de dosagem é ajustada nas válvulas de dosagem do detergente (C ou D) no painel de comando. O valor ajustado corresponde à quota de detergente em percentagem.



- A escala externa é válida para a utilização de detergente não diluído (100 % CHEM).
- A escala interna é válida para detergentes diluídos 1+3 (25 % CHEM + 75 % água).

A tabela seguinte indica o consumo de detergente para os valores da escala externa:

Posição	0,5	1	8
Quantidade de detergente [l/h]	14...15	22...24	50
Concentração do detergente [%]	1,5	2,5	> 5

A quantidade exacta de dosagem depende da:

- Viscosidade do detergente
- Altura de aspiração
- Resistência do caudal na tubagem de alta pressão

Se for necessária uma dosagem exacta, a quantidade de detergente aspirada deve ser medida (p. ex. através da aspiração a partir de um copo de medição).

**Aviso:** As recomendações sobre os detergentes a utilizar encontram-se no capítulo "Acessórios".

## Adicionar descalcificante

### ADVERTÊNCIA

*Durante o funcionamento sem descalcificante o aquecedor contínuo pode calcificar.*

A lâmpada de controlo da protecção de calcificação pisca sempre que o recipiente do descalcificante estiver vazio (H).

### Figura 1 - Pos. 8

- Reabastecer o recipiente do descalcificante com líquido descalcificante RM 110 (2.780-001).

## Colocar fora de serviço

### ⚠ PERIGO

*Perigo de queimadura por água quente! Após o funcionamento com água quente deixe ligado a máquina, no mínimo, por mais dois minutos com a pistola aberta e com água fria para arrefecê-la.*

## Depois de trabalhar com detergente

- Durante o funcionamento a água quente ajustar o regulador da temperatura (B) na temperatura mais baixa.
- Utilizar o aparelho, pelo menos, durante 30 segundos sem detergente.

## Desligar o aparelho

- Rodar o interruptor do aparelho para a posição (A) "0".
- Fechar a alimentação de água.
- Accionar a pistola manual até a máquina ficar sem pressão.
- Proteger a pistola pulverizadora manual contra uma abertura inadvertida através do bloqueio de segurança.

## Desactivação da máquina

Durante intervalos de operação mais prolongados ou sempre que não for possível um armazenamento sem geada, devem ser tomadas as seguintes medidas (ver capítulo "Manutenção e conservação", secção "Protecção anticongelante"):

- Esvaziar a água.
- Enxaguar a máquina com anti-congelante.
- Desligar o interruptor principal e bloquear ou desconectar a ficha Cekon.
- Fechar a alimentação de gás.

## Armazenamento

### ⚠ CUIDADO

*Perigo de ferimentos e de danos! Ter atenção ao peso do aparelho durante o armazenamento.*

## Transporte

### ⚠ CUIDADO

*Perigo de ferimentos e de danos! Ter atenção ao peso do aparelho durante o transporte.*

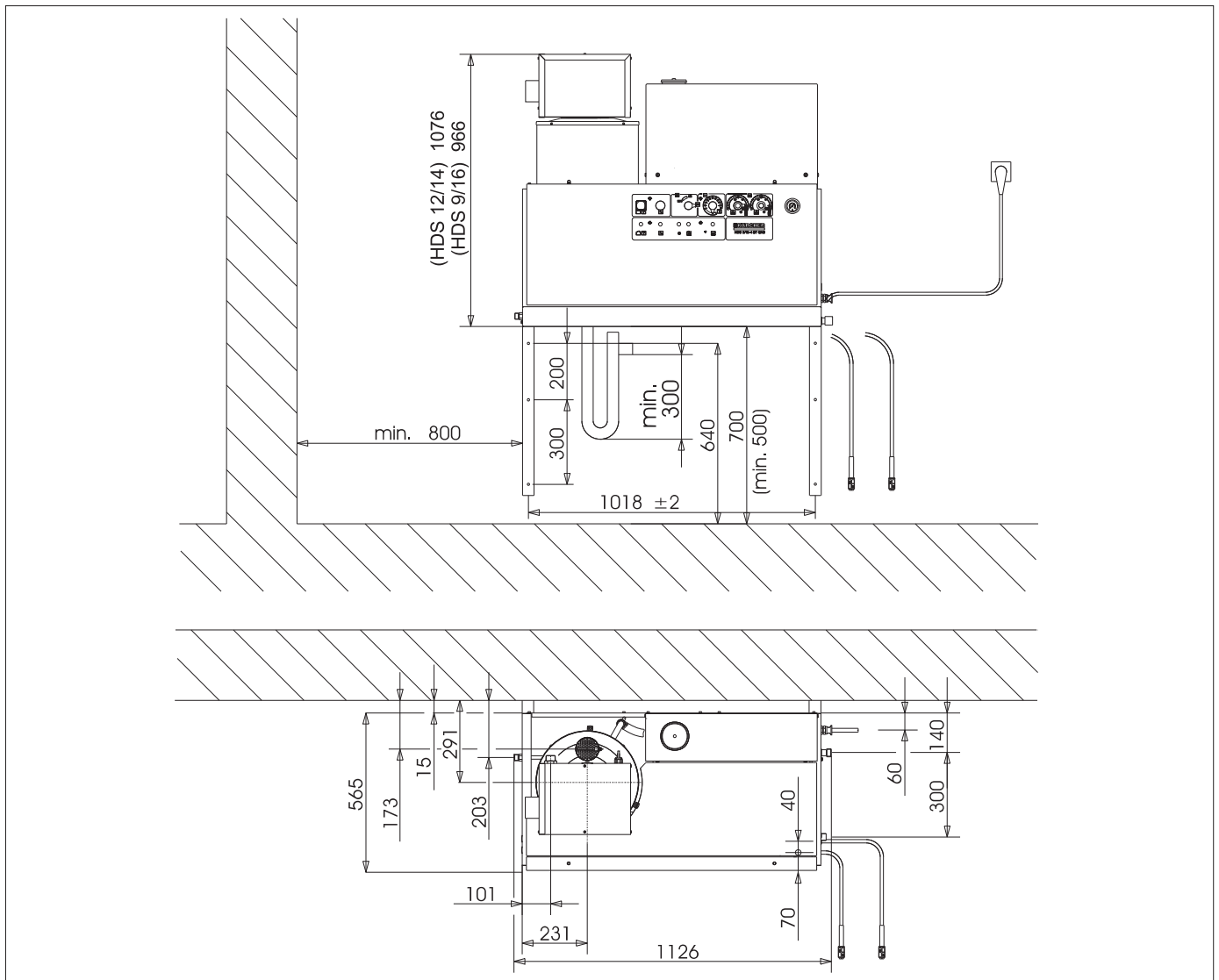
- Durante o transporte em veículos, proteger o aparelho contra deslizos e tombamentos, de acordo com as directivas em vigor.

## Dados técnicos

		HDS 9/16-4 ST Gas	HDS 9/16-4 ST Gas LPG	HDS 12/14-4 ST Gas	HDS 12/14-4 ST Gas LPG
		1.251-108	1.251-109	1.251-110	1.251-111
<b>Dados relativos à potência</b>					
Pressão de serviço da água (com bocal padrão)	MPa (bar)	16 (160)	16 (160)	14 (140)	14 (140)
Máx. pressão de serviço admissível (válvula de segurança)	MPa (bar)	18,5 (185)	18,5 (185)	18,5 (185)	18,5 (185)
Quantidade de transporte da água (regulável continuamente)	l/h (l/min)	500-1000 (8,3-16,6)	500-1000 (8,3-16,6)	600-1200 (10-20)	600-1200 (10-20)
Aspiração do detergente (regulável continuamente)	l/h (l/min)	0-50 (0-0,8)	0-50 (0-0,8)	0-60 (0-1)	0-60 (0-1)
<b>Ligação de água</b>					
Quantidade de admissão (mín.)	l/h (l/min)	1100 (18,3)	1100 (18,3)	1300 (21,7)	1300 (21,7)
Pressão de admissão (mín.)	MPa (bar)	0,1 (1)	0,1 (1)	0,1 (1)	0,1 (1)
Pressão de admissão (máx.)	MPa (bar)	0,6 (6)	0,6 (6)	0,6 (6)	0,6 (6)
<b>Ligação eléctrica</b>					
Tipo de corrente	--	3N~	3N~	3N~	3N~
Frequência	Hz	50	50	50	50
Tensão	V	380-420	380-420	380-420	380-420
Potência da ligação	kW	6,4	6,4	7,5	7,5
Protecção eléctrica (de acção lenta)	A	16	16	20	20
Tipo de protecção	--	IPX5	IPX5	IPX5	IPX5
Classe de protecção	--	I	I	I	I
Impedância da rede máx. permitida	Ohm	(0,381+j 0,238)	(0,381+j 0,238)	--	--
Linha adutora eléctrica	mm <sup>2</sup>	5 x 2,5	5 x 2,5	5 x 2,5	5 x 2,5
<b>Temperatura</b>					
Temperatura de admissão (máx.)	°C	30	30	30	30
Temperatura máx. de serviço da água quente	°C	98	98	98	98
Temperatura máxima no termostato de segurança	°C	110	110	110	110
Aumento da temperatura com passagem máxima de água	°C	60-65	60-65	60-65	60-65
Capacidade de aquecimento bruta	kW	75	75	95	95
Evacuação de chaminé	kPa	0,01-0,04	0,01-0,04	0,01-0,04	0,01-0,04
<b>Valores de ligação do gás</b>					
Gás natural E (G 20)	m <sup>3</sup> /h	7,2	--	9,8	--
Gás natural LL (G 25)	m <sup>3</sup> /h	8,2	--	11,4	--
Pressão de ligação nominal (gás natural)	kPa	1,8-5	--	1,8-5	--
Propano	kg/h	--	5,7	--	7,2
Pressão de ligação nominal (propano)	kPa	--	5-6	--	5-6
<b>Dados ambientais</b>					
Grau de utilização nominal	%	97	97	97	97
Factor de emissão normalizado NO <sub>x</sub> (gás natural G 25)	mg/kWh	< 40	--	< 40	--
Factor de emissão normalizado CO (gás natural G 25)	mg/kWh	< 40	--	< 40	--
<b>Valores da dimensão da chaminé</b>					
Compatibilidade de sobrepressão (mín.)	kPa	0,05	0,05	0,05	0,05
Necessidade de tiragem de ar	kPa	0	0	0	0
Corrente de massa de gás de escape - carga máxima	kg/h	130	130	166	166
CO <sub>2</sub> (gás natural)	%	9,5	--	9,5	--
CO <sub>2</sub> (propano)	%	--	12	--	12
Temperatura do gás de escape máx./mín.	°C	190/150	190/150	170/130	170/130
Ar de combustão/alimentação de ar	Comprimento máx.: 10 m com dois arcos de 90° (diâmetro mínimo 100 mm). Segundo as prescrições locais, a partir do local de instalação ou ar fresco do exterior.				
<b>Evacuação de condensado</b>					
Evacuação de condensado (máx.)	l/h	4 (sobre sifão na canalização)	4 (sobre sifão na canalização)	4 (sobre sifão na canalização)	4 (sobre sifão na canalização)
Ligação	DN	40 (HTR)	40 (HTR)	40 (HTR)	40 (HTR)
Coluna mínima de água, sifão	mm	300	300	300	300
<b>Homologação EN 60335-2-79</b>					
Homologação segundo a "Gas Appliance Directive (90/396/CEE)"	--	Gastec QA Low NO <sub>x</sub>	Gastec QA	Gastec QA Low NO <sub>x</sub>	Gastec QA

		HDS 9/16-4 ST Gas	HDS 9/16-4 ST Gas LPG	HDS 12/14-4 ST Gas	HDS 12/14-4 ST Gas LPG
Categoria de aparelhos Europa	--	I 2E (r), I 2ELL, I 2H, I 2L, I 2 HE	I 3P	I 2E (r), I 2ELL, I 2H, I 2L, I 2 HE	I 3P
Tipo de aparelho	--	B23, C33, C43, C53	B23, C33, C43, C53	B23, C33, C43, C53	B23, C33, C43, C53
N.º de identificação de produto CE	--	PIN 0063 BN 3880	PIN 0063 BN 3880	PIN 0063 BN 3880	PIN 0063 BN 3880
<b>Medidas e pesos</b>					
Comprimento	mm	1124	1124	1124	1124
Largura	mm	558	558	558	558
Altura	mm	966	966	1076	1076
Peso de funcionamento típico	kg	193,5	193,5	209	209
<b>Valores obtidos segundo EN 60355-2-79</b>					
Emissão de ruído					
Nível de pressão acústica $L_{pA}$	dB (A)	74	74	76	76
Insegurança $K_{pA}$	dB (A)	1	1	1	1
Valor de vibração mão/braço					
Pistola pulverizadora manual	m/s <sup>2</sup>	2,2	2,2	2,3	2,3
Lança	m/s <sup>2</sup>	1,8	1,8	2,1	2,1
Insegurança K	m/s <sup>2</sup>	1,0	1,0	1,0	1,0

### Folha de dimensões



## Conservação e manutenção

### ⚠ PERIGO

Perigo de ferimentos! Antes de iniciar quaisquer trabalhos de manutenção e de reparação deve-se desligar o interruptor principal ou desconectar a ficha Cekon.

### Plano de manutenção

Momento da realização	Actividade	grupo de construção afectado	Execução	por quem
Diariamente	Controlar a pistola pulverizadora manual	Pistola pulverizadora manual	Verificar se a pistola pulverizadora fecha correctamente. Controlar o funcionamento da protecção contra um manuseamento inadvertido. Substituir pistolas pulverizadoras manuais defeituosas.	Operador
	Controlar a mangueira de alta pressão	Tubagens de saída, mangueiras para o aparelho de trabalho	Controlar as mangueiras quanto a danos. Substituir imediatamente mangueiras danificadas. Perigo de acidente!	Operador
	Controlar o lado de conexão com conector de rede	Ligação eléctrica com ficha/tomada	Controlar o cabo de conexão com conector de rede relativamente a danos. O cabo de conexão danificado tem que ser imediatamente substituído pelos nossos Serviços Técnicos ou por um electricista autorizado.	Operador
Semanalmente ou após 40 horas de serviço	Controlar o nível do óleo	Recipiente do óleo na bomba	Se o óleo apresentar um aspecto leitoso é necessário mudá-lo.	Operador
	Controlar o nível do óleo	Recipiente do óleo na bomba	Verificar o nível de óleo da bomba. Reabastecer em caso de necessidade (Nº de encomenda 6.288-016).	Operador
	Limpar o filtro (peneira)	Peneira na admissão da água	Ver secção "Limpar filtro".	Operador
Mensalmente ou após 200 horas de serviço	Controlar a bomba	Bomba de alta pressão	Controlar a bomba quanto a fugas. Contactar o serviço de assistência no caso de caírem mais de 3 gotas por minuto.	Operador
	Controlar quanto a depósitos internos	Toda a instalação	Colocar a instalação em funcionamento com lanca e sem bocal de alta pressão. A instalação deve ser descalcificada sempre que a pressão de serviço no manómetro dos aparelhos exceder 3 MPa. O mesmo aplica-se sempre que, durante o funcionamento de uma tubagem de alta pressão (saída de água na saída de alta pressão), for detectada uma pressão de serviço superior a 0,7-1 MPa.	Operador com instrução para descalcificação
	Limpar o filtro (peneira)	Filtro no dispositivo de protecção contra a falta de água	Ver secção "Limpar filtro".	Operador
Após 500-700 horas de serviço	Substituição	Dispositivo de ignição incandescente, electrodo de ionização	Substituir dispositivo de ignição incandescente ou eléctrodo de ionização	Serviço de assistência técnica
Semestralmente ou após 1000 horas de serviço	Mudança do óleo	Bomba de alta pressão	Purgar o óleo. Abastecer 1 l de óleo novo (Nº de encomenda 6.288-016). Controlar o nível de enchimento no recipiente do óleo.	Operador
	controlar, limpar	Toda a instalação	Controlo visual da instalação, controlar as ligações de alta pressão quanto à estanquicidade, controlar a válvula de descarga quanto à estanquicidade, controlar mangueira de alta pressão, controlar tanque acumulador de pressão, descalcificar a serpentina de aquecimento, limpar / substituir eléctrodo de ionização, ajustar o queimador.	Serviço de assistência técnica
	Substituir tubo flexível.	Mangueira para o pressóstato do gás de escape	Substituir a mangueira.	Serviço de assistência técnica
Anualmente	Controlo de segurança	Toda a instalação	Controlo de segurança segundo as prescrições nacionais em vigor, relativamente a jactos líquidos.	Técnico



## Contrato de manutenção

Existe a possibilidade de assinar um contrato de manutenção com o respectivo escritório de venda da Kärcher.

## Limpar os filtros (peneiras)

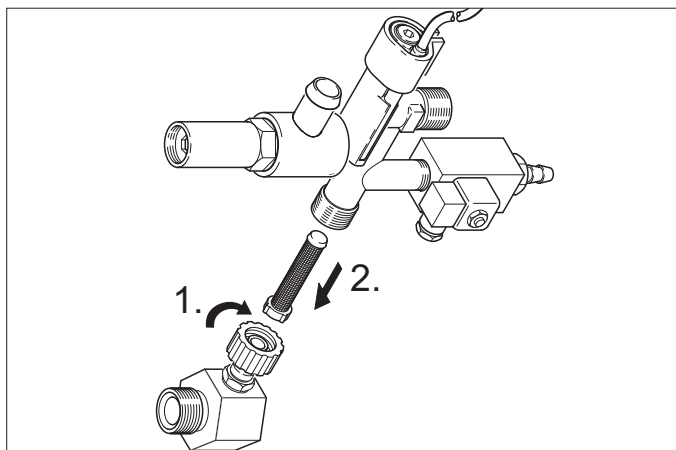
### Peneira na admissão da água

#### Figura 1 - Pos. 3

- Fechar a alimentação de água.
- Desaparafusar a mangueira de admissão no aparelho.
- Deslocar o filtro (peneira) com uma chave de fendas para fora da ligação.
- Limpar o filtro (peneira)
- Voltar a montar na ordem inversa.

### Filtro no dispositivo de protecção contra a falta de água

- Remover as chapas de cobertura.
- Desaparafusar a peça angular do bloco de segurança.



- Aparafusar o parafuso M8x30 no filtro.
- Retirar o parafuso e o filtro com um alicate.
- Limpar o filtro (peneira)
- Voltar a montar na ordem inversa.

## Descalcificar

Em caso de depósitos nas tubagens, a resistência do caudal aumenta, pelo que o interruptor de pressão pode disparar.

### ⚠ PERIGO

*Perigo de explosões por gases inflamáveis! Durante a descalcificação é proibido fumar. Providenciar uma boa ventilação.*

### ⚠ PERIGO

*Perigo de lesões por ácidos! Usar óculo e luvas de protecção.*

### Execução

Para os trabalhos de descalcificação só podem ser utilizados solventes controlados por lei e munidos do símbolo de verificação.

- RM 100 (Nº de enc. 6.287-008) dissolve o calcário e ligações simples em calcário, bem como, resíduos de detergente.
- RM 101 (Nº de enc. 6.287-013) dissolve depósitos que não são dissolvidos com RM 100.
- Encher um recipiente de 20 litros com 15 l de água.
- Adicional um litro de solvente.
- Ligar a mangueira de água directamente na cabeça da bomba e posicionar a extremidade livre no recipiente.
- Inserir a lança conectada, sem bocal, no recipiente.
- Abrir a pistola pulverizadora manual e não fechar durante o processo de descalcificação.
- Comutar o interruptor do aparelho em "Queimador lig." até serem atingidos cerca de 40 °C.
- Desligar o aparelho e deixar repousar durante cerca de 20 minutos. A pistola pulverizadora manual deve permanecer aberta.
- Esvaziar de seguida o aparelho com a bomba.

**Aviso:** Para garantir uma protecção contra corrosão e para a neutralização de resíduos de ácidos aconselhamos que seja bombeada uma solução alcalina (p. ex. RM 81) sobre o recipiente do detergente, através de todo o aparelho.

## Protecção contra o congelamento

O aparelho deve ser posicionado em recintos protegidos contra geadas. No caso de perigo de geadas, p. ex. no caso de instalações no exterior, o aparelho deve ser esvaziado e lavado com produto anticongelante.

### Escoar a água

- Desmontar a mangueira de alimentação de água e a mangueira de alta pressão.
- Deixar funcionar a máquina durante, no máx., 1 minuto até que toda a água tenha saído da bomba e das mangueiras.
- Desmontar a mangueira de alimentação no fundo da caldeira e retirar toda a água da serpentina de aquecimento.

### Enxaguar a máquina com anti-congelante

**Aviso:** Respeitar as instruções de utilização do fabricante do anticongelante.

- Abastecer o produto anticongelante comum no reservatório com flutuador até ao topo.
- Posicionar o recipiente de recolha por baixo da saída de alta pressão.
- Ligar o aparelho e deixá-lo trabalhar até o dispositivo de protecção de falta de água no reservatório com flutuador disparar e o aparelho desligar.
- Encher o fundo da caldeira e o sifão com produto anticongelante.

Desse modo, obtém-se assim uma protecção contra corrosão.



## Ajuda em caso de avarias

### ⚠ **PERIGO**

*Perigo de ferimentos! Antes de iniciar quaisquer trabalhos de manutenção e de reparação deve-se desligar o interruptor principal ou desconectar a ficha Cekon.*

<b>Avaria</b>	<b>Possível causa</b>	<b>Eliminação da avaria</b>	<b>por quem</b>
Aparelho não funciona e a lâmpada de controlo de operacionalidade (F) não brilha	O aparelho não está ligado à tensão.	Controlar a rede eléctrica.	Electricista
	Temporizador de segurança em funcionamento.	Desligar e voltar a ligar o aparelho no respectivo interruptor.	Operador
	Fusível queimado no circuito de comando (F3). Fusível está incluído no transformador de comando (T2).	Inserir novo fusível e eliminar o motivo da sobrecarga no caso do fusível voltar a queimar.	Serviço de assistência técnica
	Interruptor de pressão HD (alta pressão) ou ND (baixa pressão) defeituoso.	Controlar interruptor de pressão.	Serviço de assistência técnica
	Avaria do módulo temporizador (A1).	Verificar as ligações e substituir em caso de necessidade.	Serviço de assistência técnica
Lâmpada de controlo do sobreaquecimento do motor + (G) brilha	Disparo do sensor térmico (WS) no motor ou do interruptor de protecção de sobrecorrente (F1).	Eliminar a causa da sobrecarga.	Serviço de assistência técnica
	Disparo do dispositivo de protecção contra falta de água no reservatório com flutuador.	Eliminar a falta de água.	Operador
Queimador não executa ignição ou a chama apaga durante a operação	Regulador da temperatura (B) está ajustado demasiado baixo.	Ajustar o regulador de temperatura em valor mais alto.	Operador
	O interruptor do aparelho não está ajustado em queimador.	Ligar o queimador.	Operador
	Desactivação do dispositivo de protecção contra falta de água do bloco de segurança.	Assegurar uma alimentação de água suficiente. Controlar a estanquicidade do aparelho.	Operador
	Alavanca do gás fechada.	Abrir alavanca do gás.	Operador
	Limitador da temperatura máxima na saída da água (> 110 °C) disparou.	Permitir o arrefecimento da caldeira e reiniciar o aparelho. Controlar o regulador da temperatura.	Operador Serviço de assistência técnica
A lâmpada de controlo do termostato do gás de escape (K) brilha	Nenhuma alimentação de gás.	Abrir a alimentação de gás.	Operador
	Admissão do ar ou saída do gás de escape entupida.	Controlar a ventilação e o sistema do gás de escape.	Operador
	Fundo da caldeira demasiado quente. Limitador da temperatura máxima no fundo da caldeira (> 80 °C) disparou. Fundo da caldeira sem água de condensação.	Adicionar 5 l de água sobre o bocal de medição do gás de escape.	Operador
	Aparelho automático de queima do gás comutou para avaria.	Premir o botão de desbloqueio do relé de gás (I).	Operador
	Nenhuma ignição. *	Controlar a distância do aparelho automático de queima do gás e do cabo de ignição. Corrigir a distância ou substituir as peças defeituosas. Limpar se necessário.	Serviço de assistência técnica
	Ventilador ou platina de comando de rotações com defeito. *	Controlar o ventilador e a platina de comando de rotações. Controlar a ficha e o cabo de tracção. Substituir as peças defeituosas.	Serviço de assistência técnica

\*

**Aviso:** Premir o botão de desbloqueio do termostato do gás de escape (J) para desbloquear a monitorização da chama.

<b>Avaria</b>	<b>Possível causa</b>	<b>Eliminação da avaria</b>	<b>por quem</b>
A lâmpada de controlo do termostato do gás de escape (K) brilha	Disparo do regulador da temperatura do gás de escape.	Abrir a pistola pulverizadora manual até a instalação arrefecer. Ligar e desligar a instalação no painel de comando, de modo a desbloquear o limitador da temperatura. No caso de se tratar de uma situação repetitiva deve-se contactar o serviço de assistência técnica.	Operador
A lâmpada de controlo da protecção contra calcificação (H) brilha	Descalcificante consumido.	Adicionar descalcificante.	Operador
Insuficiente ou nenhuma alimentação do detergente	Válvula de dosagem na posição "0".	Ajustar a válvula de dosagem do detergente.	Operador
	Filtro do detergente entupido ou tanque vazio.	Limpar ou reabastecer.	Operador
	Fuga ou entupimento nas mangueiras/válvulas de dosagem ou válvula magnética do detergente.	Controlar, limpar.	Operador
	Avaria do sistema electrónico ou da válvula magnética.	Substituir	Serviço de assistência técnica
A máquina não atinge a pressão máxima	Bocal danificado.	Substituir bocal.	Operador
	Esvaziar o reservatório do detergente.	Reabastecer detergente.	Operador
	Não tem suficiente água.	Assegurar uma alimentação adequada de água.	Operador
	Filtro na entrada da água entupido.	Controlar, desmontar o filtro e limpar.	Operador
	Fuga na válvula de dosagem do detergente.	Controlar e vedar.	Operador
	Fuga nos tubos flexíveis (mangueiras) do detergente.	Substituir	Operador
	Válvula do flutuador empanca.	Controlar o livre funcionamento.	Operador
	Fuga na válvula de segurança.	Controlar o ajuste e montar novo vedante em caso de necessidade.	Serviço de assistência técnica
	Fuga na válvula de regulação das quantidades ou com ajuste muito baixo.	Controlar as peças da válvula e substituir em caso de danificação ou limpar em caso de sujidade.	Serviço de assistência técnica
Avaria da válvula magnética para a descarga da pressão.	Substituir a válvula magnética.	Serviço de assistência técnica	
Bomba de alta pressão emite ruídos de pancadas e manómetro oscila fortemente	Amortizador das oscilações com defeito.	Substituir o amortizador das oscilações.	Serviço de assistência técnica
	Bomba de água aspira pequena quantidade de ar.	Controlar o sistema de aspiração e eliminar fugas.	Operador
O aparelho liga e desliga continuamente quando a pistola manual está aberta.	Bocal na lança entupido.	Controlar, limpar.	Operador
	O aparelho tem calcário.	Ver secção "Descalcificar".	Operador
	Desajuste do ponto de comutação de sobrecorrente.	Requerer o reajuste do dispositivo de sobrecorrente.	Serviço de assistência técnica
	Filtro entupido no dispositivo de protecção contra a falta de água.	Controlar, desmontar o filtro e limpar.	Operador
O aparelho não desliga com a pistola pulverizadora manual fechada	A bomba não está totalmente isenta de ar.	Ajustar o interruptor do aparelho em "0" e puxar a pistola pulverizadora manual até não sair mais nenhum líquido do bocal. Ligar novamente o aparelho. Repetir este processo até atingir a completa pressão de serviço.	Operador
	Avaria da válvula de segurança ou do vedante da mesma.	Substituir a válvula de segurança ou o vedante.	Serviço de assistência técnica
	Pressóstato do dispositivo de sobrecorrente.	Controlar o pressóstato e o dispositivo de sobrecorrente.	Serviço de assistência técnica

## Acessórios

### Detergente

Os detergentes facilitam as tarefas de limpeza. Na tabela é apresentada uma selecção de detergentes. Antes da aplicação dos detergentes é necessário observar os avisos na embalagem.

Campo de aplicação	Sujidade, tipo de aplicação	Detergente	Valor pH (aprox.) solução de 1 % na água da companhia
Oficinas mecânicas automóveis, bombas de gasolina, transportadores, parque de veículos	Pó, sujidade rodoviária, óleos minerais (em superfícies lacadas/pintadas)	RM 55 ASF **	8
		RM 22/80 - pó ASF	12/10
		RM 81 ASF	9
		RM 803 ASF	10
		RM 806 ASF	11
	Conservação de viaturas	RM 42 cera fria para lavagem a alta pressão	8
		RM 820 - cera quente ASF	7
		RM 821 - cera de pulverização ASF	6
		RM 824 - super cera de anti-aderência ASF	7
		RM 44 gel de limpeza para jantes	9
Indústria transformadora de metais	Óleos, massas lubrificantes, pó e sujidades similares	RM 22 - pó ASF	12
		RM 55 ASF	8
		RM 81 ASF	9
		RM 803 ASF	10
		RM 806 ASF	12
		RM 31 ASF (forte sujidade)	12
		RM 39 - líquido (com protecção contra corrosão)	9
Empresas transformadoras do ramo alimentar	Sujidade leve até média, massas lubrificantes/óleos, superfícies grandes	RM 55 ASF	8
		RM 81 ASF	9
		RM 882 espuma de gel OSC	12
		RM 58 ASF (produto de limpeza de espuma)	9
		RM 31 ASF *	12
	Resina de fumo	RM 33 *	13
	Limpeza e desinfecção	RM 732	9
	Desinfecção	RM 735	7...8
	Calcário, depósitos minerais	RM 25 ASF *	2
		RM 59 ASF (limpeza com espuma)	2
Zonas sanitárias ***	Calcário, depósitos de urina, soluções de sabão, etc.	RM 25 ASF * (limpeza profunda)	2
		RM 59 ASF (limpeza com espuma)	2
		RM 68 ASF	5

\* = apenas para curtas aplicações, método de dois passos, lavar com água limpa

\*\* = ASF = anti-aderente

\*\*\* = para uma pulverização prévia é adequado Foam-Star 2000

## Instalação da unidade



Apenas para técnicos autorizados!

### Generalidades

- O equipamento de aquecimento da instalação é uma instalação de combustão. Observar as normas vigentes no local de instalação.
- Utilizar apenas chaminés/ tubagens de evacuação do gás de escape testadas e certificadas.

### Informações gerais sobre o gás

- A instalação das condutas e tubagens de gás, assim como, a ligação do gás do aparelho só pode ser efectuada por uma empresa certificada da indústria de gás e de água.
- Os ajustes e reparações no queimador do gás só podem ser efectuados por técnicos especializados do serviço de assistência da Kärcher.

### Tubagens de gás

- Na tubagem do gás, que deve ter um diâmetro nominal de, pelo menos, 1 polegada, deve-se montar um manómetro e uma válvula de bloqueio.
- Devido às vibrações provocadas pela bomba de alta pressão, a ligação entre a tubagem de gás rígida e o aparelho deve ser efectuada com um tubo flexível para gás.
- No caso de linhas (tubos) adutoras de gás superiores a 10 m de comprimento deve ser assegurado um diâmetro nominal de 1 1/2 polegada ou superior. A ligação do gás no aparelho tem um diâmetro nominal de 1 polegada.

#### ⚠ PERIGO

*Durante o enroscamento do tubo de gás flexível no queimador, é necessário segurar o bocal de ligação com uma chave de boca com uma abertura de chave 36. O bocal de ligação não pode rodar em relação à carcaça do queimador. A vedação da ligação roscada deve ser efectuada com produtos de vedação certificados pela DVGW. Após a conexão é necessário controlar o ponto de ligação com um spray de detecção de fugas autorizado pela DVGW.*

O diâmetro da tubagem de gás deve ser calculado segundo DVGW TRGI 1986 ou TRF 1996. O diâmetro nominal da ligação do aparelho não é automaticamente o diâmetro nominal da tubagem. O dimensionamento da instalação da tubagem de gás deve ser efectuada segundo as normas e prescrições em vigor.

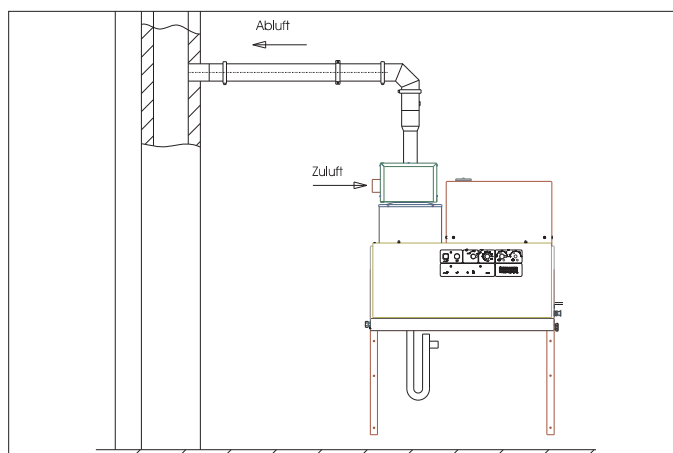
### Condução do ar / gás de escape

- Cada aparelho deve ser ligado a uma chaminé individual.
- A condução do gás de escape deve ser efectuada em conformidade com as prescrições locais em vigor e segundo as instruções do limpa-chaminés competente.

## Aparelhos a gás com instalação de gás de escape que evacue o ar de combustão do local de instalação

### Tipo B23

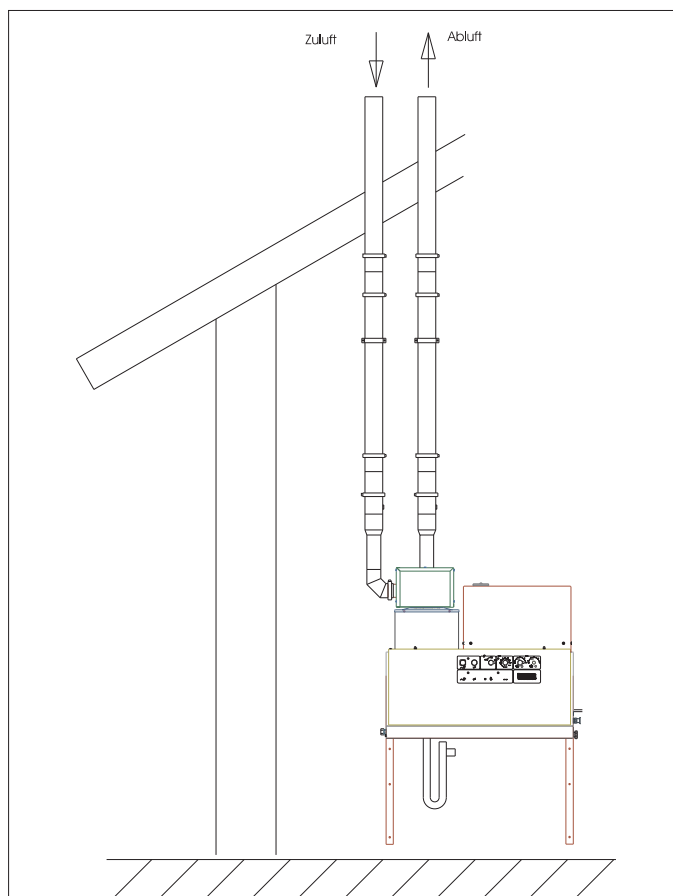
Aparelho a gás sem dispositivo de segurança de corrente, onde todas as peças expostas a sobrepressão na trajectória do gás de escape são envolvidas pelo gás de escape. A instalação B23 permite a possibilidade de ligação do aparelho a uma chaminé convencional de tiragem única, segundo a norma DIN 18160 e de operar independentemente do ar no espaço em questão. Um pré-requisito é que a chaminé seja adequada para a ligação de aparelhos queimadores (p. ex. uma chaminé restaurada através da colocação de um tubo em aço inoxidável no interior da chaminé).



## Aparelhos a gás com instalação de gás de escape que retira o ar de combustão através de um sistema fechado do ar livre

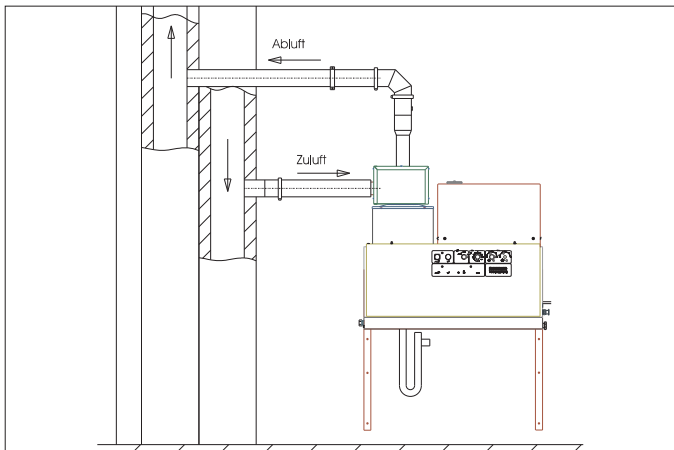
### Tipo C33

Aparelho a gás com alimentação do ar de combustão e condução do gás de escape numa posição vertical sobre o telhado. Os bocais encontram-se próximos uns dos outros na mesma zona de pressão.



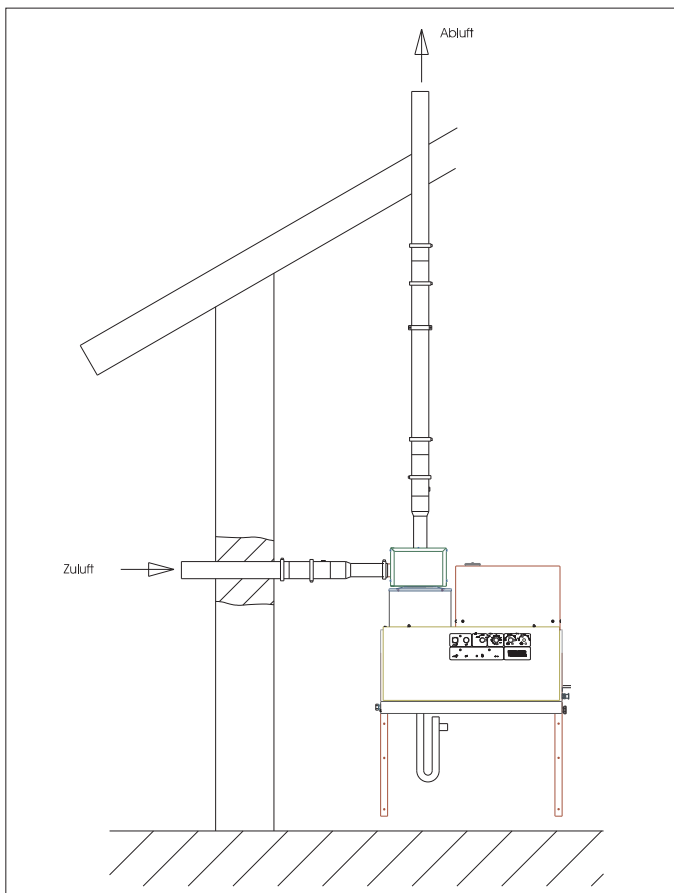
### Tipo C43

Aparelho a gás com alimentação do ar de combustão e condução do gás de escape para a ligação a um sistema de gás de escape/ar.



### Tipo C53

Aparelho a gás com alimentação do ar de combustão separada da condução do gás de escape. Os bocais situam-se em áreas de pressão diferentes.



**Aviso:** Para atingir os valores de combustão deve ser cumprido o valor de evacuação da chaminé indicado nos dados técnicos.

### Escoamento do condensado

A tubagem do condensado deve estar directamente ligada à ligação do condensado, via sifão. A altura do sifão deve ser de 30 cm. O sifão não está incluído no volume de fornecimento. A tubagem do condensado não pode ter uma ligação directa com a canalização. O condensado deve evacuar livremente numa tremonha ou recipiente de neutralização.

### Montagem na parede

- No caso de montagem na parede deve-se verificar a capacidade de carga da parede. O material de fixação incluído no volume de fornecimento é adequado para betão. Para materiais de construção ocios, tijolos e paredes em betão celular devem ser utilizadas buchas e parafusos adequados como, por exemplo, ganchos de injeção (ver esquema de furação na folha de dimensões).
- **Figura 3 - pos. 19 e 25**  
O aparelho não pode ser conectado de modo rígido à rede de tubagens de água ou à rede de tubagens de alta pressão. As tubagens de ligação devem ser obrigatoriamente montadas.
- **Figura 3 - A**  
Entre a rede de tubagens de água e a mangueira de ligação deve ser prevista uma torneira de paragem.

### Montagem das tubagens de alta pressão

Durante a montagem de tubagens de alta pressão devem ser respeitadas as prescrições legais em vigor no respectivo país de aplicação.

- A queda de pressão da tubagem deve ser inferior a 1,5 MPa.
- A tubagem concluída deve ser controlada com 32 MPa.
- O isolamento da tubagem deve ser resistente até uma temperatura de 100 °C.

### Colocar os recipientes do detergente

#### Figura 3 - pos. 20

Os recipientes devem ser posicionados de modo que o nível inferior do detergente não esteja mais de 1,5 m abaixo da base do aparelho e que o nível superior não se situe acima da base do aparelho.

### Alimentação de água

#### Figura 3 - B e pos. 19

- ➔ Ligar a entrada de água com uma mangueira de água adequada à rede de água.
- A potência da alimentação de água deve ser de, pelo menos, 1300 l/h com, pelo menos, 0,1 MPa.
- A temperatura da água deve ser inferior a 30 °C.

## Ligação eléctrica

### ADVERTÊNCIA

A impedância de rede máx. permitida, no ponto de conexão eléctrico (ver dados técnicos), não pode ser excedida. Em caso de dúvidas sobre a impedância de rede existente no seu ponto de conexão, deve entrar em contacto com a empresa de fornecimento de energia.

**Aviso:** Os processos de ligação provocam breves quedas de tensão. Em condições desfavoráveis da rede eléctrica, outros aparelhos poderão ser prejudicadas por este efeito.

- Valores de conexão: vide dados técnicos e placa sinalética.
- A ligação eléctrica tem que ser feita por um electricista credenciado e tem que corresponder a IEC 60364-1.
- As peças condutoras de corrente, cabos e aparelhos situados na zona de trabalho devem estar protegidos correctamente contra salpicos de água.

### ⚠ PERIGO

Para evitar acidentes relacionados com a electricidade, recomendamos utilizar tomadas com disjuntor de corrente de defeito intercalado (máx. 30 mA corrente de activação nominal).

### Ligação eléctrica de instalação fixa

→ Estabelecer a ligação eléctrica.

Para a desactivação da máquina de limpeza estacionária a alta pressão deve ser instalado um interruptor principal fechável (figura 3 - Pos. 6) num local de fácil acesso e seguro.

A largura de abertura do contacto do interruptor principal deve ser de, pelo menos, 3 mm.

### Ligação eléctrica com ficha/tomada

- Montar a ficha Cekon no cabo de ligação do aparelho.
- Inserir a ficha Cekon na tomada.

De modo a permitir a desactivação da máquina de limpeza estacionária a alta pressão, a ficha Cekon deve ser de fácil acesso para proceder à separação da rede.

## Primeira colocação em funcionamento

O aparelho está preparado de fábrica para a utilização como aparelho a gás natural para o tipo de gás G 20 e como aparelho a gás líquido está preparado para gás G 31. No caso de alteração do aparelho a gás natural para G 25 ou outros tipos de gás natural (ver placa de características) ou do aparelho a gás líquido para G 30 ou outros tipos de gás líquido (ver placa de características), deve-se ajustar os valores dos respectivos tipos de gás segundo a informação de serviço.

Na plaqueta vazia é escrito o novo tipo de gás e posteriormente posicionada no campo do lado direito do aparelho. Simultaneamente é necessário remover a plaqueta afixada de fábrica com a inscrição G 20 (aparelho a gás natural) ou G 31 (aparelho a gás líquido).

→ Verificar a ligação do gás

### ADVERTÊNCIA

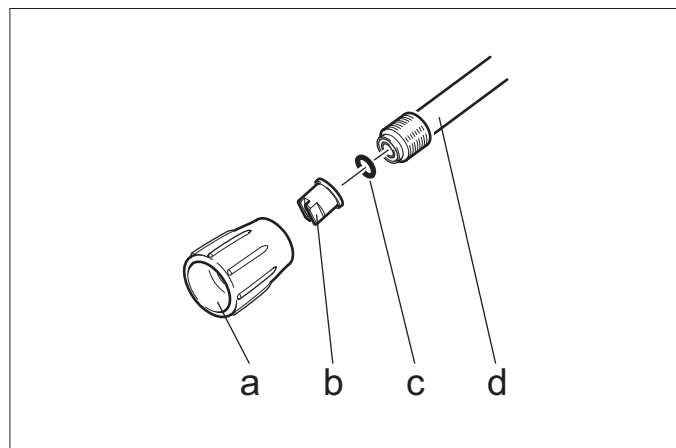
Perigo de danos no aparelho devido a sobreaquecimento.

- Ligar o sifão ao fundo da caldeira e encher com água.
- Abrir a caldeira e encher com 4 l de água através da abertura da chaminé.
- Antes da primeira utilização, cortar a ponta da tampa do recipiente do óleo na bomba de água.

## Medidas antes da colocação em funcionamento

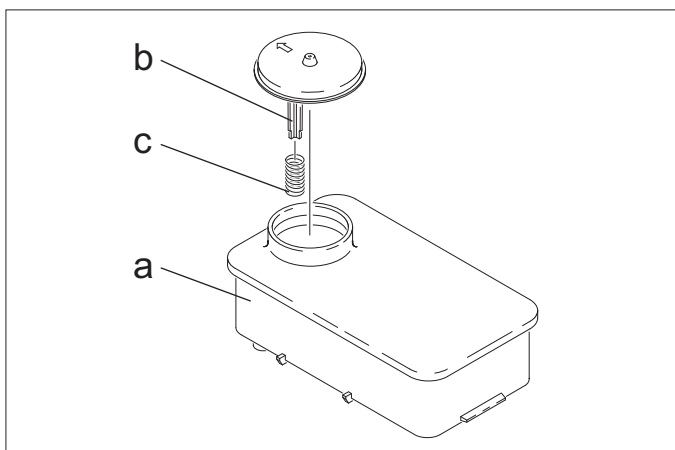
### Figura 3 - pos. 14

- Ligar a mangueira de alta pressão à pistola pulverizadora manual e lança e conectar estes elementos na saída de alta pressão no aparelho ou na rede de tubagem de alta pressão.



- Fixar o bocal (b) com a porca de capa (a) na lanca (d). Ter em atenção que o anel de vedação (c) esteja correctamente posicionado na ranhura.

## Protecção contra calcário

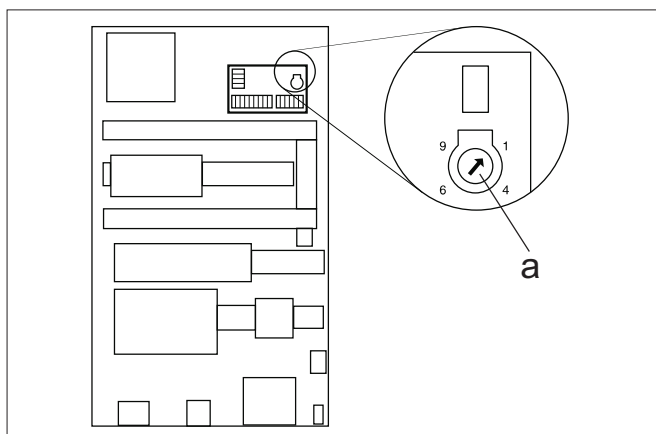


- ➔ Remover a mola (c) do apoio da tampa (b) do recipiente do descalcificador (a).
- ➔ Encher o recipiente com líquido descalcificante Kärcher RM 110 (Nº de encomenda 2.780-001).

### ⚠ PERIGO

*Tensão eléctrica perigosa! O ajuste só pode ser efectuado por um técnico electricista autorizado.*

- ➔ Determinar a dureza da água local:
  - pela empresa local de fornecimento de água,
  - com um aparelho de controlo da dureza (Nº de encomenda 6.768-004).
- ➔ Remover a cobertura do aparelho.
- ➔ Abrir a caixa de distribuição no painel de comando.



- ➔ Ajustar o potenciômetro de rotação (a) consoante a dureza da água. Com o auxílio da tabela é possível efectuar o ajuste correcto.

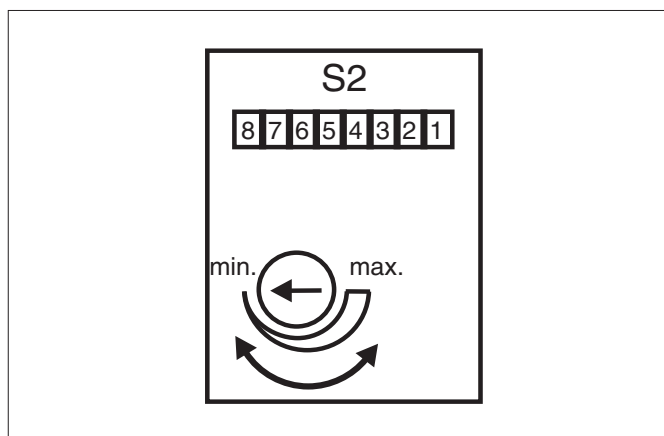
### Exemplo:

Para uma dureza de água de 15 °dH deve ajustar o valor da escala 6 no potenciômetro de rotação. Daí resulta um intervalo de 31 segundos, isto é, em intervalos regulares de 31 segundos a válvula magnética abre brevemente.

Dureza da água (°dH)	5	10	15	20	25
Escala no potenciômetro de rotação	8	7	6	5	4,5
Tempo de intervalo (segundos)	50	40	31	22	16

## Modificação do tempo de operacionalidade

O ajuste do tempo de operacionalidade é efectuado na platina de maior dimensão, na parede lateral esquerda do armário eléctrico.



O tempo de operacionalidade está ajustado de fábrica no tempo mínimo de 2 minutos e pode ser aumentado até ao tempo máximo de 8 minutos.

## Material de instalação

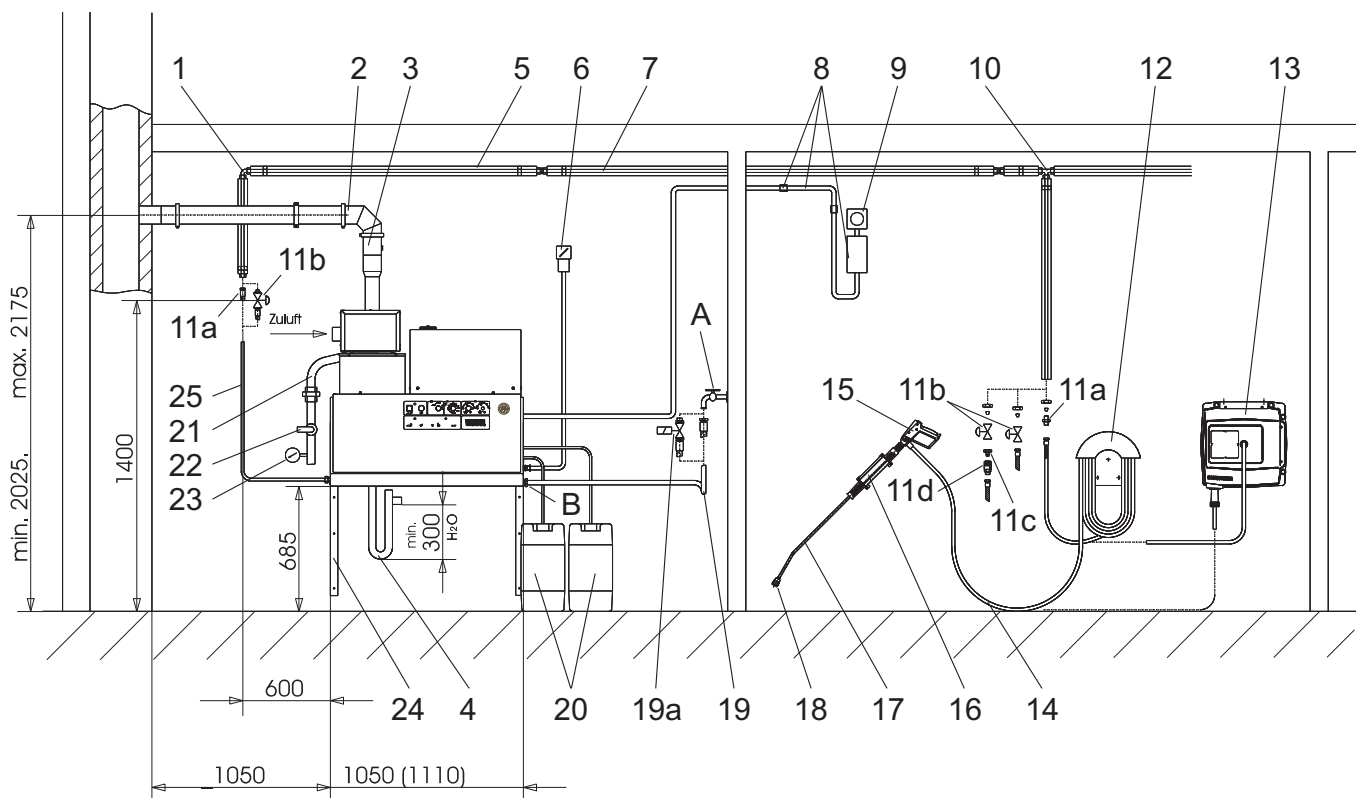


Figura 3

Pos.	Material de instalação	N.º de encomenda
1	União roscada angular	6.386-356
2	Kit de tubagem de gás de escape, horizontal, 150 mm	6.526-231
3	Kit de tubagem de gás de escape, vertical, 150 mm	6.526-232
4	Conjunto de peças de sifão	2.640-422
5	Isolamento térmico	6.286-114
6	Interruptor principal	6.631-455
7	Kit de tubagens, aço zincado	2.420-004
	Kit de tubagens, aço inoxidável	2.420-006
8	Kit de peças do controlo remoto	2.744-008
9	Kit de peças do interruptor de Desativação de Emergência	2.744-002
10	União roscada em T	6.386-269
11a	Bocal de ligação, latão	2.638-180
	Bocal de ligação, aço inoxidável	2.638-181
11b	Torneira de paragem NW 8, aço zincado	4.580-144
	Torneira de paragem NW 8, aço inoxidável	4.580-163
11c	Peça fixa de acoplamento rápido	6.463-025
11d	Peça solta de acoplamento rápido	6.463-023

Pos.	Material de instalação	N.º de encomenda
12	Suporte para mangueiras	2.042-001
13	Carretel da mangueira	2.637-238
14	Mangueira de alta pressão 10 m	6.388-083
15	Pistola pulverizadora manual Easypress	4.775-463
	Regulador de rotações HDS 9/16-4	4.775-470
	Regulador de rotações HDS 12/14-4	4.775-471
16	Suporte da lança	2.042-002
17	Lança	4.760-550
18	Bocal HDS 9/16-4	2.883-402
	Bocal HDS 12/14-4	2.883-406
19	Mangueira de água	4.440-282
19a	Válvula magnética da admissão da água	4.743-011
20	Depósito do detergente, 60 l	5.070-078
21	Mangueira para gás R1"	6.388-228
22	Torneira de paragem para gás R1"	6.412-389
23	Manómetro, gás (Atenção! Prever válvula de ligação na parte construtiva.)	6.412-059
24	Kit de peças da consola de parede	2.053-005
	Kit de peças da armação do chão (base)	2.210-008
25	Mangueira de alta pressão	6.389-028



## Declaração de conformidade CE

Declaramos que a máquina a seguir designada corresponde às exigências de segurança e de saúde básicas estabelecidas nas Directivas CE por quanto concerne à sua concepção e ao tipo de construção assim como na versão lançada no mercado. Se houver qualquer modificação na máquina sem o nosso consentimento prévio, a presente declaração perderá a validade.

**Produto:** Lavadora de alta pressão  
**Tipo:** 1.251-xxx

### Respectivas Directrizes da CE

2009/142/CE  
2006/42/CE (+2009/127/CE)  
2004/108/CE

### Normas harmonizadas aplicadas

EN 55014-1: 2006+A1: 2009+A2: 2011  
EN 55014-2: 1997+A1: 2001+A2: 2008  
EN 60335-1  
EN 60335-2-79  
EN 62233: 2008  
EN 61000-3-2: 2006+A1: 2009+A2: 2009  
HDS 12/14:  
EN 61000-3-3: 2013  
HDS 9/16:  
EN 61000-3-11: 2000

### Especificações aplicadas:

QA 195 (não LPG)


### Nome da entidade designada:


**Para 2009/142/CE**

GASTEC  
Wilmersdorf 50  
7327 AC Apeldoorn  
N.º ident. 0063

### 5.957-648

Os abaixo assinados têm procuração para agirem e representarem a gerência.

  
H. Jenner  
CEO

  
S. Reiser  
Head of Approbation

Responsável pela documentação:

S. Reiser

Alfred Kärcher GmbH & Co. KG  
Alfred-Kärcher-Str. 28 - 40  
71364 Winnenden (Germany)  
Tel.: +49 7195 14-0  
Fax: +49 7195 14-2212

Winnenden, 2014/09/01

## Garantia

Em cada país são válidas as condições de garantia estabelecidas pela nossa sociedade distribuidora. Durante o período de garantia, consertamos a título gratuito, eventuais avarias, pressuposto que se trate defeitos de material ou de fabricação.

## Serviço de assistência técnica

Tipo de instalação:	Nº de fabrico:	Colocação em funcionamento em:

Controlo efectuado por:

Resultado:

Assinatura

Controlo efectuado por:

Resultado:

Assinatura

Controlo efectuado por:


Resultado:

Assinatura

Controlo efectuado por:

Resultado:

Assinatura



 Læs original brugsanvisning inden første brug, følg anvisningerne og opbevar vejledningen til senere efterlæsning eller til den næste ejer.

- Inden første ibrugtagelse skal betjeningsvejledningen og sikkerhedshenvisningerne nr. 5.956-309 læses!
- Ved transportskader skal forhandleren informeres omgående.

## Indholdsfortegnelse

Miljøbeskyttelse . . . . .	DA	1
Faregrader . . . . .	DA	1
Symboler på maskinen . . . . .	DA	1
Generelle sikkerhedsanvisninger	DA	1
Bestemmelsesmæssig anvendelse	DA	2
Funktion . . . . .	DA	2
Sikkerhedsanordninger . . . . .	DA	2
Maskinelementer . . . . .	DA	3
Ibrugtagning . . . . .	DA	4
Betjening . . . . .	DA	4
Ud-af-drifftagning . . . . .	DA	6
Afbrydning/nedlæggelse . . . . .	DA	6
Opbevaring . . . . .	DA	6
Transport . . . . .	DA	6
Tekniske data . . . . .	DA	7
Pleje og vedligeholdelse . . . . .	DA	9
Hjælp ved fejl . . . . .	DA	11
Tilbehør . . . . .	DA	13
Anlægsinstallation . . . . .	DA	14
EU-overensstemmelseserklæring	DA	19
Garanti . . . . .	DA	19
Kundeservice . . . . .	DA	20

## Miljøbeskyttelse

	Emballagen kan genbruges. Smid ikke emballagen ud sammen med det almindelige husholdningsaffald, men aflever den til genbrug.
	Udtjente apparater indeholder værdifulde materialer, der kan og bør afleveres til genbrug. Batterier, olie og lignende stoffer er ødelæggende for miljøet. Aflever derfor udtjente apparater på en genbrugsstation eller lignende.

Motorolie, fyringsolie, diesel og benzin må ikke nå ind i miljøet. Beskyt jorden og sørg for en miljørigtig bortskaffelse af affaldsolie.

Kärcher-rengøringsmidler er adskillelsesvenlige (ASF). Dvs., at funktionen af en olieseparator ikke indskrænkes. En liste over anbefalede rengøringsmidler findes i kapitel "Tilbehør".

### Henvisninger til indholdsstoffer (REACH)

Aktuelle oplysninger til indholdsstoffer finder du på:  
[www.kaercher.com/REACH](http://www.kaercher.com/REACH)

## Faregrader

### △ FARE

En umiddelbar truende fare, som kan føre til alvorlige personskader eller død.

### △ ADVARSEL

En muligvis farlig situation, som kan føre til alvorlige personskader eller til død.

### △ FORSIGTIG

Henviser til en mulig farlig situation, der kan føre til lette personskader.

### BEMÆRK

Henviser til en mulig farlig situation, der kan føre til materiel skade.

## Symboler på maskinen



Højtryksstråler kan være farlige, hvis de ikke anvendes korrekt. Strålen må ikke rettes mod personer, dyr, tændt elektrisk udstyr eller mod højtryksrensere.

## Generelle sikkerhedsanvisninger

- De pågældende nationale love til væskestrålere skal overholdes.
- De pågældende nationale love til forebyggelse imod ulykkestilfælde skal overholdes. Væskestrålere skal kontrolleres regelmæssigt og resultaterne fra kontrollen skal skiftligt dokumenteres.
- Maskinens opvarmningsindretning er et fyringsanlæg. Fyringsanlæg skal kontrolleres regelmæssigt iht. de pågældende nationale love.
- Hvis anlægget drives i rum, skal der sørges for en tilstrækkelig ventilation (røggasrør uden trækafbryder). Desuden skal der være en tilstrækkelig tilførsel af frisk luft.
- der skal tages højde for de sikkerhedsanvisninger, der er vedlagt de anvendte rengøringsmidler (i reglen på etiketten).

## Forskrifter, direktiver og regler

Inden maskinen installeres, bør der aftales noget med gasforsyningsselskabet og den regionale skorstensfejermester.

Ved installationen skal der tages højde for byggeloven, næringsretten og immissionsloven. Vi henviser til de følgende forskrifter, direktiver og standarder:

- Maskinen må kun installeres af en specialvirksomhed ifølge de pågældende nationale love.
- Ved el-installationen skal de pågældende nationale love og forskrifter overholdes.
- Ved gasinstallationen skal de pågældende nationale love og forskrifter overholdes.
- Installationen af gasledninger, som også gastilslutningen af maskinen, må kun gennemføres af en specialvirksomhed som er godkendt for gas- og vandtilslutning.
- Indstillinger, vedligeholdelsesarbejder og reparationer på brænderen må kun gennemføres af trænedede kundeservice-montører fra Kärcher.
- Hvis der planlægges en pejs, skal de gældende lokale bestemmelser overholdes.

## Arbejdspladser

Arbejdspladsen er på betjeningspanelet. Afhængigt af anlæggets konstruktion, er yderligere arbejdspladser på tilbehørsenhederne (sprøjteindretning), som tilsluttes til servicestationerne.

## Personligt beskyttelsesudstyr



Ved rengøring af støjforstærkende komponenter skal der anvendes et høreværn til forebyggelse af høreskader.

- Bær passende sikkerhedstøj og beskyttelsesbriller som værn mod vand eller snavs, der sprøjter bagud.

## Bestemmelsesmæssig anvendelse

Maskinen er beregnet til at fjerne snavs fra overflader ved hjælp af en frit udtredende vandstråle. Den bruges specielt til at rense maskiner, køretøjer, og facader.

### △ FARE

*Fysisk risiko! Ved brug på tankstationer eller andre risikoområder skal der tages hensyn til de tilsvarende sikkerhedsregler.*

Sørg venligst for at olieholdigt spildevand ikke når ind i jorden, vandet eller kanalisationen. Motorvask og undervognsvask bør derfor kun gennemføres på velegnede steder som har en olieudskiller.

### Krav til vandets kvalitet:

#### BEMÆRK

*Der må kun bruges rent vand som højtryksmedium. Tilsudsninger fører til for tidligt slid eller aflejringer.*

*Hvis der anvendes recyclingvand, må følgende grænseværdier ikke overskrides.*

ph-værdi	6,5...9,5
elektrisk ledningsevne*	Ledningsevne ferskvand +1200 µS/cm
afskedelige stoffer **	< 0,5 mg/l
stoffer som kan filtreres ud ***	< 50 mg/l
Kulbrinter	< 20 mg/l
Klorid	< 300 mg/l
Sulfat	< 240 mg/l
Calcium	< 200 mg/l
Total hårdhed	< 28 °dH < 50 °TH < 500 ppm (mg CaCO <sub>3</sub> /l)
Jern	< 0,5 mg/l
Mangan	< 0,05 mg/l
Kobber	< 2 mg/l
Aktivklor	< 0,3 mg/l
fri for dårlige lugter	
* Maks. ialt 2000 µS/cm	
** Prøvevolumen 1 l, aflejringstid 30 min	
*** ingen slibende stoffer	

## Funktion

- Koldt vand transporteres via en motorkøleslange ind i svømmerbeholderen og derfra ind i den ydre flade af gennemstrømningsvandvarmeren og videre til højtrykspumpens sugeside. I svømmerbeholderen tilsættes blødgøringsmiddel. Pumpen transporterer vand og indsuget rensmiddel igennem gennemstrømningsvandvarmeren. Andelen af rensmiddel i vandet kan indstilles via en doseringsventil. Gennemstrømningsvandvarmeren fyres med en gasbrænder.
- Højtryksudgangen tilsluttes til et eksisterende højtryksnet i bygningen. Håndsprøjtepistolerne opkobles med en højtryksslange på servicestationerne af dette net.

## Sikkerhedsanordninger

Sikkerhedsanordningerne tjener brugerens beskyttelse og må ikke sættes ud af drift eller ignoreres i deres funktion.

### Svømmerbeholderens torkøringssikring

Torkøringssikringen forhindrer, at højtrykspumpen indkobles ved vandmangel.

### Sikkerhedsblokkens torkøringssikring

Torkøringssikringen forhindrer at brænderen overophedes ved vandmangel. Brænderen starter først ved tilstrækkelig tilførsel af vand.

### Trykkontakt

Trykafbryderen afbryder maskinen, hvis arbejdsstrykket overskrides. Indstillingerne må ikke ændres.

### Sikkerhedsventil

Ved en fejlfunktion af trykafbryderen åbnes sikkerhedsventilen. Denne ventil er indstillet af fabrik og plomberet. Indstillingerne må ikke ændres.

### Flammekontrol

Ved brændstoffmangel eller en brænderfejil, afbryder flammekontrollen brænderen. Kontrollampe "Brænderfejil" (E) lyser.

### Overstrømningsbeskyttelse

Hvis brændermotoren er blokeret, udløses overstrømningsbeskyttelsesafbryderen. Motoren og højtrykspumpen er sikret med en motorbeskyttelsesafbryder og en viklingsbeskyttelsesafbryder.

### Røggastermostat

Røggastermostaten udløses, hvis røggastemperaturen overstiger 320 °C. Kontrollampe "Røggastermostat" (K) lyser.

### Temperaturbegrænsning

Maksimaltemperaturbegrænsningen i kedlens bund (> 80 °C) og i vandudgangen (> 110 °C) udløses og kontrollampe "Brænderfejil" (E) lyser.

### Røggastrykafbryder

Røggastrykafbryderen afbryder brænderen, hvis der opstår en utilsigelig høj modtryk i røggassystemet, f.eks. ved tilstopning.

### Højtrykssystemets trykudligning

Efter maskinen afbrydes via håndsprøjtepistolen og efter systemets "klar til drift" tid er afløbet, åbnes en magnetventil som sidder i højtrykssystemet og trykket sænkes.

## Maskinelementer

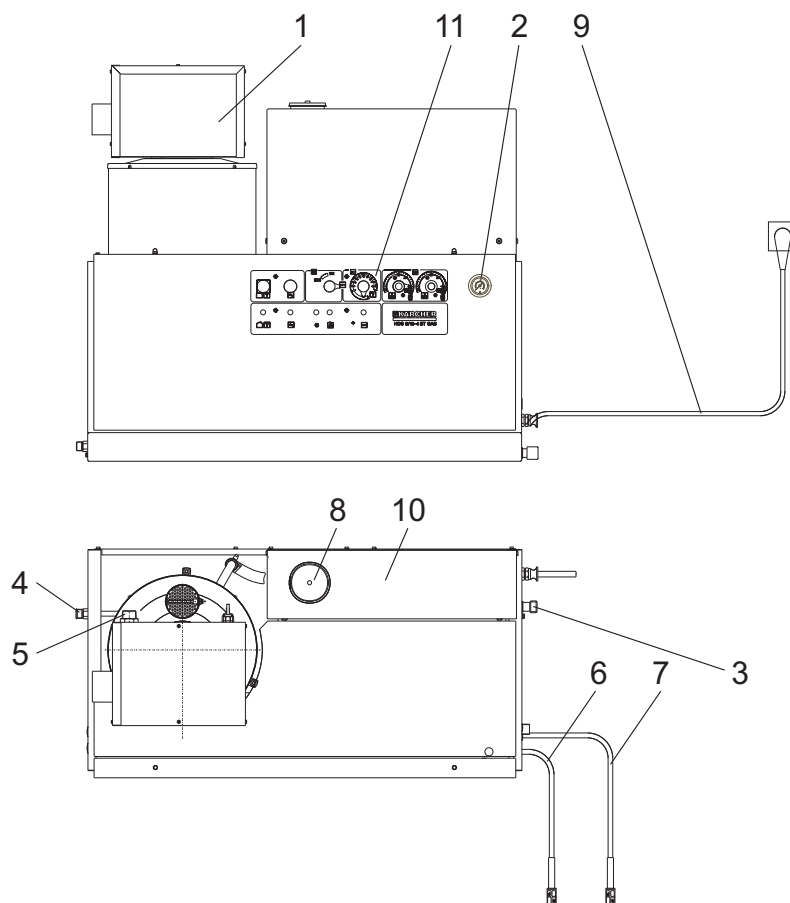


Fig. 1

- |                               |  |
|-------------------------------|--|
| 1 Brænder                     | 7 Sugslange til rensmiddel II (option) |
| 2 Manometer                   | 8 Beholder til blødgør                 |
| 3 Ferskvandstilløb med siv    | 9 EL-ledning                           |
| 4 Højtryksudgang              | 10 Svømmerbeholder                     |
| 5 Gastilslutning              | 11 Betjeningsfelt                      |
| 6 Sugslangen til rensmiddel I |  |

## Betjeningsfelt

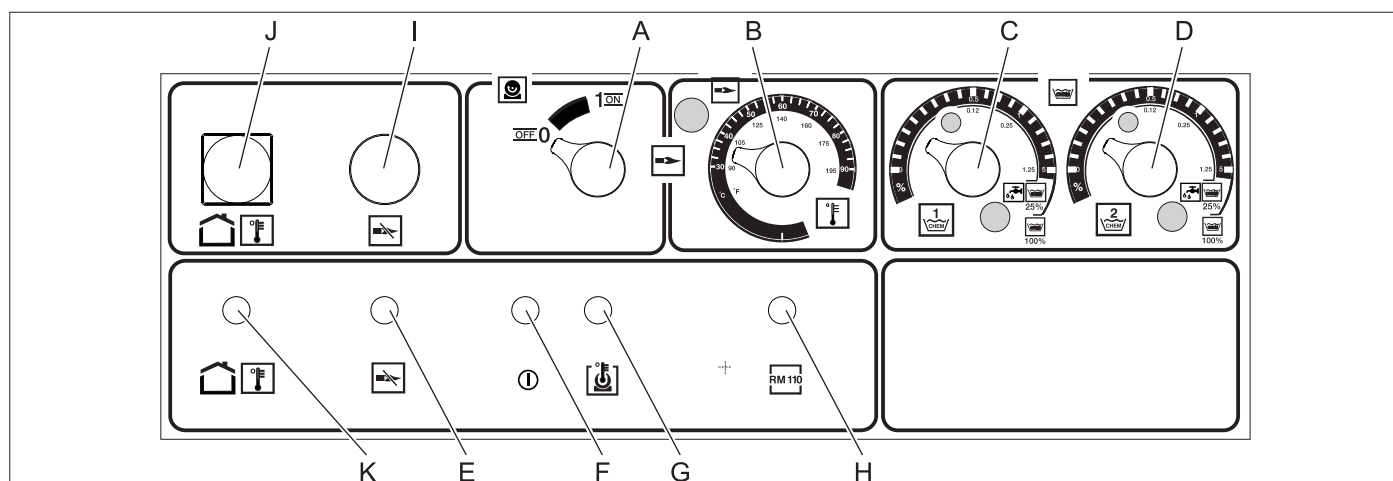


Fig. 2

- |  |                                  |
|--|----------------------------------|
| A Afbryder                                   | I Åbningsknap "Gasrelæ"          |
| B Termostat                                  | J Åbningsknap "Røggastermostat"  |
| C Doseringsventil til rensmiddel I           | K Kontrollampe "Røggastermostat" |
| D Doseringsventil til rensmiddel II (option) |                                  |
| E Kontrollampe "Brænderfej"                  |                                  |
| F Kontrollampe "klar til brug"               |                                  |
| G Kontrollampe "Motor-superopvarming"        |                                  |
| H Kontrollampe "Forkalkningsbeskyttelse"     |                                  |

## Ibrugtagning

### ⚠ FARE

Fysisk Risiko! Maskinen, tilførselsledninger, højtryksslange og tilslutninger skal være i udmærket tilstand. Hvis maskinen ikke er i en fejlfri tilstand, må den ikke benyttes.

### Strømtilslutning

- Se typeskilt/tekniske data for tilslutningsværdier
- El-tilslutningen skal gennemføres af en el-installatør og svare til IEC 60364-1.

## Betjening

### Sikkerhedsanvisninger

Brugeren skal anvende højtryksrensere iht. dens anvendelsesformål. Han skal tage hensyn til de lokale forhold og holde øje med, om der er personer i nærheden, når han arbejder med højtryksrensere.

Lad aldrig højtryksrensere være uden opsyn, mens den er i drift.

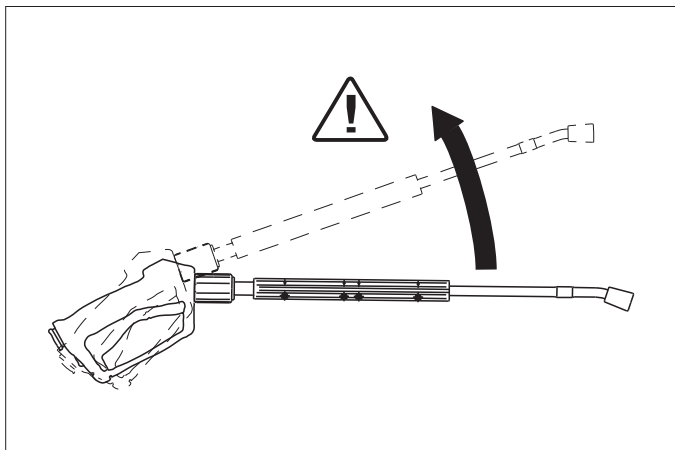
### ⚠ FARE

- Skoldningsrisiko på grund af varmt vand! Hold vandstrålen ikke imod personer eller dyr.
- Skoldningsfare på grund af varme anlægskomponenter! Ved drift med varmt vand, må ikke isolerede rørledninger og slanger ikke berøres. Strålerøret må kun holdes fast på grebskålen. Gennemstrømningsvandvarmerens røggasstuds må ikke berøres.
- Forgiftnings- og ætsningsfare på grund af rensmiddel! Tag højde for anvisningerne på rensmidlerne. Rensmidler skal opbevares utilgængeligt for børn.

### ⚠ FARE

Livsfare på grund af elektrisk stød! Hold vandstrålen ikke imod følgende enheder:

- El-apparater og anlæg,
- selve anlægget,
- alle strømførende komponenter i arbejdsområdet.



På grund af vandstrålen, som udtræder af stålørret, opstår en reaktionskraft. Igennem det bøjede strålerør virker en kraft opad.

### ⚠ FARE

- Fysisk Risiko! Strålerørets reaktionskraft kan føre til et tab af balancen. De kan styrte. Strålerøret kan flyve hid og did og føre til personskader. Sørg for en sikker plads og hold sprøjtepistolen godt fast. Håndsprøjtepistolens greb må aldrig klemmes fast.
- Ret ikke strålen mod Dem selv eller andre for at rengøre tøj eller skotøj.
- Risiko for tilskadekomst fra dele, der slynges bort! Brudstykker eller genstande, der slynges bort, kan kvæste personer eller dyr. Hold vandstrålen aldrig imod genstande, som er løse eller kan gå i stykker.
- Fare for ulykkestilfælde på grund af beskadigelse! Rens dæk og ventiler med en minimum afstand på 30 cm.

### ⚠ ADVARSEL

Fare på grund af sundhedsfarlige stoffer! Følgende materialer må ikke sprøjtes, da sundhedsfarlige stoffer kan hvirvles op:

- Asbestholdige materialer,
- materialer som muligvis indeholder sundhedsfarlige stoffer.

### ⚠ FARE

- Fare for personskader på grund af en udtrædende, evt. varm vandstråle! Kun originale højtryksslanger fra Kärcher er indstillet optimalt til anlægget. Der overtages ingen garanti hvis der bruges andre slanger.
- Sundhedsfare på grund af rensmiddel! På grund af evt. tilsatte rensmidler, har det vand som afgives af maskinen ingen kvalitet som drikkevand.
- Fare for høreskader på grund af arbejde på støjforstærkende komponenter! Brug høreværn i dette tilfælde.

### Apparatet skal gøres i stand til at køre

### ⚠ FARE

Fare for personskader på grund af en udtrædende, evt. varm vandstråle!

### ⚠ FARE

Kontroller altid højtryksslangen for beskadigelser, før den tages i brug. Udskift højtryksslangen med det samme, hvis den er beskadiget.

→ Kontroller højtryksslangen, rørledningerne, armaturerne og strålerøret før hvert brug med hensyn til skader.

→ Kontroller om slangekoblingen sidder fast og om den er tæt.

### BEMÆRK

Fare for materialeskader på grund af tørkørsel.

→ Kontroller rensmiddelbeholderens påfyldningsgrad, påfyld evt.

→ Kontroller blødgøringsmidlets påfyldningsgrad og påfyld efter behov.

### Slukke i nødstilfælde

→ Sæt hovedafbryderen (A) på "0".

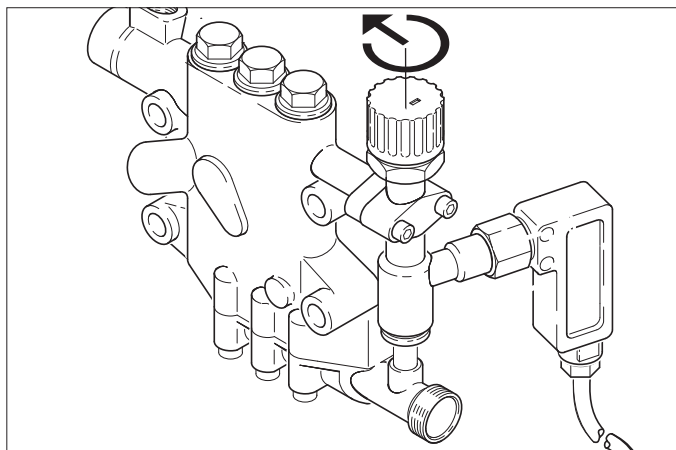
→ Luk vandtilførslen.

→ Betjen sprøjtepistolen indtil maskinen er fri for tryk.

→ Luk gastilførslen.

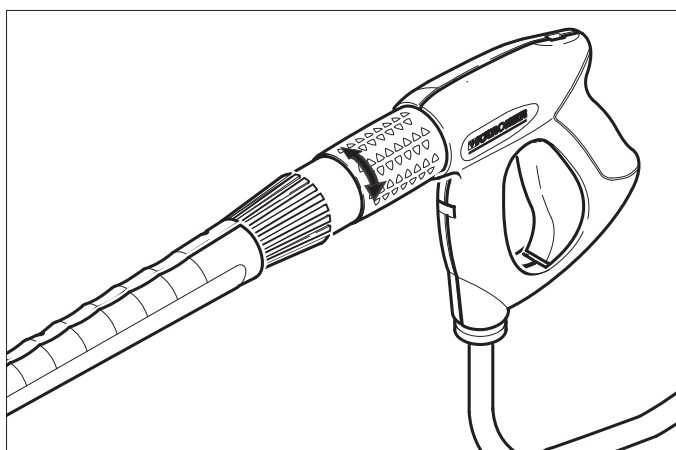
## Arbejdstryk og kapacitet stilles ind

### Indstilling på maskinen



- Dreje mængdereguleringsventilen med uret forhøjer arbejdstrykket og kapaciteten.
- Dreje mængdereguleringsventilen imod uret reducerer arbejdstrykket og kapaciteten.

### Indstilling på easyresspistolens (option)



- En drejning af vandmængderegulatoren til højre, resulterer i en større transportmængde og højere arbejdstryk.
- En drejning af vandmængderegulatoren til venstre, resulterer i en ringere transportmængde og ringere arbejdstryk.

## Betjening med koldt vand

- Åbn for vandtilløbet.



Symbol "Motor tænd"

- Træk i håndsprøjtepestolens håndtag og sæt hovedafbryderen (A) på „1“ (Motor tænd).
- Kontrollampe "Klar til drift" (F) viser at maskinen er klar til drift.

## Betjening med varmt vand

### △ FARE

Skoldningsrisiko!

### BEMÆRK

Varmvandsdrift uden brændstof fører til beskadigelse af brændstofpumpen. Før varmvandsdriften skal der sørges for en forsyning af brændstof.

Efter behov, kan brænderen indkobles.



Symbol "Brænder tænd"

- Hovedafbryderen (A) stilles på "Brænder tænd".
- Indstil den ønskede vandtemperatur på temperaturregulatoren (B). Max. temperatur er 98 °C.

## Klar til drift

- Hvis der gives slip for håndsprøjtepestolens greb under driften, afbrydes maskinen.
- Hvis pistolen åbnes igen indenfor den indstillelige driftstid (2...8 minutter) starter maskinen igen selvstændigt.
- Hvis driftstiden overskrides, afbryder sikkerhedstidskoblingen pumpen og brænderen. Kontrollampe "Klar til drift" (f) slukkes.
- Til genstart af maskinen sættes hovedafbryderen på "0" og tænd igen for maskinen. Hvis maskinen styres via en fjernbetjening, kan maskinen genstartes ved at trykke den tilsvarende knap på fjernbetjeningen.

## Valg af dysen

- Bildæk renses kun med en fladstråledyse (25°) og en minimum sprøjteafstand på 30 cm. Bildæk må aldrig renses med rundstrålen.

Til alle andre opgaver står følgende dyser til rådighed:

Tilsmudsning	Mundstykke	Sprøjte-vinkel	Partnr. 6.415	Tryk [MPa]	Reaktionskraft [N]
<b>HDS 9/16</b>					
stærk	00060	0°	-649	16	46
middel	25060	25°	-647		
ringe	40060	40°	-648		
<b>HDS 12/14</b>					
stærk	00080	0°	-150	14	55
middel	25080	25°	-152		
ringe	40080	40°	-153		

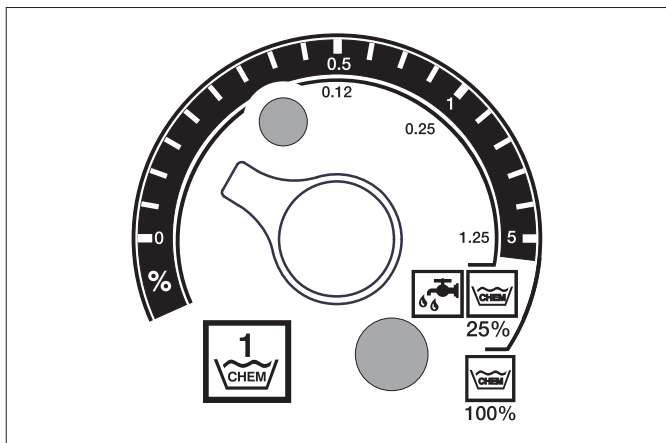
Ved mere end 20 m rørledning eller mere end 2 x 10 m højtryksslange NW 8 skal følgende dyser anvendes:

Tilsmudsning	Mundstykke	Sprøjte-vinkel	Partnr. 6.415	Tryk [MPa]	Reaktionskraft [N]
<b>HDS 9/16</b>					
stærk	0075	0°	-419	10	37
middel	2575	25°	-421		
ringe	4075	40°	-422		
<b>HDS 12/14</b>					
stærk	0010	0°	-082	10	46
middel	2510	25°	-252		
ringe	4010	40°	-253		



## Rensemiddeldosering

- Rensemidler letter rengøringsopgaven. De indsuges fra en ekstern resemiddelbeholder.
- Maskinens basismodel er udstyret med en doseringsventil (C). En supplerende doseringsventil (doseringsventil D) kan fås som ekstratilbehør. Der er så mulighed for at indsuge to forskellige resemidler.
- Doseringsmængden indstilles på resemiddeldoseringsventilen (C eller D) på betjeningspanelet. Den indstillede værdi svarer til resemiddelandelen i procent.



- Den ydre skala gælder ved brug af ufortyndede resemidler (100 % CHEM).
- Den indvendige skala gælder ved brug af 1+3 forud fortyndede resemidler (25 % CHEM + 75 % vand).

Følgende tabel opfører resemiddelforbruget for værdierne på den ydre skala:

Stilling	0,5	1	8
Rensemiddelmængde [l/h]	14...15	22...24	50
Rensemiddelkoncentration [%]	1,5	2,5	> 5

Den nøjagtige doseringsmængde er afhængig af:

- Rensemiddlets viskositet
- Indsugningshøjde
- Højtryksledningens strømningmodstand

Hvis en nøjagtig dosering er nødvendigt, skal den indsugede resemiddelmængde måles (f.eks. ved hjælp af indsugning fra en målebæger).

**Bemærk:** Anbefalinger til resemidler findes i kapitel "Tilbehør".

## Påfyldte blødgørere

### BEMÆRK

Ved rift uden blødgørere, kan gennemstrømningsvandvarmeren forkalke.

Hvis beholderen til blødgøringsmidlet er tomt, blinker kontrollampe "Forkalkningsbeskyttelse" (H).

### Fig. 1- pos. 8

- Påfyld blødgøringsmiddelbeholderen med blødgøringsvæske RM 110 (2.780-001).

## Ud-af-drifttagning

### ⚠ FARE

Skoldningsrisiko på grund af varmt vand! Efter brug med varmt vand skal maskinen køles ned idet den bruges med koldt vand og åbn pistol for mindst to minutter.

## Efter brug med resemiddel

- Ved varmvandsdrift skal temperaturregulatoren (B) indstilles til den laveste temperatur.
- Brug maskinen mindst 30 sekunder uden resemiddel.

## Sluk for maskinen

- Sæt hovedafbryderen (A) på "0".
- Luk vandtilførslen.
- Betjen sprøjtepistolen indtil maskinen er fri for tryk.
- Håndsprøjtepistolen skal sikres med sikringskærven imod tilfældig åbning.

## Afbrydning/nedlæggelse

Ved længere pauser eller hvis en frostfri opbevaring ikke er muligt, skal følgende foranstaltninger gennemføres (se kapitel "Pleje og vedligeholdelse", sektion "Frostbeskyttelse").

- Vand afledes.
- Maskinen skyldes grundigt med frostvæske.
- Hovedafbryderen kobles fra og sikres, hhv. Cekon-stikket fjernes.
- Luk gastilførslen.

## Opbevaring

### ⚠ FORSIGTIG

Fare for person- og materialeskader! Hold øje med maskinens vægt ved opbevaring.

## Transport

### ⚠ FORSIGTIG

Fare for person- og materialeskader! Hold øje med maskinens vægt ved transporten.

- Ved transport i biler skal renseren fastspændes i.h.t. gældende love.

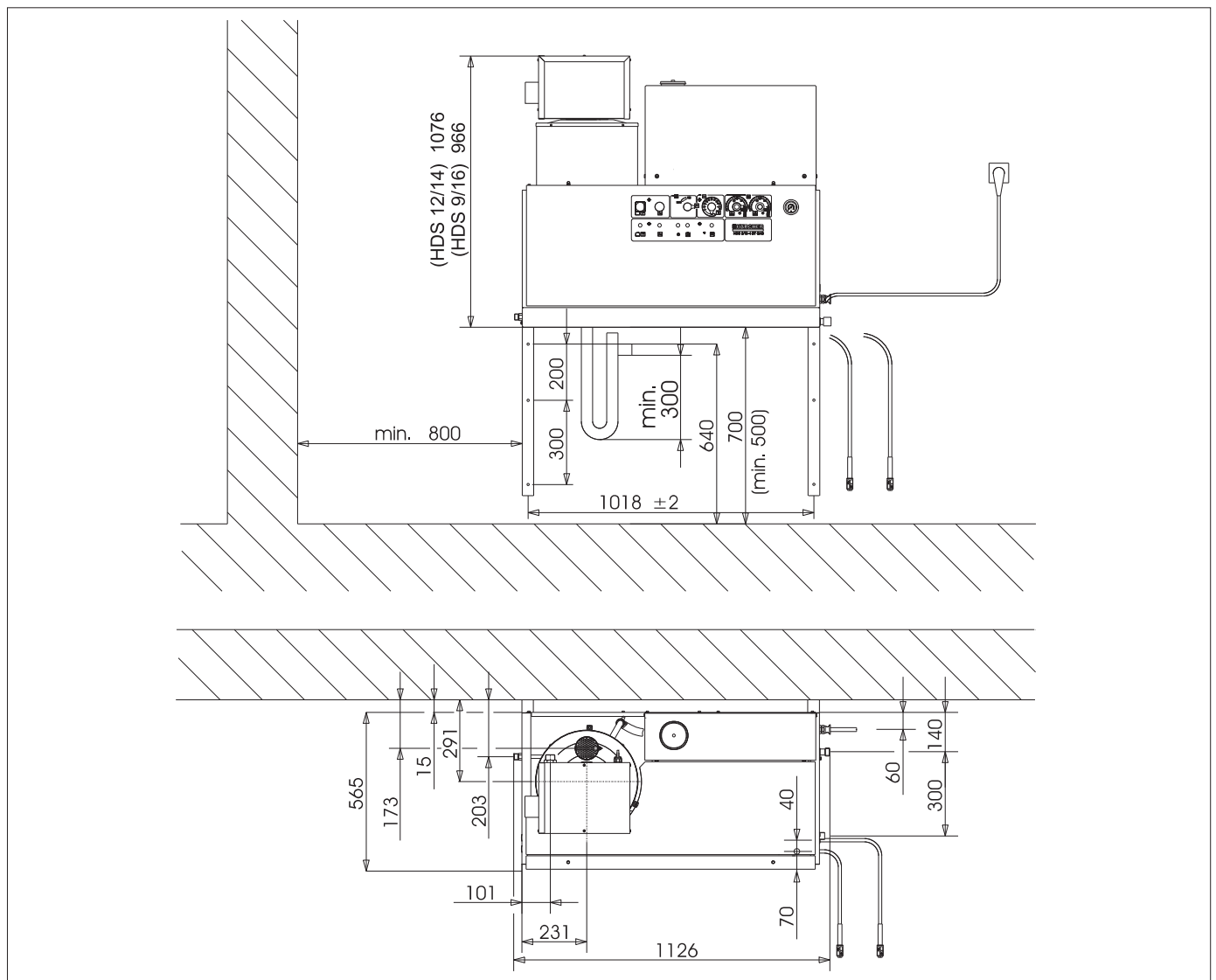


## Tekniske data

		HDS 9/16-4 ST Gas	HDS 9/16-4 ST Gas LPG	HDS 12/14-4 ST Gas	HDS 12/14-4 ST Gas LPG
		1.251-108	1.251-109	1.251-110	1.251-111
<b>Ydelsesdata</b>					
Arbejdstryk vand (med standarddyse)	MPa (bar)	16 (160)	16 (160)	14 (140)	14 (140)
Maks. driftovertryk (sikkerhedsventil)	MPa (bar)	18,5 (185)	18,5 (185)	18,5 (185)	18,5 (185)
Transportmængde "Vand" (trinløs justerbar)	l/h (l/min)	500-1000 (8,3-16,6)	500-1000 (8,3-16,6)	600-1200 (10-20)	600-1200 (10-20)
Rensemiddelindsugning (trinløs justerbar)	l/h (l/min)	0-50 (0-0,8)	0-50 (0-0,8)	0-60 (0-1)	0-60 (0-1)
<b>Vandtilslutning</b>					
Forsyningsmængde, min.	l/h (l/min)	1100 (18,3)	1100 (18,3)	1300 (21,7)	1300 (21,7)
Tilførselstryk (min.)	MPa (bar)	0,1 (1)	0,1 (1)	0,1 (1)	0,1 (1)
Tilførselstryk, maks.	MPa (bar)	0,6 (6)	0,6 (6)	0,6 (6)	0,6 (6)
<b>EI-tilslutning</b>					
Strømtype	--	3N~	3N~	3N~	3N~
Frekvens	Hz	50	50	50	50
Spænding	V	380-420	380-420	380-420	380-420
Tilslutningseffekt	kW	6,4	6,4	7,5	7,5
EI-sikring (forsinket)	A	16	16	20	20
Kapslingsklasse	--	IPX5	IPX5	IPX5	IPX5
Beskyttelsesklasse	--	I	I	I	I
Maksimalt tilladelig netimpedans	Ohm	(0,381+j 0,238)	(0,381+j 0,238)	--	--
EL-ledning	mm <sup>2</sup>	5 x 2.5	5 x 2.5	5 x 2.5	5 x 2.5
<b>Temperatur</b>					
Forsyningstemperatur, maks.	°C	30	30	30	30
Max. arbejdsdruk varmt vand	°C	98	98	98	98
Max. temperatur sikkerhedstermostat	°C	110	110	110	110
Temperaturforøgelse ved max. vandgennemstrømning	°C	60-65	60-65	60-65	60-65
Varmekapacitet brutto	kW	75	75	95	95
Kamintræk	kPa	0,01-0,04	0,01-0,04	0,01-0,04	0,01-0,04
<b>Gas-tilslutningsværdier</b>					
Naturgas E (G 20)	m <sup>3</sup> /h	7,2	--	9,8	--
Naturgas LL (G 25)	m <sup>3</sup> /h	8,2	--	11,4	--
Nominal tilslutningstryk (naturgas)	kPa	1,8-5	--	1,8-5	--
Propan	kg/h	--	5,7	--	7,2
Nominal tilslutningstryk (propan)	kPa	--	5-6	--	5-6
<b>Miljødata</b>					
Nominal udnyttelsesfaktor	%	97	97	97	97
Nominal immissionsfaktor NO <sub>x</sub> (naturgas G 25)	mg/kWh	< 40	--	< 40	--
Nominal immissionsfaktor CO (naturgas G 25)	mg/kWh	< 40	--	< 40	--
<b>Værdier til skorstensdimensionering</b>					
Overtryksegnethed (min.)	kPa	0,05	0,05	0,05	0,05
Trækbehov	kPa	0	0	0	0
Røggasmassestrøm - fuldlast	kg/h	130	130	166	166
CO <sub>2</sub> (naturgas)	%	9,5	--	9,5	--
CO <sub>2</sub> (propan)	%	--	12	--	12
Røggastemperatur max./min.	°C	190/150	190/150	170/130	170/130
Forbrændingsluft/lufttilførsel	Max. længde: 10 m med to 90° bøjninger (min. diameter 100 mm). Ifølge de lokale bestemmelser ud fra opstillingsstedet eller friskluft udefra.				
<b>Kondensatbortledning</b>					
Kondensatbortledning (max.)	l/h	4 ( via vandlås ind i kloakanlægget)	4 ( via vandlås ind i kloakanlægget)	4 ( via vandlås ind i kloakanlægget)	4 ( via vandlås ind i kloakanlægget)
Tilslutning	DN	40 (HTR)	40 (HTR)	40 (HTR)	40 (HTR)
Minimal vandsøjle, vandlås	mm	300	300	300	300
<b>Godkendelse EN 60335-2-79</b>					
Godkendelse ifølge Gas Appliance Directive (90/396/EEC)	--	Gastec QA Low NO <sub>x</sub>	Gastec QA	Gastec QA Low NO <sub>x</sub>	Gastec QA

		HDS 9/16-4 ST Gas	HDS 9/16-4 ST Gas LPG	HDS 12/14-4 ST Gas	HDS 12/14-4 ST Gas LPG
Maskinklasse Europa	--	I 2E (r), I 2ELL, I 2H, I 2L, I 2 HE	I 3P	I 2E (r), I 2ELL, I 2H, I 2L, I 2 HE	I 3P
Maskintype	--	B23, C33, C43, C53	B23, C33, C43, C53	B23, C33, C43, C53	B23, C33, C43, C53
CE-produkt-identnummer	--	PIN 0063 BN 3880	PIN 0063 BN 3880	PIN 0063 BN 3880	PIN 0063 BN 3880
<b>Mål og vægt</b>					
Længde	mm	1124	1124	1124	1124
Bredde	mm	558	558	558	558
Højde	mm	966	966	1076	1076
Typisk driftsvægt	kg	193,5	193,5	209	209
<b>Oplyste værdier ifølge EN 60355-2-79</b>					
Støjemission					
Lydtryksniveau L <sub>pA</sub>	dB(A)	74	74	76	76
Usikkerhed K <sub>pA</sub>	dB(A)	1	1	1	1
Hånd-arm vibrationsværdi					
Håndsprøjtepistol	m/s <sup>2</sup>	2,2	2,2	2,3	2,3
Strålerør	m/s <sup>2</sup>	1,8	1,8	2,1	2,1
Usikkerhed K	m/s <sup>2</sup>	1,0	1,0	1,0	1,0

### Måltegning



## Pleje og vedligeholdelse

### ⚠ FARE

Risiko for tilskadekomst! Før alle vedligeholdelses- og rengøringsarbejder skal hovedafbryderen frakobles, hhv. Cekon-stikket fjernes.

### Vedligeholdelsesskema

Tidspunkt	Aktivitet	berørte komponenter	Gennemførelse	Af hvem
Dagligt	Kontroller håndsprøjtetipistolen	Håndsprøjtetipistol	Kontroller, om håndsprøjtetipistolen er låst tæt. Kontroller funktionen af sikringen imod utilsigtet brug. Udskift defekt håndsprøjtetipistol.	Betjener
	Kontroller højtryksslangerne	Udgangsledninger, slanger til arbejdsenheden	Kontroller slangerne med hensyn til skader. Defekte slanger skal udskiftes omgående. Risiko for ulykke!	Betjener
	Kontroller tilslutningsledningen med netstikket	El-tilslutning med stik/bøsning	Kontroller tilslutningsledningen og netstikket for beskadigelser. En beskadiget tilslutningsledning skal udskiftes af en autoriseret kundeserviceafdeling/el-installatør med det samme.	Betjener
en gang om ugen eller efter 40 driftstimer.	Kontroller olietilstanden	Oliebeholder på pumpen	Hvis oliet er mælkeagtig skal det skiftes.	Betjener
	Kontroller oliestanden	Oliebeholder på pumpen	Kontroller pumpens oliestand. Påfyld efter behov (bestillingsnr. 6.288-0160).	Betjener
	Rens sivet	Filter i vandtilførslen	Se afsnit "Rens sivet".	Betjener
en gang om måneden eller efter 200 driftstimer.	Kontroller pumpe	Højtrykspumpe	Kontroller pumpen for lækage. Ved mere end 3 dråber per minut, kontakt kundeservice.	Betjener
	kontroller for indvendige aflejringer.	hele anlægget	Tag anlægget med strålerøret men uden højtryksdyse i drift. Hvis driftstrykket stiger på maskinens manometer over 3 MPa, skal anlægget afkalkes. Det gælder også, hvis der konstateres et driftstryk på mere end 0,7–1 MPa ved rift uden højtryksledning (vand træder frit ud ved højtryksudgangen).	Bruger med træning i afkalkning
	Rens sivet	Siv i tørkøringssikringen	Se afsnit "Rens sivet".	Betjener
efter 500-700 driftstimer	Udskiftning	Glødetænder, ioniseringsselektrode	Udskifte glødetænder, hhv. ioniseringsselektroden.	Kundeservice
en gang hvert halvt år eller efter 1000 driftstimer.	Olieskift	Højtrykspumpe	Aftap olien. Påfyld 1 l nyt olie (bestillingsnr. 6.288-016). Kontroller oliestanden på oliebeholderen.	Betjener
	kontroller, rens	hele anlægget	Visuel kontrol af anlægget, kontroller højtrykstilslutningerne for tæthed, kontroller overstrømningsventilen for tæthed, kontroller højtryksslangen, kontroller trykkakulatoren, afkalk varmeslangen, rens/udskift ioniseringsselektroden, juster brænderen.	Kundeservice
	Udskifte slangen	Slange til røggasttrykafbryderen	Udskift slangen.	Kundeservice
årligt	Sikkerhedskontrol	hele anlægget	Gennemfør en sikkerhedskontrol iht. de nationale regler og love for væskestrålere.	Sagkyndig person

## Serviceaftale

Der kan aftales en servicekontrakt til apparatet med Kärcher-salgskontoret.

## Rens sivene

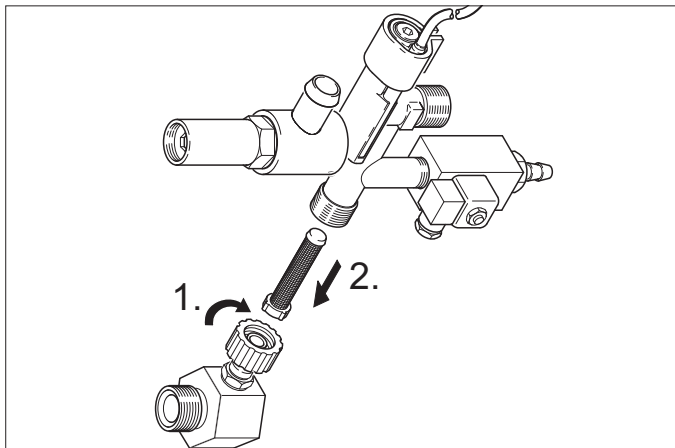
### Siv i vandtilførslen

#### Fig. 1- pos. 3

- Luk vandtilførslen.
- Skru vantilløbsslangen fra maskinen.
- Skub sivet ud af tilslutningen med en skruetrækker.
- Rens sivet
- Monter igen i omvendt rækkefølge.

### Siv i tørkøringssikringen

- Fjern afdækningspladerne.
- Skru vinkelstykket af fra sikkerhedsblokken.



- Skru skruer M8x30 ind i sivet.
- Træk skruen og sivet ud med en tang.
- Rens sivet
- Monter igen i omvendt rækkefølge.

## Afkalkning

Ved aflejringer i rørledningerne stiger gennemstrømningsmodstanden og trykafbryderen udløses.

### ⚠ FARE

*Eksplisionsfare på grund af brændbare gas! Rygning er forbudt ved afkalkningen. Sørg for god ventilation.*

### ⚠ FARE

*Ættningsfare på grund af syre! Brug beskyttelsesbriller og handsker.*

## Gennemførelse

Efter loven må der kun bruges kedelstenfjerner til afkalkning som har et kontrolmærke.

- RM 100 (bestillingsnr. 6.287-008) løsner kedelsten og enkelte forbindelser af kalksten og vaskemiddelrester.
- RM 101 (bestillingsnr. 6.287-013) løsner aflejringer som ikke kan løsnes med RM 100.
- Fyld en 20-liter-beholder med 15 l vand.
- Tilsæt en liter kedelstenfjerner.
- Tilslut vandslangen direkte på pumpehovedet og hæng det andet endestykke ind i beholderen.
- Sæt det tilsluttede strålerør uden dyse ind i beholderen.
- Åbn håndsprøjtetipstolen og hold den åben under afkalkningen.
- Sæt maskinens afbryder til „Brænder tænd“ indtil der opnås ca. 40 °C.
- Afbryd maskinen og lad den stå for 20 minutter. Håndsprøjtetipstolen skal forblive åben.
- Maskinen skal derefter pumpes tom.

**Bemærk:** Til beskyttelse imod korrosion og til neutralisering af syreresterne anbefaler vi derefter, at pumpe en alkalisk løsning (f.eks. RM 81) vis rensmiddelbeholderen igennem maskinen.

## Frostbeskyttelse

Maskinen skal opstilles i frostbeskyttede rum. Hvis der er fare for frost, f.eks. ved udendørsinstallering, skal maskinen tømmes og spules med frostbeskyttelsesmiddel.

### Vand afledes.

- Vandtilførselsslangen og højtryksslangen skrues fra.
- Maskinen skal køre max. 1 minut indtil pumpen og ledningerne er tom.
- Tilførselsledningen på kedelbunden skrues fra og varmeslangen skal løbe tom.

### Maskinen skyldes grundigt med frostvæske

**Bemærk:** Tag hensyn til frostvæskeproducentens instruktioner.

- Påfyld almindeligt frostbeskyttelsesvæske i svømmerbeholderen op til kanten.
- Sæt opsamlingsbeholderen under højtryksudgangen.
- Tænd maskinen og lad den køre så længe, indtil tørkøringssikringen i svømmerbeholderen reagerer og maskinen afbrydes.
- Påfyld kedelbunden og vandlåsen med frostbeskyttelsesvæske.

Herved opnår man også en vis beskyttelse imod rust.

## Hjælp ved fejl

### △ FARE

Risiko for tilskadekomst! Før alle vedligeholdelses- og rengøringsarbejder skal hovedafbryderen frakobles, hhv. Cekon-stikket fjernes.

Fejl	Mulig årsag	Afhjælpning	Af hvem
Maskinen kører ikke, kontrol-lampe "Klar til drift" (F) lyser ikke	Apparatet har ingen spænding.	Kontroller strømnettet.	El-installatør
	Sikkerhedstidsindkoblingen i funktion.	Afbryd maskinen kort med afbryderen, tænd den igen.	Betjener
	Sikring i styringskreds (F3) er smeltet. Sikring findes i styringstransformatoren (T2).	Isæt ny sikring, hvis sikringen smelter igen, skal grunden for overbelastningen fjernes.	Kundeservice
	Trykafbryder HT (højtryk) eller LT (lavtryk) defekt.	Kontroller trykafbryderen.	Kundeservice
+ kontrollampe "Motor overophedning"(G) lyser	Timer modul (A1) defekt.	Kontroller tilslutningerne, udskift ved behov.	Kundeservice
	Termoføleren (WS) i motoren eller overstrømsikkerhedsafbryderen (F1) blev udløst.	Fjern grunden til overbelastningen.	Kundeservice
Brænderen tænder ikke eller flammen slukkes under driften	Tørkøringssikringen i svømmerbeholderen har reageret.	Sørg for vand.	Betjener
	Temperaturregulatoren (B) indstillet for lavt.	Indstil temperaturregulatoren højere.	Betjener
	Maskinens afbryder står ikke på "Brænder".	Tænd brænderen.	Betjener
	Sikkerhedsblokkens tørkøringssikring blev afbrudt.	Sørg for en tilstrækkelig vandtilførsel. Kontroller maskinen for tæthed.	Betjener
	Gashane lukket.	Åbn gashanen.	Betjener
Maksimaltemperaturbegrænseren i vandudgangen (> 110 °C) blev udløst.		Lad kedlen køle ned og genstart maskinen.	Betjener
		Kontroller temperaturregulatoren.	Kundeservice
Kontrollampe "Røggastermostat" (K) lyser	Ingen gastilførsel.	Åbn gastilførslen.	Betjener
	Friskluft- eller afgangslufttilførslen tilstoppet.	Kontroller ventilationen og røggassystemet.	Betjener
	Kedelbunden for varm. Maksimaltemperaturbegrænseren i kedelbunden (> 80 °C) blev udløst. Ingen kondensvand i kedelbunden.	Påfyld 5 liter vand via røggasmålerens studs.	Betjener
	Gasfyringsautomaten står på Fejl.	Tryk åbningsknap "Gasrelæ" (I).	Betjener
	Ingen tænding. *	Tryk åbningsknap "Gasrelæ" (I). Kontroller elektrodeafstanden "Gasfyringsautomat og tændingskabel". Juster afstanden eller udskift defekte parter. Rens om nødvendigt.	Kundeservice
	Blæseren eller omdrejningstal-styreplatinen defekt. *	Kontroller blæseren og omdrejningstal-styreplatinen. Kontroller stikket og ledningen. Udskift defekte parter.	Kundeservice

\*

**Bemærk:** Tryk åbningsknap "Røggastermostat" (J) for at åbne flammekontrollen.

<b>Fejl</b>	<b>Mulig årsag</b>	<b>Afhjælpning</b>	<b>Af hvem</b>
Kontrollampe "Røggastermostat" (K) lyser	Røggastemperaturbegrænseren blev udløst.	Åbn håndsprøjtepipstolen indtil anlægget er kølet ned. Tænd og sluk anlægget på betjeningspanelet for at åbne temperaturbegrænseren. Kontakt kundeservice i gentagelsestilfælde.	Betjener
Kontrollampe "Forkalkningsbeskyttelse" (H) lyser	Blødgøringsvæske tom.	Påfyld blødgører.	Betjener
Utilstrækkelig eller ingen rensemiddeltransport	Doseringsventil på stilling "0".	Indstil doseringsventilen til resemiddel.	Betjener
	Rensemiddelfiltret tilstoppet eller tank tom.	Rens, hhv. påfyld.	Betjener
	Sugeslangerne til resemidlet, doserings- eller magnetventilen utæt eller tilstoppet.	Kontroller, rens.	Betjener
	Elektronik eller magnetventil defekt.	Udskift	Kundeservice
Maskinen kommer ikke op det nødvendige tryk	Spul dysen.	Erstat dysen.	Betjener
	Rensemiddeltanken tom.	Påfyld resemiddel.	Betjener
	Ikke tilstrækkeligt vand.	Sørg for tilstrækkelig vandtilførsel.	Betjener
	Siv på vandindgangen tilstoppet.	Kontroller, afmonter sivet og rens det.	Betjener
	Rensemiddeldoseringsventilen utæt.	Kontroller og tætn.	Betjener
	Rensemiddelslangerne utæt.	Udskift	Betjener
	Svømmerventilen sidder fast.	Kontroller for fri gang.	Betjener
	Sikkerhedsventil utæt.	Kontroller indstillingen, monter evt. en ny tætning.	Kundeservice
	Mængdereguleringsventilen utæt eller indstillet for lavt.	Kontroller ventilens komponenter, udskift ved beskadigelse, rens ved tilsmudsning.	Kundeservice
Magnetventilen til trykudligningen defekt.	Udskift magnetventilen.	Kundeservice	
Højtrykspumpen "banker", manometeret svinger stærkt.	Svingningsdæmper defekt.	Udskift svingningsdæmperen.	Kundeservice
	Vandpumpen indsuger kun ubetydelig luft.	Kontroller sugesystemet og afhjælp utætheder.	Betjener
Sprøjtepipstol er åbnet og maskinen tænder og slukker konstant	Dysen i strålerøret tilstoppet.	Kontroller, rens.	Betjener
	Maskinen er kalket til.	Se afsnit "Afkalkning".	Betjener
	Koblingspunktet af overstrømmeren er forskudt.	Overstrømmeren skal justeres igen.	Kundeservice
	Siv i tørkøringssikringen tilstoppet.	Kontroller, afmonter sivet og rens det.	Betjener
Maskinen afbrydes ikke ved lukket håndsprøjtepipstol	Pumpen er ikke fuldstændig afluftet.	Sæt afbryderen på "0" og træk håndsprøjtepipstolen indtil der kommer væske ud af dysen. Tænd for maskinen igen. Gentag denne procedure, indtil den totale driftstryk blev opnået.	Betjener
	Sikkerhedsventil, hhv. sikkerhedsventiltætningen defekt.	Erstat sikkerhedsventilen, hhv. tætningen.	Kundeservice
	Overstrømmerens trykafbryder.	Kontroller trykafbryderen og overstrømmeren.	Kundeservice

## Tilbehør

### Rengøringsmiddel

Rensemidler letter rengøringsopgaven. I tabellen findes et udvalg af rensedmidler. Inden rensedmidler anvendes, skal der tages højde for anvisningerne på emballagen.

Anvendelsesområde	Tilsmudsning, anvendelsesmåde	Rensemiddel	pH-værdi (ca.) 1 % opløsning i postevand
Motorkøretøjs erhverv, tankstationer, speditioner, vognparker	Støv, gadesnavs, mineralolie (på lakerede overflader)	RM 55 ASF **	8
		RM 22/80-pulver ASF	12/10
		RM 81 ASF	9
		RM 803 ASF	10
		RM 806 ASF	11
	Konservering af køretøjer	RM 42 koldvoks til højtryksrensere	8
		RM 820-varmvoks ASF	7
		RM 821-sprayvoks ASF	6
		RM 824-super-perlevoks ASF	7
		RM 44 gel-fælgrensere	9
Metalforarbejdende industri	Olie, fedt, støv og lignende tilsmudsninger	RM 22-pulver ASF	12
		RM 55 ASF	8
		RM 81 ASF	9
		RM 803 ASF	10
		RM 806 ASF	12
		RM 31 ASF (stærk tilsmudsning)	12
		RM 39-flydende (med korrosionsbeskyttelse)	9
Levnedsmiddelindustrien	Lette til mellemstærke tilsmudsninger, fedt/olie, store flader	RM 55 ASF	8
		RM 81 ASF	9
		RM 882 gelskum OSC	12
		RM 58 ASF (skumrensemiddel)	9
		RM 31 ASF *	12
	Harpiks	RM 33 *	13
	Rengøring og desinficering	RM 732	9
	Desinficering	RM 735	7...8
	Kalk, mineralske aflejringer	RM 25 ASF *	2
		RM 59 ASF (skumrensemiddel)	2
RM 68 ASF		5	
Sanitærområde***	Kalk, urinsten, sæber osv.	RM 25 ASF * (grundrengøring)	2
		RM 59 ASF (skumrensemiddel)	2
		RM 68 ASF	5

\* = kun til kort brug, 2-trin metode, skylles efter med klart vand

\*\* = ASF = adskillelsesvenlig

\*\*\* = til indsprøjtning i forud, egner sig Foam-Star 2000

## Anlægsinstallation



Kun til autoriserede specialister!

### Generelt

- Maskinens opvarmningsindretning er et fyringsanlæg. Overhold de respektive nationale forskrifter ved opstillingen.
- Kun godkendte skorstene/røggasledninger må anvendes.

### Gas generelt

- Installationen af gasledningerne, som også gastilslutningen af maskinen, må kun gennemføres af en specialvirksomhed som er godkendt for gas- og vandtilslutning.
- Indstillinger og reparationer på gasbrænderen, må kun gennemføres af trænedede Kärcher kundeservice-montører.

### Gasledninger

- I gastilførselsledningen, som mindst skal have 1 tomme nominal bredde, skal der anbringes et manometer og en afspærringsventil.
- På grund af vibrationerne, som blev genereret af højtrykspumpen, skal forbindelsen mellem den ubøjelige gasledning og maskinen oprettes med en bøjelig gaslange.
- Hos gasledninger som er længere end 10 m, skal den nominelle bredde være 1 1/2 tomme eller større. Gastilslutningen på maskinen har en nominal bredde på 1 tomme.

#### ⚠ FARE

Hvis den bøjelige gaslange skrues på brænderen, skal der holdes imod tilslutningsstykket med en gaffelnøgle SW 36. Tilslutningsstykket må ikke forvrides overfor brænderhuset. Tætningen af gevindtilslutningen skal foretages med DVGW-godkendte tætningsmidler. Efter tilslutningen skal forbindelsen kontrolleres med DVGW-godkendt lækagesøger for tæthed.

Gasledningens rørbredde skal beregnes ifølge DVGW TRGI 1986 hhv. TRF 1996. Den nominelle bredde af maskinens gastilslutning er ikke automatisk lige med rørledningens nominelle bredde. Dimensionering og installation af gasledningen skal gennemføres ifølge de tilsvarende standarder og forskrifter.

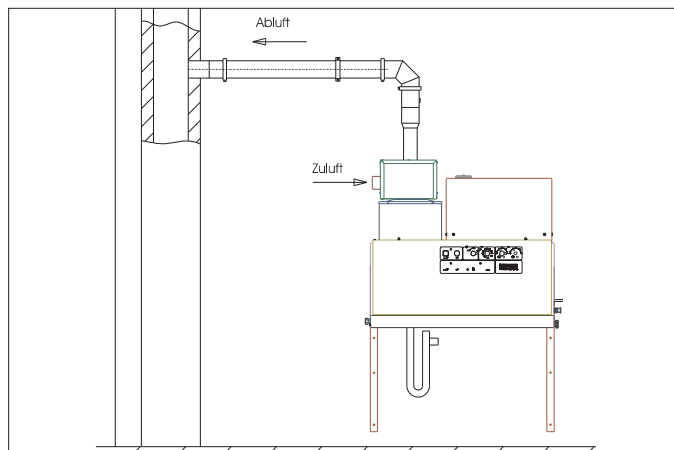
### Luft-/røggasføringen

- Hver enhed skal tilsluttes til en egen kamin.
- Røggasføringen skal gennemføres ifølge de lokale forskrifter og i aftale med den vedkommende skorstensfejermester.

Gasenhed med røggasanlæg, som tager forbrændingsluften ud af opstillingsrummet.

#### Type B23

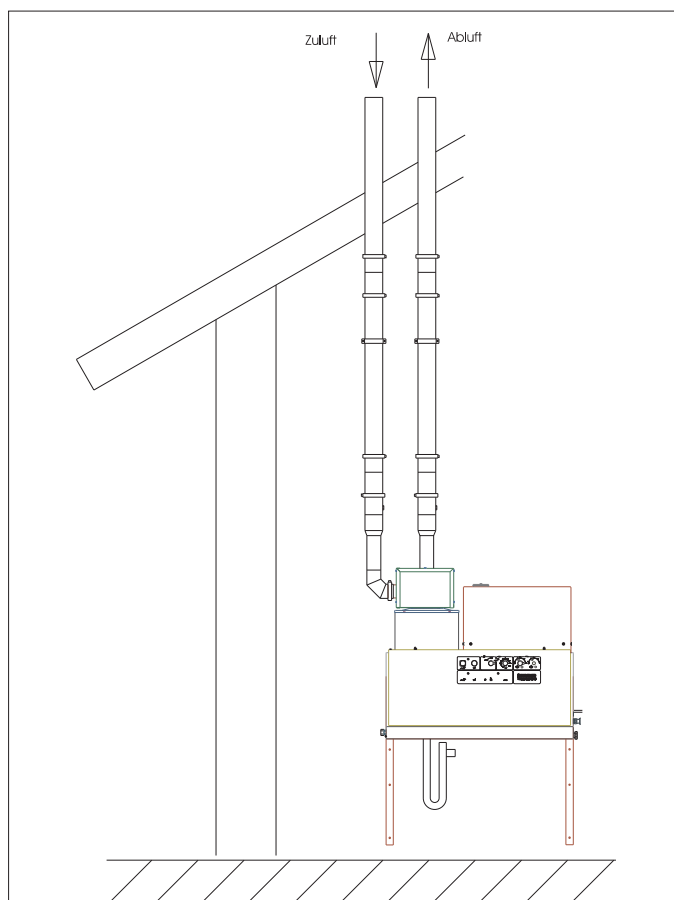
Gasenhed uden strømningssikring, hvor alle komponenter af røggasvejen, som har overtryk, omskylles med forbrændingsluft. B23-installationen muliggør, at maskinen kan tilsluttes til en traditionel (med et aftræk) skorsten ifølge DIN 18160 og bruges afhængigt af rummets luft. Forudsætning er, at skorstenen er egnet til tilslutning af brændere (f.eks. hvis skorstenen blev saneret ved at trække et rør af rustfrit stål ind).



Gasenheder med røggasanlæg, som udtager forbrændingsluften udefra via et lukket system

#### Type C33

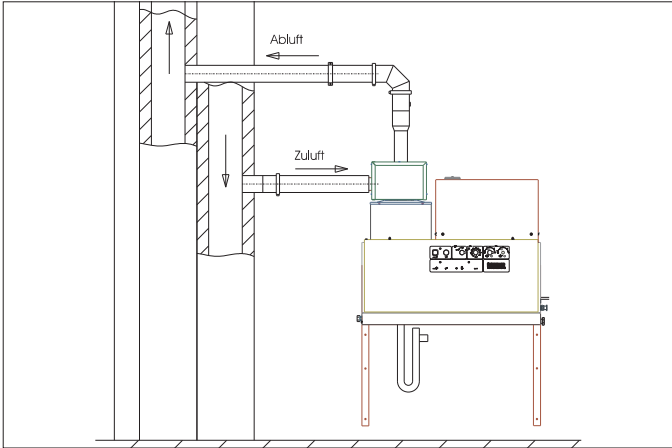
Gasenhed med forbrændingslufttilførsel og røggasføring lodret over taget. Munderingerne sidder nær ved hinanden i samme tryk-område.





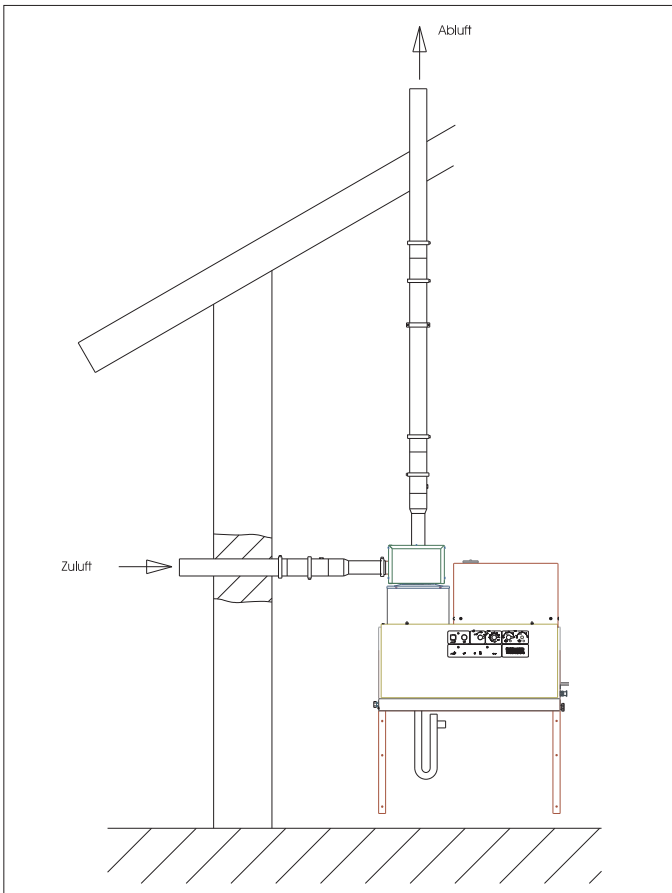
### Type C43

Gasenhed med forbrændingslufttilførsel og røggasføring for tilslutning til et luft-røggassystem.



### Type C53

Gasenhed med separat forbrændingslufttilførsel og røggasføring. Mundingerne sidder i forskellige trykzoner.



**Bemærk:** For at opnå de foreskrevne forbrændingsværdier, skal det kamintræk, som angives i de tekniske data, overholdes.

### Kondensatafløb

Kondensatafløbet skal hæves direkte ved kondensattilsluttet. Hævertens højde skal mindst være 30 cm. En hævert kommer ikke med leverancen. Kondensatledningen må ikke være fast forbundet med kloakanlægget. Det skal være muligt, at kondensatet kan løbe frit ind i en tragt eller neutraliseringsbeholder.

### Vægmontering

- Før monteringen skal væggenes stabilitet kontrolleres. Det medleverede fastgøringsmateriale er egnet til beton. Til mellemrumsmøbler, teglstensmøbler og gasbetonvægge, skal der anvendes egnede ankerbolte og skrue, f.eks. injektionsankre (skabelon se måltabellen).
- **Figur 3 - pos. 19 og 25**  
Maskinen må ikke forbindes ubøjeligt med vandlednings- eller højtryksledningsnettet. Koblingsslangerne skal monteres.
- **Figur 3 - A**  
Mellem vandledningsnettet og koblingsslangen skal der monteres en stophane.

### Montering af højtryksledningerne

Ved montering af højtryksledninger skal de pågældende nationale love og forskrifter overholdes.

- Trykfaldet i rørledningen skal være mindre end 1,5 MPa.
- Den færdige rørledning skal kontrolleres med 32 MPa.
- Rørledningens isolering skal være temperaturbestandig op til 100 °C.

### Opstille rensmiddelbeholderen

#### Fig. 3- pos. 20

Beholderne skal opstilles således, at den rensmidlets nederste niveauhøjde ikke er lavere end 1,5 m under enhedens bund og den øverste niveauhøjde ikke ligger over enhedens bund.

### Vandforsyning

#### Figur 3 - B og pos. 19

- Tilslut vandindgangen med en passende vandslange til vandforsyningsnettet.
- Vandforsyningens kapacitet skal mindst være 1300 l/h ved mindst 0,1 MPa.
- Vandtemperaturen skal ligge være lavere end 30 °C.

## El-tilslutning

### BEMÆRK

Den maksimale tilladte netimpedans ved el-tilslutningspunktet (se tekniske data) må ikke overskrides. Hvis der er tvivl om netimpedansen af tilslutningspunktet, kontakt venligst energiforsyningsvirksomheden.

**Bemærk:** Tændingsprocesser fremkalder kortvarige sænkninger af spændingen. Ved ugunstige strømforhold kan det have en negativ indflydelse på andre apparater.

- Se typeskilt/tekniske data for tilslutningsværdier
- El-tilslutningen skal gennemføres af en el-installatør og svare til IEC 60364-1.
- Strømførende komponenter, kabler og apparater i arbejdsområdet skal være i udmærket tilstand og være beskyttet mod strålevand.

### ⚠ FARE

For at undgå elektriske uheld anbefaler vi, at man anvender stikkontakter med et forkoblet fejlstrømsrelæ (maks. 30 mA nom. udløse-strømstyrke).

### Fast installeret el-tilslutning

→ Oprette el-tilslutningen.

Til afbrydning af den stationære højtryksrenser, skal der monteres en hovedafbryder (fig. 3 - pos. 6) som kan låses på et ufarligt og let tilgængeligt sted.

Hovedafbryderens kontaktåbningsbredde skal mindst være 3 mm.

### El-tilslutning med stik/bøsning

- Monter et Cekon-stik på maskinens tilslutningskabel.
- Sæt Cekon-stikket ind i stikkontakten.

Til afbrydning af den stationære højtryksrenser, skal Cekon-stikket til afbrydning fra nettet være nemt tilgængeligt.

## Første idriftsættelse

Maskinen er af fabrik indstillet som naturgas-maskinen til gastype G 20 og som maskinen med flydende gas til G 31. Ved omstilling af naturgas-maskinen til G 25 eller andre (se typeskilt) naturgas, eller omstilling af maskinen med flydende gas til G 30 eller et andet (se typeskilt) flydende gas, skal naturgas-røggasværdierne hos naturgas-maskinen og værdierne af det flydende gas ved maskinen med flydende gas indstilles ifølge service-informationerne.

Det vedlagte blanke skilt udfyldes med den ny indstillede gastype og fastgøres i adressefeltet på maskinens højre side. Samtidigt skal det skilt med informationerne G 20 (naturgas-maskine) eller G 31 (maskine med flydende gas), som blev anbragt af fabrik, fjernes.

→ Kontroller gastilslutningen.

### BEMÆRK

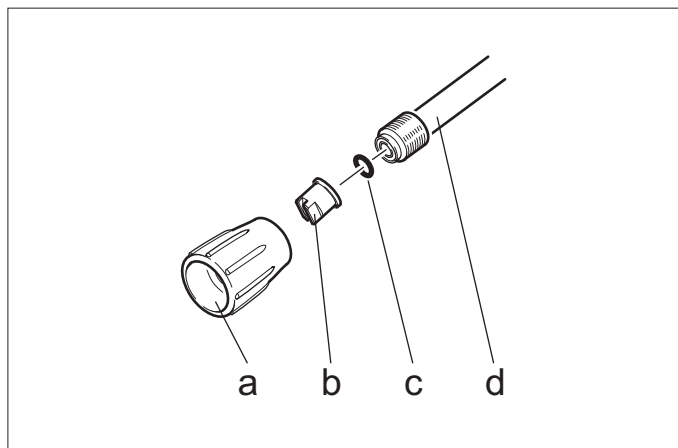
Fare for maskinskader på grund af overophedning.

- Tilslut vandlåsen på kedelbunden og påfyld den med vand.
- Påfyld kedlen med 4 liter vand via kaminåbningen.
- Inden første drift, skal toppen af oliebeholderens dæksel på vandpumpen klippes af.

## Foranstaltninger før idriftsættelsen

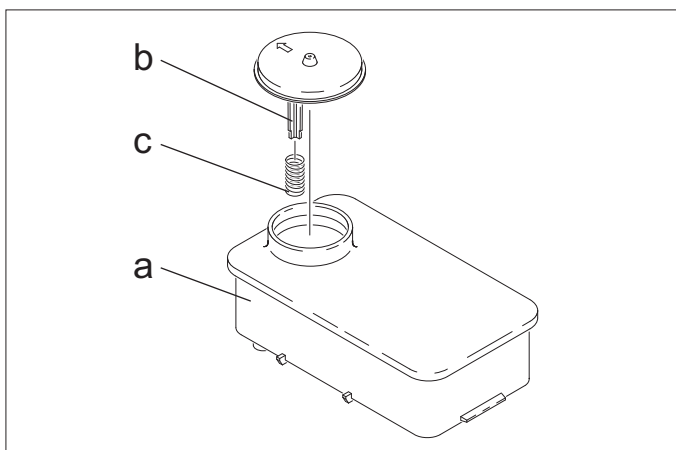
### Fig. 3- pos. 14

- Højtryksslangen forbindes med håndsprøjtepistolen og strålerøret og tilsluttes til maskinens højtryksudgang eller til højtryksrørledningsnettet.



- Monter dysemundstykket (b) med omløbermøtrikken (a) på strålerøret (d). Hold øje med at tætningsringen (c) ligger korrekt i rillen.

## Beskyttelse imod forkalkning

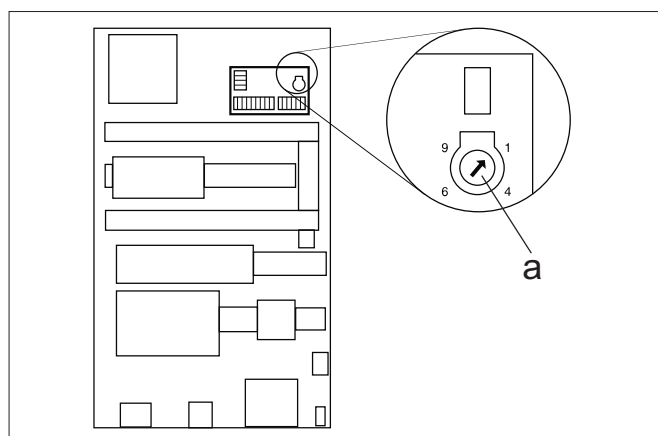


- ➔ Fjern fjeder (c) fra blødgøringsmiddelbeholderens (a) dækselstøtte (b).
- ➔ Påfyld beholderen med Kärcher-blødgøringsvæske RM 110 (bestillingsnr. 2.780-001).

### ⚠ FARE

*Farlig elektrisk spænding! Indstilling må kun udføres af en elektriker.*

- ➔ Undersøg den lokale vandhårdhed:
  - hos det lokale vandforsyningselskab,
  - med hårdhedsprøvesæt (bestillingsnr. 6.768-004).
- ➔ Fjern maskinhætten.
- ➔ Åbn styringskabet ved betjeningspanelet.



- ➔ Indstil drejepotentiometeret (a) ifølge vandhårdheden. Den rigtige indstilling findes i tabellen.

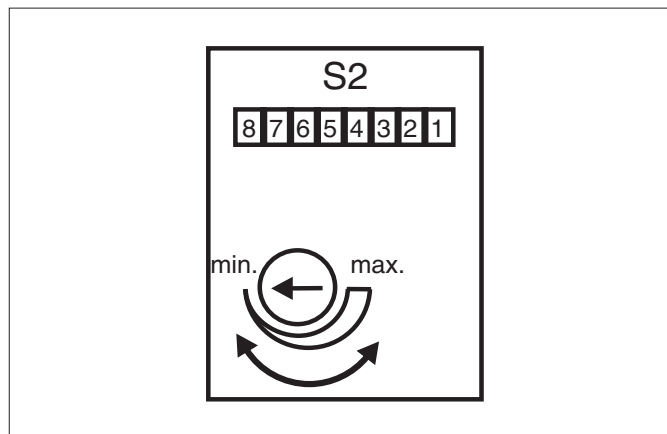
### Eksempel:

Til en vandhårdhed på 15 °dH, skal der indstilles værdi 6 på drejepotentiometeret. Herud følger en pausetid på 31 sekunder, dvs. hver 31 sekunder åbner magnetventilen sig kort.

Vandhårdhed (°dH)	5	10	15	20	25
Skala på drejepotentiometeret	8	7	6	5	4,5
Pausetid (sekunder)	50	40	31	22	16

## Omstilling af driftstiden

Indstilling af driftstiden (maskinen klar til drift), foretages på den større platin på venstre side af styringskabet.



Driftstiden er af fabrik indstillet til en minimal tid på 2 minutter og kan forøges til en maksimal tid på 8 minutter.

## Installationsmateriale

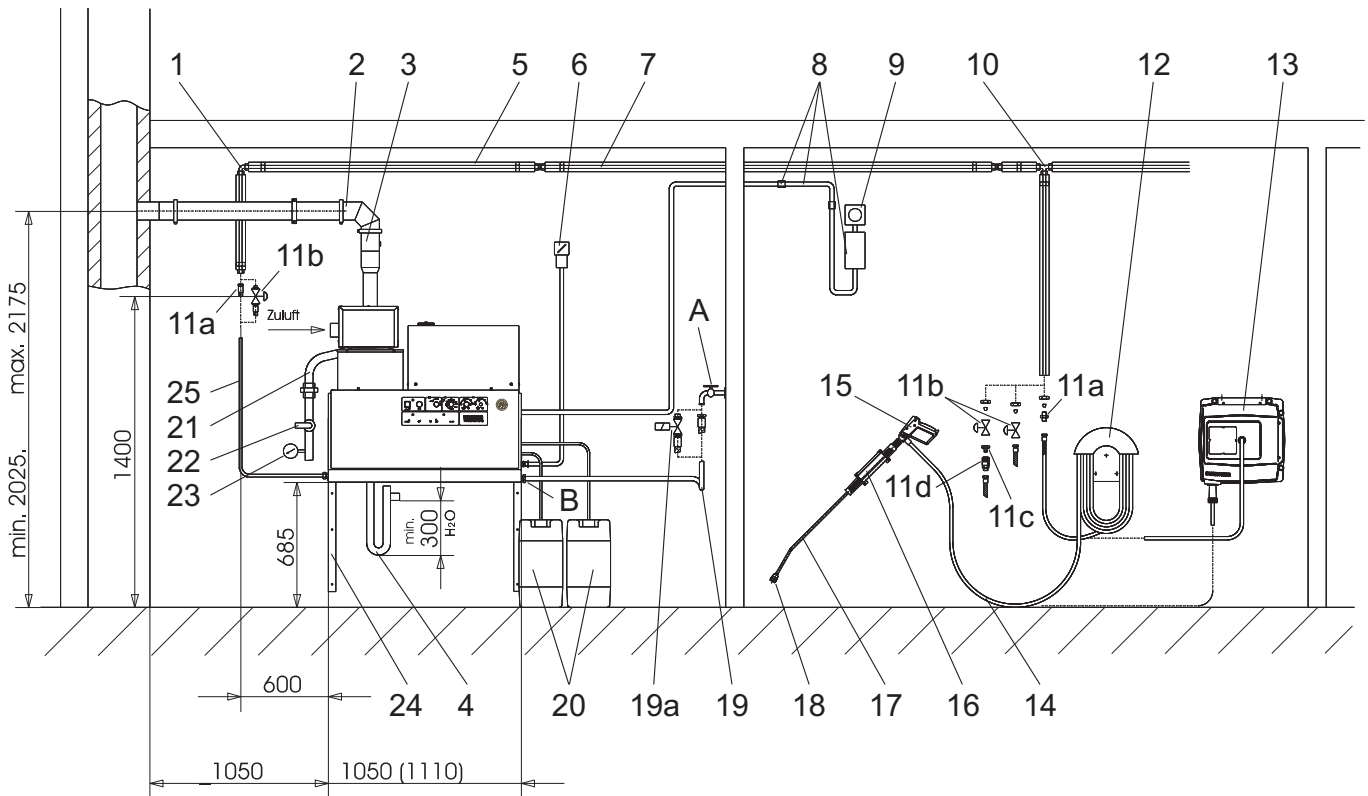


Fig. 3

Pos.	Installationsmateriale	Bestilingsnr.
1	Vinkelforskruning	6.386-356
2	Røggasledningskit, vandret, 150 mm	6.526-231
3	Røggasledningskit, lodret, 150 mm	6.526-232
4	Komponentsæt vandlås	2.640-422
5	Varmeisolering	6.286-114
6	Hovedafbryder	6.631-455
7	Rørledningssæt, galvaniseret stål	2.420-004
	Rørledningssæt, rustfrit stål	2.420-006
8	Komponentsæt fjernstyring	2.744-008
9	Komponentsæt Nødstop-knap	2.744-002
10	T-forskruning	6.386-269
11a	Tiislutningsstykke, messing	2.638-180
	Tiislutningsstykke, rustfrit stål	2.638-181
11b	Stophane NW 8, galvaniseret stål	4.580-144
	Stophane NW 8, rustfrit stål	4.580-163
11c	Hurtigkobling fast komponent	6.463-025
11d	Hurtigkobling løs komponent	6.463-023

Pos.	Installationsmateriale	Bestilingsnr.
12	Slangeholder	2.042-001
13	Slangetromme	2.637-238
14	Højtryksslange 10 m	6.388-083
15	Håndsprøjtepistol Easypress	4.775-463
	Drejeregulator HDS 9/16-4	4.775-470
	Drejeregulator HDS 12/14-4	4.775-471
16	Strålerørholder	2.042-002
17	Strålerør	4.760-550
18	Dysemundstykke HDS 9/16-4	2.883-402
	Dysemundstykke HDS 12/14-4	2.883-406
19	Vandslange	4.440-282
19a	Magnetventil vandtilførsel	4.743-011
20	Rensmiddelbælt, 60 l	5.070-078
21	Gaslange R1"	6.388-228
22	Gas-stophane R1"	6.412-389
23	Manometer, gas (Giv agt! Afslutningsventilen skal monteres på stedet.)	6.412-059
24	Komponentsæt vægkonsol	2.053-005
	Komponentsæt gulvstel	2.210-008
25	Højtryksslange	6.389-028

## EU-overensstemmelseserklæring

Hermed erklærer vi, at den nedenfor nævnte maskine i design og konstruktion og i den af os i handlen bragte udgave overholder de gældende grundlæggende sikkerheds- og sundhedskrav i EF-direktiverne. Ved ændringer af maskinen, der foretages uden forudgående aftale med os, mister denne erklæring sin gyldighed.

**Produkt:** Højtryksrensere  
**Type:** 1.251-xxx

### Gældende EF-direktiver

2009/142/EF  
2006/42/EF (+2009/127/EF)  
2004/108/EF

### Anvendte harmoniserede standarder

EN 55014-1: 2006+A1: 2009+A2: 2011  
EN 55014-2: 1997+A1: 2001+A2: 2008  
EN 60335-1  
EN 60335-2-79  
EN 62233: 2008  
EN 61000-3-2: 2006+A1: 2009+A2: 2009  
HDS 12/14:  
EN 61000-3-3: 2013  
HDS 9/16:  
EN 61000-3-11: 2000

### Anvendte specifikationer:

QA 195 (ikke LPG)


### Navn på det nævnte sted:


Til 2009/142/EF

GASTEC  
Wilmersdorf 50  
7327 AC Apeldoorn  
Kendingsnummer. 0063

### 5.957-648

Undertegnede agerer på vegne af og med fuldmagt fra ledelsen.

  
H. Jenner  
CEO

  
S. Reiser  
Head of Approbation

Dokumentationsbefuldmægtiget:  
S. Reiser

Alfred Kärcher GmbH & Co. KG  
Alfred-Kärcher-Str. 28 - 40  
71364 Winnenden (Germany)  
Tlf.: +49 7195 14-0  
Fax: +49 7195 14-2212

Winnenden, 2014/09/01

## Garanti

I de enkelte lande gælder de af vore forhandlere fastlagte garantibetingelser. Eventuelle fejl på din maskine afhjælpes gratis inden for garantifristen, såfremt materiale- og produktionsfejl er skyld i disse fejl.

## Kundeservice

Anlægstype:	Produktionsnr.	Ibrugtagning den:

Prøvet af:

Diagnose:

Underskrift

Prøvet af:

Diagnose:

Underskrift

Prøvet af:

Diagnose:

Underskrift

Prøvet af:

Diagnose:

Underskrift





Før første gangs bruk av apparatet, les denne originale bruksanvisningen, følg den og oppbevar den for senere bruk eller for overlevering til neste eier.

- Det er tvingende nødvendig å lese sikkerhetsinstruksene nr. 5.956-309 før maskinen settes i drift!
- Informer straks forhandleren ved transportskader.

## Innholdsfortegnelse

Miljøvern .....	NO	1
Risikotrinn .....	NO	1
Symboler på maskinen .....	NO	1
Generelle sikkerhetsanvisninger .....	NO	1
Forskriftsmessig bruk .....	NO	2
Funksjon .....	NO	2
Sikkerhetsinnretninger .....	NO	2
Maskinorganer .....	NO	3
Ta i bruk .....	NO	4
Betjening .....	NO	4
Stans av driften .....	NO	6
Sette bort .....	NO	6
Lagring .....	NO	6
Transport .....	NO	6
Tekniske data .....	NO	7
Pleie og vedlikehold .....	NO	9
Feilretting .....	NO	11
Tilbehør .....	NO	13
Installasjon av anlegget .....	NO	14
EU-samsvarserklæring .....	NO	19
Garanti .....	NO	19
Kundetjeneste .....	NO	20

## Miljøvern

	Materialet i emballasjen kan resirkuleres. Ikke kast emballasjen i husholdningsavfallet, men lever den inn til resirkulering.
	Gamle apparater inneholder verdifulle materialer som kan resirkuleres. Disse bør leveres inn til gjenvinning. Batterier, olje og lignende stoffer må ikke komme ut i miljøet. Gamle maskiner skal derfor avhendes i egne innsamlingsystemer.

Vennligst ikke slipp ut motorolje, fyringsolje, diesel eller bensin i naturen. Beskytt jordsmonnet og deponer brukt olje på en miljøvennlig måte.

Kärcher-rengjøringsmiddel er avskiller-vennlig (ASF). Det betyr at en oljeavskillers funksjon ikke blir hindret. En liste av anbefalte rengjøringsmidler er vist i kapittel "Tilbehør".

### Anvisninger om innhold (REACH)

Aktuell informasjon om stoffene i innholdet finner du under:

[www.kaercher.com/REACH](http://www.kaercher.com/REACH)

## Risikotrinn

### △ FARE

For en umiddelbar truende fare som kan føre til store personskader eller til død.

### △ ADVARSEL

For en mulig farlig situasjon som kan føre til store personskader eller til død.

### △ FORSIKTIG

Anvisning om en mulig farlig situasjon som kan føre til mindre personskader.

### OBS

Anvisning om en mulig farlig situasjon som kan føre til materielle skader.

## Symboler på maskinen



Høytrykkstråler kan være farlige ved feil bruk. Strålen må ikke rettes mot personer, dyr, elektrisk utstyr som er på, eller høytrykksvaskeren selv.

## Generelle sikkerhetsanvisninger

- Følg gjeldende lovpålagte nasjonale forskrifter for væskestrålemaskiner.
- Følg gjeldende lovpålagte nasjonale forskrifter om ulykkesforhindring. Væskestrålemaskinen må kontrolleres regelmessig og resultatene av kontrollen skal protokollføres.
- Varmeinnretningen på maskinen er et fyringsanlegg. Fyringsanlegg må kontrolleres regelmessig i ehnhold til de gjeldende nasjonale forskriftene.
- Ved drift av anlegget i lukkede rom skal det sørges for en risikofri bortledning av avgassene (avgassrør uten tilbake-slagsventil). Det må være tilstrekkelig tilførsel av frisk luft.
- Sikkerhetsanvisningene vedrørende rengjøringsmidlene som anvendes (dvs. på etiketten) skal følges.

## Forskrifter, retningslinjer og regler

Før installasjon av apparatet bør det gjøres en avstemning med gassforsyningsfirmaet og med den lokale skorsteinsfeier (brannvesen).

Ved installasjon skal forskrifter fra bygningsloven, forurensningsloven og andre firmarelaterte lover følges. Vi viser til forskrifter, retningslinjer og standarder som angitt under:

- Apparatet skal kun installeres av fagfolk under hensyntaken til nasjonale forskrifter.
- For det elektriske anlegget skal gjeldende nasjonale lover og regler følges.
- For gassanlegget skal gjeldende nasjonale lover og regler følges.
- Installasjon av gassledninger, så vel tilkobling på gassiden av apparatet, skal kun utføres av et firma godkjent for denne type gass- og rørleggerarbeide.
- Innstillinger, vedlikeholdsarbeider og reparasjon av brenneren skal kun utføres av opplærte Kärcher-kundeservice monterer.
- Ved planlegging av skorstein skal de gjeldende lokale retningslinjer følges.

## Arbeidsplasser

Arbeidsplassen er ved betjeningspanelet. Ytterligere arbeidsplasser befinner seg ved tilbehørsapparatene (spyleinnretninger) som er tilknyttet tappestedene, avhengig av oppbyggingen av anlegget.

## Personlig verneutstyr



Ved rengjøring av støyforsterkende deler skal det brukes hørselvern for å unngå hørselskader.

- Bruk egnede verneklær og vernebriller som beskyttelse mot tilbakesprut av vann og smuss.

## Forskriftsmessig bruk

Dette apparatet er beregnet på fjerning av smuss på overflater ved hjelp av en fritt utstrømmende vannstråle. Spesielt blir det benyttet til rengjøring av maskiner, kjøretøy og fasader.

### ⚠ FARE

*Fare for personskade! Ved bruk på bensinstasjoner og andre farlige steder skal relevante sikkerhetsforskrifter følges.*

Ikke la avløpsvann med oljeinnhold komme ned i jordsmonnet, vann eller avløpssystem. Motorvask og understellsvask skal derfor bare utføres på egnede steder med oljeavskiller.

### Krav til vannkvalitet:

#### OBS

*Som høytrykksmedium skal det bare brukes rent vann. Forurensninger fører til tidlig slitasje eller avleiringer i apparatet.*

*Hvis det brukes resirkulert vann, må følgende grenseverdier ikke overskrides.*

pH-verdi	6,5...9,5
elektrisk ledningsevne *	Ledningsevne ferskvann +1200 µS/cm
utfellingsbare stoffer **	< 0,5 mg/l
avfiltrerbare stoffer ***	< 50 mg/l
Hydrokarbonater	< 20 mg/l
Klorid	< 300 mg/l
Sulfat	< 240 mg/l
Kalsium	< 200 mg/l
Total hardhet	< 28 °dH < 50 °TH < 500 ppm (mg CaCO <sub>3</sub> /l)
Jern	< 0,5 mg/l
Mangan	< 0,05 mg/l
Kopper	< 2 mg/l
Aktivt klor	< 0,3 mg/l
uten ubehagelig lukt	
* Maksimalt totalt 2000 µS/cm	
** Prøvevolum 1 l, utfellingstid 30 min	
*** ingen slipende stoffer	

## Funksjon

- Kaldtvann kommer via motorkjøleslange til flottørbeholder og derfra til ytre mantel i gjennomstrømningsovnen og videre til sugesiden av høytrykkspumpen. Avherder tilsettes i flottørbeholderen. Pumpen fører vann og rengjøringsmiddel gjennom gjennomstrømningsovnen. Andelen av rengjøringsmiddel i vannet kan innstilles ved hjelp av en doseringsventil. Gjennomstrømningsovnen varmes opp av en gassbrenner.
- Høytrykksutgangen tilkoples et eksisterende høytrykksnett i bygningen. På uttaksstedene i nettet skjer tilkoplingen av høytrykkspistolen ved hjelp av en høytrykkslange.

## Sikkerhetsinnretninger

Sikkerhetsinnretninger er beregnet for å beskytte brukeren og må ikke settes ut av drift eller omgås.

### Vannmangelsikring, flottørbeholder

Vannmangelsikring forhindrer innkobling av høytrykkspumpen ved vannmangel.

### Vannmangelsikring, sikkerhetsblokk

Lavvannssikringen forhindrer overoppheting av brenneren ved for lite vann. Brenneren settes bare i drift såfremt vannforsyningen er tilstrekkelig.

### Trykkbryter

Trykkbryteren kopler ut apparatet ved overskredet arbeidstrykk. Innstillingen skal ikke endres.

### Sikkerhetsventil

Ved feil på trykkbryteren åpner sikkerhetsventilen. Denne ventilen er innstilt og plombert fra fabrikken. Innstillingen skal ikke endres.

### Flammeovervåking

Ved brennstoffmangel eller feil på brenneren kopler flammeovervåkingen ut brenneren. Kontrolllampen "Flammeovervåking" (E) tennes.

### Overstrømvern

Blokkeres brennermotoren, aktiveres bryteren for overstrømvernet. Høytrykkspumpens motor er sikret med en motorvern bryter og en viklingsvern bryter.

### Avgasstermostat

Avgasstermostaten løser seg ut dersom avgasstemperaturen overstiger 320 °C. Kontrolllampe avgasstermostat (K) lyser.

### Temperaturbegrensninger

Maksimaltemperaturbegrensninger i tankbunnen (> 80 °C) og på vannutløpet (> 110 °C) utløses og kontrollampe Brennerfeil (E) tennes.

### Avgass-trykkbryter

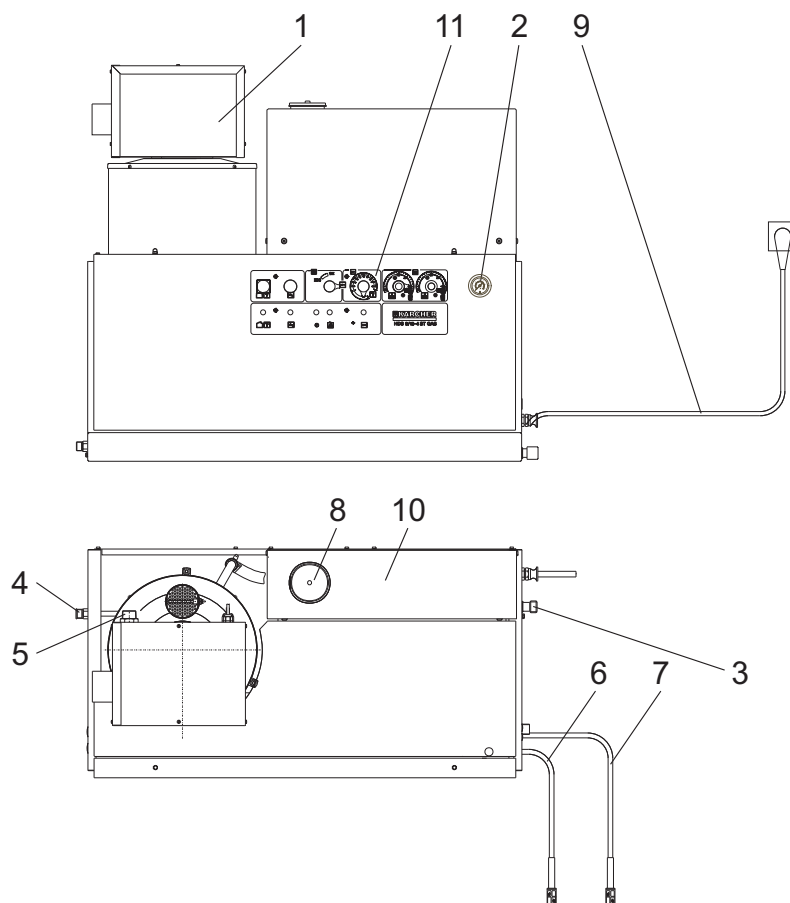
Avgass-trykkbryter vil slå av brenneren, dersom avgasssystemet får et ulovlig høyt trykk, f.eks. pga. tilstopping.

### Trykkavlastning høytrykksystem

Etter avslåing av maskinen via høytrykkspistolen åpnes, etter forløpet av driftsberedskapstiden, en magnetventil i høytrykksystemet slik at trykket synker.



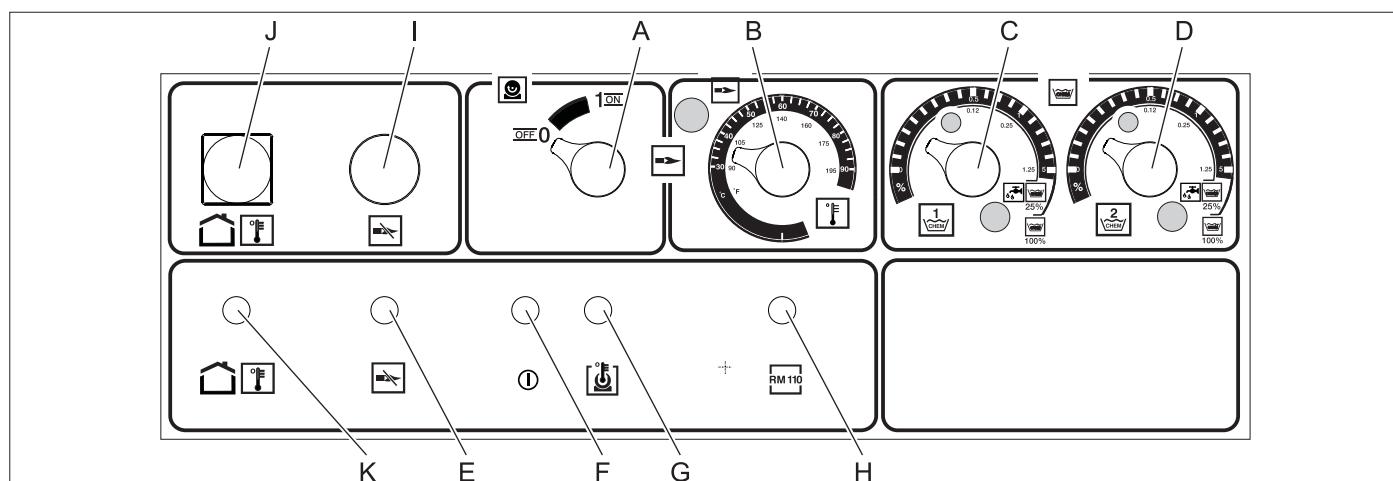
## Maskinorganer



Bilde 1

- |                                   |   |
|-----------------------------------|---|
| 1 Brenner                         | 7 Rengjøringsmiddel, sugeslange II (tilleggsutstyr) |
| 2 Manometer                       | 8 Avherderbeholder                                  |
| 3 Rentvann-tilførsel med sil      | 9 Elektroforsyningsledning                          |
| 4 Høytrykk-utgang                 | 10 Flottørbeholder                                  |
| 5 Gasstilkobling                  | 11 Betjeningspanel                                  |
| 6 Rengjøringsmiddel, sugeslange I |   |

## Betjeningspanel



Bilde 2

- |  |                                 |
|--|---------------------------------|
| A Apparatbryter  | I Låsetast gassrele             |
| B Temperaturregulator                                    | J Låsetast avgasstermostat      |
| C Rengjøringsmiddel, doseringsventil I                   | K Kontrolllampe avgasstermostat |
| D Rengjøringsmiddel, doseringsventil II (tilleggsutstyr) |                                 |
| E Kontrolllampe, feil ved brenner                        |                                 |
| F Kontrolllampe driftsklar                               |                                 |
| G Kontrolllampe, motor overopphetet                      |                                 |
| H Kontrolllampe, anti-kalkfunksjon                       |                                 |

## Ta i bruk

### ⚠ **FARE**

Fare for skader! Apparat, tilførselsledninger, høytrykksledning og tilkoblinger må være i feilfri tilstand. Apparat og tilbehør må ikke brukes dersom det ikke er i feilfri stand.

### Strømtilkobling

- Se typeskilt og tekniske data for tilkoblingsverdier.
- Den elektriske tilkoblingen må foretas av en servicemontør eller en autorisert elektriker og må være iht. IEC 60364-1.

## Betjening

### Sikkerhetsanvisninger

Høytrykksvaskeren må brukes på korrekt måte. Brukeren må ta hensyn til forholdene på det aktuelle bruksstedet, og være oppmerksom på andre personer som måtte befinne seg i nærheten. La aldri høytrykksvaskeren stå uten oppsyn når den er i gang.

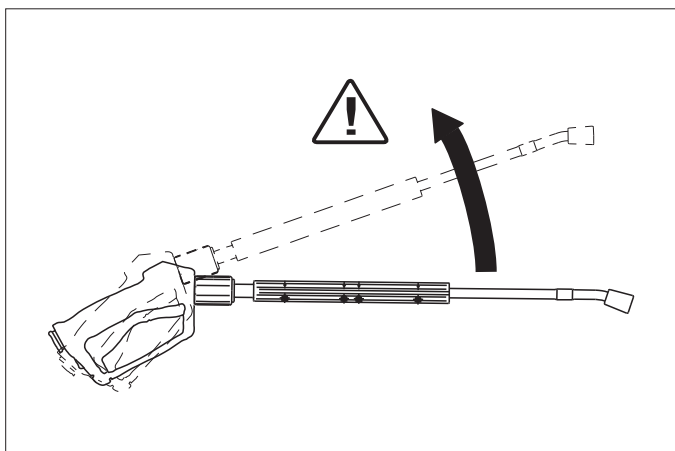
### ⚠ **FARE**

- **Forbrenningsfare fra varmt vann!** Ikke rett vannstrålen mot mennesker eller dyr.
- **Forbrenningsfare fra varme deler av anlegget!** Ved drift med varmt vann, ikke berør uisolerte rørledninger og slanger. Strålerøret skal kun holdes i gripehåndtakene. Ikke berør avgassrørene fra gjennomstrømningsbrenneren.
- **Forgiftningsfare eller fare for etsing fra rengjøringsmiddel!** Følg anvisninger på rengjøringsmiddelet. Oppbevar rengjøringsmiddelet utilgjengelig for uvedkommende.

### ⚠ **FARE**

Livsfare på grunn av elektrisk støt! Ikke rett vannstrålen mot følgende innretninger:

- Elektriske apparater og installasjoner,
- anlegget selv,
- alle strømførende deler i arbeidsområdet.



Vannstrålen som trenger ut av strålerøret genererer en tilbakeslagskraft. Som følge av rørets bøyning, virker kraften oppover.

### ⚠ **FARE**

- **Fare for skader!** Tilbakeslagskraften i strålerøret kan gjøre at du bringes ut av balanse. Risiko for at du kan falle. Strålerøret kan slynges rundt og skade personer. Ha et stødig ståsted og hold godt fast i høytrykkpistolen. Klem aldri fast hendelen på høytrykkpistolen.
- Ikke rett strålen mot deg selv eller andre for å rengjøre klær eller skotøy.
- **Fare for skade på grunn av deler som slynges ut i luften!** Bruddstykker eller gjenstander kan skade personer eller dyr. Rett aldri vannstrålen mot skjøre eller løse gjenstander.
- **Fare for ulykker ved skader!** Dekk og ventiler rengjøres med en avstand på minst 30 cm.

### ⚠ **ADVARSEL**

Fare på grunn av helsefarlige stoffer! Ikke spyl følgende stoffer fordi helsefarlige stoffer kan virvles opp:

- asbestholdige materialer,
- materialer som kan inneholde helseskadelige stoffer.

### ⚠ **FARE**

- **Fare for skader ved utstrømming av (muligvis) varmt vann!** Kun originale Kärcher-høytrykkslanger er optimalt tilpasset anlegget. Ved bruk av andre slanger bortfaller garantidekningen.
- **Helsefare fra rengjøringsmiddel!** På grunn av eventuelt innblandet rengjøringsmiddel er vannet fra maskinen ikke av drikkevannskvalitet.
- **Fare for hørselskader ved arbeid med støyforsterkende deler!** I slike tilfeller skal det brukes hørselvern.

### Sette opp driftsberedskap

### ⚠ **FARE**

Vannstrålen kan være varm - fare for skader!

### ⚠ **FARE**

Kontroller alltid høytrykkslangen for skader før bruk av høytrykksvaskeren. Høytrykkslanger med skader må skiftes ut umiddelbart.

→ Høytrykkslange, rørledninger, armaturer og strålerør skal kontrolleres for skader før hver bruk.

→ Kontroller at slangekupplinger sitter fast og er tette.

### **OBS**

Risiko for skader som følge av tørrkjøring.

→ Kontroller fyllingsgrad på beholder for rengjøringsmiddel og etterfyll ved behov.

→ Kontroller nivå av avherdervæske og etterfyll ved behov.

### Slå av i nødsfall

→ Sett maskinbryteren (A) på "0"

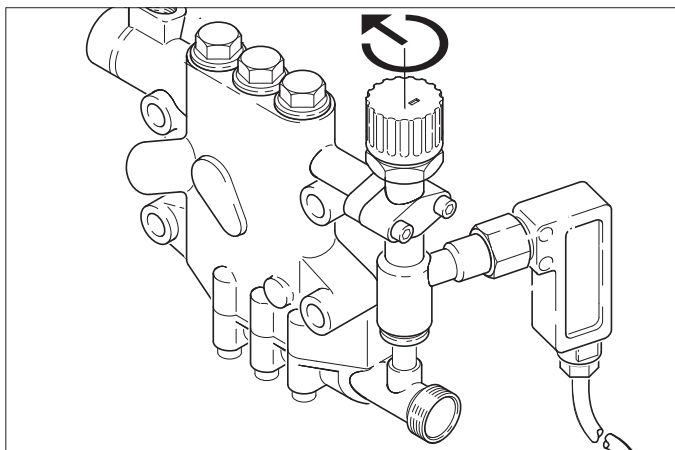
→ Steng vanntilførselen.

→ Trykk på sprøytepistolen til apparatet er trykkløst.

→ Lukke gasstilførsel.

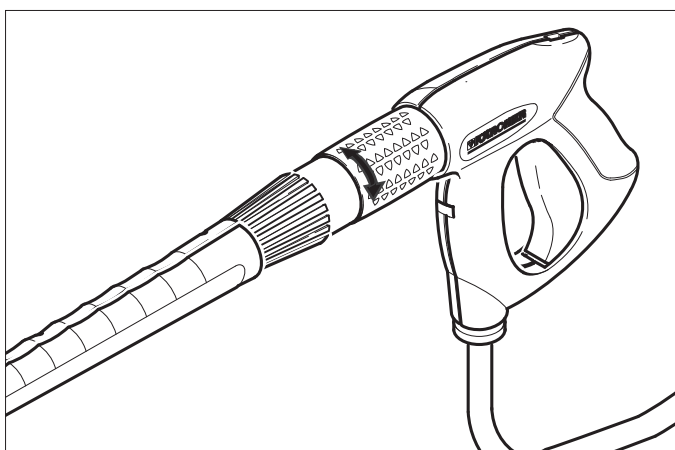
## Innstilling av arbeidstrykk og vannmengde

### Innstilling på apparatet



- Drei mengdereguleringsventil med klokka for å få høyere trykk og større volum.
- Drei mengdereguleringsventil mot klokka for å få lavere trykk og lavere volum.

### Innstilling av Easypress-pistol (tilleggsutstyr)



- Ved å dreie vannmengderegulatoren til høyre økes vannmengden og arbeidstrykket.
- Ved å dreie vannmengderegulatoren til venstre reduseres vannmengden og arbeidstrykket.

### Drift med kaldt vann

- Åpne vannkranen.



Symbol "Motor PÅ"

- Klem inn hendelen på høytrykkspistolen og sett apparatbryteren (A) til „Motor PÅ“.
- Kontrolllampen "Driftsklar" (F) indikerer at apparatet er klart til bruk.

## Drift med varmt vann

### △ FARE

Forbrenningsfare!

### OBS

Varmtvannsdrift uten brennstoff resulterer i skader på brennstoffpumpen. Forsikre deg om at brennstofftilførselen er i orden innen du skifter til varmtvannsdrift.

Brenner kan kobles inn ved behov.



Symbol "Brenner PÅ"

- Sett maskinbryteren (A) på "Brenner på"
- Still inn ønsket vanntemperatur på temperaturregulatoren (B). Maksimumtemperatur er 98 °C.

### Driftsklar

- Dersom hendelen på høytrykkspistolen slippes mens apparatet er i drift, koples apparatet ut.
- Hvis høytrykkspistolen betjenes på nytt i løpet av den innstillbare tiden for hvor lenge apparatet skal være driftsklar (2...8 minutter), koples apparatet automatisk inn igjen.
- Overskrides tiden for hvor lenge apparatet skal være driftsklar, kopler sikkerhetstidsbryteren ut pumpen og brenneren. Kontrolllampen "Driftsklar" (F) slukker.
- For å starte apparatet igjen, må apparatbryteren settes i posisjon "0", og deretter slås på igjen. Blir apparatet styrt med en fjernkontroll, kan det slås på igjen ved hjelp av motsvarende bryter på fjernkontrollen.

### Alternative dyser

- Bildekk skal kun rengjøres med flatstråledysen (25°) og med en minimum sprøyteavstand på 30 cm. Dekk skal ikke under noen omstendigheter rengjøres med rundstråle.

For alle andre oppgaver kan du velge mellom følgende dyser:

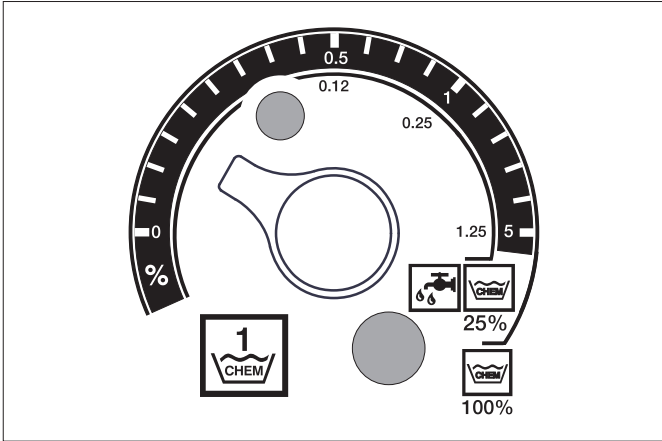
Tilsmusset	Dyse	Strålevinkel	Best.nr. 6.415	Trykk [MPa]	Tilbake-slagskraft [N]
<b>HDS 9/16</b>					
sterk	00060	0°	-649	16	46
middels	25060	25°	-647		
lite	40060	40°	-648		
<b>HDS 12/14</b>					
sterk	00080	0°	-150	14	55
middels	25080	25°	-152		
lite	40080	40°	-153		

I anlegg med mer enn 20 m rørledning eller mer enn 2 x 10 m høytrykksslange NW 8 skal følgende dyser anvendes:

Tilsmusset	Dyse	Strålevinkel	Best.nr. 6.415	Trykk [MPa]	Tilbake-slagskraft [N]
<b>HDS 9/16</b>					
sterk	0075	0°	-419	10	37
middels	2575	25°	-421		
lite	4075	40°	-422		
<b>HDS 12/14</b>					
sterk	0010	0°	-082	10	46
middels	2510	25°	-252		
lite	4010	40°	-253		

## Dosering av rengjøringsmiddel

- Rengjøringsmiddel letter rengjøringsarbeidet. Rengjøringsmiddelet suges opp fra en ekstern tank.
- Apparatet er i grunnutførelsen utstyrt med en doseringsventil (C). En ekstra doseringsinnretning (doseringsventil D) kan leveres som ekstrautstyr. Med denne har du muligheten til å å benytte to ulike rengjøringsmidler.
- Doseringsmengden stilles inn med rengjøringsmiddel-doseringsventil (C eller D) på betjeningspanelet. Den innstilte verdien motsvarer rengjøringsmiddelets andel i prosent.



- Den ytre skalaen gjelder ved bruk av uforynnnet rengjøringsmiddel (100 % CHEM).
- Den indre skalaen gjelder ved bruk av 1+3 utblandet rengjøringsmiddel (25 % CHEM + 75 % vann)

Følgende tabell angir forbruket av rengjøringsmiddel for verdiene på den ytre skalaen:

Posisjon	0,5	1	8
Mengde rengjøringsmiddel [l/h]	14...15	22...24	50
Konsentrasjon rengjøringsmiddel [%]	1,5	2,5	> 5

Den nøyaktige doseringsmengden avhenger av:

- Rengjøringsmiddelets viskositet
- Oppsugingshøyde
- Strømningsmotstanden i høytrykksledningen

Dersom det kreves en eksakt dosering, skal mengden rengjøringsmiddel som suges opp måles (f.eks. ved oppsuging fra et målebeger).

**Merk:** En oversikt over anbefalte rengjøringsmidler er å finne i avsnittet "Tilbehør".

## Etterfylle bløtemiddel

### OBS

Ved drift uten bruk av bløtemiddel er det risiko for forkalkning i gjennomstrømningsovnen.

Er bløtemiddelbeholderen tom, blinker kontrolllampen Anti-kalk-funksjon (H).

### Bilde 1 - pos. 8

- Etterfylle bløtemiddelbeholderen med bløtemiddel RM 110 (2.780-001).

## Stans av driften

### △ FARE

Forbrenningsfare fra varmt vann! Etter drift med varmt vann eller damp må apparatet for å avkjøles drives minst to minutter med kaldt vann, med åpen pistol.

## Etter bruk av rengjøringsmiddel

- Ved varmtvannsdrift stilles temperaturregulatoren (B) på den laveste temperaturen
- Kjør maskinen minst 30 sekunder uten rengjøringsmiddel.

## Slå maskinen av

- Sett maskinbryteren (A) på "0"
- Steng vanntilførselen.
- Trykk på sprøytepistolen til apparatet er trykkløst.
- Sikre håndsprøytepistolen med sikringstasten mot utilsiktet innkobling.

## Sette bort

Ved lengre driftspauser eller det ikke er mulig med en frostsikker lagring, skal følgende tiltak gjennomføres (se kapittel "Pleie og vedlikehold", avsnitt "Frostbeskyttelse"):

- Tapp ut vannet.
- Spyl frostvæske gjennom apparatet.
- Slå av hovedbryter og sikre eller trekk ut Cekon-støpselet.
- Lukke gasstilførsel.

## Lagring

### △ FORSIKTIG

Fare for personskader og materielle skader! Pass på vekten av apparatet ved lagring.

## Transport

### △ FORSIKTIG

Fare for personskader og materielle skader! Pass på vekten av apparatet ved transport.

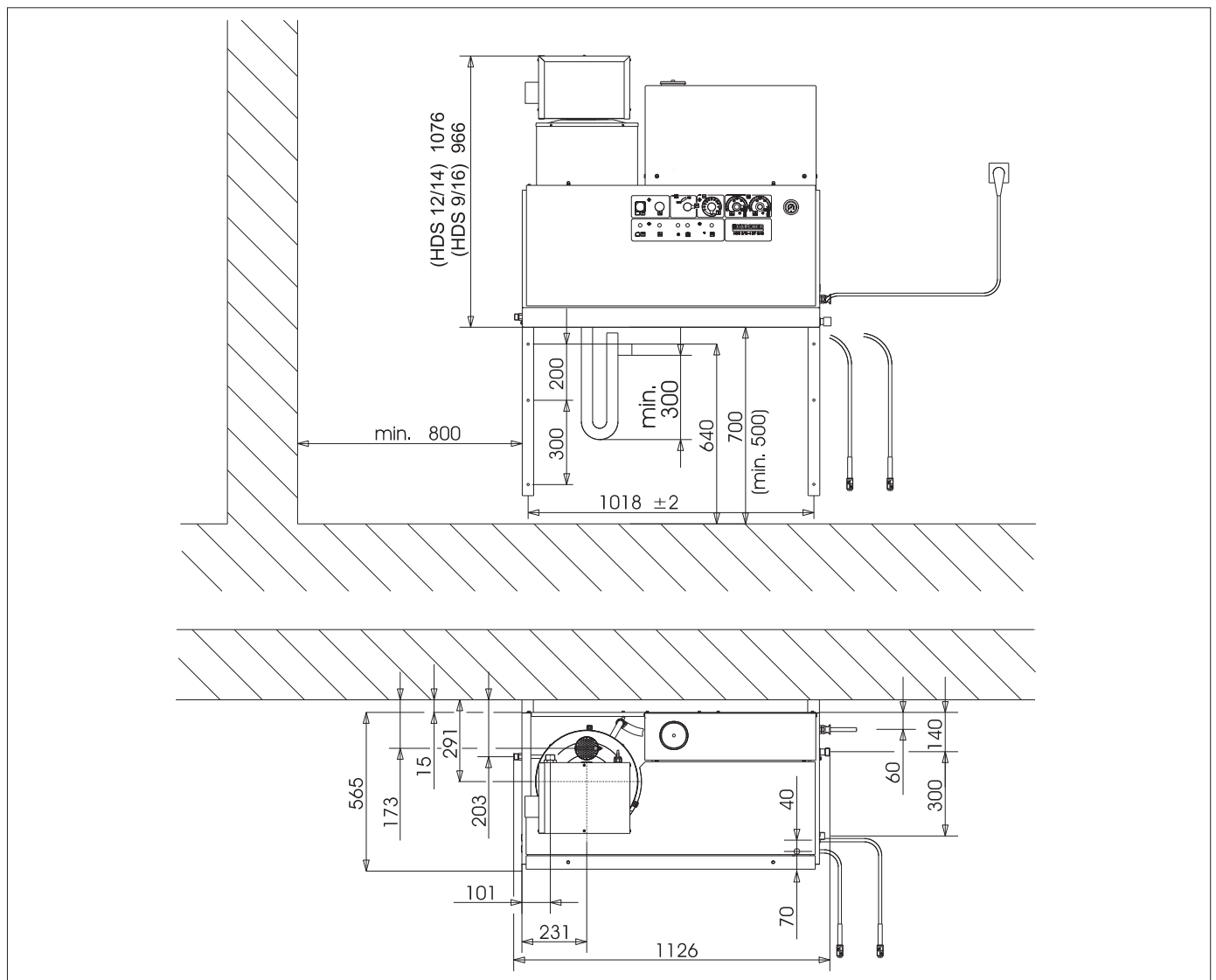
- Ved transport i kjøretøyer skal apparatet sikres mot å skli eller velte etter de til enhver tid gjeldende regler.

## Tekniske data

		HDS 9/16-4 ST Gas	HDS 9/16-4 ST Gas LPG	HDS 12/14-4 ST Gas	HDS 12/14-4 ST Gas LPG
		<b>1.251-108</b>	<b>1.251-109</b>	<b>1.251-110</b>	<b>1.251-111</b>
<b>Effektspesifikasjoner</b>					
Arbeidstrykk vann (med standarddyse)	MPa (bar)	16 (160)	16 (160)	14 (140)	14 (140)
Maks. driftstrykk (sikkerhetsventil)	MPa (bar)	18,5 (185)	18,5 (185)	18,5 (185)	18,5 (185)
Matemengde vann (trinnløst regulerbar)	l/h (l/min)	500-1000 (8,3-16,6)	500-1000 (8,3-16,6)	600-1200 (10-20)	600-1200 (10-20)
Oppsuging rengjøringsmiddel (trinnløst regulerbar)	l/h (l/min)	0-50 (0-0,8)	0-50 (0-0,8)	0-60 (0-1)	0-60 (0-1)
<b>Vanntilkobling</b>					
Tilførselsmengde (min)	l/h (l/min)	1100 (18,3)	1100 (18,3)	1300 (21,7)	1300 (21,7)
Tilførselstrykk (min.)	MPa (bar)	0,1 (1)	0,1 (1)	0,1 (1)	0,1 (1)
Tilførselstrykk (max)	MPa (bar)	0,6 (6)	0,6 (6)	0,6 (6)	0,6 (6)
<b>Elektrisk tilkobling</b>					
Strømtype	--	3N~	3N~	3N~	3N~
Frekvens	Hz	50	50	50	50
Spenning	V	380-420	380-420	380-420	380-420
Kapasitet	kW	6,4	6,4	7,5	7,5
Elektriske sikringer (trege)	A	16	16	20	20
Beskyttelsestype	--	IPX5	IPX5	IPX5	IPX5
Beskyttelsesklasse	--	I	I	I	I
Maks. tillatt nettimpedanse	Ohm	(0,381+j 0,238)	(0,381+j 0,238)	--	--
Elektroforsyningsledning	mm <sup>2</sup>	5 x 2,5	5 x 2,5	5 x 2,5	5 x 2,5
<b>Temperatur</b>					
Vanntilførsels-temperatur (max)	°C	30	30	30	30
Maks. arbeidstemperatur varmtvann	°C	98	98	98	98
Maks. temperatur sikkerhetstermostat	°C	110	110	110	110
Temperaturstigning ved maks. vanngjennomgang	°C	60-65	60-65	60-65	60-65
Varmeeffekt brutto	kW	75	75	95	95
Skorsteinsløp	kPa	0,01-0,04	0,01-0,04	0,01-0,04	0,01-0,04
<b>Gasstilkoblingsverdier</b>					
Naturgass E (G 20)	m <sup>3</sup> /h	7,2	--	9,8	--
Naturgass LL (G 25)	m <sup>3</sup> /h	8,2	--	11,4	--
Nominelt tilkoblingstrykk (naturgass)	kPa	1,8-5	--	1,8-5	--
Propan	kg/h	--	5,7	--	7,2
Nominelt tilkoblingstrykk (propan)	kPa	--	5-6	--	5-6
<b>Miljødata</b>					
Standard utnyttelsesgrad	%	97	97	97	97
Standard utslippsfaktor NO <sub>x</sub> (naturgass G 25)	mg/kWh	< 40	--	< 40	--
Standard utslippsfaktor CO (naturgass G 25)	mg/kWh	< 40	--	< 40	--
<b>Verdier for skorsteinsdimensjonering</b>					
Overtrykkegnethet (min.)	kPa	0,05	0,05	0,05	0,05
Trekkbehov	kPa	0	0	0	0
Avgassvolumstrøm - full belastning	kg/h	130	130	166	166
CO <sub>2</sub> (naturgass)	%	9,5	--	9,5	--
CO <sub>2</sub> (Propan)	%	--	12	--	12
Avgasstemperatur maks./min.	°C	190/150	190/150	170/130	170/130
Forbrenningsluft/lufttilførsel	Maks. lengde: 10 m med to 90° albuer (minimum diameter 100 mm). Etter lokale forskrifter fra monteringsrommet eller friskluft utenfra.				
<b>Kondensatavtapping</b>					
Kondensatavtapping (maks.)	l/h	4 (via vannlås til avløpsnett)	4 (via vannlås til avløpsnett)	4 (via vannlås til avløpsnett)	4 (via vannlås til avløpsnett)
Tilkobling	DN	40 (HTR)	40 (HTR)	40 (HTR)	40 (HTR)
Minimal vannsøyle, vannlås	mm	300	300	300	300
<b>Godkjennelse EN 60335-2-79</b>					
Godkjent etter Gas Appliance Directive (90/396/EEC)	--	Gastec QA Low NO <sub>x</sub>	Gastec QA	Gastec QA Low NO <sub>x</sub>	Gastec QA

		HDS 9/16-4 ST Gas	HDS 9/16-4 ST Gas LPG	HDS 12/14-4 ST Gas	HDS 12/14-4 ST Gas LPG
Apparatkategori Europa	--	I 2E (r), I 2ELL, I 2H, I 2L, I 2 HE	I 3P	I 2E (r), I 2ELL, I 2H, I 2L, I 2 HE	I 3P
Apparattype	--	B23, C33, C43, C53	B23, C33, C43, C53	B23, C33, C43, C53	B23, C33, C43, C53
CE-Produkt idnummer	--	PIN 0063 BN 3880	PIN 0063 BN 3880	PIN 0063 BN 3880	PIN 0063 BN 3880
<b>Mål og vekt</b>					
Lengde	mm	1124	1124	1124	1124
Bredde	mm	558	558	558	558
Høyde	mm	966	966	1076	1076
Typisk driftsvekt	kg	193,5	193,5	209	209
<b>Registrerte verdier etter EN 60355-2-79</b>					
<b>Støy</b>					
Støytrykksnivå $L_{pA}$	dB(A)	74	74	76	76
Usikkerhet $K_{pA}$	dB(A)	1	1	1	1
<b>Hånd-arm vibrasjonsverdi</b>					
Høytrykkspistol	$m/s^2$	2,2	2,2	2,3	2,3
Strålerør	$m/s^2$	1,8	1,8	2,1	2,1
Usikkerhet K	$m/s^2$	1,0	1,0	1,0	1,0

### Måleblad



## Pleie og vedlikehold

### ⚠ FARE

Fare for skader! Før alt vedlikehold og reparasjon skal hovedbryteren slås av eller Cekon-støpsel trekkes ut.

### Vedlikeholdsplan

Tidspunkt	Aktivitet	Relevant komponentgruppe	Prosedyre	av hvem
daglig	Kontroller høytrykkpistol	Høytrykkspistol	Kontroller om høytrykkpistolen lukker tett. Kontroller sikringen mot utilsiktet betjening. Skift ut defekte høytrykkpistol.	Bruker
	Kontroller høytrykkslanger	Utgangsledninger, slanger til arbeidsmaskin	Kontroller slangene for skader. Defekte slanger skal straks skiftes. Fare for ulykker!.	Bruker
	Kontroller strømkabel med støpsel.	Elektrisk tilkobling med støpsel/stikkontakt	Kontroller at strømkabelen med støpsel ikke er skadet. En skadet strømlledning må skiftes ut umiddelbart hos autorisert kundeservice eller autorisert elektriker.	Bruker
Ukentlig eller etter 40 driftstimer	Kontrollere oljestand	Oljebeholder på pumpe	Dersom oljen er melkeaktig skal den skiftes.	Bruker
	Kontrollere oljenivå	Oljebeholder på pumpe	Kontroller oljenivå på pumpene. Ved behov ettefyller olje (bestillingsnr. 6.288-016)	Bruker
	Rengjør sil	Sil i vanntilkobling	Se avsnittet "Rengjøring av silen".	Bruker
Månedlig eller hver 200. driftstimer	Kontrollere pumpe	Høytrykkspumpe	Kontroller pumpen for lekkasjer Ved mer enn 3 dråper pr. minutt kontakt kundeservice.	Bruker
	Kontroller for indre avleiringer	Hele anlegget	Ta i bruk anlegget med strålerør uten høytrykksdyse. Dersom driftstrykket på maskinens manometer stiger til over 3 MPa, skal anlegget avkalles. Det samme gjelder dersom det ved drift uten høytrykksledning (vannet strømmer fritt ut fra høytrykksutgang) oppstår et driftstrykk på mer enn 0,7–1 MPa.	Bruker med opplæring i avkalking
	Rengjør sil	Sil i lavvannssikringen	Se avsnittet "Rengjøring av silen".	Bruker
etter 500-700 driftstimer	Utskifting	Glødetenner, ioniseringselektrode	Skift glødetenner eller ioniseringselektrode.	Kundetjeneste
Hver halvår eller etter 1000 driftstimer	Oljeskift	Høytrykkspumpe	Tapp ut oljen. Ettefyller 1 liter ny olje (bestillingsnr. 6.288-016) Kontroller nivået i oljebeholderen.	Bruker
	kontroll, rengjøring	Hele anlegget	Visuell kontroll av anlegget, kontroller høytrykksledninger for tetthet, kontroller overløpsventil for tetthet, kontroller høytrykkslange, kontroller trykkakkumulator, rengjør/skift varmeslange, fjern sot fra varmeslange, rengjør/skift ioniseringselektrode, still inn brenner.	Kundetjeneste
	Skifte slange	Slange til avgass-trykkbryter	Skift slange.	Kundetjeneste
årlig	Sikkerhetskontroll	Hele anlegget	Gjennomfør sikkerhetskontroll av væskespyler etter de aktuelle nasjonale forskriftene.	Sakkyndig

## Vedlikeholdskontrakt

Du kan inngå en vedlikeholdsavtale for apparatet med det lokale Kärcher-salgskontoret.

## Rengjøre filtre

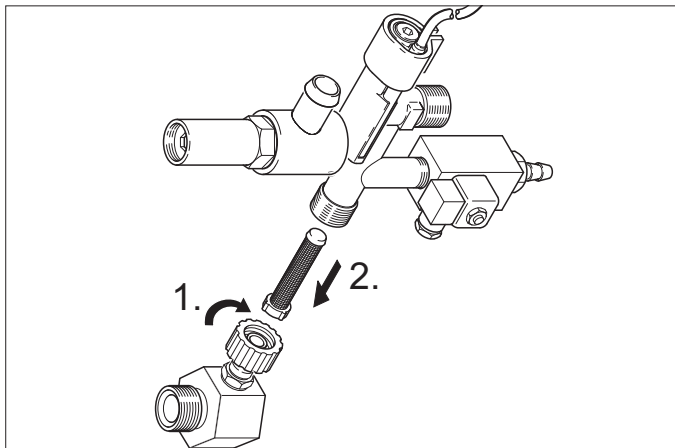
### Sil i vanntilkobling

#### Bilde 1 - pos. 3

- Steng vanntilførselen.
- Koble vanntilførselsslengen fra maskinen.
- Skru ut silen fra tilkoplingen ved hjelp av en skrutrekker,
- Rengjør sil
- Monteringen skjer i motsatt rekkefølge

### Sil i lavvannssikringen

- Ta av dekkplatene.
- Skru av vinkelstykket fra sikkerhetsblokken.



- Skru M8x30-skruen inn i silen.
- Skru ut skruen og silen ved hjelp av en tang.
- Rengjør sil
- Monteringen skjer i motsatt rekkefølge

## Avkalking

Ved avleiringer i rørledningene øker strømningsmotstanden slik at trykkbryteren kan bli utløst.

### ⚠ FARE

*Eksplisjonsfare fra brennbare gasser! Røyking er forbudt ved avkalking. Sørg for god utlufting.*

### ⚠ FARE

*Fare for etsing på grunn av syre! Bruk vernebriller og vernehansker.*

### Prosedyre

Til fjerning av kalk er det kun tillatt å benytte offentlig godkjente kjelesteinhindrende midler med godkjenningsmerke.

- RM 100 (Best.nr. 6.287-008) løser opp forkalkinger og enkle forbindelser av kalk og rester av vaskemidler.
- RM 101 (best.nr. 6.287-013) løser avleiringer som ikke lar seg fjerne med RM 100.
- Fyll en 20 liters beholder med 15 l vann.
- Tilsett 1 liter kjelesteinhindrende middel.
- Kople vannslangen direkte på pumpehodet og heng den andre enden i beholderen.
- Stikk det tilkoblede stålrøret uten dyse ned i beholderen.
- Åpne for høytrykkspistolen under avkalkingen uten å stenge den igjen.
- Sett apparatbryteren til posisjonen "Brenner PÅ" inntil en temperatur på ca. 40 °C er oppnådd.
- Slå av apparatet og la det stå i 20 minutter. Høytrykkspistolen må forbli åpen.
- Pump deretter apparatet tomt for vann.

**Merk:** Vi anbefaler deretter at en alkalisk løsning (f.eks. RM 81) pumpes gjennom apparatet via beholderen for rengjøringsmiddel i den hensikt å beskytte mot korrosjon og for nøytralisering av syrerester.

## Frostbeskyttelse

Apparatet skal installeres i et frostoffritt miljø. Ved risiko for frost, f.eks. ved utendørs installasjon, må apparatet tømmes og gjenomskylles med et frostbeskyttende middel.

### Tapp ut vannet

- Skru av vanntilførselsslange og høytrykksslange.
- La apparatet gå i maks. 1 minutt til pumpe og slanger er tomme.
- Tilførselsledning på tankbunn skrues av og varmeslangen tømmes.

### Spyl frostvæske gjennom apparatet.

**Merk:** Følg bruksanvisning for frostvæsken.

- Fyll flottørbeholderen helt opp med vanlig frostvæske.
- Still en oppsamlingsbeholder under høytrykksløpet.
- Slå på maskinen og la den gå helt til vannmangelsikringen i flottørbeholderen løser seg ut og slår av apparatet.
- Fyll tankbunn og vannlås med frostvæske.

Dermed oppnås en viss korrosjonsbeskyttelse.



## Feilretting

### ⚠ FARE

Fare for skader! Før alt vedlikehold og reparasjon skal hovedbryteren slås av eller Cekon-støpsel trekkes ut.

Feil	Mulige årsaker	Retting	av hvem
Apparatet går ikke, kontroll-lampen Driftsklar (F) lyser ikke	Ingen spenning på maskinen.	Kontroller strømmettet.	Elektriker
	Sikkerhetstidsbryter i funksjon.	Slå maskinen kort av med hovedbryteren og så på igjen.	Bruker
	Sikring i styrekretsen (F3) er gått. Sikringen finnes i styretrafoen (T2).	Sett inn ny sikring, dersom den går på nytt, finn og ordne overbelastningen.	Kundetjeneste
	Trykkbryter HD (høytrykk) eller ND (lavtrykk) defekt.	Kontroller trykkbryter.	Kundetjeneste
	Timer-modul (A1) defekt.	Kontroller kontakter, skift ved behov.	Kundetjeneste
+ Kontrolllampe motoroppvarming (G) lyser	Termoføler (WS) i motor eller overstrømsbryter (F1) er utløst.	Rett opp overbelastningsgrunn.	Kundetjeneste
	Vannmangelsikring i flottørbeholderen er utløst.	Rett opp vanmangel.	Bruker
Brenner tenner ikke eller flammen slukkes under drift	Temperaturregulator (B) stilt inn for lavt	Still temperaturregulatoren høyere.	Bruker
	Apparatbryteren står ikke til Brenner.	Slå på brenner.	Bruker
	Vannmangelsikring på sikkerhetsblokken har koblet ut.	Sjekk at vannforsyningen er tilstrekkelig. Kontroller maskinen for tetthet.	Bruker
	Gasskran lukket.	Åpne gasskran.	Bruker
	Maksimaltemperaturbegrenser i vannutløp (> 110 °C) er utløst.	La kjelen kjøre seg og start apparatet på nytt. Kontroller temperaturregulator.	Bruker Kundetjeneste
Kontrolllampe avgasstermostat (K) lyser	Ingen gasstilførsel.	Åpne gasstilførsel.	Bruker
	Tilluft- eller fraluft tilstoppet.	Kontroller ventilasjon og avgassystem	Bruker
	Kjelebunn for varm. Maksimaltemperaturbegrenser i kjelebunn (> 80 °C) er utløst. Intet kondensvann i kjelebunn.	Fyll 5 liter vann via avgass-målestuss.	Bruker
	Gassfyringsautomat står til Feil.	Trykk på låsetast gassrele (I).	Bruker
	Ingen tenning. *	Kontroller elektrodeavstand gassfyringsautomat og tenningskabel. Still riktig avstand eller skift defekte deler. Rengjør om nødvendig.	Kundetjeneste
	Vifte eller styrekort for turtall defekt. *	Kontroller vifte og styrekort for turtall. Kontroller støpsel og tilførselsledning. Skift ut defekte deler.	Kundetjeneste

\* **Merknad:** Trykk på låsetast avgasstermostat (J) for å låse opp flammeovervåkning.

Feil	Mulige årsaker	Retting	av hvem
Kontrolllampe avgasstermostat (K) lyser	Avgasstemperaturbegrenser er utløst.	Åpne høytrykkspistolen til anlegget er nedkjølt. Slå anlegget av og på via betjeningspanelet, for å låse opp temperaturbegrenseren. Ved gjentagelser skal kundeservice kontaktes.	Bruker
Kontrolllampe Forkalkningsvern (H) lyser	Bløtemiddel oppbrukt.	Etterfylle bløtemiddel.	Bruker
Utilstrekkelig eller ingen matning av rengjøringsmiddel	Doseringsventil i stiling "0".	Still inn doseringsventil rengjøringsmiddel.	Bruker
	Filter for rengjøringsmiddel tilstoppet eller tanken tom.	Rengjør eller etterfyll.	Bruker
	Utett eller tilstoppet sugeslange rengjøringsmiddel, doseringsventil eller magnetventil.	Kontroll, rengjøring.	Bruker
	Elektronikk eller magnetventil defekt.	Skift ut	Kundetjeneste
Høytrykksvaskeren bygger ikke opp fullt trykk	Dysen utspylt.	Sett på dysen.	Bruker
	Rengjøringsmiddeltanken er tom.	Etterfyll rengjøringsmiddel.	Bruker
	Ikke nok vann.	Sørg for tilstrekkelig vanntilførsel.	Bruker
	Silen på vanntilførselen er tilstoppet.	Kontroller, demonter og rengjør sil.	Bruker
	Doseringsventil rengjøringsmiddel utett.	Kontroller og tette.	Bruker
	Slange rengjøringsmiddel utett.	Skift ut	Bruker
	Flottørventil klemmer.	Kontroller at den går lett.	Bruker
	Sikkerhetsventil utett.	Kontroller innstilling, ved behov monter nye pakninger.	Kundetjeneste
	Mengdereguleringsventil utett eller stilt inn for lavt.	Kontroller ventildeler, skift dersom skadet, rengjør for tilsmussing.	Kundetjeneste
Magnetventil for trykkavlastning defekt.	Magnetventil skiftes.	Kundetjeneste	
Høytrykkspumpe banker, manometer svinger sterkt.	Vibrasjonsdemper defekt.	Skift vibrasjonsdemper.	Kundetjeneste
	Vannpumpen suger inn små mengder luft.	Kontroller sugesystem og rett opp utettheter.	Bruker
Apparatet kobler seg på og av med åpen høytrykkspistol	Dysen i strålerør er tilstoppet.	Kontroll, rengjøring.	Bruker
	Kalkavleiringer i maskinen.	Se avsnitt "Avkalkning".	Bruker
	Koblingspunkt for overstrømmeren har forskjøvet seg.	Still inn overstrømmeren på nytt.	Kundetjeneste
	Silen i lavvannssikringen er tett.	Kontroller, demonter og rengjør sil.	Bruker
Maskinen slår seg ikke av når høytrykkspistolen lukkes	Pumpe er ikke helt luftfri.	Sett maskinbryteren til "0" og trykk på høytrykkspistolen til det ikke kommer mer væske. Slå deretter på maskinen igjen. Gjenta denne prosessen hel til du får fullt driftstrykk.	Bruker
	Sikkerhetsventil eller pakning på sikkerhetsventil er defekt.	Skift sikkerhetsventil eller pakning.	Kundetjeneste
	Trykkbryter på overstrømmer.	Kontroller trykkbryter og overstrømmer.	Kundetjeneste

## Tilbehør

### Rengjøringsmiddel

Rengjøringsmiddel letter rengjøringsarbeidet. Tabellen refererer til et utvalg av rengjøringsmidler. Innen rengjøringsmiddelet anvendes, må anvisningene på forpakningen leses og overholdes.

Bruksområde	Smussfjerning, brukstype	Rengjøringsmiddel	pH-verdi (ca.) 1 % løsning i ledningsvann
Bilvask, bensinstasjoner, spedisjonsfirma, bilpark	Støv, veistøv, olje (på lakkerte flater)	RM 55 ASF **	8
		RM 22/80-pulver ASF	12/10
		RM 81 ASF	9
		RM 803 ASF	10
		RM 806 ASF	11
	Kjøretøybeskyttelse	RM 42 kaldvoks for høytrykksvasker	8
		RM 820-varmvoks ASF	7
		RM 821-spylevoks ASF	6
		RM 824-Super-Perlevoks ASF	7
		RM 44 Gel-felg rengjøring	9
Metallbearbeidende industri	Olje, fett, støv og lignende tilsmussing	RM 22-pulver ASF	12
		RM 55 ASF	8
		RM 81 ASF	9
		RM 803 ASF	10
		RM 806 ASF	12
		RM 31 ASF (sterk tilsmussing)	12
		RM 39-flüvæskeformet (med korrosjonsbeskytter)	9
Næringsmiddelindustri	Lett til middels tilsmussing, fett/olje, store flater	RM 55 ASF	8
		RM 81 ASF	9
		RM 882 Gelskum OSC	12
		RM 58 ASF (skumrengjøringsmiddel)	9
		RM 31 ASF *	12
	Røyk-harpiks	RM 33 *	13
	Rengjøring og desinfisering	RM 732	9
	Desinfeksjon	RM 735	7...8
	Kalk, mineralske avleiringer	RM 25 ASF *	2
		RM 59 ASF (skumrengjøring)	2
Sanitærområder ***	Kalk, urinstein, såpe etc.	RM 25 ASF * (grunnrengjøring)	2
		RM 59 ASF (skumrengjøring)	2
		RM 68 ASF	5

\* = kun for kort tids bruk, totrinnsmetode, etterskyl med rent vann

\*\* = ASF = avskillervennlig

\*\*\* = til forskylling egner seg Foam-Star 2000

## Installasjon av anlegget



Kun for autorisert fagpersonale!

### Generelt

- Varmeinnretningen på maskinen er et fyringsanlegg. De gjeldende forskriftene i de enkelte land må overholdes ved monteringen.
- Bruk kun godkjente skorsteiner/avgassrør.

### Gass generelt

- Installasjon av gassledninger, så vel tilkobling på gassiden av apparatet, skal kun utføres av et firma godkjent for denne type gass- og rørleggerarbeide.
- Innstillinger og reparasjon av gassbrenner skal kun utføres av opplærte Kärcher-kundeservice montører.

### Gassledninger

- I gassledninger som er dimensjonert med minst 1 tomme nominell diameter, må det være montert manometer og stengekran.
- På grunn av at høytrykkspumpen forårsaker vibrasjoner, må forbindelsen mellom stiv gassledning og apparatet gjøres med en fleksibel gasslange.
- Ved gassledninger på mer enn 10 meters lengde må det være nominell diameter 1 1/2 tomme eller større. Gasstilkoblingen på apparatet har nominell diameter på 1 tomme.

#### ⚠ FARE

Ved innskruing av den fleksible gasslangen på brenneren, må tilkoblingsnippel holdes igjen med en fastnøkkel dimensjon M36. Tilkoblingsnippelen kan ikke dreies i forhold til brennerhuset. Tetningen av gjengetilkoblingen skal gjøres med DVGW-godkjent tetningsmiddel. Etter tilkobling må koblingsstedene kontrolleres for tetthet ved hjelp av DVGW-godkjent lekkasjespray. Rørtykkelsen på gassledningen må beregnes ut fra DVGW TRGI 1986 eller TRF 1996. Nominell tykkelse på apparatets tilkobling er ikke automatisk rørledningens nominelle diameter. Dimensjoneringen og installasjonen av gassledningen må skje etter de gjeldende standarder og forskrifter.

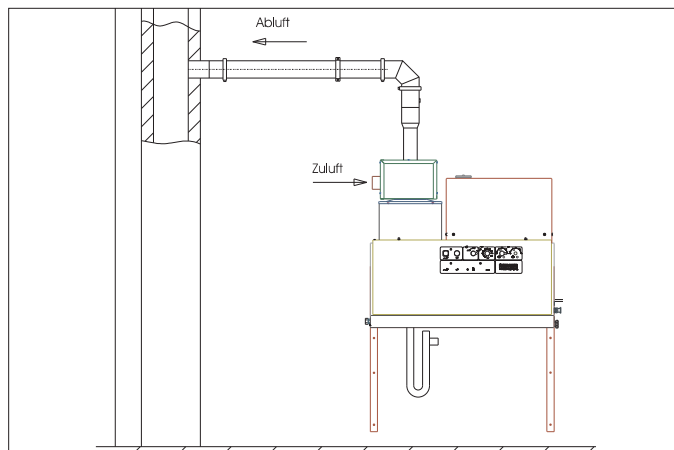
### Luft-/avgassutførelse

- Hvert apparat må kobles til en egen skorstein.
- Avgassføringen skal monteres i henhold til lokale forskrifter og som avtalt med lokal skorsteinsfeier (brannvesen).

## Gass apparat med avgassanlegg som bruker forbrenningsluft fra monteringsrommet

### Type B23

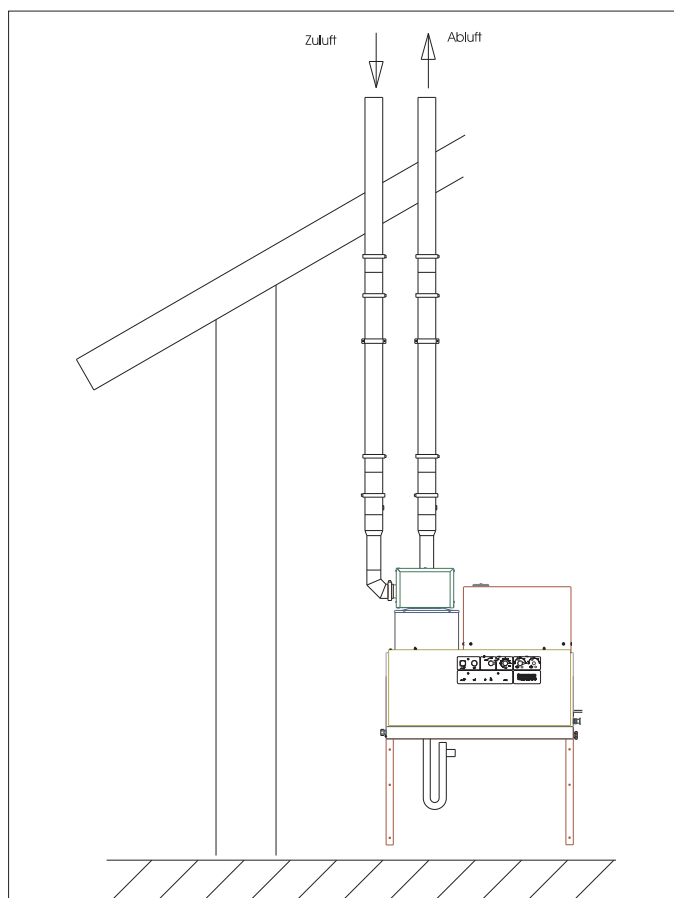
Gassapparat uten strømningsstabilisering, der alle deler som står under overtrykk i avgassruten spyles med forbrenningsluft. B23-installasjon gjør det mulig at apparatet kan bruke en vanlig ett-løps skorstein etter DIN 18160 og drives uavhengig av romluften. Forutsetningen er at skorstein er egnet for tilkobling av brennverdiapparater (f.eks. ved at skorsteinen er renoverert ved inntrekking av et edelstålør).



## Gassapparat med avgassanlegg som henter forbrenningsluft fra utsiden via et lukket system.

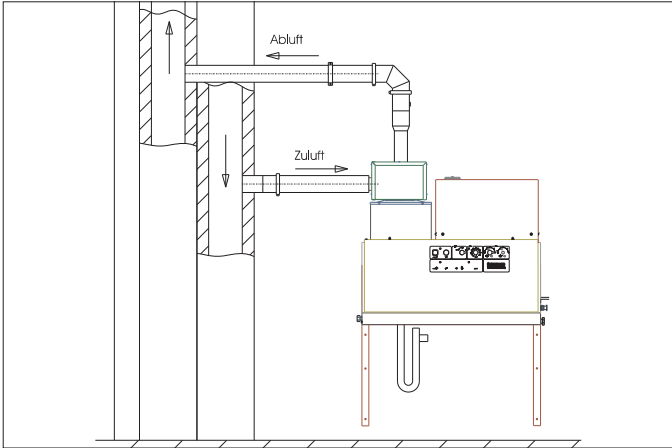
### Type C33

Gassapparat med tilførsel av forbrenningsluft og avgass-fjerning vertikalt over tak. Munningene befinner seg nær hverandre i samme trykkområde.



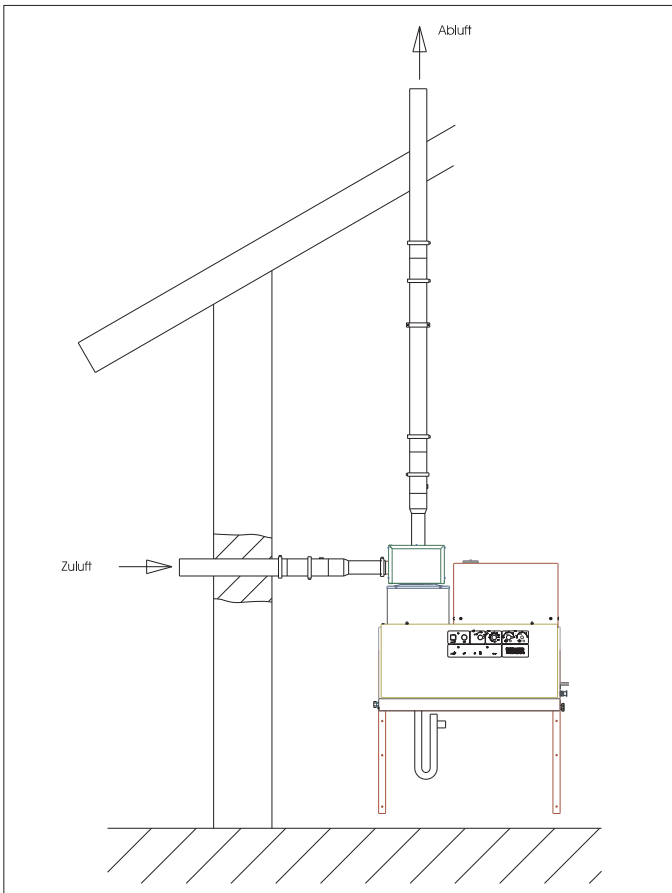
### Type C43

Gassapparat med tilførsel av forbrenningsluft og fjerning av avgass via et luft-avgass system.



### Type C53

Gassapparat med skilt tilførsel av forbrenningsluft og fjerning av avgass. Munningene befinner seg i ulike trykkområder.



**Merk:** For å oppfylle de foreskrivne forbrenningsverdiene, må det angitte skorkestrekket under tekniske data overholdes.

### Kondensaavtapping

Kondensatledningen må kobles direkte på kondensatilkoblingen med sifong. Sifongens høyde må være på 30cm. Sifongen er ikke inkludert i leveransen. Kondensatledningen må ikke ha fast tilslutning til avløpssystemet. Kondensatet må kunne løpe fritt ut i en trakt eller nøytraliseringsbeholder.

### Veggmontering

- Før apparatet monteres på vegg, skal veggen kontrolleres for tilstrekkelig bærekraft. Det medfølgende monteringsmaterialet egner seg for betong. For vegger av hule byggesten, mursten og lettbetong skal egnede plugg og skruer anvendes, f.eks. injeksjonsanker for hullbilde se monterings-tegning).
- **Figur 3 - pos. 19 og 25**  
Apparatet skal ikke ha fast forbindelse med vannlednings- eller høytrykksnett. Forbindelsesslange må absolutt monteres.
- **Figur 3 - A**  
Mellom vannledningsnett og forbindelsesslangen skal det monteres en stengekran.

### Montering av høytrykkslanger

Ved montering av høytrykksledningene skal gjeldende nasjonale lover og regler følges.

- Trykkfallet i rørledningen må ikke komme under 1,5 MPa.
- Den ferdige rørledningen må testes med 32 MPa.
- Isolasjonen rundt rørledningen må være temperaturbestandig opptil 100 °C.

### Montere beholder for rengjøringsmiddel

#### Bilde 3 - pos. 20

Beholderen skal settes opp på en slik måte at det nedre nivået for rengjøringsmiddelet ikke befinner seg mer enn 1,5 m under bunnen på apparatet, og det øvre nivået ikke befinner seg over bunnen på apparatet.

### Vanntilførsel

#### Figur 3 - B og pos. 19

- Vanninnløp kobles med en passende vannslange til vannledningsnett.
- Ytelsen av vannforsyning må være minst 1300 l/h ved minst 0,1 MPa.
- Vanntemperaturen må ligge under 30 °C.

## Elektrisk tilkobling

### OBS

Maksimalt tillatt nettimpedans på det elektriske tilkoblingspunktet (se tekniske data) skal ikke overskrides. Dersom det er uklarheter om nettimpedansen på tilkoblingspunktet ditt, vennligst kontakt strømleverandøren for informasjon.

**Merk:** Innkopling av apparatet genererer kortvarige spenningsfall. Ved ugunstige forhold i strømmettet kan dette også få innvirkning på andre apparater.

- Se typeskilt og tekniske data for tilkoblingsverdier.
- Den elektriske tilkoblingen må foretas av en servicemontør eller en autorisert elektriker og må være iht. IEC 60364-1.
- Strømførende deler, kabler og apparater i arbeidsområdet må være i feilfri stand og spylesikre.

### ⚠ FARE

For å unngå el-ulykker anbefaler vi at du bruker stikkontakter med forankoblede vernebrytere for å beskytte mot feilstrøm (maks. nominell utløsningsstrøm: 30 mA).

### Fast installer elektrisk tilkobling

→ Utfør elektrisk tilkobling.

For utkobling av den stasjonære høytrykksvaskeren skal det plasseres en låsbar hovedbryter (bilde 3 - pos. 6) på et lett tilgjengelig og sikkert sted.

Kontaktåpningsbredden på hovedbryteren skal være på minst 3 mm.

### Elektrisk tilkobling med støpsel/stikkontakt

→ Cekon-støpsel monteres på apparatets strømkabel.

→ Cekon-støpsel settes i stikkontakten.

For å slå av den stasjonære høytrykksvaskeren må Cekon-støpselet være lett tilgjengelig for frakobling.

## Førstegangs igangsetting

Apparatet er fra fabrikken innstilt som naturgass-apparat for gasstype G 20 og som flytende-gass apparat til type G 31. Ved omstilling av naturgass-apparat til G 25 eller andre (se typeskilt) naturgasser, eller flytende-gass apparater til type G 30 eller andre (se typeskilt) flytende gasser, skal det for naturgass-avgassverdier og for flytende-gass apparater, stilles inn i henhold til service-informasjonen.

Det vedlagte tomme skiltet skal merkes med ny innstilt gasstype og plasseres i merkefeltet på høyre side av apparatet. Samtidig må skiltet levert fra fabrikken med merking G 20 (naturgassapparat) eller G 31 (flytende-gass apparat) fjernes.

→ Kontrollere gasstilkobling.

### OBS

Fare for skader på apparatet fra overoppvarming.

→ Koble til vannlås til kjelebunnen og fyll med vann.

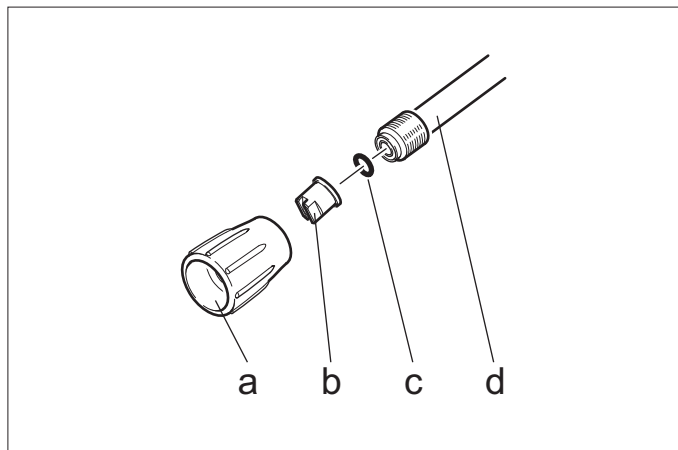
→ Fyll kjelen med 4 liter vann via skorsteinsåpningen.

→ Skjær av spissen på lokket på vannpumpens oljebeholder før førstegangs igangsetting.

## Tiltak før igangsetting

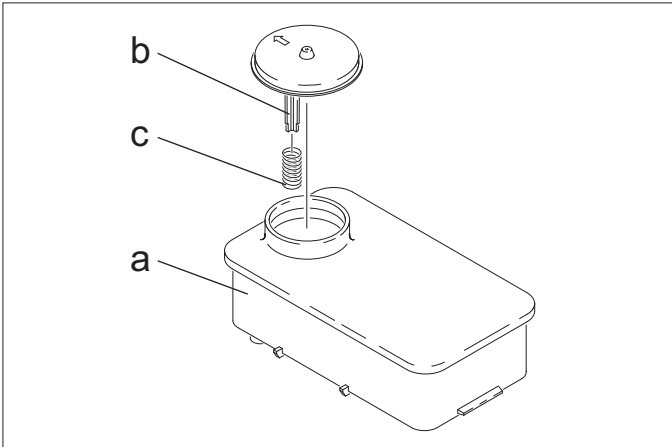
### Bilde 3 - pos. 14

→ Koble høytrykksslange til høytrykkpistol og strålerør, og koble til høytrykksuttak på apparatet eller til høytrykks-ledningsnett.



→ Dysemunnstykke (b) festes med festemutter (a) til strålerøret (d). Påse at tetningsringen (c) ligger korrekt i sporet.

## Beskyttelse mot forkalking

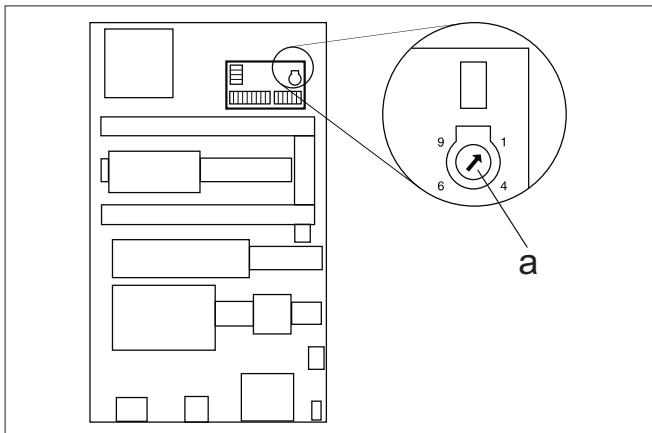


- ➔ Fjær (c) på lokkstøtten (b) på beholder for bløtemiddel (a) fjernes.
- ➔ Fyll beholderen med Kärcher-bløtemiddel RM 110 (best.nr. 2.780-001).

### ⚠ FARE

*Farlig elektrisk spenning! Innstilling er kun tillatt utført av autorisert elektriker.*

- ➔ Undersøk lokal vannhardhet:
  - Ifølge opplysninger fra det lokale vannverket,
  - Ved hjelp av apparat for måling av hardhetsgrad (best.nr. 6.768-004).
- ➔ Ta av maskinhetten.
- ➔ Åpne koblingsboks ved driftspanelet.



- ➔ Innstill dreiepotensiometeret (a) avhengig av vannets hardhetsgrad. Korrekt innstilling fremgår av tabellen.

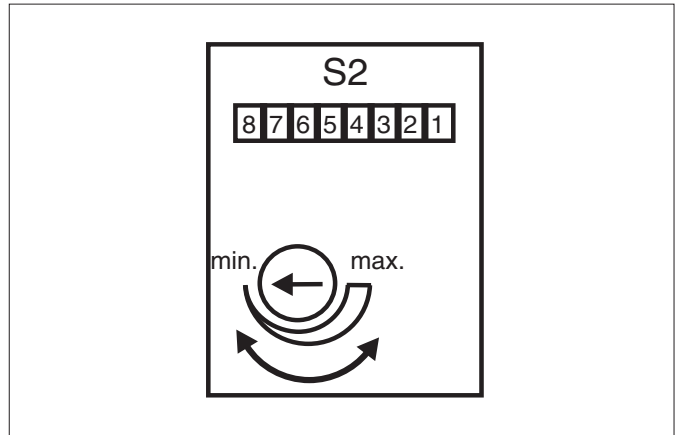
### Eksempel:

Eksempel: For en hardhetsgrad på 15°dH innstilles skalaverdien 6 på dreiepotensiometeret. Dette gir en pausetid på 31 sekunder. Dvs. magnetventilen åpner kort hvert 31. sekund.

Vannhardhet (°dH)	5	10	15	20	25
Skala på dreiepotensiometer	8	7	6	5	4,5
Pausetid (sekunder)	50	40	31	22	16

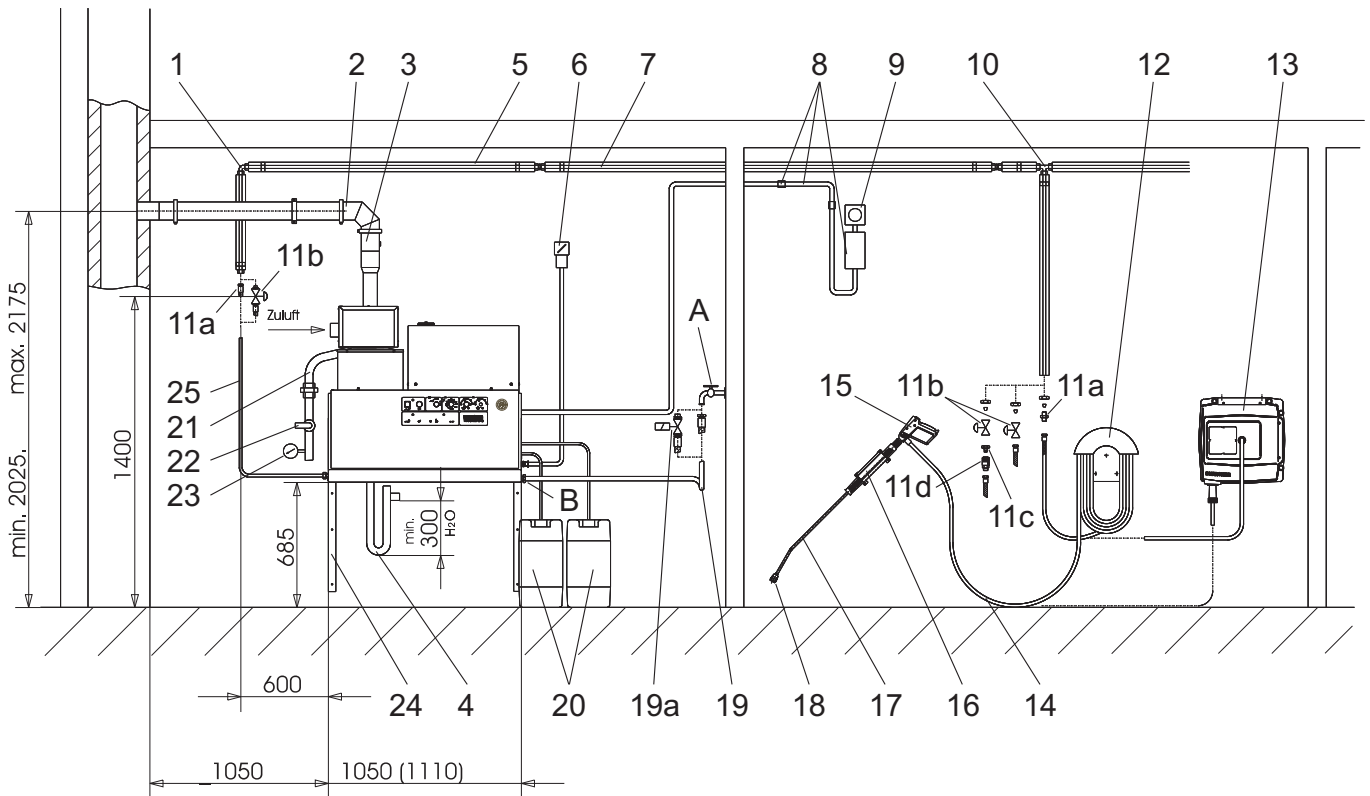
## Innstilling av driftsberedskapstid

Innstillingen for beredskapstiden skjer på det store kortet på venstre sidevegg i koplingsskapet.



Beredskapstiden er fra fabrikk satt til minimumstiden på 2 minutter og kan forlenges til maksimumstiden på 8 minutter.

## Installasjonsmaterieil



Bilde 3

Pos.	Installasjonsmaterieil	Bestillings-nr.
1	Vinkelfeste	6.386-356
2	Avgassledningssett, vannrett, 150 mm	6.526-231
3	Avgassledningssett, loddrett, 150 mm	6.526-232
4	Delesats vannlås	2.640-422
5	Varmeisolasjon	6.286-114
6	Hovedbryter	6.631-455
7	Rørledningssats, forsinket stål	2.420-004
	Rørledningssats, rustfritt stål	2.420-006
8	Delesats fjernkontroll	2.744-008
9	Delesats NØD-STOPP-bryter	2.744-002
10	T-feste	6.386-269
11a	Tilkoblingsstusser, messing	2.638-180
	Tilkoblingsstusser, rustfritt stål	2.638-181
11b	Sperrekran NW 8, forsinket stål	4.580-144
	Sperrekran NW 8, rustfritt stål	4.580-163
11c	Hurtigkobling festedel	6.463-025
11d	Hurtigkobling løsedel	6.463-023

Pos.	Installasjonsmaterieil	Bestillings-nr.
12	Slangeholder	2.042-001
13	Slangetrommel	2.637-238
14	Høytrykkslange 10 m	6.388-083
15	Høytrykkspistol Easypress	4.775-463
	Dreiregulator HDS 9/16-4	4.775-470
	Dreiregulator HDS 12/14-4	4.775-471
16	Strålerørholder	2.042-002
17	Strålerør	4.760-550
18	Dysemunnstykke HDS 9/16-4	2.883-402
	Dysemunnstykke HDS 12/14-4	2.883-406
19	Vannslange	4.440-282
19a	Magnetventil vanntilførsel	4.743-011
20	Rengjøringsmiddel-tank, 60 l	5.070-078
21	Gasslange R1"	6.388-228
22	Gass-stengekran R1"	6.412-389
23	Manometer, gass (OBS! monter avslutningsventil på byggsiden.)	6.412-059
24	Delesats veggkonsoll	2.053-005
	Delesats gulvstativ	2.210-008
25	Høytrykkslange	6.389-028



## EU-samsvarserklæring

Vi erklærer hermed at maskinen angitt nedenfor oppfyller de grunnleggende sikkerhets- og helsekravene i de relevante EF-direktivene, med hensyn til både design, konstruksjon og type markedsført av oss. Ved endringer på maskinen som er utført uten vårt samtykke, mister denne erklæringen sin gyldighet.

**Produkt:** Høytrykksvasker  
**Type:** 1.251-xxx

### Relevante EU-direktiver

2009/142/EF  
2006/42/EF (+2009/127/EF)  
2004/108/EF

### Anvendte overensstemmende normer

EN 55014-1: 2006+A1: 2009+A2: 2011  
EN 55014-2: 1997+A1: 2001+A2: 2008  
EN 60335-1  
EN 60335-2-79  
EN 62233: 2008  
EN 61000-3-2: 2006+A1: 2009+A2: 2009  
HDS 12/14:  
EN 61000-3-3: 2013  
HDS 9/16:  
EN 61000-3-11: 2000

### Anvendte spesifikasjoner:

QA 195 (ikke LPG)

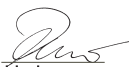
### Navn på oppnevnt sted:


For 2009/142/EF

GASTECH  
Wilmersdorf 50  
7327 AC Apeldoorn  
Merkenr.: 0063

### 5.957-648

De undertegnede handler på oppdrag fra, og med fullmakt fra selskapsledelsen.

  
H. Jenner  
CEO

  
S. Reiser  
Head of Approbation

Dokumentasjonsansvarlig:  
S. Reiser

Alfred Kärcher GmbH & Co. KG  
Alfred-Kärcher-Str. 28 - 40  
71364 Winnenden (Germany)  
Tlf: +49 7195 14-0  
Faks: +49 7195 14-2212

Winnenden, 2014/09/01

## Garanti

Vår ansvarlige salgsorganisasjon for det enkelte land har utgitt garantibetingelsene som gjelder i det aktuelle landet. Eventuelle feil på apparatet repareres gratis innenfor garantitiden dersom årsaken er en material- eller produksjonsfeil.

## Kundetjeneste

Anleggstype:	Prodksjonsnr.:	Tatt i bruk den:

Kontroll gjennomført den:

Funnet:

Underskrift

Kontroll gjennomført den:

Funnet:

Underskrift

Kontroll gjennomført den:

Funnet:

Underskrift

Kontroll gjennomført den:

Funnet:

Underskrift



Läs bruksanvisning i original innan aggregatet används första gången, följ anvisningarna och spara driftsanvisningen för framtida behov, eller för nästa ägare.

- Bruksanvisning samt säkerhetsanvisning nr. 5.956-309 måste läsas före första användningstillfället!
- Informera inköpsstället omgående vid transportskador.

## Innehållsförteckning

Miljöskydd .....	SV	1
Riskenivåer .....	SV	1
Symboler på aggregatet .....	SV	1
Allmänna säkerhetsanvisningar .....	SV	1
Ändamålsenlig användning .....	SV	2
Funktion .....	SV	2
Säkerhetsanordningar .....	SV	2
Aggregatelement .....	SV	3
Idrifttagning .....	SV	4
Handhavande .....	SV	4
Ta ur drift .....	SV	6
Nedstängning .....	SV	6
Förvaring .....	SV	6
Transport .....	SV	6
Tekniska data .....	SV	7
Skötsel och underhåll .....	SV	9
Åtgärder vid störningar .....	SV	11
Tillbehör .....	SV	13
Anläggningsinstallering .....	SV	14
Försäkran om EU-överensstämmelse .....	SV	19
Garanti .....	SV	19
Kundservice .....	SV	20

## Miljöskydd

	Emballagematerialen kan återvinnas. Kasta inte emballaget i hushållssoporna utan lämna det till återvinning.
	Kasserade apparater innehåller återvinningsbart material som bör gå till återvinning. Batterier, olja och liknande ämnen får inte komma ut i miljön. Överlämna skrotade aggregat till ett lämpligt återvinningssystem.
Motorolja, värmeolja, diesel och bensen får inte släppas ut i miljön. Skydda marken och avfallshandtera förbrukad olja på ett miljövänligt sätt.	
Kärcher rengöringsmedel är avskiljningsvänliga (ASF). Detta innebär att en oljeavskiljares funktion inte hindras. Du finner en lista med rekommenderade rengöringsmedel i kapitel "Tillbehör".	

### Upplysningar om ingredienser (REACH)

Aktuell information om ingredienser finns på:  
[www.kaercher.com/REACH](http://www.kaercher.com/REACH)

## Riskenivåer

### ⚠ FARA

För en omedelbart överhängande fara som kan leda till svåra skador eller döden.

### ⚠ VARNING

För en möjlig farlig situation som kan leda till svåra skador eller döden.

### ⚠ FÖRSIKTIGHET

Varnar om en möjlig farlig situation som kan leda till lättare personskador.

### OBSERVERA

Varnar om en möjligen farlig situation som kan leda till materiella skador.

## Symboler på aggregatet



Högtrycksstrålar kan vid felaktig användning vara farliga. Strålen får inte riktas mot människor, djur, aktiv elektrisk utrustning eller mot själva aggregatet.

## Allmänna säkerhetsanvisningar

- Beakta lagstadgade, nationella föreskrifter för högtryckstvättar.
- Beakta gällande, nationella regelverk för olycksfallsskydd. Högtryckstvättar måste kontrolleras regelbundet och kontrollresultatet måste noteras skriftligt.
- Aggregatets uppvärmningsanordning är en förbränningsanläggning. Förbränningsanläggningar måste kontrolleras regelbundet och i enlighet med gällande, nationella regelverk.
- När anläggningen används inomhus måste avgaserna ledas ut riskfritt (rökgasledning utan dragdämpare). Dessutom måste tillräckligt friskluftsflöde finnas.
- Beakta de säkerhetshänvisningar som följer de rengöringsmedel som används (i.r. på etiketten).

## Föreskrifter, riktlinjer och regler

Innan aggregatet installeras bör gasleverantör och sotarmästare kontaktas för avstämning.

Vid installering skall byggrätsregler och riktlinjer för närings- och handelsrätt samt immissionskydd beaktas. Vi framhåller nedan listade föreskrifter, riktlinjer och normer:

- Aggregatet får endast installeras av för uppgiften auktoriserat företag och enligt gällande, nationella föreskrifter.
- Föreskrivna nationella riktlinjer för elinstallationer skall beaktas.
- Föreskrivna, nationella riktlinjer skall beaktas vid gasinstallering.
- Dragnings av gasledningar och anslutning av aggregatet till gasförsörjningen får endast utföras av på området auktoriserat företag.
- Inställningar, servicearbeten och reparationer på brännaren får endast utföras av utbildade montörer från Kärcher kundservice.
- Vid planeringen av en kamin måste lokalt gällande riktlinjer beaktas.

## Arbetsplatser

Arbetsplatsen befinner sig på manöverpanelen. Ytterligare arbetsplatser finns, beroende på anläggningsstrukturen, på tillbehörsutrustningen (sprutanordningar), som monteras på anslutningspunkterna.

## Personlig skyddsutrustning



Bär hörselskydd för att minska risken för hörselskador när bullerförstärkande delar rengörs.

- Bär lämpliga skyddskläder och skyddsglasögon som skydd mot tillbakasprutande vatten eller smuts.

## Ändamålsenlig användning

Aggregatet är avsett för borttagning av smuts från ytskikt med hjälp av vattenstråle. Den används framför allt till rengöring av maskiner, fordon och fasader.

### ⚠ FARA

Risk för personskador! Vid användning på bensinmackor eller andra riskfyllda områden måste gällande säkerhetsföreskrifter följas.

Avloppsvatten, innehållande mineralolja, får inte komma ut i mark, vattendrag eller kanalisation. Motor- och underredsvatt utförs därför enbart på lämpliga platser, utrustade med oljeavskiljare.

### Krav på vattenkvaliteten:

#### OBSERVERA

Endast rent vatten får användas som högtrycksmedium. Nedsmutsning leder till förslitningar eller avlagringar i apparaten på ett för tidigt stadium.

Om återvinningsvatten används får följande gränsvärden inte överskridas.

pH-värde	6,5...9,5
elektrisk ledningsförmåga *	Ledningsförmåga färskvatten +1 200 µS/cm
sedimenterbara ämnen **	< 0,5 mg/l
filtreringsbara ämnen **	< 50 mg/l
Kolväten	< 20 mg/l
Klor	< 300 mg/l
Sulfat	< 240 mg/l
Kalcium	< 200 mg/l
Totalhårdhet	< 28 °dH < 50 °TH < 500 ppm (mg CaCO <sub>3</sub> /l)
Järn	< 0,5 mg/l
Mangan	< 0,05 mg/l
Koppar	< 2 mg/l
Aktivt klor	< 0,3 mg/l
fritt från illaluktande dofter	
* Maximum totalt 2 000 µS/cm	
** Testvolym 1 l, sedimenteringstid 30 min	
*** inga slipande ämnen	

## Funktion

- Kallvattnet når flottörbehållaren via motorkylslangen och fortsätter därifrån till yttermanteln på genomströmningsberedaren för att sedan gå vidare till sugsidan på högtryckspumpen. I flottörbehållaren tillsätts avhårdare. Pumpen matar vatten och rengöringsmedel, som sugits upp, genom genomströmningsberedaren. Mängden rengöringsmedel i vattnet kan ställas in med en doseringsventil. Genomströmningsberedaren värms med en gasbrännare.
- Högtrycksutgången ansluts till ett i byggnaden befintligt högtryckssystem. Handsprutan monteras på anslutningspunkterna i detta system med en högtrycksslang.

## Säkerhetsanordningar

Säkerhetsanordningar är avsedda att skydda användaren och får inte deaktiveras eller kringås i sin funktion.

### Vattenbristsäkring flottörbehållare

Vattenbristsäkringen förhindrar att högtryckspumpen startar vid vattenbrist.

### Vattenbristsäkring säkerhetsblock

Vattenbristsäkringen förhindrar att brännaren överhettas vid vattenbrist. Endast vid tillräcklig vattenförsörjning startar brännaren.

### Tryckställare

Tryckställaren stänger av aggregatet när arbetstrycket underskrids. Inställningen får inte förändras.

### Säkerhetsventil

Vid störning hos tryckställaren öppnas säkerhetsventilen. Denna ventil är inställd hos tillverkaren och plomberad. Inställningen får inte förändras.

### Flamövervakning

Flamövervakningen stänger av brännaren om det föreligger störning hos denna, eller om bränsle saknas. Kontrolllampan Störning brännare (E) tänds.

### Överströmsskydd

Är brännarmotorn blockerad löser överströmsbrytaren ut. Högtryckspumpens motor är säkrad med en motorskydds brytare och en lindningsskydds brytare.

### Avgastermostat

Avgastermostaten löser ut när avgastemperaturen överstiger 320 °C. Kontrolllampan Avgastermostat (K) lyser.

### Temperaturbrytare

Termostaten för maxtemperatur i tankbotten (> 80 °C) och i vattenutmatningen (> 110 °C) löser ut och kontrolllampan Störning brännare (E) lyser.

### Avgastruckställare

Avgastruckställaren stänger av brännaren när för högt mottryck uppstår i avgassystemet, t.ex. vid tilltappning.

### Tryckavlastning högtryckssystem

När aggregatet stängts av via handsprutan öppnas en i högtryckssystemet monterad magnetventil, när stand by - perioden gått, vilket gör att trycket sjunker.

## Aggregatemet

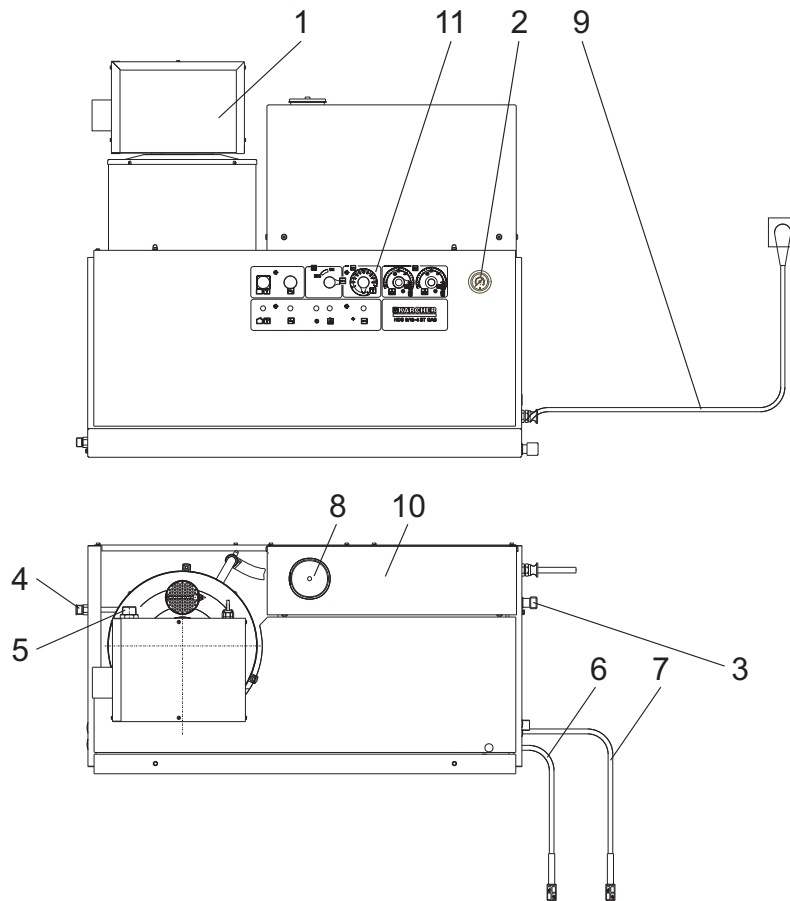


Bild 1

- |                                  |   |
|----------------------------------|---|
| 1 Brännare                       | 7 Sugslang för rengöringsmedel II (tillval) |
| 2 Manometer                      | 8 Avhärtningsbehållare                      |
| 3 Färskvatteninflöde med sil     | 9 El-matarledning                           |
| 4 Högtrycksutgång                | 10 Flottörbehållare                         |
| 5 Gasanslutning                  | 11 Användningsområde                        |
| 6 Sugslang för rengöringsmedel I |   |

## Användningsområde

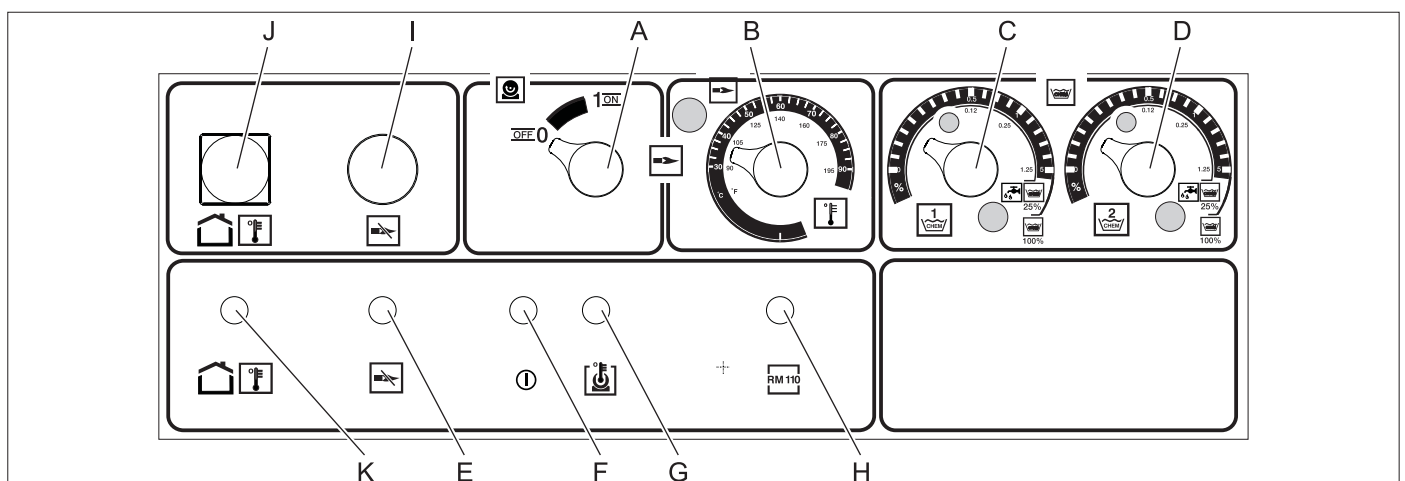


Bild 2

- |  |                                   |
|--|-----------------------------------|
| A Huvudreglage                                 | I Upplåsningsknapp Gasrelä        |
| B Temperaturregulator                          | J Upplåsningsknapp Avgastermostat |
| C Doseringsventil rengöringsmedel I            | K Kontrollampa Avgastermostat     |
| D Doseringsventil rengöringsmedel II (tillval) |                                   |
| E Kontrollampa Störning brännare               |                                   |
| F Kontrollampa för aggregat driftsklar         |                                   |
| G Kontrollampa Överhettning motor              |                                   |
| H Kontrollampa Förkalkningskydd                |                                   |

## Idrifttagning

### ⚠ FARA

Risk för skada! Aggregat, matarledningar, högtrycksslang och anslutningar måste vara i ett oklanderligt tillstånd. Om skicket inte är felfritt får aggregatet inte användas.

## Elanslutning

- Anslutningsvärde, se Tekniska data och typskylten.
- Den elektriska anslutningen måste utföras av en elektriker och motsvara IEC 60364-1.

## Handhavande

### Säkerhetsanvisningar

Användaren ska använda aggregatet i enlighet med gällande bestämmelser. Användaren ska ta hänsyn till lokala förutsättningar och kontrollera att ingen uppehåller sig i närheten vid arbete med aggregatet.

Lämna aldrig aggregatet utan uppsikt så länge det är i drift.

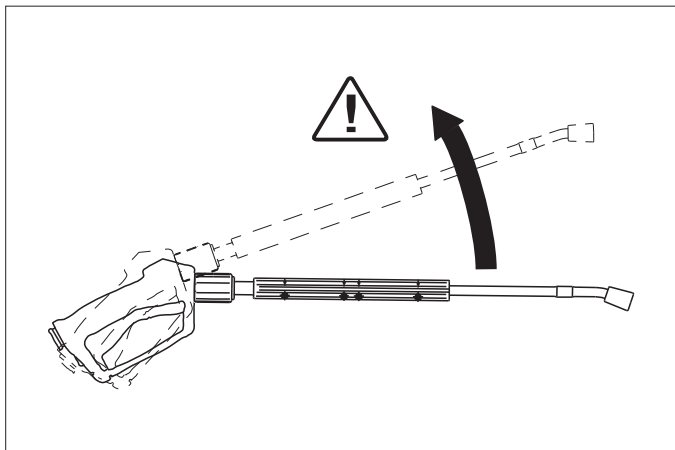
### ⚠ FARA

- Risk för skällning på grund av mycket varmt vatten! Rikta inte högtryckstrålen mot människor eller djur.
- Risk för brännskador på grund av mycket varma anläggningsdelar! Vidrör inte oisolerade rör och slangar när varmvatten används. Håll i greppytorna på strålröret, ingen annanstans. Tag inte i genomströmningsberedarens avgasstöd.
- Risk för förgiftnings- eller frätskador på grund av rengöringsmedel! Beakta anvisningarna på rengöringsmedlen. Förvara rengöringsmedel utom räckhåll för obefogade.

### ⚠ FARA

Livsfara på grund av elektrisk stöt! Rikta inte vattenstrålen mot följande anordningar:

- elektriska apparater och anläggningar,
- denna anläggning,
- alla strömförande delar inom arbetsområdet.



Vattenstrålen som kommer ur strålröret genererar en rekylkraft. Genom det vinklade strålröret skapas en uppåtverkande kraft.

### ⚠ FARA

- Risk för skada! Rekylkraften hos strålröret kan göra att man tappar balansen. Man kan ramla. Strålröret kan kastas omkring och skada personer. Leta upp stabilt underlag att stå på och håll fast handsprutan ordentligt. Kläm aldrig fast spaken på handsprutan.
- Rikta inte strålen mot dig själv eller mot andra för att rengöra kläder eller skor.
- Skaderisk genom ivägflygande delar! Ivägflygande brottstycken eller föremål kan skada personer eller djur. Rikta aldrig vattenstrålen mot föremål som lätt kan förstöras eller som är lösa.
- Risk för olycksfall på grund av skador! Rengör däck och ventiler från ett minsta avstånd på 30 cm.

### ⚠ VARNING

Fara på grund av hälsovådliga substanser! Spola inte av följande material eftersom hälsovådliga substanser då kan virvla runt:

- material som innehåller asbest,
- material som kan innehålla hälsovådliga substanser.

### ⚠ FARA

- Risk för skador på grund av, eventuellt mycket varm, vattenstråle! Endast Kärcher högtrycksslangar i originalutförande är exakt anpassade till anläggningen. Vid användning av andra slangar lämnas ingen garanti.
- Hälsorisk på grund av rengöringsmedel! Det vatten som kommer ut ur aggregatet har inte dricksvattenkvalitet eftersom rengöringsmedel kan ha blandats i.
- Risk för hörselskador på grund av arbete på bullerförstärkan- de delar! Bär då hörselskydd.

## Förbered drift

### ⚠ FARA

Risk för skador på grund av, eventuellt mycket varm, vattenstråle!

### ⚠ FARA

Kontrollera före drift att högtrycksslangen inte är skadad. Byt genast ut skadade högtrycksslangar.

- ➔ Kontrollera högtrycksslang, rörledningar, armaturer och sprutrör på skador före varje användning.
- ➔ Kontrollera att slangkopplingar sitter fast ordentligt och att de är täta.

### OBSERVERA

Risk för skada på grund av torrkörning.

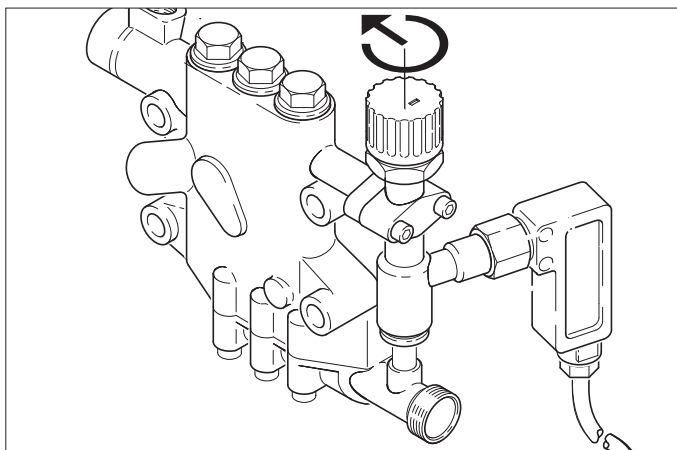
- ➔ Kontrollera fyllnadsnivån i behållaren för rengöringsmedel och fyll vid behov på.
- ➔ Kontrollera fyllnadsnivån i behållaren för avhärdningsmedel och fyll vid behov på.

## Avstängning vid nödfall

- ➔ Ställ reglage (A) på "0".
- ➔ Stäng vattentillförseln.
- ➔ Använd handsprutan tills apparaten är trycklös.
- ➔ Stäng gasflödet.

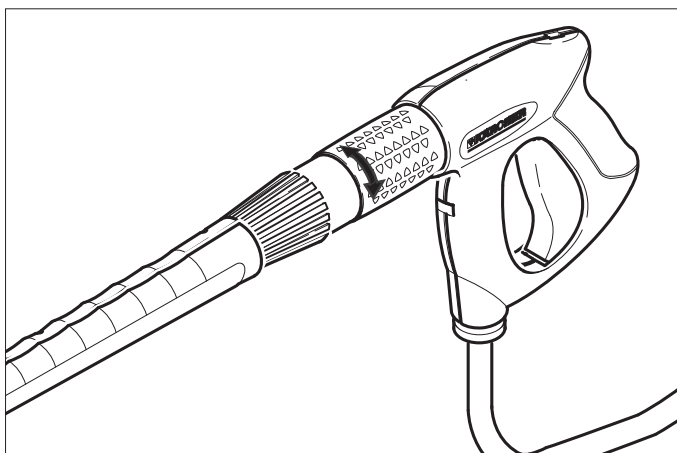
## Ställ in arbetstryck och matningsmängd

### Inställning på aggregatet



- ➔ Att vrida mängdregulatorn medsols ger högre arbetstryck och större matningsmängd.
- ➔ Vrids mängdregulatorn motsols minskas arbetstryck och matningsmängd.

### Inställning på Easypressprutan (tillval)



- ➔ Att vrida vattenmängdsregulatorn åt höger ger större matningsmängd och högre arbetstryck.
- ➔ Att vrida vattenmängdsregulatorn åt vänster ger mindre matningsmängd och lägre arbetstryck.

## Drift med kallt vatten

- ➔ Öppna vattenförsörjning.



Symbol "Motor på"

- ➔ Drag i spaken på handsprutan och ställ reglaget (A) på "1" (Motor på).
- ➔ Kontrollampen Driftsklar (F) visar att aggregatet är klart för användning.

## Drift med varmvatten

### ⚠ FARA

Verbrühungsgefahr!

### OBSERVERA

Varmvattendrift utan drivmedel leder till skador på drivmedels-pumpen. Säkerställ drivmedelsförsörjningen innan varmvatten-drift startas.

Brännaren kan kopplas in vid behov.



Symbol "Brännare på"

- ➔ Ställ reglaget (A) på "Brännare på".
- ➔ Ställ in önskad vattentemperatur med temperaturställaren (B). Högsta temperatur är 98 °C.

## Driftsklar

- Släpps spruthandtaget under drift stängs aggregatet av.
- Öppnas sprutan på nytt under den inställbara stand by-perioden (2...8 minuter) så startar aggregatet självständigt igen.
- Överskrids stand by-perioden stänger den tidsinställda säkerhetsbrytaren av pump och brännare. Kontrollampen Driftsklar (F) slocknar.
- För att starta på nytt, ställ reglaget på läge "0" och starta igen. Är aggregatet fjärrstyrt kan återstarten utföras med motsvarande reglage på fjärrstyrningsanordningen.

## Munstycken

- Däck på fordon får endast rengöras med flatstrålmunstycke (25°) ett minsta sprutavstånd på 30 cm. Däck får under inga omständigheter rengöras med rund stråle.

För alla andra uppgifter finns följande munstycken att välja mellan:

Nedsmutning	Munstycke	Sprutvinkel	Artikelnr. 6.415	Tryck [MPa]	Rekyl [N]
<b>HDS 9/16</b>					
kraftig	00060	0°	-649	16	46
medel	25060	25°	-647		
lätt	40060	40°	-648		
<b>HDS 12/14</b>					
kraftig	00080	0°	-150	14	55
medel	25080	25°	-152		
lätt	40080	40°	-153		

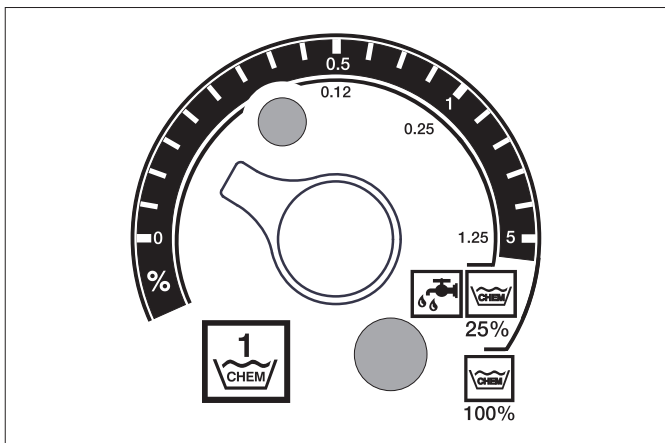
Vid mer än 20 m rör eller mer än 2 x 10 m högtrycksslang NW 8 skall följande munstycken användas:

Nedsmutning	Munstycke	Sprutvinkel	Artikelnr. 6.415	Tryck [MPa]	Rekyl [N]
<b>HDS 9/16</b>					
kraftig	00075	0°	-419	10	37
medel	25075	25°	-421		
lätt	40075	40°	-422		
<b>HDS 12/14</b>					
kraftig	0010	0°	-082	10	46
medel	2510	25°	-252		
lätt	4010	40°	-253		



## Dosering rengöringsmedel

- Rengöringsmedel underlättar rengöringsarbetet. De sugs upp ur en extern rengöringsmedeltank.
- Aggregatet är i standardutförande utrustat med en doseringsventil (C). En andra doseringsanordning (doseringsventil D) kan fås som specialtillbehör. Då finns möjlighet att suga upp två olika rengöringsmedel.
- Doseringsmängden ställs in med doseringsventil för rengöringsmedel (C eller D) på manöverpanelen. Inställt värde motsvarar andelen rengöringsmedel i procent.



- Den yttre skalan gäller vid användning av utspätt rengöringsmedel (100 % CHEM).
- Den inre skalan gäller vid användning av 1+3 förutspädda rengöringsmedel (25 % CHEM + 75 % vatten).

Följande tabell anger förbrukningen av rengöringsmedel för värden i yttre skalan:

Position	0,5	1	8
Mängd rengöringsmedel [l/h]	14...15	22...24	50
Rengöringsmedelskoncentration [%]	1,5	2,5	> 5

Exakt doseringsmängd styrs av:

- rengöringsmedlets viskositet
- Uppsugningshöjd
- strömningsmotstånd hos högtrycksledningen

Krävs exakt dosering måste uppsugd mängd rengöringsmedel mätas (t.ex. genom sugning ur mätbägare).

**Observera:** Rekommendationer beträffande rengöringsmedel kan läsas i kapitlet "Tillbehör".

## Påfyllning avhårdare

### OBSERVERA

Drift utan avhårdare kan göra att genomströmningsberedaren förkalkas.

När avhärtningsbehållaren är tom blinkar kontrolllampan Förkalkningsskydd (H).

### Bild 1 - Pos. 8

→ Fyll behållaren med avhärtningsvätska RM 110 (2.780-001).

## Ta ur drift

### ⚠ FARA

Risk för skållning! Efter drift med varmvatten måste aggregatet köras minst två minuter med kallt vatten och med öppnad pistol för att kylas ned.

## Efter användning med rengöringsmedel

- Ställ in temperaturställaren (B) på lägsta temperatur vid varmvattendrift.
- Kör aggregatet minst 30 sekunder utan rengöringsmedel.

## Stänga av aggregatet

- Ställ reglage (A) på "0".
- Stäng vattentillförseln.
- Använd handsprutan tills apparaten är trycklös.
- Säkra handsprutan med säkerhetsspärren mot oavsiktligt öppnande.

## Nedstängning

Vid längre driftspausar, eller om det inte är möjligt att förvara aggregatet på frostfri plats, skall följande åtgärder vidtagas (se kapitlet "Underhåll och service", avsnitt "Frostskydd"):

- Töm ut vatten
- Spola igenom aggregatet med frostskyddsmedel
- Slå ifrån huvudbrytaren och säkra eller dra ur Cekonkontakten.
- Stäng gasflödet.

## Förvaring

### ⚠ FÖRSIKTIGHET

Risk för person och egendomsskada! Observera maskinens vikt vid lagring.

## Transport

### ⚠ FÖRSIKTIGHET

Risk för person och egendomsskada! Observera vid transport maskinens vikt.

- Vid transport i fordon ska maskinen säkras enligt respektive gällande bestämmelser så den inte kan tippa eller glida.

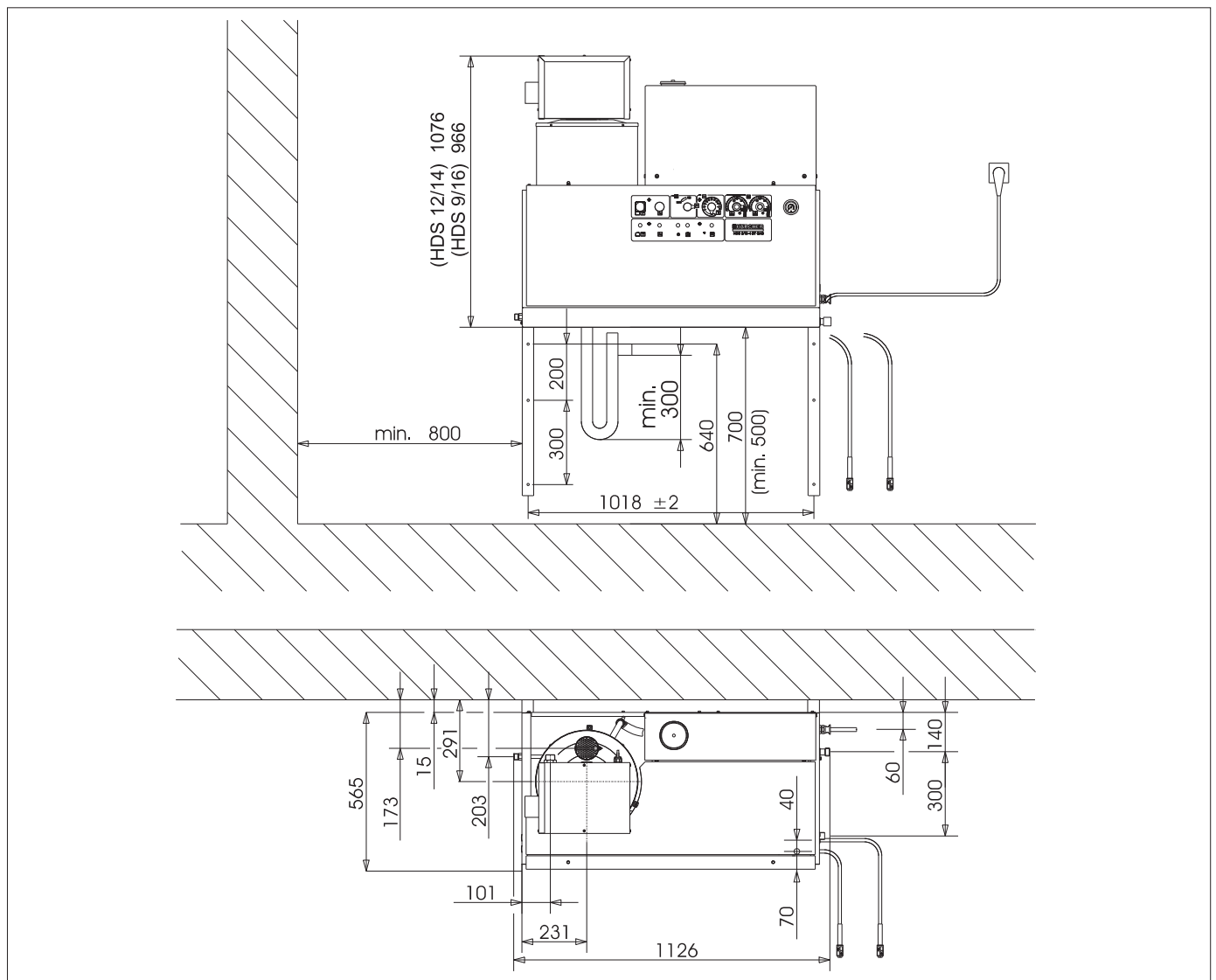


## Tekniska data

		HDS 9/16-4 ST Gas	HDS 9/16-4 ST Gas LPG	HDS 12/14-4 ST Gas	HDS 12/14-4 ST Gas LPG
		<b>1.251-108</b>	<b>1.251-109</b>	<b>1.251-110</b>	<b>1.251-111</b>
<b>Prestanda</b>					
Arbetstryck vatten (med standardmunstycke)	MPa (bar)	16 (160)	16 (160)	14 (140)	14 (140)
Max. driftövertryck (säkerhetsventil)	MPa (bar)	18,5 (185)	18,5 (185)	18,5 (185)	18,5 (185)
Matningsmängd vatten (kan regleras steglöst)	l/h (l/min)	500-1000 (8,3-16,6)	500-1000 (8,3-16,6)	600-1200 (10-20)	600-1200 (10-20)
Uppsugning rengöringsmedel (kan regleras steglöst)	l/h (l/min)	0-50 (0-0,8)	0-50 (0-0,8)	0-60 (0-1)	0-60 (0-1)
<b>Vattenanslutning</b>					
Inmatningsmängd (min.)	l/h (l/min)	1100 (18,3)	1100 (18,3)	1300 (21,7)	1300 (21,7)
Inmatningsstryck (min.)	MPa (bar)	0,1 (1)	0,1 (1)	0,1 (1)	0,1 (1)
Inmatningsstryck (max.)	MPa (bar)	0,6 (6)	0,6 (6)	0,6 (6)	0,6 (6)
<b>Elanslutning</b>					
Strömart	--	3N~	3N~	3N~	3N~
Frekvens	Hz	50	50	50	50
Spänning	V	380-420	380-420	380-420	380-420
Anslutningseffekt	kW	6,4	6,4	7,5	7,5
Elektrisk säkring (tröga)	A	16	16	20	20
Skydd	--	IPX5	IPX5	IPX5	IPX5
Skyddsklass	--	I	I	I	I
Maximalt tillåten nätimpedans	Ohm	(0,381+j 0,238)	(0,381+j 0,238)	--	--
El-matarledning	mm <sup>2</sup>	5 x 2,5	5 x 2,5	5 x 2,5	5 x 2,5
<b>Temperatur</b>					
Inmatningstemperatur (max.)	°C	30	30	30	30
Max. arbetstemperatur varmvatten	°C	98	98	98	98
Max. temperatur säkerhetsmostat	°C	110	110	110	110
Temperaturökning vid max. vattenflöde	°C	60-65	60-65	60-65	60-65
Uppvärmningseffekt brutto	kW	75	75	95	95
Kamindrag	kPa	0,01-0,04	0,01-0,04	0,01-0,04	0,01-0,04
<b>Gasanslutningsvärden</b>					
Naturgas E (G 20)	m <sup>3</sup> /h	7,2	--	9,8	--
Naturgas LL (G 25)	m <sup>3</sup> /h	8,2	--	11,4	--
Nominellt anslutningstryck (naturgas)	kPa	1,8-5	--	1,8-5	--
Propan	kg/t	--	5,7	--	7,2
Nominellt anslutningstryck (Propan)	kPa	--	5-6	--	5-6
<b>Miljödata</b>					
Normanvändningsgrad	%	97	97	97	97
Normemissionsfaktor NO <sub>x</sub> (naturgas 25)	mg/kWh	< 40	--	< 40	--
Normemissionsfaktor CO (naturgas G 25)	mg/kWh	< 40	--	< 40	--
<b>Värden för skorstensmätning</b>					
Övertryckslämplighet (min.)	kPa	0,05	0,05	0,05	0,05
Dragbehov	kPa	0	0	0	0
Avgasströmning - full belastning	kg/t	130	130	166	166
CO <sub>2</sub> (naturgas)	%	9,5	--	9,5	--
CO <sub>2</sub> (Propan)	%	--	12	--	12
Avgastemperatur max./min.	°C	190/150	190/150	170/130	170/130
Förbränningsluft/luftflöde	Max. längd: 10 m med två 90° krökar (minsta diameter 100 mm). Enligt lokala föreskrifter från uppställningsutrymmet eller friskluft utifrån.				
<b>Kondensatutsläpp</b>					
Kondensatutsläpp (max.)	l/h	4 (via hävert i kanalisation)	4 (via hävert i kanalisation)	4 (via hävert i kanalisation)	4 (via hävert i kanalisation)
Anslutning	DN	40 (HTR)	40 (HTR)	40 (HTR)	40 (HTR)
Minimal vattenpelare, hävert	mm	300	300	300	300
<b>Godkänd enligt EN 60335-2-79</b>					
Godkänd enligt direktiv för förbränning av gasformiga bränslen (90/396/EEC)	--	Gastec QA Low NO <sub>x</sub>	Gastec QA	Gastec QA Low NO <sub>x</sub>	Gastec QA

		HDS 9/16-4 ST Gas	HDS 9/16-4 ST Gas LPG	HDS 12/14-4 ST Gas	HDS 12/14-4 ST Gas LPG
Aggregatkategori Europa	--	I 2E (r), I 2ELL, I 2H, I 2L, I 2 HE	I 3P	I 2E (r), I 2ELL, I 2H, I 2L, I 2 HE	I 3P
Aggregattyp	--	B23, C33, C43, C53	B23, C33, C43, C53	B23, C33, C43, C53	B23, C33, C43, C53
CE-produkt ID-nummer	--	PIN 0063 BN 3880	PIN 0063 BN 3880	PIN 0063 BN 3880	PIN 0063 BN 3880
<b>Mått och vikt</b>					
Längd	mm	1124	1124	1124	1124
Bredd	mm	558	558	558	558
Höjd	mm	966	966	1076	1076
Typisk driftvikt	kg	193,5	193,5	209	209
<b>Beräknade värden enligt EN 60355-2-79</b>					
Brusnivå					
Ljudtrycksnivå $L_{pA}$	dB (A)	74	74	76	76
Osäkerhet $K_{pA}$	dB (A)	1	1	1	1
Hand-Arm Vibrationsvärde					
Handspruta	m/sek. <sup>2</sup>	2,2	2,2	2,3	2,3
Spolrör	m/sek. <sup>2</sup>	1,8	1,8	2,1	2,1
Osäkerhet K	m/sek. <sup>2</sup>	1,0	1,0	1,0	1,0

### Måttblad



## Skötsel och underhåll

### ⚠ FARA

Risk för skada! Innan alla typer av underhålls- eller reparationsarbeten ska huvudströmbrytaren slås ifrån res. Cekonkontakten dras ur.

### Underhållsschema

Tidpunkt	Aktivitet	Beträffad komponentgrupp	Genomförande	av vem
dagligen	Kontrollera handsprutan	Handspruta	Kontrollera om handsprutan sluter tätt. Kontrollera säkringsfunktionen mot otillbörlig manövrering. Byt ut defekt handspruta.	Operatör
	Kontrollera högtrycksslangar	Utgående ledningar, slangar till arbetsaggregatet	Kontrollera om slangarna är skadade. Byt omgående ut defekta slangar. Risk för olycksfall!	Operatör
	Kontrollera anslutningsledning med nätkontakt.	Elanslutning med kontakt/uttag	Kontrollera om anslutningsledning med nätkontakt uppvisar skador. Skadade nätkablar ska genast bytas ut av auktoriserad kundservice eller en utbildad elektriker.	Operatör
varje vecka eller efter 40 driftstimmar	Kontrollera oljans beskaffenhet	Oljebehållare på pumpen	Är oljan mjölkaktig måste den bytas ut.	Operatör
	Kontrollera oljenivå	Oljebehållare på pumpen	Kontrollera oljenivå hos pumpen. Fyll på olja vid behov (beställnummer 6.288-016).	Operatör
	Rengör silen.	Sil i vattenintaget	Se avsnitt "Rengöra silar".	Operatör
varje månad eller efter 200 driftstimmar	Kontrollera pump	Högtryckspump	Kontrollera om pumpen är otät. Vid mer än tre droppar i minuten kontaktas kundservice.	Operatör
	Kontrollera om det finns invändiga beläggningar	Hela anläggningen	Tag anläggningen i drift utan högtrycksmunstycke. Stiger driftstrycket över 3 MPa på aggregatmanometern så måste anläggningen avkalkas. Detta gäller även när ett driftstryck på mer än 0,7–1 MPa fastställs vid drift utan högtrycksledning (fritt vattenflöde vid högtrycksutgången).	Användare med anvisning för avkalkning
	Rengör silen.	Sil i vattenbristsäkringen	Se avsnitt "Rengöra silar".	Operatör
efter 500-700 driftstimmar	Byte av	glödtändare, joniseringselektrod	Byt ut glödtändare samt joniseringselektrod.	Kundservice
varje halvår eller efter 1000 driftstimmar	Oljebyte	Högtryckspump	Släpp ut olja. Fyll på 1 l ny olja (beställnummer 6.288-016). Kontrollera fyllnadsnivån i oljebehållaren.	Operatör
	kontrollera, rengör	Hela anläggningen	Okulärbesiktning av anläggningen, säkerställ att högtryckskopplingar är täta, kontrollera att överströmningsventilen sluter tätt, kontrollera högtrycksslang och ackumulator, avkalka värmslinga, rengöra/byta ut joniseringselektrod, ställa in brännare.	Kundservice
	Byta ut slang	Slang till avgastyckställaren	Byta ut slang.	Kundservice
årligen	Säkerhetskontroll	Hela anläggningen	Säkerhetskontroll enligt respektive nationella lagstadgade föreskrifter avseende högtryckstvättar.	Sakkunnig

## Underhållskontrakt

Med ansvarig Kärcher-försäljningsenhet kan ett servicekontrakt för aggregatet ingås.

## Rengör silar

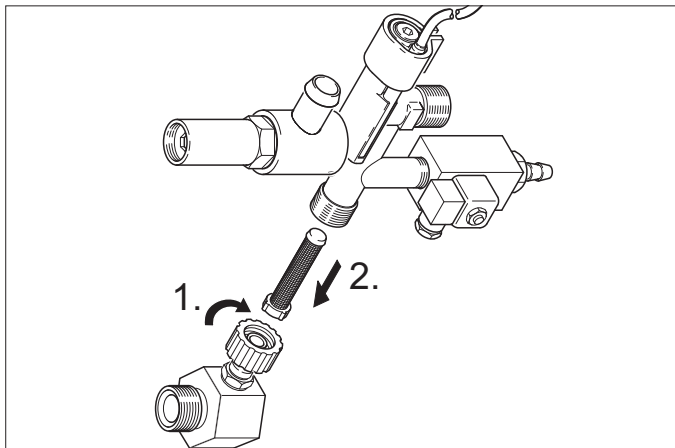
### Sil i vattenintaget

#### Bild 1 - Pos. 3

- Stäng vattentillförseln.
- Skruva bort slangen för vattentillförsel från aggregatet.
- Tryck ut silen ur fästet med hjälp av en skruvmejsel.
- Rengör silen.
- Montera åter i omvänd ordningsföljd.

### Sil i vattenbristsäkringen

- Lyft bort inklädnadsplåtar.
- Skruva bort vinkelstycke från säkerhetsblock.



- Skruva i skruv M8x30 i silen.
- Drag ut skruv och sil med hjälp av en tång.
- Rengör silen.
- Montera åter i omvänd ordningsföljd.

## Avkalkning

Vid avlagringar i rörledningar stiger strömningsmotståndet så att tryckställaren kan lösa ut.

### ⚠ FARA

*Explosionsrisk på grund av brännbara gaser! Vid avkalkning är rökning förbjuden. Sörj för god ventilation.*

### ⚠ FARA

*Risk för frätskador på grund av syra! Bär skyddsglasögon och skyddshandskar.*

### Genomförande

Vid avkalkning får, enligt gällande föreskrift, endast kontrollerade rengöringsmedel för pannsten användas.

- RM 100 (best.nr. 6.287-008) löser kalksten och enklare bindningar mellan kalksten och rester från tvättmedel.
- RM 101 (best.nr. 6.287-013) löser avlagringar som RM 100 ej löser upp.
- Fyll en 20-litersbehållare med 15 l vatten.
- Häll i en liter pannstenslösningsmedel.
- Anslut vattenslang direkt på pumphuvudet och häng den andra änden av slangen i behållaren.
- Stick ner det ansluta strålröret utan munstycke i behållaren.
- Öppna handsprutan och stäng den inte igen under avkalkningen.
- Ställ reglaget på "Brännare på", tills ca. 40 °C uppnåtts.
- Stäng av aggregatet och låt det vila i 20 minuter. Handsprutan måste hållas öppen.
- Pumpa sedan aggregatet tomt.

**Observera:** I anslutning till rostskydd och neutralisering av syra-rester rekommenderar vi att en alkalisk lösning (t.ex. RM 81) pumpas genom aggregatet via rengöringsmedelsbehållaren.

## Frostskydd

Aggregatet skall placeras i frostfria utrymmen. Vid risk för frost, t.ex. vid installation utomhus, måste aggregatet tömmas och spolas igenom med frostskyddsmedel.

### Släppa ut vatten

- Skruva bort vattenslang och högtrycksslang.
- Låt pumpen arbeta maximalt 1 minut, tills pump och ledningar är tomma.
- Skruva av matningsledningen på tankbotten och kör värme-slingan tom.

### Spola igenom aggregatet med frostskyddsmedel

**Anmärkning:** Beakta föreskrifter från tillverkaren av frostskyddsmedlet.

- Fyll flottörbehållaren helt med vanligt frostskyddsmedel.
  - Placera uppsamlingskäril under högtrycksutgången.
  - Starta aggregatet och kör det tills vattenbristsäkringen för flottörbehållaren löser ut och stänger av aggregatet.
  - Fyll tankbotten och hävert med frostskyddsmedel.
- På detta sätt uppnås även ett visst skydd mot rost.

## Åtgärder vid störningar

### ⚠ FARA

Risk för skada! Innan alla typer av underhålls- eller reparationsarbeten ska huvudströmbrytaren slås ifrån res. Cekonkontakten dras ur.

Störning	Möjlig orsak	Åtgärd	av vem
Aggregat arbetar inte, kontrollampa Driftsklar (F) lyser inte	Aggregatet får ingen ström.	Kontrollera elnätet.	Elektriker
	Säkerhetsbrytare i funktion.	Stäng av aggregatet med huvudreglaget och starta det sedan igen.	Operatör
	Säkring i styrkrets (F3) bränd. Säkring finns i styrtransformator (T2).	Sätt i ny säkring; lösör säkringen ut igen så åtgärda orsaken till överbelastningen.	Kundservice
	Tryckställare HT (högt tryck) eller LT (lågt tryck) defekt.	Kontrollera tryckställare.	Kundservice
+ Kontrollampa Överhettning motor (G) lyser	Timer modul (A1) defekt.	Kontrollera anslutningar, byt ut vid behov.	Kundservice
	Termoelementgivare (WS) i motorn eller överströmsbrytare (F1) har löst ut.	Åtgärda orsaken till överbelastningen.	Kundservice
Brännaren tändes inte eller flamman slocknar under drift	Vattenbristsäkringen i flottörbehållaren har löst ut.	Åtgärda vattenbristen.	Operatör
	Temperaturen (B) är för lågt ställd.	Ställ temperaturreglaget högre.	Operatör
	Aggregatreglaget står inte på brännare.	Starta brännare.	Operatör
	Säkerhetsblockets vattenbristsäkring har stängts av.	Säkerställ tillräckligt vattenflöde. Kontrollera att aggregatet inte läcker.	Operatör
	Gaskran stängd.	Öppna gaskran.	Operatör
Kontrollampa Avgastermostat (K) lyser.	Termostaten för maxtemperatur i vattenutmatningen (> 110 °C) har löst ut.	Låt tanken kylas av och starta aggregatet på nytt. Kontrollera temperaturställare.	Operatör Kundservice
	Inget gasflöde.	Öppna gasflöde.	Operatör
	Till- eller frånluftspassage tilltäppt.	Kontrollera ventilation och avgassystem.	Operatör
	Tankbotten för varm. Termostaten för maxtemperatur på tankbotten (> 80 °C) har löst ut. Inget kondensvatten på tankbotten.	Fyll på 5 liter vatten via avgasmättningsöppning.	Operatör
	Kontrollenheten till gasbrännaren indikerar störning.	Tryck på upplåsningssknapp för gasrelä (I).	Operatör
	Ingen tändning. *	Kontrollera elektrodavstånd mellan gasbrännarenhet och tändkabel. Korrigera avstånd eller byt ut defekta delar. Rengör om detta behövs.	Kundservice
Fläkt eller styrkretskort för varvtal defekt. *	Kontrollera fläkt och styrkretskort för varvtal. Kontrollera kontakt och kabel. Byt ut defekta delar.	Kundservice	

\*

**Hänvisning:** Tryck på avgastermostatens (J) upplåsningssknapp för att låsa upp flamövervakningen.

Störning	Möjlig orsak	Åtgärd	av vem
Kontrollampa Avgastermostat (K) lyser.	Avgastermostat har löst ut.	Öppna handsprutan tills anläggningen kylts av. Starta och stäng av anläggningen på manöverpanelen för att frigöra termostaten. Upprepas detta, kontakta kundtjänst.	Operatör
Kontrollampa Förkalknings-skydd (H) lyser	Avhårdare förbrukad.	Fyll på avhårdare.	Operatör
Otillräcklig eller ingen matning av rengöringsmedel	Ställ doseringsventilen på "0".	Inställning av doseringsventilen för rengöringsmedel.	Operatör
	Rengöringsmedelsfilter tilltäppt eller tank tom.	Rengör och fyll på.	Operatör
	Rengöringsmedel-sugslang, - doseringsventil eller -magnetventil otät eller tilltäppt.	Kontrollera, rengör.	Operatör
	Elektronik eller magnetventil defekt.	Byt ut	Kundservice
Aggregatet går inte upp till fullt tryck	Munstycke genomspolat.	Byt ut munstycke.	Operatör
	Rengöringsmedelstanken tom.	Fyll på rengöringsmedel.	Operatör
	Inte tillräcklig mängd vatten.	Sörj för tillräcklig vattenmängd.	Operatör
	Sil i vattenintag igensatt.	Kontrollera, tag bort sil och rengör den.	Operatör
	Doseringsventil för rengöringsmedel otät.	Kontrollera och täta.	Operatör
	Rengöringsmedelsslanger otäta.	Byt ut	Operatör
	Flottörventil klämmer.	Kontrollera om den rör sig smidigt.	Operatör
	Säkerhetsventil otät.	Kontrollera inställning, sätt i ny tätning om detta behövs.	Kundservice
	Mängdregulator otät eller för lågt inställd.	Kontrollera ventildelar, byt om de är defekta, rengör om de är smutsiga.	Kundservice
Magnetventil för tryckavlastning defekt.	Byt ut magnetventil.	Kundservice	
Högtryckspump knackar, manometer svänger kraftigt	Svängningsdämpare defekt.	Byt ut svängningsdämpare.	Kundservice
	Vattenpumpen drar in lite luft.	Kontrollera sugsystem och åtgärda otäthet.	Operatör
Aggregatet stänger av/startar ständigt när handsprutan är öppen	Munstycke i strålröret tilltäppt.	Kontrollera, rengör.	Operatör
	Aggregatet är igenkalkat	Se avsnitt "Avkalkning".	Operatör
	Överströmningens kopplingspunkt har förskjutits.	Ställ in överströmningen på nytt.	Kundservice
	Silen i vattenbristsäkringen tilltäppt.	Kontrollera, tag bort sil och rengör den.	Operatör
Aggregatet stänger inte av när handsprutan är stängd	Pump inte helt avluftad.	Ställ aggregatreglaget på "0" och drag i handsprutan tills vätska inte längre tränger ut ur munstycket. Starta sedan aggregatet igen. Upprepa detta arbetssteg tills fullt driftstryck har uppnåtts.	Operatör
	Säkerhetsventil eller säkerhetsventilspackning defekt.	Byt ut säkerhetsventil eller packning.	Kundservice
	Överströmningens tryckställare.	Kontrollera tryckställare och överströmning-komponent.	Kundservice

## Tillbehör

### Rengöringsmedel

Rengöringsmedel underlättar rengöringen. I tabellen visas ett urval av rengöringsmedel. Hänvisningarna på förpackningen måste absolut följas vid användning av rengöringsmedel.

Användningsområde	Nedsmutsning, användningssätt	Rengöringsmedel	pH-värde (ca) 1 %-ig lösning i kranvatten
Bilförsäljning/-verksätder, bensinstationer, spedition, vagnparker	Damm, gatusmuts, mineralolja (på lackerade ytor)	RM 55 ASF **	8
		RM 22/80-pulver ASF	12/10
		RM 81 ASF	9
		RM 803 ASF	10
		RM 806 ASF	11
	Fordonskonservering	RM 42 Kallvax för högtryckstvättar	8
		RM 820-hetvax ASF	7
		RM 821-sprayvax ASF	6
		RM 824-superpärlvax ASF	7
		RM 44 Gel-fålgrengöring	9
Metallindustri	Oljor, fett, damm och liknande smuts	RM 22-pulver ASF	12
		RM 55 ASF	8
		RM 81 ASF	9
		RM 803 ASF	10
		RM 806 ASF	12
		RM 31 ASF (stark nedsmutsning)	12
		RM 39-flytande (med rostskydd)	9
Livsmedelindustrin	Lätt och medelstark nedsmutsning, fett/olja, större ytor	RM 55 ASF	8
		RM 81 ASF	9
		RM 882 Gelskum OSC	12
		RM 58 ASF (skumrengöringsmedel)	9
		RM 31 ASF *	12
	Rökharts	RM 33 *	13
	Rengöring och desinfektion	RM 732	9
	Desinfektion	RM 735	7...8
	Kalk, mineraliska avlagringar	RM 25 ASF *	2
		RM 59 ASF (skumrengöring)	2
Sanitära utrymmen ***	Kalk, urinsten, tvålrester etc	RM 25 ASF * (grundrengöring)	2
		RM 59 ASF (skumrengöring)	2
		RM 68 ASF	5

\* = bara för kortvarig användning, tvåstegsметод, skölj med klart vatten

\*\* = ASF = avskiljarvänlig

\*\*\* = till förbehandling passar Foam-Star 2000

## Anläggningsinstallering



Endast för behörig personal!

### Allmänt

- Aggregatets värmeanordning är en pannanläggning. Beakta lokala gällande föreskrifter vid uppställning.
- Använd endast utprovade skorstenar/avgasledningar.

### Gas allmänt

- Dragning av gasledningar och anslutning av aggregatet till gasförsörjningen får endast utföras av för arbetsområdet auktoriserat företag.
- Inställningar och reparationer på gasbrännaren får endast utföras av utbildade montörer från Kärcher kundservice.

### Gasledningar

- I gasledningen, som skall ha en nominell vidd på minst 1 tum, skall finnas en manometer och en spärrventil.
- På grund av de vibrationer som förorsakas av högtryckspumpen måste anslutningskopplingen mellan den stela gasledningen och aggregatet utföras med flexibel gas slang.
- Gasledningar som är längre än 10 meter måste ha en nominell vidd på 1 1/2 tum eller mer. Gasanslutningen på aggregatet är 1 tum.

#### ⚠ FARA

När den flexibla gaslangan skruvas på brännaren skall anslutningsnippeln hållas emot med en gaffelnyckel SW 36. Anslutningsnippeln får inte förskjutas i förhållande till brännarhuset. Tätning av gängor skall utföras med tätningsmedel, godkända av DVGW [Deutsche Vereinigung des Gas- und Wasserfaches - en branschorganisation för gas och vatten]. Efter anslutningen skall det kontrolleras att anslutningsstället är tätt med DVGW-godkänd läckagespray.

Gasledningens grovlek måste beräknas i enlighet med DVGW TRGI 1986 eller TRF 1996. Den nominella vidden på aggregatets gasanslutning motsvarar inte automatiskt den nominella vidden på rörledningen. Så väl gasledningens dimension som dess installering måste motsvara gällande normer och föreskrifter.

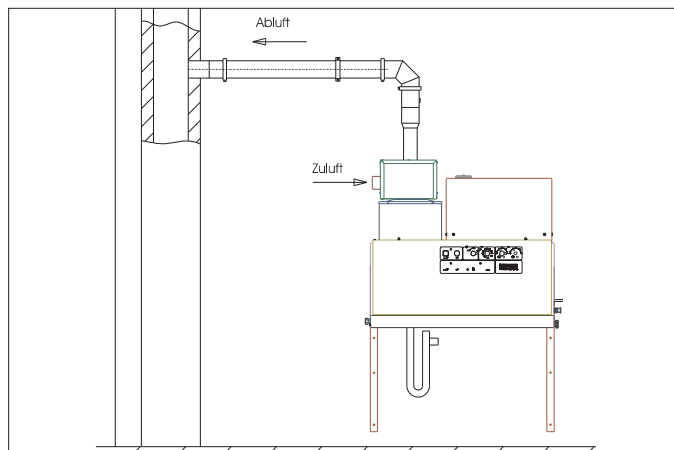
### Luft-/avgasstyrning

- Varje aggregat måste anslutas till en egen kamin.
- Avgasledningen skall utföras enligt lokalt gällande föreskrifter och i samråd med ansvarig sotarmästare.

## Gasaggregat med avgasanläggning som tar bort förbränningsluften från uppställningsutrymmet

### Typ B23

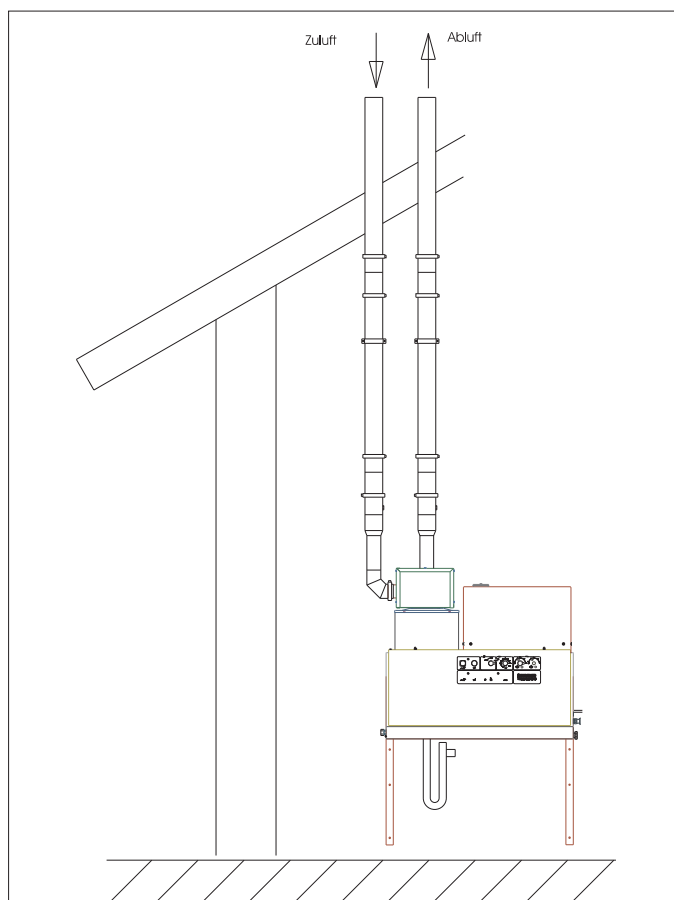
Gasaggregat utan strömningssäkring, där alla delar som står under övertryck omspolas av avgasvägens förbränningsluft. B23-installationen skapar möjlighet att ansluta aggregatet till en vanlig enkanalsskorsten enligt DIN 18160 och sedan använda anläggningen med rumsluften. En förutsättning är att skorstenen är förberedd för anslutning av brännarutrustning (t.ex. att skorstenen sanerats genom indragning av rostfritt rör).



## Gasaggregat med avgasanläggning där förbränningsluften leds ut genom ett slutet system

### Typ C33

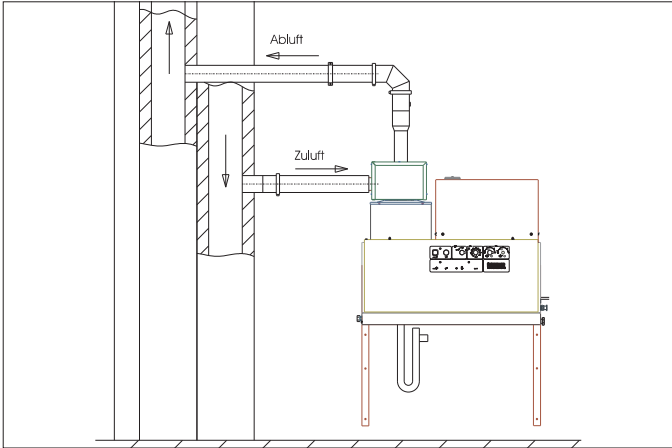
Gasaggregat med förbränningslufts- och avgasledning lodrätt över taket. Öppningarna befinner sig nära varandra inom samma tryckområde.





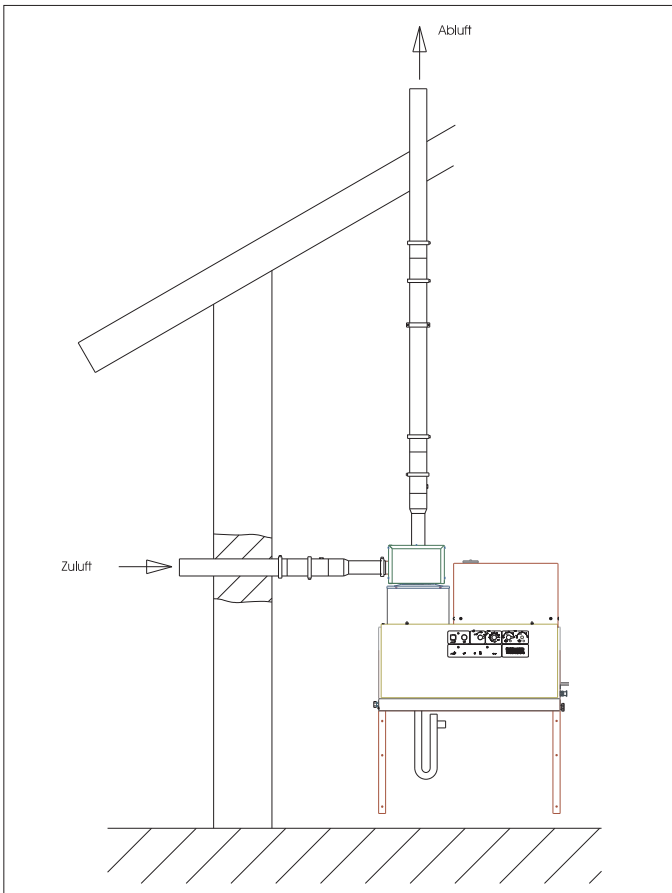
### Typ C43

Gasaggregat med förbränningslufts- och avgasledning för anslutning till ett luft-avgas-system.



### Typ C53

Gasaggregat med delad förbränningslufts- och avgasledning. Öppningarna befinner sig inom olika tryckområden.



**Observera:** För att uppnå föreskrivna förbränningsvärden måste det kamindrag som anges under Tekniska data följas.

### Kondensatutflöde

Kondensatledningen måste förbindas direkt med kondensatan slutningen, enligt vattenlåsprincip. Vattenlåshöjden måste vara 30 cm. Vattenlås ingår inte i leveransen. Kondensatledningen får inte vara fast ansluten till kanalisationen. Kondensatet måste fritt kunna rinna ner i tratt eller neutraliseringsbehållare.

### Väggmontering

- Före montering måste kontrolleras att väggen har tillräcklig bärfkraft. Medföljande monteringsmaterial är lämpligt för betong. För hålbetong-, tegelsten- och gasbetongväggar skall passande plugg och skruvar användas, t.ex. injektionsankare (se ritning för borrbild).
- **Bild 3 - pos. 19 och 25**  
Aggregatet får inte ha stel anslutning till vattenlednings- och högtrycksledningsnätet. Anslutningsslangarna måste monteras.
- **Bild 3 - A**  
En spärrkran skall finnas mellan vattenledningsnätet och anslutningsslangen.

### Montering av högtrycksledningarna

Vid montering av högtrycksledningar ska föreskrivna nationella riktlinjer för elinstallationer beaktas.

- Tryckfallet i rörledningen måste ligga under 1,5 MPa.
- Den färdiga rörledningen måste kontrolleras med 32 MPa.
- Rörledningarnas isolering måste vara värmebeständiga upp till 100 °C.

### Uppställning rengöringsmedelsbehållare

#### Bild 3 - pos. 20

Behållare skall placeras på sådant sätt att rengöringsmedlets undre nivåspegel inte ligger lägre än 1,5 m under aggregatets botten och den övre nivåspegeln inte befinner sig över aggregatets botten.

### Vattenförsörjning

#### Bild 3 - B och pos. 19

- ➔ Anslut vatteningången till vattenledningsnätet med passande vattenslang.
- Vattenförsörjningen måste minst uppgå till 1300 l/h vid minst 0,1 MPa.
- Vattentemperaturen måste ligga under 30 °C.

## Elanslutning

### OBSERVERA

Maximalt tillåten nätimpedans på den elektriska anslutningspunkten (se Tekniska data) får inte överskridas. Vid oklarheter gällande den aktuella nätimpedansen som gäller för din anslutningspunkt, ta kontakt med ditt energiförsörjningsföretag.

**Observera:** Tillkopplingsåtgärder skapar kortvariga spänningsfall. Vid ogynnsamma nätförhållanden kan störningar på andra apparater uppträda.

- Anslutningsvärde, se Tekniska data och typskylten.
- Den elektriska anslutningen måste utföras av en elektriker och motsvara IEC 60364-1.
- Strömförande delar, kablar och aggregat inom arbetsområdet måste vara vattentäta i felfritt tillstånd.

### ⚠ FARA

För att undvika elolyckor rekommenderar vi att endast använda nätuttag som är kopplade till en jordfelsbrytare (max. 30 mA nominella utlösningsströmstyrka).

### Fast installerad elanslutning

→ Gör elektrisk anslutning.

En låsbar huvudströmbrytare (bild 3 - pos. 6) skall monteras på lättåtkomlig plats så att den stationära högtryckstvätten kan stängas av.

Kontaktöppningsbredden hos huvudströmbrytaren måste vara minst 3 mm.

### Elanslutning med kontakt/uttag

→ Montera Cekonkontakt på aggregatets anslutningskabel.

→ Stick in Cekonkontakten i eluttaget.

Cekonkontakten måste vara lätt att nå när den stationära högtryckstvätten skall stängas av och skiljas från nätet.

## Första ibruktagning

Aggregatet har hos producenten konstruerats som naturgasaggregat, inställt på gastyp G 20, och som flytgasaggregat, inställt på G 31. Vid omställning av naturgasaggregatet till G 25 eller andra (se typskylt) naturgaser, eller flytgasaggregatet till G 30 eller andra (se typskylt) flytgaser, så skall naturgas-avgasvärden hos naturgasaggregatet, och flytgasvärden hos flytgasaggregatet, ställas in enligt serviceinformation.

Den nyinställda gastypen fylls i på den medföljande tomma skylten och denna placeras sedan i skriffältet på aggregatets högersida. Samtidigt måste då den hos producenten monterade skylten med uppgift G 20 (naturgasaggregat) eller G 31 (flytgasaggregat) tas bort.

→ Kontrollera gasanslutning.

### OBSERVERA

Överhettning kan ge skador på aggregatet.

→ Anslut hävert på tankbotten och fyll med vatten.

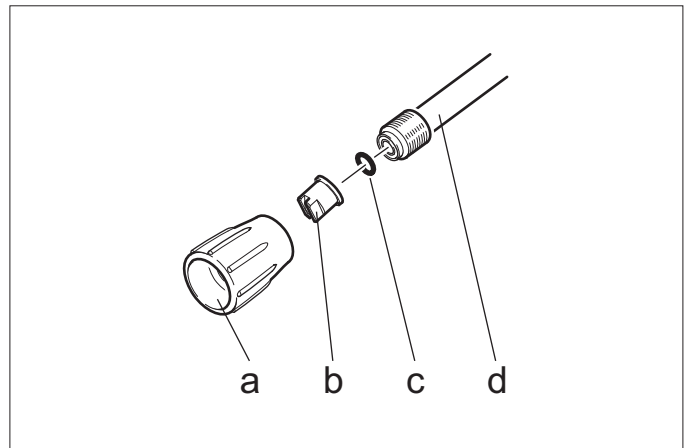
→ Fyll tanken med 4 liter vatten via kaminöppningen.

→ Kapa bort spetsen på locket till oljebehållaren på vattenpumpen före första användning.

## Åtgärder före idrifttagning

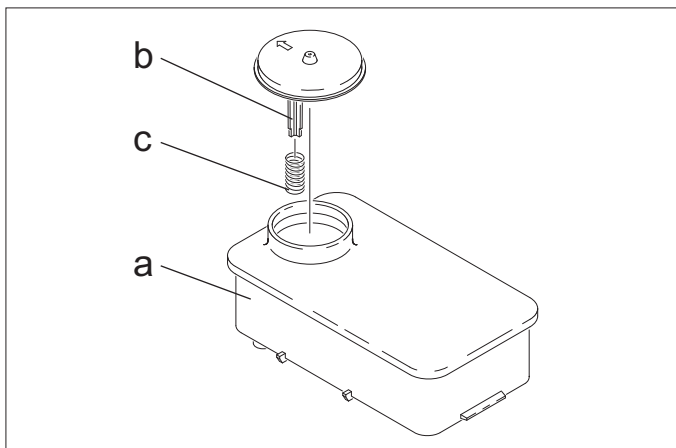
### Bild 3 - pos. 14

→ Förbind högtrycksslangen med handspruta och strålrör och anslut till högtrycksutgången på aggregatet eller till högtrycksledningsnätet.



→ Fäst dysmunstycket (b) med mantelmutter (a) på strålröret (d). Var noga med att tätningringen (c) ligger korrekt i spåret.

## Skydd mot förkalkning



- ➔ Tag bort fjäder (c) från lockstaget (b) till avhärningsbehållaren (a).
- ➔ Fyll behållare med Kärcher-avhärningsvätska RM 110 (best.nr. 2.780-001).

### ⚠ FARA

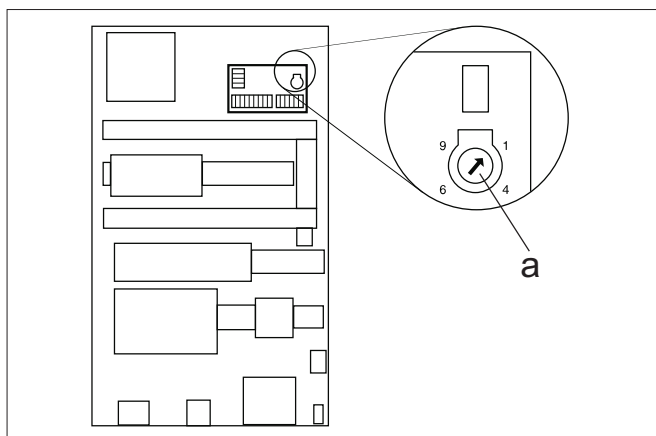
*Farlig elektrisk spänning! Inställningen får bara utföras av en elinstallatör.*

- ➔ Ta reda på aktuell vattenhårdhet:

- hos lokalt vattenverk,
- med testutrustning (best.nr. 6.768-004).

- ➔ Lyft bort huv.

- ➔ Öppna kopplingskåp på manöverpanelen.



- ➔ Ställ in vridpotentiometer (a) efter aktuell vattenhårdhet. Rätt inställning kan avläsas i tabellen.

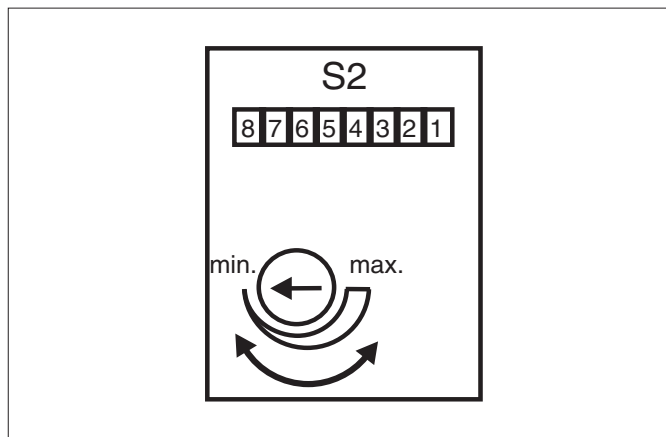
### Exempel:

Ställ in skalvärde 6 på vridpotentiometern vid vattenhårdhet på 15 °dH. Detta ger en paus på 31 sekunder vilket innebär att magnetventilen öppnar kort var 31:a sekund.

Vattenhårdhet (°dH)	5	10	15	20	25
Skala på vridpotentiometer	8	7	6	5	4,5
Pausperiod (sekunder)	50	40	31	22	16

## Justera stand by - period

Stand by - perioden ställs in på det stora kretskortet som sitter på elkåpets vänstra sida.



Stand by - tiden har vid tillverkningen ställts in på minimiperioden två minuter och kan utökas till som mest åtta minuter.

## Installeringsmaterial

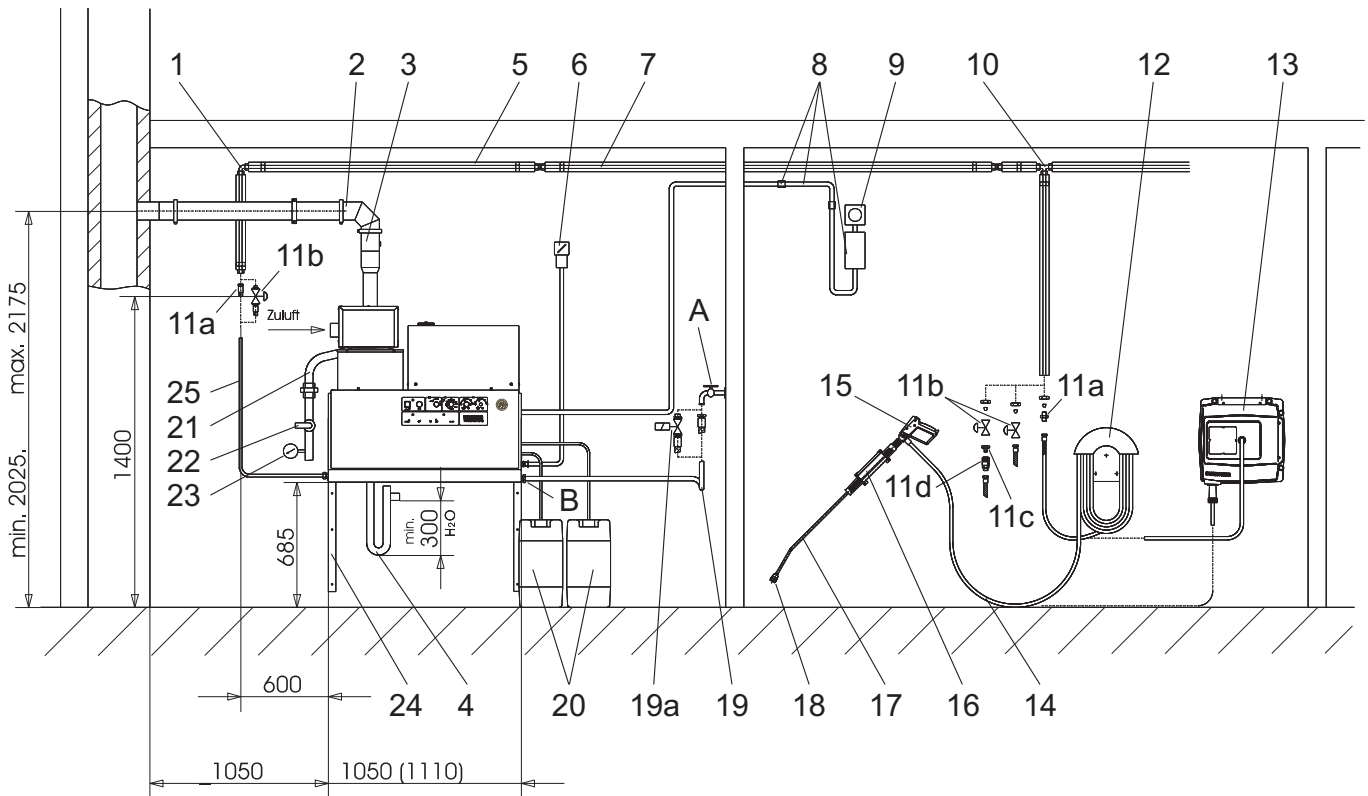


Bild 3

Pos.	Installeringsmaterial	Beställningsnr.
1	Vinkelfäste	6.386-356
2	Avgasledningssats, horisontell, 150 mm	6.526-231
3	Avgasledningssats, vertikal, 150 mm	6.526-232
4	Delsats hävert	2.640-422
5	Värmeisolering	6.286-114
6	Huvudströmbrytare	6.631-455
7	Rörledningssats, galvat stål	2.420-004
	Rörledningssats, rostfritt stål	2.420-006
8	Delsats fjärrstyrning	2.744-008
9	Delsats nödstopsreglage	2.744-002
10	T-skruvfäste	6.386-269
11a	Anslutningsfästen, mässing	2.638-180
	Anslutningsfästen, rostfritt stål	2.638-181
11b	Spärrkran NW 8, galvat stål	4.580-144
	Spärrkran NW 8, rostfritt stål	4.580-163
11c	Snabbkoppling fast del	6.463-025
11d	Snabbkoppling lös del	6.463-023

Pos.	Installeringsmaterial	Beställningsnr.
12	Slanghållare	2.042-001
13	Slangtrumma	2.637-238
14	Högtrycksslang 10 m	6.388-083
15	Handspruta Easypress	4.775-463
	Vridreglage HDS 9/16-4	4.775-470
	Vridreglage HDS 12/14-4	4.775-471
16	Strålrörsfäste	2.042-002
17	Spolrör	4.760-550
18	Dysmunstycke HDS 9/16-4	2.883-402
	Dysmunstycke HDS 12/14-4	2.883-406
19	Vattenslang	4.440-282
19a	Magnetventil vattentillförsel	4.743-011
20	Tank för rengöringsmedel, 60 l	5.070-078
21	Gasslang R1"	6.388-228
22	Gasspärrkran R1"	6.412-389
23	Manometer, gas (observera! slutventil monteras på uppställningsplatsen.)	6.412-059
24	Delsats väggfäste	2.053-005
	Delsats golvram	2.210-008
25	Högtrycksslang	6.389-028

## Försäkran om EU-överensstämmelse

Härmed försäkras vi att nedanstående betecknade maskin i ändamål och konstruktion samt i den av oss levererade versionen motsvarar EU-direktivens tillämpliga grundläggande säkerhets- och hälsokrav. Vid ändringar på maskinen som inte har godkänts av oss blir denna överensstämmelseförklaring ogiltig.

**Produkt:** Högtryckstvätt  
**Typ:** 1.251-xxx

### Tillämpliga EU-direktiv

2009/142/EG  
2006/42/EG (+2009/127/EG)  
2004/108/EG

### Tillämpade harmoniserade normer

EN 55014-1: 2006+A1: 2009+A2: 2011  
EN 55014-2: 1997+A1: 2001+A2: 2008  
EN 60335-1  
EN 60335-2-79  
EN 62233: 2008  
EN 61000-3-2: 2006+A1: 2009+A2: 2009  
HDS 12/14:  
EN 61000-3-3: 2013  
HDS 9/16:  
EN 61000-3-11: 2000

### Tillämpade specifikationer:

QA 195 (ej LPG)

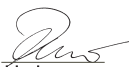
### Namn på nämnd instans:


#### Till 2009/142/EG

GASTEC  
Wilmersdorf 50  
7327 AC Apeldoorn  
Känneteckningsnr 0063

### 5.957-648

Undertecknade agerar på order av och med fullmakt från företagsledningen.

  
H. Jenner  
CEO

  
S. Reiser  
Head of Approbation

Dokumentationsbefullmäktigad:  
S. Reiser

Alfred Kärcher GmbH & Co. KG  
Alfred-Kärcher-Str. 28 - 40  
71364 Winnenden (Germany)  
Tel.: +49 7195 14-0  
Fax: +49 7195 14-2212

Winnenden, 2014/09/01

## Garanti

I respektive land gäller de garantivillkor som publicerats av våra auktoriserade distributörer. Eventuella fel på aggregatet repareras utan kostnad under förutsättning att det orsakats av ett material- eller tillverkningsfel.

## Kundservice

Anläggningstyp:	Tillverkningsnr.	Ibruktagnings den:

Kontroll genomförd den:

Resultat:

Underskrift

Kontroll genomförd den:

Resultat:

Underskrift

Kontroll genomförd den:

Resultat:

Underskrift

Kontroll genomförd den:

Resultat:

Underskrift



Lue tämä alkuperäisiä ohjeita ennen laitteesi käyttämistä, säilytä käyttöohje myöhempiä käyttöä tai mahdollista myöhempiä omistajaa varten.

- Lue turvaohjeet nro 5.956-309 ehdottomasti ennen laitteen ensimmäistä käyttökertaa!
- Jos havaitset kuljetusvaurioita, ota välittömästi yhteys jälleenmyyjään.

## Sisällysluettelo

Ympäristönsuojelu	FI	1
Vaarallisuusasteet	FI	1
Laitteessa olevat symbolit	FI	1
Yleiset turvaohjeet	FI	1
Käyttötarkoitus	FI	2
Toiminta	FI	2
Turvalaitteet	FI	2
Laitteen osat	FI	3
Käyttöönotto	FI	4
Käyttö	FI	4
Käytön lopettaminen	FI	6
Seisonta-aika	FI	6
Säilytys	FI	6
Kuljetus	FI	6
Tekniset tiedot	FI	7
Hoito ja huolto	FI	9
Häiriöapu	FI	11
Tarvikkeet	FI	13
Laitteiston asennus	FI	14
EU-standardinmukaisuustodistus	FI	19
Takuu	FI	19
Asiakaspalvelu	FI	20

## Ympäristönsuojelu

	Pakkausmateriaalit ovat kierrätettäviä. Älä käsittele pakkauksia kotitalousjätteenä, vaan toimita ne jätteen kierrätykseen.
	Käytetyt laitteet sisältävät arvokkaita kierrätettäviä materiaaleja, jotka tulisi toimittaa kierrätykseen. Paristoja, öljyjä ja samankaltaisia aineita ei saa päästää ympäristöön. Tästä syystä toimita kuluneet laitteet asianmukaisiin keräyspisteisiin.
Huolehdi, ettei moottoriöljyä, polttoöljyä, dieseliä tai bensiiniä pääse valumaan luontoon. Suojaa maaperää ja hävitä jäteöljy ympäristöystävällisesti.	
Kärcher-puhdistusaineet ovat helposti saostavia (ASF). Se tarkoittaa, että öljyä liuottavan aineen toiminta ei esty. Suositelluista puhdistusaineista on luettelo kohdassa "Tarvikkeet".	

### Huomautuksia materiaaleista (REACH)

Ajantasaisia tietoja ainesosista löytyy osoitteesta:

[www.kaercher.com/REACH](http://www.kaercher.com/REACH)

## Vaarallisuusasteet

### ⚠ VAARA

Välittömästi uhkaava vaara, joka aiheuttaa vakavan ruumiinvamman tai johtaa kuolemaan.

### ⚠ VAROITUS

Mahdollisesti vaarallinen tilanne, joka voi aiheuttaa vakavan ruumiinvamman tai voi johtaa kuolemaan.

### ⚠ VARO

Huomautus mahdollisesta vaarallisesta tilanteesta, joka voi aiheuttaa vähäisiä vammoja.

### HUOMIO

Huomautus mahdollisesta vaarallisesta tilanteesta, joka voi aiheuttaa aineellisia vahinkoja.

## Laitteessa olevat symbolit



Epäasianmukaisesti käytettyinä suurpainesuihkut voivat olla vaarallisia. Suihkua ei saa suunnata ihmisiin, eläimiin, aktiivisiin sähkövarusteisiin tai itse laitteeseen.

## Yleiset turvaohjeet

- Kunkin maan lainlaatijan säätämiä, korkeapainepesulaitteita koskevia kansallisia määräyksiä on noudatettava.
- Kunkin maan lainlaatijan säätämiä, työturvallisuutta koskevia kansallisia määräyksiä on noudatettava. Korkeapainepesulaitteet on tarkastettava säännöllisin väliajoin ja tarkastuksen tulokset on tallennettava kirjallisesti.
- Laitteen vedenlämmityslaitteisto on polttilaitteisto. Polttilaitteistot on säännöllisesti tarkastettava kunkin maan lainsäätäjän säätämien määräysten mukaisesti.
- Kun laitetta käytetään suljetuissa tiloissa, pakokaasujen vaarattomasta johtamisesta ulkoilmaan on huolehdittava (pakokaasuputki ilman sulkupeltiä). Lisäksi riittävä raitisilman saanti on oltava varmistettuna.
- Noudata turvaohjeita (yleensä pakkauksen etiketissä), jotka on liitetty käytettävien puhdistusaineiden mukaan.

## Määräykset, ohjeet ja säännöt

Ennen laitteen käyttöönottoa olisi selvitettävä paikallisen kaasuntoimittajan ja aluepelastuslaitoksen nuohoustoimen vaatimukset. Asennustyössä on noudatettava rakennusalan, elinkeinotoiminnan harjoittamisen ja immisiosuojan määräyksiä. Viittaamme seuraaviin määräyksiin, ohjeisiin ja standardeihin:

- Laitteen saa asentaa vain alan ammattilainen kansallisten määräysten mukaisesti.
- Sähköasennustöissä on noudatettava kansallisia määräyksiä.
- Kaasuasennustöissä on noudatettava kansallisia määräyksiä.
- Vain kaasu- ja vesilaitosten valtuuttama ammattiliike saa suorittaa kaasujohtojen ja kaasupuolen liitäntöjen asennukset.
- Vain Kärcher-asiakaspalvelun kouluttama asentaja saa suorittaa polttimen säädöt, kunnossapito- ja korjaustyöt.
- Savutorven suunnittelussa on noudatettava paikallisia määräyksiä.

## Työskentelypaikat

Työalue on laitteiston käyttöpaikalla. Työskentelypaikkoja ovat myös kulloisenkin laitteiston asennuksen mukaan ne alueet, joihin on asennettu vedenottopiste ja liitetty suihkutuskäytännöt.

## Henkilökohtaiset suojavausteet



Käytä kuulosuojaimia sellaisessa puhdistustyössä, jossa syntyy kovaa melua.

- Käytä sopivia suojavaatteita ja suojalaseja takaisin ruiskuvälta vedeltä tai liialta suojaamiseksi.

## Käyttötarkoitus

Laitteella puhdistetaan vesisuihkun avulla likaa erilaisilta pinnoilta. Laitte sopii erityisesti koneiden, ajoneuvojen ja julkisivujen puhdistamiseen.

### ⚠ VAARA

*Loukkaantumisvaara! Jos laitetta käytetään huoltoasemilla tai muissa vastaavissa paikoissa, on noudatettava asianmukaisia turvamääräyksiä.*

Älä päästä mineraalipitoista jätevettä valumaan maaperään, vesistöön tai viemäriverkkoon. Moottorin ja auton pohjan pesu on suoritettava tästä syystä puhdistukseen soveltuvalla ja öljyerottimella varustetulla paikalla.

### Veden laatuvaatimukset:

#### HUOMIO

*Korkeapainelaitteistossa saa käyttää ainoastaan puhdasta vettä. Epäpuhtaudet johtavat ennenaikaiseen kulumiseen tai kerrostumien muodostumiseen.*

*Jos käytetään recycling-vettä, seuraavia raja-arvoja ei saa ylittää:*

pH-arvo	6,5...9,5
sähkönjohtokyky *	Tuoreveden sähkönjohtavuus +1200 µS/cm
erotettavissa olevat aineet **	< 0,5 mg/l
poisuodatettavissa olevat aineet ***	< 50 mg/l
Hiilivedyt	< 20 mg/l
Kloridi	< 300 mg/l
Sulfaatti	< 240 mg/l
Kalsium	< 200 mg/l
Kokonaiskovuus	< 28 °dH < 50 °TH < 500 ppm (mg CaCO <sub>3</sub> /l)
Rauta	< 0,5 mg/l
Mangaani	< 0,05 mg/l
Kupari	< 2 mg/l
Aktiivikloori	< 0,3 mg/l
ei saa haista epämiellyttävälle	
* Maksimi yhteensä 2000 µS/cm	
* Näytetilavuus 1 l, laskeutusaika 30 minuuttia	
*** ei hankaavia aineita	

## Toiminta

- Kylmä vesi johdetaan moottorin jäähdytyskierukan kautta uimurisäiliöön ja sieltä läpivirtauskuumentimen ulkovaippaan ja edelleen korkeapainepumpun imupuolelle. Uimurisäiliössä annostellaan veteen pehmennin. Pumppu painaa veden ja muokaa imetyt pesuaineen läpivirtauskuumentimen läpi. Pesuaineen määrää voi säätää annosteluventtiilillä. Kaasupoltin lämmittelee läpivirtauskuumentimen.
- Paineveden tulo liitetään rakennuksessa olevaan painevesiverkkoon. Korkeapaineletku ja pesurin käsikahva liitetään painevesiverkkoon vesiliitäntäpisteessä.

## Turvalliset

Turvalliset on tarkoitettu käyttäjän suojaamiseksi loukkaantumiselta, eikä niitä saa poistaa käytöstä, eikä niiden toimintoa saa ohittaa.

### Uimurikammion alivesisuoja

Alivesisuoja estää korkeapainepumpun käynnistymisen, jos vettä on liian vähän.

### Alivesisuoja-turvayksikkö

Vedenpuutesuoja estää polttimen ylikuumentumisen vedenpuutetilanteissa. Poltin käy vain, kun vedensyöttö on riittävä.

### Painekytin

Painekytin keskeyttää laitteen toiminnan, mikäli työpaine ylittyy. Säätöä ei saa muuttaa.

### Turvaventtiili

Painekytimen toimintahäiriön sattuessa varoventtiili aukeaa. Venttiili on säädetty ja sinetöity tehtaalta. Säätöä ei saa muuttaa.

### Liekinvalvonta

Liekinvalvonta sammuttaa polttimen, jos polttoainetta on liian vähän tai polttimessa on häiriö. Polttimen häiriöstä ilmoittava merkkivalo (E) syttyy.

### Ylijännitesuoja

Jos polttimen moottori kytkeytyy irti, ylijännitesuojan kytkin laukeaa. Korkeapainepumpun moottori on suojattu moottorinsuoja- ja käämisuoja-kytkimellä.

### Palokaasutermostaatti

Palokaasutermostaatti laukeaa, kun palokaasujen lämpötila ylittää 320 °C. Palokaasun merkkivalo (K) syttyy.

### Lämpötilan rajoitin

Kattilan pohjan (> 80 °C) ja veden ulostulon (> 110 °C) enimmäislämpötilan rajoittimet laukeavat ja polttimen häiriöstä ilmoittava merkkivalo (E) syttyy.

### Palokaasupaineen kytkin

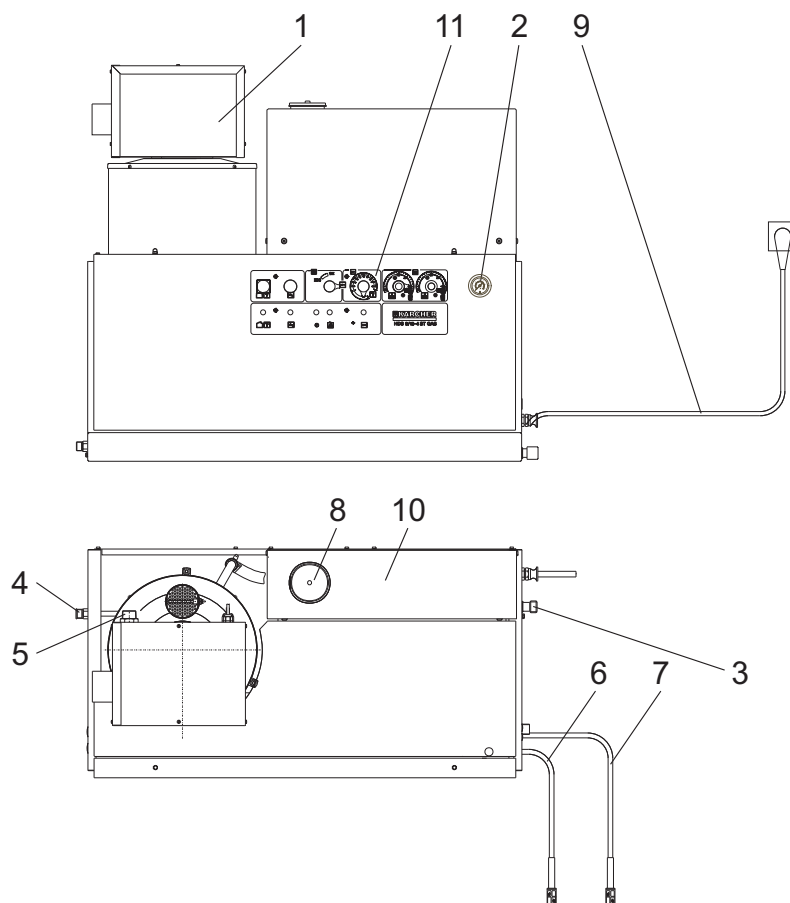
Palokaasupaineen kytkin kytkee polttimen pois toiminnasta, jos palokaasujärjestelmään muodostuu liian suuri vastapaine esim. tukoksen vuoksi.

### Korkeapainejärjestelmän paineen pudotus

Kun pesurin käsikahvasta on keskeytetty laitteen toiminta, käyttövalmuisajan päätyttyä avautuu korkeapainejärjestelmään liitetty magneettiventtiili. Venttiili pudottaa käyttöpaineen alas.



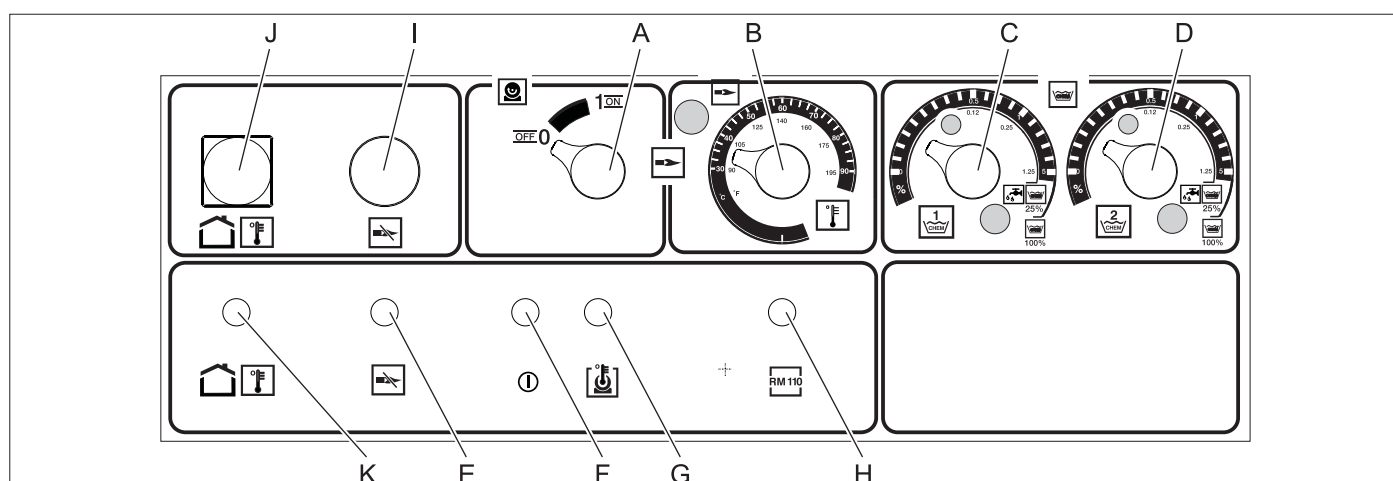
## Laitteen osat



Kuva 1

- |                         |  |
|-------------------------|--|
| 1 Poltin                | 7 Pesuaineen imuletku II (lisävaruste) |
| 2 Painemittari          | 8 Vedenpehmennysaineen säiliö          |
| 3 Syöttövesi ja siivilä | 9 Sähköjohto                           |
| 4 Korkeapaine-ulostulo  | 10 Uimurisäiliö                        |
| 5 Kaasuliitäntä         | 11 Ohjauspaneeli                       |
| 6 Pesuaineen imuletku I |  |

## Ohjauspaneeli



Kuva 2

- |  |   |
|--|---|
| A Laitekytkin                                    | I Kaasureleen vapautuspainike               |
| B Lämpötilasäädin                                | J Palokaasujen termostaatin vapautuspainike |
| C Pesuaineen annosteluventtiili I                | K Palokaasujen termostaatin merkkivalo      |
| D Pesuaineen annosteluventtiili II (lisävaruste) |   |
| E Polttimen häiriön merkkivalo                   |   |
| F Käyttövalmiuden merkkivalo                     |   |
| G Moottorin kuumenemisen merkkivalo              |   |
| H Kalkkiutumisen merkkivalo                      |   |

## Käyttöönotto

### ⚠ VAARA

Loukkaantumisvaara! Laitteen, syöttöputkien, korkeapaineletkun ja liitosten on oltava moitteettomassa kunnossa. Jos kunto ei ole moitteeton, laitteen ja varusteiden käyttö ei ole sallittua.

### Sähköliitäntä

- Katso liitäntäarvot teknisistä tiedoista ja tyyppikilvestä.
- Sähköliitännät on suoritettava sähköasentajan toimesta ja niiden on oltava IEC 60364-1:n mukaisia.

## Käyttö

### Turvaohjeet

Käyttäjän on käytettävä laitetta tarkoituksenmukaisesti. Käyttäjä on huomioitava paikalliset olosuhteet ja työskennellessään laitteen kanssa huomioitava ympäristössä oleskelevat henkilöt.

Älä koskaan jätä laitetta valvomatta niin kauan kuin se on käytössä.

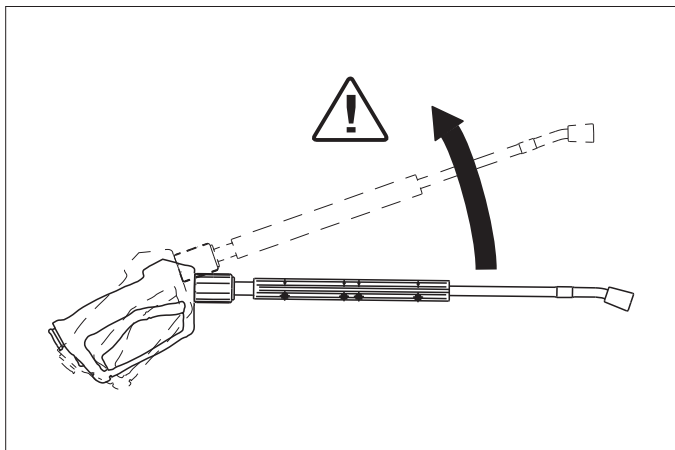
### ⚠ VAARA

- Kuuma vesi aiheuttaa palovammojen vaaran! Älä suuntaa vesisuihkua ihmisiin tai eläimiin.
- Kuumat laiteosat aiheuttavat palovammojen vaaran! Älä koske eristämättömiin putkiin ja letkuihin, jos käytät laitteessa kuumaa vettä. Pidä kiinni vain suihkuputken tartuntapinnasta. Älä koske läpivirtauskuumentimen palokaasujen poistomuhviin.
- Pesuaineet aiheuttavat myrkytys- ja syöpymisvaaran! Noudata pesuaineiden käyttöohjeita. Säilytä pesuaineet poissa asiattomien ulottuvilta.

### ⚠ VAARA

Sähköiskun vaara - hengenvaara! Älä suuntaa vesisuihkua:

- sähkölaitteisiin,
- tähän laitteeseen
- äläkä mihinkään työskentelyalueella olevaan sähköä johtavaan esineeseen.



Suihkuputkesta tuleva vesisuihku aiheuttaa takaisintyöntövoiman. Kulmaan taitettu suihkuputki aiheuttaa ylöspäin suuntautuvan voiman.

### ⚠ VAARA

- Loukkaantumisvaara! Voit menettää tasapainosi suihkuputken työntövoimasta ja saatat horjahtaa. Suihkuputki saattaa silloin päästä käsistäsi ja vahingoittaa ihmisiä. Katso, että seisot tukevasti alustalla. Ota käsikahvasta kunnolla kiinni. Älä sido käsikahvan liipasinta kiinni.
- Älä suuntaa suihkua muihin ihmisiin tai itseesi vaatteiden tai kenkien puhdistamiseksi.
- Sinkoutuvien osien aiheuttama loukkaantumisvaara! Sinkoutuvat murtokappaleet tai esineet voivat loukata henkilöitä tai eläimiä. Älä suuntaa vesisuihkua helposti rikkoontuviin tai irrallaan oleviin esineisiin.
- Onnettomuuden vaara rikkoontumisen takia! Pidä renkaisiin ja niiden venttiileihin vähintään 30 cm välimatka.

### ⚠ VAROITUS

Terveydelle vahingolliset aineet aiheuttavat vaaran! Älä suihkuta kohti esineitä, jotka sisältävät seuraavia terveydelle vahingollisia aineita:

- asbestia sisältävät materiaalit,
- materiaalit, jotka mahdollisesti sisältävät muita terveydelle haitallisia aineita.

### ⚠ VAARA

- Vesisuihku (mahdollisesti kuuma vesisuihku) aiheuttaa vahingoittumisen vaaran! Laitteen käyttöön sopivat parhaiten vain alkuperäiset Kärcher-kerkeapaineletkut. Muiden letkujen käytöstä emme ota mitään vastuuta.
- Pesuaineet aiheuttavat terveyshaitan! Veteen mahdollisesti sekoitetun pesuaineen vuoksi laitteesta tuleva vesi ei ole juomavedeksi kelpavaa.
- Kuulo saattaa olla vaarassa työskennellessäsi melua aiheuttavien laitteiden parissa! Käytä siinä tapauksessa kuulosuojaimia.

### Käyttövalmiiksi saattaminen

### ⚠ VAARA

Suihkuava, mahdollisesti kuuma vesi aiheuttaa onnettomuusvaaran!

### ⚠ VAARA

Tarkasta korkeapaineletkun kunto aina ennen käyttöä. Vaihda vaurioitunut korkeapaineletku välittömästi.

→ Tarkista korkeapaineletku, putkistot, hanat ja suihkuputki ennen jokaista käyttöä vaurioiden varalta.

→ Tarkista, että letkuliitäntä on kunnolla kiinni ja tiivis.

### HUOMIO

Laitevahingon vaara, jos laitetta käytetään ilman vettä.

→ Tarkista pesuainesäiliön täyttötaso, lisää pesuainetta tarvittaessa.

→ Tarkista vedenpehmentimen määrä, lisää tarvittaessa.

### Kytkenä pois päältä hätätilanteessa

→ Aseta valintakytkin (A) asentoon "0".

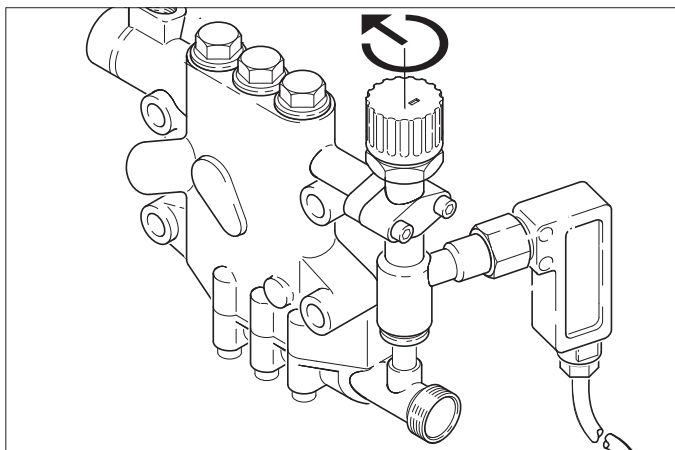
→ Sulje veden syöttöputki.

→ Käytä käsiruiskua niin kauan, kunnes laitteessa ei enää ole painetta.

→ Sulje kaasunsyöttö.

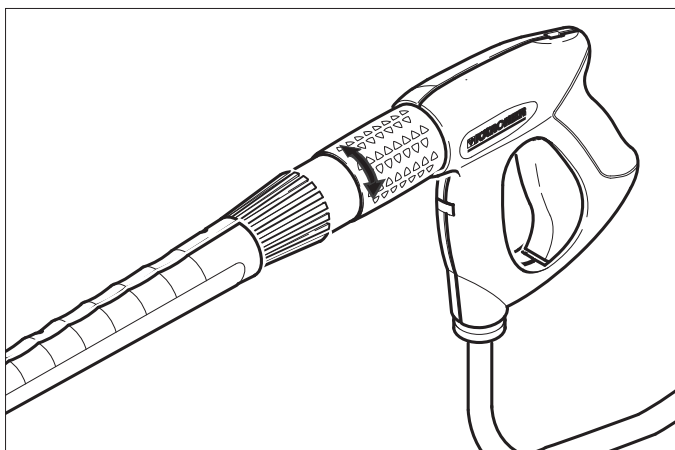
## Käyttöpaineen ja syöttömäärän säätäminen

### Laitteen asetukset



- Kun määräventtiiliä säädetään myötäpäivään, käyttöpaine ja syöttömäärä kasvaa.
- Kun määräventtiiliä säädetään vastapäivään, käyttöpaine ja syöttömäärä pienenee.

### Easy Press -kahvan (lisävaruste) säädöt



- Vesimäärän säädintä myötäpäivään kääntämällä vettä tulee enemmän ja suuremmalla paineella.
- Vesimäärän säädintä vastapäivään kääntämällä vettä tulee vähemmän ja pienemmällä paineella.

### Käyttö kylmällä vedellä

- Avaa veden syöttöputki.



Symboli "Moottori käynnissä"

- Vedä käsikahvan liipasimesta ja aseta kytkin (A) asentoon "1" (moottori käynnissä).
- Käyttövalmiuden merkkivalo (F) näyttää, milloin laite on käyttövalmis.

### Käyttö kuumalla vedellä

#### ⚠ VAARA

Palovammavaara!

#### HUOMIO

Käyttö kuuma vesi -tilassa ilman polttoainetta rikkoo polttoainepumpun. Varmista polttoaineen syöttö, ennen kuin käytät laitetta kuuma vesi -tilassa.

Poltin voidaan sulkea tarvittaessa.



Symboli "Poltin toiminnassa"

- Aseta kytkin (A) asentoon "Poltin toiminnassa".
- Säädä haluamasi veden lämpötila säätimestä (B). Korkein mahdollinen lämpötila on 98 °C.

### Käyttövalmius

- Laitteen toiminta keskeytyy, kun käytön aikana vapautat kahvan liipasimen.
- Kun painat kahvan liipasinta uudestaan tietyn ajan (säädetään ennalta 2 - 8 minuuttiin) kuluessa, laite jatkaa automaattisesti toimintaansa.
- Mikäli asetettu käyttövalmiusaika ylittyy, ajastettu turvakytkin keskeyttää pumpun ja polttimen toiminnan. Käyttövalmiuden merkkivalo (F) sammuu.
- Laitteen käynnistämiseksi uudelleen käännä kytkin ensin asentoon "0". Käynnistä laite sitten uudelleen. Mikäli käytät laitetta kauko-ohjauksella, voit käynnistää laitteen myös kauko-ohjauksen vastaavasta kytkimestä.

### Suutinvalikoima

- Ajoneuvoja saa puhdistaa vain viuhkasuuttimella (25°). Välimatkan kohteeseen pitää olla vähintään 30 cm. Renkaita ei missään tapauksessa saa puhdistaa pyörösuuttimella.

Seuraava suutinvalikoima on käytettävissä kaikkiin muihin kohteisiin:

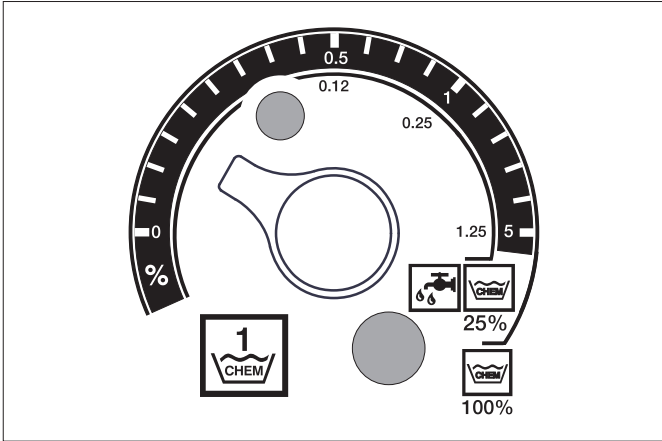
Likaisuus	Suutin	Suihku- kulma	Osa-nro 6.415	Paine [MPa]	Takaisin- työntövoi- ma [N]
<b>HDS 9/16</b>					
erittäin li- kainen	00060	0°	-649	16	46
keskikova	25060	25°	-647		
vähän li- kainen	40060	40°	-648		
<b>HDS 12/14</b>					
erittäin li- kainen	00080	0°	-150	14	55
keskikova	25080	25°	-152		
vähän li- kainen	40080	40°	-153		

Jos putken pituus on enemmän kuin 20 m tai korkeapaineletkun NW 8 pituus enemmän kuin 2 x 10 m, käytetään seuraavia suuttimia:

Likaisuus	Suutin	Suihku- kulma	Osa-nro 6.415	Paine [MPa]	Takaisin- työntövoi- ma [N]
<b>HDS 9/16</b>					
erittäin li- kainen	00075	0°	-419	10	37
keskikova	25075	25°	-421		
vähän li- kainen	40075	40°	-422		
<b>HDS 12/14</b>					
erittäin li- kainen	00010	0°	-082	10	46
keskikova	25010	25°	-252		
vähän li- kainen	40010	40°	-253		

## Pesuaineen annostelu

- Pesuaine helpottaa puhdistustyötä. Se imetään erillisestä pesuainesäiliöstä.
- Laitteen perusvarustukseen kuuluu yksi annosteluventtiili (C). Lisävarusteena laitteeseen saa toisen annostelulaitteen (annosteluventtiili D). Silloin on mahdollista imeä kahta eri pesuainetta.
- Annosteluventtiilien (C tai D) annostelumäärät säädetään ohjauspaneelista. Asetettu arvo tarkoittaa pesuaineen määrää prosenteissa.



- Ulompi asteikko tarkoittaa laimentamattoman pesuaineen käyttöä (100 % CHEM).
- Sisempi asteikko tarkoittaa laimennetun pesuaineen käyttöä suhteessa 1 + 3 (25 % CHEM + 75 % vettä).

Seuraavasta taulukosta näet pesuaineen käytön ulomman asteikon arvoille:

Asento	0,5	1	8
Pesuaineen määrä [l/h]	14...15	22...24	50
Puhdistusainepitoisuus [%]	1,5	2,5	> 5

Tarkka annostelumäärä riippuu:

- pesuaineen viskositeetista
- imukorkeudesta
- korkeapaineletkun virtausvastuksesta

Mikäli annostelun on oltava aivan tarkka, imetty pesuaineen määrä on mitattava (esim. imemällä pesuaine mittalasisista).

**Huomautus:** Puhdistusainesuositukset löydät luvusta "Lisätarvikkeet".

## Vedenpehmentimen lisäys

### HUOMIO

Jos vedenpehmentintä ei käytetä, saattaa läpivirtauskuumennin kalkkiutua.

Kalkkiutumisen estämisen merkkivalo (H) vilkkuu, kun vedenpehmentinsäiliö on tyhjä.

### Kuva 1 - Kohta 8

→ Lisää säiliöön vedenpehmentintä RM 110 (2.780-001).

## Käytön lopettaminen

### ⚠ VAARA

*Palovammavaara kuumen veden vuoksi! Kun laitteessa on käytetty kuumaa vettä, laitteen on annettava käydä jäähtymistä varten kylmällä vedellä ja pistoolin ollessa auki vähintään kaksi minuuttia.*

### Toimenpiteet pesuaineella puhdistamisen jälkeen

- Kuuma vesi -käyttötilan jälkeen säädä lämpötilan säädin (B) alimpaan lämpötilaan.
- Käytä laitetta vähintään 30 sekuntia ilman pesuainetta.

### Laitteen kytkeminen pois päältä

- Aseta valintakytkin (A) asentoon "0".
- Sulje veden syöttöputki.
- Käytä käsiruiskua niin kauan, kunnes laitteessa ei enää ole painetta.
- Kiinnitä käsiruiskupistoolin vipu varmuuspidätyspinteellä, jolloin laite ei kytkeydy käyttöön tahattomasti.

## Seisonta-aika

Kun laitetta ei käytetä pitkään aikaan tai se joudutaan säilyttämään pakkasessa, toimi seuraavasti (ks. luku "Hoito ja kunnossapito", kohta "Suojaus pakkasen varalta"):

- Poista vesi.
- Huuhdo laite jäätyminenestoaineella.
- Kytke pääkytkin pois päältä ja varmista tai vedä Cekon-pistoke irti pistorasiasta.
- Sulje kaasunsyöttö.

## Säilytys

### ⚠ VARO

*Loukkaantumis- ja vahingoittumisvaaravaara! Huomioi säilytettäessä laitteen paino.*

## Kuljetus

### ⚠ VARO

*Loukkaantumis- ja vahingoittumisvaaravaara! Huomioi kuljetettaessa laitteen paino.*

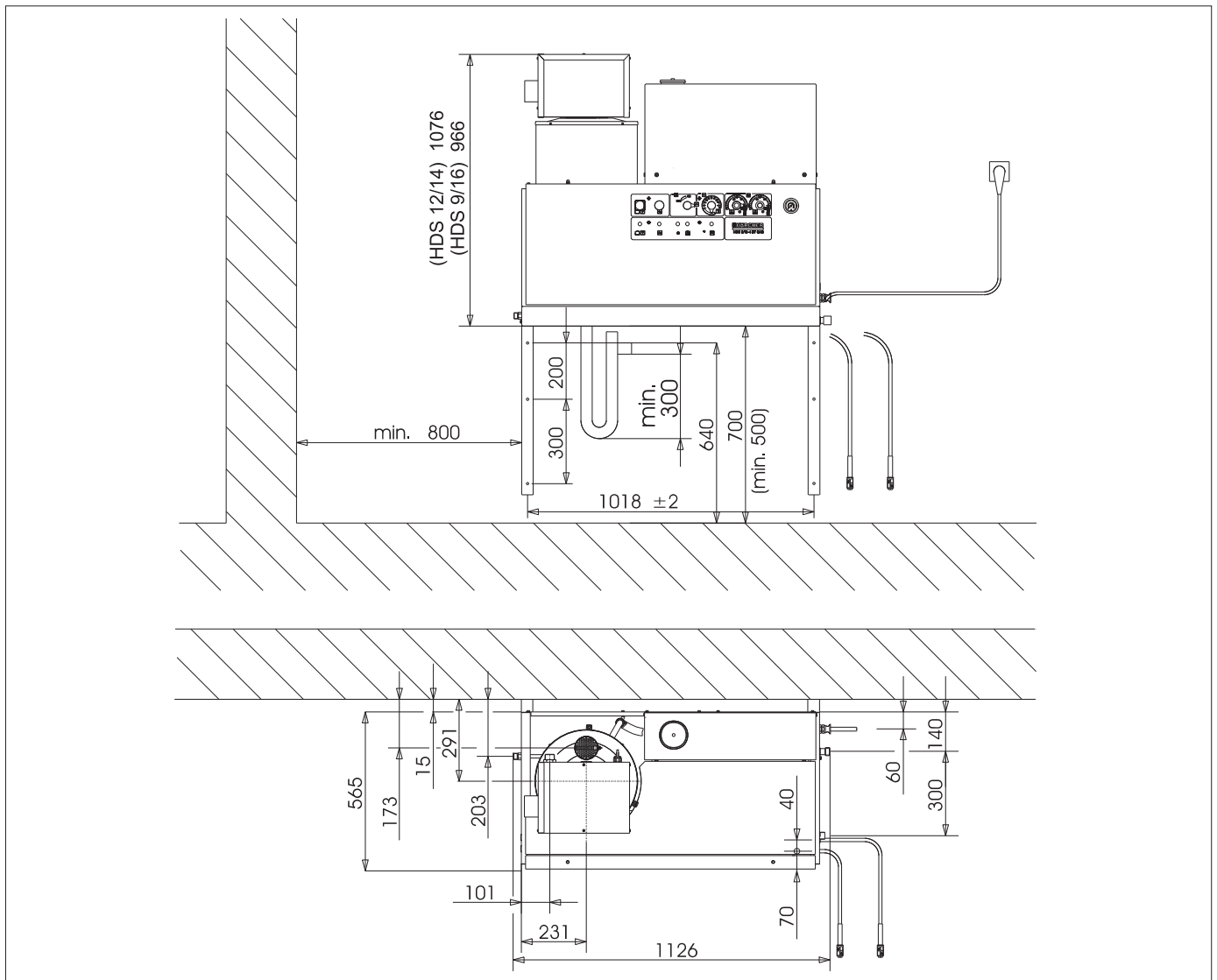
- Kun kuljetat laitetta ajoneuvoissa, varmista laite liukumisen ja kaatumisen varalta kulloinkin voimassa olevien ohjesääntöjen mukaisesti.

## Tekniset tiedot

		HDS 9/16-4 ST Gas	HDS 9/16-4 ST Gas LPG	HDS 12/14-4 ST Gas	HDS 12/14-4 ST Gas LPG
		1.251-108	1.251-109	1.251-110	1.251-111
<b>Suoritustiedot</b>					
Käyttöpaine, vesi (vakiosuuttimella)	MPa (bar)	16 (160)	16 (160)	14 (140)	14 (140)
Maks. käyttöpaine (varmuusventtiili)	MPa (bar)	18,5 (185)	18,5 (185)	18,5 (185)	18,5 (185)
Veden määrä (portaattomasti säädettävissä)	l/h (l/min)	500-1000 (8,3-16,6)	500-1000 (8,3-16,6)	600-1200 (10-20)	600-1200 (10-20)
Pesuaineen imu (portaattomasti säädettävissä)	l/h (l/min)	0-50 (0-0,8)	0-50 (0-0,8)	0-60 (0-1)	0-60 (0-1)
<b>Vesiliitäntä</b>					
Tulomäärä (min.)	l/h (l/min)	1100 (18,3)	1100 (18,3)	1300 (21,7)	1300 (21,7)
Tulopaine (min.)	MPa (bar)	0,1 (1)	0,1 (1)	0,1 (1)	0,1 (1)
Tulopaine (maks.)	MPa (bar)	0,6 (6)	0,6 (6)	0,6 (6)	0,6 (6)
<b>Sähköliitäntä</b>					
Virtatyypä	--	3N~	3N~	3N~	3N~
Taajuus	Hz	50	50	50	50
Jännite	V	380-420	380-420	380-420	380-420
Liitosjohto	kW	6,4	6,4	7,5	7,5
Sulake (hidas)	A	16	16	20	20
Suojatyyppi	--	IPX5	IPX5	IPX5	IPX5
Kotelointiluokka	--	I	I	I	I
Suurin sallittu verkkovastus	Ohmia	(0,381+j 0,238)	(0,381+j 0,238)	--	--
Sähköjohto	mm <sup>2</sup>	5 x 2,5	5 x 2,5	5 x 2,5	5 x 2,5
<b>Lämpötila</b>					
Tulolämpötila (maks.)	°C	30	30	30	30
Maks. työskentelylämpötila, kuuma vesi	°C	98	98	98	98
Maks. lämpötila, turvatermostaatti	°C	110	110	110	110
Lämpötilan nosto maks. vesimäärällä	°C	60-65	60-65	60-65	60-65
Lämmitysteho brutto	kW	75	75	95	95
Savutorven veto	kPa	0,01-0,04	0,01-0,04	0,01-0,04	0,01-0,04
<b>Kaasuliitäntäarvot</b>					
Maakaasu E (G 20)	m <sup>3</sup> /h	7,2	--	9,8	--
Maakaasu LL (G 25)	m <sup>3</sup> /h	8,2	--	11,4	--
Nimellisliitäntäpaine (maakaasu)	kPa	1,8-5	--	1,8-5	--
propaani	kg/h	--	5,7	--	7,2
Nimellisliitäntäpaine (propaani)	kPa	--	5-6	--	5-6
<b>Ympäristönsuojelutiedot</b>					
Hyötysuhde	%	97	97	97	97
Päästökerroin NO <sub>x</sub> (maakaasu G 25)	mg/kWh	< 40	--	< 40	--
Päästökerroin CO (maakaasu G 25)	mg/kWh	< 40	--	< 40	--
<b>Arvot savutorven mittoja varten</b>					
ylipainekelpoisuus (min.)	kPa	0,05	0,05	0,05	0,05
vedon tarve	kPa	0	0	0	0
Palokaasujen virtaus - täysi kuormitus	kg/h	130	130	166	166
CO <sub>2</sub> (maakaasu)	%	9,5	--	9,5	--
CO <sub>2</sub> (propaani)	%	--	12	--	12
Palokaasujen lämpötila maks./min.	°C	190/150	190/150	170/130	170/130
Polttoilma / ilman tulo	Maks. pituus: 10 m kahdella 90° käyrällä putkella (vähimmäisläpimitta 100 mm). Paikallisten määräysten mukaan; laitteen sijaintipaikasta tai raikasilma ulkoa.				
<b>Kondenssiveden poisto</b>					
Kondenssiveden poisto (maks.)	l/h	4 (lapon kautta viemäriin)	4 (lapon kautta viemäriin)	4 (lapon kautta viemäriin)	4 (lapon kautta viemäriin)
Liitäntä	DN	40 (HTR)	40 (HTR)	40 (HTR)	40 (HTR)
Vedenkorkeus vähintään, lappo	mm	300	300	300	300
<b>Lupa EN 60335-2-79</b>					
Lupa Kaasulaitteiden direktiivi (90/396/EY)	--	Gastec QA Low NO <sub>x</sub>	Gastec QA	Gastec QA Low NO <sub>x</sub>	Gastec QA

		HDS 9/16-4 ST Gas	HDS 9/16-4 ST Gas LPG	HDS 12/14-4 ST Gas	HDS 12/14-4 ST Gas LPG
Laittekatgoria Eurooppa	--	I 2E (r), I 2ELL, I 2H, I 2L, I 2 HE	I 3P	I 2E (r), I 2ELL, I 2H, I 2L, I 2 HE	I 3P
Laitteen malli	--	B23, C33, C43, C53	B23, C33, C43, C53	B23, C33, C43, C53	B23, C33, C43, C53
CE-Tuotenumero	--	PIN 0063 BN 3880	PIN 0063 BN 3880	PIN 0063 BN 3880	PIN 0063 BN 3880
<b>Mitat ja painot</b>					
Pituus	mm	1124	1124	1124	1124
Leveys	mm	558	558	558	558
Korkeus	mm	966	966	1076	1076
Tyypillinen käyttöpaino	kg	193,5	193,5	209	209
<b>Mitatut arvot EN 60355-2-79 mukaisesti</b>					
Melupäästö					
Äänenpainetaso $L_{pA}$	dB(A)	74	74	76	76
Epävarmuus $K_{pA}$	dB(A)	1	1	1	1
Käsi-käsivarsi värinäarvo					
Käsiruiskupistooli	m/s <sup>2</sup>	2,2	2,2	2,3	2,3
Suihkuputki	m/s <sup>2</sup>	1,8	1,8	2,1	2,1
Epävarmuus K	m/s <sup>2</sup>	1,0	1,0	1,0	1,0

### Mitat



## Hoito ja huolto

### ⚠ VAARA

Loukkaantumisvaara! Ennen kaikkia huolto- ja korjaustöitä, kytke pääkytkin pois päältä ja varmista tai vedä Cekon-pistoke irti pistorasasta.

### Huoltokaavio

Ajankohta	Toiminta	Rakenneryhmä	Suoritus	suorittaja
päivittäin	Tarkasta käsikahva	Käsiruiskupistooli	Tarkista, sulkeutuuko pistooli tiiviisti. Tarkista, estääkö varmistus käsikahvan tahattoman käytön. Vaihda viallinen pistooli.	Käyttäjä
	Tarkasta korkeapaineletku	Pesulaitteen lähtövesiputket ja letkut	Tarkista letkujen kunto. Vaihda rikkoontuneet letkut välittömästi! Tapaturmavaara!	Käyttäjä
	Tarkasta liitäntäjohto ja verkko-pistoke.	Sähköliitäntä pistokkeella/pistorasialla	Tarkasta liitäntäjohto ja verkkopistoke vaurioiden varalta. Anna valtuutetun asiakaspalvelun/sähköalan ammattilaisen välittömästi vaihtaa vaurioitunut liitäntäjohto.	Käyttäjä
40 käyttötunnin jälkeen tai viikoittain	Tarkasta öljyn laatu	Pumpun öljysäiliö	Jos öljy on maitomaista, se on vaihdettava.	Käyttäjä
	Öljytason tarkistus	Pumpun öljysäiliö	Tarkista pumpun öljymäärä. Lisää öljyä tarvittaessa (tilausno 6.288-016).	Käyttäjä
	Siivilän puhdistus	Tuloveden siivilä	Katso kohta "siivilän puhdistus".	Käyttäjä
kuukausittain tai 200 käyttötunnin jälkeen	Tarkasta pumpu	Korkeapainepumppu	Tutki, onko pumppu tiivis. Ota yhteys huoltoon, mikäli pumppu vuotaa enemmän kuin 3 tippaa minuutissa.	Käyttäjä
	Tarkasta, onko laitteen sisällä saostumia	Koko laitteisto	Käytä laitetta suihkuputkella ilman korkeapainesuutinta. Jos laitteen manometri osoittaa käyttöpaineen nousevan yli 3 MPa, laitteistossa on suoritettava kalkinpoisto. Samoin on asian laita myös, jos laitetta ilman korkeapaineletkua käytettäessä (siis vesi virtaa vapaasti suoraan korkeapaineulostulosta) käyttöpaineen todetaan olevan enemmän kuin 0,7–1 MPa.	Käyttäjä, kalkinpoisto-ohjeita noudattaen
	Siivilän puhdistus	Alivesisuojan siivilä	Katso kohta "siivilän puhdistus".	Käyttäjä
500 - 700 käyttötunnin jälkeen	Vaihto	Hehkusytytin, ionisaatioelektrodi	Vaihda hehkusytytin tai ionisaatioelektrodi	Asiakaspalvelu
puolivuosittain tai 1000 käyttötunnin jälkeen	Öljynvaihto	Korkeapainepumppu	Laske öljy ulos. Lisää 1 litra öljyä (tilausno 6.288-016). Tarkista säiliön öljytaso.	Käyttäjä
	Tarkastus, puhdistus	Koko laitteisto	Laitteiston silmämääräinen tarkastus, korkeapaineliitäntöjen tiiveyden tarkastus, ylivirtausventtiilin tiiveyden tarkistus, korkeapaineletkun tarkastus, paineentallentimen tarkastus, kuumennuskierukan kalkinpoisto, ionisaatioelektrodin puhdistus / vaihto, polttimen säätö.	Asiakaspalvelu
	Letkun vaihto	Letku palokaasujen painekeytimelle	Vaihda letku.	Asiakaspalvelu
vuosittain	Käyttöturvallisuuden tarkastus	Koko laitteisto	Suorita käyttöturvallisuuden tarkastus kansallisten lakisääteisten nesteenruiskutuslaitteita koskevien määräysten mukaisesti.	Asiantuntija

## Huoltosopimus

Voit tehdä huoltosopimuksen laitteen myyneen Kärcher-edustajan kanssa.

## Siivilöiden puhdistus

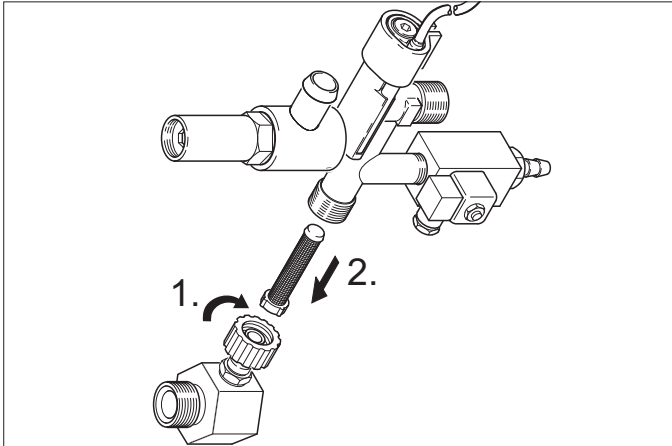
### Tuloveden siivilä

#### Kuva 1 - Kohta 3

- Sulje veden syöttöputki.
- Irrota veden tuloletku laitteesta.
- Työnnä siivilä ruuvimeisselillä pois paikastaan.
- Siivilän puhdistus
- Asenna paikkaansa päinvastaisessa järjestyksessä.

### Alivesisuojan siivilä

- Irrota suojapelti.
- Ruuvaa kulmaliitin irti turvalaitteesta.



- Kierrä siivilän ruuvia M8x30.
- Vedä pihdeillä ruuvi ja siivilä ulos.
- Siivilän puhdistus
- Asenna paikkaansa päinvastaisessa järjestyksessä.

## Kalkin poisto

Kun putkiin tulee saostumia, virtauspaine nousee. Painekeytkin saattaa lauetta.

### ⚠ VAARA

*Palavien kaasujen aiheuttama räjähdysvaara! Tupakointi on kiellettyä kalkinpoiston ajan. Huolehdi hyvästä tuuletuksesta.*

### ⚠ VAARA

*Happojen aiheuttama syöpymisvaara! Käytä suojalaseja ja suojahansikkaita.*

### Suoritus

Kalkin poistoon saa lain mukaan käyttää ainoastaan tarkastettuja sekä hyväksymismerkillä varustettua kattilakiven poistoainetta.

- RM 100 (tilausnumero 6.287-008) liuottaa kalkkikiven ja yksinkertaiset kalkkikiven ja pesuainejäämien yhdisteet.
- RM 101 (tilausnumero 6.287-013) liuottaa kerrostumat, jotka eivät liukene RM 100:n avulla.
- Laita 20 litran vetoiseen säiliöön 15 litraa vettä.
- Lisää siihen 1 litra kalkkikiven liuotusainetta.
- Liitä vesiletku suoraan pumppuun ja pistä toinen pää säiliöön.
- Pistä liitettynä oleva ruiskuputki ilman suutinta säiliöön.
- Avaa käsiruiskupistooli äläkä sulje sitä kalkinpoiston aikana.
- Käännä laitteen kytkin asentoon "Poltin toiminnassa", kunnes on saavutettu noin 40 °C lämpötila.
- Kytke laite pois päältä ja anna seistä 20 minuutin ajan. Käsiruiskupistoolin on pysyttävä avattuna.
- Pumpkaa laite lopuksi tyhjäksi.

**Huomautus:** Suosittelemme, korroosiosuojaksi ja happojäämien neutraloimiseksi, alkaalisen liuoksen (esim. RM 81) pumppaamista laitteen lävitse puhdistusainesäiliön kautta.

## Suojaaminen pakkaselta

Laite olisi asennettava lämmitettävään paikkaan. Mikäli on laitteen jäämisen vaara, esim. jos laite on asennettu ulos, laitteisto on tyhjennettävä vedestä ja huuhdeltava jäämisenestoaineella.

### Veden poistaminen

- Ruuvaa vedentuloletku ja korkeapaineletku irti.
- Anna laitteen käydä enintään 1 min, kunnes pumppu ja johdot ovat tyhjä.
- Ruuvaa tulojohto irti kattilan pohjasta ja anna lämpövastuksen käydä tyhjänä.

### Laitteen huuhtominen jäämisenestoaineella

**Huomautus:** Noudata jäämisenestoaineen valmistajan antamia käsittelyohjeita.

- Täytä uimurisäiliö täyteen asti tavallisella pakkasnestellä.
  - Aseta keruustia korkeapaine-uloistulon alle.
  - Kytke laite toimintaan. Anna sen käydä, kunnes uimurisäiliön alivesisuoja laukeaa ja laitteen toiminta pysähtyy.
  - Täytä kattilan pohja ja lappo pakkasnestellä.
- Näin saavutetaan samalla tietty korroosiosuoja.



## Häiriöapu

### ⚠ VAARA

Loukkaantumisvaara! Ennen kaikkia huolto- ja korjaustöitä, kytke pääkytkin pois päältä ja varmista tai vedä Cekon-pistoke irti pistorasiasasta.

Häiriö	Mahdollinen syy	Korjaus	suorittaja
Laite ei toimi. Käyttövalmiuden merkkivalo (F) ei pala.	Laitteessa ei ole jännitettä.	Tarkasta sähköverkko.	Sähkömies
	Ajastettu turvakytkin on toiminut.	Kytke laite käyttökytkimestä lyhyeksi aikaa pois päältä, käynnistä laite sitten uudelleen.	Käyttäjä
	Ohjauspiirin (F3) sulake on palanut. Ohjausmuuntajan (T2) sulake on ehjä.	Vaihda tilalle uusi sulake. Selvitä ylikuormituksen syy, ettei sulake pala uudelleen.	Asiakaspalvelu
	Painekytkeyn HD (korkea paine) tai ND (alhainen paine) viallinen.	Tarkasta painekytkeyn.	Asiakaspalvelu
	Ajastinyksikkö (A1) viallinen.	Tarkasta liitännät, vaihda yksikkö tarvittaessa.	Asiakaspalvelu
+ Moottorin ylikuormenemisen merkkivalo (G) palaa.	Moottorin lämpösondi (WS) tai ylivirtasuojakytkin (F1) on lauennut.	Selvitä ylikuormen syy.	Asiakaspalvelu
	Uimurisäiliön alivesisuoja on vastannut.	Selvitä vedenpuutteen syy.	Käyttäjä
Poltin ei syty tai liekki sammuu käytön aikana.	Lämpötilan säädin (B) on asetettu liian alhaiseen lukemaan.	Aseta lämpötilan säädin korkeampaan lukemaan.	Käyttäjä
	Laitekytkintä ei ole asetettu kohtaan "poltin".	Kytke poltin toimintaan.	Käyttäjä
	Alivesisuojuaturvalaite on kytkenyt pesurin pois toiminnasta.	Varmista, että laite saa riittävästi vettä. Tarkasta laitteen tiiveys.	Käyttäjä
	Kaasuhana on kiinni.	Avaa kaasuhana.	Käyttäjä
	Veden maksimilämpötilan rajoitin (> 110 °C) on vastannut.	Anna kattilan jäähtyä ja käynnistä laite uudelleen. Tarkista lämpötilan säädin.	Käyttäjä Asiakaspalvelu
Palokaasujen termostaatin merkkivalo (K) palaa.	Palokaasut eivät johdu ulos.	Aukaise palokaasujen poistotie.	Käyttäjä
	Tulo- tai poistoilman reitti tukkeutunut.	Tarkista ilmanotto- ja palokaasujen poistojärjestelmä.	Käyttäjä
	Kattilan pohja on liian kuuma. Kattilan pohjan lämpötilan rajoitin (> 80 °C) on vastannut. Kattilan pohjalla ei ole yhtään kondenssivettä.	Lisää kattilaan 5 litraa vettä palokaasujen mitausmuhvin kautta.	Käyttäjä
	Kaasun sytytysautomaatissa on häiriö.	Paina kaasureleen (I) vapautuspainiketta.	Käyttäjä
	Kaasu ei syty. *	Tarkista kaasun sytytysautomaatin elektrodien etäisyys ja sytytysjohto. Säädä välimatka oikeaksi tai vaihda vialliset osat. Puhdista osat tarvittaessa.	Asiakaspalvelu
	Puhallin tai kierrosluvun ohjauksen piirilevy viallinen. *	Tarkista puhallin tai kierrosluvun ohjauksen piirilevy. Tarkista pistoke ja johdot. Vaihda vialliset osat.	Asiakaspalvelu

\*

**Huomautus:** Polttimen liekkivalvonnan vapauttamiseksi, paina palokaasutermostaatin (J) painiketta.

Häiriö	Mahdollinen syy	Korjaus	suorittaja
Palokaasujen termostaatin merkkivalo (K) palaa.	Palokaasujen lämpötilan rajoitin on lauennut.	Pidä suihkuputken käsikahvaa auki, kunnes laitteisto on jäähtynyt. Vapauta lämpötilan rajoitin siten, että ensin kytket laitteen pois toiminnasta ohjauspaneelista ja käynnistät laitteen sitten uudelleen. Soita asiakaspalveluun häiriön toistuessa.	Käyttäjä
Kalkkiutumisesta ilmoittava merkkivalo (H) palaa.	Vedenpehmennin on loppunut.	Lisää vedenpehennintä.	Käyttäjä
Laite imee pesuainetta liian vähän tai ei ollenkaan.	Annosteluventtiili asennossa "O".	Säädä pesuaineen annosteluventtiili.	Käyttäjä
	Pesuainesuodatin on tukkeutunut tai säiliö on tyhjä.	Puhdista suodatin tai täytä säiliö.	Käyttäjä
	Pesuaineen imuletku, annosteluventtiili tai magneettiventtiili ei ole tiivis tai on tukkeutunut.	Tarkasta, puhdista.	Käyttäjä
	Elektroniikka tai magneettiventtiili on viallinen.	Vaihda.	Asiakaspalvelu
Laitteeseen ei tule täyttä painetta.	Suutin on loppuunkulunut.	Vaihda suutin uuteen.	Käyttäjä
	Pesuainesäiliö on tyhjä.	Täytä pesuainesäiliö.	Käyttäjä
	Vettä ei ole riittävästi.	Varmista riittävä vedentulo.	Käyttäjä
	Tuloveden siivilä on tukkeutunut.	Tarkista, irrota ja puhdista siivilä.	Käyttäjä
	Pesuaineen annosteluventtiili ei ole tiivis.	Tarkista ja tiivistä.	Käyttäjä
	Pesuaineletku ei ole tiivis.	Vaihda.	Käyttäjä
	Uimuriventtiili jumiutuu.	Tarkista uimurin liikkuvuus.	Käyttäjä
	Varmuusventtiili ei ole tiivis.	Tarkista säätö, vaihda tarvittaessa uusi tiiviste.	Asiakaspalvelu
	Määränsäätöventtiili ei ole tiivis tai on säädetty liian alhaiselle lukemalle.	Tarkista venttiilin osat, vaihda vialliset osat, puhdista likaantuneet osat.	Asiakaspalvelu
Paineenalennuksen magneettiventtiili viallinen.	Vaihda magneettiventtiili.	Asiakaspalvelu	
Korkeapainepumppu pitää pahaa ääntä, manometrin osoitin värähtelee voimakkaasti.	Värinänvaimennin on viallinen.	Vaihda värinänvaimennin.	Asiakaspalvelu
	Vesipumppu imee ilmaa.	Tarkista imujärjestelmä ja selvitä, missä järjestelmä ei ole tiivis.	Käyttäjä
Laite sammuu ja käynnistyy jatkuvasti suihkukahvan ollessa auki.	Suihkuputken suutin on tukossa.	Tarkasta, puhdista.	Käyttäjä
	Laite on kalkkiutunut.	Katso kohta "Kalkinpoisto".	Käyttäjä
	Ohivirtauksen kytkentäkohta on muuttunut.	Säädä ohivirtaus uudelleen.	Asiakaspalvelu
	Puhdista vedenpuutesuojan sihti.	Tarkista, irrota ja puhdista siivilä.	Käyttäjä
Laitteen toiminta ei pysähdy käsikahvasta.	Pumppu ei ole ilmattu kunnolla.	Aseta laitteen kytkin asentoon "O". Paina käsikahvan liipasimesta, kunnes suuttimesta ei enää tule vettä. Kytke laite sen jälkeen uudelleen päälle. Toista tämä menettely, kunnes täysi käyttöpaine on saavutettu.	Käyttäjä
	Varoventtiili tai varoventtiilin tiiviste on viallinen.	Uusi varoventtiili tai tiiviste.	Asiakaspalvelu
	Ohivirtauksen painekeytkin.	Tarkista ohivirtauksen painekeytkin.	Asiakaspalvelu

## Tarvikkeet

### Puhdistusaine

Pesuaine helpottaa puhdistustehtävää. Taulukossa on valikoima pesuaineita. Pesuaineita käytettäessä on ehdottomasti noudatettava pakkauksessa annettuja ohjeita.

Käyttöalue	Lika, likaantumisaste, käyttötapa	Puhdistusaine	pH-arvo (n.) 1 % liuos vesijohtoveteen
Korjaamot, huoltoasemat, kuljetusliikkeet, autohallit	Pöly, tielika, mineraaliöljy (maalattulla pinnalla)	RM 55 ASF **	8
		RM 22/80 jauhe ASF	12/10
		RM 81 ASF	9
		RM 803 ASF	10
		RM 806 ASF	11
	Ajoneuvojen varastointi	RM 42 kylmävaha korkeapainepesurille	8
		RM 820 kuumävaha ASF	7
		RM 821 sumutusvaha ASF	6
		RM 824 super-helmivaha ASF	7
		RM 44 geeli, vanteiden puhdistusaine	9
Metalliteollisuus	Öljyt, rasvat, pöly tms. liika	RM 22 jauhe ASF	12
		RM 55 ASF	8
		RM 81 ASF	9
		RM 803 ASF	10
		RM 806 ASF	12
		RM 31 ASF (vaikeasti poistettava liika)	12
		RM 39 neste (sis. korroosionsuoja-ainetta)	9
Elintarviketeollisuus	Helppo ja keskivaikea liika, rasvat ja öljyt, suuret pinnat	RM 55 ASF	8
		RM 81 ASF	9
		RM 882 geelivaahdo OSC	12
		RM 58 ASF (puhdistusvaahdo)	9
		RM 31 ASF *	12
	Savuhartsit	RM 33 *	13
	Puhdistus ja desinfiointi	RM 732	9
	Desinfiointi	RM 735	7...8
	Kalkki, mineraalikerrostumat	RM 25 ASF *	2
		RM 59 ASF (puhdistusvaahdo)	2
Saniteettitilat ***	Kalkki, virtsakivi, saippua jne.	RM 25 ASF * (peruspuhdistus)	2
		RM 59 ASF (puhdistusvaahdo)	2
		RM 68 ASF	5

\* = vain lyhytaikaiseen käyttöön, kaksivaihemenetelmä, huuhdeltava pelkällä vedellä

\*\* = ASF = nopea öljy/vesi erottelu ja hyvät liiankuljetusominaisuudet

\*\*\* = esipesuun sopii Foam-Star 2000

## Laitteiston asennus



Vain valtuutettu ammattihenkilöstö!

### Yleistä

- Laitteen kuumennusyksikkö on kaasupoltinlaite. Laitteiston asennuksessa on noudatettava paikallisia määräyksiä.
- Käytä vain hyväksytyä palokaasujen poisto- ja savutorvi-asennusta.

### Kaasu, yleistä

- Kaasuputkien asennuksen ja laitteiston kaasupuolen liitännät saa tehdä vain kaasu- ja vesilaitoksen valtuuttama ammattiliike.
- Kaasupolttimen asennuksen ja säädöt saa tehdä vain Kärcher-asiakaspalvelun kouluttama asentaja.

### Kaasuputket

- Kaasuputkistoon, jonka sisäläpimitta on vähintään 1 tuuma, on asennettava manometri ja sulkuventtiili.
- Koska korkeapainepumppu toimiessaan aiheuttaa värinää, on jäykkä kaasuputki ja laite yhdistettävä toisiinsa taipuisalla kaasuletkulla.
- Jos kaasujohdon pituus on enemmän kuin 10 m, sisäläpimitan on oltava 1,5 tuumaa tai enemmän. Laitteen kaasuliitännän sisäläpimitta on 1 tuuma.

### ⚠ VAARA

*Pidä liittimestä vastaan avaimella SW 36, kun ruuvaat taipuisan kaasuletkun polttinlaitteeseen kiinni. Liitin ei saa kääntyä polttimen runkoa vasten. Tiivistä liittimen kierteet DVGW-standardin mukaisella tiivisteellä. Tiivistämiseen jälkeen jatkospaikka on vielä tutkittava vuodon varalta DVGW-standardin mukaisella vuodonetsintä-sprayllä.*

Kaasuputken läpimitta on laskettava standardia DVGW TRGI 1986 tai TRF 1996 vastaavaksi. Kaasuputken läpimitta ei ole itsestään selvästi sama kuin laitteen kaasuliitännän läpimitta. Kaasuputken mitoituksen ja asennuksen on oltava voimassa olevien standardien ja määräysten mukainen.

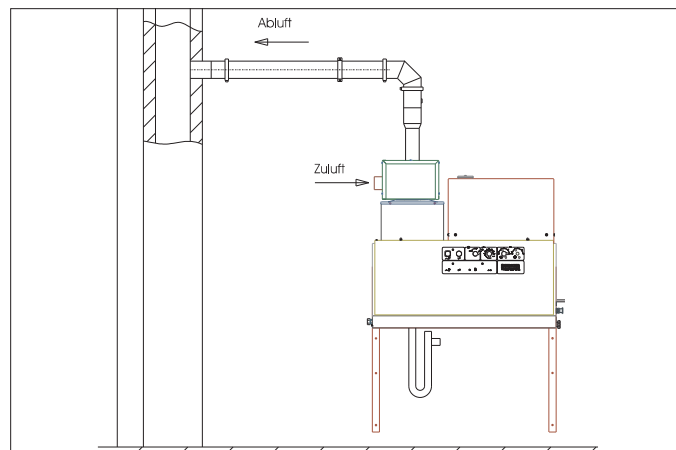
### Ilmansyöttö ja palokaasujen vieni

- Jokainen laite on liitettävä omaan savutorveensa.
- Palokaasujen poisto on toteutettava paikallisten määräysten ja pelastuslaitoksen ohjeiden mukaisesti.

## Kaasupoltin ja palokaasujen poisto, palamisilman otto polttimen asennuspaikasta

### Malli B23

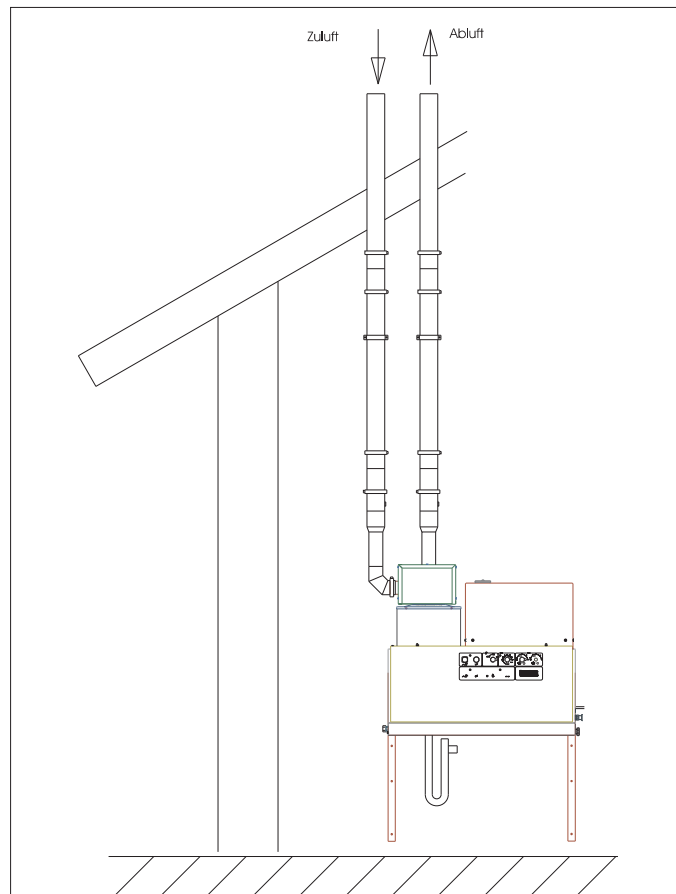
Kaasulaite (ilman virtausvarmistinta), jonka ohitse virtaa kaikkien palokaasutien ylipaineen alaisuudessa olevien osien polttoilma. B23 voidaan asentaa niin, että laite liitetään standardin DIN 18160 -mukaiseen yksihormiseen savupiippuun. Palamisilma otetaan asennuspaikan huoneilmasta. Vaatimuksena on, että hormiin voi liittää polttinlaitteen (esim. savupiippuun on saneerauksen yhteydessä asennettu savutorvi ruostumattomasta teräksestä).



## Kaasupoltin ja palokaasujen poisto, palamisilma ulkoa (raitisilmaa suljetun järjestelmän avulla)

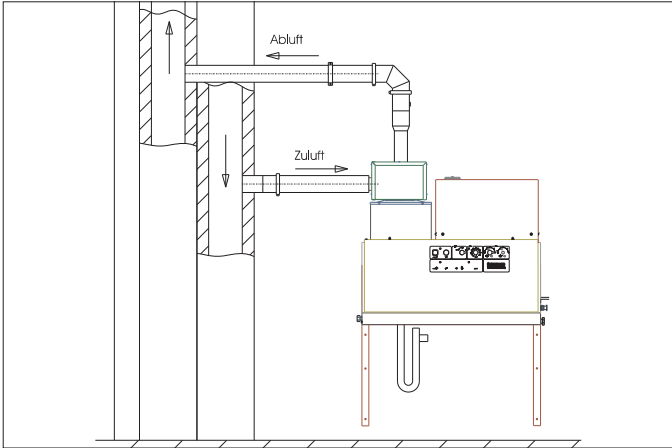
### Malli C33

Kaasupoltin, raitisilman otto ja palokaasujen poisto pystysuoraan katolta. Hormien aukot ovat lähellä toisiaan samalla painealueella.



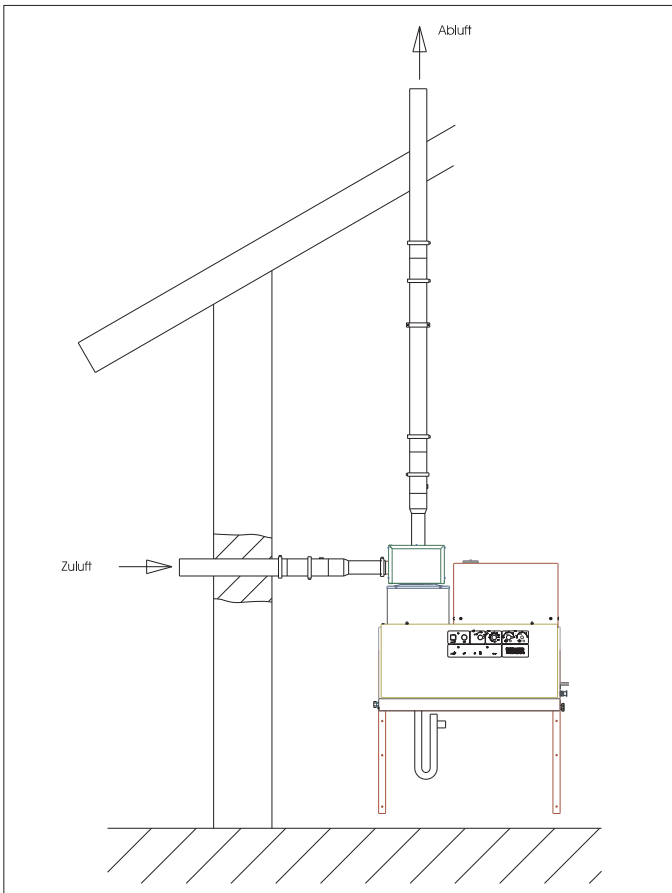
### Malli C43

Kaasupoltin, raitisilman otto ja palokaasujen poisto liitettynä ilmanotto-palokaasujenpoisto -järjestelmään.



### Malli C53

Kaasupoltin, jossa raitisilman otto ja palokaasujen poisto ovat erillään. Hormien aukot ovat eri painealueilla.



**Huomautus:** Jotta edellä annetut palamisarvot voidaan saavuttaa, on savutorveen saatava teknisissä tiedoissa ilmoitettu veto.

### Kondenssiveden poisto

Kondensaattijohto pitää liittää suoraan kondensaattiliitäntään. Lapon korkeuden tulee olla 30 cm. Lappo ei kuulu toimitukseen. Kondensaattijohto ei saa olla kiinteässä yhteydessä viemärointiin. Kondensaatin pitää valua vapaasti suppiloon tai neutralointisäiliöön.

### Asennus seinälle

- Varmista ennen asennusta, että seinän kantavuus riittää. Mukana toimitetut kiinnitystarvikkeet ovat betoniseinälle asennusta varten. Kevytsoraharkko-, tiili- ja kaasubetoniseiniin on käytettävä vastaavia asianmukaisia kiinnitystarvikkeita (ks. mittalehden porauskaavio).
- **Kuva 3 - kohdat 19 ja 25**  
Laitetta ei saa yhdistää vesijohtoputkiin ja korkeapaineletkuihin jäykästi asennettuna. Väliin on ehdottomasti asennettava yhdysletkut.
- **Kuva 3 - A**  
Vesijohtoverkon ja yhdysletkun väliin on asennettava sulkuventtiili.

### Korkeapaineletkujen asennus

Korkeapainejohdotusten asennustöissä on noudatettava kansallisia lakisääteisiä määräyksiä.

- Putkiston painehäviön pitää jäädä alle 1,5 MPa.
- Valmis putkisto on koestettava 32 MPa paineella.
- Putkijohdotuksen eristyksen tulee olla lämmönkestävä 100 C asti.

### Pesuainesäiliöiden sijoitus

#### Kuva 3 - Kohta 20

Säiliöt on sijoitettava niin, että pesunesteen pinta alimmillaan on korkeintaan 1,5 m laitteiston pohjaa alempana. Nesteen pinta ylimmillään ei saa olla laitteiston pohjaa korkeammalla.

### Veden otto

#### Kuva 3 - B ja kohta 19

- Liitä tulovesipuoli vesijohtoverkkoon sopivalla letkulla.
- Vesijohtoverkon tehon pitää olla vähintään 1300 l/h ja paineen 0,1 MPa.
- Veden lämpötilan pitää olla alle 30 °C.

## Sähköliitettä

### HUOMIO

Sähköliitännän suurinta sallittua verkkovastusta ei saa ylittää (katso tekniset tiedot). Jos ilmenee epäselvyyksiä koskien verkko-liitännäsi käytettävissä olevaa verkkovastusta, ota yhteys energiansyöttöyhtiösi.

**Huomautus:** Virtapiikki laitetta käynnistettäessä aiheuttaa lyhytaikaisen jännitteen alenemisen. Joissakin tilanteissa jännitteen aleneminen saattaa vaikuttaa myös muihin laitteisiin ja niiden käyttöön.

- Katso liitännätarvot teknisistä tiedoista ja tyyppikilvestä.
- Sähköliitännät on suoritettava sähköasentajan toimesta ja niiden on oltava IEC 60364-1:n mukaisia.
- Sähköä johtavat osat, kaapelit ja työalueella olevat laitteet on suojattava niin, ettei vesisuihku pääse niihin.

### ⚠ VAARA

Sähkötapaturmien välttämiseksi suosittelemme käyttämään pistorasioita, joissa on esikytetyt virhevirran turvakytkimet (maks. 30 mA nimellislaukaisuvirran voimakkuus).

### Kiinteästi asennettavat sähköliitännät

→ Tee sähköliitännät.

Jotta kiinteä korkeapainepesuri voidaan kytkeä pois päältä, vaarattomaan ja helppopääsyiseen paikkaan on asennettava lukittava pääkytkin (kuva 3 - kohta 6).

Pääkatkaisimen kosketusvälin pitää olla vähintään 3 mm.

### Sähköliitettä pistokkeella/pistorasialla

→ Asenna moninapa-pistotulppa laitteen liitoskaapeliin.

→ Pistä Cekon-pistoke pistorasiaan.

Kiinteästi asennetun pesurin irrottamiseksi sähköverkosta on moninapa-pistotulppa asennettava paikkaan, johon on helppo pääsy.

## Ensimmäinen käyttöönotto

Laite on tehtaalla säädetty maakaasulaitteeksi G 20 ja nestekaasulaitteeksi G 31. Muutettaessa laite maakaasulaitteeksi G 25 tai muuksi maakaasulaitteeksi (ks. tyyppikilpi) tai nestekaasulaitteeksi G 30 tai muuksi nestekaasulaitteeksi (ks. tyyppikilpi) on maakaasun palokaasut tai nestekaasun arvot säädettävä asiakaspalvelun antamien huoltotietojen mukaan.

Mukaan liitetty tyhjä tyyppikilpi on täytettävä uusien kaasun arvojen mukaiseksi ja kiinnitettävä laitteen oikealle puolelle nimikilpeen. Samalla on poistettava tehtaalla kiinnitetty tyyppikilpi arvoilla G 20 (maakaasulaite) tai G 31 (nestekaasulaite).

→ Tarkista kaasuliitettä.

### HUOMIO

Ylikuumentuminen saattaa vahingoittaa laitetta.

→ Laita kattilan pohjalle lappo paikalleen ja täytä se vedellä.

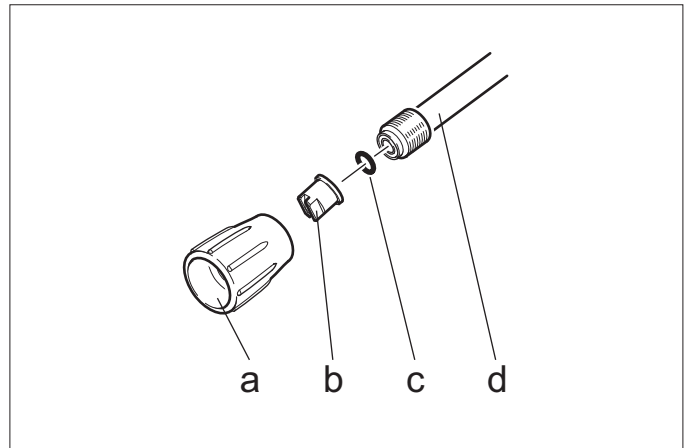
→ Täytä savutorven aukon kautta kattilaan 4 litraa vettä.

→ Ennen ensimmäistä käyttöä, leikkaa vesipumpun päällä olevan öljysäiliön tulpan kärki irti.

## Toimenpiteet ennen käyttöönottoa

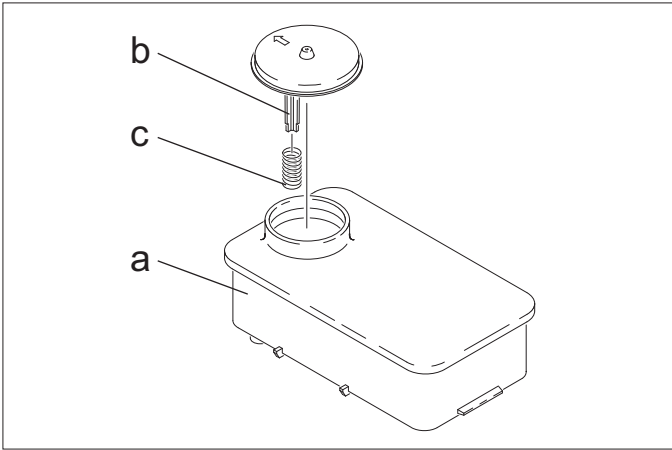
### Kuva 3 - Kohta 14

→ Yhdistä korkeapainelietku suihkuputkeen ja käsikahvaan. Liitä letku laitteen tai putkiston paineveden ulosottoon.



→ Kiinnitä suuttimen suukappale (b) hattumutterilla (a) suihkuputkeen (d). Huomaa, että tiivisterengas (c) on tasaisesti urassa.

## Kalkkiutumisen esto

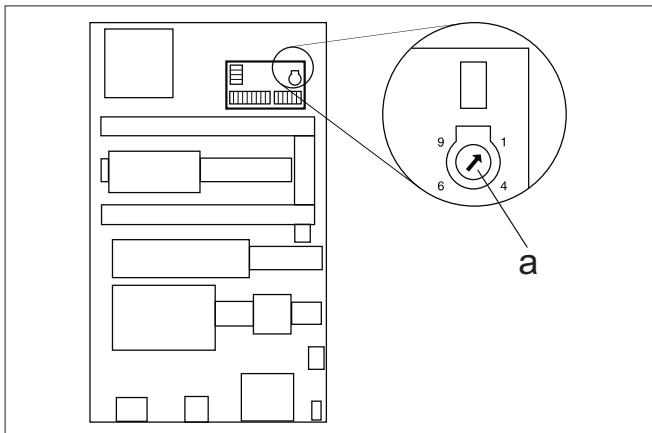


- Poista jousi (c) vedenpehennysainesäiliön (a) tulpan kaukuksesta (b).
- Täytä säiliö Kärcher-vedenpehennysnesteellä RM 110 (tilausnumero 2.780-001).

### ⚠ VAARA

*Vaarallinen sähköjännite! Säädön saa suorittaa vain sähköalan ammattilainen.*

- Paikallisen vedenkovuuden selvittäminen:
  - Selvitä paikalliselta vesijohtolaitokselta veden kovuus tai mittaa vedenkovuuden mittauslaitteella (tilausnumero 6.768-004).
- Irrota laitekupu.
- Avaa käyttöpaneelin kytkentärasia.



- Säädä kiertopotentiometri (a) veden kovuuden mukaisesti. Taulukosta saat oikeat säätöarvot.

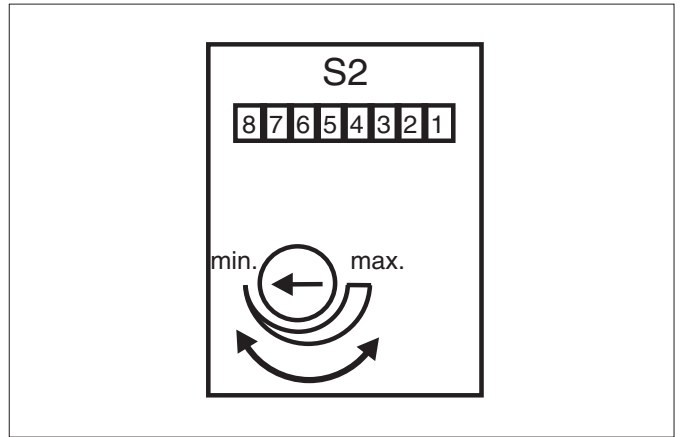
### Esimerkki:

Jos veden kovuus on 15 °dH, säädä kiertopotentiometri asteikon arvolle 6. Tällöin taukoajaksi tulee 31 sekuntia. Se tarkoittaa, että magneettiventtiili aukeaa lyhyesti joka 31. sekunti.

Vedenkovuus (°dH)	5	10	15	20	25
Kiertopotentiometrin asteikko	8	7	6	5	4,5
Tauko aika (sekuntia)	50	40	31	22	16

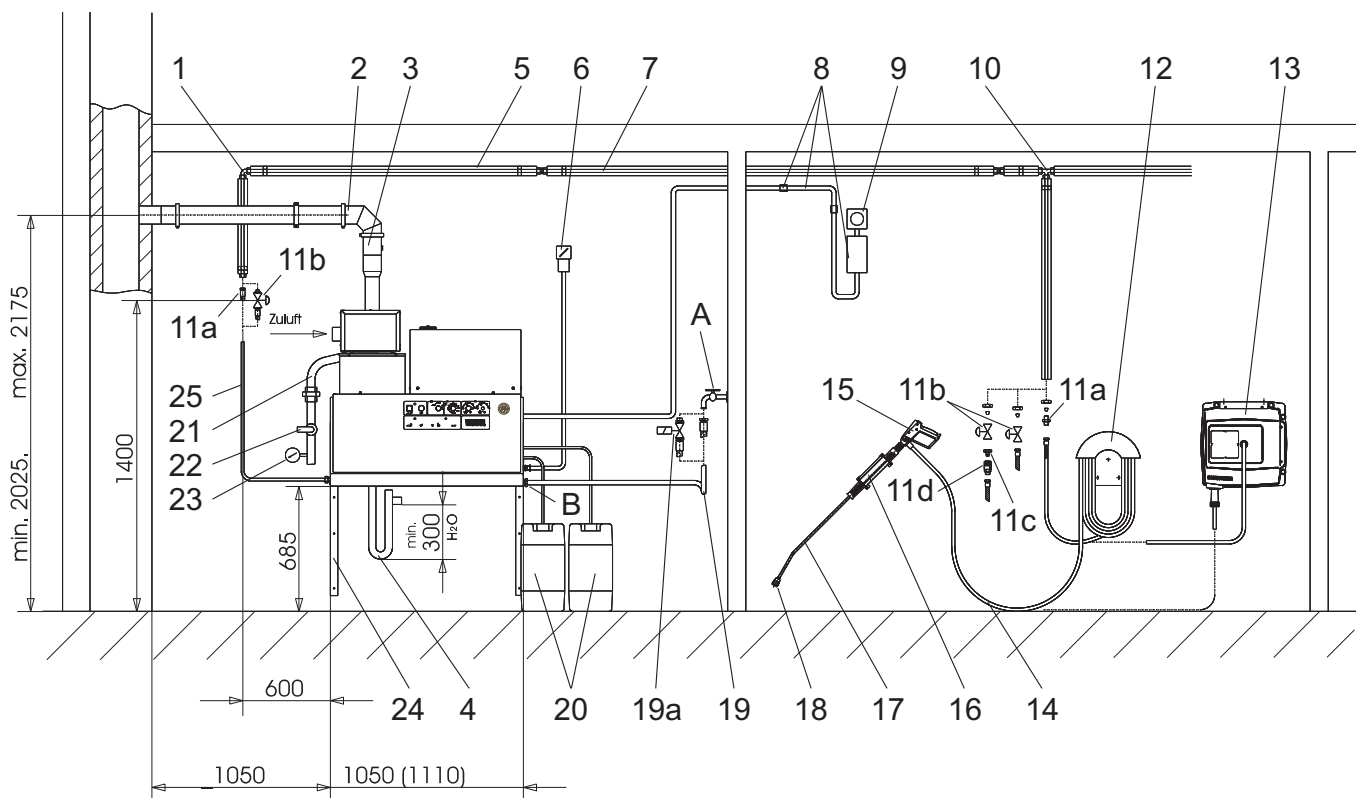
## Käyttövalmiusajan säätö uudelleen

Käyttövalmiusajan säätö tehdään sähkökytkentäkaapin vasemmalla seinällä olevalla suuremmalla piirilevyllä.



Käyttövalmiusaika on tehtaalla asetettu minimiin, 2 minuuttia. Voit nostaa sitä maksimiin, 8 minuuttiin, saakka.

## Asennettavat osat



Kuva 3

Kohta	Asennettavat osat	Tilausno
1	Kulmaliitin	6.386-356
2	Pakokaasujohtosarja, vaakasuora, 150 mm	6.526-231
3	Pakokaasujohtosarja, pystysuora, 150 mm	6.526-232
4	Lappo, osat	2.640-422
5	Lämpöeriste	6.286-114
6	Pääkatkaisin	6.631-455
7	Putkisarja, sinkittyä terästä	2.420-004
	Putkisarja, ruostumatonta terästä	2.420-006
8	Kauko-ohjaus, osat	2.744-008
9	Hätä-Seis -kytkin, osat	2.744-002
10	T-kulmaliitin	6.386-269
11a	Liitosmuhvi, messinkiä	2.638-180
	Liitosmuhvi, ruostumatonta terästä	2.638-181
11b	Sulkuventtiili NW 8, sinkittyä terästä	4.580-144
	Sulkuventtiili NW 8, ruostumatonta terästä	4.580-163
11c	Pikaliitin, kiinteä osa	6.463-025
11d	Pikaliitin, irto-osa	6.463-023

Kohta	Asennettavat osat	Tilausno
12	Letkunpidin	2.042-001
13	Letkurumpu	2.637-238
14	Korkeapaineletku 10 m	6.388-083
15	Käsikahva, Easy Press	4.775-463
	Kiertosäädin HDS 9/16-4	4.775-470
	Kiertosäädin HDS 12/14-4	4.775-471
16	Suihkuputken pidin	2.042-002
17	Suihkuputki	4.760-550
18	Suutin HDS 9/16-4	2.883-402
	Suutin HDS 12/14-4	2.883-406
19	Vesiletku	4.440-282
19a	Magneettiventtiili, syöttövesi	4.743-011
20	Pesuainesäiliö, 60 l	5.070-078
21	Kaasuletku R1"	6.388-228
22	Kaasun sulkuventtiili R1"	6.412-389
23	Manometri, kaasu (Huomaa! Sulkuventtiilin on oltava valmiiksi asennettuna asennuspaikalla.)	6.412-059
24	Seinäkannatimet, osat	2.053-005
	Kehikko lattialle, osat	2.210-008
25	Korkeapaineletku	6.389-028



## EU-standardinmukaisuustodistus

Vakuutamme, että alla mainitut tuotteet vastaavat suunnittelultaan ja rakenteeltaan sekä valmistustavaltaan EU-direktiivien asianomaisia turvallisuus- ja terveysvaatimuksia. Jos tuotteeseen/tuotteisiin tehdään muutoksia, joista ei ole sovittu kanssamme, tämä vakuutus ei ole enää voimassa.

**Tuote:** korkeapainepesuri  
**Tyyppi:** 1.251-xxx

### Yksiselitteiset EU-direktiivit

2009/142/EY  
2006/42/EY (+2009/127/EY)  
2004/108/EY

### Sovelletut harmonisoidut standardit

EN 55014-1: 2006+A1: 2009+A2: 2011  
EN 55014-2: 1997+A1: 2001+A2: 2008  
EN 60335-1  
EN 60335-2-79  
EN 62233: 2008  
EN 61000-3-2: 2006+A1: 2009+A2: 2009  
HDS 12/14:  
EN 61000-3-3: 2013  
HDS 9/16:  
EN 61000-3-11: 2000

### Käytetyt spesifikaatiot:

QA 195 (ei LPG)

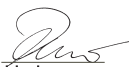
### Mainitun paikan nimi:


**2009/142/EY:tä varten**

GASTECH  
Wilmersdorf 50  
7327 AC Apeldoorn  
Tunnusnumero 0063

### 5.957-648

Allekirjoittaneet toimivat yrityksen johton puolesta ja sen valtuuttamina.

  
H. Jenner  
CEO

  
S. Reiser  
Head of Approbation

Dokumentointivaltuutettu:  
S. Reiser

Alfred Kärcher GmbH & Co. KG  
Alfred-Kärcher-Str. 28 - 40  
71364 Winnenden (Germany)  
Puh.: +49 7195 14-0  
Faksi: +49 7195 14-2212

Winnenden, 2014/09/01

## Takuu

Kussakin maassa ovat voimassa valtuuttamamme myyntiorganisaation julkaisemat takuehdot. Materiaali- ja valmistusvirheistä mahdollisesti aiheutuvat virheet laitteessa korjaamme takuuajana maksutta.

## Asiakaspalvelu

Laitteistotyyppi:	Valmistenumero:	Käyttöönottopäiväys:

Tarkastuspäiväys:

Tulos:

Allekirjoitus

Tarkastuspäiväys:

Tulos:

Allekirjoitus

Tarkastuspäiväys:


Tulos:

Allekirjoitus

Tarkastuspäiväys:

Tulos:

Allekirjoitus



 Πριν χρησιμοποιήσετε τη συσκευή σας για πρώτη φορά, διαβάστε αυτές τις πρωτότυπες οδηγίες χρήσης, ενεργήστε σύμφωνα με αυτές και κρατήστε τις για μελλοντική χρήση ή για τον επόμενο ιδιοκτήτη.

- Πριν από την πρώτη χρήση διαβάστε οπωσδήποτε τις υποδείξεις ασφαλείας αρ. 5.956-309!
- Σε περίπτωση βλαβών κατά τη μεταφορά ειδοποιήστε αμέσως τον αντιπρόσωπό σας.

## Πίνακας περιεχομένων

Προστασία περιβάλλοντος . . . . .	EL	1
Διαβάθμιση κινδύνων . . . . .	EL	1
Σύμβολα στη συσκευή . . . . .	EL	1
Γενικές οδηγίες ασφαλείας . . . . .	EL	1
Χρήση σύμφωνα με τους κανονισμούς	EL	2
Λειτουργία . . . . .	EL	2
Διατάξεις ασφαλείας . . . . .	EL	2
Στοιχεία συσκευής . . . . .	EL	3
Έναρξη λειτουργίας . . . . .	EL	4
Χειρισμός . . . . .	EL	4
Απενεργοποίηση . . . . .	EL	6
Διακοπή της λειτουργίας . . . . .	EL	6
Αποθήκευση . . . . .	EL	6
Μεταφορά . . . . .	EL	6
Τεχνικά χαρακτηριστικά . . . . .	EL	7
Φροντίδα και συντήρηση . . . . .	EL	9
Αντιμετώπιση βλαβών . . . . .	EL	11
Εξαρτήματα . . . . .	EL	13
Εγκατάσταση μονάδας . . . . .	EL	14
Δήλωση Συμμόρφωσης των Ε.Κ.	EL	19
Εγγύηση . . . . .	EL	19
Υπηρεσία εξυπηρέτησης πελατών	EL	20

## Προστασία περιβάλλοντος

	Τα υλικά συσκευασίας είναι ανακυκλώσιμα. Μην πετάτε τις συσκευασίες στα οικιακά απορρίμματα, αλλά σε ειδικό σύστημα επαναχρησιμοποίησης.
	Οι παλιές συσκευές περιέχουν ανακυκλώσιμα υλικά, τα οποία θα πρέπει να μεταφέρονται σε σύστημα επαναχρησιμοποίησης. Οι μπαταρίες, τα λάδια και παρόμοια υλικά δεν επιτρέπεται να καταλήγουν στο περιβάλλον. Για το λόγο αυτόν η διάθεση παλιών συσκευών πρέπει να γίνεται σε κατάλληλα συστήματα συλλογής.

Το μηχανέλαιο, το πετρέλαιο θέρμανσης, το καύσιμο ντίζελ και η βενζίνη δεν πρέπει να καταλήγουν στο περιβάλλον. Προστατέψτε το έδαφος και αποσύρετε παλιά λάδια με οικολογικό τρόπο.

Τα απορρυπαντικά της Kärcher διαθέτουν ιδιότητες διαχωρισμού (ASF). Αυτό σημαίνει ότι δεν εμποδίζουν τη λειτουργία ενός διαχωριστή λαδιού. Στο κεφάλαιο "Πρόσθετα εξαρτήματα" περιλαμβάνεται μια λίστα με τα συνιστώμενα απορρυπαντικά.

### Υποδείξεις για τα συστατικά (REACH)

Ενημερωμένες πληροφορίες για τα συστατικά μπορείτε να βρείτε στη διεύθυνση:

[www.kaercher.com/REACH](http://www.kaercher.com/REACH)

## Διαβάθμιση κινδύνων

### ⚠ ΚΙΝΔΥΝΟΣ

Για άμεσα επαπειλούμενο κίνδυνο, ο οποίος μπορεί να οδηγήσει σε σοβαρό τραυματισμό ή θάνατο.

### ⚠ ΠΡΟΕΙΔΟΠΟΙΗΣΗ

Για ενδεχόμενη επικίνδυνη κατάσταση, η οποία μπορεί να οδηγήσει σε σοβαρό τραυματισμό ή θάνατο.

### ⚠ ΠΡΟΣΟΧΗ

Υπόδειξη για μια ενδεχομένως επικίνδυνη κατάσταση, η οποία μπορεί να οδηγήσει σε ελαφρό τραυματισμό.

### ΠΡΟΣΟΧΗ

Υπόδειξη για μια δυνητικά επικίνδυνη κατάσταση, η οποία μπορεί να έχει ως συνέπεια υλικές ζημιές.

## Σύμβολα στη συσκευή



Ο ψεκασμός με υψηλή πίεση μπορεί να αποδειχτεί επικίνδυνος σε περίπτωση μη προσήκουσας χρήσης. Η δέσμη δεν πρέπει να κατευθύνεται πάνω σε άτομα, ζώα, ενεργοποιημένο ηλεκτρικό εξοπλισμό ή στην ίδια τη συσκευή.

## Γενικές οδηγίες ασφαλείας

- Δώστε προσοχή στις εκάστοτε προδιαγραφές της εθνικής νομοθεσίας σχετικά με τις εκπομπές υγρών.
- Δώστε προσοχή στις εκάστοτε διατάξεις της εθνικής νομοθεσίας σχετικά με την αποτροπή ατυχημάτων. Οι συσκευές εκπομπής υγρών θα πρέπει να υποβάλλονται σε έλεγχο σε τακτικά διαστήματα και τα αποτελέσματα του ελέγχου θα πρέπει να καταγράφονται και να φυλάσσονται.
- Η διάταξη θέρμανσης της συσκευής είναι μια μονάδα καύσης. Οι μονάδες καύσης θα πρέπει να υποβάλλονται τακτικά σε έλεγχο, σύμφωνα με τις εκάστοτε προδιαγραφές της εθνικής νομοθεσίας.
- Κατά τη λειτουργία της εγκατάστασης σε κλειστούς χώρους να προβλέπεται η ακίνδυνη αποβολή των καυσαερίων (σωλήνας καυσαερίων χωρίς διακοπή έλξης). Περαιτέρω, να υπάρχει επαρκής προσαγωγή καθαρού αέρα.
- Λάβετε υπόψη τις υποδείξεις ασφαλείας που συνοδεύουν τα απορρυπαντικά που χρησιμοποιείτε (κατά κανόνα στην ετικέτα συσκευασίας).

## Κανονισμοί, οδηγίες και κανόνες

Πριν την εγκατάσταση της συσκευής, πρέπει να έρθετε σε συνεννόηση με την εταιρεία παροχής αερίου και τον υπεύθυνο καθαρισμού καμινάδων της περιοχής σας.

Κατά την εγκατάσταση λάβετε υπόψη τους οικοδομικούς και εμπορικούς κανονισμούς, καθώς και τους κανονισμούς προστασίας από εκπομπές. Επιστούμε την προσοχή στους ακόλουθους κανονισμούς, οδηγίες και νόρμες:

- Η συσκευή πρέπει να εγκαθίσταται μόνον από εξειδικευμένη εταιρεία και σύμφωνα με τους εκάστοτε εθνικούς κανονισμούς.
- Κατά την ηλεκτρική εγκατάσταση, να λαμβάνονται υπόψη οι εκάστοτε εθνικοί κανονισμοί του νομοθέτη.
- Κατά την εγκατάσταση παροχής αερίου, να λαμβάνονται υπόψη οι εκάστοτε εθνικοί κανονισμοί του νομοθέτη.
- Η εγκατάσταση αγωγών παροχής αερίου, καθώς και οι συνδέσεις αερίου της συσκευής πρέπει να εκτελούνται μόνον από μια εγκεκριμένη από την υπηρεσία αερίου και υδροδότησης και εξειδικευμένη εταιρεία.
- Οι ρυθμίσεις, οι εργασίες συντήρησης και οι επιδιορθώσεις του καυστήρα μπορούν να εκτελούνται μόνον από εκπαιδευμένους τεχνικούς εγκατάστασης της υπηρεσίας εξυπηρέτησης πελατών της Kärcher.
- Κατά τη σχεδίαση μιας καμινάδας, να τηρούνται οι ισχύουσες τοπικές οδηγίες.

## Θέσεις εργασίας

Η θέση εργασίας βρίσκεται στο χώρο χειρισμού. Περαιτέρω θέσεις εργασίας βρίσκονται αναλόγως της διάταξης της μονάδας στα πρόσθετα μηχανήματα (διάταξεις ψεκασμού), τα οποία συνδέονται με τα σημεία βυσμάτων.

## Προσωπικός προστατευτικός εξοπλισμός



Κατά τον καθαρισμό τμημάτων υψηλής ηχητικής έντασης, φοράτε ωτοασπίδες για την πρόληψη ακουστικών βλαβών.

- Για να προστατευθείτε από τις πιτσιλιές του νερού ή από τους ρύπους, φοράτε προστατευτική στολή και γυαλιά.

## Χρήση σύμφωνα με τους κανονισμούς

Η συσκευή χρησιμοποιείται για την απομάκρυνση ρύπων από επιφάνειες μέσω της ελεύθερης εκτόξευσης δέσμης νερού. Χρησιμοποιείται ιδιαίτερα για τον καθαρισμό μηχανημάτων, οχημάτων και προσώπων.

### ⚠ ΚΙΝΔΥΝΟΣ

*Κίνδυνος τραυματισμού! Σε περίπτωση λειτουργίας σε πρατήρια βενζίνης ή άλλους επικίνδυνους χώρους, να τηρούνται οι ανάλογες προδιαγραφές ασφαλείας.*

Λύματα που περιέχουν ορυκτέλαια δεν επιτρέπεται να καταλήγουν στο υπέδαφος, στα ύδατα ή στο σύστημα αποχέτευσης. Συνεπώς το πλύσιμο κινητήρων ή της κάτω πλευράς οχημάτων επιτρέπεται μόνο σε κατάλληλους χώρους που διαθέτουν διαχωριστή λαδιών.

### Απαιτήσεις ποιότητας του νερού:

#### ΠΡΟΣΟΧΗ

Ως μέσο υψηλής πίεσης να χρησιμοποιείται μόνο καθαρό νερό. Οι ρύποι προκαλούν πρόωρη φθορά και ιζηματογένεση στη συσκευή.

Σε χρήση με ανακυκλωμένο νερό δεν πρέπει να υπάρξει υπέρβαση των ακόλουθων οριακών τιμών.

Τιμή pH	6,5...9,5
ηλεκτρική αγωγιμότητα *	Αγωγιμότητα φρέσκου νερού +1200 μS/cm
υλικό επικάθισης **	< 0,5 mg/l
υλικό φιλτραρίσματος **	< 50 mg/l
Υδρογονάνθρακες	< 20 mg/l
Χλωρίδια	< 300 mg/l
Θειικό οξύ	< 240 mg/l
Ασβέστιο	< 200 mg/l
Ολική σκληρότητα	< 28 °dH < 50 °TH < 500 ppm (mg CaCO <sub>3</sub> /l)
Σίδηρος	< 0,5 mg/l
Μαγγάνιο	< 0,05 mg/l
Χαλκός	< 2 mg/l
Ενεργό χλώριο	< 0,3 mg/l
χωρίς δυσάρεστες οσμές	
* Μέγιστο συνολικά 2000 μS/cm	
** Όγκος δοκιμής 1 l, χρόνος δημιουργίας ιζήματος 30 λεπτά	
*** χωρίς διαβρωτικά υλικά	

## Λειτουργία

- Το κρύο νερό καταλήγει στο δοχείο με πλωτήρα μέσα του μηχανικού ψύκτη και από εκεί στο εξωτερικό περίβλημα του θερμαντήρα διαρκούς λειτουργίας και στην πλευρά αναρρόφησης της αντλίας υψηλής πίεσης. Στο δοχείο με πλωτήρα προστίθεται αποσκληρυντικό. Η αντλία προωθεί το νερό και το αναρροφούμενο απορρυπαντικό μέσα από τον θερμαντήρα διαρκούς λειτουργίας. Το ποσοστό απορρυπαντικού στο νερό μπορεί να ρυθμιστεί μέσω μιας δοσομετρικής βαλβίδας. Ο θερμαντήρας διαρκούς λειτουργίας θερμαίνεται με καυστήρα αερίου.
- Η έξοδος υψηλής πίεσης συνδέεται με το υπάρχον δίκτυο υψηλής πίεσης του κτιρίου. Στα σημεία βυσμάτων του δικτύου γίνεται η σύνδεση του πιστολέτου χειρός με έναν ελαστικό σωλήνα υψηλής πίεσης.

## Διατάξεις ασφαλείας

Τα συστήματα ασφαλείας χρησιμεύουν για την προστασία του χρήστη και δεν επιτρέπεται να τεθούν εκτός λειτουργίας ή να αγνοηθεί η λειτουργία τους.

### Ασφάλεια έλλειψης νερού στο δοχείο με πλωτήρα

Η ασφάλεια έλλειψης νερού εμποδίζει την ενεργοποίηση της αντλίας υψηλής πίεσης σε περίπτωση έλλειψης νερού.

### Ασφάλεια έλλειψης νερού του μπλοκ ασφαλείας

Η ασφάλεια έλλειψης νερού αποτρέπει την υπερθέρμανση του καυστήρα σε περίπτωση έλλειψης νερού. Ο καυστήρας λειτουργεί μόνον όταν υπάρχει επαρκής τροφοδοσία νερού.

### Διακόπτης

Ο διακόπτης πίεσης απενεργοποιεί τη συσκευή σε περίπτωση υπέρβασης της πίεσης εργασίας. Η ρύθμιση δεν πρέπει να αλλάξει.

### Βαλβίδα ασφαλείας

Σε περίπτωση βλάβης του διακόπτη πίεσης, ανοίγει η βαλβίδα ασφαλείας. Η βαλβίδα αυτή ρυθμίζεται και μολυβδοσφραγίζεται στο εργοστάσιο. Η ρύθμιση δεν πρέπει να αλλάξει.

### Παρακολούθηση φλόγας

Σε περίπτωση έλλειψης καυσίμου ή βλάβης στον καυστήρα, ο μηχανισμός παρακολούθησης φλόγας απενεργοποιεί την καυστήρα. Η ενδεικτική λυχνία βλάβης στον καυστήρα (E) ανάβει.

### Προστασία από υπερένταση

Εάν ο κινητήρας του καυστήρα μπλοκάρει, ενεργοποιείται ο διακόπτης προστασίας από υπερένταση. Ο κινητήρας της αντλίας υψηλής πίεσης διαθέτει διακόπτη προστασίας κινητήρα και διακόπτη προστασίας περιέλιξης για ασφάλεια.

### Θερμοστάτης καυσαερίων

Ο διακόπτης καυσαερίων ενεργοποιείται, όταν η θερμοκρασία των καυσαερίων υπερβεί τους 320 °C. Η ενδεικτική λυχνία θερμοστάτη καυσαερίων (K) ανάβει.

### Μειωτήρας θερμοκρασίας

Οι μειωτήρες μέγιστης θερμοκρασίας στον πυθμένα του λέβητα (> 80 °C) και στην έξοδο νερού (> 110 °C) ενεργοποιούνται και ανάβει η ενδεικτική λυχνία βλάβης στον καυστήρα (E).

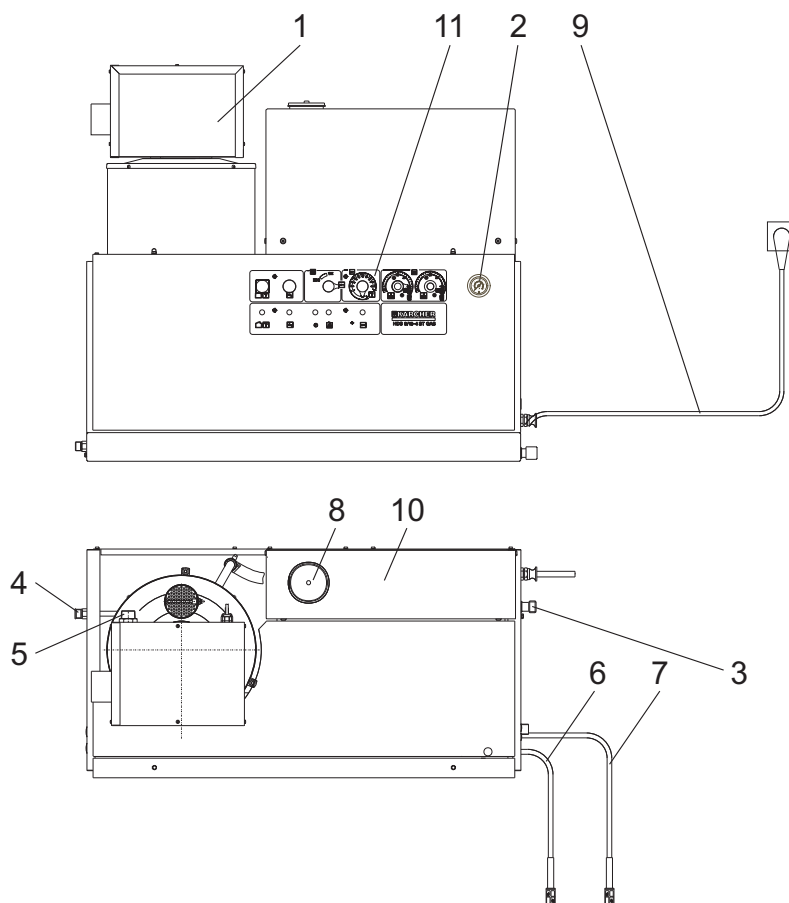
### Διακόπτης πίεσης καυσαερίων

Ο διακόπτης πίεσης καυσαερίων απενεργοποιεί τον καυστήρα, όταν στο σύστημα καυσαερίων δημιουργείται μια ανεπιθύμητα υψηλή αρνητική πίεση, π.χ. σε περίπτωση εμπλοκής.

### Εκτόνωση πίεσης του συστήματος υψηλής πίεσης

Μετά την απενεργοποίηση της συσκευής μέσω του πιστολέτου χειρός, μετά την πάροδο του χρόνου ετοιμότητας προς εργασίας ανοίγει μια ηλεκτρομαγνητική βαλβίδα, η οποία είναι προσαρτημένη στο σύστημα υψηλής πίεσης, και μειώνει την πίεση.

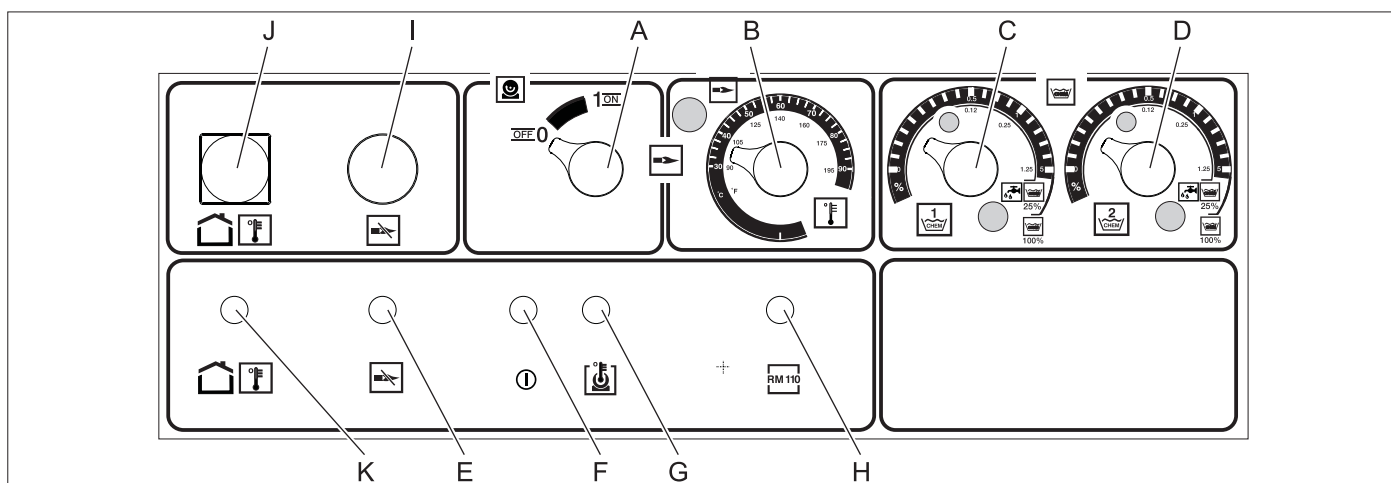
## Στοιχεία συσκευής



Εικόνα 1

- |  |  |
|--|--|
| 1 Καυστήρας                                      | 7 Ελαστικός σωλήνας αναρρόφησης απορρυπαντικού II (προαιρετικός) |
| 2 Μανόμετρο                                      | 8 Δοχείο αποσκληρυντικού   |
| 3 Προσαγωγή φρέσκου νερού με σήτα                | 9 Καλώδιο ρεύματος   |
| 4 Έξοδος υψηλής πίεσης                           | 10 Δοχείο με πλωτήρα   |
| 5 Σύνδεση αερίου                                 | 11 Πεδίο χειρισμού   |
| 6 Ελαστικός σωλήνας αναρρόφησης απορρυπαντικού I |  |

## Πεδίο χειρισμού



Εικόνα 2

- |   |   |
|---|---|
| A Διακόπτης συσκευής                                  | H Ενδεικτική λυχνία προστασίας από άλατα    |
| B Ρυθμιστής θερμοκρασίας                              | I Πλήκτρο απασφάλισης ρελέ αερίου           |
| C Δοσομετρική βαλβίδα απορρυπαντικού I                | J Πλήκτρο απασφάλισης θερμοστάτη καυσαερίων |
| D Δοσομετρική βαλβίδα απορρυπαντικού II (προαιρετική) | K Ενδεικτική λυχνία θερμοστάτη καυσαερίων   |
| E Ενδεικτική λυχνία βλάβης στον καυστήρα              |   |
| F Ενδεικτική λυχνία λειτουργικής ετοιμότητας          |   |
| G Ενδεικτική λυχνία υπερθέρμανσης κινητήρα            |   |

## Έναρξη λειτουργίας

### ⚠ ΚΙΝΔΥΝΟΣ

Κίνδυνος τραυματισμού! Η συσκευή, οι αγωγοί προσαγωγής, το λάστιχο υψηλής πίεσης και οι συνδέσεις πρέπει να είναι σε άψογη κατάσταση. Σε περίπτωση που δεν βρίσκονται σε άψογη κατάσταση, η συσκευή δεν επιτρέπεται να χρησιμοποιηθεί.

### Ηλεκτρολογικές συνδέσεις

- Σχετικά με τις τιμές σύνδεσης βλέπε Τεχνικά χαρακτηριστικά και Πινακίδα τύπου.
- Η ηλεκτρική σύνδεση πρέπει να γίνει από ηλεκτρολόγο και να ανταποκρίνεται στο IEC 60364-1.

## Χειρισμός

### Υποδείξεις ασφαλείας

Ο χρήστης πρέπει να χρησιμοποιεί τη συσκευή σύμφωνα με τις προδιαγραφές. Πρέπει να έχει υπόψη τις τοπικές συνθήκες και κατά την εργασία με τη συσκευή πρέπει να προσέχει τα άτομα που βρίσκονται κοντά της.

Μην αφήνετε τη συσκευή ποτέ χωρίς επίβλεψη, εφόσον βρίσκεται σε λειτουργία.

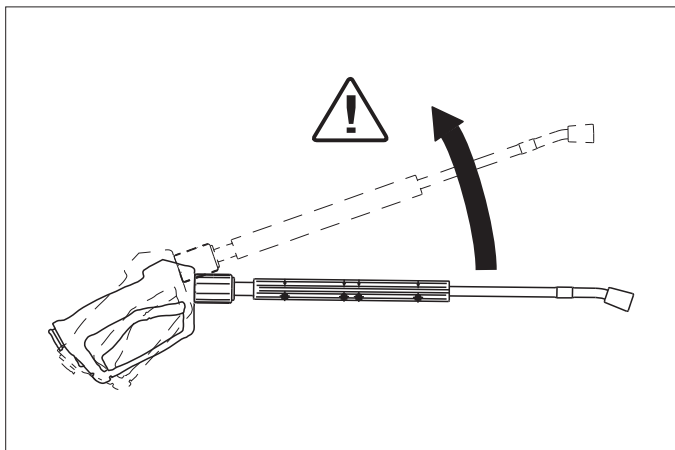
### ⚠ ΚΙΝΔΥΝΟΣ

- Κίνδυνος εγκαυμάτων από καυτό νερό! Μην στρέψετε τη δέσμη νερού προς ανθρώπους ή ζώα.
- Κίνδυνος εγκαυμάτων από καυτά τμήματα της μονάδας! Κατά τη λειτουργία με καυτό νερό, μην αγγίζετε τους μη μονωμένους αγωγούς και ελαστικούς σωλήνες. Κρατάτε το σωλήνα δέσμης μόνον από τις λαβές. Μην αγγίζετε το στόμιο καυσαερίων του θερμαντήρα συνεχούς λειτουργίας.
- Κίνδυνος δηλητηρίασης ή εγκαυμάτων από την επαφή με το απορρυπαντικό! Τηρείτε τις υποδείξεις επάνω στο απορρυπαντικό. Διατηρείτε το απορρυπαντικό σε σημείο, όπου είναι απρόσιτο σε μη εξουσιοδοτημένα άτομα.

### ⚠ ΚΙΝΔΥΝΟΣ

Θανάσιμος κίνδυνος λόγω ηλεκτροπληξίας! Μην στρέψετε τη δέσμη νερού προς τις ακόλουθες εγκαταστάσεις:

- Ηλεκτρικές συσκευές και μονάδες,
- την ίδια τη μονάδα,
- όλα τα ηλεκτροφόρα εξαρτήματα στο χώρο εργασίας.



Κατά την έξοδο της δέσμης νερού από το σωλήνα εκτόξευσης παράγεται ανάκρουση. Όταν ο σωλήνας εκτόξευσης είναι διπλωμένος, δημιουργείται δύναμη ώθησης προς τα επάνω.

### ⚠ ΚΙΝΔΥΝΟΣ

- Κίνδυνος τραυματισμού! Η ανάκρουση του σωλήνα δέσμης νερού μπορεί να σας κάνει να χάσετε την ισορροπία σας. Ενδέχεται να πέσετε κάτω. Ο σωλήνας δέσμης νερού μπορεί να στραφεί προς κάθε κατεύθυνση και να τραυματίσει άλλα άτομα. Αναζητήστε ένα ασφαλές σημείο στήριξης και κρατήστε σταθερά το πιστολέτο. Μην ασφαρίζετε ποτέ το μοχλό του πιστολέτου χειρός.

- Μην στρέψετε τη δέσμη πάνω σε άλλους ή σε εσάς τους ίδιους, για να καθαρίσετε ρούχα ή παπούτσια.
- Κίνδυνος τραυματισμού λόγω διαφυγόντων τμημάτων! Τυχόν διαφυγόντα θραύσματα ή αντικείμενα μπορούν να προκαλέσουν τραυματισμούς σε άτομα ή ζώα. Μην στρέψετε ποτέ τη δέσμη νερού προς εύθραυστα ή κινητά αντικείμενα.
- Κίνδυνος ατυχήματος συνεπεία βλάβης! Καθαρίζετε ελαστικά και βαλβίδες από ελάχιστη απόσταση 30 cm.

### ⚠ ΠΡΟΕΙΔΟΠΟΙΗΣΗ

Κίνδυνος λόγω επικίνδυνων για την υγεία υλικών! Μην ψεκάζετε τα ακόλουθα υλικά, καθώς μπορούν να εκπέμψουν επικίνδυνες για την υγεία ουσίες:

- Υλικά που περιέχουν αμίαντο,
- Υλικά που ενδεχομένως περιέχουν επικίνδυνες για την υγεία ουσίες.

### ⚠ ΚΙΝΔΥΝΟΣ

- Κίνδυνος τραυματισμού λόγω της εξερχόμενης δέσμης καυτού νερού. Μόνον οι γνήσιοι ελαστικοί σωλήνες υψηλής πίεσης της Kärcher είναι ιδανικοί για την εγκατάσταση. Δεν φέρουμε ευθύνη σε περίπτωση χρήσης άλλων ελαστικών σωλήνων.
- Κίνδυνος για την υγεία από το απορρυπαντικό! Λόγω της ενδεχόμενης ανάμειξης με απορρυπαντικό, το νερό που εξέρχεται από τη συσκευή δεν είναι πόσιμο.
- Κίνδυνος ακουστικής βλάβης σε εργασίες με τμήματα τα οποία παράγουν υψηλά επίπεδα θορύβου! Στην περίπτωση αυτή φοράτε ωτοασπίδες.

### Θέστε τη συσκευή σε ετοιμότητα

### ⚠ ΚΙΝΔΥΝΟΣ

Κίνδυνος τραυματισμού λόγω της εξερχόμενης δέσμης καυτού νερού!

### ⚠ ΚΙΝΔΥΝΟΣ

Πριν από κάθε λειτουργία, ελέγχετε τον εύκαμπτο σωλήνα υψηλής πίεσης για ζημιές. Αντικαθιστάτε άμεσα τον εύκαμπτο σωλήνα υψηλής πίεσης που παρουσιάζει βλάβες.

- ➔ Πριν από κάθε χρήση, ελέγχετε τον σωλήνα υψηλής πίεσης, τις σωληνώσεις, τον εξοπλισμό και τον σωλήνα δέσμης για ενδεχόμενες βλάβες.
- ➔ Ελέγξτε την καλή εφαρμογή και τη στεγανότητα του ελαστικού σωλήνα αναρρόφησης.

### ΠΡΟΣΟΧΗ

Κίνδυνος βλάβης λόγω ξηρής λειτουργίας.

- ➔ Ελέγξτε τη στάθμη πλήρωσης του δοχείου απορρυπαντικού και συμπληρώστε, εάν απαιτείται.
- ➔ Ελέγξτε τη στάθμη του υγρού αποσκληρυντικού και συμπληρώστε, εάν απαιτείται.

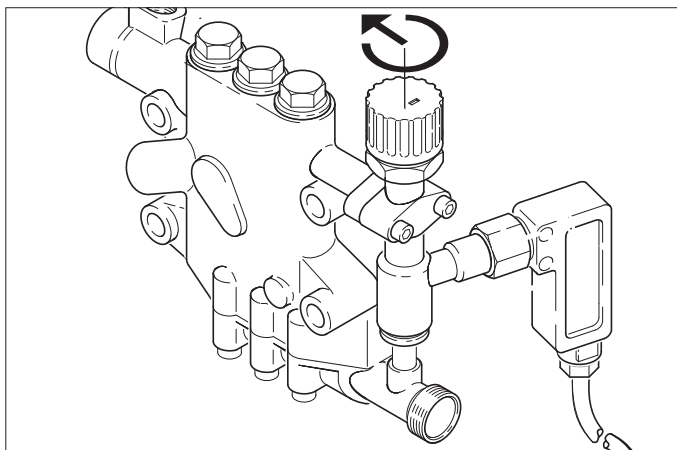
### Απενεργοποίηση σε περίπτωση εκτάκτου ανάγκης

- ➔ Ρυθμίστε το διακόπτη της συσκευής (A) στη θέση "0".
- ➔ Κλείστε την προσαγωγή νερού.
- ➔ Ενεργοποιήστε το πιστολέτο χειρός, έως ότου διαπιστώσετε ότι η συσκευή δεν βρίσκεται υπό πίεση.
- ➔ Κλείστε την τροφοδοσία αερίου.



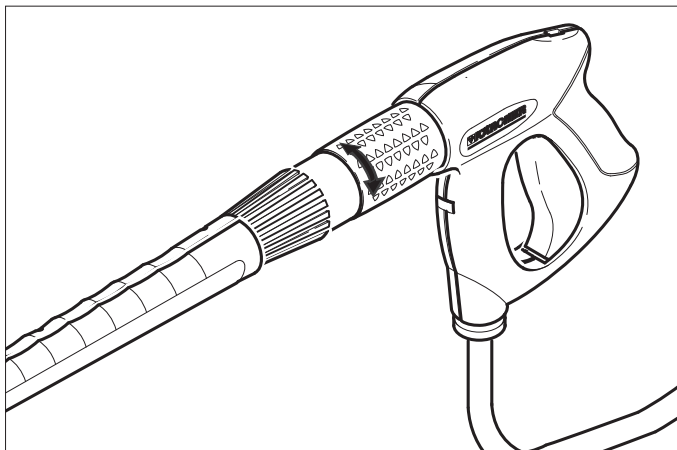
## Ρύθμιση πίεσης εργασίας και ποσότητας μεταφοράς

### Ρύθμιση στη συσκευή



- ➔ Περιστρέψτε την βαλβίδα ρύθμισης ποσότητας προς τα δεξιά, για να αυξήσετε την πίεση εργασίας και την μεταφερόμενη ποσότητα.
- ➔ Περιστρέψτε την βαλβίδα ρύθμισης ποσότητας προς τα αριστερά, για να μειώσετε την πίεση εργασίας και την μεταφερόμενη ποσότητα.

### Ρυθμίσεις στο πιστολέτο Easypress (προαιρετικό)



- ➔ Η περιστροφή του ρυθμιστή ποσότητας νερού προς τα δεξιά παρέχει μεγαλύτερη ποσότητα και αυξημένη πίεση εργασίας.
- ➔ Η περιστροφή του ρυθμιστή ποσότητας νερού προς τα αριστερά παρέχει μικρότερη ποσότητα και μειωμένη πίεση εργασίας.

### Λειτουργία με κρύο νερό

- ➔ Ανοίξτε την προσαγωγή νερού.



Σύμβολο "Κινητήρας ενεργός"

- ➔ Τραβήξτε το μοχλό του πιστολέτου χειρός και ρυθμίστε το διακόπτη της συσκευής (A) στη θέση „1“ (κινητήρας ενεργός).
- ➔ Η ενδεικτική λυχνία ετοιμότητας λειτουργίας (ΣΤ) εμφανίζει την ετοιμότητα λειτουργίας.

### Λειτουργία με καυτό νερό

#### ⚠ ΚΙΝΔΥΝΟΣ

Κίνδυνος εγκαυμάτων!

#### ΠΡΟΣΟΧΗ

Η λειτουργία με καυτό νερό χωρίς καύσιμα προκαλεί βλάβη στην αντλία καυσίμων. Πριν τη λειτουργία με καυτό νερό, εξασφαλίστε την τροφοδοσία με καύσιμα.

Ο καυστήρας μπορεί να ενεργοποιηθεί, εάν είναι απαραίτητο.



Σύμβολο "Καυστήρας ενεργός"

- ➔ Ρυθμίστε το διακόπτη της συσκευής (A) στη θέση "Καυστήρας ενεργός".
- ➔ Ρυθμίστε την επιθυμητή θερμοκρασία νερού στον ελεγκτή θερμοκρασίας (B). Η μέγιστη θερμοκρασία είναι 98 °C.

### Ετοιμότητα λειτουργίας

- Εάν κατά τη διάρκεια της λειτουργίας αφήσετε το μοχλό του πιστολέτου, η συσκευή θα απενεργοποιηθεί.
- Κατά το νέο άνοιγμα του πιστολέτου εντός του ρυθμιζόμενου χρόνου ετοιμότητας λειτουργίας (2...8 λεπτά), η συσκευή επανεργοποιείται αυτόματα.
- Εάν υπάρξει υπέρβαση του χρόνου ετοιμότητας λειτουργίας, ο χρονοδιακόπτης ασφαλείας απενεργοποιεί την αντλία και τον καυστήρα. Η ενδεικτική λυχνία ετοιμότητας λειτουργίας (ΣΤ) σβήνει.
- Για επανεργοποίηση της συσκευής, ρυθμίστε το διακόπτη της συσκευής στη θέση „0“ και ενεργοποιήστε τον ξανά. Εάν η συσκευή λειτουργεί με τηλεχειριστήριο, η επανεργοποίηση μπορεί να εκτελεστεί από τον αντίστοιχο διακόπτη του τηλεχειριστηρίου.

### Επιλογή ακροφυσίων

- Τα ελαστικά αυτοκινήτων πρέπει να καθαρίζονται μόνον με ακροφύσιο επίπεδης δέσμης νερού (25°) τηρώντας μία απόσταση τουλάχιστον 30 cm. Με τη στρογγυλή δέσμη δεν μπορούν σε καμία περίπτωση να καθαρίζονται ελαστικά.

Για όλες τις άλλες εργασίες είναι διαθέσιμα τα ακόλουθα ακροφύσια:

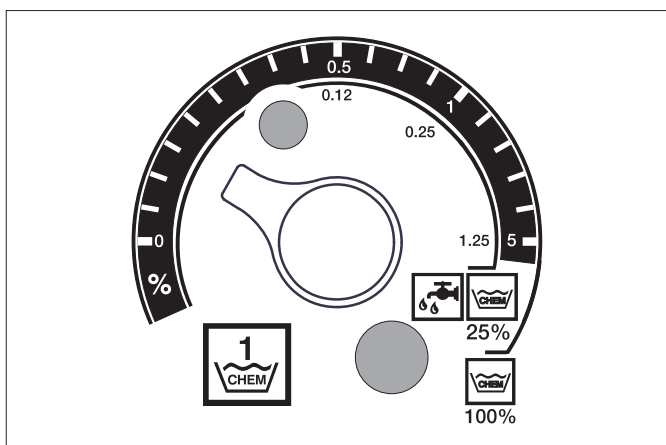
Ρύποι	Ακροφύσιο	Γωνία ψεκασμού	Κωδ. εξαρτημάτων 6.415	Πίεση [MPa]	Ανάκρουση [N]
<b>HDS 9/16</b>					
δυνατό	00060	0°	-649	16	46
μεσαία	25060	25°	-647		
ελαφρύ	40060	40°	-648		
<b>HDS 12/14</b>					
δυνατό	00080	0°	-150	14	55
μεσαία	25080	25°	-152		
ελαφρύ	40080	40°	-153		

Για σωλήνες μεγαλύτερους από 20 m ή ελαστικούς σωλήνες υψηλής πίεσης μεγαλύτερους από 2 x 10 m NW 8, να χρησιμοποιούνται τα ακόλουθα ακροφύσια:

Ρύποι	Ακροφύσιο	Γωνία ψεκασμού	Κωδ. εξαρτημάτων 6.415	Πίεση [MPa]	Ανάκρουση [N]
<b>HDS 9/16</b>					
δυνατό	0075	0°	-419	10	37
μεσαία	2575	25°	-421		
ελαφρύ	4075	40°	-422		
<b>HDS 12/14</b>					
δυνατό	0010	0°	-082	10	46
μεσαία	2510	25°	-252		
ελαφρύ	4010	40°	-253		

## Δοσολογία απορρυπαντικού

- Τα απορρυπαντικά διευκολύνουν την εργασία καθαρισμού. Αναρροφώνται από μια εξωτερική δεξαμενή απορρυπαντικού.
- Η βασική έκδοση της συσκευής είναι εξοπλισμένη με δοσομετρική βαλβίδα (Γ). Μια δεύτερη διάταξη δοσολόγησης (δοσομετρική βαλβίδα Δ) είναι διαθέσιμη ως πρόσθετο εξάρτημα. Επίσης, υπάρχει η δυνατότητα αναρρόφησης δύο διαφορετικών απορρυπαντικών.
- Η ποσότητα δοσολογίας ρυθμίζεται στις δοσομετρικές βαλβίδες απορρυπαντικού (Γ ή Δ) του πίνακα ελέγχου. Η επιλεγμένη τιμή αντιστοιχεί στο ποσοστό απορρυπαντικού επί τοις εκατό.



- Η εξωτερική κλίμακα ισχύει για χρήση μη αραιωμένου απορρυπαντικού (100 % CHEM).
- Η εσωτερική κλίμακα ισχύει για χρήση προαραιωμένου απορρυπαντικού 1+3 (25 % CHEM + 75 % νερό).

Ο ακόλουθος πίνακας αναγράφει την κατανάλωση απορρυπαντικού για τις τιμές της εξωτερικής κλίμακας:

Θέση	0,5	1	8
Ποσότητα απορρυπαντικού [l/h]	14...15	22...24	50
Συμπύκνωση απορρυπαντικού [%]	1,5	2,5	> 5

Η ακριβής δοσολογία εξαρτάται από:

- Το ιξώδες του απορρυπαντικού
- Το ύψος αναρρόφησης
- Την αντίσταση ροής του αγωγού υψηλής πίεσης

Εάν απαιτείται ακριβής δοσολογία, θα πρέπει να μετράτε την αναρροφώμενη ποσότητα απορρυπαντικού (π.χ. με αναρρόφηση από ογκομετρικό δοχείο).

**Υπόδειξη:** Συστάσεις σχετικά με το απορρυπαντικό θα βρείτε στο κεφάλαιο "Πρόσθετα εξαρτήματα".

## Πλήρωση με αποσκληρυντικό

### ΠΡΟΣΟΧΗ

Κατά τη λειτουργία χωρίς αποσκληρυντικό, είναι δυνατό να δημιουργηθούν ιζήματα στο θερμαντήρα διαρκούς λειτουργίας.

Σε περίπτωση κενού δοχείου αποσκληρυντικού, αναβοσβήνει η ενδεικτική λυχνία προστασίας από άλατα (H).

### Εικόνα 1 - Θέση 8

- ➔ Συμπληρώστε υγρό RM 110 (2.780-001) στο δοχείο αποσκληρυντικού.

## Απενεργοποίηση

### ⚠ ΚΙΝΔΥΝΟΣ

Κίνδυνος εγκαυμάτων λόγω του καυτού νερού! Ύστερα από τη λειτουργία με καυτό νερό, η συσκευή πρέπει να λειτουργήσει για τουλάχιστον δύο λεπτά με κρύο νερό και ανοιχτό πιστολέτο, ώστε να κρυώσει.

### Μετά τη λειτουργία με απορρυπαντικό

- ➔ Σε περίπτωση λειτουργίας με καυτό νερό, ρυθμίστε τον ηλεκτική θερμοκρασίας (B) στη ελάχιστη θερμοκρασία.
- ➔ Χρησιμοποιήστε τη συσκευή για τουλάχιστον 30 δευτερόλεπτα χωρίς απορρυπαντικό.

### Απενεργοποίηση της συσκευής

- ➔ Ρυθμίστε το διακόπτη της συσκευής (A) στη θέση "0".
- ➔ Κλείστε την προσαγωγή νερού.
- ➔ Ενεργοποιήστε το πιστολέτο χειρός, έως ότου διαπιστώσετε ότι η συσκευή δεν βρίσκεται υπό πίεση.
- ➔ Ασφαλίστε τη σκανδάλη του πιστολέτου με το κούμπωμα, ώστε να μην ανοίξει κατά λάθος.

## Διακοπή της λειτουργίας

Σε περίπτωση μακροχρόνιων παύσεων ή όταν δεν είναι δυνατή η αποθήκευση σε χώρο προστατευμένο από παγετούς, εκτελέστε τα ακόλουθα μέτρα (βλ. κεφάλαιο "Φροντίδα και συντήρηση" παράγραφος "Αντιπαγετική προστασία").

- ➔ Αδειάζετε το νερό.
- ➔ Ξεπλύνετε τη συσκευή με αντιπηκτικό.
- ➔ Απενεργοποιήστε και ασφαλίστε το γενικό διακόπτη ή το βύσμα Cekon.
- ➔ Κλείστε την τροφοδοσία αερίου.

## Αποθήκευση

### ⚠ ΠΡΟΣΟΧΗ

Κίνδυνος τραυματισμού και βλάβης! Κατά την αποθήκευση λάβετε υπόψη το βάρος της συσκευής.

## Μεταφορά

### ⚠ ΠΡΟΣΟΧΗ

Κίνδυνος τραυματισμού και βλάβης! Κατά τη μεταφορά λάβετε υπόψη το βάρος της συσκευής.

- ➔ Κατά τη μεταφορά με οχήματα, ασφαλίστε τη συσκευή έναντι ενδεχόμενης ολίσθησης και ανατροπής, σύμφωνα με τις εκάστοτε ισχύουσες κατευθυντήριες οδηγίες.

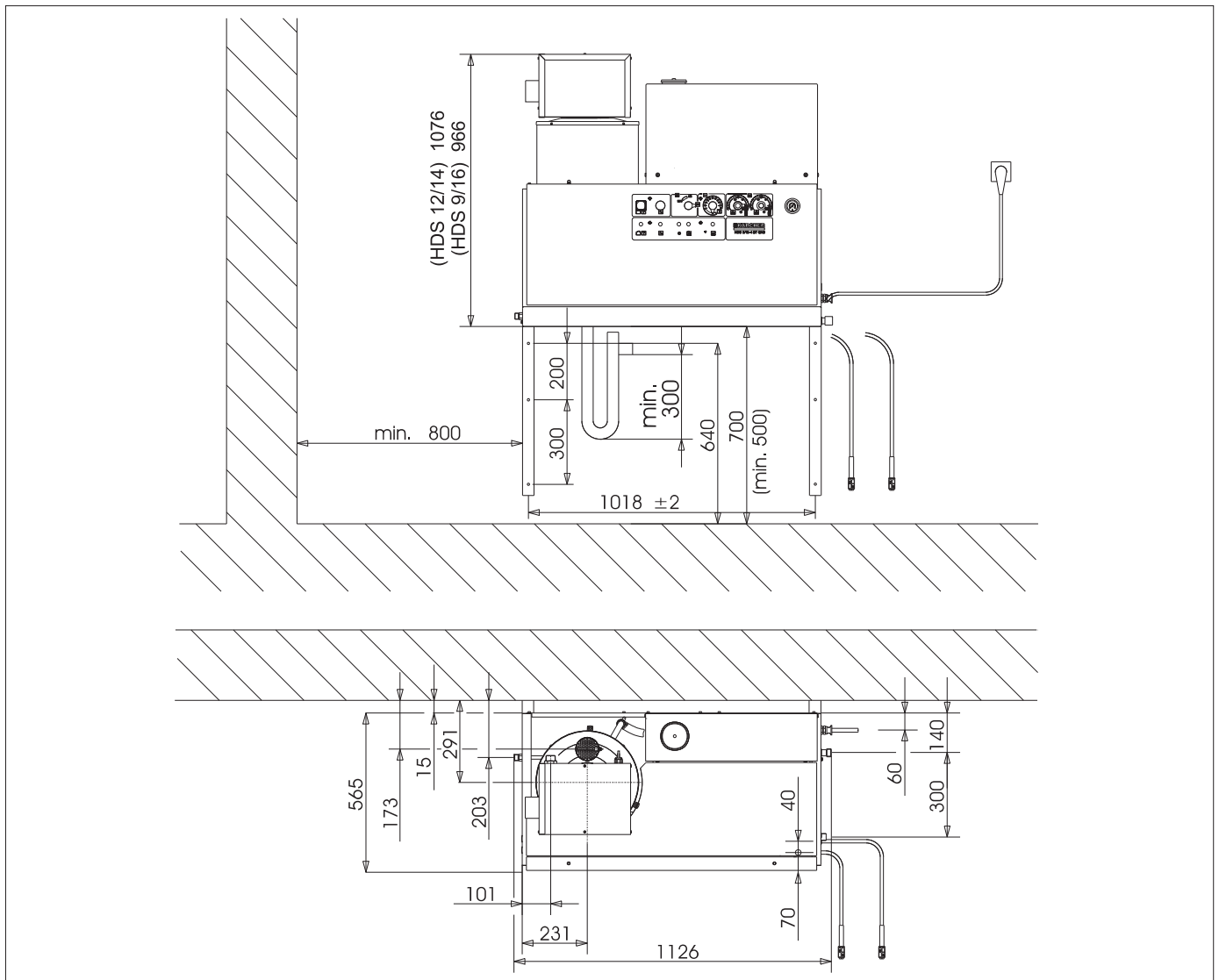


## Τεχνικά χαρακτηριστικά

		HDS 9/16-4 ST Gas	HDS 9/16-4 ST Gas LPG	HDS 12/14-4 ST Gas	HDS 12/14-4 ST Gas LPG
		1.251-108	1.251-109	1.251-110	1.251-111
<b>Επιδόσεις</b>					
Πίεση εργασίας νερού (με στάνταρ ακροφύσιο)	MPa (bar)	16 (160)	16 (160)	14 (140)	14 (140)
Μέγ. υπερπίεση λειτουργίας (βαλβίδα ασφαλείας)	MPa (bar)	18,5 (185)	18,5 (185)	18,5 (185)	18,5 (185)
Ποσότητα προώθησης νερού (αδιαβάθμητη ρύθμιση)	l/h (l/min)	500-1000 (8,3-16,6)	500-1000 (8,3-16,6)	600-1200 (10-20)	600-1200 (10-20)
Αναρρόφηση απορρυπαντικού (αδιαβάθμητη ρύθμιση)	l/h (l/min)	0-50 (0-0,8)	0-50 (0-0,8)	0-60 (0-1)	0-60 (0-1)
<b>Σύνδεση νερού</b>					
Ποσότητα προσαγωγής (ελάχ.)	l/h (l/min)	1100 (18,3)	1100 (18,3)	1300 (21,7)	1300 (21,7)
Πίεση προσαγωγής (ελάχ.)	MPa (bar)	0,1 (1)	0,1 (1)	0,1 (1)	0,1 (1)
Πίεση προσαγωγής (μέγ.)	MPa (bar)	0,6 (6)	0,6 (6)	0,6 (6)	0,6 (6)
<b>Ηλεκτρική σύνδεση</b>					
Ρεύμα	--	3N~	3N~	3N~	3N~
Συχνότητα	Hz	50	50	50	50
Τάση	V	380-420	380-420	380-420	380-420
Ισχύς σύνδεσης	kW	6,4	6,4	7,5	7,5
Ηλεκτρική ασφάλεια (αδρανής)	A	16	16	20	20
Είδος προστασίας	--	IPX5	IPX5	IPX5	IPX5
Κατηγορία προστασίας	--	I	I	I	I
Μέγιστη επιτρεπόμενη αντίσταση δικτύου	Ohm	(0,381+j 0,238)	(0,381+j 0,238)	--	--
Καλώδιο ρεύματος	mm <sup>2</sup>	5 x 2,5	5 x 2,5	5 x 2,5	5 x 2,5
<b>Θερμοκρασία</b>					
Θερμοκρασία προσαγωγής (μέγ.)	°C	30	30	30	30
Μέγ. θερμοκρασία εργασίας καυτού νερού	°C	98	98	98	98
Μεγ. θερμοκρασία θερμοστάτη ασφαλείας	°C	110	110	110	110
Αύξηση θερμοκρασίας σε μέγιστη παροχή νερού	°C	60-65	60-65	60-65	60-65
Θερμαντική ισχύς μεικτή	kW	75	75	95	95
Άντληση καμινάδας	kPa	0,01-0,04	0,01-0,04	0,01-0,04	0,01-0,04
<b>Τιμές συνδέσεων αερίου</b>					
Φυσικό αέριο E (G 20)	m <sup>3</sup> /h	7,2	--	9,8	--
Φυσικό αέριο LL (G 25)	m <sup>3</sup> /h	8,2	--	11,4	--
Ονομαστική πίεση σύνδεσης (φυσικό αέριο)	kPa	1,8-5	--	1,8-5	--
Προπάνιο	kg/h	--	5,7	--	7,2
Ονομαστική πίεση σύνδεσης (προπάνιο)	kPa	--	5-6	--	5-6
<b>Περιβαλλοντικά στοιχεία</b>					
Προβλεπόμενος βαθμός χρήσης	%	97	97	97	97
Προβλεπόμενος παράγων εκπομπής NO <sub>x</sub> (φυσικό αέριο G 25)	mg/kWh	< 40	--	< 40	--
Προβλεπόμενος παράγων εκπομπής CO (φυσικό αέριο G 25)	mg/kWh	< 40	--	< 40	--
<b>Τιμές διαστάσεων καμινάδας</b>					
Καταλληλότητα υπερπίεσης (ελάχ.)	kPa	0,05	0,05	0,05	0,05
Απαιτήσεις άντλησης	kPa	0	0	0	0
Ρεύμα καυσαερίων - πλήρες φορτίο	kg/h	130	130	166	166
CO <sub>2</sub> (φυσικό αέριο)	%	9,5	--	9,5	--
CO <sub>2</sub> (προπάνιο)	%	--	12	--	12
Θερμοκρασία καυσαερίων μεγ./ελάχ.	°C	190/150	190/150	170/130	170/130
Αέρας καύσης/ προσαγωγή αέρα	Μέγ. μήκος: 10 m με δύο καμπύλες 90° (ελάχιστη διάμετρος 100 mm). Κατά τους τοπικούς κανονισμούς από το χώρο εγκατάστασης ή με καθαρό αέρα από εξωτερικό χώρο.				
<b>Απορροή προϊόντων συμπύκνωσης</b>					
Απορροή προϊόντων συμπύκνωσης (μέγ.)	l/h	4 (μέσω σιφονιού στην αποχέτευση)	4 (μέσω σιφονιού στην αποχέτευση)	4 (μέσω σιφονιού στην αποχέτευση)	4 (μέσω σιφονιού στην αποχέτευση)
Σύνδεση	DN	40 (HTR)	40 (HTR)	40 (HTR)	40 (HTR)
Ελάχιστη στήλη νερού, σιφόνι	mm	300	300	300	300
<b>Άδεια EN 60335-2-79</b>					
Άδεια κατά την Οδηγία Συσκευών Αερίου (90/396/ΕΟΚ)	--	Gastec QA Low NO <sub>x</sub>	Gastec QA	Gastec QA Low NO <sub>x</sub>	Gastec QA

		HDS 9/16-4 ST Gas	HDS 9/16-4 ST Gas LPG	HDS 12/14-4 ST Gas	HDS 12/14-4 ST Gas LPG
Κατηγορία συσκευών Ευρώπης	--	I 2E (r), I 2ELL, I 2H, I 2L, I 2 HE	I 3P	I 2E (r), I 2ELL, I 2H, I 2L, I 2 HE	I 3P
Τύπος συσκευών	--	B23, C33, C43, C53	B23, C33, C43, C53	B23, C33, C43, C53	B23, C33, C43, C53
Αναγνωριστικός αριθμός προϊόντος CE	--	PIN 0063 BN 3880	PIN 0063 BN 3880	PIN 0063 BN 3880	PIN 0063 BN 3880
<b>Διαστάσεις και βάρη</b>					
Μήκος	mm	1124	1124	1124	1124
Πλάτος	mm	558	558	558	558
Ύψος	mm	966	966	1076	1076
Τυπικό βάρος λειτουργίας	kg	193,5	193,5	209	209
<b>Μετρούμενες τιμές κατά EN 60355-2-79</b>					
Εκπεμπόμενος θόρυβος					
Επιτρεπόμενη στάθμη ηχητικής ισχύος $L_{pA}$	dB(A)	74	74	76	76
Αβεβαιότητα $K_{pA}$	dB(A)	1	1	1	1
Κραδασμοί στο χέρι/στο βραχίονα					
Πιστολέτο χειρός	m/s <sup>2</sup>	2,2	2,2	2,3	2,3
σωλήνας εκτόξευσης	m/s <sup>2</sup>	1,8	1,8	2,1	2,1
Αβεβαιότητα K	m/s <sup>2</sup>	1,0	1,0	1,0	1,0

### Φύλλο διαστάσεων



## Φροντίδα και συντήρηση

### ⚠ ΚΙΝΔΥΝΟΣ

Κίνδυνος τραυματισμού! Πριν από όλες τις εργασίες συντήρησης και επισκευής σβήστε το γενικό διακόπτη ή αποσυνδέστε το βύσμα Cekon.

### Πρόγραμμα συντήρησης

Χρονική στιγμή	Ενέργεια	σχετικό συγκρότημα	Εκτέλεση	Ποιος
ημερησίως	Έλεγχος του πιστολέτου χειρός	Πιστολέτο χειρός	Ελέγξτε εάν το πιστολέτο χειρός κλείνει αεροστεγώς. Ελέγξτε τη λειτουργία της ασφάλειας έναντι ακούσιας ενεργοποίησης. Αντικαταστήστε το ελαττωματικό πιστολέτο χειρός.	Χειριστής
	Έλεγχος του σωλήνα υψηλής πίεσης	Αγωγοί εξόδου, ελαστικοί σωλήνες προς τη συσκευή εργασίας	Εξετάστε τους ελαστικούς σωλήνες για βλάβες. Αντικαταστήστε αμέσως τους ελαττωματικούς ελαστικούς σωλήνες. Κίνδυνος ατυχήματος!	Χειριστής
	Έλεγχος του αγωγού σύνδεσης με βύσμα τροφοδοσίας	Ηλεκτρική σύνδεση με βύσμα/πρίζα	Ελέγξτε τον αγωγό σύνδεσης με βύσμα τροφοδοσίας για βλάβες. Αναθέστε αμέσως στην εξουσιοδοτημένη υπηρεσία εξυπηρέτησης πελατών/σε εξειδικευμένο ηλεκτρολόγο την αντικατάσταση του χαλασμένου αγωγού σύνδεσης.	Χειριστής
εβδομαδιαίως ή έπειτα από 40 ώρες λειτουργίας	Έλεγχος στάθμης λαδιού	Δοχείο λαδιού στην αντλία	Εάν το λάδι έχει γαλακτώδη υφή, πρέπει να αντικατασταθεί.	Χειριστής
	Έλεγχος στάθμης λαδιού	Δοχείο λαδιού στην αντλία	Ελέγξτε τη στάθμη λαδιού της αντλίας. Εάν απαιτείται, συμπληρώστε λάδι (κωδ. παραγγελίας 6.288-016).	Χειριστής
	Καθαρισμός της σήτας	Φίλτρο στην είσοδο νερού	Βλέπε παράγραφος "Καθαρισμός της σήτας".	Χειριστής
μηνιαίως ή μετά από 200 ώρες λειτουργίας	Έλεγχος της αντλίας	Αντλία υψηλής πίεσης	Εξετάστε την αντλία για διαρροές. Καλέστε την υπηρεσία εξυπηρέτησης πελατών, εάν η διαρροή υπερβαίνει τις 3 σταγόνες ανά λεπτό.	Χειριστής
	έλεγχος εσωτερικών ιζημάτων	συνολική εγκατάσταση	Ενεργοποιήστε την εγκατάσταση με σωλήνα ψεκασμού χωρίς το ακροφύσιο υψηλής πίεσης. Εάν η πίεση λειτουργίας αυξηθεί στο μανόμετρο της συσκευής πάνω από τα 3 MPa, πρέπει να εκτελεστεί αφαλάτωση στην εγκατάσταση. Το ίδιο ισχύει και εάν διαπιστωθεί πίεση λειτουργίας άνω των 0,7–1 MPa κατά τη λειτουργία χωρίς αγωγό υψηλής πίεσης (το νερό ρέει ελεύθερα από την έξοδο υψηλής πίεσης).	Χειριστής με οδηγίες για την αφαλάτωση
	Καθαρισμός της σήτας	Σήτα της ασφάλειας έλλειψης νερού	Βλέπε παράγραφος "Καθαρισμός της σήτας".	Χειριστής
έπειτα από 500-700 ώρες λειτουργίας	Αντικατάσταση	Ανάφλεξη, ηλεκτρόδιο ιονισμού	Αντικαταστήστε την ανάφλεξη και/ή το ηλεκτρόδιο ιονισμού.	Υπηρεσία εξυπηρέτησης πελατών
ανά εξάμηνο ή έπειτα από 1000 ώρες λειτουργίας	Αλλαγή λαδιού	Αντλία υψηλής πίεσης	Αφαιρέστε το λάδι. Γεμίστε με 1 l καινούριο λάδι (κωδ. παραγγελίας 6.288-016). Ελέγξτε τη στάθμη πλήρωσης στο δοχείο λαδιού.	Χειριστής
	ελέγξτε, καθαρίστε	συνολική εγκατάσταση	Οπτικός έλεγχος της εγκατάστασης, ελέγξτε τις συνδέσεις υψηλής πίεσης για διαρροές, ελέγξτε τη βαλβίδα υπερχειλίσης για διαρροές, ελέγξτε τον ελαστικό σωλήνα υψηλής πίεσης, ελέγξτε το συλλέκτη πίεσης, αφαλατώστε την θερμαντική αντίσταση, καθαρίστε/αντικαταστήστε το ηλεκτρόδιο ιονισμού, ρυθμίστε τον καυστήρα.	Υπηρεσία εξυπηρέτησης πελατών
	Αντικατάσταση του ελαστικού σωλήνα	Ελαστικός σωλήνας προς το διακόπτη πίεσης καυσαερίων	Αντικαταστήστε τον ελαστικό σωλήνα.	Υπηρεσία εξυπηρέτησης πελατών
ετησίως	Έλεγχος ασφαλείας	συνολική εγκατάσταση	Εκτελέστε έλεγχο ασφαλείας σύμφωνα με τους εκάστοτε εθνικούς κανονισμούς του νομοθέτη για ψεκαστήρες υγρών.	Εμπειρογνώμων

## Σύμβαση συντήρησης

Μπορείτε να συνάψετε ένα συμβόλαιο συντήρησης για τη συσκευή με το αρμόδιο γραφείο πωλήσεων της εταιρείας Kärcher.

## Καθαρισμός των σητών

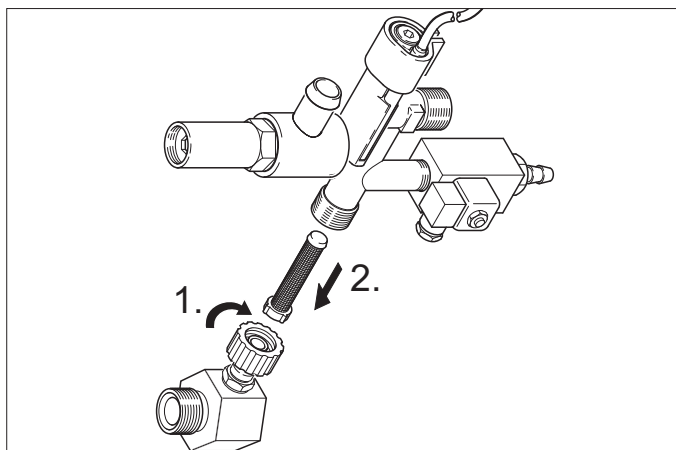
### Σήτα στην είσοδο νερού

#### Εικόνα 1 - Θέση 3

- Κλείστε την προσαγωγή νερού.
- Ξεβιδώστε τον ελαστικό σωλήνα προσαγωγής νερού από το μηχάνημα.
- Τραβήξτε προς τα έξω τη σήτα από τη σύνδεση με ένα κατσαβίδι.
- Καθαρισμός της σήτας
- Συναρμολογήστε με την αντίστροφη σειρά.

### Σήτα της ασφάλειας έλλειψης νερού

- Αφαιρέστε τα ελάσματα επένδυσης.
- Ξεβιδώστε τη γωνία από το μπλοκ ασφαλείας.



- Σφίξτε τον κοχλία M8x30 στη σήτα.
- Αφαιρέστε τον κοχλία και τη σήτα με μια πένσα.
- Καθαρισμός της σήτας
- Συναρμολογήστε με την αντίστροφη σειρά.

## Αφαλάτωση

Σε περίπτωση ύπαρξης ιζημάτων μέσα στους σωλήνες, η αντίσταση ροής αυξάνεται και είναι δυνατό να ενεργοποιηθεί ο διακόπτης πίεσης.

### ⚠ ΚΙΝΔΥΝΟΣ

*Κίνδυνος έκρηξης λόγω εύφλεκτων αερίων! Το κάπνισμα απαγορεύεται κατά την απασβέστωση. Εξασφαλίστε επαρκή εξαερισμό.*

### ⚠ ΚΙΝΔΥΝΟΣ

*Κίνδυνος χημικών εγκαυμάτων από οξέα! Φοράτε προστατευτικά γυαλιά και γάντια.*

### Εκτέλεση

Για την αφαίρεση να χρησιμοποιούνται μόνον ελεγμένα διαλυτικά λεβητόλιθου με σήμανση ελέγχου σύμφωνα με τη μονοθεσία.

- Το RM 100 (κωδ. παραγγελίας 6.287-008) διαλύει τον ασβεστόλιθο και τις απλές ασβεστολιθικές ενώσεις ή τα υπολείμματα του απορρυπαντικού.
- Το RM 101 (κωδ. παραγγελίας 6.287-013) διαλύει τα ιζήματα που δεν διαλύονται με το RM 100.
- Γεμίστε ένα δοχείο 20 λίτρων με 15 l νερό.
- Προσθέστε ένα λίτρο διαλυτικού λεβητόλιθου.
- Συνδέστε τον ελαστικό σωλήνα νερού απευθείας στην κεφαλή της αντλία και αφήστε το ελεύθερο άκρο να κρέμεται μέσα στο δοχείο.
- Εισάγετε στο δοχείο το συνδεδεμένο σωλήνα ρίψης χωρίς το ακροφύσιο.
- Ανοίξτε το πιστολέτο χειρός και μην το ξανακλείνετε κατά τη διαδικασία αφαλάτωσης.
- Ρυθμίστε το διακόπτη της συσκευής στη θέση „Καυστήρας ενεργός“ έως ότου επιτευχθεί θερμοκρασία 40 °C.
- Απενεργοποιήστε το μηχάνημα και αφήστε το 20 λεπτά. Το πιστολέτο χειρός πρέπει να παραμείνει ανοικτό.
- Τέλος, αδειάστε το μηχάνημα με την αντλία.

**Υπόδειξη:** Στη συνέχεια, για προστασία από τη διάβρωση και εξουδετέρωση των όξινων υπολειμμάτων, συνιστούμε την τροφοδοσία της συσκευής με ένα αλκαλικό διάλυμα (π.χ. RM 81) μέσω της αντλίας και του δοχείου απορρυπαντικού.

## Αντιπαγετική προστασία

Η συσκευή πρέπει να τοποθετείται μόνον σε χώρους που διαθέτουν αντιπαγετική προστασία. Σε περίπτωση κινδύνου παγετού, π.χ. σε εγκαταστάσεις εξωτερικών χώρων, η συσκευή πρέπει να αδειάσει και να ξεπλυθεί με αντιψυκτικό υγρό.

### Αδειάστε το νερό

- Ξεβιδώστε τον εύκαμπτο σωλήνα τροφοδοσίας νερού και τον εύκαμπτο σωλήνα υψηλής πίεσης.
- Αφήστε τη συσκευή να λειτουργήσει το πολύ για 1 λεπτό μέχρι να αδειάσουν η αντλία και οι σωληνώσεις.
- Ξεβιδώστε τον αγωγό τροφοδοσίας στον πυθμένα του λέβητα και περιμένετε να αδειάσει η θερμομαντική αντίσταση.

### Ξεπλύνετε τη συσκευή με αντιπηκτικό μέσο

**Υπόδειξη:** Λάβετε υπόψη τους κανόνες χειρισμού του κατασκευαστή του αντιψυκτικού.

- Γεμίστε ως επάνω το δοχείο με πλωτήρα με ένα αντιψυκτικό ευρείας κυκλοφορίας.
- Τοποθετήστε το αναρτώμενο δοχείο πάνω από την έξοδο υψηλής πίεσης.
- Ενεργοποιήστε τη συσκευή και αφήστε την να λειτουργήσει, έως ότου τεθεί σε λειτουργία η ασφάλεια έλλειψης νερού του δοχείου με πλωτήρα και η συσκευή απενεργοποιηθεί.
- Γεμίστε τον πυθμένα του λέβητα και το σιφόνι με αντιψυκτικό. Έτσι επιτυγχάνεται επίσης και κάποια αντιδιαβρωτική προστασία.

## Αντιμετώπιση βλαβών

### ⚠ ΚΙΝΔΥΝΟΣ

Κίνδυνος τραυματισμού! Πριν από όλες τις εργασίες συντήρησης και επισκευής σβήστε το γενικό διακόπτη ή αποσυνδέστε το βύσμα Cekon.

Βλάβη	Πιθανό αίτιο	Αντιμετώπιση	Ποιος
Η συσκευή δεν λειτουργεί, η ενδεικτική λυχνία ετοιμότητας λειτουργίας (ΣΤ) δεν ανάβει	Στη συσκευή δεν υπάρχει τάση τροφοδοσίας.	Ελέγξτε το ηλεκτρικό δίκτυο.	Ηλεκτρολόγος
	Χρονοδιακόπτης ασφαλείας σε λειτουργία.	Απενεργοποιήστε και ενεργοποιήστε αμέσως τη συσκευή από το διακόπτη της συσκευής.	Χειριστής
	Καμένη ασφάλεια στο κύκλωμα ελέγχου (F3). Η ασφάλεια περιέχεται στο μετασχηματιστή ελέγχου (T2).	Τοποθετήστε μια νέα ασφάλεια, αντιμετωπίστε το αίτιο της υπερφόρτωσης, εάν το συμβάν επαναληφθεί.	Υπηρεσία εξυπηρέτησης πελατών
	Διακόπτης πίεσης ΥΠ (υψηλής πίεσης) ή ΧΠ (χαμηλής πίεσης) ελαττωματικός.	Ελέγξτε το διακόπτη πίεσης.	Υπηρεσία εξυπηρέτησης πελατών
Ανάβει η ενδεικτική λυχνία + υπερθέρμανσης κινητήρα (Z)	Μονάδα χρονοδιακόπτη (A1) ελαττωματική.	Ελέγξτε τις συνδέσεις και αντικαταστήστε τις, εάν είναι απαραίτητο.	Υπηρεσία εξυπηρέτησης πελατών
	Ο θερμοστάτης (WS) του κινητήρα ή ο διακόπτης προστασίας από υπερένταση (F1) έχουν ενεργοποιηθεί.	Αντιμετωπίστε τα αίτια της υπερφόρτωσης.	Υπηρεσία εξυπηρέτησης πελατών
Ο καυστήρας δεν ενεργοποιείται ή η φλόγα σβήνει στη διάρκεια της λειτουργίας.	Ενεργοποιήθηκε η ασφάλεια έλλειψης νερού στο δοχείο με πλωτήρα.	Αντιμετωπίστε την έλλειψη νερού.	Χειριστής
	Ο ελεγκτής θερμοκρασίας (B) έχει ρυθμιστεί πολύ χαμηλά	Ρυθμίστε τον ελεγκτή θερμοκρασίας σε υψηλότερη τιμή.	Χειριστής
	Ο διακόπτης της συσκευής δεν βρίσκεται στη θέση καυστήρα.	Ενεργοποιήστε τον καυστήρα.	Χειριστής
	Η ασφάλεια έλλειψης νερού του μπλοκ ασφαλείας απενεργοποιήθηκε.	Εξασφαλίστε την επαρκή τροφοδοσία νερού. Ελέγξτε τη στεγανότητα της συσκευής.	Χειριστής
	Στρόφιγγα αερίου κλειστή.	Ανοίξτε τη στρόφιγγα αερίου.	Χειριστής
Ο μειωτήρας μέγιστης θερμοκρασίας της εξόδου νερού (> 110 °C) ενεργοποιήθηκε.	Ο μειωτήρας μέγιστης θερμοκρασίας της εξόδου νερού (> 110 °C) ενεργοποιήθηκε.	Αφήστε το λέβητα να κρυώσει και επανεκκινήστε τη συσκευή. Ελέγξτε τον ελεγκτή θερμοκρασίας.	Χειριστής Υπηρεσία εξυπηρέτησης πελατών
	Απουσία προσαγωγής αερίου.	Ανοίξτε την παροχή αερίου.	Χειριστής
Η ενδεικτική λυχνία θερμοστάτη καυσαερίων (K) ανάβει	Εμπλοκή στην είσοδο ή στην έξοδο ανακυκλούμενου αέρα.	Ελέγξτε τον εξαερισμό και το σύστημα καυσαερίων.	Χειριστής
	Υπερβολική θερμοκρασία στον πυθμένα του λέβητα. Ο μειωτήρας μέγιστης θερμοκρασίας του πυθμένα του λέβητα (> 80 °C) ενεργοποιήθηκε. Δεν υπάρχει συμπυκνωμένο νερό στον πυθμένα του λέβητα.	Προσθέστε 5 λίτρα νερό μέσω του στομίου μέτρησης καυσαερίων.	Χειριστής
	Το αυτόματο σύστημα καύσης αερίου εμφανίζει ένδειξη βλάβης.	Πιέστε το πλήκτρο απασφάλισης ρελέ αερίου (I).	Χειριστής
	Δεν γίνεται ανάφλεξη. *	Ελέγξτε την απόσταση των ηλεκτροδίων του αυτόματου συστήματος καύσης αερίου και το καλώδιο ανάφλεξης. Διορθώστε την απόσταση ή αντικαταστήστε τα ελαττωματικά εξαρτήματα. Καθαρίστε τα, εάν είναι απαραίτητο.	Υπηρεσία εξυπηρέτησης πελατών
	Βλάβη στον ανεμιστήρα ή στην πλατίνια ελέγχου αριθμού στροφών. *	Ελέγξτε τον ανεμιστήρα ή την πλατίνια ελέγχου αριθμού στροφών. Ελέγξτε το φως και τον αγωγό τροφοδοσίας. Αντικαταστήστε τα εξαρτήματα που παρουσιάζουν βλάβη.	Υπηρεσία εξυπηρέτησης πελατών

\*

**Υπόδειξη:** Πιέστε το πλήκτρο απασφάλισης του θερμοστάτη καυσαερίων (J), για να απασφαλίσετε το μηχανισμό παρακολούθησης φλόγας.

<b>Βλάβη</b>	<b>Πιθανό αίτιο</b>	<b>Αντιμετώπιση</b>	<b>Ποιος</b>
Η ενδεικτική λυχνία θερμοστάτη καυσαερίων (Κ) ανάβει	Ενεργοποιήθηκε ο ελεγκτής θερμοκρασίας καυσαερίων.	Ανοίξτε το πιστολέτο χειρός, έως ότου κρυώσει η εγκατάσταση. Απενεργοποιήστε και ενεργοποιήστε την εγκατάσταση από τον πίνακα ελέγχου, για να απασφαλίσετε τον ελεγκτή θερμοκρασίας. Εάν επαναληφθεί καλέστε την υπηρεσία εξυπηρέτησης πελατών.	Χειριστής
Ανάβει η ενδεικτική λυχνία προστασίας από άλατα (Η)	Το αποσκληρυντικό καταναλώθηκε.	Συμπληρώστε αποσκληρυντικό.	Χειριστής
Ανεπαρκής ή καθόλου παροχή απορρυπαντικού	Δοσομετρική βαλβίδα στη θέση "0".	Ρυθμίστε τη δοσομετρική βαλβίδα απορρυπαντικού.	Χειριστής
	Βουλωμένο φίλτρο απορρυπαντικού ή κενή δεξαμενή.	Καθαρίστε και/ή γεμίστε.	Χειριστής
	Διαρροή ή εμπλοκή στους ελαστικούς σωλήνες αναρρόφησης απορρυπαντικού, δοσομετρικής βαλβίδας ή ηλεκτρομαγνητικής βαλβίδας.	Ελέγξτε, καθαρίστε.	Χειριστής
	Βλάβη στο ηλεκτρονικό σύστημα ή στην ηλεκτρομαγνητική βαλβίδα.	Αντικατάσταση	Υπηρεσία εξυπηρέτησης πελατών
Η συσκευή δεν αναπτύσσει πλήρη πίεση	Το ακροφύσιο έχει φύγει από τη θέση του.	Αντικαταστήστε το ακροφύσιο.	Χειριστής
	Το δοχείο απορρυπαντικού είναι άδειο.	Συμπληρώστε απορρυπαντικό.	Χειριστής
	Το νερό δεν επαρκεί.	Φροντίστε για την επαρκή τροφοδοσία νερού.	Χειριστής
	Βουλωμένη σήτα στην είσοδο νερού.	Ελέγξτε, αποσυναρμολογήστε και καθαρίστε τη σήτα.	Χειριστής
	Μη στεγανή δοσομετρική βαλβίδα απορρυπαντικού.	Ελέγξτε και στεγανοποιήστε.	Χειριστής
	Μη στεγανοί ελαστικοί σωλήνες απορρυπαντικού.	Αντικατάσταση	Χειριστής
	Εμπλοκή στη βαλβίδα πλωτήρα.	Ελέγξτε την απρόσκοπτη κίνηση.	Χειριστής
	Διαρροή στη βαλβίδα ασφαλείας.	Ελέγξτε τη ρύθμιση και τοποθετήστε νέα μόνωση, εάν είναι απαραίτητο.	Υπηρεσία εξυπηρέτησης πελατών
	Μη στεγανή βαλβίδα ρύθμισης ποσότητας ή πολύ χαμηλή ρύθμιση.	Ελέγξτε τα εξαρτήματα της βαλβίδας, αντικαταστήστε τα σε περίπτωση βλάβης ή καθαρίστε τα σε περίπτωση ρύπανσης.	Υπηρεσία εξυπηρέτησης πελατών
	Βλάβη στην ηλεκτρομαγνητική βαλβίδα εκτόνωσης πίεσης.	Αντικαταστήστε την ηλεκτρομαγνητική βαλβίδα.	Υπηρεσία εξυπηρέτησης πελατών
Η αντλία υψηλής πίεσης χτυπάει, το μανόμετρο δονείται έντονα	Ελαττωματικός αποσβεστήρας κραδασμών.	Αντικαταστήστε τον αποσβεστήρα κραδασμών.	Υπηρεσία εξυπηρέτησης πελατών
	Η αντλία νερού αναρροφά ελάχιστο αέρα.	Ελέγξτε το σύστημα αναρρόφησης και αντιμετωπίστε τις διαρροές.	Χειριστής
Η συσκευή ενεργοποιείται και απενεργοποιείται συνεχώς με ανοιχτό το πιστολέτο χειρός	Εμπλοκή του ακροφυσίου του σωλήνα ψεκασμού.	Ελέγξτε, καθαρίστε.	Χειριστής
	Η συσκευή έχει άλατα.	Βλέπε παράγραφος "Αφαλάτωση".	Χειριστής
	Το σημείο ενεργοποίησης του υπερχειλιστή έχει μετακινηθεί.	Ρυθμίστε ξανά τον υπερχειλιστή.	Υπηρεσία εξυπηρέτησης πελατών
	Βουλωμένο φίλτρο της ασφάλειας έλλειψης νερού.	Ελέγξτε, αποσυναρμολογήστε και καθαρίστε τη σήτα.	Χειριστής
Η συσκευή δεν απενεργοποιείται όταν το πιστολέτο χειρός είναι κλειστό.	Η αντλία δεν είναι πλήρως εξαρωμένη.	Ρυθμίστε το διακόπτη της συσκευής στη θέση "0" και τραβήξτε το πιστολέτο χειρός, έως ότου να σταματήσει η διαρροή υγρού από το ακροφύσιο. Ενεργοποιήστε ξανά τη συσκευή. Επαναλάβετε αυτή τη διαδικασία, έως ότου επιτευχθεί πλήρως η πίεση λειτουργίας.	Χειριστής
	Βλάβη στη βαλβίδα ασφαλείας και/ή στη μόνωση της βαλβίδας ασφαλείας.	Αντικαταστήστε τη βαλβίδα ασφαλείας και/ή τη μόνωση.	Υπηρεσία εξυπηρέτησης πελατών
	Διακόπτης πίεσης του υπερχειλιστή.	Ελέγξτε το διακόπτη πίεσης και τον υπερχειλιστή.	Υπηρεσία εξυπηρέτησης πελατών

## Εξαρτήματα

### Απορρυπαντικό

Τα απορρυπαντικά διευκολύνουν τις εργασίες καθαρισμού. Στον πίνακα περιλαμβάνεται μια επιλογή απορρυπαντικών. Πριν την χρήση των απορρυπαντικών, να λαμβάνονται οπωσδήποτε υπόψη οι υποδείξεις τις συσκευασίας.

Πεδίο εφαρμογής	Ρύποι, τύπος εφαρμογής	Απορρυπαντικό	Τιμή pH (περ.) διάλυμα 1 % σε νερό βρύσης
Επιχειρήσεις οχημάτων, βενζινάδικα, μεταφορικές εταιρείες, πάρκα κυκλοφορίας	Σκόνη, οδικοί ρύποι, μεταλλικά έλαια (σε λακαρισμένες επιφάνειες)	RM 55 ASF **	8
		Σκόνη RM 22/80 ASF	12/10
		RM 81 ASF	9
		RM 803 ASF	10
		RM 806 ASF	11
	Συντήρηση οχήματος	RM 42 Ψυχρό κερί για συσκευή καθαρισμού υψηλής πίεσης	8
		RM 820 Καυτό κερί ASF	7
		RM 821 Ψεκαζόμενο κερί ASF	6
		RM 824-Περλέ κερί Super ASF	7
		RM 44 Καθαριστικό φτερών σε τζελ	9
Βιομηχανία κατεργασίας μετάλλου	Έλαια, λίπη, σκόνη και παρόμοιοι ρύποι	RM 22 Σκόνη ASF	12
		RM 55 ASF	8
		RM 81 ASF	9
		RM 803 ASF	10
		RM 806 ASF	12
		RM 31 ASF (επίμονοι ρύποι)	12
		RM 39 υγρό (με προστασία από τη διάβρωση)	9
Επιχειρήσεις κατεργασίας τροφίμων	Ελαφρά έως μέτρια ρύπανση, λίπη/έλαια, μεγάλες επιφάνειες	RM 55 ASF	8
		RM 81 ASF	9
		RM 882 Αφρός τζελ OSC	12
		RM 58 ASF (αφρώδες καθαριστικό)	9
		RM 31 ASF *	12
	Ρητίνη καπνού	RM 33 *	13
	Καθαρισμός και απολύμανση	RM 732	9
	Απολύμανση	RM 735	7...8
	Άλατα, μεταλλικά ιζήματα	RM 25 ASF *	2
		RM 59 ASF (αφρώδες καθαριστικό)	2
Χώροι υγιεινής ***	Άλατα, ούρα, σαπούνια κτλ.	RM 25 ASF * (Βασικός καθαρισμός)	2
		RM 59 ASF (αφρώδες καθαριστικό)	2
		RM 68 ASF	5

\* = μόνον για σύντομη χρήση, μέθοδος δύο βημάτων, απομάκρυνση με καθαρό νερό

\*\* = ASF = με ιδιότητες διαχωρισμού

\*\*\* = για την πρόπλυση ενδείκνυται το Foam-Star 2000

## Εγκατάσταση μονάδας



Μόνον από εξουσιοδοτημένο προσωπικό

### Γενικά

- Η διάταξη θέρμανσης της συσκευής είναι μια μονάδα καύσης. Κατά την τοποθέτηση να τηρούνται οι ισχύοντες τοπικοί κανονισμοί.
- Χρησιμοποιείτε μόνον εγκεκριμένες καμινάδες/αγωγούς καυσαερίων.

### Αέριο γενικά

- Η εγκατάσταση αγωγών παροχής αερίου, καθώς και οι συνδέσεις αερίου της συσκευής πρέπει να εκτελούνται μόνον από μια εγκεκριμένη από την υπηρεσία αερίου και υδροδότησης και εξειδικευμένη εταιρεία.
- Οι ρυθμίσεις και οι επιδιορθώσεις του καυστήρα αερίου μπορούν να εκτελούνται μόνον από εκπαιδευμένους τεχνικούς εγκατάστασης της υπηρεσίας εξυπηρέτησης πελατών της Kärcher.

### Αγωγοί αερίου

- Στον αγωγό αερίου, ο οποίος πρέπει να έχει ονομαστικό πλάτος τουλάχιστον 1 ίντσας, να προβλέπεται μανόμετρο και βαλβίδα αποκοπής.
- Λόγω των κραδασμών που προκαλεί η αντλία υψηλής πίεσης, η σύνδεση μεταξύ του άκαμπτου αγωγού αερίου και της συσκευής πρέπει να εκτελείται με έναν ελαστικό σωλήνα αερίου.
- Για αγωγούς αερίου με μήκος άνω των 10 m, να προβλέπεται ονομαστικό πλάτος τουλάχιστον 1 1/2 ίντσας. Η σύνδεση αερίου της συσκευής έχει ονομαστικό πλάτος 1 ίντσας.

#### ⚠ ΚΙΝΔΥΝΟΣ

Κατά το βίδωμα του ελαστικού σωλήνα αερίου στον καυστήρα, ο οδηγός σύνδεσης πρέπει να συγκρατείται με ένα γερμανικό κλειδί SW 36. Ο οδηγός σύνδεσης δεν πρέπει να περιστρέφεται έναντι του περιβλήματος του καυστήρα. Η μόνωση της κοχλιωτής σύνδεσης να εκτελείται με στεγανοποιητικά υλικά, τα οποία διαθέτουν έγκριση DVGW. Μετά τη σύνδεση, το σημείο σύνδεσης πρέπει να ελεγχθεί για διαρροές με ειδικό σπρέι εντοπισμού διαρροών με έγκριση DVGW.

Το μεικτό πλάτος του αγωγού αερίου πρέπει να υπολογιστεί σύμφωνα με το DVGW TRGI 1986 και/ή TRF 1996. Το ονομαστικό πλάτος της σύνδεσης αερίου της συσκευής δεν είναι απαραίτητα ίσο με το ονομαστικό πλάτος του αγωγού αερίου. Ο υπολογισμός των διαστάσεων και η εγκατάσταση του αγωγού αερίου πρέπει να εκτελούνται σύμφωνα με τα αντίστοιχα πρότυπα και κανονισμούς.

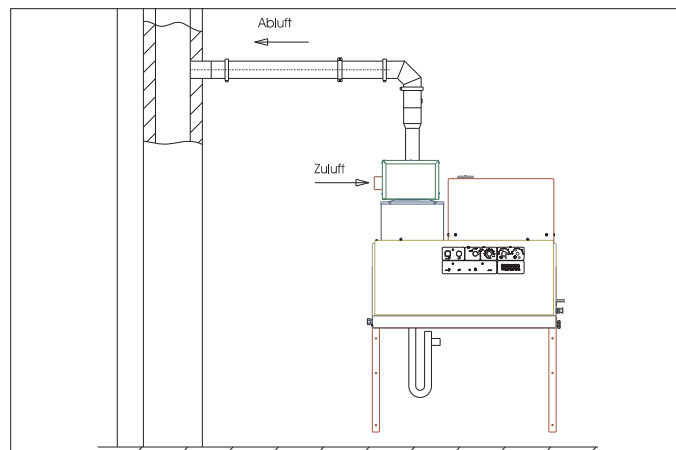
### Διάθεση αέρα/καυσαερίων

- Όλες οι συσκευές πρέπει να είναι συνδεδεμένες με την κατάλληλη καμινάδα.
- Η έξοδος καυσαερίων πρέπει να είναι σύμφωνη με τους τοπικούς κανονισμούς σε συμφωνία με τον αρμόδιο συντηρητή καπνοδόχων.

Συσκευή αερίου με εγκατάσταση καυσαερίων, η οποία αφαιρεί τον αέρα καύσης από το χώρο λειτουργίας

#### Τύπος B23

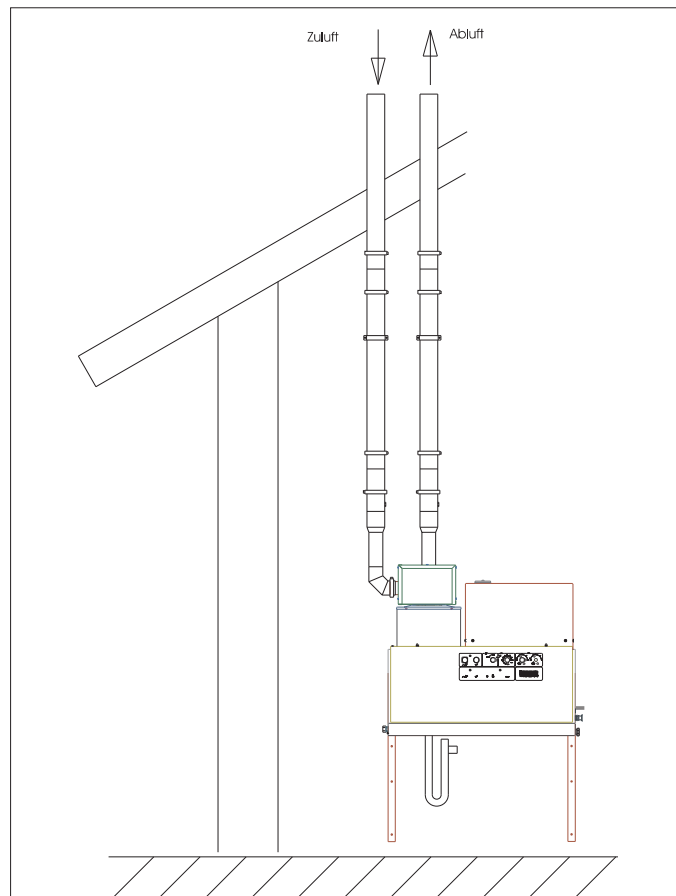
Συσκευή αερίου χωρίς ασφάλεια ρεύματος, όπου όλα τα εξαρτήματα υπό υπερπίεση της οδού εξόδου καυσαερίων εκτίθενται στον αέρα καύσης. Η εγκατάσταση B23 επιτρέπει τη σύνδεση της συσκευής με μια συμβατική μονή καμινάδα κατά DIN 18160 και χρήση αναλόγως του αέρα του χώρου. Προϋπόθεση είναι, η καμινάδα να ενδείκνυται για τη σύνδεση συσκευών με τιμές καύσης (π.χ. με ανακαίνιση της καμινάδας με προσθήκη ενός αγωγού από ανοξείδωτο χάλυβα).



Συσκευή αερίου με εγκατάσταση καυσαερίων, η οποία αποβάλλει τον αέρα καύσης μέσω ενός κλειστού συστήματος στο ύπαιθρο

#### Τύπος C33

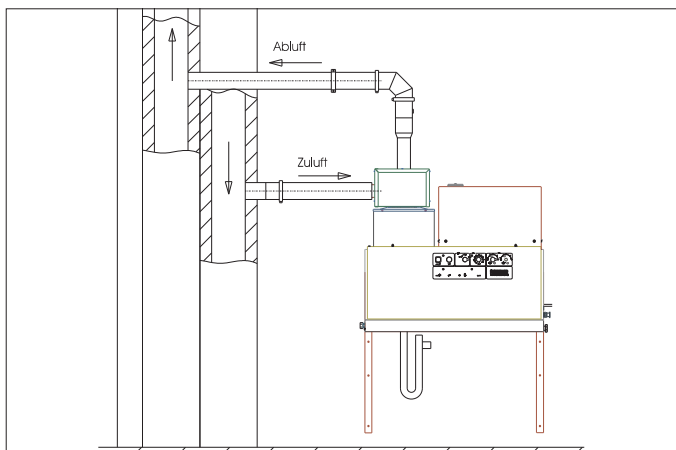
Συσκευή αερίου με παροχή αέρα καύσης και έξοδο καυσαερίων κάθετα μέσω της στέγης. Οι έξοδοι βρίσκονται κοντά ή μία με την άλλη στην ίδια περιοχή πίεσης.





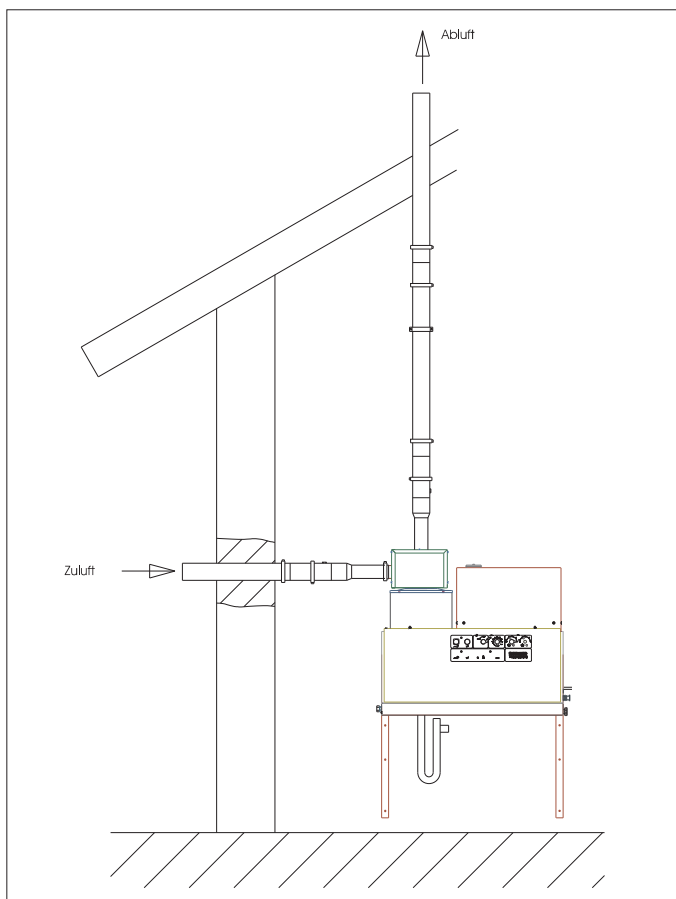
### Τύπος C43

Συσκευή αερίου με παροχή αέρα καύσης και έξοδο καυσαερίων για σύνδεση με σύστημα αέρα-καυσαερίων.



### Τύπος C53

Συσκευές αερίου με διαχωρισμένη παροχή αέρα καύσης και έξοδο καυσαερίων. Οι έξοδοι βρίσκονται σε διαφορετικές περιοχές πίεσης.



**Υπόδειξη:** Προκειμένου να επιτευχθούν οι προβλεπόμενες τιμές καύσης, να τηρείται η καταγεγραμμένη στα τεχνικά χαρακτηριστικά απαγωγή από την καμινάδα.

### Απορροή προϊόντων συμπύκνωσης

Η απορροή προϊόντων συμπύκνωσης πρέπει να γίνεται απευθείας από τη σύνδεση προϊόντων συμπύκνωσης. Το ύψος του σιφονιού πρέπει να ανέρχεται σε 30 cm. Το σιφόνι δεν συμπεριλαμβάνεται στο υλικό που παραδίδεται μαζί με τη συσκευή. Ο αγωγός προϊόντων συμπύκνωσης δεν πρέπει να έχει σταθερή σύνδεση με το σύστημα αποχέτευσης. Το συμπύκνωμα πρέπει να μπορεί να εκρέει ελεύθερα σε μια χοάνη ή σε ένα δοχείο εξουδετέρωσης.

### Τοποθέτηση στον τοίχο

- Πριν τη συναρμολόγηση να ελέγχεται η αντοχή του τοίχου. Το υλικό στερέωσης, το οποίο περιλαμβάνεται στη συσκευασία, ενδείκνυται για μπετόν. Για τοίχους από κυψελοειδές υλικό, οπτόπλινθο και αεροσκυρόδεμα να χρησιμοποιούνται οι κατάλληλοι πείροι και κοχλίες, π.χ. εγχυόμενες αγκυρώσεις (για εικόνα της οπής δείτε το φύλλο διαστάσεων).
- **Εικόνα 3 - Θέση 19 και 25**  
Η συσκευή δεν πρέπει να είναι σταθερά συνδεδεμένη με το δίκτυο υδροδότησης ή αγωγών υψηλής πίεσης. Οι ελαστικοί σωλήνες σύνδεσης πρέπει να τοποθετηθούν σε κάθε περίπτωση.
- **Εικόνα 3 - A**  
Μεταξύ του δικτύου υδροδότησης και του ελαστικού σωλήνα σύνδεσης να προβλέπεται στρόφιγγα αποκοπής.

### Συναρμολόγηση των αγωγών υψηλής πίεσης

- Κατά την τοποθέτηση των αγωγών υψηλής πίεσης να λαμβάνονται υπόψη οι εκάστοτε εθνικοί κανονισμοί του νομοθέτη.
- Η πτώση της πίεσης στις σωληνώσεις πρέπει να είναι μικρότερη από 1,5 MPa.
  - Η έτοιμη σωλήνωση πρέπει να ελεγχθεί με 32 MPa.
  - Η μόνωση της σωλήνωσης πρέπει να είναι ανθεκτική σε θερμοκρασία 100 °C.

### Τοποθέτηση του δοχείου απορρυπαντικού

#### Εικόνα 3 - Θέση 20

Τα δοχεία πρέπει να τοποθετούνται έτσι, ώστε τη κατώτερη στάθμη του απορρυπαντικού να μην βρίσκεται περισσότερο από 1,5 m κάτω από τη βάση της συσκευής και η ανώτερη στάθμη να μην βρίσκεται πάνω από τη βάση της συσκευής.

### Παροχή νερού

#### Εικόνα 3 - B και θέση 19

- ➔ Συνδέστε μια είσοδο νερού με τον κατάλληλο ελαστικό σωλήνα νερού στο δίκτυο υδροδότησης.
- Η απόδοση παροχής νερού πρέπει να ανέρχεται σε τουλάχιστον 1300 l/h σε τουλάχιστον 0,1 MPa.
  - Η θερμοκρασία του νερού πρέπει να βρίσκεται κάτω από τους 30 °C.

## Ηλεκτρική σύνδεση

### ΠΡΟΣΟΧΗ

Δεν επιτρέπεται η υπέρβαση της μέγιστης επιτρεπόμενης αντίστασης δικτύου στο σημείο ηλεκτρικής σύνδεσης (βλ. τεχνικά χαρακτηριστικά). Εάν δεν είστε βέβαιοι για την αντίσταση δικτύου στο σημείο σύνδεσης, επικοινωνήστε με την εταιρεία ηλεκτροδότησης.

**Υπόδειξη:** Οι διαδικασίες ενεργοποίησης προκαλούν πρόσκαιρη μείωση της τάσης. Σε περίπτωση δυσμενών συνθηκών δικτύου μπορεί να επηρεασθούν αρνητικά και άλλες συσκευές.

- Σχετικά με τις τιμές σύνδεσης βλέπε Τεχνικά χαρακτηριστικά και Πινακίδα τύπου.
- Η ηλεκτρική σύνδεση πρέπει να γίνει από ηλεκτρολόγο και να ανταποκρίνεται στο IEC 60364-1.
- Τα ηλεκτροφόρα τμήματα, καλώδια και συσκευές στο χώρο εργασίας πρέπει να βρίσκονται σε άριστη κατάσταση και να είναι προστατευμένα από τη δέσμη νερού.

### ⚠ ΚΙΝΔΥΝΟΣ

Για την αποφυγή ηλεκτρικών ατυχημάτων, συνιστάται η χρήση πριζών με προεγκατεστημένο προστατευτικό διακόπτη ρεύματος διαρροής (μέγ. 30 mA ονομαστική ισχύς ρεύματος απεμπλοκής).

### Ηλεκτρικές συνδέσεις με σταθερή εγκατάσταση

→ Αποκαταστήστε την ηλεκτρική σύνδεση.

Για την απενεργοποίηση της μόνιμης συσκευής καθαρισμού υψηλής πίεσης, να τοποθετηθεί ένας γενικός διακόπτης με κλείδωμα (εικόνα 3 - θέση 6) σε θέση, η οποία είναι ασφαλής και εύκολα προσβάσιμη.

Το πλάτος ανοίγματος επαφής του γενικού διακόπτη πρέπει να ανέρχεται σε τουλάχιστον 3 mm.

### Ηλεκτρική σύνδεση με βύσμα/πρίζα

→ Συναρμολογήστε ένα φις Cekoπ στο καλώδιο σύνδεσης της συσκευής

→ Τοποθετήστε το βύσμα Cekoπ στην πρίζα.

Για την απενεργοποίηση της μόνιμης συσκευής υψηλής πίεσης, το φις Cekoπ πρέπει να είναι εύκολα προσβάσιμο για αποσύνδεση από το δίκτυο.

## Έναρξη λειτουργίας

Η συσκευή είναι ρυθμισμένη εξ εργοστασίου για λειτουργία με φυσικό αέριο τύπου G 20 και με υγραέριο τύπου G 31. Κατά την προσαρμογή της συσκευής φυσικού αερίου στον τύπο G 25 ή σε άλλους τύπους (βλ. πινακίδα στοιχείων) φυσικού αερίου ή της συσκευής υγραερίου στον τύπο G 30 ή σε άλλους τύπους (βλ. πινακίδα στοιχείων) υγραερίου, να εκτελείται στη συσκευή φυσικού αερίου ρύθμιση των τιμών καυσαερίων φυσικού αερίου και στη συσκευή υγραερίου ρύθμιση των τιμών υγραερίου σύμφωνα με τις πληροφορίες του σέρβις.

Στη συνοδευτική κενή πινακίδα αναγράφεται ο νέος τύπος αερίου που επιλέγεται και η πινακίδα τοποθετείται στο πεδίο επιγραφής στη δεξιά πλευρά της συσκευής. Ταυτόχρονα πρέπει να αφαιρεθεί η πινακίδα με την ένδειξη G 20 (συσκευή φυσικού αερίου) ή G 31 (συσκευή υγραερίου), η οποία έχει τοποθετηθεί εκεί από το εργοστάσιο.

→ Ελέγξτε τη σύνδεση αερίου.

### ΠΡΟΣΟΧΗ

Κίνδυνος βλάβης στη συσκευή από υπερθέρμανση.

→ Συνδέστε το σιφόνι στον πυθμένα του λέβητα και γεμίστε το με νερό.

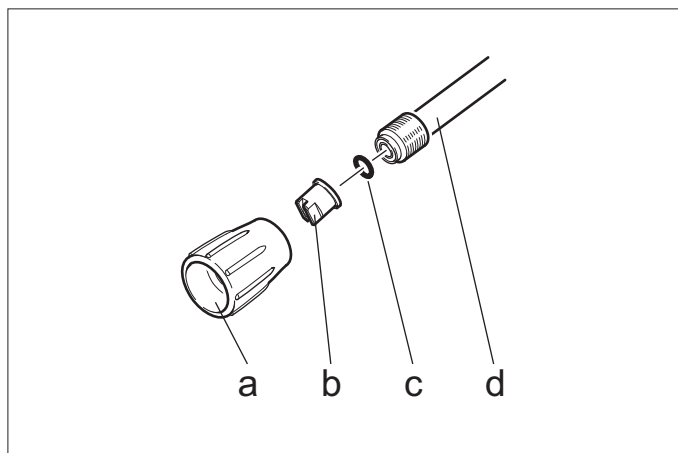
→ Γεμίστε το λέβητα με 4 λίτρα νερού από το άνοιγμα της καμινάδας.

→ Πριν την πρώτη χρήση, κόψτε την άκρη του καπακιού του δοχείου λαδιού της αντλίας νερού.

### Μέτρα πριν την ενεργοποίηση

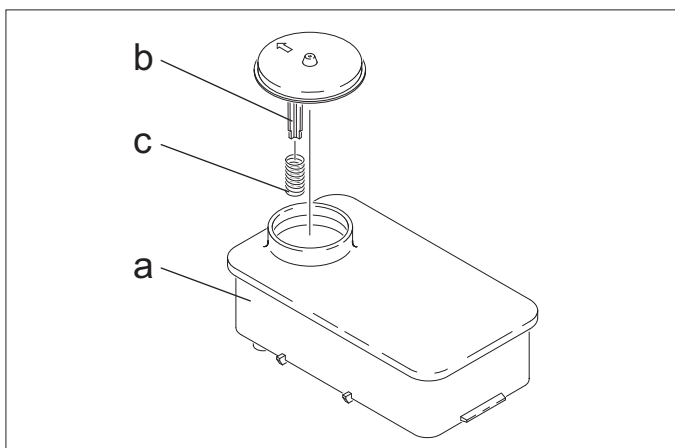
#### Εικόνα 3 - Θέση 14

→ Συνδέστε τον ελαστικό σωλήνα υψηλής πίεσης με το πιστολέτο χειρός και το σωλήνα ρίψης και στη συνέχεια συνδέστε τα με την έξοδο υψηλής πίεσης της συσκευής ή με το δίκτυο αγωγών υψηλής πίεσης.



→ Στερεώστε το στόμιο του ακροφυσίου (β) με το ρακόρ (α) στο σωλήνα ρίψης (δ). Φροντίστε ώστε ο στεγανοποιητικός δακτύλιος (γ) να εφάπτεται καλά στην εγκοπή.

## Προστασία από άλατα

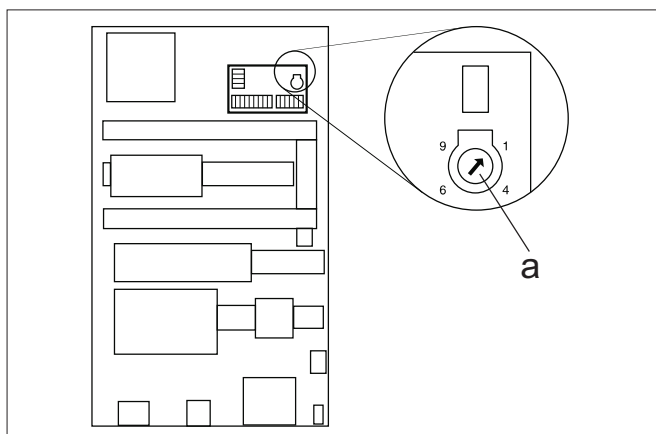


- ➔ Αφαιρέστε το ελατήριο (γ) από το στόμιο του καπακιού (β) του δοχείου αποσκληρυντικού.
- ➔ Γεμίστε το δοχείο με το υγρό αποσκληρυντικό RM 110 της Kdcher (κωδ. παραγγελίας 2.780-001).

### ⚠ ΚΙΝΔΥΝΟΣ

*Επικίνδυνη ηλεκτρική τάση! Η ρύθμιση μπορεί να πραγματοποιηθεί μόνο από ειδικευμένο ηλεκτρολόγο.*

- ➔ Ενημερωθείτε για τη σκληρότητα του νερού στην περιοχή σας:
  - από την τοπική υπηρεσία ύδρευσης,
  - με ένα μετρητή σκληρότητας (κωδ. παραγγελίας 6.768-004).
- ➔ Αφαιρέστε το καπό της συσκευής.
- ➔ Ανοίξτε το κιβώτιο διακοπών στον πίνακα ελέγχου.



- ➔ Ρυθμίστε το ποτενσιόμετρο στροφών (α) ανάλογα με τη σκληρότητα του νερού. Μπορείτε να λάβετε τη σωστή ρύθμιση από τον πίνακα.

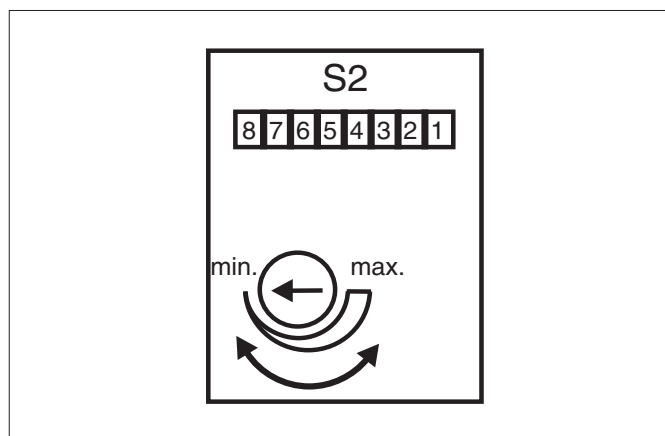
### Παράδειγμα:

Για σκληρότητα νερού 15 °dH ρυθμίστε το ποτενσιόμετρο στροφών στη βαθμίδα 6. Από αυτό προκύπτει χρόνος παύσης 31 δευτερολέπτων, δηλαδή η ηλεκτρομαγνητική βαλβίδα ανοίγει στιγμιαία ανά 31 δευτερόλεπτα.

Σκληρότητα νερού (°dH)	5	10	15	20	25
Βαθμίδα ποτενσιόμετρου στροφών	8	7	6	5	4,5
Χρόνος παύσης (δευτερόλεπτα)	50	40	31	22	16

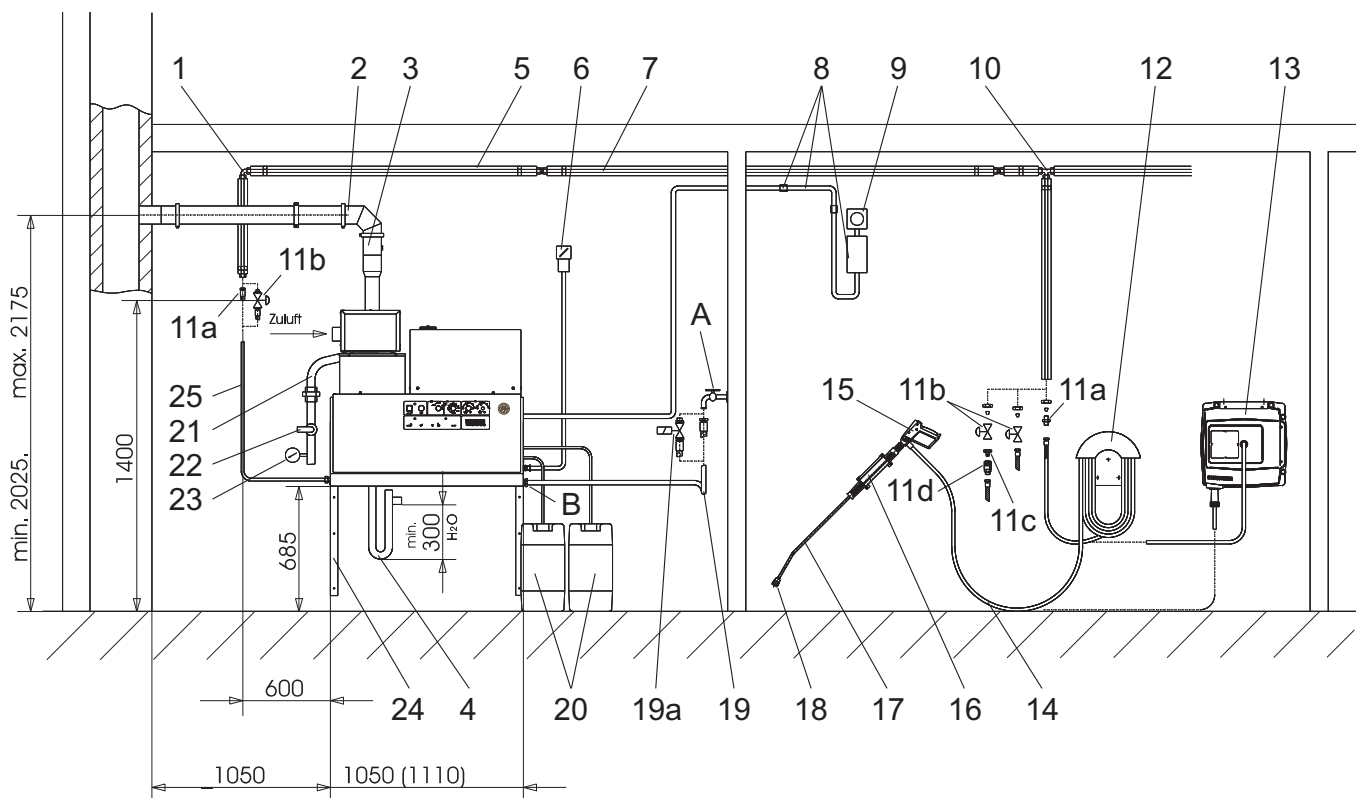
## Ρύθμιση του χρόνου ετοιμότητας λειτουργίας

Η ρύθμιση του χρόνου ετοιμότητας λειτουργίας εκτελείται στη μεγαλύτερη πλατίνα του αριστερού τοιχώματος του ηλεκτρολογικού πίνακα.



Ο χρόνος ετοιμότητας λειτουργίας ρυθμίζεται εξ εργοστασίου στον ελάχιστο χρόνο των 2 λεπτών και μπορεί να αυξηθεί έως το μέγιστο των 8 λεπτών.

## Υλικό εγκατάστασης



Εικόνα 3

Θέση	Υλικό εγκατάστασης	Κωδ. παραγγελίας
1	Κοχλιωτές συνδέσεις σε γωνία	6.386-356
2	Σετ αγωγών απαγωγής καυσαερίων, οριζόντιο, 150 mm	6.526-231
3	Σετ αγωγών απαγωγής καυσαερίων, κάθετο, 150 mm	6.526-232
4	Σετ εξαρτημάτων σιφωνίου	2.640-422
5	Θερμομόνωση	6.286-114
6	Γενικός διακόπτης	6.631-455
7	Σετ σωληνώσεων, γαλβανισμένος χάλυβας	2.420-004
	Σετ σωληνώσεων, ανοξείδωτος χάλυβας	2.420-006
8	Σετ εξαρτημάτων, τηλεχειρισμός	2.744-008
9	Σετ εξαρτημάτων, διακόπτης εκτάκτου ανάγκης (Not-Aus)	2.744-002
10	Σύνδεσμος T	6.386-269
11a	Στηρίγματα σύνδεσης, ορείχαλκος	2.638-180
	Σετ στηριγμάτων σύνδεσης, ανοξείδωτος χάλυβας	2.638-181
11b	Στρόφιγγα διακοπής NW 8, γαλβανισμένος χάλυβας	4.580-144
	Στρόφιγγα διακοπής NW 8, ανοξείδωτος χάλυβας	4.580-163
11c	Σταθερό εξάρτημα ταχυσυνδέσμου	6.463-025
11d	Χαλαρό εξάρτημα ταχυσυνδέσμου	6.463-023

Θέση	Υλικό εγκατάστασης	Κωδ. παραγγελίας
12	Στήριγμα ελαστικού σωλήνα	2.042-001
13	Τύμπανο εύκαμπτου σωλήνα	2.637-238
14	Ελαστικός σωλήνας υψηλής πίεσης 10 m	6.388-083
15	Πιστολέτο χειρός Easypress	4.775-463
	Περιστρεφόμενος ελεγκτής HDS 9/16-4	4.775-470
	Περιστρεφόμενος ελεγκτής HDS 12/14-4	4.775-471
16	Ανάρτηση σωλήνα ρίψης	2.042-002
17	σωλήνας εκτόξευσης	4.760-550
18	Στόμιο ακροφυσίου HDS 9/16-4	2.883-402
	Στόμιο ακροφυσίου HDS 12/14-4	2.883-406
19	Ελαστικός σωλήνας νερού	4.440-282
19a	Ηλεκτρομαγνητική βαλβίδα προσαγωγής νερού	4.743-011
20	Δεξαμενή απορρυπαντικού, 60 l	5.070-078
21	Ελαστικός σωλήνας αερίου R1"	6.388-228
22	Στρόφιγγα διακοπής αερίου R1"	6.412-389
23	Μανόμετρο, Αέριο (Προσοχή! να προβλεφθεί βαλβίδα στο κτίριο.)	6.412-059
24	Σετ εξαρτημάτων επιτοίχιας κονσόλας	2.053-005
	Σετ εξαρτημάτων σκελετού δαπέδου	2.210-008
25	Ελαστικός σωλήνας υψηλής πίεσης	6.389-028

## Δήλωση Συμμόρφωσης των Ε.Κ.

Δια της παρούσης δηλώνουμε ότι το μηχάνημα που χαρακτηρίζεται παρακάτω, με βάση τη σχεδίαση και την κατασκευή του, υπό τη μορφή που διατίθεται στην αγορά, πληροί στις σχετικές βασικές απαιτήσεις ασφαλείας και υγιεινής των οδηγιών της ΕΚ. Η παρούσα δήλωση παύει να ισχύει σε περίπτωση τροποποιήσεων του μηχανήματος χωρίς προηγούμενη συνεννόηση μαζί μας.

**Προϊόν:** Σύστημα καθαρισμού υψηλής πίεσης  
**Τύπος:** 1.251-xxx

### Σχετικές οδηγίες των Ε.Κ.

2009/142/EK  
2006/42/EK (+2009/127/EK)  
2004/108/EK

### Εφαρμοσθέντα εναρμονισμένα πρότυπα

EN 55014-1: 2006+A1: 2009+A2: 2011  
EN 55014-2: 1997+A1: 2001+A2: 2008  
EN 60335-1  
EN 60335-2-79  
EN 62233: 2008  
EN 61000-3-2: 2006+A1: 2009+A2: 2009  
HDS 12/14:  
EN 61000-3-3: 2013  
HDS 9/16:  
EN 61000-3-11: 2000

### Εφαρμοστές προδιαγραφές:

QA 195 (όχι LPG)

### Όνομα της αρμόδιας υπηρεσίας:


Για 2009/142/EK


GASTEC

Wilmersdorf 50  
7327 AC Apeldoorn  
Αναγν. αρ. 0063

### 5.957-648

Οι υπογράφωντες ενεργούν κατ' εντολή του και με εξουσιοδότηση της διεύθυνσης της επιχείρησης.

  
H. Jenner  
CEO

  
S. Reiser  
Head of Approbation

Υπεύθυνος τεκμηρίωσης:

S. Reiser

Alfred Karcher GmbH & Co. KG  
Alfred-Karcher-Str. 28 - 40  
71364 Winnenden (Germany)  
Τηλ.: +49 7195 14-0  
Φαξ: +49 7195 14-2212

Winnenden, 2014/09/01

## Εγγύηση

Σε κάθε χώρα ισχύουν οι όροι εγγύησης που εκδόθηκαν από την αρμόδια αντιπροσωπεία μας. Τυχόν βλάβες στο μηχάνημά σας αποκαθίστανται δωρεάν μέσα στην προθεσμία της παρεχόμενης εγγύησης, εφόσον η αιτία είναι ελάττωμα υλικού ή σφάλμα κατασκευής.

## Υπηρεσία εξυπηρέτησης πελατών

Τύπος εγκατάστασης:	Αρ. κατασκευαστή:	Ημ/νία έναρξης λειτουργίας:

Εκτελέστηκε έλεγχος την:

Ευρήματα:

Υπογραφή

Εκτελέστηκε έλεγχος την:

Ευρήματα:

Υπογραφή

Εκτελέστηκε έλεγχος την:

Ευρήματα:

Υπογραφή

Εκτελέστηκε έλεγχος την:

Ευρήματα:

Υπογραφή



Cihazın ilk kullanımından önce bu orijinal kullanma kılavuzunu okuyun, bu kılavuza göre davranın ve daha sonra kullanım veya cihazın sonraki sahiplerine vermek için bu kılavuzu saklayın.

- İlk kullanımdan önce, 5.956-309 numaralı güvenlik uyarılarını mutlaka okuyun!
- Nakliye hasarlarını hemen yetkili satıcıya bildirin.

## İçindekiler

Çevre koruma	TR	1
Tehlike kademeleri	TR	1
Cihazdaki semboller	TR	1
Genel güvenlik uyarıları	TR	1
Kurallara uygun kullanım	TR	2
Fonksiyon	TR	2
Güvenlik tertibatları	TR	2
Cihaz elemanları	TR	3
İşletime alma	TR	4
Kullanımı	TR	4
Kullanım dışında	TR	6
Durdurma	TR	6
Depolama	TR	6
Taşıma	TR	6
Teknik Bilgiler	TR	7
Koruma ve Bakım	TR	9
Arızalarda yardım	TR	11
Aksesuar	TR	13
Sistem tesisatı	TR	14
AB uygunluk bildirisi	TR	19
Garanti	TR	19
Müşteri hizmeti	TR	20

## Çevre koruma



Ambalaj malzemeleri geri dönüştürülebilir. Ambalaj malzemelerini evinizin çöpüne atmak yerine lütfen tekrar kullanılacakları yerlere gönderin.



Eski cihazlarda, yeniden değerlendirme işlemine tabi tutulması gereken değerli geri dönüşüm malzemeleri bulunmaktadır. Aküler, yağ ve benzeri maddeler doğaya ulaşmamalıdır. Bu nedenle eski cihazları lütfen öngörülen toplama sistemleri aracılığıyla imha edin.

Lütfen motor yağı, dizel ve benzinin çevreye yayılmasına izin vermeyin. Lütfen zemini koruyun ve eski yağları çevre teknolojisine uygun olarak imha edin.

Kärcher temizlik maddeleri ayrılma özelliğine (ASF) sahiptir. Bu, bir yağ ayırıcısının işlevinin olumsuz yönde etkilenmeyeceği anlamına gelir. Önerilen temizlik maddelerinin bulunduğu bir liste, "Aksesuar" bölümünde belirtilmiştir.

### İçindekiler hakkında uyarılar (REACH)

İçindekiler hakkında ayrıntılı bilgileri bulabileceğiniz adres:

[www.kaercher.com/REACH](http://www.kaercher.com/REACH)

## Tehlike kademeleri

### ⚠ TEHLİKE

Ağır bedensel yaralanmalar ya da ölüme neden olan direkt bir tehlike için.

### ⚠ UYARI

Ağır bedensel yaralanmalar ya da ölüme neden olabilecek olası tehlikeli bir durum için.

### ⚠ TEDBİR

Hafif yaralanmalara neden olabilecek olası tehlikeli bir duruma yönelik uyarı.

### ⚠ DİKKAT

Maddi hasarlara neden olabilecek olası tehlikeli bir duruma yönelik uyarı.

## Cihazdaki semboller



Yüksek basınçlı tazyik, düzgün kullanılmadığı zaman tehlikeli olabilir. Tazyik kişilere, hayvanlara, etkin elektrik donanımına veya cihazın kendisine doğru tutulmalıdır.

## Genel güvenlik uyarıları

- Sıvı püskürtücülere dair kanunlardaki ilgili ulusal talimatlara dikkat edin.
- Kaza önlemeye dair kanunlardaki ilgili ulusal talimatlara dikkat edin. Sıvı püskürtücüler düzenli olarak kontrol edilmeli ve kontrol sonucu yazılı olarak belgelenmelidir.
- Cihazın ısıtma tertibatı bir yakma sistemidir. Yakma sistemleri, kanunlardaki ilgili ulusal talimatlara göre düzenli olarak kontrol edilmelidir.
- Sistemin kapalı mekanlarda çalıştırılması sırasında, atık gazların tehlikesiz bir şekilde tahliye edilmesi sağlanmalıdır (çekme kesicisiz yanma gazı borusu). Ayrıca, yeterli bir temiz hava beslemesi mevcut olmalıdır.
- Kullanılan temizlik maddelerinde yer alan güvenlik uyarılarına (ambalaj etiketindekiler) dikkat edin.

## Talimatlar, Yönetmelikler ve Kurallar

Cihazın takılmasından önce, gaz tedarik kurumu ve belediye baca temizleme ustası ile bir mutabakat sağlanmalıdır. Montaj sırasında, inşaat yasaları, meslek yasaları ve emisyon korumasının talimatlarına dikkat edilmelidir. Aşağıda belirtilen talimatlar, yönetmelikler ve normlara tekrar dikkatinizi çekmek istiyoruz:

- Cihaz sadece bir teknik işletme tarafından, ilgili ulusal talimatlara göre takılmalıdır.
- Elektrik tesisatı kurulurken, yasa koyucunun ilgili ulusal talimatlarına uyulmalıdır.
- Gaz tesisatı kurulurken, yasa koyucunun ilgili ulusal talimatlarına uyulmalıdır.
- Gaz hatlarının takılması ve cihazın gaz tarafındaki bağlantısı sadece gaz ve su işleri konusunda onaylı bir teknik firma tarafından gerçekleştirilmelidir.
- Brülördeki ayarlar, bakım çalışmaları ve onarımlar sadece eğitimli Kärcher müşteri hizmetleri montajcıları tarafından yapılmalıdır.
- Bacanın planlanması sırasında geçerli yerel yönetmeliklere dikkat edilmelidir.



## Çalışma yerleri

Çalışma yeri, kumanda panosundadır. Diğer çalışma yerleri, sistem yapısına bağlı olarak bağlantı yerlerine bağlanmış aksesuar cihazlarıdır (püskürtme tertibatları).

## Kişisel koruma donanımı



Gürültüyü artırıcı parçaların temizlenmesi sırasında, duyma kusurlarını önlemek için koruyucu kulaklık takın.

- Geri sıçrayabilecek su veya kirden korunmak için uygun koruyucu elbise ve koruyucu gözlük takın.

## Kurallara uygun kullanım

Cihaz, serbest olarak dışarı çıkan su huzmesi ile kirlerin yüzeylerden temizlenmesi için kullanılır. Özellikle makineler, araçlar ve cephelerin temizlenmesi için kullanılır.

### ⚠ TEHLİKE

*Yaralanma tehlikesi! Benzin istasyonları ya da diğer tehlikeli bölgelerde kullanım sırasında ilgili güvenlik kurallarına uyun.*

Mineral yağ içeren atık suyun toprak, su kaynakları ya da kanalizasyona karışmasını lütfen önleyin. Bu nedenle motorlar ve zeminleri lütfen yağ ayırıcı uygun yerlerde yıkayın.

### Su kalitesiyle ilgili beklentiler:

#### DIKKAT

*Yüksek basınç maddesi olarak sadece temiz su kullanılmalıdır. Kirler, zamanından önce aşınmaya ve cihazda tortular oluşmasına neden olur.*

*Ger döñüşüm suyu kullanılırsa, aşağıdaki sınır değerler aşılmamalıdır.*

pH değeri	6,5...9,5
Elektrik iletkenliği *	Taze su iletkenliği +1200 µS/cm
Ayrılabilir maddeler **	< 0,5 mg/l
Filtrelenebilir maddeler **	< 50 mg/l
Hidrokarbonlar	< 20 mg/l
Klorid	< 300 mg/l
Sülfat	< 240 mg/l
Kalsiyum	< 200 mg/l
Toplam sertlik	< 28 °dH < 50 °TH < 500 ppm (mg CaCO <sub>3</sub> /l)
Demir	< 0,5 mg/l
Mangan	< 0,05 mg/l
Bakır	< 2 mg/l
Aktif klor	< 0,3 mg/l
Genel kokulardan arındırılmış	
* maks. toplam 2000 µS/cm	
** Numune hacmi 1 litre, çalışma süresi 30 dakika	
*** aşındırıcı maddeler kullanılmaz	

## Fonksiyon

- Soğuk su, motor soğutma hattı üzerinden şamandıra haznesine ve oradan devir daim ısıtıcısının dış kaplamasına ve daha sonra yüksek basınç pompasının emme tarafına gider. Şamandıra haznesinde yumuşatıcı eklenir. Pompa, suyu ve emilen temizlik maddesini devir daim ısıtıcısından geçirir. Sudaki temizlik maddesi oranı bir dozaj valfiyle ayarlanabilir. Devir daim ısıtıcısı bir gaz brülörü ile ısıtılır.
- Yüksek basınç çıkışı, binada bulunan bir yüksek basınç şebekesine bağlanır. Bu şebekenin çıkış noktalarında, bir yüksek basınçlı hortumla birlikte el püskürtme tabancasının bağlantısı gerçekleşir.

## Güvenlik tertibatları

Güvenlik tertibatları kullanıcının korunmasını sağlar ve devre dışı bırakılmamalıdır ya da bu tertibatların çalışma şekli değiştirilmemelidir.

### Su eksikliği emniyeti Şamandıra haznesi

Su eksikliği emniyeti, su eksikken yüksek basınç pompasının çalıştırılmasını önler.

### Su eksikliği emniyeti Emniyet bloğu

Su eksikliği emniyeti, suyun eksik olması durumunda brülörün aşırı ısınmasını önler. Sadece su beslemesinin yeterli olması durumunda brülör çalışır.

### Basınç şalteri

Basınç şalteri, çalışma basıncının aşılması durumunda cihazı kapatır. Mevcut ayar değiştirilmemelidir.

### Emniyet valfi

Basınç şalterinde bir arıza olması durumunda emniyet valfi açılır. Bu valf fabrikada ayarlanmış ve mühürlenmiştir. Mevcut ayar değiştirilmemelidir.

### Alev denetimi

Yanıcı madde eksikliğinde ya da brülörde bir arıza olması durumunda, alev denetimi brülörü kapatır. Brülör arızası kontrol lambası (E) yanar.

### Aşırı akım koruması

Brülör motoru bloke olursa, aşırı akım koruma şalteri devreye girer. Yüksek basınç pompasının motoru bir motor koruma şalteri ve sargı koruma şalteri ile emniyete alınmıştır.

### Atık gaz termostati

Atık gaz sıcaklığı 320 °C'nin üzerine çıkarsa atık gaz termostati devreye girer. Atık gaz termostati (K) kontrol lambası yanar.

### Sıcaklık sınırlayıcı

Kazan tabanındaki (> 80 °C) ve su çıkışındaki (> 110 °C) maksimum sıcaklık sınırlayıcılar devreye girer ve brülör arızası kontrol lambası (E) yanar.

### Atık gaz basınç şalteri

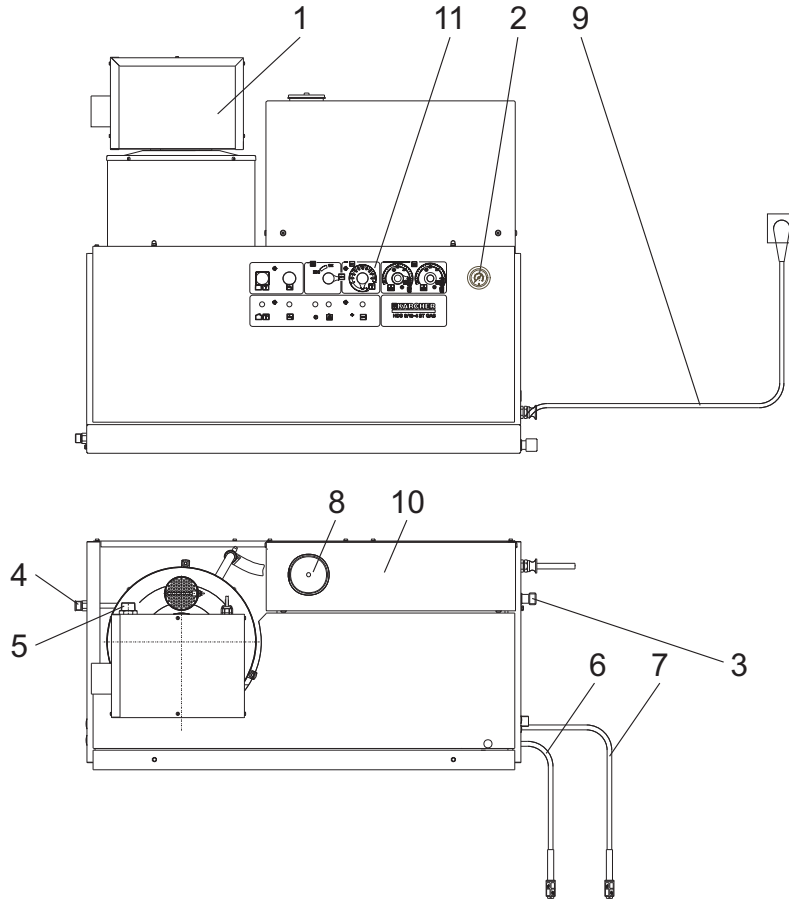
Atık gaz sisteminde Örñ; tıkanma durumunda izin verilmeyen yükseklikte bir karşı basınç oluşursa, atık gaz basınç şalteri brülörü kapatır.

### Yüksek basınç sisteminde basınç boşaltma

Cihazın el püskürtme tabancası üzerinden kapatılmasından sonra, yüksek basınç sistemine yerleştirilmiş bir manyetik valf çalışmaya hazır olma süresinin dolmasından ardından açılır; bunun sonucunda basınç düşer.



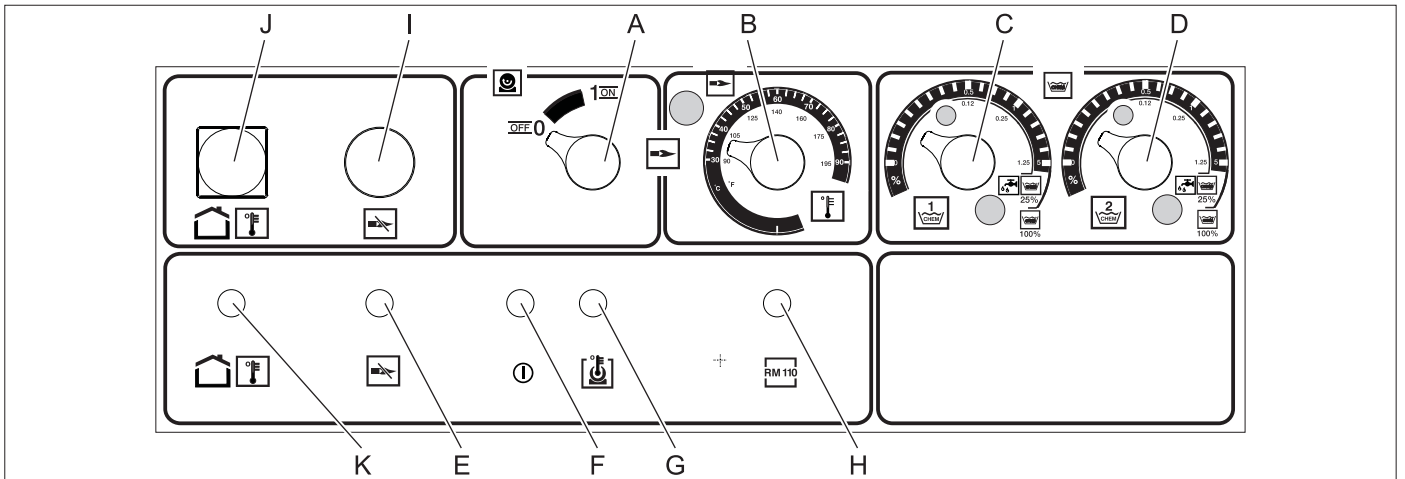
## Cihaz elemanları



Resim 1

- |                                   |  |
|-----------------------------------|--|
| 1 Brülörü                         | 7 Temizlik maddesi emme hortumu II (opsiyon) |
| 2 Manometre                       | 8 Yumuşatıcı haznesi                         |
| 3 Süzgeçli temiz su beslemesi     | 9 Elektrik beslemesi                         |
| 4 Yüksek basınç çıkışı            | 10 Şamandıra haznesi                         |
| 5 Gaz bağlantısı                  | 11 Kumanda alanı                             |
| 6 Temizlik maddesi emme hortumu I |  |

## Kumanda alanı



Resim 2

- |   |  |
|---|--|
| A Cihaz şalteri                             | I Kilit açma tuşu; gaz rölesi          |
| B Sıcaklık ayarı düğmesi                    | J Kilit açma tuşu; atık gaz termostati |
| C Temizlik maddesi dozaj valfi I            | K Kontrol lambası; atık gaz termostati |
| D Temizlik maddesi dozaj valfi II (opsiyon) |  |
| E Kontrol lambası; Brülör arızası           |  |
| F Kullanıma hazır kontrol lambası           |  |
| G Motor aşırı ısınma kontrol lambası        |  |
| H Kontrol lambası; kireçlenme koruması      |  |

## İşletime alma

### ⚠ TEHLİKE

Yaralanma tehlikesi! Cihaz, besleme hatları, yüksek basınç hortumu ve bağlantılar kusursuz duruma olmalıdır. Kusursuz durumda değilse, cihaz kullanılmamalıdır.

### Akım bağlantısı

- Bağlantı değerleri için Bkz. Teknik Özellikler ve Tip Plakası.
- Elektrik bağlantısı bir elektrik tesisatçısı tarafından yapılmalı ve IEC 60364-1'e uygun olmalıdır.

## Kullanımı

### Güvenlik uyarıları

Kullanıcı, cihazı talimatlara uygun olarak kullanmak zorundadır. Yerel kuralları dikkate almalı ve çalışma esnasında çevredeki kişilere dikkat etmelidir.

Cihaz çalışır durumdayken başından asla ayrılmayınız.

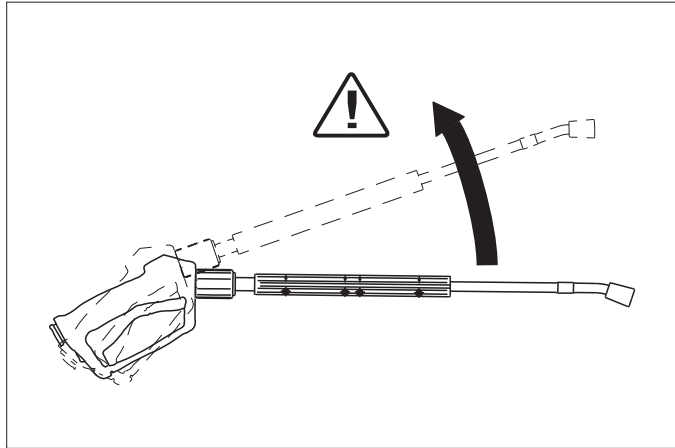
### ⚠ TEHLİKE

- Sıcak su nedeniyle yanma tehlikesi! Suyu kesinlikle insanlar ya da hayvanlara yöneltmeyin.
- Sıcak sistem parçaları nedeniyle yanma tehlikesi! Sıcak su modunda, izole edilmemiş boru hatları ve hortumlara dokunmayın. Püskürtme borusunu sadece tutamaklarından tutun. Devir daim ısıtıcısının atık gaz ağızına dokunmayın.
- Temizlik maddesi nedeniyle zehirlenme ya da tahriş olma tehlikesi! Temizlik maddelerinin üzerindeki uyarılara dikkat edin. Temizlik maddelerini yetkisiz kişilerin ulaşamayacağı şekilde saklayın.

### ⚠ TEHLİKE

Elektrik çarpması nedeniyle ölüm tehlikesi! Suyu aşağıdaki tertibatlara yöneltmeyin:

- Elektrikli cihazlar ve sistemler,
- Bu sistemin kendisi,
- Çalışma bölgesindeki tüm elektrik ileten parçalar.



Püskürtme borusundan çıkan su sonucu bir geri tepme kuvveti oluşur. Bükülmüş püskürtme borusu nedeniyle yukarı doğru bir kuvvet etki eder.

### ⚠ TEHLİKE

- Yaralanma tehlikesi! Püskürtme borusunun geri tepmesi dengeyi kaybettirebilir. Yere düşebilirsiniz. Püskürtme borusu etrafa fırlayabilir ve kişileri yaralayabilir. Güvenli bir yer bulun ve tabancayı iyice sabit tutun. El püskürtme tabancasının kolu kesinlikle sıkıştırmayın.
- Tazyiki, başka yerlere veya elbise veya ayakkabıyı temizlemek için kendinize doğru tutmayın.
- Fırlayan parçalar nedeniyle yaralanma tehlikesi! Kopup fırlayan parçalar ya da nesnelere insan veya hayvan yaralanmalarına neden olabilir. Suyu kırılabilir veya gevşek cisimlere kesinlikle yöneltmeyin.
- Hasar sonucu kaza tehlikesi! Lastikler ve supapları en az 30 cm'den temizleyin.

### ⚠ UYARI

Sağlığa zararlı maddeler nedeniyle tehlike! Aşağıdaki maddeleri püskürtmeyin, aksi takdirde sağlığa zararlı maddeler dönerek size çarpabilir:

- Asbest içeren maddeler,
- Sağlığa zararlı maddeler içerebilecek olan materyaller.

### ⚠ TEHLİKE

- Dışarı çıkan, sıcak olabilecek su nedeniyle yaralanma tehlikesi! Sadece orijinal Kärcher yüksek basınç hortumları sisteme optimum uyum sağlar. Başka hortumların kullanılması durumunda hiçbir garanti üstlenilmez.
- Temizlik maddeleri nedeniyle sağlık tehlikesi! Duruma bağlı olarak karıştırılmış olan temizlik maddeleri nedeniyle, cihazdan verilen su içme suyu kalitesine sahip değildir.
- Gürültüyü artıran parçalarda çalışma nedeniyle duyma kuru tehlikesi! Bu durumda koruyucu kulaklık takın.

### Çalışmaya hazır olma özelliğinin sağlanması

### ⚠ TEHLİKE

Dışarı çıkan, sıcak olabilecek su nedeniyle yaralanma tehlikesi!

### ⚠ TEHLİKE

Her kullanımdan önce yüksek basınç hortumuna hasar kontrolü yapın. Zarar görmüş yüksek basınç hortumunu hemen değiştirin.

- Yüksek basınç hortumu, boru hatları, armatürler ve püskürtme borusuna her kullanımdan önce hasar kontrolü yapın.
- Hortum bağlantısına sıkı oturma ve sızdırmazlık kontrolü yapın.

### DIKKAT

Kuru çalışma nedeniyle hasar tehlikesi.

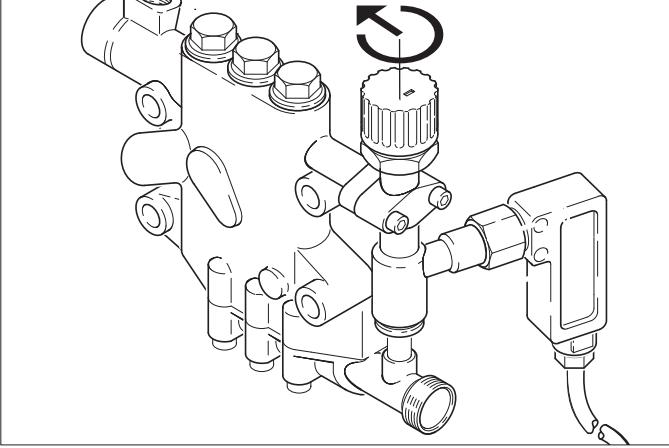
- Temizlik maddesi haznesinin doluluk seviyesini kontrol edin ve gerekirse ekleme yapın.
- Yumuşatıcı sıvı seviyesini edin ve gerekirse ekleme yapın.

### Acil durumda kapatma

- Cihaz şalterini (A) "0" konumuna getirin.
- Su beslemesini kapatın.
- Cihaz basınçsız duruma gelene kadar el püskürtme tabancasına basın.
- Gaz beslemesini kapatın.

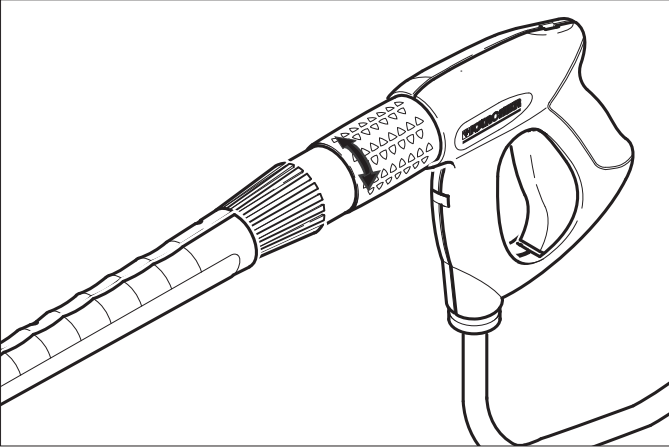
## Çalışma basıncı ve besleme miktarının ayarlanması

### Cihazdaki ayar



- Miktar ayar valfinin saat yönünde döndürülmesi, daha yüksek çalışma basıncı ve daha büyük besleme miktarı sağlar.
- Miktar ayar valfinin saat yönünün tersine doğru döndürülmesi, daha düşük çalışma basıncı ve daha küçük besleme miktarı sağlar.

### Easypress tabancanın (opsiyon) ayarlanması



- Su miktarı ayarlayıcısının sağa döndürülmesi daha büyük sevk miktarı ve daha yüksek çalışma basıncı sağlar.
- Su miktarı ayarlayıcısının sola döndürülmesi daha düşük sevk miktarı ve daha az çalışma basıncı sağlar.

### Soğuk suyla çalışma

- Su beslemesini açın.



"Motor açık" sembolü

- El püskürtme tabancasının kolunu çekin ve cihaz şalterini (A) "1" (Motor açık) konumuna getirin.
- Çalışmaya hazır kontrol lambası (F) cihazın çalışmaya hazır olduğunu gösterir.

## Sıcak suyla çalışma

### ⚠ TEHLİKE

Yanma tehlikesi!

### DIKKAT

Yanıcı madde olmadan sıcak su modu, yanıcı madde pompasının hasar görmesine neden olur. Sıcak su modundan önce yanıcı madde beslemesini garanti altına alın.

Brülör gerekirse kapatılabilir.



"Brülör açık" sembolü

- Cihaz şalterini (A) "Brülör açık" konumuna getirin.
- İsteddiğiniz su sıcaklığını sıcaklık regülatöründen (B) ayarlayın. Maksimum sıcaklık 98 °C'dir.

### Çalışmaya hazır olma

- Çalışma sırasında el püskürtme tabancasının kolu bırakılırsa, cihaz kapanır.
- Tabancanın çalışmaya hazır olma süresi (2...8 dakika) içinde tekrar açılması durumunda, cihaz otomatik olarak tekrar çalışmaya başlar.
- Çalışmaya hazır olma süresi aşırsa, pompa ve brülörün güvenlik süresi devresi kapanır. Çalışmaya hazır kontrol lambası (F) söner.
- Tekrar çalıştırmak için cihaz şalterini "0" konumuna getirin, daha sonra tekrar çalıştırın. Cihaza bir uzaktan kumandayla kumanda edilirse, uzaktan kumandanın ilgili şalteri ile tekrar işleme alma işlemi uygulanabilir.

### Meme seçimi

- Araç lastikleri sadece düz püskürtme memesi (25°) ve en az 30 cm'lik püskürtme mesafesi ile temizlenir. Yuvarlak huzmeyle lastikler kesinlikle temizlenmemelidir.

Diğer tüm görevler için aşağıdaki memeler kullanıma sunulmuştur:

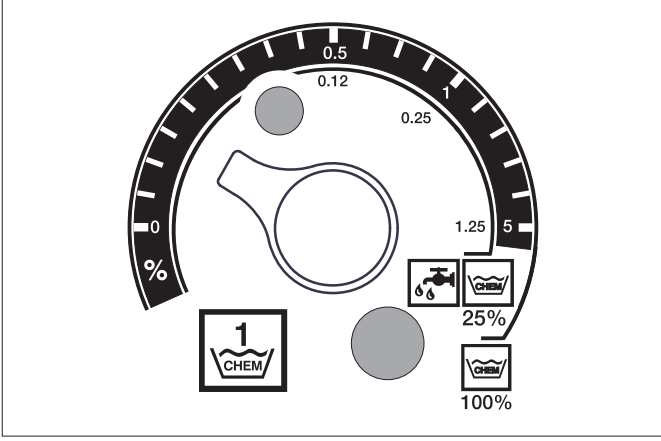
Kirlenme	Meme	Püskürtme açısı	Parça No. 6.415	Basınç [MPa]	Geri tepme [N]
<b>HDS 9/16</b>					
güçlü	00060	0°	-649	16	46
orta	25060	25°	-647		
hafif	40060	40°	-648		
<b>HDS 12/14</b>					
güçlü	00080	0°	-150	14	55
orta	25080	25°	-152		
hafif	40080	40°	-153		

20 m'nin üzerindeki boru hattında veya 2 x 10 m NW 8 yüksek basınç hortumunun üstünde aşağıdaki memeler kullanılmalıdır:

Kirlenme	Meme	Püskürtme açısı	Parça No. 6.415	Basınç [MPa]	Geri tepme [N]
<b>HDS 9/16</b>					
güçlü	00075	0°	-419	10	37
orta	25075	25°	-421		
hafif	40075	40°	-422		
<b>HDS 12/14</b>					
güçlü	0010	0°	-082	10	46
orta	2510	25°	-252		
hafif	4010	40°	-253		

### Temizlik maddesi dozajı

- Temizlik maddeleri temizlik görevini kolaylaştırır. Bu maddeler harici bir temizlik maddesi tankından emilir.
- Cihazın temel donanımında bir dozaj valfi (C) bulunmaktadır. İkinci bir dozaj tertibatı (dozaj valfi D) özel aksesuar olarak temin edilebilir. Bu durumda, iki farklı temizlik maddesini emme olanağı bulunmaktadır.
- Dozaj miktarı, kumanda panosundaki temizlik maddesi dozaj valflerinden (C veya D) ayarlanır. Ayarlanan değer, yüzde cinsinden temizlik maddesi oranına eşittir.



- Dıştaki çizelge, inceltilmemiş temizlik maddelerinin kullanılması durumunda geçerlidir (% 100 CHEM).
- İçteki çizelge, 1+3 inceltilmiş temizlik maddesinin kullanılması durumunda geçerlidir (% 25 CHEM + % 75 su).

Aşağıdaki tablo dış çizelgedeki değerler için temizlik maddesi tüketimini gösterir:

Konum:	0,5	1	8
Temizlik maddesi miktarı [l/s]	14...15	22...24	50
Temizlik maddesi konsantrasyonu [%]	1,5	2,5	> 5

Tam dozaj miktarı aşağıdakilere bağlıdır:

- Temizlik maddesinin viskozitesi
- Emme yüksekliği
- Yüksek basınç hattının akış direnci

Tam bir dozaj gerekirse, emilen temizlik maddesi miktarı ölçülmelidir (Örn; bir ölçüm kabından emme yöntemiyle).

**Not:** Temizlik maddesi önerilerini "Aksesuarlar" bölümünde bulabilirsiniz.

### Yumuşatıcının eklenmesi

#### DIKKAT

Yumuşatıcısız çalışma durumunda devir daim ısıtıcısı kireçlenebilir.

Yumuşatıcı haznesi boşken, kireçlenme koruması kontrol lambası (H) yanar.

#### Resim 1 - Poz. 8

- Yumuşatıcı haznesine RM 110 (2.780-001) yumuşatıcı sıvı ekleyin.

### Kullanım dışında

#### ⚠ TEHLİKE

Sıcak su nedeniyle yanma tehlikesi! Sıcak suyla çalışmadan sonra, cihaz, soğutma için en az iki dakika boyunca soğuk suyla ve tabanca açıkken çalıştırılmalıdır.

#### Temizlik maddesiyle çalışmadan sonra

- Sıcak su modunda sıcaklık regülatörünü (B) en düşük sıcaklığa ayarlayın.
- Cihazı en az 30 dakika temizlik maddesi olmadan kullanın.

#### Cihazın kapatılması

- Cihaz şalterini (A) "0" konumuna getirin.
- Su beslemesini kapatın.
- Cihaz basınçsız duruma gelene kadar el püskürtme tabancasına basın.
- Emniyet kilidini kullanarak, el püskürtme tabancasını farkında olmadan açmaya karşı emniyete alın.

#### Durdurma

Uzun çalışma molalarında ya da donma olmayan bir depolama mümkün değilse, aşağıdaki önlemler alınmalıdır (Bkz. "Temizlik ve Bakım" bölümündeki "Donma koruması" alt bölümü):

- Suyu boşaltın.
- Cihazı antifrizle yıkayın.
- Ana şalteri kapatın ve emniyete alın veya Cekon soketini çıkartın.
- Gaz beslemesini kapatın.

#### Depolama

#### ⚠ TEDBİR

Yaralanma ve hasar tehlikesi! Depolama sırasında cihazın ağırlığına dikkat edin.

#### Taşıma

#### ⚠ TEDBİR

Yaralanma ve hasar tehlikesi! Taşıma sırasında cihazın ağırlığına dikkat edin.

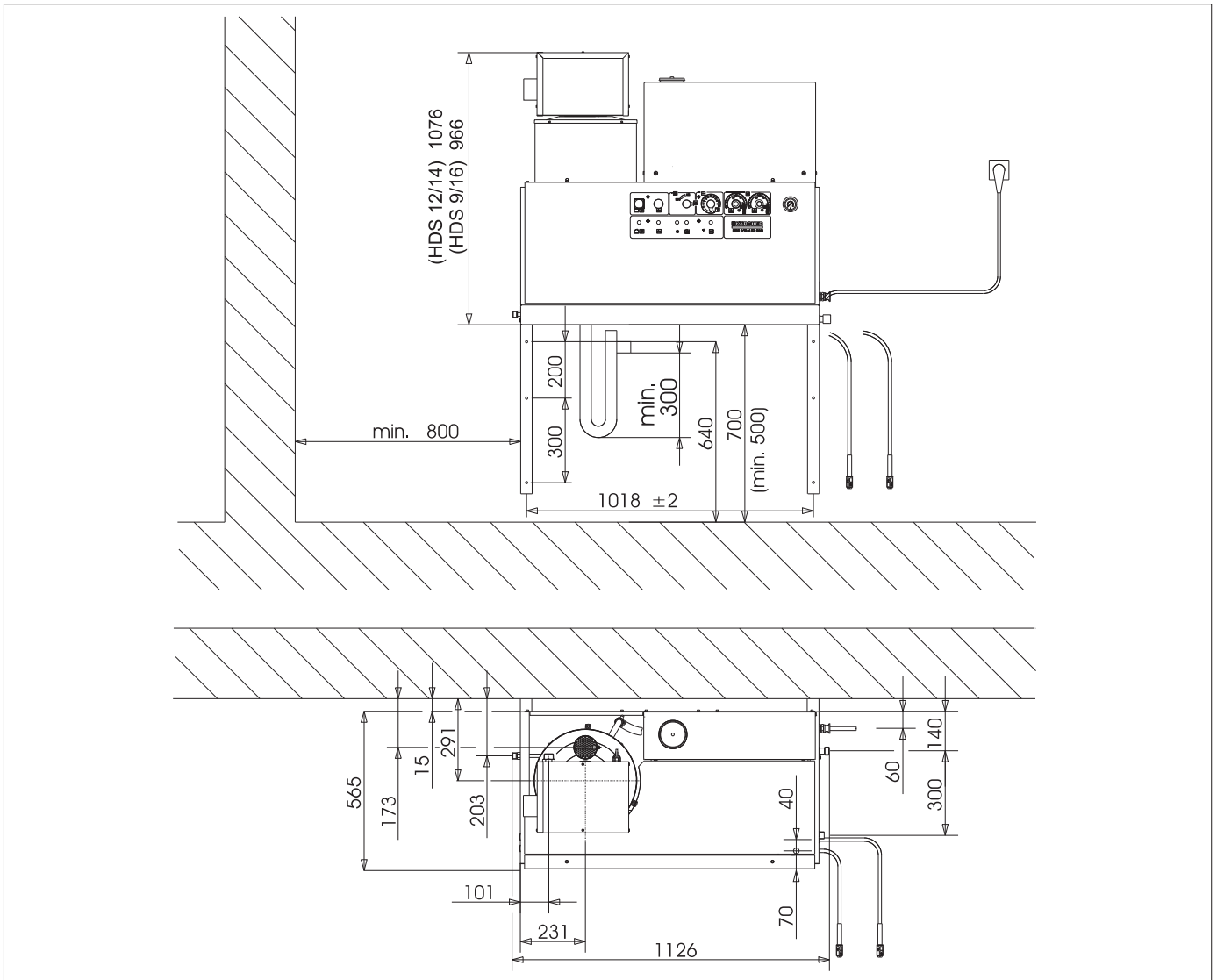
- Araçlarda taşıma sırasında, cihazı geçerli yönetmeliklere göre kaymaya ve devrilmeye karşı emniyete alın.

## Teknik Bilgiler

		HDS 9/16-4 ST Gas	HDS 9/16-4 ST Gas LPG	HDS 12/14-4 ST Gas	HDS 12/14-4 ST Gas LPG
		1.251-108	1.251-109	1.251-110	1.251-111
<b>Performans değerleri</b>					
Su çalışma basıncı (standart memeyle)	MPa (bar)	16 (160)	16 (160)	14 (140)	14 (140)
Maksimum çalışma aşırı basıncı (emniyet valfi)	MPa (bar)	18,5 (185)	18,5 (185)	18,5 (185)	18,5 (185)
Su besleme miktarı (kademesiz ayarlanabilir)	l/saat (l/dakika)	500-1000 (8,3-16,6)	500-1000 (8,3-16,6)	600-1200 (10-20)	600-1200 (10-20)
Temizlik maddesi emme (kademesiz ayarlanabilir)	l/saat (l/dakika)	0-50 (0-0,8)	0-50 (0-0,8)	0-60 (0-1)	0-60 (0-1)
<b>Su bağlantısı</b>					
Besleme miktar	l/saat (l/dakika)	1100 (18,3)	1100 (18,3)	1300 (21,7)	1300 (21,7)
Besleme basıncı (min.)	MPa (bar)	0,1 (1)	0,1 (1)	0,1 (1)	0,1 (1)
Besleme bas	MPa (bar)	0,6 (6)	0,6 (6)	0,6 (6)	0,6 (6)
<b>Elektrik bağlantısı</b>					
Elektrik türü	--	3N~	3N~	3N~	3N~
Frekans	Hz	50	50	50	50
Gerilim	V	380-420	380-420	380-420	380-420
Bağlantı gücü	kW	6,4	6,4	7,5	7,5
Elektrik sigortası (gecikmeli)	A	16	16	20	20
Koruma şekli	--	IPX5	IPX5	IPX5	IPX5
Koruma sınıfı	--	I	I	I	I
İzin verilen maksimum şebeke empedansı	Ohm	(0,381+j 0,238)	(0,381+j 0,238)	--	--
Elektrik beslemesi	mm <sup>2</sup>	5 x 2,5	5 x 2,5	5 x 2,5	5 x 2,5
<b>Sıcaklık</b>					
Besleme sıcaklığı (maks.)	°C	30	30	30	30
Maksimum sıcak su çalışma sıcaklığı	°C	98	98	98	98
Maksimum sıcaklık; Emniyet termostatu	°C	110	110	110	110
Maksimum su debisinde sıcaklık artışı	°C	60-65	60-65	60-65	60-65
Brüt ısıtma gücü	kW	75	75	95	95
Baca çekme	kPa	0,01-0,04	0,01-0,04	0,01-0,04	0,01-0,04
<b>Gaz bağlantı değerleri</b>					
Doğal gaz E (G 20)	m <sup>3</sup> /s	7,2	--	9,8	--
Doğal gaz LL (G 25)	m <sup>3</sup> /s	8,2	--	11,4	--
Nominal bağlantı basıncı (doğal gaz)	kPa	1,8-5	--	1,8-5	--
Propan	kg/saat	--	5,7	--	7,2
Nominal bağlantı basıncı (propan)	kPa	--	5-6	--	5-6
<b>Çevre bilgileri</b>					
Standart kullanma derecesi	%	97	97	97	97
Standart emisyon faktörü NO <sub>x</sub> (doğal gaz G 25)	mg/kWh	< 40	--	< 40	--
Standart emisyon faktörü CO (doğal gaz G 25)	mg/kWh	< 40	--	< 40	--
<b>Baca ölçüm değerleri</b>					
Aşırı basınç uygunluğu (minimum)	kPa	0,05	0,05	0,05	0,05
Çekme ihtiyacı	kPa	0	0	0	0
Atık gaz kütle akımı - Tam yük	kg/saat	130	130	166	166
CO <sub>2</sub> (doğal gaz)	%	9,5	--	9,5	--
CO <sub>2</sub> (propan)	%	--	12	--	12
Atık gaz sıcaklığı maks./min.	°C	190/150	190/150	170/130	170/130
Yanma havası/Hava beslemesi	Maksimum uzunluk: İki 90° kavisle 10 m (minimum çap 100 mm). Yerel talimatlara göre kurulum yerinden ya da dışarıdan temiz hava.				
<b>Kondensat boşaltma</b>					
Kondensat boşaltma (maks.)	l/h	4 (sifon üzerinden kanalizasyona)	4 (sifon üzerinden kanalizasyona)	4 (sifon üzerinden kanalizasyona)	4 (sifon üzerinden kanalizasyona)
Bağlantı	DN	40 (HTR)	40 (HTR)	40 (HTR)	40 (HTR)
Minimum su sütunu, sifon	mm	300	300	300	300
<b>Ruhsat EN 60335-2-79</b>					
Gas Appliance Directive'e (90/396/EEC) göre ruhsat	--	Gastec QA Low NO <sub>x</sub>	Gastec QA	Gastec QA Low NO <sub>x</sub>	Gastec QA

		HDS 9/16-4 ST Gas	HDS 9/16-4 ST Gas LPG	HDS 12/14-4 ST Gas	HDS 12/14-4 ST Gas LPG
Cihaz kategorisi Avrupa	--	I 2E (r), I 2ELL, I 2H, I 2L, I 2 HE	I 3P	I 2E (r), I 2ELL, I 2H, I 2L, I 2 HE	I 3P
Cihaz tipi	--	B23, C33, C43, C53	B23, C33, C43, C53	B23, C33, C43, C53	B23, C33, C43, C53
CE ürün tanım numarası	--	PIN 0063 BN 3880	PIN 0063 BN 3880	PIN 0063 BN 3880	PIN 0063 BN 3880
<b>Ölçüler ve ağırlıklar</b>					
Uzunluk	mm	1124	1124	1124	1124
Genişlik	mm	558	558	558	558
Yükseklik	mm	966	966	1076	1076
Tipik çalışma ağırlığı	kg	193,5	193,5	209	209
<b>60355-2-79'a göre belirlenen değerler</b>					
Ses emisyonu					
Ses basıncı seviyesi $L_{pA}$	dB(A)	74	74	76	76
Güvensizlik $K_{pA}$	dB(A)	1	1	1	1
El-kol titreşim değeri					
El püskürtme tabancası	$m/s^2$	2,2	2,2	2,3	2,3
Püskürtme borusu	$m/s^2$	1,8	1,8	2,1	2,1
Güvensizlik K	$m/s^2$	1,0	1,0	1,0	1,0

### Ölçü sayfası



## Koruma ve Bakım

### ⚠ TEHLİKE

Yaralanma tehlikesi! Tüm bakım ve onarım çalışmalarından önce ana şalter kapatılmalı veya Cekon soketi çıkartılmalıdır.

### Bakım planı

Periyot	Çalışma	İlgili yapı grubu	Uygulama	Kimin tarafından
Her gün	El püskürtme tabancasının kontrol edilmesi	El püskürtme tabancası	El püskürtme tabancasının sızdırmaz şekilde kapanıp kapanmadığını kontrol edin. Farkında olmadan kullanıma karşı emniyetin çalışmasını kontrol edin. Arızalı el püskürtme tabancalarını değiştirin.	Kullanıcı
	Yüksek basınç hortumlarının kontrol edilmesi	Çalışma cihazına giden çıkış hatları, hortumlar	Hortumlara hasar kontrolü yapın. Arızalı hortumlar hemen değiştirin. Kaza tehlikesi!	Kullanıcı
	Şebeke soketiyle bağlantı hattının kontrol edilmesi	Soket/prizle elektrik bağlantısı.	Şebeke soketiyle bağlantı hattına hasar kontrolü yapın. Zarar görmüş bağlantı kablosunu yetkili müşteri hizmeti/elektronik uzmanca değiştirilmesini sağlayın.	Kullanıcı
Her hafta ya da 40 çalışma saatinden sonra	Yağ seviyesinin kontrol edilmesi	Pompadaki yağ deposu	Yağ süt gibiyse, değiştirilmelidir.	Kullanıcı
	Yağ seviyesinin kontrol edilmesi	Pompadaki yağ deposu	Pompanın yağ seviyesini kontrol edin. Gerekirse yağ (Sipariş No. 6.288-016) ekleyin.	Kullanıcı
	Süzgecin temizlenmesi	Su girişindeki süzgeç	Bkz. "Süzgeçlerin temizlenmesi" bölümü.	Kullanıcı
Her ay ya da 200 çalışma saatinden sonra	Pompanın kontrol edilmesi	Yüksek basınç pompası	Pompaya sızdırmazlık kontrolü yapın. Dakikada 3 damladan fazla olması durumunda müşteri hizmetlerini arayın.	Kullanıcı
	İçte tortu kontrolü yapın	Tüm sistem	Sistemi yüksek basınç memesi olmadan püskürtme borusuyla devreye sokun. Cihaz manometresindeki çalışma basıncı 3 MPa'nın üzerine çıkarsa, sistemdeki kireç çözdürülmelidir. Yüksek basınç hatsız çalışma sırasında (suyun yüksek basınç çıkışından serbestçe çıkması durumu) 0,7-1 MPa'nın üzerinde bir çalışma basıncı belirlenirse, aynı kural geçerlidir.	Kireç çözdürme talimatlı kullanıcı
	Süzgecin temizlenmesi	Su eksikliği emniyetindeki süzgeç	Bkz. "Süzgeçlerin temizlenmesi" bölümü.	Kullanıcı
500-700 çalışma saati sonra	Değiştirme	Bujili ateşleyici, iyonizasyon elektrotu	Bujili ateşleyici ya da iyonizasyon elektrotunu yenileyin.	Müşteri hizmeti
Altı ayda bir ya da 1000 çalışma saatinden sonra	Yağ değişimi	Yüksek basınç pompası	Yağı boşaltın. 1 litre yeni yağ (Sipariş No. 6.288-016) doldurun. Doluluk seviyesini yağ haznesinden kontrol edin.	Kullanıcı
	kontrol edin, temizleyin	Tüm sistem	Sisteme görsel kontrol, yüksek basınç bağlantılarına sızdırmazlık kontrolü yapın, taşma valfina sızdırmazlık kontrolü yapın, yüksek basınç hortumunu kontrol edin, basınç haznesini kontrol edin, ısıtma hattındaki kireci çözdürün, iyonizasyon elektrotunu temizleyin / yenileyin, brülörü ayarlayın.	Müşteri hizmeti
	Hortumun değiştirilmesi	Atık gaz basınç şalterine giden hortum	Hortumu yenileyin.	Müşteri hizmeti
her yıl	Güvenlik kontrolü	Tüm sistem	Sıvı püskürtücülere dair kanunlardaki ilgili ulusal talimatlara göre güvenlik kontrolü yapın.	Uzman



## Bakım sözleşmesi

Yetkili Kärcher satış ofisi ile cihaz için bir bakım sözleşmesi yapılabilir.

## Süzgeçlerin temizlenmesi

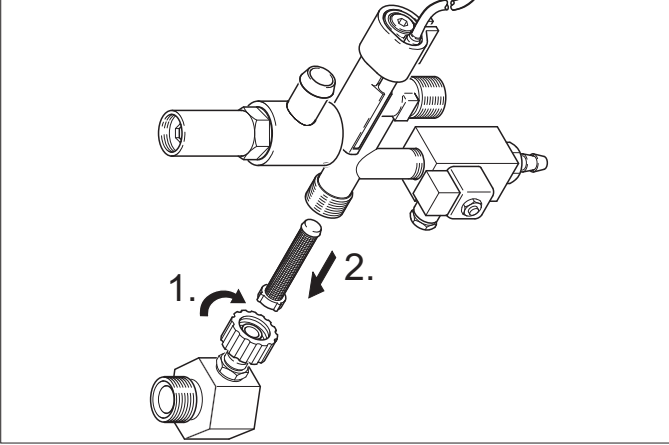
### Su girişindeki süzgeç

#### Resim 1 - Poz. 3

- Su beslemesini kapatın.
- Su besleme hortumunu cihazdan sökün.
- Süzgeci bir tornavidayla bağlantıdan dışarı itin.
- Süzgecin temizlenmesi
- Montajı ters sırada gerçekleştirin.

### Su eksikliği emniyetindeki süzgeç

- Kaplama saclarını çıkartın.
- Açılı parçayı emniyet bloğundan sökün.



- M8x30 civatayı süzgece vidalayın.
- Civatayı ve süzgeci bir penseyle dışarı çekin.
- Süzgecin temizlenmesi
- Montajı ters sırada gerçekleştirin.

## Kirecin çözülmesi

Boru hatlarında tortular oluşması durumunda, basınç şalteri devreye girebilecek şekilde akış direnci artar.

### ⚠ TEHLİKE

*Yanıcı gazlar nedeniyle patlama tehlikesi! Kirecin temizlenmesi sırasında sigara içmek yasaktır. Havalandırmanın iyi olmasını sağlayın.*

### ⚠ TEHLİKE

*Asit nedeniyle yanma tehlikesi! Koruyucu gözlük ve koruyucu eldiven kullanın.*

### Uygulama

Temizleme için, yasal talimatlara göre sadece test edilmiş ve test işareti bulunan kefeki taşı çözücü maddeleri kullanılmalıdır.

- RM 100 (Sipariş No. 6.287-008) kireç taşı ve kireç taşı ve deterjan artıklarının oluşturduğu basit bağları çözer.
- RM 101 (Sipariş No. 6.287-013), RM 100 ile çözülemeyen tortuları çözer.
- 20 litrelik bir hazneye 15 litre su doldurun.
- Bir litre kefeki taşı çözücü maddesi ekleyin.
- Su hortumunu direkt olarak pompa kafasına bağlayın ve boştaki ucu hazneye asın.
- Bağlı bulunan püskürtme borusunu meme olmadan hazneye sokun.
- El püskürtme tabancasını açın ve kireç temizleme sırasında tekrar kapatmayın.
- Yaklaşık 40 °C'ye ulaşana kadar cihaz şalterini "Brülör açık" konumuna getirin.
- Cihazı kapatın ve 20 dakika bekletin. El püskürtme tabancası açık kalmalıdır.
- Daha sonra pompalayarak cihazı boşaltın.

**Not:** Korozyon koruması ve asit artıklarının nötralizasyonu için, sadece alkali bir çözeltinin (Örn; RM 81) temizlik maddesi haznesi üzerinden pompalayarak cihazdan geçirilmesini öneriyoruz.

## Antifriz koruma

Cihaz, donma koruması sağlanmış bölümlere kurulmalıdır. Örn; dış bölgelerdeki kurulum durumunda donma tehlikesi oluşması durumunda, cihaz boşaltılmalı ve antifrizle yıkanmalıdır.

### Suyun boşaltılması

- Su besleme hortumu ve yüksek basınç hortumunu sökün.
- Pompa ve hatlar boşalana kadar cihazı maksimum 1 dakika çalıştırın.
- Kazan tabanındaki besleme hattını sökün ve ısıtma hattını boşa çalıştırın.

### Cihazı antifrizle yıkayın.

**Not:** Antifriz üreticisinin kullanım talimatlarına uyun.

- Piyasada bulunan antifrizi şamandıra haznesinde yukarıya kadar doldurun.
  - Toplama kabını yüksek basınç çıkışının altına koyun.
  - Cihazı çalıştırın ve su eksikliği emniyetinin şamandıra haznesi tepki verene ve cihaz kapanana kadar çalıştırmaya devam edin.
  - Kazan tabanı ve sifona antifriz doldurun.
- Bu sayede etkin bir korozyon koruması elde edilir.



## Arızalarda yardım

### ⚠ TEHLİKE

Yaralanma tehlikesi! Tüm bakım ve onarım çalışmalarıdan önce ana şalter kapatılmalı veya Cekon soketi çıkartılmalıdır.

Arıza	Olası nedeni	Arızanın giderilmesi	Kimin tarafından
Cihaz çalışmıyor, çalışmaya hazır kontrol lambası (F) yanmıyor	Cihazda gerilim yok.	Elektrik şebekesini kontrol edin.	Elektrik teknisyeni
	Emniyet süresi devresi çalışıyor.	Cihazı cihaz şalterinden kısa süreli kapatın ve tekrar açın.	Kullanıcı
	Kumanda devresindeki sigorta (F3) yanmış. Sigorta, kumanda trafosunda (T2) bulunmaktadır.	Yeni sigortayı takın, tekrar yanması durumunda aşırı yük nedenini giderebilirsiniz.	Müşteri hizmeti
	Basınç şalteri HD (yüksek basınç) ya da ND (alçak basınç) arızalı.	Basınç şalterlerini kontrol edin.	Müşteri hizmeti
+ Motor aşırı ısınma kontrol lambası (G) yanıyor	Zamanlayıcı modülü (A1) arızalı.	Bağlantıları kontrol edin, gerekirse değiştirin.	Müşteri hizmeti
	Motordaki termik sensör (WS) ya da aşırı akım koruma şalteri (F1) devreye girdi.	Aşırı yük nedenini giderebilirsiniz.	Müşteri hizmeti
Brülör ateşlemiyor ya da çalışma sırasında alev sönmüyor	Şamandıra haznesindeki su eksikliği emniyeti tepki verdi.	Su eksikliğini giderebilirsiniz.	Kullanıcı
	Sıcaklık regülatörü (B) çok düşük ayarlanmış.	Sıcaklık regülatörünü daha yüksek ayara getirin.	Kullanıcı
	Cihaz şalteri brülör konumunda değil.	Brülörü çalıştırın.	Kullanıcı
	Emniyet bloğunun su eksikliği emniyeti kapandı.	Su beslemesinin yeterli olmasını sağlayın. Cihazı sızdırmazlık kontrolü yapın.	Kullanıcı
	Gaz musluğu kapalı.	Gaz musluğunu açın.	Kullanıcı
Su çıkışındaki maksimum sıcaklık sınırlayıcısı (> 110 °C) devreye girdi.	Su çıkışındaki maksimum sıcaklık sınırlayıcısı (> 110 °C) devreye girdi.	Kazanı soğutun ve cihazı yeniden çalıştırın.	Kullanıcı
		Sıcaklık regülatörünü kontrol edin.	Müşteri hizmeti
Atık gaz termostatu (K) kontrol lambası yanıyor	Gaz beslemesi yok.	Gaz beslemesini açın.	Kullanıcı
	Besleme havası ya da atık hava beslemesi tıkanmış.	Havalandırmayı ve atık gaz sistemini kontrol edin.	Kullanıcı
	Kazan tabanı çok sıcak. Kazan tabanındaki maksimum sıcaklık sınırlayıcısı (> 80 °C) devreye girdi. Kazan tabanında yoğunlaşmış su yok.	5 litre suyu atık gaz ölçüm ağzından doldurun.	Kullanıcı
	Gaz yakma otomatı arıza konumunda.	Gaz rölesi kilit açma tuşuna (I) basın.	Kullanıcı
	Ateşleme yok. *	Gaz ateşleme otomatı ve ateşleme kablosu arasındaki elektro mesafesini kontrol edin. Mesafeyi düzeltin ya da arızalı parçaları değiştirin. Gerekirse temizleyin.	Müşteri hizmeti
	Fan ya da devir kumanda platinini arızalı. *	Fanı ve devir kumanda platinini kontrol edin. Soketi ve besleme hattını kontrol edin. Arızalı parçaları değiştirin.	Müşteri hizmeti

\*

**Not:** Alev denetiminin kilidini açmak için atık gaz termostatu kilit açma tuşuna (J) basın.

Arıza	Olası nedeni	Arızanın giderilmesi	Kimin tarafından
Atık gaz termostati (K) kontrol lambası yanıyor	Egzoz gazı sıcaklık sınırlayıcısı devreye girdi.	Sistem soğuyana kadar el püskürtme tabancasını açın. Sıcaklık sınırlayıcısının kilidini açmak için, sistemi kumanda panosundan kapatın ve açın. Tekrarlanması durumunda müşteri hizmetlerini arayın.	Kullanıcı
Kireçlenme koruması kontrol lambası (H) yanıyor	Yumuşatıcı bitmiş.	Yumuşatıcı ekleyin.	Kullanıcı
Yetersiz temizlik maddesi beslemesi ya da besleme yok	Dozaj valfı "0" konumunda.	Temizlik maddesi doz valfını ayarlayın.	Kullanıcı
	Temizlik maddesi filtresi tıkanmış ya da tank boş.	Temizleyin ya da doldurun.	Kullanıcı
	Temizlik maddesi emme hortumları, dozaj valfı ya da manyetik valf sızdırıyor ya da tıkanmış.	Kontrol edin, temizleyin.	Kullanıcı
	Elektronik ünite ya da manyetik valf arızalı.	Değiştirin	Müşteri hizmeti
Cihaz tam basınca gelmiyor	Meme aşınmış.	Memeyi değiştirin.	Kullanıcı
	Temizlik maddesi tankı boş.	Temizlik maddesi ekleyin.	Kullanıcı
	Yeterli su yok.	Yeterli su beslemesi olmasını sağlayın.	Kullanıcı
	Su girişindeki süzgeç tıkanmış.	Kontrol edin, süzgeci sökün ve temizleyin.	Kullanıcı
	Temizlik maddesi dozaj valfı sızdırıyor.	Kontrol edin ve izole edin.	Kullanıcı
	Temizlik maddesi hortumları sızdırıyor.	Değiştirin	Kullanıcı
	Şamandıra valfı sıkışmış.	Kolay hareket edip etmediklerini kontrol edin.	Kullanıcı
	Emniyet valfı sızdırıyor.	Ayarı kontrol edin, gerekirse yeni conta takın.	Müşteri hizmeti
	Miktar ayar valfı sızdırıyor ya da çok düşük ayarlanmış.	Valf parçalarını kontrol edin, hasar durumunda değiştirin, kirlenme durumunda temizleyin.	Müşteri hizmeti
	Basınç boşaltma manyetik valfı arızalı.	Manyetik valfı değiştirin.	Müşteri hizmeti
Yüksek basınç pompası vuruyor, manometre çok fazla dalgalanıyor	Titreşim sönümleyici arızalı.	Titreşim sönümleyiciyi değiştirin.	Müşteri hizmeti
	Su pompası az miktarda hava emiyor.	Emme sistemini kontrol edin ve sızdırmayı gidirin.	Kullanıcı
El püskürtme tabancası açırken cihaz sürekli açılıyor/kapanıyor	Püskürtme borusundaki meme tıkanmış.	Kontrol edin, temizleyin.	Kullanıcı
	Cihaz kireçlenmiş.	Bkz. "Kirecin çözülmesi" bölümü.	Kullanıcı
	Taşıyıcının devre noktasının ayarı değişmiş.	Taşıyıcıyı yeniden ayarlatın.	Müşteri hizmeti
	Su eksikliği emniyetindeki süzgeç tıkanmış.	Kontrol edin, süzgeci sökün ve temizleyin.	Kullanıcı
El püskürtme tabancası kapalıyken cihaz kapanmıyor	Pompadaki hava tamamen boşaltılmamış.	Cihaz şalterini "0" konumuna getirin ve memeden hiç sıvı çıkmayana kadar el püskürtme tabancasını çekin. Daha sonra cihazı tekrar açın. Tam çalışma basıncına ulaşana kadar bu işlemi tekrarlayın.	Kullanıcı
	Emniyet valfı ya da emniyet valfı contası arızalı.	Emniyet valfını ya da contayı değiştirin.	Müşteri hizmeti
	Taşıyıcının basınç şalteri.	Basınç şalterini ve taşıyıcıyı kontrol edin.	Müşteri hizmeti

## Aksesuar

### Temizlik maddesi

Temizlik maddeleri temizlik görevlerini kolaylaştırır. Tabloda, temizlik maddesi seçenekleri gösterilmiştir. Temizlik maddelerini işlemeden önce, ambalajın üzerindeki uyarılara mutlaka dikkat edilmelidir.

Kullanım alanı	Kirlenme, uygulama türü	Temizlik maddesi	pH değeri (yaklaşık) 1; Musluk suyundaki % çözelti
Motorlu taşıt işletmeleri, benzin istasyonları, nakliye, araç parkları	Toz, yol kiri, mineral yağlar (boyalı yüzeylerde)	RM 55 ASF **	8
		RM 22/80 toz ASF	12/10
		RM 81 ASF	9
		RM 803 ASF	10
		RM 806 ASF	11
	Araç koruması	RM 42 Yüksek basınçlı temizleyici için soğuk mum	8
		RM 820 Sıcak mum ASF	7
		RM 821 Püskürtme mumu ASF	6
		RM 824 Süper sedefli mum ASF	7
		RM 44 Jel-Jant temizleyici	9
Metal işleme endüstrisi	Yağlar, gresler, toz ve benzeri kirlenme	RM 22 toz ASF	12
		RM 55 ASF	8
		RM 81 ASF	9
		RM 803 ASF	10
		RM 806 ASF	12
		RM 31 ASF (güçlü kirlenme)	12
		RM 39 sıvı (korozyon korumalı)	9
Gıda maddesi işleyen işletmeler	Hafif ila orta kirlenme, gresler/yağlar, büyük yüzeyler	RM 55 ASF	8
		RM 81 ASF	9
		RM 882 Jel köpük OSC	12
		RM 58 ASF (köpüklü temizlik maddesi)	9
		RM 31 ASF *	12
		Duman reçinesi	RM 33 *
	Temizleme ve dezenfeksiyon	RM 732	9
	Dezenfeksiyon	RM 735	7...8
	Kireç, mineral tortular	RM 25 ASF *	2
		RM 59 ASF (köpüklü temizlik)	2
RM 68 ASF		5	
Hijyenik bölgeler ***	Kireç, üre taşı, sabun, vb	RM 25 ASF * (ana temizlik)	2
		RM 59 ASF (köpüklü temizlik)	2
		RM 68 ASF	5

\* = sadece kısa kullanım için, iki kademeli yöntem, temiz suyla yıkayın

\*\* = ASF = ayrılma özelliğine sahip

\*\*\* = ön yıkama için Foam-Star 2000 uygundur

## Sistem tesiatı



Sadece yetkili teknik personel için

### Genel

- Cihazın ısıtma tertibatı bir yakma sistemidir. Kurulum sırasında geçerli yerel talimatlara uyulmalıdır.
- Sadece kontrol edilmiş bacalar/atık gaz hatları kullanın.

### Gaz; Genel

- Gaz hatlarının takılması ve cihazın gaz tarafındaki bağlantısı sadece gaz ve su işleri konusunda tescilli bir teknik firma tarafından gerçekleştirilmelidir.
- Gaz brülöründeki ayarlar ve onarımlar sadece eğitimli Kärcher müşteri hizmetleri montajcıları tarafından yapılmalıdır.

### Gaz hatları

- En az 1 inç nominal mesafede uygulanması gereken gaz besleme hattında, bir manometre ve bir kapatma valfi öngörülmelidir.
- Yüksek basınç pompasının neden olduğu titreşimler nedeniyle, gergin gaz hattı ve cihaz arasındaki bağlantı esnek bir gaz hortumuyla yapılmalıdır.
- 10 metreden daha uzun gaz besleme hatlarında nominal mesafe 1 1/2 inç ya da daha büyük olacak şekilde öngörülmelidir. Cihaza gaz bağlantısında nominal mesafe 1 inçtir.

### ⚠ TEHLİKE

Esnek gaz hortumunun brülöre vidalanması sırasında, bağlantı nipelini bir SW 36 açık ağızlı anahtarla kontra tutulmalıdır. Bağlantı nipelini, karşıdaki brülör muhafazasına doğru dönmemelidir. Dış bağlantısının izolasyonu DVGW onaylı sızdırmazlık maddeleriyle yapılmalıdır. Bağlantıdan sonra, bağlantı yerine DVGW onaylı kaçağ arama spreyiyle sızdırmazlık kontrolü yapılmalıdır.

Gaz hattının boru mesafesi DVGW TRGI 1986 veya TRF 1996'ya uygun olarak hesaplanmalıdır. Cihaz gaz bağlantısının nominal mesafesi otomatik olarak boru hattı nominal mesafesi değildir. Gaz hattının boyutlandırılması ve kurulumu ilgili normlar ve talimatlara göre gerçekleştirilmelidir.

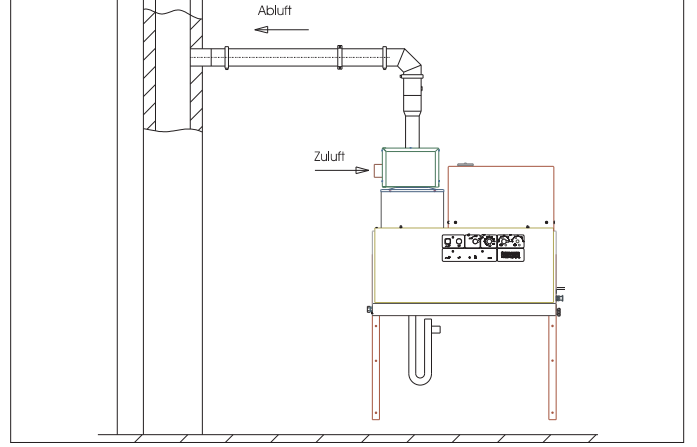
### Hava/atık gaz beslemesi

- Her cihaz kendine ait bir bacaya bağlanmalıdır.
- Atık gaz beslemesi, yerel talimatlara uygun bir şekilde ve yetkili baca ustası ile mutabakat sağlanarak uygulanmalıdır.

## Yanma havasını kurulum bölümünden alan atık gaz sistemli gaz cihazı

### Tip B23

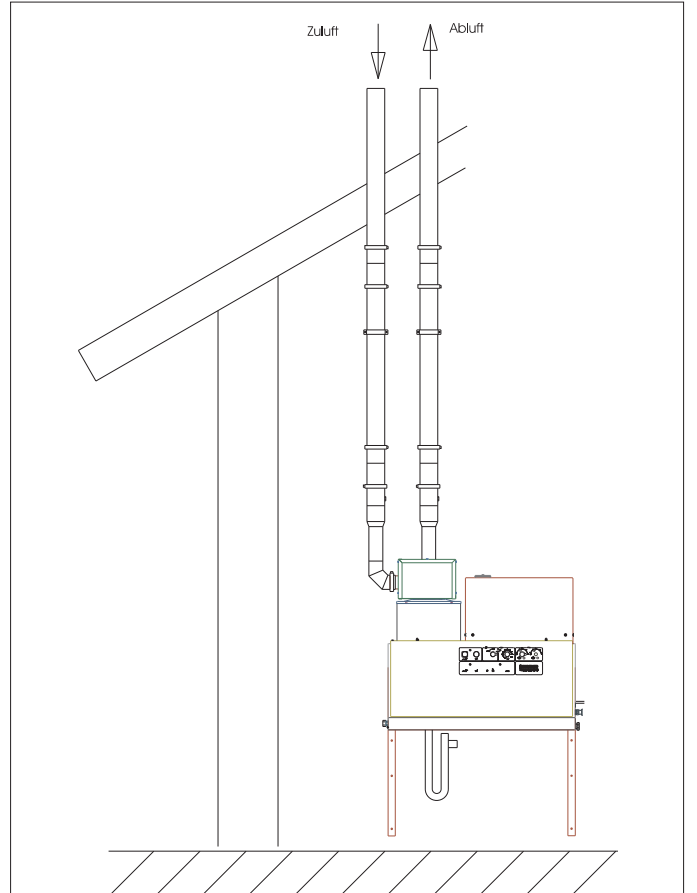
Atık gaz yolunun aşırı basınç altında kalan tüm parçalarının yanma havası ile çevrildiği akış emniyetli gaz cihazı. B23 montajı, cihazın DIN 18160'a göre klasik bir çekici bacaya bağlanması ve oda havasına bağlı şekilde çalıştırılması olanağını yaratır. Bunun önkoşulu, bacanın yanma değerli cihazlara bağlantı için uygun olmasıdır (Örn; paslanmaz çelik boru içeri çekilerek bacanın temizlenmiş olması gibi).



## Yanma havasının kapalı bir sistem üzerinden boşluktan alındığı atık gaz sistemli gaz cihazı

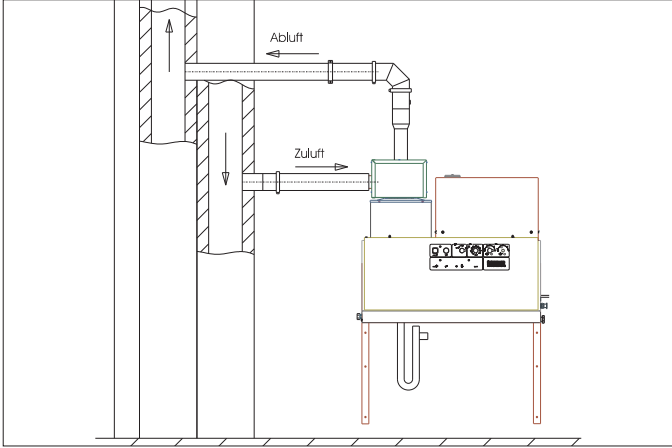
### Tip C33

Yanma havası beslemesi ve atık gaz beslemesi tavanın üzerinde dik duran gaz cihazı. Ağızlar, yaklaşık olarak yan yana aynı basınç bölgesinde yer alır.



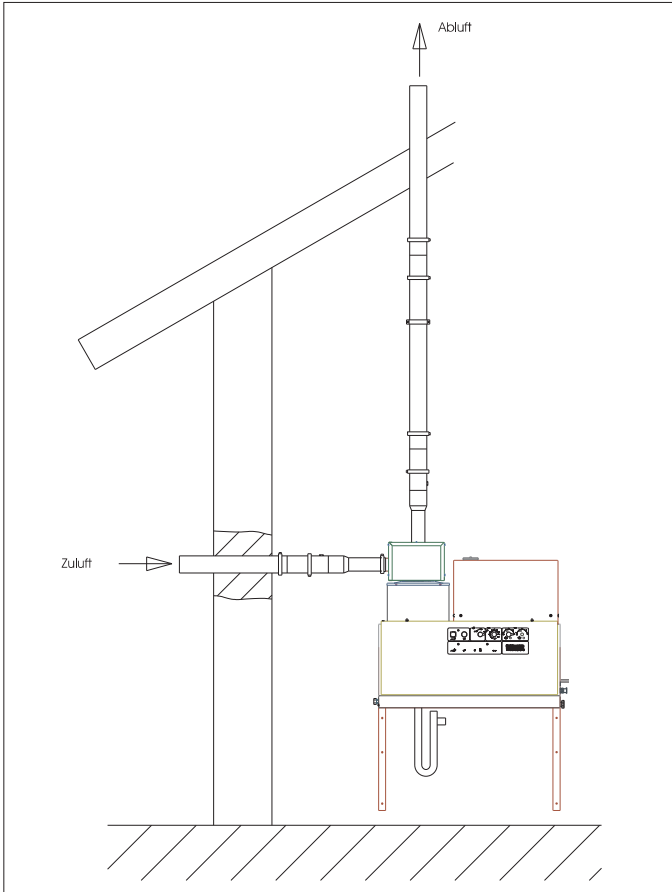
### Tip C43

Bir hava-atık gaz sistemine bağlantı için yanma havası beslemeli ve atık gaz beslemeli gaz cihazı.



### Tip C53

Ayrı yanma havası beslemeli ve atık gaz beslemeli gaz cihazı. Ağızlar, farklı basınç bölgelerinde yer alır.



**Not:** Öngörülen yanma değerlerine ulaşmak için, teknik bilgiler bölümünde belirtilen baca çekmeye uyulmalıdır.

### Kondensat boşaltma

Kondensat hattı direkt olarak kondensat bağlantısında sifonlanmalıdır. Sifon yüksekliği 30 cm olmalıdır. Sifon teslimat kapsamında bulunmamaktadır. Kondensat hattı kanalizasyona sabit bir bağlantıya sahip olmamalıdır. Kondensat, serbestçe bir huniye ya da nötralizasyon haznesine akabilmelidir.

### Duvar montajı

- Montajdan önce, duvarın taşıma kapasitesine sahip olup olmadığı kontrol edilmelidir. Birlikte teslim edilen sabitleme malzemesi beton için uygundur. Boşluk yapı taşları, kaplama yapı taşları ve gaz beton duvarlar için uygun dübeller ve civatalar kullanılmalıdır. Örn; enjeksiyonlu ankrajlar (delik şablonu için Bkz. Ölçü sayfası).
- **Resim 3 - Poz. 19 ve 25**  
Cihaz, su hattı ya da yüksek basınç boru hattı şebekesine gergin şekilde bağlanmamalıdır. Bağlantı hortumları mutlaka takılmalıdır.
- **Resim 3 - A**  
Su hattı şebekesi ve bağlantı hattı arasında bir kapatma vanası takılmalıdır.

### Yüksek basınç hatlarının montajı

Yüksek basınç hatlarının montajı sırasında, yasa koyucunun ilgili ulusal talimatlarına uyulmalıdır.

- Boru hattındaki basınç düşüşü 1,5 MPa'nın altında olmalıdır.
- Bitmiş boru hattı 32 MPa ile test edilmelidir.
- Boru hattının izolasyonu 100 °C sıcaklığa dayanıklı olmalıdır.

### Temizlik maddesi haznesinin kurulması

#### Resim 3 - Poz. 20

Hazneler, temizlik maddesinin alt seviyesi cihaz tabanının 1,5 metreden fazla altına inmeyecek ve üst seviye cihaz tabanının üzerinde olmayacak şekilde kurulmalıdır.

### Su beslemesi

#### Resim 3 - B ve Poz. 19

- Su girişini, uygun su hortumuyla birlikte su hattı şebekesine bağlayın.
- Su beslemesinin kapasitesi, en az 0,1 MPa'da 1300 litre/saat olmalıdır.
- Su sıcaklığı 30 °C'nin altında olmalıdır.

## Elektrik bağlantısı

### DIKKAT

Elektrik bağlantı noktasında izin verilen maksimum nominal empedans (Bkz. Teknik Bilgiler) aşılmamalıdır. Bağlantı noktasındaki mevcut şebeke empedansı ile ilgili belirsizlikler olması durumunda lütfen enerji tedarik kurumunuzla bağlantı kurun.

**Not:** Çalıştırma işlemleri kısa süreli gerilim düşüşleri yaratır. Şebeke koşullarının elverişsiz olması durumunda, cihazlarda kısıtlanmalar ortaya çıkabilir.

- Bağlantı değerleri için Bkz. Teknik Özellikler ve Tip Plakası.
- Elektrik bağlantısı bir elektrik tesisatçısı tarafından yapılmalı ve IEC 60364-1'e uygun olmalıdır.
- Çalışma bölümündeki akım ileten parçalar, kablolar kusursuz durumda ve su püskürmesine karşı korunmuş olmalıdır.

### ⚠ TEHLİKE

Elektronik kazalardan sakınmak için, önceden devreye sokulmuş eksik akım koruyucu şalterini (maks. 30 mA nominal akım seviyesi) kullanmanızı tavsiye ederiz.

### Sabit monte edilmiş elektrik bağlantısı

→ Elektrik bağlantısını kurun.

Sabit yüksek basınçlı temizleyicinin kapatılması için, tehlikeli olmayan bir yere bir ana şalter (Resim 3 - Poz. 6) kolayca erişilebilir bir şekilde yerleştirilmelidir.

Ana şalterin kontak açılma mesafesi en az 3 mm olmalıdır.

### Soket/prizle elektrik bağlantısı.

→ Cekon soketi cihazın bağlantı kablosuna takın.

→ Cekon soketi prize takın.

Sabit yüksek basınçlı temizleyicinin kapatılması için, şebeke ayırma amacıyla Cekon soketine ulaşılır olmalıdır.

## İlk çalıştırma

Cihaz, fabrikada doğal gazlı cihaz olarak G 20 gaz türüne ve likit gazlı cihaz olarak G 31'e ayarlanmıştır. Doğal gazlı cihazın G 25'e veya başka (Bkz. Tip etiketi) doğal gazlara geçirilmesi ya da likit gazlı cihazın G 30'a ya da başka (Bkz. Tip etiketi) likit gazlara geçirilmesi durumunda, doğal gazlı cihazda doğal gaz atık değerleri ve likit gazlı cihazda likit gaz değerleri servis bilgilerine göre ayarlanmalıdır.

Birlikte verilen boş etikete yeni ayarlanan gaz türü yazılır ve etiket, cihazın sağ tarafındaki adres alanına yerleştirilir. Aynı anda, fabrika teslimi sırasında yerleştirilmiş ve üzerinde G 20 (doğal gazlı cihaz) ya da G 31 (likit gazlı cihaz) yazan etiket sökülmelidir.

→ Gaz bağlantısını kontrol edin.

### DIKKAT

Aşırı ısınma nedeniyle cihazda hasar tehlikesi.

→ Sifonu kazan tabanına bağlayın ve sifona su doldurun.

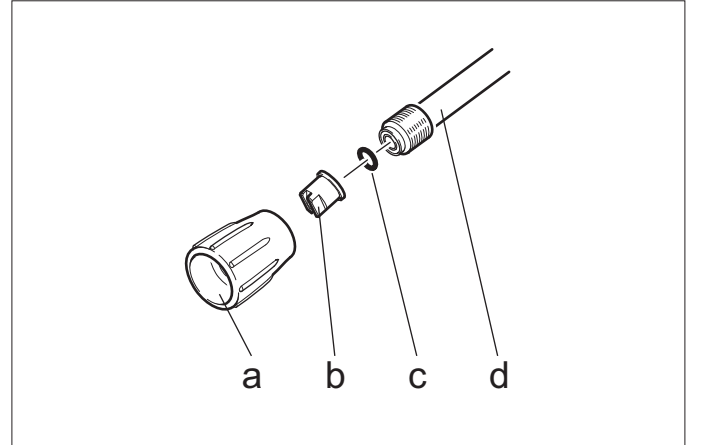
→ Kazana baca deliği üzerinden 4 litre su doldurun.

→ İlk kullanımdan önce, kapağın ucunu su pompasındaki yağ deposundan kesin.

## İşletime almadan önceki önlemler

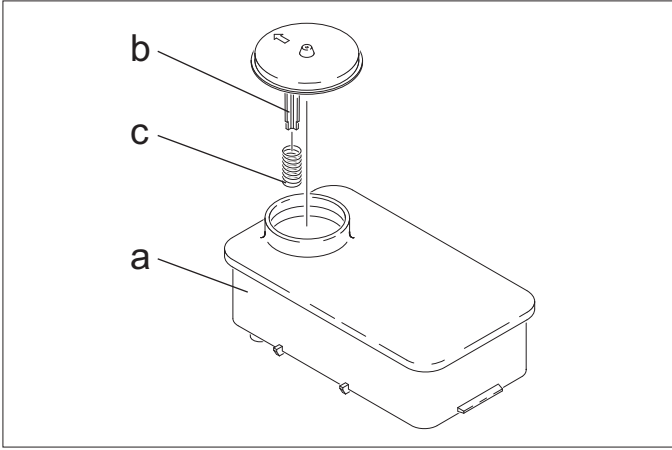
### Resim 3 - Poz. 14

→ Yüksek basınç hortumunu el tabancası ve püskürtme borusuna bağlayın ve cihazın yüksek basınç çıkışına ya da yüksek basınç hattı şebekesine bağlayın.



→ Meme uç parçasını (b) üst somunla (a) püskürtme borusuna (d) sabitleyin. Keçenin (c) temiz bir şekilde kanalda durmasına dikkat edin.

## Kireçlenmeye karşı koruma



→ Yayı (c) yumuşatıcı haznesinin (a) kapak desteğinden (b) çıkartın.

→ Hazneye RM 110 Kärcher yumuşatıcı sıvısı (Sipariş No. 2.780-001) doldurun.

### ⚠ TEHLİKE

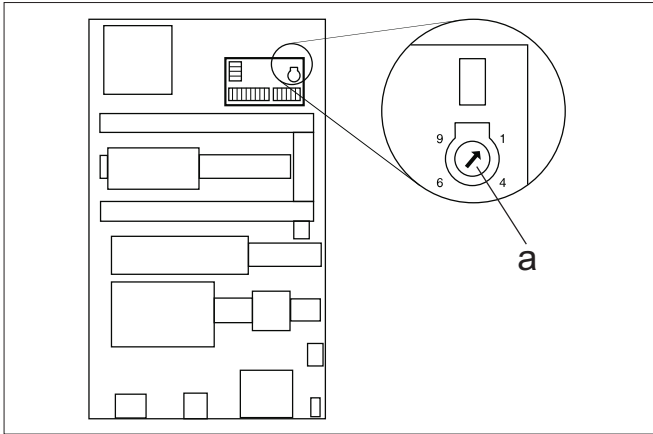
*Tehlikeli elektrik gerilimi! Sadece bir elektrik teknisyeni tarafından ayarlanmalıdır.*

→ Yerel su sertliğinin belirlenmesi:

- Yerel su tedarik kurumu üzerinden,
- bir sertlik test cihazı ile (Sipariş No. 6.768-004).

→ Cihaz kapağını çıkartın.

→ Kumanda panosundaki devre kutusunu açın.



→ Döner potansiyometreyi (a) su sertliğine uygun olarak ayarlayın. Doğru ayar tablodan alınabilir.

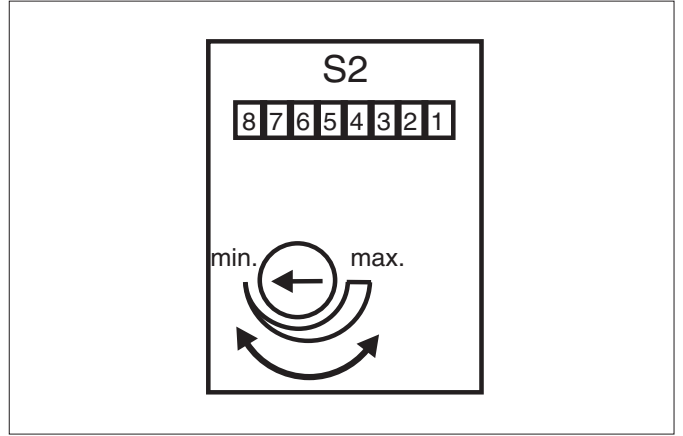
### Örnek:

15 °dH'lik bir su sertliği için döner potansiyometrede 6 çizelge değerini ayarlayın. Bunun sonucunda 31 saniyelik bir mola süresi elde edilir, yani manyetik valf her 31 saniyede bir kısa süreli açılır.

Su sertliği (°dH)	5	10	15	20	25
Döner potansiyometredeki çizelge	8	7	6	5	4,5
Mola süresi (saniye)	50	40	31	22	16

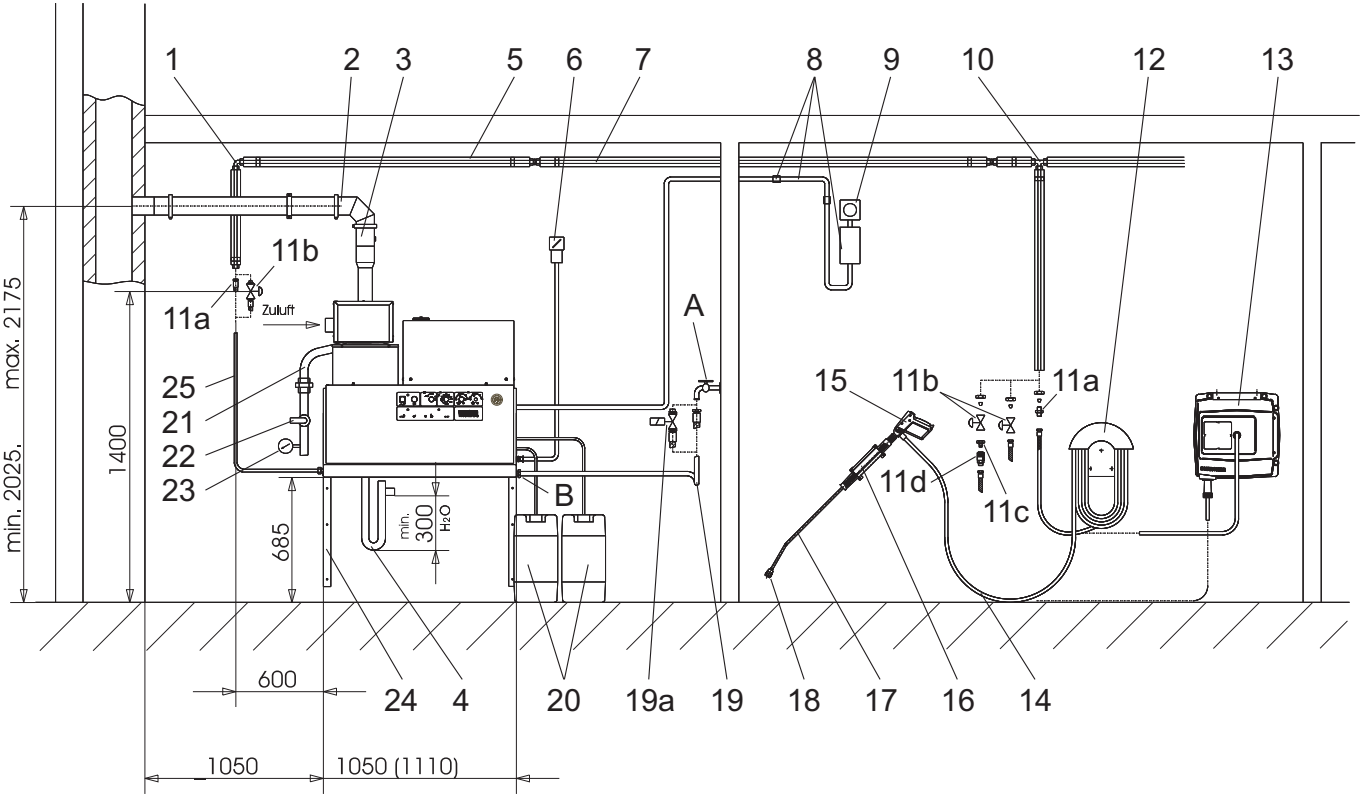
## Çalışmaya hazır olma süresi ayarının değiştirilmesi

Çalışmaya hazır olma süresinin ayarı, elektrik dolabının sol yan panosundaki büyük platin üzerinde gerçekleşir.



Çalışmaya hazır olma süresi, fabrikada 2 dakikalık minimum süreye ayarlanmıştır ve 8 dakikalık maksimum süreye kadar yükseltilebilir.

## Kurulum malzemesi



Resim 3

Poz.	Kurulum malzemesi	Sipariş No.
1	Dirsek vida bağlantısı	6.386-356
2	Egzoz gazı hattı kiti, yatay, 150 mm	6.526-231
3	Egzoz gazı hattı, dikey, 150 mm	6.526-232
4	Sifon parça seti	2.640-422
5	Isı izolasyonu	6.286-114
6	Ana şalter	6.631-455
7	Boru hattı seti, galvanizli çelik	2.420-004
	Boru hattı seti, paslanmaz çelik	2.420-006
8	Uzaktan kumanda parça seti	2.744-008
9	Acil Kapatma şalteri parça seti	2.744-002
10	T vida bağlantısı	6.386-269
11a	Bağlantı ağzı, pirinç	2.638-180
	Bağlantı ağzı, paslanmaz çelik	2.638-181
11b	Kapatma musluğu NW 8, galvanizli çelik	4.580-144
	Kapatma musluğu NW 8, paslanmaz çelik	4.580-163
11c	Hızlı bağlantı sabit parçası	6.463-025
11d	Hızlı bağlantı gevşek parçası	6.463-023

Poz.	Kurulum malzemesi	Sipariş No.
12	Hortum desteği	2.042-001
13	Hortum tamburu	2.637-238
14	Yüksek basınç hortumu 10 m	6.388-083
15	El püskürtme tabancası Easypress	4.775-463
	Ayar düğmesi HDS 9/16-4	4.775-470
	Ayar düğmesi HDS 12/14-4	4.775-471
16	Püskürtme borusu tutucusu	2.042-002
17	Püskürtme borusu	4.760-550
18	Meme uç parçası HDS 9/16-4	2.883-402
	Meme uç parçası HDS 12/14-4	2.883-406
19	Su hortumu	4.440-282
19a	Manyetik valf; su beslemesi	4.743-011
20	Temizlik maddesi tankı, 60 l	5.070-078
21	Gaz hortumu R1"	6.388-228
22	Gaz kapatma musluğu R1"	6.412-389
23	Manometre, gaz (Dikkat! Kapatma valfını yapı tarafında öngörün).	6.412-059
24	Duvar konsolu parça seti	2.053-005
	Taban iskeleti parça seti	2.210-008
25	Yüksek basınç hortumu	6.389-028



## AB uygunluk bildirisi

İşbu belge ile aşağıda tanımlanan makinenin konsepti ve tasarımı ve tarafımızdan piyasaya sürülen modeliyle AB yönetmeliklerinin temel teşkil eden ilgili güvenlik ve sağlık yükümlülüklerine uygun olduğunu bildiririz. Onayımız olmadan cihazda herhangi bir değişiklik yapılması durumunda bu beyan geçerliliğini yitirir.

**Ürün:** Yüksek basınç temizleyicisi  
**Tip:** 1.251-xxx

### İlgili AB yönetmelikleri

2009/142/EG  
2006/42/EG (+2009/127/EG)  
2004/108/EG

### Kullanılmış olan uyumlu standartlar

EN 55014-1: 2006+A1: 2009+A2: 2011  
EN 55014-2: 1997+A1: 2001+A2: 2008  
EN 60335-1  
EN 60335-2-79  
EN 62233: 2008  
EN 61000-3-2: 2006+A1: 2009+A2: 2009  
HDS 12/14:  
EN 61000-3-3: 2013  
HDS 9/16:  
EN 61000-3-11: 2000

### Uygulananspesifikasyonlar:


QA 195 (LPG hariç)


### Belirtilen merkezin adı:

**2009/142/EG için**  
GASTEC  
Wilmersdorf 50  
7327 AC Apeldoorn  
Tanım No 0063

### 5.957-648

İmzası bulunanlar, işletme yönetimi adına ve işletme yönetimi tarafından verilen vekaletle dayanarak işlem yapar.

  
H. Jenner  
CEO

  
S. Reiser  
Head of Approbation

Dokümantasyon yetkilisi:  
S. Reiser

Alfred Kärcher GmbH & Co. KG  
Alfred-Kärcher-Str. 28 - 40  
71364 Winnenden (Germany)  
Tel.: +49 7195 14-0  
Faks: +49 7195 14-2212

Winnenden, 2014/09/01

## Garanti

Her ülkede, yetkili distribütörümüzün belirlemiş ve yayınlamış olduğu garanti koşulları geçerlidir. Garanti süresi dahilinde cihazda ortaya çıkan ve sebebi malzeme veya üretim hatası olan arızaları ücretsiz onarıyoruz.

## Müşteri hizmeti

Sistem tipi:	Üretim No.:	İşleme alma tarihi:

Kontrolün yapıldığı tarih:

Mevcut durum:

İmza

Kontrolün yapıldığı tarih:

Mevcut durum:

İmza

Kontrolün yapıldığı tarih:


Mevcut durum:

İmza

Kontrolün yapıldığı tarih:

Mevcut durum:

İmza



 Перед первым применением вашего прибора прочитайте эту оригинальную инструкцию по эксплуатации, после этого действуйте соответственно и сохраните ее для дальнейшего пользования или для следующего владельца.

- Перед первым вводом в эксплуатацию обязательно прочтите указания по технике безопасности № 5.956-309!
- При повреждениях, полученных во время транспортировки, немедленно свяжитесь с продавцом.

## Оглавление

Защита окружающей среды . . . . .	RU	1
Степень опасности. . . . .	RU	1
Символы на приборе . . . . .	RU	1
Общие сведения по технике безопасности	RU	1
Использование по назначению	RU	2
Назначение. . . . .	RU	2
Защитные устройства . . . . .	RU	2
Элементы прибора. . . . .	RU	3
Начало работы. . . . .	RU	4
Управление. . . . .	RU	4
Вывод из эксплуатации . . . . .	RU	6
Вывод из эксплуатации . . . . .	RU	6
Хранение. . . . .	RU	6
Транспортировка . . . . .	RU	6
Технические данные . . . . .	RU	7
Уход и техническое обслуживание	RU	9
Помощь в случае неполадок.	RU	11
Принадлежности . . . . .	RU	13
Инсталляция оборудования . . . . .	RU	14
Заявление о соответствии ЕС	RU	19
Гарантия . . . . .	RU	19
Сервисная служба . . . . .	RU	20

## Защита окружающей среды

	Упаковочные материалы пригодны для вторичной переработки. Пожалуйста, не выбрасывайте упаковку вместе с бытовыми отходами, а сдайте ее в один из пунктов приема вторичного сырья.
	Старые приборы содержат ценные перерабатываемые материалы, подлежащие передаче в пункты приемки вторичного сырья. Аккумуляторы, масло и иные подобные материалы не должны попадать в окружающую среду. Поэтому утилизируйте старые приборы через соответствующие системы приемки отходов.

Пожалуйста, не допускайте попадания моторного масла, мазута, дизельного топлива и бензина в окружающую среду. Пожалуйста, охраняйте почву и утилизируйте отработанное масло, не нанося ущерба окружающей среде.

Моющие средства Kärcher легко сепарируются (ASF). Это означает, что их присутствие не будет препятствовать работе масляного сепаратора. Список рекомендуемых моющих средств приведен в главе «Дополнительное оборудование».

### Инструкции по применению компонентов (REACH)

Актуальные сведения о компонентах приведены на веб-узле по следующему адресу:

[www.kaercher.com/REACH](http://www.kaercher.com/REACH)

## Степень опасности

### ⚠ ОПАСНОСТЬ

Для непосредственно грозящей опасности, которая приводит к тяжелым увечьям или к смерти.

### ⚠ ПРЕДУПРЕЖДЕНИЕ

Для возможной потенциально опасной ситуации, которая может привести к тяжелым увечьям или к смерти.

### ⚠ ОСТОРОЖНО

Указание на потенциально опасную ситуацию, которая может привести к получению легких травм.

### ВНИМАНИЕ

Указание относительно возможной потенциально опасной ситуации, которая может повлечь материальный ущерб.

## Символы на приборе



Находящаяся под высоким давлением струя воды может при неправильном использовании представлять опасность. Запрещается направлять струю воды на людей, животных, включенное электрическое оборудование или на сам высоконапорный моющий аппарат.

## Общие сведения по технике безопасности

- Необходимо соблюдать соответствующие национальные законодательные нормы по работе с жидкостными струйными установками.
- Необходимо соблюдать соответствующие национальные законодательные нормы по технике безопасности. Необходимо регулярно проверять работу жидкостных струйных установок и результат проверки оформлять в письменном виде.
- Нагревательным устройством прибора является топочная установка. Необходимо регулярно проверять топочные установки, соблюдая соответствующие национальные нормы.
- При эксплуатации установки в помещениях необходимо обеспечить безопасный отвод отработанных газов (труба без прерывателя для отвода топочного газа). Далее нужно обеспечить достаточный подвод свежего воздуха.
- Следует соблюдать указания по технике безопасности, прилагаемые к используемым моющим средствам (как правило, приведенные на этикетке упаковки).

## Местные предписания, директивы и нормы

Перед установкой прибора необходимо произвести согласование с предприятием, оказывающим услуги по газоснабжению и окружным специалистом по вентиляции.

При установке необходимо соблюдать предписания строительного права, промышленного права и охраны окружающей среды. Мы ссылаемся на указанные ниже предписания, директивы и нормы:

- Согласно настоящим национальным предписаниям, прибор может устанавливаться только специализированное предприятие.
- При электрификации необходимо соблюдать соответствующие национальные нормы.
- При проведении газопровода необходимо соблюдать соответствующие национальные нормы.
- Установка газопровода, а также подсоединение приборов стороннего газа, должна производиться только одобренной фирмой с соответствующей квалификации по водяному и газовому производству.
- Настройки, работы по техническому обслуживанию и ремонт горелки могут проводиться только обученными мастерами сервисной службы фирмы Kärcher.
- При проектировании трубы отвода газа необходимо соблюдать действующие местные государственные нормы.

## Рабочие места

Рабочее место находится у пульта управления. Другие рабочие места, в зависимости от конструкции установки, находятся возле устройств дополнительного оборудования (распылителей), которые подсоединены к заправочным точкам.

## Средства индивидуальной защиты



При очистке частей, усиливающих звук, необходимо носить соответствующие средства защиты органов слуха для предотвращения их повреждения.

- Для защиты от разлетающихся брызгов воды и грязи следует носить соответствующую защитную одежду и защитные очки.

## Использование по назначению

Прибор служит для удаления грязи с поверхностей с помощью свободно выходящей водяной струи. В частности, он используется для мойки машин, автомобилей и фасадов зданий.

### ⚠ ОПАСНОСТЬ

*Опасность получения травм! При использовании на автозаправочных станциях или в других опасных зонах необходимо соблюдать соответствующие правила техники безопасности.*

Пожалуйста, не допускайте попадания сточных вод, содержащих минеральные масла, в почву, водоемы или канализацию. Поэтому мойку моторов и днища автомашин проводить только в приспособленных для этого местах с маслоуловителем.

### Требования к качеству воды:

#### ВНИМАНИЕ

*В качестве среды высокого давления можно использовать только чистую воду. Загрязнения приводят к преждевременному износу устройства или отложению в нем осадка. Если применяется вода повторного использования, то нельзя выходить за следующие граничные значения.*

Значение pH	6,5...9,5
электрическая проводимость *	проводимость свежей воды + 120 мкСим/см
осаждаемые вещества **	< 0,5 mg/l
фильтруемые вещества ***	< 50 mg/l
углеводороды	< 20 mg/l
хлорид	< 300 mg/l
сульфаты	< 240 mg/l
Кальций	< 200 mg/l
Общая жесткость	< 28 °dH < 50 °TH < 500 ppm (mg CaCO <sub>3</sub> /l)
железо	< 0,5 mg/l
марганец	< 0,05 mg/l
медь	< 2 mg/l
активный хлор	< 0,3 mg/l
без неприятных запахов	
* Всего максимум 2000 мкСим/см	
** Объем пробы 1 л, время осаждения 30 мин.	
*** абразивных материалов нет	

## Назначение

- Холодная вода поступает через охлаждающий змеевик двигателя в бак с поплавком и оттуда в кожух проточного нагревателя и далее к всасывающей стороне насоса высокого давления. В бак с поплавком добавляется дозированное количество смягчителя. Насос прокачивает воду и всасываемое моющее средство через проточный нагреватель. Количество моющего средства в воде может быть задано с помощью дозатора. Проточный нагреватель нагревается газовой горелкой.
- Выход высокого давления подсоединяется к сети высокого давления, существующей в здании. К заправочному пункту этой сети подсоединяется ручной пистолет со шлангом высокого давления.

## Защитные устройства

Защитные приспособления служат для защиты пользователя и не должны выводиться из строя или работать в обход своих функций.

### Система предохранения от отсутствия воды, бак с поплавком

Система предохранения от отсутствия воды предотвращает включение насоса высокого давления при недостатке воды.

### Система предохранения от отсутствия воды, предохранительный блок

Система предохранения от отсутствия воды препятствует перегреву горелки при недостатке воды. Горелка запускается только при подаче достаточного количества воды.

### Манометрический выключатель

Манометрический выключатель выключает прибор при превышении рабочего давления. Нельзя изменять установку.

### Предохранительный клапан

При сбое манометрического выключателя открывается предохранительный клапан. Этот клапан отрегулирован и запломбирован на заводе-изготовителе. Нельзя изменять установку.

### Контроль пламени

При недостатке топлива или поломке горелки система контроля пламени отключает горелку. Загорается контрольная лампа неисправности горелки (E).

### Защита от перегрузок

Если двигатель горелки заблокирован, то выключатель устройства защиты от перегрузок выключен. Двигатель насоса высокого давления защищен выключателем защиты двигателя и защитным реле обмотки.

### Термостат отработанных газов

Термостат отработанных газов срабатывает, если температура отработанных газов превышает 320 °C. Загорается контрольная лампочка термостата отработанных газов (K).

### Ограничитель температуры

Срабатывает ограничитель максимальной температуры на дне котла (>80 °C) и водовыпуска (>110 °C) и загорается контрольная лампочка неисправности горелки (E).

### Переключатель давления ОГ

Переключатель давления ОГ отключает горелку, если в системе отработанного газа возникло чрезмерно высокое противодавление, например, при засоре.

### Сброс давления в системе высокого давления

После отключения прибора с помощью ручного пистолета-распылителя и по истечении времени подготовки к работе открывается магнитный клапан, расположенный в системе высокого давления, в результате чего давление падает.

## Элементы прибора

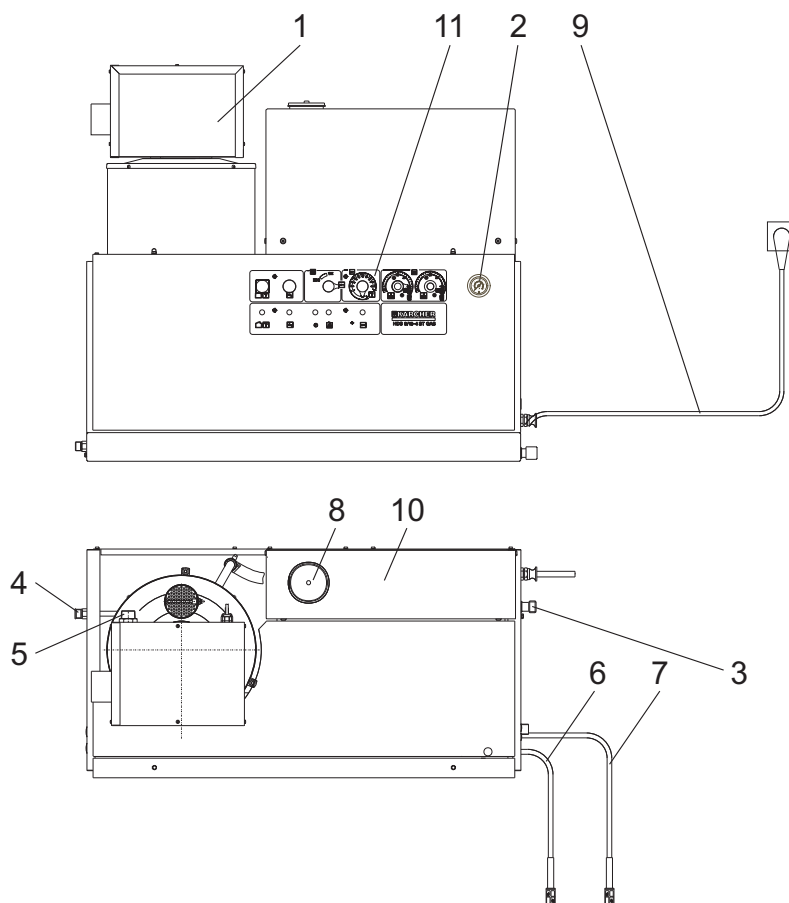


Рис. 1

- |  |   |
|--|---|
| 1 горелку,   | 7 Всасывающий шланг для моющего средства II (дополнительное оборудование) |
| 2 Манометр   | 8 Бак смягчителя  |
| 3 Линия подачи свежего воздуха с сетчатым фильтром | 9 Поводок электричества   |
| 4 Выход высокого давления                          | 10 Поплавковая камера   |
| 5 Газовое подсоединение                            | 11 Панель управления  |
| 6 Всасывающий шланг для моющего средства I.        |   |

## Панель управления

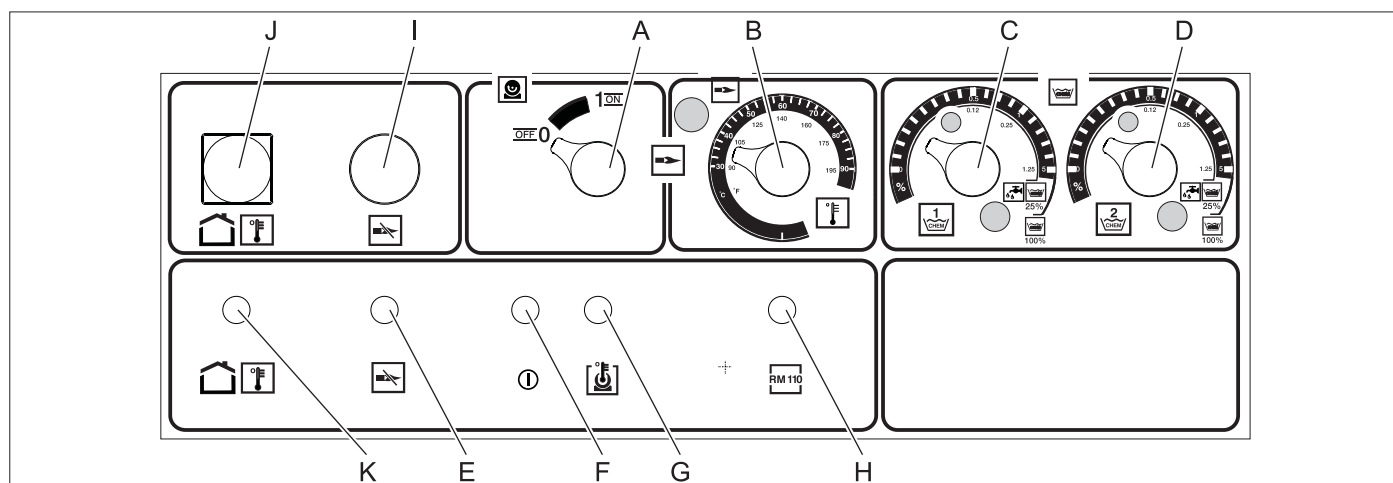


Рис. 2

- |   |  |
|---|--|
| A Включатель аппарата   | G Контрольная лампа перегрева двигателя              |
| B Регулятор температуры   | H Контрольная лампа защиты от накипи                 |
| C Дозирующий клапан моющего средства I                                | I Кнопка разблокировки газового реле                 |
| D Дозирующий клапан моющего средства II (дополнительное оборудование) | J Кнопка разблокировки термостата отработанных газов |
| E Контрольная лампа неисправности горелки                             | K Контрольная лампа термостата отработанных газов    |
| F Контрольная лампа готовности к эксплуатации                         |  |

## Начало работы

### ⚠ ОПАСНОСТЬ

Опасность получения травм! Аппарат, подводы, шланг высокого давления и подключения должны находиться в исправном состоянии. Если аппарат неисправен, то пользоваться им нельзя.

### Подключение к источнику тока

- Параметры подключения указаны на заводской табличке и в разделе "Технические данные".
- Электрическое подключение должно проводиться электриком и соответствовать нормам IEC 60364-1.

## Управление

### Указания по технике безопасности

Пользователь должен использовать прибор в соответствии с назначением. Он должен учитывать местные особенности и обращать внимание при работе с прибором на других лиц, находящихся поблизости.

Запрещается оставлять работающий прибор без присмотра.

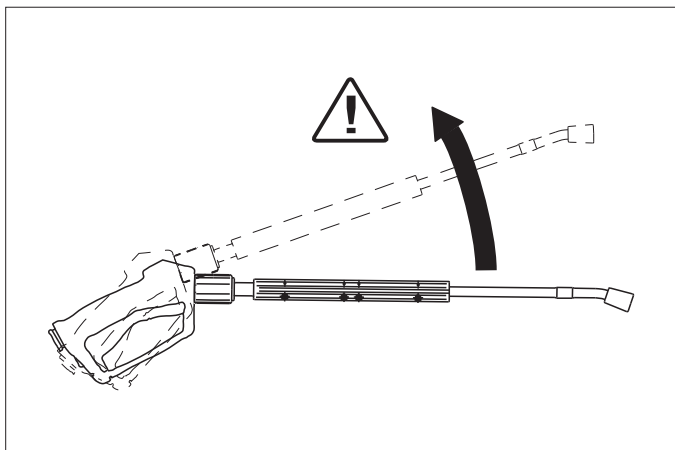
### ⚠ ОПАСНОСТЬ

- Опасность обваривания горячей водой! Не направлять шланг на людей или животных.
- Опасность ожогов о горячие элементы установки!! При работе с горячей водой не прикасаться к неизолированным трубопроводам и шлангам. Струйную трубку удерживать только за чашку рукоятки. Не прикасаться к штуцеру отработанных газов проточного нагревателя.
- Опасность отравления или химического ожога моющими средствами! Принять во внимание указания, приведенные на упаковке моющего средства. Сохранять моющее средство в месте, недоступном для неуполномоченных лиц.

### ⚠ ОПАСНОСТЬ

Опасность поражения током! Не направляйте струю воды на следующие устройства:

- электрические приборы и установки,
- на собственно эту установку,
- на все токоведущие детали в рабочей зоне.



Из-за струи воды, выходящей из струйной трубки, возникает сила отдачи. Из-за того, что струйная трубка расположена под углом, сила действует вверх.

### ⚠ ОПАСНОСТЬ

- Опасность получения травм! Сила отдачи струйной трубки может нарушить ваше равновесие. Вы можете упасть. Струйная трубка может вылететь и травмировать окружающих людей. Выберите удобную позицию для работы и крепко удерживайте ручной пистолет-распылитель. Никогда не заклинивайте рычаг ручного пистолета-распылителя.
- Не разрешается также направлять струю воды на других или себя для чистки одежды или обуви.

- Опасность получения травмы от отлетающих частей! Отлетающие обломки или предметы могут травмировать людей или животных. Не направлять струю воды на бьющиеся или незакрепленные предметы.
- Опасность аварии вследствие повреждения! Шины и клапаны очистить с минимальным расстоянием 30 см.

### ⚠ ПРЕДУПРЕЖДЕНИЕ

Опасность, вызванная опасными для здоровья веществами! Не распылять следующие материалы, так как в воздух могут подняться опасные для здоровья вещества:

- асбестосодержащие материалы,
- материалы, которые, возможно, содержат опасные для здоровья вещества.

### ⚠ ОПАСНОСТЬ

- Опасность получения травмы от выходящей струи, возможно, горячей воды! Наиболее оптимальным образом к установке подходят только оригинальные шланги высокого давления фирмы Kärcher. При использовании других шлангов гарантия исключается.
- Опасность для здоровья из-за применения моющих средств! Из-за добавок, при необходимости, моющего средства вода, слитая из прибора, не соответствует качеству питьевой воды.
- Опасность повреждения органов слуха при работе с частями, усиливающими звук! В этом случае следует носить средства защиты органов слуха.

## Подготовка устройства к работе

### ⚠ ОПАСНОСТЬ

Опасность получения травмы от выходящей струи, возможно, горячей воды!

### ⚠ ОПАСНОСТЬ

Перед началом работы высоконапорный шланг необходимо всегда проверять на повреждения. Поврежденный высоконапорный шланг подлежит незамедлительной замене.

- ➔ Перед каждым использованием проверяйте шланг высокого давления, трубопроводы, арматуру и струйную трубку на предмет повреждений.
- ➔ Проверяйте места соединений шлангов на плотность посадки и герметичность.

### ВНИМАНИЕ

Опасность повреждения при работе всухую.

- ➔ Проверить уровень моющего средства и при необходимости долить.
- ➔ Проверить уровень умягчающей жидкости и при необходимости долить.

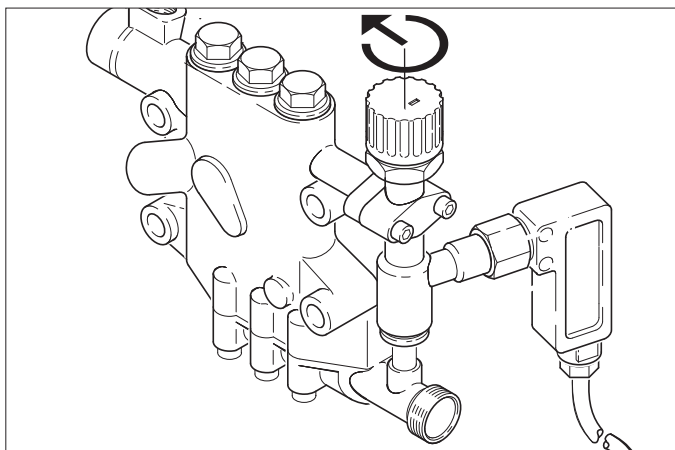
## Выключение в случае возникновения аварийной ситуации

- ➔ Выключатель прибора (A) повернуть в положение „0“.
- ➔ Закрыть подачу воды.
- ➔ Нажать рычаг пистолета-распылителя, пока аппарат не освободится от давления.
- ➔ Закрыть подачу газа.



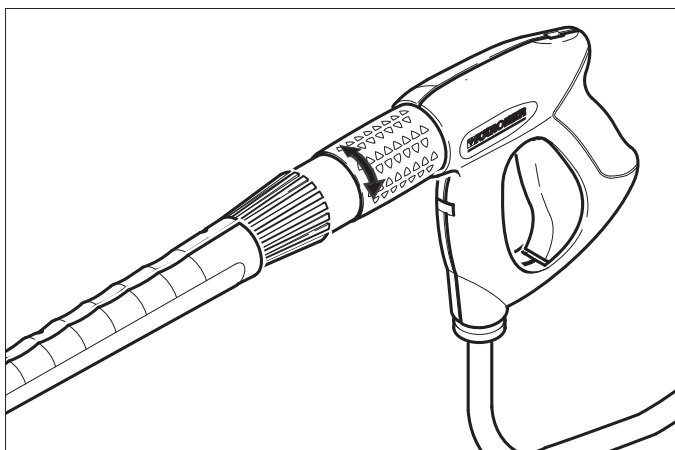
## Регулировка рабочего давления и производительности

### Настройки на аппарате



- Поворот клапана регулировки емкости по часовой стрелке повышает рабочее давление и производительность.
- Поворот клапана регулировки емкости против часовой стрелки понижает рабочее давление и производительность.

### Регулировка пистолета Easypress (дополнительное оборудование)



- При вращении регулятора количества воды вправо увеличивается подача и повышается рабочее давление.
- При вращении регулятора количества воды влево уменьшается подача и снижается рабочее давление.

### Работа с холодной водой

- Откройте подачу воды.



Символ «Двигатель включен»

- Вынуть рычаг ручного пистолета-распылителя и установить выключатель прибора (А) в положение „1“ («Двигатель включен»).
- Контрольная лампа готовности к работе (F) показывает готовность прибора к работе.

## Режим работы с горячей водой

### ⚠ ОПАСНОСТЬ

Опасность обваривания!

### ВНИМАНИЕ

Работа в режиме горячей воды при отсутствии топлива ведет к повреждению топливного насоса. Перед работой в режиме горячей воды обеспечить подачу топлива.

При необходимости можно подсоединить горелку.



Символ «Горелка включена»

- Установить выключатель прибора (А) в положение «Горелка включена».
- Установить с помощью регулятора температуры (В) нужную температуру воды. Максимально возможная температура составляет 98 °С.

### Готовность к работе

- Если во время работы отпустить рычаг ручного пистолета-распылителя, то прибор выключится.
- При повторном открытии пистолета в течение установленного времени готовности к работе (2...8 минут) прибор снова самостоятельно заработает.
- Если время готовности к работе истекло, то схема с часовым механизмом и блокировкой отключит насос и горелку. Контрольная лампа готовности к работе (F) погаснет.
- Для повторного ввода в эксплуатацию установить выключатель прибора в положение „0“, после чего снова включить. Если прибор работает с дистанционным управлением, то кнопку повторного ввода в эксплуатацию можно вывести на соответствующий переключатель пульта дистанционного управления.

### Выбор форсунки

- Автомобильные покрышки очищаются только при использовании плоскоструйной форсунки (25°) с минимального расстояния опрыскивания 30 см. Ни в коем случае не очищать покрышки круглой струей.

Для решения всех других задач используются следующие форсунки:

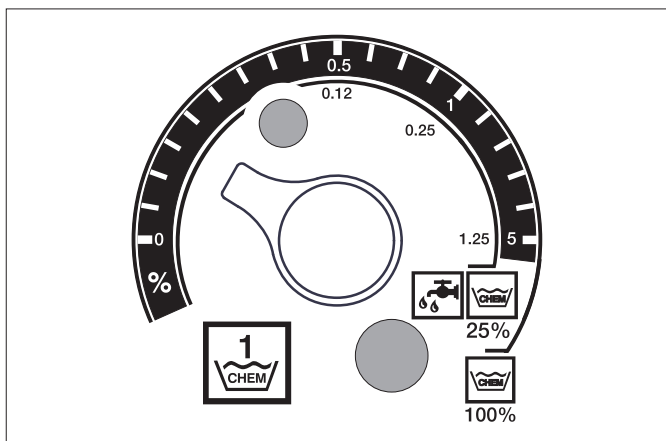
Загрязнение	Насадка	Угол разбрызгивания	Деталь № 6.415	Давление [МПа]	Отдача [Н]
<b>HDS 9/16</b>					
сильное	00060	0°	-649	16	46
среднее	25060	25°	-647		
легкое	40060	40°	-648		
<b>HDS 12/14</b>					
сильное	00080	0°	-150	14	55
среднее	25080	25°	-152		
легкое	40080	40°	-153		

При длине трубопровода более 20 м или при использовании шланга высокого давления номинальным внутренним диаметром NW 8 более 2 x 10 м необходимо использовать следующие форсунки:

Загрязнение	Насадка	Угол разбрызгивания	Деталь № 6.415	Давление [МПа]	Отдача [Н]
<b>HDS 9/16</b>					
сильное	0075	0°	-419	10	37
среднее	2575	25°	-421		
легкое	4075	40°	-422		
<b>HDS 12/14</b>					
сильное	0010	0°	-082	10	46
среднее	2510	25°	-252		
легкое	4010	40°	-253		

## Дозировка моющего средства

- Использование моющего средства облегчает процесс очистки. Моющие средства подаются из внешнего бака для моющих средств.
- При базовом варианте исполнения прибор оснащен дозирующим клапаном (С). Второе дозирующее устройство (дозировочный клапан D) заказывается в качестве специального дополнительного оборудования. При этом появляется возможность использовать два разных моющих средства.
- Дозированное количество устанавливается на пульте управления на дозирующем клапане моющего вещества (С или D). Установленное значение соответствует доле моющего средства в процентах.



- Внешняя шкала работает при использовании неразбавленного моющего средства (100 % CHEM).
- Внутренняя шкала работает при использовании моющего средства, предварительно разбавленного в отношении 1:3 (25 % CHEM + 75 % воды).

В следующей таблице приведены значения расхода моющего средства по отношению к показаниям верхней шкалы.

Положение	0,5	1	8
Количество моющего средства [л/ч]	14...15	22...24	50
Концентрация моющего средства [%]	1,5	2,5	> 5

Точность установки дозируемого количества зависит от:

- вязкости моющего средства
- Высота всоса
- гидравлического сопротивления шланга высокого давления.

При необходимости точной дозировки следует измерить всасываемое количество моющего средства (например, путем всасывания из измерительного стакана).

**Указание:** Рекомендации по использованию моющих средств приведены в главе «Дополнительное оборудование».

## Долить умягчающую жидкость

### ВНИМАНИЕ

При работе без умягчающей жидкости проточный нагреватель может покрыться накипью.

При пустом баке с умягчающей жидкостью мигает контрольная лампа защиты от накипи (Н).

### Рис. 1 - Поз. 8

- Долить в бак умягчающую жидкость RM 110 (2.780-001).

## Вывод из эксплуатации

### ⚠ ОПАСНОСТЬ

Опасность обваривания горячей водой! После эксплуатации с горячей водой прибор для охлаждения следует в течение не менее двух минут эксплуатировать с холодной водой с открытым пистолетом.

### После эксплуатации с моющим средством

- В режиме горячей воды установить регулятор температуры (В) на самую низкую температуру.
- Дать прибору проработать в течение 30 секунд без моющего средства.

### Выключение аппарата

- Выключатель прибора (А) повернуть в положение „0“.
- Закрыть подачу воды.
- Нажать рычаг пистолета-распылителя, пока аппарат не освободится от давления.
- Заблокировать пистолет-распылитель с помощью предохранительного фиксатора от случайного нажатия.

## Вывод из эксплуатации

При длительных перерывах в работе или при невозможности хранения прибора в местах, защищенных от мороза, провести следующие мероприятия (см. главу «Техническое обслуживание и уход», раздел «Защита от морозов»).

- Слить воду.
- Промывка прибора антифризом.
- Выключить и заблокировать главный выключатель или отсоединить штекерный разъем Секон.
- Закрыть подачу газа.

## Хранение

### ⚠ ОСТОРОЖНО

Опасность получения травм и повреждений! При хранении следует обратить внимание на вес устройства.

## Транспортировка

### ⚠ ОСТОРОЖНО

Опасность получения травм и повреждений! При транспортировке следует обратить внимание на вес устройства.

- При перевозке аппарата в транспортных средствах следует учитывать действующие местные государственные нормы, направленные на защиту от скольжения и опрокидывания.

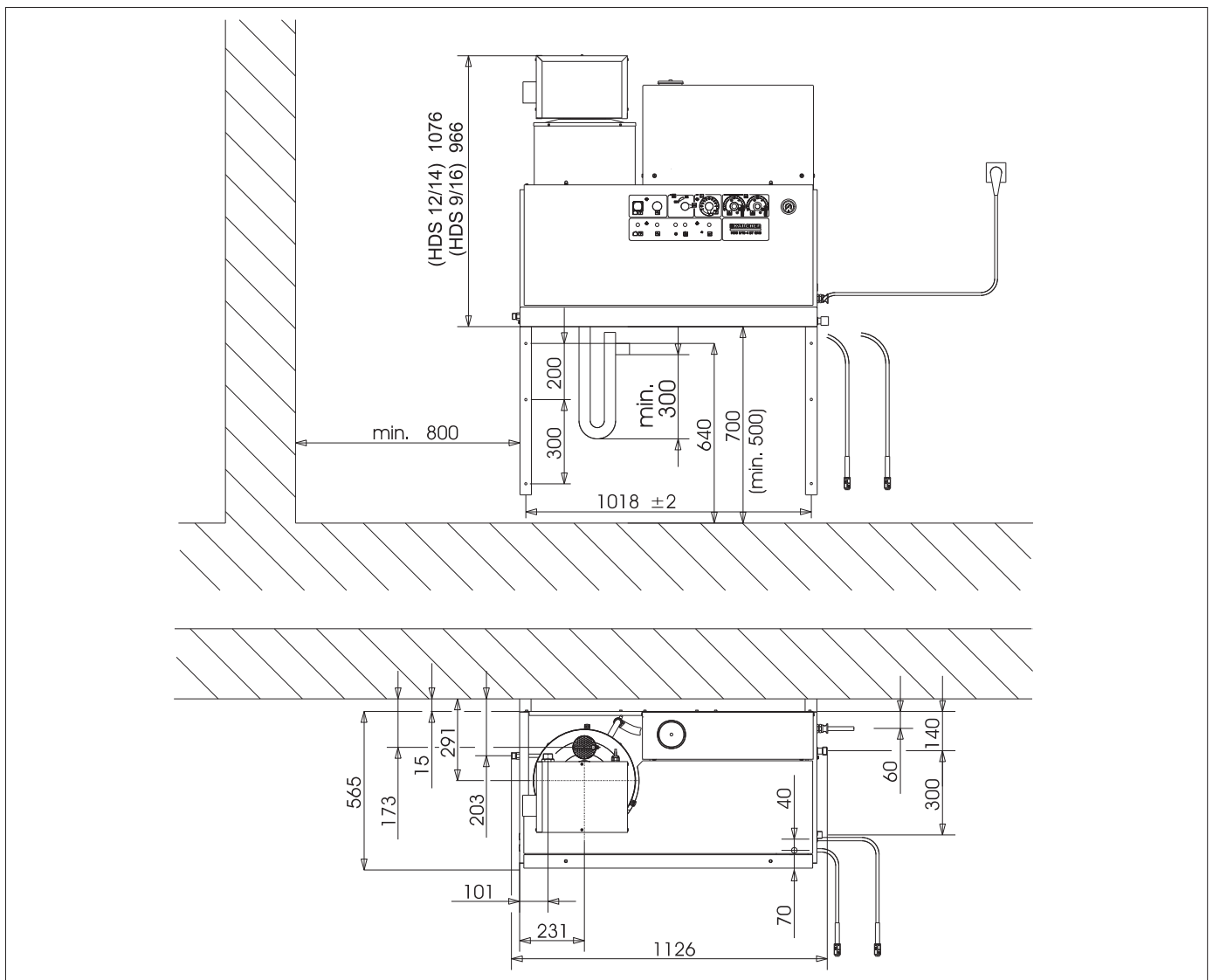


## Технические данные

		HDS 9/16-4 ST Gas	HDS 9/16-4 ST Gas LPG	HDS 12/14-4 ST Gas	HDS 12/14-4 ST Gas LPG
		1.251-108	1.251-109	1.251-110	1.251-111
<b>Данные о производительности</b>					
Рабочее давление воды (со стандартной форсункой)	МПа (бар)	16 (160)	16 (160)	14 (140)	14 (140)
Макс. рабочее давление (предохранительный клапан)	МПа (бар)	18,5 (185)	18,5 (185)	18,5 (185)	18,5 (185)
Подача воды (с плавной регулировкой)	л/ч (л/мин)	500-1000 (8,3-16,6)	500-1000 (8,3-16,6)	600-1200 (10-20)	600-1200 (10-20)
Всасывание моющего средства (с плавной регулировкой)	л/ч (л/мин)	0-50 (0-0,8)	0-50 (0-0,8)	0-60 (0-1)	0-60 (0-1)
<b>Подключение водоснабжения</b>					
Количество подаваемой воды (мин.)	л/ч (л/мин)	1100 (18,3)	1100 (18,3)	1300 (21,7)	1300 (21,7)
Давление напора (мин.)	МПа (бар)	0,1 (1)	0,1 (1)	0,1 (1)	0,1 (1)
Давление напора (макс.)	МПа (бар)	0,6 (6)	0,6 (6)	0,6 (6)	0,6 (6)
<b>Электрические параметры</b>					
Вид тока	--	3N~	3N~	3N~	3N~
Частота	Гц	50	50	50	50
Напряжение	В	380-420	380-420	380-420	380-420
Потребляемая мощность	кВт	6,4	6,4	7,5	7,5
Предохранитель (инертный)	А	16	16	20	20
Тип защиты	--	IPX5	IPX5	IPX5	IPX5
Класс защиты	--	I	I	I	I
Максимально допустимое сопротивление сети	Ом	(0,381+j 0,238)	(0,381+j 0,238)	--	--
Поводок электричества	мм <sup>2</sup>	5 x 2.5	5 x 2.5	5 x 2.5	5 x 2.5
<b>Температура</b>					
Температура подаваемой воды (макс.)	°С	30	30	30	30
Макс. рабочая температура горячей воды	°С	98	98	98	98
Аварийный термостат максимальной температуры	°С	110	110	110	110
Повышение температуры при максимальном расходе воды	°С	60-65	60-65	60-65	60-65
Мощность нагрева общая	кВт	75	75	95	95
Тяга дымовой трубы	кПа	0,01-0,04	0,01-0,04	0,01-0,04	0,01-0,04
<b>Параметры подключения газа</b>					
Природный газ E (G 20)	м <sup>3</sup> /ч	7,2	--	9,8	--
Природный газ LL (G 25)	м <sup>3</sup> /ч	8,2	--	11,4	--
Номинальное присоединительное давление (природный газ)	кПа	1,8-5	--	1,8-5	--
Пропан	кг/ч	--	5,7	--	7,2
Номинальное присоединительное давление (Пропан)	кПа	--	5-6	--	5-6
<b>Характеристики окружающей среды</b>					
Нормальная производительность	%	97	97	97	97
Нормальный фактор выброса NO <sub>x</sub> (природный газ G 25)	мг/кВт ч	< 40	--	< 40	--
Нормальный фактор выброса CO (природный газ G 25)	мг/кВт ч	< 40	--	< 40	--
<b>Значение расчетных параметров дымовой трубы</b>					
Способность выдерживать избыточное давление(мин.)	кПа	0,05	0,05	0,05	0,05
Максимум нагрузки газового канала	кПа	0	0	0	0
Массовый поток выхлопных газов - полная нагрузка	кг/ч	130	130	166	166
CO <sub>2</sub> (природный газ)	%	9,5	--	9,5	--
CO <sub>2</sub> (пропан)	%	--	12	--	12
Температура выхлопных газов макс./мин.	°С	190/150	190/150	170/130	170/130
Воздух для горения/подача воздуха	Максимальная длина:10 м. с двумя 90 коленами (минимальный диаметр 100 мм)В зависимости от местных предписаний, от места установки оборудования или свежего воздуха снаружи.				
<b>Отвод конденсата</b>					
Отвод конденсата (макс.)	л/ч	4 (через сифон в канализацию)	4 (через сифон в канализацию)	4 (через сифон в канализацию)	4 (через сифон в канализацию)
Подсоединение	DN	40 (HTR)	40 (HTR)	40 (HTR)	40 (HTR)
Минимальный водяной столб, сифон	мм	300	300	300	300
<b>Допуск EN 60335-2-79</b>					
Допуск к директиве о газовых устройствах (90/396/ЕЕС)	--	Gastec QA Low NO <sub>x</sub>	Gastec QA	Gastec QA Low NO <sub>x</sub>	Gastec QA

		HDS 9/16-4 ST Gas	HDS 9/16-4 ST Gas LPG	HDS 12/14-4 ST Gas	HDS 12/14-4 ST Gas LPG
Категория приборов, Европа	--	I 2E (r), I 2ELL, I 2H, I 2L, I 2 HE	I 3P	I 2E (r), I 2ELL, I 2H, I 2L, I 2 HE	I 3P
Тип прибора	--	B23, C33, C43, C53	B23, C33, C43, C53	B23, C33, C43, C53	B23, C33, C43, C53
Идентификационный номер CE-продукции	--	PIN 0063 BN 3880	PIN 0063 BN 3880	PIN 0063 BN 3880	PIN 0063 BN 3880
<b>Размеры и массы</b>					
Длина	мм	1124	1124	1124	1124
Ширина	мм	558	558	558	558
высота	мм	966	966	1076	1076
Типичный рабочий вес	кг	193,5	193,5	209	209
<b>Значение установлено согласно EN 60355-2-79</b>					
Уровень шума					
Уровень шума дБ <sub>а</sub>	дБ(А)	74	74	76	76
Опасность K <sub>рА</sub>	дБ(А)	1	1	1	1
Значение вибрации рука-плечо					
Ручной пистолет-распылитель	м/с <sup>2</sup>	2,2	2,2	2,3	2,3
Струйная трубка	м/с <sup>2</sup>	1,8	1,8	2,1	2,1
Опасность К	м/с <sup>2</sup>	1,0	1,0	1,0	1,0

### Информационный листок



## Уход и техническое обслуживание

### ⚠ ОПАСНОСТЬ

Опасность получения травм! Перед проведением ремонтных работ и работ по техническому обслуживанию следует выключить главный выключатель или отсоединить штекерный разъем Секон.

### План технического обслуживания

Время	Действие	соответствующий узел	Проведение работ	кем
ежедневно	Проверить ручной пистолет-распылитель.	Ручной пистолет-распылитель	Проверить, плотно ли закрыт ручной пистолет-распылитель. Проверить работу защиты от непреднамеренного включения. Неисправные ручные пистолеты-распылители заменить.	Оператор
	Проверить шланги высокого давления.	Выходные трубопроводы, шланги к рабочему прибору	Проверьте шланги на предмет повреждений. Поврежденные шланги немедленно заменить. Опасность несчастных случаев!	Оператор
	Проверить сетевой шнур и штепсельную вилку	Электрическое подключение с помощью штекерного разъема/розетки	Проверить сетевой шнур и штепсельную вилку на наличие повреждений. Поврежденный сетевой шнур должен быть незамедлительно заменен уполномоченной службой сервисного обслуживания/специалистом-электриком.	Оператор
раз в неделю или через 40 часов работы	Проверка состояния масла	Масляный резервуар на насосе	Если масло помутнело, его необходимо заменить.	Оператор
	Проверить уровень масла	Масляный резервуар на насосе	Проверить уровень масла в насосах. При необходимости долить масло (№ для заказа 6.288-016).	Оператор
	Очистка сетки	Сеточный фильтр в канале подачи воды	См. раздел «Очистка сеток».	Оператор
раз в месяц или через 200 часов работы	Проверить насос	Насос высокого давления	Проверить насос на наличие течей. При утечке более 3 капель в минуту вызвать специалистов из отдела обслуживания клиентов.	Оператор
	Проверить на наличие внутренних отложений	Вся установка	Ввести в эксплуатацию установку со струйной трубкой без форсунки высокого давления. Если рабочее давление на манометре прибора превышает 3 МПа, необходимо удалить накипь. Это же необходимо сделать в том случае, если при работе без шланга высокого давления (вода свободно вытекает из выхода высокого давления) установлено рабочее давление выше 0,7–1 МПа.	Оператор, прошедший инструктаж по удалению накипи
	Очистка сетки	Сетчатый фильтр в системе предохранения от отсутствия воды	См. раздел «Очистка сеток».	Оператор
через 500-700 рабочих часов	Замена	Накальный зажигатель, ионизирующий электрод	Заменить накальный зажигатель или ионизирующий электрод.	Сервисная служба
раз в полгода или через 1000 часов работы	Смена масла	Насос высокого давления	Слить масло. Влить 1 л нового масла (№ для заказа 6.288-016). Проверить уровень заполнения в масляном баке.	Оператор
	проверить, очистить	Вся установка	Визуальный контроль установки, проверить место подсоединения шланга высокого давления на герметичность, проверить перепускной клапан на герметичность, проверить шланг высокого давления на герметичность, проверить ресивер, очистить нагревательный змеевик от накипи, отчистить/заменить ионизирующий электрод, отрегулировать горелку.	Сервисная служба
	Заменить шланг.	Шланг для переключателя давления ОГ	Заменить шланг.	Сервисная служба
раз в год	Проверка безопасности работы	Вся установка	При работе с жидкостными струйными установками необходимо соблюдать соответствующие национальные нормы.	Специалист

## Договор о техническом обслуживании

С отделом сбыта фирмы Karcher можно заключить договор на техническое обслуживание устройства.

## Очистить сетки

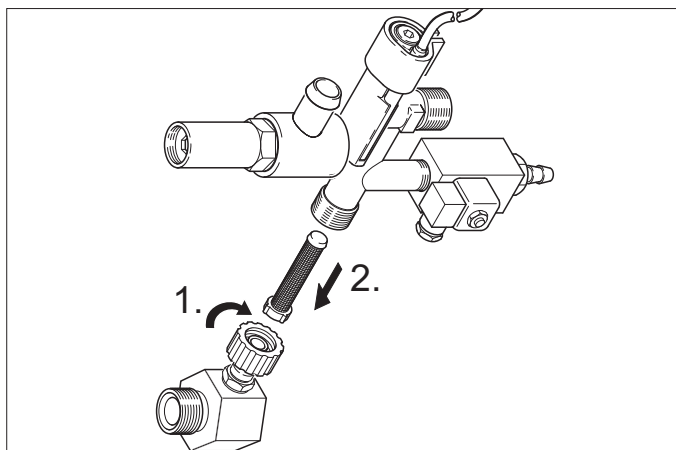
### Сеточный фильтр в канале подачи воды

#### Рис. 1 - Поз. 3

- Закрыть подачу воды.
- Открутить на приборе шланг подачи воды.
- С помощью отвертки вынуть сетку из места подсоединения.
- Очистка сетки
- Снова собрать в обратной последовательности.

### Сетчатый фильтр в системе предохранения от отсутствия воды

- Снять листовую обшивку.
- Открутить угловую деталь с предохранительного блока.



- Выкрутить из сетки винты M8x30.
- Клещами вынуть винты и сетку.
- Очистка сетки
- Снова собрать в обратной последовательности.

## Удаление накипи

При образовании отложений в трубопроводах повышается их гидравлическое сопротивление, что может привести к срабатыванию манометрического выключателя.

### ⚠ ОПАСНОСТЬ

*Опасность взрыва ввиду образования горючих газов! Курение при удалении накипи запрещено. Обеспечить хорошую вентиляцию.*

### ⚠ ОПАСНОСТЬ

*Опасность химического ожога кислотой! Носить защитные очки и защитные перчатки.*

### Проведение работ

Для удаления, согласно государственным нормам, разрешается использовать только проверенные средства для удаления накипи с маркировкой о проверке.

- RM 100 (№ для заказа 6.287-008) растворяет известняк и простые соединения из известняка и остатков моющих веществ.
- RM 101 (№ для заказа 6.287-013) растворяет отложения, которые не растворяются RM 100.
- Заполнить 20-литровый бак 15 литрами воды.
- Добавить 1 литр средства для удаления накипи.
- Подключить водный шланг прямо к головной части насоса и опустить свободный конец в бак.
- Вставить в бак подсоединенную напорную трубку без сопла.
- Открыть пистолет и не закрывать его в ходе удаления накипи.
- Переключить выключатель прибора в положение «Горелка включена» до достижения температуры примерно 40 °С.
- Выключить прибор и дать ему постоять 20 минут. Пистолет должен оставаться открытым.
- Наконец, прокачать прибор в сухую.

**Указание:** Для антикоррозионной защиты и нейтрализации кислотных остатков в самом конце мы рекомендуем прокачать через прибор щелочной раствор (например RM 81) через бак моющего средства.

## Защита от замерзания

Прибор должен быть установлен в помещении, защищенном от морозов. При опасности замерзания, например, при монтаже на открытом воздухе, прибор нужно опорожнить и промыть антифризом.

### Слив воды

- Отвинтите шланг подачи воды и шланг высокого давления.
- Оставьте прибор включенным в течение не более 1 минуты до тех пор, пока насос и трубопроводы не опорожнятся.
- Отсоединить подающий провод, отвернув его от дна котла и освободив нагревательный змеевик.

### Прополаскать аппарат антифризом

**Указание:** Соблюдайте инструкции по использованию антифриза.

- В бак с поплавком залить доверху обычный антифриз.
- Установить под выходом высокого давления подходящую емкость.
- Включить прибор и дать ему поработать до тех пор, пока не сработает система предохранения от недостатка воды бака с поплавком и прибор не выключится.
- Заполнить дно котла и сифон антифризом.

В результате этого также достигается определенная антикоррозионная защита.

## Помощь в случае неполадок

### ⚠ **ОПАСНОСТЬ**

Опасность получения травм! Перед проведением ремонтных работ и работ по техническому обслуживанию следует выключить главный выключатель или отсоединить штекерный разъем Секон.

Неполадка	Возможная причина	Способ устранения	кем
Прибор не работает, контрольная лампа готовности к работе (F) не горит.	На устройство не подано напряжение.	Проверить электрическую сеть.	Электрик
	Сработала схема с часовым механизмом и блокировкой.	Прибор выключить на некоторое время, затем снова включить.	Оператор
	Перегорел предохранитель в цепи управления (F3). Предохранитель установлен в управляющем трансформаторе (T2).	Вставить новый предохранитель, при повторном перегорании устранить причину перегрузки.	Сервисная служба
	Неисправен манометрический выключатель HD (высокого давления) или ND (низкого давления).	Проверить манометрический выключатель.	Сервисная служба
+ Горит контрольная лампа перегрева двигателя (G).	Неисправен таймер модуля (A1).	Проверить подключения, при необходимости заменить.	Сервисная служба
	Сработал термодатчик (WS) в двигателе или выключатель устройства защиты от перегрузок (F1).	Устранить причину перегрузки.	Сервисная служба
Горелка не зажигается или пламя гаснет во время эксплуатации	Сработало устройство предохранения от отсутствия воды в баке с поплавком.	Устранить недостаток воды.	Оператор
	Регулятор температуры (B) установлен на слишком низкую температуру.	Установить с помощью регулятора более высокую температуру.	Оператор
	Выключатель прибора находится не на горелке.	Включить горелку.	Оператор
	Выключено устройство предохранения от отсутствия воды предохранительного блока.	Обеспечить достаточную подачу воды. Проверить прибор на герметичность.	Оператор
	Закрывать газовый кран.	Открыть газовый кран.	Оператор
	Сработал ограничитель максимальной температуры водовыпуска (>110 C).	Дать остыть котлу и снова запустить прибор.	Оператор
		Проверить регулятор температуры.	Сервисная служба
Загорается контрольная лампочка термостата отработанных газов (K)	Отсутствует подача газа.	Открыть кран подачи газа.	Оператор
	Засорился подвод приточного или отработанного воздуха.	Проверить вентиляцию и систему отработанного газа.	Оператор
	Дно котла слишком горячее. Сработал ограничитель максимальной температуры дна котла (>80 C). На дне котла нет сконденсированной воды.	Залить 5 литров воды в измерительный патрубок отработанного газа.	Оператор
	Автомат сжигания газа находится в положении "Неисправность".	Нажать кнопку разблокировки газового реле (I).	Оператор
	Отсутствие зажигания.*	Проверить расстояние между электродами автомата сжигания газа и кабелем зажигания. Отрегулировать расстояние или заменить неисправные детали. В случае необходимости очистить.	Сервисная служба
	Неисправен вентилятор или число оборотов платы.*	Проверить вентилятор и число оборотов платы. Проверить штекер и питающий провод. Заменить неисправные части.	Сервисная служба

\*

**Указание:** Нажать кнопку разблокировки термостата отработанных газов (J) для разблокировки датчика пламени.

Неполадка	Возможная причина	Способ устранения	кем
Загорается контрольная лампочка термостата отработанных газов (К)	Сработал ограничитель температуры отработанных газов.	Открыть ручной пистолет-распылитель до остывания установки. Выключить и включить установку на пульте управления для разблокировки ограничителя температуры. В случае повторения обратиться в сервисную службу.	Оператор
Горит контрольная лампа защиты от накипи (Н).	Использовать умягчитель.	Долить умягчитель.	Оператор
Недостаточная подача или отсутствие подачи моющего средства	Установить дозирующий клапан в положение „0“.	Отрегулировать дозирующий клапан моющего средства.	Оператор
	Забит фильтр моющего средства или пуст бак с моющим средством.	Очистить или залить.	Оператор
	Пропускают или забиты всасывающие шланги линии подачи моющего средства, дозирующие или магнитные клапаны.	Проверить, очистить	Оператор
	Неисправна электронная система или магнитный клапан.	Заменить	Сервисная служба
Давление в приборе не увеличивается	Продуть форсунку.	Заменить насадку.	Оператор
	Пуст бак для моющего средства.	Долить моющее средство	Оператор
	Недостаточно воды.	Обеспечить достаточную подачу воды.	Оператор
	Забит сетчатый фильтр на входе воды.	Проверить, разобрать и очистить сетчатый фильтр.	Оператор
	Негерметичен дозирующий клапан моющего средства.	Проверить и уплотнить.	Оператор
	Негерметичен шланг подачи моющего средства.	Заменить	Оператор
	Зажат поплавковый клапан.	Проверить легкость хода.	Оператор
	Негерметичен предохранительный клапан.	Проверить регулировку, при необходимости вставить новое уплотнение.	Сервисная служба
	Негерметичен или установлен на слишком низкое значение клапан регулировки подачи.	Проверить элементы клапана, при выявлении повреждений заменить, при загрязнении очистить.	Сервисная служба
Неисправен магнитный клапан в системе сброса давления.	Заменить магнитный клапан.	Сервисная служба	
Насос высокого давления стучит, стрелка манометра скачет, насос высокого давления всасывает воздух	Неисправен демпфер	Заменить демпфер	Сервисная служба
	Водяной насос подсасывает немного воздуха.	Проверить всасывающую систему и устранить течи.	Оператор
Прибор при подключенном ручном пистолете-распылителе постоянно включается и выключается.	Закупорена форсунка в струйной трубке.	Проверить, очистить	Оператор
	В приборе образовалась накипь	См. раздел «Удаление накипи».	Оператор
	Изменена точка включения тока перегрузки.	Заново установить значение тока перегрузки.	Сервисная служба
	Забит сетчатый фильтр в системе предохранения от отсутствия воды.	Проверить, разобрать и очистить сетчатый фильтр.	Оператор
При закрытом ручном пистолете-распылителе прибор не выключается.	Из насоса не полностью откачан воздух.	Установить выключатель прибора в положение „0“ и вытянуть ручной пистолет-распылитель, пока из форсунки не перестанет выступать жидкость. Снова включить прибор. Повторять этот процесс до достижения полного рабочего давления.	Оператор
	Неисправен предохранительный клапан или уплотнение предохранительного клапана.	Заменить предохранительный клапан или уплотнение.	Сервисная служба
	Пневматический выключатель протока.	Проверить пневматический выключатель и проток.	Сервисная служба

## Принадлежности

### Моющее средство

Использование моющего средства облегчает процесс очистки. В таблице представлен перечень моющих средств. Перед использованием моющих средств обязательно прочитать указания на упаковке.

Область применения:	Загрязнение, тип применения	Моющее средство	pH-значение (примерно) 1%-ный раствор в водопроводной воде.	
грузовые автомобили, бензоколонки, транспортно-экспедиционные агентства, транспортные хозяйства	Пыль, уличная грязь, минеральные масла (на лакированных поверхностях)	RM 55 ASF **	8	
		RM 22/80-порошок ASF	12/10	
		RM 81 ASF	9	
		RM 803 ASF	10	
		RM 806 ASF	11	
	Консервация автомобилей	RM 42 холодный воск для очистки под высоким давлением	8	
		RM 820-горячий воск ASF	7	
		RM 821-разбрызгиваемый воск ASF	6	
		RM 824 супер перлен воск ASF	7	
		RM 44 гелевый очиститель ободов	9	
Металлообрабатывающая промышленность	масла, консистентные смазки, пыль и другие подобные загрязнения	RM 22/80-порошок ASF	12	
		RM 55 ASF	8	
		RM 81 ASF	9	
		RM 803 ASF	10	
		RM 806 ASF	12	
		RM 31 ASF (сильные загрязнения)	12	
Предприятия по переработке пищевых продуктов	Загрязнения от легких до средних, консистентные смазки/масла, большие поверхности	RM 55 ASF	8	
		RM 81 ASF	9	
		RM 882 гелевая пена OSC	12	
		RM 58 ASF (пенообразующее моющее средство)	9	
		RM 31 ASF *	12	
	Дымчатая канифоль	RM 33 *	13	
	Очистка и дезинфекция	RM 732	9	
	Дезинфекция	RM 735	7...8	
	Санитарно-техническая отрасль ***	Известь, мочевого камень, мыло и т.д.	RM 25 ASF * (основная очистка)	2
			RM 59 ASF (очистка пеной)	2
RM 68 ASF			5	

\* = только для кратковременного применения, двухэтапный способ, после очистки промыть холодной водой

\*\* = ASF = легкая сепарируемость

\*\*\* = для предварительного разбрызгивания используется

Foam-Star 2000

## Инсталляция оборудования



Только для авторизованного персонала!

### Общие положения

- Нагревательным устройством прибора является топчанная установка. При установке следует соблюдать предписания, действующие в данной стране.
- Использовать только проверенные дымовые трубы/трубопроводы для отвода отработанных газов.

### Газ в общем

- Установка газопровода, а также подсоединение приборов стороннего газа, должна производиться только зарегистрированной фирмой с соответствующей квалификации по водяному и газовому производству.
- Настройки и ремонт газовой горелки могут производиться только обученными монтерами сервисной службы фирмы Kärcher.

### Газопровод

- В газопроводе, номинальный диаметр которого должен быть как минимум 1 дюйм, должен быть предусмотрен манометр и запорный клапан.
- Насос высокого давления может послужить причиной возникновения вибраций, его нужно соединить с гибким газовым шлангом жесткого газопровода и прибором.
- Газопровод свыше 10 метров длиной должен иметь номинальный диаметр в 1 1/2 дюйма или больше. Газовое подсоединение к прибору с номинальным диаметром 1 .

### ⚠ ОПАСНОСТЬ

При вкручивании гибкого газового шланга в горелку необходимо гаечным ключом SW 36 прижать соединительный ниппель. Соединительный ниппель не разрешается прикручивать перед корпусом горелки. Герметизация винтовой резьбы производится при помощи средства герметизации DVGW. После подключения необходимо испарителем проверить место соединения на герметичность с применением средства герметизации DVGW.

Внутренний диаметр трубы газопровода должен быть рассчитан в соответствии с DVGW TRGI 1986 или TRF 1996. Номинальный диаметр газового подсоединения прибора не считается автоматически номинальным внутренним диаметром трубопровода. Определение размеров и установка газопровода должны проводиться в зависимости от соответствующих норм и предписаний.

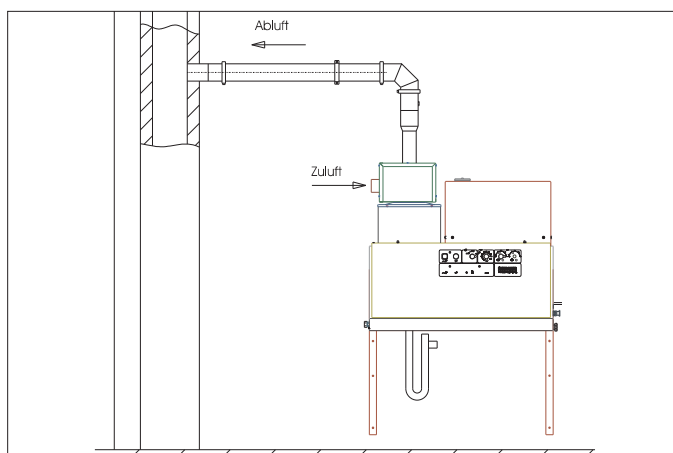
### Воздухо/газоотвод

- Каждый прибор необходимо подсоединить к собственной трубе отвода газа.
- Газоотвод необходимо устанавливать в соответствии с местными предписаниями и в согласовании с компетентным специалистом по вентиляции.

Газовый прибор с системой выхлопа, которая извлекает установленный объем воздуха для горения.

### Тип В23

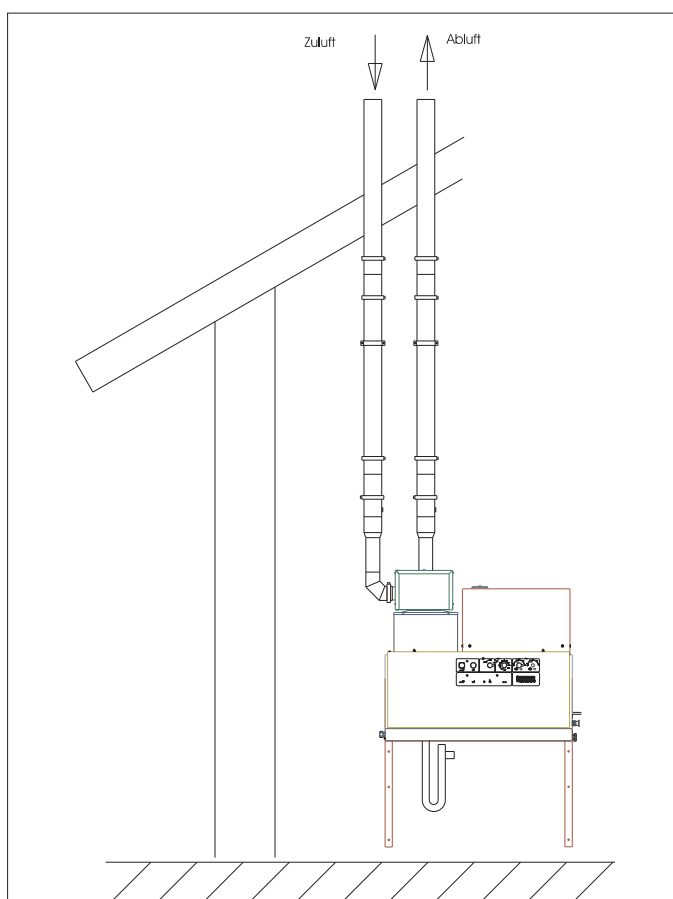
Газовый прибор без предохранителя утечки, при котором подымаются все указанные части газохода воздуха для горения, находящиеся ниже превышения давления. Установка В23 дает возможность подключения прибора к обычной непрерывной дымовой трубе при помощи DIN 18160 и использования дозируемого воздуха в помещении. Предпосылкой служит то, что дымовая труба пригодна для подсоединения прибора теплоты сгорания (например, в то время как происходит реконструкция дымовой трубы путем прокладки труб из инструментальной стали).



Газовый прибор с системой выхлопа, которая извлекает наружу воздух для горения из закрытой системы.

### Тип С33

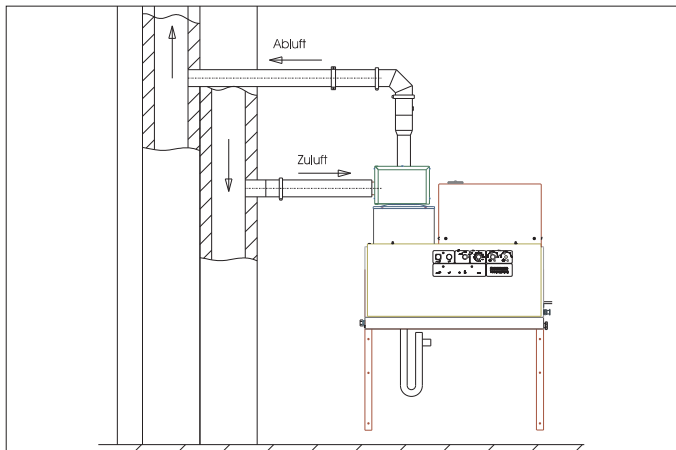
Газовый прибор с подачей воздуха для горения и вертикальным газоотводом на крыше. Отсеки находятся поблизости напротив друг друга на одинаковых диапазонах давления.





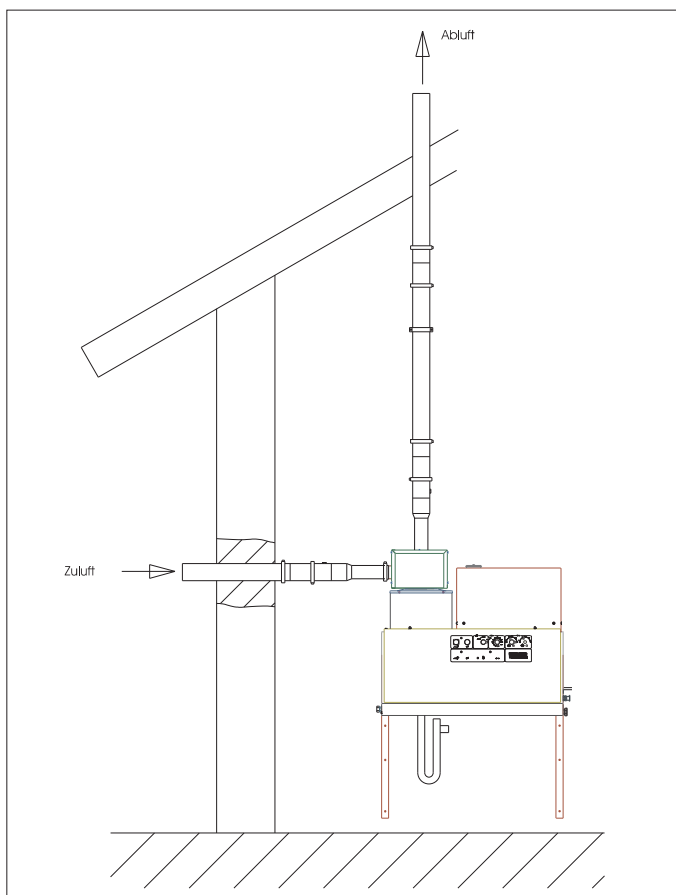
### Тип С43

Газовый прибор с подачей воздуха для горения и газоотводом для подсоединения к системе обработанного газа и воздуха.



### Тип С53

Газовый прибор с отдельной подачей воздуха для горения и газоотводом. Отсеки находятся на разных диапазонах давления.



**Указание:** Для достижения предписанных параметров горения необходимо придерживаться значений тяги дымовой трубы, указанных в разделе "Технические данные".

### Отток конденсата

Вода из трубопровода для конденсата должна сливаться через сифон прямо в подсоединение для конденсата. Высота сифона должна составлять 30 см. Сифон входит в комплект поставки. Трубопровод для конденсата не обязательно должен быть прочно соединен с канализацией. Конденсат должен свободно вытекать в воронку или бак для нейтрализации.

### Настенный монтаж

- Перед установкой проверить несущую способность стены. Крепежный материал, входящий в комплект поставки, пригоден для бетона. Для стен, выполненных из строительного камня с пустотами, кирпича и газобетона необходимо использовать подходящие дюбели и винты, например, анкерные дюбели (схему расположения отверстий см. на габаритном чертеже).
- **Рис. 3 - поз. 19 и 25**  
Прибор нельзя жестко соединять с водопроводной сетью или сетью трубопроводов высокого давления. Обязательно нужно смонтировать соединительные шланги.
- **Рис. 3 - А**  
Предусмотреть запорный клапан между водопроводной сетью и соединительным шлангом.

### Монтаж шлангов высокого давления

- При монтаже шлангов высокого давления необходимо соблюдать соответствующие национальные нормы.
- Перепад давления в трубопроводе должен быть менее 1,5 МПа.
  - Готовый трубопровод необходимо проверить под давлением 32 МПа.
  - Изоляция трубопровода должна быть термостойкой до температуры 100 °С.

### Установка баков с моющим средством

#### Рис. 3 - Поз. 20

Баки необходимо установить таким образом, чтобы нижний уровень моющего средства был не более чем на 1,5 м ниже дна прибора, а верхний уровень был не выше дна прибора.

### Подача воды

#### Рис. 3 - В и поз. 19

- Водоспуск подключается к водопроводной сети при помощи подходящего водяного шланга.
- Производительность подачи воды должна составлять не менее 1300 л/час при давлении не менее 0,1 МПа.
  - Температура воды должна быть ниже 30 °С.

## Электрическое подключение

### ВНИМАНИЕ

Превышение максимально допустимого полного сопротивления сети в точке электрического подключения (см. раздел "Технические данные") не допускается. В том случае, если вам не известна величина полного сопротивления сети в точке электрического подключения, обратитесь в энергоснабжающую организацию.

**Указание:** Процессы включения создают краткие падения напряжения. В случае неисправностей электросети возможны помехи в работе других приборов.

- Параметры подключения указаны на заводской табличке и в разделе "Технические данные".
- Электрическое подключение должно проводиться электриком и соответствовать нормам IEC 60364-1.
- Токоведущие детали, кабели и приборы в рабочей зоне должны находиться в безупречном состоянии и быть защищены от попадания водяной струи.

### ▲ ОПАСНОСТЬ

Во избежание несчастных случаев, связанных с электричеством, мы рекомендуем использование розеток с предвключенным устройством защиты от тока повреждения (макс. номинальная сила тока срабатывания: 30 мА).

### Жестко смонтированное подключение к электрической сети

→ Установить электрическое соединение.

Для отключения стационарной очистительной установки высокого давления используется запираемый на замок главный выключатель (рис. 3, поз. 6), расположенный в безопасном и легкодоступном месте.

Ширина размыкания контактов главного выключателя должна составлять не менее 3 мм.

### Электрическое подключение с помощью штекерного разъема/розетки

→ Смонтировать на соединительном кабеле прибора штекерный разъем Секон.

→ Вставить штекерный разъем Секон в розетку.

Для отключения стационарной очистительной установки высокого давления штекерный разъем Секон для отсоединения от сети должен быть легко доступен.

## Первый ввод в эксплуатацию

Прибор по умолчанию устанавливается в качестве прибора для природного газа с типом газа G 20 и прибора для сжиженного газа G 31. При переключении прибора для природного газа на G 25 или другой природный газ (см. заводскую табличку) или прибора для сжиженного газа на G 30 или другой сжиженный газ (см. заводскую табличку), для прибора природного газа необходимо установить значения выбросов природного газа, а для прибора сжиженного газа - значения выбросов сжиженного газа согласно сервисной информации.

Прилагаемую пустую табличку заполняют сведениями об установленном новом типе газа и помещают в поле надписи с правой стороны прибора. Одновременно необходимо удалить оттуда размещенную на заводе табличку с указанием G 20 (прибор природного газа) или G 31 (прибор сжиженного газа).

→ Проверить газовое подключение.

### ВНИМАНИЕ

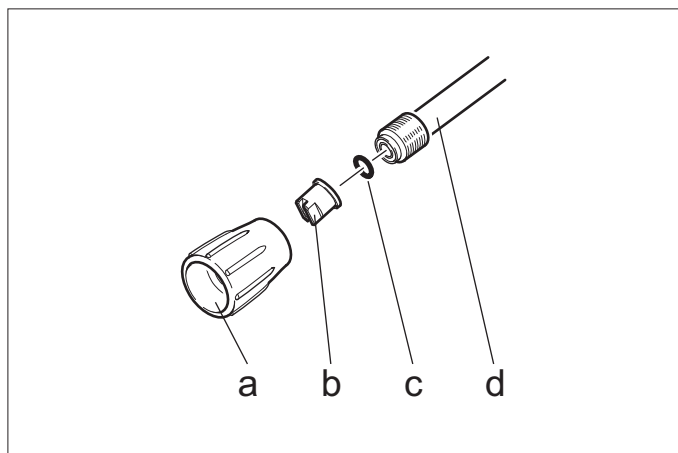
Опасность повреждения приборов из-за перегрева.

- Сифон крепится на дно котла и заполняется водой.
- Котел заполняется через отверстие трубы для отвода газов 4 литрами воды.
- Перед первым использованием срезать кончик на колпачке емкости с маслом водяного насоса.

## Мероприятия до ввода в эксплуатацию

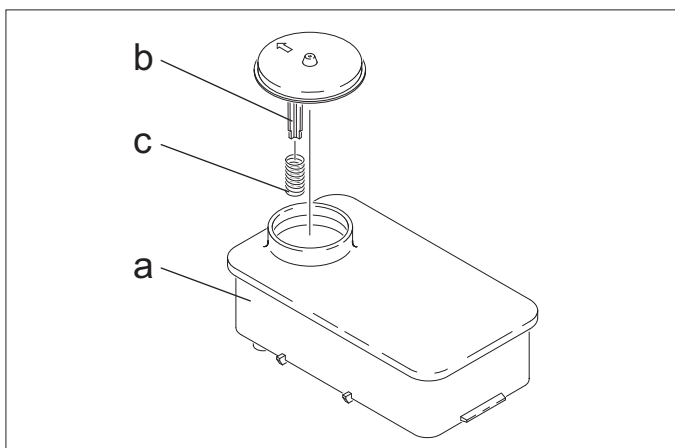
### Рис. 3 - Поз. 14

→ Шланг высокого давления соединяют с ручным пистолетом-распылителем и струйной трубкой, затем устанавливают на выходе высокого давления прибора или сети трубопроводов высокого давления.



→ Накидной гайкой (a) закрепить мундштук форсунки (b) на струйной трубке (d). Обратите внимание на то, чтобы уплотнение (c) легло точно в паз.

## Защита от образования накипи

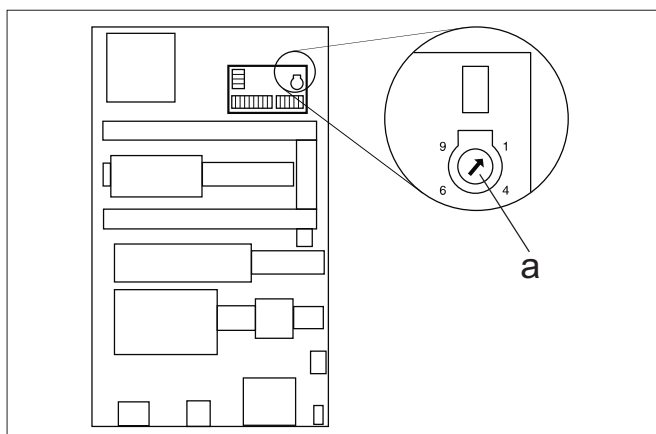


- Снять пружину (с) с упора крышки (b) бака смягчителя (a).
- Заполнить бак смягчителем Kärcher RM 110 (№ для заказа 2.780-001).

### ⚠ ОПАСНОСТЬ

*Опасное электрическое напряжение! Установка должна осуществляться только специалистами-электриками.*

- Определение местной жесткости воды:
  - через местное предприятие коммунально-бытового обслуживания,
  - с помощью прибора для измерения жесткости воды (№ заказа 6.768-004)
- Снять крышку прибора.
- Открыть распределительный щит рядом с пультом управления.



- Установите поворотный потенциометр (a) в зависимости от жесткости воды. В таблице указаны правильные установки.

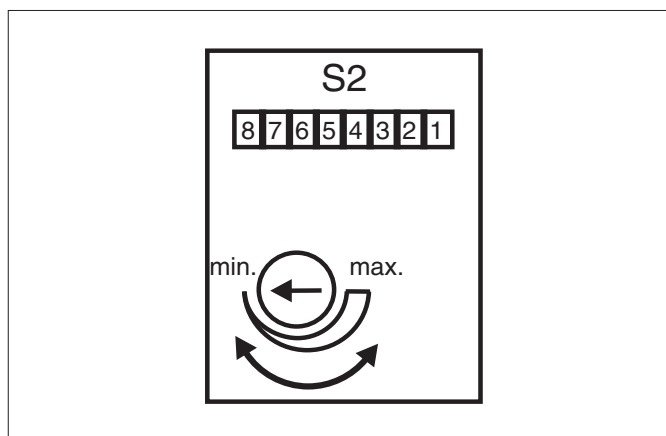
### Пример:

Для жесткости воды 15 рН установить положение 6 на поворотном потенциометре. Это означает, что время паузы равно 31 секунде, т.д. каждые 31 секунду на короткое время открывается магнитный клапан.

Жесткость воды (°dH)	5	10	15	20	25
Шкала поворотного потенциометра	8	7	6	5	4,5
Время паузы (секунд)	50	40	31	22	16

## Регулировка времени готовности к работе

Регулировка времени готовности к работе происходит на большой плате на левой боковой стенке электрического шкафа.



На заводе-изготовителе время готовности к работе устанавливается на минимальное значение, равное 2 минутам, и может быть увеличено максимально до 8 минут.

## Монтажный материал

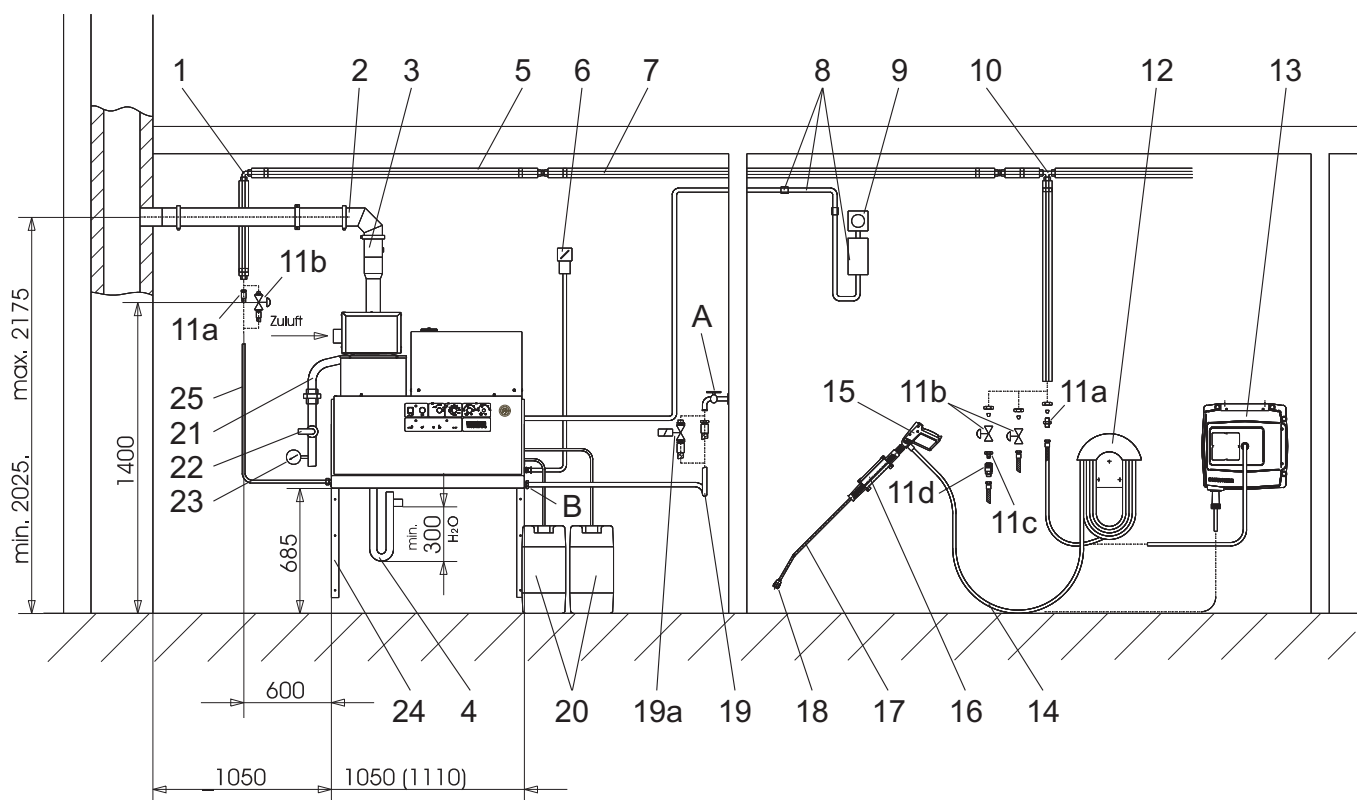


Рис. 3

Поз.	Монтажный материал	№ заказа:
1	Угловое резьбовое соединение	6.386-356
2	Набор трубопроводов для отработанного газа, горизонтальный, 150 мм	6.526-231
3	Набор трубопроводов для отработанного газа, вертикальный, 150 мм	6.526-232
4	Комплект соединительных деталей сифона	2.640-422
5	Тепловая изоляция	6.286-114
6	Главный выключатель	6.631-455
7	Комплект трубопроводов, оцинкованная сталь	2.420-004
	Комплект трубопроводов, высококачественная сталь	2.420-006
8	Комплект деталей дистанционного управления	2.744-008
9	Комплект деталей аварийного выключателя	2.744-002
10	T-образное резьбовое соединение	6.386-269
11a	Соединительные штуцеры, латунь	2.638-180
	Соединительные штуцеры, высококачественная сталь	2.638-181
11b	Запорный кран номинальным внутренним диаметром NW 8, оцинкованная сталь	4.580-144
	Запорный кран номинальным внутренним диаметром NW 8, высококачественная сталь	4.580-163
11c	Неподвижная часть быстроразъемного соединения	6.463-025
11d	Подвижная часть быстроразъемного соединения	6.463-023

Поз.	Монтажный материал	№ заказа:
12	Держатель шланга	2.042-001
13	Барaban для намотки шланга	2.637-238
14	Шланг высокого давления 10 м.	6.388-083
15	Ручной пистолет-распылитель Easypress	4.775-463
	Регулятор настройки HDS 9/16-4	4.775-470
	Регулятор настройки HDS 12/14-4	4.775-471
16	Держатель струйной трубки	2.042-002
17	Струйная трубка	4.760-550
18	Мундштук форсунки HDS 9/16-4	2.883-402
	Мундштук форсунки HDS 12/14-4	2.883-406
19	Водяной шланг	4.440-282
19a	Магнитный клапан линии подачи воды	4.743-011
20	Бак с моющим средством, 60 л	5.070-078
21	Газовый шланг R1"	6.388-228
22	Газовый запорный кран R1"	6.412-389
23	Манометр, газ (Внимание! Запорный клапан предусмотрен заводской установкой.)	6.412-059
24	Комплект деталей стенного кронштейна	2.053-005
	Комплект деталей наземной станины	2.210-008
25	Шланг высокого давления	6.389-028

## Заявление о соответствии ЕС

Настоящим мы заявляем, что нижеуказанный прибор по своей концепции и конструкции, а также в осуществленном и допущенном нами к продаже исполнении отвечает соответствующим основным требованиям по безопасности и здоровью согласно директивам ЕС. При внесении изменений, не согласованных с нами, данное заявление теряет свою силу.

**Продукт** высоконапорный моющий прибор  
**Тип:** 1.251-xxx

### Основные директивы ЕС

2009/142/ЕС  
2006/42/ЕС (+2009/127/ЕС)  
2004/108/ЕС

### Примененные гармонизированные нормы

EN 55014-1: 2006+A1: 2009+A2: 2011  
EN 55014-2: 1997+A1: 2001+A2: 2008  
EN 60335-1  
EN 60335-2-79  
EN 62233: 2008  
EN 61000-3-2: 2006+A1: 2009+A2: 2009  
HDS 12/14:  
EN 61000-3-3: 2013  
HDS 9/16:  
EN 61000-3-11: 2000

### Примененные спецификации:

QA 195 (нет LPG)


### Название ответственного представительства:


Для 2009/142/ЕС

GASTEC  
Wilmersdorf 50  
7327 AC Apeldoorn  
Код 0063

### 5.957-648

Нижеподписавшиеся лица действуют по поручению и по доверенности руководства предприятия.

  
H. Jenner  
CEO

  
S. Reiser  
Head of Approbation

уполномоченный по документации:

S. Reiser

Alfred Kaercher GmbH & Co. KG  
Alfred-Kaercher-Str. 28 - 40  
71364 Winnenden (Germany)  
Тел.: +49 7195 14-0  
Факс: +49 7195 14-2212

Winnenden, 2014/09/01

## Гарантия

В каждой стране действуют гарантийные условия, изданные уполномоченной организацией сбыта нашей продукции в данной стране. Возможные неисправности прибора в течение гарантийного срока мы устраняем бесплатно, если причина заключается в дефектах материалов или ошибках при изготовлении.

## Сервисная служба

Тип установки:	Заводской №:	Введен в эксплуатацию:

Дата проведения проверки:

Результат:

Подпись

Дата проведения проверки:

Результат:

Подпись

Дата проведения проверки:

Результат:

Подпись

Дата проведения проверки:

Результат:

Подпись



A készülék első használata előtt olvassa el ezt az eredeti használati utasítást, ez alapján járjon el és tartsa meg a későbbi használatra vagy a következő tulajdonos számára.

- Az első üzembe helyezés előtt mindenképpen olvassa el az 5.956-309 sz. biztonsági utasításokat!
- Szállítási sérülések esetén azonnal tájékoztassa a kereskedőt.

## Tartalomjegyzék

Környezetvédelem . . . . .	HU	1
Veszély fokozatok . . . . .	HU	1
Szimbólumok a készüléken . . . . .	HU	1
Általános biztonsági előírások . . . . .	HU	1
Rendeltetésszerű használat . . . . .	HU	2
Funkció . . . . .	HU	2
Biztonsági berendezések . . . . .	HU	2
Készülék elemek . . . . .	HU	3
Üzembevitel . . . . .	HU	4
Használat . . . . .	HU	4
Üzemen kívül helyezés . . . . .	HU	6
Leállítás . . . . .	HU	6
Tárolás . . . . .	HU	6
Szállítás . . . . .	HU	6
Műszaki adatok . . . . .	HU	7
Ápolás és karbantartás . . . . .	HU	9
Segítség üzemzavar esetén . . . . .	HU	11
Tartozékok . . . . .	HU	13
Berendezés installációja . . . . .	HU	14
EK konformitási nyilatkozat . . . . .	HU	19
Garancia . . . . .	HU	19
Szerviz . . . . .	HU	20

## Környezetvédelem



A csomagolási anyagok újrahasznosíthatók. Kérjük, ne dobja a csomagolást a házi szemétkorba, hanem vigye el egy újrahasznosító helyre.



A használt készülékek értékes újrahasznosítható anyagokat tartalmaznak, amelyeket újrahasznosító helyen kell elhelyezni. Az elemeknek, olajnak és hasonló anyagoknak nem szabad a környezetbe kerülni. Ezért kérjük, a használt készülékeket megfelelő gyűjtőrendszeren keresztül távolítsa el.

Kérjük, a motorolajat, fűtőolajat és benzint ne hagyja a környezetbe jutni. Kérjük, óvja a padlózatot és a fáradt olajat környezetkímélő módon távolítsa el.

A Kärcher tisztítószerke könnyen elválaszthatók (ASF). Ez azt jelenti, hogy az olajelválasztó funkcióját nem gátolja. Az ajánlott tisztítószerke listáját a „Tartozékok” fejezetben találja.

### Megjegyzések a tartalmazott anyagokkal kapcsolatban (REACH)

Aktuális információkat a tartalmazott anyagokkal kapcsolatban a következő címen talál:

[www.kaercher.com/REACH](http://www.kaercher.com/REACH)

## Veszély fokozatok

### ⚠ VESZÉLY

Azonnal fenyegető veszély, amely súlyos testi sérüléshez vagy halálhoz vezet.

### ⚠ FIGYELMEZTETÉS

Esetlegesen veszélyes helyzet, amely súlyos testi sérüléshez vagy halálhoz vezethet.

### ⚠ VIGYÁZAT

Figyelmeztetés esetlegesen veszélyes helyzetre, amely könnyű sérüléshez vezethet.

### FIGYELEM

Lehetséges veszélyes helyzetre való figyelmeztetés, amely anyagi kárhoz vezethet.

## Szimbólumok a készüléken



A magasnyomású víz sugar nem rendeltetésszerű használat esetén veszélyes lehet. A víz sugarat soha ne irányítsa személyek, állatok, aktív elektromos szerelvények vagy maga a készülék felé.

## Általános biztonsági előírások

- Vegye figyelembe az adott nemzeti törvényhozó folyadék sugárszóró berendezésekre vonatkozó előírásait.
- Vegye figyelembe az adott nemzeti törvényhozó balesetmegelőzésre vonatkozó előírásait. A folyadék sugárszóró berendezéseket rendszeresen ellenőrizni kell, és az ellenőrzés eredményét írásban rögzíteni kell.
- A készülék melegítő berendezése tüzelőberendezés. A tüzelőberendezéseket rendszeresen ellenőrizni kell az adott nemzeti törvényhozó előírásai alapján.
- A berendezés helyiségekben való üzemeltetése esetén gondoskodni kell a füstgázok veszélytelen elvezetéséről (füstgázcső huzatmegszakító nélkül). Továbbá elegendő friss levegő ellátásnak kell lenni.
- Vegye figyelembe a biztonsági előírásokat, amelyek a használatos tisztítószerkeknél mellékelve vannak (általában a csomagolás címkéjén).

## Előírások, irányelvek és szabályok

A készülék installációja előtt egyeztetni kell a gázellátó vállalattal és a kerületi kéményseprőmesterrel.

Az installációnál figyelembe kell venni az építési jogot, a iparjogot és az imisszióvédelmet. Utalunk az alábbiakban felsorolt előírásokra, irányelvekre és szabványokra:

- A készüléket csak szaküzemnek szabad installálni az adott nemzeti előírások alapján.
- Az elektromos bekötéseknél figyelembe kell venni a törvényalkotó adott nemzeti előírásait.
- A gázinstallációnál figyelembe kell venni a törvényhozó adott nemzeti előírásait.
- A gázvezeték installációját, valamint a készülék gázbekötését, csak egy jóváhagyott víz- és gáz-vezeték szerelésre szakosodott cégnek szabad elvégezni.
- Beállításokat, karbantartási munkákat és javításokat az égőfejen csak képzett Kärcher-szerviz szerelőknek szabad elvégezni.
- A kémény tervezésénél figyelembe kell venni a helyileg érvényben lévő irányelveket.



## Munkahelyek

A munkahely a kezelőpultnál található. További munkahelyek találhatóak a berendezés felépítésétől függően a kiegészítő készülékekénél (szóró berendezések), amelyeket a vízvételi pontokon kötnek be.

## Személyes védőfelszerelés



Olyan alkatrészek esetén amelyek tisztításnál felerősítik a zajt viseljen fülvédőt a halláskárosodás megelőzésére.

- A visszafröccsenő víz vagy szennyeződés elleni védelemhez viseljen alkalmas védőruházatot és védőszemüveget.

## Rendeltetészerű használat

A készülék arra szolgál, hogy egy szabadon kilépő vízszugár segítségével felületekről a szennyeződést eltávolítsa. Különösképpen gépek, járművek és homlokzatok tisztítására használják.

### ⚠ VESZÉLY

Sérülésveszély! Benzinkutaknál vagy más veszélyes területeken való használat esetén vegye figyelembe a megfelelő biztonsági előírásokat.

Kérem, ásványolajat tartalmazó szennyvizet ne engedjen a földbe, vizekbe vagy a csatornába. Motormosást vagy alapzat mosást ezért kérjük, hogy csak erre alkalmas, olajleválasztóval ellátott, helyen végezzen.

### A vízminőség követelményei:

#### FIGYELEM

Magasnyomású anyagként csak tiszta vizet szabad használni. Szennyeződések idő előtti kopáshoz vagy lerakódáshoz vezetnek a készülékben.

Ha újrahasznosított vizet használnak, akkor a következő határértékeket nem szabad átlépni.

pH-érték	6,5...9,5
elektromos vezetőképesség *	a friss víz vezetőképessége +1200 µS/cm
ülepíthető anyagok **	< 0,5 mg/l
leszűrhető anyagok ***	< 50 mg/l
Szénhidrogének	< 20 mg/l
Klorid	< 300 mg/l
Szulfát	< 240 mg/l
kalcium	< 200 mg/l
Összkeménység	< 28 °dH < 50 °TH < 500 ppm (mg CaCO <sub>3</sub> /l)
Vas	< 0,5 mg/l
Mangán	< 0,05 mg/l
Réz	< 2 mg/l
Aktív klór	< 0,3 mg/l
kellemetlen szagoktól mentes	
* Maximum összesen 2000 µS/cm	
** próbatérfogat 1 l, ülepítési idő 30 perc	
*** abrazív anyagok nélkül	

## Funkció

- A hidegvíz a motor hűtőberendezésén keresztül az úszótartályba jut, onnan az átfolyós vízmelegítő külső burkolatába azután tovább a magasnyomású szivattyú szívó oldalához. Az úszótartályban vízlágyítót adagol hozzá. A szivattyú a vizet és a felszívott tisztítószer az átfolyós vízmelegítőn keresztül szállítja. A vízhez kevert tisztítószer arányát egy adagolószelleppel lehet beállítani. Az átfolyós vízmelegítőt egy gázégő fűti.
- A magasnyomású kimenetet az épületben meglévő magasnyomású hálózatra kell rákötni. Ennek a hálózatnak a vízvételi pontjánál kell bekötni egy magasnyomású tömlővel a kézi szórófejet.

## Biztonsági berendezések

A biztonsági berendezések a felhasználó védelmét szolgálják és nem szabad őket hatályon kívül helyezni vagy működésükben megkerülni.

### Vízhiány biztosíték úszótartály

A vízhiány biztosíték megakadályozza, hogy a magasnyomású szivattyú vízhiány esetén bekapcsolódjon.

### Vízhiány biztosíték biztosíték tömb

A vízhiány biztosíték megakadályozza az égőfej túlmelegedését vízhiány esetén. Az égőfej csak elegendő vízellátás mellett üzemel.

### Nyomás kapcsoló

A nyomás kapcsoló a munkanyomás túllépése esetén kikapcsolja a készüléket. A beállítást nem szabad megváltoztatni.

### Biztonsági szelep

A nyomás kapcsoló meghibásodása esetén kinyílik a biztonsági szelep. Ez a szelep gyárilag van beállítva és leplombálva. A beállítást nem szabad megváltoztatni.

### Láng figyelés

Tüzelőanyag hiány vagy az égőfej üzemzavara esetén a láng figyelés kikapcsolja az égőfejet. Az égőfej üzemzavar kontroll lámpája (E) kigyullad.

### Túláram védelem

Ha az égőfej motorja leáll, a túláram védelem kapcsoló kiold. A magasnyomású szivattyú motorja motor védőkapcsolóval és terkereselés védőkapcsolóval van biztosítva.

### Füstgáz termosztát

A füstgáz termosztát akkor old ki, ha a szennygáz hőmérséklet 320 °C fölé emelkedik. A füstgáz termosztát (K) kontroll lámpája világít.

### Hőmérséklet-korlátozó

A maximális hőmérséklet-korlátozó a kazán aljában (> 80 °C) és a víz kimenetben (> 110 °C) kiold és az égőfej üzemzavar (E) kontroll lámpa világít.

### Füstgáz nyomás kapcsoló

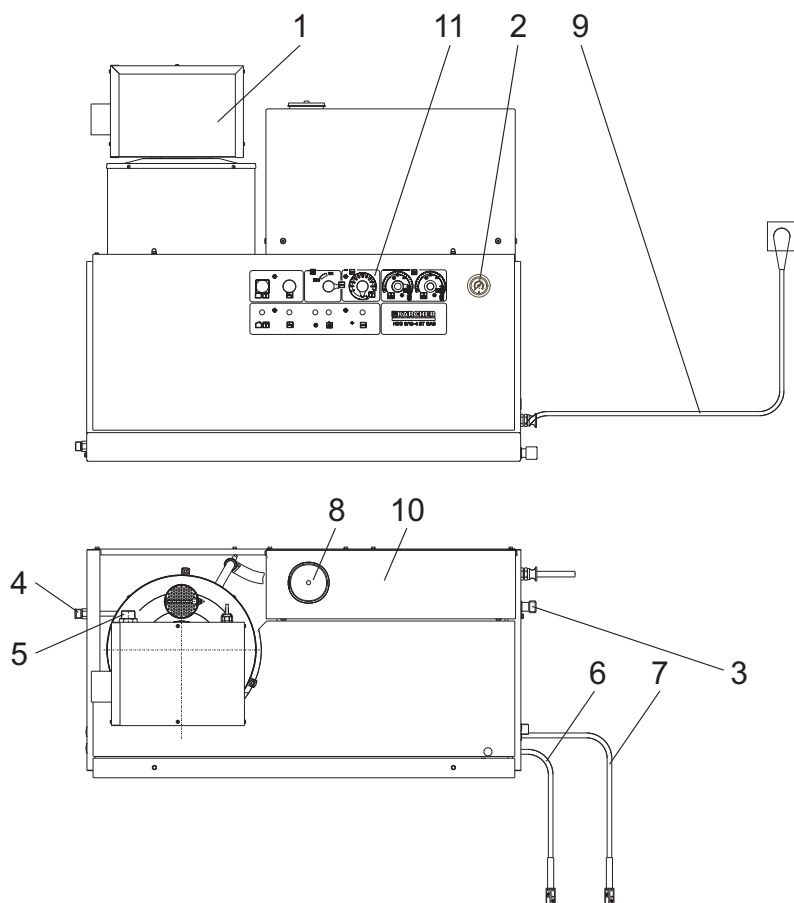
A füstgáz nyomás kapcsoló kikapcsolja az égőfejet, ha a füstgázrendszerben a megengedettnél magasabb ellennyomás alakul ki, pl. elzáródásnál.

### A magasnyomású rendszer nyomás mentesítése

A készülék kikapcsolás után a kézi szórópisztolyon keresztül, az üzemkészenléti idő lejártá után, egy magasnyomású rendszerhez kapcsolódó mágnes szelep nyílik ki, amelyen keresztül a nyomás csökken.



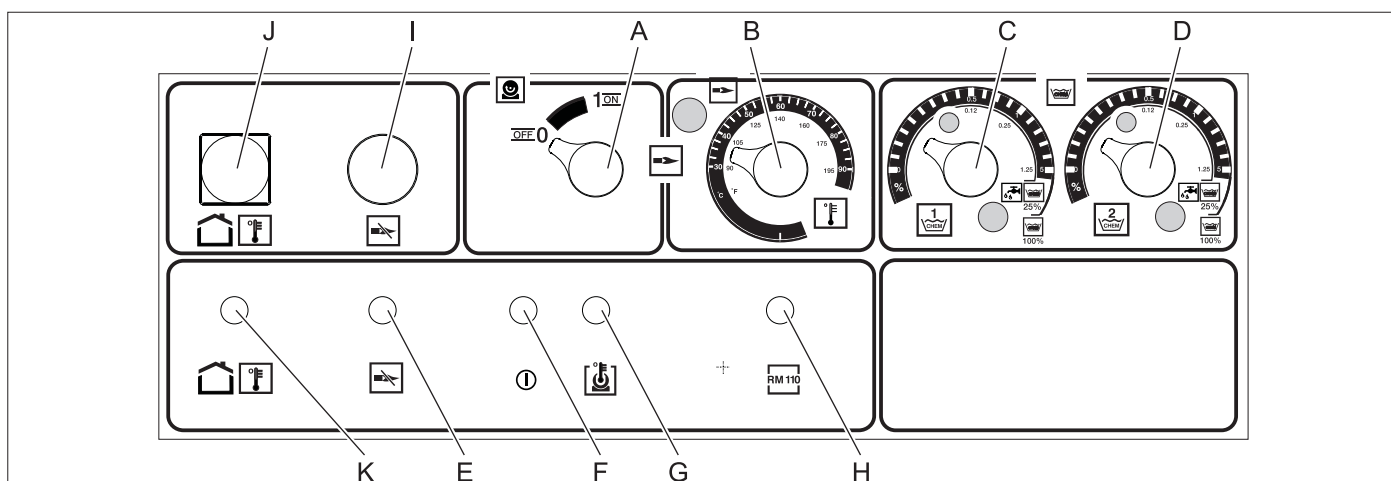
## Készülék elemek



1. ábra

- |                              |                                    |
|------------------------------|------------------------------------|
| 1 Égőfej                     | 7 Tisztítószer-szívócső II (opció) |
| 2 Manométer                  | 8 Vízlágyító tartály               |
| 3 Friss víz ellátás szűrővel | 9 Elektromos ellátó vezeték        |
| 4 Magasnyomású kimenet       | 10 Úszótartály                     |
| 5 Gázcsatlakozás             | 11 Kezelőpult                      |
| 6 Tisztítószer szívócső I    |                                    |

## Kezelőpult



2. ábra

- |  |                                     |
|--|-------------------------------------|
| A Készülékkapcsoló                       | I Kioldó gomb gáz relé              |
| B Hőmérséklet szabályozó                 | J Kioldó gomb füstgáz termosztát    |
| C Tisztítószer adagoló szelep I          | K Kontroll lámpa füstgáz termosztát |
| D Tisztítószer adagoló szelep II (opció) |                                     |
| E Kontroll lámpa égőfej üzemzavar        |                                     |
| F Kontroll lámpa üzemkész állapot        |                                     |
| G Kontroll lámpa motor túlmelegedés      |                                     |
| H Kontroll lámpa vízkő védelem           |                                     |

## Üzembevétele

### ⚠ VESZÉLY

Sérülésveszély! A készüléknek, vezetéknek, magasnyomású tömlőknek és csatlakozásoknak kifogástalan állapotban kell lenni. Ha a készülék állapota nem kifogástalan, akkor nem szabad használni.

### Áram csatlakozás

- A csatlakozási értékeket lásd a Műszaki adatoknál és a Típus táblán.
- Az elektromos csatlakozást villanszerelőnek kell elvégezni és meg kell felelnie az IEC 60364-1-nek.

## Használat

### Biztonsági tanácsok

A felhasználónak rendeltetésszerűen kell használnia a készüléket. Figyelembe kell venni a helyi viszonyokat, és a készülékkel történő munkavégzés során ügyelni kell másokra, főként a gyerekekre.

A készüléket nem szabad felügyelet nélkül hagyni, amíg üzemel.

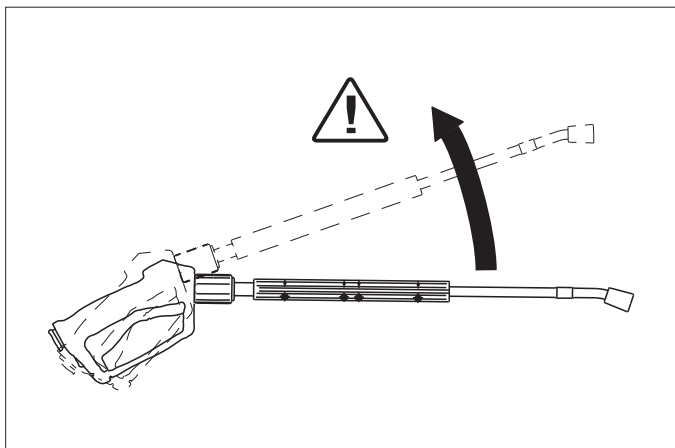
### ⚠ VESZÉLY

- Forrázásveszély forró víz által! A vízsugarat ne irányítsa személyek vagy állatok felé.
- Égési sérülésveszély a berendezés forró alkatrészei által! Forró víz üzemnél ne érjen a nem szigetelt csővezetékekhez és a tömlőkhöz. A sugárcsővet csak a markolatnál fogja. Ne érjen az átfolyós vízmelegítő füstgáz csőcsomójához.
- Mérgezés- vagy marásveszély tisztítószerrel! Vegye figyelembe a tisztítószerre vonatkozó javaslatokat. A tisztítószerrel illetéktelenek számára nem hozzáférhető módon tárolja.

### ⚠ VESZÉLY

Életveszély áramütés által! Ne irányítsa a vízsugarat a következő berendezések felé:

- Elektromos készülékek és berendezések,
- magára erre a berendezésre,
- semmilyen áramvezető alkatrészre a munkaterületen.



A sugárcsőből kilépő vízsugár által visszalökő erő keletkezik. A hajlított sugárcső miatt ez az erő felfelé hat.

### ⚠ VESZÉLY

- Sérülésveszély! A sugárcső visszalökő ereje kibillentheti Önt egyensúlyából. Ön eleshet. A sugárcső elrepülhet és személyek sérülését okozhatja. Keressen egy biztos helyet és fogja erősen a szórópisztolyt. A kézi szórópisztoly karját soha ne szorítsa le.
- A vízsugarat nem szabad másokra vagy saját magára irányítani ruházat vagy lábbeli tisztítása céljából.
- Sérülésveszély elrepülő tárgyak által! Elrepülő letört darabok vagy tárgyak személyek vagy állatok sérülését okozhatják. Ne irányítsa a vízsugarat törékeny vagy szabadon álló tárgyak felé.
- Balesetveszély rongálódás következtében! Gumiabroncsokat és szelepeket minimum 30 cm távolságból tisztítsa.

### ⚠ FIGYELMEZTETÉS

Veszély egészségre ártalmas anyagok által! A következő anyagokat ne permetezze le, mivel egészségre ártalmas anyagok ka-  
varodhatnak fel:

- azbeszt tartalmú anyagok,
- Olyan anyagok, amelyek egészségre ártalmas anyagokat tartalmazhatnak.

### ⚠ VESZÉLY

- Sérülésveszély a kiáramló, esetlegesen forró vízsugár által! Csak az eredeti Kärcher-magasnyomású tömlők vannak optimálisan beállítva a berendezéshez. Más tömlők használata esetére nem vállalunk garanciát.
- Egészségi ártalom tisztítószerrel által! Az adott esetben hozzákevert tisztítószer miatt a készülékből kijövő víznek nincs ivóvíz minősége.
- Halláskárosodás veszélye zaj felerősítő alkatrészekre való munka által! Ebben az esetben viseljen fülvédőt.

### Az üzemképes állapotba hozás

### ⚠ VESZÉLY

Sérülésveszély a kiáramló, esetlegesen forró vízsugár által!

### ⚠ VESZÉLY

Ellenőrizze a nagynyomású tömlő épségét minden használat előtt. A sérült nagynyomású tömlőt azonnal ki kell cserélni.

- ➔ Minden használat előtt ellenőrizze a magasnyomású tömlőt, csővezetékeket, szerelvényeket és a sugárcsövet, hogy nem rongálódtak-e meg.
- ➔ Ellenőrizze a tömlőkapcsolat biztos elhelyezkedését és víz-záróságát.

### FIGYELEM

Rongálódásveszély szárazmenet által.

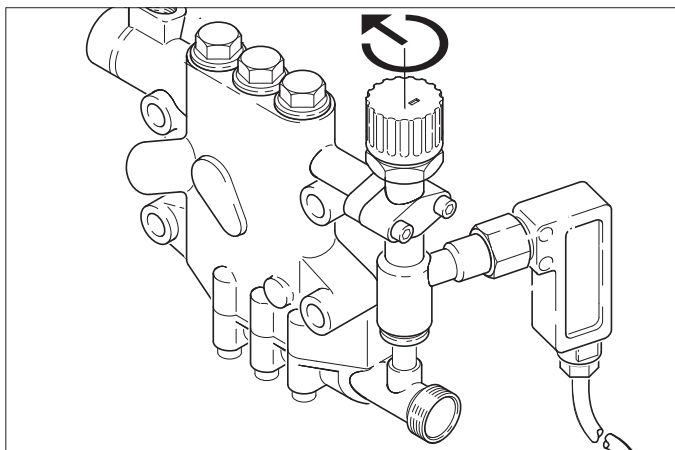
- ➔ Ellenőrizze a tisztítószer tartály szintjét és szükség szerint töltsön utána.
- ➔ Ellenőrizze a vízlágyító tartály szintjét és szükség szerint töltsön utána.

### Kikapcsolás vész helyzetben

- ➔ Fordítsa a készülékkapcsolót (A) „0” -ra.
- ➔ Zárja el a víztápláló-vezetékét.
- ➔ Nyomja meg a kézi szórópisztolyt, amíg a készülék nyomásmentes lesz.
- ➔ Zárja el a gáz hozzávezetését.

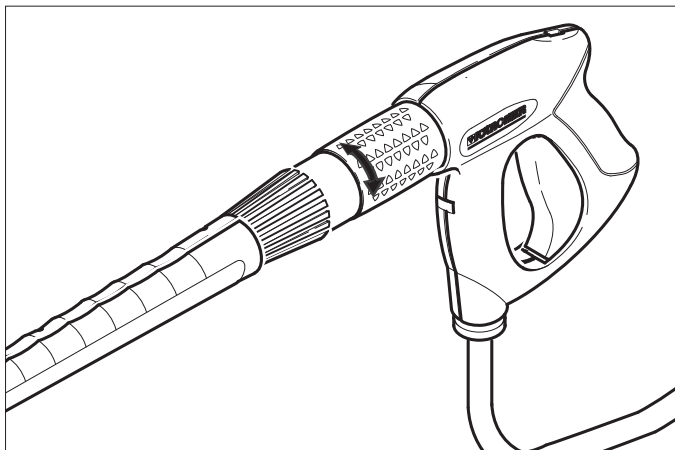
## A munkanyomás és a szállított mennyiség beállítása

### Beállítás a készüléken



- A mennyiség szabályozó szelep óramutató járásával egy irányba történő tekerése magasabb munkanyomást és nagyobb szállított mennyiséget eredményez.
- A mennyiség szabályozó szelep óramutató járásával ellentétes irányba történő tekerése alacsonyabb munkanyomást és kisebb szállított mennyiséget eredményez.

### Beállítás az Easypress pisztolyon (opció)



- A vízmennyiség szabályozó szelep jobbra fordítása nagyobb szállított mennyiséget és magasabb munkanyomást eredményez.
- A vízmennyiség szabályozó szelep balra fordítása kisebb szállított mennyiséget és alacsonyabb munkanyomást eredményez.

### Használat hideg vízzel

- Nyissa ki a vízvezetékét.



Szimbólum „Motor be”

- A kézi szórópisztoly karját húzza meg és a készülékkapcsolót (A) állítsa „1”-re (Motor be).
- Az üzemkész állapot kontroll lámpája (F) üzemkész állapotot jelez.

## Használat forró vízzel

### ⚠ VESZÉLY

Forrázásveszély!

### FIGYELEM

Tüzelőanyag nélküli forró víz üzem a tüzelőanyag szivattyú roncsolódásához vezet. A forró víz üzem előtt biztosítsa a tüzelőanyag ellátást.

Az égőfejet szükség szerint be lehet kapcsolni.



Szimbólum „Égőfej be”

- Állítsa a készülékkapcsolót (A) „Égőfej be”-re.
- A kívánt vízhőmérsékletet a hőmérséklet szabályozóval (B) állítsa be. Maximális vízhőmérséklet 98 °C.

### Üzemkész állapot

- Ha az üzem alatt a kézi szórópisztoly karját elengedi, a készülék kikapcsol.
- A pisztoly ismételt megnyitásával a beállított üzemműködési időn belül (2...8 perc) a készülék magától ismét újraindul.
- Ha az üzemműködési időt átlépi, a biztonsági időkapcsoló kikapcsolja a szivattyút és az égőfejet. Az üzemkész állapot kontroll lámpája (F) kialszik.
- Az ismételt üzembevételhez a készülékkapcsolót állítsa „0”-ra, azután ismét kapcsolja be. Ha a készüléket távirányítóval vezérli, akkor az ismételt üzembevételt a távirányító megfelelő kapcsolójával is el lehet végezni.

### Szórófej választék

- Jármű abroncsokat csak a lapos sugarú szórófejjel (25°) és legalább 30 cm-es szórási távolságból szabad tisztítani. A kerék sugarával semmiképpen sem szabad gumiabroncsokat tisztítani.

Minden más feladatra a következő szórófejek állnak rendelkezésre:

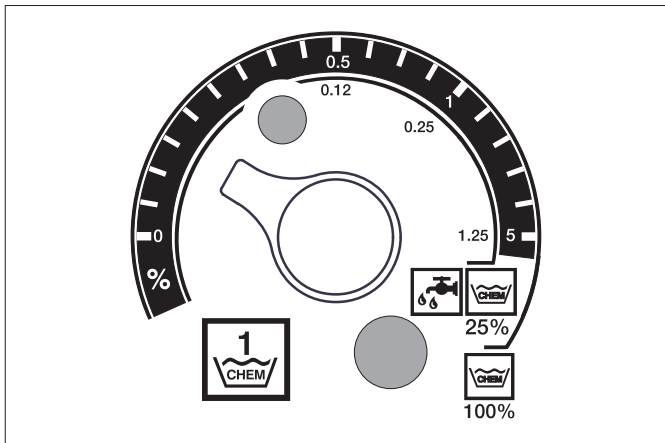
Szennyeződés	Fúvóka	Szórási szög	Alkatrész szám 6.415	Nyomás [MPa]	Visszalökő erő [N]
<b>HDS 9/16</b>					
erős	00060	0°	-649	16	46
közepes	25060	25°	-647		
könnyű	40060	40°	-648		
<b>HDS 12/14</b>					
erős	00080	0°	-150	14	55
közepes	25080	25°	-152		
könnyű	40080	40°	-153		

Több, mint 20 m csővezetéknel vagy több, mint 2 x 10 m NW 8 magasnyomású tömlőnél a következő szórófejeket használja:

Szennyeződés	Fúvóka	Szórási szög	Alkatrész szám 6.415	Nyomás [MPa]	Visszalökő erő [N]
<b>HDS 9/16</b>					
erős	00075	0°	-419	10	37
közepes	25075	25°	-421		
könnyű	40075	40°	-422		
<b>HDS 12/14</b>					
erős	0010	0°	-082	10	46
közepes	2510	25°	-252		
könnyű	4010	40°	-253		

## Tisztítószer-adagolás

- A tisztítószer megkönnyíti a tisztítási feladatot. Ezeket egy külső tisztítószer tartályból szívja fel.
- A készülék alapfelszerelésben egy adagoló szeleppel (C) van ellátva. Második adagoló berendezés (D adagoló szelep) különleges tartozékként kapható. Ekkor fennáll a lehetőség, hogy két különböző tisztítószerrel szívjon fel.
- Az adagolás mennyiségét a tisztítószer adagolási szelepeken (C vagy D) a kezelőpulton lehet beállítani. A beállított érték megfelel a tisztítószer százalékos arányának.



- A külső skála hígítatlan tisztítószer (100 % CHEM) használatánál érvényes.
- A belső skála 1+3 előhígított tisztítószer (25 % CHEM + 75 % víz) használatánál érvényes.

A következő táblázat a külső skála értékeihez tartozó tisztítószer felhasználást mutatja:

Állás	0,5	1	8
Tisztítószer mennyiség [l/h]	14...15	22...24	50
Tisztítószer koncentráció [%]	1,5	2,5	> 5

A pontos adagolási mennyiség a következőktől függ:

- A tisztítószer viszkozitásától
- Felszívási magasság
- A magasnyomású vezeték áramlási ellenállása

Ha pontos adagolásra van szükség, akkor ki kell mérni a felszívott tisztítószer mennyiségét (pl. mérőpohárból való felszívás által).

**Megjegyzés:** Tisztítószer ajánlásokat a „Tartozékok“ fejezetben talál.

## Vízlágyító utántöltése

### FIGYELEM

Vízlágyító nélküli üzem esetén az átfolyós vízmelegítő vízkövesedhet.

Üres vízlágyító tartály esetén a vízkő védelem kontroll lámpája (H) villog.

### 1. ábra - 8. poz.

- ➔ A vízlágyító tartályt töltsé után RM 110 (2.780-001) vízlágyító folyadékkal.

## Üzemen kívül helyezés

### ⚠ VESZÉLY

Forrázásveszély forró víz által! Forró vízzel történő üzem után a készüléket lehűlés céljából legalább két percig hideg vízzel, nyitott kézi szórópisztollyal kell üzemeltetni.

### Tisztítószeres használat után

- ➔ Forró víz üzemnél a hőmérséklet szabályozót (B) állítsa a legalacsonyabb hőmérsékletre.
- ➔ Használja a készüléket legalább 30 másodpercig tisztítószer nélkül.

### A készülék kikapcsolása

- ➔ Fordítsa a készülékkapcsolót (A) „0“ -ra.
- ➔ Zárja el a víztápláló-vezetékét.
- ➔ Nyomja meg a kézi szórópisztolyt, amíg a készülék nyomásmentes lesz.
- ➔ Biztosítsa a kézi szórópisztolyt a biztonsági pecekkel véletlenszerű kinyitás ellen.

## Leállítás

Hosszabb üzem szüneteknél vagy ha fagymentes tárolás nem lehetséges, a következő intézkedéseket végezze le (lásd az „Ápolás és karbantartás“ fejezet, „Fagyás elleni védelem“ részét):

- ➔ Víz leeresztése.
- ➔ Öblítse át a készüléket fagyállószerral
- ➔ A főkapcsolót kikapcsolni és biztosítani ill. a Cekon dugós csatlakozót kihúzni.
- ➔ Zárja el a gáz hozzávezetést.

## Tárolás

### ⚠ VIGYÁZAT

Sérülés- és rongálódásveszély! Tárolás esetén vegye figyelembe a készülék súlyát.

## Szállítás

### ⚠ VIGYÁZAT

Sérülés- és rongálódásveszély! Szállítás esetén vegye figyelembe a készülék súlyát.

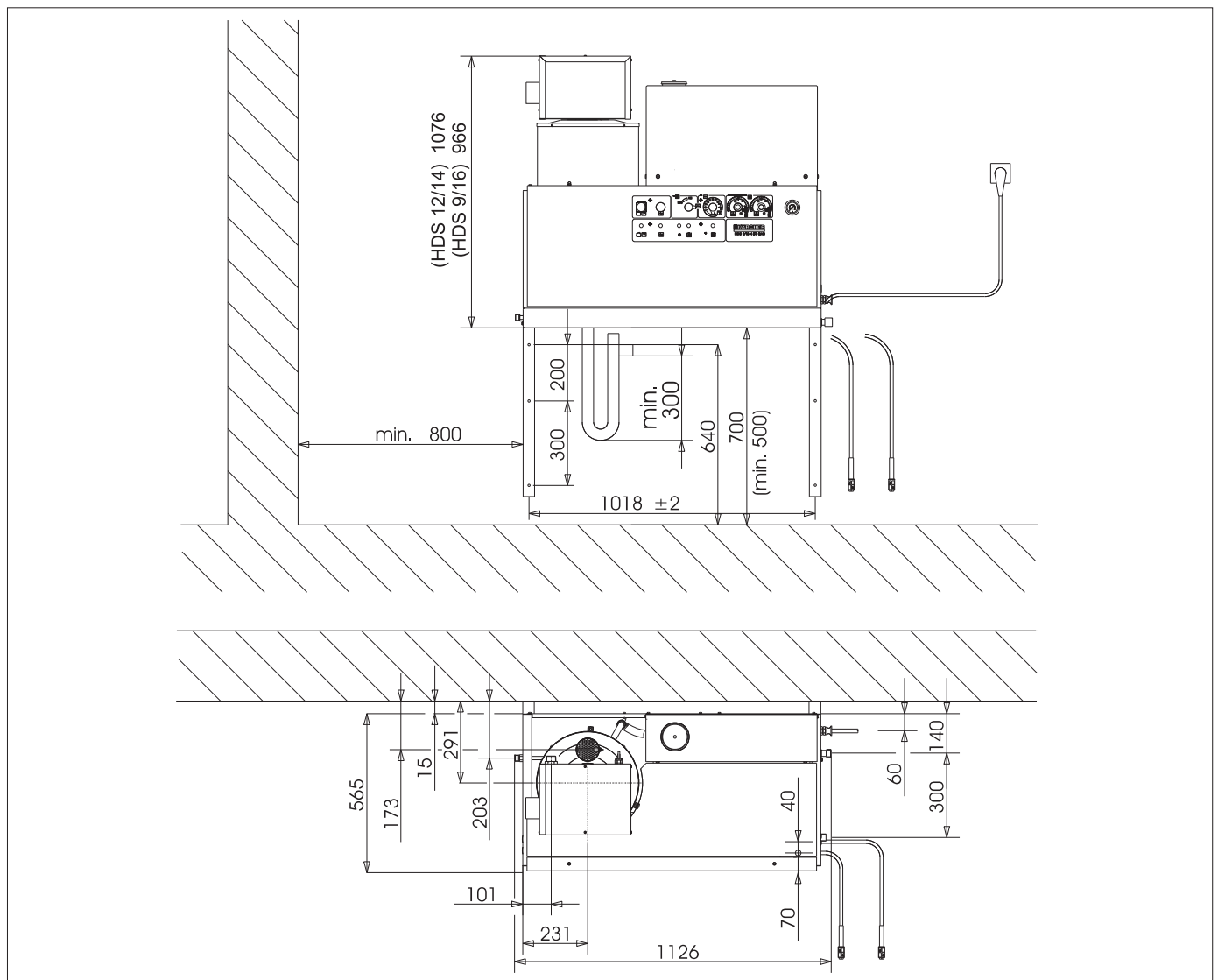
- ➔ Járművel történő szállítás esetén a készüléket az adott irányelveknek megfelelően kell csúsztatás és borulás ellen biztosítani.

## Műszaki adatok

		HDS 9/16-4 ST Gas	HDS 9/16-4 ST Gas LPG	HDS 12/14-4 ST Gas	HDS 12/14-4 ST Gas LPG
		1.251-108	1.251-109	1.251-110	1.251-111
<b>Teljesítményre vonatkozó adatok</b>					
Víz munkanyomása (standard szórófej)l)	MPa (bar)	16 (160)	16 (160)	14 (140)	14 (140)
Max. üzemi túlnyomás (biztonsági szelep)	MPa (bar)	18,5 (185)	18,5 (185)	18,5 (185)	18,5 (185)
Szállított vízmennyiség (fokozat nélkül szabályozható)	l/h (l/min)	500-1000 (8,3-16,6)	500-1000 (8,3-16,6)	600-1200 (10-20)	600-1200 (10-20)
Tisztítószer felszívás (fokozat nélkül szabályozható)	l/h (l/min)	0-50 (0-0,8)	0-50 (0-0,8)	0-60 (0-1)	0-60 (0-1)
<b>Vízcsatlakozás</b>					
Hozzáfolyási mennyiség (min.)	l/h (l/min)	1100 (18,3)	1100 (18,3)	1300 (21,7)	1300 (21,7)
Hozzáfolyási nyomás (min.)	MPa (bar)	0,1 (1)	0,1 (1)	0,1 (1)	0,1 (1)
Hozzáfolyási nyomás (max.)	MPa (bar)	0,6 (6)	0,6 (6)	0,6 (6)	0,6 (6)
<b>Elektromos csatlakozás</b>					
Áramfajta	--	3N~	3N~	3N~	3N~
Frekvencia	Hz	50	50	50	50
Feszültség	V	380-420	380-420	380-420	380-420
Csatlakozási teljesítmény	kW	6,4	6,4	7,5	7,5
Elektromos biztosíték (lomha)	A	16	16	20	20
Védelmi fokozat	--	IPX5	IPX5	IPX5	IPX5
Védelmi osztály	--	I	I	I	I
Maximális megengedett hálózati impedancia	Ohm	(0,381+j 0,238)	(0,381+j 0,238)	--	--
Elektromos ellátó vezeték	mm <sup>2</sup>	5 x 2,5	5 x 2,5	5 x 2,5	5 x 2,5
<b>Hőmérséklet</b>					
Hozzáfolyási hőmérséklet (max.)	°C	30	30	30	30
Max. munkahőmérséklet forró víz	°C	98	98	98	98
Max. hőmérséklet biztonsági termosztát	°C	110	110	110	110
Hőmérséklet emelkedések max. víz átfolyásnál	°C	60-65	60-65	60-65	60-65
Bruttó fűtési teljesítmény	kW	75	75	95	95
Kémény huzat	kPa	0,01-0,04	0,01-0,04	0,01-0,04	0,01-0,04
<b>Gázcsatlakozási értékek</b>					
Földgáz E (G 20)	m <sup>3</sup> /h	7,2	--	9,8	--
Földgáz LL (G 25)	m <sup>3</sup> /h	8,2	--	11,4	--
Névleges csatlakozási nyomás (földgáz)	kPa	1,8-5	--	1,8-5	--
propán	kg/h	--	5,7	--	7,2
Névleges csatlakozási nyomás (propán)	kPa	--	5-6	--	5-6
<b>Környezeti adatok</b>					
Szabványos hatásfok	%	97	97	97	97
Szabványos emissziós faktor NO <sub>x</sub> (földgáz G 25)	mg/kWh	< 40	--	< 40	--
Szabványos emissziós faktor CO (földgáz G 25)	mg/kWh	< 40	--	< 40	--
<b>Értékek a kémény méretezéséhez</b>					
Túlnyomás megfelelés (min.)	kPa	0,05	0,05	0,05	0,05
Huzatszükséglet	kPa	0	0	0	0
Füstgáz-tömegáram - teljes terhelés	kg/h	130	130	166	166
CO <sub>2</sub> (földgáz)	%	9,5	--	9,5	--
CO <sub>2</sub> (propán)	%	--	12	--	12
Füstgáz hőmérséklet max./min.	°C	190/150	190/150	170/130	170/130
Égési levegő/levegő szállítás	Max. hosszúság: 10 m két 90°-os kanyarulattal (min. átmérő 100 mm). Helyi előírásoknak megfelelően a felállítási helyiségből vagy friss levegő kintől.				
<b>Kondenzátum leeresztése</b>					
Kondenzátum leeresztése (max.)	l/h	4 (szifoncső-vön keresztül a csatornába)	4 (szifoncső-vön keresztül a csatornába)	4 (szifoncső-vön keresztül a csatornába)	4 (szifoncső-vön keresztül a csatornába)
Csatlakozás	DN	40 (HTR)	40 (HTR)	40 (HTR)	40 (HTR)
Minimális vízoszlop, szifoncső	mm	300	300	300	300
<b>Engedélyezés EN 60335-2-79</b>					
Engedélyezés a Gas Appliance Directive alapján (90/396/EEC)	--	Gastec QA Low NO <sub>x</sub>	Gastec QA	Gastec QA Low NO <sub>x</sub>	Gastec QA

		HDS 9/16-4 ST Gas	HDS 9/16-4 ST Gas LPG	HDS 12/14-4 ST Gas	HDS 12/14-4 ST Gas LPG
Készülék-kategória Európa	--	I 2E (r), I 2ELL, I 2H, I 2L, I 2 HE	I 3P	I 2E (r), I 2ELL, I 2H, I 2L, I 2 HE	I 3P
Készülék típus	--	B23, C33, C43, C53	B23, C33, C43, C53	B23, C33, C43, C53	B23, C33, C43, C53
CE-termék azonosítószám	--	PIN 0063 BN 3880	PIN 0063 BN 3880	PIN 0063 BN 3880	PIN 0063 BN 3880
<b>Méretetek és súly</b>					
Hossz	mm	1124	1124	1124	1124
szélesség	mm	558	558	558	558
magasság	mm	966	966	1076	1076
Tipikus üzemi súly	kg	193,5	193,5	209	209
<b>Az EN 60355-2-79 szerint megállapított értékek</b>					
Zaj kibocsátás					
Hangnyomás szint $L_{pA}$	dB(A)	74	74	76	76
Bizonytalanság $K_{pA}$	dB(A)	1	1	1	1
Kéz-kar vibrációs kibocsátási érték					
Kézi szórópisztoly	$m/s^2$	2,2	2,2	2,3	2,3
Sugárcső	$m/s^2$	1,8	1,8	2,1	2,1
Bizonytalanság K	$m/s^2$	1,0	1,0	1,0	1,0

### Méret lap



## Ápolás és karbantartás

### ⚠ VESZÉLY

Sérülésveszély! Minden karbantartási- és javítási munka előtt ki kell kapcsolni a főkapcsolót ill. ki kell húzni a Cekon csatlakozót.

### Karbantartási terv

Időpont	Tevékenység	érintett részegység	Megvalósítás	ki végzi
naponta	Kézi szórópisztoly ellenőrzése	Kézi szórópisztoly	Ellenőrizze, hogy a kézi szórópisztoly tömitése jól zár-e. Ellenőrizze a biztosíték funkcióját akaratlan használat ellen. Cserélje ki a hibás kézi szórópisztolyokat.	Kezelő
	Magasnyomású tömlők ellenőrzése	Kimeneti vezetékek, tömlők a munkakészülékhez	Vizsgálja meg a tömlőket esetleges sérülésekre. A sérült tömlőket azonnal cserélje ki. Balesetveszély!	Kezelő
	A hálózati dugós csatlakozóvezetékek ellenőrzése	Elektromos csatlakozás dugós kapcsolóval/dugaljjal	A hálózati dugós csatlakozóvezeték károsodását ellenőrizni. A sérült csatlakozóvezetékét haladéktalanul ki kell cseréltetni a vevőszolgálattal/elektromos szakemberrel.	Kezelő
hetente vagy 40 üzemóra után	olajszintet ellenőrizni	olajtartály a szivattyún	Ha az olaj tejes, ki kell cserélni.	Kezelő
	Ellenőrizze a olajszintet	olajtartály a szivattyún	Ellenőrizze a szivattyú olajszintjét. Szükség esetén töltsön utána olajat (megrend. szám 6.288-016).	Kezelő
	Tisztítsa ki a szűrőt	Tisztítsa ki a víz bemenet szűrőjét.	Lásd a „Szűrők tisztítása” részt.	Kezelő
havonta vagy 200 üzemóra után	Ellenőrizze a szivattyút	Magasnyomású szivattyú	Vizsgálja meg, hogy a szivattyú nem szivárogo-e. Több, mint 3 csepp per perc esetén hívja a szervizt.	Kezelő
	ellenőrizze belső lerakódásokra	teljes berendezés	A készüléket sugárcsővel magasnyomású szórófej nélkül üzemeltesse. Ha az üzemnyomás a készülék manométerén 3 MPa fölé emelkedik, a készüléket vízköteleníteni kell. Ugyanez érvényes akkor is, ha magasnyomású vezeték nélküli üzem esetén (a víz a magasnyomású kimenetnél szabadon áramlik ki) 0,7–1 MPa feletti üzemnyomást észlelnek.	Kiképzett kezelő a vízkötelenítésre
	Tisztítsa ki a szűrőt	Vízhiány biztosíték szűrője	Lásd a „Szűrők tisztítása” részt.	Kezelő
500-700 üzemóra után	Csere	Izzógyújtás, ionizációs elektróda	Izzófejes gyújtó ill. ionizációs elektróda cseréje.	Szerviz
félévente vagy 1000 üzemóra után	Olajcsere	Magasnyomású szivattyú	Olaj leeresztése. 1 l új olajat (megrend. szám 6.288-016) töltsön be. Ellenőrizze a olaj szintet a tartályban.	Kezelő
	ellenőrzés, tisztítás	teljes berendezés	A berendezés szemrevételezése, magasnyomású csatlakozások vízzáróságának ellenőrzése, túlfolyószelep vízzáróságának ellenőrzése, magasnyomású tömlő ellenőrzése, nyomástároló ellenőrzése, fűtőspirál vízkötelenítése, ionizációs elektróda megtisztítása / cseréje, égőfej beállítása.	Szerviz
	Tömlőcsere	Tömlő a füstgáz nyomás kapcsolóhoz	Tömlő cseréje.	Szerviz
évente	Biztonsági ellenőrzés	teljes berendezés	A törvényhozó folyadéksugárgázokra vonatkozó adott nemzeti előírásainak megfelelően a biztonsági ellenőrzést elvégezni.	Shakértő



## Karbantartási szerződés

Az illetékes Kärcher-kereskedővel karbantartási szerződést köthet a készülékre.

## Szűrők tisztítása

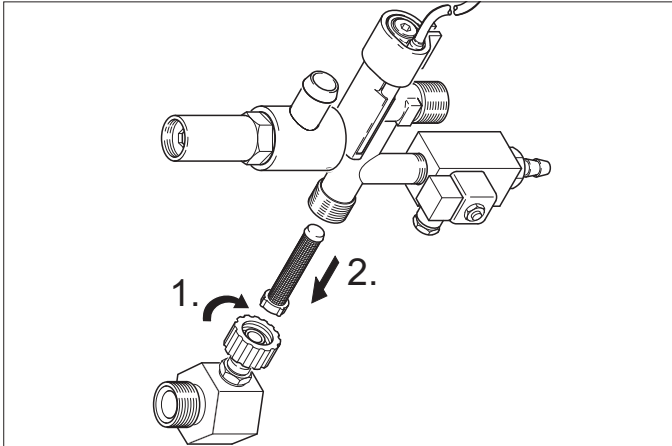
### Szűrő a vízbementnél

#### 1. ábra - 3. poz.

- Zárja el a víztápláló-vezetékét.
- Csavarja le a víztápláló-vezeték tömlőt a készülékről.
- A szűrőt egy csavarhúzóval a csatlakozásból tolja ki.
- Tisztítsa ki a szűrőt
- Fordított sorrendben szerelje fel ismét.

### Vízhiány biztosíték szűrője

- Vegye le a védőlemezeket.
- Csavarja le a sarokvasat a biztosíték tömbről.



- Csavarja az M8x30 csavart a szűrőbe.
- Fogóval húzza ki a csavart és a szűrőt.
- Tisztítsa ki a szűrőt
- Fordított sorrendben szerelje fel ismét.

## Vízkötelenítés

A csővezetékben lévő lerakódások emelik az áramlási ellenállást, úgy hogy a nyomás kapcsoló kioldódhat.

### ⚠ VESZÉLY

*Robbanásveszély a gyúlékony gázok által! Vízkötelenítésnél tilos a dohányzás. Gondoskodjon a jó szellőzésről.*

### ⚠ VESZÉLY

*Marásveszély savak által! Viseljen védőszemüveget és védőkesztyűt.*

### Megvalósítás

Az eltávolításhoz a törvényes előírásoknak megfelelően csak ellenőrzési emblémával ellátott ellenőrzött kazánkö oldószert szabad használni.

- RM 100 (megrend. szám 6.287-008) oldja a kazánkövet, az egyszerű vízkő kapcsolatokat és a mosószer maradékokat.
- RM 101 (megrend. szám 6.287-013) oldja a lerakódásokat, amelyeket az RM 100-al nem sikerül leoldani.
- Töltsön meg egy 20-literes tartályt 15 l vízzel.
- Adjon hozzá egy liter kazánkö oldószert.
- A víztömlőt kösse közvetlenül a szivattyúfejhez és a szabad végét lógassa bele a tartályba.
- Tegye a bekötött sugárcsövet szórófej nélkül a tartályba.
- Nyissa ki a kézi szórópisztolyt és a vízkötelenítés alatt ne zárja be ismét.
- A készülékkapcsolót kapcsolja „Égőfej be” -re, míg eléri a kb. 40 °C-ot.
- Kapcsolja ki a készüléket és hagyja állni 20 percig. A kézi szórópisztolynak nyitva kell maradni.
- A készüléket végezetül szivattyúzza üresre.

**Megjegyzés:** A korrózióvédelem és a savmaradékok semlegesítése érdekében ajánljuk, hogy utána alkáli oldatot (pl. RM 81) pumpáljon át a tisztítószert tartályon keresztül a készüléken.

## Fagyás elleni védelem

A készüléket fagytól védett helyiségekben ajánlott felállítani. Fagyveszély esetén, pl. külső installációknál, a készüléket ki kell üríteni és fagyállószerezrel át kell öblíteni.

### Víz leeresztése

- Csavarja le a víztápláló-vezeték tömlőt és a magasnyomású tömlőt.
- A készüléket max. 1 percig hagyja menni, amíg a szivattyú és a vezetékek kiürülnek.
- A kazán alján a táplálóvezetékét csavarozza le és a fűtőspirált hagyja kiürülni.

### Öblítse át a készüléket fagyállószerezrel

**Megjegyzés:** Vegye figyelembe a fagyállószerez gyártójának az alkalmazásra vonatkozó előírásait.

- Teljesen töltsse fel az úszótartályt kereskedelmi forgalomban kapható fagyállószerezrel.
- A felfogó edényt helyezze a magasnyomás kimenet alá.
- Kapcsolja be a készüléket és addig hagyja menni, amíg az úszó tartály vízhiány biztosítéka üzembe lép és a készülék ki-kapcsol.
- Töltsse fel a kazán alját és a szifoncsövet fagyállóval. Ez bizonyos fokú korrózió védelmet is biztosít.



## Segítség üzemzavar esetén

### ⚠ VESZÉLY

Sérülésveszély! Minden karbantartási- és javítási munka előtt ki kell kapcsolni a főkapcsolót ill. ki kell húzni a Cekon csatlakozót.

Üzemzavar	Lehetséges ok	Elhárítás	ki végzi
A készülék nem megy, az üzemkész állapot kontroll lámpája (F) nem világít.	Nincs feszültség a készülékben.	Ellenőrizze az elektromos hálózatot.	Villanyszerelő
	Biztonsági időkapcsoló működik.	A készüléket a készülékkapcsolónál röviden kapcsolja ki, aztán ismét be.	Kezelő
	A vezérlőkör biztosítéka (F3) kiégett. A biztosíték a vezérlő trafóban (T2) található.	Helyezzen be új biztosítékot, ismételt kiégésnél szüntesse meg a túlterhelés okát.	Szerviz
	A HD (magas nyomás) vagy az ND (alacsony nyomás) nyomás kapcsoló hibás.	Ellenőrizze a nyomás kapcsolót.	Szerviz
	Timer Modul (A1) hibás.	Ellenőrizze csatlakozásokat, szükség esetén cserélje ki.	Szerviz
+ Motor túlmelegedés kontroll lámpája (G) világít	Thermo érzékelő (WS) a motorban vagy a túláram védelem kapcsolója (F1) kioldott.	Szüntesse meg a túlterhelés okát.	Szerviz
	A vízhiány biztosíték az úszó tartályban működésbe lépett.	Szüntesse meg a vízhiányt.	Kezelő
Az égőfej nem gyújt vagy az üzem alatt kialudt a láng	A hőmérséklet szabályozó (B) túl alacsonyra van állítva.	Állítsa magasabbra a hőmérséklet szabályozót.	Kezelő
	A készülékkapcsoló nem áll az égőfejen.	Kapcsolja be az égőfejet.	Kezelő
	Működésbe lépett a biztonsági blokk vízhiány biztosítéka.	Biztosítson elegendő vízellátást. Ellenőrizze a készüléket vízzáróságra.	Kezelő
	Gázcsap elzárva.	Nyissa ki a gázcsapot.	Kezelő
	Kioldott a maximális hőmérséklet-szabályozó a vízkimenetnél (> 110 °C).	Hagyja lehűlni a kazánt és indítsa újra a készüléket. Ellenőrizze a hőmérsékletszabályozót.	Kezelő Szerviz
A füstgáz termosztát (K) kontroll lámpája világít.	Nincs gázellátás.	Nyissa ki a gázcsapot.	Kezelő
	A levegő hozzávezetése vagy a távozó levegő elvezetése el van záródva.	Ellenőrizze a szellőző- és a füstgázrendszert,	Kezelő
	A kazán alja túl forró. Kioldott a maximális hőmérsékletszabályozó a kazán alján (> 80 °C). Nincs kondenzvíz a kazán alján.	Töltsön be 5 liter vizet a füstgáz mérő csőcsonkon keresztül.	Kezelő
	A gáztüzelésű automata üzemzavaron áll.	Nyomja meg a gázrelé (I) kioldó gombját.	Kezelő
	Nincs gyújtás. *	Ellenőrizze a gáztüzelésű automata elektródáinak távolságát és a gyújtókábelt. Igazítsa helyre a távolságot vagy cserélje ki a hibás alkatrészeket. Amennyiben szükséges tisztítsa meg.	Szerviz
	A fűvó vagy a fordulatszám szabályozóplatina meghibásodott. *	Ellenőrizze a fűvót és a fordulatszám szabályozólatinát. Ellenőrizze a dugós csatlakozót és a hozzávezetést. Cserélje ki a hibás alkatrészeket.	Szerviz

\* **Megjegyzés:** Nyomja meg a füstgáz termosztát (J) kioldó gombját a lángőr kioldásához.

<b>Üzemzavar</b>	<b>Lehetséges ok</b>	<b>Elhárítás</b>	<b>ki végzi</b>
A füstgáz termosztát (K) kontroll lámpája világít.	A füstgáz hőmérséklet korlátozója kioldott.	Nyissa ki a kézi szórópisztolyt, amíg a berendezés lehűl. Kapcsolja ki és be a berendezést a kezelőpulton, hogy a hőmérséklet korlátozót kiloldja. Ismételt esetben hívja a szervizt.	Kezelő
Vízkezelő védelem kontroll lámpája (H) világít	Vízlágyító elfogyott.	Töltsön utána vízlágyítót.	Kezelő
Nem elegendő vagy nincs tisztítószert felszívás.	Állítsa „0”-ra az adagoló szelepet.	Állítsa be a tisztítószert adagoló szelepet.	Kezelő
	Eldugult a tisztítószert szűrő vagy üres a tartály.	Tisztítsa ki ill. töltsse fel.	Kezelő
	A tisztítószert-szivócsövek, az adagoló szelep vagy a mágnes szelep szivárog vagy el van záródva.	Ellenőrizze, tisztítsa ki.	Kezelő
	Az elektronika vagy a mágnes szelep hibás.	Cserélje ki	Szerviz
A készülék nem éri el a teljes nyomást	A szórófej kopott.	Cserélje ki a szórófejet.	Kezelő
	Üres a tisztítószert tartály.	Töltsön utána tisztítószert.	Kezelő
	Nem elegendő a víz.	Biztosítsa elegendő vízellátást.	Kezelő
	A víz bemenet szűrője el van dugulva.	Ellenőrizze, vegye ki a szűrőt és tisztítsa ki.	Kezelő
	A tisztítószert adagoló szelep szivárog.	Ellenőrizze és tömítse.	Kezelő
	A tisztítószert adagoló tömlők szivárognak.	Cserélje ki	Kezelő
	Az úszó szelep szorul.	Ellenőrizze a könnyen járását.	Kezelő
	A biztonsági szelep szivárog.	Ellenőrizze a beállítást, szükség esetén helyezzen bele új tömítést.	Szerviz
	A mennyiség szabályozó szelep szivárog vagy túl alacsonyra van állítva.	Ellenőrizze a szűrő alkatrészeket, rongálódás esetén cserélje ki, szennyeződés esetén tisztítsa.	Szerviz
	A nyomás mentesítő mágnes szelep hibás.	Cserélje ki mágnes szelepet.	Szerviz
A magas nyomású szivattyú kopog, a manométer erősen leng	Lengéscsillapító hibás.	Cserélje ki lengéscsillapítót.	Szerviz
	A víz szivattyú csekély mértékben szívja be a levegőt.	Ellenőrizze a szivórendszert és szüntesse meg a szivárgásokat.	Kezelő
A készülék nyitott kézi szórópisztolynál folyamatosan ki/be kapcsol.	A szórófej a sugárcsőben el van dugulva.	Ellenőrizze, tisztítsa ki.	Kezelő
	A készülék vízköves.	Lásd a „Vízkezelés” részt.	Kezelő
	A túlfolyó kapcsolási pontja elállított.	Állítsa be újra a túlfolyót.	Szerviz
	A vízhiány biztosíték szűrője eldugult	Ellenőrizze, vegye ki a szűrőt és tisztítsa ki.	Kezelő
A készülék zárt kézi szórópisztolynál nem kapcsol ki	A szivattyú nincs teljesen légtelenítve.	Állítsa a készülékkapcsolót „0”-ra és húzza meg a kézi szórópisztolyt, amíg nem jön ki több folyadék a szórófejből. A készüléket ezután ismét kapcsolja be. Ismétlje meg ezt az eljárást, amíg a teljes üzennyomást eléri.	Kezelő
	A biztonsági szelep ill. a biztonsági szelep tömítése hibás.	Cserélje ki a biztonsági szelepet ill. a tömítést.	Szerviz
	A túlfolyó nyomás kapcsolója.	Ellenőrizze a túlfolyó nyomás kapcsolóját.	Szerviz

## Tartozékok

### Tisztítószer

A tisztítószerek megkönnyítik a tisztítási feladatot. A táblázatban tisztítószer-választékot láthat. A tisztítószerek felhasználása előtt mindenképpen figyelembe kell venni a csomagoláson szereplő javaslatokat.

Felhasználási terület	Szennyeződés, felhasználás fajtája	Tisztítószer	pH-érték (kb.) 1 %-os csapvizés oldatban
Gépjármű ipar, benzin töltőállomások, expedíció, kocsis állományok	Por, utcai szennyeződés, ásványolajok (lakkozott felületeken)	RM 55 ASF **	8
		RM 22/80- por ASF	12/10
		RM 81 ASF	9
		RM 803 ASF	10
		RM 806 ASF	11
	Gépjármű karbantartás	RM 42 Hideg viasz magasnyomású tisztítókhoz	8
		RM 820-Forró viasz ASF	7
		RM 821-Szóró viasz ASF	6
		RM 824-Szuper-gyöngyviasz ASF	7
		RM 44 gél- abroncs tisztító	9
Fémfeldolgozó ipar	Olajok, zsírok, por és hasonló szennyeződések	RM 22-por ASF	12
		RM 55 ASF	8
		RM 81 ASF	9
		RM 803 ASF	10
		RM 806 ASF	12
		RM 31 ASF (erős szennyeződés)	12
		RM 39-folyékony (korrózió védelemmel)	9
Élelmiszerfeldolgozó üzemek	Enyhe-közepes szennyeződések, zsírok/olajok, nagy felületek	RM 55 ASF	8
		RM 81 ASF	9
		RM 882 gélhab OSC	12
		RM 58 ASF (habtisztítószer)	9
		RM 31 ASF *	12
	Füstgyanta	RM 33 *	13
	Tisztítás és fertőtlenítés	RM 732	9
	Fertőtlenítés	RM 735	7...8
	Vízke, ásványi lerakódások	RM 25 ASF *	2
		RM 59 ASF (habtisztítás)	2
Szaniter terület ***	Vízke, húgyke, szappan stb.	RM 25 ASF * (alaptisztítás)	2
		RM 59 ASF (habtisztítás)	2
		RM 68 ASF	5

\* = csak rövid alkalmazásra, két lépéses módszer, tiszta vízzel utána öblíteni

\*\* = ASF = könnyen elválasztható

\*\*\* = előtisztításra a Foam-Star 2000 alkalmas

## Berendezés installációja



Csak felhatalmazott szakszemélyzet részére!

### Általános

- A készülék melegítő berendezése tüzelőberendezés. A felállításnál vegye figyelembe a helyileg érvényben lévő előírásokat.
- Csak ellenőrzött kéményeket/füstgáz vezetékeket használjon.

### Gáz általában

- A gázvezeték installációját, valamint a készülék gázbekötését, csak a víz- és gáz-vezeték-szerelő kamaránál bejegyzett cégnek szabad elvégezni.
- A gázégőfej beállításait és javítását csak szakképzett Kärcher szervizszolgálati szerelőknek szabad elvégezni.

### Gázvezetékek

- A gázvezetékben, amelynek legalább 1 col névleges átmérővel kell rendelkezni, egy manométert és egy zárószelepet kell felszerelni.
- A magasnyomású szivattyú által okozott vibrációk miatt, a merev gázvezeték és a készülék közötti összekötést egy hajlékony gázcsővel kell megoldani.
- 10 méternél hosszabb gázvezetékek esetén a névleges átmérőnek 1 1/2 colnak vagy nagyobbak kell lenni. A készülék gázcsatlakozásának névleges átmérője 1 col.

### ⚠ VESZÉLY

A hajlékony gázcső becsavarozásánál az égőfejnél a csatlakozási niplit SW 36 villáskulccsal kell ellentartani. A csatlakozási niplinek nem szabad az égőfejház felé elfordulni. A menetcsatlakozás tömítő betétjét a DVGW által jóváhagyott tömítőanyaggal kell ellátni. Lezárás után a csatlakozási helyet a DVGW által jóváhagyott szivárgásvizsgáló spray-vel szivárgásra ellenőrizni kell.

A gázvezeték csőszélességét a DVGW TRGI 1986 ill. TRF 1996-nak megfelelően kell kiszámítani. A készülék gázcsatlakozójának névleges átmérője nem egyezik meg automatikusan a csővezeték névleges átmérőjével. A gázvezeték dimenzionálásának és installációjának a megfelelő szabványok és előírások alapján kell történni.

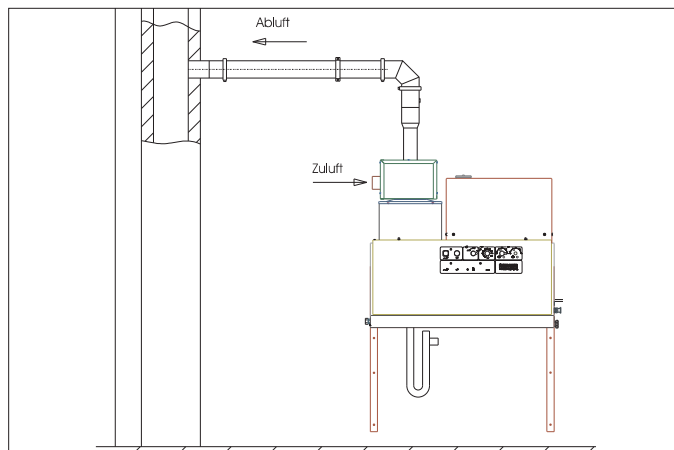
### Levegő-/füstgáz elvezetés

- Minden készüléket saját kéményre kell csatlakoztatni.
- A füstgáz elvezetést a helyi előírásoknak megfelelően és az illetékes kéményseprővel egyeztetve kell elvégezni.

### Gázkészülék füstgáz berendezéssel, amely az égési levegőt a felállítási helyiségből veszi el

#### B 23 típus

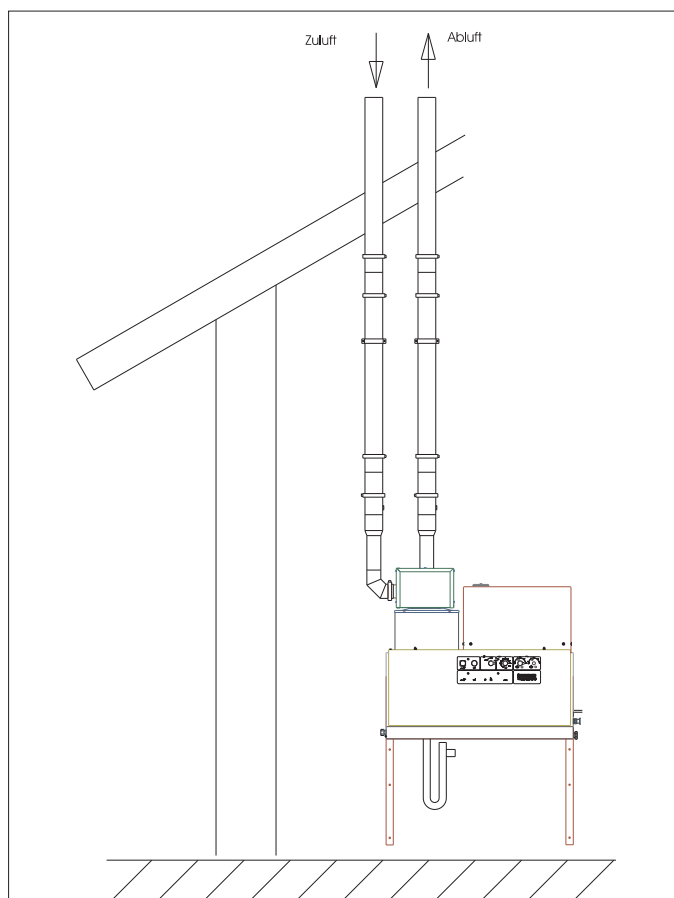
Gázkészülék áramlásbiztosíték nélkül, amelynél a füstgázút minden túlnyomás alatt álló alkatrésze égési levegővel van körülvéve. A B-23 installáció lehetőséget nyit arra, hogy a készüléket egy hagyományos egy héjú kéményre DIN 18160 alapján kössék be és helyiségfüggően üzemeltessék. Előfeltétel, hogy a kémény fűtőkészülékek csatlakoztatására alkalmas legyen ( pl. azzal, hogy a kéményt nemesfém cső behúzásával szanálták).



### Gázkészülék füstgáz berendezéssel, amely az égési levegőt egy zárt rendszeren keresztül a szabadba vezet

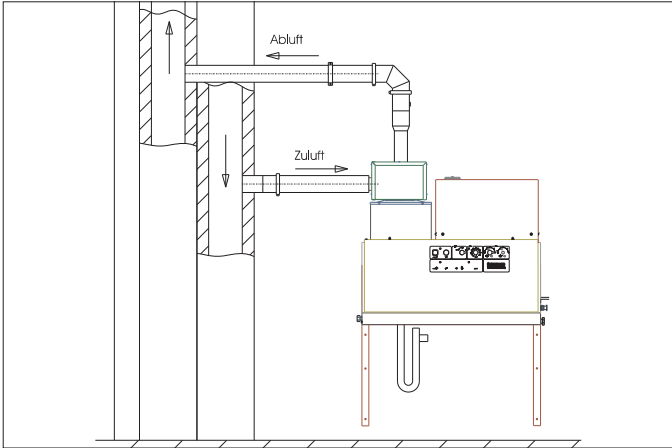
#### C 33 típus

Gázkészülék a tetőre merőleges égési levegő hozzávezetéssel és füstgáz elvezetéssel. A torkolatok egymáshoz közel találhatók azonos nyomásterjedelemben.



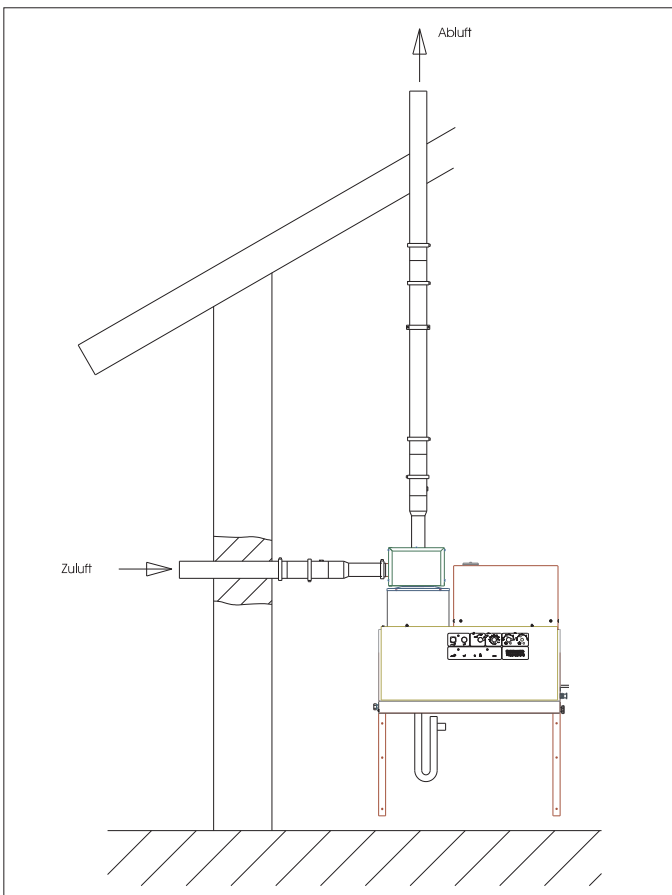
### C 43 típus

Gázkészülék égési levegő hozzávezetéssel és füstgáz elvezetéssel levegő-füstgáz-rendszer bekötésére.



### C 53 típus

Gázkészülék különválasztott égési levegő hozzávezetéssel és füstgáz elvezetéssel. A torkolatok különböző nyomásterjedelemben találhatók.



**Megjegyzés:** Ahhoz, hogy az előírt fűtési értéket elérje, be kell tartani a műszaki adatoknál megadott kémény huzatot.

### Kondezátum lefolyó

A kondenzátum vezetéket közvetlenül a kondenzátum csatlakozónál kell a szifoncsőbe csatlakoztatni. A szifoncső magasságának 30 cm-nek kell lenni. A szifoncső nem része a szállítási tételnek. A kondenzátumvezetékeknek nem szabad szilárdan kapcsolódnia a csatornával. A kondenzátumnak szabadon ki kell tudni folyni egy tölsérbe vagy egy semlegesítő tartályba.

### Falra szerelés

- A felszerelés előtt ellenőrizni kell a fal teherbírást. A mellékelt rögzítő anyagok betonhoz alkalmasak. Üreges téglához, téglához- és gázbeton falakhoz megfelelő tipliket és csavarokat kell használni, pl. tipli-horgony (furatképet lásd a méret lapon).
- **3. ábra - 19. és 25. poz.**  
A készüléket nem szabad mereven összekötni a vízvezeték- vagy a magasnyomású csővezeték-hálózattal. Feltétlenül fel kell szerelni összekötőcsöveket.
- **3. ábra - A**  
A vízvezeték-hálózat és az összekötő tömlő között egy zárócsapot kell felszerelni.

### A magasnyomású vezetékek szerelése

A magasnyomású vezetékek beszerelésénél figyelembe kell venni a törvényalkotó adott nemzeti előírásait.

- A nyomás esésnek a csővezetékben 1,5 MPa alatt kell lenni.
- A kész csővezeték 32 MPa-al kell ellenőrizni.
- A csővezeték szigetelésének 100 °C hőmérsékletnek kell ellenállni.

### Tisztítószer tartály felállítása

#### 3. ábra - 20. tétel

A tartályokat úgy kell felállítani, hogy a tisztítószer legalsó szintje ne legyen 1,5 méternél alacsonyabban a készülék aljától és a felső szint ne legyen a készülék aljánál magasabban.

### Vízellátás

#### 3. ábra - B és 19. poz.

- ➔ A vízbemenetet megfelelő víztömlővel csatlakoztassa a vízvezeték-hálózathoz.
- A vízellátás teljesítményének legalább 1300 l/h kell lenni legalább 0,1 MPa mellett.
- A vízhőmérsékletnek 30 °C alatt kell lenni.

## Elektromos csatlakozás

### FIGYELEM

A megengedett maximális hálózati impedenciát az elektromos csatlakozási pontnál (lásd Műszaki adatok) nem szabad túllépni. Amennyiben valami nem világos a csatlakozási pontnál lévő hálózati impedanciával kapcsolatban, akkor kérem, lépjen kapcsolatba az energiaellátó vállalattal.

**Megjegyzés:** A bekapcsolás rövid időre feszültség csökkenést eredményez. Kedvezőtlen hálózati feltételeknél más készülékek akadályozása léphet fel.

- A csatlakozási értékeket lásd a Műszaki adatoknál és a Típus táblán.
- Az elektromos csatlakozást villanyszerelőnek kell elvégezni és meg kell felelnie az IEC 60364-1-nek.
- Áramvezető alkatrészeknek, kábeleknek és a munkaterületen lévő készülékeknek kifogástalan állapotban, vízszög ellen védettnek kell lenni.

### ⚠ VESZÉLY

Az elektromos balesetek elkerülése érdekében javasoljuk, hogy a dugaljat előkapcsolt FI védőkapcsolóval (max. 30 mA névleges kioldó áramerősség) használják.

## Szilárdan felszerelt elektromos csatlakozás

→ Elektromos csatlakozás létrehozása.

Az állandó magasnyomású tisztítóberendezés kikapcsolására egy elzárható főkapcsolót (3. ábra - 6. poz.) kell felszerelni nem veszélyeztetett, könnyen hozzáférhető helyen. A főkapcsoló érintkezési nyílásának legalább 3 mm-nek kell lenni.

## Elektromos csatlakozás dugós kapcsolóval/dugaljjal

→ Szerelje a Cekon-dugós kapcsolót a készülék csatlakozási kábelére.

→ Dugja a Cekon-dugós kapcsolót a dugaljba.

Az állandó magasnyomású tisztítóberendezés kikapcsolásához a Cekon-dugós kapcsolónak könnyen hozzáférhetőnek kell lenni.

## Első üzembevetel

A készülék gyárilag földgáz készülékként G 20 gázfajtára és folyékonygáz készülékként G 31-re van beállítva. A földgáz készülék G 25 vagy más (lásd típus tábla) földgázra vagy a folyékonygáz készülék G 30 vagy más (lásd típus tábla) folyékonygázra átállításakor a földgáz készüléknél a földgáz füstgáz értékeit és a folyékonygáz készüléknél a folyékonygáz értékeit a szerviz információ alapján kell beállítani.

A mellékelt üres táblára az újonnan beállított gázfajtát kell felírni és a címetzőt a készülék jobb oldalán kell elhelyezni. Ugyanakkor az ott található gyárilag elhelyezett G 20 (földgáz készülék) vagy G 31 (folyékonygáz készülék) táblát el kell távolítani.

→ Ellenőrizze a gázcsatlakozást.

### FIGYELEM

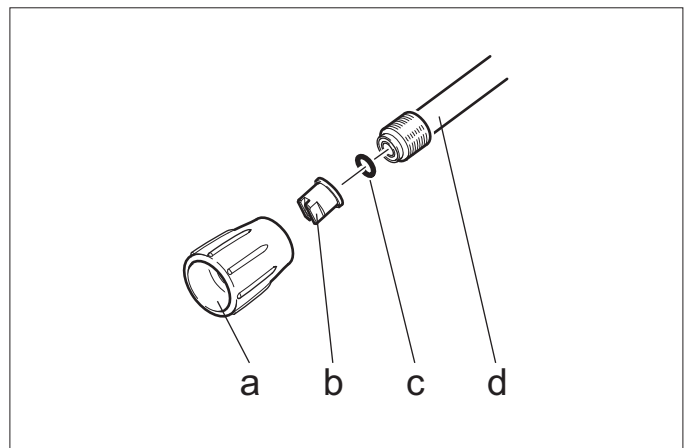
Készülék rongálódásveszélye túlmelegedés által.

- Kösse be a szifoncsövet a kazán alján és töltsé fel vízzel.
- A kazánt a kéménynyíláson át 4 liter vízzel töltsé fel.
- Az első használat előtt a vízszivattyú olaj tartály fedelének te-tejét le kell vágni.

## Üzembevetel előtti intézkedések

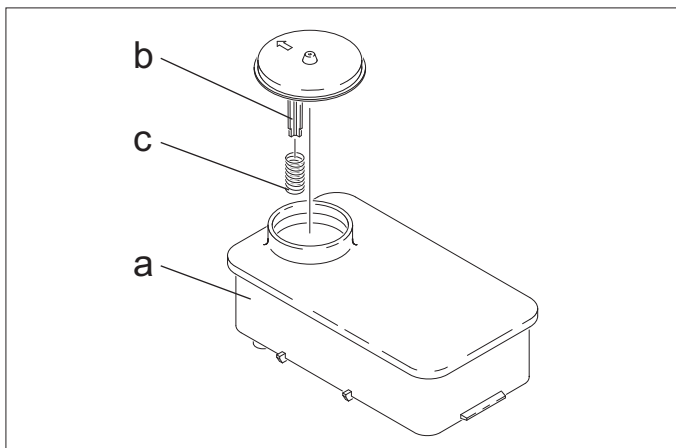
### 3. ábra - 14. tétel

- Kösse össze a magasnyomású tömlőt a kézi szórópisztollyal és a sugárcsővel és csatlakoztassa a készülék magasnyomású kimenetéhez vagy a magasnyomású csővezetékrendszerhez.



- Erősítse a szórófej fúvókát (b) a hollandi anyával (a) a sugárcsőre (d). Ügyeljen arra, hogy a tömítőgyűrű (c) helyesen legyen a horonyban.

## Vízkő elleni védelem

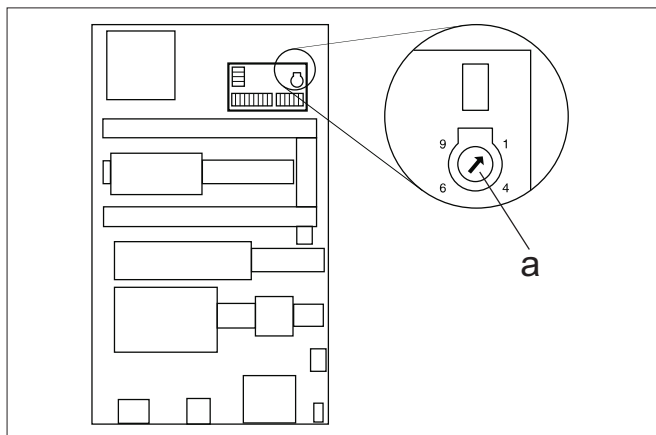


- ➔ Távolítsa le a rugót (c) a vízlágyító tartály (a) fedél támasztékáról (b).
- ➔ Töltse fel a tartályt RM 110 (megrend. szám 2.780-001) Kärcher vízlágyító folyadékkal.

### ⚠ VESZÉLY

Veszélyes elektromos feszültség! Beállítást csak villamos szakember végezhet.

- ➔ A helyi víz keménység megállapítása:
  - A helyi ellátó vállalatnál keresztül,
  - keménység ellenőrző berendezéssel (megrend. szám 6.768-004).
- ➔ Vegye le a készülék fedelét.
- ➔ Nyissa ki a kapcsolószekrényt a kezelőpulton.



- ➔ Állítsa be a fordulat potenciométert (a) a vízkeménység szerint. A táblázatból le tudja olvasni a megfelelő beállítást.

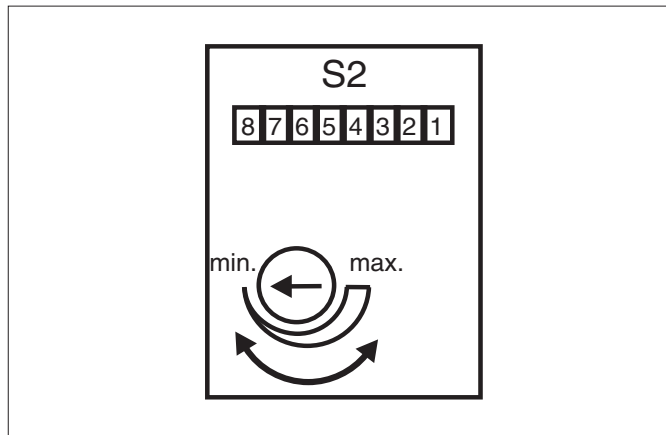
### Például:

Egy 15 °dH vízkeménységhez a fordulat potenciométeren 6-os skálaértéket állítson be. Ebből egy 31 másodperces szünetidő következik, azaz a mágnes szelep minden 31 másodpercben röviden kinyílik.

Vízkeménység (°dH)	5	10	15	20	25
A fordulat potenciométer skálája	8	7	6	5	4,5
Szünet idő (másodperc)	50	40	31	22	16

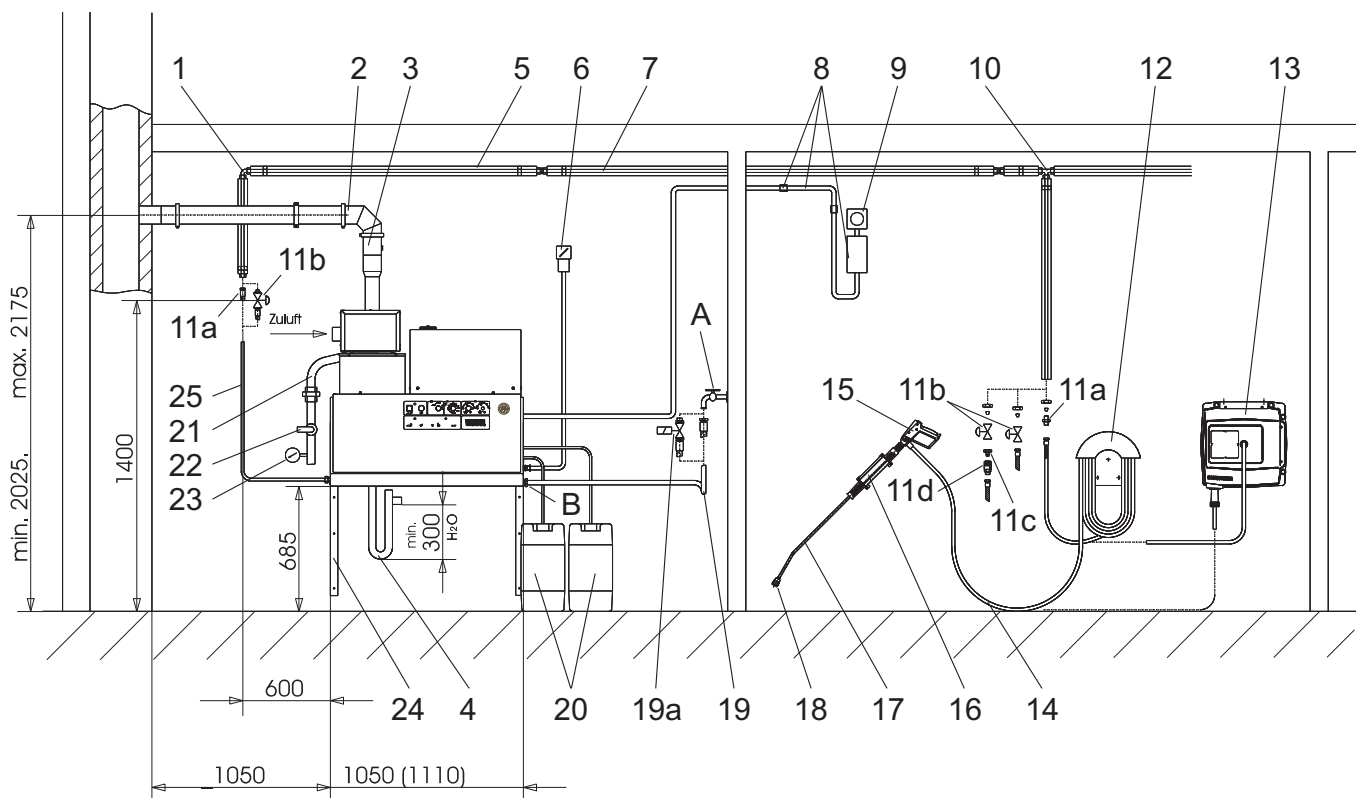
## Az üzemkészleteti idő átállítása

Az üzemkészleteti idő beállítása a elektromos szekrény bal oldalán lévő nagyobb platinán történik.



Az üzemkészleteti idő gyárilag a minimum időre 2 percre van beállítva és maximum 8 percre lehet emelni.

## Installációs anyag



3. ábra

poz.	Installációs anyag	Megrendelési szám
1	Sarokvas összecsavarása	6.386-356
2	Szennygázvezeték készlet, vízszintes, 150 mm	6.526-231
3	Szennygázvezeték készlet, függőleges, 150 mm	6.526-232
4	Alkatrész készlet, szifoncső	2.640-422
5	Hőszigetelés	6.286-114
6	Főkapcsoló	6.631-455
7	Csővezeték készlet, horganyzott acél	2.420-004
	Csővezeték készlet, nemesfém	2.420-006
8	Távirányító alkatrész készlete	2.744-008
9	Vész-Ki kapcsoló alkatrész készlete	2.744-002
10	T-összecsavarozás	6.386-269
11a	Csatlakozási támasztékok, sárgaréz	2.638-180
	Csatlakozási támasztékok, nemesfém	2.638-181
11b	Zárócsap NW 8, horganyzott acél	4.580-144
	Zárócsap NW 8, nemesfém	4.580-163
11c	Gyorskapcsoló rögzített része	6.463-025
11d	Gyorskapcsoló szabad része	6.463-023

poz.	Installációs anyag	Megrendelési szám
12	Tömlő tartó	2.042-001
13	Tömlő dob	2.637-238
14	Magasnyomású tömlő 10m	6.388-083
15	Easypress kézi szórópisztolyt.	4.775-463
	Fordulat szabályozó HDS 9/16-4	4.775-470
	Fordulat szabályozó HDS 12/14-4	4.775-471
16	Sugárcső tartó	2.042-002
17	Sugárcső	4.760-550
18	Szórófej fúvóka HDS 9/16-4	2.883-402
	Szórófej fúvóka HDS 12/14-4	2.883-406
19	Víztömlő	4.440-282
19a	Mágnes szelep vízellátó	4.743-011
20	Tisztítószer tartály, 60 l	5.070-078
21	Gáztömlő R1"	6.388-228
22	Gáz-zárócsap R1"	6.412-389
23	Manométer, gáz (Figyelem! Számoljon a zárószeleppel az építkezésnél.)	6.412-059
24	Fali konzol alkatrész készlete	2.053-005
	Padlóváz alkatrész készlete	2.210-008
25	Magasnyomású tömlő	6.389-028



## EK konformitási nyilatkozat

Ezennel tanúsítjuk, hogy az alábbiakban megnevezett gép tervezése és építési módja alapján az általunk forgalomba hozott kivitelben megfelel az EK irányelvek vonatkozó, alapvető biztonsági és egészségügyi követelményeinek. A gép jóváhagyásunk nélkül történő módosítása esetén ez a nyilatkozat elveszti érvényességét. A készülék megfelel az EU-ban és Magyarországon (HU) harmonizált szabványoknak.

**Termék:** Nagynyomású tisztító  
**Típus:** 1.251-xxx

### Vonatkozó európai közösségi irányelvek:

2009/142/EK  
2006/42/EK (+2009/127/EK)  
2004/108/EK

### Alkalmazott harmonizált szabványok:

EN 55014–1: 2006+A1: 2009+A2: 2011  
EN 55014–2: 1997+A1: 2001+A2: 2008  
EN 60335–1  
EN 60335–2–79  
EN 62233: 2008  
EN 61000–3–2: 2006+A1: 2009+A2: 2009  
HDS 12/14:  
EN 61000–3–3: 2013  
HDS 9/16:  
EN 61000–3–11: 2000

### Alkalmazott specifikációk:

QA 195 (nem LPG)


### Megnevezett hivatal neve:


#### A 2009/142/EK számára

GASTEC  
Wilmersdorf 50  
7327 AC Apeldoorn  
Azonosító sz. 0063

### 5.957-648

Alulírottak az ügyvezetés megbízásából és felhatalmazásával lépnek fel.

  
H. Jenner  
CEO

  
S. Reiser  
Head of Approbation

A dokumentációért felelős személy:

S. Reiser

Alfred Kärcher GmbH & Co. KG  
Alfred-Kärcher-Str. 28 - 40  
71364 Winnenden (Germany)  
Tel.: +49 7195 14-0  
Fax: +49 7195 14-2212

Winnenden, 2014/09/01

## Garancia

Minden országban az illetékes forgalmazónk által kiadott garancia feltételek érvényesek. Az esetleges üzemzavarokat a készüléken a garancia lejártáig költségmentesen elhárítjuk, amennyiben anyag- vagy gyártási hiba az oka.

## Szerviz

Berendezés típusa:	Gyártási szám:	Üzembevétel ideje:

Ellenőrzés ideje:

Tényállás:

Aláírás

Ellenőrzés ideje:

Tényállás:

Aláírás

Ellenőrzés ideje:

Tényállás:

Aláírás

Ellenőrzés ideje:

Tényállás:

Aláírás



Před prvním použitím svého zařízení si přečtěte tento původní návod k používání, řiďte se jím a uložte jej pro pozdější použití nebo pro dalšího majitele.

- Před prvním uvedením do provozu bezpodmínečně čtěte bezpečnostní pokyny č. 5.956-309!
- Při přepravních škodách ihned informujte obchodníka.

## Obsah

Ochrana životního prostředí . . .	CS	1
Stupně nebezpečí . . . . .	CS	1
Symbyly na zařízení . . . . .	CS	1
Všeobecné bezpečnostní pokyny	CS	1
Používání v souladu s určením	CS	2
Funkce . . . . .	CS	2
Bezpečnostní zařízení . . . . .	CS	2
Prvky přístroje . . . . .	CS	3
Uvedení do provozu . . . . .	CS	4
Obsluha . . . . .	CS	4
Zastavení provozu . . . . .	CS	6
Odstavení . . . . .	CS	6
Ukládání . . . . .	CS	6
Přeprava . . . . .	CS	6
Technické údaje . . . . .	CS	7
Ošetřování a údržba . . . . .	CS	9
Pomoc při poruchách . . . . .	CS	11
Příslušenství . . . . .	CS	13
Instalace zařízení . . . . .	CS	14
Prohlášení o shodě pro ES . . .	CS	19
Záruka . . . . .	CS	19
oddělení služeb zákazníkům . .	CS	20

## Ochrana životního prostředí

	Obalové materiály jsou recyklovatelné. Obal nezahazujte do domovního odpadu, ale odevzdejte jej k opětovnému zužitkování.
	Přístroj je vyroben z hodnotných recyklovatelných materiálů, které je třeba znovu využít. Baterie, olej a podobné látky se nesmějí dostat do okolního prostředí. Použitá zařízení proto odevzdejte na příslušných sběrných místech

Motorový olej, topný olej, nafta a benzín se nesmějí dostat do okolního prostředí. Chraňte půdu a zajistěte likvidaci použitého oleje způsobem šetrným k životnímu prostředí.

Čisticí prostředky Kärcher jsou vhodné k odlučování (ASF). To znamená, že neomezují funkčnost odlučovače oleje. Seznam doporučených čisticích prostředků je uveden v kapitole „Příslušenství“.

### Informace o obsažených látkách (REACH)

Aktuální informace o obsažených látkách naleznete na adrese: [www.kaercher.com/REACH](http://www.kaercher.com/REACH)

## Stupně nebezpečí

### ⚠ NEBEZPEČÍ

Pro bezprostředně hrozící nebezpečí, které vede k těžkým fyzickým zraněním nebo k smrti.

### ⚠ VAROVÁNÍ

Pro potenciálně nebezpečnou situaci, která by mohla vést k těžkým fyzickým zraněním nebo k smrti.

### ⚠ UPOZORNĚNÍ

Upozornění na případnou nebezpečnou situaci, která může vést k lehkým fyzickým zraněním.

### POZOR

Upozornění na potenciálně nebezpečnou situaci, která může mít za následek poškození majetku.

## Symbyly na zařízení



Vysokotlaké vodní paprsky mohou být při neodborném používání nebezpečné. Vysokotlakým vodním paprskem se nesmí mířit na osoby, elektrickou výstroj pod napětím, ani na zařízení samotné.

## Všeobecné bezpečnostní pokyny

- Dodržujte aktuálně platné místní právní předpisy pro proudové kapalinové čerpadlo.
- Dodržujte aktuálně platné místní právní předpisy pro prevenci nehodovosti. Proudová kapalinová čerpadla je třeba pravidelně testovat a výsledky testů zaznamenávat písemně.
- Topné zařízení přístroje je spalovací zařízení. Spalovací zařízení je třeba pravidelně testovat podle aktuálně platných místních právních předpisů.
- Při provozu zařízení v uzavřených prostorách je nutné zajistit bezpečné odvádění spalin (odvod spalin bez přerušovače tahu). Dále je nutné zajistit dostatečný přísuv čerstvého vzduchu.
- Dodržujte bezpečnostní pokyny k používaným čisticím prostředkům (zpravidla na štítku na obalu).

## Předpisy, směrnice a pravidla

Před instalací přístroje by mělo dojít k dohodě s plynáři a okresním komínářstvím.

Při instalaci je třeba dodržovat předpisy stavebního práva, životnostního práva a ochrany proti imisím. Odkazujeme na níže uvedené předpisy, směrnice a normy:

- Zařízení smí instalovat podle aktuálně platných národních předpisů pouze podnik specializovaný na elektroinstalace.
- U elektrické instalace je třeba dodržovat příslušné národní zákonodárné předpisy.
- U instalace plynu je třeba dodržovat aktuální národní zákonná nařízení.
- Instalaci plynových vedení a připojení přístroje na plyn smí provádět pouze odborná firma s povolením v oblasti plynárenství a vodárenství.
- Nastavení, údržbářské práce a opravy hořáku smějí provádět pouze zaškolení montéři servisní služby firmy Kärcher.
- Při plánování komínu je třeba dodržet v místě platné směrnice.

## Pracoviště

Pracoviště je u ovládacího panelu. Další pracoviště jsou v závislosti na uspořádání zařízení u doplňkových zařízení (stříkacích zařízení), připojených k odběrným místům.

## Osobní ochranné prostředky



Při čištění dílů zvyšujících hluk používejte k zamezení poškození sluchu chrániče.

- Za účelem ochrany před odstříkující vodou či nečistotami noste při práci s čističem ochranný oděv a ochranné brýle.

## Používání v souladu s určením

Přístroje slouží k odstraňování nečistot z povrchů pomocí volně unikajícího proudu vody. Používá se zvláště k čištění strojů, vozidel a fasád.

### ⚠ NEBEZPEČÍ

*Nebezpečí poranění! Při použití u čerpacích stanic nebo jiných nebezpečných míst dbejte na odpovídající bezpečnostní předpisy.*

Nenechte odpadní vodu obsahující minerální oleje odtéct do země, vody nebo kanalizace. Oblečení a hadry proto zbavujte oleje pouze na vhodných místech.

### Požadavky na kvalitu vody:

#### POZOR

*Jako vysokotlaké médium se smí používat pouze čistá voda. Znečištění vedou k předčasnému opotřebení nebo usazeninám v zařízení.*

*V případě použití recyklované vody, nesmí být překročeny následující mezní hodnoty.*

hodnota pH	6,5...9,5
elektrická vodivost *	vodivost čisté vody +1200 $\mu\text{S/cm}$
usaditelné látky **	< 0,5 mg/l
filtrovatelné látky ***	< 50 mg/l
uhlovodíky	< 20 mg/l
chlorid	< 300 mg/l
sírany	< 240 mg/l
Vápník	< 200 mg/l
celková tvrdost	< 28 °dH < 50 °TH < 500 ppm (mg $\text{CaCO}_3/\text{l}$ )
železo	< 0,5 mg/l
mangan	< 0,05 mg/l
měď	< 2 mg/l
aktivní chlór	< 0,3 mg/l
bez nepříjemného zápachu	

\* Maximum celkem 2000  $\mu\text{S/cm}$   
\*\* Objem vzorku 1 l, doba usazování 30 min  
\*\*\* žádné abrazivní látky

## Funkce

- Studená voda se dostává přes motorový chladicí had do nádrže s plovákem a odtud do vnějšího pláště průtokového ohřívače a dále k sací straně vysokotlakého čerpadla. V nádrži s plovákem je přidáváno změkčovadlo. Čerpadlo čerpá vodu a nasávaný čisticí prostředek přes průtokový ohřívač. Poměr čisticího prostředku ve vodě lze nastavit dávkovacím ventilem. Průtokový ohřívač je zahříván plynovým hořákem.
- Výstup vysokého tlaku se v domě připojuje na přítomnou vysokotlakou síť. Na čerpací místa této sítě se připojí ruční stříkací pistole vysokotlakou hadicí.

## Bezpečnostní zařízení

Bezpečnostní prvky slouží k ochraně uživatele a nesmí být uvedeny mimo provoz nebo obcházena jejich funkce.

### Zajištění proti nedostatku vody v nádrži plovákem

Pojistka proti nedostatku vody zamezuje zapnutí vysokotlakého čerpadla při nedostatku vody.

### Zajištění proti nedostatku vody v bezpečnostním bloku

Toto zajištění proti nedostatku vody zamezuje přehřátí hořáku při nedostatku vody. Hořák se spouští jen při dostatečném přívodu vody.

### Presostat

Při překročení provozního tlaku je přístroj presostatem vypnut. Toto nastavení nelze měnit.

### Bezpečnostní ventil

Při poruše presostatu se otevře pojistný ventil. Tento ventil je nastavený z výroby a zaplombován. Toto nastavení nelze měnit.

### Kontrola plamene

Při nedostatku paliva nebo poruše hořáku je systémem kontroly plamene vypnut hořák. Rozsvítí se kontrolka poruchy hořáku (E).

### Nadproudová ochrana

Pokud je motor hořáku zablokovaný, aktivuje se nadproudový chránič. Motor vysokotlakého čerpadla je jištěn motorovým jističem a jističem vinutí.

### Termostat spalin

Termostat spalin se aktivuje, když teplota spalin překročí 320°C. Rozsvítí se kontrolka termostatu spalin (K).

### Omezovač teploty

Omezovač maximální teploty na dně kotle (> 80°C) a ve výstupu vody (> 110°C) se vypnou a rozsvítí se kontrolka porucha hořáku (E).

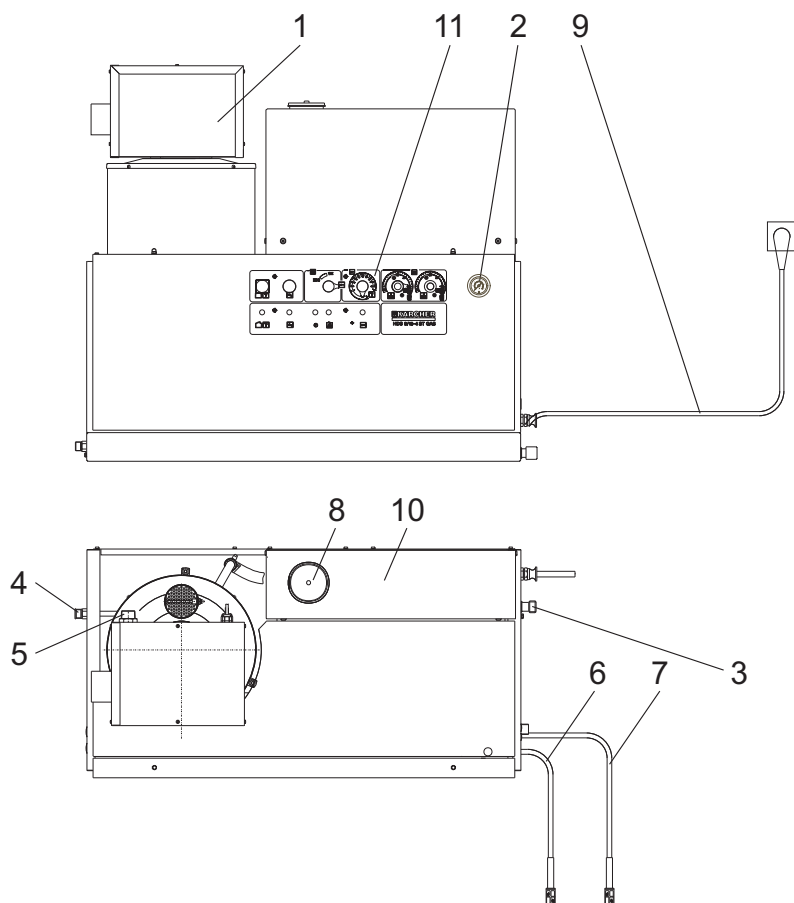
### Spínač tlaku spalin

Spínač tlaku spalin vypne hořák, pokud v systému spalin vznikne nepřipustně vysoký protitlak, např. při ucpání.

### Redukce tlaku ve vysokotlakém systému

Po vypnutí přístroje ruční stříkací pistolí a po uplynutí pohotovostní doby otevře magnetický ventil namontovaný ve vysokotlakém systému, takže klesne tlak.

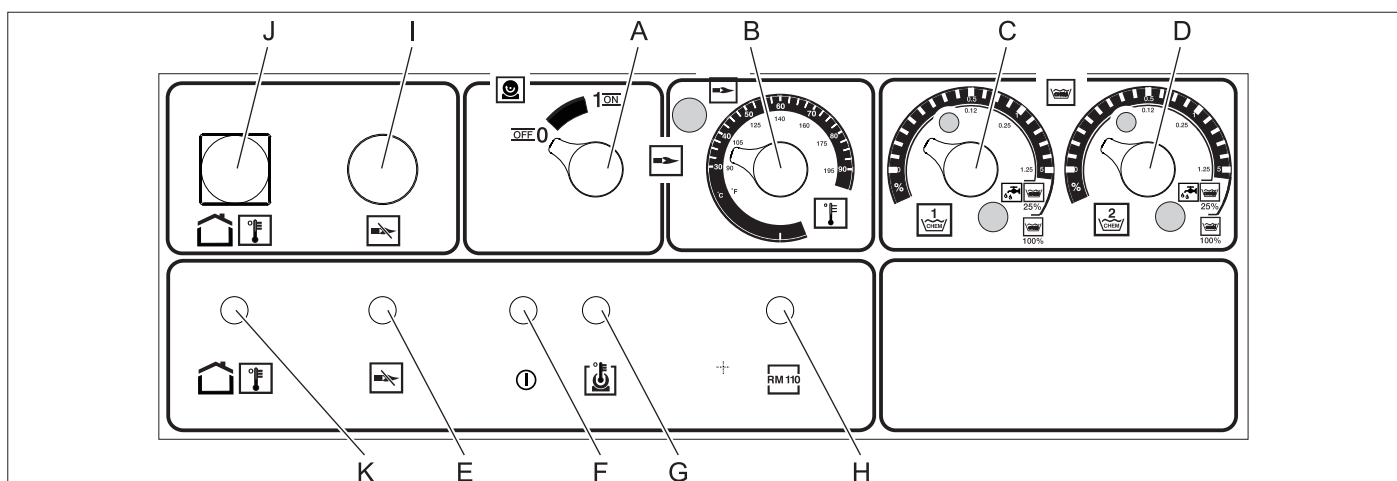
## Prvky přístroje



Obr. 1

- |                                      |   |
|--------------------------------------|---|
| 1 Hořák                              | 7 Sací hadice čisticího prostředku II (volitelná) |
| 2 Manometr                           | 8 Nádrž na změkčovadlo                            |
| 3 Přívod čisté vody se sítkem        | 9 Elektrické napájení                             |
| 4 Vysokotlaký výstup                 | 10 Nádrž s plovákem                               |
| 5 Připojení plynu                    | 11 Ovládací panel                                 |
| 6 Sací hadice čisticího prostředku I |   |

## Ovládací panel



Obr. 2

- |  |   |
|--|---|
| A Spínač přístroje                                     | I Odblokovací tlačítko plynové relé     |
| B Regulátor teploty                                    | J Odblokovací tlačítko termostat spalin |
| C Dávkovací ventil čisticího prostředku I              | K Kontrolní světlo termostat spalin     |
| D Dávkovací ventil čisticího prostředku II (volitelný) |   |
| E Kontrolka poruchy hořáku                             |   |
| F Kontrolka pohotovostního stavu                       |   |
| G Kontrolka přehřátí motoru                            |   |
| H Kontrolka ochrany proti zanesení vodním kamenem      |   |

## Uvedení do provozu

### ⚠ NEBEZPEČÍ

Nebezpečí úrazu! Přístroj, přívodní vedení, vysokotlaká hadice a přípojky musejí být v bezvadném stavu. Pokud jejich stav není bez závad, nesmí být přístroj používán.

### Přívod el. proudu

- Údaje pro připojení viz technické údaje a identifikační štítek.
- Elektrické připojení musí provést elektroinstalatér a musí odpovídat IEC 60364-1.

## Obsluha

### Bezpečnostní pokyny

Uživatel smí přístroj používat pouze k účelům, ke kterým byl přístroj vyroben. Při práci s přístrojem je uživatel povinen dbát místních specifik a brát ohled na osoby, nacházející se v blízkosti přístroje.

Nikdy přístroj nenechávejte bez dozoru, je-li v provozu.

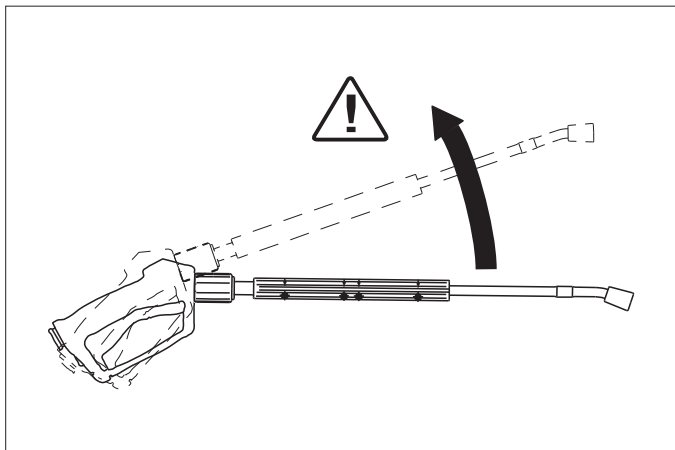
### ⚠ NEBEZPEČÍ

- Nebezpečí opaření horkou vodou! Vodním paprskem nemiřte na osoby ani zvířata.
- Nebezpečí popálení o horké součásti zařízení! V režimu s horkou vodou se nedotýkejte neizolovaných potrubí a hadic. Proudnicí držte jen za držadla s ochrannou vrstvou. Nedotýkejte se hrdla na spaliny na průtokovém ohřivači.
- Nebezpečí otravy nebo poleptání čisticím prostředkem! Dodržujte pokyny uvedené na čisticích prostředcích. Čistící prostředky skladujte mimo dosah nepovolaných osob.

### ⚠ NEBEZPEČÍ

Nebezpečí smrtelného úrazu elektrickým proudem! Vodním paprskem nemiřte na tato zařízení:

- elektrické přístroje a zařízení,
- toto zařízení,
- součásti po proudem v pracovním prostoru.



Vodní paprsek vycházející z proudnice vytváří zpětný náraz. Vlivem zahnutí proudnice působí síla směrem nahoru.

### ⚠ NEBEZPEČÍ

- Nebezpečí úrazu! Působením zpětného nárazu proudnice můžete ztratit rovnováhu. Může dojít k pádu. Proudnicí se může volně pohybovat a zranit osoby. Zvolte bezpečné stanoviště a pistoli pevně držte. Páku ruční stříkací pistole nikdy neupevňujte.
- Paprsek nikdy nesměřujte na sebe či na jiné osoby za účelem očištění oděvu či obuvi.
- Nebezpečí úrazu odlétávajícími díly! Odlétávající úlomky nebo předměty mohou zranit osoby nebo zvířata. Vodním paprskem nikdy nemiřte na křehké nebo volné předměty.
- Nebezpečí úrazu při poškození! Pneumatiky a ventily čistěte z minimální vzdálenosti 30 cm.

### ⚠ VAROVÁNÍ

Nebezpečí ohrožení škodlivými látkami! Nestříkejte na tyto materiály, protože může dojít ke zviření zdraví škodlivých látek:

- materiály obsahující azbest,
- materiály, které mohou obsahovat zdraví škodlivé látky.

### ⚠ NEBEZPEČÍ

- Nebezpečí úrazu unikajícím vodním paprskem, který může být horký! Pro zařízení jsou optimálně dimenzovány pouze originální vysokotlaké hadice Kärcher. Za používání jiných hadic se neručí.
- Nebezpečí ohrožení zdraví čisticími prostředky! Při eventuálním přidání čisticího prostředku nemá voda vycházející z přístroje kvalitu pitné vody.
- Nebezpečí poškození sluchu při práci na dílech zvyšujících hluk! V těchto případech používejte chrániče sluchu.

### Uvedení do pohotovostního stavu

### ⚠ NEBEZPEČÍ

Nebezpečí poranění vycházejícím, případně horkým vodním paprskem!

### ⚠ NEBEZPEČÍ

Vždy než začnete s přístrojem pracovat, zkontrolujte vysokotlakou hadici, zda není poškozená. Poškozenou hadici ihned vyměňte.

➔ Před každým použitím zkontrolujte nepoškozený stav vysokotlaké hadice, potrubí, armatur a proudnice.

➔ Zkontrolujte správné upevnění a těsnost spojek hadice.

### POZOR

Nebezpečí poškození při chodu na sucho.

➔ Zkontrolujte množství čisticího prostředku v nádrži a v případě potřeby ho doplňte.

➔ Zkontrolujte množství změkčovací kapaliny a v případě potřeby ji doplňte.

### Vypínání v případě nouze

➔ Spínač přístroje (A) přepněte do polohy „0“.

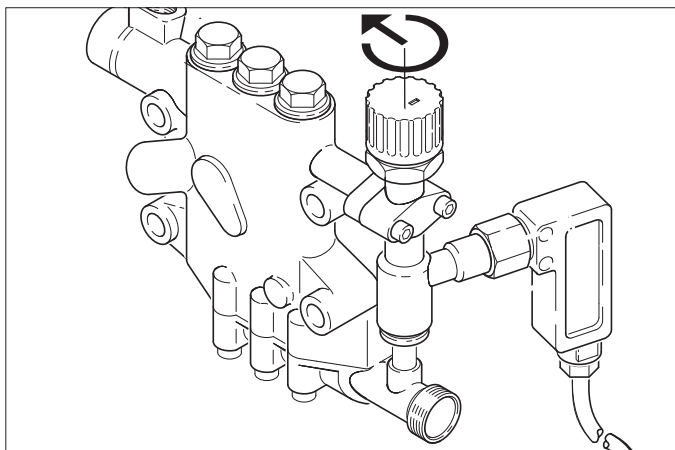
➔ Zavřete vodovodní přívod.

➔ Aktivujte ruční stříkací pistoli, dokud přístroj není bez tlaku.

➔ Zavřete přívod plynu.

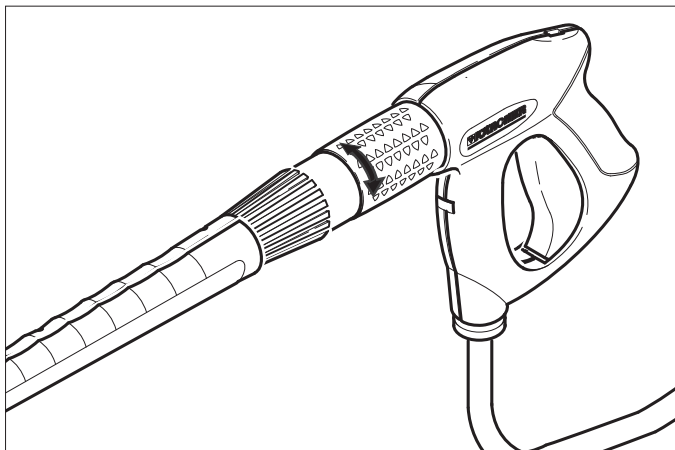
## Nastavení pracovního tlaku a čerpaného množství

### Nastavení na přístroj



- Otáčením ventilu regulujícího množství po směru hodinových ručiček dosáhnete vyššího pracovního tlaku a většího čerpaného množství.
- Otáčením ventilu regulujícího množství proti směru hodinových ručiček dosáhnete menšího pracovního tlaku a menšího čerpaného množství.

### Nastavení na pistoli Easypress (volitelné)



- Při otočení regulátoru množství vody doprava se zvyšuje čerpané množství a provozní tlak.
- Při otočení regulátoru množství vody doleva se snižuje čerpané množství a provozní tlak.

### Provoz se studenou vodou

- Otevřete přívod vody.



Symbol „Motor zapnutý“

- Zatáhněte za páku ruční stříkací pistole a spínač přístroje (A) přepněte do polohy „1“ (Motor zapnutý).
- Kontrolka (F) signalizuje pohotovostní stav.

## Provoz s horkou vodou

### ⚠ NEBEZPEČÍ

Nebezpečí opaření!

### POZOR

Při provozu s horkou vodou bez paliva dojde k poškození čerpadla paliva. Před provozem s horkou vodou zajistěte přívod paliva. Hořák lze připojit v případě potřeby.



Symbol „Hořák zapnutý“

- Spínač přístroje (A) přepněte do polohy „Hořák zapnutý“.
- Regulátorem teploty (B) nastavte požadovanou teplotu vody. Maximální teplota je 98 °C.

### Pohotovostní stav

- Při uvolnění páky ruční stříkací pistole během provozu je přístroj vypnut.
- Při dalším otevření pistole během nastavitelné pohotovostní doby (2-8 minut) se přístroj opět automaticky zapne.
- Při překročení pohotovostní doby se vypne bezpečnostní časový spínač čerpadla a hořáku. Kontrolka pohotovostního stavu (F) zhasne.
- K opětovnému zapnutí přepněte spínač přístroje do polohy „0“ a pak ho opět zapněte. Pokud je přístroj ovládán dálkovým ovládním, lze k opětovnému zapnutí použít příslušný spínač na dálkovém ovládním.

### Výběr trysky

- Pneumatiky vozidel se čistí pouze pomocí trysky pro plochý paprsek (25 °) stříkáním z minimální vzdálenosti 30 cm. V žádném případě se pneumatiky nesmějí čistit kulatým paprskem.

Pro všechny ostatní případy jsou k dispozici tyto trysky:

Znečištění	Tryska	Úhel stříkání	Č. dílu 6.415	Tlak [MPa]	Zpětný náraz [N]
<b>HDS 9/16</b>					
silné	00060	0°	-649	16	46
střední	25060	25°	-647		
mírné	40060	40°	-648		
<b>HDS 12/14</b>					
silné	00080	0°	-150	14	55
střední	25080	25°	-152		
mírné	40080	40°	-153		

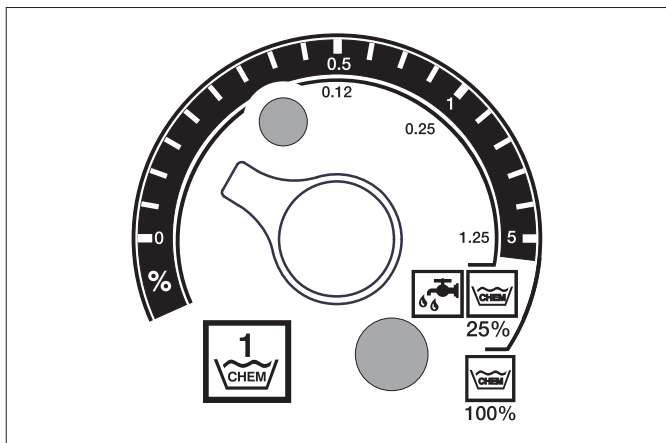
Při délce potrubí více než 20 m nebo délce vysokotlaké hadice jmenovitého průměru 8 více než 2 x 10 m je nutné používat tyto trysky:

Znečištění	Tryska	Úhel stříkání	Č. dílu 6.415	Tlak [MPa]	Zpětný náraz [N]
<b>HDS 9/16</b>					
silné	00075	0°	-419	10	37
střední	25075	25°	-421		
mírné	40075	40°	-422		
<b>HDS 12/14</b>					
silné	0010	0°	-082	10	46
střední	2510	25°	-252		
mírné	4010	40°	-253		



## Dávkování čisticího prostředku

- Čisticí prostředky usnadňují čištění. Jsou nasávány z externí nádrže.
- Příklad se základním vybavením má dávkovací ventil (C). Další dávkovací zařízení (dávkovací ventil D) lze dodat jako zvláštní příslušenství. Pak lze nasávat dva různé čisticí prostředky.
- Dávkované množství se nastavuje dávkovacími ventily (C nebo D) na ovládacím panelu. Nastavená hodnota odpovídá podílu čisticího prostředku v procentech.



- Vnější stupnice platí při použití neředěného čisticího prostředku (100 % chemikálie).
- Vnitřní stupnice platí při použití čisticího prostředku ředěného v poměru 1+3 (25 % chemikálie + 75 % vody).

V následující tabulce je uvedena spotřeba čisticího prostředku odpovídající hodnotám na vnější stupnici:

Poloha	0,5	1	8
Množství čisticího prostředku [l/hod.]	14...15	22...24	50
Koncentrace čisticího prostředku [%]	1,5	2,5	> 5

Přesné dávkované množství závisí na těchto okolnostech:

- viskozitě čisticího prostředku
- výšce nasávání
- průtočném odporu vysokotlakého potrubí

Pokud je nutné přesné dávkování, je nutné nasávané množství čisticího prostředku odměřit (např. nasáváním z měrky).

**Upozornění:** Doporučení k čistidlům najdete v kapitole "Příslušenství".

## Doplňování změkčovadla

### POZOR

Při provozu bez změkčovadla může dojít k zanesení průtokového ohřívače vodním kamenem.

Při prázdné nádrži na změkčovadlo bliká kontrolka ochrany proti zanesení vodním kamenem (H).

### Obr. 1 - pol. 8

- Doplňte nádrž na změkčovadlo změkčovací kapalinou RM 110 (2.780-001).

## Zastavení provozu

### ⚠ NEBEZPEČÍ

*Nebezpečí opaření horkou vodou! Po provozu s horkou vodou musí být zařízení za účelem ochlazení provozováno nejméně dvě minuty se studenou vodou při otevřené pistolí.*

### Po provozu s použitím čisticího prostředku

- Při provozu s horkou vodou nastavte regulátor teploty (B) na nejnižší teplotu.
- Příklad používejte minimálně 30 sekund bez čisticího prostředku.

### Vypnutí přístroje

- Spínač přístroje (A) přepněte do polohy „0“.
- Zavřete vodovodní přívod.
- Aktivujte ruční stříkací pistolí, dokud přístroj není bez tlaku.
- Ruční stříkací pistolí zajistěte pomocí pojistné západky proti neúmyslnému otevření.

## Odstavení

Při delších provozních přestávkách nebo když není možné uložení v prostoru chráněném před mrazem, proveďte tato opatření (viz kapitola „Údržba“, část „Ochrana proti zamrznutí“):

- Vypusťte vodu.
- Příklad vypláchněte nemrznoucí směsí.
- Vypněte hlavní spínač a zajistěte jej resp. vytáhněte zástrčku Cekon.
- Zavřete přívod plynu.

## Ukládání

### ⚠ UPOZORNĚNÍ

*Nebezpečí úrazu a nebezpečí poškození! Dbejte na hmotnost přístroje při jeho uskladnění.*

## Přeprava

### ⚠ UPOZORNĚNÍ

*Nebezpečí úrazu a nebezpečí poškození! Dbejte na hmotnost přístroje při přepravě.*

- Při přepravě v dopravních prostředcích zajistěte zařízení proti skluzu a překlopení podle platných předpisů.

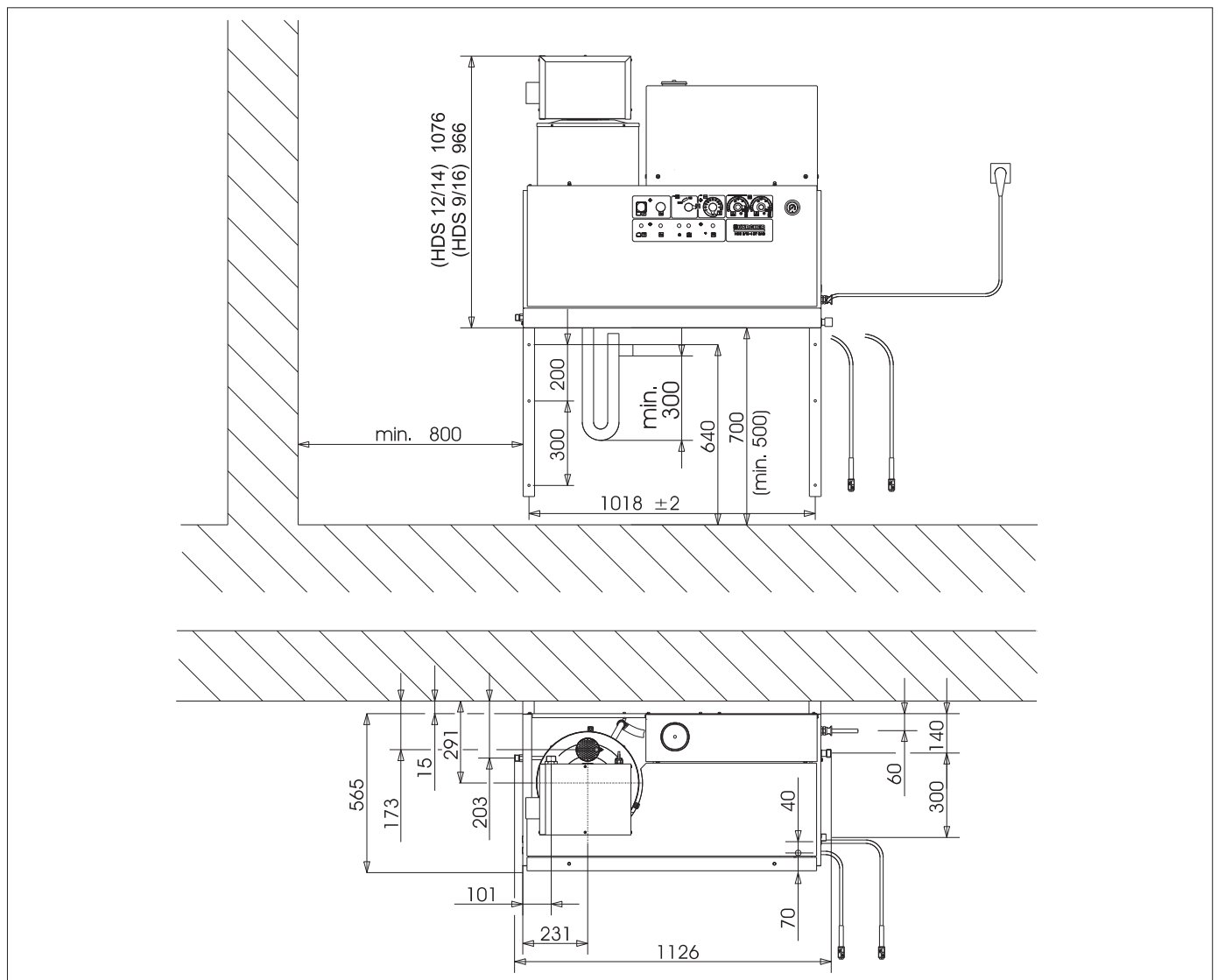


## Technické údaje

		HDS 9/16-4 ST Gas	HDS 9/16-4 ST Gas LPG	HDS 12/14-4 ST Gas	HDS 12/14-4 ST Gas LPG
		1.251-108	1.251-109	1.251-110	1.251-111
<b>Výkonnostní parametry</b>					
Provozní tlak vody (se standardní tryskou)	MPa (bar)	16 (160)	16 (160)	14 (140)	14 (140)
Max. provozní přetlak (bezpečnostní ventil)	MPa (bar)	18,5 (185)	18,5 (185)	18,5 (185)	18,5 (185)
Čerpané množství vody (plynule regulovatelné)	l/h (l/min)	500-1000 (8,3-16,6)	500-1000 (8,3-16,6)	600-1200 (10-20)	600-1200 (10-20)
Sání čisticího prostředku (plynule regulovatelné)	l/h (l/min)	0-50 (0-0,8)	0-50 (0-0,8)	0-60 (0-1)	0-60 (0-1)
<b>Přívod vody</b>					
Přiváděné množství (min.)	l/h (l/min)	1100 (18,3)	1100 (18,3)	1300 (21,7)	1300 (21,7)
Vstupní tlak (min.)	MPa (bar)	0,1 (1)	0,1 (1)	0,1 (1)	0,1 (1)
Přívodní tlak (max.)	MPa (bar)	0,6 (6)	0,6 (6)	0,6 (6)	0,6 (6)
<b>Elektrické připojení</b>					
Druh proudu	--	3N~	3N~	3N~	3N~
Frekvence	Hz	50	50	50	50
Napětí	V	380-420	380-420	380-420	380-420
Příkon	kW	6,4	6,4	7,5	7,5
Elektrické jističení (setrvačné)	A	16	16	20	20
Ochrana	--	IPX5	IPX5	IPX5	IPX5
Ochranná třída	--	I	I	I	I
Maximálně přípustná impedance sítě	ohmů	(0,381+j 0,238)	(0,381+j 0,238)	--	--
Elektrické napájení	mm <sup>2</sup>	5 x 2,5	5 x 2,5	5 x 2,5	5 x 2,5
<b>Teplota</b>					
Teplota přívodu (max.)	°C	30	30	30	30
Max. provozní teplota horké vody	°C	98	98	98	98
Max. teplota bezpečnostní termostat	°C	110	110	110	110
Zvýšení teploty při max. průtoku vody	°C	60-65	60-65	60-65	60-65
Hrubý topný výkon	kW	75	75	95	95
Tah komína	kPa	0,01-0,04	0,01-0,04	0,01-0,04	0,01-0,04
<b>Plyn – připojovací hodnoty</b>					
zemní plyn E (G 20)	m <sup>3</sup> /h	7,2	--	9,8	--
zemní plyn LL (G 25)	m <sup>3</sup> /h	8,2	--	11,4	--
Jmenovitý přípojný tlak (zemní plyn)	kPa	1,8-5	--	1,8-5	--
Propan	kg/h	--	5,7	--	7,2
Jmenovitý přípojný tlak (propan)	kPa	--	5-6	--	5-6
<b>Údaje o životním prostředí</b>					
Normovaný koeficient využití	%	97	97	97	97
Normovaný emisní faktor NO <sub>x</sub> (zemní plyn G 25)	mg/kWh	< 40	--	< 40	--
Normovaný emisní faktor CO (zemní plyn G 25)	mg/kWh	< 40	--	< 40	--
<b>Hodnoty rozměru komínu</b>					
Schopnost odolat přetlaku (min.)	kPa	0,05	0,05	0,05	0,05
Potřeba tahu	kPa	0	0	0	0
Hmotnostní proud spalin – plná zátěž	kg/h	130	130	166	166
CO <sub>2</sub> (zemní plyn)	%	9,5	--	9,5	--
CO <sub>2</sub> (propan)	%	--	12	--	12
Teplota spalin max./min.	°C	190/150	190/150	170/130	170/130
Spalovací vzduch/Přívod vzduchu	Max. délka: 10 m se dvěma 90° oblouky (minimální průměr 100 mm). Dle místních předpisů z místa instalace nebo zvenku.				
<b>Výpusť kondenzátu</b>					
Výpusť kondenzátu (max.)	l/h	4 (přes sifon do kanalizace)	4 (přes sifon do kanalizace)	4 (přes sifon do kanalizace)	4 (přes sifon do kanalizace)
Připojení	DN	40 (HTR)	40 (HTR)	40 (HTR)	40 (HTR)
Minimální sloupec vody, sifon	mm	300	300	300	300
<b>Povolení EN 60335-2-79</b>					
Povolení dle Směrnice použití plynu (90/396/EEC)	--	Gastec QA Low NO <sub>x</sub>	Gastec QA	Gastec QA Low NO <sub>x</sub>	Gastec QA

		HDS 9/16-4 ST Gas	HDS 9/16-4 ST Gas LPG	HDS 12/14-4 ST Gas	HDS 12/14-4 ST Gas LPG
Kategorie přístrojů Evropa	--	I 2E (r), I 2ELL, I 2H, I 2L, I 2 HE	I 3P	I 2E (r), I 2ELL, I 2H, I 2L, I 2 HE	I 3P
Typ přístroje	--	B23, C33, C43, C53	B23, C33, C43, C53	B23, C33, C43, C53	B23, C33, C43, C53
CE ident. číslo výrobku	--	PIN 0063 BN 3880	PIN 0063 BN 3880	PIN 0063 BN 3880	PIN 0063 BN 3880
<b>Rozměry a hmotnost</b>					
Délka	mm	1124	1124	1124	1124
Šířka	mm	558	558	558	558
Výška	mm	966	966	1076	1076
Typická provozní hmotnost	kg	193,5	193,5	209	209
<b>Zjištěné hodnoty dle EN 60355-2-79</b>					
Emise hluku					
Hladina akustického tlaku $L_{pA}$	dB (A)	74	74	76	76
Kolísavost $K_{pA}$	dB (A)	1	1	1	1
Hodnota vibrace ruka-paže					
Ruční stříkací pistole	m/s <sup>2</sup>	2,2	2,2	2,3	2,3
Proudová trubice	m/s <sup>2</sup>	1,8	1,8	2,1	2,1
Kolísavost K	m/s <sup>2</sup>	1,0	1,0	1,0	1,0

### Přehled rozměrů



## Ošetřování a údržba

### ⚠ NEBEZPEČÍ

Nebezpečí úrazu! Před údržbovými pracemi a opravami musíte vypnout hlavní spínač resp. vytáhnout zástrčku Cekon.

### Plán údržby

Interval	Činnost	Příslušný modul	Postup	Provádí
denně	Kontrola ruční stříkací pistole	Ruční stříkací pistole	Zkontrolujte, zda ruční stříkací pistole při zavření těsní. Zkontrolujte funkčnost pojistky proti neúmyslné manipulaci. Vadné ruční stříkací pistole vyměňte.	Obsluha
	Kontrola vysokotlakých hadic	Výstupní vedení, hadice vedoucí k pracovnímu nástroji	Zkontrolujte, zda nejsou hadice poškozené. Vadné hadice ihned vyměňte. Nebezpečí úrazu!	Obsluha
	Zkontrolujte připojovací vedení se zástrčkou	Elektrická přípojka se zástrčkou / zásuvkou	Zkontrolujte, zda napájecí vedení a zástrčka nejsou poškozeny. Poškozené napájecí vedení je nutné nechat neprodleně vyměnit autorizovanou servisní službou, resp. odborníkem na elektrické přístroje.	Obsluha
týdně nebo po 40 provozních hodinách	Kontrola stavu oleje	Nádrž na olej u čerpadla	Pokud je olej mléčný, je nutné ho vyměnit.	Obsluha
	Kontrola stavu oleje	Nádrž na olej u čerpadla	Zkontrolujte stav oleje v čerpadle. V případě potřeby doplňte olej (obj. č. 6.288-016).	Obsluha
	Čištění sítka	sítka v přívodu vody	Viz část „Čištění síta“.	Obsluha
měsíčně nebo po 200 provozních hodinách	Kontrola čerpadla	Vysokotlaké čerpadlo	Zkontrolujte, zda není čerpadlo netěsné. Pokud vytéká více než 3 kapky a minutu, obraťte se na oddělení služeb zákazníkům	Obsluha
	Zjišťování vnitřních usazenin	Celé zařízení	Zařízení zapněte s proudnicí bez vysokotlaké trysky. Pokud se provozní tlak na tlakoměru zvýší nad 3 MPa, je nutné odstranit usazený vodní kámen. To platí také v případě, že je při provozu bez vysokotlakého potrubí (voda volně vytéká z vysokotlakého výstupu) zjištěn provozní tlak vyšší než 0,7–1 MPa.	obsluha na základě pokynů k odstranění vodního kamene
	Čištění sítka	Síto v zajištění nedostatku vody	Viz část „Čištění síta“.	Obsluha
po 500-700 provozních hodin	Vyměňte	Žárový zapalovač, ionizační elektroda	Vyměňte žárový zapalovač nebo ionizační elektrodu.	oddělení služeb zákazníkům
pololetně nebo po 1000 provozních hodin	Výměna oleje	Vysokotlaké čerpadlo	Vypusťte olej. Nalijte 1 l nového oleje (obj. č. 6.288-016). Na nádrži s olejem zkontrolujte množství náplně.	Obsluha
	Kontrola, čištění	Celé zařízení	Proveďte vizuální kontrolu zařízení, zkontrolujte těsnost vysokotlakých spojů, těsnost přepouštěcího ventilu, vysokotlakou hadici, tlakový zásobník, odstraňte z topné spirály saze a vodní kámen, vyčistěte nebo vyměňte ionizační elektrody, nastavte hořák.	oddělení služeb zákazníkům
	Vyměňte hadici.	Hadice k tlakovému spínači spalin	Vložte novou hadici.	oddělení služeb zákazníkům
ročně	Bezpečnostní kontrola	Celé zařízení	Provést bezpečnostní kontrolu podle příslušných národních předpisů pro kapalinová stříkací zařízení.	odborný pracovník

## Smlouva o údržbě

S příslušným prodejním oddělením společnosti Kärcher lze uzavřít smlouvu o údržbě přístroje.

## Čištění sítka

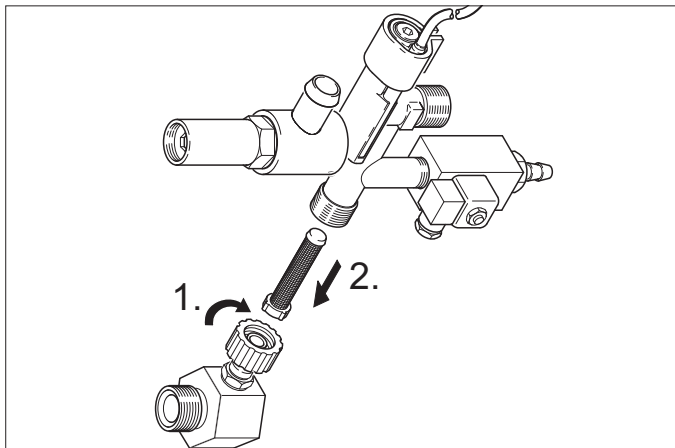
### Síto v přívodu vody

#### Obr. 1 - pol. 3

- Zavřete vodovodní přívod.
- Odšroubujte od přístroje hadici přívodu vody.
- Šroubovákem vyndejte ze spoje sítko.
- Čištění sítka
- V opačném pořadí díly opět smontujte.

### Síto v zajištění nedostatku vody

- Sejměte kryt plechu.
- Odšroubujte úhle bezpečnostního bloku.



- Zašroubujte šroub M8x30 do sítka.
- Šroub a sítko vytáhněte kleštěmi.
- Čištění sítka
- V opačném pořadí díly opět smontujte.

## Odstraňování vodního kamene

Při vzniku usazenin v potrubí se zvyšuje průtočný odpor, takže může dojít k aktivaci presostatu.

### ⚠ NEBEZPEČÍ

*Nebezpečí výbuchu hořlavých plynů! Při odvápnění je zakázáno kouření. Zajistěte dobré větrání.*

### ⚠ NEBEZPEČÍ

*Nebezpečí poleptání kyselinou! Noste ochranné brýle a ochranné rukavice.*

### Postup

K odstraňování se podle právních předpisů smí používat pouze schválená rozpouštědla vodního kamene.

- Přípravek RM 100 (obj. č. 6.287-008) rozpouští vápenec a jednoduché sloučeniny vápence se zbytky čisticích prostředků.
- Přípravek RM 101 (obj. č. 6.287-013) rozpouští usazeniny, které nelze rozpustit přípravkem RM 100.
- Do dvacetilitrové nádoby nalijte 15 l vody.
- Přidejte litr rozpouštědla vodního kamene.
- Hadici na vodu připojte přímo k hlavici čerpadla a volný konec vložte do nádoby.
- Připojenou proudnici bez trysky vložte do nádoby.
- Otevřete ruční stříkací pistoli a během odstraňování vodního kamene ji nezavírejte.
- Spínač přístroje přepněte do polohy „Hořák zapnutý“, dokud teplota nedosáhne asi 40 °C.
- Přístroj vypněte a nechte ho 20 minut zastavený. Ruční stříkací pistole musí zůstat otevřená.
- Pak z přístroje vyčerpajte náplň.

**Upozornění:** Pro ochranu před korozi a pro neutralizaci zbytků kyseliny doporučujeme následně přístrojem pročerpát alkalický roztok (např. RM 81) přes nádobu na čisticí prostředek.

## Ochrana proti zamrznutí

Přístroj je třeba umístit do prostoru chráněného proti mrazu. Pokud hrozí mráz, např. při instalaci ve venkovním prostředí, je nutné přístroj vyprázdnit a propláchnout nemrznoucí směsí.

### Vypuštění vody

- Odšroubujte vodní přívodní hadici a vysokotlakou hadici.
- Přístroj nechte běžet maximálně 1 minutu, dokud se čerpadlo a vedení nevyprázdní.
- Odšroubujte přívodní vedení na dně kotle a vyprázdněte topnou spirálu.

### Přístroj vypláchněte nemrznoucí směsí

**Upozornění:** Dodržujte předpisy pro zacházení od výrobce nemrznoucí směsí.

- Až k okraji nalijte běžnou nemrznoucí směs.
- Pod vysokotlaký výstup postavte nádobu k zachycení.
- Přístroj zapněte a nechte zapnutý, dokud se neaktivuje pojistka proti nedostatku vody v nádrži s plovákem a přístroj se nevypne.
- Dno kotle a sifon naplňte nemrznoucí kapalinou. Tím se také dosáhne jisté ochrany proti korozi.

## Pomoc při poruchách

### ⚠ NEBEZPEČÍ

Nebezpečí úrazu! Před údržbovými pracemi a opravami musíte vypnout hlavní spínač resp. vytáhnout zástrčku Cekon.

Porucha	Možná příčina	Odstranění	Provádí
Přístroj neběží, kontrolka pohotovostního stavu (F) nesvítí.	Přístroj je bez napětí.	Zkontrolujte elektrickou síť.	elektrikář
	Spuštění bezpečnostního časového spínače	Přístroj spínačem krátce vypněte a pak zapněte.	Obsluha
	Spálená pojistka řídicího okruhu (F3). Pojistka je umístěna v řídicím transformátoru (T2).	Namontujte novou pojistku, při opětovném spálení odstraňte příčinu přetížení.	oddělení služeb zákazníků
	Vadný presostat HD (vysoký tlak) nebo ND (nízký tlak).	Zkontrolujte presostaty.	oddělení služeb zákazníků
	Vadný modul časovače (A1).	Zkontrolujte konektory, v případě potřeby je vyměňte.	oddělení služeb zákazníků
+ Svítí kontrolka přehřátí motoru (G).	Aktivace tepelného čidla (WS) v motoru nebo nadproudového chrániče (F1).	Odstraňte příčinu přetížení.	oddělení služeb zákazníků
	Aktivace pojistky proti nedostatku vody v nádrži s plovákem.	Zajistěte dostatek vody.	Obsluha
Hořák se nezapaluje nebo plamen zhasne během provozu.	Na regulátoru (B) je nastavena příliš nízká teplota.	Na regulátoru nastavte vyšší teplotu.	Obsluha
	Spínač přístroje není přepnutý na hořák.	Zapněte hořák.	Obsluha
	Vypnula pojistka proti nedostatku vody v bezpečnostním bloku.	Zajistěte dostatečný přívod vody. Zkontrolujte těsnost přístroje.	Obsluha
	Kohout plynu je zavřený.	Kohout plynu je otevřený.	Obsluha
	Omezovač maximální teploty ve výpusti vody (> 110°C) se vypnul.	Kotel nechte vychladnout a přístroj znovu zapněte. Zkontrolujte regulátor teploty.	Obsluha oddělení služeb zákazníků
Kontrolka termostatu spalín (K) svítí.	Není přívod plynu.	Otevřete přívod plynu.	Obsluha
	Přívod přiváděného a odváděného vzduchu je ucpaný.	Zkontrolujte větrání a systém spalín.	Obsluha
	Dno kotle je příliš horké. Omezovač maximální teploty na dně kotle (> 80°C) se vypnul. Na dně kotle není žádná kondenzovaná voda.	Naplňte 5 l vody nad měřicí hrdlo spalín.	Obsluha
	Automat plynového ohniště ukazuje poruchu.	Stiskněte odblokovací tlačítko plynové relé (I).	Obsluha
	Zapalování nefunguje. *	Zkontrolujte vzdálenost elektrod zapalovacího transformátoru a zapalovacích kabelů. Vzdálenost upravte nebo vyměňte vadné díly. V případě potřeby vyčistěte.	oddělení služeb zákazníků
	Dmychadlo nebo deska řízení otáček jsou vadné. *	Zkontrolujte dmychadlo a desku řízení otáček. Zkontrolujte zástrčku a přívod. Vadné díly vyměňte.	oddělení služeb zákazníků

\*

**Upozornění:** Stiskněte odblokovací tlačítko termostat spalín (J) pro odblokování kontroly plamene.

Porucha	Možná příčina	Odstranění	Provádí
Kontrolka termostatu spalín (K) svítí.	Byl aktivován omezovač teploty spalín.	Otevřete ruční stříkací pistoli, dokud se zařízení neochladí. Omezovač teploty odblokujte vypnutím a zapnutím zařízení na ovládacím panelu. V případě opakování poruchy se obraťte na oddělení služeb zákazníkům.	Obsluha
Svítí kontrolka ochrany proti zanesení vodním kamenem (H).	Došlo změkčovadlo.	Doplňte změkčovadlo.	Obsluha
Nedostatečné nebo žádné čerpání čisticího prostředku.	Dávkovací ventil v poloze „0“.	Nastavte dávkovací ventil čisticího prostředku.	Obsluha
	Ucpaný filtr čisticích prostředků nebo prázdná nádrž.	Vyčistěte, resp. doplňte.	Obsluha
	Netěsná nebo ucpaná sací hadice, dávkovací ventil nebo magnetický ventil na čisticí prostředky.	Zkontrolujte, vyčistěte.	Obsluha
	Závada elektroniky nebo magnetického ventilu.	Vyměňte.	oddělení služeb zákazníkům
Přístroj nevytváří plný tlak.	Vyláchnutá tryska.	Vyměňte trysku.	Obsluha
	Prázdná nádrž na čisticí prostředky.	Doplňte čisticí prostředek.	Obsluha
	Nedostatek vody.	Zajistěte dostatečný přívod vody.	Obsluha
	Ucpané sítko na přívodu vody.	Zkontrolujte, sítko vymontujte a vyčistěte.	Obsluha
	Netěsný dávkovací ventil na čisticí prostředky.	Zkontrolujte a utěsněte.	Obsluha
	Netěsné hadice na čisticí prostředky.	Vyměňte.	Obsluha
	Plovákový ventil je zablokovaný.	Zkontrolujte volný chod.	Obsluha
	Netěsný pojistný ventil.	Zkontrolujte nastavení, v případě potřeby namontujte nové těsnění.	oddělení služeb zákazníkům
	Ventil k regulaci množství netěsný nebo nastavený příliš nízkou.	Zkontrolujte součásti ventilu, v případě poškození vyměňte, v případě znečištění vyčistěte.	oddělení služeb zákazníkům
	Vadný magnetický ventil k redukci tlaku.	Vyměňte magnetický ventil.	oddělení služeb zákazníkům
Vysokotlaké čerpadlo klepe, tlakoměr silně kolísá.	Vadný tlumič chvění.	Vyměňte tlumič chvění.	oddělení služeb zákazníkům
	Vodní čerpadlo nasává malé množství vzduchu.	Zkontrolujte sací systém a odstraňte netěsnost.	Obsluha
Přístroj se při otevření ruční stříkací pistole stále vypíná a zapíná.	Ucpaná tryska v proudnici.	Zkontrolujte, vyčistěte.	Obsluha
	Přístroj je zanesený vodním kamenem.	Viz část „Odstraňování vodního kamene“.	Obsluha
	Změnil se bod zapnutí přepouštěcího ventilu.	Nechte přepouštěcí ventil znovu nastavit.	oddělení služeb zákazníkům
	Sítko v zajištění nedostatku vody ucpané.	Zkontrolujte, sítko vymontujte a vyčistěte.	Obsluha
Přístroj se při zavření ruční stříkací pistole nevypíná.	Čerpadlo není úplně odvzdušněné.	Spínač přístroje přepněte do polohy „0“ a zatáhněte za ruční stříkací pistoli, aby z trysky neunikala žádná kapalina. Pak přístroj opět zapněte. Tento postup opakujte, dokud není dosaženo plného provozního tlaku.	Obsluha
	Vadný pojistný ventil, resp. jeho těsnění.	Vyměňte pojistný ventil, resp. jeho těsnění.	oddělení služeb zákazníkům
	Tlakový spínač redukčního ventilu.	Zkontrolovat tlakový spínač a redukční ventil.	oddělení služeb zákazníkům

## Příslušenství

### Čisticí prostředky

Čisticí prostředky usnadňují čištění. V této tabulce je uveden výběr čisticích prostředků. Před použitím čisticích prostředků je bezpodmínečně nutné dodržet pokyny uvedené na obalu.

Oblast použití	Znečištění, způsob použití	Čisticí prostředky	Hodnota pH (přibl.) 1% roztok ve vodě z vodovodu
Servis motorových vozidel, čerpací stanice, zasilatelství, vozové parky	Prach, nečistoty ze silnice, minerální oleje (na lakovaných plochách)	RM 55 ASF **	8
		Prášek RM 22/80 ASF	12/10
		RM 81 ASF	9
		RM 803 ASF	10
		RM 806 ASF	11
	Konzervace vozidel	Vosk pro vysokotlaké čističe RM 42 k použití za studena	8
		Vosk RM 820 ASF k použití za horka	7
		Vosk RM 821 ASF ke stříkání	6
		Perleťový vosk RM 824 Super ASF	7
		Želatinový čistič ráfků RM 44	9
Kovozpracující průmysl	Oleje, tuky, prach a podobné nečistoty	Prášek RM 22 ASF	12
		RM 55 ASF	8
		RM 81 ASF	9
		RM 803 ASF	10
		RM 806 ASF	12
		RM 31 ASF (silné znečištění)	12
		Tekutý přípravek RM 39 (s inhibítorem koroze)	9
Potravinářské provozy	Mírné až střední znečištění, tuky, oleje, velké plochy	RM 55 ASF	8
		RM 81 ASF	9
		Želatinová pěna RM 882 OSC	12
		RM 58 ASF (pěnový čisticí prostředek)	9
		RM 31 ASF *	12
	Pryskyřice	RM 33 *	13
	Čištění a dezinfekce	RM 732	9
	Dezinfekce	RM 735	7...8
	Vodní kámen, minerální usazeniny	RM 25 ASF *	2
		RM 59 ASF (pěnové čištění)	2
RM 68 ASF		5	
Sociální zařízení ***	Vodní kámen, močový kámen, mýdla atd.	RM 25 ASF * (důkladné čištění)	2
		RM 59 ASF (pěnové čištění)	2
		RM 68 ASF	5

\* = Jen ke krátkodobému použití, dvoufázová metoda, opláchnout čistou vodou.

\*\* = ASF = vhodné k odlučování

\*\*\* = K předběžnému postřiku je vhodný přípravek Foam-Star 2000

## Instalace zařízení



Jen pro autorizované odborníky!

### Obecné informace

- Topné zařízení přístroje je spalovací zařízení. Při montáži postupujte podle příslušných místních předpisů.
- Používejte pouze zkontrolované komíny a potrubí na spaliny.

### Plyn obecně

- Instalaci plynových vedení a připojení přístroje na plyn smí provádět pouze odborná firma s povolením v oblasti plynárenství a vodárenství.
- Nastavení a opravy plynových hořáků smí provádět pouze zaškolení montéři servisní služby firmy Kärcher.

### Vedení plynu

- V plynovém vedení, které musí být provedeno s jmenovitou světlostí nejméně 1 palec, jsou v plánu manometr a uzavírací ventil.
- Na základě vibrací způsobených vysokotlakým čerpadlem se musí spojení provést mezi tuhým vedením plynu a přístrojem pomocí flexibilní plynové hadice.
- U plynových vedení, která jsou delší než 10 m, musí být jmenovitá světlost 1 1/2 palců nebo větší. Napojení na plynovod přístroje je v jmenovité světlosti 1 palec.

#### ⚠ NEBEZPEČÍ

Při zašroubování flexibilní plynové hadice na hořáku je třeba připojovací šroub podržet vidlicovým klíčem SW 36. Připojovací šroub se nesmí otočit proti krytu hořáku. Izolace připojení závitů musí být provedena pomocí izolačních prostředků povolených DVGW. Po připojení je třeba zkontrolovat spojené místo z hlediska těsnosti pomocí spreje schváleného DVGW.

Šířka trubky plynového vedení se musí vypočítat dle DVGW TRGI 1986 nebo TRF 1996. Jmenovitá světlost připojení přístroje není automaticky jmenovitá světlost potrubí. Dimenzování a instalace plynového vedení se musí provádět dle příslušných norem a předpisů.

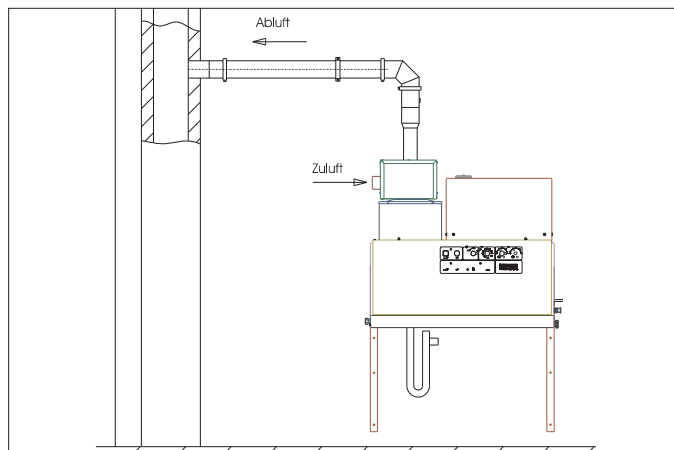
### Vedení vzduchu/spalin

- Každé zařízení je třeba připojit k vlastnímu komínu.
- Vedení spalin musí být provedeno v souladu s místními předpisy a po dohodě s oprávněným kominickým mistrem.

**Plynový přístroj se spalinovým zařízením, který odebírá spalovací vzduch z místnosti, kde je nainstalován.**

#### Typ B23

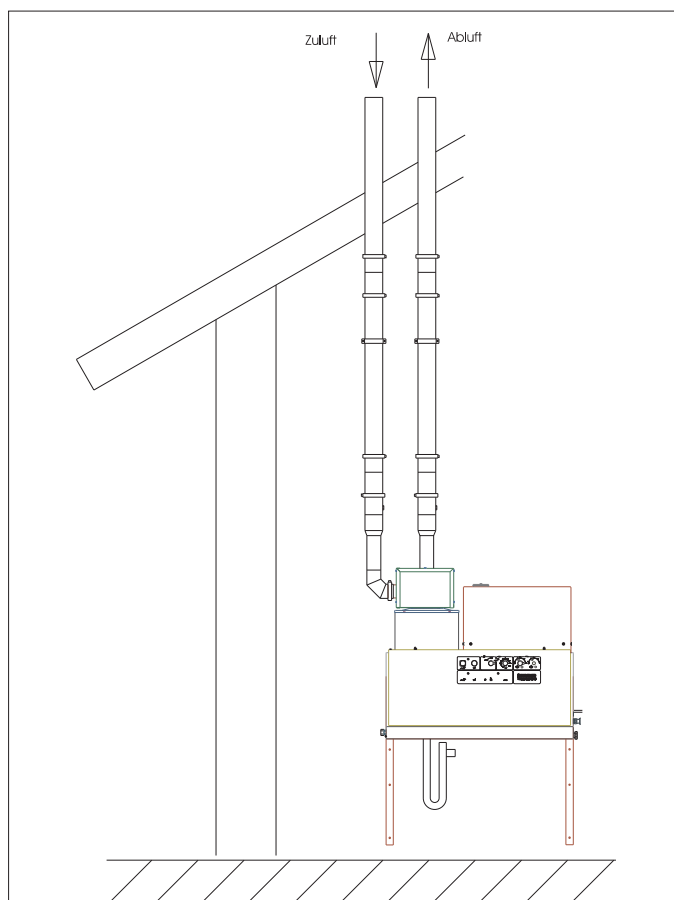
Plynový přístroj bez průtokové pojistky, u kterého jsou všechny části odvodu spalin, které jsou pod přetlakem, omývány spalovacím vzduchem. Instalace B23 otvírá možnost připojit přístroj na původní jednosměrný komín dle DIN 18160 a provozovat ho v závislosti na prostorovém vzduchu. Předpokladem je, že komín je vhodný pro připojení výhřevných přístrojů (např. tak, že komín byl sanován vložením trubky z ušlechtilé oceli).



**Plynový přístroj se zařízením pro spaliny, který odebírá spalovací vzduch přes uzavřený systém zvenku.**

#### Typ C33

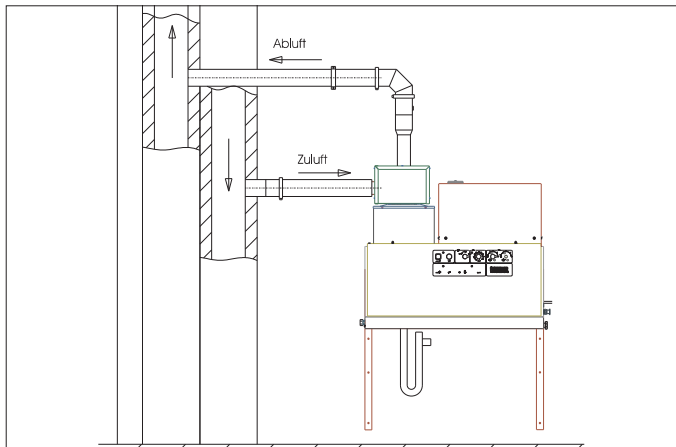
Plynový přístroj s přívodem spalovacího vzduchu a odvodem spalin svisle přes střechu. Ústí se nacházejí blízko u sebe ve stejné oblasti tlaku.





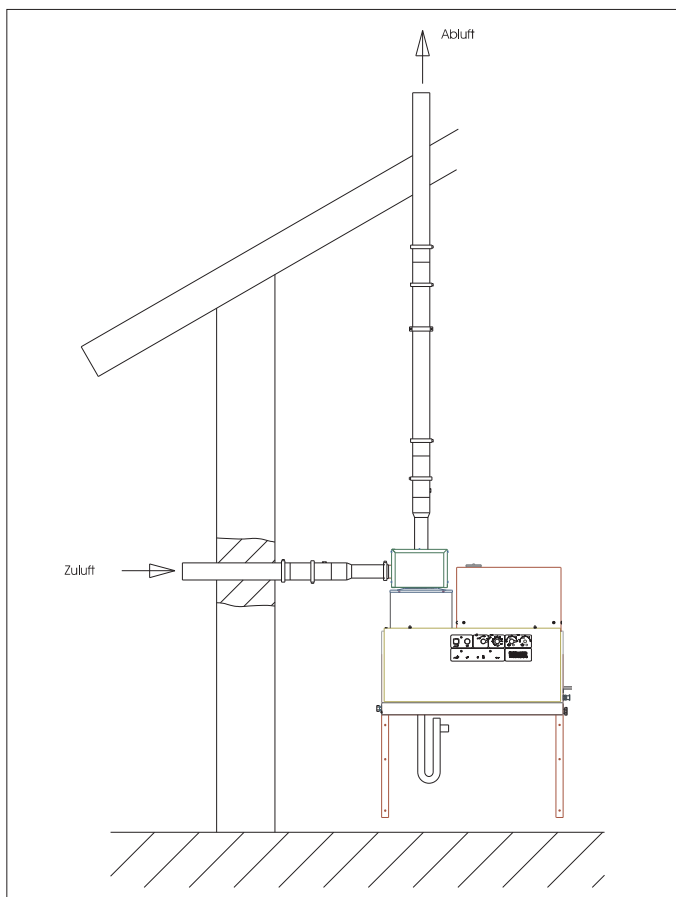
### Typ C43

Plynový přístroj s přívodem spalovacího vzduchu a odvodem spalín k připojení na systém vzduch-spaliny.



### Typ C53

Plynový přístroj s odděleným přívodem spalovacího vzduchu a odvodem spalín. Ústí se nacházejí v různých oblastech tlaku.



**Upozornění:** K dosažení předepsaných hodnot při spalování je nutné dodržet tah komína uvedený v technických údajích.

### Odtok kondenzátu

Vedení kondenzátu musí být sifonem připojeno přímo na přípojku kondenzátu. Výška sifonu musí být 30 cm. Sifon není součástí dodávky. Vedení kondenzátu nesmí být pevně spojeno s kanalizací. Kondenzát musí volně vytékat do trychtýře nebo neutralizační nádrže.

### Montáž na stěnu

- Před montáží je nutné zkontrolovat nosnost stěny. Dodaný upevňovací materiál je vhodný pro beton. Pro stěny z dutých cihel, plných cihel a plynobetonu je třeba použít vhodné hmoždinky a šrouby, např. injekční kotvy (schéma otvorů viz přehled rozměrů).
- **Obr. 3 - pol. 19 a 25**  
Přístroj nesmíte pevně spojit s vodovodní nebo vysokotlakou sítí. Je třeba bezpodmínečně namontovat spojovací hadice.
- **Obr. 3 - A**  
Mezi vodovodní sítí a spojovací hadicí zaveďte uzavírací kohout.

### Montáž vysokotlakého potrubí

Při montáži vysokotlakých vedení je třeba dodržovat příslušné národní zákonodárné předpisy.

- Pokles tlaku v potrubí musí být menší než 1,5 MPa.
- Hotové potrubí musí být vyzkoušeno při tlaku 32 MPa.
- Izolace potrubí musí být teplotně stálá do teploty 100 °C.

### Instalace nádrže na čisticí prostředky

#### Obr. 3 - pol. 20

Násoby nastavte tak, aby spodní hladina čisticího prostředku nebyla níže než 1,5 m pod dnem přístroje a horní hladina se nenacházela nad dnem přístroje.

### Přívod vody

#### Obr. 3 - B a pol. 19

- Přívod vody napojte pomocí vhodné vodní hadice k vodovodní síti.
- Výkon přívodu vody musí být minimálně 1300 l/hod. při tlaku minimálně 0,1 MPa.
- Teplota vody musí být nižší než 30 °C.

## Elektrické připojení

### POZOR

Maximální přípustná impedance sítě v bodě připojení elektřiny (viz Technická data) nesmí být překročena. Nebudete-li jisti impedanci sítě ve Vašem bodě připojení, kontaktujte prosím Vašeho dodavatele elektřiny.

**Upozornění:** Při zapínání dochází ke krátkodobému poklesu napětí. Při nepříznivých síťových podmínkách může dojít k poškození jiných přístrojů.

- Údaje pro připojení viz technické údaje a identifikační štítek.
- Elektrické připojení musí provést elektroinstalatér a musí odpovídat IEC 60364-1.
- Součásti pod proudem, kabely a přístroje v pracovním prostoru musí být v bezvadném stavu a chráněné proti tryskající vodě.

### ⚠ NEBEZPEČÍ

Abyste zabránili úrazům vlivem el. proudu, doporučujeme používat zásuvky s předřazeným proudovým chráničem (jmenovitá hodnota síly proudu vypínacího mechanismu max. 30 mA).

### Pevně nainstalovaná elektrická přípojka

→ Připojte elektriku.

Pro vypínání stacionárního vysokotlakého čističe je třeba umístit na bezpečné místo zamykatelný hlavní spínač (obr. 3 - poz. 6). Vzdálenost mezery kontaktů hlavního spínače musí být nejméně 3 mm.

### Elektrická přípojka se zástrčkou / zásuvkou

→ Namontujte CEE konektor na připojovací kabel přístroje.

→ CEE konektor zapojte do zásuvky.

Pro vypnutí stacionárního vysokotlakého čističe musí být CEE konektor dobře přístupný, aby mohl být odpojen od sítě.

## První uvedení do provozu

Zařízení je coby zařízení na zemní plyn nastaveno z výroby na druh plynu G 20 a coby zařízení na zkapalněný plyn na G 31. Při přestavování zařízení na zemní plyn na G 25 nebo jiné (viz typový štítek) zemní plyny nebo zařízení na zkapalněný plyn na G 30 nebo jiné (viz typový štítek) zkapalněné plyny, je třeba na nastavit na zařízení na zemní plyn hodnoty škodlivin platné pro zemní plyn a na zařízení na zkapalněný plyn hodnoty škodlivin platné pro zkapalněný plyn a to podle servisních informací.

Na přiložený prázdný štítek se uvede nově nastavený druh plynu a štítek se připevní do políčka určeného pro nápisy na pravé straně zařízení. Současně je odtamtud třeba odstranit štítek namontovaný výrobcem, který uvádí G 20 (zařízení na zemní plyn) nebo G 31 (zařízení na zkapalněný plyn).

→ Zkontrolujte připojení plynu.

### POZOR

Nebezpečí poškození přístroje v důsledku přehřátí.

→ Sifon připojte na dno kotle a naplňte vodou.

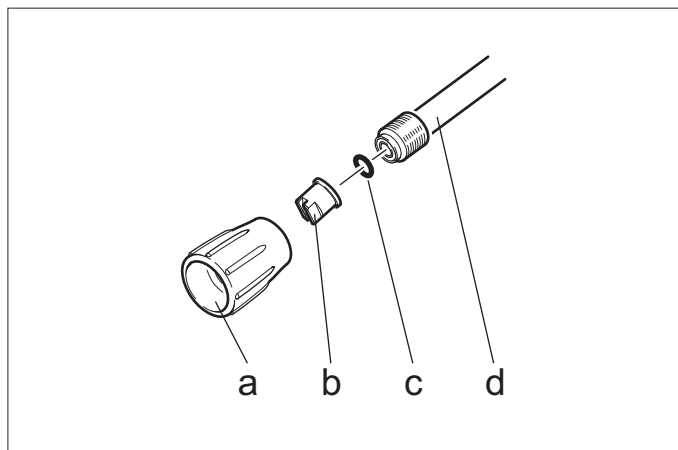
→ Kotel naplňte přes otvor kouřovodu 4 l vody.

→ Před prvním použitím odřízněte špičku víka nádrže na olej na vodním čerpadle.

## Opatření před uvedením do provozu

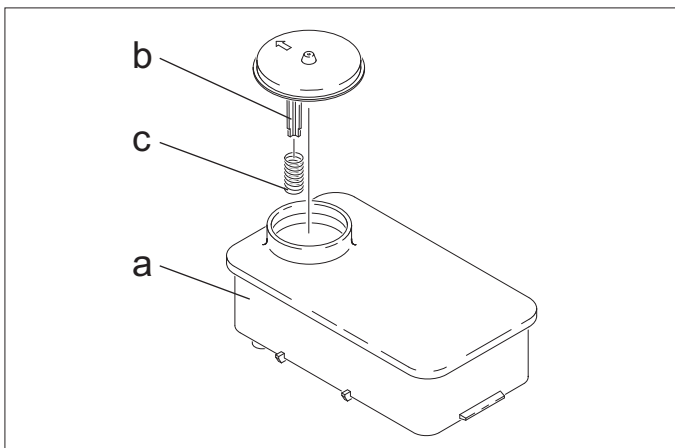
### Obr. 3 - pol. 14

→ Spojte vysokotlakou hadici s ruční stříkácí pistolí a proudnici a připojte k výstupu vysokého tlaku přístroje nebo k potrubní síti vysokého tlaku.



→ Ústí trysky (b) upevněte přesuvnou maticí (a) na proudnici (d). Dbejte na to, aby těsnicí kroužek (c) dobře zapadl do drážky.

## Ochrana proti usazování vodního kamene

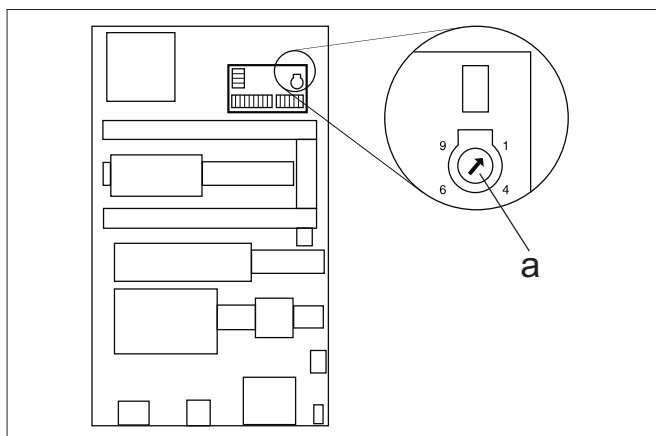


- ➔ Sundejte pružinu (c) z opěry víčka (b) nádrže na změkčovadlo (a).
- ➔ Do nádrže nalijte změkčovací kapalinu Kärcher RM 110 (obj. č. 2.780-001).

### ⚠ **NEBEZPEČÍ**

*Nebezpečné elektrické napětí! Nastavení smí provádět pouze odborný elektrotechnik.*

- ➔ Zjištění tvrdosti místní vody:
  - u místního dodavatele vody,
  - tvrdoměrem (obj. č. 6.768-004).
- ➔ Sundejte kryt přístroje.
- ➔ Otevřete rozvodnou skříňku na ovládacím panelu.



- ➔ Otočný potenciometr (a) nastavte podle tvrdosti vody. Správné nastavení lze zjistit z tabulky.

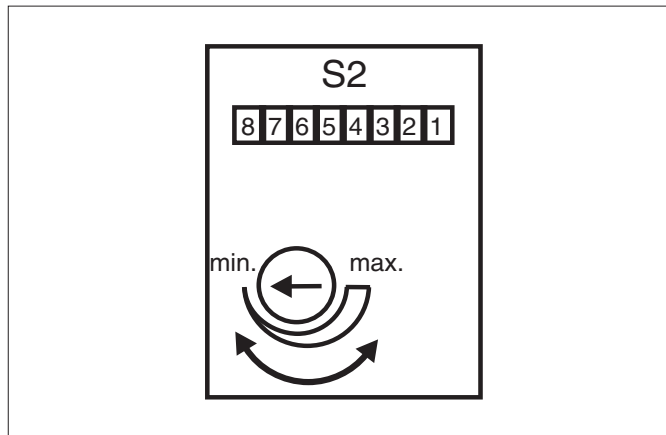
### **Příklad:**

Při tvrdosti vody 15 °dH je třeba na stupnici potenciometru nastavit hodnotu 6. Tomuto nastavení odpovídá přestávka 31 sekund, tzn. že se každých 31 sekund krátce otevře magnetický ventil.

Tvrdost vody (°dH)	5	10	15	20	25
Stupnice otočného potenciometru	8	7	6	5	4,5
Přestávka (sekundy)	50	40	31	22	16

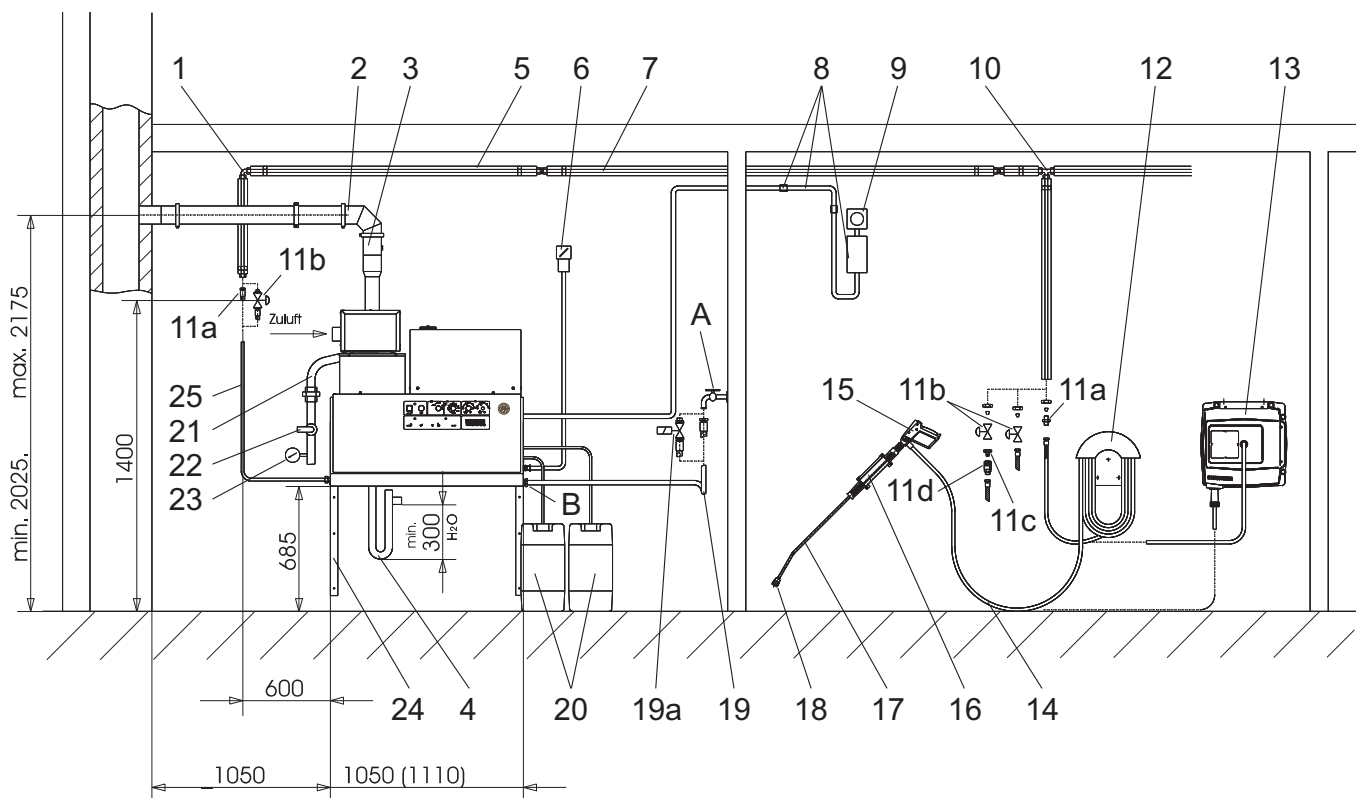
## Změna nastavení pohotovostní doby

Pohotovostní doba se nastavuje na větší desce na levé stěně elektrické skříňky.



Pohotovostní doba je z výroby nastavena na minimální hodnotu 2 minuty a lze ji zvýšit maximálně na 8 minut.

## Instalační materiál



Obr. 3

Pol.	Instalační materiál	Objednací č.
1	úhlové šroubení	6.386-356
2	Sada výfukového vedení, vodorovné, 150 mm	6.526-231
3	Sada výfukového vedení, svislé, 150 mm	6.526-232
4	Sada dílů sifon	2.640-422
5	tepelná izolace	6.286-114
6	Hlavní spínač	6.631-455
7	sada potrubí, pozinkovaná ocel	2.420-004
	sada potrubí, ušlechtilá ocel	2.420-006
8	sada dílů dálkového ovládání	2.744-008
9	sada dílů nouzového vypínače	2.744-002
10	šroubení T	6.386-269
11a	připojovací hrdlo, mosaz	2.638-180
	připojovací hrdlo, ušlechtilá ocel	2.638-181
11b	uzavírací kohout jmen. průměru 8, pozinkovaná ocel	4.580-144
	uzavírací kohout jmen. průměru 8, ušlechtilá ocel	4.580-163
11c	pevný díl rychlospojovacího šroubení	6.463-025
11d	volný díl rychlospojovacího šroubení	6.463-023

Pol.	Instalační materiál	Objednací č.
12	držák hadice	2.042-001
13	buben na hadici	2.637-238
14	vysokotlaká hadice 10 m	6.388-083
15	ruční stříkací pistole Easypress	4.775-463
	otočný regulátor HDS 9/16-4	4.775-470
	otočný regulátor HDS 12/14-4	4.775-471
16	držák proudnice	2.042-002
17	Proudová trubice	4.760-550
18	ústí trysky HDS 9/16-4	2.883-402
	ústí trysky HDS 12/14-4	2.883-406
19	Vodní hadice	4.440-282
19a	magnetický ventil přívodu vody	4.743-011
20	nádrž na čisticí prostředky, 60 l	5.070-078
21	Plynová hadice R1"	6.388-228
22	Plyn-uzavírací kohout R1"	6.412-389
23	Manometr, plyn (Pozor! Uzavírací ventil není součástí dodávky.)	6.412-059
24	sada dílů konzol na stěnu	2.053-005
	sada dílů stojanu na podlahu	2.210-008
25	Vysokotlaká hadice	6.389-028

## Prohlášení o shodě pro ES

Tímto prohlašujeme, že níže označené stroje odpovídají jejich základní koncepcí a konstrukčním provedením, stejně jako námi do provozu uvedenými konkrétními provedeními, příslušným zásadním požadavkům o bezpečnosti a ochraně zdraví směrnic ES. Při jakýchkoli na stroji provedených změnách, které nebyly námi odsouhlaseny, pozbývá toto prohlášení svou platnost.

**Výrobek:** Vysokotlaký čistič  
**Typ:** 1.251-xxx

### Příslušné směrnice ES:

2009/142/ES  
2006/42/ES (+2009/127/ES)  
2004/108/ES

### Použité harmonizační normy

EN 55014-1: 2006+A1: 2009+A2: 2011  
EN 55014-2: 1997+A1: 2001+A2: 2008  
EN 60335-1  
EN 60335-2-79  
EN 62233: 2008  
EN 61000-3-2: 2006+A1: 2009+A2: 2009  
HDS 12/14:  
EN 61000-3-3: 2013  
HDS 9/16:  
EN 61000-3-11: 2000

### Použité specifikace:

QA 195 (nikoliv LPG)

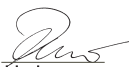
### Název uvedeného místa:


#### Pro 2009/142/ES

GASTECH  
Wilmersdorf 50  
7327 AC Apeldoorn  
Ident. č. 0063

### 5.957-648

Podepsaní jednájí v pověření a s plnou mocí jednatelství

  
H. Jenner  
CEO

  
S. Reiser  
Head of Approbation

Osoba zplnomocněná sestavením dokumentace:  
S. Reiser

Alfred Kärcher GmbH & Co. KG  
Alfred-Kärcher-Str. 28 - 40  
71364 Winnenden (Germany)  
Tel.: +49 7195 14-0  
Fax: +49 7195 14-2212

Winnenden, 2014/09/01

## Záruka

V každé zemi platí záruční podmínky vydané naší příslušnou distribuční společností. Případné poruchy na zařízení odstraníme během záruční lhůty bezplatně tehdy, bude-li příčinou poruchy vada materiálu nebo výrobní vada.

## oddělení služeb zákazníkům

Typ zařízení:	Výrobní č.:	Uvedení do provozu:

Datum zkoušky:

Výsledek:

Podpis

Datum zkoušky:

Výsledek:

Podpis

Datum zkoušky:

Výsledek:

Podpis

Datum zkoušky:

Výsledek:

Podpis



Pred prvo uporabo Vaše naprave preberite to originalno navodilo za uporabo, ravnajte se po njem in shranite ga za morebitno kasnejšo uporabo ali za naslednjega lastnika.

- Pred prvim zagonom obvezno preberite varnostna navodila št. 5.956-309!
- V primeru transportnih poškodb takoj obvestite trgovca.

## Vsebinsko kazalo

Varstvo okolja . . . . .	SL	1
Stopnje nevarnosti . . . . .	SL	1
Simboli na napravi . . . . .	SL	1
Splošna varnostna navodila . . . . .	SL	1
Namenska uporaba . . . . .	SL	2
Delovanje . . . . .	SL	2
Varnostne priprave . . . . .	SL	2
Elementi naprave . . . . .	SL	3
Zagon . . . . .	SL	4
Uporaba . . . . .	SL	4
Ustavitev obratovanja . . . . .	SL	6
Mirovanje naprave . . . . .	SL	6
Skladiščenje . . . . .	SL	6
Transport . . . . .	SL	6
Tehnični podatki . . . . .	SL	7
Nega in vzdrževanje . . . . .	SL	9
Pomoč pri motnjah . . . . .	SL	11
Pribor . . . . .	SL	13
Inštalacija naprave . . . . .	SL	14
ES-izjava o skladnosti . . . . .	SL	19
Garancija . . . . .	SL	19
Uporabniški servis . . . . .	SL	20

## Varstvo okolja



Embalaža je primerna za recikliranje. Prosimo, da embalaže ne odvržete med gospodinjske odpadke, temveč jo odložite v zbiralnik za ponovno obdelavo.



Stare naprave vsebujejo dragocene reciklirne materiale, ki jih je treba odvajati za ponovno uporabo. Baterije, olje in podobne snovi ne smejo priti v okolje. Zato stare naprave zavržite v ustrezne zbiralne sisteme.

Pazite, da motornje olje, kurilno olje, dizelsko gorivo in bencin ne pridejo v okolje. Varujte tla in staro olje zavržite v skladu s predpisi o varstvu okolja.

Kärcher čistila so lahko razgradljiva. To pomeni, da ne ovirajo delovanja lovilnika olja. Seznam priporočljivih čistil se nahaja v poglavju "Pribor".

### Opozorila k sestavinam (REACH)

Aktualne informacije o sestavinah najdete na: [www.kaercher.com/REACH](http://www.kaercher.com/REACH)

## Stopnje nevarnosti

### ⚠ NEVARNOST

Za neposredno grozečo nevarnost, ki vodi do težkih telesnih poškodb ali smrti.

### ⚠ OPOZORILO

Za možno nevarno situacijo, ki bi lahko vodila do težkih telesnih poškodb ali smrti.

### ⚠ PREDVIDNOST

Opozorilo na možno nevarno situacijo, ki lahko vodi do lažjih poškodb.

### POZOR

Opozorilo na možno nevarno situacijo, ki lahko vodi do premoženjskih škod.

## Simboli na napravi



Visokotlačni curki so lahko pri nestrokovni uporabi nevarni. Curka ne smete usmerjati na osebe, živali, aktivno električno opremo ali na samo napravo.

## Splošna varnostna navodila

- Upošteвайте ustrezne nacionalne predpise zakonodajalca za škropilnike tekočin.
- Upošteвайте ustrezne nacionalne predpise zakonodajalca za preprečevanje nesreč. Škropilnik tekočin je potrebno redno pregledovati in o rezultatu pregleda je potrebno podati pismeno izjavo.
- Ogrevalec naprave je gorilna naprava. Gorilne naprave morajo biti redno pregledovane v skladu z ustreznimi nacionalnimi predpisi zakonodajalca.
- Pri obratovanju naprave v prostoru se mora zagotoviti varen odvod dimnih plinov (cev za dimne pline brez prekinitve vleka). Poleg tega mora obstajati zadosten dovod svežega zraka.
- Upošteвайте varnostna navodila, ki so priložena uporabljenim čistilom (ponavadi na etiketi embalaže).

## Predpisi, smernice in pravila

Pred instalacijo naprave se mora opraviti uskladitev s podjetjem za oskrbo s plinom in s pristojnim področnim dimnikarjem. Pri instalaciji se morajo upoštevati gradbeni predpisi, obrtni predpisi in predpisi o zaščiti pred imisijami. Opozarjamo na sledeče predpise, smernice in norme:

- Napravo sme instalirati le strokovno podjetje v skladu z nacionalnimi predpisi.
- Pri električni instalaciji se morajo upoštevati ustrezni nacionalni predpisi zakonodajalca.
- Pri plinski instalaciji se morajo upoštevati ustrezni nacionalni predpisi zakonodajalca.
- Instalacijo plinskih vodov ter plinski priključek naprave sme izvesti le atestirano strokovno podjetje plinske in vodne obrti.
- Nastavitve, vzdrževanje in popravila na gorilniku sme izvajati le usposobljeni monterji iz Kärcher uporabniškega servisa.
- Pri projektiranju kamina se morajo upoštevati lokalno veljavni predpisi.

## Delovna mesta

Delovno mesto se nahaja ob upravljalnem polju. Odvisno od tipa naprave so nadaljnja delovna mesta pri pripravah iz pribora (brizgalne naprave), priključenih na odzernih mestih.

## Osebna zaščitna oprema



Pri čiščenju delov, ki povečujejo hrup, nosite slušnike, da preprečite poškodovanje sluha.

- Za zaščito pred brizganjem vode ali umazanije nosite primer-no zaščitno obleko in zaščitne očale.

## Namenska uporaba

Namen naprave je, da se s pomočjo prosto iztekajočega vodnega curka odstrani umazanija s površin. Uporablja se predvsem za čiščenje strojev, vozil in fasad.

### ⚠ NEVARNOST

*Nevarnost poškodbe! Pri uporabi na črpalkah ali drugih nevarnih območjih upoštevajte ustrezne varnostne predpise.*

Preprečiti morate, da odpadna voda, ki vsebuje mineralna olja, odteka v zemljo, tekoče vode ali kanalizacijo. Pranje motorjev in podvozij zato izvajajte izključno na ustreznih mestih z lovilci olj.

### Zahteve za kakovost vode:

#### POZOR

*Kot visokotlačni medij se sme uporabljati le čista voda. Umazani-je vodijo do predčasne obrabe ali oblog v stroju.*

*Če se uporabi reciklirana voda, se naslednjih mejnih vrednosti ne sme prekoračiti.*

pH vrednost	6,5...9,5
električna prevodnost *	Prevodnost sveže vode +1200 µS/cm
usedljive snovi **	< 0,5 mg/l
filtrirane snovi ***	< 50 mg/l
Ogljikovodiki	< 20 mg/l
Klorid	< 300 mg/l
Sulfat	< 240 mg/l
kalcij	< 200 mg/l
Skupna trdota	< 28 °dH < 50 °TH < 500 ppm (mg CaCO <sub>3</sub> /l)
Železo	< 0,5 mg/l
Mangan	< 0,05 mg/l
Baker	< 2 mg/l
Aktivni klor	< 0,3 mg/l
brez neprijetnih vonjev	
* Maksimum skupno 2000 µS/cm	
** Prostornina vzorca 1 l, čas usedanja 30 min	
*** brez abrazivnih snovi	

## Delovanje

- Hladna voda priteče preko motorne hladilne spirale v posodo s plovcem in od tam v zunanji plašč pretočnega grelnika ter naprej do sesalne strani visokotlačne črpalke. V posodi s plovcem se dozira mehčalec. Črpalka vodo in vsesano čistilo poganja skozi pretočni grelnik. Količina čistila v vodi se lahko nastavi z dozirnim ventilom. Pretočni grelnik se ogreva s plin-skim gorilnikom.
- Visokotlačni izhod se priključi na visokotlačno omrežje v zgradbi. Na odzernih mestih tega omrežja se priključi ročna brizgalna pištola z visokotlačno gibko cevjo.

## Varnostne priprave

Varnostne naprave so namenjene zaščiti uporabnika zato jih ne smete ustaviti ali se izogibati njihovi funkciji.

### Varovalo proti pomanjkanju vode v posodi s plovcem

V primeru pomanjkanja vode varovalo proti pomanjkanju vode prepreči vklop visokotlačne črpalke.

### Varovalo proti pomanjkanju vode v zaščitnem bloku

V primeru pomanjkanja vode varovalo proti pomanjkanju vode prepreči pregrevanje gorilnika. Gorilnik se vklopi le pri zadostni oskrbi z vodo.

### Tlačno stikalo

Če je delovni tlak presežen, tlačno stikalo izklopi napravo. Nastavitve ne smete spremeniti.

### Varnostni ventil

V primeru motnje tlačnega stikala varnostni ventil odpre. Ta ventil je tovarniško nastavljen in plombiran. Nastavitve ne smete spremeniti.

### Nadzor plamena

V primeru pomanjkanja goriva ali pri motnji gorilnika nadzor plamena izklopi gorilnik. Kontrolna lučka motnje gorilnika (E) zasveti.

### Prelivna zaščita

Če je motor gorilnika blokiran, se sproži zaščitno tokovno stikalo. Motor visokotlačne črpalke je zaščiten s stikalom za zaščito motorja in stikalom za zaščito navitja.

### Termostat izpušnih plinov

Termostat dimnih plinov se sproži, ko temperatura dimnih plinov preseže 320 °C. Kontrolna lučka termostata dimnih plinov (K) sveti.

### Omejevalnik temperature

Omejevalnika maksimalne temperature na dnu kotla (> 80 °C) in v vodnem izhodu (> 110 °C) se sprožita in kontrolna lučka za motnjo gorilnika (E) sveti.

### Tlačno stikalo dimnih plinov

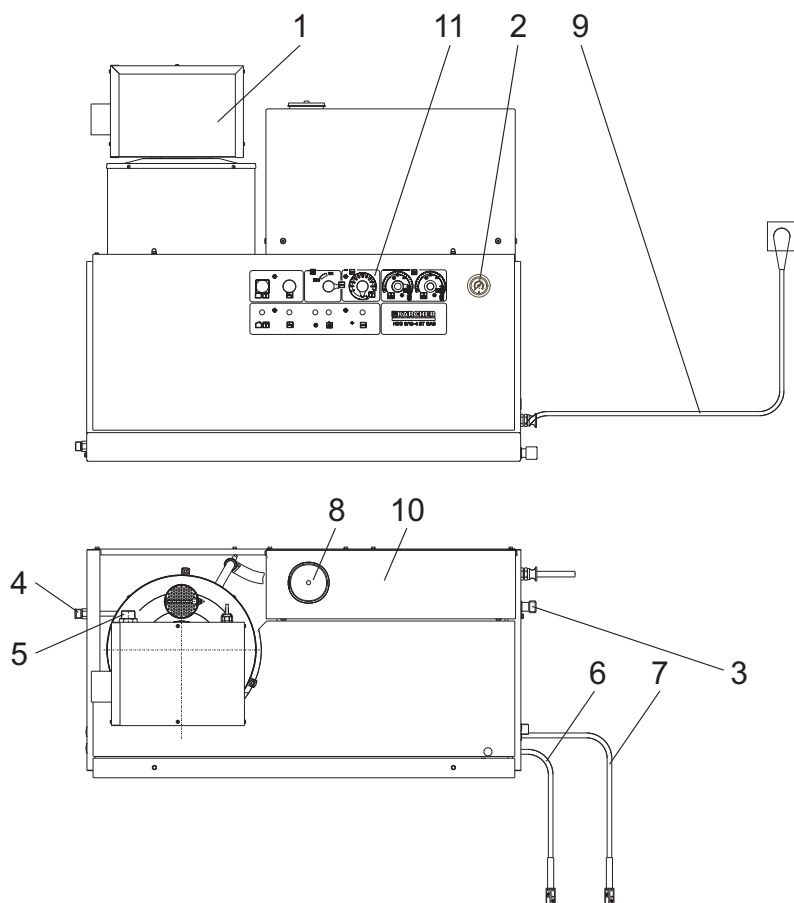
Tlačno stikalo dimnih plinov izklopi gorilnik, če v sistemu za odvajanje dimnih plinov nastane nedopustno visok protitlak, npr. pri zamašitvi.

### Tlačna razbremenitev visokotlačnega sistema

Po izklopu naprave preko ročne brizgalne pištole se po poteku časa pripravljenosti za obratovanje odpre magnetni ventil, ki je nameščen v visokotlačnem sistemu, kar povzroči znižanje tlaka.



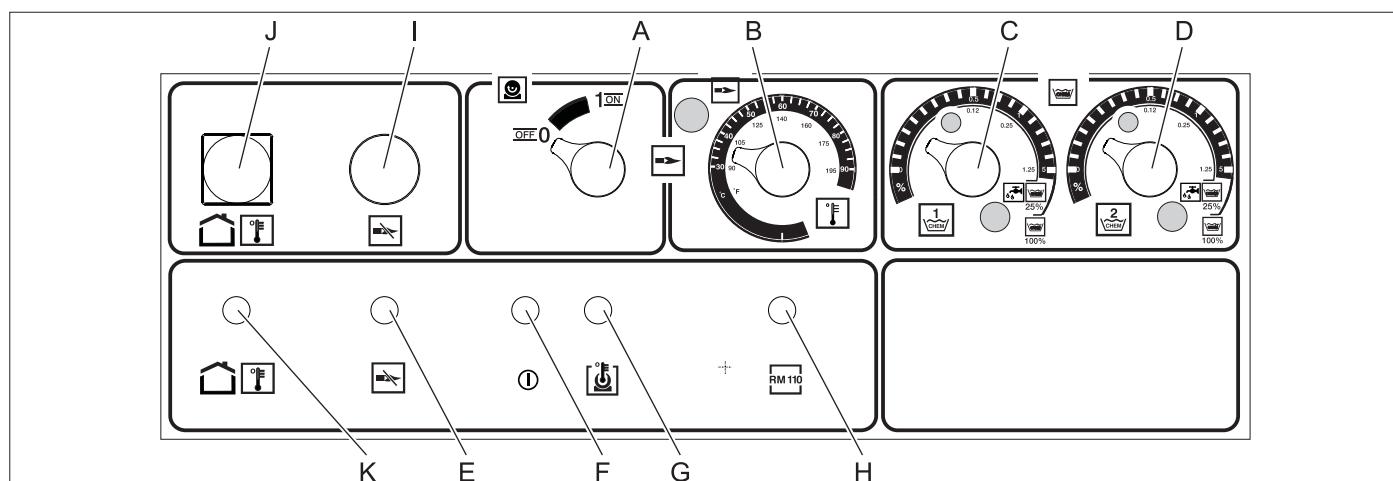
## Elementi naprave



Slika 1

- |                            |                                      |
|----------------------------|--------------------------------------|
| 1 Gorilnik                 | 7 Sesalna cev za čistilo II (opcija) |
| 2 Manometer                | 8 Posoda za mehčalec                 |
| 3 Dotok sveže vode s sitom | 9 Električni vodnik                  |
| 4 Visokotlačni izhod       | 10 Posoda s plovcem                  |
| 5 Plinski priključek       | 11 Upravljalno polje                 |
| 6 Sesalna cev za čistilo I |                                      |

## Upravljalno polje



Slika 2

- |  |   |
|--|---|
| A Stikalo naprave                                | I Deblokirna tipka plinskega releja         |
| B Regulator temperature                          | J Deblokirna tipka termostata dimnih plinov |
| C Dozirni ventil za čistilo I                    | K Kontrolna lučka termostata dimnih plinov  |
| D Dozirni ventil za čistilo II (opcija)          |   |
| E Kontrolna lučka motnje gorilnika               |   |
| F Kontrolna lučka pripravljenosti za obratovanje |   |
| G Kontrolna lučka pregretja motorja              |   |
| H Kontrolna lučka zaščite pred poapnjenjem       |   |

## Zagon

### ⚠ NEVARNOST

Nevarnost poškodb! Naprava, dovodni kabli, visokotlačna cev in priključki morajo biti v brezhibnem stanju. Če stanje ni brezhibno, se naprave ne sme uporabljati.

### Električni priključek

- Priključne vrednosti glejte v Tehničnih podatkih in na tipski tablici.
- Električni priključek mora izvesti elektroinstalater in mora ustrezati IEC 60364-1.

## Uporaba

### Varnostna navodila

Uporabnik mora stroj uporabljati v skladu z njegovim namenom. Mora upoštevati lokalne danosti in pri delu s strojem paziti na osebe v okolici.

Stroja med obratovanjem nikoli ne puščajte brez nadzora.

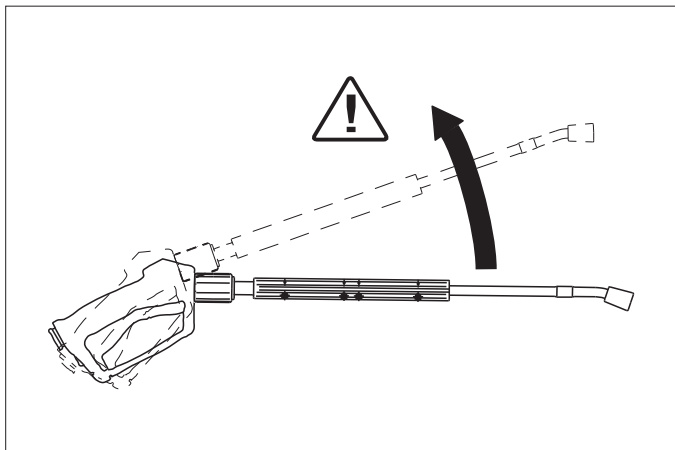
### ⚠ NEVARNOST

- Nevarnost oparjenja z vročo vodo! Vodnega curka nikoli ne usmerjajte v ljudi ali živali.
- Nevarnost opeklin zaradi vročih delov naprave! Pri obratovanju z vročo vodo se ne dotikajte neizoliranih cevododov in gibkih cevi. Brizgalno cev držite izključno na ročaju. Ne dotikajte se nastavka za dimne pline pretočnega grelnika.
- Nevarnost zastrupitve ali razjedanja s čistilom! Upoštevajte opozorila na čistilih. Čistila hranite na mestu, ki ni dostopno nepooblaščenim osebam.

### ⚠ NEVARNOST

Življenjska nevarnost zaradi električnega udara! Vodnega curka ne usmerjajte v sledeče priprave:

- električni aparati in naprave,
- ta naprava sama,
- vsi deli v delovnem območju, ki so pod napetostjo.



Vodni curek, ki izstopa iz brizgalne cevi povzroča odbojno silo. Zaradi zvite brizgalne cevi deluje sila navzgor.

### ⚠ NEVARNOST

- Nevarnost poškodb! Zaradi odbojne sile brizgalne cevi lahko izgubite ravnotežje. Lahko padete. Brizgalna cev lahko leti naokrog in poškoduje ljudi. Poiščite varno pozicijo in pištolo trdno držite. Ročico ročne brizgalne pištole nikoli ne zataknite.
- Curka ne usmerjajte na druga ali nase, da bi očistili oblačila ali obutev.
- Nevarnost poškodb zaradi letečih delov! Leteči drobci ali predmeti lahko poškodujejo ljudi ali živali. Vodnega curka nikoli ne usmerjajte v lomljive ali rahlo nameščene predmete.
- Nevarnost nesreče, kot posledice poškodb! Gume in ventile čistite z minimalne razdalje 30 cm.

### ⚠ OPOZORILO

Nevarnost zaradi zdravju škodljivih snovi! Sledečih materialov ne smete poškropiti, ker se lahko sicer v zrak zvrtničijo zdravju škodljive snovi:

- materiali, ki vsebujejo azbest,
- materiali, ki morebiti vsebujejo zdravju škodljive snovi.

### ⚠ NEVARNOST

- Nevarnost poškodb zaradi izstopajočega, morebiti vročega vodnega curka! Le originalne Kärcher visokotlačne gibke cevi so optimalno prilagojene napravi. Pri uporabi drugih cevi odpade garancija.
- Ogrožanje zdravja zaradi čistila! Zaradi morebiti primešanega čistila voda, ki izhaja iz naprave, ne ustreza kakovosti pitne vode.
- Nevarnost poškodovanja sluha zaradi dela na delih, ki povečujejo hrup! V tem primeru nosite glušnike.

### Vzpostavljanje pripravljenosti na obratovanje

### ⚠ NEVARNOST

Nevarnost poškodb zaradi izstopajočega, morebiti vročega vodnega curka!

### ⚠ NEVARNOST

Pred vsakim zagonom preverite gibko visokotlačno cev na poškodbe. Poškodovano visokotlačno gibko cev takoj zamenjajte.

➔ Pred vsako uporabo preverite visokotlačno gibko cev, cevovode, armature in brizgalno cev glede poškodb.

➔ Preverite trdnost naseda in tesnost cevne spojke.

### POZOR

Nevarnost poškodb zaradi suhega teka.

➔ Preverite polnilni nivo posode za čistilo in jo po potrebi dopolnite.

➔ Preverite nivo mehčalne tekočine in jo po potrebi dolijte.

### Izklop v sili

➔ Stikalo naprave (A) obrnite na "0".

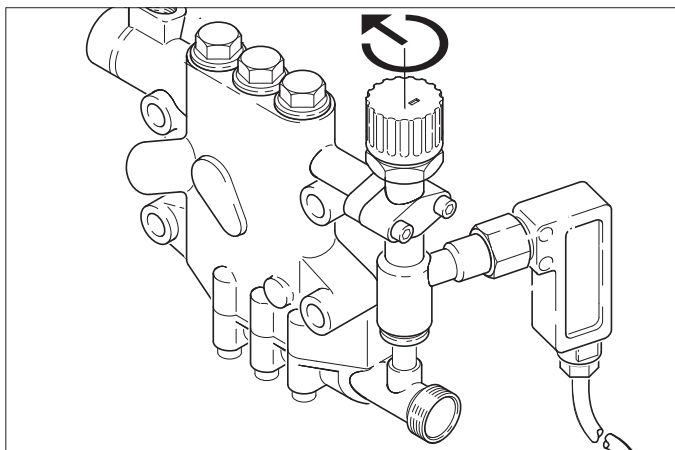
➔ Zaprite dovod vode.

➔ Pritiskajte ročno brizgalno pištolo, dokler naprava ni več pod pritiskom.

➔ Zaprite dovod plina.

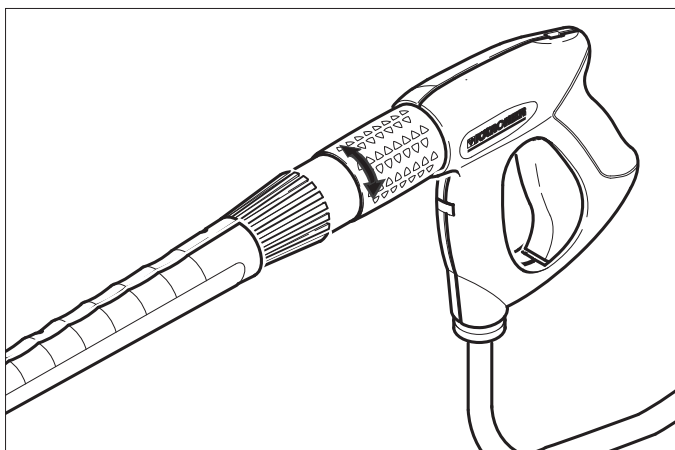
## Nastavitev delovnega pritiska in pretočne količine

### Nastavitev na napravi



- ➔ Z obračanjem regulirnega ventila v smeri urnega kazalca se delovni pritisk in pretočna količina povečata.
- ➔ Z obračanjem regulirnega ventila v nasprotni smeri urnega kazalca se delovni pritisk in pretočna količina zmanjšata.

### Nastavitev na "EasyPress" pištoli (opcija)



- ➔ Obrat regulatorja količine vode v desno poveča pretok in poviša delovni tlak.
- ➔ Obrat regulatorja količine vode v levo zmanjša pretok in zniža delovni tlak.

## Obratovanje s hladno vodo

- ➔ Odprite dovod vode.



Simbol "Vklop motorja"

- ➔ Povlecite ročico ročne brizgalne pištole in stikalo naprave (A) postavite na "1" (vklop motorja).
- ➔ Kontrolna lučka pripravljenosti za obratovanje (F) kaže pripravljenost naprave.

## Obratovanje z vročo vodo

### ⚠ NEVARNOST

Nevarnost oparin!

### POZOR

Obratovanje z vročo vodo brez goriva povzroči poškodbo črpalke za gorivo. Pred obratovanjem z vročo vodo zagotovite oskrbo z gorivom.

Gorilnik se lahko po potrebi doklopi.



Simbol "Vklop gorilnika"

- ➔ Stikalo naprave (A) postavite na "Vklop gorilnika".
- ➔ Željeno temperaturo vode nastavite na regulatorju temperature (B). Maksimalna temperatura je 98 °C.

## Pripravljenost na obratovanje

- Če med obratovanjem spustite ročico ročne brizgalne pištole, se naprava izklopi.
- Če se pištola ponovno odpre v nastavljenem času pripravljenosti za obratovanje (2...8 minut), naprava samodejno ponovno steče.
- Če je čas pripravljenosti za obratovanje presežen, varnostno stikalo izklopi črpalke in gorilnik. Kontrolna lučka pripravljenosti za obratovanje (F) ugasne.
- Za ponoven vklop obrnite stikalo naprave v položaj "0", nato ga ponovno vklopite. Če se naprava krmili z daljinskim upravljalcem, se lahko ponoven vklop izvede z ustreznim stikalom na daljinskem upravljalcu.

## Izbira šobe

- Avtomobilske gume se čistijo le s šobo za raven curek (25°) in z minimalnim brizgalnim razmikom 30 cm. Gume se v nobenem primeru ne smejo čistiti s krožnim curkom.

Za vse ostale naloge so na razpolago sledeče šobe:

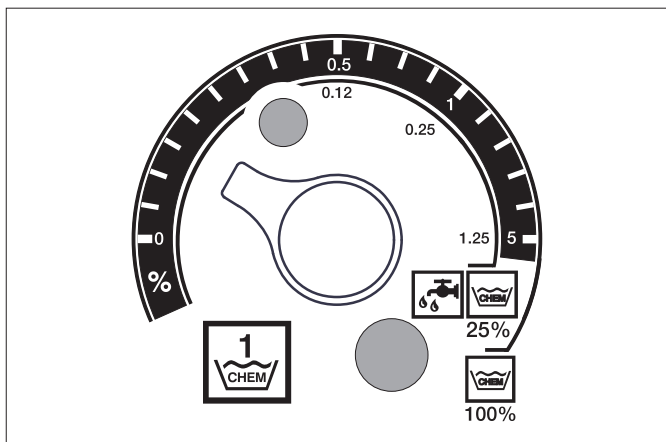
Onesnaženost	Šoba	Brizgalni kot	Št. dela 6.415	Tlak [MPa]	Odboj [N]
<b>HDS 9/16</b>					
močna	00060	0°	-649	16	46
srednja	25060	25°	-647		
rahla	40060	40°	-648		
<b>HDS 12/14</b>					
močna	00080	0°	-150	14	55
srednja	25080	25°	-152		
rahla	40080	40°	-153		

Pri cevovodu nad 20 m ali pri visokotlačni gibki cevi nad 2 x 10 m NV 8 se morajo uporabiti sledeče šobe:

Onesnaženost	Šoba	Brizgalni kot	Št. dela 6.415	Tlak [MPa]	Odboj [N]
<b>HDS 9/16</b>					
močna	0075	0°	-419	10	37
srednja	2575	25°	-421		
rahla	4075	40°	-422		
<b>HDS 12/14</b>					
močna	0010	0°	-082	10	46
srednja	2510	25°	-252		
rahla	4010	40°	-253		

## Doziranje čistila

- Čistila olajšajo čiščenje. Vsesajo se iz zunanega rezervoarja za čistilo.
- Del osnovne opreme naprave je dozirni ventil (C). Dodatna dozirna priprava (dozirni ventil D) je dobavljiva kot pribor. Slednji omogoča vsesavanje dveh različnih čistil.
- Dozirna količina se nastavi na dozirnih ventilih za čistilo (C ali D) na upravljalnem polju. Nastavljena vrednost ustreza deležu čistila v odstotkih.



- Zunanja skala velja pri uporabi nerazredčenega čistila (100 % CHEM).
- Notranja skala velja pri uporabi razredčenega čistila v razmerju 1 + 3 (25 % CHEM + 75 % vode).

Sledeča tabela podaja porabo čistila za vrednosti na zunanji skali:

Položaj	0,5	1	8
Količina čistila [l/h]	14...15	22...24	50
Koncentracija čistila [%]	1,5	2,5	> 5

Točna dozirna količina je odvisna od:

- viskoznosti čistila
- sesalne višine
- upora pretoka visokotlačnega voda

Če je potrebno natančno doziranje, se mora izmeriti količina vsezanega čistila (npr. s sesanjem iz merilnega lončka).

**Opozorilo:** Priporočljiva čistila najdete v poglavju "Pribor".

## Dolivanje mehčalca

### POZOR

Pri obratovanju brez mehčalca lahko pretočni grelnik poapni.

Če je posoda za mehčalec prazna, utripa kontrolna lučka zaščite pred poapnenjem (H).

### Slika 1 - poz. 8

- V posodo za mehčalec dolijte mehčalno tekočino RM 110 (2.780-001).

## Ustavitev obratovanja

### ⚠ NEVARNOST

*Nevarnost oparin zaradi vroče vode! Po delu z vročo vodo, je potrebno napravo najmanj dve minute pustiti, da pištola obratuje s hladno vodo.*

### Po obratovanju s čistilom

- Pri obratovanju z vročo vodo regulator temperature (B) nastavite na najnižjo temperaturo.
- Najmanj 30 sekund uporabljajte napravo brez čistila.

### Izklop naprave

- Stikalo naprave (A) obrnite na "0".
- Zaprite dovod vode.
- Pritiskajte ročno brizgalno pištolo, dokler naprava ni več pod pritiskom.
- Ročno brizgalno pištolo z zaščitno zaskočko zavarujte pred nehotenim odpiranjem.

## Mirovanje naprave

Pri daljših obratovalnih premorih, ali ko ni možno skladiščenje naprave brez nevarnosti zamrznitve, izvedite sledeče ukrepe (glejte poglavje "Nega in vzdrževanje", odstavek "Zaščita pred zamrznitvijo"):

- Izpustite vodo.
- Napravo izperite s sredstvom proti zmrznitvi.
- Izklopite in zavarujte glavno stikalo oz. izvlecite Cekon vtič.
- Zaprite dovod plina.

## Skladiščenje

### ⚠ PREVIDNOST

*Nevarnost poškodbe in škode! Pri shranjevanju upoštevajte težo naprave.*

## Transport

### ⚠ PREVIDNOST

*Nevarnost poškodbe in škode! Pri transportu upoštevajte težo naprave.*

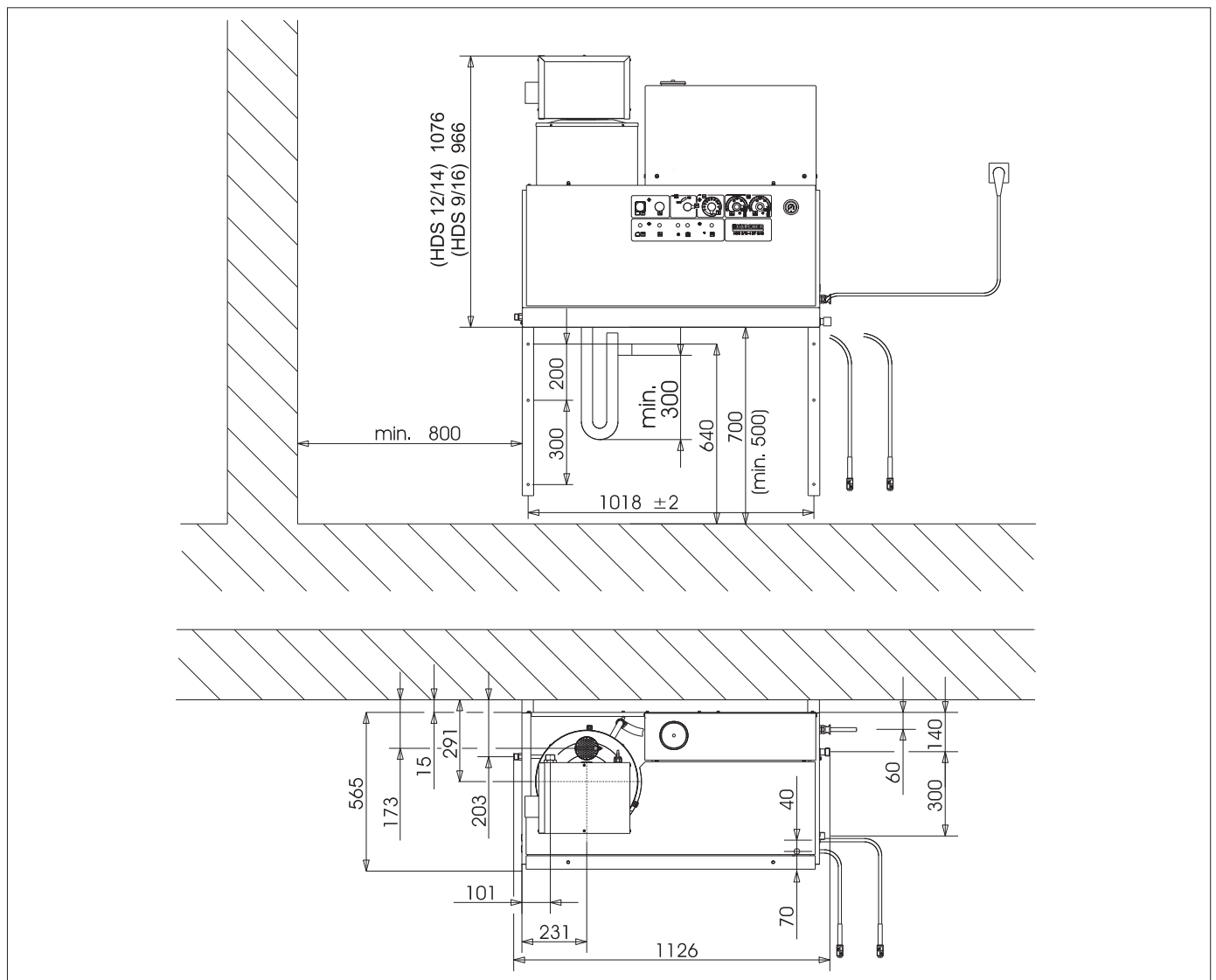
- Pri transportu v vozilih napravo zavarujte proti zdrsu in prevrnitvi v skladu z vsakokratnimi veljavnimi smernicami.

## Tehnični podatki

		HDS 9/16-4 ST Gas	HDS 9/16-4 ST Gas LPG	HDS 12/14-4 ST Gas	HDS 12/14-4 ST Gas LPG
		1.251-108	1.251-109	1.251-110	1.251-111
<b>Podatki o zmogljivosti</b>					
Delovni tlak vode (s standardno šobo)	MPa (bar)	16 (160)	16 (160)	14 (140)	14 (140)
Maks. obratovalni nadtlak (varnostni ventil)	MPa (bar)	18,5 (185)	18,5 (185)	18,5 (185)	18,5 (185)
Pretok vode (regulira se brezstopenjsko)	l/h (l/min)	500-1000 (8,3-16,6)	500-1000 (8,3-16,6)	600-1200 (10-20)	600-1200 (10-20)
Vsesavanje čistila (regulira se brezstopenjsko)	l/h (l/min)	0-50 (0-0,8)	0-50 (0-0,8)	0-60 (0-1)	0-60 (0-1)
<b>Vodni priključek</b>					
Količina dotoka (min.)	l/h (l/min)	1100 (18,3)	1100 (18,3)	1300 (21,7)	1300 (21,7)
Tlak dotoka (min.)	MPa (bar)	0,1 (1)	0,1 (1)	0,1 (1)	0,1 (1)
Pritisk dotoka (maks.)	MPa (bar)	0,6 (6)	0,6 (6)	0,6 (6)	0,6 (6)
<b>Električni priključek</b>					
Vrsta toka	--	3N~	3N~	3N~	3N~
Frekvenca	Hz	50	50	50	50
Napetost	V	380-420	380-420	380-420	380-420
Priključna moč	kW	6,4	6,4	7,5	7,5
Električna zaščita (inertna)	A	16	16	20	20
Vrsta zaščite	--	IPX5	IPX5	IPX5	IPX5
Razred zaščite	--	I	I	I	I
Maksimalno dopustna omrežna impedanca	Ohm	(0,381+j 0,238)	(0,381+j 0,238)	--	--
Električni vodnik	mm <sup>2</sup>	5 x 2,5	5 x 2,5	5 x 2,5	5 x 2,5
<b>Temperatura</b>					
Temperatura dotoka (maks.)	°C	30	30	30	30
Maks. delovna temperatura vroče vode	°C	98	98	98	98
Maks. temperatura varnostnega termostata	°C	110	110	110	110
Povišanje temperature pri maks. pretoku vode	°C	60-65	60-65	60-65	60-65
Ogrevalna moč bruto	kW	75	75	95	95
Kaminski vlek	kPa	0,01-0,04	0,01-0,04	0,01-0,04	0,01-0,04
<b>Priključne vrednosti za plin</b>					
Zemeljski plin (G 20)	m <sup>3</sup> /h	7,2	--	9,8	--
Zemeljski plin LL (G 25)	m <sup>3</sup> /h	8,2	--	11,4	--
Nazivni priključni tlak (zemeljski plin)	kPa	1,8-5	--	1,8-5	--
Propan	kg/h	--	5,7	--	7,2
Nazivni priključni tlak (propan)	kPa	--	5-6	--	5-6
<b>Okoljski podatki</b>					
Normiran izkoristek	%	97	97	97	97
Normiran emisijski faktor NO <sub>x</sub> (zemeljski plin G 25)	mg/kWh	< 40	--	< 40	--
Normiran emisijski faktor CO (zemeljski plin G 25)	mg/kWh	< 40	--	< 40	--
<b>Vrednosti za izmero dimnika</b>					
Nadtlačna sposobnost (min.)	kPa	0,05	0,05	0,05	0,05
Vlečna potreba	kPa	0	0	0	0
Masni tok dimnih plinov - polno breme	kg/h	130	130	166	166
CO <sub>2</sub> (Zemeljski plin)	%	9,5	--	9,5	--
CO <sub>2</sub> (Propan)	%	--	12	--	12
Temperatura dimnih plinov maks./min.	°C	190/150	190/150	170/130	170/130
Zgorevalni zrak/dovajanje zraka	Maks. dolžina: 10 m z dvema lokoma 90° (minimalni premer 100 mm). Po lokalnih predpisih iz postavitvenega prostora ali svež zrak od zunaj.				
<b>Odtok kondenzata</b>					
Odtok kondenzata (maks.)	l/h	4 (preko sifona v kanalizacijo)	4 (preko sifona v kanalizacijo)	4 (preko sifona v kanalizacijo)	4 (preko sifona v kanalizacijo)
Priključek	DN	40 (HTR)	40 (HTR)	40 (HTR)	40 (HTR)
Minimalen vodni steber, sifon	mm	300	300	300	300
<b>Odobritev EN 60335-2-79</b>					
Odobritev po Gas Appliance Directive (90/396/EEC)	--	Gastec QA Low NO <sub>x</sub>	Gastec QA	Gastec QA Low NO <sub>x</sub>	Gastec QA

		HDS 9/16-4 ST Gas	HDS 9/16-4 ST Gas LPG	HDS 12/14-4 ST Gas	HDS 12/14-4 ST Gas LPG
Kategorija naprave Evropa	--	I 2E (r), I 2ELL, I 2H, I 2L, I 2 HE	I 3P	I 2E (r), I 2ELL, I 2H, I 2L, I 2 HE	I 3P
Tip naprave	--	B23, C33, C43, C53	B23, C33, C43, C53	B23, C33, C43, C53	B23, C33, C43, C53
CE Ident št. proizvoda	--	PIN 0063 BN 3880	PIN 0063 BN 3880	PIN 0063 BN 3880	PIN 0063 BN 3880
<b>Mere in teža</b>					
Dolžina	mm	1124	1124	1124	1124
Širina	mm	558	558	558	558
Višina	mm	966	966	1076	1076
Tipična delovna teža	kg	193,5	193,5	209	209
<b>Ugotovljene vrednosti v skladu z EN 60355-2-79</b>					
Emisija hrupa					
Nivo hrupa $L_{pA}$	dB(A)	74	74	76	76
Negotovost $K_{pA}$	dB(A)	1	1	1	1
Vrednost vibracij dlan-roka					
Ročna brizgalna pištola	m/s <sup>2</sup>	2,2	2,2	2,3	2,3
Brizgalna cev	m/s <sup>2</sup>	1,8	1,8	2,1	2,1
Negotovost K	m/s <sup>2</sup>	1,0	1,0	1,0	1,0

### Merski list



## Nega in vzdrževanje

### ⚠ NEVARNOST

Nevarnost poškodb! Pred vsemi vzdrževalnimi deli in popravili je treba izklopiti glavno stikalo oz. izvleči Cekon vtič.

### Vzdrževalni načrt

Čas	Dejavnost	Zadeven sklop	Izvedba	Izvajalec
vsak dan	Preverjanje ročne brizgalne pištole	Ročna brizgalna pištola	Preverite, ali ročna brizgalna pištola trdno zapre. Preverite funkcijo zaščite pred nehoteno uporabo. Pokvarjeno ročno brizgalno pištolo zamenjajte.	Uporabnik
	Preverjanje visokotlačnih gibkih cevi	Izstopni vodi, gibke cevi k delovni napravi	Cevi pregledajte glede poškodb. Poškodovane cevi takoj zamenjajte. Nevarnost nesreč!	Uporabnik
	Preverjanje priključnega kabla z omrežnim vtičem	Električni priključek z vtičem/vtičnico	Preverite priključni kabel z omrežnim vtičem glede poškodb. Poškodovan priključni kabel naj pooblaščen uporabniški servis/elektro strokovnjak takoj zamenja.	Uporabnik
tedensko ali po 40 obratovalnih urah	Preverjanje stanja olja	Posoda za olje na črpalki	Če je olje motno, ga morate zamenjati.	Uporabnik
	Preverjanje nivoja olja	Posoda za olje na črpalki	Preverite nivo olja v črpalki. Po potrebi olje dolijte (naroč. št. 6.288-016).	Uporabnik
	Čiščenje sita	Sito v vhodu za vodo	Glejte poglavje "Čiščenje sit".	Uporabnik
mesečno ali po 200 obratovalnih urah	Preverjanje črpalke	Visokotlačna črpalka	Preverite tesnost črpalke. Pri več kot 3 kapljicah na minuto pokličite uporabniški servis.	Uporabnik
	Preverjanje notranjih oblog	Celotna naprava	Napravo vklopite z brizgalno cevjo brez visokotlačne šobe. Če obratovalni tlak na manometru naprave naraste nad 3 MPa, se mora iz naprave odstraniti apnenec. Enako velja, če se pri obratovanju brez visokotlačnega voda (voda prosto izteka skozi visokotlačni izhod) izmeri obratovalni tlak nad 0,7–1 MPa.	Uporabnik po navodilih za odstranjevanje apnenca
	Čiščenje sita	Sito v varovalu proti pomanjkanju vode	Glejte poglavje "Čiščenje sit".	Uporabnik
po 500-700 obratovalnih urah	Zamenjava	Žarilni vžigalnik, ionizacijska elektroda	Zamenjajte žarilni vžigalnik oz. ionizacijsko elektrodo.	Uporabniški servis
vsakih 6 mesecev ali po 1000 obratovalnih urah	Zamenjava olja	Visokotlačna črpalka	Izpustite olje. Dolijte 1 l novega olja (naroč. št. 6.288-016). Preverite polnilni nivo v posodi za olje.	Uporabnik
	Preverjanje, čiščenje	Celotna naprava	Vizualna kontrola naprave, preverite tesnost visokotlačnih priključkov in prelivnega ventila, preverite visokotlačno gibko cev in tlačni zbiralnik, odstranite apnenec z grelne spirale, očistite / zamenjajte ionizacijsko elektrododo, nastavite gorilnik.	Uporabniški servis
	Zamenjava gibke cevi	Gibka cev za tlačno stikalo dimnih plinov	Zamenjajte gibko cev.	Uporabniški servis
enkrat na leto	Varnostni pregled	Celotna naprava	Varnostni pregled je treba opraviti v skladu z ustreznimi nacionalnimi predpisi zakonodajalca za škropilnike tekočin.	Strokovnjak



## Vzdrževalna pogodba

S pristojno Kärcher prodajalno lahko sklenete vzdrževalno pogodbo za napravo.

## Čiščenje sit

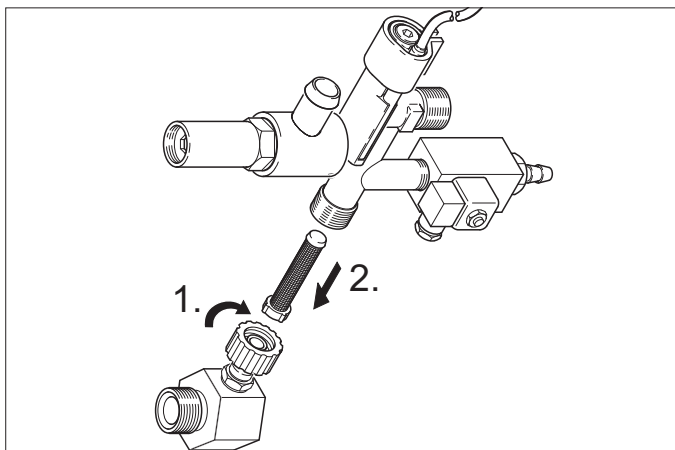
### Sito v vhodu za vodo

#### Slika 1 - poz. 3

- Zaprite dovod vode.
- Z naprave odvijte dovodno cev za vodo.
- Z izvijačem porinite sito iz priključka.
- Čiščenje sita
- V nasprotnem zaporedju ga ponovno montirajte.

### Sito v varovalu proti pomanjkanju vode

- Snemite obložne pločevine.
- Z varnostnega bloka odvijte kotnik.



- Vijak M8x30 uvijte v sito.
- Vijak in sito izvlecite s kleščami.
- Čiščenje sita
- V nasprotnem zaporedju ga ponovno montirajte.

## Odstranitev apnenca

Pri oblogah v cevovodih naraste upor pretoka, tako da se lahko sproži tlačno stikalo.

### ⚠ NEVARNOST

*Nevarnost eksplozije zaradi gorljivih plinov! Med odstranjevanjem apnenca je prepovedano kajenje. Poskrbite za dobro prezračevanje.*

### ⚠ NEVARNOST

*Nevarnost razjedanja zaradi kisline! Nosite zaščitna očala in zaščitne rokavice.*

### Izvedba

Za odstranjevanje se smejo po zakonskih predpisih uporabljati le preizkušena raztopila za kotlovec s kontrolnim znakom.

- RM 100 (naroč. št. 6.287-008) raztoplja apnenec in enostavne spojine iz apnenca in ostankov pralnega sredstva.
- RM 101 (naroč. št. 6.287-013) raztoplja obloge, ki jih ni možno odstraniti z RM 100.
- 20 litrsko posodo napolnite s 15 l vode.
- Prilijte en liter raztopila za kotlovec.
- Vodno cev priklopite direktno na glavo črpalke in prosti konec obesite v posodo.
- Priključeno brizgalno cev vtaknite brez šobe v posodo.
- Odprite ročno brizgalno pištolo in je med odstranjevanjem apnenca ne zapirajte.
- Stikalo naprave obrnite na "Vklop gorilnika", da se doseže ca. 40 °C.
- Napravo izklopite in pustite stati 20 minut. Ročna brizgalna pištola mora ostati odprta.
- Nato napravo s črpalko popolnoma izpraznite.

**Opozorilo:** Priporočamo, da za zaščito pred korozijo in nevtraliziranje ostankov kisline nato iz posode za čisto skozi napravo prečrpate alkalno raztopino (npr. RM 81).

## Zaščita pred zamrznitvijo

Naprava se mora postaviti v pred zmrzaljo varnem prostoru. Ob nevarnosti zmrzali, npr. pri inštalaciji zunanj, se mora naprava izprazniti in izprati s sredstvom proti zamrznitvi.

### Izpus t vode

- Dovodno cev za vodo in visokotlačno cev odvijte.
- Napravo pustite teči maks. 1 minuto, da se črpalka in cevi izpraznejo.
- Odvijte dovod na dnu kotla in pustite, da se grelna spirala izprazni.

### Izplakovanje naprave s sredstvom proti zmrznitvi

**Opozorilo:** Upoštevajte navodila za uporabo proizvajalca sredstva proti zmrzovanju.

- V posodo s plovcem do vrha napolnite standardno sredstvo proti zamrznitvi.
- Pod visokotlačni izhod postavite lovilno posodo.
- Napravo vklopite in pustite teči tako dolgo, da varovalo proti pomanjkanju vode v posodi s plovcem reagira in izklopi napravo.
- Dno kotla in sifon napolnite s sredstvom proti zamrznitvi. Tako se doseže tudi določena zaščita pred korozijo.



## Pomoč pri motnjah

### ⚠ NEVARNOST

Nevarnost poškodb! Pred vsemi vzdrževalnimi deli in popravili je treba izklopiti glavno stikalo oz. izvleči Cekon vtič.

Motnja	Možen vzrok	Odprava	Izvajalec
Naprava ne teče, kontrolna lučka pripravljenosti za obratovanje (F) ne sveti	Ni napetosti v napravi.	Preverite električno omrežje.	Elektrikar
	Varnostno stikalo je sproženo.	Stikalo naprave na kratko izklopite in nato ponovno vklopite.	Uporabnik
	Varovalka v krmilnem krogu (F3) je pregorela. Varovalka se nahaja v krmilnem transformatorju (T2).	Vstavite novo varovalko, če ponovno prepore, odstranite vzrok preobremenjenosti.	Uporabniški servis
	Pokvarjeno je tlačno stikalo HD (visok tlak) ali ND (nizek tlak).	Preverite tlačno stikalo.	Uporabniški servis
	Pokvarjen je časovni (Timer) modul (A1).	Preverite priključke, po potrebi jih zamenjajte.	Uporabniški servis
+ Kontrolna lučka pregretja motorja (G) sveti	Sprožilo se je termostipalo (WS) v motorju ali zaščitno tokovno stikalo (F1).	Odpravite vzrok preobremenjenosti.	Uporabniški servis
	Varovalo proti pomanjkanju vode v posodi s plovcem je reagiralo.	Odpravite vzrok pomanjkanje vode.	Uporabnik
Gorilnik ne vžge ali med obratovanjem plamen ugasne	Regulator temperature (B) je nastavljen prenizko.	Regulator temperature nastavite višje.	Uporabnik
	Stikalo naprave ni nastavljeno na gorilnik.	Vklopite gorilnik.	Uporabnik
	Varovalo proti pomanjkanju vode v zaščitnem bloku je izklopilo.	Zagotovite zadostno dovajanje vode. Preverite tesnost naprave.	Uporabnik
	Zaprta plinski ventil.	Odprite plinski ventil.	Uporabnik
	Omejevalnik maksimalne temperature v vodnem izhodu (> 110 °C) se je aktiviral.	Pustite, da se kotel ohladi in napravo ponovno zaženite. Preverite regulator temperature.	Uporabnik Uporabniški servis
Kontrolna lučka termostata dimnih plinov (K) sveti	Ni dovajanje plina.	Odprite dovod plina.	Uporabnik
	Zamašen dovod ali odvod zraka.	Preverite zračenje in sistem za odvajanje dimnih plinov.	Uporabnik
	Dno kotla je prevroče. Omejevalnik maksimalne temperature na dnu kotla (> 80 °C) se je aktiviral. Na dnu kotla ni kondenzata.	5 litrov vode nalijte preko merilnega nastavka za dimne pline.	Uporabnik
	Plinski vžigalni avtomat je v motnji.	Pritisnite deblokirno tipko plinskega releja (I).	Uporabnik
	Ni vžiga. *	Preverite razmik elektrod plinskega vžigalnega avtomata in vžigalni kabel. Popravite razmik ali zamenjajte pokvarjene dele. Če je potrebno, jih očistite.	Uporabniški servis
	Ventilator ali krmilna platina števila vrtljajev defektna. *	Preverite ventilator in krmilno platino števila vrtljajev. Preverite vtič in dovod. Defektne dele zamenjajte.	Uporabniški servis

\*

**Napotek:** Pritisnite deblokirno tipko termostata dimnih plinov (J), da sprostite nadzor plamena.

<b>Motnja</b>	<b>Možen vzrok</b>	<b>Odprava</b>	<b>Izvajalec</b>
Kontrolna lučka termostata dimnih plinov (K) sveti	Sprožil se je omejevalnik temperature dimnih plinov.	Odprite ročno brizgalno pištolo, da se naprava ohladi. Na upravljalnem polju napravo izklopite in nato vklopite, da deblokirate omejevalnik temperature. Če se motnja ponovi, pokličite uporabniški servis.	Uporabnik
Kontrolna lučka zaščite pred poapnenjem (H) sveti	Mehčalec je porabljen.	Mehčalec dolijte.	Uporabnik
Črpa se premalo ali nič čistila	Dozirni ventil je v položaju "0".	Nastavite dozirni ventil za čistilo.	Uporabnik
	Filter za čistilo je zamašen ali pa je rezervoar prazen.	Očistite oz. napolnite.	Uporabnik
	Sesalne cevi, dozirni ali magnetni ventil za čistilo so netesni ali zamašeni.	Preverite, očistite.	Uporabnik
	Pokvarjena elektronika ali magnetni ventil.	Zamenjajte	Uporabniški servis
Naprava ne dosega polnega tlaka	Šoba je izprana.	Šobo zamenjajte.	Uporabnik
	Rezervoar čistila je prazen.	Nalijte čistilo.	Uporabnik
	Ni dovolj vode.	Zagotovite zadostno dovajanje vode.	Uporabnik
	Sito na vhodu za vodo je zamašeno.	Preverite, snemite in očistite sito.	Uporabnik
	Dozirni ventil za čistilo je netesen.	Preverite in zatesnite.	Uporabnik
	Sesalne cevi za čistilo so netesne.	Zamenjajte	Uporabnik
	Ventil plovca je zataknen.	Preverite gibljivost.	Uporabnik
	Varnostni ventil je netesen.	Preverite nastavitev, po potrebi vgradite novo tesnilo.	Uporabniški servis
	Regulirni ventil je netesen ali prenizko nastavljen.	Preverite dele ventila, če so poškodovani, jih zamenjajte, če so umazani, pa očistite.	Uporabniški servis
Magnetni ventil za tlačno razbremenitev je pokvarjen.	Zamenjajte magnetni ventil.	Uporabniški servis	
Visokotlačna črpalka ropota, manometer močno niha	Dušilnik nihanja je pokvarjen.	Dušilnik nihanja zamenjajte.	Uporabniški servis
	Vodna črpalka sesa zrak.	Preverite sesalni sistem in odpravite netesnost.	Uporabnik
Naprava pri odprti ročni brizgalni pištoli stalno vklaplja in izklaplja	Šoba v brizgalni cevi je zamašena.	Preverite, očistite.	Uporabnik
	Naprava je poapnena.	Glejte poglavje "Odstranjevanje apnenca".	Uporabnik
	Preklopna točka prelivnika se je premaknila.	Prelivnik se mora na novo nastaviti.	Uporabniški servis
	Sito v varovalu proti pomanjkanju vode je zamašeno.	Preverite, snemite in očistite sito.	Uporabnik
Naprava pri zaprti ročni brizgalni pištoli ne izklopi	Črpalka ni popolnoma odzračena.	Stikalo naprave postavite na "0" in ročno brizgalno pištolo vlecite tako dolgo, dokler iz šobe izstopa tekočina. Potem ponovno vklopite napravo. Ta postopek ponavljajte tako dolgo, da se doseže popoln obratovalni tlak.	Uporabnik
	Varnostni ventil oz. tesnilo varnostnega ventila je pokvarjeno.	Zamenjajte varnostni ventil oz. tesnilo varnostnega ventila.	Uporabniški servis
	Tlačno stikalo prelivnika.	Preverite tlačno stikalo in prelivnik.	Uporabniški servis

## Pripor

### Čistila

Čistila olajšajo postopek čiščenja. V tabeli je prikazan izbor čistil.  
Pred uporabo čistil morate obvezno prebrati opozorila na embalaži.

Področje uporabe	Onesnaženost, način uporabe	Čistilo	pH vrednost (ca.) 1 %-raztopina v vodovodni vodi
Avtoservisi, bencinske črpalke, špedicije, vozni parki	Prah, umazanija s ceste, mineralna olja (na lakiranih površinah)	RM 55 ASF **	8
		RM 22/80-prah ASF	12/10
		RM 81 ASF	9
		RM 803 ASF	10
		RM 806 ASF	11
	Konzerviranje vozila	RM 42 Mrzel vosek za visokotlačni čistilnik	8
		RM 820 Vroč vosek ASF	7
		RM 821 Brizgalni vosek ASF	6
		RM 824-Super - biserni vosek ASF	7
		RM 44 Gel - platiščno čistilo	9
Industrija za predelavo kovine	Olja, maščobe, prah in podobna umazanija	RM 22 Prah ASF	12
		RM 55 ASF	8
		RM 81 ASF	9
		RM 803 ASF	10
		RM 806 ASF	12
		RM 31 ASF (močna onesnaženost)	12
		RM 39 - tekoč ( z zaščito pred korozijo)	9
Obrati za predelavo živil	Rahla do srednja onesnaženost, maščobe/olja, velike površine	RM 55 ASF	8
		RM 81 ASF	9
		RM 882 Gel-pena OSC	12
		RM 58 ASF (peneče čistilo)	9
		RM 31 ASF *	12
	Dimna smola	RM 33 *	13
	Čiščenje in dezinficiranje	RM 732	9
	Dezinficiranje	RM 735	7...8
	Apnenec, mineralne obloge	RM 25 ASF *	2
		RM 59 ASF (čiščenje s peno)	2
Sanitarije ***	Apnenec, urinski kamen, mila itd.	RM 25 ASF * (osnovno čiščenje)	2
		RM 59 ASF (čiščenje s peno)	2
		RM 68 ASF	5

\* = le za kratko uporabo, metoda v dveh korakih, spiranje s čisto vodo

\*\* = ASF = lahko razgradljivo

\*\*\* = za predbrizganje je primeren Foam-Star 2000

## Inštalacija naprave



Le za pooblaščen strokovnjake!

### Splošno

- Ogrevalek naprave je gorilna naprava. Pri namestitvi se morajo upoštevati lokalno veljavni predpisi.
- Uporabite le preizkušene dimnike/dimovode.

### Plin splošno

- Instalacijo plinskih vodov ter plinski priključek naprave sme izvesti le prijavljeno strokovno podjetje plinske in vodne obrti.
- Nastavitve in popravila na plinskem gorilniku smejo izvajati le usposobljeni monterji iz Kärcher uporabniškega servisa.

### Plinski cevovod

- V dovodu plina, ki mora biti izveden z nazivno širino najmanj 1 col, se morata predvideti manometer in zaporni ventil.
- Zaradi vibracij, ki jih povzroča visokotlačna črpalka, se mora povezava med togim plinskim cevovodom in napravo izvesti s fleksibilno plinsko gibko cevjo.
- Pri dovodu plina z dolžino nad 10 m se mora predvideti nazivna širina 1 1/2 col ali več. Plinski priključek na napravi ima nazivno širino 1 col.

### ⚠ NEVARNOST

Pri uvijanju fleksibilne plinske gibke cevi na gorilnik je treba priključno tulko držati proti z viličastim ključem št. 36. Priključne tulke se ne sme obrniti proti ohišju gorilnika. Zatesnitev navojnega priključka se mora izvesti s tesnilnimi sredstvi, ki so dopustna po DVGW. Po priključitvi se mora tesnost spojev preveriti s pršilom za odkrivanje netesnosti, ki je dopustno po DVGW.

Cevna širina plinskega cevovoda se mora izračunati ustrezno DVGW TRGI 1986 oz. TRF 1996. Nazivna širina plinskega priključka naprave ni avtomatsko nazivna širina cevovoda. Dimenzioniranje in instalacija plinskega cevovoda se mora izvesti po ustreznih normah in predpisih.

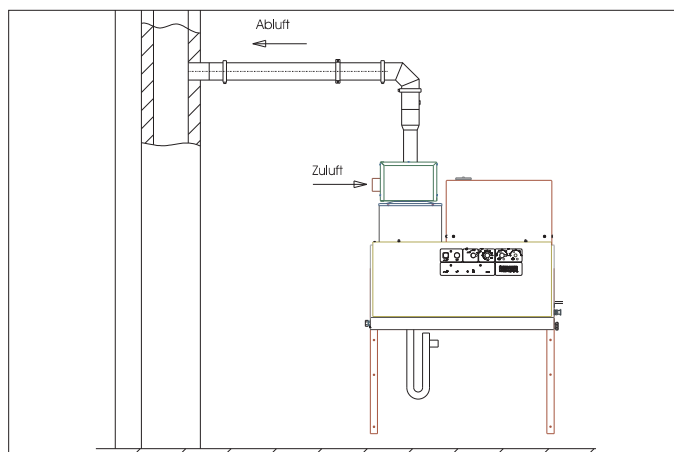
### Vodenje zraka/dimnih plinov

- Vsaka naprava se mora priključiti na svoj kamin.
- Odvod dimnih plinov se mora izvesti ustrezno lokalnim predpisom in po uskladitvi s pristojnim dimnikarjem.

## Plinska naprava z dimovodnim sistemom, ki zgorevalni zrak zajema iz postavitvenega prostora

### Tip B23

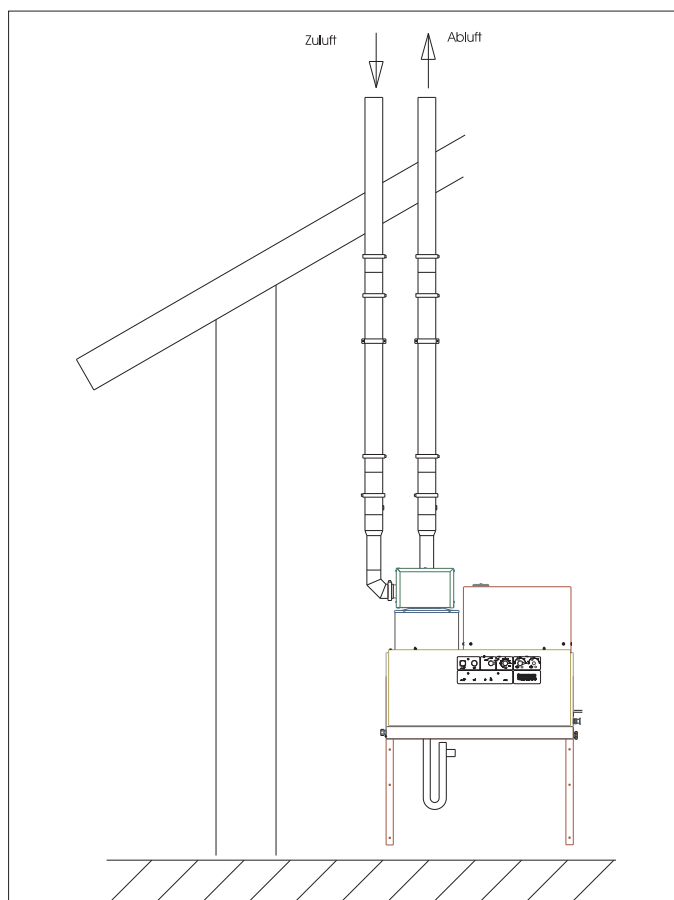
Plinska naprava brez pretočnega varovalca, pri kateri so vsi deli odvoda dimnih plinov, ki stojijo pod nadtlakom, oblitni z zgorevalnim zrakom. Instalacija naprave B23 odpira možnost priključitve naprave na običajen enovlečni dimnik po DIN 18160 in obratovanje naprave odvisno od zraka v prostoru. Pogoji za to pa je, da je dimnik primeren za priključitev kondenzacijskih naprav (npr. tako, da je dimnik saniran z uvedbo cevi iz plemenitega jekla).



## Plinska naprava z dimovodnim sistemom, ki zgorevalni zrak zajema preko zaprtega sistema od zunaj

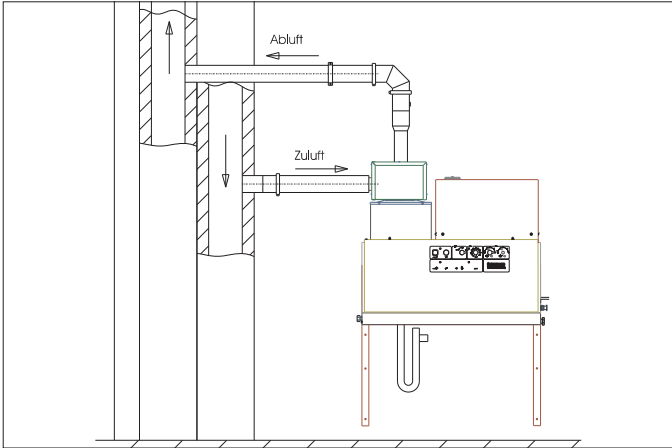
### Tip C33

Plinska naprava z dovajanjem zgorevalnega zraka in odvodom dimnih plinov navpično nad streho. Ustja se nahajajo blizu drug drugega v enakem tlačnem območju.



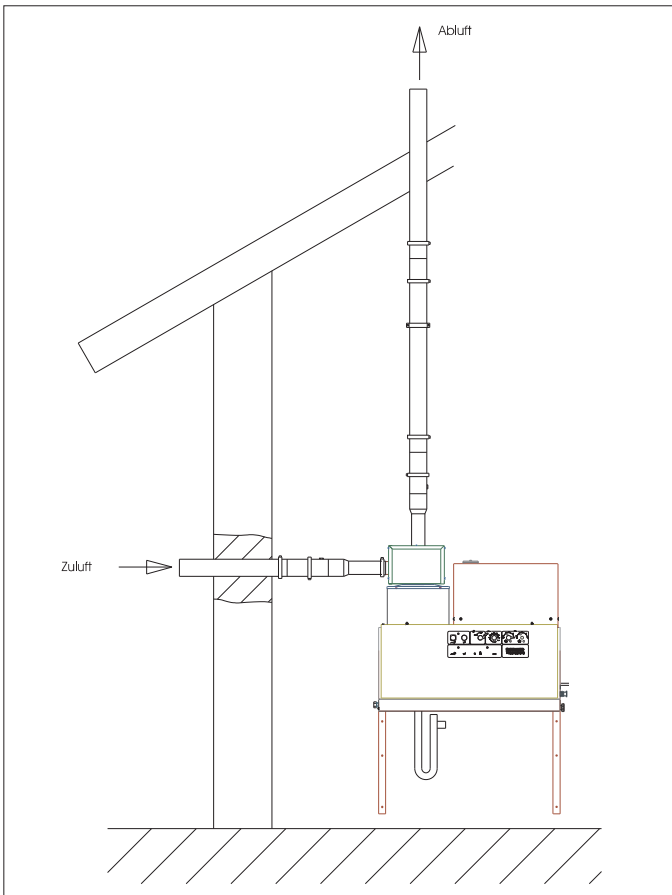
### Tip C43

Plinska naprava z dovajanjem zgorevalnega zraka in odvodom dimnih plinov za priključitev na sistem zrak-dimni plini.



### Tip C53

Plinska naprava z ločenim dovajanjem zgorevalnega zraka in odvajanjem dimnih plinov. Ustja se nahajajo v različnih tlačnih območjih.



**Opozorilo:** Za doseganje predpisanih zgorevalnih vrednosti se mora upoštevati kaminski vlek, naveden v tehničnih podatkih.

### Odtok kondenzata

Kondenzacijski vod se mora sifonirati direktno na priključku kondenzata. Višina sifona mora znašati 30 cm. Sifon ni del dobavnega obsega. Kondenzacijski vod ne sme imeti fiksne povezave s kanalizacijo. Kondenzat se mora prosto iztekati v lijak ali nevtralizacijsko posodo.

### Montaža na steno

- Pred montažo se mora preveriti nosilnost stene. Sodobavljen pritrditveni material je primeren za beton. Za stene iz votlih zidakov, opeke in plinobetona se morajo uporabiti primerni mozniki in vijaki, npr. injekcijsko sidro (vrtalno shemo glejte na merskem listu).
- **Slika 3 - poz. 19 in 25**  
Naprava ne sme biti togo povezana z vodovodnim ali visokotlačnim cevnim omrežjem. Obvezno se morajo montirati povezovalne gibke cevi.
- **Slika 3 - A**  
Med vodovodnim omrežjem in povezovalno gibko cevjo se mora predvideti zaporna pipa.

### Montaža visokotlačnih vodov

Pri montaži visokotlačnih napeljav je treba upoštevati ustrezne nacionalne predpise zakonodajalca.

- Tlačni upad v cevovodu mora ležati pod 1,5 MPa.
- Končan cevovod se mora preizkusiti z 32 MPa.
- Izolacija cevovoda mora biti temperaturno obstojna do 100 °C.

### Namestitev posode za čistilo

#### Slika 3 - poz. 20

Posode se morajo postaviti tako, da se spodnja nivojska gladina čistila ne nahaja več kot 1,5 m pod dnom naprave in zgornja gladina ne nad dnom naprave.

### Oskrba z vodo

#### Slika 3 - B in poz. 19

- ➔ Vhod za vodo priključite na vodovodno omrežje z ustrezno vodno gibko cevjo.
- Zmogljivost oskrbe z vodo mora znašati najmanj 1300 l/h pri najmanj 0,1 MPa.
- Temperatura vode mora ležati pod 30 °C.

## Električni priključek

### POZOR

Maksimalno dopustna omrežna impedanca na električnem priključku (glejte tehnične podatke) ne sme biti presežena. V primeru nejasnosti glede omrežne impedance, ki obstaja na Vašem priključku, stopite v stik z Vašim elektro podjetjem.

**Opozorilo:** Postopki vklopa kratkotrajno povzročijo padec napetosti. Pri neugodnih omrežnih razmerah se lahko s tem poslabša delovanje drugih naprav.

- Priključne vrednosti glejte v Tehničnih podatkih in na tipski tablici.
- Električni priključek mora izvesti elektroinstalater in mora ustrezati IEC 60364-1.
- Deli pod napetostjo, kablji in naprave v delovnem območju morajo biti v brezhibnem stanju in zaščiteni pred vodnim curkom.

### ⚠ NEVARNOST

Za izogibanje električnim nesrečam priporočamo, da uporabljate vtičnice s predvklopljenim zaščitnim stikalom (maks. 30 mA nazivne jakosti sprožilnega toka).

### Fiksno instaliran električni priključek

→ Vzpostavite električni priključki.

Za izklop stacionarnega visokotlačnega čistilnika se mora na varnem, lahko dostopnem mestu namestiti glavno stikalo, ki se zaklene (Bild 3 - poz. 6).

Odpiralna širina kontakta glavnega stikala mora znašati najmanj 3 mm.

### Električni priključek z vtičem/vtičnico

→ CEE vtič montirajte na priključni kabel naprave.

→ Cekon vtič vtaknite v vtičnico.

Za izklop stacionarnega visokotlačnega čistilnika mora biti CEE vtič lahko dostopen za ločitev od omrežja.

## Izročitev v obratovanje

Naprava je kot naprava na zemeljski plin tovarniško nastavljena na vrsto plina G 20 in kot naprava na utekočinjen plin na vrsto plina G 31. Pri prestavitvi naprave na zemeljski plin na G 25 ali drug zemeljski plin (glejte tipsko tablico) ali pri prestavitvi naprave na utekočinjen plin na G 30 ali drug utekočinjen plin (glejte tipsko tablico) se morajo plinske vrednosti nastaviti v skladu s servisnimi informacijami.

Na priloženo prazno tablico se napiše novo nastavljena vrsta plina, tablica pa se namesti v predalček za napise na desni strani naprave. Hkrati se mora odstraniti tovarniško nameščena tablica s podatkom G 20 (naprava na zemeljski plin) ali G 31 (naprava na utekočinjen plin).

→ Preverite plinski priključek.

### POZOR

*Nevarnost poškodbe naprave s pregretjem.*

→ Sifon priklopite na dno kotla in ga napolnite z vodo.

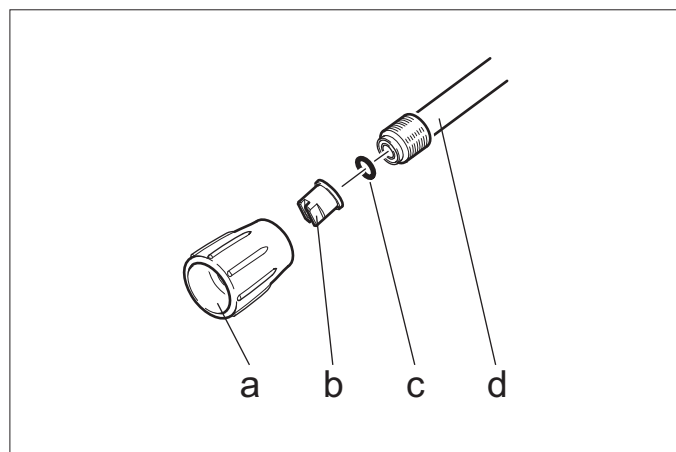
→ Kotel preko kaminske odprtine napolnite s 4 litri vode.

→ Pred prvo uporabo odrežite vrh pokrova s posode za olje na vodni črpalki.

## Ukrepi pred zagonom

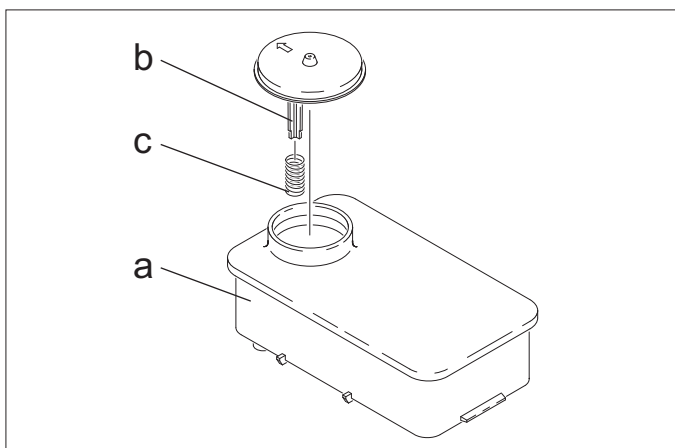
### Slika 3 - poz. 14

→ Visokotlačno gibko cev povežite z ročno brizgalno pištolo in brizgalno cevjo in jo priključite na visokotlačni izhod naprave ali visokotlačno cevovodno omrežje.



→ Ustnik šobe (b) s prekrivno matico (a) pritrdite na brizgalno cev (d). Pazite na to, da tesnilni obroč (c) pravilno leži v utoru.

## Zaščita pred poapnjenjem

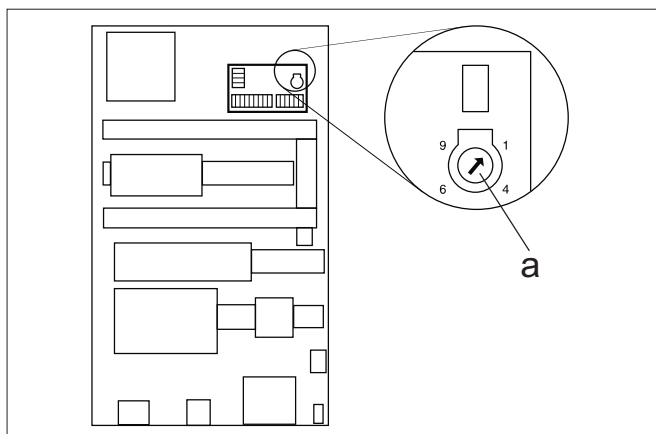


- ➔ Odstranite vzmet (c) s pokrova (b) posode za mehčalec (a).
- ➔ V posodo nalijte Kärcher mehčalno tekočino RM 110 (naroč. št. 2.780-001).

### ⚠ NEVARNOST

*Nevarna električna napetost! Nastavitev sme izvesti le strokovnjak za elektriko.*

- ➔ Ugotovite lokalno trdoto vode:
  - preko lokalnega podjetja za oskrbo,
  - s preizkuševalnikom trdote (naroč. št. 6.768-004).
- ➔ Odstranite pokrov naprave.
- ➔ Odprite stikalno omarico na upravljalnem polju.



- ➔ Vrtljiv potenciometer (a) nastavite glede na trdoto vode. Iz tabele lahko odčitete pravilno nastavitev.

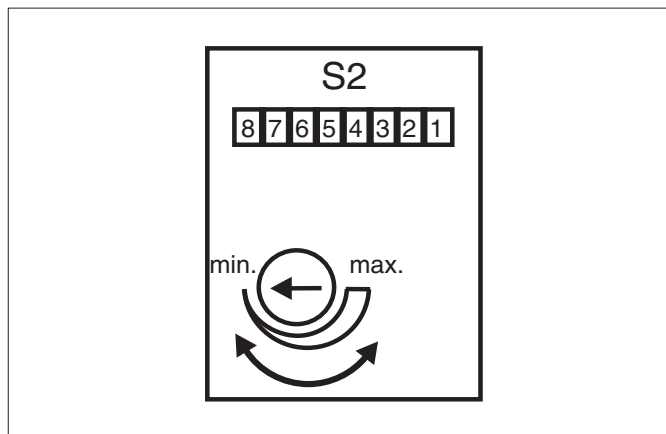
### Primer:

Za trdoto vode 15 °dH na vrtljivem potenciometru nastavite vrednost na skali 6. Iz tega izhaja čas odmora 31 sekund, t.j. vsakih 31 sekund se na kratko odpre magnetni ventil.

Trdota vode (°dH)	5	10	15	20	25
Skala na vrtljivem potenciometru	8	7	6	5	4,5
Čas odmora (sekunde)	50	40	31	22	16

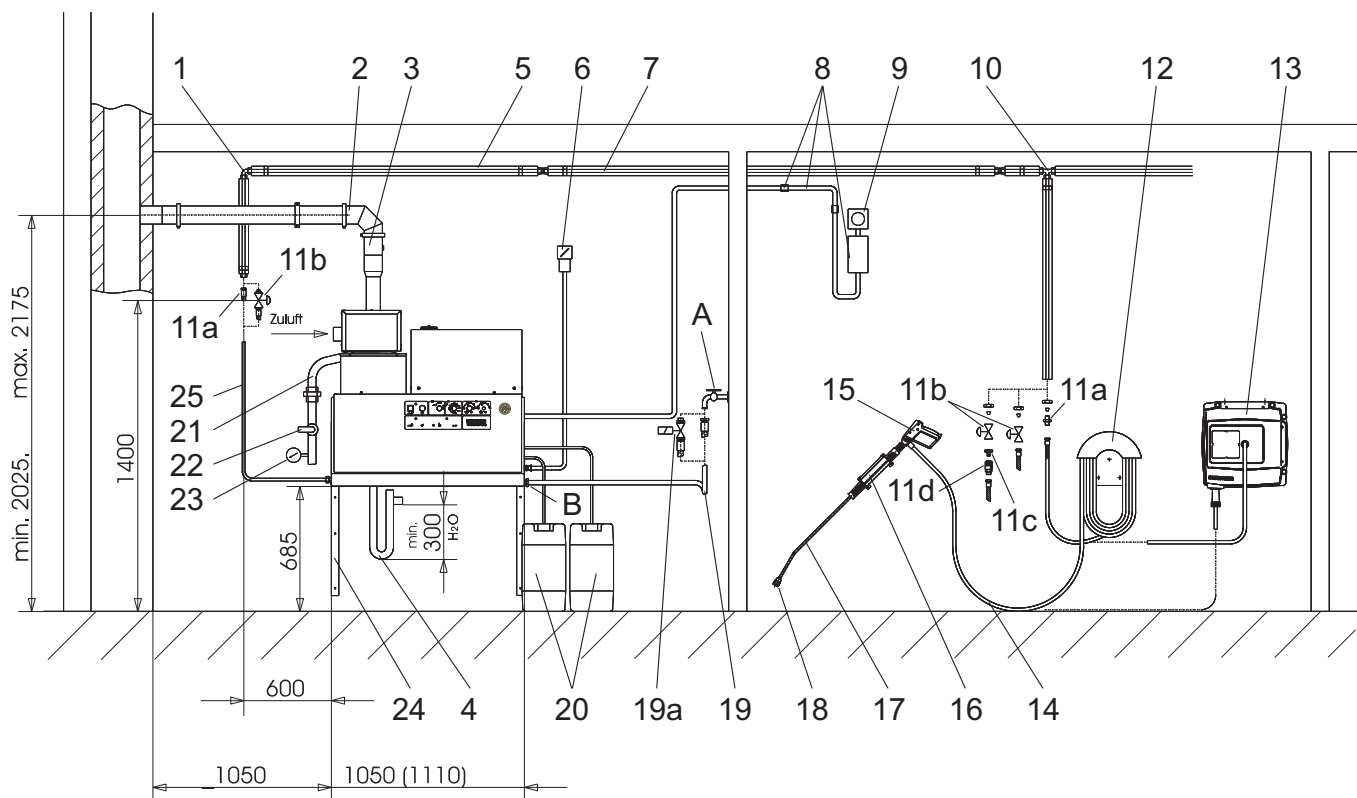
## Spreminjanje časa pripravljenosti za obratovanje

Nastavitev časa pripravljenosti za obratovanje se izvede na večji plošči na levi stranici električne omarice.



Čas pripravljenosti za obratovanje je tovarniško nastavljen na minimalni čas 2 minuti in se lahko poviša na maksimalno 8 minut.

## Inštalacijski material



Slika 3

Poz.	Inštalacijski material	Naroč. št.
1	Kotni navojni spoj	6.386-356
2	Komplet za izpušne cevi, vodoraven, 150 mm	6.526-231
3	Komplet za izpušne cevi, navpičen, 150 mm	6.526-232
4	Komplet delov sifon	2.640-422
5	Toplotna izolacija	6.286-114
6	Glavno stikalo	6.631-455
7	Komplet cevi, jeklene pocinkane	2.420-004
	Komplet cevi, plemenito jeklo	2.420-006
8	Komplet delov daljinsko upravljanje	2.744-008
9	Komplet delov zasilno stikalo	2.744-002
10	T-navojni spoj	6.386-269
11a	Priključni nastavek, medenina	2.638-180
	Priključni nastavek, plemenito jeklo	2.638-181
11b	Zaporna pipa NV 8, jeklena pocinkana	4.580-144
	Zaporna pipa NV 8, plemenito jeklo	4.580-163
11c	Htrospojni fiksni del	6.463-025
11d	Hitrospojni prosti del	6.463-023

Poz.	Inštalacijski material	Naroč. št.
12	Držalo cevi	2.042-001
13	Cevni boben	2.637-238
14	Visokotlačna gibka cev 10 m	6.388-083
15	Ročna brizgalna pištola Easypress	4.775-463
	Vrtljiv regulator HDS 9/16-4	4.775-470
	Vrtljiv regulator HDS 12/14-4	4.775-471
16	Držalo brizgalne cevi	2.042-002
17	Brizgalna cev	4.760-550
18	Ustnik šobe HDS 9/16-4	2.883-402
	Ustnik šobe HDS 12/14-4	2.883-406
19	Vodna cev	4.440-282
19a	Magnetni ventil dovoda vode	4.743-011
20	Rezervoar za čistilo, 60 l	5.070-078
21	Plinska gibka cev R1"	6.388-228
22	Plinski zaporni ventil R1"	6.412-389
23	Manometer, plin (Pozor! Na mestu samem predvidite zaključni ventil.)	6.412-059
24	Komplet delov stenske konzole	2.053-005
	Komplet delov talnega ogrodja	2.210-008
25	Visokotlačna cev	6.389-028



## ES-izjava o skladnosti

S to izjavo potrjujemo, da spodaj omenjeni stroj zaradi svoje zasnove in načina izdelave ustreza temeljnim varnostnim in zdravstvenim zahtevam EU-standardov. Ta izjava izgubi svojo veljavnost, če kdo napravo spremeni brez našega soglasja.

**Proizvod:** visokotlačni čistilec

**Tip:** 1.251-xxx

### Zadevne ES-direktive:

2009/142/ES

2006/42/ES (+2009/127/ES)

2004/108/ES

### Uporabljene usklajene norme:

EN 55014-1: 2006+A1: 2009+A2: 2011

EN 55014-2: 1997+A1: 2001+A2: 2008

EN 60335-1

EN 60335-2-79

EN 62233: 2008

EN 61000-3-2: 2006+A1: 2009+A2: 2009

HDS 12/14:

EN 61000-3-3: 2013

HDS 9/16:

EN 61000-3-11: 2000

### Uporabne specifikacije:

QA 195 (ne LPG)

### Ime priglašene organa:

**Za 2009/142/ES**

GASTEC


Wilmersdorf 50


7327 AC Apeldoorn

Reg. števil. 0063

**5.957-648**

Podpisniki ravnajo po navodilih in s pooblastilom vodstva podjetja.

  
H. Jenner  
CEO

  
S. Reiser  
Head of Approbation

Pooblaščenec za dokumentacijo:

S. Reiser

Alfred Kärcher GmbH & Co. KG

Alfred-Kärcher-Str. 28 - 40

71364 Winnenden (Germany)

Tel.: +49 7195 14-0

Faks: +49 7195 14-2212

Winnenden, 2014/09/01

## Garancija

V vsaki državi veljajo garancijski pogoji, ki jih določa naše prodajno predstavništvo. Morebitne motnje na napravi, ki so posledica materialnih ali proizvodnih napak, v času garancije brezplačno odpravljamo.

## Uporabniški servis

Tip naprave:	Tovarniška št.:	Izročitev v obratovanje dne:

Preverjanje izvedeno dne:

Ugotovitev:

Podpis

Preverjanje izvedeno dne:

Ugotovitev:

Podpis

Preverjanje izvedeno dne:

Ugotovitev:

Podpis

Preverjanje izvedeno dne:

Ugotovitev:

Podpis



Przed pierwszym użyciem urządzenia należy przeczytać oryginalną instrukcję obsługi, postępować według jej wskazań i zachować ją do późniejszego wykorzystania lub dla następnego użytkownika.

- Przed pierwszym uruchomieniem należy koniecznie przeczytać zasady bezpieczeństwa nr 5.956-309!
- Ewentualne uszkodzenia transportowe należy niezwłocznie zgłosić sprzedawcy.

## Spis treści

Ochrona środowiska . . . . .	PL	1
Stopnie zagrożenia . . . . .	PL	1
Symbole na urządzeniu . . . . .	PL	1
Ogólne zasady bezpieczeństwa	PL	1
Użytkowanie zgodne z przeznaczeniem	PL	2
Funkcja . . . . .	PL	2
Zabezpieczenia . . . . .	PL	2
Elementy urządzenia . . . . .	PL	3
Uruchamianie . . . . .	PL	4
Obsługa . . . . .	PL	4
Wyłączenie z ruchu . . . . .	PL	6
Wyłączenie z eksploatacji . . . . .	PL	6
Przechowywanie . . . . .	PL	6
Transport . . . . .	PL	6
Dane techniczne . . . . .	PL	7
Czyszczenie i konserwacja . . . . .	PL	9
Usuwanie usterek . . . . .	PL	11
Akcesoria . . . . .	PL	13
Instalacja urządzenia . . . . .	PL	14
Deklaracja zgodności UE . . . . .	PL	19
Gwarancja . . . . .	PL	19
Serwis firmy . . . . .	PL	20

## Ochrona środowiska



Materiał, z którego wykonano opakowanie nadaje się do powtórnego przetworzenia. Prosimy nie wyrzucać opakowania do śmieci z gospodarstw domowych, lecz oddać do recyklingu.



Zużyte urządzenia zawierają cenne surowce wtórne, które powinny być oddawane do utylizacji. Akumulatory, olej i tym podobne substancje nie powinny przedostać się do środowiska naturalnego. Prosimy o utylizację starych urządzeń w odpowiednich placówkach zbierających surowce wtórne.

Prosimy o dopilnowanie, aby olej silnikowy, olej opałowy, olej napędowy i benzyna nie dostawały się do środowiska! Chronić należy podłoże, a stary olej usuwać zgodnie z przepisami o ochronie środowiska naturalnego.

Środki czyszczące Kärcher są środkami strącającymi (ASF). Oznacza to, że funkcja separatora oleju nie zostaje zakłócona. Lista z zalecanymi środkami czyszczącymi znajduje się w rozdziale „Akcesoria”.

### Wskazówki dotyczące składników (REACH)

Aktualne informacje dotyczące składników znajdują się pod:  
[www.kaercher.com/REACH](http://www.kaercher.com/REACH)

## Stopnie zagrożenia

### ⚠ NIEBEZPIECZEŃSTWO

Przy bezpośrednim niebezpieczeństwie, prowadzącym do ciężkich obrażeń ciała lub do śmierci.

### ⚠ OSTRZEŻENIE

Przy możliwości zaistnienia niebezpiecznej sytuacji mogącej prowadzić do ciężkich obrażeń ciała lub śmierci.

### ⚠ OSTROŻNIE

Wskazówka dot. możliwie niebezpiecznej sytuacji, która może prowadzić do lekkich zranień.

### UWAGA

Wskazówka dot. możliwie niebezpiecznej sytuacji, która może prowadzić do szkód materialnych.

## Symbole na urządzeniu



W przypadku niewłaściwego użycia strumień wody pod ciśnieniem może być niebezpieczny. Nie wolno kierować strumienia na ludzi, zwierzęta, czynny osprzęt elektryczny ani na samo urządzenie.

## Ogólne zasady bezpieczeństwa

- Należy przestrzegać krajowych przepisów dotyczących strumieni cieczerwych.
- Należy przestrzegać krajowych przepisów dotyczących zapobiegania wypadkom. Strumienice cieczerowe muszą być regularnie sprawdzane, a wynik badania musi być dokumentowany w formie pisemnej.
- Urządzenie grzewcze tego urządzenia jest urządzeniem opałowym. Urządzenia opałowe muszą być regularnie sprawdzane zgodnie z obowiązującymi krajowymi przepisami.
- W przypadku użytkowania urządzenia w pomieszczeniu należy zadbać o bezpieczne odprowadzenie spalin (rura do spalin bez przerywacza ciągu) Poza tym musi być zapewniony wystarczający dopływ świeżego powietrza.
- Wskazówki bezpieczeństwa, które dołączone są do stosowanych środków czyszczących (z reguły znajdują się na etykiecie opakowania).

## Przepisy, dyrektywy i reguły

Przed instalacją sprzętu powinna mieć miejsce narada z przedsiębiorstwem zapewniającym dostawę gazu oraz z okręgowym mistrzem kominarskim.

Przy instalacji należy przestrzegać przepisów dotyczących prawa budowlanego, prawa przemysłowego i ochrony przed zanieczyszczeniami powietrza. Zwracamy uwagę na poniżej zestawione przepisy, reguły i normy:

- Urządzenie może zostać zamontowane jedynie przez przedsiębiorstwo specjalistyczne zgodnie z odpowiednimi krajowymi przepisami.
- W przypadku instalacji elektrycznych należy przestrzegać odpowiednich krajowych przepisów prawa.
- W przypadku instalacji gazowych należy przestrzegać odpowiednich krajowych przepisów prawa.
- Instalacja przewodów gazowych jak również przyłącze gazowe urządzenia mogą zostać wykonane jedynie przez autoryzowaną firmę gazowniczą i hydrauliczną.
- Ustawienia, prace konserwacyjne i naprawy przy palniku mogą być przeprowadzane jedynie przez wykwalifikowanego przedstawiciela serwisu firmy Kärcher.
- Przy projekcie komuna muszą być przestrzegane lokalnie obowiązujące dyrektywy.

## Miejsca pracy

Miejsce pracy znajduje się w polu obsługi. Pozostałe miejsca pracy w zależności od budowy urządzenia znajdują się przy urządzeniach dodatkowych (urządzenia natryskowe), które przylegają do punktów poboru.

## Osobiste wyposażenia ochronne



Podczas czyszczenia hałasujących części zakładać ochronę słuchu, aby zapobiegać uszkodzeniom słuchu.

- W celu ochrony przed rozpryskującą się wodą lub brudem należy nosić odpowiednią odzież ochronną i okulary ochronne.

## Użytkowanie zgodne z przeznaczeniem

Urządzenie służy do tego, aby za pomocą swobodnego strumienia wody usuwać zabrudzenia z powierzchni. Stosuje się je zwłaszcza do czyszczenia maszyn, pojazdów i fasad.

### ⚠ NIEBEZPIECZEŃSTWO

Niebezpieczeństwo zranienia! W razie stosowania na stacjach paliwowych lub w innych miejscach niebezpiecznych należy przestrzegać odnośnych zasad bezpieczeństwa.

Ścieki zawierające oleje mineralne nie mogą dostać się do gleby, wód gruntowych i powierzchniowych ani do kanalizacji. Dlatego mycie silników i podwozi należy wykonywać tylko w miejscach wyposażonych w separatory oleju.

### Wymagania względem jakości wody:

#### UWAGA

Jako nośnika wysokiego ciśnienia można używać wyłącznie czystą wodę. Zabrudzenia powodują wcześniejsze zużycie wzgl. odkładanie się osadów w urządzeniu.

Jeżeli stosuje się wodę z recyklingu, to nie można przekroczyć poniższych wartości granicznych.

Poziom pH	6,5...9,5
Przewodność elektryczna *	Przewodność świeżej wody +1200 µS/cm
Substancje odkładające się **	< 0,5 mg/l
Substancje filtrowane ***	< 50 mg/l
Węglowodory	< 20 mg/l
Chlorek	< 300 mg/l
Siarczan	< 240 mg/l
Wapń	< 200 mg/l
Twardość łączna	< 28 °dH < 50 °TH < 500 ppm (mg CaCO <sub>3</sub> /l)
Żelazo	< 0,5 mg/l
Mangan	< 0,05 mg/l
Miedź	< 2 mg/l
Chlor aktywny	< 0,3 mg/l
bez przykrego zapachu	
* Maksimum ogółem 2000 µS/cm	
** Objętość próbki 1 l, czas osadzania 30 min	
*** Bez materiałów ściernych	

## Funkcja

- Zimna woda przechodzi z węża chłodzącego silnika do zbiornika z pływakiem, a stamtąd do płaszcza zewnętrznego grzejnika przepływowego i dalej do części ssącej pompy wysokociśnieniowej. W zbiorniku z pływakiem dodawana jest substancja zmiękczająca. Pompa tłoczy wodę i zassany środek czyszczący przez grzejnik przepływowy. Udział środka czyszczącego w wodzie można ustawić przy pomocy zaworu dozującego. Grzejnik przepływowy ogrzewany jest przy pomocy palnika gazowego.
- Wyjście wysokiego ciśnienia zostaje podłączone do istniejącej w budynku sieci wysokiego ciśnienia. W miejscach poboru tej sieci podłącza się pistolet natryskowy z wężem wysokociśnieniowym.

## Zabezpieczenia

Zabezpieczenia służą ochronie użytkownika i nie mogą być odłączone albo pominięte w swoim działaniu.

### Zabezpieczenie przed brakiem wody w zbiorniku pływakowym

Zabezpieczenie przed brakiem wody zapobiega włączeniu pompy wysokociśnieniowej w przypadku braku wody.

### Zabezpieczenie przed brakiem wody w bloku zabezpieczającym

Zabezpieczenie przed brakiem wody zapobiega przegrzaniu palnika w przypadku braku wody. Palnik uruchamia się tylko, gdy jest wystarczający dopływ wody.

### Wyłącznik ciśnieniowy

Wyłącznik ciśnieniowy wyłącza urządzenie w przypadku przekroczenia ciśnienia roboczego. Nie wolno zmieniać tego ustawienia.

### Zawór bezpieczeństwa

W przypadku usterki wyłącznika ciśnieniowego otwiera się zawór bezpieczeństwa. Ten zawór jest ustawiany fabrycznie i zaplombowany. Nie wolno zmieniać tego ustawienia.

### Nadzór płomienia

W przypadku braku paliwa lub usterki palnika nadzór płomienia wyłącza palnik. Zapala się kontrolka usterki palnika (E).

### Ochrona nadmiarowa

Jeżeli silnik palnika jest zablokowany, wyzwala się ochrona nadmiarowa. Silnik pompy wysokociśnieniowej jest zabezpieczony przez wyłącznik ochronny silnika i przełącznik ochronny uzwojenia.

### Termostat spalin

Termostat spalinowy uruchamia się, gdy temperatura spalin przekracza 320°C. Świeci się wtedy lampka kontrolna termostatu spalinowego (K).

### Ogranicznik temperatury

Uruchamiają się ograniczniki temperatury maksymalnej w dnie kotła (> 80°C) i w wyjściu wody (> 110°C) i świeci się lampka kontrolna awarii palnika (E).

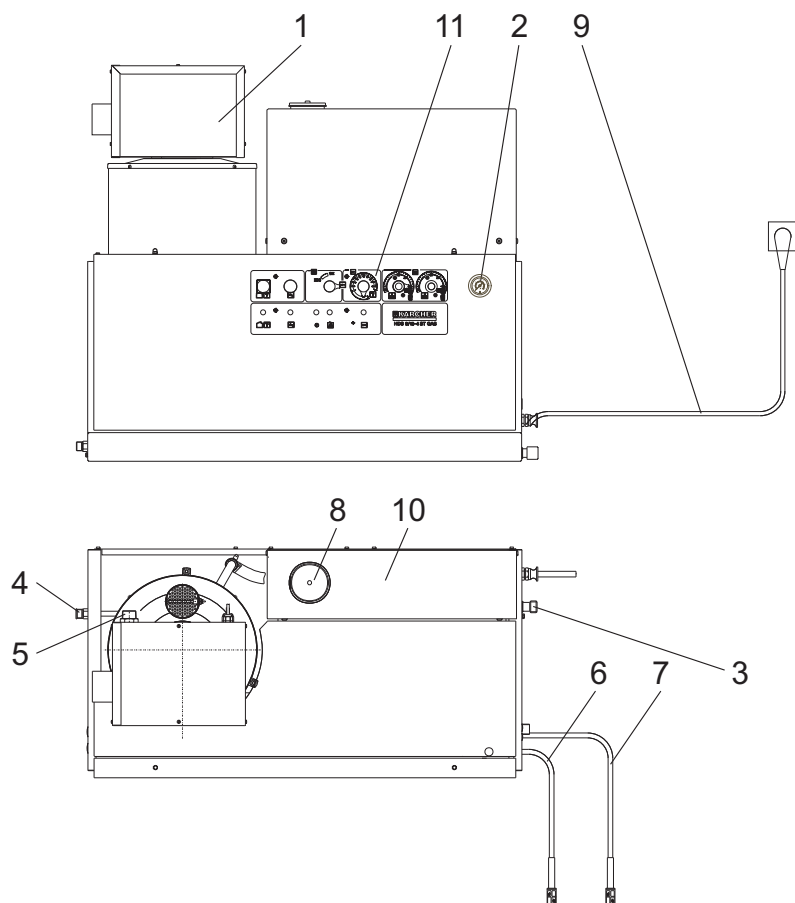
### Przełącznik ciśnieniowy spalin

Przełącznik ciśnieniowy spalin wyłącza palnik, gdy w systemie wyciągu spalin powstaje niedopuszczalnie wysokie przeciwciśnienie, np. przy zatorze.

### Zwolnienie ciśnienia w układzie wysokiego ciśnienia

Po wyłączeniu urządzenia za pomocą pistoletu natryskowego, po upływie czasu gotowości do pracy otwiera się zawór elektromagnetyczny układu wysokiego ciśnienia, co powoduje spadek ciśnienia.

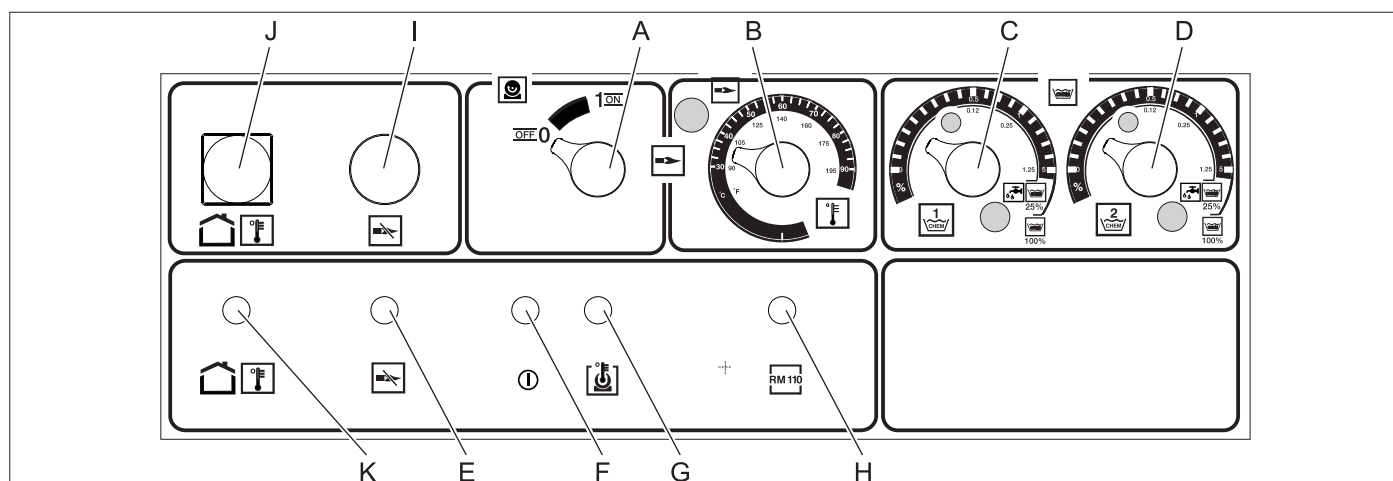
## Elementy urządzenia



Rys. 1

- |   |   |
|---|---|
| <p>1 Palnik<br/>                 2 Manometr<br/>                 3 Dopływ świeżej wody z sitem<br/>                 4 Wyjście wysokiego ciśnienia<br/>                 5 Przyłącze gazowe<br/>                 6 Wąż do zasysania środka czyszczącego I</p> | <p>7 Wąż do zasysania środka czyszczącego II (opcja)<br/>                 8 Zbiornik środka zmiękczającego<br/>                 9 Elektryczny przewód doprowadzający<br/>                 10 Zbiornik płytwakowy<br/>                 11 Pole obsługi</p> |
|---|---|

## Pole obsługi



Rys. 2

- |   |   |
|---|---|
| <p>A Wyłącznik główny<br/>                 B Regulator temperatury<br/>                 C Zawór dozujący środka czyszczącego I<br/>                 D Zawór dozujący środka czyszczącego II (opcja)<br/>                 E Kontrolka usterki palnika<br/>                 F Lampka kontrolna gotowości do pracy<br/>                 G Kontrolka przegrzania silnika<br/>                 H Kontrolka ochrony przed osadzaniem kamienia</p> | <p>I Przycisk odblokowujący przełącznik gazowy<br/>                 J Przycisk odblokowujący termostat spalinyowy<br/>                 K Lampka kontrolna termostatu spalinyowego</p> |
|---|---|

## Uruchamianie

### ⚠ NIEBEZPIECZEŃSTWO

Niebezpieczeństwo zranienia! Urządzenie, przewody zasilające, wąż wysokociśnieniowy i przyłącza muszą być w nienagannym stanie. Jeżeli nie jest on poprawny, to sprzętu takiego nie wolno używać.

### Zasilanie elektryczne

- Parametry przyłącza patrz tabliczka znamionowa i Dane techniczne.
- Przyłącze elektryczne musi być wykonane przez wykwalifikowanego elektryka i odpowiadać normie IEC 60364-1.

## Obsługa

### Wskazówki bezpieczeństwa

Użytkownik ma obowiązek używania urządzenia zgodnie z jego przeznaczeniem. Podczas pracy musi on uwzględniać warunki panujące w otoczeniu i uważać na osoby znajdujące się w pobliżu.

Pracującego urządzenia nigdy nie pozostawiać bez nadzoru.

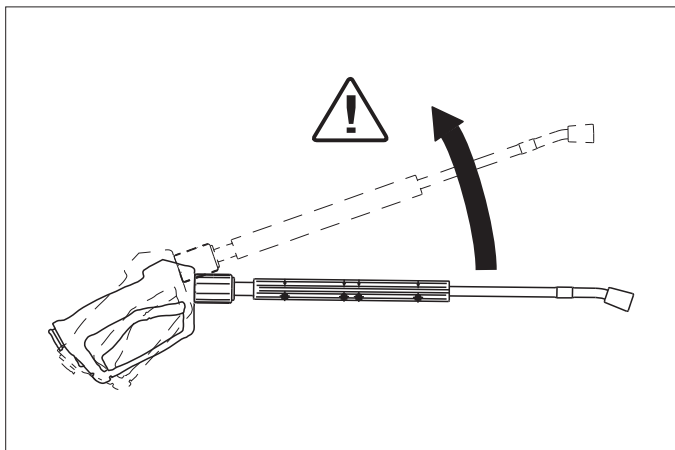
### ⚠ NIEBEZPIECZEŃSTWO

- Niebezpieczeństwo oparzenia wodą! Nie kierować strumienia wody na ludzi ani zwierzęta.
- Niebezpieczeństwo oparzenia przez gorące elementy urządzenia! W przypadku pracy z użyciem gorącej wody nie dotykać nieizolowanych rur i węży. Rurkę strumieniową trzymać wyłącznie za ochwyty. Nie dotykać króćca spalin podgrzewacza przepływowego.
- Niebezpieczeństwo zatrucia i poparzenia środkami czyszczącymi! Przestrzegać wskazówek dotyczących środków czyszczących. Przechowywać środki czyszczące w miejscu niedostępnym dla osób nieupoważnionych.

### ⚠ NIEBEZPIECZEŃSTWO

Niebezpieczeństwo porażenia prądem elektrycznym! Nie kierować strumienia wody na następujące urządzenia:

- urządzenia i instalacje elektryczne,
- na samo urządzenie,
- wszystkie elementy przewodzące prąd w obszarze roboczym.



Strumień wody wydobywający się z rurki strumieniowej wytwarza siłę odrzutu. Z uwagi na zagięcie rurki strumieniowej siła ta działa ku górze.

### ⚠ NIEBEZPIECZEŃSTWO

- Ryzyko obrażeń! Odrzut rurki strumieniowej może pozbawić operatora równowagi. W wyniku czego może on upaść. Rurka strumieniowa może poruszać się bez ograniczeń i spowodować obrażenia u osób. Wyszukać bezpieczne miejsce do stania i mocno trzymać pistolet natryskowy. Nigdy nie zaciśkać dźwigni pistoletu natryskowego.
- Nie kierować strumienia na siebie ani na inne osoby, aby oczyścić odzież lub obuwie.

- Niebezpieczeństwo obrażeń poprzez odlatujące części! Odlatujące odłamki lub przedmioty mogą spowodować obrażenia u ludzi i zwierząt. Nigdy nie kierować strumienia wody na łatliwe lub nieprzytwierdzone przedmioty.
- Niebezpieczeństwo wypadku na skutek uszkodzenia! Czyścić opony i zawory z zachowaniem minimalnego odstępów 30 cm.

### ⚠ OSTRZEŻENIE

Niebezpieczeństwo zastosowania substancji szkodliwych dla zdrowia! Nie spryskiwać następujących materiałów, ponieważ mogą zostać uwolnione substancje szkodliwe dla zdrowia:

- materiały zawierające azbest,
- materiały przypuszczalnie zawierające substancje szkodliwe dla zdrowia.

### ⚠ NIEBEZPIECZEŃSTWO

- Niebezpieczeństwo skażenia przez wydobywający się, ewentualnie gorący strumień wody! Tylko oryginalne węże wysokociśnieniowe firmy Kärcher są optymalnie dostosowane do użycia w urządzeniu. W przypadku użycia innych węży nie przejmujemy gwarancji.
- Niebezpieczeństwo dla zdrowia w wyniku działania środków czyszczących! Woda wydobywająca się z urządzenia nie nadaje się do picia z uwagi na domieszkę środków czyszczących.
- Niebezpieczeństwo uszkodzenia słuchu w wyniku pracy przy hałasujących częściach urządzenia! W takim przypadku należy zakładać ochroniacze na uszy.

## Uzyskanie gotowości do pracy

### ⚠ NIEBEZPIECZEŃSTWO

Niebezpieczeństwo skażenia przez wydobywający się, ewentualnie gorący strumień wody!

### ⚠ NIEBEZPIECZEŃSTWO

Przed każdym użyciem sprawdzać, czy przewód ciśnieniowy nie jest uszkodzony. Uszkodzony przewód ciśnieniowy należy niezwłocznie wymienić.

- ➔ Przed każdym użyciem sprawdzać wąż wysokociśnieniowy, rury, armatury i rurkę strumieniową pod kątem uszkodzeń.
- ➔ Sprawdzić złącze węża pod kątem właściwego zamocowania i szczelności.

### UWAGA

Ryzyko uszkodzenia przez bieg na sucho urządzenia.

- ➔ Sprawdzić poziom w zbiorniku środka czyszczącego i w razie konieczności uzupełnić.
- ➔ Sprawdzić poziom środka zmiękczającego i w razie konieczności uzupełnić.

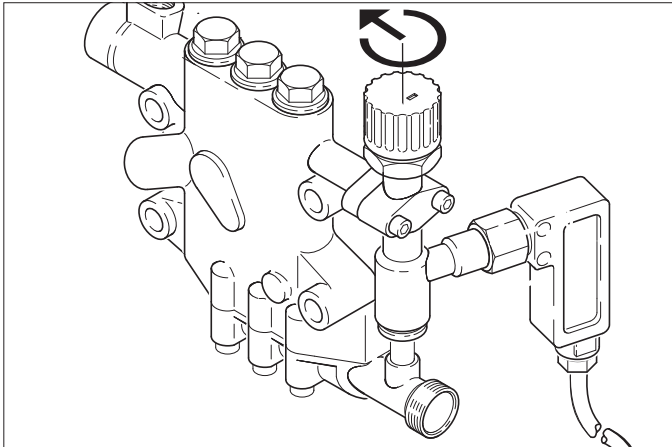
## Wyłączanie podczas awarii

- ➔ Ustawić wyłącznik urządzenia (A) w pozycji „0”.
- ➔ Zamknąć dopływ wody.
- ➔ Włączyć ręczny pistolet natryskowy i poczekać aż w urządzeniu nie będzie ciśnienia.
- ➔ Zamknąć dopływ gazu.



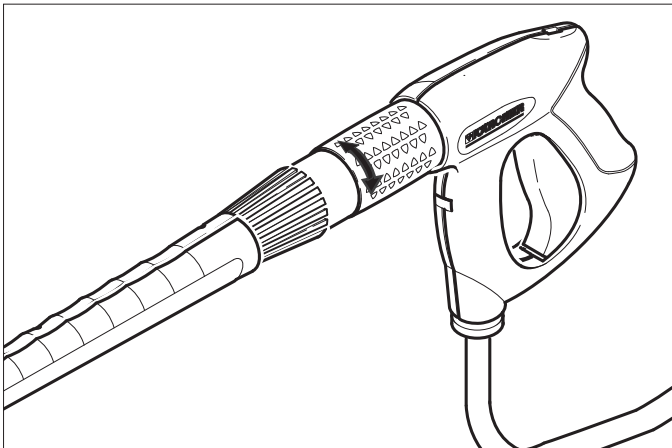
## Ustawianie ciśnienia roboczego i przepływu

### Ustawienia urządzenia



- zawór regulujący ilość obrotów zgodnie z ruchem wskazówek zegara, aby uzyskać wyższe ciśnienie robocze i większy przepływ.
- zawór regulujący ilość obrotów w kierunku przeciwnym do ruchu wskazówek zegara, aby uzyskać mniejsze ciśnienie robocze i mniejszy przepływ.

### Ustawienia na pistolecie Easypress (opcja)



- Obrót w prawo regulatora ilości wody zwiększa ilość przepływu i ciśnienie robocze.
- Obrót w lewo regulatora ilości wody zmniejsza ilość przepływu i ciśnienie robocze.

## Czyszczenie zimną wodą

- Otworzyć dopływ wody.



Symbol „Silnik wł.”

- Dźwignię pistoletu natryskowego pociągnąć i ustawić włącznik urządzenia (A) w położeniu „1” (Silnik wł.).
- Kontrolka gotowości do pracy (F) wskazuje gotowość do pracy.

## Czyszczenie gorącą wodą

### ⚠ NIEBEZPIECZEŃSTWO

Niebezpieczeństwo poparzenia!

### UWAGA

Praca z wykorzystaniem gorącej wody bez paliwa prowadzi do uszkodzenia pompy paliwowej. Przed rozpoczęciem pracy z wykorzystaniem gorącej wody zapewnić dopływ paliwa.

W razie konieczności można włączyć palnik.



Symbol „Palnik wł.”

- Ustawić wyłącznik (A) w pozycji „Palnik wł.”.
- Ustawić żądaną temperaturę wody (B). Temperatura maks. wynosi 98 °C.

### Gotowość do pracy

- Jeżeli podczas pracy dźwignia pistoletu natryskowego zostanie zwolniona, urządzenie wyłączy się.
- Podczas ponownego otwierania pistoletu w regulowanym czasie gotowości do pracy (2-8 minut) urządzenie ponownie samoczynnie się włączy.
- Jeżeli czas gotowości do pracy zostanie przekroczony, wyłącznik bezpieczeństwa wyłączy pompę i palnik. Gaśnie kontrolka gotowości do pracy (F).
- W celu ponownego uruchomienia ustawić włącznik urządzenia w położeniu „0”, a następnie ponownie włączyć. Jeżeli urządzenie sterowane jest zdalnie, ponowne uruchomienie można wykonać przełączając odpowiedni przełącznik na zdalnym sterowaniu.

### Wybór dysz

- Opony pojazdów czyści się tylko przy użyciu syzy o płaskim strumieniu (25°) i minimalnym odstępem natrysku 30 cm. Opon nie wolno czyścić w żadnym wypadku za pomocą strumienia okrągłego.

Do innych czynności do wyboru są następujące dysze:

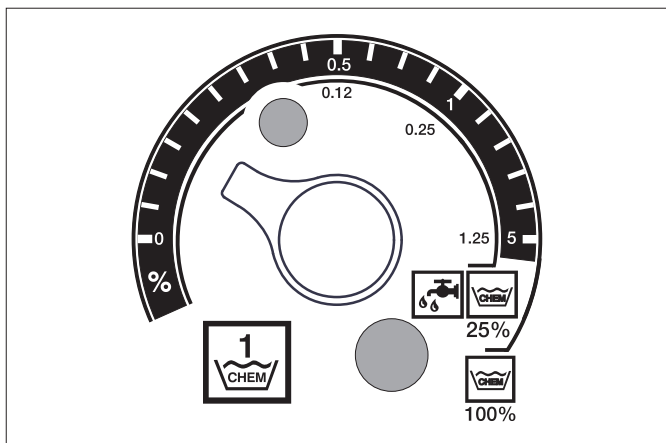
Zabrudzenie	Dysza	Kąt natrysku	Nr części 6.415	Ciśnienie [MPa]	Odrzut [N]
<b>HDS 9/16</b>					
silny	00060	0°	-649	16	46
średni	25060	25°	-647		
słaby	40060	40°	-648		
<b>HDS 12/14</b>					
silny	00080	0°	-150	14	55
średni	25080	25°	-152		
słaby	40080	40°	-153		

W przypadku rur o długości powyżej 20 m lub wężu wysokociśnieniowym o długości większej niż 2 x 10 m NW 8 należy stosować następujące dysze:

Zabrudzenie	Dysza	Kąt natrysku	Nr części 6.415	Ciśnienie [MPa]	Odrzut [N]
<b>HDS 9/16</b>					
silny	0075	0°	-419	10	37
średni	2575	25°	-421		
słaby	4075	40°	-422		
<b>HDS 12/14</b>					
silny	0010	0°	-082	10	46
średni	2510	25°	-252		
słaby	4010	40°	-253		

## Dozowanie środka czyszczącego

- Środki czyszczące ułatwiają czyszczenie. Są one zasysane z zewnętrznego zbiornika środka czyszczącego.
- Urządzenie wersji podstawowej jest wyposażone w zawór dozujący (C). Dostępne jest drugie urządzenie dozujące (zawór dozujący D) jako wyposażenie dodatkowe. Wówczas istnieje możliwość użycia dwóch różnych środków czyszczących.
- Ilość środka czyszczącego ustawia się na zaworach dozujących środka czyszczącego (C lub D) w polu obsługi. Ustawiona wartość odpowiada udziałowi procentowemu środka czyszczącego.



- Zewnętrzna skala obowiązuje podczas stosowania nierozcieńczonego środka czyszczącego (100% CHEM).
- Wewnętrzna skala obowiązuje podczas stosowania 1+3 nierozcieńczonego środka czyszczącego (25 % CHEM + 75 % wody).

Poniższa tabela podaje zużycie środka czyszczącego dla wartości skali zewnętrznej:

Położenie	0,5	1	8
Ilość środka czyszczącego [l/h]	14...15	22...24	50
Stężenie środka czyszczącego [%]	1,5	2,5	> 5

Dokładne dozowanie zależy od:

- lepkości środka czyszczącego
- wysokości zasysania
- oporu strumienia w układzie wysokiego ciśnienia

Jeżeli niezbędne jest dokładne dozowanie, zassaną ilość środka czyszczącego należy zmierzyć (np. przez zassanie z pojemnika pomiarowego).

**Wskazówka:** Zalecenia dotyczące środków czyszczących znajdują się w rozdziale „Akcesoria”.

## Nalewanie środka zmiękczającego

### UWAGA

Podczas eksploatacji bez środka zmiękczającego podgrzewacz przepływowy może pokryć się kamieniem.

Gdy zbiornik środka zmiękczającego jest pusty, pulsuje lampka ochrony przed osadzeniem kamienia (H)

### Rys. 1 - poz. 8

- Do zbiornika środka zmiękczającego wlać płyn zmiękczający RM 110 (2.780-001).

## Wyłączenie z ruchu

### ⚠ NIEBEZPIECZEŃSTWO

*Niebezpieczeństwo oparzenia gorącą wodą! Po czyszczeniu gorącą wodą, w celu schłodzenia urządzenie musi przez co najmniej dwie minuty być zasilane zimną wodą, przy czym pistolet natryskowy musi być otwarty.*

### Po pracy ze środkiem czyszczącym

- W przypadku pracy z użyciem gorącej wody ustawić regulator temperatury (B) na najniższą temperaturę.
- Używać urządzenie przez przynajmniej 30 sekund bez środka czyszczącego.

### Wyłączenie urządzenia

- Ustawić wyłącznik urządzenia (A) w pozycji „0”.
- Zamknąć dopływ wody.
- Włączyć ręczny pistolet natryskowy i poczekać aż w urządzeniu nie będzie ciśnienia.
- Pistolet natryskowy zabezpieczyć zaczepem zabezpieczającym przed niezamierzonym otwarciem.

## Wyłączenie z eksploatacji

W przypadku dłuższych przerw w eksploatacji lub gdy niemożliwe jest przechowywanie w pomieszczeniach chronionych przed mrozem, należy podjąć następujące kroki (patrz rozdz. „Dogład i pielęgnacja”, ustęp „Ochrona przeciwmrozowa”):

- Spuścić wodę.
- Płukanie urządzenia środkiem przeciwdziałającym zamarzaniu.
- Wyłączyć wyłącznik główny i zabezpieczyć wzgl. wyjąć wtyczkę Cekon.
- Zamknąć dopływ gazu.

## Przechowywanie

### ⚠ OSTROŻNIE

*Niebezpieczeństwo zranienia i uszkodzenia! Zwrócić uwagę na ciężar urządzenia przy jego przechowywaniu.*

## Transport

### ⚠ OSTROŻNIE

*Niebezpieczeństwo zranienia i uszkodzenia! Zwrócić uwagę na ciężar urządzenia w czasie transportu.*

- W trakcie transportu w pojazdach należy urządzenie zabezpieczyć przed poślizgiem i przechyleniem zgodnie z obowiązującymi przepisami.

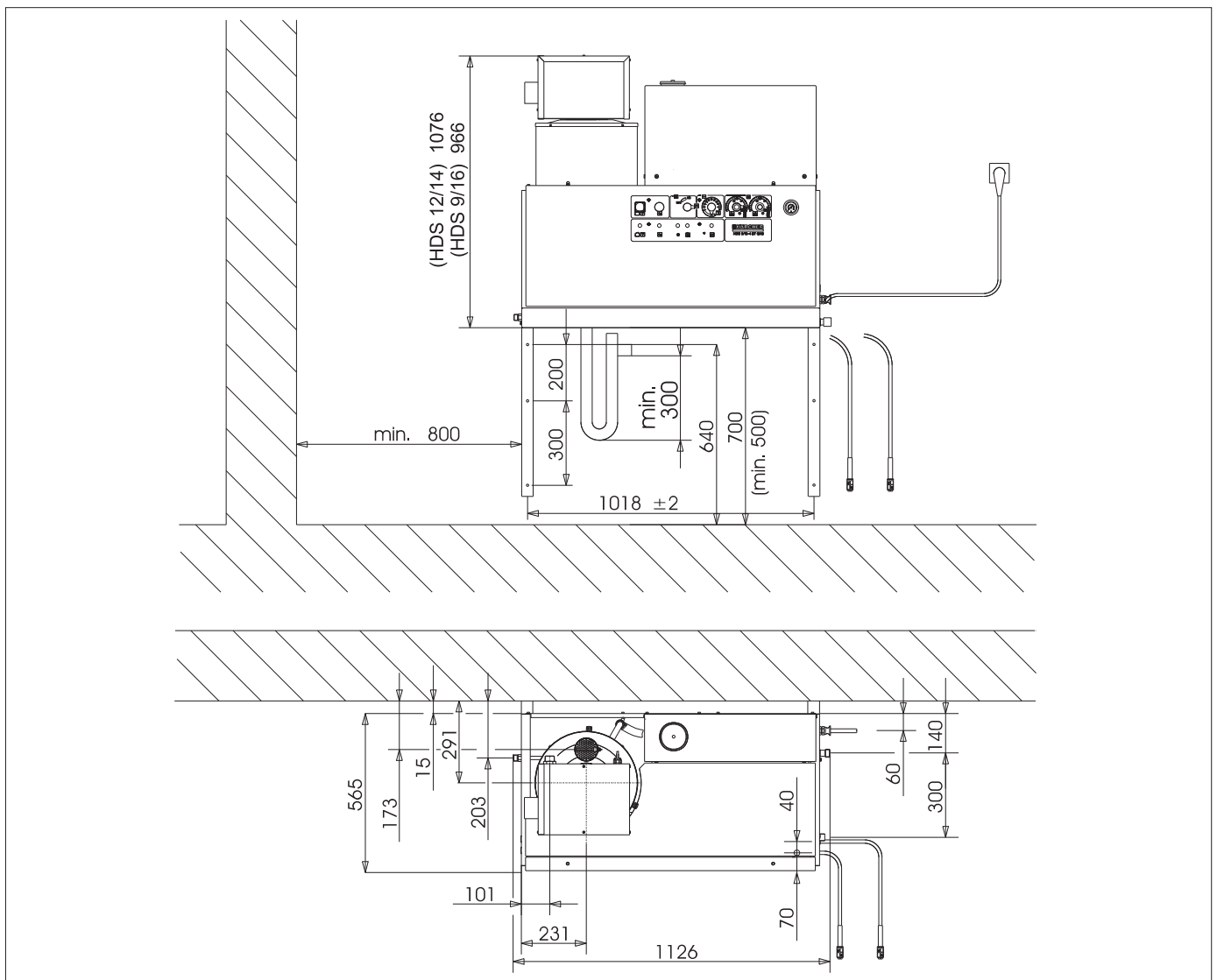


## Dane techniczne

		HDS 9/16-4 ST Gas	HDS 9/16-4 ST Gas LPG	HDS 12/14-4 ST Gas	HDS 12/14-4 ST Gas LPG
		1.251-108	1.251-109	1.251-110	1.251-111
<b>Parametry robocze</b>					
Ciśnienie robocze wody (z dyszą standardową)	MPa (bar)	16 (160)	16 (160)	14 (140)	14 (140)
Maks. nadciśnienie robocze (zawór bezpieczeństwa)	MPa (bar)	18,5 (185)	18,5 (185)	18,5 (185)	18,5 (185)
Ilość wody (regulacja bezstopniowa)	l/h (l/min)	500-1000 (8,3-16,6)	500-1000 (8,3-16,6)	600-1200 (10-20)	600-1200 (10-20)
Zasysanie środka czyszczącego (regulacja bezstopniowa)	l/h (l/min)	0-50 (0-0,8)	0-50 (0-0,8)	0-60 (0-1)	0-60 (0-1)
<b>Przyłącze wody</b>					
Ilość doprowadzenia (min.)	l/h (l/min)	1100 (18,3)	1100 (18,3)	1300 (21,7)	1300 (21,7)
Ciśnienie dopływowe (min.)	MPa (bar)	0,1 (1)	0,1 (1)	0,1 (1)	0,1 (1)
Ciśnienie dopływowe (maks.)	MPa (bar)	0,6 (6)	0,6 (6)	0,6 (6)	0,6 (6)
<b>Podłączenie do sieci</b>					
Rodzaj prądu	--	3N~	3N~	3N~	3N~
Częstotliwość	Hz	50	50	50	50
Napięcie	V	380-420	380-420	380-420	380-420
Pobór mocy	kW	6,4	6,4	7,5	7,5
Zabezpieczenie elektryczne (zwłoczne)	A	16	16	20	20
Stopień ochrony	--	IPX5	IPX5	IPX5	IPX5
Klasa ochronności	--	I	I	I	I
Maksymalna dopuszczalna impedancja sieci	Ohm	(0,381+j 0,238)	(0,381+j 0,238)	--	--
Elektryczny przewód doprowadzający	mm <sup>2</sup>	5 x 2,5	5 x 2,5	5 x 2,5	5 x 2,5
<b>Temperatura</b>					
Temperatura doprowadzenia (maks.)	°C	30	30	30	30
Maks. temperatura gorącej wody	°C	98	98	98	98
Maks. temperatura termostatu zabezpieczającego	°C	110	110	110	110
Zwiększenie temperatury przy maks. przepływie wody	°C	60-65	60-65	60-65	60-65
Moc grzewcza brutto	kW	75	75	95	95
Ciąg komina	kPa	0,01-0,04	0,01-0,04	0,01-0,04	0,01-0,04
<b>Wartości przyłącza gazowego</b>					
Gaz ziemny E (G 20)	m <sup>3</sup> /h	7,2	--	9,8	--
Gaz ziemny LL (G 25)	m <sup>3</sup> /h	8,2	--	11,4	--
Ciśnienie znamionowe przyłącza (gaz ziemny)	kPa	1,8-5	--	1,8-5	--
Propan	kg/h	--	5,7	--	7,2
Ciśnienie znamionowe przyłącza (propan)	kPa	--	5-6	--	5-6
<b>Dane środowiskowe</b>					
Stopień wykorzystania normy	%	97	97	97	97
Współczynnik emisji normowej NO <sub>x</sub> (gaz ziemny G 25)	mg/kWh	< 40	--	< 40	--
Współczynnik emisji normowej CO (gaz ziemny G 25)	mg/kWh	< 40	--	< 40	--
<b>Wartości do pomiaru komuna</b>					
Przydatność na nadciśnienie (min.)	kPa	0,05	0,05	0,05	0,05
Zapotrzebowanie na ciąg	kPa	0	0	0	0
Przepływ masy spalin - pełne obciążenie	kg/h	130	130	166	166
CO <sub>2</sub> (gaz ziemny)	%	9,5	--	9,5	--
CO <sub>2</sub> (propan)	%	--	12	--	12
Temperatura spalin maks./min.	°C	190/150	190/150	170/130	170/130
Powietrze do spalania/Dopływ powietrza	Maks. długość: 10 m z dwoma łukami 90° (przekrój minimalny 100 mm). Zgodnie z miejscowymi przepisami z pomieszczenia instalacyjnego albo świeżego powietrza na zewnątrz.				
<b>Upust kondensatu</b>					
Upust kondensatu (maks.)	l/h	4 (poprzez syfon do kanalizacji)	4 (poprzez syfon do kanalizacji)	4 (poprzez syfon do kanalizacji)	4 (poprzez syfon do kanalizacji)
Przyłącze	DN	40 (HTR)	40 (HTR)	40 (HTR)	40 (HTR)
Minimalny słup wody, syfon	mm	300	300	300	300
<b>Homologacja EN 60335-2-79</b>					
Homologacja według Gas Appliance Directive (90/396/EEC)	--	Gastec QA Low NO <sub>x</sub>	Gastec QA	Gastec QA Low NO <sub>x</sub>	Gastec QA

		HDS 9/16-4 ST Gas	HDS 9/16-4 ST Gas LPG	HDS 12/14-4 ST Gas	HDS 12/14-4 ST Gas LPG
Kategoria urządzenia Europa	--	I 2E (r), I 2ELL, I 2H, I 2L, I 2 HE	I 3P	I 2E (r), I 2ELL, I 2H, I 2L, I 2 HE	I 3P
Typ urządzenia	--	B23, C33, C43, C53	B23, C33, C43, C53	B23, C33, C43, C53	B23, C33, C43, C53
Nr ident. produktu CE	--	PIN 0063 BN 3880	PIN 0063 BN 3880	PIN 0063 BN 3880	PIN 0063 BN 3880
<b>Wymiary i ciężar</b>					
Długość	mm	1124	1124	1124	1124
szerokość	mm	558	558	558	558
wysokość	mm	966	966	1076	1076
Typowy ciężar roboczy	kg	193,5	193,5	209	209
<b>Wartości określone zgodnie z EN 60355-2-79</b>					
Emisja hałasu					
Poziom ciśnienie akustycznego L <sub>pA</sub>	dB(A)	74	74	76	76
Niepewność pomiaru K <sub>pA</sub>	dB(A)	1	1	1	1
Drgania przenoszone przez kończyny górne					
Ręczny pistolet natryskowy	m/s <sup>2</sup>	2,2	2,2	2,3	2,3
Lanca	m/s <sup>2</sup>	1,8	1,8	2,1	2,1
Niepewność pomiaru K	m/s <sup>2</sup>	1,0	1,0	1,0	1,0

### Arkusz z wymiarami



## Czyszczenie i konserwacja

### ⚠ NIEBEZPIECZEŃSTWO

Niebezpieczeństwo zranienia! Przed wszelkimi pracami konserwacyjnymi i naprawczymi należy wyłączać wyłącznik główny wzgl. wyjąć wtyczkę Cekon.

### Plan konserwacji

Termin	Zajęcie	Dane podzespoły	Wykonanie	przez kogo
codziennie	Sprawdzić pistolet natryskowy	Ręczny pistolet natryskowy	Sprawdzić, czy pistolet natryskowy szczelnie się zamyka. Sprawdzić zabezpieczenie przed niezamierzonym użyciem. Wymienić uszkodzony pistolet natryskowy.	Obsługujący
	Sprawdzić węże wysokociśnieniowe	Przewody wyjściowe, węże do urządzenia roboczego	Sprawdzić węże pod kątem uszkodzeń. Ntychmiast wymienić uszkodzone węże. Zagrożenie wypadkiem!	Obsługujący
	Sprawdzić przewód zasilający z wtyczką sieciową	Przyłącze elektryczne z wtyczką/gniazdkiem	Sprawdzić przewód zasilający z wtyczką sieciową pod kątem uszkodzeń. W przypadku uszkodzenia przewodu zasilającego niezwłocznie zlecić jego wymianę autoryzowanemu serwisowi lub elektrykowi.	Obsługujący
Tygodniowo lub po upływie 40 roboczogodzin	Sprawdzić stan oleju	Zbiornik olejowy na pompie	Jeżeli olej staje się mleczny, należ go wymienić.	Obsługujący
	Sprawdzić poziom oleju	Zbiornik olejowy na pompie	Sprawdzić poziom oleju w pompie. W razie potrzeby dolać olej (nr katalogowy 6.288-016).	Obsługujący
	Oczyścić sitko	Sitko na wejściu wody	Patrz fragment "Czyszczenie sit".	Obsługujący
Po 200 roboczogodzinach lub raz w miesiącu	Sprawdzić pompę	Pompa wysokociśnieniowa	Sprawdzić szczelność pompy. W przypadku więcej niż 3 kropli na minutę wezwać serwis.	Obsługujący
	Sprawdzić, czy nie ma osadów wewnątrz.	całe urządzenie	Włączyć urządzenie z rurką strumieniową bez dyszy wysokociśnieniowej. Jeżeli ciśnienie robocze wzrasta na manometrze urządzenia powyżej 3 MPa, należy odkamienić urządzenie. To samo obowiązuje, gdy podczas pracy bez przewodu wysokiego ciśnienia (woda wypływa swobodnie z wyjścia wysokiego ciśnienia) zostanie stwierdzone ciśnienie robocze powyżej 0,7–1 MPa.	Obsługujący z przeszkoleniem w zakresie odkamieniania
	Oczyścić sitko	Sitko w zabezpieczeniu przed pracą na sucho	Patrz fragment "Czyszczenie sit".	Obsługujący
po 500-700 godzinach roboczych	Wymiana	Zapalnik elektryczny, elektroda jonizacyjna	Odnówić zapalnik elektryczny wzgl. elektrodę jonizacyjną.	Serwis firmy
Raz na pół roku lub po upływie 1000 roboczogodzin	Wymiana oleju	Pompa wysokociśnieniowa	Spuścić olej. Dolać 1 l oleju (nr katalogowy 6.288-016). Kontrolować poziom w zbiorniku olejowym.	Obsługujący
	sprawdzić, oczyścić	całe urządzenie	Kontrola wizualna urządzenia, skontrolować złącza wysokociśnieniowe pod wzgl. szczelności, sprawdzić zawór przepływowy pod wzgl. szczelności, sprawdzić zbiornik ciśnieniowy, usunąć kamień z węzownicy, oczyścić / odnowić elektrodę jonizacyjną, ustawić palnik.	Serwis firmy
	Wymienić wąż	Wąż do wyłącznika ciśnieniowego spalin	Odnówić wąż.	Serwis firmy
raz w roku	Kontrola bezpieczeństwa	całe urządzenie	Przeprowadzić kontrolę bezpieczeństwa zgodnie z właściwymi, krajowymi przepisami dotyczącymi strumienic cieczowych.	Ekspert

## Umowa serwisowa

Z właściwym biurem sprzedaży firmy Kärcher można podpisać umowę dotyczącą konserwacji urządzenia.

## Oczyścić sitka

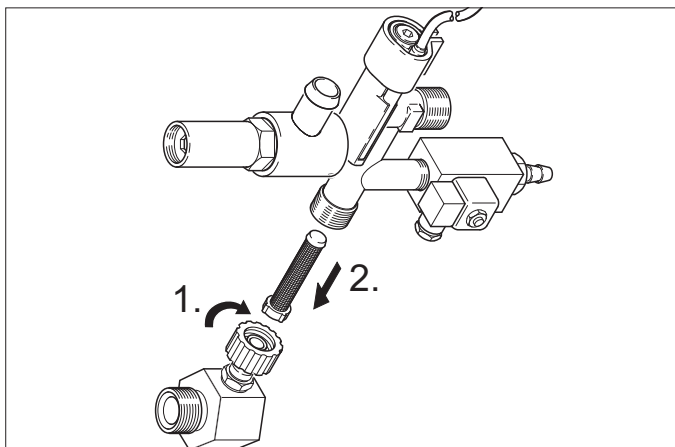
### Sito na wejściu wody

#### Rysunek 1 - poz. 3

- Zamknąć dopływ wody.
- Odkręcić od urządzenia wąż doprowadzający wodę.
- Wysunąć sitko śrubokrętem z przyłącza.
- Oczyszczyć sitko
- Montaż w odwrotnej kolejności.

### Sitko w zabezpieczeniu przed pracą na sucho

- Zdjąć osłony.
- Odkręcić kątownik bloku zabezpieczającego.



- Wkręcić śrubę M8x30 w sitko.
- Wyciągnąć śrubę i sitko szczypcami.
- Oczyszczyć sitko
- Montaż w odwrotnej kolejności.

## Usuwanie kamienia

W przypadku złożeń w rurach wzrasta opór strumienia, co może doprowadzić do wyzwolenia wyłącznika ciśnieniowego.

### ⚠ NIEBEZPIECZEŃSTWO

*Niebezpieczeństwo wybuchu z powodu gazów palnych! Podczas usuwania kamienia palenie tytoniu jest wzbronione. Zapewnić dobrą wentylację.*

### ⚠ NIEBEZPIECZEŃSTWO

*Niebezpieczeństwo poparzenia kwasami! Używać okularów i rękawic ochronnych.*

### Wykonanie

Dousuwania kamienia zgodnie z przepisami można stosować tylko atestowane środki do rozpuszczania kamienia opatrzone znakiem jakości.

- RM 100 (nr katalogowy 6.287-008) rozpuszcza kamień i proste związki kamienia i resztek środka czyszczącego.
- RM 101 (nr katalogowy 6.287-013) rozpuszcza osady, których nie może usunąć RM 100.
- Napełnić zbiornik 20 litrowy 15 l wody.
- Dodać do tego 1 litr odkamieniacza.
- Wąż wodny podłączyć bezpośrednio do głowicy pompy i wolny koniec włożyć do zbiornika.
- Włożyć podłączoną rurkę strumieniową bez dyszy do zbiornika.
- Otworzyć pistolet natryskowy i nie zamykać podczas usuwania kamienia.
- Włączyć włącznik urządzenia na „Palnik wł.”, doosiągnięcia temp. ok. 40 °C.
- Wyłączyć urządzenie i pozostawić na 20 minut. Pistolet natryskowy musi pozostać otwarty.
- Następnie całkowicie odpompować urządzenie.

**Wskazówka:** Zalecamy użycie roztworu alkalicznego (np. RM 81) i przepompowanie go przez zbiornik środka czyszczącego przez urządzenie w celu ochrony antykorozyjnej oraz neutralizacji pozostałości kwasów.

## Ochrona przeciwmrozowa

Urządzenie należy odstawiać w pomieszczeniach chronionych przed mrozem. W przypadku zagrożenia mrozem, np. przy instalacjach w obszarze zewnętrznym, urządzenie należy opróżnić i przepłukać środkiem przeciwdziałającym zamarzaniu.

### Spuszczanie wody

- Odkręcić wąż doprowadzający wodę i wąż wysokociśnieniowy.
- Włączyć urządzenie na maks. 1 minutę, aby pompa i przewody zostały opróżnione z wody.
- Odkręcić przewód zasilający od dna kotła i opróżnić węzownicę grzejną.

### Płukanie urządzenia środkiem przeciwdziałającym zamarzaniu

**Wskazówka:** Przy użyciu stosować się do wskazówek producenta środka przeciwdziałającego zamarzaniu.

- Wlać do zbiornika pływakowego do pełna środek przeciwdziałający zamarzaniu dostępny w handlu.
  - Zbiornik odbierający ustawić pod wyjściem wysokiego ciśnienia.
  - Włączyć urządzenie, które powinno pracować, aż załączy się zabezpieczenie przed pracą na sucho zbiornik apływakowego i wyłączy urządzenie.
  - Dno kotła i syfon wypełnić środkiem przeciw zamarzaniu.
- W ten sposób zapewniona jest w pewnym stopniu ochrona antykorozyjna.

## Usuwanie usterek

### ⚠ **NIEBEZPIECZEŃSTWO**

Niebezpieczeństwo zranienia! Przed wszelkimi pracami konserwacyjnymi i naprawczymi należy wyłączać wyłącznik główny wzgl. wyjąć wtyczkę Cekon.

Usterka	Możliwa przyczyna	Usuwanie usterek	przez kogo
Urządzenie nie działa, kontrolka gotowości do pracy (F) nie świeci się	Brak napięcia w urządzeniu.	Sprawdzić sieć elektryczną.	Elektryk
	Wyłącznik bezpieczeństwa działa.	Na krótko wyłączyć i następnie ponownie włączyć urządzenie za pomocą włącznika urządzenia.	Obsługujący
	Przepalony bezpiecznik w obwodzie sterowania (F3). Bezpiecznik jest zawarty w transformatorze sterowania (T2).	Włożyć nowy bezpiecznik, przy ponownym przepaleniu usunąć przyczynę przeciążenia.	Serwis firmy
	Wyłącznik ciśnieniowy HD (wysokiego ciśnienia) lub ND (niskiego ciśnienia) uszkodzony.	Sprawdzić wyłącznik ciśnieniowy.	Serwis firmy
+ kontrolka przegrzania silnika (G) świeci się	Moduł Timer (A1) uszkodzony.	Sprawdzić przyłącza, w razie konieczności wymienić.	Serwis firmy
	TermoczuJNIK (WS) w silniku lub przełącznik ochronny prądu nadmiarowego (F1) wyzwolony.	Usunąć przyczynę przeciążenia.	Serwis firmy
Palnik nie zapala się lub płomień gaśnie podczas pracy	Zabezpieczenie przed pracą na sucho w zbiorniku pływakowym włączyło się.	Usunąć brak wody.	Obsługujący
	Regulator temperatury (B) ustawiony za nisko.	Ustawić regulator temperatury wyżej.	Obsługujący
	Włącznik urządzenia nie jest ustawiony na palnik.	Włączyć palnik.	Obsługujący
	Zabezpieczenie przed pracą na sucho bloku zabezpieczającego włączyło się.	Zapewnić wystarczający dopływ wody. Sprawdzić szczelność urządzenia.	Obsługujący
	Kurek gazu zamknięty.	Kurek gazu otwarty.	Obsługujący
Świeci się lampka kontrolna termostatu spalinywego (K).	Uruchamia się ogranicznik temperatury maksymalnej w wyjściu wody (> 110°C).	Wychłodzić kocioł i urządzenie włączyć ponownie. Sprawdzić regulator temperatury.	Obsługujący Serwis firmy
	Brak dopływu gazu.	Otworzyć dopływ gazu.	Obsługujący
	Zapchany dopływ powietrza zasilającego lub powietrza odlotowego.	Sprawdzić system wentylacji i wyciągu spalin.	Obsługujący
	Zbyt gorące dno kotła. Uruchomił się ogranicznik temperatury maksymalnej w dnie kotła (> 80°C). Brak wody kondensacyjnej na dnie kotła.	Napełnić 5 litrów wody przy użyciu króćca pomiaru spalin.	Obsługujący
	Automat opalania gazem ustawiony na usterkę.	Nacisnąć przycisk odblokowujący przełącznik gazowy (I).	Obsługujący
	Brak zapłonu. *	Sprawdzić odstęp elektrod w automacie opalania gazem i przewodzie zapłonowym. Poprawić odstęp albo wymienić uszkodzone części. W razie konieczności wyczyścić.	Serwis firmy
	Uszkodzona dmuchawa albo płytyna regulacji prędkości obrotowej. *	Skontrolować dmuchawę i płytynę regulacji prędkości obrotowej. Skontrolować wtyczkę i przewód zasilający. Wymienić uszkodzone części.	Serwis firmy

\* **Wskazówka:** Uruchomić przycisk odblokowujący termostat spalinywego (J), aby odblokować kontrolkę płomienia.

Usterka	Możliwa przyczyna	Usuwanie usterek	przez kogo
Świeci się lampka kontrolna termostatu spalinowego (K).	Ogranicznik temperatury spalin wyzwolony.	Otworzyć pistolet natryskowy, aż do ochłodzenia urządzenia. Wyłączyć i włączyć urządzenie w polu obsługi, aby odblokować ogranicznik temperatury spalin. Jeżeli usterka się powtórzy, wezwać serwis.	Obsługujący
Kontrolka ochrony przed osadzaniem kamienia (H) świeci się	Środek zmiękczający zużyty.	Nalać środka zmiękczającego.	Obsługujący
Niewystarczające tłoczenie środka czyszczącego lub jego brak	Zawór dozujący w położeniu „0”.	Ustawianie zaworu dozującego środek czyszczący	Obsługujący
	Filtr środka czyszczącego zapchany lub pusty zbiornik.	Oczyścić lub dolać.	Obsługujący
	Węże ssące, zawór dozujący i elektromagnetyczny środka czyszczącego zapchany lub nieszczelny.	Sprawdzić, oczyścić.	Obsługujący
	Elektronika lub zawór elektromagnetyczny uszkodzony.	Wymienić	Serwis firmy
Urządzenie nie wytwarza całkowicie ciśnienia	Przeptukać dyszę.	Wymienić dyszę.	Obsługujący
	Zbiornik środka czyszczącego pusty.	Uzupełnić środek czyszczący.	Obsługujący
	Niewystarczająca ilość wody.	Zadbać o wystarczającą ilość wody.	Obsługujący
	Sitko na wejściu wody zapchane.	Sprawdzić, wymontować sitko i oczyścić.	Obsługujący
	Zawór dozujący środka czyszczącego nieszczelny.	Sprawdzić i uszczelnić.	Obsługujący
	Zawór dozujący środka czyszczącego nieszczelny.	Wymienić	Obsługujący
	Zawór pływakowy zakleszczył się.	Sprawdzić działanie.	Obsługujący
	Zawór zabezpieczający nieszczelny.	Sprawdzić ustawienia, w razie potrzeby założyć nowe uszczelki.	Serwis firmy
	Zawór regulujący przepływ inieszelny lub ustawiony za nisko.	Sprawdzić części zaworów, wymienić, jeśli są uszkodzone, oczyścić, jeśli są zabrudzone.	Serwis firmy
	Zawór elektromagnetyczny do zwalinięcia ciśnienia uszkodzony.	Wymienić zawór elektromagnetyczny.	Serwis firmy
Pompa wysokociśnieniowa stuką, silne wahania manometru	Uszkodzony amortyzator wahań.	Wymienić amortyzator wahań.	Serwis firmy
	Pompa wodna zasysa małą ilość powietrza.	Sprawdzić system ssący i usunąć nieszczelności.	Obsługujący
Przy otwartym ręcznym pistolecie natryskowym urządzenie stale wyłącza się i włącza	Dysza rurki strumieniowej zapchana.	Sprawdzić, oczyścić.	Obsługujący
	Urządzenie jest pokryte kamieniem.	Patrz fragment „Usuwanie kamienia”.	Obsługujący
	Punkt włączania przełącznika nadmiarowego przestawił się.	Ponownie ustawić przełącznik nadmiarowy.	Serwis firmy
	Sitko w zabezpieczeniu przed pracą na sucho zapchane.	Sprawdzić, wymontować sitko i oczyścić.	Obsługujący
Urządzenie nie wyłącza się przy zamkniętym pistolecie natryskowym.	Pompa nie jest całkowicie odpowietrzona.	Ustawić przełącznik urządzenia na „0” i pociągnąć pistolet natryskowy, aż z dyszy nie będzie wyciekać żadna ciecz. Ponownie włączyć urządzenie. Powtórzyć tę procedurę, aż zostanie osiągnięte pełne ciśnienie robocze.	Obsługujący
	Zawór bezpieczeństwa lub uszczelka zaworu bezpieczeństwa uszkodzona.	Wymienić zawór bezpieczeństwa lub uszczelkę.	Serwis firmy
	Wyłącznik ciśnieniowy przełącznika nadmiarowego.	Skontrolować wyłącznik ciśnieniowy przełącznika nadmiarowego.	Serwis firmy

## Akcesoria

### Środek czyszczący

Środki czyszczące ułatwiają czyszczenie. W tabeli przedstawiono wybór środków czyszczących. Przed użyciem środków czyszczących należy koniecznie przestrzegać wskazówek zawartych na opakowaniu produktu.

Zastosowanie	Zabrudzenie, rodzaj zastosowania	Środek czyszczący	poziom pH-Wert (ok.) 1 %-owy roztwór w wodzie
przemysł samochodowy, stacje benzynowe, spedycja, park środków przewożowych	pył, zanieczyszczenia komunikacji drogowej, oleje mineralne (na powierzchniach lakierowanych)	RM 55 ASF **	8
		RM 22/80 proszek ASF	12/10
		RM 81 ASF	9
		RM 803 ASF	10
		RM 806 ASF	11
	Konserwacja pojazdów	RM 42 zimny wosk do wysokociśnieniowych urządzeń czyszczących	8
		RM 820 gorący wosk ASF	7
		RM 821 wosk w aerozolu ASF	6
		RM 824-Super wosk perłowy ASF	7
		RM 44 środek do czyszczenia felg w żelu	9
Przemysł obróbki metali	oleje, smary, pył i podobne zanieczyszczenia	RM 22 proszek ASF	12
		RM 55 ASF	8
		RM 81 ASF	9
		RM 803 ASF	10
		RM 806 ASF	12
		RM 31 ASF (silne zabrudzenie)	12
		RM 39 płyn (z ochroną antykorozyjną)	9
Zakłady przetwórstwa spożywczego	Zabrudzenia - od łagodnych do średnich, tłuszcze/oleje, duże powierzchnie	RM 55 ASF	8
		RM 81 ASF	9
		RM 882 pianka w żelu OSC	12
		RM 58 ASF (pianka czyszcząca)	9
		RM 31 ASF *	12
		Żywica	RM 33 *
	Czyszczenie i dezynfekcja	RM 732	9
	Dezynfekcja	RM 735	7...8
	Kamień, osady mineralne	RM 25 ASF *	2
		RM 59 ASF (pianka czyszcząca)	2
Obszar sanitarny ***		RM 25 ASF * (czyszczenie podstawowe)	2
kamień, kamień moczowy, mydła itp	RM 59 ASF (pianka czyszcząca)	2	
	RM 68 ASF	5	

\* = użycie tylko przez krótki czas, metoda dwustopniowa, spłukiwanie wodą

\*\* = ASF = środek strącający

\*\*\* = do wstępnego spryskania nadaje się Foam-Star 2000

## Instalacja urządzenia



Tylko dla autoryzowanych, wykwalifikowanych pracowników!

### Ogólne

- Urządzenie grzewcze tego urządzenia jest urządzeniem opalowym. Podczas ustawiania należy stosować się do odpowiednich przepisów krajowych.
- Stosować tylko sprawdzone kominy/układy odprowadzania spalin.

### Gaz ogólnie

- Instalacja przewodów gazowych jak również przyłącze gazowe urządzenia mogą zostać wykonane jedynie przez autoryzowaną firmę gazowniczą i hydrauliczną.
- Ustawień i napraw przy palniku gazowym mogą dokonywać jedynie przeszkoleni przedstawiciele serwisu firmy Kärcher.

### Przewody gazowe

- W doprowadzeniu gazu, które musi mieć przynajmniej 1-calową średnicę znamionową, należy przewidzieć miejsca na manometr i zawór zamykający.
- Ze względu na wibracje spowodowane przez pompę wysokociśnieniową, połączenie między sztywnym przewodem gazowym a urządzeniem musi być wykonane z elastycznego węża gazowego.
- W przypadku doprowadzenia gazu przekraczającego 10 m długości, średnica znamionowa powinna wynosić 1,5 cala albo więcej. Przyłącze gazowe przy urządzeniu ma 1-calową średnicę znamionową.

### ⚠ NIEBEZPIECZEŃSTWO

Przy przykręcaniu elastycznego węża gazowego do palnika złączka przyłączeniowa musi być przytrzymywana kluczem widelkowym SW 36. Złączka przyłączeniowa nie może się przekręcić w stosunku do obudowy palnika. Uszczelnienie przyłącza gwintowanego musi być wykonane przy użyciu autoryzowanego środka uszczelniającego. Po przyłączeniu należy skontrolować miejsce podłączenia za pomocą homologowanego aerozolu do wykrywania nieszczelności.

Średnica wewnętrzna przewodów gazowych musi być obliczona zgodnie z DVGW TRGI 1986 wzgl. TRF 1996. Średnica znamionowa przyłącza gazowego urządzenia nie jest automatycznie średnicą znamionową przewodu rurowego. Rozmiary i instalacja przewodu gazowego muszą współgrać z odpowiednimi normami i przepisami.

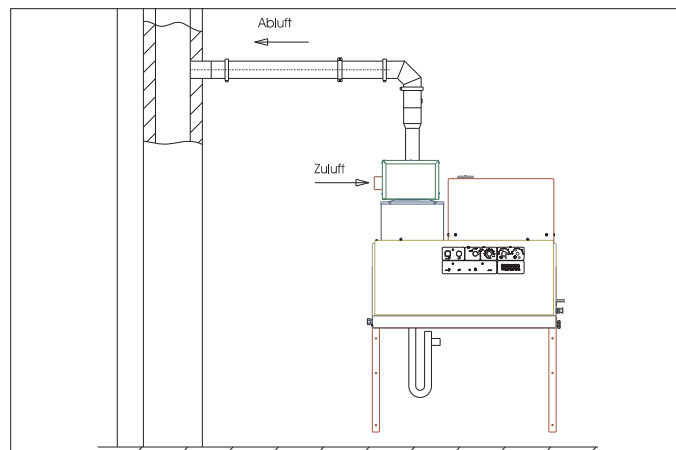
### Prowadnica powietrza/spalin

- Każde urządzenie musi być podłączone do osobnego komina.
- Prowadnica spalin musi być wykonana zgodnie z miejscowymi przepisami i po uzgodnieniu z właściwym mistrzem kominarskim.

## Urządzenie gazowe z instalacją emisji spalin, która pobiera powietrze do spalania z pomieszczenia instalacyjnego

### Typ B23

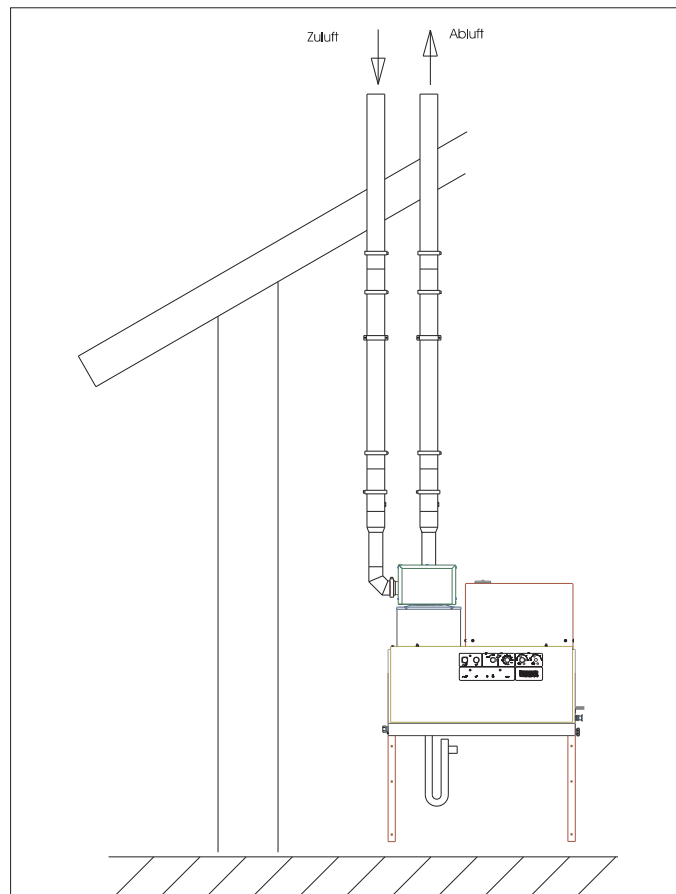
Urządzenie gazowe bez zabezpieczenia przepływu, przy którym wszystkie elementy drogi odprowadzania spalin stojące pod nadciśnieniem otoczone są powietrzem do spalania. Instalacja B23 daje możliwość przyłączenia urządzenia do zwyczajnego komina jednociągowego według DIN 18160 i do obsługi uzależnionej od powietrza otoczenia. Warunkiem jest, by komin nadawał się do podłączenia urządzeń z wartością opałową (np. iż komin został zmodernizowany przy zastosowaniu rury ze stali szlachetnej).



## Urządzenie gazowe z instalacją emisji spalin, które powietrze do spalania pobiera poprzez system zamknięty z wolnego powietrza

### Typ C33

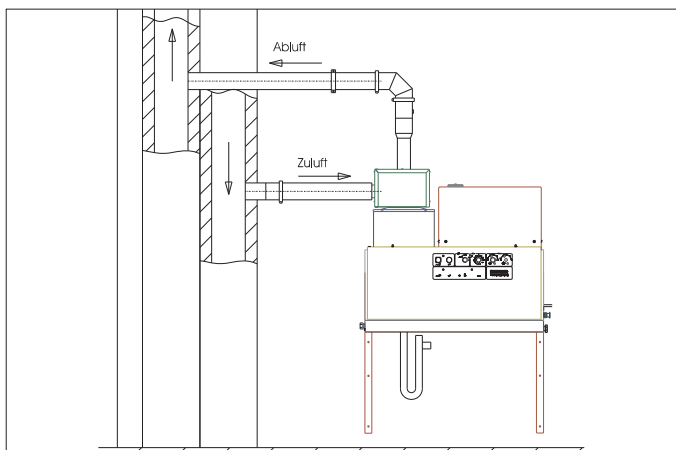
Urządzenie gazowe z doprowadzeniem powietrza do spalania i prowadnicą spalin ukośnie ponad dachem. Wyloty znajdują się blisko siebie w tym samym zakresie ciśnienia.





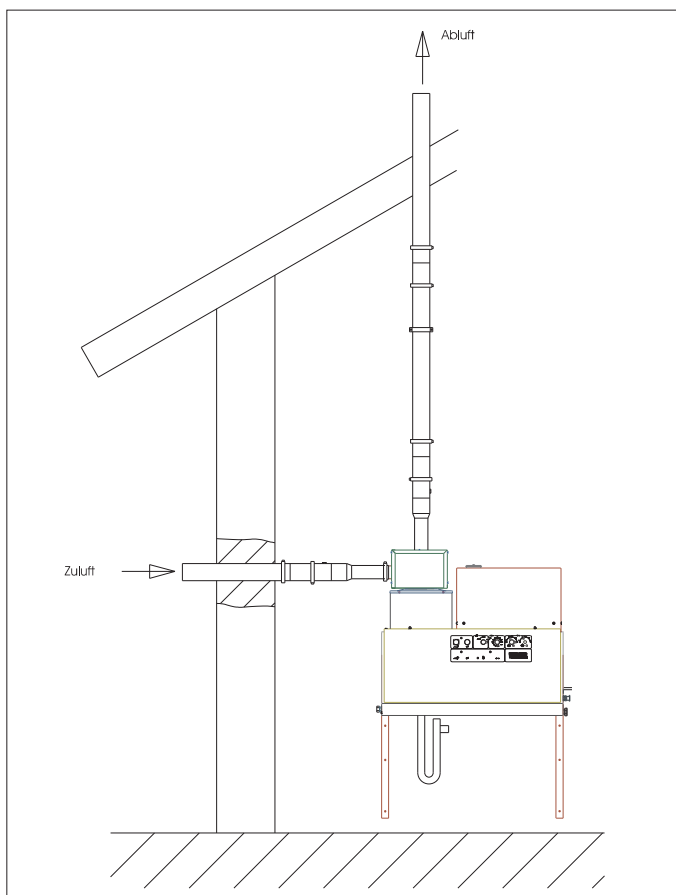
### Typ C43

Urządzenie gazowe z doprowadzeniem powietrza do spalania i przewodnicą spalin do podłączenia do systemu powietrzno-spalinowego.



### Typ C53

Urządzenie gazowe z oddzielnym doprowadzeniem powietrza do spalania i przewodnicą spalin. Wyloty znajdują się w różnych zakresach ciśnienia.



**Wskazówka:** Aby osiągnąć przepisane wartości spalania, należy zachować ciąg w kominie podany w Danych technicznych.

### Odływ kondensatu

Przewód ze skroplinami musi być podłączony bezpośrednio do przyłącza ze skroplinami. Wysokość syfonu musi wynosić 30 cm. Syfon nie jest objęty dostawą. Przewód ze skroplinami nie może mieć stałego połączenia z kanalizacją. Skropliny muszą mieć swobodny odpływ do lejka albo zbiornika neutralizacyjnego.

### Montaż ścienny

- Przed montażem sprawdzić udźwig ściany. Dołączony materiał montażowy przeznaczony jest do betonu. Do pustaków, cegieli gazobetonu należy zastosować właściwe kołki i śruby, np. kotwy (schemat wierceń, patrz arkusz z wymiarami).
- **Rys. 3 - poz. 19 i 25**  
Urządzenie nie może być sztywno połączone z siecią wodociągową ani z siecią przewodów wysokociśnieniowych. Konieczne należy zamontować węże przyłączeniowe.
- **Rys. 3 - A**  
Między siecią wodociągową a węzłem przyłączeniowym należy przewidzieć miejsce na kurek odcinający.

### Montaż przewodów wysokiego ciśnienia

W przypadku montażu przewodów wysokociśnieniowych należy przestrzegać odpowiednich krajowych przepisów prawa.

- Spadek ciśnienia w rurach musi wynosić poniżej 1,5 MPa.
- Gotowa instalacja rurowa musi być sprawdzona 32 MPa.
- Izolacja przewodu rurowego musi być odporna na temperaturę do 100°C.

### Ustawianie zbiornika środka czyszczącego

#### Rys. 3 - poz. 20

Zbiorniki należy ustawić w taki sposób, by niższe lustro poziomu środka czyszczącego nie znajdowało się poniżej 1,5 m pod dnem urządzenia, a górne lustro poziomu nie znajdowało się wyżej niż dno urządzenia.

### Doprowadzenie wody

#### Rys. 3 - B i poz. 19

- Podłączyć wejście wody przy pomocy odpowiedniego węża wodnego do sieci wodociągowej.
- Wydajność dopływu wody musi wynosić przynajmniej 1300 l/h przy przynajmniej 0,1 MPa.
- Temperatura wody musi wynosić poniżej 30 °C.

## Podłączenie do sieci

### UWAGA

Nie można przekroczyć maksymalnej dopuszczalnej impedancji sieci na przyłączy elektrycznym (patrz Dane techniczne). W przypadku niejasności dotyczących impedancji sieci na przyłączy elektrycznym należy się skontaktować z dostawcą energii elektrycznej.

**Wskazówka:** Załączenia powodują krótkotrwałe spadki napięcia. W niekorzystnych warunkach eksploatacji sieci może to mieć negatywny wpływ na działanie innych urządzeń.

- Parametry przyłącza patrz tabliczka znamionowa i Dane techniczne.
- Przyłącze elektryczne musi być wykonane przez wykwalifikowanego elektryka i odpowiadać normie IEC 60364-1.
- Elementy przewodzące prąd, kable i urządzenia w obszarze roboczym muszą być w nienagannym stanie i być zabezpieczone przed wodą natryskową.

### ⚠ NIEBEZPIECZEŃSTWO

W celu zapobiegania wypadkom spowodowanym prądem elektrycznym zaleca się stosowanie gniazdek z wyłącznikiem ochronnym (prąd wyzwalający o mocy znamionowej maks. 30 mA).

### Przyłącze elektryczne zamocowane na stałe

→ Wykonać przyłącze elektryczne.

Aby móc wyłączyć stacjonarny wysokociśnieniowy agregat czyszczący należy w niezagrażonym miejscu umieścić łatwo dostępny, zamykany wyłącznik główny (rys. 3 - poz. 6).

Szerokość otworu styku wyłącznika głównego powinna wynosić przynajmniej 3 mm.

### Przyłącze elektryczne w wtyczką/gniazdkiem

→ Zamontować wtyczkę Cekon na kablu przyłączeniowym urządzenia.

→ Włożyć wtyczkę Cekon do gniazdka.

W celu wyłączenia stacjonarnego wysokociśnieniowego urządzenia czyszczącego wtyczka Cekon musi być łatwo dostępna.

## Pierwsze uruchomienie

Urządzenie ustawione jest fabrycznie jako urządzenie na gaz ziemny na rodzaj gazu G 20 oraz jako urządzenie na gaz ciekły na G 31. Przy przestawieniu urządzenia na gaz ziemny na G 25 albo inny rodzaj gazu ziemnego (por. tabliczka znamionowa) albo urządzenia na gaz ciekły na G 30 albo inny rodzaj gazu ciekłego (por. tabliczka znamionowa), należy ustawić wartości spalin gazu ziemnego w przypadku urządzenia na gaz ziemny i wartości gazu ciekłego w przypadku urządzenia na gaz ciekły zgodnie z informacjami serwisowymi.

W dołączonej pustej tabliczce zapisuje się wtedy ustawiony nowy rodzaj gazu i mocuje się ją po prawej stronie urządzenia w polu adresowym. Jednocześnie należy usunąć umieszczoną tam fabrycznie tabliczkę z podaniem G 20 (urządzenie na gaz ziemny) albo G 31 (urządzenie na gaz ciekły).

→ Skontrolować przyłącze gazowe.

### UWAGA

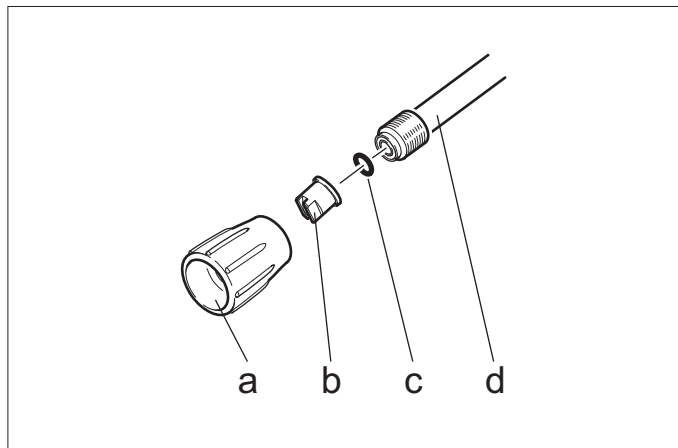
Niebezpieczeństwo uszkodzenia urządzenia przez przegrzanie.

- Syfon podłączony do dna kotła i napełnić wodą.
- Kocioł napełnić 4 litrami wody poprzez otwór komina.
- Przed pierwszym użyciem odciąć końcówki pokrywy zbiornika olejowego na pompie wodnej.

## Kroki przed uruchomieniem

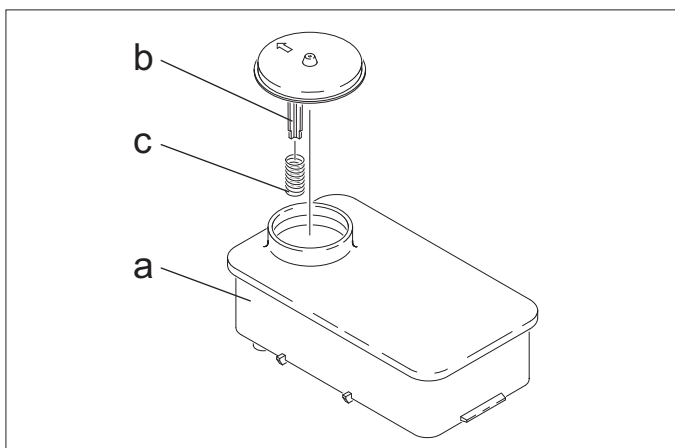
### Rys. 3 - poz. 14

→ Połączyć wąż wysokociśnieniowy z pistoletem natryskowym i strumieniową i dołączyć do wyjścia wysokociśnieniowego urządzenia albo do sieć przewodów wysokociśnieniowych.



→ Ustnik dyszy (b) zamocować nakrętką kołpakową (a) na rircie strumieniowej (d). Uważać, aby pierścień uszczelniający (c) leżał w rowku czysty.

## Ochrona przed osadem z kamienia

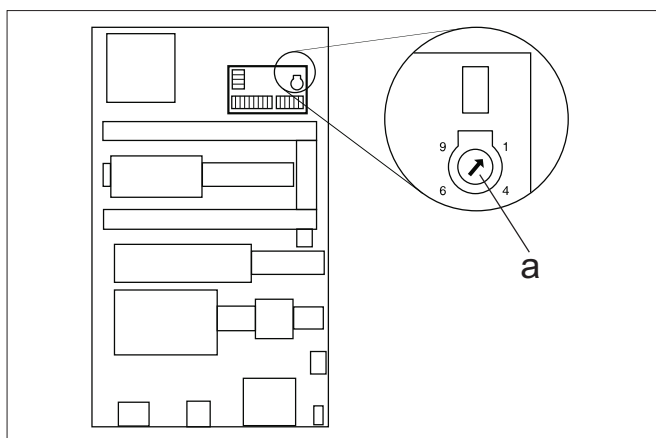


- Zdejmij sprężynę (c) z podpory pokrywy (b) zbiornika środka zmiękczającego (a).
- Wlać do zbiornika płyn zmiękczający Kärcher RM 110 (nr katalogowy 2.780-001).

### ⚠ NIEBEZPIECZEŃSTWO

*Niebezpieczeństwo porażenia prądem elektrycznym! Ustawienie może zostać dokonane jedynie przez wykwalifikowanego elektryka.*

- Ustalić miejscową twardość wody:
  - poprzez dane od lokalnego przedsiębiorstwa wodociągowego,
  - za pomocą przyrządu do określenia twardości wody (nr kat. 6.768-004).
- Zdjąć pokrę urządzenia.
- Otworzyć skrzynkę sterowniczą w polu obsługi.



- ustawić potencjometr (a) w zależności od twardości wody. W tabeli znajduje się prawidłowe ustawienie.

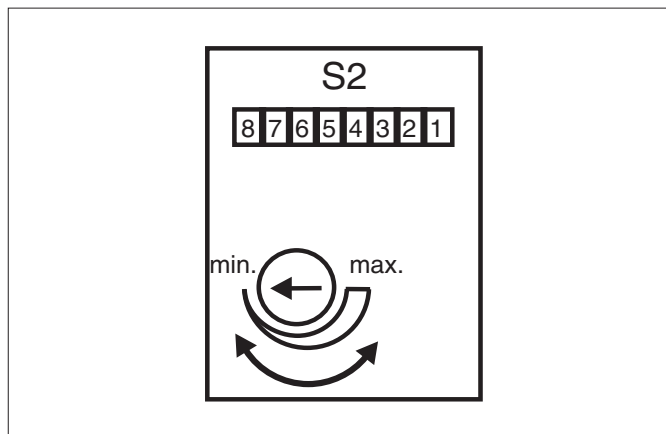
### Przykład:

Dla twardości wody 15 °dH ustawić wartość skali 6 na potencjometrze. Z tego wynika czas przerwy wynoszący 31 sekund, tzn. co 31 sekund otwiera się na krótko zawór elektromagnetyczny.

Twardość wody (°dH)	5	10	15	20	25
Skala potencjometru	8	7	6	5	4,5
Czas przerwy (sekundy)	50	40	31	22	16

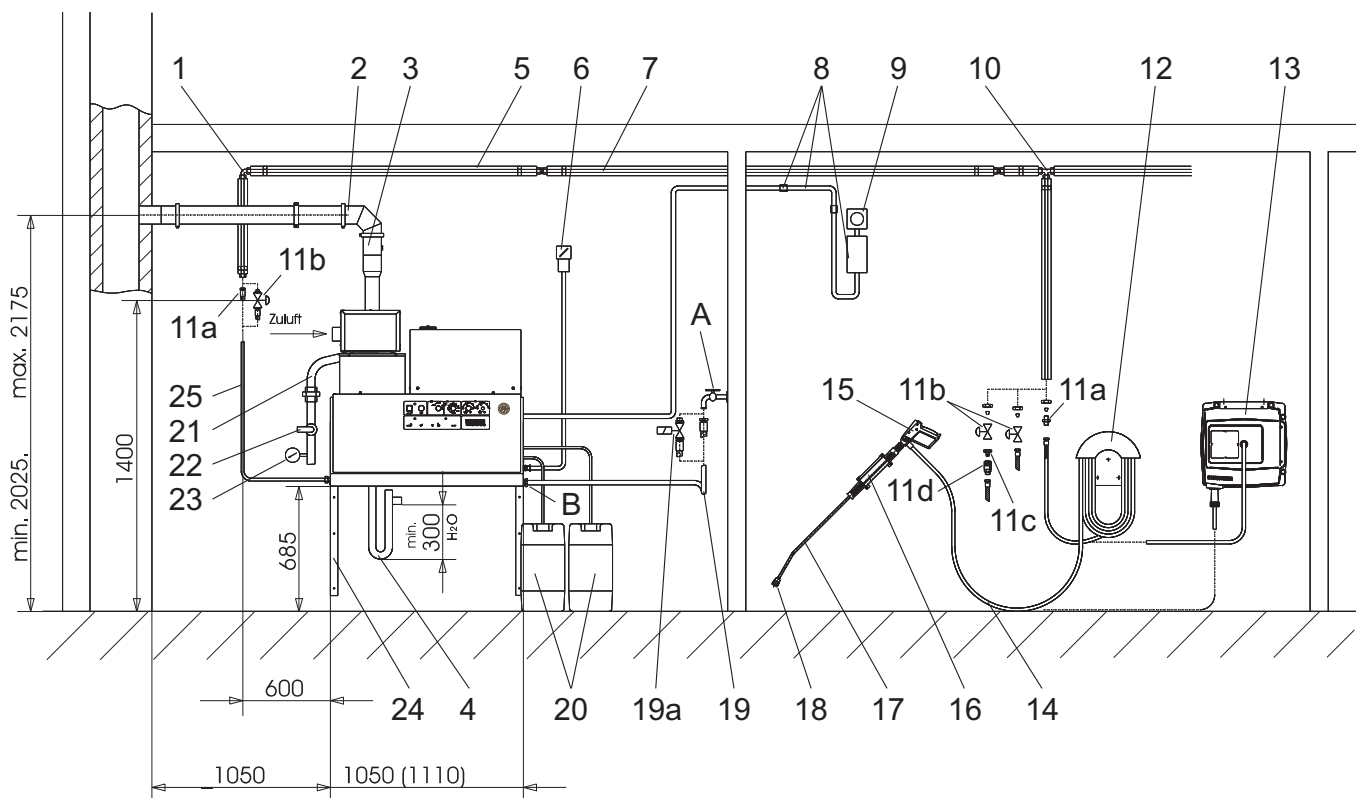
## Przestawianie czasu gotowości do pracy

Ustawienie czasu gotowości do pracy następuje na dużej płytce na lewej stronie ściany szafy sterowniczej.



Czas gotowości do pracy jest ustawiony fabrycznie na wartość minimalną wynoszącą 2 minuty i można go zwiększyć do czasu maksymalnego 8 minut.

## Materiał instalacyjny



Rys. 3

Poz.	Materiał instalacyjny	Nr katalogowy
1	Połączenie śrubowe kątowe	6.386-356
2	Zestaw przewodów odprowadzających spaliny, poziomy, 150 mm	6.526-231
3	Zestaw przewodów odprowadzających spaliny, pionowy, 150 mm	6.526-232
4	Zestaw części syfonu	2.640-422
5	Izolacja termiczna	6.286-114
6	Wyłącznik główny	6.631-455
7	Zestaw rur, stal ocynk	2.420-004
	Zestaw rur, stal nierdzewna	2.420-006
8	Zestaw części do zdalnego sterowania	2.744-008
9	Zestaw części do wyłącznika awaryjnego	2.744-002
10	Połączenie śrubowe T	6.386-269
11a	Króciec przyłączeniowy, mosiądz	2.638-180
	Króciec przyłączeniowy, stal nierdzewna	2.638-181
11b	Kurek zamykający NW 8, stal ocynk	4.580-144
	Kurek zamykający NW 8, stal nierdzewna	4.580-163
11c	Element stały szybkozłączki	6.463-025
11d	Element luźny szybkozłączki	6.463-023

Poz.	Materiał instalacyjny	Nr katalogowy
12	Wspornik węża	2.042-001
13	Bęben do zwijania węża	2.637-238
14	Wąż wysokociśnieniowy 10 m	6.388-083
15	Pistolet natryskowy Easypress	4.775-463
	Pokrętło HDS 9/16-4	4.775-470
	Pokrętło HDS 12/14-4	4.775-471
16	Wspornik rurki strumieniowej	2.042-002
17	Lanca	4.760-550
18	Ustnik dyszy HDS 9/16-4	2.883-402
	Ustnik dyszy HDS 12/14-4	2.883-406
19	Wąż wody	4.440-282
19a	Zawór elektromagnetyczny dopływu wody	4.743-011
20	Zbiornik środka czyszczącego, 60 l	5.070-078
21	Wąż gazowy R1"	6.388-228
22	Kurek odcinający gaz R1"	6.412-389
23	Manometr, Gaz (Uwaga! Zawór zamykający zaplanować przy wykonaniu.)	6.412-059
24	Zestaw części konsoli naściennej	2.053-005
	Zestaw części stelaża	2.210-008
25	Wąż wysokociśnieniowy	6.389-028

## Deklaracja zgodności UE

Niniejszym oświadczamy, że określone poniżej urządzenie odpowiada pod względem koncepcji, konstrukcji oraz wprowadzonej przez nas do handlu wersji obowiązującym wymogom dyrektyw UE dotyczącym wymagań w zakresie bezpieczeństwa i zdrowia. Wszelkie nie uzgodnione z nami modyfikacje urządzenia powodują utratę ważności tego oświadczenia.

**Produkt:** Myjka wysokociśnieniowa  
**Typ:** 1.251-xxx

### Obowiązujące dyrektywy WE

2009/142/WE  
2006/42/WE (+2009/127/WE)  
2004/108/WE

### Zastosowane normy zharmonizowane

EN 55014-1: 2006+A1: 2009+A2: 2011  
EN 55014-2: 1997+A1: 2001+A2: 2008  
EN 60335-1  
EN 60335-2-79  
EN 62233: 2008  
EN 61000-3-2: 2006+A1: 2009+A2: 2009  
HDS 12/14:  
EN 61000-3-3: 2013  
HDS 9/16:  
EN 61000-3-11: 2000

### Zastosowane specyfikacje:

QA 195 (nie gaz płynny)

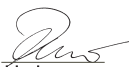
### Nazwa wspomnianej placówki:


#### Do 2009/142/WE

GASTECH  
Wilmersdorf 50  
7327 AC Apeldoorn  
Nr ident. 0063

### 5.957-648

Z upoważnienia zarządu przedsiębiorstwa.

  
H. Jenner  
CEO

  
S. Reiser  
Head of Approbation

Pełnomocnik dokumentacji:  
S. Reiser

Alfred Kärcher GmbH & Co. KG  
Alfred-Kärcher-Str. 28 - 40  
71364 Winnenden (Germany)  
tel.: +49 7195 14-0  
faks: +49 7195 14-2212

Winnenden, 2014/09/01

## Gwarancja

W każdym kraju obowiązują warunki gwarancji określone przez odpowiedniego lokalnego dystrybutora. W okresie gwarancyjnym ewentualne usterki usuwamy bezpłatnie, o ile ich przyczyną jest wada materiałowa lub błąd produkcyjny.

## Serwis firmy

Typ urządzenia:	Nr prod.:	Uruchomienie w dniu:

Przegląd wykonany w dniu:

Wyniki:

Podpis

Przegląd wykonany w dniu:

Wyniki:

Podpis

Przegląd wykonany w dniu:

Wyniki:

Podpis

Przegląd wykonany w dniu:

Wyniki:

Podpis



Înainte de prima utilizare a aparatului dvs. citiți acest instrucțiunile originale, respectați instrucțiunile cuprinse în acesta și păstrați-l pentru întrebuințarea ulterioară sau pentru următorii posesori.

- Înainte de prima utilizare citiți neapărat măsurile de siguranță nr. 5.956-309!
- În cazul în care aparatul a fost deteriorat în timpul transportului, informați imediat comerciantul.

## Cuprins

Protecția mediului înconjurător	RO	1
Trepte de pericol	RO	1
Simboluri pe aparat	RO	1
Indicații de siguranță generale	RO	1
Utilizarea corectă	RO	2
Funcționarea	RO	2
Dispozitive de siguranță	RO	2
Elementele aparatului	RO	3
Punerea în funcțiune	RO	4
Utilizarea	RO	4
Scoaterea din funcțiune	RO	6
Scoaterea din funcțiune	RO	6
Depozitarea	RO	6
Transport	RO	6
Date tehnice	RO	7
Îngrijirea și întreținerea	RO	9
Remediarea defecțiunilor	RO	11
Accesorii	RO	13
Instalarea aparatului	RO	14
Declarație de conformitate CE	RO	19
Garanție	RO	19
Service autorizat	RO	20

## Protecția mediului înconjurător



Materialele de ambalare sunt reciclabile. Ambalajele nu trebuie aruncate în gunoierul menajer, ci trebuie duse la un centru de colectare și revalorificare a deșeurilor.



Aparatele vechi conțin materiale reciclabile valoroase, care pot fi supuse unui proces de revalorificare. Bateriile, uleiul și substanțele asemănătoare nu trebuie să ajungă în mediul înconjurător. Din acest motiv, vă rugăm să apelați la centrele de colectare abilitate pentru eliminarea aparatelor vechi.

Uleiul de motor, păcura, motorina și benzina nu trebuie să ajungă în mediul înconjurător. Protejați solul și eliminați uleiurile folosite într-un mod ecologic.

Soluțiile de curățat Kärcher au proprietăți de separare ușoară (ASF). Acesta înseamnă că funcționarea unui dispozitiv de separare a uleiului este favorizată. Lista cu soluțiile de curățat recomandate o puteți găsi în capitolul Accesorii.

### Observații referitoare la materialele conținute (REACH)

Informații actuale referitoare la materialele conținute puteți găsi la adresa:

[www.kaercher.com/REACH](http://www.kaercher.com/REACH)

## Trepte de pericol

### ⚠ PERICOL

Pericol iminent, care duce la vătămări corporale grave sau moarte.

### ⚠ AVERTIZARE

Posibilă situație periculoasă, care ar putea duce la vătămări corporale grave sau moarte.

### ⚠ PRECAUȚIE

Indică o posibilă situație periculoasă, care ar putea duce la vătămări corporale ușoare.

### ATENȚIE

Indicație referitoare la o posibilă situație periculoasă, care ar putea duce la pagube materiale.

## Simboluri pe aparat



Jeturile sub presiune pot fi periculoase în cazul utilizării neconforme. Jetul nu trebuie îndreptat spre persoane, animale, echipamente electrice active sau asupra aparatului însuși.

## Indicații de siguranță generale

- Respectați prevederile legale naționale, privind dispozitivele cu jet de lichid.
- Respectați prevederile legale naționale, privind prevenirea accidentelor. Dispozitivele cu jet de lichid trebuie verificate în mod regulat și rezultatul verificării trebuie consemnat în scris.
- Dispozitivul de încălzire a aparatului este o instalație de combustie. Instalațiile de combustie trebuie verificate în mod regulat conform prevederilor legale naționale aferente.
- În cazul operării aparatului în spații închise asigurați evacuarea sigură a gazelor de eșapament (țeavă de gaze de ardere fără întrerupător de curent). În plus trebuie să asigurați o aerisire corespunzătoare.
- Respectați indicațiile de siguranță referitoare la soluțiile de curățat (în general pe eticheta ambalajului).

## Prevederi, directive și reglementări

Înainte de instalarea aparatului trebuie să cereți acordul companiei de furnizare a gazelor naturale și a maistrului hornar șef. La instalare țineți cont de legislația privind amenajarea teritoriului, de prevederile dreptului comercial și cele cu privire la imisiile. Țineți cont de asemenea de prevederile, directivele și normele următoare:

- Aparatul poate fi instalat doar de către un service autorizat conform reglementărilor naționale aferente.
- La executarea instalațiilor electrice respectați prevederile legale naționale aferente.
- La executarea instalațiilor de gaze respectați prevederile legale naționale aferente.
- Instalarea conductelor de gaz, cât și racordarea aparatului la sistemul de gaz pot fi efectuate doar de către o firmă de specialitate autorizată în domeniul instalațiilor de gaz și apă.
- Aryătorul poate fi setat, întreținut și reparat doar de către tehnicienii de service instruiți Kärcher.
- La planificarea coșului țineți cont de prevederile legale naționale aferente.



## Locuri de operare

Locul de operare se află pe panoul de operare. Locuri suplimentare de operare se găsesc în funcție de construcția instalației pe aparatele acesorii (de ex. instalațiile de stropire), care se conectează la adaptoare.

## Echipament de protecție personală



La curățarea părților, care amplifică sunetul, purtați dispozitive de protecție pentru urechi, pentru a evita afecțiunile auzului.

- Se vor purta îmbrăcăminte adecvată precum și ochelari de protecție împotriva stropilor de apă și murdăriei.

## Utilizarea corectă

Aparatul servește la îndepărtarea murdăriei de pe suprafețe cu ajutorul unui jet de apă cu evacuare liberă. Acesta este potrivit îndeosebi pentru curățarea mașinilor, vehiculelor și a fațadelor.

### ⚠ PERICOL

*Pericol de rănire! În cazul folosirii aparatului în benzinării sau în alte zone periculoase respectați măsurile de siguranță necesare.*

Nu permiteți ca apele reziduale care conțin uleiuri minerale să ajungă în sol, în ape sau în canalizare. Din acest motiv, spălarea motorului și a șasiului se va face doar în locuri adecvate, prevăzute cu instalații de separare a uleiului.

### Cerințe referitoare la calitatea apei:

#### ATENȚIE

*Ca mediu sub presiune se poate utiliza numai apă curată. Impuritățile din apă pot cauza uzura prematură a aparatului și depuneri.*

*Dacă utilizați apă reciclată, nu trebuie să fie depășite următoarele valori limită.*

Valoare pH	6,5...9,5
Conductivitate electrică *	Conductanță apă proaspătă +1200 μS/cm
Materiale decantabile **	< 0,5 mg/l
Materiale filtrabile ***	< 50 mg/l
Hidrocarburi	< 20 mg/l
Clorură	< 300 mg/l
Sulfat	< 240 mg/l
Calciu	< 200 mg/l
Duritate totală	< 28 °dH < 50 °TH < 500 ppm (mg CaCO <sub>3</sub> /l)
Fier	< 0,5 mg/l
Mangan	< 0,05 mg/l
Cupru	< 2 mg/l
Clor activ	< 0,3 mg/l
să nu aibă miros neplăcut	
* În total maxim 2000 μS/cm	
** Volum de probă 1 l, timp de depunere 30 min	
*** nu există materiale abrazive	

## Funcționarea

- Apa rece ajunge printr-o spirală de răcire pentru motoare în rezervorul cu plutitor și de acolo în mantaua exterioară a încălzitorului instantaneu, iar de acolo mai departe la partea de aspirație a pompei de înaltă presiune. În rezervorul cu plutitor se dozează dedurizant. Pompa transportă apa și soluția de curățat aspirată prin încălzitorul instantaneu. Proporția de soluție de curățat în apă poate fi reglată printr-o supapă de dozare. Încălzitorul instantaneu funcționează cu un arzător de gaz.
- Leșirea de presiune înaltă se racordează la rețeaua de presiune înaltă de la fața locului. La locurile adaptoare a acestei rețele se racordează pistolul manual de stropit cu ajutorul unui furtun de înaltă presiune.

## Dispozitive de siguranță

Dispozitivele de siguranță au rolul de a proteja utilizatorul și nu trebuie scoase din funcțiune sau evitate în timpul funcționării.

### Dispozitiv de siguranță pentru lipsa apei de la rezervorul cu plutitor

Dispozitivul de siguranță pentru lipsa apei împiedică pornirea pompei de presiune în cazul lipsei de apă.

### Siguranță la lipsa apei bloc de siguranță

Dispozitivul de siguranță pentru lipsa apei împiedică supraîncălzirea arzătorului în cazul lipsei de apă. Arzătorul va intra în funcțiune numai dacă alimentarea cu apă este coresponsătoare.

### Înterupător manometric

Înterupătorul de presiune oprește aparatul dacă presiunea depășește presiunea de lucru. Nu modificați setările.

### Supapa de siguranță

Supapa de siguranță se deschide când comutatorul de presiune este defect. Înterupătorul de presiune este reglat și sigilat din fabrică. Reglarea se efectuează doar de către servicii pentru clienți.

### Supravegherea flăcării

În cazul lipsei de combustibil sau a defecțiunii arzătorului dispozitivul de supraveghere a flăcării oprește arzătorul. Lampa de control pentru deranjament la arzător (E) se aprinde.

### Protecție la supracurenți

Dacă motorul arzătorului se blochează, se declanșează întrerupătorul de protecție la supracurenți. Motorul pompei de presiune este protejat cu un întrerupător de protecție a motorului și un întrerupător de protecție a bobinei.

### Termostat de gaze de eșapament

Termostatul de gaze de eșapament se declanșează, dacă temperatura gazelor de eșapament depășește 320 °C. Lampa de control pentru termostatul de gaze de eșapament (K) se aprinde.

### Limitator de temperatură

Limitatorul de temperatură maximă de pe fundul vasului (> 80 °C) și de la ieșirea de apă (> 110 °C) se declanșează și lampa de control pentru deranjament la arzător (E) se aprinde.

### Comutator de presiune gaze de eșapament

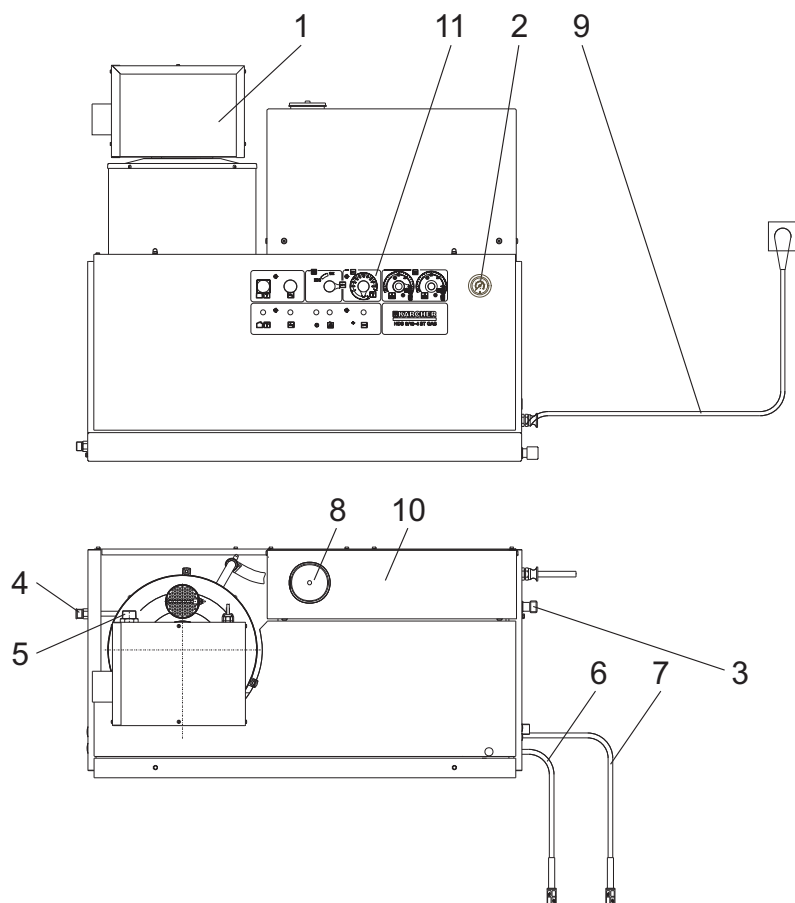
Comutatorul de presiune pentru gazele de eșapament oprește arzătorul, dacă în sistemul de gaze de eșapament se generează o contrapresiune neadmisibil de înaltă, de ex. în cazul în care conducta se înfundă.

### Eliberarea presiunii înalte din sistemul de presiune înaltă

După oprirea aparatului prin pistolul manual de stropit și după expirarea intervalului de stare de funcționare se deschide o supapă magnetică încorporată în sistemul de înaltă presiune și astfel presiunea scade.



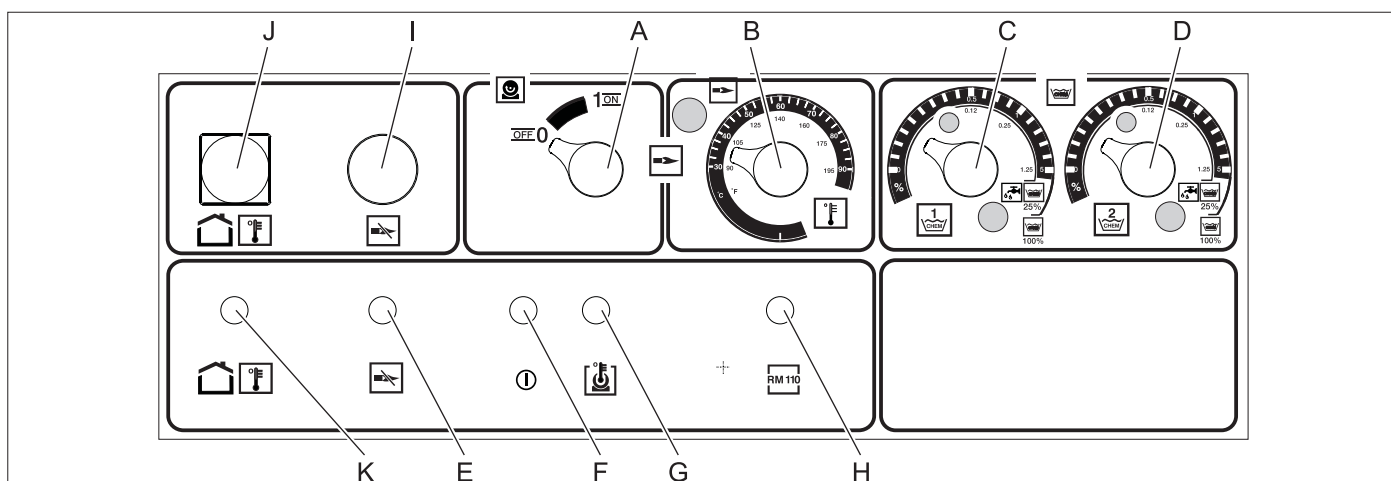
## Elementele aparatului



Imaginea 1

- |   |   |
|---|---|
| 1 arzătorul                                       | 7 Furtun de aspirație pentru soluție de curățat II (opțional) |
| 2 Manometru                                       | 8 Rezervor lichid dedurizant                                  |
| 3 Conductă de alimentare cu apă curată cu sită    | 9 Cablu de alimentare   |
| 4 Racord de ieșire presiune înaltă                | 10 Rezervor cu plutitor                                       |
| 5 Racord de gaz                                   | 11 Panou operator   |
| 6 Furtun de aspirație pentru soluție de curățat I |   |

## Panou operator



Imaginea 2

- |  |   |
|--|---|
| A Întrerupătorul principal                                       | I Buton de deblocare releu de gaz                   |
| B Regulatorul de temperatură                                     | J Buton de deblocare termostat de gaze de eşapament |
| C Ventil de dozare a soluției de curățat I                       | K Lampă de control termostat de gaze de eşapament   |
| D Ventil de dozare a soluției de curățat II (opțional)           |   |
| E Bec de control defecțiunea arzătorului                         |   |
| F Lampă de control stare de funcționare                          |   |
| G Lampă de control pentru supraîncălzirea motorului              |   |
| H lampă de control pentru protecția contra depunerilor de calcar |   |

## Punerea în funcțiune

### ⚠ PERICOL

Pericol de accidentare! Aparatul, conductele de alimentare, furtunul de înaltă presiune și racordurile trebuie să fie în stare impecabilă. Aparatul nu trebuie utilizat dacă nu se află într-o stare ireproșabilă.

### Alimentarea cu curent

- Valorile de racordare sunt specificate în datele tehnice și pe plăcuța de tip.
- Racordul electric va fi efectuat de un electrician, conform CEI 60364-1.

## Utilizarea

### Măsurile de siguranță

Beneficiarul are obligația de a utiliza aparatul conform prevederilor. El trebuie să țină cont de împrejurările de la fața locului și, în timpul lucrului, să fie atent la persoanele din preajmă.

Aparatul nu va fi lăsat să funcționeze nesupraveheat.

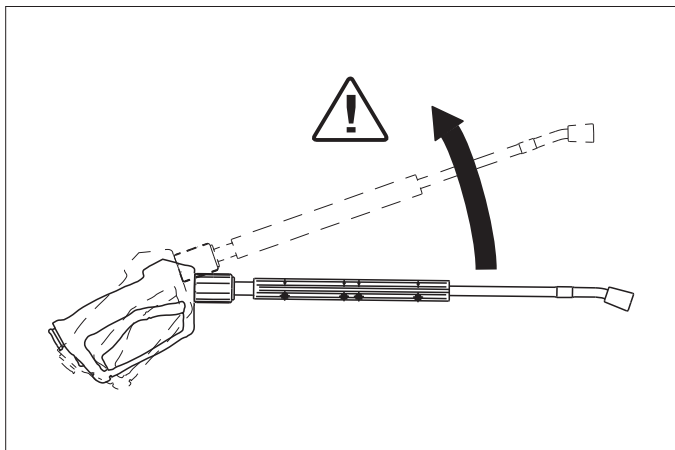
### ⚠ PERICOL

- Pericol de opărire prin apă fierbinte! Nu îndreptați jetul de apă spre oameni sau animale.
- Pericol de arsuri din cauza pieselor fierbinți! În cazul regimului de funcționare cu apă fierbinte nu atingeți țevile și furtunurile fierbinți. Atingeți tubul de oțel numai la învelișuri. Nu atingeți ștuțul de gaze de eșapament de la încălzitorul instantaneu.
- Pericol de otrăvire sau de arsuri cauzate de soluția de curățat! Țineți cont de instrucțiunile de pe soluțiile de curățat. Nu lăsați soluțiile de curățat la îndemâna persoanelor neautorizate.

### ⚠ PERICOL

Pericol de electrocutare! Nu îndreptați jetul de apă pe dispozitivele următoare:

- Aparat și instalații electrice,
- acest aparat,
- piesele conducătoare de curent din zona de lucru.



Jetul de apă care iese prin lance provoacă un efect de recul. Din cauza unghiului lancei, apare o forță care acționează în sus.

### ⚠ PERICOL

- Pericol de accidentare! Forța de recul poate determina pierderea echilibrului dvs. Aceasta poate trage după sine căderea dvs. Lancea poate să scape și să rănească persoanele. Stați pe o suprafață stabilă și țineți bine pistolul de stropit. Nu blocați niciodată maneta pistolului de stropit.
- Nu îndreptați jetul spre dvs. înșivă sau spre altcineva, pentru a curăța îmbrăcămintea sau încălțăminte.
- Pericol de accidentare din cauza componentelor care pot scăpa. Piese desprinse și obiecte aruncate pot răni persoane sau animale. Nu îndreptați niciodată jetul de apă spre obiecte fragile și libere.
- Pericol de accidente din cauza deteriorării! Curățați roțile și supapele de la o distanță minimă de 30 cm.

### ⚠ AVERTIZARE

Pericol din cauza substanțelor nocive! Nu stropiți materialele următoare, căci se pot genera substanțe, care reprezintă pericol pentru sănătate:

- Materiale, care conțin azbest
- Materialele, care probabil conțin substanțe periculoase pentru sănătate.

### ⚠ PERICOL

- Pericol de rănire din cauza jetului fierbinte. Aparatul funcționează optimal numai cu furtunurile de presiune originale Kärcher. La utilizarea altor furtunuri garanția își pierde valabilitatea.
- Pericol pentru sănătate prin soluția de curățat! Datorită soluției de curățat, care se amestecă la nevoie la apa evacuată, aceasta nu are proprietăți de apă potabilă.
- Pericol de afecțiuni ale auzului din cauza lucrării cu obiecte, care amplifică zgomotul! În acest caz se recomandă purtarea protecției pentru urechi.

### Pregătirea pentru funcționare

### ⚠ PERICOL

Pericol de rănire din cauza jetului fierbinte!

### ⚠ PERICOL

Verificați furtunurile de presiune înainte de fiecare utilizare. Înlocuiți-le neîntârziat pe cele care prezintă defecțiuni.

- ➔ Verificați înainte de fiecare utilizare furtunul de presiune, țevile, armaturile și lancea în privința deteriorării.
- ➔ Verificați fixarea și etanșeitățile racordului de furtun.

### ATENȚIE

Pericol de deteriorare prin funcționare uscată.

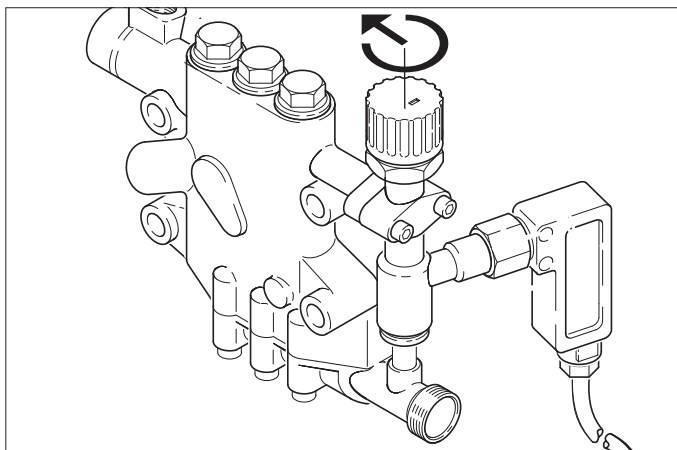
- ➔ Verificați nivelul de umplere a rezervorului de soluție de curățat și completați soluția de curățat, dacă este nevoie.
- ➔ Verificați nivelul lichidului dedurizant și completați-l, dacă este nevoie.

### Oprirea în caz de urgență

- ➔ Aduceți întrerupătorul principal al aparatului (A) în poziția „0”.
- ➔ Închideți conducta de alimentare cu apă.
- ➔ Acționați pistolul manual de stropit până când presiunea din aparat este eliberată.
- ➔ Opriti alimentarea cu gaze.

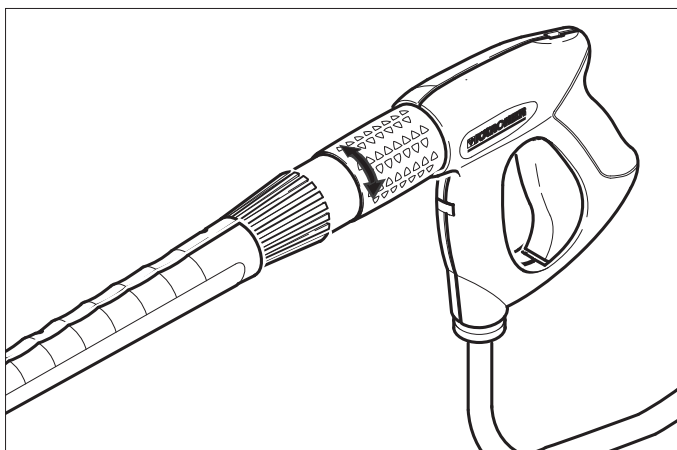
## Reglarea presiunii de lucru și a debitului

### Reglare de la aparat



- Prin rotirea ventilului de reglare a debitului în sensul acelor de ceasornic, presiunea de lucru și debitul crește.
- Prin rotirea ventilului de reglare a debitului în sens opus acelor de ceasornic, presiunea de lucru și debitul scade.

### Reglaje la pistolul Easypress (opțional)



- Dacă rotiți regulatorul pentru cantitatea apei la dreapta, debitul și presiunea de lucru vor crește.
- Dacă rotiți regulatorul pentru cantitatea apei la stânga, debitul și presiunea de lucru vor scădea.

## Funcționarea cu apă rece

- Deschideți sursa de apă.



Simbol "Motor pornit"

- Trageți de maneta pistolului manual de stropit și reglați comutatorul aparatului (A) în poziția "1" (Motor pornit).
- Lampa de control pentru starea de funcționare (F) indică faptul că aparatul este gata de funcționare.

## Funcționarea cu apă caldă

### ⚠ PERICOL

Pericol de opărire!

### ATENȚIE

În cazul în care operați aparatul în regim de funcționare cu apă fierbinte și nu există combustibil, pompa de combustibil poate fi deteriorată. Înainte de setarea regimului de apă fierbinte asigurați alimentarea cu combustibil.

Arzătorul poate fi pus în funcțiune, dacă este nevoie.



Simbol „Arzător pornit“

- Aduceți comutatorul aparatului (A) în poziția „Arzător pornit“.
- Setati temperatura de apă dorită la regulatorul de temperatură (B). Temperatura maximă este de 98 °C.

## Stare de funcționare

- Dacă în timpul utilizării eliberați maneta pistolului manual de stropit, aparatul se oprește.
- La o nouă deschidere a pistolului de stropit în intervalul reglabil de stare de funcționare (2 ... 8 minute) aparatul pornește din nou de la sine.
- Dacă se depășește intervalul de stare de funcționare, întrerupătorul de timp de siguranță oprește pompa și arzătorul. Lampa de control pentru starea de funcționare (F) se stinge.
- Pentru repunerea în funcțiune reglați comutatorul aparatului pe poziția "0", apoi porniți-l din nou. Dacă comandați aparatul cu ajutorul unei telecomenzi, puteți reporni aparatul cu ajutorul butonului corespunzător de la telecomandă.

## Duze disponibile

- Curățați roțile de la mașini doar cu duză cu jet plat (25°) și de la o distanță de pulverizare de minim 30 cm. Nu curățați roțile în nici un caz cu jet rotund.

Pentru celelalte operațiuni de curățare puteți să alegeți dintre următoarele duze:

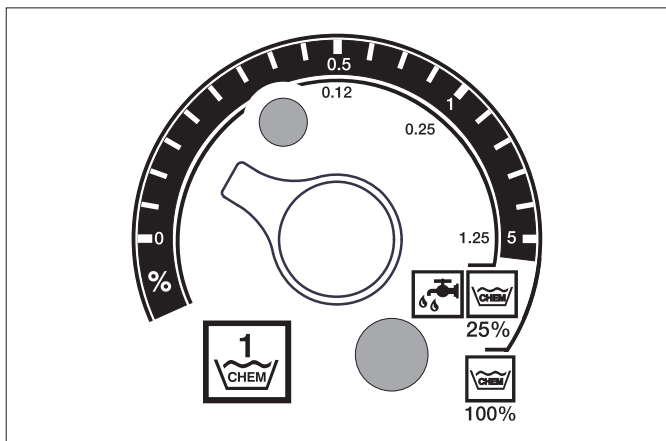
Murdărie	Duză	Unghi de pulverizare	Nr. piesă 6.415	Presiune [MPa]	Recul [N]
<b>HDS 9/16</b>					
puternic	00060	0°	-649	16	46
duritate medie	25060	25°	-647		
slab	40060	40°	-648		
<b>HDS 12/14</b>					
puternic	00080	0°	-150	14	55
duritate medie	25080	25°	-152		
slab	40080	40°	-153		

În cazul unei conducte mai lungi de 20 m și cu furtun de presiune mai lung de 2 x 10 m NW 8 utilizați următoarele tipuri de duze:

Murdărie	Duză	Unghi de pulverizare	Nr. piesă 6.415	Presiune [MPa]	Recul [N]
<b>HDS 9/16</b>					
puternic	0075	0°	-419	10	37
duritate medie	2575	25°	-421		
slab	4075	40°	-422		
<b>HDS 12/14</b>					
puternic	0010	0°	-082	10	46
duritate medie	2510	25°	-252		
slab	4010	40°	-253		

## Dozarea agentului pentru curățare

- Soluțiile de curățat ușurează lucrările de curățare. Soluția de curățat se aspiră dintr-un rezervor extern de soluție de curățat.
- Aparatul este echipat din fabrică cu o supapă de dozare (C). Un al doilea dispozitiv de dozare (supapă de dozare D) poate fi procurat ca și accesoriu suplimentar. Astfel există posibilitatea dozării a două tipuri de soluții de curățat.
- Cantitatea de dozare se reglează la supapele de dozare a soluțiilor de curățat (C sau D) la panoul de operare. Valoarea reglată corespunde procentajului de soluție de curățat.



- Scala exterioră este relevantă în cazul utilizării soluției de curățat nediluate (100 % CHEM).
- Scala interioară este relevantă în cazul utilizării unei soluții de curățat prediluate în proporție de 1 + 3 (25 % CHEM + 75 % apă).

Tabelul următor conține consumurile de soluție de curățat în cazul valorilor indicate pe scala exterioră.

Stellung	0,5	1	8
Cantitate de soluție de curățat [l/h]	14...15	22...24	50
Concentrația soluției de curățat [%]	1,5	2,5	> 5

Cantitatea exactă de dozare depinde de:

- viscozitatea soluției de curățat
- Înălțime de aspirare
- Rezistența la curgere a conductei de înaltă presiune

Dacă este nevoie de o dozare exactă, cantitatea de soluție de curățat aspirată trebuie măsurată (de ex. prin aspirare dintr-un recipient scalat).

**Indicație:** Pentru recomandări cu privire la tipurile de soluție de curățat consultați capitolul „Accesorii“.

## Adăugare de dedurizant

### ATENȚIE

În cazul operării fără dedurizant la încălzitorul instantaneu pot apărea depuneri de calcar.

Dacă rezervorul de dedurizant este gol lampa de control pentru protecția contra depunerilor de calcar pâlpâie (H).

### Figura 1 - poz. 8

- Adăugați dedurizant RM 110 (2.780-001) în rezervorul de dedurizant.

## Scoaterea din funcțiune

### ⚠ PERICOL

Pericol de opărire din cauza apei fierbinți! După ce aparatul a fost utilizat cu apă caldă, el trebuie lăsat să funcționeze cel puțin două minute cu apă rece, timp în care pistolul trebuie să fie deschis.

### După utilizarea cu soluție de curățat

- În cazul regimului de funcționare cu apă fierbinte setați regulatorul de temperatură (B) la temperatura cea mai scăzută.
- Utilizați aparatul timp de cel puțin 30 secunde fără soluție de curățat.

### Oprirea aparatului

- Aduceți întrerupătorul principal al aparatului (A) în poziția „0”.
- Închideți conducta de alimentare cu apă.
- Acționați pistolul manual de stopit până când presiunea din aparat este eliberată.
- Asigurați pistolul de stopit folosind dispozitivul de siguranță pentru ca acesta să nu poată fi deschis din greșeală.

## Scoaterea din funcțiune

În cazul unor pauze mai lungi de funcționare sau când nu se poate efectua depozitarea în încăperi, unde aparatul este ferit de îngheț, luați următoarele măsuri (vezi capitolul Îngrijire și întreținere, capitolul Protecția împotriva înghețului)

- Goliți apa.
- Clătiți aparatul cu antigel.
- Opriți aparatul de la comutatorul principal și asigurați-l, resp. decuplați ștecherul Cekon.
- Opriți alimentarea cu gaze.

## Depozitarea

### ⚠ PRECAUȚIE

Pericol de rănire și deteriorare a aparatului! La depozitare țineți cont de greutatea aparatului.

## Transport

### ⚠ PRECAUȚIE

Pericol de rănire și deteriorare a aparatului! La transport țineți cont de greutatea aparatului.

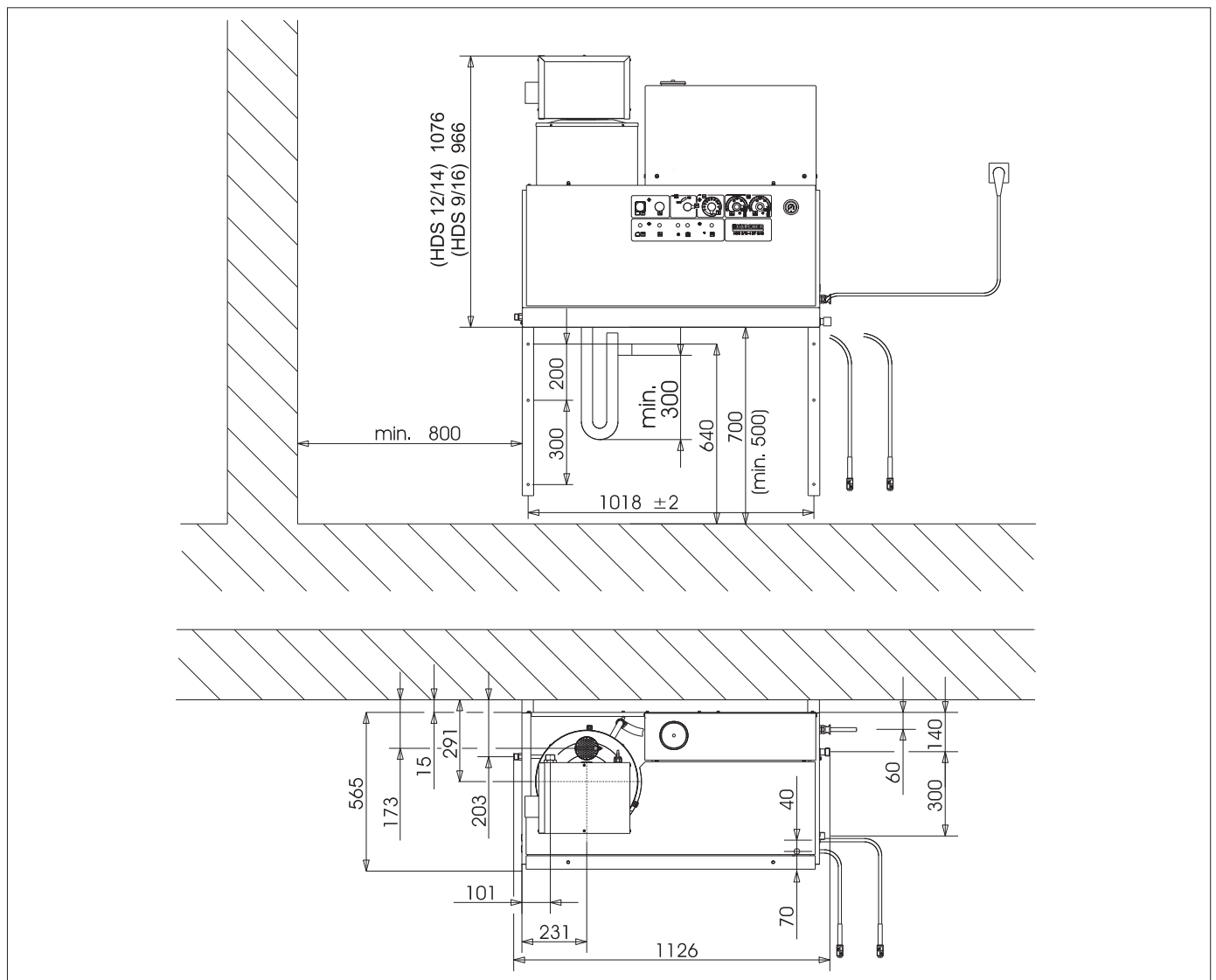
- În cazul transportării în vehicule asigurați aparatul contra derapării și răsturnării conform normelor în vigoare.

## Date tehnice

		HDS 9/16-4 ST Gas	HDS 9/16-4 ST Gas LPG	HDS 12/14-4 ST Gas	HDS 12/14-4 ST Gas LPG
		1.251-108	1.251-109	1.251-110	1.251-111
<b>Caracteristicile de performanță</b>					
Presiune de lucru apă (cu duză standard)	MPa (bar)	16 (160)	16 (160)	14 (140)	14 (140)
Suprapresiunea maximă de regim (supapă de siguranță)	MPa (bar)	18,5 (185)	18,5 (185)	18,5 (185)	18,5 (185)
Debit apă (reglabil fără trepte)	l/h (l/min)	500-1000 (8,3-16,6)	500-1000 (8,3-16,6)	600-1200 (10-20)	600-1200 (10-20)
Aspirare soluție de curățat (reglabil fără trepte)	l/h (l/min)	0-50 (0-0,8)	0-50 (0-0,8)	0-60 (0-1)	0-60 (0-1)
<b>Racordul de apă</b>					
Debitul de circulare (min.)	l/h (l/min)	1100 (18,3)	1100 (18,3)	1300 (21,7)	1300 (21,7)
Presiunea de circulare (min.)	MPa (bar)	0,1 (1)	0,1 (1)	0,1 (1)	0,1 (1)
Presiunea de circulare (max.)	MPa (bar)	0,6 (6)	0,6 (6)	0,6 (6)	0,6 (6)
<b>Racordul electric</b>					
Tipul curentului	--	3N~	3N~	3N~	3N~
Frecvența	Hz	50	50	50	50
Tensiunea	V	380-420	380-420	380-420	380-420
Puterea absorbită	kW	6,4	6,4	7,5	7,5
Siguranță electrică fuzibilă (lentă)	A	16	16	20	20
Protecție	--	IPX5	IPX5	IPX5	IPX5
Clasă de protecție	--	I	I	I	I
Impedanța maximă admisă a rețelei	ohmi	(0,381+j 0,238)	(0,381+j 0,238)	--	--
Cablu de alimentare	mm <sup>2</sup>	5 x 2,5	5 x 2,5	5 x 2,5	5 x 2,5
<b>Temperatura</b>					
Temperatura de circulare (max.)	°C	30	30	30	30
Temperatura de lucru max. apă caldă	°C	98	98	98	98
Temperatură max. termostat de siguranță	°C	110	110	110	110
Creștere de temperatură la debit max. de apă	°C	60-65	60-65	60-65	60-65
Putere de încălzire brută	kW	75	75	95	95
Curent coș	kPa	0,01-0,04	0,01-0,04	0,01-0,04	0,01-0,04
<b>Valori de racord gaz</b>					
Gaz natural (G20)	m <sup>3</sup> /h	7,2	--	9,8	--
Gaz natural LL (G25)	m <sup>3</sup> /h	8,2	--	11,4	--
Presiune de racordare nominală (gaz natural)	kPa	1,8-5	--	1,8-5	--
Propan	kg / h	--	5,7	--	7,2
Presiune de racordare nominală (propan)	kPa	--	5-6	--	5-6
<b>Date de mediu</b>					
Grad de utilizare standard	%	97	97	97	97
Factor de emisie standard NO <sub>x</sub> (gaz natural G 25)	mg/kWh	< 40	--	< 40	--
Factor de emisie standard CO (gaz natural G 25)	mg/kWh	< 40	--	< 40	--
<b>Valori de dimensiune coș</b>					
Potrivire presiune (min.)	kPa	0,05	0,05	0,05	0,05
Necesitate curent	kPa	0	0	0	0
Flux de gaze de eșapament - încărcare maximă	kg / h	130	130	166	166
CO <sub>2</sub> (gaz natural)	%	9,5	--	9,5	--
CO <sub>2</sub> (propan)	%	--	12	--	12
Temperatură gaze de eșapament max./min.	°C	190/150	190/150	170/130	170/130
Aer de combustie/alimentare cu aer	Lungime max.: 10 m cu două coturi de 90° (diametru minim 100 mm). Conform prevederilor locale din spațiul de instalare sau aer curat din exterior.				
<b>Orificiu de evacuare condens</b>					
Evacuare condens (max.)	l/h	4 (printr-un sifon în rețeaua de canalizare)	4 (printr-un sifon în rețeaua de canalizare)	4 (printr-un sifon în rețeaua de canalizare)	4 (printr-un sifon în rețeaua de canalizare)
Racord	DN	40 (HTR)	40 (HTR)	40 (HTR)	40 (HTR)
Coloană min. de apă, sifon	mm	300	300	300	300
<b>Aprobare EN 60335-2-79</b>					
Aprobare conf. Gas Appliance Directive (90/396/EEC)	--	Gastec QA Low NO <sub>x</sub>	Gastec QA	Gastec QA Low NO <sub>x</sub>	Gastec QA

		HDS 9/16-4 ST Gas	HDS 9/16-4 ST Gas LPG	HDS 12/14-4 ST Gas	HDS 12/14-4 ST Gas LPG
Categorie de aparat Europa	--	I 2E (r), I 2ELL, I 2H, I 2L, I 2 HE	I 3P	I 2E (r), I 2ELL, I 2H, I 2L, I 2 HE	I 3P
Tip aparat	--	B23, C33, C43, C53	B23, C33, C43, C53	B23, C33, C43, C53	B23, C33, C43, C53
Nr. ident. produs CE	--	PIN 0063 BN 3880	PIN 0063 BN 3880	PIN 0063 BN 3880	PIN 0063 BN 3880
<b>Dimensiuni și masa</b>					
Lungime	mm	1124	1124	1124	1124
Lățime	mm	558	558	558	558
Înălțime	mm	966	966	1076	1076
Greutate tipică de operare	kg	193,5	193,5	209	209
<b>Valori stabilite conform EN 60355-2-79</b>					
Emisia de zgomote					
Nivel de zgomot $L_{pA}$	dB (A)	74	74	76	76
Nesiguranță $K_{pA}$	dB (A)	1	1	1	1
Valoarea vibrației mână-braț					
Pistol manual de stropit	m/s <sup>2</sup>	2,2	2,2	2,3	2,3
Lance	m/s <sup>2</sup>	1,8	1,8	2,1	2,1
Nesiguranță K	m/s <sup>2</sup>	1,0	1,0	1,0	1,0

### Schemă de dimensiuni



## Îngrijirea și întreținerea

### ⚠ PERICOL

Pericol de rănire! Înainte de începerea tuturor lucrărilor de întreținere și de reparații, opriți aparatul de la comutatorul principal și deconectați ștecherul Cekon.

### Planul de întreținere

Momentul	Activitatea	ansamblu vizat	Efectuarea	de către
zilnic	Verificarea pistolului manual de stropit	Pistol manual de stropit	Verificați dacă pistolul manual de stropit se închide etanș. Verificați funcționarea siguranței contra pornirii neintenționate. Înlocuiți pistoalele de stropit defecte.	Utilizatorul
	Verificarea furtunurilor de presiune înaltă	Verificați conductele de ieșire, furtunurile de conectare la aparat	În privința deteriorărilor. Înlocuiți imediat furtunurile defecte. Pericol de accidentare!	Utilizatorul
	Verificarea cablului de alimentare și a ștecherului	Conexiune cu ștecher/priză.	Verificați cablul de alimentare și ștecherul în privința deteriorărilor. Cablul de alimentare deteriorat trebuie înlocuit neîntârziat într-un atelier electric / service pentru clienți autorizat.	Utilizatorul
După 40 de ore de funcționare sau săptămânal	Verificarea nivelului de ulei	Rezervor de ulei la pompă	Dacă uleiul este lăptos, trebuie schimbat.	Utilizatorul
	Verificați nivelul de ulei.	Rezervor de ulei la pompă	Controlați nivelul de ulei al pompei de înaltă presiune. Dacă este nevoie, adăugați ulei (Nr. de comandă 6.288-016).	Utilizatorul
	Curățarea sitei	sita din racordul de apă	Vezi capitolul "Curățarea siteilor".	Utilizatorul
Lunar sau după 200 de ore de funcționare	Verificarea pompei	Pompă de înaltă presiune	Verificați pompa, să nu prezinte neetanșeități. Dacă se scurg mai mult de 3 picături pe minut, informați serviciul pentru clienți.	Utilizatorul
	Verificați aparatul în privința depunerilor interioare	Întregul aparat	Puneți aparatul în funcțiune cu lance și fără supapă de presiune înaltă. Dacă presiunea de funcționare depășește la manometru 3 MPa, trebuie să decalcificați aparatul. Același lucru este valabil și dacă în cazul operării fără conductă de presiune înaltă (apa iese liber la ieșirea de presiune înaltă) se observă o presiune de peste 0,7–1 MPa.	Utilizator cu instruire în curățarea calcarului
	Curățarea sitei	Sită în dispozitivul de siguranță pentru lipsa apei	Vezi capitolul "Curățarea siteilor".	Utilizatorul
după 500-700 ore de funcționare	Schimbare	Modul de aprindere, electrod de ionizare	Schimbați modulul de aprindere, electrodul de ionizare.	Service autorizat
La fiecare 6 luni sau după 1000 de ore de funcționare	Schimbarea uleiului	Pompă de înaltă presiune	Goliți uleiul. Adăugați 1 l de ulei proaspăt (nr. de comandă 6.288-016). Verificați nivelul de umplere a rezervorului de ulei.	Utilizatorul
	Verificați și curățați	Întregul aparat	Verificați vizual instalația, etanșeitățile racordurilor de presiune și a supapei de preaplin, furtunul de presiune înaltă, acumulatorul de presiune, decalcificați spirala de încălzire, curățați/schimbați electrodul de ionizare, reglați arzătorul.	Service autorizat
	Schimbarea furtunului	Furtun la comutatorul de presiune pentru gazele de eșapament	Schimbați furtunul.	Service autorizat
anual	Verificarea siguranței	Întregul aparat	Efectuați inspecția de siguranță conform reglementărilor naționale referitoare la dispozitivele cu jet de lichid	Specialist



## Contractul de întreținere

Puteți încheia un contract de întreținere a aparatului cu biroul local de vânzare a produselor Kärcher.

## Curățarea sitelor

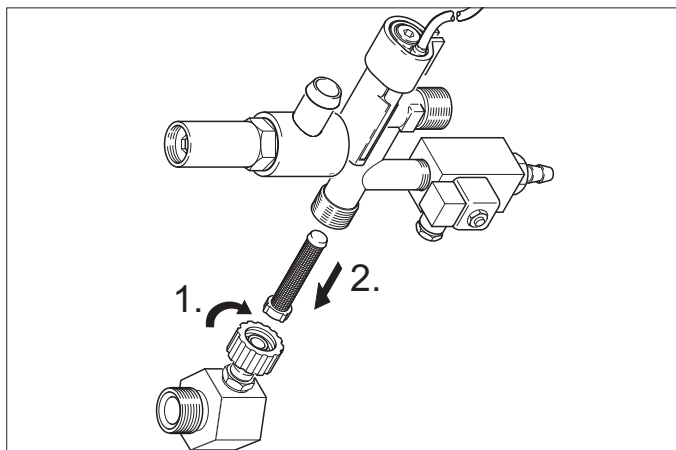
### Sita din racordul de apă

#### Figura 1 - poz. 3

- Închideți conducta de alimentare cu apă.
- Deșurubați furtunul de alimentare cu apă.
- Împingeți sita în afară din racord cu ajutorul unei șurubelnițe.
- Curățarea sitei
- Montați la loc în ordine inversă.

### Sită în dispozitivul de siguranță pentru lipsa apei

- Scoateți tablele de înveliș.
- Deșurubați cotul de la blocul de siguranță.



- Înșurubați șurubul M8x30 în sită.
- Scoateți șurubul și sita cu un clește.
- Curățarea sitei
- Montați la loc în ordine inversă.

## Decalcifiere

În cazul în care există depuneri în conducte, rezistența la curgere crește, astfel încât comutatorul de presiune poate să se declanșeze.

### ⚠ PERICOL

*Pericol de explozie din cauza gazelor inflamabile! La decalcificare este interzis fumatul. Asigurați o aerisire corespunzătoare.*

### ⚠ PERICOL

*Pericol de rănire din cauza acidului! Purtați ochelari de protecție și mănuși de protecție.*

### Efectuarea

Pentru îndepărtarea depunerilor folosiți numai soluții de decalcifiere aprobate legal, prevăzute cu marcaj de conformitate.

- RM 100 (nr. de comandă 6.287-008) dizolvă piatra și aliajele de calcar și reziduuri de detergent.
- RM 101 (nr. de comandă 6.287-013) dizolvă depunerile, care nu pot fi dizolvate cu RM 100.
- Umpleți un rezervor de 20 de litri cu 15 l de apă.
- Adăugați un litru de soluție de decalcifiere.
- Conectați furtunul de apă direct la capul pompei și introduceți capătul liber în rezervor.
- Introduceți lancea racordată fără duză în rezervor.
- Deschideți pistolul manual de stropit și țineți-l deschis în timpul procesului de decalcifiere
- Aduceți comutatorul aparatului la „Arzător pornit” până când se ating cca. 40 °C.
- Opritiți aparatul și lăsați să se răcescă timp de 20 de minute. Pistolul manual de stropit trebuie să rămână deschis.
- În continuare goliți aparatul cu ajutorul pompei.

**Indicație:** Pentru protecția contra coroziunii și neutralizarea resturilor de acid vă recomandăm ca în continuare să pompați prin aparat o soluție alcalină (de ex. RM 81).

## Protecția împotriva înghețului

Aparatul trebuie instalat în încăperi ferite de îngheț. Dacă există pericolul de îngheț, de ex. la instalare în spațiul exterior, goliți aparatul și clătiți-l cu antigel.

### Evacuarea apei

- Deșurubați furtunul de alimentare cu apă și furtunul de înaltă presiune.
- Lăsați aparatul să funcționeze max. 1 minut până când pompa și conductele sunt goale.
- Deșurubați conducta de alimentare de pe fundul vasului și goliți spirala de încălzire.

### Clătirea aparatului cu antigel

**Notă:** Respectați instrucțiunile de manipulare ale producătorului antigelului.

- Umpleți în totalitate rezervorul cu plutitor cu antigel disponibil în comerț.
  - Așezați rezervorul de colectare sub ieșirea de presiune înaltă.
  - Porniți aparatul și lăsați-l să funcționeze până când siguranța pentru lipsa apei din rezervorul cu plutitor intră în funcțiune și oprește aparatul.
  - Umpleți fundul vasului și sifonul cu antigel.
- În acest mod se asigură și o anumită protecție anticorrosivă.



## Remedierea defecțiunilor

### ⚠ **PERICOL**

Pericol de rănire! Înainte de începerea tuturor lucrărilor de întreținere și de reparații, opriți aparatul de la comutatorul principal și deconectați ștecherul Cekon.

Defecțiunea	Cauza posibilă	Remedierea	de către
Aparatul nu funcționează, lampa de control pentru starea de funcționare (F) nu se aprinde	S-a întrerupt alimentarea cu curent electric a aparatului.	Verificați rețeaua electrică.	Electricienii
	Întreprătorul de timp de siguranță s-a declanșat.	Opriți scurt și apoi porniți aparatul de la comutatorul principal.	Utilizatorul
	S-a ars siguranța (F3) în circuitul de comandă. Siguranța se află la transformatorul de comandă (T2).	Introduceți siguranța nouă, iar dacă se arde din nou înlăturați cauza supraîncărcării.	Service autorizat
	Comutatorul de presiune HD (suprapresiune) sau ND (subpresiune) este defect.	Verificați comutatorul de presiune	Service autorizat
+ Lampa de control supraîncălzire motor (G) luminează	Modulul Timer (A1) este defect.	Verificați conexiunile și înlocuiți-le, dacă este cazul.	Service autorizat
	S-a declanșat senzorul termic (WS) din motor sau comutatorul de siguranță contra supracurentului (F1).	Remediați cauzele supraîncărcării.	Service autorizat
Arzătorul nu se aprinde sau flacăra se stinge în timpul funcționării	S-a declanșat siguranța pentru lipsa apei din rezervorul cu plutitor.	Remediați lipsa apei.	Utilizatorul
	Regulatorul de temperatură (B) este reglat la o valoare prea mică.	Măriți temperatura de la regulatorul de temperatură.	Utilizatorul
	Comutatorul aparatului nu se află în poziția Arzător.	Porniți arzătorul.	Utilizatorul
	Siguranța pentru lipsa apei de la blocul de siguranță s-a declanșat.	Asigurați o alimentare corespunzătoare cu apă. Verificați etanșeitarea aparatului.	Utilizatorul
	Robinetul de gaz este închis.	Deschideți robinetul de gaz.	Utilizatorul
Lampa de control pentru termostatul de gaze de eșapament (K) este aprins	Limitatorul de temperatură maximă de la ieșirea de apă (> 110 °C) s-a declanșat.	Lăsați vasul să se răcească și porniți aparatul din nou. Verificați regulatorul de temperatură.	Service autorizat
	Nu există alimentare cu gaz.	Porniți alimentarea cu gaz.	Utilizatorul
Lampa de control pentru termostatul de gaze de eșapament (K) este aprins	Alimentarea cu aer proaspăt sau evacuarea de aer s-a înfundat.	Verificați aerisirea și sistemul de gaze de eșapament.	Utilizatorul
	Fundul vasului este prea fierbinte. Limitatorul de temperatură maximă de la fundul vasului (> 80 °C) s-a declanșat. În fundul vasului nu există apă de condens.	Introduceți 5 litri de apă peste ștuțul de măsurare a gazelor de eșapament.	Utilizatorul
	Automatul de încălzire cu gaz emite deranjament.	Apăsăți butonul de deblocare a releului de gaz (I).	Utilizatorul
	Lipsă aprindere. *	Verificați distanța dintre electrozii la automatul de încălzire cu gaz și cablul de aprindere. Corectați distanța sau schimbați piesele defecte. Dacă este nevoie curățați-le.	Service autorizat
	Suflanta sau platina de comandă a turatiei sunt defecte. *	Verificați suflanta și platina de comandă a turatiei. Verificați ștecherul și cablul. Înlocuiți piesele defecte.	Service autorizat

\* **Indicație:** Acționați butonul de deblocare a termostatalui de gaze de eșapament (J) pentru a debloca dispozitivul de monitorizare a flăcării.

Defecțiunea	Cauza posibilă	Remedierea	de către
Lampa de control pentru termostatul de gaze de eșapament (K) este aprins	S-a declanșat cuplajul de siguranță cu fricțiune.	Deschideți pistolul manual până la răcirea instalației. Opriți și porniți instalația de la panoul de operare pentru a debloca limitatorul de temperatură. Dacă problema se repetă, luați legătura cu service-ul autorizat.	Utilizatorul
Lampa de control pentru protecția contra depunerilor de calcar (H) luminează	Decalcifiatorul s-a uzat.	Adăugați decalcificator.	Utilizatorul
Nu se dozează deloc sau se dozează prea puțină soluție de curățat	Supapa de dozare se află în poziția „0”.	Reglați upapa de dozare a detergentului.	Utilizatorul
	Filtrul de curățare este înfundat sau rezervorul este gol.	Curățați filtrul sau umpleți rezervorul.	Utilizatorul
	Furtunurile de aspirație a soluției de curățat, supapa de dozare sau cea magnetică sunt neetanșe sau înfundate.	Verificați și curățați-le.	Utilizatorul
	Sistemul electronic sau supapa magnetică sunt defecte.	Schimbați-l	Service autorizat
Aparatul nu ajunge la presiunea maximă	Curățați duza.	Înlocuiți duza.	Utilizatorul
	Rezervorul cu soluție de curățat este gol.	Completați soluția de curățat.	Utilizatorul
	Nu există destulă apă.	Asigurați alimentarea corespunzătoare cu apă.	Utilizatorul
	Sita de la intrarea de apă este înfundată.	Verificați, demontați și curățați sita.	Utilizatorul
	Supapa de dozare a soluției de curățat este neetanșă.	Verificați-o și etanșați-o.	Utilizatorul
	Furtunurile de soluție de curățat sunt neetanșe.	Schimbați-l	Utilizatorul
	Supapa plutitoare este blocată.	Verificați-le, dacă funcționează corespunzător.	Utilizatorul
	Supapa de siguranță nu este etanșă.	Verificați reglările, la nevoie montați o nouă garnitură.	Service autorizat
	Supapa de reglare a cantității nu este etanșă sau este reglată la o valoare prea mică.	Verificați supapele, dacă sunt deteriorate înlocuiți-le, iar dacă sunt murdare curățați-le.	Service autorizat
	Supapa magnetică pentru eliberarea presiunii este defectă.	Schimbați supapa magnetică.	Service autorizat
Pompa de presiune înaltă "bate", manometrul oscilează prea tare.	Amortizorul de vibrații este defect.	Înlocuiți amortizorul de vibrații.	Service autorizat
	Pompa de apă aspiră puțin aer.	Verificați sistemul de aspirare și înlăturați neetanșeitățile.	Utilizatorul
Aparatul pornește și se oprește continuu, în timp ce pistolul manual de stropit este deschis	Duza din lance este înfundată.	Verificați și curățați-le.	Utilizatorul
	Aparatul este calcifiat.	Vezi capitolul „Decalcifiere”.	Utilizatorul
	Punctul de comutare a limitatorului de presiune s-a dereglat.	Setați din nou limitatorul de presiune.	Service autorizat
	Sita din dispozitivul de siguranță pentru lipsa apei este înfundată.	Verificați, demontați și curățați sita.	Utilizatorul
Aparatul nu se oprește cu pistolul manual de stropit închis	Pompa nu este complet dezaerată.	Reglați întrerupătorul aparatului în poziția „0” și acționați pistolul, până când nu mai iese lichid la duză. Apoi porniți aparatul din nou. Repetați acest procedeu, până când se atinge presiunea maximă de funcționare.	Utilizatorul
	Supapa de siguranță sau garnitura acesteia sunt defecte.	Înlocuiți supapa de siguranță sau garnitura.	Service autorizat
	Comutator limitatorul de presiune	Verificați comutatorul de presiune și limitatorul de presiune.	Service autorizat

## Accesorii

### Detergent

Soluțiile de curățat ușurează lucrările de curățare. În tabela următoare este prezentată gama de soluții de curățat. Înainte de utilizarea soluțiilor de curățat citiți și urmați neapărat indicațiile de pe ambalajul acestora.

Domeniul de utilizare	Murdărire, mod de utilizare	Detergent	Valoare pH-Wert (cca.) diluție de 1 % în apă de la robinet	
Ateliere pentru utilaje, benzinării, firme de transport și parcuri auto	Praf, murdărire stradală, uleiuri minerale (pe suprafețe vopsite)	RM 55 ASF **	8	
		Praf RM 22/80 ASF	12/10	
		RM 81 ASF	9	
		RM 803 ASF	10	
		RM 806 ASF	11	
	Conservare autovehicule	Ceară rece RM 42 pentru curățătoare sub presiune	8	
		Ceară fierbinte RM 820 ASF	7	
		Ceară de pulverizare RM 821 ASF	6	
		Ceară Perlwachs super RM 824 ASF	7	
		Gel de curățare pentru jenți RM 44	9	
Industria metaliferă	Uleiuri, unsori și impurități asemănătoare	Praf RM 22 ASF	12	
		RM 55 ASF	8	
		RM 81 ASF	9	
		RM 803 ASF	10	
		RM 806 ASF	12	
		RM 31 ASF (murdărire intensă)	12	
		Lichid RM 39 (cu protecție anticorozivă)	9	
Industria de prelucrare a alimentelor	Murdărire medie sau intensă, unsori, uleiuri, suprafețe mari	RM 55 ASF	8	
		RM 81 ASF	9	
		Spumă gel RM 882 OSC	12	
		RM 58 ASF (spumă de curățare)	9	
		RM 31 ASF *	12	
		Rășină de fum	RM 33 *	13
	Curățare și dezinfectare	RM 732	9	
	Dezinfectare	RM 735	7...8	
	Calcar, depuneri minerale		RM 25 ASF *	2
			RM 59 ASF (spumă de curățare)	2
RM 68 ASF			5	
Domeniu sanitar ***	Calcar, pete de urină, săpun etc.	RM 25 ASF * (soluție de curățare de bază)	2	
		RM 59 ASF (spumă de curățare)	2	
		RM 68 ASF	5	

\* = doar pentru utilizare scurtă, metodă în 2 pași, clătiți cu apă curată

\*\* = ASF = cu separare ușoară

\*\*\* = pentru aplicare prealabilă se recomandă Foam-Star 2000

## Instalarea aparatului



Numai pentru personal calificat autorizat!

### Generalități

- Dispozitivul de încălzire a aparatului este o instalație de combustie. La instalare se va ține cont de reglementările legale naționale aplicabile.
- Utilizați doar coșuri/conducte de gaze de eșapament aprobate.

### Gaz în general

- Instalarea conductelor de gaz, cât și racordarea aparatului la sistemul de gaz pot fi efectuate doar de către o firmă de specialitate autorizată în domeniul instalațiilor de gaz și apă.
- Reglarea și reparațiile la arzătorul de gaz pot fi efectuate doar de către tehnicienii de service Kärcher instruiți.

### Conducte de gaz

- La conducta de gaz, cu un diametru nominal cel puțin 1 țol trebuie instalați un manometru și o supapă de închidere.
- Datorită vibrațiilor generate de pompa de presiune înaltă, racordul dintre conducta de gaz rigidă și aparat trebuie executat cu un furtun de gaz flexibil.
- În cazul conductelor de gaz cu o lungime de peste 10 m, diametrul nominal trebuie să fie de cel puțin sau peste 1 1/2 țoli. Racordul de gaz de la aparat trebuie să aibă un diametru nominal de 1 țol.

### ⚠ PERICOL

La înșurubarea furtunului de gaz flexibil la arzător trebuie să țineți contră la niplul de racord cu o cheie fixă SW 36. Niplul de racord nu trebuie să se rotească contra locașului arzătorului. Garnitura racordului filetat trebuie prevăzută cu materiale de etanșare aprobate de DVGW. După racordare verificați racordul cu un spray de detectare a scurgerilor aprobat de DVGW.

Diametrul conductei de gaz trebuie calculat conform DVGW TRGI 1986 și TRF 1996. Diametrul nominal al racordului de la aparat nu corespunde neapărat diametrului nominal al conductei de gaz. Dimensiunile și instalarea conductei de gaz trebuie să corespundă normelor și prevederilor aferente.

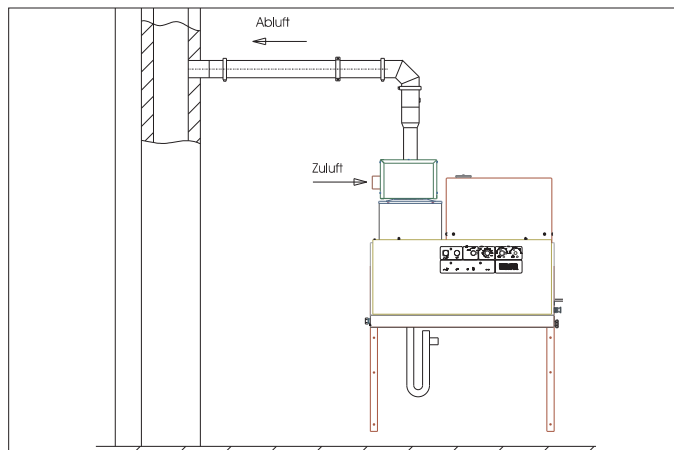
### Țevi de aer/gaze de eșapament

- Fiecare aparat trebuie racordat la un coș individual.
- Țevile de gaze de eșapament trebuie executate conform prevederilor locale și sub coordonarea maistrului hornar șef responsabil.

## Aparat de gaz cu instalație de evacuare a gazelor de eșapament, care preia aerul de combustie din spațiul de instalare

### Tip B23

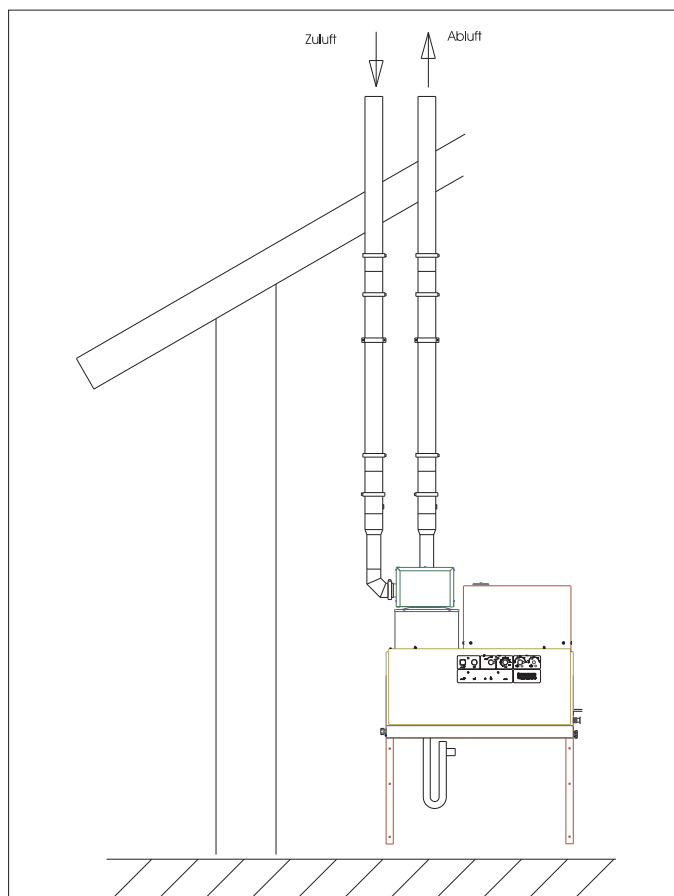
Aparat de gaz fără siguranță la flux, la care toate componentele conductei de gaze de combustie care se află sub presiune sunt răcite cu aer de combustie. Prin instalarea tip B23 există posibilitatea de a racorda aparatul la un coș tradițional cu un singur tub conf. DIN 18160 și a-l opera în funcție de aerul din spațiul interior. Condiția acestui tip de instalări o constituie faptul, ca coșul să fie potrivit pentru aparate cu condensare (de ex. a fost reabilitat prin introducerea unui tub de oțel în coș).



## Aparat de gaz cu instalație de evacuare a gazelor de eșapament, care preia aerul de combustie din aer liber printr-un sistem închis

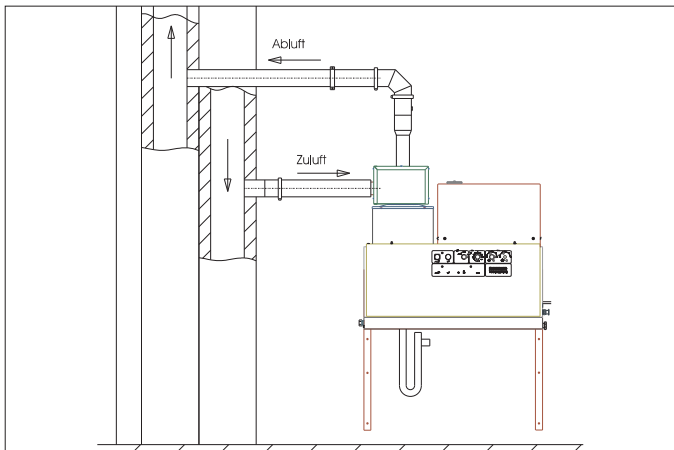
### Tip C33

Aparat de gaze cu conducerea aerului de combustie și evacuarea gazelor de eșapament prin acoperiș. Orificiile de ieșire și intrare se află foarte aproape, în același domeniu de presiune.



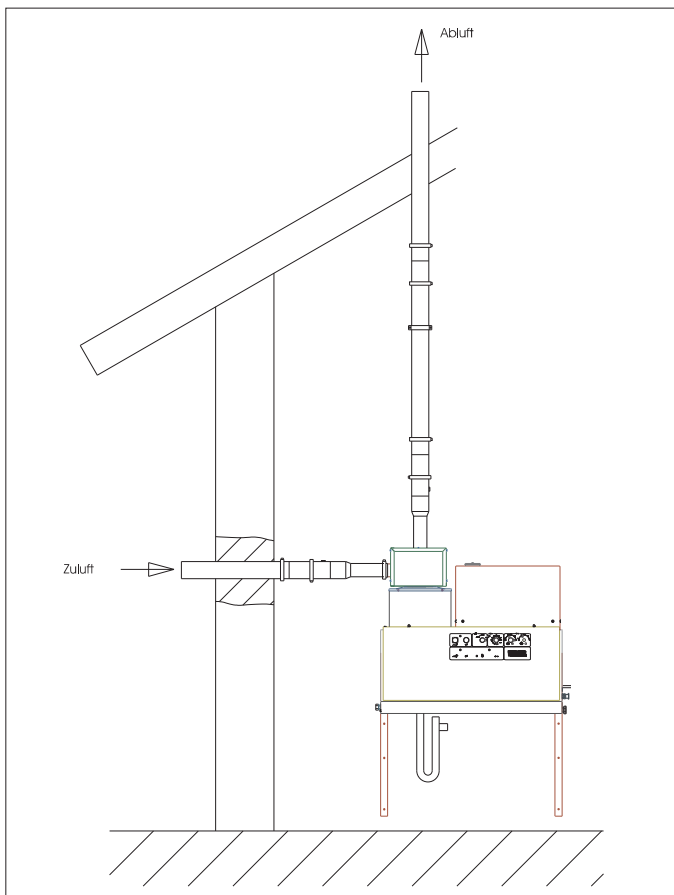
### Tip C43

Aparat de gaz cu alimentare cu aer de combustie și evacuarea gazelor de eșapament printr-un sistem de aer-gaze de eșapament.



### Tip C53

Aparat de gaz cu alimentare cu aer de combustie și evacuare gaze de eșapament separate. Orificiile se află în domenii separate de presiune.



**Indicație:** Pentru a putea respecta valorile de ardere prescrise, trebuie respectate valorile referitoare la curentul coșului indicate la Datele tehnice.

### Scurgere condens

Conducta pentru condens trebuie racordată direct la scurgerea pentru condens. Înălțimea sifonului trebuie să fie 30 cm. Sifonul este inclus în pachetul de livrare. Conducta de condens nu trebuie racordată rigid la sistemul de canalizare. Condensul trebuie să se scurgă liber într-o pâlnie sau rezervor de neutralizare.

### Montarea pe perete

- Înainte de montare verificați peretele în privința capacității portante. Materialele de fixare livrate sunt potrivite pentru montare pe beton. În cazul pereților de cărămidă din șamotă, cărămidă plină și beton aerat folosiți șuruburi și dibluri corespunzătoare, de ex. ancore de injectare (șablon de găurire, vezi Schema de dimensiuni).
- **Figura 3 - poz. 19 și 25**  
Aparatul nu trebuie conectat fix la rețeaua de alimentare cu apă sau la rețeaua de presiune. Montați neapărat furtunurile de conectare.
- **Figura 3 - A**  
Între rețeaua de alimentare cu apă și furtunul de conectare trebuie montat neapărat un robinet.

### Montarea conductelor de presiune înaltă

La montarea conductelor de înaltă presiune respectați prevederile legale naționale aferente.

- Scăderea de presiune din conducte trebuie să fie sub 1,5 MPa.
- Conducta pregătită trebuie verificată sub o presiune de 32 MPa.
- Izolația conductei trebuie să fie rezistentă până la o temperatură de 100 °C.

### Amplasarea rezervorului de soluție de curățat

#### Figura 3 - poz. 20

Amplasați rezervoarele în așa fel, ca nivelul minim al soluției de curățat să nu se afle cu peste 1,5 m sub fundul aparatului și nivelul maxim să nu se afle deasupra fundului aparatului.

### Alimentarea cu apă

#### Figura 3 - B poz. 19

- ➔ Conectați racordul de apă la rețeaua de alimentare cu apă cu ajutorul unui furtun corespunzător.
- Capacitatea de alimentare cu apă trebuie să fie min. 1 300 l/h la o presiune de cel puțin 0,1 MPa.
- Temperatura apei trebuie să fie sub 30 °C.

## Racordul electric

### ATENȚIE

Nu este permisă depășirea impedanței maxime admise a rețelei la punctul de conexiune electrică (a se vedea datele tehnice).

Dacă există nelămuriri referitor la impedanța rețelei la punctul de conexiune electrică, vă rugăm să contactați compania locală de furnizare a energiei.

**Notă:** Procesele de pornire cauzează scurte scăderi de tensiune. În funcție de condițiile existente în rețeaua de curent, este posibil să fie influențate alte aparate.

- Valorile de racordare sunt specificate în datele tehnice și pe plăcuța de tip.
- Racordul electric va fi efectuat de un electrician, conform CEI 60364-1.
- Toate piesele, cablurile și aparatele din zona de lucru prin care trece curent electric trebuie ținute în stare perfectă de funcționare și protejate de jetul de apă.

### ⚠ PERICOL

Pentru evitarea accidentelor electrice recomandăm utilizarea prizei cu întrerupător de protecție preconectat (max 30 mA intensitate nominală curent de deconectare)

### Conexiune electrică montată fix

→ Realizați racordul electric.

Pentru oprirea curățitorului sub presiune staționar trebuie să instalați un comutator principal de oprire (figura 3 - poziția 6) într-un loc fără pericol.

Lățimea de deschidere a comutatorului trebuie să fie de cel puțin 3 mm.

### Conexiune cu ștecher/priză.

→ Instalați ștecherul Cekon la cablul de conexiune a aparatului.

→ Introduceți ștecherul Cekon în conector.

Pentru oprirea curățitorului sub presiune staționar ștecherul Cekon trebuie să se afle într-un loc liber accesibil, pentru o deconectare ușoară de la rețea.

## Prima punere în funcțiune

Aparatul este setat din fabrică ca și aparat pe gaz natural pe tipul de gaz G 20 și tipul de gaz lichefiat G 31. La schimbarea tipului de gaz la G25 sau alte gaze naturale (vezi plăcuța de tip) sau a aparatului pe gaz lichefiat la G 30 sau alte gaze lichefiate (vezi plăcuța de tip) țineți cont de informațiile service cu privire la valorile reglabile de gaze de eşapament la gaze naturale și lichefiate.

Plăcuța de tip nouă inclusă în pachetul de livrare trebuie inscripționată cu noul tip de gaz setat și montată pe partea dreaptă a aparatului în zona inscripțiilor. Simultan se vor demonta plăcuțele tip montate din fabrică cu datele G 20 (aparat pe gaz natural) și G 31 (aparat pe gaz lichefiat).

→ Verificați racordul de gaz.

### ATENȚIE

Pericol de deteriorare a aparatului prin supraîncălzire.

→ Racordați sifonul de la fundul vasului și umpleți-l cu apă.

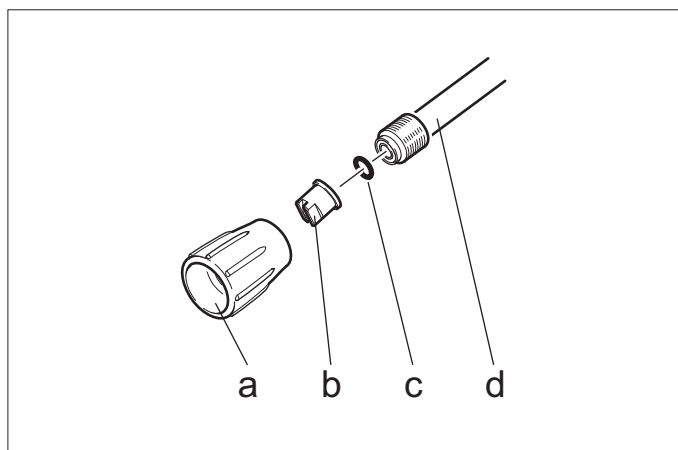
→ Umpleți vasul prin orificiu cu 4 litri de apă.

→ Înainte de prima utilizare tăiați vârful capacului de la rezervorul de ulei de pe pompa de apă.

## Măsuri înainte de punerea în funcțiune

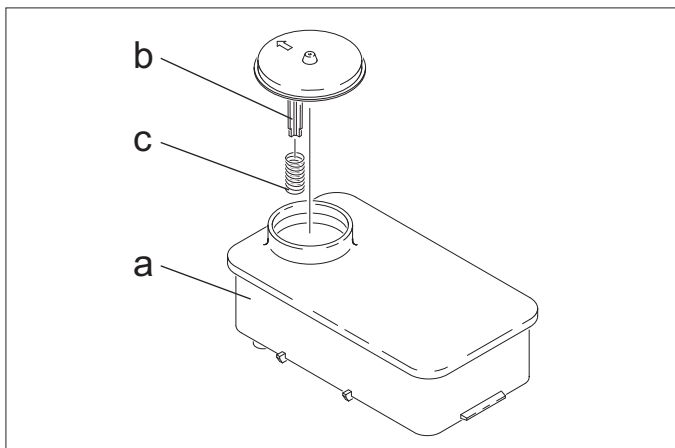
### Figura 3 - poz. 14

→ Racordați furtunul de înaltă presiune la pistolul de stropit și lance și apoi la ieșirea de presiune înaltă a aparatului sau la rețeaua de presiune.



→ Fixați piesa de vârf a duzei (b) cu piulița (a) la lance (d). Aveți grijă, ca inelul de etanșare (c) să fie curat în canelură.

## Protecția contra calcifierii

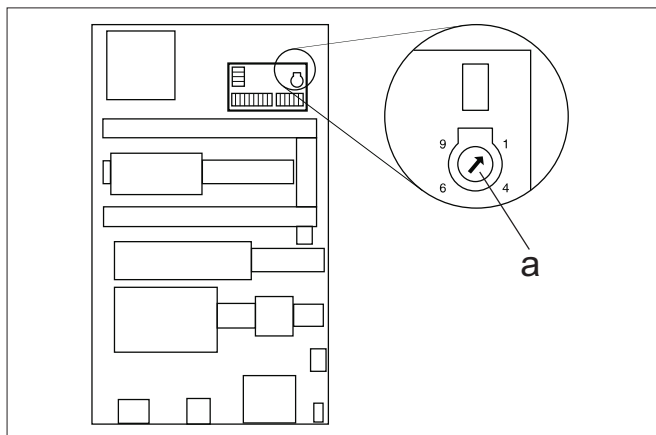


- ➔ Îndepărtați arcul (c) din reazemul capacului (b) de la rezervorul de lichid dedurizant (a).
- ➔ Umpleți rezervorul cu lichid dedurizant Kärcher RM 110 (nr. de comandă: 2.780-001).

### ⚠ **PERICOL**

*Tensiune electrică periculoasă! Reglarea se va face doar de un electrician.*

- ➔ Determinați duritatea apei:
  - apelând la compania locală de furnizare a apei,
  - folosind kitul de verificare a durității (nr. de comandă 6.768-004).
- ➔ Desprindeți capacul aparatului.
- ➔ Deschideți cutia de distribuție de pe panoul de operare.



- ➔ Reglați potențiometrul în funcție de duritatea apei. Reglările corecte se găsesc în tabelă.

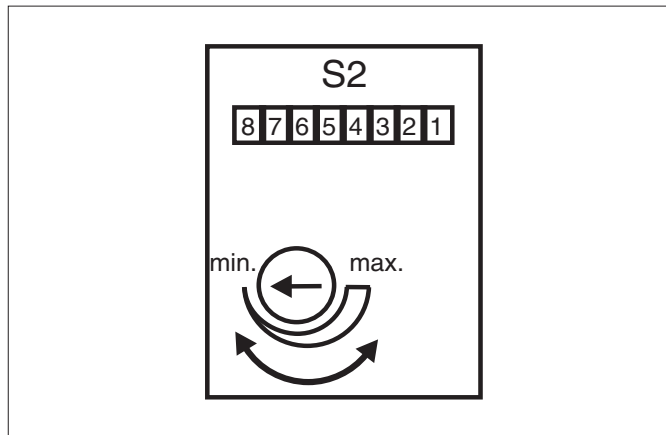
### Exemplu:

La o duritate de 15 °dH pe scala de la potențiometru se reglează poziția 6. De aici rezultă o durată a pauzei de 31 de secunde, adică supapa magnetică se deschide scurt la fiecare 31 de secunde.

Duritatea apei (°dH)	5	10	15	20	25
Scala de la potențiometru	8	7	6	5	4,5
Timpe de pauză (secunde)	50	40	31	22	16

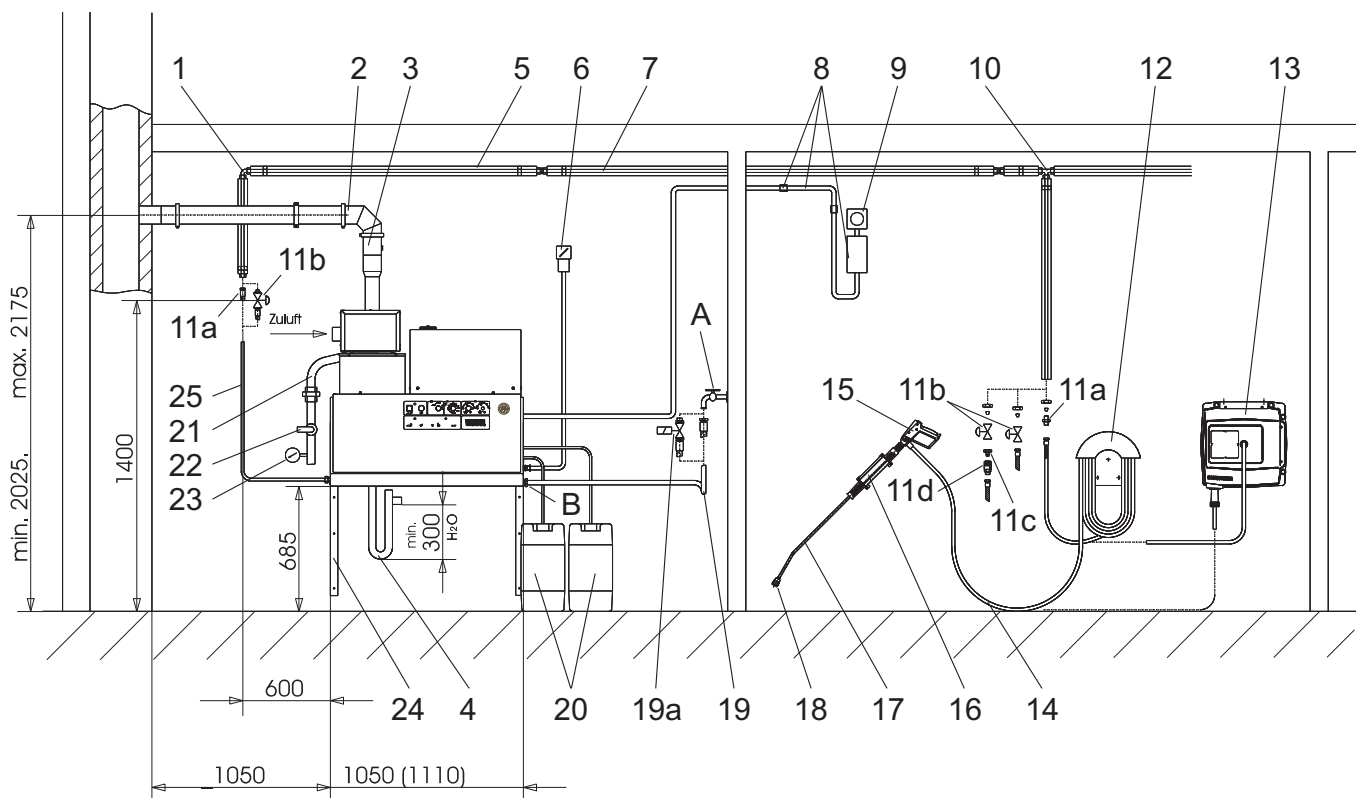
## Dereglare interval stare de funcționare

Setarea intervalului de stare de funcționare poate fi efectuată la platina mai mare de la peretele lateral stâng al dulapului electric.



Intervalul de stare de funcționare este setat din fabrică la un timp minim de 2 minute și poate fi prelungit la maxim 8 minute.

## Material pentru instalare.



Imaginea 3

Nr. crt.	Material pentru instalare.	Nr. de comandă
1	Cot îmbinare înșurubată	6.386-356
2	Kit de gaze de eșapament, orizontal, 150 mm	6.526-231
3	Kit de gaze de eșapament, vertical, 150 mm	6.526-232
4	Set sufon	2.640-422
5	Izolație termică	6.286-114
6	Întreprător principal	6.631-455
7	Set conducte, oțel zincat	2.420-004
	Set conducte, oțel inoxidabil	2.420-006
8	Set telecomandă	2.744-008
9	Set oprire de urgență	2.744-002
10	Îmbinare înșurubată T	6.386-269
11a	Ștuț de racord, alamă	2.638-180
	Ștuț de racord, inox	2.638-181
11b	Robinet de închidere NW 8, oțel zincat	4.580-144
	Robinet de închidere NW 8, inox	4.580-163
11c	Piesă fixă cuplaj rapid	6.463-025
11d	Piesă mobilă cuplaj rapid	6.463-023

Nr. crt.	Material pentru instalare.	Nr. de comandă
12	Suport pentru furtun	2.042-001
13	Tambur furtun	2.637-238
14	Furtun de înaltă presiune 10 m	6.388-083
15	Pistol manual de stropit Easypress	4.775-463
	Regulator rotativ HDS 9/16-4	4.775-470
	Regulator rotativ HDS 12/14-4	4.775-471
16	Suport lance	2.042-002
17	Lance	4.760-550
18	Piesă de vârf duză HDS 9/16-4	2.883-402
	Piesă de vârf duză HDS 12/14-4	2.883-406
19	Furtun de apă	4.440-282
19a	Ventil magnetic alimentare cu apă	4.743-011
20	Rezervor de soluție de curățat, 60 l	5.070-078
21	Furtun de gaz R1"	6.388-228
22	Robinet de închidere gaz R1"	6.412-389
23	Manometru gaz (Atenție! echipare cu supapă de închidere din fabrică.)	6.412-059
24	Set consolă de perete	2.053-005
	Set suport de podea	2.210-008
25	Furtun de înaltă presiune	6.389-028



## Declarație de conformitate CE

Prin prezenta declarăm că aparatul desemnat mai jos corespunde cerințelor fundamentale privind siguranța în exploatare și sănătatea incluse în directivele CE aplicabile, datorită conceptului și a modului de construcție pe care se bazează, în varianta comercializată de noi. În cazul efectuării unei modificări a aparatului care nu a fost convenită cu noi, această declarație își pierde valabilitatea.

**Produs:** Aparat de curățare sub presiune

**Tip:** 1.251-xxx

### Directive EG respectate:

2009/142/CE

2006/42/CE (+2009/127/CE)

2004/108/CE

### Norme armonizate utilizate:

EN 55014-1: 2006+A1: 2009+A2: 2011

EN 55014-2: 1997+A1: 2001+A2: 2008

EN 60335-1

EN 60335-2-79

EN 62233: 2008

EN 61000-3-2: 2006+A1: 2009+A2: 2009

HDS 12/14:

EN 61000-3-3: 2013

HDS 9/16:

EN 61000-3-11: 2000

### Specificații aplicate:

QA 195 (nicht LPG)

### Numele instituției:

**Pentru 2009/142/CE**

GASTEC


Wilmersdorf 50


7327 AC Apeldoorn

Nr. de identificare 0063

### 5.957-648

Semnatarii acționează în numele și prin împuternicirea conducerii societății.

  
H. Jenner  
CEO

  
S. Reiser  
Head of Approbation

Însărcinat cu elaborarea documentației:

S. Reiser

Alfred Kärcher GmbH & Co. KG

Alfred-Kärcher-Str. 28 - 40

71364 Winnenden (Germany)

Tel.: +49 7195 14-0

Fax: +49 7195 14-2212

Winnenden, 2014/09/01

## Garanție

În fiecare țară sunt valabile condițiile de garanție stabilite de distribuitorul nostru autorizat. Eventuale defecțiuni ale acestui aparat, care survin în perioada de garanție și care sunt rezultatul unor defecte de fabricație sau de material, vor fi remediate gratuit.

## Service autorizat

Tipul instalației:	Nr. de fabricație:	Pus în funcțiune la data de:

Inspecție efectuată în:

Constatare:

Semnătura

Inspecție efectuată în:

Constatare:

Semnătura

Inspecție efectuată în:

Constatare:

Semnătura

Inspecție efectuată în:

Constatare:

Semnătura



Pred prvým použitím vášho zariadenia si prečítajte tento pôvodný návod na použitie, konajte podľa neho a uschovajte ho pre neskoršie použitie alebo pre ďalšieho majiteľa zariadenia.

- Pred prvým uvedením do prevádzky si bezpodmienečne musíte prečítať bezpečnostné pokyny č. 5.956-309!
- V prípade poškodenia pri preprave ihneď o tom informujte predajcu.

## Obsah

Ochrana životného prostredia . . . . .	SK	1
Stupne nebezpečenstva . . . . .	SK	1
Symbole na prístroji . . . . .	SK	1
Všeobecné bezpečnostné pokyny	SK	1
Používanie výrobku v súlade s jeho určením	SK	2
Funkcia . . . . .	SK	2
Bezpečnostné prvky. . . . .	SK	2
Prvky prístroja . . . . .	SK	3
Uvedenie do prevádzky . . . . .	SK	4
Obsluha . . . . .	SK	4
Vyradenie z prevádzky. . . . .	SK	6
Odstavenie. . . . .	SK	6
Uskladnenie. . . . .	SK	6
Transport . . . . .	SK	6
Technické údaje. . . . .	SK	7
Starostlivosť a údržba . . . . .	SK	9
Pomoc pri poruchách. . . . .	SK	11
Príslušenstvo . . . . .	SK	13
Inštalácia zariadenia . . . . .	SK	14
Vyhlasenie o zhode s normami EÚ	SK	19
Záruka . . . . .	SK	19
Servisná služba . . . . .	SK	20

## Ochrana životného prostredia



Obalové materiály sú recyklovateľné. Obalové materiály láskavo nevyhadzujte do komunálneho odpadu, ale odovzdajte ich do zberne druhotných surovín.



Vyradené prístroje obsahujú hodnotné recyklovateľné látky, ktoré by sa mali opäť zužitkovať. Do životného prostredia sa nesmú dostať batérie, olej a iné podobné látky. Staré zariadenia preto láskavo odovzdajte do vhodnej zberne odpadových surovín.

Motorový olej, vykurovací olej, nafta a benzín sa nesmú dostať do okolia a zat'azit' životné prostredie. Prosíme, aby ste chránili pôdu a starý olej likvidovali ekologicky.

Čistiace prostriedky Kärcher sú vhodne odlučiteľné (ASF). To znamená, že nie je bránené funkcii odlučovača oleja. Zoznam odporúčaných čistiacich prostriedkov je uvedený v kapitole "Príslušenstvo".

### Pokyny k zloženiu (REACH)

Aktuálne informácie o zložení nájdete na:

[www.kaercher.com/REACH](http://www.kaercher.com/REACH)

## Stupne nebezpečenstva

### ⚠ NEBEZPEČENSTVO

Pri bezprostredne hroziacom nebezpečenstve, ktoré spôsobí vážne zranenia alebo smrť.

### ⚠ VÝSTRAHA

V prípade nebezpečnej situácie by mohla viesť k vážnemu zraneniu alebo smrti.

### ⚠ UPOZORNENIE

Upozornenie na možnú nebezpečnú situáciu, ktorá by mohla viesť k ľahkým zraneniam.

### POZOR

pozornosť na možnú nebezpečnú situáciu, ktorá by mohla viesť k vecným škodám.

## Symbole na prístroji



Vysokotlakový prúd môže byť pri neodbornom použití nebezpečný. Prúd sa nesmie nasmerovať na osoby, zvieratá, elektrické zariadenia pod napätím alebo na samotné zariadenie.

## Všeobecné bezpečnostné pokyny

- Dodržte príslušné národné predpisy zákonodarcu platné pre trysky na kvapalinu.
- Dodržte príslušné národné bezpečnostné predpisy zákonodarcu. Trysky na kvapalinu je nutné pravidelne skúšať a výsledok skúšky písomne zaznamenať.
- Ohrievacie zariadenie prístroja je spaľovacie zariadenie. Spaľovacie zariadenia sa musia pravidelne skúšať podľa príslušných národných predpisov zákonodarcu.
- Pri prevádzke zariadenia v miestnostiach je nutné sa postarať o bezpečné odvádzanie spalín (dymovod bez prerušovača ťahu). Okrem toho musí byť k dispozícii dostatočný prívod čerstvého vzduchu.
- Dodržte bezpečnostné pokyny, ktoré sú priložené k používaným čistiacim prostriedkom (napr. na etikete obalu).

## Predpisy, smernice a pravidlá

Pred inštaláciou zariadenia by sa mal získať súhlas plynárenského podniku a okresného majstra kominára.

Pri inštalácii je nutné dodržiavať stavebné predpisy a predpisy ochrany proti imisiám. Upozorňujeme na nasledovné predpisy, smernice a normy:

- Prístroj môže inštalovať len odborná prevádzka podľa príslušných národných predpisov.
- Pri elektrickej inštalácii je nutné dodržiavať príslušné národné predpisy zákonodarcu.
- Pri inštalácii plynu je nutné dodržiavať príslušné národné predpisy zákonodarcu.
- Inštaláciu plynových potrubí ako aj pripojenie zariadení na plyn môže vykonávať len odborná firma s oprávnením na vykonávanie plynárenských a vodárenských činností.
- Nastavenia, údržbárske práce a opravy horáka smú vykonávať len vyškolení montéri služby zákazníkom firmy Kärcher.
- V prípade plánovania komína je nutné dodržiavať miestne platné smernice.

## Pracoviská

Pracovisko sa nachádza pri ovládacom paneli. Ďalšie pracoviská sú podľa inštalácie zariadenia pri prístrojoch príslušenstva (strieckacie zariadenia), ktoré sú pripojené k odbernému miestu.

## Osobné ochranné pomôcky



Pri čistení dielov, ktoré vytvárajú veľký hluk, je nutné nosiť ochranu sluchu, aby nedošlo k poškodeniu sluchu.

- Na ochranu pred odstrekujuťou vodou alebo nečistotami nosite vhodný ochranný odev a ochranné okuliare.

## Používanie výrobku v súlade s jeho určením

Zariadenie slúži na to, aby sa pomocou voľne vystupujúceho prúdu vody odstránila z povrchu predmetov nečistota. Používa sa hlavne na čistenie strojov, vozidiel a fasád domov.

### ⚠ NEBEZPEČENSTVO

**Nebezpečenstvo zranenia!** Pri použití na čerpacích stanicach alebo v iných nebezpečných oblastiach dodržujte príslušné bezpečnostné predpisy.

Odpadovú vodu s obsahom minerálneho oleja nevypúšťajte do pôdy, vodných tokov alebo kanalizácie. Motor a spodok auta preto umývajte na vhodných miestach, vybavených odlučovacími olejmi.

### Požiadavky na kvalitu vody:

#### POZOR

Ako vysokotlakové médium sa smie používať len čistá voda. Nečistoty spôsobujú predčasné opotrebovanie alebo vznik usadenín v zariadení.

Ak sa použije recyklovaná voda, nemôžu sa prekročiť nasledujúce hraničné hodnoty.

Hodnota pH	6,5...9,5
elektrická vodivosť *	Vodivosť čerstvej vody +1200 µS/cm
usadeniny **	< 0,5 mg/l
látky s možnosťou filtrácie ***	< 50 mg/l
Uhlíkovodíky	< 20 mg/l
Chlorid	< 300 mg/l
Síran	< 240 mg/l
Vápnik	< 200 mg/l
Celková tvrdosť	< 28 °dH < 50 °TH < 500 ppm (mg CaCO <sub>3</sub> /l)
Železo	< 0,5 mg/l
Mangán	< 0,05 mg/l
Meď	< 2 mg/l
Aktívny chlór	< 0,3 mg/l
bez nevhodného zápachu	
* Maximum spolu 2000 µS/cm	
** Skúšobný objem 1 l, doba usadenia 30 min	
*** žiadne abrazívne látky	

## Funkcia

- Studená voda sa dostane cez chladiaci had motora do nádrže s plavákom a odtiaľ do vonkajšieho pláštia prietokového ohrievača a ďalej na nasávaciu stranu vysokotlakového čerpadla. Do nádrže s plavákom sa pridáva zmäkčovač vody. Čerpadlo dopravuje vodu a nasatý čistiaci prostriedok cez prietokový ohrievač. Podiel čistiaceho prostriedku vo vode sa dá nastaviť pomocou dávkovacieho ventilu. Prietokový ohrievač sa ohrieva pomocou plynového horáka.
- Vysokotlakový výstup sa pripája do vysokotlakovej vodovodnej siete v budove. V odberných miestach tejto siete sa pomocou vysokotlakovej hadice pripojí ručná striekacia pištoľ.

## Bezpečnostné prvky

Bezpečnostné zariadenia slúžia na ochranu užívateľa a nesmie sa vyraďiť z prevádzky alebo obchádzať jeho funkcie.

### Poistka proti nedostatku vody v nádrži s plavákom

Poistka proti nedostatku vody zabraňuje zapnutiu vysokotlakového čerpadla v prípade nedostatku vody.

### Poistka proti nedostatku vody v poistnom bloku

Poistka proti nedostatku vody zabraňuje prehriatiu horáka v prípade nedostatku vody. Horák je v prevádzke len pri dostatočnom prívode vody.

### Tlakový spínač

Tlakový spínač vypína prístroj pri prekročení pracovného tlaku. Nastavenie sa nesmie meniť.

### Poistný ventil

V prípade poruchy tlakového spínača sa otvorí poistný ventil. Tento ventil je nastavený z výrobného závodu a zaplombovaný. Nastavenie sa nesmie meniť.

### Kontrola plameňa

V prípade nedostatku paliva alebo poruchy horáka kontrolný snímač plameňa horák vypne. Rozsvieti sa kontrolka poruchy horáka (E).

### Ochrana proti nadprúdu

Ak je motor horáka zablokovaný, aktivuje sa spínač ochrany proti nadprúdu. Motor vysokotlakového čerpadla je zaistený pomocou ochranného spínača motora a vinutia.

### Termostat spalín

Termostat spalín sa aktivuje, ak teplota spalín prekročí 320 °C. Kontrolka termostatu spalín (K) svieti.

### Obmedzovač teploty

Obmedzovač maximálnej teploty na dne kotla (> 80 °C) a na výstupe vody (> 110 °C) sa aktivuje a kontrolka poruchy horáka (E) svieti.

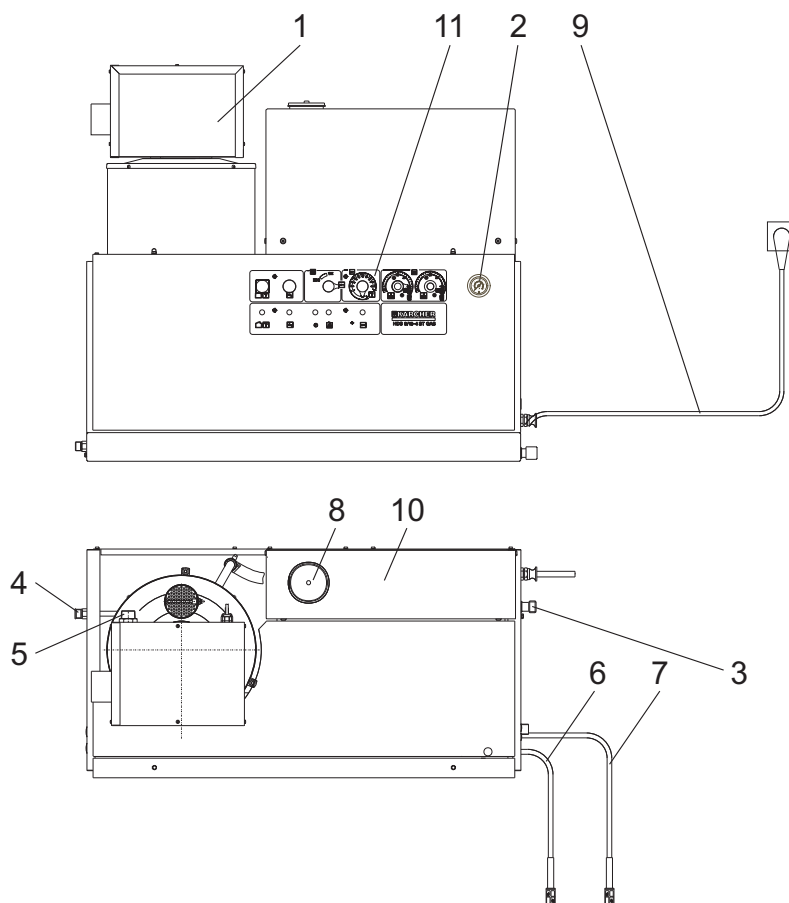
### Tlakový spínač spalín

Tlakový spínač spalín vypína horák, ak v systéme odvádzania spalín vzniká neprípustne vysoký protitlak, napr. pri upchatí.

### Odtlakovanie vysokotlakového systému

Po vypnutí prístroja pomocou ručnej striekacej pištole sa vo vysokotlakovom systéme po uplynutí času pripravenosti na prevádzku vypne nadradený magnetický ventil, pričom tlak klesne.

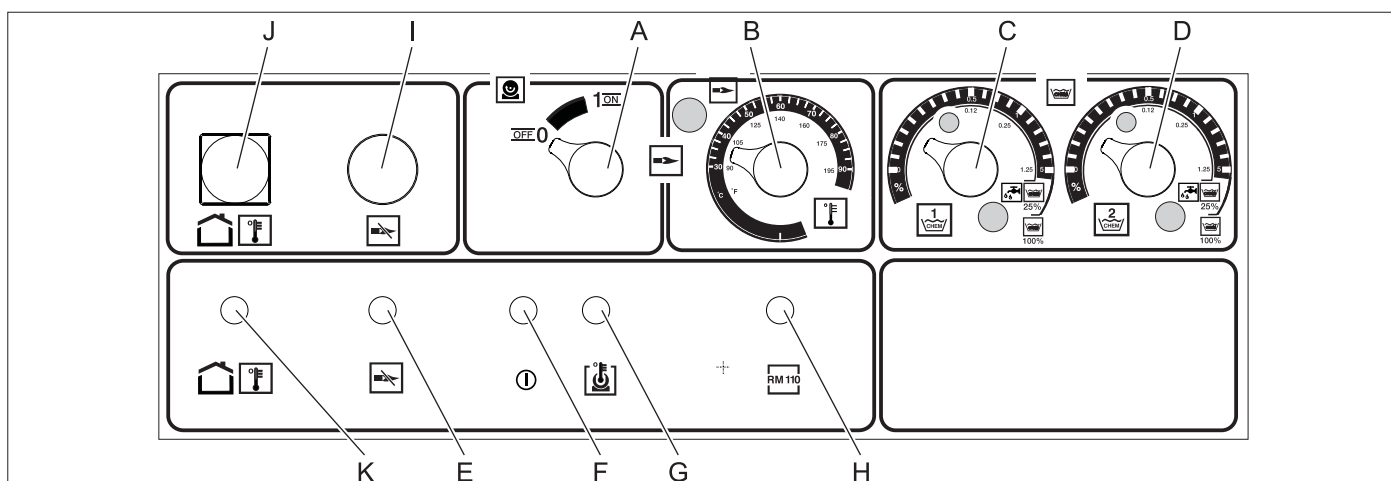
## Prvky prístroja



obr. 1

- |  |   |
|--|---|
| 1 Horák                                  | 7 Sacia hadica na čistiaci prostriedok II (Prídavná možnosť') |
| 2 Tlakomer                               | 8 Nádrž na zmäkčovač vody                                     |
| 3 Prívod čerstvej vody so sitom          | 9 Elektrické vedenie  |
| 4 Vysokotlakový výstup                   | 10 Nádrž s plavákom   |
| 5 Plynová prípojka                       | 11 Ovládací panel   |
| 6 Sacia hadica na čistiaci prostriedok I |   |

## Ovládací panel



obr. 2

- |  |   |
|--|---|
| A Vypínač prístroja  | H Kontrolka ochrany proti vodnému kameňu  |
| B Regulátor teploty  | I Odblokovacie tlačidlo plynového relé    |
| C Dávkovací ventil čistiaceho prostriedku I                      | J Odblokovacie tlačidlo termostatu spalin |
| D Dávkovací ventil čistiaceho prostriedku II (Prídavná možnosť') | K Kontrolka termostatu spalin             |
| E Kontrolka poruchy horáka                                       |   |
| F Kontrolka pripravenosti na prevádzku                           |   |
| G Kontrolka prehriatia motora                                    |   |

## Uvedenie do prevádzky

### ⚠ NEBEZPEČENSTVO

Nebezpečenstvo poranenia! Prístroj, príruby, vysokotlaková hadica a prípojky musia byť v bezchybnom stave. V prípade, že stav nie je bezchybný, nesmie sa prístroj použiť.

### Siet'ové napájanie

- Hodnoty pripojenia nájdete v technických údajoch a na výrobnom štítku.
- Elektrické pripojenie musí vykonať elektroinštalatér a musí zodpovedať IEC 60364-1.

## Obsluha

### Bezpečnostné pokyny

Používateľ je povinný používať zariadenie v súlade s jeho určením. Je povinný prihliadať na miestne podmienky a pri práci so zariadením dávať pozor aj na osoby vo svojom okolí.

Zariadenie sa nesmie nikdy ponechávať bez dozoru, ak je v činnosti.

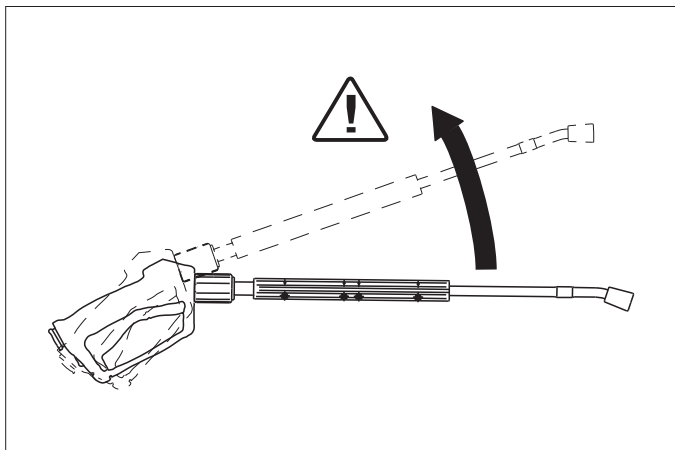
### ⚠ NEBEZPEČENSTVO

- Riziko oparenia horúcou vodou! Vysokotlakový prúd vody nesmerujte na ľudí alebo zvieratá.
- Nebezpečenstvo popálenia horúcimi časťami zariadenia! Počas prevádzky s horúcou vodou sa nedotýkajte neizolovaných potrubí a hadíc. Trysku držte len za držiak. Nedotýkajte sa hrdla spalín prietokového ohrievača.
- Nebezpečenstvo otrávenia alebo popálenia čistiacim prostriedkom! Dodržujte pokyny týkajúce sa čistiaceho prostriedku. Čistiaci prostriedok skladujte na neprístupných miestach.

### ⚠ NEBEZPEČENSTVO

Nebezpečenstvo úrazu elektrickým prúdom! Nesmerujte prúd vody na nasledovné zariadenia:

- Elektrické prístroje a zariadenia,
- samotné toto zariadenie,
- všetky diely v pracovnom rozsahu vedúce elektrický prúd.



V dôsledku prúdu vody vystupujúceho z trysky vzniká spätná nárazová sila. Pri ohnutej tryske pôsobí sila smerom hore.

### ⚠ NEBEZPEČENSTVO

- Nebezpečenstvo poranenia! Spätný náraz trysky vás môže vyviesť z rovnováhy. Mohli by ste spadnúť. Tryska môže odletieť a poraniť osoby. Vyhľadajte bezpečné miesto na státie a dobre držte ručnú striekaciu pištoľ. Nikdy neupevňujte páku ručnej striekacej pištole.
- Pri čistení odevu alebo obuvi nesmie byť prúd nasmerovaný na iných ani na seba.
- Nebezpečenstvo poranenia v dôsledku odletujúcich dielov! Odletujúce úlomky alebo predmety môžu poraniť osoby alebo zvieratá. Prúd vody nikdy nesmerujte na ľahko sa odlamujúce alebo uvoľnené predmety.
- Nebezpečenstvo vzniku úrazu v dôsledku poškodenia! Pneumatiky a ventily čistiť z minimálnej vzdialenosti 30 cm.

### ⚠ VÝSTRAHA

Nebezpečenstvo pochádzajúce zo zdraviu nebezpečných látok! Nečistíte nasledovné materiály, lebo by sa mohli uvoľniť zdraviu nebezpečné látky.

- Materiály obsahujúce azbest,
- materiály, ktoré môžu obsahovať zdraviu škodlivé látky.

### ⚠ NEBEZPEČENSTVO

- Nebezpečenstvo poranenia v dôsledku vystupujúceho poprípade horúceho prúdu vody! Pre zariadenie sú optimálne určené len originálne vysokotlakové hadice Kärcher. Pri používaní iných hadíc naša záruka stráca platnosť.
- Nebezpečenstvo ohrozenia zdravia v dôsledku použitého čistiaceho prostriedku! V dôsledku prídania čistiaceho prostriedku nie je voda vystupujúca zo zariadenia pitná.
- Nebezpečenstvo poškodenia sluchu pri práci s dielmi zosilňujúcimi hluk! V tomto prípade noste ochranu sluchu.

### Príprava na prevádzku

### ⚠ NEBEZPEČENSTVO

Nebezpečenstvo poranenia v dôsledku vystupujúceho poprípade horúceho prúdu vody!

### ⚠ NEBEZPEČENSTVO

Pred každým použitím skontrolujte, či vysokotlaková hadica nie je poškodená. Poškodenú vysokotlakovú hadicu neodkladne vymeňte.

➔ Pred každým použitím skontrolujte vysokotlakovú hadicu, potrubia, armatúry a trysku, či nie sú poškodené.

➔ Skontrolujte hadicovú spojku, či pevne dosadá a tesní.

### POZOR

Nebezpečenstvo poškodenia v dôsledku chodu na sucho.

➔ Skontrolujte stav naplnenia nádrže na čistiaci prostriedok a v prípade potreby ho doplňte.

➔ Skontrolujte stav zmäkčovača kvapaliny a v prípade potreby ho doplňte.

### Vypnutie v núdzovej situácii

➔ Nastavte vypínač prístroja (A) na "0".

➔ Uzatvorte prívod vody.

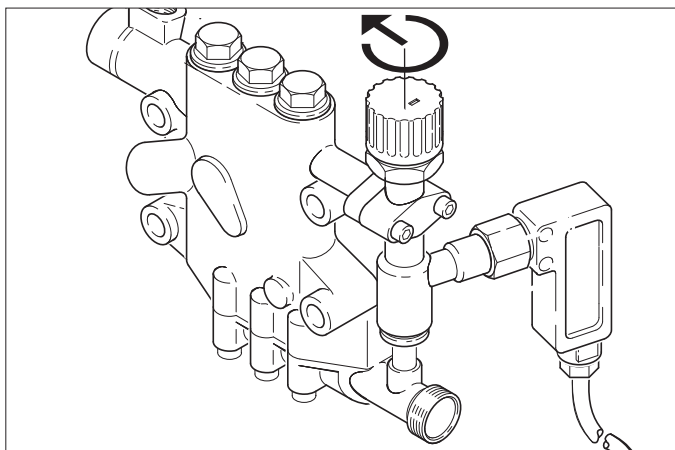
➔ Ručnú striekaciu pištoľ používajte tak dlho, až v prístroji nie je žiadny tlak.

➔ Uzavrite prívod plynu.



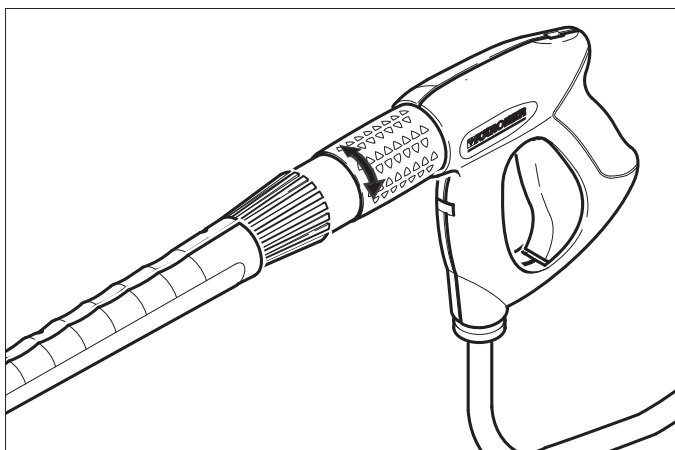
## Nastavenie pracovného tlaku a dopravovaného množstva

### Nastavenie na prístroji



- Ventil regulácie množstva otočte v smere pohybu hodinových ručičiek, aby sa dosiahol vyšší prevádzkový tlak a väčšie dopravované množstvo.
- Ventil regulácie množstva otočte oproti smeru pohybu hodinových ručičiek, aby sa dosiahol nižší prevádzkový tlak a menšie dopravované množstvo.

### Nastavenie na tlakovej pištoľi Easy (Prídavná možnosť)



- Otočením regulátora množstva vody smerom doprava sa zvyšuje dopravované množstvo a pracovný tlak.
- Otočením regulátora množstva vody smerom doľava sa znižuje dopravované množstvo a pracovný tlak.

### Prevádzka so studenou vodou

- Otvorte prívod vody.



Symbol "Motor zap"

- Potiahnite páku ručnej striekacej pištole a vypínač zariadenia (A) prepnite do polohy "1" (Motor zap).
- Kontrolka pripravenosti na prevádzku (F) zobrazuje pripravenosť na prevádzku.

## Prevádzka s horúcou vodou

### ⚠ NEBEZPEČENSTVO

Nebezpečenstvo oparenia!

### POZOR

Prevádzka s horúcou vodou bez paliva má za následok poškodenie palivového čerpadla. Pred začatím prevádzky s horúcou vodou zabezpečte prívod paliva.

Horák sa môže v prípade potreby pripojiť.



Symbol "Horák zap"

- Nastavte vypínač prístroja (A) na "Horák zap".
- Na regulátore teploty (B) nastavte požadovanú teplotu vody. Najvyššia teplota je 98 °C.

### Pripravenosť na prevádzku

- Ak sa počas prevádzky uvoľní páka ručnej striekacej pištole, prístroj sa vypne.
- Pri opätovnom otvorení pištole do nastavenej doby pripravenosti na prevádzku (2...8 minút) sa prístroj opäť samočinne zapne.
- Ak sa prekročí čas pripravenosti na prevádzku, poistný časový spínač vypne čerpadlo a horák. Kontrolka pripravenosti na prevádzku (F) zhasne.
- Ak chcete prístroj opäť zapnúť, vypínač prístroja je nutné prepnúť do polohy "0" a potom ho opäť zapnúť. Ak sa prístroj ovláda pomocou diaľkového ovládača, opätovné uvedenie do prevádzky je možné uskutočniť pomocou príslušného vypínača na diaľkovom ovládaní.

### Výber trysky

- Pneumatiky vozidiel sa čistia len pomocou plochej trysky (25°) a z minimálnej vzdialenosti 30 cm. V žiadnom prípade sa nesmú pneumatiky čistiť pomocou kruhového prúdu.

Pre všetky ostatné úlohy sú k dispozícii nasledovné trysky:

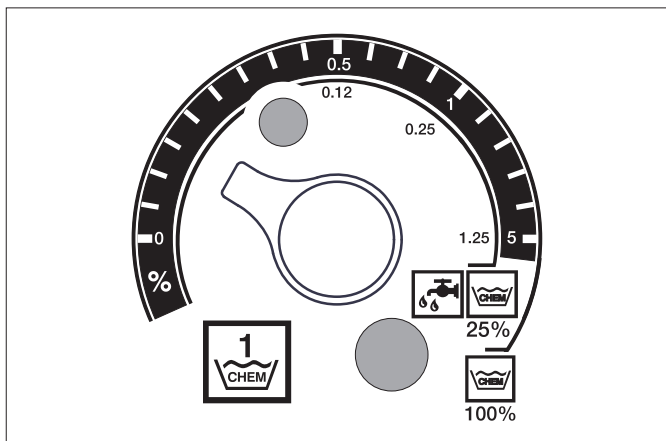
Znečistenie	Tryska	Uhol striekania	Čís. dielu 6.415	Tlak [MPa]	Spätný náraz [N]
<b>HDS 9/16</b>					
silné	00060	0°	-649	16	46
stredné	25060	25°	-647		
slabé	40060	40°	-648		
<b>HDS 12/14</b>					
silné	00080	0°	-150	14	55
stredné	25080	25°	-152		
slabé	40080	40°	-153		

S potrubím dlhším ako 20 m alebo vysokotlakovou hadicou NW 8 dlhšou ako 2 x 10 m sa používajú nasledovné trysky:

Znečistenie	Tryska	Uhol striekania	Čís. dielu 6.415	Tlak [MPa]	Spätný náraz [N]
<b>HDS 9/16</b>					
silné	0075	0°	-419	10	37
stredné	2575	25°	-421		
slabé	4075	40°	-422		
<b>HDS 12/14</b>					
silné	0010	0°	-082	10	46
stredné	2510	25°	-252		
slabé	4010	40°	-253		

## Dávkovanie čistiaceho prostriedku

- Čistiaci prostriedok uľahčuje čistenie. Nasáva sa z externej nádrže na čistiaci prostriedok.
- Prístroj je v základnej výbave vybavený jedným dávkovacím ventilom (C). Druhé dávkovacie zariadenie (dávkovací ventil D) sa dá získať ako špeciálne príslušenstvo. Vtedy existuje možnosť nasávať dva rozličné čistiace prostriedky.
- Dávkovacie množstvo sa nastavuje na dávkovacích ventiloch čistiaceho prostriedku (C alebo D) na ovládacom paneli. Nastavená hodnota zodpovedá podielu čistiaceho prostriedku v percentách.



- Vonkajšia stupnica platí pri použití neriedeného čistiaceho prostriedku (100 % CHEM).
- Vnútrorná stupnica platí pri použití čistiaceho prostriedku riedeného 1+3 (25 % CHEM + 75 % voda).

Nasledovná tabuľka udáva spotrebu čistiaceho prostriedku pre hodnoty na vonkajšej stupnici.

Poloha	0,5	1	8
Množstvo čistiaceho prostriedku [l/h]	14...15	22...24	50
Koncentrácia čistiaceho prostriedku [%]	1,5	2,5	> 5

Presné dávkovacie množstvo je závislé od:

- Viskozita čistiaceho prostriedku
- Nasávací výška
- Odpor prúdenia vysokotlakovým potrubím

Ak je nutné presné dávkovanie, je nutné zmerať nasaté množstvo čistiaceho prostriedku (napr. nasatím z odmerky).

**Upozornenie:** Odporúčania týkajúce sa čistiaceho prostriedku nájdete v kapitole "Príslušenstvo".

## Doplňenie zmäkčovača vody

### POZOR

V prípade prevádzky bez zmäkčovača vody môže v prietokovom ohrievači dôjsť k vzniku vodného kameňa.

V prípade prázdnej nádrže na zmäkčovač vody bliká kontrolka ochrany proti vzniku vodného kameňa (H).

### Obr. 1 - Poz. 8

- Nádrž na zmäkčovač vody doplňte zmäkčovačom RM 110 (2.780-001).

## Vyradenie z prevádzky

### ⚠ NEBEZPEČENSTVO

Riziko oparenia horúcou vodou! Po prevádzke s horúcou vodou musí prístroj uviesť do prevádzky aspoň na dve minúty so studenou vodou pri otvorenej tryske kvôli ochladeniu.

### Po ukončení prevádzky s čistiacimi prostriedkami

- Pri prevádzke s horúcou vodou nastavte regulátor teploty (B) na najnižšiu teplotu.
- Prístroj používajte minimálne 30 sekúnd bez čistiaceho prostriedku.

### Vypnutie prístroja

- Nastavte vypínač prístroja (A) na "0".
- Uzatvorte prívod vody.
- Ručnú striekaciu pištoľ používajte tak dlho, až v prístroji nie je žiadny tlak.
- Ručnú striekaciu pištoľ zaistite proti neúmyselnému otvoreniu.

### Odstavenie

V prípade dlhších prestávok v prevádzke alebo ak nie je možné skladovanie v teple, uskutočnite nasledovné opatrenia (viď kapitola "Ošetrovanie a údržba", odsek "Ochrana proti zamrznutiu"):

- Vodu vypustite.
- Prístroj prepláchnite nemrznúcou zmesou.
- Vypnite hlavný vypínač a zaistite alebo vytiahnite zástrčku Cekon.
- Uzavrite prívod plynu.

### Uskladnenie

### ⚠ UPOZORNENIE

Nebezpečenstvo zranenia a poškodenia! Pri uskladnení zariadenia zohľadnite jeho hmotnosť.

### Transport

### ⚠ UPOZORNENIE

Nebezpečenstvo zranenia a poškodenia! Pri prepravovaní zariadenia zohľadnite jeho hmotnosť.

- Pri preprave vo vozidlách zariadenie zaistite proti zošmyknutiu a prevráteniu podľa platných smerníc.

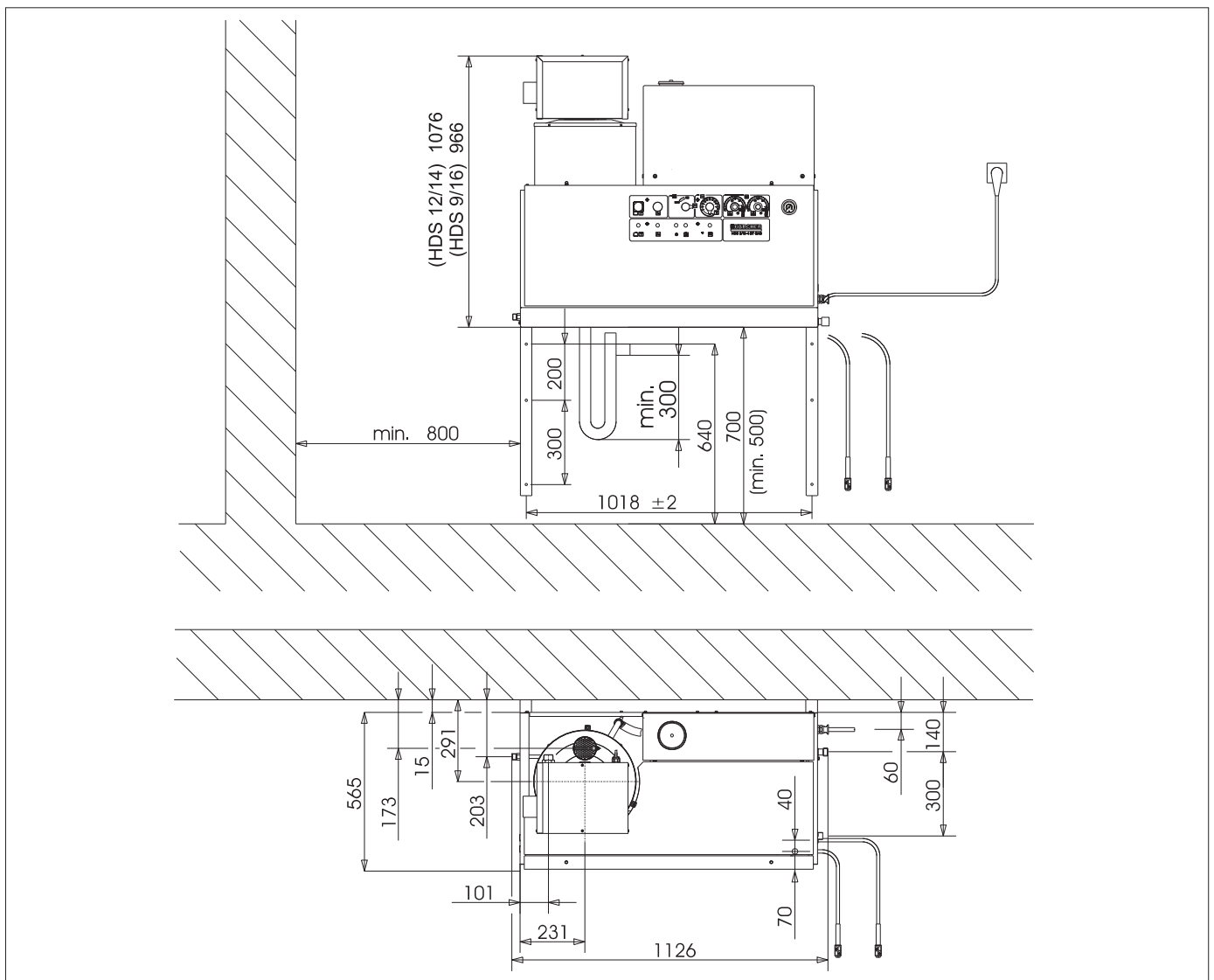


## Technické údaje

		HDS 9/16-4 ST Gas	HDS 9/16-4 ST Gas LPG	HDS 12/14-4 ST Gas	HDS 12/14-4 ST Gas LPG
		1.251-108	1.251-109	1.251-110	1.251-111
<b>Výkonové parametre</b>					
Pracovný tlak vody (so štandardnou tryskou)	MPa (bar)	16 (160)	16 (160)	14 (140)	14 (140)
Max. prevádzkový pretlak (poistný ventil)	MPa (bar)	18,5 (185)	18,5 (185)	18,5 (185)	18,5 (185)
Dopravované množstvo vody (plynule nastaviteľné)	l/h (l/min)	500-1000 (8,3-16,6)	500-1000 (8,3-16,6)	600-1200 (10-20)	600-1200 (10-20)
Nasávanie čistiaceho prostriedku (plynule regulovateľné)	l/h (l/min)	0-50 (0-0,8)	0-50 (0-0,8)	0-60 (0-1)	0-60 (0-1)
<b>Pripojenie vody</b>					
Prívodné množstvo (min.)	l/h (l/min)	1100 (18,3)	1100 (18,3)	1300 (21,7)	1300 (21,7)
Prívodný tlak (min.)	MPa (bar)	0,1 (1)	0,1 (1)	0,1 (1)	0,1 (1)
Prívodný tlak (max.)	MPa (bar)	0,6 (6)	0,6 (6)	0,6 (6)	0,6 (6)
<b>Elektrické pripojenie</b>					
Druh prúdu	--	3N~	3N~	3N~	3N~
Frekvencia	Hz	50	50	50	50
Napätie	Z	380-420	380-420	380-420	380-420
Pripojovací výkon	kW	6,4	6,4	7,5	7,5
Elektrická poisťka (zotrvačná)	A	16	16	20	20
Druh krytia	--	IPX5	IPX5	IPX5	IPX5
Krytie	--	I	I	I	I
Maximálne prípustná sieťová impedancia	Ohmov	(0,381+j 0,238)	(0,381+j 0,238)	--	--
Elektrické vedenie	mm <sup>2</sup>	5 x 2,5	5 x 2,5	5 x 2,5	5 x 2,5
<b>Teplota</b>					
Prívodná teplota (max.)	°C	30	30	30	30
Max. pracovná teplota horúcej vody	°C	98	98	98	98
Max. teplota poistného termostatu	°C	110	110	110	110
Zvýšenie teploty pri max. prietoku vody	°C	60-65	60-65	60-65	60-65
Ohrevný výkon brutto	kW	75	75	95	95
Ťah komína	kPa	0,01-0,04	0,01-0,04	0,01-0,04	0,01-0,04
<b>Hodnoty pripojenia plynu</b>					
Zemný plyn E (G 20)	m <sup>3</sup> /h	7,2	--	9,8	--
Zemný plyn LL (G 25)	m <sup>3</sup> /h	8,2	--	11,4	--
Menovitý pripojovací tlak (zemný plyn)	kPa	1,8-5	--	1,8-5	--
Propán	kg/h	--	5,7	--	7,2
Menovitý pripojovací tlak (propán)	kPa	--	5-6	--	5-6
<b>Údaje životného prostredia</b>					
Normalizovaná účinnosť	%	97	97	97	97
Normalizovaný súčiniteľ emisií NO <sub>x</sub> (zemný plyn G 25)	mg/kWh	< 40	--	< 40	--
Normalizovaný súčiniteľ emisií CO (zemný plyn G 25)	mg/kWh	< 40	--	< 40	--
<b>Hodnoty pre meranie komína</b>					
Pretlakové čistenie (min.)	kPa	0,05	0,05	0,05	0,05
Potreba ťahu	kPa	0	0	0	0
Prietokové množstvo spalín pri plnom zaťažení	kg/h	130	130	166	166
CO <sub>2</sub> (zemný plyn)	%	9,5	--	9,5	--
CO <sub>2</sub> (propan)	%	--	12	--	12
Teplota spalín max./min.	°C	190/150	190/150	170/130	170/130
Spaľovací vzduch/prívod vzduchu	Max. dĺžka: 10 m s dvoma oblúkmi 90° (minimálny priemer 100 mm). Podľa miestnych predpisov z miesta inštalácie alebo čerstvý vzduch zvonka.				
<b>Vypúšťanie kondenzátu</b>					
Vypúšťanie kondenzátu (max.)	l/h	4 (nad sifónom do kanalizácie)	4 (nad sifónom do kanalizácie)	4 (nad sifónom do kanalizácie)	4 (nad sifónom do kanalizácie)
Prípojka	DN	40 (HTR)	40 (HTR)	40 (HTR)	40 (HTR)
Minimálny vodný stĺpec, sifón	mm	300	300	300	300
<b>Povolenie EN 60335-2-79</b>					
Povolenie podľa smernice o plynových zariadeniach (90/396/EEC)	--	Gastec QA Low NO <sub>x</sub>	Gastec QA	Gastec QA Low NO <sub>x</sub>	Gastec QA

		HDS 9/16-4 ST Gas	HDS 9/16-4 ST Gas LPG	HDS 12/14-4 ST Gas	HDS 12/14-4 ST Gas LPG
Kategória zariadení Európa	--	I 2E (r), I 2ELL, I 2H, I 2L, I 2 HE	I 3P	I 2E (r), I 2ELL, I 2H, I 2L, I 2 HE	I 3P
Typ zariadenia	--	B23, C33, C43, C53	B23, C33, C43, C53	B23, C33, C43, C53	B23, C33, C43, C53
Identifikačné číslo výrobku CE	--	PIN 0063 BN 3880	PIN 0063 BN 3880	PIN 0063 BN 3880	PIN 0063 BN 3880
<b>Rozmery a hmotnosť</b>					
Dĺžka	mm	1124	1124	1124	1124
Šírka	mm	558	558	558	558
Výška	mm	966	966	1076	1076
Typická prevádzková hmotnosť	kg	193,5	193,5	209	209
<b>Zistené hodnoty podľa EN 60355-2-79</b>					
Emisie hluku					
Hlučnosť $L_{pA}$	dB(A)	74	74	76	76
Nebezpečnosť $K_{pA}$	dB(A)	1	1	1	1
Hodnota vibrácií v ruke/ramene					
Ručná striekacia pištoľ	m/s <sup>2</sup>	2,2	2,2	2,3	2,3
Rozstrekovacia rúrka	m/s <sup>2</sup>	1,8	1,8	2,1	2,1
Nebezpečnosť K	m/s <sup>2</sup>	1,0	1,0	1,0	1,0

### Rozmerový náčrtok



## Starostlivosť a údržba

### ⚠ NEBEZPEČENSTVO

Nebezpečenstvo poranenia! Pred všetkými údržbárskymi a oprávárskymi prácami je vždy nutné vypnúť hlavný vypínač alebo vytiahnuť zástrčku Cekon.

### Plán údržby

Časový bod	Činnosť	príslušná konštrukčná skupina	Prevedenie	kým
denne	Kontrola ručnej striekacej pištole	Ručná striekacia pištoľ	Skontrolujte, či sa ručná striekacia pištoľ tesnie uzavrie. Skontrolujte funkciu poistky voči neúmyselnému použitiu. Chybné striekacie pištole vymeňte.	Obsluha
	Kontrola vysokotlakových hadíc	Výstupné vedenia, hadice k pracovnému prístroju	Skontrolujte hadice, či nie sú poškodené. Chybné hadice okamžite vymeňte. Nebezpečie vzniku úrazu!	Obsluha
	Skontrolujte spojovacie vedenie so sieťovou zástrčkou	Elektrická prípojka so zástrčkou alebo zásuvkou	Skontrolujte spojovacie vedenie so sieťovou zástrčkou na poškodenie. Poškodený prívodný kábel dajte bezodkladne vymeniť autorizovanej servisnej službe alebo kvalifikovanému elektrotechnikovi.	Obsluha
týždenne alebo po 40 prevádzkových hodinách	Kontrola stavu oleja	Olejová nádrž na čerpadle	Ak olej zakalený, musí sa vymeniť.	Obsluha
	Kontrola stavu oleja	Olejová nádrž na čerpadle	Skontrolujte stav oleja čerpadla. V prípade potreby olej (Obj.-č. 6.288-016) doplňte.	Obsluha
	Vyčistenie sita	Sito na vstupe vody	Vid' odsek "Čistenie sita".	Obsluha
mesačne alebo po 200 prevádzkových hodinách	Kontrola čerpadla	Vysokotlaké čerpadlo	Skontrolujte čerpadlo, či tesní. V prípade viac ako 3 kvapiek za minútu privolajte servisnú službu zákazníkom.	Obsluha
	Kontrola usadenín vo vnútri	celé zariadenie	Zariadenie s tryskou bez vysokotlakovej trysky uveďte do prevádzky. Ak prevádzkový tlak na manometri prístroja stúpa nad 3 MPa, zo zariadenia sa musí odstrániť vodný kameň. To isté platí aj, ak sa počas prevádzky bez vysokotlakového potrubia (voda voľne vystupuje na vysokotlakovom výstupe) zistí prevádzkový tlak viac ako 0,7-1 MPa.	Obsluha s osvedčením pre vykonávanie odstraňovania vodného kameňa
	Vyčistenie sita	Sito v poistke proti nedostatku vody	Vid' odsek "Čistenie sita".	Obsluha
po 500-700 prevádzkových hodinách	Výmena	Žeraviaci zapaľovač, ionizačná elektróda	Vymeňte žeraviaci zapaľovač popr. ionizačnú elektródu.	Servisná služba
polročne alebo po 1000 prevádzkových hodinách	Výmena oleja	Vysokotlaké čerpadlo	Olej vypustite. Doplňte 1 l nového oleja (Obj.-č. 6.288-016). Skontrolujte stav oleja v nádrži.	Obsluha
	Kontrola, čistenie	celé zariadenie	Vizuálna kontrola zariadenia, skontrolujte vysokotlakové prípojky, nadprúdový ventil, vysokotlakové hadice, tlakovú nádobu, či sú tesné. Odstráňte vodný kameň, vyčistite alebo vymeňte ionizačné elektródy. Horák nastavte.	Servisná služba
	Výmena hadice	Hadica pre tlakový spínač spálín	Hadicu vymeňte.	Servisná služba
ročne	Bezpečnostná kontrola	celé zariadenie	Vykonajte kontrolu bezpečnosti pre striekacie trysky na kvapaliny podľa príslušných národných predpisov zákonodárcu.	Kontrolór

## Zmluva o údržbe

S kompetentným predajným miestom firmy Kärcher sa môže uzavrieť zmluva o údržbe tohto prístroja.

## Vyčistenie sita

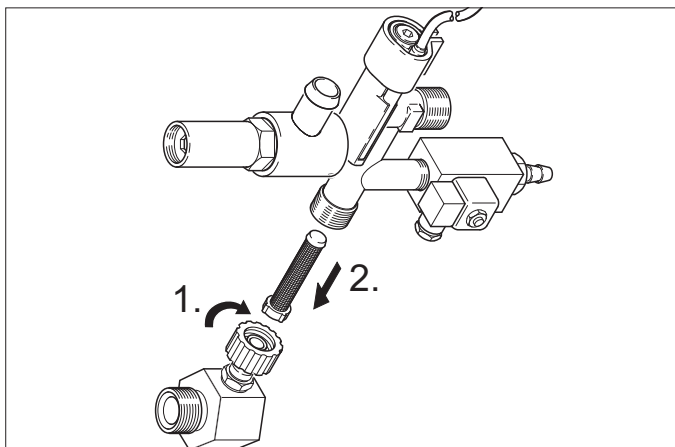
### Sito na vstupe vody

#### Obr. 1 - Poz. 3

- Uzavorte prívod vody.
- Prívodnú hadicu vody naskrutkujte na prístroj.
- Sito vyťahnite pomocou skrutkovača.
- Vyčistenie sita
- Opäť namontujte v opačnom poradí.

### Sito v poistke proti nedostatku vody

- Odoberte plech opláštenia.
- Z bezpečnostného bloku odskrutkujte uholník.



- Do sita naskrutkujte skrutku M8x30.
- Skrutku a sito vyťahnite pomocou klieští.
- Vyčistenie sita
- Opäť namontujte v opačnom poradí.

## Odstránenie vodného kameňa

V prípade usadenín v potrubíach stúpa odpor proti prúdeniu, takže môže byť aktivovaný tlakový spínač.

### ⚠ NEBEZPEČENSTVO

*Nebezpečenstvo výbuchu horľavých plynov! Pri odstraňovaní vodného kameňa je fajčenie zakázané. Dbajte na dobré vetranie.*

### ⚠ NEBEZPEČENSTVO

*Nebezpečenstvo poleptania kyselinou! Noste ochranné okuliare a ochranné rukavice.*

### Prevedenie

Na odstránenie sa môžu použiť len rozpúšťadlá vodného kameňa preskúšané podľa zákonných predpisov a označené kontrolnou značkou.

- RM 100 (Obj.-č. 6.287-008) rozpúšťa vodný kameň a jednoduché zlúčeniny vodného kameňa ako aj zvyšky po umývanom prostriedku.
- RM 101 (Obj.-č. 6.287-013) rozpúšťa usadeniny, ktoré sa nedajú rozpustiť pomocou RM 100.
- 20 litrovú nádrž naplňte 15 l vody.
- K tomu pridajte jeden liter rozpúšťadla na vodný kameň.
- Hadicu na vodu pripojte priamo na hlavu čerpadla a voľný koniec dajte do nádrže.
- Pripojenú trysku bez dýzy vložte do nádrže.
- Otvorte ručnú striekaciu pištoľ a počas odstraňovania vodného kameňa ju neuzatvárajte.
- Vypínač prístroja prepnite do polohy "Horák zap", kým sa nedosiahne asi 40 °C.
- Prístroj vypnite a nechajte stáť 20 minút. Ručná striekacia pištoľ musí zostať otvorená.
- Prístroj potom nechajte odčerpať naprázdno.

**Upozornenie:** Pre ochranu proti korózii a neutralizovanie zvyškov kyselín potom odporúčame nechať cez prístroj prečerpať alkalický roztok (napr. RM 81) z nádrže na čistiaci prostriedok.

## Ochrana proti zamrznutiu

Prístroj sa má nainštalovať do priestorov chránených proti mrazu. V prípade nebezpečia zamrznutia, napr. pri inštaláciách vonku, sa musí prístroj vypustiť a prepláchnuť prostriedkom na ochranu proti zamrznutiu.

### Vypustenie vody

- Hadicu pre prívod vody a vysokotlakovú hadicu odskrutkujte.
- Prístroj nechajte bežať max. 1 minútu, pokiaľ nebudú čerpadlo a potrubia prázdne.
- Prívodné vedenie u dna kotla odpojte a ohrievacie teleso nechajte bežať naprázdno.

### Prepláchnutie prístroja nemrznúcou zmesou

**Upozornenie:** Dodržiavajte predpisy výrobcu pre manipuláciu s nemrznúcou zmesou.

- Nádrž s plavákom naplňte až do plna bežne dostupným prostriedkom na ochranu proti zamrznutiu.
- Pod vysokotlakový výstup podložte zachytávaciu nádobu.
- Prístroj zapnite a nechajte bežať tak dlho, kým sa neaktivuje poistka nedostatku vody v nádrži s plavákom a nevypne prístroj.
- Naplňte dno a sifón prostriedkom na ochranu proti mrazu. Tým sa tiež dosiahne istá ochrana proti korózii.

## Pomoc pri poruchách

### ⚠ NEBEZPEČENSTVO

*Nebezpečenstvo poranenia! Pred všetkými údržbárskymi a oprávárskymi prácami je vždy nutné vypnúť hlavný vypínač alebo vytiahnuť zástrčku Cekon.*

Porucha	Možné príčiny	Odstránenie	kým
Prístroj nebeží, kontrolka pripravenosti na prevádzku (F) nesvieti.	Prístroj nie je pripojený k elektrickému napätiu.	Skontrolujte elektrickú sieť.	Elektrikár
	Aktivovaný poisťný časový spínač.	Pomocou vypínača prístroj krátko vypnite a opäť zapnite.	Obsluha
	Prepálená poisťka riadiaceho obvodu (F3). Poisťka sa nachádza v riadiacom transformátore (T2).	Zasuňte novú poisťku. V prípade opakovaného prepálenia odstráňte dôvod preťaženia.	Servisná služba
	Chybný tlakový spínač VT (vysoký tlak) alebo NT (nizky tlak).	Skontrolujte tlakový spínač.	Servisná služba
	Chybný časový modul (A1).	Skontrolujte prípojky. V prípade potreby ich vymeňte.	Servisná služba
+ Svieta kontrolka prehriatia motora (G)	Aktivoval sa tepelný snímač (WS) v motore alebo nadprúdový ochranný spínač (F1).	Odstráňte dôvod preťaženia.	Servisná služba
	Aktivovala sa poisťka nedostatku vody v nádrži s plavákom.	Odstráňte nedostatok vody.	Obsluha
Horák nezapaľuje alebo plameň zhasne počas prevádzky	Teplota na regulátore (B) je nastavená príliš nízko.	Regulátor teploty nastavte vyššie.	Obsluha
	Vypínač prístroja nie je prepnutý do polohy Horák.	Horák zapnite.	Obsluha
	Vypla sa poisťka nedostatku vody poisťného bloku.	Zabezpečte dostatočný prívod vody. Skontrolujte tesnosť prístroja.	Obsluha
	Uzavrite plynový kohút.	Otvorte plynový kohút.	Obsluha
	Aktivoval sa obmedzovač maximálnej teploty na výstupe vody (> 110 °C).	Nechajte kotol vychladnúť a zariadenie spustite znova. Skontrolujte regulátor teploty.	Obsluha Servisná služba
Kontrolka termostatu spalín (K) svieti.	Bez prívodu plynu.	Otvorte prívod plynu.	Obsluha
	Upchatý prívod vzduchu a výstup vzduchu.	Skontrolujte vetranie a systém spalín.	Obsluha
	Dno kotla je príliš horúce. Aktivoval sa obmedzovač maximálnej teploty na dne kotla (> 80 °C). Na dne kotla nie je žiadna kondenzovaná voda.	Cez hrdlo merania spalín doplňte 5 litrov vody.	Obsluha
	Automat spaľovania plynu má poruchu.	Zatlačte tlačidlo odblokovania plynového relé (I).	Obsluha
	Bez zapalovania *	Skontrolujte vzdialenosť elektród automatu spaľovania plynu a zapalovacieho kábla. Vzdialenosť upravte alebo chybné diely vymeňte. V prípade potreby vyčistite.	Servisná služba
	Chybný ventilátor alebo doska regulácie otáčok. *	Skontrolujte ventilátor a dosku regulácie otáčok. Skontrolujte zástrčku a prívodný kábel. Chybné diely vymeňte.	Servisná služba

\*

**Upozornenie:** Zatlačte odblokovacie tlačidlo termostatu spalín (J) a tým odblokujete kontrolu plameňa.

Porucha	Možné príčiny	Odstránenie	kým
Kontrolka termostatu spalín (K) svieti.	Aktivoval sa obmedzovač teploty spalín.	Otvorte ručnú striekáciu pištoľ, kým sa zariadenie neochoolí. Vypnite a zapnite zariadenie na ovládacom paneli a tým sa odblokuje obmedzovač teploty. V prípade opakovania volajte servisnú službu.	Obsluha
Svieti kontrolka ochrany proti vodnému kameňu (H)	Zmäkčovač vody sa minul.	Doplňte zmäkčovač vody.	Obsluha
Nedostatočná alebo žiadna doprava čistiaceho prostriedku	Prepnite dávkovací ventil do polohy "0".	Nastavte dávkovací ventil čistiaceho prostriedku.	Obsluha
	Filter čistiaceho prostriedku je upchatý alebo nádrž je prázdna.	Vyčistite popr. doplňte.	Obsluha
	Hadice nasávania čistiaceho prostriedku, dávkovací ventil alebo magnetický ventil netesnia alebo sú upchaté.	Skontrolujte, vyčistite.	Obsluha
	Chybná elektronika alebo magnetický ventil.	Výmena	Servisná služba
Zariadenie nedosahuje požadovaný tlak	Dýzu prepláchnite.	Dýzu vymeňte.	Obsluha
	Nádrž s čistiacim prostriedkom je prázdna.	Doplňte čistiaci prostriedok.	Obsluha
	Nedostatok vody.	Postarajte sa o dostatočný privod vody.	Obsluha
	Sito na vstupe vody je upchaté.	Sito skontrolujte, demontujte a vyčistite.	Obsluha
	Dávkovací ventil čistiaceho prostriedku netesní.	Skontrolujte a utesnite.	Obsluha
	Hadice čistiaceho prostriedku netesnia.	Výmena	Obsluha
	Plavákový ventil je zaseknutý.	Skontrolujte jeho pohyblivosť.	Obsluha
	Poistný ventil netesní.	Skontrolujte nastavenie. V prípade potreby namontujte nové tesnenie.	Servisná služba
	Ventil regulácie množstva netesní alebo je nastavený na príliš nízku hodnotu.	Skontrolujte diely ventilu. V prípade poškodenia vymeňte. V prípade znečistenia vyčistite.	Servisná služba
	Magnetický ventil odtlakovania je chybný.	Magnetický ventil vymeňte.	Servisná služba
Vysokotlakové čerpadlo klope, tlakomer silno kmitá	Tlmič kmitov chybný.	Tlmič kmitov vymeňte.	Servisná služba
	Vodné čerpadlo mierne nasáva vzduch.	Skontrolujte sací systém a netesnosť.	Obsluha
Pri uzatvorení ručnej pištole prístroj neustále vypína a zapína	Dýza v tryske je upchatá.	Skontrolujte, vyčistite.	Obsluha
	Prístroj je zanesený vodným kameňom.	Viď odsek "Odstránenie vodného kameňa".	Obsluha
	Prestavil sa bod spínania nadprúdového spínača.	Nadprúdový spínač nechajte znovu nastaviť.	Servisná služba
	Sito v poistke pre nedostatok vody upchaté.	Sito skontrolujte, demontujte a vyčistite.	Obsluha
Prístroj sa pri uzavretej ručnej striekacej pištoľi nevypína.	Čerpadlo nie je úplne odvzdušnené.	Vypínač prístroja prepnite do polohy "0" a potiahnite ručnú striekáciu pištoľ tak, aby už z dýzy nevystupovala žiadna kvapalina. Prístroj potom opäť zapnite. Tento postup opakujte, kým sa nedosiahne plný prevádzkový tlak.	Obsluha
	Chybný poistný ventil popr. tesnenie poistného ventilu.	Poistný ventil popr. tesnenie vymeňte.	Servisná služba
	Tlakový spínač nadprúdu.	Skontrolujte tlakový spínač a nadprúdový spínač.	Servisná služba

## Príslušenstvo

### Čistiaci prostriedok

Čistiaci prostriedok uľahčuje čistenie. V tabuľke je zobrazený výber čistiacich prostriedkov. Pred spracovaním čistiacich prostriedkov sa musia bezpodmienečne dodržať pokyny uvedené na obale.

Rozsah použitia	Znečistenie, spôsob použitia	Čistiaci prostriedok	hodnota pH (asi) 1 % roztok s vodou z vodu	
Automobilový priemysel, čerpace stanice, špedícia, vozové parky	Prach, nečistota na uliciach, minerálne oleje (na lakovaných povrchoch)	RM 55 ASF **	8	
		Prášok ASF RM 22/80	12/10	
		RM 81 ASF	9	
		RM 803 ASF	10	
		RM 806 ASF	11	
	Konzervovanie vozidla	Studený vosk pre vysokotlakové čističe RM 42	8	
		Horúci vosk ASF RM 820	7	
		Striekací vosk ASF RM 821	6	
		Super perličkový vosk ASF RM 824	7	
		Gelový čistič RM 44	9	
Kovospracujúci priemysel	oleje, mazivá, prach a podobné znečistenia	Prášok ASF RM 22	12	
		RM 55 ASF	8	
		RM 81 ASF	9	
		RM 803 ASF	10	
		RM 806 ASF	12	
		RM 31 ASF (silné znečistenie)	12	
Potravínarske prevádzky	Slabé až stredné znečistenie, tuky alebo oleje, veľké plochy	RM 55 ASF	8	
		RM 81 ASF	9	
		RM 882 Gelová pena OSC	12	
		RM 58 ASF (Penový čistiaci prostriedok)	9	
		RM 31 ASF *	12	
	Smola	RM 33 *	13	
	Čistenie a dezinfekcia	RM 732	9	
	Dezinfekcia	RM 735	7...8	
	Vodný kameň, usadeniny minerálov	Vodný kameň, močový kameň, mydlo atď.	RM 25 ASF *	2
			RM 59 ASF (čistenie penou)	2
RM 68 ASF			5	
Sociálne priestory ***	Vodný kameň, močový kameň, mydlo atď.	RM 25 ASF * (Základné čistenie)	2	
		RM 59 ASF (čistenie penou)	2	
		RM 68 ASF	5	

\* = len na krátke použitie, dvojkrovová metóda, dodatočne opláchnuť čistou vodou

\*\* = ASF = vhodne odľučiteľný

\*\*\* = na predbežné postriekanie sa hodí Foam-Star 2000

## Inštalácia zariadenia



Len poverení odborní pracovníci!

### Všeobecne

- Ohrievacie zariadenie prístroja je spaľovacie zariadenie. Pri inštalácii je nutné dodržiavať miestne platné predpisy.
- Používať len prekontrolované a osvedčené komíny alebo dy-movody.

### Plyn všeobecne

- Inštaláciu plynových potrubí ako aj pripojenie zariadení na plyn môže vykonávať len odborná firma s oprávnením na vykonávanie plynárenských a vodárenských činností.
- Nastavenia a opravy plynového horáka môžu vykonávať len montéri vyškolení oddelením služieb zákazníkom firmy Kärcher.

### Plynové potrubia

- V plynových potrubíach, ktoré musia byť prevedené s najmenším menovitým priemerom 1 palec, je nutné použiť ma-nometer a uzatvárací ventil.
- Na základe vibrácií spôsobených vysokotlakovým čerpadlom sa musí vytvoriť spojenie medzi pevným plynovým potrubím a zariadením pomocou pružnej hadice na plyn.
- U plynových potrubí s viac ako 10 m dĺžkou musí byť meno-vitý priemer 1 1/2 palca alebo väčší. Plynová prípojka na za-riadení má menovitý priemer 1 palec.

### ⚠ NEBEZPEČENSTVO

Pri naskrutkovaní pružnej plynovej hadice na horák sa musí držať spojovacia objímka pomocou vidlicového kľúča SW 36. Spojova-cia objímka sa nesmie otáčať voči telesu horáka. Utesnenie zá-vitovej prípojky je možné uskutočniť pomocou tesniacich pros-triedkov schválených DVGW. Po pripojení sa musí na spojenom mieste skontrolovať tesnosť pomocou spreja na vyhľadávanie netesností schváleného DVGW.

Priemer plynového potrubia sa musí vypočítať podľa DVGW TRGI 1986 popr. TRF 1996. Menovitý priemer prípojok zariade-nia nie je automaticky menovitým priemerom potrubia. Dimenzo-vanie a inštalácia plynového potrubia sa musí vykonať podľa prí-slušných noriem a predpisov.

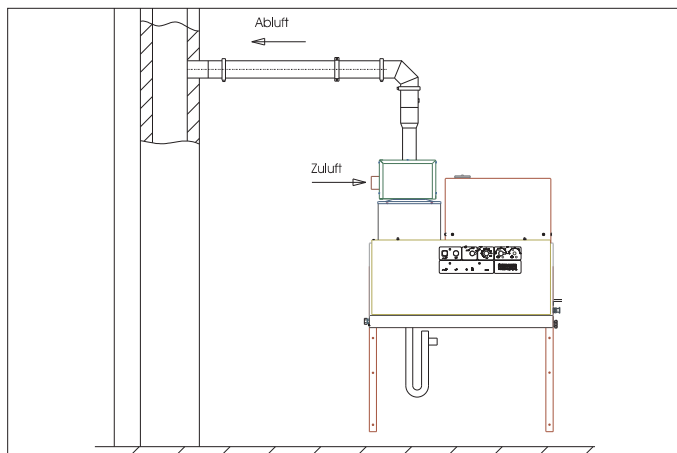
### Prívod vzduchu a odvádzanie spalín

- Každé zariadenie musí byť pripojené ku vlastnému komínu.
- Odvádzanie spalín sa musí uskutočniť podľa miestnych pred-pisov a so súhlasom príslušného majstra kominára.

## Plynové zariadenie so zariadením na odvádzanie spalín, ktoré odoberá vzduch na spaľovanie z miesta inštalácie

### Typ B23

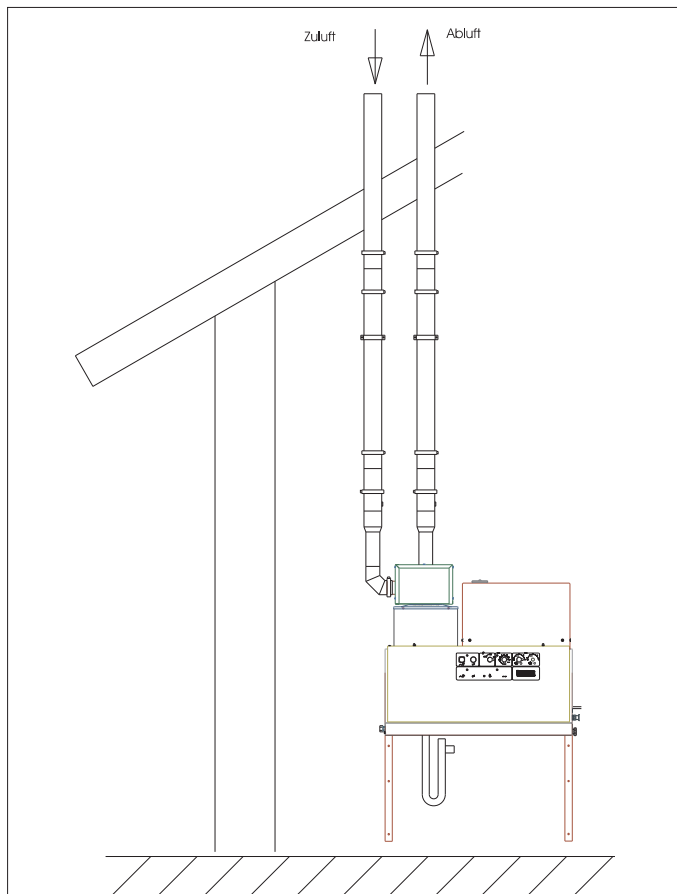
Plynové zariadenie bez prúdovej poistky, u ktorého okolo všetkých dielov na prechode spalín pod pretlakom prúdi vzduch na spaľovanie. Inštalácia B23 otvára možnosť pripojiť zariadenie na pôvodný komín podľa DIN 18160 a prevádzkovať ho v závislosti od vzduchu v okolitom priestore. Predpokladom preto je, že ko-mín je vhodný na pripojenie spaľovacích zariadení (napr. ak bol komín obnovený použitím vnútornej rúry z uisľachtilej ocele).



## Plynové zariadenie so zariadením na odvádzanie spalín, ktoré odoberá vzduch na spaľovanie cez uzavretý systém z voľného priestoru

### Typ C33

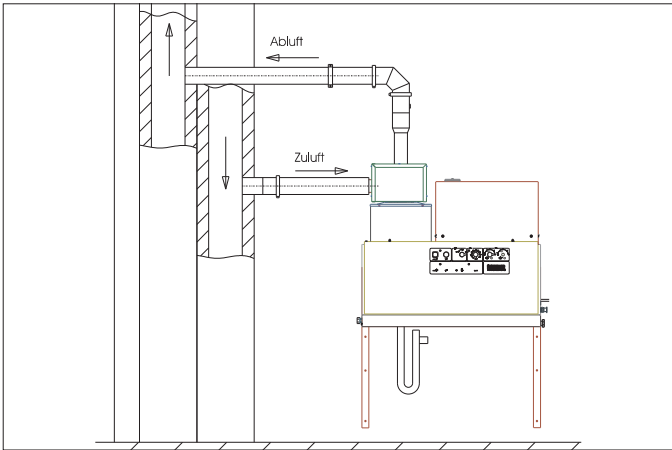
Plynové zariadenie s prívodom vzduchu na spaľovanie a odvádzaním spalín zvisle nad strechu. Ústia sa nachádzajú blízko vedľa seba v rovnakej oblasti tlaku.





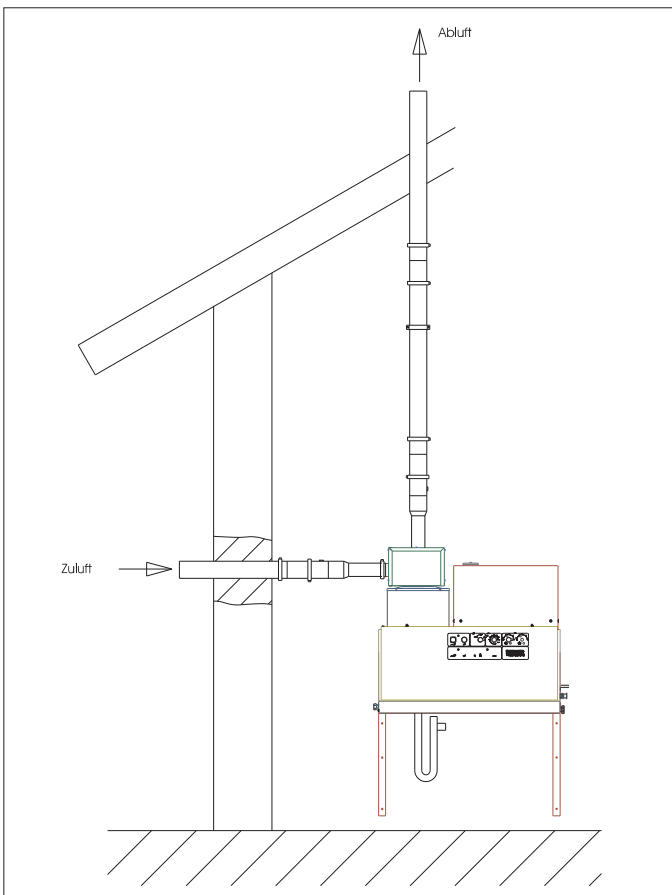
### Typ C43

Plynové zariadenie s prívodom vzduchu na spaľovanie a odvádzaním spalín pre pripojenie na systém vzduchu a spalín.



### Typ C53

Plynové zariadenie s oddeleným prívodom vzduchu na spaľovanie a odvádzaním spalín. Ústia sa nachádzajú v rozličných oblastiach tlaku.



**Upozornenie:** Aby sa dosiahli predpísané hodnoty spaľovania, musí sa dodržať ťah komína uvedený v technických údajoch.

### Odtok kondenzátu

Vedenie kondenzátu musí byť pripojené priamo na prípojku kondenzátu sifónom. Výška sifónu musí byť 30 cm. Sifón nie je súčasťou dodávky. Vedenie kondenzátu nesmie byť pevne spojené s kanalizáciou. Kondenzát musí vytekať voľne do lievika alebo neutralizačnej nádrže.

### Montáž na stenu

- Pred montážou je nutné skontrolovať stenu, či má dostatočnú nosnosť. Do betónu je vhodný dodaný upevňovací materiál. Na dutých, tehlových a betónových stenách je vhodné používať hmoždínky a skrutky, napr. zastreľovacie kotvy (schému otvorov nájdete na rozmerovom náčrtku).
- **Obrázok 3 - poz. 19 a 25**  
Zariadenie sa nesmie pevne pripojiť ku vodovodnej sieti alebo vysokotlakovému potrubiu. Bezpodmienečne nutné je namontovať spojovacie hadice.
- **Obrázok 3 - A**  
Medzi vodovodnú sieť a spojovaciu hadicu je nutné vložiť uzatvárací kohút.

### Montáž vysokotlakových potrubí

Pri montáži vysokotlakových potrubí je nutné dodržiavať príslušné národné predpisy zákonodarcu.

- Pokles tlaku v potrubí musí byť pod 1,5 MPa.
- Hotové potrubie sa musí skontrolovať s 32 MPa.
- Izolácia potrubia musí byť odolná do teploty 100 °C.

### Inštalácia nádrže na čistiaci prostriedok

#### Obr. 3 - Poz. 20

Nádrže je nutné uložiť tak, aby sa spodná hladina čistiaceho prostriedku nenachádzala pod základom prístroja o viac ako 1,5 m a aby sa horná hladina nenachádzala nad základom prístroja.

### Napájanie vodou

#### Obrázok 3 - B a poz. 19

- Prívod vody na vodovod uskutočnite pomocou vhodnej hadice.
- Výkon vodovodnej prípojky musí byť najmenej 1300 l/h pri minimálne 0,1 MPa.
- Teplota vody musí ležať pod 30 °C.

## Elektrické pripojenie

### POZOR

Maximálna prípustná sieťová impedancia v elektrickom bode pripojenia (pozri technické údaje) sa nesmie prekročiť. Pri nejasnostiach s ohľadom na sieťovú impedanciu prichádzajúcu do vášho spojovacieho bodu kontaktujte vášho dodávateľa elektrickej energie.

**Upozornenie:** Zapínanie spôsobuje krátkodobé poklesy napätia. Pri nepriaznivých podmienkach v sieti môže dôjsť k poškodeniu iných prístrojov.

- Hodnoty pripojenia nájdete v technických údajoch a na výrobnom štítku.
- Elektrické pripojenie musí vykonať elektroinštalatér a musí zodpovedať IEC 60364-1.
- Diely, káble a prístroje v pracovnom priestore vedúce elektrický prúd musia byť v dobrom stave chránené proti postriekaniu vodou.

### ⚠ NEBEZPEČENSTVO

Na predchádzanie úrazom spôsobeným elektrickým prúdom odporúčame používať sieťové zásuvky s predradeným ochranným ističom proti zvodovým prúdom (menovitý spínací prúd max. 30 mA).

### Pevne nainštalovaná elektrická prípojka

→ Pripojte elektrickú prípojku

Na účely vypnutia celého stacionárneho vysokotlačového čističa je nutné na bezpečné a ľahko prístupné miesto umiestniť uzamykateľný hlavný vypínač (obr. 3 - poz. 6).

Šírka otvárania kontaktu hlavného vypínača musí byť najmenej 3 mm.

### Elektrická prípojka so zástrčkou alebo zásuvkou

→ Zástrčku Cekon namontujte na pripojovací kábel prístroja.

→ Zástrčku Cekon zastrčte do zásuvky.

Aby bolo možné odpojiť stacionárny vysokotlakový čistič od elektrického napájania, musí byť zástrčka Cekon ľahko prístupná.

## Prvé uvedenie do prevádzky

Prístroj je z výroby nastavený ako prístroj na zemný plyn druh G 20 a ako prístroj na kvapalný plyn na G31. Pri prestavení prístroja na zemný plyn na G25 alebo iné (viď výrobný štítok) zemné plyny alebo prístroja na kvapalný plyn na G30 alebo iné (viď výrobný štítok) kvapalné plyny je nutné pri prístroji na zemný plyn nastaviť hodnoty spalín zemného plynu a u prístroja na kvapalný plyn hodnotu kvapalného plynu podľa servisných informácií.

Priložený prázdny štítok sa popíše novým nastaveným druhom plynu a zapíše sa do popisového poľa na pravej strane prístroja. Súčasne sa tam musí odstrániť z výroby upevnený štítok s údajom G 20 (prístroj na zemný plyn) alebo G 31 (prístroj na kvapalný plyn).

→ Skontrolujte plynovú prípojku.

### POZOR

Nebezpečie poškodenia zariadenia prehriatím.

→ Ku dnu kotla pripojte sifón a naplňte vodou.

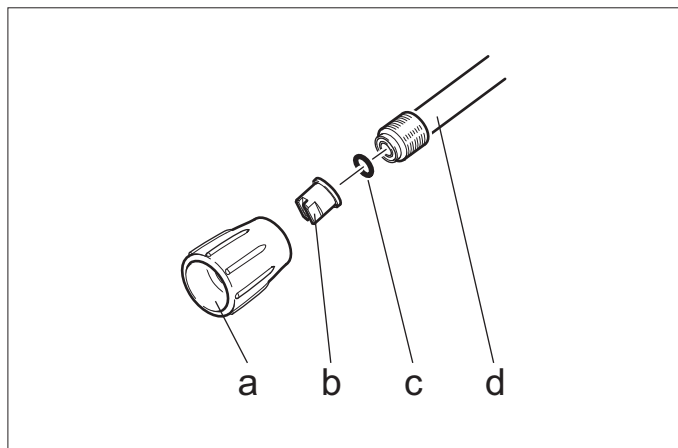
→ Kotol naplňte cez otvor komína 4 litrami vody.

→ Pred prvým uvedením do prevádzky je nutné odrezat' hrot krytu olejovej nádrže na vodnom čerpadle.

## Opatrenia pred uvedením do prevádzky

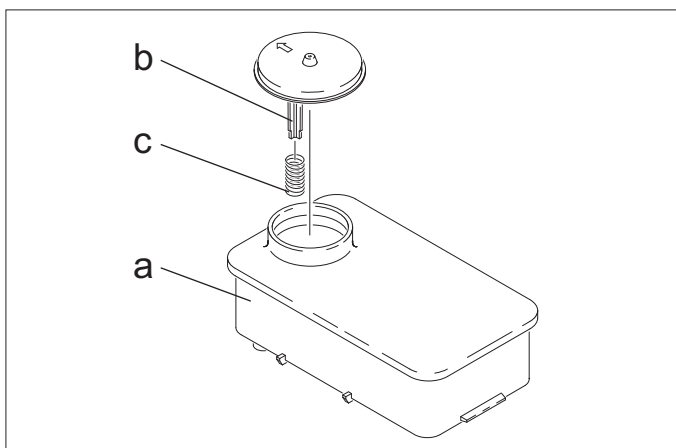
### Obr. 3 - Poz. 14

→ Vysokotlakovú hadicu pripojte ku ručnej striekacej pištoli a tryske. Pripojte ku vysokotlakovému výstupu zariadenia alebo vysokotlakovej sieti potrubí.



→ Ústie dýzy (b) s nástrčnou maticou (a) upevnite na trysku (d). Dbajte na to, aby tesniaci krúžok (c) v matici dobre dosadal.

## Ochrana pred vznikom vodného kameňa

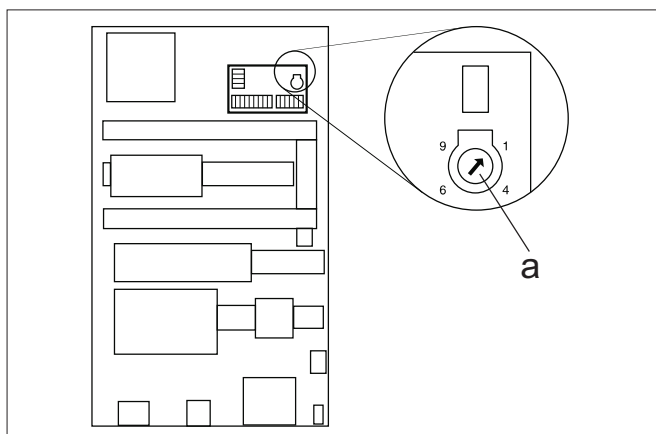


- ➔ Odoberte pružinu (c) podpery krytu (b) nádrže na zmäkčovač kvapaliny (a).
- ➔ Nádrž naplňte zmäkčovačom firmy Kärcher RM 110 (Obj. č. 2.780-001).

### ⚠ NEBEZPEČENSTVO

Nebezpečné elektrické napätie! Nastavenie môže uskutočniť len odborný elektrikár.

- ➔ Zistite miestnu tvrdosť vody:
  - od miestneho vodárenského podniku,
  - pomocou skúšobného prístroja na meranie tvrdosti (Obj. č. 6.768-004).
- ➔ Odoberte kryt prístroja.
- ➔ Otvorte spínaciu skriňu na ovládacom paneli.



- ➔ Otočný potenciometer (a) nastavte podľa tvrdosti vody. Z tabuľky môžete zistiť správne nastavenie.

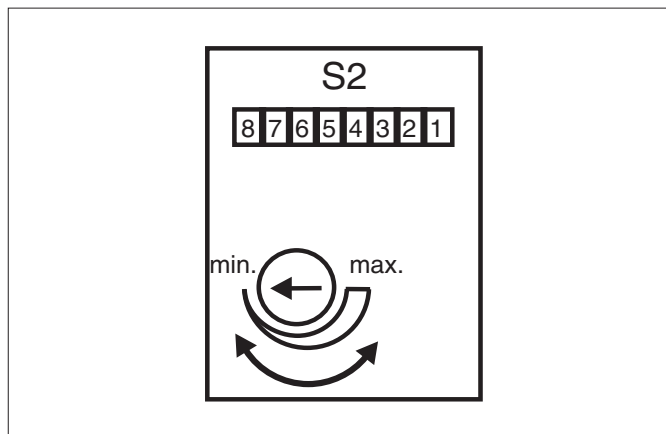
### Príklad:

Pri tvrdosti vody 15 °dH nastavte na otočnom potenciometri hodnotu stupnice 6. Z toho vzniká čas prestávky 31 sekúnd, to znamená každých 31 sekúnd sa nakrátko otvára magnetický ventil.

Tvrdosť vody (°dH)	5	10	15	20	25
Stupnica na otočnom potenciometri	8	7	6	5	4,5
Čas prestávky (sekundy)	50	40	31	22	16

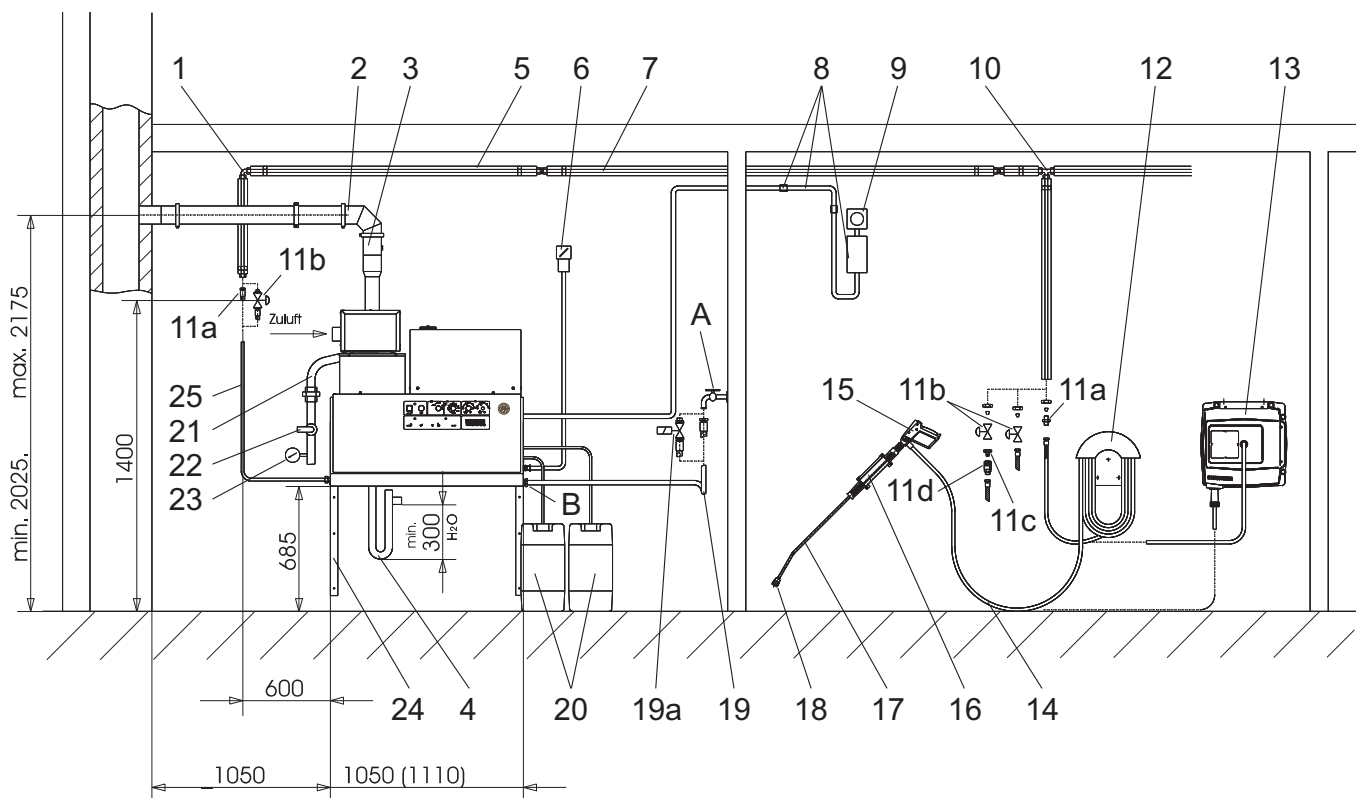
## Prestavenie času pripravenosti na prevádzku

Nastavenie času pripravenosti na prevádzku sa uskutočňuje na väčšej doske ľavej bočnej steny elektrickej skrine.



Čas pripravenosti na prevádzku je nastavený z výrobného závodu na minimálny čas 2 minúty a môže sa zvýšiť až na maximálny čas 8 minút.

## Inštalačný materiál



obr. 3

Poz.	Inštalačný materiál	Objednávacie číslo
1	Uhlový skrutkový spoj	6.386-356
2	Súprava výfukových potrubí, vodorovná, 150 mm	6.526-231
3	Súprava výfukových potrubí, zvislá, 150 mm	6.526-232
4	Sada dielov, sífón	2.640-422
5	Tepelná izolácia	6.286-114
6	Hlavný vypínač	6.631-455
7	Sada potrubí, z pozinkovanej ocele	2.420-004
	Sada potrubí, z nehrdzavejúcej ocele	2.420-006
8	Sada dielcov diaľkového ovládania	2.744-008
9	Sada dielcov núdzového vypínača	2.744-002
10	T-skrutkový spoj	6.386-269
11a	Pripojovacie hrdlo, mosadz	2.638-180
	Pripojovacie hrdlo, nehrdzavejúca oceľ	2.638-181
11b	Uzatvárací kohút men. priemeru 8, pozinkovaná oceľ	4.580-144
	Uzatvárací kohút men. priemeru 8, nehrdzavejúca oceľ	4.580-163
11c	Pevná časť rýchlospojky	6.463-025
11d	Pohyblivá časť rýchlospojky	6.463-023

Poz.	Inštalačný materiál	Objednávacie číslo
12	Držiak hadice	2.042-001
13	Bubon na hadicu	2.637-238
14	Vysokotlaková hadica 10 m	6.388-083
15	Ručná striekacia pištoľ Easypress	4.775-463
	Otočný regulátor HDS 9/16-4	4.775-470
	Otočný regulátor HDS 12/14-4	4.775-471
16	Držiak trysky	2.042-002
17	Rozstrekovacia rúrka	4.760-550
18	Ústie dýzy HDS 9/16-4	2.883-402
	Ústie dýzy HDS 12/14-4	2.883-406
19	Vodovodná hadica	4.440-282
19a	Magnetický ventil prívodu vody	4.743-011
20	Nádrž na čistiaci prostriedok, 60 l	5.070-078
21	Plynová hadica R1"	6.388-228
22	Plynový uzatvárací kohút R1"	6.412-389
23	Manometer, plynový (pozor! uzatvárací ventil musí byť k dispozícii.)	6.412-059
24	Sada dielcov konzoly na steny	2.053-005
	Sada dielcov stojan	2.210-008
25	Vysokotlaková hadica	6.389-028

## Vyhlásenie o zhode s normami EÚ

Týmto vyhlasujeme, že ďalej označený stroj zodpovedá na základe jeho koncepcie a konštrukcie a takisto vyhotovenia, ktoré sme dodali, príslušným základným požiadavkám na bezpečnosť a ochranu zdravia uvedeným v smerniciach EÚ. Pri zmene stroja, ktorá nebola nami odsúhlasená, stráca toto prehlásenie svoju platnosť.

**Výrobok:** Vysokotlakový čistič  
**Typ:** 1.251-xxx

### Príslušné Smernice EÚ:

2009/142/ES  
2006/42/ES (+2009/127/ES)  
2004/108/ES

### Uplatňované harmonizované normy:

EN 55014-1: 2006+A1: 2009+A2: 2011  
EN 55014-2: 1997+A1: 2001+A2: 2008  
EN 60335-1  
EN 60335-2-79  
EN 62233: 2008  
EN 61000-3-2: 2006+A1: 2009+A2: 2009  
HDS 12/14:  
EN 61000-3-3: 2013  
HDS 9/16:  
EN 61000-3-11: 2000

### Použité špecifikácie:

QA 195 (nie LPG)

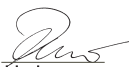
### Názov uvedeného miesta:


**Pre 2009/142/ES**

GASTECH  
Wilmersdorf 50  
7327 AC Apeldoorn  
Pozn.č. 0063

**5.957-648**

Podpísaný jedná v poverení a s plnou mocou jednatelstva.

  
H. Jenner  
CEO

  
S. Reiser  
Head of Approbation

Osoba zodpovedná za dokumentáciu:  
S. Reiser

Alfred Kärcher GmbH & Co. KG  
Alfred-Kärcher-Str. 28 - 40  
71364 Winnenden (Germany)  
Tel: +49 7195 14-0  
Fax: +49 7195 14-2212

Winnenden, 2014/09/01

## Záruka

V každej krajine platia záručné podmienky vydané našou príslušnou distribučnou spoločnosťou. Eventuálne poruchy vzniknuté na prístroji odstránime počas záručnej doby bezplatne v prípade, ak je príčinou poruchy chyba materiálu alebo výrobcu.

## Service service

Typ zariadenia:	Výr. č.:	Uvedenie do prevádzky dňa:

Skúška vykonaná dňa:

Nález:

Podpis

Skúška vykonaná dňa:

Nález:

Podpis

Skúška vykonaná dňa:

Nález:

Podpis

Skúška vykonaná dňa:

Nález:

Podpis



Prije prve uporabe Vašeg uređaja pročitajte ove originalne radne upute, postupajte prema njima i sačuvajte ih za kasniju uporabu ili za sljedećeg vlasnika.

- Prije prvog stavljanja u pogon obvezno pročitajte sigurnosne naputke br. 5.956-309!
- U slučaju oštećenja pri transportu odmah obavijestite prodavača.

## Pregled sadržaja

Zaštita okoliša . . . . .	HR	1
Stupnjevi opasnosti . . . . .	HR	1
Simboli na uređaju . . . . .	HR	1
Opće sigurnosne upute . . . . .	HR	1
Namjensko korištenje . . . . .	HR	2
Funkcija . . . . .	HR	2
Sigurnosni uređaji . . . . .	HR	2
Sastavni dijelovi uređaja . . . . .	HR	3
Stavljanje u pogon . . . . .	HR	4
Rukovanje . . . . .	HR	4
Stavljanje izvan pogona . . . . .	HR	6
Stavljanje uređaja van pogona . . . . .	HR	6
Skladištenje . . . . .	HR	6
Transport . . . . .	HR	6
Tehnički podaci . . . . .	HR	7
Njega i održavanje . . . . .	HR	9
Otklanjanje smetnji . . . . .	HR	11
Pribor . . . . .	HR	13
Instalacija stroja . . . . .	HR	14
EZ izjava o usklađenosti . . . . .	HR	19
Jamstvo . . . . .	HR	19
Servisna služba . . . . .	HR	20

## Zaštita okoliša

	Materijali ambalaže se mogu reciklirati. Molimo Vas da ambalažu ne odlažete u kućne otpatke, već ih predajte kao sekundarne sirovine.
	Stari uređaji sadrže vrijedne materijale koji se mogu reciklirati te bi ih stoga trebalo predati kao sekundarne sirovine. Baterije, ulje i slični materijali ne smiju dospjeti u okoliš. Stoga Vas molimo da stare uređaje zbrinete preko odgovarajućih sabirnih sustava.

Motorno i loživo ulje, diesel i benzin ne smiju dospjeti u okoliš. Molimo Vas da štite tlo i staro ulje zbrinete u skladu s propisima.

Sredstva za pranje tvrtke Kärcher potiču separaciju (ASF). To znači da se ne ometa rad separatora ulja. Popis preporučenih sredstava za pranje naveden je u poglavlju "Pribor".

### Napomene o sastojcima (REACH)

Aktualne informacije o sastojcima možete pronaći na stranici: [www.kaercher.com/REACH](http://www.kaercher.com/REACH)

## Stupnjevi opasnosti

### ⚠ OPASNOST

Za neposredno prijeteću opasnost koja za posljedicu ima teške tjelesne ozljede ili smrt.

### ⚠ UPOZORENJE

Za eventualno opasnu situaciju koja može prouzročiti teške tjelesne ozljede ili smrt.

### ⚠ OPREZ

Napomena koja upućuje na eventualno opasnu situaciju koja može prouzročiti lakše ozljede.

### PAŽNJA

Napomena koja upućuje na eventualno opasnu situaciju koja može prouzročiti materijalnu štetu.

## Simboli na uređaju



Visokotlačni mlazovi mogu pri nestručnom rukovanju biti opasni. Mlaz se ne smije usmjeravati na osobe, životinje, aktivnu električnu opremu ili na sam uređaj.

## Opće sigurnosne upute

- Treba se pridržavati odgovarajućih državnih zakonskih propisa za raspršivače tekućine.
- Treba se pridržavati odgovarajućih državnih zakonskih propisa o sprječavanju nesreća na radu. Raspršivači tekućina se moraju redovito podvrgavati ispitivanjima, o čijem ishodu se svaki put mora sastaviti pismeno izvješće.
- Grijач uređaja je vrsta postrojenja za loženje. Postrojenja za loženje se moraju redovito provjeravati sukladno odgovarajućim državnim zakonskim propisima.
- Pri radu postrojenja u zatvorenim prostorijama pobrinite se za bezopasan odvod ispušnih plinova (cijev za dimni plin bez priгуšivača). Osim toga mora postojati i dovoljan dovod svježeg zraka.
- Slijedite sigurnosne napomene koje su priložene sredstvima za pranje koje koristite (obično na ambalažnoj etiketi).

## Propisi, smjernice i regulative

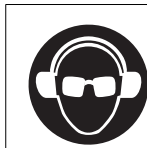
Prije instaliranja uređaja, neophodan je dogovor s poduzećem za opskrbu plinom i okružnom službom za kontrolu dimnjaka. Prilikom instalacije treba u obzir uzeti propise koji se tiču prava na gradnju, obrtničkog prava i zaštite od onečišćenja. Ukazujemo Vam na propise, smjernice i norme navedene u nastavku:

- Uređaj smije instalirati samo stručno osoblje u skladu s odgovarajućim državnim zakonskim propisima.
- Prilikom električne instalacije treba se pridržavati odgovarajućih državnih zakonskih propisa.
- Prilikom plinske instalacije treba se pridržavati odgovarajućih državnih zakonskih propisa.
- Instalaciju plinskih vodova kao i plinskog priključka na uređaj smije obavljati isključivo stručno vodovodno ili plinsko poduzeće.
- Podešavanja, radove na održavanju i popravke plamenika smiju vršiti samo školovani monter servisne službe Kärcher.
- Prilikom projektiranja kamina neophodno je u obzir uzeti smjernice koje vrijede lokalno.

## Radna mjesta

Radno se mjesto nalazi na komandnom polju. Ostala se radna mjesta, ovisno o izvedbi stroja, nalaze na dodatnim uređajima (dijelovi za prskanje) koji su priključeni na odgovarajućim mjestima.

## Osobna zaštitna oprema



Prilikom čišćenja dijelova koji povećavaju stvaranje buke, nosite zaštitu sluha radi sprječavanja njegovog oštećivanja.

- Za zaštitu od prskajuće vode ili prljavštine nosite odgovarajuću zaštitnu odjeću i zaštitne naočale.

## Namjensko korištenje

Uređaj služi za uklanjanje prljavštine s površina uz pomoć mlaza vode koji slobodno izbija. Naročito se koristi za čišćenje strojeva, vozila i fasada.

### ⚠ OPASNOST

*Opasnost od ozljeda! Ako se stroj primjenjuje na benzinskim postajama ili u sličnim opasnim područjima treba se pridržavati odgovarajućih sigurnosnih propisa.*

Molimo Vas, nemojte dopustiti da otpadna voda koja sadrži mineralna ulja dospije u tlo, površinske vode ili kanalizaciju. Motore i donje dijelove vozila stoga perite samo na prikladnim mjestima uz primjenu separatora ulja.

### Kriteriji u pogledu kvalitete vode:

#### PAŽNJA

*Samo se čista voda smije koristiti kao medij koji se stavlja pod visoki tlak. Prljavština uzrokuje prijevremeno habanje ili stvaranje naslaga u uređaju.*

*Ako se koristi reciklažna voda, ne smiju se prekoračiti sljedeće granične vrijednosti.*

pH-vrijednost	6,5...9,5
Električna vodljivost *	Vodljivost svježe vode +1200 µS/cm
Taložne tvari **	< 0,5 mg/l
Tvari koje se mogu filtrirati ***	< 50 mg/l
Ugljikovodici	< 20 mg/l
Klorid	< 300 mg/l
sulfat	< 240 mg/l
Kalcij	< 200 mg/l
Ukupna tvrdoća	< 28 °dH < 50 °TH < 500 ppm (mg CaCO <sub>3</sub> /l)
Željezo	< 0,5 mg/l
Mangan	< 0,05 mg/l
Bakar	< 2 mg/l
aktivni klor	< 0,3 mg/l
Bez neprijatnih mirisa	
* Maksimum ukupno 2000 µS/cm	
** Probni volumen 1 l, vrijeme taloženja 30 min	
*** bez abrazivnih tvari	

## Funkcija

- Rashladna voda preko zavijene cijevi motora dopijeva u posudi s plovkom, a odatle u vanjski plašt protočnog grijača i dalje do usisne strane visokotlačne pumpe. U posudi s plovkom dodaje se omekšivač. Pumpa tjera vodu i usisano sredstvo za čišćenje kroz protočni grijač. Udio sredstva za čišćenje u vodi može se namjestiti ventilom za doziranje. Protočni grijač se zagrijava plinskim plamenikom.
- Izlaz visokog tlaka priključuje se na visokotlačnu mrežu koja postoji u zgradi. Na priključnim mjestima te mreže se ručna prskalica priključuje s visokotlačnim crijevom.

## Sigurnosni uređaji

Sigurnosni uređaji služe za zaštitu korisnika te se stoga ne smiju stavljati van funkcije niti zaobilaziti.

### Detekcija nedostatka vode u posudi s plovkom

Detekcija nedostatka vode sprječava uključivanje visokotlačne pumpe pri nedostatku vode.

### Sigurnosni blok dijela za detekciju nedostatka vode

Detekcija nedostatka vode sprječava pregrijavanje plamenika u slučaju nedostatka vode. Plamenik se uključuje samo ako dovoljno vode stoji na raspolaganju.

### Tlačna sklopka

Ako se prekorači radni tlak, tlačna sklopka isključuje uređaj. Ova se postavka ne smije mijenjati.

### Sigurnosni ventil

U slučaju smetnje tlačne sklopke otvara se sigurnosni ventil koji je tvornički namješten i plombiran. Ova se postavka ne smije mijenjati.

### Nadzor plamena

Nadzor plamena isključuje plamenik pri nedostatku goriva ili smetnji plamenika. Indikator smetnji plamenika (E) počinje svijetliti.

### Zaštita od previsoke struje

Ako je motor plamenika blokiran, aktivira se nadstrujna zaštitna sklopka. Motor visokotlačne pumpe osiguran je zaštitnom sklopkom motora i zaštitnom sklopkom kalema.

### Termostat za ispušni plin

Termostat za ispušni plin se aktivira kada temperatura ispušnog plina pređe 320 °C. Počinje svijetliti indikator termostata za ispušni plin (K).

### Graničnik temperature

Aktiviraju se graničnik maksimalne temperature u dnu kotla (> 80 °C) i u izlazu za vodu (> 110 °C) i indikator smetnji plamenika (E) počinje svijetliti.

### Tlačna sklopka za ispušni plin

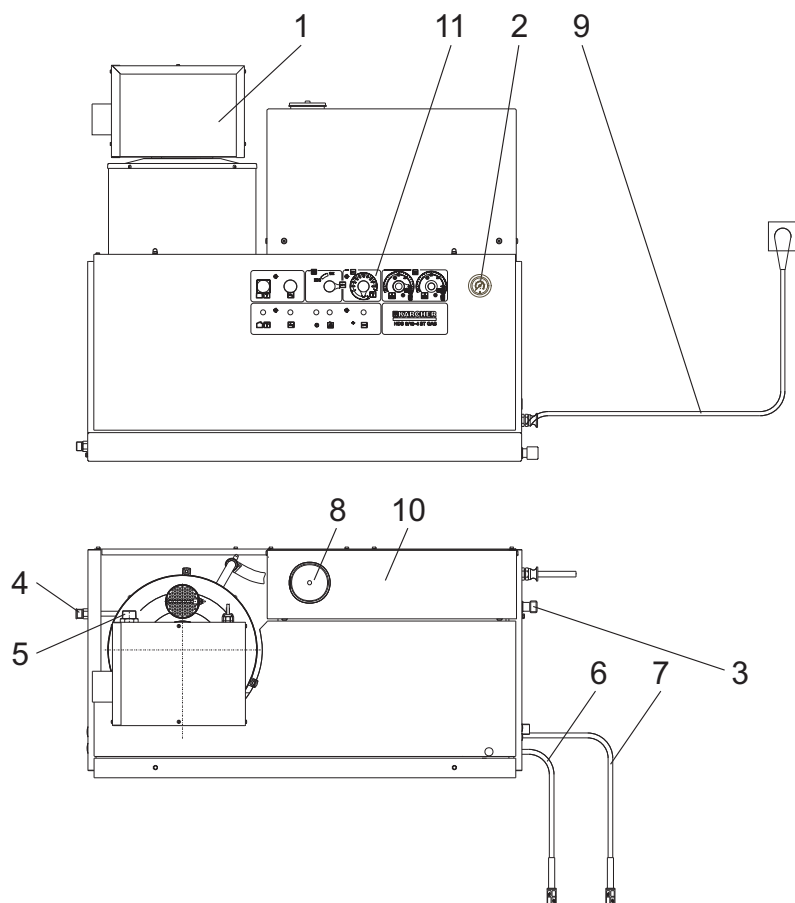
Tlačna sklopka za ispušni plin isključuje plamenik ako je protutlak u sustavu ispušnih plinova nedozvoljeno visok, npr. u slučaju začepljenja.

### Rastlačivanje visokotlačnog sustava

Nakon što se uređaj isključi putem ručne prskalice, po isteku vremena pripravnosti za rad otvara se magnetski ventil koji se nalazi u visokotlačnom sustavu, uslijed čega tlak opada.



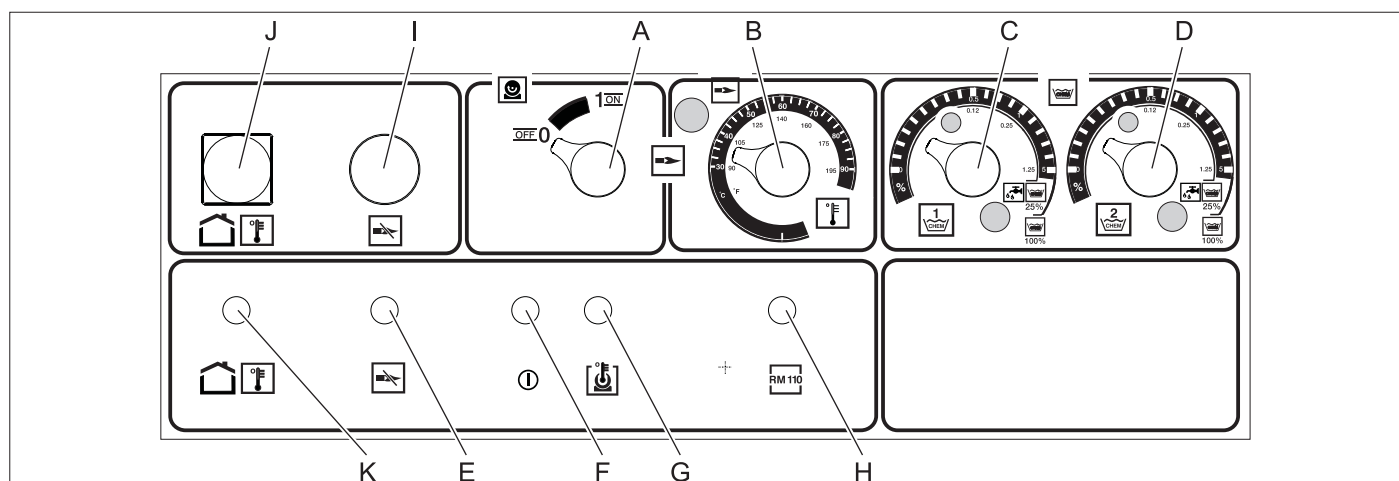
## Sastavni dijelovi uređaja



Slika 1

- |  |  |
|--|--|
| 1 plamenik                             | 7 Crijevo za usis sredstva za pranje II (opcija) |
| 2 Manometar                            | 8 Spremnik omekšivača                            |
| 3 Dotok svježe vode s mrežicom         | 9 Električni priključak                          |
| 4 Izlaz visokog tlaka                  | 10 Posuda s plovkom                              |
| 5 Plinski priključak                   | 11 Komandno polje                                |
| 6 Crijevo za usis sredstva za pranje I |  |

## Komandno polje



Slika 2

- |  |  |
|--|--|
| A Sklopka uređaja                                    | I Tipka za deblokiranje plinskog releja            |
| B Regulator temperature                              | J Tipka za deblokiranje termostata za ispušni plin |
| C Ventil za doziranje sredstva za pranje I           | K Indikator termostata za ispušni plin             |
| D Ventil za doziranje sredstva za pranje II (opcija) |  |
| E Indikator smetnji plamenika                        |  |
| F Indikator pripravnosti za rad                      |  |
| G Indikator pregrijavanja motora                     |  |
| H Indikator za zaštitu od kamenca                    |  |

## Stavljanje u pogon

### ⚠ OPASNOST

Opasnost od ozljeda! Stroj, vodovi, visokotlačno crijevo i priključci moraju biti u besprijekornom stanju. Ako stanje nije besprijekorno, stroj se ne smije koristiti.

### Strujni priključak

- Za priključne vrijednosti pogledajte tehničke podatke i označnu pločicu.
- Priključivanje na električnu mrežu mora obaviti elektroinstalater u skladu s IEC 60364-1.

## Rukovanje

### Sigurnosni napuci

Korisnik mora uređaj upotrebljavati u skladu s njegovom namjenom. Mora uzeti u obzir lokalne uvjete i pri radu s uređajem paziti na osobe u okružju.

Uređaj tijekom rada nikada ne ostavljajte bez nadzora.

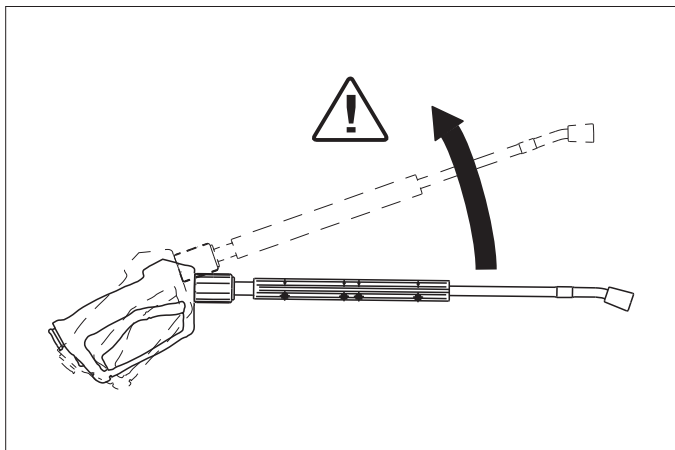
### ⚠ OPASNOST

- Opasnost od oparina vrelom vodom! Ne usmjeravajte vodeni mlaz na ljude ili životinje.
- Opasnost od opekline na vrelim dijelovima stroja! Prilikom rada s vrelom vodom ne dirajte neizolirane cjevovode i crijeva. Cijev za prskanje držite samo za dršku. Ne dodirujte nastavak za odvod ispušnih plinova na protočnom grijaču.
- Opasnost od trovanja i od ozljeda kiselinom uzrokovanih sredstvima za pranje! Obratite pažnju na napomene na sredstvima za pranje. Sredstva za pranje čuvajte na mjestu koje je nedostupno neovlaštenim osobama.

### ⚠ OPASNOST

Opasnost po život od strujnog udara! Vodeni mlaz ne usmjeravajte prema sljedećim komponentama:

- Električnim uređajima i napravama,
- samom stroju,
- svim dijelovima pod naponom u radnom području.



Mlazom vode koji izbija iz cijevi za prskanje nastaje povratna udarna sila. Zavoj cijevi za prskanje izaziva silu koja djeluje prema gore.

### ⚠ OPASNOST

- Opasnost od ozljeda! Povratni udar cijevi za prskanje vas može izbaciti iz ravnoteže. Možete pasti. Cijev za prskanje može poletjeti i ozlijediti ljude. Zauzmite stabilan položaj i čvrsto držite prskalicu. Nikada nemojte zaglavljivati polugu ručne prskalice.
- Mlaz ne usmjeravajte prema drugima ili sebi kako biste očistili odjeću ili obuću.
- Opasnost od ozljeda odbačenim dijelovima! Odbačeni komadići ili predmeti mogu ozlijediti ljude ili životinje. Vodeni mlaz nikada ne usmjeravajte prema lomljivim ili nepričvršćenim predmetima.
- Opasnost od nesreća uslijed oštećenja! Gume i ventile čistite na udaljenosti od najmanje 30 cm.

### ⚠ UPOZORENJE

Opasnost od tvari štetnih po zdravlje! Nemojte štrcati po sljedećim materijalima, jer se mogu uskovitlati tvari štetne po zdravlje:

- materijali koje sadrže azbest,
- materijali koji se eventualno sastoje od tvari štetnih po zdravlje.

### ⚠ OPASNOST

- Opasnost od ozljeda izbijajućim vodenim mlazom koji može biti vruć! Samo su originalna visokotlačna crijeva tvrtke Kärcher optimalno usklađena sa strojem. Jamstvo se ne preuzima u slučaju primjene drugih crijeva.
- Sredstva za pranje mogu biti štetna po zdravlje! Voda koja izlazi iz uređaja nije za piće, jer sadrži sredstva za pranje koja joj se po potrebi dodaju.
- Opasnost od oštećenja sluha uslijed rada na dijelovima koji povećavaju stvaranje buke! U tom slučaju treba nositi sredstva za zaštitu sluha.

### Uspostavljanje spremnosti za rad

### ⚠ OPASNOST

Opasnost od ozljeda izbijajućim vodenim mlazom koji može biti vruć!

### ⚠ OPASNOST

Prije svakog rada provjerite ima li na visokotlačnom crijevo oštećenja. Oštećeno visokotlačno crijevo odmah zamijenite.

- ➔ Prije svake upotrebe provjerite jesu li visokotlačno crijevo, cjevovodi, armature i cijev za prskanje oštećeni.
- ➔ Provjerite pričvršćenost i zabrtvljenost crijevnog priključka.

### PAŽNJA

Opasnost od oštećenja uslijed rada na suho.

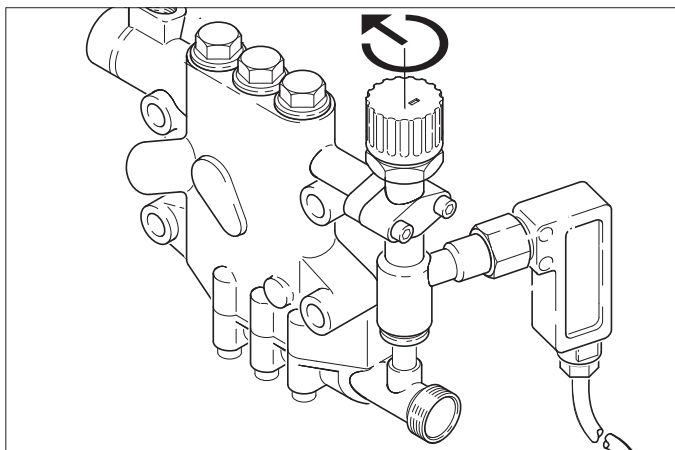
- ➔ Provjerite napunjenost spremnika sredstva za pranje pa ga prema potrebi dopunite.
- ➔ Provjerite razinu tekućeg omekšivača ga prema potrebi dopunite.

### Isključivanje u slučaju opasnosti

- ➔ Sklopku uređaja (A) okrenite na „0“.
- ➔ Zatvorite dovod vode.
- ➔ Pritiskajte ručnu prskalicu sve dok se stroj u potpunosti ne rastlači.
- ➔ Zatvorite dovod plina.

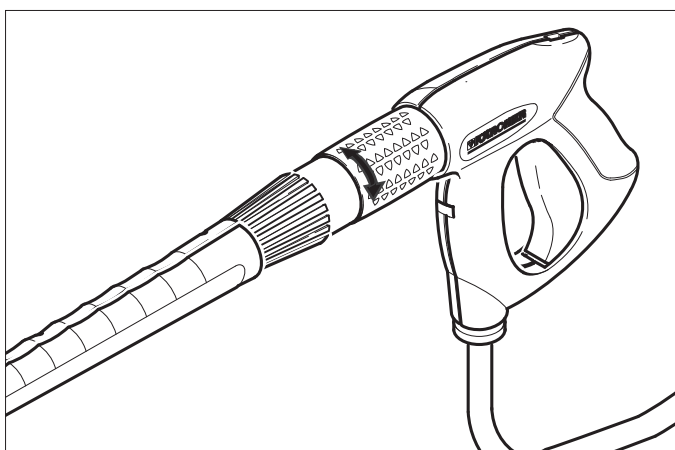
## Podešavanje radnog tlaka i protoka

### Podešavanje na uređaju



- Okretanjem ventila za regulaciju protoka u smjeru kazaljke sata povećavaju se radni tlak i protok.
- Okretanjem ventila za regulaciju protoka suprotno od smjera kazaljke sata radni tlak i protok se smanjuju.

### Podešavanje prskalice "Easy Press" (opcija)



- Okretanjem regulatora protoka vode udesno, protočna količina se uvećava i radni tlak postaje viši.
- Okretanjem regulatora protoka vode ulijevo, protočna količina se smanjuje i radni tlak postaje niži.

## Rad s hladnom vodom

- Otvorite dovod vode.



Simbol „Motor uključen“

- Povucite ručnu prskalicu pa sklopku uređaja (A) postavite u položaj „1“ (za uključivanje motora).
- Indikator (F) pokazuje pripravnost za rad.

## Rad s vrućom vodom

### ⚠ OPASNOST

Opasnost od oparina!

### PAŽNJA

Pumpa za gorivo se može oštetiti pri radu s vrućom vodom bez goriva. Prije rada s vrućom vodom pobrinite se da postoji opskrba gorivom.

Prema potrebi se može uključiti plamenik.



Simbol za „uključenje plamenika“

- Sklopku uređaja (A) postavite u položaj za uključivanje plamenika.
- Na regulatoru temperature (B) namjestite željenu temperaturu vode. Maksimalna temperatura je 98 °C.

### Pripravnost za rad

- Uređaj se isključuje, ako se tijekom rada pusti poluga ručne prskalice.
- Prilikom ponovnog otvaranja prskalice unutar podesivog vremena pripravnosti za rad (2...8 min.), uređaj se samostalno opet pokreće.
- Ako se vrijeme pripravnosti za rad prekorači, sigurnosna vremenska sklopka isključuje pumpu i plamenik. Indikator pripravnosti za rad (F) se gasi.
- Za ponovno uključivanje stroja postavite sklopku uređaja u položaj "0", pa zatim ponovo uključite. Ako uređaj ima opciju daljinskog upravljanja, može ga se ponovno pustiti u rad putem odgovarajuće sklopke na daljinskom upravljaču.

### Odabir nastavka

- Automobilske gume se čiste samo plosnatom mlaznicom (25°) s minimalnog razmaka od 30 cm. Gume se nikako ne smiju čistiti okruglim mlazom.

Za sve ostale zadatke su na raspolaganju sljedeće mlaznice:

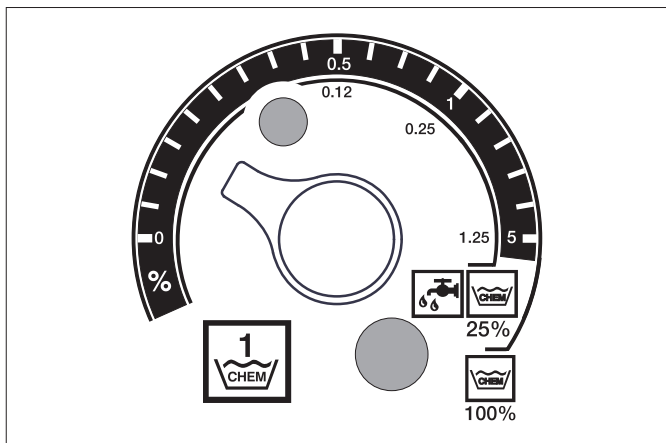
Nečistoća	Mlaznica	Kut prskanja	Br. dijela 6.415	Tlak [MPa]	Povratni udar [N]
<b>HDS 9/16</b>					
jako	00060	0°	-649	16	46
srednje tvrdoće	25060	25°	-647		
blago	40060	40°	-648		
<b>HDS 12/14</b>					
jako	00080	0°	-150	14	55
srednje tvrdoće	25080	25°	-152		
blago	40080	40°	-153		

Kod cjevovoda dužeg od 20 m ili visokotlačnog crijeva 2 x 10 m nazivne širine 8, treba koristiti sljedeće mlaznice:

Nečistoća	Mlaznica	Kut prskanja	Br. dijela 6.415	Tlak [MPa]	Povratni udar [N]
<b>HDS 9/16</b>					
jako	00075	0°	-419	10	37
srednje tvrdoće	25075	25°	-421		
blago	40075	40°	-422		
<b>HDS 12/14</b>					
jako	0010	0°	-082	10	46
srednje tvrdoće	2510	25°	-252		
blago	4010	40°	-253		

## Doziranje sredstva za pranje

- Sredstva za pranje olakšavaju čišćenje. Usisavaju se iz eksternog spremnika sredstva za pranje.
- Osnovna opremljenost uređaja obuhvaća i ventil za doziranje (C). Drugi dozator (ventil za doziranje D) može se naručiti kao poseban pribor. Tada postoji mogućnost usisavanja dva različita sredstva za pranje.
- Dozirna količina može se namjestiti na ventilima za doziranje sredstva za pranje (C ili D) na upravljačkom polju. Namještena vrijednost odgovara procentu udjela sredstva za pranje.



- Vanjska ljestvica vrijedi pri korištenju nerazrijeđenog sredstva za pranje (100 % CHEM).
- Unutarnja ljestvica vrijedi pri korištenju sredstva za pranje prethodno razrijeđenog u omjeru 1+3 (25 % CHEM + 75 % vode).

Sljedeća tablica prikazuje potrošnju sredstva za pranje za vrijednosti na vanjskoj ljestvici:

Stellung	0,5	1	8
Količina sredstva za pranje [l/h]	14...15	22...24	50
Koncentracija sredstva za pranje [%]	1,5	2,5	> 5

Točna dozirna količina ovisi o sljedećim čimbenicima:

- Viskoznost sredstva za pranje
- Usisna visina
- Otpor pri strujanju visokotlačnog voda

Ako je potrebno precizno doziranje, izmjerite količinu usisanog sredstva za pranje (npr. usisavanjem iz menzure).

**Napomena:** Preporuke za sredstvo za pranje možete pronaći u poglavlju „Pribor“.

## Dopunjavanje omekšivača

### PAŽNJA

Pri radu bez omekšivača se na protočnom grijaču može nataložiti kamenac.

Ako je spremnik za omekšivač prazan, treperi indikator zaštite od kamenca (H).

### Slika 1 - br. 8

→ U spremnik ulijte omekšivač RM 110 (2.780-001).

## Stavljanje izvan pogona

### ⚠ OPASNOST

Opasnost od oparina vrelom vodom! Nakon rada s vrućom vodom uređaj mora raditi najmanje dvije minute s hladnom vodom uz otvorenu prskalicu, kako bi se ohladio.

### Nakon rada sa sredstvom za pranje

- Prilikom rada s vrućom vodom namjestite regulator temperature (B) na najnižu temperaturu.
- Koristite uređaj najmanje 30 s bez sredstva za pranje.

### Isključivanje stroja

- Sklopku uređaja (A) okrenite na „0“.
- Zatvorite dovod vode.
- Pritiskajte ručnu prskalicu sve dok se stroj u potpunosti ne rastlači.
- Sigurnosnom blokadom osigurajte ručnu prskalicu od nehoćičnog otvaranja.

## Stavljanje uređaja van pogona

Pri dugotrajnijim stankama u radu ili ako nije moguće skladištenje na mjestu zaštićenom od mraza, valja provesti sljedeće mjere (vidi poglavlje "Njega i održavanje", odlomak "Zaštita od smrzavanja"):

- Ispuštanje vode.
- Ispiranje stroja antifrizom.
- Isključite i osigurajte glavnu sklopku odnosno izvucite cekon utikač.
- Zatvorite dovod plina.

## Skladištenje

### ⚠ OPREZ

Opasnost od ozljeda i oštećenja! Pri skladištenju imajte u vidu težinu uređaja.

## Transport

### ⚠ OPREZ

Opasnost od ozljeda i oštećenja! Prilikom transporta pazite na težinu uređaja.

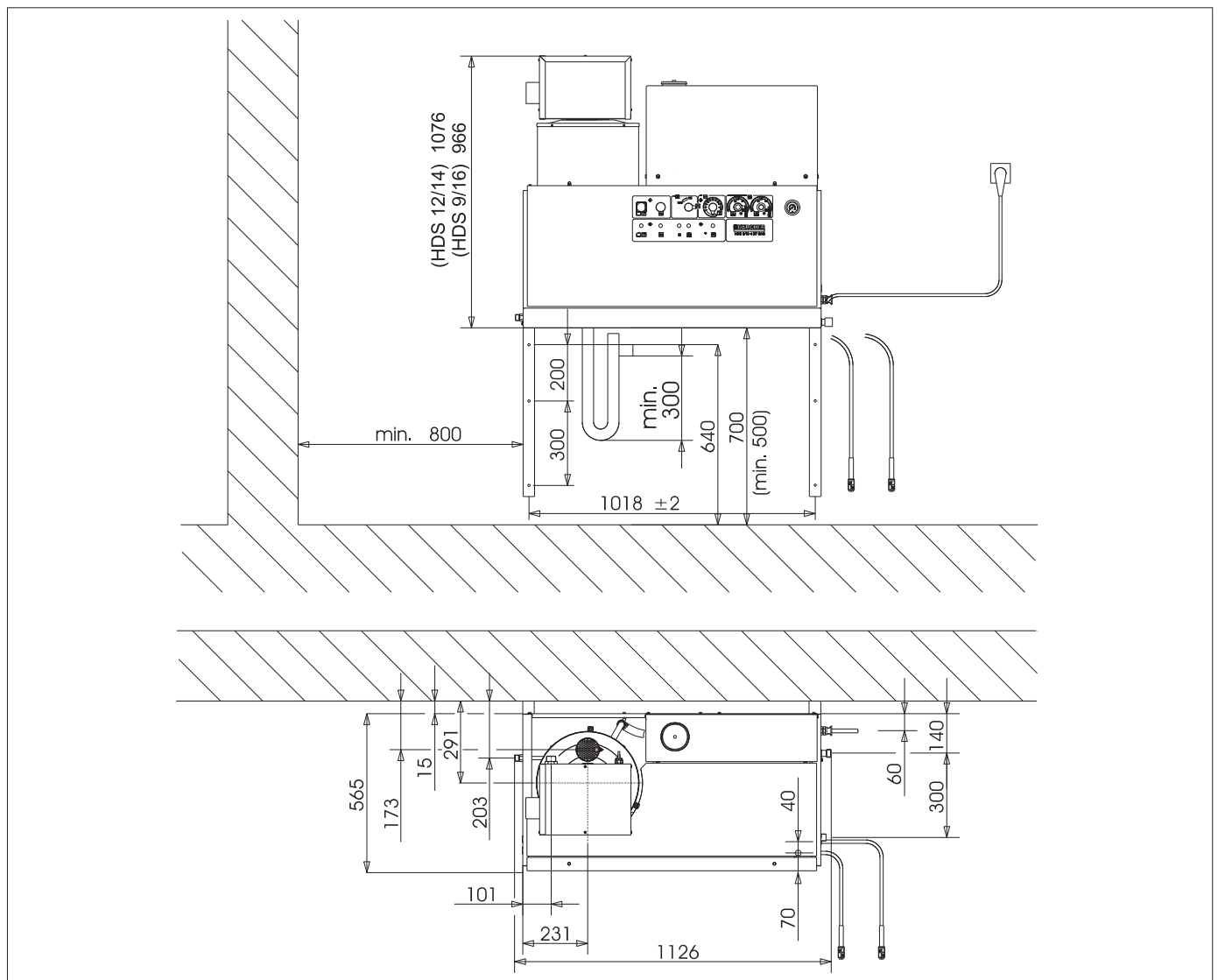
- Prilikom transporta vozilima osigurajte uređaj od klizanja i naginjanja sukladno odgovarajućim mjerodavnim propisima.

## Tehnički podaci

		HDS 9/16-4 ST Gas	HDS 9/16-4 ST Gas LPG	HDS 12/14-4 ST Gas	HDS 12/14-4 ST Gas LPG
		1.251-108	1.251-109	1.251-110	1.251-111
<b>Podaci o snazi</b>					
Radni tlak vod (sa standardnom mlaznicom)	MPa (bar)	16 (160)	16 (160)	14 (140)	14 (140)
Maks. radni nadtlak (sigurnosni ventil)	MPa (bar)	18,5 (185)	18,5 (185)	18,5 (185)	18,5 (185)
Protok vode (nestupnjevano podesiv)	l/h (l/min)	500-1000 (8,3-16,6)	500-1000 (8,3-16,6)	600-1200 (10-20)	600-1200 (10-20)
Usisavanje sredstva za pranje (nestupnjevano podesivo)	l/h (l/min)	0-50 (0-0,8)	0-50 (0-0,8)	0-60 (0-1)	0-60 (0-1)
<b>Priključak za vodu</b>					
Dovodni protok (min.)	l/h (l/min)	1100 (18,3)	1100 (18,3)	1300 (21,7)	1300 (21,7)
Dovodni tlak (min.)	MPa (bar)	0,1 (1)	0,1 (1)	0,1 (1)	0,1 (1)
Dovodni tlak (maks.)	MPa (bar)	0,6 (6)	0,6 (6)	0,6 (6)	0,6 (6)
<b>Električni priključak</b>					
Vrsta struje	--	3N~	3N~	3N~	3N~
Frekvencija	Hz	50	50	50	50
Napon	V	380-420	380-420	380-420	380-420
Priključna snaga	kW	6,4	6,4	7,5	7,5
Električni osigurač (inertni)	A	16	16	20	20
Zaštita	--	IPX5	IPX5	IPX5	IPX5
Klasa zaštite	--	I	I	I	I
Maksimalno dozvoljena impedancija	Ohm	(0,381+j 0,238)	(0,381+j 0,238)	--	--
Električni priključak	mm <sup>2</sup>	5 x 2,5	5 x 2,5	5 x 2,5	5 x 2,5
<b>Temperatura</b>					
Dovodna temperatura (maks.)	°C	30	30	30	30
Maks. radna temperatura vruće vode	°C	98	98	98	98
Maks. temperatura na sigurnosnom termostatu	°C	110	110	110	110
Povišenje temperature pri maksimalnom protoku vode	°C	60-65	60-65	60-65	60-65
Bruto snaga grijanja	kW	75	75	95	95
Odvod zraka kroz kamin	kPa	0,01-0,04	0,01-0,04	0,01-0,04	0,01-0,04
<b>Priključne vrijednosti plina</b>					
Zemni plin E (G 20)	m <sup>3</sup> /h	7,2	--	9,8	--
Zemni plin LL (G 25)	m <sup>3</sup> /h	8,2	--	11,4	--
Nazivni priključni tlak (zemni plin)	kPa	1,8-5	--	1,8-5	--
Propan	kg/h	--	5,7	--	7,2
Nazivni priključni tlak (propan)	kPa	--	5-6	--	5-6
<b>Podaci o okolišu</b>					
Normirani stupanj upotrebe	%	97	97	97	97
Normirani faktor emisije NO <sub>x</sub> (zemni plin G 25)	mg/kWh	< 40	--	< 40	--
Normirani faktor emisije CO (zemni plin G 25)	mg/kWh	< 40	--	< 40	--
<b>Vrijednosti za dimenzije dimnjaka</b>					
Valjanost nadtlaka (min.)	kPa	0,05	0,05	0,05	0,05
Potrebno strujanje zraka	kPa	0	0	0	0
Količina ispušnih plinova - puno opterećenje	kg/h	130	130	166	166
CO <sub>2</sub> (zemni plin)	%	9,5	--	9,5	--
CO <sub>2</sub> (propan)	%	--	12	--	12
Temperatura ispušnih plinova maks./min.	°C	190/150	190/150	170/130	170/130
Zrak izgaranja/dovod zraka	Maks. duljina: 10 m s dva luka od 90° (minimalni promjer 100 mm). Prema lokalnim propisima iz prostora u kojem se uređaj postavlja ili svjež zrak izvana.				
<b>Ispust za kondenzat</b>					
Ispust za kondenzat (maks.)	l/h	4 (preko sifona u kanalizaciju)	4 (preko sifona u kanalizaciju)	4 (preko sifona u kanalizaciju)	4 (preko sifona u kanalizaciju)
Priključak	DN	40 (HTR)	40 (HTR)	40 (HTR)	40 (HTR)
Minimalni vodeni stupac, sifon	mm	300	300	300	300
<b>Dozvola EN 60335-2-79</b>					
Dozvola prema direktivi Gas Appliance Directive (90/396/EEC)	--	Gastec QA Low NO <sub>x</sub>	Gastec QA	Gastec QA Low NO <sub>x</sub>	Gastec QA

		HDS 9/16-4 ST Gas	HDS 9/16-4 ST Gas LPG	HDS 12/14-4 ST Gas	HDS 12/14-4 ST Gas LPG
Kategorija uređaja za Europu	--	I 2E (r), I 2ELL, I 2H, I 2L, I 2 HE	I 3P	I 2E (r), I 2ELL, I 2H, I 2L, I 2 HE	I 3P
Tip uređaja	--	B23, C33, C43, C53	B23, C33, C43, C53	B23, C33, C43, C53	B23, C33, C43, C53
CE identifikacijski broj proizvoda	--	PIN 0063 BN 3880	PIN 0063 BN 3880	PIN 0063 BN 3880	PIN 0063 BN 3880
<b>Dimenzije i težine</b>					
Duljina	mm	1124	1124	1124	1124
Širina	mm	558	558	558	558
Visina	mm	966	966	1076	1076
Tipična radna težina	kg	193,5	193,5	209	209
<b>Utvrđene vrijednosti prema EN 60355-2-79</b>					
Emisija buke					
Razina zvučnog tlaka $L_{pA}$	dB(A)	74	74	76	76
Nepouzdanost $K_{pA}$	dB(A)	1	1	1	1
Vrijednost vibracije na ruci					
Ručna prskalica	$m/s^2$	2,2	2,2	2,3	2,3
Cijev za prskanje	$m/s^2$	1,8	1,8	2,1	2,1
Nepouzdanost K	$m/s^2$	1,0	1,0	1,0	1,0

### Specifikacija



## Njega i održavanje

### ⚠ OPASNOST

Opasnost od ozljeda! Prije bilo kakvih radova na održavanju i popravkama, isključite glavnu sklopku odnosno izvucite cekon utikač.

### Plan održavanja

Vrijeme izvođenja	Djelatnost	Sklop koji se održava	Provođenje	od strane koga
svakodnevno	Provjera ručne prskalice	Ručna prskalica	Provjerite hermetično zatvaranje ručne prskalice. Provjerite funkciju zaštite osigurača od nehotičnog rukovanja. Zamijenite neispravne ručne prskalice.	Rukovatelj
	Provjera visokotlačnih crijeva	Izlazni vodovi, crijeva do radnog uređaja	Provjerite jesu li crijeva oštećena. Odmah zamijenite oštećena crijeva. Opasnost od nesreća!	Rukovatelj
	Provjera priključnog voda sa strujnim utikačem	Električni priključak s utikačem i utičnicom	Provjerite ima li oštećenja na priključnom vodu sa strujnim utikačem. Oštećen priključni kabel odmah dajte na zamjenu ovlaštenoj servisnoj službi/električaru.	Rukovatelj
jednom tjedno ili nakon 40 sati rada	Provjera kakvoće ulja	Spremnik za ulje na pumpi	Ako je ulje bjeličasto, mora se zamijeniti.	Rukovatelj
	Provjera razine ulja	Spremnik za ulje na pumpi	Provjerite razinu ulja u pumpi. Po potrebi nadopunite ulje. (kataloški br. 6.288-016).	Rukovatelj
	Čišćenje mrežice	Mrežica u dovodu vode	Vidi odlomak "Čišćenje mrežice".	Rukovatelj
mjesečno ili nakon 200 sati rada	Provjera pumpe	Visokotlačna pumpa	Preispitajte propusnost pumpe. Kaplje li više od 3 kapi u minuti, valja se obratiti servisnoj službi.	Rukovatelj
	Provjera ima li naslaga unutra	Čitav stroj	Pokrenite postrojenje s cijevi za prskanje bez visokotlačne mlaznice. Ako radni tlak na manometru uređaja poraste preko 3 MPa, iz postrojenja treba ukloniti kamenac. Isto vrijedi i ako se pri radu bez visokotlačnog voda (voda slobodno istječe na izlazu visokog tlaka) utvrdi radni tlak viši od 0,7–1 MPa.	Rukovatelj uz uvažavanje naputka za odstranjivanje kamenca
	Čišćenje mrežice	Mrežica u dijelu za detekciju nedostatka vode	Vidi odlomak "Čišćenje mrežice".	Rukovatelj
Nakon 500-700 sati rada	Zamjena	Električni upaljač, ionizacijska elektroda	Zamijenite električni upaljač odnosno ionizacijsku elektrodu.	Servisna služba
jednom u pola godine ili nakon 1000 sati rada	Zamjena ulja	Visokotlačna pumpa	Ispustite ulje. Ulijte 1 l novog ulja (kataloški br. 6.288-016). Provjerite razinu napunjenosti u spremniku za ulje.	Rukovatelj
	Provjera, čišćenje	Čitav stroj	Provedite vizualnu kontrolu postrojenja, provjerite zabrtvljenost visokotlačnih priključaka i preljevnog ventila, prekontrolirajte visokotlačno crijevo i tlačni spremnik, sa zavijene grijače cijevi uklonite kamenac, očistite odnosno zamijenite ionizacijsku elektrodu i namjestite plamenik.	Servisna služba
	Zamjena crijeva	Crijevo do tlačne sklopke za ispušni plin	Zamijenite crijevo.	Servisna služba
godišnje	Provjera sigurnosti	Čitav stroj	Izvršite ispitivanje sigurnosti u skladu s odgovarajućim državnim zakonskim propisima koji se tiču raspršivača tekućine.	Ovlaštena stručna osoba



## Ugovor o servisiranju

S nadležnim prodajnim uredom tvrtke Kärcher može se potpisati ugovor o servisiranju uređaja.

## Čišćenje mrežica

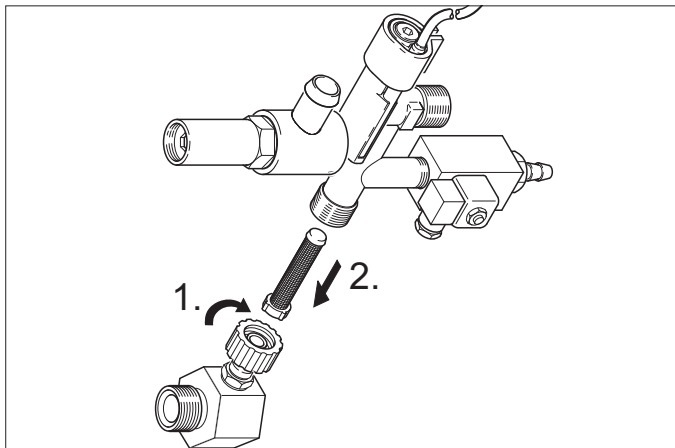
### Mrežica u dovodu vode

#### Slika 1 - br. 3

- Zatvorite dovod vode.
- Odvijte dovodno crijevo za vodu s uređaja.
- Pomoću odvijača izvadite mrežicu iz priključka.
- Čišćenje mrežice
- Dijelove ponovo montirajte obrnutim redoslijedom.

### Mrežica u dijelu za detekciju nedostatka vode

- Skinite zaštitne limove.
- Odvijte kutni dio sa sigurnosnog bloka.



- Uvijte vijak M8x30 u mrežicu.
- Vijak i mrežicu izvucite kliještima.
- Čišćenje mrežice
- Dijelove ponovo montirajte obrnutim redoslijedom.

## Uklanjanje kamenca

U slučaju naslaga u cjevovodu, raste otpor strujanju, tako da se može aktivirati tlačna sklopka.

### ⚠ OPASNOST

*Opasnost od eksplozije zapaljivih plinova! Pri uklanjanju kamenca pušenje je zabranjeno. Valja se pobrinuti za dobro prozračivanje.*

### ⚠ OPASNOST

*Opasnost od ozljeda kiselinom! Nosite zaštitne naočale i zaštitne rukavice.*

### Provođenje

Za odstranjivanje kamenca smiju se u skladu sa zakonskim propisima koristiti samo certificirana sredstva za otapanje kamenca koja posjeduju oznaku kvalitete.

- RM 100 (kataloški br. 6.287-008) otapa vapnenac i jednostavne spojeve vapnenca i ostataka sredstava za pranje.
- RM 101 (kataloški br. 6.287-013) otapa naslage, koje RM 100 nije u stanju razgraditi.
- Ulijte 15 l vode u sud od 20 litara.
- Dodajte jednu litru sredstva za otapanje kamenca.
- Priključite crijevo za vodu izravno na glavu pumpe, a njegov slobodan kraj objesite u sud.
- Priključenu cijev za prskanje utaknite bez mlaznice u sud.
- Otvorite ručnu prskalicu i ostavite ju otvorenu tijekom uklanjanja kamenca.
- Sklopku uređaja prebacite na položaj za uključivanje plamenika, tako da se dostigne oko 40 °C.
- Isključite uređaj te ga ostavite da miruje u trajanju od 20 minuta. Ručna prskalica mora ostati otvorena.
- Potom treba ispumpavanjem isprazniti uređaj.

**Napomena:** Preporučamo da se radi zaštite od korozije i neutralizacije ostataka kiseline na kraju kroz uređaj preko spremnika sredstva za pranje propumpa prikladna alkalna otopina (npr. RM 81).

## Zaštita od smrzavanja

Uređaj treba postaviti u prostoru koji je zaštićen od mraza. Postoji li opasnost od smrzavanja, npr. prilikom instalacije na otvorenom, uređaj se mora isprazniti i isprati antifrizom.

### Ispuštanje vode

- Odvijte crijevo za dovod vode i visokotlačno crijevo.
- Pustite da stroj radi najviše 1 minutu dok se pumpa i vodovi ne isprazne.
- Odvijte dovodni vod na dnu kotla i ispraznite zavijenu grijaću cijev.

### Ispiranje stroja antifrizom

**Napomena:** Pridržavajte se propisa za rukovanje proizvođača antifrizom.

- Posudu s plovkom napunite do vrha uobičajenim antifrizom.
  - Postavite prihvatnu posudu ispod visokotlačnog izlaza.
  - Uključite uređaj te ga pustite da radi sve dok detekcija nedostatka vode u posudi s plovkom ne reagira i isključi uređaj.
  - Dno kotla i sifon ispunite antifrizom.
- Time se postiže određena zaštita od korozije.



## Otklanjanje smetnji

### ⚠ OPASNOST

Opasnost od ozljeda! Prije bilo kakvih radova na održavanju i popravkama, isključite glavnu sklopku odnosno izvucite utikač.

Smetnja	Moguć uzrok	Otklanjanje	od strane koga
Uređaj ne radi, a indikator pripravnosti za rad (F) ne svijetli	Uređaj nije pod naponom.	Provjerite električnu mrežu.	Električar
	Sigurnosna vremenska sklopka radi.	Nakratko isključite pa opet uključite uređaj pomoću sklopke uređaja.	Rukovatelj
	Osigurač upravljačkog kruga (F3) je pregorio. Osigurač je u upravljačkom transformatoru (T2).	Stavite novi osigurač, a u slučaju da opet pregori, otklonite uzrok preopterećenja.	Servisna služba
	Tlačna sklopka HD (visokog tlaka) ili ND (niskog tlaka) je neispravna.	Provjerite tlačnu sklopku.	Servisna služba
	Modul vremenske sklopke (A1) neispravan.	Provjerite i po potrebi zamijenite priključke.	Servisna služba
+ indikator pregrijavanja motora (G) svijetli	Aktivirao se senzor temperature (WS) u motoru ili nadstrujna zaštitna sklopka (F1).	Otklonite uzrok preopterećenja.	Servisna služba
	Detektor nedostatka vode u posudi s plovkom se aktivirao.	Uklonite uzrok nedostatka vode.	Rukovatelj
Plamenik se ne pali ili se plamen gasi za vrijeme rada	Regulator temperature (B) podešen je prenisko.	Regulator temperature podesite na višu vrijednost.	Rukovatelj
	Sklopka uređaja nije na plameniku.	Uključite plamenik.	Rukovatelj
	Detektor nedostatka vode sigurnosnog bloka se isključio.	Pobrinite se za dovoljan dovod vode. Provjerite zabrtvljenost uređaja.	Rukovatelj
	Ventil za plin je zatvoren.	Otvorite ventil za plin.	Rukovatelj
	Aktivirao se graničnik maksimalne temperature na izlazu za vodu (> 110 °C).	Ostavite kotao neka se ohladi pa iznova pokrenite uređaj. Provjerite regulator temperature.	Rukovatelj Servisna služba
Počinje svijetliti indikator termostata za ispušni plin (K).	Nema dovoda plina.	Otvorite dovod plina.	Rukovatelj
	Začepljen je dovod ispušnog zraka ili dovodnog zraka.	Provjerite ventilaciju i sustav ispušnih plinova.	Rukovatelj
	Dno kotla je suviše vruće. Aktivirao se graničnik maksimalne temperature u dnu kotla (> 80 °C). Nema kondenzirane vode u dnu kotla.	Ulijte 5 l vode preko mjernog nastavka za ispušni plin.	Rukovatelj
	Automatski plinski ložač ima smetnju.	Pritisnite tipku za deblokiranje plinskog releja (I).	Rukovatelj
	Nema paljenja. *	Provjerite kabel za paljenje i razmak između elektroda na automatskom plinskom ložaču. Korigirajte razmak ili zamijenite neispravne dijelove. Prema potrebi očistite.	Servisna služba
	Neispravan ventilator ili upravljačka ploča broja okretaja. *	Provjerite ventilator i upravljačku ploču broja okretaja. Provjerite utikač i dovodni vod. Zamijenite neispravne dijelove.	Servisna služba

\*

**Napomena:** Pritisnite tipku za deblokiranje termostata za ispušni plin (J) kako biste deblokirali nadzor plamena.

Smetnja	Moguć uzrok	Otklanjanje	od strane koga
Počinje svijetliti indikator temperature za ispušni plin (K).	Aktivirao se ograničivač temperature ispušnog plina.	Ručnu prskalicu ostavite otvorenu dok se postrojenje ne ohladi. Na upravljačkom polju isključite i ponovo uključite postrojenje kako bi se graničnik temperature deblokirao. Ako se smetnja ponovi, pozovite servisnu službu.	Rukovatelj
Svijetli indikator zaštite od kamenca (H)	Omekšivač je potrošen.	Dopunite omekšivač.	Rukovatelj
Nedovoljno ili nikakvo pumpanje sredstva za pranje	Postavite ventil za doziranje sredstva za pranje u položaj „0“.	Reinigungsmittel-Dosierventil einstellen.	Rukovatelj
	Filtar sredstva za pranje je začepljen ili je spremnik prazan.	Očistite odnosno nadopunite.	Rukovatelj
	Crijeva za usisavanje sredstva za pranje, ventil za doziranje ili magnetski ventil propuštaju ili su začepjeni.	Provjerite, očistite.	Rukovatelj
	Neispravna elektronika ili magnetski ventil.	Zamijenite.	Servisna služba
U uređaju se ne uspostavlja puni tlak	Mlaznica je istrošena.	Zamijenite mlaznicu.	Rukovatelj
	Spremnik sredstva za pranje je prazan.	Ulijte sredstvo za pranje.	Rukovatelj
	Nema dovoljno vode.	Pobrinite se za dovoljan dovod vode.	Rukovatelj
	Mrežica na izlazu za vodu je začepljena.	Provjerite, skinite mrežicu i očistite ju.	Rukovatelj
	Ventil za doziranje sredstva za pranje ne brtvi.	Provjerite pa popravite mjesta propuštanja.	Rukovatelj
	Crijeva za sredstvo za pranje propuštaju.	Zamijenite.	Rukovatelj
	Ventil s plovkom se zaglavljuje.	Provjerite pokretljivost.	Rukovatelj
	Sigurnosni ventil nije zabrtvljen.	Provjerite stanje i po potrebi stavite novu brtvu.	Servisna služba
	Ventil za regulaciju protoka ne brtvi ili je prenisko postavljen.	Provjerite dijelove ventila pa ih zamijenite ako su oštećeni i očistite ako su prljavi.	Servisna služba
	Magnetski ventil za rastlačivanje je neispravan.	Zamijenite magnetni ventil.	Servisna služba
Visokotlačna pumpa lupa, a manometar se jako njiše	Neispravan prigušivač oscilacija.	Zamijenite prigušivač oscilacija.	Servisna služba
	Pumpa za vodu usisava malu količinu zraka.	Provjerite usisni sustav i zabrtvite ga.	Rukovatelj
Uređaj se stalno isključuje i uključuje dok je ručna prskalice otvorena.	Mlaznica u cijevi za prskanje je začepljena.	Provjerite, očistite.	Rukovatelj
	U uređaju se nataložio kamenac.	Pogledajte odlomak „Uklanjanje kamenca“.	Rukovatelj
	Preklopna točka preljevno ventila se promijenila.	Predajte preljevni ventil na ponovno podešavanje.	Servisna služba
	Mrežica u detektoru nedostatka vode je začepljena.	Provjerite, skinite mrežicu i očistite ju.	Rukovatelj
Kada je ručna prskalice zatvorena, uređaj se ne isključuje	Pumpa nije potpuno odzračena.	Sklopku uređaja postavite u položaj „0“ pa pritisnite ručnu prskalicu sve dok iz mlaznice ne prestane izlaziti tekućina. Onda ponovo uključite uređaj. Ponavljajte taj postupak sve dok se ne dostigne puni radni tlak.	Rukovatelj
	Sigurnosni ventil odnosno brtva sigurnosnog ventila su neispravni.	Zamijenite sigurnosni ventil odnosno brtvu.	Servisna služba
	Tlačna sklopka preljevno ventila.	Provjerite tlačnu sklopku i preljevni ventil.	Servisna služba

## Pribor

### Sredstvo za pranje

Sredstva za pranje olakšavaju radove čišćenja. U tablici je prikazan izbor sredstava za pranje. Prije primjene sredstava za pranje obvezno obratite pažnju na napomene na ambalaži.

Područje primjene	Zaprljanost, način primjene	Sredstvo za pranje	pH vrijednost (približno) 1 %-na otopina u običnoj vodi
Industrija motornih vozila, benzinske postaje, špedicije, vozni parkovi	Prašina, prljavština sa ceste, mineralna ulja (na lakiranim površinama)	RM 55 ASF **	8
		RM 22/80 u prahu ASF	12/10
		RM 81 ASF	9
		RM 803 ASF	10
		RM 806 ASF	11
	Konzerviranje vozila	RM 42 hladni vosak za visokotlačne čistače	8
		RM 820 vrući vosak ASF	7
		RM 821 vosak za raspršivanje ASF	6
		RM 824 super vosak ASF	7
		RM 44 gel za čišćenje naplataka	9
Industrija za obradu metala	Ulja, masti, prašina i slična nečistoća	RM 22 u prahu ASF	12
		RM 55 ASF	8
		RM 81 ASF	9
		RM 803 ASF	10
		RM 806 ASF	12
		RM 31 ASF (jaka zaprljanja)	12
		RM 39 tekuće (sa zaštitom od korozije)	9
Pogoni za preradu živežnih namirnica	Blaga do srednja zaprljanja, masti/ulja, veće površine	RM 55 ASF	8
		RM 81 ASF	9
		RM 882 gel-pjena OSC	12
		RM 58 ASF (pjenušavo sredstvo za pranje)	9
		RM 31 ASF *	12
	Dimna smola	RM 33 *	13
	Čišćenje i dezinfekcija	RM 732	9
	Dezinfekcija	RM 735	7...8
	Vapnenac, mineralne naslage	RM 25 ASF *	2
		RM 59 ASF (čišćenje pjenom)	2
Sanitarne prostorije ***	Vapnenac, mokraćni kamenac, sapun itd.	RM 25 ASF * (temeljito čišćenje)	2
		RM 59 ASF (čišćenje pjenom)	2
		RM 68 ASF	5

\* = samo za kraću primjenu, rad u dva koraka, ispiranje čistom vodom

\*\* = ASF = potiče separaciju

\*\*\* = za pripremno prskanje prikladan je proizvod Foam-Star

2000

## Instalacija stroja



Samo za ovlašteno stručno osoblje!

### Općenito

- Grijači uređaj je vrsta postrojenja za loženje. Pri postavljanju uređaja moraju se uvažavati propisi koji vrijede na mjestu uporabe.
- Rabite samo provjerene dimnjake/odvode za ispušni plin.

### Općenito o plinu

- Instalaciju plinskih vodova kao i plinskog priključka na uređaj smije obavljati isključivo stručno vodovodno ili plinsko poduzeće.
- Plinski plamenik smiju podešavati i popravljati samo školovani monter servisne službe Kärcher.

### Plinski vodovi

- U vodu za dovod plina, čija nazivna širina mora iznositi najmanje 1", trebaju se nalaziti manometar i zaporni ventil.
- Zbog vibracija koje uzrokuje visokotlačna pumpa, kruti plinski vod i uređaj treba povezati savitljivim plinskim crijevom.
- Nazivna širina vodova za dovod plina koji su dulji od 10 m mora biti 1 1/2" ili veća. Nazivna širina plinskog priključka na uređaj je 1".

#### ⚠ OPASNOST

Prilikom uvijanja savitljivog plinskog crijeva na plamenik, viličastim ključem širine 36 pridržavajte priključni nastavak. Priključni nastavak se ne smije zakrenuti nasuprot kućištu plamenika. Vijčani priključak treba zabrtviti prikladnim sredstvom koje odobrava DVGW. Nakon priključivanja provjerite zabrtvljenost spojeva koristeći sprej za detekciju mjesta propuštanja sukladno DVGW. Širina cijevi za plin mora odgovarati DVGW TRGI 1986 odnosno TRF 1996. Nazivna širina priključka za plinski uređaj nije automatski nazivna širina cjevovoda. Dimenzioniranje i instalacija plinskog voda mora biti u skladu s odgovarajućim normama i propisima.

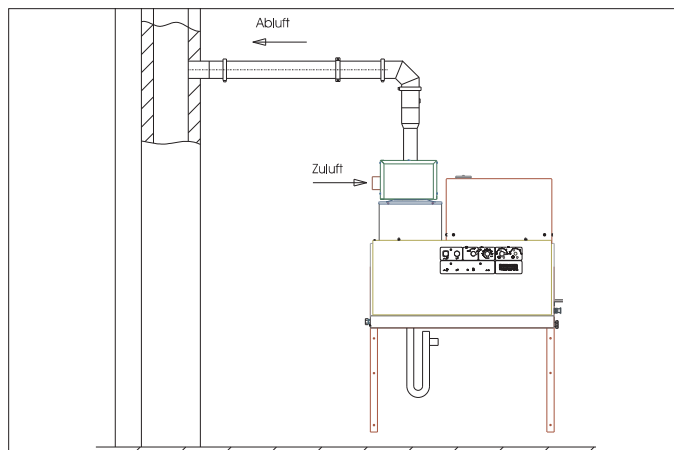
### Cijev za ispušni zrak/ispušnog plina

- Svaki uređaj mora biti priključen na vlastiti kamin.
- Cijev za odvod ispušnih plinova treba odgovarati lokalnim propisima i biti izvedena u dogovoru s nadležnim dimnjačarom.

## Plinski uređaj s ispušnim sklopom koji odvodi zrak izgaranja iz prostorije u kojoj je uređaj postavljen

### Tip B23

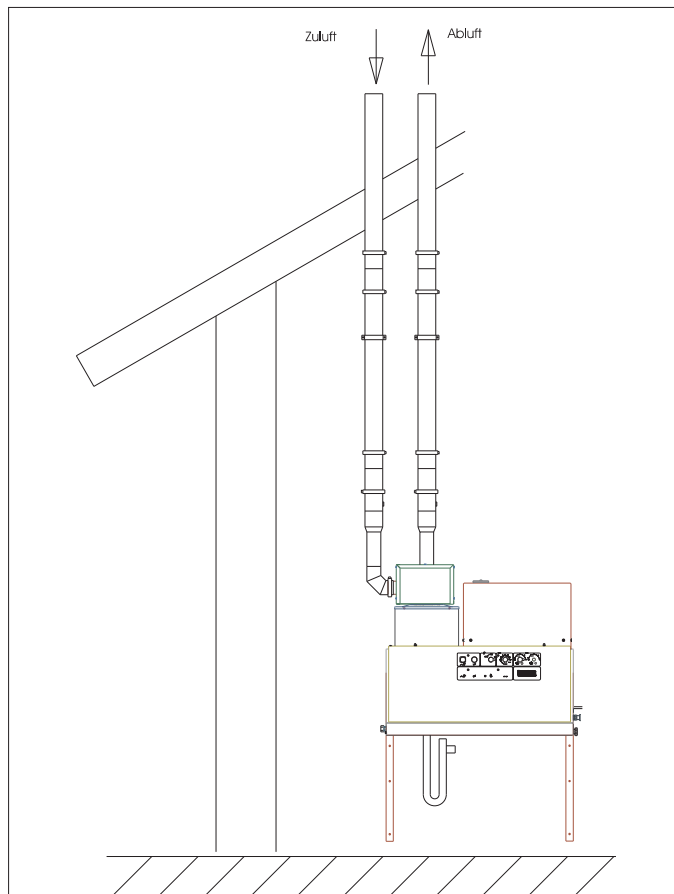
Plinski uređaj bez osiguranja od strujanja, kod kojeg kroz sve dijelove putova za ispušne plinove koji su izloženi pretlaku cirkulira zrak izgaranja. Instalacija B23 otvara mogućnost priključivanja uređaja na uobičajeni jednovodni dimnjak sukladno DIN 18160 i njegov rad neovisno o zraku u prostoriji. Preduvjet za to je da je dimnjak prikladan za priključivanje uređaja s ogrjevnom moći (npr. sanacijom dimnjaka postavljanjem cijevi od plemenitog čelika).



## Plinski uređaj s ispušnim sklopom koji van odvodi zrak izgaranja preko zatvorenog sustava

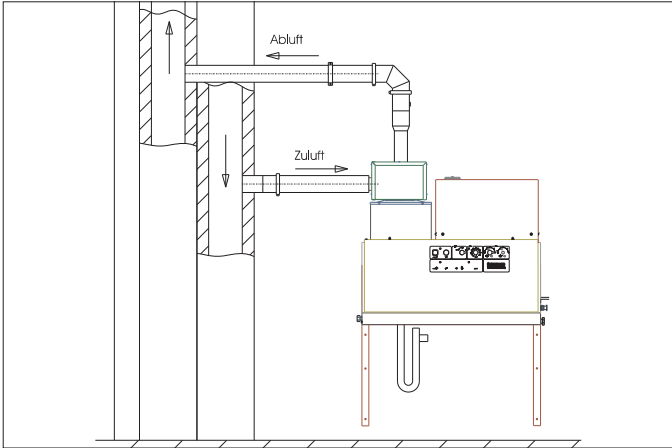
### Tip C33

Plinski uređaj s dovodom zraka izgaranja i odvodom ispušnih plinova okomito preko krova. Otvori se nalaze jedan blizu drugog u istom području tlaka.



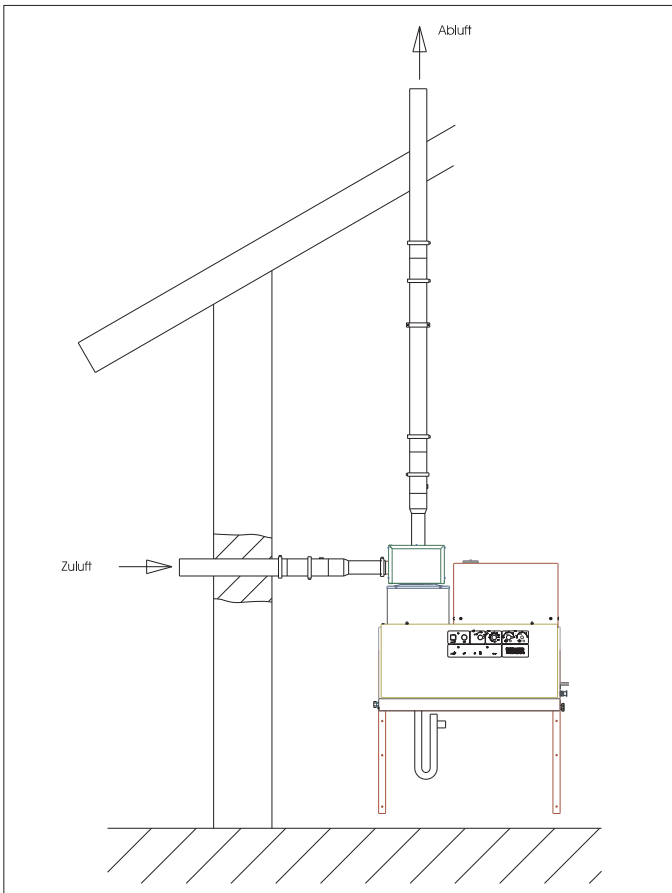
### Tip C43

Plinski uređaj s dovodom zraka izgaranja i odvodom ispušnih plinova do priključka na sustav za zrak i ispušni plin.



### Tip C53

Plinski uređaj s odvojenim dovodom zraka izgaranja i odvodom ispušnih plinova. Otvori se nalaze u različitim područjima tlaka.



**Napomena:** Kako bi se dostigle propisane vrijednosti izgaranja, neophodno je poštovati vrijednosti odvoda zraka kroz kamin navedene u tehničkim podacima.

### Ispust za kondenzat

Vod za kondenzat mora se povezati direktno na priključak za kondenzat. Sifon mora biti visok 30 cm. Sifon je sadržan u isporuci. Vod za kondenzat ne smije imati fiksnu vezu s kanalizacijom. Kondenzat mora slobodno otjecati u lijevak ili neutralizacijsku posudu.

### Zidna montaža

- Prije montaže mora se ispitati nosivost zida. Isporučeni materijal za učvršćivanje prikladan je za beton. Za zidove od šupljih blokova, opeke i porobetona treba koristiti odgovarajuće umetke i vijke, npr. sidrene vijke (za shemu bušenja pogledajte specifikaciju).
- **Slika 3 - poz. 19 i 25**  
Uređaj ne smije biti fiksno povezan na vodovodnu mrežu ili na visokotlačni cjevovod. Obvezno se moraju montirati spojna crijeva.
- **Slika 3 - A**  
Između vodovodne mreže i spojnog crijeva treba predvidjeti zapornu slavinu.

### Montaža visokotlačnih vodova

Prilikom montaže visokotlačnih vodova treba se pridržavati odgovarajućih državnih zakonskih propisa.

- Pad tlaka u cijevima mora biti ispod 1,5 MPa.
- Gotovi se cjevovod mora provjeriti s 32 MPa.
- Izolacija cjevovoda mora biti postojana na temperaturi do 100°C.

### Postavljanje spremnika za sredstvo za pranje

#### Slika 3 - br. 20

Posude treba postaviti tako da donja razina sredstva za čišćenje ne bude više od 1,5 m ispod dna uređaja, a gornja razina ne iznad dna uređaja.

### Dovod vode

#### Slika 3 - B i poz. 19

- Pomoću odgovarajućeg crijeva za vodu priključite dotok vode na vodovodnu mrežu.
- Opskrba vodom mora iznositi najmanje 1.300 l/h pri minimalno 0,1 MPa.
- Temperatura vode mora biti niža od 30 °C.

## Električni priključak

### PAŽNJA

Ne smije se prekoračiti maksimalno dopuštena impedancija mreže na mjestu električnog priključka (vidi tehničke podatke). U slučaju nejasnoća po pitanju impedancije mreže na mjestu priključka obratite se lokalnom elektrodistribucijskom poduzeću.

**Napomena:** Uključivanje izazivaju kratkotrajne padove napona. U slučaju nepovoljnih uvjeta u električnoj mreži može doći do negativnih utjecaja na druge uređaje.

- Za priključne vrijednosti pogledajte tehničke podatke i označenu pločicu.
- Priključivanje na električnu mrežu mora obaviti elektroinstalater u skladu s IEC 60364-1.
- Dijelovi, kabeli i uređaji pod naponom u radnom području moraju biti u besprijekornom stanju i zaštićeni od prskanja vode.

### ⚠ OPASNOST

Za izbjegavanje električnih nezgoda preporučujemo uporabu utičnica s predspojenom sklopkom za zaštitu od struje kvara (maks. 30 mA nazivne jačine okidne struje).

### Fiksno instalirani električni priključak

→ Uspostavite električni priključak.

Za isključivanje stacionarnog visokotlačnog čistača na sigurnom i dobro dostupnom mjestu valja postaviti glavnu sklopku koja treba imati mogućnost zaključavanja (slika 3 - poz. 6).

Širina kontaktnog otvora glavne sklopke mora iznositi najmanje 3 mm.

### Električni priključak s utikačem i utičnicom

- Cekon utikač montirajte na priključni kabel uređaja.
- Cekon utikač utaknite u utičnicu.

Za isključivanje stacionarnog visokotlačnog čistača, cekon utikač mora biti dobro dostupan radi odvajanja s mreže.

## Prvo puštanje u rad

Uređaj je tvornički kao uređaj za zemni plin podešen za vrstu plina G 20, a kao uređaj za tekući plin za G 31. Pri prebacivanju uređaja za zemni plin na G 25 ili druge (vidi natpisnu pločicu) zemne plinove ili prilikom prebacivanja uređaja za tekući plin na G 30 ili druge (vidi natpisnu pločicu) tekuće plinove, kod odgovarajućeg uređaja treba namjestiti vrijednosti za odgovarajuće plinove sukladno servisnim informacijama.

Nova podešena vrsta plina upisuje se u priloženi prazan okvir koji se potom postavlja na desnu stranu uređaja. Isto tako treba ukloniti natpis postavljen tvornički na kojem stoji G 20 (uređaj za zemni plin) odnosno G 31 (uređaj za tekući plin).

→ Provjerite priključak plina.

### PAŽNJA

Opasnost od oštećenja uređaja uslijed prekomjernog zagrijavanja.

→ Priključite sifon na dno kotla i napunite vodom.

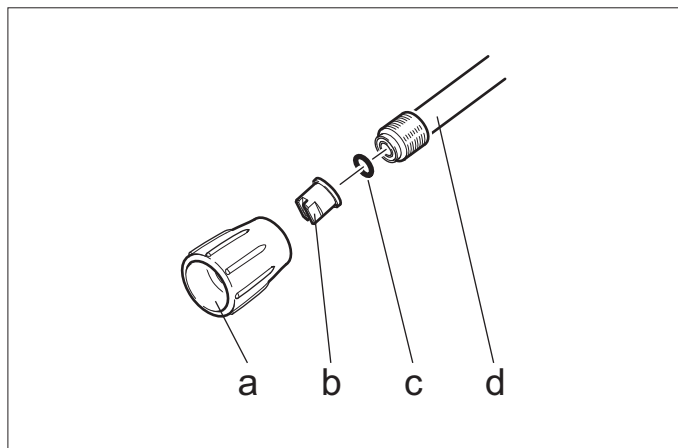
→ U kotao preko otvora kamina ulijte 4 l vode.

→ Prije prve uporabe odrežite vrh poklopca sa spremnika za ulje na pumpi za vodu.

## Mjere prije puštanja uređaja u rad

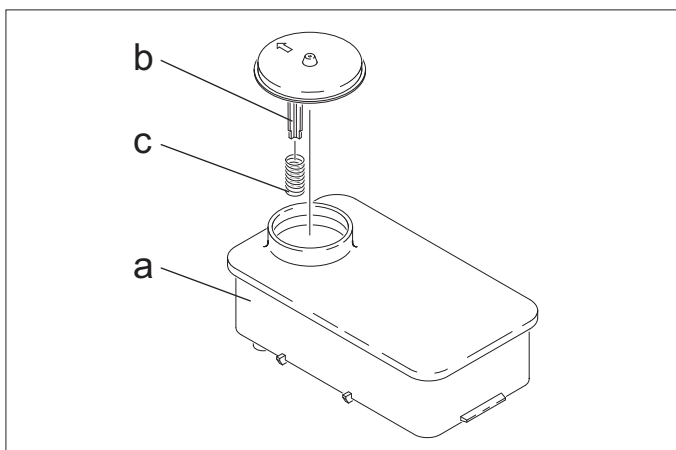
### Slika 3 - br. 14

→ Visokotlačno crijevo povežite s ručnom prskalicom i cijevi za prskanje pa priključite na izlaz visokog tlaka na uređaju ili na visokotlačni cjevovod.



→ Otvor mlaznice (b) pričvrstite slijepom maticom (a) za cijev za prskanje (d). Pazite da brtveni prsten (c) dobro nalegne u utor.

## Zaštita od naslaga kamenca

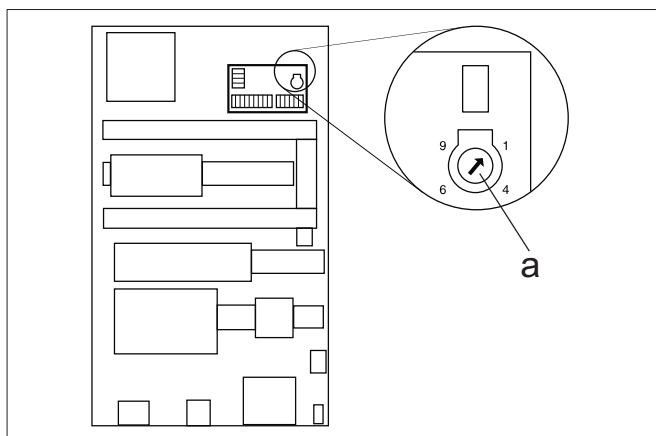


- ➔ Uklonite oprugu (c) s potpornika poklopca (b) spremnika s omekšivačem (a).
- ➔ Napunite spremnik Kärcherovim tekućim omekšivačem RM 110 (kataloški br. 2.780-001).

### ⚠ OPASNOST

Opasan električni napon! Podešavanje smije vršiti samo električar.

- ➔ Odredite lokalnu tvrdoću vode:
  - preko lokalnog vodoopskrbnog poduzeća,
  - durometrom (kataloški br. 6.768-004).
- ➔ Skinite poklopac uređaja.
- ➔ Na upravljačkom polju otvorite rasklopnu kutiju.



- ➔ Okretni potencijometar (a) namjestite na vrijednost koja odgovara tvrdoći vode. Iz tablice možete očitati ispravne vrijednosti ugađanja.

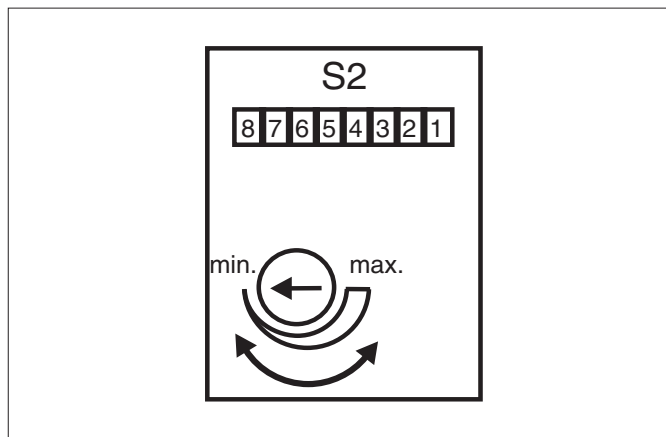
### Primjer:

Za tvrdoću vode 15°dH namjestite na potencijometru položaj 6. Nakon toga slijedi stanica od 31 s što znači da se magnetski ventil otvara nakratko svakih 31 s.

Tvrdoća vode (°dH)	5	10	15	20	25
Položaj na okretnom potencijometru	8	7	6	5	4,5
Vrijeme pauze (s)	50	40	31	22	16

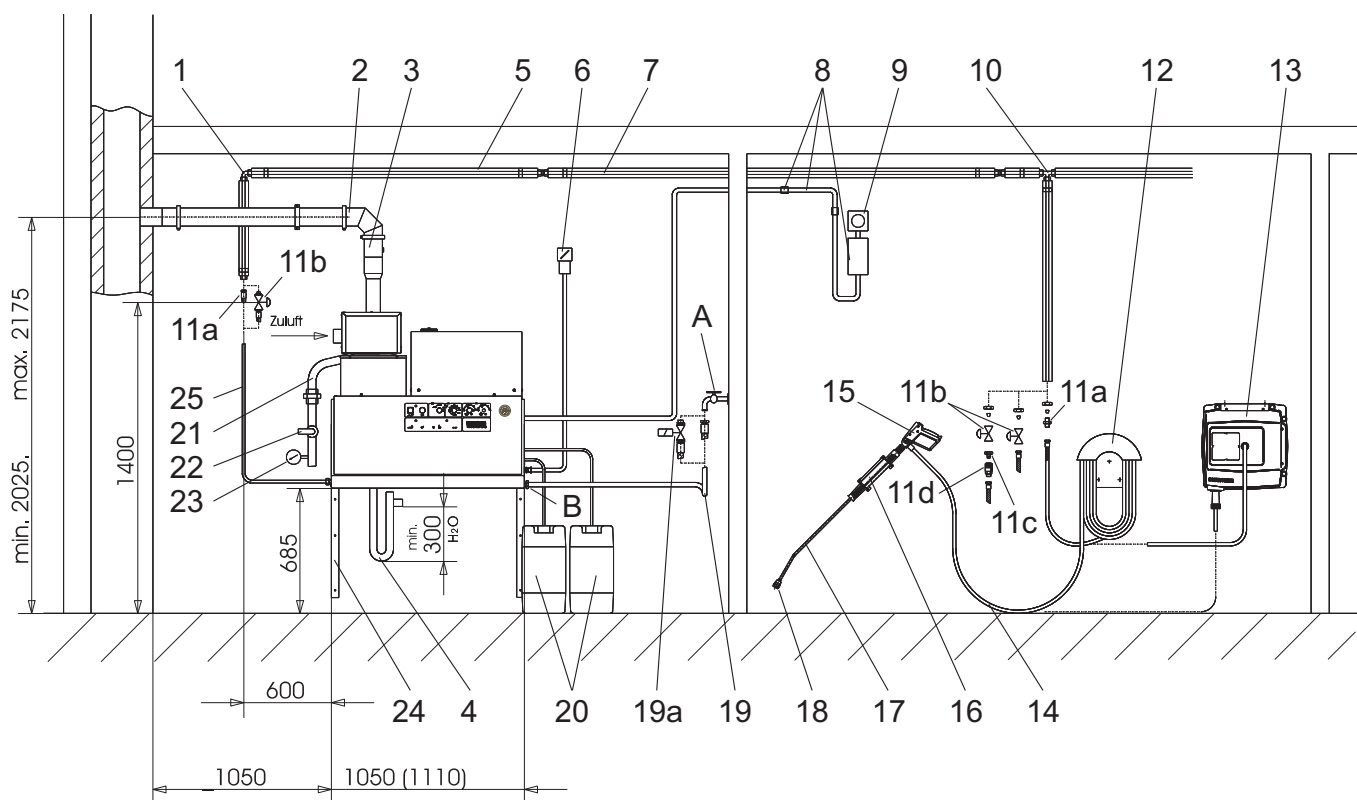
## Mijenjanje vremena pripravnosti za rad

Vrijeme pripravnosti za rad namješta se na velikoj ploči na lijevom bočnom zidu električnog ormarića.



Vrijeme pripravnosti za rad tvornički je namješteno na minimalno vrijeme od 2 minute i može se produljiti na najviše 8 minuta.

## Instalacijski materijal



Slika 3

Poz.	Instalacijski materijal	Kataloški br.
1	Kutni vijčani spoj	6.386-356
2	Pribor odvoda ispušnog plina, vodoravni, 150 mm	6.526-231
3	Pribor odvoda ispušnog plina, okomiti, 150 mm	6.526-232
4	Komplet dijelova sifona	2.640-422
5	Toplinska izolacija	6.286-114
6	Glavna sklopka	6.631-455
7	Komplet cjevovoda, pocinčani čelik	2.420-004
	Komplet cjevovoda, plemeniti čelik	2.420-006
8	Komplet dijelova za daljinsko upravljanje	2.744-008
9	Komplet dijelova prekidača za isključenje u nuždi	2.744-002
10	T vijčani spoj	6.386-269
11a	Priključni nastavak, mjed	2.638-180
	Priključni nastavak, plemeniti čelik	2.638-181
11b	Zaporna slavina nazivne širine 8, pocinčani čelik	4.580-144
	Zaporna slavina nazivne širine 8, plemeniti čelik	4.580-163
11c	Fiksni dio brzinske spojke	6.463-025
11d	Neučvršćeni dio brzinske spojke	6.463-023

Poz.	Instalacijski materijal	Kataloški br.
12	Držać crijeva	2.042-001
13	Bubanj za namatanje crijeva	2.637-238
14	Visokotlačno crijevo 10 m	6.388-083
15	Ručna prskalica Easy Press	4.775-463
	Okretni regulator HDS 9/16-4	4.775-470
	Okretni regulator HDS 12/14-4	4.775-471
16	Držać cijevi za prskanje	2.042-002
17	Cijev za prskanje	4.760-550
18	Otvor mlaznice HDS 9/16-4	2.883-402
	Otvor mlaznice HDS 12/14-4	2.883-406
19	Crijevo za vodu	4.440-282
19a	Magnetni ventil za dovod vode	4.743-011
20	Spremnik sredstva za pranje, 60 l	5.070-078
21	Crijevo za plin R1"	6.388-228
22	Zaporna slavina za plin R1"	6.412-389
23	Manometar, plin (pozor! završni ventil treba predvidjeti na licu mjesta.)	6.412-059
24	Komplet dijelova zidne konzole	2.053-005
	Komplet dijelova podnog postolja	2.210-008
25	Visokotlačno crijevo	6.389-028



## EZ izjava o usklađenosti

Izjavljujemo da navedeni uređaj u svojoj zamisli i konstrukciji te kod nas korištenoj izvedbi odgovara osnovnim sigurnosnim i zdravstvenim zahtjevima u skladu s niže navedenim direktivama Europske Zajednice. Ova izjava gubi valjanost u slučaju izmjene stroja koja nisu ugovorene s nama.

**Proizvod:** Visokotlačni čistač  
**Tip:** 1.251-xxx

### Odgovarajuće smjernice EZ:

2009/142/EZ  
2006/42/EZ (+2009/127/EZ)  
2004/108/EZ

### Primijenjene usklađene norme:

EN 55014-1: 2006+A1: 2009+A2: 2011  
EN 55014-2: 1997+A1: 2001+A2: 2008  
EN 60335-1  
EN 60335-2-79  
EN 62233: 2008  
EN 61000-3-2: 2006+A1: 2009+A2: 2009  
HDS 12/14:  
EN 61000-3-3: 2013  
HDS 9/16:  
EN 61000-3-11: 2000

### Primijenjene specifikacije:

QA 195 (nicht LPG)


### Naziv imenovanog mjesta:


**Za 2009/142/EZ**

GASTECH  
Wilmersdorf 50  
7327 AC Apeldoorn  
Oznaka 0063

### 5.957-648

Potpisnici rade po nalogu i s ovlaštenjem posloводства.

  
H. Jenner  
CEO

  
S. Reiser  
Head of Approbation

Opunomoćeni za izradu dokumentacije:

S. Reiser

Alfred Kärcher GmbH & Co. KG  
Alfred-Kärcher-Str. 28 - 40  
71364 Winnenden (Germany)  
Tel.: +49 7195 14-0  
Faks: +49 7195 14-2212

Winnenden, 2014/09/01

## Jamstvo

U svakoj zemlji vrijede jamstveni uvjeti koje je izdalo naše ovlašteno distribucijsko društvo. Eventualne smetnje na uređaju za vrijeme trajanja jamstva uklanjamo besplatno ukoliko je uzrok greška u materijalu ili proizvodnji.

## Servisna služba

Tip stroja:	Tvornički br.:	Pušten u pogon dana:

Ispitivanje provedeno dana:

Nalaz:

Potpis

Ispitivanje provedeno dana:

Nalaz:

Potpis

Ispitivanje provedeno dana:


Nalaz:

Potpis

Ispitivanje provedeno dana:

Nalaz:

Potpis



 Pre prve upotrebe Vašeg uređaja pročitajte ove originalno uputstvo za rad, postupajte prema njemu i sačuvajte ga za kasniju upotrebu ili za sledećeg vlasnika.

- Pre prvog puštanja u rad obavezno pročitajte sigurnosne napomene br. 5.956-309!
- U slučaju oštećenja pri transportu odmah obavestite prodavca.

## Pregled sadržaja

Zaštita životne sredine . . . . .	SR	1
Stepeni opasnosti . . . . .	SR	1
Simboli na uređaju . . . . .	SR	1
Opšte sigurnosne napomene . .	SR	1
Namensko korišćenje . . . . .	SR	2
Funkcija . . . . .	SR	2
Sigurnosni elementi . . . . .	SR	2
Sastavni delovi uređaja . . . . .	SR	3
Stavljanje u pogon . . . . .	SR	4
Rukovanje . . . . .	SR	4
Nakon upotrebe . . . . .	SR	6
Stavljanje uređaja van pogona.	SR	6
Skladištenje . . . . .	SR	6
Transport . . . . .	SR	6
Tehnički podaci . . . . .	SR	7
Nega i održavanje . . . . .	SR	9
Otklanjanje smetnji . . . . .	SR	11
Pribor . . . . .	SR	13
Instalacija uređaja . . . . .	SR	14
Izjava o usklađenosti sa propisima EZ	SR	19
Garancija . . . . .	SR	19
Servisna služba . . . . .	SR	20

## Zaštita životne sredine

	Ambalaža se može ponovo preraditi. Molimo Vas da ambalažu ne bacate u kućne otpatke nego da je dostavite na odgovarajuća mesta za ponovnu preradu.
	Stari uređaji sadrže vredne materijale sa sposobnošću recikliranja i treba ih dostaviti za ponovnu preradu. Baterije, ulje i slične materije ne smeju dospeti u životnu sredinu. Stoga Vas molimo da stare uređaje odstranjujete preko primerenih sabirnih sistema.

Motorno ulje i mazut, dizel i benzin ne smeju dospeti u životnu sredinu. Molimo Vas da štite tlo i staro ulje odstranite u skladu sa propisima.

Deterdženti proizvođača Kärcher podstiču separaciju (ASF). To znači da se ne ometa rad separatora ulja. Spisak preporučenih deterdženata naveden je u poglavlju "Pribor".

### Napomene o sastojcima (REACH)

Aktuelne informacije o sastojcima možete pronaći na stranici: [www.kaercher.com/REACH](http://www.kaercher.com/REACH)

## Stepeni opasnosti

### ⚠ OPASNOST

Ukazuje na neposredno preteću opasnost koja dovodi do teških telesnih povreda ili smrti.

### ⚠ UPOZORENJE

Ukazuje na eventualno opasnu situaciju koja može dovesti do teških telesnih povreda ili smrti.

### ⚠ OPREZ

Napomena koja ukazuje na eventualno opasnu situaciju, koja može izazvati lakše telesne povrede.

### PAŽNJA

Napomena koja ukazuje na eventualno opasnu situaciju koja može izazvati materijalne štete.

## Simboli na uređaju



Mlazevi pod visokim pritiskom mogu pri nestručnom rukovanju biti opasni. Mlaz ne sme da se usmerava prema ljudima, životinjama, aktivnoj električnoj opremi ili samom uređaju.

## Opšte sigurnosne napomene

- Treba se pridržavati odgovarajućih državnih zakonskih propisa za raspršivače tečnosti.
- Treba se pridržavati odgovarajućih državnih zakonskih propisa o zaštiti na radu. Raspršivači tečnosti moraju redovno da se proveravaju, a o rezultatima tih provera se svaki put mora sastaviti pismeni izveštaj.
- Grejač uređaja je vrsta postrojenja za loženje. Postrojenja za loženje se moraju redovno proveravati u skladu sa odgovarajućim državnim zakonskim propisima.
- Pri radu postrojenja u zatvorenim prostorijama pobrinite se za bezopasan odvod izduvnih gasova (cev za otpadni gas bez prigušivača). Osim toga mora da postoji i dovoljan dovod svežeg vazduha.
- Pridržavajte se sigurnosnih napomena koje su priložene deterdžentima (obično na ambalažnoj etiketi).

## Propisi, smernice i regulative

Pre instaliranja uređaja, neophodan je dogovor sa preduzećem za snabdevanje gasom i okružnom službom za kontrolu dimnjaka.

Prilikom instalacije treba u obzir uzeti propise koji se tiču prava na gradnju, industrijskog prava i zaštite od emisije. Ukazujemo Vam na propise, smernice i norme navedene u nastavku:

- Uređaj sme instalirati samo stručno osoblje u skladu sa odgovarajućim državnim zakonskim propisima.
- Prilikom električne instalacije treba se pridržavati odgovarajućih državnih zakonskih propisa.
- Prilikom instalacije gasa treba se pridržavati odgovarajućih državnih zakonskih propisa.
- Instalaciju vodova gasa kao i gasnog priključka na uređaj sme obavljati isključivo stručno vodovodno ili gasno preduzeće.
- Podešavanja, radove na održavanju i popravke gorionika smeju da vrše samo školovani monter servisne službe Kärcher.
- Prilikom projektovanja kamina neophodno je u obzir uzeti lokalno važeće smernice.

## Radna mesta

Radno mesto se nalazi na komandnom polju. Ostala radna mesta se, u zavisnosti od tipa uređaja, nalaze na dodatnim komponentama (delovi za prskanje) koje se priključuju na odgovarajuća mesta.

## Lična zaštitna oprema



Prilikom čišćenja delova koji povećavaju stvaranje buke treba nositi opremu za zaštitu sluha, kako ne bi došlo do njegovog oštećenja.

- Za zaštitu od prskanja vode ili prljavštine nosite primerenu zaštitnu odeću i zaštitne naočare.

## Namensko korišćenje

Uređaj služi za uklanjanje prljavštine s površina uz pomoć mlaza vode koji slobodno izbija. Posebno se koristi za čišćenje mašina, vozila i fasada.

### ⚠ OPASNOST

*Opasnost od povreda! Ako se uređaj primenjuje na benzinskim stanicama ili u sličnim opasnim područjima treba se pridržavati odgovarajućih sigurnosnih propisa.*

Molimo Vas, nemojte dopustiti da otpadna voda koja sadrži mineralna ulja dospe u tlo, površinske vode ili kanalizaciju. Motore i donje delove vozila stoga perite samo na prikladnim mestima uz primenu separatora ulja.

### Zahtevi za kvalitet vode:

#### PAŽNJA

*Kao medijum koji se stavlja pod visok pritisak sme da se koristi samo čista voda. Prljavština dovodi do prevremenog habanja ili stvaranja naslaga u uređaju.*

*Ako se koristi reciklažna voda, ne smeju da se prekorače sledeće granične vrednosti.*

pH-vrednost	6,5...9,5
Električna provodnost *	Provodnost sveže vode +1200 µS/cm
Taložne materije **	< 0,5 mg/l
Materije koje se mogu filtrirati ***	< 50 mg/l
Ugljovodnici	< 20 mg/l
Hlorid	< 300 mg/l
sulfat	< 240 mg/l
Kalcijum	< 200 mg/l
Ukupna tvrdoća	< 28 °dH < 50 °TH < 500 ppm (mg CaCO <sub>3</sub> /l)
Gvožđe	< 0,5 mg/l
Mangan	< 0,05 mg/l
Bakar	< 2 mg/l
aktivni hlor	< 0,3 mg/l
Bez neprijatnih mirisa	
* Maksimum ukupno 2000 µS/cm	
** Probna zapremina 1 l, vreme taloženja 30 min	
*** bez abrazivnih materija	

## Funkcija

- Rashladna voda preko zavijene cevi motora dospeva u posudu s plovkom, a odatle u spoljašnji omotač protočnog grejača i dalje do usisne strane visokopritisne pumpe. U posudi s plovkom dodaje se omekšivač. Pumpa tera vodu i usisani deterdžent kroz protočni grejač. Sadržaj deterdženta u vodi može da se namesti ventilom za doziranje. Protočni grejač se zagreva gasnim gorionikom.
- Izlaz visokog pritiska priključuje se na visokopritisnu mrežu koja postoji u zgradi. Na priključnim mestima te mreže se ručna prskalica priključuje sa visokopritisnim crevom.

## Sigurnosni elementi

Sigurnosni elementi služe za zaštitu korisnika pa se iz tog razloga ne smeju stavljati van funkcije niti zaobilaziti.

### Detekcija nedostatka vode u posudi sa plovkom

Detekcija nedostatka vode sprečava uključivanje visokopritisne pumpe u slučaju nedostatku vode.

### Sigurnosni blok detektora nedostatka vode

Detekcija nedostatka vode sprečava pregrevanje gorionika u slučaju nedostatka vode. Gorionik se uključuje samo pri dovoljnoj količini dovodne vode.

### Prekidač za pritisak

Presostat isključuje uređaj kada se prekorači radni pritisak. Ova postavka ne sme da se menja.

### Sigurnosni ventil

U slučaju smetnje presostata otvara se sigurnosni ventil. Taj ventil je fabrički podešen i plombiran. Ova postavka ne sme da se menja.

### Nadgledanje plamena

Kod nedostatka goriva ili smetnje gorionika deo za nadgledanje plamena isključuje gorionik. Indikator smetnji gorionika (E) počinje da svetli.

### Zaštita od prekomerne struje

Ako je motor gorionika blokiran, aktivira se nadstrujna zaštitna sklopka. Motor visokopritisne pumpe osiguran je zaštitnim prekidačem motora i zaštitnim kontaktom kalema.

### Termostat za izduvni gas

Termostat za izduvni gas se aktivira kada temperatura izduvnog gasa pređe 320 °C. Počinje da svetli indikator termostata za izduvni gas (K).

### Graničnik temperature

Aktiviraju se graničnik maksimalne temperature u dnu kotla (> 80 °C) i u izlazu za vodu (> 110 °C) i indikator smetnji gorionika (E) počinje da svetli.

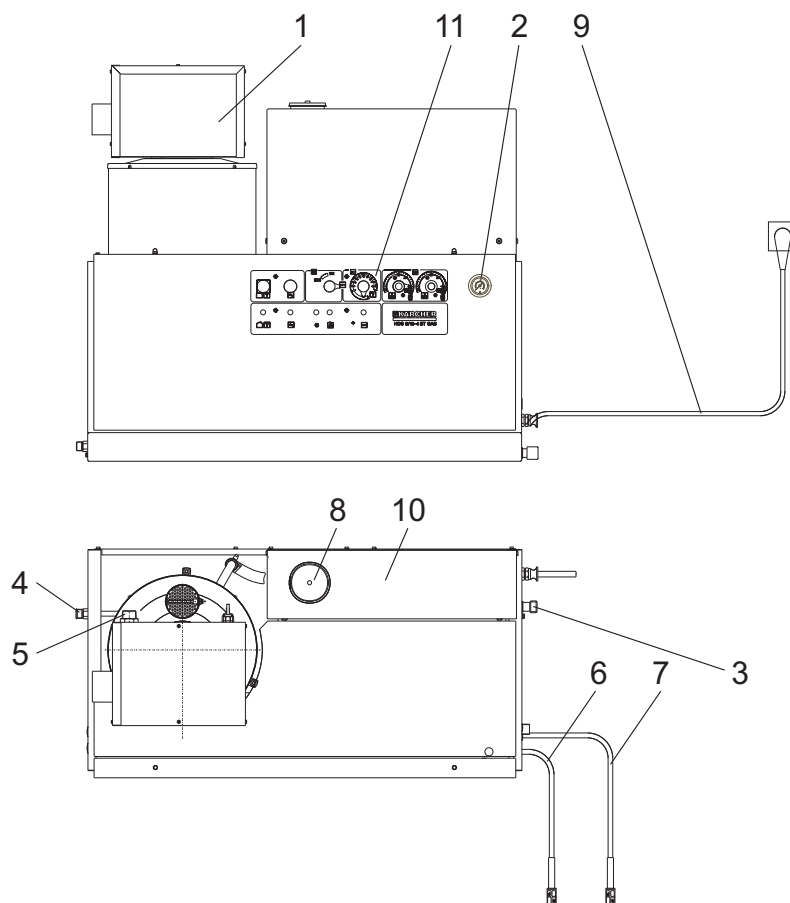
### Presostat za izduvni gas

Presostat za izduvni gas isključuje gorionik ako je protivpritisak u sistemu izduvnih gasova nedozvoljeno visok, npr. u slučaju začepljenja.

### Ispuštanje pritiska iz sistema visokog pritiska

Nakon što se uređaj isključi putem ručne prskalice, po isteku vremena spremnosti za rad otvara se magnetni ventil koji se nalazi u visokopritisnom sistemu, usled čega pritisak opada.

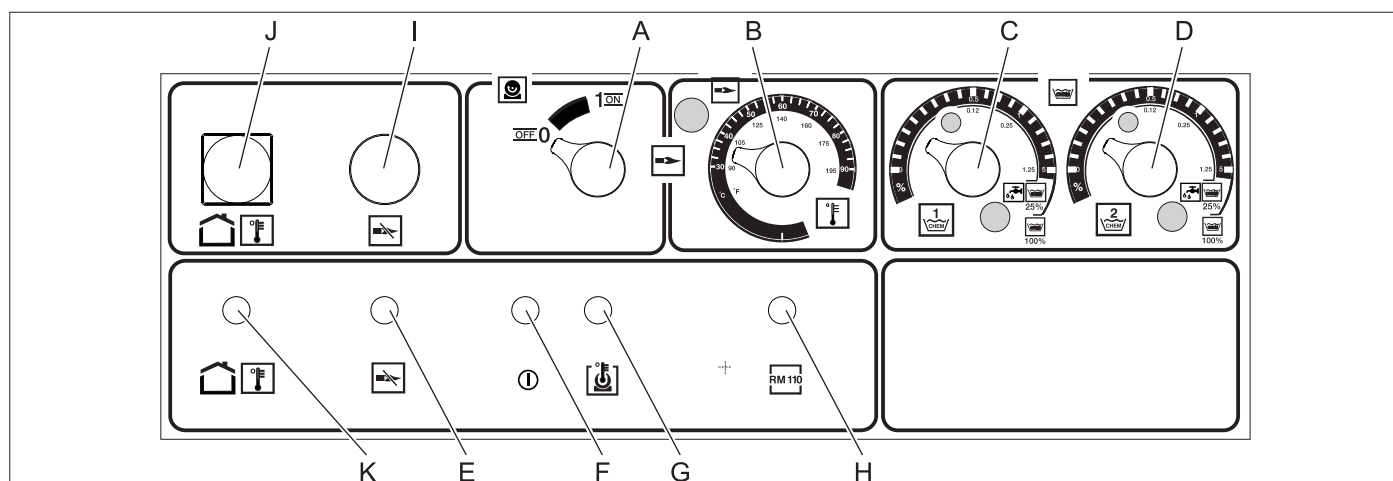
## Sastavni delovi uređaja



Slika 1

- |                                     |   |
|-------------------------------------|---|
| 1 gorionik                          | 7 Crevo za usisavanje deterdženta II (opcija) |
| 2 Manometar                         | 8 Posuda za omekšivač                         |
| 3 Dotok sveže vode sa mrežicom      | 9 Napajanje strujom                           |
| 4 Izlaz visokog pritiska            | 10 Posuda sa plovkom                          |
| 5 Priključak za gas                 | 11 Komandno polje                             |
| 6 Crevo za usisavanje deterdženta I |   |

## Komandno polje



Slika 2

- |   |   |
|---|---|
| A Prekidač uređaja                            | I Taster za deblokadu gasnog releja             |
| B Regulator temperature                       | J Taster za deblokadu termostata za izdumni gas |
| C Ventil za doziranje deterdženta I           | K Indikator termostata za izdumni gas           |
| D Ventil za doziranje deterdženta II (opcija) |   |
| E Indikator smetnji gorionika                 |   |
| F Kontrolna lampica spremnosti za rad         |   |
| G Indikator pregrevanja motora                |   |
| H Indikator za zaštitu od kamenca             |   |

## Stavljanje u pogon

### ⚠ OPASNOST

Opasnost od povreda! Uređaj, vodovi, visokopritisno crevo i priključci moraju biti u besprekornom stanju. Ako stanje nije besprekorno, uređaj ne sme da se koristi.

### Priključak za struju

- Za priključne vrednosti pogledajte tehničke podatke i tipsku pločicu.
- Priključivanje na električnu mrežu mora obaviti elektroinstalater u skladu sa IEC 60364-1.

## Rukovanje

### Sigurnosne napomene

Korisnik mora uređaj upotrebljavati u skladu sa njegovom namenom. Mora voditi računa o lokalnim uslovima i kod rada sa uređajem paziti na ljude u okolini.

Uređaj za vreme rada nikada ne ostavljajte bez nadzora.

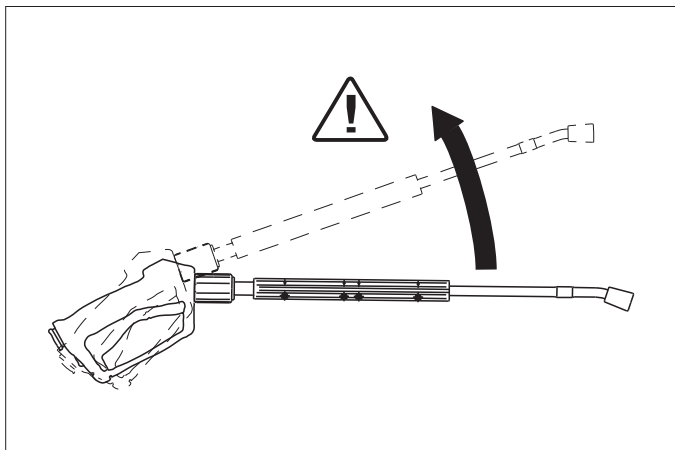
### ⚠ OPASNOST

- Opasnost od opekotina vrelom vodom! Ne usmeravajte mlaz vode na ljude ili životinje.
- Opasnost od opekotina na vrelim delovima uređaja! Prilikom rada sa vrelom vodom ne dirajte neizolovane cevovode i creva. Cev za prskanje držite samo za dršku. Ne dodirujte nastavak za odvod izduvnih gasova na protočnom grejaču.
- Opasnost od trovanja i od povreda kiselinom izazvanih deterdžentima! Obratite pažnju na napomene na pakovanjima deterdženata. Deterdžente čuvajte na mestu koje je nedostupno neovlašćenim licima.

### ⚠ OPASNOST

Opasnost po život od strujnog udara! Ne usmeravajte mlaz vode prema komponentama kao što su:

- električni uređaji i aparati,
- sam ovde opisan uređaj,
- svi delovi pod naponom u oblasti rada.



Mlazom vode koji izbija iz cevi za prskanje nastaje povratna udarna sila. Zavoj cevi za prskanje izaziva silu koja deluje na gore.

### ⚠ OPASNOST

- Opasnost od povreda! Povratni udar cevi za prskanje može da vas izbací iz ravnoteže. Možete pasti. Cev za prskanje se može oteći kontroli i povrediti ljude. Zauzmite stabilan položaj i čvrsto držite prskalicu. Nikada nemojte zaglavljívati polugu ručne prskalice.
- Mlaz ne usmeravajte prema drugim ljudima ili sebi kako biste očistili odeću ili obuću.
- Opasnost od povreda odbačenim delovima! Odbačeni komadići ili predmeti mogu da povrede ljude ili životinje. Nikada nemojte usmeravati mlaz vode prema lomljivim ili neučvršćenim predmetima.
- Opasnost od nesreća usled oštećenja! Gume i ventile čistite na odstojanju od najmanje 30 cm.

### ⚠ UPOZORENJE

Opasnost od supstanci štetnih po zdravlje! Nemojte prskati po sledećim materijalima, jer se mogu uskovitlati supstance štetne po zdravlje:

- materijali koji sadrže azbest,
- materijali koji se eventualno sastoje od supstanci štetnih po zdravlje.

### ⚠ OPASNOST

- Opasnost od povreda mlazom vode koji izbija pod pritiskom i može biti vruć! Samo su originalna creva visokog pritiska proizvođača Kärcher optimalno usklađena sa uređajem. Ne preuzimamo nikakvu odgovornost za štete nastale primenom drugih creva.
- Deterdženti mogu biti štetni po zdravlje! Voda koja izlazi iz uređaja nije za piće, jer sadrži deterdžente koji joj se po potrebi dodaju.
- Opasnost od oštećenja sluha usled rada na delovima koji povećavaju stvaranje buke! U tom slučaju treba nositi opremu za zaštitu od buke.

### Uspostavljanje spremnosti za rad

### ⚠ OPASNOST

Opasnost od povreda mlazom vode koji izbija pod pritiskom i može biti vruć!

### ⚠ OPASNOST

Pre svakog pokretanja proverite da li na crevu visokog pritiska ima oštećenja. Oštećeno crevo visokog pritiska odmah zamenite.

- Pre svake upotrebe proverite eventualnu oštećenost creva visokog pritiska, cevovoda, armatura i cevi za prskanje.
- Proverite pričvršćenost i zaptivenost crevnog priključka.

### PAŽNJA

Opasnost od oštećenja usled rada na suvo.

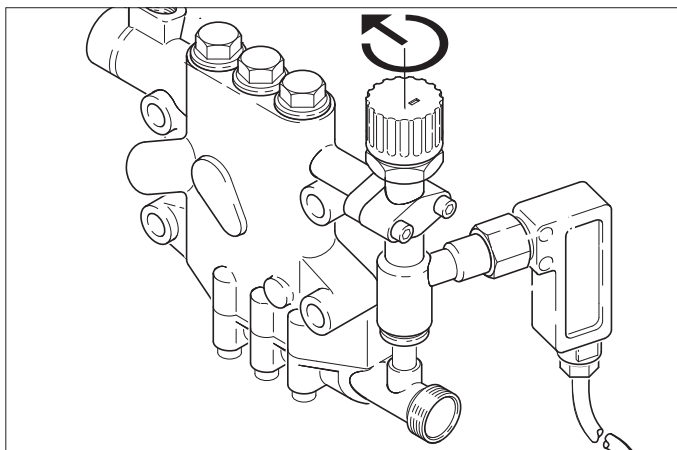
- Proverite napunjenost rezervoara za deterdžent pa ga prema potrebi dopunite.
- Proverite nivo omekšivača pa prema potrebi dodajte još.

### Isključivanje u slučaju opasnosti

- Prekidač uređaja (A) okrenite na „0“.
- Zatvorite dovod vode.
- Pritiskajte ručnu prskalicu sve dok se uređaja u potpunosti ne ispusti pritisak.
- Zatvorite dovod gasa.

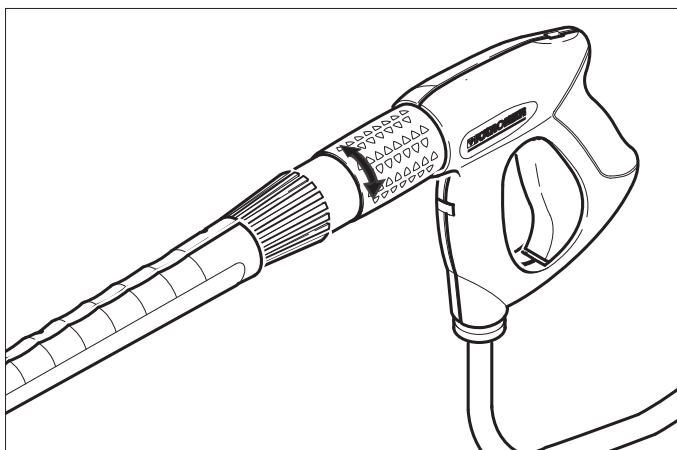
## Podešavanje radnog pritiska i protoka

### Podešavanje na uređaju



- Okretanjem ventila za regulaciju protoka u smeru kazaljke na satu povećavaju se radni pritisak i protok.
- Okretanjem ventila za regulaciju protoka suprotno od smeru kazaljke na satu radni pritisak i protok se smanjuju.

### Podešavanje prskalice "Easy Press" (opcija)



- Okretanjem regulatora protoka vode udesno, protočna količina se uvećava i radni pritisak postaje viši.
- Okretanjem regulatora protoka vode ulevo, protočna količina se smanjuje i radni pritisak postaje niži.

## Rad sa hladnom vodom

- Otvorite dovod vode.



Simbol „Motor je uključen“

- Povucite ručnu prskalicu pa prekidač uređaja (A) postavite u položaj „1“ (za uključivanje motora).
- Indikator (F) pokazuje spremnost za rad.

## Rad sa vrućom vodom

### ⚠ OPASNOST

Opasnost od opekotina!

### PAŽNJA

Pumpa za gorivo može da se ošteti pri radu sa vrućom vodom bez goriva. Pre rada sa vrućom vodom pobrinite se da postoji dovod goriva.

Prema potrebi se može uključiti gorionik.



Simbol za „uključenje gorionika“

- Prekidač uređaja (A) postavite u položaj za uključenje gorionika.
- Na regulatoru temperature (B) podesite željenu temperaturu vode. Maksimalna temperatura je 98 °C.

## Spremnost za rad

- Uređaj se isključuje, ako se u toku rada pusti poluga ručne prskalice.
- Prilikom ponovnog otvaranja prskalice unutar podesivog vremena spremnosti za rad (2...8 min.), uređaj se samostalno opet pokreće.
- Ukoliko se vreme spremnosti za rad prekorači, sigurnosna vremenska sklopka isključuje pumpu i gorionik. Indikator spremnosti za rad (F) se gasi.
- Za ponovno uključivanje postavite prekidač uređaja u položaj "0" i potom ponovo uključite. Ako uređaj ima opciju daljinskog upravljanja, možete ga ponovo pustiti u rad pomoću odgovarajućeg prekidača na daljinskom upravljaču.

## Izbor nastavka

- Automobilske gume se čiste samo pljosnatom mlaznicom (25°) sa minimalnog odstojanja od 30 cm. Gume nikako ne smeju da se čiste okruglim mlazom.

Za sve ostale zadatke su na raspolaganju sledeće mlaznice:

Priljavština	Brizgaljka	Ugao prskanja	Br. dela 6.415	Pritisak [MPa]	Povratni udar [N]
<b>HDS 9/16</b>					
jako	00060	0°	-649	16	46
srednje tvrdoće	25060	25°	-647		
blago	40060	40°	-648		
<b>HDS 12/14</b>					
jako	00080	0°	-150	14	55
srednje tvrdoće	25080	25°	-152		
blago	40080	40°	-153		

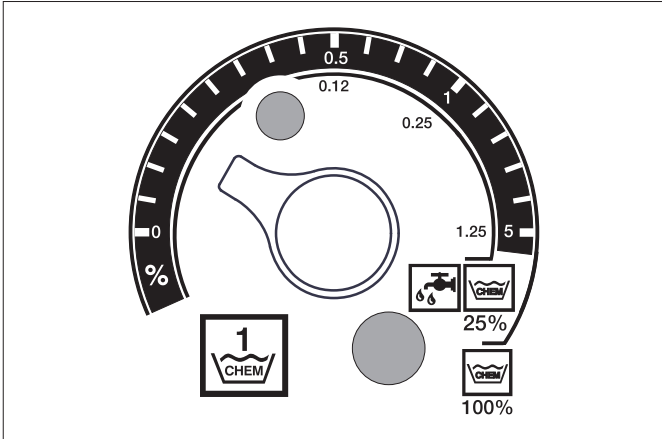
Kod cevovoda dužeg od 20 m ili visokopritisnog creva 2 x 10 m nominalne širine 8, treba koristiti sledeće mlaznice:

Priljavština	Brizgaljka	Ugao prskanja	Br. dela 6.415	Pritisak [MPa]	Povratni udar [N]
<b>HDS 9/16</b>					
jako	00075	0°	-419	10	37
srednje tvrdoće	25075	25°	-421		
blago	40075	40°	-422		
<b>HDS 12/14</b>					
jako	0010	0°	-082	10	46
srednje tvrdoće	2510	25°	-252		
blago	4010	40°	-253		



## Doziranje deterdženta

- Sredstva za pranje olakšavaju čišćenje. Usisavaju se iz eksternog rezervoara za deterdžent.
- Osnovna oprema uređaja obuhvata i ventil za doziranje (C). Drugi dozator (ventil za doziranje D) može se naručiti kao poseban pribor. Tada postoji mogućnost usisavanja dva različita deterdženta.
- Dozirna količina može da se namesti na ventilima za doziranje deterdženta (C ili D) na komandnom polju. Podešena vrednost odgovara procentu udela deterdženta.



- Spoljašnja skala važi pri upotrebi nerazređenog deterdženta (100 % CHEM).
- Unutrašnja skala važi pri upotrebi deterdženta prethodno razređenog u razmeri 1+3 (25 % CHEM + 75 % vode).

Sljedeća tabela prikazuje potrošnju deterdženta za vrednosti na spoljašnjoj skali:

Stellung	0,5	1	8
Količina deterdženta [l/h]	14...15	22...24	50
Koncentracija deterdženta [%]	1,5	2,5	> 5

Tačna dozirna količina zavisi od sledećih faktora:

- Viskoznost deterdženta
- Usisna visina
- Otpor pri strujanju visokopritisnog voda

Ako je potrebno precizno doziranje, izmerite količinu usisanog deterdženta (npr. usisavanjem iz merne posude).

**Napomena:** Preporuke za deterdžent možete da pronađete u poglavlju „Pribor“.

## Dopunjavanje omekšivača

### PAŽNJA

Pri radu bez omekšivača na protočnom grejaču može da se nataloži kamenac.

Ako je rezervoar za omekšivač prazan, treperi indikator zaštite od kamenca (H).

### Slika 1 - br. 8

→ Sipajte omekšivač RM 110 (2.780-001) u rezervoar.

## Nakon upotrebe

### ⚠ OPASNOST

Opasnost od opekotina vrelom vodom! Nakon rada sa vrućom vodom uređaj mora da radi najmanje dva minuta sa hladnom vodom uz otvorenu prskalicu, kako bi se ohladio.

### Nakon rada sa deterdžentom

- Prilikom rada sa vrućom vodom namestite regulator temperature (B) na najnižu temperaturu.
- Koristite uređaj najmanje 30 s bez deterdženta.

### Isključivanje uređaja

- Prekidač uređaja (A) okrenite na „0“.
- Zatvorite dovod vode.
- Pritiskajte ručnu prskalicu sve dok se uređaja u potpunosti ne ispusti pritisak.
- Sigurnosnim zaustavljačem osigurajte ručnu prskalicu od nehotičnog otvaranja.

## Stavljanje uređaja van pogona

Pri dugotrajnijim pauzama u radu ili ako uređaj ne može da se uskladišti na mestu zaštićenom od mraza, treba preduzeti sledeće mere (vidi poglavlje "Nega i održavanje", odlomak "Zaštita od smrzavanja"):

- Ispustite vodu.
- Isperite uređaj antifrizom.
- Isključite i osigurajte glavni prekidač odnosno izvucite cekon utikač.
- Zatvorite dovod gasa.

## Skladištenje

### ⚠ OPREZ

Opasnost od povreda i oštećenja! Pri skladištenju imajte u vidu težinu uređaja.

## Transport

### ⚠ OPREZ

Opasnost od povreda i oštećenja! Prilikom transporta pazite na težinu uređaja.

- Prilikom transporta vozilima osigurajte uređaj od klizanja i nakretanja u skladu sa odgovarajućim važećim propisima.

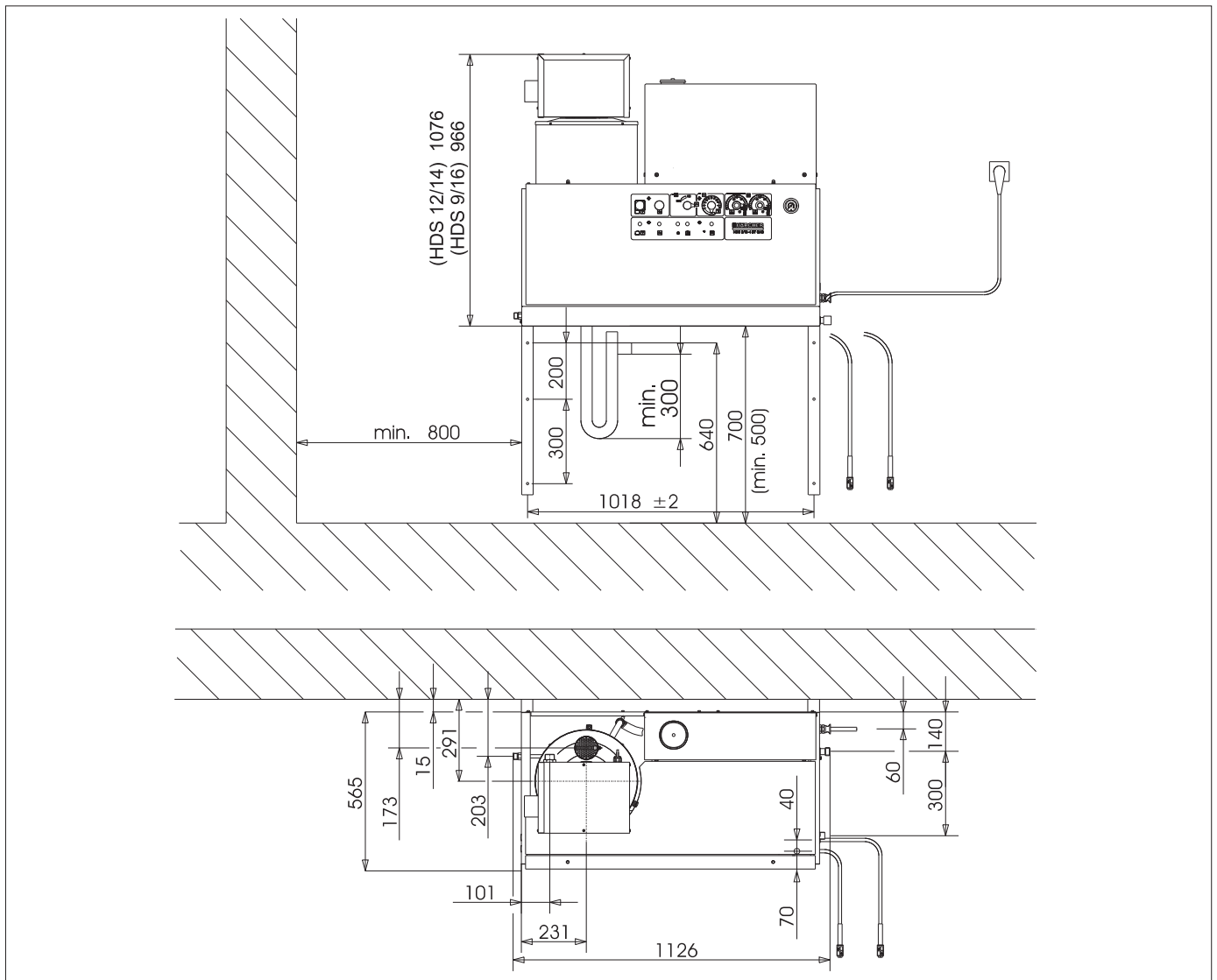


## Tehnički podaci

		HDS 9/16-4 ST Gas	HDS 9/16-4 ST Gas LPG	HDS 12/14-4 ST Gas	HDS 12/14-4 ST Gas LPG
		1.251-108	1.251-109	1.251-110	1.251-111
<b>Podaci o snazi</b>					
Radni pritisak vode (sa standardnom mlaznicom)	MPa (bar)	16 (160)	16 (160)	14 (140)	14 (140)
Maks. radni nadpritisak (sigurnosni ventil)	MPa (bar)	18,5 (185)	18,5 (185)	18,5 (185)	18,5 (185)
Protok vode (kontinualno podesiv)	l/h (l/min)	500-1000 (8,3-16,6)	500-1000 (8,3-16,6)	600-1200 (10-20)	600-1200 (10-20)
Usisavanje deterdženta (kontinualno podesiv)	l/h (l/min)	0-50 (0-0,8)	0-50 (0-0,8)	0-60 (0-1)	0-60 (0-1)
<b>Priključak za vodu</b>					
Dovodni protok (min.)	l/h (l/min)	1100 (18,3)	1100 (18,3)	1300 (21,7)	1300 (21,7)
Dovodni pritisak (min.)	MPa (bar)	0,1 (1)	0,1 (1)	0,1 (1)	0,1 (1)
Dovodni pritisak (maks.)	MPa (bar)	0,6 (6)	0,6 (6)	0,6 (6)	0,6 (6)
<b>Električni priključak</b>					
Vrsta struje	--	3N~	3N~	3N~	3N~
Frekvencija	Hz	50	50	50	50
Napon	V	380-420	380-420	380-420	380-420
Priključna snaga	kW	6,4	6,4	7,5	7,5
Električni osigurač (inertni)	A	16	16	20	20
Stepen zaštite	--	IPX5	IPX5	IPX5	IPX5
Klasa zaštite	--	I	I	I	I
Maksimalno dozvoljena impedancija	Ohm	(0,381+j 0,238)	(0,381+j 0,238)	--	--
Napajanje strujom	mm <sup>2</sup>	5 x 2,5	5 x 2,5	5 x 2,5	5 x 2,5
<b>Temperatura</b>					
Dovodna temperatura (maks.)	°C	30	30	30	30
Maks. radna temperatura vruće vode	°C	98	98	98	98
Maks. temperatura na sigurnosnom termostatu	°C	110	110	110	110
Povišenje temperature pri maksimalnom protoku vode	°C	60-65	60-65	60-65	60-65
Bruto snaga grejanja	kW	75	75	95	95
Odvod vazduha kroz kamin	kPa	0,01-0,04	0,01-0,04	0,01-0,04	0,01-0,04
<b>Priključne vrednosti gasa</b>					
Zemni gas E (G 20)	m <sup>3</sup> /h	7,2	--	9,8	--
Zemni gas LL (G 25)	m <sup>3</sup> /h	8,2	--	11,4	--
Nominalni priključni pritisak (zemni gas)	kPa	1,8-5	--	1,8-5	--
Propan	kg/h	--	5,7	--	7,2
Nominalni priključni pritisak (propan)	kPa	--	5-6	--	5-6
<b>Podaci o životnoj sredini</b>					
Normirani stepen upotrebe	%	97	97	97	97
Normirani faktor emisije NO <sub>x</sub> (zemni gas G 25)	mg/kWh	< 40	--	< 40	--
Normirani faktor emisije CO (zemni gas G 25)	mg/kWh	< 40	--	< 40	--
<b>Vrednosti za dimenzije dimnjaka</b>					
Postojanost nadpritiska (min.)	kPa	0,05	0,05	0,05	0,05
Potrebno strujanje vazduha	kPa	0	0	0	0
Količina izduvnih gasova - puno opterećenje	kg/h	130	130	166	166
CO <sub>2</sub> (zemni gas)	%	9,5	--	9,5	--
CO <sub>2</sub> (propan)	%	--	12	--	12
Temperatura izduvnih gasova maks./min.	°C	190/150	190/150	170/130	170/130
Vazduh sagorevanja/dovod vazduha	Maks. dužina: 10 m sa dva luka od 90° (minimalni prečnik 100 mm). Prema lokalnim propisima iz prostora u kojem se uređaj postavlja ili sveži vazduh spolja.				
<b>Ispust za kondenzat</b>					
Ispust za kondenzat (maks.)	l/h	4 (preko sifona u kanalizaciju)	4 (preko sifona u kanalizaciju)	4 (preko sifona u kanalizaciju)	4 (preko sifona u kanalizaciju)
Priključak	DN	40 (HTR)	40 (HTR)	40 (HTR)	40 (HTR)
Minimalni vodeni stub, sifon	mm	300	300	300	300
<b>Dozvola EN 60335-2-79</b>					
Dozvola prema direktivi Gas Appliance Directive (90/396/EEC)	--	Gastec QA Low NO <sub>x</sub>	Gastec QA	Gastec QA Low NO <sub>x</sub>	Gastec QA

		HDS 9/16-4 ST Gas	HDS 9/16-4 ST Gas LPG	HDS 12/14-4 ST Gas	HDS 12/14-4 ST Gas LPG
Kategorija uređaja za Evropu	--	I 2E (r), I 2ELL, I 2H, I 2L, I 2 HE	I 3P	I 2E (r), I 2ELL, I 2H, I 2L, I 2 HE	I 3P
Tip uređaja	--	B23, C33, C43, C53	B23, C33, C43, C53	B23, C33, C43, C53	B23, C33, C43, C53
CE identifikacioni broj proizvoda	--	PIN 0063 BN 3880	PIN 0063 BN 3880	PIN 0063 BN 3880	PIN 0063 BN 3880
<b>Dimenzije i težine</b>					
Dužina	mm	1124	1124	1124	1124
Širina	mm	558	558	558	558
Visina	mm	966	966	1076	1076
Tipična radna težina	kg	193,5	193,5	209	209
<b>Izračunate vrednosti prema EN 60355-2-79</b>					
Emisija buke					
Nivo zvučnog pritiska $L_{pA}$	dB(A)	74	74	76	76
Nepouzdanost $K_{pA}$	dB(A)	1	1	1	1
Vrednost vibracije na ruci					
Ručna prskalica	$m/s^2$	2,2	2,2	2,3	2,3
Cev za prskanje	$m/s^2$	1,8	1,8	2,1	2,1
Nepouzdanost K	$m/s^2$	1,0	1,0	1,0	1,0

### Specifikacija



## Nega i održavanje

### ⚠ OPASNOST

Opasnost od povreda! Pre bilo kakvih radova na održavanju i popravkama, isključite glavni prekidač odnosno izvucite cekon utikač.

### Plan održavanja

Vreme izvođenja	Delatnost	Sklop koji se održava	Sprovođenje	Od strane koga
svakodnevno	Provera ručne prskalice	Ručna prskalica	Proverite da li se ručna prskalica nepropusno zatvara. Proverite funkciju zaštite osigurača od nehotačnog rukovanja. Zamenite neispravne ručne prskalice.	Rukovalac
	Provera creva visokog pritiska	Izlazni vodovi, creva do radnog uređaja	Proverite da li su creva oštećena. Odmah zamenite oštećena creva. Opasnost od nesreća!	Rukovalac
	Provera priključnog voda sa strujnim utikačem	Električni priključak sa utikačem i utičnicom	Proverite da li ima oštećenja na priključnom vodu sa strujnim utikačem. Oštećen priključni vod odmah dajte na zamenu ovlašćenoj servisnoj službi/električaru.	Rukovalac
jednom sedmično ili nakon 40 sati rada	Proverite stanje ulja.	Rezervoar za ulje na pumpi	Ako je ulje beličasto, mora da se zameni.	Rukovalac
	Provera nivoa ulja	Rezervoar za ulje na pumpi	Proverite nivo ulja u pumpi. Dopunite ulje prema potrebi. (kataloški br. 6.288-016).	Rukovalac
	Čišćenje mrežice	Mrežica u dovodu vode	Vidi odlomak "Čišćenje mrežice".	Rukovalac
mesečno ili nakon 200 sati rada	Provera pumpe	Pumpa visokog pritiska	Proverite propusnost pumpe. U slučaju da kaplje više od 3 kapi u minuti, obratite se servisnoj službi.	Rukovalac
	Provera da li ima naslaga unutra	Ceo uređaj	Pokrenite postrojenje sa cevi za prskanje bez visokopritisne mlaznice. Ako radni pritisak na manometru uređaja poraste preko 3 MPa, to znači da postrojenje treba očistiti od kamenca. Isto važi i ako se pri radu bez visokopritisnog voda (voda slobodno ističe na izlazu visokog pritiska) utvrdi radni pritisak viši od 0,7–1 MPa.	Rukovalac uz uvažavanje instrukcija za uklanjanje kamenca
	Čišćenje mrežice	Mrežica u delu za detekciju nedostatka vode	Vidi odlomak "Čišćenje mrežice".	Rukovalac
Nakon 500-700 sati rada	Zamena	Električni upaljač, jonizaciona elektroda	Zamenite električni upaljač odnosno jonizacionu elektrodu.	Servisna služba
jednom u pola godine ili nakon 1000 sati rada	Zamena ulja	Pumpa visokog pritiska	Ispustite ulje. Sipajte 1 l novog ulja (kataloški br. 6.288-016). Proverite nivo napunjenosti u rezervoaru za ulje.	Rukovalac
	Provera, čišćenje	Ceo uređaj	Obavite vizuelnu proveru postrojenja, proverite zaptivenost visokopritisnih priključaka i prelivnog ventila, prekontrolišite visokopritisno crevo i komoru pod pritiskom, sa zavijene grejne cevi uklonite kamenac, očistite odnosno zamenite jonizacionu elektrodu i namestite gorionik.	Servisna služba
	Zamena creva	Crevo do presostata za izduvni gas	Zamenite crevo.	Servisna služba
godišnje	Provera bezbednosti	Ceo uređaj	Obavite ispitivanje bezbednosti u skladu sa odgovarajućim državnim zakonskim propisima koji se tiču raspršivača tečnosti.	Ovlašćeno stručno lice

## Ugovor o servisiranju

Sa nadležnim prodajnim centrom Kärcher može se sklopiti ugovor o servisiranju uređaja.

## Čišćenje mrežica

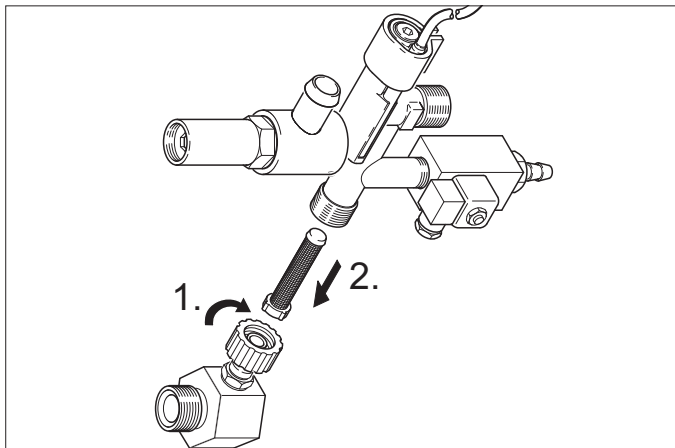
### Mrežica u dovodu vode

#### Slika 1 - br. 3

- Zatvorite dovod vode.
- Odvijte dovodno crevo sa uređaja.
- Odvijačem izvadite mrežicu iz priključka.
- Čišćenje mrežice
- Delove ponovo montirajte obrnutim redosledom.

### Mrežica u detektoru nedostatka vode

- Skinite limene oplate.
- Odvijte ugaoni deo sa sigurnosnog bloka.



- Zavijte zavrtnaj M8x30 u mrežicu.
- Zavrtnaj i mrežicu izvucite kleštima.
- Čišćenje mrežice
- Delove ponovo montirajte obrnutim redosledom.

## Uklanjanje kamenca

U slučaju da ima naslaga u cevovodu, raste otpor strujanju, tako da može da se aktivira presostat.

### ⚠ OPASNOST

*Opasnost od eksplozije zapaljivih gasova! Pri uklanjanju kamenca je pušenje zabranjeno. Pobrinite se za dobru ventilaciju.*

### ⚠ OPASNOST

*Opasnost od povreda kiselinom! Nosite zaštitne naočare i rukavice.*

## Sprovođenje

Za uklanjanje kamenca se u skladu sa zakonskim propisima smeju koristiti samo sertifikovana sredstva za rastvaranje kamenca koja poseduju oznaku kvaliteta.

- RM 100 (kataloški br. 6.287-008) rastvara kamenac i jednostavna jedinjenja kamenca i ostataka deterdženata.
- RM 101 (kataloški br. 6.287-013) rastvara naslage, koje RM 100 ne može da razgradi.
- Sipajte 15 l vode u posudu od 20 litara.
- Dodajte jedan litar sredstva za rastvaranje kamenca.
- Priključite crevo za vodu direktno na glavu pumpe, a njegov slobodan kraj zakačite u posudu.
- Priključenu cev za prskanje ugurajte bez mlaznice u posudu.
- Otvorite ručnu prskalicu i ostavite je otvorenu tokom uklanjanja kamenca.
- Prekidač uređaja prebacite na položaj za uključivanje gorionika, tako da se dostigne oko 40 °C.
- Isključite uređaj pa ga ostavite da miruje u trajanju od 20 minuta. Ručna prskalica mora ostati otvorena.
- Nakon toga ispraznite uređaj ispumpanjem.

**Napomena:** Preporučujemo da se u cilju zaštite od korozije i radi neutralizacije ostataka kiseline na kraju kroz uređaj preko rezervoara za deterdžent propumpa odgovarajući alkalni rastvor (npr. RM 81).

## Zaštita od smrzavanja

Uređaj treba da se postavi u prostoriji zaštićenoj od mraza. Ukoliko postoji opasnost od smrzavanja, npr. prilikom instalacije na otvorenom, uređaj mora da se isprazni i ispere antifrizom.

### Ispuštanje vode

- Odvijte crevo za dovod vode i crevo visokog pritiska.
- Pustite da uređaj radi najviše 1 minut dok se pumpa i vodovi ne isprazne.
- Odvijte dovodni vod na dnu kotla i ispraznite zavijenu grejnu cev.

### Ispiranje uređaja antifrizom

**Napomena:** Pridržavajte se propisa za rukovanje proizvođača antifrizom.

- Posudu sa plovkom napunite do vrha uobičajenim antifrizom.
  - Postavite prihvatnu posudu ispod izlaza viskog pritiska.
  - Uključite uređaj pa ga pustite da radi sve dok detekcija nedostatka vode u posudi sa plovkom ne reaguje i isključuje uređaj.
  - Dno kotla i sifon ispunite antifrizom.
- Time se postiže izvesna zaštita od korozije.

## Otklanjanje smetnji

### ⚠ OPASNOST

Opasnost od povreda! Pre bilo kakvih radova na održavanju i popravkama, isključite glavni prekidač odnosno izvucite cekon utikač.

Smetnja	Moguć uzrok	Otklanjanje	Od strane koga
Uređaj ne radi, a indikator spremnosti za rad (F) ne svetli	Uređaj nije pod naponom.	Proverite električnu mrežu.	Električar
	Sigurnosna vremenska sklopka radi.	Nakratko isključite pa opet uključite uređaj pomoću prekidača uređaja.	Rukovalac
	Osigurač upravljačkog kola (F3) je pregoreo. Osigurač je u upravljačkom transformatoru (T2).	Stavite novi osigurač, a u slučaju da opet pregori, otklonite uzrok preopterećenja.	Servisna služba
	Presostat HD (visokog pritiska) ili ND (niskog pritiska) je neispravan.	Proverite presostat.	Servisna služba
	Modul tajmera (A1) neispravan.	Proverite i po potrebi zamenite priključke.	Servisna služba
+ indikator pregrevanja motora (G) svetli	Aktivirao se senzor temperature (WS) u motoru ili nadstrujna zaštitna sklopka (F1).	Otklonite uzrok preopterećenja.	Servisna služba
	Detektor nedostatka vode u posudi sa plovkom se aktivirao.	Uklonite uzrok nedostatka vode.	Rukovalac
Gorionik se ne pali ili se plamen gasi u toku rada	Regulator temperature (B) je podešen prenisko.	Regulator temperature podesite na višu vrednost.	Rukovalac
	Prekidač uređaja nije na gorioniku.	Uključite gorionik.	Rukovalac
	Isključio se detektor nedostatka vode sigurnosnog bloka.	Pobrinite se za dovoljan dovod vode. Proverite zaptivenost uređaja.	Rukovalac
	Ventil za gas je zatvoren.	Otvorite ventil za gas.	Rukovalac
	Aktivirao se graničnik maksimalne temperature na izlazu za vodu (> 110 °C).	Ostavite kotao neka se ohladi pa ponovo pokrenite uređaj. Proverite regulator temperature.	Rukovalac Servisna služba
Počinje da svetli indikator termostata za izduvni gas (K).	Nema dovoda gasa.	Otvorite dovod gasa.	Rukovalac
	Začepljen je dovod izduvnog gasa ili dovodnog vazduha.	Proverite ventilaciju i sistem izduvnih gasova.	Rukovalac
	Dno kotla je suviše vruće. Aktivirao se graničnik maksimalne temperature u dnu kotla (> 80 °C). Nema kondenzovane vode u dnu kotla.	Sipajte 5 l vode preko mernog nastavka za izduvni gas.	Rukovalac
	Automatski gasni ložać ima smetnju.	Pritisnite taster za deblokadu gasnog releja (I).	Rukovalac
	Nema paljenja. *	Proverite kabl za paljenje i razmak između elektroda na automatskom gasnom ložaću. Ispravite razmak ili zamenite neispravne delove. Prema potrebi očistite.	Servisna služba
	Neispravan ventilator ili upravljačka ploča broja obrtaja. *	Proverite ventilator i upravljačku ploču broja obrtaja. Proverite utikač i dovodni vod. Zamenite neispravne delove.	Servisna služba

\*

**Napomena:** Pritisnite taster za deblokadu termostata za izduvni gas (J) kako biste deblokirali nadgledanje plamena.

<b>Smetnja</b>	<b>Moguć uzrok</b>	<b>Otklanjanje</b>	<b>Od strane koga</b>
Počinje da svetli indikator termostata za izduvni gas (K).	Aktivirao se ograničivač temperature izduvnog gasa.	Otvorite ručnu prskalicu dok se uređaj ne ohladi. Na upravljačkom polju isključite i ponovo uključite postrojenje kako bi se graničnik temperature deblokirao. Ako se smetnja ponovi, pozovite servisnu službu.	Rukovalac
Svetli indikator zaštite od kamenca (H)	Omekšivač je potrošen.	Dopunite omekšivač.	Rukovalac
Nedovoljno ili nikakvo pumpanje deterdženta	Postavite ventil za doziranje deterdženta u položaj „0“.	Podešavanje ventil za doziranje deterdženta.	Rukovalac
	Filter za deterdžent je začepljen ili je rezervoar prazan.	Očistite odnosno dopunite.	Rukovalac
	Creva za usisavanje deterdženta, ventil za doziranje ili magnetni ventil propuštaju ili su začepljeni.	Proverite, očistite.	Rukovalac
	Neispravna elektronika ili magnetni ventil.	Zamenite.	Servisna služba
U uređaju se ne uspostavlja pun pritisak	Mlaznica je istrošena.	Zamenite mlaznicu.	Rukovalac
	Rezervoar za deterdžent je prazan.	Sipajte deterdžent.	Rukovalac
	Nema dovoljno vode.	Pobrinite se za dovoljan dovod vode.	Rukovalac
	Mrežica na izlazu za vodu je začepljena.	Proverite, skinite mrežicu i očistite je.	Rukovalac
	Ventil za doziranje deterdženta propušta.	Proverite pa popravite mesta propuštanja.	Rukovalac
	Creva za deterdžent propuštaju.	Zamenite.	Rukovalac
	Ventil sa plovkom se zaglavljuje.	Proverite pokretljivost.	Rukovalac
	Sigurnosni ventil je nedovoljno zaptiven.	Proverite stanje i po potrebi stavite novu zaptivku.	Servisna služba
	Ventil za regulaciju protoka propušta ili je prenisko postavljen.	Proverite delove ventila pa ih zamenite ako su oštećeni i očistite ako su prljavi.	Servisna služba
	Magnetni ventil za ispuštanje pritiska je neispravan.	Zamenite magnetni ventil.	Servisna služba
Pumpa visokog pritiska lupa, a manometar jako osciluje	Neispravan prigušivač oscilacija.	Zamenite prigušivač oscilacija.	Servisna služba
	Pumpa za vodu usisava malu količinu vazduha.	Proverite usisni sistem i uspostavite zaptivenost.	Rukovalac
Uređaj se stalno isključuje i uključuje dok je ručna prskalice otvorena	Mlaznica u cevi za prskanje je začepljena.	Proverite, očistite.	Rukovalac
	U uređaju se nataložio kamenac.	Pogledajte odlomak „Uklanjanje kamenca“.	Rukovalac
	Preklopna tačka prelivnog ventila se promenila.	Predajte prelivni ventil na ponovno podešavanje.	Servisna služba
	Mrežica u detektoru nedostatka vode je začepljena.	Proverite, skinite mrežicu i očistite je.	Rukovalac
Kada je ručna prskalice zatvorena, uređaj se ne isključuje	Iz pumpe nije u potpunosti ispušten vazduh.	Prekidač uređaja postavite u položaj „0“ pa pritiskajte ručnu prskalicu sve dok iz mlaznice ne prestane da izlaziti tečnost. Onda ponovo uključite uređaj. Ponavljajte taj postupak sve dok se ne dostigne puni radni pritisak.	Rukovalac
	Sigurnosni ventil odnosno zaptivka sigurnosnog ventila su neispravni.	Zamenite sigurnosni ventil odnosno zaptivku.	Servisna služba
	Presostat prelivnog ventila.	Proverite presostat i prelivni ventil.	Servisna služba

# Pripor

## Deterdžent

Deterdženti olakšavaju radove čišćenja. U tabeli je prikazan izbor deterdženata. Pre primene deterdženata obavezno obratite pažnju na napomene na pakovanju.

Oblast primene	Zaprljanost, način primene	Deterdžent	pH vrednost (približno) 1 %-ni rastvor u običnoj vodi
Industrija motornih vozila, benzinske stanice, špedicije, vozni parkovi	Prašina, ulična prljavština, mineralna ulja (na lakiranim površinama)	RM 55 ASF **	8
		RM 22/80 u prahu ASF	12/10
		RM 81 ASF	9
		RM 803 ASF	10
		RM 806 ASF	11
	Konzerviranje vozila	RM 42 hladni vosak za visokopritisne uređaje za čišćenje	8
		RM 820 vrući vosak ASF	7
		RM 821 vosak za raspršivanje ASF	6
		RM 824 super vosak ASF	7
		RM 44 gel za čišćenje felni	9
Industrija za obradu metala	Ulja, masti, prašina i slična nečistoća	RM 22 u prahu ASF	12
		RM 55 ASF	8
		RM 81 ASF	9
		RM 803 ASF	10
		RM 806 ASF	12
		RM 31 ASF (jaka zaprljanja)	12
		RM 39 tekuće (sa zaštitom od korozije)	9
Pogoni za preradu prehrambenih namirnica	Blaga do srednja zaprljanja, masti/ ulja, veće površine	RM 55 ASF	8
		RM 81 ASF	9
		RM 882 gel-pena OSC	12
		RM 58 ASF (penušavi deterdžent)	9
		RM 31 ASF *	12
	Dimna smola	RM 33 *	13
	Čišćenje i dezinfekcija	RM 732	9
	Dezinfekcija	RM 735	7...8
	Kamenac, mineralne naslage	RM 25 ASF *	2
		RM 59 ASF (čišćenje penom)	2
RM 68 ASF		5	
Sanitarne prostorije ***	Kamenac, mokraćni kamenac, sapun itd.	RM 25 ASF * (temeljno čišćenje)	2
		RM 59 ASF (čišćenje penom)	2
		RM 68 ASF	5

\* = samo za kraću primenu, rad u dva koraka, ispiranje čistom vodom

\*\* = ASF = podstiče separaciju

\*\*\* = za pripremno prskanje je prikladan proizvod Foam-Star

2000

## Instalacija uređaja



Samo za ovlašćeno stručno osoblje!

### Opšte

- Grejaći uređaj je vrsta postrojenja za loženje. Pri postavljanju uređaja moraju da se uvažavaju propisi koji važe na mestu korišćenja.
- Koristite samo proverene dimnjake/odvođe za izduvni gas.

### Uopšteno o gasu

- Instalaciju gasni vodova kao i gasnog priključka na uređaj sme da obavlja isključivo stručno vodovodno ili gasno preduzeće.
- Gasni gorionik smeju da podešavaju i popravljaju samo školovani monter servisne službe Kärcher.

### Gasni vodovi

- U vodu za dovod gasa, čija nominalna širina mora da iznosi najmanje 1", treba da se nalaze manometar i blokirni ventil.
- Zbog vibracija koje uzrokuje visokopritisna pumpa, čvrsti gasni vod i uređaj treba da se povežu savitljivim gasnim crevom.
- Nominalna širina vodova za dovod gasa koji su duži od 10 m mora da bude 1 1/2" ili veća. Nominalna širina gasnog priključka na uređaj je 1".

### ⚠ OPASNOST

Prilikom zavijanja savitljivog gasnog creva na gorionik, račvastim ključem širine 36 pridržavajte priključni nastavak. Priključni nastavak ne sme da se zakrene nasuprot kućištu gorionika. Navojni priključak treba zaptivati odgovarajućim sredstvom koje odobrava DVGW. Nakon priključivanja proverite zaptivenost spojeva koristeći sprej za detekciju mesta propuštanja u skladu sa DVGW.

Širina cevi za gas mora da odgovara DVGW TRGI 1986 odnosno TRF 1996. Nominalna širina priključka za gasni uređaj nije automatski nominalna širina cevovoda. Dimenzioniranje i instalacija gasnog voda mora da bude u skladu sa odgovarajućim normama i propisima.

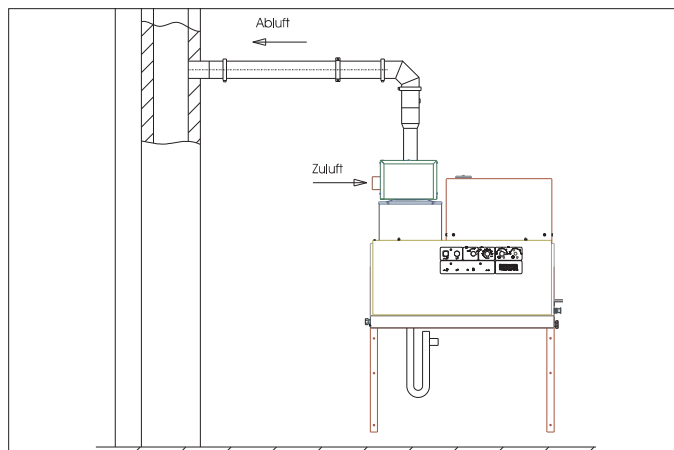
### Cev za ispuštanje vazduha/izduvnog gasa

- Svaki uređaj mora da bude priključen na zaseban kamin.
- Cev za odvod izduvnih gasova treba da odgovara lokalnim propisima i da bude izvedena u dogovoru sa nadležnim odžačarom.

## Gasni uređaj sa izduvnim sklopom koji odvodi vazduh sagorevanja iz prostorije u kojoj je uređaj postavljen

### Tip B23

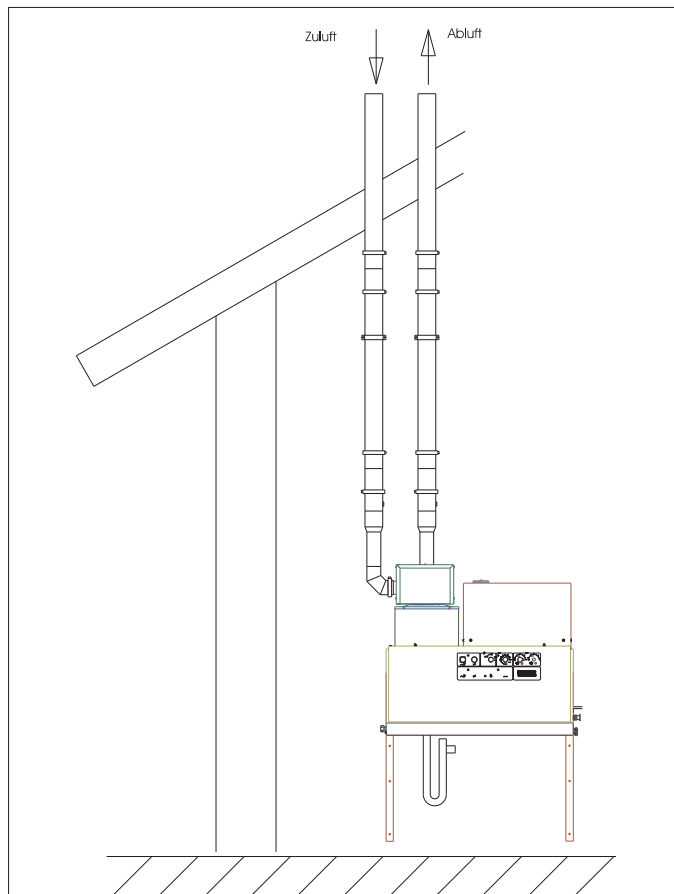
Gasni uređaj bez osiguranja od strujanja, kod kojeg kroz sve delove puteva za izduvne gasove koji su izloženi nadpritisku cirkuliše vazduh sagorevanja. Instalacija B23 pruža mogućnost priključivanja uređaja na uobičajeni jednovodni dimnjak u skladu sa DIN 18160 i njegov rad nezavisno od vazduha u prostoriji. Preduslov za to je da je dimnjak prikladan za priključivanje uređaja sa ogrevnom moći (npr. putem sanacije dimnjaka postavljanjem cevi od plemenitog čelika).



## Gasni uređaj sa izduvnim sklopom koji napolje odvodi vazduh sagorevanja preko zatvorenog sistema

### Tip C33

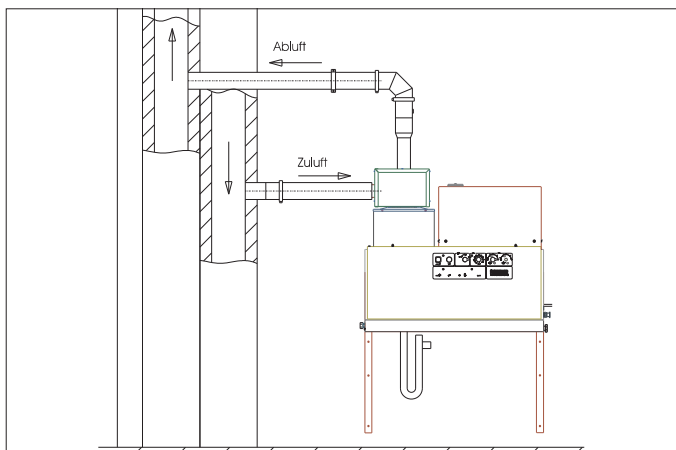
Gasni uređaj sa dovodom vazduha sagorevanja i odvodom izduvnih gasova vertikalno preko krova. Otvori se nalaze jedan blizu drugog u istoj oblasti pritiska.





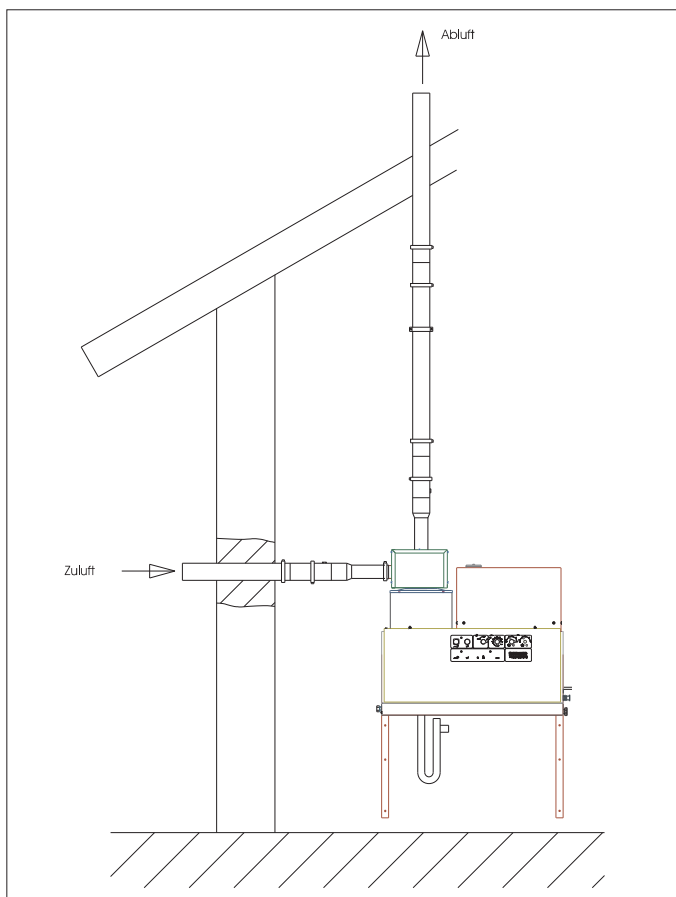
### Tip C43

Gasni uređaj sa dovodom vazduha sagorevanja i odvodom izduvnih gasova do priključka na sistem za vazduh i izduvni gas.



### Tip C53

Gasni uređaj sa odvojenim dovodom vazduha sagorevanja i odvodom izduvnih gasova. Otvori se nalaze u različitim oblastima pritiska.



**Napomena:** Kako bi se dostigle propisane vrednosti sagorevanja, neophodno je poštovati vrednosti odvoda vazduha kroz kamin navedene u tehničkim podacima.

### Ispust za kondenzat

Vod za kondenzat mora da se poveže direktno na priključak za kondenzat. Sifon mora da bude visok 30 cm. Sifon je sadržan u isporuci. Vod za kondenzat ne sme da ima fiksnu vezu sa kanalizacijom. Kondenzat mora slobodno da otiče u levak ili posudu za neutralizaciju.

### Montaža na zid

- Pre montaže mora da se ispita nosivost zida. Isporučeni materijal za učvršćivanje prikladan je za beton. Za zidove od šupljih blokova, cigle i porobetona treba koristiti odgovarajuće umetke i zavrtnje, npr. sidrene zavrtnje (šemu bušenja potražite u specifikaciji).
- **Slika 3 - poz. 19 i 25**  
Uređaj ne sme biti fiksno povezan na vodovodnu mrežu ili na cevovod visokog pritiska. Obavezno se moraju montirati spojna creva.
- **Slika 3 - A**  
Između vodovodne mreže i spojnog creva treba predvideti slavinu za zatvaranje.

### Montaža vodova visokog pritiska

Prilikom montaže visokopritisnih vodova treba se pridržavati odgovarajućih državnih zakonskih propisa.

- Pad pritiska u cevima mora biti manji od 1,5 MPa.
- Gotov cevovod mora da se proveri sa 32 MPa.
- Izolacija cevovoda mora biti postojana na temperaturi do 100°C.

### Postavljanje rezervoara za deterdžent

#### Slika 3 - br. 20

Posude treba postaviti tako da donji nivo deterdženta ne bude više od 1,5 m ispod dna uređaja, a gornji nivo ne iznad dna uređaja.

### Snabdevanje vodom

#### Slika 3 - B i poz. 19

- Dotok vode priključite na vodovodnu mrežu preko odgovarajućeg creva za vodu.
- Snabdevanje vodom mora da iznosi najmanje 1300 l/h pri minimalno 0,1 MPa.
- Temperatura vode mora da bude niža od 30 °C.

## Električni priključak

### PAŽNJA

Ne sme se prekoračiti maksimalno dozvoljena impedancija mreže na mestu električnog priključka (vidi tehničke podatke). U slučaju nejasnoća po pitanju impedancije mreže na mestu priključka obratite se lokalnoj elektrodistribuciji.

**Napomena:** Uključivanja izazivaju kratkotrajne padove napona. U slučaju nepovoljnih uslova u električnoj mreži može doći do negativnih uticaja na druge uređaje.

- Za priključne vrednosti pogledajte tehničke podatke i tipsku pločicu.
- Priključivanje na električnu mrežu mora obaviti elektroinstalater u skladu sa IEC 60364-1.
- Delovi, kablovi i uređaji pod naponom u oblasti rada moraju biti u besprekornom stanju i zaštićeni od prskanja vode.

### ⚠ OPASNOST

Za izbegavanje električnih nesreća preporučujemo da upotrebljavate utičnice sa prethodno spojenim nadstrujnim zaštitnim prekidačem (maks. 30 mA nazivne jačine okidne struje).

### Fiksno instaliran električni priključak

→ Uspostavite električni priključak.

Za isključivanje stacionarnog visokopritisnog uređaja za čišćenje na sigurnom i dobro dostupnom mestu treba postaviti glavni prekidač koji treba da ima mogućnost zaključavanja (slika 3 - poz. 6).

Širina kontaktnog otvora glavnog prekidača mora da iznosi najmanje 3 mm.

### Električni priključak sa utikačem i utičnicom

→ Cekon utikač montirajte na priključni kabl uređaja.

→ Cekon utikač utaknite u utičnicu.

Za isključivanje stacionarnog visokopritisnog uređaja za čišćenje, cekon utikač mora da bude dobro dostupan radi odvajanja s mreže.

## Prvo puštanje u rad

Uređaj je fabrički kao uređaj za zemni gas podešen za vrstu gasa G 20, a kao uređaj za tečni gas za G 31. Pri prebacivanju uređaja za zemni gas na G 25 ili druge (vidi natpisnu pločicu) zemne gasove ili prilikom prebacivanja uređaja za tečni gas na G 30 ili druge (vidi natpisnu pločicu) tečne gasove, kod odgovarajućeg uređaja treba namestiti vrednosti za odgovarajuće gasove u skladu sa servisnim informacijama.

Nova podešena vrsta gasa upisuje se u priloženi prazan okvir koji se potom postavlja na desnu stranu uređaja. Isto tako treba ukloniti natpis postavljen fabrički na kojem stoji G 20 (uređaj za zemni gas) odnosno G 31 (uređaj za tečni gas).

→ Proverite priključak gasa.

### PAŽNJA

Opasnost od oštećenja uređaja usled prekomernog zagrevanja.

→ Priključite sifon na dno kotla i napunite vodom.

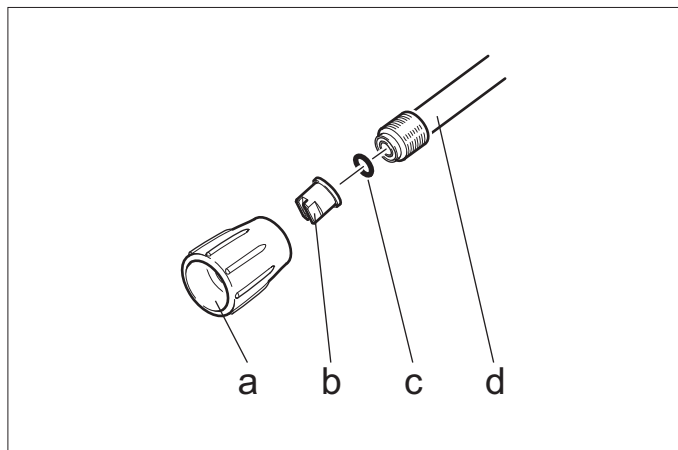
→ U kotao preko otvora kamina sipajte 4 l vode.

→ Pre prve upotrebe odsecite vrh poklopca s rezervoara za ulje na pumpi za vodu.

## Mere pre puštanja uređaja u rad

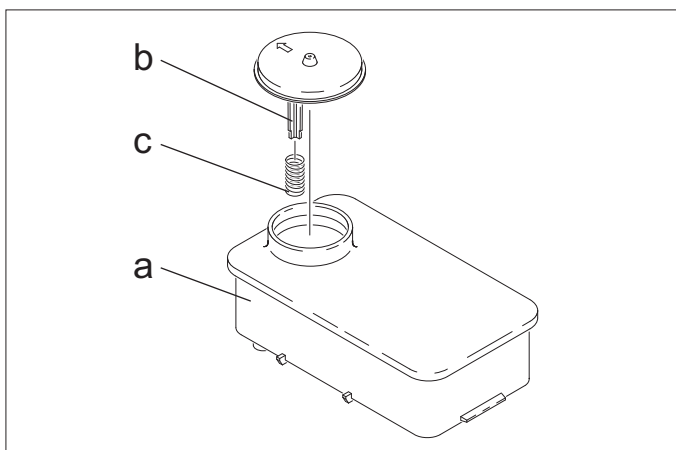
### Slika 3 - br. 14

→ Visokopritisno crevo povežite sa ručnom prskalicom i cevi za prskanje pa priključite na izlaz visokog pritiska na uređaju ili na cevovod visokog pritiska.



→ Otvor mlaznice (b) pričvrstite slepom navrtkom (a) za cev za prskanje (d). Pazite da zaptivni prsten (c) dobro nalegne u žleb.

## Zaštita od naslaga kamenca

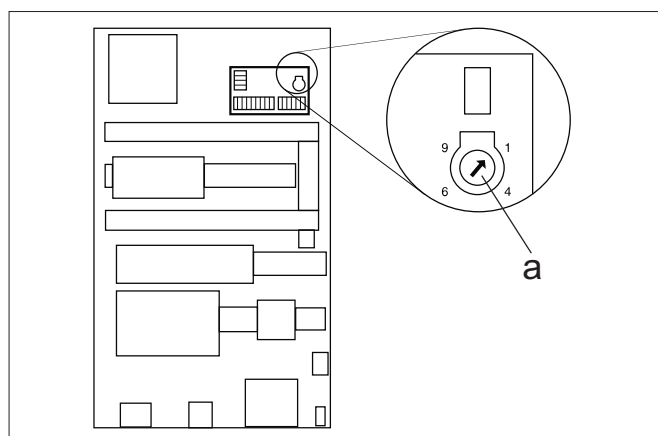


- ➔ Uklonite oprugu (c) sa potpornika poklopca (b) posude sa omekšivačem (a).
- ➔ Napunite posudu Kärcher-ovim tečnim omekšivačem RM 110 (kataloški br. 2.780-001).

### ⚠ OPASNOST

*Opasan električni napon! Podešavanje sme vršiti samo električar.*

- ➔ Odredite lokalnu tvrdoću vode:
  - preko lokalnog vodovodnog poduzeća,
  - durometrom (kataloški br. 6.768-004).
- ➔ Skinite poklopac uređaja.
- ➔ Na upravljačkom polju otvorite razvodnu kutiju.



- ➔ Obrtni potencijometar (a) podesite na vrednost koja odgovara tvrdoći vode. Iz tabele možete očitati ispravne vrednosti podešavanja.

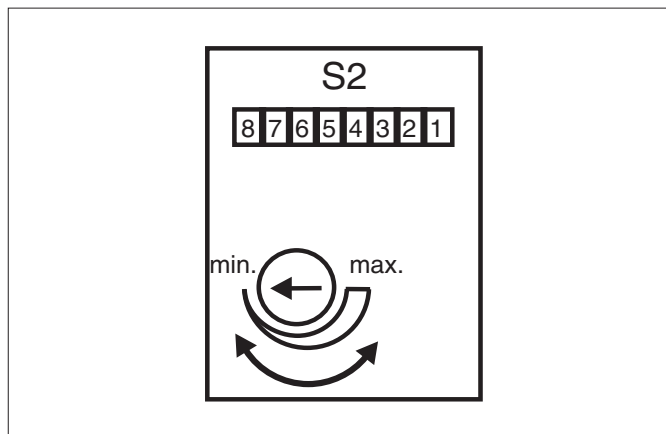
### Primer:

Za tvrdoću vode 15°dH podesite na potencijometru položaj 6. Nakon toga sledi pauza od 31 s što znači da se magnetni ventil otvara nakratko svakih 31 s.

Tvrdoća vode (°dH)	5	10	15	20	25
Položaj na obrtnom potencijometru	8	7	6	5	4,5
Vreme pauze (s)	50	40	31	22	16

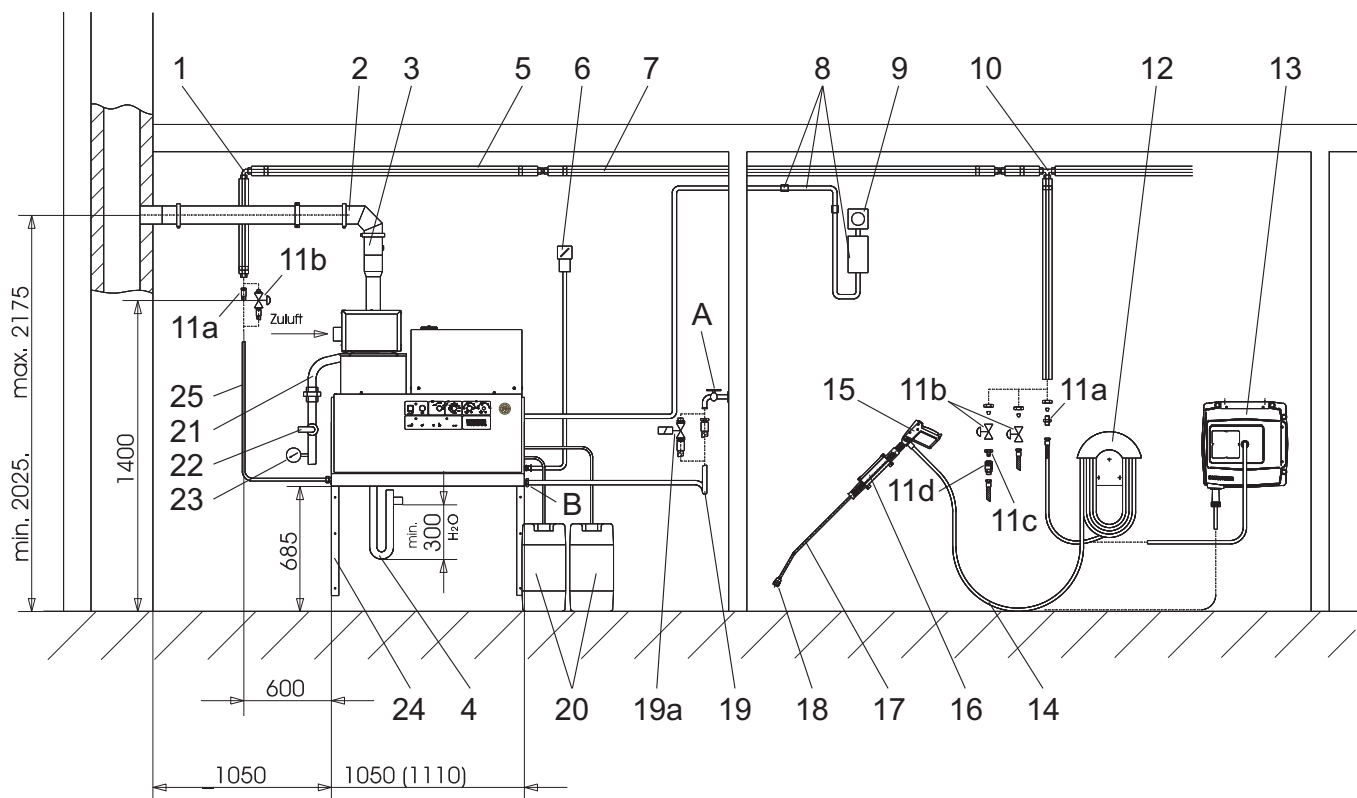
## Menjanje vremena spremnosti za rad

Vreme spremnosti za rad podešava se na velikoj ploči na levom bočnom zidu električnog ormarića.



Vreme spremnosti za rad fabrički je namešteno na minimalno vreme od 2 minuta i može da se produži na najviše 8 minuta.

## Instalacioni materijal



Slika 3

Poz.	Instalacioni materijal	Kataloški br.
1	Ugaoni zavrtni spoj	6.386-356
2	Pribor odvoda izduvnog gasa, vodoravni, 150 mm	6.526-231
3	Pribor odvoda izduvnog gasa, vertikalni, 150 mm	6.526-232
4	Komplet delova sifona	2.640-422
5	Toplotna izolacija	6.286-114
6	Glavni prekidač	6.631-455
7	Komplet cevovoda, pocinkovani čelik	2.420-004
	Komplet cevovoda, plemeniti čelik	2.420-006
8	Komplet delova za daljinsko upravljanje	2.744-008
9	Komplet delova prekidača za isključenje u nuždi	2.744-002
10	T navojni spoj	6.386-269
11a	Priključni nastavak, mesing	2.638-180
	Priključni nastavak, plemeniti čelik	2.638-181
11b	Blokirna slavina nominalne širine 8, pocinkovani čelik	4.580-144
	Blokirna slavina nominalne širine 8, plemeniti čelik	4.580-163
11c	Fiksni deo brzinske spojnice	6.463-025
11d	Neučvršćeni deo brzinske spojnice	6.463-023

Poz.	Instalacioni materijal	Kataloški br.
12	Držać creva	2.042-001
13	Bubanj za namotavanje creva	2.637-238
14	Crevo visokog pritiska 10 m	6.388-083
15	Ručna prskalica Easy Press	4.775-463
	Obrtni regulator HDS 9/16-4	4.775-470
	Obrtni regulator HDS 12/14-4	4.775-471
16	Držać cevi za prskanje	2.042-002
17	Cev za prskanje	4.760-550
18	Otvor mlaznice HDS 9/16-4	2.883-402
	Otvor mlaznice HDS 12/14-4	2.883-406
19	Crevo za vodu	4.440-282
19a	Magnetni ventil za dovod vode	4.743-011
20	Rezervoar za deterdžent, 60 l	5.070-078
21	Crevo za gas R1"	6.388-228
22	Blokirna slavina za gas R1"	6.412-389
23	Manometar, gas (pažnja! završni ventil treba predvideti na licu mesta.)	6.412-059
24	Komplet delova zidne konzole	2.053-005
	Komplet delova podnog postolja	2.210-008
25	Crevo visokog pritiska	6.389-028

## Izjava o usklađenosti sa propisima EZ

Ovim izjavljujemo da ovde opisana mašina po svojoj koncepciji i načinu izrade, sa svim njenim modelima koje smo izneli na tržište, odgovara osnovnim zahtevima dole navedenih propisa Evropske Zajednice o sigurnosti i zdravstvenoj zaštiti. Ova izjava prestaje da važi ako se bez naše saglasnosti na mašini izvedu bilo kakve promene.

**Proizvod:** Uređaj za čišćenje pod visokim pritiskom  
**Tip:** 1.251-xxx

### Odgovarajuće EZ-direktive:

2009/142/EZ  
2006/42/EZ (+2009/127/EZ)  
2004/108/EZ

### Primenjene usklađene norme:

EN 55014-1: 2006+A1: 2009+A2: 2011  
EN 55014-2: 1997+A1: 2001+A2: 2008  
EN 60335-1  
EN 60335-2-79  
EN 62233: 2008  
EN 61000-3-2: 2006+A1: 2009+A2: 2009  
HDS 12/14:  
EN 61000-3-3: 2013  
HDS 9/16:  
EN 61000-3-11: 2000

### Primenjene specifikacije:

QA 195 (nicht LPG)

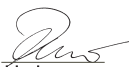
### Naziv imenovanog mesta:


**Za 2009/142/EZ**

GASTECH  
Wilmersdorf 50  
7327 AC Apeldoorn  
Oznaka 0063

### 5.957-648

Potpisnici rade po nalogu i sa ovlašćenjem posloводства.

  
H. Jenner  
CEO

  
S. Reiser  
Head of Approbation

Opunomoćeni za izradu dokumentacije:  
S. Reiser

Alfred Kärcher GmbH & Co. KG  
Alfred-Kärcher-Str. 28 - 40  
71364 Winnenden (Germany)  
Tel.: +49 7195 14-0  
Faks: +49 7195 14-2212

Winnenden, 2014/09/01

## Garancija

U svakoj zemlji važe garantni uslovi koje je izdala naša nadležna distributivna organizacija. Eventualne smetnje na uređaju za vreme trajanja garancije otklanjamo besplatno, ukoliko je uzrok greška u materijalu ili proizvodnji.

## Servisna služba

Tip uređaja:	Fabrički br.:	Pušten u pogon dana:

Ispitivanje sprovedeno dana:

Nalaz:

Potpis

Ispitivanje sprovedeno dana:

Nalaz:

Potpis

Ispitivanje sprovedeno dana:

Nalaz:

Potpis

Ispitivanje sprovedeno dana:

Nalaz:

Potpis



Преди първото използване на Вашия уред прочетете това оригинално инструкция за работа, действайте според него и го запазете за по-късно използване или за следващия притежател.

- Преди първото пускане в експлоатация непременно прочетете Упътването за експлоатация № 5.956-309!
- При транспортни дефекти незабавно информирайте търговеца.

## Съдържание

Опазване на околната среда	BG	1
Степени на опасност . . . . .	BG	1
Символи на уреда . . . . .	BG	1
Общи указания за безопасност	BG	1
Употреба по предназначение	BG	2
Функция . . . . .	BG	2
Предпазни приспособления . . . . .	BG	2
Елементи на уреда . . . . .	BG	3
Пускане в експлоатация . . . . .	BG	4
Обслужване . . . . .	BG	4
Спиране на експлоатация . . . . .	BG	6
Спиране от експлоатация . . . . .	BG	6
Съхранение . . . . .	BG	6
Транспорт . . . . .	BG	6
Технически данни . . . . .	BG	7
Грижи и поддръжка . . . . .	BG	9
Помощ при неизправности . . . . .	BG	11
Принадлежности . . . . .	BG	13
Инсталация на системи . . . . .	BG	14
Декларация за съответствие на ЕО	BG	19
Гаранция . . . . .	BG	19
Служба за работа с клиенти . . . . .	BG	20

## Опазване на околната среда



Опаковъчните материали могат да се рециклират. Моля не хвърляйте опаковките при домашните отпадъци, а ги предайте на вторични суровини с цел повторна употреба.



Старите уреди съдържат ценни материали, подлежащи на рециклиране, които могат да бъдат употребени повторно. Батерии, масла и подобни на тях не бива да попадат в околната среда. Поради това моля отстранявайте старите уреди, използвайки подходящи за целта системи за събиране.

Моля не допускайте в околната среда да попадат моторно масло, нафта, дизел и бензин. Моля пазете почвата и отстранявайте старите масла опазвайки околната среда.

Почистващите средства на Kärcher се отделят лесно (ASF). Това означава, че не се възпрепятства функцията на един маслоотделител. Списък с препоръчани почистващи средства е посочен в глава "Принадлежности".

### Указания за съставките (REACH)

Актуална информация за съставките ще намерите на:

[www.kaercher.com/REACH](http://www.kaercher.com/REACH)

## Степени на опасност

### ⚠ ОПАСНОСТ

За непосредствено грозяща опасност, която води до тежки телесни повреди или до смърт.

### ⚠ ПРЕДУПРЕЖДЕНИЕ

За възможна опасна ситуация, която би могла да доведе до тежки телесни повреди или смърт.

### ⚠ ПРЕДПАЗЛИВОСТ

Указание за възможна опасна ситуация, която може да доведе до леки наранявания.

### ВНИМАНИЕ

Указание за възможна опасна ситуация, която може да доведе до материални щети.

## Символи на уреда



Силните струи под налягане могат при неправилно ползване да са опасни. Не насочвайте струята към хора, животни, активни електрически уреди или към самия уред.

## Общи указания за безопасност

- Да се спазват съответните национални изисквания на законодателя за струйни апарати.
- Да се спазват съответните национални изисквания на законодателя за предпазване от злополуки. Струйните апарати трябва да се проверяват редовно и резултата от проверката да се записва.
- Загриващото приспособление на уреда е горивна инсталация. Горивните инсталации трябва да се проверяват редовно в съответствие с националните изисквания на законодателя.
- При експлоатация на уредбата в помещения трябва да се погрижите за безопасното отвеждане на отработените газове (тръба за димни газове без прекъсване на тягата. Освен това трябва да има налично снабдяване със свеж въздух.
- Спазвайте предписанията за сигурност, които са приложени към използваните почистващи препарати (по принцип на етикет на опаковката).

## Разпоредби, директиви и правила

Преди инсталиране на уреда трябва да бъде извършено съгласуване с газоснабдителното предприятие и околния отговорник за почистване на комините.

При инсталирането трябва да бъдат взети под внимание разпоредбите по строително право, промишлено право и за защита от емисии. Даваме указания за спазване на посочените по-долу разпоредби, директиви и стандарти:

- Инсталирането на уреда е позволено само от страна на специализирана фирма съгласно националните разпоредби.
- При електрическата инсталация трябва да бъдат спазени съответните национални разпоредби на законодателя.
- При газовата инсталация трябва да бъдат спазени съответните национални разпоредби на законодателя.
- Инсталирането на газопроводи, както и на свързване на уреда към газопроводи, трябва да бъде извършвано само от специализирана фирма с разрешение за работа по газове и водни инсталации.
- Настройките, работите по поддръжката и ремонтите на горелката трябва да бъдат извършвани само от обучени монтьори от сервиза на Kärcher.
- При планиране на димна тръба трябва да бъдат спазени валидните на място разпоредби.



## Работни места

Работното място се намира на обслужващото поле. Други работни места според конструкцията на инсталацията има на уредите-принадлежности (приспособления за пръскане), които се присъединяват на местата на изпускане.

## Персонално защитно оборудване



При почистване на увеличаващи шума части носете шумоизолиращи слушалки за предпазване от увреждане на слуха.

- За защита от напръскване с вода или мръсотия носете подходящо предпазно облекло и предпазни очила/маска.

## Употреба по предназначение

Уредът служи за почистване на мръсотия от повърхности с помощта на свободно излизаща водна струя. Използва се изключително за почистване на машини, автомобили и фасади.

### ⚠ ОПАСНОСТ

*Опасност от нараняване! При използване на бензиностанция или други опасни области да се спазват съответните разпоредби за безопасност.*

Моля съдържащите минерални масла отпадни води да не се оставят да попадат в почвата, водните басейни или канализацията. По тази причина моля миенето на мотори или долните части на пода да се извършва само на подходящи места с маслоуловители.

**Изисквания към качествата на водата:**

### ВНИМАНИЕ

*Като флуид под високо налягане се позволява използването само на чиста вода. Замърсяванията водят до преждевременно износване или отлагания в уреда.*

*Ако се използва рециклирана вода, не бива да се надвишават следните гранични стойности.*

рН-стойност	6,5...9,5
електрическа проводимост *	проводимост чиста вода +1200 µS/cm
утаяващи се вещества **	< 0,5 mg/l
филтриращи се вещества ***	< 50 mg/l
Въглеродороди	< 20 mg/l
Хлорид	< 300 mg/l
Сулфат	< 240 mg/l
калций	< 200 mg/l
Обща твърдост	< 28 °dH < 50 °TH < 500 ppm (mg CaCO <sub>3</sub> /l)
Желязо	< 0,5 mg/l
Манган	< 0,05 mg/l
Мед	< 2 mg/l
Активен хлор	< 0,3 mg/l
без лоши миризми	
* общ максимум 2000 µS/cm	
** обем на пробата 1 л, време за утаяване 30 мин	
*** без абразивни вещества	

## Функция

- Студената вода попада през охлаждащата серпантина на двигателя в резервоара с поплавък и оттам във външния кожух на уреда за бързо нагряване на течаща вода и напред към смукателната страна на помпата под високо налягане. В резервоара с поплавък се дозира омекотител. Помпата изпомпва вода и засмукан почистващ препарат през уреда за бързо нагряване на течаща вода. Процентите на почистващия препарат във водата могат да бъдат настроени с дозирач клапан. Уредът за бързо нагряване на течаща вода се загрева с газова горелка.
- Извод високо налягане се свързва към налична в сградата мрежа за високо налягане. На местата на изпускане на тази мрежа се извършва свързването на пистолета за ръчно пръскане с маркуч за високо налягане.

## Предпазни приспособления

Предпазните приспособления служат за защита на потребителя и не бива да се спират или да се пренебрегва тяхната функция.

### Предпазител против недостиг на вода съд с поплавък

Предпазителят против недостиг на вода предотвратява включването на помпата под високо налягане при недостиг на вода.

### Предпазител против недостиг на вода предпазен блок

Предпазителя против липса на вода предотвратява прегряването на горелката при липса на вода. Горелката се задейства само при достатъчно захранване с вода.

### Пневматичен прекъсвач

Пневматичният прекъсвач изключва уреда при надвишаване на работното налягане. Настройката не бива да се променя.

### Предпазен клапан

При неизправност на пневматичния прекъсвач се отваря предпазният клапан. Този клапан е настроен фабрично и е пломбиран. Настройката не бива да се променя.

### Контрол на пламъка

При недостиг на гориво или повреда на горелката контролът на пламъка изключва горелката. Контролната лампа за повреда на горелката (E) светва.

### Защита против свръхток

Ако моторът на горелката е блокирал, се задейства прекъсвачът за защита против свръхток. Моторът на помпа високо налягане е обезопасен с прекъсвач за защита на мотора и със защитен прекъсвач с намотка.

### Термостат за отработени газове

Термостатът за отработени газове се задейства, ако температурата на отработените газове надвиши 320 °C. Контролната лампа на термостата за отработени газове (K) свети.

### Температурен ограничител

Ограничителите на максималната температура на дъното на котела (> 80 °C) и в изхода за вода (> 110 °C) се задействат и контролната лампа за повреда на горелката (E) свети.

### Пневматичен прекъсвач отработени газове

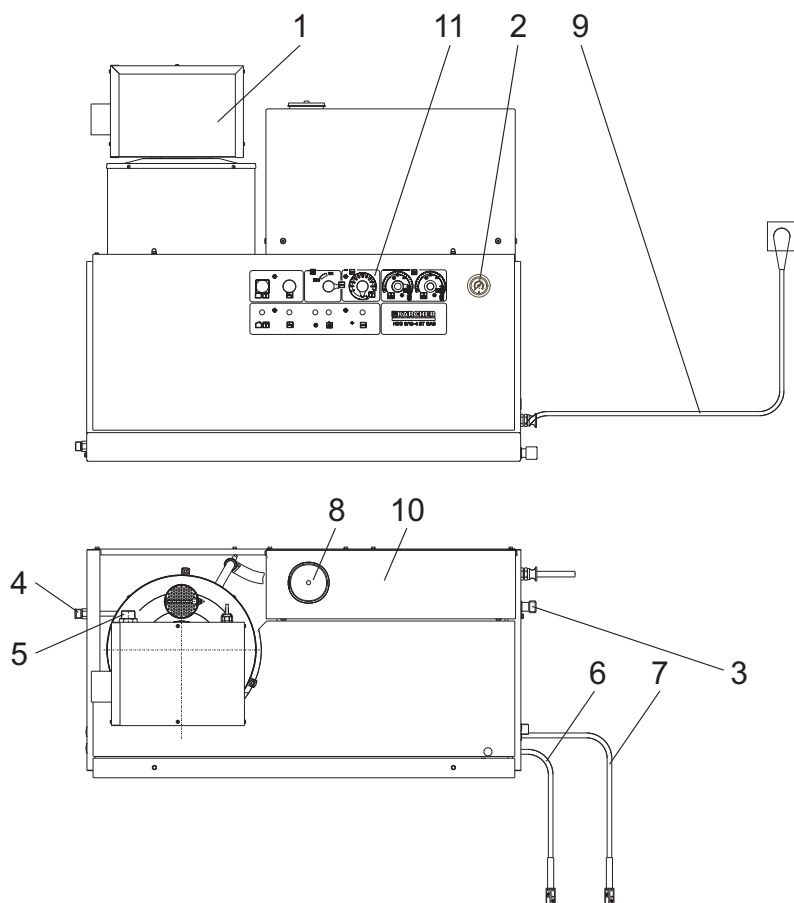
Пневматичният прекъсвач отработени газове изключва горелката, ако в системата за отработени газове възникне недопустимо високо противоналягане, напр. при запушване.

### Изпускане на налягането система под високо налягане

След изключване на уреда от пистолета за ръчно пръскане след изтичане на времето за готовност за експлоатация се отваря причислен към системата под високо налягане магнитен вентил, благодарение на което налягането спада.



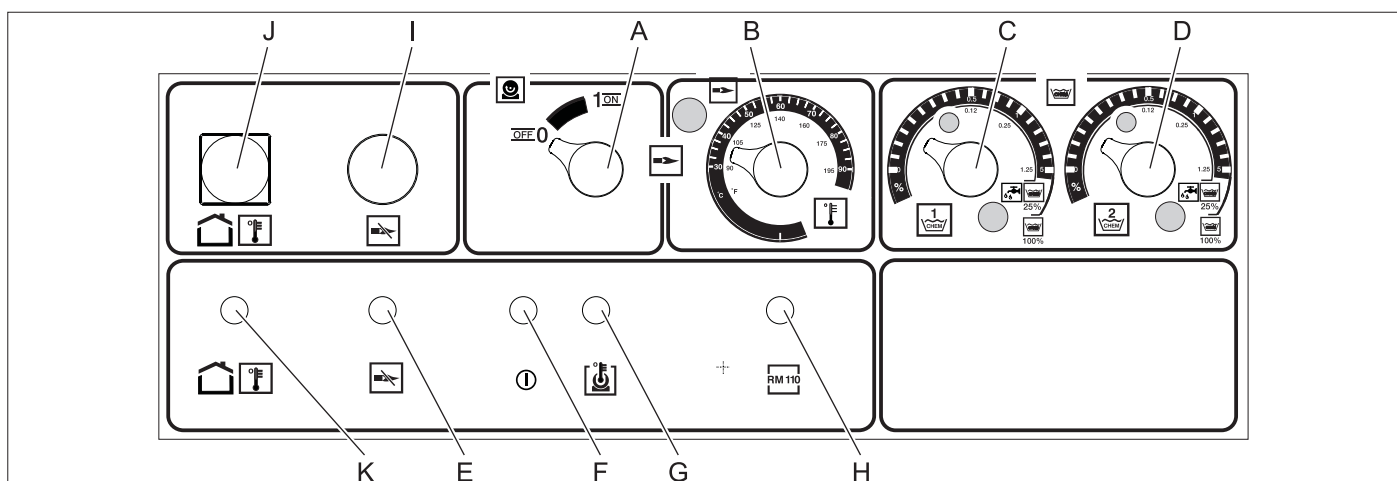
## Елементи на уреда



Фигура 1

- |  |   |
|--|---|
| 1 Горелката                                  | 7 Всмукателен маркуч за почистващ препарат II (опция) |
| 2 Манометър                                  | 8 Съд с омекотител                                    |
| 3 Подаване на чиста вода с цедка             | 9 Електрически захранващ кабел                        |
| 4 Изход високо налягане                      | 10 Съд с поплавък                                     |
| 5 Газов извод                                | 11 Обслужващо поле                                    |
| 6 Всмукателен маркуч за почистващ препарат I |   |

## Обслужващо поле



Фигура 2

- |  |   |
|--|---|
| A Ключ на уреда                                      | I Бутон за деблокиране на релето за газ                   |
| B Терморегулатор                                     | J Бутон за деблокиране на термостата за отработени газове |
| C Дозиращ вентил за почистващ препарат I             | K Контролна лампа на термостата за отработени газове      |
| D Дозиращ вентил за почистващ препарат II (опция)    |   |
| E Контролна лампа неизправност на горелката          |   |
| F Контролна лампа готовност за експлоатация          |   |
| G Контролна лампа прегряване на мотора               |   |
| H Контролна лампа за защита от образуване на варовик |   |

## Пускане в експлоатация

### ⚠ ОПАСНОСТ

Опасност от нараняване! Уредът, хранящите кабели, маркучът за работа под налягане и връзките трябва да бъдат в отлично състояние. Ако уредът не е в отлично състояние, използването му е забранено.

### Електрозахранване

- За параметрите за свързване виж Технически данни и типовата табелка.
- Електрическият извод трябва да се изпълни от електро-техник и да съответства на IEC 60364-1.

## Обслужване

### Указания за безопасност

Потребителят трябва да използва уреда според предписанията. Той трябва да се съобразява с даденостите на място и да внимава при работа с уреда дали наоколо няма хора.

По време на работа уредът да не се оставя без надзор.

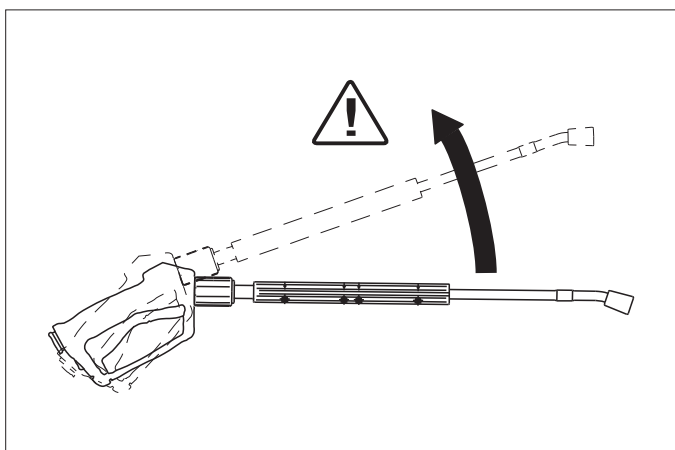
### ⚠ ОПАСНОСТ

- **Опасност от изгаряне от гореща вода!** Водната струя да не се насочва към хора или животни.
- **Опасност от изгаряне поради горещи части на уреда!** При работа с гореща вода не докосвайте не изолираните тръбопроводи и маркучи. Дръжте тръбата за разпръскване само за дръжките. Не докосвайте накрайниците за отработени газове на уреда за бързо нагряване на течаща вода.
- **Опасност от отравяне и разяждане от почистващите средства!** Спазвайте указанията за почистващите средства. Почистващите средства да се съхраняват на места, недостъпни за неоторизирани лица.

### ⚠ ОПАСНОСТ

Опасност за живота поради електрически удар! Не насочвайте водната струя към следните приспособления:

- електрически уреди и инсталации,
- самата инсталация,
- всички електрически части в диапазона на работа.



Поради излизащата от тръбата за разпръскване водна струя се получава реактивна сила. През огънатата тръба за разпръскване действа сила нагоре.

### ⚠ ОПАСНОСТ

- **Опасност от нараняване!** Откатът на пръскащата тръба може да Ви извади от равновесие. Вие можете да паднете. Разпръскащата тръба може да отскочи и да нарани някого. Потърсете сигурно местоположение и дръжте добре пистолета. Никога не закачайте лоста на пистолета за ръчно пръскане.
- Не насочвайте струята към други или към себе си, за да почистите облеклото си или обувките си.

- **Опасност от нараняване поради отхвърчащи части.** Отхвъркналите на страни парчета или предмети могат да наранят хора или животни. Никога не насочвайте водната струя към чупливи или отделни предмети.
- **Опасност от злополука поради увреждане!** Почистящите гумите и вентилите с минимално разстояние от 30 см.

### ⚠ ПРЕДУПРЕЖДЕНИЕ

Опасност поради застрашаващи здравето вещества! Не изостряйте следните материали, тъй като могат да се завихрят опасни за здравето вещества:

- Съдържащи азбест материали,
- Материали, които е възможно да съдържат вещества, застрашаващи здравето.

### ⚠ ОПАСНОСТ

- **Опасност от нараняване поради евентуално гореща водна струя!** Само оригиналните маркучи за работа под налягане на Kärcher са оптимално съгласувани за инсталацията. При използването на други маркучи не се поема гаранция.
- **Опасност за здравето от почистващите средства!** Тъй като е възможно да се съдържат почистващи средства, отдаваната от уреда вода не притежава качествата на питейна вода.
- **Опасност от увреждане на слуха при работа в близост до увеличаващи шума части!** В такъв случай да се носи защита за слуха.

## Установяване на готовност за експлоатация

### ⚠ ОПАСНОСТ

Опасност от нараняване поради евентуално гореща водна струя!

### ⚠ ОПАСНОСТ

Преди всяка експлоатация проверявайте маркуча за работа под налягане за повреди. Незабавно подменете повредения маркуч.

- ➔ Маркучите за работа под налягане, тръбопроводите, арматурите и тръбата за разпръскване да се проверяват за увреждания преди да бъдат използвани.
- ➔ Куплунга на маркуча да се проверява за здравина на закрепването и херметичност.

### ВНИМАНИЕ

Опасност от увреждане поради сух ход.

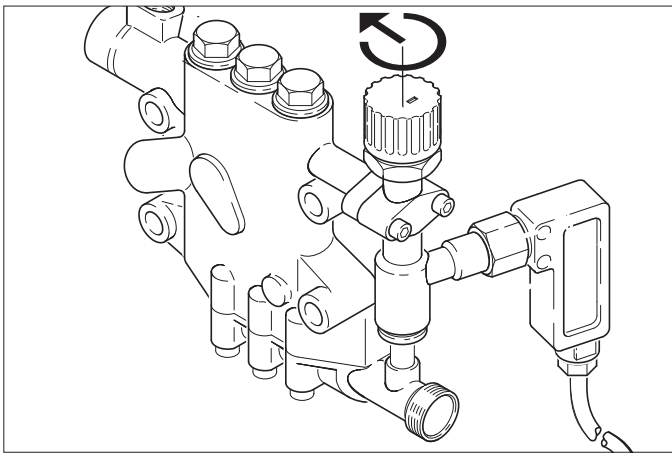
- ➔ Проверете нивото на запълване на резервоара за почистващ препарат и при нужда го долейте.
- ➔ Проверете нивото на омекотителната течност и при нужда долейте.

## Изключване при аварии

- ➔ Завъртете прекъсвача на уреда (А) на „0“.
- ➔ Затворете входа за водата.
- ➔ Задействайте пистолета за пръскане на ръка, докато уреда остане без налягане.
- ➔ Затворете подаването на газ.

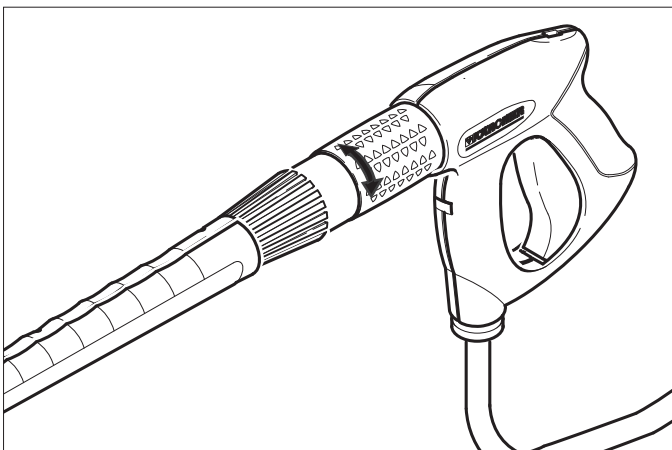
## Настройка работно налягане и количество на подаване

### Настройка на уреда



- Със завъртане на вентила за регулиране на количеството по посока на часовниковата стрелка се получава по-високо работно налягане и по-голямо количество на подаване.
- Със завъртане на вентила за регулиране на количеството по посока обратна на часовниковата стрелка се получава по-ниско работно налягане и по-малко количество на подаване.

### Настройка на пистолета за лесно пръскане (опция)



- Завъртането надясно на регулатора на количеството на водата води до по-голям дебит и по-високо работно налягане.
- Завъртането наляво на регулатора на количеството на водата води до по-малък дебит и по-ниско работно налягане.

## Режим със студена вода

- Да се отвори входа за водата.



Символ "Двигател вкл"

- Изтеглете лоста на пистолета за ръчно пръскане и поставете прекъсвача на уреда (A) на „1“ (двигател вкл).
- Контролната лампа за готовност за експлоатация (F) показва готовност за експлоатация.

## Режим с гореща вода

### ⚠ ОПАСНОСТ

Опасност от изгаряне!

### ВНИМАНИЕ

Режим гореща вода без гориво води до увреждане на горивната помпа. Преди режима с гореща вода гарантирайте захранването с гориво.

При необходимост горелката може да бъде включена допълнително.



Символ "Горелка вкл"

- Поставете прекъсвача на уреда (A) на „Горелка вкл“.
- Настройте желаната температура на водата от регулатора на температурата (B). Максималната температура е 98 °C.

## Готовност за експлоатация

- Ако по време на работа пуснете лоста на пистолета за ръчно пръскане, уредът се изключва.
- При повторно отваряне на пистолета в рамките на настроеното време за готовност за експлоатация (2...8 минути) уредът потегля автоматично отново.
- Ако времето за готовност за експлоатация бъде надвишено, безопасното изключване по време изключва помпата и горелката. Контролната лампа за готовност за експлоатация (F) изгасва.
- За повторно пускане в експлоатация поставете прекъсвача на уреда на „0“, след това отново го включете. Ако уредът се управлява с дистанционно управление, повторното пускане в експлоатация може да бъде изпълнено от съответния прекъсвач на дистанционното управление.

## Избор на дюза

- Гуми на автомобили се почистват само с дюза за плоска струя (25°) и минимално разстояние на пръскане от 30 см. Гумите в никакъв случай не бива да се почистват с кръгла струя.

За всички останали задачи можете да избирате от следните дюзи:

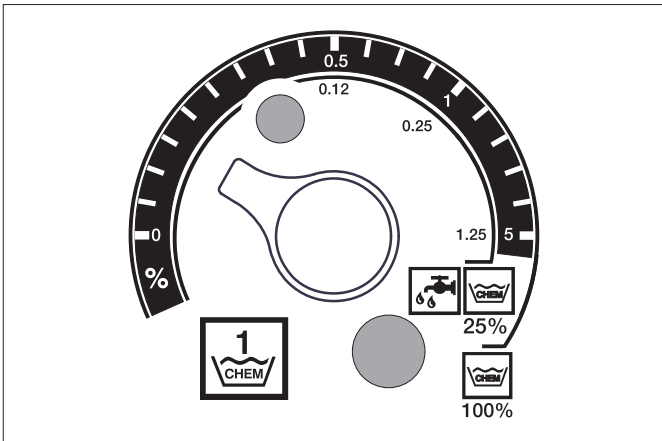
Замърсяване	Дюза	Ъгъл на впръскване	Част № 6.415	Налягане [MPa]	Реактивна сила [N]
<b>HDS 9/16</b>					
силно	00060	0°	-649	16	46
средно	25060	25°	-647		
леко	40060	40°	-648		
<b>HDS 12/14</b>					
силно	00080	0°	-150	14	55
средно	25080	25°	-152		
леко	40080	40°	-153		

При повече от 20 м тръбопровод или повече от 2 x 10 м маркуча за високо налягане NW 8 могат да се използват следните дюзи:

Замърсяване	Дюза	Ъгъл на впръскване	Част № 6.415	Налягане [MPa]	Реактивна сила [N]
<b>HDS 9/16</b>					
силно	0075	0°	-419	10	37
средно	2575	25°	-421		
леко	4075	40°	-422		
<b>HDS 12/14</b>					
силно	0010	0°	-082	10	46
средно	2510	25°	-252		
леко	4010	40°	-253		

## Дозиране на почистващия препарат

- Почистващите препарати облекчават задачата за почистване. Те се засмукват от външен резервоар за почистващи препарати.
- При основно оборудване уредът притежава дозирач клапан (С). Като специална принадлежност може да бъде закупено приспособление за дозиране (дозирач клапан D). Тогава съществува възможността да бъдат засмуквани два различни почистващи препарата.
- Количеството на дозиране се настройва от дозиращите клапани за почистващ препарат (С или D) на обслужващия панел. Настроената стойност съответства на процента на почистващия препарат.



- Външната скала важи при използване на неразреден почистващ препарат (100 % CHEM).
- Вътрешната скала важи при използване на предварително разреден 1+3 почистващ препарат (25 % CHEM + 75 % вода).

Следващата таблица посочва разхода на почистващ препарат за стойностите на външната скала:

Stellung	0,5	1	8
Количество почистващ препарат [л/ч]	14...15	22...24	50
Концентрат почистващ препарат [%]	1,5	2,5	> 5

Точното количество на дозиране зависи от:

- Вискозността на почистващия препарат
- Височина на засмукване
- Съпротивлението на протичане на тръбопровода под високо налягане

Ако е необходимо точно дозиране, трябва да се измери количеството на засмуквания почистващ препарат (напр. посредством засмуквано от мерителна чаша).

**Указание:** Препоръки за почистващи препарати ще намерите в глава "Принадлежности".

## Долейте омекотител

### ВНИМАНИЕ

При експлоатация без омекотител по уреда за бързо нагряване на течаща вода може да се образува варовик. При празен резервоар за омекотител контролната лампа за защита от образуване на варовик (H) мига.

### Фигура 1 - поз. 8

- Долейте резервоара за омекотител RM 110 (2.780-001) с омекотяваща течност.

## Спиране на експлоатация

### ⚠ ОПАСНОСТ

Опасност от изгаряне от гореща вода! След режим с гореща вода с уреда трябва да се работи с цел да се охлади минимум две минути със студена вода при отворен пистолет.

### След работа с почистващи препарати

- При режим с гореща вода настройте терморегулатора (B) на най-ниската температура.
- Използвайте уреда минимум 30 секунди без почистващ препарат.

### Изключване на уреда

- Завъртете прекъсвача на уреда (A) на „0“.
- Затворете входа за водата.
- Задействайте пистолета за пръскане на ръка, докато уреда остане без налягане.
- Осигурете пистолета за ръчно пръскане с предпазната спирачка против непреднамерено товаряне.

## Спиране от експлоатация

При по-дълги паузи в експлоатацията или когато не е възможно съхранение, осигурено против измръзване, изпълнете следните мерки (вижте глава "Грижи и поддръжка", раздел "Защита от замръзване"):

- Да се продуха водата.
- Уреда да се изплакне с препарат за защита от замръзване.
- Изключете главния прекъсвач и го подсигурете или извадете щепсел Секон.
- Затворете подаването на газ.

## Съхранение

### ⚠ ПРЕДПАЗЛИВОСТ

Опасност от нараняване и повреда! При съхранение имайте пред вид теглото на уреда.

## Транспорт

### ⚠ ПРЕДПАЗЛИВОСТ

Опасност от нараняване и повреда! При транспорт имайте пред вид теглото на уреда.

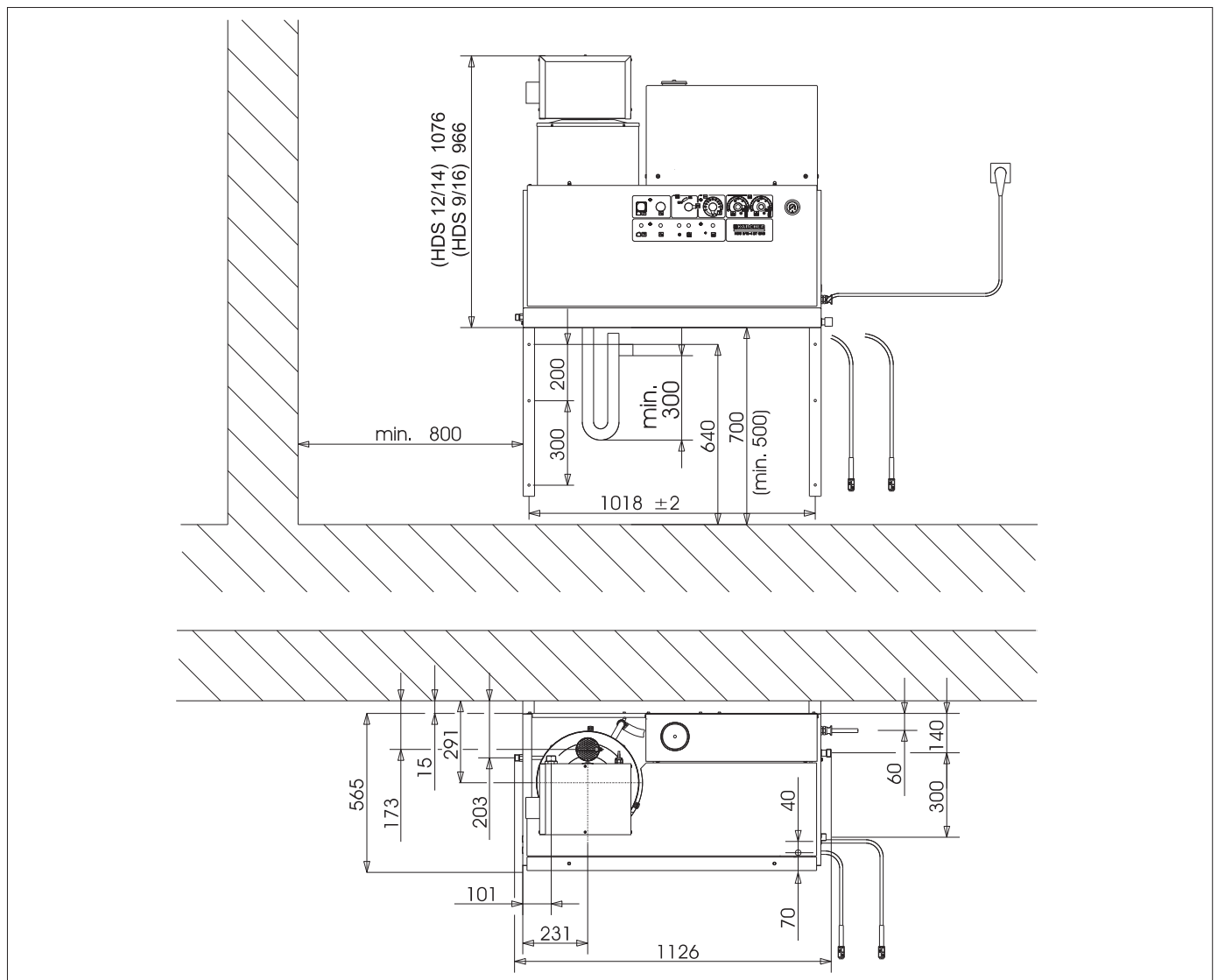
- При транспорт в автомобили осигурявайте уреда съгласно валидните директиви против плъзгане и преобръщане.

## Технически данни

		HDS 9/16-4 ST Gas	HDS 9/16-4 ST Gas LPG	HDS 12/14-4 ST Gas	HDS 12/14-4 ST Gas LPG
		1.251-108	1.251-109	1.251-110	1.251-111
<b>Данни за мощността</b>					
Работно налягане вода (със стандартна дюза)	MPa (bar)	16 (160)	16 (160)	14 (140)	14 (140)
Макс. работно свръхналягане (предпазен клапан)	MPa (bar)	18,5 (185)	18,5 (185)	18,5 (185)	18,5 (185)
Дебит на вода (регулира се безстепенно)	л/ч (л/мин)	500-1000 (8,3-16,6)	500-1000 (8,3-16,6)	600-1200 (10-20)	600-1200 (10-20)
Засмукване на почистващ препарат (регулира се безстепенно)	л/ч (л/мин)	0-50 (0-0,8)	0-50 (0-0,8)	0-60 (0-1)	0-60 (0-1)
<b>Захранване с вода</b>					
Дебит за постъпващата вода (мин.)	л/ч (л/мин)	1100 (18,3)	1100 (18,3)	1300 (21,7)	1300 (21,7)
Налягане на постъпващата вода (мин.)	MPa (bar)	0,1 (1)	0,1 (1)	0,1 (1)	0,1 (1)
Налягане на постъпващата вода (макс.)	MPa (bar)	0,6 (6)	0,6 (6)	0,6 (6)	0,6 (6)
<b>Електрическо захранване</b>					
Вид ток	--	3N~	3N~	3N~	3N~
Честота	Hz	50	50	50	50
Напрежение	V	380-420	380-420	380-420	380-420
Присъединителна мощност	kW	6,4	6,4	7,5	7,5
Електрически предпазител (ленив)	A	16	16	20	20
Вид защита	--	IPX5	IPX5	IPX5	IPX5
Клас защита	--	л	л	л	л
Максимално допустимо пълно напрежение на мрежата	Ohm	(0,381+j 0,238)	(0,381+j 0,238)	--	--
Електрически захранващ кабел	мм <sup>2</sup>	5 x 2,5	5 x 2,5	5 x 2,5	5 x 2,5
<b>Температура</b>					
Температура на постъпващата вода (макс.)	°C	30	30	30	30
Макс. работна температура гореща вода	°C	98	98	98	98
Макс. температура на предпазния термостат	°C	110	110	110	110
Повишаване на температурата при макс. пропускателна способност на водата	°C	60-65	60-65	60-65	60-65
Нагревателна мощност бруто	kW	75	75	95	95
Тяга на димната тръба	kPa	0,01-0,04	0,01-0,04	0,01-0,04	0,01-0,04
<b>Параметри за свързване на газ</b>					
Земен газ E (G 20)	м <sup>3</sup> /ч	7,2	--	9,8	--
Земен газ LL (G 25)	м <sup>3</sup> /ч	8,2	--	11,4	--
Номинално налягане на свързване (земен газ)	kPa	1,8-5	--	1,8-5	--
Пропан	кг/ч	--	5,7	--	7,2
Номинално налягане на свързване (пропан)	kPa	--	5-6	--	5-6
<b>Данни екология</b>					
Стандартна степен на използване	%	97	97	97	97
Стандартен коефициент емисии NO <sub>x</sub> (земен газ G 25)	mg/kWh	< 40	--	< 40	--
Стандартен коефициент емисии CO (земен газ G 25)	mg/kWh	< 40	--	< 40	--
<b>Стойности за измерване на комини</b>					
Склонност към свръхналягане (мин.)	kPa	0,05	0,05	0,05	0,05
Необходима тяга	kPa	0	0	0	0
Масов ток отработени газове - Пълна газ	кг/ч	130	130	166	166
CO <sub>2</sub> (земен газ)	%	9,5	--	9,5	--
CO <sub>2</sub> (пропан)	%	--	12	--	12
Температура отработени газове макс./мин.	°C	190/150	190/150	170/130	170/130
Въздух за горене/подаване на въздух	Макс. дължина: 10 м с две колена 90° (минимален диаметър 100 мм). Съгласно местните разпоредби от помещението на разполагане или свеж въздух отвън.				
<b>Извод за кондензата</b>					
Извод за кондензата (макс.)	л/ч	4 (през сифон в канализацията)	4 (през сифон в канализацията)	4 (през сифон в канализацията)	4 (през сифон в канализацията)
Извод	DN	40 (HTR)	40 (HTR)	40 (HTR)	40 (HTR)
Минимален воден стълб, сифон	мм	300	300	300	300
<b>Разрешително EN 60335-2-79</b>					
Разрешително съгласно Gas Appliance Directive (90/396/ЕЕС)	--	Gastec QA Low NO <sub>x</sub>	Gastec QA	Gastec QA Low NO <sub>x</sub>	Gastec QA

		HDS 9/16-4 ST Gas	HDS 9/16-4 ST Gas LPG	HDS 12/14-4 ST Gas	HDS 12/14-4 ST Gas LPG
Категория уреди за Европа	--	I 2E (r), I 2ELL, I 2H, I 2L, I 2 HE	I 3P	I 2E (r), I 2ELL, I 2H, I 2L, I 2 HE	I 3P
Тип на уреда	--	B23, C33, C43, C53	B23, C33, C43, C53	B23, C33, C43, C53	B23, C33, C43, C53
Идент. номер CE продукт	--	PIN 0063 BN 3880	PIN 0063 BN 3880	PIN 0063 BN 3880	PIN 0063 BN 3880
<b>Мерки и тегла</b>					
Дължина	мм	1124	1124	1124	1124
Широчина	мм	558	558	558	558
Височина	мм	966	966	1076	1076
Типично собствено тегло	кг	193,5	193,5	209	209
<b>Установени стойности съгласно EN 60355-2-79</b>					
<b>Шумни емисии</b>					
Ниво на звука $L_{pA}$	dB(A)	74	74	76	76
Неустойчивост $K_{pA}$	dB(A)	1	1	1	1
<b>Стойност на вибрациите в областта на дланта – ръката</b>					
Пистолет за ръчно пръскане	м/сек <sup>2</sup>	2,2	2,2	2,3	2,3
Тръба за разпръскване	м/сек <sup>2</sup>	1,8	1,8	2,1	2,1
Несигурност K	м/сек <sup>2</sup>	1,0	1,0	1,0	1,0

### Скица с размери



## Грижи и поддръжка

### ⚠ ОПАСНОСТ

Опасност от нараняване! Преди всякакви дейности, свързани с поддръжката и ремонтите, трябва да се изключи главният прекъсвач или да се извади щепселът Секон.

### План по поддръжка

Момент	Дейност	Засегнат модул	Провеждане	от кого
ежедневно	Проверка на пистолета за ръчно пръскане	Пистолет за ръчно пръскане	Проверете, дали пистолетът за ръчно пръскане затваря плътно. Проверете функцията на предпазителя против не преднамерено обслужване. Дефектните пистолети за ръчно пръскане да се сменят.	Обслужващ
	Проверете маркучите за работа под налягане	Изходни тръбопроводи, маркучи към работния уред	Проверете маркучите за увреждане. Веднага сменете дефектните маркучи. Опасност от злополука!	Обслужващ
	Проверка на захранващ кабел с щепсел	Електрически извод с щепсел/ контакт	Проверете захранващия кабел с щепсела за повреди. Повреден захранващ кабел трябва незабавно да се замени от оторизиран сервиз/ специалист – електротехник.	Обслужващ
ежеседмично или след 40 работни часа	Да се провери нивото на маслото	Маслен резервоар на помпата	Ако маслото е млекоподобно, то трябва да се смени.	Обслужващ
	Проверете нивото на маслото	Маслен резервоар на помпата	Проверете нивото на маслото на помпата. При необходимост долейте масло (номенкл. № 6.288-016).	Обслужващ
	Да се почисти цедката	Цедка на входа за вода	Вижте раздел „Почистване на цедките“.	Обслужващ
ежемесечно или след 200 работни часа	Проверете помпата	Помпа под високо налягане	Проверете помпата за липса на херметичност. При повече от 3 капки на минута повикайте сервиза.	Обслужващ
	проверка за вътрешни отлагания.	цялата инсталация	Пуснете в експлоатация уредбата с тръба за разпръскване без дюза за високо налягане. Ако работното налягане на манометъра на уредбата се увеличи над 3 МРа, уредбата трябва да бъде почистена от варовик. Същото важи, ако при експлоатация без тръбопровод под високо налягане (вода изтича свободно от извод високо налягане) бъде установено работно налягане по-високо от 0,7–1 МРа.	Обслужващ с инструкция за отстраняване на котления камък
	Да се почисти цедката	Цедка в предпазителя против липса на вода	Вижте раздел „Почистване на цедките“.	Обслужващ
след 500-700 работни часа	Смяна	Възпламенител, йонизационен електрод	Сменете възпламенителя, йонизационния електрод.	Служба за работа с клиенти
на половин година или след 1000 работни часа	Смяна на масло	Помпа под високо налягане	Изпуснете маслото. Налейте 1 л ново масло (номенкл. № 6.288-016.0). Проверете нивото на запълване на масления резервоар.	Обслужващ
	проверете, почистете	цялата инсталация	Извършете визуална проверка на уредбата, изводи високо налягане за херметичност, преливен вентил за херметичност, проверете маркуча за високо налягане, проверете вакуумния резервоар, почистете варовика на нагревателната серпантина, почистете / сменете йонизационния електрод, настройте горелката.	Служба за работа с клиенти
	Смяна на маркуча	Маркуч към пневматичен прекъсвач отработени газове	Подметете маркуча.	Служба за работа с клиенти
ежегодно	Проверка на безопасността	цялата инсталация	Извършете проверка на безопасността съгласно съответните национални разпоредби на законодателя за струйни апарати.	Специалист



## Договор за поддръжка

Можете да сключите договор за поддръжка на уреда с отори-зираното бюро за продажби на Kärcher.

## Почистване на цедките

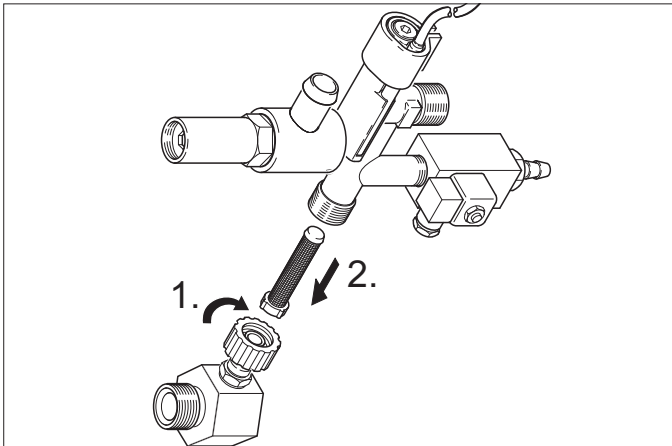
### Цедка на входа за вода

#### Фигура 1 - поз. 3

- Затворете входа за водата.
- Завинтване на хранващ маркуч за вода към уреда.
- Избутайте цедката с отвертка от извода.
- Да се почисти цедката
- Монтирайте в обратната последователност.

### Цедка в предпазителя против липса на вода

- Свалете облицоващите ламарини.
- Развийте ъгловата муфа от предпазния блок.



- Завийте болт M8x30 в цедката.
- Извадете болта и цедката с клещи.
- Да се почисти цедката
- Монтирайте в обратната последователност.

## Отстраняване на варовик

При отлагания в тръбопроводите съпротивлението на протичане се повишава, така че пневматичният прекъсвач може да се задейства.

### ⚠ ОПАСНОСТ

*Опасност от експлозия поради горими газове! При отстраняване на варовика пушенето е забранено. Осигурете добра вентилация.*

### ⚠ ОПАСНОСТ

*Опасност от разяждане от киселини! Носете защитни очила и защитни ръкавици.*

### Провеждане

За отстраняването съгласно законовите разпоредби се позволява използването само на проверени средства, разтварящия котления камък с контролен знак.

- RM 100 (№ за поръчка 6.287-008) разтваря котления камък и обикновените съединения на котления камък и остатъци от миещи препарати.
- RM 101 (№ за поръчка 6.287-013) разтваря наслоявания, които не могат да се отделят с 100.
- Напълнете един 20-литров съд с 15 л. вода.
- Прибавете един литър средство, разтварящо котления камък.
- Подвържете водния маркуч директно на главата на помпата и закачете свободния край в съда.
- Подвързаната тръба за разпръскване поставете без дюза в съда.
- Отворете пистолета за ръчно пръскане и не го затваряйте повече по време на отстраняването на котления камък.
- Включете прекъсвача на уреда на „Горелка вкл“, докато бъдат достигнати ок. 40 °С.
- Изключете уреда и го оставете да стои 20 минути. Пистолетът за ръчно пръскане трябва да остане отворен.
- Накрая изпомпете уреда, докато се изпразни.

**Указание:** Препоръчваме Ви за корозионна защита и за неутрализация на остатъците от киселини накрая да изпомпите през уреда алкален разтвор (напр. RM 81) през резервоара за почистващото средство.

## Защита от замръзване

Уредът трябва да се разполага в защитени от замръзване помещения. При опасност от замръзване, напр. при инсталации на открито, уредът трябва да се изпразни и да се изплакне с препарат за защита от измръзване.

### Да се продуха водата

- Да се развият хранващия маркуч за вода и маркуча за работа под налягане.
- Уреда да се остави да работи макс. 1 минута докато се изпразнят помпата и проводите.
- Отвийте хранващия тръбопровод от дъното на котела и оставете нагревателната серпантина да се изпразни.

### Уреда да се изплакне с антифриз

**Указание:** Да се спазват разпоредбите за работа на производителя на препарата за защита от замръзване.

- В съда с поплавък налейте до горе конвенционален препарат за защита от замръзване.
- Под изхода за високо налягане поставете приемен съд.
- Включете уреда и го оставете да работи до тогава, докато се задейства предпазителят за недостиг на вода в съда с поплавък и уредът се изключи.
- Напълнете дъното на котела и сифона със защита от замръзване.

По този начин се постига известна корозионна защита.



## Помощ при неизправности

### ⚠ **ОПАСНОСТ**

Опасност от нараняване! Преди всякакви дейности, свързани с поддръжката и ремонтите, трябва да се изключи главният прекъсвач или да се извади щепселът Секон.

Неизправност	Възможна причина	Отстраняване	от кого
Уредът не работи, контролната лампа за готовност за експлоатация (F) не свети	Няма налично напрежение в уреда.	Проверете електрическата мрежа.	Електротехник
	Безопасното изключване по време функционира.	Изключете за кратко и след това отново включете уреда от прекъсвача на уреда.	Обслужващ
	Предпазителят в управляващата верига (F3) е изгорял. Предпазителят се съдържа в управляващия трансформатор (T2).	Поставете нов предпазител, при повторно изгаряне отстранете причината за претоварване.	Служба за работа с клиенти
	Пневматичен прекъсвач HD (високо налягане) или ND (ниско налягане) дефектен.	Проверете пневматичния прекъсвач.	Служба за работа с клиенти
+ контролна лампа прегряване на двигателя (G) свети	Модул таймер (A1) дефектен.	Проверете изводите, при необх. ги сменете.	Служба за работа с клиенти
	Задействал се е термодатчикът (WS) в двигателя или защитния прекъсвач за свръхток (F1).	Отстранете причината за претоварването.	Служба за работа с клиенти
Горелката не запалва или пламъкът изгасва по време на работа	Предпазителят за недостиг на вода в съда с поплавък се е задействал.	Отстранете недостига на вода.	Обслужващ
	Терморегулаторът е настроен твърде ниско.	Терморегулатора да се настрои по-високо.	Обслужващ
	Прекъсвачът на уреда на стои на горелка.	Включете горелката.	Обслужващ
	Предпазителят против недостиг на вода на предпазния блок се е изключил.	Гарантирайте достатъчното подаване на вода. Проверете херметичността на уреда.	Обслужващ
	Кран за газ затворен.	Отворете крана за газ.	Обслужващ
Контролната лампа на термостата за отработени газове (K) свети	Ограничителят на максималната температура в изхода за вода (> 110 °C) се е задействал.	Оставете котела да се охлади и рестартирайте уреда. Проверете терморегулатора.	Обслужващ Служба за работа с клиенти
	Липсва подаване на газ.	Отворете подаването на газ.	Обслужващ
Контролната лампа на термостата за отработени газове (K) свети	Запушено подаване на свеж въздух или на отработен въздух.	Проверете вентилацията и системата за отработени газове.	Обслужващ
	Дъното на котела е твърде горещо. Ограничителят на максималната температура в дъното на котела (> 80 °C) се е задействал. Липсва кондензна вода в дъното на котела.	Налейте 5 литра вода през крайника за отработени газове.	Обслужващ
	Автоматичният газов прибор стои на неизправност.	Натиснете бутона за регулиране на газовото реле (I).	Обслужващ
	Липсва запалване. *	Проверете разстоянието на електродите на автоматичният газов прибор и запалителния кабел. Поправете разстоянието или сменете дефектните части. Ако е необходимо, ги почистете.	Служба за работа с клиенти
	Дефектни вентилатор или управляваща пластина обороти. *	Проверете вентилатора или управляващата пластина обороти. Проверете щепсела и захранващия кабел. Сменете дефектните части.	Служба за работа с клиенти

\*

**Указание:** Задействайте бутона за деблокиране на термостата за отработени газове (J), за да деблокирате контрола на пламъка.

Неизправност	Възможна причина	Отстраняване	от кого
Контролната лампа на термостата за отработени газове (К) свети	Ограничителят за отработени газове се е задействал.	Отворете пистолета за ръчно пръскане, докато се охлади уредбата. Изключете и включете уредбата от обслужващия панел, за да се деблокира температурният ограничител. В случай, че се повтори, се обадете на сервиса.	Обслужващ
Контролната лампа за защита от образуване на варовик (Н) свети	Омекотителят е изразходен.	Долейте омекотител.	Обслужващ
Недостатъчно или липсващо подаване на почистващ препарат	Поставете дозирация клапан в положение "0".	Дозирация вентил за почистващо средство да се настрои.	Обслужващ
	Филтърът за почистващ препарат е запушен или резервоарът е празен.	Почистете респ. долейте.	Обслужващ
	Всмукателните маркучи, дозирацията клапан или магнитният вентил за почистващ препарат не са херметични или са запушени.	Проверете, почистете.	Обслужващ
	Електроника или магнитен вентил дефектни.	Сменете го	Служба за работа с клиенти
Уредът не достига пълното налягане	Дюзата е изплакната.	Сменете дюзата.	Обслужващ
	Резервоарът за почистващ препарат е празен.	Долейте почистващ препарат.	Обслужващ
	Няма достатъчно вода.	Погрижете се за достатъчно подаване на вода.	Обслужващ
	Цедката на входа за вода е запушена.	Проверете, демонтирайте и почистете цедката.	Обслужващ
	Дозирация вентил за почистващ препарат не е херметичен.	Проверете и уплътнете.	Обслужващ
	Маркучите за почистващ препарат не са херметични.	Сменете го	Обслужващ
	Вентилът на поплавка заяжда.	Проверете проходимостта.	Обслужващ
	Предпазният клапан не е херметичен.	Проверете настройките, при необходимост монтирайте ново уплътнение.	Служба за работа с клиенти
	Вентилът за регулиране на количеството не е херметичен или е настроен твърде ниско.	Проверете вентилите, при увреждане ги сменете, при замърсяване ги почистете.	Служба за работа с клиенти
	Магнитният вентил за изпускане на налягането е дефектен.	Сменете магнитния вентил.	Служба за работа с клиенти
Помпата за високо налягане хлопа, манометърът се колебае силно.	Вибропоглъщателят е дефектен.	Сменете вибропоглъщателя.	Служба за работа с клиенти
	Водната помпата засмуква малко въздух.	Проверете всмукателната система и отстранете липсата на херметичност.	Обслужващ
Уреда непрекъснато се включва и изключва при отворен пистолет за ръчно пръскане	Дюзата в тръбата за разпръскване е запушена.	Проверете, почистете.	Обслужващ
	По уреда има варовик.	Вижте раздел „Почистване от варовик“.	Обслужващ
	Точката на превключване на реле преливане се е изместила.	Извършете повторна настройка на реле преливане.	Служба за работа с клиенти
Уредът не се изключва при затворен пистолет за ръчно пръскане	Цедката в предпазителя против липса на вода е задръстена.	Проверете, демонтирайте и почистете цедката.	Обслужващ
	Помпата не е напълно обезвъздушена.	Поставете прекъсвача на уреда на „0“ и изтеглете пистолета за ръчно пръскане, докато от дюзата престане да излиза течност. След това отново включете уреда. Повтаряйте тази операция, докато бъде достигнато работното налягане.	Обслужващ
	Предпазен клапан или уплътнение на предпазен клапан дефектни.	Сменете предпазния клапан респ. уплътнението.	Служба за работа с клиенти
	Пневматичен прекъсвач на реле преливане.	Проверете пневматичния прекъсвач и реле преливане.	Служба за работа с клиенти

## Принадлежности

### Почистващ препарат

Почистващите средства облекчават задачата за почистване. В таблицата са представени различни почистващи средства. Преди използване на почистващите средства непременно трябва да се прочетат указанията на опаковката.

Област на приложение	Замърсяване, вид приложение	Почистващ препарат	pH-Wert (ок.) 1 %-ов разтвор във вода от водопровода
Автосервизи, бензиностанции, спедиция, автопаркове	Праха, улична мръсотия, минерални масла (върху лакирани повърхности)	RM 55 ASF **	8
		RM 22/80 праха ASF	12,10
		RM 81 ASF	9
		RM 803 ASF	10
		RM 806 ASF	11
	Консервиране на автомобили	RM 42 студен восък за уред за почистване с високо налягане	8
		RM 820 горещ восък ASF	7
		RM 821 восък за пръскане ASF	6
		RM 824 супер перлен восък ASF	7
		RM 44 гел за почистване на джанти	9
Металообработваща промишленост	Масла, греси, праха и подобни замърсявания	RM 22 праха ASF	12
		RM 55 ASF	8
		RM 81 ASF	9
		RM 803 ASF	10
		RM 806 ASF	12
		RM 31 ASF (силно замърсяване)	12
Предприятия за обработка на хранителни продукти	Леки до средни замърсявания, греси/масла, големи площи	RM 55 ASF	8
		RM 81 ASF	9
		RM 882 гел пяна OSC	12
		RM 58 ASF (почистващи препарати под формата на пяна)	9
		RM 31 ASF *	12
	Смоли от пушек	RM 33 *	13
	Почистване и дезинфекция	RM 732	9
	Дезинфекция	RM 735	7...8
	Варовик, минерални отлагания	RM 25 ASF *	2
		RM 59 ASF (почистване с пяна)	2
Санитарна зона ***	Варовик, уратен камък, сапун и т.н.	RM 25 ASF * (основно почистване)	2
		RM 59 ASF (почистване с пяна)	2
		RM 68 ASF	5

\* = само за кратко използване, двустепенен метод, изплакнете с чиста вода

\*\* = ASF = отделящ се лесно

\*\*\* = за предварително пръскане е подходящ Foam-Star 2000

## Инсталация на системи



Само за оторизирани специалисти!

### Общи положения

- Загриващото приспособление на уреда е горивна инсталация. При разполагането трябва да се спазват валидните в страната разпоредби.
- Използвайте само проверени комини/тръби за отвеждане на отработени газове.

### Газ общо

- Инсталирането на газопроводи, както и на свързване на уреда към газопроводи, трябва да бъде извършвано само от специализирана фирма с разрешение за работа по газови и водни инсталации.
- Извършването на настройки и ремонти по газовата горелка са позволени само от обучени монтьори от сервиса на Kärcher.

### Газопроводи

- В газопровода, който трябва да бъде изпълнен с минимум 1 цол номинална ширина, трябва да се предвиди манометър и спирателен вентил.
- Поради предизвикваните от помпа високо налягане вибрации, връзката между неподвижния газопровод и уред трябва да се изпълни с гъвкав маркуч за газ.
- При газопроводи с дължина над 10 м трябва да се предвиди номинална ширина от 1 1/2 цола или по-голяма. Газовият извод на уреда е с номинална ширина 1 цол.

### ⚠ ОПАСНОСТ

При завинтване на гъвкавия газ маркуч към горелката свързващият нипел трябва да се държи на упор с гаечен ключ SW 36. Свързващият нипел не бива да се усуква към корпуса на горелката. Уплътняването на резбовото присъединяване трябва да се изпълни с разрешени съгласно DVGW уплътнения. След свързване херметичността на местото на свързване трябва да бъде проверено с разрешен съгласно DVGW спрей за търсене на утечки.

Ширината на тръбата на газопровода трябва да бъде изчислена в съответствие с DVGW TRGI 1986 респ. TRF 1996. Номиналната ширина на извода за газ на уреда не е автоматично номиналната ширина на тръбопровода. Оразмеряването и инсталирането на газопровода трябва да бъде извършено съгласно съответните стандарти и разпоредби.

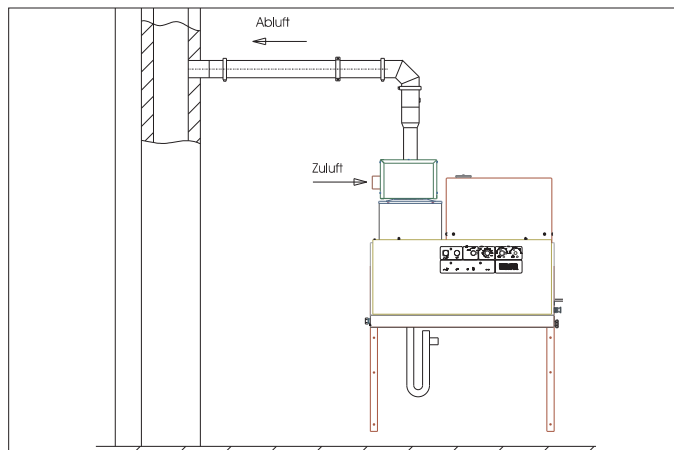
### Отвеждане на въздух/отработени газове

- Всеки уред трябва да бъде свързан към собствена димна тръба.
- Отвеждането на отработени газове трябва да бъде изпълнено в съответствие с местните разпоредби и съгласувано с отговорника за почистване на комините.

Газов уред с уредба за отработени газове, който поема въздуха за горене от помещението на разполагане

### Тип В23

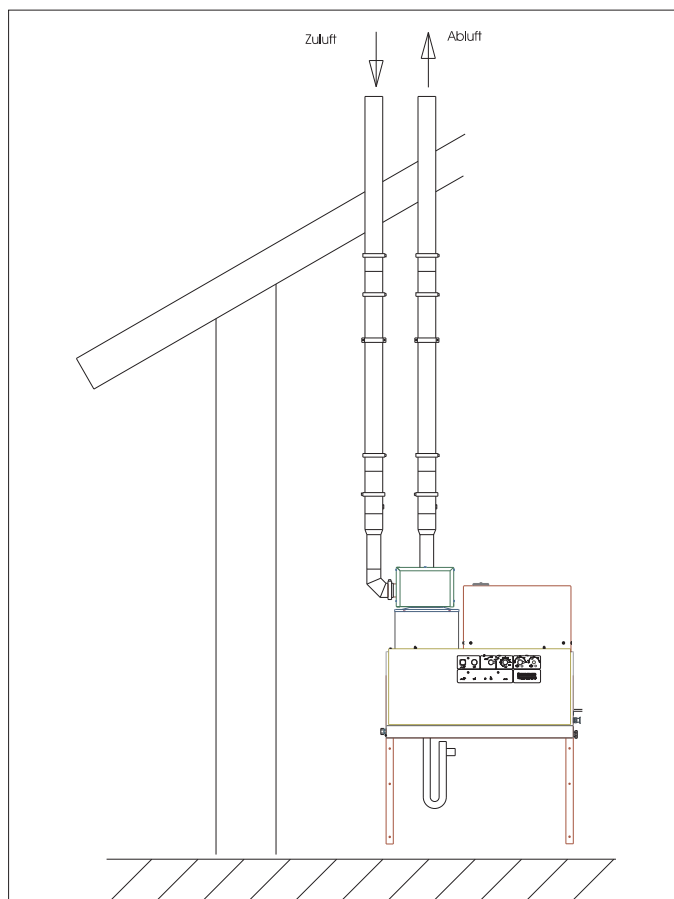
Газов уред без струен прекъсвач, при който всички намиращи се под налягане части на пътя на отработените газове се обтичат от въздуха за горене. В23 инсталирането открива възможността, уредът да бъде експлоатиран към стандартен едноходов комин съгласно DIN 18160 и независимо от въздуха на помещението. Предпоставка за това е, коминът да е подходящ за свързване на уреди с горивна стойност (напр. като коминът бъде саниран с прокарване на тръба от благородна стомана).



Газов уред с уредба за отработени газове, който поема въздуха за горене през затворена система от откритото пространство

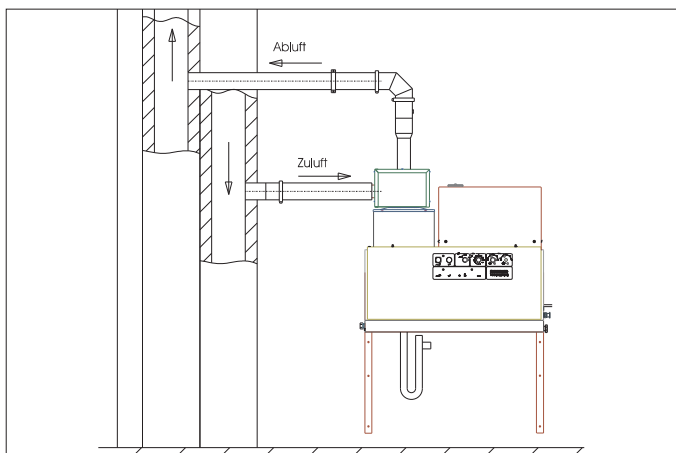
### Тип С33

Газов уред с подаване на въздух за горене и отвеждане на отработените газове през покрива. Окончанията се намират в близост едно до друго в същия диапазон на налягане.



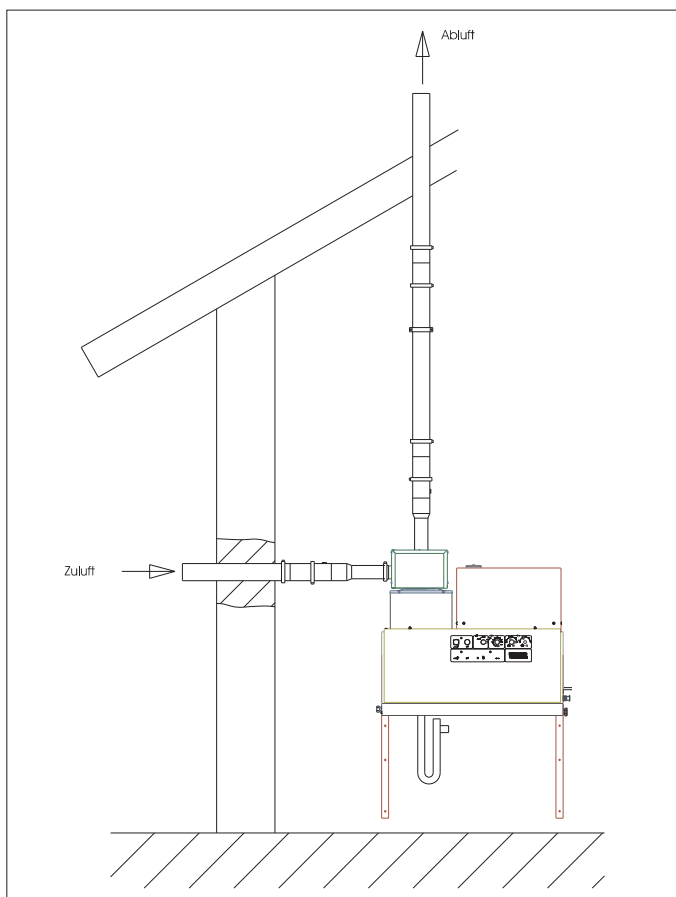
### Тип С43

Газов уред с подаване на въздух за горене и отвеждане на отработените газове към извода на система въздух-отработени газове.



### Тип С53

Газов уред с отделно подаване на въздух за горене и отвеждане на отработените газове. Окончанията се намират в отделни диапазони на налягане.



**Указание:** За да бъдат постигнати предписаните стойности на изгаряне, трябва да бъде спазена посочената в Технически данни тяга на димната тръба.

### Изтичане на кондензат

Маркучът за кондензат трябва да е свързан директно със сифона на извода за кондензат. Височината на сифона трябва да е 30 см. Сифонът се съдържа в обема на доставката. Маркучът за кондензат не бива да има постоянна връзка с канализацията. Кондензатът трябва да може да изтича свободно във фуния или в съд за неутрализация.

### Монтаж на стена

- Преди монтажа трябва да се провери товароносимостта на стената. Доставеният материал за закрепване е подходящ за бетон. За стени от кухи блокчета, тухли и газобетон трябва да се използват подходящи дюбели и болтове, напр. инжектиращи се анкерни болтове (шаблона за пробиване ще намерите в опаковката).
- **Фигура 3 - поз. 19 и 25**  
Уредът не трябва да се свързва устойчиво с водопроводната мрежа или тръбопроводната мрежа под високо налягане. Свързващите маркучи непременно трябва да се монтират.
- **Фигура 3 - А**  
Между водопроводната мрежа и свързващия маркуч трябва да се предвиди спирателен кран.

### Монтаж на тръбопроводи под високо налягане

При монтажа на тръбопроводи под високо налягане трябва да бъдат спазени съответните национални разпоредби на законодателя.

- Спадането на налягането в тръбопровода трябва да бъде под 1,5 МПа.
- Готовият тръбопровод трябва да се провери с 32 МПа.
- Изолацията на тръбопровода трябва да бъде устойчива на температура до 100 °С.

### Разполагане на резервоара за почистващ препарат

#### Фигура 3 - поз. 20

Резервоарите трябва да бъдат разполагани така, че долното ниво на почистващия препарат да не се намира на повече от 1,5 м под дъното на уреда, а горното ниво да не е над дъното на уреда.

### Захранване с вода

#### Фигура 3 - В и поз. 19

- ➔ Входа за вода свържете с подходящ маркуч за вода към водопроводната мрежа.
- Мощността на захранването с вода трябва да бъде минимум 1300 л/ч при минимум 0,1 МПа.
- Температурата на водата трябва да бъде под 30 °С.

## Електрическо захранване

### ВНИМАНИЕ

Не бива да се надвишава максимално допустимото пълно напрежение на мрежата на електрическата точка за присъединяване (вижте Технически данни). При неясноти по отношение на наличното на Вашата точка за присъединяване пълно напрежение на мрежата моля да се свържете с Вашето предприятие по електрозахранване.

**Указание:** Процесите на включване създават за кратко време спадове в напрежението. При неблагоприятни условия на мрежата могат да възникнат неблагоприятни влияния върху други уреди.

- За параметрите за свързване виж Технически данни и типовата табелка.
- Електрически извод трябва да се изпълни от електро-техник и да съответства на IEC 60364-1.
- Електрическите части, кабели и уреди в диапазона на работа трябва да бъдат в отлично състояние, защитени от водни пръски.

### ⚠ ОПАСНОСТ

За да избегнете аварии с тока, Ви препоръчваме да използвате контакти, преди които е монтиран предпазител (максимално 30 mA номинална сила на тока за действие).

### Постоянно инсталиран електрически извод

→ Да се установи електрическата връзка.

За изключване на стационарния уред за почистване под високо налягане трябва да се постави затварящ се главен прекъсвач (фиг. 3 - поз. 6) на не опасно място със свободен достъп.

Широчината на отваряне на контактите на главния прекъсвач трябва да бъде минимум 3 мм.

### Електрически извод с щепсел/ контакт

→ Монтирайте щепсел Секон на свързващия кабел на уреда.

→ Поставете щепсела Секон в контакта.

За изключването на стационарния уред за почистване под високо налягане щепселът Секон трябва да е на лесно достъпно място за разделяне на мрежата.

## Първо пускане в експлоатация

Уредът е настроен фабрично като уред за земен газ за вид газ G 20 и като уред за течен газ за G 31. При преустройство на уреда за земен газ за G 25 или други (вижте фирмената табелка) земни газове или на уреда за течен газ за G 30 или други (вижте фирмената табелка) течни газове, при уреда за земен газ се настройват стойностите за отработени газове за земен газ, а при уреда за течен газ стойностите за течен газ съгласно сервизната информация.

Приложената празна табелка де надписва с ново настроен вид газ и се поставя в полето за надписване на дясната страна на уреда. Едновременно с това трябва да бъде отстранена поставената там фабрично табелка с данни G 20 (уред за земен газ) или G 31 (уред за течен газ).

→ Проверете газовия извод.

### ВНИМАНИЕ

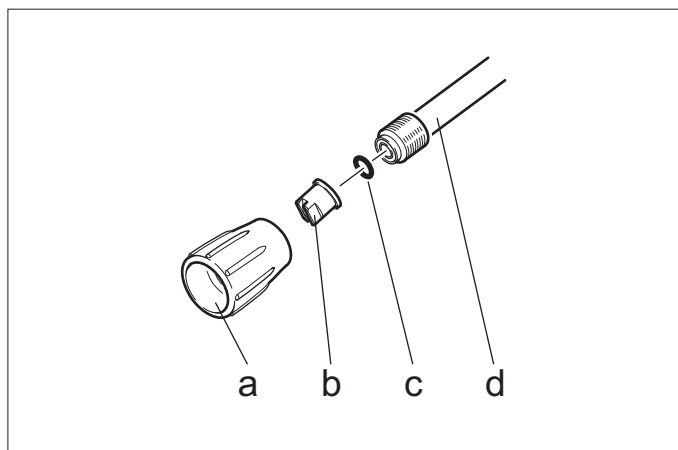
Опасност от увреждане на уреда поради прегряване.

- Свържете сифон на дъното на котела и го напълнете с вода.
- Напълнете котела от отвора на димната тръба с 4 литра вода.
- Преди първата употреба срежете върха на капака на масления резервоар на водната помпа.

## Мерки преди пускане в експлоатация

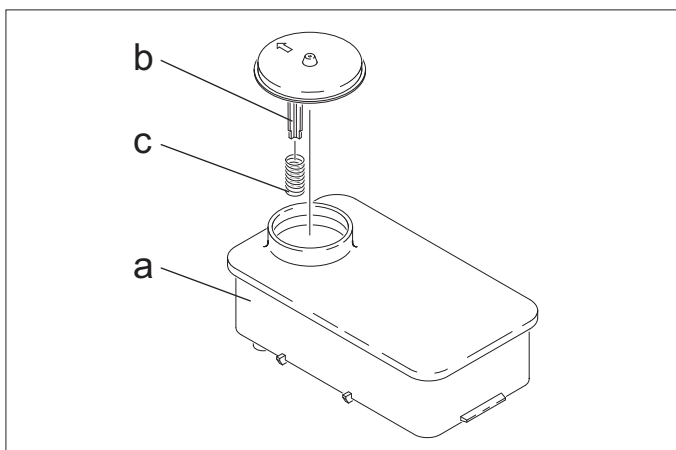
### Фигура 3 - поз. 14

→ Свържете маркуча за високо налягане с пистолета за ръчно пръскане и тръба за разпръскване и ги свържете към извод високо налягане на уреда или към тръбопроводната мрежа под високо налягане.

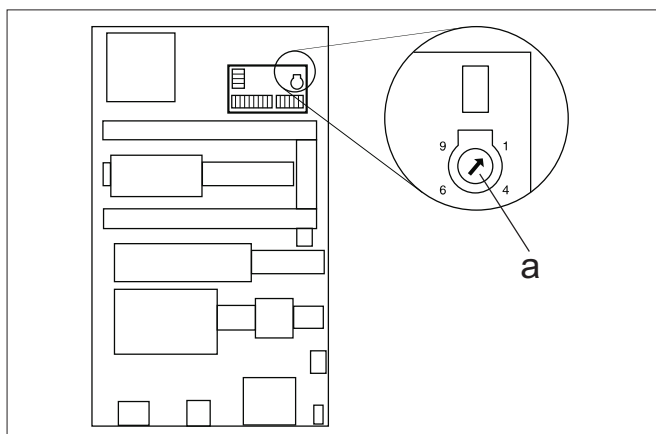


→ Закрепете мундщука на дюзата (b) с холендровата гайка (a) на тръбата за разпръскване (d). Внимавайте, уплътнителният пръстен (c) да прилегне чисто в жлеба.

## Защита от образуване на варовик



- Отстранете пружината (c) от опората на капака (b) на съда с омекотител (a).
  - Напълнете съда с омекотителна течност на Kärcher RM 110 (№ за поръчка).
- ⚠ ОПАСНОСТ**  
*Опасно електрическо напрежение! Настройката може да се извършва само от електротехник.*
- Да се установи местната твърдост на водата:
    - от местното предприятие по водоснабдяване,
    - с комплект за контрол на твърдостта (№ за поръчка 6.768-004).
  - Свалете капака на уреда.
  - Отворете главното табло от обслужващия панел.



- Настройте потенциометър въртене (a) според твърдостта на водата. Правилната настройка може да се види в таблицата.

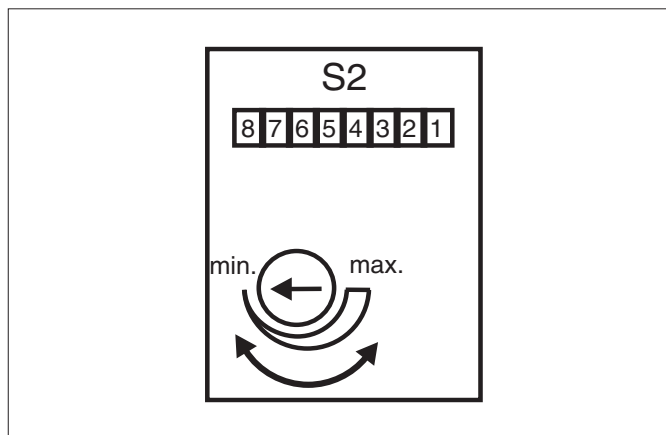
### Пример:

Настройте за твърдост на водата от 15 °dH стойност на скалата 6 на потенциометър въртене. От това се получава време на пауза от 31 секунди, т.е. на всеки 31 секунди магнитният вентил отваря за кратко.

Твърдост на водата (°dH)	5	10	15	20	25
Скала на потенциометър въртене	8	7	6	5	4,5
Време на пауза (секунди)	50	40	31	22	16

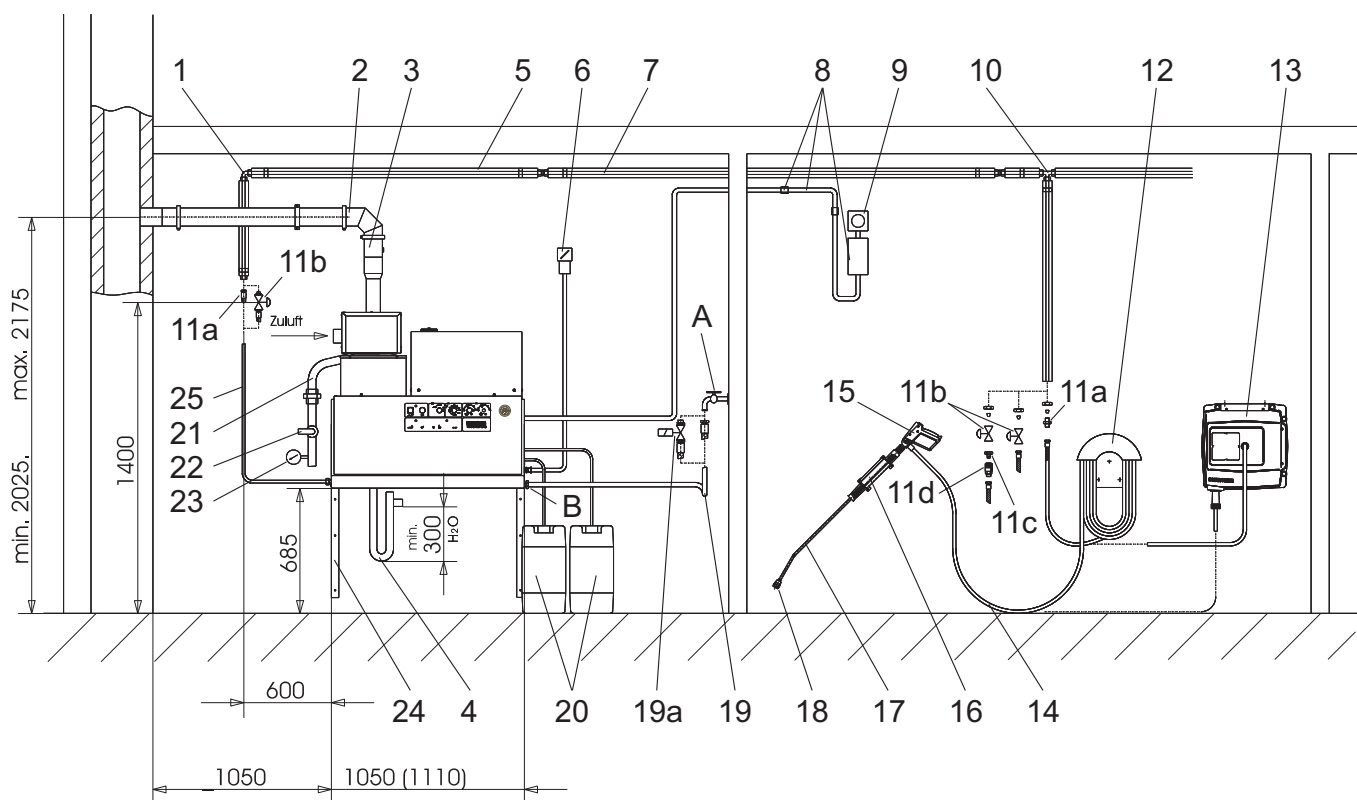
## Регулиране на времето за готовност за експлоатация

Настройката на времето за готовност за експлоатация се извършва от голямата пластина на лявата странична стена на електронното табло.



Времето за готовност за експлоатация е настроено фабрично на минимално време от 2 минути и може да бъде повишено до максимално време от 8 минути.

## Инсталационен материал



Фигура 3

Поз.	Инсталационен материал	№ за поръчка
1	Ъглово резбово съединение	6.386-356
2	Комплект за отвеждане на отработени газове, водоравен, 150 мм	6.526-231
3	Комплект за отвеждане на отработени газове, отвесен, 150 мм	6.526-232
4	Комплект части за сифона	2.640-422
5	Топлоизолация	6.286-114
6	Главен прекъсвач	6.631-455
7	Комплект тръбопроводи, цинкована стомана	2.420-004
	Комплект тръбопроводи, благородна стомана	2.420-006
8	Комплект части дистанционно управление	2.744-008
9	Комплект части прекъсвач аварийно изключване	2.744-002
10	T-образно резбово съединение	6.386-269
11a	Присъединителен щуцер, месинг	2.638-180
	Присъединителен щуцер, благородна стомана	2.638-181
11b	Спирателен кран NW 8, цинкована стомана	4.580-144
	Спирателен кран NW 8, благородна стомана	4.580-163
11c	Неподвижна част за бързо присъединяване	6.463-025
11d	Подвижна част за бързо присъединяване	6.463-023

Поз.	Инсталационен материал	№ за поръчка
12	Носач за маркуча	2.042-001
13	Барабан на маркуча	2.637-238
14	Маркуч високо налягане 10 м	6.388-083
15	Пистолет за ръчно пръскане Easypress	4.775-463
	Въртящ регулатор HDS 9/16-4	4.775-470
	Въртящ регулатор HDS 12/14-4	4.775-471
16	Носач на разпръскващата тръба	2.042-002
17	Тръба за разпръскване	
18	Мундшук на дюзата HDS 9/16-4	2.883-402
	Мундшук на дюзата HDS 12/14-4	2.883-406
19	Маркуч за вода	4.440-282
	Магнитен вентил подаване на вода	
20	Резервоар за почистващ препарат, 60 л	5.070-078
21	Маркуч за газ R1"	
22	Спирателен кран за газ R1"	
23	Манометър, газ (Внимание! Трябва да се предвиди свързващ вентил на място.)	
	Комплект части стенна колона	
24	Комплект части подова стойка	
	Маркуч за работа под налягане	



## Декларация за съответствие на ЕО

С настоящото декларираме, че цитираната по-долу машина съответства по концепция и конструкция, както и по начин на производство, прилаган от нас, на съответните основни изисквания за техническа безопасност и безвредност на Директивите на ЕО. При промени на машината, които не са съгласувани с нас, настоящата декларация губи валидност.

**Продукт:** Парочистачка/пароструйка за работа под налягане  
**Тип:** 1.251-xxx

### Намиращи приложение Директиви на ЕО:

2009/142/ЕО  
2006/42/ЕО (+2009/127/ЕО)  
2004/108/ЕО

### Намерили приложение хармонизирани стандарти:

EN 55014-1: 2006+A1: 2009+A2: 2011  
EN 55014-2: 1997+A1: 2001+A2: 2008  
EN 60335-1  
EN 60335-2-79  
EN 62233: 2008  
EN 61000-3-2: 2006+A1: 2009+A2: 2009  
HDS 12/14:  
EN 61000-3-3: 2013  
HDS 9/16:  
EN 61000-3-11: 2000

### Използвани спецификации:


QA 195 (nicht LPG)


### Име на посоченото място:

**f3a 2009/142/ЕО**  
GASTEC  
Wilmersdorf 50  
7327 AC Apeldoorn  
Идент. 0063

### 5.957-648

Подписалите действат по възложение и като пълномощници на управителното тяло.

  
H. Jenner  
CEO

  
S. Reiser  
Head of Approbation

пълномощник по документацията:  
S. Reiser

Alfred Kaercher GmbH & Co. KG  
Alfred-Kaercher-Str. 28 - 40  
71364 Winnenden (Germany)  
Тел.: +49 7195 14-0  
Факс: +49 7195 14-2212

Winnenden, 2014/09/01

## Гаранция

Установените от нашето компетентно дружество за плащане гаранционни условия важат във всяка държава. Еventуалните повреди по уреда ние отстраняваме безплатно по време на гаранционния срок, ако причина за това са дефект в материалите или при производството.

## Служба за работа с клиенти

Тип инсталация:	№ на произв.:	Пускане в експлоатация на:

Проверката проведена на:

Заключение:

Подпис

Проверката проведена на:

Заключение:

Подпис

Проверката проведена на:

Заключение:

Подпис

Проверката проведена на:

Заключение:

Подпис



Enne sesadme esmakordset kasutuselevõttu lugege läbi algupärane kasutusjuhend, toimige sellele vastavalt ja hoidke see hilisema kasutamise või uue omaniku tarbeks alles.

- Enne esmakordset kasutuselevõttu lugege kindlasti ohutusjuhiseid nr. 5.956-309!
- Transpordil tekkinud vigastuste puhul teavitage toote müüjat.

## Sisukord

Keskkonnakaitse . . . . .	ET	1
Ohuastmed . . . . .	ET	1
Seadmel olevad sümbolid . . . . .	ET	1
Üldised ohutusnõuded . . . . .	ET	1
Sihipärane kasutamine . . . . .	ET	2
Funktsioon . . . . .	ET	2
Ohutusseadised . . . . .	ET	2
Seadme elemendid . . . . .	ET	3
Kasutuselevõtt . . . . .	ET	4
Käsitsemine . . . . .	ET	4
Kasutuselt võtmine . . . . .	ET	6
Seismapanek . . . . .	ET	6
Hoiulepanek . . . . .	ET	6
Transport . . . . .	ET	6
Tehnilised andmed . . . . .	ET	7
Korrashoid ja tehnohooldus . . . . .	ET	9
Abi häirete korral . . . . .	ET	11
Tarvikud . . . . .	ET	13
Seadme installeerimine . . . . .	ET	14
EÜ vastavusdeklaratsioon . . . . .	ET	19
Garantii . . . . .	ET	19
Klienditeenindus . . . . .	ET	20

## Keskkonnakaitse



Pakendmaterjalid on taaskasutatavad. Palun ärge visake pakendeid majapidamisprahi hulka, vaid suunake need taaskasutusse.



Vanad seadmed sisaldavad taaskasutatavaid materjale, mis tuleks suunata taaskasutusse. Patareid, õli ja muud sarnased ained ei tohi jõuda keskkonda. Seetõttu palume vanad seadmed likvideerida vastavate kogumissüsteemide kaudu.

Palun jälgige, et mootoriõli, kütteõli, diisel ega bensiin ei sattuks loodusesse. Palun kaitske pinnast ja kõrvaldage kasutatud õli keskkonnaeeskirju järgides.

Kärcheri puhastusvahenditel on mustuse eemaldamist kergendavad omadused (ASF). See tähendab, et õliseparaatori tööd ei takistata. Soovitatud puhastusvahendite nimekiri on toodud peatükis "Tarvikud".

### Märkusi koostisainete kohta (REACH)

Aktuaalse info koostisainete kohta leiate aadressilt:

[www.kaercher.com/REACH](http://www.kaercher.com/REACH)

## Ohuastmed

### ⚠ OHT

Vahetult ähvardava ohu puhul, mis toob kaasa raskeid kehavigastusi või surma.

### ⚠ HOIATUS

Võimaliku ohtliku olukorra puhul, mis võib põhjustada raskeid kehavigastusi või surma.

### ⚠ ETTEVAATUS

Viide võimalikule ohtlikule olukorrale, mis võib põhjustada kerget vigastusi.

### TÄHELEPANU

Viide võimalikule ohtlikule olukorrale, mis võib põhjustada materiaalselt kahju.

## Seadmel olevad sümbolid



Kõrgsurveline veejuga võib mittesihipärasel kasutamisel ohtlik olla. Juga ei tohi suunata teistele isikutele, loomadele, töötavatele elektriseadmetele või seadmele endale.

## Üldised ohutusnõuded

- Järgida tuleb kõiki riigis kehtivaid survepesureid puudutavaid seaduslikke eeskirju.
- Järgida tuleb kõiki riigis kehtivaid õnnetusjuhtumite vältimist puudutavaid seaduslikke eeskirju. Survepesureid tuleb regulaarselt kontrollida ja kontrollimise tulemus fikseerida kirjalikult.
- Seadme küttemehhanism kujutab endast kütteseadet. Kütteseadmeid tuleb regulaarselt kontrollida vastavalt konkreetsele riigis kehtivatele seaduslikele eeskirjadele.
- Kui seadet kasutatakse ruumides, tuleb hoolitseda heitgaaside ohutu väljutamise eest (heitgaasitoru ilma tõmbekatkestita). Lisaks peab olema olema küllaldane värske õhu juurdepääs.
- Järgige ohutusnõudeid märkusi, mis on kaasas kasutatavate puhastusvahenditega (reeglina pakendi etiketil).

## Eeskirjad, suunised ja reeglid

- Enne seadme paigaldamist peaks toimuma kooskõlastamine gaasiettevõttega ning piirkonna korstnapühkijaga. Paigaldamisel tuleb järgida ehitusõiguslike eeskirju, äriseadusandlike sätteid ja immisioonikaitse määrusi. Juhime tähelepanu alljärgnevalt loetletud eeskirjadele, suunistele ja standarditele:
- Seadet tohib paigaldada ainult vastav ettevõtte kooskõlas kohapeal kehtivate eeskirjadega.
  - Elektriinstallatsiooni juures tuleb järgida vastavaid kohapeal kehtivaid seadusandlike sätteid.
  - Gaasiinstallatsiooni juures tuleb järgida vastavaid kohapeal kehtivaid seadusandlike sätteid.
  - Gaasitorude paigaldamist ning seadme gaasipoolset ühendust tohib teostada ainult gaasi- ja veemajanduses tegutsemisliitsentsi omav firma.
  - Põleti seadistusi, hooldustöid ja remonti tohib teostada ainult firma Kärcher koolitatud klienditeeninduse montöörid.
  - Lõõri kavandamisel tuleb järgida kohapeal kehtivaid suuniseid.

## Töökohad

Töökoht on juhtpaneeli juures. Muud töökohad sõltuvad seadme paigaldamisest lisaseadmete külge (piserdusseadmed), mis on ühendatud kraanidega.

## Individuaalne kaitsevarustus



Müra võimendavate osade puhastamisel tuleb kanda kuulmiskahjustuste ennetamiseks kuulmiskaitset.

- *Kaitseks tagasipritsiva vee ja mustuse eest kasutada sobivat kaitseriietust ja kaitseprille.*

## Sihipärane kasutamine

Seade on ette nähtud vabalt väljuva veejoaga mustuse eemaldamiseks pindadelt. Seda kasutatakse eriti masinate, sõidukite ja fassaadide puhastamiseks.

### ⚠ OHT

*Vigastusohk! Tanklates või muudes ohualades kasutamise korral tuleb järgida vastavaid ohutuseeskirju.*

Palun vältige mineraalõli sisaldava heitvee sattumist pinnasesse, veekogudesse või kanalisatsiooni. Seetõttu palume viia mootoripesu ja põhjapesu läbi ainult sobivates, õliseparaatoriga varustatud kohtades.

### Nõuded vee kvaliteedile:

#### TÄHELEPANU

*Kõrgsurvedelikuna tohib kasutada ainult puhast vett. Mustus põhjustab seadme enneaegset kulumist või ladestub seadmesse.*

*Kui kasutatakse tarbevett, ei tohi üleatada järgmisi piirväärtusi.*

pH-väärtus	6,5...9,5
elektrijuhtivus *	Magevee elektrijuhtivus +1200 µS/cm
mahaarvutatavad ained **	< 0,5 mg/l
filtreeritavad ained ***	< 50 mg/l
süivesikuid	< 20 mg/l
kloriid	< 300 mg/l
sulfaat	< 240 mg/l
Kaltsium	< 200 mg/l
üldine karedus	< 28 °dH < 50 °TH < 500 ppm (mg CaCO <sub>3</sub> /l)
raud	< 0,5 mg/l
mangaan	< 0,05 mg/l
vask	< 2 mg/l
aktiivsüsi	< 0,3 mg/l
lõhnatu	
* Maksimum kokku 2000 µS/cm	
** Proovimaht 1 l, ladestumisaeg 30 min	
*** abrasiivsed ained puuduvad	

## Funktsioon

- Külm vesi pääseb mootori jahutusvooliku kaudu ujukipaaki ja sealt boileri välimisse kihti ning edasi kõrgsurvepumba imi-poolle. Ujukipaagis lisatakse veepehmendit. Pump toimetab vee ja sissevõetud puhastusaine läbi boileri. Puhastusvahendi osa vees saab reguleerida doseerimisventiili abil. Boilerit köetakse gaasipõletiga.
- Kõrgsurveväljund ühendatakse hoones olemasoleva kõrgsurvevõrguga. Selle võrgu kraanidega ühendatakse kõrgsurvevoolikuga pesupüstoli ühenduskoht.

## Ohutusseadised

Ohutusseadised on mõeldud kasutaja kaitsmiseks vigastuste eest ning neid ei tohi deaktiveerida ega nende funktsiooni muuta.

### Veepuuduse kaitse ujukipaak

Veepuuduse kaitse hoiab ära kõrgsurvepumba sisselülitamise, kui vett on vähe.

### Veepuuduse kaitse turvablokk

Veepuuduse kaitse hoiab ära põleti ülekuumenemise veepuuduse korral. Põleti hakkab tööle ainult siis, kui veevarustus on küllaldane.

### Survelüliti

Survelüliti lülitab seadme välja, kui tööõhk ületatakse. Seadistust ei tohi muuta.

### Turvaventiil

Survelüliti rikke korral avaneb turvaventiil. See ventiil on tehasepoolselt seadistatud ja plommitud. Seadistust ei tohi muuta.

### Leegikontroll

Kütusepuuduse või põleti rikke korral lülitab leegikontroll põleti välja. Süttib põleti rikke märgutuli (E).

### Ülevoolukaitse

Kui põleti mootor on blokeeritud, vallandub ülevoolukaitseülüliti. Kõrgsurvepumba mootor on kaitstud mootori kaitseülülitiga ja faaside väljalangemiskaitsega.

### Heitgaasi termostaat

Heitgaasi termostaat vallandub, kui heitgaasi temperatuur ületab 320 °C. Põleb heitgaasi termostaadi märgutuli (K).

### Termoregulaator

Maksimaaltemperatuuri piirajad katlapõhjas (> 80 °C) ja vee väljavoolus (> 110 °C) vallanduvad ja põleti rikke märgutuli (E) põleb. aus und die Kontrolllampe Brennerstörung (E) leuchtet.

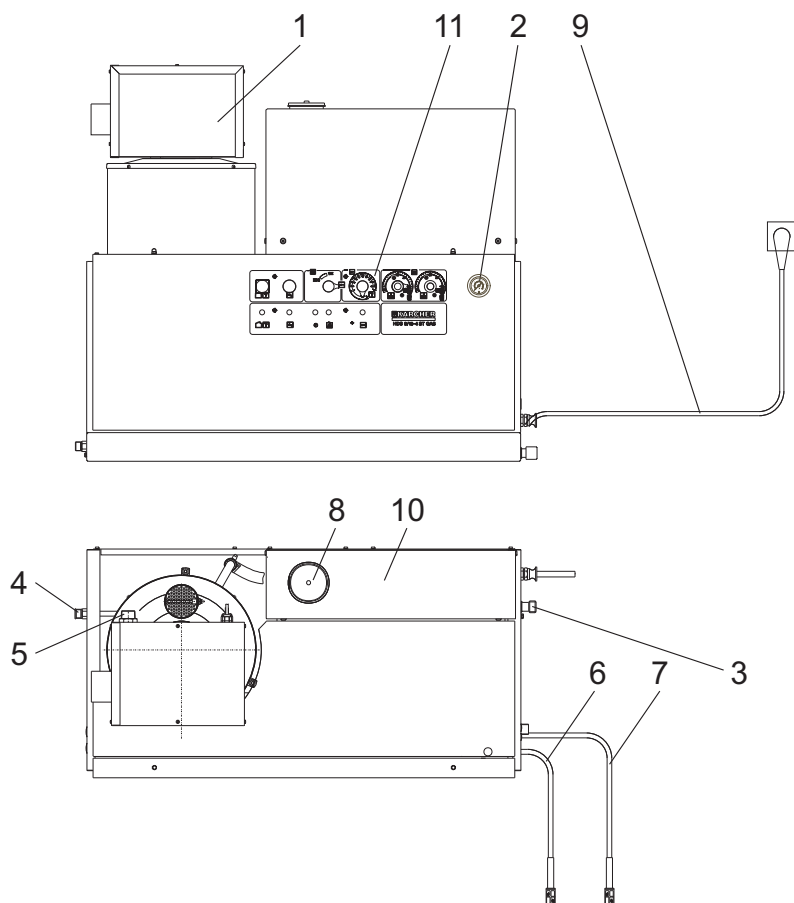
### Heitgaasi rõhulüliti

Heitgaasi rõhulüliti lülitab põleti välja, kui heitgaasisüsteemis on lubamatult kõrge vastarõhk, nt ummistuse korral.

### Kõrgsurvesüsteemi survetustamine

Pärast seadme väljalülitamist pesupüstolist avab pärast töövalmidusaja möödumist kõrgsurvesüsteemi paigutatud magnetventiil, mis läbi rõhk langeb.

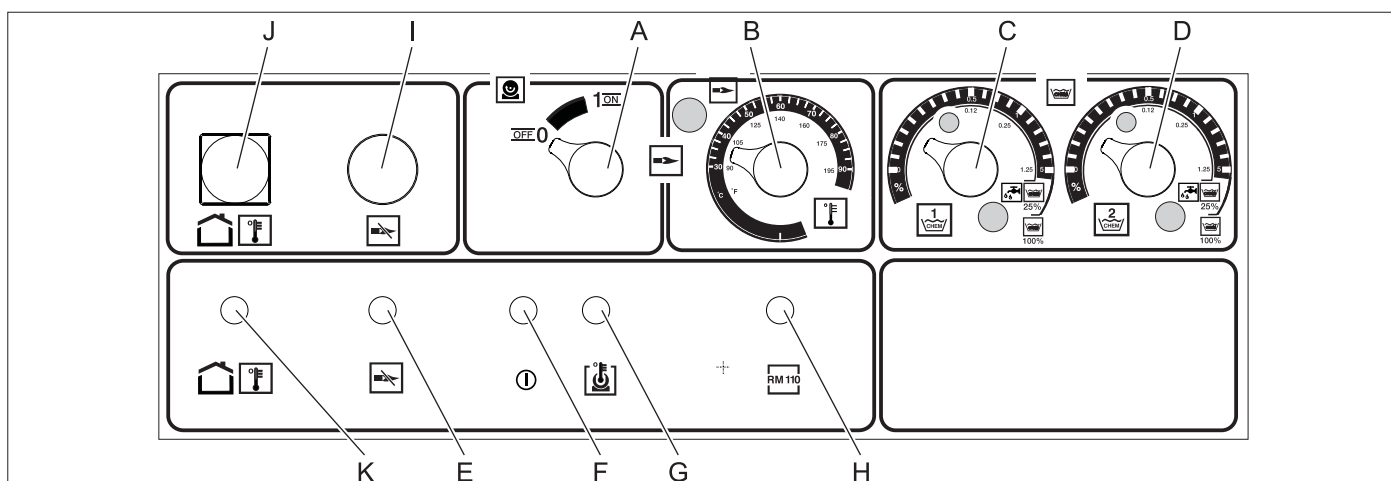
## Seadme elemendid



Joonis 1

- |                               |   |
|-------------------------------|---|
| 1 Põleti                      | 7 Puhastusvahendi imivoolik II (lisavarustus) |
| 2 Manomeeter                  | 8 Pehmendusvahendi paak                       |
| 3 Puhta vee pealevool sõelaga | 9 Elektrioided                                |
| 4 Kõrgsurve-väljavool         | 10 Ujukipaak                                  |
| 5 Gaasiühendus                | 11 Juhtpaneel                                 |
| 6 Puhastusvahendi imivoolik I |   |

## Juhtpaneel



Joonis 2

- |   |                                       |
|---|---------------------------------------|
| A Seadme lüüti  | I Gaasirelee vabastusklahv            |
| B Temperatuuri regulaator                             | J Heitgaasi termostaadi vabastusklahv |
| C Puhastusvahendi doseerimisventiil I                 | K Heitgaasi termostaadi märgutuli     |
| D Puhastusvahendi doseerimisventiil II (lisavarustus) |                                       |
| E Põleti rikke märgutuli                              |                                       |
| F Töövalmiduse märgutuli                              |                                       |
| G Mootori ülekuumenemise märgutuli                    |                                       |
| H Lupjumiskaitse märgutuli                            |                                       |

## Kasutuselevõtt

### ⚠ OHT

Vigastusoh! Seade, toitekaablid, kõrgsurvevoolik ja ühendused peavad olema laitmatu seisundis. Juhul kui seisund ei ole laitmatu, ei tohi seadet kasutada.

### Elektriühendus

- Ühendamiseks vajalikke andmeid Tehnilistest andmetest ja tüübisildilt.
- Elektriühenduse peab teostama elektrimontöör ja see peab vastama normile IEC 60364-1.

## Käsitsemine

### Ohutusalsed märkused

Seadet tuleb kasutada selle otstarbe kohaselt. Arvestada tuleb kohalikke iseärasusi ning seadmega töötades pöörata tähelepanu ka läheduses viibivatele inimestele.

Töötavat seadet ei tohi mitte kunagi jätta järelevalveta.

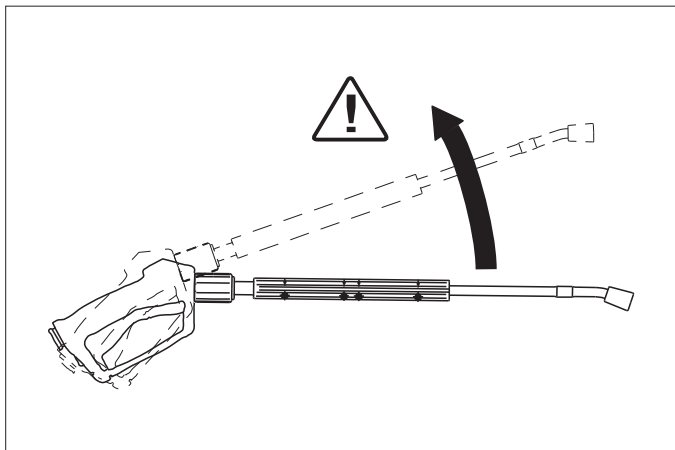
### ⚠ OHT

- Kuumast veest tekkinud põletusoh! Ärge suunake veejuga inimestele ega loomadele.
- Tulistest seadme osadest lähtuv põletusoh! Kuuma veega töötades ärge puudutage isoleerimata torusid ja voolikuid. Hoidke joatoru ainult käepidemetest kinni. Ärge puudutage boileri heitgaasituse.
- Puhastusvahenditest lähtuv mürgitus- või sööbimisoht! Järgige puhastusvahenditel olevaid märkusi. Hoidke puhastusvahendeid kõrvalistele isikutele kättesaamatus kohas.

### ⚠ OHT

Elektrilöögist lähtuv oht elule! Ärge suunake veejuga järgmistele rajatistele:

- Elektriseadmed ja agregaadid,
- see agregaat ise,
- kõik voolu all olevad osad tööalas.



Joatorust väljuv veejuga tekitab reaktiivjõu. Nurga all olev joatoru tekitab ülespoole suunatud jõu.

### ⚠ OHT

- Vigastusoh! Joatoru tagasilöök võib teid tasakaalust viia. Te võite kukkuda. Joatoru võib lendu paiskuda ja inimesi vigastada. Otsige seismiseks kindel koht ja hoidke pesupüstolit tugevasti. Ärge kunagi kiiluge pesupüstoli hooba kinni.
- Veejuga ei tohi suunata teistele inimestele ega iseendale, et puhastada riideid või jalanõusid.
- Eemalepaiskuvatest osadest lähtuv vigastusoh! Lendupaiskuvad murdunud tükid või esemed võivad inimesi või loomi vigastada. Ärge kunagi suunake joatoru kergestipurunevatele või lahtistele esemetele.
- Vigastusest tingitud õnnetusoh! Puhastage rehve ja ventiile vähemalt 30 cm kauguselt.

### ⚠ HOIATUS

Oht tervist kahjustavate ainete näol! Järgmistele materjalidele mitte puitsida, sest lendu võivad paiskuda tervisele ohtlikud ained:

- asbesti sisaldavad materjalid,
- materjalid, mis võivad sisaldada tervisele ohtlikke aineid.

### ⚠ OHT

- Väljuvast, võimalik et kuumast veejoast lähtuv vigastusoh! Ainult Kärcheri originaal-kõrgsurvevoolikud on optimaalselt seadmega kooskõlas. Teiste voolikute kasutamisel ei võta Kärcher endale garantiid.
- Puhastusvahenditest lähtuv oht tervisele! Tingituna puhastusvahendist, mis võib olla veele lisatud, ei kõlba boilerist tulev vesi joomiseks.
- Müra võimendavate osade juures töötades oht kuulmisele! Sel juhul tuleb kanda kõrvklappe.

### Töövalmiduse sisseseadmine

#### ⚠ OHT

Väljuvast, võimalik et kuumast veejoast lähtuv vigastusoh!

#### ⚠ OHT

Enne igakordset kasutamist tuleb kontrollida, et kõrgsurvevoolik oleks terve. Kahjustatud kõrgsurvevoolik kohe välja vahetada.

➔ Kõrgsurvevoolikut, torusid, armatuure ja joatoru tuleb enne iga kasutamist vigastuste osas kontrollida.

➔ Kontrollige, kas vooliku muhv on kindlalt paigas ja tihe.

#### TÄHELEPANU

Kuivalt töötamisest lähtuv vigastusoh!

➔ Kontrollige puhastusvahendi paagi täituvust ja täitke vajadusel.

➔ Kontrollige pehmenusvedeliku taset ja lisage vajadusel.

### Väljalülitamine avariolukorras

➔ Keerake seadmelüliti (A) asendisse "0".

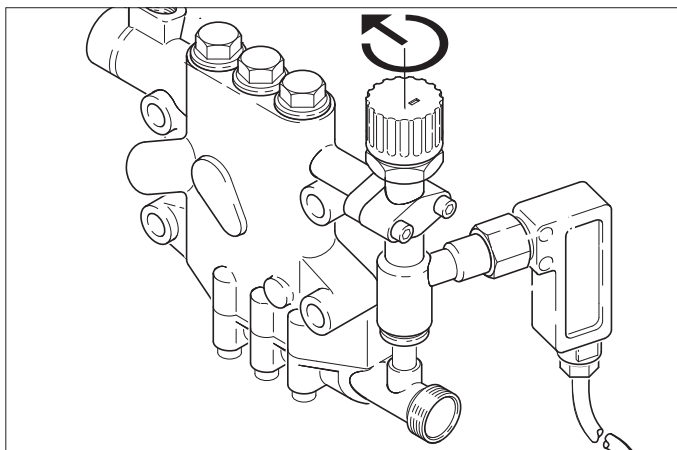
➔ Vee juurdejooksu sulgemine.

➔ Vajutage pesupüstolit, kuni seade on survevaba.

➔ Sulgege gaasi juurdevool.

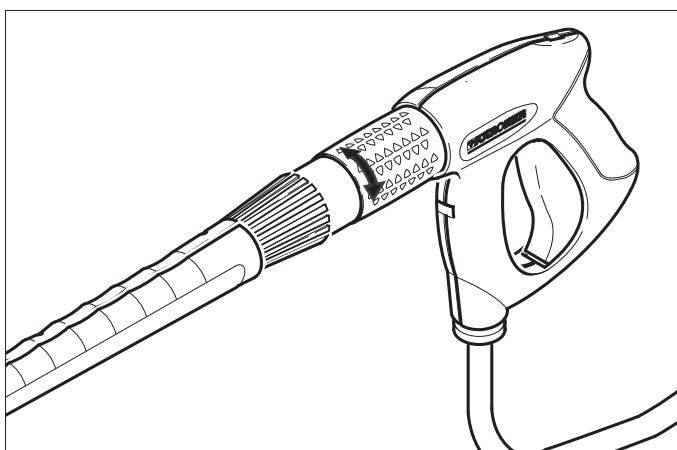
## Töösurve ja veekoguse reguleerimine

### Seadistused seadme juures



- Koguse reguleerimisventiili päripäeva keerates suureneb töörõhk ja veekogus.
- Koguse reguleerimisventiili vastupäeva keerates väheneb töörõhk ja veekogus.

### Easypress-püstoli reguleerimine (lisavarustus)



- Veekoguse regulaatorit paremale keerates suureneb veekogus ja töörõhk.
- Veekoguse regulaatorit vasakule keerates väheneb veekogus ja töörõhk.

## Töötamine külma veega

- Vee juurdevool avada.



Sümbol „Mootor sisse“

- Tõmmake pesupüstoli hooba ja seadke lüliti (A) asendisse "1" (mootor sisse).
- Töövalmiduse märgutuli (F) osutab töövalmidusele.

## Töötamine kuuma veega

### ⚠ OHT

Põletusohk!

### TÄHELEPANU

Töötamine kuuma veega ilma kütuseta põhjustab kütusepumba vigastamist. Enne kuuma veega töötamist kindlustage kütusevarustus.

Põleti võib vajadusel juurde lülitada.



Sümbol „Põleti sisse“

- Seadke seadmelüliti (A) asendisse "Põleti sisse".
- Valige soovitud veetemperatuur temperatuuriregulaatorist (B) välja. Maksimaalne temperatuur on 98 °C.

## Töövalmidus

- Kui töö käigus lastakse pesupüstoli hoob lahti, lülitub seade välja.
- Kui püstol reguleeritava tööks valmisolekuaja jooksul (2...8 minutit) uuesti avada, käivitub seade automaatselt.
- Kui tööks valmisoleku aeg ületatakse, lülitab turvalülitis pumba ja põleti välja. Kustub tööks valmisoleku märgutuli (F).
- Töö jätkamiseks viige seadmelüliti asendisse "0", siis lülitage uuesti sisse. Kui seadet juhitakse kaugjuhtimispuldist, saab tööd jätkata, kui vajutada puldil vastavale lülitile.

## Düüside valik

- Sõidukite rehve puhastatakse ainult lameddüüsiga (25°) ja minimaalselt pritsimiskauguselt 30 cm. Ümaarjoga ei tohi rehve mingil juhul puhastada.

Kõigi teiste ülesannete jaoks on võimalik valida järgmiste düüside vahel:

Määrdu-mus	düüs	Pihustus-nurk	Osa nr. 6.415	Rõhk [MPa]	Tagasi-lööki [N]
<b>HDS 9/16</b>					
tugev	00060	0°	-649	16	46
keskmine	25060	25°	-647		
kerge	40060	40°	-648		
<b>HDS 12/14</b>					
tugev	00080	0°	-150	14	55
keskmine	25080	25°	-152		
kerge	40080	40°	-153		

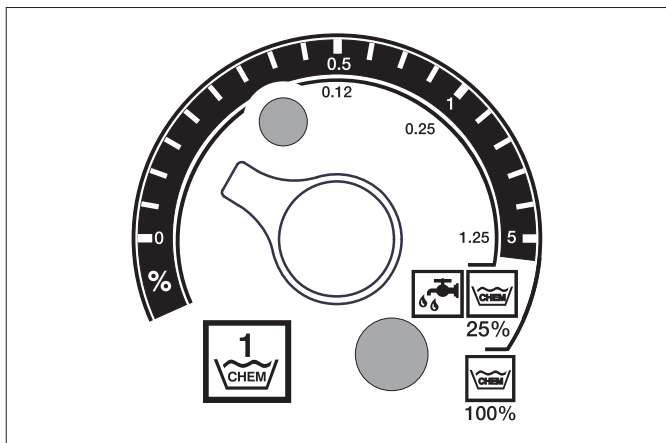
Kui torud on pikemad kui 20 m või kõrgsurvevooliku korral rohkem kui 2 x 10 m NW 8 tuleb kasutada järgmisi düüse:

Määrdu-mus	düüs	Pihustus-nurk	Osa nr. 6.415	Rõhk [MPa]	Tagasi-lööki [N]
<b>HDS 9/16</b>					
tugev	0075	0°	-419	10	37
keskmine	2575	25°	-421		
kerge	4075	40°	-422		
<b>HDS 12/14</b>					
tugev	0010	0°	-082	10	46
keskmine	2510	25°	-252		
kerge	4010	40°	-253		



## Puhastusvahendite doseerimine

- Puhastusvahendid kergendavad puhastustöid. Need võetakse sisse välisest puhastusvahendi paagist.
- Seadme põhiversioon on varustatud doseerimisventiiliga (C). Teine doseerimispaak (doseerimisventiil D) on saadaval lisavarustusega. Siis on võimalik võtta sisse kahte erinevat puhastusvahendit.
- Doseerimiskogus reguleeritakse puhastusvahendite doseerimisventiilidega (C või D) juhtpaneelilt. Määratud väärtus vastab puhastusvahendi osakaalule protsentides.



- Väline skaala kehtib, kui kasutatakse lahjendamata puhastusvahendit (100 % CHEM).
- Sisemine skaala kehtib, kui kasutatakse 1+3 eelnevalt lahjendatud puhastusvahendit (25 % CHEM + 75 % vett).

Järgmine tabel eistab puhastusvahendite kulu välise skaala väärtuste puhul:

Asend	0,5	1	8
Puhastusvahendi kogus [l/h]	14...15	22...24	50
Puhastusaine kontsentratsioon [%]	1,5	2,5	> 5

Täpne doseerimiskogus sõltub:

- Puhastusvahendi viskoossusest
- Sissevõtu kõrgusest
- Kõrgsurvevooliku voolu takistusest

Kui on vajalik täpne doseerimine, tuleb sissevõetud puhastusvahendi kogus välja mõõta (nt mõõtpeekri abil).

**Märkus:** Soovitusi puhastusvahendite osas leiab peatükist "Tähtsused".

## Pehmendusvahendid lisamine

### TÄHELEPANU

Ilma pehmendusvahendita töötades võib boilerisse tekkida katlakivi.

Kui pehmendusvahendi paak on tühi, vilgub katlakivi kaitse märgutuli (H).

### Joonis 1 - pos. 8

- ➔ Lisage pehmendusvahendi paaki pehmendusvedelikku RM 110 (2.780-001).

## Kasutuselt võtmine

### ⚠ OHT

Tulistest veest lähtuv põletusohu! Pärast kasutamist kuuma veega tuleb lasta seadmel jahtumiseks vähemalt kahe minuti jooksul külma veega töötada, kusjuures püstol on avatud.

### Pärast töötamist puhastusvahendiga

- ➔ Kuuma veega töötades seadke temperatuuriregulaator (B) kõige madalamale temperatuurile.
- ➔ Kasutage seadet vähemalt 30 sekundit ilma puhastusvahendita.

### Seadme väljalülitamine

- ➔ Keerake seadmelüliti (A) asendisse "0".
- ➔ Vee juurdejooksu sulgemine.
- ➔ Vajutage pesupüstolit, kuni seade on survevaba.
- ➔ Kindlustage pesupüstol turvafiksaatoriga kogemata avamise vastu.

## Seismapanek

Kui töös tehakse pikemaajalisi vaheaegu või kui ei ole võimalik ladustada masinat ruumis, mille temperatuur ei lange allapoole nulli, tuleb läbi viia järgmised meetmed (vt ptk "Hooldus ja jooksevremont", alalõik "Külmumiskaitse"):

- ➔ Lasta vesi välja.
- ➔ Loputada seade jäätumiskaitsevahendiga läbi.
- ➔ Lülitage pealüliti välja ja fikseerige või tõmmake välja Cekon-pistik.
- ➔ Sulgege gaasi juurdevool.

## Hoiulepanek

### ⚠ ETTEVAATUS

Vigastusohu! Ladustamisel jälgige seadme kaalu.

## Transport

### ⚠ ETTEVAATUS

Vigastusohu! Transportimisel jälgige seadme kaalu.

- ➔ Sõidukites transportimisel fikseerige seade vastavalt kehtivatele määrustele libisemise ja ümbermineku vastu.

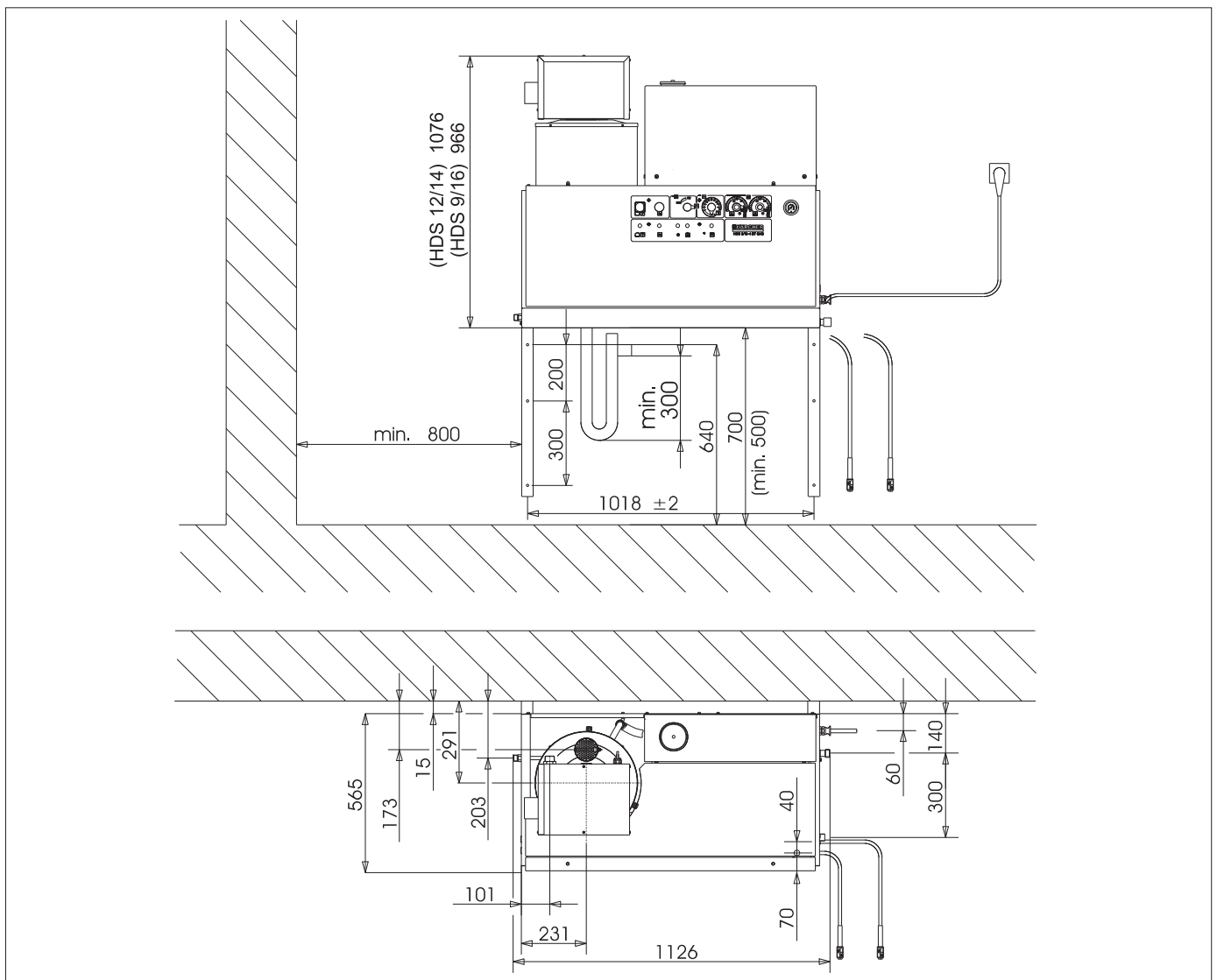


## Tehnilised andmed

		HDS 9/16-4 ST Gas	HDS 9/16-4 ST Gas LPG	HDS 12/14-4 ST Gas	HDS 12/14-4 ST Gas LPG
		1.251-108	1.251-109	1.251-110	1.251-111
<b>Jõudluse andmed</b>					
Vee töösurve (standardotsakuga)	MPa (bar)	16 (160)	16 (160)	14 (140)	14 (140)
Maksimaalne tööülerõhk (ohutusventiil)	MPa (bar)	18,5 (185)	18,5 (185)	18,5 (185)	18,5 (185)
Vee edastuskogus (sujuvalt reguleeritav)	l/h (l/min)	500-1000 (8,3-16,6)	500-1000 (8,3-16,6)	600-1200 (10-20)	600-1200 (10-20)
Puhastusvahendi sissevõtt (sujuvalt reguleeritav)	l/h (l/min)	0-50 (0-0,8)	0-50 (0-0,8)	0-60 (0-1)	0-60 (0-1)
<b>Veevõtuühendus</b>					
Juurdevoolu hulk (min)	l/h (l/min)	1100 (18,3)	1100 (18,3)	1300 (21,7)	1300 (21,7)
Juurdevoolurube (min.)	MPa (bar)	0,1 (1)	0,1 (1)	0,1 (1)	0,1 (1)
Juurdevoolurõhk (max)	MPa (bar)	0,6 (6)	0,6 (6)	0,6 (6)	0,6 (6)
<b>Elektriühendus</b>					
Voolu liik	--	3N~	3N~	3N~	3N~
Sagedus	Hz	50	50	50	50
Pinge	V	380-420	380-420	380-420	380-420
Tarbitav võimsus	kW	6,4	6,4	7,5	7,5
Elektriline kaitse (inaktiivne)	A	16	16	20	20
Kaitse liik	--	IPX5	IPX5	IPX5	IPX5
Elektriohutusklass	--	I	I	I	I
Maksimaalselt lubatav võrguimpedants	oomi	(0,381+j 0,238)	(0,381+j 0,238)	--	--
Elektritoide	mm <sup>2</sup>	5 x 2,5	5 x 2,5	5 x 2,5	5 x 2,5
<b>Temperatuur</b>					
Juurdevoolava vee temperatuur (max)	°C	30	30	30	30
Kuuma vee maks. töötemperatuur	°C	98	98	98	98
Turvatermostaadi maks. temperatuur	°C	110	110	110	110
Temperatuuri tõus maks. vee läbivoolu juures	°C	60-65	60-65	60-65	60-65
Bruto küttevõimsus	kW	75	75	95	95
Lõõr	kPa	0,01-0,04	0,01-0,04	0,01-0,04	0,01-0,04
<b>Gaasi ühendusväärtused</b>					
Maagaas E (G 20)	m <sup>3</sup> /h	7,2	--	9,8	--
Maagaas LL (G 25)	m <sup>3</sup> /h	8,2	--	11,4	--
Nominaal-ühendusrõhk (maagaas)	kPa	1,8-5	--	1,8-5	--
Propaan	kg/h	--	5,7	--	7,2
Nominaal-ühendusrõhk (propaan)	kPa	--	5-6	--	5-6
<b>Keskonna andmed</b>					
Normi ärakasutamise määr	%	97	97	97	97
Normi emissioonifaktor NO <sub>x</sub> (maagaas G25)	mg/kWh	< 40	--	< 40	--
Normi emissioonifaktor CO (maagaas G 25)	mg/kWh	< 40	--	< 40	--
<b>Korstna mõõtmise väärtused</b>					
Ülerõhu sobivus (min.)	kPa	0,05	0,05	0,05	0,05
Tõmbevajadus	kPa	0	0	0	0
Heitgaasi massvool - täiskoormus	kg/h	130	130	166	166
CO <sub>2</sub> (maagaas)	%	9,5	--	9,5	--
CO <sub>2</sub> (propaan)	%	--	12	--	12
Heitgaasi temperatuur maks./min.	°C	190/150	190/150	170/130	170/130
Põlemisõhk/õhu juurdevool	Maks. pikkus: 10 m kahe 90° kaarega (minimaalne läbimõõt 100 mm). Vastavalt kohalikele eeskirjadele paigaldusruumist või väljast värske õhk.				
<b>Kondensaati väljalaskmine</b>					
Kondensaadi väljalaskmine (maks.)	l/h	4 (sifoonist kanalisatsiooni)	4 (sifoonist kanalisatsiooni)	4 (sifoonist kanalisatsiooni)	4 (sifoonist kanalisatsiooni)
Ühendus	DN	40 (HTR)	40 (HTR)	40 (HTR)	40 (HTR)
Minimaalne veesammas, sifoon	mm	300	300	300	300
<b>Luba EN 60335-2-79</b>					
Luba vastavalt gaasiseadmete direktiivile (90/396/EMÜ)	--	Gastec QA Low NO <sub>x</sub>	Gastec QA	Gastec QA Low NO <sub>x</sub>	Gastec QA

		HDS 9/16-4 ST Gas	HDS 9/16-4 ST Gas LPG	HDS 12/14-4 ST Gas	HDS 12/14-4 ST Gas LPG
Seadmete kategooria Euroopa	--	I 2E (r), I 2ELL, I 2H, I 2L, I 2 HE	I 3P	I 2E (r), I 2ELL, I 2H, I 2L, I 2 HE	I 3P
Seadme tüüp	--	B23, C33, C43, C53	B23, C33, C43, C53	B23, C33, C43, C53	B23, C33, C43, C53
CE-toote ID-number	--	PIN 0063 BN 3880	PIN 0063 BN 3880	PIN 0063 BN 3880	PIN 0063 BN 3880
<b>Mõõtmed ja kaalud</b>					
Pikkus	mm	1124	1124	1124	1124
Laius	mm	558	558	558	558
Kõrgus	mm	966	966	1076	1076
Tüüpiline töomass	kg	193,5	193,5	209	209
<b>Tuvastatud väärtused vastavalt standardile EN 60355-2-79</b>					
Müraemissioon					
Helirõhu tase $L_{pA}$	dB(A)	74	74	76	76
Ebakindlus $K_{pA}$	dB(A)	1	1	1	1
Käte/käsivarte vibratsiooniväärtus					
Pesupüstol	$m/s^2$	2,2	2,2	2,3	2,3
Joatoru	$m/s^2$	1,8	1,8	2,1	2,1
Ebakindlus K	$m/s^2$	1,0	1,0	1,0	1,0

### Mööduleht



## Korrashoid ja tehnohooldus

### ⚠ OHT

Vigastusohht! Enne kõiki hooldus- ja remonttöid tuleb pealüliti välja lülitada või tõmmata välja Cekon-pistik.

### Hooldusplaan

Aeg	Tegevus	komponent	Läbiviimine	kelle poolt
iga päev	Pesupüstolit kontrollida	Pesupüstol	Kontrollige, kas pesupüstol suglub tihedalt. Kontrollige kogenata kasutamise kaitse funktsiooni. Vahetage välja defektne pesupüstol.	Käitaja
	Kontrollida kõrgsurvevoolikuid	Väljundvoolikud, voolikud tööseadme suunas	Kontrollige voolikuid vigastuste osas. Vahetage defektsed voolikud kohe välja. Õnnetusohht!	Käitaja
	Kontrollige toitepistikuga toitekaablit	Pistiku/pistikupesaga elektriühendus	Kontrollige toitepistikuga toitekaablit vigastuste osas. Kahjustatud toitejuhe lasta viivitamatult volitatud hooldustöökajal/elektrikul välja vahetada.	Käitaja
kord nädalas või iga 40 töötundi järel	Kontrollige õli seisundit	Õlipaak pumba juures	Kui õli on piimjas, tuleb seda vahetada.	Käitaja
	Õlitaset kontrollida	Õlipaak pumba juures	Kontrollige pumba õlitaset. Vajadusel lisage õli (tellimisnr. 6.288-016).	Käitaja
	Sõela puhastamine	Sõel vee sissevoolukohas	Vt alalõiku „Sõela puhastamine“.	Käitaja
kord kuus või pärast 200 töötundi	Pumpa kontrollida	Kõrgsurvepump	Kontrollige pumba lekete osas. Kui minutis tilgub rohkem kui 3 tilka, pöörduge klienditeeninduse poole.	Käitaja
	kontrollige sisetemiste setete olemasolu	kogu agregaat	Võtke kasutusele ilma kõrgsurvedüüsita joatoruga agregaat. Kui tööõhk seadme manomeetril tõuseb üle 3 MPa, tuleb läbi viia katlakivi eemaldamine. Sama kehtib ka, kui ilma kõrgsurvevoolikuta töötades (vesi pääseb kõrgsurveväljavoolukohast vabalt välja) tehakse kindlaks tööõhk rohkem kui 0,7–1 MPa.	Katlakivi eemaldamise osas instruueeritud operaator
	Sõela puhastamine	Veepuuduse kaitseeseadises olev sõel	Vt alalõiku „Sõela puhastamine“.	Käitaja
500-700 töötundi järel	Väljavahetamine	Hõõgsütik, ionisatsioonielektrood	Hõõgsütik või ionisatsioonielektrood välja vahetada.	Klienditeenindus
kord poole aasta tagant või iga 1000 töötundi järel	Õlivahetus	Kõrgsurvepump	Õli välja lasta. 1 l uut õli (tellimisnr. 6.288-016) lisada. Kontrollida õlipaagi täituvust.	Käitaja
	kontrollida, puhastada	kogu agregaat	Agregaadi visuaalne kontroll, kontrollige kõrgsurveühenduste tihedust, kontrollige ülevooluventiili tihedust, kontrollige kõrgsurvevoolikut, kontrollige survemahutit, eemaldage küttespiraallit katlakivi, puhastage / vahetage välja ionisatsioonielektrood, reguleerige põletit.	Klienditeenindus
	Vooliku väljavahetamine	Heitgaasi rõhulüliti voolik	Vahetage voolik välja.	Klienditeenindus
kord aastas	Turvakontroll	kogu agregaat	Viige ohutuskontroll läbi vastavalt seadusandja poolt vedelikukiirgurile kehtestatud määrustele.	Spetsialist

## Hooldusleping

Pädeva Kärcheri müügikontoriga on võimalik sõlmida seadme jaoks hooldusleping.

## Sõela puhastamine

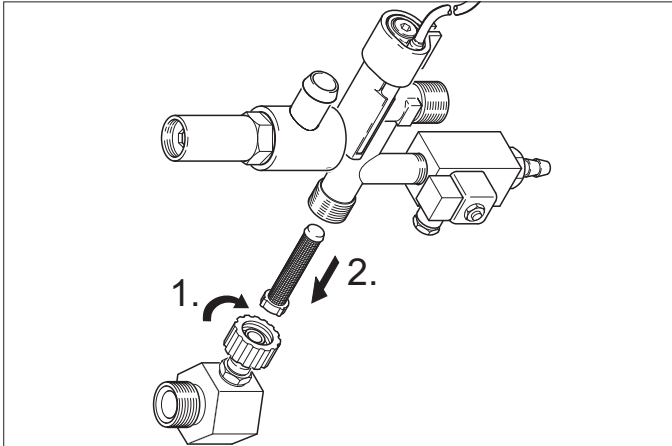
### Sõel vee sissevoolukohas

#### Joonis 1 - pos. 3

- Vee juurdejooksu sulgemine.
- Kruvige vee juurdevoolu voolik seadme küljest maha.
- Lükake sõel kruvikeerajaga ühenduskohast välja.
- Sõela puhastamine
- Paigaldamine vastupidises järjekorras.

### Veepuuduse kaitseesadises olev sõel

- Eemaldage katteplekid.
- Kruvige maha turvaploki nurgadetail.



- Keerake M8x30 kruvi sõela.
- Tõmmake kruvi ja sõel tangidega välja.
- Sõela puhastamine
- Paigaldamine vastupidises järjekorras.

## Katlakivi eemaldamine

Kui torudes on setteid, kasvag voolu takistus, nii et surveüliti võib vallanduda.

### ⚠ OHT

*Tuleohtlikest gaasidest põhjustatud plahvatusoht! Katlakivi eemaldades on suitsetamine keelatud. Hoolditsege hea ventilatsiooni eest.*

### ⚠ OHT

*Happeset tingitud sööbimisoht! Kandke kaitseprille ja kaitsekindaid.*

### Läbiviimine

Eemaldamiseks on vastavalt seaduslikele ettekirjutustele lubatud kasutada ainult kontrollmärgiga katlakivi eemaldusvahendit.

- RM 100 (tellimisnr. 6.287-008) lahustab katlakivi ja lihtsaid katlakivi ja pesuainete jääkide ühendeid.
- RM 101 (tellimisnr. 6.287-013) lahustab setteid, mida vahendiga RM 100 lahustada ei saa.
- Täitke 20 l mahuti 15 l veega.
- Lisage liiter katlakivi lahustit.
- Ühendage veevoolik otse pumbapea külge ja riputage vaba ots paaki.
- Torgake ühendatud ilma düüsi joatoru paaki.
- Avage pesupüstol ja ärge seda katlakivi eemaldamise ajal enam sulgege.
- Viige seadme lüliti asendisse „Põleti sisse“, kuni on saavutatud ca. 40 °C.
- Lülitage seade välja ja laske 20 minutit seista. Pesupüstol peab avatuks jääma.
- Seejärel pumbake seade tühjaks.

**Märkus:** Soovitame seejärel korrosioonikaitseks ja happejääkide neutraliseerimiseks pumbata puhastusvahendi paagi kaudu seadmest läbi leeliselist lahust (nt RM 81).

## Jäätumiskaitse

Seade tuleb paigaldada ruumidesse, mille temperatuur ei lange alla 0 °C. Külmutisohu korral, nt välitingimustes paigaldamise korral, tuleb seade tühjendada ja antifriisiga läbi pesta.

### Vee väljalaskmine

- Kruvige vee juurdevoolu voolik ja kõrgsurvevoolik maha.
- Laske masinal maks. 1 minut töötada, kuni pump ja voolikud on tühjad.
- Kruvige katla põhjas olev pealevoolutoru maha ja laske küttespiraal tühjaks voolata.

### Loputage seade jäätumiskaitsevahendiga läbi

**Märkus:** Pidage silmas jäätumiskaitsevahendi tootja käsitsemiseeskirju.

- Valage ujukipaaki kuni servani kaubanduses saadaolevat jäätumiskaitsevahendit.
- Asetage kogumisanum kõrgsurve väljavoolukoha alla.
- Lülitage seade sisse ja laske niikaua töötada, kuni ujukipaagi veepuuduse kaitse rakendub ja seadme välja lülitab.
- Täitke katla põhj ja sifoon jäätumiskaitsevahendiga. Seeläbi saavutatakse ka mõningane korrosioonikaitse.

## Abi häirete korral

### ⚠ OHT

Vigastusohht! Enne kõiki hooldus- ja remonttöid tuleb pealüliti välja lülitada või tõmmata välja Cekon-pistik.

Rike	Võimalik põhjus	Kõrvaldamine	kelle poolt
Seade ei tööta, tööks valmisoleku märgutuli (F) ei põle.	Seadmel puudub pinge.	Kontrollige elektrivõrku.	Elektrik
	Turvalülitus toimib.	Lülitage seade seadmelülitist korraks välja, siis uuesti sisse.	Käitaja
	Juhtahela kaitse (F3) läbi põlenud. Kaitse on integreeritud juhttrafosse (T2).	Paigaldage uus kaitse, kui see uuesti läbi põleb, tehke kindlaks ülekoormuse põhjus.	Klienditeenindus
	Rõhulüliti HD (kõrgsurve) või ND (madalsurve) defektne.	Kontrollige rõhulüliti.	Klienditeenindus
	Taimerimoodul (A1) defektne.	Kontrollige ühendusi, vajadusel vahetage.	Klienditeenindus
+ Põleb mootori ülekuumemise märgutuli (G)	Vallandus termoandur (WS) mootoris või ülevoolu kaitseüliti (F1).	Kõrvaldage ülekoormuse põhjus.	Klienditeenindus
	Rakendus ujukipaagis olev veepuuduse kaitse.	Kõrvaldage veepuudus.	Käitaja
Põleti ei sütti või kustub leek töö ajal	Temperatuuri regulaator (B) on seadistatud madalalt.	Reguleerige temperatuuriregulaator kõrgemaks.	Käitaja
	Seadmelüliti ei ole põleti asendis.	Lülitage põleti sisse.	Käitaja
	Turvaploki veepuuduse kaitse lülitus välja.	Tagage küllaldane vee juurdevool. Kontrollige seadet tiheduse osas.	Käitaja
	Gaasikraan suletud.	Avage gaasikraan.	Käitaja
	Rakendus vee väljavoolukohas olev maksimaalse temperatuuri piiraja (> 110 °C).	Laske katlal jahtuda ja käivitage seade uuesti. Kontrollige temperatuuri regulaatorit.	Käitaja Klienditeenindus
Põleb heitgaasi termostaadi märgutuli (K)	Puudub gaasi pealevool.	Avage gaasi pealevool.	Käitaja
	Lisaõhu või väljuva õhu juurdevool ummistunud.	Kontrollige õhutust ja heitgaasi süsteemi.	Käitaja
	Katla põhi liiga kuum. Rakendus katlapõhjas olev maksimaalse temperatuuri piiraja (> 80 °C). Katla põhjas ei ole kondensvett.	Valage 5 l vett heitgaasi mõõtetutsidele.	Käitaja
	Gaasikütteaumataat näitab riket.	Vajutage gaasirelee vabastusklahvile (I).	Käitaja
	Puudub süüde. *	Kontrollige gaasikütteaumataadi ja süüdekaabli elektrootide vahet. Korrigeerige vahet või vahetage defektsed osad välja. Vajadusel puhastage.	Klienditeenindus
	Puhur või pöörlemiskiiruse juhtplaat defektne. *	Kontrollige puhurit ja pöörlemissageduse juhtplaati. Kontrollige pistikut ja toitekaablit. Vahetage välja defektsed osad.	Klienditeenindus

\*

**Märkus:** Leegikontrolli vabastamiseks vajutage heitgaasi termostaadi vabastusklahvile (J).

Rike	Võimalik põhjus	Kõrvaldamine	kelle poolt
Põleb heitgaasi termostaadi märgutuli (K)	Vallandus heitgaasi temperatuuripiiraja.	Avage pesupüstol, kuni seade on jahtunud. Lülitage seade juhtpaneelilt välja ja sisse, et temperatuuripiiraja blokeeringust vabastada. Kui rike kordub, pöörduge klienditeeninduse poole.	Käitaja
Põleb katlakivikaitse märgutuli (H)	Pehmendusvedelik ära tarvitatud.	Lisage pehmendusvahendit.	Käitaja
Puhastusaine edasitoimetamine ebapiisav või puudub	Doseerimisventiil asendis „0“.	Reguleerige puhastusvahendi doseerimisventiili.	Käitaja
	Puhastusvahendi filter ummistunud või paak tühi.	Puhastage või täitke.	Käitaja
	Puhastusvahendi imivoolikud, -doseerimisventiil või -magnetventiil lekivad või ummistunud.	Kontrollige, puhastage.	Käitaja
	Elektroonika või magnetventiil defektne.	Vahetage välja	Klienditeenindus
Seade ei saavuta täisrõhku	Düüs välja uhutud.	Vahetage düüs välja.	Käitaja
	Puhastusvahendi paak tühi.	Lisage puhastusvahendit.	Käitaja
	Liiga vähe vett.	Hoolitsege piisava vee pealevoolu eest.	Käitaja
	Vee sissevoolu sõel ummistunud.	Kontrollige, monteerige sõel välja ja puhastage.	Käitaja
	Puhastusvahendi doseerimisventiil lekib.	Kontrollige ja tihendage.	Käitaja
	Puhastusvahendi vooliud lekivad.	Vahetage välja	Käitaja
	Ujuki ventiil kiilub.	Kontrollige liikuvust.	Käitaja
	Turvaventiil lekib.	Kontrollige seadistust, vajadusel paigaldage uus tihend.	Klienditeenindus
	Koguse reguleerimisventiil lekib või on liiga madalalt reguleeritud.	Kontrollige ventiile, kahjustumise korral vahetage välja, määrumise korral puhastage.	Klienditeenindus
	Survetustamise magnetventiil defektne.	Vahetage magnetventiil välja.	Klienditeenindus
Kõrgsurvepump klopib, manomeeter võngub tugevalt	Amortisaator defektne.	Vahetage amortisaator välja.	Klienditeenindus
	Veepump võtab sisse vähesel määral õhku.	Kontrollige imisüsteemi ja kõrvaldage leke.	Käitaja
Seade lülitub pidevalt sisse ja välja, kui pesupüstol on avatud	Joatoru düüs on ummistunud.	Kontrollige, puhastage.	Käitaja
	Seade on lupjunud.	Vt alalõiku „Katlakivi eemaldamine“.	Käitaja
	Ülevoolaja lülituspunkt on nihkunud valesse asendisse.	Laske ülevoolaja uuesti reguleerida.	Klienditeenindus
	Veepuuduse kaitseseadises olev sõel ummistunud.	Kontrollige, monteerige sõel välja ja puhastage.	Käitaja
Seade ei lülitu välja, kui pesupüstol on suletud	Pump ei ole täielikult õhutatud.	Viige seadmelüliti asendisse "0" ja tõmmake pesupüstolit, kuni düüsist ei tule enam vedelikku. Siis lülitage seade uuesti sisse. Korrake seda protsessi, kuni on saavutatud täis töö-rõhk.	Käitaja
	Turvaventiil või turvaventiili tihend defektne.	Vahetage turvaventiil või tihend välja.	Klienditeenindus
	Ülevoolaja survelülitit.	Kontrollige survelülitit ja ülevoolajat.	Klienditeenindus

## Tarvikud

### Puhastusvahend

Puhaastusvahendid kergendavad puhastustöid. Tabelis on esitatud puhastusvaheliste valik. Enne puhastusvahendite töötlemist tuleb kindlasti järgida pakendil olevaid märkusi.

Kasutusala	Määrdumus, kasutusviis	Puhastusvahend	pH-Wert (ca.) 1 % lahus kraanivees
Autotööstus, tanklad, veo-firmad, autopargid	Tolm, tänava mustus, mineraalõlid (lakitud pindadel)	RM 55 ASF **	8
		RM 22/80-pulber ASF	12/10
		RM 81 ASF	9
		RM 803 ASF	10
		RM 806 ASF	11
	Sõiduki konserveerimine	RM 42 kõrgsurvepesurite külmvaha	8
		RM 820-kuumvaha ASF	7
		RM 821-piserdusvaha ASF	6
		RM 824-super-pärlvaha ASF	7
		RM 44 veljepuhastusgeel	9
Metallitöötlev tööstus	Õlid, rasvad, tolmu ja sarnane mustus	RM 22-pulber ASF	12
		RM 55 ASF	8
		RM 81 ASF	9
		RM 803 ASF	10
		RM 806 ASF	12
		RM 31 ASF (tugev määrumine)	12
		RM 39-vedel (korrosioonikaitsega)	9
Toiduaineid töötlevad ettevõtted	Kerge kuni keskmine määrumine, rasvad/õlid, suured pinnad	RM 55 ASF	8
		RM 81 ASF	9
		RM 882 geelvaht OSC	12
		RM 58 ASF (vahtpuhastusvahend)	9
		RM 31 ASF *	12
	Suitsuvaik	RM 33 *	13
	Puhastamine ja desinfektsioon	RM 732	9
	Desinfektsioon	RM 735	7...8
	Lubi, mineraalsed setted	RM 25 ASF *	2
		RM 59 ASF (vahtpuhastus)	2
Sanitaarruumid***	Lubi, uriinikivi, seebid jne.	RM 25 ASF * (põhipuhastus)	2
		RM 59 ASF (vahtpuhastus)	2
		RM 68 ASF	5

\* = ainult lühikeseks kasutamiseks, kahe etapiline meetod, loputada üle puhta veega

\*\* = ASF = mustuse eemaldamist kergendavad omadused

\*\*\* = eelpiserduseks sobib Foam-Star 2000

## Seadme installeerimine



Ainult volitatud spetsialistidele!

### Üldist

- Seadme küttemehhanism kujutab endast kütteseadet. Paigaldamisel tuleb järgida antud riigis kehtivaid määrusi.
- Kasutage ainult kontrollitud korstnaid/heitgaasitorusid.

### Gaas üldiselt

- Gaasitorude paigaldamist ning seadme gaasipoolset ühendust tohib teostada ainult gaasi- ja veemajanduses tegutsemislitsentsi omav firma.
- Seadistusi ja remonttöid tohivad läbi viia ainult firma Kärcher klienditeeninduse koolitatud montöörid.

### Gaasitorud

- Gaasi toitetorus, mille nimiläbimõõt on vähemalt 1 toll, on ette nähtud manomeeter ja lukustusventiil.
- Kõrgsurvepumba poolt põhjustatud vibratsioonide tõttu tuleb ühendus jäiga gaasitoru ja seadme vahel teostada painduva gaasivoolikuga.
- Üle 10 m pikkuste gaasi pealevoolutorude korral peab nimiläbimõõt olema 1 1/2 tolli või suurem. Seadme gaasiühendus on nimiläbimõõduga 1 toll.

#### ⚠ OHT

Painduvat gaasivoolikut põleti külge keerates tuleb ühendusniplil sobiva harkvõtmega SW 36 vastu hoida. Ühendusnippel ei tohi põleti korpuse suhtes asendit muuta. Keermesühenduse tihendamise tuleb teostada DVGW poolt lubatud tihendusvahenditega. Pärast ühendamist tuleb ühenduskoha tihedust kontrollida DVGW poolt lubatud lekkepihustiga.

Gaasitoru läbimõõt tuleb arvutada vastavalt DVGW TRGI 1986 või TRF-i 1996. Seadme gaasiühenduse nominaalläbimõõt ei ole automaatselt torude nominaalläbimõõt. Gaasitoru mõõtmete määramine ja paigaldamine peab toimuma vastavate standardite ja eeskirjade kohaselt.

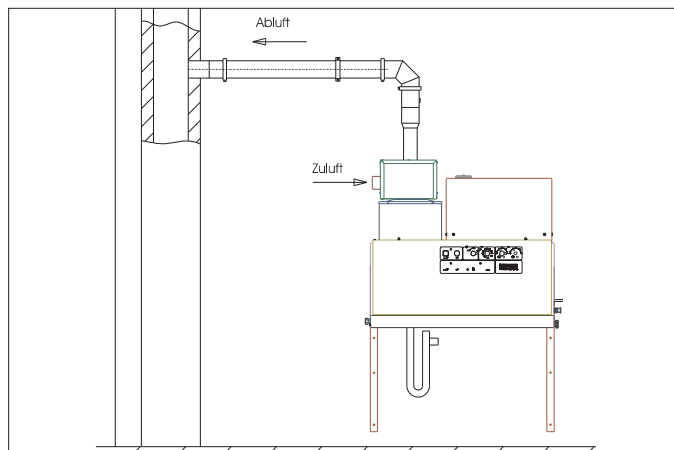
### Õhu-/gaasitoru

- Iga seade tuleb ühendada omaenese lõõriga.
- Heitgaasitoru tuleb teostada vastavalt kohapeal kehtivatele eeskirjadele ja kooskõlas pädeva korstnapühkijaga.

## Gaasiseade heitgaasiagregaadiga, mis võtab põlemisõhu paigaldusruumist

### Tüüp B23

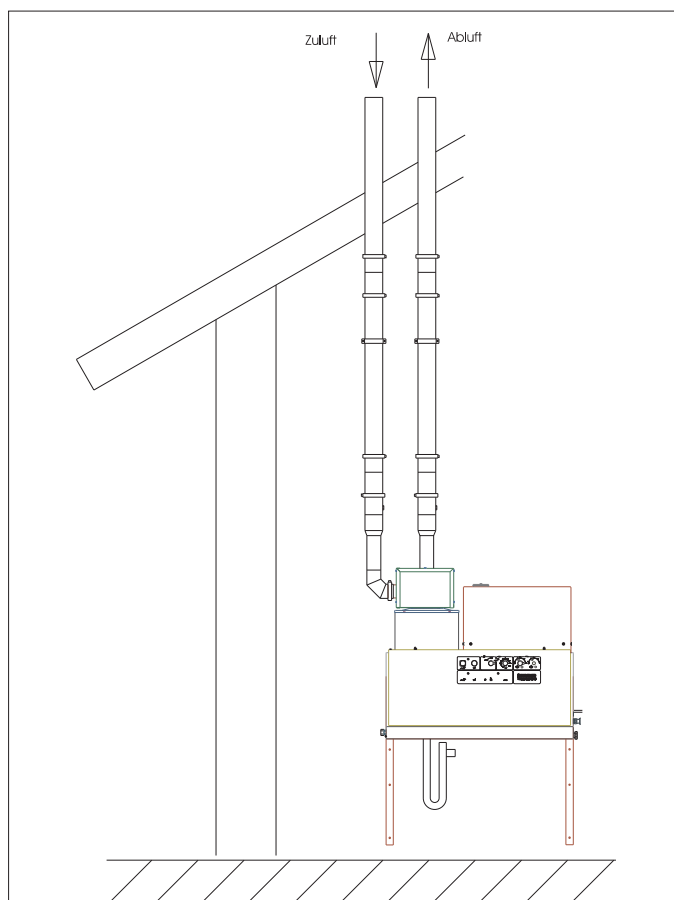
Ilma voolukaitseta gaasiseade, mille puhul kõik ülerrõhu all olevad heitgaasitee osad on põlemisõhust ümbritsetud. B23-instalatsioon avab võimaluse ühendada seade tavapärase ühelõõrilise korstnaga vastavalt standardile DIN 18160 ja kasutada ruumiõhust sõltuvana. Eelduseks on, et korsten sobiks kütteväärtusseadmete ühendamiseks (nt korstna saneerimise teel roostevastast terasest toruga).



## Gaasiseade heitgaasiagregaadiga, mis võtab põlemisõhu suletud süsteemi kaudu väljast

### Tüüp C33

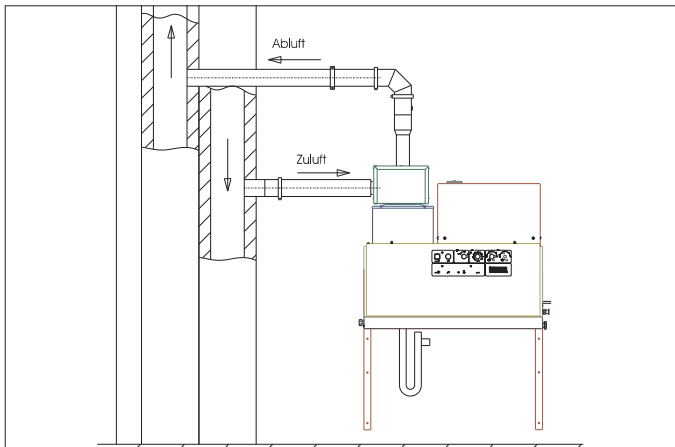
Gaasiseade põlemisõhu juurdevooluga ja heitgaasitoruga vertikaalselt katuse kohal. Suudmed on üksteise lähedal samas rõhu- piirkonnas.





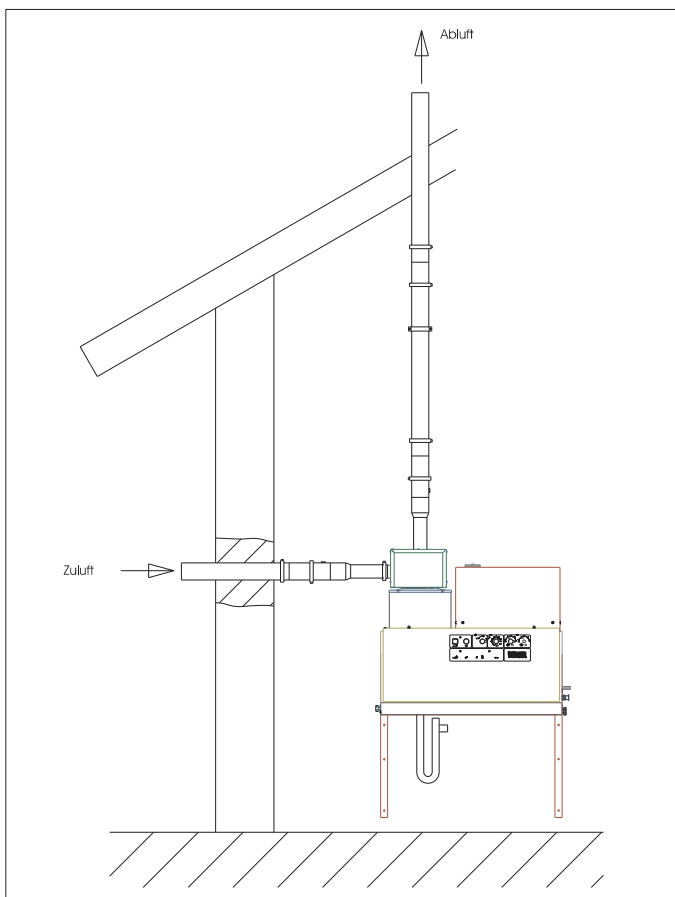
### Tüüp C43

Gaasiseade põlemisõhu juurdevooluga ja heitgaasi toruga ühendamiseks õhk-heitgaas-süsteemiga.



### Tüüp C53

Gaasiseade eraldi põlemisõhu juurdevoolu ja heitgaasitoruga. Suudned on erinevates rõhupiirkondades.



**Märkus:** Et saavutada ettenähtud põlemisväärtusi, tuleb kinni pidada tehnilistes andmetes toodud korstnalõõrist.

### Kondensaadi äravool

Kondensaadi toru sifoon tuleb paigutada vahetult kondensaadi ühenduskohale. Sifooni kõrgus peab olema 30 cm. Sifoon ei sisaldu tarnekomplektis. Kondensaaditoru ei tohi olla kanalisatsiooniga pidevas ühenduses. Kondensaat peab saama vabalt lehrtrisse või neutralisatsioonipaaki välja voolata.

### Paigaldamine seinale

- Enne paigaldamist tuleb kontrollida seina kandevõimet. Tarnekomplekti kuuluv kinnitusmaterjal sobib betoonile. Õnesplokkidest, telliskivist ja gaasbetoonist seinte puhul tuleb kasutada sobivaid tüübleid ja kruvisid, nt keemiline ankur (puurimispiilti vt mõõtlehelt).
- **Joonis 3 - pos. 19 ja 25**  
Seadet ei ole lubatud ühendada jäigalt veetorustiku või kõrgsurvetorustikuga. Kindlasti tuleb paigaldada ühendusvoolikud.
- **Joonis 3 - A**  
Veetorustiku ja ühendusvooliku vahele tuleb ette näha lukustuskraan.

### Kõrgsurvetorude paigaldamine

Kõrgsurvejuhthmete paigaldamisel tuleb järgida vastavaid kohtapeal kehtivaid seadusandlike sätteid.

- Rõhu langus torus peab olema alla 1,5 MPa.
- Valmis toru tuleb kontrollida 32 MPa-ga.
- Toru isolatsioon peab taluma temperatuuri kuni 100 °C.

### Puhastusaine paagi paigaldamine

#### Joonis 3 - pos. 20

Paagid tuleb paigaldada nii, et puhastusvahendi tase ei oleks rohkem kui 1,5 m seadme põhjast allpool ning ülemine tase mitte kõrgemal kui seadme põhi.

### Veevarustus

#### Joonis 3 - B ja pos. 19

- Vee sissevool tuleb sobiva veevoolikuga ühendada veetorustikuga.
- Veevarustuse võimsus peab olema vähemalt 1300 l/h vähemalt 0,1 MPa juures.
- Veetemperatuur peab olema alla 30 °C.

## Elektriühendus

### TÄHELEPANU

Maksimaalselt lubatud võrguimpedantsi elektrilises ühenduspunktis (vt tehnilistest andmetest) ei tohi ületada. Kahtluse korral ühenduspunkti võrguimpedantsi osas pöörduge palun oma energiaettevõtte poole.

**Märkus:** Sisselülitamise ajal tekkib lühiajaline pingelangus. Kui võrgutingimused on ebasoodsad, võib see teisi seadmeid negatiivselt mõjutada.

- Ühendamiseks vajalikke andmeid Tehnilistest andmetest ja tüübisildilt.
- Elektriühenduse peab teostama elektrimontöör ja see peab vastama normile IEC 60364-1.
- Tööalas voolu all olevad osad, kaablid ja seadmed peavad olema laitmatu seisundis ja kaitstud surve all paiskuva vee eest.

### ⚠ OHT

Elektriõnnetuste vältimiseks soovitame kasutada ettelülitatud rikkevoolu-kaitselülitiga (max 30 mA rakendumise nimivoolutugevusega) pistikupeski.

### Püsivalt paigaldatud elektriühendus

→ Taastage elektriühendus.

Stationsaarse kõrgsurvepesuri väljalülitamiseks tuleb paigaldada ohutusse ja kergesti ligipääsetavasse kohta suletav pealüliti (joonis 3 - pos. 6).

Pealüliti kontaktavauste läbimõõt peab olema vähemalt 3 mm.

### Pistiku/pistikupesaga elektriühendus

→ Paigaldage seadme ühenduskaablile Cekon-pistik.

→ Torgake Cekon-pistik pistikupesasse.

Stationsaarse kõrgsurvepesuri väljalülitamiseks peab Cekon-pistik võrgust lahutamiseks olema kergesti juurdepääsetav.

## Esmakordne kasutuselevõtt

Seade on tehasepoolselt maagaasi seadmena reguleeritud gaasiliigile G 20 ja vedelgaasi seadmena gaasiliigile G 31. Maagaasil töötava seadme ümberseadistsamisel gaasile G 25 või muule maagaasile (vt tüübisilt) või vedelgaasi seadme ümberseadistamisel gaasile G 30 või muule vedelgaasile (vt tüübisilt), tuleb maagaasi seadmete puhul seadistada maagaasi heitgaasiväärtused ning vedelgaasi seadme puhul vedelgaasi väärtused vastavalt hooldusinfole.

Juuresolevale tühjale sildile kirjutatakse uus seadistatud gaasiliik ja paigaldatakse adressiväljale seadme paremal küljel. Samaaegselt tuleb eemaldada sinna tehasepoolselt paigutatud silt andmetega G 20 (maagaasiseade) või G 31 (vedelgaasiseade) kohta.

→ Kontrollige gaasiühendust.

### TÄHELEPANU

Seadme vigastusoht ülekuumenemise tõttu.

→ Ühendage sifoon katla põhjaga ja valage sisse vett.

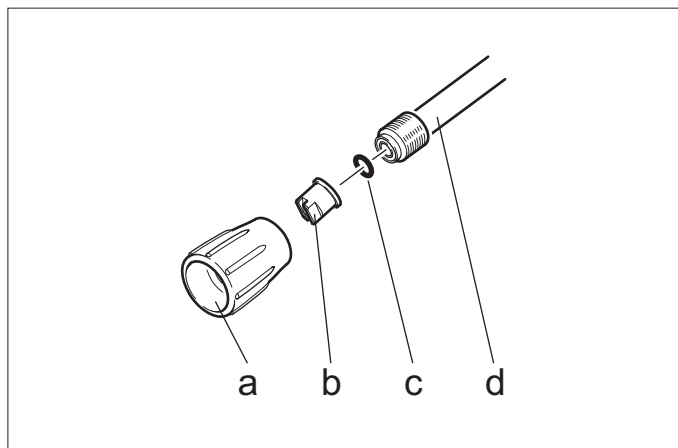
→ Valage lõõri ava kohal olevasse katlasse 4 liitrit vett.

→ Enne esimest kasutamist lõigake ära veepumbal oleva õli-paagi kaane tipp.

## Abinõud enne kasutuselevõttu

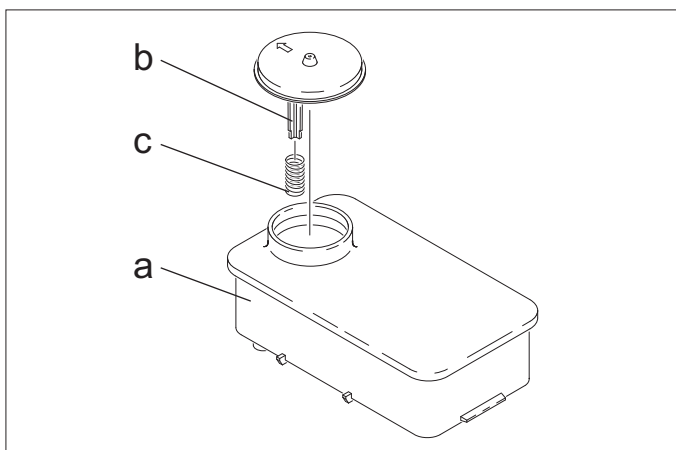
### Joonis 3 - pos. 14

→ Ühendage kõrgsurvevoolik pesupüstoliga ja joatoruga ning ühendage seadme kõrgsurve-väljavoolukohtaga või kõrgsurvetorustikuga.



→ Kinnitage düüsi otsik (b) umbmutriga (a) joagoru (d) külge. Jälgige, et rõngastihend (c) oleks puhtalt soones.

## Katlakivikaitse

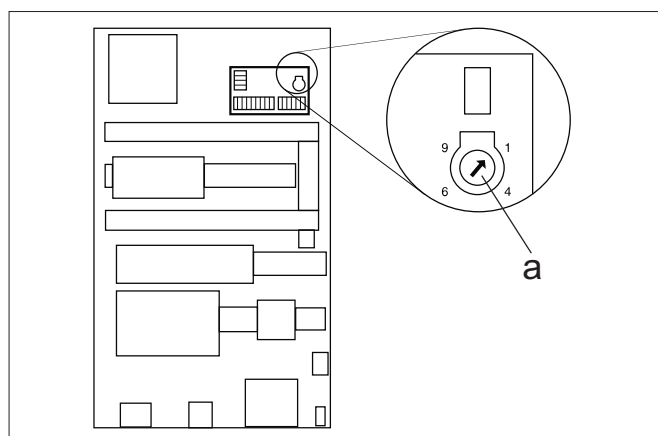


- Eemaldage vedru (c) pehmendusaine paagi kaane toe (b) küljest.
- Valage paaki Kärcheri pehmendusvedelikku RM 110 (tellimisnr. 2.780-001).

### ⚠ OHT

Ohtlik elektripinge! Sisestamist tohib teostada ainult väljaõppinud elektrik.

- Selgitage välja kohalik vee karedus:
  - Kohaliku veevarustuseettevõtte abil,
  - vee kareduse kontrollseadisega (tellimisnr. 6.768-004).
- Võtke seadme kate ära.
- Avage lülituskast juhtpaneelil.



- Reguleerige pöörd-potentsiomeetrit (a) olenevalt vee karedusest. Tabelist leiate õige seadistuse.

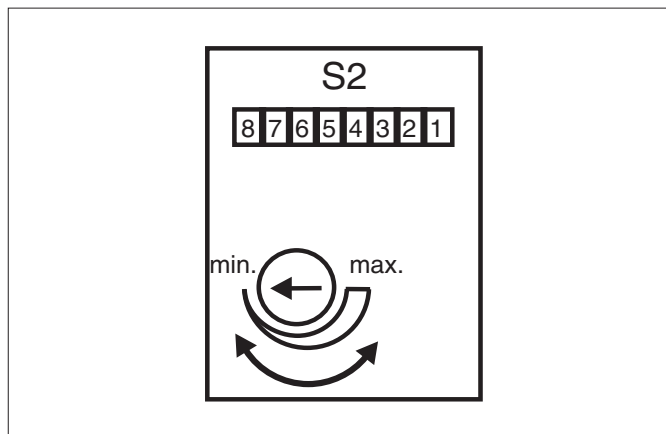
### Näide:

Vee kareduse 15 °dH puhul valige pöörd-potentsiomeetri skaalalt väärtus 6. Sellest tuleneb 31 sekundiline paus, s.t. iga 31 sekundi tagant avaneb magnetventiil lühikeseks ajaks.

Vee karedus (°dH)	5	10	15	20	25
Pöörd-potentsiomeetri skaala	8	7	6	5	4,5
Pausi aeg (sekundit)	50	40	31	22	16

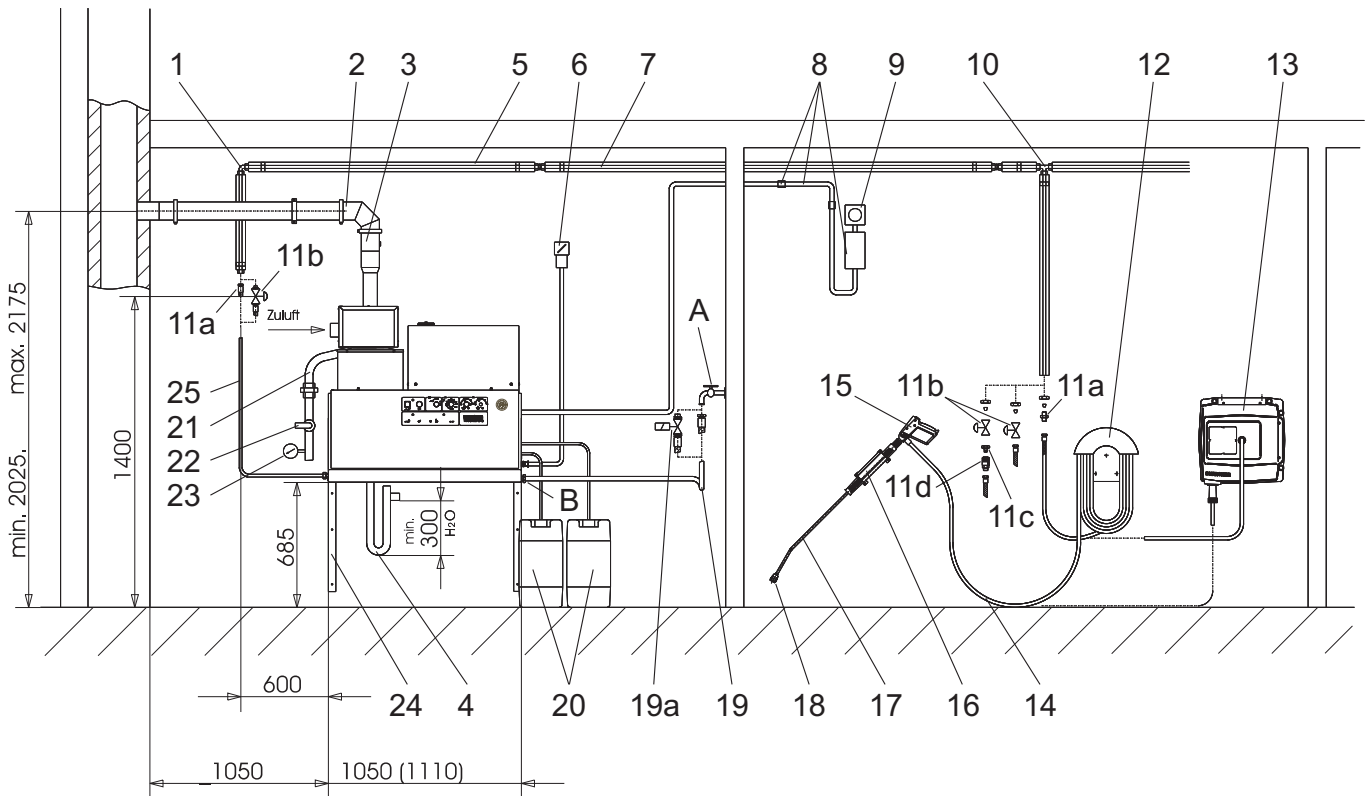
## Tööks valmiduse aja reguleerimine

Tööks valmiduse aega reguleeritakse suuremalt juhtplaadilt elektrikliki vasakul küljeseinal.



Tööks valmiduse ajaks on tehasepoolselt määratud minimaalne aeg 2 minutit ning seda saab suurendada kuni maksimaalse ajani 8 minutit.

## Installatsioonimaterjal



Joonis 3

Pos.	Installatsioonimaterjal	Tellimisnr.
1	Nurgähendus	6.386-356
2	Väljalasketoru komplekt, horisontaalne, 150 mm	6.526-231
3	Väljalasketoru komplekt, vertikaalne, 150 mm	6.526-232
4	Sifooni osade komplekt	2.640-422
5	Soojusisolatsioon	6.286-114
6	Pealüli	6.631-455
7	Torude komplekt, tsingitud teras	2.420-004
	Torude komplekt, roostevaba teras	2.420-006
8	Kaugjuhtimise osade komplekt	2.744-008
9	Avariilüli osade komplekt	2.744-002
10	T-ühendus	6.386-269
11a	Ühendustutsid, messing	2.638-180
	Ühendustutsid, roostevaba teras	2.638-181
11b	Lukustuskraan NW 8, tsingitud teras	4.580-144
	Lukustuskraan NW 8, roostevaba teras	4.580-163
11c	Kiirmuhvi liikumatu osa	6.463-025
11d	Kiirmuhvi lahtine osa	6.463-023

Pos.	Installatsioonimaterjal	Tellimisnr.
12	Voolikuhoidja	2.042-001
13	Vooliku trummel	2.637-238
14	Kõrgsurvepesu voolik 10 m	6.388-083
15	Easypress pesupüstol	4.775-463
	Pöördregulaator HDS 9/16-4	4.775-470
	Pöördregulaator HDS 12/14-4	4.775-471
16	Joatoru hoidik	2.042-002
17	Joatoru	4.760-550
18	Düüsi otsik HDS 9/16-4	2.883-402
	Düüsi otsik HDS 12/14-4	2.883-406
19	Veevoolik	4.440-282
19a	Magnetventiil vee pealevool	4.743-011
20	Puhastusvahendi paak, 60 l	5.070-078
21	Gaasivoolik R1"	6.388-228
22	Gaasi lukustuskraan R1"	6.412-389
23	Manomeeter, gaas (Tähelepanu! Ehituspoolselt on ette nähtud lukustusventiil.)	6.412-059
24	Seinakonsooli osade komplekt	2.053-005
	Põrandaraami osade komplekt	2.210-008
25	Kõrgsurvevoolik	6.389-028

## EÜ vastavusdeklaratsioon

Käesolevaga kinnitame, et allpool kirjeldatud seade vastab meie poolt turule toodud mudelina oma kontseptsioonilt ja konstruktsioonilt EÜ direktiivide asjakohastele põhilistele ohutus- ja tervisekaitseõhetele. Meiega kooskõlastamata muudatuste tegemise korral seadme juures kaotab käesolev deklaratsioon kehtivuse.

**Toode:** Kõrgsurvepesur

**Tüüp:** 1.251-xxx

### Asjakohased EÜ direktiivid:

2009/142/EU

2006/42/EU (+2009/127/EU)

2004/108/EÜ

### Kohaldatud ühtlustatud standardid:

EN 55014-1: 2006+A1: 2009+A2: 2011

EN 55014-2: 1997+A1: 2001+A2: 2008

EN 60335-1

EN 60335-2-79

EN 62233: 2008

EN 61000-3-2: 2006+A1: 2009+A2: 2009

HDS 12/14:

EN 61000-3-3: 2013

HDS 9/16:

EN 61000-3-11: 2000

### Rakendatud spetsifikatsioonid:

QA 195 (mitte LPG)

### Mainitud institutsiooni nimi:

**2009/142/EU jaoks**

GASTEC


Wilmersdorf 50


7327 AC Apeldoorn

ID-nr. 0063

### 5.957-648

Allakirjutanud toimivad juhatuse korraldusel ja volitusel.

  
H. Jenner  
CEO

  
S. Reiser  
Head of Approbation

dokumentatsiooni eest vastutav isik:

S. Reiser

Alfred Kärcher GmbH & Co. KG

Alfred-Kärcher-Str. 28 - 40

71364 Winnenden (Germany)

Tel: +49 7195 14-0

Faks: +49 7195 14-2212

Winnenden, 2014/09/01

## Garantii

Igas riigis kehtivad vastava volitatud müügiesindaja antud garantiitingimused. Võimalikud häired seadme töös kõrvaldatakse garantiiajal tasuta, kui põhjuseks on materjali- või tootmisviga.

## Klienditeenindus

Seadme tüüp:	Tootmisnr.:	Kasutuselevõtu kuupäev:

Kontrollimise kuupäev:

Tulemus:

Allkiri

Kontrollimise kuupäev:

Tulemus:

Allkiri

Kontrollimise kuupäev:

Tulemus:

Allkiri

Kontrollimise kuupäev:

Tulemus:

Allkiri



Pirms ierīces pirmās lietošanas izlasiet instrukcijas oriģinālvalodā, rīkojieties saskaņā ar norādījumiem tajā un uzglabājiet to vēlākai izmantošanai vai turpmākiem lieto-tājiem.

- Pirms pirmās lietošanas obligāti izlasīt norādījumus par dro-šību Nr. 5.956-309!
- Par transportēšanas bojājumiem nekavējoties ziņojiet tirgotā-jam.

## Satura rādītājs

Vides aizsardzība . . . . .	LV	1
Riska pakāpes . . . . .	LV	1
Simboli uz aparāta . . . . .	LV	1
Vispārējie drošības tehnikas noteikumi	LV	1
Noteikumiem atbilstoša lietošana	LV	2
Darbība . . . . .	LV	2
Drošības iekārtas . . . . .	LV	2
Aparāta elementi . . . . .	LV	3
Ekspluatācijas uzsākšana . . . . .	LV	4
Apkalpošana . . . . .	LV	4
Ekspluatācijas pārtraukšana . . . . .	LV	6
Iekonservēšana . . . . .	LV	6
Glabāšana . . . . .	LV	6
Transportēšana . . . . .	LV	6
Tehniskie dati . . . . .	LV	7
Kopšana un tehniskā apkope . . . . .	LV	9
Palīdzība darbības traucējumu gadījumā	LV	11
Piederumi . . . . .	LV	13
Iekārtas instalācija . . . . .	LV	14
EK Atbilstības deklarācija . . . . .	LV	19
Garantija . . . . .	LV	19
Klientu apkalpošanas dienests	LV	20

## Vides aizsardzība



Iepakojuma materiāli ir atkārtoti pārstrādājami. Lūdzu, neizmetiet iepakojumu kopā ar mājāsaimniecības atkritumiem, bet nogādājiet to vietā, kur tiek veikta atkritumu otrreizējā pārstrāde.



Nolietotās ierīces satur noderīgus materiālus, kurus iespējams pārstrādāt un izmantot atkārtoti. Baterijas, eļļa un tamlīdzīgas vielas nedrīkst nokļūt apkārtējā vidē. Tādēļ lūdzam utilizēt vecās ierīces ar atbilstošu atkritumu savākšanas sistēmu starpniecību.

Neļaujiet motoreļļai, kurināmai degvielai, dīzeļdegvielai un benzīnam nonākt apkārtējā vidē. Saudzējiet augsni un nolietoto eļļu likvidējiet videi nekaitīgā veidā.

Kärcher tīrīšanas līdzekļi ir emulģējoši. Tas nozīmē, ka netiek traucēta eļļas separatora darbība. Sarakstu ar ietiecamiem tīrīšanas līdzekļiem skatiet nodaļā "Piederumi".

### Informācija par sastāvdaļām (REACH)

Aktuālo informāciju par sastāvdaļām atradīsiet:

[www.kaercher.com/REACH](http://www.kaercher.com/REACH)

## Riska pakāpes

### ⚠ BĪSTAMI

Norāda uz tiešām draudošām briesmām, kuras rada smagus ķermeņa ievainojumus vai izraisa nāvi.

### ⚠ BRĪDINĀJUMS

Norāda uz iespējami bīstamu situāciju, kura var radīt smagus ķermeņa ievainojumus vai izraisīt nāvi.

### ⚠ UZMANĪBU

Norāda uz iespējami bīstamu situāciju, kura var radīt vieglus ievainojumus.

### IEVĒRĪBAI

Norāde par iespējami bīstamu situāciju, kura var radīt materiālos zaudējumus.

## Simboli uz aparāta



Nepareizi lietojot, augstspiediena strūkļa var būt bīstama. Strūkļu nedrīkst vērst uz cilvēkiem, dzīvniekiem, zem sprieguma esošām elektriskām iekārtām un uz pašu aparātu.

## Vispārējie drošības tehnikas noteikumi

- Ņemiet vērā attiecīgajā valstī likumdevēja izdotos normatīvos aktus par šķidruma smidzinātājiem.
- Ņemiet vērā attiecīgajā valstī likumdevēja izdotos normatīvos aktus par negadījumu novēršanu. Šķidrumu smidzinātāji ir regulāri jāpārbauda un pārbaudes rezultāts ir rakstiski jādokumentē.
- Aparāta apsildes iekārta ir apkures iekārta. Apkures iekārtas ir regulāri jāpārbauda saskaņā ar attiecīgās valsts likumdevēja izdotajiem normatīvajiem aktiem.
- Izmantojot iekārtu telpās, jā rūpējas par drošu izplūdes gāzu novadīšanu (dūmgāzu caurule bez velkmes pārtraucēja). Bez tam jābūt pietiekamai tīrā gaisa padevei.
- Ievērojiet drošības norādījumus, kas pievienoti izmantotajiem tīrīšanas līdzekļiem (parasti atrodami uz līdzekļa iepakojuma etiķetes).

## Noteikumi, vadlīnijas un regulas

Pirms aparāta instalācijas jāvienojas ar gāzes apgādes uzņēmumu un vietējo skursteņslauķi.

Veicot instalāciju, jāievēro Būvniecības likuma, Rūpniecības likuma un Vides aizsardzības noteikumi. Mēs norādām uz zemāk minētajiem noteikumiem, vadlīnijām un standartiem:

- Aparātu drīkst instalēt tikai specializēts uzņēmums atbilstoši attiecīgajiem nacionālajiem noteikumiem.
- Veicot elektroinstalāciju, jāievēro likumdevēja nacionālie noteikumi.
- Veicot gāzes sistēmas instalāciju, jāievēro likumdevēja nacionālie noteikumi.
- Gāzes vadu instalāciju, kā arī aparāta pieslēgšanu gāzes sistēmai drīkst veikt tikai specializēts gāzes un ūdens apgādes uzņēmums.
- Degļa regulēšanu, apkopi un remontu drīkst veikt tikai apmācīti Kärcher Klientu apkalpošanas dienesta meistari.
- Projektējot kamīnu, jāievēro vietējās, spēkā esošās vadlīnijas.

## Darba vietas

Darba vieta atrodas pie vadības pulsts. Citas darba vietas atkarībā no iekārtas uzbūves ir pie papildierīcēm (smidzināšanas iekārtām), kas pieslēgtas savienojumu vietās.

## Personīgais aizsargaprīkojums



Tīrot troksni pastiprinošas detaļas, dzirdes traucējumu novēršanas nolūkos valkājiet ausiņas.

- Aizsardzībai pret ūdens šļakatām vai netīrumiem valkājiet piemērotu aizsargapģērbu un aizsargbrilles.

## Noteikumiem atbilstoša lietošana

Aparāts paredzēts tam, lai ar brīvi izplūstošu ūdens strūklu no virsmām atdalītu netīrumus. Īpaši to izmanto mašīnu, transportlīdzekļu un fasāžu tīrīšanai.

### ⚠ BĪSTAMI

*Savainošanās risks! Izmantojot degvielas uzpildes stacijās vai citās bīstamās zonās, ievērot attiecīgos drošības priekšrakstus.*

Minerāleļļas saturoši notekūdeņi nedrīkst nokļūt augsnē, ūdenī vai kanalizācijā. Tāpēc dzinēja mazgāšanu un apakšas mazgāšanu veikt tikai piemērotās vietās ar eļļas uztvērēju.

### Ūdens kvalitātes prasības:

#### IEVĒRĪBAI

*Kā augstspiediena šķidrums drīkst izmantot tikai tīru ūdeni. Netīrumi rada iekārtas priekšlaicīgu nolietošanu vai nosēdumus. Izmantojot attīrītu ūdeni, nedrīkst pārsniegt tālāk norādītās robežvērtības.*

pH vērtība	6,5...9,5
strāvas vadītspēja *	Tīra ūdens vadītspēja +1200 µS/cm
nosēdināmās vielas **	< 0,5 mg/l
filtrējamās vielas ***	< 50 mg/l
ogļūdeņraži	< 20 mg/l
hlorīdi	< 300 mg/l
Sulfāti	< 240 mg/l
kalcijs	< 200 mg/l
kopējā ūdens cietība	< 28 °dH < 50 °TH < 500 ppm (mg CaCO <sub>3</sub> /l)
dzelzs	< 0,5 mg/l
mangāns	< 0,05 mg/l
varš	< 2 mg/l
Aktīvais hlors	< 0,3 mg/l
bez nepatīkamas smakas	
* kopā maksimāli 2000 µS/cm	
** pārbaudes tilpums 1 l, nosēdināšanas laiks 30 min	
*** neattiecas uz abrazīvām vielām	

## Darbība

- Aukstais ūdens caur motora dzesēšanas cauruli nokļūst tvertnē ar pludiņu un no turienes nonāk caurplūdes sildītāja ārējā apvalkā, un tālāk - augstspiediena sūkņa sūkšanas pusē. Tvertnē ar pludiņu pievieno ūdens mīkstinātāju. Sūknis sūknē ūdeni un uzsūktā tīrīšanas līdzekli cauri caurplūdes sildītājam. Tīrīšanas līdzekļa daudzumu ūdenī var noregulēt ar dozēšanas vārstu. Caurplūdes sildītāju uzkaršē gāzes deglis.
- Augstspiediena izeju pieslēdz ekā esošai augstspiediena sistēmai. Šīs sistēmas savienojuma vietās pieslēdz rokas smidzinātājpistoli ar augstspiediena šļūteni.

## Drošības iekārtas

Drošības ierīces kalpo lietotāja aizsardzībai un tās nedrīkst ignorēt vai apiet to darbību.

### Ar pludiņu aprīkotās tvertnes ūdens trūkuma drošinātājs

Ūdens trūkuma drošinātājs novērš augstspiediena sūkņa ieslēgšanos, ja ir nepietiekams ūdens daudzums.

### Drošības bloka ūdens trūkuma drošinātājs

Ūdens trūkuma drošinātājs novērš degļa pārkaršanu, ja ir nepietiekams ūdens daudzums. Deglis sāk darboties tikai tad, kad ir pietiekams ūdens daudzums.

### Spiediena relejs

Kad tiek pārsniegts darba spiediens, manometriskais slēdzis izslēdz aparātu. Regulējumu nedrīkst mainīt.

### Drošības vārsts

Manometriskā slēdža traucējuma gadījumā atveras drošības vārsts. Šis vārsts rūpnīcā ir noregulēts un noplombēts. Regulējumu nedrīkst mainīt.

### Liesmas kontrolsistēma

Degvielas trūkuma vai degļa traucējuma gadījumā liesmas kontrolsistēma izslēdz degli. Iedegas degļa traucējuma kontrollampīņa (E).

### Pārslodzes aizsardzības

Ja ir bloķēts degļa motors, reaģē pārslodzes aizsardzības slēdzis. Augstspiediena sūkņa motoru pasargā motora aizsargslēdzis un tinuma aizsargslēdzis.

### Izplūdes gāzu termostats

Izplūdes gāzu termostats reaģē tad, ja izplūdes gāzu temperatūra pārsniedz 320 °C. Deg izplūdes gāzu termostata kontrollampīņa (K).

### Temperatūras ierobežotājs

Reaģē maksimālās temperatūras ierobežotāji katla pamatnē (> 80 °C) un ūdens izvadā (> 110 °C) un deg degļa traucējuma kontrollampīņa (E).

### Izplūdes gāzu manometriskais slēdzis

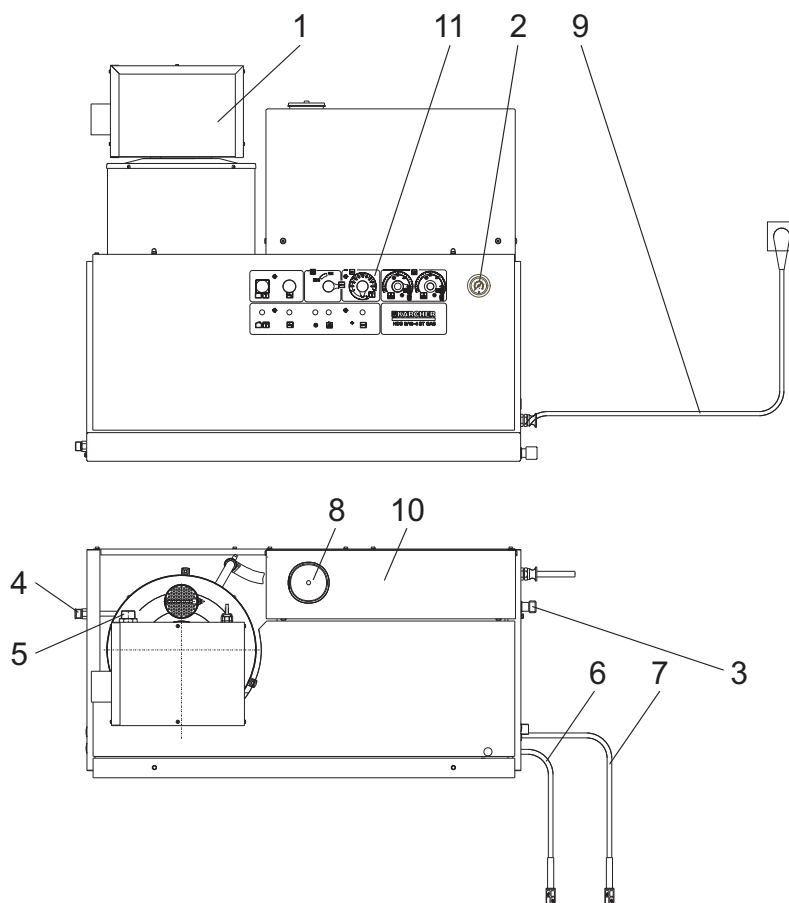
Izplūdes gāzu manometriskais slēdzis atslēdz degli, ja izplūdes gāzu sistēmā veidojas nepieļaujami augsts pretspiediens, piem., aizsprostojuma gadījumā.

### Spiediena samazināšana augstspiediena sistēmā

Pēc aparāta atslēgšanas ar rokas smidzinātājpistoli, paejot gaidīšanas laikam, atveras augstspiediena sistēmā integrēts magnētiskais vārsts, kā rezultātā samazinās spiediens.



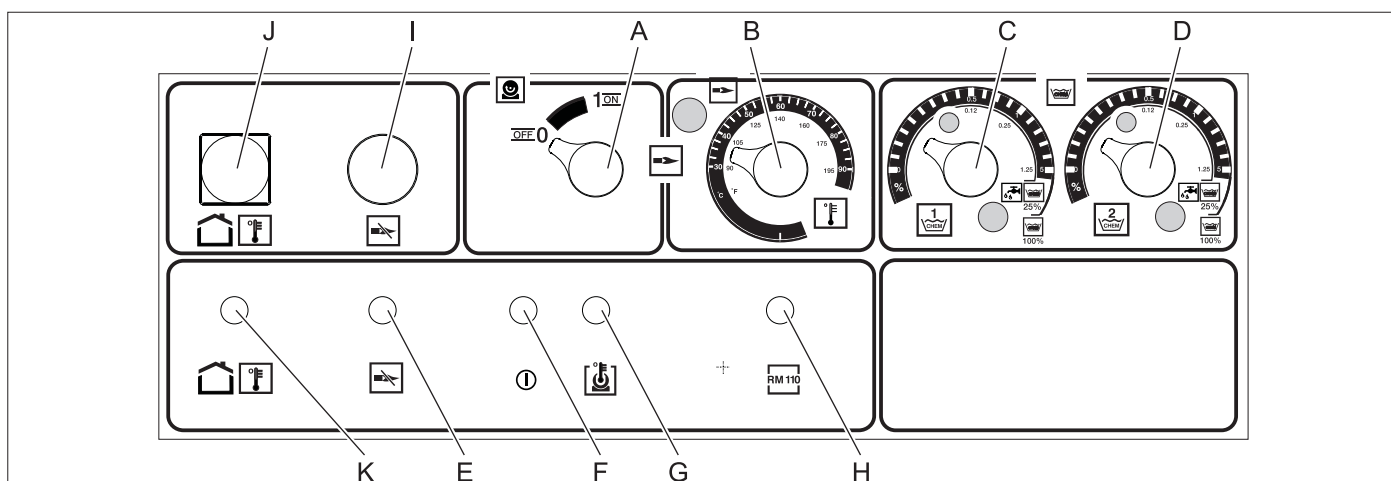
## Aparāta elementi



1. attēls

- |   |   |
|---|---|
| 1 Deglis                                | 7 Tīrīšanas līdzekļa sūkšanas šļūtene II (opcija) |
| 2 Manometrs                             | 8 Ūdens mīkstinātāja tvertne                      |
| 3 Tīrā ūdens pievads ar sietfiltru      | 9 Elektropievads                                  |
| 4 Augstspiediena izeja                  | 10 Tvertne ar pludiņu                             |
| 5 Gāzes pieslēgums                      | 11 Vadības panelis                                |
| 6 Tīrīšanas līdzekļa sūkšanas šļūtene I |   |

## Vadības panelis



2. attēls

- |   |  |
|---|--|
| A Aparāta slēdzis                                 | I Gāzes releja atbloķēšanas taustiņš             |
| B Temperatūras regulators                         | J Izplūdes gāzu termostata atbloķēšanas taustiņš |
| C Tīrīšanas līdzekļa dozēšanas vārsts I           | K Izplūdes gāzu termostata kontrollampīņa        |
| D Tīrīšanas līdzekļa dozēšanas vārsts II (opcija) |  |
| E Degļa traucējuma kontrollampīņa                 |  |
| F Kontrollampīņa gatavībai darbam                 |  |
| G Motora pārkaršanas kontrollampīņa               |  |
| H Pretapkalpošanās kontrollampīņa                 |  |

## Ekspluatācijas uzsākšana

### ⚠ **BĪSTAMI**

Savainošanās risks! Aparātam, pievadiem, augstspiediena šļūtenei un pieslēgumiem jābūt nevainojamā stāvoklī. Ja stāvoklis nav nevainojams, aparātu nedrīkst izmantot.

### Strāvas pieslēgums

- Pieslēgumu lielumus skatīt tehniskajos datos un ražotājfirmas datu plāksnītē.
- Elektriskā pieslēgšana jāveic elektriķim un jāatbilst IEC 60364-1.

## Apkalpošana

### Drošības norādījumi

Lietotājam jāizmanto aparāts tikai atbilstoši noteikumiem. Viņam jāņem vērā vietējie apstākļi un strādājot ar aparātu jāpievērš uzmanība apkārtnei esošajiem cilvēkiem.

Aparātam darbojoties nekad neatstājiet to bez uzraudzības.

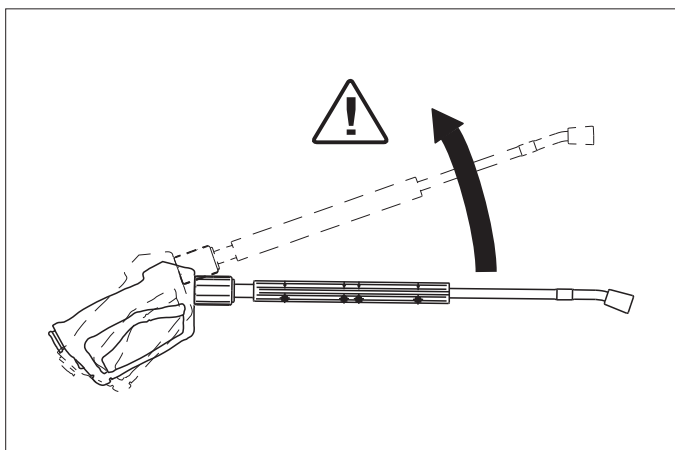
### ⚠ **BĪSTAMI**

- **Applaucēšanas risks ar karstu ūdeni!** Nevērsiet ūdens strūklu uz cilvēkiem vai dzīvniekiem.
- **Apdegumu gūšanas risks, saskaroties ar karstām iekārtas daļām!** Darbinot aparātu ar karsto ūdeni, nepieskarieties neizolētiem cauruļvadiem un šļūtenēm. Turiet smidzināšanas cauruli tikai aiz rokturiem. Nepieskarieties caurplūdes sildītāja izplūdes gāzu izvadam.
- **Rīkojoties ar tīrīšanas līdzekļiem, pastāv saindēšanās vai ķīmisko apdegumu risks!** Ievērojiet uz tīrīšanas līdzekļiem dotos norādījumus. Tīrīšanas līdzekļus uzglabājiet nepiederošām personām nepieejamā vietā.

### ⚠ **BĪSTAMI**

Briesmas dzīvībai, gūstot elektriskās strāvas triecienu! Nevērsiet ūdens strūklu uz šādām iekārtām:

- elektriskām ierīcēm un iekārtām,
- uz šo iekārtu,
- uz visām strāvu vadošām daļām darba vietā.



No smidzināšanas caurules izplūstošā ūdens strūkļa rada atsitiespēku. Ja smidzināšanas caurule ir izliekta leņķīt, spēks virzīts uz augšu.

### ⚠ **BĪSTAMI**

- **Savainošanās risks!** Smidzināšanas caurules atsitiespēka rezultātā Jūs varat zaudēt līdzsvaru. Jūs varat apkrīst. Smidzināšanas caurule var kļūt nekontrolējama un var ievainot personas. Ieņemiet stabilu stāvokli un turiet pistoli stingri rokās. Nekad nenobloķējiet rokas smidzinātājpistoles sviru.
- **Strūkļu nedrīkst vērst arī uz citiem cilvēkiem vai pats uz sevi, lai notīrītu apģērbu vai apavus.**
- **Lidojošas detaļas var radīt ievainojumus!** Lidojošas daļas vai priekšmeti var ievainot personas vai dzīvniekus. Nevērsiet ūdens strūkļu uz plīstošiem vai nestabiliem priekšmetiem.
- **Iespējams bojājumu radīts negadījumu risks!** Riepas un vārstus tīriet no vismaz 30 cm attāluma.

### ⚠ **BRĪDINĀJUMS**

Risku rada veselībai kaitējošas vielas! Neapsmidziniet šādus materiālus, jo tā rezultātā var izdalīties veselībai kaitīgas vielas:

- azbestu saturošus materiālus,
- materiālus, kas var saturēt veselībai kaitīgas vielas.

### ⚠ **BĪSTAMI**

- **Savainošanās risks izplūstošas, iespējams, karstas ūdens strūkļas rezultātā!** Iekārtai optimāli piemērotas tikai oriģinālās Kärcher augstspiediena šļūtenes. Izmantojot citas šļūtenes, netiek sniegta garantija.
- **Tīrīšanas līdzekļi var kaitēt veselībai!** Iespējami piejauktu tīrīšanas līdzekļu dēļ no aparāta izvadītais ūdens nav dzeramā ūdens kvalitātē.
- **Strādājot pie troksni pastiprinošām detaļām, pastāv dzirdes bojājumu risks!** Šajā gadījumā jālieto austiņas.

### Ierīces sagatavošana darbam

### ⚠ **BĪSTAMI**

Savainošanās risks izplūstošas, iespējams, karstas ūdens strūkļas rezultātā!

### ⚠ **BĪSTAMI**

Pirms katras lietošanas reizes pārbaudiet, vai nav bojāta augstspiediena šļūtene. Nekavējoties nomainiet bojātu augstspiediena šļūteni.

➔ Pirms katras lietošanas pārbaudiet, vai augstspiediena šļūtenei, cauruļvadiem, armatūrai un smidzināšanas caurulei nav bojājumu.

➔ Pārbaudiet šļūtenes savienojuma fiksāciju un hermētiskumu.

### **IEVĒRĪBAI**

Tukšgaitas dēļ pastāv bojājumu risks.

➔ Pārbaudiet tīrīšanas līdzekļa līmeni tvertnē un vajadzības gadījumā papildiniet.

➔ Pārbaudiet ūdens mīkstinātāja līmeni un vajadzības gadījumā papildiniet.

### Izslēgšana avārijas gadījumā

➔ Pārslēdziet aparāta slēdzi (A) uz „0”.

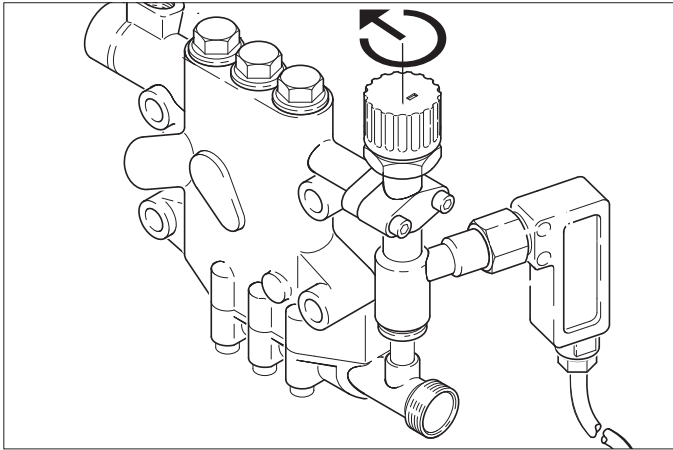
➔ Aizslēgt ūdens padevi.

➔ Spiediet rokas smidzinātājpistolī, līdz ierīcē vairs nav spiediena.

➔ Noslēdziet gāzes padevi.

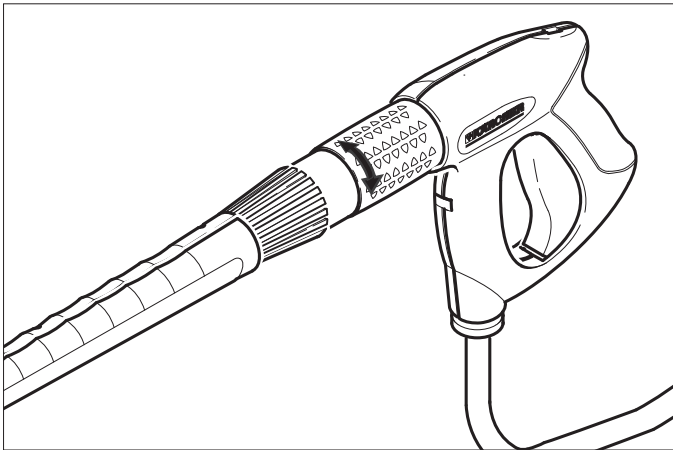
## Darba spiediena un padeves daudzuma uzstādīšana

### Aparāta iestatīšana



- Pagriežot daudzuma regulēšanas vārstu pulksteņrādītāja virzienā, palielinās darba spiediens un padeves daudzums.
- Pagriežot daudzuma regulēšanas vārstu pretēji pulksteņrādītāja virzienam, samazinās darba spiediens un padeves daudzums.

### Easypress pistoles regulēšana (opcija)



- Pagriežot ūdens daudzuma regulatoru pa labi, palielinās padeves daudzums un darba spiediens.
- Pagriežot ūdens daudzuma regulatoru pa kreisi, samazinās padeves daudzums un darba spiediens.

### Darbs ar aukstu ūdeni

- Attaisiet ūdens padeves krānu.



Simbols "Ieslēgts motors"

- Pavelciet rokas smidzinātājpistoles sviru un pārslēdziet aparāta slēdzi (A) uz "1" (ieslēgts motors).
- Darba gatavības kontrollampīņa (F) norāda uz gatavību darbam.

## Darbs ar karstu ūdeni

### ⚠ BĪSTAMI

Applaucēšanās risks!

### IEVĒRĪBAI

Ūdens karsēšana bez degvielas rada degvielas sūkņa bojājumus. Pirms ūdens karsēšanas nodrošiniet degvielas padevi. Vajadzības gadījumā var ieslēgt arī degli.



Simbols "Ieslēgts deglis"

- Aparāta slēdzi (A) pārslēdziet uz „Ieslēgts deglis“.
- Vajadzīgo ūdens temperatūru noregulējiet ar temperatūras regulatoru (B). Maksimālā temperatūra ir 98 °C.

### Gatavība darbam

- Ja darba laikā atlaiž rokas smidzinātājpistoles sviru, aparāts atslēdzas.
- Atverot pistoli no jauna, regulējama gaidīšanas laika robežās (2...8 minūtes) aparāts atkal automātiski ieslēdzas.
- Ja gaidīšanas laiks tiek pārsniegts, drošības laika komutācijas sistēma atslēdz sūkni un degli. Darba gatavības kontrollampīņa (F) izdziest.
- Lai atsāktu aparāta lietošanu, pārslēdziet aparāta slēdzi pozīcijā "0", tad atkal ieslēdziet. Ja aparātu vada ar tālvadības pultī, aparātu var ieslēgt ar attiecīgo tālvadības pults slēdzi.

### Sprauslu izvēle

- Transportlīdzekļu riepas tīra tikai ar plakanstrūklas sprauslu (25°) un no vismaz 30 cm attāluma. Riepas nekādā gadījumā nedrīkst tīrīt ar apaļo strūklku.

Visiem citiem darbiem iespējams izvēlēties šādas sprauslas:

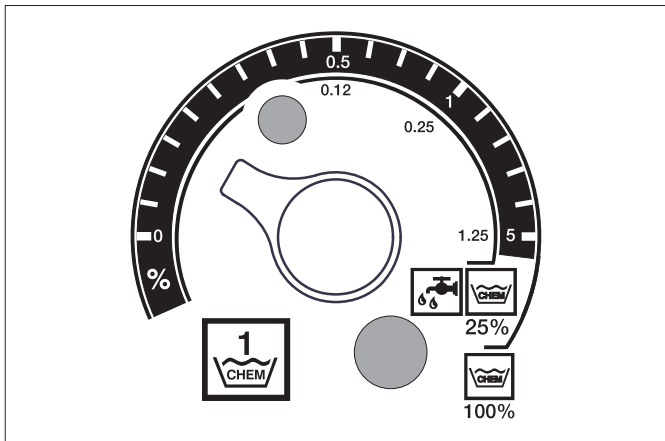
Netīrība	Sprausla	Smidzināšanas leņķis	Daļas Nr. 6.415	Spiediens [MPa]	Atsitiens [N]
<b>HDS 9/16</b>					
liela	00060	0°	-649	16	46
vidējs	25060	25°	-647		
neliela	40060	40°	-648		
<b>HDS 12/14</b>					
liela	00080	0°	-150	14	55
vidējs	25080	25°	-152		
neliela	40080	40°	-153		

Ja ir vairāk kā 20 m garš cauruļvads vai vairāk kā 2 x 10 m gara augstspiediena šļūtene NW 8, jāizmanto šādas sprauslas:

Netīrība	Sprausla	Smidzināšanas leņķis	Daļas Nr. 6.415	Spiediens [MPa]	Atsitiens [N]
<b>HDS 9/16</b>					
liela	0075	0°	-419	10	37
vidējs	2575	25°	-421		
neliela	4075	40°	-422		
<b>HDS 12/14</b>					
liela	0010	0°	-082	10	46
vidējs	2510	25°	-252		
neliela	4010	40°	-253		

## Tīrīšanas līdzekļa dozēšana

- Tīrīšanas līdzekļi atvieglo tīrīšanas uzdevuma izpildi. Tos iesūknē no ārējās tīrīšanas līdzekļa tvertnes.
- Aparāta pamataprīkojumā iekļauts dozēšanas vārsts (C). Otrā dozēšanas iekārta (dozēšanas vārsts D) pieejama speciālajos piederumos. Ar to iespējams iesūknēt divus dažādus tīrīšanas līdzekļus.
- Dozējamo daudzumu noregulē ar tīrīšanas līdzekļa dozēšanas vārstiem (C vai D) uz vadības pults. Iestatītā vērtība atbilst tīrīšanas līdzekļa saturam procentos.



- Ārējā skala jāņem vērā, izmantojot neatšķaidītu tīrīšanas līdzekli (100 % CHEM).
- Iekšējā skala jāņem vērā, izmantojot 1:3 atšķaidītu tīrīšanas līdzekli (25 % CHEM + 75 % ūdens).

Sekojošā tabula parāda tīrīšanas līdzekļa patēriņu, vadoties pēc ārējās skalas vērtībām:

Stāvoklis	0,5	1	8
Tīrīšanas līdzekļa daudzums [l/h]	14...15	22...24	50
Tīrīšanas līdzekļa koncentrācija [%]	1,5	2,5	> 5

Precīzs dozējamais daudzums ir atkarīgs no:

- tīrīšanas līdzekļa viskozitātes
- sūkņēšanas augstuma
- augstspiediena vada plūsmas pretestības

Ja nepieciešama precīza dozēšana, jāizmēra iesūknētais tīrīšanas līdzeklis (piem., sūkņējot no mērtrauka).

**Norāde:** Ieteicamos tīrīšanas līdzekļus atradīsiet nodaļā "Piederumi".

## Ūdens mīkstinātāja uzpildīšana

### IEVĒRĪBAI

Darbinot aparātu bez ūdens mīkstinātāja, var apkalpoties caurplūdes sildītājs.

Ja ir tukša ūdens mīkstinātāja tvertne, mirgo pretapkalpošanas kontrollampīņa (H).

### 1. attēls - 8. poz.

- ➔ Iepildiet ūdens mīkstinātāja tvertnē ūdens mīkstinātāja šķīdumu RM 110 (2.780-001).

## Ekspluatācijas pārtraukšana

### ⚠ BĪSTAMI

Applaucēšanās risks ar karstu ūdeni! Pēc darba ar karstu ūdeni, lai ierīce atdzistu, tā jādarbina vismaz 2 minūtes ar aukstu ūdeni un ar atvērtu pistoli.

## Pēc tīrīšanas līdzekļa lietošanas

- ➔ Darbinot aparātu ar karsto ūdeni, noregulējiet temperatūras regulatoru (B) uz zemāko temperatūru.
- ➔ Darbiniet aparātu vismaz 30 sekundes bez tīrīšanas līdzekļa.

## Izslēgt ierīci

- ➔ Pārslēdziet aparāta slēdzi (A) uz „0“.
- ➔ Aizslēgt ūdens padevi.
- ➔ Spiediet rokas smidzinātājpistoli, līdz ierīcē vairs nav spiediena.
- ➔ Nodrošiniet rokas smidzinātājpistoli ar drošinātāju pret netīšu atvēršanos.

## Iekonservēšana

Ja paredzēti ilgāki ekspluatācijas pārtraukumi vai nav iespējama uzglabāšana pret salu pasargātā vietā, veiciet sekojošos pasākumus (skat. nodaļu "Kopšana un tehniskā apkope", sadaļu "Aizsardzība pret aizsalšanu").

- ➔ Izlaist ūdeni.
- ➔ Izskalot ierīci ar pret sala līdzekli.
- ➔ Izslēdziet galveno slēdzi un nodrošiniet to vai atvienojiet Cecon kontaktu.
- ➔ Noslēdziet gāzes padevi.

## Glabāšana

### ⚠ UZMANĪBU

Savainošanās un bojājumu risks! Uzglabājot ņemiet vērā aparāta svaru.

## Transportēšana

### ⚠ UZMANĪBU

Savainošanās un bojājumu risks! Transportējot ņemiet vērā aparāta svaru.

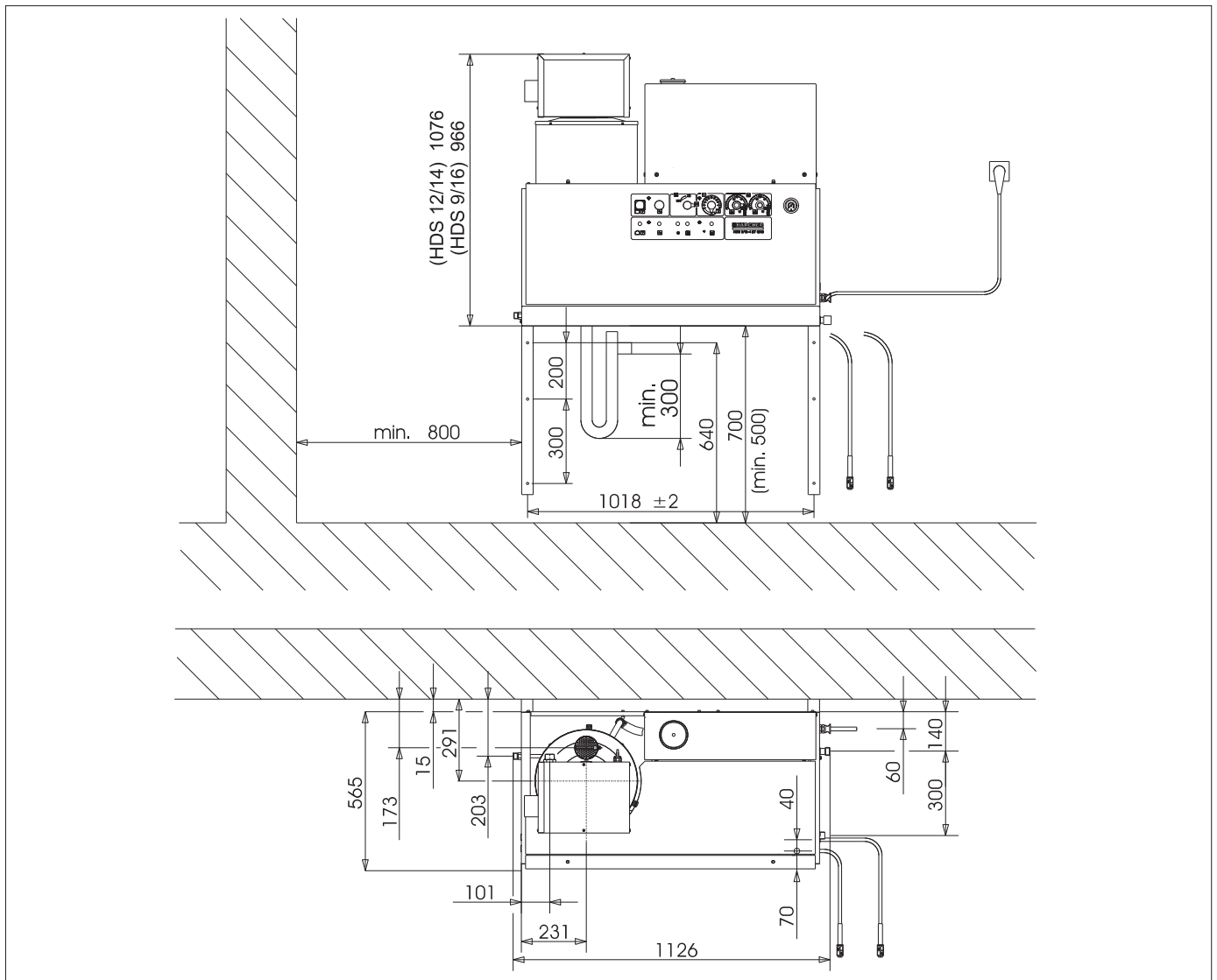
- ➔ Transportējot automašīnā, saskaņā ar spēkā esošajām direktīvām nodrošiniet aparātu pret izslīdēšanu un apgāšanos.

## Tehniskie dati

		HDS 9/16-4 ST Gas	HDS 9/16-4 ST Gas LPG	HDS 12/14-4 ST Gas	HDS 12/14-4 ST Gas LPG
		<b>1.251-108</b>	<b>1.251-109</b>	<b>1.251-110</b>	<b>1.251-111</b>
<b>Tehniskie dati attiecībā uz jaudu</b>					
Ūdens darba spiediens (ar standarta sprauslu)	MPa (bar)	16 (160)	16 (160)	14 (140)	14 (140)
Maks. darba spiediens (drošības vārsts)	MPa (bar)	18,5 (185)	18,5 (185)	18,5 (185)	18,5 (185)
Ūdens padeves daudzums (pakāpeniski regulējams)	l/h (l/min)	500-1000 (8,3-16,6)	500-1000 (8,3-16,6)	600-1200 (10-20)	600-1200 (10-20)
Iesūknētā tīrīšanas līdzekļa daudzums (pakāpeniski regulējams)	l/h (l/min)	0-50 (0-0,8)	0-50 (0-0,8)	0-60 (0-1)	0-60 (0-1)
<b>Ūdensapgāde</b>					
Pievadāmā ūdens daudzums (min.)	l/h (l/min)	1100 (18,3)	1100 (18,3)	1300 (21,7)	1300 (21,7)
Pievadāmā ūdens spiediens (min.)	MPa (bar)	0,1 (1)	0,1 (1)	0,1 (1)	0,1 (1)
Pievadāmā ūdens spiediens (maks.)	MPa (bar)	0,6 (6)	0,6 (6)	0,6 (6)	0,6 (6)
<b>Elektropadeve</b>					
Strāvas veids	--	3N~	3N~	3N~	3N~
Frekvence	Hz	50	50	50	50
Spriegums	V	380-420	380-420	380-420	380-420
Pieslēguma jauda	kW	6,4	6,4	7,5	7,5
Drošinātāji (inertie)	A	16	16	20	20
Aizsardzība	--	IPX5	IPX5	IPX5	IPX5
Aizsardzības klase	--	I	I	I	I
Maksimāli pieļaujamā tīkla pretestība	omi	(0,381+j 0,238)	(0,381+j 0,238)	--	--
Elektropievads	mm <sup>2</sup>	5 x 2,5	5 x 2,5	5 x 2,5	5 x 2,5
<b>Temperatūra</b>					
Pievadāmā ūdens temperatūra (maks.)	°C	30	30	30	30
Karstā ūdens maks. darba temperatūra	°C	98	98	98	98
Drošības termostata maks. temperatūra	°C	110	110	110	110
Temperatūras paaugstināšanās, ja ir maks. ūdens caurplūde	°C	60-65	60-65	60-65	60-65
Karsēšanas jauda, bruto	kW	75	75	95	95
Dūmvada velkme	kPa	0,01-0,04	0,01-0,04	0,01-0,04	0,01-0,04
<b>Gāzes pieslēgumu vērtības</b>					
Dabāsgāze E (G 20)	m <sup>3</sup> /h	7,2	--	9,8	--
Dabāsgāze LL (G 25)	m <sup>3</sup> /h	8,2	--	11,4	--
Nominālais pieslēguma spiediens (dabāsgāze)	kPa	1,8-5	--	1,8-5	--
Propāns	kg/h	--	5,7	--	7,2
Nominālais pieslēguma spiediens (propāns)	kPa	--	5-6	--	5-6
<b>Apkārējās vides dati</b>					
Normētais lietderības koeficients	%	97	97	97	97
Normētais NO <sub>x</sub> emisijas faktors (dabāsgāze G 25)	mg/kWh	< 40	--	< 40	--
Normētais CO emisijas faktors (dabāsgāze G 25)	mg/kWh	< 40	--	< 40	--
<b>Skursteņa mērījumu vērtības</b>					
Pieļaujamais pārspiediens (min.)	kPa	0,05	0,05	0,05	0,05
Nepieciešamā velkme	kPa	0	0	0	0
Izplūdes gāzu masas plūsma - pilna slodze	kg/h	130	130	166	166
CO <sub>2</sub> (dabāsgāze)	%	9,5	--	9,5	--
CO <sub>2</sub> (propāns)	%	--	12	--	12
Izplūdes gāzu temperatūra, maks./min.	°C	190/150	190/150	170/130	170/130
Sadegšanas gaiss/gaisa padeve	Maks. garums: 10 m ar diviem 90° līkumiem (minimālais diametrs 100 mm). Atbilstoši vietējiem noteikumiem no uzstādīšanas telpas vai tīrs gaiss no ārpus.				
<b>Kondensāta izvadīšana</b>					
Kondensāta izvadīšana (maks.)	l/h	4 (ar sifonu kanalizācijā)	4 (ar sifonu kanalizācijā)	4 (ar sifonu kanalizācijā)	4 (ar sifonu kanalizācijā)
Savienojums	DN	40 (HTR)	40 (HTR)	40 (HTR)	40 (HTR)
Minimālais ūdens stabs, sifons	mm	300	300	300	300
<b>Sertifikāts EN 60335-2-79</b>					
Sertifikāts atbilstoši direktīvai Par dalībvalstu likumdošanas piemērošanu gāzes kurināmā degšanas iekārtām (90/396/EEK)	--	Gastec QA Low NO <sub>x</sub>	Gastec QA	Gastec QA Low NO <sub>x</sub>	Gastec QA

		HDS 9/16-4 ST Gas	HDS 9/16-4 ST Gas LPG	HDS 12/14-4 ST Gas	HDS 12/14-4 ST Gas LPG
Eiropas ierīču kategorija	--	I 2E (r), I 2ELL, I 2H, I 2L, I 2 HE	I 3P	I 2E (r), I 2ELL, I 2H, I 2L, I 2 HE	I 3P
Ierīces tips	--	B23, C33, C43, C53	B23, C33, C43, C53	B23, C33, C43, C53	B23, C33, C43, C53
CE produkta identifikācijas numurs	--	PIN 0063 BN 3880	PIN 0063 BN 3880	PIN 0063 BN 3880	PIN 0063 BN 3880
<b>Izmēri un svars</b>					
Garums	mm	1124	1124	1124	1124
Platums	mm	558	558	558	558
Augstums	mm	966	966	1076	1076
Tipiskā darba masa	kg	193,5	193,5	209	209
<b>Saskaņā ar EN 60355-2-79 aprēķinātās vērtības</b>					
Trokšņu emisija					
Skaņas spiediena līmenis $L_{pA}$	dB(A)	74	74	76	76
Nenoteiktība $K_{pA}$	dB(A)	1	1	1	1
Plaukstas-rokas vibrācijas lielums					
Rokas smidzinātājpistole	$m/s^2$	2,2	2,2	2,3	2,3
Strūklas padeves caurule	$m/s^2$	1,8	1,8	2,1	2,1
Nenoteiktība K	$m/s^2$	1,0	1,0	1,0	1,0

Izmēru tabula



## Kopšana un tehniskā apkope

### ⚠ **BĪSTAMI**

Savainošanās risks! Pirms jebkuriem apkopes un remontdarbiem ir jāizslēdz galvenais slēdzis vai jāatvieno Cekon kontakts.

### Apkopes grafiks

Kad	Veicamais darbs	Detāļa, kurai jāveic apkope	Veikšana	Kam jāveic
ik dienas	Rokas smidzinātājpiestoles pārbaude	Rokas smidzinātājpiestole	Pārbaudiet, vai rokas smidzinātājpiestole cieši noslēdzas. Pārbaudiet, vai drošinātājs pilda savas funkcijas - pasargā pret neatļautu lietošanu. Ja rokas smidzinātājpiestole ir bojāta, nomainiet to.	Operators
	Augstspiediena šļūtenu pārbaude	Ar darba aparātu savienotie izvadī, šļūtenes	Pārbaudiet, vai šļūtenes nav bojātas. Ja šļūtenes ir bojātas, tās nekavējoties jānomaina. Negadījuma risks!	Operators
	Pieslēguma vada un tīkla kontaktdakšas pārbaude	Elektropieslēgums ar kontaktdakšu/kontaktlīdzdu	Pārbaudiet, vai nav bojāts pieslēguma vads un tīkla kontaktdakša. Bojāta pieslēguma vada nomaigu nekavējoties uzticiet veikt autorizētā klientu apkalpošanas dienestā/elektriķim.	Operators
reizi nedēļā vai ik pēc 40 ekspluatācijas stundām	Eļļas stāvokļa pārbaude	Sūkņa eļļas tvertne	Ja eļļa ir blāva, tā jānomaina.	Operators
	Eļļas līmeņa pārbaude	Sūkņa eļļas tvertne	Pārbaudiet sūkņa eļļas līmeni. Vajadzības gadījumā iepildiet eļļu (pasūt. Nr. 6.288-016).	Operators
	Sietfiltra tīrīšana	Sietfiltrs ūdens pievadā	Skatiet sadaļu "Sietfiltru tīrīšana".	Operators
reizi mēnesī vai ik pēc 200 ekspluatācijas stundām	Sūkņa pārbaude	Augstspiediena sūknis	Pārbaudiet, vai sūknim nav sūces. Ja novērojami vairāk kā 3 pilieni minūtē, sazinieties ar Klientu apkalpošanas dienestu.	Operators
	Pārbaudiet, vai nav iekšēju nogulšņu	Visa iekārta	Sāciet lietot iekārtu ar smidzināšanas cauruli un bez augstspiediena sprauslas. Ja darba spiediens aparāta manometrā pārsniedz 3 MPa, iekārtu nepieciešams atkalņot. Tas pats jādara, ja strādājot bez augstspiediena vada (ūdens brīvi izplūst no augstspiediena izejas), tiek konstatēts vairāk kā 0,7 - 1 MPa augsts darba spiediens.	Lietotājs, kas instruēts par atkalņošanu
	Sietfiltra tīrīšana	Sietfiltrs ūdens trūkuma drošinātājā	Skatiet sadaļu "Sietfiltru tīrīšana".	Operators
pēc 500-700 darba stundām	Nomaigņa	Elektroaizdedze, jonizācijas elektrods	Atjaunojiet elektroaizdedzi vai jonizācijas elektrodu.	Klientu apkalpošanas dienests
reizi pusgadā vai ik pēc 1000 ekspluatācijas stundām	Eļļas maiņa	Augstspiediena sūknis	Izlaidiet eļļu. Iepildiet 1 l jaunas eļļas (pasūt. Nr. 6.288-016). Pārbaudiet eļļas līmeni eļļas tvertnē.	Operators
	pārbaudīt, iztīrīt	Visa iekārta	Veiciet iekārtas vizuālo pārbaudi, pārbaudiet augstspiediena pieslēgumu hermētiskumu, pārbaudiet pārplūdes vārsta hermētiskumu, pārbaudiet augstspiediena šļūteni, pārbaudiet spiediena tvertni, atkalņojiet apsildes cauruli, notīriet/atjaunojiet jonizācijas elektrodu, noregulējiet degli.	Klientu apkalpošanas dienests
	Šļūtenes nomaigņa	Ar izplūdes gāzu manometrisko slēdzi savienotā šļūtene	Atjaunojiet šļūteni.	Klientu apkalpošanas dienests
reizi gadā	Drošības pārbaude	Visa iekārta	Veiciet drošības pārbaudi saskaņā ar attiecīgajiem likumdevēja nacionālajiem noteikumiem, kas attiecas uz šķidruma smidzinātājiem.	Speciālists



## Apkopes līgums

Ir iespējams noslēgt līgumu ar firmas Kärcher realizācijas daļu par tehniskās apkopes veikšanu ierīcei.

## Sietfiltru tīrīšana

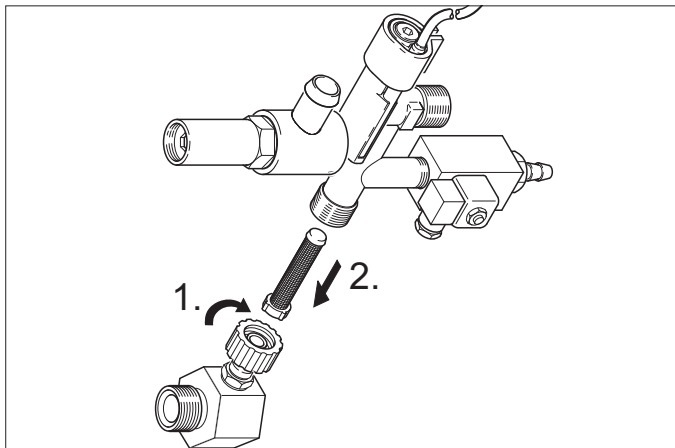
### Sietfiltrs ūdens pievadā

#### 1. attēls - 3. poz.

- Aizslēgt ūdens padevi.
- Atskrūvēt no ierīces ūdens padeves šļūteni.
- Izbīdīt sietfiltru ar skrūvgriezi ārā no pieslēguma.
- Sietfiltra tīrīšana
- Iemontējiet apgriezta secībā.

### Sietfiltrs ūdens trūkuma drošinātājā

- Noņemiet apšuvuma panelus.
- Noskrūvējiet no drošības bloka leņķa detaļu.



- Ieskrūvējiet skrūvi M8x30 sietfiltrā.
- Izvelciet skrūvi un sietfiltru ar knaiblēm.
- Sietfiltra tīrīšana
- Iemontējiet apgriezta secībā.

## Atkaļķošana

Ja cauruļvados ir nogulsnes, palielinās plūsmas pretestība, kā rezultātā reaģē manometriskais slēdzis.

### ⚠ BĪSTAMI

*Sprādziena risks uzliesmojošu gāzu ietekmē! Atkaļķošanas laikā aizliegts smēķēt. Nodrošināt labu ventilāciju.*

### ⚠ BĪSTAMI

*Risks apdedzināties ar skābi! Lietojiet aizsargbrilles un aizsargcimdus.*

### Veikšana

Atkaļķošanai atbilstoši likumu noteikumiem drīkst izmantot tikai kaļķakmens šķīdinātājus ar pārbaudes zīmi.

- RM 100 (pasūt. Nr. 6.287-008) noņem kaļķakmeni un vienkāršus kaļķakmens un mazgāšanas līdzekļu palieku savienojumus.
- RM 101 (pasūt. Nr. 6.287-013) noņem nogulsnes, kuras nevar notīrīt ar RM 100.
- Piepildiet 20 litru tvertni ar 15 l ūdens.
- Pielejiet litru kaļķakmens šķīdinātāja.
- Pieslēdziet ūdens šļūteni tieši pie sūkņa galvas un brīvo galu iekariet tvertnē.
- Pieslēgto smidzināšanas cauruli bez sprauslas ielieciet tvertnē.
- Atveriet rokas smidzinātājpistoli un neaizveriet to atkaļķošanas laikā.
- Pārslēdziet aparāta slēdzi uz "Deglis ieslēgts", līdz sasniegti apm. 40 °C.
- Izslēdziet aparātu un atstājiet to uz 20 minūtēm. Rokas smidzinātājpistolei jāpaliek atvērtai.
- Pēc tam izsūknējiet aparātu tukšu.

**Norāde:** Aizsardzība pret koroziju un skābju palieku neitralizēšanai mēs pēc tam iesakām no tīrīšanas līdzekļa tvertnes caur aparātu izsūknēt sārmainu šķīdumu (piem., RM 81).

## Aizsardzība pret aizsalšanu

Aparāts jāuzstāda no sala pasargātās telpās. Ja pastāv sala risks, piem., uzstādot laukā, aparāts jāiztukšo un jāizskalo ar antifrīzu.

### Ūdens nolaišana

- Noskrūvēt no aparāta ūdens apgādes un augstspiediena šļūteni.
- Darbināt aparātu maks. 1 minūti, līdz sūknis un vadi attukšojas.
- Noskrūvējiet pievadu katla grīdā un iztukšojiet apsildes cauruli.

### Izskalojiet aparātu ar antifrīzu

**Norāde:** Ievērojiet antifrīza ražotāja lietošanas norādījumus.

- Tvertnē ar pludiņu līdz pašai augšai iepildiet tirdzniecībā pieejamu antifrīzu.
  - Zem augstspiediena izejas palieciet savākšanas tvertni.
  - Ieslēdziet aparātu un darbiniet tik ilgi, līdz reaģē ar pludiņu aprīkotās tvertnes ūdens trūkuma drošinātājs un aparāts izslēdzas.
  - Piepildiet katla pamatni un sifonu ar antifrīzu.
- Līdz ar to tiek panākta noteikt aizsardzība pret koroziju.



## Palīdzība darbības traucējumu gadījumā

### ⚠ **BĪSTAMI**

Savainošanās risks! Pirms jebkuriem apkopes un remontdarbiem ir jāizslēdz galvenais slēdzis vai jāatvieno Cekon kontakts.

Darbības traucējums	Iespējamais cēlonis	Traucējuma novēršana	Kam jāveic
Aparāts nedarbojas, nedeg darba gatavības kontrollampīņa (F)	Ierīcē nav sprieguma.	Pārbaudīt elektrotīklu.	Elektriķis
	Ieslēgta drošības laika komutācijas sistēma.	Ar aparāta slēdzi uz īsu brīdi izslēdziet un tad atkal ieslēdziet aparātu.	Operators
	Pārdedzis vadības ķēdes drošinātājs (F3). Drošinātājs iekļauts galvenajā transformatorā (T2).	Ievietojiet jaunu drošinātāju, ja tas pārdeg no jauna, novērsiet pārslodzes cēloni.	Klientu apkalpošanas dienests
	Bojāts manometriskais slēdzis HD (augstspiediena) vai ND (zemspiediena).	Pārbaudiet manometrisko slēdzi.	Klientu apkalpošanas dienests
	Bojāts moduļa taimeris (A1).	Pārbaudiet pieslēgumus, vajadzības gadījumā nomainiet.	Klientu apkalpošanas dienests
+ deg motora pārkaršanas kontrollampīņa (G)	Reaģējis temperatūras sensors (WS) motorā vai pārslodzes aizsardzības slēdzis (F1).	Novērsiet pārslodzes cēloni.	Klientu apkalpošanas dienests
	Reaģējis ūdens trūkuma drošinātājs tvertnē ar pludiņu.	Novērsiet ūdens trūkumu.	Operators
Deglis neaizdegas vai iekārtas darbības laikā nodziest liesma	Pārāk zemu iestatīts temperatūras regulators (B).	Iestatiet lielāku temperatūras vērtību.	Operators
	Aparāta slēdzis nav ieslēgts uz degli.	Ieslēdziet degli.	Operators
	Reaģējis drošības bloka ūdens trūkuma drošinātājs.	Nodrošiniet pietiekamu ūdens padevi. Pārbaudiet aparāta hermētiskumu.	Operators
	Aizvērts gāzes krāns.	Atveriet gāzes krānu.	Operators
	Reaģējis maksimālās temperatūras ierobežotājs ūdens izvadā (> 110 °C).	Ļaujiet katlam atdzist un iedarbiniet aparātu no jauna. Pārbaudiet temperatūras regulatoru.	Operators Klientu apkalpošanas dienests
Deg izplūdes gāzu termostata kontrollampīņa (K)	Nav gāzes padeves.	Atjaunojiet gāzes padevi.	Operators
	Aizsprostots tīrā gaisa pievads vai netīrā gaisa izvads.	Pārbaudiet ventilāciju un izplūdes gāzu sistēmu.	Operators
	Pārkaršusi katla pamatne. Reaģējis maksimālās temperatūras ierobežotājs katla pamatnē (> 80 °C). Katla pamatnē nav kondensāta.	Caur izplūdes gāzu mērcauruli iepildiet 5 litrus ūdens.	Operators
	Bojāts gāzes aizdedzes automāts.	Nospiediet gāzes releja atbloķēšanas taustiņu (I).	Operators
	Nedarbojas aizdedze. *	Pārbaudiet gāzes aizdedzes automāta un aizdedzes kabeļa elektronu attālumu. Koriģējiet attālumu vai nomainiet bojātās daļas. Ja nepieciešams, notīriet.	Klientu apkalpošanas dienests
	Bojāts ventilators vai apgriezīnu skaita vadības bloks. *	Pārbaudiet ventilatoru un apgriezīnu skaita vadības bloku. Pārbaudiet kontaktu un pievadu. Bojātās daļas nomainiet.	Klientu apkalpošanas dienests

\* Nospiediet izplūdes gāzu termostata atbloķēšanas taustiņu (J), lai atbloķētu liesmas kontroli.

<b>Darbības traucējums</b>	<b>Iespējamais cēlonis</b>	<b>Traucējuma novēršana</b>	<b>Kam jāveic</b>
Deg izplūdes gāzu termostata kontrollampija (K)	Reaģējis izplūdes gāzu temperatūras ierobežotājs.	Atveriet rokas smidzinātājpistoli, līdz atdzisusi iekārta. Lai atbloķētu temperatūras ierobežotāju, no vadības pulsts izslēdziet un ieslēdziet iekārta. Ja darbības traucējums atkārtojas, konsultējieties ar klientu apkalpošanas dienestu.	Operators
Deg pretapkalpošanās kontrollampija (H)	Izlietots ūdens mīkstinātājs.	Iepildiet ūdens mīkstinātāju.	Operators
Nepietiekama tīrīšanas līdzekļa padeve vai tās nav vispār	Dozēšanas vārsts ir pozīcijā "0".	Noregulējiet tīrīšanas līdzekļa dozēšanas vārstu.	Operators
	Aizsprostots tīrīšanas līdzekļa filtrs vai tukša tvertne.	Iztīriet vai piepildiet.	Operators
	Nebļivas vai aizsprostotas tīrīšanas līdzekļa šļūtenes, dozēšanas vārsts vai magnētiskais vārsts.	Pārbaudiet, iztīriet.	Operators
	Bojāta elektronika vai magnētiskais vārsts.	Nomainiet	Klientu apkalpošanas dienests
Aparāts sasniedz maksimālo spiedienu	Izskalota sprausla.	Nomainiet sprauslu.	Operators
	Tukša tīrīšanas līdzekļa tvertne.	Iepildiet tīrīšanas līdzekli.	Operators
	Nepietiekams ūdens daudzums.	Nodrošiniet pietiekamu ūdens padevi.	Operators
	Aizsprostots ūdens pievada sietfiltrs.	Pārbaudiet, izmontējiet un iztīriet sietfiltru.	Operators
	Nebļivs tīrīšanas līdzekļa dozēšanas vārsts.	Pārbaudiet un noblīvējiet.	Operators
	Nebļivas tīrīšanas līdzekļa šļūtenes.	Nomainiet	Operators
	Sprūst pludiņa vārsts.	Pārbaudiet tā kustīgumu.	Operators
	Nebļivs drošības vārsts.	Pārbaudiet iestatījumu, vajadzības gadījumā iemontējiet jaunu blīvi.	Klientu apkalpošanas dienests
	Nebļivs vai pārāk zemu iestatīts daudzuma regulēšanas vārsts.	Pārbaudiet vārstus, bojājumu gadījumā nomainiet, ja netīri - iztīriet.	Klientu apkalpošanas dienests
	Bojāts spiediena reducēšanas magnētiskais vārsts.	Nomainiet magnētisko vārstu.	Klientu apkalpošanas dienests
Klaudz augstspiediena sūknis, strauji svārstās manometrs	Bojāts amortizators.	Nomainiet amortizatoru.	Klientu apkalpošanas dienests
	Ūdens sūknis nedaudz iesūc gaisu.	Pārbaudiet sūkšanas sistēmu un novērsiet neblīvo vietu.	Operators
Kad rokas smidzinātājpistole ir atvērta, aparāts nepārtraukti ieslēdzas/izslēdzas	Aizsprostota smidzināšanas caurules sprausla.	Pārbaudiet, iztīriet.	Operators
	Aizkalpojošs aparāts.	Skatiet sadaļu "Atkalpošana".	Operators
	Mainījies pārplūdes vārsta komutācijas punkts.	Noregulējiet pārplūdes vārsta no jauna.	Klientu apkalpošanas dienests
	Aizsprostots ūdens trūkuma drošinātāja sietfiltrs.	Pārbaudiet, izmontējiet un iztīriet sietfiltru.	Operators
Aparāts neizslēdzas, kad aizvērta rokas smidzinātājpistole	Sūknis nav pilnībā atgaisots.	Pārslēdziet aparāta slēdzi uz "0" un pavelciet rokas smidzinātājpistoli, līdz no sprauslas vairs neizplūst šķidrums. Pēc tam atkal ieslēdziet aparātu. Atkārtojiet šo procesu, kamēr sasniegts pilns darba spiediens.	Operators
	Bojāts drošības vārsts vai drošības vārsta blīve.	Atjaunojiet drošības vārsta vai blīvi.	Klientu apkalpošanas dienests
	Pārplūdes vārsta manometriskais slēdzis.	Pārbaudiet manometrisko slēdzi un pārplūdes vārsta.	Klientu apkalpošanas dienests

## Piederumi

### Mazgāšanas līdzekļi

Tīršanas līdzekļi atvieglo tīršanas uzdevumu izpildi. Tabulā parādīti izvēlei pieejamie tīršanas līdzekļi. Pirms tīršanas līdzekļu lietošanas noteikti jāievēro norādījumi uz iepakojuma.

Pielietojuma joma	Netīrumi, pielietojuma veids	Mazgāšanas līdzekļi	pH vērtība (apm.) 1 % šķīdums ūdenī	
Transportlīdzekļu industrija, degvielas uzpildes stacijas, ekspeditori, autoparki	Putekļi, ielu netīrumi, minerāleļļas (uz lakotām virsmām)	RM 55 ASF **	8	
		RM 22/80 pulveris ASF	12/10	
		RM 81 ASF	9	
		RM 803 ASF	10	
		RM 806 ASF	11	
	Transportlīdzekļa iekonservēšana	RM 42 aukstais vasks augstspiediena tīršanas iekārtām	8	
		RM 820 karstais vasks ASF	7	
		RM 821 smidzināmais vasks ASF	6	
		RM 824 super pārļu vasks ASF	7	
		RM 44 riteņu disku tīršanas gēls	9	
Metālapstrādes industrija	Eļļas, smēres, putekļi un līdzīgi netīrumi	RM 22 pulveris ASF	12	
		RM 55 ASF	8	
		RM 81 ASF	9	
		RM 803 ASF	10	
		RM 806 ASF	12	
		RM 31 ASF (lielai netīrībai)	12	
		RM 39, šķidrums (ar pretkorozijas aizsardzību)	9	
Pārtikas rūpniecības uzņēmumi	Nelieli līdz vidēji netīrumi, tauki/eļļas, lielas virsmas	RM 55 ASF	8	
		RM 81 ASF	9	
		RM 882 gēla putas OSC	12	
		RM 58 ASF (putojošs tīršanas līdzeklis)	9	
		RM 31 ASF *	12	
	Darva	RM 33 *	13	
	Tīršana un dezinfekcija	RM 732	9	
	Dezinfekcija	RM 735	7...8	
	Sanitārais mezgls ***	Kaļķis, urīnākmens, ziepes utt.	RM 25 ASF * (pamattīršana)	2
			RM 59 ASF (tīršana ar putām)	2
RM 68 ASF			5	

\* = tikai tīrīšanai izmantošanai, divu soļu metode, noskalot ar tīru ūdeni

\*\* = ASF = emulģējošs

\*\*\* = iepriekšējai apsmidzināšanai der Foam-Star 2000

## Iekārtas instalācija



Tikai pilnvarotam profesionālam personālam!

### Vispārīgā informācija

- Aparāta apsildes iekārta ir apkures iekārta. Veicot uzstādīšanu, ir jāievēro vietējie, spēkā esošie noteikumi.
- Izmantojiet tikai pārbaudītus skursteņus/izplūdes vadus.

### Vispārēja informācija par gāzi

- Gāzes vadu instalāciju, kā arī aparāta pieslēgšanu gāzes sistēmai drīkst veikt tikai reģistrēts gāzes un ūdens apgādes uzņēmums.
- Gāzes degļa iestādīšanu un remontu drīkst veikt tikai apmācīti Kärcher klientu dienesta montieri.

### Gāzes vadi

- Gāzes vadā, kuram jābūt vismaz ar nominālo platumu 1 colla, jāiebūvē manometrs un slēgvārsts.
- Tā kā augstspiediena sūknis rada vibrācijas, savienojums starp stacionāro gāzes vadu un aparātu jāaprīko ar elastīgu gāzes šļūteni.
- Ja gāzes pievadi pārsniedz 10 m garumu, nominālajam diametram jābūt 1 1/2 collas vai lielākam. Gāzes pieslēguma pie aparāta nominālais diametrs ir 1 colla.

### ⚠ BĪSTAMI

Pieskrūvējot elastīgo gāzes šļūteni pie degļa, pieslēguma nipelis jāpatur pretī ar uzgriežņatslēgu SW 36. Pieslēguma nipelis nedrīkst sagriezties attiecībā pret degļa korpusu. Vītņpieslēguma blīvējums jāizveido no DVGW sertificētiem blīvmateriāliem. Pēc pieslēgšanas jāpārbauda savienojuma vietas blīvums ar DVGW sertificētu aerosolu sūču meklēšanai.

Gāzes vada caurules diametrs jāaprēķina atbilstoši DVGW TRGI 1986 vai TRF 1996. Aparāta gāzes pieslēguma nominālais diametrs automātiski nav uzskatāms par cauruļvada nominālo diametru. Gāzes vada izmēru izvēlei un instalācijai jānorit atbilstoši attiecīgajām normām un noteikumiem.

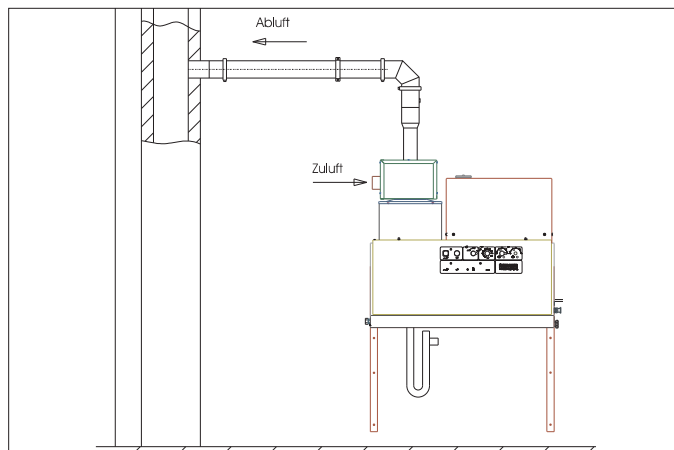
### Gaisa/izplūdes gāzu novadīšana

- Ikvienam aparātam jābūt pieslēgtam pie dūmvada.
- Izplūdes gāzu izvadei jānotiek atbilstoši vietējiem noteikumiem un vienojoties ar atbildīgo skursteņslauķi.

## Gāzes aparāts ar izplūdes gāzu iekārtu, kas sadegšanas gaisu saņem no uzstādīšanas telpas

### Tips B23

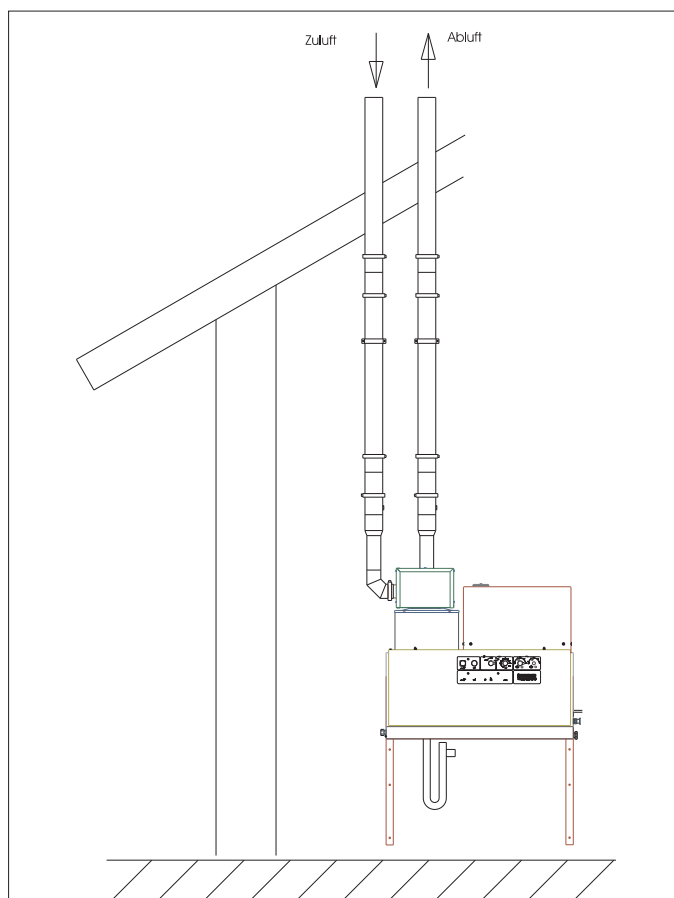
Gāzes aparāts bez plūsmas drošinātāja, kam tiek apskalotas visas zem spiediena esošās sadegšanas gaisa izplūdes kanāla daļas. B23 instalācija dod iespēju aparātu pieslēgt pie parasta vienveikmes skursteņa atbilstoši DIN 18160 un darbināt atkarībā no telpas gaisa. Priekšnoteikums ir, lai skurstenis būtu piemērots siltumspējas iekārtu pieslēgšanai (piem., skurstenī ievilkta nerūsējošā tērauda caurule).



## Gāzes aparāts ar izplūdes gāzu iekārtu, kas sadegšanas gaisu saņem caur slēgtu sistēmu laukā

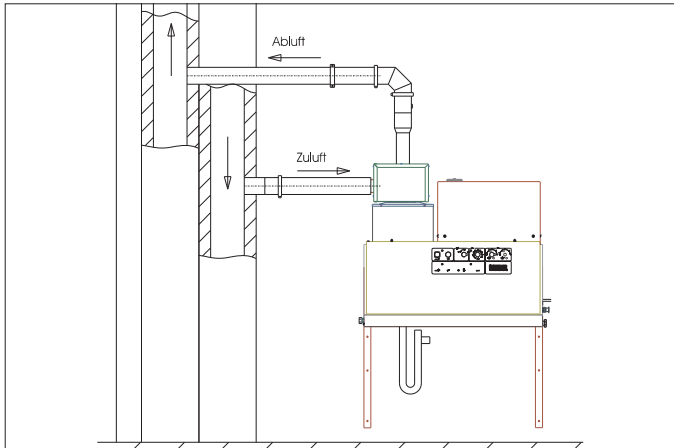
### Tips C33

Gāzes aparāts ar sadegšanas gaisa pievadi un izplūdes gāzu izvadi vertikāli virs jumta. Ieejas atrodas tuvu viena otrai un ir ar vienādu spiedienu.



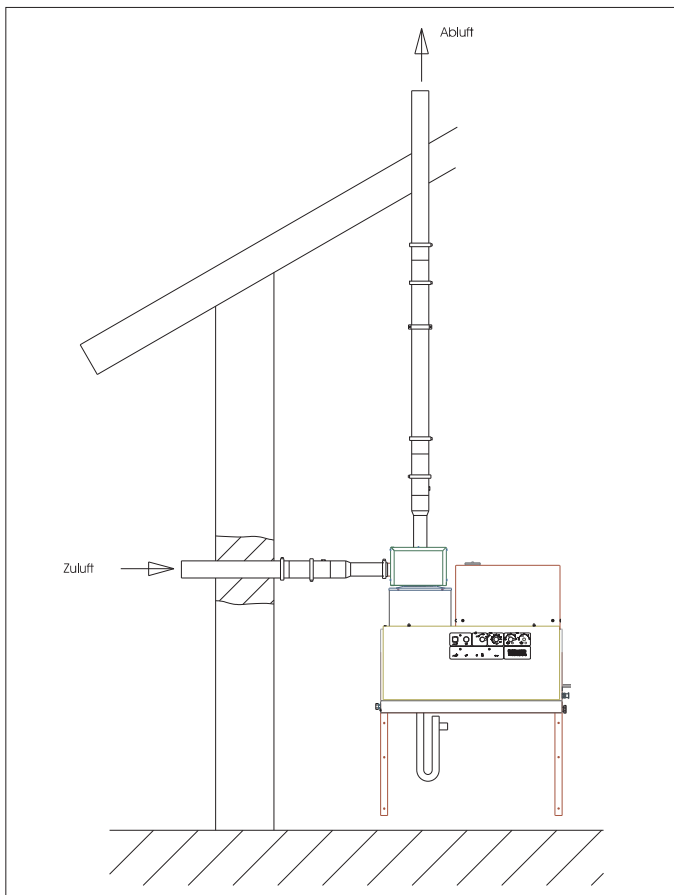
### Tips C43

Gāzes aparāts ar sadegšanas gaisa pievadi un izplūdes gāzu izvadi pieslēgšanai pie gaisa-izplūdes gāzu sistēmas.



### Tips C53

Gāzes aparāts ar dalītu sadegšanas gaisa pievadi un izplūdes gāzu izvadi. Ieejām ir dažāds spiediens.



**Norāde:** Lai sasniegtu noteiktās sadegšanas vērtības, jāievēro tehniskajos datos norādītā dūmvada velkme.

### Kondensāta noplūde

Kondensāta vads ar sifonu jāpieslēdz tieši pie kondensāta pieslēguma. Sifona augstumam jābūt 30 cm. Sifons nav iekļauts piegādes komplektā. Kondensāta vadam nedrīkst būt fiksēta savienojuma ar kanalizāciju. Kondensātam brīvi jāizplūst piltuvē vai neitralizācijas tvertnē.

### Montāža pie sienas

- Pirms montāžas jāpārbauda sienas nestspēja. Komplektā esošie stiprinājuma materiāli piemēroti betonam. Dobjo būv-akmeņu, ķieģeļu un gāzbetona sienām jāizmanto piemēroti dībeļi un skrūves, piem., enkurskrūves (urbumu izvietojumu skat. izmēru tabulā).
- **3. attēls - 19. un 25. poz.**  
Aparātu nedrīkst savienot stacionāri ar ūdensvadu vai augstspiediena cauruļvadu sistēmu. Noteikti jāuzmontē savienojuma šļūtenes.
- **3. attēls - A**  
Starp ūdensvadu sistēmu un savienojuma šļūteni jāuzstāda slēgvārsts.

### Augstspiediena vadu montāža

Veicot augstspiediena vadu montāžu, jāievēro likumdevēja nacionālie noteikumi.

- Spiediena samazinājumam cauruļvadā jābūt zem 1,5 MPa.
- Uzstādītais cauruļvads jāpārbauda ar 32 MPa spiedienu.
- Cauruļvada izolācijai jāiztur līdz 100 °C temperatūra.

### Tīrīšanas līdzekļa tvertņu uzstādīšana

#### 3. attēls - 20. poz.

Tvertnes jāuzstāda tā, lai tīrīšanas līdzekļa zemākais līmenis būtu ne vairāk kā 1,5 m zem aparāta pamatnes un augšējais līmenis neatrastos virs aparāta pamatnes.

### Ūdens padeve

#### 3. attēls - B un 19. poz.

- ➔ Ūdens pievads ar piemērotu ūdens šļūteni jāpieslēdz ūdensvadu sistēmai.
- Ūdens padeves jaudai jābūt vismaz 1300 l/h, ja ir 0,1 MPa spiediens.
- Ūdens temperatūrai jābūt zem 30 °C.

## Elektropadeve

### IEVĒRĪBAI

Nedrīkst pārsniegt maksimāli pieļaujamo tīkla pretestību strāvas pieslēguma vietā (skatīt tehniskos datus). Ja ir neskaidribas par Jūsu pieslēguma vietā pastāvošo tīkla pretestību, lūdzu, sazinieties ar Jūsu energoapgādes uzņēmumu.

**Norāde:** Ieslēgšana rada īslaicīgu sprieguma samazināšanos. Nelabvēlīgu tīkla apstākļu gadījumā var rasties citu ierīču darbības traucējumi.

- Pieslēgumu lielumus skatīt tehniskajos datos un ražotājfirmas datu plāksnītē.
- Elektriskā pieslēgšana jāveic elektriķim un jāatbilst IEC 60364-1.
- Strāvu vadošajām daļām, kabeļiem un ierīcēm darba vietas tuvumā jābūt nevainojamā stāvoklī un pasargātām no ūdens strūkļas.

### ⚠ BĪSTAMI

Lai izvairītos no elektrotraumām, mēs iesakām kontaktligzdas aprīkot ar iepriekš ieslēdzamu noplūdes strāvas drošinātājslēdzi (nominālais nostrādes strāvas stiprums maks. 30 mA).

### Stacionārais elektropieslēgums

→ Veiciet elektrisko pieslēgumu.

Stacionārās augstspiediena tīrīšanas iekārtas izslēgšanai drošā un viegli pieejamā vietā jāuzstāda saslēdzams galvenais slēdzis (3. attēls - 6. poz.).

Galvenā slēdža kontakta atverei jābūt vismaz 3 mm.

### Elektropieslēgums ar kontaktdakšu/kontaktligzdu

- Uzmontējiet Cekon kontaktu aparāta pieslēguma kabelim.
- Iespraudiet Cekon kontaktu ligzdā.

Lai izslēgtu stacionāro augstspiediena tīrīšanas iekārtu, Cekon kontaktam jābūt viegli pieejamam, lai to atvienotu no tīkla.

## Ekspluatācijas uzsākšana

Aparāts rūpnīcā kā dabasgāzes aparāts iestatīts uz gāzes veidu G 20 un kā šķidrās gāzes aparāts - uz gāzes veidu G 31. Pārregulējot dabasgāzes aparātu uz gāzes veidu G 25 vai citu dabasgāzi (skat. datu plāksnīti) vai pārregulējot šķidrās gāzes aparātu uz gāzes veidu G 30 vai citu šķidro gāzi (skat. datu plāksnīti), atbilstoši servisa informācijai jāiestata dabasgāzes aparāta dabasgāzes izplūdes gāzu vērtības un šķidrās gāzes aparāta šķidrās gāzes vērtības.

Komplektā esošajā tukšajā plāksnītē iedrukā jauno iestatīto gāzes veidu un piestiprina laukā aparāta labajā pusē. Vienlaikus jāņem tur rūpnīcā piestiprinātā plāksnīte ar norādi G 20 (dabasgāzes aparātam) vai G 31 (šķidrās gāzes aparātam).

→ Pārbaudiet gāzess pieslēgumu.

### IEVĒRĪBAI

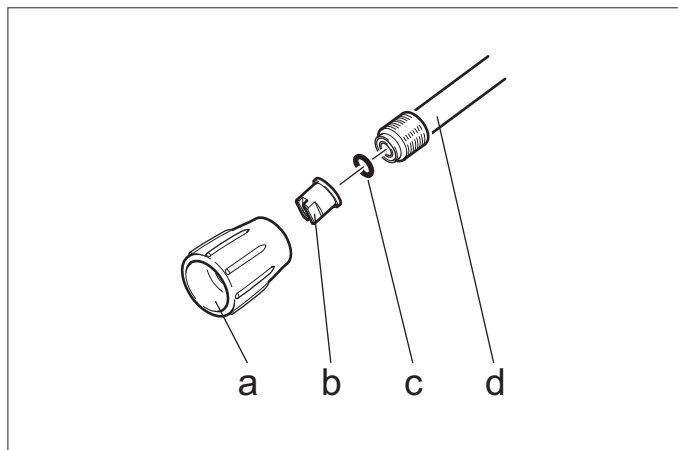
Pārkarstot pastāv aparāta bojājumu risks.

- Pieslēdziet katla pamatnei sifonu un piepildiet ar ūdeni.
- Caur dūmvada atveri iepildiet katlā 4 litrus ūdens.
- Pirms pirmās lietošanas reizes nogrieziet ūdens sūkņa eļļas tvertnes vāciņa galu.

### Pasākumi pirms ekspluatācijas uzsākšanas

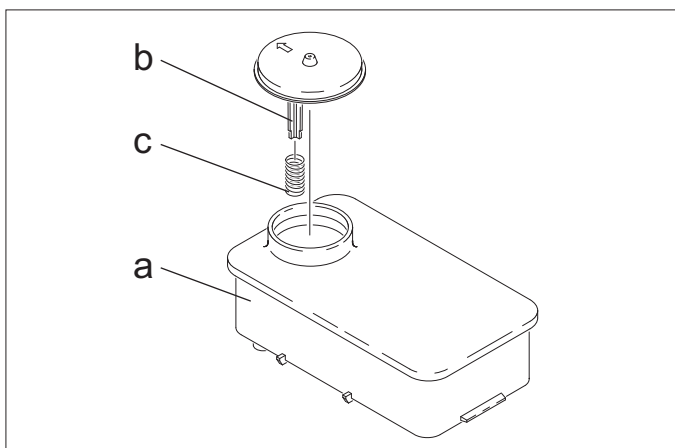
#### 3. attēls - 14. poz.

- Savienojiet augstspiediena šļūteni ar rokas smidzinātājpistoli un pieslēdziet aparāta augstspiediena izejai vai augstspiediena cauruļvadu sistēmai.



- Sprauslas uzgali (b) ar uznavuzgriezni (a) piestipriniet pie smidzināšanas caurules (d). Sekojiet, lai blīvģredzens (c) precīzi iegultu gropē.

## Pretapkaļķošanās aizsardzība

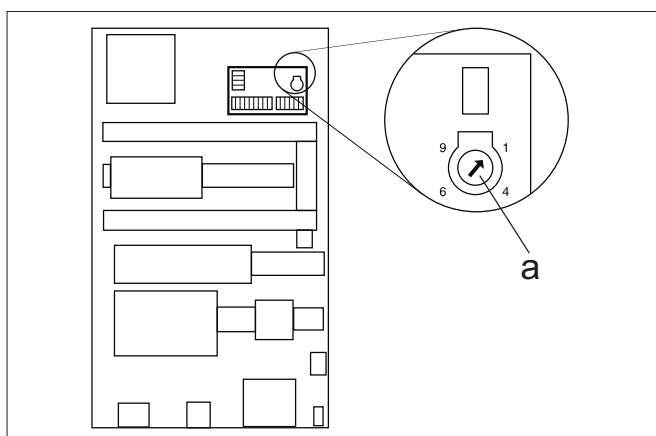


- ➔ Noņemiet no ūdens mīkstinātāja tvertnes (a) vāciņa turētāja (b) atsperi (c).
- ➔ Piepildiet tvertni ar Kärcher ūdens mīkstinātāja šķīdumu RM 110 (pasūt. Nr. 2.780-001).

### ⚠ **BĪSTAMI**

*Bīstams elektriskais spriegums! Iestatīšanu drīkst veikt tikai elektriķis.*

- ➔ Vietējās ūdens cietības noskaidrošana:
  - vietējā ūdens apgādes uzņēmumā,
  - ar ūdens cietības kontrolierīci (pasūt. Nr. 6.768-004).
- ➔ Noņemiet aparāta pārsegu.
- ➔ Atveriet vadības pults sadales kārbu.



- ➔ Iestatiet grozāmo potenciometru (a) atbilstoši ūdens cietībai. Pareizo iestatījuma vērtību varat skatīt tabulā.

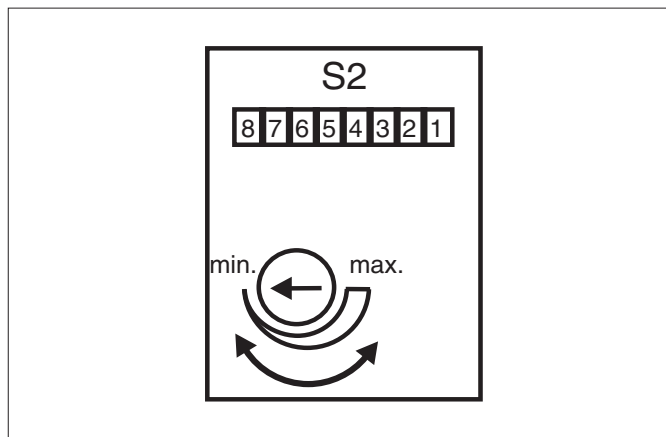
### **Piemērs:**

Ja ūdens cietība ir 15 °dH, iestatiet grozāmo potenciometru uz skalas vērtību 6. No tā izriet, ka pauzes ilgums ir 31 sekunde, t.i., magnētiskais vārsts īslaicīgi atveras ik pēc 31 sekundes.

Ūdens cietība (°dH)	5	10	15	20	25
Grozāmā potenciometra skala	8	7	6	5	4,5
Pauzes ilgums (sekundes)	50	40	31	22	16

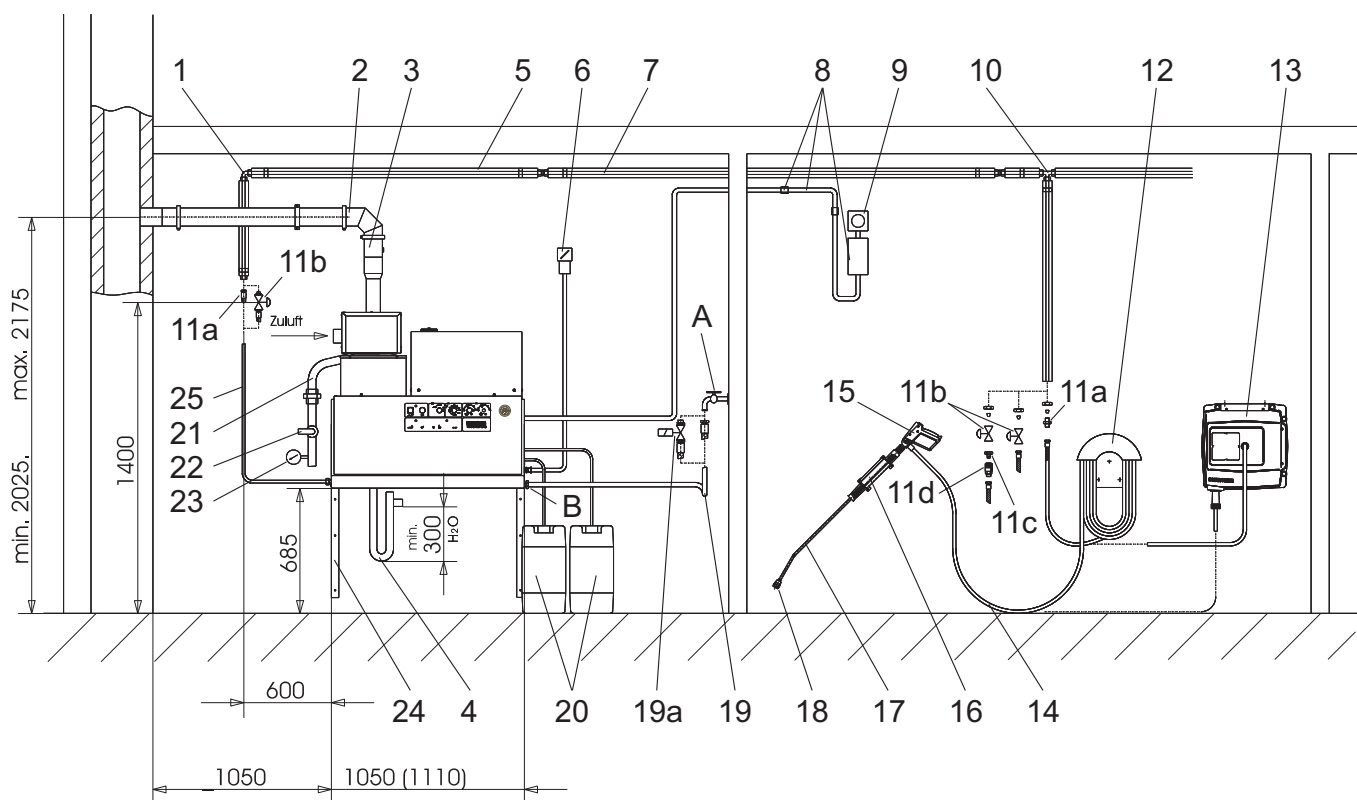
## Gaidīšanas laika regulēšana

Gaidīšanas laika iestatīšana notiek lielajā sistēmplatē elektrosadales skapja kreisajā sānmalā.



Gaidīšanas laiks rūpnīcā iestatīts uz minimālo laiku 2 minūtes un to var pagarināt līdz maksimāli 8 minūtēm.

## Instalācijas materiāls



3. attēls

Poz.	Instalācijas materiāls	Pasūtījuma nr.
1	Leņķa vītņsavienojums	6.386-356
2	Gāzu izplūdes vada piederumu komplekts, horizontāls, 150 mm	6.526-231
3	Gāzu izplūdes vada piederumu komplekts, vertikāls, 150 mm	6.526-232
4	Sifona detaļu komplekts	2.640-422
5	Siltumizolācija	6.286-114
6	Galvenais slēdzis	6.631-455
7	Cauruļvadu komplekts, cinkots tērauds	2.420-004
	Cauruļvadu komplekts, nerūsējošs tērauds	2.420-006
8	Tālvadības detaļu komplekts	2.744-008
9	Avārijas slēdža detaļu komplekts	2.744-002
10	T veida skrūvsavienojums	6.386-269
11a	Pieslēgumcaurule, misiņš	2.638-180
	Pieslēgumcaurule, nerūsējošs tērauds	2.638-181
11b	Slēgvārsts NW 8, cinkots tērauds	4.580-144
	Slēgvārsts NW 8, nerūsējošs tērauds	4.580-163
11c	Ātrā savienotāja fiksētā detaļa	6.463-025
11d	Ātrā savienotāja brīvā detaļa	6.463-023

Poz.	Instalācijas materiāls	Pasūtījuma nr.
12	Šūtenes turētājs	2.042-001
13	Šūtenes uzlīšanas trumulis	2.637-238
14	Augstspiediena šūtene 10 m	6.388-083
15	Easypress rokas smidzinātājpistole	4.775-463
	Regulēšanas poga HDS 9/16-4	4.775-470
	Regulēšanas poga HDS 12/14-4	4.775-471
16	Smidzināšanas caurules turētājs	2.042-002
17	Strūklas padeves caurule	4.760-550
18	Sprauslas uzgalis HDS 9/16-4	2.883-402
	Sprauslas uzgalis HDS 12/14-4	2.883-406
19	Ūdens šūtene	4.440-282
19a	Ūdens pievada magnētiskais vārsts	4.743-011
20	Tīrīšanas līdzekļa tvertne, 60 l	5.070-078
21	Gāzes šūtene R1"	6.388-228
22	Gāzes slēgvārsts R1"	6.412-389
23	Manometrs, gāzes (Uzmanību! Uzstādīšanas vietā jāuzmontē slēgvārsts.)	6.412-059
24	Sienas konsoles detaļu komplekts	2.053-005
	Grīdas sastatņu detaļu komplekts	2.210-008
25	Augstspiediena šūtene	6.389-028



## EK Atbilstības deklarācija

Ar šo mēs paziņojam, ka turpmāk minētā iekārta, pamatojoties uz tās konstrukciju un izgatavošanas veidu, kā arī mūsu apgrozībā laistajā izpildījumā atbilst ES direktīvu attiecīgajām galvenajām drošības un veselības aizsardzības prasībām. Iekārtā izdarot ar mums nesaskaņotas izmaiņas, šis paziņojums zaudē savu spēku.

**Produkts:** Augstspiediena tīrīšanas aparāts  
**Tips:** 1.251-xxx

### Attiecīgās ES direktīvas:

2009/142/EK  
2006/42/EK (+2009/127/EK)  
2004/108/EK

### Piemērotās harmonizētās normas:

EN 55014-1: 2006+A1: 2009+A2: 2011  
EN 55014-2: 1997+A1: 2001+A2: 2008  
EN 60335-1  
EN 60335-2-79  
EN 62233: 2008  
EN 61000-3-2: 2006+A1: 2009+A2: 2009  
HDS 12/14:  
EN 61000-3-3: 2013  
HDS 9/16:  
EN 61000-3-11: 2000

### Piemērotās specifikācijas:


QA 195 (nav LPG)


### Reģistrācijas iestādes nosaukums:

**2009/142/EK**  
GASTEC  
Wilmersdorf 50  
7327 AC Apeldoorn  
Ident. Nr. 0063

### 5.957-648

Apakšā parakstījušās personas rīkojas uzņēmuma vadības uzdevumā un pēc tās pilnvarojuma.

  
H. Jenner  
CEO

  
S. Reiser  
Head of Approbation

Par dokumentāciju sastādīšanu atbildīgā persona:  
S. Reiser

Alfred Kärcher GmbH & Co. KG  
Alfred-Kärcher-Str. 28 - 40  
71364 Winnenden (Germany)  
Tālr.: +49 7195 14-0  
Fakss: +49 7195 14-2212

Winnenden, 2014/09/01

## Garantija

Katrā valstī ir spēkā mūsu kompetentās pārdošanas sabiedrības izdotie garantijas nosacījumi. Iespējamos ierīces traucējumus garantijas laikā novērsīsim bez maksas, ja iemesls ir materiāla vai ražotāja kļūda.

## Klientu apkalpošanas dienests

Iekārtas tips:	Ražotāja Nr.:	Ekspluatācija uzsākta:

Pārbaude veikta:

Pārbaudes rezultāts:

Paraksts

Pārbaude veikta:

Pārbaudes rezultāts:

Paraksts

Pārbaude veikta:

Pārbaudes rezultāts:

Paraksts

Pārbaude veikta:

Pārbaudes rezultāts:

Paraksts



Prieš pirmą kartą pradėdant naudoti prietaisą, būtina atidžiai perskaityti originalią instrukciją, ja vadovautis ir saugoti, kad ja galima būtų naudotis vėliau arba perduoti naujam savininkui.

- Prieš pirmąjį naudojimą, būtina perskaitykite saugos reikalavimus Nr. 5.956-309!
- Pastebėję transportavimo metu apgadintas detales, informuokite tiekėją.

## Turinys

Aplinkos apsauga . . . . .	LT	1
Rizikos lygiai . . . . .	LT	1
Simboliai ant prietaiso . . . . .	LT	1
Bendrieji saugos reikalavimai . . . . .	LT	1
Naudojimas pagal paskirtį . . . . .	LT	2
Veikimas . . . . .	LT	2
Saugos įranga . . . . .	LT	2
Prietaiso dalys . . . . .	LT	3
Naudojimo pradžia . . . . .	LT	4
Valdymas . . . . .	LT	4
Naudojimo nutraukimas . . . . .	LT	6
Laikinas prietaiso nenaudojimas . . . . .	LT	6
Laikymas . . . . .	LT	6
Transportavimas . . . . .	LT	6
Techniniai duomenys . . . . .	LT	7
Priežiūra ir aptarnavimas . . . . .	LT	9
Pagalba gedimų atveju . . . . .	LT	11
Dalys . . . . .	LT	13
Prietaiso įrengimas . . . . .	LT	14
EB atitikties deklaracija . . . . .	LT	19
Garantija . . . . .	LT	19
Klientų aptarnavimo tarnyba . . . . .	LT	20

## Aplinkos apsauga



Pakuotės medžiagos gali būti perdirbamos. Neišmeskite pakuočių kartu su buitinėmis atliekomis, bet atiduokite jas perdirbti.



Naudotų prietaisų sudėtyje yra vertingų, antriniams žaliavų perdirbimui tinkamų medžiagų, todėl jie turėtų būti atiduoti perdirbimo įmonėms. Akumulatoriai, alyvos ir panašios medžiagos neturėtų patekti į aplinką. Todėl naudotus prietaisus šalinkite pagal atitinkamą antrinių žaliavų surinkimo sistemą.

Neišleiskite variklio alyvos, mazuto, dyzelino ir benzino į aplinką. Saugokite gruntą ir naudotos alyvos atliekas sutvarkykite laikydamiesi aplinkos apsaugos reikalavimų.

Kärcher valymo priemonės yra lengvai skaidomos (ASF). Tai reiškia, kad nėra sutrikdomas alyvos atskyriklio veikimas. Rekomenduojamų valymo priemonių sąrašas pateiktas skyriuje „Priedai“.

### Nurodymai apie sudedamąsias medžiagas (REACH)

Aktualią informaciją apie sudedamąsias dalis rasite adresu:

[www.kaercher.com/REACH](http://www.kaercher.com/REACH)

## Rizikos lygiai

### ⚠ PAVOJUS

Žymi gresiantį tiesioginį pavojų, galintį sukelti sunkius sužalojimus arba mirtį.

### ⚠ ĮSPĖJIMAS

Žymi galimą pavojų, galintį sukelti sunkius sužalojimus arba mirtį.

### ⚠ ATSARGIAI

Nurodo galimą pavojų, galintį sukelti lengvus sužalojimus.

### DĖMESIO

Nuoroda dėl galimo pavojaus, galinčio sukelti materialinius nuostolius.

## Simboliai ant prietaiso



Netinkamai naudojama aukšto slėgio srovė kelia pavojų. Draudžiama srovę nukreipti į asmenis, gyvūnus, veikiančią elektros įrangą arba patį prietaisą.

## Bendrieji saugos reikalavimai

- Laikykitės nacionalinių teisės normų dėl skysčių purkštuvų.
- Laikykitės nacionalinių teisės normų dėl nelaimingų atsitikimų prevencijos. Skysčių purkštuvai privalo būti reguliariai tikrinami, o patikrų rezultatai - pateikiami raštiškai.
- Prietaiso šildymo sistema yra šiluminis įrenginys. Šiluminiai įrenginiai privalo būti reguliariai tikrinami vadovaujantis nacionalinėmis teisės normomis.
- Naudodami įrenginį patalpose, užtikrinkite saugų išmetamųjų dujų išleidimą (per išmetamąjį vamzdį be sklendės). Be to, užtikrinkite pakankama gryno oro tiekimą patalpoms.
- Laikykitės naudojamų valymo priemonių saugos reikalavimų (dažniausiai pateikiami ant etiketės).

## Teisės aktai, direktyvos ir taisyklės

Prieš montuodami įrenginį, suderinkite tai su dujų tiekimo įmone ir apskrities kaminkrėčių tarnybos viršininku.

Montuodami įrenginį, laikykitės statybų bei pramonės teisės normų ir reikalavimų dėl taršos ribojimo. Atkreipiame Jūsų dėmesį į toliau nurodytus teisės aktus, direktyvas ir standartus:

- Sumontuoti įrenginį gali tik specializuota įmonė pagal galiojančius nacionalinius reikalavimus.
- Laikykitės nacionalinių teisės aktų reikalavimų dėl elektros įrangos naudojimo.
- Laikykitės nacionalinių teisės aktų reikalavimų dėl dujų įrangos naudojimo.
- Montuoti dujų įrangą ir jungti įrenginį prie dujotiekio gali tik specializuota, dujotiekio ir vandentiekio tarnybose užregistruota įmonė.
- Nustatyti, techniškai prižiūrėti ir remontuoti degiklį gali apmokyti Kärcher klientų aptarnavimo tarnybos darbuotojai.
- Projektuodami dūmtraukį, laikykitės galiojančių vietos reikalavimų.

## Darbo vietos

Darbo vieta yra valdymo lauke. Kitos darbo vietos, atsižvelgiant į įrenginio konstrukciją, yra prie papildomų prietaisų (purškimo įrenginių), prijungtų prie kolonėlių.

## Asmeninės saugos priemonės



Valydami garsą stiprinančias dalis, naudokite klausos organų saugos priemones.

- Kad apsisaugotumėte nuo atgalinės vandens srovės arba atšokusio purvo, dėvėkite tinkamus apsauginius rūbus bei užsidėkite apsauginius akinius.

## Naudojimas pagal paskirtį

Prietaisas skirtas vandens srove valyti nešvarumus nuo paviršių. Jis ypač tinka mašinoms, transporto priemonėms ir fasadams valyti.

### ⚠ PAVOJUS

*Susižalojimo pavojus! Naudodami degalinėse ir kitose pavojingose vietose, laikykitės reikiamų saugos reikalavimų.*

Neišleiskite mineralinės alyvos turinčių nuotekų į dirvožemį, vandens telkinius ar kanalizaciją. Todėl variklius ir dugnus plaukite tik pritaikytose vietose, kuriose įrengtos alyvos atskyrikliai.

### Reikalavimai vandens kokybei:

#### DĖMESIO

*Kaip aukšto slėgio terpė gali būti naudojamas tik švarus vanduo. Užterštas prietaisas greičiau susidėvi arba dėl to gali atsirasti nuosėdų.*

*Jei naudojamas perdirbtas vanduo, negali būti viršytos šios ribinės reikšmės.*

pH vertė	6,5...9,5
elektros laidumas*	Švaraus vandens laidumas +1200 µS/cm
nusėdančios medžiagos **	< 0,5 mg/l
filtruojamos medžiagos ***	< 50 mg/l
Angliavandeniai	< 20 mg/l
Chloridas	< 300 mg/l
sulfatas	< 240 mg/l
Kalcis	< 200 mg/l
Bendrasis kietumas	< 28 °dH < 50 °TH < 500 ppm (mg CaCO <sub>3</sub> /l)
Geležis	< 0,5 mg/l
Manganas	< 0,05 mg/l
Varis	< 2 mg/l
aktyvusis chloras	< 0,3 mg/l
nėra nemalonaus kvapo	
* Iš viso maks. 2000 µS/cm	
** Bandyto kiekis: 1 l per 30 minučių nusėdimo laiką	
*** be šveičiamųjų medžiagų	

## Veikimas

- Variklio aušinimo žarnomis šaltas vanduo patenka į plūdės talpyklą, po to į cirkuliacinio šildytuvo išorinę dalį ir į aukšto slėgio siurblio siurbimo pusę. Plūdės talpykloje įpilama minkštiklio. Siurblys pumpuoja vandenį ir įsiurbtas valymo priemonės per cirkuliacinį šildytuvą. Valymo priemonių kiekį vandenyje galite nustatyti dozavimo vožtuvu. Cirkuliacinis šildytuvąs kaitinamas degikliu.
- Aukšto slėgio išvadas prijungiamas prie pastato aukšto slėgio sistemos. Prie šios sistemos kolonėlių prijungiami rankiniai purškimo pistoletai su aukšto slėgio žarnomis.

## Saugos įranga

Saugos įranga apsaugo naudotoją, todėl jos negalima keisti arba nenaudoti.

### Plūdės talpyklos vandens trūkumo saugiklis

Vandens trūkumo saugiklio užtikrina, kad aukšto slėgio siurblys neįsijungs, jei trūksta vandens.

### Apsauginio bloko vandens trūkumo saugiklis

Vandens trūkumo saugiklis apsaugo degiklį nuo perkaitimo, jei trūksta vandens. Degiklis įsijungia, kai tiekama pakankamai vandens.

### Pneumatinis jungiklis

Pneumatinis jungiklis išjungia prietaisą, jei viršijama darbinio slėgio norma. Nekeiskite esamų nuostatų.

### Apsauginis vožtuvas

Sugedus pneumatiniam jungikliui, atsiveria apsauginis vožtuvas. Šis vožtuvas nustatytas ir užplombuotas gamykloje. Nekeiskite esamų nuostatų.

### Kontrolinis liepsnos įtaisas

Trūkstant degalų arba sugedus degikliui, kontrolinis liepsnos įtaisas išjungia degiklį. Įsižiebia kontrolinis degiklio sutrikimo indikatorius (E).

### Maksimaliosios srovės apsauga

Užsiblokavus degiklio varikliui, suveikia apsauginis maksimaliosios srovės jungiklis. Aukšto slėgio siurblio variklyje įrengtas apsauginis variklio ir apvijų jungikliai.

### Išmetamųjų dujų termostatas

Išmetamųjų dujų termostatas suveikia, jei išmetamųjų dujų temperatūra viršija 320 °C. Išmetamųjų dujų termostato kontrolinis indikatorius (K).

### Temperatūros ribotuvas

Suveikia katilo grindų (> 80 °C) ir vandentiekio išvado (> 110 °C) maksimalios temperatūros ribotuvas ir įsižiebia kontrolinis degiklio sutrikimo indikatorius (E).

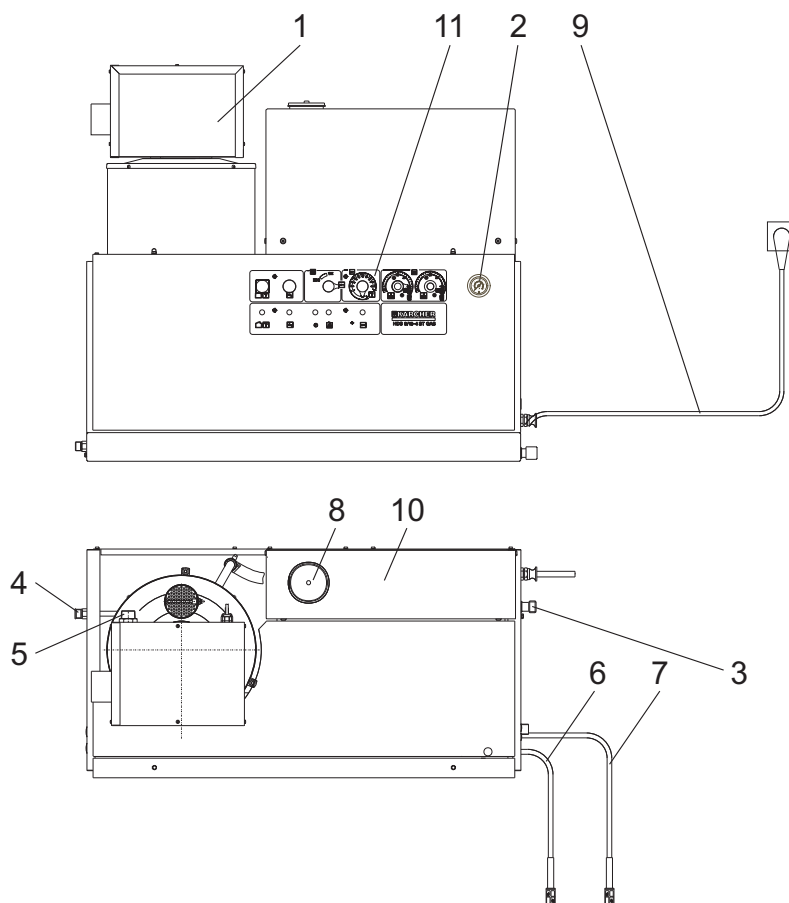
### Išmetamųjų dujų pneumatinis jungiklis

Išmetamųjų dujų pneumatinis jungiklis išjungia degiklį, kai dujų išmetimo sistemoje susidaro per aukštas priešinis slėgis, pavyzdžiui, dėl užsikimšimo.

### Slėgio pašalinimas iš aukšto slėgio sistemos

Rankiniu purškimo pistoletu išjungus prietaisą, pasibaigus parengties režimo laikui, atsiveria aukšto slėgio sistemoje įrengtas magnetinis vožtuvas ir šitaip sumažinamas slėgis.

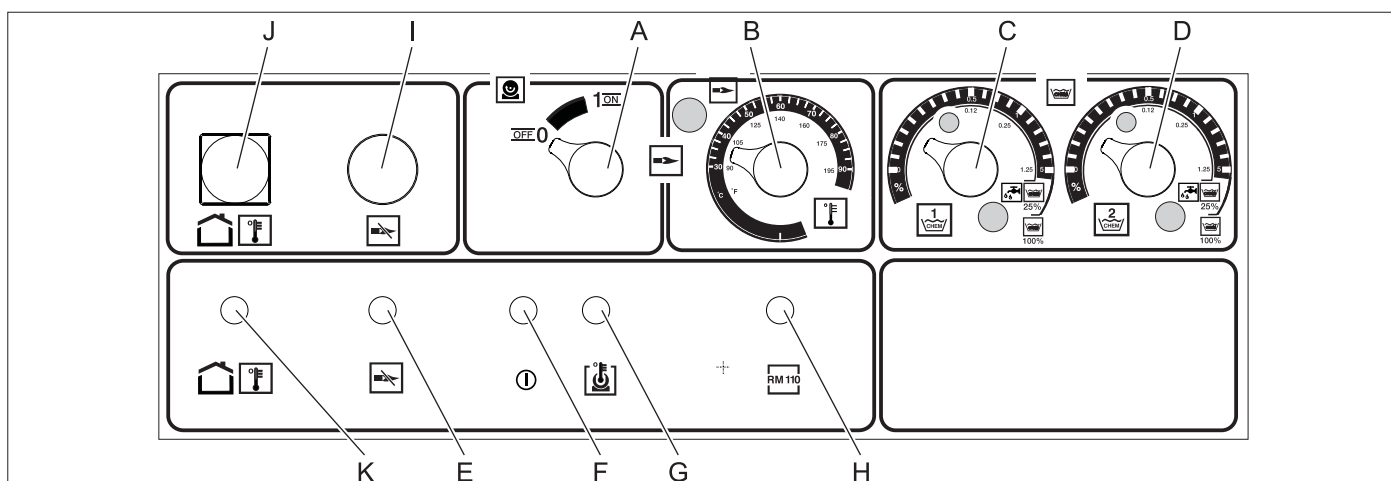
## Prietaiso dalys



1 paveikslas

- |                                      |   |
|--------------------------------------|---|
| 1 Degiklis                           | 7 Valymo priemonių siurbimo žarna II (pasirenkamas priedas) |
| 2 Manometras                         | 8 Minkštiklio talpykla                                      |
| 3 Švaraus vandens tiekimas su filtru | 9 Elektros įvadas   |
| 4 Aukšto slėgio išvadas              | 10 Plūdės talpykla  |
| 5 Dujų tiekimo jungtis               | 11 Valdymo plotas   |
| 6 Valymo priemonių siurbimo žarna    |   |

## Valdymo plotas



2 paveikslas

- |  |   |
|--|---|
| A Prietaiso jungiklis  | H Apsaugos nuo kalkėjimo kontrolinis indikatorius |
| B Temperatūros reguliatorius                                   | I Dujotiekio relės atblokavimo mygtukas           |
| C Valymo priemonių dozavimo vožtuvas I                         | J Išmetamųjų dujų termostato atblokavimo mygtukas |
| D Valymo priemonių dozavimo vožtuvas II (pasirenkamas priedas) | K Išmetamųjų dujų kontrolinis indikatorius        |
| E Degiklio sutrikimo kontrolinis indikatorius                  |   |
| F Parengties režimo kontrolinis indikatorius                   |   |
| G Variklio perkaitimo kontrolinis indikatorius                 |   |

## Naudojimo pradžia

### ⚠ PAVOJUS

Sužalojimų pavojus! Prietaisas, aukšto slėgio žarna ir jungtys turi būti nepriekaištingos būklės. Jei jų būklė nėra nepriekaištinga, prietaisą naudoti draudžiama.

### Elektros srovė

- Elektros įrangos charakteristikos pateiktos techninėje specifikacijoje ir duomenų lentelėje.
- Elektros instaliaciją turi atlikti elektrikas vadovaudamasis IEC 60364-1 reikalavimais.

## Valdymas

### Nurodymai dėl saugos

Vartotojas prietaisą turi naudoti pagal nurodymus. Jis turi paisyti aplinkos sąlygų, o dirbdamas – netoliese esančių žmonių laikytis Niekada nepalikite veikiančio prietaiso be priežiūros.

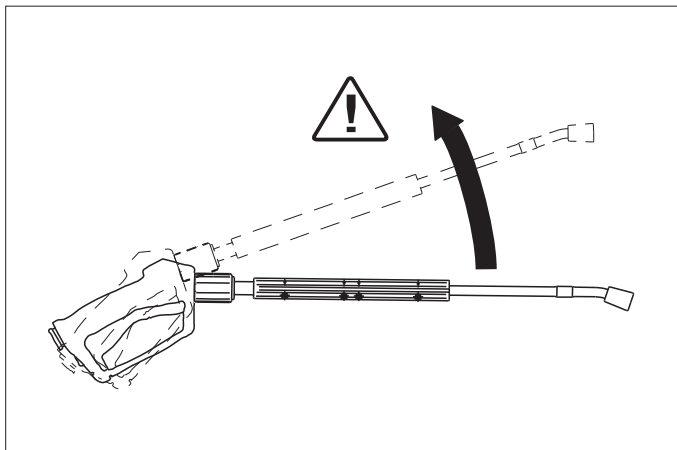
### ⚠ PAVOJUS

- Galite nusiplikyti karštu vandeniu! Nenukreipkite vandens srovės į žmones ar gyvūnus.
- Pavojus nudegti prisilietus prie įkaitusių įrenginio dalių! Nelieskite karšto vandens ruošimo sistemos vamzdžių ir žarnų. Purškimo vamzdį laikykite tik už rankenų. Nelieskite cirkuliacinio šildytuvo išmetamojo vamzdžio.
- Valymo priemonės gali sužeisti ir išėsdinti! Laikykitės ant valymo priemonių pakuočių pateiktų reikalavimų. Valomąsias priemones laikykite asmenims, kurie negali naudoti šių priemonių, neprieinamoje vietoje.

### ⚠ PAVOJUS

Pavojus gyvybei dėl srovės smūgio! Nenukreipkite vandens srovės į šiuos įrenginius:

- elektros prietaisus ir įrangą;
- į patį įrenginį;
- bet kokias dalis darbo srityje, kuriomis teka elektros srovė.



Iš purškimo vamzdžio išsiveržiantis vandens srovė sukelia atitranką. Purškimo vamzdžio sukeliama jėga nukreipta į viršų.

### ⚠ PAVOJUS

- Sužalojimų pavojus! Purškimo vamzdžio atitranka gali išmušti Jus iš pusiausvyros. Galite pargriūti, o purškimo vamzdis gali imti nevaldomai judėti ir sužeisti žmones. Parinkite stabilią vietą ir tvirtai laikykite purškimo pistoletą. Jokiu būdu neužblokuokite rankinio purškimo pistoleto svarto.
- Jokiu būdu negalima nukreipti srovės į kitus asmenis arba save, norint nuvalyti rūbus arba avalynę.
- Išlekiančios dalys gali sužeisti. Išlekiantys daiktai ir atplaišos gali sužeisti žmones ir gyvūnus. Jokiu būdu nenukreipkite vandens srovės į trapius ir neįtvirtintus daiktus.
- Tai gali sukelti nelaimingą atsitikimą! Padangas ir vožtuvus valykite iš ne mažesnio nei 30 cm atstumo.

### ⚠ ĮSPĖJIMAS

Saugokitės sveikatai pavojingų medžiagų! Nepurškite ant šių daiktų, nes gali pakilti sveikatai pavojingos medžiagos:

- asbesto sudėtyje turinčių medžiagų,
- daiktų, kuriose gali būti sveikatai pavojingų medžiagų.

### ⚠ PAVOJUS

- Purškiamas vanduo gali būti karštas su sužaloti! Įrenginiui optimaliai pritaikytos tik originalios Kärcher aukšto slėgio žarnos. Naudojant kitokias žarnas, nesuteikiama garantija.
- Valymo priemonės pavojingos sveikatai! Dėl galimų valymo priemonių priemaišų iš prietaiso išleidžiamas vanduo nėra geriamojo vandens kokybės.
- Dirbant prie triukšmą stiprinančių dalių, kyla pavojus pažeisti klausą! Tokiu atveju naudokite klausos organų apsaugos priemones.

### Parengimas naudoti

### ⚠ PAVOJUS

Purškiamas vanduo gali būti karštas su sužaloti!

### ⚠ PAVOJUS

Kiekvieną kartą prieš pradėdami naudoti patikrinkite, ar nepažeista aukšto slėgio žarna. Pažeistą aukšto slėgio žarną nedelsdami pakeiskite.

→ Kiekvieną kartą prieš naudodami prietaisą, patikrinkite, ar nepažeisti vamzdžiai, aukšto slėgio žarna, armatūros ir purškimo vamzdis.

→ Patikrinkite, ar tvirtai laikosi ir yra sandari žarnos jungtis.

### DĖMESIO

Be skysčio veikiančios prietaisas gali būti pažeistas.

→ Patikrinkite valymo priemonių lygį bake ir, jei reikia, papildykite.

→ Patikrinkite minkštiklio lygį ir, jei reikia, papildykite.

### Avarinis išjungimas

→ Prietaiso jungiklį (A) pasukite į padėtį „0“.

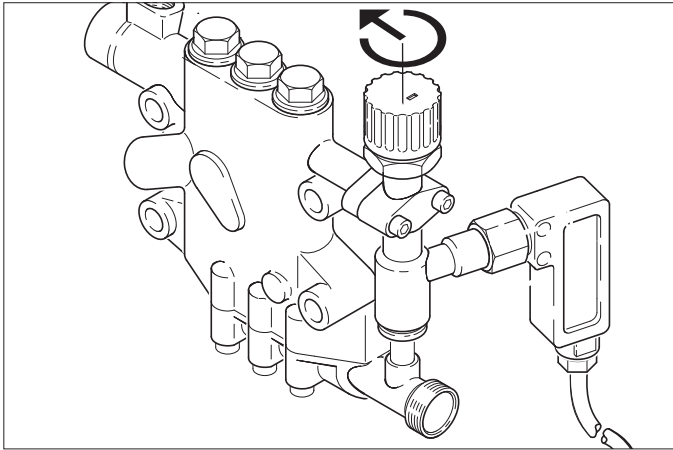
→ Užsukite čiaupą.

→ Paleiskite rankinį purškimo pistoletą ir palaukite, kol prietaiso nebeveiks slėgis.

→ Sustabdykite dujų tiekimą.

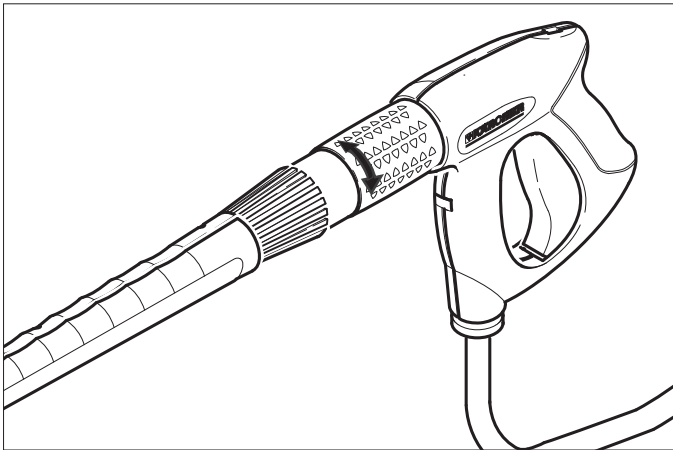
## Darbinio slėgio ir debito nustatymas

### Prietaiso nustatymas



- Debito reguliavimo vožtuvą pasukus laikrodžio rodyklės kryptimi, padidėja darbinis slėgis ir debitas.
- Debito reguliavimo vožtuvą pasukus prieš laikrodžio rodyklę, sumažėja darbinis slėgis ir debitas.

### Purškimo pistoleto Easypress nuostatos (pasirenkamas priedas)



- Vandens debito reguliatorių pasukus į dešinę, padidėja darbinis slėgis ir debitas.
- Vandens debito reguliatorių pasukus į kairę, sumažėja darbinis slėgis ir debitas.

## Naudojimas su šaltu vandeniu

- Atsukite čiaupą.



Simbolis „įjungti variklį“

- Patraukite rankinio purškimo pistoleto svertą ir pasukite prietaiso jungiklį (A) į padėtį „1“ (įjungti variklį).
- Kontrolinis parengties režimo indikatorius (F) rodo, kad prietaisas paruoštas naudoti.

## Naudojimo su karštu vandeniu

### ⚠ PAVOJUS

Pavojus nusiplikyti!

### DĖMESIO

Naudojant karšto vandens ruošimo sistemą be degalų, gali būti pažeistas degalų siurblys. Prieš šildydami vandenį, užtikrinkite, kad būtų tinkamai tiekiami degalai.

Jei reikia, galite įjungti degiklį.



Simbolis „įjungti degiklį“

- Prietaiso jungiklį (A) nustatykite į padėtį „įjungti degiklį“.
- Temperatūros reguliatoriumi (B) nustatykite norimą temperatūrą. Aukščiausia galima temperatūra yra 98 °C.

### Parengties režimas

- Jei naudojant prietaisą, atleidžiamas rankinio purškimo pistoleto svertas, prietaisas išjungiamas.
- Per nustatomą parengties režimo laiką (nuo 2 iki 8 minučių) vėl atvėrus pistoletą, prietaisas įsijungia automatiškai.
- Jei viršijamas parengties režimo laikas, apsauginis jungiklis su laikmačiu išjungia siurbly ir prietaisą. Kontrolinis parengties režimo indikatorius (F) užgęsta.
- Norėdami vėl naudoti prietaisą, nustatykite jo jungiklį į padėtį „0“ ir įjunkite iš naujo. Naudojant nuotolinio valdymo pultą, prietaisą galite įjungti reikiamaus nuotolinio valdymo pulto jungikliais.

### Purkštukų pasirinkimas

- Automobilų padangos plaunamos tik plokščiaisiais purkštukais (25°) laikantis bent 30 cm atstumo. Jokiu būdu neplaukite padangų apskrita srove.

Visas kitas užduotis galite atlikti naudodami šiuos purkštukus:

Užterštumas	Antgalis	Purškimo kampas	Dalies Nr.: 6.415	Slėgis [MPa]	Atatranka [N]
<b>HDS 9/16</b>					
stiprus	00060	0°	-649	16	46
vidutinio kietumo	25060	25°	-647		
lengvas	40060	40°	-648		
<b>HDS 12/14</b>					
stiprus	00080	0°	-150	14	55
vidutinio kietumo	25080	25°	-152		
lengvas	40080	40°	-153		

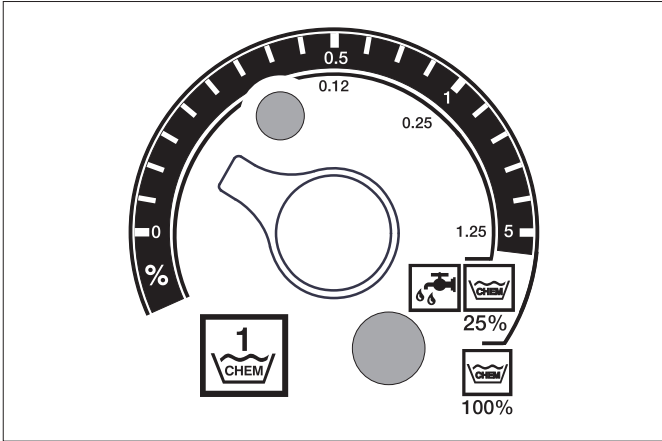
Su ilgesniais nei 20 m vamzdžiais arba daugiau 2 x 10 m aukšto slėgio žarnomis NW 8, naudokite šiuos purkštukus:

Užterštumas	Antgalis	Purškimo kampas	Dalies Nr.: 6.415	Slėgis [MPa]	Atatranka [N]
<b>HDS 9/16</b>					
stiprus	00075	0°	-419	10	37
vidutinio kietumo	25075	25°	-421		
lengvas	40075	40°	-422		
<b>HDS 12/14</b>					
stiprus	0010	0°	-082	10	46
vidutinio kietumo	2510	25°	-252		
lengvas	4010	40°	-253		



## Valymo priemonių dozavimas

- Valymo priemonės palengvina darbą. Jos įsiurbiamos iš išorinio valymo priemonių bako.
- Įprastos komplektacijos prietaisas turi dozavimo vožtuvą (C). Antrą dozavimo įtaisą (D dozavimo vožtuvą) galite įsigyti kaip specialų priedą. Šitaip galėsite siurbti iš karto dviejų rūšių valymo priemones.
- Valymo priemonių kiekis nustatomas valdymo lauko dozavimo vožtuvais (C arba D). Nustatyta reikšmė atitinka valymo priemonės dalį procentais.



- Išorinė skalė taikoma naudojant neskiestas valymo priemones (100 % CHEM).
- Vidinė skalė taikoma naudojant skiedžiant valymo priemones 1:3 dalimis (25 % CHEM + 75 % vandens).

Šioje lentelėje pateiktos valymo priemonių sąnaudos pagal išorinės skalės reikšmes:

Padėtis	0,5	1	8
Valymo priemonės kiekis [l/h]	14...15	22...24	50
Valymo priemonių koncentracija [%]	1,5	2,5	> 5

Tikslus valymo priemonės kiekis priklauso nuo:

- jos klampumo
- įsiurbimo aukščio
- aukšto slėgio žarnų tėkmės pasipriešinimo

Jei būtina tiksliai dozuoti valymo priemones, išmatuokite įsiurbtos valymo priemonės kiekį (pvz., siurbkite iš matuojamojo indo).

**Pastaba:** Patarimus dėl valymo priemonių rasite skyriuje „Priedai“.

## Minkštiklio papildymas

### DĖMESIO

Nenaudojant minkštiklio, gali užkalkėti cirkuliacinis šildytuvas.

Jei minkštiklio bakas yra tuščias, mirksi apsaugos nuo kalkėjimo kontrolinis indikatorius (H).

### 1 pav. 8 nr.

➔ Pripildykite minkštiklio baką minkštiklio RM 110 (2.780-001).

## Naudojimo nutraukimas

### ⚠ PAVOJUS

Galite nusiplikyti karštu vandeniu! Baigę naudoti prietaisą su karštu vandeniu, būtina bent dvi minutes atviru pistoletu naudokite prietaisą su šaltu vandeniu, kad jis atvėstų.

### Baigus naudoti prietaisą su valymo priemonėmis

- ➔ Ruošdami karštą vandenį, nustatykite temperatūros regulatoriumi (B) nustatykite žemiausią temperatūrą.
- ➔ Bent 30 sekundžių naudokite prietaisą be valymo priemonių.

### Prietaiso išjungimas

- ➔ Prietaiso jungiklį (A) pasukite į padėtį „0“.
- ➔ Užsukite čiaupą.
- ➔ Paleiskite rankinį purškimo pistoletą ir palaukite, kol prietaiso nebeveiks slėgis.
- ➔ Apsauginiu fiksatoriumi užtikrinkite, kad neatsivertų rankinis purškimo pistoletas.

## Laikinas prietaiso nenaudojimas

Ilgesnį laiką nenaudodami prietaiso arba, jei negalima prietaiso laikyti nuo šalčio apsaugotoje vietoje, imkitės šių priemonių (žr. skyriaus „Įprasta ir techninė priežiūra“, dalį „Apsauga nuo šalčio“):

- ➔ Išleiskite vandenį.
- ➔ Išskalaukite prietaisą antifrizu.
- ➔ Išjunkite ir apsaugokite pagrindinį jungiklį bei ištraukite „Cekon“ kištuką.
- ➔ Sustabdykite dujų tiekimą.

## Laikymas

### ⚠ ATSARGIAI

Sužalojimų ir pažeidimų pavojus! Pastatant laikyti prietaisą, reikia atsižvelgti į prietaiso svorį.

## Transportavimas

### ⚠ ATSARGIAI

Sužalojimų ir pažeidimų pavojus! Transportuojant prietaisą, reikia atsižvelgti į jo svorį.

- ➔ Transportuojant įrenginį transporto priemonėse, jį reikia užfiksuoti pagal galiojančius reglamentus, kad neslystų ir neapvirstų.

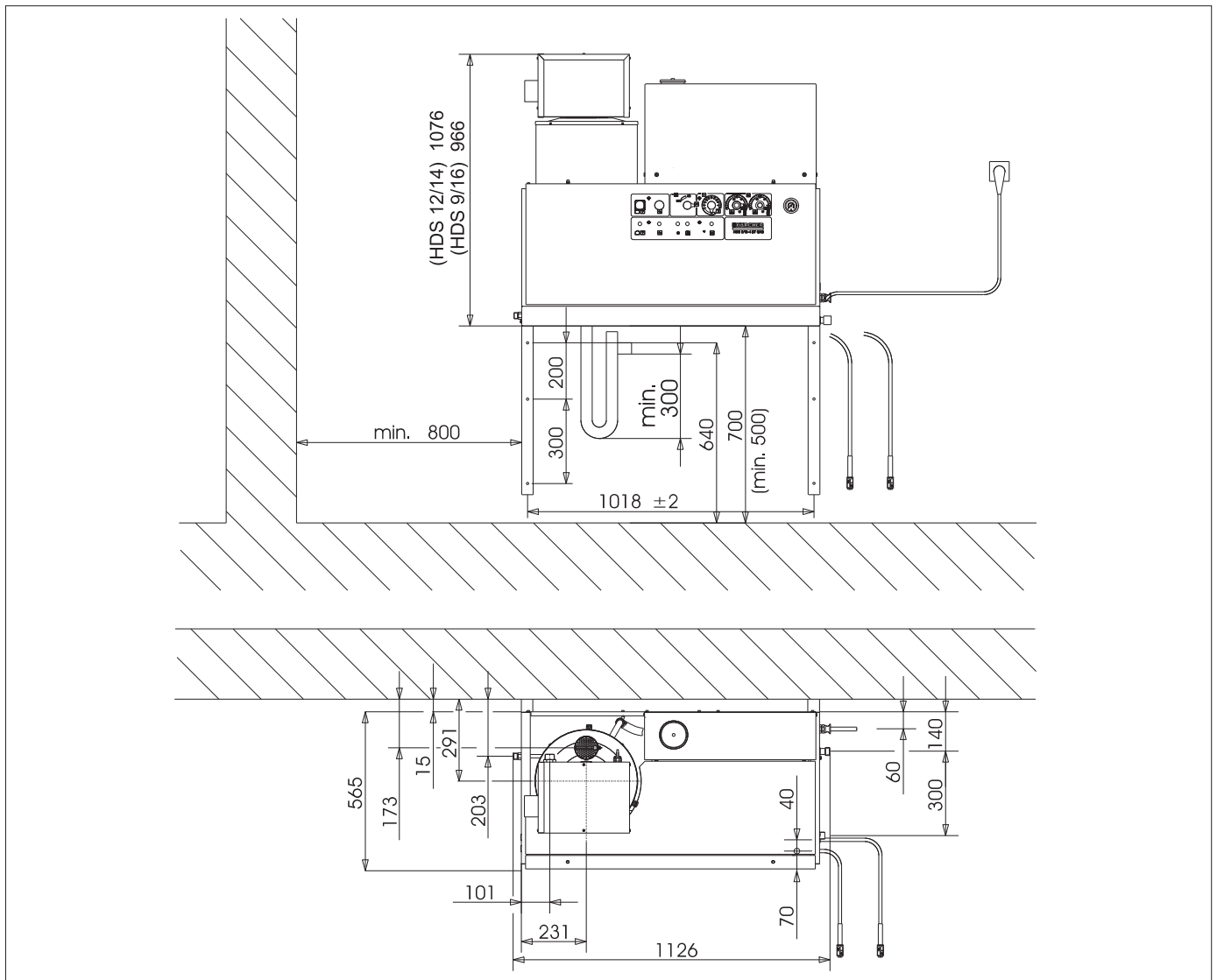


## Techniniai duomenys

		HDS 9/16-4 ST Gas	HDS 9/16-4 ST Gas LPG	HDS 12/14-4 ST Gas	HDS 12/14-4 ST Gas LPG
		1.251-108	1.251-109	1.251-110	1.251-111
<b>Galia</b>					
Vandens darbo slėgis (naudojant įprastą purkštuką)	MPa (bar)	16 (160)	16 (160)	14 (140)	14 (140)
Didžiausias darbinis viršslėgis (apsauginis vožtuvas)	MPa (bar)	18,5 (185)	18,5 (185)	18,5 (185)	18,5 (185)
Vandens debitas (reguliuojamas tolygiai)	l/h (l/min)	500-1000 (8,3-16,6)	500-1000 (8,3-16,6)	600-1200 (10-20)	600-1200 (10-20)
Valymo priemonių išvadas (reguliuojamas tolygiai)	l/h (l/min)	0-50 (0-0,8)	0-50 (0-0,8)	0-60 (0-1)	0-60 (0-1)
<b>Vandens prijungimo antgalis</b>					
Maž. atitekančio vandens kiekis	l/h (l/min)	1100 (18,3)	1100 (18,3)	1300 (21,7)	1300 (21,7)
Žemiausias tiekiamo vandens slėgis	MPa (bar)	0,1 (1)	0,1 (1)	0,1 (1)	0,1 (1)
Maks. atitekančio vandens slėgis	MPa (bar)	0,6 (6)	0,6 (6)	0,6 (6)	0,6 (6)
<b>Elektros įranga</b>					
Srovės rūšis	--	3N~	3N~	3N~	3N~
Dažnis	Hz	50	50	50	50
Įtampa	V	380-420	380-420	380-420	380-420
Prijungiamų įtaisų galia	kW	6,4	6,4	7,5	7,5
Elektros saugiklis (inercinis)	A	16	16	20	20
Saugiklio rūšis	--	IPX5	IPX5	IPX5	IPX5
Apsaugos klasė	--	I	I	I	I
Didžiausia leistina tinklo varža	ohm	(0,381+j 0,238)	(0,381+j 0,238)	--	--
Elektros įvadas	mm <sup>2</sup>	5 x 2,5	5 x 2,5	5 x 2,5	5 x 2,5
<b>Temperatūra</b>					
Maks. atitekančio vandens temperatūra	°C	30	30	30	30
Didžiausia karšto vandens darbo temperatūra	°C	98	98	98	98
Aukščiausia apsauginio termostato temperatūra	°C	110	110	110	110
Temperatūros pakėlimas esant didžiausiam vandens debitui	°C	60-65	60-65	60-65	60-65
Bendroji kaitinimo galia	kW	75	75	95	95
Dūmtraukio trauka	kPa	0,01-0,04	0,01-0,04	0,01-0,04	0,01-0,04
<b>Dujų jungties parametrai</b>					
Gamtinės dujos E (G 20)	m <sup>3</sup> /h	7,2	--	9,8	--
Gamtinės dujos LL (G 25)	m <sup>3</sup> /h	8,2	--	11,4	--
Nominalusis slėgis (gamtinių dujų)	kPa	1,8-5	--	1,8-5	--
Propanas	kg/h	--	5,7	--	7,2
Nominalusis slėgis (propano)	kPa	--	5-6	--	5-6
<b>Aplinkos apsaugos duomenys</b>					
Standartinis naudojimo lygis	%	97	97	97	97
Standartinis emisijos veiksnys NO <sub>x</sub> (gamtinės dujos G 25)	mg/kWh	< 40	--	< 40	--
Standartinis emisijos veiksnys CO (gamtinės dujos G 25)	mg/kWh	< 40	--	< 40	--
<b>Dūmtraukio matmenys</b>					
Viršslėgio tinkamumas (min.)	kPa	0,05	0,05	0,05	0,05
Reikalinga trauka	kPa	0	0	0	0
Išmetamųjų dujų srovė - visa apkrova	kg/h	130	130	166	166
CO <sub>2</sub> (gamtinės dujos)	%	9,5	--	9,5	--
CO <sub>2</sub> (propanas)	%	--	12	--	12
Išmetamųjų dujų temperatūra maks./min.	°C	190/150	190/150	170/130	170/130
Degimo oras/oro tiekimas	Maks. ilgis: 10 m su dviem 90° lankais (mažiausias skersmuo siekia 100 mm). Vadovaujantis vietos reikalavimais iš ruošimo patalpos arba švarus oras iš išorės.				
<b>Kondensato išleidimas</b>					
Kondensato išleidimas (maks.)	l/h	4 (sifonu į kanalizaciją)	4 (sifonu į kanalizaciją)	4 (sifonu į kanalizaciją)	4 (sifonu į kanalizaciją)
Jungtis	DN	40 (HTR)	40 (HTR)	40 (HTR)	40 (HTR)
Minimalus vandens stulpelis, sifonas	mm	300	300	300	300
<b>Registracija EN 60335-2-79</b>					
Registracija pagal Direktyvą dėl dujas deginančių prietaisų (90/396/EEB)	--	Gastec QA Low NO <sub>x</sub>	Gastec QA	Gastec QA Low NO <sub>x</sub>	Gastec QA

		HDS 9/16-4 ST Gas	HDS 9/16-4 ST Gas LPG	HDS 12/14-4 ST Gas	HDS 12/14-4 ST Gas LPG
Europos prietaisų kategorija	--	I 2E (r), I 2ELL, I 2H, I 2L, I 2 HE	I 3P	I 2E (r), I 2ELL, I 2H, I 2L, I 2 HE	I 3P
Prietaiso tipas	--	B23, C33, C43, C53	B23, C33, C43, C53	B23, C33, C43, C53	B23, C33, C43, C53
CE produkto kodas	--	PIN 0063 BN 3880	PIN 0063 BN 3880	PIN 0063 BN 3880	PIN 0063 BN 3880
<b>Matmenys ir masė</b>					
Ilgis	mm	1124	1124	1124	1124
Plotis	mm	558	558	558	558
Aukštis	mm	966	966	1076	1076
Tipinė eksploatacinė masė	kg	193,5	193,5	209	209
<b>Nustatytos vertės pagal EN 60355-2-79</b>					
Keliamas triukšmas					
Garso slėgio lygis $L_{pA}$	dB(A)	74	74	76	76
Neapibrėžtis $K_{pA}$	dB(A)	1	1	1	1
Delno/rankos vibracijos poveikis					
Rankinis purkštuvas	$m/s^2$	2,2	2,2	2,3	2,3
Purškimo antgalis	$m/s^2$	1,8	1,8	2,1	2,1
Nesaugumas K	$m/s^2$	1,0	1,0	1,0	1,0

**Matmenų lentelė**



## Priežiūra ir aptarnavimas

### ⚠ PAVOJUS

Susižalojimo pavojus! Prieš visus techninės priežiūros darbus išjunkite ir apsaugokite pagrindinį jungiklį bei ištraukite „Cekon“ kištuką.

### Aptarnavimo planas

Terminas	Užduotis	Prietaiso dalių grupė	Veiksmai	Vykdytojas
Kasdien	Patikrinti rankinį purškimo pistoletą	Rankinis purkštuvas	Patikrinkite, ar sandariai užsiveria rankinis purškimo pistoletas. Patikrinkite, kaip veikia apsaugos atsistatymo valdymas. Pakeiskite sugedusį rankinį purškimo pistoletą.	Naudotojas
	Patikrinti aukšto slėgio žarnas	Išeinamieji vamzdžiai, žarnos nuo prietaiso	Patikrinti, ar nepažeistos žarnos. Nedelsiant pakeisti netinkamas naudoti žarnas. Nelaimingo atsitikimo pavojus!	Naudotojas
	Patikrinti maitinimo kabelį ir tinklo kištuką	Kištuko ir lizdo elektros jungtis	Patikrinti, ar nepažeistas maitinimo kabelis ir tinklo kištukas. Pažeistą elektros laidą nedelsdami pakeiskite oficialioje klientų aptarnavimo tarnyboje ar elektros prietaisų remonto įmonėje.	Naudotojas
Kas savaitę arba po 40 darbo valandų	Patikrinti alyvos lygį	Siurblio alyvos bakas	Jei alyva blyškios spalvos, ji turi būti pakeista.	Naudotojas
	Patikrinti alyvos lygį	Siurblio alyvos bakas	Patikrinti alyvos kiekį siurblyje. Jei reikia, papildyti alyvos (užs.Nr. 6.288-016).	Naudotojas
	Išvalyti filtrą	Vandens įvado filtras	Žr. skyrių „Filtrų valymas“.	Naudotojas
Kas mėnesį arba po 200 darbo valandų	Patikrinti siurblių	Aukšto slėgio siurblys	Patikrinti, ar siurblys sandarus. Jei laša daugiau nei 3 lašai per minutę, kreiptis į klientų aptarnavimo tarnybą.	Naudotojas
	Patikrinti ar nėra vidinių nuosėdų	Visas įrenginys	Įjungti įrenginį su purškimo vamzdžiu be aukšto slėgio purkštuko. Jei darbinis slėgis prietaiso manometre viršija 3 MPa, reikia pašalinti iš įrenginio kalkes. Tas pats taikoma, jei naudojant prietaisą be aukšto slėgio vamzdžių (vandeniu laisvai teka iš aukšto slėgio išvado) išmatuojamas didesnis nei 0,7–1 MPa darbinis slėgis.	Pašalinti kalkes apmokytas naudotojas
	Išvalyti filtrą	Vandens trūkumo saugiklio filtras	Žr. skyrių „Filtrų valymas“.	Naudotojas
po 500-700 eksploatavimo valandų	Keitimas	Kaitinamasis degiklis, joninis elektrodas	Pakeisti kaitinamąjį degiklį ir joninį elektrodą.	Klientų aptarnavimo tarnyba
Kas pusę metų arba po 1000 darbo valandų	Alyvos keitimas	Aukšto slėgio siurblys	Išleisti alyvą. Įpilti 1 l naujos alyvos (užs.Nr. 6.288-016). Patikrinti alyvos kiekį bake.	Naudotojas
	Patikrinti, nuvalyti	Visas įrenginys	Apžiūrėti įrenginį, patikrinti, ar sandarios aukšto slėgio žarnos ir redukcinis vožtuvas, patikrinti aukšto slėgio žarną, slėgio akumuliatorių, pašalinti kalkes iš kaitinamųjų žarnų, išvalyti arba pakeisti joninį elektrodą, nustatyti degiklį.	Klientų aptarnavimo tarnyba
	Pakeisti žarną	Žarna, jungiama prie išmetamųjų dujų pneumaticinio jungiklio	Pakeisti žarną.	Klientų aptarnavimo tarnyba
Kasmet	Saugos patikra	Visas įrenginys	Atliktite saugos patikrą, numatytą skysčių purkštuvams atitinkamuose nacionaliniuose teisės aktuose.	Ekspertai

## Sutartis dėl aptarnavimo darbų

Su atsakingu Kärcher pardavimo biuru galite sudaryti prietaiso techninės priežiūros sutartį.

## Filtrų valymas

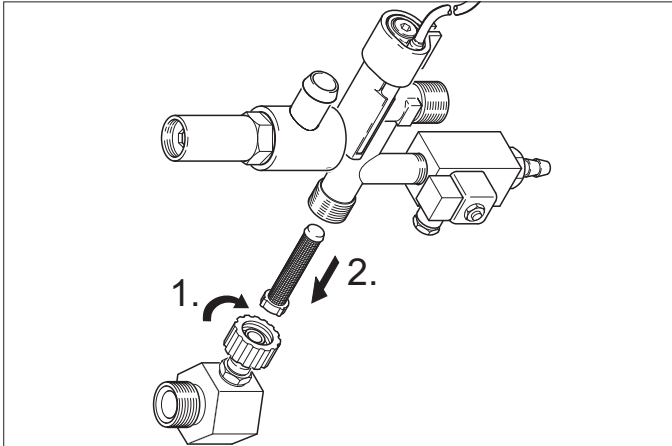
### Vandens įvado filtras

#### 1 pav. 3 nr.

- Užsukite čiaupą.
- Atsukite prie prietaiso prijungtą vandens tiekimo žarną.
- Atsuktuvu išstumkite filtrą iš movos.
- Išvalyti filtrą
- Sumontuokite atvirkštine tvarka.

### Vandens trūkumo saugiklio filtras

- Nuimkite skardos uždangą.
- Nusukite apsauginio bloko kampinį elementą.



- Į filtrą įsukite M8x30 varžtą.
- Replėmis ištraukite varžtą ir filtrą.
- Išvalyti filtrą
- Sumontuokite atvirkštine tvarka.

## Kalkių pašalinimas

Dėl kalkių nuosėdų vamzdžiuose didėja tėkmės pasipriešinimas ir gali suveikti pneuminis jungiklis.

### ⚠ PAVOJUS

*Degios dujos gali sprogti! Šalinant kalkes, draudžiama rūkyti. Užtikrinti gerą vėdinimą.*

### ⚠ PAVOJUS

*Rūgštys gali išėsdinti! Naudokite apsauginius akinius ir pirštines.*

### Veiksmai

Kalkėms šalinti leidžiama naudoti tik vadovaujantis teisės aktais patikrintus katilų akmenų tirpiklius su patikros ženklu.

- RM 100 (užs. Nr. 6.287-008) šalina kalkakmenius ir paprastus kalkakmenių ir skalbimo priemonių nuosėdų junginius.
  - RM 101 (užs. Nr. 6.287-013) šalina nuosėda, kurių negali pašalinti RM 100.
  - 20 l talpos indą užpildykite 15 l vandens.
  - Įpilkite 1 l kalkakmenių tirpiklio.
  - Vandens žarną prijunkite tiesiai prie siurblio galvutės, o laisvą jos galą įdėkite į indą.
  - Prijungtą purškimo vamzdį be purkštuko įdėkite į indą.
  - Atverkite rankinį purškimo pistoletą ir neužverkite, kol šalinamos kalkės.
  - Prietaiso jungiklį nustatykite į padėtį „jįjungti degiklį“, kol bus pasiekta maždaug 40 °C temperatūra.
  - Išjunkite prietaisą ir palikite maždaug 20 minučių. Rankinis purškimo pistoletas turi likti atvertas.
  - Po to išsiurbkite skystį iš prietaiso, kad jis liktų tuščias.
- Pastaba:** siekiant apsaugoti prietaisą nuo korozijos ir neutralizuoti rūgščių likučius, patariame vėliau iš valymo priemonių baką per prietaisą perpumpuoti šarminį tirpalą (pvz., RM 81).

## Apsauga nuo šalčio

Prietaisą laikykite nuo šalčio apsaugotose patalpose. Jei prietaisas bus naudojamas šaltoje aplinkoje, pavyzdžiui, montuojant išorėje, ištuštinkite prietaisą ir išskalaukite jį antifrizu.

### Vandens išleidimas

- Nusukite nuo prietaiso vandens tiekimo ir aukšto slėgio žarnas.
- Įjunkite prietaisą ne ilgiau nei 1 minutei, kol siurblys ir vamzdžiai bus tušti.
- Tiekimo žarną priveržkite prie katilo dugno ir paleiskite prietaisą, tuščias gyvatukas.

### Išskalaukite prietaisą antifrizu

**Pastaba:** Laikykitės antifrizo gamintojo pateikiamų naudojimo instrukcijų.

- Į plūdės talpyklą iki viršaus pripilkite įprasto antifrizo.
- Po aukšto slėgio išvadu padėkite gaudyklę.
- Įjunkite prietaisą ir palaukite, kol vandens trūkumo saugiklis perduos signalą į plūdės indą ir prietaisas išsijungs.
- Katilo dugną ir sifoną užpildykite antifrizu. Taip užtikrinama ir apsauga nuo korozijos.

## Pagalba gedimų atveju

### ⚠ PAVOJUS

Susižalojimo pavojus! Prieš visus techninės priežiūros darbus išjunkite ir apsaugokite pagrindinį jungiklį bei ištraukite „Cekon“ kištuką.

Gedimas	Galimos priežastys	Šalinimas	Vykdytojas
Prietaisas neveikia, nežiba kontrolinis parengties režimo indikatorius (F)	Prietaise nėra įtampos	Patikrinti elektros tinklą	Elektrikas
	Veikia apsauginis jungiklis su laikmačiu.	Trumpam išjunkite ir vėl įjunkite prietaisą jo jungikliu.	Naudotojas
	Perdegęs valdymo grandinės (F3) saugiklis. Pakeiskite valdymo transformatoriaus (T2) saugiklį.	Įdėkite naują saugiklį, jei perdega dar kartą, pašalinkite perkrovos priežastį.	Klientų aptarnavimo tarnyba
	Sugedęs pneumatinis jungiklis HD (aukšto slėgio) arba ND (žemo slėgio).	Patikrinkite pneumatinį jungiklį.	Klientų aptarnavimo tarnyba
+ Žiba kontrolinis variklio perkaitimo indikatorius (G)	Suveikė temperatūros jutiklis (WS) arba variklio apsauginis maksimalios srovės jungiklis (F1).	Pašalinkite perkrovos priežastį.	Klientų aptarnavimo tarnyba
	Suveikė vandens trūkumo saugiklis plūdės talpykloje.	Pašalinkite vandens trūkumą.	Naudotojas
Degiklis neužsidega arba užgessta veikiant prietaisui	Temperatūros reguliatoriumi (B) nustatyta per žema temperatūra.	Padidinkite temperatūrą.	Naudotojas
	Prietaiso jungiklis nenustatytas į degiklio padėtį.	Įjunkite degiklį.	Naudotojas
	Išsijungė vandens trūkumo saugiklis apsauginiame bloke.	Užtikrinkite pakankamą vandens tiekimą. Patikrinkite prietaiso sandarumą.	Naudotojas
	Užvertas dujų čiaupas.	Atverkite dujų čiaupą.	Naudotojas
	Suveikė vandens išvado maksimalios temperatūros ribotuvus (> 110 °C).	Palaukite, kol atvės katilas ir įjunkite prietaisą iš naujo. Patikrinkite temperatūros reguliatorių.	Naudotojas Klientų aptarnavimo tarnyba
Žiba išmetamųjų dujų termostato kontrolinis indikatorius (K).	Netiekiamos dujos.	Įjunkite dujų tiekimą.	Naudotojas
	Užsikūšusios oro tiekimo arba išleidimo sistemos.	Patikrinkite vėdinimo ir dujų išleidimo sistemą.	Naudotojas
	Per aukšta katilo dugno temperatūra. Suveikė katilo dugno maksimalios temperatūros ribotuvus (> 80 °C). Katilo dugne nėra kondensato.	Ant išmetamųjų dujų matavimo vamzdelio užpilkite 5 l vandens.	Naudotojas
	Automatinė dujų sistema rodo sutrikimą.	Paspauskite dujotiekio relės atblokovimo mygtuką (I).	Naudotojas
	Nėra liepsnos. *	Patikrinkite atstumą tarp dujų automato ir uždegimo kabelio elektrodų. Pakoreguokite atstumą arba pakeiskite sugedusias dalis. Jei reikia, išvalykite.	Klientų aptarnavimo tarnyba
	Sugedęs pūtiklis arba apsukų kiekio valdymo plokštė. *	Patikrinkite pūtiklį arba apsukų kiekio valdymo plokštę. Patikrinkite kištuką ir tiekimo vamzdžius. Pakeiskite sugedusias dalis.	Klientų aptarnavimo tarnyba

\*

**Pastaba:** Norėdami atblokuoti liepsnos kontrolinį įtaisą, paspauskite išmetamųjų dujų termostato atblokovimo mygtuką (J).

Gedimas	Galimos priežastys	Šalinimas	Vykdytojas
Žiba išmetamųjų dujų termos-tato kontrolinis indikatorius (K).	Suveikė išmetamųjų dujų tempera-tūros ribotuvus.	Atverkite rankinį purškimo pistoletą ir palauki-te, kol įrenginys atvės. Norėdami atblokuoti temperatūros ribotuvą, valdymo laukeliu iš-junkite ir įjunkite įrenginį. Pasikartojus dar kar-tą, kreipkitės į klientų aptarnavimo tarnybą.	Naudotojas
Žiba apsaugos nuo kalkėjimo kontrolinis indikatorius (H)	Pasibaigęs minkštiklis.	Papildykite minkštiklio.	Naudotojas
Tiekiamą nepakankamai arba visiškai netiekiamą valymo priemonių	Dozavimo vožtuvą nustatykite į pa-dėtį „0“.	Nustatykite valymo priemonių dozavimo vož-tuvą.	Naudotojas
	Užsikišęs valymo priemonių filtras arba ištuštėjęs bakas.	Išvalykite arba papildykite.	Naudotojas
	Nesandarios arba užsikišusios va-lymo priemonių žarnos, dozavimo vožtuvas arba magnetinis vožtu-vas.	Patikrinkite, išvalykite.	Naudotojas
	Sugedusi elektroninė sistema arba magnetinis vožtuvas.	Pakeiskite.	Klientų aptarnavimo tarnyba
Nesusidaro reikiamas slėgis	Išplautas purkštukas.	Pakeiskite antgalį.	Naudotojas
	Išsituštinęs valymo priemonių ba-kas.	Papildykite valymo priemonių.	Naudotojas
	Nepakanka vandens.	Užtikrinkite pakankama švaraus vandens tie-kimą.	Naudotojas
	Užsikišęs vandens įvado filtras.	Patikrinkite, išmontuokite ir išvalykite filtrą.	Naudotojas
	Nesandarus valymo priemonių do-zavimo vožtuvas.	Patikrinkite ir sandarinkite.	Naudotojas
	Nesandarios valymo priemonių žar-nos.	Pakeiskite.	Naudotojas
	Užsikerta plūdės vožtuvas.	Patikrinkite paslankumą.	Naudotojas
	Nesandarus apsauginis vožtuvas.	Patikrinkite nuostatas, jei reikia, įdėkite naują tarpiklį.	Klientų aptarnavimo tarnyba
	Debito reguliavimo vožtuvas ne-sandarus arba nustatytas per ma-žai reikšmei.	Patikrinkite vožtuvo dalis, jei jos pažeistos, pakeiskite, o jei užsiteršę, išvalykite.	Klientų aptarnavimo tarnyba
	Sugedęs magnetinis dekompresijos vožtuvas.	Pakeiskite magnetinį vožtuvą.	Klientų aptarnavimo tarnyba
Bilda aukšto slėgio siurblys, stipriai svyruoja manometro rodmenys	Sugedęs svyravimų slopintuvus.	Pakeiskite svyravimų ribotuvą.	Klientų aptarnavimo tarnyba
	Vandens siurblys įsiurbia nedidelį kiekį oro.	Patikrinkite siurbimo sistemą ir pašalinkite ne-sandarumą.	Naudotojas
Prietaisas įsijungia ir išsijun-gia, kai atviras rankinis purš-kimo pistoletas	Užsikišęs purškimo vamzdžio purkštukas.	Patikrinkite, išvalykite.	Naudotojas
	Užkalkėjęs prietaisas.	Žr. skyrių „Kalkių šalinimas“.	Naudotojas
	Persistatė perkrovos srovės jungi-mo taškas.	Iš naujo nustatykite perkrovos srovės jungimo tašką.	Klientų aptarnavimo tarnyba
Prietaisas neišsijungia, kai uždaras rankinis purškimo pistoletas	Užsikišęs vandens trūkumo saugi-klio filtras.	Patikrinkite, išmontuokite ir išvalykite filtrą.	Naudotojas
	Iš siurblio nevisiškai pašalintas oras.	Prietaiso jungiklį nustatykite į padėtį „0“ ir at-verkite rankinį purškimo pistoletą, kol iš purkštuko nebetekės skystis. Po to vėl įjunkite prietaisą. Kartokite šią procedūrą, kol bus pa-siektas visas darbinis slėgis.	Naudotojas
	Pažeistas apsauginis vožtuvas arba jo tarpiklis.	Pakeiskite apsauginį vožtuvą arba tarpiklį.	Klientų aptarnavimo tarnyba
	Perkrovos srovės pneumatinis jun-giklis.	Patikrinkite pneumatinį ir perkrovos srovės jungiklį.	Klientų aptarnavimo tarnyba

## Daly

### Valymo priemonės

Valymo priemonės palengvina darbą. Lentelėje pateiktos galimos valymo priemonės. Prieš naudodami valymo priemones, būtinai atsižvelkite į pastabas ant jų etikečių.

Naudojimo sritis	Užterštumas, naudojimo vietas	Valymo priemonės	pH reikšmė (apytikslė) 1 % vandeninis tirpalas
Transporto priemonių įmonės, degalinės, ekspedijavimo įmonės, transporto priemonių parkai	Dulkės, gatvių nešvarumai, mineralinė alyva (ant dažytų paviršių)	RM 55 ASF **	8
		RM 22/80 milteliai ASF	12/10
		RM 81 ASF	9
		RM 803 ASF	10
		RM 806 ASF	11
	Transporto priemonių konservavimas	RM 42 šaltas vaškas aukšto slėgio valymo įrenginiams	8
		RM 820 karštas vaškas ASF	7
		RM 821 purškiamas vaškas ASF	6
		RM 824 perlinis vaškas ASF	7
		RM 44 ratlankių valymo gelis	9
Metalų apdirbimo pramonė	Alyva, riebalai, dulkės ir panašūs nešvarumai	RM 22 milteliai ASF	12
		RM 55 ASF	8
		RM 81 ASF	9
		RM 803 ASF	10
		RM 806 ASF	12
		RM 31 ASF (stiprus užterštumas)	12
		RM 39 skystas (su apsauga nuo korozijos)	9
Maisto pramonės įmonės	Lengvas ir vidutinis užterštumas, riebalai, alyva, dideli plotai	RM 55 ASF	8
		RM 81 ASF	9
		RM 882 gelio putos OSC	12
		RM 58 ASF (valomosios putos)	9
		RM 31 ASF *	12
	Derva	RM 33 *	13
	Valymas ir dezinfekavimas	RM 732	9
	Dezinfekavimas	RM 735	7...8
	Kalkės, mineralinės nuosėdos	RM 25 ASF *	2
		RM 59 ASF (valomosios putos)	2
Sanitariniai mazgai ***	Kalkės, urino nuosėdos, muilas ir pan.	RM 25 ASF * (bazinis valymas)	2
		RM 59 ASF (valomosios putos)	2
		RM 68 ASF	5

\* = naudoti tik trumpą laiką, dviejų darbo žingsnių metodu, papildomai nuplauti švariu vandeniu

\*\* = ASF = lengvai skaidomas

\*\*\* = iš pradžių apipurkšti tinka Foam-Star 2000

## Prietaiso įrengimas



Tik įgaliotiems specialistams.

### Bendroji informacija

- Prietaiso šildymo sistema yra šiluminis įrenginys. Parinkdami prietaisui vietą, laikykitės reikiamų vietos teisės aktų.
- Naudokite tik patikrintus dūmtraukius ir išmetamųjų dujų vamzdžius.

### Bendroji informacija apie dujas

- Montuoti dujų įrangą ir jungti įrenginį prie dujotiekio gali tik specializuota, dujotiekio ir vandentiekio tarnybose užregistruota įmonė.
- Nustatyti ir remontuoti degiklių gali apmokyti Kärcher klientų aptarnavimo tarnybos darbuotojai.

### Dujų vamzdžiai

- Dujotiekyje, kurio nominalusis skersmuo turi būti ne mažesnis nei 1 colis, turi būti įrengtas manometras ir blokuojamasis vožtuvas.
- Dėl aukšto slėgio siurblio keliamos vibracijos standus dujų vamzdis ir prietaisas turi būti sujungti judžia dujų žarna.
- Jei dujotiekis yra ilgesnis nei 10 m, jo nominalusis skersmuo turi būti 1 1/2 colio. Prietaiso dujų movos nominalusis skersmuo yra 1 colio.

#### ⚠ PAVOJUS

Prisukdami judžią dujų žarną prie degiklio, 36 mm veržlėrakčiu prilaikykite jungiamąjį elementą. Nepersukite jungiamojo elemento. Sąvaržą sandarinkite DVGW registruotais sandarikliais. Po to patikrinkite jungties sandarumą DVGW registruotu purškalu. Dujų vamzdžių skersmenį apskaičiuokite pagal DVGW TRGI 1986 ir TRF 1996. Prietaiso dujų movos skersmuo nebūtinai sutampa su vamzdžių skersmeniu. Dujotiekio matmenis parinkite ir jį įrenkite vadovaudamiesi taikomais standartais ir reikalavimais.

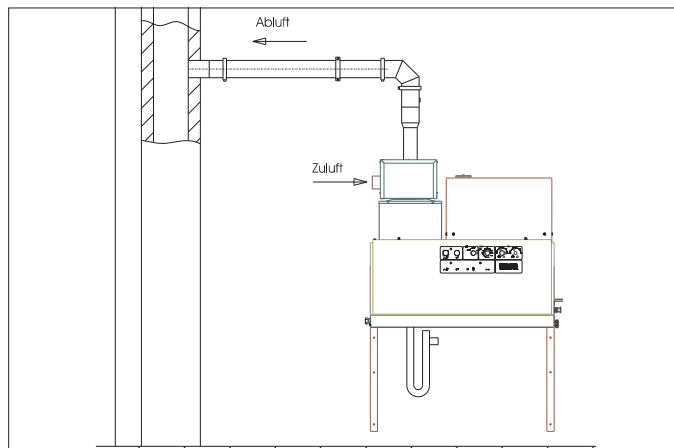
### Oro ir išmetamųjų dujų vamzdžiai

- Kiekvienas prietaisas turi būti prijungtas prie atskiro dūmtraukio.
- Išmetamųjų dujų vamzdžiai turi būti įrengti laikantis vietos reikalavimų ir suderinti su kaminkrėčių tarnybos viršininku.

## Dujinis prietaisas su išmetamųjų dujų įrenginiu, kuris šalina degimo orą iš ruošimo patalpos

### Tipas B23

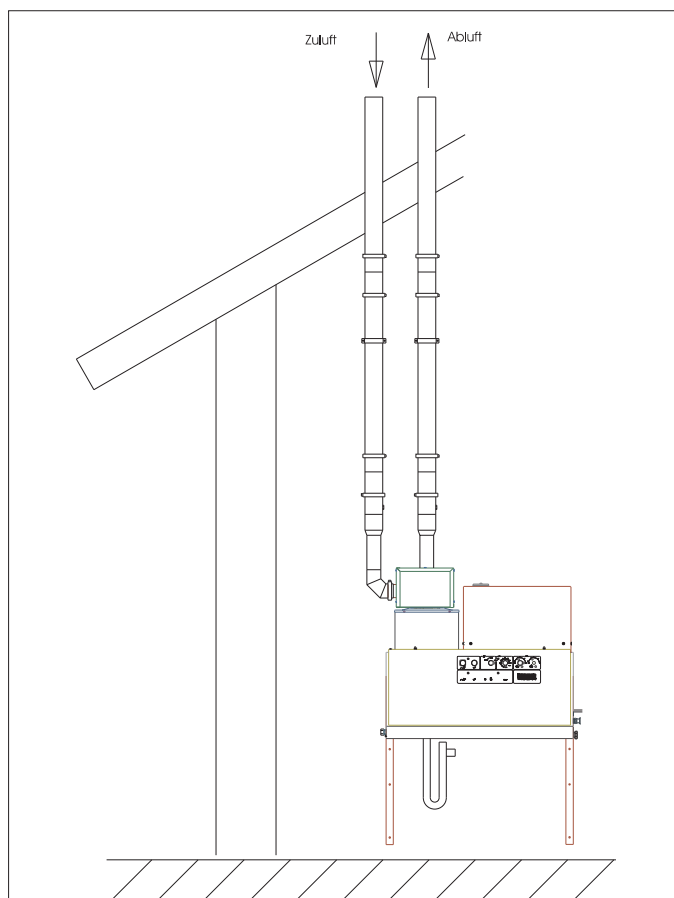
Dujinis prietaisas be srovės apsaugos, kai visos viršslėgio veikiamos dalys yra išmetamųjų dujų aplinkoje. B23 įrengimas suteikia galimybę prijungti prie prietaiso DIN 18160 dūmtraukį ir padaryti jį nepriklausomą nuo patalpos oro. Būtina, kad dūmtraukis būtų pritaikytas jungti prie šio prietaiso (pvz., jei dūmtraukis renovuotas sumontavus aukštos kokybės plieno vamzdį).



## Dujinis prietaisas su išmetamųjų dujų įrenginiu, kuris šalina degimo orą uždara sistema

### Tipas C33

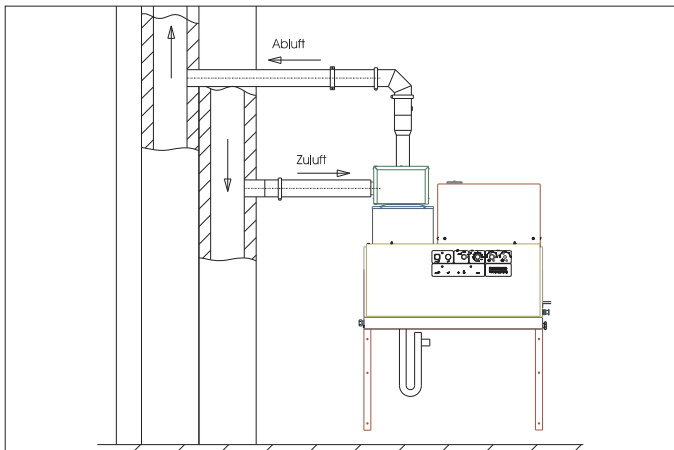
Dujinis prietaisas su vertikalia degimo oro tiekimo sistema ir išmetamųjų dujų transportavimo sistema virš stogo. Išvadai yra beveik toje pat slėgio srityje.





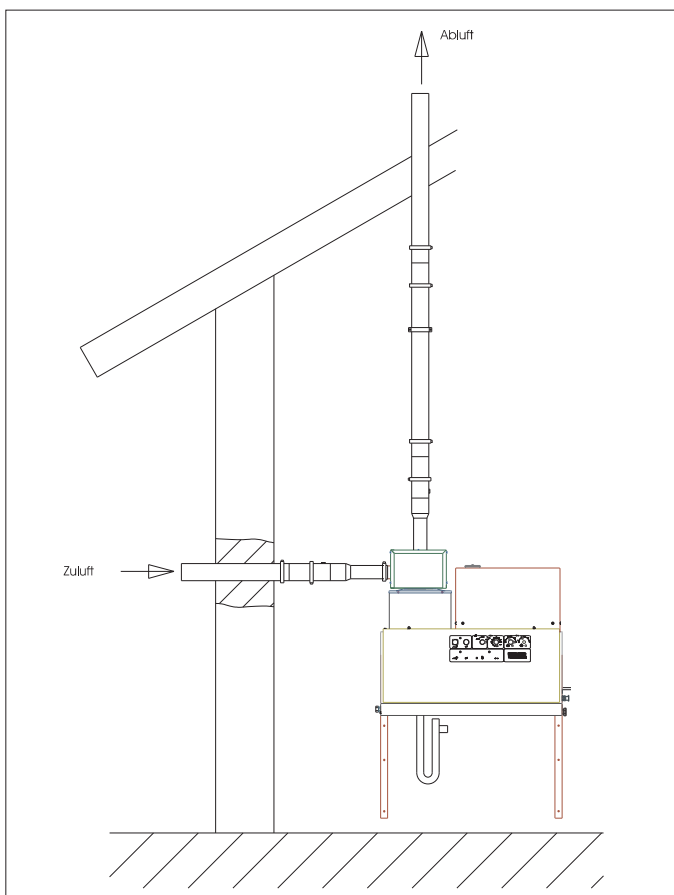
### Tipas C43

Dujinis prietaisas su degimo oro tiekimo sistema ir išmetamųjų dujų transportavimo sistema, skirta prijungti prie oro tiekimo ir išleidimo sistemos.



### Tipas C53

Dujinis prietaisas su atskira degimo oro tiekimo sistema ir išmetamųjų dujų transportavimo sistema. Išvadai yra skirtingose slėgio srityse.



**Pastaba:** Siekiant užtikrinti reikalingas degimo reikšmes, dūmtraukio trauka turi atitikti techninių duomenų reikalavimus.

### Kondensato išleidimas

Kondensato vamzdis turi būti prijungtas tiesiai prie kondensato movos naudojant sifoną. Sifono aukštis turi siekti 30 cm. Sifonas netiekiamas kartu su prietaisu. Kondensato vamzdis negali būti tvirtai sujungtas tiesiogiai su kanalizacija. Kondensatas turi laisvai ištekėti į piltuvą arba neutralizavimo talpyklą.

### Montavimas prie sienos

- Prieš montuodami prietaisą, patikrinkite sienos atsparumą. Kartu patiekto tvirtinimo priemonės tinka montuoti prie betono sienos. Tuščiavidurių medžiagų, plytų ir dujinio betono sienos naudokite mūrvines ir varžtus, pavyzdžiui, injekcinius inkarus (gręžimo schema patiekta matmenų lentelėje).
- **3 pav. Nr. 19 ir 25**  
Prietaiso nejunkite tvirtai sujungti su vandentiekio ir aukšto slėgio vamzdžiu. Būtinai sumontuokite jungiamąsias žarnas.
- **3 - A pav.**  
Tarp vandentiekio sistemos ir jungiamosios žarnos įrenkite blokuojamąjį čiaupą.

### Aukšto slėgio vamzdžių montavimas

Montuodami aukšto slėgio vamzdžius, laikykitės atitinkamų nacionalinių teisės aktų reikalavimų.

- Slėgio kritimas vamzdžiuose turi būti mažesnis nei 1,5 MPa.
- Patikrinkite paruoštą vamzdį 32 MPa slėgiu.
- Vamzdžių izoliacija turi būti atspari iki 100 °C temperatūrai.

### Valymo priemonių bako pastatymas

#### 3 pav. Nr. 20

Baką pastatykite taip, kad apatinė valymo priemonės lygio žymė būtų ne daugiau nei 1,5 m žemiau už prietaiso dugną, o viršutinė lygio žymė būtų virš prietaiso dugno.

### Vandens tiekimas

#### 3 -B pav. ir Nr. 19

- ➔ Naudodami tinkamą žarną, prijunkite vandens įvadą prie vandentiekio sistemos.
- Minimali vandentiekio galia turi siekti 1300 l/h, kai minimalus slėgis yra 0,1 MPa.
- Vandens temperatūra turi būti žemesnė nei 30 °C.

## Jungimas į elektros tinklą

### DĖMESIO

Neviršykite didžiausios leistinos elektros tinklo jungties varžos (žr. „Techniniai duomenys“). Jei kyla neaiškumų dėl elektros tinklo jungties varžos, kreipkitės į elektros energijos tiekimo įmonę.

**Pastaba:** dėl prietaiso įjungimo proceso įtampa trumpam sumažėja. Dėl maitinimo tinklo trukdžių gali sutrikti kitų prietaisų veikimas.

- Elektros įrangos charakteristikos pateiktos techninėje specifikacijoje ir duomenų lentelėje.
- Elektros instaliaciją turi atlikti elektrikas vadovaudamasis IEC 60364-1 reikalavimais.
- Darbo srities dalys, kabeliai ir prietaisai, kuriais teka elektros srovė, turi būti nepriekaištingos būklės ir apsaugoti nuo purškiamo vandens.

### ⚠ PAVOJUS

Kad išvengtumėte nelaimingų atsitikimų su elektra, rekomenduojame naudoti rozetes su jau įmontuotu apsauginiu laikinosios srovės jungikliu (maks. 30 mA vardinis pradinis srovės stiprumas).

### Nuolatinė elektros jungtis

→ Įjunkite prietaisą į elektros tinklą.

Norėdami išjungti stacionarų aukšto slėgio valymo įrenginį, lengvai prieinama vietoje, nepavojingoje ir užrakintoje vietoje įrenkite pagrindinį jungiklį (3 pav. Nr. 6).

Pagrindinio jungiklio kontaktinės angos skersmuo turi būti bent 3 mm.

### Kištuko ir lizdo elektros jungtis

→ Prie elektros laido prijunkite Cekon kištuką.

→ „Cekon“ kištuką įjunkite į tinklo lizdą.

Cekon kištukas turi būti lengvai pasiekiamas, kad būtų galima išjungti stacionarų aukšto slėgio valymo įrenginį.

## Naudojimo pradžia

Dujinis prietaisas gamykloje nustatytas naudoti G 20 rūšies dujas ir G 31 rūšies suskystintas dujas. Norėdami perstatyti gamtinių dujų prietaisą G 25 ar kitos rūšies (žr. duomenų lentelę) gamtinėms dujoms arba suskystintų dujų prietaisą G 30 ar kitos rūšies (žr. duomenų lentelę) suskystintoms dujoms, pagal serviso informaciją nustatykite gamtinėms dujoms gamtinių dujų, o suskystintoms dujoms - suskystintų dujų reikšmes.

Papildomoje tuščioje lentelėje įrašoma nustatyta dujų rūšis ir ji pritvirtinama dešinėje prietaiso pusėje tam skirtoje vietoje. Tuo pat metu pašalinkite gamyklinę lentelę su G 20 (gamtinių dujų prietaiso) arba G 31 (suskystintų dujų prietaiso) užrašais.

→ Patikrinkite dujų jungtį.

### DĖMESIO

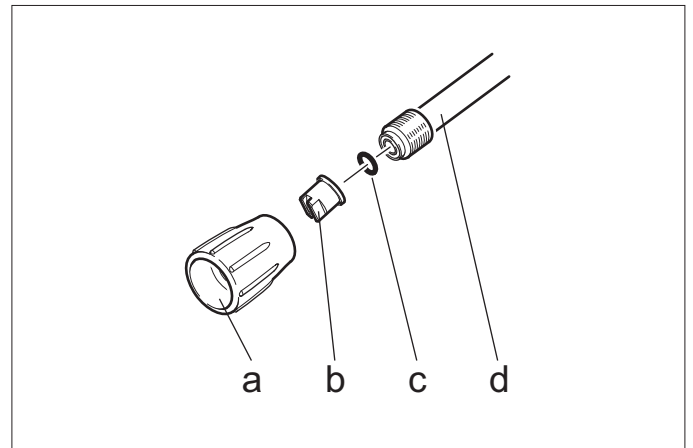
Prietaisas gali perkaisti ir būti pažeistas.

- Prie katilo dugno prijunkite sifoną ir pripildykite vandenį.
- Per dūmtraukio angą įpilkite į katilą 4 l vandens.
- Prie pirmąjį naudojimą nuo vandens siurblio alyvos bako dangtelio pašalinkite viršūnę.

## Priemonės prieš pirmąjį naudojimą

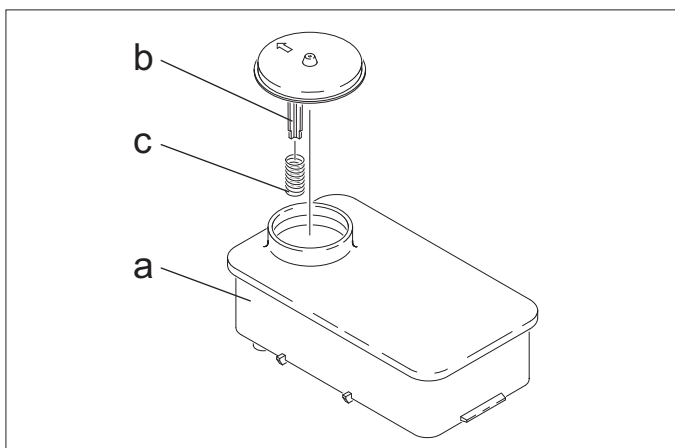
### 3 pav. Nr. 14

- Aukšto slėgio žarną sujunkite su rankiniu purškimo pistoletu ir purškimo vamzdžiu ir prijunkite prie prietaiso aukšto slėgio išvado arba aukšto slėgio vamzdynų.



- Purškimo galą (b) kreipiamąja veržle (a) pritvirtinkite prie purškimo vamzdžio (d). Užtikrinkite, kad tarpinis žiedas (c) būtų tinkamai įdėtas į išpjovą.

## Apsauga nuo kalkėjimo

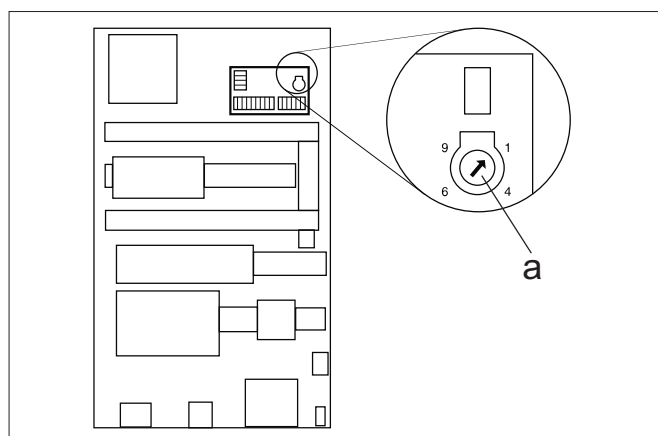


- ➔ Pašalinkite spyruoklę (c) iš minkštitklio bako (a) dangtelio atramos (b).
- ➔ Pripilkite į baką Kärcher minkštitklio RM 110 (užs. Nr. 2.780-001).

### ⚠ PAVOJUS

*Pavojinga elektros įtampa! Nustatyti gali tik kvalifikuotas elektri-*  
*kas.*

- ➔ Nustatykite vandens kietumą:
  - kreipkitės į vietos vandentiekio įmonę,
  - kietumo tikrinimo prietaisu (užs. Nr. 6.768-004).
- ➔ Nuimkite prietaiso gaubtą.
- ➔ Atverkite valdymo lauko jungimo spintą.



- ➔ Sukamąjį potenciometrą (a) nustatykite pagal vandens kietumą. Tinkamą nuostatą galite rasti lentelėje.

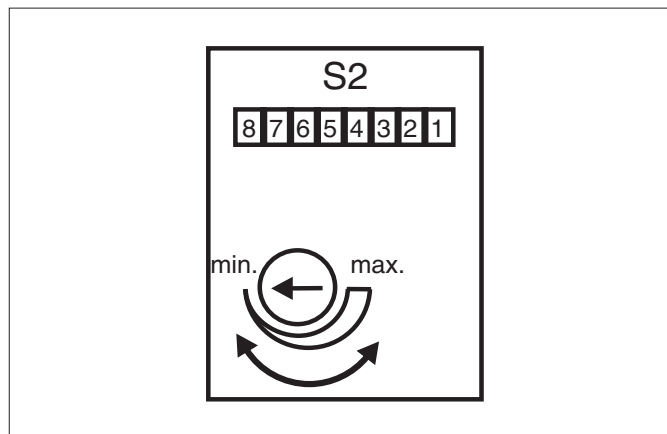
### Pavyzdys:

Jei vandens kietumas siekia 15 °dH, sukamojo potenciometro skalėje nustatykite reikšmę 6. Pauzė trunka 31 sekundę, t.y. magnetinis vožtuvas atsidaro trumpam kas 31 sekundę.

Vandens kietumas (°dH)	5	10	15	20	25
Sukamojo potenciometro skalė	8	7	6	5	4,5
Pauzės trukmė (sekundėmis)	50	40	31	22	16

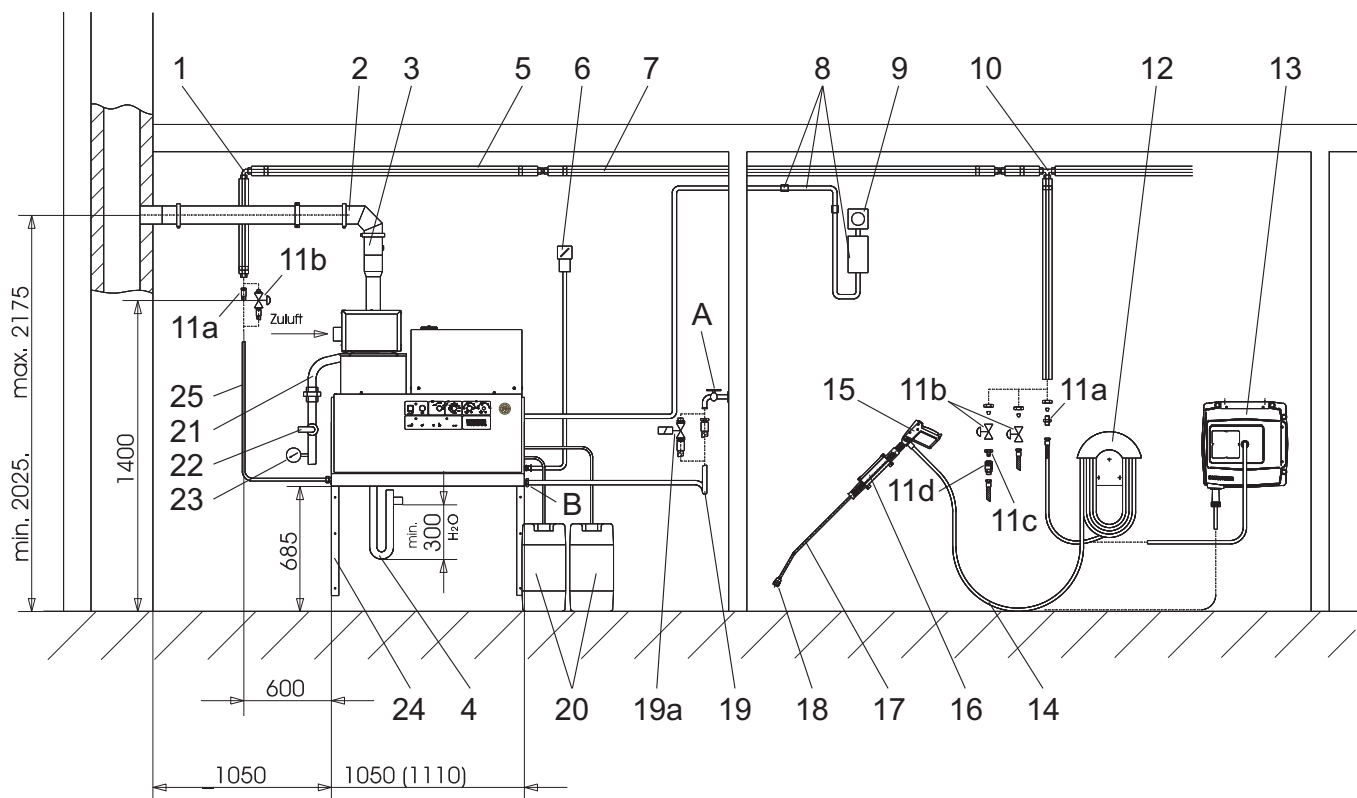
## Parengties režimo laiko nustatymas

Parengties režimo laikas nustatomas didžiojoje plokštėje jungimo spintos kairėje pusėje.



Gamykloje nustatytas 2 minučių trukmės parengties režimo laikas ir jį galima padidinti iki 8 minučių.

## Įrengimo medžiagos



3 paveikslas

Nr.	Įrengimo medžiagos	Užsakymo Nr.
1	Kampinė veržlinė jungtis	6.386-356
2	Išmetamojo vamzdžio rinkinys, horizontalus, 150 mm	6.526-231
3	Išmetamojo vamzdžio rinkinys, vertikalus, 150 mm	6.526-232
4	Sifonų dalių rinkinys	2.640-422
5	Šilumos izoliacija	6.286-114
6	Pagrindinis jungiklis	6.631-455
7	Cinkuoto plieno vamzdžių rinkinys	2.420-004
	Aukštos kokybės plieno vamzdžių rinkinys	2.420-006
8	Nuotolinio valdymo sistemos dalių rinkinys	2.744-008
9	Avarinio išjungiklio dalių rinkinys	2.744-002
10	T veržlinė jungtis	6.386-269
11a	Prijungiamasis žalvario vamzdis	2.638-180
	Prijungiamasis aukštos kokybės plieno vamzdis	2.638-181
11b	Cinkuoto plieno blokuojamasis čiapas 8 mm	4.580-144
	Aukštos kokybės plieno blokuojamasis čiapas 8 mm	4.580-163
11c	Greitaveikės sankabos tvirtinimo dalis	6.463-025
11d	Greitaveikės sankabos atleidimo dalis	6.463-023

Nr.	Įrengimo medžiagos	Užsakymo Nr.
12	Žarnos laikiklis	2.042-001
13	Žarnų ritė	2.637-238
14	Aukšto slėgio žarna, 10 m	6.388-083
15	Rankinis purškimo pistoletas Easypress	4.775-463
	Sukamasis reguliatorius HDS 9/16-4	4.775-470
	Sukamasis reguliatorius HDS 12/14-4	4.775-471
16	Plieno vamzdžių laikiklis	2.042-002
17	Purškimo antgalis	4.760-550
18	Purkštuko galias HDS 9/16-4	2.883-402
	Purkštuko galias HDS 12/14-4	2.883-406
19	Vandens žarnos	4.440-282
19a	Magnetinis vandens tiekimo vožtuvas	4.743-011
20	Valymo priemonių bakas, 60 l	5.070-078
21	Dujų žarna R1"	6.388-228
22	Dujų blokuojamasis vožtuvas R1"	6.412-389
23	Manometras, dujų (dėmesio! turi būti numatytas uždaromasis vožtuvas).	6.412-059
24	Sienos laikiklio dalių rinkinys	2.053-005
	Apatinio pagrindo dalių rinkinys	2.210-008
25	Aukšto slėgio žarna	6.389-028

## EB atitikties deklaracija

Šiuo pareiškime, kad toliau aprašyto aparato brėžiniai ir konstrukcija bei mūsų į rinką išleistas modelis atitinka pagrindinius EB direktyvų saugumo ir sveikatos apsaugos reikalavimus. Jei mašinos modelis keičiamas su mumis nepasitarus, ši deklaracija nebegalioja.

**Gaminys:** Aukšto slėgio valymo mašina  
**Tipas:** 1.251-xxx

### Specialios EB direktyvos:

2009/142/EB  
2006/42/EB (+2009/127/EB)  
2004/108/EB

### Taikomi darnieji standartai:

EN 55014-1: 2006+A1: 2009+A2: 2011  
EN 55014-2: 1997+A1: 2001+A2: 2008  
EN 60335-1  
EN 60335-2-79  
EN 62233: 2008  
EN 61000-3-2: 2006+A1: 2009+A2: 2009  
HDS 12/14:  
EN 61000-3-3: 2013  
HDS 9/16:  
EN 61000-3-11: 2000

### Taikomos specifikacijos:

QA 195 (ne LPG)


### Paskelbtosios įstaigos pavadinimas:


**2009/142/EB**

GASTEC  
Wilmersdorf 50  
7327 AC Apeldoorn  
Kodas 0063

### 5.957-648

Pasirašantys asmenys yra įgalioti parduotuvės vadovybės.

  
H. Jenner  
CEO

  
S. Reiser  
Head of Approbation

Dokumentaciją tvarkyti įgaliotas asmuo:  
S. Reiser

Alfred Kärcher GmbH & Co. KG  
Alfred-Kärcher-Str. 28 - 40  
71364 Winnenden (Germany)  
Tel.: +49 7195 14-0  
Faksas: +49 7195 14-2212

Winnenden, 2014/09/01

## Garantija

Kiekvienoje šalyje galioja mūsų įgaliotų pardavėjų nustatytos garantijos sąlygos. Galimus prietaiso gedimus garantijos galiojimo laikotarpiu pašalinsime nemokamai, jei tokių gedimų priežastis buvo netinkamos medžiagos ar gamybos defektai.

## Klientų aptarnavimo tarnyba

Įrenginio tipas:	Gamintojo Nr.	Naudojimo pradžia:

Patikros data:

Išvados:

Parašas

Patikros data:

Išvados:

Parašas

Patikros data:


Išvados:

Parašas

Patikros data:

Išvados:

Parašas



 Перед першим застосуванням вашого пристрою прочитайте цю оригінальну інструкцію з експлуатації, після цього дійте відповідно неї та збережіть її для подальшого користування або для наступного власника.

- Перед першим використанням на виробництві неодмінно прочитайте вказівки з техніки безпеки № 5 956-309.
- Якщо виникають uszkodження при транспортуванні, негайно повідомте про це продавця.

## Перелік

Захист навколишнього середовища	UK	1
Ступінь небезпеки	UK	1
Символи на пристрої	UK	1
Загальні вказівки щодо безпеки	UK	1
Правильне застосування	UK	2
Призначення	UK	2
Захисні пристрої	UK	2
Елементи приладу	UK	3
Введення в експлуатацію	UK	4
Експлуатація	UK	4
Зняття з експлуатації	UK	6
Зберігання	UK	6
Транспортування	UK	6
Технічні характеристики	UK	7
Догляд та технічне обслуговування	UK	9
Допомога у випадку неполадок	UK	11
Аксесуари	UK	13
Монтаж обладнання	UK	14
Заява про відповідність Європейського співтовариства	UK	19
Гарантія	UK	19
Служба підтримки користувачів	UK	20

## Захист навколишнього середовища

	Матеріали упаковки піддаються переробці для повторного використання. Будь ласка, не викидайте пакувальні матеріали разом із домашнім сміттям, віддайте їх для на переробку.
	Старі пристрої містять цінні матеріали, що можуть використовуватися повторно. Батареї, мастило та схожі матеріали не повинні потрапити у навколишнє середовище. Тому, будь ласка, утилізуйте старі пристрої за допомогою спеціальних систем збору сміття.

Будь ласка, не допустіть потрапляння моторних мастил, мазу, дизельного палива та бензину у навколишнє середовище. Будь ласка, захищайте ґрунт та утилізуйте віпрацьовані мастила, не зашкоджуючи навколишньому середовищу.

Засоби для чищення Kärcher легко сепаруються (ASF). Це означає, що вони не будуть перешкоджати роботі масляного сепаратора. Список засобів для чищення, що рекомендуються, наведено у розділі "Додаткове обладнання".

### Інструкції із застосування компонентів (REACH)

Актуальні відомості про компоненти наведені на веб-вузлі за адресою:

[www.kärcher.com/REACH](http://www.kärcher.com/REACH)

## Ступінь небезпеки

### ⚠ НЕБЕЗПЕКА

Для небезпеки, яка безпосередньо загрожує та призводить до тяжких травм чи смерті.

### ⚠ ПОПЕРЕДЖЕННЯ

Для потенційно можливої небезпечної ситуації, що може призвести до тяжких травм чи смерті.

### ⚠ ОБЕРЕЖНО

Вказівка щодо потенційно небезпечної ситуації, яка може спричинити отримання легких травм.

### УВАГА

Вказівка щодо можливої потенційно небезпечної ситуації, що може спричинити матеріальні збитки.

## Символи на пристрої



Струміння під високим тиском може становити небезпеку при неправильному використанні. Не можна направляти струмінь на людей, тварин, увімкнуте електрообладнання або на сам прилад.

## Загальні вказівки щодо безпеки

- Необхідно дотримуватися відповідних національних законодавчих норм по роботі з рідинними струминними установками.
- Необхідно дотримуватися відповідних національних законодавчих норм по техніці безпеки. Необхідно регулярно перевіряти роботу рідинних струминних установок і результати перевірки оформляти в письмовому виді.
- Нагрівальним пристроєм приладу є топкова установка. Необхідно регулярно перевіряти топкові установки дотримуючи відповідних національних законодавчих норм.
- При експлуатації установки в приміщеннях необхідно забезпечити безпечний відвід відпрацьованих газів (труба без переривника для відводу паливного газу). Далі потрібно забезпечити достатнє підведення свіжого повітря.
- Слід дотримуватися вказівок по техніці безпеки, прикладених до використовуваних засобів для чищення (як правило, наведені на етикетці впакування).

## Місцеві приписання, директиви та норми

Перед установкою пристрою необхідно провести узгодження з підприємством, що робить послуги з газопостачання та оточуваним фахівцем з вентиляції.

При установці необхідно дотримуватись приписань будівельного права, промислового права та охорони навколишнього середовища. Ми посилаємося на зазначені нижче приписання, директиви та норми:

- У відповідності до актуальних національних приписань, пристрій може встановлювати тільки спеціалізоване підприємство.
- При електрифікації необхідно дотримуватись відповідних національних норм.
- При проведенні газопроводу необхідно дотримуватись відповідних національних норм.
- Установка газопроводу, а також приєднання пристроїв стороннього газу, повинні виконуватись тільки схваленою фірмою з відповідною кваліфікацією з водяного та газового виробництва.
- Настроювання, роботи з технічного обслуговування та ремонт пальника можуть проводитись тільки навченими монтерами сервісної служби фірми Kärcher.
- При проектуванні труби відводу газу необхідно дотримуватись діючих місцевих державних норм.



## Робочі місця

Робоче місце біля пульта керування. Інші робочі місця, залежно від конструкції установки, біля пристроїв додаткового обладнання (розпилювачів), які приєднані до заправних точок.

## Засоби індивідуального захисту



При очищенні частин, що підсилюють звук, слід застосовувати відповідні засоби захисту органів слуху для запобігання їхньому ушкодженню.

- *Одягайте захисну одягу та захисні окуляри для захисту від води та бруду, що відбризкуються.*

## Правильне застосування

Пристрій використовується для видалення бруду з поверхонь з допомогою вільно виходячого водяного струменя. Зокрема, він використовується для мийки машин, автомобілів та фасадів будинків.

### ⚠ НЕБЕЗПЕКА

*Небезпека травмування! При використанні на автозаправних станціях або в інших небезпечних зонах слід дотримуватися відповідних правил техніки безпеки.*

Будь ласка, не допустіть потрапляння маслянистих стічних вод у землю, водойми або каналізацію. Тому миття моторів і днища автомашин слід проводити тільки в пристосованих для цього місцях з уловлювачем мастила.

### Вимоги до якості води:

#### УВАГА

*Як середовище високого тиску можна використовувати тільки чисту воду. Забруднення призводять до передчасного зношення пристрою або виникнення в ньому осаду. Якщо використовується вода, що використовується повторно, то не можна виходити за такі граничні значення.*

Значення рН	6,5...9,5
електрична провідність *	Провідність свіжої води + 1200 мкСим/см
речовини, що осідають **	< 0,5 mg/l
речовини, що фільтруються ***	< 50 mg/l
вуглеводні	< 20 mg/l
хлорид	< 300 mg/l
Сульфат	< 240 mg/l
Кальцій	< 200 mg/l
Загальна твердість	< 28 °dH < 50 °TH < 500 ppm (mg CaCO <sub>3</sub> /l)
залізо	< 0,5 mg/l
марганець	< 0,05 mg/l
мідь	< 2 mg/l
Активний хлор	< 0,3 mg/l
без неприємних запахів	

\* В цілому максимум 2000 мкСим/см

\*\* Об'єм проби 1 л, час осідання 30 хв.

\*\*\* абразивних матеріалів немає

## Призначення

- Холодна вода надходить через охолоджувальний змійовик двигуна в бак із поплавцем і звідти в кожух проточного нагрівача і далі до всмоктувальної сторони насоса високого тиску. У бак з поплавцем додається дозована кількість пом'якшувача. Насос прокачує воду та всмоктуваний мийний засіб через проточний нагрівач. Кількість мийного засобу у воді може бути задане за допомогою дозатора. Проточний нагрівач нагрівається газовим пальником.
- Вихід високого тиску приєднується до мережі високого тиску, що існує в будинку. До заправного пункту цієї мережі під'єднується ручний пістолет зі шлангом високого тиску.

## Захисні пристрої

Захисні пристрої призначені для захисту користувача і не повинні бути виведені з ладу або використовуватися з іншою метою.

### Система запобігання нестачі води, бак з поплавцем

Система запобігання нестачі води запобігає вмиканню насоса високого тиску при нестачі води.

### Система запобігання від відсутності води, запобіжний блок

Система запобігання у разі відсутності води перешкоджає перегріву пальника при нехватці води. Пальник запускається тільки при подачі достатньої кількості води.

### Манометричний вимикач

Манометричний вимикач виключає пристрій при перевищенні робочого тиску. Не можна змінювати установку.

### Запобіжний клапан

При збої манометричного вимикача відкривається запобіжний клапан. Цей клапан відрегульований та запломбований на заводі-виробнику. Не можна змінювати установку.

### Контроль полум'я

При нестачі палива або поломці пальника система контролю полум'я відключає пальник. Загоряється контрольна лампа несправності пальника (E).

### Захист від перевантажень

Якщо двигун пальника заблокований, то вимикач пристрою захисту від перевантажень виключений. Двигун насоса високого тиску захищений вимикачем захисту двигуна та захисним реле обмотки.

### Термостат відпрацьованих газів

Термостат відпрацьованих газів спрацьовує, якщо температура відпрацьованих газів перевищує 320 °C. Загоряється контрольна лампочка термостата відпрацьованих газів (K)

### Обмежувач температури

Спрацьовує обмежувач максимальної температури на дні котла (> 80 °C) і водовипуску (> 110 °C) і загоряється контрольна лампочка несправності пальника (E).

### Перемикач тиску ВГ

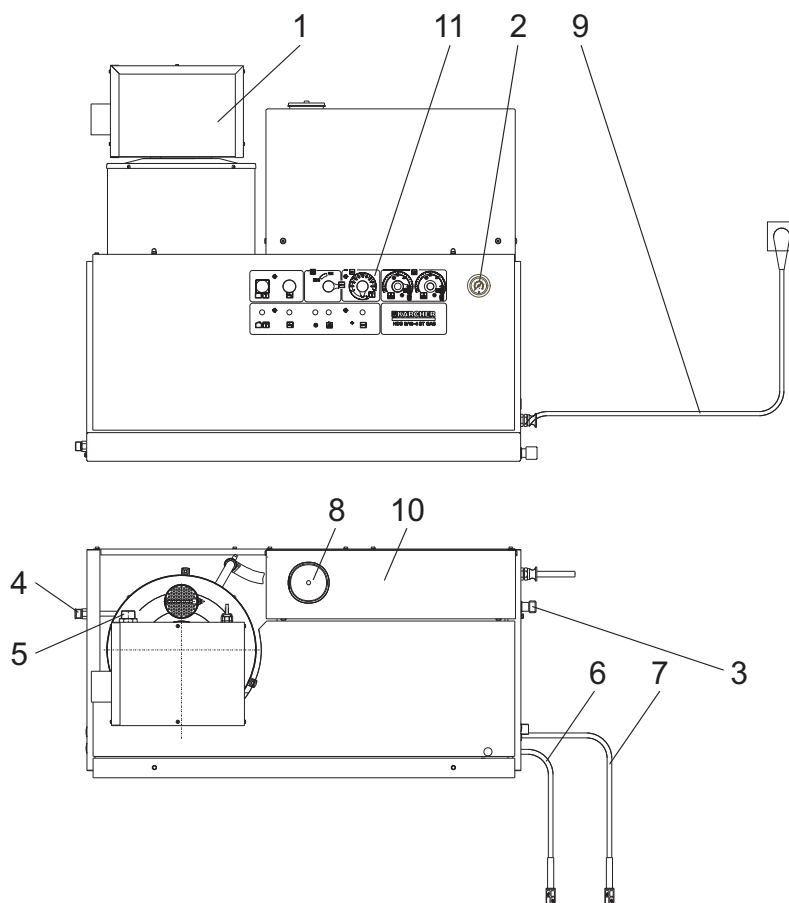
Перемикач тиску ВГ відключає пальник, якщо в системі відпрацьованого газу виник надмірно високий протитиск, наприклад, при засміченні.

### Скидання тиску в системі високого тиску

Після відключення пристрою з допомогою ручного пістолета-розпилювача та після закінчення часу підготовки до роботи відкривається магнітний клапан, розташований в системі високого тиску, в результаті чого тиск падає.



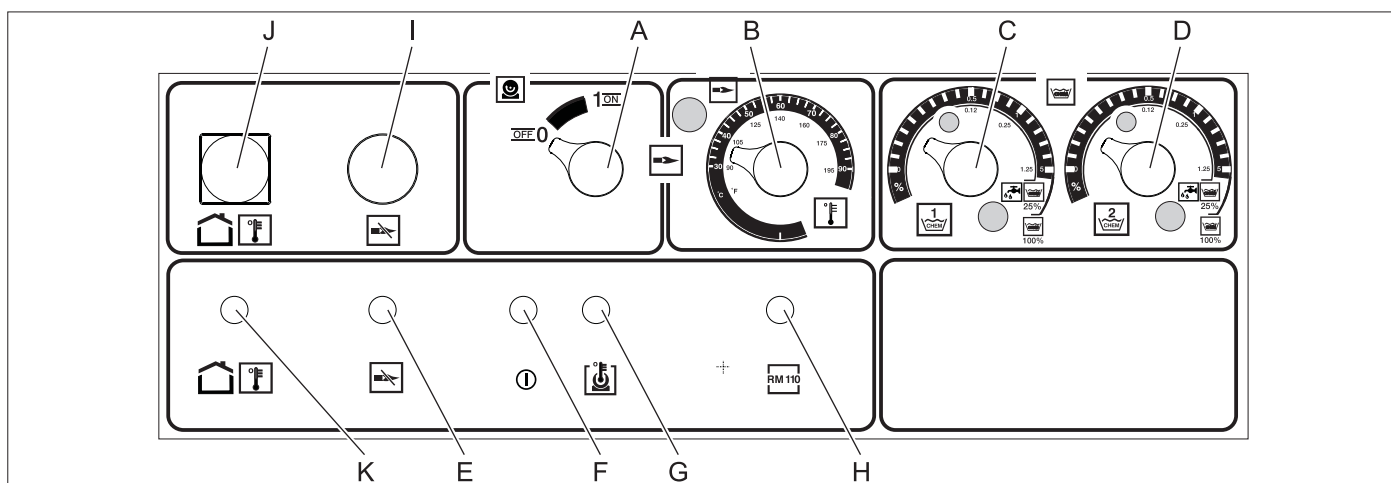
## Елементи приладу



Мал. 1

- |  |   |
|--|---|
| 1 Пальник  | 7 Всмоктувальний шланг для мийного засобу II (додаткове обладнання) |
| 2 Манометр   | 8 Бак зм'якшувача   |
| 3 Лінія подачі свіжого повітря із сітчастим фільтром | 9 Електропідвід   |
| 4 Вихід високого тиску                               | 10 Поплавкова камера  |
| 5 Газове під'єднання                                 | 11 Панель управління  |
| 6 Всмоктувальний шланг для мийного засобу I          |   |

## Панель управління



Мал. 2

- |  |  |
|--|--|
| A Апаратний вимикач  | G Контрольна лампа перегріву двигуна                   |
| B Регулятор температури                                    | H Контрольна лампа захисту від накипу                  |
| C Дозуючий клапан мийного засобу I                         | I Кнопка розблокування газового реле                   |
| D Дозуючий клапан мийного засобу II (додаткове обладнання) | J Кнопка розблокування термостата відпрацьованих газів |
| E Контрольна лампочка несправності пальника                | K Контрольна лампа термостата відпрацьованих газів     |
| F Контрольна лампа готовності до експлуатації              |  |

## Введення в експлуатацію

### ⚠ НЕБЕЗПЕКА

Небезпека травмування! Пристрій, підведення, шланг високого тиску та з'єднання повинні бути справні. Якщо пристрій несправний, його використовувати не можна.

### Підключення до джерела току

- Значення щодо підключення див. Технічні дані та заводську табличку.
- Електричні з'єднання повинні бути виконані електромонтажником та відповідати ІЕС 60364-1.

## Експлуатація

### Правила безпеки

Користувач повинен використовувати пристрій у відповідності до інструкції. Він повинен враховувати умови місцевості та звертати увагу на третіх осіб під час роботи з пристроєм.

Не можна залишати пристрій без нагляду під час роботи.

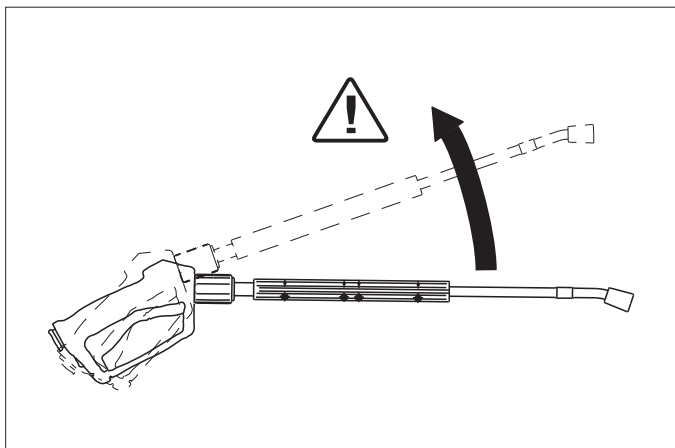
### ⚠ НЕБЕЗПЕКА

- Небезпека опектися гарячою водою! Не направляти шланг на людей або тварин.
- Небезпека опіку об гарячі елементи установки! При роботі з гарячою водою не торкатися до неізольованих трубопроводів та шлангів. Струминну трубку слід утримувати тільки за чашку руків'я. Не торкатися до штуцера відпрацьованих газів проточного нагрівача.
- Небезпека отруєння або хімічного опіку засобами для чищення! Дотримуватися вказівок, наведених на упаковці засобів для чищення. Зберігати засіб для чищення у місці, недоступному для неуповноважених осіб.

### ⚠ НЕБЕЗПЕКА

Небезпека ураження електричним струмом! Не направляйте струмінь води на наступні пристрої:

- електричні пристрої та установки,
- на властиво цю установку,
- всі частини, що проводять струм у робочій зоні.



Через струмінь води, що виходить зі струменевої трубки, виникає сила віддачі. Через струменеву трубку, що миститься під кутом, сила діє донизу.

### ⚠ НЕБЕЗПЕКА

- Небезпека травмування! Сила віддачі струминної трубки може порушити вашу рівновагу. Ви можете впасти. Струминна трубка може вилетіти та травмувати оточуючих людей. Виберіть зручну позицію для роботи та міцно утримуйте ручний пістолет-розпилювач. Ніколи не заклинюйте важіль ручного пістолета-розпилювача.
- Не направляти струмінь на себе або на інших людей для очищення одягу або взуття.

- Небезпека дістати травму від частин, що відлітають! Уламки, що відлітають, або предмети можуть травмувати людей або тварин. Не направляти струмінь води на ламки або незакріплені предмети.
- Небезпека аварії внаслідок ушкодження! Шини та клапани очищати з віддалі мінімум 30 см.

### ⚠ ПОПЕРЕДЖЕННЯ

Небезпека, що викликана небезпечними для здоров'я речовинами! Не розпорошувати наступні матеріали, оскільки в повітря можуть піднятися небезпечні для здоров'я речовини:

- азбестовмісні матеріали,
- матеріали, що, можливо, містять небезпечні для здоров'я речовини.

### ⚠ НЕБЕЗПЕКА

- Небезпека дістати травму від вихідного струменя, можливо, гарячої води! Найоптимальніше до установки підходять лише оригінальні шланги високого тиску фірми Kärcher. При використанні інших шлангів гарантія виключається.
- Небезпека для здоров'я у зв'язку із застосуванням засобів для чищення! Через добавки, при потребі, засобу для чищення, злита з пристрою вода не відповідає якості питної води.
- Небезпека пошкодити органи слуху під час роботи з частинами, що підсилюють звук! У цьому випадку варто носити засоби захисту органів слуху.

### Перевірити готовність до експлуатації

### ⚠ НЕБЕЗПЕКА

Небезпека дістати травму від вихідного струменя, можливо, гарячої води!

### ⚠ НЕБЕЗПЕКА

- Перевіряти шлаг на предмет пошкодження перед кожним використанням. негайно замініть дефектний шланг.
- ➔ Перед кожним використанням перевіряйте шланг високого тиску, трубопроводи, арматури та струминну трубку на наявність ушкоджень.
  - ➔ Перевіряйте місця з'єднань шлангів на щільність посадки та герметичність.

### УВАГА

Небезпека ушкодження при роботі насухо.

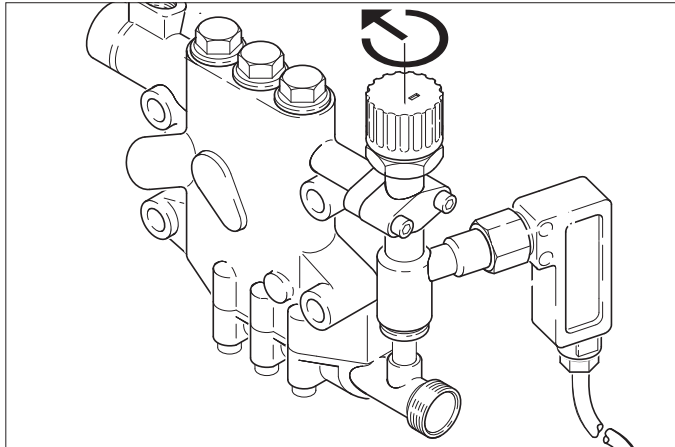
- ➔ Перевірити рівень мийного засобу і при необхідності долити.
- ➔ Перевірити рівень пом'якшувальної рідини та при необхідності долити.

### Виключення у надзвичайному випадку

- ➔ Вимикач пристрою (A) повернути в положення "0".
- ➔ Закрийте подачу води.
- ➔ Увімкніть пістолет-розпилювач, доки прилад не звільниться від тиску.
- ➔ Закрити подачу газу.

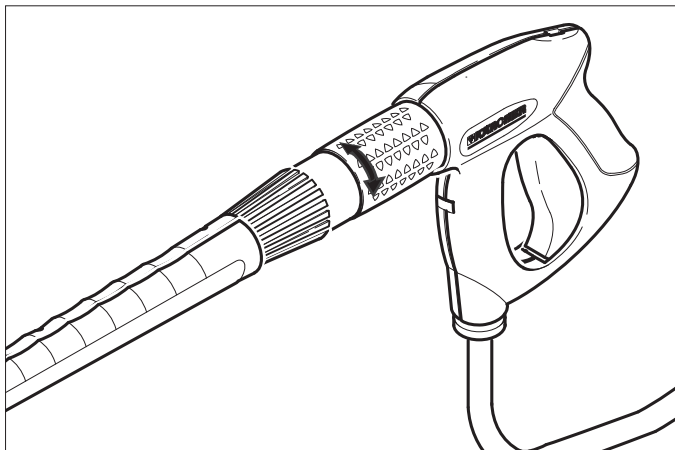
## Встановіть робочий тиск та продуктивність насосу

### Настроювання на апараті



- ➔ Поворот клапана регулювання ємності за годинниковою стрілкою підвищує робочий тиск та продуктивність.
- ➔ Поворот клапана регулювання ємності проти годинникової стрілки знижує робочий тиск та продуктивність.

### Регулювання пістолета Easypress (додаткове обладнання)



- ➔ При обертанні регулятора кількості води вправо збільшується подача та підвищується робочий тиск.
- ➔ При обертанні регулятора кількості води вліво зменшується подача та знижується робочий тиск.

### Режим роботи з холодною водою

- ➔ Відкрити подачу води.



Символ "Двигун включений"

- ➔ Вийняти важіль ручного пістолета-розпилювача та установити вимикач пристрою (A) у положення "1" ("Двигун включений")
- ➔ Контрольна лампа готовності до роботи (F) показує готовність пристрою до роботи.

### Режим роботи з гарячою водою

#### ⚠ НЕБЕЗПЕКА

Небезпека обварювання!

#### УВАГА

Робота в режимі гарячої води при відсутності палива призводить до ушкодження паливного насоса. Перед роботою в режимі гарячої води забезпечити подачу палива.

При необхідності можна під'єднати пальник.



Символ "Пальник включений"

- ➔ Установити вимикач пристрою (A) у положення "Пальник включений".
- ➔ Установити з допомогою регулятора температури (B) потрібну температуру води. Максимально можлива температура становить 98 °С.

### Готовність до роботи

- Якщо під час роботи відпустити важіль ручного пістолета-розпилювача, то апарат вимкнеться.
- При повторному відкритті пістолета протягом установленого часу готовності до роботи (2...8 хвилин) пристрій знову самостійно запрацює.
- Якщо час готовності до роботи минув, то схема з годинним механізмом і блокуванням відключить насос і пальник. Контрольна лампа готовності до роботи (F) згасне.
- Для повторного введення в експлуатацію встановити вимикач пристрою в положення "0", після чого знову включити. Якщо пристрій працює з дистанційним керуванням, то кнопку повторного введення в експлуатацію можна вивести на відповідний перемикач пульта дистанційного керування.

### Вибір форсунки

- Автомобільні покриття очищаються тільки при використанні плоскоструминної форсунки (25°) з мінімальної відстані обприскування 30 см У жодному разі не очищати покриття круглим струменем.

Для рішення всіх інших завдань використовуються наступні форсунки:

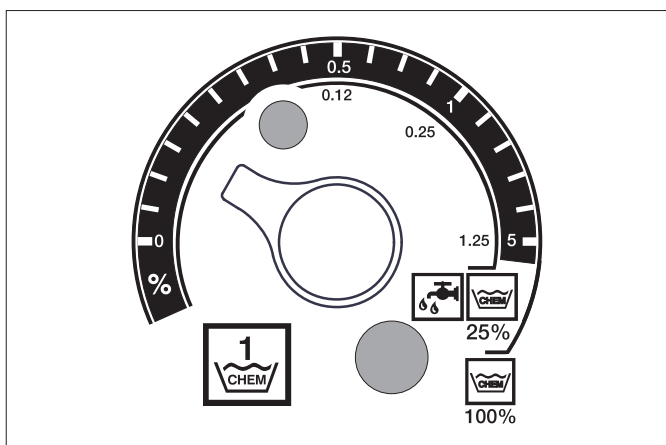
Забруднення	Сопло	Кут розбризування	Деталь № 6 415	Тиск [МПа]	Віддача [N]
<b>HDS 9/16</b>					
сильне	00060	0°	-649	16	46
середня	25060	25°	-647		
легке	40060	40°	-648		
<b>HDS 12/14</b>					
сильне	00080	0°	-150	14	55
середня	25080	25°	-152		
легке	40080	40°	-153		

При довжині трубопроводу більше 20 м або при використанні шланга високого тиску номінальним внутрішнім діаметром NW 8 більше 2 x 10 м необхідно використовувати наступні форсунки:

Забруднення	Сопло	Кут розбризування	Деталь № 6 415	Тиск [МПа]	Віддача [N]
<b>HDS 9/16</b>					
сильне	0075	0°	-419	10	37
середня	2575	25°	-421		
легке	4075	40°	-422		
<b>HDS 12/14</b>					
сильне	0010	0°	-082	10	46
середня	2510	25°	-252		
легке	4010	40°	-253		

## Дозування мийного засобу

- Використання мийного засобу полегшує процес очищення. Мийні засоби подаються із зовнішнього бака для мийних засобів.
- При базовому варіанті виконання пристрій оснащений дозуючим клапаном (С). Другий дозуючий пристрій (дозуючий клапан D) замовляється як спеціальне додаткове обладнання. При цьому з'являється можливість використовувати два різних мийних засоби.
- Дозована кількість встановлюється на пульті керування на дозуючому клапані мийної речовини (С або D). Установлене значення відповідає частці мийного засобу в відсотках.



- Зовнішня шкала працює при використанні нерозведеного мийного засобу (100 % CHEM).
- Внутрішня шкала працює при використанні мийного засобу, попередньо розведеного у відношенні 1:3 (25 % CHEM + 75 % води)

У наступній таблиці наведені значення витрати мийного засобу по відношенню до показань верхньої шкали.

Положення	0,5	1	8
Кількість мийного засобу [л/год]	14...15	22...24	50
Концентрація мийного засобу [%]	1,5	2,5	> 5

Точність установки дозованої кількості залежить від:

- в'язкості мийного засобу
- Висота всмоктування
- гідравлічного опору шланга високого тиску

При необхідності точного дозування слід виміряти всмоктувану кількість мийного засобу (наприклад, шляхом всмоктування з виміральної склянки).

**Вказівка:** Рекомендації з використання мийних засобів наведені в голові "Додаткове обладнання".

## Долити пом'якшувальну рідину

### УВАГА

При роботі без пом'якшувальної рідини проточний нагрівач може покритися накипом.

При порожньому баку з пом'якшувальною рідиною мигає контрольна лампа захисту від накипу (H).

### Мал. 1 - Поз. 8

→ Долити в бак пом'якшувальну рідину RM 110 (2.780-001).

## Зняття з експлуатації

### ⚠ НЕБЕЗПЕКА

Небезпека опаритись гарячою водою! Після експлуатації з гарячою водою апарат для охолодження слід упродовж не менше двох хвилин експлуатувати з холодною водою з відкритим пістолетом.

### Після роботи з мийним засобом

- У режимі гарячої води встановити регулятор температури (B) на найнижчу температуру.
- Дати пристрою пропрацювати протягом 30 секунд без мийного засобу.

### Вимкнути пристрій

- Вимикач пристрою (A) повернути в положення "0".
- Закрийте подачу води.
- Увімкніть пістолет-розпилювач, доки прилад не звільниться від тиску.
- Заблокувати пістолет-розпилювач за допомогою запобіжного фіксатора від випадкового натискання.

## Зберігання

При тривалих перервах у роботі або при неможливості зберігання пристрою в місцях, захищених від морозу, провести наступні заходи (див. голову "Технічне обслуговування та догляд", розділ "Захист від морозів"):

- Злийте воду.
- Промийте прилад антифризом.
- Вимкнути та заблокувати головний вимикач або від'єднати штекерний роз'єм Секон.
- Закрити подачу газу.

## Зберігання

### ⚠ ОБЕРЕЖНО

Небезпека отримання травм та ушкоджень! При зберіганні звернути увагу на вагу пристрою.

## Транспортування

### ⚠ ОБЕРЕЖНО

Небезпека отримання травм та ушкоджень! При транспортуванні слід звернути увагу на вагу пристрою.

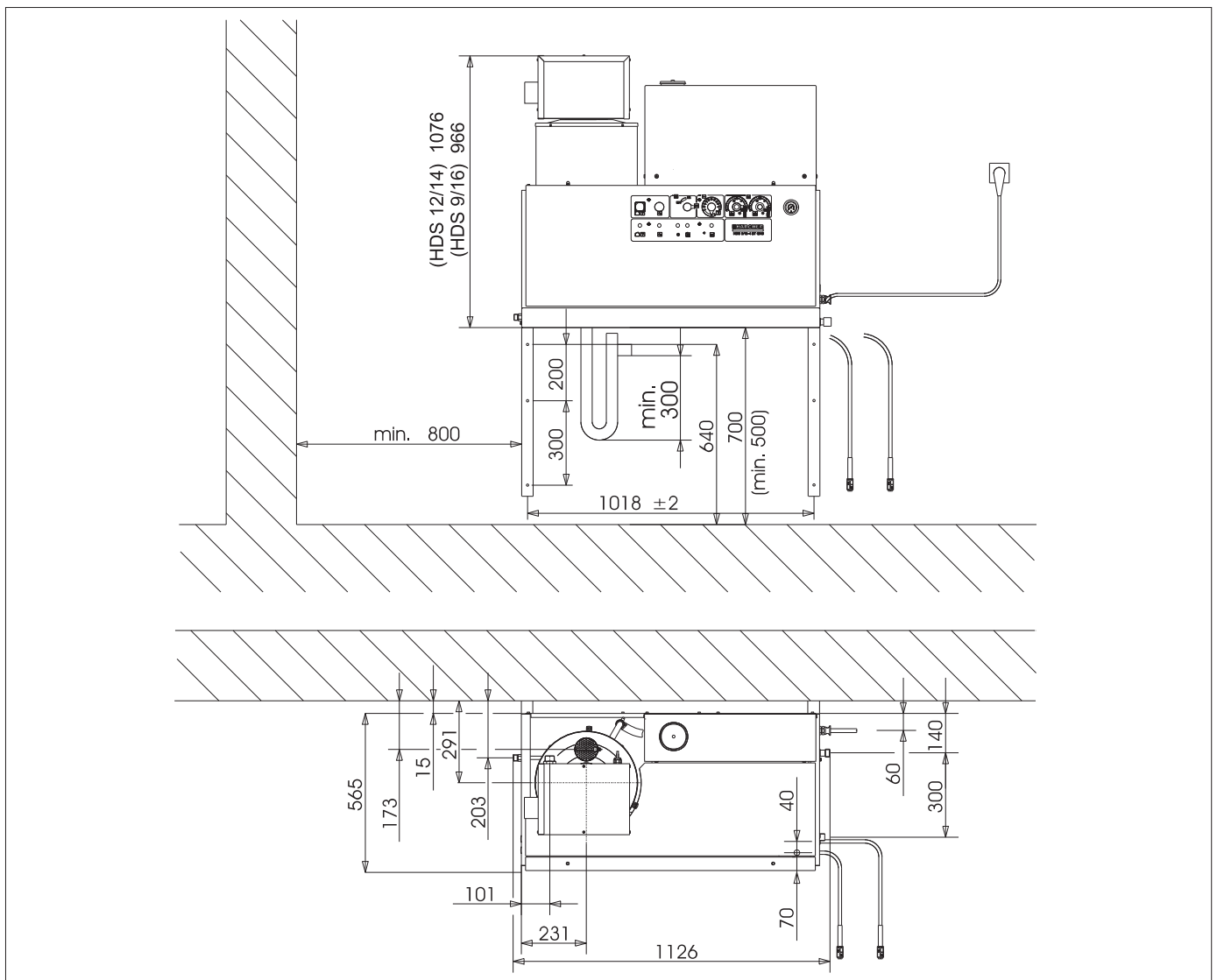
- При перевезенні апарату в транспортних засобах слід враховувати місцеві діючі державні норми, направлені на захист від ковзання та перекидання.

## Технічні характеристики

		HDS 9/16-4 ST Gas	HDS 9/16-4 ST Gas LPG	HDS 12/14-4 ST Gas	HDS 12/14-4 ST Gas LPG
		1.251-108	1.251-109	1.251-110	1.251-111
<b>Робочі характеристики</b>					
Робочий тиск води (зі стандартною форсункою)	МПа (бар)	16 (160)	16 (160)	14 (140)	14 (140)
Макс. робочий тиск (запобіжний клапан)	МПа (бар)	18,5 (185)	18,5 (185)	18,5 (185)	18,5 (185)
Подача води (із плавним регулюванням)	л/год. (л/хв.)	500-1000 (8,3-16,6)	500-1000 (8,3-16,6)	600-1200 (10-20)	600-1200 (10-20)
Всмоктування мийного засобу (із плавним регулюванням)	л/год. (л/хв.)	0-50 (0-0,8)	0-50 (0-0,8)	0-60 (0-1)	0-60 (0-1)
<b>Підключення водопостачання</b>					
Об'єм, що подається (мін.)	л/год. (л/хв.)	1100 (18,3)	1100 (18,3)	1300 (21,7)	1300 (21,7)
Тиск, що подається (мін.)	МПа (бар)	0,1 (1)	0,1 (1)	0,1 (1)	0,1 (1)
Тиск, що подається (макс.)	МПа (бар)	0,6 (6)	0,6 (6)	0,6 (6)	0,6 (6)
<b>Електричні з'єднання</b>					
Тип струму	--	3N~	3N~	3N~	3N~
Частота	Гц	50	50	50	50
напруга	В	380-420	380-420	380-420	380-420
Загальна потужність	кВт	6,4	6,4	7,5	7,5
Запобіжник (інертний)	А	16	16	20	20
Ступінь захисту	--	IPX5	IPX5	IPX5	IPX5
Клас захисту	--	I	I	I	I
Максимальний допустимий опір мережі	Ом	(0,381+j 0,238)	(0,381+j 0,238)	--	--
Електропідвід	мм <sup>2</sup>	5 x 2,5	5 x 2,5	5 x 2,5	5 x 2,5
<b>Температура</b>					
Температура струменя (макс.)	°С	30	30	30	30
Макс. робоча температура гарячої води	°С	98	98	98	98
Аварійний термостат максимальної температури	°С	110	110	110	110
Підвищення температури при максимальній витраті води	°С	60-65	60-65	60-65	60-65
Потужність нагрівання загальна	кВт	75	75	95	95
Тяга димаря	кПа	0,01-0,04	0,01-0,04	0,01-0,04	0,01-0,04
<b>Параметри підключення газу</b>					
Природний газ E (G 20)	м <sup>3</sup> /год.	7,2	--	9,8	--
Природний газ LL (G 25)	м <sup>3</sup> /год.	8,2	--	11,4	--
Номинальний приєднувальний тиск (природний газ)	кПа	1,8-5	--	1,8-5	--
Пропан	кг/год.	--	5,7	--	7,2
Номинальний приєднувальний тиск (Пропан)	кПа	--	5-6	--	5-6
<b>Характеристики навколишнього середовища</b>					
Нормальна продуктивність	%	97	97	97	97
Нормальний фактор викиду NO <sub>x</sub> (природний газ G 25)	мг/кВт год.	< 40	--	< 40	--
Нормальний фактор викиду CO (природний газ G 25)	мг/кВт год.	< 40	--	< 40	--
<b>Значення розрахункових параметрів димаря</b>					
Здатність витримувати надлишковий тиск (хв.)	кПа	0,05	0,05	0,05	0,05
Максимум навантаження газового каналу	кПа	0	0	0	0
Масовий потік вихлопних газів - повне навантаження	кг/год.	130	130	166	166
CO <sub>2</sub> (природний газ)	%	9,5	--	9,5	--
CO <sub>2</sub> (пропан)	%	--	12	--	12
Температура вихлопних газів макс./мін.	°С	190/150	190/150	170/130	170/130
Повітря для горіння/подача повітря	Максимальна довжина: 10 м. із двома 90° колінами (мінімальний діаметр 100 мм). Залежно від місцевих приписань, від місця установки обладнання або свіжого повітря зовні.				
<b>Відвід конденсату</b>					
Відвід конденсату (макс.)	л/год.	4 (через сифон у каналізацію)	4 (через сифон у каналізацію)	4 (через сифон у каналізацію)	4 (через сифон у каналізацію)
З'єднання	DN	40 (HTR)	40 (HTR)	40 (HTR)	40 (HTR)
Мінімальний водяний стовп, сифон	мм	300	300	300	300
<b>Допуск EN 60335-2-79</b>					
Допуск до директиви про газові пристрої (90/396/ЕЕС)	--	Gastec QA Low NO <sub>x</sub>	Gastec QA	Gastec QA Low NO <sub>x</sub>	Gastec QA

		HDS 9/16-4 ST Gas	HDS 9/16-4 ST Gas LPG	HDS 12/14-4 ST Gas	HDS 12/14-4 ST Gas LPG
Категорія пристроїв, Європа	--	I 2E (r), I 2ELL, I 2H, I 2L, I 2 HE	I 3P	I 2E (r), I 2ELL, I 2H, I 2L, I 2 HE	I 3P
Тип пристрою	--	B23, C33, C43, C53	B23, C33, C43, C53	B23, C33, C43, C53	B23, C33, C43, C53
Ідентифікаційний номер CE-продукції	--	PIN 0063 BN 3880	PIN 0063 BN 3880	PIN 0063 BN 3880	PIN 0063 BN 3880
<b>Розміри та вага</b>					
Довжина	мм	1124	1124	1124	1124
ширина	мм	558	558	558	558
висота	мм	966	966	1076	1076
Типова робоча вага	кг	193,5	193,5	209	209
<b>Значення встановлене згідно EN 60355-2-79</b>					
Рівень шуму					
Рівень шуму $L_{pA}$	дБ(А)	74	74	76	76
Небезпека $K_{pA}$	дБ(А)	1	1	1	1
Значення вібрації рука-плече					
Ручний розпилювач	м/с <sup>2</sup>	2,2	2,2	2,3	2,3
Вихлопне сопло	м/с <sup>2</sup>	1,8	1,8	2,1	2,1
Небезпека К	м/с <sup>2</sup>	1,0	1,0	1,0	1,0

### Інформаційний аркуш





## Догляд та технічне обслуговування

### ⚠ НЕБЕЗПЕКА

Небезпека травмування! Перед проведенням ремонтних робіт та робіт по технічному обслуговуванню слід вимкнути головний вимикач або від'єднати штекерний роз'єм Секон.

### План техогляду

Дата	Вид діяльності	відповідні блоки	Проведення	КИМ
щоденно	Перевірити ручний розпилувач	Ручний розпилувач	Перевірити, чи щільно закрито ручний пістолет-розпилувач. Перевірити роботу захисту від ненавмисного вмикання. Несправні ручні пістолети-розпилувачі замінити.	Користувач
	Перевірити шланги високого тиску.	Вихідні трубопроводи, шланги до робочого пристрою	Перевірте шланги на наявність ушкоджень. Ушкоджені шланги негайно замінити. Небезпека нещасних випадків!	Користувач
	Перевірити мережний шнур та штепсельну вилку	Електричне з'єднання за допомогою штекерного роз'єму/розетки	Перевірити мережний шнур та штепсельну вилку на наявність пошкоджень. Негайно замінити пошкоджений мережний шнур через авторизовану сервісну службу/електрика.	Користувач
кожного тижня або через 40 годин експлуатації	Перевірити стан мастила	Масляний резервуар на насосі	Якщо мастило помутнішало, його слід замінити.	Користувач
	Перевірити рівень мастила.	Масляний резервуар на насосі	Перевірити рівень мастила у насосах. При потребі долити мастило (№ для замовлення 6.288-016).	Користувач
	Очистити сітчастий фільтр	Сітковий фільтр у каналі подачі води	Див. розділ "Очищення сіткового фільтра".	Користувач
кожного місяця або через 200 годин експлуатації	Перевірити насос.	Насос високого тиску	Перевірити насос на наявність протікання. При протіканні понад 3 краплі за хвилину викликати фахівців з відділу обслуговування клієнтів.	Користувач
	Перевірити на наявність внутрішніх відкладень	вся установка	Увести в експлуатацію установку зі струминною трубкою без форсунки високого тиску. Якщо робочий тиск на манометрі пристрою перевищує 3 Мпа, необхідно видалити накип. Це ж необхідно зробити в тому випадку, якщо при роботі без шланга високого тиску (вода вільно випливає з виходу високого тиску) встановлено робочий тиск понад 0,7-1 МПа.	Оператор, що пройшов інструктаж з видалення накипу
	Очистити сітчастий фільтр	Сітчастий фільтр в системі запобігання на випадок відсутності води	Див. розділ "Очищення сіткового фільтра".	Користувач
через 500-700 робочих годин	Заміна	Розжарний запальник, що іонізує електрод	Замінити розжарний запальник або іонізуючий електрод.	Служба підтримки користувачів
один раз у півроку або через 1000 годин експлуатації	Заміна мастила	Насос високого тиску	Злити масло. Влити 1 л нового масла (№ для замовлення 6.288-016) Перевірити рівень заповнення в масляному баку.	Користувач
	Перевіряти, очищати	вся установка	Візуальний контроль установки, перевірити місце під'єднання шланга високого тиску на герметичність, перевірити пропускний клапан на герметичність, перевірити шланг високого тиску на герметичність, перевірити ресивер, очистити нагрівальний змієвик від накипу, відчистити/замінити іонізуючий електрод, відрегулювати пальник.	Служба підтримки користувачів
	Замінити шланг.	Шланг для перемикача тиску ВГ	Замінити шланг.	Служба підтримки користувачів
раз у рік	Перевірка безпеки роботи	вся установка	При роботі з рідинними струминними установками слід дотримуватись відповідних національних норм.	Фахівець

## Договір на техобслуговування

Можна заключити договір щодо технічного обслуговування пристрою з компетентним бюро продажу Kärcher.

## Очистити сітковий фільтр

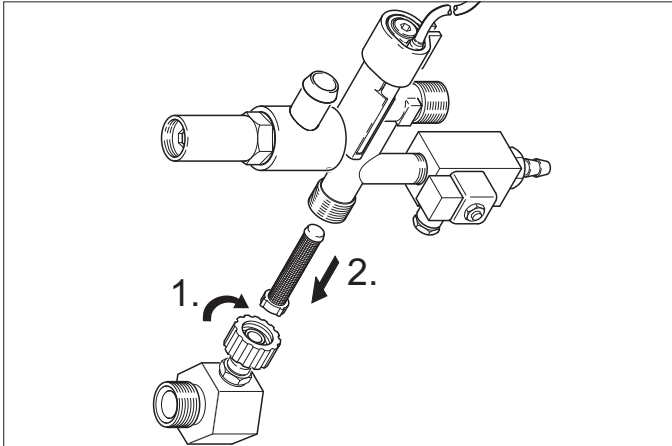
### Сітковий фільтр у каналі подачі води

#### Мал. 1 - Поз. 3

- Закрийте подачу води.
- Відкрутити на пристрої шланг подачі води.
- З допомогою викрутки вийняти сітку з місця під'єднання.
- Очистити сітчастий фільтр
- Знову зібрати у зворотній послідовності.

### Сітчастий фільтр у системі запобігання відсутності води

- Зняти листову обшивку.
- Відкрутити кутову деталь із запобіжного блоку.



- Викрутити із сіткового фільтру гвинти M8x30.
- Кліщами вийняти гвинти та сітку.
- Очистити сітчастий фільтр
- Знову зібрати у зворотній послідовності.

## Видалення накипу

При утворенні відкладень у трубопроводах підвищується їхній гідравлічний опір, що може призвести до спрацювання манометричного вимикача.

### ⚠ НЕБЕЗПЕКА

*Небезпека вибуху через горючі гази! Паління при видаленні накипу заборонене. Забезпечити добре провітрювання приміщення.*

### ⚠ НЕБЕЗПЕКА

*Небезпека хімічного опіку кислотою! Носити захисні окуляри та захисні рукавиці.*

### Проведення

Для видалення, відповідно до державних норм, дозволяється використовувати тільки перевірені засоби для видалення накипу з маркуванням про перевірку.

- RM 100 (номер для замовлення 6.287-008) розчиняє вапняк і прості з'єднання з вапняку й залишків миючих речовин.
- RM 101 (номер для замовлення 6.287-013) розчиняє відкладення, які не розчиняються RM 100.
- Заповнити 20-літровий бак 15 літрами води.
- Додати 1 літр засобу для видалення накипу.
- Підключити водний шланг прямо до головної частини насоса й опустити вільний кінець у бак.
- Вставити в бак приєднану напірну трубку без сопла.
- Відкрити пістолет і не закривати його в ході видалення накипу.
- Переключити вимикач пристрою в положення "Пальник включений" до досягнення температури приблизно 40 °С.
- Відключити пристрій і дати йому постояти 20 хвилин. Пістолет повинен залишатися відкритим.
- Нарешті, прокачати пристрій у суху.

**Вказівка:** Для протикорозійного захисту й нейтралізації кислотних залишків у самому кінці ми рекомендуємо прокачати через пристрій лужний розчин (наприклад RM 81) через бак мийного засобу.

## Захист від морозів

Пристрій треба встановлювати у приміщенні, захищеному від морозів. При небезпеці замерзання, наприклад, при монтажі на відкритому повітрі, пристрій треба спорожнити та промити антифризом.

### Спуск води

- Шланг подачі водим та рукав високого тиску від'єднайте.
- Пристрій повинен працювати макс. 1 хв, доки насос та лінії не будуть пустими.
- Від'єднайте подачу на дні котла та спорожніть нагрівальний змійовик.

### Промийте пристрій засобами захисту від морозів.

**Вказівка:** Дотримуйтеся інструкцій з використання антифризу.

- Залийте доверху в бак з поплавком звичайний антифриз.
  - Встановити під виходом високого тиску відповідну ємність.
  - Увімкнути пристрій і дати йому попрацювати, доки спрацює система запобігання у разі нестачі води в баку з поплавцем і пристрій не вимкнеться.
  - Заповнити дно котла та сифон антифризом.
- Це також захист від корозії.



## Допомога у випадку неполадок

### ⚠ НЕБЕЗПЕКА

*Небезпека травмування! Перед проведенням ремонтних робіт та робіт по технічному обслуговуванню слід вимкнути головний вимикач або від'єднати штекерний роз'єм Секон.*

Несправність	Можливі причини	Усунення	ким
Пристрій не працює, контрольна лампа готовності до роботи (F) не горить.	У пристрої не має напруги.	Перевірити електричну мережу.	Електрик
	Спрацювала схема з годинником механізмом та блокуванням.	Пристрій виключити на якийсь час, потім знову включити.	Користувач
	Перегорів запобіжник у ланцюзі керування (F3). Запобіжник усталений у керуючому трансформаторі (T2).	Вставити новий запобіжник, при повторному перегоранні усунути причину перевантаження.	Служба підтримки користувачів
	Несправний манометричний вимикач HD (високого тиску) або ND (низького тиску).	Перевірити манометричний вимикач.	Служба підтримки користувачів
+ Горить контрольна лампа перегріву двигуна (G).	Несправний таймер модуля (A1).	Перевірити під'єднання, при необхідності замінити.	Служба підтримки користувачів
	Спрацював термодатчик (WS) у двигуні або вимикач пристрою захисту від перевантажень (F1).	Усунути причину перевантаження.	Служба підтримки користувачів
Пальник не запалюється або полум'я гасне під час експлуатації	Спрацював пристрій запобігання у разі відсутності води в баку з поплавцем.	Усунути нестачу води.	Користувач
	Регулятор температури (B) усталений на занадто низьку температуру.	Установити за допомогою регулятора більш високу температуру.	Користувач
	Вимикач пристрою перебуває не на пальнику.	Включити пальник.	Користувач
	Виключено пристрій запобігання відсутності води запобіжного блоку.	Забезпечити достатню подачу води. Перевірити пристрій на герметичність.	Користувач
	Закрити газовий кран.	Відкрити газовий кран.	Користувач
Загоряється контрольна лампочка термостата відпрацьованих газів (K)	Спрацював обмежувач максимальної температури водовипуску (> 110 °C).	Дати охолонути котлу та знову запустити пристрій. Перевірити регулятор температури.	Користувач Служба підтримки користувачів
	Відсутня подача газу.	Відкрити кран подачі газу.	Користувач
Засмітилося підведення приточного або відпрацьованого повітря.	Дно котла занадто гаряче. Спрацював обмежник максимальної температури дна котла (> 80 °C). На дні котла немає сконденсованої води.	Залити 5 літрів води у вимірювальний пацівок відпрацьованого газу.	Користувач
	Автомат спалювання газу перебуває в положенні "Несправність".	Натиснути кнопку розблокування газового реле (I).	Користувач
	Відсутність запалювання *	Перевірити відстань між електродами автомата спалювання газу та кабелем запалювання. Відрегулювати відстань або замінити несправні деталі. У випадку необхідності очистити.	Служба підтримки користувачів
	Несправний вентилятор або число оборотів плати. *	Перевірити вентилятор і число оборотів плати. Перевірити штекер та живильний провід. Замінити несправні частини.	Служба підтримки користувачів

\*

**Вказівка:** Натиснути кнопку розблокування термостата відпрацьованих газів (J) для розблокування датчика полум'я.

Несправність	Можливі причини	Усунення	ким
Загоряється контрольна лампочка термостата відпрацьованих газів (К)	Спрацював обмежник температури вихлопних газів.	Відкрити ручний пістолет-розпилювач до остигання установки. Виключити та включити установку на пульті керування для розблокування обмежувача температури. У випадку повторення звернутися в сервісну службу.	Користувач
Горить контрольна лампа захисту від накипу (Н)	Використовувати пом'якшувач.	Долити пом'якшувач.	Користувач
Недостатня подача або відсутність подачі мийного засобу	Установити дозуючий клапан у положення "0".	Відрегулювати дозуючий клапан мийного засобу.	Користувач
	Забито фільтр мийного засобу або порожній бак із мийним засобом.	Очистити або залити.	Користувач
	Пропускають або забиті всмоктувальні шланги лінії подачі мийного засобу, дозуючі або магнітні клапани.	Перевірити, очистити.	Користувач
	Несправна електронна система або магнітний клапан.	Замінити	Служба підтримки користувачів
Тиск у пристрої не збільшується	Продути форсунку.	Замінити насадку.	Користувач
	Порожній бак для мийного засобу.	Долити мийний засіб.	Користувач
	Недостатньо води.	Забезпечити достатню подачу води.	Користувач
	Забитий сітчастий фільтр на вході води.	Перевірити, розібрати та очистити сітчастий фільтр.	Користувач
	Негерметичний дозуючий клапан мийного засобу.	Перевірити та ущільнити.	Користувач
	Негерметичний шланг подачі мийного засобу.	Замінити	Користувач
	Затиснутий поплавцевий клапан	Перевірити легкість ходу.	Користувач
	Негерметичний запобіжний клапан.	Перевірити регулювання, при потребі встановити нове ущільнення.	Служба підтримки користувачів
	Негерметичний або встановлений на занадто низьке значення клапан регулювання подачі.	Перевірити елементи клапана, при виявленні ушкоджень замінити, при забрудненні очистити.	Служба підтримки користувачів
	Несправний магнітний клапан у системі скидання тиску.	Замінити магнітний клапан.	Служба підтримки користувачів
Насос високого тиску стукає, стрілка манометра скаче	Несправний демпфер.	Замінити демпфер.	Служба підтримки користувачів
	Водяний насос підсмоктує небагато повітря.	Перевірити усмоктувальну систему та прибрати витікання.	Користувач
Пристрій при підключеному ручному пістолеті-розпилювачі постійно включається та виключається.	Закупорена форсунка в струмінній трубці.	Перевірити, очистити.	Користувач
	У пристрої утворився накип.	Див. розділ "Видалення накипу".	Користувач
	Змінена точка включення струму перевантаження.	Заново встановити значення струму перевантаження.	Служба підтримки користувачів
	Забитий сітчастий фільтр у системі запобігання відсутності води.	Перевірити, розібрати та очистити сітчастий фільтр.	Користувач
При закритому ручному пістолеті-розпилювачі пристрій не вимикається.	З насоса не повністю відкачане повітря.	Установити вимикач пристрою в положення "0" та витягнути ручний пістолет-розпилювач, поки з форсунки не перестане виступати рідина. Знову включити пристрій. Повторювати цей процес до досягнення повного робочого тиску.	Користувач
	Несправний запобіжний клапан або ущільнення запобіжного клапана.	Замінити запобіжний клапан або ущільнення.	Служба підтримки користувачів
	Пневматичний вимикач протоки.	Перевірити пневматичний вимикач і протоку.	Служба підтримки користувачів

## Аксессуары

### Засіб для чищення

Використання засобу для чищення полегшує процес очищення. У таблиці представлено перелік засобів для чищення. Перед використанням засобів для чищення обов'язково прочитати вказівки на упаковці.

Сфера застосування	Забруднення, тип застосування	Миючі засоби	значення рН (приблизно) 1%-го розчину у водопровідній воді
вантажні автомобілі, бензоколонки, транспортно-експедиційні агентства, транспортні господарства	Пил, вуличний бруд, мінеральні мастила (на лакованих поверхнях)	RM 55 ASF **	8
		RM 22/ 80-порошок ASF	12/10
		RM 81 ASF	9
		RM 803 ASF	10
		RM 806 ASF	11
	Консервація автомобілів	RM 42 холодний віск для очищення під високим тиском	8
		RM 820-гарячий віск ASF	7
		RM 821-віск, що розприскується, ASF	6
		RM 824-Super-Perlwachs ASF	7
		RM 44 гелевий очисник ободів	9
Металообробна промисловість	мастила, консистентні змащення, пил і інші подібні забруднення	RM 22-порошок ASF	12
		RM 55 ASF	8
		RM 81 ASF	9
		RM 803 ASF	10
		RM 806 ASF	12
		RM 31 ASF (сильні забруднення)	12
		RM 39-рідкий (з корозійним захистом)	9
Підприємства з переробки харчових продуктів	Забруднення від легких до середніх, консистентні змащення/мастила, більші поверхні.	RM 55 ASF	8
		RM 81 ASF	9
		RM 882 гелева піна OSC	12
		RM 58 ASF (пінотворний мийний засіб)	9
		RM 31 ASF *	12
	Димчаста каніфоль	RM 33 *	13
	Очищення та дезінфекція	RM 732	9
	Дезінфекція	RM 735	7...8
	Накип, мінеральні відкладення	RM 25 ASF *	2
		RM 59 ASF (очищення піною)	2
Санітарно-технічна галузь ***	Вапно, сечовий камінь, мило тощо.	RM 25 ASF * (основне очищення)	2
		RM 59 ASF (очищення піною)	2
		RM 68 ASF	5

\* = тільки для короткочасного застосування, двоетапний спосіб, після очищення промити холодною водою

\*\* = ASF = легка сепарованість

\*\*\* = для попереднього розбризкування використовується

Foam-Star 2000

## Монтаж обладнання



Тільки для авторизованого персоналу!

### Загальні положення

- Нагрівальним пристроєм є паливнева установка. При установці слід дотримуватися приписань, що діють у цій країні.
- Використовувати тільки перевірені димарі /трубопроводи для відводу відпрацьованих газів.

### Газ у цілому

- Установка газопроводу, а також під'єднання пристроїв стороннього газу, повинні виконуватися тільки зареєстрованою фірмою з відповідною кваліфікацією по водяному та газовому виробництву.
- Налаштування та ремонт газового пальника можуть виконуватися тільки навченими монтерами сервісної служби фірми Kärcher.

### Газопровід

- У газопроводі, номінальний діаметр якого повинен бути як мінімум 1 дюйм, повинен бути передбачений манометр та запірний клапан.
- Насос високого тиску може бути причиною виникнення вібрацій, його потрібно з'єднати із гнучким газовим шлангом твердого газопроводу та пристроєм.
- Газопровід довжиною понад 10 метрів повинен мати номінальний діаметр 1 1/2 дюйма або більше. Газове під'єднання до пристрою з номінальним діаметром 1.

### ⚠ НЕБЕЗПЕКА

При вкрученні гнучкого газового шланга в пальник необхідно гайковим ключем SW 36 притиснути з'єднальний ніпель. З'єднальний ніпель не дозволяється прикручувати перед корпусом пальника. Герметизація гвинтової нарізи здійснюється з допомогою засобу герметизації DVGW. Після підключення необхідно випарником перевірити місце з'єднання на герметичність із застосуванням засобу герметизації DVGW.

Внутрішній діаметр труби газопроводу повинен бути розрахований відповідно до DVGW TRGI 1986 або TRF 1996. Номінальний діаметр газового під'єднання пристрою не вважається автоматично номінальним внутрішнім діаметром трубопроводу. Визначення розмірів та установка газопроводу повинні проводитися залежно від відповідних норм і приписань.

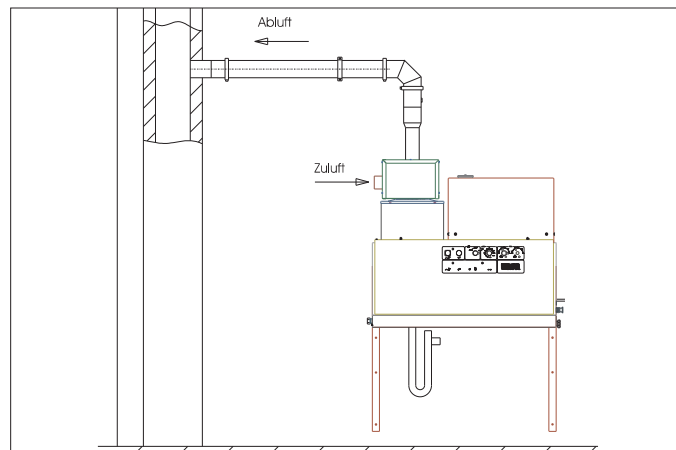
### Повітря/газовідвід

- Кожний пристрій необхідно під'єднати до власної труби відводу газу.
- Газовідвід необхідно встановлювати відповідно до місцевих приписань та в узгодженні з компетентним фахівцем з вентиляції.

Газовий пристрій із системою вихлопу, що витягає встановлений обсяг повітря для горіння.

### Тип В23

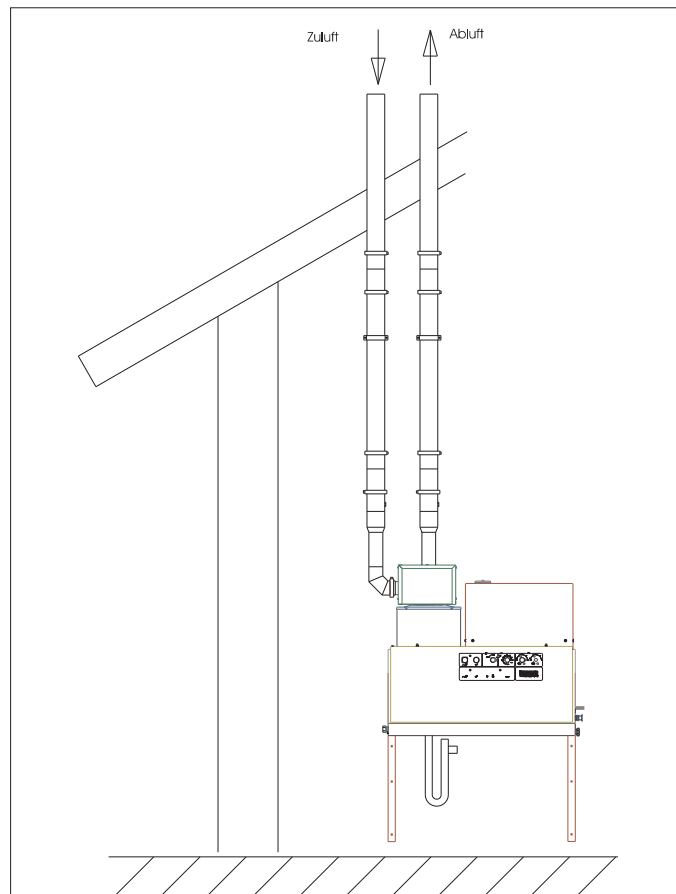
Газовий пристрій без запобіжника витоку, при якому піднімаються всі зазначені частини газоходу повітря для горіння, що перебувають нижче перевищення тиску. Установка В23 дає можливість підключення пристрою до звичайного безперервного димаря з допомогою DI 18160 і використання дозового повітря в приміщенні. Передумовою є те, що димар придатний для під'єднання пристрою теплоти згоряння (наприклад, у той час як відбувається реконструкція димаря шляхом прокладки труб з інструментальної сталі).



Газовий пристрій із системою вихлопу, що витягає назовні повітря для горіння із закритої системи.

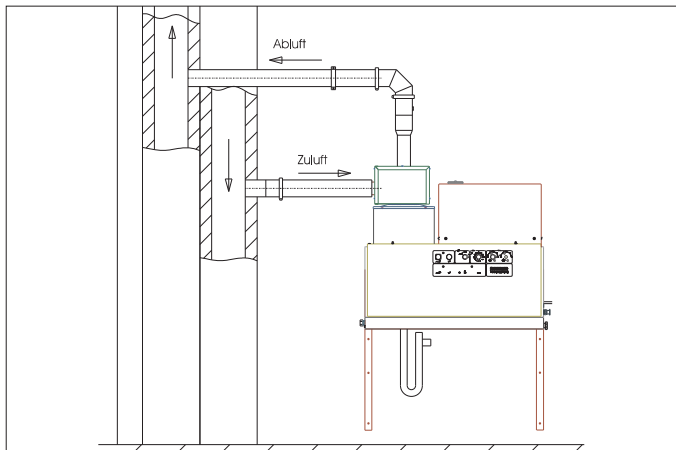
### Тип С33

Газовий пристрій з подачею повітря для горіння та вертикальним газовідводом на даху. Відсіки знаходяться поблизу, навпроти один одного, на однакових діапазонах тиску.



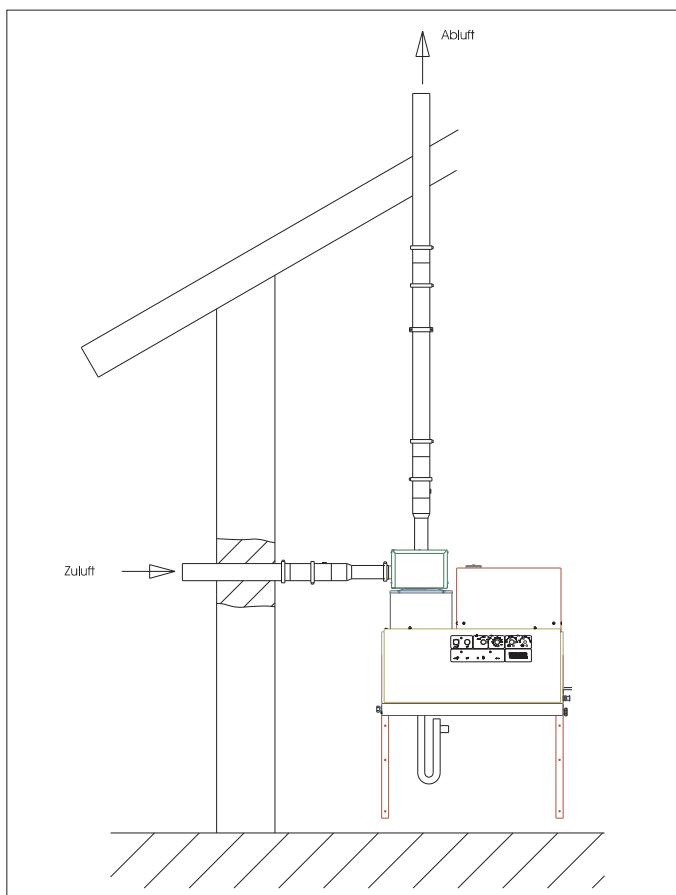
### Тип С43

Газовий пристрій з подачею повітря для горіння та газовідводом для під'єднання до системи відпрацьованого газу та повітря.



### Тип С53

Газовий пристрій з роздільною подачею повітря для горіння та газовідводом. Відсіки перебувають на різних діапазонах тиску.



**Вказівка:** Для досягнення запропонованих параметрів горіння слід дотримуватися значень тяги димаря, вказаних в розділі "Технічні дані".

### Відтік конденсату

Трубопровід конденсату повинен сифонувати прямо в під'єднання для конденсату. Висота сифона повинна становити 30 см. Сифон входить у комплект постачання. Трубопровід конденсату не обов'язково повинен бути міцно з'єднаний з каналізацією. Конденсат повинен вільно витікати у воронку або бак для нейтралізації.

### Настінний монтаж

- Перед установкою перевірити несучу спроможність стіни. Кріпильний матеріал, що входить у комплект постачання, придатний для бетону. Для стін, виконаних з будівельного каменю з порожнечами, цегли та газобетону, необхідно використовувати підходящі дюбелі та гвинти, наприклад, анкерні дюбелі (схему розташування отворів див. на габаритному кресленні).
- **Мал. 3 - Поз. 19 та 25**  
Апарат не можна жорстко з'єднувати з водогінною мережею або мережею трубопроводів високого тиску. Обов'язково треба змонтувати з'єднувальні шланги.
- **Мал. 3 - А**  
Передбачити запірний клапан між водогінною мережею та з'єднувальним шлангом.

### Монтаж шлангів високого тиску

При монтажі шлангів високого тиску слід дотримуватись відповідних національних норм.

- Перепад тиску в трубопроводі повинен бути меншим за 1,5 Мпа.
- Готовий трубопровід необхідно перевірити під тиском 32 Мпа.
- Ізоляція трубопроводу повинна бути термостійкою до температури 100 °С.

### Установка баків з мийним засобом

#### Мал. 3 - Поз. 20

Баки необхідно встановити таким чином, щоб нижній рівень мийного засобу був не більш ніж на 1,5 м нижчим від денця пристрою, а верхній рівень був не вищим від денця пристрою.

### Водозабезпечення

#### Мал. 3 - В та поз. 19

- ➔ Водоспуск підключається до водогінної мережі за допомогою підходящого водяного шланга.
- Продуктивність подачі води повинна становити не менш 1300 л/година при тиску не менш 0,1 МПа.
- Температура води повинна бути нижче 30 °С.

## Електричні з'єднання

### УВАГА

Забороняється перевищувати максимально допустимий повний опір в точці під'єднання до мережі (див. Технічні дані). В тому випадку, якщо вам не відома величина повного опору мережі в точці електричного підключення, зверніться в енергозабезпечуючу організацію.

**Вказівка:** Під час увімкнення виникає короткотривале падіння напруги. У разі несприятливих умов мережі можуть виникати пошкодження інших пристроїв.

- Значення щодо підключення див. Технічні дані та заводську табличку.
- Електричні з'єднання повинні бути виконані електромонтажником та відповідати ІЕС 60364-1.
- Струмівідні деталі, кабелі та пристрої у робочій зоні повинні бути в бездоганному стані та бути захищені від потрапляння водяного струменя.

### ⚠ НЕБЕЗПЕКА

Щоб уникнути нещасних випадків під час використання електроприладів, ми рекомендуємо використовувати розетки з попередньо увімкненим автоматом захисту від току витоку (макс. 30 мА сили току номінальної дії).

### Жорстко змонтоване з'єднання до електричної мережі.

- Встановити електричне з'єднання.

Для вимкнення стаціонарної очисної установки високого тиску використовується головний вимикач, що замикається на замок, (мал. 3, поз. 6), розташований у безпечному та легкодоступному місці.

Ширина розмикання контактів головного вимикача повинна становити не менш 3 мм.

### Електричне з'єднання за допомогою штекерного роз'єму/розетки

- Змонтувати на сполучному кабелі пристрою штекерний рознім Секон.

- Вставити штекерний рознім Секон в розетку.

Для відключення стаціонарної очисної установки високого тиску штекерний рознім Секон для від'єднання від мережі повинен бути легко доступним.

## Перше введення в експлуатацію

Пристрій за замовчуванням встановлюється як пристрій для природного газу з типом газу G 20 та пристрій для зрідженого газу G 31. При перемиканні пристрою для природного газу на G 25 або інший природний газ (див. заводську табличку) або пристрій для зрідженого газу на G 30 або інший зріджений газ (див. заводську табличку), для пристрою природного газу необхідно встановити значення викидів природного газу, а для пристрою зрідженого газу - значення викидів зрідженого газу відповідно до сервісної інформації.

Порожню табличку, що додається, заповнюють відомостями про встановлений новий тип газу та поміщають у поле напису з правої сторони пристрою. Одночасно необхідно видалити звітди розміщену на заводі табличку із вказівкою G 20 (пристрій природного газу) або G 31 (пристрій зрідженого газу)

- Перевірити газове під'єднання.

### УВАГА

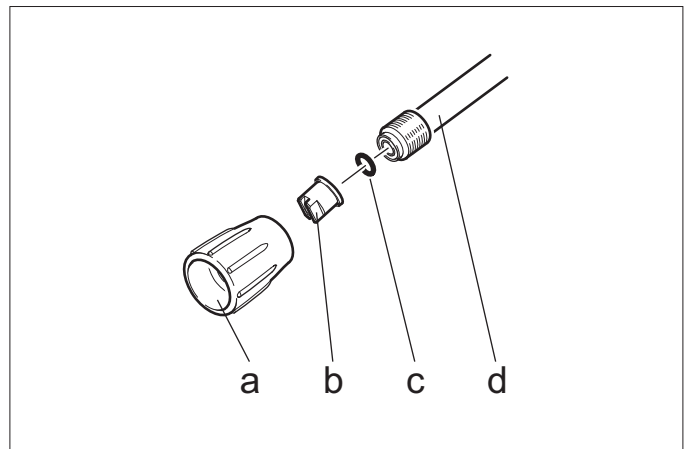
Небезпека ушкодження пристроїв через перегрів.

- Сифон кріпиться на дно котла та заповнюється водою.
- Котел заповнюється через отвір труби для відводу газів 4 літрами води.
- Перед першим використанням зрізати кінчик на ковпачку ємності з маслом водяного насоса.

## Заходи до введення в експлуатацію

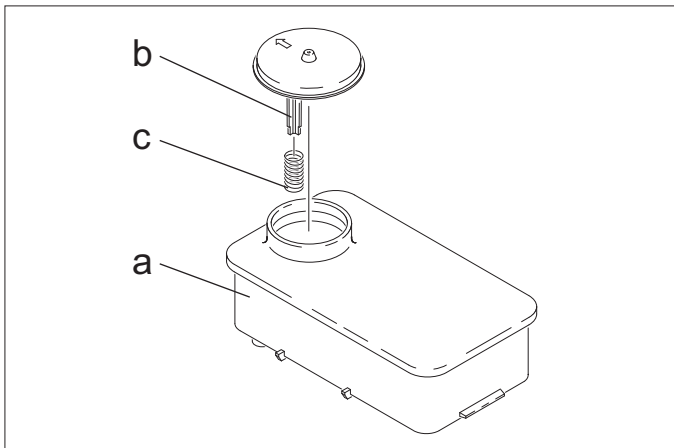
### Мал. 3 - Поз. 14

- Шланг високого тиску з'єднують із ручним пістолетом-розпилювачем і струминною трубкою, потім встановлюють на виході високого тиску пристрою або мережі трубопроводів високого тиску.



- Накидною гайкою (а) закріпити мундштук форсунки (b) на струминній трубці (d). Звернути увагу на те, щоб ущільнення (с) лягло точно в паз.

## Захист від утворення накипу

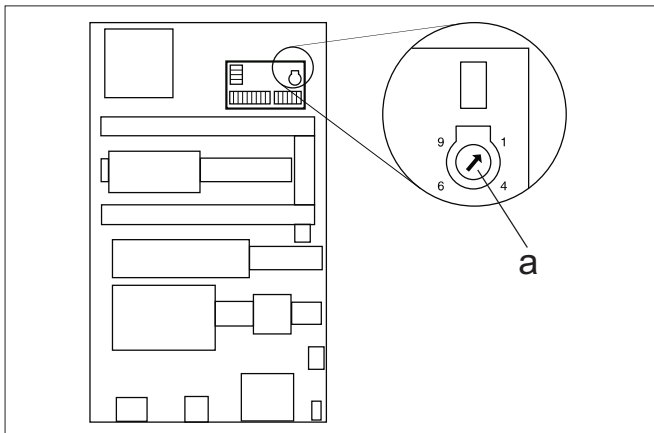


- ➔ Зняти пружину (с) з упору кришки (b) бака зм'якшувача (a).
- ➔ Заповнити бак зм'якшувачем Kärcher RM 110 (номер для замовлення 2.780-001).

### ⚠ НЕБЕЗПЕКА

*Небезпечна електрична напруга! Встановлення повинно здійснюватись спеціалістами-електриками.*

- ➔ Визначення місцевої твердості води:
  - через місцеве підприємство комунально-побутового обслуговування,
  - за допомогою пристрою для виміру твердості води (номер замовлення 6.768-001).
- ➔ Зняти кришку пристрою.
- ➔ Відкрити розподільний щит поруч із пультом керування.



- ➔ Установити поворотний потенціометр (а) залежно від твердості води. У таблиці зазначені правильні установки.

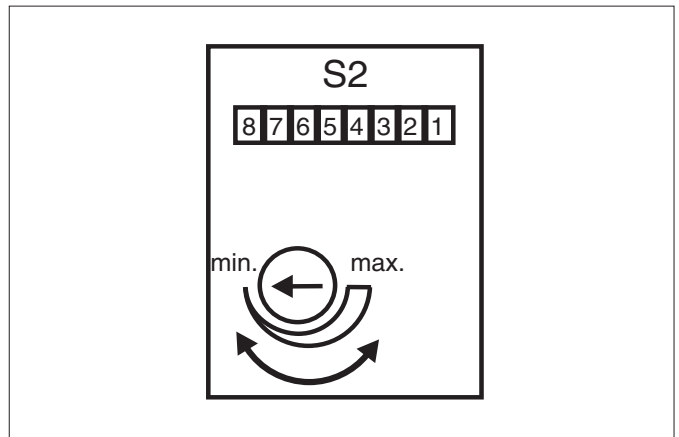
### Приклад:

Для твердості води 15 °dH установити положення 6 на поворотному потенціометрі. Це означає, що час паузи дорівнює 31 секунді, т.д. кожні 31 секунду на короткий час відкривається магнітний клапан.

Твердість води (°dH)	5	10	15	20	25
Шкала поворотного потенціометра	8	7	6	5	4,5
Час паузи (секунд)	50	40	31	22	16

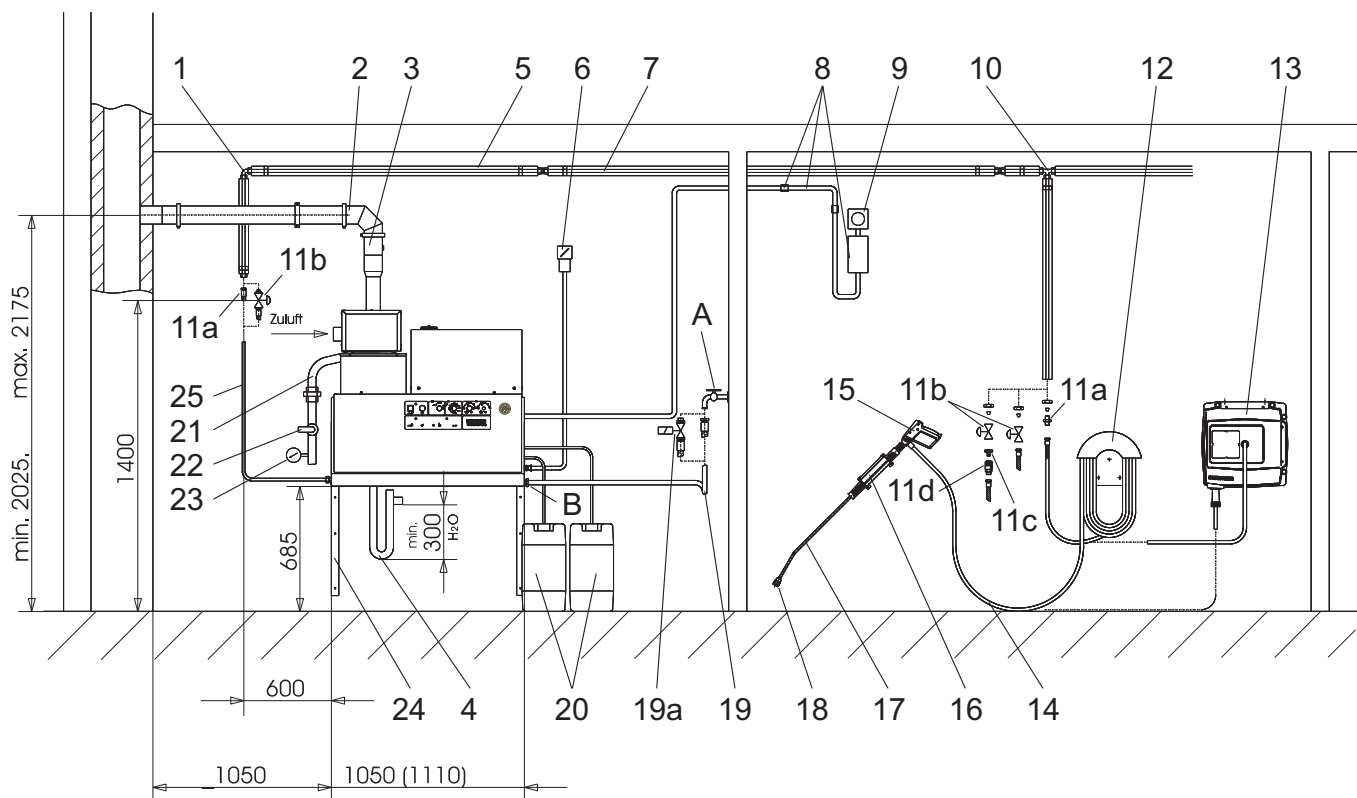
## Регулювання часу готовності до роботи

Регулювання часу готовності до роботи здійснюється на великій платі на лівій бічній стінці електричної шафи.



На заводі-виробнику час готовності до роботи встановлюється на мінімальне значення, що дорівнює 2 хвилинам, і може бути збільшене максимально до 8 хвилин.

## Монтажний матеріал



Мал. 3

Поз.	Монтажний матеріал	№ замовлення
1	Кутове нарізне з'єднання	6.386-356
2	Набір трубопроводів для обробленого газу, горизонтальний, 150 мм	6.526-231
3	Набір трубопроводів для обробленого газу, вертикальний, 150 мм	6.526-232
4	Комплект сполучних деталей сифона	2.640-422
5	Теплова ізоляція	6.286-114
6	Головний вимикач	6.631-455
7	Комплект трубопроводів, оцинкована сталь	2.420-004
	Комплект трубопроводів, високоякісна сталь	2.420-006
8	Комплект деталей дистанційного керування	2.744-008
9	Комплект деталей аварійного вимикача	2.744-002
10	T-образне нарізне з'єднання	6.386-269
11a	Сполучні штуцери, латунь	2.638-180
	Сполучні штуцери, високоякісна сталь	2.638-181
11b	Запірний кран номінальним внутрішнім діаметром NW 8, оцинкована сталь	4.580-144
	Запірний кран номінальним внутрішнім діаметром NW 8, високоякісна сталь	4.580-163
11c	Нерухома частина швидкокороз'ємного з'єднання	6.463-025
11d	Рухома частина швидкокороз'ємного з'єднання	6.463-023

Поз.	Монтажний матеріал	№ замовлення
12	Тримач шланга	2.042-001
13	Барабан для намотки шланга	2.637-238
14	Шланг високого тиску 10 м	6.388-083
15	Ручний пістолет-розпилювач Easypress	4.775-463
	Регулятор настроювання HDS 9/16-4	4.775-470
	Регулятор настроювання HDS 12/14-4	4.775-471
16	Тримач струминної трубки	2.042-002
17	Вихлопне сопло	4.760-550
18	Мундштук форсунки HDS 9/16-4	2.883-402
	Мундштук форсунки HDS 12/14-4	2.883-406
19	Водяний шланг	4.440-282
19a	Магнітний клапан лінії подачі води	4.743-011
20	Бак з мийним засобом, 60 л	5.070-078
21	Газовий шланг R1"	6.388-228
22	Газовий запірний кран R1"	6.412-389
23	Манометр, газ (Увага! Запірний клапан передбачений заводською установкою.)	6.412-059
24	Комплект деталей стінного кронштейна	2.053-005
	Комплект деталей наземної стовби	2.210-008
25	Рукав високого тиску	6.389-028



## Заява при відповідність Європейського співтовариства

Цим ми повідомляємо, що нижче зазначена машина на основі своєї конструкції та конструктивного виконання, а також у випущеній у продаж моделі, відповідає спеціальним основним вимогам щодо безпеки та захисту здоров'я представлених нижче директив ЄС. У випадку неузгодженої з нами зміни машини ця заява втрачає свою силу.

**Продукт:** Очищувач високого тиску  
**Тип:** 1.251-xxx

### Відповідна директива ЄС

2009/142/ЄС  
2006/42/EG (+2009/127/EG)  
2004/108/ЄС

### Прикладні гармонізуючі норми

EN 55014-1: 2006+A1: 2009+A2: 2011  
EN 55014-2: 1997+A1: 2001+A2: 2008  
EN 60335-1  
EN 60335-2-79  
EN 62233: 2008  
EN 61000-3-2: 2006+A1: 2009+A2: 2009  
HDS 12/14:  
EN 61000-3-3: 2013  
HDS 9/16:  
EN 61000-3-11: 2000

### Застосовані специфікації:

QA 195 (не LPG)

### Назва відповідального представництва:

**Для 2009/142/ЄС**

GASTEC  
Wilmersdorf 50  
7327 AC Apeldoorn  
Код 0063

### 5.957-648

Ті, хто підписалися діють за запитом та дорученням керівництва.

  
H. Jenner  
CEO

  
S. Reiser  
Head of Approbation

уповноважений по документації:  
S. Reiser

Alfred Kaercher GmbH & Co. KG  
Alfred-Kaercher-Str. 28 - 40  
71364 Winnenden (Germany)  
Тел.: +49 7195 14-0  
Факс: +49 7195 14-2212

Winnenden, 2014/09/01

## Гарантія

У кожній країні діють умови гарантії, видані нашими компетентними товариствами зі збуту. Можливі несправності приладу протягом гарантійного строку ми усуваємо безкоштовно, якщо причина полягає в дефектах матеріалів або помилках при виготовленні.

## Служба підтримки користувачів

Тип пристрою:	Заводський №:	Уведено в експлуатацію:

Дата проведення перевірки:

Результат:

Підпис

Дата проведення перевірки:

Результат:

Підпис

Дата проведення перевірки:

Результат:

Підпис

Дата проведення перевірки:

Результат:

Підпис



**SBR Höllwarth GmbH**

Lise-Meitner-Straße 6

71364 Winnenden

Tel.: 07195 / 957 66 44

Fax: 07195 / 957 66 45

Web: [www.SBR-Hoellwarth.de](http://www.SBR-Hoellwarth.de)

Shop: [www.SBR24.de](http://www.SBR24.de)



<http://www.kaercher.com/dealersearch>

