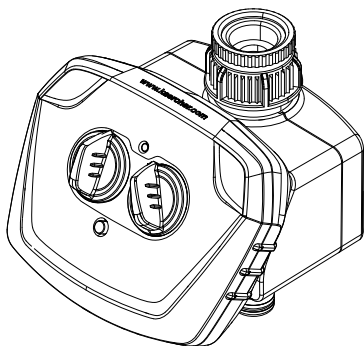


WT 4.000

 **KÄRCHER®**



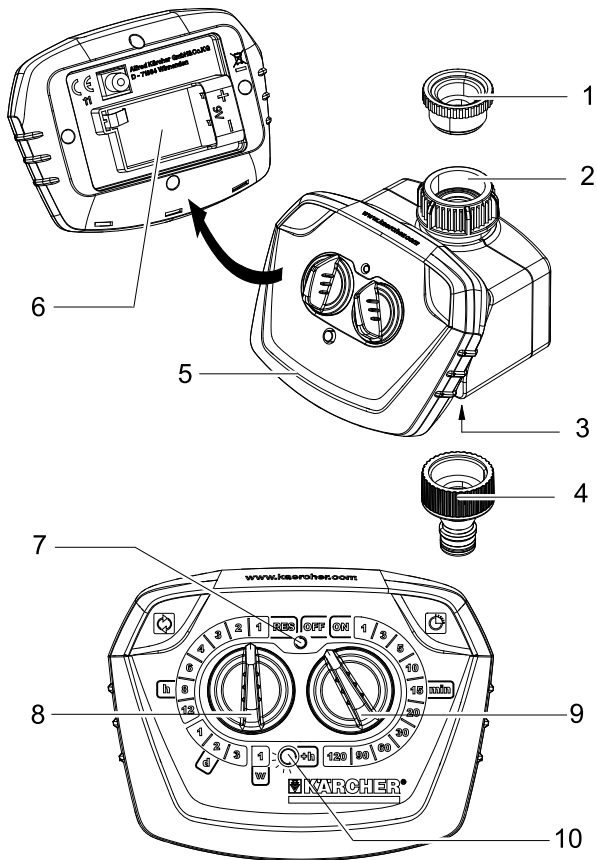
Svenska	5
Suomi	15
Norsk	25
Dansk	35
Eesti	45
Latviešu	55
Lietuviškai	65
Русский	75
Polski	86
Українська	96

Register and win!
www.karcher.com



59639720 09/2010





Innehållsförteckning

Bild av aggregat	3
Allmänna anvisningar	5
Säkerhetsanvisningar	7
Handhavande	8
Skötsel och underhåll	12
Åtgärder vid störningar	13
Tekniska data	14

Allmänna anvisningar

Bäste kund,



Läs bruksanvisning i original innan aggregatet används första gången, följ anvisningarna och spara driftsanvisningen för framtida behov, eller för nästa ägare.

Ändamålsenlig användning

- Denna produkt har konstruerats för privat användning och är ej avsedd för påfrestande, industriell användning.
- Detta aggregat är avsett att anslutas till en vattenkran och styr automatiskt vattenflödet i bevattningssystem.

Miljöskydd



Emballagematerialen kan återvinnas. Kasta inte emballaget i hushållssoporna utan för dem till återvinning.



Skrotade aggregat innehåller återvinningsbara material som bör gå till återvinning. Överlämna skrotade aggregat till ett lämpligt återvinningssystem.

Upplysningar om ingredienser (REACH)

Aktuell information om ingredienser finns på:

<http://www.karcher.de/de/unternehmen/umweltschutz/REACH.htm>

Garanti

I respektive land gäller de garantivillkor som publicerats av våra auktoriserade distributörer. Eventuella fel på aggregatet repareras utan kostnad under förutsättning att det orsakats av ett material- eller tillverkningsfel. I frågor som gäller garantin ska du vända dig med kvitto till inköpsstället eller närmaste auktoriserade serviceverkstad. (Se baksidan för adress)

Symboler i bruksanvisningen

Varning

För en möjlig farlig situation som kan leda till lätta skador eller materiella skador.

Säkerhetsanvisningar

Varning

- *Bevattningsautomaten är ej avsedd att användas i dricksvattenssystem.*
- *Använd bevattningsautomaten endast med klart sötvatten med en temperatur på maximalt 35°C.*
- *Bevattningsautomaten får endast installeras utomhus.*
- *Skydda bevattningsautomaten mot stänkvatten och doppa aldrig ner den i vatten.*
- *Kontrollera innan varje användning att bevattningsautomaten är fri från skador, avbryt användningen om det finns synliga skador.*
- *Placera bevattningsautomaten endast i vertikal position.*
- *Använd inte tätningssmassa eller smörjmedel för att ansluta bevattningsautomaten till vattenkranen.*
- *Dra ej i den anslutna slangen.*
- *Använd endast 9V batterier (typ 6LR61 / Alkaline).*
- *Använd inte uppladdningsbara batterier.*
- *Installera inte bevattningsautomaten på platser där det bildas kondensvatten eftersom detta kan orsaka skador på batteriet.*
- *Installera inte bevattningsautomaten i närheten av värmekällor (maximal omgivningstemperatur 60°C).*
- *Använd inte bevattningsautomaten i närheten av apparater eller maskiner som står under spänning.*

Handhavande

Kontrollera att innehållet i leveransen är fullständigt och inte är skadat. Kontakta återförsäljaren vid anmärkningar.

Figurer och bilder finns på kartongens utfällbara sidor!



Beskrivning av aggregatet

- 1 Reducerstycke (G $3/4$)
- 2 Vattenanslutning (G 1) med filterpackning
- 3 Slanganslutning
- 4 Kopplingsdel för slanganslutning
- 5 Överdel maskinhus
- 6 Batterifack
- 7 Signallampa
- 8 Reglage för bevattningsfrekvens
- 9 Reglage för bevattningstid
- 10 Knapp för att ändra startid/för funktionskontroll

Före idrifttagandet

- ➔ Ta loss maskinhusets överdel.
- ➔ Lagg i ett 9V batteri (Typ 6LR61 / Alkaline).
- ➔ Stäng maskinhuset, se till att det sitter ordentligt.
- ➔ Skruva fast kopplingsdelen på slanganslutningen.
- ➔ Skruva vid behov fast reducerstycket på vattenanslutningen.
- ➔ Håll fast bevattningsautomaten runt höljet och skruva fast den på vattenkranen.

Varning

Anslut aldrig bevattningsautomaten till vattenkranen utan den medföljande filterpackningen.

Idrifttagande

Ställa in bevattningstid

➔ Ställ in reglaget för bevattningstiden till önskad tid, t.ex. 15 min.

Ställ in bevattningsfrekvens och starttid

Anmärkning: Bevattningsintervallens starttid motsvarar direkt inställningstidpunkten för bevattningstiden. Förändringen av starttidpunkten kan alternativt ändras och beskrivs nedan.

- ➔ Vrid reglaget för bevattningsfrekvensen till läge **RES**.
Signallampan blinkar rött, programmeringsläget är aktivt under 30 sek.
- ➔ Tryck på knappen för att ändra starttiden (alternativ). Varje knapptryckning motsvarar en förskjutning av starttiden med 60 min.
t. ex. För att förskjuta starttiden med 3 timmar, med aktuell tidpunkt som utgångspunkt, tryck 3 gånger på knappen. Signallampa lyser grönt vid varje knapptryckning.
- ➔ Ställ in reglaget för bevattningsfrekvensen till önskad cykel.
h = cykel i timmar, t.ex. var fjärde timme
d = cykel i dagar, t.e.x varannan dag
w = veckocykel

Återställa inställningar

För att korrigera en inmatning eller för att radera ett redan inställt program.

➔ Vrid reglaget för bevattningsfrekvensen till läge **RES**.

Programstyrd bevattning

Bevattningen utförs automatiskt enligt det inställda programmet (till exempel under 15 minuter varannan dag).

Genom att trycka på knappen för funktionskontroll kan den aktuella statusen visas när som helst. När programmet är aktivt lyser signallampan grönt under en kort tid.

Observera: Om batteriet är tomt avbryts bevattningsprogrammet automatiskt, signallampan lyser rött. Om bevattningsautomaten används obehövligt under längre tid, sätt för säkerhets skull i ett nytt batteri.

Manuell bevattning

Bevattningen kan när som helst startas manuellt, de inställda programmen påverkas inte av detta.

Start manuell bevattning.

- ➔ Vrid reglaget för bevattningstiden till läge **ON**, signallampan lyser grönt en kort stund, ventilen öppnas.
Efter 30 minuter stängs bevattningen av automatiskt.

Stopp manuell bevattning

- ➔ Vrid reglaget för bevattningstiden till läge **OFF**, signallampan lyser rött en kort stund, ventilen stängs.

Anvisning: Om ett bevattningsprogram är inställt på bevattningsautomaten, måste reglaget för bevattningstiden ställas tillbaka till önskad tid efter att den manuella bevattningen har avslutats. Om reglaget står i läge OFF utförs ingen bevattning även om den interna bevattningsintervallen körs.

Avsluta driften

I slutet av bevattningssäsongen

- ➔ Stäng av vattenkranen.
- ➔ Ta bort bevattningsautomaten från vattenkranen och ta loss vattenslangen.
- ➔ Aktivera manuell bevattning så att rest vatten kan tömmas ur bevattningsautomaten.
- ➔ Vrid regalget för bevattningsfrekvensen till läge **RES**.
- ➔ Ta ur batteriet.

Skötsel och underhåll

Rengör filterpackningen.

- Ta regelbundet ur filterpackningen ur vattenanslutningen och spola rent den under rinnande vatten.

Batteri

Byt batteri

Innan varje bevattningssäsong eller om signallampan lyser rött.

- Ta loss maskinhusets överdel.
- Sätt i ett 9V batteri (Typ 6LR61 / Alkaline).
Avfallshantera förbrukade batterier enligt gällande bestämmelser.

Anmärkning: Bevattningsautomatens säkerhetsanordning stänger automatiskt ventilen när batteriet är tomt.

- Stäng maskinhuset, se till att det sitter ordentligt.

Skötsel

Aggregatet är underhållsfritt.

Förvaring

- Töm bevattningsautomaten helt på vatten.
- Ta ur batteriet.
- Förvara bevattningsautomaten torrt och frostsäkert.

Åtgärder vid störningar

Störning	Orsak	Åtgärd
Bevattningen utförs inte trots programmering.	Vattenkran stängd.	Öppna vattenkranen.
	Batteri tomt	Sätt i ett 9V batteri (Typ 6LR61 / Alkaline).
	Batterieanslutningskontakter oxiderade.	Rengör kontakter.
	Filterpackning tilltäppt.	Rengör filterpackningen.
	Bevattningsprogrammet har avbrutits manuellt. Reglaget för bevattningstiden sått i läge OFF.	Ställ in reglaget för bevattningstiden till önskad tid, t.ex. 15 min.
Läckage vid vattenanslutning.	Filterpackning trasig.	Byt ut filterpackningen.
	Vattenanslutningen vid vattenkranen har lossnat.	Skruva fast vattenanslutningen igen.

Vid frågor eller problem hjälper närmaste Kärcherfilial gärna till. Se baksidan för adress.

Tekniska data

Driftstryck	0,1 - 1,0 (1 - 10)	MPa (bar)
Inmatningstemperatur (max.)	35	°C
Omgivande temperatur	+1 -> +60	°C
Batterityp	9V (6LR61 / Alkaline)	

Med reservation för tekniska ändringar!

Sisällysluettelo

Laitekuvaus	3
Yleisiä ohjeita	15
Turvaohjeet	17
Käyttö	18
Hoito ja huolto	22
Häiriöapu	23
Tekniset tiedot	24

Yleisiä ohjeita

Arvoisa asiakas,



Lue käyttöohje ennen laitteesi käyttämistä, säilytä käyttöohje myöhempää käyttöä tai mahdollista myöhempää omistajaa varten.

Tarkoituksenmukainen käyttö

- Tämä laite on suunniteltu yksityiskäyttöön eikä vastaa ammattikäyttöön tarkoituksia vaatimuksia.
- Tämä laite ohjaa automaattisesti veden virtausta kastelujärjestelmissä ja on tarkoitettu liitettäväksi vesihanaan.

Ympäristönsuojelu



Pakkausmateriaalit ovat kierrätettäviä. Älä käsittele pakkauksia kotitalousjätteenä, vaan toimita ne jätteiden kierrätykseen.



Käytetyt laitteet sisältävät arvokkaita kierrätettäviä materiaaleja, jotka tulisi toimittaa kierrätykseen. Tästä syystä toimita kuluneet laitteet vastaaviin keräilylaitoksiin.

Huomautuksia materiaaleista (REACH)

Ajantasaisia tietoja ainesosista löytyy osoitteesta:

<http://www.karcher.de/de/unternehmen/umweltschutz/REACH.htm>

Takuu

Kussakin maassa ovat voimassa valtuuttamamme myyntiorganisaation julkaisemat takuehdot. Materiaali- ja valmistusvirheistä aiheutuvat virheet laitteessa korjaamme takuuaikana maksutta.

Takuutapauksessa ota yhteys ostotositteen kanssa jälleenmyyjään tai lähimpään valtuutettuun huoltoon.

(Osoite, katso takasivua)

Käyttöohjeessa esiintyvät symbolit

Varo

Mahdollisesti vaarallinen tilanne, joka voi aiheuttaa lievän ruumiinvamman tai aineellisia vahinkoja.

Turvaohjeet

Varo

- Älä käytä kasteluautomaattia juomavesijärjestelmissä.
- Käytä kasteluautomaattia vain käsittelemättömän, puhtaan ma-keanveden virtauksen ohjaamiseen maks. 35°C lämpötilassa.
- Käytä kasteluautomaattia vain ulkoalueilla.
- Suojaa kasteluautomaatti roiskevedeltä äläkä koskaan upota sitä veteen.
- Tarkasta kasteluautomaatti ennen jokaista käyttöä mahdollisten vaurioiden varalta, keskeytä käyttö, jos havaitset näkyviä vaurioita.
- Asenna kasteluautomaatti vain pystysuoraan asentoon.
- Älä käytä mitään tiiviste- tai voiteluainetta kiinnittäessäsi kasteluautomaatin vesihanaan.
- Älä vedä automaattiin kiinnitetystä vesiletkusta.
- Käytä vain 9V paristoja (tyyppi 6LR61 / Alkaline).
- Älä käytä ladattavia akkuja.
- Älä asenna kasteluautomaattia sellaiseen paikkaan, jossa kosteus voi tiivistyä vedeksi, koska paristo voi tällöin vahingoittua.
- Älä asenna kasteluautomaattia lämmönlähteiden lähelle (maksimi ympäristölämpötila 60°C).
- Älä käytä kasteluautomaattia jännitteellisten laitteiden läheisyydessä.

Käyttö

Kun purat laitteen pakkauksesta, tarkasta, että pakkauksen sisältö on täysimääräinen ja vahingoittumaton. Jos havaitset puutteita ota yhteys myyjäliikkeeseen.

Katso avattavalla kansisivulla olevia kuvia!



Laitekuvaus

- 1 Supistekappale (G $\frac{3}{4}$)
- 2 Vesiliitäntä (G 1) suodatintivisteellä
- 3 Letkuliitin
- 4 Letkuliittimen liitinosa
- 5 Kotelon yläosa
- 6 Paristolokero
- 7 Merkkivalo
- 8 Kastelutiheyden säädin
- 9 Kasteluajan säädin
- 10 Painike käynnistymisajan muuttamista / toimintatarkastusta varten

Ennen käyttöönottoa

- ➔ Poista kotelon yläosa.
- ➔ Aseta lokeroon 9V paristo (tyyppi 6LR61 / Alkaline).
- ➔ Sulje kotelo, huomioi oikea istuvuus.
- ➔ Kierrä liitinosa letkuliittimeen.
- ➔ Ruuvaa tarvittaessa vesiliitäntään supistekappale.
- ➔ Pidä kiinni kasteluautomaatin kotelosta ja kierrä vesiliitin kiinni vesihanaan.

Varo

Älä koskaan kiinnitä kasteluautomaattia vesihanaan ilman mukana toimitettua suodatintiviivistettä.

Käyttöönotto

Kastelun kestoajan asetus

- ➔ Aseta kasteluajan säädin kastelun halutulle kestoajalle, esim. 15 minuuttia.

Kastelutiheyden ja käynnistymisen kellonajan asettaminen

Huomautus: Kastelurytmin aloitusajankohta vastaa välittömästi kastelun kestoajan asettamisen ajankohtaa. Aloitusajankohdan muuttaminen on valinnaisesti mahdollista ja se kuvataan seuraavana.

- ➔ Kierrä kastelutiheyden säädin asentoon **RES**.
Merkkivalo vilkkuu punaisena, ohjelmointimoodi aktivoituu 30 sekunnin ajaksi.
- ➔ Paina käynnistymisajan muuttamispainiketta (valinnainen).
Käynnistymisaika siirtyy joka painalluksella 60 minuutin verran. esim.: Käynnistymisajan siirtämiseksi 3 tuntia, nykyiseen aikaan verrattuna, paina painiketta 3 kertaa. Merkkivaloon tulee joka painalluksella vihreä valo.
- ➔ Kierrä kastelutiheyden säädin haluttuun kastelun sykliätiheyden arvoon.
h = sykli tunteina, esim. joka 4. tunti
d = sykli päivinä, esim. joka 2. päivä
w = sykli viikoittain

Asetusten poistaminen

Ohjelmoidun arvon muuttamiseen tai koko ohjelman poistamiseen.

- ➔ Kierrä kastelutiheyden säädin asentoon **RES**.

Ohjelman ohjaama kastelu

Kastelu tapahtuu automaattisesti asetetun ohjelman mukaisesti (esimerkiksi joka 2. päivä 15 minuutin ajan).

Nykyisen tilanteen voi joka hetki kysellä painamalla toimintatarkastuspainiketta. Jos ohjelma on aktiivisena, merkkivaloon tulee hetkeksi vihreä valo.

Huomautus: Kun paristo on tyhjä, kasteluohjelma keskeytetään automaattisesti, merkkivalo palaa punaisena. Jos kasteluautomaatti on pidemmän aikaa käytössä ilman seurantaa, aseta automaattiin varmuuden vuoksi uusi paristo.

Manuaalinen kastelu

Kastelun voi käynnistää manuaalisesti milloin tahansa ilman, että asetetut ohjelmat häiriytyvät.

Manuaalisen kastelun käynnistys

➔ Kierrä kastelun kestoajan säädin asentoon **ON**, merkkivalo palaa hetken vihreänä, venttiili avautuu.

Kastelu pysähtyy automaattisesti 30 minuutin kuluttua.

Manuaalisen kastelun pysäytys

➔ Kierrä kastelun kestoajan säädin asentoon **OFF**, merkkivalo palaa hetken punaisena, venttiili sulkeutuu.

Huomautus: Jos kasteluautomaattiin on asetettu kasteluohjelma, niin manuaalisesti suoritettujen kastelujen jälkeen kastelun kestoajan säädin on asetettava uudelleen halutulle kestoajalle. Jos säädin on asennossa OFF, kastelua ei tapahdu, vaikka sisäinen kastelurytmi on edelleen käynnissä.

Käytön lopetus

Kastelukauden päättyessä

- Sulje vesihana.
- Irrota kasteluautomaatti vesihanasta ja vesiletkusta.
- Jotta loppuvesi voisi valua pois kasteluautomaatista, aktivoi manuaalinen kastelu.
- Kierrä kastelutiheyden säädin asentoon **RES**.
- Poista paristo.

Hoito ja huolto

Suodatintivisteiden puhdistus

- ➔ Poista suodatintiviste säännöllisin väliajoin ja huuhtelee se puhtaaksi juoksevassa vedessä.

Akku

Pariston vaihto

Ennen jokaista kastelukautta tai merkkivalon palaessa punaisena.

- ➔ Poista kotelon yläosa.
 - ➔ Aseta lokeroon uusi 9V paristo (tyyppi 6LR61 / Alkaline).
Hävitä käytetty akku voimassa olevien määräysten mukaisesti.
- Huomautus:** Kasteluautomaatin turvalaite sulkee automaattisesti venttiilin kun paristo on tyhjä.
- ➔ Sulje kotelo, huomioi oikea istuvuus.

Huolto

Laitetta ei tarvitse huoltaa.

Säilytys

- ➔ Poista kaikki vesi kasteluautomaatista.
- ➔ Poista paristo.
- ➔ Säilytä kasteluautomaattia kuivassa ja pakkaselta suojatussa paikassa.

Häiriöapu

Häiriö	Syy	Korjaus
Kastelu ei toimi vaikka ohjelmointi on suoritettu.	Vesihana on suljettuna.	Avaa vesihana.
	Paristo on tyhjä.	Aseta lokeroon uusi 9V paristo (tyyppi 6LR61 / Alkaline).
	Pariston liitäntäpinnat hapettuneet.	Puhdista liitäntäpinnat.
	Suodatintiviste on tukkeutunut.	Puhdista suodatintiviste.
	Kasteluohjelma on keskeytetty manuaalisesti- Kastelun kestoajan säädin on asennossa OFF.	Aseta kasteluajan säädin kastelun halutulle kestoajalle, esim. 15 minuuttia.
Vuoto vesiliitännässä.	Suodatintiviste ei toimi.	Vaihda suodatintiviste.
	Vesiliitin on irronnut vesihannasta.	Kiinnitä vesiliitin uudelleen.

Kärcher-toimipaikka vastaa mielellään kysymyksiisi ja auttaa mahdollisissa häiriötilanteissa. Osoite, katso takasivua.

Tekniset tiedot

Käyttöpaine	0,1 - 1,0 (1 - 10)	MPa (bar)
Tulolämpötila (maks.)	35	°C
Ulkoilman lämpötila	+1 -> +60	°C
Patterin tyyppi	9V (6LR61 / Alkaline)	

Oikeus teknisiin muutoksiin pidätetään!

Innholdsfortegnelse

Apparatfigur	3
Generelle merknader	25
Sikkerhetsanvisninger	27
Betjening	28
Pleie og vedlikehold	32
Feilretting	33
Tekniske data	34

Generelle merknader

Kjære kunde,



Før første gangs bruk av apparatet, les denne originale bruksanvisningen, følg den og oppbevar den for senere bruk eller for overlevering til neste eier.

Forskriftsmessig bruk

- Dette apparatet er utviklet for privat bruk og er ikke forberedt for kravene som stilles i kommersiell bruk.
- Dette apparatet er ment for tilkobling til en vannkran og regulerer automatisk vannstrømmen til vanningsystemet.

Miljøvern



Materialet i emballasjen kan resirkuleres. Ikke kast emballasjen i husholdningsavfallet, men lever den inn til resirkulering.



Gamle maskiner inneholder verdifulle materialer som kan resirkuleres. Disse bør leveres inn til gjenvinning. Gamle maskiner skal derfor avhendes i egnede innsamlingsystemer.

Anvisninger om innhold (REACH)

Aktuell informasjon om stoffene i innholdet finner du under:

<http://www.karcher.de/de/unternehmen/umweltschutz/REACH.htm>

Garanti

Vår ansvarlige salgsorganisasjon for det enkelte land har utgitt garantibetingelsene som gjelder i det aktuelle landet. Eventuelle feil på maskinen blir reparert gratis i garantitiden dersom disse kan føres tilbake til material- eller produksjonsfeil. Ved behov for garantireparasjoner, vennligst henvend deg med kjøpskvitteringen til din forhandler eller nærmeste autoriserte kundeservice.

(Se adresse på baksiden)

Symboler i bruksanvisningen

Forsiktig!

For en mulig farlig situasjon som kan føre til mindre personskader eller til materielle skader.

Sikkerhetsanvisninger

Forsiktig!

- *Vanningsautomat skal ikke drives som del av drikkevannssystem.*
- *Vanningsautomaten skal kun drives med ubehandlet, rent ferskvann med en temperatur på maksimum 35°C.*
- *Vanningsautomaten skal kun installeres utendørs.*
- *Vanningsautomaten skal beskyttes mot vannsprut og ikke dypes i vann.*
- *Vanningsautomaten kontrolleres for skader, skal ikke brukes ved synlige skader.*
- *Vanningsautomaten skal kun plasseres i vertikal posisjon.*
- *Ikke bruk tetningsmasse eller smøremidler ved tilkobling av vanningsautomaten til vannkranen.*
- *Ikke trekk i tilkoblet slange.*
- *Bruk kun 9V batterier (type 6LR61 / Alkaline).*
- *Ikke bruk oppladbare batterier.*
- *Vanningsautomaten skal ikke installeres på steder der det kan dannes kondens (dugg), da det kan føre til skader på batteriene.*
- *Vanningsautomaten skal ikke installeres i nærheten av varmekilder (maks. omgivelsestemperatur 60°C).*
- *Vanningsautomaten skal ikke brukes i nærheten av strømførende apparater.*

Betjening

Kontroller at innholdet i pakken er fullstendig og uskadet når du pakker ut. Kontakt din forhandler ved eventuelle feil eller skader.

Illustrasjoner se utfoldingssidene!



Beskrivelse av apparatet

- 1 Reduseringsstykke (G $\frac{3}{4}$)
- 2 Vanntilkobling (G 1) med filterpakning
- 3 Slangetilkobling
- 4 Koblingsdel for slangetilkobling
- 5 Hus overdel
- 6 Batterirom
- 7 Signallampe
- 8 Regulator for vannings-hyppighet
- 9 Regulator for vannings-varighet
- 10 Tast for endring av startid / til funksjonskontroll

Før igangsetting

- ➔ Ta av husets overdel.
- ➔ 9V batteri (type 6LR61 / Alkaline) legges inn.
- ➔ Lukk huset, pass på at det sitter riktig.
- ➔ Skru kolingsdelen på slangekoblingen.
- ➔ Ved behov, skru reduseringsstykket på vanntilkoblingen.
- ➔ Vanningsautomaten holdes i huset og vanntilkoblingen skrues på vannslangen.

Forsiktig!

Ikke koble vanningsautomaten til vannkranen uten den vedlagte filterpakningen.

Igangsetting

Innstilling av vanningsvarighet

- ➔ Regulator for vanningsvarighet stilles på ønsket varighet, f.eks. 15 minutter.

Still inn vanningshyppighet og starttidspunkt

Merk: Starttidspunkt for vanningsrytmen tilsvarer umiddelbart innstillingstidspunkt for vanningsvarighet. Endring av starttidspunktet er mulig, beskrives i det følgende.

- ➔ Regulator for vanningshyppighet stilles til **RES**.
Signallampen blinker rødt, programmeringsmodus er aktiv i 30 sekunder.
- ➔ Trykk tast for endring av starttid (ekstrautstyr). Pr. trykk skjer det en forskyvning v starttidspunkt med 60 minutter.
F.eks.: For å forskyve starttidspunkt med 3 timer i forhold til aktuell klokke tid, trykk 3 ganger på knappen. Signallampen vil lyse grønt for hvert trykk.
- ➔ Regulator for vanningshyppighet stilles til ønsket syklus.
h = Syklus i timer, f.eks. hver 4. time.
h = Syklus i dager, f.eks. hver 2. dag.
w = Syklus ukentlig

Sette tilbake innstillinger

For å korrigere en angivelse eller slette et allerede innstilt program

- ➔ Regulator for vanningshyppighet stilles til **RES**.

Programstyrt vanning

Vanningen skjer automatisk i henhold til det innstilte programmet (f.eks. hver 2. dag i 15 minutter).

Ved å trykke på tasten for funksjonskontroll kan den aktuelle statusen spørres til enhver tid. Ved aktivt program vil signallampen lyse grønt kort.

Merk: Ved tomt batteri vil vanningsprogrammet automatisk avsluttes, signallampen lyser rødt. Dersom vanningsautomaten skal brukes i lengre tid uten tilsyn, bør det legges inn nytt batteri for sikkerhets skyld.

Manuell vanning

Vanningen kan til enhver tid startes manuelt, de innstilte programmene vil ikke bli berørt.

Start manuell vanning

➔ Regulator for vanningsvarighet stilles til **ON**, signallampen tenner kort grønt, ventilen åpnes.

Etter 30 minutter vil vanningsprosessen avsluttes automatisk.

Stopp manuell vanning

➔ Regulator for vanningsvarighet stilles til **OFF**, signallampen tenner kort rødt, ventilen lukkes.

Merk: Dersom det er fastsatt et vanningsprogram på vanningsautomaten, må det etter avsluttet manuell vanning på nytt stilles inn ønsket varighet på regulatoren for vanningsvarighet. Dersom regulatoren står til OFF skjer det ingen vanning, selv om den interne vanningscyklusen går videre.

Etter bruk

Ved avslutning av vanningssesongen

- ➔ Steng vannkranen.
- ➔ Skille vanningsautomat fra vannkran og vannslange.
- ➔ Manuell vanning aktiveres, slik at resten av vannet kan tømmes ut av vanningsautomaten.
- ➔ Regulator for vanningshyppighet stilles til **RES**.
- ➔ Batteri tas ut.

Pleie og vedlikehold

Filterpakning rengjøres

- Filterpakning i vanntilkoblingen tas ut regelmessig og skylles under rennende vann.

Batteri

Skifte batteri

Før hver vanningssesong eller ved rødt lysende signallampe.

- Ta av husets overdel.
- Nytt 9V batteri (type 6LR61 / Alkaline) legges inn.
Brukte batterier skal avhendes i henhold til gjeldende bestemmelser.

Merk: Sikkerhetsinnretningen på vanningsautomaten lukker ventilen automatisk når batteriet er tomt.

- Lukk huset, pass på at det sitter riktig.

Vedlikehold

Høytrykksvaskeren er vedlikeholdsfri.

Lagring

- Tømme vanningsautomaten helt for vann.
- Batteri tas ut.
- Lagre vanningsautomaten på et tørt og frostsikkert sted.

Feilretting

Feil	Årsak	Retting
Vanning skjer ikke på tross av programmering.	Vannkran lukket.	Åpne vannkranen.
	Batteri tomt.	Nytt 9V batteri (type 6LR61 / Alkaline) legges inn.
	Batterikontakter oksidert (irret).	Rengjør kontaktene.
	Filterpakning tilstoppet.	Filterpakning rengjøres.
	Vanningsprogram avbrutt manuelt. Regulator for vanningsvarighet står til OFF.	Regulator for vanningsvarighet stilles på ønsket varighet, f.eks. 15 minutter.
Lekkasje på vanntilkobling.	Filterpakning defekt.	Skift filterpakning.
	Vanntilkoblingen er løsnet fra vannkranen.	Skru fast vanntilkoblingen igjen.

Våre Kärcher-avdelinger hjelper deg gjerne ved feil eller om du har spørsmål. Se baksiden for adressen.

Tekniske data

Driftstrykk	0,1 - 1,0 (1 - 10)	MPa (bar)
Vanntilførsels-temperatur (max)	35	°C
Omgivelsestemperatur	+1 -> +60	°C
Batteritype	9V (6LR61 / Alkaline)	

Det tas forbehold om tekniske endringer!

Indholdsfortegnelse

Figur af maskinen	3
Generelle henvisninger	35
Sikkerhedsanvisninger	37
Betjening	38
Pleje og vedligeholdelse	42
Hjælp ved fejl	43
Tekniske data	44

Generelle henvisninger

Kære kunde



Læs original brugsanvisning inden første brug, følg anvisningerne og opbevar vejledningen til senere efterlæsning eller til den næste ejer.

Bestemmelsesmæssig anvendelse

- Denne maskine blev udviklet til privat brug og er ikke beregnet til erhvervsmæssig brug.
- Maskinen slttes til en vandhane og regulerer automatisk vandstrømmen i vandingssystemet.

Miljøbeskyttelse



Emballagen kan genbruges. Smid ikke emballagen ud sammen med det almindelige husholdningsaffald, men aflever den til genbrug.



Udtjente apparater indeholder værdifulde materialer, der kan og bør afleveres til genbrug. Aflever derfor udtjente apparater på en genbrugsstation eller lignende.

Henvisninger til indholdsstoffer (REACH)

Aktuelle oplysninger til indholdsstoffer finder du på:

<http://www.karcher.de/de/unternehmen/umweltschutz/REACH.htm>

Garanti

I de enkelte lande gælder de af vore forhandlere fastlagte garantibetingelser. Eventuelle fejl på apparatet afhjælpes gratis inden for garantien, såfremt fejlen kan tilskrives en materiale- eller produktionsfejl. Hvis De ønsker at gøre garantien gældende, bedes De henvende Dem til Deres forhandler eller nærmeste kundeservice medbringende kvittering for købet.
(Se adressen på bagsiden)

Symbolerne i driftsvejledningen

Forsigtig

En muligvis farlig situation, som kan føre til personskader eller til materialeskader.

Sikkerhedsanvisninger

Forsigtig

- *Vandingsautomaten må ikke bruges sammen med drikkevands-systemet.*
- *Vandingsautomaten må kun bruges med ubehandlet, klart ferskvand som har en temperatur på max. 35°C .*
- *Vandingsautomaten må kun installeres udendørs.*
- *Vandingsautomaten beskyttes imod stænkvand og må aldrig dykkes i vand.*
- *Før hver brug skal vandingsautomaten kontrolleres for skader og ved synlige skader, skal der sættes ud af drift.*
- *Vandingsautomaten må kun opstilles i opret stilling.*
- *Brug aldrig fugemasse eller smøremidler for at tilslutte vandingsautomaten til vandhanen.*
- *Træk aldrig i den tilsluttede slange.*
- *Brug kun 9V batterier (type 6LR61 / Alkaline).*
- *Brug ingen opladelige batterier.*
- *Vandingsautomaten må ikke installeres steder, hvor der dannes kondensvand, det kan beskadige batterierne.*
- *Vandingsautomaten må ikke installeres i nærheden af varmekilder (max. omgivelsestemperatur 60°C).*
- *Vandingsautomaten må ikke drives i nærheden af apparater, som står under spænding.*

Betjening

Kontroller ved udpakningen, om indholdet er komplet og om der evt. er skader. Kontakt Deres forhandler i tilfælde af transportskader.

Se hertil figurerne på siderne!



Beskrivelse af apparat

- 1 Overgangsstykke (G ³/₄)
- 2 Vandtilslutning (G 1) med filtertætning
- 3 Slangetilslutning
- 4 Koblingsstykke til slangetilslutningen
- 5 Kabinetoverdel
- 6 Batterikasse
- 7 Signallampe
- 8 Regulator for vandingsintervaller
- 9 Regulator for vandingsstid
- 10 Tast til ændring af starttid / til funktionskontrol

Inden idrifttagning

- ➔ Tag kabinetoverdelen af.
- ➔ Et 9V batteri (type 6LR61 / Alkaline) sættes i.
- ➔ Luk kabinettet, sørg for at det sidder rigtigt.
- ➔ Skru koblingsstykket på slangetilslutningen.
- ➔ Ved behov skrues overgangsstykket på vandtilslutningen.
- ➔ Hold vandingsautomaten fast på huset og skru vandtilslutningen på vandhanen.

Forsigtig

Vandingsautomaten må aldrig tilsluttes til vandhanen uden vedlagt filtertætning.

Indstille vandningstiden

➔ Indstil vandingsregulatoren på den ønskede tid, f.eks. 15 min.

Indstil vandingsinterval og starttidspunkt

Bemærk: Starttidspunktet for vandingsrytmen svarer umiddelbart til vandningstiden. En ændring af starttidspunktet er optionalt muligt og beskrives i det følgende.

- ➔ Drej regulatoren for vandingsintervallet til stilling **RES**.
Signallampen blinker rød, programmeringsfunktionen er aktiveret i 30 sek.
- ➔ Tast til ændring af starttid (optionel) Hver gang den aktiveres, forskydes starttiden 60min.
f.eks.: For at forskyde starttiden 3 timer, hvis man går ud fra det aktuelle klokkeslæt, trykkes der 3x på knappen. Signallampen lyser grøn ved hver aktivering.
- ➔ Drej regulatoren for vandingsintervallet til den ønskede cyklus.
h = Cyklus i timer, f.eks. hver 4. time
h = Cyklus i dage, f.eks. hver 2. dag
w = Cyklus ugentlig

Reset indstillingerne

For at rette på en indtastning eller slette et allerede indstillet program

➔ Drej regulatoren for vandingsintervallet til stilling **RES**.

Programmeret vanding

Vandingen gennemføres automatisk ifølge programmet (f.eks. hver 2. dag for 15 minutter).

Ved at betjene tasten til funktionskontrol kan den aktuelle status til enhver tid hentes. Når programmet er aktivt, lyser signallampen grøn et øjeblik.

Bemærk: Hvis batterierne er tomme, afbrydes vandingsprogrammet automatisk, signallampen lyser rød. Hvis vandingsautomaten er uden opsyn over en længere tidsperiode, bør der lægges et nyt batteri i for at være på den sikre side.

Manuel vanding

Vandingen kan på ethvert tidspunkt startes manuelt, det har ingen indflydelse på de indstillede programmer.

Starte den manuelle vanding

→ Drej regulatoren for vandingstiden til stilling **ON**, signallampen lyser grøn et øjeblik, ventilen åbnes.

Efter 30 minutter afbrydes vandingen automatisk.

Standse den manuelle vanding

→ Drej regulatoren for vandingstiden til stilling **OFF**, signallampen lyser rød et øjeblik, ventilen lukkes.

Bemærk: Hvis der er fastlagt et vandingsprogram på vandingsautomaten, skal regulatoren for vandingstiden igen indstilles til den ønskede tid, når den manuelle vanding er afsluttet. Står regulatoren på OFF sker der ingen vanding, selv om den interne vandingsrytme kører videre.

Efter brug

I afslutningen af en vandingssæson

- Luk for vandhanen.
- Adskil vandingsskålen fra vandhanen og vandslangen.
- Aktiver manuel vanding for at dræne det resterende vand fra vandingsskålen.
- Drej regulatoren for vandingsskålen til stilling **RES**.
- Fjern batterierne.

Pleje og vedligeholdelse

Rense filtertætningen

- Fjern filtertætningen i vandtilslutningen i regelmæssige intervaller og skyld den under flydende vand.

Batteri

Udskift batterier

Inden hver vandingsæson eller når signallampen lyser rød.

- Tag kabinetoverdelen af.
 - Et nyt 9V batteri (type 6LR61 / Alkaline) sættes i.
Gamle batterier skal bortskaffes ifølge de gældende bestemmelser.
- Bemærk:** Vandingsautomatens sikkerhedsindretning lukker automatisk for ventilen, hvis batterierne er tom.
- Luk kabinettet, sørg for at det sidder rigtigt.

Vedligeholdelse

Højtryksrensere er vedligeholdelsesfri.

Opbevaring

- Tømme vandingsautomaten for vand:
- Fjern batterierne.
- Vandingsautomaten skal opbevares et tørt og frostbeskyttet sted.

Hjælp ved fejl

Fejl	Årsag	Afhjælpning
Vandingen gennemføres ikke til trods for programmeringen.	Vandhanen lukket.	Åbn for vandhanen.
	Batteri tom.	Et nyt 9V batteri (type 6LR61 / Alkaline) sættes i.
	Batteriets kontakter er oxideret.	Rens kontakterne.
	Filtertætningen tilstoppet.	Rens filtertætningen
	Vandingsprogrammet er afbrudt manuelt. Regulatoren for vandingstid står på OFF.	Indstil vandingsregulatoren på den ønskede tid, f.eks. 15 min.
Lækage på vandtilslutningen.	Filtertætningen defekt.	Udskift filtertætningen.
	Vandtilslutningen på vandhanen har løsnet sig.	Skru vandtilslutningen fast igen.

Vores Kärcher-afdeling hjælper gerne, hvis De har spørgsmål, eller der er fejl på støvsugeren. Se adressen på bagsiden.

Tekniske data

Driftstryk	0,1 - 1,0 (1 - 10)	MPa (bar)
Forsyningstemperatur, maks.	35	°C
Omgivelsestemperatur	+1 -> +60	°C
Batteritype	9V (6LR61 / Alkaline)	

Forbehold for tekniske ændringer!

Sisukord

Seadme pilt	3
Üldmärkusi	45
Ohutusalsed märkused	47
Käsitsemine	48
Korrashoid ja tehnohooldus	52
Abi häirete korral	53
Tehnilised andmed	54

Üldmärkusi

Väga austatud klient,



Enne seadme esmakordset kasutuselevõttu lugege läbi algupärane kasutusjuhend, toimige sellele vastavalt ja hoidke see hilisema kasutamise või uue omaniku tarbeks alles.

Sihipärane kasutamine

- See seade töötati välja erakasutuseks ega ole ette nähtud professionaalse kasutamisega kaasnevaks koormuseks.
- See seade on ette nähtud ühendamiseks veekraaniga ning reguleerib automaatselt veevoolu niisutussüsteemides.

Keskkonnakaitse



Pakendmaterjalid on taaskasutatavad. Palun ärge visake pakendeid majapidamisprahi hulka, vaid suunake need taaskasutusse.



Vanad seadmed sisaldavad taaskasutatavaid materjal, mis tuleks suunata taaskasutusse. Palun likvideerige vanad seadmed seetõttu vastavate kogumissüsteemide kaudu.

Märkusi koostisainete kohta (REACH)

Aktuaalse info koostisainete kohta leiate aadressilt:

<http://www.karcher.de/de/unternehmen/umweltschutz/REACH.htm>

Garantii

Igas riigis kehtivad meie volitatud müügiesindaja antud garantiitingimused. Seadmel esinevad rikked kõrvaldame garantiiajal tasuta, kui põhjuseks on materjali- või valmistusviga. Garantiijuhtumi korral palume pöörduda müüja või lähima volitatud klienditeenistuse poole, esitades ostu tõendava dokumendi.

(Aadressi vt tagaküljelt)

Kasutusjuhendis olevad sümbolid

Ettevaatust

Võimaliku ohtliku olukorra puhul, mis võib põhjustada kergeid vigastusi või materiaalset kahju.

Ohutusälased märukused

Ettevaatust

- Äärke kasutate niisutusautomaati joogivee süsteemides.
- Käitage niisutusautomaati ainult töötlemata puhta mageveega temperatuuril kuni maksimaalselt 35°C.
- Paigaldage niisutusautomaat ainult välistingimustesse.
- Kaitske niisutusautomaadi veepritsmete eest ning äärke kunagi kastke seda vette.
- Kontrollige niisutusautomaati enne iga kasutamist vigastuste osas, nähtavate vigastuste korral peatage kasutamine.
- Paigaldage niisutusautomaat ainult vertikaalselt.
- Äärke kasutage tihendmassi ega määrdeaineid, et niisutusautomaati veekraaniga ühendada.
- Äärke tirige ühendatud voolikut.
- Kasutage ainult 9V patareisid (tüüp 6LR61 / Alkaline).
- Äärke kasutage laetavaid patareisid.
- Äärke paigaldage niisutusautomaati kohtadesse, kus moodustub kondensvett, sest seeläbi võib patarei viga saada.
- Äärke paigaldage niisutusautomaati soojusallikate lähedusse (maksimaalne ümbritsev temperatuur 60°C).
- Äärke kaitage niisutusautomaati pinges all olevate seadmete läheduses.

Käsitsemine

Lahtipakkimisel kontrollige, kas pakendi sisu on täielik ja vigastamata. Puuduste korral palume teavitada toote müüjat.

Jooniseid vt volditava leheküljel!



Seadme osad

- 1 Reduktor (G $\frac{3}{4}$)
- 2 Filtritihendiga veeliitmik (G 1)
- 3 Vooliku ühendus
- 4 Voolikuühenduse ühendusdetail
- 5 Korpuse ülemine osa
- 6 Akupesa
- 7 Signaaltuli
- 8 Niisutussageduse regulaator
- 9 Niisutuskestvuse regulaator
- 10 Klahv käivitusaja / funktsioonikontrolli muutmiseks

Enne seadme kasutuselevõttu

- ➔ Võtke korpuse ülemine osa ära.
- ➔ Pange sisse 9V patarei (tüüp 6LR61 Alkaline).
- ➔ Sulgege korpus, kontrollige selle õiget asendit.
- ➔ Kravige ühendusdetail voolikuühendusele.
- ➔ Vajadusel kravige reduktor veeliitmikule.
- ➔ Hoidke niisutusautomaati vastu korpus ja kravige veeühendus veekraanile.

Ettevaatust

Ärge kunagi ühendage niisutusautomaati veekraaniga ilma juurdekuuluva filtritihendita.

Niisutusaja määramine

→ Valige soovitud niisutamiskestvus, nt 15 min.

Valige niisutamissagedus ja alguse aeg

Märkus: NiisutamISRütmi alguse aeg vastab vahetult niisutamiskestvuse seadistamise ajale. Algusaja muutmine on täiendavalt võimalik ning ka seda kirjeldatakse alljärgnevalt.

- Keerake niisutamissageduse regulaator asendisse **RES**.
Vilgub punane signaaltuli, programmeerimisrežiim aktiveeritakse 30 sekundiks.
- Vajutage käivitusaja muutmise klahvile (lisavarustus). Iga vajutus lükkab käivitusaega 60 minuti võrra edasi,
nt: et lükata käivitusaega ahtud ajahetkest arvates 3 tunni võrra edasi, vajutage nupule 3x. Iga vajutuse ajal süttib roheline märgutuli.
- Seadke niisutamissageduse regulaator soovitud tsüklile.
h = tsükkel tundides, nt iga 4 tunni järel
h = tsükkel päevades, nt iga 2 päeva järel
w = tsükkel nädalates

Seadistuse lähtestamine

Sisestuse korrigeerimiseks või juba määratud programmi kustutamiseks

→ Keerake niisutamissageduse regulaator asendisse **RES**.

Käitamine

Programmjuhitav niisutamine

Niisutamine toimub automaatselt vastavalt määratud programmile (nt iga 2 päeva tagant 15 minutiks).

Vajutades funktsioonikontrolli klahvile, saab igal ajal küsida hetke olekut. Kui programm on aktiivne, süttib korraks roheline märgutuli.

Märkus: Kui patarei on tühi, katkestatakse niisutusprogramm automaatselt, põleb punane märgutuli. Kui niisutusautomaati kasutatakse pikemat aega ilma järelvalveta, tuleb igaks juhuks panna sisse uus patarei.

Käsitsi niisutamine

Niisutust saab igal ajal käsitsi käivitada, määratud programme see ei mõjuta.

Käsitsi niisutamise start

- ➔ Keerake niisutuskestvuse regulaator asendisse **SEES (ON)**, lühikeseks ajaks süttib roheline märgutuli, ventiil avaneb. 30 minuti pärast lõpetatakse niisutusprotsess automaatselt.

Käsitsi niisutamise seiskamine

- ➔ Keerake niisutuskestvuse regulaator asendisse **VÄLJAS (OFF)**, lühikeseks ajaks süttib punane märgutuli, ventiil sulgub.

Märkus: Kui niisutusautomaadis on määratud kindlaks niisutusprogramm, tuleb pärast käsitsi niisutamise lõppu niisutuskestvuse regulaator seada jälle soovitud kestvusele. Kui regulaator on asendis VÄLJAS (OFF), siis niisutamist ei toimu, kuigi sisemine niisutusrütm kulgeb edasi.

Töö lõpetamine

Niisutushooaja lõpul

- Veekraan sulgeda.
- Lahutage niisutusautomaat veerkaanist ja veevoolikust.
- Aktiveerige käsitsi niisutamine, et ülejäänud vesi saaks niisutusautomaadist välja voolata.
- Keerake niisutamissageduse regulaator asendisse **RES**.
- Eemaldage patarei.

Korrashoid ja tehnohooldus

Filtritihendi puhastamine

- Võtke veeliitmikus olev filtritihend regulaarsete ajavahemike tagant välja ja puhastage voolava vee all.

Aku

Patarei vahetamine

Enne iga niisutushooaega või punase märgutule korral.

- Võtke korpuse ülemine osa ära.
- Pange sisse uus 9V patarei (tüüp 6LR61 / Alkaline).
Utiliseerige kasutatud aku vastavalt kehtivatele määrustele.

Märkus: Niisutusautomaadi turvaseadis sulgeb automaatselt ventiili, kui patarei on tühi.

- Sulgege korpus, kontrollige selle õiget asendit.

Tehnohooldus

Seade on hooldusvaba.

Hoiulepanek

- Tühjendage niisutusautomaat täielikult.
- Eemaldage patarei.
- Ladustage niisutusautomaati kuivas ja külmakindlas kohas.

Abi häirete korral

Rike	Põhjus	Kõrvaldamine
Vaatomata programmeerimisele niisutamist ei toimu.	Veekraan on kinni.	Avage veekraan.
	Patarei tühi.	Pange sisse uus 9V patarei (tüüp 6LR61 / Alkaline).
	Patarei ühenduskontaktid oksüdeerunud.	Puhastage kontakte.
	Filtritihend ummistunud.	Puhastage filtritihendit.
	Niisutusprogramm katkestati käsitsi. Niisutuskestvuse regulaator on asendis VÄLJAS (OFF).	Valige soovitud niisutamiskestvus, nt 15 min.
Veeühenduse leke.	Filtritihend defektne.	Filtritihend välja vahetada.
	Veekraanil olev veeühendus on lahti tulnud.	Kruvige veeühendus uuesti kinni.

Küsimuste ja rikete korral aitab teid Kärcher'i filiaal. Aadressi vt tagaküljelt.

Tehnilised andmed

Töörõhk	0,1 - 1,0 (1 - 10)	MPa (bar)
Juurdevoolava vee temperatuur (max)	35	°C
Ümbritsev temperatuur	+1 -> +60	°C
Patarei tüüp	9V (6LR61 / Alkaline)	

Tehniliste muudatuste õigused reserveeritud!

Satura rādītājs

Aparāta attēls	3
Vispārējas piezīmes	55
Drošības norādījumi	57
Apkalpošana	58
Kopšana un tehniskā apkope	62
Palīdzība darbības traucējumu gadījumā	63
Tehniskie dati	64

Vispārējas piezīmes

Godājamais klient,



Pirms ierīces pirmās lietošanas izlasiet instrukcijas oriģinālvalodā, rīkojieties saskaņā ar norādījumiem tajā un uzglabājiet to vēlākai izmantošanai vai turpmākiem lietotājiem.

Noteikumiem atbilstoša lietošana

- Šis aparāts tika izstrādāts privātai lietošanai un nav paredzēts profesionālās lietošanas prasībām.
- Šis aparāts ir paredzēts pieslēgšanai pie ūdens krāna un automātiski regulē ūdens plūsmu laistīšanas sistēmās.

Vides aizsardzība



Iepakojuma materiālus ir iespējams atkārtoti pārstrādāt. Lūdzu, neizmetiet iepakojumu kopā ar mājsaimniecības atkritumiem, bet gan nogādājiet to vietā, kur tiek veikta atkritumu otrreizējā pārstrāde.



Nolietotās ierīces satur noderīgus materiālus, kurus iespējams pārstrādāt un izmantot atkārtoti. Tādēļ lūdzam utilizēt vecās ierīces ar atbilstošu savākšanas sistēmu starpniecību.

Informācija par sastāvdaļām (REACH)

Aktuālo informāciju par sastāvdaļām atradīsiet:

<http://www.karcher.de/de/unternehmen/umweltschutz/REACH.htm>

Garantija

Katrā valstī ir spēkā mūsu uzņēmuma atbildīgās sabiedrības izdotie garantijas nosacījumi. Garantijas termiņa ietvaros iespējamos Jūsu iekārtas darbības traucējumus mēs novērsīsim bez maksas, ja to cēlonis ir materiāla vai ražošanas defekts. Garantijas remonta nepieciešamības gadījumā ar pirkumu apliecināšanu dokumentu griežieties pie tirgotāja vai tuvākajā pilnvarotajā klientu apkalpošanas dienestā.

(Adresi skatīt aizmugurē)

Lietošanas instrukcijā izmantotie simboli

Uzmanību

Norāda uz iespējami bīstamu situāciju, kura var radīt vieglus ievainojumus vai materiālos zaudējumus.

Drošības norādījumi

Uzmanību

- *Laistīšanas automāts nav paredzēts izmantošanai dzeramā ūdens sistēmās.*
- *Laistīšanas automātu darbiniet tikai ar neapstrādātu, tīru saldūdeni ar maksimālo temperatūru līdz 35°C.*
- *Uzstādiet laistīšanas automātu tikai ārpus telpām.*
- *Laistīšanas automātu sargiet no ūdens šļakatām un nekad negremdējiet to ūdenī.*
- *Pirms katras lietošanas reizes pārbaudiet, vai laistīšanas automātam nav bojājumu, ja ir redzami bojājumi, pārtrauciet ekspluatāciju.*
- *Uzstādiet laistīšanas automātu tikai vertikālā stāvoklī.*
- *Neizmantojiet hermētiskus un smērvielas, lai laistīšanas automātu pieslēgtu pie ūdens krāna.*
- *Nevelciet aiz pieslēgtas šļūtenes.*
- *Izmantojiet tikai 9V baterijas (tips 6LR61 / Alkaline).*
- *Neizmantojiet uzlādējamās baterijas.*
- *Neuzstādiet laistīšanas automātu vietās, kur veidojas kondensāts, jo tā var sabojāt bateriju.*
- *Neuzstādiet laistīšanas automātu siltuma avotu tuvumā (maksimālā apkārtējās vides temperatūra 60°C).*
- *Nedarbiniet laistīšanas automātu zem sprieguma esošu ierīču tuvumā.*

Apkalpošana

Izsaīņojot pārbaudiet, vai iesaiņojumā esošais saturs ir pilnīgs un vai nav bojājumu. Bojājumu gadījumā lūdzam par to informēt tirgotāju.

Attēlus skatīt atlokāmajā lapā!



Aparāta apraksts

- 1 Pārejas detaļa (G $\frac{3}{4}$)
- 2 Ūdens pieslēgums (G 1) ar filtra blīvi
- 3 Šļūtenes pieslēgums
- 4 Šļūtenes pieslēguma savienošanas uzdeva
- 5 Korpusa augšdaļa
- 6 Bateriju nodalījums
- 7 Signāllampīņa
- 8 Laistīšanas biežuma regulators
- 9 Laistīšanas ilguma regulators
- 10 Taustiņš sākuma laika mainīšanai / funkciju kontrolei

Pirms ekspluatācijas sākšanas

- ➔ Noņemiet korpusa augšdaļu.
- ➔ Ievietojiet 9V bateriju (tips 6LR61 / Alkaline).
- ➔ Aizveriet korpusu, sekojiet, lai tas būtu pareizā pozīcijā.
- ➔ Savienošanas uzdevu uzskrūvējiet uz šļūtenes pieslēguma.
- ➔ Ja nepieciešams, uzskrūvējiet ūdens pieslēgumam pārejas detaļu.
- ➔ Turiet laistīšanas automātu aiz korpusa un uzskrūvējiet ūdens pieslēgumu uz ūdens krāna.

Uzmanību

Nekad nepieslēdziet laistīšanas automātu ūdens krānam bez komplektā piegādātās filtra blīves.

Ekspluatācijas sākums

Laistīšanas ilguma iestatīšana

- ➔ Iestatiet laistīšanas ilguma regulatoru uz vajadzīgo laiku, piem., 15 min.

Laistīšanas biežuma un sākuma laika iestatīšana

Norāde: Laistīšanas laika atskaite netiešā veidā atbilst laistīšanas ilguma iestatīšanas laikam. Pēc izvēles un atbilstoši turpmākajam aprakstam ir iespējamas sākuma laika izmaiņas.

- ➔ Pagrieziet laistīšanas biežuma regulatoru pozīcijā **RES**. Mirgo sarkana signāllampīņa, uz 30 sek. ir aktivizēts programmēšanas režīms.
- ➔ Nospiediet taustiņu sākuma laika mainīšanai (opcija). Ikreiz to nospiežot, sākuma laiks tiek pārcelts par 60 min uz priekšu. Piem.: lai sākuma laiku pārceļtu par 3 h uz priekšu, izejoši no šā brīža laika, nospiediet pogu 3x. Ikreiz nospiežot taustiņu, iedegas zaļa signāllampīņa.
- ➔ Ar laistīšanas biežuma regulatoru iestatiet vajadzīgo ciklu.
h = cikls stundās, piem., ik pēc 4 stundām
h = cikls dienās, piem., ik pēc 2 dienām
w = nedēļas cikls

Iestatījumu atcelšana

Lai izlabotu ievadītos parametrus vai izdzēstu jau iestatītu programmu,

- ➔ Pagrieziet laistīšanas biežuma regulatoru pozīcijā **RES**.

Ekspluatācija

Ar programmu vadīta laistīšana

Laistīšana notiek automātiski atbilstoši iestatītajai programmai (piem., 15 minūtes ik pēc 2 dienām).

Nospiežot funkciju kontroles taustiņu, jebkurā laikā var aplūkot šā brīža statusu. Ja ir aktīva programma, uz īsu brīdi iedegas zaļa signāllampīņa.

Norāde: Ja ir tukša baterija, laistīšanas programma tiek automātiski pārtraukta, deg sarkana signāllampīņa. Ja laistīšanas automātu ilgāku laiku izmantos bez uzraudzības, iepriekš jāievieto jauna baterija.

Manuālā laistīšana

Laistīšanu jebkurā laikā var sākt manuāli; tas neskar iestatītās programmas.

Manuālās laistīšanas sākšana

➔ Pagrieziet laistīšanas ilguma regulatoru pozīcijā **ON**, uz īsu brīdi iedegas zaļa signāllampīņa, atveras vārsts.

Pēc 30 minūtēm laistīšanas process tiek automātiski pabeigts.

Manuālās laistīšanas beigšana

➔ Pagrieziet laistīšanas ilguma regulatoru pozīcijā **OFF**, uz īsu brīdi iedegas sarkana signāllampīņa, aizveras vārsts.

Norāde: ja laistīšanas automātā ir iestatīta laistīšanas programma, pēc manuālās laistīšanas pabeigšanas ar laistīšanas ilguma regulatoru atkal ir jāiestata vēlamais ilgums. Ja regulators ir iestatīts uz OFF, laistīšana nenotiek, lai arī iekšējā laistīšanas laika atskaite turpinās.

Darba beigšana

Laistīšanas sezonas beigās

- Aizveriet ūdens krānu.
- Atvienojiet laistīšanas automātu no ūdens krāna un ūdens šļūtenes.
- aktivizējiet manuālo laistīšanu, lai no laistīšanas automāta varētu iztecēt atlikušais ūdens.
- Pagrieziet laistīšanas biežuma regulatoru pozīcijā **RES**.
- Izņemiet bateriju.

Kopšana un tehniskā apkope

Filtra blīves tīrīšana

- ➔ Regulāri izņemiet filtra blīvi no ūdens pieslēguma un izskalojiet zem tekoša ūdens.

Akumulators

Baterijas nomaīņa

Ikreiz pirms laistīšanas sezonas vai tad, ja deg sarkana signāllampīņa.

- ➔ Noņemiet korpusa augšdaļu.
- ➔ Ievietojiet jaunu 9V bateriju (tips 6LR61 / Alkaline).
Izlietoto akumulatoru utilizējiet saskaņā ar spēkā esošajiem noteikumiem.

Norāde: Laistīšanas automāta drošības iekārta tukšas baterijas gadījumā automātiski noslēdz vārstu.

- ➔ Aizveriet korpusu, sekojiet, lai tas būtu pareizā pozīcijā.

Tehniskā apkope

Aparātam nav nepieciešama apkope.

Glabāšana

- ➔ Pilnībā izlejiet no laistīšanas automāta ūdeni.
- ➔ Izņemiet bateriju.
- ➔ Glabājiet laistīšanas automātu sausā un no sala drošā vietā.

Palīdzība darbības traucējumu gadījumā

Traucējums	Iemesls	Traucējuma novēršana
Laistīšana nenotiek, kaut gan ir iestatīta programma.	Aizvērts ūdens krāns.	Atveriet ūdens krānu.
	Tukša baterija.	Ievietojiet jaunu 9V bateriju (tips 6LR61 / Alkaline).
	Oksidējušies baterijas pieslēguma kontakti.	Notīriet kontaktus.
	Aizsprostota filtra blīve.	Iztīriet filtra blīvi.
	Laistīšanas programma ir manuāli pārtraukta. Laistīšanas ilguma regulators ir iestatīts uz OFF.	Iestatiet laistīšanas ilguma regulatoru uz vajadzīgo laiku, piem., 15 min.
Sūce ūdens pieslēgumā.	Bojāta filtra blīve.	Nomainiet filtra blīvi.
	No ūdens krāna atvienojies ūdens pieslēgums.	Pieskrūvējiet atpakaļ ūdens pieslēgumu.

Jautājumu un aparāta darbības traucējumu gadījumā Jums labprāt sniegs padomu firmas Kärcher filiāles darbinieki. Adresi skatīt aizmugurē.

Tehniskie dati

Darba spiediens	0,1 - 1,0 (1 - 10)	MPa (bar)
Pievadāmā ūdens temperatūra (maks.)	35	°C
Apkārtējās vides temperatūra	+1 -> +60	°C
Bateriju tips	9V (6LR61 / Alkaline)	

Rezervētas tiesības veikt tehniskas izmaiņas!

Turinys

Prietaiso paveikslas	3
Bendrieji nurodymai	65
Saugos reikalavimai	67
Valdymas	68
Priežiūra ir aptarnavimas	72
Pagalba gedimų atveju	73
Techniniai duomenys	74

Bendrieji nurodymai

Gerbiamas kliente,



Prieš pirmą kartą pradėdant naudotis prietaisu, būtina atidžiai perskaityti originalią instrukciją, ja vadovautis ir saugoti, kad ja galima būtų naudotis vėliau arba perduoti naujam savininkui.

Naudojimas pagal paskirtį

- Šis prietaisas skirtas naudoti namų ūkyje ir nėra pritaikytas pramoniniam naudojimui.
- Šis prietaisas skirtas jungti prie vandens čiaupo ir automatiškai reguliuoja drėkinimo sistemų vandens pratakumą.

Aplinkos apsauga



Pakuotės medžiagos gali būti perdirbamos. Neišmeskite pakuočių kartu su buitineis atliekomis, bet atiduokite jas perdirbimui.



Naudotų prietaisų sudėtyje yra vertingų, antriniam žaliavų perdirbimui tinkamų medžiagų, todėl jie turėtų būti atiduoti perdirbimo įmonėms. Todėl naudotus prietaisus šalinkite pagal atitinkamą antrinių žaliavų surinkimo sistemą.

Nurodymai apie sudedamąsias medžiagas (REACH)

Aktualią informaciją apie sudedamąsias dalis rasite adresu:

<http://www.karcher.de/de/unternehmen/umweltschutz/REACH.htm>

Garantija

Kiekvienoje šalyje galioja mūsų įgaliotų pardavėjų nustatytos garantijos sąlygos. Galimus prietaiso gedimus garantijos galiojimo laikotarpiu pašalinsime nemokamai, jei tokių gedimų priežastis buvo netinkamos medžiagos ar gamybos defektai. Dėl garantinių gedimų šalinimo kreipkitės į savo pardavėją arba artimiausią klientų aptarnavimo tarnybą pateikdami pirkimą patvirtinantį kasos kvitą. (Adresą rasite kitoje pusėje)

Naudojimo instrukcijoje naudojami simboliai

Atsargiai

Žymi galimą pavojų, galintį sukelti lengvus sužalojimus arba materialinius nuostolius.

Saugos reikalavimai

Atsargiai

- *Drėkinimo automatą netinkamas naudoti geriamojo vandens sistemose.*
- *Drėkinimo automatą naudokite tik su šviežiu, švariu, gėlu vandeniu, kurio temperatūra neviršija 35°C.*
- *Drėkinimo automatą montuokite tik lauke.*
- *Drėkinimo automatą apsaugokite nuo purškiamo vandens ir jokia būdu nenardinkite į vandenį.*
- *Kiekvieną kartą prieš naudodami drėkinimo automatą, patikrinkite, ar jis nepažeistas, o pastebėję pažeidimų nenaudokite.*
- *Drėkinimo automatą turi būti vertikaliaje padėtyje.*
- *Jungdami drėkinimo automatą prie vandens čiaupo, nenaudokite jokių tankiklių ir tepalų.*
- *Netraukite už prijungtos žarnos.*
- *Naudokite tik 9 V (6LR61 / Alkaline tipo) baterijas.*
- *Nenaudokite įkraunamų baterijų.*
- *Nemontuokite drėkinimo automato vietose, kur gali susidaryti kondensatas, nes jis gali pažeisti bateriją.*
- *Nemontuokite drėkinimo automato prie šilumos šaltinių (didžiausia leistina aplinkos temperatūra siekia 60°C).*
- *Nemontuokite drėkinimo automato prie elektros įtampos veikiančių prietaisų.*

Valdymas

Išpakuodami patikrinkite, ar nepažeistas ir visiškai sukomplektuotas pakuotės turinys. Jei turite priekaištų, informuokite pardavėją.

Paveikslus rasite išlankstomame puslapyje!



Prietaiso aprašymas

- 1 Jungė (G ³/₄)
- 2 Vandens mova (G 1) su filtro tarpikliu
- 3 Žarnos mova
- 4 Jungiamoji dalis žarnai prijungti
- 5 Korpuso viršutinė dalis
- 6 Baterijų dėklas
- 7 Signalinė lemputė
- 8 Drėkinimo dažnumo reguliatorius
- 9 Drėkinimo trukmės reguliatorius
- 10 Paleidimo laiko / funkcinės patikros mygtukas

Prieš pradėdant naudoti

- ➔ Nuimkite korpuso viršutinę dalį.
- ➔ Įdėkite 9V (6LR61 / Alkaline tipo) bateriją.
- ➔ Uždarykite korpusą ir patikrinkite, ar jis tvirtai laikosi.
- ➔ Ant žarnos movos užveržkite jungiamąją dalį.
- ➔ Jei reikia prie vandens movos prisukite jungę.
- ➔ Drėkinimo automatai laikykite už korpuso ir užsukite vandens žarną ant vandens čiaupo.

Atsargiai

Jokiu būdu nejunkite drėkinimo automato prie vandens čiaupo be filtro tarpinės.

Naudojimo pradžia

Drėkinimo trukmės nustatymas

- ➔ Drėkinimo trukmės reguliatoriumi nustatykite norimą trukmę, pvz., 15 min.

Drėkinimo trukmės ir paleidimo laiko nustatymas

Pastaba: drėkinimo paleidimo laikas atitinka drėkinimo trukmės nustatymo laiką. Paleidimo laiką galima pakeisti, o kaip tai padaryti, aprašyta toliau.

- ➔ Drėkinimo dažnumo reguliatorių pasukite į padėtį **RES**.
Signalinė lemputė mirksi raudonai, 30-čiai sekundžių aktyvinamas programavimo režimas.
- ➔ Paspauskite paleidimo laiko pakeitimo mygtuką (pasirenkama). Kiekvienu paspaudimu paleidimo laikas atidedamas po 60 min. Pvz., norėdami atidėti paleidimą 3 val. nuo dabartinio laiko, paspauskite mygtuką 3 kartus. Po kiekvieno paspaudimo signalinė lemputė žiba žaliai.
- ➔ Drėkinimo dažnumo reguliatoriumi nustatykite norimą ciklą.
h = ciklas valandomis, pvz., kas 4 valandas
d = ciklas dienomis, pvz., kas 2 dienas
w = ciklas savaitėmis

Nuostatų atstatymas

Norėdami pakeisti nuostatą arba pašalinti jau nustatytą programą,

- ➔ Drėkinimo dažnumo reguliatorių pasukite į padėtį **RES**.

Programa valdomas drėkinimas

Drėkinimas vykdomas automatiškai pagal nustatytą programą (pvz., kas 2 dienas po 15 minučių).

Paspaudę funkcinės patikros mygtuką, bet kada galite sužinoti esamą statusą. Kai programa yra aktyvinta, signalinė lemputė trumpam sužiba žaliai.

Pastaba: išsieikvojus baterijai, drėkinimo programa automatiškai nutraukiama, o signalinė lemputė žiba raudonai. Jei drėkinimo automatas ilgą laiką veikia be priežiūros, įdėkite naują bateriją.

Rankinis drėkinimas

Drėkinimą bet kuriuo metu galima įjungti rankiniu būdu, o nustatytai programai tai neturi įtakos.

Rankinio drėkinimo paleidimas

➔ Drėkinimo trukmės reguliatorių pasukite į padėtį **ON** (įjungti), signalinė lemputė trumpam sužiba žaliai, vožtuvas atsidaro.

Po 30 minučių drėkinimo procedūra automatiškai užbaigiama.

Rankinio drėkinimo sustabdymas

➔ Drėkinimo trukmės reguliatorių pasukite į padėtį **OFF** (išjungti), signalinė lemputė trumpam sužiba raudonai, vožtuvas užsidaro.

Pastaba: jei drėkinimo automatare nustatyta drėkinimo programa, baigus rankinį drėkinimą, drėkinimo trukmės reguliatoriumi nustatykite norimą trukmę. Jei reguliatorius nustatytas į padėtį OFF, drėkinimas nevyksta, nors drėkinimo ciklas tęsiasi.

Darbo pabaiga

Pasibaigus drėkinimo sezonui

- ➔ Užsukite vandens čiaupą.
- ➔ Drėkinimo automatą atjunkite nuo vandens čiaupo ir žarnos.
- ➔ Ijunkite rankinį drėkinimą, kad drėkinimo automatų ištekėtų likęs vanduo.
- ➔ Drėkinimo dažnumo reguliatorių pasukite į padėtį **RES**.
- ➔ Išimkite bateriją.

Priežiūra ir aptarnavimas

Filtro tarpiklio valymas

- ➔ Reguliariai išimkite ir tenkančiu vandeniu išplaukite vandens movos filtro tarpiklį.

Baterija

Baterijos keitimas

Prieš kiekvieną drėkinimo sezoną arba signalinei lemputei žibant raudonai.

- ➔ Nuimkite korpuso viršutinę dalį.
 - ➔ Įdėkite naują 9V (6LR61 / Alkaline tipo) bateriją.
Naudotą bateriją utilizuokite pagal galiojančias nuostatas.
- Pastaba:** Išsiekvojus baterijai, drėkinimo automato apsauginis įrenginys automatiškai uždaro vožtuvą.
- ➔ Uždarykite korpusą ir patikrinkite, ar jis tvirtai laikosi.

Techninė priežiūra

Prietaisas nereikalauja techninės priežiūros.

Laikymas

- ➔ Visiškai pašalinkite vandenį iš drėkinimo automato.
- ➔ Išimkite bateriją.
- ➔ Drėkinimo automatą laikykite sausoje ir nuo šalčio apsaugotoje vietoje.

Pagalba gedimų atveju

Gedimas	Priežastis	Šalinimas
Nepaisant programavimo, drėkinimas neveikia.	Uždarytas vandens čiaupas.	Atsukite vandentiekio čiaupą.
	Išsiekvojusi baterija.	Įdėkite naują 9V (6LR61 / Alkaline tipo) bateriją.
	Oksidavęsi baterijos prijungimo kontaktai.	Nuvalykite kontaktus.
	Užsikišęs filtro tarpiklis.	Išvalykite filtro tarpiklį.
	Drėkinimo programa nutraukta rankiniu būdu. Drėkinimo trukmės reguliatorius nustatytas į padėtį OFF.	Drėkinimo trukmės reguliatoriumi nustatykite norimą trukmę, pvz., 15 min.
Nesandari vandens mova.	Pažeistas filtro tarpiklis.	Pakeiskite filtro tarpiklį.
	Atsileido vandens čiaupo mova.	Iš naujo tvirtai priveržkite movą.

Iškilius klausimams arba prietaisui sugedus, Jums padės mūsų Kärcher filialo darbuotojai. Adresą rasite kitoje pusėje.

Techniniai duomenys

Darbinis slėgis	0,1 - 1,0 (1 - 10)	MPa (bar)
Maks. atitekančio vandens temperatūra	35	°C
Aplinkos temperatūra	+1 -> +60	°C
Baterijos tipas	9V (6LR61 / Alkaline)	

Gamintojas pasilieka teisę keisti techninius duomenis!

Оглавление

Изображение аппарата	3
Общие указания	75
Указания по технике безопасности	77
Управление	78
Уход и техническое обслуживание	83
Помощь в случае неполадок	84
Технические данные	85

Общие указания

Уважаемый покупатель!



Перед первым применением вашего прибора прочитайте эту оригинальную инструкцию по эксплуатации, после этого действуйте соответственно и сохраните ее для дальнейшего пользования или для следующего владельца.

Использование по назначению

- Данный прибор разработан для личного использования и не рассчитан на требования для профессионального применения.
- Этот прибор предназначен для подключения к водопроводному крану и автоматического регулирования потока воды в системах орошения.

Защита окружающей среды



Упаковочные материалы пригодны для вторичной обработки. Поэтому не выбрасывайте упаковку вместе с домашними отходами, а сдайте ее в один из пунктов приема вторичного сырья.



Старые приборы содержат ценные перерабатываемые материалы, подлежащие передаче в пункты приемки вторичного сырья. Поэтому утилизируйте старые приборы через соответствующие системы приемки отходов.

Инструкции по применению компонентов (REACH)

Актуальные сведения о компонентах приведены на веб-узле по следующему адресу:

<http://www.karcher.de/de/unternehmen/umweltschutz/REACH.htm>

Гарантия

В каждой стране действуют соответственно гарантийные условия, изданные уполномоченной организацией сбыта нашей продукции в данной стране. Возможные неисправности прибора в течение гарантийного срока мы устраняем бесплатно, если причина заключается в дефектах материалов или ошибках при изготовлении. В случае возникновения претензий в течение гарантийного срока просьба обращаться, имея при себе чек о покупке, в торговую организацию, продавшую вам прибор или в ближайшую уполномоченную службу сервисного обслуживания.
(Адрес указан на обороте)

Внимание!

Для возможной потенциально опасной ситуации, которая может привести к легким травмам или повлечь материальный ущерб.

Указания по технике безопасности

Внимание!

- *Оросительный автомат не используется в системах для питьевой воды.*
- *Оросительный автомат используется только с неочищенной, прозрачной пресной водой с максимальной температурой до 35°C.*
- *Оросительный автомат устанавливать только снаружи.*
- *Защищать оросительный автомат от брызг воды и не погружать в воду.*
- *Перед началом работы оросительный автомат необходимо всегда проверять на повреждения, при наличии очевидных повреждений останавливать работу.*
- *Оросительный автомат размещать только в вертикальном положении.*
- *При подключении оросительного автомата к водопроводному крану герметик и смазку не использовать.*
- *Не тянуть за присоединенный шланг.*
- *Использовать только батареи по 9 В (тип 6LR61 / Alkaline).*
- *Не использовать заряжаемые батареи.*
- *Не устанавливать оросительный автомат в местах, в которых образуется водный конденсат, так как это может повредить батарею.*
- *Не устанавливать оросительный автомат вблизи источников тепла (максимальная температура окружающей среды 60°C).*
- *Не устанавливать оросительный автомат вблизи устройств, находящихся под напряжением.*

Управление

При распаковке устройства проверьте его комплектацию и целостность. Если возникли какие-либо претензий следует уведомить торговую организацию, продавшую аппарат.

Изображения см. на развороте!



Описание прибора

- 1 Переходник (G $\frac{3}{4}$)
- 2 Элемент подключения водоснабжения (G 1) с уплотнением фильтра
- 3 Элемент подключения шланга
- 4 Соединительная деталь для подключения шланга
- 5 Верхняя часть корпуса
- 6 Аккумуляторный отсек
- 7 Сигнальная лампа
- 8 Регулятор частоты повторения орошения
- 9 Регулятор продолжительности орошения
- 10 Кнопка для изменения времени запуска / функционального контроля

Перед началом работы

- Снять верхнюю часть корпуса.
- Вставить батарею на 9В (тип 6LR61 / Alkaline).
- Корпус закрыть, проследить за правильностью посадки.
- Завинтить соединительную деталь для подключения шланга.
- В случае необходимости привинтить к элементу подключения водоснабжения переходник.
- Поместить оросительный автомат в корпус и привинтить элемент для подключения водоснабжения к водопроводному крану.

Внимание!

Никогда не подключать оросительный автомат к водопроводному крану без прилагаемого уплотнения фильтра.

Ввод в эксплуатацию

Настройка продолжительности орошения

- ➔ Установить регулятор продолжительности орошения на желаемое время, например, 15 минут.

Настройка частоты повторения орошения и времени запуска

Указание: Время запуска частоты орошения соответствует непосредственно установленному времени продолжительности орошения. Изменение времени запуска опционально возможно и описано далее.

- ➔ Повернуть регулятор частоты повторения орошения в положение **RES**.

Сигнальная лампа мигает красным, режим программирования активируется на 30 сек.

- ➔ Нажать кнопку для изменения времени запуска (опция). При каждом нажатии кнопки время запуска отодвигается на 60 мин.

Например: Для смещения времени запуска на 3 ч., исходя из фактического времени, необходимо трижды нажать кнопку. При каждом нажатии сигнальная лампа загорается зеленым.

- ➔ Настроить регулятор частоты повторения орошения на желаемый цикл.

ч = цикл в часах, напр., каждые 4 часа

д = цикл в днях, напр., каждые 2 дня

н = цикл в неделях

Возвращение изначальных настроек

Чтобы исправить введенные данные или удалить уже установленную программу

- ➔ Повернуть регулятор частоты повторения орошения в положение **RES**.

Эксплуатация прибора

Орошение с программным управлением

Орошение производится автоматически согласно заданной программе (например, каждые 2 дня в течении 15 минут).

Путем нажатия кнопки функционального контроля в любое время можно запросить текущий статус. При работающей программе сигнальная лампа в течение непродолжительного времени горит зеленым.

Указание: При разряженном аккумуляторе орошение автоматически прекращается, сигнальная лампа горит красным. Если оросительный автомат долгое время работает без присмотра, предусмотрительно вставьте новый аккумулятор

Ручное орошение

Орошение в любой момент можно запустить вручную, заданные программы остаются при этом неизменными.

Начать ручное орошение

➔ Повернуть регулятор частоты повторения орошения в положение **ON**, сигнальная лампа в течение непродолжительного времени горит зеленым, клапан открывается.

Спустя 30 минут процесс орошения автоматически завершится.

Завершить ручное орошение

➔ Повернуть регулятор частоты повторения орошения в положение **OFF**, сигнальная лампа в течение непродолжительного времени горит красным, клапан закрывается.

Указание: Если на оросительном автомате установлена программы орошения, после завершения ручного орошения регулятор продолжительности орошения необходимо повторно установить на желаемую продолжительность. Если регулятор установлен в положение "OFF", орошение не выполняется, несмотря на то, что внутренняя частота орошения продолжает работать.

Окончание работы

В конце сезона орошения

- Закрыть водный кран.
- Отсоединить оросительный автомат от водопроводного крана и водяного шланга.
- Активировать ручное орошение, чтобы слить оставшуюся воду из оросительного автомата.
- Повернуть регулятор частоты повторения орошения в положение **RES**.
- Удалить батарею.

Уход и техническое обслуживание

Очистить уплотнение фильтра

- Регулярно удалять уплотнение фильтра из элемента для подачи воды и промывать его под проточной водой.

Аккумулятор

Замена батареи

Перед каждым орошением или если сигнальная лампа горит красным.

- Снять верхнюю часть корпуса.
 - Вставить новую батарею на 9 В (тип 6LR61 / Alkaline).
Использованный аккумулятор следует утилизировать согласно действующим предписаниям.
- Указание:** Защитное устройство оросительного автомата автоматически перекрывает клапан при разряженной батарее.
- Корпус закрыть, проследить за правильностью посадки.

Техническое обслуживание

Аппарат не нуждается в профилактическом обслуживании.

Хранение

- Полностью слить воду из оросительного автомата.
- Удалить батарею.
- Хранить оросительный автомат в сухом, защищенном от мороза месте.

Помощь в случае неполадок

Неполадка	Причина	Способ устранения
Несмотря на программирование, орошение не происходит.	Перекрыт водопроводный кран.	Откройте водопроводный кран.
	Батарея разрядилась.	Вставить новую батарею на 9 В (тип 6LR61 / Alkaline).
	Соединительные контакты батареи окислились.	Очистить контакты.
	Забилось уплотнение фильтра.	Очистить уплотнение фильтра.
	Прервать ручную программу орошения. Регулятор продолжительности орошения находится в положении "OFF".	Установить регулятор продолжительности орошения на желаемое время, например, 15 минут.
Течь в элементе для подключения водоснабжения.	Уплотнение фильтра неисправно.	Заменить уплотнение фильтра.
	Ослабить элемент для подключения водоснабжения на водопроводном кране.	Снова прочно зажать элемент подключения водоснабжения.

Филиал фирмы Kdrcer с удовольствием ответит на ваши вопросы и окажет содействие при устранении неисправностей в приборе. Адрес указан на обороте

Технические данные

Рабочее давление	0,1 - 1,0 (1 - 10)	MPa (bar)
Температура подаваемой воды (макс.)	35	°C
Окружающая температура	+1 -> +60	°C
Тип батареек	9V (6LR61 / Alkaline)	

Изготовитель оставляет за собой право внесения технических изменений!

Spis treści

Rysunek urządzenia	3
Instrukcje ogólne	86
Wskazówki bezpieczeństwa	88
Obsługa	89
Czyszczenie i konserwacja	93
Usuwanie usterek	94
Dane techniczne	95

Instrukcje ogólne

Szanowny Kliencie!



Przed pierwszym użyciem urządzenia należy przeczytać oryginalną instrukcję obsługi, postępować według jej wskazań i zachować ją do późniejszego wykorzystania lub dla następnego użytkownika.

Użytkowanie zgodne z przeznaczeniem

- To urządzenie zostało opracowane do użytku prywatnego i nie jest przeznaczone do zastosowania przemysłowego.
- Niniejsze urządzenie przewidziane jest do podłączenia do kranu i reguluje automatycznie przepływ wody w systemach nawadniających.

Ochrona środowiska



Materiały użyte do opakowania nadają się do recyklingu. Opakowania nie należy wrzucać do zwykłych pojemników na śmieci, lecz do pojemników na surowce wtórne.



Zużyte urządzenia zawierają cenne surowce wtórne, które powinny być oddawane do utylizacji. Z tego powodu należy usuwać zużyte urządzenia za pośrednictwem odpowiednich systemów utylizacji.

Wskazówki dotyczące składników (REACH)

Aktualne informacje dotyczące składników znajdują się pod:

<http://www.karcher.de/de/unternehmen/umweltschutz/REACH.htm>

Gwarancja

W każdym kraju obowiązują warunki gwarancji określone przez odpowiedniego lokalnego dystrybutora. Ewentualne usterki urządzenia usuwane są w okresie gwarancji bezpłatnie, o ile spowodowane są błędem materiałowym lub produkcyjnym. W sprawach napraw gwarancyjnych prosimy kierować się z dowodem zakupu do dystrybutora lub do autoryzowanego punktu serwisowego.

(Adres znajduje się na odwrocie)

Symbole w instrukcji obsługi

Uwaga

Na możliwie niebezpieczną sytuację, mogącą prowadzić do lekkich obrażeń ciała lub szkód materialnych.

Wskazówki bezpieczeństwa

Uwaga

- *Nie używać automatu nawadniającego w systemach wody pitnej.*
- *Używać automatu nawadniającego tylko z nieobrabianą, czystą wodą pitną o maks. temperaturze do 35°C.*
- *Instalować automat nawadniający tylko na zewnątrz.*
- *Automat nawadniający chronić przed wodą rozpryskową i nigdy nie zanurzać w wodzie.*
- *Sprawdzać automat nawadniający przed każdym użyciem pod kątem uszkodzeń, przy widocznych uszkodzeniach przerwać użytkowanie.*
- *Automat nawadniający umieszczać tylko w pozycji pionowej.*
- *Nie używać żadnych mas uszczelniających ani środków smarujących do podłączania automatu nawadniającego do kranu.*
- *Nie ciągnąć za podłączony wąż.*
- *Używać tylko baterii 9V (typ 6LR61 / Alkaline).*
- *Nie używać żadnych akumulatorów.*
- *Nie instalować automatu nawadniającego w miejscach, na których tworzy się woda kondensacyjna, ponieważ może ona uszkodzić baterię.*
- *Nie instalować automatu nawadniającego w pobliżu źródeł ciepła (maks. temp. otoczenia 60°C).*
- *Nie używać automatu nawadniającego w pobliżu urządzeń znajdujących się pod napięciem.*

Obsługa

Podczas rozpakowywania urządzenia należy sprawdzić, czy w opakowaniu znajdują się wszystkie elementy i czy nie są uszkodzone. W przypadku stwierdzenia uszkodzeń należy zwrócić się do dystrybutora.

Ilustracje, patrz strony rozkładane!



Opis urządzenia

- 1 Element redukcyjny (G $3/4$)
- 2 Przyłącze wody (G 1) z uszczelką filtra
- 3 Przyłącze węża
- 4 Złączka na przyłącze węża
- 5 Górna część obudowy
- 6 Komora baterii
- 7 Lampka sygnalizacyjna
- 8 Regulator częstotliwości nawadniania
- 9 Regulator długości nawadniania
- 10 Przycisk do regulacji czasu rozpoczęcia / kontroli funkcji

Przed uruchomieniem

- ➔ Zdjąć górną część obudowy.
- ➔ Włożyć baterię 9V (typ 6LR61 / Alkaline).
- ➔ Zamknąć obudowę, zwrócić uwagę na właściwe osadzenie.
- ➔ Złączkę nakręcić na przyłącze węża.
- ➔ W razie potrzeby nakręcić element redukcyjny na przyłącze wody.
- ➔ Przytrzymać automat nawadniający przy obudowie i przykręcić przyłącze wody do kranu.

Uwaga

Nigdy nie przyłączaj automatu nawadniającego do kranu bez dostarczonej uszczelki filtra.

Uruchomienie

Ustawianie długości nawadniania

- ➔ Ustawić regulator długości nawadniania na żadaną długość, np. na 15 min.

Ustawianie częstotliwości nawadniania momentu rozpoczęcia

Wskazówka: Moment rozpoczęcia rytmu nawadniania odpowiada dokładnie ustawionemu punktowi długości nawadniania. Zmiana momentu rozpoczęcia możliwa jest opcjonalnie i opisana jest poniżej.

- ➔ Przekręcić regulator częstotliwości nawadniania do pozycji **RES**. Lampka sygnalizacyjna miga na czerwono, tryb programowania aktywowany jest na 30 sek.
- ➔ Naciśnąć przycisk do regulacji czasu rozpoczęcia (opcja). Każde naciśnięcie powoduje przesunięcie momentu rozpoczęcia o 60 min.
np.: W celu przesunięcia czasu rozpoczęcia o 3 godziny, wychodząc z bieżącego czasu, przycisk należy nacisnąć 3 razy. Lampka sygnalizacyjna zapala się przy każdym naciśnięciu na zielono.
- ➔ Ustawić regulator częstotliwości nawadniania do żadanego cyklu.
h = cykl w godzinach, np. co 4 godziny.
d = cykl w dniach, np. co 2 dni
w = cykl tygodniowy

Reset ustawień

W celu skorygowania danego wpisu albo usunięcia już ustawionego programu,

➔ Przekręcić regulator częstotliwości nawadniania do pozycji **RES**.

Działanie

Nawadnianie z programem sterującym

Nawadnianie odbywa się automatycznie zgodnie z ustawionym programem (np. co 2 dni przez 15 minut).

Naciśnięcie przycisku kontroli funkcji powoduje sprawdzenie bieżącego stanu. Przy aktywnym programie lampka sygnalizacyjna zapala się na krótko na zielono.

Wskazówka: Przy rozładowanej baterii program nawadniający przerywany jest automatycznie, a lampka sygnalizacyjna zapala się na czerwono. Jeżeli automat nawadniający używany jest przez dłuższy czas bez nadzoru, wówczas należy przezornie włożyć nową baterię.

Nawadnianie ręczne

Nawadnianie można zawsze uruchomić ręcznie, ustawione programy pozostają przy tym bez zmian.

Uruchamianie ręcznego nawadniania

➔ Przekręcić regulator długości nawadniania do pozycji **ON**, lampka sygnalizacyjna zapala się na krótko na zielono, otwiera się zawór.

Po 30 minutach proces nawadniania zakończy się automatycznie.

Zatrzymywanie ręcznego nawadniania

➔ Przekręcić regulator długości nawadniania do pozycji **OFF**, lampka sygnalizacyjna zapala się na krótko na czerwono, zamyka się zawór.

Wskazówka: Jeżeli przy automacie nawadniającym określono program nawadniający, po zakończeniu ręcznego nawadniania należy ustawić regulator długości nawadniania ponownie do żądanej długości. Jeżeli regulator ustawiony jest na OFF, brak jest nawadniania, choć wewnętrzny rytm nawadniania działa w dalszym ciągu.

Zakończenie pracy

Przy końcu sezonu nawadniania

- Zakręcić kran.
- Odłączyć automat nawadniający od kranu i węża do wody.
- Aktywować nawadnianie ręczne, co pozwoli na odpłynięcie resztek wody z automatu nawadniającego.
- Przekręcić regulator częstotliwości nawadniania do pozycji **RES**.
- Usunąć baterię.

Czyszczenie i konserwacja

Wyczyścić uszczelkę filtra

- Regularnie wyjmować uszczelkę filtra z przyłącza wody i wypłukać pod bieżącą wodą.

Akumulator

Wymienić akumulator

Przed każdym sezonem nawadniania wzgl. przy lampce sygnalizacyjnej świecącej się na czerwono.

- Zdjąć górną część obudowy.
- Włożyć nową baterię 9V (typ 6LR61 / Alkaline).
Zużyty akumulator poddać utylizacji zgodnie z obowiązującymi przepisami.
Wskazówka: Urządzenie zabezpieczające automatu nawadniającego automatycznie zamyka zawór przy rozładowanej baterii.
- Zamknąć obudowę, zwrócić uwagę na właściwe osadzenie.

Konserwacja

Urządzenie nie wymaga konserwacji.

Przechowywanie

- Całkowicie opróżnić automat nawadniający z wody.
- Usunąć baterię.
- Automat nawadniający przechowywać w miejscu suchym i chronionym przed mrozem.

Usuwanie usterek

Zakłócenie	Przyczyna	Usuwanie usterek
Mimo zaprogramowania nawadnianie nie odbywa się.	Zamknięty kran.	Odkręcić kran.
	Rożładowana bateria.	Włożyć nową baterię 9V (typ 6LR61 / Alkaline).
	Utlenione styki baterii.	Wyczyścić styki.
	Zapchana uszczelka filtra.	Wyczyścić uszczelkę filtra.
	Program nawadniający przerwany ręcznie. Regulator długości nawadniania ustawiony jest na OFF.	Ustawić regulator długości nawadniania na żadaną długość, np. na 15 min.
Nieszczelność przy przyłączy wody.	Uszkodzona uszczelka filtra.	Wymienić uszczelkę filtra.
	Poluzowało się przyłącze wody przy kranie.	Ponownie przykręcić przyłącze wody.

W przypadku pytań lub usterek prosimy zwrócić się do najbliższego oddziału firmy Kärcher. Adres znajduje się na odwrocie.

Dane techniczne

Ciśnienie robocze	0,1 - 1,0 (1 - 10)	MPa (bar)
Temperatura doprowadzenia (maks.)	35	°C
Temperatura otoczenia	+1 -> +60	°C
Typ baterii	9V (6LR61 / Alkaline)	

Zmiany techniczne zastrzeżone!

Зміст

Зображення апарата	3
Загальні вказівки	96
Правила безпеки	98
Експлуатація	99
Догляд та технічне обслуговування	103
Допомога у випадку неполадок	104
Технічні характеристики	105

Загальні вказівки

Шановний покупець!



Перед першим застосуванням вашого пристрою прочитайте цю оригінальну інструкцію з експлуатації, після цього дійте відповідно неї та збережіть її для подальшого користування або для наступного власника.

Правильне застосування

- Цей пристрій призначається для приватного використання і не пристосований до навантажень промислового використання.
- Цей прилад призначений для під'єднання до водовідного крану та автоматичного регулювання потоку води у зрошувальних системах.

Захист навколишнього середовища



Матеріали упаковки піддаються переробці для повторного використання. Будь ласка, не викидайте пакувальні матеріали разом із домашнім сміттям, віддайте їх для повторного використання.



Старі пристрої містять цінні матеріали, що можуть використовуватися повторно. Тому, будь ласка, утилізуйте старі пристрої за допомогою спеціальних систем збору сміття.

Інструкції із застосування компонентів (REACH)

Актуальні відомості про компоненти наведені на веб-вузлі за адресою:

<http://www.karcher.de/de/unternehmen/umweltschutz/REACH.htm>

Гарантія

У кожній країні діють умови гарантії, наданої відповідною фірмою-продавцем. Неполадки в роботі пристрою ми усуваємо безплатно протягом терміну дії гарантії, якщо вони викликані браком матеріалу чи помилками виготовлення. У випадку чинності гарантії звертяться до продавця чи в найближчий авторизований сервісний центр з документальним підтвердженням покупки.
(Адреси див. на звороті)

Знаки у посібнику

Увага!

Для потенційно можливої небезпечної ситуації, що може призвести до легких травм чи спричинити матеріальні збитки.

Правила безпеки

Увага!

- Зрошувальний автомат у системах питної води не застосовується.
- Зрошувальний автомат використовується тільки з неочищеною, прозорою прісною водою з максимальною температурою до 35°C.
- Зрошувальний автомат установлювати тільки ззовні.
- Захищати зрошувальний автомат від бризок води і не занурювати у воду.
- Перед початком роботи зрошувальний автомат слід завжди перевіряти на пошкодження, при наявності очевидних пошкоджень зупиняти роботу.
- Зрошувальний автомат ставити тільки в вертикальному положенні.
- При під'єднанні зрошувального автомату до водовідного крану герметик та мастило не використовувати.
- Не тягти за приєднаний шланг.
- Застосовувати тільки батареї по 9 В (тип 6LR61 / Alkaline).
- Не використовувати заряджальні батареї.
- Не установлювати зрошувальний автомат у місцях, у яких твориться водний конденсат, бо це може зашкодити батареї.
- Не установлювати зрошувальний автомат поблизу джерел тепла (максимальна температура доквілля 60°C).
- Не установлювати зрошувальний автомат поблизу пристроїв, які перебувають під напругою.

Експлуатація

Розпаковуючи апарат, перевірте його комплектацію та цілісність. При наявності претензій слід сповістити про це торговельну організацію, що продала апарат.

Зображення див. на розвороті!



Опис пристрою

- 1 Перехідник (G $3/4$)
- 2 Елемент приєднання водопостачання (G 1) з ущільненням фільтру
- 3 Елемент підключення шланга
- 4 З'єднувальна деталь для приєднання шлангу
- 5 Верхня частина корпусу
- 6 Батарейний відсік
- 7 Сигнальна лампа
- 8 Регулятор частоти повторення зрошування
- 9 Регулятор тривалості зрошування
- 10 Кнопка для зміни часу запуску / функціонального контролю

Перед введенням в експлуатацію

- ➔ Зняти верхню частину корпусу.
- ➔ Уставити батарею на 9 В (тип 6LR61 / Alkaline).
- ➔ Закрити корпус, звернути увагу на правильність посадки.
- ➔ Загвинтити з'єднувальну деталь для приєднання шлангу.
- ➔ В разі необхідності прикрутити перехідник до елемента для водопостачання.
- ➔ Помістити зрошувальний автомат в корпус та пригвинтити елемент для приєднання водопостачання до водовідного крану.

Увага!

Ніколи не приєднуйте зрошувальний автомат до водовідного крану без ущільнення фільтру, яке йде в комплекті.

Введення в експлуатацію

Настроювання тривалості зрошування.

- ➔ Встановити регулятор тривалості зрошування на бажану тривалість, напр., 15 хвилин.

Встановити частоту повторення зрошування та час запуску

Примітка: Час запуску частоти зрошування безпосередньо відповідає встановленому часу тривалості зрошення. Зміна часу запуску опціонально можлива та описується далі.

- ➔ Повернути регулятор частоти зрошення в положення **RES**. Сигнальна лампа блимає червоним, режим програмування активується на 30 сек.
- ➔ Натиснути кнопку для зміни часу запуску (опція). Із кожним натисканням відбувається відсування часу запуску на 60 хв. Наприклад: Щоб відсунути час запуску на 3 год., починаючи від фактичного часу, необхідно тричі натиснути кнопку. При кожному натисканні сигнальна лампа загорається зеленим.
- ➔ Налаштувати регулятор частоти зрошення на бажаний цикл.
год = цикл у годинах, напр., кожні 4 години
д = цикл у днях, напр., кожні 2 дні
т = цикл у тижнях

Скидання налаштувань

Щоб виправити введені дані чи видалити вже установлену програму

- ➔ Повернути регулятор частоти зрошення в положення **RES**.

Зрошування з програмним керуванням

Зрошування відбувається автоматично згідно з заданою програмою (наприклад, кожні 2 дні протягом 15 хвилин).

Натисканням кнопки функціонального контролю у будь-який час можна запросити поточний статус. Під час виконання програми сигнальна лампа горить зеленим протягом короткого часу.

Вказівка: При розрядженій батареї програма зрошування автоматично припиняється, сигнальна лампа горить червоним. Якщо зрошувальний автомат довгий час працює без нагляду, передбачливо вставте нову батарею.

Ручне зрошування

Зрошування можна будь-коли запускати вручну, задані програми залишаються при цьому незмінними.

Почати ручне зрошування

➔ Повернути регулятор частоти зрошення в положення **ON**, сигнальна лампа горітиме зеленим протягом короткого часу, клапан відкриється.

Через 30 хвилин процес зрошування автоматично завершиться.

Завершити ручне зрошування

➔ Повернути регулятор частоти зрошення в положення **OFF**, сигнальна лампа горітиме червоним протягом короткого часу, клапан закриється.

Примітка: Якщо на зрошувальному автоматі встановлена програма зрошування, то після завершення зрошування регулятор тривалості зрошування необхідно повторно встановити на бажану тривалість. Якщо регулятор знаходиться в положенні "OFF", зрошення не відбувається, навіть якщо внутрішня частота зрошування продовжує працювати.

Закінчення роботи

Наприкінці сезону зрошування

- Закрити водяний кран.
- Від'єднати зрошувальний автомат від водовідного крану та водяного шланга.
- Активувати ручне зрошування, щоб злити залишок води зі зрошувального автомату.
- Повернути регулятор частоти зрошення в положення **RES**.
- Вийняти батарею.

Догляд та технічне обслуговування

Вичистити ущільнення фільтру

- ➔ Регулярно видаляти ущільнення фільтру з елементу для подавання води та промивати його під проточною водою.

Акумулятор

Заміна батареї

Перед кожним зрошенням або якщо контрольна лампа горить червоним.

- ➔ Зняти верхню частину корпусу.
 - ➔ Вставити нову батарею на 9 В (тип 6LR61 / Alkaline). Використаний акумулятор слід утилізувати відповідно до діючих норм.
- Указівка:** Захисний пристрій зрошувального автомату автоматично перекриває клапан при розрядженій батареї.
- ➔ Закрити корпус, звернути увагу на правильність посадки.

Технічне обслуговування

Апарат не потребує профілактичного обслуговування.

Зберігання

- ➔ Повністю злити воду зі зрошувального автомату.
- ➔ Вийняти батарею.
- ➔ Зберігати зрошувальний автомат у сухому, захищеному від морозу місці.

Допомога у випадку неполадок

Несправність	Причина	Усунення
Попри програмування зрошення не відбувається.	Перекрито водогінний кран.	Відкрийте водогінний кран.
	Батарея розрядилась.	Вставити нову батарею на 9 В (тип 6LR61 / Alkaline).
	З'єднувальні контакти батареї окислились.	Почистити контакти.
	Забилось ущільнення фільтру.	Почистити ущільнення фільтру.
	Перервати вручну процес зрошення. Регулятор тривалості зрошення знаходиться у положенні "OFF".	Встановити регулятор тривалості зрошення на бажану тривалість, напр., 15 хвилин.
Витікання в елементі для приєднання водопостачання.	Ущільнення фільтру несправне.	Замінити ущільнення фільтру.
	Послабити елемент для приєднання водопостачання на водовідному крані.	Знову міцно затиснути елемент приєднання водопостачання.

У разі виникнення питань чи неполадок допомогу охоче нададуть у філіалах фірми Kdcher. Адреси див. на звороті.

Технічні характеристики

Робочий тиск	0,1 - 1,0 (1 - 10)	MPa (bar)
Температура струменя (макс.)	35	°C
Температура навколишнього середовища	+1 -> +60	°C
Тип батарейок	9V (6LR61 / Alkaline)	

Можливі зміни у конструкції пристрою!

