


Deutsch	2
English	12
Français	22
Italiano	33
Nederlands	44
Español	54
Português	65
Dansk	75
Norsk	85
Svenska	95
Suomi	105
Ελληνικά	115
Türkçe	126
Русский	136
Magyar	147
Čeština	157
Slovenščina	167
Polski	177
Românește	188
Slovenčina	198
Hrvatski	208
Srpski	218
Български	228
Eesti	239
Lietuviškai	249
Latviešu	259
Українська	269

Register and win!
www.kaercher.com



 Lesen Sie vor der ersten Benutzung Ihres Gerätes diese Originalbetriebsanleitung, handeln Sie danach und bewahren Sie diese für späteren Gebrauch oder für Nachbesitzer auf.

Inhaltsverzeichnis

Zu Ihrer Sicherheit	DE - 1
Bestimmungsgemäße Verwendung	DE - 2
Sicherheitseinrichtungen	DE - 2
Umweltschutz	DE - 2
Vor Inbetriebnahme	DE - 4
Inbetriebnahme	DE - 4
Bedienung	DE - 5
Transport	DE - 7
Lagerung	DE - 7
Pflege und Wartung	DE - 7
Hilfe bei Störungen	DE - 8
Ersatzteile	DE - 9
Garantie	DE - 9
CE-Erklärung	DE - 9
Technische Daten	DE - 10

Zu Ihrer Sicherheit

Vor erster Inbetriebnahme Sicherheitshinweise Nr. 5.951-949 unbedingt lesen!

Symbole in der Betriebsanleitung

Gefahr

Für eine unmittelbar drohende Gefahr, die zu schweren Körperverletzungen oder zum Tod führt.

Warnung

Für eine möglicherweise gefährliche Situation, die zu schweren Körperverletzungen oder zum Tod führen könnte.

Vorsicht

Für eine möglicherweise gefährliche Situation, die zu leichten Verletzungen oder zu Sachschäden führen kann.

Symbole auf dem Gerät



Hochdruckstrahlen können bei unsachgemäßem Gebrauch gefährlich sein. Der Strahl darf nicht auf Personen, Tiere, aktive elektrische Ausrüstung oder auf das Gerät selbst gerichtet werden.

Gemäß gültiger Vorschriften darf das Gerät nie ohne Systemtrenner am Trinkwassernetz betrieben werden. Es ist ein geeigneter Systemtrenner der Fa. KÄRCHER oder alternativ ein Systemtrenner gemäß EN 12729 Typ BA zu verwenden. Wasser, das durch einen Systemtrenner geflossen ist, wird als nicht trinkbar eingestuft.



Vorsicht

Systemtrenner immer an der Wasserversorgung, niemals direkt am Gerät anschließen!

Sicherheitshinweise

- Jeweilige nationale Vorschriften des Gesetzgebers für Flüssigkeitsstrahler beachten.
- Jeweilige nationale Vorschriften des Gesetzgebers zur Unfallverhütung beachten. Flüssigkeitsstrahler müssen regelmäßig geprüft und das Ergebnis der Prüfung schriftlich festgehalten werden.
- Das Gerät ist kein Staubsauger! Nicht mehr Flüssigkeit aufsaugen als versprüht wurde. Nicht zum Aufsaugen von trockenem Schmutz verwenden!
- Das Gerät ist nicht für die Absaugung gesundheitsgefährdender Stäube geeignet.
- Niemals explosive Flüssigkeiten, brennbare Gase sowie unverdünnte Säuren und Lösungsmittel aufkehren! Dazu zählen Benzin, Farbverdünner oder Heizöl, die durch Verwirbelung mit der Luft explosive Dämpfe oder Gemische bilden können, ferner Aceton, unverdünnte Säuren und Lösungsmittel, da sie die am Gerät verwendeten Materialien angreifen.

- Nachfolgende Stoffe niemals aufsaugen:
Explosive oder brennbare Gase, Flüssigkeiten und Stäube (reaktive Stäube)
Reaktive Metallstäube (z.B. Aluminium, Magnesium, Zink) bilden in Verbindung mit stark alkalischen oder sauren Reinigungsmitteln explosive Gase.
Unverdünnte starke Säuren und Laugen
Organische Lösungsmittel (z.B. Benzin, Farbverdünner, Aceton, Heizöl).
- Keine brennenden oder glimmenden Gegenstände aufsaugen.
- Menschen und Tiere dürfen mit diesem Gerät nicht abgesaugt werden.
- Bei der Entsorgung des Schmutzwassers sowie der Lauge sind die gesetzlichen Vorschriften zu beachten.
- Gerät vor Frost schützen.
- Achtung! Gerät bei Schaum- oder Flüssigkeitsaustritt sofort ausschalten!

Bestimmungsgemäße Verwendung

Dieses Mehrzweckreinigungsgerät kann für folgende Aufgaben eingesetzt werden:

- Auftragen von Reinigungslösung mit dem Niederdruckstrahl.
- Entfernen von Schmutz mit dem Hochdruck-Wasserstrahl.
- Aufsaugen des Schmutzwassers.
- Das Gerät ist nicht zum Aufsaugen gefährlicher Stäube geeignet.
- Dieses Gerät ist zur Verwendung in Innenräumen bestimmt.


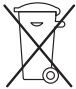
Sicherheitseinrichtungen

Sicherheitseinrichtungen dienen dem Schutz des Benutzers und dürfen nicht außer Kraft gesetzt oder in ihrer Funktion umgangen werden.

Überströmventil

Beim Reduzieren der Wassermenge mit der Druck-/Mengenregulierung öffnet das Überströmventil und ein Teil des Wassers fließt zur Pumpenseite zurück.

Umweltschutz

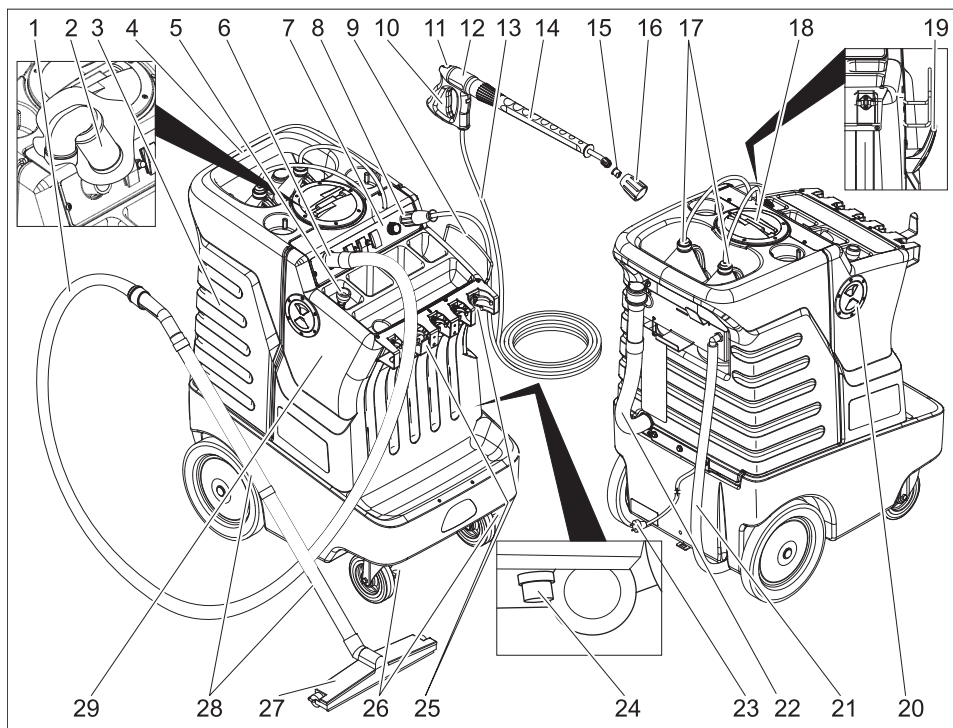
	<p>Die Verpackungsmaterialien sind recyclebar. Bitte werfen Sie die Verpackungen nicht in den Hausmüll, sondern führen Sie diese einer Wiederverwertung zu.</p>
	<p>Altgeräte enthalten wertvolle recyclingfähige Materialien, die einer Verwertung zugeführt werden sollten. Batterien, Öl und ähnliche Stoffe dürfen nicht in die Umwelt gelangen. Bitte entsorgen Sie Altgeräte deshalb über geeignete Sammelsysteme.</p>

Hinweise zu Inhaltsstoffen (REACH)

Aktuelle Informationen zu Inhaltsstoffen finden Sie unter:

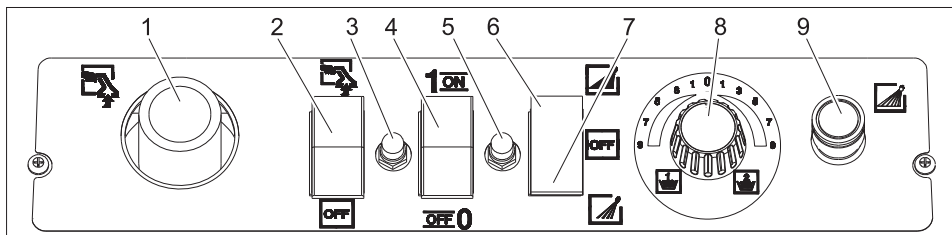
<http://www.karcher.de/de/unternehmen/umweltschutz/REACH.htm>

Geräteelemente



- | | |
|---|--|
| 1 Saugschlauch | 20 Deckel Frischwassertank |
| 2 Sieb mit Schwimmerkugel | 21 Füllstandsanzeige und Ablassschlauch Frischwasser |
| 3 Schmutzwassertank | 22 Ablassschlauch Schmutzwasser |
| 4 Schubbügel | 23 Netzkabel mit Netzstecker |
| 5 Füllschlauch Frischwasser | 24 Filter Frischwasser |
| 6 Saugschlauchanschluss | 25 Werkzeughalter |
| 7 Bedienfeld | 26 Lenkrolle mit Feststellbremse |
| 8 Hochdruckanschluss | 27 Bodendüse |
| 9 Schlauchablage | 28 Saugrohr |
| 10 Hebel der Handspritzpistole | 29 Frischwassertank |
| 11 Sicherungshebel | |
| 12 Handspritzpistole | |
| 13 Hochdruckschlauch | |
| 14 Strahlrohr | |
| 15 Düse | |
| 16 Düsenverschraubung | |
| 17 Reinigungsmittel-Saugschlauch mit Filter | |
| 18 Deckel Schmutzwassertank | |
| 19 Kabelhaken | |

Bedienfeld



- 1 Saugschlauchanschluss
- 2 Schalter Saugbetrieb
- 3 Sicherung Saugturbine
- 4 Geräteschalter
- 5 Sicherung Pumpe
- 6 Schalter Pumpe, Stellung Hochdruck
- 7 Schalter Pumpe, Stellung Niederdruck
- 8 Dosierventil Reinigungsmittel
- 9 Hochdruckanschluss

Vor Inbetriebnahme

Auspacken

- Packungsinhalt beim Auspacken prüfen.
- Bei Transportschaden sofort Händler informieren.

Zubehör montieren

- Düse mit Düsenverschraubung am Strahlrohr montieren.
- Strahlrohr mit der Handspritzpistole verbinden.
- Hochdruckschlauch am Hochdruckanschluss festschrauben.
- Bodendüse, Saugrohre und Saugschlauch zusammenstecken.
- Saugschlauch auf den Saugschlauchanschluss am Gerät aufstecken.

Inbetriebnahme

Frischwassertank füllen

Gemäß gültiger Vorschriften darf das Gerät nie ohne Systemtrenner am Trinkwassernetz betrieben werden. Es ist ein geeigneter Systemtrenner der Fa. KÄRCHER oder alternativ ein Systemtrenner gemäß EN 12729 Typ BA zu verwenden. Wasser, das durch einen Systemtrenner geflossen ist, wird als nicht trinkbar eingestuft.



Vorsicht

Systemtrenner immer an der Wasserversorgung, niemals direkt am Gerät anschließen!

- Füllschlauch Frischwasser aus dem Gerät ziehen und mit einem Wasserhahn verbinden.
- Wasserhahn öffnen (Wassertemperatur maximal 50 °C und Frischwassertank bis zur Unterkante des Deckels Frischwassertank füllen.

Reinigungsmittel

⚠ Warnung

Ungeeignete Reinigungsmittel können das Gerät und das zu reinigende Objekt beschädigen. Nur Reinigungsmittel verwenden, die von Kärcher freigegeben sind. Dosierempfehlung und Hinweise, die den Reinigungsmitteln beigegeben sind, beachten. Zum Schonen der Umwelt sparsam mit Reinigungsmitteln umgehen. Sicherheitshinweise auf den Reinigungsmitteln beachten.

Kärcher-Reinigungsmittel garantieren ein störungsfreies Arbeiten. Bitte lassen Sie sich beraten oder fordern Sie unseren Katalog oder unsere Reinigungsmittel-Informationsblätter an.

- ➔ Reinigungsmittel-Flasche in Flaschenhalter am Gerät stellen. Zwei verschiedene Reinigungsmittel können gleichzeitig im Gerät abgestellt werden.
- ➔ Reinigungsmittel-Saugschlauch herausziehen und in Reinigungsmittel-Flasche tauchen.
- ➔ Schraubdeckel auf Flasche aufschrauben.

Elektrischer Anschluss

⚠ Gefahr

Verletzungsgefahr durch elektrischen Schlag. Gerät nur an Wechselstrom anschließen. Das Gerät darf nur an einen elektrischen Anschluss angeschlossen werden, der von einem Elektroinstallateur gemäß IEC 60364 ausgeführt wurde.

Die angegebene Spannung auf dem Typenschild muss mit der Spannung der Stromquelle übereinstimmen. Mindestabsicherung der Steckdose (siehe Technische Daten).

Das Gerät muss zwingend mit einem Stecker an das elektrische Netz angeschlossen werden. Eine nicht trennbare Verbindung mit dem Stromnetz ist verboten. Der Stecker dient zur Netztrennung. Anschlussleitung mit Netzstecker vor jedem Betrieb auf Schäden prüfen. Beschädigte Anschlussleitung unverzüglich durch autorisierten Kundendienst/Elektro-Fachkraft austauschen lassen.

Stecker und Kupplung einer verwendeten Verlängerungsleitung müssen wasserdicht sein. Verlängerungskabel mit ausreichendem Querschnitt verwenden (siehe „Technische Daten“) und ganz von der Kabeltrommel abwickeln.

Ungeeignete Verlängerungsleitungen können gefährlich sein. Verwenden Sie im Freien nur dafür zugelassene und entsprechend gekennzeichnete Verlängerungsleitungen mit ausreichendem Leitungsquerschnitt:

Anschlusswerte siehe Typenschild/Technische Daten.

Bedienung

⚠ Gefahr

Explosionsgefahr!

Keine brennbaren Flüssigkeiten versprühen. Beim Einsatz des Gerätes in Gefahrbereichen (z.B. Tankstellen) sind die entsprechenden Sicherheitsvorschriften zu beachten.

Vorsicht

Motoren nur an Stellen mit entsprechendem Ölabscheider reinigen (Umweltschutz).

- ➔ Wartungsarbeiten „Vor jedem Betrieb“ durchführen (siehe „Pflege und Wartung“).
- ➔ Gerät am Schubbügel zum Einsatzort schieben.
- ➔ Feststellbremsen der Räder arretieren.
- ➔ Netzstecker in eine Steckdose stecken.
- ➔ Geräteschalter auf „1/ON“ stellen.

Hinweis

Das Gerät ist mit einem Druckschalter ausgestattet. Der Motor läuft nur an, wenn der Hebel der Pistole gezogen ist.

Reinigungslösung auftragen

- ➔ Schalter Pumpe in Stellung Niederdruck bringen.
- ➔ Reinigungsmittel-Dosierventil auf gewünschtes Reinigungsmittel und gewünschte Konzentration einstellen.
- ➔ Strahlrohr auf die zu reinigende Fläche richten und Hebel der Handspritzpistole betätigen.
- ➔ Reinigungslösung auftragen.

Betrieb unterbrechen

- ➔ Hebel der Handspritzpistole loslassen, das Gerät schaltet ab.
- ➔ Hebel der Handspritzpistole erneut ziehen, das Gerät schaltet wieder ein.

Reinigungslösung einwirken lassen

- ➔ Gegebenenfalls Einwirkzeit abwarten.
- ➔ An Stellen mit starker Verschmutzung Reinigungslösung mit einer Bürste einreiben.

Hochdruckbetrieb

- Schalter Pumpe in Stellung Hochdruck bringen.
- Reinigungsmittel-Dosierventil in Stellung „0“ drehen.
- Strahlrohr auf die zu reinigende Fläche richten und Hebel der Handspritzpistole betätigen.
- Verschmutzung mit dem Hochdruckstrahl abspülen.

Saugbetrieb

- Schalter Saugbetrieb einschalten.
- Schmutzwasser mit der Bodendüse aufsaugen.

Außerbetriebnahme

- Geräteschalter auf „0/OFF“ stellen.
- Netzstecker aus der Steckdose ziehen.
- Handspritzpistole betätigen, bis das Gerät drucklos ist.
- Sicherungshebel der Handspritzpistole betätigen, um Hebel der Pistole gegen unabsichtliches Auslösen zu sichern.
- Hochdruckschlauch aufwickeln und über die Schlauchablage hängen.
- Anschlusskabel um den Kabelhalter wickeln.
- Saugrohr und Strahlrohr an den Werkzeughaltern befestigen.

Tanks entleeren

⚠ **Warnung**

Örtliche Vorschriften zur Abwasserbehandlung beachten.

Hinweis:

Aus hygienischen Gründen muss bei jeder Außerbetriebnahme der Frisch- und Schmutzwassertank entleert werden.

- Gerät zur Entsorgungseinrichtung für die Flüssigkeit fahren.
- Ablassschlauch Schmutzwasser aus Halterung nehmen und über einer geeigneten Sammeleinrichtung absenken.
- Wasser durch Öffnen der Dosiereinrichtung am Ablassschlauch ablassen.

- Deckel Schmutzwassertank abnehmen.
- Sieb Schmutzwassertank mit klarem Wasser ausspülen.
- Schwimmer reinigen und Beweglichkeit der Schwimmerkugel prüfen.
- Schmutzwassertank mit klarem Wasser ausspülen.
- Ablassschlauch Frischwasser oben vom Schlauchnippel abziehen und über einer geeigneten Sammeleinrichtung absenken.
- Frischwassertank leeren.
- Wartungsarbeiten „Nach jedem Betrieb“ durchführen (siehe „Pflege und Wartung“).

Frostschutz

⚠ **Warnung**

Frost zerstört das nicht vollständig von Wasser entleerte Gerät.

Gerät an einem frostfreien Ort aufbewahren.

Ist eine frostfreie Lagerung nicht möglich:

- Wasser ablassen.
- Handelsübliches Frostschutzmittel durch das Gerät pumpen.

Hinweis

Handelsübliches Frostschutzmittel für Automobile auf Glykolbasis verwenden. Handhabungsvorschriften des Frostschutzmittelherstellers beachten.

- Gerät max. 1 Minute laufen lassen bis Pumpe und Leitungen leer sind.

Transport

Vorsicht

Verletzungs- und Beschädigungsgefahr! Gewicht des Gerätes beim Transport beachten.

- Gerät am Schubbügel schieben.
- Beim Transport in Fahrzeugen Gerät nach den jeweils gültigen Richtlinien gegen Rutschen und Kippen sichern.

Lagerung

Vorsicht

Verletzungs- und Beschädigungsgefahr! Gewicht des Gerätes bei Lagerung beachten.

Dieses Gerät darf nur in Innenräumen gelagert werden.

Pflege und Wartung

⚠ Gefahr

Verletzungsgefahr durch unabsichtlich anlaufendes Gerät und elektrischen Schlag. Vor allen Arbeiten am Gerät, Gerät ausschalten und Netzstecker ziehen.

Sicherheitsinspektion/Wartungsvertrag

Mit Ihrem Händler können Sie eine regelmäßige Sicherheitsinspektion vereinbaren oder einen Wartungsvertrag abschließen. Bitte lassen Sie sich beraten.

Vor jedem Betrieb

- Gerät auf Beschädigungen untersuchen.
- Anschlusskabel auf Schaden prüfen (Gefahr durch elektrischen Schlag), beschädigtes Anschlusskabel unverzüglich durch autorisierten Kundendienst/ Elektrofachkraft austauschen lassen.
- Hochdruckschlauch auf Beschädigung überprüfen (Berstgefahr).
Beschädigten Hochdruckschlauch unverzüglich austauschen.
- Saugschlauch auf Abnutzung und Verstopfung prüfen.
- Dichtungen am Deckel Schmutz- und Frischwassertank auf Sauberkeit und Beschädigung prüfen.

Nach jedem Betrieb

- Hochdrucksystem mit ca. 4 Liter Wasser durchspülen.
- Schmutzwassertank mit klarem Wasser ausspülen.
- Schwimmer im Schmutzwassertank reinigen.
- Frischwassertank reinigen.
- Filter Frischwasser prüfen, bei Bedarf reinigen.
- Gerät außen mit feuchtem, in milder Waschlauge getränktem Lappen reinigen.
- Absaugung zum Trocknen des Systems eine Minute lang einschalten.
- Deckel Frischwasser- und Schmutzwassertank nicht verschließen, damit die Tanks trocknen können.

Wöchentlich

- Sprühbild der Düse und Pumpendruck prüfen.
- Sieb im Schmutzwassertank auf Beschädigung prüfen.
- Alle Funktionen des Gerätes prüfen.

Vierteljährlich

- Kohlebürsten der Saugturbine prüfen, bei Bedarf austauschen. *
- * Durchführung durch Kundendienst.

Filter Frischwasser reinigen

- Filtertasse abschrauben.
- Filtereinsatz reinigen oder bei zu starker Verschmutzung auswechseln.
- Filtertasse wieder anbringen.

Hilfe bei Störungen

⚠ Gefahr

Verletzungsgefahr durch unabsichtlich anlaufendes Gerät und elektrischen Schlag. Vor allen Arbeiten am Gerät, Gerät ausschalten und Netzstecker ziehen.

Elektrische Bauteile nur vom autorisierten Kundendienst prüfen und reparieren lassen. Bei Störungen, die in diesem Kapitel nicht genannt sind, im Zweifelsfall und bei ausdrücklichem Hinweis einen autorisierten Kundendienst aufsuchen.

Störung	Behebung	Durch wen
Gerät lässt sich nicht starten	Prüfen, ob Netzstecker eingesteckt ist.	Bediener
keine oder ungenügende Saugleistung	Sicherung Saugturbine zurücksetzen.	Bediener
	Schmutzwassertank leeren.	Bediener
	Schaumbildung im Schmutzwassertank? Weniger oder anderes Reinigungsmittel verwenden. Entschäumer verwenden.	Bediener
	Deckel Schmutzwassertank dicht schließen.	Bediener
	Dichtungen zwischen Schmutzwassertank und Deckel reinigen und auf Dichtigkeit prüfen, bei Bedarf austauschen.	Bediener
	Saugschlauch, Saugrohr und Bodendüse auf Verstopfung prüfen, bei Bedarf reinigen.	Bediener
	Verbindung zwischen Saugschlauch und Gerät prüfen.	Bediener
	Sieb im Schmutzwassertank reinigen.	Bediener
	Saugschlauch auf Dichtigkeit prüfen, bei Bedarf austauschen.	Bediener
	Überprüfen, ob der Deckel am Schmutzwasser-Ablassschlauch geschlossen ist.	Bediener
kein Wasserstrahl	Schwimmer im Schmutzwassertank reinigen.	Bediener
	Filter Frischwasser prüfen, bei Bedarf reinigen.	Bediener
	Hebel der Handspritzpistole ziehen, bis die Luft aus der Pumpe entwichen ist.	Bediener
Wasserdruck zu niedrig	Hochdruckschlauch auf Beschädigung überprüfen (Berstgefahr). Beschädigten Hochdruckschlauch unverzüglich austauschen.	Bediener
	Düsengröße prüfen, richtige Düse montieren	Bediener
Pumpe läuft nicht	Sicherung Pumpe zurücksetzen.	Bediener

Ersatzteile

- Es dürfen nur Zubehör und Ersatzteile verwendet werden, die vom Hersteller freigegeben sind. Original-Zubehör und Original-Ersatzteile bieten die Gewähr dafür, dass das Gerät sicher und störungsfrei betrieben werden kann.
- Eine Auswahl der am häufigsten benötigten Ersatzteile finden Sie am Ende der Betriebsanleitung.
- Weitere Informationen über Ersatzteile erhalten Sie unter www.kaercher.com im Bereich Service.

Garantie

In jedem Land gelten die von unserer zuständigen Vertriebsgesellschaft herausgegebenen Garantiebedingungen. Etwaige Störungen an Ihrem Gerät beseitigen wir innerhalb der Garantiefrist kostenlos, sofern ein Material- oder Herstellungsfehler die Ursache sein sollte. Im Garantiefall wenden Sie sich bitte mit Kaufbeleg an Ihren Händler oder die nächste autorisierte Kundendienststelle.

CE-Erklärung

Hiermit erklären wir, dass die nachfolgend bezeichnete Maschine aufgrund ihrer Konzipierung und Bauart sowie in der von uns in Verkehr gebrachten Ausführung den einschlägigen grundlegenden Sicherheits- und Gesundheitsanforderungen der EG-Richtlinien entspricht. Bei einer nicht mit uns abgestimmten Änderung der Maschine verliert diese Erklärung ihre Gültigkeit.

Produkt: Bodenreiniger
Typ: 1.007-xxx

Einschlägige EG-Richtlinien
2006/42/EG (+2009/127/EG)
2004/108/EG

Angewandte harmonisierte Normen


EN 55014-1: 2006 + A1: 2009
EN 60335-1
EN 60335-2-79
EN 60335-2-69
EN 61000-3-2: 2006 + A2: 2009
EN 61000-3-3: 2008
EN 62233: 2008

Angewandte nationale Normen

-

Die Unterzeichnenden handeln im Auftrag und mit Vollmacht der Geschäftsführung.


H. Jenner
CEO


S. Reiser
Head of Approbation


Dokumentationsbevollmächtigter:
S. Reiser

Alfred Kärcher GmbH & Co. KG
Alfred-Kärcher-Str. 28 - 40
71364 Winnenden (Germany)
Tel.: +49 7195 14-0
Fax: +49 7195 14-2212

Winnenden, 2010/09/01

Technische Daten

Netzanschluss		
Spannung	V	230
Stromart	Hz	1~ 50
Anschlussleistung	kW	1,6
Absicherung (träge, Char. C)	A	16
Schutzart		IPX5
Verlängerungskabel 30 m	mm ²	1,5
Hochdruckpumpe		
Leistungsaufnahme	W	370
Arbeitsdruck	MPa (bar)	0,6...1,94 (6...19,4)
Düsengröße		0615
Max. Betriebsüberdruck	MPa (bar)	4,9 (49)
Fördermenge	l/h (l/min)	300 (5)
Reinigungsmittelansaugung	l/h (l/min)	10,8 (0,18)
Rückstoßkraft der Handspritzpistole (max.)	N	26
Saugen		
Saugmotorleistung	W	930
Saugleistung, Luftmenge	l/s	25
Saugleistung, Unterdruck	kPa	15
Maße und Gewichte		
Volumen Frisch-/Schmutzwassertank	l	111/70
Länge	mm	914
Breite	mm	628
Höhe	mm	1092
Gewicht	kg	93
Ermittelte Werte gemäß EN 60335-2-79		
Hand-Arm Vibrationswert		
Handspritzpistole	m/s ²	<2,5
Strahlrohr	m/s ²	<2,5
Unsicherheit K	m/s ²	0,5
Schalldruckpegel L _{pA}	dB(A)	79
Unsicherheit K _{pA}	dB(A)	3
Schalleistungspegel L _{WA} + Unsicherheit K _{WA}	dB(A)	95

 Please read and comply with these original instructions prior to the initial operation of your appliance and store them for later use or subsequent owners.

Contents

For Your Safety	EN - 1
Proper use	EN - 2
Safety Devices	EN - 2
Environmental protection	EN - 2
Before Startup	EN - 4
Start up	EN - 4
Operation	EN - 5
Transport	EN - 7
Storage	EN - 7
Maintenance and care	EN - 7
Troubleshooting	EN - 7
Spare parts	EN - 8
Warranty	EN - 8
CE declaration	EN - 9
Technical specifications	EN - 10

For Your Safety

Before first start-up it is definitely necessary to read the operating instructions and safety indications Nr. 5.951-949!

Symbols in the operating instructions

Danger

Immediate danger that can cause severe injury or even death.

Warning

Possible hazardous situation that could lead to severe injury or even death.

Caution

Possible hazardous situation that could lead to mild injury to persons or damage to property.

Symbols on the machine



High-pressure jets can be dangerous if improperly used. The jet may not be directed at persons, animals, live electrical equipment or at the appliance itself.

According to the applicable regulations, the appliance must never be used on the drinking water supply without a system separator. Use a suitable system separator manufactured by KÄRCHER; or, as an alternative, a system separator as per EN 12729 Type BA. Water flowing through a system separator is considered non-drinkable.

Caution

Always connect the system separator to the water supply, never directly to the appliance!



Safety instructions

- Please follow the national rules and regulations for fuel spray jets of the respective country.
- Please follow the national rules and regulations for accident prevention of the respective country. Fuel spray jets must be tested regularly and the results of these tests must be documented in writing.
- The appliance is not a vacuum cleaner! Never suck in more fluid than what has been sprayed. Do not use to suck in dry dust!
- The machine is not suitable for vacuuming dust which endangers health.
- Never sweep off explosive liquids, combustible gases or undiluted acids and solvents. This includes petrol, paint thinner or heating oil which can generate explosive fumes or mixtures upon contact with the air. Acetone, undiluted acids and solvents must also be avoided as they can harm the materials on the machine.
- Never vacuum up the following materials:

Explosive or combustible gases, liquids and dust particles (reactive dust particles)

Reactive metal dusts (for e.g. aluminium, magnesium, zinc) can form explosive gases when they come in contact with highly alkaline or acidic detergents.

Undiluted, strong acids and alkalis

Organic solvents (such as petrol, paint thinners, acetone, heating oil).

- Do not vacuum up any burning or glowing objects.
- Humans and animals must not be vacuumed with this appliance.
- Please follow the statutory regulations for disposing off dirt water and alkalis.
- Protect the appliance against frost.
- Caution! Switch the appliance off immediately in case foam or liquid escape!

Proper use

This multi-purpose cleaner can be used for the following tasks:

- Applying detergent solution with the low-pressure jet.
- Removing dirt with the high pressure jet.
- Vacuuming up the wastewater.
- The appliance is not suitable for vacuuming hazardous dust.
- This appliance is intended for inside use.



Safety Devices

Safety devices serve for the protection of the user and must not be put out of operation or bypassed with respect to their function.

Overflow valve

While reducing the water supply/quantity regulation at the pump head, the overflow valve opens and part of the water flows back to the pump suck side.

Environmental protection

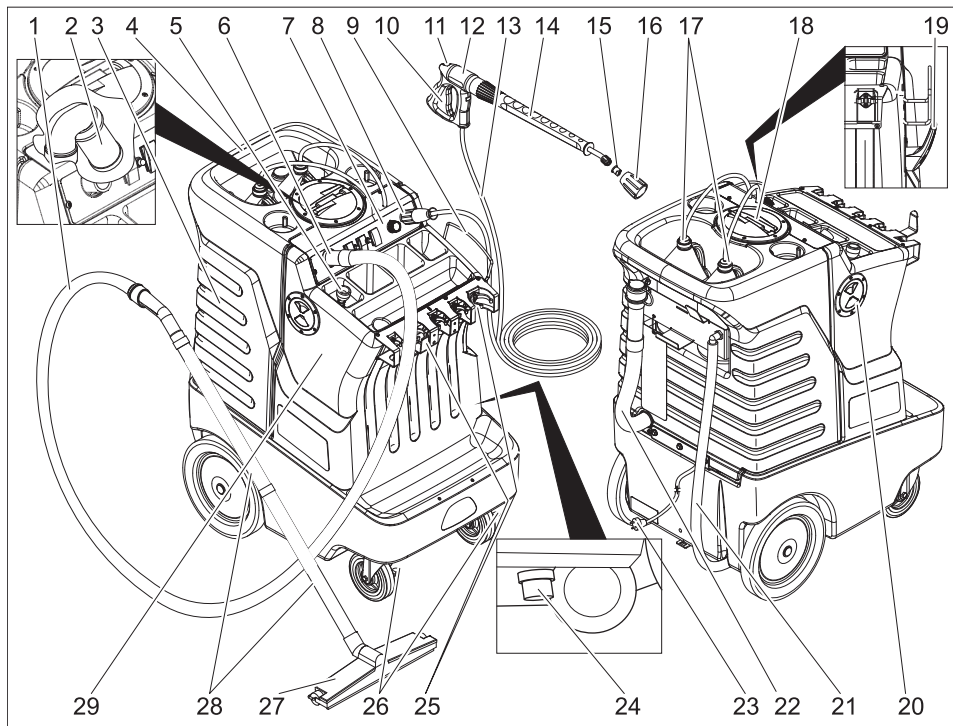
	The packaging material can be recycled. Please do not place the packaging into the ordinary refuse for disposal, but arrange for the proper recycling.
	Old appliances contain valuable materials that can be recycled. Please arrange for the proper recycling of old appliances. Batteries, oil, and similar substances must not enter the environment. Please dispose of your old appliances using appropriate collection systems.

Notes about the ingredients (REACH)

You will find current information about the ingredients at:

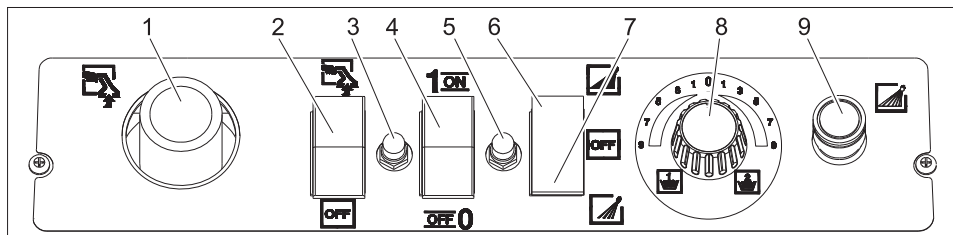
<http://www.karcher.de/de/unternehmen/umweltschutz/REACH.htm>

Device elements



- | | |
|---------------------------------------|---|
| 1 Suction hose | 20 Fresh water tank cover |
| 2 Sieve with floater ball | 21 Filling level display and fresh water discharge hose |
| 3 Dirt water reservoir | 22 Dirt water discharge hose |
| 4 Push handle | 23 Mains cable with mains plug |
| 5 Fill hose, fresh water | 24 Fresh water filter |
| 6 Suction hose connection | 25 Tool holder |
| 7 Operating field | 26 Guiding roll with fixed position brake |
| 8 High pressure connection | 27 Floor nozzle |
| 9 Storage compartment for hoses | 28 Suction pipe |
| 10 Lever for hand spray gun | 29 Fresh water tank |
| 11 Safety lever | |
| 12 Hand blowing gun | |
| 13 High pressure hose | |
| 14 Spray lance | |
| 15 Nozzle | |
| 16 Nozzle screws | |
| 17 Detergent suction hose with filter | |
| 18 Cover dirt water reservoir | |
| 19 Cable hook | |

Operating panel



- 1 Suction hose connection
- 2 Switch for vacuuming
- 3 Fuse for suction turbine
- 4 Power switch
- 5 Pump fuse
- 6 Pump switch, high pressure setting
- 7 Pump switch, low pressure setting
- 8 Dosage valve for detergent
- 9 High pressure connection

Before Startup

Unpacking

- Check the contents of the pack before unpacking.
- In case of transport damage inform vendor immediately

Attaching the Accessories

- ➔ Install nozzle with nozzle screw at the spray pipe.
- ➔ Connect ray tube to hand spray gun
- ➔ Fasten the high pressure hose to the high pressure connection.
- ➔ Join the floor nozzle, the suction pipes and the suction hose together.
- ➔ Insert the suction hose into the suction hose connection on the appliance.

Start up

Fill up fresh water reservoir

According to the applicable regulations, the appliance must never be used on the drinking water supply without a system separator. Use a



suitable system separator manufactured by KÄRCHER; or, as an alternative, a system separator as per EN 12729 Type BA. Water flowing through a system separator is considered non-drinkable.

Caution

Always connect the system separator to the water supply, never directly to the appliance!

- ➔ Pull the fresh water fill hose out of the appliance and connect it to a water tap.
- ➔ Open the water tap (water temperature max. 50°C) and fill the fresh water tank to the bottom edge of its lid.

Detergent

⚠ Warning

Unsuitable detergents can cause damage to the appliance and to the object to be cleaned. Use only those detergents that have been approved by Kärcher. Observe the dosage and other instructions provided with these detergents. For considerate treatment of the environment use detergent economically. Follow the safety instructions for using detergents.

Kärcher detergents ensure smooth functioning. Please consult us or ask for our catalogue or our detergent information sheets.

- ➔ Place the detergent bottle into the bottle holder on the appliance. Two different detergents can be simultaneously placed into the appliance.
- ➔ Pull the detergent suction hose out and immerse it into the detergent bottle.

→ Screw the lid onto the bottle.

Electrical connection

Danger

Danger of injury by electric shock.

The appliance may only be connected to alternating current.

The appliance may only be connected to an electrical supply which has been installed in accordance with IEC 60364.

The voltage indicated on the type plate must correspond to the voltage of the electrical source.

The minimum fuse rating required at the socket outlet is (see technical specifications).

The appliance should always be connected to the electrical mains using a plug. It is forbidden to permanently connect the appliance to the power supply. The plug is only for mains separation.

Check the power cord with mains plug for damage before every use. If the power cord is damaged, please arrange immediately for the exchange by an authorized customer service or a skilled electrician.

The plug and coupling of the extension cable used must be watertight.

Use the extension cord that has an adequate cross-section (see "Technical Data") and unwind it fully from the cable drum.

Unsuitable extension cables can be hazardous. Only use extension cables outdoors which have been approved for this purpose and labelled with a sufficient cable cross section:

For connection values, see type plate/technical data.

Operation

Danger

Risk of explosion!

Do not spray flammable liquids.

If the appliance is used in hazardous areas (e.g. filling stations) the corresponding safety provisions must be observed.

Caution

Clean engines only at places with corresponding oil separators (environmental safety).

- Carry out maintenance jobs "Prior to every operation" (see section "Maintenance and Care").
- Use the pushing handle to push the appliance to the place of use.
- Lock the parking brakes of the wheels.
- Insert the mains plug into a socket.
- Set the appliance switch to "1/ON".

Note

The appliance is equipped with a pressure switch. The motor starts up only when the lever of the pistol is pulled.

Apply detergent solution

- Set the pump switch to the low pressure setting.
- Set the detergent dosing valve to the desired detergent and concentration.
- Direct the spray pipe onto the surface to be cleaned and activate the lever of the hand spray gun.
- Apply detergent solution.

Interrupting operation

- Release the lever of the hand-spray gun; the device will switch off.
- Release again the lever of the hand-spray gun; the device will switch on again.

Let the detergent solution soak in

- If applicable, wait for the soaking time to be completed.
- Brush the detergent solution in using a brush in spots with heavy soiling.

High-pressure operation

- Set the pump switch to the high pressure setting.
- Turn the detergent dosing valve to position "0"
- Direct the spray pipe onto the surface to be cleaned and activate the lever of the hand spray gun.
- Spray off the dirt with the high-pressure jet.

Vacuuming operations

- Switch on "suction" button.
- Vacuum up the wastewater using the floor nozzle.

Shutting down

- Set the appliance switch to "0/OFF".
- Disconnect the mains plug from the socket.
- Activate hand spray gun until device is pressure-less.
- Press the safety lever of the hand-spray gun to secure the lever of the pistol against being released accidentally.
- Wind up the high-pressure hose and hang it over the hose storage.
- Wind the connection cable around the cable holder.
- Fasten the suction pipe and the spray pipe to the tool holder.

Empty tanks.

Warning

Please observe the local provisions regarding the wastewater treatment.

Note:

For hygienic reasons, the fresh and wastewater tanks must be emptied every time the unit is taken out of operation.

- Drive the appliance to the disposal site for the liquid.
- Take the dirt water discharge hose from the support and lower above a suited collection device.
- Let off water by opening the dosage device at the discharge hose.

- Remove the cover from the waste water reservoir.
- Rinse the dirt water tank with clear water.
- Clean the swimmer and check the movement of the swimmer ball.
- Rinse the dirt water tank with clear water.
- Pull the fresh water discharge hose from top of the hose fitting and lower above a suitable collection unit.
- Empty the fresh water reservoir.
- Carry out maintenance jobs "Following every operation" (see section "Maintenance and Care").

Frost protection

Warning

Frost will destroy the not completely water drained device.

Store the appliance in a frost free area.

If you cannot store it in a frost-free place:

- Drain water.
- Pump in conventional frost protection agents through the appliance.

Note

Use normal glycol-based anti-freezing agents for automobiles.

Observe handling instructions of the anti-freeze agent manufacturer.

- Operate device for max. 1 minute until the pump and conduits are empty.

Transport

Caution

Risk of injury and damage! Observe the weight of the appliance when you transport it.

- Use the pushing handle to push the appliance.
- When transporting in vehicles, secure the appliance according to the guidelines from slipping and tipping over.

Storage

Caution

Risk of injury and damage! Note the weight of the appliance in case of storage.

This appliance must only be stored in interior rooms.

Maintenance and care

⚠ Danger

Risk of injury by inadvertent startup of appliance and electrical shock.

First pull out the plug from the mains before carrying out any tasks on the machine.

Safety inspection/ maintenance contract

You can sign with your dealer a contract for regular safety inspection or even sign a maintenance contract. Please take advice on this matter.

Before each use

- Check appliance for damages.
- Check connection cable for damages (risk of electrical shock); get the damaged connection cable replaced immediately by an authorised customer service person/ electrician.
- Check the high pressure hose for damages (risk of bursting).
Please arrange for the immediate exchange of a damaged high-pressure hose.
- Check suction hose and attachments for wear and blockages.

- Check the covers of the wastewater and fresh water tanks for cleanliness and damage.

After each operation

- Flush the high pressure system with approx. 4 liters of water.
- Rinse the dirt water tank with clear water.
- Clean the floater in the wastewater reservoir.
- Clean fresh water tank.
- Check fresh water filter; clean if required.
- Clean the outside of the appliance with a damp cloth which has been soaked in mild detergent.
- Switch on the suction for drying the system.
- Do not close the lids of the fresh water and dirt water tanks so that the tanks can dry up.

Weekly

- Check spray pattern of the nozzle and the pump pressure.
- Check the sieve in the wastewater tank for damage.
- Check functioning of the appliance.

Quarterly

- Check carbon brush of the suction turbine, replace if required. *
- * To be done by Customer Service.

Clean the fresh water filter

- Unscrew the filter cup.
- Clean filter inlay or replace if too dirty.
- Replace the filter cup.

Troubleshooting

⚠ Danger

Risk of injury by inadvertent startup of appliance and electrical shock.

First pull out the plug from the mains before carrying out any tasks on the machine.

Get the electrical components checked and repaired only by authorised customer service persons.

Contact an authorised customer service person in case of problems not mentioned in this chapter or if you are in doubt or when you have been explicitly asked to do so.

Fault	Remedy	By whom
Appliance cannot be started	Check if the mains plug is connected.	Operator
No or inadequate suction power	Reset fuse of suction turbine.	Operator
	Empty the dirt water reservoir.	Operator
	Foam generated in dirt water reservoir? Use less or a different detergent. Use defoamer.	Operator
	Close the cover of the dirt water reservoir tightly.	Operator
	Clean the seals between dirt water reservoir and cover and check for tightness, replace if required.	Operator
	Check suction hose, the suction pipe and the floor nozzle for blockages; clean if required.	Operator
	Check the connection between the suction hose and the appliance.	Operator
	Clean the sieve in the wastewater reservoir.	Operator
	Check the suction hose for tightness; replace if required.	Operator
	Check if the cover on the dirt water discharge hose is closed	Operator
	Clean the floater in the dirt water tank.	Operator
no water jet	Check fresh water filter; clean if required.	Operator
	Pull on the lever of the hand spray gun until all the air has emerged from the pump.	Operator
	Check the high pressure hose for damages (risk of bursting). Please arrange for the immediate exchange of a damaged high-pressure hose.	Operator
Water pressure is too low	Check the nozzle size, install correct nozzle	Operator
The pump does not run	Reset the pump fuse.	Operator

Spare parts

- Only use accessories and spare parts which have been approved by the manufacturer. The exclusive use of original accessories and original spare parts ensures that the appliance can be operated safely and troublefree.
- At the end of the operating instructions you will find a selected list of spare parts that are often required.
- For additional information about spare parts, please go to the Service section at www.kaercher.com.

Warranty

The warranty terms published by the relevant sales company are applicable in each country. We will repair potential failures of your appliance within the warranty period free of charge, provided that such failure is caused by faulty material or defects in manufacturing. In the event of a warranty claim please contact your dealer or the nearest authorized Customer Service centre. Please submit the proof of purchase.

CE declaration

We hereby declare that the machine described below complies with the relevant basic safety and health requirements of the EU Directives, both in its basic design and construction as well as in the version put into circulation by us. This declaration shall cease to be valid if the machine is modified without our prior approval.

Product: Floor cleaner

Type: 1.007-xxx

Relevant EU Directives

2006/42/EC (+2009/127/EC)

2004/108/EC

Applied harmonized standards

EN 55014-1: 2006 + A1: 2009

EN 60335-1

EN 60335-2-79

EN 60335-2-69

EN 61000-3-2: 2006 + A2: 2009

EN 61000-3-3: 2008

EN 62233: 2008

Applied national standards

-

The undersigned act on behalf and under the power of attorney of the company management.



H. Jenner
CEO



S. Reiser
Head of Approval

Authorised Documentation Representative
S. Reiser

Alfred Kärcher GmbH Co. KG

Alfred-Kärcher-Str. 28 - 40

71364 Winnenden (Germany)

Phone: +49 7195 14-0

Fax: +49 7195 14-2212

Winnenden, 2010/09/01

Technical specifications

Main Supply		
Voltage	V	230
Current type	Hz	1~ 50
Connected load	kW	1,6
Protection (slow, char. C)	A	16
Type of protection		IPX5
Extension cord 30 m	mm ²	1,5
High-pressure pump		
Power Input	W	370
Working pressure	MPa (bar)	0,6...1,94 (6...19,4)
Nozzle size		0615
Max. operating over-pressure	MPa (bar)	4,9 (49)
Flow rate	l/h (l/min)	300 (5)
Detergent suck in	l/h (l/min)	10,8 (0,18)
Max. recoil force of hand spray gun	N	26
Vacuuming		
Suction engine output	W	930
Cleaning power, air quantity	l/s	25
Cleaning power, negative pressure	kPa	15
Dimensions and weights		
Fresh/dirt water reservoir volume	l	111/70
Length	mm	914
Width	mm	628
Height	mm	1092
Weight	kg	93
Values determined as per EN 60355-2-79		
Hand-arm vibration value		
Hand spraygun	m/s ²	<2,5
Spray lance	m/s ²	<2,5
Uncertainty K	m/s ²	0,5
Sound pressure level L _{pA}	dB(A)	79
Uncertainty K _{pA}	dB(A)	3
Sound power level L _{WA} + Uncertainty K _{WA}	dB(A)	95


 Lire ces notice originale avant la première utilisation de votre appareil, se comporter selon ce qu'elles requièrent et les conserver pour une utilisation ultérieure ou pour le propriétaire futur.

Table des matières

Pour votre sécurité	FR - 1
Utilisation conforme	FR - 2
Dispositifs de sécurité	FR - 2
Protection de l'environnement	FR - 2
Avant la mise en service	FR - 4
Mise en service	FR - 4
Utilisation	FR - 6
Transport	FR - 7
Entreposage	FR - 7
Entretien et maintenance	FR - 7
Assistance en cas de panne	FR - 9
Pièces de rechange	FR - 10
Garantie	FR - 10
Déclaration CE	FR - 10
Caractéristiques techniques	FR - 11

Pour votre sécurité

Avant la première mise en service, vous devez impérativement avoir lu les consignes de sécurité N° 5.951-949 !

Symboles utilisés dans le mode d'emploi

Danger

Pour un danger immédiat qui peut avoir pour conséquence la mort ou des blessures corporelles graves.

Avertissement

Pour une situation potentiellement dangereuse qui peut avoir pour conséquence des blessures corporelles graves ou la mort.

Attention

Pour une situation potentiellement dangereuse qui peut avoir pour conséquence des blessures légères ou des dommages matériels.

Des symboles sur l'appareil



Une utilisation incorrecte des jets haute pression peut présenter des dangers. Le jet ne doit pas être dirigé sur des personnes, animaux, installations électriques actives ni sur l'appareil lui-même.

Selon les directives en vigueur, l'appareil ne doit jamais être exploité sans séparateur système sur le réseau d'eau potable. Utiliser un séparateur système approprié de la Sté. Kärcher® ou en alternative un séparateur système selon EN 12729 type BA. L'eau qui s'est écoulée à travers un séparateur système est classifiée comme non potable.



Attention

Toujours raccorder le séparateur du système au niveau de l'alimentation en eau et jamais directement sur l'appareil!

Consignes de sécurité

- Respecter les dispositions légales nationales respectives pour les jets de liquide.
- Respecter les dispositions légales nationales respectives pour la prévention des accidents. Les jets de liquides doivent être contrôlés régulièrement et le résultat du contrôle consigné par écrit.
- L'appareil n'est pas un aspirateur! Ne pas aspirer davantage de fluide qu'il n'en a été vaporisé. Ne pas utiliser pour aspirer des salissures sèches!
- Cet appareil n'est pas conçu pour aspirer des poussières nocives.
- Ne jamais balayer de liquides explosifs, de gaz inflammables, ni d'acides ou de solvants non dilués ! Il s'agit notamment de substances telles que l'essence, les diluants pour peintures, ou le fuel, qui, en tourbillonnant avec l'air, risqueraient de produire des vapeurs ou des mélanges, ou de substances telles que l'acétone, les acides ou les sol-

vants non dilués, qui pourraient altérer les matériaux constitutifs de l'appareil.

- Ne jamais aspirer les substances suivantes :
gaz, liquides et poussières (poussières réactives) explosifs ou inflammables
Les poussières réactives de métal (p.ex. aluminium, magnésium, zinc) forment des gaz explosifs en combinaison avec des détergents alcalins et acides.
Acides agressifs et lessives non dilués
Solvants organiques (p.ex. essence, diluant de peinture, acétone, fuel).
- N'aspirer aucun objet enflammé ou incandescent.
- Il est interdit d'aspirer les êtres humains et les animaux avec cet appareil.
- Respecter les directives légales pour l'élimination de l'eau sale ainsi que des soudes.
- Mettre l'appareil à l'abri du gel.
- Attention ! Mettre immédiatement l'appareil hors service si de la mousse ou du liquide s'en échappe !

Utilisation conforme

Cet appareil de nettoyage multi-usages peut être utilisé pour les opérations suivantes :

- application de solutions détergentes avec un jet basse pression,
- élimination de saletés avec le jet d'eau haute pression,
- aspiration de l'eau sale,
- l'appareil ne convient pas à l'aspiration de poussières dangereuses.
- Cet appareil est destiné à une utilisation dans les locaux intérieurs.



Dispositifs de sécurité

Les dispositifs de sécurité ont pour but de protéger l'utilisateur. Par conséquent, ils ne doivent en aucun cas être désactivés ou transformés.

Clapet de décharge

En cas de réduction de la quantité d'eau avec le réglage de pression/quantité, la clapet de décharge s'ouvre et une partie de l'eau est évacuée vers le côté aspiration de la pompe.

Protection de l'environnement

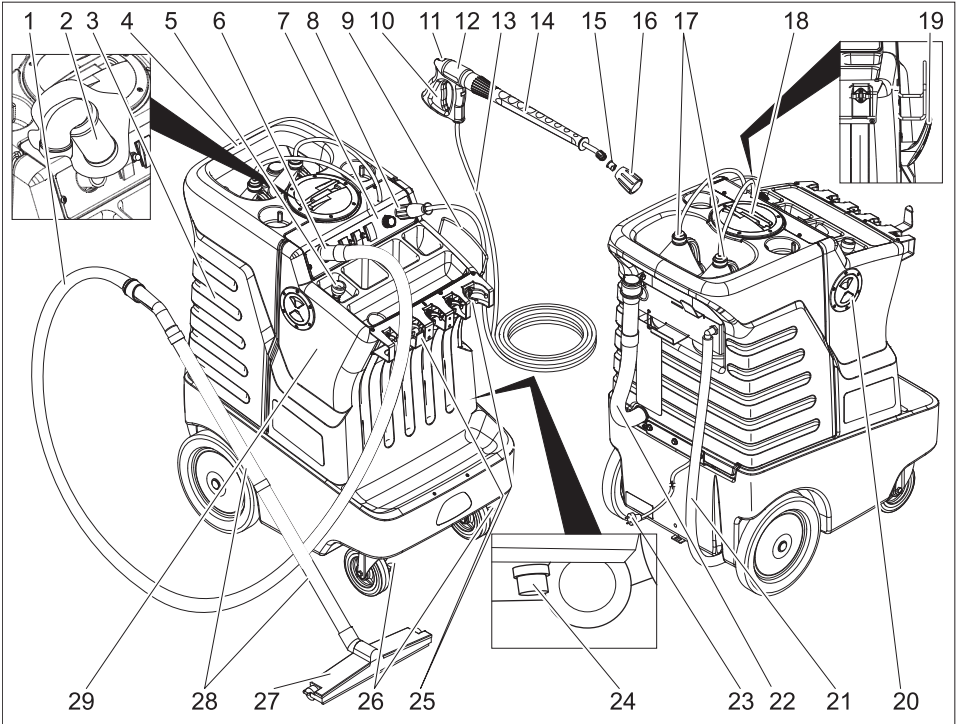
	Les matériaux constitutifs de l'emballage sont recyclables. Ne pas jeter les emballages dans les ordures ménagères, mais les remettre à un système de recyclage.
	Les appareils usés contiennent des matériaux précieux recyclables lesquels doivent être apportés à un système de recyclage. Il est interdit de jeter les batteries, l'huile et les substances similaires dans l'environnement. Pour cette raison, utiliser des systèmes de collecte adéquats afin d'éliminer les appareils usés.

Instructions relatives aux ingrédients (REACH)

Les informations actuelles relatives aux ingrédients se trouvent sous :

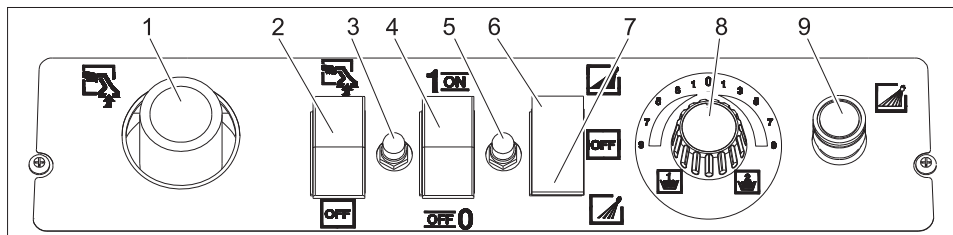
<http://www.karcher.de/de/unternehmen/umweltschutz/REACH.htm>

Éléments de l'appareil



- | | |
|---|---|
| 1 Flexible d'aspiration | 19 Crochet de câble |
| 2 Tamis avec flotteur sphérique | 20 Couverture réservoir d'eau fraîche |
| 3 Réservoir d'eau sale | 21 Indicateur du niveau de remplissage et flexible de vidange pour eau propre |
| 4 Guidon de poussée | 22 Flexible de vidange pour eau sale |
| 5 Flexible de remplissage d'eau propre | 23 Câble secteur avec fiche secteur |
| 6 Raccord du tuyau d'aspiration | 24 Filtre d'eau propre |
| 7 Pupitre de commande | 25 Porte-outil |
| 8 Raccord haute pression | 26 Roulettes pivotantes et frein de stationnement |
| 9 Dépose du flexible | 27 Buse de sol |
| 10 Manette de la poignée-pistolet | 28 Tuyau d'aspiration |
| 11 Manette de sécurité | 29 Réservoir d'eau propre |
| 12 Poignée-pistolet | |
| 13 Flexible haute pression | |
| 14 Lance | |
| 15 Buse | |
| 16 Raccord vissé de buse | |
| 17 Flexible d'aspiration du détergent avec filtre | |
| 18 Couverture du réservoir d'eau sale | |

Pupitre de commande



- 1 Raccord du tuyau d'aspiration
- 2 Commutateur de mode d'aspiration
- 3 Fusible de la turbine d'aspiration
- 4 Interrupteur principal
- 5 Fusible pompe
- 6 Interrupteur pompe, position haute pression
- 7 Interrupteur pompe, position basse pression
- 8 Soupapes de dosage du détergent
- 9 Raccord haute pression

Avant la mise en service

Déballage

- Vérifier le contenu du paquet lors de l'ouverture de l'emballage.
- Contactez immédiatement le revendeur en cas d'avarie de transport.

Montage des accessoires

- ➔ Monter la buse avec le raccord vissé sur la lance.
- ➔ Relier la lance à la poignée-pistolet.
- ➔ Visser fermement le flexible haute pression sur le raccord haute pression.
- ➔ Assembler la buse de sol, les tuyaux et le flexible d'aspiration.
- ➔ Enfiler le flexible d'aspiration sur le raccord de flexible d'aspiration de l'appareil.

Mise en service

Remettre le réservoir d'eau propre à niveau

Selon les directives en vigueur, l'appareil ne doit jamais être exploité sans séparateur système sur le réseau d'eau potable. Utiliser un séparateur système approprié de la Sté. Kärcher® ou en alternative un séparateur système selon EN 12729 type BA. L'eau qui s'est écoulée à travers un séparateur système est classifiée comme non potable.



Attention

Toujours raccorder le séparateur du système au niveau de l'alimentation en eau et jamais directement sur l'appareil!

- ➔ Débrancher le flexible de remplissage d'eau propre de l'appareil et le relier à un robinet d'eau.
- ➔ Ouvrir le robinet d'eau (remplir le réservoir d'eau propre à une température de l'eau de 50 °C maximum et ce, jusqu'au bord inférieur du couvercle du réservoir d'eau propre.

Produit détergent

⚠ Avertissement

Des détergents peu appropriés peuvent endommagés l'appareil et l'objet pour nettoyer. Utiliser uniquement des détergents qui sont validés par Kärcher. Respecter les consignes et recommandations de dosage jointes aux détergents. Protéger l'environnement en utilisant le détergent avec parcimonie.

Respecter les consignes de sécurité figurant sur les détergents.

Des détergents de Kärcher garantissent un travail sans défauts. Veuillez-vous conseiller ou demander notre catalogue ou notre bulletins d'information sur des produits de nettoyage.

- ➔ Poser la bouteille de détergent dans le porte-bouteille sur l'appareil. Il est possible de déposer simultanément deux différents détergents dans l'appareil.
- ➔ Dégager le flexible d'aspiration de détergent et le plonger dans la bouteille de détergent.
- ➔ Visser le couvercle sur la bouteille.

Branchement électrique

⚠ Danger

Risque d'électrocution.

Branchement de l'appareil uniquement à du courant alternatif.

L'appareil doit uniquement être raccordé à un branchement électrique mis en service par un électricien conformément à la norme IEC 60364.

La tension indiquée sur la plaque signalétique de l'appareil doit correspondre à celle de la prise.

Protection minimale par fusible de la prise de courant (cf. Données techniques).

L'appareil doit impérativement être raccordé au secteur avec une fiche électrique.

Une connexion au secteur ne pouvant pas être coupée est interdite. La fiche électrique sert à la séparation du secteur.

Vérifier avant chaque utilisation que le câble et la fiche secteur ne sont pas endom-

magés. Un câble d'alimentation endommagé doit immédiatement être remplacé par le service après-vente ou un électricien agréé.

Les fiches mâles et les raccords des câbles de rallonge utilisés doivent être étanches à l'eau.

Utiliser un câble de prolongation avec une section suffisante (voir "Caractéristiques techniques") et le dérouler complètement de l'enrouleur.

Des rallonges non adaptées peuvent présenter des risques. N'utiliser en plein air que des rallonges homologuées avec une section suffisante:

Données de raccordement, voir plaque signalétique / caractéristiques techniques

Utilisation

Danger

Risque d'explosion !

Ne pas pulvériser de liquides inflammables.

Si l'appareil est utilisé dans des zones de danger (par exemple des stations essence), il faut tenir compte des consignes de sécurité correspondantes.

Attention

Nettoyer les moteurs uniquement à des endroits équipés des séparateurs d'huile nécessaires (protection de l'environnement).

- Effectuer les travaux de maintenance « avant le début de chaque mise en route » (voir le chapitre « Maintenance et entretien »).
- Pousser l'appareil sur le lieu d'utilisation au moyen du guidon de poussée.
- Serrer le frein des roues.
- Brancher la fiche secteur dans une prise de courant.
- Mettre l'interrupteur de l'appareil sur « 1/ON ».

Remarque

L'appareil est équipé d'un manocontacteur. Le moteur ne démarre que lorsque le levier du pistolet est tiré.

Appliquer la solution de nettoyage

- Mettre l'interrupteur pompe en position basse pression.
- Régler le doseur de détergent pour ajuster le détergent souhaité et la concentration souhaitée.
- Diriger la lance sur le plan à nettoyer et actionner le levier de la poignée-pistolet.
- Appliquer la solution détergente.

Interrompre le fonctionnement

- Relâcher le levier de la poignée-pistolet, l'appareil se met hors service.
- Tirer de nouveau sur le levier de la poignée-pistolet, l'appareil se remet en service.

Laisser agir la solution détergente.

- Le cas échéant, attendre que la solution ait fini d'agir.
- Frotter la solution détergente à l'aide d'une brosse aux endroits fortement encrassés.

Mode haute pression

- Mettre l'interrupteur pompe en position haute pression.
- Tourner la vanne de dosage du détergent en position « 0 ».
- Diriger la lance sur le plan à nettoyer et actionner le levier de la poignée-pistolet.
- Éliminer la crasse à l'aide du jet haute pression.

Aspiration

- Activer l'interrupteur Aspiration.
- Aspirer l'eau sale avec la buse de sol.

Mise hors service

- Positionner l'interrupteur sur '0/OFF'.
- Retirer la fiche secteur de la prise de courant.
- Actionner la poignée-pistolet jusqu'à ce que l'appareil soit hors pression.
- Actionner le cran de sûreté de la poignée-pistolet pour sécuriser le pistolet contre un déclenchement intempestif.
- Enrouler le flexible haute pression et l'accrocher sur la dépose du flexible.
- Enrouler le câble d'alimentation autour de l'attache-câbles.
- Fixer le tuyau aspirateur et la lance sur les porte-outils.

Vidanger les réservoirs

Avertissement

Tenir compte des prescriptions locales pour le traitement des eaux usées.

Remarque :

Pour des raisons d'hygiène, le réservoir d'eau propre et d'eau sale doit être vidé après chaque mise hors service.

- Amener l'appareil au dispositif d'élimination de fluide.

- Sortir le flexible de vidange pour l'eau sale du dispositif de maintien et l'abaisser au-dessus d'un collecteur approprié.
- Vider l'eau en ouvrant le dispositif de dosage sur le flexible de vidange.
- Retirer le couvercle du réservoir d'eau sale.
- Rincer le filtre de réservoir d'eau sale à l'eau propre.
- Nettoyer le flotteur et contrôler la mobilité de la sphère de flotteur.
- Rincer le réservoir d'eau sale à l'eau propre.
- Dégager le flexible de vidange d'eau propre du dispositif de maintien supérieur et le plonger au-dessus d'un collecteur approprié.
- Vider le réservoir d'eau propre.
- Travaux de maintenance. Effectuer les travaux de maintenance « à la fin de chaque fonctionnement » (voir le chapitre « Maintenance et entretien »).

Protection antigel

Avertissement

Le gel peut endommager l'appareil si l'eau n'a pas été intégralement vidée.

Conserver l'appareil dans un lieu à l'abri du gel.

Si un entreposage à l'abri du gel n'est pas possible :

- Purger l'eau.
- Pomper produit antigel d'usage par l'appareil.

Remarque

utiliser un produit antigel courant pour automobile à base de glycol.

Respecter les consignes d'utilisation du fabricant du produit antigel.

- Faire tourner l'appareil au max. 1 minute jusqu'à ce que la pompe et les conduites soient entièrement vides.

Transport

Attention

Risque de blessure et d'endommagement ! Respecter le poids de l'appareil lors du transport.

- Pousser l'appareil au niveau du guidon de poussée.
- Sécuriser l'appareil contre les glissements ou les basculements selon les directives en vigueur lors du transport dans des véhicules.

Entreposage

Attention

Risque de blessure et d'endommagement ! Prendre en compte le poids de l'appareil à l'entreposage.

Cet appareil doit uniquement être entreposé en intérieur.

Entretien et maintenance

Danger

Risque de blessure et de choc électrique par un démarrage inopiné de l'appareil. Avant d'effectuer tout type de travaux sur l'appareil, le mettre hors service et débrancher la fiche électrique.

Inspection de sécurité/Contrat d'entretien

Vous pouvez accorder avec votre commerçant une inspection de sécurité régulière ou passer un contrat d'entretien. Consultez-vous.

Avant chaque mise en service

- Examiner l'appareil pour détecter tout endommagement.
- Contrôler que le câble d'alimentation n'est pas endommagé (risque de choc électrique), faire remplacer immédiatement tout câble d'alimentation endommagé par un service après-vente autorisé/un électricien spécialisé.
- Vérifier le tuyau à haute pression s'il est endommagé (danger d'éclatement).

Un flexible haute pression endommagé doit immédiatement être remplacé.

- Vérifier si le flexible d'aspiration est usé et colmaté.
- Vérifier si les joints du réservoir d'eau sale et d'eau propre sont propres et en bon état.

Après chaque mise en service

- Rincer le système haute pression avec 4 litres d'eau environ.
- Rincer le réservoir d'eau sale à l'eau propre.
- Nettoyer le flotteur dans le réservoir d'eau sale.
- Nettoyer le réservoir d'eau fraîche.
- Contrôler le filtre d'eau fraîche, en cas de besoin nettoyer.
- Nettoyer l'extérieur de l'appareil avec un chiffon humide et imbibé de détergent doux.
- Mettre l'aspiration en service pendant une minute pour sécher le système.
- Ne pas fermer le couvercle des réservoirs d'eau fraîche et d'eaux usées afin que les réservoirs puissent sécher.

Hebdomadairement

- Contrôler le cône de vaporisation de la buse ainsi que la pression de la pompe.
- Vérifier si le tamis est endommagé dans le réservoir d'eau sale.
- Vérifier toutes les fonctions de l'appareil.

Trimestriellement

- Contrôler les balais de charbon de la turbine d'aspiration, les remplacer si nécessaire. *

* A faire effectuer par le service après-vente.

Nettoyer le filtre d'eau propre

- Dévisser le boîtier de filtre.
- Nettoyer la cartouche du filtre ou la remplacer si elle est fortement encrassée.
- Fixer de nouveau la tasse de filtrage.

Assistance en cas de panne

⚠ Danger

Risque de blessure et de choc électrique par un démarrage inopiné de l'appareil. Avant d'effectuer tout type de travaux sur l'appareil, le mettre hors service et débrancher la fiche électrique.

Seul le service après-vente autorisé est habilité à contrôler et réparer les composants électriques.

S'il se produit des défauts qui ne sont pas répertoriés dans ce chapitre, en cas de doute ou si cela est explicitement indiqué, s'adresser à un service après-vente autorisé.

Panne	Remède	Par qui
Il est impossible de mettre l'appareil en marche	Vérifier si la fiche secteur est branchée.	Opérateur
Puissance d'aspiration absente ou insuffisante	Réinitialiser le fusible de la turbine d'aspiration.	Opérateur
	Vider le réservoir d'eau sale.	Opérateur
	Formation de mousse dans le réservoir d'eau sale ? Utiliser moins de détergent ou un autre détergent. Utiliser de l'agent démoussant.	Opérateur
	Bien fermer le couvercle du réservoir d'eau sale.	Opérateur
	Nettoyer les joints entre le réservoir d'eau sale et le couvercle et vérifier s'ils sont étanches, en cas de besoin remplacer.	Opérateur
	Contrôler si le flexible d'aspiration, le tuyau d'aspiration et la buse de sol sont bouchés, les nettoyer, si nécessaire.	Opérateur
	Vérifier le raccord entre le flexible d'aspiration et l'appareil.	Opérateur
	Nettoyer le filtre à plis plats dans le réservoir d'eaux usées.	Opérateur
	Contrôler si les flexibles d'aspiration sont étanches et en cas de besoin remplacer.	Opérateur
	Vérifier si le couvercle sur le flexible de vidange d'eau sale est fermé.	Opérateur
	Mettre le flotteur dans le réservoir d'eaux usées.	Opérateur
Aucun jet d'eau	Contrôler le filtre d'eau fraîche, en cas de besoin nettoyer.	Opérateur
	Tirer le levier de la poignée-pistolet jusqu'à ce que l'air se soit échappé de la pompe.	Opérateur
	Vérifier le tuyau à haute pression s'il est endommagé (danger d'éclatement). Un flexible haute pression endommagé doit immédiatement être remplacé.	Opérateur
Pression d'eau trop basse	Contrôler la taille de la buse, monter une buse correcte	Opérateur
La pompe ne démarre pas	Réinitialiser le fusible de la pompe.	Opérateur

Pièces de rechange

- Utiliser uniquement des accessoires et des pièces de rechange autorisés par le fabricant. Des accessoires et des pièces de rechange d'origine garantissent un fonctionnement sûr et parfait de l'appareil.
- Une sélection des pièces de rechange utilisées le plus se trouve à la fin du mode d'emploi.
- Plus information sur les pièces de rechange vous les trouverez sous www.kaercher.com sous le menu Service.

Garantie

Dans chaque pays, les conditions de garantie en vigueur sont celles publiées par notre société de distribution responsable. Les éventuelles pannes sur l'appareil sont réparées gratuitement dans le délai de validité de la garantie, dans la mesure où celles-ci relèvent d'un défaut matériel ou d'un vice de fabrication. En cas de recours en garantie, adressez-vous à votre revendeur ou au service après-vente agréé le plus proche munis de votre preuve d'achat.

Déclaration CE

Nous certifions par la présente que la machine spécifiée ci-après répond de par sa conception et son type de construction ainsi que de par la version que nous avons mise sur le marché aux prescriptions fondamentales stipulées en matière de sécurité et d'hygiène par les directives européennes en vigueur. Toute modification apportée à la machine sans notre accord rend cette déclaration invalide.

Produit: Nettoyeur de plancher
Type: 1.007-xxx

Directives européennes en vigueur :
2006/42/CE (+2009/127/CE)
2004/108/CE

Normes harmonisées appliquées :
EN 55014-1: 2006 + A1: 2009
EN 60335-1
EN 60335-2-79
EN 60335-2-69
EN 61000-3-2: 2006 + A2: 2009
EN 61000-3-3: 2008
EN 62233: 2008

Normes nationales appliquées :

-

Les soussignés agissent sur ordre et sur procuration de la Direction commerciale.


H. Jenner
CEO


S. Reiser
Head of Approbation


Responsable de la documentation:
S. Reiser

Alfred Kärcher GmbH Co. KG
Alfred-Kärcher-Str. 28 - 40
71364 Winnenden (Germany)
Téléphone : +49 7195 14-0
Télécopieur : +49 7195 14-2212

Winnenden, 2010/09/01

Caractéristiques techniques

Raccordement au secteur		
Tension	V	230
Type de courant	Hz	1~ 50
Puissance de raccordement	kW	1,6
Protection (à action retardée, caract. C)	A	16
Type de protection		IPX5
Rallonge 30 m	mm ²	1,5
Pompe haute pression		
Puissance absorbée	W	370
Pression de service	MPa (bars)	0,6...1,94 (6...19,4)
Taille d'injecteur		0615
Pression de service max.	MPa (bars)	4,9 (49)
Débit	l/h (l/min)	300 (5)
Aspiration de détergent	l/h (l/min)	10,8 (0,18)
Force de réaction max. de la poignée-pistolet	N	26
Aspiration		
Puissance du moteur d'aspiration	W	930
Puissance d'aspiration, débit d'air	l/s	25
Puissance d'aspiration, dépression	kPa	15
Dimensions et poids		
Volume du réservoir d'eau propre/réservoir d'eau sale	l	111/70
Longueur	mm	914
Largeur	mm	628
Hauteur	mm	1092
Poids	kg	93
Valeurs déterminées selon EN 60355-2-79		
Valeur de vibrations bras-main		
Poignée-pistolet	m/s ²	<2,5
Lance	m/s ²	<2,5
Incertitude K	m/s ²	0,5
Niveau de pression sonore L _{pA}	dB(A)	79
Incertitude K _{pA}	dB(A)	3
Niveau de pression sonore L _{WA} + incertitude K _{WA}	dB(A)	95

 Prima di utilizzare l'apparecchio per la prima volta, leggere le presenti istruzioni originali, seguirle e conservarle per un uso futuro o in caso di rivendita dell'apparecchio.

Indice

Per la Vostra sicurezza	IT - 1
Uso conforme a destinazione	IT - 2
Dispositivi di sicurezza	IT - 2
Protezione dell'ambiente	IT - 2
Prima della messa in funzione	IT - 4
Messa in funzione	IT - 4
Uso	IT - 6
Trasporto	IT - 7
Supporto	IT - 7
Cura e manutenzione	IT - 7
Guida alla risoluzione dei guasti	IT - 9
Ricambi	IT - 10
Garanzia	IT - 10
Dichiarazione CE	IT - 10
Dati tecnici	IT - 11

Per la Vostra sicurezza

Prima di procedere alla prima messa in funzione leggere tassativamente le norme di sicurezza n. 5.951-949!

Simboli riportati nel manuale d'uso

Pericolo

Per un rischio imminente che determina lesioni gravi o la morte.

Attenzione

Per una situazione di rischio possibile che potrebbe determinare lesioni gravi o la morte.

Attenzione

Per una situazione di rischio possibile che potrebbe determinare danni leggeri a persone o cose.

Simboli riportati sull'apparecchio



Getti ad alta pressione possono risultare pericolosi se usati in modo improprio. Il getto non va mai puntato su persone, animali, equipaggiamenti elettrici attivi o sull'apparecchio stesso.

Secondo quanto prescritto dalle regolamentazioni in vigore è necessario che l'apparecchio non venga usato mai senza disgiuntore di rete sulla rete di acqua potabile. Utilizzare un idoneo disgiuntore di rete della ditta KÄRCHER oppure in alternativa un disgiuntore di rete secondo la normativa EN 12729 Tipo BA. L'acqua che scorre attraverso un separatore di sistema non è classificata come acqua potabile.



Attenzione

Collegare il sezionatore del sistema sempre all'alimentazione idrica, mai direttamente all'apparecchio!

Norme di sicurezza

- Rispettare le norme nazionali vigenti per pompe a getto liquido.
- Rispettare le norme nazionali vigenti per l'antinfortunistica. Le pompe a getto liquido devono essere controllate ad intervalli regolari ed il risultato del controllo deve essere registrato per iscritto.
- L'apparecchio non è un aspirapolvere! Non aspirare più liquidi di quanto nebulizzati. Non utilizzare per l'aspirazione di sporco secco!
- L'apparecchio non si adatta all'aspirazione di polveri dannose alla salute.
- Non spazzare mai liquidi esplosivi, gas infiammabili o acidi e solventi allo stato puro! Ne fanno parte benzina, diluenti per vernici o gasolio che, possono formare vapori o miscele esplosivi, nonché acetone, acidi e solventi allo stato puro che corrodono i materiali dell'apparecchio.
- Non aspirare mai le seguenti sostanze:

gas esplosivi o infiammabili, liquidi e polveri (polveri reattive),

Polveri di metallo reattive (ad es. alluminio, magnesio, zinco) formano insieme a detergenti fortemente alcalini ed acidi gas esplosivi.

acidi e soluzioni alcaline allo stato puro, soluzioni organiche (ad es. benzina, diluenti per vernici, acetone o gasolio).

- Non aspirare oggetti brucianti o ardenti.
- È vietato aspirare con questo apparecchio persone ed animali.
- Per lo smaltimento dell'acqua sporca e della soluzione alcalina è necessario rispettare le regolamentazioni legislative.
- Proteggere l'apparecchio dal gelo.
- Attenzione! In caso di formazione di schiuma o fuoriuscita di liquido, spegnere immediatamente l'apparecchio!

Uso conforme a destinazione

Questo apparecchio per la pulizia multiuso può essere impiegato per:

- Applicazione della soluzione detergente con il getto a bassa pressione.
- Rimozione di sporco con il getto ad alta pressione.
- Aspirazione di acqua sporca.
- L'apparecchio non è indicato per aspirare polveri pericolose.
- Questo apparecchio è destinato esclusivamente per l'uso in ambienti interni.

Dispositivi di sicurezza

I dispositivi di sicurezza servono alla protezione dell'utente e non devono essere disattivati o impiegati per scopi diversi da quelli indicati.

Valvola di troppopieno

Riducendo la quantità d'acqua tramite la regolazione pressione/portata, la valvola di troppopieno si apre. Si verifica così un reflusso di una certa quantità d'acqua verso il lato aspirazione della pompa.

Protezione dell'ambiente

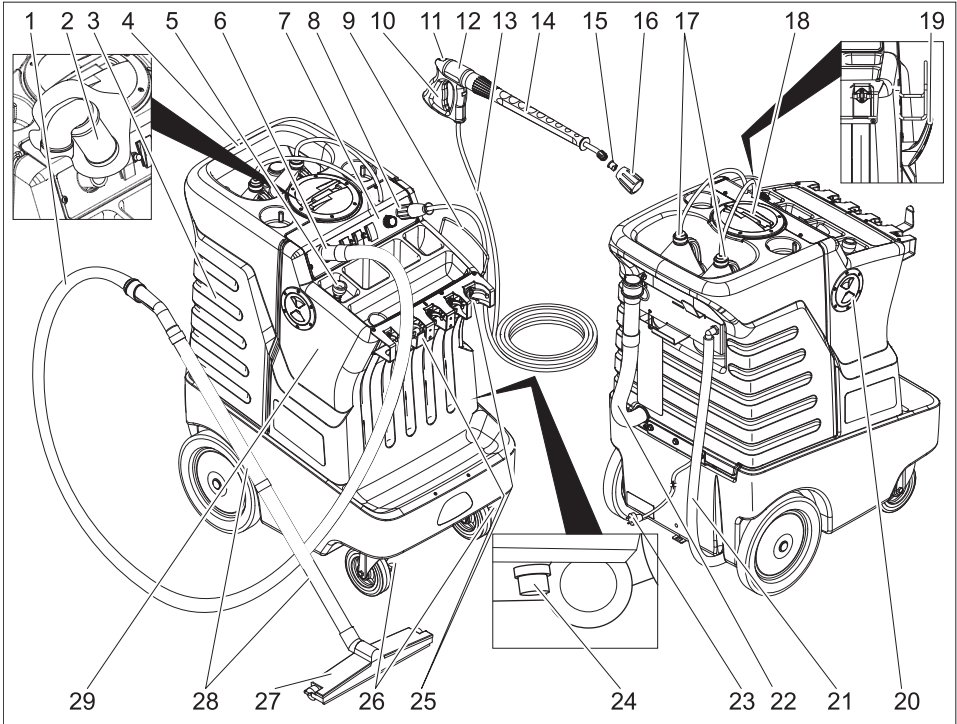
	Tutti gli imballaggi sono riciclabili. Gli imballaggi non vanno gettati nei rifiuti domestici, ma consegnati ai relativi centri di raccolta.
	Gli apparecchi dismessi contengono materiali riciclabili preziosi e vanno perciò consegnati ai relativi centri di raccolta. Batterie, olio e sostanze simili non devono essere dispersi nell'ambiente. Si prega quindi di smaltire gli apparecchi dismessi mediante i sistemi di raccolta differenziata.

Avvertenze sui contenuti (REACH)

Informazioni aggiornate sui contenuti sono disponibili all'indirizzo:

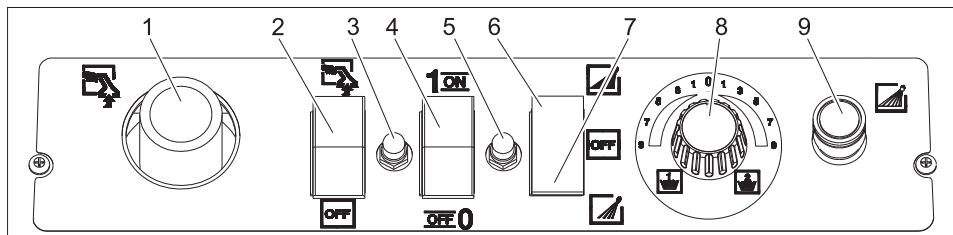
<http://www.karcher.de/de/unternehmen/umweltschutz/REACH.htm>

Parti dell'apparecchio



- | | | | |
|----|--|----|--|
| 1 | Tubo flessibile di aspirazione | 18 | Coperchio serbatoio acqua sporca |
| 2 | Filtro con sfera del galleggiante | 19 | Gancio per cavo |
| 3 | Serbatoio acqua sporca | 20 | Coperchio serbatoio acqua pulita |
| 4 | Archetto di spinta | 21 | Indicatore di livello e tubo di scarico acqua pulita |
| 5 | Tubo flessibile di riempimento acqua pulita | 22 | Tubo di scarico dell'acqua sporca |
| 6 | Raccordo tubo flessibile di aspirazione | 23 | Cavo di alimentazione con connettore |
| 7 | Quadro di controllo | 24 | Filtro dell'acqua pulita |
| 8 | Attacco alta pressione | 25 | Supporto utensili |
| 9 | Ripiano tubo flessibile | 26 | Ruota pivotante con freno di stazionamento |
| 10 | Leva della pistola a spruzzo. | 27 | Bocchetta pavimenti |
| 11 | Leva di sicurezza | 28 | Tubo rigido di aspirazione |
| 12 | Pistola a spruzzo | 29 | Serbatoio acqua pulita |
| 13 | Tubo flessibile alta pressione | | |
| 14 | Lancia | | |
| 15 | Ugello | | |
| 16 | Raccordo a vite per ugelli | | |
| 17 | Tubo flessibile di aspirazione detergente con filtro | | |

Quadro di controllo



- 1 Raccordo tubo flessibile di aspirazione
- 2 Interruttore funzione aspirazione
- 3 Fusibile turbina di aspirazione
- 4 Interruttore dell'apparecchio
- 5 Fusibile pompa
- 6 Interruttore pompa, posizione alta pressione
- 7 Interruttore pompa, posizione bassa pressione
- 8 Valvola di dosaggio detergente
- 9 Attacco alta pressione

Prima della messa in funzione

Disimballaggio

- Al momento del disimballaggio, controllare il contenuto della confezione.
- Eventuali danni da trasporto vanno comunicati immediatamente al proprio rivenditore.

Montaggio degli accessori

- ➔ Montare l'ugello per mezzo dell'apposito raccordo a vite sulla lancia.
- ➔ Collegare la lancia alla pistola a spruzzo.
- ➔ Avvitare il tubo flessibile di alta pressione all'attacco di alta pressione.
- ➔ Unire la bocchetta pavimenti, i tubi di aspirazione ed il tubo flessibile di aspirazione.
- ➔ Inserire il tubo flessibile di aspirazione sul raccordo per il tubo flessibile di aspirazione dell'apparecchio.

Messa in funzione

Riempire il serbatoio dell'acqua pulita

Secondo quanto prescritto dalle regolamentazioni in vigore è necessario che l'apparecchio non venga usato mai senza disgiuntore di rete sulla rete di acqua potabile. Utilizzare un idoneo disgiuntore di rete della ditta KÄRCHER oppure in alternativa un disgiuntore di rete secondo la normativa EN 12729 Tipo BA. L'acqua che scorre attraverso un separatore di sistema non è classificata come acqua potabile.



Attenzione

Collegare il sezionatore del sistema sempre all'alimentazione idrica, mai direttamente all'apparecchio!

- ➔ Tirare dall'apparecchio il tubo flessibile di riempimento acqua pulita e collegare ad un rubinetto.
- ➔ Aprire il rubinetto (Temperatura dell'acqua massima di 50 °C e riempire il serbatoio di acqua pulita fino al bordo inferiore del coperchio.

Detergente

⚠ Attenzione

L'uso di prodotti detergenti non adatti può provocare danni all'apparecchio e all'oggetto da pulire. Usare solo detergenti autorizzati dalla ditta Kärcher. Rispettare le indicazioni relative al dosaggio e le avvertenze fornite con i detergenti. Per salvaguardare l'ambiente non eccedere nell'uso di prodotti detergenti.

Osservare le avvertenze di sicurezza riportate sui detergenti.

I detergenti Kärcher garantiscono un ciclo di lavoro senza inconvenienti. Chiedete consiglio ai nostri esperti oppure ordinate il nostro catalogo o le schede informative specifiche per i detergenti.

- ➔ Posizionare il flacone con il detergente nel portabottiglia dell'apparecchio. Si possono mettere contemporaneamente due tipi diversi di detergente nell'apparecchio.
- ➔ Estrarre il tubo flessibile di aspirazione del detergente ed immergere in un flacone.
- ➔ Svitare il tappo del flacone.

Collegamento elettrico

⚠ Pericolo

Pericolo di scosse elettriche.

Collegare l'apparecchio solo a corrente alternata.

Allacciare l'apparecchio solo ad un collegamento elettrico installato da un installatore elettrico in conformità alla norma IEC 60364.

La tensione indicata sulla targhetta dell'apparecchio deve corrispondere a quella della sorgente di corrente.

Protezione minima della presa elettrica (vedi Dati tecnici).

L'apparecchio deve essere collegato necessariamente con una spina alla rete elettrica. È vietato un collegamento alla rete elettrica senza possibilità di distacco. La spina serve per il distacco dalla rete.

Prima di ogni utilizzo controllare che il cavo di allacciamento e la spina di alimentazione non presentino danni. Far sostituire immediatamente il cavo di allacciamento danneggiato dal servizio clienti autorizzato/da un elettricista specializzato.

La spina ed il collegamento del cavo prolunga utilizzato devono essere a tenuta d'acqua.

Usare una prolunga con una sezione adeguata (vedi „Dati tecnici“) e svolgere completamente dall'avvolgicavo

Prolunghe non adatte possono risultare pericolose. All'aperto utilizzare esclusivamente cavi prolunga omologati e relativamente contrassegnati aventi sezione sufficiente:

Valori di collegamento: vedi targhetta e Dati tecnici.

Uso

⚠ Pericolo

Rischio di esplosione!

Non nebulizzare alcun liquido infiammabile.

In caso di utilizzo dell'apparecchio in ambienti a rischio (per es. stazioni di servizio) devono essere rispettate le relative norme di sicurezza.

Attenzione

Pulire i motori solo in presenza di un separatore d'olio (tutela ambientale).

- I lavori di manutenzione vanno effettuati "Prima della messa in funzione" (vedi "Cura e manutenzione").
- Spingere l'apparecchio fino al luogo d'impiego afferrandolo in corrispondenza dell'archetto di spinta.
- Bloccare i freni di stazionamento delle ruote.
- Inserire la spina in una presa elettrica.
- Posizionare l'interruttore dell'apparecchio su "1/ON".

Avvertenza

L'apparecchio è dotato di un pressostato. Il motore funziona solo se la leva della pistola è tirata.

Applicare la soluzione detergente

- Portare l'interruttore pompa in posizione bassa pressione.
- Regolare la valvola dosatrice del detergente secondo il detergente e la concentrazione desiderati.
- Rivolgere la lancia sulla superficie da pulire ed azionare la leva della pistola.
- Applicare la soluzione detergente.

Interrompere il funzionamento

- Rilasciare la leva della pistola a spruzzo, l'apparecchio si disattiva.
- Tirare nuovamente la leva della pistola a spruzzo, l'apparecchio si riattiva.

Fare agire la soluzione detergente

- Eventualmente attendere il tempo di azione.

- Nei punti particolarmente sporchi strofinare la parte con una spazzola con la soluzione detergente.

Funzionamento ad alta pressione

- Portare l'interruttore pompa in posizione alta pressione.
- Ruotare la valvola di dosaggio del detergente in posizione „0“.
- Rivolgere la lancia sulla superficie da pulire ed azionare la leva della pistola.
- Sciacquare lo sporco con il getto ad alta pressione.

Aspirazione

- Attivare l'interruttore per il funzionamento dell'aspirazione.
- Aspirare l'acqua sporca con la bocchetta per pavimenti.

Messa fuori servizio

- Portare l'interruttore dell'apparecchio su "0/OFF".
- Togliere la spina di alimentazione dalla presa.
- Azionare la pistola a spruzzo fino a completa depressurizzazione dell'apparecchio.
- Azionare la leva di sicurezza della pistola a spruzzo per assicurare la leva della pistola contro un azionamento involontario.
- Avvolgere il tubo flessibile di alta pressione ed agganciarlo sul ripiano del tubo flessibile.
- Avvolgere il cavo di collegamento attorno al reggicavo.
- Fissare il tubo di aspirazione e la lancia sui supporti per gli utensili.

Svuotare i serbatoi

⚠ Attenzione

Rispettare le norme vigenti locali sul trattamento delle acque di scarico.

Avviso:

Per motivi igienici ad ogni disattivazione è necessario svuotare il serbatoio di acqua pulita e sporca.

- Portare l'apparecchio verso il dispositivo di smaltimento per il liquido.
- Rimuovere dal supporto il tubo di scarico dell'acqua sporca e abbassare su di un dispositivo di raccolta adeguato.
- Scaricare l'acqua aprendo il dispositivo di dosaggio del tubo di scarico.
- Rimuovere il coperchio del serbatoio di acqua sporca.
- Sciacquare il filtro del contenitore dell'acqua sporca con acqua pulita.
- Pulire il galleggiante ed accertarsi che la sfera del galleggiante sia mobile.
- Sciacquare il contenitore dell'acqua sporca con acqua pulita.
- Rimuovere dal nipplo del tubo flessibile superiore il tubo di scarico dell'acqua pulita e abbassare su di un dispositivo di raccolta adeguato.
- Svuotare il serbatoio dell'acqua pulita.
- I lavori di manutenzione vanno effettuati "Dopo ogni funzionamento" (vedi "Cura e manutenzione").

Antigelo

⚠ **Attenzione**

Apparecchi non completamente svuotati possono essere danneggiati dal gelo.
Conservare l'apparecchio in un luogo protetto dal gelo.

Nel caso non sia possibile una conservazione in un luogo protetto dal gelo:

- Svuotare l'acqua
- Distribuire un prodotto antigelo commerciale all'interno dell'apparecchio azionando la pompa.

Avvertenza

Usare un antigelo comunemente in commercio per automobili a base di glicole.
Osservare le disposizioni fornite dal produttore dell'antigelo.

- Mettere in moto l'apparecchio (max. 1 minuto) fino a completo svuotamento della pompa e delle condutture.

Trasporto

Attenzione

Pericolo di lesioni e di danneggiamento! Rispettare il peso dell'apparecchio durante il trasporto.

- Spingere l'apparecchio afferrandolo in corrispondenza dell'archetto di spinta.
- Per il trasporto in veicoli, assicurare l'apparecchio secondo le direttive in vigore affinché non possa scivolare e ribaltarsi.

Supporto

Attenzione

Pericolo di lesioni e di danneggiamento! Rispettare il peso dell'apparecchio durante la conservazione.

Questo apparecchio può essere conservato solo in ambienti interni.

Cura e manutenzione

⚠ **Pericolo**

Pericolo di lesioni causato dall'azionamento accidentale dell'apparecchio e da scosse elettriche.

Disattivare l'apparecchio ed estrarre la spina di alimentazione prima di effettuare interventi sull'apparecchio.

Controlli preventivi/Contratto di manutenzione

Presso il Vostro rivenditore potrete concordare regolari controlli preventivi o stipulare un contratto di manutenzione. Chiedete consiglio ai nostri esperti.

Prima di ogni utilizzo

- Verificare l'eventuale presenza di danni sull'apparecchio.
- Accertarsi che il cavo di collegamento non sia danneggiato (rischio di scosse elettriche), far sostituire immediatamente il cavo di collegamento danneggiato dal servizio clienti/elettrotecnico autorizzato.

- Controllare eventuali danneggiamenti del tubo flessibile alta pressione (pericolo di scoppio).
Sostituire immediatamente eventuali tubi flessibili alta pressione danneggiati.
- Controllare se il tubo flessibile di aspirazione non sia usurato ed otturato.
- Verificare che le guarnizioni sul coperchio del serbatoio di acqua sporca e pulita siano pulite e integre.

A lavoro ultimato

- Sciacquare il sistema di alta pressione con ca. 4 litri di acqua.
- Sciacquare il contenitore dell'acqua sporca con acqua pulita.
- Pulire il galleggiante nel serbatoio dell'acqua sporca.
- Pulire il serbatoio dell'acqua pulita.
- Controllare il filtro dell'acqua pulita e se necessario pulirlo.
- Pulire l'apparecchio esternamente con un panno umido imbevuto di liscivia.
- Attivare per un minuto l'aspirazione per asciugare il sistema.
- Non chiudere il serbatoio dell'acqua pulita e dell'acqua sporca affinché i serbatoi si possano asciugare.

Ogni settimana

- Controllare la spruzzatura della bocchetta e la pressione della pompa.
- Verificare che il serbatoio di acqua sporca non sia danneggiato.
- Verificare tutte le funzioni dell'apparecchio.

Ogni tre mesi

- Controllare le spazzole di carbonio della turbina di aspirazione ed all'occorrenza sostituirle. *
- * Intervento ad opera del servizio clienti.

Pulire il filtro dell'acqua pulita

- Svitare la tazza-filtro.
- Pulire l'insero del filtro o sostituirlo nel caso in cui sia molto sporco.
- Riapplicare la tazza filtro.

Guida alla risoluzione dei guasti

Pericolo

Pericolo di lesioni causato dall'azionamento accidentale dell'apparecchio e da scosse elettriche.

Disattivare l'apparecchio ed estrarre la spina di alimentazione prima di effettuare interventi sull'apparecchio.

Far verificare e riparare i componenti elettrici solo dal servizio clienti autorizzato.

In caso di guasti non riportati in questo capitolo è necessario contattare in caso di dubbi il servizio clienti autorizzato.

Guasto	Rimedio	Persona incaricata
L'apparecchio non si accende	Verificare se la spina è inserita.	Utente
potenza di aspirazione assente o insufficiente	Ripristinare il fusibile della turbina di aspirazione.	Utente
	Svuotare il serbatoio dell'acqua sporca.	Utente
	Formazione di schiuma nel serbatoio dell'acqua sporca? Utilizzare meno o un altro detergente. Usare un antischiuma.	Utente
	Chiudere ermeticamente il coperchio del serbatoio di acqua sporca.	Utente
	Pulire le guarnizioni tra il serbatoio dell'acqua sporca e il coperchio e controllarne l'impermeabilità, eventualmente sostituire.	Utente
	Controllare che il tubo flessibile di aspirazione, il tubo di aspirazione e la bocchetta per pavimenti non siano otturati.	Utente
	Controllare il collegamento tra tubo flessibile di aspirazione ed apparecchio.	Utente
	Pulire il filtro nel serbatoio dell'acqua sporca.	Utente
	Verificare la tenuta stagna del tubo flessibile, eventualmente sostituirlo.	Utente
	Verificare che il coperchio del tubo di scarico di acqua sporca sia chiuso.	Utente
	Pulire il galleggiante nel serbatoio dell'acqua sporca.	Utente
nessuna getto d'acqua	Controllare il filtro dell'acqua pulita e se necessario pulirlo.	Utente
	Tirare la leva della pistola a spruzzo fino a quando l'aria fuoriesce dalla pompa.	Utente
	Controllare che il tubo flessibile ad alta pressione non sia danneggiato (pericolo di scoppio). Sostituire immediatamente i tubi flessibili ad alta pressione danneggiati.	Utente
Pressione dell'acqua troppo bassa	Controllare la grandezza dell'ugello e montare l'ugello adatto	Utente
La pompa non si accende	Ripristinare il fusibile della pompa.	Utente

Ricambi

- Impiegare esclusivamente accessori e ricambi autorizzati dal produttore. Accessori e ricambi originali garantiscono che l'apparecchio possa essere impiegato in modo sicuro e senza disfunzioni.
- La lista dei pezzi di ricambio più comuni è riportata alla fine del presente manuale d'uso.
- Maggiori informazioni sulle parti di ricambio sono reperibili al sito www.kaercher.com alla voce "Service".

Garanzia

Le condizioni di garanzia valgono nel rispettivo paese di pubblicazione da parte della nostra società di vendita competente. Entro il termine di garanzia eliminiamo gratuitamente eventuali guasti all'apparecchio, se causati da difetto di materiale o di produzione. Nei casi previsti dalla garanzia si prega di rivolgersi al proprio rivenditore, oppure al più vicino centro di assistenza autorizzato, esibendo lo scontrino di acquisto.

Dichiarazione CE

Con la presente si dichiara che la macchina qui di seguito indicata, in base alla sua concezione, al tipo di costruzione e nella versione da noi introdotta sul mercato, è conforme ai requisiti fondamentali di sicurezza e di sanità delle direttive CE. In caso di modifiche apportate alla macchina senza il nostro consenso, la presente dichiarazione perde ogni validità.

Prodotto: detergente per pavimenti
Modelo: 1.007-xxx

Direttive CE pertinenti

2006/42/CE (+2009/127/CE)
2004/108/CE

Norme armonizzate applicate


EN 55014-1: 2006 + A1: 2009
EN 60335-1
EN 60335-2-79
EN 60335-2-69
EN 61000-3-2: 2006 + A2: 2009
EN 61000-3-3: 2008
EN 62233: 2008

Norme nazionali applicate

-

I firmatari agiscono su incarico e con la procura dell'amministrazione.


H. Jenner
CEO


S. Reiser
Head of Approbation


Responsabile della documentazione:
S. Reiser

Alfred Kärcher GmbH & Co. KG
Alfred-Kärcher-Str. 28 - 40
71364 Winnenden (Germany)
Tel.: +49 7195 14-0
Fax: +49 7195 14-2212

Winnenden, 2010/09/01

Dati tecnici

Collegamento alla rete		
Tensione	V	230
Tipo di corrente	Hz	1~ 50
Potenza allacciata	kW	1,6
Protezione (ritardo, caratt. C)	A	16
Grado di protezione		IPX5
Prolunga 30 m	mm ²	1,5
Pompa alta pressione		
Assorbimento di potenza	W	370
Pressione di esercizio	MPa (bar)	0,6...1,94 (6...19,4)
Misura degli ugelli		0615
Max. sovrappressione d'esercizio	MPa (bar)	4,9 (49)
Portata	l/h (l/min)	300 (5)
Aspirazione detergente	l/h (l/min)	10,8 (0,18)
Max. forza repulsiva pistola a spruzzo (max.)	N	26
Aspirazione		
Potenza del motore di aspirazione	W	930
Potenza di aspirazione, quantità d'aria	l/s	25
Potenza di aspirazione, pressione negativa	kPa	15
Dimensioni e pesi		
Volume del serbatoio di acqua pulita/sporca	l	111/70
Lunghezza	mm	914
Larghezza	mm	628
Altezza	mm	1092
Peso	kg	93
Valori rilevati secondo EN 60355-2-79		
Valore di vibrazione mano-braccio		
Pistola a spruzzo	m/s ²	<2,5
Lancia	m/s ²	<2,5
Dubbio K	m/s ²	0,5
Pressione acustica L _{pA}	dB(A)	79
Dubbio K _{pA}	dB(A)	3
Pressione acustica L _{WA} + Dubbio K _{WA}	dB(A)	95

 Lees vóór het eerste gebruik van uw apparaat deze originele gebruiksaanwijzing, ga navenant te werk en bewaar hem voor later gebruik of voor een latere eigenaar.

Inhoudsopgave

Voor uw veiligheid	NL - 1
Reglementair gebruik	NL - 2
Veiligheidsinrichtingen	NL - 2
Zorg voor het milieu	NL - 2
Voor de inbedrijfstelling	NL - 4
Inbedrijfstelling	NL - 4
Bediening	NL - 5
Vervoer	NL - 7
Opslag	NL - 7
Onderhoud	NL - 7
Hulp bij storingen	NL - 8
Reserveonderdelen	NL - 9
Garantie	NL - 9
CE-verklaring	NL - 9
Technische gegevens	NL - 10

Voor uw veiligheid

Voor de eerste inbedrijfstelling veiligheidsinstructies nr. 5.951-949 in elk geval lezen!

Symbolen in de gebruiksaanwijzing

Gevaar

Voor een onmiddellijk dreigend gevaar dat leidt tot ernstige en zelfs dodelijke lichamelijke letsels.

Waarschuwing

Voor een mogelijks gevaarlijke situatie die zou kunnen leiden tot ernstige en zelfs dodelijke lichamelijke letsels.

Voorzichtig

Voor een mogelijks gevaarlijke situatie die kan leiden tot lichte lichamelijke letsels of materiële schade.

Symbolen op het apparaat



Hogedrukstralen kunnen gevaarlijk zijn wanneer ondeskundigen het apparaat bedienen. U mag de straal niet richten op personen, dieren, onder stroom staande voorwerpen of de hogedrukreiniger zelf. Volgens de geldige voorschriften mag het apparaat nooit zonder systeemscheider aangesloten worden op het drinkwaternet. Er moet een geschikte systeemscheider van de firma KÄRCHER of als alternatief een systeemscheider conform EN 12729 type BA gebruikt worden. Water dat door een systeemscheider is gestroomd, wordt als niet drinkbaar geclassificeerd.



Voorzichtig

Systeemscheider altijd aan de watertoevoer en nooit direct aan het apparaat aansluiten!

Veiligheidsinstructies

- Overeenkomstige nationale voorschriften van de wetgever voor stralers van vloeistoffen in acht nemen.
- Overeenkomstige nationale voorschriften van de wetgever inzake ongevalpreventie in acht nemen. Stralers van vloeistoffen moeten regelmatig gecontroleerd worden en het resultaat van de controle moet schriftelijk vastgelegd worden.
- Het apparaat is geen stofzuiger! Niet meer vloeistof opzuigen dan verspreid werd. Niet voor het opzuigen van droog vuil gebruiken!
- Het apparaat is niet geschikt voor het opzuigen van gezondheidsschadelijke stoffen.
- Nooit explosieve vloeistoffen, brandbare gassen of onverdunde zuren en oplosmiddelen opvegen! Daartoe behoren benzine, ververdunner of stookolie die door verwerveling met de lucht explosieve dampen of mengsels kunnen vormen, verder aceton, onverdunde zuren

en oplosmiddelen omdat zij op het apparaat gebruikte materialen aantasten.

- De volgende stoffen nooit opzuigen:
Explosieve of brandbare gassen, vloeistoffen en stof (reactief stof)
Reactief metaalstof (bv. aluminium, magnesium, zink) vormt in verbinding met sterk alkalische en zure reinigingsmiddelen explosieve gassen.

Onverdunde sterke zuren en logen

Organische oplosmiddelen (bijv. benzine, verfverdunder, aceton, stookolie).

- Geen brandende of glimmende voorwerpen opzuigen.
- Mensen en dieren mogen met dit apparaat niet worden afgezogen.
- Bij de afvoer van het vuile water en de logen moeten de wettelijke voorschriften in acht genomen worden.
- Apparaat tegen vorst beschermen.
- Let op! Apparaat bij vrijkomen van schuim of vloeistof meteen uitschakelen!

Reglementair gebruik

Dit multifunctioneel reinigingsapparaat kan gebruikt worden voor de volgende doeleinden:

- Aanbrengen van reinigingsoplossing met de lagedrukstraal.
- Verwijderen van vuil met de hogedrukstraal.
- Opzuigen van vuil water.
- Het apparaat is niet geschikt voor het opzuigen van gevaarlijk stof.
- Dit apparaat is voor gebruik binnen bestemd.

Veiligheidsinrichtingen

Veiligheidsinrichtingen dienen voor de bescherming van de gebruiker en mogen niet buiten werking gezet of in hun functie omzeild worden.

Overstroomklep

Bij het verlagen van de waterhoeveelheid met de druk-/volumeregeling gaat de overstroomklep open en stroomt een deel van het water terug naar de zuigkant van de pomp.

Zorg voor het milieu

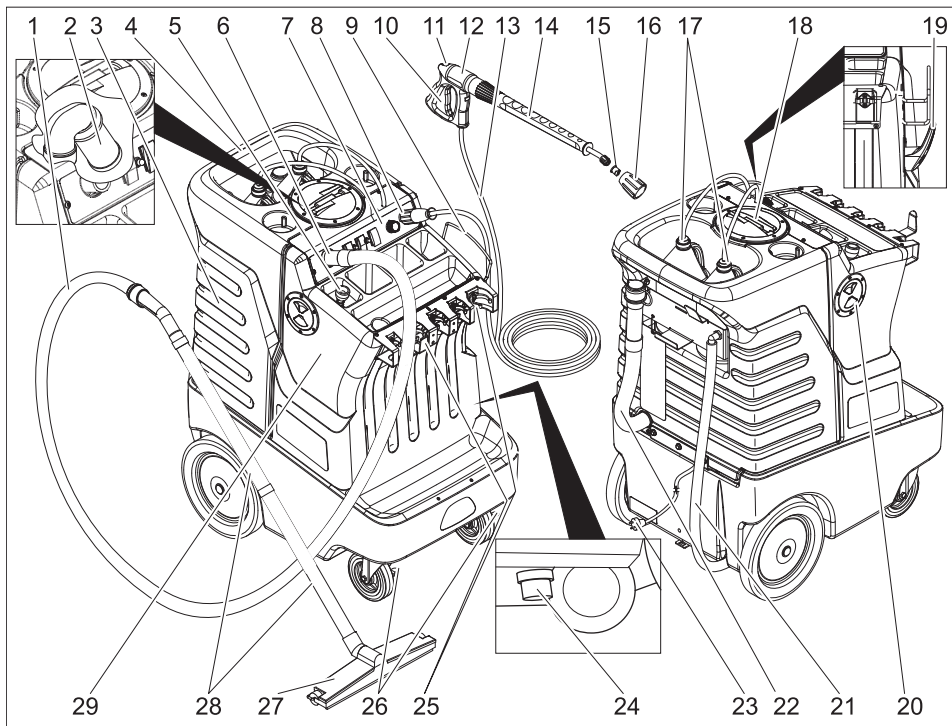
	Het verpakkingsmateriaal is herbruikbaar. Deponeer het verpakkingsmateriaal niet bij het huishoudelijk afval, maar bied het aan voor hergebruik.
	Onbruikbaar geworden apparaten bevatten waardevolle materialen die geschikt zijn voor hergebruik. Lever de apparaten daarom in bij een inzamelpunt voor herbruikbare materialen. Batterijen, olie en dergelijke stoffen mogen niet in het milieu belanden. Verwijder overbodig geworden apparatuur daarom via geschikte inzamelpunten.

Aanwijzingen betreffende de inhoudsstoffen (REACH)

Huidige informatie over de inhoudsstoffen vindt u onder:

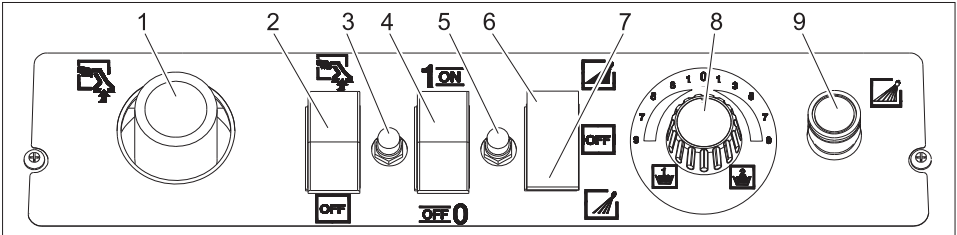
<http://www.karcher.de/de/unternehmen/umweltschutz/REACH.htm>

Apparaat-elementen



- | | |
|--|---|
| 1 Zuigslang | 20 Deksel schoonwatertank |
| 2 Zeef met vlotterbal | 21 Niveau-indicatie en aftapslang schoonwater |
| 3 Vuilwaterreservoir | 22 Aftapslang vuil water |
| 4 Duwbeugel | 23 Stroomkabel met stekker |
| 5 Vulslang vers water | 24 Filter vers water |
| 6 Zuigslangaansluiting | 25 Gereedschaphouder |
| 7 Bedieningsveld | 26 Zwenkwiel met parkeerrem |
| 8 Hogedrukaansluiting | 27 Vloerkop |
| 9 Slangopbergvak | 28 Zuigbuis |
| 10 Hefboom van het handspuitpistool | 29 Schoonwaterreservoir |
| 11 Veiligheidshendel | |
| 12 Handspuitlans | |
| 13 Hogedrukslang | |
| 14 Staalbuis | |
| 15 Sproeier | |
| 16 Schroefverbinding sproeikoppen | |
| 17 Reinigingsmiddel-zuigslang met filter | |
| 18 Deksel reservoir vuil water | |
| 19 Kabelhaak | |

Bedieningsveld



- 1 Zuigslangaansluiting
- 2 Schakelaar "Zuigen"
- 3 Zekering zuigturbine
- 4 Apparaatschakelaar
- 5 Zekering pomp
- 6 Schakelaar pomp, stand Hogedruk
- 7 Schakelaar pomp, stand Lagedruk
- 8 Doseerventielen reinigingsmiddel
- 9 Hogedrukaansluiting

Voor de inbedrijfstelling

Uitpakken

- De inhoud van de verpakking controleren bij het uitpakken.
- Bij transportschade onmiddellijk de handelaar op de hoogte brengen.

Toebehoren monteren

- Sproeier met schroefverbinding voor sproeikop monteren op de straalpijp.
- Straalbuis met handspuitpistool verbinden.
- Hogedrukslang vastschroeven aan de hogedrukaansluiting.
- Vloerspuitkop, zuigbuizen en zuigslang ineen steken.
- Zuigslang op de zuigslangaansluiting van het apparaat steken.

Inbedrijfstelling

Schoonwaterreservoir vullen

Volgens de geldige voorschriften mag het apparaat nooit zonder systeemscheider aangesloten



worden op het drinkwater net. Er moet een geschikte systeemscheider van de firma KÄRCHER of als alternatief een systeemscheider conform EN 12729 type BA gebruikt worden. Water dat door een systeemscheider is gestroomd, wordt als niet drinkbaar geclassificeerd.

Voorzichtig

Systeemscheider altijd aan de watertoevoer en nooit direct aan het apparaat aansluiten!

- Vulslang vers water uit het apparaat trekken en met de waterkraan verbinden.
- Waterkraan openen (watertemperatuur max. 50 °C en schoonwatertank vullen tot de onderkant van het deksel van de schoonwatertank.

Reinigingsmiddel

⚠ Waarschuwing

Ongeschikte reinigingsmiddelen kunnen het apparaat en het te reinigen object beschadigen. Alleen reinigingsmiddelen gebruiken die vrijgegeven zijn door Kärcher. Aanbevolen dosering en instructies bij de reinigingsmiddelen in acht nemen. Ter milieubescherming zuinig omspringen met reinigingsmiddelen.

Veiligheidsinstructies op de reinigingsmiddelen in acht nemen.

Kärcher-reinigingsmiddelen garanderen een storingsvrije werking. Laat u adviseren of vraag onze catalogus of informatiebladen van de reinigingsmiddelen aan.

- Fles reinigingsmiddel in de flessenhouder op het apparaat plaatsen. Er kun-

nen tegelijkertijd twee verschillende reinigingsmiddelen in het apparaat gezet worden.

- Reinigingsmiddelzuigslang eruit trekken en in de reinigingsmiddelfles dompelen.
- Schroefdeksel van de fles opendraaien.

Elektrische aansluiting

⚠ Gevaar

Verwondingsgevaar door elektrische schok.

Apparaat uitsluitend aansluiten op wisselstroom.

U mag het apparaat uitsluitend aansluiten op een wandcontactdoos, die is aangebracht door een elektrotechnische installateur, volgens IEC 60364.

De op het typeplaatje aangegeven spanning moet met de spanning van de stroombron overeenkomen.

Minimumzekering van het stopcontact (zie Technische gegevens).

Het apparaat moet met een stekker op het stroomnet aangesloten worden. Een onscheidbare verbinding met het stroomnet is niet toegestaan. De stekker dient voor de scheiding van het stroomnet.

Controleer netsnoer en stekker vóór gebruik altijd op beschadigingen. Laat een beschadigd netsnoer onmiddellijk vervangen door een bevoegde klantendienst-/elektromonteur.

Stekker en koppeling van een gebruikt verlengsnoer moeten waterdicht zijn.

Verlengingskabel met een voldoende grote diameter gebruiken (zie „Technische gegevens“) en volledig van de kabeltrommel wikkelen.

Ongeschikte verlengslangen kunnen gevaarlijk zijn. Gebruik in de buitenlucht uitsluitend daarvoor toegelaten en overeenkomstig gekenmerkte verlengsnoeren met een voldoende leidingdiameter:

Aansluitwaarden zie typeplaatje/Technische gegevens.

Bediening

⚠ Gevaar

Explosiegevaar!

Geen brandbare vloeistoffen sproeien.

Wanneer u het apparaat in gevaarlijke gebieden gebruikt (bijvoorbeeld tankstations), moet u de betreffende veiligheidsvoorschriften naleven.

Voorzichtig

Motoren alleen reinigen op plaatsen met overeenkomstige olieafscheider (milieubescherming).

- Onderhoudswerkzaamheden „Voor elke werking“ uitvoeren (zie „Onderhoud en instandhouding“).
- Apparaat met de duwbeugel naar de plaats van inzet schuiven.
- Parkeerremmen van de wielen vergrendelen.
- Netstekker in een stopcontact steken.
- Hoofdschakelaar op „1/ON“ stellen.

Waarschuwing

Het apparaat is uitgerust met een drukschakelaar. De motor start alleen als de hendel van het pistool aangetrokken is.

Reinigingsoplossing aanbrengen

- Schakelaar pomp in stand lagedruk brengen.
- Reinigingsmiddel-doseerventiel op het gewenste reinigingsmiddel en de gewenste concentratie instellen.
- Straalpijp op het te reinigen oppervlak richten en hendel van het handspuitpistool indrukken.
- Reinigungsoplossing aanbrengen.

Werking onderbreken

- Hendel van het handspuitpistool loslaten, het apparaat wordt uitgeschakeld.
- Hendel van het handspuitpistool opnieuw aantrekken, het apparaat wordt opnieuw ingeschakeld.

Reinigungsoplossing laten inwerken

- Indien nodig wachten tot de inwerkduur verstreken is.

- Op sterk vervuilde plaatsen de reinigingsoplossing met een borstel inwrijven.

Hogedrukbedrijf

- Schakelaar pomp in stand Hogedruk brengen.
- Doseerventiel voor reinigingsmiddel in stand „0“ draaien.
- Straalpijp op het te reinigen oppervlak richten en hendel van het handspuitpistool indrukken.
- Verontreiniging met de hogedrukstraal afspoelen.

Zuigwerking

- Schakelaar Zuigen inschakelen.
- Vuil water met de vloerspuitkop opzuigen.

Buitenwerkingstelling

- Apparaatschakelaar op „0/OFF“ stellen.
- Trek de stekker uit het stopcontact.
- Handspuitpistool bedienen tot het apparaat drukvrij is.
- Veiligheidshendel van het handspuitpistool bedienen om de hendel van het pistool te beveiligen tegen onbedoeld activeren.
- Hogedrukslang oprollen en over het slangopbergvak hangen.
- Aansluitkabel rond de kabelhouder wikkelen.
- Zuigbuis en straalpijp op de gereedschapshouder bevestigen.

Reservoirs leegmaken

⚠ **Waarschuwing**

Lokale voorschriften inzake de behandeling van afvalwater in acht nemen.

Instructie:

Om hygiënische redenen moeten de schoon- en vuilwatertank bij elke buitenwerkingstelling leeggemaakt worden.

- Apparaat naar de inrichting voor het verwerken van vloeistoffen rijden.

- Neem de aftapslang vuilwater uit de houder en plaats deze in een geschikte verzamelinrichting.
- Water door het openen van de doseerinrichting op de aftapslang aftappen.
- Deksel vuilwaterreservoir verwijderen.
- Zeef vuilwatertank met zuiver water uitspoelen.
- Vlotter reinigen en beweeglijkheid van de vlotterbal controleren.
- Vuilwaterreservoir met zuiver water uitspoelen.
- Aftapslang schoon water bovenaan van de slangnippel trekken en boven een geschikte verzamelinrichting laten zakken.
- Schoonwaterreservoir leegmaken.
- Onderhoudswerkzaamheden „Na elke werking“ uitvoeren (zie „Onderhoud en instandhouding“).

Vorstbescherming

⚠ **Waarschuwing**

Vorst beschadigt het apparaat als het water er niet volledig uit is.

Apparaat op een vorstvrije plaats bewaren.

Indien een vorstvrije plaats niet mogelijk is:

- Water aflaten.
- Gebruikelijk antivriesmiddel door het apparaat pompen.

Waarschuwing

courant antivriesmiddel voor voertuigen op basis van glycol gebruiken.

Behandelingsvoorschriften van de fabrikant van het antivriesmiddel in acht nemen.

- Apparaat max. 1 minuut laten draaien tot de pomp en de leidingen leeg zijn.

Vervoer

Voorzichtig

*Gevaar voor letsels en beschadigingen!
Houd bij het transport rekening met het gewicht van het apparaat.*

- Apparaat aan de duwbeugel verschuiven.
- Bij het transport in voertuigen moet het apparaat conform de geldige richtlijnen beveiligd worden tegen verschuiven en kantelen.

Opslag

Voorzichtig

Gevaar voor letsel en beschadiging! Het gewicht van het apparaat bij opbergen in acht nemen.

Het apparaat mag alleen binnen worden opgeborgen.

Onderhoud

⚠ Gevaar

Gevaar voor letsels door per ongeluk startend apparaat en elektrische schok.

Bij alle werkzaamheden aan het apparaat, het apparaat uitschakelen en de netstekker uittrekken.

Veiligheidsinspectie/onderhoudscontract

Met uw handelaar kunt u een regelmatige veiligheidsinspectie afspreken of een onderhoudscontract afsluiten. Gelieve ons advies te vragen.

Voor elke werking

- Apparaat op beschadigingen controleren.
- Aansluitkabel controleren op schade (gevaar door elektrische schok), beschadigde aansluitkabel onmiddellijk laten vervangen door een geautoriseerde klantendienst / elektrotechnisch vakman.
- Hogedrukslang controleren op beschadiging (barstgevaar).

Beschadigde hogedrukslang onmiddellijk vervangen.

- Zuigslang controleren op slijtage en verstopping.
- Afdichtingen aan de deksels van de vuil- en schoonwatertank controleren op properheid en beschadiging.

Na elk bedrijf

- Hogedruksysteem spoelen met ca. 4 liter water.
- Vuilwaterreservoir met zuiver water uitspoelen.
- Vlotter in de vuilwatertank reinigen.
- Schoonwatertank reinigen.
- Filter schoon water controleren, indien nodig reinigen.
- Apparaat aan de buitenkant met een vochtige, in mild zeepsop gedrenkte doek reinigen.
- Afzuiging gedurende een minuut inschakelen om het systeem te laten drogen.
- Deksel schoon- en vuilwatertank niet sluiten zodat de tanks kunnen drogen.

Wekelijks

- Sproeibeeld van de sproeier en de pompdruk controleren.
- Zeef in de vuilwatertank controleren op beschadiging.
- Alle functies van het apparaat controleren.

Eik kwartaal

- Koolborstels van de zuigturbine controleren, indien nodig vervangen. *
- * Uitvoering door klantendienst.

Filter schoon water reinigen

- Filterkopje eraf schroeven.
- Filterinzet reinigen of - in geval van te sterke vervuiling - vervangen.
- Filterbeker opnieuw aanbrengen.

Hulp bij storingen

⚠ Gevaar

Gevaar voor letsels door per ongeluk startend apparaat en elektrische schok.

Bij alle werkzaamheden aan het apparaat, het apparaat uitschakelen en de netstekker uittrekken.

Elektrische componenten alleen laten controleren en herstellen door een geautoriseerde klantendienst.

Bij storingen die in dit hoofdstuk niet vermeld worden, in geval van twijfel en indien uitdrukkelijk vermeld, moet een geautoriseerde klantendienst geraadpleegd worden.

Storing	Oplossing	Door wie
Apparaat wil niet starten.	Controleren of de netstekker ingestoken is.	Bediener
Geen of onvoldoende zuigcapaciteit	Zekering zuigturbine resetten.	Bediener
	Vuilwaterreservoir leegmaken.	Bediener
	Schuimvorming in vuilwatertank? Minder of ander reinigingsmiddel gebruiken. Ontschuimer gebruiken.	Bediener
	Deksel van de vuilwatertank goed sluiten.	Bediener
	Afdichting tussen vuilwaterreservoir en deksel reinigen en op dichtheid controleren, indien nodig vervangen.	Bediener
	Zuigslang, zuigbuis en vloerspuitkop controleren op verstopping, indien nodig reinigen.	Bediener
	Verbinding tussen zuigslang en apparaat controleren.	Bediener
	Zeef in het vuilwaterreservoir reinigen.	Bediener
	Zuigslang op dichtheid controleren, indien nodig vervangen.	Bediener
	Controleren of het deksel aan de aftapslang voor het vuile water gesloten is.	Bediener
	Vlotter in de vuilwatertank reinigen.	Bediener
Geen waterstraal	Filter schoon water controleren, indien nodig reinigen.	Bediener
	Aan de hendel van het handspuitpistool trekken tot de lucht uit de pomp is ontsnapt.	Bediener
	Hogedrukslang controleren op beschadiging (barstgevaar). Beschadigde hogedrukslang onmiddellijk vervangen.	Bediener
Waterdruk te laag	Grootte van de sproeiers controleren, juiste sproeiers monteren	Bediener
Pomp draait niet	Zekering pomp resetten.	Bediener

Reserveonderdelen

- Er mogen uitsluitend toebehoren en reserveonderdelen gebruikt worden die door de fabrikant zijn vrijgegeven. Originale toebehoren en reserveonderdelen bieden de garantie van een veilig en storingsvrije werking van het apparaat.
- Een selectie van de meest frequent benodigde reserveonderdelen vindt u achteraan in de gebruiksaanwijzing.
- Verdere informatie over reserveonderdelen vindt u op www.kaercher.com bij Service.

Garantie

In ieder land zijn de door ons bevoegde verkoopkantoor uitgegeven garantiebepalingen van toepassing. Eventuele storingen aan het apparaat verhelpen wij zonder kosten binnen de garantietermijn, mits een materiaal of fabrieksfout de oorzaak van deze storing is. Neem bij klachten binnen de garantietermijn contact op met uw leverancier of de dichtstbijzijnde klantenservicewerkplaats en neem uw aankoopbewijs mee.

CE-verklaring

Hierbij verklaren wij dat de hierna vermelde machine door haar ontwerp en bouwwijze en in de door ons in de handel gebrachte uitvoering voldoet aan de betreffende fundamentele veiligheids- en gezondheidseisen, zoals vermeld in de desbetreffende EG-richtlijnen. Deze verklaring verliest haar geldigheid wanneer zonder overleg met ons veranderingen aan de machine worden aangebracht.

Product: Vloerreiniger
Type: 1.007-xxx


Van toepassing zijnde EG-richtlijnen
2006/42/EG (+2009/127/EG)
2004/108/EG

Toegepaste geharmoniseerde normen
EN 55014-1: 2006 + A1: 2009
EN 60335-1
EN 60335-2-79
EN 60335-2-69
EN 61000-3-2: 2006 + A2: 2009
EN 61000-3-3: 2008
EN 62233: 2008

Toegepaste landelijke normen

De ondergetekenden handelen in opdracht en met volmacht van de bedrijfsleiding.


H. Jenner
CEO


S. Reiser
Head of Approbation


Gevolmachtigde voor de documentatie:
S. Reiser

Alfred Kärcher GmbH & Co. KG
Alfred Kärcher-Str. 28 - 40
71364 Winnenden (Germany)
Tel.: +49 7195 14-0
Fax: +49 7195 14-2212

Winnenden, 2010/09/01

Technische gegevens

Spanningaansluiting		
Spanning	V	230
Stroomsoort	Hz	1~ 50
Aansluitvermogen	kW	1,6
Zekering (trage, char. C)	A	16
Beveiligingsklasse		IPX5
Verlengingskabel 30 m	mm ²	1,5
Hogedrukpomp		
Netbelasting	W	370
Werkdruk	MPa (bar)	0,6...1,94 (6...19,4)
Formaat sproeier		0615
Max. bedrijfsoverdruk	MPa (bar)	4,9 (49)
Volume	l/h (l/min)	300 (5)
Aanzuiging reinigingsmiddel	l/h (l/min)	10,8 (0,18)
Reactiedruk van het handspuitpistool (max.)	N	26
Zuigen		
Vermogen zuigmotor	W	930
Zuigvermogen, luchthoeveelheid	l/s	25
Zuigvermogen, onderdruk	kPa	15
Maten en gewichten		
Volume reservoirs schoon/vuil water	l	111/70
Lengte	mm	914
Breedte	mm	628
Hoogte	mm	1092
Gewicht	kg	93
Bepaalde waarden conform EN 60355-2-79		
Hand-arm vibratiewaarde		
Handspuitpistool	m/s ²	<2,5
Staalbuis	m/s ²	<2,5
Onzekerheid K	m/s ²	0,5
Geluidsdrukniveau L _{PA}	dB(A)	79
Onzekerheid K _{PA}	dB(A)	3
Geluidskrachtniveau L _{WA} + onveiligheid K _{WA}	dB(A)	95

 Antes del primer uso de su aparato, lea este manual original, actúe de acuerdo a sus indicaciones y guárdelo para un uso posterior o para otro propietario posterior.

Índice de contenidos

Para su seguridad	ES - 1
Uso previsto	ES - 2
Dispositivos de seguridad	ES - 2
Protección del medio ambiente	ES - 2
Antes de la puesta en marcha	ES - 4
Puesta en marcha	ES - 4
Manejo	ES - 5
Transporte	ES - 7
Almacenamiento	ES - 7
Cuidados y mantenimiento	ES - 7
Ayuda en caso de avería	ES - 8
Piezas de repuesto	ES - 10
Garantía	ES - 10
Declaración CE	ES - 10
Datos técnicos	ES - 11

Para su seguridad

¡Antes de la primera puesta en marcha lea sin falta las instrucciones de uso y las instrucciones de seguridad n.º 5.951-949!

Símbolos del manual de instrucciones

Peligro

Para un peligro inminente que acarrea lesiones de gravedad o la muerte.

Advertencia

Para una situación que puede ser peligrosa, que puede acarrear lesiones de gravedad o la muerte.

Precaución

Para una situación que puede ser peligrosa, que puede acarrear lesiones leves o daños materiales.

Símbolos en el aparato



Los chorros a alta presión pueden ser peligrosos si se usan indebidamente. No dirija el chorro hacia personas, animales o equipamiento eléctrico activo, ni apunte con él al propio aparato.

De acuerdo con las normativas vigentes, está prohibido utilizar el aparato sin un separador de sistema en la red de agua potable. Se debe utilizar un separador de sistema apropiado de la empresa KÄRCHER o, alternativamente, un separador de sistema que cumpla la norma EN 12729 tipo BA. El agua que haya pasado por un separador del sistema será catalogada como no potable.



Precaución

Conectar el separador del sistema siempre a la toma de agua, nunca directamente al aparato!

Indicaciones de seguridad

- Respetar las normativas vigentes nacionales correspondientes a eyectores de líquidos.
- Respetar las normativas vigentes nacionales correspondientes de prevención de accidentes. Los eyectores de líquidos deben ser examinados regularmente y tiene que guardarse una copia escrita de la revisión.
- ¡El aparato no es un aspirador! No absorber más líquido que el pulverizado. ¡No usar para aspirar suciedad seca!
- El aparato no es apto para aspirar polvos nocivos para la salud.
- ¡No barra nunca líquidos explosivos, gases inflamables ni ácidos o disolventes sin diluir! Entre éstos se encuentran la gasolina, los diluyentes o el fuel, que pueden mezclarse con el aire dando lugar a combinaciones o vapores explosivos. No utilice tampoco acetona, ácidos ni disolventes sin diluir, ya que ellos

atacan los materiales utilizados en el aparato.

- No aspirar nunca las siguientes sustancias:

Gases, líquidos y polvos explosivos o inflamables, (povos reactivos)

Polvos de metal reactivos (p. ej. aluminio, magnesio, zinc) en combinación con detergentes muy alcalinos o ácidos forman gases explosivos.

Ácidos y lejías fuertes sin diluir

Disolventes orgánicos (p.ej. gasolina, diluyentes cromáticos, acetona, fuel).

- No aspire objetos incandescentes, con o sin llama.
- No se deben aspirar personas ni animales con este aparato.
- Al aliminar el agua sucia o las lejías se deben respetar las normativas vigentes.
- Proteger el aparato de las heladas.
- Atención: Si se produce espuma, se dan escapes de líquido desconecte el aparato de inmediato.

Uso previsto

Este aparato multiuso se puede utilizar para las siguientes tareas:

- aplicar solución detergente con chorro de baja presión.
- eliminar suciedad con el chorro de agua a alta presión.
- aspirar agua sucia.
- El aparato no es apto para aspirar polvos peligrosos.
- Este aparato está destinado a ser usado en interiores.



Dispositivos de seguridad

La función de los dispositivos de seguridad es proteger al usuario y está prohibido ponerlos fuera de servicio y modificar o ignorar su funcionamiento.

Válvula de derivación

Al reducir la cantidad de agua con la regulación de presión y caudal se abre la válvula de rebose y una parte del agua refluye al lado de succión de la bomba.

Protección del medio ambiente

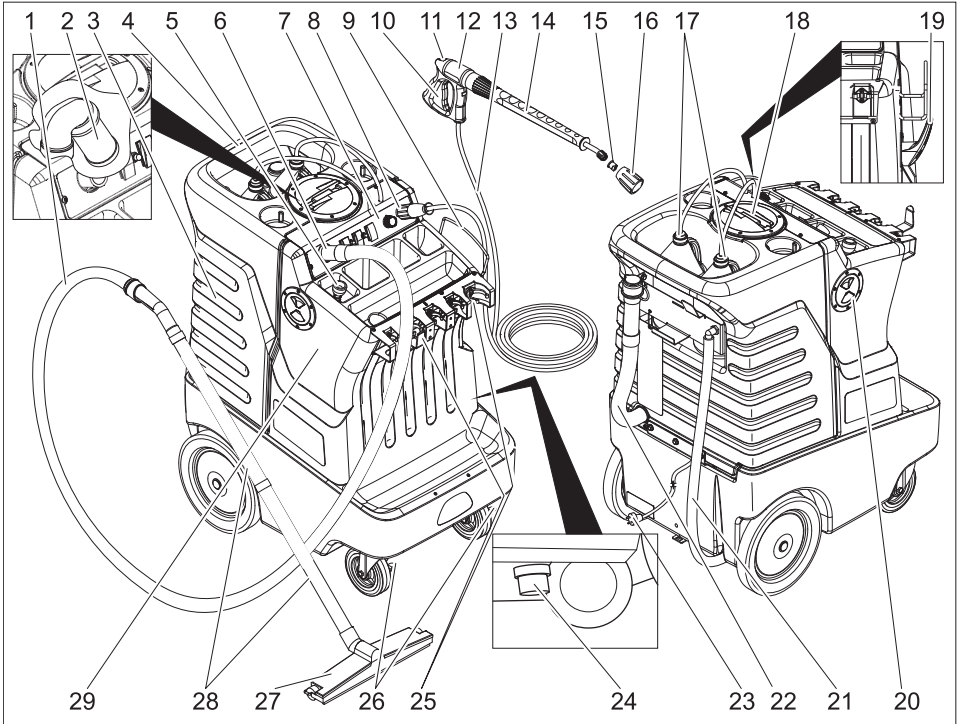
	Los materiales de embalaje son reciclables. Po favor, no tire el embalaje a la basura doméstica; en vez de ello, entréguelo en los puntos oficiales de recogida para su reciclaje o recuperación.
	Los aparatos viejos contienen materiales valiosos reciclables que deberían ser entregados para su aprovechamiento posterior. Evite el contacto de baterías, aceites y materias semejantes con el medioambiente. Por este motivo, entregue los aparatos usados en los puntos de recogida previstos para su reciclaje.

Indicaciones sobre ingredientes (REACH)

Encontrará información actual sobre los ingredientes en:

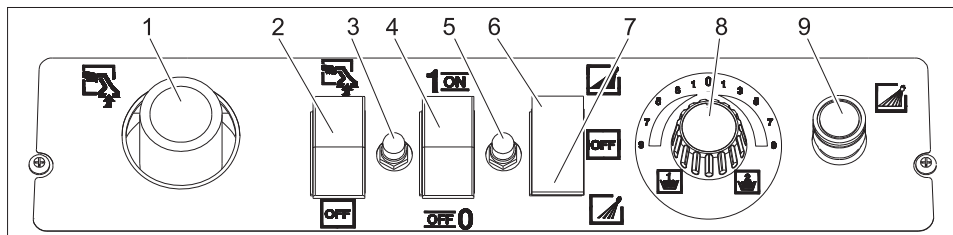
<http://www.karcher.de/de/unternehmen/umweltschutz/REACH.htm>

Elementos del aparato



- | | |
|---|---|
| 1 manguera de aspiración | 18 Tapa del depósito de agua sucia |
| 2 Tamiz con bola de flotador | 19 Gancho portacables |
| 3 depósito de agua sucia | 20 Tapa depósito de agua limpia |
| 4 estribo de empuje | 21 Indicador de altura de llenado y manguera de salida de agua limpia |
| 5 Manguera de relleno de agua fresca | 22 Manguera de salida de agua sucia |
| 6 Racor de empalme de la manguera de aspiración | 23 Cable de alimentación con enchufe de clavija de red |
| 7 Panel de control | 24 Filtro de agua limpia |
| 8 Conexión de alta presión | 25 Soporte de herramienta |
| 9 Soporte para manguera | 26 Rodillo-guía con freno de estacionamiento |
| 10 Palanca de la pistola pulverizadora manual | 27 Boquilla barredora de suelos |
| 11 Palanca de seguro | 28 Tubo de aspiración |
| 12 Pistola pulverizadora manual | 29 Depósito de agua limpia |
| 13 Manguera de alta presión | |
| 14 Lanza dosificadora | |
| 15 boquilla | |
| 16 Acople roscado para boquilla | |
| 17 Manguera de detergente con filtro | |

Panel de control



- 1 Racor de empalme de la manguera de aspiración
- 2 Interruptor modo de absorción
- 3 Fusible turbina de aspiración
- 4 Interruptor del aparato
- 5 Fusible bomba
- 6 Interruptor de la bomba, posición de alta presión
- 7 Interruptor de la bomba, posición de baja presión
- 8 Válvulas dosificadoras de detergente
- 9 Conexión de alta presión

Antes de la puesta en marcha

Desembalar

- Comprobar el contenido del paquete al desembalar.
- En caso de daños de transporte informe inmediatamente al fabricante.

Montaje de los accesorios

- ➔ Monte la boquilla con el acople roscado en la lanza dosificadora.
- ➔ Conectar la lanza dosificadora con la pistola pulverizadora manual.
- ➔ Atornillar la manguera de alta presión a la conexión de alta presión.
- ➔ Conectar la boquilla de suelos, las tuberías de aspiración y la manguera de aspiración.
- ➔ Insertar la manguera de aspiración en la toma para manguera de aspiración del aparato.

Puesta en marcha

Rellenar el depósito de agua limpia.

De acuerdo con las normativas vigentes, está prohibido utilizar el aparato sin un separador de sistema en la red de agua potable. Se debe utilizar un separador de sistema apropiado de la empresa KÄRCHER o, alternativamente, un separador de sistema que cumpla la norma EN 12729 tipo BA. El agua que haya pasado por un separador del sistema será catalogada como no potable.



Precaución

Conectar el separador del sistema siempre a la toma de agua, nunca directamente al aparato!

- ➔ Sacar la manguera de relleno de agua fresca del aparato y conectar con un grifo de agua.
- ➔ Abrir el grifo de agua (temperatura máxima del agua 50 °C) y llenar el depósito de agua fresca hasta el borde inferior de la tapa del depósito de agua.

detergente

⚠ Advertencia

Todos aquellos detergentes inadecuados podrán dañar el aparato y el objeto a limpiar. Utilizar sólo detergentes que hayan sido autorizados por Kärcher. Tenga en cuenta la dosis recomendada y las indicaciones que incluyen los detergentes. Utilice los detergentes con moderación para no perjudicar el medio ambiente.

Tener en cuenta las indicaciones de seguridad de los detergentes.

Los detergentes Kärcher aseguran un funcionamiento sin averías. Solicite el asesoramiento oportuno o pida nuestro catálogo o nuestra hoja informativa sobre detergentes.

- Colocar la botella de detergente en el soporte de la botella en el aparato. Es posible depositar dos tipos distintos de detergente a la vez en el aparato.
- Extraer el tubo de absorción de detergente y sumergir en el bote de detergente.
- Enroscar la tapa de rosca en la botella.

Conexión eléctrica

⚠ Peligro

Peligro de lesiones por descarga eléctrica. Conecte el aparato únicamente a corriente alterna.

El aparato sólo debe estar conectado a una conexión eléctrica que haya sido realizada por un electricista de conformidad con la norma CEI 60364.

La tensión de la fuente de corriente tiene que coincidir con la indicada en la placa de características.

Protección mínima por fusible de la toma de corriente (vea los datos técnicos).

Es imprescindible que el aparato esté conectado con un enchufe a la red eléctrica.

Está prohibido establecer una conexión no separable con la red eléctrica. El enchufe sirve para poder desconectarse de la red.

Antes de cada puesta en servicio, compruebe si el cable de conexión y el enchufe de red presentan daños.

Si el cable de conexión estuviera deteriorado, debe encarar sin demora a un electricista especializado del servicio de atención al cliente autorizado que lo sustituya.

El enchufe y el acoplamiento del cable de prolongación utilizado tienen que ser impermeables.

Utilizar un alargador con suficiente corte transversal (véase "Datos técnicos") y enro-

llar desde la parte delantera del tambor del cable.

El uso de cables de prolongación inadecuados puede resultar peligroso. Para el exterior, utilice sólo cables de prolongación autorizados expresamente para ello, adecuadamente marcados y con una sección de cable suficiente:

Valores de conexión: véase la placa de características/datos técnicos.

Manejo

⚠ Peligro

Peligro de explosiones

No pulverizar ningún líquido inflamable.

Para usar el aparato en zonas con peligro de explosión (p. ej., gasolineras) son de obligado cumplimiento las normas de seguridad correspondientes.

Precaución

Limpiar los motores sólo en las zonas con el separador de aceite correspondiente (protección del medio ambiente).

- Realizar trabajos de mantenimiento "Antes de cada funcionamiento" (véase "Mantenimiento y cuidados").
- Empuje el aparato hasta el lugar de uso por el estribo de empuje.
- Bloquear los frenos de estacionamiento de las ruedas.
- Enchufar la clavija de red a una toma de corriente.
- Ponga el interruptor del aparato en "1/ ON".

Nota

El aparato está equipado con un presostato. El motor sólo se pone en marcha cuando se ha accionado el gatillo de la pistola.

Aplicar la solución de limpieza

- Colocar el interruptor de la bomba en la posición de baja presión.
- Ajuste la válvula dosificadora de detergente para el detergente deseado y la concentración deseada.
- Dirigir la lanza dosificadora hacia la superficie a limpiar y accionar la palanca de la pistola pulverizadora manual.
- Aplicar la solución de limpieza.

Interrupción del funcionamiento

- Soltar la palanca de la pistola pulverizadora manual, el aparato se apaga.
- Tirar de nuevo de la palanca de la pistola pulverizadora manual, el aparato se enciende de nuevo.

Dejar actuar la solución detergente

- Esperar durante un tiempo a que actúe si es necesario.
- Frotar con un cepillo y la solución detergente en zonas muy sucias.

Funcionamiento a alta presión

- Colocar el interruptor de la bomba en la posición de alta presión.
- Girar la válvula dosificadora de detergente a la posición "0".
- Dirigir la lanza dosificadora hacia la superficie a limpiar y accionar la palanca de la pistola pulverizadora manual.
- Enjuagar la suciedad con el chorro de alta presión.

Modo de absorción

- Conexión del interruptor del modo de absorción.
- Aspirar el agua sucia con la boquilla de suelos.

Puesta fuera de servicio

- Ponga el interruptor del aparato en "0/OFF".
- Saque el enchufe de la toma de corriente.

- Poner en funcionamiento la pistola pulverizadora manual hasta que no quede presión en el aparato.
- Accionar la palanca de seguridad de la pistola pulverizadora manual, para asegurar la pistola para que no se active involuntariamente.
- Enrollar la manguera de alta presión y colgar sobre el soporte de manguera.
- Enrollar el cable de conexión alrededor del soporte de cable.
- Fijar la tubería de aspiración la lanza dosificadora a los soportes de herramientas.

Vacíe los depósitos.

⚠ Advertencia

Respete la normativa local vigente en materia de tratamiento de aguas residuales.

Nota:

Por razones de higiene, se deben vaciar los depósitos de agua fresca y sucia cada vez que se ponga el aparato fuera de servicio.

- Desplazar el aparato hacia el dispositivo de eliminación para el líquido.
- Retire del soporte la manguera de salida de agua sucia y bájela mediante un mecanismo recogedor adecuado.
- Purgue el agua a través del orificio del dosificador situado en la manguera de salida.
- Quitar la tapa del depósito de agua sucia.
- Aclare el depósito de agua sucia con agua limpia.
- Limpiar el flotador y comprobar la movilidad de la bola del flotador.
- Aclare el depósito de agua sucia con agua limpia.
- Retire la manguera de salida de agua fresca del racor de arriba de la salida de agua limpia y bájela mediante un mecanismo recogedor adecuado.
- Vaciar el depósito de agua limpia.
- Realizar trabajos de mantenimiento "Después de cada funcionamiento" (véase "Mantenimiento y cuidados").

Protección antiheladas

⚠ Advertencia

El hielo deteriora el aparato si éste no se ha vaciado por completo de agua.

Coloque el aparato en un lugar a salvo de las heladas.

Si no es posible el almacenamiento libre de heladas:

- Dejar salir agua.
- Bombee anticongelante de los habituales en el mercado en el aparato.

Nota

Utilizar anticongelante habitual para automóviles con una base de glicol.

Tener en cuenta las instrucciones de uso del fabricante del anticongelante.

- Dejar en marcha el aparato durante 1 minuto como máximo hasta que la bomba y los conductos estén vacíos.

Transporte

Precaución

¡Peligro de lesiones y daños! Respetar el peso del aparato para el transporte.

- Desplazar el aparato con el estribo de empuje.
- Al transportar en vehículos, asegurar el aparato para evitar que resbale y vuelque conforme a las directrices vigentes.

Almacenamiento

Precaución

¡Peligro de lesiones y daños! Respetar el peso del aparato en el almacenamiento.

Este aparato sólo se puede almacenar en interiores.

Cuidados y mantenimiento

⚠ Peligro

Peligro de lesiones causadas por un aparato que se arranque involuntariamente y descarga eléctrica.

Antes de efectuar cualquier trabajo en el aparato, hay que desconectarlo de la red eléctrica.

Inspección de seguridad/contrato de mantenimiento

Acuerde una inspección regular de seguridad con su distribuidor o cierre un contrato de mantenimiento. Solicite el asesoramiento oportuno.

Antes de cada servicio

- Comprobar si las mangueras están dañadas.
- Comprobar si el cable de conexión está dañado (peligro por descarga eléctrica), encargar al servicio técnico/electricista que cambie inmediatamente el cable de conexión dañado.
- Compruebe que no haya daños en la manguera de alta presión (riesgo de estallido).
Si la manguera de alta presión presenta daños, debe sustituirla inmediatamente.
- Comprobar si la manguera de aspiración está desgastada o atascada.
- Comprobar si las juntas de la tapa del depósito de agua sucia y agua limpia están limpios o dañadas.

Después de cada puesta en marcha

- Enjuagar el sistema de alta presión con unos 4 litros de agua.
- Aclare el depósito de agua sucia con agua limpia.
- Limpiar el flotador del depósito de agua sucia.
- Limpiar el depósito de agua limpia.
- Comprobar el filtro del agua limpia; en caso necesario, límpielo.
- Limpie el aparato por fuera con un trapo húmedo ligeramente empapado en una solución jabonosa suave.
- Conectar la aspiración para secar el sistema durante un minuto.
- No cerrar el depósito de agua limpia y el de agua sucia, para que se puedan secar los depósitos.

Todas las semanas

- Controlar el rociado de la boquilla y la presión de la bomba.
- Comprobar si el filtro del depósito de agua sucia está dañado.
- Compruebe todas las funciones del aparato.

trimestralmente

- Compruebe las escobillas de carbón de la turbina de aspiración, cambiar si es necesario. *

* Ejecución por el servicio técnico.

Limpiar el filtro de agua limpia

- Desenroscar la taza del filtro.
- Limpiar el cartucho de filtro o cambiar en caso de fuerte ensuciamiento.
- Colocar nuevamente la taza del filtro.

Ayuda en caso de avería

Peligro

Peligro de lesiones causadas por un aparato que se arranque involuntariamente y descargue eléctrica.

Antes de efectuar cualquier trabajo en el aparato, hay que desconectarlo de la red eléctrica.

En caso de avería, la reparación de las piezas eléctricas sólo debe efectuarla el servicio técnico autorizado.

En caso de averías que no se mencionen en este capítulo, consulte al servicio técnico oficial en caso de duda y si se indica explícitamente.

Avería	Modo de subsanarla	Respon- sable
No se puede poner en marcha el aparato	Compruebe si está enchufada la clavija de red	Operario
potencia de aspiración no existente o insuficiente	Reponer el fusible de la turbina de aspiración.	Operario
	Vacíe el depósito de agua sucia.	Operario
	¿Se forma espuma en el depósito de agua sucia? Utilizar menos detergente u otro tipo. Utilizar un producto para quitar la espuma.	Operario
	Cerrar herméticamente la tapa del depósito de agua sucia.	Operario
	Limpie las juntas situadas entre el depósito de agua sucia y la tapa; compruebe su estanqueidad y, en caso necesario, cámbielas	Operario
	Comprobar si la manguera de aspiración, tubo de aspiración y boquilla de suelos están atascados, si es necesario limpiar.	Operario
	Comprobar al unión entre la manguera de aspiración y el aparato.	Operario
	Limpie el tamiz del depósito de agua sucia.	Operario
	Compruebe si el tubo de aspiración está hermética y, en caso necesario, cámbielo.	Operario
	Compruebe si está cerrada la tapa de la manguera de salida de agua sucia.	Operario
	Limpiar el flotador del depósito de agua sucia.	Operario
no hay chorro de agua	Comprobar el filtro del agua limpia; en caso necesario, límpielo.	Operario
	Tirar de la palanca de la pistola pulverizadora manual hasta que salga el aire de la bomba.	Operario
	Comprobar si la manguera de alta presión está dañada (riesgo de estallido). Si la manguera de alta presión presenta daños, debe sustituirla inmediatamente..	Operario
La presión de agua es demasiado baja	Comprobar el tamaño de la boquilla, montar la boquilla correcta	Operario
La bomba no se pone en marcha	Reponer el fusible de la bomba.	Operario

Piezas de repuesto

- Sólo deben emplearse accesorios y piezas de repuesto originales o autorizados por el fabricante. Los accesorios y piezas de repuesto originales garantizan el funcionamiento seguro y sin averías del aparato.
- Podrá encontrar una selección de las piezas de repuesto usadas con más frecuencia al final de las instrucciones de uso.
- En el área de servicios de www.kaercher.com encontrará más información sobre piezas de repuesto.

Garantía

En todos los países rigen las condiciones de garantía establecidas por nuestra empresa distribuidora. Las averías del aparato serán subsanadas gratuitamente dentro del periodo de garantía, siempre que se deban a defectos de material o de fabricación. En un caso de garantía, le rogamos que se dirija con el comprobante de compra al distribuidor donde adquirió el aparato o al servicio al cliente autorizado más próximo a su domicilio.

Declaración CE

Por la presente declaramos que la máquina designada a continuación cumple, tanto en lo que respecta a su diseño y tipo constructivo como a la versión puesta a la venta por nosotros, las normas básicas de seguridad y sobre la salud que figuran en las directivas comunitarias correspondientes. La presente declaración perderá su validez en caso de que se realicen modificaciones en la máquina sin nuestro consentimiento explícito.

Producto: Limpiasuelos

Modelo: 1.007-xxx

Directivas comunitarias aplicables

2006/42/CE (+2009/127/CE)

2004/108/CE

Normas armonizadas aplicadas

EN 55014-1: 2006 + A1: 2009

EN 60335-1

EN 60335-2-79

EN 60335-2-69

EN 61000-3-2: 2006 + A2: 2009

EN 61000-3-3: 2008

EN 62233: 2008

Normas nacionales aplicadas

-

Los abajo firmantes actúan con plenos poderes y con la debida autorización de la dirección de la empresa.



H. Jenner
CEO



S. Reiser
Head of Approbation

Persona autorizada para la documentación:

S. Reiser

Alfred Kärcher GmbH & Co. KG

Alfred-Kärcher-Str. 28 - 40

71364 Winnenden (Germany)


Tfno.: +49 7195 14-0

Fax: +49 7195 14-2212

Winnenden, 2010/09/01

Datos técnicos

Conexión de red		
Tensión	V	230
Tipo de corriente	Hz	1~ 50
Potencia conectada	kW	1,6
Fusible de red (inerte, car. C)	A	16
Categoría de protección		IPX5
Alargador 30 m	mm ²	1,5
bomba de alta presión		
Consumo de potencia	W	370
Presión de trabajo	MPa (bar)	0,6...1,94 (6...19,4)
Tamaño de la boquilla		0615
Sobrepresión de servicio máxima	MPa (bar)	4,9 (49)
Caudal	l/h (l/min)	300 (5)
Aspiración de detergente	l/h (l/min)	10,8 (0,18)
Fuerza de retroceso de la pistola pulverizadora manual (máx.)	N	26
Aspirar		
Potencia del motor de aspiración	W	930
Potencia de aspiración, caudal de aire	l/s	25
Potencia de aspiración, depresión	kPa	15
Medidas y pesos		
Volumen de los depósitos de agua limpia y agua sucia	l	111/70
Longitud	mm	914
Anchura	mm	628
Altura	mm	1092
Peso	kg	93
Valores calculados conforme a la norma EN 60355-2-79		
Valor de vibración mano-brazo		
Pistola pulverizadora manual	m/s ²	<2,5
Lanza dosificadora	m/s ²	<2,5
Inseguridad K	m/s ²	0,5
Nivel de presión acústica L _{pA}	dB(A)	79
Inseguridad K _{pA}	dB(A)	3
Nivel de potencia acústica L _{WA} + inseguridad K _{WA}	dB(A)	95

 Leia o manual de manual original antes de utilizar o seu aparelho. Proceda conforme as indicações no manual e guarde o manual para uma consulta posterior ou para terceiros a quem possa vir a vender o aparelho.

Índice

Para a sua segurança	PT - 1
Utilização conforme o fim a que se destina a máquina	PT - 2
Equipamento de segurança	PT - 2
Protecção do meio-ambiente	PT - 2
Antes de colocar em funcionamento	PT - 4
Colocação em funcionamento	PT - 4
Manuseamento	PT - 5
Transporte	PT - 7
Armazenamento	PT - 7
Conservação e manutenção	PT - 7
Ajuda em caso de avarias	PT - 8
Peças sobressalentes	PT - 9
Garantia	PT - 9
Declaração CE	PT - 9
Dados técnicos	PT - 10

Para a sua segurança

Antes de colocar em funcionamento pela primeira vez é imprescindível ler atentamente as indicações de segurança n.º 5.951-949!

Símbolos no Manual de Instruções

Perigo

Para um perigo eminente que pode conduzir a graves ferimentos ou à morte.

Advertência

Para uma possível situação perigosa que pode conduzir a graves ferimentos ou à morte.

Atenção

Para uma possível situação perigosa que pode conduzir a ferimentos leves ou danos materiais.

Símbolos no aparelho



Os jactos de alta pressão podem ser perigosos em caso de uso incorrecto. O jacto não deve ser dirigido contra pessoas, animais, equipamento eléctrico activo ou contra o próprio aparelho.

De acordo com as prescrições em vigor o aparelho nunca pode ser ligado à rede de água potável sem separador de sistema. Deve-se utilizar um separador de sistema adequado da firma KÄRCHER ou, alternativamente, um separador de sistema segundo EN 12729 tipo BA. A água que tenha entrado no separador de sistema é considerada imprópria para consumo.

Atenção

Ligar o separador de sistema sempre à alimentação da água e nunca directamente ao aparelho!



Avisos de segurança

- Respeitar as respectivas disposições nacionais do legislador referentes a projectores de jactos líquidos.
- Respeitar as respectivas disposições nacionais do legislador referentes à prevenção de acidentes. Os projectores de jactos líquidos têm que ser controlados regularmente e o resultado do controlo registado por escrito.
- O aparelho não é um aspirador! Não aspirar mais líquido do que o pulverizado. Não utilize o aparelho para aspirar sujidade seca!
- O aparelho não é apropriado para a aspiração de poeiras nocivas à saúde.
- Nunca varrer líquidos explosivos, gases inflamáveis nem ácidos ou solventes não diluídos. Tais como gasolina, diluentes de tinta ou óleo combustível que podem formar gases ou misturas explosivas quando misturados com o ar aspirado, assim como acetona, ácidos e solventes não diluídos, dado que es-

tas substâncias prejudicam os materiais utilizados no aparelho.

- Nunca aspire as seguintes substâncias: Gases, líquidos e pós (pó reactivo) explosivos ou inflamáveis
Pós reactivos de metal (p. ex. alumínio, magnésio, zinco) em combinação com detergentes altamente alcalinos e ácidos formam gases explosivos.
Ácidos e soluções alcalinas fortes não diluídas
Solventes orgânicos (p. ex. gasolina, diluente de tintas, acetona, óleo combustível).
- Não aspire materiais em combustão ou em brasa.
- Pessoas e animais não podem ser aspirados com este aparelho.
- Durante a eliminação da água suja e da solução alcalina devem ser cumpridas as prescrições legais em vigor.
- Proteger o aparelho contra congelamento.
- Atenção! Desligue imediatamente o aparelho se verificar a formação de espuma ou em caso de saída de líquido!

Utilização conforme o fim a que se destina a máquina

Este aparelho de limpeza multiusos pode ser utilizado para os seguintes trabalhos:

- Aplicação de uma solução de limpeza com o jacto de baixa pressão.
- Eliminação de sujidade com o jacto de água de alta pressão.
- Aspiração da água suja.
- O aparelho não é adequado para a aspiração de pós perigosos.
- Este aparelho foi concebido para espaços interiores:



Equipamento de segurança

Os dispositivos de segurança servem para protecção do utilizador e não podem ser colocados fora de serviço nem sofrer alterações no seu funcionamento.

Válvula de descarga

Na redução do caudal de água, com o regulador de pressão e de débito, a válvula de descarga abre e uma parte da água retorna para o lado de aspiração da bomba.

Protecção do meio-ambiente

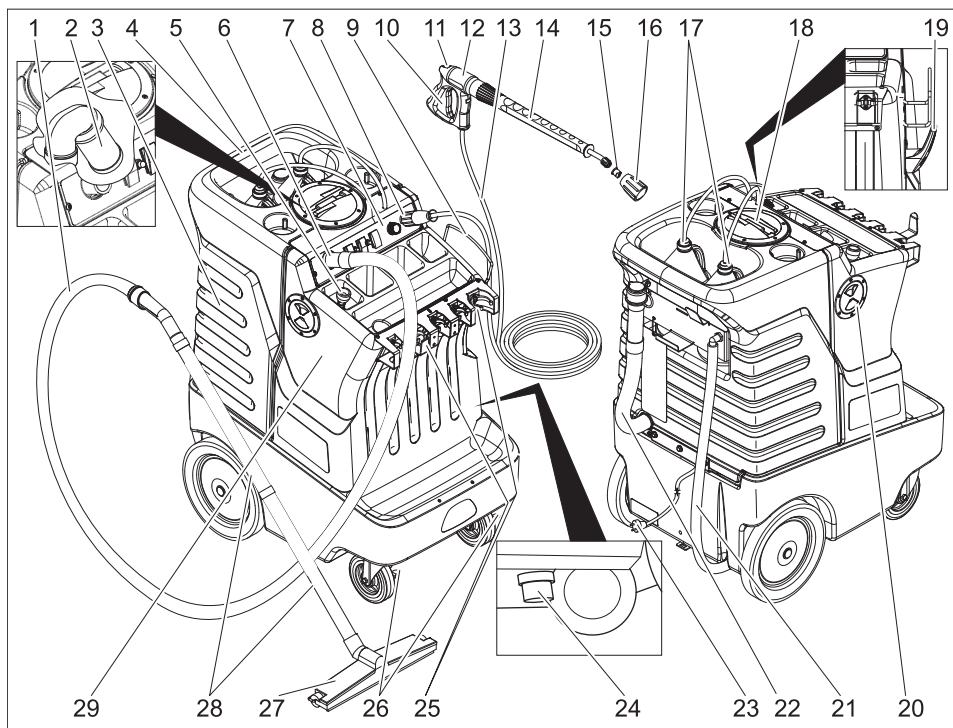
	Os materiais de embalagem são recicláveis. Não coloque as embalagens no lixo doméstico, envie-as para uma unidade de reciclagem.
	Os aparelhos velhos contêm materiais preciosos e recicláveis e deverão ser reutilizados. Baterias, óleo e produtos similares não podem ser deitados fora ao meio ambiente. Por isso, elimine os aparelhos usados através de sistemas de recolha de lixo adequados.

Avisos sobre os ingredientes (REACH)

Informações actuais sobre os ingredientes podem ser encontradas em:

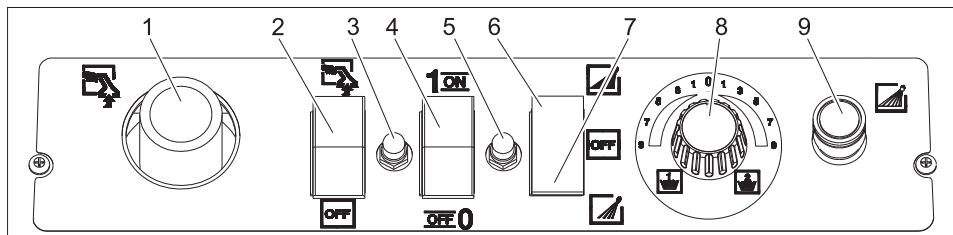
<http://www.karcher.de/de/unternehmen/umweltschutz/REACH.htm>

Elementos do aparelho



- | | | | |
|----|--|----|--|
| 1 | Tubo flexível de aspiração | 17 | Mangueira de aspiração do detergente com filtro |
| 2 | Filtro com esfera flutuadora | 18 | Tampa do depósito de água suja |
| 3 | depósito de água suja | 19 | Gancho de cabo |
| 4 | Alavanca de avanço | 20 | Tampa do depósito de água limpa |
| 5 | Mangueira de enchimento da água limpa. | 21 | Indicação do nível de água e mangueira de descarga da água limpa |
| 6 | Ligação do tubo flexível de aspiração | 22 | Mangueira de escoamento de água suja |
| 7 | Painel de comando | 23 | Cabo de rede com ficha |
| 8 | Ligação de alta pressão | 24 | Filtro de água limpa |
| 9 | Depósito de mangueiras | 25 | Suporte de ferramenta |
| 10 | Alavanca da pistola pulverizadora manual | 26 | Rolo de guia com travão de imobilização |
| 11 | Alavanca de segurança | 27 | Bocal para pavimentos |
| 12 | Pistola pulverizadora manual | 28 | Tubo de aspiração |
| 13 | Mangueira de alta pressão | 29 | Tanque de água fresca |
| 14 | Lança | | |
| 15 | Bocal | | |
| 16 | União roscada do bocal | | |

Painel de comando



- 1 Ligação do tubo flexível de aspiração
- 2 Interruptor da operação de aspiração
- 3 Fusível da turbina de aspiração
- 4 Interruptor da máquina
- 5 Fusível da bomba
- 6 Interruptor da bomba, posição de alta pressão
- 7 Interruptor da bomba, posição de baixa pressão
- 8 Válvula de dosagem do detergente
- 9 Ligação de alta pressão

Antes de colocar em funcionamento

Desembalar

- Verificar o conteúdo da embalagem ao desembalar o aparelho.
- No caso de danos provocados pelo transporte, informe imediatamente o revendedor.

Montar os acessórios

- ➔ Montar o bocal, juntamente com a união roscada do bocal, no tubo de jacto.
- ➔ Ligar a lança à pistola manual.
- ➔ Aparafusar a mangueira de alta pressão na conexão de alta pressão.
- ➔ Encaixar o bico de aspiração, tubos de aspiração e mangueira de aspiração.
- ➔ Encaixar a mangueira de aspiração na ligação da mangueira de aspiração do aparelho.

Colocação em funcionamento

Encher o depósito de água limpa

De acordo com as prescrições em vigor o aparelho nunca pode ser ligado à rede de água potável sem separador de sistema. Deve-se utilizar um separador de sistema adequado da firma KÄRCHER ou, alternativamente, um separador de sistema segundo EN 12729 tipo BA. A água que tenha entrado no separador de sistema é considerada imprópria para consumo.



Atenção

Ligar o separador de sistema sempre à alimentação da água e nunca directamente ao aparelho!

- ➔ Retirar a mangueira de enchimento da água limpa do aparelho e ligar a uma torneira de água.
- ➔ Abrir a torneira da água (temperatura máx. da água 50 °C e encher o depósito da água limpa até ao bordo inferior do depósito da água limpa.

Detergente

⚠ Advertência

Detergentes inadequados podem provocar danos no aparelho ou no objecto a limpar. Utilizar somente detergentes homologados pelo fabricante do aparelho - Kärcher. Ter em atenção as recomendações sobre dosagem e indicações que acompanham o detergente. Não utilize mais detergente do

que necessário para não prejudicar inutilmente o ambiente.

Ter atenção aos avisos de segurança nos detergentes.

Os detergentes Kärcher garantem o trabalhar sem perturbações. Por favor, informe-se pedindo o nosso catálogo ou as nossas folhas de informação sobre detergentes.

- Posicionar a garrafa do detergente no suporte do aparelho. Podem ser posicionados simultaneamente dois tipos de detergente no aparelho.
- Retirar a mangueira de aspiração do detergente e inserir na garrafa do detergente.
- Enroscar a tampa de rosca na garrafa.

Ligação eléctrica

⚠ Perigo

Perigo de ferimentos por choque eléctrico. Ligar o aparelho só à corrente alternada.

O aparelho só deve ser ligado a uma conexão eléctrica executada por um electricista, de acordo com IEC 60364.

A tensão indicada na placa de características deve corresponder à tensão da fonte eléctrica.

Protecção mínima da tomada (ver dados técnicos).

O aparelho tem de ser ligado obrigatoriamente com uma ficha na rede eléctrica. É proibida uma ligação inseparável da corrente eléctrica. A ficha serve para a separação da rede.

Antes de qualquer utilização do aparelho, verificar se o cabo de ligação e a ficha de rede não apresentam quaisquer danos. O cabo de ligação danificado tem que ser imediatamente substituído pela assistência técnica ou por um electricista autorizado.

As fichas e os acoplamentos do cabo de extensão utilizado têm que ser impermeáveis.

Utilizar cabos de extensão com corte transversal suficiente (veja "Dados técnicos") e desenrolar totalmente do tambor de cabo. Os cabos de extensão não apropriados podem ser perigosos. Utilize ao ar livre unica-

mente cabos de extensão com uma secção transversal suficiente e devidamente homologados e marcados:

Para os valores de ligação veja a placa de características / dados técnicos.

Manuseamento

⚠ Perigo

Perigo de explosão!

Não pulverizar líquidos inflamáveis.

Na utilização do aparelho em zonas de perigo (p. ex. bombas de gasolina), deverão ser observadas as respectivas normas de segurança.

Atenção

Limpar motores somente em locais onde existam colectores de óleo (protecção do ambiente).

- Realizar os trabalhos de manutenção "Antes de cada serviço" (ver o capítulo "Conservação e manutenção").
- Empurrar o aparelho por meio do arco de empurro para o lugar de utilização.
- Fixar os travões de imobilização das rodas.
- Ligar a ficha de rede à tomada de rede.
- Colocar o selector na posição "1/ON".

Aviso

O aparelho está equipado com um interruptor de pressão. O motor só arranca se a alavanca da pistola for puxada.

Aplicar a solução de limpeza

- Ajustar o interruptor da bomba na posição de baixa pressão.
- Colocar a válvula de dosagem do detergente no detergente pretendido e ajustar a concentração desejada.
- Apontar a lança para a superfície que pretende limpar e premir o gatilho da pistola pulverizadora manual.
- Aplicar a solução de limpeza.

Interromper o funcionamento

- Libertando a alavanca da pistola de injeção manual, o aparelho desliga.

- Voltar a accionar a alavanca da pistola de injeção manual, o aparelho volta a funcionar.

Deixar actuar a solução de limpeza

- Aguardar eventualmente até a solução actuar.
- Em locais com forte sujidade deve-se esfregar a solução de limpeza com uma escova.

Funcionamento de alta pressão

- Ajustar o interruptor da bomba na posição de alta pressão.
- Rodar a válvula de dosagem do detergente na posição "0".
- Apontar a lança para a superfície que pretende limpar e premir o gatilho da pistola pulverizadora manual.
- Limpar a sujidade com o jacto de alta pressão.

Operação de aspiração

- Ligar o interruptor do funcionamento de aspiração.
- Aspirar a água suja com o bico de pavimentos.

Colocar fora de serviço

- Colocar o interruptor do aparelho na posição "0/OFF".
- Retirar a ficha de rede da tomada.
- Accionar a pistola manual até a máquina ficar sem pressão.
- Accionar a alavanca de segurança da pistola de injeção manual para proteger a alavanca da pistola contra um accionamento indevido.
- Enrolar a mangueira de alta pressão e pendurá-la sobre o depósito das mangueiras.
- Enrolar o cabo de ligação à volta da braçadeira do cabo.
- Fixar o tubo de aspiração e a lança do jacto no suporte das ferramentas.

Esvaziar os depósitos

⚠ Advertência

Respeitar as normas locais sobre tratamento de esgotos.

Aviso:

Por razões de higiene é necessário esvaziar o depósito da água limpa e suja durante a colocação fora de serviço.

- Deslocar o aparelho para a unidade de eliminação de líquidos.
- Retirar a mangueira de descarga da água suja do suporte e baixá-la por cima dum dispositivo colector adequado.
- Despejar a água suja, abrindo o dispositivo de dosagem na mangueira de descarga.
- Retirar a tampa do depósito de água suja.
- Lavar o filtro do depósito de água suja com água limpa.
- Limpar o flutuador e controlar a mobilidade da esfera flutuante.
- Lavar o depósito de água suja com água limpa.
- Retirar a mangueira de descarga da água limpa do bocal da mangueira e baixá-la por cima dum dispositivo colector adequado.
- Esvaziar o depósito de água limpa.
- Realizar os trabalhos de manutenção "Após cada serviço" (ver o capítulo "Conservação e manutenção").

Protecção contra o congelamento

⚠ Advertência

O gelo danificará a máquina se a água não for completamente retirada.

Guardar a máquina num local ao abrigo do gelo.

Se não for possível, deve depositá-la num local protegido do gelo:

- Esvaziar a água.
- Bombear um líquido anticongelante comum pelo aparelho.

Aviso

Utilizar líquido anticongelante comum para automóveis à base de glicol.

Respeitar as instruções de utilização do fabricante do anticongelante.

- Deixar funcionar a máquina durante, no máx., 1 minuto até que toda a água tenha saído da bomba e das mangueiras.

Transporte

Atenção

Perigo de ferimentos e de danos! Ter atenção ao peso do aparelho durante o transporte.

- Empurrar o aparelho na alavanca de avanço.
- Durante o transporte em veículos, proteger o aparelho contra deslizes e tombamentos, de acordo com as directivas em vigor.

Armazenamento

Atenção

Perigo de ferimentos e de danos! Ter atenção ao peso do aparelho durante o armazenamento.

Este aparelho só pode ser armazenado em espaços fechados e cobertos.

Conservação e manutenção

⚠ Perigo

Perigo de ferimentos devido a choque eléctrico ou activação inadvertida do aparelho. Desligar o aparelho e retirar a ficha de rede antes de efectuar quaisquer trabalhos no aparelho.

Inspeção de Segurança /Contrato de Manutenção

Pode acordar com o seu Agente vendedor, uma inspecção regular de segurança ou assinar um contracto de manutenção. Por favor, peça informações sobre este tema.

Antes de cada serviço

- Controlar o aparelho quanto a danos.
- Controlar a existência de possíveis danos no cabo de ligação e no cabo de telecomando (perigo devido a choque eléctrico). Cabos danificados devem ser substituídos, de imediato, pelos

Serviços Técnicos autorizados ou por um electricista credenciado.

- Controlar a mangueira de alta pressão quanto a eventuais danos (perigo de re-bentamento).
Substituir imediatamente uma mangueira de alta pressão danificada.
- Controlar a mangueira de aspiração relativamente a desgaste e entupimento.
- Controlar as juntas na tampa do depósito da água suja e limpa relativamente a sujidade e danos.

Sempre depois de utilizar a máquina

- Enxaguar o sistema de alta pressão com aprox. 4 litros de água.
- Lavar o depósito de água suja com água limpa.
- Limpar o flutuador e o reservatório (depósito) da água suja.
- Limpar o reservatório de água limpa.
- Verificar o filtro da água limpa e limpar sempre que necessário.
- Limpar a parte exterior do aparelho com um pano embebido em barreira.
- Ligar a aspiração durante um minuto para secar o sistema.
- Não fechar a tampa do reservatório de água limpa e suja, para que os reservatórios possam secar.

Semanalmente

- Controlar a imagem de jacto do bocal e a pressão da bomba.
- Controlar o filtro no depósito da água suja relativamente a danos.
- Controlar todas as funções do aparelho.

Trimestralmente

- Controlar as escovas de carvão da turbina de aspiração e substituir se necessário. *

* Realização pela assistência técnica.

Limpar o filtro de água limpa

- Desaparafusar a taça do filtro.
- Limpar o elemento filtrante e substituí-lo em caso de forte sujidade.
- Voltar a montar a taça de filtro.

Ajuda em caso de avarias

Perigo

Perigo de ferimentos devido a choque eléctrico ou activação inadvertida do aparelho.

Desligar o aparelho e retirar a ficha de rede antes de efectuar quaisquer trabalhos no aparelho.

Os componentes eléctricos só podem ser testados e reparados pelos Serviços Técnicos autorizados.

No caso de anomalias não referidas neste capítulo, em caso de dúvidas e por indicação expressa, pedir a intervenção dos Serviços Técnicos autorizados.

Avaria	Eliminação da avaria	Por quem
O aparelho não entra em funcionamento	Verificar se a ficha de rede está introduzida.	Operador
Nenhuma ou insuficiente potência de aspiração	Repor o fusível da turbina de aspiração.	Operador
	Esvaziar o depósito de água suja.	Operador
	Formação de espuma no depósito da água suja? Utilizar menos detergente ou outro tipo de detergente. Utilizar agente antiespuma.	Operador
	Fechar a tampa do depósito de água suja de forma estanque.	Operador
	Limpar as juntas entre o depósito de água suja e a tampa e verificar a estanquicidade, se necessário substituí-las.	Operador
	Verificar se a mangueira de aspiração, o tubo de aspiração e o bico de aspiração estão entupidos e limpar, se necessário.	Operador
	Controlar a ligação entre a mangueira de aspiração e o aparelho.	Operador
	Limpar o filtro do depósito da água suja.	Operador
	Verificar a estanquicidade da mangueira de aspiração, se necessário substituir.	Operador
	Verificar se a tampa na mangueira de aspiração da água suja está fechada.	Operador
Limpar o flutuador e o reservatório (depósito) da água suja.	Operador	
Nenhum jacto de água	Verificar o filtro da água limpa e limpar sempre que necessário.	Operador
	Puxar a alavanca da pistola pulverizadora manual até o ar sair da bomba.	Operador
	Controlar a mangueira de alta pressão quanto a eventuais danos (perigo de rebentamento). Substituir imediatamente uma mangueira de alta pressão danificada.	Operador
Pressão de água demasiado baixa	Verificar a dimensão do bico; montar o bico correcto	Operador
Bomba não funciona	Repor o disp. de protecção da bomba.	Operador

Peças sobressalentes

- Só devem ser utilizados acessórios e peças de reposição autorizados pelo fabricante do aparelho. Acessórios e Peças de Reposição Originais - fornecem a garantia para que o aparelho possa ser operado em segurança e isento de falhas.
- No final das Instruções de Serviço encontra uma lista das peças de substituição mais necessárias.
- Para mais informações sobre peças sobressalentes, consulte na página www.kaercher.com o ponto dos serviços.

Garantia

Em cada país vigem as respectivas condições de garantia estabelecidas pelas nossas Empresas de Comercialização.

Eventuais avarias no aparelho durante o período de garantia serão reparadas, sem encargos para o cliente, desde que se trate dum defeito de material ou de fabricação.

Em caso de garantia, dirija-se, munido do documento de compra, ao seu revendedor ou ao Serviço Técnico mais próximo.

Declaração CE

Declaramos que a máquina a seguir designada corresponde às exigências de segurança e de saúde básicas estabelecidas nas Directivas CE por quanto concerne à sua concepção e ao tipo de construção assim como na versão lançada no mercado. Se houver qualquer modificação na máquina sem o nosso consentimento prévio, a presente declaração perderá a validade.

Produto: detergente para o solo
Tipo: 1.007-xxx

Respectivas Directrizes da CE
2006/42/CE (+2009/127/CE)
2004/108/CE


Normas harmonizadas aplicadas
EN 55014-1: 2006 + A1: 2009
EN 60335-1
EN 60335-2-79
EN 60335-2-69
EN 61000-3-2: 2006 + A2: 2009
EN 61000-3-3: 2008
EN 62233: 2008

Normas nacionais aplicadas

-

Os abaixo assinados têm procuração para agirem e representarem a gerência.


H. Jenner
CEO


S. Reiser
Head of Approbation


Responsável pela documentação:
S. Reiser

Alfred Kärcher GmbH & Co. KG
Alfred-Kärcher-Str. 28 - 40
71364 Winnenden (Germany)
Tel.: +49 7195 14-0
Fax: +49 7195 14-2212

Winnenden, 2010/09/01

Dados técnicos

Ligação à rede		
Tensão	V	230
Tipo de corrente	Hz	1~ 50
Potência da ligação	kW	1,6
Protecção por fusível (fusível de acção lenta, carga C)	A	16
Tipo de protecção		IPX5
Cabo de extensão 30 m	mm ²	1,5
Bomba de alta pressão		
Consumo de potência	W	370
Pressão de serviço	MPa (bar)	0,6...1,94 (6...19,4)
Tamanho do bocal		0615
Máx. pressão de serviço	MPa (bar)	4,9 (49)
Débito	l/h (l/min)	300 (5)
Aspiração de detergente	l/h (l/min)	10,8 (0,18)
Força de recuo (máx.) da pistola manual	N	26
Aspirar		
Potência do motor de aspiração	W	930
Potência de aspiração, quantidade de ar	l/s	25
Potência de aspiração, depressão	kPa	15
Medidas e pesos		
Volume do depósito de água limpa/água suja	l	111/70
Comprimento	mm	914
Largura	mm	628
Altura	mm	1092
Peso	kg	93
Valores obtidos segundo EN 60355-2-79		
Valor de vibração mão/braço		
Pistola pulverizadora manual	m/s ²	<2,5
Lança	m/s ²	<2,5
Insegurança K	m/s ²	0,5
Nível de pressão acústica L _{pA}	dB(A)	79
Insegurança K _{pA}	dB(A)	3
Nível de potência acústica L _{WA} + Insegurança K _{WA}	dB(A)	95

 Læs original brugsanvisning inden første brug, følg anvisningerne og opbevar vejledningen til senere efterlæsning eller til den næste ejer.

Indholdsfortegnelse

Om sikkerhed	DA - 1
Bestemmelsesmæssig anvendelse	DA - 2
Sikkerhedsanordninger	DA - 2
Miljøbeskyttelse	DA - 2
Inden ibrugtagning	DA - 4
Ibrugtagning	DA - 4
Betjening	DA - 5
Transport	DA - 7
Opbevaring	DA - 7
Pleje og vedligeholdelse	DA - 7
Hjælp ved fejl	DA - 7
Reserve dele	DA - 8
Garanti	DA - 8
Overensstemmelseserklæring	DA - 9
Tekniske data	DA - 10

Om sikkerhed

Inden første ibrugtagelse skal betjeningsvejledningen og sikkerhedshenvisningerne nr. 5.951-949 læses!

Symbolerne i driftsvejledningen

Risiko

En umiddelbar truende fare, som kan føre til alvorlige personskader eller død.

Advarsel

En muligvis farlig situation, som kan føre til alvorlige personskader eller til død.

Forsigtig

En muligvis farlig situation, som kan føre til personskader eller til materialeskader.

Symboler på apparatet



Højtryksstråler kan være farlige, hvis de ikke anvendes korrekt.

Strålen må ikke rettes mod personer, dyr, tændt elektrisk udstyr eller mod højtryksrensere.

Ifølge de gældende love, må maskinen aldrig anvendes på drikkevandsnettet uden en tilbageløbsventil. Der skal anvendes en velegnet tilbageløbsventil fra KÄR-CHER eller en alternativ tilbageløbsventil ifølge EN 12729 type BA. Vand, som strømmer igennem en systemseparator, kan ikke drikkes.



Forsigtig

Systemadskiller skal altid kobles til vandforsyningen, ikke direkte til apparatet!

Sikkerhedsanvisninger

- De pågældende nationale love til væskestrålere skal overholdes.
- De pågældende nationale love til forebyggelse imod ulykkestilfælde skal overholdes. Væskestrålere skal kontrolleres regelmæssigt og resultaterne fra kontrollen skal skriftligt dokumenteres.
- Maskinen er ingen støvsuger! Der må ikke opsuges mere væske end den som blev sprøjtet. Den må ikke bruges til sugning af tørt snavs!
- Maskinen er ikke egnet til opsugning af sundhedsskadeligt støv.
- Fej aldrig eksplosive væsker, brændbare gasser eller ufortyndede syrer og opløsningsmidler! Dertil hører benzin, farvefortynder og fyringsolie, som ved ophvirvling med luften kan danne eksplosive dampe eller blandinger. Det samme gælder for acetone, ufortyndede syrer og opløsningsmidler, som angriber de materialer, maskinen er fremstillet af.
- Efterfølgende stoffer må aldrig suges op:

Eksplorative eller tændelige gas, væsker og støv (reaktive støv)

Reaktive metalstøv (f.eks. aluminium, magnesium, zink) i forbindelse med stærk alkaliske eller sure rengøringsmidler.

Ufortyndede syrer og baser

Organiske opløsningsmidler (f.eks. lakfortynder, benzin, acetone, fyringsolie).

- Opsug ikke brændende eller glødende genstande.
- Maskinen må ikke bruges til at suge mennesker og dyr.
- Ved bortskaffelse af snavsevandet som også luden skal de gældende love overholdes.
- Beskyt maskinen imod frost.
- OBS! Maskinen skal straks afbrydes, hvis der trænger skum eller væske ud!

Bestemmelsesmæssig anvendelse

Denne universalrengøringsmaskine kan bruges til følgende opgaver:

- Påføring af rengøringsopløsning med lavtryksstråle.
- Fjernelse af snavs med højtryks-vandstråle.
- Opsugning af snavsevand.
- Maskinen er ikke egnet til opsugning af farligt støv.
- Enheden er beregnet til indendørsbrug.



Sikkerhedsanordninger

Sikkerhedsanordningerne tjener brugerens beskyttelse og må ikke sættes ud af drift eller ignoreres i deres funktion.

Overstrømningsventil

Ved reducere af vandmængden med tryk-/mængdereguleringen åbnes overstrømningsventilen og en del af vandet flyder tilbage til pumpegesiden.

Miljøbeskyttelse

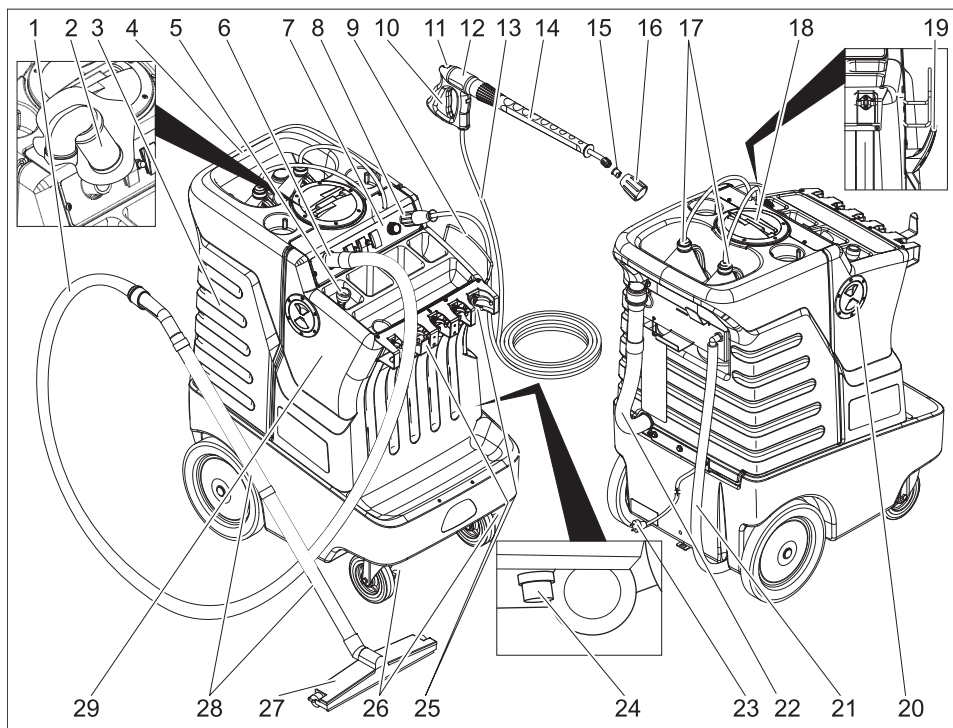
	Emballagen kan genbruges. Smid ikke emballagen ud sammen med det almindelige husholdningsaffald, men aflever den til genbrug.
	Udtjente apparater indeholder værdifulde materialer, der kan og bør afleveres til genbrug. Batterier, olie og lignende stoffer er ødelæggende for miljøet. Aflever derfor udtjente apparater på en genbrugsstation eller lignende.

Henvisninger til indholdsstoffer (REACH)

Aktuelle oplysninger til indholdsstoffer finder du på:

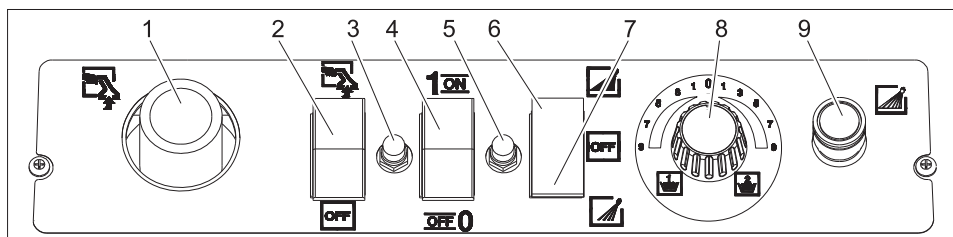
<http://www.karcher.de/de/unternehmen/umweltschutz/REACH.htm>

Maskinelementer



- | | |
|-----------------------------------|---|
| 1 Sugeslange | 20 Dæksel til friskvandsbeholder |
| 2 Siv med svømmerkugle | 21 Påfyldningsstandsdisplay og afløbsslange ferskvand |
| 3 Snavsevandsbeholder | 22 Afledningsslange for snavsevand |
| 4 Bøjle | 23 Netkabel med netstik |
| 5 Påfyldningsslange ferskvand | 24 Filter for friskvand |
| 6 Sugelangetilslutning | 25 Værktøjsholder |
| 7 Betjeningsfelt | 26 Styringshjul med stopbremse |
| 8 Højtrykstilslutning | 27 Gulvdyse |
| 9 Slangeopbevaring | 28 Sugerør |
| 10 Håndsprøjtetistolens håndtag | 29 Ferskvandtank |
| 11 Sikringshåndtag | |
| 12 Håndsprøjtetistol | |
| 13 Højtryksslange | |
| 14 Strålerør | |
| 15 Mundstykke | |
| 16 Dyseforskrining | |
| 17 RM-sugeslange med filter | |
| 18 Dæksel til snavsevandsbeholder | |
| 19 Kabelkrog | |

Betjeningsfelt



- 1 Sugeslangetilslutning
- 2 Kontakt sugedrift
- 3 Sikring sugeturbine
- 4 Afbryder
- 5 Sikring pumpe
- 6 Kontakt pumpe, stilling højtryk
- 7 Kontakt pumpe, stilling lavtryk
- 8 Doseringsventil rensmiddel
- 9 Højtrykstilslutning

Inden ibrugtagning

Udpakning

- Kontroller emballagens indhold.
- Ved transportskader skal forhandleren informeres omgående.

Montering af tilbehør

- Monter dysen med dyseforskrningen på strålerøret.
- Forbind sprøjtepistolen med strålerøret.
- Skru højtryksslangen på højtrykstilslutningen.
- Sæt gulvdyse, sugerør sugelange sammen.
- Sæt sugeslangen på maskinens sugeslangetilslutning.

Ibrugtagning

Påfyld ferskvandstanken

Ifølge de gældende love, må maskinen aldrig anvendes på drikkevandsnettet uden en tilbageløbsventil. Der skal anvendes en velegnet tilbageløbsventil fra KÄR-



CHER eller en alternativ tilbageløbsventil ifølge EN 12729 type BA. Vand, som strømmer igennem en systemseparator, kan ikke drikkes.

Forsigtig

Systemadskiller skal altid kobles til vandforsyningen, ikke direkte til apparatet!

- Træk påfyldningsslangen til ferskvand ud af maskinen og forbind den med en vandhane.
- Åbn vandhanen (vandtemperatur max. 50 °C) og fyld ferskvand op til underkanten af ferskvandstankens låg.

rengøringsmiddel

⚠ Advarsel

Uegnet rensmiddel kan føre til skader på maskinen og på objektet som skal renses. Der må kun bruges rensmidler som er godkendt af Kärcher. Følg doseringsanvisninger og henvisninger, der er vedlagt rengøringsmidlerne. For at beskytte miljøet bør du være sparsommeligt med rensmiddel.

Tag højde for sikkerhedsanvisningerne på rensmidlerne.

Kärcher-rensmidler garanterer for et uforstyrret arbejde. Søg venligst om råd og bestil vores katalog eller informationsblade til rensmidler.

- Sæt rensmiddeldunken ind i maskinens dunkholder. Der kan placeres to forskellige rengøringsmidler i højtryksrenseren samtidig.
- Træk rensmiddel-sugeslangen ud og dyk den ind i rensmiddeldunken.
- Skru skruelåget på dunken.

El-tilslutning

⚠ Risiko

Fare på grund af elektrisk stød.

Maskinen må kun sluttes til vekselstrøm. Højtryksrensere skal altid tilsluttes et elektrisk stik, der er installeret af en elektriker iht. IEC 603064.

Den angivne spænding på typeskiltet skal stemme overens med strømforsyningens spænding.

Stikkontaktens minimumssikring (se tekniske data).

Maskinen skal tvindende opkobles til el-nettet med et stik. En forbindelse med strømforsyningen via en forbindelse som ikke kan adskilles, er forbudt. Stikket tjener til udkobling af nettet.

Kontroller altid tilslutningsledningen og netstikket for skader, før højtryksrensere tages i brug. En beskadiget tilslutningsledning skal udskiftes af en autoriseret kundeserviceafdeling/elektriker med det samme.

Den anvendte forlængerlednings stik og tilkobling skal være vandtæt.

Anvend et forlængerkabel med tilstrækkelig diameter (se „Tekniske data“) og kablet rulles helt fra kabeltromlen.

Uegnede forlængerledninger kan være farlige. Benyt ved udendørs brug udelukkende hertil godkendte og mærkede forlængerledninger med et tilstrækkeligt stort ledningstværsnit:

Se typeskilt/tekniske data for tilslutningsværdier

Betjening

⚠ Risiko

Eksploderisiko!

Brændbare væsker må ikke sprøjtes. Overhold de gældende sikkerhedsforskrifter ved anvendelse af højtryksrensere i fareområder (f.eks. tankstationer).

Forsigtig

Rengør motoren kun på steder med tilsvarende olieudskillere (miljøbeskyttelse).

- Vedligeholdelsesarbejder bør gennemføres "Inden driftsstart" (se afsnit "Vedligeholdelse og pleje").
- Skub maskinen hen til arbejdsstedet ved hjælp af skubbebøjlen.
- Låse hjulenes stopbremse.
- Sæt netstikket i en stikdåse.
- Hovedafbryderen sættes på "1/ON".

OBS

Maskinen er udstyret med en trykafbryder. Motoren starter først, hvis pistolens håndtag er trukket.

Påfør rensmiddelopløsning

- Sæt pumpens kontakt til lavtryk.
- Indstil doseringsventilen til rengøringsmiddel på det ønskede rengøringsmiddel og den ønskede koncentration.
- Ret strålerøret mod overfladen som skal rengøres og betjen sprøjtepistolens håndtag.
- Påfør rensmiddelopløsning.

Afbrydelse af driften

- Giv slip for håndsprøjtepistolen, maskinen afbrydes.
- Træk igen i håndsprøjtepistolen, maskinen tændes igen.

Rensmiddelopløsningen skal indvirke

- Evt. skal indvirkningstiden afvente.
- I områder med stærk tilsmudsning, skal rensopløsningen gnide ind med en børste.

Højtryksdrift

- Sæt pumpens kontakt til højtryk.
- Drej rensmiddel-doseringsventilen til "0".
- Ret strålerøret mod overfladen som skal rengøres og betjen sprøjtepistolens håndtag.
- Skyl tilsmudsningen af med højtryksstrålen.

Sugedrift

- Tænd omskifteren "Sugedrift".
- Opsug snavsevand med gulvdysen.

Ud-af-drifttagning

- Sæt startknappen på "0/OFF".
- Træk netstikket ud af stikkontakten.
- Betjen sprøjtepistolen indtil maskinen er fri for tryk.
- Betjen håndsprøjtepistolens sikringsarm for at sikre pistolens håndtag imod utilsigtet frigivelse.
- Højtryksslangen vikles op og hænges over slangeopbevaringen.
- Tilslutningskablet vikles omkring kabelholderen.
- Gør sugerør og strålerør fast på værk-tøjsholderen.

Tømning af beholdere

⚠ Advarsel

Følg de lokale bestemmelser vedrørende behandling af spildevand.

Bemærk:

Af hygiejniske grunde skal ferskvands- og snavsevandstanken tømmes ved hver ud-af-driftsættelse.

- Kør maskinen til bortskaffelsesindretningen til væsker.
- Tag aftapningsslangen for det snavse- de vand ud af holderen og sænk den ned over en egnet opsamlingsanordning.
- Aftap vandet ud ved at åbne doseringsanordningen på aftapningsslangen.
- Fjern dækslet fra snavsevandstanken.

- Skyl snavsevandsbeholderens siv med klart vand.
- Rens svømmeren og kontroller svøm- merkuglens bevægelighed.
- Skyl snavsevandsbeholderen med klart vand.
- Tag aftapningsslangen for ferskvand ud af slangeniplen og sænk den ned over en egnet opsamlingsanordning.
- Tøm ferskvandstanken.
- Vedligeholdelsesarbejder bør gennemføres "Efter hver drift" (se afsnit "Vedligeholdelse og pleje").

Frostbeskyttelse

⚠ Advarsel

Frost ødelægger maskinen hvis den ikke fuldstændig tømmes for vand.

Maskinen opbevares et frostfrit sted.

Hvis det ikke er muligt at opbevare ma- skinen et frostfrit sted:

- Vand afledes.
- Pump almindeligt frostbeskyttelsesmid- del igennem maskinen.

OBS

Brug et almindeligt frostbeskyttelsesmiddel til biler på glykolbasis.

Tag hensyn til frostvæskefabrikantens in- struktioner.

- Maskinen skal køre max. 1 minut indtil pumpen og ledningerne er tom.

Transport

Forsigtig

Fare for person- og materialeskader! Hold øje med maskinens vægt ved transporten.

- Skub maskinen med skubbebøjlen.
- Ved transport i biler skal rensen fastspændes i.h.t. gældende love.

Opbevaring

Forsigtig

Fare for person- og materialeskader! Hold øje med maskinens vægt ved opbevaring. Denne maskine må kun opbevares inden-dørs.

Pløje og vedligeholdelse

⚠ Risiko

Fare for tilskadekomst på grund af utilsigtet startende maskine og elektrisk stød. Træk netstikket og afbryd maskinen inden der arbejdes på maskinen.

Sikkerhedsinspektion/servicekontrakt

De kan aftale en regelmæssig sikkerhedsinspektion med deres forhandler eller aftale en vedligeholdelseskontrakt. Søg rådgivning.

Før hver brug

- Kontroller maskinen med hensyn til skader.
- Kontroller tilslutningskablet for skader (fare for elektrisk stød), tilslutningskabler med skader skal omgående udskiftes af en godkendt kundeservice/el-installatør.
- Højtryksslangen skal kontrolleres med hensyn til skader (bristefare). Udskift beskadigede højtryksslanger med det samme.
- Kontroller sugeslangen for slitage og tilstopninger.
- Kontroller tætningerne på låget til snavse- og ferskvandstanken for renhed og skader.

Efter hver brug

- Skyl højtrykssystemet med ca. 4 liter vand.
- Skyl snavsevandsbeholderen med klart vand.
- Rens snavsevandstankens svømmer.
- Rens ferskvandstanken.
- Kontroller ferskvandstankens filter, rengør det ved behov.
- Rengør maskinen udvendigt med en fugtig klud vædet i mild vaskelud.
- Sugningen til tørring af systemet tændes for et minut.
- Læg fra ferskvandtank og snavsevandstank må ikke lukkes, de skal tørre.

En gang om ugen

- Kontroller dysernes sprøjtemønster og pumpetryk.
- Kontroller snavsevandstankens si for skader.
- Kontroller maskinens funktion.

Kvartårlig

- Kontroller sugeturbinens kulbørster, udskift efter behov. *

* Gennemføres af kundeservice.

Rengør friskvandsfilteret

- Skru filterkappen af.
- Rens filterindsatsen eller udskift den ved for stærk tilsmudsning.
- Sæt filterkappen tilbage.

Hjælp ved fejl

⚠ Risiko

Fare for tilskadekomst på grund af utilsigtet startende maskine og elektrisk stød.

Træk netstikket og afbryd maskinen inden der arbejdes på maskinen.

El-komponenter må kun kontrolleres og repareres af en godkendt kundeservice.

I tvivlstilfælde eller ved udtrykkelige henvisninger skal De kontakte en godkendt kundeservice ved fejl, som ikke nævnes i dette kapitel.

Fejl	Afhjælpning	Fra hvem
Maskinen kan ikke startes	Kontroller, om netstikket er sat i	Betjener
ingen eller for ringe sugekapa- citet	Sæt sikringen Sugeturbine tilbage.	Betjener
	Tøm snavsevandsbeholderen.	Betjener
	Skumdannelse i snavsevandstanken? Brug mindre eller et andet rensmiddel. Brug et skumpæmpende middel.	Betjener
	Lås dækslet af snavsvandsbeholderen.	Betjener
	Rengør tætningerne mellem snavsevandsbeholderen og dækslet og kontroller deres tæthed, udskift dem ved behov	Betjener
	Kontroller om sugeslangen, sugerøret og gulvdysen er tilstoppet, rens ved behov.	Betjener
	Kontroller forbindelsen mellem sugeslangen og maskinen.	Betjener
	Rens snavsevandstankens siv.	Betjener
	Kontroller om sugeslangerne er tæt, udskift ved behov.	Betjener
	Kontroller, om låget på snavsevand-afledningsslangen er lukket	Betjener
ingen vandstråle	Rens svømmeren i snavsevandsbeholderen.	Betjener
	Kontroller ferskvandstankens filter, rengør det ved behov.	Betjener
	Træk sprøjtepistolens håndtag indtil luften trænger ud af pumpen.	Betjener
	Højtryksslangen skal kontrolleres med hensyn til skader (bristefare). Udskift beskadigede højtryksslanger med det samme.	Betjener
Vandtryk for lavt	Kontroller dysens størrelse, monter korrekt dyse	Betjener
Pumpen kører ikke	Sæt sikringen "Pumpe" tilbage.	Betjener

Reserve dele

- Der må kun anvendes tilbehør og reservedele, der er godkendt af producenten. Originaltilbehør og -reservedele er en garanti for, at maskinen kan fungere sikkert og uden fejl.
- Et udvalg over de reservedele som bruges meget ofte finder De i slutningen af betjeningsvejledningen
- Yderligere informationen om reservedele finder De under www.kaercher.com i afsnit "Service".

Garanti

I de enkelte lande gælder de af vore forhandlere fastlagte garantibetingelser. Eventuelle fejl på apparatet afhjælpes gra-

tis inden for garantien, såfremt fejlen kan tilskrives en materiale- eller produktionsfejl. Hvis De ønsker at gøre garantien gældende, bedes De henvende Dem til Deres forhandler eller nærmeste kundeservice medbringende kvittering for købet.

Overensstemmelseserklæring

Hermed erklærer vi, at den nedenfor nævnte maskine i design og konstruktion og i den af os i handlen bragte udgave overholder de gældende grundlæggende sikkerheds- og sundhedskrav i EF-direktiverne. Ved ændringer af maskinen, der foretages uden forudgående aftale med os, mister denne erklæring sin gyldighed.

Produkt: Gulvrensere
Type: 1.007-xxx

Gældende EF-direktiver

2006/42/EF (+2009/127/EF)

2004/108/EF

Anvendte harmoniserede standarder

EN 55014-1: 2006 + A1: 2009

EN 60335-1

EN 60335-2-79

EN 60335-2-69

EN 61000-3-2: 2006 + A2: 2009

EN 61000-3-3: 2008


EN 62233: 2008

Anvendte tyske standarder

-

Undertegnede agerer på vegne af og med fuldmagt fra ledelsen.


H. Jenner
CEO


S. Reiser
Head of Approval

Dokumentationsbefuldmægtiget:

S. Reiser

Alfred Kärcher GmbH & Co. KG

Alfred-Kärcher-Str. 28 - 40

71364 Winnenden (Germany)


Tlf.: +49 7195 14-0

Fax: +49 7195 14-2212

Winnenden, 2010/09/01

Tekniske data

Nettilslutning		
Spænding	V	230
Strømtype	Hz	1~ 50
Tilslutningseffekt	kW	1,6
Sikring (forsinket, char. C)	A	16
Kapslingsklasse		IPX5
Forlænger-kabel 30 m	mm ²	1,5
Højtrykspumpe		
Kapacitet	W	370
Arbejdsstryk	MPa (bar)	0,6...1,94 (6...19,4)
Mundstykke-størrelse		0615
Max. driftsovertryk	MPa (bar)	4,9 (49)
Kapacitet	l/h (l/min)	300 (5)
Indsugning rensmiddel	l/h (l/min)	10,8 (0,18)
Sprøjte-pistolens tilbagestødkraft max.	N	26
Sugning		
Sugemotorydelse	W	930
Sugeeffekt, luftmængde	l/s	25
Sugeeffekt, undertryk	kPa	15
Mål og vægt		
Volumen frisk-/snævse-vandsbeholder	l	111/70
Længde	mm	914
Bredde	mm	628
Højde	mm	1092
Vægt	kg	93
Oplyste værdier ifølge EN 60355-2-79		
Hånd-arm vibrationsværdi		
Håndsprøjte-pistol	m/s ²	<2,5
Strålerør	m/s ²	<2,5
Usikkerhed K	m/s ²	0,5
Lydtryksniveau L _{pA}	dB(A)	79
Usikkerhed K _{pA}	dB(A)	3
Lydeffektniveau L _{WA} + usikkerhed K _{WA}	dB(A)	95

 Før første gangs bruk av apparatet, les denne originale bruksanvisningen, følg den og oppbevar den for senere bruk eller for overlevering til neste eier.

Innholdsfortegnelse

For din sikkerhet	NO - 1
Forskriftsmessig bruk	NO - 2
Sikkerhetsinnretninger	NO - 2
Miljøvern	NO - 2
Før den tas i bruk	NO - 4
Ta i bruk	NO - 4
Betjening	NO - 5
Transport	NO - 7
Lagring	NO - 7
Pleie og vedlikehold	NO - 7
Feilretting	NO - 8
Reservedeler	NO - 9
Garanti	NO - 9
CE-erklæring	NO - 9
Tekniske data	NO - 10

For din sikkerhet

Det er tvingende nødvendig å lese sikkerhetsinstruksene nr. 5.951-949 før maskinen settes i drift!

Symboler i bruksanvisningen

Fare

For en umiddelbar truende fare som kan føre til store personskader eller til død.

Advarsel

For en mulig farlig situasjon som kan føre til store personskader eller til død.

Forsiktig!

For en mulig farlig situasjon som kan føre til mindre personskader eller til materielle skader.

Symboler på maskinen



Høytrykkstråler kan være farlige ved feil bruk. Strålen må ikke rettes mot personer, dyr, elektrisk utstyr som er på, eller høytrykksvaskeren selv.

I henhold til gjeldende forskrifter skal apparatet aldri kobles til drikkevannsnettet uten systemskiller.



Det skal brukes en egnet systemskiller fra KÄRCHER eller alternativt en systemskiller iht. EN 12729 type BA. Vann som har passert gjennom en systemskiller regnes ikke som drikkbart vann.

Forsiktig!

Koble alltid systemskilleren til vannforsyningen, aldri direkte til apparatet!

Sikkerhetsinstruksjoner

- Følg gjeldende lovpålagte nasjonale forskrifter for væskestrålemaskiner.
- Følg gjeldende lovpålagte nasjonale forskrifter om ulykkesforhindring. Væskestrålemaskinen må kontrolleres regelmessig og resultatene av kontrollen skal protokollføres.
- Apparatet er ikke en støvsuger! Ikke sug opp mer væske enn det som sprutes ut. Skal ikke brukes til å sugge opp tørt smuss!
- Maskinen er ikke egnet til oppsuging av helsefarlig støv.
- Fei aldri opp eksplosive væsker, brennbare gasser eller uforynnnet syre eller løsningsmidler! Til dette hører bensin, tynner og fyringsolje, som blandet med luft kan danne eksplosive damper og blandinger. Dette gjelder også aceton, uforynnede syrer og løsemidler som angriper materialene som er brukt på maskinen.
- Sug aldri opp følgende stoffer: Eksplosive eller brennbare gasser, væsker og støv (reaktivt støv) Reaktivt metallstøv (f.eks. aluminium, magnesium, zink) i forbindelse med

sterkt alkaliske og sure rengjøringsmidler.

Ufortynnede sterke syrer og lut

Organiske løsemidler (f.eks. bensin, fargetynner, aceton, fyringsolje).

- Brennene eller glødende gjenstander må ikke suges opp.
- Mennesker og dyr skal ikke suges med dette apparatet.
- Ved deponering av brukt vann og lut, følg de lokale forskriftene.
- Skal ikke utsettes for frost.
- Forsiktig! Slå av maskinen umiddelbart dersom det lekker ut skum eller væske!

Forskriftsmessig bruk

Dette flerbruks-rengjøringsapparatet kan brukes til følgende arbeidsoppgaver:

- Påføring av rengjøringsløsning med lavtryksstråle.
- Fjerning av smuss med høytrykk vannstråle.
- Oppsuging av brukt vann.
- Maskinen er ikke egnet til opptak av farlig støv.
- Dette apparatet er ment for bruk innendørs.



Sikkerhetsinnretninger

Sikkerhetsinnretninger er beregnet for å beskytte brukeren og må ikke settes ut av drift eller omgås.

Overstrømsventil

Når vannmengden reduseres med trykk-/mengdereguleringen, åpner overstrømsventilen og en del av vannet går tilbake til pumpens sugeside.

Miljøvern

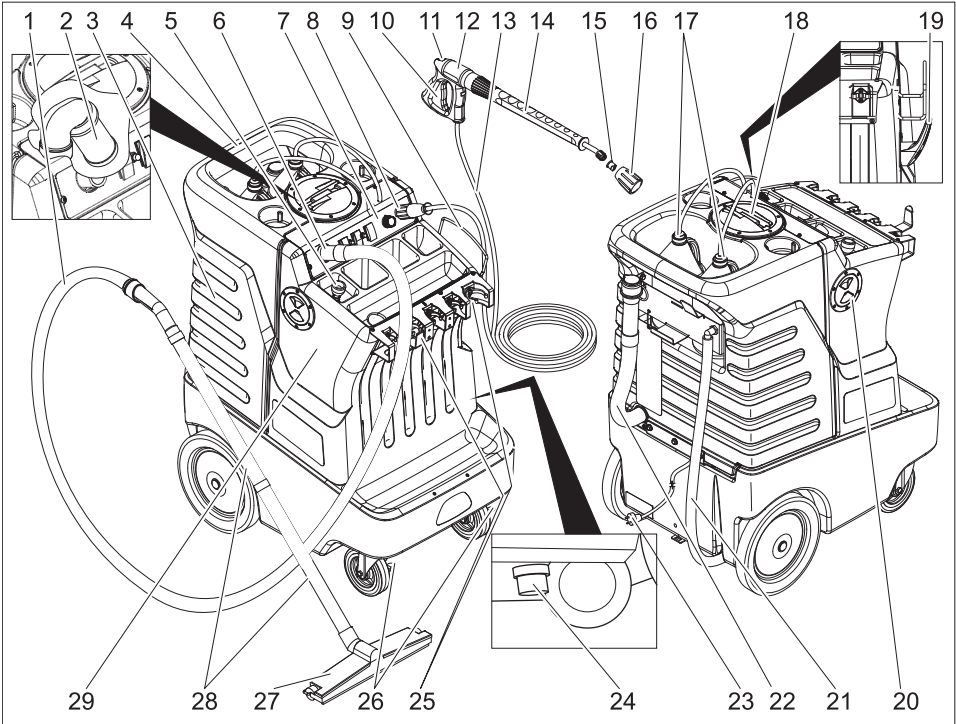
	Materialet i emballasjen kan resirkuleres. Ikke kast emballasjen i husholdningsavfallet, men lever den inn til resirkulering.
	Gamle maskiner inneholder verdifulle materialer som kan resirkuleres. Disse bør leveres inn til gjenvinning. Batterier, olje og lignende stoffer må ikke komme ut i miljøet. Gamle maskiner skal derfor avhendes i egnede innsamlingsystemer.

Anvisninger om innhold (REACH)

Aktuell informasjon om stoffene i innholdet finner du under:

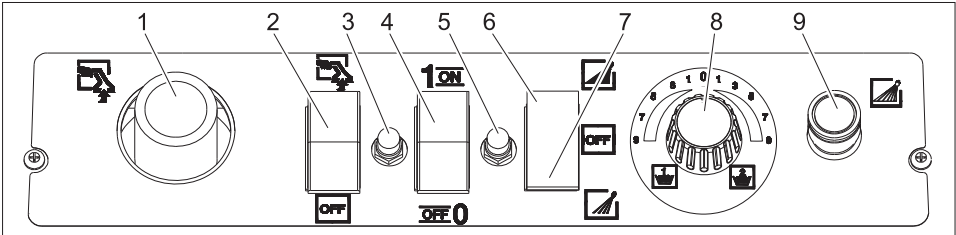
<http://www.karcher.de/de/unternehmen/umweltschutz/REACH.htm>

Maskinorganer



- | | |
|--|---|
| 1 Sugeslange | 19 Kabelkroker |
| 2 Sil med flottørkule | 20 Deksel friskvanntank |
| 3 Spillvannstank | 21 Nivåindikator og tappeslange for ferskvann |
| 4 Skyvebøyle | 22 Avløpslange spillvann |
| 5 Påfylligsslange rentvann | 23 Strømkabel med støpsel |
| 6 Sugelangetilkobling | 24 Ferskvannsfiler |
| 7 Betjeningspanel | 25 Verktøyholder |
| 8 Høytrykksforsyning | 26 Styrerulle med holdebremse |
| 9 Slangeholder | 27 Gulvmunnstykke |
| 10 Hendel på høytrykkpistol | 28 Sugerør |
| 11 Sikringshendel | 29 Rentvannstank |
| 12 Høytrykkpistol | |
| 13 Høytrykkslange | |
| 14 Strålerør | |
| 15 Dyse | |
| 16 Dysetilkobling | |
| 17 Rengjøringsmiddel-sugeslange med filter | |
| 18 Deksel spillvannstank | |

Betjeningspanel



- 1 Sugeslangetilkobling
- 2 Bryter sugedrift
- 3 Sikring sugevifte
- 4 Apparatbryter
- 5 Sikring pumpe
- 6 Bryter pumpe, stilling høytrykk
- 7 Bryter pumpe, stilling lavtrykk
- 8 Doseringsventil rengjøringsmiddel
- 9 Høytrykksforsyning

Før den tas i bruk

Utpakking

- Kontroller ved utpakking at ingen ting mangler.
- Informer straks forhandleren ved transportkader.

Montere tilbehør

- Monter dysen på strålerøret ved hjelp av dysetilkoblingen.
- Koble strålerør til høytrykkspistolen.
- Skru fast høytrykkslangen til høytrykks-tilkoblingen.
- Gulvdyse, sugerør og sugeslage settes sammen.
- Sugelangse settes på sugeslangekoblingen på apparatet.

Ta i bruk

Fyll friskvannsbeholderen

I henhold til gjeldende forskrifter skal apparatet aldri kobles til drikkevannsnettet uten systemskiller. Det skal brukes en egnet system-



skiller fra KÄRCHER eller alternativt en systemskiller iht. EN 12729 type BA. Vann som har passert gjennom en systemskiller regnes ikke som drikkbart vann.

Forsiktig!

Koble alltid systemskilleren til vannforsyningen, aldri direkte til apparatet!

- Påfylligsslangen for rentvann trekkes ut av apparatet og kobles til en vannkran.
- Åpne vannkranen (vanntemperatur maks 50 °C) og fyll rentvannstanken til underkanten av lokket på rentvannstanken.

Rengjøringsmiddel

⚠ Advarsel

Uegnede rengjøringsmidler kan føre til skade på maskin og rengjøringsobjekt. Det må brukes rengjøringsmidler som er godkjent av Kärcher. Ta hensyn til doseringsanbefaling og anvisninger som følger rengjøringsmidlet. Vær miljøvennlig, vær sparsommelig med rengjøringsmidler. Følg sikkerhetsanvisninger på rengjøringsmiddelet.

Med Kärcher rengjøringsmidler er du garantert feilfritt arbeid. Snakk med din forhandler eller be om vår katalog eller informasjoner vedr. rengjøringsmidler.

- Sett flasken med rengjøringsmiddel i flaskeholderen på apparatet. Det kan plasseres to forskjellige rengjøringsmidler i høytrykksvaskeren samtidig.
- Trekk ut rengjøringsmiddel-sugeslange og senk den i rengjøringsmiddelflasken.
- Sku av lokket på flasken.

Elektrisk tilkobling

⚠ Fare

Fare for personskade gjennom elektrisk støt.

Maskinen må kun kobles til vekselstrøm. Høytrykksvaskeren må kun tilkobles strøm-uttak som er installert av en elektromontør, i henhold til IEC 60364.

Den angitte spenningen på typeskiltet må stemme overens med spenningen i stikk-kontakten.

Sikringstørrelse på stikkontakt må være minst (se Tekniske data).

Maskinen skal kobles til strømmettet med støpselet. Det er forbudt å bruke en fast tilkobling til strømmettet. Støpselet brukes for å koble fra strømmettet.

Kontroller strømledningen og støpselet for skader hver gang høytrykksvaskeren skal brukes. En skadet strømledning må skiftes ut umiddelbart hos autorisert kundeservice eller autorisert elektriker.

Hvis det brukes skjøteledning må støpsel og kobling for denne være vanntette.

Skjøteledning må ha tilstrekkelig tverrsnitt (se "Tekniske data") og vikles helt av kabeltrommelen.

Uegnede skjøteledninger kan være farlige. Ved utendørs bruk må det anvendes skjøteledninger som er godkjent for dette og merket etter gjeldende regler, og som har tilstrekkelig ledningstverrsnitt:

Se typeskilt/tekniske data for tilkoblingsverdier.

Betjening

⚠ Fare

Ekspløsjonsfare!

Ikke sprut ut brennbare væsker.

Ved bruk av høytrykksvaskeren i risikoområder (f.eks. bensinstasjoner) må gjeldende sikkerhetsforskrifter følges.

Forsiktig!

Det må kun foretas motorvask på steder med oljeutskiller (miljøvern).

- Vedlikeholdsarbeid "Før arbeidet starter" utføres (se avsnitt "Stell og vedlikehold").
- Skyv maskinen til bruksstedet med skyvøylen.
- Lås bremsen på hjulene.
- Sett støpselet i en veggkontakt.
- Sett maskinbryteren i stilling "1/ON".

Bemerk

Maskinen er utstyrt med en trykkbryter. Motoren starter kun når avtrekkeren er betjent.

Påføre rengjøringsløsning

- Bryter pumpe settes i stilling lavtrykk.
- Still inn doseringsventilen for rengjøringsmiddel på ønsket rengjøringsmiddel og ønsket konsentrasjon.
- Rett strålerøret mot flaten som skal rengjøres og trykk på hendelen på høytrykkspistolen.
- Påfør rengjøringsløsning.

Opphold i arbeidet

- Slipp høytrykkspistolens avtrekker og maskinen kobles ut.
- Trykkes avtrekkeren på nytt, vil maskinen starte igjen.

La rengjøringsløsningen virke.

- Vent eventuelt på at den får virke.
- På steder med sterk tilsmussing, skrubbe inn rengjøringsløsningen med en børste.

Høytrykksdrift

- Bryter pumpe settes i stilling høytrykk.
- Sett doseringsventil for rengjøringsmiddel i posisjon "0".
- Rett strålerøret mot flaten som skal rengjøres og trykk på hendelen på høytrykkspistolen.
- Spyl smusset vekk med høytrykksstrålen.

Suging

- Slå på bryteren for sugedrift.
- Sug opp brukt vann med gulvdysen.

Stans av driften

- Sett hovedbryteren til "0/OFF".
- Trekk ut støpselet fra veggkontakten.
- Trykk på sprøytepistolen til apparatet er trykkkløst.
- Trykk på sikringsbryteren på høytrykkspistolen for å sikre avtrekkeren mot utilsiktet betjening.
- Vikle opp høytrykksslangen og heng den i slangeopphenget.
- Vikle strømkabelen på koabelholderen.
- Sett sugerør og strålerør i verktøyholderen.

Tømming av beholdere

⚠ **Advarsel**

Ta hensyn til de lokale utslippsforskrifter.

Merk:

Av hygieniske grunner må rentvans- og bruktvannstanken tømmes hver gang du er ferdig med å bruke apparatet.

- Kjør apparatet til avfallsinnretningen for væsker.
- Ta avløpsslangen ut av holderen og legg den ned i et egnet sluk.
- Tapp ut vannet ved å åpne doseringsinnretningen på tappeslangen.
- Ta av deksel på spillvannstanken.
- Skyll spillvannstanken med rent vann.
- Rengjør flottøren og kontroller flottørkullen for bevegelighet.
- Skyll spillvannstanken med rent vann.

- Ta avløpsslangen for rentvann ut av slangenippelen og legg den ned i et egnet sluk.
- Tøm rentvannstanken.
- Vedlikeholdsarbeid "Etter arbeidet" utføres (se avsnitt "Stell og vedlikehold").

Frostbeskyttelse

⚠ **Advarsel**

Frost ødelegger apparatet dersom det ikke er helt tomt for vann.

Lagre apparatet på et frostfritt sted.

Dersom frostfri lagring ikke er mulig:

- Tapp ut vannet.
- Pump vanlig frostvæske gjennom apparatet.

Bemerk

Bruk vanlig glykolbasert frostmiddel for biler.

Følg bruksanvisning for frostvæsken.

- La apparatet gå i maks. 1 minutt til pumpe og slanger er tomme.

Transport

Forsiktig!

Fare for personskader og materielle skader! Pass på vekten av apparatet ved transport.

- Skyv apparatet med skyvebøylene.
- Ved transport i kjøretøyer skal apparatet sikres mot å skli eller velte etter de til enhver tid gjeldende regler.

Lagring

Forsiktig!

Fare for personskader og materielle skader! Pass på vekten av apparatet ved lagring.

Dette apparatet skal kun lagres innendørs.

Pleie og vedlikehold

⚠ Fare

Fare for personskader ved utilsiktet oppstart a apparat og fra elektrisk støt. Før alt arbeide på apparatet skal apparatet slås av og strømkabelen trekkes ut.

Sikkerhetsinspeksjon/vedlikeholdskontrakt

Du kan avtale regelmessig sikkerhetsinspeksjon eller inngå en servicekontrakt med din forhandler. Spør din forhandler om råd og veiledning.

Før hver igangsetting

- Kontroller apparatet for skader.
- Kontroller den elektriske ledningen for evt. skader (fare for elektrisk støt). La en service-montør eller en autorisert elektriker skifte ledningen umiddelbart dersom den er skadet.
- Kontroller høytrykkslange for skader (fare for sprekk). Høytrykkslanger med skader må skiftes ut umiddelbart.
- Kontroller sugeslangen for slitasje og tilstopping.

- Kontroller at pakninger på lokket av bruktvanns- og rentvannstanken er rene og uten skader.

Etter hver bruk

- Spyl gjennom høytrykksystemet med ca. 4 liter vann.
- Skyll spillvannstanken med rent vann.
- Rengjør flottør i spillvannstank.
- Rengjør rentvannstank.
- Kontroller silen for rentvann og rengjør ved behov.
- Rengjør maskinen utvendig med en fuktig klut og mild rengjøringsblanding.
- Slå på utsuging i ett minutt for å tørke systemet.
- Ikke lukk lokket på rentvanns- og spillvannstank, slik at tankene får tørke.

Ukentlig

- Kontroller dyse og pumpetrykk.
- Kontroller silen i bruktvannstanken for skader.
- Kontroller alle funksjoner på maskinen.

Kvartalsvis

- Kontroller kullbørster på sugeturbinen, skift ved behov. *
- * Gjennomføres av kundeservice.

Rengjør friskvannsfiler

- Skru av filterkopp.
- Rengjør filterinnsats, eller skift den ved sterk tilsmussing.
- Sett på plass filterkoppen igjen.

Feilretting

⚠ Fare

Fare for epronskader ved utilsiktet oppstart a apparat og fra elektrisk støt. Før alt arbeide på apparatet skal apparatet slås av og strømkabelen trekkes ut.

Elektriske komponenter må kun kontrolleres og repareres av en servicemontør eller en autorisert elektriker.

Ved feil som ikke er nevnt i dette kapittel, i tilstilfeller og ved anvisninger om dette, må det tas kontakt med en servicemontør.

Feil	Retting	Av hvem
Maskinen lar seg ikke starte	Kontroller om støpselet står i stikkontakten.	Bruker
Ingen eller utilstrekkelig sugeeffekt.	Tilbakestill sikring på sugeturbin.	Bruker
	Tøm bruktvannstanken.	Bruker
	Skumdannelse i bruktvannstank? Bruk mindre eller annet rengjøringsmiddel. Bruk skumfjerningsmiddel.	Bruker
	Sett lokket tett på rentvannstanken.	Bruker
	Kontroller og rengjør pakninger mellom spillevanntank og deksel, og skift ut hvis nødvendig.	Bruker
	Kontroller sugeslange, sugerør og gulvdyse for ev. tilstopping, og rengjør ved behov.	Bruker
	Kontroller koblingen mellom sugeslange og apparat.	Bruker
	Rengjør sil i bruktvannstanken.	Bruker
	Kontroller sugeslange for tetthet ev. skift ved behov.	Bruker
	Kontroller om lokket på tappeslangen for bruktvannstanken er lukket.	Bruker
Rengjør flottør i spillvannstank.	Bruker	
ingen vannstråle	Kontroller silen for rentvann og rengjør ved behov.	Bruker
	Trekk i hendel på høytrykkspistol til det kommer luft ut av pumpen.	Bruker
	Kontroller høytrykkslange for skader (fare for sprekk). Høytrykkslanger med skader må skiftes ut umiddelbart.	Bruker
Vanntrykk for lavt	Kontroller dysestørrelse, monter korrekt dyse	Bruker
Pumpen starter ikke	Tilbakestill sikring på pumpen.	Bruker

Reservedeler

- Det er kun tillatt å anvende tilbehør og reservedeler som er godkjent av produsenten. Originalt tilbehør og originale reservedeler garanterer for sikker og problemfri drift av apparatet.
- Et utvalg av de vanligste reservedelene finner du bak i denne bruksanvisningen.
- Mer informasjon om reservedeler finner du under www.kaercher.com i området Service.

Garanti

Vår ansvarlige salgsorganisasjon for det enkelte land har utgitt garantibetingelsene som gjelder i det aktuelle landet. Eventuelle feil på maskinen blir reparert gratis i garantitiden dersom disse kan føres tilbake til material- eller produksjonsfeil. Ved behov for garantireparasjoner, vennligst henvend deg med kjøpskvitteringen til din forhandler eller nærmeste autoriserte kundeservice.

CE-erklæring

Vi erklærer hermed at maskinen angitt nedenfor oppfyller de grunnleggende sikkerhets- og helsekravene i de relevante EF-direktivene, med hensyn til både design, konstruksjon og type markedsført av oss. Ved endringer på maskinen som er utført uten vårt samtykke, mister denne erklæringen sin gyldighet.

Produkt: Rengjøringsmaskin til gulv
Type: 1.007-xxx

Relevante EU-direktiver

2006/42/EF (+2009/127/EF)
2004/108/EF

Anvendte overensstemmende normer


EN 55014-1: 2006 + A1: 2009
EN 60335-1
EN 60335-2-79
EN 60335-2-69
EN 61000-3-2: 2006 + A2: 2009
EN 61000-3-3: 2008
EN 62233: 2008

Anvendte nasjonale normer

-

De undertegnede handler på oppdrag fra, og med fullmakt fra selskapsledelsen.


H. Jenner
CEO


S. Reiser
Head of Approbation


Dokumentasjonsansvarlig:
S. Reiser

Alfred Kärcher GmbH & Co. KG
Alfred-Kärcher-Str. 28 - 40
71364 Winnenden (Germany)
Tlf: +49 7195 14-0
Faks: +49 7195 14-2212

Winnenden, 2010/09/01

Tekniske data

Nettilkobling		
Spenning	V	230
Strømtype	Hz	1~ 50
Kapasitet	kW	1,6
Sikringer (trege, type C)	A	16
Beskyttelsestype		IPX5
Skjøteledning 30 m	mm ²	1,5
Høytrykkspumpe		
Effektuttak	W	370
Arbeidstrykk	MPa (bar)	0,6...1,94 (6...19,4)
Dysetørrelse		0615
Maks. driftsovertrykk	MPa (bar)	4,9 (49)
Transportmengde	l/time (l/min)	300 (5)
Rengjøringsmiddeloppsug	l/time (l/min)	10,8 (0,18)
Rekylkraft høytrykkspistol (maks.)	N	26
Støvsuging		
Sugemotoreffekt	W	930
Sugeeffekt, luftmengde	l/sek.	25
Sugeeffekt, vakuum	kPa	15
Mål og vekt		
Volum rent-/brukt vannstank	l	111/70
Lengde	mm	914
Bredde	mm	628
Høyde	mm	1092
Vekt	kg	93
Registrerte verdier etter EN 60355-2-79		
Hånd-arm vibrasjonsverdi		
Høytrykkspistol	m/s ²	<2,5
Strålerør	m/s ²	<2,5
Usikkerhet K	m/s ²	0,5
Støytrykksnivå L _{pA}	dB(A)	79
Usikkerhet K _{pA}	dB(A)	3
Støyeffektnivå L _{WA} + usikkerhet K _{WA}	dB(A)	95

 Läs bruksanvisning i original innan aggregatet används första gången, följ anvisningarna och spara driftsanvisningen för framtida behov, eller för nästa ägare.

Innehållsförteckning

För din säkerhet	SV - 1
Ändamålsenlig användning	SV - 2
Säkerhetsanordningar	SV - 2
Miljöskydd	SV - 2
Före ibruktagande	SV - 4
Idrifttagning	SV - 4
Handhavande	SV - 5
Transport	SV - 7
Förvaring	SV - 7
Skötsel och underhåll	SV - 7
Åtgärder vid störningar	SV - 8
Reservdelar	SV - 9
Garanti	SV - 9
CE-försäkran	SV - 9
Tekniska data	SV - 10

För din säkerhet

Före första ibruktagning måste Säkerhetsanvisningar nr. 5.951-949 läsas!

Symboler i bruksanvisningen

Fara

För en omedelbart överhängande fara som kan leda till svåra skador eller döden.

Varning

För en möjlig farlig situation som kan leda till svåra skador eller döden.

Varning

För en möjlig farlig situation som kan leda till lätta skador eller materiella skador.

Symboler på apparaten



Högtrycksstrålar kan vid felaktig användning vara farliga. Strålen får inte riktas mot människor,

djur, aktiv elektrisk utrustning eller mot själva aggregatet.

Enligt gällande föreskrifter får aggregatet aldrig användas på dricksvattennätet utan backventil.

Passande backventil från KÄR-CHER, eller alternativt annan backventil enligt EN 12729 typ BA, skall användas. Vatten som runnit genom en backventil anses inte vara drickbart.

Varning

Anslut alltid systemavskiljare på vattenförsörjningen, aldrig direkt på apparaten!



Säkerhetsanvisningar

- Beakta lagstadgade, nationella föreskrifter för högtryckstvättar.
- Beakta gällande, nationella regelverk för olycksfallsskydd. Högtryckstvättar måste kontrolleras regelbundet och kontrollresultatet måste noteras skriftligt.
- Maskinen är ingen dammsugare! Sug inte upp mer vätska än den som spridits ut. Använd den inte till uppsugning av torr smuts!
- Maskinen är inte lämplig för uppsugning av hälsovådligt damm.
- Sop aldrig upp explosiva vätskor, brännbara gaser, explosivt damm samt utspädda syror och lösningsmedel! Dit räknas bensin, förtunningsmedel eller värmeledningsolja som kan bilda explosiva ångor eller föreningar när de blandas med luften, dessutom aceton, utspädda syror och lösningsmedel eftersom de kan fräta på material på maskinen.
- Sug aldrig upp följande substanser: explosiva eller antändliga gaser, vätskor eller damm (reaktivt damm) Reaktivt metalldamm (ex. aluminium, magnesium, zink) bildar explosiva ga-

- ser tillsammans med starkt alkaliska och sura rengöringsmedel.
 utspädda starka syror och lut organiska lösningsmedel (ex. bensin, färgförtunning, aceton, uppvärmningsolja).
- Sug aldrig upp brännande eller glödande föremål.
 - Aggregatet får inte användas till att dammsuga människor eller djur.
 - Vid hanteringen av smutsvattnet samt av luten ska lagstadgade föreskrifter beaktas.
 - Skydda apparaten mot frost.
 - Observera ! Stäng omedelbart av maskinen om skum eller vätska kommer ut!

Ändamålsenlig användning

Denna universalrengöringsmaskin kan användas till följande uppgifter:

- Applicering av rengöringsmedelslösning med lågtrycksstråle.
- Avlägsnande av smuts med högtrycksstrålen.
- Uppsugning av smutsvattnet.
- Maskinen är ej lämpad för uppsugning av farligt damm.
- Denna maskin är endast avsedd för rengöring inomhus.



Säkerhetsanordningar

Säkerhetsanordningar är avsedda att skydda användaren och får inte deaktiveras eller kringås i sin funktion.

Överströmningsventil

Om vattenmängden minskas med tryck/mängdregleringen öppnas överfyllningsventilen och en del av vattnet flyter tillbaka till pumpens sugsida.

Miljöskydd

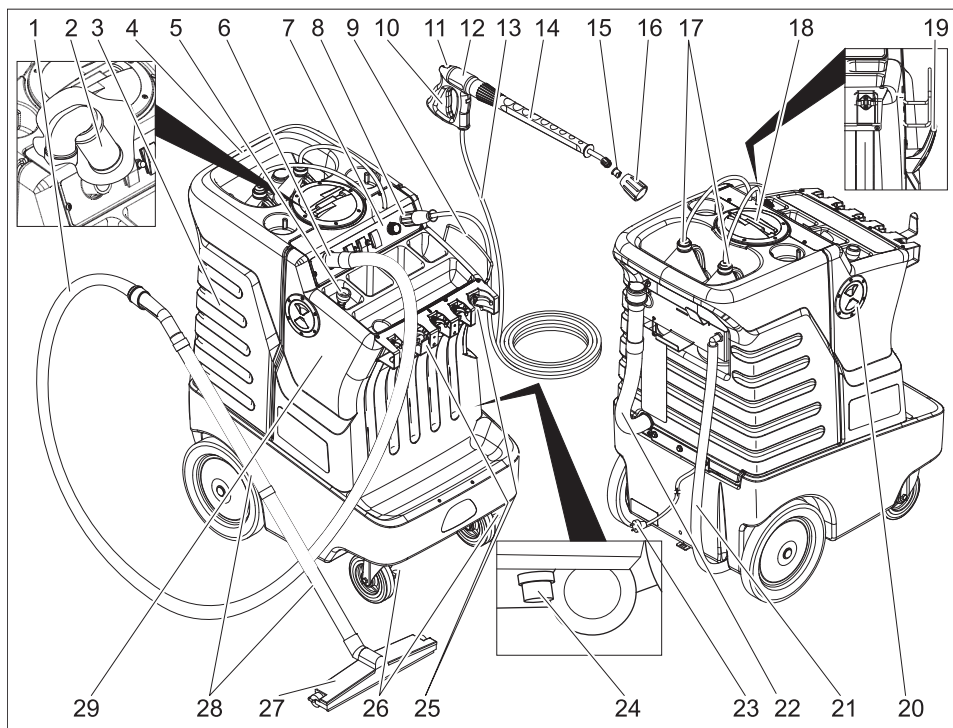
	<p>Emballagematerialen kan återvinnas. Kasta inte emballaget i hushållssoporna utan för dem till återvinning.</p>
	<p>Skrotade aggregat innehåller återvinningsbara material som bör gå till återvinning. Batterier, olja och liknande ämnen får inte komma ut i miljön. Överlämna skrotade aggregat till ett lämpligt återvinningssystem.</p>

Uppllysningar om ingredienser (REACH)

Aktuell information om ingredienser finns på:

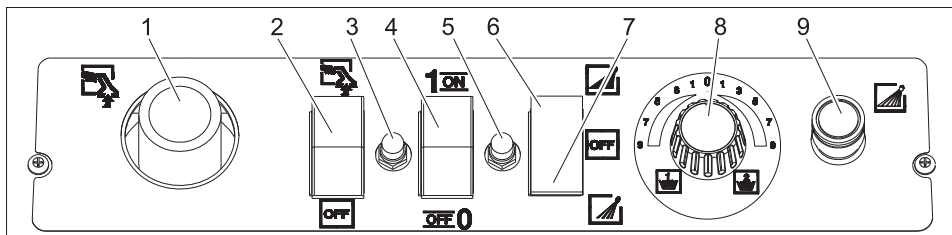
<http://www.karcher.de/de/unternehmen/umweltschutz/REACH.htm>

Aggregatetelement



- | | |
|---|---|
| 1 Sugslang | 19 Kabelkrok |
| 2 Sil med flottörkula | 20 Lock färskvattentank |
| 3 Smutsvattentank | 21 Visning av påfyllningsnivå samt avloppsslang för färskvatten |
| 4 Skjuthandtag | 22 Tömningsslang smutsvatten |
| 5 Påfyllningsslang färskvatten | 23 Nätkabel med nätkontakt |
| 6 Sugslangsanslutning | 24 Filter färskvatten |
| 7 Användningsområde | 25 Verkttyghållare |
| 8 Högtrycksanslutning | 26 Styrhjul med parkeringsbroms |
| 9 Slangförvaring | 27 Golvmunstycke |
| 10 Handsprutans handtag | 28 Sugrör |
| 11 Säkerhetsspak | 29 Färskvattentank |
| 12 Handspruta | |
| 13 Högtrycksslang | |
| 14 Spolrör | |
| 15 Munstycke | |
| 16 Munstyckesfäste | |
| 17 Sugslang med filter, för rengöringsmedel | |
| 18 Skydd smutsvattentank | |

Användningsområde



- 1 Sugslangsanslutning
- 2 Reglage sugdrift
- 3 Säkring sugturbin
- 4 Huvudreglage
- 5 Säkring pump
- 6 Brytare pump, läge högtryck
- 7 Brytare pump, läge lågtryck
- 8 Doseringsventil rengöringsmedel
- 9 Högtrycksanslutning

Före ibruktagande

Uppackning

- Kontrollera innehållet i leveransen vid uppackning.
- Informera inköpsstället omgående vid transportskador.

Montera tillbehör

- Montera munstycke med munstyckesfäste på strålröret.
- Anslut strålrör till handsprutan.
- Skruva fast högtryckssläng på högtrycksanslutningen.
- Sätt ihop golvmunstycke, sugrör och sugsläng.
- Sätt sugslängen på sugslängsfästet på maskinen.

Idrifttagning

Fyll på färskvattentanken

Enligt gällande föreskrifter får aggregatet aldrig användas på dricksvattennätet utan backventil.



Passande backventil från KÄRCHER, eller alternativt annan backventil enligt EN 12729 typ BA, skall användas. Vatten som runnit genom en backventil anses inte vara drickbart.

Varning

Anslut alltid systemavskiljare på vattenförsörjningen, aldrig direkt på apparaten!

- Dra ut fyllslangen för färskvatten ur maskinen och anslut den till en vattenkran.
- Öppna vattenkraven (maximal vattentemperatur 50 °C) och fyll färskvattentanken upp till den nedre kanten på locket till färskvattentanken.

Rengöringsmedel

⚠ Varning

Olämpliga rengöringsmedel kan skada såväl aggregatet som det objekt som ska rengöras. Använd endast rengöringsmedel som godkänts av Kärcher. Beakta rekommenderad dosering samt anvisningar som medföljer rengöringsmedlen. Använd rengöringsmedel sparsamt för att skona miljön.

Beakta säkerhetsanvisningarna på rengöringsmedlen.

Kärcher-rengöringsmedel garanterar störningsfritt arbete. Fråga oss om råd eller be-

ställ vår katalog, eller våra informationsblad beträffande rengöringsmedel.

- Ställ flaskan med rengöringsmedel i flaskhållaren på maskinen. Två olika rengöringsmedel kan ställas in i maskinen samtidigt.
- Dra ut rengöringsmedelsslängen och doppa ner den i flaskan med rengöringsmedel.
- Öppna skruvlocket på flaskan.

Elanslutning

⚠ Fara

Risk för skada på grund av elektrisk stöt. Aggregatet får endast anslutas till växelström.

Aggregatet får endast anslutas till ett nätuttag som installerats av en elektriker enligt IEC 60364.

På typskylten angiven spänning måste överensstämna med vägguttagets spänning.

Nätuttagets min. säkring (se Tekniska Data).

Aggregatet måste anslutas till strömnätet med kontakt. Fast direktkoppling på strömnätet är förbjuden. Kontakten fungerar som nätfrånskiljare.

Kontrollera före drift att nätkabeln och nätkontakten inte är skadade. Skadade nätkablar ska genast bytas ut av auktoriserad kundservice eller en utbildad elektriker.

Kontakter och kopplingar på använda förlängningskablar måste vara vattentäta.

Använd förlängningssladd med tillräckligt tvärsnitt (se "Tekniska data") och rulla av kabeln komplett från trumman.

Olämpliga förlängningskablar kan vara farliga. Utomhus får endast tillåtna och motsvarande märkta förlängningskablar med tillräcklig kabeldiameter användas:

Anslutningsvärde, se typskylt/Tekniska Data.

Handhavande

⚠ Fara

Risk för explosion!

Inga brännbara vätskor får fördelas med högtryckstvätten.

Vid användning av aggregatet i riskområden (t.ex. bensinmackar) ska motsvarande säkerhetsföreskrifter beaktas.

Varning

Motorrengöring utföres endast på platser med passande oljeavskiljare (miljöskydd).

- Utför underhållsarbeten "Före all användning" (se "Skötsel och underhåll").
- Håll i skjuthandtaget och förflytta maskinen till användningsplatsen.
- Spärra hjulen med parkeringsbromsen.
- Anslut nätkontakten till ett vägguttag.
- Ställ huvudreglaget på "1/ON".

Observera

Aggregatet är utrustat med tryckvakt. Motorn startar endast när man drar i spruthandtaget.

Applicera rengöringslösning

- Ställ brytaren för pumpen i läge lågtryck.
- Ställ in doseringsventilen för rengöringsmedel på önskat rengöringsmedel och önskad koncentration.
- Rikta strålröret mot den yta som ska rengöras och tryck in spaken på hand-sprutan.
- Applicera rengöringslösning.

Avbryta drift

- Släpp spruthandtaget; aggregatet stängs av.
- Drag åter i spruthandtaget; aggregatet startar igen.

Låt rengöringslösningen verka.

- Vänta ut inverkningsstiden om det behövs.
- Skrubba in rengöringslösningen med en borste på kraftigt nedsmutsade ställen.

Högtrycksdrift

- Ställ brytaren för pumpen i läge högtryck.
- Vrid doseringsventilen för rengöringsmedel till läge "0".
- Rikta strålröret mot den yta som ska rengöras och tryck in spaken på hand-sprutan.
- Spola av smutsen med högtrycksstrå-len.

Sugdrift

- Koppla in reglaget sugdrift.
- Suga upp smutsvatten med golvmunstycket.

Ta ur drift

- Stäng av strömbrytaren "0/OFF".
- Dra ut nätkontakten ur vägguttaget.
- Använd handsprutan tills apparaten är trycklös.
- Tryck på säkerhetsspaken till hand-sprutan för att säkra sprutan mot oavsiktlig igångsättning.
- Rulla upp högtrycksslangen och häng den över slanghållaren.
- Rulla upp anslutningssladden på sladdhållaren.
- Fäst sugrör och strålrör i verktygsfästena.

Tömma tankar

⚠ **Varning**

Beakta lokala föreskrifter för smutsvattenshantering.

Observera:

Av hygieniska skäl måste färsk- och smutsvattentanken alltid tömmas när maskinen inte ska användas.

- Kör maskinen till avfallshanteringen för vätska.
- Tag tömningsslang för smutsvatten ur hållare och placera den över lämpligt uppsamlingskärl.
- Släpp ut smutsvatten genom att öppna doseringsanordningen på tömningsslangen.

- Tag av locket på smutsvattentanken.
- Spola ur silen till smutsvattentanken med rent vatten.
- Rengör flottören och kontrollera rörlig-heten hos flottörkulan.
- Spola ur smutsvattentanken med klart vatten.
- Ta loss tömningsslangen för färskvat-ten uppåt från slangnippeln och sänk ner den över en lämplig uppsamlings-anordning.
- Töm färskvattentanken.
- Utför underhållsarbeten "Efter all an-vändning" (se "Skötsel och underhåll").

Frostskydd

⚠ **Varning**

Frost förstör aggregatet om det inte är fullständigt tomt på vatten.

Förvara pumpen på frostfri plats.

Om frostfri förvaring inte är möjlig:

- Töm ut vatten
- Pumpa i handeln förekommande frost-skyddsmedel genom aggregatet.

Observera

Använd glykolbaserat frostskyddsmedel för bilar som kan köpas i handeln.

Beakta föreskrifter från tillverkaren av frost-skyddsmedlet.

- Kör aggregatet under max. 1 minut tills pump och ledningar är tomma.

Transport

Varning

Risk för person och egendomsskada! Observera vid transport maskinens vikt.

- Skjut maskinen med hjälp av skjutbygeln.
- Vid transport i fordon ska maskinen säkras enligt respektive gällande bestämmelser så den inte kan tippa eller glida.

Förvaring

Varning

Risk för person och egendomsskada! Observera maskinens vikt vid lagring.

Denna maskin får endast lagras inomhus.

Skötsel och underhåll

⚠ Fara

Skaderisk på grund av att maskinen startas oavsiktligt samt på grund av elektrisk stöt. Stäng alltid av aggregatet och lossa nätkontakten innan arbeten på aggregatet utförs.

Säkerhetsinspektion/Serviceavtal

Kom överrens med försäljningsstället om att regelbundna säkerhetskontroller ska genomföras eller välj ett servicekontrakt. Be om råd.

Före all drift

- Kontrollera om maskinen är skadad.
- Kontrollera om anslutningsladdan är skadad (risk för elektrisk stöt) och låt auktoriserad kundservice/elektriker omgående byta ut sladden om skador upptäcks.
- Kontrollera högtrycksslangen så att den inte är skadad (risk för brott).
Byt omedelbart ut skadad högtrycksslang.
- Kontrollera om sugslangen är sliten eller tilltäppt.

- Kontrollera att tätningarna på locken till smuts- och färskvattentanken är rena och fria från skador.

Efter varje användning

- Spola igenom högtryckssystemet med ca 4 liter vatten.
- Spola ur smutsvattentanken med klart vatten.
- Rengör flottören i smutsvattentanken.
- Rengör färskvattentank.
- Kontrollera filter för färskvatten, rengör vid behov.
- Rengör maskinen utvändigt med en fuktig trasa, doppad i tvättlut.
- Starta sugfunktionen under en minut för att torka systemet.
- Stäng inte lock på färsk- och smutsvattentank så att tankarna kan torka.

Varje vecka

- Kontrollera munstyckets sprutbild och pumphtrycket.
- Kontrollera om silen i smutsvattentanken uppvisar skador.
- Kontrollera maskinens alla funktioner.

Kvartalsvis

- Kontrollera sugturbinens kolborstar, byt ut vid behov. *

* Utförs av kundservice.

Rengör filter för färskvatten

- Skruva loss filterkoppen.
- Rengör filterinsats eller byt ut den om den är mycket smutsig.
- Sätt tillbaka filterkoppen.

Åtgärder vid störningar

⚠ Fara

Skaderisk på grund av att maskinen startas oavsiktligt samt på grund av elektrisk stöt. Stäng alltid av aggregatet och lossa nätkontakten innan arbeten på aggregatet utförs.

Låt endast auktoriserad kundservice kontrollera och reparera elektriska komponenter.

Vid störningar som inte behandlas i detta kapitel kontaktas auktoriserad kundservice vid tvivel eller vid uttrycklig hänvisning.

Störning	Åtgärd	Av vem
Maskinen startar inte	Kontrollera om nätkontakten är isatt.	Operatör
Ingen eller otillräcklig sugeffekt	Åtgärda säkring för sugturbin.	Operatör
	Töm smutsvattentank.	Operatör
	Skumbildning i smutsvattentank? Använd mindre rengöringsmedel eller ett annat rengöringsmedel. Använd avskummare.	Operatör
	Förslut locket till smutsvattentanken tätt.	Operatör
	Rengör tätningar mellan smutsvattentank och lock och kontrollera täthet, byt ut vid behov.	Operatör
	Kontrollera om sugslang, sugrör eller munstycken är tilltäppta, rengör vid behov.	Operatör
	Kontrollera anslutningen mellan sugslang och maskin.	Operatör
	Rengör silen i smutsvattentanken.	Operatör
	Kontrollera om sugslang är tät, byt ut vid behov.	Operatör
	Kontrollera om skyddet på tömningsslangen för smutsvatten är stängt.	Operatör
	Rengör flottör i smutsvattentanken.	Operatör
ingen vattenstråle	Kontrollera filter för färskvatten, rengör vid behov.	Operatör
	Dra i handsprutans spak tills luften har kommit ut ur pumpen.	Operatör
	Kontrollera högtrycksslangen så att den inte är skadad (risk för brott). Byt genast ut skadad högtrycksslang.	Operatör
För lågt vattentryck	Kontrollera munstyckets storlek, montera rätt munstycke.	Operatör
Pumpen går inte.	Återställ pumpens säkring.	Operatör

Reservdelar

- Endast av tillverkaren godkända tillbehör och reservdelar får användas. Original-tillbehör och original-reservdelar garanterar att apparaten kan användas säkert och utan störning.
- I slutet av bruksanvisningen finns ett urval av de reservdelar som oftast behövs.
- Ytterligare information om reservdelar hittas under service på www.kaercher.com.

Garanti

I respektive land gäller de garantivillkor som publicerats av våra auktoriserade distributörer. Eventuella fel på aggregatet repareras utan kostnad under förutsättning att det orsakats av ett material- eller tillverkningsfel. I frågor som gäller garantin ska du vända dig med kvitto till inköpsstället eller närmaste auktoriserade serviceverkstad.

CE-försäkran

Härmed försäkras vi att nedanstående be-tecknade maskin i ändamål och konstruk-tion samt i den av oss levererade versionen motsvarar EU-direktivens tillämpliga grund-läggande säkerhets- och hälsokrav. Vid ändringar på maskinen som inte har god-känts av oss blir denna överensstämmelse-förklaring ogiltig.

Produkt: Golvrengöringsaggregat
Typ: 1.007-xxx

Tillämpliga EU-direktiv

2006/42/EG (+2009/127/EG)

2004/108/EG

Tillämpade harmoniserade normer

EN 55014-1: 2006 + A1: 2009

EN 60335-1

EN 60335-2-79

EN 60335-2-69

EN 61000-3-2: 2006 + A2: 2009

EN 61000-3-3: 2008

EN 62233: 2008

Tillämpade nationella normer

-

Undertecknade agerar på order av och med fullmakt från företagsledningen.



H. Jenner

CEO



S. Reiser

Head of Approbation

Dokumentationsbefullmäktigad:
S. Reiser

Alfred Kärcher GmbH & Co. KG
Alfred-Kärcher-Str. 28 - 40
71364 Winnenden (Germany)
Tel.: +49 7195 14-0
Fax: +49 7195 14-2212

Winnenden, 2010/09/01

Tekniska data

Nätförsörjning		
Spänning	V	230
Strömart	Hz	1~ 50
Anslutningseffekt	kW	1,6
Säkring (trög, typ C)	A	16
Skyddsklass		IPX5
Förlängningssladd 30 m	mm ²	1,5
Högtryckspump		
Effektförbrukning	W	370
Arbetstryck	MPa (bar)	0,6...1,94 (6...19,4)
Storlek munstycke		0615
Max. driftövertryck	MPa (bar)	4,9 (49)
Matningsmängd	l/t (l/min)	300 (5)
Insugning av rengöringsmedel	l/t (l/min)	10,8 (0,18)
Handsprutans rekylkraft (max.)	N	26
Suga		
Sugmotoreffekt	W	930
Sugeffekt, luftmängd	l/s	25
Sugeffekt, undertryck	kPa	15
Mått och vikt		
Volym färsk-/smutvattentank	l	111/70
Längd	mm	914
Bredd	mm	628
Höjd	mm	1092
Vikt	kg	93
Beräknade värden enligt EN 60355-2-79		
Hand-Arm Vibrationsvärde		
Handspruta	m/s ²	<2,5
Spolrör	m/s ²	<2,5
Osäkerhet K	m/s ²	0,5
Ljudtrycksnivå L _{pA}	dB(A)	79
Osäkerhet K _{pA}	dB(A)	3
Ljudteffektsnivå L _{WA} + Osäkerhet K _{WA}	dB(A)	95



Lue tämä alkuperäisiä ohjeita ennen laitteesi käyttämistä, säilytä käyttöohje myöhempää käyttöä tai mahdollista myöhempää omistajaa varten.

Sisällysluettelo

Turvallisuutesi vuoksi	FI - 1
Käyttötarkoitus	FI - 2
Turvalaitteet	FI - 2
Ympäristönsuojelu	FI - 2
Ennen käyttöönottoa	FI - 4
Käyttöönotto	FI - 4
Käyttö	FI - 5
Kuljetus	FI - 7
Säilytys	FI - 7
Hoito ja huolto	FI - 7
Häiriöapu	FI - 8
Varaosat	FI - 8
Takuu	FI - 8
CE-todistus	FI - 9
Tekniset tiedot	FI - 10

Turvallisuutesi vuoksi

Turvaohje nro 5.951-949 on ehdottomasti luettava ennen laitteen ensimmäistä käyttökertaa!

Käyttöohjeessa esiintyvät symbolit

Vaara

Välittömästi uhkaava vaara, joka aiheuttaa vakavan ruumiinvamman tai johtaa kuolemaan.

Varoitus

Mahdollisesti vaarallinen tilanne, joka voi aiheuttaa vakavan ruumiinvamman tai voi johtaa kuolemaan.

Varo

Mahdollisesti vaarallinen tilanne, joka voi aiheuttaa lievän ruumiinvamman tai aineellisia vahinkoja.

Laitteessa olevat symbolit



Epäasianmukaisesti käytettyinä suurpainesuihkut voivat olla vaarallisia. Suihkua ei saa suunnata ihmisiin, eläimiin, aktiivisiin sähkövarusteisiin tai itse laitteeseen.

Voimassa olevien määräysten mukaan laitetta ei saa käyttää milloinkaan juomavesiverkossa ilman takaisinimusuojaa. Tällöin on käytettävä KÄRCHERin soveltuvaa takaisinimusuojaa tai vaihtoehtoisesti normin EN 12729 tyyppi BA mukaista takaisinimusuojan lävitse, ei ole juomakelpoista.



Varo

Asenna järjestelmäerotin aine vedensyöttöön, ei koskaan suoraan laitteeseen!

Turvaohjeet

- Kunkin maan lainlaatijan säätämiä, korkeapainepesulaitteita koskevia kansallisia määräyksiä on noudatettava.
- Kunkin maan lainlaatijan säätämiä, työturvallisuutta koskevia kansallisia määräyksiä on noudatettava. Korkeapainepesulaitteet on tarkastettava säännöllisin väliajoin ja tarkastuksen tulokset on tallennettava kirjallisesti.
- Laite ei ole pölynimuri! Älä imuroi enemmän nestettä kuin on ruiskutettu. Älä käytä laitetta kuivan lian imurointiin!
- Laite ei sovellu terveydelle haitallisten pölyjen imemiseen.
- Älä koskaan lakaise räjähdysherkkiä nesteitä, palavia kaasuja sekä laimentamattomia happoja tai liuottimia! Niihin kuuluvat bensiini, värihennusaineet, tai polttoöljy, jotka voivat muodostaa räjähdysherkkiä höyryjä tai seoksia pyörrevirtauksen seurauksena imuilman kanssa, lisäksi asetoni, laimentamattomat hapot ja liuottimet, koska ne syövyttävät laitteessa käytettyjä materiaaleja.
- Älä koskaan imuroi seuraavia aineita:

Räjähdysherkkiä tai palavia kaasuja, nesteitä ja pölyjä (reagoivia pölyjä)
Voimakkaasti alkaalisten ja happamien puhdistusaineiden kanssa reagoivia metallipölyjä (esim. alumiini, magnesium, sinkki).

Laimentamattomia, voimakkaita happoja ja lipeää

Orgaanisia liuottimia (esim. bensiini, värirohennusaineet, asetoni, polttoöljy).

- Älä imuroi mitään palavia tai hehkuvia kohteita.
- Tällä laitteella ei saa imuroida ihmisiä eikä eläimiä.
- Likaveden ja emäsliuoksen hävittämisessä on noudatettava lainmukaisia määräyksiä.
- Suojaa laite jäätymiseltä.
- Huomio! Kytke laite heti pois päältä, jos vaahtoa tai nestettä valuu ulos!

Käyttötarkoitus

Tätä monitoimipuhdistuslaitetta voi käyttää seuraaviin tehtäviin:

- Puhdistusainesteiden levittämiseen matalapaineisella nestesuihkulla.
- Lian irrottamiseen korkeapaineisella vesisuihkulla.
- Likaveden poisimurointiin.
- Laitetta ei ole tarkoitettu vaarallisten pölyjen imurointiin.
- Tämä kone on tarkoitettu käytettäväksi sisätiloissa.



Turvalliset

Turvalliset on tarkoitettu käyttäjän suojaamiseksi loukkaantumiselta, eikä niitä saa poistaa käytöstä, eikä niiden toimintoa saa ohittaa.

Ylivirtausventtiili

Kun vesimäärä vähennetään paine-/määräsäätimen avulla, ylivirtausventtiili aukeaa ja osa vedestä virtaa takaisin pumpun puolelle.

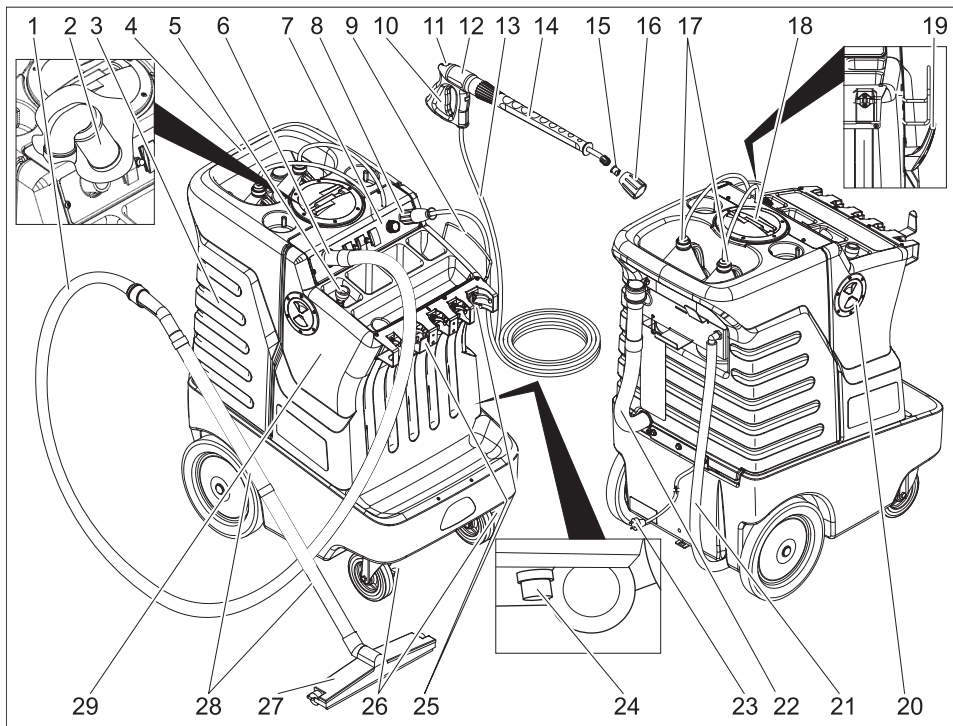
Ympäristönsuojelu

	Pakkausmateriaalit ovat kierrätettäviä. Älä käsittele pakkauksia kotitalousjätteenä, vaan toimita ne jätteiden kierrätykseen.
	Käytetyt laitteet sisältävät arvokkaita kierrätettäviä materiaaleja, jotka tulisi toimittaa kierrätykseen. Paristoja, öljyjä ja muita samankaltaisia aineita ei saa päästää ympäristöön. Tästä syystä toimita kuluneet laitteet vastaaviin keräilylaitoksiin.

Huomautuksia materiaaleista (REACH)
Ajantasaisia tietoja ainesosista löytyy osoitteesta:

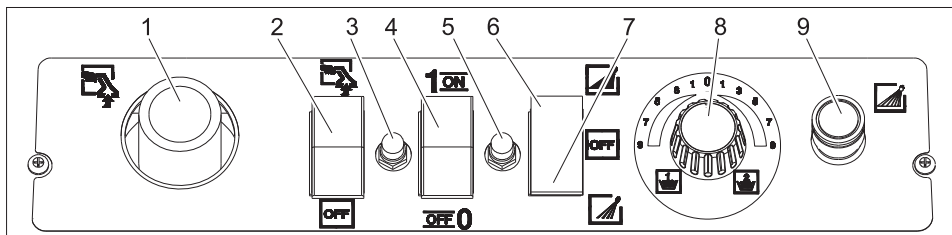
<http://www.karcher.de/de/unternehmen/umweltschutz/REACH.htm>

Laitteen osat



- | | |
|---|---|
| 1 Imuletku | 20 Raikasvesisäiliön kansi |
| 2 Siivilä, jossa on uimurikuula | 21 Raikasveden täyttötasonäyttö ja laskuletku |
| 3 Likavesisäiliö | 22 Likaveden laskuletku |
| 4 Työntökahva | 23 Verkkojohto, jossa on pistoke |
| 5 Raikasveden täyttöletku | 24 Raikasveden suodatin |
| 6 Imuletkuliitântä | 25 Työkalupidike |
| 7 Ohjauspaneeli | 26 Ohjausrulla ja seisontajarru |
| 8 Korkeapaineliitântä | 27 Lattiasuulake |
| 9 Letkuteline | 28 Imuputki |
| 10 Käsiruiskupistoolin vipu | 29 Raikasvesisäiliö |
| 11 Turvavipu | |
| 12 Käsiruiskupistooli | |
| 13 Korkeapaineletku | |
| 14 Suihkuputki | |
| 15 Suutin | |
| 16 Suuttimen ruuviliitos | |
| 17 Puhdistusaineen imuletku ja suodatin | |
| 18 Likavesisäiliön kansi | |
| 19 Kaapelikoukku | |

Ohjauspaneeli



- 1 Imuletkuliitântä
- 2 Imukäytön kytkin
- 3 Varoke imuturbiini
- 4 Laitekytkin
- 5 Pumpun varoke
- 6 Pumpun kytkin, asento korkeapaine
- 7 Pumpun kytkin, asento matalapaine
- 8 Puhdistusaineen annosteluventtiili
- 9 Korkeapaineliitântä

Ennen käyttöönnottoa

Purkaminen pakkauksesta

- Tarkasta pakkauksen sisältö sitä purettaessa.
- Jos havaitset kuljetusvaurioita, ota välittömästi yhteys jälleenmyyjään.

Varusteiden asennus

- Kiinnitä suutin ruuviliitoksella ruiskuputkeen.
- Yhdistä suihkuputki käsiruiskupistooliin.
- Ruuvaa korkeapaineletku kiinni korkeapaineliittimeen.
- Yhdistä lattiasuulake, imuputket ja imuletku toisiinsa.
- Pistä imuletku laitteen imuletkuliittimeen.

Käyttöönotto

Tuorevesisäiliön täyttö

Voimassa olevien määräysten mukaan laitetta ei saa käyttää milloinkaan juomavesiverkossa ilman takaisinimusojaa. Tällöin on käytettävä KÄRCHERin soveltuvaa takaisinimusojaa tai vaihtoehtoisesti normin EN 12729 tyyppi BA mukaista takaisinimusojaa. Vesi, joka on valunut takaisinimusojan lävitse, ei ole juomakelpoista.



Varo

Asenna järjestelmäerotin aine vedensyöttöön, ei koskaan suoraan laitteeseen!

- Vedä raikasveden täyttöletku laitteesta ja liitä letku vesihanaan.
- Avaa vesihana (veden maks. lämpötila 50 °C) ja täytä raikasvesisäiliö säiliön kannen alareunaan asti.

Puhdistusaine

⚠ Varoitus

Sopimattomat puhdistusaineet saattavat vahingoittaa laitetta tai puhdistettavaa kohdetta. Käytä vain Kärcherin hyväksymiä puhdistusaineita. Huomioi puhdistusaineden mukana olevat annosteluosuudet ja käyttöohjeet. Säästä ympäristöä käyttämällä puhdistusainetta säästeliäästi. Noudata pesuaineiden turvallisuusohjeita. Kärcher-puhdistusaineet takaavat häiriötömän työskentelyn. Kysy meiltä neuvoa tai pyydä luettelomme tai lisätietoja puhdistusaineista.

- Aseta puhdistusainepullo laitteessa olevaan kannattimeen. Laitteeseen voi laittaa yhtäaikaisesti kaksi eri puhdistusainepulloa.
- Vedä puhdistusaineen imuletku ulos ja upota se puhdistusainepulloon.
- Kierrä kierretulppa pulloon.

Sähköliitäntä

⚠ Vaara

Sähköiskun aiheuttama loukkaantumisvaara.

Liitä laite ainoastaan verkkovirtaan.

Laitteen liittäminen on sallittu ainoastaan sähköliitäntään, joka on sähköasentajan asentama standardin IEC 60364 mukaan.

Tyypikkilivessä ilmoitetun jännitteen on oltava sama kuin jännitelähteen jännite.

Pistorasian sulakkeen vähimmäisarvo (katso Tekniset tiedot).

Laitteen tulee ehdottomasti olla liitettynä sähköverkkoon sähköpistokkeella. Kiinteä sähköverkkoon liittäminen on kielletty. Pistoke toimii verkostaerottimena.

Tarkasta aina ennen käyttöä, että liitosjohdot ja virtapistoke ovat ehjät. Anna valtuutetun asiakaspalvelun/sähköalan ammattilaisen välittömästi vaihtaa vaurioitunut liitosjohto.

Käytetyn jatkojohdon pistokkeen ja kytkimen on oltava vesitiivis.

Käytä riittävän suuren poikkileikkauksen omaavaa jatkoakaapelia (katso "Tekniset tiedot") ja vedä se kokonaan ulos kelalta. Sopimattomat jatkojohdot voivat olla vaarallisia. Käytä ulkona vain tarkoitukseen hyväksytyjä ja vastaavasti merkittyjä jatkojohtoja, joissa on riittävä johdon poikkileikkaus.

Liitäntäarvot katso tyypikkilipi/tekniset tiedot.

Käyttö

⚠ Vaara

Räjähdysvaara!

Älä suihkuta mitään palavia nesteitä.

Käytettäessä laitetta vaara-alueilla (esim. huoltoasemilla) on noudatettava vastaavia turvallisuusmääräyksiä.

Varo

Moottorien pesu on sallittu vain paikoissa, joissa on asianmukainen öljynerotin (ympäristönsuojelu)

- Suorita "Ennen jokaista käyttöä" mukaiset huoltotoimenpiteet (katso "Hoito ja huolto").
- Työnnä laite käyttöpaikkaan käyttäen työntökahvaa.
- Lukitse pyörien seisontajarrut.
- Liitä virtapistoke pistorasiaan.
- Aseta laitekytkin asentoon "1/ON".

Ohje

Laite on varustettu painekeytimellä. Moottori käynnistyy vain, kun pistoolin liipaisinta painetaan.

Puhdistusliuoksen levitys

- Aseta pumpun kytkin asentoon matalapaine.
- Käännä puhdistusaineen annosteluventtiili haluamaasi puhdistusaineseen ja pitoisuuteen.
- Kohdista ruiskuputki puhdistettavaan pintaan ja paina käsiruiskupistoolin liipaisinta.
- Puhdistusliuoksen levittäminen.

Käytön keskeytys

- Vapauta liipaisin, tällöin laite kytkeytyy pois päältä.
- Painamalla liipaisinta laite käynnistyy uudelleen.

Anna puhdistusliuoksen vaikuttaa

- Odota tarvittaessa vaikutusajan kuluamista.
- Hiero harjalla puhdistusaineliuos pahoin likaantuneisiin kohtiin.

Korkeapainekäyttö

- Aseta pumpun kytkin asentoon korkea-paine.
- Käännä puhdistusaineen annosteluventtiili asentoon "0".
- Kohdista ruiskuputki puhdistettavaan pintaan ja paina käsiruiskupistoolin liipaisinta.
- Huuhtele likaantuma pois korkeapaineisella vesisuihkulla.

Imurointikäyttö

- Käynnistä imurointi kytkimellä.
- Imuroi likavesi pois lattiasuulakkeella.

Käytöstä poistaminen

- Aseta laitekytkin asentoon "0/OFF".
- Vedä virtapistoke irti pistorasiasta.
- Käytä käsiruiskua niin kauan, kunnes laitteessa ei enää ole painetta.
- Laita käsiruiskupistoolin varmistin päälle, pistoolin liipaisimen tahattoman painamisen estämiseksi.
- Kerää korkeapaineletku kokoon ja ripusta se omaan säilytyspaikkaansa.
- Kierrä liitäntäkaapeli kaapelinpitimen ympärille.
- Kiinnitä imuputki ja ruiskuputki työkalupidikkeisiin.

Säiliöiden tyhjennys

⚠ Varoitus

Noudata poistovesikäsitellyä koskevia paikallisia määräyksiä.

Huomautus:

Hygienisistä syistä johtuen, raikas- ja likavesisäiliö on tyhjennettävä jokaisen käytöstä poiston yhteydessä.

- Aja laite nesteen vastaanottolaitteelle.
- Ota likaveden poistoletku pitimestään ja aseta letkun pää soveltuvaan keruupaikkaan.
- Päästä vesi valumaan pois avaamalla poistoletkun tulppa.
- Poista likavesisäiliön kansi.
- Huuhtele likavesisäiliö puhtaalla vedellä.

- Puhdista uimuri ja tarkasta uimurikuulan vapaa liikkuvuus.
- Huuhtele likavesisäiliö kirkkaalla vedellä.
- Vedä raikasveden poistoletku kiinnittimestään ja laske letkun pää alas sopivan viemäriin kohdalla.
- Tyhjennä tuorevesisäiliö.
- Suorita "Jokaisen käyttökerran jälkeen" mukaiset huoltotoimenpiteet (katso "Hoito ja huolto").

Suojaaminen pakkaselta

⚠ Varoitus

Pakkanen rikkoo huolimattomasti vedestä tyhjennetyin laittein.

Säilytä laitetta paikassa, jonka lämpötila ei laske nollan alapuolelle.

Jos laitetta ei voi säilyttää pakkaspaussa paikassa:

- Poista vesi.
- Pumpkaa laitteen läpi tavallista jäänestoainetta.

Ohje

Käytä kaupasta saatavaa autojen glykoli-pohjaista jäätymisenestoainetta.

Noudata jäätymisenestoaineen valmistajan ilmoittamia käyttöohjeita.

- Anna laitteen käydä enintään 1 min, kunnes pumppu ja johdot ovat tyhjt.

Kuljetus

Varo

Loukkaantumis- ja vahingoittumisvaara-vaara! Huomioi kuljetettaessa laitteen paino.

- Työnnä laitetta työntökahvasta.
- Kun kuljetat laitetta ajoneuvoissa, varmista laite liukumisen ja kaatumisen varalta kulloinkin voimassa olevien ohjesääntöjen mukaisesti.

Säilytys

Varo

Loukkaantumis- ja vahingoittumisvaara-vaara! Huomioi säilytettäessä laitteen paino.

Tätä laitetta saa säilyttää vain sisätiloissa.

Hoito ja huolto

⚠ Vaara

Odottamatta käynnistyvä laite ja sähköisku aiheuttavat loukkaantumisvaaran.

Virtapistoke on vedettävä irti pistorasiasta ennen kaikkia laitteeseen kohdistuvia töitä.

Turvatakasussopimus/huoltosopimus

Voit solmia säännöllisen turvatakasussopimuksen tai huoltosopimuksen myyjäliikkeesi kanssa. Kysy meiltä neuvoa.

Jokaisen käyttökerran jälkeen

- Tarkasta laite mahdollisten vahingoittumien varalta.
- Tarkasta sähköliitoskaapeli vaurioiden varalta (sähköiskun vaara), jos kaapeli on vaurioitunut, anna välittömästi valtuutetun asiakaspalvelun / sähköammattilaisen vaihtaa kaapeli.
- Tarkasta, onko korkeapaineletkussa vaurioita (murtumisvaara).
Vaihda vaurioitunut korkeapaineletku välittömästi.
- Tarkasta, onko imuletku kulunut tai tukossa.

- Tarkasta, ovatko lika- ja raikasvesisäiliön kannen tiivisteet puhtaita ja vahingoittumattomia.

Jokaisen käyttökerran jälkeen

- Huuhtelee korkeapainejärjestelmä n. 4 litralla vettä.
- Huuhtelee likavesisäiliö kirkkaalla vedellä.
- Puhdista likavesisäiliön uimuri.
- Puhdista raikasvesisäiliö.
- Tarkasta puhtasveden suodatin, puhdista tarvittaessa.
- Puhdista laite ulkoa kostealla, miedolla pesulipeällä kostutetulla liinalla.
- Anna imujärjestelmän käydä, sen kuivattamiseksi, yhden minuutin ajan.
- Älä sulje tuore- ja likavesisäiliöiden kansia, jotta säiliöt pääsevät kuivumaan.

Viikoittain

- Tarkasta suuttimien suihkutuskuvio ja pumppauspaine.
- Tarkasta, että likavesisäiliön siivilä on vahingoittumaton.
- Tarkasta laitteen kaikki toiminnot.

Neljännesvuosittain

- Tarkasta hiiliharjat, vaihda tarvittaessa *

* Asiakaspalvelu suorittaa.

Puhdista raikasveden suodatin

- Kierrä suodatinkuppi irti.
- Puhdista suodatinsisus tai vaihda pahoin likaantunut uuteen.
- Kierrä suodatinkuppi jälleen paikalleen.

Häiriöapu

⚠ Vaara

Odottamatta käynnistyvä laite ja sähköisku aiheuttavat loukkaantumisvaaran. Virtapistoke on vedettävä irti pistorasiasta ennen kaikkia laitteeseen kohdistuvia töitä.

Anna valtuutetun asiakaspalvelun tarkastaa ja korjata sähkölaitteet.

Ota yhteys valtuutettuun asiakaspalveluun häiriötapauksissa, joita ei ole lueteltu tässä luvussa, jos olet epävarma tai, jos tässä ohjeessa niin neuvotaan.

Häiriö	Apu	Suorittaja
Laitetta ei voida käynnistää	Tarkasta, onko virtapistoke liitetty verkkoon.	Käyttäjä
ei ollenkaan tai huono imuteho	Paina imuturbiinin varoke kiinni.	Käyttäjä
	Tyhjennä likavesisäiliö.	Käyttäjä
	Vaahdon muodostumista likavesisäiliössä? Käytä vähemmän tai muuta puhdistusainetta. Käytä vaahdonpoistoainetta.	Käyttäjä
	Sulje likavesisäiliön kansi tiiviisti.	Käyttäjä
	Puhdista likavesisäiliön ja kannen väliset tiivisteet ja tarkasta niiden tiiviys, tarvittaessa vaihda tiivisteet uusiin.	Käyttäjä
	Tarkasta, että imuletku ja imuputki ja lattiasuulake eivät ole tukkeutuneet, puhdista tarvittaessa.	Käyttäjä
	Tarkasta imuletkun ja laitteen välinen liitäntä.	Käyttäjä
	Puhdista likavesisäiliössä oleva siivilä.	Käyttäjä
	Tarkasta imuletkun tiiviys, vaihda tarvittaessa.	Käyttäjä
	Tarkasta, onko likaveden laskuletkun kansi kiinni.	Käyttäjä
ei vesisuihkua	Puhdista likavesisäiliön uimuri.	Käyttäjä
	Tarkasta puhdasveden suodatin, puhdista tarvittaessa.	Käyttäjä
	Paina käsiruiskupistoolin liipaisinta, kunnes ilma on poistunut pumpusta.	Käyttäjä
Vedenpaine liian matala	Tarkasta, onko korkeapaineletkussa vaurioita (murtumisvaara). Vaihda vaurioitunut korkeapaineletku välittömästi.	Käyttäjä
	Tarkasta suuttimen koko, asenna oikean kokoinen suutin	Käyttäjä
Pumppu ei käy	Paina pumpun varoke kiinni.	Käyttäjä

Varaosat

- Vain sellaisten lisävarusteiden ja varaosien käyttö on sallittua, jotka valmistaja on hyväksynyt. Alkuperäiset lisävarusteet ja varaosat takaavat, että laitetta voidaan käyttää turvallisesti ja häiriöttömästi.
- Tärkeimpien osien varaosaluettelo löytyy tämän käyttöohjeen lopusta.
- Saat lisätietoja varaosista osoitteesta www.karcher.fi, osiosta Huolto.

Takuu

Kussakin maassa ovat voimassa valtuuttamamme myyntiorganisaation julkaisemat takuuehdot. Materiaali- ja valmistusvirheitä aiheutuvat virheet laitteessa korjaamme takuaikana maksutta. Takuutapauksessa ota yhteys ostotositteen kanssa jällemyyjään tai lähimpään valtuutettuun huoltoon.

CE-todistus

Vakuutamme, että alla mainitut tuotteet vastaavat suunnittelultaan ja rakenteeltaan sekä valmistustavaltaan EU-direktiivien asianomaisia turvallisuus- ja terveysvaatimuksia. Jos tuotteeseen/tuotteisiin tehdään muutoksia, joista ei ole sovittu kanssamme, tämä vakuutus ei ole enää voimassa.

Tuote: Lattiapuhdistin

Tyyppi: 1.007-xxx

Yksiselitteiset EU-direktiivit

2006/42/EY (+2009/127/EY)

2004/108/EY

Sovelletut harmonisoidut standardit

EN 55014-1: 2006 + A1: 2009

EN 60335-1

EN 60335-2-79

EN 60335-2-69

EN 61000-3-2: 2006 + A2: 2009

EN 61000-3-3: 2008

EN 62233: 2008

Sovelletut kansalliset standardit

-

Allekirjoittaneet toimivat yrityksen johton puolesta ja sen valtuuttamina.



H. Jenner

CEO



S. Reiser

Head of Approbation

Dokumentointivaltuutus:

S. Reiser

Alfred Kärcher GmbH & Co. KG

Alfred-Kärcher-Str. 28 - 40

71364 Winnenden (Germany)

Puh.: +49 7195 14-0

Faksi: +49 7195 14-2212

Winnenden, 2010/09/01

Tekniset tiedot

Verkkoliitäntä		
Jännite	V	230
Virtatyyppe	Hz	1~ 50
Liitosjohto	kW	1,6
Sulake (hidas, tyyppi C)	A	16
Suojatyyppi		IPX5
Jatkokaapeli 30 m	mm ²	1,5
Korkeapainepumppu		
Tehonotto	W	370
Käyttöpaine	MPa (baaria)	0,6...1,94 (6...19,4)
Suutinkoot		0615
Maks. käyttöylipaine	MPa (baaria)	4,9 (49)
Syöttömäärä	l/h (l/min)	300 (5)
Puhdistusaineen imeminen	l/h (l/min)	10,8 (0,18)
Maks. käsiruiskupistoolin takaiskuvoima	N	26
Imurointi		
Imumoottorin teho	W	930
Imuteho, ilmamäärä	l/s	25
Imuteho, alipaine	kPa	15
Mitat ja painot		
Raikas-/likavesisäiliön tilavuus	l	111/70
Pituus	mm	914
Leveys	mm	628
Korkeus	mm	1092
Paino	kg	93
Mitatut arvot EN 60355-2-79 mukaisesti		
Käsi-käsivarsi tärinäarvo		
Käsiruiskupistooli	m/s ²	<2,5
Suihkuputki	m/s ²	<2,5
Epävarmuus K	m/s ²	0,5
Aänenpainetaso L _{pA}	dB(A)	79
Epävarmuus K _{pA}	dB(A)	3
Aänitehotaso L _{WA} + epävarmuus K _{WA}	dB(A)	95



Πριν χρησιμοποιήσετε τη συσκευή σας για πρώτη φορά, διαβάστε αυτές τις πρωτότυπες οδηγίες χρήσης, ενεργήστε σύμφωνα με αυτές και κρατήστε τις για μελλοντική χρήση ή για τον επόμενο ιδιοκτήτη.

Πίνακας περιεχομένων

Σχετικά με την ασφάλειά σας	EL - 1
Χρήση σύμφωνα με τους κανονισμούς	EL - 2
Διατάξεις ασφαλείας	EL - 2
Προστασία περιβάλλοντος	EL - 2
Πριν τη θέση σε λειτουργία	EL - 4
Έναρξη λειτουργίας	EL - 4
Χειρισμός	EL - 6
Μεταφορά	EL - 7
Αποθήκευση	EL - 7
Φροντίδα και συντήρηση	EL - 7
Αντιμετώπιση βλαβών	EL - 9
Ανταλλακτικά	EL - 10
Εγγύηση	EL - 10
Δήλωση συμμόρφωσης CE	EL - 10
Τεχνικά χαρακτηριστικά	EL - 11

Σχετικά με την ασφάλειά σας

Πριν από την πρώτη χρήση διαβάστε οπωσδήποτε τις υποδείξεις ασφαλείας αρ. 5.951-949!

Σύμβολα στο εγχειρίδιο οδηγιών

Κίνδυνος

Για άμεσα επαπειλούμενο κίνδυνο, ο οποίος μπορεί να οδηγήσει σε σοβαρό τραυματισμό ή θάνατο.

Προειδοποίηση

Για ενδεχόμενη επικίνδυνη κατάσταση, η οποία μπορεί να οδηγήσει σε σοβαρό τραυματισμό ή θάνατο.

Προσοχή

Για ενδεχόμενη επικίνδυνη κατάσταση, η οποία μπορεί να οδηγήσει σε ελαφρό τραυματισμό ή υλικές βλάβες.

Σύμβολα στην συσκευή



Ο ψεκασμός με υψηλή πίεση μπορεί να αποδειχτεί επικίνδυνος σε περίπτωση μη προσηκούσας χρήσης. Η δέσμη δεν πρέπει να κατευθύνεται πάνω σε άτομα, ζώα, ενεργοποιημένο ηλεκτρικό εξοπλισμό ή στην ίδια τη συσκευή.

Σύμφωνα με τους ισχύοντες κανονισμούς, το μηχανήμα δεν πρέπει να λειτουργεί στο δίκτυο πόσιμο νερού χωρίς διαχωριστή συστήματος. Να χρησιμοποιείται ένας κατάλληλος διαχωριστής συστήματος της εταιρείας KARCHER ή εναλλακτικά ένας διαχωριστής συστήματος κατά το EN 12729 τύπος BA. Το νερό που ρέει μέσα από ένα διαχωριστή συστήματος θεωρείται μη πόσιμο.



Προσοχή

Συνδέετε πάντα το διαχωριστή συστήματος στο δίκτυο παροχής νερού και ποτέ απευθείας στη συσκευή!

Υποδείξεις ασφαλείας

- Δώστε προσοχή στις εκάστοτε προδιαγραφές της εθνικής νομοθεσίας σχετικά με τις εκπομπές υγρών.
- Δώστε προσοχή στις εκάστοτε διατάξεις της εθνικής νομοθεσίας σχετικά με την αποτροπή ατυχημάτων. Οι συσκευές εκπομπής υγρών θα πρέπει να υποβάλλονται σε έλεγχο σε τακτικά διαστήματα και τα αποτελέσματα του ελέγχου θα πρέπει να καταγράφονται και να φυλάσσονται.
- Η συσκευή δεν είναι ηλεκτρική σκούπα! Μην αναρροφάτε περισσότερο υγρό από αυτό που ψεκάσατε. Να μην χρησιμοποιείται για την αναρρόφηση ξηρών ρύπων!
- Η μηχανή δεν ενδείκνυται για τη σάρωση σκόνης που είναι επικίνδυνη για την υγεία.
- Μην σκουπίζετε/αναρροφάτε ποτέ εκρηκτικά υγρά, εύφλεκτα αέρια και πυκνά οξέα και διαλύτες! Σε αυτά

ανήκουν η βενζίνη, το νέφτι ή το πετρέλαιο θέρμανσης, τα οποία μπορούν να αναμειχθούν με τον αέρα αναρρόφησης και να δημιουργήσουν εκρηκτικούς ατμούς ή μείγματα. Επιπλέον, η ακετόνη, τα αδιάλυτα οξέα και διαλυτικά μέσα, τα οποία μπορούν να προκαλέσουν διάβρωση στο υλικό της μηχανής.

- Μην αναρροφάτε ποτέ τα ακόλουθα υλικά:
Εκρηκτικά ή καύσιμα αέρια, υγρά και σκόνες (σκόνες που προκαλούν αντίδραση)
Οι αντιδραστικές μεταλλικές σκόνες (π.χ. αλουμίνιο, μαγνήσιο, ψευδάργυρος) σε συνδυασμό με ισχυρά αλκαλικά και όξινα απορρυπαντικά δημιουργούν εκρηκτικά αέρια.
Συμπυκνωμένα ισχυρά οξέα και αλκαλικά διαλύματα
Οργανικά διαλυτικά μέσα (π.χ. βενζίνη, διαλυτικά χρωμάτων, ακετόνη, πετρέλαιο θέρμανσης).
- Μην αναρροφάτε καigόμενα ή πυρακτωμένα αντικείμενα.
- Δεν επιτρέπεται η αναρρόφηση ανθρώπων και ζώων με αυτήν τη συσκευή.
- Κατά την διάθεση του βρώμικου νερού, καθώς και των αλκαλικών ενώσεων, να λαμβάνονται υπόψη οι νομικές διατάξεις.
- Προστατεύετε τη συσκευή από τον παγετό.
- Προσοχή! Σε περίπτωση που εξέρχεται αφρός ή υγρό από τη συσκευή, αυτή πρέπει να τεθεί αμέσως εκτός λειτουργίας!

Χρήση σύμφωνα με τους κανονισμούς

Αυτός ο καθαριστήρας γενικής χρήσης μπορεί να χρησιμοποιηθεί για τις ακόλουθες εργασίες:

- Εφαρμογή καθαριστικού διαλύματος με τη δέσμη ψεκασμού χαμηλής πίεσης.
- Απομάκρυνση ρύπων με τη δέσμη ψεκασμού νερού υψηλής πίεσης.
- Αναρρόφηση βρώμικου νερού.
- Η συσκευή δεν είναι κατάλληλη για αναρρόφηση επικίνδυνης σκόνης.
- Η συσκευή αυτή προορίζεται για χρήση σε εσωτερικούς χώρους.



Διατάξεις ασφαλείας

Τα συστήματα ασφαλείας χρησιμεύουν για την προστασία του χρήστη και δεν επιτρέπεται να τεθούν εκτός λειτουργίας ή να αγνοηθεί η λειτουργία τους.

Βαλβίδα υπερχειλίσης

Κατά τη μείωση της ποσότητας νερού με το ρυθμιστή πίεσης/ποσότητας, ανοίγει η βαλβίδα υπερχειλίσης και ένα μέρος του νερού επιστρέφει στην πλευρά αναρρόφησης της αντλίας.

Προστασία περιβάλλοντος

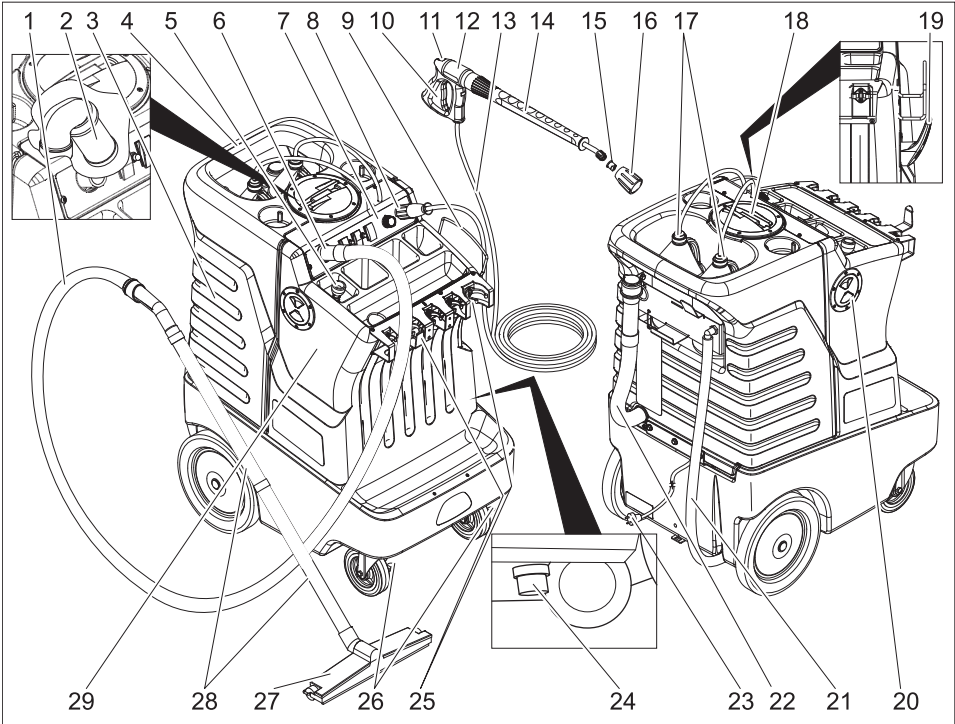
	Τα υλικά συσκευασίας είναι ανακυκλώσιμα. Μην πετάτε τη συσκευασία στα οικιακά απορρίμματα, αλλά παραδώστε την προς ανακύκλωση.
	Οι παλιές συσκευές περιέχουν ανακυκλώσιμα υλικά, τα οποία θα πρέπει να παραδίδονται προς επαναχρησιμοποίηση. Οι μπαταρίες, τα λάδια και συναφείς ύλες δεν επιτρέπεται να καταλήγουν στο περιβάλλον. Για το λόγο αυτό αποσύρετε τις παλιές συσκευές με κατάλληλες διαδικασίες συγκέντρωσης αποβλήτων.

Υποδείξεις για τα συστατικά (REACH)

Ενημερωμένες πληροφορίες για τα συστατικά μπορείτε να βρείτε στη διεύθυνση:

<http://www.karcher.de/de/unternehmen/umweltschutz/REACH.htm>

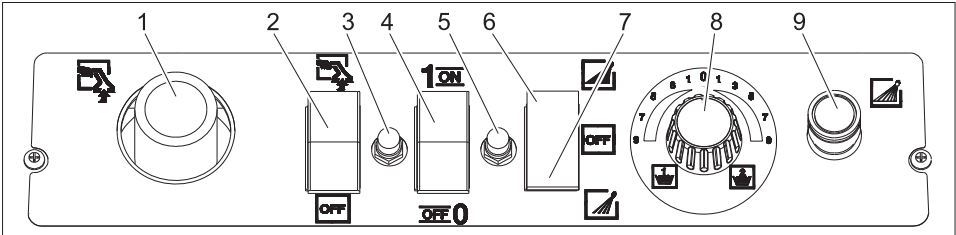
Στοιχεία συσκευής



- 1 Εύκαμπτος σωλήνας αναρρόφησης
- 2 Φίλτρο με σφαιρίδιο πλωτήρα
- 3 Δοχείο βρώμικου νερού
- 4 Λαβή μεταφοράς
- 5 Ελαστικός σωλήνας πλήρωσης φρέσκου νερού
- 6 Σύνδεση εύκαμπτου σωλήνα αναρρόφησης
- 7 Πεδίο χειρισμού
- 8 Σύνδεση υψηλής πίεσης
- 9 Θήκη ελαστικού σωλήνα
- 10 Σκανδάλη πιστολέτου εκτόξευσης
- 11 Μοχλός ασφαλείας
- 12 Πιστολέτο χειρός
- 13 Ελαστικός σωλήνας υψηλής πίεσης
- 14 σωλήνας εκτόξευσης
- 15 Ακροφύσιο
- 16 Σπείρωμα ακροφυσίου

- 17 Ελαστικός σωλήνας αναρρόφησης απορρυπαντικού με φίλτρο
- 18 Κάλυμμα δοχείου βρώμικου νερού
- 19 Αγκιστρο καλωδίου
- 20 Κάλυμμα δοχείου καθαρού νερού
- 21 Ένδειξη στάθμης πλήρωσης και σωλήνας απορροής καθαρού νερού
- 22 Ελαστικός σωλήνας απορροής βρώμικου νερού
- 23 Καλώδιο ρεύματος με φισ
- 24 Φίλτρο φρέσκου νερού
- 25 Στήριγμα εργαλείων
- 26 Τροχός με φρένο ακινητοποίησης
- 27 Ακροφύσιο δαπέδου
- 28 Σωλήνας αναρρόφησης
- 29 Δοχείο καθαρού νερού

Πίνακας ελέγχου



- 1 Σύνδεση εύκαμπτου σωλήνα αναρρόφησης
- 2 Διακόπτης λειτουργίας αναρρόφησης
- 3 Ασφάλεια στροβίλου αναρρόφησης
- 4 Διακόπτης συσκευής
- 5 Ασφάλεια αντλίας
- 6 Διακόπτης αντλίας, θέση υψηλής πίεσης
- 7 Διακόπτης αντλίας, θέση χαμηλής πίεσης
- 8 Δοσομετρική βαλβίδα απορρυπαντικού
- 9 Σύνδεση υψηλής πίεσης

Πριν τη θέση σε λειτουργία

Αποσυσκευασία

- Κατά την αποσυσκευασία ελέγξτε το περιεχόμενο του πακέτου.
- Σε περίπτωση βλαβών κατά τη μεταφορά ειδοποιήστε αμέσως τον αντιπρόσωπό σας.

Συναρμολόγηση εξαρτημάτων

- ➔ Συναρμολογήστε το ακροφύσιο στο σωλήνα δέσμης με το σπείρωμα.
- ➔ Συνδέστε το σωλήνα ψεκασμού στο πιστολέτο χειρός.
- ➔ Σφίξτε τον ελαστικό σωλήνα υψηλής πίεσης στην υποδοχή υψηλής πίεσης.
- ➔ Συνδέστε το ακροφύσιο δαπέδου, τους σωλήνες αναρρόφησης και τον ελαστικό σωλήνα αναρρόφησης.
- ➔ Τοποθετήστε τον ελαστικό σωλήνα αναρρόφησης στην αντίστοιχη υποδοχή της συσκευής.

Έναρξη λειτουργίας

Πλήρωση της δεξαμενής φρέσκου νερού

Σύμφωνα με τους ισχύοντες κανονισμούς, το μηχάνημα δεν πρέπει να λειτουργεί στο δίκτυο πόσιμου νερού χωρίς διαχωριστή συστήματος. Να χρησιμοποιείται ένας κατάλληλος διαχωριστής συστήματος της εταιρείας KARCHER ή εναλλακτικά ένας διαχωριστής συστήματος κατά το EN 12729 τύπος BA. Το νερό που ρέει μέσα από ένα διαχωριστή συστήματος θεωρείται μη πόσιμο.



Προσοχή

Συνδέετε πάντα το διαχωριστή συστήματος στο δίκτυο παροχής νερού και ποτέ απευθείας στη συσκευή!

- ➔ Τραβήξτε τον ελαστικό σωλήνα πλήρωσης φρέσκου νερού από τη συσκευή και συνδέστε τον με έναν κρουνό.
- ➔ Ανοίξτε τον κρουνό (θερμοκρασία νερού έως 50 °C) και γεμίστε τη δεξαμενή φρέσκου νερού έως το κάτω άκρο του καπακιού.

Απορρυπαντικό

⚠ Προειδοποίηση

Ακατάλληλα απορρυπαντικά μπορεί να προκαλέσουν βλάβες στο μηχάνημα και στα αντικείμενα που καθαρίζονται. Χρησιμοποιείτε μόνον απορρυπαντικά που έχουν εγκριθεί από τον Οίκο Kärcher. Τηρείτε τις συστάσεις περί δόσολογίας και

τις υποδείξεις που συνοδεύουν τα απορρυπαντικά. Προστατέψτε το περιβάλλον κάνοντας οικονομία στη χρήση των απορρυπαντικών.

Λάβετε υπόψη τις υποδείξεις ασφαλείας στο απορρυπαντικό.

Τα απορρυπαντικά Karcher εγγυώνται απρόσκοπτη εργασία. Δεχθείτε τις συμβουλές ή ζητήστε τον κατάλόγο μας ή αντίστοιχα τα ενημερωτικά φυλλάδια περί απορρυπαντικών.

- ➔ Τοποθετήστε τη φιάλη απορρυπαντικού στο αντίστοιχο στήριγμα της συσκευής. Στη συσκευή μπορούν να τοποθετηθούν ταυτόχρονα δύο διαφορετικά απορρυπαντικά.
- ➔ Τραβήξτε τον ελαστικό σωλήνα αναρρόφησης απορρυπαντικού και βυθίστε τον στη φιάλη απορρυπαντικού.
- ➔ Βιδώστε το πώμα της φιάλης.

Ηλεκτρική σύνδεση

⚠ Κίνδυνος

Κίνδυνος τραυματισμού λόγω ηλεκτροπληξίας.

Συνδέετε τη συσκευή αποκλειστικά σε μια πηγή εναλλασσόμενου ρεύματος.

Η συσκευή πρέπει να λειτουργεί μόνο με ηλεκτρική σύνδεση, η οποία έχει γίνει από ηλεκτρολόγο βάσει του IEC 60364.

Η αναγραφόμενη τάση στην πινακίδα τύπου πρέπει να είναι ίδια με την τάση της πηγής ρεύματος.

Ελάχιστη ασφάλεια της πρίζας (βλέπε Τεχνικά χαρακτηριστικά).

Η συσκευή πρέπει να συνδεθεί στο δίκτυο ηλεκτρικού ρεύματος μόνον με φως.

Απαγορεύεται η χρήση μόνιμης σύνδεσης στο δίκτυο ηλεκτρικού ρεύματος. Το φως αποσκοπεί στην αποσύνδεση από το δίκτυο.

Πριν από κάθε λειτουργία της συσκευής ελέγχετε το καλώδιο ρεύματος και το φως για τυχόν ζημιές. Αναθέτετε αμέσως σε εξουσιοδοτημένη υπηρεσία τεχνικής εξυπηρέτησης πελατών/εξειδικευμένο

ηλεκτρολόγο την αλλαγή του χαλασμένου καλωδίου σύνδεσης στο δίκτυο.

Το φως και η σύνδεση του καλωδίου προέκτασης που χρησιμοποιείτε πρέπει να είναι στεγανοποιημένα.

Χρησιμοποιείτε καλώδιο προέκτασης με επαρκή διατομή (βλ. "Τεχνικά χαρακτηριστικά") και ξετυλίγετε το εντελώς από το τύμπανο.

Τα ακατάλληλα καλώδια προέκτασης μπορεί να είναι επικίνδυνα. Σε υπαίθριους χώρους χρησιμοποιείτε μόνο τα εγκεκριμένα και αντιστοίχως επισημασμένα καλώδια προέκτασης με επαρκή διατομή:

Τιμές σύνδεσης, βλ. Πινακίδα τύπου/ Τεχνικά χαρακτηριστικά.

Χειρισμός

⚠ Κίνδυνος

Κίνδυνος έκρηξης!

Μην ψεκάξετε εύφλεκτα υγρά.

Κατά τη χρήση της συσκευής σε επικίνδυνα σημεία (π.χ. σε πρατήρια καυσίμων), πρέπει να τηρούνται οι ανάλογες προδιαγραφές ασφαλείας.

Προσοχή

Καθαρίζετε κινητήρες μόνο σε χώρους με κατάλληλο σύστημα διαχωρισμού λαδιών (προστασία περιβάλλοντος).

- ➔ Εκτελέστε τις εργασίες συντήρησης του τμήματος "Πριν την έναρξη λειτουργίας" (βλ. κεφάλαιο "Φροντίδα και συντήρηση").
- ➔ Σπρώξτε το μηχανήμα στον τόπο εργασίας από τη λαβή ώθησης.
- ➔ Ασφαλίστε το φρένο ακινητοποίησης.
- ➔ Συνδέστε το ρευματολήπτη στην πρίζα.
- ➔ Ρυθμίστε το διακόπτη της συσκευής στη θέση "1/ON".

Υπόδειξη

Το μηχανήμα διαθέτει διακόπτη πίεσης. Ο κινητήρας ενεργοποιείται μόνον εάν είναι τραβηγμένος ο μοχλός του πιστολέτου.

Εφαρμογή καθαριστικού διαλύματος

- ➔ Μετακινήστε το διακόπτη αντλίας στη θέση χαμηλής πίεσης.
- ➔ Ρυθμίστε τη δοσομετρική βαλβίδα απορρυπαντικού στο επιθυμητό απορρυπαντικό και στην επιθυμητή συγκέντρωση.
- ➔ Στρέψτε το σωλήνα ψεκασμού προς την υπό καθαρισμό επιφάνεια και πατήστε τη σκανδάλη του πιστολέτου χειρός.
- ➔ Απλώστε καθαριστικό διάλυμα.

Διακοπή λειτουργίας

- ➔ Αν αφήσετε ελεύθερο το μοχλό (τη σκανδάλη) του πιστολέτου, το μηχανήμα σταματά να λειτουργεί.

- ➔ Πατώντας ξανά το μοχλό (τη σκανδάλη) τίθεται το μηχανήμα και πάλι σε λειτουργία.

Αφήστε το καθαριστικό διάλυμα να δράσει.

- ➔ Περιμένετε όσο χρειάζεται.
- ➔ Στα σημεία με επίμονους ρύπους μπορείτε να τρίψετε το καθαριστικό διάλυμα με μια βούρτσα.

Λειτουργία υψηλής πίεσης

- ➔ Μετακινήστε το διακόπτη αντλίας στη θέση υψηλής πίεσης.
- ➔ Περιστρέψτε τη δοσομετρική βαλβίδα απορρυπαντικού στη θέση "0".
- ➔ Στρέψτε το σωλήνα ψεκασμού προς την υπό καθαρισμό επιφάνεια και πατήστε τη σκανδάλη του πιστολέτου χειρός.
- ➔ Ξεπλύνετε τους ρύπους με δέσμη υψηλής πίεσης.

Λειτουργία αναρρόφησης

- ➔ Ενεργοποιήστε τον διακόπτη αναρρόφησης βουρτσών.
- ➔ Αναρροφήστε το βρώμικο νερό με το ακροφύσιο δαπέδου.

Απενεργοποίηση

- ➔ Ρυθμίστε το διακόπτη της συσκευής στη θέση „0/OFF“.
- ➔ Αποσυνδέστε το ρευματολήπτη από την πρίζα.
- ➔ Ενεργοποιήστε το πιστολέτο χειρός, έως ότου διαπιστώσετε ότι η συσκευή δεν βρίσκεται υπό πίεση.
- ➔ Πατήστε τον μοχλό ασφάλισης, για να ασφαλιστεί ο μοχλός του πιστολέτου κατά της ακούσιας ενεργοποίησης.
- ➔ Τυλίξτε τον ελαστικό σωλήνα υψηλής πίεσης και κρεμάστε τον στη θήκη του.
- ➔ Τυλίξτε το καλώδιο σύνδεσης γύρω από το στήριγμα καλωδίου.
- ➔ Στερεώστε το σωλήνα αναρρόφηση και το σωλήνα ψεκασμού στα στηρίγματα των εργαλείων.

Αδειασμα ρεζερβουάρ

⚠ Προειδοποίηση

Προσέξτε τις τοπικές προδιαγραφές για την επεξεργασία των απόπνερων.

Υπόδειξη:

Έπειτα από κάθε απενεργοποίηση, πρέπει να αδειάζετε τη δεξαμενή φρέσκου και βρώμικου νερού για λόγους υγιεινής.

- ➔ Μεταφέρετε τη συσκευή στο χώρο διάθεσης του υγρού.
- ➔ Πάρτε τον ελαστικό σωλήνα εκροής βρώμικου νερού από το άγκιστρο και κατεβάστε τον πάνω από κατάλληλη διάταξη συλλογής.
- ➔ Αδειάστε το βρώμικο νερό, ανοίγοντας τη διάταξη ρύθμισης δόσης στον ελαστικό σωλήνα εκροής.
- ➔ Αφαιρέστε το καπάκι της δεξαμενής βρώμικου νερού.
- ➔ Ξεπλύνετε το φίλτρο του δοχείου βρώμικου νερού με καθαρό νερό.
- ➔ Καθαρίστε τον πλωτήρα και ελέγξτε την κινητικότητα του σφαιριδίου πλωτήρα.
- ➔ Ξεπλύνετε το δοχείο βρώμικου νερού με καθαρό νερό.
- ➔ Αφαιρέστε τον ελαστικό σωλήνα απορροής φρέσκου νερού από το ρακόρ και βυθίστε τον σε κατάλληλη διάταξη συλλογής.
- ➔ Αδειάστε τη δεξαμενή φρέσκου νερού.
- ➔ Εκτελέστε τις εργασίες συντήρησης του τμήματος "Έπειτα από κάθε λειτουργία" (βλ. κεφάλαιο "Φροντίδα και συντήρηση").

Αντιπαγετική προστασία

⚠ Προειδοποίηση

Ο παγετός καταστρέφει τη συσκευή εάν δεν αποστραγγισθεί εντελώς το νερό από αυτήν.

Αποθηκεύετε τη συσκευή σε χώρο στον οποίο δεν επικρατεί παγετός.

Αν είναι αδύνατο να γίνει αποθήκευση με προστασία από παγετούς:

- ➔ Αδειάζετε το νερό.
- ➔ Εισάγετε ένα προϊόν αντιπαγετικής προστασίας στη συσκευή.

Υπόδειξη

Χρησιμοποιήστε ένα αντιψυκτικό οχημάτων του εμπορίου με βάση τη γλυκόλη. Λάβετε υπόψη τις οδηγίες χρήσης του κατασκευαστή του αντιψυκτικού.

- ➔ Αφήστε τη συσκευή να λειτουργήσει το πολύ για 1 λεπτό μέχρι να αδειάσουν η αντλία και οι σωληνώσεις.

Μεταφορά

Προσοχή

Κίνδυνος τραυματισμού και βλάβης! Κατά τη μεταφορά λάβετε υπόψη το βάρος της συσκευής.

- ➔ Σπρώξτε τη συσκευή από τη ράβδο ώθησης.
- ➔ Κατά τη μεταφορά με οχήματα, ασφαλίστε τη συσκευή έναντι ενδεχόμενης ολίσθησης και ανατροπής, σύμφωνα με τις εκάστοτε ισχύουσες κατευθυντήριες οδηγίες.

Αποθήκευση

Προσοχή

Κίνδυνος τραυματισμού και βλάβης! Κατά την αποθήκευση λάβετε υπόψη το βάρος της συσκευής.

Η συσκευή αυτή μπορεί να αποθηκεύεται μόνο σε εσωτερικούς χώρους.

Φροντίδα και συντήρηση

⚠ Κίνδυνος

Κίνδυνος τραυματισμού από αθέλητη ενεργοποίηση της συσκευής και ηλεκτροπληξία.

Πριν από όλες τις εργασίες στη συσκευή, απενεργοποιήστε τη συσκευή και τραβήξτε το φως από την πρίζα.

Επιθεώρηση ασφαλείας/Συμβόλαιο συντήρησης

Με το κατάστημα, από το οποίο αγοράσατε το μηχάνημα, μπορείτε να συμφωνήσετε τακτική επιθεώρηση ασφαλείας ή να συνάψετε συμβόλαιο συντήρησης του μηχανήματος. Δεχθείτε σχετική ενημέρωση.

Πριν από κάθε λειτουργία

- Εξετάστε τη συσκευή για βλάβες.
- Ελέγχετε το τροφοδοτικό καλώδιο σχετικά με βλάβες (κίνδυνος ηλεκτροπληξίας). Το τροφοδοτικό καλώδιο που παρουσιάζει βλάβες, να αντικατασταθεί χωρίς καθυστέρηση από την υπηρεσία τεχνικής εξυπηρέτησης πελατών/από ειδικό ηλεκτρολόγο.
- Ελέγξτε το σωλήνα υψηλής πίεσης για ενδεχόμενες βλάβες (κίνδυνος έκρηξης).
Αντικαταστήστε άμεσα τον εύκαμπτο σωλήνα υψηλής πίεσης που παρουσιάζει βλάβες.
- Ελέγξτε τον ελαστικό σωλήνα αναρρόφησης για φθορά και εμπλοκές.
- Ελέγξτε τα μονωτικά παρεμβύσματα του καλύμματος των δεξαμενών βρώμικου και καθαρού νερού ως προς την καθαριότητα και την αρτιότητά τους.

Μετά από κάθε λειτουργία

- Ξεπλύνετε το σύστημα υψηλής πίεσης με παρ. 4 λίτρα νερό.
- Ξεπλύνετε το δοχείο βρώμικου νερού με καθαρό νερό.
- Καθαρίστε τον πλωτήρα της δεξαμενής βρώμικου νερού.
- Καθαρίστε τη δεξαμενή καθαρού νερού.
- Ελέγξτε το φίλτρο καθαρού νερού και αν χρειάζεται καθαρίστε το.
- Καθαρίζετε εξωτερικά το μηχανήμα με πανί βρεγμένο σε διάλυμα ήπιου απορρυπαντικού.
- Ενεργοποιήστε για ένα λεπτό την αναρρόφηση για να στεγνώσει το σύστημα.
- Μην σφραγίζετε το κάλυμμα των δεξαμενών καθαρού και βρώμικου νερού, ώστε να στεγνώσουν οι δεξαμενές.

Εβδομαδιαίως

- Ελέγξτε την ποιότητα ψεκασμού του ακροφυσίου και την πίεση της αντλίας.
- Ελέγξτε τη σήτα της δεξαμενής βρώμικου νερού για βλάβες.
- Ελέγξτε όλες τις λειτουργίες της συσκευής.

Ανά τρίμηνο:

- Ελέγξτε τις ανθρακικές ψήκτρες του στροβίλου αναρρόφησης και αντικαταστήστε τις κατά περίπτωση. *
- * Εκτέλεση από την υπηρεσία εξυπηρέτησης πελατών.

Καθαρισμός του φίλτρου φρέσκου νερού

- Ξεβιδώστε τη θήκη του φίλτρου.
- Καθαρίστε ή αντικαταστήστε το εξάρτημα φίλτρου, εάν είναι πολύ λερωμένο.
- Επανατοποθετήστε τη θήκη του φίλτρου.

Αντιμετώπιση βλαβών

⚠ Κίνδυνος

Κίνδυνος τραυματισμού από αθέλητη ενεργοποίηση της συσκευής και ηλεκτροπληξία.

Πριν από όλες τις εργασίες στη συσκευή, απενεργοποιήστε τη συσκευή και τραβήξτε το φως από την πρίζα.

Ηλεκτρικά μέρη να ελέγχονται και να επισκευάζονται μόνον από αναγνωρισμένη υπηρεσία τεχνικής εξυπηρέτησης πελατών. Σε περίπτωση βλαβών που δεν αναφέρονται σ' αυτό το κεφάλαιο, σε περίπτωση αμφιβολιών και όταν η υπόδειξη είναι ρητή, απευθυνθείτε σε αναγνωρισμένη υπηρεσία τεχνικής εξυπηρέτησης πελατών.

Βλάβη	Αντιμετώπιση	από
Η συσκευή δεν ξεκινά	Ελέγξτε εάν βρίσκεται το φως στην πρίζα.	Χειριστής
ανύπαρκτη ή ανεπαρκής αναρροφητική ισχύς	Επαναφέρετε την ασφάλεια του στροβίλου αναρρόφησης.	Χειριστής
	Αδειάστε το δοχείο βρώμικου νερού.	Χειριστής
	Εμφάνιση αφρού στη δεξαμενή βρώμικου νερού; Χρησιμοποιείτε λιγότερο ή ένα διαφορετικό απορρυπαντικό. Χρησιμοποιείτε κατασταλτικό αφρού.	Χειριστής
	Κλείστε ερμητικά το καπάκι της δεξαμενής βρώμικου νερού.	Χειριστής
	Ελέγχετε τις τσιμούχες μεταξύ του δοχείου βρώμικου νερού και του καπακιού σχετικά με στεγανότητα, και, αν χρειάζεται, τις αλλάζετε.	Χειριστής
	Ελέγξτε τον ελαστικό σωλήνα, τη ράβδο αναρρόφησης και το ακροφύσιο δαπέδου για εμπλοκές και καθαρίστε τα εάν είναι αναγκαίο.	Χειριστής
	Ελέγξτε τη σύνδεση μεταξύ του ελαστικού σωλήνα αναρρόφησης και της συσκευής.	Χειριστής
	Καθαρίστε τη σίτα της δεξαμενής βρώμικου νερού.	Χειριστής
	Ελέγξτε τον εύκαμπο σωλήνα αναρρόφησης για τυχόν διαρροές, αντικαταστήστε τον εάν είναι απαραίτητο.	Χειριστής
	Ελέγξτε, εάν είναι κλειστό το καπάκι στον εύκαμπο σωλήνα κένωσης βρώμικου νερού.	Χειριστής
Καθαρίστε τον πλωτήρα της δεξαμενής βρώμικου νερού.	Χειριστής	
δεν υπάρχει δέσμη νερού	Ελέγξτε το φίλτρο καθαρού νερού και αν χρειάζεται καθαρίστε το.	Χειριστής
	Πατήστε τη σκανδάλη του πιστολέτου χειρός, έως ότου βγει όλος ο αέρας από την αντλία.	Χειριστής
	Ελέγξτε τον ελαστικό σωλήνα υψηλής πίεσης για ενδεχόμενες βλάβες (κίνδυνος έκρηξης). Αντικαταστήστε αμέσως τον ελαστικό σωλήνα υψηλής πίεσης που παρουσιάζει βλάβες.	Χειριστής
Πολύ χαμηλή πίεση νερού	Ελέγξτε το μέγεθος του ακροφυσίου, τοποθετήστε το σωστό ακροφύσιο	Χειριστής
Η αντλία δεν λειτουργεί	Επαναφέρετε την ασφάλεια της αντλίας.	Χειριστής

Ανταλλακτικά

- Επιτρέπεται να χρησιμοποιούνται μόνο εξαρτήματα και ανταλλακτικά, τα οποία έχουν την έγκριση του κατασκευαστή. Τα γνήσια αξεσουάρ και ανταλλακτικά παρέχουν την εγγύηση της ασφαλούς και άψογης λειτουργίας της μηχανής.
- Μία επιλογή των ανταλλακτικών που χρειάζονται συχνότερα θα βρείτε στο τέλος των οδηγιών χρήσης.
- Περισσότερες πληροφορίες σχετικά με τα ανταλλακτικά μπορείτε να λάβετε στη διεύθυνση www.kaercher.com, τομέας Εξυπηρέτησης.

Εγγύηση

Σε κάθε χώρα ισχύουν οι όροι εγγύησης που εκδόθηκαν από την αρμόδια εταιρία μας προώθησης πωλήσεων. Αναλαμβάνουμε τη δωρεάν αποκατάσταση οποιασδήποτε βλάβης στη συσκευή σας, εφόσον οφείλεται σε αστοχία υλικού ή κατασκευαστικό σφάλμα, εντός της προθεσμίας που ορίζεται στην εγγύηση. Σε περίπτωση που επιθυμείτε να κάνετε χρήση της εγγύησης, παρακαλούμε απευθυνθείτε με την απόδειξη αγοράς στο κατάστημα από το οποίο προμηθευτήκατε τη συσκευή ή στην πλησιέστερη εξουσιοδοτημένη υπηρεσία τεχνικής εξυπηρέτησης πελατών μας.

Δήλωση συμμόρφωσης CE

Δια της παρούσης δηλώνουμε ότι το μηχάνημα που χαρακτηρίζεται παρακάτω, με βάση τη σχεδίαση και την κατασκευή του, υπό τη μορφή που διατίθεται στην αγορά, πληροί στις σχετικές βασικές απαιτήσεις ασφαλείας και υγιεινής των οδηγιών της ΕΚ. Η παρούσα δήλωση παύει να ισχύει σε περίπτωση τροποποιήσεων του μηχανήματος χωρίς προηγούμενη συνεννόηση μαζί μας.

Προϊόν: Συσκευή καθαρισμού
δαπέδων
Τύπος: 1.007-xxx

Σχετικές οδηγίες των Ε.Κ.

2006/42/ΕΚ (+2009/127/ΕΚ)

2004/108/ΕΚ

Εφαρμοσθέντα εναρμονισμένα πρότυπα

EN 55014-1: 2006 + A1: 2009

EN 60335-1

EN 60335-2-79

EN 60335-2-69

EN 61000-3-2: 2006 + A2: 2009

EN 61000-3-3: 2008

EN 62233: 2008

Εφαρμοσθέντα εθνικά πρότυπα

-

Οι υπογράφωντες ενεργούν κατ' εντολή του και με εξουσιοδότηση της διεύθυνσης της επιχείρησής.



H. Jenner
CEO



S. Reiser
Head of Approbation

Υπεύθυνος τεκμηρίωσης:
S. Reiser

Alfred Kärcher GmbH & Co. KG

Alfred-Kärcher-Str. 28 - 40

71364 Winnenden (Germany)

Τηλ.: +49 7195 14-0

Φαξ: +49 7195 14-2212

Winnenden, 2010/09/01

Τεχνικά χαρακτηριστικά

Ηλεκτρικό δίκτυο		
Τάση	V	230
Ρεύμα	Hz	1~ 50
Ισχύς σύνδεσης	kW	1,6
Ασφάλεια (αδρανής, C)	A	16
Είδος προστασίας		IPX5
Καλώδιο προέκτασης 30 m	mm ²	1,5
Αντλία υψηλής πίεσης		
Κατανάλωση ισχύος	W	370
Πίεση εργασίας	MPa (bar)	0,6...1,94 (6...19,4)
Μέγεθος ακροφυσίου		0615
Μέγ. υπερπίεση λειτουργίας	MPa (bar)	4,9 (49)
Παρεχόμενη ποσότητα	λίτρα/ώρα (λίτρα/ λεπτό)	300 (5)
Αναρρόφηση απορρυπαντικού	λίτρα/ώρα (λίτρα/ λεπτό)	10,8 (0,18)
Ισχύς οπισθοδρόμησης πιστολέτου χειρός (μέγ.)	N	26
Αναρρόφηση		
Ισχύς κινητήρα αναρρόφησης	W	930
Απόδοση αναρρόφησης, ποσότητα αέρα	l/s	25
Απόδοση αναρρόφησης, υποπίεση	kPa	15
Διαστάσεις και βάρη		
Όγκος δοχείου καθαρού/βρώμικου νερού	l	111/70
Μήκος	mm	914
Πλάτος	mm	628
Ύψος	mm	1092
Βάρος	kg	93
Μετρούμενες τιμές κατά EN 60355-2-79		
Κραδασμοί στο χέρι/στο βραχίονα		
Πιστολέτο χειρός	m/s ²	<2,5
σωλήνας εκτόξευσης	m/s ²	<2,5
Αβεβαιότητα K	m/s ²	0,5
Επιτρεπόμενη στάθμη ηχητικής ισχύος L _{PA}	dB (A)	79
Αβεβαιότητα K _{PA}	dB (A)	3
Επιτρεπόμενη στάθμη ηχητικής ισχύος L _{WA} + Αβεβαιότητα K _{WA}	dB (A)	95



Cihazın ilk kullanımından önce bu orijinal kullanma kılavuzunu okuyun, bu kılavuza göre davranın ve daha sonra kullanım veya cihazın sonraki sahiplerine vermek için bu kılavuzu saklayın.

İçindekiler

Güvenliğiniz için	TR - 1
Kurallara uygun kullanım	TR - 2
Güvenlik tertibatları	TR - 2
Çevre koruma	TR - 2
Cihazı çalıştırmaya başlamadan önce	TR - 4
İşletime alma	TR - 4
Kullanımı	TR - 5
Taşıma	TR - 7
Depolama	TR - 7
Koruma ve Bakım	TR - 7
Arızalarda yardım	TR - 8
Yedek parçalar	TR - 9
Garanti	TR - 9
CE Beyanı	TR - 9
Teknik Bilgiler	TR - 10

Güvenliğiniz için

İlk kullanımdan önce, 5.951-949 numaralı güvenlik uyarılarını mutlaka okuyun!

Kullanım kılavuzundaki semboller

Tehlike

Ağır bedensel yaralanmalar ya da ölüme neden olan direkt bir tehlike için.

Uyarı

Ağır bedensel yaralanmalar ya da ölüme neden olabilecek olası tehlikeli bir durum için.

Dikkat

Hafif bedensel yaralanmalar ya da maddi hasarlara neden olabilecek olası tehlikeli bir durum için.

Cihazdaki semboller



Yüksek basınçlı tazyik, düzgün kullanılmadığı zaman tehlikeli olabilir. Tazyik kişilere,

hayvanlara, etkin elektrik donanımına veya cihazın kendisine doğru tutulmalıdır.

Geçerli talimatlar uyarınca, içme suyu şebekesinde sistem ayırıcısı olmadan cihaz kesinlikle

çalıştırılmamalıdır. EN 12729 Tip BA uyarınca KÄRCHER firmasına ait ya da alternartif uygun bir sistem ayırıcısı kullanılmalıdır. Bir sistem ayırıcısından akan su, içilemez olarak sınıflandırılmıştır.

Dikkat

Sistem ayırıcısını her zaman su beslemesine bağlayın, kesinlikle doğrudan cihaza bağlamayın!



Güvenlik uyarıları

- Sıvı püskürtücülere dair kanunlardaki ilgili ulusal talimatlara dikkat edin.
- Kaza önlemeye dair kanunlardaki ilgili ulusal talimatlara dikkat edin. Sıvı püskürtücüler düzenli olarak kontrol edilmeli ve kontrol sonucu yazılı olarak belgelenmelidir.
- Cihaz, bir elektrik süpürgesi değildir! Püskürtülmesi gerekenden daha fazla sıvı emmeyin. Kuru kiri emmek için kullanmayın!
- Cihaz, zararlı tozların emilmesi için uygun değildir.
- Asla patlayıcı sıvılar, yanıcı gazlar ve de inceltilmiş asit ve çözücü süpürmeyiniz temizlemeyiniz! Buna, emilen havayal girdaba tutulduğu zaman patlayıcı buharlar oluşturabilen benzin, tiner veya motorin de dahil edilir, ayrıca aseton, inceltilmiş asit ve çözücü madde de sayılabilir, çünkü bunlar cihazda kullanılmakta olan malzemelere bulaşabilir.
- Aşağıdaki maddeleri kesinlikle emmeyin:
Patlayıcı ya da yanıcı gazlar, sıvılar ve tozlar (reaktif tozlar)

Reaktif metal tozları (Örn; alüminyum, magnezyum, çinko), güçlü alkali ya da asitli temizlik maddeleri ile bağlantılı olarak patlayıcı gazlar oluşturur.

İnceltilmemiş güçlü asitler ve eriyikler Organik çözücü maddeler (Örn; Benzin, tiner, aseton, sıcak yağ).

- Yanan veya kor halindeki maddeleri temizlemeyiniz.
- İnsanlar ve hayvanlar bu cihazla süpürülmemelidir.
- Pis suyun ve eriyiğin tasfiye edilmesi sırasında yasal talimatlara uyulmalıdır.
- Cihazı donmaya karşı koruyun.
- Dikkat! Köpük ya da sıvı sızması durumunda cihazı hemen kapatın!

Kurallara uygun kullanım

Bu çok amaçlı temizlik makinesi aşağıdaki görevler için kullanılabilir:

- Temizlik çözeltilisinin düşük basınçlı tazyikle uygulanması.
- Kirlerin yüksek basınçlı su tazyikiyle temizlenmesi.
- Pis suyun emilmesi.
- Cihaz tehlikeli tozların emilmesi için uygun değildir.
- Bu cihaz iç mekanlarda kullanım için üretilmiştir.

Güvenlik tertibatları

Güvenlik tertibatları kullanıcının korunmasını sağlar ve devre dışı bırakılmamalıdır ya da bu tertibatların çalışma şekli değiştirilmemelidir.

Taşma valfi

Basınç/miktar ayarlama ünitesi kullanılarak su miktarının azaltılması sırasında, taşma valfi açılır ve suyun bir bölümü pompanın emme tarafına geri akar.

Çevre koruma



Ambalaj malzemeleri geri dönüştürülebilir. Ambalaj malzemelerini evinizin çöpüne atmak yerine lütfen tekrar kullanılabilecekleri yerlere gönderin.



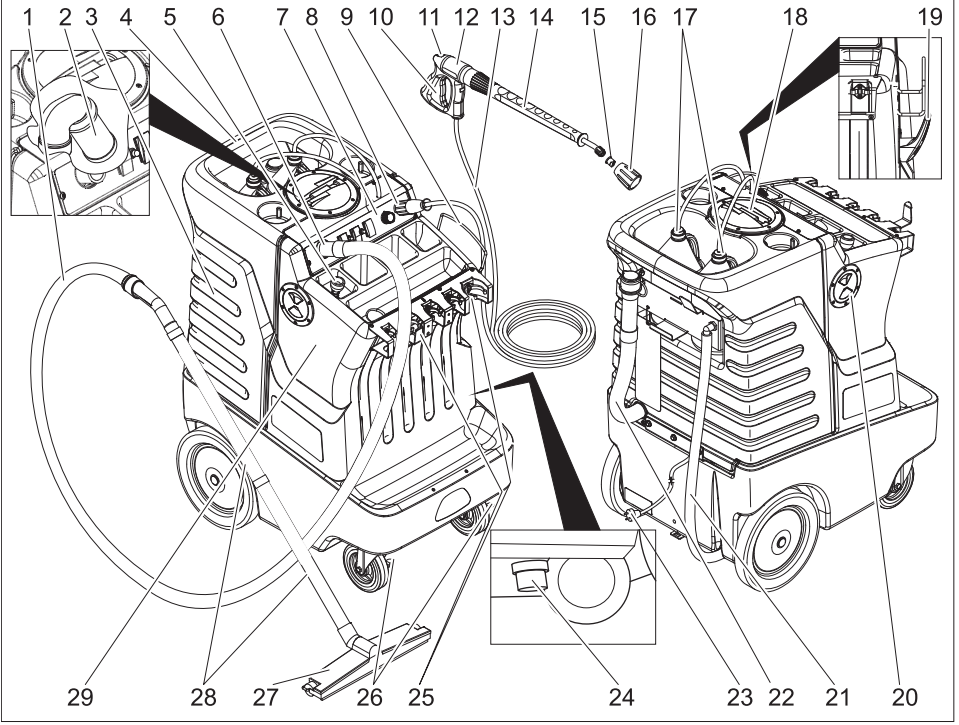
Eski cihazlarda, yeniden değerlendirme işlemine tabi tutulması gereken değerli geri dönüşüm malzemeleri bulunmaktadır. Pil, yağ ve benzeri maddeler çevreye yayılmamalıdır. Bu nedenle eski cihazları lütfen öngörülen toplama sistemleri aracılığıyla yok edin.

İçindekiler hakkında uyarılar (REACH)

İçindekiler hakkında ayrıntılı bilgileri bulabileceğiniz adres:

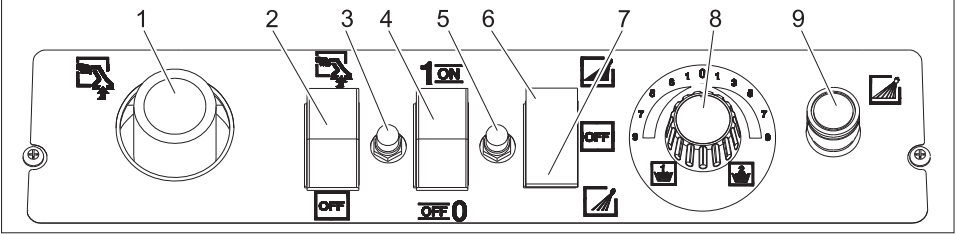
<http://www.karcher.de/de/unternehmen/umweltschutz/REACH.htm>

Cihaz elemanları



- 1 Emme hortumu
- 2 Şamandıra bilyalı süzgeç
- 3 Pis su deposu
- 4 İtme yayı
- 5 Temiz su doldurma hortumu
- 6 Emme hortumu bağlantısı
- 7 Kumanda alanı
- 8 Yüksek basınç bağlantısı
- 9 Hortum gözü
- 10 El püskürtme tabancasının kolu
- 11 Emniyet kolu
- 12 El püskürtme tabancası
- 13 Yüksek basınç hortumu
- 14 Püskürtme borusu
- 15 Meme
- 16 Vidalı meme bağlantısı
- 17 Filtreli temizlik maddesi emme hortumu
- 18 Pis su deposunun kapağı
- 19 Kablo kancası
- 20 Temiz su deposunun kapağı
- 21 Temiz su doluluk seviyesi göstergesi ve tahliye hortumu
- 22 Pis su tahliye hortumu
- 23 Elektrik fişiyle birlikte elektrik kablosu
- 24 Temiz su filtresi
- 25 Alet tutucusu
- 26 Park freniyle birlikte manevra makarası
- 27 Taban memesi
- 28 Vakum borusu
- 29 Temiz su deposu

Kumanda alanı



- 1 Emme hortumu bağlantısı
- 2 Emme modu şalteri
- 3 Emme türbini sigortası
- 4 Cihaz şalteri
- 5 Pompa sigortası
- 6 Pompa şalteri, yüksek basınç konumu
- 7 Pompa şalteri, alçak basınç konumu
- 8 Temizlik maddesi dozaj valfi
- 9 Yüksek basınç bağlantısı

Cihazı çalıştırmaya başlamadan önce

Ambalajdan çıkarma

- Çıkartırken ambalajın içindekileri kontrol edin.
- Nakliye hasarlarını hemen yetkili satıcıya bildirin.

Aksesuarların monte edilmesi

- Vidalı meme bağlantısı ile birlikte memesi püskürtme borusuna takın.
- Püskürtme borusunu el püskürtme tabancasına bağlayın.
- Yüksek basınç hortumunu yüksek basınç bağlantısına vidalayın.
- Taban memesi, süpürme boruları ve süpürme hortumunu birleştirin.
- Süpürme hortumunu cihazın süpürme hortumu bağlantısına takın.

İşletime alma

Temiz su tankının doldurulması

Geçerli talimatlar uyarınca, içme suyu şebekesinde sistem ayırıcısı olmadan cihaz kesinlikle çalıştırılmamalıdır. EN 12729 Tip BA uyarınca KÄRCHER firmasına ait ya da alternatifif uygun bir sistem ayırıcısı kullanılmalıdır. Bir sistem ayırıcısından akan su, işlemez olarak sınıflandırılmıştır.



Dikkat

Sistem ayırıcısını her zaman su beslemesine bağlayın, kesinlikle doğrudan cihaza bağlamayın!

- Temiz su doldurma hortumunu cihazdan çekin ve bir su musluğuna bağlayın.
- Su musluğunu açın (su sıcaklığı maksimum 50 °C) ve temiz su tankını, temiz su tankı kapağının alt kenarına kadar doldurun.

Temizlik maddesi

⚠ Uyarı

Uygun olmayan temizlik maddeleri cihaza ve temizlenecek cisimlere zarar verebilir. Sadece Kärcher tarafından onaylanmış temizlik maddeleri kullanın. Temizlik maddelerinin ekinde yer alan dozaj önerileri ve uyarıları dikkate alın. Çevreyi korumak için, temizlik maddesini tasarruflu bir şekilde kullanın. Temizlik maddelerinin üzerindeki güvenlik uyarılarına dikkat edin.

Kärcher temizlik maddeleri arızasız bir çalışmayı garanti eder. Lütfen bizden danışmanlık hizmeti alın ya da katalogumuzu ya da temizlik maddesi bilgilendirme formlarımızı talep edin.

- Temizlik maddesi şişesini cihazdaki şişe tutucusuna yerleştirin. İki farkı temizlik maddesi aynı anda cihaza konabilir.
- Temizlik maddesi süpürme hortumunu dışarı çekin ve temizlik maddesi şişesine batırın.
- Vidalı kapağı şişeye vidalayın.

Elektrik bağlantısı

⚠ Tehlike

Elektrik çarpması nedeniyle yaralanma tehlikesi.

Cihazı sadece alternatif akıma bağlayın. Cihaz, ancak IEC 60364 talimatı uyarınca elektronik bir kurulumcu tarafından yapılması zorunlu olan bir elektrikli bağlantıyla bağlanmalıdır.

Tip etiketinde belirtilen voltaj ile akım kaynağının voltajı aynı olmalıdır. Prizin minimum sigorta (Bkz. Teknik Bilgiler.

Cihaz, zorunlu olarak bir soketle elektrik şebekesine bağlanmalıdır. Ayrılabilen bir bağlantıyla elektrik şebekesine bağlantı yasaktır. Soket, şebeke ayırması için kullanılır.

Bağlantı kablosuna, elektrik fişiyle birlikte her kullanımdan önce hasar kontrol yapın. Hasar görmüş bağlantı kablosunu derhal yetkili müşteri hizmetleri/elektronik teknisten tarafından değiştirilmesini sağlayın.

Kullanılan bir uzatma kablosunun soketi ve kavraması suya dayanıklı olmalıdır.

Yeterli kesite sahip uzatma kabloları kullanın (Bkz. "Teknik bilgiler") ve kabloyu kablo tamburundan tamamen açın.

Uygun olmayan uzatma kabloları tehlikeli olabilir. Boş alanlarda, sadece bu iş için izin verilmiş, gerekli şekilde işaretlenmiş ve yeterli kablo kesimine sahip uzatma kabloları kullanır:

Bağlantı değerleri için Bkz. Tip levhası/ Teknik bilgiler.

Kullanımı

⚠ Tehlike

Patlama tehlikesi!

Yanıcı sıvılar püskürtmeyin.

Tehlikeli alanlarda (örneğin benzin istasyonu) cihazın kullanılması durumunda gerekli emniyet tedbirlerinin dikkate alınması gerekir.

Dikkat

Motorları sadece uygun yağ ayırıcısı bulunan yerlerde temizleyin (çevre koruması).

- Bakım çalışmalarını "Her çalışmadan önce" uygulayın (Bkz. "Koruma ve Bakım").
- Cihazı, sürgü kolundan tutup kullanım yerine kadar itin.
- Tekerleklerin park frenlerini kilitleyin.
- Elektrik fişini prize takın.
- Cihaz anahtarını "1/ON" konumuna getirin.

Not

Cihaz, bir basınç şalteriyle donatılmıştır.

Motor, sadece tabancanın kolu çekilmişse çalışır.

Temizlik çözeltisinin uygulanması

- Pompa şalterini alçak basınç konumuna getirin.
- Temizlik maddesi dozaj valfını istediğiniz temizlik maddesi ve konsantrasyona ayarlayın.
- Püskürtme borusunu temizlenecek yüzeye yönlendirin ve el püskürtme tabancasının koluna basın.
- Temizlik çözeltisini uygulayın.

Çalışmayı yarıda kesme

- El püskürtme tabancasının kolunu bırakın, cihaz kapanır.
- El püskürtme tabancasının kolunu tekrar çekin, cihaz tekrar çalışır.

Temizlik çözeltilisinin etki ettirilmesi

- Gerekirse etki etme süresini bekleyin.
- Kirilenmenin fazla olduğu yerlerde temizlik çözeltilisini bir fırçayla ovarak yedinir.

Yüksek basınç modu

- Pompa şalterini yüksek basınç konumuna getirin.
- Temizlik maddesi dozaj valfini "0" konumuna getirin.
- Püskürtme borusunu temizlenecek yüzeye yönlendirin ve el püskürtme tabancasının koluna basın.
- Kiri, yüksek basınçlı tazyikle yıkayın.

Süpürme modu

- Emme modu düğmesini açın.
- Pis suyu taban memesi ile emdirin.

Kullanım dışımda

- Cihaz şalterini „0/OFF“ konumuna getirin.
- Cihazın fişini prizden çekin.
- Cihaz basınçsız duruma gelene kadar el püskürtme tabancasına basın.
- Tabancanın kolunu farkında olmadan devreye sokmaya karşı emniyete almak için el püskürtme tabancasının emniyet koluna basın.
- Yüksek basınç hortumunu sarın ve hortum rafı üzerine asın.
- Bağlantı kablosunu kablo tutucusuna sarın.
- Süpürme borusu ve püskürtme borusunu alet tutucusuna sabitleyin.

Depoların boşaltılması

⚠ Uyarı

Yerel atık su işleme talimatlarına uyun.

Not:

Hijyenik nedenlerle, her devre dışı bırakma işleminde temiz ve pis su tankı boşaltılmalıdır.

- Cihazı, sıvı tahliye tertibatına götürün.
- Pis su tahliye hortumunu tutucudan alın ve uygun bir toplama tertibatı kullanarak indirin.

- Tahliye hortumundaki dozaj tertibatını açarak suyu boşaltın.
- Pis su yankının kapağını çıkartın.
- Pis su deposunun süzgecini temiz suyla yıkayın.
- Şamandırayı temizleyin ve şamandıra bilyasının hareket edip etmediğini kontrol edin.
- Pis su deposunu temiz suyla yıkayın.
- Temiz su tahliye hortumunu hortum nipelinin üstünden çekin ve uygun bir toplama tertibatı kullanarak indirin.
- Temiz su tankını boşaltın.
- Bakım çalışmalarını "Her çalışmadan sonra" uygulayın (Bkz. "Koruma ve Bakım").

Antifriz koruma

⚠ Uyarı

Şiddetli soğuk, tam olarak boşalmamış cihaza zarar verir.

Cihazı donma tehlikesi bulunmayan bir yerde saklayın.

Donma olmayan bir depolama mümkün değilse:

- Suyu boşaltın.
- Piyasada bulunan bir antifrizi cihaza pompalayın.

Not

Piyasada bulunan glikol bazlı bir araç antifrizi kullanın.

Antifriz üreticisinin kullanım talimatlarına uyun.

- Pompa ve hatlar boşalana kadar cihazı maksimum 1 dakika çalıştırın.

Taşıma

Dikkat

Yaralanma ve hasar tehlikesi! Taşıma sırasında cihazın ağırlığına dikkat edin.

- Cihazı itme kolundan itin.
- Araçlarda taşıma sırasında, cihazı geçerli yönetmeliklere göre kaymaya ve devrilmeye karşı emniyete alın.

Depolama

Dikkat

Yaralanma ve hasar tehlikesi! Depolama sırasında cihazın ağırlığına dikkat edin.

Bu cihaz sadece iç mekanlarda depolanmalıdır.

Koruma ve Bakım

⚠ Tehlike

Farkında olmadan çalışmaya başlayan cihaz ve elektrik çarpması nedeniyle yaralanma tehlikesi.

Cihazdaki tüm çalışmalardan önce cihazı kapatın ve elektrik fişini çekin.

Güvenlik kontrolü/Bakım sözleşmesi

Yetkili satıcınızla düzenli bir güvenlik kontrolü mutabakatı sağlayabilir ya da bir bakım sözleşmesi yapabilirsiniz. Lütfen bu konuyla ilgili öneriler alın.

Her çalışmadan önce

- Cihaza hasar kontrolü yapın.
- Bağlantı kablosuna hasar kontrolü yapın (elektrik çarpma tehlikesi), hasarlı bağlantı kablosunu zaman kaybetmeden yetkili müşteri hizmetleri/elektrik teknisyenine değiştirin.
- Yüksek basınç hortumuna hasar kontrolü yapın (kırılma tehlikesi). Zarar görmüş yüksek basınç hortumunu hemen değiştirin.
- Süpürme hortumuna aşınma ve tıkanma kontrolü yapın.

- Pis ve temiz su tankının kapağındaki contalara temizlik ve hasar kontrolü yapın.

Her kullanımdan sonra

- Yüksek basınç sistemini yaklaşık 4 litre suyla yıkayın.
- Pis su deposunu temiz suyla yıkayın.
- Pis su deposundaki şamandırayı temizleyin.
- Temiz su deposunu temizleyin.
- Temiz su filtresini kontrol edin, ihtiyaç anında temizleyin.
- Cihazın dışını, hafif yıkama çözeltilisine batırılmış nemli bir bezle temizleyin.
- Sistemin kurutulması için, emme sistemini bir dakika boyunca çalıştırın.
- Depoların kuruyabilmesi için, temiz su ve pis su depolarının kapaklarını kapatmayın.

Her hafta

- Memenin püskürtme performansını ve pompa basıncını kontrol edin.
- Püs su tankındaki süzgece hasar kontrolü yapın.
- Cihazın tüm fonksiyonlarını kontrol edin.

3 ayda bir

- Emme türbininin kömür fırçalarını kontrol edin, gerekirse değiştirin. *
- * Müşteri hizmetleri tarafından yapılır.

Temiz su filtresini temizleyin

- Filtre yuvasını sökün.
- Filtre kartuşunu temizleyin ya da çok kirlenmişse değiştirin.
- Filtre tasını tekrar yerleştirin.

Arızalarda yardım

⚠ Tehlike

Farkında olmadan çalışmaya başlayan cihaz ve elektrik çarpması nedeniyle yaralanma tehlikesi.

Cihazdaki tüm çalışmalardan önce cihazı kapatın ve elektrik fişini çekin.

Elektrikli yapı parçalarını sadece yetkili müşteri hizmetlerine kontrol ettirin ve onartın.

Bu bölümde belirtilmeyen arızalarda, şüphe etmeniz durumunda ve açık bir uyarı olması durumunda yetkili bir müşteri hizmetleri merkezini arayın.

Arıza	Arızanın giderilmesi	Kim tarafında n
Cihaz çalıştırılmıyor	Elektrik fişinin takılı olup olmadığını kontrol edin.	Kullanıcı
Vakum gücü yok ya da yetersiz	Emme türbininin sigortasını sıfırlayın.	Kullanıcı
	Pis su deposunu boşaltın.	Kullanıcı
	Pis su tankında köpük oluşumu mu var? Daha az ya da başka temizlik maddesi kullanın. Köpüklenme önleyici kullanın.	Kullanıcı
	Pis su deposunun kapağını sızdırmaz şekilde kapatın.	Kullanıcı
	Pis su deposu ve kapak arasındaki contaları temizleyin ve contalara sızdırmazlık kontrolü yapın, gerekirse contaları değiştirin.	Kullanıcı
	Süpürme hortumu, süpürme borusu ve taban memesine tıkanma kontrolü yapın, gerekirse temizleyin.	Kullanıcı
	Süpürme hortumu ve cihaz arasındaki bağlantıyı kontrol edin.	Kullanıcı
	Pis su tankındaki süzgeci temizleyin.	Kullanıcı
	Emme hortumuna sızdırmazlık kontrolü yapın, gerekirse hortumu değiştirin.	Kullanıcı
	Pis su tahliye hortumundaki kapağın kapalı olup olmadığını kontrol edin.	Kullanıcı
	Pis su deposundaki şamandırayı temizleyin.	Kullanıcı
	Su tazyiki yok	Temiz su filtresini kontrol edin, ihtiyaç anında temizleyin.
Pompadaki hava dışarı çıkana kadar el püskürtme tabancasının kolunu çekin.		Kullanıcı
Yüksek basınç hortumuna hasar kontrolü yapın (kırılma tehlikesi). Zarar görmüş yüksek basınç hortumunu hemen değiştirin.		Kullanıcı
Su basıncı çok düşük	Meme boyutunu kontrol edin, doğru meme takın	Kullanıcı
Pompa çalışmıyor	Pompanın emniyetini sıfırlayın.	Kullanıcı

Yedek parçalar

- Sadece üretici tarafından onaylanmış aksesuar ve yedek parçalar kullanılmalıdır. Orijinal aksesuar ve orijinal yedek parçalar, cihazın güvenli ve arızasız bir biçimde çalışmasının güvencesidir.
- En sık kullanılan yedek parça çeşitlerini kullanım kılavuzunun sonunda bulabilirsiniz.
- Yedek parçalar hakkında diğer bilgileri, www.kaercher.com adresindeki Servis bölümünden alabilirsiniz.

Garanti

Her ülkede yetkili distribütörümüz tarafından verilmiş garanti şartları geçerlidir. Garanti süresi içinde cihazınızda oluşan muhtemel hasarları, arızanın kaynağı üretim veya malzeme hatası olduğu sürece ücretsiz olarak karşılıyoruz. Garanti hakkınızdan yararlanmanızı gerektiren bir durum olduğu zaman, ilgili faturanız ile birlikte satıcınıza veya size en yakın yetkili servisimize başvurunuz.

CE Beyanı

İşbu belge ile aşağıda tanımlanan makinenin konsepti ve tasarımı ve tarafımızdan piyasaya sürülen modeliyle AB yönetmeliklerinin temel teşkil eden ilgili güvenlik ve sağlık yükümlülüklerine uygun olduğunu bildiririz. Onayımız olmadan cihazda herhangi bir değişiklik yapılması durumunda bu beyan geçerliliğini yitirir.

Ürün: Zemin temizleyici
Tip: 1.007-xxx

İlgili AB yönetmelikleri

2006/42/EG (+2009/127/EG)
2004/108/EG

Kullanılmış olan uyumlu standartlar

EN 55014-1: 2006 + A1: 2009
EN 60335-1
EN 60335-2-79
EN 60335-2-69
EN 61000-3-2: 2006 + A2: 2009
EN 61000-3-3: 2008
EN 62233: 2008

Kullanılmış ulusal standartlar

-

İmzası bulunanlar, işletme yönetimi adına ve işletme yönetimi tarafından verilen vekaletle dayanarak işlem yapar.



H. Jenner
CEO



S. Reiser
Head of Approbation

Dokümantasyon yetkilisi:
S. Reiser

Alfred Kärcher GmbH & Co. KG
Alfred-Kärcher-Str. 28 - 40
71364 Winnenden (Germany)
Tel.: +49 7195 14-0
Faks: +49 7195 14-2212

Winnenden, 2010/09/01

Teknik Bilgiler

Elektrik bağlantısı		
Gerilim	V	230
Elektrik türü	Hz	1~ 50
Bağlantı gücü	kW	1,6
Sigorta (gecikmeli, Char. C)	A	16
Koruma şekli		IPX5
Uzatma kablosu 30 m	mm ²	1,5
Yüksek basınç pompası		
Güç çekişi	W	370
Çalışma basıncı	MPa (bar)	0,6...1,94 (6...19,4)
Meme ebadı		0615
Maksimum çalışma üst basıncı	MPa (bar)	4,9 (49)
Besleme miktarı	l/saat (l/ dakika)	300 (5)
Temizlik maddesi emme	l/saat (l/ dakika)	10,8 (0,18)
El püskürtme tabancasının geri tepme kuvveti (maks.)	N	26
Emme		
Emme motorunun gücü	W	930
Emme kapasitesi, hava miktarı	l/s	25
Emme kapasitesi, vakum	kPa	15
Ölçüler ve ağırlıklar		
Temiz/pis su deposunun hacmi	l	111/70
Uzunluk	mm	914
Genişlik	mm	628
Yükseklik	mm	1092
Ağırlık	kg	93
60355-2-79'a göre belirlenen değerler		
El-kol titreşim değeri		
El püskürtme tabancası	m/s ²	<2,5
Püskürtme borusu	m/s ²	<2,5
Güvensizlik K	m/s ²	0,5
Ses basıncı seviyesi L _{pA}	dB(A)	79
Güvensizlik K _{pA}	dB(A)	3
Ses basıncı seviyesi L _{WA} + Güvensizlik K _{WA}	dB(A)	95



Перед первым применением вашего прибора прочитайте эту оригинальную инструкцию по эксплуатации, после этого действуйте соответственно и сохраните ее для дальнейшего пользования или для следующего владельца.

Оглавление

Для вашей безопасности	RU - 1
Использование по назначению	RU - 2
Защитные устройства	RU - 2
Защита окружающей среды	RU - 2
Перед началом работы	RU - 4
Начало работы	RU - 4
Управление	RU - 6
Транспортировка	RU - 7
Хранение	RU - 7
Уход и техническое обслуживание	RU - 8
Помощь в случае неполадок	RU - 9
Запасные части	RU - 10
Гарантия	RU - 10
Заявление о соответствии требованиям CE	RU - 10
Технические данные	RU - 11

Для вашей безопасности

Перед первым вводом в эксплуатацию обязательно прочтите указания по технике безопасности № 5.951-949!

Символы в руководстве по эксплуатации

Опасность

Для непосредственно грозящей опасности, которая приводит к тяжелым увечьям или к смерти.

Предупреждение

Для возможной потенциально опасной ситуации, которая может привести к тяжелым увечьям или к смерти.

Внимание!

Для возможной потенциально опасной ситуации, которая может привести к легким травмам или повлечь материальный ущерб.

Символы на аппарате



Находящаяся под высоким давлением струя воды может при неправильном использовании представлять опасность. Запрещается направлять струю воды на людей, животных, включенное электрическое оборудование или на сам высоконапорный моющий аппарат. Согласно действующим предписаниям устройство запрещается эксплуатировать без системного разделителя в трубопроводе с питьевой водой. Следует использовать соответствующий системный сепаратор фирмы KARCHER или альтернативный системный сепаратор, соответствующий EN 12729 тип BA. Вода, прошедшая через системный сепаратор, считается непригодной для питья.



Внимание!

Системный разделитель всегда подключать к системе водоснабжения, и никогда непосредственно к прибору!

Указания по технике безопасности

- Необходимо соблюдать соответствующие национальные законодательные нормы по работе с жидкостными струйными установками.
- Необходимо соблюдать соответствующие национальные законодательные нормы по технике безопасности. Необходимо регулярно проверять работу жидкостных струйных установок и результат проверки оформлять в письменном виде.

- Аппарат не является пылесосом! Поглощает не больше жидкости, чем распыляет. Не применять для всасывания сухой грязи!
- Прибор не предназначен для сбора опасной для здоровья пыли.
- Никогда не выполняйте подметания прибором взрывоопасных жидкостей, горючих газов, а также концентрированных кислот и растворителей!
- Никогда не всасывать следующие вещества:
Взрывчатые или горючие газы, жидкости и пыль (реактивная пыль)
Реактивная металлическая пыль (например, алюминий, магний, цинк) в соединении с сильными щелочными или кислотными моющими средствами создает взрывоопасные газы.
Незавлавленные сильные кислоты и щелочи
Органические растворители (например, бензин, растворитель, ацетон, мазут).
- Не допускать всасывания горящих или тлеющих предметов.
- При помощи данного прибора нельзя производить чистку людей и зверей.
- При утилизации грязной воды, а также щелочей, следует соблюдать действующие предписания.
- Защищать прибор от мороза.
- Внимание! Прибор надлежит незамедлительно выключить при вытекании пены или жидкости!

Использование по назначению

Этот универсальный моющий прибор может использоваться для следующих задач:

- Нанесение раствора для очистки струей под низким давлением.
- Удаление загрязнений струей воды под высоким давлением.
- Всасывание грязной воды
- Прибор не приспособлен для всасывания опасной пыли.

- Это устройство предназначено для использования внутри помещений.



Защитные устройства

Защитные приспособления служат для защиты пользователя и не должны выводиться из строя или работать в обход своих функций.

Перепускной клапан

При сокращении объема воды при помощи регулятора давления/объема открывается перепускной клапан и часть воды возвращается назад к всасывающей стороне насоса.

Защита окружающей среды

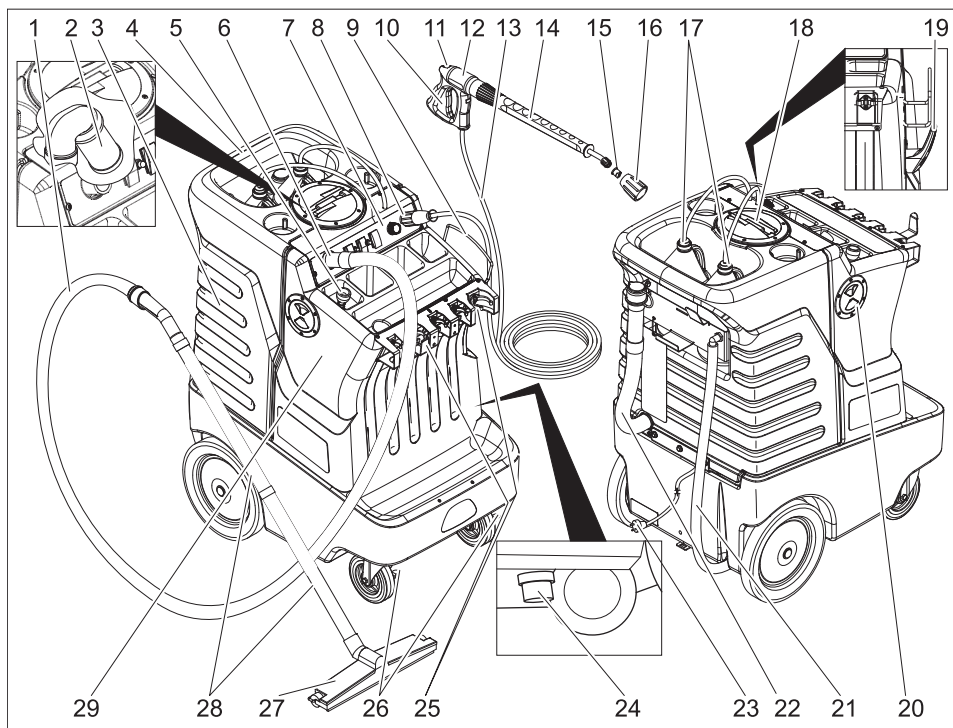
	<p>Упаковочные материалы пригодны для вторичной переработки. Поэтому не выбрасывайте упаковку вместе с домашними отходами, а сдайте ее в один из пунктов приема вторичного сырья.</p>
	<p>Старые приборы содержат ценные материалы, пригодные для вторичной переработки, которые должны быть отправлены на утилизацию. Аккумуляторы, масло и подобные им вещества не должны попадать в окружающую среду. Поэтому утилизируйте старые приборы через соответствующие системы приемки отходов.</p>

Инструкции по применению компонентов (REACH)

Актуальные сведения о компонентах приведены на веб-узле по следующему адресу:

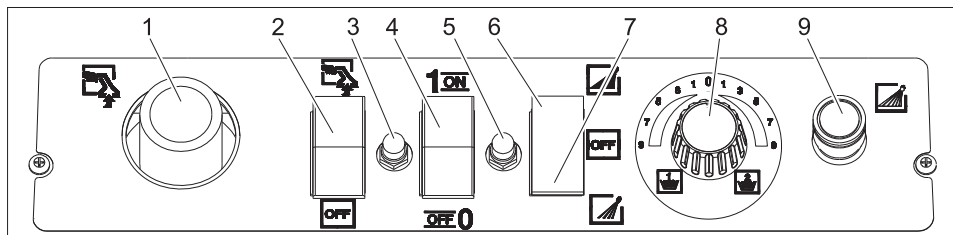
<http://www.karcher.de/de/unternehmen/umweltschutz/REACH.htm>

Элементы прибора



- | | | | |
|----|---|----|--|
| 1 | Всасывающий шланг | 16 | Резьбовое соединение для насадок |
| 2 | Сетчатый фильтр с головкой поплавка | 17 | Всасывающий шланг мощного средства с фильтром |
| 3 | Резервуар грязной воды | 18 | Крышка резервуара грязной воды |
| 4 | ведущая дуга | 19 | Крючки для кабеля |
| 5 | Заправочный шланг для свежей воды | 20 | Крышка резервуара чистой воды |
| 6 | Элемент подключения всасывающего шланга | 21 | индикатор уровня и сливной шланг для чистой воды |
| 7 | Панель управления | 22 | Шланг слива грязной воды |
| 8 | Соединение высокого давления | 23 | Сетевой шнур со штепсельной вилкой |
| 9 | Подставка для шланга | 24 | Фильтр чистой воды |
| 10 | Рычаг ручного пистолета-распылителя | 25 | Держатель для инструментов |
| 11 | Рычаг предохранителя | 26 | Управляющий ролик со стояночным тормозом |
| 12 | Ручной пистолет-распылитель | 27 | Насадка для пола |
| 13 | Шланг высокого давления | 28 | всасывающая трубка, |
| 14 | Струйная трубка | 29 | Бак чистой воды |
| 15 | Насадка | | |

Панель управления



- 1 Элемент подключения всасывающего шланга
- 2 Выключатель режима всасывания
- 3 Предохранитель всасывающей турбины
- 4 Включатель аппарата
- 5 Предохранительное устройство насоса
- 6 Выключатель насоса, положение "Высокое давление"
- 7 Выключатель насоса, положение "Низкое давление"
- 8 Клапан-дозатор моющего средства
- 9 Соединение высокого давления

→ Вставить всасывающий шланг в гнездо для подключения шланга на приборе.

Начало работы

Заполнить резервуар для чистой воды

Согласно действующим предписаниям устройство запрещается эксплуатировать без системного разделителя в трубопроводе с питьевой водой. Следует использовать соответствующий системный сепаратор фирмы KARCHER или альтернативный системный сепаратор, соответствующий EN 12729 тип BA. Вода, прошедшая через системный сепаратор, считается непригодной для питья.



Перед началом работы

Распаковывание

- При распаковке проверить перечень содержимого упаковки.
- При повреждениях, полученных во время транспортировки, немедленно свяжитесь с продавцом.

Установка принадлежностей

- Установить насадку на струйную трубку при помощи резьбового соединения.
- Соединить струйную трубку с ручным пистолетом-распылителем.
- Прочно затянуть шланг высокого давления к соединению высокого давления.
- Соединить форсунку для чистки пола, всасывающие трубки и всасывающий шланг.

Внимание!

Системный разделитель всегда подключать к системе водоснабжения, и никогда непосредственно к прибору!

- Вытянуть заправочный шланг для чистой воды из прибора и соединить с водопроводным краном.
- Открыть водопроводный кран (макс. температура воды 50 °C) и заполнить бак для свежей воды до нижней кромки крышки бака для свежей воды.

Моющее средство

⚠ Предупреждение

Неподходящие чистящие средства могут повредить прибор и объекты, подлежащие чистке. Использовать только те моющие средства, которые допущены к использованию компанией Kärcher. Соблюдать прилагаемые к моющим средствам указания и рекомендации по дозировке. Для бережного отношения к окружающей среде используйте моющие средства экономно.

Принять во внимание указания по технике безопасности, приведенные на упаковках чистящих средств.

Чистящие средства Kärcher гарантируют бесперебойную работу. Пожалуйста, проконсультируйтесь с нами или запросите наш каталог или информационные материалы по чистящим средствам.

- Установить бутылку с моющим средством в держатель для бутылки с моющим средством, находящийся в приборе. В приборе может устанавливаться одновременно два разных моющих средства.*
- Вытянуть всасывающий шланг для мощного средства и погрузить его в бутылку с моющим средством.*
- Навинтить на бутылку резьбовую крышку.*

Электрическое подсоединение

⚠ Опасность

Опасность получения травм от электрического тока.

Прибор следует включать только в сеть переменного тока.

Прибор можно подключать только к элементу электроподключения, исполненному электромонтером в соответствии со стандартом Международной электротехнической комиссии (МЭК) IEC 60364.

Напряжение, указанные в заводской табличке, должно соответствовать напряжению в розетке.

Минимальная защита розетки - (см. технические данные).

Прибор обязательно должен быть подключен к электрической сети при помощи штекера. Запрещается неразъемное соединение с сетью питания. Штекер предназначен для отключения от сети.

Перед началом работы с прибором проверять сетевой шнур и штепсельную вилку на повреждения. Поврежденный сетевой шнур должен быть незамедлительно заменен уполномоченной службой сервисного обслуживания/специалистом-электриком.

Штекер и соединительный элемент применяемого удлинителя должны быть герметичными.

Использовать удлинитель достаточного диаметра (см. раздел "Технические данные") и полностью разматывать с катушки.

Неподходящие удлинители могут представлять опасность. Вне помещений следует использовать только допущенные для использования и соответственно маркированные удлинители с достаточным поперечным сечением провода:

Параметры для подключения указаны на заводской табличке и в разделе "Технические данные".

Управление

⚠ Опасность

Опасность взрыва!

Не распылять горючие жидкости.

При использовании прибора в опасных зонах (например, на автозаправочных станциях) следует соблюдать соответствующие правила техники безопасности.

Внимание!

Чистить двигатели на местах со соответствующим маслоуловителем (защита окружающей среды).

- Выполнять работы по техническому обслуживанию „Перед каждой эксплуатацией“ (см. „Уход и техническое обслуживание“).
- держась за ведущую дугу, передвинуть прибор в место работы.
- Зафиксируйте стояночный тормоз колес.
- Вставьте штепсельную вилку электропитания в электророзетку.
- Установить выключатель устройства в положение „1/ON“.

Указание

Аппарат оснащен манометрическим выключателем. Двигатель приходит в действие, когда нажат рычаг пистолета.

Нанести раствор для очистки

- Установить переключатель насоса в положение "Низкое давление".
- Дозирующий клапан моющего средства установить на желаемое моющее средство и концентрацию.
- Направить струйную трубку на очищаемую поверхность и нажать на рычаг ручного пистолета-распылителя.
- Нанести раствор для очистки

Перерыв в работе

- Отпустить рычаг ручного пистолета-распылителя, прибор выключится.
- Снова потянуть за рычаг ручного пистолета-распылителя, прибор снова включится.

Дать подействовать раствору для очистки

- При необходимости выдержать время воздействия.
- На местах с сильным загрязнением втирать моющее средство с помощью щетки.

Режим работы при высоком давлении

- Установить переключатель насоса в положение "Высокое давление".
- Повернуть дозирующий клапан моющего средства в положение „0“.
- Направить струйную трубку на очищаемую поверхность и нажать на рычаг ручного пистолета-распылителя.
- Смыть загрязнение струей высокого давления.

Режим всасывания

- Включить переключатель "Режим всасывания".
- Убрать загрязнение путем всасывания с помощью форсунки для чистки пола.

Окончание работы

- Перевести переключатель в положение "0/OFF".
- Вытащите штепсельную вилку из розетки.
- Нажать рычаг пистолета-распылителя, пока аппарат не освободится от давления.
- Привести в действие предохранительный рычаг ручного пистолета-распылителя, чтобы предохранить рычаг пистолета от непреднамеренного срабатывания.

- Шланг высокого давления смотать и повесить над подставкой для шланга.
- Обмотать соединительный кабель вокруг держателя кабеля.
- Зафиксировать всасывающую трубу на держателе для инструментов.

Опорожнение резервуаров

⚠ Предупреждение

Соблюдать местные предписания по обращению со сточными водами.

Указание:

Ввиду гигиены при каждом прекращении работы необходимо опорожнять бак для свежей и загрязненной воды.

- Передать прибор организации, оказывающей услуги по утилизации жидких отходов.
- Вынуть из держателя сливной шланг для грязной воды и поместите его в предназначенный для этого сборник воды.
- Открыв дозирующее устройство, слейте воду через сливной шланг.
- Снять крышку бака для грязной воды.
- Промыть сито в баке грязной воды чистой водой.
- Почистить поплавков и проверить подвижность шарика поплавка.
- Промыть бак грязной воды чистой водой.
- Отсоединить сливной шланг для свежей воды сверху от присоединительного патрубка шланга и опустить его в предназначенный для этого сборник воды.
- Удалить содержимое из резервуара для чистой воды.
- Выполнять работы по техническому обслуживанию „После каждой эксплуатации“ (см. „Уход и техническое обслуживание“).

Защита от замерзания

⚠ Предупреждение

Мороз разрушает прибор, если из него полностью не удалена вода.

Прибор следует хранить в защищенном от мороза помещении.

Если хранение в месте, защищенном от мороза, невозможно:

- Слить воду.
- Прокатать через аппарат имеющийся в торговле антифриз.

Указание

Использовать стандартные антифризы для автомобилей на гликолевой основе.

Соблюдайте инструкции по использованию антифриза.

- Оставьте прибор включенным в течение не более 1 минуты до тех пор, пока насос и трубопроводы не опорожнятся.

Транспортировка

Внимание!

Опасность получения травм и повреждений! При транспортировке следует обратить внимание на вес устройства.

- Передвигать прибор за ведущую дугу.
- При перевозке аппарата в транспортных средствах следует учитывать действующие местные государственные нормы, направленные на защиту от скольжения и опрокидывания.

Хранение

Внимание!

Опасность получения травм и повреждений! При хранении следует обратить внимание на вес устройства.

Это устройство разрешается хранить только во внутренних помещениях.

Уход и техническое обслуживание

⚠ Опасность

Опасность получения травмы от случайно запущенного аппарата и электрошока.

Перед проведением любых работ с прибором, выключить прибор и вытянуть штепсельную вилку.

Инспекция по технике безопасности/договор о техническом обслуживании

Вы всегда можете договориться с вашим торговым представителем о регулярном проведении технического осмотра или заключить договор техобслуживания. Обращайтесь к нам за консультацией!

Перед каждой эксплуатацией

- Проверить прибор на предмет повреждений.
- Проверить соединительный кабель на предмет повреждений (опасность поражения током), поврежденный кабель должен быть немедленно заменен уполномоченной сервисной службой/электриком.
- Проверить шланг высокого давления на повреждения (опасность разрыва). Поврежденный шланг высокого давления немедленно заменить.
- Проверить всасывающий шланг на износ и засорение.
- Проверить уплотнения крышки для бака чистой и загрязненной воды на чистоту и повреждения.

После каждой эксплуатации

- Промыть систему высокого давления водой объемом ок. 4 л.
- Промыть бак грязной воды чистой водой.
- Очистить поплавков в баке для загрязненной воды.

- Очистить резервуара чистой воды.
- Проверить фильтр чистой воды, при необходимости очистить.
- Очистить прибор снаружи, используя для этого влажную тряпку, пропитанную мягким щелочным раствором.
- Для просушки системы включить вентиляцию на одну минуту.
- Не закрывать крышки резервуаров для чистой и загрязненной воды, чтобы они могли высохнуть.

еженедельно

- Проверить распыление форсунки и давление насоса.
- Проверить сетчатый фильтр в резервуаре для грязной воды на наличие повреждений.
- Проверить работу всех функций прибора.

Ежеквартально

- Проверить угольные щетки всасывающей турбины, при необходимости заменить *

* Проведение сервисных работ осуществляется в сервисном центре.

Прочистить фильтр чистой воды

- Отвинтить чашку фильтра.
- Очистить фильтровальную вставку или заменить при сильном загрязнении.
- Снова установить чашку фильтра.

Помощь в случае неполадок

⚠ Опасность

Опасность получения травмы от случайно запущенного аппарата и электрошока.

Перед проведением любых работ с прибором, выключить прибор и вытянуть штепсельную вилку.

Электрические конструктивные элементы должны проверяться только уполномоченной сервисной службой.

При повреждениях, не указанных в этом разделе, в случае сомнения или при четком указании обращаться в уполномоченную сервисную службу.

Неполадка	Способ устранения	Кем проводится
Прибор не запускается	Проверить, вставлена ли штепсельная вилка в розетку.	Оператор
Отсутствующее или недостаточное всасывание	Предохранитель всасывающей турбины привести в исходное положение.	Оператор
	Опорожнить резервуар грязной воды.	Оператор
	Пенообразование в резервуаре для грязной воды? Использовать небольшое количество чистящих средств или другие чистящие средства. Использовать пеногаситель.	Оператор
	Плотно закрыть крышку бака для грязной воды.	Оператор
	Проверить на герметичность уплотнения между баком грязной воды и крышкой, при необходимости заменить.	Оператор
	Проверить всасывающий шланг, всасывающую трубку и форсунку для чистки пола на наличие засорения, при необходимости произвести чистку.	Оператор
	Проверить соединение между всасывающим шлангом и прибором.	Оператор
	Очистить сетчатый фильтр резервуара для грязной воды.	Оператор
	Проверить герметичность всасывающего шланга, при необходимости заменить.	Оператор
	Проверить, закрыта ли крышка на сливном шланге для грязной воды.	Оператор
Струя воды отсутствует	Очистить поплавков в резервуара грязной воды.	Оператор
	Проверить фильтр чистой воды, при необходимости очистить.	Оператор
	Нажать рычаг ручного пистолета-распылителя для удаления воздуха из насоса.	Оператор
	Проверить шланг высокого давления на повреждения (опасность разрыва). Поврежденный шланг высокого давления немедленно заменить.	Оператор
Давление воды слишком низкое	Проверить размеры форсунки, смонтировать верную форсунку	Оператор
Насос не работает	Вернуть в исходное положение предохранитель насоса.	Оператор

Запасные части

- Разрешается использовать только те принадлежности и запасные части, использование которых было одобрено изготовителем. Использование оригинальных принадлежностей и запчастей гарантирует Вам надежную и бесперебойную работу прибора.
- Выбор наиболее часто необходимых запчастей вы найдете в конце инструкции по эксплуатации.
- Дальнейшую информацию о запчастях вы найдете на сайте www.kaercher.com в разделе Service.

Гарантия

В каждой стране действуют соответственно гарантийные условия, изданные уполномоченной организацией сбыта нашей продукции в данной стране. Возможные неисправности прибора в течение гарантийного срока мы устраняем бесплатно, если причина заключается в дефектах материалов или ошибках при изготовлении. В случае возникновения претензий в течение гарантийного срока просьба обращаться, имея при себе чек о покупке, в торговую организацию, продавшую вам прибор или в ближайшую уполномоченную службу сервисного обслуживания.

Заявление о соответствии требованиям СЕ

Настоящим мы заявляем, что нижеуказанный прибор по своей концепции и конструкции, а также в осуществленном и допущенном нами к продаже исполнении отвечает соответствующим основным требованиям по безопасности и здоровью согласно директивам ЕС. При внесении изменений, не согласованных с нами, данное заявление теряет свою силу.

Продукт очиститель пола
Тип: 1.007-xxx

Основные директивы ЕС
2006/42/ЕС (+2009/127/ЕС)
2004/108/ЕС

Примененные гармонизированные нормы

EN 55014–1: 2006 + A1: 2009
EN 60335–1
EN 60335–2–79
EN 60335–2–69
EN 61000–3–2: 2006 + A2: 2009
EN 61000–3–3: 2008
EN 62233: 2008

Примененные

внутригосударственные нормы

-

Нижеподписавшиеся лица действуют по поручению и по доверенности руководства предприятия.



H. Jenner
CEO



S. Reiser
Head of Approbation

уполномоченный по документации:

S. Reiser

Alfred Kaercher GmbH & Co. KG

Alfred-Kaercher-Str. 28 - 40

71364 Winnenden (Germany)

Тел.: +49 7195 14-0

Факс: +49 7195 14-2212

Winnenden, 2010/09/01

Технические данные

Электропитание		
Напряжение	В	230
Вид тока	Гц	1~ 50
Потребляемая мощность	кВт	1,6
Предохранитель (инертный, Char. C)	А	16
Тип защиты		IPX5
Удлинитель 30 м	мм ²	1,5
Насос высокого давления		
Потребляемая мощность	Вт	370
Рабочее давление	МПа (бар)	0,6...1,94 (6...19,4)
Размер форсунки		0615
Макс. рабочее давление	МПа (бар)	4,9 (49)
Производительность	л/ч (л/ мин)	300 (5)
Всасывание моющего средства	л/ч (л/ мин)	10,8 (0,18)
Сила отдачи ручного пистолета-распылителя (макс.)	Н	26
Уборка		
Мощность всасывающего двигателя	Вт	930
Всасывающая мощность, объем воздуха	л/с	25
Всасывающая мощность, нижнее давление	кПа	15
Размеры и массы		
Объем резервуара чистой/грязной воды	л	111/70
Длина	мм	914
Ширина	мм	628
высота	мм	1092
Вес	кг	93
Значение установлено согласно EN 60355-2-79		
Значение вибрации рука-плечо		
Ручной пистолет-распылитель	м/с ²	<2,5
Струйная трубка	м/с ²	<2,5
Опасность К	м/с ²	0,5
Уровень шума дБ _а	дБ(А)	79
Опасность К _{РА}	дБ(А)	3
Уровень мощности шума L _{WA} + опасность К _{WA}	дБ(А)	95



A készülék első használata előtt olvassa el ezt az eredeti

használati utasítást, ez alapján járjon el és tartsa meg a későbbi használatra vagy a következő tulajdonos számára.

Tartalomjegyzék

Az Ön biztonsága érdekében	HU - 1
Rendeltetésszerű használat	HU - 2
Biztonsági berendezések	HU - 2
Környezetvédelem	HU - 2
Üzembevétel előtt	HU - 4
Üzembevétel	HU - 4
Használat	HU - 5
Transport	HU - 7
Tárolás	HU - 7
Apolás és karbantartás	HU - 7
Segítség üzemzavar esetén	HU - 8
Alkatrészek	HU - 9
Garancia	HU - 9
CE-Nyilatkozat	HU - 9
Műszaki adatok	HU - 10

Az Ön biztonsága érdekében

Az első üzembevétel előtt mindenképpen olvassa el az 5.951-949 sz. biztonsági utasításokat!

Szimbólumok az üzemeltetési útmutatóban

Balesetveszély

Azonnal fenyegető veszély, amely súlyos testi sérüléshez vagy halálhoz vezet.

Figyelem!

Esetlegesen veszélyes helyzet, amely súlyos testi sérüléshez vagy halálhoz vezethet.

Vigyázat

Esetlegesen veszélyes helyzet, amely könnyű sérüléshez vagy kárhoz vezethet.

Szimbólumok a készüléken



A magasnyomású víz sugar nem rendeltetésszerű használat

esetén veszélyes lehet. A víz sugarat soha ne irányítsa személyek, állatok, aktív elektromos szerelvények vagy maga a készülék felé.

Az érvényes előírások alapján a készüléket soha nem szabad rendszer-elválasztó nélkül az ivóvíz-hálózatban üzemeltetni. Használja a KÄRCHER vállalat megfelelő rendszer-elválasztóját vagy alternatívaként egy EN 12729 BA típusnak megfelelő rendszer-elválasztót. Az olyan víz, amely rendszer elválasztón átfolyt, nem minősül ihatónak.



Vigyázat

A rendszer elválasztót mindig a vízellátáshoz csatlakoztassa, soha ne közvetlenül a készülékhez!

Biztonsági tanácsok

- Vegye figyelembe az adott nemzeti törvényhozó folyadék sugárszóró berendezésekre vonatkozó előírásait.
- Vegye figyelembe az adott nemzeti törvényhozó balesetmegelőzésre vonatkozó előírásait. A folyadék sugárszóró berendezéseket rendszeresen ellenőrizni kell, és az ellenőrzés eredményét írásban rögzíteni kell.
- A készülék nem porszívó! Ne szívjon fel több folyadékot, mint amennyit szétpermetezett. Ne használja száraz piszok felporszívózására!
- A készülék nem alkalmas egészségre ártalmas por felszívására.
- Soha ne seperjen fel fel robbanékony folyadékot, éghető gázokat valamint savakat és oldószereket! Ebbe beletartozik a benzin, a hígító vagy a fűtőolaj, amelyek a beszívott levegővel robbanékony gőzöket vagy keverékeket alkothatnak, továbbá az acetont, hígítatlan savakat és oldószereket,

mivel ezek a készülékben használt anyagokat megtámadják.

- A következő anyagokat soha ne szívja fel:

Robbanékony vagy éghető gázokat, folyadékokat és port (reaktív por)

Reaktív fémporok (pl. alumínium, magnézium, cink) erősen lúgos vagy savas tisztítószerrel vegyülve robbanékony gázokat termelnek.

Hígítatlan erős savakat és lúgokat

Organikus oldószereket (pl. benzin, hígító, aceton, fűtőolaj).

- Tilos égő vagy parázsló tárgyat felszívni.
- Embereket és állatokat nem szabad a készülékkel leszívni.
- A szennyvíz valamint a lúg ártalmatlanításakor figyelembe kell venni a törvényi előírásokat.
- A készüléket fagy ellen védje.
- Figyelem! Azonnal kapcsolja ki a készüléket hab vagy folyadék kifolyásakor!

Rendeltetésszerű használat

Ez a több funkciós tisztítógép a következő feladatokra használható:

- Tisztítószer felvitele alacsony nyomású sugárral.
- Szennyeződés eltávolítása magasnyomású vízszugárral.
- Szennyvíz felszívása.
- A készülék nem alkalmas veszélyes porok felszívására.
- Ezt a készüléket beltéri helyiségekben történő használatra tervezték.



Biztonsági berendezések

A biztonsági berendezések a felhasználó védelmét szolgálják és nem szabad őket hatályon kívül helyezni vagy működésükben megkerülni.

Túlfolyó szelep

A vízmennyiség nyomás-/ mennyiség szabályozóval történő csökkenésénél kinyílik a túlfolyószelep és a víz egy része visszafolyik a szivattyú szívó oldalához.

Környezetvédelem

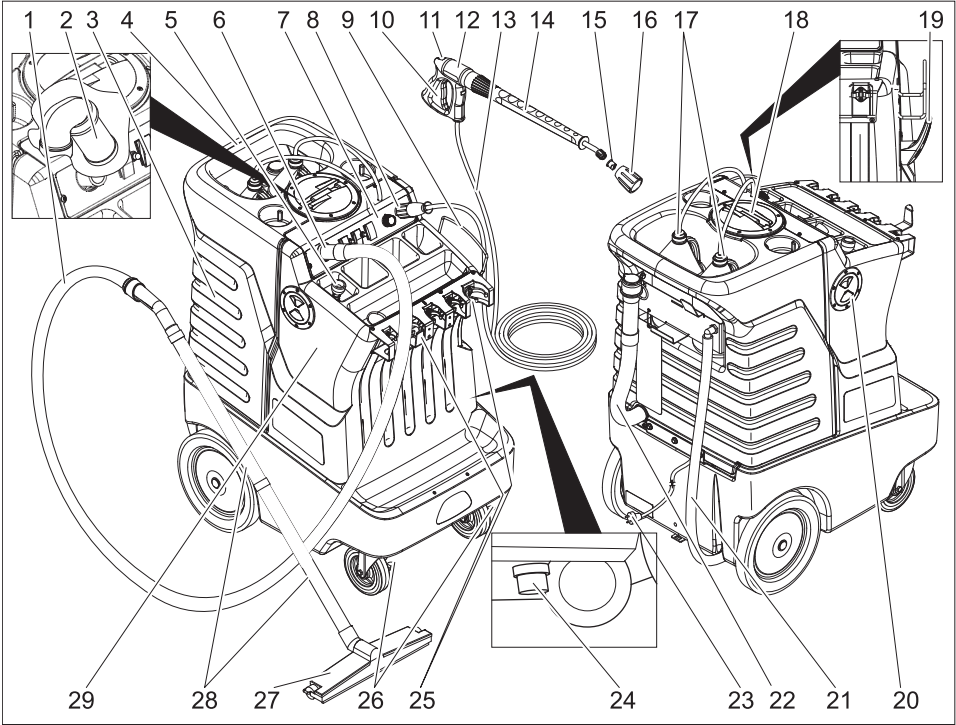
	A csomagolóanyagok újrahasznosíthatók. Ne dobja a csomagolóanyagokat a háztartási szemétkébe, hanem gondoskodjék azok újrahasznosításáról.
	A régi készülékek értékes újrahasznosítható anyagokat tartalmaznak, amelyeket tanácsos újra felhasználni. Szárzselemlék, olaj és hasonló anyagok ne kerüljenek a természetbe. Ezért a régi készülékeket az arra alkalmas gyűjtőrendszerek igénybevitelével ártalmatlanítsa!

Megjegyzések a tartalmazott anyagokkal kapcsolatban (REACH)

Aktuális információkat a tartalmazott anyagokkal kapcsolatosan a következő címen talál:

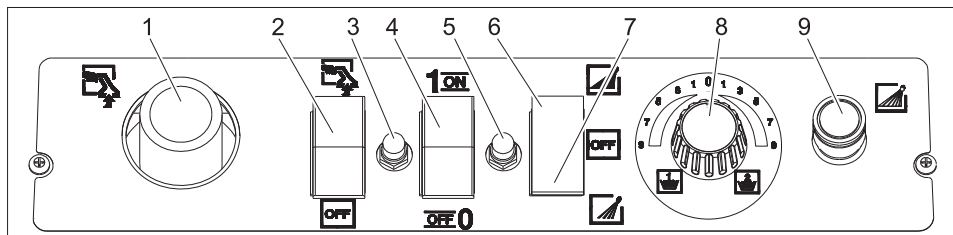
<http://www.karcher.de/de/unternehmen/umweltschutz/REACH.htm>

Készülék elemek



- | | |
|-----------------------------------|--|
| 1 Szívócső | 20 Friss víz tartály fedele |
| 2 Szűrő úszógolyóval | 21 Szintjelző és tisztavíz leeresztő tömlő |
| 3 Szennyvíz tartály | 22 Szennyvíz leeresztő tömlő |
| 4 Tolókengyel | 23 Hálózati kábel hálózati csatlakozóval |
| 5 Friss víz feltöltő tömlő | 24 Friss víz szűrő |
| 6 Szívótömlő-csatlakozó | 25 Szerszámtartó |
| 7 Kezelőpult | 26 Vezető görgő rögzítőfékkel |
| 8 Magasnyomású csatlakozás | 27 Padlófej |
| 9 Tömlőtartó | 28 Szívócső |
| 10 Kézi szórópisztoly karja | 29 Friss víz tartály |
| 11 Biztosítókar | |
| 12 Kézi szórópisztoly | |
| 13 Magasnyomású tömlő | |
| 14 Sugárcső | |
| 15 Fúvóka | |
| 16 Fúvóka csavarozása | |
| 17 Tisztítószer-szívócső szűrővel | |
| 18 Szennyvíztartály fedele | |
| 19 Kábel tartó | |

Kezelőpult



- 1 Szívótömlő-csatlakozó
- 2 Szívó üzemmód kapcsoló
- 3 Szívóturbina biztosíték
- 4 Készülékkapcsoló
- 5 Szivattyú biztosíték
- 6 Szivattyú kapcsoló, magasnyomás állás
- 7 Szivattyú kapcsoló, alacsony nyomás állás
- 8 Tisztítószer adagoló szelep
- 9 Magasnyomású csatlakozás

Üzembevétele előtt

Kicsomagolás


- A csomagolás tartalmát kicsomagolásakor ellenőrizni kell.
- Szállítási sérülések esetén azonnal tájékoztassa a kereskedőt.

Tartozékok felszerelése

- ➔ A fúvókát fel kell szerelni a sugárcsővön található fúvókacsavarral.
- ➔ Kösse össze a kézi szórópisztolyt a sugárcsővel.
- ➔ A magasnyomású tömlőt a magasnyomású csatlakozásánál húzza meg.
- ➔ Rakja össze a padlófejet, a szívócsövet és a szívótömlőt.
- ➔ Szívótömlőt húzza a készülék szívótömlő csatlakozójára.

Üzembevétele

A friss víz tartály feltöltése

Az érvényes előírások alapján a készüléket soha nem szabad rendszer-elvlasztó nélkül az ivóvíz-hálózatban üzemeltetni.  Használja a KÄRCHER vállalat megfelelő rendszer-elvlasztóját vagy alternatívaként egy EN 12729 BA típusnak megfelelő rendszer-elvlasztót. Az olyan víz, amely rendszer elvlasztón átfolyt, nem minősül ihatónak.

Vigyázat

- A rendszer elvlasztót mindig a vízellátáshoz csatlakoztassa, soha ne közvetlenül a készülékhez!
- ➔ Húzza ki a készülékből a friss víz feltöltő tömlőjét és csatlakoztassa a vízcsaphoz.
 - ➔ Nyissa ki a vízcsapot (vízhőmérséklet max. 50 °C) és a friss víz tartályt a fedél alsó sarkáig tölts meg.

Tisztítószer

⚠ Figyelem!

A nem megfelelő tisztítószer a készülék és a tisztítandó tárgy sérüléseit okozhatja. Csak olyan tisztítószerrel használjon, amelyet a Kärcher jóváhagyott. Vegye figyelembe az adagolási javaslatokat és tanácsokat, amelyek a tisztítószerek mellett találhatóak. A környezet védelme érdekében takarékosan bánjon a tisztítószerekkel.

Vegye figyelembe a tisztítószerekre vonatkozó biztonsági előírásokat.

A Kärcher tisztítószer zavaratlan munkát biztosítanak. Kérjen tanácsot vagy rendelje meg katalógusunkat vagy tisztítószer információs lapjainkat.

- ➔ Helyezze a tisztítószer flakont a készülék flakon tartójába. Két különböző tisztítószer lehet egyszerre a készülékbe állítani.
- ➔ Húzza ki a tisztítószer szívócsövet, és merítse a tisztítószer flakonba.
- ➔ Csavarja fel a flakon kupakját.

Elektromos csatlakozás

⚠ Balesetveszély

Áramütés veszélye.

A készüléket csak váltóáramra kösse be.

A készülék IEC 60364-nek megfelelő elektromos csatlakoztatását villanszerelővel kell elvégeztetni.

A típustáblán megadott feszültségnek meg kell egyeznie az áramforrás feszültségével.

A hálózati dugalj minimális biztosítéka (lásd Műszaki adatok).

A készüléket feltétlenül dugós kapcsolóval kell az áramhálózatra kapcsolni. Nem elválasztható összeköttetés az áramhálózattal tilos. A dugós kapcsoló a hálózati leválasztásra szolgál.

A hálózati kábel és a hálózati dugasz épségét minden használat előtt ellenőrizze.

A sérült hálózati kábelt haladéktalanul ki kell cseréltetni egy jogosult ügyfélszolgálattal vagy elektromos szakemberrel.

Az alkalmazott hosszabbító kábel dugaszának és csatlakozójának vízszigetelt kivitelűnek kell lennie.

Megfelelő átmérőjű hosszabbító kábelt használjon (lásd „Műszaki adatok”) és teljesen tekerje le a tömlődobról.

A nem megfelelő hosszabbító kábel veszélyes lehet. A szabadban csak az erre engedélyezett és megfelelően jelölt, elégséges keresztmetszettel rendelkező hosszabbító kábelt alkalmazzon:

A csatlakozási értékeket lásd a típus táblán/Műszaki adatoknál.

Használat

⚠ Balesetveszély

Robbanásveszély!

Gyúlékony folyadékot nem szabad permetezni vele.

A készülék veszélyes területen (pl.: benzinkúton) történő alkalmazása esetén figyelembe kell venni a megfelelő biztonsági előírásokat.

Vigyázat

A motorokat csak megfelelő olajjelválasztóval ellátott helyen tisztítsa (környezetvédelem).

- ➔ Az „Üzemkezés előtt” karbantartási munkákat elvégezni (lásd az „Ápolás és karbantartás”).
- ➔ A készüléket a tolokengyelnél fogva tolja el az alkalmazás helyére.
- ➔ Rögzítse a kerekeken lévő rögzítőféket.
- ➔ Csatlakoztassa a hálózati csatlakozót egy aljzatba.
- ➔ Állítsa „1/ON”-ra a készülékkapcsolót.

Tudnivaló

A készülék nyomáskapcsolóval van ellátva. A motor csak akkor indul be, ha a pisztoly karját meghúzzák.

Tisztítószer felvitele

- ➔ A szivattyú kapcsolóját alacsony nyomásra állítani.
- ➔ Állítsa be a tisztítószer adagoló szelepet a kívánt tisztítószerre és állítsa be a kívánt töménységet.
- ➔ A sugárcsövet irányítsa a tisztítandó felületre és működtesse a kézi szórópisztoly karját.
- ➔ Vigye fel a tisztítószer.

A használat megszakítása

- ➔ Engedje el a kézi szórópisztoly karját, a készülék kikapcsol.
- ➔ Húzza meg ismét a kézi szórópisztoly karját, a készülék újra bekapcsol.

Hagyja hatni a tisztítószer

- ➔ Szükség esetén várja meg a hatóidőt.
- ➔ Erősen szennyezett helyeken a tisztítószer egy kefével dörzsölje be.

Nagynyomású üzem

- A szivattyú kapcsolóját magasnyomásra állítani.
- A tisztítószert adagolószelképét „0” állásra fordítani.
- A sugárcsövet irányítsa a tisztítandó felületre és működtesse a kézi szórópisztoly karját.
- A szennyeződést a magasnyomású sugárral öblítse le.

Szívóüzem

- Kapcsolja be a szívó üzemmód kapcsolóját.
- A szennyvizet a padlófejjel szívja fel.

Üzemen kívül helyezés

- Állítsa „0/OFF”-ra a készülékkapcsolót.
- Húzza ki a hálózati csatlakozót az aljzatból.
- Nyomja meg a kézi szórópisztolyt, amíg a készülék nyomás mentes lesz.
- Működtesse a kézi szórópisztoly biztonsági karját, hogy a pisztoly karját véletlenszerű kioldás ellen biztosítsa.
- Tekerje fel a magasnyomású tömlőt és akassza a tömlőtartó fölé.
- A csatlakozókábelt tekerje fel a kábeltartóra.
- A szívócsövet és a sugárcsövet rögzítse a szerszámartatóba.

Tartályok kiürítése

⚠ Figyelmeztetés

Vegye figyelembe a szennyvíz kezelésével kapcsolatos helyi előírásokat.

Megjegyzés:

Higiéniai okokból minden üzemen kívül helyezés esetén ki kell üríteni a friss- és szennyvíz tartályt.

- Hajtson a készülékkel a folyadékártalmatlanító berendezéshez.
- Vegye ki a szennyvíz leeresztő tömlőt a tartóból, és helyezze egy megfelelő gyűjtőtartályba.
- A leeresztő tömlőn található adagoló megnyitásával eressze le a vizet.

- Vegye le a szennyvíztartály fedelét.
- Öblítse ki a szennyvíztartály szűrőjét tiszta vízzel.
- Tisztítsa meg az úszót és ellenőrizze az úszógolyó mozgathatóságát.
- Mossa ki a szennyvíz tartályt tiszta vízzel.
- A friss víz leeresztő csövet húzza le a tömlőgombtól és egy erre alkalmas gyűjtőberendezésbe engedje le.
- Friss víz tartályt kiüríteni.
- Végezze el a „Minden üzem után” karbantartási munkákat (lásd az „Ápolás és karbantartás”).

Fagyás elleni védelem

⚠ Figyelem!

A fagy tönkreteszi a készüléket, ha előtte nem ürítette le a vizet.

A készüléket fagytól védett helyiségben tárolja.

Ha fagymentes tárolás nem lehetséges:

- Víz leeresztése.
- Szivattyúzza át a készüléken a kereskedelembe szokványos fagyállószer.

Tudnivaló

Használjon kereskedelmi forgalomban autókhoz kapható glikol alapú fagyállószer.

Vegye figyelembe a fagyállószer gyártójának az alkalmazásra vonatkozó előírásait.

- A készüléket max. 1 percig hagyja menni, amíg a szivattyú és a vezetékek kiürülnek.

Transport

Vigyázat

Sérülés- és rongálódásveszély! Szállítás esetén vegye figyelembe a készülék súlyát.

- A készüléket a tolokengyeleinél tolni.
- Járművel történő szállítás esetén a készüléket az adott irányelveknek megfelelően kell csúsztatni és borulást ellen biztosítani.

Tárolás

Vigyázat

Sérülés- és rongálódásveszély! Tárolás esetén vegye figyelembe a készülék súlyát. Ezt a készüléket csak beltéri helyiségben szabad tárolni.

Ápolás és karbantartás

⚠ Balesetveszély

Sérülésveszély véletlenül beinduló készülék és áramütés által.

A készüléken történő bármiféle munka előtt kapcsolja ki a készüléket és húzza ki a hálózati csatlakozót.

Biztonsági ellenőrzés/ Karbantartási szerződés

Kereskedőjével rendszeres biztonsági ellenőrzést tud megbeszélni vagy karbantartási szerződést köthet. Kérje tanácsunkat.

Minden üzem előtt

- Vizsgálja meg a készüléket esetleges sérülésekre.
- Ellenőrizze a csatlakozókábelt károsodásra (veszély áramütés által), a sérült csatlakozókábelt azonnal cseréltesse ki jóváhagyott szerviz szolgálattal/elektromos szakemberrel.
- Ellenőrizze a magasnyomású tömlőt esetleges sérülésekre (pukkadásveszély).
A sérült magasnyomású tömlőt azonnal cserélje ki.

- Ellenőrizze a szívótömlő kopását és hogy nincs-e elzáródva.
- Ellenőrizze a szennyvíz- és friss víz tartály fedél tömítéseinek tisztaságát és, hogy nincs-e megrongálódva.

Minden üzem után

- A magasnyomású rendszert kb. 4 liter vízzel átöblíteni.
- Mossa ki a szennyvíz tartályt tiszta vízzel.
- Az úszót a szennyvíz tartályban tisztítani.
- Friss víz tartályt kitisztítani.
- Ellenőrizze a tiszta víz szűrőt, szükség esetén tisztítsa.
- A készüléket kívülről nedves, enyhe mosólúgba áztatott ronggyal tisztítsa.
- Leszívást a rendszer szárítása érdekében egy percre bekapcsolni.
- A tiszta víz és a szennyvíz tartály fedelét ne zárja be, hogy a tartályok meg tudjanak száradni.

Hetente

- A szórófej fújási képének és a szivattyú nyomásának ellenőrzése.
- Ellenőrizze, hogy nincs-e megrongálódva a szennyvíz tartály szűrője.
- Ellenőrizze a készülék minden funkcióját.

Negyedévente

- Ellenőrizze a szívóturbina szénkeféit, szükség esetén cserélje ki. *
- * Vevőszolgálat által végzendő.

Friss víz szűrő tisztítása

- Csavarja le a szűrőcsészét.
- Tisztítsa meg - vagy túl erős szennyezettség esetén - cserélje ki a szűrőbetétet.
- Tegye vissza a szűrőtálcát.

Segítség üzemzavar esetén

⚠ Balesetveszély

Sérülésveszély véletlenül beinduló készülék és áramütés által.

A készüléken történő bármiféle munka előtt kapcsolja ki a készüléket és húzza ki a hálózati csatlakozót.

Az elektromos alkatrészeket csak jóváhagyott szerviz szolgálattal ellenőriztesse és javítsa.

Üzemzavarok esetén, melyek jelen fejezetben nem szerepelnek, kérdéses esetben és kifejezett utasítás esetén keresse fel a szerviz szolgálatot.

Üzemzavar	Elhárítás	Ki által
A készüléket nem lehet beindítani	Vizsgálja meg, hogy a hálózati csatlakozó be van-e dugva.	Kezelő
nincs vagy elégtelen a szívóteljesítmény	A szívóturbina biztosítékát visszaállítani.	Kezelő
	Ürítse ki a szennyvíz tartályt.	Kezelő
	Hab képződik a szennyvíztartályban? Használjon kevesebb vagy más típusú tisztítószer. Használjon habzsgátlót.	Kezelő
	Zárja le szorosan a szennyvíz tartály fedelét.	Kezelő
	Tisztítsa meg a tömitéseket a szennyvíz tartály és a fedél között és ellenőrizze vízzáróságukat, szükség esetén cserélje ki őket.	Kezelő
	Ellenőrizze, hogy a szívótömlő, a szívócső és a szívófej nincs-e eldugulva, szükség esetén tisztítsa.	Kezelő
	Ellenőrizze a csatlakozást a szívótömlő és a készülék között.	Kezelő
	A szűrőt a szennyvíztartályban tisztítani.	Kezelő
	Ellenőrizze a szívócső vízzáróságát, szükség esetén cserélje ki.	Kezelő
	Ellenőrizze, hogy a fedél a szennyvíz leeresztő csövön be legyen zárva.	Kezelő
A szennyvíz tartályban lévő úszót tisztítani.	Kezelő	
nincs vízszugár	Ellenőrizze a tiszta víz szűrőt, szükség esetén tisztítsa.	Kezelő
	Húzza meg a kézi szórópisztoly karját, amíg nem lép ki több levegő a szivattyúból.	Kezelő
	Ellenőrizze a magasnyomású tömlőt esetleges sérülésekre (pukkadásveszély). A sérült magasnyomású tömlőt azonnal cserélje ki.	Kezelő
Víznyomás túl alacsony	Szórófejek nagyságát ellenőrizni, helyes szórófejet felszerelni	Kezelő
A szivattyú nem működik	A szivattyú biztosítékát visszaállítani.	Kezelő

Alkatrészek

- Csak olyan tartozékokat és alkatrészeket szabad használni, amelyeket a gyártó jóváhagyott. Az eredeti tartozékok és az eredeti alkatrészek, biztosítják azt, hogy a készüléket biztonságosan és zavartalanul lehessen üzemeltetni.
- Az üzemeltetési útmutató végén talál egy válogatást a legtöbbször szükséges alkatrészekről.
- További információkat az alkatrészekről a www.kaercher.com címen talál a 'Service' oldalakon.

Garancia

Minden országban az illetékes forgalmazónk által kiadott garancia feltételek érvényesek. Az esetleges üzemzavarokat az Ön készülékén a garancia lejártáig költségmentesen elhárítjuk, amennyiben anyag- vagy gyártási hiba az oka. Garanciális esetben kérjük, forduljon a vásárlást igazoló bizonylattal kereskedőjéhez vagy a legközelebbi hivatalos szakszervizhez.

CE-Nyilatkozat

Ezennel tanúsítjuk, hogy az alábbiakban megnevezett gép tervezése és építési módja alapján az általunk forgalomba hozott kivitelben megfelel az EK irányelvek vonatkozó, alapvető biztonsági és egészségügyi követelményeinek. A gép jóváhagyásunk nélkül történő módosítása esetén ez a nyilatkozat elveszti érvényességét.

Termék: Padlótisztító-gép
Típus: 1.007-xxx

Vonatkozó európai közösségi irányelvek:

2006/42/EK (+2009/127/EK)
2004/108/EK

Alkalmazott harmonizált szabványok:


EN 55014-1: 2006 + A1: 2009
EN 60335-1
EN 60335-2-79
EN 60335-2-69
EN 61000-3-2: 2006 + A2: 2009
EN 61000-3-3: 2008
EN 62233: 2008

Alkalmazott összehangolt normák:

-

Alulírottak az ügyvezetés megbízásából és felhatalmazásával lépnek fel.


H. Jenner
CEO


S. Reiser
Head of Approbation

A dokumentációért felelős személy:
S. Reiser

Alfred Kärcher GmbH & Co. KG
Alfred-Kärcher-Str. 28 - 40
71364 Winnenden (Germany)
Tel.: +49 7195 14-0
Fax: +49 7195 14-2212

Winnenden, 2010/09/01

Műszaki adatok

Hálózati csatlakozókábel		
Feszültség	V	230
Aramfajta	Hz	1~ 50
Csatlakozási teljesítmény	kW	1,6
Biztosíték (lomha, Char. C)	A	16
Védelmi fokozat		IPX5
Hosszabbító kábel 30 m	mm ²	1,5
Magasnyomású szivattyú		
Teljesítményfelvétel	W	370
Munkanyomás	MPa (bar)	0,6...1,94 (6...19,4)
Szórófej nagyság		0615
Max. üzemi túlnyomás	MPa (bar)	4,9 (49)
Szállított mennyiség	l/h (l/min)	300 (5)
Tisztítószer felszívás	l/h (l/min)	10,8 (0,18)
A kézi szórópisztoly visszalökőereje (max.)	N	26
Szívás		
Szívómotor teljesítmény	W	930
Szívás teljesítmény, levegő mennyiség	l/s	25
Szívás teljesítmény, nyomáshiány	kPa	15
Méreték és súly		
Friss-/szennyvíz tartály térfogata	l	111/70
Hossz	mm	914
szélesség	mm	628
magasság	mm	1092
tömeg	kg	93
Az EN 60355-2-79 szerint megállapított értékek		
Kéz-kar vibrációs kibocsátási érték		
Kézi szórópisztoly	m/s ²	<2,5
Sugárcső	m/s ²	<2,5
Bizonytalanság K	m/s ²	0,5
Hangnyomás szint L _{pA}	dB(A)	79
Bizonytalanság K _{pA}	dB(A)	3
Hangnyomás szint L _{WA} + bizonytalanság K _{WA}	dB(A)	95



Před prvním použitím svého zařízení si přečtěte tento původní návod k používání, řiďte se jím a uložte jej pro pozdější použití nebo pro dalšího majitele.

Obsah

Pro bezpečnost	CS - 1
Používání v souladu s určením	CS - 2
Bezpečnostní zařízení	CS - 2
Ochrana životního prostředí	CS - 2
Před uvedením do provozu	CS - 4
Uvedení do provozu	CS - 4
Obsluha	CS - 5
Transport	CS - 7
Ukládání	CS - 7
Ošetřování a údržba	CS - 7
Pomoc při poruchách	CS - 8
Náhradní díly	CS - 9
Záruka	CS - 9
ES prohlášení o shodě	CS - 9
Technické údaje	CS - 10

Pro bezpečnost

Před prvním uvedením do provozu bezpodmínečně čtěte bezpečnostní pokyny č. 5.951-949!

Symbole použité v návodu k obsluze

Pozor!

Pro bezprostředně hrozící nebezpečí, které vede k těžkým fyzickým zraněním nebo k smrti.

Upozornění

Pro potenciálně nebezpečnou situaci, která by mohla vést k těžkým fyzickým zraněním nebo k smrti.

Pozor

Pro potenciálně nebezpečnou situaci, která může vést k lehkým fyzickým zraněním nebo k věcným škodám.

Symbole na zařízení



Vysokotlaké vodní paprsky mohou být při neodborném používání nebezpečné.

Vysokotlakým vodním paprskem se nesmí mířit na osoby, elektrickou výstroj pod napětím, ani na zařízení samotné.

Podle platných předpisů nesmí být zařízení nikdy provozováno na vodovodní síti bez systémového oddělovače. Jedná se o vhodný systémový oddělovač firmy KÄRCHER nebo alternativně systémový oddělovač odpovídající normě EN 12729 typ BA. Voda, která protekla systémovým děličem, je hodnocena jako nikoliv pitná.



Pozor

Systémový oddělovač připojujte vždy k přívodu vody nikoliv k přístroji!

bezpečnostní pokyny

- Dodržujte aktuálně platné místní právní předpisy pro proudové kapalinové čerpadlo.
- Dodržujte aktuálně platné místní právní předpisy pro prevenci nehodovosti. Proudová kapalinová čerpadla je třeba pravidelně testovat a výsledky testů zaznamenávat písemně.
- Zařízení není vysavač! Nevysávejte více kapaliny, než kolik jste jí rozstříkali. Nepoužívejte k vysávání suchých nečistot!
- Přístroj není vhodný k odsávání prachů ohrožujících zdraví.
- Nikdy přístrojem nemetěte jakékoliv hořlaviny či zápalné látky jako jsou explozivní kapaliny, hořlavé plyny, neředěné kyseliny, rozpouštědla, K tomu patří benzín, ředidla barev nebo topné oleje, které při smíšení s nasávaným vzduchem mohou tvořit výbušné plyny nebo směsi, dále aceton, nezředěné kyseliny nebo rozpouštědla, které napadají materiály použité na přístroji.
- Níže uvedené látky se nesmí nasávat:

výbušné nebo hořlavé plyny, tekutiny a prach (reaktivní prach)

Reaktivní kovový prach (např. hliník, hořčík, zinek) vytvářejí ve spojení se silně alkalickými nebo kyselými čisticími prostředky výbušné plyny.

nezředěné silné kyseliny a louhy organická rozpouštědla (např. benzin, ředidla barev, aceton, topný olej).

- Nikdy nevysávejte hořící či doutnající předměty.
- Tímto zařízením se nesmějí vysávat lidé ani zvířata.
- Při likvidaci odpadních vod či louhů dodržujte příslušná zákonná ustanovení.
- Příklad chráňte před mrazem.
- Pozor! Při výstupu pěny či tekutiny zařízení ihned vypněte!

Používání v souladu s určením

Tento více-účelový čisticí stroj lze použít při následujících pracích:

- Nanášení čisticí směsi pomocí nízkotlakého paprsku.
- Odstraňování nečistot pomocí vysokotlakého vodního paprsku.
- Odsávání znečištěné vody.
- Příklad není vhodný vysávání nebezpečných prachů.
- Tento přístroj je určen k použití v interiérech.



Bezpečnostní zařízení

Bezpečnostní prvky slouží k ochraně uživatele a nesmí být uvedeny mimo provoz nebo obcházena jejich funkce.

Přepouštěcí ventil

Při snížení množství vody regulací tlaku/ množství se otevře nadproudový ventil a část vody se vrátí do sací části čerpadla.

Ochrana životního prostředí

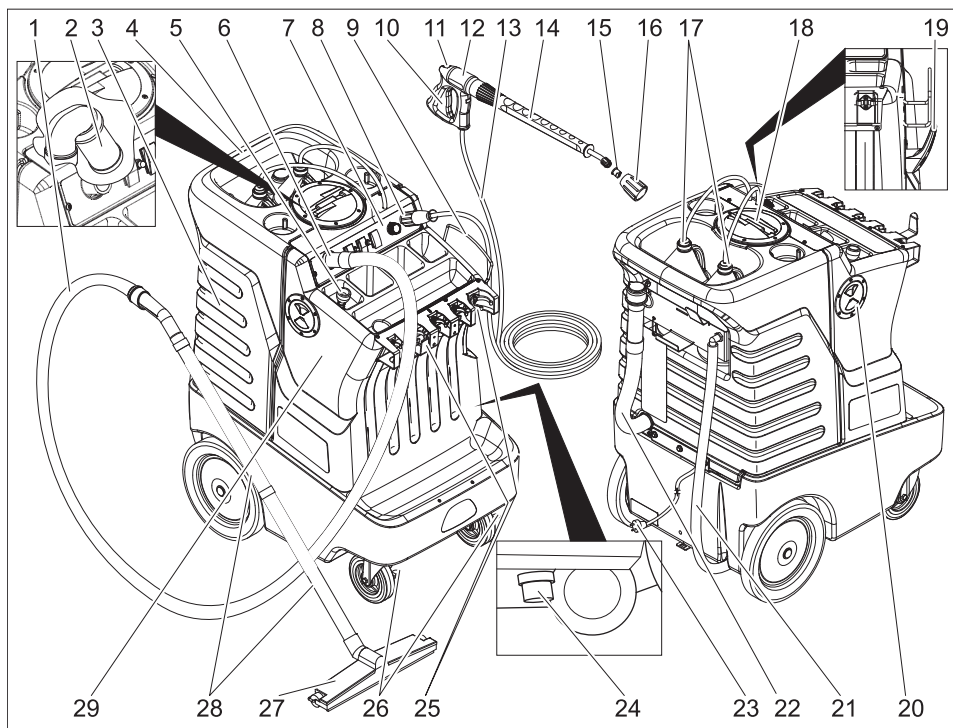
	Obalové materiály jsou recyklovatelné. Obal nezhazujte do domácího odpadu, nýbrž jej odevzdejte k opětovnému zužitkování.
	Příklad je vyroben z hodnotných recyklovatelných materiálů, které se dají dobře znovu využít. Baterie, olej a podobné látky se nesmějí dostat do volného životního prostředí. Likvidujte proto staré přístroje ve sběrnách k tomuto účelu určených.

Informace o obsažených látkách (REACH)

Aktuální informace o obsažených látkách naleznete na adrese:

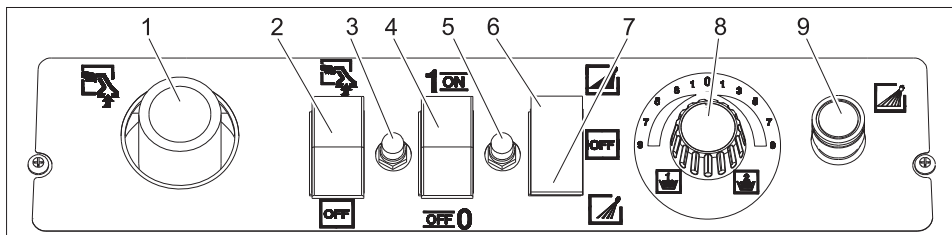
<http://www.karcher.de/de/unternehmen/umweltschutz/REACH.htm>

Prvky přístroje



- | | |
|--|--|
| 1 Sací hadice | 19 Kabelový hák |
| 2 Síto s plovákovou koulí | 20 Víko zásobníku na čerstvou vodu |
| 3 Nádrž na špinavou vodu | 21 Ukazatel stavu hladiny a vypouštěcí hadice na čistou vodu |
| 4 Posuvné rameno | 22 Vypouštěcí hadice na špinavou vodu |
| 5 Plnicí hadice pro čistou vodu | 23 síťový kabel se zástrčkou |
| 6 Koncovka sací hadice | 24 Filtr čerstvá voda |
| 7 Ovládací panel | 25 Držák na nářadí |
| 8 Přípojka vysokého tlaku | 26 Vodící kládka s parkovací brzdou |
| 9 Uložení hadice | 27 Podlahová hubice |
| 10 Páčka ruční stříkácí pistole | 28 Sací hubice |
| 11 Bezpečnostní páka | 29 Nádrž na čistou vodu |
| 12 Ruční stříkácí pistole | |
| 13 Vysokotlaká hadice | |
| 14 Proudová trubice | |
| 15 Tryska | |
| 16 Šroubení trysky | |
| 17 Sací hadice na čisticí prostředek s filtrem | |
| 18 Víko nádrže na špinavou vodu | |

Ovládací panel



- 1 Koncovka sací hadice
- 2 Spínač sání
- 3 Pojistka sací turbíny
- 4 Spínač přístroje
- 5 Pojistka čerpadla
- 6 Spínač čerpadla, poloha vysoký tlak
- 7 Spínač čerpadla, poloha nízký tlak
- 8 Ventil na dávkování čisticích prostředků
- 9 Přípojka vysokého tlaku

Před uvedením do provozu

Vybalení

- Obsah balení zkontrolujte při vybalení.
- Při přepravních škodách ihned informujte obchodníka.

Montáž příslušenství

- Připojte trysku šroubením k postřikovací trubce.
- Spojte stříkací trubku s ruční stříkací pistolí.
- Vysokotlakou hadici přišroubujte na vysokotlakou přípojku.
- Pospojte podlahovou trysku, sací trubku a sací hadici.
- Sací hadici nasadte na přípojku pro sací hadici na přístroji.

Uvedení do provozu

Naplňte zásobník na čerstvou vodu

Podle platných předpisů nesmí být zařízení nikdy provozováno na vodovodní síti bez systémového oddělovače. Jedná se o vhodný systémový oddělovač firmy KÄRCHER nebo alternativně systémový oddělovač odpovídající normě EN 12729 typ BA. Voda, která protekla systémovým děličem, je hodnocena jako nikoliv pitná.



Pozor

Systémový oddělovač připojujte vždy k přívodu vody nikoliv k přístroji!

- Plnicí hadici na čistou vodu vytáhněte z přístroje a připojte k vodovodnímu kohoutku.
- Otevřete vodovodní kohout (teplota vody maximálně 50 °C) a naplňte nádrž na čistou vodu až po spodní hranu víka.

Čisticí prostředky

⚠ Upozornění

Nevhodné čisticí prostředky mohou poškodit jak zařízení tak čistěný předmět. Používejte pouze čisticí prostředky schválené firmou Kärcher. Řiďte se doporučeným dávkováním a pokyny, které jsou přiloženy k čisticím prostředkům. V zájmu šetrného přístupu k životnímu prostředí používejte čisticí prostředky úsporně.

Dodržujte bezpečnostní pokyny uvedené na čisticích prostředcích.

Bezporuchovou práci zajišťují čističidla Kärcher. Nechte si prosím poradit nebo se podívejte do našeho katalogu nebo informačního letáku o čističidlech.

- Láhev s čisticím prostředkem postavte do držáku na láhve na přístroji. V zařízení lze sladit současné používání dvou různých čisticích prostředků.
- Vytáhněte hadici na čisticí prostředek a ponořte ji do láhve s čisticím prostředkem.
- Na láhev našroubujte víko se závitem.

Elektrické připojení

⚠ **Pozor!**

Nebezpečí úrazu elektrickým proudem.

Zařízení zapojte pouze na střídavý proud. Přístroj smí být zapojen jen do takového el. přívodu, který byl instalován kvalifikovaným elektrikářem v souladu s mezinárodní normou IEC 60364 o elektrické instalaci budov.

Údaje o napětí uvedené na typovém štítku přístroje musejí souhlasit s napětím zdrojového proudu.

Minimální pojistka zásuvky (viz technické údaje).

Zařízení musí být nutně připojováno k elektrické síti prostřednictvím zástrčky.

Nerozbitelné připojení k síťovému proudu je zakázáno. Zástrčka slouží k oddělení od sítě.

Před každým použitím přístroje zkontrolujte, zda napájecí vedení a zástrčka nejsou poškozeny. Poškozené napájecí vedení je nutné nechat neprodleně vyměnit autorizovanou servisní službou, resp. odborníkem na elektrické přístroje.

Zástrčka a spojení používaného prodlužovacího vedení musí být vodotěsné.

Použijte prodlužovací kabel s dostatečným průřezem (viz „technická data“) a odviňte jej z kabelového bubnu celý.

Použití nevhodných prodlužovacích vedení může mít nebezpečné následky. Pracujete-li s čističem venku, používejte jen taková

prodlužovací vedení, která jsou příslušným způsobem schválená a označená a která mají dostatečný průřez:

Hodnoty připojení viz typový štítek, resp. Technické údaje.

Obsluha

⚠ **Pozor!**

Nebezpečí exploze!

Nepoužívejte hořlavé tekutiny.

Používáte-li přístroj v nebezpečných prostorách (např. benzinová pumpa), dodržujte bezpodmínečně příslušné bezpečnostní předpisy.

Pozor

Motory čistíte jen na místech vybavených odpovídajícím odlučovačem oleje (ochrana životního prostředí).

- Proveďte údržbové práce „Před každým spuštěním“ (viz „Péče a údržba“).
- Zařízení suňte za posuvné rameno k místu použití.
- Zaaretujte ruční brzdu koleček.
- Zapojte síťovou zástrčku do zásuvky.
- Hlavní spínač nastavte na „1/ON“.

Informace

Zařízení je vybaveno tlakovým spínačem. Motor naskočí pouze tehdy, když je páčka pistole vytažena.

Nanešení čisticího prostředku

- Spínač čerpadlo nastavte do polohy nízký tlak.
- Dávkovací ventil čisticího prostředku nastavte na požadovaný čisticí prostředek a požadovanou koncentraci.
- Stříkací trubku namířte na plochu, kterou budete čistit, a stiskněte páčku ruční stříkací pistole.
- Nanešení čisticího prostředku.

Přerušení provozu

- Uvolněte páčku na ruční stříkací pistol, zařízení se vypne.
- Znovu přitáhněte páčku na ruční stříkací pistol, zařízení se opět zapne.

Čistící směs nechte působit

- Případně čekejte po dobu působení prostředku.
- Na místech se silným znečištěním je třeba vetřít čistící směs pomocí kartáče.

Vysokotlaký provoz

- Spínač čerpadlo nastavte do polohy vysoký tlak.
- Ventil čistící prostředek-dávkování otočte do polohy "0".
- Stříkáci trubku namiřte na plochu, kterou budete čistit, a stiskněte páčku ruční stříkáci pistole.
- Znečištění opláchněte paprskem vysokého tlaku.

Sání

- Zapněte spínač sání.
- Pomocí podlahové trysky nasajte znečištěnou vodu.

Vypnutí přístroje

- Hlavní spínač nastavte na „0/OFF“ (0/ VYP).
- Vytáhněte zástrčku ze sítě.
- Aktivujte ruční stříkáci pistoli, dokud přístroj není bez tlaku.
- Presuňte bezpečnostní páku ruční stříkáci pistole do blokační polohy, abyste zajistili páčku pistole proti neúmyslnému spuštění.
- Vysokotlakou hadici naviňte a zavěšte ji nad uložení hadice.
- Přívodní kabel naviňte kolem držáku kabelu.
- Sací a stříkáci trubku připevněte k držákům na nářadí.

Vyprázdnění nádrží

⚠ Varování

Dodržujte místní předpisy o zacházení s odpadní vodou.

Upozornění:

Z hygienických důvodů musíte při každém vypnutí zařízení vyprázdnit nádrž na čistou i znečištěnou vodu.

- Přístrojem najedťte k zařízení pro likvidaci tekutin.
- Odpouštěcí hadici na špinavou vodu vyjměte z držáku a spusťte ji do odpadu prostřednictvím vhodného sběrného zařízení.
- Vodu vypusťte tak, že otevřete dávkovací zařízení u odpouštěcí hadice.
- Sejměte víko z nádrže na odpadní vodu.
- Síto nádrže na špinavou vodu opláchněte čistou vodou.
- Očistěte plovák a zkontrolujte pohyblivost koule plováku.
- Nádrž na špinavou vodu vypláchněte čistou vodou.
- Odpouštěcí hadici na čistou vodu vytáhněte nahore z hrdla a umístěte ji na vhodném místě sběru odpadových vod.
- Vyprázdněte zásobník na čerstvou vodu.
- Proveďte údržbové práce „Po každém spuštění“ (viz „Péče a údržba“).

Ochrana proti zamrznutí

⚠ Upozornění

Mráz poškodí přístroj, ze kterého nebyla zcela odstraněna voda.

Zařízení ukládejte na místě, kde nemrzne.

Pokud nelze uložit na místo, kde nemrzne:

- Vypusťte vodu.
- Načerpejte do přístroje běžnou nemrznoucí směs.

Informace

použijte běžnou nemrznoucí směs pro automobily na bázi glykolu.

Řiďte se návodem k zacházení od výrobce nemrznoucí směsí.

- Přístroj nechte běžet maximálně 1 minutu, dokud se čerpadlo a vedení nevyprázdní.

Transport

Pozor

*Nebezpečí úrazu a nebezpečí poškození!
Dbejte na hmotnost přístroje při přepravě.*

- Přístroj tlačte pomocí posuvného ramene.
- Při přepravě v dopravních prostředcích zajistěte zařízení proti skluzu a překlopení podle platných předpisů.

Ukládání

Pozor

*Nebezpečí úrazu a nebezpečí poškození!
Dbejte na hmotnost přístroje při jeho uskladnění.*

Toto zařízení smí být uskladněno pouze v uzavřených prostorách.

Ošetřování a údržba

⚠ Pozor!

Hrozí nebezpečí úrazu omylem spuštěným zařízením a elektrickým zkratem.

Před každou prací na zařízení vždy zařízení vypněte a vytáhněte síťovou zástrčku.

Bezpečnostní inspekce/smlouva o údržbě

Se svým obchodníkem se můžete dohodnout na pravidelných bezpečnostních prohlídkách nebo uzavřít smlouvu o údržbě. Jsme Vám k dispozici s termíny konzultací.

Před každým provozováním

- Zkontrolujte, zda není zařízení poškozeno.
- Zkontrolujte připojovací kabel, zda není poškozen (nebezpečí zasažení elektrickým výbojem), poškozený připojovací kabel dejte neprodleně vyměnit autorizovaným zákaznickým servisem nebo odborníkem na elektroinstalace.
- Zkontrolujte případná poškození vysokotlaké hadice (nebezpečí prasknutí).

Poškozenou hadici ihned vyměňte.

- Zkontrolujte případně vzniklá opotřebení nebo ucpání sací hadice.
- Zkontrolujte čistotu a případná poškození těsnění na víku nádrže na čistou a znečištěnou vodu.

Po každém použití

- Vysokotlaký systém propláchněte pomocí asi 4 litrů vody.
- Nádrž na špinavou vodu vypláchněte čistou vodou.
- Vyčistěte plovák v nádrži na znečištěnou vodu.
- Vyčistěte zásobník na čistou vodu.
- Zkontrolujte filtr na čistou vodu, v případě potřeby jej vyčistěte.
- Přístroj zvenku otřete vlhkým hadříkem namočeným v mírném čisticím roztoku.
- Na minutu zapojte odsávání, aby systém vyschnul.
- Víko nádrže s čerstvou a špinavou vodou neuzavírejte, aby mohly nádrže vyschnout.

Týdenní

- Zkontrolujte nástřikový obraz hubice a tlak čerpadla.
- Zkontrolujte případná poškození síta v nádrži na znečištěnou vodu.
- Zkontrolujte všechny funkce zařízení.

Čtvrtletně

- Zkontrolujte uhlíkové kartáčky sací turbíny, v případě potřeby je vyměňte. *
- * Provádí zákaznická služba.

Vyčistěte filtr na čerstvou vodu

- Odšroubujte filtrační misku.
- Filtrační vložku vyčistěte nebo ji vyměňte pokud je silně znečištěná.
- Nádobu filtru umístěte zpět.

Pomoc při poruchách

⚠ **Pozor!**

Hrozí nebezpečí úrazu omylem spuštěným zařízením a elektrickým zkratem.

Před každou prací na zařízení vždy zařízení vypněte a vytáhněte síťovou zástrčku.

Elektrické díky dávejte kontrolovat a opravovat pouze do autorizovaného zákaznického servisu.

U poruch, které nejsou vyjmenovány v této kapitole, vyhledejte v pochybnostech a v případě výslovného odkazu autorizovaný zákaznický servis.

Porucha	Odstranění	Provádí
Přístroj nelze nastartovat	Zkontrolujte, zda je zástrčka v zásuvce.	obsluha
Žádný nebo nedostatečný sací výkon	Resetujte pojistku sací turbíny.	obsluha
	Vyprázdněte nádrž na odpadní vodu.	obsluha
	Dochází k tvorbě pěny v nádobě na znečištěnou vodu? Používejte méně čisticích prostředků nebo jiný druh. Používejte odpěňovač.	obsluha
	Těsně zavřete víko nádrže na špinavou vodu.	obsluha
	Očistěte těsnění mezi nádrží na špinavou vodu a víkem, zkontrolujte těsnost, v případě potřeby je vyměňte.	obsluha
	Zkontrolujte, zda nejsou ucpané sací hadice, sací trubky nebo podlahové hubice, v případě potřeby je vyčistěte.	obsluha
	Zkontrolujte spoje mezi sací hadicí a přístrojem.	obsluha
	Vyčistěte síto v nádrži na znečištěnou vodu.	obsluha
	Zkontrolujte těsnost sací hadice, v případě potřeby ji vyměňte.	obsluha
	Zkontrolujte, zda je zavřené víčko vypouštěcí hadice na špinavou vodu.	obsluha
nevzniká vodní paprsek	Zkontrolujte filtr na čistou vodu, v případě potřeby jej vyčistěte.	obsluha
	Zatáhněte za páčku ruční stříkací pistole a vyčkejte, dokud se z čerpadla nevypustí vzduch.	obsluha
	Zkontrolujte, zda není poškozená vysokotlaká hadice (nebezpečí prasknutí). Poškozenou hadici ihned vyměňte.	obsluha
Tlak vody je příliš nízký	Zkontrolujte velikost trysky, namontujte správnou trysku	obsluha
Čerpadlo neběží	Vraťte pojistku čerpadla do původního stavu.	obsluha

Náhradní díly

- Smí se používat pouze příslušenství a náhradní díly schválené výrobcem. Originální příslušenství a originální náhradní díly skýtají záruku bezpečného a bezporuchového provozu přístroje.
- Výběr nejčastěji vyžadovaných náhradních díků najdete na konci návodu k obsluze.
- Další informace o náhradních dílech najdete na www.kaercher.com v části Service.

Záruka

V každé zemi platí záruční podmínky vydané příslušnou distribuční společností. Případné poruchy zařízení odstraníme během záruční lhůty bezplatně, pokud byl jejich příčinou vadný materiál nebo výrobní závady. V případě uplatňování nároku na záruku se s dokladem o zakoupení obraťte na prodejce nebo na nejbližší oddělení služeb zákazníkům.

ES prohlášení o shodě

Tímto prohlašujeme, že níže označené stroje odpovídají jejich základní koncepcí a konstrukčním provedením, stejně jako námi do provozu uvedenými konkrétními provedeními, příslušným zásadním požadavkům o bezpečnosti a ochraně zdraví směrnic ES. Při jakýchkoli na stroji provedených změnách, které nebyly námi odsouhlaseny, pozbývá toto prohlášení svou platnost.

Výrobek: Podlahový čistič
Typ: 1.007-xxx

Příslušné směrnice ES:

2006/42/ES (+2009/127/ES)
2004/108/ES

Použité harmonizační normy


EN 55014-1: 2006 + A1: 2009
EN 60335-1
EN 60335-2-79
EN 60335-2-69
EN 61000-3-2: 2006 + A2: 2009
EN 61000-3-3: 2008
EN 62233: 2008

Použité národní normy

-

Podepsaní jednají v pověření a s plnou mocí jednateilství


H. Jenner
CEO


S. Reiser
Head of Approbation

Osoba zplnomocněná sestavením dokumentace:
S. Reiser

Alfred Kärcher GmbH & Co. KG
Alfred-Kärcher-Str. 28 - 40
71364 Winnenden (Germany)
Tel.: +49 7195 14-0
Fax: +49 7195 14-2212

Winnenden, 2010/09/01

Technické údaje

Síťové vedení		
Napětí	V	230
Druh proudu	Hz	1~ 50
Příkon	kW	1,6
Pojistka (pomalá, char. C)	A	16
Ochrana		IPX5
Prodlužovací kabel 30 m	mm ²	1,5
Vysokotlaké čerpadlo		
Odebíraný výkon	W	370
Pracovní tlak	MPa (baru)	0,6...1,94 (6...19,4)
Velikost trysky		0615
Maximální provozní přetlak	MPa (baru)	4,9 (49)
Čerpané množství	l/hod. (l/ min.)	300 (5)
Sání čisticího prostředku	l/hod. (l/ min.)	10,8 (0,18)
Síla zpětného nárazu vysokotlaké pistole (max.)	N	26
Vysávání		
Výkon sacího motoru	W	930
Sací výkon, množství vzduchu	l/s	25
Sací výkon, podtlak	kPa	15
Rozměry a hmotnost		
Objem nádrže na čistou/špinavou vodu	l	111/70
Délka	mm	914
Šířka	mm	628
Výška	mm	1092
Hmotnost	kg	93
Zjištěné hodnoty dle EN 60355-2-79		
Hodnota vibrace ruka-paže		
Ruční stříkačcí pistole	m/s ²	<2,5
Proudová trubice	m/s ²	<2,5
Kolísavost K	m/s ²	0,5
Hladina akustického tlaku L _{pA}	dB(A)	79
Kolísavost K _{pA}	dB(A)	3
Hladina akustického výkonu L _{WA} + Kolísavost K _{WA}	dB(A)	95



Pred prvo uporabo Vaše naprave preberite to originalno navodilo za uporabo, ravnajte se po njem in shranite ga za morebitno kasnejšo uporabo ali za naslednjega lastnika.

Vsebinsko kazalo

Za vašo varnost	SL - 1
Namenska uporaba	SL - 2
Varnostne priprave	SL - 2
Varstvo okolja	SL - 2
Pred zagonom	SL - 4
Zagon	SL - 4
Uporaba	SL - 5
Transport	SL - 7
Skladiščenje	SL - 7
Nega in vzdrževanje	SL - 7
Pomoč pri motnjah	SL - 8
Nadomestni deli	SL - 9
Garancija	SL - 9
CE izjava	SL - 9
Tehnični podatki	SL - 10

Za vašo varnost

Pred prvim zagonom obvezno preberite varnostna navodila št. 5.951-949!

Simboli v navodilu za obratovanje

Nevarnost

Za neposredno grozečo nevarnost, ki vodi do težkih telesnih poškodb ali smrti.

Opozorilo

Za možno nevarno situacijo, ki bi lahko vodila do težkih telesnih poškodb ali smrti.

Pozor

Za možno nevarno situacijo, ki lahko vodi do lahkih poškodb ali materialne škode.

Simboli na napravi



Visokotlačni curki so lahko pri nestrokovni uporabi nevarni.

Curka ne smete usmerjati na osebe, živali, aktivno električno opremo ali na samo napravo.

V skladu z veljavnimi predpisi aparat ne sme nikoli delovati brez ločilnika sistemov na omrežju za pitno vodo. Uporabiti je potrebno ustrezen ločilnik sistemov podjetja KÄRCHER ali alternativni ločilnik sistemov v skladu z EN 12729 Tip BA. Voda, ki je tekla skozi sistemski ločevalnik, je klasificirana kot nepitna.



Pozor

Sistemski ločevalnik vedno priključite na oskrbo z vodo, nikoli neposredno na napravo!

Varnostna navodila

- Upoštevajte ustrezne nacionalne predpise zakonodajalca za škropilnike tekočin.
- Upoštevajte ustrezne nacionalne predpise zakonodajalca za preprečevanje nesreč. Škropilnik tekočin je potrebno redno pregledovati in o rezultatu pregleda je potrebno podati pismeno izjavo.
- Naprava ni sesalnik! Ne vsesajte več tekočino kot se jo razprši. Ne uporabljajte za sesanje suhe umazanije!
- Stroj ni primeren za sesanje zdravju nevarnega prahu.
- Nikoli ne pometajte eksplozivnih tekočin, vnetljivih plinov ter nerazredčenih kislin ali topil! K tem spadajo bencin, barvno razredčilo ali kurilno olje, ki lahko pri mešanju s sesalnim zrakom tvorijo eksplozivno paro ali mešanice, poleg tega tudi aceton, nerazredčene kisline in topila, ker uničujejo materiale, uporabljene v stroju.
- Sledečih snovi nikoli ne vsesavajte:

eksplozivne ali vnetljive pline, tekočine in prah (reaktivni prah)

Reaktivni kovinski prah (npr. aluminij, magnezij, cink) v povezavi z močno alkalnimi in kislimi čistilnimi sredstvi tvori eksplozivne pline.

nerazredčene močne kisline in lug organska topila (npr. bencin, barvno razredčilo, aceton, kurilno olje).

- Ne sesajte predmetov, ki gorijo ali tlijo.
- S to napravo se ne sme sesati ljudi in živali.
- Pri odstranjevanju odpadne vode ter luga upoštevajte zakonske predpise.
- Napravo zaščitite pred zmrzaljo.
- Pozor! Stroj takoj izklopite pri izhajanju pene ali tekočine!

Namenska uporaba

Ta večnamenski čistilni stroj se lahko uporablja za naslednje naloge:

- Nanašanje čistilne raztopine z nizkotlačnim curkom.
- Odstranjevanje umazanije z visokotlačnim curkom.
- Sesanje umazane vode.
- Naprava ni primerna za sesanje nevarnih vrst prahu.
- Ta naprava je namenjena za uporabo v notranjih prostorih.



Varnostne priprave

Varnostne naprave so namenjene zaščititi uporabnika zato jih ne smete ustaviti ali se izogibati njihovi funkciji.

Prelivni ventil

Pri reduciranju količine vode z regulatorjem tlaka/količine prelivni ventil odpre in del vode steče nazaj na sesalno stran črpalke.

Varstvo okolja

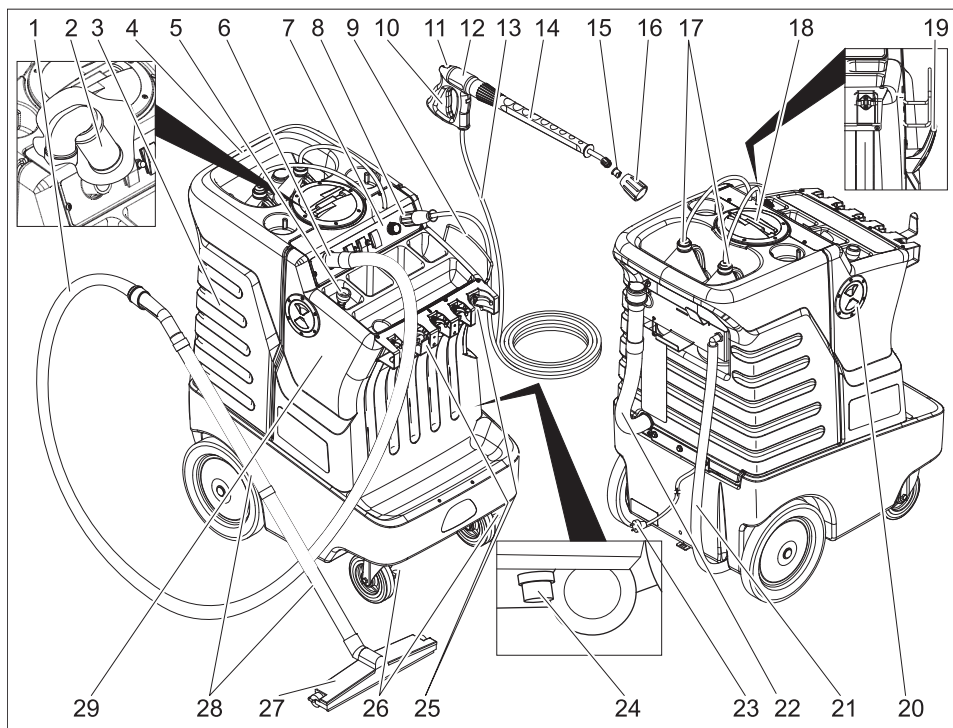
	Embalažo je mogoče reciklirati. Prosimo, da embalaže ne odlagate med gospodinjski odpad, pač pa jo oddajte v ponovno predelavo.
	Stare naprave vsebujejo pomembne materiale, ki so namenjeni za nadaljnjo predelavo. Akumulatorji, olja in podobne snovi ne smejo priti v okolje. Zato stare naprave zavržite s pomočjo ustreznih zbiralnih sistemov.

Opozorila k sestavinam (REACH)

Aktualne informacije o sestavinah najdete na:

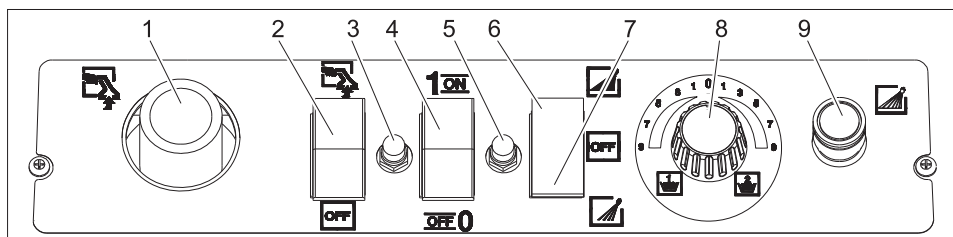
<http://www.karcher.de/de/unternehmen/umweltschutz/REACH.htm>

Elementi naprave



- | | |
|---------------------------------------|---|
| 1 Gibka sesalna cev | 20 Pokrov rezervoarja za svežo vodo |
| 2 Sito s krogelnim plovcem | 21 Prikaz polnilnega nivoja in gibka izpustna cev za svežo vodo |
| 3 Rezervoar za umazano vodo | 22 Gibka izpustna cev za umazano vodo |
| 4 Potisno streme | 23 Omrežni kabel z omrežnim vtičem |
| 5 Polnilna gibka cev za svežo vodo | 24 Filter sveže vode |
| 6 Priključek sesalne cevi | 25 Držalo za orodje |
| 7 Upravljalno polje | 26 Krmilni valj s fiksno zavoro |
| 8 Visokotlačni priključek | 27 Talna šoba |
| 9 Odlagalno mesto za gibke cevi | 28 Sesalna cev |
| 10 Ročica ročne brizgalne pištole | 29 Rezervoar za svežo vodo |
| 11 Varovalo | |
| 12 Ročna brizgalna pištola | |
| 13 Visokotlačna gibka cev | |
| 14 Brizgalna cev | |
| 15 Šoba | |
| 16 Vijlačni spoj šobe | |
| 17 Sesalna cev za čistilo s filtrom | |
| 18 Pokrov rezervoarja za umazano vodo | |
| 19 Kljuka za kabel | |

Upravljalno polje



- 1 Prikluček sesalne cevi
- 2 Stikalo za sesanje
- 3 Varovalka za sesalno turbino
- 4 Stikalo naprave
- 5 Varovalka črpalke
- 6 Stikalo za črpalke, položaj za visok tlak
- 7 Stikalo za črpalke, položaj za nizek tlak
- 8 Dozirni ventil za čistilo
- 9 Visokotlačni priključek

Pred zagonom

Razpakiranje

- Pri razpakiranju preverite vsebino embalaže.
- V primeru transportnih poškodb takoj obvestite trgovca.

Montaža pribora

- Šobo z vijačnim spojem šobe montirajte na brizgalno cev.
- Brizgalno cev povežite z ročno brizgalno pištolo.
- Visokotlačno gibko cev privijte na visokotlačni priključek.
- Staknite talno šobo, sesalne cevi in sesalno gibko cev.
- Gibko sesalno cev nataknite na priključek gibke sesalne cevi na napravi.

Zagon

Polnjenje rezervoarja za svežo vodo

V skladu z veljavnimi predpisi aparat ne sme nikoli delovati brez ločilnika sistemov na omrežju za pitno vodo. Uporabiti je potrebno ustrezen ločilnik sistemov podjetja KÄRCHER ali alternativni ločilnik sistemov v skladu z EN 12729 Tip BA. Voda, ki je tekla skozi sistemski ločevalnik, je klasificirana kot nepitna.



Pozor

Sistemski ločevalnik vedno priključite na oskrbo z vodo, nikoli neposredno na napravo!

- Polnilno gibko cev za svežo vodo izvlecite iz naprave in spojite z vodno pipo.
- Odprite vodno pipo (temperatura vode največ 50 °C) in napolnite rezervoar za svežo vodo do spodnjega roba pokrova rezervoarja za svežo vodo.

Čistila

⚠ Opozorilo

Neustrezna čistila lahko napravo in objekt, ki ga čistite, poškodujejo. Uporabljajte le čistilna sredstva, ki jih dovoljuje Kärcher. Upoštevajte priporočilo za doziranje in napotke, ki so priloženi čistilnim sredstvom. Za varovanje okolja ravnajte varčno s čistili. Upoštevajte varnostna opozorila na čistilih. Kärcher čistila zagotavljajo nemoteno delo. Prosimo, da se posvetujete z nami ali pa

zatevajte naš katalog ali informacijske liste o čistilih.

- ➔ Steklenico s čistilom postavite v držalo za steklenico na napravi. V stroju se lahko odložita dve različni čistili.
- ➔ Izvlecite gibko sesalno cev za čistilo in jo potopite v steklenico s čistilom.
- ➔ Pokrov z navojem privijte na steklenico.

Električni priključek

⚠ **Nevarnost**

Nevarnost poškodb zaradi električnega udara.

Napravo priključite samo na izmenični tok. Stroj se sme priključevati samo na električni priključek, ki ga je elektroinštalater izdelal v skladu z IEC 60364.

Napetost, navedena na tipski tablici, se mora ujemati z napetostjo vira električne energije.

Minimalna zaščita vtičnice (glejte Tehnične podatke).

Naprava mora biti nujno z vtičem priključena na električno omrežje. Ločljiva povezava z električnim omrežjem je prepovedana. Vtič služi za ločevanje od omrežja.

Pred vsako uporabo preverite ali na priključnem kablu z omrežnim vtičem obstajajo poškodbe. Poškodovani priključni kabel takoj dajte na zamenjavo pooblaščenim servisni službi/električarju.

Vtič in vezava uporabljenega podaljševalnega kabla morata biti vodotesni.

Uporabljajte podaljševalni kabel z zadostnim prečnim prerezom (glejte „Tehnične podatke“) in popolnoma odvit z bobna za navijanje kabla.

Neprimerni podaljševalni kabli so lahko nevarni. Na odprtem uporabljajte le za to dovoljene in ustrezno označene podaljševalne kabe z zadostnim prerezom vodičev:

Priključne vrednosti glejte na tipski tablici / v tehničnih podatkih.

Uporaba

⚠ **Nevarnost**

Nevarnost eksplozije!

Ne razpršujte gorljivih tekočin.

Pri uporabi naprave v nevarnih področjih (npr. bencinske črpalke) je treba upoštevati ustrezne varnostne predpise.

Pozor

Motorje očistite le na mestih z ustreznim lovilnikom olja (varstvo okolja).

- ➔ Opravite vzdrževalna dela „Pred vsakim obratovanjem“ (glejte „Nega in vzdrževanje“).
- ➔ Stroj potiskajte do mesta uporabe s pomočjo potisnega stremena.
- ➔ Blokirajte fiksirno zavoro koles.
- ➔ Vtaknite omrežni vtič v vtičnico.
- ➔ Stikalo naprave obrnite na "1/ON".

Napotek

Naprava je opremljena s tlačnim stikalom. Motor steče le, če je ročica pištole potegnjena.

Nanašanje čistilne raztopine

- ➔ Stikalo za črpalko postavite v položaj za nizek tlak.
- ➔ Ventil za doziranje čistila nastavite na želeno čistilo in želeno koncentracijo.
- ➔ Brizgalno cev usmerite na površino za čiščenje in aktivirajte ročico ročne brizgalne pištole.
- ➔ Nanesite čistilno raztopino.

Prekinitev obratovanja

- ➔ Spustite ročico ročne brizgalne pištole, naprava se izklopi.
- ➔ Ročico ročne brizgalne pištole ponovno potegnite, naprava se ponovno vklopi.

Pustite, da čistilna raztopina učinkuje

- ➔ Po potrebi počakajte, da mine čas delovanja.
- ➔ Na mestih z močno umazanijo, čistilno raztopino vtrite s krtačo.

Obratovanje z visokim tlakom

- Stikalo za črpalko postavite v položaj za visok tlak.
- Dozirni ventil čistinega sredstva obrnite v položaj "0".
- Brizgalno cev usmerite na površino za čiščenje in aktivirajte ročico ročne brizgalne pištole.
- Umazanijo splaknite z visokotlačnim curkom.

Sesanje

- Vklonite stikalo za sesanje.
- Umazano vodo posesajte s talno šobo.

Ustavitve obratovanja

- Stikalo stroja na "0/OFF".
- Izvlecite omrežni vtič iz vtičnice.
- Pritiskajte ročno brizgalno pištolo, dokler naprava ni več pod pritiskom.
- Aktivirajte varnostno ročico ročne brizgalne pištole, da zavarujete ročico ročne brizgalne pištole proti nenamernemu sproženju.
- Navijte visokotlačno cev in obesite preko odlagalnega mesta za gibke cevi
- Priključni kabel navijte okoli nosilca kabla.
- Sesalno cev in brizgalno cev pritrdite na držala za orodje.

Praznjenje rezervoarjev

⚠ Opozorilo

Upoštevajte lokalne predpise za ravnanje z odpadno vodo.

Opozorilo:

Iz higienskih razlogov je potrebno rezervoar za svežo in umazano vodo izprazniti po vsaki zaustavitvi obratovanja.

- Napravo zapeljite do naprave za odstranjevanje tekočine.
- Cev za izpuščanje umazane vode snemite z držala in jo spustite nad ustrežni zbiralnik.
- Vodo izpustite iz izpustne cevi tako, da odprete dozirno napravo.

- Snemite pokrov rezervoarja za umazano vodo.
- Sito rezervoarja za umazano vodo izperite s čisto vodo.
- Očistite plovec in preverite gibljivost krogelnega plovcia.
- Rezervoar za umazano vodo izperite s čisto vodo.
- Cev za izpuščanje sveže vode snemite zgoraj z nastavka za gibko cev in jo spustite nad ustrežni zbiralnik.
- Izpraznite rezervoar za svežo vodo.
- Opravite vzdrževalna dela „Po vsakem obratovanju“ (glejte „Nega in vzdrževanje“).

Zaščita pred zamrznitvijo

⚠ Opozorilo

Zmrzal lahko uniči napravo, pri kateri voda ni bila popolnoma izpraznjena.

Napravo shranite na mesto, kjer ni zmrzali.

Če shranjevanje naprave brez zmrzali ni možno:

- Izpustite vodo.
- Skozi napravo črpajte standardno sredstvo proti zamrznitvi.

Napotek

Uporabite običajno sredstvo proti zmrzovanju za avtomobile na osnovi glikola.

Upoštevajte navodila za uporabo proizvajalca sredstva proti zmrzovanju.

- Napravo pustite teči maks. 1 minuto, da se črpalka in cevi izpraznejo.

Transport

Pozor

Nevarnost poškodbe in škode! Pri transportu upoštevajte teže naprave.

- Stroj potiskajte s pomočjo potisnega stremena.
- Pri transportu v vozilih napravo zavarujte proti zdrsu in prevrnitvi v skladu z vsakokratnimi veljavnimi smernicami.

Skladiščenje

Pozor

Nevarnost poškodbe in škode! Pri shranjevanju upoštevajte teže naprave.
Ta naprava se sme shraniti le v notranjih prostorih.

Nega in vzdrževanje

⚠ Nevarnost

Nevarnost poškodbe zaradi nehoteno zagnane naprave in električnega udara.
Pred vsemi deli na napravi, izklopite napravo in izvlecite omrežni vtič iz vtičnice.

Varnostni pregled/vzdrževalna pogodba

S trgovcem se lahko dogovorite o rednem varnostnem pregledu ali sklenete vzdrževalno pogodbo. Prosimo, da se z nami posvetujete.

Pred vsakim obratovanjem

- Stroj pregledjte glede poškodb.
- Priključni kabel pregledjte glede poškodb (nevarnost zaradi električnega udara), poškodovani priključni kabel naj pooblaščen servisna služba/elektro strokovnjak nemudoma zamenja.
- Visokotlačno cev preverite glede poškodb (nevarnost razpok). Poškodovano visokotlačno cev takoj zamenjajte.
- Preverite, ali je gibka sesalna cev obrabljena in zamašena.

- Preverite, ali so tesnila na pokrovu rezervoarja za umazano in čisto vodo čista oz. poškodovana.

Po vsakem obratovanju

- Visokotlačni sistem splaknite s ca. 4 litri vode.
- Rezervoar za umazano vodo izperite s čisto vodo.
- Očistite plovec v rezervoarju za umazano vodo.
- Očistite rezervoar za svežo vodo.
- Preverite filter za svežo vodo, po potrebi ga očistite.
- Zunanost stroja očistite z vlažno krpo, namočeno v blago milnico.
- Izsesavanje za sušenje sistema vklopite za eno minuto.
- Pokrova rezervoarjev za svežo in umazano vodo ne zaprite, da se rezervoarji lahko sušijo.

Tedensko

- Preverite razpršitev šobe in tlak črpalke.
- Preverite poškodovanost sita v rezervoarju za umazano vodo.
- Preverite vse funkcije stroja.

Četrtno

- Preverite ogljene ščetke sesalne turbine, po potrebi zamenjajte. *
- * Izvajanje s strani uporabniškega servisa.

Čiščenje filtra za svežo vodo

- Odvijte filtrirno skodelico.
- Očistite filtrni vložek ali ga pri premočni umazaniji zamenjajte.
- Ponovno namestite filtrirno skodelico.

Pomoč pri motnjah

⚠ Nevarnost

Nevarnost poškodbe zaradi nehoteno zagnane naprave in električnega udara. Pred vsemi deli na napravi, izklopite napravo in izvlecite omrežni vtič iz vtičnice.

Električne sestavne dele sme pregledovati in popravljati samo pooblaščen servisna služba.

Pri motnjah, ki v tem poglavju niso navedene, je potrebno v primeru dvoma in pri izrecnem navodilu poiskati pooblaščen servisno službo.

Motnja	Odprava	Kdo
Stroja ni možno zagnati	Preverite, ali je omrežni vtič vtaknjen v vtičnico.	Uporabnik
Sesalne moči ni ali je nezadostna	Resetirajte varovalko sesalne turbine.	Uporabnik
	Izpraznite rezervoar za umazano vodo.	Uporabnik
	Penjenje v rezervoarju za umazano vodo? Uporabljajte manj ali drugo čistilno sredstvo. Uporabite protipenilec.	Uporabnik
	Tesno zaprite pokrov rezervoarja za umazano vodo.	Uporabnik
	Očistite tesnila med rezervoarjem za umazano vodo in pokrovom ter preverite glede tesnosti, po potrebi jih zamenjajte.	Uporabnik
	Gibko sesalno cev, sesalno cev in talno šobo preverite glede zamašitve, po potrebi očistite.	Uporabnik
	Preverite spoj med gibko sesalno cevjo in napravo.	Uporabnik
	Očistite sito v rezervoarju za umazano vodo.	Uporabnik
	Preverite tesnost gibke sesalne cevi, po potrebi jo zamenjajte.	Uporabnik
	Preverite, ali je pokrov na gibki izpustni cevi za umazano vodo zaprt.	Uporabnik
	Očistite plovec v rezervoarju za umazano vodo.	Uporabnik
brez vodnega curka	Preverite filter za svežo vodo, po potrebi ga očistite.	Uporabnik
	Povlecite ročico ročne brizgalne pištole, dokler zrak ne uide iz črpalke.	Uporabnik
	Preverite morebitne poškodbe visokotlačne cevi (nevarnost razpočenja). Poškodovano visokotlačno gibljivo cev takoj zamenjajte.	Uporabnik
Tlak vode prenizek	Preverite velikost šobe, montirajte pravilno šobo	Uporabnik
Črpalka ne deluje	Resetirajte varovalko črpalke.	Uporabnik

Nadomestni deli

- Uporabljati se smejo le pribor in nadomestni deli, ki jih dopušča proizvajalec. Originalni pribor in originalni nadomestni deli zagotavljajo varno in nemoteno obratovanje naprave.
- Izbor najpogosteje potrebnih nadomestnih delov najdete na koncu navodila za obratovanje.
- Dodatne informacije o nadomestnih delih najdete na strani www.kaercher.com v območju "Service".

Garancija

V vsaki državi veljajo garancijski pogoji, ki jih določa naše prodajno predstavništvo. Morebitne motnje na napravi, ki so posledica materialnih ali proizvodnih napak, v času garancije brezplačno odpravljamo. V primeru uveljavljanja garancije, se z originalnim računom obrnite na prodajalca oziroma najbližji uporabniški servis.

CE izjava

S to izjavo potrjujemo, da spodaj omenjeni stroj zaradi svoje zasnove in načina izdelave ustreza temeljnim varnostnim in zdravstvenim zahtevam EU-standardov. Ta izjava izgubi svojo veljavnost, če kdo napravo spremeni brez našega soglasja.

Proizvod: Talni čistilnik
Tip: 1.007-xxx


Zadevne ES-direktive:
2006/42/ES (+2009/127/ES)
2004/108/ES

Uporabljene usklajene norme:
EN 55014-1: 2006 + A1: 2009
EN 60335-1
EN 60335-2-79
EN 60335-2-69
EN 61000-3-2: 2006 + A2: 2009
EN 61000-3-3: 2008
EN 62233: 2008

Uporabni nacionalni standardi:
-

Podpisniki ravnajo po navodilih in s pooblastilom vodstva podjetja.


H. Jenner
CEO


S. Reiser
Head of Approbation

Pooblaščenec za dokumentacijo:
S. Reiser

Alfred Kärcher GmbH & Co. KG
Alfred-Kärcher-Str. 28 - 40
71364 Winnenden (Germany)
Tel.: +49 7195 14-0
Faks: +49 7195 14-2212

Winnenden, 2010/09/01

Tehnični podatki

Omrežni priključek		
Napetost	V	230
Vrsta toka	Hz	1~ 50
Priključna moč	kW	1,6
Zaščita (inertna, kar. C)	A	16
Vrsta zaščite		IPX5
Podaljševalni kabel 30 m	mm ²	1,5
Visokotlačna črpalka		
Poraba moči	W	370
Delovni tlak	MPa (bar)	0,6...1,94 (6...19,4)
Velikost šobe		0615
Max. obratovalni nadtlak	MPa (bar)	4,9 (49)
Pretok	l/h (l/min)	300 (5)
Sesanje čistila	l/h (l/min)	10,8 (0,18)
Povratna udarna sila ročne brizgalne pištrole (maks.)	N	26
Sesanje		
Kapaciteta sesalnega motorja	W	930
Sesalna moč, količina zraka	l/s	25
Sesalna moč, podtlak	kPa	15
Mere in teža		
Prostornina rezervoarja za svežo/umazano vodo	l	111/70
Dolžina	mm	914
Širina	mm	628
Višina	mm	1092
Teža	kg	93
Ugotovljene vrednosti v skladu z EN 60355-2-79		
Vrednost vibracij dlan-roka		
Ročna brizgalna pištola	m/s ²	<2,5
Brizgalna cev	m/s ²	<2,5
Negotovost K	m/s ²	0,5
Nivo hrupa L _{pA}	dB(A)	79
Negotovost K _{pA}	dB(A)	3
Nivo hrupa ob obremenitvi L _{WA} + negotovost K _{WA}	dB(A)	95



Przed pierwszym użyciem urządzenia należy przeczytać oryginalną instrukcję obsługi, postępować według jej wskazań i zachować ją do późniejszego wykorzystania lub dla następnego użytkownika.

Spis treści

Bezpieczna eksploatacja	PL - 1
Użytkowanie zgodne z przeznaczeniem	PL - 2
Zabezpieczenia	PL - 2
Ochrona środowiska	PL - 2
Przed pierwszym uruchomieniem	PL - 4
Uruchamianie	PL - 4
Obsługa	PL - 5
Transport	PL - 7
Przechowywanie	PL - 7
Czyszczenie i konserwacja	PL - 7
Usuwanie usterek	PL - 9
Części zamienne	PL - 10
Gwarancja	PL - 10
Deklaracja UE	PL - 10
Dane techniczne	PL - 11

Bezpieczna eksploatacja

Przed pierwszym uruchomieniem należy koniecznie przeczytać zasady bezpieczeństwa nr 5.951-949!

Symbole w instrukcji obsługi

Niebezpieczeństwo

Przy bezpośrednim niebezpieczeństwie, prowadzącym do ciężkich obrażeń ciała lub do śmierci.

Ostrzeżenie

Na możliwie niebezpieczną sytuację, mogącą prowadzić do ciężkich obrażeń ciała lub śmierci.

Uwaga

Na możliwie niebezpieczną sytuację, mogącą prowadzić do lekkich obrażeń ciała lub szkód materialnych.

Symbole na urządzeniu



W przypadku niewłaściwego użycia strumień wody pod ciśnieniem może być niebezpieczny. Nie wolno kierować strumienia na ludzi, zwierzęta, czynny osprzęt elektryczny ani na samo urządzenie.

Zgodnie z obowiązującymi przepisami urządzenie nigdy nie może być używane bez odłącznika systemowego przy sieci wodociągowej. Należy używać odpowiedniego odłącznika systemowego firmy KÄRCHER albo odłącznika systemowego zgodnego z EN 12729, typ BA. Woda, która przepłynęła przez odłącznik systemowy, katalogowana jest jako nie nadająca się do picia.



Uwaga

Oddzielacz systemowy podłączać zawsze do dopływu wody, a nigdy bezpośrednio do urządzenia!

Wskazówki bezpieczeństwa

- Należy przestrzegać krajowych przepisów dotyczących strumieniec cieczowych.
- Należy przestrzegać krajowych przepisów dotyczących zapobiegania wypadkom. Strumienice cieczowe muszą być regularnie sprawdzane, a wynik badania musi być dokumentowany w formie pisemnej.
- Urządzenie nie jest odkurzaczem! Nie zasysać większej ilości cieczy niż rozpylono. Nie nadaje się do odkurzania suchego brudu!
- Urządzenie nie jest przystosowane do odsysania pyłów szkodliwych dla zdrowia.
- Nigdy nie zamiatać i nie zasysać cieczy wybuchowych, gazów palnych ani nierozcieńczonych kwasów lub rozpuszczalników! Zaliczają się do nich benzyna, rozcieńczalniki do farb lub olej opałowy, które w wyniku zmieszania z

zasasywanym powietrzem mogą tworzyć opary lub mieszanki wybuchowe, ponadto aceton, nierozcieńczone kwasy i rozpuszczalniki, mogące zniszczyć materiały, z których wykonane jest urządzenie.

- Nigdy nie zasysać następujących substancji:
Wybuchowe lub łatwopalne gazy, ciecie i pyły (reagujące).
Reaktywne pyłki metalowe (np. aluminium, magnez, cynk) w połączeniu z mocno alkalicznymi albo kwaśnymi środkami czyszczącymi tworzą gazy wybuchowe.
Nierozcieńczone silne kwasy i ługi
Rozpuszczalniki organiczne (np. benzyna, rozcieńczalniki do farb, aceton, olej opałowy).
- Nie zasysać płonących ani żarzących się przedmiotów.
- Za pomocą tego urządzenia nie można odkurzać ludzi ani zwierząt.
- Podczas utylizacji brudnej wody oraz ługów należy zastosować się do odpowiednich przepisów krajowych.
- Urządzenie chronić przed mrozem.
- Uwaga! W przypadku powstawania piany lub wycieku płynu urządzenie natychmiast wyłączyć!

Użytkowanie zgodne z przeznaczeniem

Wielofunkcyjne urządzenie czyszczące może być używane do następujących zadań:

- Nakładanie roztworu czyszczącego przy użyciu strumienia niskociśnieniowego.
- Usuwanie zanieczyszczeń przy użyciu strumienia wody pod wysokim ciśnieniem.
- Zasysanie brudnej wody.
- Urządzenie nie nadaje się do zasysania niebezpiecznych pyłów.

- Urządzenie to jest przeznaczone do użytku w pomieszczeniach wewnętrznych.



Zabezpieczenia

Zabezpieczenia służą ochronie użytkownika i nie mogą być odłączone albo pominięte w swoim działaniu.

Zawór przelewowy

W razie ograniczenia ilości wody za pomocą regulacji ciśnienia/iłościi wody, otwiera się zawór przelewowy i część wody spływa z powrotem do ssącej strony pompy.

Ochrona środowiska

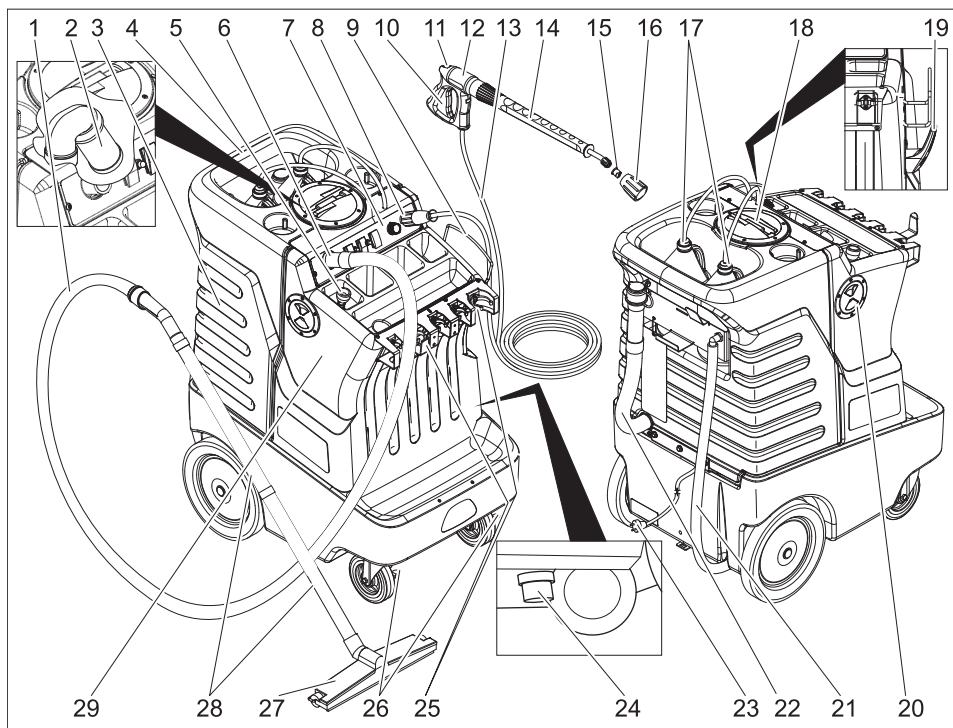
	Materiały użyte do opakowania nadają się do recyklingu. Opakowania nie należy wrzucać do zwykłych pojemników na śmieci, lecz do pojemników na surowce wtórne.
	Zużyte urządzenia zawierają cenne surowce wtórne, które powinny być oddawane do utylizacji. Akumulatory, oleje itp. nie mogą przedostać się do środowiska naturalnego. Z tego powodu należy usuwać zużyte urządzenia za pośrednictwem odpowiednich systemów utylizacji.

Wskazówki dotyczące składników (REACH)

Aktualne informacje dotyczące składników znajdują się pod:

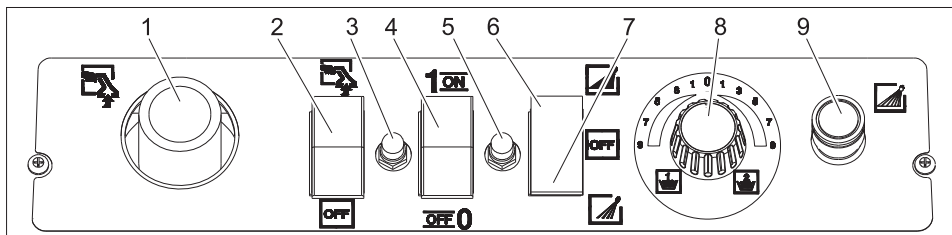
<http://www.karcher.de/de/unternehmen/umweltschutz/REACH.htm>

Elementy urządzenia



- | | |
|---|--|
| 1 Wąż ssący | 19 Hak kablowy |
| 2 Sito z kulką pływaka | 20 Pokrywa zbiornika czystej wody |
| 3 Zbiornik brudnej wody | 21 Wskaźnik poziomu i wąż spustowy czystej wody |
| 4 Uchwyt do prowadzenia | 22 Wąż spustowy do brudnej wody |
| 5 Wąż do napełniania świeżej wody | 23 Kabel sieciowy z wtyczką |
| 6 Przyłącze węża ssącego | 24 Filtr czystej wody |
| 7 Pole obsługi | 25 Uchwyt narzędziowy |
| 8 Przyłącze wysokiego ciśnienia | 26 kółko samonastawcze zwrotne z hamulcem postojowym |
| 9 Miejsce do przechowywania węża | 27 Ssawka podłogowa |
| 10 Dźwignia pistoletu natryskowego | 28 Rura ssąca |
| 11 Dźwignia bezpieczeństwa | 29 Zbiornik czystej wody |
| 12 Ręczny pistolet natryskowy | |
| 13 Wąż wysokociśnieniowy | |
| 14 Lanca | |
| 15 Dysza | |
| 16 Złącze śrubowe dyszy | |
| 17 Wąż ssący do środka czyszczącego z filtrem | |
| 18 Pokrywa zbiornika brudnej wody | |

Pole obsługi



- 1 Przyłącze węża ssącego
- 2 Wyłącznik trybu ssania
- 3 Bezpiecznik turbiny ssącej
- 4 Wyłącznik główny
- 5 Bezpiecznik pompy
- 6 Wyłącznik pompy, pozycja Wysokie ciśnienie
- 7 Wyłącznik pompy, pozycja Niskie ciśnienie
- 8 Zawór dozujący środka czyszczącego
- 9 Przyłącze wysokiego ciśnienia

Przed pierwszym uruchomieniem

Rozpakowanie

- Skontrolować zawartość opakowania przy rozpakowaniu.
- Ewentualne uszkodzenia transportowe należy niezwłocznie zgłosić sprzedawcy.

Montaż akcesoriów

- Zamontować dyszę przy użyciu złącza śrubowego do strumienicy.
- Połączyć rurę stalową z ręcznym pistoletem natryskowym.
- Dokręcić wąż wysokociśnieniowy na przyłączy wysokociśnieniowym.
- Złożyć dyszę do podłóg, rurki ssące i wężyk do zasysania.
- Nałożyć wężyk do zasysania na przyłączy na wężyk do zasysania w urządzeniu.

Uruchamianie

Napełnianie zbiornika czystej wody

Zgodnie z obowiązującymi przepisami urządzenie nigdy nie może być używane bez odłącznika systemowego przy sieci wodociągowej. Należy używać odpowiedniego odłącznika systemowego firmy KÄRCHER albo odłącznika systemowego zgodnego z EN 12729, typ BA. Woda, która przepłynęła przez odłącznik systemowy, katalogowana jest jako nie nadająca się do picia.



Uwaga

Oddzielacz systemowy podłączać zawsze do dopływu wody, a nigdy bezpośrednio do urządzenia!

- Wyjąć wąż do napełniania świeżej wody z urządzenia i połączyć z kurkiem.
- Odkręcić kurek (maks. temperatura wody 50°C) i napełnić zbiornik świeżej wody aż do dolnej krawędzi pokrywy zbiornika.

Środek czyszczący

⚠ Ostrzeżenie

Nieodpowiednie środki czyszczące mogą uszkodzić urządzenie oraz czyszczony obiekt. Stosować tylko środki czyszczące zatwierdzone przez firmę Kärcher. Należy przestrzegać wskazówek i zaleceń dotyczących dozowania załączonych do środków czyszczących. Aby zminimalizować zanieczyszczenie

środowiska, środków czyszczących należy używać oszczędnie.

Przestrzegać wskazówek bezpieczeństwa podanych na środkach czyszczących.

Środki czyszczące Kärcher gwarantują pracę bez zakłóceń. Prosimy o zaczerpięcie porady oraz zamówienie naszego katalogu lub broszury z informacjami o naszych środkach czyszczących.

- Ustawić butlę ze środkiem czyszczącym w uchwycie przy urządzeniu. Jednocześnie można umieścić w urządzeniu dwa różne środki czyszczące.
- Wyjąć wężyk do zasysania środka czyszczącego i zanurzyć w butli ze środkiem czyszczącym.
- Nakręcić kapturek gwintowany na butli.

Podłączenie do sieci

⚠ Niebezpieczeństwo

Niebezpieczeństwo zranienia prądem elektrycznym.

Urządzenie podłączać jedynie do prądu zmiennego.

Urządzenie można podłączyć jedynie do przyłącza elektrycznego wykonanego przez elektryka zgodnie z normą IEC 60364.

Napięcie podane na tabliczce znamionowej musi się zgadzać z napięciem źródła prądu.

Bezpiecznik gniazdka minimum (patrz Dane techniczne).

Urządzenie należy koniecznie podłączyć wtyczką do sieci elektrycznej. Nierozłączne połączenie z siecią elektryczną jest zabronione. Wtyczka służy do odłączania od sieci elektrycznej.

Przed każdym zastosowaniem sprawdzać, czy przewód zasilający lub wtyczka nie są uszkodzone. W przypadku uszkodzenia przewodu zasilającego niezwłocznie zlecić jego wymianę przez autoryzowany serwis lub elektryka.

Wtyk i gniazdo stosowanego przedłużacza muszą być wodoszczelne.

Stosować przedłużacz o dostatecznym przekroju (patrz „Dane techniczne“) i rozwinąć go w całości z bębna.

Nieodpowiednie przedłużacze mogą być niebezpieczne. Na dworze należy stosować tylko dopuszczone do tego celu i odpowiednio oznaczone przedłużacze o wystarczającym przekroju:

Wartości przyłączenia patrz tabliczka znamionowa/dane techniczne.

Obsługa

⚠ Niebezpieczeństwo

Niebezpieczeństwo wybuchu!

Nie rozpylać cieczy palnych.

Podczas użytkowania w obszarach zagrożonych (np. na stacjach benzynowych) należy przestrzegać

stosownych przepisów bezpieczeństwa.

Uwaga

Silniki czyścić tylko w miejscach z odpowiednim separatorem oleju (ochrona środowiska).

- Wykonać prace konserwacyjne „Przed każdą eksploatacją“ (patrz rozdział „Dogład i konserwacja“).
- Przesunąć urządzenie za pomocą uchwytu do prowadzenia do miejsca użycia.
- Zablokować hamulec postojowy kół.
- Wtyczkę sieciową włożyć do gniazdka.
- Ustawić wyłącznik urządzenia w pozycji „1/ON“.

Wskazówka

Urządzenie jest wyposażone w wyłącznik ciśnieniowy. Silnik włącza się tylko wtedy, gdy dźwignia pistoletu jest zaciągnięta.

Nanoszenie roztworu czyszczącego

- Ustawić wyłącznik pompy w pozycji Niskie ciśnienie.
- Ustawić zawór dozujący środek czyszczący na żądany środek czyszczący i żądane stężenie.
- Ustawić lancę na czyszczoną powierzchnię i zwolnić dźwignię pistoletu natryskowego.
- Nanieść roztwór czyszczący.

Przerwanie pracy

- Zwolnić dźwignię pistoletu, urządzenie wyłączy się.
- Ponownie pociągnąć za dźwignię pistoletu, urządzenie ponownie się włączy.

Pozostawienie roztworu czyszczącego

- W razie potrzeby odczekać aż do zadziałania środka
- W miejscach z mocnym zanieczyszczeniem wetrzeć roztwór czyszczący przy użyciu szczotki.

Tryb wysokociśnieniowy

- Ustawić wyłącznik pompy w pozycji Wysokie ciśnienie.
- Przekręcić zawór dozujący środek czyszczący do pozycji „0”.
- Ustawić lancę na czyszczoną powierzchnię i zwolnić dźwignię pistoletu natryskowego.
- Słukać zanieczyszczenie przy użyciu strumienia wysokociśnieniowego.

Tryb ssania

- Włączyć wyłącznik trybu ssania.
- Zassać brudną wodę przy użyciu dyszy podłogowej.

Wyłączenie

- Ustawić wyłącznik w pozycji „0/OFF”.
- Wyciągnąć wtyczkę z gniazdka.
- Włączyć ręczny pistolet natryskowy i poczekać aż w urządzeniu nie będzie ciśnienia.

- Uruchomić dźwignię bezpieczeństwa pistoletu, aby zabezpieczyć dźwignię pistoletu przed niezamierzonym zwolnieniem.
- Zwinąć wąż wysokociśnieniowy i zawiesić nad miejscem do przechowywania węża.
- Owinąć kabel przyłączeniowy wokół uchwytu na kabel.
- Zamocować rurę ssącą i lancę przy uchwytach narzędziowych.

Opróżnianie zbiorników

⚠ Ostrzeżenie

Przestrzegać miejscowych przepisów dotyczących postępowania z brudną wodą.

Wskazówka:

Ze względu higienicznych, przy każdym wyłączeniu z eksploatacji należy opróżnić zbiorniki świeżej i brudnej wody.

- Przesunąć urządzenie do instalacji do usuwania odpadów płynnych.
- Wyjąć wąż spustowy brudnej wody z uchwytu i opuścić nad właściwą instalacją zbiorczą.
- Spuścić wodę otwierając urządzenie dozujące na wążu spustowym.
- Zdjąć pokrywę zbiornika brudnej wody.
- Przepłukać czystą wodą sito zbiornika brudnej wody.
- Wyczyścić płwak i sprawdzić, czy kulka płwaka porusza się swobodnie.
- Przepłukać zbiornik brudnej wody czystą wodą.
- Zdjąć wąż spustowy świeżej wody u góry ze złączki i opuścić nad właściwą instalacją zbiorczą.
- Opróżnić zbiornik świeżej wody.
- Wykonać prace konserwacyjne „Po każdej eksploatacji“ (patrz rozdział „Dogład i konserwacja“).

Ochrona przeciwmrozowa

⚠ Ostrzeżenie

Mróz może zniszczyć urządzenie nie opróżnione całkowicie z wody.

Urządzenie należy przechowywać w miejscu zabezpieczonym przed mrozem.

Jeżeli nie można zapewnić przechowywania w miejscu zabezpieczonym przed mrozem:

- Spuścić wodę.
- Przepompować przez urządzenie dostępny w handlu środek przeciwdziałający zamarzaniu.

Wskazówka

Stosować dostępne w handlu środki przeciwdziałające zamarzaniu do pojazdów na bazie glikolu.
Przy użyciu stosować się do wskazówek producenta środka przeciwdziałającego zamarzaniu.

- Włączyć urządzenie na maks. 1 minutę, aby pompa i przewody zostały opróżnione z wody.

Transport

Uwaga

Niebezpieczeństwo zranienia i uszkodzenia! Zwrócić uwagę na ciężar urządzenia w czasie transportu.

- Przesunąć urządzenie używając pałąka przesuwanego.
- W trakcie transportu w pojazdach należy urządzenie zabezpieczyć przed poślizgiem i przechyleniem zgodnie z obowiązującymi przepisami.

Przechowywanie

Uwaga

Niebezpieczeństwo zranienia i uszkodzenia! Zwrócić uwagę na ciężar urządzenia przy jego przechowywaniu. Urządzenie może być przechowywane jedynie w pomieszczeniach wewnętrznych.

Czyszczenie i konserwacja

⚠ Niebezpieczeństwo

Niebezpieczeństwo zranienia przez niezamierzone włączenie się urządzenia wzgl. przez porażenie prądem. Przed przystąpieniem do wszelkich prac w obrębie urządzenia należy wyłączyć urządzenie i odłączyć przewód sieciowy od zasilania.

Przegląd bezpieczeństwa/umowa serwisowa

Po konsultacji ze sprzedawcą mogą Państwo ustalić regularne inspekcje bezpieczeństwa lub zawrzeć umowę o konserwacji. Prosimy zasięgnąć tam porady.

Przed każdą eksploatacją

- Sprawdzić urządzenie pod kątem uszkodzeń.
- Kabel przyłączeniowy sprawdzić pod kątem uszkodzeń (niebezpieczeństwo porażenia prądem elektrycznym), wymianę uszkodzonego kabla przyłączeniowego natychmiast zlecić autoryzowanemu serwisowi/elektrykowi.
- Sprawdzić wąż wysokociśnieniowy pod kątem uszkodzeń (niebezpieczeństwo pęknięcia). Uszkodzony wąż ciśnieniowy należy niezwłocznie wymienić.
- Skontrolować wężyk do zasysania pod kątem zużycia i zatorów.
- Sprawdzić uszczelki przy pokrywie zbiorników brudnej i czystej wody pod kątem czystości i uszkodzeń.

Po każdym użyciu

- Przepłukać system wysokociśnieniowy przy użyciu ok. 4 litrów wody.
- Przepłukać zbiornik brudnej wody czystą wodą.
- Wyczyścić pływak w zbiorniku brudnej wody.
- Wyczyścić zbiornik czystej wody.
- Skontrolować filtr czystej wody, w razie konieczności wyczyścić.
- Wytrzeć urządzenie z zewnątrz szmatką nasyoną łagodnym roztworem czyszczącym.
- Włączyć na jedną minutę odkurzanie w celu wysuszenia systemu.
- Nie zamykać pokrywy zbiornika czystej i brudnej wody, aby zbiorniki mogły wyschnąć.

Raz na tydzień

- Sprawdzić schemat spryskiwania dyszy i ciśnienie tłoczenia.
- Sprawdzić filtr siatkowy w zbiorniku brudnej wody pod kątem uszkodzeń.
- Sprawdzić wszystkie funkcje urządzenia.

Co kwartał

- Sprawdzić szczotki węglowe turbiny ssącej, a w razie potrzeby je wymienić.

*

* Wykonywane przez serwis.

Oczyścić filtr czystej wody

- Odkręcić krążek filtra.
- Wyczyścić wkład filtra i wymienić przy zbyt wielkim zanieczyszczeniu.
- Ponownie założyć krążek filtra.

Usuwanie usterek

⚠ Niebezpieczeństwo

Niebezpieczeństwo zranienia przez niezamierzone włączenie się urządzenia wzgl. przez porażenie prądem. Przed przystąpieniem do wszelkich prac w obrębie urządzenia należy wyłączyć

urządzenie i odłączyć przewód sieciowy od zasilania.

Tylko autoryzowanemu serwisowi zlecić przegląd i naprawę części elektrycznych. W przypadku usterek, które nie zostały wymienione w tym rozdziale, w razie wątpliwości oraz wyraźnej wskazówki zwrócić się do autoryzowanego serwisu.

Usterka	Usuwanie usterek	Przez kogo
Nie można włączyć urządzenia	Sprawdzić, czy przewód zasilający jest podłączony do sieci.	Obsługujący
brak ssania lub ssanie zbyt słabe	Odblokować bezpiecznik turbiny ssącej.	Obsługujący
	Opróżnić zbiornik brudnej wody.	Obsługujący
	Tworzenie się piany w zbiorniku brudnej wody? Użyć mniejszą ilość lub inny rodzaj środka czyszczącego. Użyć środka przeciw pianowego.	Obsługujący
	Szczelnie zamknąć pokrywę zbiornika brudnej wody.	Obsługujący
	Oczyścić uszczelki między zbiornikiem brudnej wody i pokrywą i sprawdzić ich szczelność, w razie konieczności wymienić.	Obsługujący
	Sprawdzić wężyk do zasysania, rurę ssącą i dyszę do podłóg pod kątem zatorów, a w razie konieczności je wyczyścić.	Obsługujący
	Skontrolować połączenie między wężykiem za zasysania a urządzeniem.	Obsługujący
	Wyczyścić sitko w zbiorniku czystej wody.	Obsługujący
	Sprawdzić szczelność węża ssącego, w razie potrzeby wymienić.	Obsługujący
	Sprawdzić, czy pokrywa przy węźle spustowym brudnej wody jest zamknięta.	Obsługujący
brak strumienia wody	Wyczyścić pływak w zbiorniku brudnej wody.	Obsługujący
	Skontrolować filtr czystej wody, w razie konieczności wyczyścić.	Obsługujący
	Pociągnąć za dźwignię pistoletu natryskowego, aż z pompy wydostanie się powietrze.	Obsługujący
Zbyt niskie ciśnienie wody	Sprawdzić wąż wysokociśnieniowy pod kątem uszkodzeń (niebezpieczeństwo pęknięcia). Uszkodzony wąż ciśnieniowy należy niezwłocznie wymienić.	Obsługujący
	Sprawdzić wielkość dyszy, zamontować właściwą dyszę	Obsługujący
Pompa się nie uruchamia	Zresetować bezpiecznik pompy.	Obsługujący

Części zamienne

- Stosować wyłącznie wyposażenie dodatkowe i części zamienne dopuszczone przez producenta. Oryginalne wyposażenie i oryginalne części zamienne gwarantują bezpieczną i bezusterkową pracę urządzenia.
- Wybór najczęściej potrzebnych części zamiennych znajduje się na końcu instrukcji obsługi.
- Dalsze informacje o częściach zamiennych dostępne na stronie internetowej www.kaercher.com w dziale Serwis.

Gwarancja

W każdym kraju obowiązują warunki gwarancji określone przez odpowiedniego lokalnego dystrybutora. Ewentualne usterki urządzenia usuwane są w okresie gwarancji bezpłatnie, o ile spowodowane są błędem materiałowym lub produkcyjnym. W sprawach napraw gwarancyjnych prosimy kierować się z dowodem zakupu do dystrybutora lub do autoryzowanego punktu serwisowego.

Deklaracja UE

Niniejszym oświadczamy, że określone poniżej urządzenie odpowiada pod względem koncepcji, konstrukcji oraz wprowadzonej przez nas do handlu wersji obowiązującym wymogom dyrektyw UE dotyczącym wymagań w zakresie bezpieczeństwa i zdrowia. Wszelkie nie uzgodnione z nami modyfikacje urządzenia powodują utratę ważności tego oświadczenia.

Produkt: Urządzenie do czyszczenia podłóg

Typ: 1.007-xxx

Obowiązujące dyrektywy WE

2006/42/WE (+2009/127/WE)

2004/108/WE

Zastosowane normy zharmonizowane

EN 55014-1: 2006 + A1: 2009

EN 60335-1

EN 60335-2-79

EN 60335-2-69

EN 61000-3-2: 2006 + A2: 2009

EN 61000-3-3: 2008

EN 62233: 2008

Zastosowane normy krajowe

-

Z upoważnienia zarządu przedsiębiorstwa.



H. Jenner
CEO



S. Reiser
Head of Approbation

Pełnomocnik dokumentacji:

S. Reiser

Alfred Kärcher GmbH & Co. KG

Alfred-Kärcher-Str. 28 - 40

71364 Winnenden (Germany)

tel.: +49 7195 14-0

faks: +49 7195 14-2212

Winnenden, 2010/09/01

Dane techniczne

Przyłącze sieciowe		
Napięcie	V	230
Rodzaj prądu	Hz	1~ 50
Pobór mocy	kW	1,6
Zabezpieczenie (zwłoczne, char. C)	A	16
Stopień ochrony		IPX5
Przedłużacz 30 m	mm ²	1,5
Pompa wysokociśnieniowa		
Pobór mocy	W	370
Ciśnienie robocze	MPa (bar)	0,6...1,94 (6...19,4)
Rozmiar dyszy		0615
Maks. ciśnienie robocze	MPa (bar)	4,9 (49)
Przepływ	l/h (l/min)	300 (5)
Zasysanie środka czyszczącego	l/h (l/min)	10,8 (0,18)
Siła odrzutu pistoletu natryskowego (maks.)	N	26
Odkurzanie		
Moc silnika ssącego	W	930
Moc ssania, ilość powietrza	l/s	25
Moc ssania, podciśnienie	kPa	15
Wymiary i ciężar		
Pojemność zbiornika czystej/brudnej wody	l	111/70
długość	mm	914
szerokość	mm	628
wysokość	mm	1092
Masa	kg	93
Wartości określone zgodnie z EN 60355-2-79		
Drgania przenoszone przez kończyny górne		
Ręczny pistolet natryskowy	m/s ²	<2,5
Lanca	m/s ²	<2,5
Niepewność pomiaru K	m/s ²	0,5
Poziom ciśnienie akustycznego L _{pA}	dB(A)	79
Niepewność pomiaru K _{pA}	dB(A)	3
Poziom mocy akustycznej L _{WA} + Niepewność pomiaru K _{WA}	dB(A)	95



Înainte de prima utilizare a aparatului dvs. citiți acest instrucțiunile original, respectați instrucțiunile cuprinse în acesta și păstrați-l pentru întrebuințarea ulterioară sau pentru următorii posesori.

Cuprins

Sfaturi pentru siguranța dvs.	RO - 1
Utilizarea corectă	RO - 2
Dispozitive de siguranță	RO - 2
Protecția mediului înconjurător	RO - 2
Înainte de punerea în funcțiune	RO - 4
Punerea în funcțiune	RO - 4
Utilizarea	RO - 5
Transport	RO - 7
Depozitarea	RO - 7
Îngrijirea și întreținerea	RO - 7
Remediarea defecțiunilor	RO - 8
Piese de schimb	RO - 9
Garanție	RO - 9
Declarația CE	RO - 9
Date tehnice	RO - 10

Sfaturi pentru siguranța dvs.

Înainte de prima utilizare citiți neapărat măsurile de siguranță nr. 5.951-949!

Simboluri din manualul de utilizare

⚠ Pericol

Pericol iminent, care duce la vătămări corporale grave sau moarte.

⚠ Avertisment

Posibilă situație periculoasă, care ar putea duce la vătămări corporale grave sau moarte.

Atenție

Posibilă situație periculoasă, care ar putea duce la vătămări corporale ușoare sau pagube materiale.

Simboluri pe aparat



Jeturile sub presiune pot fi periculoase în cazul utilizării neconforme. Jetul nu trebuie

îndreptat spre persoane, animale, echipamente electrice active sau asupra aparatului însuși.

Conform normelor în vigoare, aparatul nu trebuie exploatat niciodată fără un separator de sistem la rețeaua de apă potabilă.



Se va utiliza un separator de sistem adecvat, de la firma KÄRCHER, sau un separator de sistem alternativ, conform EN 12729 tip BA. Apa, care curge printr-un separator de sistem este clasificată ca fiind nepotabilă.

Atenție

Racordați separatorul de sistem întotdeauna la sursa de alimentare cu apă și niciodată direct la aparat!

Măsurile de siguranță

- Respectați prevederile legale naționale, privind dispozitivele cu jet de lichid.
- Respectați prevederile legale naționale, privind prevenirea accidentelor. Dispozitivele cu jet de lichid trebuie verificate în mod regulat și rezultatul verificării trebuie consemnat în scris.
- Aparatul nu este un aspirator! Nu aspirați o cantitate mai mare de lichide, decât cea pulverizată. A nu se folosi pentru aspirarea murdăriei uscate!
- Aparatul nu este prevăzut pentru aspirarea pulberilor nocive.
- Nu măturați niciodată lichide explozive, gaze inflamabile, precum și acizi nediluți și solvenți! Aici se include benzina, diluanții sau păcura, care împreună cu aerul aspirat pot forma vapori sau amestecuri explozibile, în plus menționăm acetona, acizii nediluți și solvenții, deoarece ele atacă materialele folosite la acest aparat.
- Niciodată să nu aspirați următoarele substanțe:

gaze, lichide și pulberi explozive sau inflamabile (pulberi reactive)
 Pulberile metalice reactive (ex. aluminiu, magneziu, zinc) formează gaze explozive în combinație cu soluții de curățat puternic alcaline sau acide.
 acizi sau soluții alcaline puternice, nediluate
 solvenți organici (ex. benzină, diluant, acetonă, păcură).

- Nu aspirați obiecte aprinse sau incandescente.
- Nu este permisă aspirarea oamenilor și a animalelor cu acest aparat.
- La eliminarea apelor reziduale și a soluțiilor de detergenți se vor respecta normele și dispozițiile legale în vigoare.
- Feriți aparatul de îngheț.
- Atenție! Oprii imediat aspiratorul dacă intră în contact cu spumă sau lichide, sau dacă sacul colector este plin!

Utilizarea corectă

Acest aparat de curățat multifuncțional este adecvat pentru:

- Aplicarea soluției de curățat la presiune joasă.
- Înlăturarea murdăriei cu jetul de apă sub presiune.
- Aspirarea apei murdare.
- Aparatul nu este adecvat pentru aspirarea pulberilor periculoase.
- Acest aparat este destinat utilizării în spații interioare.



Dispozitive de siguranță

Dispozitivele de siguranță au rolul de a proteja utilizatorul și nu trebuie scoase din funcțiune sau evitate în timpul funcționării.

Supapa de preaplin

Când cantitatea de apă este redusă de la regulatorul de presiune/debit, supapa de preaplin se deschide și o parte a apei curge înapoi în partea de aspirare a pompei.

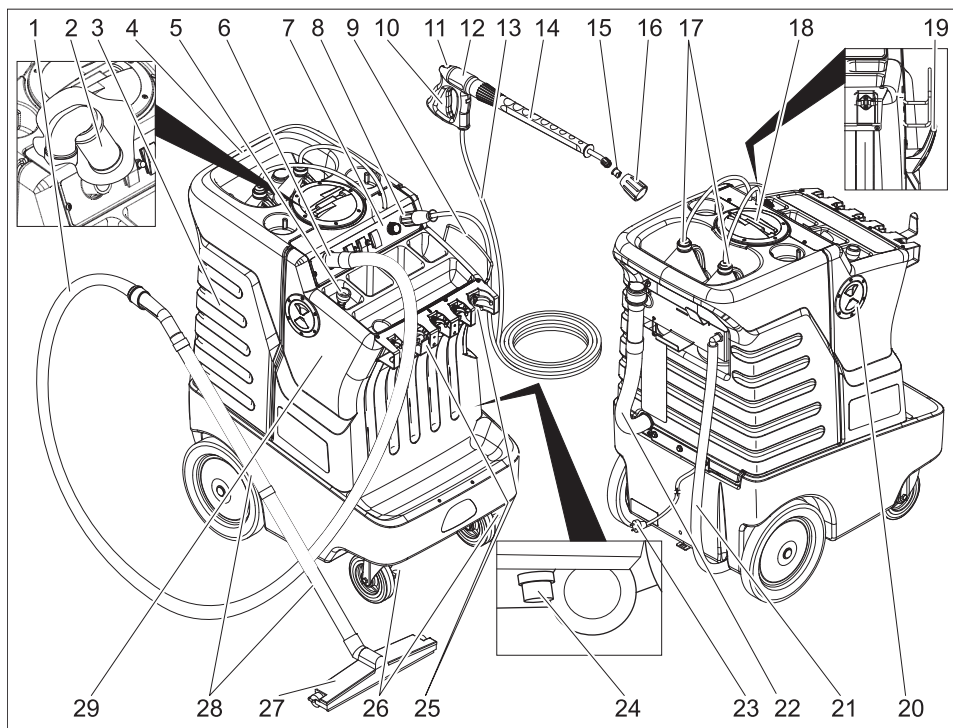
Protecția mediului înconjurător

	<p>Materialele de ambalare sunt reciclabile. Ambalajele nu trebuie aruncate în gunoii menajer, ci trebuie duse la un centru de colectare și revalorificare a deșeurilor.</p>
	<p>Aparatele vechi conțin materiale reciclabile valoroase, care pot fi supuse unui proces de revalorificare. Bateriile, uleiul și substanțele asemănătoare nu trebuie să ajungă în mediul înconjurător. Din acest motiv, vă rugăm să apelați la centrele de colectare abilitate pentru eliminarea aparatelor vechi.</p>

Observații referitoare la materialele conținute (REACH)

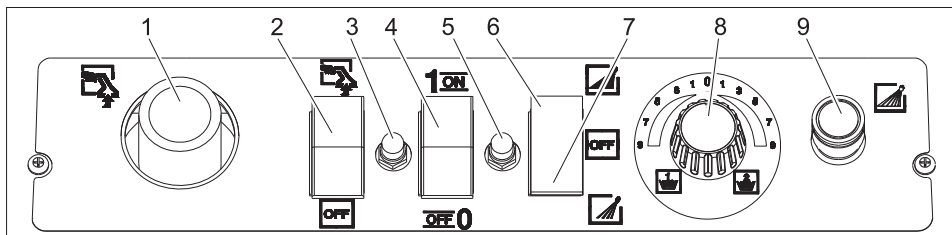
Informații actuale referitoare la materialele conținute puteți găsi la adresa:
<http://www.karcher.de/de/unternehmen/umweltschutz/REACH.htm>

Elementele aparatului



- | | |
|---|---|
| 1 Furtun de aspirare | 19 Cârlig pentru cablu |
| 2 Sită cu bilă plutitoare | 20 Capac rezervor de apă proapătă |
| 3 Rezervor pentru apă uzată | 21 Indicator pentru starea de umplere și furtun de evacuare pentru apa curată |
| 4 Bară de manevrare | 22 Furtun de evacuare pentru apa uzată |
| 5 Furtun de umplere apă curată | 23 Cablu de rețea cu ștecher |
| 6 Racord pentru aspirare | 24 Filtru pentru apă curată |
| 7 Panou operator | 25 Suport de scule |
| 8 Racord de presiune înaltă | 26 Rolă de ghidare cu frână de imobilizare |
| 9 Suport furtun | 27 Duză pentru podea |
| 10 Maneta pistolului de stopit | 28 Tub de aspirare |
| 11 Manetă de siguranță | 29 Rezervor de apă curată |
| 12 pistol manual de stopit | |
| 13 Furtun de înaltă presiune | |
| 14 Lance | |
| 15 Duză | |
| 16 Șuruburile de fixare ale duzei | |
| 17 Furtun de aspirație a detergentului, cu filtru | |
| 18 Capac pentru rezervorul de apă uzată | |

Panou operator



- 1 Racord pentru aspirare
- 2 Comutatorul de aspirare
- 3 Siguranță turbină aspiratoare
- 4 Întreprătorul principal
- 5 Siguranță pompă
- 6 Comutator pompă, poziție pentru presiune înaltă
- 7 Comutator pompă, poziție pentru presiune joasă
- 8 Ventil de dozare pentru detergent
- 9 Racord de presiune înaltă

Înainte de punerea în funcțiune

Despachetarea

- Verificați conținutul ambalajului la despachetare.
- În cazul în care aparatul a fost deteriorat în timpul transportului, informați imediat comerciantul.

Montarea accesoriilor

- ➔ Montați duza cu șuruburile de fixare pe conducta din oțel.
- ➔ Conectați lancea de pistolul manual de stropit.
- ➔ Înșurubați bine furtunul de înaltă presiune pe racordul de înaltă presiune.
- ➔ Îmbinați duza de podea, țevile și furtunul de aspirație.
- ➔ Introduceți furtunul pentru aspirație în racordul destinat acestuia de pe aparat.

Punerea în funcțiune

Umpleți rezervorul de apă proaspătă.

Conform normelor în vigoare, aparatul nu trebuie exploatat niciodată fără un separator de sistem la rețeaua de apă potabilă. Se va utiliza un separator de sistem adecvat, de la firma KÄRCHER, sau un separator de sistem alternativ, conform EN 12729 tip BA. Apa, care curge printr-un separator de sistem este clasificată ca fiind nepotabilă.



Atenție

Racordați separatorul de sistem întotdeauna la sursa de alimentare cu apă și niciodată direct la aparat!

- ➔ Trageți furtunul de umplere cu apă curată din aparat și racordați-l la un robinet.
- ➔ Deschideți robinetul (temperatura apei va fi max. 50 °C) și umpleți rezervorul pentru apă curată până la marginea inferioară a capacului.

Detergent

⚠ Avertisment

Soluțiile de curățat neadecvate pot distruge aparatul și obiectul care trebuie curățat. Utilizați numai soluții de curățat aprobate de Kärcher. Respectați recomandările de dozare și indicațiile valabile pentru soluția de curățat. Pentru menajarea mediului înconjurător, folosiți soluția de curățat cu măsură.

Țineți cont de instrucțiunile de siguranță de pe soluțiile de curățat.

Soluțiile de curățat Kärcher garantează o funcționare fără probleme. Cereți sfaturi de la angajații noștri sau solicitați catalogul nostru sau broșurile informative despre soluții de curățat.

- ➔ Așezați flaconul cu soluție de curățat în suportul de pe aparat. În aparat pot fi depozitate simultan două feluri de soluție de curățat.
- ➔ Trageți afară furtunul pentru soluția de curățat și atârnați-l în flaconul cu soluție de curățat.
- ➔ Însurubați capacul filetat pe flacon.

Racordul electric

⚠ Pericol

Pericol de rănire prin electrocutare.

Aparatul se conectează numai la curent alternativ.

Conectarea aparatului este permisă numai la o conexiune electrică realizată conform IEC 60364, de către un electrician de specialitate.

Tensiunea indicată pe plăcuța de tip trebuie să corespundă cu tensiunea sursei de curent.

Siguranța pentru priză trebuie să fie de min (consultați datele tehnice).

Aparatul trebuie conectat la rețeaua de curent folosind neapărat un ștecher. Este interzisă realizarea unei legături fixe cu rețeaua de curent. Ștecherul servește pentru decuplarea de la rețea.

Înainte de fiecare utilizare verificați cablul de conectare să nu aibă defecțiuni. Cablul de rețea deteriorat trebuie înlocuit neîntârziat într-un atelier electric / service pentru clienți autorizat.

Ștecherul și cuplajul unui prelungitor trebuie să fie etanșe la apă.

Folosiți prelungitoare cu secțiune suficientă (vezi „Date tehnice”) și desfășurați acestea complet de pe tamburul de cablu.

Cablurile prelungitoare nepotrivite pot fi periculoase. Pentru aer liber se vor utiliza

numai prelungitoare admise și marcate corespunzător, cu secțiune suficientă:

Pentru valorile de racordare se vor consulta datele tehnice/plăcuța de tip.

Utilizarea

⚠ Pericol

Pericol de explozie!

Nu pulverizați lichide inflamabile.

La utilizarea aparatului în zone periculoase (de ex. recipiente de combustibil) se vor respecta instrucțiunile de securitate corespunzătoare.

Atenție

Curățați motoarele doar în locuri dotate cu un separator de ulei (protecția mediului înconjurător).

- ➔ Efectuați lucrările de întreținere "Înainte de fiecare utilizări". (Vezi "Îngrijire și întreținere").
- ➔ Deplasați aparatul cu mânerul de deplasare la punctul de lucru.
- ➔ Blocați frânelor de imobilizare de la roți.
- ➔ Se introduce ștecherul în priză.
- ➔ Aduceți comutatorul aparatului pe „1/ ON“.

Observație

Aparatul este dotat cu un întrerupător manometric. Motorul pornește numai dacă maneta pistolului este trasă.

Aplicarea soluției de curățat

- ➔ Reglați comutatorul pompei în poziția pentru presiune joasă.
- ➔ Comutați ventilul de dozare a soluției de curățat pe soluția de curățat și concentrația dorită.
- ➔ Orientați lancea spre suprafața care urmează a fi curățată și acționați maneta pistolului manual de stropit.
- ➔ Aplicați soluția de curățat.

Întreruperea utilizării

- ➔ Eliberați maneta pistolului, aparatul se oprește.
- ➔ Trageți din nou maneta pistolului, aparatul pornește din nou.

Lăsați soluția de curățat să acționeze

- Așteptați să treacă timpul de acționare, dacă este nevoie.
- În locurile cu grad mai mare de murdărire aplicați soluția de curățat cu o perie.

Regim de înaltă presiune

- Reglați comutatorul pompei în poziția pentru presiune înaltă.
- Reglați ventilul de dozare a soluției de curățat în poziția „0”.
- Orientați lancea spre suprafața care urmează a fi curățată și acționați maneta pistolului manual de stropit.
- Spălați murdăria cu jetul de apă sub presiune.

Regim de aspirare

- Porniți comutatorul regimului de aspirare.
- Aspirați apa murdară cu duza de podea.

Scoaterea din funcțiune

- Aduceți comutatorul aparatului pe „0/ OFF”.
- Trageți fișa din priză.
- Acționați pistolul manual de stropit până când presiunea din aparat este eliberată.
- Acționați maneta de siguranță a pistolului de stropit manual, pentru a vă asigura că maneta pistolului nu poate fi declanșată în mod accidental.
- Înfășurați furtunul de înaltă presiune și agățați-l peste suportul de furtun.
- Înfășurați cablul de alimentare pe suportul de cablu.
- Fixați țeava de aspirație și lancea la suportul de scule.

Golirea rezervoarelor

⚠ Avertisment

Acordați atenție reglementărilor locale privind apele uzate.

Notă:

Din motive de igienă trebuie să goliți rezervoarele de apă curată și murdară la fiecare scoatere din funcțiune.

- Deplasați aparatul la instalația de eliminare a lichidului.
- Scoateți din suport furtunul de evacuare a apei uzate și goliți într-un recipient de colectare corespunzător.
- Goliți apa prin deschiderea dispozitivului de dozare al furtunului de evacuare.
- Scoateți capacul rezervorului de apă uzată.
- Spălați cu apă curată sita rezervorului pentru apă uzată.
- Curățați plutitorul și verificați mobilitatea sferei plutitorului.
- Spălați rezervorul pentru apă uzată cu apă curată.
- Trageți furtunul de evacuare pentru apa curată de sus de la niplul furtunului și goliți apa într-un recipient de colectare corespunzător.
- Goliți rezervorul pentru apă curată.
- Efectuați lucrările de întreținere "După fiecare utilizare". (Vezi "Îngrijire și întreținere").

Protecția împotriva înghețului

⚠ Avertisment

Gerul distruge aparatul dacă apa nu este golită complet.

Depozitați aparatul într-un loc ferit de îngheț.

Dacă nu se poate asigura o depozitare astfel încât aparatul să fie ferit de îngheț:

- Goliți apa.
- Pompați prin aparat antigel disponibil în comerț.

Observație

folosiți antigel pentru autoturisme pe bază de glicoli, disponibil în comerț.

Respectați instrucțiunile de manipulare ale producătorului antigelului.

- Lăsați aparatul să funcționeze max. 1 minut până când pompa și conductele sunt goale.

Transport

Atenție

Pericol de rănire și deteriorare a aparatului!
La transport țineți cont de greutatea aparatului.

- Deplasați aparatul cu mânerul de deplasare.
- În cazul transportării în vehicule asigurați aparatul contra derapării și răsturnării conform normelor în vigoare.

Depozitarea

Atenție

Pericol de rănire și deteriorare a aparatului!
La depozitare țineți cont de greutatea aparatului.

Aparatul poate fi depozitat doar în spațiile interioare.

Îngrijirea și întreținerea

⚠ Pericol

Pericol de rănire din cauza pornirii accidentale a aparatului.

Înainte de toate lucrărilor la aparat, opriți aparatul și scoateți ștecherul din priză.

Inspecția de siguranță/contractul de întreținere

Puteți încheia cu distribuitorul un contract de întreținere sau puteți stabili inspecții de siguranță periodice. Nu ezitați să cereți sfaturi.

Înainte de fiecare utilizare

- Verificați aparatul în privința deteriorărilor.
- Controlați cablul de alimentare, pentru a vedea dacă este deteriorat (pericol de electrocutare); dacă este deteriorat, cablul trebuie să fie înlocuit imediat la un service autorizat sau de către un electrician.
- Verificați dacă furtunul sub presiune prezintă deteriorări (pericol de explozie).
Înlocuiți imediat furtunul de înaltă presiune dacă prezintă deteriorări.

- Verificați furtunul de aspirație dacă este uzat sau înfundat.
- Verificați garniturile de la capacele rezervoarelor de apă uzată și curată în privința curățeniei și a deteriorărilor.

După fiecare utilizare

- Spălați sistemul de presiune cu cca. 4 l de apă.
- Spălați rezervorul pentru apă uzată cu apă curată.
- Curățați plutitorul din rezervorul de apă uzată.
- Curățați rezervorul pentru apă curată.
- Verificați filtrul de apă curată, dacă este necesar curățați-l.
- Curățați aparatul la exterior cu o cârpă ușoară umezită cu soluție de curățare ușoară.
- Porniți aspirarea pentru uscarea sistemului timp de un minut.
- Nu închideți capacele rezervoarelor pentru apă curată și uzată, pentru ca rezervoarele să se poată usca.

Săptămânal

- Verificați zona de pulverizare a duzei și presiunea pompei.
- Verificați sita din rezervorul pentru apă uzată în privința deteriorărilor.
- Verificați toate funcțiile aparatului.

Trimestrial

- Verificați periile colectoare ale turbinei de aspirare, și schimbați-le dacă este cazul. *

* Se efectuează prin serviciul pentru clienți.

Curățați filtrul pentru apă curată

- Deșurubați recipientul filtrului.
- Curățați cartușul filtrului sau înlocuiți-l, dacă este prea murdar.
- Montați la loc recipientul de filtru.

Remedierea defecțiunilor

⚠ Pericol

Pericol de rănire din cauza pornirii accidentale a aparatului.

Înainte de a începe lucrările la aparat, opriți aparatul și scoateți ștecherul din priză.

Componentele electrice vor fi verificate și reparate numai de către un service autorizat.

În cazul unor defecțiuni care nu sunt specificate în acest capitol, dacă aveți dubii sau când acest lucru este recomandat în mod expres, apelați la un service autorizat.

Defecțiunea	Remedierea	De către cine
Aparatul nu pornește	Verificați dacă ștecherul este introdus în priză.	Utilizatorul
Fără sau insuficientă putere de aspirare	Resetați siguranța turbinei aspiratoare.	Utilizatorul
	Goliți rezervorul pentru apă uzată.	Utilizatorul
	Se produce spumă în rezervorul de apă uzată? Utilizați mai puțin sau un alt tip de soluție de curățat. Utilizați un antispumant.	Utilizatorul
	Închideți bine capacul rezervorului de apă uzată.	Utilizatorul
	Curățați și verificați etanșeitatea garniturilor între rezervorul de apă uzată și capac, în caz că este necesar înlocuiți-le	Utilizatorul
	Verificați dacă furtunul și tija de aspirație sau duza de podea sunt înfundate, dacă este nevoie curățați-le.	Utilizatorul
	Verificați racordul dintre furtunul de aspirație și aparat.	Utilizatorul
	Curățați sita din rezervorul de apă uzată.	Utilizatorul
	Verificați dacă furtunul de aspirare este etanș, în caz că este necesar înlocuiți-l.	Utilizatorul
	Verificați dacă este închis capacul furtunului de evacuare a apei uzate.	Utilizatorul
Nu există jet de apă	Curățați plutitorul din rezervorul de apă uzată.	Utilizatorul
	Verificați filtrul de apă curată, dacă este necesar curățați-l.	Utilizatorul
	Trageți maneta pistolului manual de stropit și țineți-o, până când aerul se evacuează din pompă.	Utilizatorul
Presiunea de apă este prea mică	Verificați dacă furtunul sub presiune prezintă deteriorări (pericol de explozie). Înlocuiți imediat furtunul de înaltă presiune dacă prezintă deteriorări.	Utilizatorul
	Verificați mărimea duzei, montați duza potrivită	Utilizatorul
Pompa nu funcționează	Resetați dispozitivul de siguranță.	Utilizatorul

Piese de schimb

- Vor fi utilizate numai accesoriile și piesele de schimb agreate de către producător. Accesoriile originale și piesele de schimb originale constituie o garanție a faptului că utilajul va putea fi exploatat în condiții de siguranță și fără defecțiuni.
- O selecție a pieselor de schimb utilizate cel mai des se găsește la sfârșitul instrucțiunilor de utilizare.
- Informații suplimentare despre piesele de schimb găsiți la www.kaercher.com, în secțiunea Service.

Garanție

În fiecare țară sunt valabile condițiile de garanție publicate de distribuitorul nostru din țara respectivă. Eventuale defecțiuni ale acestui aparat, care survin în perioada de garanție și care sunt rezultatul unor defecte de fabricație sau de material, vor fi remediate gratuit. Pentru a putea beneficia de garanție, prezentați-vă cu chitanța de cumpărare la magazin sau la cea mai apropiată unitate de service autorizată.

Declarația CE

Prin prezenta declarăm că aparatul desemnat mai jos corespunde cerințelor fundamentale privind siguranța în exploatare și sănătatea incluse în directivele CE aplicabile, datorită conceptului și a modului de construcție pe care se bazează, în varianta comercializată de noi. În cazul efectuării unei modificări a aparatului care nu a fost convenită cu noi, această declarație își pierde valabilitatea.

Produs: Aparat pentru curățat podele
Tip: 1.007-xxx

Directive EG respectate:

2006/42/CE (+2009/127/CE)
2004/108/CE

Norme armonizate utilizate:

EN 55014-1: 2006 + A1: 2009
EN 60335-1
EN 60335-2-79
EN 60335-2-69
EN 61000-3-2: 2006 + A2: 2009
EN 61000-3-3: 2008
EN 62233: 2008

Norme de aplicare naționale:

-

Semnatarii acționează în numele și prin împuternicirea conducerii societății.



H. Jenner
CEO



S. Reiser
Head of Approbation

Însărcinat cu elaborarea documentației:
S. Reiser

Alfred Kärcher GmbH & Co. KG
Alfred-Kärcher-Str. 28 - 40
71364 Winnenden (Germany)
Tel.: +49 7195 14-0
Fax: +49 7195 14-2212

Winnenden, 2010/09/01

Date tehnice

Conexiunea la rețeaua de curent		
Tensiune	V	230
Tipul curentului	Hz	1~ 50
Puterea absorbită	kW	1,6
Siguranță fuzibilă (lentă, car. C)	A	16
Clasa de protecție		IPX5
Prelungitor 30 m	mm ²	1,5
Pompă de înaltă presiune		
Consum de putere	W	370
Presiunea de lucru	MPa (bar)	0,6...1,94 (6...19,4)
Dimensiunea duzei		0615
Presiune de lucru max.	MPa (bar)	4,9 (49)
Debit	l/h (l/min)	300 (5)
Aspirarea soluției de curățat	l/h (l/min)	10,8 (0,18)
Recul max. al pistolului manual de stropit	N	26
Aspirare		
Puterea motorului de aspirație	W	930
Puterea de aspirație, cantitatea de aer	l/s	25
Puterea de aspirație, depresiune	kPa	15
Dimensiuni și masa		
Volumul rezervoarelor de apă curată / apă uzată	l	111/70
Lungime	mm	914
Lățime	mm	628
Înălțime	mm	1092
Masa	kg	93
Valori stabilite conform EN 60355-2-79		
Valoarea vibrației mână-braț		
Pistol manual de stropit	m/s ²	<2,5
Lance	m/s ²	<2,5
Nesiguranță K	m/s ²	0,5
Nivel de zgomot L _{PA}	dB(A)	79
Nesiguranță K _{PA}	dB(A)	3
Nivelul puterii energiei L _{WA} + nesiguranță K _{WA}	dB(A)	95



Pred prvým použitím vášho zariadenia si prečítajte tento pôvodný návod na použitie, konajte podľa neho a uschovajte ho pre neskoršie použitie alebo pre ďalšieho majiteľa zariadenia.

Obsah

K vašej bezpečnosti	SK - 1
Používanie výrobku v súlade s jeho určením	SK - 2
Bezpečnostné prvky	SK - 2
Ochrana životného prostredia	SK - 2
Pred uvedením do prevádzky	SK - 4
Uvedenie do prevádzky	SK - 4
Obsluha	SK - 5
Transport	SK - 7
Uskladnenie	SK - 7
Starostlivosť a údržba	SK - 7
Pomoc pri poruchách	SK - 8
Náhradné diely	SK - 9
Záruka	SK - 9
Vyhlasenie CE	SK - 9
Technické údaje	SK - 10

K vašej bezpečnosti

Pred prvým uvedením do prevádzky si bezpodmienečne musíte prečítať bezpečnostné pokyny č. 5.951-949!

Použité symboly

Nebezpečenstvo

Pri bezprostredne hroziacom nebezpečenstve, ktoré spôsobí vážne zranenia alebo smrť.

Pozor

V prípade nebezpečnej situácie by mohla viesť k vážnemu zraneniu alebo smrti.

Pozor

V prípade novej nebezpečnej situácie by mohla viesť k ľahkým zraneniam alebo vecným škodám.

Symbole na prístroji



Vysokotlakový prúd môže byť pri neodbornom použití

nebezpečný. Prúd sa nesmie nasmerovať na osoby, zvieratá, elektrické zariadenia pod napätím alebo na samotné zariadenie.

Podľa platných predpisov sa nesmie zariadenie prevádzkovať v sieti pitnej vody bez systémového oddeľovacieho zariadenia. Je nutné použiť systémové oddeľovacie zariadenie firmy KÄRCHER alebo alternatívne podľa EN 12729 typ BA. Voda, ktorá preteká cez systémový odlučovač, nie je pitná.



Pozor

Systémový separátor pripojte vždy k zásobovaniu vodou, nikdy nie priamo na prístroj!

Bezpečnostné pokyny

- Dodržte príslušné národné predpisy zákonodarcu platné pre trysky na kvapalinu.
- Dodržte príslušné národné bezpečnostné predpisy zákonodarcu. Trysky na kvapalinu je nutné pravidelne skúšať a výsledok skúšky písomne zaznamenať.
- Prístroj nie je vysávač prachu! Nevysávajte viac kvapaliny, ako je možné striekať. Nepoužívajte na vysávanie zaschnutej nečistoty!
- Zariadenie nie je vhodné na vysávanie zdraviu škodlivého prachu.
- Nikdy nevysávajte výbušné kvapaliny, horľavé plyny ako aj neriedené kyseliny a rozpúšťadlá! K tomu patria benzín, rozpúšťadlá farieb alebo vykurovací olej, ktoré vírením s nasávaným vzduchom môžu tvoriť výbušné pary alebo zmesi, ďalej acetón, neriedené kyseliny a rozpúšťadlá, pretože porušujú materiály použité na prístroji.
- Nikdy nevysávajte nasledovné látky:

Výbušné alebo horľavé plyny, kvapaliny a prach (reaktívny prach)

Reaktívny kovový prach (napr. hliník, magnézium, zinok) v spojení so silne alkalickými a kyslými čistiacimi prostriedkami vytvára výbušné plyny. Neriedené silné kyseliny a lúhy Organické rozpúšťadlá (napr. benzín, riedidlo na farbu, acetón, vykurovací olej).

- Nenasávajúce horiace alebo tlejúce predmety.
- Ľudia a zvieratá sa nemôžu vysávať týmto vysávačom.
- Pri likvidácii znečistenej vody a lúhu sa musia dodržiavať príslušné platné predpisy.
- Prístroj chráňte pred mrazom.
- Pozor! Pri úniku peny alebo kvapaliny prístroj okamžite vypnite!

Používanie výrobku v súlade s jeho určením

Tento univerzálny čistiaci prístroj sa môže používať na nasledujúce účely:

- Nanášanie čistiaceho roztoku pomocou nízkotlakového prúdu.
- Odstraňovanie nečistoty pomocou vysokotlakového prúdu vody.
- Nasávanie znečistenej vody.
- Prístroj nie je vhodný pre vysávanie nebezpečného prachu.
- Toto zariadenie je určené na používanie vo vnútorných priestoroch.


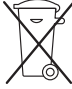
Bezpečnostné prvky

Bezpečnostné zariadenia slúžia na ochranu užívateľa a nesmie sa vyradiť z prevádzky alebo obchádzať jeho funkcie.

Prepúšťací ventil

Pri znížení množstva vody pomocou regulácie tlaku a množstva sa otvorí prepúšťací ventil a časť vody prúdi späť do sacej strany čerpadla.

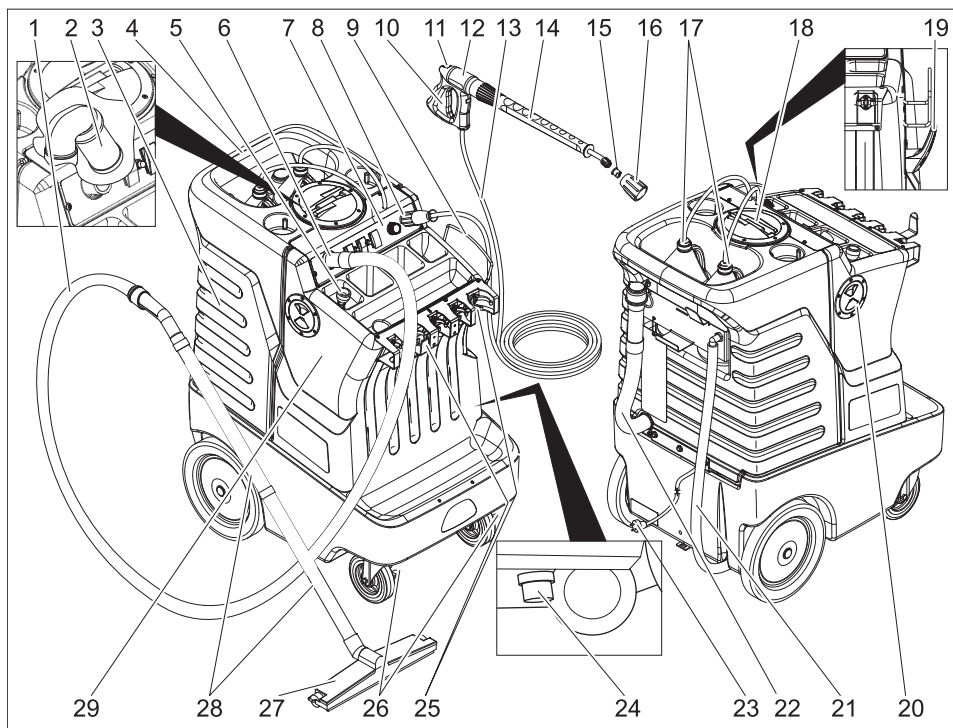
Ochrana životného prostredia

	Obalové materiály sú recyklovateľné. Obalové materiály láskavo nevyhadzujte do komunálneho odpadu, ale odovzdajte ich do zberne druhotných surovín.
	Vyradené prístroje obsahujú hodnotné recyklovateľné látky, ktoré by sa mali opäť zužitkovať. Do životného prostredia sa nesmú dostať batérie, olej a iné podobné látky. Staré zariadenia preto láskavo odovzdajte do vhodnej zberne odpadových surovín.

Pokyny k zloženiu (REACH)

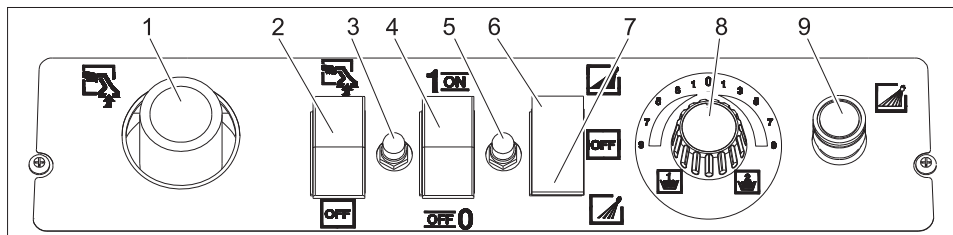
Aktuálne informácie o zložení nájdete na: <http://www.karcher.de/de/unternehmen/umweltschutz/REACH.htm>

Prvky prístroja



- | | |
|---|---|
| 1 Vysávací hadica | 19 Hák na kábel |
| 2 Sítko s kuželom plaváka | 20 Veko nádrže na čistú vodu |
| 3 Nádrž znečistenej vody | 21 Ukazovateľ stavu naplnenia a vypúšťacia hadica na čistú vodu |
| 4 Posuvná rukoväť | 22 Vypúšťacia hadica znečistenej vody |
| 5 Plniaca hadica na čerstvú vodu | 23 Sieťový kábel so sieťovou zástrčkou |
| 6 Prípojka sacej hadice | 24 Filter čistej vody |
| 7 Ovládací panel | 25 Držiak na nástroje |
| 8 Vysokotlaková prípojka | 26 Otočné koliesko s ručnou brzdou |
| 9 Odkladací priestor na hadicu | 27 Tryska na podlahu |
| 10 Páka ručnej striekacej pištole | 28 Vysávací rúra |
| 11 Poistná páka | 29 Nádrž na čistú vodu |
| 12 Ručná striekacia pištoľ | |
| 13 Vysokotlaková hadica | |
| 14 Rozstrekovacia rúrka | |
| 15 Tryska | |
| 16 Skrutkový spoj dýzy | |
| 17 Nasávací hadica čistiaceho prostriedku s filtrom | |
| 18 Kryt nádrže znečistenej vody | |

Ovládacie pole



- 1 Prípojka sacej hadice
- 2 Vypínač režimu prevádzky vysávania
- 3 Poistka vysávacej turbíny
- 4 Vypínač prístroja
- 5 Poistka čerpadla
- 6 Vypínač čerpadla, poloha vysokého tlaku
- 7 Vypínač čerpadla, poloha nízkeho tlaku
- 8 Dávkovací ventil čistiaceho prostriedku
- 9 Vysokotlaková prípojka

Pred uvedením do prevádzky

Vybaľovanie

- Pri vybaľovaní skontrolujte obsah dodávky.
- V prípade poškodenia pri preprave ihneď o tom informujte predajcu.

Montáž príslušenstva

- Dýzu so skrutkovým spojom namontujte na trysku.
- Trysku spojte s ručnou striekacou pištoľou.
- Na vysokotlakovú prípojku pevne naskrutkujte vysokotlakovú hadicu.
- Poskladajte podlahovú hubicu, vysávacie rúrku a vysávaciu hadicu.
- Vysávaciu hadicu nasuňte na prípojku pre vysávaciu hadicu.

Uvedenie do prevádzky

Naplnenie nádoby na čistú vodu

Podľa platných predpisov sa nesmie zariadenie prevádzkovať v sieti pitnej vody bez systémového oddeľovacieho zariadenia. Je nutné použiť systémové oddeľovacie zariadenie firmy KÄRCHER alebo alternatívne podľa EN 12729 typ BA. Voda, ktorá preteká cez systémový odlučovač, nie je pitná.



Pozor

Systémový separátor pripojte vždy k zásobovaniu vodou, nikdy nie priamo na prístroj!

- Vytiahnite plniacu hadicu na čerstvú vodu z prístroja a napojte ju na vodovodný kohútik.
- Otvorte vodovodný kohútik (teplota vody maximálne 50 °C a naplňte zásobník na čerstvú vodu až po dolnú hranu krytu zásobníka na čerstvú vodu.

Čistiaci prostriedok

⚠ Pozor

Nevhodné čistiace prostriedky môžu prístroj a čistený objekt poškodiť. Používajte iba čistiace prostriedky, ktoré boli schválené firmou Kärcher. Dbajte na doporučené dávkovanie a upozornenia, ktoré sú k čistiacim prostriedkom priložené. Aby ste ochránili životné prostredie, zaobchádzajte s čistiacimi prostriedkami úsporne.

Dodržujte bezpečnostné pokyny uvedené na čistiacich prostriedkoch.

Čistiace prostriedky firmy Kärcher zaručujú bezchybnú prácu. Nechajte si, prosím, poradiť alebo požadujte náš katalóg, popr. informačné prospekty o čistiacich prostriedkoch.

- ➔ Vložte fľašku s čistiacim prostriedkom do držiaka na fľaše na prístroji. V prístroji môžu byť súčasne dva rozličné čistiace prostriedky.
- ➔ Vytiahnite hadicu nasávania čistiaceho prostriedku a ponorte ju do fľaše na čistiaci prostriedok.
- ➔ Naskrutkujte skrutkovací kryt na fľašu.

Elektrické pripojenie

⚠ Nebezpečenstvo

Nebezpečenstvo úrazu elektrickým prúdom.

Zariadenie pripájajte iba na striedavý prúd. Zariadenie môže byť pripojené iba k elektrickej prípojke, ktorá bola vyhotovená elektroinštalatérom podľa požiadaviek normy IEC 60364.

Napätie uvedené na výrobnom štítku musí súhlasiť s napätím zásuvky.

Minimálne zaistenie zásuvky (pozri Technické údaje).

Prístroj je nutné pripojiť zástrčkou na elektrickú sieť. Neoddeliteľné spojenie s elektrickou sieťou je zakázané. Zástrčka slúži na odpojenie siete.

Pred každým použitím skontrolujte, či nie je poškodený prívodný kábel alebo sieťová vidlica. Poškodený prívodný kábel dajte bezodkladne vymeniť autorizovanej servisnej službe alebo kvalifikovanému elektrotechnikovi.

Konektor a spojka použitého predlžovacieho kábla musí byť vodotesné.

Použite predlžovací kábel s dostatočným prierezom (viď "Technické údaje") a celkom odviňte z bubna kábla.

Nevhodné predlžovacie vedenia môžu byť nebezpečné. Vo vonkajšom prostredí používajte výhradne schválené a patrične

označené predlžovacie káble s dostatočným priemerom vodiča:

Pripojovacie parametre sa uvádzajú na typovom štítku a v technických údajoch.

Obsluha

⚠ Nebezpečenstvo

Nebezpečenstvo výbuchu!

Nestriekajte žiadne horľavé kvapaliny.

Pri používaní zariadenia v oblastiach so zvýšeným nebezpečím (napr. čerpacie stanice pohonných hmôt) sa musia dodržiavať príslušné bezpečnostné predpisy.

Pozor

Motory sa smú čistiť iba na miestach vybavených zodpovedajúcim odlučovačom oleja (ochrana životného prostredia).

- ➔ Údržbárske činnosti vykonávajte „Pred každou prevádzkou“ (pozri kapitolu „Starostlivosť a údržba“).
- ➔ Na posuvnom ramene presuňte zariadenie na miesto použitia.
- ➔ Zablokujte parkovacie brzdy kolies.
- ➔ Siet'ovú zástrčku zasuňte do zásuvky.
- ➔ Vypínač prístroja nastavte do polohy „1/ VYP“.

Upozornenie

Prístroj je vybavený tlakovým spínačom.

Motor sa rozbehne iba vtedy, ak sa potiahne páka.

Nanesenie čistiaceho roztoku

- ➔ Prepnite vypínač čerpadla do polohy nízky tlak.
- ➔ Nastavte dávkovací ventil čistiaceho prostriedku na požadovaný čistiaci prostriedok a na požadovanú koncentráciu.
- ➔ Nasmerujte rozprašovaciu rúrku na plochu, ktorú idete vyčistiť, a stlačte páčku ručnej pištole.
- ➔ Nanesenie čistiaceho roztoku.

Prerušenie prevádzky

- Pustíte páku ručnej striekacej pištole, prístroj sa vypne.
- Obnoveným ťahaním páky ručnej striekacej pištole sa prístroj opäť zapne.

Nechajte pôsobiť čistiaci roztok

- Prípadne počkajte istú dobu, kým nezačne prostriedok účinkovať.
- Na miestach so silným znečistením rozotrite čistiaci roztok pomocou kefy.

Vysokotlaková prevádzka

- Prepnete vypínač čerpadla do polohy vysoký tlak.
- Otočte dávkovací ventil na čistiaci prostriedok do polohy „0“.
- Nasmerujte rozprašovací rúrku na plochu, ktorú idete vyčistiť, a stlačte páčku ručnej pištole.
- Vypláchnite nečistotu vysokotlakovým prúdom.

Prevádzka vysávania

- Zapnite vypínač prevádzky vysávania.
- Povysávajte podlahovou hubicou znečistenú vodu.

Vyradenie z prevádzky

- Nastavte vypínač prístroja na "0/OFF".
- Vytiahnite zástrčku zo zásuvky.
- Ručnú striekáciu pištoľ používajte tak dlho, až v prístroji nie je žiadny tlak.
- Stlačte poistnú páku ručnej striekacej pištole, tým sa páka pištole zaistí proti neúmyselnej činnosti.
- Vysokotlakovú hadicu navíňte a zaveste ju cez jej držiak odkladacieho priestoru hadice.
- Pripojovací kábel navíňte okolo držiaka kábla.
- Upevnite vysávaciu rúrku a rozstrekovaciu rúrku do držiaka na nástroje.

Vypustenie nádrží

⚠ **Pozor**

Dodržiavajte miestne predpisy na úpravu odpadových vôd.

Upozornenie:

Z hygienických dôvodov sa musí nádrž na čerstvú a znečistenú vodu pri každom vypojení z prevádzky vyprázdniť.

- S prístrojom prejdite k zariadeniu na odstránenie kvapaliny.
- Vyberte vypúšťaciu hadicu z držiaka a spustíte ju nad vhodné zberné zariadenie.
- Vypustíte vodu po otvorení dávkovacieho zariadenia na vypúšťacej hadici.
- Odoberte veko nádrže na znečistenú vodu.
- Sítka v nádobe na znečistenú vodu vypláchnite čistou vodou.
- Vyčistíte plavák a skontrolujete pohyblivosť gule plaváku.
- Nádobu na znečistenú vodu vypláchnite čistou vodou.
- Vyberte vypúšťaciu hadicu čerstvej vody z hadicovej vsuvky a spustíte ju nad vhodné zberné zariadenie.
- Vypustíte nádrž na čistú vodu.
- Údržbárske činnosti vykonávajte „Po každej prevádzke“ (pozri kapitolu „Starostlivosť a údržba“).

Ochrana proti zamrznutiu

⚠ **Pozor**

Mráz môže zničiť prístroj, z ktorého nebola úplne vypustená voda.

Prístroj uložte na miesto zaistené proti mrazu.

Ak nie je možné skladovanie na mieste zaistenom proti mrazu:

- Vodu vypustíte.
- Cez prístroj prečerpajte bežný v obchodoch dostupný prostriedok ochrany proti zamrznutiu.

Upozornenie

Použite nemrznúcu zmes pre automobily na báze glykolu bežne dostupnú v obchodoch.

Dodržiavajte predpisy výrobcu pre manipuláciu s nemrznúcou zmesou.

- Prístroj nechajte bežať max. 1 minútu, pokiaľ nebudú čerpadlo a potrubia prázdne.

Transport

Pozor

Nebezpečenstvo zranenia a poškodenia!

Pri prepravovaní zariadenia zohľadnite jeho hmotnosť.

- Posúvajte prístroj za posuvnú rukoväť.
- Pri preprave vo vozidlách zariadenie zaistíte proti zošmyknutiu a prevráteniu podľa platných smerníc.

Uskladnenie

Pozor

Nebezpečenstvo zranenia a poškodenia!

Pri uskladnení zariadenia zohľadnite jeho hmotnosť.

Toto zariadenie sa smie uschovávať len vo vnútri.

Starostlivosť a údržba

⚠ Nebezpečenstvo

Nebezpečenstvo zranenia neúmyselným rozbehnutím zariadenia a zasiahnutím elektrickým prúdom.

Pred všetkými prácami prístroj vypnite a vytiahnite sieťovú zástrčku.

Bezpečnostná inšpekcia / zmluva o údržbe

S vaším obchodníkom môžete dohodnúť pravidelnú bezpečnostnú inšpekciu alebo zmluvu o údržbe. Nechajte si prosím poradiť.

Pred každým použitím

- Skontrolujte prístroj, či nie je poškodený.

- Prekontrolujte pripojovací kábel, či nie je poškodený (nebezpečenstvo úrazu elektrickým prúdom), poškodený pripojovací kábel nechajte bezprostredne vymeniť autorizovanou servisnou službou / elektrikárom.
- Skontrolujte vysokotlakovú hadicu, či nie je poškodená (nebezpečie prasknutia). Poškodenú vysokotlakovú hadicu neodkladne vymeňte.
- Skontrolujte vysávaciu hadicu kvôli opotrebeniu a upchatiu.
- Skontrolujte tesnenie na kryte nádrže na znečistenú a čerstvú vodu kvôli čistote a poškodeniu.

Po každom použití

- Vypláchnite vysokotlakový systém asi 4 litrami vody.
- Nádobu na znečistenú vodu vypláchnite čistou vodou.
- Vyčistite plavák v nádrži na znečistenú vodu.
- Vyčistite nádrž na čistú vodu.
- Skontrolujte filter na čistú vodu. V prípade potreby ho vyčistite.
- Stroj zvonka očistite pomocou vlhkej handry namočenej do mierneho umývacieho roztoku.
- Jednu minútu nechajte bežať vysávanie na vysušenie systému.
- Kryt na nádržiach s čistou a znečistenou vodou neuzatvárať, aby nádrže mohli vyschnúť.

Týždenne

- Skontrolujte roztrekovanie dýzy a tlak čerpadla.
- Skontrolujte sitko v nádrži na znečistenú vodu kvôli poškodeniu.
- Skontrolujte všetky funkcie zariadenia.

Štvrťročne

- Skontrolujte uhlíkové kefky vysávacej turbíny. V prípade potreby ich vymeňte.

*

* Prevedenie službou zákazníkom.

Čistenie filtra na čistú vodu

- Odskrutkujte miskú filtra.
- Vložku filtra vyčistite alebo v prípade silného znečistenia vymeňte.
- Opäť nasadzte vložku filtra.

Pomoc pri poruchách

⚠ Nebezpečenstvo

Nebezpečenstvo zranenia neúmyselným rozbehnutím zariadenia a zasiahnutím elektrickým prúdom.

Pred všetkými prácami prístroj vypnite a vytiahnite sieťovú zástrčku.

Elektrické konštrukčné prvky nechajte prekontrolovať a opravovať iba v autorizovanej servisnej službe.

Pri poruchách, ktoré nie sú uvedené v tejto kapitole, v prípade pochybností a pri výslovnom upozornení vyhľadajte autorizovanú servisnú službu.

Porucha	Odstránenie	Kým
Stroj sa nedá naštartovať	Prekontrolujte, či je zasunutá sieťová zástrčka.	Obsluha
Žiadny alebo nedostačujúci sací výkon	Poistku vysávacej turbíny vložte späť.	Obsluha
	Vyprázdňte nádrž na špinavú vodu.	Obsluha
	Vytvára sa v nádrži na znečistenú vodu pena? Použite menej umývacieho prostriedku alebo iný. Použite odpeňovač.	Obsluha
	Uzavrte pevne kryt nádrže na znečistenú vodu.	Obsluha
	Vyčistite a skontrolujte tesnenie medzi nádržou na znečistenú vodu a vekom, či tesní a popr. ho vymeňte.	Obsluha
	Skontrolujte vysávaciu hadicu, vysávaciu rúrku a podlahovú hubicu, či nie sú upchaté, v prípade potreby ich vyčistite.	Obsluha
	Skontrolujte spojenie medzi vysávacou hadicou a prístrojom.	Obsluha
	Vyčistite sito nádrže na znečistenú vodu.	Obsluha
	Skontrolujte saciu hadicu, či je utesnená. V prípade potreby ju vymeňte.	Obsluha
	Skontrolujte, či je zavreté veko na vypúšťacej hadici z nádrže na špinavú vodu.	Obsluha
žiadny prúd vody	Vyčistite plavák v nádrži na špinavú vodu.	Obsluha
	Skontrolujte filter na čistú vodu. V prípade potreby ho vyčistite.	Obsluha
	Vyťahujte páčku ručnej striekacej pištole dovtedy, kým nezačne unikať vzduch z čerpadla.	Obsluha
Príliš nízky tlak vody	Skontrolujte vysokotlakovú hadicu, či nie je poškodená (nebezpečie prasknutia). Poškodenú vysokotlakovú hadicu neodkladne vymeňte.	Obsluha
	Skontrolujte veľkosť trysky, namontujte správnu trysku	Obsluha
Čerpadlo nebeží	Presuňte poistku čerpadla späť.	Obsluha

Náhradné diely

- Používať možno iba príslušenstvo a náhradné diely schválené výrobcom. Originálne príslušenstvo a originálne náhradné diely zaručujú bezpečnú a bezporuchovú prevádzku stroja.
- Výber najčastejšie potrebných náhradných dielov nájdete na konci prevádzkového návodu.
- Ďalšie informácie o náhradných dieloch získate na stránke www.kaercher.com v oblasti Servis.

Záruka

V každej krajine platia záručné podmienky našej distribučnej organizácie. Prípadné poruchy spotrebiča odstránime počas záručnej lehoty bezplatne, ak sú ich príčinou chyby materiálu alebo výrobné chyby. Pri uplatňovaní záruky sa spolu s dokladom o kúpe zariadenia láskavo obráťte na predajcu alebo na najbližší autorizovaný zákaznický servis.

Vyhlasenie CE

Týmto vyhlasujeme, že ďalej označený stroj zodpovedá na základe jeho koncepcie a konštrukcie a takisto vyhotovenia, ktoré sme dodali, príslušným základným požiadavkám na bezpečnosť a ochranu zdravia uvedeným v smerniciach EÚ. Pri zmene stroja, ktorá nebola nami odsúhlasená, stráca toto prehlásenie svoju platnosť.

Výrobok: Čistič podláh
Typ: 1.007-xxx

Príslušné Smernice EÚ:

2006/42/ES (+2009/127/ES)
2004/108/ES

Uplatňované harmonizované normy:


EN 55014-1: 2006 + A1: 2009
EN 60335-1
EN 60335-2-79
EN 60335-2-69
EN 61000-3-2: 2006 + A2: 2009
EN 61000-3-3: 2008
EN 62233: 2008

Uplatňované národné normy:

-

Podpísaný jedná v poverení a s plnou mocou jednatelstva.


H. Jenner
CEO


S. Reiser
Head of Approbation


Osoba zodpovedná za dokumentáciu:
S. Reiser

Alfred Kärcher GmbH & Co. KG
Alfred-Kärcher-Str. 28 - 40
71364 Winnenden (Germany)
Tel: +49 7195 14-0
Fax: +49 7195 14-2212

Winnenden, 2010/09/01

Technické údaje

Zapojenie siete		
Napätie	V	230
Druh prúdu	Hz	1~ 50
Pripojovací výkon	kW	1,6
Poistka (zotrvačná, char. C)	A	16
Druh krytia		IPX5
Predlžovací kábel 30 m	mm ²	1,5
Vysokotlaké čerpadlo		
Príkion	W	370
Prevádzkový tlak	MPa (bar)	0,6...1,94 (6...19,4)
Veľkosť dýzy		0615
Max. prevádzkový pretlak	MPa (bar)	4,9 (49)
Dopravované množstvo	l/h (l/min)	300 (5)
Nasávanie čistiaceho prostriedku	l/h (l/min)	10,8 (0,18)
Reaktívna sila ručnej striekacej pištole (max.)	N	26
Sanie		
Výkon sacieho motora	W	930
Sací výkon, množstvo vzduchu	l/s	25
Sací výkon, podtlak	kPa	15
Rozmery a hmotnosť		
Objem nádrže čistej/znečistenej vody	l	111/70
Dĺžka	mm	914
Šírka	mm	628
Výška	mm	1092
Hmotnosť	kg	93
Zistené hodnoty podľa EN 60355-2-79		
Hodnota vibrácií v ruke/ramene		
Ručná striekacia pištoľ	m/s ²	<2,5
Rozstrekovacia rúrka	m/s ²	<2,5
Nebezpečnosť K	m/s ²	0,5
Hlučnosť L _{DA}	dB(A)	79
Nebezpečnosť K _{DA}	dB(A)	3
Hlučnosť L _{WA} + nebezpečnosť K _{WA}	dB(A)	95

 Prije prve uporabe Vašeg uređaja pročitajte ove originalne radne upute, postupajte prema njima i sačuvajte ih za kasniju uporabu ili za sljedećeg vlasnika.

Pregled sadržaja

Za Vašu sigurnost	HR - 1
Namjensko korištenje	HR - 2
Sigurnosni uređaji	HR - 2
Zaštita okoliša	HR - 2
Prije prve uporabe	HR - 4
Stavljanje u pogon	HR - 4
Rukovanje	HR - 5
Transport	HR - 7
Skladištenje	HR - 7
Njega i održavanje	HR - 7
Otklanjanje smetnji	HR - 8
Pričuvni dijelovi	HR - 9
Jamstvo	HR - 9
CE-izjava	HR - 9
Tehnički podaci	HR - 10

Za Vašu sigurnost

Prije prvog stavljanja u pogon obavezno pročitajte sigurnosne naputke br. 5.951-949!

Simboli u uputama za rad

Opasnost

Za neposredno prijeteću opasnost koja za posljedicu ima teške tjelesne ozljede ili smrt.

Upozorenje

Za eventualno opasnu situaciju koja može prouzročiti teške tjelesne ozljede ili smrt.

Oprez

Za eventualno opasnu situaciju koja može prouzročiti lake tjelesne ozljede ili materijalnu štetu.

Simboli na aparatu



Visokotlačni mlazovi mogu pri nestručnom rukovanju biti opasni. Mlaz se ne smije

usmjeravati na osobe, životinje, aktivnu električnu opremu ili na sam uređaj.

Sukladno važećim propisima uređaj nikada ne smije raditi na vodovodnoj mreži bez odvajača.



Potrebno je koristiti prikladni odvajač tvrtke KÄRCHER ili alternativno odvajač koji je u skladu s EN 12729 tip BA. Voda koju izdvoji odvajač nije podesna za piće.

Oprez

Odvajač uvijek treba priključiti na dovod vode, a ne izravno na uređaj!

Sigurnosni napuci

- Treba se pridržavati odgovarajućih državnih zakonskih propisa za raspršivače tekućine.
- Treba se pridržavati odgovarajućih državnih zakonskih propisa o sprječavanju nesreća na radu. Raspršivači tekućina se moraju redovito podvrgavati ispitivanjima, o čijem ishodu se svaki put mora sastaviti pismeno izvješće.
- Uređaj nije usisavač! Ne usisavajte više tekućine nego što je prethodno poškropljeno. Ne smije se koristiti za usisavanje suhe prljavštine!
- Stroj nije prikladan za usisavanje prašine štetne po zdravlje.
- Ni u kom slučaju se ne smiju skupljati eksplozivne tekućine, zapaljivi plinovi kao ni nerazrijeđene kiseline niti otapala! U to spadaju benzin, razrjeđivači za boje ili lož ulje, jer se njihovim kovitlanjem i miješanjem s usisnim zrakom mogu formirati eksplozivna isparenja ili eksplozivne smjese, osim toga aceton, nerazrijeđene kiseline i otapala, budući da nagrizaju materijale koji se koriste u stroju.

- Nikada nemojte usisavati sljedeće:
Eksplozivne ili zapaljive plinove, tekućine i prašinu (reaktivnu prašinu)
Reaktivna metalna prašina (od npr. aluminija, magnezija, cinka) u spoju s jako alkalnim i kiselim sredstvima za čišćenje formira eksplozivne plinove.
Nerazrijeđene jake kiseline i lužine
Organska otapala (npr. benzin, razrjeđivače za boje, aceton, loživo ulje).
- Nemojte usisavati zapaljene ili užarene predmete.
- Ovim se uređajem ne smije usisavati prašina s ljudi i životinja.
- Pri zbrinjavanju prljave vode i lužine moraju se uvažavati odgovarajući zakonski propisi.
- Zaštititi uređaj od mraza.
- Pažnja! Uređaj odmah isključite u slučaju izbivanja pjene ili tekućine!

Namjensko korištenje

Ovaj višenamjenski uređaj za čišćenje može se koristiti za sljedeće:

- nanošenje otopine sredstva za pranje niskotlačnim mlazom
- uklanjanje prljavštine visokotlačnim vodenim mlazom
- usisavanje prljave vode.
- Uređaj nije prikladan za usisavanje opasne prašine.
- Ovaj je uređaj namijenjen za primjenu u zatvorenim prostorijama.



Sigurnosni uređaji

Sigurnosni uređaji služe za zaštitu korisnika te se stoga ne smiju stavljati van funkcije niti zaobilaziti.

Preljevni ventil

Ukoliko se regulacijom tlaka/protoka smanji količina vode, otvara se preljevni ventil, tako da jedan dio vode teče natrag do usisne strane pumpe.

Zaštita okoliša

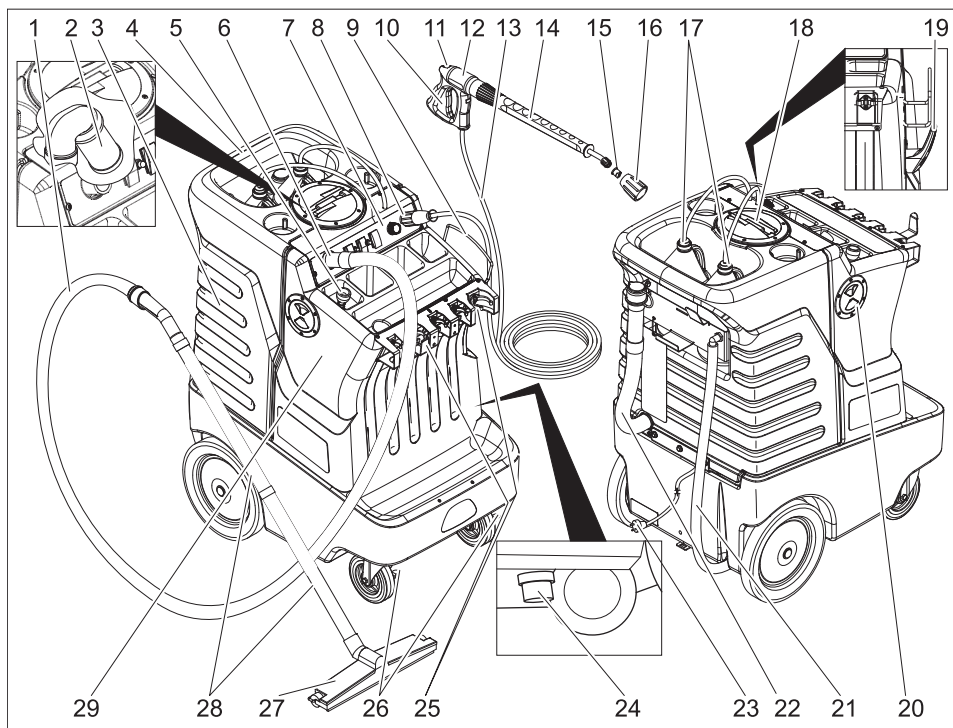
	<p>Materijali ambalaže se mogu reciklirati. Molimo Vas da ambalažu ne odlažete u kućne otpatke, već ih predajte kao sekundarne sirovine.</p>
	<p>Stari uređaji sadrže vrijedne materijale koji se mogu reciklirati te bi ih stoga trebalo predati kao sekundarne sirovine. Baterije, ulje i slični materijali ne smiju dospjeti u okoliš. Stoga Vas molimo da stare uređaje zbrinete preko odgovarajućih sabirnih sustava.</p>

Napomene o sastojcima (REACH)

Aktualne informacije o sastojcima možete pronaći na stranici:

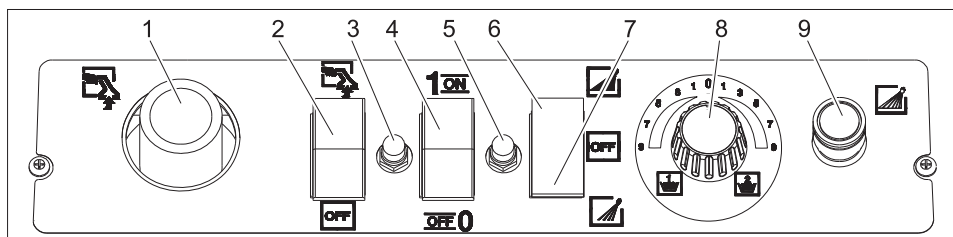
<http://www.karcher.de/de/unternehmen/umweltschutz/REACH.htm>

Sastavni dijelovi uređaja



- | | | | |
|----|--|----|--|
| 1 | Usisno crijevo | 19 | Kukica za kvačenje kabela |
| 2 | Mrežica s kuglastim plovkom | 20 | Poklopac spremnika svježe vode |
| 3 | Spremnik prljave vode | 21 | Pokazivač napunjenosti i crijevo za ispuštanje svježe vode |
| 4 | Potisna ručica | 22 | Ispusno crijevo prljave vode |
| 5 | Crijevo za punjenje svježe vode | 23 | Strujni kabel sa strujnim utikačem |
| 6 | Priključak usisnog crijeva | 24 | Filter svježe vode |
| 7 | Komandno polje | 25 | Držač alata |
| 8 | Priključak visokog tlaka | 26 | Kotačić s pozicijskom kočnicom |
| 9 | Dio za odlaganje crijeva | 27 | Podni nastavak |
| 10 | Poluga ručne prskalice | 28 | Usisna cijev |
| 11 | Sigurnosna poluga | 29 | Spremnik svježe vode |
| 12 | Ručna prskalica | | |
| 13 | Visokotlačno crijevo | | |
| 14 | Cijev za prskanje | | |
| 15 | Mlaznica | | |
| 16 | Navojni spoj mlaznice | | |
| 17 | Crijevo za usis sredstva za pranje s filtrom | | |
| 18 | Poklopac spremnika prljave vode | | |

Komandno polje



- 1 Priključak usisnog crijeva
- 2 Prekidač za usisavanje
- 3 Osigurač usisne turbine
- 4 Sklopka uređaja
- 5 Osigurač crpke
- 6 Prekidač pumpe, položaj "Visok tlak"
- 7 Prekidač pumpe, položaj "Niski tlak"
- 8 Ventil za doziranje sredstva za pranje
- 9 Priključak visokog tlaka

Prije prve uporabe

Raspakiranje

- Prilikom raspakiranja provjerite sadržaj ambalaže.
- U slučaju oštećenja pri transportu odmah obavijestite prodavača.

Montaža pribora

- Mlaznicu s navojnim spojem montirajte na cijev za prskanje.
- Cijev za prskanje spojite s ručnom prskalicom.
- Navijte visokotlačno crijevo na priključak visokog tlaka.
- Spojite podni nastavak, usisne cijevi i usisno crijevo.
- Nataknite usisno crijevo na odgovarajući priključak na uređaju.

Stavljanje u pogon

Punjenje spremnika svježe vode

Sukladno važećim propisima uređaj nikada ne smije raditi na vodovodnoj mreži bez odvajača.



Potrebno je koristiti prikladni odvajač tvrtke KÄRCHER ili alternativno odvajač koji je u skladu s EN 12729 tip BA. Voda koju izdvoji odvajač nije podesna za piće.

Oprez

Odvajač uvijek treba priključiti na dovod vode, a ne izravno na uređaj!

- Crijevo za punjenje svježe vode izvučite iz uređaja i spojite sa slavinom za vodu.
- Otvorite slavinu za vodu (temperatura vode maksimalno 50 °C) i napunite spremnik svježe vode do donjeg ruba poklopca spremnika.

Sredstvo za pranje

⚠ Upozorenje

Neprikladna sredstva za pranje mogu oštetiti stroj i predmet koji se čisti. Koristite samo sredstva za pranje koje je odobrio Kärcher. Obratite pažnju na preporuke za doziranje i ostale naputke koji su priloženi sredstvima za pranje. Radi očuvanja okoliša sredstva za pranje valja koristiti štedljivo.

Obratite pažnju na sigurnosne napomene na sredstvima za pranje.

Kärcherova sredstva za pranje jamče neometani rad. Molimo Vas da se posavjetujete sa stručnjacima ili zatražite naš katalog ili informacijske prospekte naših sredstava za pranje.

- Bocu sa sredstvom za pranje umetnite u odgovarajući držač na uređaju. U uređaju se istovremeno mogu držati dva različita sredstva za pranje.

- Izvucite crijevo za usis sredstva za pranje i unosite ga u bocu sa sredstvom za pranje.
- Zavijte navojni poklopac na bocu.

Električni priključak

⚠ **Opasnost**

Opasnost od strujnog udara.

Uređaj se smije priključiti samo na izmjeničnu struju.

Uređaj se smije priključiti samo na električni priključak, koji je elektroinstalater izveo u skladu s IEC 60364.

Napon naveden na natpisnoj pločici mora se podudarati s naponom izvora struje.

Minimalno osiguranje utičnice (pogledajte tehničke podatke).

Uređaj se obavezno mora priključiti na električnu mrežu preko utikača. Neodvojivi spoj s električnom mrežom nije dopušten. Utikač služi za odvajanje od električne mreže.

Prije svakog rada provjerite ima li na priključnom kabelu s utikačem oštećenja.

Oštećeni priključni kabel odmah dajte na zamjenu ovlaštenoj servisnoj službi/električaru.

Utikač i spojka upotrijebljenog produžnog kabela moraju biti nepropusni za vodu.

Koristite produžni kabel dovoljnog poprečnog presjeka (vidi tehničke podatke) i u potpunosti ga odmotajte s bubnja.

Neodgovarajući produžni kabeli mogu biti opasni. Na otvorenom upotrebljavajte samo za to dozvoljene i na odgovarajući način označene produžne kabele s dovoljnim promjerom vodiča:

Za priključne vrijednosti pogledajte natpisnu pločicu odnosno tehničke podatke.

Rukovanje

⚠ **Opasnost**

Opasnost od eksplozije!

Nemojte rasprskavati zapaljive tekućine. Kod uporabe stroja u opasnim područjima (na pr. benzinske postaje) valja voditi računa o odgovarajućim sigurnosnim propisima.

Oprez

Motore čistite samo na mjestima s odgovarajućim separatorima ulja (zaštita okoliša).

- Obavite radove održavanja navedene pod "Prije svake primjene" (vidi "Njega i održavanje").
- Odgurajte stroj do mjesta čišćenja držeći ga za potisnu ručku.
- Zakočite pozicijske kočnice kotača.
- Strujni utikač utaknite u utičnicu.
- Sklopku uređaja prebacite na "1/ON".

Napomena

Ovaj je uređaj opremljen tlačnom sklopkom. Motor se pokreće samo kada se povuče poluga prskalice.

Nanošenje otopine sredstva za pranje

- Postavite prekidač pumpe u položaj "Niski tlak".
- Ventil za doziranje sredstva za pranje namjestite na željeno sredstvo za pranje i željenu koncentraciju.
- Cijev za prskanje usmjerite na površinu koju treba očistiti pa pritisnite polugu ručne prskalice.
- Nanesite otopinu sredstva za pranje.

Prekid rada

- Pustite polugu ručne prskalice - uređaj se isključuje.
- Ponovo povucite polugu ručne prskalice - uređaj se iznova uključuje.

Djelovanje otopine sredstva za pranje

- Po potrebi pričekajte da istekne vrijeme potrebno za djelovanje.

- Na izrazito prljava mjesta četkom utrljajte otopinu sredstva za pranje.

Rad pod visokim tlakom

- Postavite prekidač pumpe u položaj "Visok tlak".
- Ventil za doziranje sredstva za pranje okrenite u položaj "0".
- Cijev za prskanje usmjerite na površinu koju treba očistiti pa pritisnite polugu ručne prskalice.
- Isperite prljavštinu visokotlačnim mlazom.

Usisavanje

- Uključite prekidač za usisavanje.
- Prljavu vodu usišite pomoću podnog nastavka.

Stavljanje izvan pogona

- Sklopu uređaja prebacite na "0/OFF".
- Strujni utikač izvucite iz utičnice.
- Pritiskajte ručnu prskalicu sve dok se stroj u potpunosti ne rastlači.
- Sigurnosnom polugom na ručnoj prskalici možete zaštititi polugu prskalice od nehotičnog aktiviranja uređaja.
- Namotano visokotlačno crijevo objesite preko pripadajućeg dijela za odlaganje.
- Omotajte priključni kabel o pripadajući držač.
- Usisnu cijev i cijev za prskanje pričvrstite na držače alata.

Pražnjenje spremnika

⚠ Upozorenje

Pridržavajte se lokalnih propisa za zbrinjavanje otpadne vode.

Napomena:

Iz higijenskih se razloga pri svakom isključivanju uređaja moraju isprazniti spremnici prljave i svježe vode.

- Uređaj odvesti do uređaja za zbrinjavanje tekućina.
- Izvadite crijevo za ispuštanje prljave vode iz držača te ga spustite nad prikladni sabirnik.

- Otvorite dozator te isпустite vodu kroz ispusno crijevo.
- Skinite poklopac spremnika prljave vode.
- Mrežicu spremnika prljave vode isperite čistom vodom.
- Očistite plovak i provjerite pokretljivost kuglice.
- Spremnik prljave vode isperite čistom vodom.
- Crijevo za ispuštanje svježe vode skinite s gornje strane sa crijevnog priključka pa ga spustite nad prikladni sabirnik.
- Ispraznite spremnik svježe vode.
- Obavite radove održavanja navedene pod "Nakon svake primjene" (vidi "Njega i održavanje").

Zaštita od smrzavanja

⚠ Upozorenje

Mraz će uništiti uređaj iz kojeg nije u potpunosti ispuštena voda.

Uređaj treba čuvati na mjestu zaštićenom od mraza.

Ukoliko skladištenje na mjestu zaštićenom od mraza nije moguće:

- Ispuštanje vode.
- Kroz stroj upumpajte uobičajeno sredstvo protiv smrzavanja (antifriz).

Napomena

Koristite uobičajeni antifriz za automobile na bazi glikola.

Pridržavajte se propisa za rukovanje proizvođača antifrizu.

- Pustite da stroj radi najviše 1 minutu dok se pumpa i vodovi ne isprazne.

Transport

Oprez

Opasnost od ozljeda i oštećenja! Prilikom transporta pazite na težinu uređaja.

- Gurajte uređaj držeći ga za potisnu ručku.
- Prilikom transporta vozilima osigurajte uređaj od klizanja i naginjanja sukladno odgovarajućim mjerodavnim propisima.

Skladištenje

Oprez

Opasnost od ozljeda i oštećenja! Pri skladištenju imajte u vidu težinu uređaja. Ovaj se uređaj smije skladištiti samo u zatvorenim prostorijama.

Njega i održavanje

⚠ Opasnost

Postoji opasnost od ozljeda uslijed nehotičnog pokretanja uređaja i strujnog udara.

Uređaj prije svih radova na njemu isključite i izvucite strujni utikač iz utičnice.

Sigurnosno ispitivanje / Ugovor o servisiranju

S Vašim prodavačem možete dogovoriti provođenje redovitog sigurnosnog ispitivanja ili sklopiti ugovor o održavanju. Molimo Vas da se o tome posavjetujete.

Prije svake primjene

- Provjerite je li uređaj oštećen.
- Provjerite je li priključni kabel oštećen (opasnost od strujnog udara), a ako jeste odmah ga dajte na zamjenu ovlaštenoj servisnoj službi/električaru.
- Provjerite je li visokotlačno crijevo oštećeno (opasnost od pucanja). Bez odlaganja zamijenite oštećeno visokotlačno crijevo.
- Provjerite je li usisno crijevo istrošeno ili začepljeno.

- Provjerite jesu li brtve na poklopcima spremnika prljave i svježe vode čiste i neoštećene.

Nakon svake primjene

- Isperite visokotlačni sustav s približno 4 litre vode.
- Spremnik prljave vode isperite čistom vodom.
- Očistite plovak u spremniku prljave vode.
- Očistite spremnik svježe vode.
- Provjerite i po potrebi očistite filter svježe vode.
- Uređaj prebrišite izvana vlažnom krpom natopljenom u otopinu blagog sredstva za pranje.
- Uključite usisavanje u trajanju od jedne minute kako bi se sustav osušio.
- Nemojte zatvarati poklopce spremnika svježe i prljave vode, kako bi se spremnici mogli osušiti.

Tjedno

- Provjerite prska li sapnica ispravno i ispitajte tlak pumpe.
- Provjerite je li mrežica u spremniku prljave vode oštećena.
- Provjerite sve funkcije uređaja.

Kvartalno

- Provjerite i po potrebi zamijenite ugljene četkice usisne turbine. *
- * Obavlja servisna služba.

Čišćenje filtra svježe vode

- Odvrnite čašicu filtra.
- Očistite filtarski umetak ili ga u slučaju jakog onečišćenja zamijenite.
- Ponovo postavite čašicu filtra.

Otklanjanje smetnji

⚠ Opasnost

Postoji opasnost od ozljeda uslijed nehotičnog pokretanja uređaja i strujnog udara.

Uređaj prije svih radova na njemu isključite i izvucite strujni utikač iz utičnice.

Električne dijelove smije ispitivati i popravljati samo ovlaštena servisna služba.

U slučaju pojave smetnji koje nisu navedene u ovom odlomku, kod dvojbi i izričitih instrukcija obratite se ovlaštenoj servisnoj službi.

Smetnja	Otklanjanje	Izvođač radova
Uređaj se ne može pokrenuti	Provjerite je li strujni utikač utaknut u utičnicu.	Rukovatelj
Nikakav ili nedovoljan učinak usisavanja	Reaktivirajte osigurač usisne turbine.	Rukovatelj
	Ispraznite spremnik prljave vode.	Rukovatelj
	Stvara se pjena u spremniku za prljavu vodu? Koristite manje sredstva za čišćenje ili neko drugo sredstvo. Koristite sredstvo za otpjenjivanje.	Rukovatelj
	Čvrsto zatvorite poklopac spremnika prljave vode.	Rukovatelj
	Očistite brtvila između spremnika prljave vode i poklopca, provjerite zabrtvljenost i po potrebi zamijenite.	Rukovatelj
	Provjerite jesu li usisno crijevo, usisna cijev i podni nastavak začepljeni pa ih po potrebi očistite.	Rukovatelj
	Provjerite spoj usisnog crijeva i uređaja.	Rukovatelj
	Očistite mrežicu u spremniku prljave vode.	Rukovatelj
	Provjerite zabrtvljenost usisnog crijeva te ga po potrebi zamijenite.	Rukovatelj
	Provjerite je li poklopac crijeva za ispuštanje prljave vode zatvoren.	Rukovatelj
nema mlaza vode	Očistite plovak u spremniku prljave vode.	Rukovatelj
	Provjerite i po potrebi očistite filtar svježe vode.	Rukovatelj
	Povucite polugu ručne prskalice tako da se ispusti zrak iz pumpe.	Rukovatelj
	Provjerite je li visokotlačno crijevo oštećeno (opasnost od pucanja). Bez odlaganja zamijenite oštećeno visokotlačno crijevo.	Rukovatelj
Tlak vode je prenizak	Provjerite veličinu sapnice, montirajte ispravnu sapnicu	Rukovatelj
pumpa ne radi	Reaktivirajte osigurač pumpe.	Rukovatelj

Pričuvni dijelovi

- Smije se koristiti samo onaj pribor i oni pričuvni dijelovi koje dozvoljava proizvođač. Originalan pribor i originalni pričuvni dijelovi jamče za to da stroj može raditi sigurno i bez smetnji.
- Pregled najčešće potrebnih pričuvnih dijelova naći ćete na kraju ovih radnih uputa.
- Dodatne informacije o pričuvnim dijelovima dobiti ćete pod www.kaercher.com u dijelu Servis (Service).

Jamstvo

U svakoj zemlji važe jamstveni uvjeti koje je izdala naša nadležna organizacija za distribuciju. Eventualne smetnje na stroju za vrijeme trajanja jamstva uklanjamo besplatno ukoliko je uzrok greška u materijalu ili proizvodnji. U slučaju koji podliježe garanciji obratite se, uz prilaganje potvrde o kupnji, Vašem prodavaču ili najbližoj ovlaštenoj servisnoj službi.

CE-izjava

Izjavljujemo da navedeni uređaj u svojoj zamisli i konstrukciji te kod nas korištenoj izvedbi odgovara osnovnim sigurnosnim i zdravstvenim zahtjevima u skladu s niže navedenim direktivama Europske Zajednice. Ova izjava gubi valjanost u slučaju izmjene stroja koja nisu ugovorene s nama.

Proizvod: čistač podova
Tip: 1.007-xxx

Odgovarajuće smjernice EZ:
2006/42/EZ (+2009/127/EZ)
2004/108/EZ


Primijenjene usklađene norme:
EN 55014-1: 2006 + A1: 2009
EN 60335-1
EN 60335-2-79
EN 60335-2-69
EN 61000-3-2: 2006 + A2: 2009
EN 61000-3-3: 2008
EN 62233: 2008

Primijenjeni nacionalni standardi:

-

Potpisnici rade po nalogu i s ovlaštenjem posloводства.


H. Jenner
CEO


S. Reiser
Head of Approbation

Opunomoćeni za izradu dokumentacije:
S. Reiser

Alfred Kärcher GmbH & Co. KG
Alfred-Kärcher-Str. 28 - 40
71364 Winnenden (Germany)
Tel.: +49 7195 14-0
Faks: +49 7195 14-2212

Winnenden, 2010/09/01

Tehnički podaci

Priključak na električnu mrežu		
Napon	V	230
Vrsta struje	Hz	1~ 50
Priključna snaga	kW	1,6
Osigurač (inertni, karakt. C)	A	16
Stupanj zaštite		IPX5
Produžni kabel 30 m	mm ²	1,5
Visokotlačna pumpa		
Potrošnja energije	W	370
Radni tlak	MPa (bar)	0,6...1,94 (6...19,4)
Veličina mlaznice		0615
Maks. radni pretlak	MPa (bar)	4,9 (49)
Protočna količina	l/h (l/min)	300 (5)
Usisavanje sredstva za pranje	l/h (l/min)	10,8 (0,18)
Povratna udarna sila ručne prskalice (maks.)	N	26
Usisivanje		
Snaga usisnog motora	W	930
Snaga usisavanja, protok zraka	l/s	25
Snaga usisavanja, podtlak	kPa	15
Dimenzije i težine		
Zapremnina spremnika svježe/prljave vode	l	111/70
Duljina	mm	914
Širina	mm	628
Visina	mm	1092
Težina	kg	93
Utvrđene vrijednosti prema EN 60355-2-79		
Vrijednost vibracije na ruci		
Ručna prskalice	m/s ²	<2,5
Cijev za prskanje	m/s ²	<2,5
Nepouzdanost K	m/s ²	0,5
Razina zvučnog tlaka L _{pA}	dB(A)	79
Nepouzdanost K _{pA}	dB(A)	3
Razina zvučne snage L _{WA} + nepouzdanost K _{WA}	dB(A)	95



Pre prve upotrebe Vašeg uređaja pročitajte ove originalno uputstvo za rad, postupajte prema njemu i sačuvajte ga za kasniju upotrebu ili za sledećeg vlasnika.

Pregled sadržaja

Radi Vaše bezbednosti	SR - 1
Namensko korišćenje	SR - 2
Sigurnosni elementi	SR - 2
Zaštita životne sredine	SR - 2
Pre upotrebe	SR - 4
Stavljanje u pogon	SR - 4
Rukovanje	SR - 5
Transport	SR - 6
Skladištenje	SR - 7
Nega i održavanje	SR - 7
Otklanjanje smetnji	SR - 7
Rezervni delovi	SR - 9
Garancija	SR - 9
CE-izjava	SR - 9
Tehnički podaci	SR - 10

Radi Vaše bezbednosti

Pre prvog stavljanja u pogon obavezno pročitajte sigurnosne napomene br. 5.951-949!

Simboli u uputstvu za rad

Opasnost

Ukazuje na neposredno preteću opasnost koja dovodi do teških telesnih povreda ili smrti.

Upozorenje

Ukazuje na eventualno opasnu situaciju koja može dovesti do teških telesnih povreda ili smrti.

Oprez

Ukazuje na eventualno opasnu situaciju koja može dovesti do lakših telesnih povreda ili izazvati materijalnu štetu.

Simboli na aparatu



Malzevi pod visokim pritiskom mogu pri nestručnom rukovanju biti opasni. Malaz ne sme da se usmerava prema ljudima, životinjama, aktivnoj električnoj opremi ili samom uređaju.

Prema važećim propisima uređaj nikada ne sme da radi na vodovodnoj mreži bez separatora. Treba da se koristi pedesan separator proizvođača KÄRCHER ili alternativno separator koji je u skladu sa EN 12729 tip BA. Voda koju izdvoji odvajач nije za piće.



Oprez

Separator uvek treba priključiti na dovod vode, a ni u kom slučaju direktno na uređaj!

Sigurnosne napomene

- Treba se pridržavati odgovarajućih državnih zakonskih propisa za raspršivače tečnosti.
- Treba se pridržavati odgovarajućih državnih zakonskih propisa o zaštiti na radu. Raspršivači tečnosti moraju redovno da se proveravaju, a o rezultatima tih provera se svaki put mora sastaviti pismeni izveštaj.
- Uređaj nije usisivač! Nemojte usisavati više tečnosti nego što ste prethodno poprskali. Ne sme se koristiti za usisavanje suve prljavštine!
- Uređaj nije prikladan za usisavanje prašine štetne po zdravlje.
- Ni u kom slučaju se ne smeju skupljati eksplozivne tečnosti, zapaljivi gasovi kao ni nerazređene kiseline niti rastvarači! U to spadaju benzin, razeđivači za boje ili lož ulje, jer se njihovim kovitlanjem i mešanjem s usisnim vazduhom mogu formirati eksplozivna isparenja ili eksplozivne smese, osim toga aceton, nerazređene kiseline i rastvarači, budući da nagrjavaju materijale koji se koriste u uređaju.
- Nikada nemojte usisavati sledeće:

Eksplzivne ili zapaljive gasove, tečnosti i prašinu (reaktivnu prašinu) Reaktivna metalna prašina (od npr. aluminijuma, magnezijuma, cinka) u spoju sa jako alkalnim i kiselim sredstvima za čišćenje formira eksplozivne gasove.

Nerazređene jake kiseline i baze Organske rastvarače (npr. benzin, razređivače za boje, aceton, lož ulje).

- Ne usisavajte goruće ili užarene predmete.
- Ovim uređajem ne sme da se usisava prašina sa ljudi i životinja.
- Pri odlaganju prljave vode i rastvora deterdženta u otpad moraju se uvažavati odgovarajući zakonski propisi.
- Uređaj čuvati od mraza.
- Pažnja! Uređaj odmah isključite u slučaju izbijanja pene ili tečnosti!

Namensko korišćenje

Ovaj višenamenski uređaj za čišćenje može se koristiti za sledeće:

- nanošenje rastvora deterdženta mlazom niskog pritiska
- uklanjanje prljavštine vodenim mlazom visokog pritiska
- usisavanje prljave vode
- Uređaj nije prikladan za usisavanje opasne prašine.
- Ovaj uređaj je namenjen za primenu u zatvorenim prostorijama.



Sigurnosni elementi

Sigurnosni elementi služe za zaštitu korisnika pa se iz tog razloga ne smeju stavljati van funkcije niti zaobilaziti.

Prelivni ventil

Ukoliko se regulacijom pritiska/protoka smanji količina vode, otvara se prelivni ventil, tako da jedan deo vode teče nazad do usisne strane pumpe.

Zaštita životne sredine

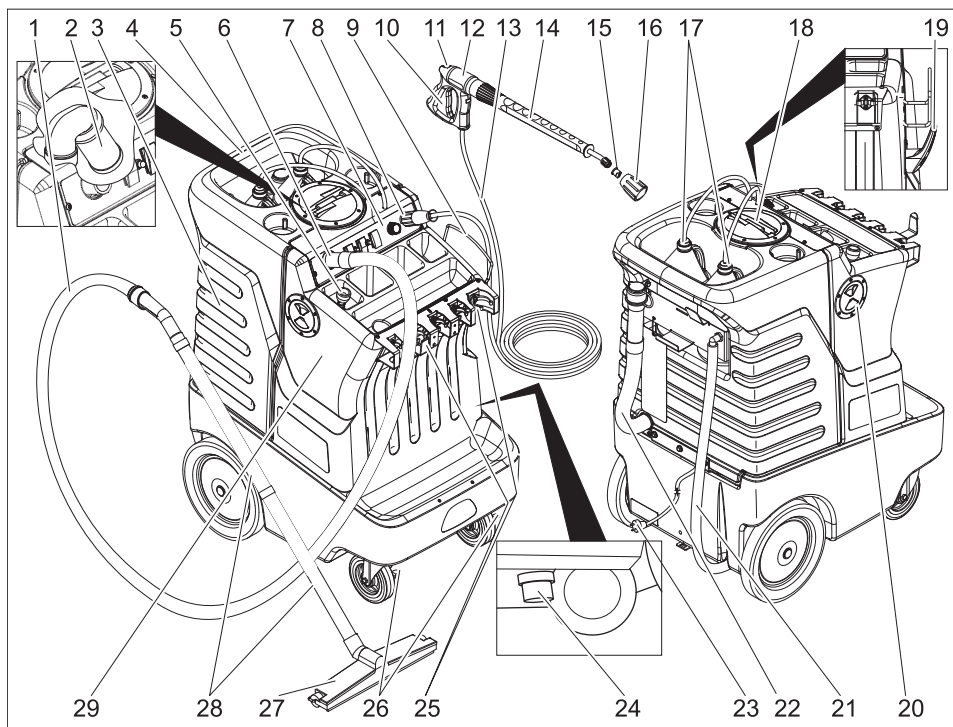
	Ambalaža se može ponovo preraditi. Molimo Vas da ambalažu ne bacate u kućne otpatke nego da je dostavite na odgovarajuća mesta za ponovnu preradu.
	Stari uređaji sadrže vredne materijale sa sposobnošću recikliranja i treba ih dostaviti za ponovnu preradu. Baterije, ulje i slične materije ne smeju dospeti u čovekovu okolinu. Stoga stare uređaje odstranjujte preko primerenih sabirnih sistema.

Napomene o sastojcima (REACH)

Aktuelne informacije o sastojcima možete pronaći na stranici:

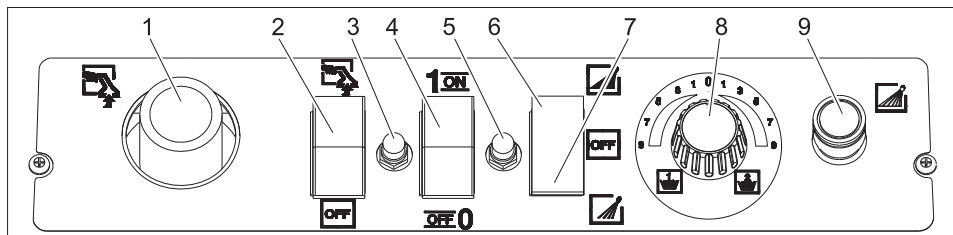
<http://www.karcher.de/de/unternehmen/umweltschutz/REACH.htm>

Sastavni delovi uređaja



- | | | | |
|----|---|----|---|
| 1 | Usisno crevo | 19 | Kuka za kačenje kabla |
| 2 | Mrežica sa kuglastim plovkom | 20 | Poklopac rezervoara sveže vode |
| 3 | Rezervoar prijave vode | 21 | Indikator napunjenosti i crevo za ispuštanje sveže vode |
| 4 | Potisna ručica | 22 | Ispusno crevo prijave vode |
| 5 | Crevo za punjenje sveže vode | 23 | Strujni kabl sa utikačem |
| 6 | Priključak usisnog creva | 24 | Filter sveže vode |
| 7 | Komandno polje | 25 | Držač alata |
| 8 | Priključak visokog pritiska | 26 | Točkić sa pozicionom kočnicom |
| 9 | Deo za odlaganje creva | 27 | Podni nastavak |
| 10 | Poluga ručne prskalice | 28 | Usisna cev |
| 11 | Sigurnosna poluga | 29 | Rezervoar za svežu vodu |
| 12 | Ručna prskalica | | |
| 13 | Crevo visokog pritiska | | |
| 14 | Cev za prskanje | | |
| 15 | Brizgaljka | | |
| 16 | Navojni spoj mlaznice | | |
| 17 | Crevo za usisavanje deterdženta sa filterom | | |
| 18 | Poklopac rezervoara prijave vode | | |

Komandno polje



- 1 Priklučak usisnog creva
- 2 Prekidač za usisavanje
- 3 Osigurač usisne turbine
- 4 Prekidač uređaja
- 5 Osigurač pumpe
- 6 Prekidač pumpe, položaj "Visok pritisak"
- 7 Prekidač pumpe, položaj "Nizak pritisak"
- 8 Ventil za doziranje deterdženta
- 9 Priklučak visokog pritiska

Pre upotrebe

Raspakovavanje

- Prilikom raspakovavanja proverite sadržaj pakovanja.
- U slučaju oštećenja pri transportu odmah obavestite prodavca.

Montaža pribora

- Mlaznicu sa navojnim spojem montirajte na cev za prskanje.
- Cev za prskanje spojite sa ručnom prskalicom.
- Navijte crevo visokog pritiska na odgovarajući priključak.
- Spojite podni usisni nastavak, usisne cevi i usisno crevo.
- Nataknite usisno crevo na odgovarajući priključak na uređaju.

Stavljanje u pogon

Punjenje rezervoara sveže vode

Prema važećim propisima uređaj nikada ne sme da radi na vodovodnoj mreži bez separatora. Treba da se koristi podesan separator proizvođača KÄRCHER ili alternativno separator koji je u skladu sa EN 12729 tip BA. Voda koju izdvoji odvajач nije za piće.



Oprez

Separator uvek treba priključiti na dovod vode, a ni u kom slučaju direktno na uređaj!

- Crevo za punjenje sveže vode izvucite iz uređaja i spojite sa slavinom za vodu.
- Otvorite slavinu za vodu (temperatura vode maksimalno 50 °C) i napunite rezervoar za svežu vodu do donje ivice poklopca rezervoara.

Deterdžent

⚠ Upozorenje

Neprikladni deterdženti mogu da oštete uređaj i predmet koji se čisti. Upotrebljavajte samo deterdžente koje je odobrio Kärcher. Obratite pažnju na preporuke za doziranje i ostale instrukcije koje su priložene deterdžentima. Radi očuvanja životne sredine deterdžente treba koristiti štedljivo.

Obratite pažnju na sigurnosne napomene na pakovanjima deterdženata.

Kärcher-ovi deterdženti garantuju neometan rad. Molimo Vas da se posavetujete sa stručnjacima ili zatražite

naš katalog ili informacione prospekte naših deterdženata.

- Bocu sa deterdžentom umetnite u odgovarajući držač na uređaju. U uređaju se istovremeno mogu držati dva različita deterdženta.
- Izvucite crevo za usisavanje deterdženta i uronite ga u bocu sa deterdžentom.
- Zavijte navojni poklopac na bocu.

Električni priključak

⚠ **Opasnost**

Opasnost od strujnog udara.

Uređaj se sme priključiti samo na naizmjeničnu struju.

Uređaj sme da se priključuje samo na električni priključak kojeg je izveo elektroinstalater u skladu sa IEC 60364. Navedeni napon na natpisnoj pločici mora da odgovara naponu izvora struje. Minimalno osiguranje utičnice (pogledajte tehničke podatke).

Uređaj se obavezno mora priključiti na električnu mrežu preko utikača. Neodvojivi spoj sa električnom mrežom nije dozvoljen. Utikač služi za odvajanje od električne mreže.

Pre svake upotrebe proverite da li na priključnom vodu ima oštećenja. Oštećeni priključni vod odmah dajte na zamenu ovlašćenoj servisnoj službi/električaru.

Utikač i spojnica upotrebljenog produžnog voda moraju biti otporni na vodu. Koristite produžni kabl dovoljnog poprečnog preseka (vidi tehničke podatke) i u potpunosti ga odmotajte sa doboša.

Neodgovarajući produžni vodovi mogu biti opasni. Na otvorenom upotrebljavajte samo za tu namenu dozvoljene i na odgovarajući način označene produžne vodove sa odgovarajućim prečnikom vodiča:

Za priključne vrednosti pogledajte natpisnu pločicu odnosno tehničke podatke.

Rukovanje

⚠ **Opasnost**

Opasnost od eksplozije!

Nemojte rasprskavati zapaljive tečnosti. Kod upotrebe uređaja u opasnim područjima (npr. benzinskim pumpama) treba da se poštuju odgovarajući sigurnosni propisi.

Oprez

Motore čistite samo na mestima sa odgovarajućim separatorima ulja (zaštita životne sredine).

- Obavite radove održavanja navedene pod "Pre svake upotrebe" (vidi "Nega i održavanje").
- Uređaj odgurajte do mesta upotrebe držeći ga za potisnu ručku.
- Zakočite pozicione kočnice točkova.
- Strujni utikač utaknite u utičnicu.
- Prekidač uređaja prebacite na "1/ON".

Napomena

Ovaj uređaj je opremljen prekidačem za pritisak. Motor se pokreće samo kada se povuče poluga prskalice.

Nanošenje rastvora deterdženta

- Postavite prekidač pumpe u položaj "Nizak pritisak".
- Ventil za doziranje deterdženta namestite na željeni deterdžent i željenu koncentraciju.
- Cev za prskanje usmerite na površinu koju treba očistiti pa pritisnite polugu ručne prskalice.
- Nanesite rastvor deterdženta.

Prekid rada

- Pustite polugu ručne prskalice - uređaj se isključuje.
- Ponovo povucite polugu ručne prskalice - uređaj se iznova uključuje.

Delovanje rastvora deterdženta

- Po potrebi pričekajte da istekne vreme potrebno za delovanje.
- Na mesta na kojima postoje jaka zaprljanja, rastvor deterdženta utrljajte četkom.

Rad pod visokim pritiskom

- Postavite prekidač pumpe u položaj "Visok pritisak".
- Ventil za doziranje deterdženta okrenite u položaj "0".
- Cev za prskanje usmerite na površinu koju treba očistiti pa pritisnite polugu ručne prskalice.
- Isperite prljavštinu mlazom pod visokim pritiskom.

Usisavanje

- Uključite prekidač za usisavanje.
- Prijavu vodu usisajte pomoću podnog nastavka.

Nakon upotrebe

- Prekidač uređaja prebacite na "0/OFF".
- Strujni utikač izvucite iz utičnice.
- Pritiskajte ručnu prskalicu sve dok se uređaja u potpunosti ne ispusti pritisak.
- Sigurnosnom polugom na ručnoj prskalici možete zaštititi polugu prskalice od nehotičnog aktiviranja uređaja.
- Namotano crevo visokog pritiska okačite preko pripadajućeg dela za odlaganje.
- Obmotajte priključni kabl oko pripadajućeg držača.
- Usisnu cev i cev za prskanje pričvrstite na držače alata.

Pražnjenje rezervoara

⚠ Upozorenje

Pridržavajte se lokalnih propisa za otklanjanje otpadne vode.

Napomena:

- Iz higijenskih razloga se pri svakom isključivanju uređaja moraju isprazniti rezervoar za prijavu i svežu vodu.
- Vozite uređaj na otpad za tečnost
 - Crevo za ispuštanje prljave vode skinite sa držača i spustite nad prikladan sabirni sud.
 - Otvorite dozator na ispusnom crevu i ispuštite vodu.

- Skinite poklopac rezervoara prljave vode.
- Mrežicu rezervoara prljave vode isperite čistom vodom.
- Očistite plovak i proverite pokretljivost kuglice.
- Rezervoar prljave vode isperite čistom vodom.
- Crevo za ispuštanje čiste vode skinite s gornje strane sa crevnog priključka pa ga spustite nad prikladan sabirni sud.
- Ispraznite rezervoar sveže vode.
- Obavite radove održavanja navedene pod "Nakon svake primene" (vidi "Nega i održavanje").

Zaštita od smrzavanja

⚠ Upozorenje

Mraz će uništiti uređaj iz kojeg nije u potpunosti ispuštena voda.

Uređaj treba držati na mestu zaštićenom od mraza.

Ukoliko skladištenje na mestu zaštićenom od mraza nije moguće:

- Ispustite vodu.
- Kroz uređaj upumpajte uobičajeno sredstvo protiv smrzavanja (antifriz).

Napomena

Koristite uobičajeni antifriz za automobile na bazi glikola.

Pridržavajte se propisa za rukovanje proizvođača antifriza.

- Pustite da uređaj radi najviše 1 minut dok se pumpa i vodovi ne isprazne.

Transport

Oprez

Opasnost od povreda i oštećenja! Prilikom transporta pazite na težinu uređaja.

- Gurajte uređaj držeći ga za potisnu ručku.
- Prilikom transporta vozilima osigurajte uređaj od klizanja i nakretanja u skladu sa odgovarajućim važećim propisima.

Skladištenje

Oprez

Opasnost od povreda i oštećenja! Pri skladištenju imajte u vidu težinu uređaja.
Ovaj uređaj se sme skladištiti samo u zatvorenim prostorijama.

Nega i održavanje

⚠ Opasnost

Postoji opasnost od povreda usled nehotičnog pokretanja uređaja i strujnog udara.

Uređaj pre svih radova na njemu isključite i izvucite strujni utikač iz utičnice.

Sigurnosno ispitivanje / Ugovor o servisiranju

Sa Vašim prodavcem možete dogovoriti obavljanje redovnog sigurnosnog ispitivanja ili sklopiti ugovor o održavanju. Molimo Vas da se o tome posavetujete.

Pre svake upotrebe

- ➔ Proverite da li je uređaj oštećen.
- ➔ Proverite da li je priključni kabl oštećen (opasnost od strujnog udara), a ako jeste odmah ga dajte na zamenu ovlašćenoj servisnoj službi/električaru.
- ➔ Proverite da li je crevo visokog pritiska oštećeno (opasnost od pucanja). Bez odlaganja zamenite oštećeno crevo visokog pritiska.
- ➔ Proverite pohabanost i začepljenost usisnog creva.
- ➔ Proverite da li su zaptivke na poklopcima rezervoara za prljavu i svežu vodu čiste i neoštećene.

Posle svake primene

- ➔ Isperite sistem visokog pritiska sa oko 4 litra vode.
- ➔ Rezervoar prljave vode isperite čistom vodom.
- ➔ Očistite plovak u rezervoaru prljave vode.
- ➔ Očistite rezervoar za svežu vodu.

- ➔ Proverite i po potrebi očistite filter sveže vode.
- ➔ Uređaj prebrišite spolja vlažnom krpom natopljenom u rastvor blagog sredstva za pranje.
- ➔ Uključite usisavanje u trajanju od jednog minuta kako bi se sistem osušio.
- ➔ Nemojte zatvarati poklopce rezervoara za svežu i prljavu vodu, kako bi rezervoari mogli da se osuše.

Sedmično

- ➔ Proverite da li mlaznica ispravno prska i prekontrolišite pritisak pumpe.
- ➔ Proverite da li je mrežica u rezervoaru za prljavu vodu oštećena.
- ➔ Proverite sve funkcije uređaja.

Kvartalno

- ➔ Proverite i po potrebi zamenite ugljene četkice usisne turbine. *
- * Obavlja servisna služba.

Čišćenje filtera sveže vode

- ➔ Odvijte čašicu filtra.
- ➔ Filterski uložak očistite ili kod prevelikog onečišćenja zamenite.
- ➔ Ponovo postavite čašicu filtera.

Otklanjanje smetnji

⚠ Opasnost

Postoji opasnost od povreda usled nehotičnog pokretanja uređaja i strujnog udara.

Uređaj pre svih radova na njemu isključite i izvucite strujni utikač iz utičnice.

Električne komponente sme ispitivati i popravljati samo ovlašćena servisna služba.

U slučaju pojave smetnji koje nisu navedene u ovom odlomku, kod nedoumica i izričitih instrukcija obratite se ovlašćenoj servisnoj službi.

Smetnja	Otklanjanje	Izvođač radova
Uređaj se ne može pokrenuti	Proverite da li je strujni utikač utaknut u utičnicu.	Rukovalac
Nikakav ili nedovoljan učinak usisavanja	Reaktivirajte osigurač usisne turbine.	Rukovalac
	Ispraznite rezervoar prljave vode.	Rukovalac
	Stvaranje pene u rezervoaru prljave vode? Upotrebite manje ili drugo sredstvo za čišćenje. Upotrebljavajte odstranjivač pene.	Rukovalac
	Čvrsto zatvorite poklopac rezervoara za prljavu vodu.	Rukovalac
	Očistite zaptivke između rezervoara prljave vode i poklopca, proverite zaptivenost i po potrebi zamenite.	Rukovalac
	Proverite da usisno crevo, usisna cev i podni nastavak nisu začepljeni i po potrebi ih očistite.	Rukovalac
	Proverite spoj usisnog creva i uređaja.	Rukovalac
	Očistite mrežicu u rezervoaru za prljavu vodu.	Rukovalac
	Proverite zaptivenost usisnog creva i po potrebi ga zamenite.	Rukovalac
	Proverite da li je poklopac creva za ispuštanje prljave vode zatvoren.	Rukovalac
	Očistite plovak u rezervoaru prljave vode.	Rukovalac
nema mlaza vode	Proverite i po potrebi očistite filter sveže vode.	Rukovalac
	Povucite polugu ručne prskalice tako da se ispusti vazduh iz pumpe.	Rukovalac
	Proverite da li je crevo visokog pritiska oštećeno (opasnost od pucanja). Bez odlaganja zamenite oštećeno crevo visokog pritiska.	Rukovalac
Pritisak vode je prenizak	Proverite veličinu mlaznice, montirajte ispravnu mlaznicu	Rukovalac
pumpa ne radi	Reaktivirajte osigurač pumpe.	Rukovalac

Rezervni delovi

- Sme se koristiti samo onaj pribor i oni rezervni delovi koje dozvoljava proizvođač. Originalan pribor i originalni rezervni delovi garantuju za to da uređaj može raditi sigurno i bez smetnji.
- Pregled najčešće potrebnih rezervnih delova naći ćete na kraju ovog radnog uputstva.
- Dodatne informacije o rezervnim delovima dobićete pod www.kaercher.com u delu Servis (Service).

Garancija

U svakoj zemlji važe garantni uslovi koje je izdala naša nadležna distributivna organizacija. Eventualne smetnje na uređaju za vreme trajanja garancije uklanjamo besplatno, ukoliko je uzrok greška u materijalu ili proizvodnji. U slučaju koji podleže garanciji obratite se sa potvrdom o kupovini Vašem prodavcu ili najbližoj ovlašćenoj servisnoj službi.

CE-izjava

Ovim izjavljujemo da ovde opisana mašina po svojoj koncepciji i načinu izrade, sa svim njenim modelima koje smo izneli na tržište, odgovara osnovnim zahtevima dole navedenih propisa Evropske Zajednice o sigurnosti i zdravstvenoj zaštiti. Ova izjava prestaje da važi ako se bez naše saglasnosti na mašini izvedu bilo kakve promene.

Proizvod: mašina za pranje podova
Tip: 1.007-xxx

Odgovarajuće EZ-direktive:
2006/42/EZ (+2009/127/EZ)
2004/108/EZ


Primenjene usklađene norme:
EN 55014-1: 2006 + A1: 2009
EN 60335-1
EN 60335-2-79
EN 60335-2-69
EN 61000-3-2: 2006 + A2: 2009
EN 61000-3-3: 2008
EN 62233: 2008

Primenjeni nacionalni standardi:

-

Potpisnici rade po nalogu i sa ovlašćenjem posloводства.


H. Jenner
CEO


S. Reiser
Head of Approbation

Opunomoćeni za izradu dokumentacije:
S. Reiser

Alfred Kärcher GmbH & Co. KG
Alfred-Kärcher-Str. 28 - 40
71364 Winnenden (Germany)
Tel.: +49 7195 14-0
Faks: +49 7195 14-2212

Winnenden, 2010/09/01

Tehnički podaci

Priključak na električnu mrežu		
Napon	V	230
Vrsta struje	Hz	1~ 50
Priključna snaga	kW	1,6
Osigurač (inertni, karakt. C)	A	16
Stepen zaštite		IPX5
Produžni kabl 30 m	mm ²	1,5
Visokopritisna pumpa		
Potrošnja energije	W	370
Radni pritisak	MPa (bar)	0,6...1,94 (6...19,4)
Veličina mlaznice		0615
Maks. radni nadpritisak	MPa (bar)	4,9 (49)
Protočna količina	l/h (l/min)	300 (5)
Usisavanje deterdženta	l/h (l/min)	10,8 (0,18)
Povratna udarna sila ručne prskalice (maks.)	N	26
Usisivanje		
Snaga usisnog motora	W	930
Snaga usisavanja, protok vazduha	l/s	25
Snaga usisavanja, podpritisak	kPa	15
Dimenzije i težine		
Zapremina rezervoara sveže/prljave vode	l	111/70
Dužina	mm	914
Širina	mm	628
Visina	mm	1092
Težina	kg	93
Izračunate vrednosti prema EN 60355-2-79		
Vrednost vibracije na ruci		
Ručna prskalice	m/s ²	<2,5
Cev za prskanje	m/s ²	<2,5
Nepouzdanost K	m/s ²	0,5
Nivo zvučnog pritiska L _{pA}	dB(A)	79
Nepouzdanost K _{pA}	dB(A)	3
Nivo zvučne snage L _{WA} + nepouzdanost K _{WA}	dB(A)	95



Преди първото използване на Вашия уред прочетете това оригинално инструкция за работа, действайте според него и го запазете за по-късно използване или за следващия притежател.

Съдържание

за Вашата сигурност	BG - 1
Употреба по предназначение	BG - 2
Предпазни приспособления	BG - 2
Опазване на околната среда	BG - 2
Преди пускане в експлоатация	BG - 4
Пускане в експлоатация	BG - 4
Обслужване	BG - 6
Транспорт	BG - 7
Съхранение	BG - 7
Грижи и поддръжка	BG - 7
Помощ при неизправности	BG - 9
Резервни части	BG - 10
Гаранция	BG - 10
СЕ – декларация	BG - 10
Технически данни	BG - 11

за Вашата сигурност

Преди първото пускане в експлоатация непременно прочетете Упътването за експлоатация № 5.951-949!

Символи на Упътването за употреба

Опасност

За непосредствено грозяща опасност, която води до тежки телесни повреди или до смърт.

Предупреждение

За възможна опасна ситуация, която би могла да доведе до тежки телесни повреди или смърт.

Внимание

За възможна опасна ситуация, която би могла да доведе до леки телесни повреди или материални щети.

Символи на уреда



Силните струи под налягане могат при неправилно ползване да са опасни. Не

насочвайте струята към хора, животни, активни електрически уреди или към самия уред.

Съгласно валидните разпоредби не се позволява използване на уреда в мрежата за питейна вода без разделител на системата.

Използвайте подходящ разделител на системата на фирма KARCHER или като алтернатива разделител на системата съгл. EN 12729 тип VA. Преминалата през разделителя на системата вода се определя като негодна за пиене.



Внимание

Разделителят на системата трябва да бъде свързан винаги към захранването с вода, никога директно към уреда!

Указания за безопасност

- Да се спазват съответните национални изисквания на законодателя за струйни апарати.
- Да се спазват съответните национални изисквания на законодателя за предпазване от злополуки. Струйните апарати трябва да се проверяват редовно и резултата от проверката да се записва.
- Уредът не е прахосмукачка! Да не се изсмуква повече течност отколкото е изпръскана. Да не се използва за изсмукване на суха мръсотия!
- Уредът не е подходящ за изсмукване на застрашаващи здравето прахове.
- Никога не измитайте експлозивни течности, възпламеняеми газове, както и не разредени киселини и разтворители! Към тях принадлежат бензин, разредители за бои или

мазут, които при завихряне с въздуха за всмукване могат да образуват експлозивни пари или смеси, освен това ацетон, не разредени киселини и разтворители, тъй като те атакуват използваните за уреда материали.

- Никога не изсмуквайте следните вещества:
Експлозивни или горими газове, течности и прахове (реактивни прахове)
Реактивните метални прахове (напр. алуминий, магнезий, цинк) във връзка със силно активни и кисели почистващи препарати образуват експлозивни газове.
Неразредени силни киселини и основи
органични разтворители (напр. бензин, разредители за бои, ацетон, нафта).
- Не засмуквайте горящи или тлеещи предмети.
- С този уред не се позволява засмукване на животни и хора.
- При отстраняването на мръсната вода както и на луга да се спазват съответно валидните в правни разпоредби.
- Уреда да се пази от замръзване.
- Внимание! При излизане на пяна или течности веднага изключете уреда!

Употреба по предназначение

- Този многофункционален уред за почистване може да бъде използван за следните задачи:
- Нанасяне на почистващ разтвор със струя ниско налягане.
 - Отстраняване на мръсотия с водна струя под високо налягане.
 - Изсмукване на мръсна вода.
 - Уредът не е подходящ за изсмукване на опасни прахове.
 - Този уред е предназначен за употреба във вътрешни помещения.

Предпазни приспособления

Предпазните приспособления служат за защита на потребителя и не бива да се спират или да се пренебрегва тяхната функция.

Преливен вентил

При намаляване на количеството на водата на с регулиране на налягането/ количеството преливният вентил отваря и една част от водата изтича обратно към смукателната страна на помпата.

Опазване на околната среда

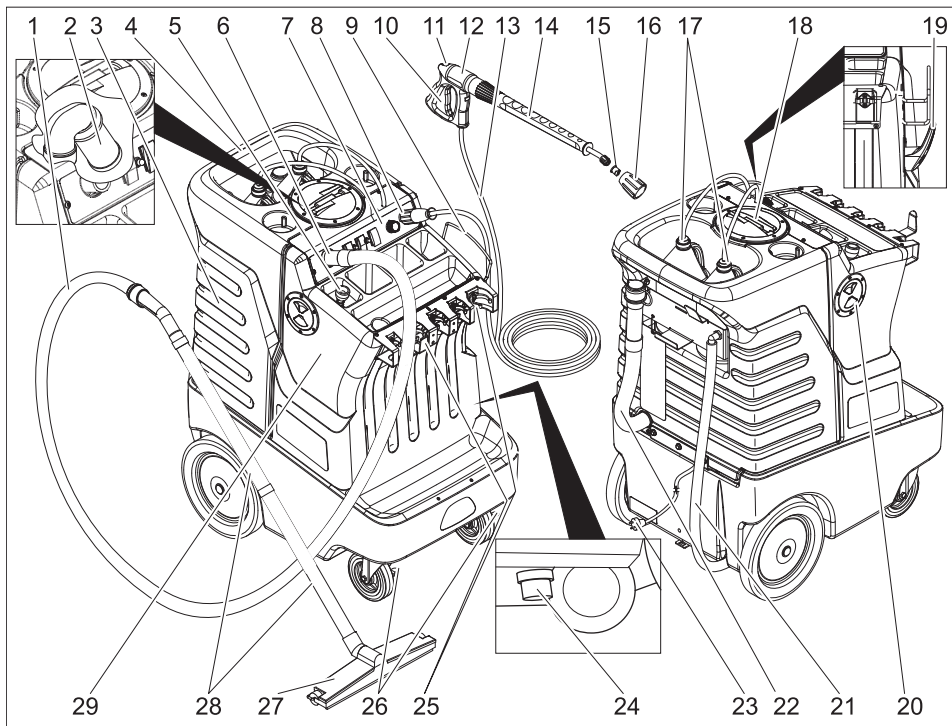
	Опаковъчните материали могат да се рециклират. Моля не хвърляйте опаковките при домашните отпадъци, а ги предайте на вторични суровини с цел повторна употреба.
	Старите уреди съдържат ценни материали, подлежащи на рециклиране, които могат да бъдат употребени повторно. Батерии, масла и подобни на тях не бива да попадат в околната среда. Поради това моля отстранявайте старите уреди, използвайки подходящи за целта системи за събиране.

Указания за съставките (REACH)

Актуална информация за съставките ще намерите на:

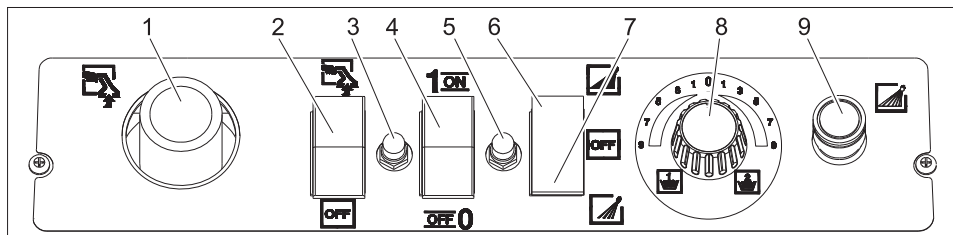
<http://www.karcher.de/de/unternehmen/umweltschutz/REACH.htm>

Елементи на уреда



- | | | | |
|----|---|----|---|
| 1 | Всмукателен маркуч | 19 | Кука на кабела |
| 2 | Цедка със съчма на поплавяка | 20 | Капак резервоар за чиста вода |
| 3 | Резервоар мръсна вода | 21 | Индикатор за състояние и изпускащ маркуч чиста вода |
| 4 | Плъзгаща скоба | 22 | Изпускателен маркуч мръсна вода |
| 5 | Маркуч за пълнене на чиста вода | 23 | Мрежови кабел с щепсел |
| 6 | Връзка за всмукателния маркуч | 24 | Филтър чиста вода |
| 7 | Обслужващо поле | 25 | Носач за инструменти |
| 8 | Извод за високо налягане | 26 | Водещи колела със застопоряваща спиралка |
| 9 | Поставка за маркуча | 27 | Подова дюза |
| 10 | Лост на пистолета за ръчно пръскане | 28 | Всмукателна тръба |
| 11 | Предпазен лост | 29 | Резервоар чиста вода |
| 12 | Пистолет за ръчно пръскане | | |
| 13 | Маркуч за работа под налягане | | |
| 14 | Тръба за разпръскване | | |
| 15 | Дюза | | |
| 16 | Винтово съединение на дюзата | | |
| 17 | Маркуч за всмукване на почистващо средство с филтър | | |
| 18 | Капак резервоар мръсна вода | | |

Обслужващо поле



- 1 Връзка за всмукателния маркуч
- 2 Прекъсвач режим всмукване
- 3 Предпазител всмукателна турбина
- 4 Ключ на уреда
- 5 Предпазител на помпата
- 6 Прекъсвач на помпата, положение високо налягане
- 7 Прекъсвач на помпата, положение ниско налягане
- 8 Дозиращ вентил почистващ препарат
- 9 Извод за високо налягане

Преди пускане в експлоатация

Разопаковане

- Съдържанието на опаковката да се провери при разопаковане.
- При транспортни дефекти незабавно информирайте търговеца.

Монтирайте принадлежностите

- Дюзата с винтово съединение да се монтира на тръбата за разпръскване.
- Тръбата за разпръскване да се свърже с пистолета за ръчно разпръскване.
- Маркуча за работа под налягане да се затегне на извод високо налягане.
- Свържете една с друга подовата дюза, всмукателните тръби и всмукателния маркуч.

- Поставете всмукателния маркуч на извода за всмукателния маркуч на уреда.

Пускане в експлоатация

Пълнене на резервоара за чиста вода

Съгласно валидните разпоредби не се позволява използване на уреда в мрежата за питейна вода без разделител на системата. Използвайте подходящ разделител на системата на фирма KARCHER или като алтернатива разделител на системата съгл. EN 12729 тип VA. Преминалата през разделителя на системата вода се определя като негодна за пиене.



Внимание

Разделителят на системата трябва да бъде свързан винаги към захранването с вода, никога директно към уреда!

- Изтеглете маркуча за пълнене на чиста вода от уреда и го свържете с крана за вода.
- Отворете крана за вода (температура на водата максимум 50 °C) и напълнете резервоара за чиста вода до долния ръб на капака на резервоара за чиста вода.

Почистващ препарат

⚠ Предупреждение

Неподходящите почистващи средства могат да повредят уреда и обектите, които се почистват. Да се използват само почистващи средства, които са позволени от Kärcher. Спазвайте препоръките за дозиране и указанията на почистващите средства. За да щадите околната среда, подхождайте пестеливо към почистващото средство.

Спазвайте указанията за безопасност за почистващите средства.

Почистващите средства на Kärcher гарантират работа без повреда. Моля поискайте съвет и изискайте нашия каталог или информационните ни листи за почистващите средства.

- ➔ Поставете бутилката с почистващия препарат в носача на бутилката на уреда. На уреда могат да се поставят едновременно два различни почистващи препарата.
- ➔ Извадете всмукващия маркуч за почистващ препарат и го потопете в бутилката с почистващ препарат.
- ➔ Завинтете капака на винт на бутилката.

Електрическо захранване

⚠ Опасност

Опасност от нараняване от електрически удар.

Свързвайте уреда само към променлив ток.

Уредът може да се включва само към електрически контакт, изпълнен от електротехник съгласно IEC 60364. Зададеното на указателната табелка напрежение трябва да съвпада с напрежението на контакта.

Минимален предпазител за контакта (вижте Технически данни).

Уредът трябва да се подвърже задължително с щекер към електрическата мрежа. Забранява се

не разделяема връзка с електрическата мрежа. Щекерът служи за разделяне от мрежата.

Преди всяко свързване на кабела с контакта на електрозахранването, проверявайте кабела за повреда. Незабавно предайте повредените свързващи кабели за подмяна на оторизиран сервиз/електротехник. Щепселът, щекерът и куплунгът на използвания удължител трябва да са водоустойчиви.

Да се използва удължителен кабел с достатъчно сечение (вижте "Технически данни") и го развийте напълно от барабана за кабела. Неподходящите удължители могат да бъдат опасни. На открито използвайте само съответно разрешените и обозначени удължители с достатъчно сечение:

За параметрите за свързване виж табелката на уреда/техническите параметри.

Обслужване

⚠ Опасност

Опасност от експлозия!

Не пръскайте възпламеняеми течности.

Да се спазват мерките за безопасност при работа с уреда в опасни зони (например на бензиностанции).

Внимание

Моторите да се почистват само на места със съответни маслоуловители (защита на околната среда).

- Работите по поддръжката изпълнявайте "Преди всяка употреба" (вижте "Грижи и поддръжка").
- Уреда се избутва за плъзгащата скоба до работното място.
- Блокирайте застопоряващите спирачки на колелата.
- Включете щепсела в контакта.
- Поставете прекъсвача на уреда на „1/ON“.

Указание

Уредът е оборудван с пневматичен прекъсвач. Моторът се задейства само, когато лоста на пистолета е издърпан.

Нанасяне на почистващ разтвор

- Поставете прекъсвача на помпата в положение на ниско налягане.
- Настройте дозирация вентил за почистващо средство за желаното почистващо средство и на желаната концентрация.
- Насочете тръбата за разпръскване към повърхността за почистване и задействайте лоста на пистолета за ръчно пръскане.
- Нанесете почистващ разтвор.

Прекъсване на работа

- Освободете лоста на пистолета за ръчно пръскане, уредът се изключва.

- Отново издърпайте лоста на пистолета за ръчно пръскане, уредът отново се включва.

Оставяне на почистващия разтвор да подейства

- Евентуално изчакайте времето за въздействие.
- На местата със силно замърсяване разтъркайте почистващия разтвор с четка.

Работа под високо налягане

- Поставете прекъсвача на помпата в положение на високо налягане.
- Завъртете дозирация вентил за почистващ препарат в положение "0".
- Насочете тръбата за разпръскване към повърхността за почистване и задействайте лоста на пистолета за ръчно пръскане.
- Изплакнете замърсяването със струята под високо налягане.

Режим на всмукване

- Включете прекъсвач режим на всмукване.
- Изсмучете мръсната вода с подовата дюза.

Сваляне от експлоатация

- Поставете ключа на уреда на положение „0/OFF“.
- Извадете щепсела от контакта.
- Задействайте пистолета за пръскане на ръка, докато уреда остане без налягане.
- Задействайте предпазния лост на пистолета за ръчно пръскане, за да осигурите лоста на пистолета против непреднамерено задействане.
- Маркуча за работа под налягане да се завие и да се закачи над поставката за маркуча.
- Присъединителния кабел да се навие около държача на манивелата.

- Закрепете всмукателната тръба и тръбата за разпръскване към носачите за инструменти.

Изпразнете резервоара

⚠ Предупреждение

Да се спазват местните разпоредби за работа с отпадни води.

Указание:

По хигиенни причини при всяко изключване от експлоатация на резервоара за чиста и за мръсна вода трябва да се изпразват.

- Докарайте уреда до приспособлението за усвояване на течности като отпадъци.
- Изпускателният маркуч за мръсна вода да се свали от държача и да се спусне над подходящо приспособление за събиране.
- Излейте водата чрез отваряне на дозиращото приспособление на изпускателния маркуч.
- Свалете капака на резервоара за мръсна вода.
- Ситото на резервоара за мръсна вода да се изплакне с чиста вода.
- Почистете поплавъка и проверете дали съчмите на поплавъка се движат леко.
- Резервоарът за мръсна вода да се изплакне с чиста вода.
- Изтеглете изпускателния маркуч за чиста вода от щуцера за маркуч и го спуснете над подходящо приспособление за събиране.
- Изпразнете резервоара за чиста вода
- Работите по поддръжката изпълнявайте "След всяка употреба" (вижте "Грижи и поддръжка").

Защита от замръзване

⚠ Предупреждение

При замръзване не напълно изпражнения от вода уред ще бъде разрушен.

Уреда да се съхранява на място, където не може да замръзне.

Ако не възможно съхраняване осигурено против замръзване:

- Да се продуха водата.
- В уреда да се напоми конвенционален антифриз.

Указание

Да се използва конвенционален препарат за защита от замръзване за автомобили на гликолна основа.

Да се спазват разпоредбите за работа на производителя на препарата за защита от замръзване.

- Уреда да се остави да работи макс. 1 минута докато се изпразнят помпата и проводите.

Транспорт

Внимание

Опасност от нараняване и повреда! При транспорт имайте пред вид теглото на уреда.

- Избутайте уреда за плъзгащата кожа.
- При транспорт в автомобили осигурявайте уреда съгласно валидните директиви против плъзгане и преобръщане.

Съхранение

Внимание

Опасност от нараняване и повреда! При съхранение имайте пред вид теглото на уреда.

Съхранението на този уред е позволено само във вътрешни помещения.

Грижи и поддръжка

⚠ Опасност

Опасност от нараняване поради непреднамерено потеглящ уред и електрически удар.

Преди всички дейности по уреда той да се изключи и да се извади щепсела.

Инспекция за сигурност/Договор за поддръжка

Можете да договорите редовна инспекция за сигурност с Вашия търговец или да сключите договор за поддръжка. Моля искайте съвети.

Преди всяка експлоатация

- Проверете уреда за увреждания.
- Присъединителния кабел да се провери за увреждания (опасност от електрически уред), увредените присъединителни кабели незабавно да се сменят от авторизирания сервиз/ електротехник.
- Проверете маркуча за работа под налягане за увреждания (опасност от пропукване).
Незабавно сменете маркуча за работа под налягане.
- Проверете всмукателния маркуч за износване и запушване.
- Проверете уплътненията на капака на резервоара за мръсна и чиста вода за чистота и увреждане.

След всяка употреба

- Промийте системата за високо налягане с около 4 литра вода.
- Резервоарът за мръсна вода да се изплакне с чиста вода.
- Почистете поплавъка в резервоара за мръсна вода.
- Да се почисти резервоара за чиста вода.
- Проверете филтър чиста вода, при необходимост го почистете.
- Уредът да се почисти отвън с влажен, натопен в мека почистваща луга парцал.
- Изсмукването и подсушаването на системата да се включи за една минута.
- Не затваряйте капаците на резервоарите за прясна и мръсна вода, за да могат да изсъхнат.

Ежеседмично

- Проверете разпръскването на дюзата и налягането на помпата.
- Проверете за увреждане цедката в резервоара за мръсна вода.
- Да се проверят всички функции на уреда.

На три месеца

- Проверете графитните четки на всмукателната турбина, при необходимост ги сменете. *

* Провеждане от сервиза.

Почистване на филтъра за чиста вода

- Развинтете чашката на филтъра.
- Почистете филтърната вложка или я сменете при твърде силно замърсяване.
- Отново поставете чашката на филтъра.

Помощ при неизправности

⚠ Опасност

Опасност от нараняване поради непреднамерено потеглящ уред и електрически удар.

Преди всички дейности по уреда той да се изключи и да се извади щепсела.

Електрическите конструктивни елементи да се проверяват и поправят само от авторизиран сервиз. При повреди, които не са посочени в тази глава, при случай на колебание и при изрично указание потърсете авторизирания сервиз.

Неизправност	Отстраняване	От кого
Уредът не може да се стартира	Проверете дали е включен щепсела.	Обслужващ
Няма или недостатъчна смукателна мощност.	Да се върне предпазител всмукателна турбина.	Обслужващ
	Изпражнение на резервоар мръсна вода.	Обслужващ
	Образуване на пяна в резервоара за мръсна вода? Използвайте по-малко или друг почистващ препарат. Използвайте антипенител.	Обслужващ
	Затворете плътно капака на резервоара за мръсна вода.	Обслужващ
	Да се почистят уплътненията между резервоара за мръсна вода и капака, да се проверят за херметичност, при необходимост да се сменят.	Обслужващ
	Проверете всмукателния маркуч, всмукателната тръба и подовата дюза за запушване, при необходимост почистете.	Обслужващ
	Проверете връзката между всмукателния маркуч и уреда.	Обслужващ
	Почистете цедката в резервоара за мръсна вода.	Обслужващ
	Смукателния маркуч да се провери за херметичност, при необходимост да се сменят.	Обслужващ
	Проверете, дали капакът на изпускателния маркуч за мръсна вода е затворен.	Обслужващ
Да се почисти поплавъка и резервоар мръсна вода.	Обслужващ	
няма водна струя	Проверете филтър чиста вода, при необходимост го почистете.	Обслужващ
	Изтеглете лоста на пистолета за ръчно пръскане, докато въздухът излезе от помпата.	Обслужващ
	Маркуча за работа под налягане да се провери за увреждане (опасност от пропукване). Повредени маркучи за работа под налягане трябва да се сменят незабавно.	Обслужващ
Налягането на водата е твърде ниско	Проверете размера на дюзата, монтирайте правилната дюза	Обслужващ
Помпата не работи	Нулирайте предпазителя на помпата.	Обслужващ

Резервни части

- Могат да се използват само принадлежности и резервни части, които са позволени от производителя. Оригиначните принадлежности и оригинални резервни части дават гаранция за това, уредът да може да се използва сигурно и без повреди.
- Списък на най-често необходимите резервни части ще намерите в края на упътването за експлоатация.
- Други информации относно резервните части можете да получите на www.kaercher.com в област Сервиз.

Гаранция

Във всяка страна важат гаранционните условия, публикувани от оторизираната от нас дистрибуторска фирма.

Евентуални повреди на Вашия уред ще отстраним в рамките на гаранционния срок безплатно, ако се касае за дефект в материалите или при производство. В гаранционен случай се обърнете към дистрибутора или най-близкия оторизиран сервиз, като представите касовата бележка.

СЕ – декларация

С настоящото декларираме, че цитираната по-долу машина съответства по концепция и конструкция, както и по начин на производство, прилаган от нас, на съответните основни изисквания за техническа безопасност и безвредност на Директивите на ЕО. При промени на машината, които не са съгласувани с нас, настоящата декларация губи валидност.

Продукт: Уред за почистване на под
Тип: 1.007-xxx

Намиращи приложение Директиви на ЕО:

2006/42/ЕО (+2009/127/ЕО)
2004/108/ЕО

Намерили приложение хармонизирани стандарти:

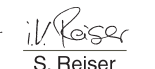
EN 55014-1: 2006 + A1: 2009
EN 60335-1
EN 60335-2-79
EN 60335-2-69
EN 61000-3-2: 2006 + A2: 2009
EN 61000-3-3: 2008
EN 62233: 2008

Приложими национални стандарти

-

Подписалите действат по възложение и като пълномощници на управителното тяло.


H. Jenner
CEO


S. Reiser
Head of Approbation

пълномощник по документацията:
S. Reiser

Alfred Kaercher GmbH & Co. KG
Alfred-Kaercher-Str. 28 - 40
71364 Winnenden (Germany)
Тел.: +49 7195 14-0
Факс: +49 7195 14-2212

Winnenden, 2010/09/01

Технически данни

Присъединяване към мрежата		
Напрежение	V	230
Вид ток	Hz	1~ 50
Присъединителна мощност	kW	1,6
Предпазител (ленив, Char C)	A	16
Вид защита		IPX5
Удължителен кабел 30 м	мм ²	1,5
Помпа за високо налягане		
Консумирана мощност	W	370
Работно налягане	MPa (bar)	0,6...1,94 (6...19,4)
Размер на дюзата		0615
Макс. работно свръхналягане	MPa (bar)	4,9 (49)
Количество на подаване	л/ч (л/ мин)	300 (5)
Засмукване на почистващо средство	л/ч (л/ мин)	10,8 (0,18)
Сила на отпора на пистолета за ръчно пръскане (макс.)	N	26
Изсмукване		
Мощност на смукателния мотор	W	930
Смукателна мощност, количество на въздуха	л/сек	25
Смукателна мощност, вакуум	kPa	15
Мерки и тегла		
Обем резервоар чиста/ мръсна вода	л	111/70
Дължина	мм	914
Широчина	мм	628
Височина	мм	1092
Тегло	кг	93
Установени стойности съгласно EN 60355-2-79		
Стойност на вибрациите в областта на дланта – ръката		
Пистолет за ръчно пръскане	м/сек ²	<2,5
Тръба за разпръскване	м/сек ²	<2,5
Несигурност K	м/сек ²	0,5
Ниво на звука L _{рА}	dB(A)	79
Неустойчивост K _{рА}	dB(A)	3
Ниво на звукова мощност L _{WA} + неустойчивост K _{WA}	dB(A)	95



Enne sesadme esmakordset kasutuselevõttu lugege läbi algupärane kasutusjuhend, toimige sellele vastavalt ja hoidke see hilisema kasutamise või uue omaniku tarbeks alles.

Sisukord

Teie turvalisuseks	ET - 1
Sihipärane kasutamine	ET - 2
Ohutusseadised	ET - 2
Keskonnakaitse	ET - 2
Enne seadme kasutuselevõttu	ET - 4
Kasutuselevõtt	ET - 4
Käsitsemise	ET - 5
Transport	ET - 6
Hoiulepanek	ET - 7
Korrashoid ja tehnohooldus	ET - 7
Abi häirete korral	ET - 8
Varuosad	ET - 9
Garantii	ET - 9
CE-vastavusdeklaratsioon	ET - 9
Tehnilised andmed	ET - 10

Teie turvalisuseks

Enne esmakordset kasutuselevõttu lugege kindlasti ohutusjuhiseid nr. 5.951-949!

Kasutusjuhendis leiduvad sümbolid



Oht

Vahetult ähvardava ohu puhul, mis toob kaasa raskeid kehavigastusi või surma.



Hoiatus

Võimaliku ohtliku olukorra puhul, mis võib põhjustada raskeid kehavigastusi või surma.

Ettevaatust

Võimaliku ohtliku olukorra puhul, mis võib põhjustada kergeid vigastusi või materiaalsel kahju.

Seadmel olevad sümbolid



Kõrgsurveline veejuga võib mittesihipärasel kasutamisel ohtlik olla. Jüga ei tohi suunata

teistele isikutele, loomadele, töötavatele elektriseadmetele või seadmele endale.

Vastavalt kehtivatele eeskirjadele ei tohi seadet kunagi kasutada ilma joogiveevõrgu juurde



paigaldatud süsteemieraldajata.

Kasutada tuleb firma KÄRCHER sobivat süsteemieraldajat või alternatiivina standardile EN 12729 tüüp BA vastavat süsteemieraldajat. Läbi süsteemieraldaja voolanud vesi ei ole joogikõlbulik.

Ettevaatust

Ühendage tagasisvoolutakisti alati veevarustusega, mitte kunagi vahetult seadme külge!

Ohutusalsed märkused

- Järgida tuleb kõiki riigis kehtivaid survesureid puudutavaid seaduslikke eeskirju.
- Järgida tuleb kõiki riigis kehtivaid õnnetusjuhtumite vältimist puudutavaid seaduslikke eeskirju. Survesureid tuleb regulaarselt kontrollida ja kontrollimise tulemus fikseerida kirjalikult.
- Tegemist ei ole tolmuimejaga! Ärge imege masinasse rohkem vedelikku kui pihustasite. Mitte kasutada kuiva prahi koristamiseks!
- Seade ei sobi terviseloe ohtliku tolmu imemiseks.
- Mitte kunagi ei tohi seadmesse pühkida plahvatusohtlike vedelikke, tuleohtlike gaase ega lahjendamata happed ja lahusteid! Selliste hulka kuuluvad bensiin, värvilahustid või kütteõli, mis võivad imemisõhu keerises moodustada plahvatusohtlike aarusid või segusid, samuti kuuluvad sellesse gruppi atsetoon, lahjendamata happed ja lahustid, sest need võivad rikkuda

seadme valmistamiseks kasutatud materjale.

- Ärge kunagi kasutage imurit järgmiste ainete eemaldamiseks:

Plahvatusohtlikud või kergestisüttivad gaasid, vedelikud ja tolm (reaktiivne tolm)

Reaktiivne metallitolm (nt alumiinium, magneesium, tsink) ühenduses tugevasti leeliseliste või happeliste puhastusvahenditega moodustab plahvatusohtlikke gaase.

Lahjendamata kanged happed ja alused

Orgaanilised lahused (nt bensiin, värvilahustid, atsetoon, kütteõli).

- Ärge imege masinasse põlevaid ega hõõguvaid esemeid.
- Inimesi ja loomi ei tohi selle seadmega puhastada.
- Musta vee ja lahuse kõrvaldamisel tuleb järgida seadusesätteid.
- Kaitske seadet külma eest.
- Tähelepanu! Kui masinast eraldub vahtu või vedelikku, tuleb masin koheselt välja lülitada!

Sihipärane kasutamine

Seda mitmeotstarbelist puhastusseadet võib kasutada järgmiste ülesannete jaoks:

- Puhastuslahuse pealekandmine madala survega.
- Mustuse eemaldamine kõrgsurveveejoaga.
- Musta vee kokkukogumine.
- Seade ei sobi ohtliku tolmu imemiseks.
- See seade on ette nähtud kasutamiseks siseruumides.

Ohutusseadised

Ohutusseadised on mõeldud kasutaja kaitsmiseks vigastuste eest ning neid ei tohi deaktiveerida ega nende funktsiooni muuta.

Ülevooluventiil

Veekoguse vähendamisel surve/koguse reguleerimisseadise abil avaneb ülevooluventiil ja osa veest voolab tagasi pumba imipoolle.

Keskkonnakaitse



Pakendmaterjalid on taaskasutatavad. Palun ärge visake pakendeid majapidamisprahi hulka, vaid suunake need taaskasutusse.



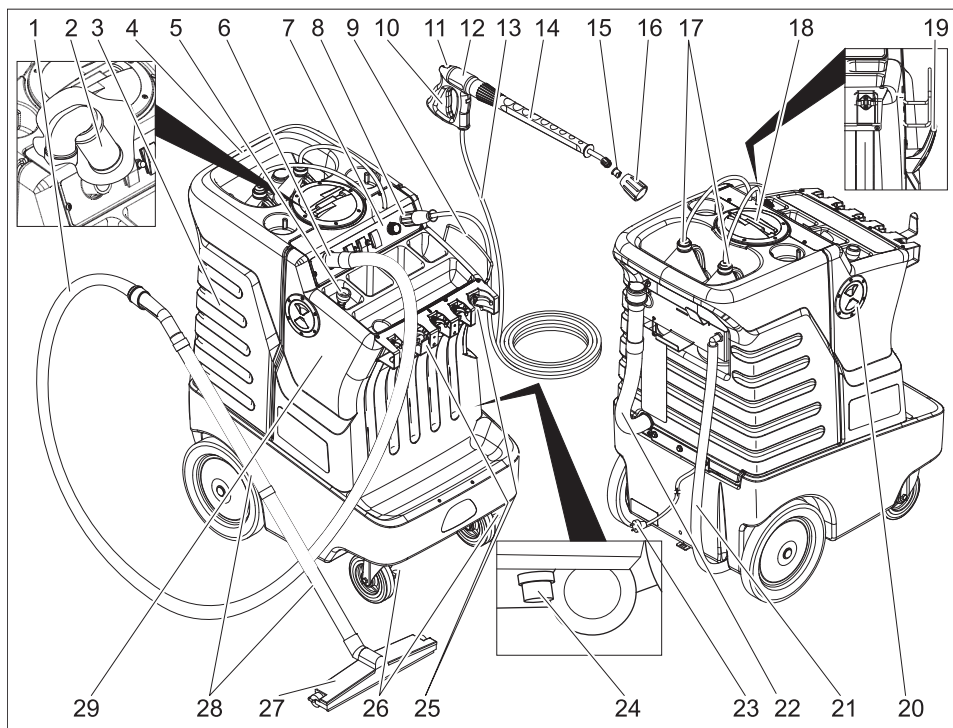
Vanad seadmed sisaldavad taaskasutatavaid materjale, mis tuleks suunata taaskasutusse. Patareid, õli ja muud sarnased ained ei tohi jõuda keskkonda. Seetõttu palume vanad seadmed likvideerida vastavate kogumissüsteemide kaudu.

Märkusi koostisainete kohta (REACH)

Aktuaalse info koostisainete kohta leiate aadressilt:

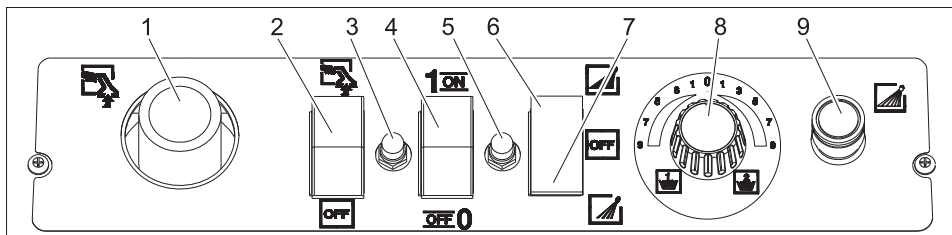
<http://www.karcher.de/de/unternehmen/umweltschutz/REACH.htm>

Seadme elemendid



- | | | | |
|----|---------------------------------------|----|--|
| 1 | Imivoolik | 20 | Puhta vee paagi kaas |
| 2 | Sõel ujukikuuliga | 21 | Puhta vee täituvusnäit ja väljalaskevoolik |
| 3 | Musta vee paak | 22 | Musta vee väljalaskevoolik |
| 4 | Tõukesang | 23 | Pistikuga toitekaabel |
| 5 | Puhta vee täitevoolik | 24 | Puhta vee filter |
| 6 | Imemisvooliku ühendus | 25 | Instrumentihoidik |
| 7 | Juhtpaneel | 26 | Seisupiduriga juhtrullik |
| 8 | Kõrgsurveühendus | 27 | Põrandadüüs |
| 9 | Vooliku hoidik | 28 | Imitoru |
| 10 | Pesupüstoli hoob | 29 | Puhta vee paak |
| 11 | Turvahoob | | |
| 12 | Pesupüstol | | |
| 13 | Kõrgsurvevoolik | | |
| 14 | Joatoru | | |
| 15 | düüs | | |
| 16 | Düüsi kruvikinnis | | |
| 17 | Filtriga puhastusvahendi imemisvoolik | | |
| 18 | Musta vee paagi kaas | | |
| 19 | Kaablikonks | | |

Juhtpaneel



- 1 Imemisvooliku ühendus
- 2 Imirežiimi lüliti
- 3 Imiturbiini kaitse
- 4 Seadme lüliti
- 5 Pumba kaitse
- 6 Pumba lüliti, kõrgsurve asend
- 7 Pumba lüliti, madalsurve asend
- 8 Puhastusvahendi doosimisventiil
- 9 Kõrgsurveühendus

Enne seadme kasutuselevõttu

Lahtipakkimine

- Kontrollige lahtipakkimisel paki sisu.
- Transpordil tekkinud vigastuste puhul teavitage toote müüjat.

Tarvikute paigaldamine

- ➔ Monteerida düüs düüsikruviga terastorule.
- ➔ Ühendage joatoru pesupüstoliga.
- ➔ Kruvige kõrgsurvevoolik kõrgsurve ühenduskoha külge.
- ➔ Ühendage pörandotsak, imitorud ja imivoolik.
- ➔ Ühendage imivoolik seadmel oleva liitmikuga.

Kasutuselevõtt

Puhta vee paagi täitmine

Vastavalt kehtivatele eeskirjadele ei tohi seadet kunagi kasutada ilma joogiveevõrgu juurde paigaldatud süsteemieraldajata.



Kasutada tuleb firma KÄRCHER sobivat süsteemieraldajat või alternatiivina standardile EN 12729 tüüp BA vastavat süsteemieraldajat. Läbi süsteemieraldaja voolanud vesi ei ole joogikõlbulik.

Ettevaatust

Ühendage tagasisvoolutakisti alati veevarustusega, mitte kunagi vahetult seadme külge!

- ➔ Tõmmake puhta vee täitevoolik seadmest välja ja ühendage veekraaniga.
- ➔ Avage veekraan (veetemperatuur maksimaalselt 50 °C) ja täitke puhta vee paak kuni paagi kaane alaservani.

Puhastusvahend

⚠ Hoiatus

Ebasobivad puhastusvahendid võivad seadet ja puhastatavat objekti kahjustada. Kasutada vaid puhastusvahendeid, mis on Kärcheri poolt lubatud. Silmas pidada doosimissoovitusi ja juhiseid, mis puhastusvahenditega kaasnevad. Keskkonna säästmiseks kasutage puhastusvahendeid säästlikult. Järgige puhastusvahenditel olevaid ohutusnõudeid.

Kärcheri puhastusvahendid tagavad tõrgeteta töökäigu. Palun tellige meie kataloog või meie puhastusvahendite infolehed või laske end nõustada.

- ➔ Pange puhastusvahendi pudel seadmel olevasse pudelihoidikusse. Samaaegselt võib seadmesse paigutada kaks erinevat puhastusvahendit.

- Tõmmake puhastusvahendi sissevõtuvoolik välja ja pange puhastusvahendi pudelisse.
- Keerake pudelile kaas peale.

Elektriühendus

⚠ Oht

Elektrilöögist lähtuv vigastusohu.

Seadet tohib ühendada ainult vahelduvvoolutoitega.

Seadet tohib ühendada ainult pistikupesasa, mis on elektrimontööri poolt paigaldatud vastavalt standardile IEC 60364.

Tüübisildil märgitud pinge peab vastama vooluahela pingele.

Pistikupesa minimaalne kaitse (vt Tehnilised andmed).

Seade tuleb tingimata elektrivõrguga ühendada. Mitte lahutatav ühendusvooluvõrguga on keelatud. Pistik on seadme võrgust eraldamiseks.

Enne igakordset kasutamist tuleb kontrollida, et võrgupistikuga toitejuhe oleks kahjustusteta. Kahjustatud toitejuhe lasta viivitamatult volitatud hooldustöökjal/elektrikul välja vahetada.

Kasutatava pikendusjuhtme pistik ja ühendus peavad olema hermeetilised.

Kasutada piisava vooluläbimõõduga pikenduskaablit (vt lõiku "Tehnilised andmed") ja kerida kaabli trumlilt täiesti maha.

Ebasobivad pikendusjuhtmed võivad olla ohtlikud. Välistingimustes võib kasutada ainult väljas kasutamiseks lubatud ja vastavalt tähistatud piisava ristlõikepinnaga pikendusjuhtmeid:

Ühendamiseks vajalikke andmeid vt tüübisildilt/tehnilisest dokumentatsioonist.

Käsitsemine

⚠ Oht

Plahvatusohu!

Ärge piserdage põlevaid vedelikke.

Seadme kasutamisel ohtlikes piirkondades (nt tanklates) tuleb järgida asjakohaseid ohutuseeskirju.

Ettevaatust

Mootoreid pesta vaid kohtades, kus on vastav õlisettimine.

- Viige läbi enne töö alustamist teostatavad hooldustööd (vt ptk „Hooldus ja korrashoid“).
- Lükake masin tõukesangast kasutuskohta.
- Rataste seisupidurite fikseerimine.
- Torgake võrgupistik seinakontakti.
- Viige seadme lüliti asendisse „1/ON“ (sees).

Märkus

Seade on varustatud surveülilitiga. Mootor käivitub vaid siis, kui püstoli klamber tõmmatud on.

Puhastuslahuse pealekandmine

- Viige pumba lüliti alarõhu asendisse.
- Seadke puhastusvahendi doseerimisventiil soovitud puhastusvahendile ja soovitud kontsentratsioonile.
- Suunake joatoru puhastatavale pinnale ja vajutage pesupüstoli hoovale.
- Kandke puhastuslahus peale.

Töö katkestamine

- Pesupüstoli klamber lahti lasta, seade lülitab välja.
- Tõmmata uuesti pesupüstoli klambrit, seade lülitab taas tööle.

Laske puhastuslahusel mõjuda

- Vajadusel oodake toimeaja lõpuni.
- Tugevasti määrduvad kohtades hõõruge puhastuslahus harjaga sisse.

Töö kõrgsurve all

- Viige pumba lüliti kõrgsurve asendisse.
- Keerake puhastusvahendi doseerimisventiil asendisse „0“.
- Suunake joatoru puhastatavale pinnale ja vajutage pesupüstoli hoovale.
- Loputage mustus kõrgsurvejoaga maha.

Sissevõtturežiim

- Lülitage sisse imirežiimi lüliti.
- Tõmmake must vesi pörandauto saku abil masinasse.

Kasutuselt võtmine

- Viige seadme lüliti asendisse „0/OFF“ (väljas).
- Tõmmake võrgupistik seinakontaktist välja.
- Vajutage pesupüstolit, kuni seade on survevaba.
- Vajutage pesupüstoli kinnitushooba, et kaitsta püstoli päästikut soovimatu vajutamise eest.
- Kõrgsurvevoolik kokku kerida ja vooliku hoidikusse riputada.
- Kerige ühenduskaabel ümber kaablihooidiku.
- Kinnitage imitoru ja joatoru instrumentide hoidikute külge.

Paakide tühjendamine

⚠ Hoiatus

Järgige kohalikke heitvete käitlemise eeskirju.

Märkus:

Hügieenikaalutlustel tuleb iga kord masina kasutamist lõpetades tühjendada puhta ja musta vee paak.

- Viige seade vedeliku kõrvaldamisrajatise juurde.
- Võtke musta vee väljalaskevoolik hoidikust välja ja langetage sobiva kogumisanuma kohal alla.
- Avage väljalaskevooliku juures olev doseerimiseadis ja laske vesi välja.
- Võtke musta vee paagi kaas ära.

- Loputage musta vee paagi sõela puhta veega.
- Puhastage ujukit ja kontrollige, kas ujukikuul liigub.
- Loputage musta vee paaki puhta veega.
- Võtke puhta vee väljalaskevoolik ülevalt voolikunipli küljest ära ja pange sobivasse kogumisanumasse.
- Tühjendage puhta vee paak.
- Viige läbi pärast töö lõpetamist teostatavad hooldustööd (vt pkt „Hooldus ja korrashoid“).

Jäätumiskaitse

⚠ Hoiatus

Külm purustab seadme, mis ei ole veest täiesti tühjendatud.

Hoidke seadet kohas, kus pole jäätumisohtu.

Kui jäätumisvaba hoidmine võimalik pole:

- Lasta vesi välja.
- Pumbake seadmest läbi kaubanduses saadaolevat jäätumiskaitsevahendit.

Märkus

Kasutada tavapärasest sõiduautode jäätumiskaitsevahendit glükooli baasil. Pidage silmas jäätumiskaitsevahendi tootja käsitlemiseeskirju.

- Laske masinal maks. 1 minut töötada, kuni pump ja voolikud on tühjad.

Transport

Ettevaatust

Vigastusohu! Transportimisel jälgige seadme kaalu.

- Liigutage seadet tõukesangast.
- Sõidukites transportimisel fikseerige seade vastavalt kehtivatele määrustele libisemise ja ümbermineku vastu.

Hoiulepanek

Ettevaatust

Vigastusohht! Ladustamisel jälgige seadme kaalu.

Seda seadet tohib ladustada ainult siseruumides.

Korrashoid ja tehnohooldus

⚠ Oht

Eksikombel käivitud seadmest ja elektrilöögist lähtub vigastusohht.

Enne kõiki töid seadme juures tuleb seade välja lülitada ja pistik seinakontaktist välja tõmmata.

Ohutusinspeksioon/hooldusleping

Seadme müüjaga võib kokku leppida regulaarse ohutusinspeksiooni või sõlmida hoolduslepingu. Palun laske end nõustada.

Enne iga töökorda

- Kontrollige seadet vigastuste osas.
- Ühenduskaablil vigastusi kontrollida (elektrilöögi oht), vigastatud kaabel viivitamatult autoriseeritud klienditeenindusel/elektritehnika spetsialistidel välja vahetada lasta.
- Kontrollige kõrgsurvevoolikut vigastuste osas (lõhkemisoht). Kahjustatud kõrgsurvevoolik kohe välja vahetada.
- Kontrollige imivoolikut kulumise ja ummistumise osas.
- Kontrollige musta ja puhta vee paagi kaane tihendeid puhtuse ja vigastuste puudumise osas.

Pärast iga kasutamist

- Peske kõrgsurvesüsteem u. 4 l veega läbi.
- Loputage musta vee paaki puhta veega.
- Puhastage musta vee paagi ujukit.
- Puhastage puhta vee paaki.
- Kontrollige puhta vee filtrit, vajadusel puhastage.

- Puhastage seadet niiske, pehmetoimelise puhastusvahendi lahuses niisutatud lapiga.
- Lülitage imimine süsteemi kuivatamiseks üheks minutiks sisse.
- Ärge sulgege puhta vee ja musta vee paagi kaasi, et paagid saaksid kuivada.

Kord nädalas

- Kontrollige düüsi piserdusjälge ja pumba rõhku.
- Kontrollige musta vee paagis olevat sõela vigastuste osas.
- Kontrollige seadme kõiki funktsioone.

Iga 3 kuu järel

- Kontrollige imiturbiini sõeharju, vajadusel vahetage. *

* Klienditeenindus.

Puhta vee filtri puhastamine

- Kruvige filtritass maha.
- Puhastage filtri elementi või vahetage välja, kui liiga must.
- Pange filtritass uuesti tagasi.

Abi häirete korral

⚠ Oht

Eksikombel käivitatud seadmest ja elektrilöögist lähtub vigastusoht. Enne kõiki töid seadme juures tuleb seade välja lülitada ja pistik seinakontaktist välja tõmmata.

Laske elektrikomponente kontrollida ja remontida ainult volitatud klienditeeninduses.

Häirete puhul, mida selles peatükis mainitud pole, kahtluse korral ja silmnähtaval juhtumil pöörduda autoriseeritud klienditeeninduse poole.

Rike	Kõrvaldamine	Kelle poolt
Seadet ei saa käivitada	Kontrollige, kas toitepisistik on ühendatud.	Käitaja
puudub või ebapiisav imivõimsus	Lähtestage imiturbiini kaitse.	Käitaja
	Tühjendage musta vee paak.	Käitaja
	Vahu moodustumine musta vee paagis? Kasutage vähem puhastusvahendit või valige teine puhastusvahend. Kasutage vahueemaldusvahendit.	Käitaja
	Sulgege musta vee paagi kaas tihedalt.	Käitaja
	Puhastage tihendeid musta vee paagi ja kaane vahel ning kontrollige tihedust, vajadusel vahetage välja.	Käitaja
	Kontrollige imivoolikut, imitoru ja pörandaotsakut ummistuste osas, vajadusel puhastage.	Käitaja
	Kontrollige imivooliku ja seadme vahelist ühendust.	Käitaja
	Puhastage musta vee paagis olevat sõela.	Käitaja
	Kontrollige imivoolikut tiheduse osas, vajadusel vahetage välja.	Käitaja
	Kontrollige, kas musta vee väljalaskevooliku kaas on kinni.	Käitaja
Puhastage musta vee paagi ujukit.	Käitaja	
puudub veejuga	Kontrollige puhta vee filtrit, vajadusel puhastage.	Käitaja
	Tõmmake pesupüstoli hooba, kuni õhk on pumbast väljunud.	Käitaja
	Kontrollige kõrgsurvevoolikut vigastuste osas (lõhkemisoht). Kahjustatud kõrgsurvevoolik kohe välja vahetada.	Käitaja
Veerõhk liiga madal	Kontrollige düüsi suurust, paigaldage õige düüs	Käitaja
PUmp ei tööta	Lähtestage pumba kaitse.	Käitaja

Varuosad

- Kasutada tohib ainult tarvikuid ja varuosid, mida tootja aktsepteerib. Originaaltarvikud ja -varuosad annavad teile garantii, et seadmega on võimalik töötada turvaliselt ja tõrgeteta.
- Valiku kõige sagedamini vajaminevatest varuosadest leiate te kasutusjuhendi lõpust.
- Täiendavat infot varuosade kohta leiate aadressilt www.kaercher.com lõigust Service.

Garantii

Igas riigis kehtivad meie volitatud müügiesindaja antud garantiitingimused. Seadmel esinevad rikked kõrvaldame garantiiajal tasuta, kui põhjuseks on materjali- või valmistusviga. Garantiijuhtumi korral palume pöörduda müüja või lähima volitatud klienditeenistuse poole, esitades ostu tõendava dokumendi.

CE-vastavusdeklaratsioon

Käesolevaga kinnitame, et allpool kirjeldatud seade vastab meie poolt turule toodud mudelina oma kontseptsioonilt ja konstruktsioonilt EÜ direktiivide asjakohastele põhilistele ohutus- ja tervisekaitseõnnetele. Meiega kooskõlastamata muudatuste tegemise korral seadme juures kaotab käesolev deklaratsioon kehtivuse.

Toode: pörandapuhastaja
Tüüp: 1.007-xxx

Asjakohased EÜ direktiivid:
2006/42/EU (+2009/127/EU)
2004/108/EÜ


Kohaldatud ühtlustatud standardid:
EN 55014-1: 2006 + A1: 2009
EN 60335-1
EN 60335-2-79
EN 60335-2-69
EN 61000-3-2: 2006 + A2: 2009
EN 61000-3-3: 2008
EN 62233: 2008

Kohaldatud riiklikud standardid

-

Allakirjutanud toimivad juhatuse korraldusel ja volitusel.


H. Jenner
CEO


S. Reiser
Head of Approbation

dokumentatsiooni eest vastutav isik:
S. Reiser

Alfred Kärcher GmbH & Co. KG
Alfred-Kärcher-Str. 28 - 40
71364 Winnenden (Germany)
Tel: +49 7195 14-0
Faks: +49 7195 14-2212

Winnenden, 2010/09/01

Tehnilised andmed

Võrguühendus		
Pinge	V	230
Voolu liik	Hz	1~ 50
Tarbitav võimsus	kW	1,6
Kaitse (inertne/Char. C)	A	16
Kaitse liik		IPX5
Pikenduskaabel 30 m	mm ²	1,5
Kõrgsurvepump		
Võimsustarve	W	370
Töörõhk	MPa (baar)	0,6...1,94 (6...19,4)
Düüsi suurus		0615
Maks. töö-ülerõhk	MPa (baar)	4,9 (49)
Juurdevoolu kogus	l/h (l/min)	300 (5)
Puhastusvahendi sisse imemine	l/h (l/min)	10,8 (0,18)
Pesupüstoli tagasilöögi jõud (maks.)	N	26
Imemine		
Imimootori võimsus	W	930
Imivõimsus, õhukogus	l/s	25
Imivõimsus, alarõhk	kPa	15
Mõõtmed ja kaalud		
Puhta-/musta vee paagi maht	l	111/70
Pikkus	mm	914
Laius	mm	628
Kõrgus	mm	1092
Kaal	kg	93
Tuvastatud väärtused vastavalt standardile EN 60355-2-79		
Käte/käsivarte vibratsiooniväärtus		
Pesupüstol	m/s ²	<2,5
Joatoru	m/s ²	<2,5
Ebakindlus K	m/s ²	0,5
Helirõhu tase L _{pA}	dB (A)	79
Ebakindlus K _{pA}	dB (A)	3
Müratase L _{WA} + ebakindlus K _{WA}	dB (A)	95



Prieš pirmą kartą pradėdant naudoti prietaisą, būtina atidžiai perskaityti originalią instrukciją, ją vadovautis ir saugoti, kad ja galima būtų naudotis vėliau arba perduoti naujam savininkui.

Turinys

Jūsų pačių saugumui	LT - 1
Naudojimas pagal paskirtį	LT - 2
Saugos įranga	LT - 2
Aplinkos apsauga	LT - 2
Prieš pradėdant naudoti	LT - 4
Naudojimo pradžia	LT - 4
Valdymas	LT - 5
Transportavimas	LT - 7
Laikymas	LT - 7
Priežiūra ir aptarnavimas	LT - 7
Pagalba gedimų atveju	LT - 8
Atsarginės dalys	LT - 9
Garantija	LT - 9
CE deklaracija	LT - 9
Techniniai duomenys	LT - 10

Jūsų pačių saugumui

Prieš pirmąjį naudojimą, būtinai perskaitykite saugos nurodymus Nr. 5.951-949!

Naudojimo instrukcijoje naudojami simboliai

Pavojus

Žymi gresiantį tiesioginį pavojų, galintį sukelti sunkius sužalojimus arba mirtį.

Įspėjimas

Žymi galimą pavojų, galintį sukelti sunkius sužalojimus arba mirtį.

Atsargiai

Žymi galimą pavojų, galintį sukelti lengvus sužalojimus arba materialinius nuostolius.

Simboliai ant prietaiso



Netinkamai naudojama aukšto slėgio srovė kelia pavojų.

Draudžiama srovę nukreipti į asmenis, gyvūnus, veikiančią elektros įrangą arba patį prietaisą.

Jokiu būdu nenaudokite prietaiso geriamojo vandens tiekimo sistemoje be sistemos atskyriklio.

Naudokite KÄRCHER arba alternatyvų sistemos atskyriklių, atitinkantį EN 12729 BA tipo reikalavimus. Sistemos atskyrikliu tekėjusio vandens gerti negalima.

Atsargiai

Sistemos skyriklių visada junkite prie vandentiekio, niekada nejunkite tiesiogiai prie įrenginio!



Saugos reikalavimai

- Laikykitės nacionalinių teisės normų dėl skysčių purkštuvų.
- Laikykitės nacionalinių teisės normų dėl nelaimingų atsitikimų prevencijos. Skysčių purkštuvai privalo būti reguliariai tikrinami, o patikrų rezultatai - pateikiami raštiškai.
- Šis prietaisas nėra dulkių siurblys! Neįtraukite daugiau skysčio nei išpurškiama. Nenaudokite prietaiso sausiams nešvarumams siurbti!
- Įrenginys nepritaikytas siurbti sveikatai pavojingas dulkes.
- Niekada nevalykite sprogių skysčių, degių dujų, neskiestų rūgščių ir tirpiklių! Tai taikoma benzinui, dažų skiedikliui arba mazutui, kurie sumišę su siurbimo oru gali sudaryti sprogius garus ir mišinius, taip pat acetoniui, neskiestoms rūgštims, tirpikliams, nes jie gali pažeisti įrenginio medžiagas.
- Jokiu būdu nesiurbkite šių medžiagų: sprogių arba degių dujų, skysčių ir dulkių (reaktyvių dulkių); Reaktyviosios metalų dulkės (pvz., aliuminio, magnio, cinko), reaguodamos su stipriais šarminiais

arba rūgštiniais valikliais, viršta sprogiomis dujomis.

neskiestų rūgščių ir šarmų;
organinių tirpiklių (pvz., benzino, skiediklio, acetono, mazuto).

- Nesiurbkite degančių arba smilkstančių daiktų.
- Jokiū būdu nesiurbkite šiuo prietaisu nešvarumų nuo žmonių ir gyvūnų.
- Tvarkydami užterštą vandenį ir šarminių medžiagų atliekas, laikykitės teisės aktų reikalavimų.
- Saugokite prietaisą nuo šalčio.
- Dėmesio! Išsiliejus putoms ar skysčiui, nedelsdami išjunkite prietaisą!

Naudojimas pagal paskirtį

Šis universalus valymo prietaisas gali būti naudojamas toliau nurodytoms užduotims atlikti:

- valymo tirpalui paskirstyti žemo slėgio srove;
- purvui šalinti aukšto slėgio vandens srove;
- purvinam vandeniui susiurbti.
- Šiuo prietaiso negalima siurbti pavojingų dulkių.
- Šis prietaisas yra skirtas naudoti patalpose.

Saugos įranga

Saugos įranga apsaugo naudotoją, todėl jos negalima keisti arba nenaudoti.

Redukcinis vožtuvas

Sumažinus vandens kiekį kiekį, kartu su slėgio ir debito reguliatoriumi atidaromas redukcinis vožtuvas ir dalis vandens teka atgal siurblio siurbimo pusę.

Aplinkos apsauga



Pakuotės medžiagos gali būti perdirbamos. Neišmeskite pakuočių kartu su buitinėmis atliekomis, bet atiduokite jas perdirbti.



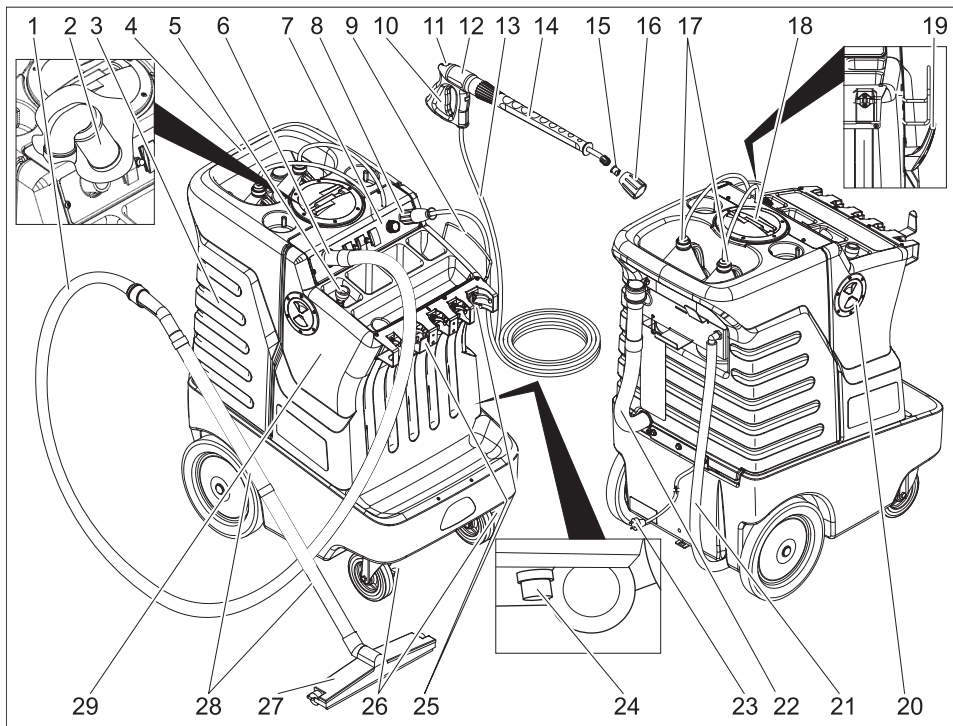
Naudotų prietaisų sudėtyje yra vertingų, antriniam žaliavų perdirbimui tinkamų medžiagų, todėl jie turėtų būti atiduoti perdirbimo įmonėms. Akumulatoriai, alyvos ir panašios medžiagos neturėtų patekti į aplinką. Todėl naudotus prietaisus šalinkite pagal atitinkamą antrinių žaliavų surinkimo sistemą.

Nurodymai apie sudedamąsias medžiagas (REACH)

Aktualią informaciją apie sudedamąsias dalis rasite adresu:

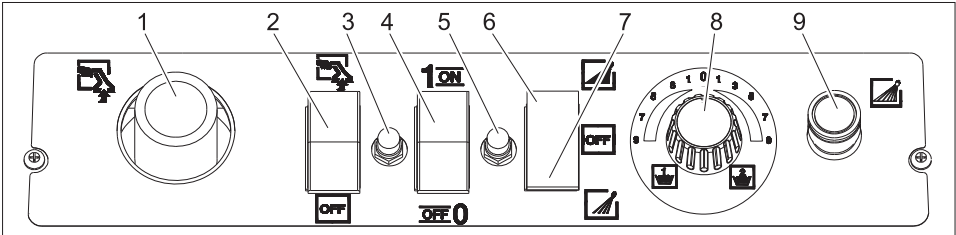
<http://www.karcher.de/de/unternehmen/umweltschutz/REACH.htm>

Prietaiso dalys



- | | |
|--|---|
| 1 Siurbimo žarna | 19 Kabelio kablys |
| 2 Sietelis su plūdės rutuliais | 20 Švaraus vandens bako dangtis |
| 3 Užteršto vandens bakas | 21 Pripildymo indikatorius ir švaraus vandens išleidimo žarna |
| 4 Stūmimo rankena | 22 Užteršto vandens išleidimo žarna |
| 5 Švaraus vandens pildymo žarna | 23 Maitinimo kabelis su kištuku |
| 6 Siurbimo žarnos prijungimas | 24 Švaraus vandens filtras |
| 7 Valdymo plotas | 25 Įrankio laikiklis |
| 8 Aukšto slėgio jungtis | 26 Varomieji ratai su stovėjimo standžiais |
| 9 Žarnų laikiklis | 27 Grindų antgalis |
| 10 Rankinio purkštuvo svertas | 28 Siurbimo vamzdis |
| 11 Apsauginė svirtelė | 29 Švaraus vandens bakas |
| 12 Rankinis purškiamasis pistoletas | |
| 13 Aukšto slėgio žarna | |
| 14 Purškimo antgalis | |
| 15 Antgalis | |
| 16 Purkštukų varžtų jungtis | |
| 17 Valymo priemonės siurbimo žarna su filtru | |
| 18 Užteršto vandens bako dangtis | |

Valdymo laukas



- 1 Siurbimo žarnos prijungimas
- 2 Siurbimo režimo jungiklis
- 3 Siurblio turbinos saugiklis
- 4 Prietaiso jungiklis
- 5 Siurblio saugiklis
- 6 Siurblio jungiklis, padėtis „Auštas slėgis“
- 7 Siurblio jungiklis, padėtis „Žemas slėgis“
- 8 Valiklių dozavimo vožtuvas
- 9 Aukšto slėgio jungtis

Prieš pradėdant naudoti

Išpakavimas

- Išpakavę patikrinkite, ar yra visos prietaiso detalės.
- Pastebėję transportavimo metu apgadintas detales, informuokite tiekėją.

Priedų pritvirtinimas

- ➔ Primontuokite purkštuką varžtų jungtimis prie purškimo antgalio.
- ➔ Prie pistoleto prijunkite purškimo vamzdį.
- ➔ Tvirtai prisukite aukšto slėgio žarną prie movos.
- ➔ Sumontuokite antgalį grindims, siurbimo vamzdžiui ir siurbimo žarną.
- ➔ Siurbimo žarną prijunkite prie prietaiso siurbimo žarnos atvamzdžio.

Naudojimo pradžia

Švaraus vandens bako užpildymas

Jokiū būdu nenaudokite prietaiso geriamojo vandens tiekimo sistemoje be sistemos atskyriklio.



Naudokite KÄRCHER arba alternatyvų sistemos atskyriklį, atitinkantį EN 12729 BA tipo reikalavimus. Sistemos atskyrikliu tekėjusio vandens gerti negalima.

Atsargiai

Sistemos skyriklį visada junkite prie vandentiekio, niekada nejunkite tiesiogiai prie įrenginio!

- ➔ Iš prietaiso ištraukite švaraus vandens pildymo žarną ir sujunkite su vandens čiaupu.
- ➔ Atsukite vandens čiaupą (didžiausia vandens temperatūra 50 °C) ir švaraus vandens baką pripildykite tik iki apatinio bako dangtelio krašto.

Valymo priemonės

⚠ Įspėjimas

Netinkamas ploviklis gali sugadinti prietaisą ir plaunamą daiktą. Naudokite tik „Kärcher“ aprobuotus ploviklius. Laikykitės prie ploviklių priedamų rekomendacijų dėl dozavimo ir kitų nurodymų. Saugokite aplinką – taupiai naudokite ploviklį. Laikykitės ant valymo priemonių pakuočių pateiktų saugos reikalavimų.

„Kärcher“ plovikliai užtikrina darbą be sutrikimų. Kreipkitės patarimo arba

reikalaukite mūsų katalogo, arba mūsų informacinio bukletu apie ploviklius.

- ➔ Valomosios priemonės butelį įstatykite į laikiklį prie prietaiso. Tuo pačiu metu prietaise galima naudoti dvi skirtingas valomasias priemones.
- ➔ Ištraukite valomosios priemonės siurbimo žarną ir įleiskite valomosios priemonės butelį.
- ➔ Ant butelio užsukite užsukamą dangtį.

Jungimas į elektros tinklą

⚠ Pavojus

Pavojus susižaloti dėl srovės smūgio. Prietaisą galima jungti tik į kintamosios srovės tinklą. Prietaisą galima įjungti tik elektros laidu, kurį pagamino elektros įrangos specialistas pagal standartą IEC 60364. Įtampa, nurodyta prietaiso modelio lentelėje, turi sutapti su elektros srovės šaltinio įtampa. Minimalus tinklo lizdo saugiklis (žr. skyrių „Techniniai duomenys“). Prietaisas prie elektros tinklo būtinai turi būti prijungtas kištukine jungtimi. Draudžiama naudoti nuolatinę jungtį su elektros tinklu. Ištraukus kištuką nutraukiamas maitinimas. Kiekvieną kartą prieš pradėdami naudoti prietaisą patikrinkite, ar nepažeistas elektros laidas. Pažeistą elektros laidą nedelsdami pakeiskite oficialioje klientų aptarnavimo tarnyboje/elektros prietaisų remonto dirbtuvėse. Naudojamo ilgintuvo laido kištukas ir jungtis turi būti nelaidūs vandeniui. Naudokite ilgintuvo laidas su pakankamu laido skersmeniu (žr. „Techninius duomenis“) ir visiškai nuvyniokite juos nuo laido būgno. Netinkami ilgintuvo laidai gali kelti pavojų. Dirbdami lauke naudokite tik tinkamus ir sertifikuotus vidutinio galingumo ilgintuvų laidas:

Jungties dydžius rasite ant prietaiso skydelio/techninėje specifikacijoje.

Valdymas

⚠ Pavojus

Sprogimo pavojus! Nepurškite degių skysčių. Jei naudojate prietaisą pavojuingoje aplinkoje (pvz., degalinėje), paisykite atitinkamų nurodymų dėl saugos.

Atsargiai

Variklius valykite tik atitinkamose vietose su įrengtu alyvos atskyrikliu (dėl aplinkos apsaugos).

- ➔ Atlikite techninės priežiūros darbus „Prieš darbo pradžią“ (žr. skyrių „Priežiūra ir aptarnavimas“).
- ➔ Laikydami už stūmimui skirtos rankenos prietaisą nustumkite į naudojimo vietą.
- ➔ Užblokuokite ratukų stabdžius.
- ➔ Įkiškite prietaiso kištuką į kištukinį lizdą.
- ➔ Įrenginio jungiklį nustatykite į padėtį „1/ON“.

Pastaba

Prietaise sumontuotas pneumatinis jungiklis. Variklis užsiveda tik patraukus pistoleto svertą.

Valymo tirpalo paskirstymas

- ➔ Siurblio jungiklį nustatykite į padėtį „Žemas slėgis“.
- ➔ Pageidaujama valymo priemonę ir koncentraciją nustatykite valomosios priemonės dozavimo vožtuvu.
- ➔ Purškimo antgalį nukreipkite į valomą paviršių ir paspauskite rankinio purškimo pistoleto svirtį.
- ➔ Paskirstykite valymo tirpalą.

Darbo nutraukimas

- ➔ Paleiskite rankinio purškimo pistoleto svertą – prietaisas išsijungia.
- ➔ Vėl patraukite svertą – prietaisas vėl įsijungia.

Valymo tirpalo įsigėrimas

- ➔ Jei reikia palaukite, kol įsigers.
- ➔ Labai nešvariose vietose valymo tirpalą įtrinkite šepetėliu.

Aukšto slėgio režimas

- Siurblio jungiklį nustatykite į padėtį „Aukštas slėgis“.
- Valomosios priemonės dozavimo vožtuvą pasukite į padėtį „0“.
- Purškimo antgalį nukreipkite į valomą paviršių ir paspauskite rankinio purškimo pistoleto svirtį.
- Purvą nuplaukite aukšto slėgio vandens srove.

Siurbimas

- Įjunkite siurbimo režimo jungiklį.
- Antgaliu grindims susiurbkite purviną vandenį.

Naudojimo nutraukimas

- Prietaiso jungiklį nustatykite į padėtį „0/OFF“.
- Ištraukite prietaiso kištuką iš kištukinio lizdo.
- Paleiskite rankinį purškimo pistoletą ir palaukite, kol prietaiso nebeveiks slėgis.
- Paspauskite rankinio purškimo pistoleto apsauginę svirtelę, kad rankinio purškimo pistoleto niekas netyčia neįjungtų.
- Suvyniokite aukšto slėgio žarną ir užkabinkite ant žarnų laikiklio.
- Apvyniokite laidą apie laikiklį.
- Siurbimo antgalį ir vamzdį pritvirtinkite prie įrankių laikiklių.

Rezervuarų išleidimas

⚠ *Ispėjimas*

Laikykitės vietinių nuostatų dėl nuotėkų vandens šalinimo.

Pastaba:

Kiekvieną kartą išjungiant prietaisą, dėl higieninių priežasčių reikia ištuštinti švaraus ir purvino vandens bakus.

- Prietaisą privežkite prie skysčio utilizavimo įrenginio.
- Purvinam vandeniui išleisti skirtą žarną išimkite iš laikiklio ir nuleiskite į tinkamą įrenginį vandeniui surinkti.

- Atidarę dozavimo įrenginį, vandenį išleiskite per tam skirtą žarną.
- Nuimkite užteršto vandens bako dangtelį.
- Purvino vandens rezervuaro filtrą paskalaukite švariu vandeniu.
- Nuvalykite plūdūrą ir patikrinkite, ar lengvai juda plūdūro rutulys.
- Užteršto vandens baką išskalaukite švariu vandeniu.
- Nuimkite švaraus vandens išleidimo žarną viršuje nuo žarnos atvamzdžio ir nuleiskite per tinkamą surinkimo įtaisą.
- Ištuštinkite švaraus vandens baką.
- Atlikite techninės priežiūros darbus „Po kiekvieno naudojimo“ (žr. skyrių „Priežiūra ir aptarnavimas“).

Apsauga nuo šalčio

⚠ *Ispėjimas*

Iki galo neišleidus iš prietaiso vandens šaltis gali sugadinti prietaisą.

Laikykite prietaisą nuo šalčio apsaugotoje vietoje.

Jei negalite prietaiso laikyti apsaugotoje nuo šalčio vietoje:

- Išleiskite vandenį.
- Perpumpuokite prietaisu įprastinio antifrizo.

Pastaba

naudokite paprastai parduodamus antifrizus automobiliams su glikoliu.

Laikykitės antifrizo gamintojo pateikiamų naudojimo instrukcijų.

- Palaukite ne ilgiau nei 1 minutę, kol siurblys ir vamzdžiai bus tušti.

Transportavimas

Atsargiai

Sužalojimų ir pažeidimų pavojus!

Transportuojant prietaisą, reikia atsižvelgti į jo svorį.

- Prietaisą stumkite stūmimo rankena.
- Transportuojant įrenginį transporto priemonėse, jį reikia užfiksuoti pagal galiojančius reglamentus, kad neslystų ir neapvirstų.

Laikymas

Atsargiai

Sužalojimų ir pažeidimų pavojus! Pastatant laikyti prietaisą, reikia atsižvelgti į prietaiso svorį.

Šį prietaisą galima laikyti tik patalpose.

Priežiūra ir aptarnavimas

⚠ Pavojus

Traumų pavojus dėl netikėtai įsijungusio įrenginio ir elektros šoko.

Prieš visus prietaiso priežiūros darbus išjunkite prietaisą ir ištraukite elektros laidą kištuką iš tinklo lizdo.

Saugos priežiūra/techninės priežiūros sutartis

Su savo tiekėju galite susitarti dėl nuolatinės saugos priežiūros ar sudaryti techninės priežiūros sutartį. Kilus klausimams, pasikonsultuokite.

Prieš kiekvieną darbą

- Patikrinkite, nepažeistas prietaisas.
- Patikrinkite, ar nepažeistas prijungimo kabelis (kad neištiktų elektros smūgis), pažeistus kabelius nedelsdami leiskite pakeisti įgaliotai klientų aptarnavimo tarnybai ar elektrikui.
- Patikrinkite, ar nepažeista (neįtrūkusi) aukšto slėgio žarna. Pažeistą aukšto slėgio žarną nedelsdami pakeiskite.
- Patikrinkite, ar nesusidėvėjusi ir neužkimšta siurbimo žarna.

- Patikrinkite, ar švarūs ir nepažeisti tarpikliai prie purvino ir švaraus vandens bakų dangčių.

Po kiekvieno naudojimo

- Aukšto slėgio sistemą išskalaukite maždaug 4 litrais vandens.
- Užteršto vandens baką išskalaukite švariu vandeniu.
- Išvalykite plūdinį jungiklį užteršto vandens bake.
- Išvalykite švaraus vandens baką.
- Patikrinkite švaraus vandens filtrą, esant reikalui, jį išvalykite.
- Prietaiso išorinį paviršių nuvalykite drėgna, švelniame šarminiame tirpale suvilgyta šluoste.
- Vienai minutei įjunkite nusiurbtuvą, kad sistema išdžiūtų.
- Neuždarykite šviežio ir purvino vandens rezervuaro dangtelio, kad rezervuarai galėtų išdžiūti.

Kas savaitę

- Patikrinkite purkštuko purškimo plotą ir siurblio slėgį.
- Patikrinkite, ar nepažeistas filtras purvino vandens bake.
- Patikrinkite, kaip veikia prietaisas.

Kas ketvirtį

- Patikrinkite siurbimo turbinos anglies šepetčius, jei reikia, pakeiskite. *

* Atlieka klientų aptarnavimo tarnyba.

Švaraus vandens filtro valymas

- Išsukite filtro indelį.
- Išvalykite filtro kasetę arba pakeiskite, jei ji labai nešvari.
- Uždėkite filtro dangtelį atgal.

Pagalba gedimų atveju

⚠ Pavojus

Traumų pavojus dėl netikėtai įsijungusio įrenginio ir elektros šoko.

Prieš visus prietaiso priežiūros darbus išjunkite prietaisą ir ištraukite elektros laido kištuką iš tinklo lizdo.

Elektrinės konstrukcijos dalis tikrinti ir remontuoti gali tik įgaliota klientų aptarnavimo tarnyba.

Jei jūsų prietaiso gedimas nepaminėtas šiame skyriuje, jei abejojate ir jei tai aiškiai nurodyta, kreipkitės į klientų aptarnavimo tarnybą.

Gedimas	Salinimas	Kas turi pašalinti
Prietaisas neįsijungia	Patikrinkite, ar įkištas tinklo kištukas.	Naudotojas
siurblys nesiurbia arba siurbia silpnai	Atstatykite siurbimo turbinos saugiklį.	Naudotojas
	Ištuštinkite užteršto vandens baką.	Naudotojas
	Užteršto vandens bake vanduo suputoja? Naudokite mažiau valomosios priemonės arba pasirinkite kitokią. Naudokite putojimą slopinančią priemonę.	Naudotojas
	Uždarykite švaraus vandens bako dangtį.	Naudotojas
	Patikrinkite sandariklių tarp užteršto vandens bako ir gaubto būklę, juos nuvalykite, jei reikia, pakeiskite.	Naudotojas
	Patikrinkite, ar neužsikišo siurbimo žarna, siurbimo antgalis ir antgalis grindims; jei reikia, išvalykite.	Naudotojas
	Patikrinkite jungtį tarp siurbimo žarnos ir prietaiso.	Naudotojas
	Išvalykite purvino vandens bako filtrą.	Naudotojas
	Patikrinkite, ar sandari siurbimo žarna ir , jei reikia, jį pakeiskite.	Naudotojas
	Patikrinkite, ar uždarytas gaubtas virš užteršto vandens išleidimo žarnos.	Naudotojas
	Išvalykite užteršto vandens bako plūdę.	Naudotojas
Nėra vandens srovės	Patikrinkite švaraus vandens filtrą, esant reikalui, jį išvalykite.	Naudotojas
	Traukite rankinio purškimo pistoleto svirtį, kol iš siurblio pasišalins oras.	Naudotojas
	Patikrinkite, ar nepažeista (neįtrūkusi) aukšto slėgio žarna. Pažeistą aukšto slėgio žarną nedelsdami pakeiskite.	Naudotojas
Per žemas vandens slėgis	Patikrinti purkštuko dydį, sumontuoti tinkamą purkštuką	Naudotojas
Siurblys neveikia	Atstatykite siurblio saugiklį.	Naudotojas

Atsarginės dalys

- Leidžiama naudoti tik gamintojo patvirtintus priedus ir atsargines dalis. Originalių priedų ir atsarginių dalių naudojimas užtikrina saugų, be gedimų prietaiso funkcionavimą.
- Dažniausia naudojamų atsarginių dalių sąrašas pateiktas naudojimo instrukcijos pabaigoje.
- Informacijos apie atsargines dalis galite rasti interneto svetainės www.kaercher.com dalyje „Service“.

Garantija

Kiekvienoje šalyje galioja mūsų įgaliotų pardavėjų nustatytos garantijos sąlygos. Galimus prietaiso gedimus garantijos galiojimo laikotarpiu pašalinsime nemokamai, jei tokių gedimų priežastis buvo netinkamos medžiagos ar gamybos defektai. Dėl garantinių gedimų šalinimo kreipkitės į savo pardavėją arba artimiausią klientų aptarnavimo tarnybą pateikdami pirkimą patvirtinantį kasos kvitą.

CE deklaracija

Šiuo pareiškime, kad toliau aprašyto aparato brėžiniai ir konstrukcija bei mūsų į rinką išleistas modelis atitinka pagrindinius EB direktyvų saugumo ir sveikatos apsaugos reikalavimus. Jei mašinos modelis keičiamas su mumis nepasitarus, ši deklaracija nebegalioja.

Gaminys: Grindų valiklis

Tipas: 1.007-xxx

Specialios EB direktyvos:

2006/42/EB (+2009/127/EB)

2004/108/EB

Taikomi darnieji standartai:

EN 55014–1: 2006 + A1: 2009

EN 60335–1

EN 60335–2–79

EN 60335–2–69

EN 61000–3–2: 2006 + A2: 2009

EN 61000–3–3: 2008


EN 62233: 2008

Taikomi nacionaliniai standartai:

-

Pasirašantys asmenys yra įgalioti parduotuvės vadovybės.


H. Jenner
CEO


S. Reiser
Head of Approbation

Dokumentaciją tvarkyti įgaliotas asmuo:
S. Reiser

Alfred Kärcher GmbH & Co. KG
Alfred-Kärcher-Str. 28 - 40
71364 Winnenden (Germany)
Tel.: +49 7195 14-0
Faksas: +49 7195 14-2212

Winnenden, 2010/09/01

Techniniai duomenys

Elektros tinklo duomenys		
Įtampa	V	230
Srovės rūšis	Hz	1~ 50
Prijungiamų įtaisų galia	kW	1,6
Elektros tinklo saugiklis (inercinis, char. C)	A	16
Saugiklio rūšis		IPX5
Ilgintuvo laidas 30 m	mm ²	1,5
Aukšto slėgio siurblys		
Imamoji galia	W	370
Darbinis slėgis	MPa (barai)	0,6...1,94 (6...19,4)
Antgalio dydis		0615
Didžiausias darbinis viršslėgis	MPa (barai)	4,9 (49)
Debitas	l/h (l/min.)	300 (5)
Valymo priemonių siurbimas	l/h (l/min.)	10,8 (0,18)
Rankinio purškimo pistoleto sukuriama atatranka (didžiausia)	N	26
Siurbimas		
Siurbimo variklio galingumas	W	930
Siurbimo galingumas, oro kiekis	l/s	25
Siurbimo galingumas, subatmosferinis slėgis	kPa	15
Matmenys ir masė		
Svaraus / purvino vandens rezervuarų talpos	l	111/70
Ilgis	mm	914
Plotis	mm	628
Aukštis	mm	1092
Svoris	kg	93
Nustatytos vertės pagal EN 60355-2-79		
Delno/rankos vibracijos poveikis		
Rankinis purkštuvus	m/s ²	<2,5
Purškimo antgalis	m/s ²	<2,5
Nesaugumas K	m/s ²	0,5
Garso slėgio lygis L _{pA}	dB(A)	79
Neapibrėžtis K _{pA}	dB(A)	3
Garantuotas triukšmo lygis L _{WA} + neapibrėžtis K _{WA}	dB(A)	95



Pirms ierīces pirmās lietošanas izlasiet instrukcijas

oriģinālvalodā, rīkojieties saskaņā ar norādījumiem tajā un uzglabājiet to vēlākai izmantošanai vai turpmākiem lietotājiem.

Satura rādītājs

Jūsu drošībai	LV - 1
Noteikumiem atbilstoša lietošana	LV - 2
Drošības iekārtas	LV - 2
Vides aizsardzība	LV - 2
Pirms ekspluatācijas uzsākšanas	LV - 4
Ekspluatācijas uzsākšana	LV - 4
Apkalpošana	LV - 5
Transportēšana	LV - 7
Glabāšana	LV - 7
Kopšana un tehniskā apkope	LV - 7
Palīdzība darbības traucējumu gadījumā	LV - 8
Rezerves daļas	LV - 9
Garantija	LV - 9
CE deklarācija	LV - 9
Tehniskie dati	LV - 10

Jūsu drošībai

Pirms pirmās lietošanas obligāti izlasīt norādījumus par drošību Nr. 5.951-949!

Lietošanas instrukcijā izmantotie simboli

Bīstami

Norāda uz tiešām draudošām briesmām, kuras rada smagus ķermeņa ievainojumus vai izraisa nāvi.

Brīdinājums

Norāda uz iespējami bīstamu situāciju, kura var radīt smagus ķermeņa ievainojumus vai izraisīt nāvi.

Uzmanību

Norāda uz iespējami bīstamu situāciju, kura var radīt vieglus ievainojumus vai materiālos zaudējumus.

Simboli uz aparāta



Nepareizi lietojot, augstspiediena strūkļa var būt bīstama. Strūkļu nedrīkst vērst uz cilvēkiem, dzīvniekiem, zem sprieguma esošām elektriskām iekārtām un uz pašu aparātu.

Saskaņā ar spēkā esošajiem noteikumiem ierīci nedrīkst izmantot bez dzeramā ūdens sistēmas dalītāja. Jāizmanto piemērots firmas KÄRCHER sistēmas dalītājs vai kā alternatīva - sistēmas dalītājs atbilstoši EN 12729 tipam BA. Ūdens, kurš izplūdis cauri sistēmas dalītājam, tiek uzskatīts par dzeršanai nederīgu.



Uzmanību

Sistēmas dalītāju vienmēr pieslēdziet ūdens padeves pieslēgumam, bet nevis tieši pie aparāta!

Drošības norādījumi

- Ņemiet vērā attiecīgajā valstī likumdevēja izdotos normatīvos aktus par šķidrums smidzinātājiem.
- Ņemiet vērā attiecīgajā valstī likumdevēja izdotos normatīvos aktus par negadījumu novēršanu. Šķidrumu smidzinātāji ir regulāri jāpārbauda un pārbaudes rezultāts ir rakstiski jādokumentē.
- Aparāts nav putekļu sūcējs! Neuzsūciet vairāk šķidruma kā tika izsmidzināts. Neizmantojiet sausu netīrumu uzsūkšanai!
- Aparāts nav paredzēts veselībai bīstamu putekļu iesūkšanai.
- Nekad neuzsūciet sprādzienbīstamus šķidrumus, degošas gāzes, kā arī neatšķaidītas skābes un šķīdinātājus! Pie tādiem attiecas benzīns, krāsas atšķaidītāji vai mazuts, kuri, sajaucoties ar iesūcamo gaisu, var veidot sprādzienbīstamus izgarojumus vai sajaukumus, bez tam arī acetons, neatšķaidītas skābes un šķīdinātāji, tā

kā tie iedarbojas uz aparātā pielietotajiem materiāliem.

- Nekad neiesūkt sekojošas vielas:
Sprādzienbīstamas vai viegli uzliesmojošas gāzes, šķidrums un putekļi (reaktīvie putekļi)
Reaktīvi metāla putekļi (piem. alumīnijs, magnijs, cinks) savienojumā ar stipri sārmainiem vai skābiem tīrīšanas līdzekļiem veido eksplozīvas gāzes.
Neatšķaidītas stipras skābes un sārmī Organiskie atšķaidītāji (piemēram, benzīns, krāsu atšķaidītājs, acetons, mazuts).
- Neuzsūciet degošus vai kvēlojošus priekšmetus.
- Ar šo aparātu nedrīkst nosūkt cilvēkus un dzīvniekus.
- Uzturējot netīro ūdeni un sārmus, jāievēro likumdošanas noteikumi.
- Sargāt ierīci no sala.
- Uzmanību! Ja no aparāta izplūst putas vai šķidrums, tas nekavējoties jāizslēdz!

Noteikumiem atbilstoša lietošana

Šo universālo tīrīšanas aparātu var izmantot šādiem darba uzdevumiem:

- Tīrīšanas šķīduma uzklāšana ar zemspiediena strūklu.
- Netīrumu notīrīšana ar augstspiediena ūdens strūklu.
- Netīrā ūdens uzsūkšana.
- Šis aparāts nav piemērots bīstamu putekļu uzsūkšanai.
- Šī ierīce ir paredzēta izmantošanai iekštelpās.

Drošības iekārtas

Drošības ierīces kalpo lietotāja aizsardzībai un tās nedrīkst ignorēt vai apiet to darbību.

Pārplūdes vārsts

Samazinot ar spiediena/daudzuma regulētāju ūdens padevi, atveras pārplūdes vārsts un daļa ūdens plūst uz sūkņa ieplūdes pusi.

Vides aizsardzība



Iepakojuma materiāli ir atkārtoti pārstrādājami. Lūdzu, neizmetiet iepakojumu kopā ar majsaimniecības atkritumiem, bet nogādājiet to vietā, kur tiek veikta atkritumu otrreizējā pārstrāde.



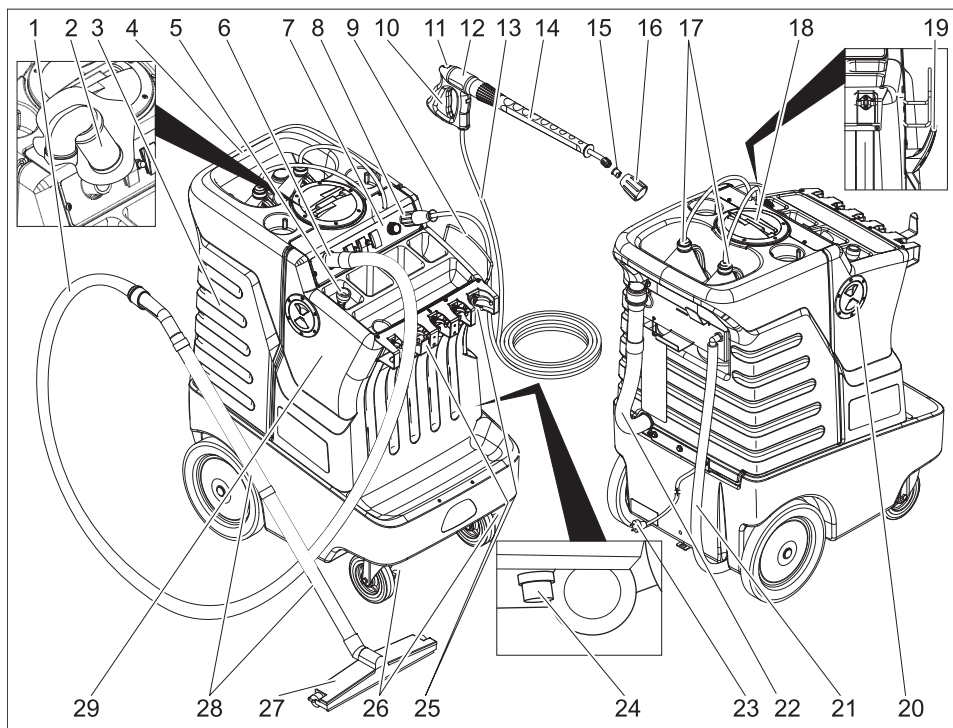
Nolietotās ierīces satur noderīgus materiālus, kurus iespējams pārstrādāt un izmantot atkārtoti. Baterijas, eļļa un tamlīdzīgas vielas nedrīkst nokļūt apkārtējā vidē. Tādēļ lūdzam izmantot vecās ierīces ar atbilstošu savākšanas sistēmu starpniecību.

Informācija par sastāvdaļām (REACH)

Aktuālo informāciju par sastāvdaļām atradīsiet:

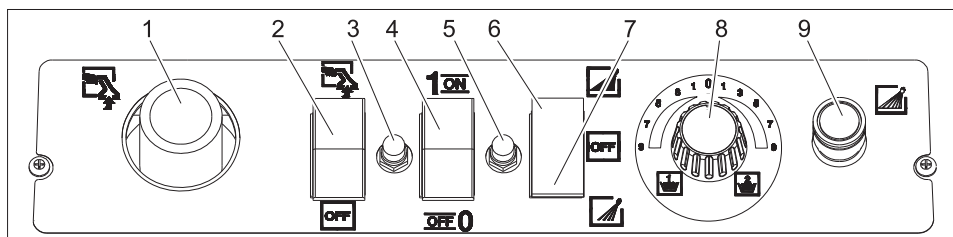
<http://www.karcher.de/de/unternehmen/umweltschutz/REACH.htm>

Aparāta elementi



- | | |
|--|---|
| 1 Sūkšanas šļūtene | 19 Kabeļa āķis |
| 2 Sietiņš ar pludiņa lodīti | 20 Tīrā ūdens tvertnes vāks |
| 3 Netīrā ūdens tvertne | 21 Piepildījuma rādītājs un tīrā ūdens nolaišanas šļūtene |
| 4 Vadāmais rokturis | 22 Netīrā ūdens noteces šļūtene |
| 5 Tīrā ūdens uzpildīšanas šļūtene | 23 Elektrotīkla kabelis ar kontaktdakšu |
| 6 Sūkšanas šļūtenes pieslēgums | 24 Tīrā ūdens filtrs |
| 7 Vadības panelis | 25 Instrumentu turētājs |
| 8 Augstspiediena padeve | 26 Vadošais skrītulis ar stāvbremzi |
| 9 Vieta šļūtenes glabāšanai | 27 Sprausla grīdas tīrīšanai |
| 10 Rokas smidzinātājpistoles svira | 28 Sūkšanas caurule |
| 11 Drošinātājsvira | 29 Tīrā ūdens tvertne |
| 12 Rokas mazgāšanas pistole | |
| 13 Augstspiediena šļūtene | |
| 14 Strūklas padeves caurule | |
| 15 Sprausla | |
| 16 Sprauslu vītņu savienojums | |
| 17 Tīrīšanas līdzekļa sūkšanas šļūtene ar filtru | |
| 18 Netīrā ūdens tvertnes vāks | |

Vadības panelis



- 1 Sūkšanas šļūtenes pieslēgums
- 2 Sūkšanas režīma slēdzis
- 3 Sūkšanas turbīnas drošinātājs
- 4 Aparāta slēdzis
- 5 Sūkņa drošinātājs
- 6 Sūkņa slēdzis, stāvoklis "Augstspiediens"
- 7 Sūkņa slēdzis, stāvoklis "Zemspiediens"
- 8 Mazgāšanas līdzekļa dozēšanas vārsts
- 9 Augstspiediena padeve

Pirms ekspluatācijas uzsākšanas

Izsaīņošana

- Pēc izsaīņošanas pārbaudiet iepakojuma saturu.
- Par transportēšanas bojājumiem nekavējoties ziņojiet tirgotājam.

Pierīču montāža

- ➔ Piestipriniet sprauslu ar sprauslu vītņu savienojumu pie smidzināšanas caurules.
- ➔ Savienojiet strūkļas cauruli ar rokas smidzinātājpistoli.
- ➔ Pieskrūvējiet augstspiediena šļūteni augstspiediena pieslēgumam.
- ➔ Salieciet kopā grīdas sprauslu, sūkšanas caurules un sūkšanas šļūteni.
- ➔ Pievienojiet sūkšanas šļūteni aparāta sūkšanas šļūtenes pieslēgumam.

Ekspluatācijas uzsākšana

Tīrā ūdens tvertnes uzpilde

Saskaņā ar spēkā esošajiem noteikumiem ierīci nedrīkst izmantot bez dzeramā ūdens sistēmas dalītāja. Jāizmanto piemērots firmas KÄRCHER sistēmas dalītājs vai kā alternatīva - sistēmas dalītājs atbilstoši EN 12729 tipam BA. Ūdens, kurš izplūdis cauri sistēmas dalītājam, tiek uzskatīts par dzeršanai nederīgu.



Uzmanību

Sistēmas dalītāju vienmēr pieslēdziet ūdens padeves pieslēgumam, bet nevis tieši pie aparāta!

- ➔ Izvelciet tīrā ūdens uzpildīšanas šļūteni no aparāta un pievienojiet ūdens krānam.
- ➔ Atveriet ūdens krānu (maksimālā ūdens temperatūra 50 °C) un piepildiet tīrā ūdens tvertni līdz tvertnes vāciņa apakšējai malai.

Mazgāšanas līdzekļi

⚠ Bīdīnājums

Nepiemēroti tīrīšanas līdzekļi var sabojāt aparātu un tīrāmo objektu. Izmantojiet tikai tos tīrīšanas līdzekļus, kurus ir autorizējis Kärcher. Ievērojiet tīrīšanas līdzekļiem pievienotos dozēšanas ieteikumu un norādījumus. Lai sargātu apkārtējo vidi, lietojiet tīrīšanas līdzekļus taupīgi. Ievērojiet uz tīrīšanas līdzekļiem dotos drošības norādījumus.

Kärcher tīrīšanas līdzekļi garantē darbu bez traucējumiem. Lūdzu, konsultējieties vai pieprasiet mūsu katalogu vai mūsu tīrīšanas līdzekļu informatīvās lapas.

- ➔ Ielieciet tīrīšanas līdzekļa pudeli turētājā uz aparāta. Aparātā vienlaikus var ievietot divus dažādus tīrīšanas līdzekļus.
- ➔ Izvelciet tīrīšanas līdzekļa sūkšanas šļūteni un iegremdējiet tīrīšanas līdzekļa pudelē.
- ➔ Uzskrūvējiet pudelei vāciņu.

Elektropadeve

⚠ Bīstami

Elektriskās strāvas trieciena risks. Ierīci pieslēdziet tikai maiņstrāvai. Aparātu drīkst pieslēgt tikai tādām elektriskajam pieslēgumam, kuru ierīkojis elektriķis atbilstoši IEC 60364.

Datu plāksnītē norādītajam barošanas spriegumam jāatbilst strāvas avota spriegumam.

Kontakligzdas minimālā drošinātājaizsardzība (skatīt sadaļu Tehniskie dati).

Aparāts ir obligāti jāpieslēdz barošanas tīklam, izmantojot kontaktdakšu. Ir aizliegts izmantot neatvienojamu savienojumu ar barošanas tīklu. Kontaktdakša nodrošina atvienošanu no tīkla.

Pirms katras lietošanas reizes pārbaudiet, vai nav bojāts pieslēgšanas kabelis ar tīkla spraudni. Bojātu pieslēgšanas kabeli nekavējoties lieciet nomainīt pilnvarotā klientu apkalpošanas dienestā vai profesionālā elektromehāniskā darbnīcā.

Izmantotā pagarinātāja kabeļa spraudnim un savienojumam jābūt ūdensdrošiem. Izmantojiet pagarinātāja kabeli ar pietiekošu šķērsgriezumu (skatiet "Tehniskos datus") un notīniet to pilnībā no kabeļa trumuļa.

Neatbilstošs pagarinātāja kabelis var būt dzīvībai bīstams. Tāpēc āra apstākļos izmantojiet tikai atļautus un atbilstoši marķētus pagarinātāja kabeļus ar pietiekošu vadu šķērsgriezumu:

Pieslēgumu lielumus skatīt uz ražotāja datu plāksnītes/tehniskajos datos.

Apkalpošana

⚠ Bīstami

Sprādzienbīstamība!

Neizsmidziniet degošus šķidrumus.

Strādājot ar aparātu paaugstinātas bīstamības apstākļos (piemēram, degvielas uzpildes stacijās), jāievēro atbilstošie drošības noteikumi.

Uzmanību

Motorus tīriet tikai vietās, kur ir pieejams atbilstošs eļļas uztvērējs (apkārtējās vides aizsardzība).

- ➔ Veiciet apkopes darbus „Pirms katras ekspluatācijas” (skat. „Kopšana un apkope”).
- ➔ Stumiet aparātu aiz stumšanas roktura līdz lietošanas vietai.
- ➔ Nofiksējiet ritentiņu stāvbremzes.
- ➔ Iespraudiet kontaktdakšu kontakligzdā.
- ➔ Aparāta slēdzi pārslēdziet uz „1/ON”.

Piezīme

Aparāts ir aprīkots ar manometrisko slēdzi. Motors ieslēdzas tikai tad, ja pistoles svira ir pavilkta.

Tīrīšanas šķīduma uzklāšana

- ➔ Pārslēdziet sūkņa slēdzi stāvoklī "Zemspiediens".
- ➔ Tīrīšanas līdzekļa dozēšanas vārstu noregulējiet uz vēlamo tīrīšanas līdzekli un koncentrāciju.
- ➔ Pavērsiet smidzināšanas cauruli uz tīrāmo virsmu un nospiediet rokas smidzināšanas pistoles sviru.
- ➔ Uzklājiet tīrīšanas šķīdumu.

Darba pārtraukšana

- ➔ Atlaidiet rokas smidzinātājipistoles sviru, aparāts atslēdzas.
- ➔ Pavelciet rokas smidzinātājipistoles sviru, aparāts atkal ieslēdzas.

Ļaut tīrīšanas šķīdumam iedarboties

- ➔ Nogaidiet attiecīgo iedarbības laiku.
- ➔ Īpaši netīrās vietās tīrīšanas šķīdumu ierīvējiet ar suku.

Darbs ar augstspiedienu

- Pārslēdziet sūkņa slēdzi stāvoklī "Augstspiediens".
- Pagrieziet tīrīšanas līdzekļa dozēšanas vārstu pozīcijā „0”.
- Pavērsiet smidzināšanas cauruli uz tīrāmo virsmu un nospiediet rokas smidzināšanas pistoles sviru.
- Noskalojiet netīrumus ar augstspiediena strūklu.

Sūkšanas režīms

- Ieslēdziet sūkšanas režīma slēdzi.
- Uzsūciet netīro ūdeni ar grīdas sprauslu.

Ekspluatācijas pārtraukšana

- Pārslēgt aparāta slēdzi „0/OFF”.
- Atvienojiet kontaktspraudni no kontaktligzdas.
- Spiediet rokas smidzinātājpistoli, līdz ierīcē vairs nav spiediena.
- Nospiediet rokas smidzinātājpistoles drošības sviru, lai nodrošinātu pistoles sviru pret nejaušu nospiešanu.
- Saritiniet augstspiediena šļūteni un pakariet to virs šļūtenes glabāšanas vietas.
- Aptiniet pieslēguma kabeli ap kabeļu turētāju.
- Nostipriniet sūkšanas cauruli un smidzināšanas cauruli instrumentu turētājos.

Tvertņu iztukšošana

⚠ **Brīdinājums**

Ievērojiet noteikumu attīrīšanas vietējos noteikumus.

Norāde:

Higiēnisku apsvērumu dēļ, ikreiz beidzot darbu, jāiztukšo tīrā un netīrā ūdens tvertnes.

- Aizbrauciet aparātu līdz šķidruma savākšanas iekārtai.
- Paņemiet netīrā ūdens noteces šļūteni un ievietojiet piemērotā savākšanas iekārtā.

- Izlejiet ūdeni, atverot dozētāju pie noteces šļūtenes.
- Noņemiet netīrā ūdens tvertnes vāciņu.
- Ar tīru ūdeni izskalojiet netīrā ūdens tvertnes sietu.
- Notīriet pludiņu un pārbaudiet pludiņa lodītes kustīgumu.
- Ar tīru ūdeni izskalojiet netīrā ūdens tvertni.
- Izņemiet tīrā ūdens noteces šļūteni no šļūtenes nipeļa un ievietojiet piemērotā savākšanas iekārtā.
- Iztukšojiet tīrā ūdens tvertni.
- Veiciet apkopes darbus „Pēc katras ekspluatācijas” (skat. „Kopšana un apkope”).

Aizsardzība pret aizsalšanu

⚠ **Brīdinājums**

Sals sabojā ierīci, ja ūdens nav pilnībā izlaists.

Uzglabājiet ierīci vietā, kur tā nav pakļauta sala iedarbībai.

Ja nav iespējama uzglabāšana no sala aizsargātā vietā:

- Izlaist ūdeni.
- Izsūknēt caur aparātu tirdzniecībā pieejamo antifīrzu.

Piezīme

Izmantojiet automašīnām paredzēto standarta antifīrzu uz glikola bāzes. Ievērojiet antifīrza ražotāja lietošanas norādījumus.

- Ierīci darbināt maks. 1 min., līdz sūknis un vadi ir tukši.

Transportēšana

Uzmanību

Savainošanās un bojājumu risks!

Transportējot ņemiet vērā aparāta svaru.

- Stumiet aparātu aiz stumšanas roktura.
- Transportējot automašīnā, saskaņā ar spēkā esošajām direktīvām nodrošiniet aparātu pret izslīdēšanu un apgāšanos.

Glabāšana

Uzmanību

Savainošanās un bojājumu risks!

Uzglabājot ņemiet vērā aparāta svaru.

Šo aparātu drīkst uzglabāt tikai iekšelpās.

Kopšana un tehniskā apkope

⚠ Bīstami

Savainošanās risks nejauši iedarbināta aparāta un strāvas trieciena rezultātā.

Pirms visiem darbiem ar ierīci, izslēdziet ierīci un atvienojiet tīkla kontaktdakšu.

Tehniskā inspekcija/tehniskās apkopes līgums

Jūs varat vienoties ar savu tirgotāju par regulāru tehnisko inspekciju veikšanu vai noslēgt tehniskās apkopes līgumu. Lūdzu konsultēties par šo jautājumu.

Pirms katras ekspluatācijas

- Pārbaudiet, vai aparāts nav bojātas.
- Pārbaudiet, vai pieslēguma kabelis nav bojāts (risks gūt strāvas triecienu), bojāts pieslēguma kabelis nekavējoties jānomaina, izmantojot pilnvarotā klientu apkalpošanas dienesta/elektriķa pakalpojumus.
- Pārbaudīt augstspiediena šļūteni uz bojājumiem (uzsprāgšanas briesmas). Nekavējoties nomainīt bojātu augstspiediena šļūteni.
- Pārbaudiet, vai sūkšanas šļūtene nav nolietojusies un aizsprostota.
- Pārbaudiet, vai ir tīras un nav bojātas netīrā un tīrā ūdens tvertņu vāku blīves.

Pēc katras lietošanas

- Izskalojiet augstspiediena sistēmu ar apm. 4 litriem ūdens.
- Ar tīru ūdeni izskalojiet netīrā ūdens tvertni.
- Notīriet pludiņu netīrā ūdens tvertnē.
- Iztīriet tīrā ūdens tvertni.
- Pārbaudiet tīrā ūdens filtru, vajadzības gadījumā iztīriet.
- No ārpusē aparātu notīriet ar mitru lupatiņu, kas piesūcināta ar maigi sārmainu ūdeni.
- Lai nožāvētu sistēmu, uz vienu minūti ieslēdziet nosūkšanas mehānismu.
- Nenoslēdziet tīrā ūdens un netīrā ūdens tvertnes vāku, lai tvertnes varētu izžūt.

Ik nedēļu

- Pārbaudiet sprauslas strūklu un sūkņa spiedienu.
- Pārbaudiet, vai nav bojāts netīrā ūdens tvertnes siets.
- Pārbaudiet visas ierīces funkcijas.

Reizi 3 mēnešos

- Pārbaudiet sūkšanas turbīnas ogļu sukas, pēc vajadzības nomainiet. *
- * Veic klientu apkalpošanas dienests.

Tīrā ūdens filtra tīrīšana

- Noskrūvējiet filtra glāzi.
- Iztīriet filtra ieliktni vai tad, ja tas ir ļoti netīrs, nomainiet to.
- Uzskrūvējiet atpakaļ filtra glāzi.

Palīdzība darbības traucējumu gadījumā

⚠ Bīstami

Savainošanās risks nejauši iedarbināt aparātu un strāvas triecienu rezultātā.

Pirms visiem darbiem ar ierīci, izslēdziet ierīci un atvienojiet tīkla kontaktdakšu.

Elektrisko sastāvdaļu pārbaudi vai remontu drīkst veikt tikai pilnvarots klientu apkalpošanas dienests.

Traucējumu gadījumā, kuri nav minēti šajā nodaļā, šaubu un skaidra norādījuma gadījumā sazinieties ar pilnvaroto klientu apkalpošanas dienestu.

Darbības traucējums	Traucējuma novēršana	Izpildītājs
Aparātu nevar iedarbināt	Pārbaudiet, vai tīkla kontaktdakša ir iesprausta.	Operators
Nav sūkšanas jaudas vai tā ir nepietiekama	Ieslēdziet atkal sūkšanas turbīnas drošinātāju sākuma stāvoklī.	Operators
	Iztukšojiet netīrā ūdens tvertni.	Operators
	Netīrā ūdens tvertnē veidojas putas? Izmantojiet mazāk vai citu tīrīšanas līdzekli. Izmantojiet atputotāju.	Operators
	Blīvi aizveriet netīrā ūdens tvertnes vāku.	Operators
	Notīriet blīves starp netīrā ūdens tvertni un vāku un pārbaudiet to hermētiskumu, vajadzības gadījumā nomainiet tās.	Operators
	Pārbaudiet, vai nav aizsprostojušās sūkšanas šļūtene, sūkšanas caurule un grīdas sprausla, nepieciešamības gadījumā iztīriet.	Operators
	Pārbaudiet savienojumu starp sūkšanas šļūteni un aparātu.	Operators
	Iztīriet netīrā ūdens tvertnes sietu.	Operators
	Pārbaidiet vai šļūtenes nav bojātas, nepieciešamības gadījumā nomainiet.	Operators
	Pārbaudiet, vai ir slēgts netīrā ūdens noteces šļūtenes vāks.	Operators
Nav ūdens strūklas	Notīriet pludiņu netīrā ūdens tvertnē.	Operators
	Pārbaudiet tīrā ūdens filtru, vajadzības gadījumā iztīriet.	Operators
	Pavelciet rokas smidzināšanas pistoles sviru, līdz no sūkņa ir izplūdis gaiss.	Operators
Pārāk zems ūdens spiediens	Pārbaudīt, vai augstspiediena šļūtenei nav bojājumu (uzsprāgšanas briesmas). Nekavējoties nomainīt bojātu augstspiediena šļūteni.	Operators
	Pārbaudiet sprauslu, uzmontējiet pareizu sprauslu	Operators
Nedarbojas sūknis	Atiestatiet sūkņa drošinātāju sākotnējā stāvoklī.	Operators

Rezerves daļas

- Drīkst izmantot tikai ražotājfirmas atļautos piederumus un rezerves daļas. Oriģinālie piederumu un oriģinālās rezerves daļas garantē to, ka aparātu var ekspluatēt droši un bez traucējumiem.
- Visbiežāk pieprasīto rezerves daļu klāstu Jūs atradīsiet lietošanas rokasgrāmatas galā.
- Turpmāko informāciju par rezerves daļām Jūs saņemsiet saitā www.kaercher.com, sadaļā Service.

Garantija

Katrā valstī ir spēkā mūsu uzņēmuma atbildīgās sabiedrības izdotie garantijas nosacījumi. Garantijas termiņa ietvaros iespējamos Jūsu iekārtas darbības traucējumus mēs novērsīsim bez maksas, ja to cēlonis ir materiāla vai ražošanas defekts. Garantijas remonta nepieciešamības gadījumā ar pirkumu apliecināšanu dokumentu griežieties pie tirgotāja vai tuvākajā pilnvarotajā klientu apkalpošanas dienestā.

CE deklarācija

Ar šo mēs paziņojam, ka turpmāk minētā iekārta, pamatojoties uz tās konstrukciju un izgatavošanas veidu, kā arī mūsu apgrozībā laistajā izpildījumā atbilst ES direktīvu attiecīgajām galvenajām drošības un veselības aizsardzības prasībām. Iekārtā izdarot ar mums nesaskaņotas izmaiņas, šis paziņojums zaudē savu spēku.

Produkts: Grīdas mazgāšanas iekārta
Tips: 1.007-xxx

Attiecīgās ES direktīvas:

2006/42/EK (+2009/127/EK)
2004/108/EK

Piemērotās harmonizētās normas:


EN 55014-1: 2006 + A1: 2009
EN 60335-1
EN 60335-2-79
EN 60335-2-69
EN 61000-3-2: 2006 + A2: 2009
EN 61000-3-3: 2008
EN 62233: 2008

Izmantotie valsts standarti:

-

Apakšā parakstījušās personas rīkojas uzņēmuma vadības uzdevumā un pēc tās pilnvarojuma.


H. Jenner
CEO


S. Reiser
Head of Approbation

Par dokumentāciju sastādīšanu atbildīgā persona:
S. Reiser

Alfred Kärcher GmbH & Co. KG
Alfred-Kärcher-Str. 28 - 40
71364 Winnenden (Germany)
Tālr.: +49 7195 14-0
Fakss: +49 7195 14-2212

Winnenden, 2010/09/01

Tehniskie dati

Elektrības pieslēgums		
Spriegums	V	230
Strāvas veids	Hz	1~ 50
Pieslēguma jauda	kW	1,6
Tīkla drošinātājs (kūstošais, Char. C)	A	16
Aizsardzības klase		IPX5
Pagarinātāja kabelis 30 m	mm ²	1,5
Augstspiediena sūknis		
Jaudas patēriņš	W	370
Darba spiediens	MPa (bar)	0,6...1,94 (6...19,4)
Sprauslas izmērs		0615
Maks. darba pārspiediens	MPa (bar)	4,9 (49)
Sūknējamā šķidrums daudzums	l/h (l/min.)	300 (5)
Tīrīšanas līdzekļa sūkņēšana	l/h (l/min.)	10,8 (0,18)
Rokas smidzinātājpistoles atsietena spēks (maks.)	N	26
Sūkšana		
Sūkšanas motora jauda	W	930
Sūkšanas jauda, gaisa daudzums	l/s	25
Sūkšanas jauda, zemspiediens	kPa	15
Izmēri un svars		
Tīrā/netīrā ūdens tvertnes tilpums	l	111/70
Garums	mm	914
Platums	mm	628
Augstums	mm	1092
Svars	kg	93
Saskaņā ar EN 60355-2-79 aprēķinātās vērtības		
Plauksta-rokas vibrācijas lielums		
Rokas smidzinātājpistole	m/s ²	<2,5
Strūklas padeves caurule	m/s ²	<2,5
Nenoteiktība K	m/s ²	0,5
Skaņas spiediena līmenis L _{pA}	dB(A)	79
Nenoteiktība K _{pA}	dB(A)	3
Skaņas jaudas līmenis L _{WA} + nenoteiktība K _{WA}	dB(A)	95



Перед першим застосуванням вашого пристрою прочитайте цю оригінальну інструкцію з експлуатації, після цього дійте відповідно неї та збережіть її для подальшого користування або для наступного власника.

Перелік

Для вашої безпеки	UK - 1
Правильне застосування	UK - 2
Захисні пристрої	UK - 2
Захист навколишнього середовища	UK - 3
Перед початком роботи	UK - 5
Введення в експлуатацію	UK - 5
Експлуатація	UK - 7
Транспортування	UK - 8
Зберігання	UK - 8
Догляд та технічне обслуговування	UK - 8
Допомога у випадку неполадок	UK - 10
Запасні частини	UK - 11
Гарантія	UK - 11
Заява про відповідність вимогам CE	UK - 11
Технічні характеристики	UK - 12

Для вашої безпеки

Перед першим використанням на виробництві обов'язково прочитайте вказівки з техніки безпеки № 5.951-949.

Знаки у посібнику

⚠ Обережно!

Для небезпеки, яка безпосередньо загрожує та призводить до тяжких травм чи смерті.

⚠ Попередження

Для потенційно можливої небезпечної ситуації, що може призвести до тяжких травм чи смерті.

Увага!

Для потенційно можливої небезпечної ситуації, що може призвести до легких травм чи спричинити матеріальні збитки.

Символи на пристрої



Струмінь під високим тиском може становити небезпеку при неправильному

використанні. Не можна направляти струмінь на людей, тварин, увімкнуте електрообладнання або на сам прилад. Відповідно до діючих директив забороняється експлуатація приладу без сепаратору систем у системі



водопостачання питної води. Слід використовувати відповідний сепаратор систем фірми KARCHER або альтернативний сепаратор систем, згідно EN 12729 типу BA. Вода, що пройшла через системний сепаратор, вважається непридатною для пиття.

Увага!

Системний роздільник завжди підключати до системи водопостачання, і ніколи безпосередньо до приладу!

Правила безпеки

- Необхідно дотримуватися відповідних національних законодавчих норм по роботі з рідинними струминними установками.
- Необхідно дотримуватися відповідних національних законодавчих норм по техніці безпеки. Необхідно регулярно перевіряти роботу рідинних струминних установок і результати перевірки оформляти в письмовому виді.
- Апарат не є пилососом! Поглинає не більше рідини, ніж розпиляє. Не застосовувати для всмоктування сухого бруду!
- Забороняється експлуатація пристрою для збору шкідливого для здоров'я пилу.
- Забороняється підбирання вибухонебезпечних рідин, горючих газів, а також нерозведених кислот та розчинників! Це стосується бензину, розріджувачів фарби та мазуту, які можуть створювати вибухонебезпечні гази або суміші, змішуючись зі всмоктуваним повітрям, а також ацетону, нерозведених кислот та розчинників, оскільки вони пошкоджують матеріали пристрою.
- Ніколи не всмоктувати наступні речовини:
Вибухонебезпечні або горючі гази, рідини або пил (реактивний пил)
Реактивний металевий пил (наприклад, алюміній, магній, цинк) у сполуці з сильно лужними та кислотними засобами для чищення створюють вибухонебезпечні гази.
Нерозведені сильні кислоти та луги
Органічні розчинники (наприклад, бензин, розріджувач фарби, ацетон, мазут).

- Не допускати всмоктування палаючих або тліючих предметів.
- За допомогою даного пристрою не можна робити чищення людей і звірів.
- При утилізації брудної води та лугу слід дотримуватися чинних приписів.
- Слід захищати прилад від морозу.
- Увага! Негайно вимкнути пристрій, якщо проступає піна або рідина!

Правильне застосування

Цей універсальний миючий прилад може використовуватися для наступних задач:

- Нанесення розчину для очищення струменем під низьким тиском.
- Видалення забруднень за допомогою струменю під високим тиском.
- Всмоктування забрудненої води.
- Пристрій не призначено для всмоктування небезпечного пилу.
- Цей пристрій призначений для використання усередині приміщень.

Захисні пристрої

Захисні пристрої призначені для захисту користувача і не повинні бути виведені з ладу або використовуватися з іншою метою.

Перепускний хлипак

При зменшенні кількості води з регулюванням тиску/кількості відпривається пропускний клапан та частина води повертається до випускної поверхні насосу.

Захист навколишнього середовища

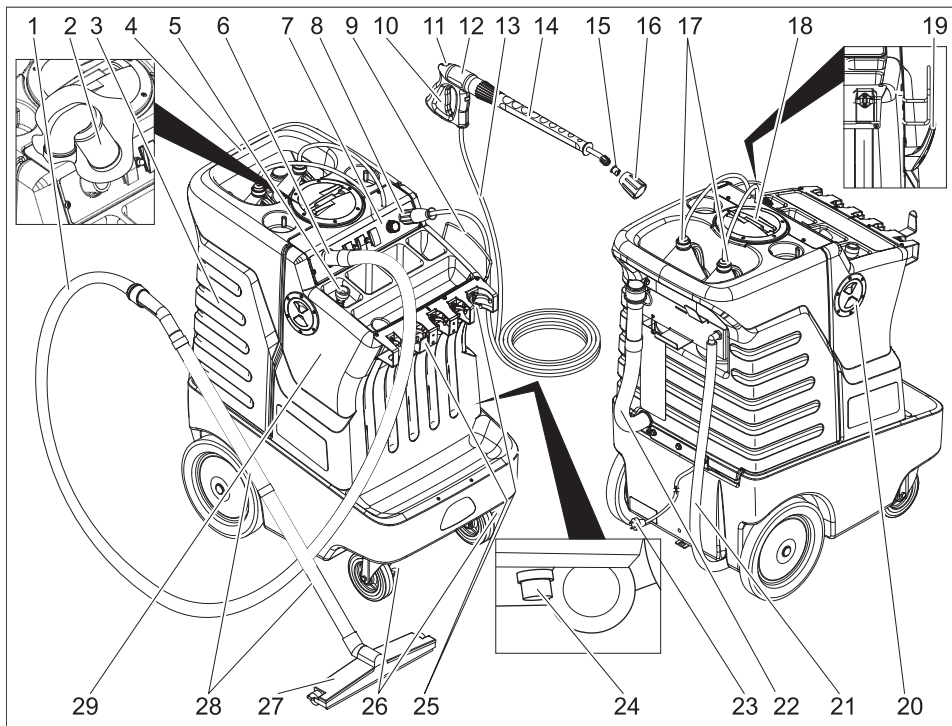
	<p>Матеріали упаковки піддаються переробці для повторного використання. Будь ласка, не викидайте упаковку в побутове сміття, а здайте його на переробку.</p>
	<p>Старі пристрої містять цінні матеріали, які можна здати на переробку. Батареї та акумулятори містять речовини, які не повинні потрапити у довкілля. Утилізуйте, будь ласка, старі пристрої, батареї та акумулятори через відповідні системи збору відходів.</p>

Інструкції із застосування компонентів (REACH)

Актуальні відомості про компоненти наведені на веб-вузлі за адресою:

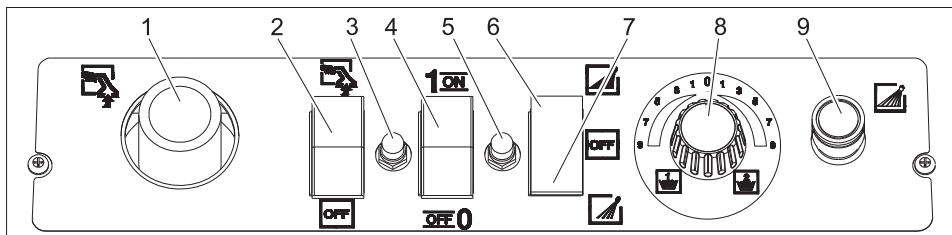
<http://www.karcher.de/de/unternehmen/umweltschutz/REACH.htm>

Елементи приладу



- | | | | |
|----|--|----|---|
| 1 | Всмоктуючий шланг | 19 | Гачки для кабелю |
| 2 | Сито з головкою поплавка | 20 | Кришка резервуара чистої води |
| 3 | Резервуар брудної води | 21 | Індикатор рівня заповнення й зливальний шланг для чистої води |
| 4 | Тягова ручка | 22 | Шланг зливання брудної води |
| 5 | Заправний шланг для свіжої води | 23 | Мережевий кабель з вишкою |
| 6 | Місце під'єднання шлангу | 24 | Фільтр чистої води |
| 7 | Панель управління | 25 | Тримач для інструментів |
| 8 | З'єднання високого тиску | 26 | Рульова стійка і гальма зі стопорним пристроєм |
| 9 | Підставка для шланга | 27 | Насадка для підлоги |
| 10 | Важіль з ручним розпилювачем | 28 | Всмоктувальна трубка |
| 11 | Запобіжник | 29 | Резервуар чистої води |
| 12 | Ручний розпилювач | | |
| 13 | Шланг високого тиску | | |
| 14 | Вихлопне сопло | | |
| 15 | Сопло | | |
| 16 | Нарізне сполучення для насадок | | |
| 17 | Всмоктуючий шланг для засобів для чищення з фільтром | | |
| 18 | Кришка резервуара брудної води | | |

Панель управління



- 1 Місце під'єднання шлангу
- 2 Перемикач режиму прибирання
- 3 Запобіжник всмоктувальної турбіни
- 4 Апаратний вимикач
- 5 Запобіжний пристрій насосу
- 6 Вимикач насосу, положення "Високий тиск"
- 7 Вимикач насосу, положення "Низький тиск"
- 8 Дозуючий клапан засобу для чищення
- 9 З'єднання високого тиску

Перед початком роботи

Розпаковування

- При розпакуванні перевірити вміст упаковки.
- Якщо виникають ошкодження при транспортуванні, негайно повідомте про це продавця.

Встановіть запасні частини

- ➔ Установити насадку на струминну трубку за допомогою нарізного з'єднання.
- ➔ З'єднати струминну трубку з ручним пістолетом-розпилювачем.
- ➔ Закрутити шланг високого тиску у з'єднанні високого тиску.
- ➔ З'єднати форсунку для чищення підлоги, всмоктувальні трубки та всмоктуючи й шланг.
- ➔ Вставити усмоктувальний шланг у гніздо для підключення шланга на пристрій.

Введення в експлуатацію

Заповнити резервуар для чистої води.

Відповідно до діючих директив забороняється експлуатація приладу без сепаратору систем у системі



водопостачання питної води. Слід використовувати відповідний сепаратор систем фірми KARCHER або альтернативний сепаратор систем, згідно EN 12729 типу BA. Вода, що пройшла через системний сепаратор, вважається непридатною для пиття.

Увага!

Системний роздільник завжди підключати до системи водопостачання, і ніколи безпосередньо до приладу!

- ➔ Витягнути заправний шланг для свіжої води з приладу та з'єднати з водопровідним краном.
- ➔ Відкрити водопровідний кран (макс. температура води 50 °C) та заповнити бак для свіжої води до нижньої крайки кришки бака для свіжої води.

Засіб для чищення

⚠ Попередження

Невідповідні засоби для чищення можуть пошкодити прилад і об'єкти, що підлягають чищенню.

Використовувати тільки ті мийні засоби, які допущені до використання компанією **Karcher**. Дотримуватися вказівок й рекомендацій з дозування щодо мийних засобів. Для дбайливого ставлення до навколишнього середовища ощадливо використовуйте мийучий засіб.

Дотримуватися вказівок по техніці безпеки, наведених на упаковці засобів для чищення.

Засоби для чищення **Karcher** гарантують безперебійну роботу. Будь ласка, проконсультуйтеся з нами або відішліть запит на отримання нашого каталогу або інформаційних матеріалів щодо засобів для чищення.

- ➔ Встановити пляшку з миючим засобом в тримач для пляшки з миючим засобом, який знаходиться в приладі. В приладі можливе одночасне використання двох різних миючих засобів.
- ➔ Витягнути всмоктувальний шланг для мийного засобу та занурити його в пляшку з миючим засобом.
- ➔ Нагвинтити на пляшку нарізну кришку.

Електричні з'єднання

⚠ Обережно!

Небезпека поранення електричним струмом.

Пристрій слід вмикати лише до джерела змінного струму.

Пристрій може бути під'єднаний лише до електричної мережі, що повинна бути встановлена електромонтером згідно з IEC 60364.

Зазначена напруга на заводській таблиці повинна збігатися з напругою у джерелі току.

Мінімальний запобіжник розетки (див. Технічні дані).

Прилад обов'язково повинен бути підключений до електричної мережі за допомогою штекера. Забороняється нероз'ємне з'єднання з джерелом живлення. Штекер призначений для відключення від мережі.

Перевіряти підключення приладу до мережі на предмет пошкодження перед кожним використанням. Замініть дефектний провід через авторизовану сервісну службу/електрика.

Штекери та з'єднання подовжувача, що використовується, повинні бути водонепроникними.

Використовувати подовжувач достатнього діаметра (див. розділ "Технічні дані") і повністю розмотати його з котушки.

Неправильні подовження ліній можуть бути небезпечними. Поза приміщеннями використовуйте відповідні подовжувачі ліній з відповідним маркуванням та достатнім розміром перетину:

Потужність див. на Зводській таблиці/ Технічних даних.

Експлуатація

⚠ Обережно!

Небезпека вибуху!

Не розпиляти горючі рідини.

При заміні пристрою в небезпечному місці (наприклад, бензоколонка)

необхідно притримуватись спеціальних порад по техніці безпеки.

Увага!

Чистити двигуни у місцях з відповідним маслоуплывлявачем (захист навколишнього середовища).

- Виконувати роботи по технічному обслуговуванню „Перед кожною експлуатацією“ (див. „Догляд та технічне обслуговування“).
- тримаючись за провідну дугу, пересунути пристрій у місце роботи.
- Застопорити стопорний пристрій коліс.
- Вставте мережний штекер у штепсельну розетку приладу.
- Встановити вимикач пристрою у положення „1/ON“.

Вказівка

Прилад оснащено контролером сили всмоктування. Двигун запускається при натисканні на важіль пістолета.

Нанести розчин для очищення

- Встановити перемикач насосу в положення "Низький тиск".
- Дозуючий клапан мийного засобу встановити на необхідний мийний засіб та необхідну концентрацію.
- Спрямувати струменеву трубку на поверхню, що очищується, та натиснути на важіль ручного розпилювача.
- Нанести розчин для очищення

Переривання роботи

- Відпустити важіль ручного пістолета-розпилювача, прилад вимкнеться.
- Знову потягнути за важіль ручного пістолета-розпилювача, прилад знову увімкнеться.

Дати подіяти розчину для очищення

- При необхідності витримати час для дії розчину.
- На місцях з сильним забрудненням витирати розчин для чищення за допомогою щітки.

Режим роботи при високому тиску

- Встановити перемикач насосу в положення "Високий тиск".
- Дозуючий клапан мийного засобу у положення "0".
- Спрямувати струменеву трубку на поверхню, що очищується, та натиснути на важіль ручного розпилювача.
- Змити забруднення струменем під високим тиском.

Режим всмоктування

- Включити перемикач "Режим усмоктування".
- За допомогою форсунки для чищення підлоги всмоктати забруднену воду.

Виведення з експлуатації

- Встановити вимикач на „0/OFF“.
- Витягнути мережний штекер зі штепсельної розетки.
- Увімкніть пістолет-розпилювач, доки прилад не звільниться від тиску.
- Застосувати запобіжний важіль ручного пістолета-розпилювача для запобігання ненавмисного спрацювання пістолета.
- Шланг високого тиску змотати й повісити на підставку для шланга.
- Обмотати сполучний кабель навколо тримача кабелю.
- Зафіксувати всмоктувальну та струменеву трубку в тримачі для інструментів.

Випустити воду з баку

⚠ Попередження

Слідуйте місцевим нормам щодо стічних вод.

Вказівка:

Зважаючи на гігієну, при кожному припиненні роботи необхідно спорожнити бак для чистої та забрудненої води.

- ➔ Передати пристрій організації, що робить послуги з утилізації рідких відходів.
- ➔ Зняти з кріплення спускний шланг брудної води і опустити над відповідним збірним пристроєм.
- ➔ Відкривши дозуючий пристрій, злийте воду через зливальний шланг
- ➔ Зняти кришку резервуару брудної води.
- ➔ Промити сито в баці брудної води чистою водою.
- ➔ Почистити поплавок і перевірити рухливість кульки поплавка.
- ➔ Резервуар брудної води промити чистою водою.
- ➔ Від'єднати зливний шланг для свіжої води зверху від приєднувального патрубка та опустити його в призначений для цього збірник для води.
- ➔ Видалити вміст із резервуара для чистої води.
- ➔ Виконувати роботи по технічному обслуговуванню „Після кожної експлуатації“ (див. „Догляд та технічне обслуговування“).

Захист від морозів

⚠ Попередження

Мороз пошкодить прилад, якщо з нього повністю не спущено воду.

Прилад слід зберігати в захищеному від морозу приміщенні.

Якщо зберігання в місці, захищеному від морозу, неможливе:

- ➔ Злийте воду.
- ➔ Прогоніть стандартний засіб захисту від морозів через пристрій.

Вказівка

Використати стандартні антифризи для автомобілів на гліколевій основі. Дотримуйтеся інструкцій з використання антифризу.

- ➔ Залиште прилад увімкненим на протязі не більше 1 хвилини, доки насос і трубопроводи не спорожняться.

Транспортування

Увага!

Небезпека отримання травм та ушкоджень! При транспортуванні слід звернути увагу на вагу пристрою.

- ➔ Пересувати прилад за тягову дугу.
- ➔ При перевезенні апарату в транспортних засобах слід враховувати місцеві діючі державні норми, направлені на захист від ковзання та перекидання.

Зберігання

Увага!

Небезпека отримання травм та ушкоджень! При зберіганні звернути увагу на вагу пристрою.

Цей прилад має зберігатися лише у внутрішніх приміщеннях.

Догляд та технічне обслуговування

⚠ Обережно!

Небезпека травмування від випадково запущеного апарату і електрошоку.

До проведення будь-яких робіт слід вимкнути пристрій та витягнути штекер.

Обстеження безпечності/договір технічного обслуговування

Ви завжди можете домовитися з вашим торговельним представником про регулярне проведення технічного огляду або укласти договір техобслуговування. Звертайтеся до нас за консультацією!

Перед кожним застосуванням

- Перевірити прилад на предмет пошкоджень.
- Перевірити сполучний кабель на предмет ушкоджень (небезпека враження струмом), пошкоджений кабель слід негайно замінити в уповноваженій сервісній службі/електриком.
- Перевірити на пошкодження рукав високого тиску (опасність розриву). Пошкоджений рукав високого тиску потрібно негайно замінити.
- Перевірити всмоктувальний шланг на зношення та засмічення.
- Перевірити ущільнення на кришці баку для забрудненої та свіжої води на чистоту та наявність пошкоджень.

Після кожного використання

- Промити систему високого тиску за допомогою води об'ємом близько 4 л.
- Резервуар брудної води промити чистою водою.
- Очистити поплавков в резервуарі для брудної води.
- Очистити резервуар чистої води.
- Перевірити фільтр чистої води, при необхідності почистити.
- Очистити прилад ззовні, використовуючи для цього вологу ганчірку, просочену слабким лужним розчином.
- Для висихання системи увімкнути витяжку на одну хвилину.
- Не закривати кришки резервуарів для чистої і забрудненої води, щоб резервуари могли висохнути.

Кожного тижня

- Перевірити розпилення форсунки та тиск насосу.
- Перевірити сітчастий фільтр в резервуарі для брудної води на наявність пошкоджень.
- Перевірити функціонування приладу.

Щокварталу

- Перевірити вугільні щітки всмоктувальної турбіни, при необхідності замінити. *
- * Проведення технічного обслуговування.

Прочистити фільтр для свіжої води

- Відгвинтити чашку фільтра.
- Очистити фільтрувальну вставку або замінити при наявності сильного забруднення.
- Знову встановити чашку фільтра

Допомога у випадку неполадок

⚠ **Обережно!**

Небезпека травмування від випадково запущеного апарату і електрошоку. До проведення будь-яких робіт слід вимкнути пристрій та витягнути штекер.

Електричні конструктивні елементи повинні перевірятися тільки вповноваженою сервісною службою. При пошкодженнях, не зазначених у цьому розділі, у випадку сумніву або при чіткій вказівці слід звертатися до уповноваженої сервісної служби.

Несправність	Усунення	Виконуєт ся
Прилад не запускається	Перевірити, чи вставлена штепсельна вилка в розетку.	Користув ач
Відсутнє чи недостатнє усмоктування	Встановити запобіжник всмоктувальної турбіни у вихідне положення	Користув ач
	Звільнити резервуар брудної води.	Користув ач
	Піноутворення в резервуарі для брудної води? Використовувати невелику кількість засобів, що чистять, або інші засоби, що чистять. Використовувати піногасник.	Користув ач
	Щільно закрити кришку резервуара для брудної води.	Користув ач
	Прокладки між резервуаром брудної води та кришкою очистити та перевірити їхню щільність, при необхідності замінити.	Користув ач
	Перевірити всмоктувальний шланг, всмоктувальну трубку та форсунку для чищення підлоги на засмічування, при необхідності очистити.	Користув ач
	Перевірити з'єднання між всмоктувальним шлангом та приладом.	Користув ач
	Очистити сітчастий фільтр резервуара для брудної води.	Користув ач
	Перевірити щільність всмоктувального шлангу, при необхідності замінити.	Користув ач
	Перевірити, чи закрита кришка зливу брудної води.	Користув ач
струмінь води відсутній	Почистити поплавок в резервуарі брудної води.	Користув ач
	Перевірити фільтр чистої води, при необхідності почистити.	Користув ач
	Натиснути на важіль ручного розпилювача для видалення повітря з насосу.	Користув ач
Тиск води занадто низький	Перевірити шланг високого тиску на пошкодження (небезпека розриву). Пошкоджений шланг високого тиску слід негайно замінити.	Користув ач
	Перевірити розмір форсунки, встановити відповідну форсунку	Користув ач
Насос не працює	Повернути у вихідне положення запобіжник насосу.	Користув ач

Запасні частини

- При цьому будуть використовуватись лише ті комплектуючі та запасні частини, що надаються виробником. Оригінальні комплектуючі та запасні частини замовляються по гарантії, щоб можна було безпечно та без перешкод використовувати пристрій.
- Асортимент запасних частин, що часто необхідні, можна знайти в кінці інструкції по експлуатації.
- Подальша інформація по запасним частинам є на сайті www.kaercher.com в розділі Сервіс.

Гарантія

У кожній країні діють умови гарантії, наданої відповідною фірмою-продавцем. Неполадки в роботі пристрою ми усуваємо безплатно протягом терміну дії гарантії, якщо вони викликані браком матеріалу чи помилками виготовлення. У випадку чинності гарантії звертяться до продавця чи в найближчий авторизований сервісний центр з документальним підтвердженням покупки.

Заява про відповідність вимогам СЕ

Цим ми повідомляємо, що нижче зазначена машина на основі своєї конструкції та конструктивного виконання, а також у випущеної у продаж моделі, відповідає спеціальним основним вимогам щодо безпеки та захисту здоров'я представлених нижче директив ЄС. У випадку неузгодженої з нами зміни машини ця заява втрачає свою силу.

Продукт: Очищувач підлоги
Тип: 1.007-xxx

Відповідна директива ЄС
2006/42/EG (+2009/127/EG)
2004/108/ЄС

Прикладні гармонізуючі норми


EN 55014-1: 2006 + A1: 2009
EN 60335-1
EN 60335-2-79
EN 60335-2-69
EN 61000-3-2: 2006 + A2: 2009
EN 61000-3-3: 2008
EN 62233: 2008

Запропоновані національні норми

-

Ті, хто підписалися діють за запитом та дорученням керівництва.


H. Jenner
CEO


S. Reiser
Head of Approbation

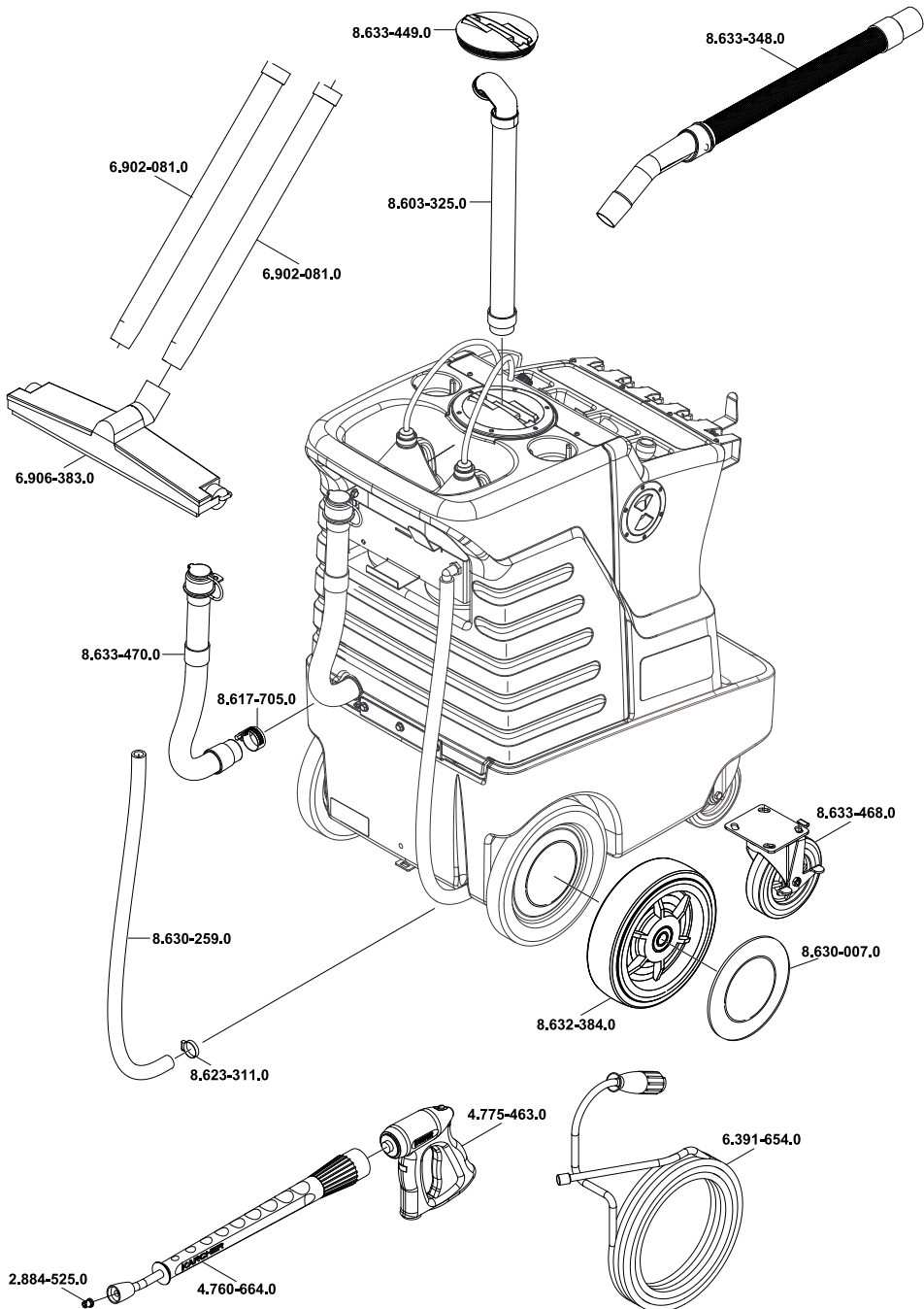
уповноважений по документації:
S. Reiser

Alfred Kaercher GmbH & Co. KG
Alfred-Kaercher-Str. 28 - 40
71364 Winnenden (Germany)
Тел.: +49 7195 14-0
Факс: +49 7195 14-2212

Winnenden, 2010/09/01

Технічні характеристики

Під'єднання до мережі		
Напруга	В	230
Тип струму	Гц	1~ 50
Загальна потужність	кВт	1,6
Запобіжник (інертний, Char. C)	А	16
Ступінь захисту		IPX5
Подовжувач 30 м	мм ²	1,5
Насос високого тиску		
Споживана потужність	Вт	370
Робочий тиск	мПа (бар)	0,6...1,94 (6...19,4)
Калібр розпилювача		0615
Макс. робочий тиск	мПа (бар)	4,9 (49)
Об'єм подачі	л/г (л/хв)	300 (5)
Всмоктування миючого засобу	л/г (л/хв)	10,8 (0,18)
Сила віддачі пістолета-розпилювача (макс.)	Н	26
Всмоктування		
Потужність всмоктування двигуна	Вт	930
Сила всмоктування, кількість повітря	л/с	25
Сила всмоктування, нижній тиск	кПа	15
Розміри та вага		
Місткість резервуару чистої/брудної води	л	111/70
Довжина	мм	914
ширина	мм	628
висота	мм	1092
Вага	кг	93
Значення встановлене згідно EN 60355-2-79		
Значення вібрації рука-плече		
Ручний розпилювач	м/с ²	<2,5
Вихлопне сопло	м/с ²	<2,5
Небезпека К	м/с ²	0,5
Рівень шуму L _{рА}	дБ(А)	79
Небезпека K _{рА}	дБ(А)	3
Рівень потужності шуму L _{WA} + небезпека K _{WA}	дБ(А)	95



26	نيوتن	قوة ارتداد مسدس الرش اليدوي (الحد الأقصى)
الشفط		
930	وات	قدرة محرك الشفط
25	لتر/ثانية	قدرة الشفط، كمية الهواء
15	كيلو باسكال	قدرة الشفط، الضغط المنخفض
المقاييس والأوزان		
70/111	لتر	ساعات كل من خزان المياه النقية وخزان المياه المتسخة
914	مم	الطول
628	مم	العرض
1092	مم	الارتفاع
93	كجم	الوزن
القيم المحتسبة طبقاً للمواصفة EN 60335-2-79		
قيمة اهتزاز الذراع اليدوي القيمة الكلية للاهتزاز		
2,5>	م/ث ²	مسدس الرش اليدوي
2,5>	م/ث ²	أنبوب دفع المياه
0,5	م/ث ²	الشك K
79	ديسيبل (أ)	مستوى ضغط الصوت p_A
3	ديسيبل (أ)	الشك $p_A K$
95	ديسيبل (أ)	مستوى قدرة الصوت w_A + الشك $w_A K$

قطع الغيار

- يسمح فقط باستخدام الملحقات و قطع الغيار التي تصدرها الشركة المنتجة. الملحقات الأصلية و قطع الغيار الأصلية تضمن إمكانية تشغيل الجهاز بأمان وبدون أية مشاكل أو أعطال.
- ستجد في نهاية دليل التشغيل نماذج لقطع الغيار الأكثر استخداما.
- يمكنكم الحصول على المزيد من المعلومات عن قطع الغيار من الموقع الإلكتروني com.kaercher.www في قسم الخدمات.

الضمان

في كل دولة تسري شروط الضمان التي تضعها شركة التسويق المختصة التابعة لنا. ووفقاً لهذا الضمان تتعهد بإصلاح أية أعطال تحدث بجهازكم في غضون فترة الضمان مجاناً وذلك إذا كان هذا العطل ناتجاً عن خلل في المواد المستخدمة أو حدوث خلل في الإنتاج. في حال استحقاق الضمان، يرجى التوجه بقسيمة الشراء إلى أقرب موزع أو مركز خدمة عملاء معتمد.

البيانات الفنية

وصلة الشبكة الكهربائية		
230	فولت	الجهد الكهربائي
50 ~ 1	هرتز	نوع التيار
1,6	كيلو واط	سلك التوصيل
16	أمبير	التأمين (في الوضع الساكن، رمز . C)
5IPX		نوع الحماية
1,5	مم ²	كابل تمديد 30 متر
مضخة الضغط العالي		
370	وات	القدرة
1,94...0,6 (19,4...6)	ميغا باسكال (بار)	ضغط الشغل
0615		حجم الفوهة
4,9 (49)	ميغا باسكال (بار)	الحد الأقصى من ضغط التشغيل المفرط
300 (5)	لتر/ساعة (لتر/دقيقة)	حجم الإمداد
10,8 (0,18)	لتر/ساعة (لتر/دقيقة)	شغط مواد التنظيف

بمعرفة	التغلب على العطل	العطل
المستخدم	تأكد من توصيل قابس الكهرباء.	تعذر بدء تشغيل الجهاز
المستخدم	قم بخلع مصهر محرك الشفط وإعادة تركيبه.	قدرة الشفط غير كافية أو منعدمة
المستخدم	قم بتفريغ خزان المياه المتسخة.	
المستخدم	تكوّن رغوة في خزان المياه المتسخة؟ استخدم كمية أقل أو نوع مختلف من سائل التنظيف. استخدم مزبل رغوة.	
المستخدم	قم بإغلاق غطاء خزان المياه المتسخة بإحكام.	
المستخدم	قم بتنظيف عناصر الإحكام الموجودة بين خزان المياه المتسخة وغطائه وتأكد من عدم وجود تسريب بها واستبدالها إذا لزم الأمر.	
المستخدم	تأكد من عدم وجود انسداد بكل من خرطوم الشفط وأنبوب الشفط وفوهة الأرضية وقم بتنظيفهم إذا لزم الأمر.	
المستخدم	تأكد من التوصيل بين خرطوم الشفط والجهاز.	
المستخدم	قم بتنظيف المصفاة الموجودة بخزان المياه المتسخة.	
المستخدم	تأكد من عدم وجود تسريب بخرطوم الشفط واستبدله إذا لزم الأمر.	
المستخدم	تأكد من غلق غطاء خرطوم تصريف المياه المتسخة.	
المستخدم	قم بتنظيف العوامة الموجودة بخزان المياه المتسخة.	لا يوجد شعاع ماء
المستخدم	افحص فلتر المياه النقية وقم بتنظيفه عند اللزوم.	
المستخدم	اجذب ذراع مسدس الرش اليدوي إلى أن يتم تصريف الهواء من المضخة.	
المستخدم	تأكد من عدم وجود تلفيات بخرطوم الضغط العالي (خطر الانفجار). قم على الفور باستبدال خرطوم الضغط العالي التالف.	ضغط المياه منخفض للغاية
المستخدم	افحص حجم الفوهة وقم بتركيب الفوهة الصحيحة.	
المستخدم	قم بخلع مصهر المضخة وإعادة تركيبه.	المضخة لا تعمل

المساعدة عند حدوث أعطال



خطر

خطر الإصابة نتيجة تشغيل الجهاز دون قصد والتعرض لصدمة كهربائية.
قبل إجراء أية أعمال على الجهاز، يجب إيقاف تشغيل الجهاز وسحب القابس الكهربائي.
لا يُسمح بفحص الأجزاء الكهربائية وإصلاحها إلا لدى مركز خدمة عملاء معتمد.
في حالة حدوث أعطال لم يرد ذكرها في هذا الفصل وإذا ساورك أي شك حيال حدوث أية أعطال وعند وجود تنبيه صريح يرجى التوجه إلى أحد مراكز خدمة العملاء المعتمد.

- قم بتنظيف خزان المياه النقية.
- افحص فلتر المياه النقية وقم بتنظيفه عند اللزوم.
- استخدم قطعة قماش مبللة ومغموسة في محلول غسل مخفف لتنظيف الجهاز.
- قم بتشغيل وظيفة الشفط لمدة دقيقة لتجفيف النظام.
- لا تغلق غطاء خزان المياه النقية وخزان المياه المتسخة حتى يجفان.

أسبوعياً

- افحص شكل الرش الخاص بالفوهة وكذلك ضغط المضخة.
- تأكد من عدم وجود تلفيات بالمصفاة الموجودة بخزان المياه المتسخة.
- افحص الأداء الوظيفي للجهاز.

كل ثلاثة أشهر

- افحص الفرشات الكربونية بمحرك الشفط وقم باستبدالها عند الحاجة.*
- * يتم إجراؤها لدى مركز خدمة العملاء.

تنظيف فلتر المياه النقية

- قم بفك وعاء الفلتر.
- قم بتنظيف خرطوشة الفلتر أو استبدالها إذا كانت متسخة بشدة.
- قم بتركيب وعاء الفلتر مرة أخرى.

العناية والصيانة



خطر

خطر الإصابة نتيجة تشغيل الجهاز دون قصد والتعرض لصدمة كهربائية.
قبل إجراء أية أعمال على الجهاز، يجب إيقاف تشغيل الجهاز وسحب القابس الكهربائي.

فحص السلامة/ عقد الصيانة

يمكنك الاتفاق مع وكيلك التجاري على إجراء فحص السلامة بشكل منتظم أو إبرام عقد صيانة. يرجى الحصول على المشورة من مركز خدمة العملاء.

قبل تشغيل الجهاز في كل مرة

- تأكد من عدم وجود تلفيات بالجهاز.
- تأكد من عدم وجود تلفيات بسلك التوصيل (خطر التعرض لصدمة كهربائية)، وقم على الفور باستبدال سلك التوصيل التالف لدى مركز خدمة عملاء/ فني كهرباء معتمد.
- تأكد من عدم وجود تلفيات بخراطوم الضغط العالي (خطر الانفجار).
- قم على الفور باستبدال خرطوم الضغط العالي التالف.
- تأكد من عدم وجود انسداد أو تآكل في خرطوم الشفط.
- افحص عناصر الإحكام الموجودة بغطاء خزان المياه المتسخة وخزان المياه النقية من حيث نظافتها وعدم وجود تلفيات بها.

بعد إيقاف تشغيل الجهاز في كل مرة

- أغسل نظام الضغط العالي بكمية من الماء تبلغ حوالي 4 لتر.
- أغسل خزان المياه المتسخة بالماء النقي.
- قم بتنظيف العوامة الموجودة بخزان المياه المتسخة.

إذا لم يتسن لك حفظ الجهاز في مكان خال من الصقيع:

- قم بتصريف المياه.
- قم بصنع إحدى مواد الحماية من التجمد المتداولة في الأسواق داخل الجهاز.



ملاحظة

استخدم مواد الحماية من التجمد المتاحة للسيارات والقائمة على قاعدة من الجليكول. تراعى لوائح الاستخدام الخاصة بالشركات المنتجة لمواد الحماية من التجمد.

- اترك الجهاز يعمل لمدة دقيقة واحدة بعد أقصى حتى يتم تفرغ المضخة والأسلاك.

النقل



احترس

خطر الإصابة والتعرض للضرر! يراعى وزن الجهاز عند القيام بنقله.

- استخدم السنادة الدافعة في تحريك الجهاز.
- عند نقل الجهاز في سيارة، احرص على تأمين الجهاز ضد الانزلاق والانقلاب طبقاً للتعليمات السارية ذات الصلة.

التخزين



احترس

خطر الإصابة والتعرض للضرر! يراعى وزن الجهاز عند القيام بتخزينه.

لا يجوز تخزين هذا الجهاز سوى في الأماكن المغلقة.

- قم بتثبيت كل من أنبوب الشفط وأنبوب الشعاع بحوامل الأدوات.

تفريغ الخزان



تراجع اللوائح المحلية الخاصة بمعالجة المياه المتسخة.

ملحوظة:

- لأسباب صحية يلزم تفريغ خزان المياه النقية وخزان المياه المتسخة عند إنهاء العمل في كل مرة.
- قم بتحريك الجهاز إلى تجهيزة جمع مخصصة للسوائل.
- أخرج خرطوم تصريف المياه المتسخة من حامله وأنزله عبر تجهيزة جمع مناسبة.
- قم بتصريف المياه من خلال فتح تجهيزة المعايير بخرطوم التصريف.
- اخلع غطاء خزان المياه المتسخة.
- أغسل مصفاة خزان المياه المتسخة بالماء النقي.
- قم بتنظيف العوامة وتأكد من حركة الكرة العائمة.
- أغسل خزان المياه المتسخة بالماء النقي.
- اخلع خرطوم تصريف المياه النقية من حلمة الخرطوم يجذبه لأعلى وأنزله عبر تجهيزة جمع مناسبة.
- قم بتفريغ خزان المياه النقية.
- قم بإجراء أعمال الصيانة "بعد إيقاف تشغيل الجهاز في كل مرة" (انظر "العناية والصيانة").

الحماية من التجمد



يعمل الصقيع على إتلاف الجهاز غير المفريغ من الماء بشكل تام. احفظ الجهاز في مكان خال من الصقيع.

- استخدم فرشاة لفرك سائل التنظيف على المواضع شديدة الاتساخات.

الضغط العالي

- اضبط مفتاح المضخة على وضع الضغط العالي.
- أدر صمام جرعة مواد التنظيف على الوضع "0".
- قم بتوجيه أنبوب الشعاع على السطح المراد تنظيفه ثم اضغط على ذراع مسدس الرش اليدوي.
- قم بغسل الاتساخات بشعاع الضغط العالي.

إيقاف التشغيل

- اترك ذراع مسدس الرش اليدوي فيتوقف الجهاز.
- اسحب ذراع مسدس الرش اليدوي مجددًا، فيتم تشغيل الجهاز مرة أخرى.

الشفط

- قم بتشغيل مفتاح الشفط.
- استخدم فوهة الأرضية في شفط المياه المتسخة.

إنهاء العمل

- اضبط مفتاح الجهاز على وضع الإيقاف "OFF/0".
- اسحب قابس الشبكة من مقبس التوصيل.
- اضغط على مسدس الرش اليدوي حتى يخلو الجهاز من الضغط.
- قم بالضغط على ذراع التأمين بمسدس الرش اليدوي لتأمين ذراع المسدس ضد الانطلاق غير المقصود.
- قم بلف خرطوم الضغط العالي وتعليقه بموضع الحفظ المخصص له.
- قم بلف سلك التوصيل حول حامل الكابل.

استخدام فاصل النظام الملائم الذي تنتجه شركة كيرشر أو بدلا منه يستخدم فاصل نظام وفقاً للمعيار EN12729 من الفئة BA. بالنسبة للمياه التي تنساب عن طريق فاصل النظام، لا يتم تصنيفها بأنها مياه صالحة للشرب.

يرجى قراءة دليل التشغيل الأصلي هذا قبل أول استخدام لجهازكم، ثم التعامل مع الجهاز وفقاً لتعليمات هذا الدليل والاحتفاظ بالدليل من أجل أي استخدام لاحق أو لأي مستخدم لاحق.

إرشادات السلامة

- احرص على مراعاة التعليمات المحلية المعنية التي يحددها المُشرّع فيما يتعلق بجهاز التنظيف بأشعة المياه.
- احرص على مراعاة التعليمات المحلية المعنية التي يحددها المُشرّع فيما يتعلق بالوقاية من الحوادث. يجب فحص جهاز التنظيف بأشعة المياه بانتظام وتسجيل نتيجة الفحص كتابياً.
- الجهاز ليس مكنسة كهربائية! فلا يجوز شطف كميات من المياه أكبر من تلك التي تم رشها. لا تقم باستخدامه في شطف الاتساخات الجافة!
- لا يصلح الجهاز للاستخدام في شطف الأتربة التي تشكل خطراً على الصحة.
- لا يجب استخدام الجهاز مطلقاً في كンス السوائل المتفجرة أو الغازات القابلة للاشتعال أو الأحماض غير المخففة أو المذيبات! والتي من بينها البنزين ومخففات الألوان وزيت التدفئة، والتي قد تشكل أبخرة أو خليط متفجر عن طريق الامتزاج مع الهواء بالإضافة إلى الأستيون نظراً والأحماض غير المخففة والمذيبات، نظراً لأنها تضر بالمواد المستخدمة في الجهاز.
- لا تقم بشطف المواد التالية مطلقاً:
 - الغازات المتفجرة أو القابلة للاحتراق
 - والسوائل والأتربة (الأتربة القابلة للتفاعل) غبار المعادن القابل للتفاعل (مثل الألومنيوم، والماغنسيوم، والزنك) والذي يكوّن غازات قابلة للانفجار عند اتحادها مع وسائل التنظيف القلوية أو الحمضية القوية.
 - الأحماض والقلويات القوية والمركزة

من أجل سلامتك

قبل البدء في تشغيل الجهاز لأول مرة يجب قراءة إرشادات السلامة رقم 591949!

الرموز الواردة في دليل التشغيل



المخاطر التي تهدد الحياة بصورة مباشرة وتؤدي إلى إصابات جسدية بالغة أو تتسبب في الوفاة.



لمواقف قد تحفها المخاطر وقد تؤدي إلى إصابات جسدية بالغة أو تتسبب في الوفاة.



لمواقف قد تحفها المخاطر وقد تؤدي إلى إصابات بسيطة أو تتسبب في أضرار مادية.

الرموز الواردة على الجهاز



أشعة الضغط العالي قد تكون خطيرة في حالة استخدامها بشكل خاطئ أو غير ملائم. يجب عدم توجيه الشعاع على الأشخاص أو الحيوانات أو الأجهزة الكهربائية النشطة أو حتى على الجهاز نفسه.

وفقاً للقواعد السارية يحظر تشغيل الجهاز مطلقاً بدون وجود فاصل النظام بشبكة مياه الشرب. يجب



⚠️ احترس

لا تقم بتنظيف المحركات إلا في الأماكن التي يتوافر بها فاصل الزيت المناسب (حماية البيئة).

- قم بإجراء أعمال الصيانة "قبل تشغيل الجهاز في كل مرة" (انظر "العناية والصيانة").
- قم بتحريك الجهاز ممسكًا بالسنادة الدافعة إلى موضع الاستخدام.
- قم بكبح فرامل تأمين الوقوف الخاصة بالعجلات.
- قم بتوصيل قابس الشبكة في مقبس التوصيل.
- اضبط مفتاح الجهاز على وضع التشغيل "ON/1".

⚠️ ملاحظة

الجهاز مزود بمفتاح انضغاطي. لا يدور المحرك إلا وذراع المسدس مسحوبًا.

توزيع مادة التنظيف على السطح المراد تنظيفه

- اضبط مفتاح المضخة على وضع الضغط المنخفض.
- اضبط صمام جرعة مواد التنظيف على مادة التنظيف المرغوبة ودرجة التركيز المطلوبة.
- قم بتوجيه أنبوب الشعاع على السطح المراد تنظيفه ثم اضغط على ذراع مسدس الرش اليدوي.
- فيتم بذلك وضع مادة التنظيف على السطح المراد تنظيفه.

إيقاف التشغيل

- اترك ذراع مسدس الرش اليدوي فيتوقف الجهاز.
- اسحب ذراع مسدس الرش اليدوي مجددًا، فيتم تشغيل الجهاز مرة أخرى.
- ترك مادة التنظيف لتتفاعل مع الاتساخات
- انتظر فترة ليظهر تأثير مادة التنظيف إذا لزم الأمر.

يجب أن يتطابق الجهد المدون على لوحة الصنع مع جهد مصدر التيار. الحد الأدنى لتأمين المقبس (انظر البيانات الفنية).

يلزم توصيل الجهاز بقابس متصل بالشبكة الكهربائية. يحظر توصيل الجهاز بشبكة تيار كهربائي غير قابلة للفصل. يعمل القابس على فصل الجهاز من شبكة التيار الكهربائي. تأكد من عدم وجود تلفيات بسلك التوصيل وكذلك قابس الكهرباء الموجود به في كل مرة قبل التشغيل. قم على الفور باستبدال سلك التوصيل التالف لدى مركز خدمة عملاء/فني كهرباء معتمد.

يجب أن يكون كل من القابس ووصلة سلك التمديد المستخدم مقاوم للماء.

استخدم كابل تمديد بمقطع عرضي كاف (انظر "البيانات الفنية") وقم بفكه من طنبورة الكابل بالكامل.

من الممكن أن تشكل أسلاك التمديد غير الملائمة خطورة. في المناطق المفتوحة استخدم فقط أسلاك التمديد المسموح بها لهذا الغرض والمذكور عليها ما يفيد ذلك بالإضافة إلى أن المقطع العرضي للسلك يجب أن يكون كافيًا.

قيم التوصيل - انظر لوحة الصنع/البيانات الفنية.

الاستخدام

⚠️ خطر

خطر الانفجار!

لا تستخدم سوائل قابلة للاشتعال في عملية الرش.

عند استخدام الجهاز في مناطق خطرة (مثل محطات الوقود) يجب الالتزام بتعليمات الأمان المحددة.

قبل التشغيل

- أخرج خرطوم ملء المياه النقية من الجهاز وقم بتوصيله بصبور ماء.
- افتح صنبور الماء (لا تتعدى درجة حرارة الماء 50°م كحد أقصى) واملأ خزان المياه النقية حتى الحافة السفلية للخزان.

وسائل التنظيف



مواد التنظيف غير المناسبة قد تضر بالجهاز والشيء المراد تنظيفه. لا تستخدم أي مواد تنظيف سوى المصّرح بها من شركة كيرشر. يجب الالتزام بالجرعات الموصى بها والإرشادات المرفقة بمواد التنظيف. من أجل الحفاظ على البيئة ينبغي استخدام مواد التنظيف بكميات قليلة. تراعى إرشادات السلامة الخاصة بمواد التنظيف.

تضمن مواد التنظيف التي تنتجها شركة كيرشر تشغيل الجهاز دون أعطال. يمكنك الحصول على المشورة أو طلب الكتالوج المتوفر لدينا أو كتيب المعلومات الخاص بمواد التنظيف.

- ضع زجاجة سائل التنظيف في الحامل المخصص لها بالجهاز. يمكن وضع نوعين مختلفين من سائل التنظيف في نفس الوقت في الجهاز.
- أخرج خرطوم شفط سائل التنظيف وقم بغمره في زجاجة سائل التنظيف.
- اربط الغطاء الدوار في الزجاجة.

التوصيل الكهربائي



خطر الإصابة نتيجة التعرض لصدمة كهربائية. لا تقم بتوصيل الجهاز إلا بمصدر تيار متردد. لا يُسمح بتوصيل الجهاز إلا بسلك كهربائي تم تصميمه من قبل فني وفقاً للمواصفة 60364IEC.

فص الغلاف عن الجهاز

- عند فك الغلاف تحقق من محتواه.
- في حالة ملاحظة تلفيات ناتجة عن النقل يتم إبلاغ الوكيل التجاري على الفور.

تركيب الملحقات التكميلية

- قم بتركيب الفوهة المزودة بعنصر ربط في أنبوب الشعاع
- اربط أنبوب الشعاع مع مسدس الرش اليدوي.
- أحكم ربط خرطوم الضغط العالي بوصلة الضغط العالي.
- قم بتركيب فوهة الأرضية وأنايب الشفط وخرطوم الشفط معاً.
- قم بتركيب خرطوم الشفط على توصيلة خرطوم الشفط بالجهاز.

التشغيل

املاً خزان الماء النقي

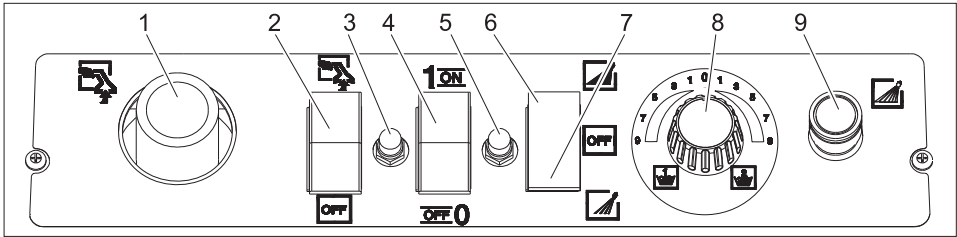
وفقاً للقواعد السارية يُحظر تشغيل الجهاز مطلقاً بدون وجود فاصل النظام بشبكة مياه الشرب. يجب استخدام فاصل النظام الملائم الذي تنتجه شركة كيرشر أو بدلاً منه يُستخدم فاصل نظام وفقاً للمعيار 12729EN من الفئة BA. بالنسبة للمياه التي تتساب عن طريق فاصل النظام، لا يتم تصنيفها بأنها مياه صالحة للشرب.



يجب توصيل فاصل النظام فقط مع توصيلة إمداد المياه، وممنوع إطلاقاً التوصيل بالجهاز

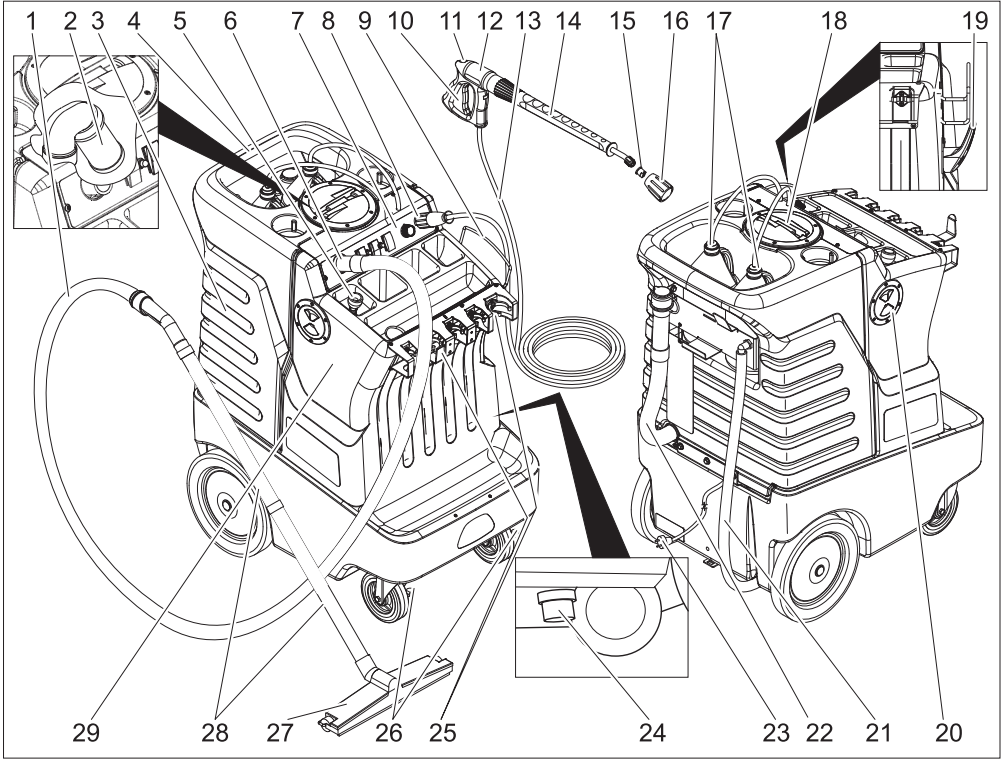
- | | |
|----------------------------|---|
| 1. خرطوم الشفط | 17. خرطوم شفط مواد التنظيف مزود بفلتر |
| 2. مصفاة مع كرة عائمة | 18. غطاء خزان المياه المتسخة |
| 3. خزان المياه المتسخة | 19. خطافات الأسلاك |
| 4. سنادة دفعية | 20. غطاء خزان المياه النقية |
| 5. خرطوم ملء المياه النقية | 21. ميين مستوى الملء وخرطوم تصريف المياه النقية |
| 6. توصيلة خرطوم الشفط | 22. خرطوم تصريف المياه المتسخة |
| 7. لوحة التحكم | 23. كابل الشبكة مع قابس الشركة |
| 8. وصلة الضغط العالي | 24. فلتر المياه النقية |
| 9. موضع حفظ الخرطوم | 25. حامل الأدوات |
| 10. ذراع مسدس الرش اليدوي | 26. بكرات التوجيه مع فوامل تأمين الوقوف |
| 11. ذراع التأمين | 27. فوهة الأرضية |
| 12. مسدس الرش اليدوي | 28. أنبوب شفط |
| 13. خرطوم الضغط العالي | 29. خزان المياه النقية |
| 14. أنبوب دفع المياه | |
| 15. فوهة | |
| 16. عنصر ربط الفوهة | |

لوحة التحكم



- | |
|------------------------------------|
| 1. توصيلة خرطوم الشفط |
| 2. مفتاح تشغيل عملية الشفط |
| 3. وحدة تأمين محرك الشفط |
| 4. مفتاح الجهاز |
| 5. وحدة تأمين المضخة |
| 6. مفتاح المضخة، وضع الضغط العالي |
| 7. مفتاح المضخة، وضع الضغط المنخفض |
| 8. صمام جرعة سائل التنظيف |
| 9. وصلة الضغط العالي |

الأجهزة



المفتاح الانضغاطي

في حالة تحرير الذراع بمسدس الرش اليدوي، يقوم المفتاح الانضغاطي بإغلاق المضخة التي تعمل على إيقاف شعاع الضغط العالي. وعند سحب الذراع، تعمل المضخة مرة أخرى. صمام الفائض والمفتاح الانضغاطي مضبوطين ومؤمنين من قبل المصنع. ولا يتم ضبطهما إلا لدى مركز خدمة العملاء.

حماية البيئة

<p>المواد المستخدمة في التغليف قابلة لإعادة التصنيع. برجاء عدم التخلص من العبوة في سلة القمامة المنزلية ولكن عليك بتقديمها للجهات المختصة بإعادة تدوير القمامة.</p>	
<p>تحتوي الأجهزة القديمة على مواد قيمة قابلة لإعادة التدوير والاستخدام والتي يجب الاستفادة منها. يحظر وصول البطاريات والزيت والمواد الأخرى المشابهة إلى البيئة. لذا قم بالتخلص من الأجهزة القديمة عن طريق نظم التجميع المناسبة.</p>	

إرشادات حول المكونات (REACH)
تجد المعلومات الحالية حول المكونات في موقع الإنترنت:

<http://de.de.karcher.www://http/unternehmen/htm.REACH/Umweltschutz>

المذيبات العضوية (مثل البنزين ومخففات الألوان والأسيتون وزيت التدفئة).

- لا تقم بشفط الأشياء المحترقة أو المنوهجة.
- لا يجوز توجيه هذا الجهاز إلى الأشخاص أو الحيوانات أثناء تشغيله.
- يجب مراعاة اللوائح القانونية عند التخلص من المياه المتسخة والقلويات.
- احرص على حماية الجهاز من التجمد.
- تنبيه! قم على الفور بإيقاف الجهاز في حالة خروج رغوة أو سوائل!

الاستخدام المطابق للتعليمات

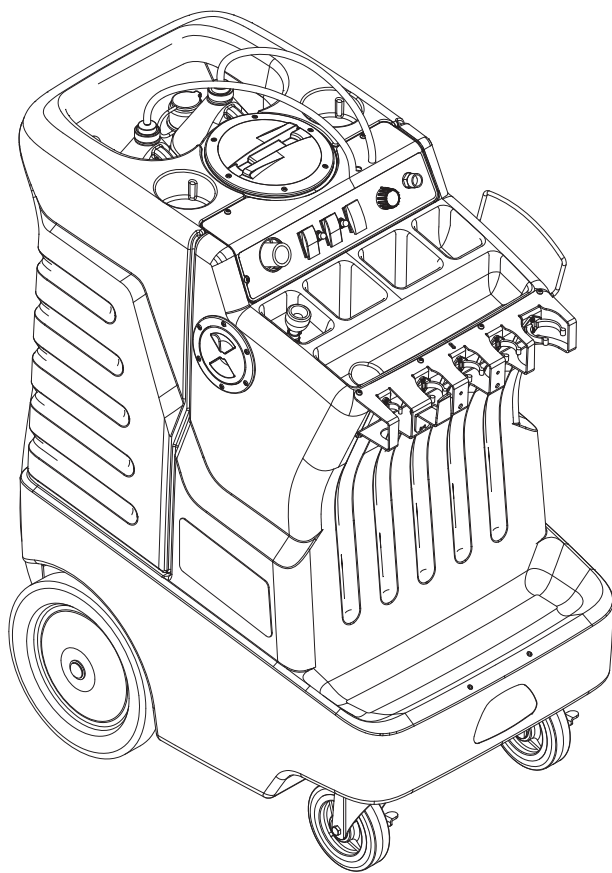
- يمكن استخدام جهاز التنظيف متعدد الأغراض هذا للقيام بالمهام التالية:
- توزيع سائل التنظيف بشعاع منخفض الضغط.
 - إزالة الانساخت باستخدام شعاع من الماء ذي ضغط عال.
 - شفط المياه المتسخة.
 - لا يصلح هذا الجهاز لشفط المواد الخطيرة على الصحة.
 - هذا الجهاز مخصص للاستخدام داخل الأماكن المغلقة.

تجهيزات الأمان

تهدف تجهيزات الأمان إلى حماية المستخدم وغير مسموح بإيقاف تشغيلها أو الاستغناء عن وظائفها.

صمام الفائض

عند تقليل كمية المياه باستخدام منظم الضغط/الكمية ينفث صمام الفائض ويتدفق جزء من المياه عائدا إلى جانب الشفط بالمضخة.



العربية

Register and win!
www.kaercher.com

