

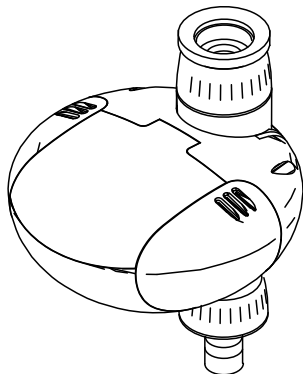


register and win!
www.karcher.com



KÄRCHER

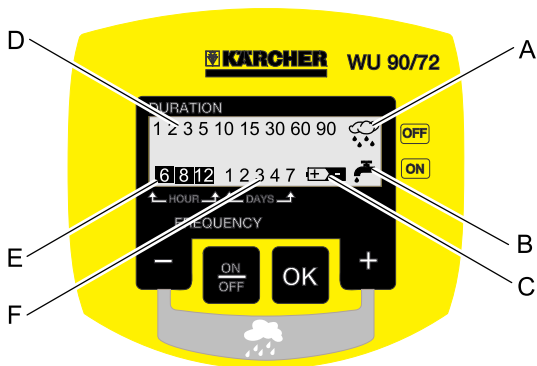
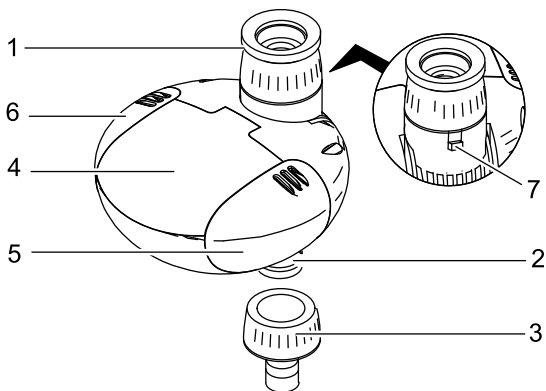
WU 90/72



Deutsch	5
Magyar	16
Čeština	27
Slovenčina	38
Slovenščina	49
Românește	60
Hrvatski	71
Srpski	82
Български	93
Türkçe	104







Sehr geehrter Kunde,



Lesen Sie vor der ersten Benutzung Ihres Gerätes diese Betriebsanleitung und handeln Sie danach. Bewahren Sie diese Betriebsanleitung für späteren Gebrauch oder für Nachbesitzer auf.

Bestimmungsgemäße Verwendung

- Dieses Gerät wurde für den privaten Gebrauch entwickelt und ist nicht für die Beanspruchungen des gewerblichen Einsatzes vorgesehen.
- Dieses Gerät ist zum Anschluss an einen Wasserhahn vorgesehen und regelt automatisch den Wasserfluss in Bewässerungssystemen.

Umweltschutz



Die Verpackungsmaterialien sind recyclebar. Bitte werfen Sie die Verpackungen nicht in den Hausmüll, sondern führen Sie diese einer Wiederverwertung zu.



Altgeräte enthalten wertvolle recyclingfähige Materialien, die einer Verwertung zugeführt werden sollten. Batterien und Akkus enthalten Stoffe, die nicht in die Umwelt gelangen dürfen. Bitte entsorgen Sie Altgeräte, Batterien und Akkus deshalb über geeignete Sammelsysteme.

Garantie

In jedem Land gelten die von unserer zuständigen Vertriebsgesellschaft herausgegebenen Garantiebedingungen. Etwaige Störungen an Ihrem Gerät beseitigen wir innerhalb der Garantiefrist kostenlos, sofern ein Material- oder Herstellungsfehler die Ursache sein sollte. Im Garantiefall wenden Sie sich bitte mit Kaufbeleg an Ihren Händler oder die nächste autorisierte Kundendienststelle.

Sicherheitshinweise

Vorsicht

- *Bewässerungsautomat nicht in Trinkwassersystemen betreiben.*
- *Bewässerungsautomat nur mit unbehandeltem, klarem Süßwasser mit einer Temperatur bis maximal 30°C betreiben.*
- *Bewässerungsautomat nur im Außenbereich installieren.*
- *Bewässerungsautomat an der Unterseite vor Spritzwasser schützen und nie in Wasser tauchen.*
- *Bewässerungsautomat vor jedem Betrieb auf Schäden prüfen, bei sichtbaren Beschädigungen Betrieb einstellen.*
- *Bewässerungsautomat nur in vertikaler Position anbringen.*
- *Keine Dichtmasse und keine Schmiermittel verwenden, um den Bewässerungsautomat am Wasserhahn anzuschließen.*
- *Nicht am angeschlossenen Schlauch ziehen.*
- *Nur 9V Batterien (Typ 6LR61 / Alkaline) verwenden.*
- *Keine aufladbaren Batterien verwenden.*
- *Bewässerungsautomat nicht an Orten installieren, an denen sich Kondenswasser bildet, da hierdurch die Batterie beschädigt werden kann.*
- *Bewässerungsautomat nicht in der Nähe von Wärmequellen installieren (maximale Umgebungstemperatur 40°C).*
- *Bewässerungsautomat nicht in der Nähe von unter Spannung stehenden Geräten betreiben.*

Bedienung

Prüfen Sie beim Auspacken den Packungsinhalt auf Vollständigkeit und Beschädigungen. Benachrichtigen Sie bei Beanstandungen bitte Ihren Händler.

Abbildungen siehe Ausklappseite!



Gerätebeschreibung

- 1 Wasseranschluss (G $\frac{3}{4}$) mit Filterdichtung
- 2 Schlauchanschluss
- 3 Kupplungsteil für Schlauchanschluss
- 4 Abdeckung Bedienfeld
- 5 Abdeckung Batteriefach
- 6 Abdeckung Anschluss für Regen- / Feuchtesensor (optionales Zubehör)
- 7 Raste zum Sperren / Entsperren der Schwenkmöglichkeit am Wasseranschluss

Symbole im Display

- A Bewässerungsprogramm deaktiviert
Das gespeicherte Bewässerungsprogramm ist unterbrochen. Es erfolgt keine programmgesteuerte Bewässerung.
- B Bewässerung aktiviert
Das Ventil des Bewässerungsautomaten ist geöffnet. Es erfolgt eine Bewässerung.
- C Batterie leer
Wenn dieses Symbol erscheint, muss die Batterie ausgetauscht werden.
- D Bewässerungsdauer
Zeigt die einstellbare / eingestellte Bewässerungsdauer in Minuten (zum Beispiel 30 Minuten).
- E Bewässerungshäufigkeit (HOUR)
Zeigt die einstellbare / eingestellte Bewässerungshäufigkeit in Stunden (zum Beispiel alle 8 Stunden).
- F Bewässerungshäufigkeit (DAYS)
Zeigt die einstellbare / eingestellte Bewässerungshäufigkeit in Tagen (zum Beispiel alle 2 Tage).

Vor Inbetriebnahme

- ➔ Abdeckung Batteriefach mit einer Münze öffnen.
- ➔ 9V Batterie (Typ 6LR61 / Alkaline) einlegen.
Alle Symbole auf dem Display leuchten 1 Sekunde auf, der Bewässerungsautomat ist nun für die Programmierung bereit.
- ➔ Abdeckung Batteriefach schließen.
- ➔ Kupplungsteil auf Schlauchanschluss schrauben.
- ➔ Raste zum Entsperren der Schwenkmöglichkeit nach unten schieben.
- ➔ Bewässerungsautomat am Gehäuse halten und Wasseranschluss auf den Wasserhahn schrauben.

Vorsicht

Bewässerungsautomat nie ohne mitgelieferte Filterdichtung an den Wasserhahn anschließen.

- ➔ Zur optimalen Befestigung des Bewässerungsautomaten, Raste zum Sperren der Schwenkmöglichkeit nach oben schieben und Bewässerungsautomat ca. 1/4 Umdrehung vorsichtig weiter drehen.

Hinweis: Nicht zu fest anziehen.

- ➔ Raste zum Entsperren der Schwenkmöglichkeit nach unten schieben und Bewässerungsautomat ausrichten.

Hinweis: Bewässerungsautomat so ausrichten, dass das Bedienfeld gut zugänglich ist.

Inbetriebnahme

Hinweis: Nachfolgende Programmierschritte sind immer nacheinander durchzuführen, ein Aufruf eines gezielten Programmpunktes ist nicht möglich.

Durch bestätigen der Auswahl im jeweiligen Programmpunkt mit **[OK]** wird automatisch der nächste Programmierschritt aufgerufen.

Um wieder an den Anfang der Programmierung zu gelangen, Taste **[OK]** 5 Sekunden drücken.

Ausgewählte Einstellungen im Programmierschritt werden durch eine blinkende Anzeige dargestellt.

Bewässerungsdauer einstellen

- ➔ Bewässerungsdauer mit den Tasten **[+]** / **[-]** auswählen und Auswahl mit **[OK]** bestätigen (voreingestellte Bewässerungsdauer ist 30 Minuten).

Bewässerungshäufigkeit einstellen

- ➔ Bewässerungshäufigkeit mit den Tasten **[+]** / **[-]** auswählen (zum Beispiel: alle 6, 8 oder 12 Stunden, beziehungsweise jeden Tag, alle 2, 3, 4 oder 7 Tage).

Hinweis: Bei nächster Bestätigung mit **[OK]** erfolgt innerhalb von 10 Sekunden der Sofortstart. Der verzögerte Start kann innerhalb der 10 Sekunden mit **[+]** / **[-]** aktiviert werden.

- ➔ Ausgewählte Bewässerungshäufigkeit mit **[OK]** bestätigen.

Verzögerten Start aktivieren

- ➔ Verzögerungszeit 6, 8 oder 12 Stunden mit den Tasten **[+]** / **[-]** auswählen und Auswahl mit **[OK]** bestätigen. Der Bewässerungsvorgang startet je nach Auswahl in 6, 8 oder 12 Stunden.

Sofortstart aktivieren

- ➔ 10 Sekunden warten oder Voreinstellung (im Display blinkt „1“) mit **[OK]** bestätigen. Der Bewässerungsvorgang startet sofort.

Programmierung zurücksetzen (Reset)

Um eine Eingabe zu korrigieren oder ein bereits eingestelltes Programm zu löschen

- ➔ Taste **[OK]** 5 Sekunden drücken.

Alle Symbole auf dem Display leuchten 1 Sekunde auf, der Bewässerungsautomat ist nun für die neue Programmierung bereit.

Betrieb

Programmgesteuerte Bewässerung

Die Bewässerung erfolgt automatisch gemäß des eingestellten Programmes (zum Beispiel alle 2 Tage für 60 Minuten).

Hinweis: Bei leerer Batterie wird das Bewässerungsprogramm automatisch unterbrochen. Wird der Bewässerungsautomat längere Zeit unbeaufsichtigt verwendet, vorsorglich eine neue Batterie einlegen.

Bewässerungsprogramm deaktivieren

- ➔ Taste **[+]** und Taste **[-]** mindestens 3 Sekunden gleichzeitig drücken.

Im Display erscheint das Symbol für Bewässerungsprogramm deaktiviert.

Bewässerungsprogramm aktivieren

- ➔ Taste **[+]** und Taste **[-]** mindestens 3 Sekunden gleichzeitig drücken.

Das Symbol für Bewässerungsprogramm deaktiviert im Display erlischt.

Manuelle Bewässerung

Der Bewässerungsautomat kann jederzeit manuell gestartet werden, die eingestellten Programme bleiben davon unberührt.

Start manuelle Bewässerung

→ Taste **[ON / OFF]** 3 Sekunden drücken.

Der Bewässerungsvorgang startet, im Display erscheint das Symbol für Bewässerung aktiviert.

Hinweis: Nach 60 Minuten wird der Bewässerungsvorgang automatisch beendet.

Stopp manuelle Bewässerung

→ Taste **[ON / OFF]** 3 Sekunden drücken.

Der Bewässerungsvorgang wird beendet, das Symbol für Bewässerung aktiviert im Display erlischt.

Betrieb beenden

Am Ende der Bewässerungssaison

→ Wasserhahn schließen.

→ Bewässerungsautomat von Wasserhahn und Wasserschlauch trennen.

→ Manuelle Bewässerung aktivieren, damit restliches Wasser aus dem Bewässerungsautomaten abfließen kann.

→ Batterie entfernen.

Pflege und Wartung

Filterdichtung reinigen

- ➔ Filterdichtung im Wasseranschluss regelmäßig entnehmen und unter fließendem Wasser ausspülen.

Batterie wechseln

Vor jeder Bewässerungssaison

- ➔ Neue 9V Batterie (Typ 6LR61 / Alkaline) einlegen.

Hinweis: Die Sicherheitseinrichtung des Bewässerungsautomaten schließt bei leerer Batterie automatisch das Ventil.

Erscheint im Display das Symbol „Batterie leer“ wird das Bewässerungsprogramm oder ein aktiver Bewässerungsvorgang unterbrochen.

Erfolgt der Wechsel der Batterie innerhalb von 10 Sekunden, bleibt das eingestellte Programm gespeichert und wird nach Einbau der neuen Batterie wieder aktiviert.

Wartung

Das Gerät ist wartungsfrei.

Lagerung

- ➔ Bewässerungsautomat vollständig von Wasser entleeren.
- ➔ Batterie entfernen.
- ➔ Bewässerungsautomat an einem trockenen und frostsicheren Ort lagern.

Hilfe bei Störungen

Störung	Ursache	Behebung
Display schaltet nicht ein.	Batterie leer.	Neue 9V Batterie (Typ 6LR61 / Alkaline) einlegen.
	Batterieanschlusskontakte oxidiert.	Kontakte reinigen.
Display ganz oder teilweise verdunkelt.	Umgebungstemperaturen zu hoch.	Bewässerungsautomat vor hohen Temperaturen schützen.
Bewässerung erfolgt trotz Programmierung nicht.	Wasserhahn geschlossen.	Wasserhahn öffnen.
	Batterie leer.	Neue 9V Batterie (Typ 6LR61 / Alkaline) einlegen.
	Batterieanschlusskontakte oxidiert.	Kontakte reinigen.
	Filterdichtung verstopft.	Filterdichtung reinigen.

Störung	Ursache	Behebung
	Bewässerungsprogramm manuell unterbrochen (im Display wird das Symbol für Bewässerung deaktiviert angezeigt).	Bewässerungsprogramm aktivieren.
Leckage am Wasseranschluss.	Filterdichtung defekt.	Filterdichtung ersetzen.
	Wasseranschluss am Wasserhahn hat sich gelöst.	Wasseranschluss wieder festschrauben.

Bei Fragen oder Störungen hilft Ihnen unsere Kärcher-Niederlassung gerne weiter. Adresse siehe Rückseite.

Technische Daten

Betriebsdruck	0,1 - 1 (1 - 10)	MPa (bar)
Zulauftemperatur (max.)	30	°C
Umgebungstemperatur	+1 -> +40	°C
Batterietyp	9V (6LR61 / Alkaline)	

Technische Änderungen vorbehalten!

Tisztelt Vásárló,



Készüléke első használata előtt olvassa el ezt az üzemeltetési utasítást és ez alapján járjon el. Őrizze meg jelen üzemeltetési útmutatót későbbi használat miatt vagy a későbbi tulajdonos számára.

Rendeltetésszerű használat

- Ezt a készüléket magán használatra fejlesztettük ki, és nem ipari használat igénybevételére terveztük.
- Ezt a készüléket vízcsaphoz kötésre tervezték és automatikusan szabályozza az öntözőrendszer vízáramát.

Környezetvédelem



A csomagolóanyagok újrahasznosíthatók. Ne dobja a csomagolóanyagokat a háztartási szemétkosárba, hanem gondoskodjék azok újrahasznosításáról.



A használt készülékek értékes újrahasznosítható anyagokat tartalmaznak, amelyeket újrahasznosító helyen kell elhelyezni. Az elemek és az akkuk olyan anyagokat tartalmaznak, amelyeknek nem szabad a környezetbe kerülni. Ezért kérjük, a használt készülékeket, elemeket és akkukat megfelelő gyűjtőrendszeren keresztül távolítsa el.

Garancia

Minden országban az illetékes forgalmazó-társaságunk által kiadott szavatossági feltételek vannak érvényben. A készülék esetleges hibáit a garanciaidőn belül költségmentesen megszüntetjük, ha az, anyag vagy gyártási hibára vezethető vissza. Garanciális igény esetén kérjük, hogy a vásárlási bizonylattal együtt forduljon kereskedőjéhez, vagy a legközelebbi, ilyen esetek intézésére jogosult vevőszolgálati képviselőhöz.

Biztonsági utasítások

Vigyázat

- *Az öntöző automatát ne üzemeltesse ivóvízrendszerben.*
- *Az öntöző automatát csak kezeletlen, max. 30°C fokos tiszta édesvízzel üzemeltesse.*
- *Az öntöző automatát csak kültéren állítsa fel.*
- *Az öntöző automata alját fröccsenővíz ellen védeni kell és soha nem szabad vízbe mártani.*
- *Az öntöző automatát minden üzemeltetés előtt rongálódásra ellenőrizni kell, látható rongálódások esetén az üzemeltetést le kell állítani.*
- *Az öntöző automatát csak függőleges pozícióban szerelje fel.*
- *Ne használjon tömítőszert és kenőanyagot, az öntöző automata vízcsaphoz kötésekor.*
- *Ne húzza a csatlakoztatott tömlőt.*
- *Csak 9V akkumulátorokat (6LR61 / Alkaline típus) használjon.*
- *Ne használjon feltölthető akkumulátort.*
- *Az öntöző automatát ne állítsa fel olyan helyen, ahol kondenzációs víz keletkezik, mivel ezáltal az akkumulátor megrongálódhat.*
- *Az öntöző automatát ne állítsa fel hőforrások közelében (maximális környezeti hőmérséklet 40°C).*
- *Az öntöző automatát ne üzemeltesse feszültség alatt álló készülékek közelében.*

Használat

Kicsomagolásakor ellenőrizze a csomagolás tartalmát, hogy megvan-e minden alkatrész és nem sérült-e a készülék! Reklamáció esetén kérjük, értesítse kereskedőjét.

Az ábrákat lásd a kihajtható oldalon!



A készülék ismertetése

- 1 Vízcsatlakozás (G $3/4$) szűrőtömítéssel
- 2 Tömlőcsatlakozás
- 3 Csatlakozó alkatrész a tömlőcsatlakozáshoz
- 4 Kezelőfelület burkolata
- 5 Elemtartó fedele
- 6 Eső- /nedvesség érzékelő csatlakozásának burkolata (opcionális tartozék)
- 7 Rögzítőpecek az elfordítás lezárásához / kioldásához a vízcsatlakozásnál

Szimbólumok a kijelzőn

- A Öntözőprogram kikapcsolva
Az elmentett öntözőprogramot megszakították. Nem történik programvezérelt öntözés.
- B Öntözés bekapcsolva
Az öntöző automata szelepe nyitva van. Öntözés történik.
- C Az akkumulátor lemerült
Ha ez a szimbólum jelenik meg, az akkumulátort ki kell cserélni.
- D Az öntözés időtartama
A beállítható / beállított öntözési időtartamot mutatja percben (például 30 perc).
- E Öntözés gyakorisága (HOUR)
A beállítható / beállított öntözési gyakoriságot mutatja órában (például minden 8 órában).
- F Öntözés gyakorisága (DAYS)
A beállítható / beállított öntözés gyakoriságot mutatja napban (például minden 2. nap).

Üzembevétele előtt

- ➔ Az akkumulátor burkolatát nyissa ki egy érme segítségével.
- ➔ Helyezze be a 9V akkumulátort (6LR61 / Alkaline típus). Minden szimbólum 1 másodpercig világít a kijelzőn, az öntöző automata most készen áll a programozáshoz.
- ➔ Zárja be az akkumulátor tartó fedelét.
- ➔ Csavarja a csatlakozó elemet a tömlőcsatlakozásra.
- ➔ Tolja az elfordítás kioldásának rögzítőpeckét lefelé.
- ➔ Tartsa az öntöző automatát a burkolatnál és csavarja a vízcsatlakozót a vízcsapra.

Vigyázat

Az öntöző automatát soha ne csatlakoztassa a vízcsaphoz a mellékelt szűrőtömítés nélkül.

- ➔ Az öntöző automata optimális rögzítéséhez, az elfordítás lezárásának rögzítőpeckét felfelé tolni és az öntöző automatát kb. 1/4 fordulattal óvatosan tovább fordítani.

Megjegyzés: Ne húzza meg túl erősen.

- ➔ Tolja az elfordítás kioldásának rögzítőpeckét lefelé és igazítsa meg az öntöző automatát.

Megjegyzés: Az öntöző automatát úgy állítsa be, hogy a kezelőfelületet jól elérhető legyen.

Megjegyzés: A következő programlépéseket mindig egymás után kell elvégezni, egy bizonyos programpont előhívása nem lehetséges.

Az adott programpont kiválasztásának megerősítése az **[OK]** gombbal automatikusan előhívja a következő programozási lépést.

Ahhoz, hogy ismét a programozás elejéhez jusson, nyomja az **[OK]** gombot 5 másodpercig.

A kiválasztott beállításokat a programozási lépésben a villogó kijelző mutatja.

Öntözési időtartam beállítása

➔ Az öntözési időtartamot a **[+]** / **[-]** gombokkal válassza ki és a kiválasztást az **[OK]** gombbal hagyja jóvá (előre beállított öntözési időtartam 30 perc).

Öntözés gyakoriságának beállítása

➔ Az öntözés gyakoriságát a **[+]** / **[-]** gombokkal kiválasztani (például: minden 6, 8 vagy 12 órában, illetve mindennap, minden 2., 3., 4. vagy 7. nap).

Megjegyzés: 10 másodperccel a következő jóváhagyás után az **[OK]** gombbal beindul az azonnali indítás. A késleltetett indítást a 10 másodpercen belül a **[+]** / **[-]** gombokkal be lehet kapcsolni.

➔ A kiválasztott öntözés gyakoriságot az **[OK]** gombbal jóváhagyni.

Késleltetett indítás bekapcsolása

➔ A 6, 8 vagy 12 óra késleltetési időt a **[+]** / **[-]** gombokkal kiválasztani és a kiválasztást az **[OK]** gombbal jóváhagyni. Az öntözési eljárás a kiválasztás szerint 6, 8 vagy 12 óra után beindul.

Azonnali indítás bekapcsolása

➔ Várjon 10 másodpercet vagy hagyja jóvá az előbeállítást (a kijelzőn az „1“ villog) az **[OK]** gombbal. Az öntözési eljárás azonnal beindul.

Programozás visszaállítása (Reset)

Egy beadás korrigálása vagy egy már beállított program törlése

➔ Nyomja az **[OK]** gombot 5 másodpercig.

Minden szimbólum 1 másodpercig világít a kijelzőn, az öntöző automata most készen áll az új programozáshoz.

Üzem

Programvezérelt öntözés

Az öntözés automatikusan történik a beállított programnak megfelelően (például 2 naponta 60 percre).

Megjegyzés: Lemerült akkumulátor esetén az öntözési program automatikusan megszakad. Ha az öntöző automatát hosszabb ideig felügyelet nélkül használják, akkor óvatosságból új akkumulátort kell behelyezni.

Öntözőprogram kikapcsolása

➔ A **[+]** és a **[-]** gombot legalább 3 másodpercig egyszerre nyomni. A kijelzőn megjelenik az öntözőprogram kikapcsolva szimbólum.

Öntözőprogram bekapcsolása

➔ A **[+]** és a **[-]** gombot legalább 3 másodpercig egyszerre nyomni. A kijelzőn kialszik az öntözőprogram kikapcsolásának szimbóluma.

Kézi öntözés

Az öntöző automatát bármikor el lehet indítani manuálisan, a beállított programok nem változnak.

Kézi öntözés indítása

→ Nyomja az **[ON / OFF]** gombot 3 másodpercig.

Az öntözési eljárás elindul, a kijelzőn megjelenik az öntözés bekapcsolva szimbólum.

Megjegyzés: Az öntözési eljárás 60 perc után automatikusan befejeződik.

Kézi öntözés leállítása

→ Nyomja az **[ON / OFF]** gombot 3 másodpercig.

Az öntözési eljárás befejeződik, a kijelzőn kialszik az öntözés bekapcsolva szimbólum.

Az üzemeltetés befejezése

Az öntözési szezon végén

→ Zárja el a vízcsapot.

→ Az öntöző automatát válassza le a vízcsapról és a víztömlőről.

→ Kapcsolja be a kézi öntözést, hogy a maradék víz le tudjon folyni az öntöző automatából.

→ Vegye ki az akkumulátort.

Ápolás és karbantartás

Szűrőtömítés tisztítása

- ➔ A szűrőtömítést a vízcsatlakozón rendszeresen vegye ki és folyóvíz alatt öblítse ki.

Akkumulátor cseréje

Minden öntözési szezon előtt

- ➔ Helyezze be az új 9V akkumulátort (6LR61 / Alkaline típus).

Megjegyzés: Az öntöző automata biztonsági berendezése üres akkumulátor esetén automatikusan lezárja a szelepet.

Ha kijelzőn megjelenik az „Akkumulátor lemerült” szimbólum akkor ez megszakítja az öntözési programot vagy az aktív öntözési eljárást.

Ha az akkumulátor cseréje 10 másodpercen belül megtörténik, akkor a beállított program elmentve marad és az új akkumulátor behelyezése után ismét beindul.

Karbantartás

A készülék nem igényel karbantartást.

Tárolás

- ➔ Az öntöző automatából teljesen ürítse ki a vizet.
- ➔ Vegye ki az akkumulátort.
- ➔ Az öntöző automatát száraz és fagymentes helyen tárolja.

Segítség üzemzavar esetén

Üzemzavar	Ok	Elhárítás
A kijelző nem kapcsol be.	Az akkumulátor lemerült.	Helyezze be az új 9V akkumulátort (6LR61 / Alkaline típus).
	Az akkumulátor csatlakozó érintkezései oxidálódtak.	Tisztítsa meg az érintkezéseket.
A kijelző egészen vagy részben sötét.	A környezeti hőmérséklet túl magas.	Óvja az öntöző automatát a túl magas hőmérséklettől.
Az öntözés a programozás ellenére nem indul el.	A vízcsap zárva van.	Nyissa ki a vízcsapot.
	Az akkumulátor lemerült.	Helyezze be az új 9V akkumulátort (6LR61 / Alkaline típus).
	Az akkumulátor csatlakozó érintkezései oxidálódtak.	Tisztítsa meg az érintkezéseket.
	A szűrőtömítés el van záródva.	Tisztítsa meg a szűrőtömítést.

Üzemzavar	Ok	Elhárítás
	Az öntözési eljárást manuálisan megszakították (a kijelzőn megjelenik az öntözés kikapcsolva szimbólum).	Kapcsolja be az öntözőprogramot.
Szivárgás a vízcsatlakozón.	A szűrőtömítés hibás.	Cserélje ki a szűrőtömítést.
	A vízcsatlakozás a vízcsapon leoldódott.	Csavarja fel ismét a vízcsatlakozást.

Kérdések vagy üzemzavar esetén Kärcher-telephelyünk szívesen segít Önnek. A címet lásd a hátoldalon.

Műszaki adatok

Üzemnyomás	0,1 - 1 (1 - 10)	MPa (bar)
Hozzáfolyási hőmérséklet (max.)	30	°C
Környezeti hőmérséklet	+1 -> +40	°C
Elem típus	9V (6LR61 / Alkaline)	

A műszaki adatok módosításának jogát fenntartjuk!

Vážený zákazníku,



před prvním použitím přístroje si bezpodmínečně pečlivě přečtěte tento návod k jeho obsluze a uschovejte jej pro pozdější použití nebo pro dalšího majitele.

Správné používání přístroje

- Tento přístroj byl navržen pro domácí použití a není určen pro nároky profesionálního používání.
- Toto zařízení je určeno k připojení na vodovodní kohoutek a reguluje automaticky tok vody v závlahových systémech.

Ochrana životního prostředí



Obalové materiály jsou recyklovatelné. Obal nezhazujte do domácího odpadu, nýbrž jej odevzdejte k opětovnému využití.



Přístroj je vyroben z hodnotných recyklovatelných materiálů, které se dají dobře znovu využít. Baterie a akumulátory obsahují látky, které se nesmí dostat do životního prostředí. Likvidujte proto staré přístroje, baterie a akumulátory ve sběrnách k tomuto účelu určených.

Záruka

V každé zemi platí záruční podmínky vydané naší příslušnou distribuční společností. Případné poruchy přístroje odstraníme během záruční lhůty bezplatně tehdy, pokud je jejich příčinou vadný materiál nebo výrobní závady. V případě uplatňování nároku na záruku se laskavě obraťte spolu s přístrojem, příslušenstvím a dokladem o zakoupení přístroje na obchodníka, u kterého jste přístroj zakoupili, či na nejbližší službu pro zákazníky firmy Kärcher.

Bezpečnostní pokyny

Pozor

- *Automatické závlahové zařízení neprovozujte v systémech s pitnou vodou.*
- *Automatické závlahové zařízení provozujte s neupravenou čistou sladkou vodou o maximální teplotě 30°C.*
- *Automatické závlahové zařízení instalujte pouze v extravilánu.*
- *Automatické závlahové zařízení chraňte zespodu před odstříkující vodou a nikdy je neponořujte do vody.*
- *Před každým spuštěním automatické závlahové zařízení zkontrolujte, zda není poškozeno, při viditelném poškození spuštění pozastavte.*
- *Automatické závlahové zařízení instalujte ve svislé poloze.*
- *Při připojování automatického závlahového zařízení k vodovodnímu kohoutku nepoužívejte těsnicí hmotu ani maziva.*
- *Netahejte za připojenou hadici.*
- *Používejte pouze baterie 9 V (typ 6LR61 / Alkaline).*
- *Nepoužívejte nabíjecí baterie.*
- *Automatické závlahové zařízení neinstalujte na místa, kde se tvoří kondenzát, neboť jeho účinkem může dojít k poškození baterie.*
- *Automatické závlahové zařízení neinstalujte v blízkosti zdrojů tepla (maximální okolní teplota 40°C).*
- *Automatické závlahové zařízení neprovozujte v blízkosti zařízení, která jsou pod napětím.*

Obsluha

Při vybalování zkontrolujte kompletnost a nepoškozenost obsahu zásilky. V případě reklamaci informujte laskavě svého obchodníka.

Ilustrace najdete na rozkládací stránce!



Popis přístroje

- 1 Vodní přípojka (G $\frac{3}{4}$) s filtračním těsněním
- 2 Hadicová přípojka
- 3 Spojovací díl pro hadicovou přípojku
- 4 Kryt ovládacího panelu
- 5 Kryt přihrádky na baterie
- 6 Kryt přípojky pro čidlo deště / vlhkosti (volitelné příslušenství)
- 7 Západka k zamknutí / odemknutí možnosti otáčení na vodní přípojce

Symbyly na displeji

- A Závlahový program je deaktivován
Uložený závlahový program je přerušen. Neprobíhá žádné programově řízené zavlažování.
- B Zavlažování je aktivováno
Ventil automatického závlahového zařízení je otevřen. Probíhá zavlažování.
- C Baterie je vybitá
Když se objeví tento symbol, je třeba baterii vyměnit.
- D Doba zavlažování
Udává nastavitelnou / nastavenou dobu zavlažování v minutách (například 30 minut).
- E Četnost zavlažování (HOUR)
Udává nastavitelnou / nastavenou četnost zavlažování v hodinách (například každých 8 hodin).
- F Četnost zavlažování (DAYS)
Udává nastavitelnou / nastavenou četnost zavlažování ve dnech (například každé 2 dny).

Pokyny před uvedením přístroje do provozu

- ➔ Kryt přihrádky na baterie lze otevřít mincí.
- ➔ Vkládejte baterie 9 V (typ 6LR61 / Alkaline).
Všechny symboly na displeji se na 1 vteřinu rozsvítí a automatické závlahové zařízení je připraveno k naprogramování.
- ➔ Uzavřete kryt přihrádky na baterie.
- ➔ Na hadicovou přípojku našroubujte spojovací díl.
- ➔ Západku k odemknutí možnosti otáčení posuňte dolů.
- ➔ Automatické závlahové zařízení přidržte za těleso skříně a našroubujte vodní přípojku na vodovodní kohoutek.

Pozor

Automatické závlahové zařízení nikdy nepřipojujte k vodovodnímu kohoutku bez filtračního těsnění, které je součástí dodávky.

- ➔ K optimálnímu upevnění automatického závlahového zařízení posuňte západku k zamknutí možnosti otáčení nahoru a opatrně otočte automatickým závlahovým zařízením ještě asi o 1/4 otáčky.

Upozornění: Neutahujte příliš.

- ➔ Západku k odemknutí možnosti otáčení posuňte dolů a automatické závlahové zařízení seřídte.

Upozornění: Automatické závlahové zařízení seřídte tak, aby byl ovládací panel dobře přístupný.

Uvedení přístroje do provozu

Upozornění: Následující programovací kroky je třeba vždy provádět v daném pořadí, vyvolání cíleného bodu programu není možné.

Potvrzením volby v aktuálním programovém bodě klávesou **[OK]** se automaticky volá další programovací bod.

Chcete-li se dostat zpátky na začátek programování, stiskněte klávesu **[OK]** a přidržte ji 5 vteřin.

Nastavení vybraná v programovacím kroku jsou znázorněna blikajícím údajem.

Nastavení doby zavlažování

→ Dobu zavlažování vyberte klávesami **[+]** / **[-]** a volbu potvrďte klávesou **[OK]** (předvolená doba zavlažování je 30 minut).

Nastavení četnosti zavlažování

→ Četnost zavlažování vyberte klávesami **[+]** / **[-]** (například: každých 6, 8 nebo 12 hodin, popřípadě každý den, každé 2, 3, 4 dny nebo každých 7 dní).

Upozornění: Při následném potvrzení klávesou **[OK]** proběhne během 10 vteřin okamžitý start. Odložený start lze aktivovat v průběhu těchto 10 vteřin klávesami **[+]** / **[-]**.

→ Zvolenou četnost zavlažování potvrďte klávesou **[OK]**.

Aktivace odloženého startu

→ Dobu prodlevy 6, 8 nebo 12 hodin vyberte klávesami **[+]** / **[-]** a volbu potvrďte klávesou **[OK]**. Závlahový proces začne v závislosti na provedené volbě za 6, 8 nebo 12 hodin.

Aktivace okamžitého startu

➔ Vyčkejte 10 vteřin nebo potvrďte předvolbu (na displeji bliká „1“) klávesou **[OK]**. Závlahový proces začne ihned.

Vynulování naprogramování (reset)

Chcete-li korigovat provedené zadání nebo vymazat již nastavený program,

➔ stiskněte klávesu **[OK]** a přidržte 5 vteřin.

Všechny symboly na displeji se na 1 vteřinu rozsvítí a automatické závlahové zařízení je nyní připraveno k novému naprogramování.

Provoz

Programově řízené zavlažování

Zavlažování probíhá automaticky podle nastaveného programu (například každé 2 dny po dobu 60 minut).

Upozornění: Při vybité baterii se závlahový program automaticky přeruší. Jestliže se automatické závlahové zařízení používá delší dobu bez dozoru, raději je předem vybavte novou baterií.

Deaktivace závlahového programu

➔ Klávesu **[+]** a klávesu **[-]** přidržte současně stisknuté po dobu 3 vteřin.

Na displeji se objeví symbol pro deaktivovaný závlahový program.

Aktivace závlahového programu

➔ Klávesu **[+]** a klávesu **[-]** přidržte současně stisknuté po dobu 3 vteřin.

Symbol pro deaktivovaný závlahový program na displeji zhasne.

Manuální zavlažování

Automatické závlahové zařízení lze kdykoliv spustit manuálně, nastavených programů se to nedotkne.

Start manuálního zavlažování

- ➔ Stiskněte klávesu **[ON / OFF]** a přidržte 3 vteřiny. Závlahový proces se spustí, na displeji se objeví symbol pro aktivované zavlažování.

Upozornění: Po 60 minutách se závlahový proces automaticky ukončí.

Vypnutí manuálního zavlažování

- ➔ Stiskněte klávesu **[ON / OFF]** a přidržte 3 vteřiny. Závlahový proces se ukončí, na displeji zhasne symbol pro aktivované zavlažování.

Ukončení provozu

Konec závlahového období

- ➔ Zavřete vodovodní kohoutek.
- ➔ Automatické závlahové zařízení oddělte od vodovodního kohoutku a vodní hadice.
- ➔ Aktivujte manuální zavlažování, aby mohla zbytková voda z automatického závlahového zařízení vytéci.
- ➔ Vyjměte baterii.

Ošetřování a údržba

Čištění filtračního těsnění

- Filtrační těsnění ve vodní přípojce pravidelně vyjímejte a vymývejte je pod tekoucí vodou.

Výměna baterie

Před každým závlahovým obdobím

- Vložte novou baterii 9 V (typ 6LR61 / Alkaline).

Upozornění: Bezpečnostní mechanismus automatického závlahového zařízení uzavře při vybité baterii automaticky ventil. Jestliže se na displeji objeví symbol "vybitá baterie", závlahový program nebo aktivní závlahový proces se přeruší.

Dojde-li k výměně baterie v intervalu 10 vteřin, zůstane nastavený program v paměti a po vložení nové baterie se znovu spustí.

Údržba

Zařízení je bezúdržbové.

Ukládání

- Z automatického závlahové zařízení vypustte veškerou vodu.
- Vyjměte baterii.
- Automatické závlahové zařízení uložte na suchém místě chráněném před mrazem.

Pomoc při poruchách

Porucha	Příčina	Odstranění
Displej se nezapíná.	Baterie je vybitá.	Vložte novou baterii 9 V (typ 6LR61 / Alkaline).
	Připojovací kontakty baterie jsou zrezivělé.	Kontakty vyčistěte.
Displej zcela nebo částečně ztmaví.	Okolní teplota je příliš vysoká.	Chraňte automatické závlahové zařízení před vysokými teplotami.
Navzdory naprogramování zavlažování neprobíhá.	Vodovodní kohoutek je zavřen.	Otevřete vodovodní kohoutek.
	Baterie je vybitá.	Vložte novou baterii 9 V (typ 6LR61 / Alkaline).
	Připojovací kontakty baterie jsou zrezivělé.	Kontakty vyčistěte.
	Filtrační těsnění je ucpané.	Vyčistěte filtrační těsnění.

Porucha	Příčina	Odstranění
	Závlahový program manuálně přerušen (na displeji se ukáže symbol pro deaktivované zavlažování).	Aktivujte závlahový program.
Netěsnost na vodní přípojce.	Filtrační těsnění je vadné.	Vyměňte filtrační těsnění.
	Vodní přípojka je u vodovodního kohoutku povolena.	Vodní přípojku znovu řádně přišroubujte.

Při eventuelních dotazech či poruchách se s důvěrou obraťte na jakoukoli pobočku firmy Kärcher. Adresy poboček najdete na zadní straně.

Technické parametry

Provozní tlak	0,1 - 1 (1 - 10)	MPa (bar)
Teplota přívodu (max.)	30	°C
Teplota prostředí	+1 -> +40	°C
Typ baterie	9V (6LR61 / Alkaline)	

Technické změny vyhrazeny.

Vážení zákazník,



Pred prvým použitím spotrebiča si prečítajte tento návod na obsluhu a riadte sa jeho pokynmi. Návod na obsluhu si starostlivo uschovajte na neskoršie použitie alebo pre ďalšieho majiteľa.

Používanie výrobku v súlade s jeho určením

- Tento prístroj bol vyvinutý na súkromné účely a nie je určený znášať nároky priemyselného používania.
- Toto zariadenie je určené na pripojenie k vodovodnému kohútiku a automaticky reguluje prietok vody do systémov polievania.

Ochrana životného prostredia



Obalové materiály sú recyklovateľné. Obalové materiály láskavo nevyhadzujte do komunálneho odpadu, ale odovzdajte ich do zberne druhotných surovín.



Vyradené prístroje obsahujú hodnotné recyklovateľné látky, ktoré by sa mali opäť zužitkovať. Batérie a akumulátory obsahujú látky, ktoré sa nesmú dostať do životného prostredia. Staré zariadenia, batérie a akumulátory preto láskavo odovzdajte do vhodnej zberne odpadových surovín.

Záruka

V každej krajine platia záručné podmienky našej distribučnej organizácie. Prípadné poruchy zariadenia odstránime počas záručnej lehoty bezplatne, ak sú ich príčinou chyby materiálu alebo výrobné chyby. Pri uplatňovaní záruky sa spolu s dokladom o kúpe zariadenia láskavo obráťte na predajcu alebo na najbližší autorizovaný zákaznícky servis.

Bezpečnostné pokyny

Pozor

- *Automat na polievanie neprevádzkujte v systémoch pitnej vody.*
- *Automat na polievanie prevádzkujte len s neupravenou čistou sladkou vodou s teplotou maximálne až 30°C.*
- *Automat na polievanie inštalujte len vonku.*
- *Automat na polievanie chráňte na spodnej strane pred striekajúcou vodou a neponárajte do vody.*
- *Pred každým začatím prevádzky skontrolujte automat na polievanie, či nie je poškodený. V prípade viditeľných poškodení nastavte prevádzku.*
- *Automat na polievanie používajte len vo zvislej polohe.*
- *Pri pripojení automatu na polievanie k vodovodnému kohútiku nepoužívajte žiadnu tesniacu hmotu a žiadne mazivo.*
- *Neťahajte za pripojenú hadicu.*
- *Používajte len 9V batérie (typ 6LR61 / Alkaline).*
- *Nepoužívajte žiadne nabíjateľné batérie.*
- *Automat na polievanie neinštalujte na miestach, na ktorých sa vytvára kondenzovaná voda, keďže tým môžete poškodiť batériu.*
- *Automat na polievanie neinštalujte v blízkosti zdrojov tepla (maximálna okolitá teplota 40°C).*
- *Automat na polievanie neprevádzkujte v blízkosti zariadení, ktoré sú pod napätím.*

Obsluha

Pri vybaľovaní skontrolujte úplnosť obsahu balenia a či nie je poškodené. Akékoľvek poškodenia počas prepravy láskavo oznámte predajcovi.

Obrázky nájdete na vyklápajúcej sa strane!



Popis prístroja

- 1 Prípojka vody (G $3/4$) s tesnením filtra
- 2 Pripojenie hadice
- 3 Diel spojky pre pripojenie hadice
- 4 Kryt ovládacieho panelu
- 5 Kryt priestoru batérií
- 6 Kryt pripojenia snímača dažďa / vlhkosti (voliteľné príslušenstvo)
- 7 Západka na uzavretie / uvoľnenie možnosti vyklopenia prípojky vody

Symbyly na displeji

- A Deaktivovaný program polievania
Uložený program polievania je prerušený. Nevykonáva sa žiadne polievanie ovládané programom.
- B Polievanie aktivované
Ventil automatov na polievanie je otvorený. Vykonáva sa polievanie.
- C Batéria je vybitá
Ak sa zobrazí tento symbol, batériu je nutné vymeniť.
- D Trvanie polievania
Ukazuje nastaviteľné / nastavené trvanie polievania v minútach (napr. 30 minút).
- E Časťosť polievania (HODINA)
Ukazuje nastaviteľnú / nastavenú časťosť polievania v minútach (napr. každých 8 hodín).
- F Časťosť polievania (DNI)
Ukazuje nastaviteľnú / nastavenú časťosť polievania v dňoch (napr. každé 2 dni).

Pred uvedením do prevádzky

- ➔ Pomocou mince otvorte veko priestoru pre batériu.
- ➔ Vložte 9V batériu (typ 6LR61 / Alkaline).
Všetky symboly na displeji svietia 1 sekundu, automat na polievanie je teraz pripravený na programovanie.
- ➔ Uzavrite veko priestoru pre batériu.
- ➔ Na hadicovú prípojku naskrutkujte diel spojky.
- ➔ Západku na uvoľnenie možnosti vyklopenia posuňte smerom dole.
- ➔ Automat na polievanie držte za teleso a na vodovodný kohút naskrutkujte vodovodnú prípojku.

Pozor

Automat na polievanie nikdy nepripájajte na vodovodný kohútik bez dodaného tesnenia filtra.

- ➔ Na optimálne upevnenie automatov na polievanie posuňte západku na uzavretie možnosti vyklopenia smerom hore a automat na polievanie opatrne otočte o asi 1/4 otáčky.
Upozornenie: Nedoťahujte príliš pevne.
- ➔ Západku na uzavretie možnosti vyklopenia posuňte smerom dole a automat na polievanie nastavte.
Upozornenie: Automat na polievanie nastavte tak, aby bol ovládací panel dobre prístupný.

Upozornenie: Nasledovné kroky programovania je nutné vždy vykonávať za sebou, vyvolanie cieleného bodu programu nie je možné.

Potvrdením výberu v príslušnom bode programu pomocou **[OK]** sa automaticky vyvolá nasledovný krok programu.

Aby bolo možné dostať sa na začiatok programovania, držte stlačené tlačidlo **[OK]** 5 sekúnd.

Vybraté nastavenia v kroku programovania sa zobrazia pomocou blikajúceho displeja.

Nastavenie trvania polievania

- Trvanie polievania vyberte pomocou tlačidiel **[+]** / **[-]** a výber potvrdte pomocou tlačidla **[OK]** (predbežne nastavené trvanie polievania je 30 minút).

Nastavenie častosti polievania

- Časťnosť polievania vyberte pomocou tlačidiel **[+]** / **[-]** (napríklad: alle 6, 8 oder 12 Stunden, beziehungsweise jeden Tag, alle 2, 3, 4 oder 7 Tage).

Upozornenie: Pri nasledovnom potvrdení pomocou tlačidla **[OK]** sa do 10 sekúnd uskutoční okamžité spustenie. Do 10 sekúnd je možné aktivovať oneskorené spustenie pomocou tlačidiel **[+]** / **[-]**.

- Zvolenú časťnosť polievania potvrdte pomocou tlačidla **[OK]**.

Aktivovanie oneskoreného spustenia

- Pomocou tlačidiel **[+]** / **[-]** zvolte dobu oneskorenia 6, 8 alebo 12 hodín a voľbu potvrdte pomocou tlačidla **[OK]**. Priebeh polievania sa spustí podľa výberu za 6, 8 alebo 12 hodín.

Aktivovanie okamžitého spustenia

- ➔ Počkajte 10 sekúnd alebo potvrdte predbežné nastavenie (na displeji bliká „1“) pomocou tlačidla **[OK]**. Okamžite sa spustí proces polievania.

Resetovanie programovania (Reset)

Pre opravu vstupu alebo vymazanie už nastaveného programu

- ➔ držte stlačené tlačidlo **[OK]** počas 5 sekúnd.

Všetky symboly na displeji svietia 1 sekundu, automat na polievanie je teraz pripravený na nové programovanie.

Prevádzka

Polievanie riadené programom

Polievanie sa vykonáva automaticky podľa nastaveného programu (napríklad každé 2 dni 60 minút).

Upozornenie: V prípade vybitie batérie sa program polievania automaticky preruší. Ak sa automat na polievanie dlhší čas používa bez dozoru, opatrne vložte novú batériu.

Deaktivácia programu polievania

- ➔ Súčasne stlačte tlačidlo **[+]** a tlačidlo **[-]** a držte ich stlačené minimálne 3 sekúnd.

Na displeji sa zobrazí symbol pre deaktiváciu programu polievania.

Aktivácia programu polievania

- ➔ Súčasne stlačte tlačidlo **[+]** a tlačidlo **[-]** a držte ich stlačené minimálne 3 sekúnd.

Na displeji zhasne symbol pre Deaktivovaný program polievania.

Ručné polievanie

Automat na polievanie je možné spustiť ručne v ľubovoľnom čase. Nastavené programy zostávajú nedotknuté.

Spustenie ručného polievania

- ➔ Tlačidlo **[ON / OFF]** držte stlačené počas 3 sekúnd. Spustí sa proces polievania, na displeji sa zobrazí symbol Aktivované polievanie.

Upozornenie: Po 60 minútach sa automaticky ukončí proces polievania.

Zastavenie ručného polievania

- ➔ Tlačidlo **[ON / OFF]** držte stlačené počas 3 sekúnd. Ukončí sa proces polievania, na displeji sa zobrazí symbol Aktivované polievanie.

Ukončenie práce

Na konci obdobia polievania

- ➔ Zatvorte vodovodný kohútik.
- ➔ Automat na polievanie odpojte od vodovodného kohútika a hadice.
- ➔ Aktivujte ručné polievanie, aby mohla z automatu na polievanie vytiecť zvyšná voda.
- ➔ Odoberte batériu.

Starostlivosť a údržba

Čistenie tesnenia filtra

- ➔ Pravidelne odoberte tesnenie filtra z vodovodnej prípojky a opláchnite pod tečúcou vodou.

Výmena batérie

Pred každým obdobím polievania

- ➔ Vložte novú 9V batériu (typ 6LR61 / Alkaline).

Upozornenie: Bezpečnostné zariadenie automatov na polievanie v prípade vybitej batérie automaticky uzavrie ventil. Erscheint im Display das Symbol „Batterie leer“ wird das Bewässerungsprogramm oder ein aktiver Bewässerungsvorgang unterbrochen.

Ak sa uskutoční výmena batérie do 10 sekúnd, nastavený program zostane uložený a po vložení novej batérie sa opäť aktivuje.

Údržba

Zariadenie si nevyžaduje údržbu.

Uskladnenie

- ➔ Z automatu na polievanie vypustite všetku vodu.
- ➔ Odoberte batériu.
- ➔ Automat na polievanie uložte na suchom a ohňuvzdornom mieste.

Pomoc pri poruchách

Porucha	Príčina	Odstránenie
Displej sa nezapína.	Batéria je vybitá.	Vložte novú 9V batériu (typ 6LR61 / Alkaline).
	Oxidované pripojovacie kontakty batérie.	Kontakty vyčistite.
Displej celkom alebo čiastočne stmavol.	Okolité teplota je príliš vysoká.	Automat na polievanie chráňte pred vysokými teplotami.
Polievanie sa napriek programovaniu neuskutočňuje.	Vodovodný kohútik je uzavretý.	Otvorte vodovodný kohútik.
	Batéria je vybitá.	Vložte novú 9V batériu (typ 6LR61 / Alkaline).
	Oxidované pripojovacie kontakty batérie.	Kontakty vyčistite.
	Tesnenie filtra je upchaté.	Vyčistite tesnenie filtra.

Porucha	Príčina	Odstránenie
	Program polievania ručne prerušte (na displeji sa zobrazí symbol pre Polievanie deaktivované).	Aktivujte program polievania.
Netesnosť vodovodnej prípojky.	Chybné tesnenie filtra.	Vymeňte tesnenie filtra.
	Vodovodná prípojka na vodovodnom kohútiku sa uvoľnila.	Opäť priskrutkujte vodovodnú prípojku.

V prípade otázok alebo porúch Vám rada pomôže naša pobočka Kärcher. Adresu nájdete na zadnej strane.

Technické údaje

Prevádzkový tlak	0,1 - 1 (1 - 10)	MPa (bar)
Prívodná teplota (max.)	30	°C
Teplota okolia	+1 -> +40	°C
Typ batérií	9V (6LR61 / Alkaline)	

Technické zmeny vyhradené!

Spoštovani kupec,



Pred prvo uporabo naprave preberite to navodilo za obratovanje in se po njem ravnejte. To navodilo za uporabo shranite za poznejšo rabo ali za naslednjega lastnika.

Namenska uporaba

- Ta naprava je razvita za privatno uporabo in ne izpolnjuje zahtev za uporabo v industriji.
- Ta naprava je predvidena za priključitev na vodno pipo in avtomatično regulira tok vode v namakalnih sistemih.

Varstvo okolja



Embalažo je mogoče reciklirati. Prosimo, da embalaže ne odlagate med gospodinjski odpad, pač pa jo oddajte v ponovno predelavo.



Stare naprave vsebujejo dragocene reciklirne materiale, ki jih je treba odvajati za ponovno uporabo. Baterije in akumulatorske baterije vsebujejo snovi, ki ne smejo priti v okolje. Zato stare naprave, baterije in akumulatorske baterije zavržite v ustrezne zbiralne sisteme.

Garancija

V vseh deželah veljajo garantni pogoji, ki jih določajo pripadajoča predstavništva proizvajalca. Morebitne nepravilnosti na napravi, do katerih prihaja zaradi materialnih oziroma proizvodnih napak, bomo nadomestili v garantnem času brezplačno. V primeru, da se naprava pokvari, se z originalnim računom oglasite pri prodajalcu oziroma pri najbližji pooblaščenih servisni službi.

Varnostni napotki

Pozor

- *Namakalnega avtomata ne uporabljajte v sistemih pitne vode.*
- *Namakalni avtomat uporabljajte le z neobdelano, čisto sladko vodo s temperaturo do največ 30°C.*
- *Namakalni avtomat instalirajte le v zunanjem območju.*
- *Namakalni avtomat na spodnji strani zaščitite pred pršenjem vode in ga nikoli ne potopite v vodo.*
- *Pred vsakim zagonom preverite namakalni avtomat glede poškodb, pri vidnih poškodbah prekinite obratovanje.*
- *Namakalni avtomat namestite le v vertikalnem položaju.*
- *Ne uporabljajte tesnilnih mas in maziv za priključitev namakalnega avtomata na vodno pipo.*
- *Ne vlecite za priključeno gibko cev.*
- *Uporabljajte le 9V baterije (tip 6LR61 / Alkaline).*
- *Ne uporabljajte baterij, ki se polnijo.*
- *Namakalnega avtomata ne instalirajte na krajih, na katerih se tvori kondenzirana voda, ker se lahko s tem baterija poškoduje.*
- *Namakalnega avtomata ne instalirajte v bližino virov toplote (maksimalna temperatura okolice 40°C).*
- *Namakalnega avtomata ne uporabljajte v bližini naprav, ki so pod napetostjo.*

Upravljanje

Pri razpakiranju preverite popolnost in poškodovanost vsebine embalaže. V primeru reklamacij obvestite svojega prodajalca.

Slike glejte na razklopni strani!



Opis naprave

- 1 Priključek za vodo (G $\frac{3}{4}$) s filtrskim tesnilom
- 2 Priključek gibke cevi
- 3 Spojni del za priključek gibke cevi
- 4 Pokrov upravljalnega polja
- 5 Pokrov baterijskega predalčka
- 6 Pokrov priključka za senzor deževnice / vlage (opsijski pribor)
- 7 Zaskočka za blokado / deblokado možnosti obračanja na vodnem priključku

Simboli na zaslonu

- A Program namakanja deaktiviran
Shranjeni program namakanja je prekinjen. Programsko vodeno namakanje se ne izvede.
- B Namakanje aktivirano
Ventil namakalnega avtomata je odprt. Namakanje se izvede.
- C Prazna baterija
Ko se prikaže ta simbol, je potrebno baterijo zamenjati.
- D Trajanje namakanja
Kaže nastavljivo / nastavljeno trajanje namakanja v minutah (na primer 30 minut).
- E Pogostost namakanja (HOUR)
Kaže nastavljivo / nastavljeno pogostost namakanja v urah (na primer vsakih 8 ur).
- F Pogostost namakanja (DAYS)
Kaže nastavljivo / nastavljeno pogostost namakanja v dneh (na primer vsakih 2 dni).

Pred zagonom

- S kovancem odprite pokrov baterijskega predalčka.
- Vstavite 9V baterije (tip 6LR61 / Alkaline).
Vsi simboli na zaslonu zasvetijo 1 sekundo, namakalni avtomat je sedaj pripravljen za programiranje.
- Zaprite pokrov baterijskega predalčka.
- Spojni del privijte na vodni priključek.
- Zaskočko za deblokado možnosti obračanja potisnite navzdol.
- Namakalni avtomat držite za ohišje in vodni priključek privijte na vodno pipo.

Pozor

Namakalnega avtomata nikoli ne priključite na vodno pipo brez priloženega filtrskega tesnila.

- Za optimalno pritrditev namakalnega avtomata potisnite zaskočko za blokado možnosti obračanja navzgor in namakalni avtomat previdno zavrtite naprej ca. 1/4 obrata.
Opozorilo: Ne privijte pretrdo.
- Zaskočko za deblokado možnosti obračanja potisnite navzdol in poravnajte namakalni avtomat.
Opozorilo: Namakalni avtomat poravnajte tako, da je upravljalno polje dobro dostopno.

Opozorilo: Naslednje korake programiranja je potrebno vedno izvesti enega za drugim, priklic točno določene točke programa ni mogoč.

S potrditvijo izbire v vsakokratni točki programa z **[OK]** se avtomatično priključijo naslednji korak programiranja.

Da ponovno prispete na začetek programiranja, pritisnite tipko **[OK]** 5 sekund.

Izbrane nastavitve v koraku programiranja so prikazane z utripajočim prikazom.

Nastavitev trajanja namakanja

➔ Trajanje namakanja izberite s tipkami **[+]** / **[-]** in izbiro potrdite z **[OK]** (prednastavljeno trajanje namakanja je 30 minut).

Nastavitev pogostosti namakanja

➔ Izberite pogostost namakanja s tipkami **[+]** / **[-]** (na primer: vsakih 6, 8 ali 12 ur, oziroma vsak dan, vsakih 2, 3, 4 ali 7 dni).

Opozorilo: Pri naslednji potrditvi z **[OK]** se v roku 10 sekund izvede takojšen start. Start z zakasnitvijo se lahko v roku 10 sekund aktivira s **[+]** / **[-]**.

➔ Izbrano pogostost namakanja potrdite z **[OK]**.

Aktiviranje starta z zakasnitvijo

➔ Čas zakasnitve 6, 8 ali 12 ur izberite s tipkami **[+]** / **[-]** in izbiro potrdite z **[OK]**. Postopek namakanja se zažene glede na izbiro v roku 6, 8 ali 12 ur.

Aktiviranje takojšnjega starta

➔ Počakajte 10 sekund ali potrdite prednastavitev (na zaslonu utripa „1“) z **[OK]**. Postopek namakanja se zažene takoj.

Ponastavitev programiranja (Reset)

Za popravljane vnosa ali brisanje že nastavljenega programa

➔ tipko **[OK]** pritisčajte 5 sekund.

Vsi simboli na zaslonu zasvetijo 1 sekundo, namakalni avtomat je sedaj pripravljen za novo programiranje.

Obratovanje

Programsko vodeno namakanje

Namakanje se izvede avtomatično v skladu z nastavljenim programom (na primer vsakih 2 dni za 60 minut).

Opozorilo: Pri prazni bateriji se program namakanja avtomatično prekine. Če se namakalni avtomat daljši čas nenadzorovano uporablja, iz previdnosti vstavite novo baterijo.

Deaktiviranje programa namakanja

➔ Tipko **[+]** in tipko **[-]** najmanj 3 sekunde istočasno pritisčajte. Na zaslonu se prikaže simbol za Program namakanja deaktiviran.

Aktiviranje programa namakanja

➔ Tipko **[+]** in tipko **[-]** najmanj 3 sekunde istočasno pritisčajte. Simbol za Program namakanja deaktiviran na zaslonu ugasne.

Ročno namakanje

Namakalni avtomat je mogoče v vsakem trenutku ročno zagnati, nastavljeni programi ostanejo nedotaknjeni.

Start ročnega namakanja

➔ Tipko **[ON / OFF]** pritisčajte 3 sekunde.

Postopek namakanja se zažene, na zaslonu se prikaže simbol za Namakanje aktivirano.

Opozorilo: Po 60 minutah se postopek namakanja avtomatično konča.

Zaustavitev ročnega namakanja

- ➔ Tipko **[ON / OFF]** pritiskajte 3 sekunde.
Postopek namakanja se konča, simbol za Namakanje aktivirano na zaslonu ugasne.

Zaključek delovanja

Ob koncu namakalne sezone

- ➔ Zaprite pipo.
- ➔ Namakalni avtomat ločite od vodne pipe in gibke vodne cevi.
- ➔ Aktivirajte ročno namakanje, da lahko preostala voda odteče iz namakalnega avtomata.
- ➔ Odstranite baterijo.

Nega in vzdrževanje

Čiščenje fitrskega tesnila

- Filtrsko tesnilo v priključku za vodo redno snamite in ga splaknite pod tekočo vodo.

Menjava baterije

Pred vsako namakalno sezono

- Vstavite novo 9V baterijo (tip 6LR61 / Alkaline).

Opozorilo: Varnostna priprava namakalnega avtomata pri prazni bateriji avtomatično zapre ventil.

Če se na zaslonu prikaže simbol „Prazna baterija“, se program namakanja ali aktivni postopek namakanja prekine.

Če se baterija zamenja v roku 10 sekund, ostane nastavljeni program shranjen in se po vstavitvi nove baterije ponovno aktivira.

Vzdrževanje

Naprave ni treba vzdrževati.

Skladiščenje

- Vodo popolnoma izpraznite iz namakalnega avtomata.
- Odstranite baterijo.
- Namakalni avtomat shranite na suhem mestu, kjer ni zmrzali.

Pomoč pri motnjah

Motnja	Vzrok	Odprava
Zaslon se ne vklopi.	Prazna baterija.	Vstavite novo 9V baterijo (tip 6LR61 / Alkaline).
	Kontakti baterije so oksidirani.	Očistite kontakte.
Zaslon je v celoti ali deloma potemnel.	Temperatura okolice je previsoka.	Namakalni avtomat zavarujte pred visokimi temperaturami.
Namakanje se kljub programiranju ne izvaja.	Vodna pipa je zaprta.	Odprite pipo.
	Prazna baterija.	Vstavite novo 9V baterijo (tip 6LR61 / Alkaline).
	Kontakti baterije so oksidirani.	Očistite kontakte.
	Filtrsko tesnilo je zamašeno.	Očistite fitrsko tesnilo.

Motnja	Vzrok	Odprava
	Program namakanja je ročno prekinjen (na zaslonu se prikaže simbol za Namakanje deaktivirano).	Aktivirajte program namakanja.
Iztekanje na vodnem priključku.	Fitrsko tesnilo je okvarjeno.	Zamenjajte fitrsko tesnilo.
	Vodni priključek na pipi se je odvil.	Vodni priključek ponovno privijte.

V primeru vprašanj ali motenj se obrnite na našo Kärcher podružnico. Naslov glejte na hrbtni strani.

Tehnični podatki

Delovni tlak	0,1 - 1 (1 - 10)	MPa (bar)
Temperatura dotoka (maks.)	30	°C
Temperatura okolice	+1 -> +40	°C
Tip baterije	9V (6LR61 / Alkaline)	

Pridržana pravica do tehničnih sprememb!

Mult stimate client,



Citiți acest manual de utilizare înainte de prima utilizare a aparatului dumneavoastră și acționați în conformitate cu el. Păstrați aceste instrucțiuni pentru întrebuințarea ulterioară sau pentru următorii posesori.

Utilizarea corectă

- Acest aparat este prevăzut pentru uzul casnic și nu este conceput pentru solicitările aferente utilizării în scop comercial.
- Acest aparat este prevăzut pentru racordare la un robinet de apă și reglează automat fluxul de apă din sistemele de irigare.

Protecția mediului înconjurător



Materialele de ambalare sunt reciclabile. Ambalajele nu trebuie aruncate în gunoiul menajer, ci trebuie duse la un centru de colectare și revalorificare a deșeurilor.



Aparatele vechi conțin materiale reciclabile valoroase, care pot fi supuse unui proces de revalorificare. Bateriile și acumulatorii conțin substanțe care nu au voie să ajungă în mediul înconjurător. Din acest motiv, vă rugăm să apelați la centrele de colectare abilitate pentru eliminarea aparatelor vechi, a bateriilor și a acumulatorilor.

Garanție

În toate țările sunt valabile condițiile de garanție publicate de rețeaua noastră de desfacere. Eventuale defecțiuni ale aparatului dumneavoastră, care survin în perioada de garanție și care sunt cauzate de defecte de fabricație sau de material, se repară în mod gratuit. În cazul producerii unei defecțiuni care se încadrează în garanție, prezentați chitanța de cumpărare la centrul de desfacere sau la cea mai apropiată unitate de reparații autorizată.

Măsuri de siguranță

Atenție

- *Nu folosiți automatul de irigare în rețelele de alimentare cu apă potabilă.*
- *La utilizarea automatului de irigare folosiți numai apă dulce, curată și netratată de o temperatură până la max. 30°C.*
- *Instalați automatul de irigare numai în spații exterioare.*
- *Feriți partea inferioară a automatului de irigare de stropii de apă și nu-l scufundați niciodată în apă.*
- *Înainte de fiecare utilizare verificați automatul de irigare în privința deteriorării, nu utilizați aparatul, dacă acesta prezintă deteriorări vizibile.*
- *Așezați automatul de irigare numai în poziție verticală.*
- *La racordarea automatului de irigare la robinetul de apă nu folosiți materiale de etanșare sau lubrifianți.*
- *Nu trageți furtunul racordat.*
- *Utilizați numai baterii de 9V (tip 6LR61 / Alkaline).*
- *Nu folosiți baterii reîncărcabile.*
- *Nu instalați automatul de irigare în locuri, unde se formează condens, altfel bateria se poate deteriora.*
- *Nu instalați automatul de irigare în apropierea surselor de căldură (temperatură ambiantă max. 40°C).*
- *Nu utilizați automatul de irigare în apropierea aparatelor aflate sub tensiune.*

Utilizarea

La despachetare, verificați dacă conținutul pachetului este complet și nu prezintă defecțiuni. Pentru reclamații vă rugăm să contactați comerciantul dvs.

Pentru imagini vezi pagina interioară!



Descrierea aparatului

- 1 Racord de apă (G $\frac{3}{4}$) cu garnitură de filtru
- 2 Conexiune pentru furtun
- 3 Element de legătură pentru racordul de furtun
- 4 Capac panou de operare
- 5 Capacul compartimentului de baterii
- 6 Capac racord pentru senzorul de ploaie/umiditate (accesoriu opțional)
- 7 Element de prindere pentru blocarea / deblocarea posibilității de rabatare la racordul de apă

Simboluri pe afișaj

- A Program de irigare dezactivat
Programul de irigare salvat este întrerupt. Nu are loc o irigare comandată după program.
- B Irigare activată
Ventilul automatului de irigare este deschis. Are loc o irigare comandată după program.
- C Baterie descărcată
Dacă apare acest simbol, trebuie să schimbați bateria.
- D Durată de irigare
Indică durata de irigare setabilă / setată în minute (de ex. 30 de minute).
- E Frecvență de irigare (HOUR)
Indică frecvența de irigare setabilă / setată în ore (de ex. la fiecare 8 ore).
- F Frecvență de irigare (DAYS)
Indică frecvența de irigare setabilă / setată în zile (de ex. la fiecare 2 zile).

Înainte de punerea în funcțiune

- ➔ Deschideți cu o monedă capacul compartimentului de baterii.
- ➔ Introduceți bateria de 9V (tip 6LR61 / Alkaline).
Toate simbolurile de pe afișaj se aprind pentru o secundă, automatul de irigare este gata de programare.
- ➔ Închideți capacul compartimentului de baterii.
- ➔ Înșurubați elementul de legătură pe racordul de furtun.
- ➔ Împingeți în jos elementul de prindere pentru deblocarea posibilității de rabatare.
- ➔ Țineți automatul de irigare de carcasă și înșurubați racordul de apă pe robinetul de apă.

Atenție

Nu conectați niciodată automatul de irigare la robinetul de apă fără garnitura de filtru livrată împreună cu aparat.

- ➔ Pentru fixarea optimală a automatului de irigare, împingeți în sus elementul de prindere pentru blocarea posibilității de rabatare și rotiți cu grijă automatul de irigare mai departe cu cca. 1/4 de rotație.

Observație: Nu strângeți prea tare.

- ➔ Împingeți în jos elementul de prindere pentru deblocarea posibilității de rabatare și reglați poziția automatului de irigare.

Observație: Reglați poziția automatului de irigare în așa fel, ca panoul de operare să fie ușor accesibil.

Observație: Următorii pași de programare se vor efectua întotdeauna succesiv, accesarea unui punct separat de program nu este posibilă.

Prin confirmarea selectării într-un anumit punct de program cu ajutorul butonului **[OK]** se va accesa automat pasul următor de programare.

Pentru a ajunge din nou la începutul programării, apăsați butonul **[OK]** timp de 5 secunde.

Setările selectate într-un pas de program se indică printr-un semn, care luminează intermitent.

Setarea duratei de irigare

➔ Selectați durata de irigare cu ajutorul butoanelor **[+]** / **[-]** și confirmați selectarea cu ajutorul butonului **[OK]** (durata de irigare presetată este de 30 minute).

Setarea frecvenței de irigare

➔ Selectați frecvența de irigare cu ajutorul butoanelor **[+]** / **[-]** (de exemplu: la fiecare 6, 8 sau 12 ore sau în fiecare zi, la fiecare 2, 3, 4 sau 7 zile).

Observație: La următoarea confirmare cu **[OK]** în 10 secunde va avea loc pornirea imediată. Pornirea întârziată poate fi activată în decursul celor 10 secunde cu **[+]** / **[-]**.

➔ Confirmați frecvența de irigare selectată cu **[OK]**.

Activarea pornirii întârziate

- ➔ Selectați timpul de întârziere de 6, 8 sau 12 ore cu ajutorul butoanelor **[+]** / **[-]** și confirmați selectarea cu ajutorul butonului **[OK]**. Procesul de irigare va începe în funcție de valoarea selectată în 6, 8 sau 12 ore.

Activarea pornirii imediate

- ➔ Așteptați 10 secunde sau confirmați presetarea cu **[OK]** (semnul „1” de pe afișaj luminează intermitent).. Procesul de irigare va începe imediat.

Resetarea programării (Reset)

Pentru corectarea unei introduceri sau ștergerea unui program setat

- ➔ Apăsăți butonul **[OK]** timp de 5 secunde.

Toate simbolurile de pe afișaj se aprind pentru o secundă, automatul de irigare este gata de o nouă programare.

Funcționarea

Irigare comandată după program

Irigarea se efectuează automat, pe baza programului setat (de exemplu la fiecare 2 zile timp de 60 minute).

Observație: Dacă bateria se descarcă, programul de irigare se întrerupe automat. Dacă automatul de irigare va funcționa fără supraveghere pe o durată mai lungă, introduceți o baterie nouă pentru siguranță.

Dezactivarea programului de irigare

- ➔ Apăsăți simultan butoanele **[+]** și **[-]** cel puțin timp de 3 secunde.

Pe afișaj apare simbolul pentru program de irigare dezactivat.

Activarea programului de irigare

- ➔ Apăsăți simultan butoanele **[+]** și **[-]** cel puțin timp de 3 secunde.

Simbolul pentru program de irigare dezactivat de pe afișaj se stinge.

Irigare manuală

Automatul de irigare poate fi pornit oricând și manual, programele setate se vor păstra.

Pornirea irigării manuale

→ Apăsați butonul **[ON / OFF]** timp de 3 secunde.

Începe procesul de irigare, pe afișaj apare simbolul pentru irigare activată.

Observație: După 60 minute procesul de irigare se va termina automat.

Oprirea irigării manuale

→ Apăsați butonul **[ON / OFF]** timp de 3 secunde.

Procesul de irigare se termină, pe afișaj se stinge simbolul pentru irigare activată.

Încheierea utilizării

La sfârșitul sezonului de irigare

→ Închideți robinetul de apă.

→ Deconectați automatul de irigare de la robinetul de apă și furtunul de apă.

→ Activați irigarea manuală, pentru a evacua apa rămasă în automatul de irigare.

→ Îndepărtați bateria.

Îngrijirea și întreținerea

Curățarea garniturii de filtru

- ➔ Îndepărtați regulat garnitura de filtru de la racordul de apă și spălați-o cu apă curentă.

Înlocuirea bateriei

La începutul fiecărui sezon de irigare

- ➔ Introduceți noua baterie de 9V (tip 6LR61 / Alkaline).

Observație: Dispozitivul de siguranță a automatului de irigare va închide ventilul automat, dacă bateria este descărcată.

Dacă pe afișaj apare simbolul pentru baterie descărcată, programul de irigare sau procesul activ de irigare se va întrerupe. Dacă schimbați bateria în decurs de 10 secunde, programul setat rămâne salvat și devine activ după introducerea noii baterii.

Întreținerea

Aparatul nu necesită întreținere.

Depozitarea

- ➔ Goliți în totalitate apa din automatul de irigare.
- ➔ Îndepărtați bateria.
- ➔ Depozitați aparatul într-un loc uscat și ferit de îngheț.

Remedierea defecțiunilor

Defecțiuni	Cauza	Remedierea
Afișajul nu se aprinde.	Bateria este descărcată.	Introduceți noua baterie de 9V (tip 6LR61 / Alkaline).
	Contactele bateriei sunt oxidate.	Curățați contactele.
Afișajul este parțial sau total întunecat.	Temperatura ambiantă este prea înaltă.	Feriți automatul de irigare de temperaturile prea înalte.
Procesul de irigare nu începe chiar dacă s-a efectuat programarea.	Robinetul de apă este închis.	Deschideți robinetul de apă.
	Bateria este descărcată.	Introduceți noua baterie de 9V (tip 6LR61 / Alkaline).
	Contactele bateriei sunt oxidate.	Curățați contactele.
	Garnitura de filtru este înfundată.	Curățați garnitura de filtru.

Defecțiuni	Cauza	Remedierea
	Programul de irigare a fost întrerupt manual (pe afișaj apare simbolul pentru program de irigare dezactivat).	Activați programul de irigare.
Scurgeri la racordul se apă.	Garnitura de filtru este defectă.	Înlocuiți garnitura de filtru.
	Racordul de apă de la robineul de apă s-a desfăcut.	Strângeți din nou racordul se apă.

Dacă aveți întrebări sau în caz de defecțiune, reprezentanța noastră Kärcher vă oferă asistență. Pentru adresă, vezi verso.

Date tehnice

Presiune de regim	0,1 - 1 (1 - 10)	MPa (bar)
Temperatura de circulare (max.)	30	°C
Temperatura ambiantă	+1 -> +40	°C
Tipul de baterie	9V (6LR61 / Alkaline)	

Ne rezervăm dreptul de a efectua modificări tehnice !

Poštovani kupče,



Prije prve uporabe Vašeg uređaja pročitajte ove radne upute i postupajte prema njima. Ove radne upute sačuvajte za kasniju uporabu ili za sljedećeg vlasnika.

Namjensko korištenje

- Ovaj uređaj je konstruiran za privatnu uporabu i nije predviđen za opterećenja profesionalne primjene.
- Ovaj je uređaj predviđen za priključivanje na pipu za vodu i automatski regulira tok vode u sustavima za navodnjavanje.

Zaštita okoliša



Materijali ambalaže se mogu reciklirati. Molimo Vas da ambalažu ne odlažete u kućne otpatke, već ih predajte kao sekundarne sirovine.



Stari uređaji sadrže vrijedne tvari koje se mogu reciklirati i zato ih treba sabirati i dostaviti za ponovnu preradu. Primarne i punjive baterije sadrže tvari koje ne smiju dospjeti u čovjekov okoliš. Stoga Vas molimo stare uređaje, primarne i punjive baterije odstranjujete putem odgovarajućih sabirnih sustava.

Jamstvo

U svakoj zemlji važe jamstveni uvjeti koje je izdala naša nadležna organizacija za distribuciju. Eventualne smetnje na stroju za vrijeme trajanja jamstva uklanjamo besplatno ukoliko je uzrok greška u materijalu ili proizvodnji. U slučaju koji podliježe garanciji s dokazom o kupnji se obratite Vašem prodavaču ili najbližoj ovlaštenoj servisnoj službi.

Sigurnosni naputci

Oprez

- *Automat za navodnjavanje nemojte koristiti u sustavima za pitku vodu.*
- *Automat za navodnjavanje koristite samo s netretiranom, bistrom, slatkom vodom maksimalne temperature do 30°C.*
- *Automat za navodnjavanje instalirajte samo u vanjskim prostorima.*
- *Zaštitite donju stanu automata za navodnjavanje od prskanja vode i ne uranjajte ga u vodu.*
- *Prije svakog korištenja provjerite je li automat za navodnjavanje ispravan, a ako su oštećenja vidljiva, okončajte rad.*
- *Automat za navodnjavanje postavljajte samo u okomitom položaju.*
- *Za priključivanje automata za navodnjavanje na pipu za vodu nemojte primjenjivati nikakva sredstva za brtvljenje kao ni maziva.*
- *Nemojte potezati za priključeno crijevo.*
- *Koristite samo baterije od 9 V (tip 6LR61 / Alkaline).*
- *Nemojte koristiti baterije koje se mogu puniti.*
- *Ne postavljajte automat za navodnjavanje na mjesta na kojima se kondenzira voda, jer bi se na taj način mogla oštetiti baterija.*
- *Ne postavljajte automat za navodnjavanje blizu izvora topline (maksimalna okolna temperatura 40°C).*
- *Ne koristite automat za navodnjavanje u blizini uređaja koji su pod naponom.*

Rukovanje

Prilikom raspakiravanja provjerite je li sadržaj paketa potpun i ima li oštećenja. U slučaju reklamacija odmah se obratite svome prodavaču.

Slike pogledajte na preklopnj stranici!



Opis uređaja

- 1 Priključak za vodu (G $\frac{3}{4}$) s filtarskim brtvilom
- 2 Priključak crijeva
- 3 Spojni dio za priključak crijeva
- 4 Poklopac komandnog polja
- 5 Poklopac pretinca za baterije
- 6 Poklopac priključka senzora za kišu / vlagu (opcionalna oprema)
- 7 Reza za blokiranje / deblokiranje mogućnosti zakretanja na priključku za vodu

Simboli na zaslonu

- A Program navodnjavanja je deaktiviran
Pohranjeni program navodnjavanja je prekinut. Ne vrši se nikakvo programski upravljano navodnjavanje.
- B Navodnjavanje aktivirano
Ventil automata za navodnjavanje je otvoren. Vršiti se navodnjavanje.
- C Baterija je prazna
Kad se pojavi ovaj simbol, morate zamijeniti bateriju.
- D Trajanje navodnjavanja
Pokazuje podesivo / postavljeno trajanje navodnjavanja u minutama (npr. 30 minuta).
- E Učestalost navodnjavanja (HOUR)
Pokazuje podesivu / postavljenu učestalost navodnjavanja u satima (npr. svakih 8 sati).
- F Učestalost navodnjavanja (DAYS)
Pokazuje podesivu / postavljenu učestalost navodnjavanja u danima (npr. svaka 2 dana).

Prije stavljanja u pogon

- ➔ Kovanicom otvorite poklopac pretinca za baterije.
- ➔ Uložite bateriju od 9 V (tip 6LR61 / Alkaline).
Svi simboli na zaslonu zasvijetle u trajanju od 1 sekunde, nakon čega je automat za navodnjavanje spreman za programiranje.
- ➔ Zatvorite poklopac pretinca za baterije.
- ➔ Zavijte spojni dio na priključak crijeva.
- ➔ Gurnite prema dolje rezu za deblokiranje mogućnosti zakretanja.
- ➔ Automat za navodnjavanje primite za kućište pa pričvrstite priključak za vodu na pipu.

Oprez

Nikada ne priključujte automat za navodnjavanje na pipu bez isporučenog filtarskog brtvila.

- ➔ Za optimalno učvršćivanje automata za navodnjavanje gurnite prema gore rezu za blokiranje mogućnosti zakretanja pa oprezno zakrenite automat za navodnjavanje za oko 1/4 okreta dalje.

Napomena: Ne zatežite previše.

- ➔ Pomaknite prema dolje rezu za deblokiranje mogućnosti zakretanja i usmjerite automat za navodnjavanje.

Napomena: Namjestite automat za navodnjavanje tako da komandno polje bude lako pristupačno.

Napomena: Sljedeće programske korake trebate provoditi uvijek redom jedan za drugim; poziv jedne određene programske točke nije moguć.

Potvrđivanjem odabira u programskim točkama s **[OK]** automatski se poziva sljedeći programski korak.

Za vraćanje na početak programiranja tipku **[OK]** držite pritisnutom 5 sekundi.

Na odabrane se postavke u programskom koraku ukazuje treperećim prikazom.

Namještanje trajanja navodnjavanja

- ➔ Odaberite trajanje navodnjavanja tipkama **[+]** / **[-]** i potvrdite odabir s **[OK]** (tvornički zadano trajanje navodnjavanja iznosi 30 minuta).

Namještanje učestalosti navodnjavanja

- ➔ Odaberite učestalost navodnjavanja tipkama **[+]** / **[-]** (na primjer: svakih 6, 8 ili 12 sati, odnosno svaki dan, svakih 2, 3, 4 ili 7 dana).

Napomena: Kod sljedeće potvrde s **[OK]** dolazi do trenutačnog pokretanja u roku od 10 sekundi. Odgoda pokretanja se može aktivirati u roku 10 sekundi s **[+]** / **[-]**.

- ➔ Odabranu učestalost navodnjavanja potvrdite s **[OK]**.

Aktiviranje odgode pokretanja

- ➔ Odaberite vrijeme odgode od 6, 8 ili 12 sati pritiskom na tipke **[+]** / **[-]** i potvrdite odabir s **[OK]**. Proces navodnjavanja počinje za 6, 8 ili 12 sati, ovisno o odabiru.

Aktiviranje trenutnog pokretanja

➔ Pričekajte 10 sekundi ili potvrdite tvorničku postavku (na zaslonu treperi "1") s **[OK]**. Proces navodnjavanja započinje odmah.

Vraćanje programiranja na početne postavke (Reset)

Za ispravljanje nekog unosa ili poništavanje već namještenog programa

➔ Držite pritisnutom tipku **[OK]** u trajanju od 5 sekundi.

Svi simboli na zaslonu zasvijetle u trajanju od 1 sekunde, nakon čega je automat za navodnjavanje spreman za ponovno programiranje.

Rad

Programski upravljano navodnjavanje

Navodnjavanje se obavlja automatski prema postavljenom programu (npr. svaka 2 dana po 60 minuta).

Napomena: Ako je baterija prazna, program navodnjavanja se automatski prekida. Ako se automat za navodnjavanje dulje vrijeme koristi bez nadzora, umetnite za svaki slučaj novu bateriju.

Deaktiviranje programa navodnjavanja

➔ Tipku **[+]** i tipku **[-]** istovremeno držite pritisnutima najmanje 3 sekunde.

Na zaslonu se pojavljuje simbol deaktiviranja programa navodnjavanja.

Aktiviranje programa navodnjavanja

➔ Tipku **[+]** i tipku **[-]** istovremeno držite pritisnutima najmanje 3 sekunde.

Na zaslonu se gasi simbol deaktiviranja programa navodnjavanja.

Ručno navodnjavanje

Automat za navodnjavanje se u svako doba može ručno pokrenuti bez ikakvog utjecaja na postavljene programe.

Pokretanje ručnog navodnjavanja

- Držite pritisnutom tipku **[ON / OFF]** u trajanju od 3 sekunde. Proces navodnjavanja započinje, a na zaslonu se pojavljuje simbol aktiviranog navodnjavanja.

Napomena: Nakon 60 minuta se proces navodnjavanja automatski završava.

Zaustavljanje ručnog navodnjavanja

- Držite pritisnutom tipku **[ON / OFF]** u trajanju od 3 sekunde. Proces navodnjavanja se završava, a na zaslonu se gasi simbol aktiviranog navodnjavanja.

Završetak rada

Na kraju sezone navodnjavanja

- Zatvorite pipu za vodu.
- Automat za navodnjavanje odvojite od pipe i crijeva za vodu.
- Aktivirajte ručno navodnjavanje kako bi iz automata za navodnjavanje mogla isteći preostala voda.
- Uklonite bateriju.

Njega i održavanje

Čišćenje filtarskog brtvila

- ➔ Filtarsko brtvilo u priključku za vodu redovito skidajte i ispirite u tekućoj vodi.

Zamjena baterije

Prije svake sezone navodnjavanja

- ➔ Uložite novu bateriju od 9 V (tip 6LR61 / Alkaline).

Napomena: Sigurnosni uređaj automata za navodnjavanje samostalno zatvara ventil u slučaju da je baterija prazna.

Ako se na zaslonu pojavi simbol prazne baterije, prekida se program navodnjavanja ili neki aktivni postupak navodnjavanja.

Ako se baterija promijeni u roku od 10 sekundi, postavljeni program ostaje pohranjen i ponovo se aktivira nakon umetanja nove baterije.

Održavanje

Uređaj nije potrebno održavati.

Skladištenje

- ➔ Iz automata za navodnjavanje ispustite svu vodu.
- ➔ Uklonite bateriju.
- ➔ Automat za navodnjavanje treba čuvati na mjestu koje je suho i zaštićeno od mraza.

Otklanjanje smetnji

Smetnja	Uzrok	Otklanjanje
Zaslon se ne uključuje.	Baterija je prazna.	Uložite novu bateriju od 9 V (tip 6LR61 / Alkaline).
	Priključni kontakti baterije su oksidirali.	Očistite kontakte.
Zaslon je sasvim ili djelomično zatamnjen.	Okolna temperatura je previsoka.	Zaštite automat za navodnjavanje od visokih temperatura.
Unatoč programiranju ne dolazi do navodnjavanja.	Pipa za vodu je zatvorena.	Otvorite pipu za vodu.
	Baterija je prazna.	Uložite novu bateriju od 9 V (tip 6LR61 / Alkaline).
	Priključni kontakti baterije su oksidirali.	Očistite kontakte.
	Filtarsko brtvilo je začepljeno.	Očistite filtarsko brtvilo.

Smetnja	Uzrok	Otklanjanje
	Ručno prekinite program navodnjavanja (na zaslonu se pokazuje simbol deaktiviranog navodnjavanja).	Aktivirajte program navodnjavanja.
Curenje na priključku za vodu.	Filtarsko brtvilo je neispravno.	Zamijenite filtarsko brtvilo.
	Priključak za vodu na pipi je otpušten.	Priključak za vodu ponovo čvrsto pritegnite.

U slučaju pitanja ili smetnji rado će Vam pomoći naša podružnica Kärcher. Adresu ćete naći na stražnjoj stranici.

Tehnički podaci

Radni tlak	0,1 - 1 (1 - 10)	MPa (bar)
Dovodna temperatura (maks.)	30	°C
Okolna temperatura	+1 -> +40	°C
Tip baterije	9V (6LR61 / Alkaline)	

Pridržavamo pravo na tehničke izmjene!

Poštovani kupče,



Pre prve upotrebe Vašeg uređaja pročitajte ovo uputstvo za upotrebu i postupajte prema njemu. Ovo radno uputstvo sačuvajte za kasniju upotrebu ili za sledećeg vlasnika.

Namensko korišćenje

- Ovaj uređaj je konstruisan za privatnu upotrebu i nije predviđen za opterećenja profesionalne primene.
- Ovaj uređaj je predviđen za priključivanje na slavinu za vodu i služi za automatsku regulaciju toka vode u sistemima za navodnjavanje.

Zaštita čovekove okoline



Ambalaža se može ponovo preraditi. Molimo Vas da ambalažu ne bacate u kućne otpatke nego da je dostavite na odgovarajuća mesta za ponovnu preradu.



Stari uređaji sadrže vredne materijale koji se mogu reciklirati i treba ih dostaviti za ponovnu preradu. Primarne i punjive baterije sadrže materije koje ne smeju dospeti u čovekovu okolinu. Stoga Vas molimo da stare uređaje, primarne i punjive baterije odstranjujete putem odgovarajućih sabirnih sistema.

Garancija

U svakoj zemlji važe garantni uslovi koje je izdala naša nadležna organizacija za distribuciju. Eventualne smetnje na uređaju za vreme trajanja garancije uklanjamo besplatno, ukoliko je uzrok greška u materijalu ili proizvodnji. U slučaju koji podleže garanciji obratite se sa dokazom o kupovini Vašem prodavcu ili najbližoj ovlašćenoj servisnoj službi.

Sigurnosne napomene

Oprez

- *Automat za navodnjavanje ne sme da se koristi u sistemima za pijaću vodu.*
- *Automat za navodnjavanje sme da radi samo sa netretiranom, bistrom, slatkom vodom maksimalne temperature do 30°C.*
- *Automat za navodnjavanje sme da se instalira samo na otvorenom.*
- *Zaštitite donju stanu automata za navodnjavanje od prskanja vode i ne uranjajte ga u vodu.*
- *Pre svake primene proverite da li je automat za navodnjavanje ispravan, a ako ima vidljivih oštećenja, prekinite s radom.*
- *Automat za navodnjavanje sme da stoji samo uspravno.*
- *Za priključivanje automata za navodnjavanje na slavinu za vodu nemojte primenjivati nikakve zaptivne mase ni maziva.*
- *Ne povlačite priključeno crevo.*
- *Koristite samo baterije od 9 V (tip 6LR61 / Alkaline).*
- *Nemojte koristiti baterije na punjenje.*
- *Ne postavljajte automat za navodnjavanje na mesta na kojima dolazi do kondenzovanja vode, jer na taj način može da se ošteti baterija.*
- *Ne postavljajte automat za navodnjavanje blizu toplotnih izvora (maksimalna okolna temperatura 40°C).*
- *Nemojte koristiti automat za navodnjavanje blizu uređaja koji se nalaze pod naponom.*

Rukovanje

Prilikom vađenja uređaja iz ambalaže proverite da li je sadržaj potpun i da li postoje oštećenja. U slučaju reklamacija obavestite Vašeg prodavca.

Slike pogledajte na preklopnj stranici!



Opis uređaja

- 1 Priključak za vodu (G $\frac{3}{4}$) sa filterskom zaptivkom
- 2 Priključak creva
- 3 Spojni deo za priključivanje creva
- 4 Poklopac komandnog polja
- 5 Poklopac pregrade za baterije
- 6 Poklopac priključka senzora za kišu / vlagu (opcionalna oprema)
- 7 Reza za blokiranje / deblokiranje mogućnosti okretanja na priključku za vodu

Simboli na ekranu

- A Program navodnjavanja je deaktiviran
Memorisani program navodnjavanja je prekinut. Ne vrši se nikakvo programski upravljano navodnjavanje.
- B Navodnjavanje je aktivirano
Ventil automata za navodnjavanje je otvoren. Vršiti se navodnjavanje.
- C Baterija je prazna
Kada se pojavi ovaj simbol, morate da zamenite bateriju.
- D Trajanje navodnjavanja
Pokazuje podesivo / podešeno trajanje navodnjavanja u minutima (npr. 30 minuta).
- E Učestalost navodnjavanja (HOUR)
Pokazuje podesivu / podešenu učestalost navodnjavanja u satima (npr. svakih 8 sati).
- F Učestalost navodnjavanja (DAYS)
Pokazuje podesivu / podešenu učestalost navodnjavanja u danima (npr. svaka 2 dana).

Pre upotrebe

- ➔ Metalnim novčićem otvorite poklopac odeljka za baterije.
- ➔ Postavite bateriju od 9 V (tip 6LR61 / Alkaline).
Svi simboli na ekranu zasvetle u trajanju od 1 sekunde, a posle toga je automat za navodnjavanje spreman za programiranje.
- ➔ Zatvorite poklopac pregrade za baterije.
- ➔ Zavijte spojni deo na priključak creva.
- ➔ Gurnite rezu za deblokiranje mogućnosti okretanja na dole.
- ➔ Automat za navodnjavanje držite za kućište i navijte priključak za vodu na slavinu.

Oprez

Nikada nemojte priključivati automat za navodnjavanje na slavinu za vodu bez isporučene filterske zaptivke.

- ➔ Za optimalno učvršćivanje automata za navodnjavanje gurnite rezu za blokiranje mogućnosti okretanja uvis pa oprezno okrenite automat za navodnjavanje još za oko 1/4 punog kruga.

Napomena: Nemojte da zatežete previše.

- ➔ Gurnite rezu za deblokiranje mogućnosti okretanja na dole i usmerite automat za navodnjavanje.

Napomena: Usmerite automat za navodnjavanje tako da komandno polje bude dostupno.

Napomena: Sledeći programski koraci se sprovodite uvek redom jedan za drugim; pozivanje jednog određenog programskog koraka nije moguće.

Potvrđivanjem izbora u programskim tačkama sa **[OK]** automatski se poziva sledeći programski korak.

Za vraćanje na početak programiranja taster **[OK]** držite pritisnutim u trajanju od 5 sekundi.

Na izabrane parametre se u programskom koraku ukazuje treperećim prikazom.

Podešavanje trajanja navodnjavanja

- ➔ Izaberite trajanje navodnjavanja tasterima **[+]** / **[-]** i potvrdite izbor sa **[OK]** (prvobitno zadato trajanje navodnjavanja iznosi 30 minuta).

Podešavanje učestalosti navodnjavanja

- ➔ Izaberite učestalost navodnjavanja tasterima **[+]** / **[-]** (na primer: svakih 6, 8 ili 12 sati, odnosno svaki dan, svakih 2, 3, 4 ili 7 dana).

Napomena: Kod sledeće potvrde sa **[OK]** dolazi do momentalnog pokretanja u roku od 10 sekundi. Odlaganje pokretanja može da se aktivira u roku 10 sekundi sa **[+]** / **[-]**.

- ➔ Izabranu učestalost navodnjavanja potvrdite sa **[OK]**.

Aktiviranje odloženog pokretanja

- ➔ Izaberite trajanje vremenske zadržke od 6, 8 ili 12 sati pritiskom na tastere **[+]** / **[-]** i potvrdite izbor sa **[OK]**. Navodnjavanje se pokreće za 6, 8 ili 12 sati, već prema izboru.

Aktiviranje momentalnog pokretanja

➔ Sačekajte 10 sekundi ili potvrdite prvobitnu vrednost (na ekranu treperi "1") sa **[OK]**. Navodnjavanje započinje odmah.

Vraćanje programiranja na početne vrednosti (Reset)

Za prepravku nekog unosa ili poništavanje već podešenog programa

➔ Taster **[OK]** držite pritisnutim u trajanju od 5 sekundi.

Svi simboli na ekranu zasvetle u trajanju od 1 sekunde, a posle toga je automat za navodnjavanje spreman za ponovno programiranje.

Rad

Programski upravljano navodnjavanje

Navodnjavanje se obavlja automatski prema postavljenom programu (npr. svaka 2 dana po 60 minuta).

Napomena: Ako je baterija prazna, program navodnjavanja se automatski prekida. Ako automat za navodnjavanje radi duže vreme bez nadzora, umetnite za svaki slučaj novu bateriju.

Deaktiviranje programa navodnjavanja

➔ Taster **[+]** i taster **[-]** istovremeno držite pritisnutim najmanje 3 sekunde.

Na ekranu se pojavljuje simbol deaktiviranja programa navodnjavanja.

Aktiviranje programa navodnjavanja

➔ Taster **[+]** i taster **[-]** istovremeno držite pritisnutim najmanje 3 sekunde.

Na ekranu se gasi simbol deaktiviranja programa navodnjavanja.

Ručno navodnjavanje

Automat za navodnjavanje može u svako doba da se pokrene ručno bez ikakvog uticaja na postavljene programe.

Pokretanje ručnog navodnjavanja

- ➔ Taster **[ON / OFF]** držite pritisnutim u trajanju od 3 sekunde. Navodnjavanje se pokreće, a na ekranu se pojavljuje simbol aktiviranog navodnjavanja.

Napomena: Nakon 60 minuta se navodnjavanje automatski završava.

Zaustavljanje ručnog navodnjavanja

- ➔ Taster **[ON / OFF]** držite pritisnutim u trajanju od 3 sekunde. Navodnjavanje se završava, a na ekranu se gasi simbol aktiviranog navodnjavanja.

Završetak rada

Na kraju sezone navodnjavanja

- ➔ Zatvorite slavinu za vodu.
- ➔ Automat za navodnjavanje skinite sa slavine i odvojite crevo za vodu.
- ➔ Pokrenite ručno navodnjavanje kako bi iz automata za navodnjavanje mogla isteći preostala voda.
- ➔ Izvadite bateriju.

Nega i održavanje

Čišćenje filterske zaptivke

- ➔ Filtersku zaptivku u priključku za vodu redovno vadite i ispirajte pod mlazom vode.

Zamena baterije

Pre svake sezone navodnjavanja

- ➔ Postavite novu bateriju od 9 V (tip 6LR61 / Alkaline).

Napomena: Sigurnosni uređaj automata za navodnjavanje samostalno zatvara ventil u slučaju da je baterija prazna.

Ako se na ekranu pojavi simbol prazne baterije, prekida se program navodnjavanja ili eventualno aktivni postupak navodnjavanja.

Ako se baterija zameni u roku od 10 sekundi, podešeni program ostaje memorisan i ponovo se aktivira nakon umetanja nove baterije.

Održavanje

Uređaj nije potrebno održavati.

Skladištenje

- ➔ Iz automata za navodnjavanje ispuštite svu vodu.
- ➔ Izvadite bateriju.
- ➔ Automat za navodnjavanje treba držati na suvom mestu zaštićenom od smrzavanja.

Otklanjanje smetnji

Smetnja	Uzrok	Otklanjanje
Ekran se ne uključuje.	Baterija je prazna.	Postavite novu bateriju od 9 V (tip 6LR61 / Alkaline).
	Priključni kontakti baterije su oksidirali.	Očistite kontakte.
Ekran je sasvim ili delimično taman.	Okolna temperatura je previsoka.	Zaštite automat za navodnjavanje od visokih temperatura.
Ne navodnjava se uprkos programiranju.	Slavina za vodu je zatvorena.	Otvorite slavinu za vodu.
	Baterija je prazna.	Postavite novu bateriju od 9 V (tip 6LR61 / Alkaline).
	Priključni kontakti baterije su oksidirali.	Očistite kontakte.
	Filterska zaptivka je začepljena.	Očistite filtersku zaptivku.

Smetnja	Uzrok	Otklanjanje
	Ručno prekinite program navodnjavanja (na ekranu se pojavljuje simbol deaktiviranog navodnjavanja).	Aktivirajte program navodnjavanja.
Curenje na priključku za vodu.	Filterska zaptivka je neispravna.	Zamenite filtersku zaptivku.
	Priključak za vodu na slavini nije dovoljno zategnut.	Ponovo zategnite priključak za vodu.

U slučaju pitanja ili smetnji rado će Vam pomoći naša podružnica Kärcher. Adresu ćete naći na poleđini.

Tehnički podaci

Radni pritisak	0,1 - 1 (1 - 10)	MPa (bar)
Dovodna temperatura (maks.)	30	°C
Temperatura okoline	+1 -> +40	°C
Tip baterije	9V (6LR61 / Alkaline)	

Zadržavamo pravo na tehničke promene!

Уважаеми клиенти,



Преди първия пуск на Вашия уред прочетете това указание за употреба и го спазвайте. Запазете упътването за употреба за по-късно или за евентуален последващ собственик.

Употреба по предназначение

- Този уред е разработен за частна употреба и не е предвиден за натоварванията на промишлената употреба.
- Този уред е предвиден за свързване с кран за вода и регулира автоматично водния поток в напоителни системи.

Опазване на околната среда



Опаковъчните материали могат да се рециклират. Моля не хвърляйте опаковките при домашните отпадъци, а ги предайте на вторични суровини с цел повторна употреба.



Старите уреди съдържат ценни материали, подлежащи на рециклиране, които могат да бъдат употребени повторно. Батериите и акумулаторите съдържат вещества, които не бива да попадат в околната среда. Поради това моля отстранявайте старите уреди, батериите и акумулаторите посредством подходящи за целта системи за събиране.

Гаранция

Във всяка страна са валидни издадените от оторизирания ни дистрибутор гаранционни условия. Евентуални повреди на Вашия уред ще отстраним в рамките на гаранционния срок безплатно, ако се касае за дефект в материалите или при производство. В случай, че трябва да предявите правото си на използване на гаранция се обърнете към специализираната търговска мрежа или към най-близкия Ви оторизиран сервиз, като представите и документите за покупката.

Указания за безопасност

Внимание

- Не използвайте автомата за напояване в системи за питейна вода.
- Използвайте автомата за напояване само с не третирана, чиста сладка вода с температура максимум 30°C.
- Инсталирайте автомата за напояване само на открито.
- Защитете автомата за напояване от водни пръски на долната страна и никога не го потапяйте във вода.
- Преди всяко използване проверявайте автомата за напояване за повреди, при видими увреждания преустановете използването.
- Поставете автомата за напояване само във вертикално положение.
- Не използвайте уплътнителни набивки и смазочни средства, за да свържете автомата за напояване към крана за вода.
- Не дърпайте свързания маркуч.
- Използвайте само 9V акумулатори (тип 6LR61 / Alkaline).
- Не използвайте акумулатори с възможност за повторно зареждане.
- Не инсталирайте автомата за напояване на места, на които се образува кондензна вода, тъй като от това може да се повреди акумулатора.
- Не инсталирайте автомата за напояване в близост до източници на топлина (максимална околна температура 40°C).
- Не използвайте автомата за напояване в близост до намиращи се под напрежение уреди.

Обслужване

При разопаковане проверете дали съдържанието на опаковката е пълно и дали не е повредено. При рекламации уведомете търговеца, продал Ви уреда.

Вижте схемите на разгънатата страница!



Описание на уреда

- 1 Извод за вода (G $\frac{3}{4}$) с филтърно уплътнение
- 2 Подвързване на маркуча
- 3 Куплунг за извод на маркуч
- 4 Капак обслужващо поле
- 5 Капак чекмедже за батерии
- 6 Капак извод за сензор за дъжд / влага (опционална принадлежност)
- 7 Фиксатор за блокиране / деблокиране на възможността за завъртане на извода за вода

Символи на дисплея

- A Програма за напояване деактивиране
Запометената програма за напояване е прекъсната. Не се извършва напояване, управлявано от програмата.
- B Напояване активирано
Вентилът на автомата за напояване е отворен. Не се извършва напояване.
- C Празен акумулатор
Ако се появи този символ, акумулаторът трябва да се смени.
- D Продължителност на напояването
Показва настройващата се / настроена продължителност на напояване в минути (например 30 минути).
- E Честота на напояване (ЧАС)
Показва настройващата се / настроена честота на напояване в часове (например 8 часа).
- F Честота на напояване (ДНИ)
Показва настройващата се / настроена честота на напояване в дни (например 2 дни).

Преди пускане в експлоатация

- Отворете капака на чекмеджето за акумулатори с монета.
- Поставете 9V акумулатор (тип 6LR61 / Alkaline).
Всички символи на дисплея светват за 1 секунда, автоматът за напояване вече е готов за програмиране.
- Затворете капака на чекмеджето за акумулатори.
- Завинтете куплунга за извод на маркуч.
- Избутайте надолу фиксатора за деблокиране на възможността за завъртане.
- Дръжте автомата за напояване за корпуса и завинтете извода за вода на крана за вода.

Внимание

Никога не свързвайте автомата за вода към крана за вода без доставеното с него филтърно уплътнение.

- За оптимално закрепване на автомата за вода, избутайте надолу фиксатора за блокиране на възможността за завъртане и внимателно завъртете автомата за вода с прибл. 1/4 оборота.

Указание: Не затягайте твърде много.

- Избутайте надолу фиксатора за деблокиране на възможността за завъртане и регулирайте автомата за напояване.

Забележка: Регулирайте автомата за напояване така, че обслужващото поле да бъде добре достъпно.

Указание: Следващите точки от програмирането трябва винаги да се изпълняват една след друга, не е възможно извикване на целева точка от програмирането.

Посредством задействане на избора в съответната точка от програмата с **[OK]** автоматично се извиква следващата точка от програмата.

За да се стигне отново до началото на програмирането, натиснете бутон **[OK]** за 5 секунди.

Избраните настройки в програмната стъпка се изобразяват с мигаща индикация.

Настройка на продължителността на напояването

➔ Продължителността на напояването изберете с бутоните **[+]** / **[-]** и потвърдете избора с **[OK]** (предварително настроената продължителност на напояване е 30 минути).

Настройка на честотата на напояване

➔ Честотата на напояване изберете с бутони **[+]** / **[-]** (например: на всеки 6, 8 или 12 часа, респективно ежедневно, на всеки 2, 3, 4 или 7 дни).

Указание: При следващото потвърждение с **[OK]** в рамките на 10 секунди се извършва незабавен старт. Забавеният старт може да се активира в следващите 10 секунди с **[+]** / **[-]**.

➔ Избраната честота на напояването потвърдете с **[OK]**.

Активиране на забавен старт

➔ Изберете време на забавяне 6, 8 или 12 часа с бутони **[+]** / **[-]** и потвърдете избора с **[OK]**. Процесът на напояване стартира според избора след 6, 8 или 12 часа.

Активиране на незабавен старт

- ➔ Изчакайте 10 секунди или потвърдете предварителната настройка (на дисплея мига „1“) с **[OK]**. Процесът на напояване стартира веднага.

Нулиране на програмирането (Reset)

За да коригирате въведеното или да изтриете вече настроена програма натиснете

- ➔ бутон **[OK]** за 5 секунди.

Всички символи на дисплея светват за 1 секунда, автоматът за напояване вече е готов за новото програмиране.

Експлоатация

Напояване, управлявано от програмата

Напояването се извършва автоматично съгласно настроената програма (например за 60 минути на всеки 2 дни).

Указание: При празен акумулатор програмата за напояване се прекъсва автоматично. Ако автоматът за напояване ще се използва по-продължително време без надзор, в всеки случай поставете нов акумулатор.

Деактивиране на програма за напояване

- ➔ Натиснете едновременно бутон **[+]** и бутон **[-]** за минимум 3 секунди.

На дисплея се появява символът за програма за напояване деактивирана.

Активиране на програма за напояване

- ➔ Натиснете едновременно бутон **[+]** и бутон **[-]** за минимум 3 секунди.

Символът за програма за напояване деактивиране изчезва от дисплея.

Ръчно напояване

Автоматът за напояване може по всяко време да се стартира ръчно, настроените програми остават незасегнати от това.

Старт ръчно напояване

➔ Натиснете бутон **[ON / OFF]** за 3 секунди.

Процесът на напояване стартира, на дисплея се появява символът за напояване активирано.

Указание: След 60 минути процесът на напояване приключва автоматично.

Стоп ръчно напояване

➔ Натиснете бутон **[ON / OFF]** за 3 секунди.

Процесът на напояване приключва, на дисплея изгасва символът за напояване активирано.

Край на работата

В края на напоителния сезон

➔ затворете крана за водата.

➔ Отделете автомата за напояване от крана за вода и маркуча за вода.

➔ Активирайте ръчното напояване, за да може останалата вода да изтече от автомата за напояване.

➔ Отстранете акумулатора.

Грижи и поддръжка

Почистете филтърното уплътнение

- ➔ Сваляйте редовно филтърното уплътнение в извода за водата и го изплаквайте под течаща вода.

Смяна на акумулатор

Преди всеки напоителен сезон

- ➔ Поставете нов 9V акумулатор (тип 6LR61 / Alkaline).

Указание: Предпазното приспособление на автомата за напояване при празен акумулатор автоматично затваря вентила. Ако на дисплея се появи символът "Празен акумулатор", програмата за напояване или активен процес на напояване се прекъсват.

Ако в рамките на 10 секунди се извърши смяна на акумулатора, настроената програма остава запаметена и се активира след монтажа на новия акумулатор.

Поддръжка

Уредът не се нуждае от поддръжка.

Съхранение

- ➔ Изпразнете автомата за напояване напълно от вода.
- ➔ Отстранете акумулатора.
- ➔ Съхранявайте автомата за напояване на сухо и защитено от замръзване място.

Помощ при неизправности

Неизправност	Причина	Отстраняване
Дисплеят не се включва.	Празен акумулатор.	Поставете нов 9V акумулатор (тип 6LR61 / Alkaline).
	Контактите на акумулатора са оксидирани.	Почистете контактите.
Дисплеят е напълно или частично затъмнен.	Околните температури са твърде високи.	Предпазвайте автомата за напояване от твърде високи температури.
Напояването не се извършва въпреки програмирането.	Кранът за водата е затворен.	Отворете крана за водата.
	Празен акумулатор.	Поставете нов 9V акумулатор (тип 6LR61 / Alkaline).
	Контактите на акумулатора са оксидирани.	Почистете контактите.
	Запушено филтърно уплътнение.	Почистете филтърното уплътнение.

Неизправност	Причина	Отстраняване
	Програмата за напояване е прекъсната ръчно (на дисплея се показва символът за деактивирано напояване).	Активирайте програмата за напояване.
Утечка на извода за вода.	Дефектно филтърно уплътнение.	Сменете филтърното уплътнение.
	Изводът за вода на крана за вода се е разхлабил.	Завийте отново здраво извода за вода.

При въпроси и повреди Вашият дистрибутор на "Керхер" ще Ви помогне с удоволствие. Адресите ще намерите на задната страница.

Технически данни

Работно налягане	0,1 - 1 (1 - 10)	MPa (bar)
Температура на постъпващата вода (макс.)	30	°C
Околна температура	+1 -> +40	°C
Тип батерия	9V (6LR61 / Alkaline)	

Запазваме си правото на технически изменения!

Sayın müşterimiz,



Cihazınızı ilk defa kullanmadan önce bu kullanım kılavuzunu okuyup buna göre davranınız. Bu kullanım kılavuzunu, daha sonra tekrar kullanmak ya da cihazın sonraki kullanıcılarına iletmek üzere saklayın.

Kurallara uygun kullanım

- Bu cihaz özel kullanım için geliştirilmiştir ve cihazın ticari kullanım taleplerini karşılaması öngörülmemiştir.
- Bu cihaz bir su musluğuna bağlanmak için ön görülmüştür ve sulama sistemlerindeki su akışını otomatik olarak ayarlar.

Çevre koruma



Ambalaj malzemeleri geri dönüştürülebilir. Ambalaj malzemelerini evinizin çöpüne atmak yerine lütfen tekrar kullanılabilirleri yerlere gönderin



Eski cihazlarda, yeniden değerlendirme işlemine tabi tutulması gereken değerli geri dönüşüm malzemeleri bulunmaktadır. Piller ve aküler çevreye yayılmaması gereken, zararlı maddeler içerir. Bu nedenle eski cihazlar, piller ve aküleri lütfen uygun toplama sistemleri aracılığıyla imha edin.

Garanti

Her ülkede, yetkili şubelerimizin ilgili ülke için açıkladığı garanti koşulları geçerlidir. Garanti süresi dahilinde cihazda ortaya çıkan ve sebebi malzeme veya üretim hatası olan arızaları ücretsiz onarıyoruz. Garanti hakkınızdan yararlanmanızı gerektiren bir durum olduğu zaman, faturanız ile birlikte satıcınıza veya size en yakın yetkili servisimize başvurunuz.

Güvenlik uyarıları

Dikkat

- Sulama otomatını içme suyu sisteminde çalıştırmayın.
- Sulama otomatını sadece işlem görmemiş ve maksimum 30°C sıcaklıktaki işlem görmemiş tatlı suyla çalıştırın.
- Sulama otomatını dış alanlara kurmayın.
- Sulama otomatının alt tarafını su püskürtmesine karşı koruyun ve otomatı kesinlikle suya batırmayın.
- Sulama otomatına her çalışmadan önce görsel kontrol yapın, hasar görmeniz durumunda çalışmayı durdurun.
- Sulama otomatını sadece dikey pozisyonda yerleştirin.
- Sulama otomatını su musluğuna bağlamak için conta macunu ve yağlama maddesi kullanmayın.
- Bağlı durumdaki hortumdan çekmeyin.
- Sadece 9V bataryalar (Tip 6LR61 / Alkaline) kullanın.
- Şarj edilebilir bataryalar kullanmayın.
- Sulama otomatını kondensat oluşacak yerlere kurmayın, aksi takdirde batarya zarar görebilir.
- Sulama otomatını ısı kaynaklarının yakınına kurmayın (maksimum çevre sıcaklığı 40°C).
- Sulama otomatını gerilim altındaki cihazların yakınında çalıştırmayın.

Kullanımı

Ambalaj açıldığında içindeki parçalarda eksiklik olup olmadığını ve parçaların hasarlı olup olmadığını kontrol edin. Şikayet olması durumunda yetkili satıcınızı bilgilendirin.

Şekiller Bkz. Katlanır sayfa!



Cihaz tanımı

- 1 Filtre contalı su bağlantısı (G ³/₄)
- 2 Hortum bağlantısı
- 3 Hortum bağlantısı için bağlantı parçası
- 4 Kumanda panosunun kapağı
- 5 Pil yuvasının kapağı
- 6 Yağmur/nem sensörünün (isteğe bağlı aksesuar) bağlantı kapağı
- 7 Su bağlantısından çevirme olanağını kilitleme/açma mandalı

Ekrandaki semboller

- A Sulama otomatı programı devre dışı
Kaydedilen sulama otomatı programı iptal edildi. Program kumandalı sulama gerçekleşmez.
- B Sulama etkinleştirildi
Sulama otomatının valfı açık. Bir sulama gerçekleşir.
- C Batarya boş
Bu sembol görülünce batarya değiştirilmelidir.
- D Sulama süresi
Ayarlanabilir / ayarlanmış sulama süresini dakika cinsinden gösterir (Örn; 30 dakika).
- E Sulama sıklığı (HOUR)
Ayarlanabilir / ayarlanmış sulama sıklığını saat cinsinden gösterir (Örn; her 8 saatte bir).
- F Sulama sıklığı (DAYS)
Ayarlanabilir / ayarlanmış sulama sıklığını gün cinsinden gösterir (Örn; her 2 günde bir).

Cihazı çalıştırmaya başlamadan önce

- Batarya bölmesinin kapağını bir madeni parayla açın.
- 9V bataryayı (Tip 6LR61 / Alkaline) yerleştirin.
Ekrandaki tüm semboller 1 saniye boyunca yanar, sulama otomatı programlama için hazırdır.
- Batarya bölmesinin kapağını kapatın.
- Bağlantı parçasını hortum bağlantısına vidalayın.
- Çevirme olanağını açma mandalını aşağı itin.
- Sulama otomatını muhafazadan tutun ve su bağlantısını su musluğuna vidalayın.

Dikkat

Birlikte teslim edilen filtre contası olmadan sulama otomatını kesinlikle su musluğuna bağlamayın.

- Sulama otomatını optimum düzeyde sabitlemek için, çevirme olanağını kilitleme mandalını yukarı itin ve sulama otomatını yaklaşık 1/4 tur daha dikkatlice döndürün.

Not: Fazla sıkmayın.

- Çevirme olanağını açma mandalını aşağı itin ve sulama otomatını hizalayın.

Uyarı: Sulama otomatını, kumanda panosuna kolay erişim sağlanacak şekilde hizalayın.

Not: Takip eden programlama adımlarını her zaman arka arkaya uygulayın, hedeflenmiş bir program noktasının çağırılması mümkün değildir.

İlgili program noktasındaki seçimin **[OK]** ile onaylanması sonucu, bir sonraki programlama adımı otomatik olarak çağırılır.

Programların başına dönmek için **[OK]** tuşuna 5 saniye boyunca basın.

Programlama adımında seçilen ayarlar yanıp sönen bir gösterge ile gösterilir.

Sulama süresinin ayarlanması

→ Sulama süresini **[+]** / **[-]** tuşları ile seçin ve seçimi **[OK]** ile onaylayın (önceden ayarlanmış sulama süresi 30 dakikadır).

Sulama sıklığının ayarlanması

→ Sulama sıklığını **[+]** / **[-]** tuşları ile seçin (Örn; her 6, 8 ya da 12 saatte bir, ya da her 2, 3, 4 ya da 7 günde bir).

Not:**[OK]** ile bir sonraki onaylamada, 10 saniye içinde çalıştırma hemen gerçekleşir. Gecikmiş çalıştırma 10 saniye içinde **[+]** / **[-]** ile etkinleştirilebilir.

→ Seçilen sulama sıklığını **[OK]** ile onaylayın.

Çalıştırma gecikmesinin etkinleştirilmesi

→ 6, 8 ya da 12 saatlik çalıştırma gecikmesini **[+]** / **[-]** tuşları ile seçin ve seçimi **[OK]** ile onaylayın. Sulama işlemi yapılan seçime bağlı olarak 6, 8 ya da 12 saatte bir başlar.

Hemen çalıştırmanın etkinleştirilmesi

→ 10 saniye bekleyin ya da ön ayarı (ekranda „1“ yanıp söner) **[OK]** ile onaylayın. Sulama işlemi hemen başlar.

Programlanın sıfırlanması (Reset)

Bir girişı düzeltmek ya da yapılan bir ayarı silmek için

→ **[OK]** tuşuna 5 saniye basın.

Ekrandaki tüm semboller 1 saniye boyunca yanar, sulama otomatı yeni programlama için hazırdır.

Çalıştırma

Program kumandalı sulama

Sulama, ayarlanan programa göre otomatik olarak gerçekleşir (Örn; her 2 günde bir 60 dakika boyunca).

Not: Batarya boşsa, sulama programı otomatik olarak iptal edilir.

Sulama otomatı uzun süre denetimsiz kullanılacaksa, her ihtimale karşı yeni bir batarya takın.

Sulama programının devre dışı bırakılması

→ **[+]** tuşu ve **[-]** tuşuna en az 3 saniye boyunca aynı anda basın.

Ekranında, sulama programının devre dışı bırakıldığını gösteren sembol görülür.

Sulama programının etkinleştirilmesi

→ **[+]** tuşu ve **[-]** tuşuna en az 3 saniye boyunca aynı anda basın.

Ekrandaki sulama programı devre dışı bırakıldı sembolü silinir.

Manüel sulama

Sulama otomatı her an manüel başlatılabilir, ayarlanan programlar bundan etkilenmez.

Manüel sulamanın başlatılması

→ **[ON / OFF]** tuşuna 3 saniye basın.

Sulama programı başlar, sulama etkinleştirildi sembolü ekranda görülür.

Not: 60 dakika sonra sulama işlemi otomatik olarak durdurulur.

Manüel sulamanın durdurulması

→ **[ON / OFF]** tuşuna 3 saniye basın.

Sulama programı durur, sulama etkinleştirildi sembolü ekrandan silinir.

Cihazın kapatılması

Sulama sezonunun sonunda

→ Su musluğunu kapatın.

→ Sulama otomatını su musluğu ve su hortumundan ayırın.

→ Kalan suyun sulama otomatından dışarı akabilmesi için manüel sulamayı etkinleştirin.

→ Bataryayı çıkartın.

Koruma ve Bakım

Filtre contasının temizlenmesi

- Su bağlantısındaki filtre contasını düzenli olarak çıkartın ve akar su altında yıkayın.

Akünün deęiştirilmesi

Her sulama sezonundan önce

- Yeni 9V bataryayı (Tip 6LR61 / Alkaline) yerleřtirin.

Not: Sulama otomatının emniyet tertibatı batarya boşken otomatik olarak valfı kapatır.

Ekranında "Batterie leer" (Batarya boş) sembolü görülürse, sulama programı ya da aktif bir sulama işlemi iptal edilir.

Batarya 10 saniye içinde deęiştirilirse, ayarlanan program kayıtlı kalır ve yeni bataryanın takılmasından sonra tekrar etkinleřtirilir.

Bakım

Cihaz bakım gerektirmez.

Depolama

- Sulama otomatındaki suyu komple boşaltın.
- Bataryayı çıkartın.
- Sulama otomatını kuru ve pas oluşmayan bir yerde depolayın.

Arızalarda yardım

Arıza	Nedeni	Arızanın giderilmesi
Ekran açılmıyor.	Batarya boş:	Yeni 9V bataryayı (Tip 6LR61 / Alkaline) yerleştirin.
	Batarya bağlantı kontaktları oksitlenmiş.	Kontaktları temizleyin.
Ekran tamamen ya da kısmen karardı.	Çevre sıcaklıkları çok yüksek.	Sulama otomatını yüksek sıcaklıklara karşı koruyun.
Programlamaya rağmen sulama gerçekleşmiyor.	Su musluğu kapalı.	Su musluğunu açın.
	Batarya boş:	Yeni 9V bataryayı (Tip 6LR61 / Alkaline) yerleştirin.
	Batarya bağlantı kontaktları oksitlenmiş.	Kontaktları temizleyin.
	Filtre contası tıkanmış.	Filtre contasını temizleyin.

Arıza	Nedeni	Arızanın giderilmesi
	Sulama programı elle durduruldu (sulama devre dışı sembolü ekranda gösterilir).	Sulama programını etkinleştirin.
Su bağlantısında kaçak.	Filtre contası arızalı.	Filtre contasını değiştirin.
	Su bağlantısı su musluğundan gevşemiş.	Su bağlantısını tekrar vidalayın.

Sorularınız veya arızalar söz konusu olursa Kärcher distribütörümüz size seve seve yardımcı olacaktır. Adres için bkz. Arka sayfa.

Teknik bilgiler

Çalışma basıncı	0,1 - 1 (1 - 10)	MPa (bar)
Besleme sıcaklığı (maks.)	30	°C
Çevre sıcaklığı	+1 -> +40	°C
Pil tipi	9V (6LR61 / Alkaline)	

Teknik değişiklik yapma hakkı saklıdır!

- A** Alfred Kärcher Ges.m.b.H., Lichtblaustraße 7, 1220 Wien, Phone: (01) 25 06 00
- AUS** Kärcher Pty. Ltd., 40 Koornang Road, Scoresby VIC 3179, Phone: (03) 9765 - 2300
- B / LUX** Kärcher N.V., Industrieweg 12, 2320 Hoogstraten, Phone: 0900 - 33 444 33
- BR** Kärcher Indústria e Comércio Ltda., Av. Prof. Benedito Montenegro 419, CEP 13.140-000 - Paulínia - SP, Phone: 0800 17 61 11
- CH** Kärcher AG, Industriestraße 16, 8108 Dällikon, Phone: 0844 850 863
- CZ** Kärcher spol. s.r.o., Za Mototechnou 1114/4, 155 00 Praha 5 -Stodůlky, Phone:(02) 3552-1665
- D** Alfred Kärcher GmbH & Co. KG, Service-Center Gissigheim, Im Gewerbegebiet 2, 97953 Königheim-Gissigheim, Phone: (07195) 903 20 65
- DK** Kärcher Rengøringsystemer A/S, Gejlhøvegård 5, 6000 Kolding, Phone: 70 20 66 67
- E** Kärcher S.A., Pol. Industrial Font del Radium, Calle Doctor Trueta 6-7, 08400 Granollers (Barcelona), Phone: 902 17 00 68
- F** Kärcher S.A.S., 5 Avenue des Coquelicots, Z.A. des Petits Carreaux, 94865 Bonneuil-sur-Marne, Phone: (01) 43 99 67 70
- FIN** Kärcher OY, Yrittäjätie 17, 01800 Klaukkala, Phone: 0207 413 600
- GR** Kärcher Cleaning Systems A.E., 31-33, Nikitara & Konstantinoupoleos str., 13671 Acharnes, Phone: 210 - 23 16 153
- GB** Kärcher(UK) Limited, Kärcher House, Beaumont Road, Banbury Oxon, OX16 1TB, Phone: 01295 752200
- H** Kärcher Hungária Kft, Tormásrét út 2., 2051 Biatorbágy, Phone: (023) 530-640
- HK** Kärcher Limited, Unit 10, 17/F., APEC Plaza, 49 Hoi Yuen Road, Kwun Tong, Kowloon, Phone: (02) 357-5863
- I** Kärcher S.p.A., Via A.Vespucci 19, 21013 Gallarate (VA), Phone: 848 - 99 88 77
- IRL** Kärcher Limited (Ireland), 12 Willow Business Park, Nangor Road, Clondalkin, Dublin 12, Phone: (01) 409 77 77
- KOR** Kärcher Co. Ltd. (South Korea), Youngjae B/D, 50-1, 51-1, Sansoo-dong, Mapo-ku, Seoul 121-060, Phone: 032-465-8000
- MAL** Kärcher Cleaning Systems Sdn. Bhd. , No. 8, Jalan Serindit 2, Bandar Puchong Jaya, 47100 Puchong, Selangor, Phone: (03) 5882 1148
- N** Kärcher AS, Stanseveien 31, 0976 Oslo, Phone: 24 17 77 00
- NL** Kärcher BV, Postbus 474, 4870 AL Etten-Leur, Phone: 0900-33 444 33
- NZ** Kärcher Limited, 12 Ron Driver Place, East Tamaki, Auckland, Phone: (09) 274-4603
- PRC** Kärcher Cleaning Systems Co., Ltd., Part B, Building 30, No. 390 Ai Du Road, Shanghai Waigaoqiao 200131, Phone: (021) 5046-3579
- P** Neoparts Com. e Ind. Automóvel, Lda., Largo Vitorino Damásio. 10, 1200 Lisboa, Phone: (21) 395 0040
- PL** Kärcher Sp. z o.o., Ul. Stawowa 140, 31-346 Kraków, Phone: (012) 6397-222
- RUS** Kärcher Ltd., Vienna House, Strastnoi Blv. 16, 107031 Moscow, Phone: 095-933 87 48
- S** Kärcher AB, Tagenevägen 31, 42502 Hisings-Kärra, Phone: (031) 577-300
- SGP** Kärcher Asia Pacific Pte. Ltd., 5 Toh Guan Road East, #01-00 Freight Links Express Distripark, Singapore 608831, Phone: 6897-1811
- TR** Kärcher Servis Ticaret A.S., 9 Eylül Mahallesi, 307 Sokak No. 6, Gaziemir / Izmir, Phone: (0232) 252-0708
- TWN** Kärcher Limited, F/6. No.7 , Wu-Chuan 1st Rd, Wu-Ku Industrial Zone, Taipei County, Phone: (02) 2299-9626
- UA** Kärcher Ukraine, Kilzeva doroga, 9, 03191 Kyiv, Phone: (044) 5947575
- UAE** Kärcher FZE, Jebel Ali Free Zone, RA 8, XB 1, Jebel Ali, Dubai , Phone: (04) 8836-776
- ZA** Kärcher (Pty.) Limited, 144 Kuschke Street, Meadowdale, Edenvale 1614, Phone: (011) 574-5360