

Honda GX 240  
Honda GX 270  
Honda GX 340  
Honda GX 390



Svenska  
Русский  
Čeština  
Polski  
Hrvatski  
Srpski  
Türkçe  
Slovenščina  
Slovenčina  
Eesti  
Latviešu





**HONDA<sup>®</sup>**

**GX240 - GX270 - GX340 - GX390**

**INSTRUKTIONSBOK**

Tack för att du har köpt en Honda-motor.

Denna instruktionsbok behandlar användning och skötsel av motortyperna GX240, GX270, GX340 och GXX390, och den är baserad på motortyp GX270. Det finns två typer av startsystem. Endast en av motorerna är utrustad för både elstart och manuell start. All information i boken är baserad på den senaste produktinformation, som fanns tillgänglig vid tryckningen.

Honda Motor Co., Ltd. förbehåller sig rätten att när som helst göra ändringar utan föregående meddelande och utan några förpliktelser.

Ingen del av denna publikation får reproduceras utan skriftligt tillstånd.

Instruktionsboken skall betraktas som en permanent del av motorn och skall åtfölja denna vid en eventuell försäljning.

LÄS DENNA INSTRUKTIONSBOK NOGA! Ägna särskild uppmärksamhet åt de avsnitt, som föregås av följande ord:



**VARNING**

Markerar att allvarliga skador och dödsfall KOMMER ATT VÅLLAS, om inte anvisningarna följs.



**VARNING**

Markerar att det finns stor risk för allvarliga personskador eller dödsolyckor, om inte anvisningarna följs.



**FÖRSIKTIGHET**

Markerar att det finns risk för mindre skador om inte anvisningarna följs.



**OBS:**

Markerar att det finns risk för utrustnings- eller materialskador om inte anvisningarna följs.

**ANM.:** Ger värdefull information.

Rådgör med en auktoriserad Honda-återförsäljare, om det uppstår några problem eller om du har några frågor om din motor.

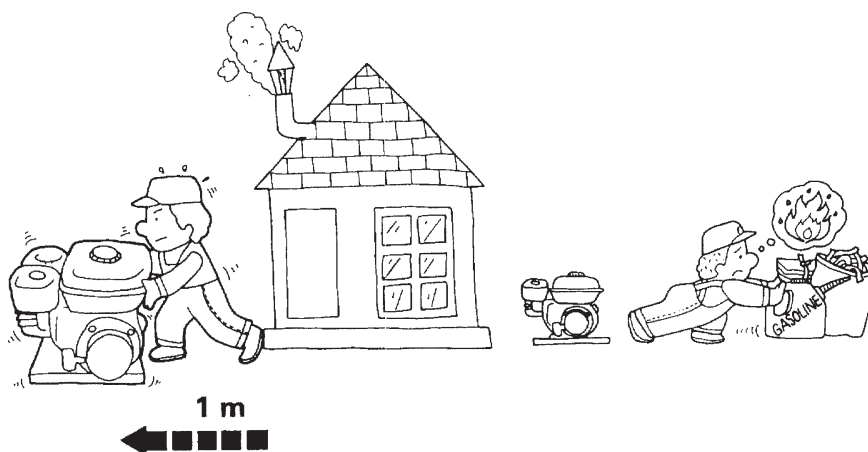
## INNEHÅLLSFÖRTECKNING

1. SÄKERHETSFÖRESKRIFTER .....	4
2. MOTORNS HUVUDELAR .....	6
3. BATTERIANSLUTNINGAR (i förekommande fall) .....	7
4. FJÄRRKONTROLLSLÄNKAR .....	8
5. KONTROLLER FÖRE START .....	9
1. MOTOROLJA .....	9
2. REDUCERINGSVÄXELOLJA .....	10
3. LUFTRENARE .....	11
4. BRÄNSLE .....	13
5. Spritblandad bensin .....	14
6. START AV MOTORN .....	15
7. DRIFT .....	17
Oljenivåvarningssystem .....	18
Användning på hög höjd .....	19
8. AVSTÄNGNING AV MOTORN .....	20
9. SERVICE OCH UNDERHÅLL .....	21
1. Oljebyte .....	22
2. Luftrenarservice .....	23
3. Rengöring av slamsamlarskål .....	26
4. Tändstiftsservice .....	27
5. Gnistläckarservice .....	29
6. Förgasarjustering .....	30
10. TRANSPORT OCH FÖRVARING .....	31
11. FELSÖKNING .....	32
12. TEKNISKA DATA .....	34
13. KOPPLINGSSCHEMOR .....	35

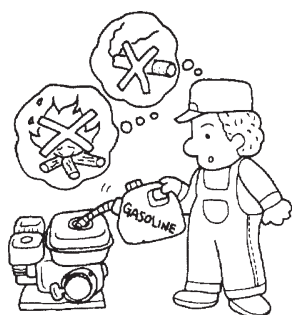
## 1. SÄKERHETSFÖRESKRIFTER

### ⚠ VARNING

- Hondas motorer är konstruerade för att göra säkert och pålitligt arbete, om de används enligt anvisningarna. Läs och lär dig att förstå instruktionsboken innan du börjar att använda motorn. I annat fall finns det risk för person- eller materialskador.
- För att förebygga brandrisker och för att motorn skall få tillräcklig ventilation måste den placeras minst en meter från byggnader och annan utrustning under drift. Placera aldrig brännbara föremål nära motorn.
- Håll barn och husdjur borta från arbetsområdet, eftersom det finns risk för att de skall bränna sig på heta motordelar eller skadas av den utrustning, som motorn driver.
- Lär dig hur du stannar motorn snabbt och lär dig att förstå funktionen hos alla reglage. Låt aldrig någon använda motorn utan att först ha fått erforderliga instruktioner.



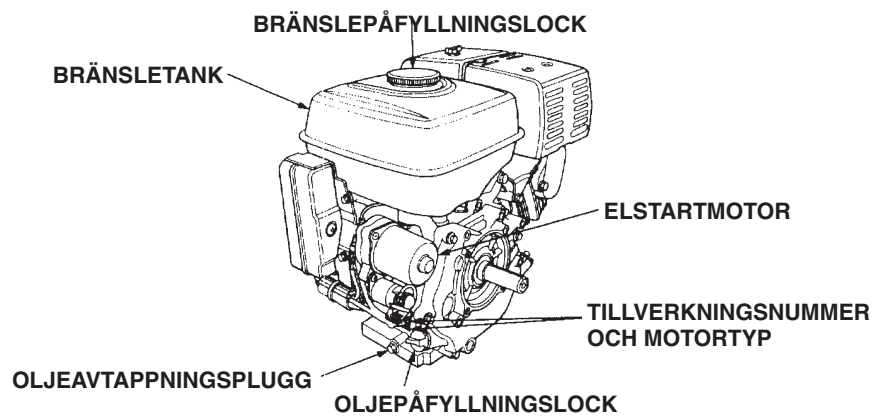
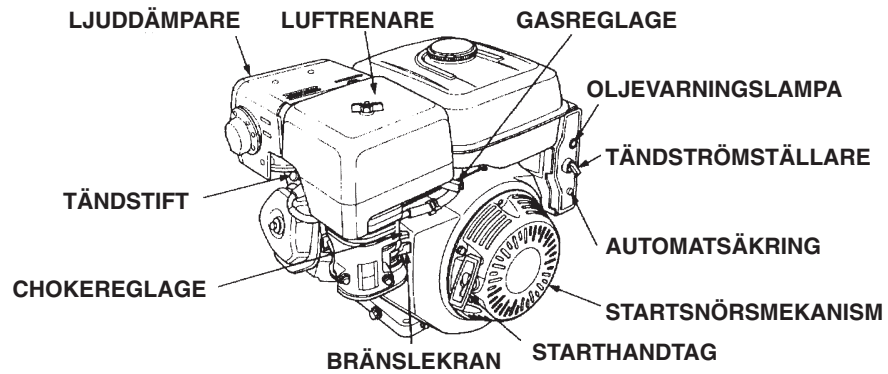
- **Bensin är extremt lättantändlig och kan vara explosiv under vissa förhållanden.**
- **Tanka på en väl ventilerad plats med motorn avstängd. Rök inte och tillåt inte någon öppen eld eller gnistor i närheten av den plats där motorn tankas eller där bensin förvaras.**
- **Fyll inte bränsletanken alldeles full. Sätt efter tankningen tillbaka påfyllningslocket ordentligt.**
- **Var försiktig, så att du inte spiller vid tankning. Bränsleångor och utspillt bränsle kan antändas. Om något bränsle spills, måste det torkas upp helt innan motorn startas.**
- **Kör aldrig motorn i ett begränsat eller slutet utrymme. Avgaserna innehåller giftig kolmonoxid, som kan vålla medvetslöshet och död vid inandning.**



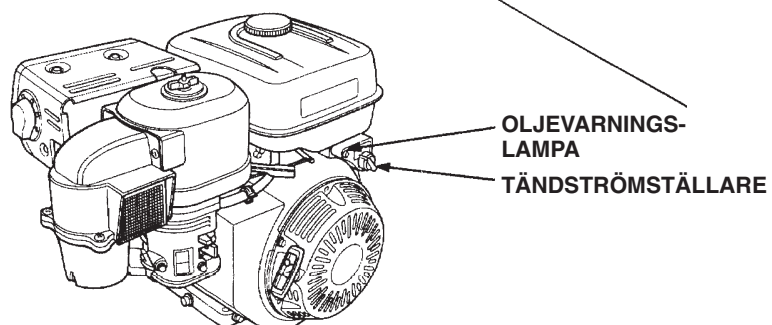
- **Ljuddämparen blir mycket het under drift och förblir varm en stund efter det att motorn har stängts av. Var försiktig, så att du inte kommer i kontakt med ljuddämparen när den är varm. Låt alltid motorn svalna före transport eller undanställning inomhus för att undvika allvarliga brännskador och brandrisker.**

## 2. MOTORNS HUVUDELAR

<TYP MED ELSTART>



<TYP MED MANUELL START>





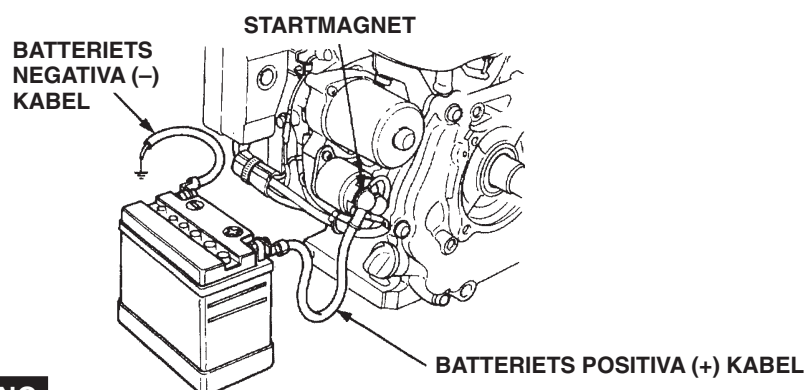
### 3. BATTERIANSLUTNINGAR (i förekommande fall)

Använd ett 12 V batteri med en kapacitet av minst 18 Ah.

Förbind batteriets pluskabel (+) med startmotorns solenoidanslutning som bilden visar.

Förbind batteriets minuskabel (-) med en motorfästbult, en stativbult eller någon annan bra jordpunkt på motorn.

Kontrollera att batteriets kabelanslutningar är ordentligt fastdragna och fria från korrosion. Avlägsna all korrosion och täck kabelanslutningarna med fett.



#### **⚠ VARNING**

- Batteriet avger explosiva gaser. Håll gnistor, lågor och cigaretter på avstånd. Ordna med tillräcklig ventilation vid laddning eller användning av batterier i ett slutet utrymme.
- Batteriet innehåller svavelsyra (elektrolyt). Kontakt med hud eller ögon kan vålla svåra brännskador. Använd skyddskläder och ansiktsskydd.
  - Skölj med vatten, om du får elektrolyt på huden.
  - Skölj med rikligt med vatten under minst 15 minuter, om du får elektrolyt i ögonen och tillkalla omedelbart läkare.
- Elektrolyten är giftig.
  - Om du har svält elektrolyt, måste du dricka stora mängder vatten eller mjölk och sedan följa efter med magnesiummjölk, magnesium eller vegetabilisk olja. Tillkalla läkare.
- FÖRVARA BATTERIET OÅTKOMLIGT FÖR BARN.

#### **OBS:**

- Använd endast destillerat vatten i batteriet. Vattenledningsvatten förkortar batteriets livslängd.
- Om batteriet fylls över den övre nivåmarkeringen finns det risk för att elektrolyten svämmar över och vållar korrosion på motorn och närliggande delar. Tvätta omedelbart av all spilld elektrolyt.
- Se noga till att du inte kopplar in batteriet med fel polaritet, eftersom det skulle kortsluta laddningssystemet och utlösa automatsäkring.

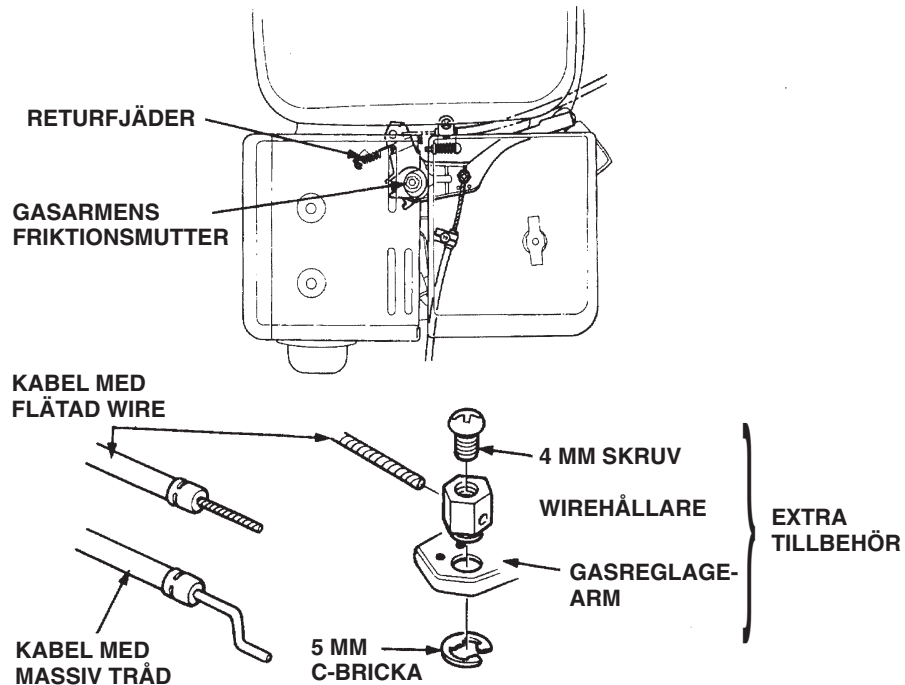
## 4. REGLAGELÄNKAR

### För gas- och chokekabel

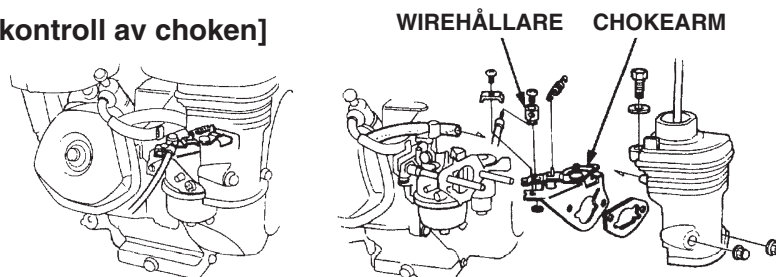
Reglagearmarna för gas och choke är försedda med hål, för att det skall vara möjligt att ansluta kablar till dem. Nedanstående bilder visar exempel på montering av kablar med massiv tråd eller flätad wire. Vid användning av flätad wire krävs också en retur fjäder, som bilden visar.

Det är nödvändigt att lossa gasarmens friktionsmutter vid manövrering av gasspjället med kabel.

### [Fjärrkontroll av gasen]



### [Fjärrkontroll av choken]



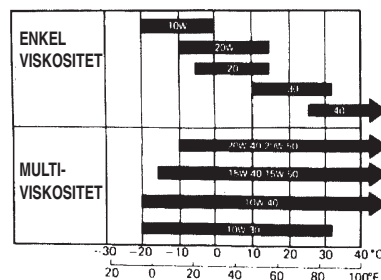
## 5. KONTROLLER FÖRE START

### 1. MOTOROLJA

**OBS:**

- Motoroljan är en faktor av avgörande betydelse för motorns prestanda och livslängd. Oljor utan detergenttillsatser och tvåtaktsoljor rekommenderas inte, eftersom de inte har tillräckligt goda smörjningsegenskaper.
- Vid kontrollen skall motorn stå på plant underlag och vara avstängd.

Använd Honda fyrtaktsolja eller motsvarande kvalitetsmotorolja med hög detergenthalt, som motsvarar eller överträffar de amerikanska biltillverkarnas krav för serviceklass SG - SF/CC - CD. Motoroljor som uppfyller dessa krav har motsvarande märkning på förpackningen. SAE 10W-40 rekommenderas för allmänt bruk vid alla temperaturer. Andra viskositeter, som visas i tabellen, kan användas när medeltemperaturen på användningsplatsen ligger inom det visade området.

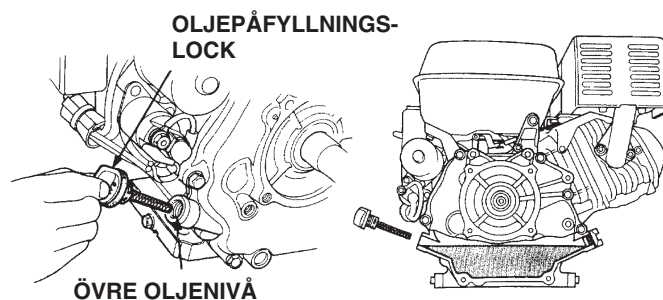


1. Tag bort oljepåfyllningslocket och torka av oljestickan.
2. För ned oljestickan i påfyllningsröret, men skruva inte fast locket.
3. Fyll på med rekommenderad olja upp till påfyllningsrörets kant, om nivån är för låg.

**OBS:**

Om motorn körs med för låg oljenivå kan den skadas allvarligt.

**ANM.:** Oljenivålarmet stoppar motorn automatiskt innan oljenivån har fallit under den säkra gränsen. För undvikande av avbrott i driften är det dock lämpligt att kontrollera oljenivån regelbundet.

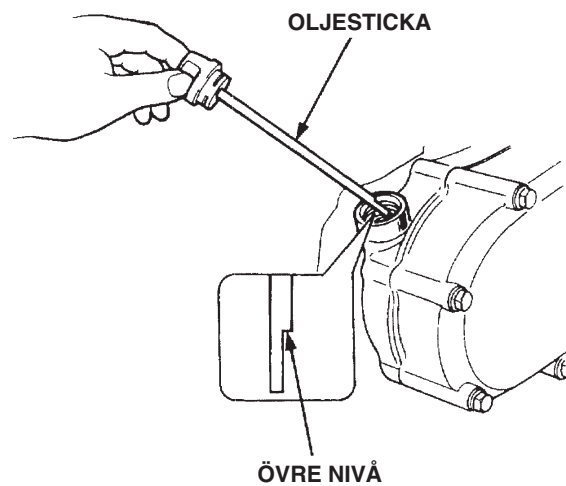


## 2. OLJA I REDUCERINGSVÄXELN (där sådan finns)

<Reducering 1:2 med automatisk centrifugalkoppling>

1. Tag bort oljepåfyllningslocket och torka av oljestickan.
2. Sätt in stickan i påfyllningsröret, men skruva inte fast locket.
3. Fyll upp till övre nivåmärket med samma olja som rekommenderas till motorn, om nivån är låg. (Se motoroljerekommendationerna på sid. 8.)

**Oljerymd: 300 cm<sup>3</sup>**



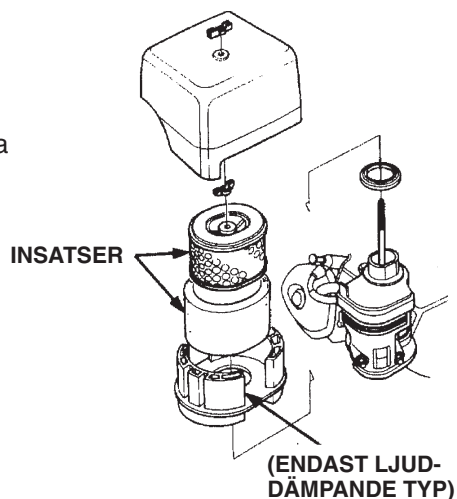
### 3. LUFTRENARE

**OBS:**

Kör aldrig motorn utan luftrenare, eftersom den i så fall slits mycket kraftigt av föroreningar, t.ex. damm och smuts, som sugas in genom förgasaren och in i motorn.

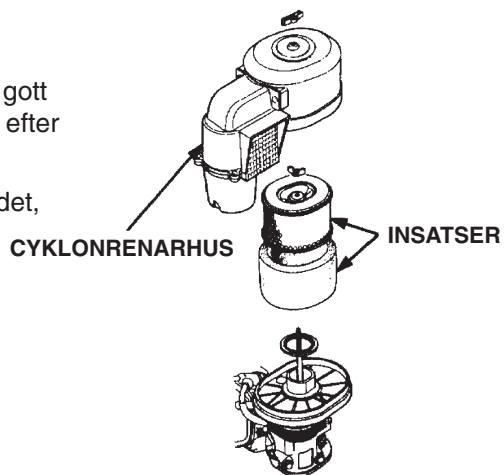
**<Renartyp med dubbla insatser>**

Kontrollera renarinsatserna för att övertyga dig om att de är rena och i gott skick. Rengör eller byt ut insatserna efter behov. (sid. 22.)



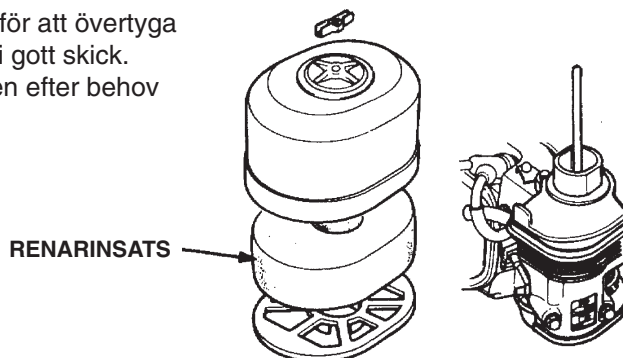
**<Cyklonrenare>**

1. Kontrollera renarinsatserna för att övertyga dig om att de är rena och i gott skick. Rengör eller byt ut insatserna efter behov (sid. 23).
2. Kontrollera cyklonhuset och rengör det, om det är igensatt eller kraftigt nedsmutsat (sid. 23).



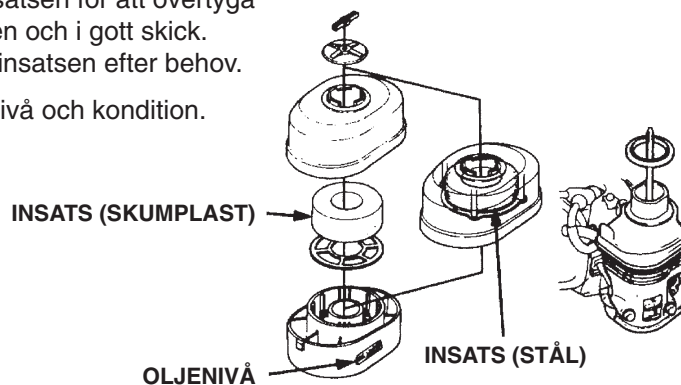
### <Renartyp med en insats>

Kontrollera renarinsatsen för att övertyga dig om att den är ren och i gott skick.  
Rengör eller byt ut insatsen efter behov  
(sid. 24).



### <Renare av oljebadstyp>

1. Kontrollera renarinsatsen för att övertyga dig om att den är ren och i gott skick.  
Rengör eller byt ut insatsen efter behov.
2. Kontrollera oljans nivå och kondition.



## 4. BRÄNSLE

Använd bilbensin (lågblead eller blyfri är lämpligast, eftersom den ger mindre avsättningar i förbränningsrummet).

ENDAST NEW SOUTH WALES:

Använd endast blyfritt bränsle.

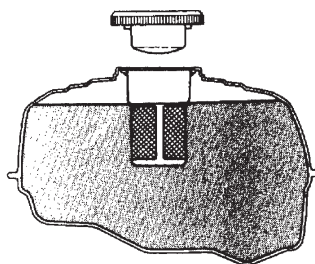
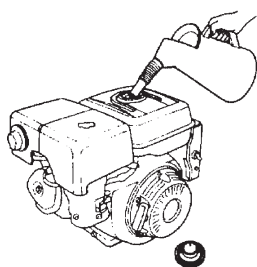
Använd aldrig oljeblandad eller smutsig bensin. Undvik att få in smuts, damm eller vatten i bränsletanken.

**OBS:** Några ersättningsmedel för bensin rekommenderas inte – de kan vara skadliga för komponenterna i bränslesystemet.

### **⚠ VARNING**

- Bensin är extremt lättantändlig och kan vara explosiv under vissa förhållanden. Tanka på en väl ventilerad plats med motorn avstängd.
- Rök inte och tillåt inte öppen eld eller gnistor på platser där motorn tankas eller bensin förvaras.
- Fyll inte för mycket i tanken. Drag fast tanklocket ordentligt efter tankningen.
- Var försiktig, så att du inte spiller vid tankningen, eftersom utspillt bränsle och ångorna från det kan antändas. Om något bränsle spills, måste du torka upp det noga innan du startar motorn.
- Undvik upprepad och långvarig kontakt med huden.  
**FÖRVARAS UTOM RÄCKHÅLL FÖR BARN.**

Bränsletankens rymd: GX240 - GX270 5,9 liter  
GX340 - GX390 6,5 liter



### **Spritblandad bensin**

Om du bestämmer dig för att använda spritblandad bensin måste du kontrollera att dess oktanvärde är minst lika högt som det, som rekommenderas av Honda. Det finns två typer av spritblandad bensin, den ena innehållande etanol och den andra innehållande metanol. Använd inte bensin, som innehåller mer än 10 % etanol. Använd inte bensin, som innehåller metanol (metyl eller träsprit), om den inte också innehåller lösningsmedel och korrosionsskyddsmedel för metanol. Använd aldrig bensin, som innehåller mer än 5 % metanol, även om den innehåller sådana tillsater.

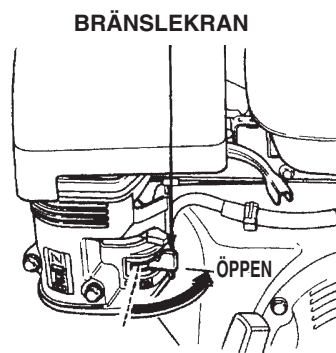
#### **ANM.:**

- Skador på bränslesystemet och försämrade prestanda på grund av användning av bränsle innehållande sprit täcks inte av garantin. Honda kan inte rekommendera användning av spritblandade bränslen, eftersom det ännu inte finns fullständiga bevis för deras lämplighet.
- Innan du köper bränsle från en okänd leverantör, måste du försöka att ta reda på om det innehåller sprit. Om det gör det, måste du fastställa spritens typ och mängd. Om du märker några driftstörningar vid användning av spritblandat bränsle måste du byta till ett bränsle, som du vet är fritt från sprit.



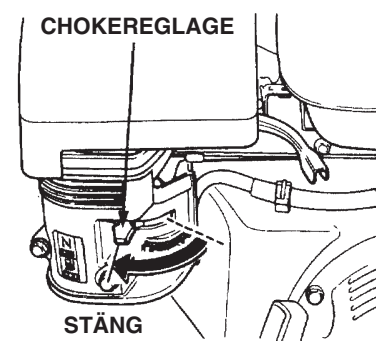
## 6. START AV MOTORN

1. Öppna bränslekranen (läge ON).

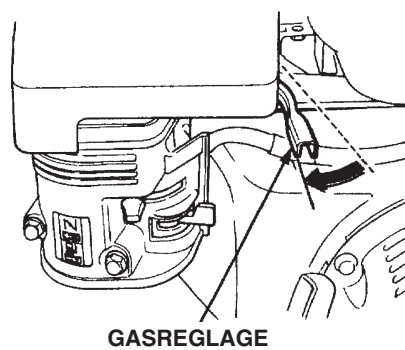


2. Stäng chokespjället (CLOSE).

**ANM.:** Choken behöver inte användas om motorn är varm eller om lufttemperaturen är hög.

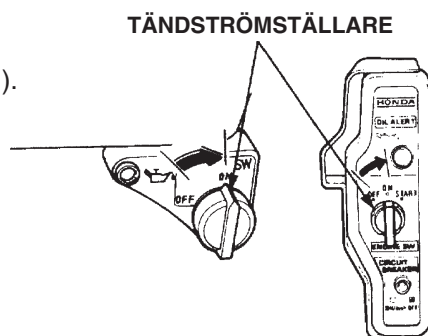


3. För gasreglaget ett litet stycke åt vänster.



#### 4. Starta motorn

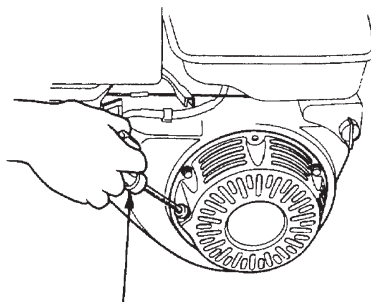
- Med snörstart:  
Ställ tändströmställaren i läge ON (till).



Drag sakta i starthandtaget tills ett motstånd känns, och drag sedan till kraftigt.

**OBS:**

Låt inte starthandtaget slå tillbaka mot motorn. Låt det gå tillbaka sakta för att förhindra att startmekanismen skadas.

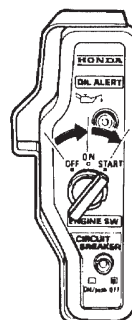


**STARHANDTAG**

- Med elstart (där sådan finns):  
Vrid tändströmställaren till START-läget och håll den där tills motorn startar.

**OBS:**

Använd inte startmotorn mer än fem sekunder i taget, eftersom den annars kan skadas. Släpp strömställaren, om motorn inte startar, och vänta tio sekunder innan du kopplar in startmotorn igen.

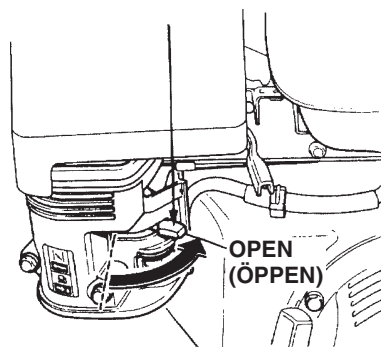


Låt tändströmställaren gå tillbaka till ON när motorn startar.

## 7. ANVÄNDNING

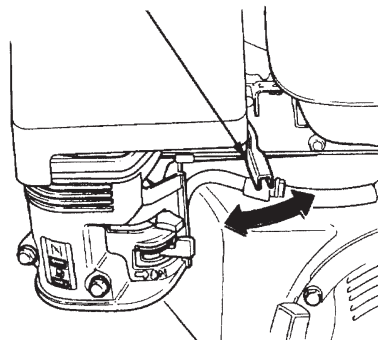
1. För gradvis tillbaka chokereglaget till öppet läge (OPEN) medan motorn värms upp.

CHOKEREGGLAGE



2. Ställ in gasreglaget för det önskade motorvarvtalet.

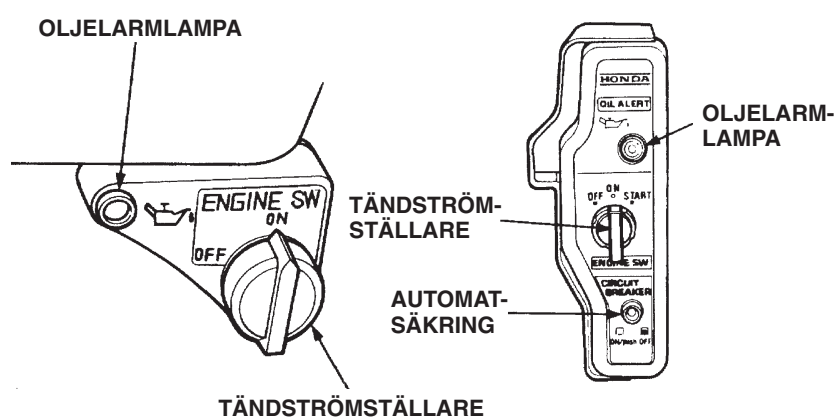
GASREGLAGE



### Larmsystem för låg oljenivå (där sådant finns)

Larmet för oljenivån är avsett att förhindra motorskador vållade av för låg oljenivå i vevhuset. Larmsystemet stänger automatiskt av motorn, innan oljenivån i vevhuset har sjunkit till ett kritiskt värde. Tändningsströmställaren står kvar i läge ON.

Om larmsystemet stänger av motorn, kommer larmlampan att blinka när du kopplar in startmotorn. Motorn går inte att starta. Om detta inträffar, måste du fylla på olja i motorn (sid. 8).



### Automatsäkring (där sådan finns)

Automatsäkringen skyddar batteriets laddningskrets. En kortslutning eller en inkoppling av batteriet med fel polaritet utlöser automatsäkringen.

Den gröna indikatorn i automatsäkringen åker ut för att visa att kretsen har brutits. Om detta inträffar måste orsaken till felet fastställas och avhjälpas innan säkringen återställs.

Tryck på knappen på automatsäkringen för att återställa den.

- **Användning på hög höjd**

På hög höjd blir bränsle/luftblandningen från standardförgasaren extremt fet. Prestanda försämras och bränsleförbrukningen ökar.

Motorns prestanda på hög höjd kan förbättras genom montering av ett huvudmunstycke med mindre diameter och omställning av blandningsskruven. Om motorn alltid skall användas på höjder över 1 800 meter bör du låta en auktoriserad Honda-återförsäljare utföra denna ändring.

Även efter ändringen av förgasaren sjunker motoreffekten med ungefär 3,5 % för varje ökning av höjden med 300 meter. Höjdens inverkan på effekten blir ännu större, om inte förgasaren modifieras.

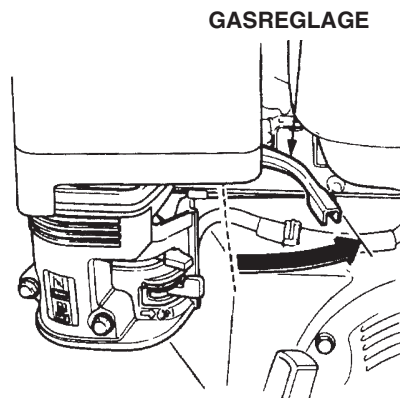
**▲ FÖRSIKTIGHET**

**Körning av en motor med höghöjdsinställning på lägre höjd kan medföra sämre prestanda, överhettning och allvarliga motorskador på grund av att bränsle/luftblandningen är för mager.**

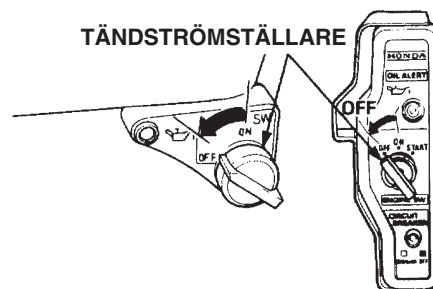
## 8. AVSTÄNGNING AV MOTORN

I en nödsituation går det att stänga av motorn genom att vrida tändströmställaren till OFF (från). Under normala förhållanden stängs den av på följande sätt:

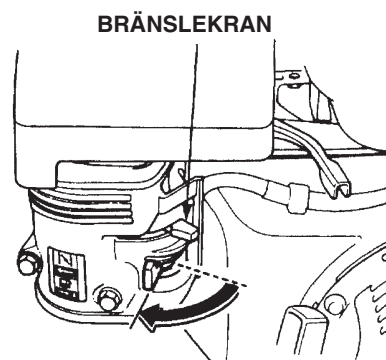
1. För gasreglaget till dess högra ändläge.



2. För tändströmställaren till OFF (från).



3. Stäng bränslekranen till läge OFF (stängd).



## 9. SKÖTSEL OCH UNDERHÅLL

Skötsel och underhåll är av mycket stor betydelse för att motorns goda prestanda skall bevaras. Utför den service och de kontroller, som framgår av nedanstående tabell.

### **▲ VARNING**

**Stäng alltid av motorn innan du utför några arbeten på den. Om det är nödvändigt att låta motorn gå, måste du se till att platsen är väl ventilerad. Avgaserna innehåller giftig kolmonoxid, som kan vålla medvetlöshet och kan leda till dödsfall.**

### **OBS:**

**Använd endast Honda reservdelar eller motsvarande. Användning av reservdelar av sämre kvalitet kan skada motorn.**

### Underhållsschema

NORMAL SERVICEINTERVALL		Före varje användning	Efter första månaden eller de första 20 timmarna	Var tredje månad eller var 50:e timme	Var sjätte månad eller var 100:e timme	En gång om året eller var 300:e timme
Motorolja	Nivåkontroll	○				
	Byte		○		○	
Olja i reduceringsväxeln (i förekommande fall)	Nivåkontroll	○				
	Byte		○			○
Luftrenare	Kontroll	○				
	Rengöring			○ (1)		
Slamsamlarskål	Rengöring				○	
Tändstift	Rengör – justera				○	
Gnistsläckare (extra utrustning)	Rengöring				○	
Ventilspeglar	Kontrollera – justera					○ (2)
Bränsletank och sil	Rengöring					○ (2)
Bränsleledning	Kontrollera (byt ut vid behov)		Vartannat år (2)			

### **OBS:**

1. Gör service oftare vid arbete under dammiga förhållanden.
2. Service på dessa punkter bör utföras av en auktoriserad Honda-återförsäljare, om inte användaren har tillgång till de rätta verktygen och är mekaniskt kunnig. Se Hondas verkstadshandbok.

## 1. Oljebyte

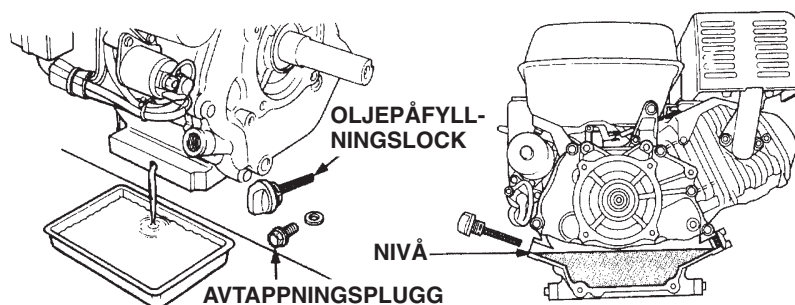
Tappa ur oljan medan motorn fortfarande är varm, så rinner den ut fortare och mera fullständigt.

1. Tag bort oljepåfyllningslocket och avtappningspluggen för att tappa ur oljan.
2. Sätt tillbaka avtappningspluggen och drag fast den ordentligt.
3. Fyll på olja av rekommenderad typ (se sid, 8 och 9) och kontrollera oljenivån.
4. Sätt tillbaka oljepåfyllningslocket.

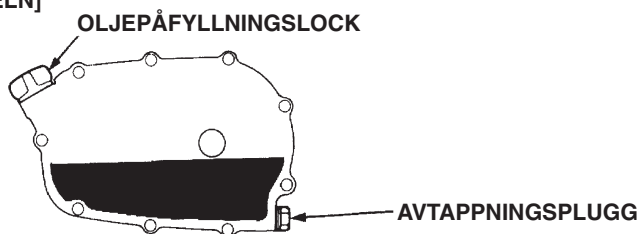
**MOTORNS OLJERYMD: 1,1 liter**

**REDUCERINGSVÄXELNS OLJERYMD: 300 cm<sup>3</sup>**

[MOTOROLJA]



[OLJA I REDUCERINGSVÄXELN]



### **▲ FÖRSIKTIGHET**

Begagnad motorolja kan vålla hudcancer om den upprepade gånger lämnas i kontakt med huden under längre tid. Även om detta är osannolikt om du inte hanterar spillolja dagligen, är det ändå lämpligt att noga tvätta händerna med tvål och vatten så snart som möjligt efter hantering av spillolja.

### **ANM.:**

Gör dig av med den urtappade motoroljan på ett miljöanpassat sätt. Vi föreslå att du tar den med dig i ett slutet kärl till din lokala servicestation för återvinning. Slå aldrig ut den i soporna eller på marken.



## 2. Luftrenarservice

En smutsig luftrenare stryper luftflödet till förgasaren. Luftrenaren måste få service regelbundet för att inte förgasarfunktionen skall störas. Gör service oftare, om motorn används under mycket dammiga förhållanden.

### **⚠ VARNING**

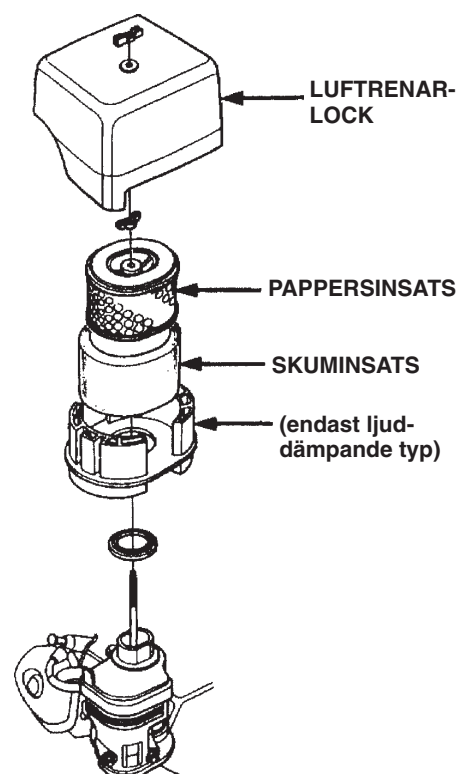
Använd aldrig bensin eller lösningsmedel med låg flampunkt för rengöring av luftrenarens insatser, eftersom det kan vålla brand eller explosion.

### **OBS:**

Kör aldrig motorn utan luftrenare, eftersom den då slits snabbt av föroreningar, t.ex. damm och smuts, som sugs genom förgasaren och in i motorn.

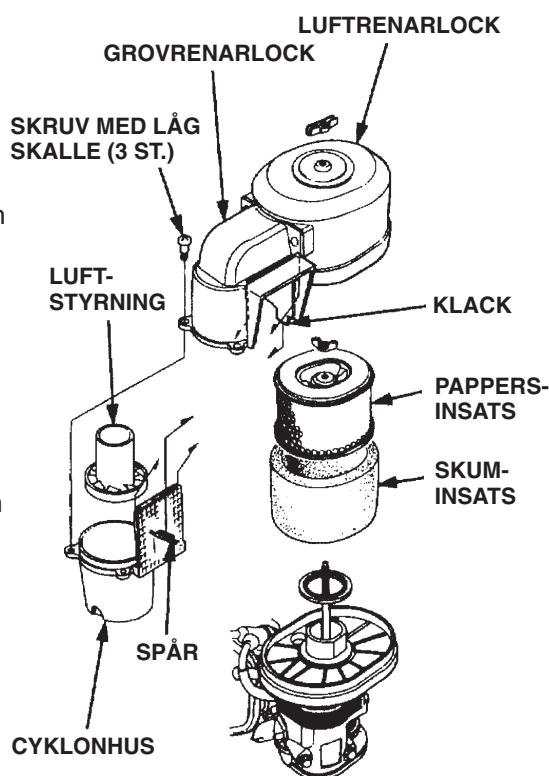
#### <Renare med dubbla insatser>

1. Tag bort vingmuttern och luftrenarlocket. Tag ut insatserna och skilj dem åt. Kontrollera båda insatserna noga med avseende på hål och andra skador och byt ut dem vid behov.
2. Skuminsats: tvätta insatsen i en lösning av hushållstvättmedel och varmt vatten. Skölj sedan noga, eller tvätta i lösningsmedel, som är obrännbart eller har hög flampunkt. Låt insatsen torka helt. Dränk in insatsen med ren motorolja och krama sedan ur överskottet. Motorn kommer att ryka vid den första starten om det finns för mycket olja kvar i skuminsatsen.
3. Pappersinsatsen: knacka insatsen upprepade gånger lätt mot en hård yta för att frigöra smutsen eller blås med tryckluft genom filtret från insidan och utåt. Försök aldrig att borsta bort smutsen, eftersom den då pressas in i fibrerna. Byt ut pappersinsatsen om den är mycket smutsig.



### <Cyklonrenare>

1. Tag bort vingmuttern och luftrenarlocket. Tag bort insatserna och skilj dem åt. Kontrollera båda insatserna noga med avseende på hål och andra skador och byt ut dem, om så erfordras.
2. Skuminsats: Tvätta insatsen i en lösning av hushållstvättmedel och varmt vatten och skölj sedan noga, eller tvätta i ett lösningsmedel, som är obrännbart eller har hög flampunkt. Låt insatsen torka helt.  
Dränk in insatsen med ren motorolja och krama sedan ur överskottsoljan. Motorn kommer att ryka vid den första starten, om det finns för mycket olja kvar i skummaterialiet.
3. Pappersinsats: Knacka insatsen lätt upprepade gånger mot en hård yta för att avlägsna smutsen eller blås med tryckluft genom filtret inifrån och utåt. Försök aldrig att borsta bort smutsen, eftersom den då pressas in i fibrerna. Byt ut pappersinsatsen om den är mycket smutsig.
4. Cyklonhus: Tag bort de tre skruvarna med låga skallar. Tag bort huset och tvätta delarna med vatten. Torka dem sedan noga och sätt ihop dem exakt rätt.

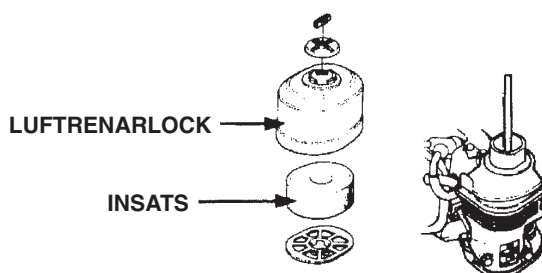


#### **OBS:**

- Se vid hopsättningen av cyklonhuset till att klacken på luftintaget passar in i spåret i grovrenarens lock.
- Var noga med att montera luftstyrningen som bilden visar.

### <Enkel typ>

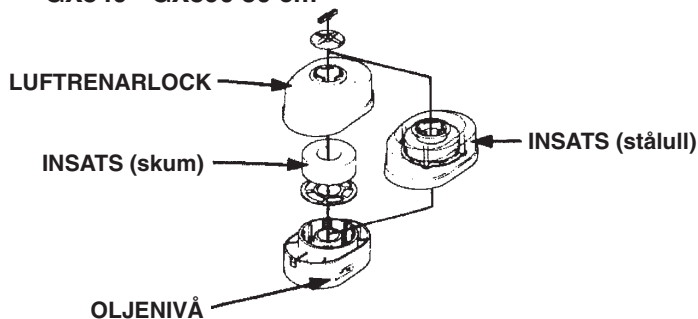
1. Skruva bort vingmuttern, tag bort luftrenarlocket och tag bort insatsen.
2. Tvätta insatsen i en lösning av hushållstvättmedel och varmt vatten och skölj sedan noga, eller tvätta den i lösningsmedel som är obrännbart eller har hög flampunkt. Låt insatsen torka helt.
3. Dränk in insatsen med ren motorolja och pressa ut överskottsolja. Motorn kommer att ryka vid den första starten om det finns för mycket olja kvar i insatsen.
4. Sätt tillbaka luftrenaren och locket.



### <Oljebadstyp>

1. Skruva bort vingmuttern, tag bort luftrenarlocket och tag bort insatsen.
2. Tvätta insatsen i en lösning av hushållstvättmedel och varmt vatten och skölj den sedan noga, eller tvätta den i ett lösningsmedel, som är obrännbart eller har hög flampunkt. Låt insatsen torka ordentligt.
3. Dränk in insatsen med ren motorolja och krama ur överskottsolja. Motorn kommer att ryka vid den första starten, om det finns för mycket olja i insatsen.
4. Töm ut oljan från luftrenarhuset och tvätta bort kvarvarande smuts med ett lösningsmedel, som är obrännbart eller har hög flampunkt. Torka huset.
5. Fyll luftrenarhuset upp till nivåmärket med samma olja som rekommenderas till motorn (se motoroljerekommendationerna på sid. 8).
6. Sätt tillbaka insatsen och locket.

**OLJERYMD:**   GX240 - GX270 60 cm<sup>3</sup>  
                  GX340 - GX390 80 cm<sup>3</sup>

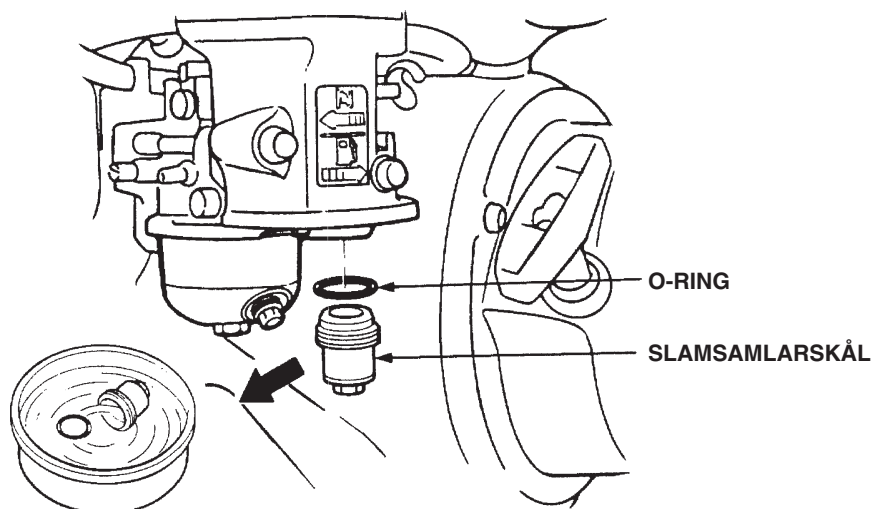


### 3. Rengöring av slamavskiljare

#### **⚠ VARNING**

- **Bensin är extremt lättantändlig och kan vara explosiv under vissa förhållanden. Rök inte och tillåt inte öppen eld eller gnistor i närheten av arbetsområdet.**
- **Kontrollera tätheten sedan du har satt tillbaka slamsamlarskålen och kontrollera att omgivningen är torr innan du startar motorn.**

Stäng bränslekranen (OFF). Tag bort skålen och O-ringen och tvätta dem i lösningsmedel som är obrännbart eller har hög flampunkt. Torka dem nogga och sätt sedan tillbaka dem på rätt sätt. Öppna bränslekranen (ON) och kontrollera tätheten.



#### 4. Tändstiftsservice

Rekommenderat tändstift: BP6ES, BPR6ES (NGK)  
W20EP-U, W20EPR-U (ND)

**OBS:**

**Använd endast den rekommenderade typen av tändstift eller motsvarande. Ett tändstift med fel värmetal kan vålla motorskador.**

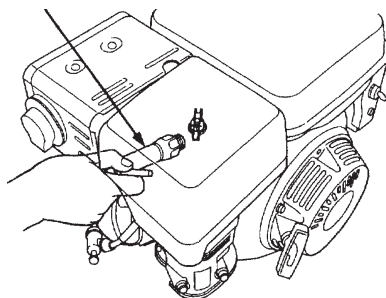
Tändstiftet måste vara fritt från avsättningar och ha rätt elektrodavstånd för att motorn skall kunna arbeta störningsfritt.

1. Tag bort tändkabelanslutningen och använd en tändstiftsnyckel för att ta bort stiftet.

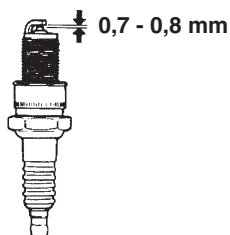
**⚠ VARNING**

Om motorn har varit i gång, är ljuddämparen mycket het. Var försiktig, så att du inte kommer i kontakt med ljuddämparen.

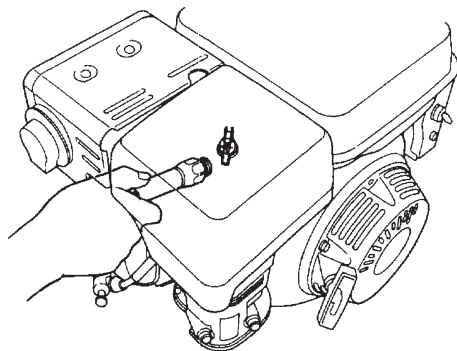
**TÄNDSTIFTSNYCKEL**



2. Titta noga på tändstiftet. Kassera det om isolatorn är sprucken eller skadad på annat sätt. Rengör tändstiftet med en stålborste, om det skall användas på nytt.
3. Mät elektrodavståndet med ett trådmått. Avståndet skall vara 0,7-0,8 mm.



4. Kontrollera att tändstiftspackningen är i gott skick och skruva i stiftet för hand för att vara säker på, att det kommer rätt i gängorna.



5. Drag stiftet tills det ligger an mot packningen och drag det sedan ytterligare ett stycke med en nyckel för att pressa samman packningen.

**ANM.:**

Ett nytt stift skall dras 1/2 varv efter anliggningen mot packningen. Om ett begagnat stift monteras på nytt, skall det dras 1/8-1/4 varv efter anliggningen.

**OBS:**

**Tändstiftet måste dras åt ordentligt.**

**Ett dåligt åtdraget tändstift kan bli mycket varmt och vålla motorskador.**

## 5. Service på gnistsläckaren (extra utrustning)

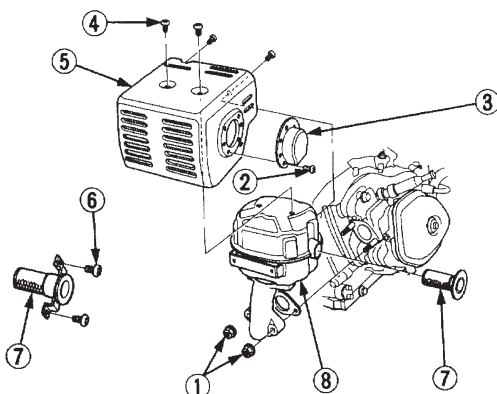
### **⚠ VARNING**

Ljuddämparen blir mycket het under drift och förblir het en stund efter det att motorn har stängts av. Var försiktig, så att du inte kommer i kontakt med den heta ljuddämparen. Låt den svalna innan du fortsätter med arbetet.

### **OBS:**

Service på gnistsläckaren måste utföras var 100:e arbetstimme för att den skall bevara sin effektivitet.

1. Tag bort de båda 8 mm muttrarna ① och tag bort ljuddämparen från cylindern.
2. Tag bort de tre 4 mm skruvarna ② från avgasledplåten ③ och tag bort plåten.
3. Tag bort de fyra 5 mm skruvarna ④ från ljuddämparskyddet ⑤ och tag bort skyddet.
4. Tag bort de två 4 mm skruvarna ⑥ från gnistsläckaren ⑦ och tag bort gnistsläckaren från ljuddämparen.



5. Använd en borste för att få bort sotavsättningarna från gnistsläckarens nät.

### **OBS:**

Var försiktig, så att du inte skadar gnistsläckarens nät.



### **ANM.:**

Gnistsläckaren måste vara fri från sprickor och hål. Byt ut den, om så erfordras.

6. Sätt tillbaka gnistsläckaren och ljuddämparen i motsatt ordning mot isärtagningen.

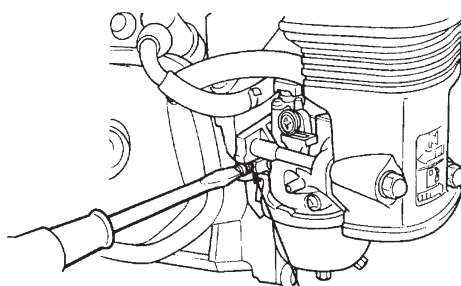
## 6. Förgasarjustering

1. Starta motorn och varmkör den till normal arbetstemperatur.
2. Låt motorn gå på tomgång och vrid blandningsskruven utåt eller inåt till det läge, som ger det högsta tomgångsvarvtalet. Den korrekta inställningen visar sig i allmänhet vara:

	GX240	GX270	GX340	GX390
Luftrenare med två insatser Luftrenare med en insats Oljebadsrenare	2,0	2-7/8	2-1/2	2-4/1
Cyklonrenare	2,0	2,0	2-4/1	2-4/1

### **OBS:**

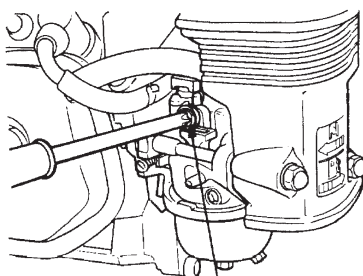
Drag aldrig in blandningsskruven hårt mot dess säte, eftersom det kan skada både skruvspetsen och sätet.



**BLANDNINGSSKRUV**

3. När blandningsskruven är rätt inställd skall du vrida gasspjällets stoppskruv för att ställa in rätt tomgångsvarvtal.

**Standard tomgångsvarvtal: 1 400 ± 150 r/min**



**GASSPJÄLLETS STOPPSKRUV**



## 10. TRANSPORT OCH FÖRVARING

### ⚠ VARNING

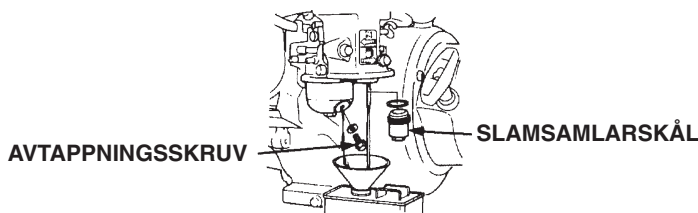
- Undvik svåra brännskador och brandrisker genom att alltid låta motorn svalna före transport eller uppställning inomhus.
- Vid transport av motorn skall bränslekranen alltid vara stängd. Motorn måste också hållas i horisontellt läge för förhindrande av bränslepill. Bränsleångor och utspillt bränsle kan antändas.

Före undanställande av motorn för längre tid:

1. Välj en torr förvaringsplats, som är fri från damm.
2. Tappa ur bränslet:
  - a. Stäng bränslekranen. Tag bort och töm slamsamlarskålen.
  - b. Öppna bränslekranen och låt bensinen från tanken rinna ner i ett lämpligt förvaringskärl.
  - c. Sätt tillbaka slamsamlarskålen och drag fast den ordentligt.
  - d. Töm förgasaren genom att lossa avtappningsskruven (extra utrustning). Låt bensinen rinna ner i ett lämpligt förvaringskärl.

### ⚠ VARNING

Bensin är extremt lättantändlig och kan vara explosiv under vissa förhållanden. Rök inte och tillåt inte öppen eld eller gnistor inom arbetsområdet.



3. Byt motorolja.
4. Tag bort tändstiftet och slå ungefär en dessertsked ren motorolja i cylindern. Drag runt motorn flera varv för att fördela oljan och sätt sedan tillbaka tändstiftet.
5. Drag sakta i startsnöret tills ett motstånd känns. Fortsätt att dra tills spåret i remskivan står mitt för hålet i startmekanismen (se nedanstående bild). I detta läge är insugs- och avgasventilerna stängda, vilket hjälper till att skydda motorn mot invändig korrosion.



6. I förekommande fall: Ta bort batteriet och förvara det på en sval och torr plats. Ladda det en gång i månaden.
7. Täck över motorn för att skydda den mot damm.

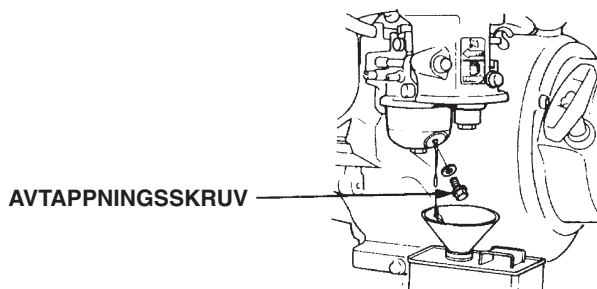
## 11. FELSÖKNING

Motorn startar inte vid användning av snörstarten:

1. Är tändströmställaren tillslagen (ON)?
2. Blinkar oljenivåvarningslampan vid startförsök?
3. Är bränslekranen öppen?
4. Finns det tillräckligt mycket bränsle?
5. Kommer bensinen fram till förgasaren?  
Kontrollera genom att lossa avtappningsskruven medan bränslekranen är öppen.

### **⚠ VARNING**

**Om något bränsle spills ut, måste det torkas upp noga före provning av tändstift eller start av motorn. Bränsleångor och utspillt bränsle kan antändas.**



6. Bildas det någon gnista i tändstiftet?
  - a. Tag bort tändkabelanslutningen.
  - b. Sätt tillbaka kabelanslutningen på stiftet.
  - c. Slå till tändströmställaren.
  - d. Jorda stiftets sideelektrod mot någon jordpunkt på motorn och drag i startsnöret för att se om det hoppar över någon gnista mellan elektroderna i stiftet.
  - e. Byt ut stiftet, om det inte syns någon gnista. Försök att starta på nytt enligt anvisningarna, om det kommer en gnista.
7. Om det fortfarande inte går att starta motorn kan du lämna in den till en av våra återförsäljare.

Motorn startar inte, elstart:

1. Är batterikablarna säkert anslutna och fria från korrosion?
2. Är batteriet fulladdat?  
**ANM.:** Kontrollera automatsäkring, om motorn inte laddar batteriet.
3. Om startmotorn fungerar, men motorn ändå inte startar, kan du följa felsökningsanvisningarna under rubriken "Användning av snörstart".

## SÄKERHETSFÖRESKRIFTER FÖR ASBESTPRODUKTER 1985

*En del av eller samtliga följande komponenter kan innehålla ASBEST*

*Följande försiktighetsåtgärder måste vidtas vid utbyte av dessa komponenter:*

- Bromsbelägg ..... Använd dammsugare för att förhindra dammspridning.
- Bromsbackar ..... Använd dammsugare för att förhindra dammspridning.
- Packningar och isoleringar ..... Böj inte och bryt inte sönder till småbitar.
- Kopplingslameller ..... Bryt inte sönder till småbitar.
- Högspänningsanslutningar ..... Bryt inte sönder till småbitar.
- Ljuddämpare ..... Tag inte isär eller skada.
- Andra ljuddämpningsanordningar ... Tag inte isär eller skada.

## 12. TEKNISKA DATA

### GX240 - GX270

DIMENSIONER OCH VIKT	GX240	GX270
Beskrivning	GC04	GCAB
Längd x bredd x höjd	360 x 420 x 410 mm	
Torrsvikt	23,5 kg	
Motortyp	Encylindrig fyrtaktsmotor med toppventiler	
Cylindervolym [diameter x slaglängd]	242 cm <sup>3</sup> [73 x 58 mm]	270 cm <sup>3</sup> [77 x 58 mm]
Max. effekt	8,0 hk vid 3 600 r/min	9,0 hk vid 3 600 r/min
Max. vridmoment	1,7 kgm vid 2 500 r/min	1,95 kgm vid 2 500 r/min
Bränsleförbrukning	230 g/hkh	
Kylsystem	Luftkyllning med fläkt	
Tändsystem	Transistoriserad magnettändning	
Kraftuttagsaxelns rotationsriktning	Moturs	

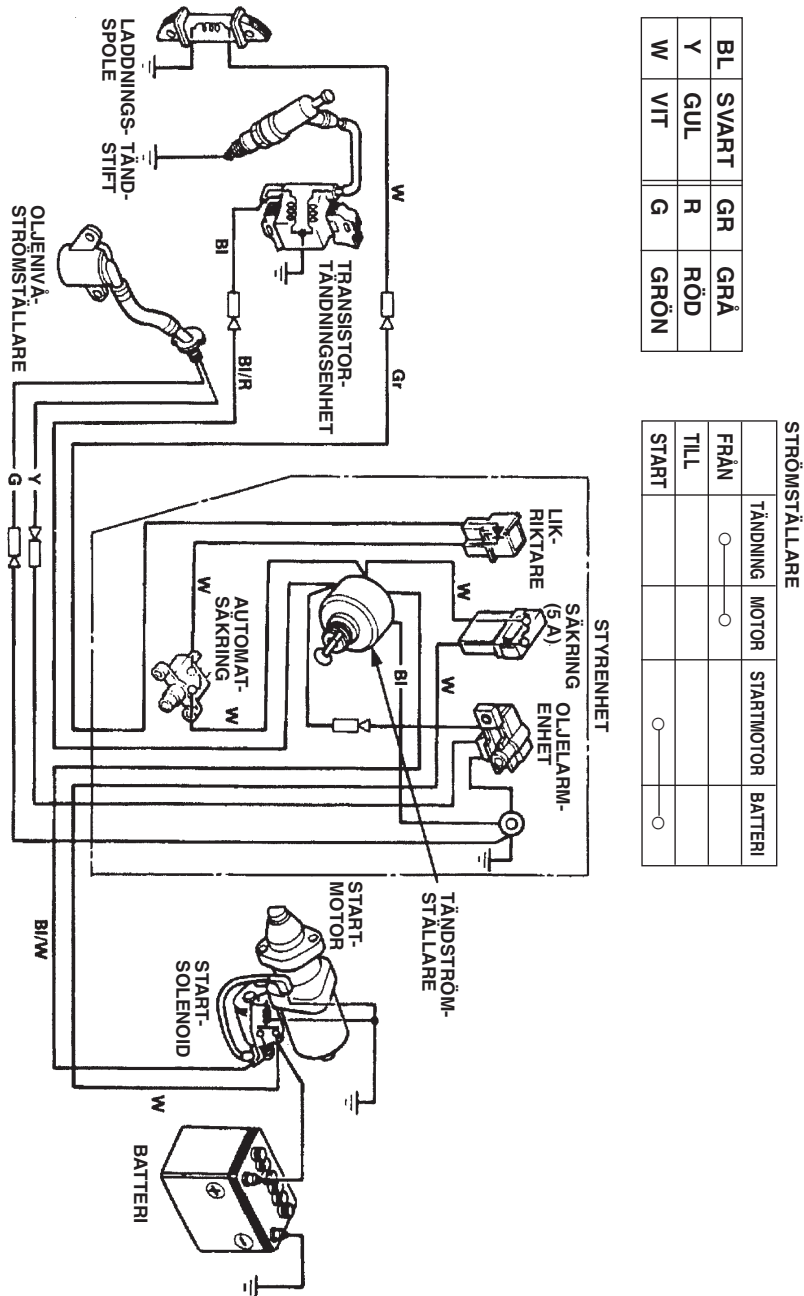
### GX340 - GX390

DIMENSIONER OCH VIKT	GX340	GX390
Beskrivning	GC05	GCAA
Längd x bredd x höjd	390 x 450 x 435 mm	
Torrsvikt	31 kg	
Motortyp	Encylindrig fyrtaktsmotor med toppventiler	
Cylindervolym [cylinderdiameter x slaglängd]	337 cm <sup>3</sup> [82 x 64 mm]	389 cm <sup>3</sup> [88 x 58 mm]
Max. effekt	11,0 hk vid 3 600 r/min	13,0 hk vid 3 600 r/min
Max. vridmoment	2,4 kgm vid 2 500 r/min	2,7 kgm vid 2 500 r/min
Bränsleförbrukning	230 g/hkh	
Kylsystem	Luftkyllning med fläkt	
Tändsystem	Transistoriserad magnettändning	
Kraftuttagsaxelns rotationsriktning	Moturs	

**ANM.:** Tekniska data varierar för olika typer och kan ändras när som helst utan föregående meddelande.

### 13. KOPPLINGSSCHEMA

<Motortyp med elstart och oljenivåarm>



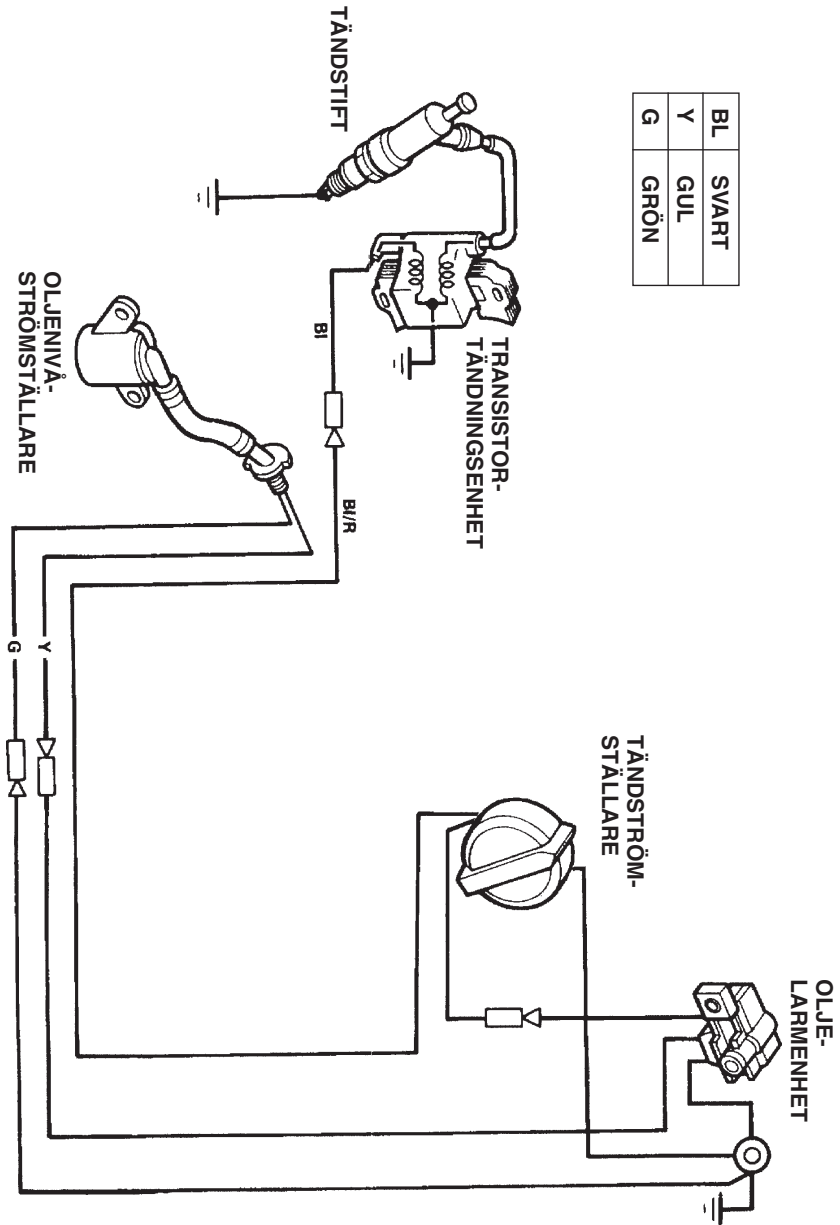
BL	SVART	GR	GRÅ
Y	GUL	R	RÖD
W	VIT	G	GRÖN

STRÖMSTÄLLARE		TÄNDNING	MOTOR	STARTMOTOR	BATTERI
FRÅN	○	○			
TILL					
START			○		○

Motortyp utan elstart men med oljenivåarm

**OBS:**

Kopplingschemat varierar mellan olika motortyper



**ANTECKNINGAR**

---

---

---

---

---

---

---

---

---

---

---

---

---

---

---

---

---

---

---

---

---

---

---

---

---

---

---

---

---



**EUROPEAN ENGINE CENTER SWEDEN**

Box 50583

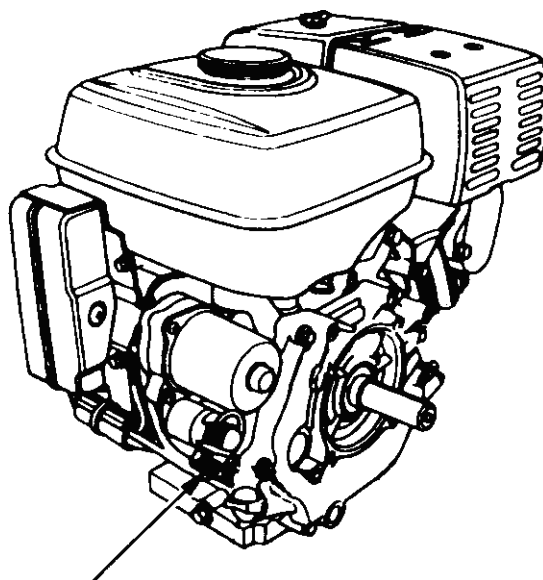
202 15 Malmö

<http://www.honda-engines-eu.com>



# HONDA

**GX240 - GX 270 - GX340 - GX 390**



Серийный номер  
и модель двигателя

## **Инструкция по эксплуатации**

Спасибо за покупку двигателя Honda!  
Данная инструкция описывает эксплуатацию и техническое обслуживание следующих моделей двигателя:  
GX240 - GX270 - GX340 - GX390.

В данном руководстве использована новейшая на момент печати информация.

Honda Motor Co., Ltd. оставляет за собой эксклюзивное право вносить любые изменения в инструкцию без предупреждения.

Никакая часть данной инструкции не может быть опубликована без письменного разрешения.

Данная инструкция является неотъемлемой частью комплекта поставки двигателя и должна прилагаться к нему в случае его перепродажи. Обращайте особое внимание на выделенные участки инструкции:

**⚠ ПРЕДОСТЕРЕЖЕНИЕ:** невыполнения указанных инструкций может привести к серьезной травме или смерти.

**ПРЕДУПРЕЖДЕНИЕ:** невыполнение этих инструкций может привести к травме или порче оборудования.

**ВНИМАНИЕ:** невыполнение этих инструкций может привести к порче оборудования или другого имущества.

**ЗАМЕЧАНИЕ:** полезная информация.

В случае возникновения вопросов или проблем, связанных с Вашим двигателем, обращайтесь к официальному дилеру фирмы Honda.

**⚠ ПРЕДОСТЕРЕЖЕНИЕ**  
Если Вы будете следовать всем инструкциям, двигатель Honda будет для Вас надежным и безопасным помощником. Прочтите и убедитесь, что поняли Инструкцию по эксплуатации, прежде чем приступить к работе. В противном случае вы рискуете получить травму или испортить двигатель!

## 1. ИНСТРУКЦИИ ПО ТЕХНИКЕ БЕЗОПАСНОСТИ

### ПРЕДОСТЕРЕЖЕНИЕ

Чтобы обеспечить безопасную эксплуатацию двигателя -



Если Вы будете следовать инструкции, двигатель Honda будет для Вас надежным и безопасным помощником. Прочтите и убедитесь, что поняли инструкцию, перед тем как начать работать с двигателем. В противном случае вы рискуете получить травму или испортить двигатель!

- Всегда осматривайте двигатель (стр.6), прежде чем завести его.
- Чтобы избежать воспламенения и обеспечить необходимую вентиляцию, располагайте двигатель во время работы не менее, чем за метр от каких либо строений и другого оборудования. Не ставьте легко воспламеняющиеся предметы близко к двигателю.
- Не подпускайте детей и домашних животных близко к двигателю во время его работы, т.к. они могут обжечься о заогретые части двигателя или получить травму.
- Вы должны знать, как быстро отключить двигатель и должны понимать все тонкости управления им. Никогда и никому не позволяйте включать двигатель без подробных инструкций.
- Во время работы двигателя, не располагайте близко от него легко воспламеняющиеся материалы, такие как бензин, спички и т.п.
- Производите заправку двигателя на хорошо проветриваемой территории, предварительно выключив его. Не забывайте, что бензин при определенных условиях легко воспламеняется и взрывоопасен.
- Не переполняйте топливный бак. Убедитесь, что крышка бензобака плотно закрыта.
- Если часть топлива пролилась, тщательно ее вытрите и дайте нефтяным парам испариться прежде чем заводить двигатель.
- Не курите и не допускайте появления искр и пламени там, где вы заправляете двигатель или храните бензин.
- Выхлопной газ содержит ядовитую окись углерода. Не вдыхайте выхлопные газы. Никогда не заводите двигатель в закрытом гараже или других замкнутых помещениях.
- Располагайте двигатель на хорошо закрепленных горизонтальных поверхностях. Не наклоняйте его более чем на 20 градусов от горизонтали. При большом угле наклона может произойти утечка горючего.

## Инструкции по технике безопасности

### ПРЕДОСТЕРЕЖЕНИЕ

Чтобы обеспечить безопасную эксплуатацию двигателя -

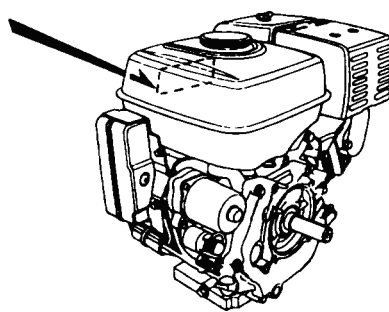
- Ничего не ставьте на двигатель, это может привести к возгоранию.
- Искроуловитель к данному двигателю поставляется отдельно. В некоторых районах работа с двигателем без этого устройства считается незаконной. Ознакомьтесь с местными правилами прежде чем начать работу.
- Во время работы двигателя глушитель сильно разогревается и некоторое время после прекращения работы остается горячим. Не прикасайтесь к глушителю в это время. Чтобы избежать ожогов и риска воспламенения двигателя, дайте ему время остыть, прежде чем перемещать его куда либо.

### ЗНАЧОК БЕЗОПАСНОСТИ

Этот значок предупреждает о потенциальной опасности, которая может привести к серьезной травме. Обращайте особое внимание на него при работе двигателя.

Если наклейка со значком оторвалась или на ней невозможно прочитать текст, обратитесь к дилеру фирмы Honda, чтобы он заменил ее на новую.

ЧИТАЙТЕ  
ИНСТРУКЦИЮ ПО  
ЭКСПЛУАТАЦИИ



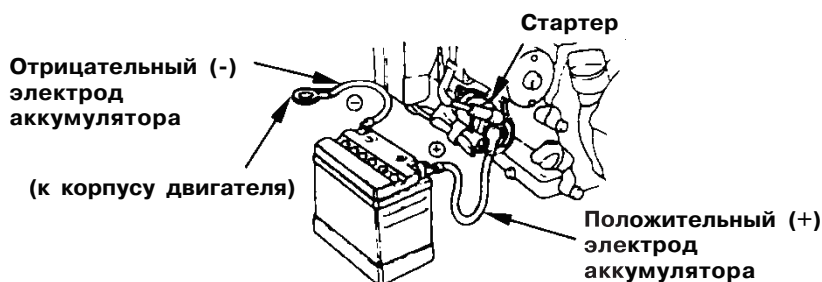
## 2. ПОДСОЕДИНЕНИЕ АККУМУЛЯТОРА (для электрического запуска)

Используйте 12-ти вольтовый аккумулятор с номинальным значением емкости не менее 18 А\*ч. Присоедините положительный электрод аккумулятора (+) к клемме стартера, как показано на рисунке.

Присоедините отрицательный (-) электрод аккумулятора к опорному болту двигателя, к рамочному болту, или к другой хорошо заземленной части двигателя.

Убедитесь, что электроды плотно зажаты и на них нет следов коррозии.

Удалите любую коррозию и смажьте клеммы маслом.



### ⚠ ПРЕДОСТЕРЕЖЕНИЕ

- Аккумулятор выделяет огнеопасные газы; следите за тем, чтобы вблизи не было зажженных сигарет, искр и пламени. Обеспечьте достаточную вентиляцию, когда заряжаете или используете аккумулятор в закрытых помещениях.
- Аккумулятор содержит серную кислоту (электролит). Берегите кожу и глаза от ожогов! Носите защитную одежду при работе с аккумулятором.
  - Если электролит попал Вам на кожу, смойте его водой.
  - Если электролит попал вам в глаза, промойте их водой в течение не менее 15 минут и немедленно обратитесь к врачу.
- Электролит ядовит.
  - Если Вы случайно его проглотили, выпейте большое количество воды или молока, а затем растительное масло и немедленно обратитесь к врачу.
- ХРАНИТЕ АККУМУЛЯТОР В НЕДОСТУПНОМ ДЛЯ ДЕТЕЙ МЕСТЕ.

### ВНИМАНИЕ:

- Используйте в аккумуляторе только дистиллированную воду. Вода из под крана уменьшит срок эксплуатации аккумулятора.
- Заполнение аккумулятора выше ограничительной линии может привести к вытеканию электролита, что, в свою очередь, может привести к коррозии двигателя или прилегающих частей. Если электролит вытек, как можно скорее удалите его.
- Соблюдайте полярность при подсоединении аккумулятора. Неправильное подсоединение приведет к короткому замыканию и перегоранию предохранителя.

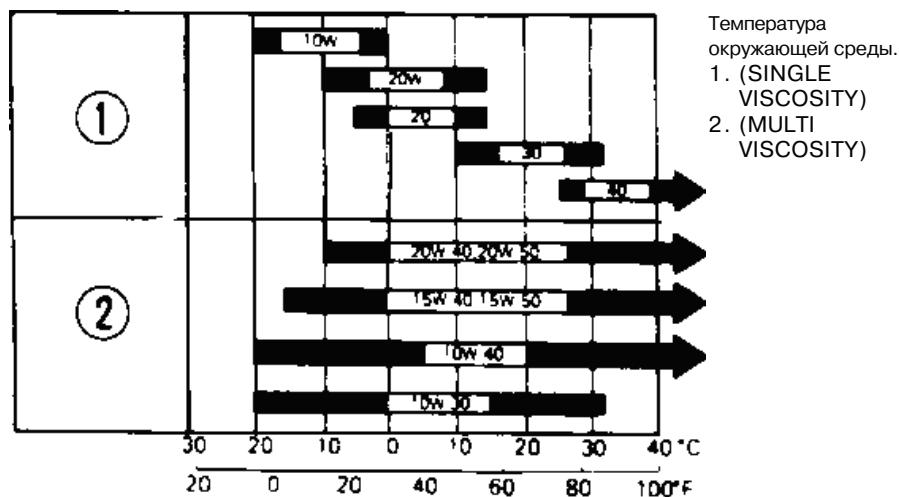
### 3. ПРЕДВАРИТЕЛЬНАЯ ПРОВЕРКА

#### 1. Уровень масла в двигателе

##### ПРЕДУПРЕЖДЕНИЕ:

- Недостаточное количество масла в двигателе может привести к серьезному повреждению.
- Осуществляйте проверку двигателя, только когда он выключен и находится на горизонтальной поверхности.

1. Откройте крышку масляного картера и тщательно вытрите встроенный в нее щуп.
2. Измерьте уровень масла, опустив щуп в горлышко масляного картера.
3. Если уровень масла низкий, заполните картер рекомендуемым видом масла до вершины горлышка.



Используйте моторное масло для 4-тактного двигателя или эквивалентное высокоочищенное масло, отвечающее стандартам автомобильной промышленности США по классификациям SG, SF. Класс масла указывается на упаковке.

Масло класса SAE 10W-30 рекомендуется для использования при любой температуре. Если Вы хотите использовать масло типа "SINGLE VISCOSITY" (коэффициент вязкости), выберите масло с подходящим коэффициентом вязкости исходя из средней температуры в Вашем районе.

##### ВНИМАНИЕ:

**Использование неочищенного масла или масла для 2-тактного двигателя приведет к уменьшению срока эксплуатации двигателя.**



**2. Уровень трансмиссионного масла в редукторе (если он имеется)**  
 Проверьте уровень масла в блоке редуктора.  
 При необходимости, залейте масло класса SG, SF.

**(1/2 редуктора с автоматической центробежной муфтой сцепления)**

1. Открутите крышку масляного картера и тщательно вытрите встроенный в нее щуп.
2. Измерьте уровень масла, опустив щуп в горлышко масляного картера.
3. Если уровень масла низкий, заполните картер рекомендуемым маслом. (смотри рекомендации на стр. 6).

**Объем масла: 0.30 л.**



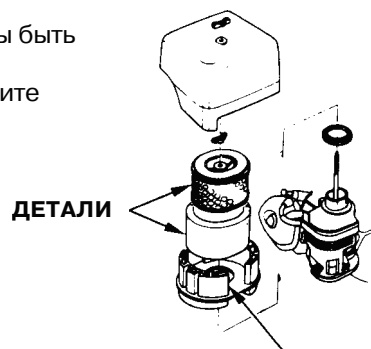
### 3. Воздушный фильтр

#### ВНИМАНИЕ:

Никогда не запускайте двигатель без воздухоочистителя. Это приведет к быстрому изнашиванию мотора.

#### ⟨Двухэлементный тип фильтра⟩

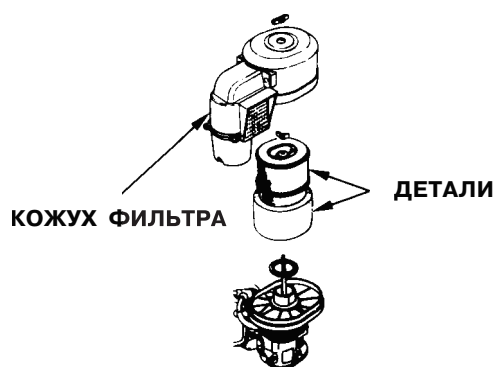
1. Проверьте детали фильтра. Они должны быть чистыми и в хорошем состоянии.
2. Если необходимо, почистите или замените детали фильтра (стр. 21)



(только для бесшумного типа)

#### ⟨Циклонный тип фильтра⟩

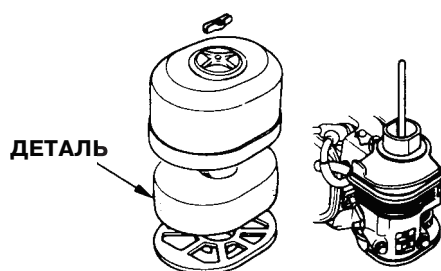
1. Проверьте, нет ли грязи или повреждений на деталях фильтра.
2. Проверьте, нет ли грязи на кожухе фильтра, и удалите ее, если необходимо (стр. 22).





**⟨Полу-сухой тип фильтра⟩**

Проверьте, не загрязнились ли детали фильтра. (стр. 23).

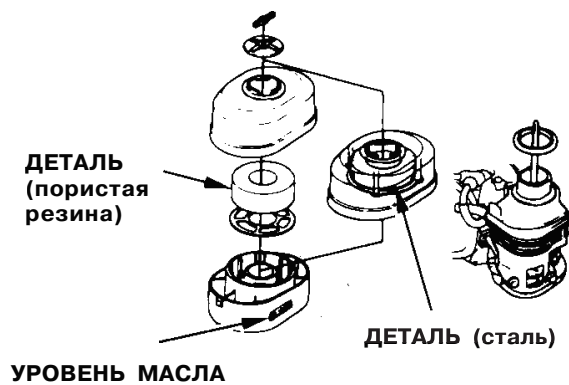


**⟨Тип с масляной ванночкой⟩**

1. Проверьте детали фильтра, убедитесь, что они чистые и в хорошем состоянии.
2. Проверьте уровень масла и его состояние.

**ПРЕДУПРЕЖДЕНИЕ:**

**Никогда не включайте двигатель без воздушного фильтра. Это может привести к быстрому изнашиванию двигателя.**



#### 4. Топливо

Используйте автомобильный бензин (предпочтительно неэтилированный или низкоэтилированный бензин, что сводит к минимуму образование нагара в камере сгорания).

#### ⚠ ПРЕДОСТЕРЕЖЕНИЕ

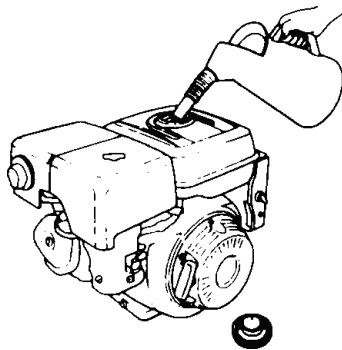
- Бензин в определенных условиях чрезвычайно пожаро- и взрывоопасен.
- Заправляйте двигатель только на хорошо проветриваемой территории. Обязательно выключите двигатель перед заправкой. Не курите и не допускайте появления искр и пламени на территории, где Вы заправляете двигатель или храните бензин.
- Не переполняйте топливный бак (в его горлышке не должно быть бензина). После заправки убедитесь, что крышка бака правильно и плотно закрыта.
- Будьте внимательны и не проливайте бензин во время заправки. Пролитый бензин или его испарения могут воспламениться. Если бензин все-таки пролился, тщательно его вытрите перед тем, как запустить двигатель.
- Избегайте длительных или повторяющихся контактов бензина с кожей и вдыхания его испарений.

**ХРАНИТЕ В НЕДОСТУПНОМ ДЛЯ ДЕТЕЙ МЕСТЕ.**

Объем топливного бака:

GX240-GX270. . . 5.9 Л.

GX340-GX390. . . 6.5 Л.



### **БЕНЗИН С ДОБАВЛЕНИЕМ СПИРТА**

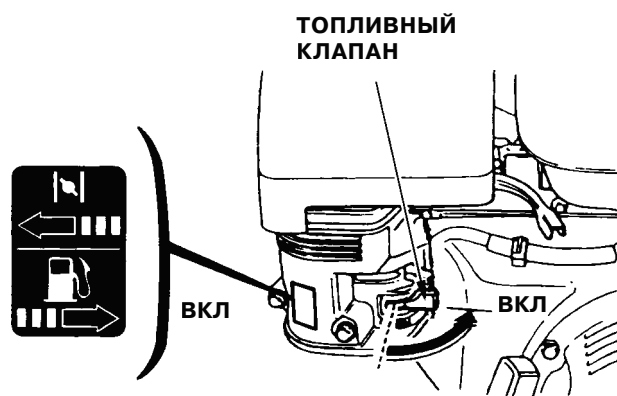
Если Вы решите использовать бензин с добавлением спирта (бензоспирт), убедитесь, что его октановое число не ниже того, которое рекомендовано фирмой Honda. Существует два вида «бензоспирта»: один содержит этанол, другой - метанол. Не используйте бензоспирт, который содержит больше 10% этанола. Не используйте бензин, содержащий метанол (метил или древесный спирт), если в нем одновременно не содержится косолвентов или ингибиторов коррозии для метанола. Никогда не используйте бензин, содержащий более 5% метанола, даже если в нем содержатся ингибиторы коррозии и косолвенты.

### **ВНИМАНИЕ:**

- Гарантия не распространяется на повреждения топливной системы и проблемы в работе двигателя, причиной которых стало использование бензина с добавлением спирта. Фирма Honda не может рекомендовать использование топлива, содержащего метанол, т. к. в настоящее время нет достаточных доказательств того, что это топливо подходит к данному двигателю.
- Прежде чем покупать бензин, выясните, содержит ли он спирт, и если ответ будет положительным, выясните, какой спирт и какой его процент содержится в бензине. Если в процессе использования спиртосодержащего бензина Вы заметите какие-либо недостатки в работе двигателя, перейдите на другой тип бензина, который точно не содержит спирта.

#### 4. ЗАПУСК ДВИГАТЕЛЯ

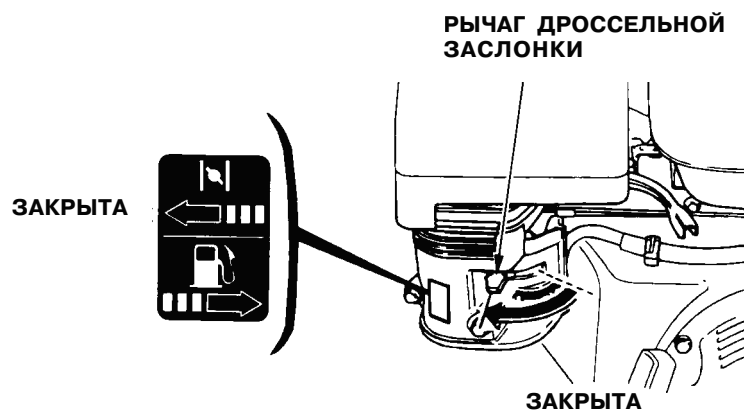
1. Установите топливный клапан в позицию «Включено» (ON).



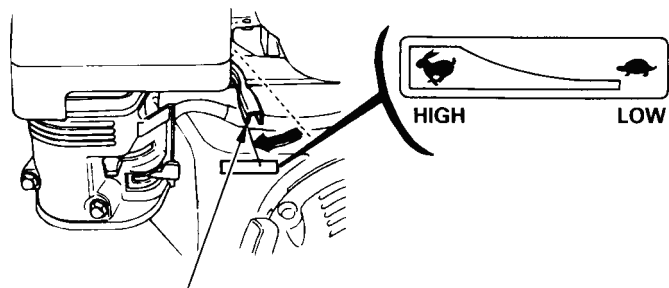
2. Закройте дроссельную заслонку (установите рычаг в позицию «CLOSE»).

**ВНИМАНИЕ:**

Не закрывайте дроссельную заслонку, если двигатель теплый или температура окружающей среды высока.



3. Передвиньте ручку газа слегка влево.

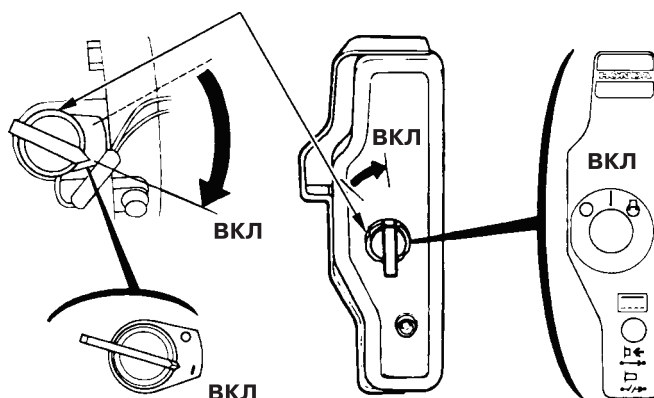


**РУЧКА ГАЗА**

4. Включите двигатель.

- В случае механического стартера.  
Поверните переключатель двигателя в позицию «Включить» (ON).

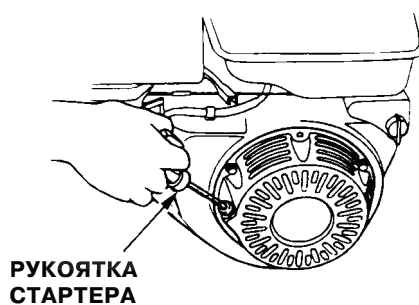
**ПЕРЕКЛЮЧАТЕЛЬ  
ДВИГАТЕЛЯ**



Легко тяните рукоятку стартера до тех пор, пока не почувствуете сопротивление, затем резко дерните ее на себя.

**ПРЕДУПРЕЖДЕНИЕ:**

**Не опускайте резко рукоятку стартера назад. Аккуратно возвратите ее в прежнюю позицию, чтобы избежать повреждения стартера.**

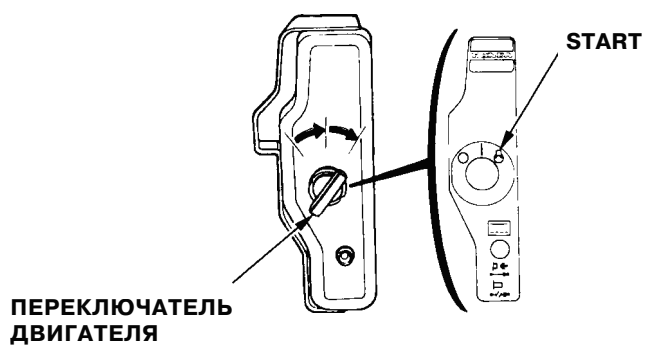


- В случае электрического стартера (если он входит в комплект):  
Поверните переключатель двигателя в позицию START и держите ее, пока двигатель не заведется.

**ВНИМАНИЕ:**

Не включайте электрический стартер более чем на 5 сек. Если двигатель не завелся, вытащите ключ и подождите 10 сек. прежде чем снова включить стартер.

Когда двигатель заведется, верните переключатель в позицию ON.



● **Работа двигателя в высокогорных районах**

В высокогорных районах, горючее в карбюраторе чрезмерно обогащено воздухом. Работа двигателя затруднится, а расход горючего увеличится.

Этих недостатков в работе двигателя можно избежать, используя модифицированный карбюратор. Если Вы используете двигатель в районах с высотой над уровнем моря свыше 1800м, обратитесь за этими моделями к региональному дилеру фирмы Honda.

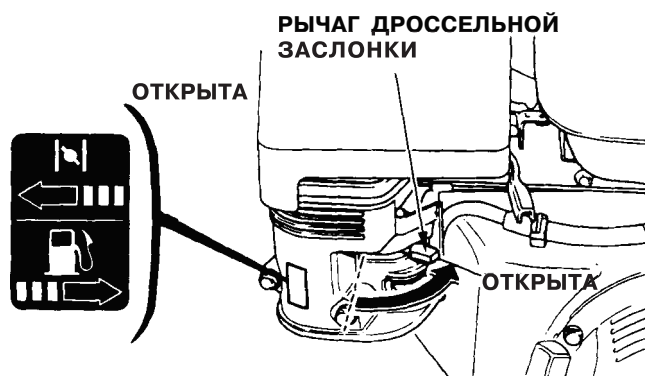
Даже при использовании модифицированного карбюратора, количество лошадиных сил двигателя уменьшается приблизительно на 3,5% при увеличении высоты над уровнем моря на каждые 300 м. Эффект воздействия высоты на мощность двигателя будет гораздо ощутимее, если Вы не будете использовать модифицированный карбюратор.

**ВНИМАНИЕ:**

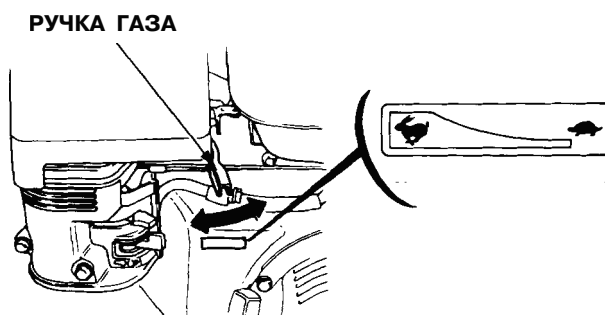
**Включение двигателя на высотах ниже той, что предусмотрена для модифицированного карбюратора, может привести к уменьшению мощности, перегреву и серьезному повреждению двигателя, что является следствием низкого обогащения горючего воздухом.**

## 5. РАБОТА ДВИГАТЕЛЯ

1. По мере разогрева двигателя, постепенно передвигайте рычаг дроссельной заслонки в позицию «Открыта» (OPEN)



2. Передвиньте ручку газа на выбранную Вами скорость двигателя.





### **Система контроля количества масла (если входит в комплект)**

Система Контроля Количества Масла разработана для того, чтобы предотвратить повреждение двигателя по причине недостаточного количества масла в картере. Прежде, чем уровень масла станет ниже безопасного уровня, Система Контроля Количества Масла автоматически остановит двигатель (переключатель двигателя останется в положении "Включить" (ON)).

### **ВНИМАНИЕ**

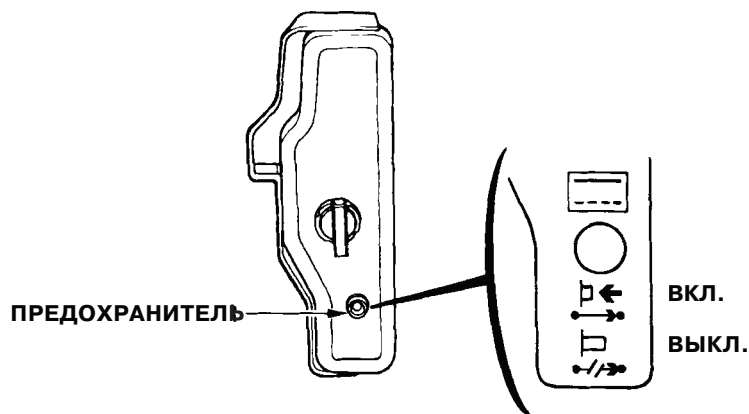
**Если двигатель остановится и не будет заводиться снова, проверьте уровень масла в двигателе (стр.6), прежде, чем искать неисправности в других областях.**

### **Предохранитель (для электрического стартера)**

Предохранитель защищает электрическую цепь двигателя. Если произойдет короткое замыкание или Вы неправильно присоедините клеммы аккумулятора предохранитель разомкнет цепь питания.

Зеленый индикатор на предохранителе покажет, что цепь разомкнута (предохранитель ВЫКЛ.). Если это произошло, установите причину возникшей проблемы и исправьте ее, прежде чем переустановить предохранитель.

Для переустановки, нажмите на кнопку предохранителя (ВКЛ)

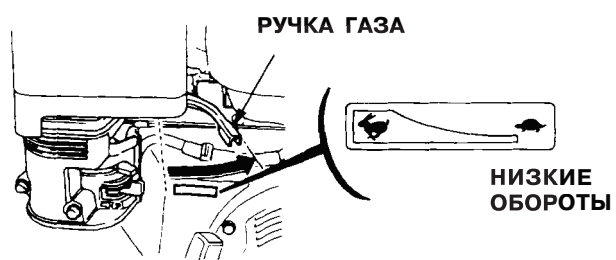


## 6 ОСТАНОВКА ДВИГАТЕЛЯ

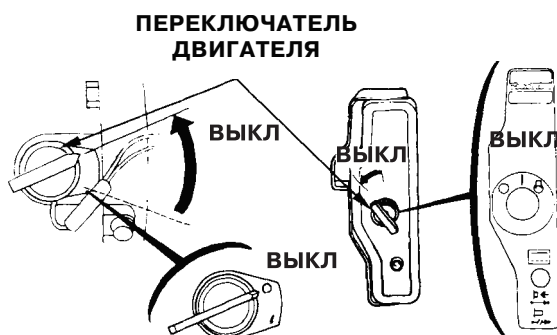
Чтобы остановить двигатель в случае крайней необходимости, поверните переключатель в позицию “Выключить” (OFF).

В обычной ситуации выполните последовательно следующие действия:

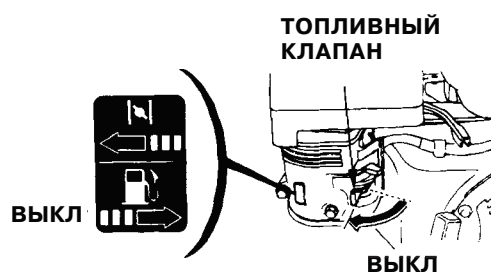
1. Поверните ручку газа (регулирование оборотов двигателя) направо до упора.



2. Поверните переключатель двигателя в позицию “Выключить” (OFF).



3. Поверните топливный клапан в позицию “Выключить” (OFF).



## 7. ТЕХНИЧЕСКОЕ ОБСЛУЖИВАНИЕ

### ПРЕДОСТЕРЕЖЕНИЕ

- Заглушите двигатель, прежде чем проводить какой-либо ремонт.
- Чтобы предотвратить случайное включение двигателя, поверните переключатель двигателя в позицию “Выключить” (OFF) и отсоедините колпаки свечей зажигания.
- Если владелец двигателя не имеет необходимых инструментов и данных и не чувствует себя достаточно квалифицированным, технический сервис двигателя должен быть поручен официальному дилеру фирмы Honda.

### ПРЕДУПРЕЖДЕНИЕ:

**Используйте фирменные запчасти Honda или их эквиваленты.**

**Использование запчастей более низкого качества может повредить двигатель.**

Если Вы хотите добиться высокого уровня работы двигателя, важно периодически проводить его осмотр и регулировку. Регулярный техосмотр будет способствовать также увеличению срока эксплуатации двигателя. В таблице приводятся необходимые интервалы между осмотрами и тип технического обслуживания.

### Таблица технического обслуживания

<b>ВРЕМЯ ОСМОТРА.</b> Сервис должен проводиться в указанный интервал времени.		При каждом включении	Первый месяц Или через 20 часов.	Каждые три месяца или через 50 часов	Каждые 6 месяцев или через 100 часов	Каждый год или через 300 часов
<b>ДЕТАЛЬ ДВИГАТЕЛЯ</b>						
Масло	Проверьте уровень	*				
	Замена		*		*	
Редукционное масло (только для подходящих моделей)	Проверьте уровень	*				
	Замена		*			
Воздушный фильтр	Проверка	*				*
	Чистка			*(1)	*	
Отстойник	Чистка				*	
Свеча зажигания	Проверка – Чистка				*	
Искроуловитель (дополнительная запчасть)	Чистка				*	
Клапанный зазор	Проверка – подгонка					*(2)
Топливный бак и фильтр	Чистка					*(2)
Топливопровод	Проверка (замена в случае необходимости)	Каждые 2 года (2)				

### ВНИМАНИЕ:

- (1) Осматривайте чаще, если используете двигатель в пыльных районах.  
 (2) Если владелец двигателя не имеет необходимых инструментов и данных и не чувствует себя достаточно квалифицированным, технический сервис этих частей двигателя должен быть поручен официальному дилеру фирмы Honda.

### 1. Смена масла

Сливайте масло из двигателя, пока он не остыл.

1. Выверните крышку масляного картера и пробку, и слейте масло.
2. Вновь установите пробку и тщательно ее затяните.
3. Наполните картер рекомендуемым видом масла (см. стр. 6) и проверьте уровень масла.
4. Установите обратно крышку картера.

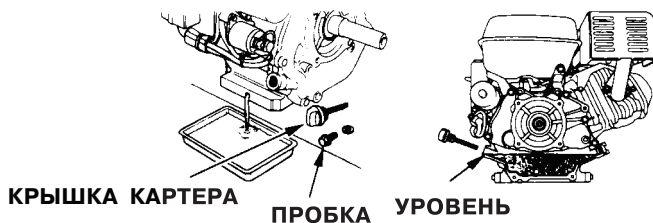
### ОБЪЕМ МАСЛА В ДВИГАТЕЛЕ:

1.10 л

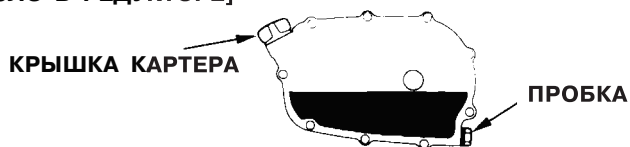
### ОБЪЕМА МАСЛА В РЕДУКТОРЕ:

0.30 л

### [МАСЛО В ДВИГАТЕЛЕ]



### [МАСЛО В РЕДУКТОРЕ]



### ПРЕДУПРЕЖДЕНИЕ:

Использованное моторное масло может стать причиной рака кожи в случае повторяющихся контактов с кожей в течение длительного времени. Если Вы не соприкасаетесь с маслом ежедневно, вероятность этого не так велика, но, несмотря на это, тщательно мойте руки с мылом как можно быстрее после контакта с использованным маслом.

### ЗАМЕЧАНИЕ:

Пожалуйста, избавляйтесь от использованного масла таким образом, чтобы это не наносило вреда окружающей среде. Мы советуем Вам отвозить его в закрытом контейнере в местный пункт переработки. Не бросайте его в мусорный бак и не выливайте на землю.

## 2. Техническое обслуживание воздушного фильтра

Загрязненный фильтр затруднит приток воздуха в карбюратор. Во избежание неисправностей в работе карбюратора, регулярно чистите фильтр. Делайте это чаще, если двигатель работает на пыльных территориях.

### **⚠ ПРЕДОСТЕРЕЖЕНИЕ**

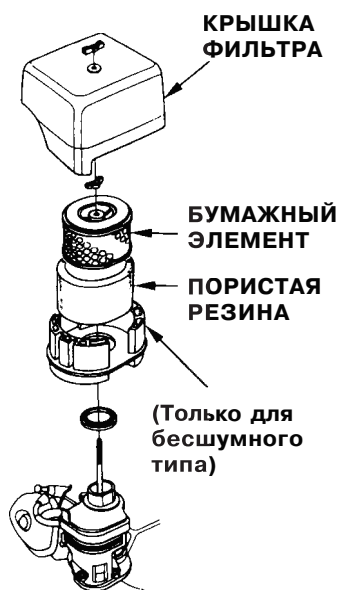
**Никогда не пользуйтесь бензином или растворителем с низкой точкой возгорания для очистки детали фильтра. Это может стать причиной пожара или взрыва.**

### **ПРЕДУПРЕЖДЕНИЕ:**

**Никогда не включайте двигатель без вентилятора. Это приведет к быстрому изнашиванию двигателя.**

### **⟨Двухэлементный тип⟩**

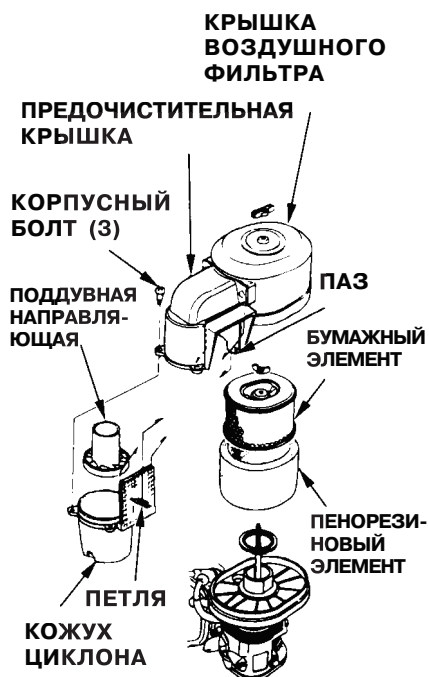
1. Отвинтите барашковую гайку (барашек) и снимите крышку фильтра. Вытащите детали и разъедините их. Внимательно проверьте, нет ли в деталях дыр или разрывов и поменяйте их, если они повреждены.
2. Пористорезиновый элемент: Промойте эту деталь в теплом растворе моющего средства а затем тщательно сполосните. Также можно использовать неогнеопасный растворитель или растворитель с высокой точкой возгорания. Дайте детали высохнуть. Обмакните ее в чистое машинное масло и выжмите для удаления масляных излишков. Если в пенорезине останется слишком много масла, двигатель будет дымиться в течение некоторого времени после включения.
3. Бумажный элемент: Слегка несколько раз постучите деталь о твердую поверхность для удаления грязи или продуйте сжатый воздух через фильтр изнутри наружу. Никогда не пытайтесь счистить грязь щеткой; щетка только забьет грязь в волокна. Поменяйте бумажный элемент, если он чрезмерно загрязнится.



#### **⟨Циклонный тип⟩**

1. Отвинтите барашковую гайку и снимите крышка фильтра. Вытащите элементы, разъедините их. Внимательно проверьте, нет ли в элементах дыр или разрывов и поменяйте их, если они повреждены.
2. Пенорезиновый элемент: Промойте в теплой мыльной воде, затем сполосните и дайте элементу высохнуть. Или очищайте элемент с помощью растворителя с высокой точкой возгорания, а затем, дайте детали высохнуть. Обмакните ее в чистое машинное масло и отожмите для удаления масляного излишка. Если в пенорезине останется слишком много масла, двигатель будет дымиться в течение некоторого времени после включения.
3. Бумажный элемент: Слегка несколько раз постучите деталь о твердую поверхность для удаления грязи или продуйте сжатый воздух через фильтр изнутри наружу. Никогда не пытайтесь счистить грязь щеткой; щетка только забьет грязь в волокна. Поменяйте бумажный элемент, если он чрезмерно загрязнится.  
(Очистка кожуха циклона)

1. Когда кожух загрязнится, отвинтите три специальных болта и вытрите или промойте детали водой. Затем, тщательно высушите компоненты кожуха и аккуратно снова соберите их.



#### **ПРЕДУПРЕЖДЕНИЕ:**

- Когда собираете фильтр, убедитесь, что петля на воздухозаборнике точно входит в паз предочистительной крышки.
- Убедитесь, что Вы установили поддувную направляющую в правильном направлении.

**⟨Полу-сухой тип⟩**

1. Отвинтите барашковую гайку, снимите крышку фильтра и отсоедините элемент.
2. Очистите деталь неогнеопасным растворителем или растворителем с высокой точкой возгорания. Тщательно высушите.
3. Обмакните деталь в чистое машинное масло и отожмите для удаления масляного излишка.
4. Соберите фильтр.



**⟨Тип с масляной ванночкой⟩**

1. Отвинтите барашковую гайку, снимите крышку фильтра и отсоедините детали.
2. Промойте деталь в теплом растворе моющего средства, затем тщательно ее ополосните. Также можно использовать неогнеопасный растворитель или растворитель с высокой точкой возгорания. Дайте деталям высохнуть.
3. Обмакните детали в чистое машинное масло и выжмите для удаления масляных излишков. Если на деталях останется слишком много масла, двигатель будет дымиться в течение некоторого времени после включения.
4. Удалите масло из корпуса воздушного фильтра и смойте всю накопившуюся грязь при помощи неогнеопасного растворителя или растворителя с высокой точкой возгорания. Высушите корпус.
5. Наполните корпус фильтра до указанной отметки тем же маслом, которое используется в двигателе (см. рекомендации на стр. 6).
6. Соберите фильтр.

**ДЕТАЛЬ**



**Объем масла:**

**GX240-GX270 ...0.06 л**

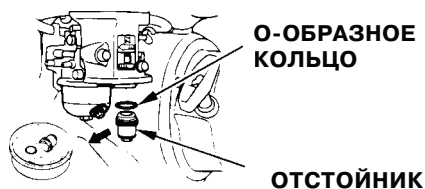
**GX340-GX390 ...0.08 л**

### 3. Чистка отстойника

#### **⚠ ПРЕДОСТЕРЕЖЕНИЕ**

- В определенных условиях бензин является чрезвычайно пожаро- и взрывоопасным веществом. Не курите и не допускайте появления искр и пламени на рабочей территории.
- После установки отстойника, проверьте, нет ли утечки бензина и убедитесь, что территория вокруг сухая, и только после этого включайте двигатель.

Поверните топливный клапан в положение “Выключить” (OFF). Вытащите отстойник и O-образное кольцо, и промойте их непожароопасным растворителем или растворителем с высокой точкой возгорания. Тщательно вытрите детали и установите на место. Поверните топливный клапан в положение “Включить” (ON) и проверьте, нет ли утечки.



### 4. Техническое обслуживание свечей зажигания.

#### **Рекомендуемые свечи:**

BPR6ES (NGK)  
W20EPR-U (DENSO)

#### **ПРЕДУПРЕЖДЕНИЕ:**

**Никогда не используйте свечи другого теплового режима.**

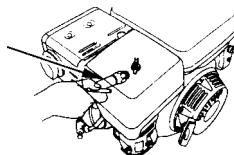
Чтобы двигатель работал нормально, свеча должна быть установлена с правильным зазором и на ней не должно быть налета.

1. Снимите наконечник высоковольтного провода со свечи и выверните ее с помощью свечного ключа.

#### **⚠ ПРЕДОСТЕРЕЖЕНИЕ**

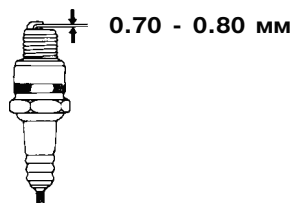
Во время работы двигателя, глушитель сильно разогревается. Будьте внимательны и не прикасайтесь к нему, пока он не остынет.

**СВЕЧНОЙ КЛЮЧ  
ДЛЯ  
СВЕЧИ ЗАЖИГАНИЯ**

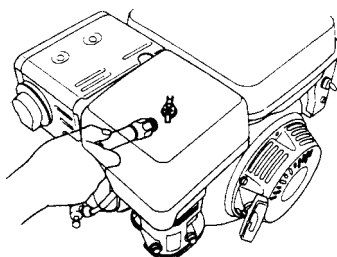




2. Осмотрите свечу. Выбросите свечу, если она выглядит изношенной или если изоляция треснула или крошится. В случае, если свечу еще можно использовать, почистите ее щеткой.
3. Измерьте зазор свечи щупом для измерения зазоров. Отрегулируйте расстояние, сгибая боковой электрод.  
Зазор должен быть:  
0.70 - 0.80 мм



4. Проверьте, чтобы шайба свечи был в хорошем состоянии и винтите свечу рукой так, чтобы избежать перекоса резьбы.
5. Затяните свечу ключом, чтобы сжать шайбу.



**ЗАМЕЧАНИЕ:**

Когда вы устанавливаете новую свечу, для прижатия шайбы затяните ее еще на 1/2 оборота. Если вы устанавливаете свечу, которой вы пользовались ранее, затяните на 1/8-1/4 оборота.

**ПРЕДУПРЕЖДЕНИЕ:**

**Свеча должна быть тщательно установлена и прижата. Недостаточно прижатая свеча может очень сильно разогреться и повредить двигатель.**

## 5. Техническое обслуживание искроуловителя (поставляется по желанию)

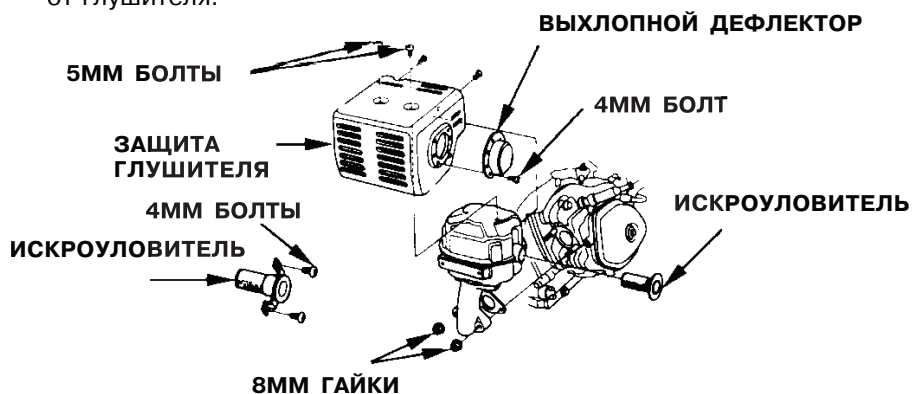
### **⚠ ПРЕДОСТЕРЕЖЕНИЕ**

Если двигатель только что закончил работать, глушитель будет очень горячим. Дайте ему остыть, прежде чем начинать какие-либо работы.

#### **ПРЕДУПРЕЖДЕНИЕ:**

Для сохранения эффективности работы искроуловитель должен проходить техосмотр каждые 100 часов.

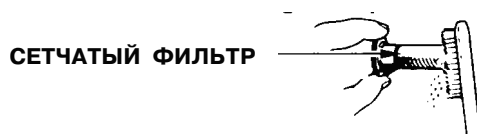
1. Отверните две 8мм гайки и отсоедините глушитель от цилиндра.
2. Отверните три 4мм болта из выхлопного дефлектора и отсоедините дефлектор.
3. Отверните четыре 5мм болта из протектора глушителя и отсоедините протектор.
4. Отверните 4мм болт из искроуловителя и отделите искроуловитель от глушителя.



5. С помощью щетки удалите отложения сажи с сетчатого фильтра искроуловителя.

#### **ПРЕДУПРЕЖДЕНИЕ:**

Будьте внимательны, не повредите сетчатый фильтр.



#### **ЗАМЕЧАНИЕ:**

Искроуловитель не должен быть сломан, и на нем не должно быть дырочек. Замените его, если возникнет необходимость.

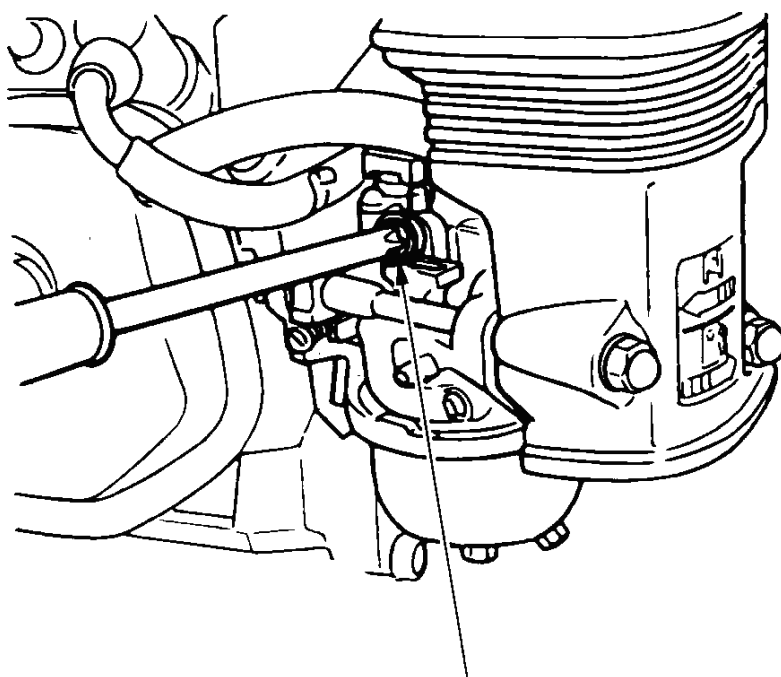
6. Соберите искроуловитель и глушитель в обратном порядке.

### **Регулировка карбюратора для работы в холостом режиме**

1. Заведите двигатель и дайте ему прогреться до нормальной рабочей температуры.
2. Отрегулируйте частоту вращения холостого хода с помощью винта ограничения перемещения дроссельной заслонки.

### **Номинальная частота вращения в режиме холостого хода:**

1,400 +/- 150 об./мин.

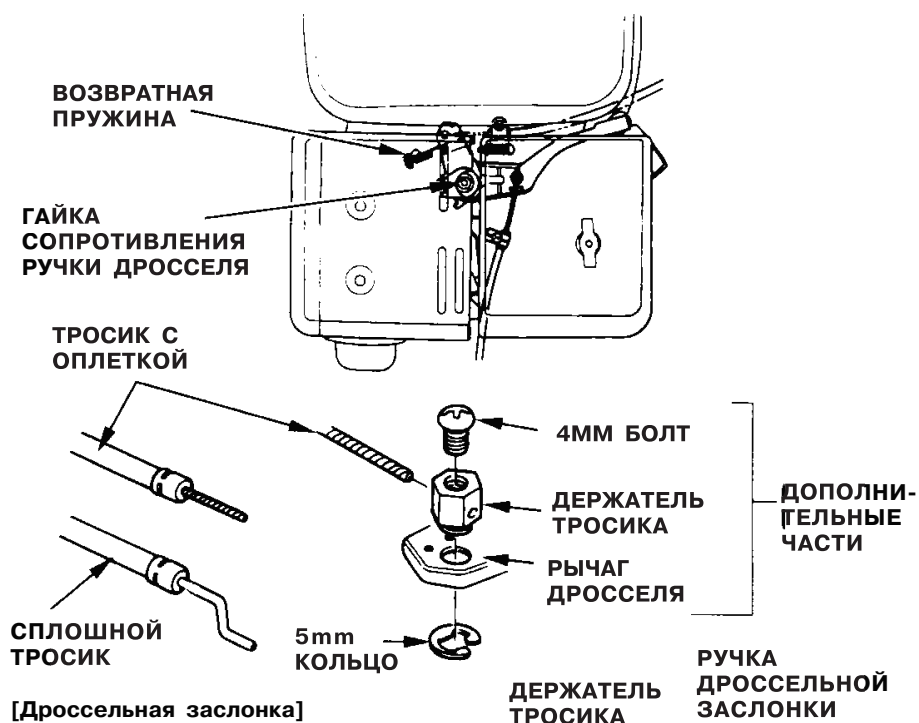


**РЕГУЛИРОВОЧНЫЙ ВИНТ**

## 8. ТРОСИК ДЛЯ ДРОССЕЛЯ И ДРОССЕЛЬНОЙ ЗАСЛОНКИ

Ручки дросселя и дроссельной заслонки снабжены отверстиями, куда, при необходимости, может быть продет тросик. На иллюстрациях ниже показаны примеры установки сплошного проволочного тросика и проволочного тросика с оплеткой. Если Вы используете тросик с оплеткой, присоедините возвратную пружину, как показано на рисунке. Когда Вы управляете дросселем с помощью удаленного тросика, необходимо ослабить гайку сопротивления ручки дросселя.

[Дроссель]



## 9. ХРАНЕНИЕ И ТРАНСПОРТИРОВКА

### **⚠ ПРЕДОСТЕРЕЖЕНИЕ**

Когда Вы перевозите двигатель, выключите топливный клапан (положение OFF) и держите двигатель в горизонтальном положении, чтобы избежать утечки горючего. Пары бензина или вытекшее топливо могут воспламениться.

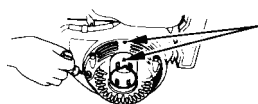
**Прежде чем поставить двигатель на хранение:**

1. Убедитесь, что помещение, где вы его храните, не было чрезмерно влажным и пыльным.
2. Слейте топливо.

### **⚠ ПРЕДОСТЕРЕЖЕНИЕ**

**При определенных условиях бензин чрезвычайно пожаро и взрывоопасен. Не курите и не допускайте появления искр и пламени на рабочей территории.**

- a. Повернув топливный клапан в позицию “Выключить” (OFF), вытащите и опорожните отстойник.
  - b. Поверните топливный клапан в позицию “Включить” (ON) и вылейте бензин из топливного бака в подходящую емкость.
  - c. Вновь установите отстойник и тщательно его затяните.
  - d. Опорожните карбюратор, ослабив винт слива. Слейте бензин в подходящую емкость.
3. Поменяйте машинное масло (стр. 19).
  4. Выньте свечу и налейте столовую ложку чистого машинного масла в цилиндр.
  5. Проверните несколько раз коленчатый вал двигателя чтобы масло равномерно распределилось, затем установите свечу зажигания. Медленно тяните ремень стартера, пока не почувствуете сопротивление. Продолжайте тянуть, пока паз на шкиве стартера не поравняется с отверстием на механическом стартере (см. иллюстрацию ниже). В этой точке всасывающий клапан и выхлопной клапан закрыты, и это поможет защитить двигатель от внутренней коррозии.



**Совместите отметку на шкиве стартера с отверстием на корпусе механического стартера**

6. Тип с электрическим стартером: снимите аккумулятор и храните его в прохладном сухом месте. Подзаряжайте его раз в месяц.
7. Накройте двигатель, чтобы предохранить его от пыли.

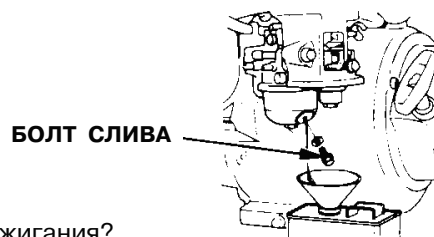
## 10. ВЫЯВЛЕНИЕ НЕИСПРАВНОСТЕЙ

Двигатель не заводится с помощью механического стартера:

1. Проверьте, находится ли переключатель двигателя в положении «ON» (включено)?
2. Достаточно ли масла в двигателе?
3. Включен ли топливный клапан (положение «ON»)?
4. Есть ли горючее в топливном баке?
5. Поступает ли бензин в карбюратор?  
Чтобы это проверить, ослабьте болт слива при включенном топливном клапане («ON»).

### ПРЕДОСТЕРЕЖЕНИЕ

**Если произошла утечка бензина, убедитесь, что рабочая территория сухая, прежде, чем тестировать свечи или заводить двигатель. Пролитое горючее или его пары могут воспламениться.**



6. Есть ли искра в свече зажигания?
  - a. Снимите колпак со свечи. Уберите всю грязь вокруг свечи, затем выверните свечу.
  - b. Установите свечу в колпак.
  - c. Поверните переключатель двигателя в положение «ON» (включено).
  - d. Заземлив боковой электрод об любую часть двигателя, потяните шнур стартера, чтобы увидеть, появятся ли искры между электродами свечи.
  - e. Если искры нет, замените свечу.Если все нормально, установите свечу обратно и попытайтесь вновь завести двигатель в соответствии с инструкциями.
7. Если двигатель все-таки не заводится, отвезите его к официальному дилеру фирмы Honda.

Двигатель не заводится при использовании электрического стартера.

1. Тщательно ли присоединены клеммы аккумулятора и нет ли на них коррозии?
2. Проверьте полностью ли заряжен аккумулятор?

### **ЗАМЕЧАНИЕ:**

Если двигатель не заряжает аккумулятор, проверьте предохранитель.

3. Если стартер работает, но двигатель не заводится, просмотрите список других возможных неисправностей, перечисленных в разделе о механическом стартере.

## 11. ТЕХНИЧЕСКИЕ ХАРАКТЕРИСТИКИ

<b>Модель двигателя</b>		<b>GX240</b>	<b>GX270</b>
Класс оборудования		GC04	GCAB
Габаритные размеры	Длина	360 мм	
	Ширина	420 мм	
	Высота	410 мм	
Сухая масса		23,5 кг	

### **Двигатель**

Тип двигателя	4-тактный, одноцилиндровый двигатель, с верхним расположением клапанов	
Рабочий объем	242 см <sup>3</sup>	270 см <sup>3</sup>
Диаметр цилиндра x ход поршня	73 x 58 мм	77 x 58 мм
Максимальная мощность	8.0 кВт/3.600 об./мин.	9.0 кВт/3.600 об./мин.
Макс. вращающий момент	1.7 Н*м / 2,500 об./мин.	1.95 Н*м /2,500 об./мин.
Расход топлива	230 г/л.с.*ч	
Система охлаждения	Воздушная, с принудительной циркуляцией воздуха	
Система зажигания	Транзисторное магнето	
Направления вращения коленвала	Против часовой стрелки	

### **ЗАМЕЧАНИЕ:**

Каждая модель двигателя имеет свои характеристики и они могут быть изменены без предупреждения.

<b>Модель двигателя</b>		<b>GX340</b>	<b>GX390</b>
Класс оборудования		GC05	GCAA
Габаритные размеры	Длина	390 мм	
	Ширина	450 мм	
	Высота	435 мм	
Сухая масса		31 кг	

### **Двигатель**

Тип двигателя	4-тактный, одноцилиндровый двигатель, с верхним расположением клапанов	
Рабочий объем	337 см <sup>3</sup>	389 см <sup>3</sup>
Диаметр цилиндра x ход поршня	82 x 64 мм	88 x 64 мм
Максимальная мощность	11.0 кВт /3.600 об./мин.	13.0 кВт /3.600 об./мин.
Макс. вращающий момент	2.4 Н*м / 2,500 об./мин.	2.7 Н*м / 2,500 об./мин.
Расход топлива	230 г/л.с.*ч	
Система охлаждения	Воздушная, с принудительной циркуляцией воздуха	
Система зажигания	Транзисторное магнето	
Направление вращения коленвала	Против часовой стрелки	

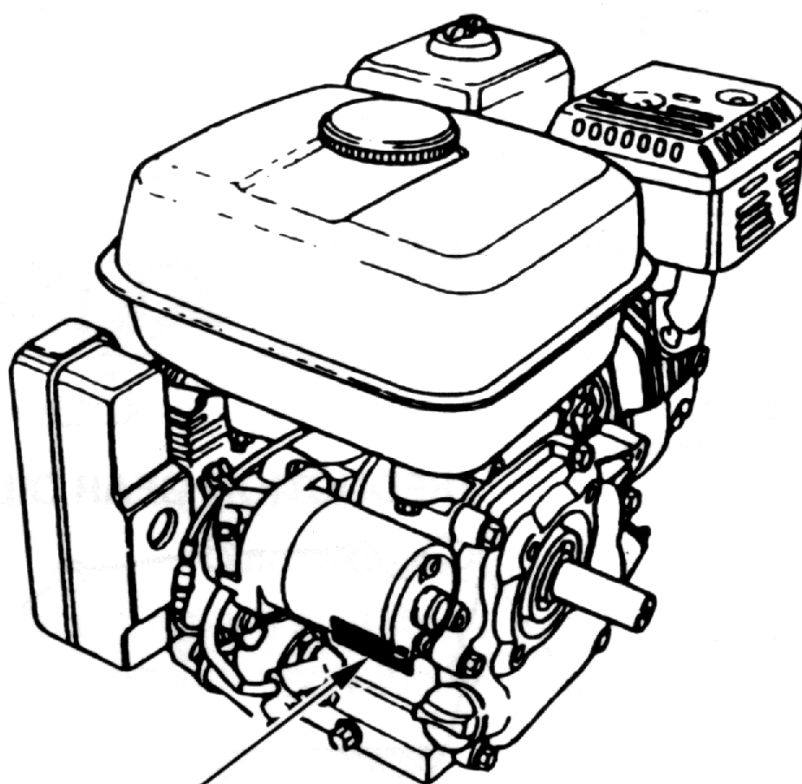
### **ЗАМЕЧАНИЕ:**

Каждая модель двигателя имеет свои характеристики и они могут быть изменены без предупреждения.



# HONDA

**GX 120 \* GX 160 \* GX 200 \* GX 240  
GX 270 \* GX 340 \* GX 390**



VÝROBNÍ ČÍSLO MOTORU

**NÁVOD K OBSLUZE**

HONDA MOTOR CO., LTD.

# **Motor HONDA**

## **GX120, GX160, GX200, GX240, GX270, GX340, GX390**

### **Návod k obsluze**

Děkujeme Vám za nákup motoru HONDA.

Tento návod k obsluze popisuje obsluhu a údržbu motorů HONDA GX120, GX160, GX200, GX240, GX270, GX340, GX390.

Všechny informace obsažené v této publikaci se zakládají na nejnovějších informacích o výrobcích, které byly dostupné v době vydání souhlasu k tisku.

HONDA MOTOR Ltd. si vyhrazuje právo provést kdykoliv a bez předchozího oznámení změnu bez převzetí jakýchkoliv závazků.

Žádná část této publikace nesmí být reprodukována bez písemného souhlasu vydavatele – BG Technik cs, a.s.

Tento návod k obsluze je nedílnou součástí motoru a musí s ním zůstat v případě jeho dalšího prodeje.

Věnujte zvláštní pozornost údajům, které jsou zvýrazněny :

#### **VÝSTRAHA!!!**

Upozorňuje na velice pravděpodobné nebezpečí zranění nebo nebezpečí života pokud nebudou dodržovány příslušné pokyny.

#### **POZOR !**

Upozorňuje na možnost poškození zařízení nebo majetku, pokud nebudou dodržovány příslušné pokyny.

#### **POVŠIMNĚTE SI !**

Poskytuje užitečné informace.

Pokud se vyskytnou závady nebo pokud máte nějaké dotazy na Váš motor, obraťte se na svého autorizovaného odborného dealera HONDA.

#### **VÝSTRAHA !!!**

Motor HONDA je konstruován k bezpečnému a spolehlivému provozu, pokud je obsluhován v souladu s návodem k obsluze. Pročtěte si tento uživatelský návod k obsluze dříve, než uvedete motor do provozu. Jeho nedodržování může mít za následek zranění osob nebo poškození zařízení a zároveň může být podnětem k zániku nároku na záruku.

# 1. Bezpečnostní předpisy

## VÝSTRAHA !!!

\*Vždy před zahájením práce proveďte předběžnou provozní zkoušku. Můžete tak předejít úrazu nebo poškození zařízení.

\*Abyste předešli nebezpečí ohně a zabezpečili dostatečnou ventilaci umístěte provozovaný motor minimálně 1m od budovy nebo jiných zařízení. Nedávejte do blízkosti motoru žádné vznětlivé látky.

\*Děti a domácí zvířata se musí zdržovat v bezpečné vzdálenosti, protože vzniká možnost popálenin od horkých částí motoru nebo zranění některým zařízením, pro jejichž provoz je motor používán.

\*Měli byste vědět, jakým způsobem je možno motor co nejrychleji vypnout. Kromě toho byste se měli důkladně seznámit s obsluhou ovládacích prvků. Nenechávejte obsluhovat motor nikoho bez předchozího poučení.

\*Nenechávejte v blízkosti motoru žádné snadno vznětlivé věci jako benzin a pod. pokud je motor v provozu.

\*Doplňování pohonných látek se musí provádět v dobře větraném prostoru a při vypnutém motoru. Benzin je mimořádně zápalná látka a za určitých podmínek výbušná.

\*Nádrž nepřepĺňujte. Nedoplňujte až k uzávěru palivové nádrže.

\*Zajistěte, aby uzávěr palivové nádrže byl dobře uzavřen.

\*Jestliže vytekl benzin, bezpodmínečně zajistěte, aby toto místo bylo před nastartováním motoru dostatečně suché a aby se benzinové výpary odpařily.

\*Během tankování a v okolí uložených pohonných hmot nekuřte a nepoužívejte otevřeného ohně.

\*Splodiny obsahující jedovatý kysličník uhelnatý. Nadýchání může vést ke ztrátě vědomí nebo dokonce k úmrtí. Motor nenechávejte nikdy běžet v uzavřeném nebo stísněném prostoru.

\*Motor umístěte na pevném podkladu. Nenaklánějte motor o více než 20° od horizontální polohy. V případě většího náklonu vzniká nebezpečí rozlití paliva.

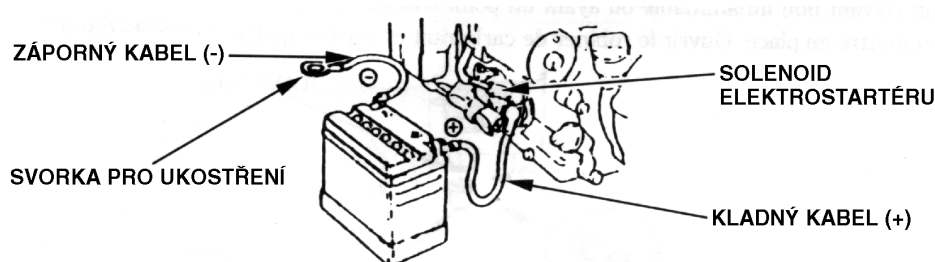
\*Nepokládejte žádné předměty na motor, abyste předešli nebezpečí vzniku ohně.

\*Výfuk je během provozu velice horký a zůstává horký také dlouho po vypnutí motoru. Upozorňujeme také na to, abyste se výfuku nedotýkali, pokud je horký. Abyste předešli těžkým popáleninám nebo nebezpečí vzplanutí, nechte motor vychladnout dříve než má být přepravován nebo uskladněn v uzavřených prostorách.

## 2. Připojení baterie (pouze pro modely s elektrostartem)

Používejte výhradně 12 V akumulátorovou baterii s minimální kapacitou 18 Ah. Připojte kladný (+) kabel baterie ke svorce na solenoidu startéru. Záporný (-) kabel připevněte ke kotvícímu šroubu motoru popř. k jinému šroubu tak, aby byl kabel ukostřen.

Ujistěte se, zda kontakty na baterii nejsou poškozeny či zoxidovány. V případě nutnosti kontakty řádně očistěte a potřete tenkou vrstvou vazelíny.



### VÝSTRAHA !!!

- Při dobíjení baterie produkuje výbušnou směs plynů. Proto nekuřte a zabraňte přístupu s otevřeným ohněm. Zajistěte řádné a dostatečné větrání prostoru.
- Baterie obsahuje elektrolyt s kyselinou sírovou. Kontakt s pokožkou nebo jinými částmi těla způsobuje těžká poleptání a popáleniny. Při práci používejte ochranný oděv a ochranné pomůcky rukou a očí.
  - \* při zasažení pokožky elektrolytem zasažené místo ihned řádně opláchněte čistou vodou a vyhledejte lékařskou pomoc.
  - \* při zasažení očí, oči proplachujte min. 15 min. čistou tekoucí vodou a ihned vyhledejte lékařskou pomoc.
- Kyselina sírová je prudce jedovatá. V případě požití je třeba vypít co největší množství vody nebo mléka, poté požit kysličník hořčiku a okamžitě vyhledat lékařskou pomoc.
- Zabraňte přístupu dětí a domácích zvířat.

### UPOZORNĚNÍ !

- Pro doplnění elektrolytu používejte výhradně destilovanou vodu. Obyčejná voda z vodovodu způsobuje zkrácení životnosti baterie.
- Baterii nikdy nepřepřijte. Může dojít k úniku elektrolytu což způsobuje korozi kovových částí motoru. Rozlitý elektrolyt ihned řádně vysušte.
- Při zapojování baterie dbejte, aby nedošlo k přepólování baterie. Může dojít ke zkratu a následnému poškození elektroinstalace motoru popřípadě ke vzniku požáru.

### 3. Kontrola před uvedením do provozu

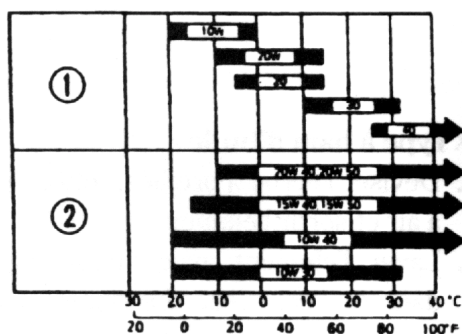
#### 1. Olejová náplň motoru

##### UPOZORNĚNÍ !

- Provozování motoru s nedostatečným množstvím oleje může způsobit vážné poškození motoru bez nároku na záruku.
  - Kontrolu úrovně oleje provádějte na rovině a při vypnutém motoru před každým spuštěním.
  - Olejové čidlo slouží pouze k zastavení motoru při náhlém úniku a poklesu hladiny motorového oleje.
  - Olejové čidlo neopravňuje obsluhu opomíjet kontrolu hladiny oleje před každým použitím.
  - Olejové čidlo nesmí být odpojeno nebo demontováno.
  - Obsluha je povinná kontrolovat hladinu oleje před každým spuštěním motoru v souladu s tabulkou předepsané údržby.
- 1) Odšroubujte plnicí olejovou zátku a očistěte měрку dosucha.
  - 2) Měřku opět vložte do plnicího hrdla a zašroubujte. Ihned opět vyšroubujte a vizuálně zkontrolujte množství oleje – úroveň by měla dosahovat horního okraje plnicího hrdla.
  - 3) Při nízkém stavu oleje doplňte doporučeným olejem na požadovanou úroveň.

Množství oleje pro: GX120, GX160, GX200 : **0,6 lt**  
GX240, GX270, GX340, GX390 : **1,1 lt**

Používejte originální motorový olej **HONDA** nebo olej **SHELL HELIX SUPER SAE15W-40** (obojí lze získat v prodejní síti HONDA) nebo jiný HONDOu doporučený vysoce kvalitní a prvotřídní olej, který odpovídá požadavkům jakostní třídy API min. SG/CD amerických automobilových výrobců, popř. je převyšujících. Nádoby motorových olejů jsou jakostními třídami SG odpovídajícím způsobem označeny. SAE 15W-40 je viskozitní třída, která zaručuje vynikající viskozitně teplotní závislost. Pokud je používán olej jednooblastní, pak vyberte vhodnou viskozitu pro průměrnou teplotu v provozním prostředí dle tabulky.

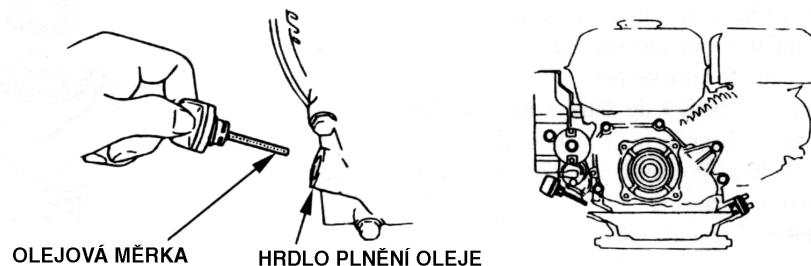


#### Teplota okolního vzduchu

1. Jednooblastní olej
2. Víceoblastní olej

## UPOZORNĚNÍ !

Nerozpustné oleje a oleje určené pro 2-taktní motory se zakazují používat z důvodu negativního působení na životnost motoru.



### 1. Olejová náplň redukční převodovky (pouze pro modely R, L, H)

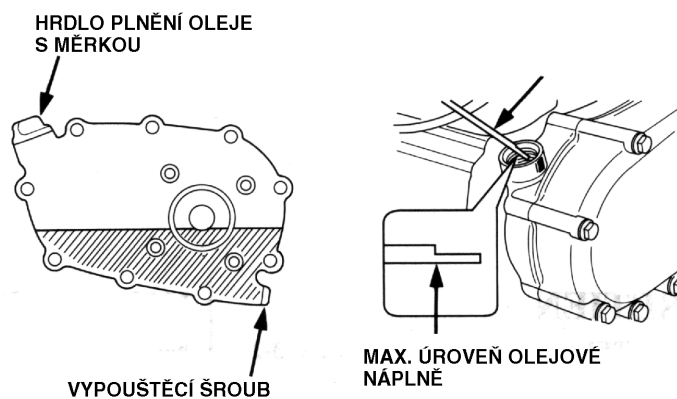
Zkontrolujte stav oleje v převodovce. V případě potřeby olej doplňte na předepsanou úroveň.

**Do převodovek se používá stejný olej jako do motoru – viz. výše.**

#### Modely s převodovkou 1/2 s odstředivou spojkou

- 1) Odšroubujte plnicí olejovou zátku a očistěte měrku dosucha.
- 2) Měrku opět vložte do plnicího hrdla a zašroubujte. Ihned opět vyšroubujte a vizuálně zkontrolujte množství oleje – úroveň by měla dosahovat horního okraje vybrání na měrce.
- 3) Při nízkém stavu oleje doplňte doporučeným olejem na požadovanou úroveň.

Množství oleje pro: GX120, GX160, GX200 : **0,5 lt**  
GX240, GX270, GX340, GX390 : **0,3 lt**

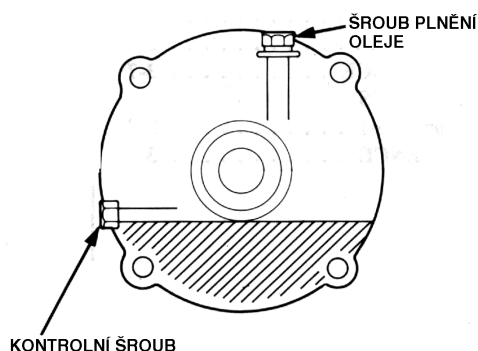


**Modely s převodovkou 1/2 bez odstředivé spojky jsou mazány společnou motorovou náplní.**

## Modely GX120, GX160, GX200 s převodovkou 1/6

- 1) Odšroubujte plnicí olejovou zátku a očistěte měрку dosucha.
- 2) Měřku opět vložte do plnicího hrdla a zašroubujte. Ihned opět vyšroubujte a vizuálně zkontrolujte množství oleje – úroveň by měla dosahovat horního okraje vybrání na měrce.
- 3) Při nízkém stavu oleje doplňte doporučeným olejem na požadovanou úroveň.

Množství oleje pro převodovku 1/6 : GX120, GX160, GX200 : **0,15 lt**



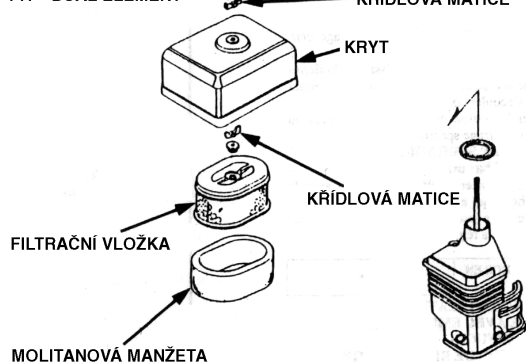
Modely GX240, GX270, GX340, GX390 s převodovkou 1/6 jsou mazány společnou motorovou náplní.

## 2. Vzduchový filtr

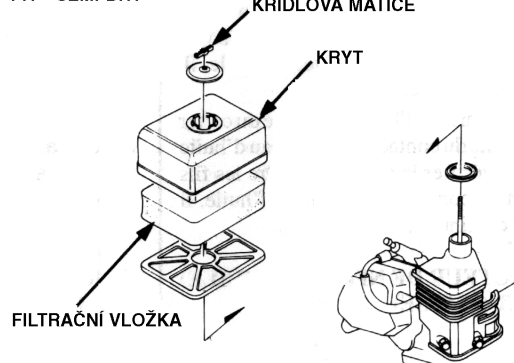
### **UPOZORNĚNÍ !**

Nenechávejte nikdy motor v chodu bez vzduchového filtru. Dochází k rychlému opotřebení motoru. Obsluha vzduchového filtru je popsána níže.

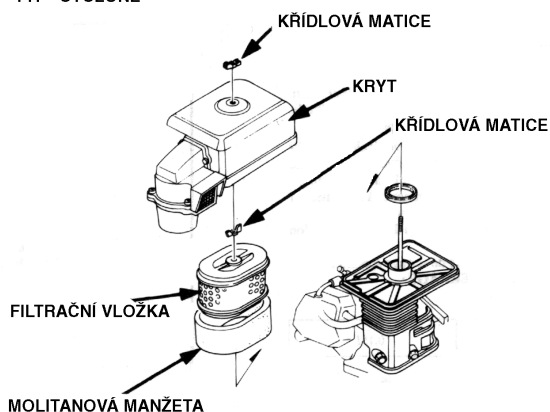
TYP "DUAL ELEMENT" KŘÍDLOVÁ MATICE



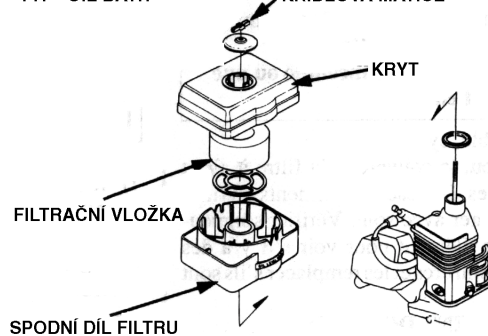
TYP "SEMI-DRY" KŘÍDLOVÁ MATICE



TYP "CYCLONE" KŘÍDLOVÁ MATICE



TYP "OIL BATH" KŘÍDLOVÁ MATICE



### 3. Palivo

#### **UPOZORNĚNÍ !**

Používejte benzín běžně užívaný pro motorová vozidla – min. oktanové číslo 90. (doporučujeme používat benzín bezolovnatý ; Natural 95 z důvodu omezení usazenin ve spalovací komoře, nicméně používání bezolovnatého benzínu v motorech bez katalyzátoru je ze zdravotního hlediska horší, než-li používání benzínu olovnatého, tzn. Special, Super).

Při nízkém stavu paliva, palivo doplňte po spodní okraj palivového sítka. Nádrž nepřepĺňujte.

Nikdy nepoužívejte směs oleje a benzínu nebo benzín znečištěný či kontaminovaný. Zabraňte vnikání nečistot, prachu či vody do palivové nádrže.

Před uskladněním na dobu delší než 3 týdny zbylé palivo z nádrže vypusťte a odkalte benzín z karburátoru.

#### **VÝSTRAHA!!!**

- Benzín je velice snadno vznětlivý a výbušný.
- Tankujte v dobře větraném prostoru a při vypnutém motoru. Během tankování a v místech uskladnění pohonných hmot nekuřte a zabraňte přístupu s otevřeným ohněm.
- Palivovou nádrž nepřepĺňujte ( v nalévacím hrdle by nemělo být palivo) a po skončení tankování nádrž řádně uzavřete.
- Dbejte, aby během tankování nedocházelo k rozlévání paliva. Benzínové výpary nebo přímo rozlité palivo se můžou velice snadno vznítit. Dojde-li k rozlití paliva, zajistěte, aby prostor byl před spuštěním zcela vysušen a benzínové výpary byly řádně odvětrány.
- Zabraňte opakovanému či delšímu kontaktu s pokožkou a vdechování benzínových výparů.
- Udržujte pohonné hmoty mimo dosah dětí.

Objem palivové nádrže : GX120 : 2,5 lt  
GX160, GX200 : 3,6 lt  
GX240, GX270 : 6,0 lt  
GX340, GX390 : 6,5 lt

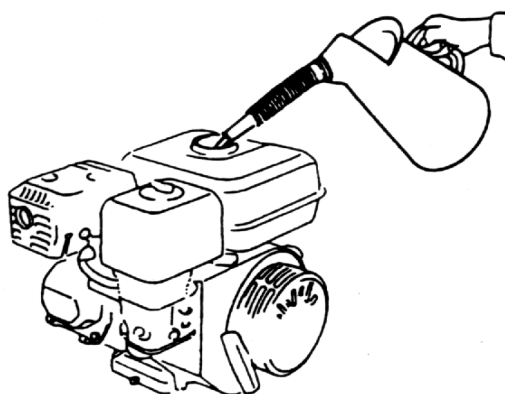
#### Používání benzínu s obsahem alkoholu

Jestliže se rozhodnete pro používání benzínu s obsahem alkoholu, ujistěte se, že jeho oktanové číslo je min. 90.

Existují 2 druhy alkoholových benzínů : První obsahuje etanol, druhý obsahuje metanol. Nepoužívejte benzín, který obsahuje více než 10% etanolu a benzín s příměsí metanolu (metylalkoholu nebo benzín s podílem prostředku na ochranu proti korozi a rozpouštědlo metanolu). V žádném případě nepoužívejte benzín s podílem metanolu vyšším než 5% i v případě, že benzín obsahuje rozpouštědlo a prostředek proti korozi.

#### **UPOZORNĚNÍ !**

- Závady na palivovém systému nebo provozní závady na motoru vzniklé používáním takovýchto pohonných látek nemohou být kryty zárukou. HONDA nemůže schválit používání pohonných látek s obsahem metanolu z důvodu neúplnosti posudku o vlastnostech takovýchto pohonných látek.





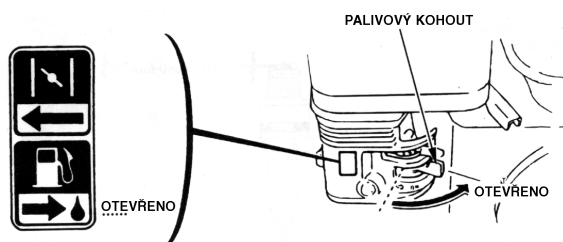
- Dříve než zakoupíte benzín u neznámé pumpy, ujistěte se, zda neobsahuje alkohol a v případě, že ano, zjistěte jaký druh a jaké množství. Pokud zjistíte po použití jakéhokoliv alkoholového benzínu jakékoliv nežádoucí jevy, nebo máte nějaké pochybnosti, použijte běžný benzín, který alkohol neobsahuje.

#### 4. Dotážení šroubů a matek

Zkontrolujte dotažení všech šroubů. V případě nutnosti dotáhněte a zajistěte.

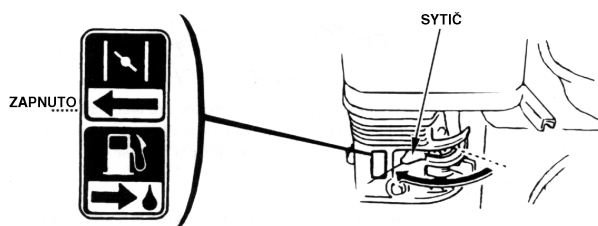
## 4. Startování motoru

1. Palivový kohout uveďte do polohy ON (Otevřeno).

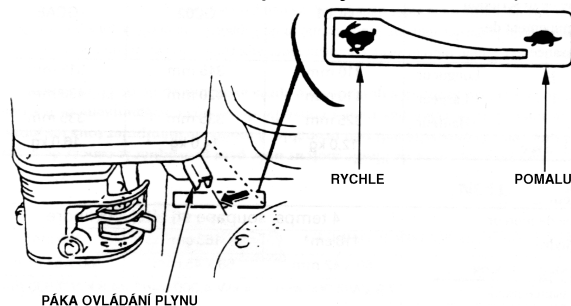


2. Páčku ovládání sytiče za chladného počasí přesuňte do polohy ZAPNUTO.

**POZNÁMKA:** Sytič nepoužívejte, jestliže je motor zahřátý nebo při vysoké okolní teplotě.

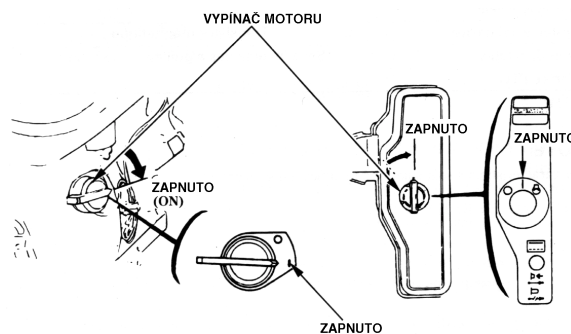


2. Páku ovládání motoru uveďte do polohy POMALU (mírně přidejte plyn).



3. Vypínač motoru uveďte do polohy ON (Zapnuto).

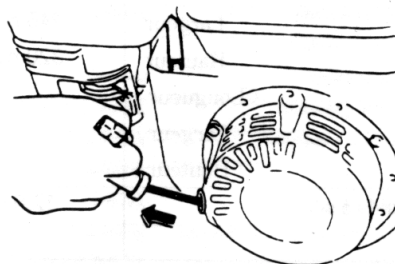
\* Startování ručně



4. Pomalu povytahujte startovací rukojeť, dokud neucítíte lehký odpor, potom zatáhněte zprudka.

### **UPOZORNĚNÍ !**

Nedopusťte, aby se rukojeť startéru vracela zpět rychle proti motoru. Rukojeť pouštějte pomalu, abyste zabránili poškození krytu startéru.

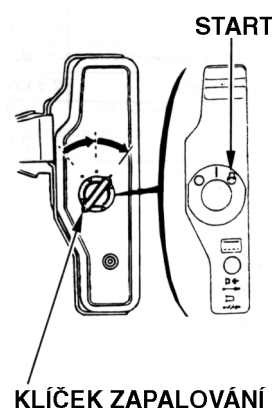


### Pozn.:

Vždy startujte rychlým zatažením za rukojeť. Jestliže tak neučiníte, může dojít k poškození motoru.

### \* Startování pomocí elektrostartéru

Klíčkem zapalování otočte do polohy START a v této poloze přidrže až do nastartování motoru. Po naskočení motoru klíček uvolněte a ten se automaticky vrátí do polohy ON (Zapnuto).



### **UPOZORNĚNÍ !**

Klíček v poloze START přidržujte MAX. 5 vteřin. V případě, že motor nenastartuje, klíček uvolněte a vyčkejte MIN. 10 vteřin před dalším startováním.

### Provoz ve velkých nadmořských výškách

Ve vysokých nadmořských výškách dochází ke změně poměru sycení paliva směrem k přesycení směsi. Má to za následek jak ztrátu výkonu, tak zvýšenou spotřebu paliva.

Výkon motoru při provozu ve vysokých výškách se dá zlepšit výměnou hlavní trysky s menším vrtáním a změnou polohy směšovacího regulačního šroubu. Pokud motor pracuje dlouhodobě ve výškách nad 1830 m n. m., nechte provést kalibraci karburátoru v autorizovaném servisu.

I při doporučeném nastavení karburátoru dochází ke snížení výkonu přibližně o 3,5 % na každých 305 m nadmořské výšky. Bez provedení výše popsaných úprav, je ztráta výkonu ještě větší.

### **UPOZORNĚNÍ !**

Pokud motor pracuje naopak v nižších nadmořských výškách než na které je kalibrován karburátor, dochází z důvodu příliš chudé směsi paliva a vzduchu opět ke ztrátě výkonu, přehřátí nebo dokonce k vážnější poruše.

### **Hlídač poklesu hladiny oleje (pokud je namontován)**

Olejový signalizační systém slouží k vyloučení škod na motoru, pokud by v klikové skříni bylo nedostatečné množství oleje. Při poklesu hladiny oleje pod bezpečnou hranici se motor automaticky vypne (motorový spínač přitom zůstane v poloze ON)

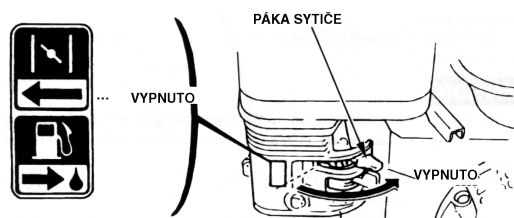
**Pokud dojde k zastavení motoru a nelze jej již nastartovat, dříve než začnete vyhledávat příčinu poruchy jinde, zkontrolujte, zda je v motoru dostatečné množství oleje.**

## UPOZORNĚNÍ !

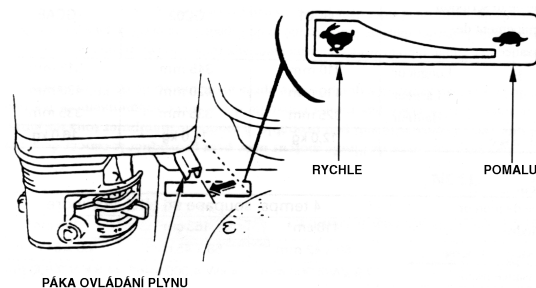
- Provozování motoru s nedostatečným množstvím oleje může způsobit vážné poškození motoru bez nároku na záruku.
- Kontrolu úrovně oleje provádějte na rovině a při vypnutém motoru před každým spuštěním.
- Olejové čidlo slouží pouze k zastavení motoru při náhlém úniku a poklesu hladiny motorového oleje.
- Olejové čidlo neopravňuje obsluhu opomíjet kontrolu hladiny oleje před každým použitím.
- Olejové čidlo nesmí být odpojeno nebo demontováno.
- Obsluha je povinná kontrolovat hladinu oleje před každým spuštěním motoru v souladu s tabulkou předepsané údržby.

## 5. Obsluha

1. Během postupného zahřívání motoru posunujte ovládací páčku sytiče až do polohy VYPNUTO.



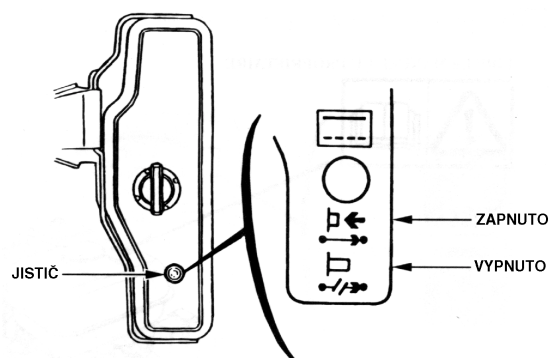
2. Pomocí ovládací páky plynu nastavte potřebné otáčky motoru.



### Ochranný jistič dobíjení baterie.

Ochranný jistič dobíjení baterie chrání baterii a elektroinstalaci motoru proti přetížení el. proudem. Zelený ukazatel na jističi svým vysunutím signalizuje vypnutí jističe. Před znovuvvedením do provozu je nutné odstranit příčinu vypnutí jističe.

Po odstranění příčiny je možné jistič zapnout jeho stlačením.

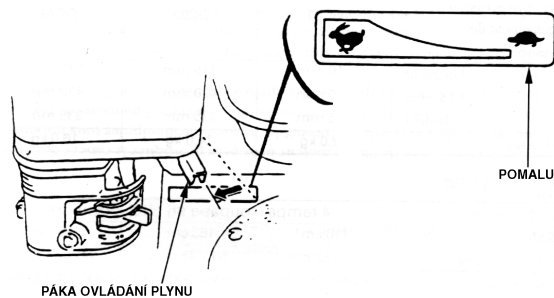


## 6. Vypínání motoru

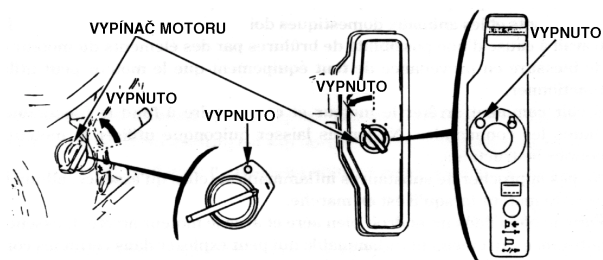
### UPOZORNĚNÍ !

V případě potřeby okamžitého či nouzového vypnutí motoru, uveďte vypínač motoru do polohy STOP, popř. OFF (Vypnuto).

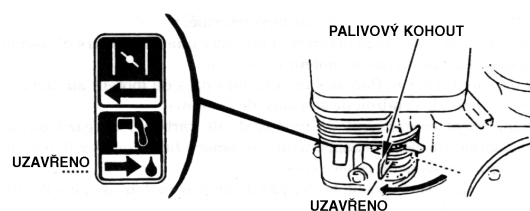
- 1) Páku ovládání plynu uveďte do polohy POMALU.



- 2) Vypínač motoru uveďte do polohy VYPNUTO.



- 3) Palivový kohout uzavřete.



## 7. Údržba

### VÝSTRAHA!!

- Před zahájením údržbových prací vypněte motor.
- Z důvodu vyloučení možnosti nečekaného nastartování motoru vypněte spínač motoru a odpojte fajfku zapalovací svíčky.
- Motor by měl být opravován výhradně autorizovaným prodejcem HONDA, který má k dispozici veškeré potřebné nářadí, díly a náležitě odborné znalosti.

### UPOZORNĚNÍ !

Používejte pouze originální díly HONDA. Při použití dílů, které neodpovídají kvalitativním požadavkům, může dojít k vážnému poškození motoru a následnému zániku nároku na záruku.

Předepsané prohlídky a seřizování motoru HONDA v pravidelných intervalech jsou hlavním předpokladem pro dosahování vysokých výkonů. Pravidelná údržba zaručuje dlouhou životnost motoru.

Doporučené intervaly pro údržbu a druh údržbových prací jsou uvedeny v následující tabulce:

**Tabulka pravidelné údržby**

NORMÁLNÍ INTERVALY ÚDRŽBY (1) Provádějte v uvedených měsíčních intervalech nebo provozních hodinách v závislosti co nastane dříve		Před každým použitím	První měsíc nebo 20 prov.hod.	Každé 3 měsíce nebo 50 hod.	Každých 6 měsíců nebo 100 hod.	Každý rok nebo 300 hod.
PŘEDMĚT ÚDRŽBY						
Motorový olej	Kontrola hladiny	O				
	Výměna		O		O	
Převodový olej (pouze modely s převodovkou)	Kontrola hladiny	O				
	Výměna		O			O
Vzduchový filtr	Kontrola	O				
	Čištění			O(2)		
Lapač jisker	Čištění				O	
Svíčka zapalování	Čištění - Seřízení				O	
Odkalovací nádobka	Čištění				O	
Vůle ventilů	Kontrola - Seřízení					O(3)
Palivová nádrž a sítko	Čištění					O(3)
Palivové hadičky	Kontrola	Každé 2 roky (v případě nutnosti vyměňte) (3)				

**Poznámka :** (1) Počet provozních hodin vyžaduje odpovídající údržbu.

(2) Při provozu v extrémně prašném prostředí operaci provádějte častěji.

(3) Tyto operace by měly být prováděny autorizovaným servisem HONDA, který má k dispozici vhodné nářadí a dokumentaci.

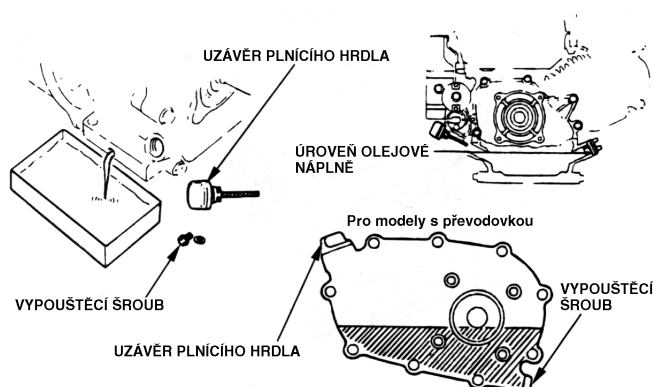
## 1. Výměna oleje

Použitý olej vypouštějte z mírně zahřátého motoru.

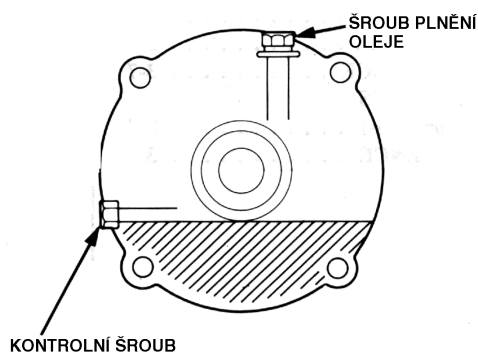
1. Odšroubujte zátku plnicího hrdla a vypouštěcí šroub a olej nechte vytéci do předem připravené nádoby.
2. Namontujte zpět vypouštěcí šroub a řádně dotáhněte.
2. Znovu doplňte nový doporučený olej na požadovanou úroveň (viz. uvedeno výše).
4. Zátkou uzavřete plnicí hrdlo.

Množství motorového oleje pro : GX120, GX160, GX200 : **0,6 lt**  
GX240, GX270, GX340, GX390 : **1,1 lt**

Množství převodového oleje pro : GX120, GX160, GX200 : **0,5 lt**  
GX240, GX270, GX340, GX390 : **0,3 lt**



Množství oleje pro převodovku 1/6 : GX120, GX160, GX200 : **0,15 lt**



**Modely GX240, GX270, GX340, GX390 s převodovkou 1/6 jsou mazány společnou motorovou náplní.**

### VÝSTRAHA!!!

Doporučujeme bezprostředně po dotyku s opotřebovaným olejem umýt důkladně ruce vodou a mýdlem.

Dodržujte prosím při likvidaci starého oleje odpovídající pravidla ochrany životního prostředí.

Doporučuje se proto dopravovat olej v uzavřených nádobách do sběrný použitých olejů. Použitý olej nevyhazujte mezi odpadky a nelijte do kanalizace, odpadu nebo na zem.

## 2. Čištění vzduchového filtru

Znečištěný vzduchový filtr brání proudění vzduchu do karburátoru. Z důvodu zabránění následného poškození karburátoru je třeba vzduchový filtr pravidelně čistit. Filtr čistěte častěji v případě provozu ve zvláště prašném prostředí.

### VÝSTRAHA !!!

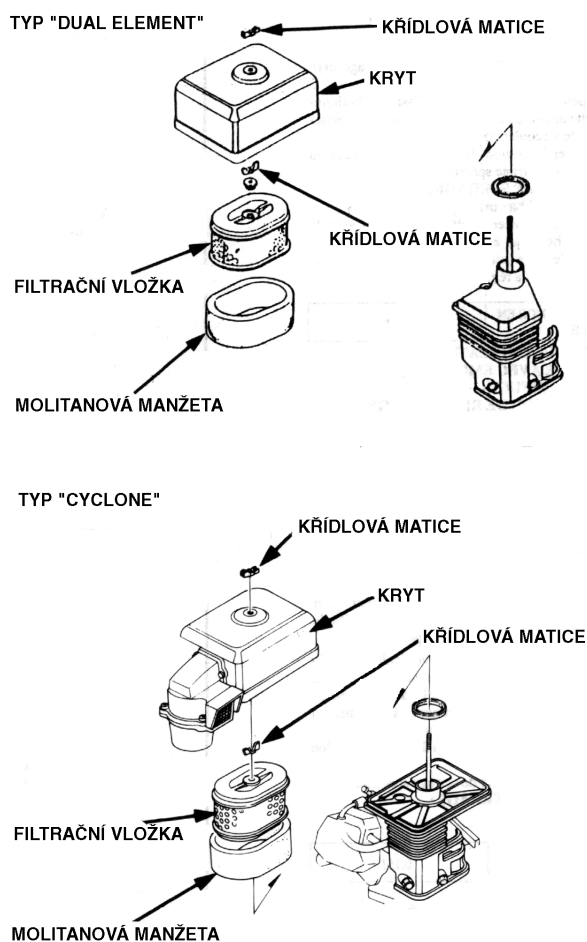
K čištění vložky filtru nepoužívejte nikdy benzín nebo jiné vysoce hořlavé látky. Mohlo by dojít k požáru nebo k explozi.

### UPOZORNĚNÍ !

**Nikdy nenechávejte běžet motor bez vzduchového filtru, vede to k urychlenému a nadměrnému opotřebení motoru.**

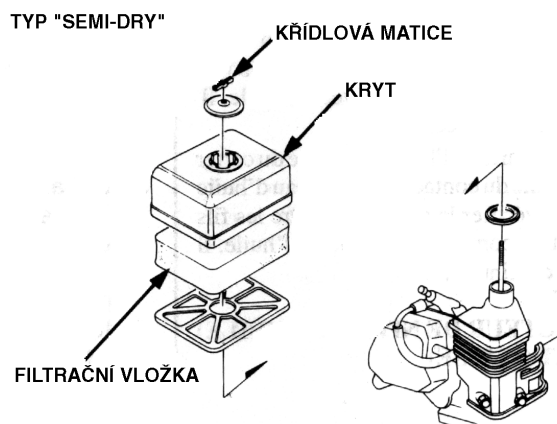
#### Typ „Dual element“ a „Cyclone“

1. Uvolněte křídlovou matici krytu filtru a demontujte plastový kryt.
2. Vyměňte filtrační vložku, a zkontrolujte zda není poškozena.
3. Vložku lehce vyklepejte a opatrně profoukněte stlačeným vzduchem zevnitř směrem ven. Nikdy nečistěte filtrační vložku kartáčem. V případě velkého znečištění nebo poškození vložku vyměňte.
4. Molitanovou manžetu vyperte ve vodě s pracím prostředkem (nesmí to být hořlavina) a řádně vymačkejte. V případě poškození či enormního znečištění molitanovou manžetu vyměňte.
5. Filtrační vložku s manžetou nasadte zpět na své místo a opět zajistěte nasazením krytu čističe.



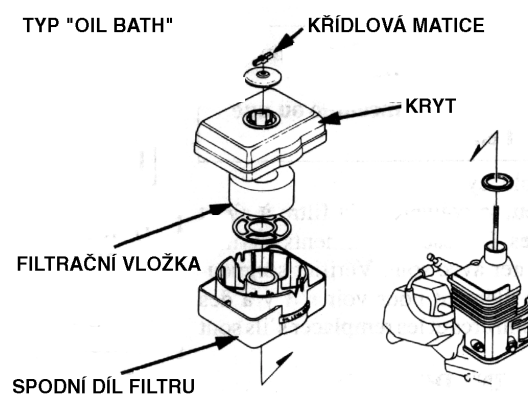
### Typ „Semi-dry“

1. Uvolněte křídlovou matici krytu filtru a demontujte plastový kryt.
2. Vyjměte filtrační vložku, a zkontrolujte zda není poškozena.
3. Filtrační vložku vyperte ve vodě s pracím prostředkem (nesmí to být hořlavina) a řádně vymačkejte. V případě poškození či enormního znečištění molitanovou manžetu vyměňte.
4. Filtrační vložku nasadte zpět na své místo a opět zajistěte nasazením krytu čističe.



### Typ „Oil bath“

1. Uvolněte křídlovou matici krytu filtru a demontujte plastový kryt.
2. Vyjměte filtrační vložku, a zkontrolujte zda není poškozena.
3. Filtrační vložku vyperte ve vodě s pracím prostředkem (nesmí to být hořlavina) a řádně vymačkejte. V případě poškození či enormního znečištění molitanovou manžetu vyměňte.
4. Filtrační vložku nasadte zpět na své místo a opět zajistěte nasazením krytu čističe.
5. Olej z nádoby filtru vylijte a zbytky nečistot odstraňte pomocí nehořlavým rozpouštědlem (např. mýdlová voda). Poté nádobku nechte řádně vyschnout.
6. Doplňte nádobku filtru motorovým olejem předepsaným pro náplň do motoru na požadovanou úroveň :  
GX240, GX270 – **0,06 lt**  
GX340, GX390 – **0,08 lt**



### **3. Údržba zapalovacích svíček**

Doporučované svíčky: **BPR6ES** (NGK)

### **UPOZORNĚNÍ !**

Nepoužívejte nikdy svíčky s nesprávným teplotním rozsahem.

Aby bylo dosaženo dokonalého chodu motoru, musí být svíčka správně nastavena a očištěna od usazenin.

1. Sejměte kabel svíčky (fajfku) a svíčku demontujte pomocí správného klíče na svíčky.

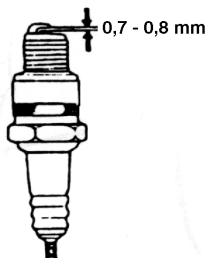
### **VÝSTRAHA!!!**

Pokud byl motor krátce předtím v provozu, je výfuk velmi horký. Dejte proto velký pozor aby nedošlo k popálení.



2. Vizuálně překontrolujte vnější vzhled svíčky. Jestliže je svíčka viditelně značně opotřebována nebo má prasklý izolátor nebo dochází k jeho odlupování, svíčku vyměňte. Pokud musíte znovu použít již použitou svíčku, je třeba ji očistit drátěným kartáčem.
3. Pomocí měřky nastavte vzdálenost elektrod. Vzdálenost upravte podle doporučení odpovídajícím přihnutím elektrod.

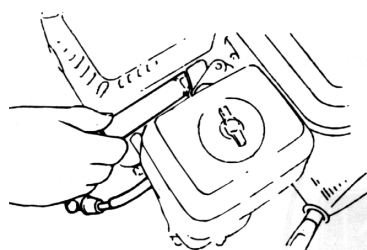
Vzdálenost elektrod: **0,70 - 0,80 mm**



4. Ujistěte se, zda je v pořádku těsnící kroužek, potom svíčku zašroubujte rukou.
5. Jakmile svíčka dosedne, dotáhněte pomocí klíče na svíčky tak, aby svíčka stlačila těsnící kroužek.

### POZNÁMKA

Novou svíčku je nutno po dosednutí dotáhnout o 1/2 otáčky tak, aby došlo ke stlačení těsnícího kroužku. Jestliže je znovu použita stará svíčka je nutno ji dotáhnout pouze o 1/8 - 1/4 otáčky.



### UPOZORNĚNÍ !

Dbejte, aby byla svíčka řádně dotažena. Nesprávně dotažená svíčka se silně zahřívá a může dojít k vážnému poškození motoru.

## 4. Čištění sedimentačního kalíšku karburátoru

### VÝSTRAHA!!!

- Benzín je velice snadno vznětlivý a výbušný.
- Zabraňte opakovanému či delšímu kontaktu s pokožkou a vdechování benzínových výparů.
- Udržujte pohonné hmoty mimo dosah dětí.
- Po opětovné montáži sedimentačního kalíšku se ujistěte, zda nedochází k úniku paliva, popř. případné rozlité palivo vytřete do sucha ještě před nastartováním motoru.

1. Palivový kohout uzavřete.
2. Demontujte sedimentační kalíšek a vymyjte jej v nehořlavém pracím prostředku.
3. Nechejte řádně vysušit, poté namontujte zpět a řádně dotáhněte.
4. Otevřete palivový kohout a ujistěte se o řádné těsnosti montáže.



## 5. Údržba lapače jisker

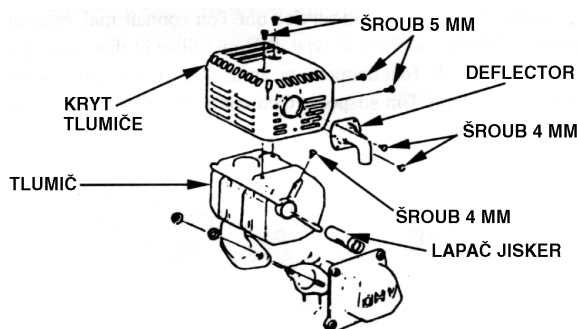
### VÝSTRAHA!!!

Před jakoukoliv manipulací s výfukem nechte motor řádně vychladnout. Tlumič výfuku se při chodu motoru silně zahřívá a hrozí nebezpečí popálení.

### UPOZORNĚNÍ !

Lapač jisker musí být kontrolován a servisován každých 100 provozních hodin.

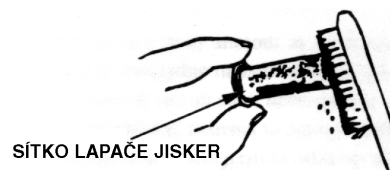
1. Uvolněním 4 mm upevňovacích šroubů demontujte deflector výfuku.
2. Uvolněním 5 mm upevňovacích šroubů demontujte kryt tlumiče výfuku.
3. Demontujte lapač jisker.
4. Zkontrolujte zda není lapač jisker poškozen či nadměrně zakarbonován. V případě nutnosti vyčistěte popř. lapač jisker vyměňte.
5. Pro čištění lapače jisker použijte silonového kartáče.



### UPOZORNĚNÍ !

Dbejte, aby nedošlo k poškození sítka lapače jisker.

6. Lapač jisker a tlumič výfuku namontujte zpět v opačném pořadí.



## 6. Údržba žeber chlazení válce

Je nutné pravidelně kontrolovat stupeň zanesení chladícího žebrování motoru. V případě silného znečištění může docházet k přehřívání motoru a následnému vážnému poškození motoru. V případě nutnosti kontaktujte svůj autorizovaný servis HONDA.

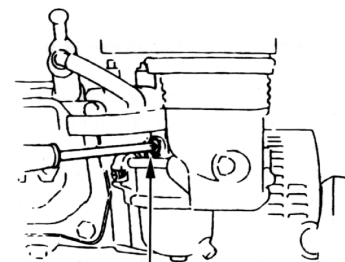
## 7. Seřízení karburátoru

### UPOZORNĚNÍ !

Seřízení bohatosti směsi je nastaveno od výrobce a není dovoleno toto seřízení jakkoliv měnit. V případě neodborného seřizování bohatosti směsi může dojít k destrukci seřizovacího šroubku. Kontaktujte svůj autorizovaný servis HONDA.

Na karburátoru lze seřídít pouze výši volnoběžných otáček motoru.

1. Motor nastartujte a nechte zahřát na provozní teplotu.
2. Pomocí vhodného šroubováku seřídte dorazový šroub volnoběžných otáček tak, aby motor dosahoval :  
**1400 ± 150 ot/min.**

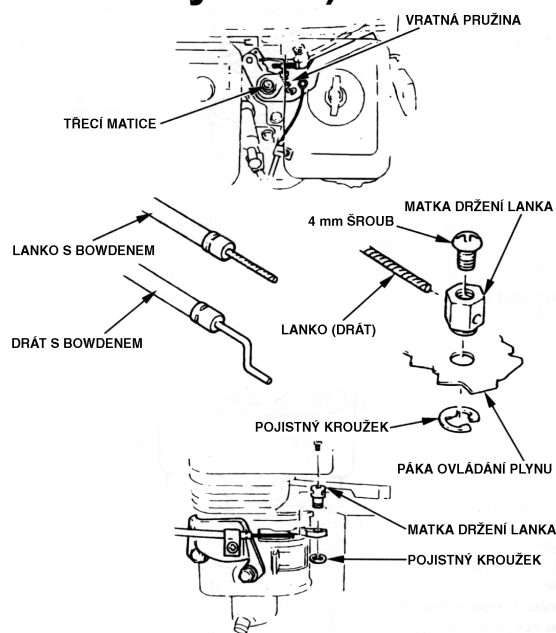


## 8. Ovládání plynu a sytiče (zvláštní výbava)

Páka klapky ovládání plynu a ovládání sytiče je opatřena otvorem, který dovoluje namontování bowdenu s lankem či strunou (drátem). Následující obrázek ukazuje možnosti montáže bowdenu s lankem či strunou (drátem).

V případě montáže lanka je nutné namontovat vratnou pružinu.

V případě použití takového dálkového ovládání motoru je nutné uvolnit třecí matici páky ovládání plynu.



## 9. Přeprava / Skladování

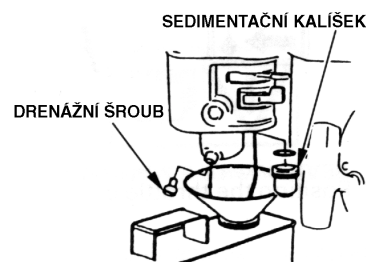
### VÝSTRAHA!!!

Při přepravě motoru se ujistěte, zda je správně uzavřena palivová nádrž aby nedošlo k rozlítí benzínu.

- Benzín je velice snadno vznětlivý a výbušný.
- Manipulaci s palivem provádějte v dobře větraném prostoru a při vypnutém motoru. Během manipulace a v místech uskladnění pohonných hmot nekuřte a zabraňte přístupu s otevřeným ohněm.
- Dbejte, aby během odkalování nedocházelo k rozlévání paliva. Benzínové výpary nebo přímo rozlité palivo se můžou velice snadno vznítit. Dojde-li k rozlítí paliva, zajistěte, aby prostor byl zcela vysušen a benzínové výpary byly řádně odvětrány.
- Zabraňte opakovanému či delšímu kontaktu s pokožkou a vdechování benzínových výparů.
- Udržujte pohonné hmoty mimo dosah dětí.

Před uskladněním stroje na delší dobu:

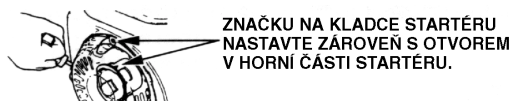
1. Ujistěte se, zda prostor pro uskladnění není nadměrně vlhký nebo prašný.
2. Vypusťte benzín z palivové nádrže do předem připravené nádoby.
3. Palivový kohout uzavřete.
4. Uvolněte drenážní šroub karburátoru a nechte palivo z karburátoru vytéci do předem připravené nádoby. Poté drenážní šroub karburátoru opět zašroubujte a řádně dotáhněte.
5. Demontujte sedimentační kalíšek a vypusťte zbylé palivo. Poté kalíšek opět řádně namontujte.



## VÝSTRAHA!!!

Benzín je velice snadno zápalná látka a za určitých podmínek i výbušná. V okolí pracoviště proto nekuřte a nemanipulujte s otevřeným ohněm.

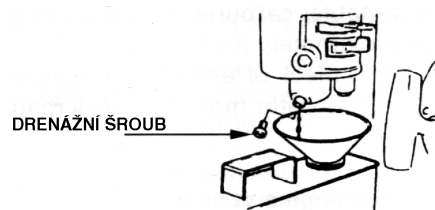
6. Vyměňte olejovou náplň motoru (uvedeno výše).
7. Vyčistěte vzduchový filtr (uvedeno výše).
8. Demontujte zapalovací svíčku a otvorem pro svíčku vlijte do spalovacího prostoru polévkovou lžící čistého motorového oleje. Několikrát motor protočte a namontujte zpět zapalovací svíčku.
9. Rukojeť startéru povytahujte pomalu dokud neucítíte odpor. Píst motoru uveďte do horní úvratě komprese, kdy jsou oba ventily uzavřeny.
10. Pro motory s elektrostartérem demontujte akumulátorovou baterii a uskladněte v suchém místě. Baterii 1x za měsíc dobijte.
11. Motor zabalte.



## 10. Odstraňování poruch

Motor nenaskočí při startování ručním startérem:

1. Je vypínač motoru v poloze ZAPNUTO ?
2. Je v motoru dostatečné množství oleje ?
3. Je v nádrži palivo ?
4. Je palivový kohout otevřen ?
5. Dostává se palivo do karburátoru?  
Zkontrolujte pomocí drenážního šroubu.
6. Přeskakuje jiskra na zapalovací svíčke ?



## VÝSTRAHA!!!

Jestliže vytekl benzín, zajistěte, aby místo bylo suché dříve než-li začnete zkoušet zapalovací svíčku. Vyteklý benzín nebo benzínové výpary se mohou snadno vznítit.

- a. Sejměte fajfku svíčky, očistěte tělo svíčky od prachu, poté svíčku demontujte.
- b. Svíčku nasadte zpět do fajfky.
- c. Svíčku přidržte na kostře (žebrování) motoru, poté zatáhněte za startovací šňůru.
- d. Sledujte, zda dochází k přeskakování jiskry.
- e. Pokud k jiskření nedochází, svíčku vyměňte. Je-li poté svíčka v pořádku, namontujte ji zpět na motor a zkuste nastartovat dle návodu.
- e. Jestliže ani poté motor nenaskočí, svěřte jej některému autorizovanému servisu HONDA.

Motor s elektrostartérem nenaskočí:

1. Ujistěte se, zda kabely baterie jsou řádně namontovány a nejsou zkorodovány kontakty.
2. Je baterie řádně dobitá ?
3. V případě, že motor baterii nedobíjí, přezkontrolujte ochranný jistič. V případě, že je jistič v pořádku a závada trvá, motor předejte do autorizovaného servisu HONDA.
4. V případě, že elektrostartér funguje řádně a motor přesto nenaskočí, postupujte dle diagnózy popsané pro motory s ručním startérem.

## 11. Technické parametry (základní)

Model	GX120	GX160	GX200
Kód označení	GC01	GC02	GCAE
Délka x Šířka x Výška (mm)	300 x 345 x 320	305 x 365 x 335	313 x 376 x 335
Suchá hmotnost (kg)	12	14	16
Typ motoru	Čtyřtákní jednoválec s rozvodem OHV		
Zdvihový objem (ccm)	118	163	196
Vrtání x Zdvih (mm)	60 x 42	68 x 45	68 x 54
Max. výkon kW(HP)	2,9(4,0)/4000 min <sup>-1</sup>	4,0(5,5)/4000 min <sup>-1</sup>	4,8(6,5)/3600 min <sup>-1</sup>
Max. krout. moment (N.m)	7,5/2500 min <sup>-1</sup>	11/2500 min <sup>-1</sup>	13,5/2500 min <sup>-1</sup>
Spotřeba paliva (g/kwh)	310		
Chlazení	Vzduchem		
Zapalování	Tranzistorové, bezdotykové		
Směr otáčení hřídele	Proti směru otáčení hodinových ručiček		

Model	GX240	GX270
Kód označení	GC04	G CAB
Délka x Šířka x Výška (mm)	355 x 430 x 410	
Suchá hmotnost (kg)	25	
Typ motoru	Čtyřtákní jednoválec s rozvodem OHV	
Zdvihový objem (ccm)	242	270
Vrtání x Zdvih (mm)	73 x 58	77 x 58
Max. výkon kW(HP)	6,0(8,0)/3600 min <sup>-1</sup>	6,7(9,0)/3600 min <sup>-1</sup>
Max. krout. moment (N.m)	17/2500 min <sup>-1</sup>	19,5/2500 min <sup>-1</sup>
Spotřeba paliva (g/kwh)	310	
Chlazení	Vzduchem	
Zapalování	Tranzistorové, bezdotykové	
Směr otáčení hřídele	Proti směru otáčení hodinových ručiček	

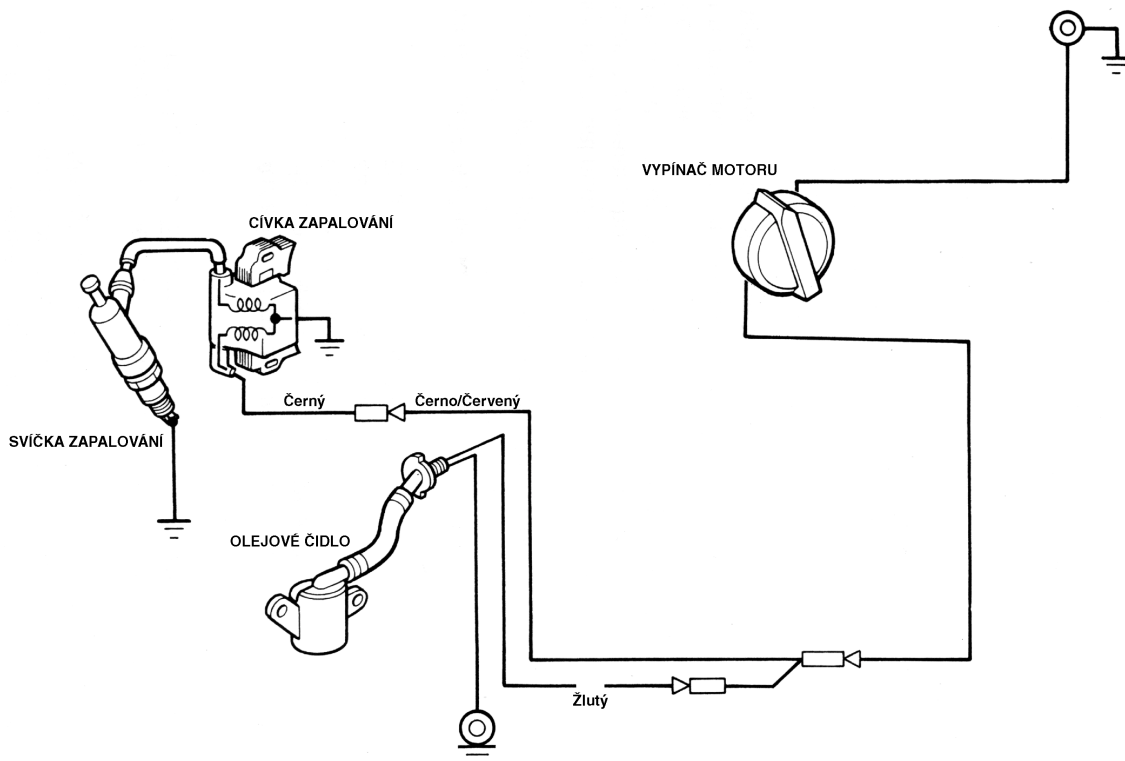
Model	GX340	GX390
Kód označení	GC05	GCAA
Délka x Šířka x Výška (mm)	380 x 450 x 443	
Suchá hmotnost (kg)	31	
Typ motoru	Čtyřtákní jednoválec s rozvodem OHV	
Zdvihový objem (ccm)	337	389
Vrtání x Zdvih (mm)	82 x 64	88 x 64
Max. výkon kW(HP)	8,2(11,0)/3600 min <sup>-1</sup>	10,0(13,0)/3600 min <sup>-1</sup>
Max. krout. moment (N.m)	24/2500 min <sup>-1</sup>	27/2500 min <sup>-1</sup>
Spotřeba paliva (g/kwh)	310	
Chlazení	Vzduchem	
Zapalování	Tranzistorové, bezdotykové	
Směr otáčení hřídele	Proti směru otáčení hodinových ručiček	

### POZNÁMKA :

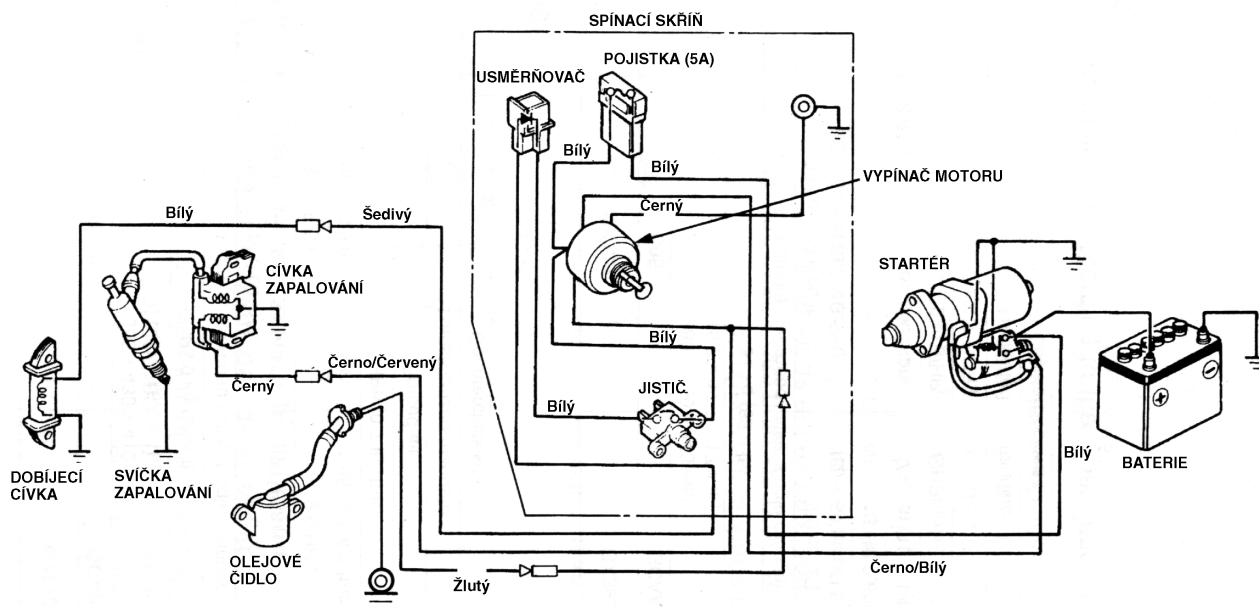
Uvedené technické parametry se týkají pouze základních modelů motorů.

# 12.Schéma zapojení

Ruční startér s olejovým čidlem



Elektrostart s olejovým čidlem



## Obsah :

	Předmluva	
1.	Bezpečnostní předpisy	2
2.	Připojení baterie	3
3.	Kontrola před uvedením do provozu	4
4.	Startování motoru	8
5.	Obsluha	10
6.	Vypínání motoru	11
7.	Údržba	12
8.	Ovládání plynu a sytiče	18
9.	Přeprava / Skladování	18
10.	Odstraňování poruch	19
11.	Technické parametry	20
12.	Schéma zapojení	21



**ariespower**  
Wypożyczamy w oryginalne produkty

# Instrukcja obsługi

silników spalinowych

GX120

GX160

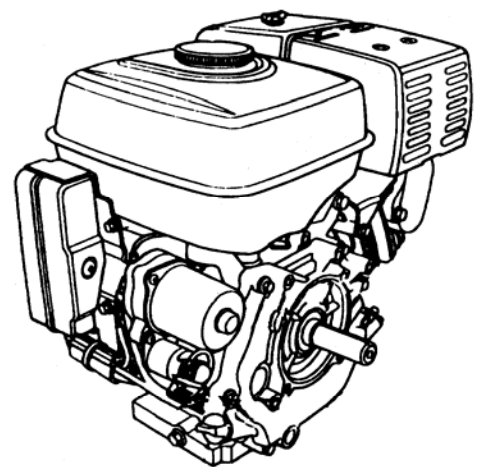
GX200

GX240

GX270

GX340

GX390







## I. SPIS TREŚCI

I.	SPIS TREŚCI .....	3
II.	WSTĘP .....	3
III.	ZASADY BEZPIECZEŃSTWA .....	5
IV.	PODŁĄCZENIE AKUMULATORA (WYPOSAŻENIE OPCJONALNE) .....	5
V.	SPRAWDZENIE PRZED URUCHOMIENIEM .....	6
A.	STAN OLEJU SILNIKOWEGO .....	6
B.	STAN OLEJU W PRZEKŁADNI REDUKCYJNEJ (DOTYCZY SILNIKÓW TYP R).....	7
C.	FILTR POWIETRZA .....	7
D.	PALIWO.....	8
VI.	URUCHOMIENIE SILNIKA .....	9
VII.	OBSŁUGA.....	11
VIII.	ZATRZYMANIE SILNIKA .....	11
IX.	KONSERWACJA I PRZEGLĄDY .....	12
A.	TABELA PRZEGLĄDÓW.....	12
B.	WYMIANA OLEJU SILNIKOWEGO.....	13
C.	CZYSZCZENIE FILTRA POWIETRZA .....	13
D.	CZYSZCZENIE OSTOJNIKA PALIWA.....	15
E.	OBSŁUGA ŚWIEC ZAPŁONOWYCH. ....	16
F.	ŁAPACZ ISKIER .....	17
X.	CIĘGŁA PRZEPUSTNICY I SSANIA (WYPOSAŻENIE DODATKOWE) .....	17
XI.	TRANSPORT I SKŁADOWANIE .....	17
XII.	USUWANIE USTEREK.....	19
XIII.	DANE TECHNICZNE .....	19

## II. WSTĘP

Dziękujemy za zakup silnika spalinowego HONDA. Gratulujemy wyboru. Niniejsza instrukcja zawiera informacje jak właściwie użytkować i obsługiwać silniki spalinowe HONDA z serii GX120/160/200/240/270/340/390. Opisuje również jego działanie i konserwację.

Prosimy, przeczytaj ją uważnie.

Wszystkie informacje w tej publikacji oparte są na aktualnych danych o produkcie, dostępnych w chwili drukowania. Firma Honda zastrzega sobie stałe prawo do wprowadzania zmian bez informowania o tym użytkownika i bez zaciągania jakichkolwiek zobowiązań. Żaden fragment tej publikacji nie może być powielany bez pisemnej zgody ARIES POWER EQUIPMENT Sp. z o.o. Instrukcja ta jest nieodłączną częścią urządzenia i powinna pozostać przy nim w przypadku odsprzedaży.

## Komunikaty o zagrożeniach

Bezpieczeństwo Twoje i innych jest bardzo ważne. W instrukcji i na silniku umieściliśmy ważne komunikaty o zagrożeniach, które należy przeczytać bardzo uważnie. Ostrzegają one i informują o potencjalnym niebezpieczeństwie, które może przynieść szkodę użytkownikowi i osobom trzecim. Każdy komunikat o zagrożeniu jest poprzedzony symbolem graficznym ! oraz jednym ze słów:

**NIEBEZPIECZEŃSTWO (DANGER) -PONIESIESZ ŚMIERĆ lub DOZNASZ POWAŻNYCH OBRAŻEŃ** jeśli nie będziesz postępował zgodnie z instrukcją.

**OSTRZEŻENIE (WARNING) - MOŻESZ PONIEŚĆ ŚMIERĆ lub DOZNAĆ POWAŻNYCH OBRAŻEŃ** jeśli nie będziesz postępował zgodnie z instrukcją.

**PRZESTROGA (CAUTION) - MOŻESZ DOZNAĆ OBRAŻEŃ** jeśli nie będziesz postępował zgodnie z instrukcją.

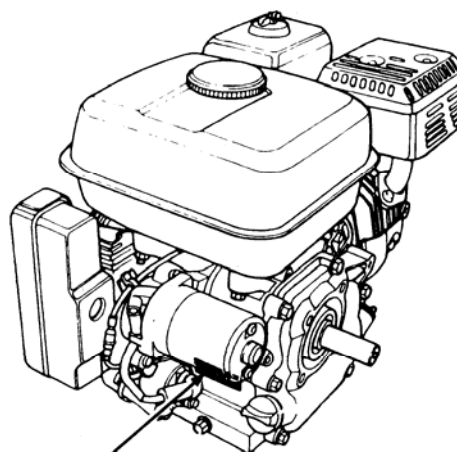
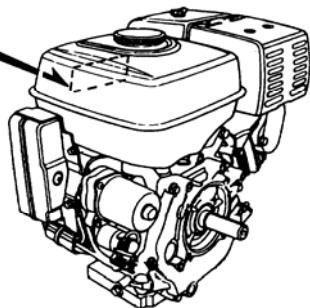
Każdy komunikat ostrzega o niebezpieczeństwie oraz informuje co może się stać i co można zrobić, aby uniknąć lub zmniejszyć szkodę.

Komunikaty o możliwości uszkodzenia silnika.

Komunikat poprzedzony słowem UWAGA (NOTICE) oznacza : silnik lub inne mienie mogą zostać uszkodzone jeśli nie będziesz postępował zgodnie z instrukcją.

Celem umieszczania tych komunikatów jest zapobieganie ewentualnym uszkodzeniom silnika lub zniszczeniom mienia czy też środowiska.

Przeczytaj instrukcję obsługi



Numer seryjny silnika i oznaczenie typu

Przekazując silnik w ręce użytkownika życzymy bezawaryjnej i wydajnej pracy. Będziemy zobowiązani za przekazanie nam wszelkich swoich spostrzeżeń co do jakości sprzętu lub zastosowanych rozwiązań.

W przypadku zamawiania części zamiennych lub zapasowych należy bezwzględnie podać:

Typ i nr fabryczny silnika: \_\_\_\_\_

Części zamienne oraz obsługę serwisową można uzyskać w sieci autoryzowanych dealerów i serwisów Aries Power Equipment Ltd., na terenie całego kraju. Lista autoryzowanych serwisów dostępna jest u każdego dealera HONDA. Karta Gwarancyjna dołączana jest do każdego urządzenia sprzedawanego w naszej sieci dealerskiej i jest osobnym dokumentem.

### III. ZASADY BEZPIECZEŃSTWA

#### OSTRZEŻENIE

Dla bezpiecznej pracy należy:

Przed rozpoczęciem pracy dokonać sprawdzenia wstępnego wg opisu zawartego instrukcji.

Zabezpieczy użytkownika to przed wypadkiem lub uszkodzeniem.

Ze względu na bezpieczeństwo przeciwpożarowe należy zachować odstęp minimum 1 metr od budowli i palnego wyposażenia.

W pobliżu pracującego silnika nie mogą znajdować się żadne materiały łatwopalne (np. benzyna, oleje).

Na pracujący silnik nie wolno kłaść żadnych przedmiotów z względu na możliwość ich zapłonu.

Tłumik wydechu podczas pracy silnika jest gorący i po wyłączeniu silnika długo taki pozostaje.

Należy zachować szczególną ostrożność do czasu jego ostygnięcia. Nie wolno pozostawiać gorącego silnika w zamkniętych pomieszczeniach lub przy materiałach łatwopalnych. Pod żadnym pozorem nie transportuj silnika zaraz po jego zatrzymaniu.

Uważaj, aby w pobliżu pracującego silnika nie przebywały dzieci lub zwierzęta

Wiedzieć się jak można szybko wyłączyć (zatrzymać) silnik oraz orientować się do czego służą

poszczególne elementy sterujące. Nigdy nie wolno włączać silnika nie znając zasad jego obsługi

Uzupełniać paliwo tylko w dobrze wentylowanym pomieszczeniu i tylko i wyłącznie przy wyłączonym (zatrzymanym) silniku. Benzyna jest szczególnie niebezpieczna i wybuchowa. Zachowaj szczególną ostrożność podczas uzupełniania paliwa (pod żadnym pozorem nie dopuszczaj otwartego ognia oraz palenia).

Spaliny zawierają trujące substancje i ich wdychanie jest niebezpieczne, może doprowadzić do śmierci. Nie wolno użytkować silnika w zamkniętych pomieszczeniach lub pomieszczeniach nie posiadających odpowiedniej wentylacji.

Uważać, aby podczas pracy lub transportu nie nastąpiło przechylenie większe niż 20°. Większe przechylenie może spowodować niebezpieczeństwo wylania się paliwa ze zbiornika oraz niewłaściwe smarowanie silnika.

Na pracujący silnik nie wolno kłaść żadnych przedmiotów z względu na możliwość ich zapłonu

Silniki mogą być wyposażone w łapacz iskier (jako wyposażenie dodatkowe). Sprawdź, czy w otoczeniu w jakim będzie pracował silnik wyposażenie go w ten element jest niezbędne.

Tłumik wydechu podczas pracy silnika jest gorący i po wyłączeniu silnika długo taki pozostaje.

Należy zachować szczególną ostrożność do czasu jego ostygnięcia. Nie wolno pozostawiać gorącego silnika w zamkniętych pomieszczeniach lub przy materiałach łatwopalnych. Pod żadnym pozorem nie transportuj silnika zaraz po jego zatrzymaniu.

### IV. PODŁĄCZENIE AKUMULATORA (wyposażenie opcjonalne) (TYLKO DLA SILNIKÓW WYPOSAŻONYCH W ROZRUSZNIK ELEKTRYCZNY)

Akumulator powinien posiadać napięcie nominalne 12V i pojemność co najmniej 18Ah.

Biegun dodatni (+) połączyć przewodem do zacisku włącznika prądnicy tak jak to pokazano na rysunku.

Biegun ujemny (-) podłączyć przewodem do śruby mocującej ramę lub w inne miejsce dobrze połączone z masą silnika.

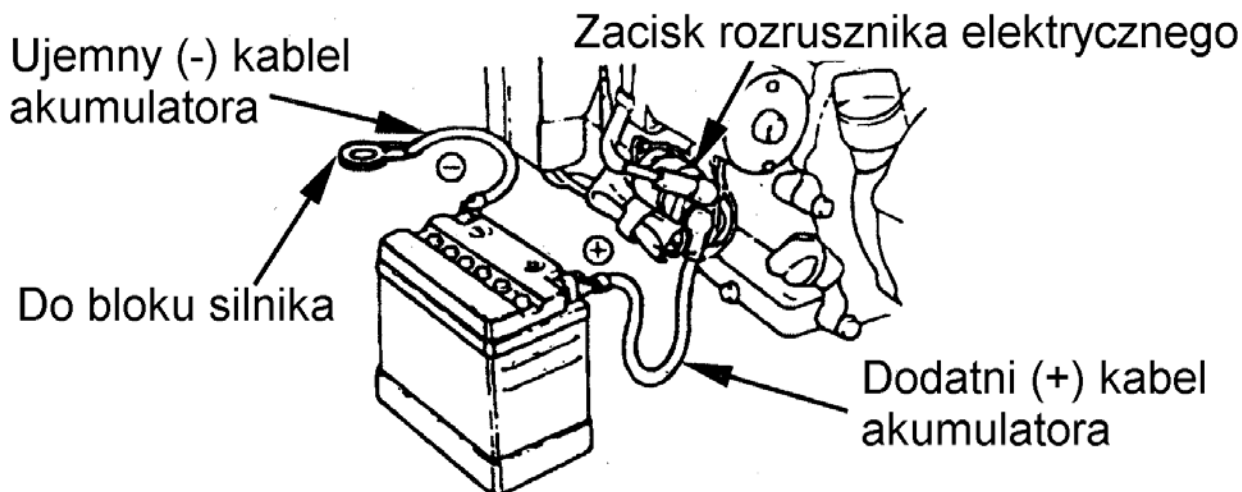
Należy sprawdzić, czy końcówki kabli są dobrze umocowane i nie są skorodowane. Ewentualne oznaki korozji należy usunąć, a końcówki kabli lekko natłuścić używając wazeliny technicznej.

#### OSTRZEŻENIE

Akumulator wytwarza eksplozujące gazy, dlatego nie wolno dopuścić w pobliże akumulatora otwartego ognia, papierosów oraz urządzeń wytwarzających iskry.

#### UWAGA

Nie podłączać przewodu o nieznannej polaryzacji. Podłączenie można sprawdzić przez krótkie przyłożenie przewodu i równoczesne włączenie przycisku startera i obserwację, czy rozrusznik zadziała.



## V. SPRAWDZENIE PRZED URUCHOMIENIEM

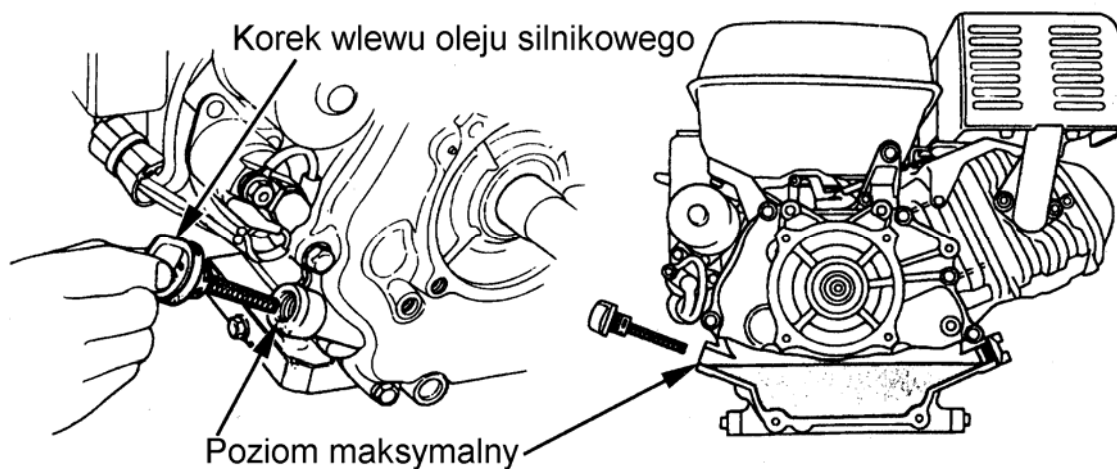
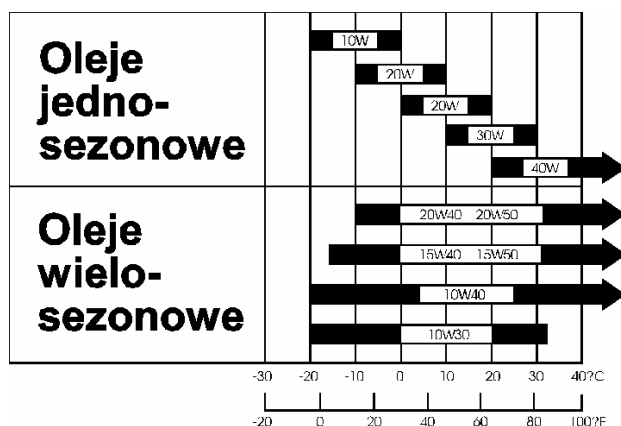
### A. STAN OLEJU SILNIKOWEGO

**UWAGA** Nie wolno uruchamiać silnika ze zbyt niskim poziomem oleju, gdyż spowoduje to zniszczenie (zatarcie) silnika. Dlatego też poziom oleju musi być sprawdzany codziennie przed uruchomieniem.

Sprawdzanie stanu poziomu oleju silnikowego:

Odkręcić korek wlewu oleju i przetrzeć bagnet wskaźnika poziomu oleju. Bagnet wskaźnika oleju włożyć do otworu wlewu, ale nie dokręcać korka. Po wyjęciu wskaźnika sprawdzić poziom oleju na miarce umieszczonej na bagnecie. Jeśli poziom jest zbyt niski, należy dolać odpowiedni olej tak aby poziom osiągnął poziom maksymalny.

Do napełniania należy użyć oleju silnikowego do silników 4-suwowych dobrej jakości w typie wg tabeli oleju uzależnionej od temperatury otoczenia. Powinny być to oleje o klasyfikacji SG,SF (zazwyczaj SAE10W-30). Do uzupełniania stanu oleju należy użyć tego samego gatunku oleju tej samej firmy, jakiego użyto do zalania silnika.



### UWAGA

**Nie wolno stosować olejów do silników 2-suwowych oraz olejów nierozpuszczalnych, gdyż wpływa to niekorzystnie na długość życia silnika i może doprowadzić do jego uszkodzenia**

Nie wolno wlewać więcej oleju, niż wskazuje stan maksymalny.  
Poziom oleju sprawdzaj zawsze gdy silnik ustawiony jest w pozycji poziomej.

Długotrwały i częsty kontakt skóry ze zużytym olejem silnikowym może spowodować raka skóry. Aczkolwiek kontakt taki jest nie do uniknięcia, należy jednak natychmiast dokładnie umyć ręce po zabrudzeniu.

a) Wyłącznik ostrzegawczy poziomu oleju (alarm olejowy) (tylko dla silników wyposażonych)

Alarm olejowy zabezpiecza silnik przed uszkodzeniami spowodowanymi niedostateczną ilością oleju silnikowego w misce olejowej. Jeżeli poziom oleju obniży się poniżej poziomu dopuszczalnego (pozwalającego na bezawaryjną pracę) alarm olejowy spowoduje zmasowanie iskry z cewki zapłonowej i jednoczesne zatrzymanie pracy silnika (wyłącznik zapłonu pozostanie w pozycji „Włączony”. Kiedy silnik zostanie wyłączony przez alarm olejowy należy uzupełnić poziom oleju. W starszych typach silników przy próbie uruchomienia silnika zapala się lampka kontrolna migając na czerwono.

**UWAGA** Nie wolno uruchamiać silnika ze zbyt niskim poziomem oleju, dlatego też wyposażenie silnika w alarm olejowy absolutnie nie zwalnia użytkownika z codziennego sprawdzania poziomu oleju

## B. STAN OLEJU W PRZEKŁADNI REDUKCYJNEJ (Dotyczy jedynie silników wyposażonych w przekładnię)

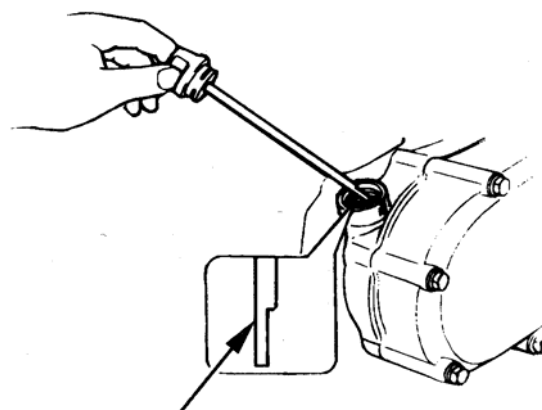
Przed uruchomieniem silnika należy sprawdzić stan oleju w przekładni redukcyjnej.

*Silniki z przekładnią 1/2 (typ L) oraz z przekładnią 1/2 i sprzęgło odśrodkowe (typ R):*

Odkręcić korek wlewu oleju do przekładni redukcyjnej i przetrzeć bagnet wskaźnika poziomu oleju.

Korek wlewu wyposażony w bagnet wskaźnika oleju włożyć do otworu wlewu, ale nie dokręcać korka.

Po wyjęciu wskaźnika sprawdzić poziom oleju na miarce umieszczonej na bagnecie. Jeśli poziom jest zbyt niski, należy dolać odpowiedni olej tak aby poziom osiągnął poziom maksymalny. Do uzupełniania stanu stosuj ten sam olej jaki jest zalecany do zalewania silnika.



Poziom maksymalny

Zawartość oleju w tym typie przekładni redukcyjnej wynosi 0,5l.

## C. FILTR POWIETRZA

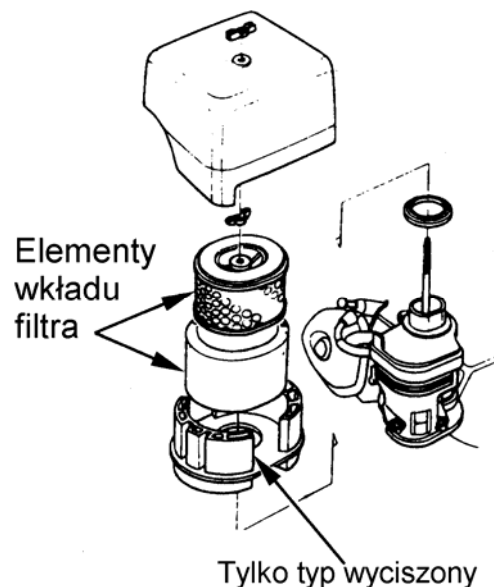
### OSTRZEŻENIE

Sprawdź czystość filtra powietrza codziennie przed uruchomieniem silnika. W razie stwierdzenia zabrudzenia wyczyść wg. wskazówek zamieszczonych w rozdziale Obsługa i serwisowanie/ Filtr powietrza.

Stosowanie zabrudzonego filtra powietrza powoduje nieprawidłowy stosunek mieszanki paliwowo-powietrznej w wyniku czego silnik nierówno pracuje, dusi się a czasami staje. Jest to szczególnie niebezpieczne w przypadku agregatów prądotwórczych, ponieważ spadek obrotów silnika powoduje zmianę częstotliwości prądu na gniazdku.

Stosowanie innych form filtracji powietrza lub używanie urządzenia bez filtra powietrza może doprowadzić do jego awarii a nawet poważnego uszkodzenia (np. zarysowanie ścianek cylindra, zabrudzenie gaźnika itp.).

**UWAGA** Nie wolno uruchamiać silnika bez zamontowanego filtra powietrza, gdyż prowadzi to do szybkiego zużycia silnika.

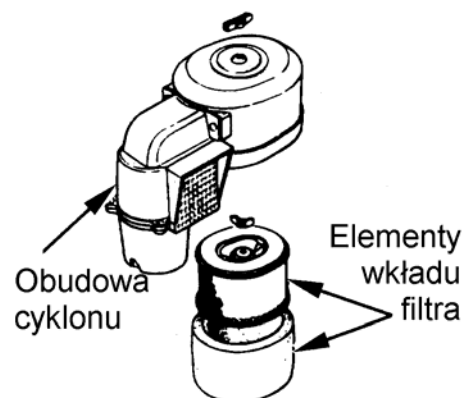


a) TYP DWUELEMENTOWY

Obydwie części obęjrzeć, stwierdzić czy nie są zanieczyszczone lub uszkodzone. Ten typ filtra jest najczęściej stosowany w zagęszczarkach.

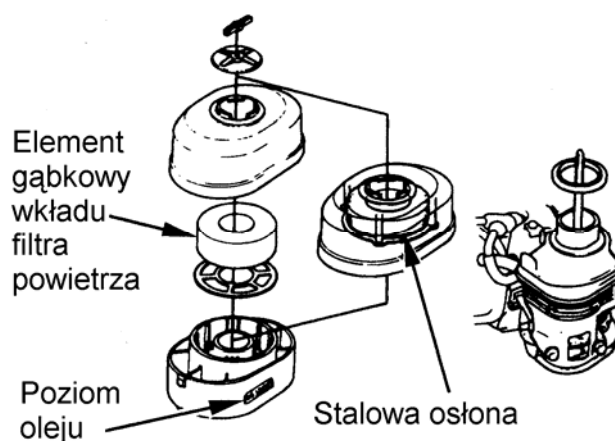
#### b) TYP ODŚRODKOWY (CYKLON)

Filtr należy oczyścić z brudu i sprawdzić, czy wkłady filtra powietrza są drożne. Obudowę filtra powietrza przejrzyć i usunąć ewentualny zalegający brud. W miarę potrzeby wkład oczyścić wg wskazówek zamieszczonych w rozdziale KONSERWACJA I PRZEGLĄDY.



#### c) TYP PÓLSUCHY (jednoelementowy)

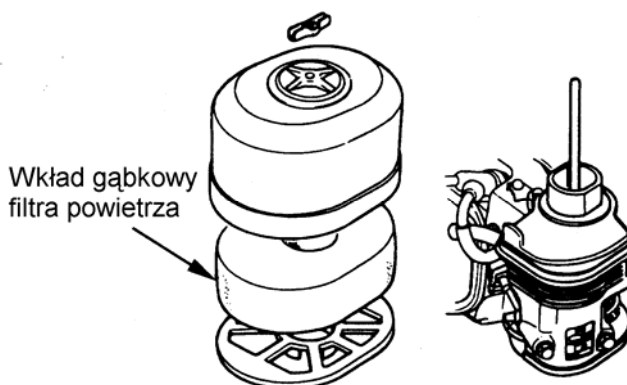
Filtr i wkład filtra należy przejrzyć i oczyścić z brudu i udrożnić.



#### d) TYP Z KĄPIELĄ OLEJOWĄ

Sprawdzić wkład filtra i ocenić, czy nie jest brudny lub uszkodzony. W przypadku negatywnej oceny wkładu oczyścić go.

Sprawdzić stan oleju i olejowskazu.



## D. PALIWO

### OSTRZEŻENIE

**Benzyzna jest środkiem łatwopalnym i przy nieprawidłowym użytkowaniu może wybuchnąć. Tankowanie może się odbywać w dobrze przewietrzanych pomieszczeniach przy wyłączonym silniku. W miejscu tankowania a także w pobliżu miejsca składowania benzyny nie wolno palić ani stosować urządzeń z otwartym ogniem lub wytwarzających iskry.**

Zbiornika nie należy przepelniać (w szyjce wlewowej nie powinno znajdować się paliwo), a po każdym tankowaniu należy sprawdzić, czy zbiornik jest prawidłowo zamknięty.

Należy uważać, aby przy tankowaniu nie rozlewać paliwa. Opary benzyny lub pozostałości paliwa mogą się zapalić. Jeżeli nastąpiło rozlanie benzyny należy bezwzględnie przed rozruchem silnika wytrzeć wszelkie plamy paliwa.

Należy unikać przedłużenia kontaktu z benzyną, gdyż jej kontakt z ciałem lub wdychanie oparów benzyny są szkodliwe dla zdrowia operatora. Czynności te bezwzględnie należy wykonywać bez dostępu dzieci.

Do napędu silnika należy stosować czystą benzynę bezołowiową o liczbie oktanowej co najmniej 95. W przypadku brak ww. benzyny można stosować inne benzyny (ołowiowe), lecz liczba oktanowa nie może być niższa niż 94.

Nigdy nie wlewaj do silnika mieszanki olejowo-benzynowej lub benzyny zabrudzonej. Do zbiornika paliwa nie może dostać się brud, kurz lub woda. Zbiornik paliwa wyposażony jest w siatkowy filtr paliwa umiejscowiony na dnie zbiornika przed węzłem doprowadzającym paliwo do gaźnika. Budowa filtra utrudnia przedostawanie się brudu do gaźnika poprzez zasysanie paliwa ponad dnem zbiornika. Powoduje to czasami sytuacje, że silnik nie pracuje, mimo iż w zbiorniku jest jeszcze resztkę paliwa. W takim przypadku należy dolać paliwa do zbiornika i ponownie uruchomić silnik.

Pojemność zbiornika paliwa:

GX120	2,5 litra	GX240/GX270	5,9 litra
GX160/GX200	3,6 litra	GX340/GX390	6,5 litra

#### a) BENZYNY ZAWIERAJĄCE ALKOHOL

Jeżeli zdecydujesz się na używanie benzyny zawierającej alkohol upewnij się, że jej liczba oktanowa jest odpowiednio wysoka do liczby zalecanej przez Hondę. Są dwa rodzaje benzyn zawierających alkohol: benzyny zawierające etanol, lub metanol. Nigdy nie używaj benzyn zawierających więcej niż 10% etanolu i benzyn zawierających metanol (metyl lub alkohol drzewny) jeżeli nie zawiera on uszlachetniacza i środków opóźniających występowanie korozji. Nigdy nie używaj benzyny zawierającej więcej niż 5% metanolu, nawet jeśli zawiera uszlachetniacze i środki opóźniające korozję.

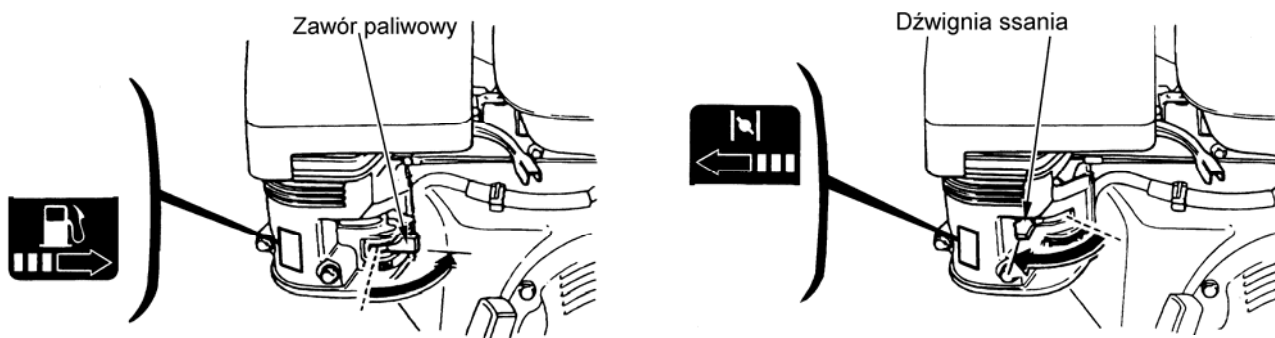
#### UWAGA

Uszkodzenia silnika wynikłe z używania benzyny zawierającej alkohol nie są objęte gwarancją. Honda nie może honorować używania benzyn zawierających metanol, od kiedy katalogi zawartości składników tych benzyn są tak niekompletne.

Kiedy kupujesz benzynę na nieautoryzowanej stacji spróbuj dowiedzieć się, czy zawiera ona alkohol, a jeśli tak, to jaki i w jakiej ilości. Jeśli zauważysz jakiegokolwiek nieprawidłowości w działaniu silnika podczas używania benzyny zawierającej alkohol lub którą podejrzewasz, że zawiera alkohol, natychmiast przestaw się na benzynę o której wiesz, że alkoholu nie zawiera.

## VI. URUCHOMIENIE SILNIKA

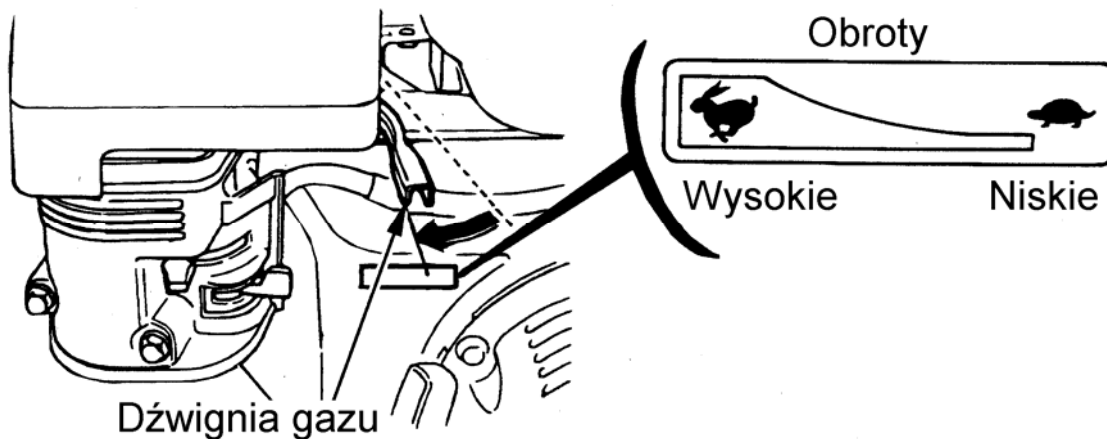
Zawór paliwowy ustaw w pozycji otwartej - w kierunku wskazywanym przez strzałkę. Dźwignię ssania ustawić w położeniu "zamknięta".



#### UWAGA

Przy uruchamianiu silnika rozgrzanego lub przy wysokiej temperaturze zewnętrznej nie należy używać ssania. Jeśli po uruchomieniu silnik nie może ustabilizować swoich obrotów i zaczyna "trząść się" oznacza to, iż ma zbyt bogatą mieszankę paliwowo-powietrzną i należy bezwzględnie wyłączyć ssanie.

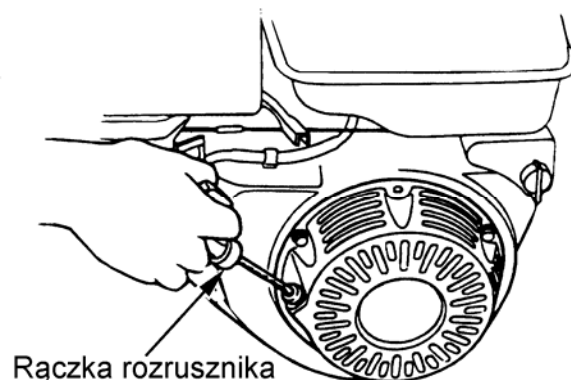




Dźwignię gazu przesunąć lekko w lewą stronę.  
Uruchomić silnik.

Dla silników z rozrusznikiem ręcznym:

Ustawić włącznik zapłonu w pozycji "I" – włączony.  
Linkę rozrusznika wyciągnąć lekko aż do poczucia lekkiego oporu (w tym momencie sprzęgło rozrusznika zaczepia się o kosz zaczepowy umieszczony na kole zamachowym silnika).  
Energicznie pociągnąć.



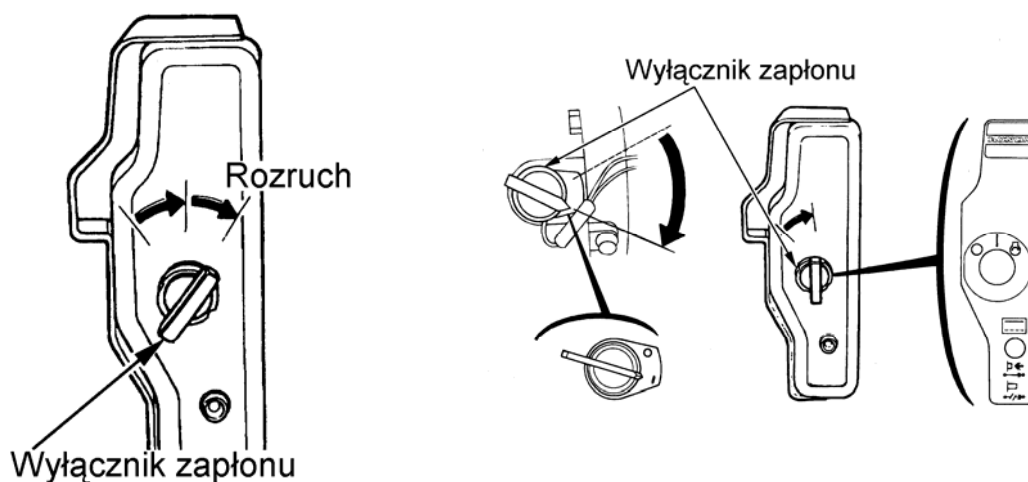
#### UWAGA

Jeżeli linka rozrusznika zostanie szarpnięta przed zazębieniem się sprzęgła spowoduje to gwałtowne uderzenie elementów sprzęgła w kosz zaczepowy co w efekcie może spowodować zerwanie linki startera (najczęściej) lub zerwania elementów sprzęgła.

Silnik wyposażony jest w układ automatycznej dekompresji w momencie rozruchu. Ma to na celu ułatwienie rozruchu. W momencie rozruchu specjalna krzywka na wałku rozrządu podnosi zawór wydechowy i nie pozwala go w pełni zamknąć. Po osiągnięciu przez silnik 1000 obr/min siła odśrodkowa zmienia położenie krzywki umożliwiając silnikowi pełną kompresję a co za tym idzie pełną moc. Dlatego też uruchamianie silnika powinno odbywać się poprzez zdecydowane i energiczne szarpnięcie bez wyciągania całej długości linki. Szarpnięcie linki do końca jej długości może spowodować uszkodzenie sprężyny powrotnej rozrusznika.

Po uruchomieniu silnika w żadnym wypadku nie należy puszczać linki swobodnie, lecz kontrolować jej zwijanie się poprzez stopniowe popuszczanie jej. Puszczanie linki spowoduje gwałtowne zwinięcie jej przez sprężynę powrotną i uderzenie rączki w obudowę.

Dla silników z rozrusznikiem elektrycznym: Włącznik zapłonu należy przekręcić w pozycję "START" i przytrzymać do momentu aż silnik rozpocznie pracę



**UWAGA**

Nie należy przytrzymywać włączonego rozrusznika na czas dłuższy niż 5 sekund zwłaszcza jeśli silnik zacznie pracować, gdyż spowoduje to uszkodzenie rozrusznika (spalenie uzwojeń). Jeśli natomiast silnik nie wystartuje, należy odczekać 10 sekund i ponownie spróbować uruchomić silnik. W czasie pracy silnika przełącznik zapłonu pozostaje w położeniu „I”.

**A. UŻYWANIE SILNIKA WYSOKO NAD POZIOMEM MORZA**

Na dużych wysokościach mieszanka pochodząca z normalnego gaźnika będzie bardzo bogata. Wydajność silnika spadnie a zużycie paliwa gwałtownie wzrośnie.

Można przystosować silnik do używania na dużych wysokościach poprzez zainstalowanie mniejszej dyszy wtrysku do gaźnika i przestawienie sterowania śrubą. Jeśli stale używasz silnika na wysokościach większych niż 1.830 m nad poziomem morza, poproś autoryzowanego dealera Hondy ażeby dokonał niezbędnych przeróbek w twoim silniku.

Nawet przy odpowiednim ustawieniu dysz paliwa, moc silnika maleje wraz ze wzrostem wysokości o 3.5% na każde 305 m wysokości. Utrata mocy będzie większa, jeśli nie wprowadzisz modyfikacji dyszy wtryskowej.

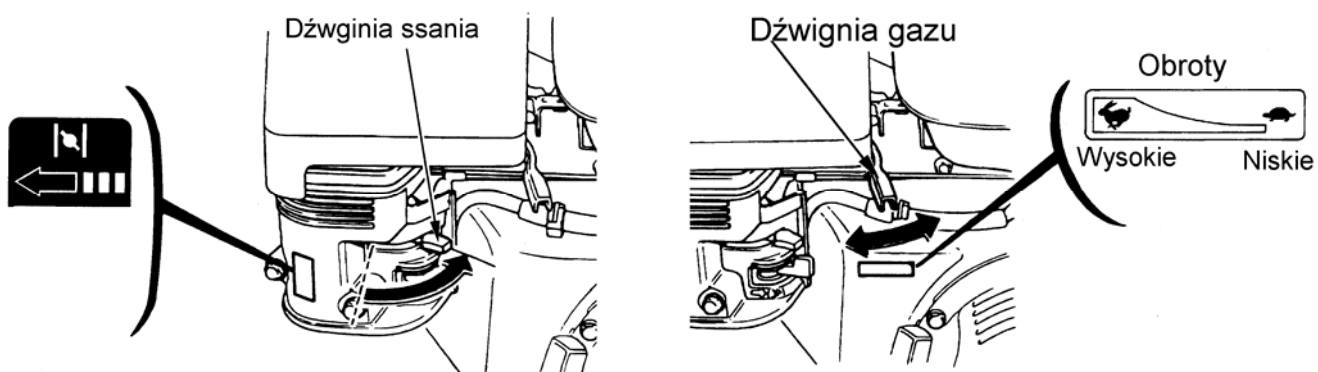
**OSTRZEŻENIE**

Używanie silnika na wysokościach niższych niż te, do których silnik jest przystosowany może spowodować zmniejszenie jego osiągnięć, przegrzewanie się a także może doprowadzić do poważnego uszkodzenia silnika spowodowanego szczególnie ubogą mieszanką powietrza i paliwa.

**VII. OBSŁUGA**

Po rozgrzaniu się silnika należy przestawić dźwignię ssania w pozycję „Otwarte” lub w kierunku przeciwnym do wskazywanego przez strzałkę.

Za pomocą dźwigni gazu umieszczonej pod zbiornikiem paliwa od strony rozrusznika lub jeśli silnik jest zamontowany w maszynie i posiada manetkę przepustnicy na rączce ustawić wymagane obroty.

**UWAGA**

Silniki z rozrusznikiem elektrycznym wyposażone są w system zabezpieczający prawidłowe ładowanie akumulatora. Zwarcie w instalacji lub podłączeniu akumulatora z wadliwą (zamienioną polaryzacją) powoduje wyłączenie się samoczynnie tego wyłącznika. Zielony wskaźnik w wyłączniku oznacza, że wyłącznik jest wyłączony. Należy usunąć przyczynę zadziałania wyłącznika a następnie ponownie go włączyć co następuje poprzez jego wciśnięcie.

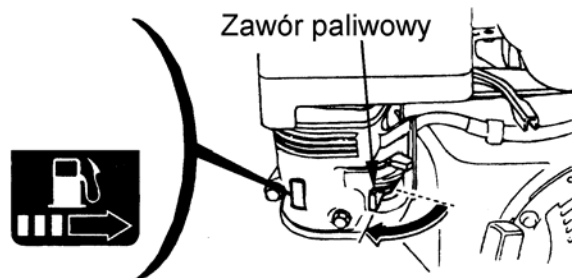
**VIII. ZATRZYMANIE SILNIKA**

**UWAGA W sytuacjach awaryjnych wymagających natychmiastowego zatrzymania silnika należy przestawić wyłącznik zapłonu w pozycję „Wyłączony”.**

Dźwignią gazu lub manetką na rączce zmniejszamy obroty silnika do obrotów biegu jałowego.

Wyłącznik zapłonu przestawiamy w pozycję „Wyłączony”.

Zamykamy zawór paliwa ustawiając go w pozycję w kierunku przeciwnym do wskazywanego przez strzałkę „Zamknięty”.



**UWAGA**

Ponieważ układ zasilania jest typu opadowego pozostawienie otwartego zaworu paliwowego może spowodować przedostanie się paliwa do gaźnika i przepełnienie go. Nadmierna ilość paliwa spływa do komory spalania i stamtąd przedostaje się do miski olejowej mieszając się z olejem. Mieszanka taka traci swe właściwości smarne powodując powolne zacieranie się silnika (korbowodu, wału korbowego, pierścieni i cylindra). Ponieważ smarowanie silnika odbywa się na zasadzie rozbryzgowej, zbyt wysoki poziom mieszanki olejowo-paliwowej w ekstremalnych warunkach powoduje przedostanie się jej ponad tłok i unieruchomienie silnika. w takich przypadkach należy wykręcić świecę, spuścić olej, przeczyścić komorę spalania sprężonym powietrzem i dokonać wymiany oleju. **UWAGA!** Podczas poruszania tłoka przy wykręconej świecy zgromadzony nad tłokiem olej wytryskuje z dużą siłą i na znaczną odległość.

**IX. KONSERWACJA I PRZEGLĄDY****OSTRZEŻENIE**

Przed rozpoczęciem prac obsługowych silnik należy wyłączyć.

Dla zabezpieczenia przed przypadkowym uruchomieniem silnika wyłącz zapłon oraz zdejmij fajkę ze świecy.

Konserwacji silnika powinny dokonywać autoryzowane serwisy, których lista jest dostępna w każdym punkcie dealerskim Aries Power Equipment, ponieważ posiadają one niezbędne wyposażenie w narzędzia i przyrządy, dane techniczne oraz pełne informacje dotyczące konserwacji i napraw silników przemysłowych HONDA.

**A. TABELA PRZEGLĄDÓW**

Regularny przegląd okresowy co ... m-cy lub co ... motogodzin	zawsze	1 20	3 50	6 100	12 300
Olej silnikowy	X				
sprawdzić		X		X	
wymienić					
Filtr powietrza	X				
sprawdzić					
oczyszczyć			X (1)		
Olej przekładni redukcyjnej					
sprawdzić					
wymienić					
Odstojnik				X	
oczyszczyć					
Świeca				X	
sprawdzić-oczyszczyć					
Łapacz iskier				X	
sprawdzić-oczyszczyć					
Regulacja					X (2)
sprawdzić					
Zawory					X (2)
sprawdzić-ustawić					
Zbiornik paliwa z filtrem					X (2)
oczyszczyć					
Przewody paliwowe	Co każde 2 lata sprawdzić i wymienić w razie potrzeby				

(1) jeśli silnik pracuje w zapyłonym środowisku czyszczenie filtra należy przeprowadzać częściej

(2) te czynności muszą być przeprowadzane w autoryzowanym serwisie

\* Regularny przegląd przeprowadzać po wskazanych okresach lub po określonej ilości godzin pracy - w zależności od tego co wystąpi wcześniej. Przegląd po 1 miesiącu lub 20 motogodzinach następuje tylko po pierwszych 20 motogodzinach od momentu uruchomienia fabrycznie nowego silnika.

Wykonuj obsługę częściej jeśli używasz silnika w warunkach dużego zapylenia.

Obsługa tych pozycji powinna być wykonana przez autoryzowany serwis, chyba że właściciel silnika posiada odpowiednie narzędzia i jest dobrym mechanikiem.

Używając silnik profesjonalnie - rejestruj godziny pracy dla właściwego określenia terminów przeglądów.

**UWAGA**

Tylko stosowanie oryginalnych części zamiennych HONDA zapewnia dobrą jakość naprawy i poprawne działanie silnika, a co za tym idzie udzielenie przez sprzedawcę pełnej gwarancji.

Sprzedawca (oraz Gwarant) nie odpowiada za uszkodzenia silnika wynikające ze stosowania nie oryginalnych lub nie dostarczonych przez Dystrybutora części zamiennych.

## B. WYMIANA OLEJU SILNIKOWEGO

Zużyty olej należy zlewać przy rozgrzanym silniku co zapewnia jego szybkie i dokładne spłynięcie z miski olejowej.

Odkręcić korek wlewu oraz korek spustowy oleju.

Spuścić olej do przygotowanego naczynia

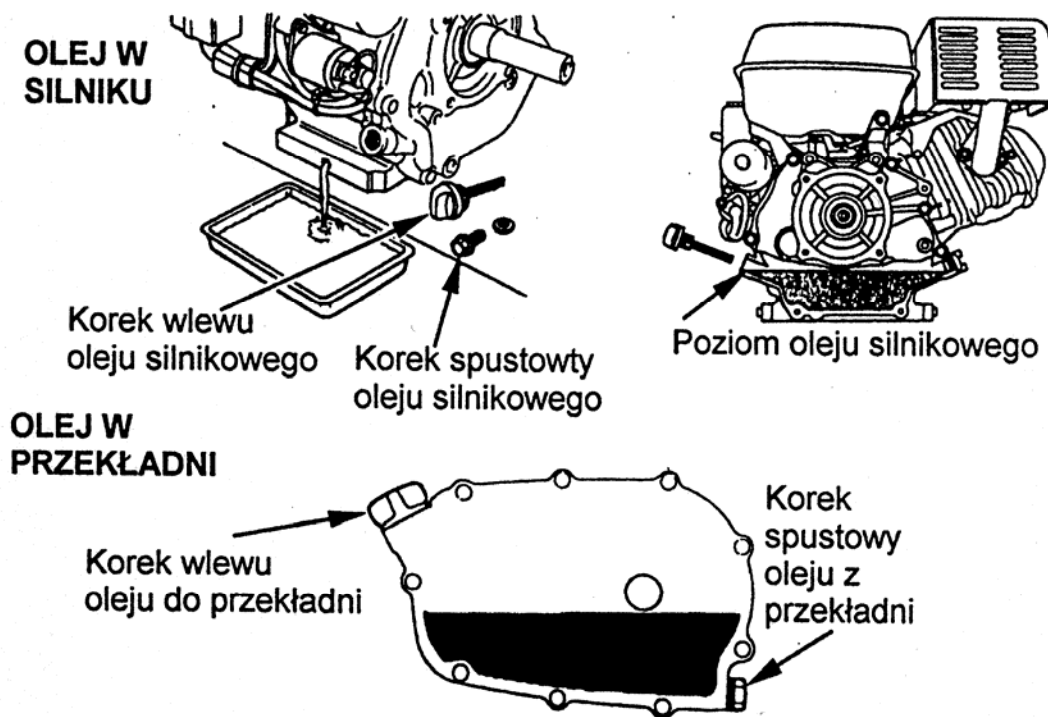
### UWAGA

**Ze użytym olejem postępuj w sposób, który nie zagraża środowisku. Zanieś go w szczelnym pojemniku do najbliższej stacji benzynowej lub zakładu utylizacji. Nie wylewaj oleju do ścieków i nie wylewaj go na ziemię.**

Wkręcić korek spustowy i sprawdzić jego dokręcenie.

Przez otwór wlewowy wlać świeży olej przestrzegając informacji zamieszczonych w rozdziale PRZEGLĄD PRZED URUCHOMIENIEM.

Zawartość oleju silnikowego	GX120/160/200	0.6 litra
Zawartość oleju silnikowego	GX240/GX270/GX340/GX390	1.1 litra
Zawartość oleju w przekładni 1/2		0.3 litra
Zawartość oleju w przekładni 1/6	(tylko GX120/160/200)	0.15 litra



### OSTRZEŻENIE

Zużyte oleje silnikowe mogą spowodować raka skóry, jeśli wielokrotnie pozostają z nią w kontakcie przez długi czas. Jest to mało prawdopodobne jeśli nie jest to kontakt codzienny. Zawsze jest wskazane bardzo dokładne umycie rąk po zabrudzeniu użytym olejem.

## C. CZYSZCZENIE FILTRA POWIETRZA

### UWAGA

Stosowanie zabrudzonego filtra powietrza powoduje nieprawidłowy stosunek mieszanki paliwowo-powietrznej w wyniku czego silnik nierówno pracuje, dusi się a czasami staje. Stosowanie innych form filtracji powietrza lub używanie urządzenia bez filtra powietrza może doprowadzić do jego awarii a nawet poważnego uszkodzenia (np. zarysowanie ścianek cylindra, zabrudzenie gaźnika itp.).

Przy czyszczeniu filtra powietrza nie wolno stosować benzyny albo innych środków o niskim punkcie zapłonu, gdyż może to być przyczyną wybuchu lub pożaru.

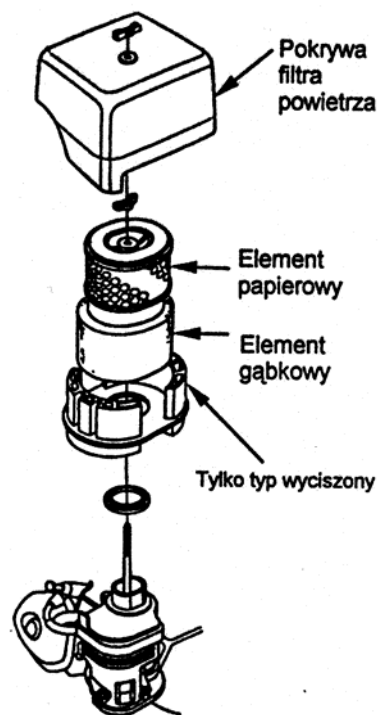
Nie należy uruchamiać silnika bez zamontowanego filtra powietrza, gdyż może to spowodować uszko-

dzenie silnika.

#### a) TYP FILTRA - DWUELEMENTOWY

Odkręcić nakrętkę motylkową i zdjąć pokrywę. Zdjąć wkład filtra i oddzielić wkład papierowy od wkładu gąbczastego. Obydwa elementy sprawdzić, czy nie mają jakichkolwiek uszkodzeń. Przy zauważeniu jakiegokolwiek uszkodzenia wkład filtra należy wymienić.

Wkład gąbczasty umyć dokładnie w gorącej wodzie z dodatkiem płynnego detergentu. Używanie proszkowych detergentów powoduje osadzenie się drobinek proszku na filtrze i przedostawanie się ich do gaźnika i komory spalania, co powoduje przyspieszone zużycie silnika. Następnie dokładnie wypłukać i wysuszyć. Po wyschnięciu wkład należy nasączyć niewielką ilością oleju silnikowego (tak aby był wilgotny, lecz aby olej nie ściekał). Jeśli w filtrze pozostanie zbyt duża ilość oleju mogą być kłopoty z uruchomieniem silnika. Wkład papierowy poprzez uderzenie w twardą powierzchnię oczyścić z większych elementów i cząstek brudu, a następnie przedmuchać sprężonym powietrzem (o ciśnieniu nie większym niż 30 psi). Nigdy do czyszczenia nie wolno używać szczotki, gdyż brud zamiast usunięcia zostanie wciśnięty w papier filtracyjny lub zostanie uszkodzona powłoka papieru. Jeśli czyszczenie nie odnosi skutku wkład filtr niezwłocznie trzeba wymienić na nowy.



#### b) TYP FILTRA - ODSRODKOWY (CYKLON)

Odkręcić nakrętkę motylkową i zdjąć pokrywę. Zdjąć wkład filtra i oddzielić wkład papierowy od wkładu gąbczastego. Obydwa elementy sprawdzić, czy nie mają jakichkolwiek uszkodzeń.

Przy zauważeniu jakiegokolwiek uszkodzenia wkład filtra należy wymienić. Z gąbką postępuj jak w przypadku filtra dwuelementowego.

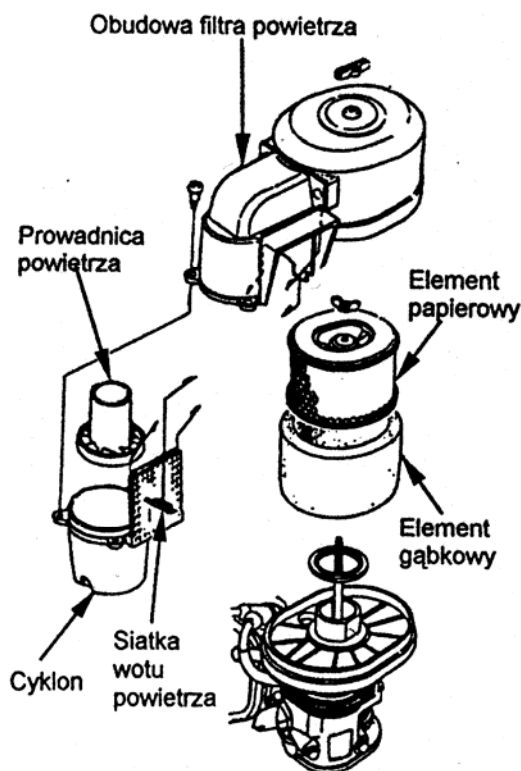
#### (CZYSZCZENIE OBUDOWY CYKLONU)

Jeśli wewnątrz obudowy cyklonu zebrało się dużo brudu należy odkręcić trzy specjalne śruby i dokładnie wymyć obudowę w gorącej wodzie. Następnie obudowę należy wysuszyć i zamocować.

#### UWAGA

**Przy ponownym montażu filtra należy uważać, aby prowadnica była oddalona od ścianek obudowy, a wpust pasował do pokrywy filtra**

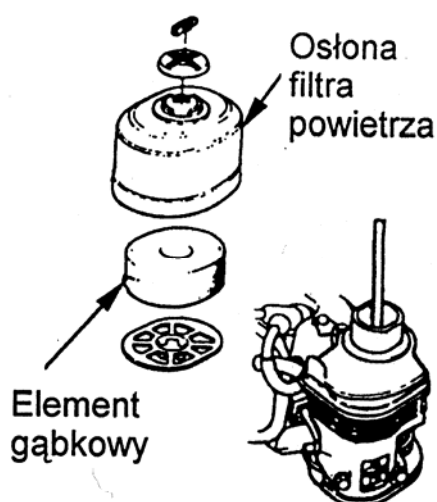
**Należy zachować prawidłowe (pierwotne) ustawienie prowadnic powietrza.**

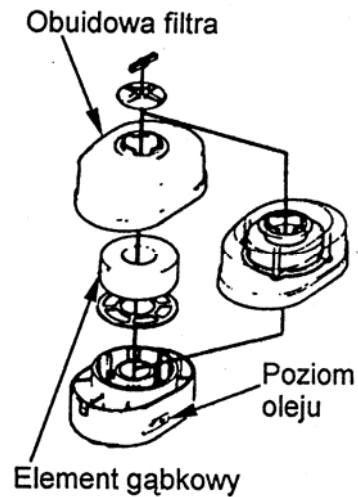


#### c) TYP FILTRA - PÓLSUCHY – JEDNOELEMENTOWY

Odkręcić nakrętkę motylkową i zdjąć pokrywę. Zdjąć gąbczasty wkład filtra. Sprawdzić element, czy nie ma jakichkolwiek uszkodzeń. Przy zauważeniu jakiegokolwiek uszkodzenia wkład filtra należy wymienić.

Z gąbką postępuj jak w przypadku filtra dwuelementowego.





#### TYP FILTRA - Z KĄPIELĄ OLEJOWĄ

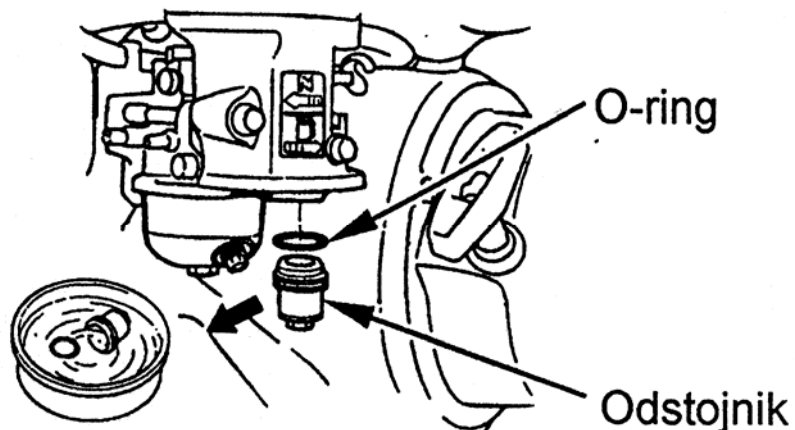
Odkręcić nakrętkę motylkową i zdjąć pokrywę. Zdjąć gąbczasty wkład filtra. Sprawdzić element, czy nie ma jakichkolwiek uszkodzeń. Przy zauważeniu jakiegokolwiek uszkodzenia wkład filtra należy wymienić. Z gąbką postępuj jak w przypadku filtra dwuelementowego.

Z obudowy filtra wylać stary brudny olej, a obudowę przemyć w niepalnych środkach i dokładnie wysuszyć.

Do obudowy filtra wlać nowy, czysty olej do znaku określającego górny stan oleju, a następnie zmontować obudowę oraz wkład filtra powietrza i dokręcić pokrywę.

#### D. CZYSZCZENIE OSTOJNIKA PALIWA

Ustawić zawór paliwowy w pozycję "OFF" - zamknięte. Wykręcić odstożnik paliwa wraz z pierścieniem uszczelniającym (o-ringiem), dokładnie przepłukać w niepalnym środku myjącym i pozostawić do wyschnięcia. Następnie zamontować osadnik postępując w odwrotnej kolejności i mocno dokręcić. Zawór paliwa otworzyć (ustawić w pozycji "ON") i sprawdzić szczelność połączenia odstożnika. Praca silnika z nieszczelnym odstożnikiem jest niedozwolona i niebezpieczna dla użytkownika.



## E. OBSŁUGA ŚWIEC ZAPŁONOWYCH.

Zalecane świece:

firmy NGK:	typ	BP6ES	lub	BPR6ES
firmy ND	typ	W20EP-U	lub	W20EPR-U

### UWAGA

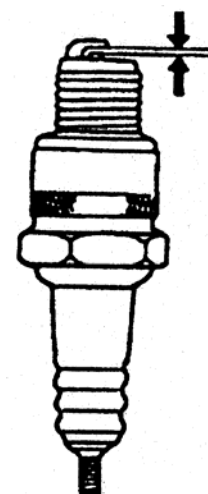
Nigdy nie należy stosować świec o innej wartości cieplnej.

Aby silnik dobrze pracował, świece muszą mieć prawidłowy odstęp pomiędzy elektrodami (0,7-0,8 mm) a elektrody i izolator nie powinny mieć nalotu.

Dokładnie oczyścić gniazdo wokół świecy z wszelkich zanieczyszczeń.

Zdjąć fajkę ze świecy i za pomocą klucza wykręcić świecę.

**OSTRZEŻENIE** Podczas pracy silnika tłumik osiąga temperaturę 140°C. Jeśli wykręcamy świecę bezpośrednio po zatrzymaniu pracy silnika należy zwrócić uwagę, aby nie dotykać tłumika.



Wizualnie sprawdzić świecę. Jeżeli zauważymy jakiegokolwiek uszkodzenia bezwzględnie należy świecę wymienić na nową. Nalot na elektrodach świecy należy oczyścić za pomocą drucianej szczotki.

Zmierzyć odstęp pomiędzy elektrodami świecy. Jeśli jego wartość odbiega od normalnej (0.7-0.8 mm) ustawić pożądaną wartość poprzez dogięcie lub odgięcie bocznej elektrody.

Sprawdzić, czy pierścień uszczelniający jest nieuszkodzony i czy nie został uszkodzony przez gwint podczas dokręcania. Osadzić świecę w fajce i zmasować do bloku silnika. Przetawić wyłącznik zapłonu w pozycję „I” – „Włączony” i pociągnąć linkę rozrusznika. Jeśli iskra pomiędzy elektrodami jest jasna i mocna zamontować świecę. W innym przypadku bezwzględnie wymienić świecę na nową.

Aby nie uszkodzić gwintu, ręcznie wkręć świecę

Po wkręceniu świecy ręką do oporu, dociągnij ją przy pomocy klucza, aby ścisnąć podkładkę.

**UWAGA:**

Jeśli zakładasz nową świecę dokręć ją kluczem o 1/2 obrotu, aby ścisnąć podkładkę. Jeśli zakładasz powtórnie świecę używaną dokręć ją o 1/8 - 1/4 obrotu.

**PRZESTROGA:**

Świeca musi być dobrze dokręcona.

Niewłaściwie dokręcona świeca może się bardzo nagrzewać i może spowodować uszkodzenie silnika.

Stosuj tylko zalecane świece lub ich zamienniki. Świeca zapłonowa o niewłaściwej wartości cieplnej może spowodować uszkodzenie silnika.

**F. ŁAPACZ ISKIER****OSTRZEŻENIE**

Tłumik podczas pracy silnika mocno się nagrzewa i pozostaje gorący przez pewien czas po zatrzymaniu silnika. Uważaj, aby nie dotknąć tłumika, kiedy jest gorący. Pozwól mu ostygnąć przed przeprowadzeniem obsługi.

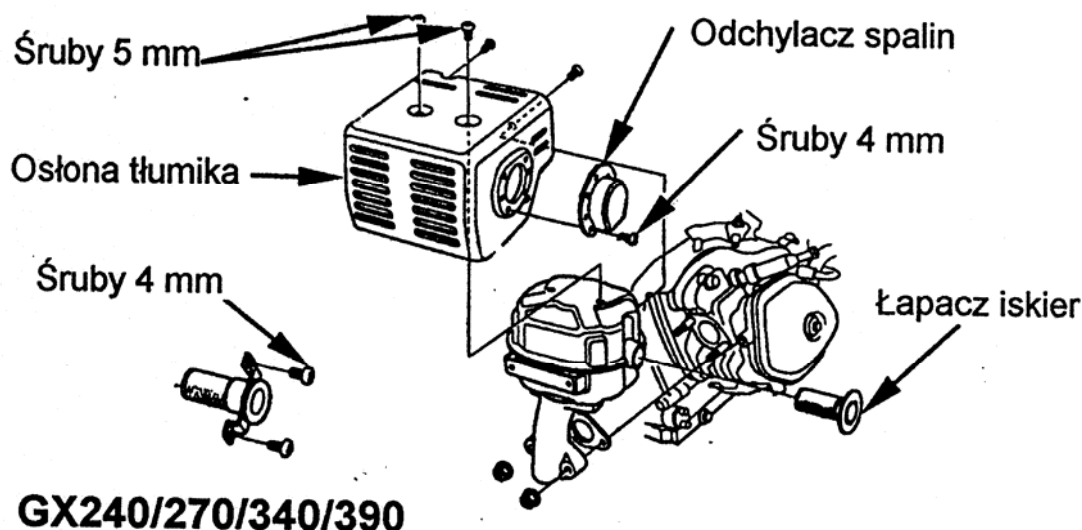
Łapacz iskier należy co 100 godzin pracy poddać przeglądowi technicznemu, aby zachował pełną sprawność.

Odkręć śruby 4 mm i zdejmij odchylacz spalin.

Odkręć śruby 5 mm i zdejmij osłonę tłumika.

Odkręć śruby 4 mm z łapacza iskier i wyjmij go z tłumika.

Drucianą szczotką usuń osady z siatki łapacza iskier.

**UWAGA**

Sprawdź, czy siatka łapacza iskier nie ma dziur lub rozdarć. Jeśli jest uszkodzona, wymień łapacz iskier.

**X. CIĘGŁA PRZEPUSTNICY I SSANIA (Wyposażenie dodatkowe)**

Manetki ssania i przepustnicy wyposażone są w otwory pozwalające na zamontowanie do nich kabli (ciągien) sterujących. Poniższy rysunek przedstawia sposoby mocowania ciągien z linki lub kabla. Przy używaniu kabla należy zastosować sprężynę powrotną w sposób pokazany poniżej. Jeśli wymaga tego sytuacja należy poluzować śrubę dociskową ręczki przepustnicy. (Rysunek na stronie następnej)

**XI. TRANSPORT I SKŁADOWANIE****OSTRZEŻENIE**

Podczas transportu silnika zawór paliwowy musi być zamknięty a silnik musi być zabezpieczony przed przewróceniem. Przewrócenie silnika lub jego przechylenie pod kątem większym niż 20° powoduje przedostawanie się oleju z miski olejowej ponad tłok, poprzez uchylony zawór ssący do gaźnika oraz do tłumika a w konsekwencji zablokowanie silnika.

Przed odstawieniem silnika na dłuższy czas wykonać należy następujące czynności:



Wybrać miejsce nie narażone na zbyt duże zakurzenie i wilgoć.  
Opróżnić zbiornik paliwa.

### OSTRZEŻENIE

**Benzyzna jest bardzo łatwopalna i przy nieodpowiednim obchodzeniu się z nią wybuchu. Podczas spuszczenia należy zachować szczególną ostrożność i nie dopuszczać otwartego ognia i iskrzących urządzeń w pobliżu.**

Zawór paliwowy ustawić w kierunku przeciwnym do wskazanego przez strzałkę.

Odkręcić odstojnikowy filtr paliwa.

Zawór paliwowy ustawić w kierunku wskazanym przez strzałkę w silnikach i spuścić paliwo do przygotowanego wcześniej naczynia.

Opróżnić gaźnik przez odkręcenie śruby spustowej i zlanie jej do przygotowanego wcześniej naczynia.  
Zmienić olej silnikowy.

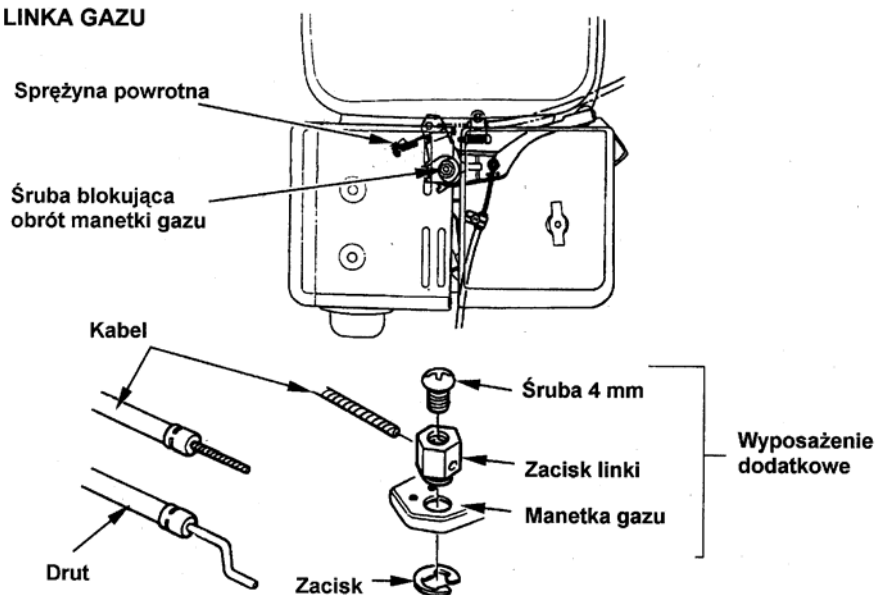
Wykręcić świece zapłonowe i wlać do cylindra łyżkę czystego oleju silnikowego. Przechylić silnik parokrotnie w celu dobrego rozprowadzenia oleju po ściankach cylindra.

Pociągnąć linkę rozrusznika do wycucia lekkiego oporu, a następnie pociągając delikatnie linkę rozrusznika ustawić trójkątny znak na kole linki rozrusznika z otworem wywierconym w górnej części rozrusznika (patrz rys.). W tym położeniu obydwie zawory są zamknięte, co zapewnia lepsze zabezpieczenie silnika przed korozją.

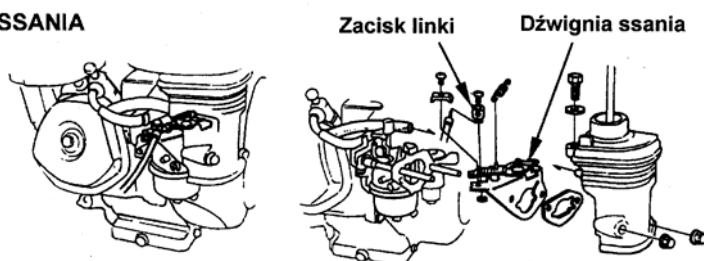
Silnik przykryć zabezpieczając go w ten sposób przed kurzem.

(Tylko dla silników z rozrusznikiem elektrycznym) Akumulator należy odłączyć, wymontować i przechowywać zgodnie z instrukcją obsługi akumulatora.

#### LINKA GAZU



#### LINKA SSANIA



## XII. USUWANIE USTEREK

A. Silnika nie można uruchomić. Sprawdzamy następujące elementy:

Czy jest paliwo w zbiorniku.

Czy zawór paliwowy jest w pozycji wskazanej przez strzałkę.

Czy wyłącznik zapłonu jest w pozycji „I”

Czy jest odpowiedni poziom oleju silnikowego.

Czy świeca wytwarza odpowiednio mocną iskrę.

Czy paliwo dociera do gaźnika (w tym celu należy poluzować śrubę spustową). Rozlane paliwo bezwzględnie wytrzeć do sucha przed przystąpieniem do dalszych czynności.

W przypadku silników z rozrusznikiem elektrycznym należy sprawdzić:

Czy przewody akumulatora nie są uszkodzone i jest kontakt pomiędzy przewodami oraz akumulatorem.

Czy akumulator jest naładowany. Jeśli silnik nie ładuje akumulatora sprawdzić działanie wyłącznika ładowania.

Jeżeli rozrusznik elektryczny działa, lecz mimo to silnika nie można uruchomić, sprawdzić pozostałe elementy tak jak dla silnika nie wyposażonego w rozrusznik elektryczny (patrz powyżej).

Jeśli mimo wszystko nie można uruchomić silnika należy zwrócić się do wyspecjalizowanego punktu serwisowego Aries Power Equipment.

## XIII. DANE TECHNICZNE

Wymiary *	GX120	GX160
Kod modelu	GC01	GC02
Długość x szerokość x wysokość *	300 x 345 x 320 mm	305 x 365 x 335 mm
Waga sucha	12.0 kg	14.0 kg
Silnik		
Typ silnika	4-suwowy, jednocylindrowy, górno zaworowy	
Pojemność	118 cm <sup>3</sup>	163 cm <sup>3</sup>
Średnica x skok	60 x 42 mm	68 x 45 mm
Moc maksymalna	2.9 kW/3.600 obr/min	4 kW/3.600 obr/min
Moment obrotowy	0.75 kgm/2.500 obr/min	1.1 kgm/2.500 obr/min
Zużycie paliwa	230 g/KMh	
System chłodzenia	wymuszony obieg powietrza	
System zapłonowy	iskrownik z tranzystorowym sterowaniem	
Kierunek obrotów WOM	przeciwny do ruchu wskazówek zegara	

Wymiary *	GX200	GX240
Kod modelu	GCAE	GC04
Długość x szerokość x wysokość *	313 x 376 x 335 mm	360 x 420 x 410 mm
Waga sucha	16.0 kg	23.5 kg
Silnik		
Typ silnika	4-suwowy, jednocylindrowy, górno zaworowy	
Pojemność	196 cm <sup>3</sup>	242 cm <sup>3</sup>
Średnica x skok	68 x 54 mm	73 x 58 mm
Moc maksymalna	4.8 kW/3.600 obr/min	5.5 kW/3.600 obr/min
Moment obrotowy	1.35 kgm/2.500 obr/min	1.7 kgm/2.500 obr/min
Zużycie paliwa	230 g/KMh	
System chłodzenia	wymuszony obieg powietrza	
System zapłonowy	iskrownik z tranzystorowym sterowaniem	
Kierunek obrotów WOM	przeciwny do ruchu wskazówek zegara	

Wymiary *	GX270	GX340
Kod modelu	GCAB	GC05
Długość x szerokość x wysokość *	360 x 420 x 410 mm	390 x 450 x 435 mm
Waga sucha	23.5 kg	31 kg
Silnik		
Typ silnika	4-suwowy, jednocylindrowy, górno zaworowy	
Pojemność	270 cm <sup>3</sup>	337 cm <sup>3</sup>
Średnica x skok	77 x 58 mm	82 x 64 mm
Moc maksymalna	6.2 kW/3.600 obr/min	7.5 kW/3.600 obr/min
Moment obrotowy	1.95 kgm/2.500 obr/min	2.4 kgm/2.500 obr/min
Zużycie paliwa	230 g/KMh	
System chłodzenia	wymuszony obieg powietrza	
System zapłonowy	iskrownik z tranzystorowym sterowaniem	
Kierunek obrotów WOM	przeciwny do ruchu wskazówek zegara	

Wymiary *	GX390
Kod modelu	GCAA
Długość x szerokość x wysokość *	390 x 450 x 435 mm
Waga sucha	31 kg
Silnik	
Typ silnika	4-suwowy, jednocylindrowy, górno zaworowy
Pojemność	389 cm <sup>3</sup>
Średnica x skok	88 x 64 mm
Moc maksymalna	8.9 kW/3.600 obr/min
Moment obrotowy	2.7 kgm/2.500 obr/min
Zużycie paliwa	230 g/KMh
System chłodzenia	wymuszony obieg powietrza
System zapłonowy	iskrownik z tranzystorowym sterowaniem
Kierunek obrotów WOM	przeciwny do ruchu wskazówek zegara

Aries Power Equipment Sp. z o.o.

01-493 Warszawa

+48 22 861 43 01

+48 22 861 43 02

www.ariespower.pl

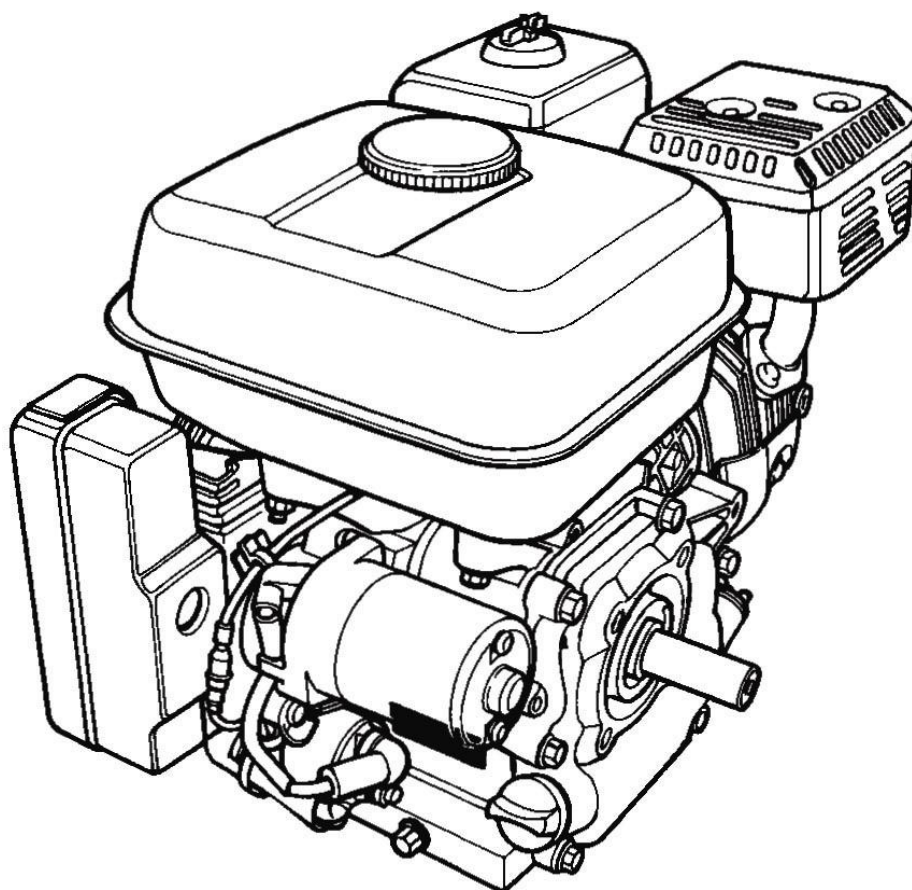
silniki@ariespower.pl

	SERWIS	KOD	ULICA	TELEFON	XIV. ZAK
a)	b)	03-176	Fleminga 2A	(022) 519-73-70	G, P, P
<b>Bedzin-Łagisza</b>	c)	42-573	Odkrywkowa 169	(032) 267-75-27	O, G, P
<b>Białystok</b>	d)	15-620	Elewatorska 13/19	(085) 662-74-86	O, G, P
Bielsko Biała	ARMAX-SERWIS	43-300	Wyzwolenia 49	(033) 817-33-33	O, G, P
e)	f)	86-031	Kwiatowa 5D	(052) 381-32-68	O, G, P
Czeladź	HOBBY-CZELADŹ	41-250	Katowicka 111	(032) 265-19-18	O
Częstochowa	WOKA	42-200	Bohaterów Katynia 146	(034) 371-04-92	O, G, P
Dzierżoniów	MASZ-TECH	58-200	Relaksowa 10	(074) 831-10-60	O, G, P
Elbląg	TECHTRANS	82-300	Strażnicza 1	(055) 232-89-49	O, G, P
Gdańsk	MERKADO	80-643	Przełom 10	(058) 307-09-27	O
Gdynia	BOSCH CENTRUM	81-225	Morska 122 A	(058) 625-44-71	O, G, P
Giżycko	MULTISAT	11-500	3-Go Maja 40	(087) 428-33-99	O, G, P
Gliwice	J.B.S.	44-101	Sowińskiego 72	(032) 237-61-40	O, G, P
Gorzów Wielkopolski	KASPER	66-400	Gwiaździsta 24	(095) 720-49-32	O, G, P
Inowrocław	LAWSON	88-101	Tupadły 55	(052) 353-79-36	G, P
Jawor k/Legnicy	FOREST	59-400	Poniatowskiego 22	(076) 871-14-32	G
Kalisz	MOTO SERWIS	62-800	Dobrzecka 97	(062) 767-19-20	O, G, P
g)	h)	40-397	Lwowska 38	(032) 608-45-44	O, G, P
Katowice	COMAR	40-672	Armi Krajowej 49	(032) 202-97-69	O
Kielce	MAG	25-365	Słowackiego 20	(041) 361-26-46	G, P
Kędzierzyn - Koźle	MECHANIKA SIL. i POJ.	47-205	Dunikowskiego 24	(077) 482-63-41	P,
Koszalin	NESTOR	75-640	Łakowa 4	(094) 342-22-93	G, P
Kraków	EXTECH	31-345	Sosnowiecka 91	(012) 636-68-85	G, P
i)	j)	31-553	Cystersów 2	(012) 412-51-33	O, G, P
Kraków	PILAR-TECH	31-422	Powstańców 4	(012) 410-18-80	G
Legnica	ELMASZ	59-200	Drukarska 25	(076) 856-39-53	G, P
Libiąż k/ Oświęcimia	JELOW	32-590	Krakowska 105	(032) 627-46-66	G
k)	l)	20-150	Bursaki 6 A	(081) 444-14-69	O, G, P
Łańcut	OGRÓD-SERWIS	37-100	Turka 25	(017) 225-46-40	G
Łódź	POLMOZBYT	93-120	Przybyszewskiego 199	(042) 641-85-38	G, P
Łódź	TYTAN	90-031	Tuwima 95	(042) 674-71-06	O, G, P
Mikołajki	PROPELLER	11-730	Pl. Kościelny 1	(087) 421-69-10	O
Mińsk Mazowiecki	ZUL GAŃKO	06-300	Boczna 2A	(025) 758-90-18	G, P
Olsztyn	GRIZLI	10-416	Towarowa 3	(089) 534-47-93	G, P
Olsztyn	MERCATO	10-409	Lubelska 50	(089) 534-54-89	O
Opole	ELTRANS	45-222	Oleska 94	(077) 442-15-87	O, G, P
Opole	EUROIMPEX	45-761	Niemodlińska 54	(077) 474-34-64	O, G, P
Ostrowiec Świętokrzyski	ZB	27-400	Zygmuntówka 15	(041) 248-08-44	G, P
Pabianice	CAZA	95-200	Widzewska 7a	(042) 215-00-11	G, P,
Płock	MOTOR-LAND	09-400	Gwardii Ludowej 2	(024) 268-87-27	O, G, P
m)	n)	62-052	Poznańska 152	(061) 810-75-13	O, G, P
Pruszcz Gdański	ZZISMB	83-000	Sikorskiego 2	(058) 682-22-61	G, P
Pruszków k/ Warszawy	MOTO-JACHT	05-800	Platynowa 89	(022) 758-19-67	O
Radom	KONTAKT2	26-600	Warszawska 150 A	(048) 333-11-77	O, G, P
Radomsko	AGROTOP	97-500	Piłsudskiego 4	(044) 683-27-58	G, P
o)	p)	44-203	Mikołowska 77	(032) 423-26-37	O, G, P
Rzeszów	EXTER	35-210	Podkarpacka 12 A	(017) 850-55-70	O, G, P
Słupsk	IGMAR	76-200	Zielona 1	(059) 842-88-65	O, G, P
Stalowa Wola	ZAKRZEWSKI	37-450	Rozwadowska 43	(015) 844-46-93	G, P
Szczecin	FOREST TECHNIKA	71-533	Bronisławy 17	(091) 455-41-75	G, P
<b>Szczecin</b>	o)	71-066	Świerczewska 3	(091) 432-34-17	O, G, P
Tarnów	CONTROL PROCESS	31-100	Skrzyszowska 6	(014) 631-68-31	G, P
Warszawa - Łomianki	TAURUS-BIS	05-092	Wiosenna 15a	(022) 751-70-84	G, P
Wejherowo	LAV-POL	84-200	Rogaczewskiego 23	(058) 672-24-87	G, P
Wrocław	BASMA	53-149	Raławicka 15/18	(071) 339-23-36	G, P
Wrocław	HOBBY	53-203	Hallera 100	(071) 363-27-01	O, G, P
Wrocław	TECH-BUD	54-212	Metalowców 25	(071) 352-34-44	G, P
r)	s)	41-800	Bytomska 135	(032) 275-32-26	O, G, P
Zawiercie	AGROCENTRUM	42-400	Wojska Polskiego 122 A	(032) 677-31-03	G
Zgierz	BROKER SERWIS	95-100	Farbiarska 21	(042) 716-65-04	G, P,
t)	u)	65-775	Zacisze 16	(068) 325-35-05	O, G, P

Wyjaśnienia oznaczeń: O-silniki zaburtowe, G-sprzęt do pielęgnacji zieleni, P-maszyny i urządzenia

# HONDA

## GX LINIJA



# 1. UPUTE ZA SIGURAN RAD

## ! UPOZORENJE

- Honda motori napravljeni su tako da pružaju siguran rad ukoliko se držite pravila i uputa za rad. Molimo dobro pročitajte upute prije korištenja motora. Ukoliko ne pročitate upute možete dovesti u opasnost sebe i ljude oko vas, a isto tako i oštetiti motor.
- Često izvodite provjere prije korištenja motora. Na taj način možete izbjeći oštećivanje motora i tjelesne ozljede.
- Za sprječavanje požara prilikom rada s motorom udaljite ga najmanje 1 m od zidova ili nekih drugih predmeta. Ne držite nikakve zapaljive predmete u njegovoj blizini.
- Djeca i životinje ne smiju imati pristup prostoru u kojem radi motor radi vrućih dijelova motora koji mogu prouzročiti opekotine.
- Morate znati kako ćete motor na brzinu ugaziti. Osim toga trebate se upoznati i sa svim drugim dijelovima i funkcijama motora. Nikad ne ostavljajte osobu koja nije pročitala upute za korištenje samu pokraj motora.
- Ne držite lako zapaljive materijale kao što su benzin, drva i slično u blizini motora, dok on radi.
- Nadolijevanje goriva mora se vršiti u dobro prozračenoj prostoriji i pri ugasenom motoru. Benzin je vrlo zapaljiv i u nekim uvjetima i eksplozivan.
- Spremnik nikad nemojte prepuniti. Benzin ne smije curiti van. Provjerite da li je zatvarač spremnika čvrsto zatvoren.
- Ukoliko se benzin prolije, odmah obrišite dijelove motora po kojima je curio. Pare benzina moraju se prozračiti.
- Prilikom dolijevanja goriva ne smije se pušiti ili paliti vatra.
- Ispušni plinovi sadrže otrovan ugljični dioksid; udisanje može dovesti do nesvjestice pa čak i do smrti. Motor nikad ne smije raditi u zatvorenom prostoru.
- Motor postavite na čvrstu podlogu. Ne naginjite ga više od 20°. Ukoliko se previše nagne može se izliti gorivo.

## Sigurnosne upute

### ! UPOZORENJE

#### Sigurniji rad

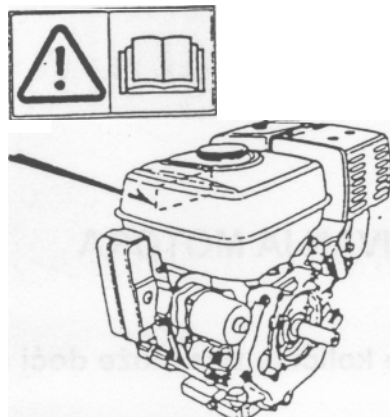
- Na motor ne stavljajte nikakve predmete da ne bi došlo do zapaljenja.
- Za ovaj motor predviđena je dodatna oprema sakupljač iskri. U mnogim područjima rada ovaj uređaj je neophodan.
- Prigušivač zvuka je za vrijeme rada izuzetno vruć. Pazite da ne dodirnete taj dio motora dok je vruć. Za izbjegavanje ozljeda preporučujemo da se motor ohladi prije prenošenja ili spremanja.

## POLOŽAJ NALJEPNICE ZA SIGURAN RAD

Ova naljepnica ukazuje na moguća mjesta opasnosti, koja bi mogla dovesti do ozbiljnih povreda. Upute pažljivo pročitati i upamtiti.

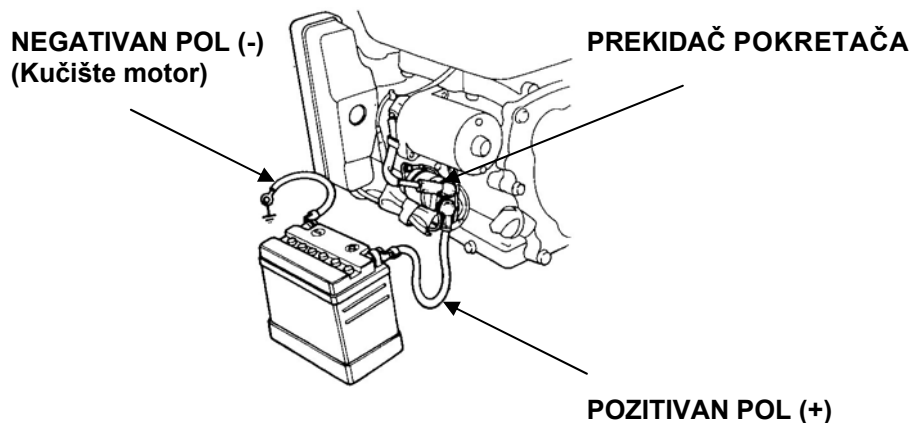
Ukoliko se naljepnica toliko istroši da postane nečitka, odnesite motor vašem serviseru da nalijepi novu.

## PROČITATI UPUTE ZA KORIŠTENJE



## 2. PRIKLJUČIVANJE AKUMULATORA (Za električni anlaser)

Koristite 12-voltni akumulator od najmanje 18Ah kapaciteta. Pozitivan pol (+) priključite na klemu anlasea kako je prikazano na crtežu. Negativan pol (-) priključite na sigurnosni vijak motora, vijak okvira ili neki drugi dio mase na motoru. Provjerite da li su svi priključci čvrsto priključeni i nisu zahrđali, naznake hrđe očistite i zaštitite ih.



### ! UPOZORENJE

- Akumulator proizvodi eksplozivne smjese; iskre, otvorenu vatru i cigarete nemojte držati u blizini akumulatora.
- Akumulator sadrži sumpornu kiselinu (elektrolit); duži dodir s kožom ili očima može dovesti do ozbiljnih povreda. Nosite zaštitnu odjeću i masku za lice.
- Ukoliko koža dođe u dodir s kiselinom odmah je isperite vodom.
- Ukoliko dođe u dodir s očima ispirite vodom najmanje 15 minuta i potražite liječničku pomoć.
- Kiselina iz akumulatora je otrovna.
- Ukoliko se proguta kiselina popijte puno vode ili mlijeka, a nakon toga magnezij oksid ili ulje za salatu i otiđite odmah k liječniku.
- DRŽITE IZVAN DOHVATA H DJECE

## UPUTA

- Za nadolijevanje koristiti samo destiliranu vodu. Obična voda smanjuje vijek trajanja motora.
- Akumulator nemojte napuniti više od dozvoljene oznake jer prolivena tekućina može dovesti do hrđanja motora ili drugih dijelova. Prolivenu kiselinu odmah isperite vodom.
- Pazite da je akumulator pravilno spojen. Nepravilno spajanje dovodi do kratkog spoja i čep iskače van.

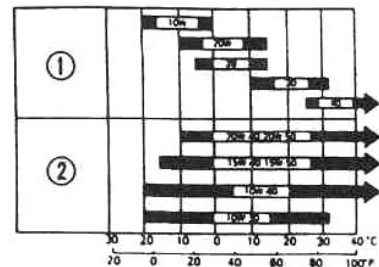
## 3. PROVJERE PRIJE UKLJUČIVANJA MOTORA

### 1. Razina motornog ulja

#### OPREZ:

- Ukoliko motor radi bez dovoljne količine ulja može doći do velikih oštećenja na motoru.
  - Provjerite stanje generatora na ravnoj podlozi dok je motor u mirovanju.
1. Otvorite zatvarač spremnika za ulje i obrišite krpom mjerac.
  2. mjerac uvedite u ulaz u spremnik ali ne zatvarajte.
  3. Ukoliko treba dolijte ulje do ruba oznake.

Koristite ulje za četverotaktne Honda motore ili neko drugo prvoklasno motorno ulje SG,SF američke proizvodnje. SAE 10W-30 je ulje za opću namjenu i za sve temperature. Ukoliko koristite jednonamjensko ulje za određenu temperaturu odaberite odgovarajući viskozitet.

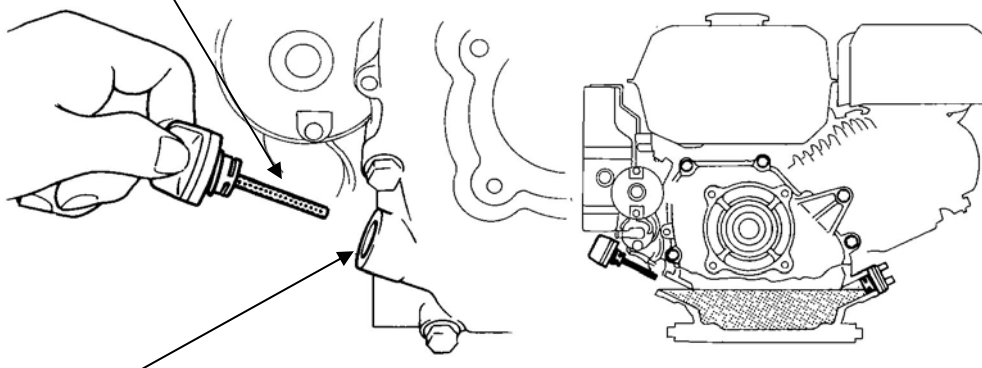


1 jednonamjensko ulje  
2 višenamjensko ulje

#### OPREZ:

Nisu preporučljiva netopiva ili 2-taktna ulja jer su loša za trajnost motora.

#### ZATVARAČ SPREMNIKA ZA ULJE MJERAČ



GORNJA GRANICA RAZINE ULJA

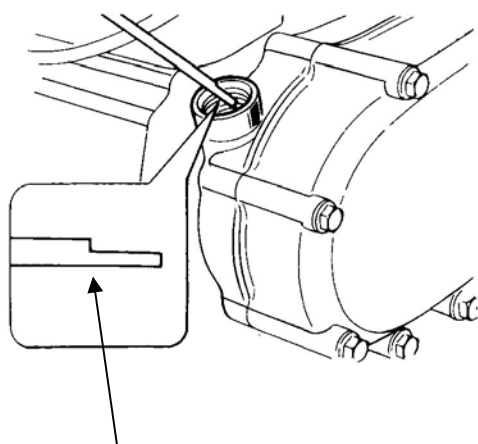


## 2. Ulje u mjenjačkoj kutiji

Kontrolirajte ulje u mjenjačkoj kutiji. Po potrebi nadolijte motorno ulje klase SG ili SF. (1/2 ulje za podmazivanje s automatskim kvačilom)

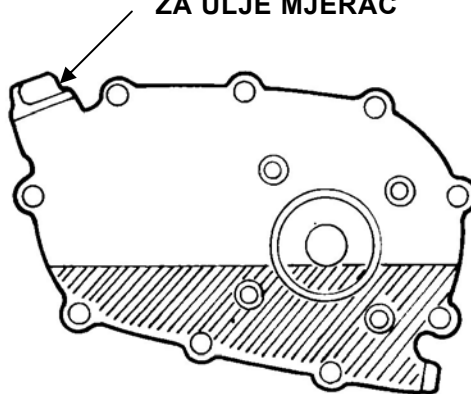
1. Izvucite zatvarač s mjeracom i obrišite ga čistom krpom. 2. Mjerač ponovo uvedite u spremnik ali nemojte zatvoriti. 3. Ukoliko je potrebno dolijte motorno ulje do gornje granice.

Kapacitet spremnika: 0,30 l



GORNJA POLUGA

ZATVARAČ SPREMNIKA  
ZA ULJE MJERAČ



## 3. Zračni filter

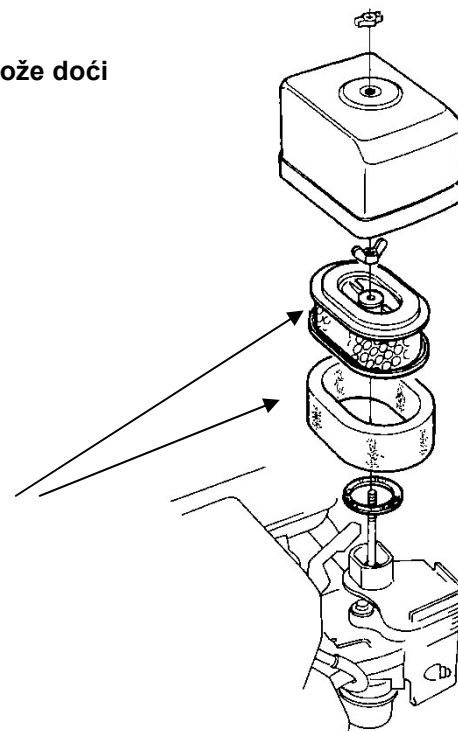
**OPREZ:**

Motor nikada ne smije raditi bez zračnog filtera jer može doći do zagušenja motora.

(Dvo elementna izvedba)

1. Pregledajte zračni filter i uložak.  
Uložak mora biti čist i u dobrom stanju.
2. Uloške očistite ili ih zamjenite.

ULOŠCI



(Samo u izvedbi sa  
prigušivačem)

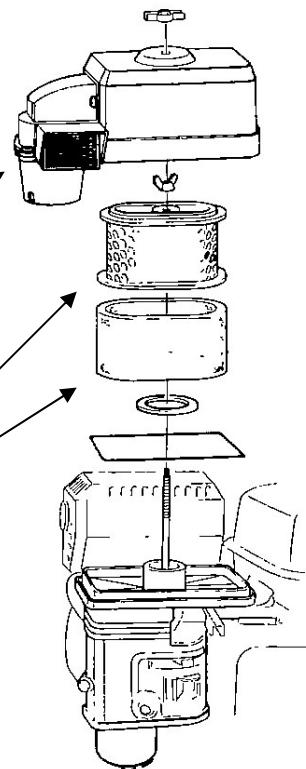
(Tip ciklon)

1. Provjerite da uložak filtera nije zaprljan i da nema oštećenja.

2. Ukoliko ima nečistoće u kućištu filtera treba ga očistiti.

KUĆIŠTE CIKLONA

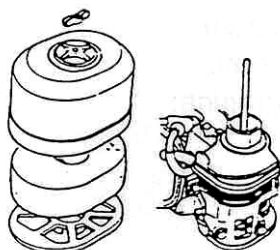
ULOŠCI



(Polusuhi)

Pregledati da filter nije prljav ili da nema oštećenja.

ULOŽAK



( izvedba uljna kupka)

1. Pregledati da filter nije prljav ili da nema oštećenja. Ukoliko je potrebno očistite ga ili zamjenite.
2. Provjeriti razinu ulja i polugu.

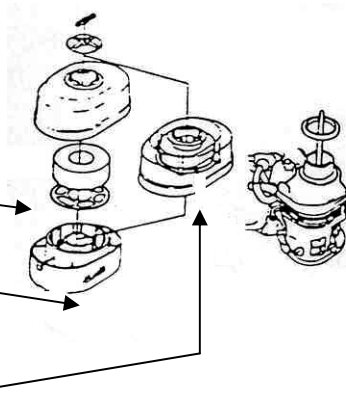
**OPREZ:**

Motor nikada ne smije raditi bez zračnog filtera jer može doći do zagušenja motora.

ULOŽAK  
(spužva)

RAZINA ULJA

ULOŽAK (staklena vuna)



#### 4. Gorivo

Koristite benzin za motorna vozila. Po mogućnosti bezolovni ili s malim postotkom olova (radi manje štete od ispušnih plinova). Ne koristite mješavinu ulja i benzina ili zaprljani benzin. Spriječite ulazak nečistoće u spremnik za gorivo.

#### ! UPOZORENJE

- Benzin je lako zapaljiv i u određenim uvjetima i eksplozivan.
- Dolijevajte gorivo u prostorima u kojima ima dovoljno zraka, a motor mora biti isključen. Na mjestima na kojima se dolijeva gorivo ne smije se pušiti ili paliti vatra.
- Spremnik nikad nemojte prepuniti. Benzin ne smije curiti van. Provjerite da li je zatvarač spremnika čvrsto zatvoren.
- Ukoliko se benzin prolje, odmah obrišite dijelove motora po kojim je on curio. Pare benzina moraju se proučiti.
- Isputni plinovi sadrže otrovan ugljični dioksid; udisanje mate dovesti do nesvjestice pa čak i do smrti. Motor nikad ne smije raditi u zatvorenom prostoru.
- DRŽITE IZVAN DOHVATA DJECE

Volumen spremnika :

GX160 ... 3,6L

GX240 - GX270 ... 5,9L

GX340 - GX390 ... 6,5L

#### ALKOHOLNI BENZIN

Ukoliko ste se odlučili za alkoholni benzin (tj. Gasohol) provjerite da li je broj oktana barem toliko visok koliko je preporučeno za bezolovni benzin. Postoje dvije vrste ((Gasohol)) : jedna sadrži etanol, a druga metanol. Nemojte koristiti gasohol koji sadrži više od 10 % etanola. Ne koristite benzin s umiješanim metanolom (metilom ili drvenim alkoholom), koji ne sadrži otopine i sredstva protiv hrđanja s metanolom. Ne koristite benzin koji sadrži više od 5 % metanola, pa čak ako i sadrži otopinu ili sredstvo protiv hrđe.

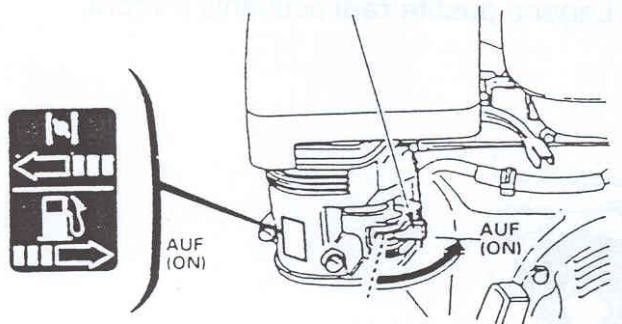
#### UPAMTITE:

- Oštećenja prouzročena korištenjem ne odobrenih pogonskih goriva ili kvarove na motoru ne podliježu garanciji. Honda ne odobrava korištenje goriva s udjelom metanofa.
- Prije kupovanja goriva na benzinskoj postaji saznajte da li on sadrži alkohol, ukoliko sadrži koliko i koji. Ukoliko nakon korištenja benzina a alkoholom uočite bilo kakve nepravilnosti, koristite benzin za koji ste sigurni da ne sadrži alkohol.

## 4. POKRETANJE MOTORA

1. Polugu za startanje povući na ON.
2. Polugu za čok staviti u CLOSE položaj. (zatvoreno)

### DOVOD GORIVA

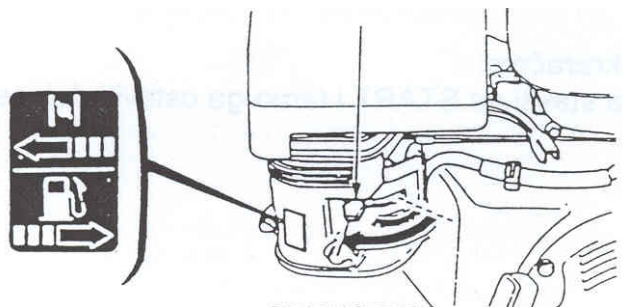


### UPAMTITE:

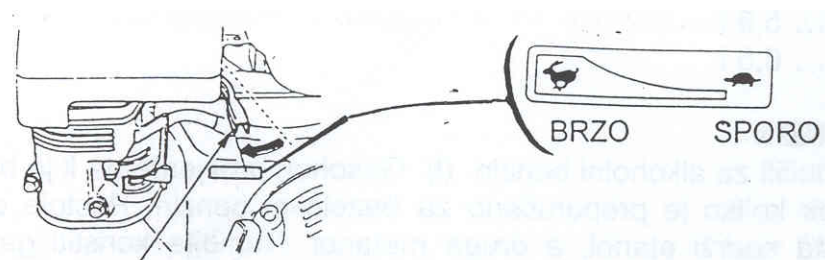
Čok se ne koristi ukoliko je motor zagrijan ili je temperatura zraka visoka.

### ZATVORITI

### RUČICA ČOKA



3. Ručicu gasa povući ulijevo.



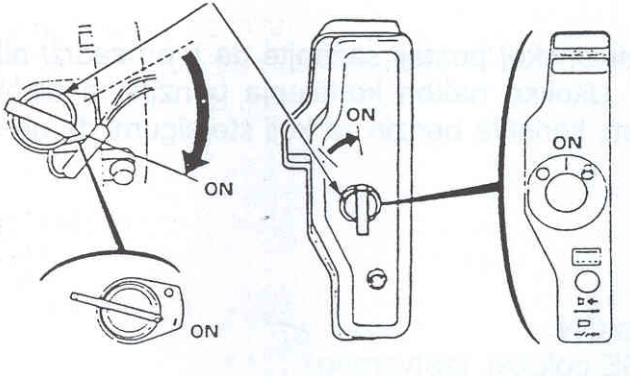
### RUČICA GASA

#### 4. Pokrenuti motor

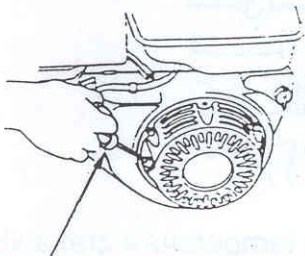
- S povratnom sajlom

Prekidač motora staviti na ON položaj.

#### PREKIDAČ MOTORA



**SPORO** povučši anlaserku sajlu, dok se ne osjeti otpor, tada naglo povučši **OPREZ:** Polugu ne puštajte prenaglo. Lagano pustite radi očuvanja motora.



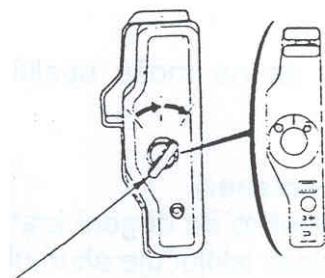
#### RUČKA POKRETAČA

- S elektro pokreračem:

Prekidač motora staviti na **START** i tamo ga ostaviti dok se motor ne pokrene.

## UPAMTITE:

Elektro pokretač ne držati duže od 5 sekundi. Ukoliko se motor ne pokrene, ostavite 10 s paljenje, zatim ponovo pokušajte.



## POKRETANJE

## PREKIDAČ MOTORA

- Pokretanje u višim predjelima

U višim predjelima iznad nadmorske visine koristi se masnije gorivo. To uzrokuje također manji radni učinak i također veću potrošnju goriva. Paljenje motora u takvim predjelima vrši se na različite načine pritiskanja na ručicu gasa. Ukoliko se motor stalno koristi na 1.830 m nadmorskoj visini, odnesite motor u servis Honda da ga oni preprave. Sukladno s podešavanjem gasa učinak se spusta za 3,5 % za svako povećanje nadmorske visine od 305 m.

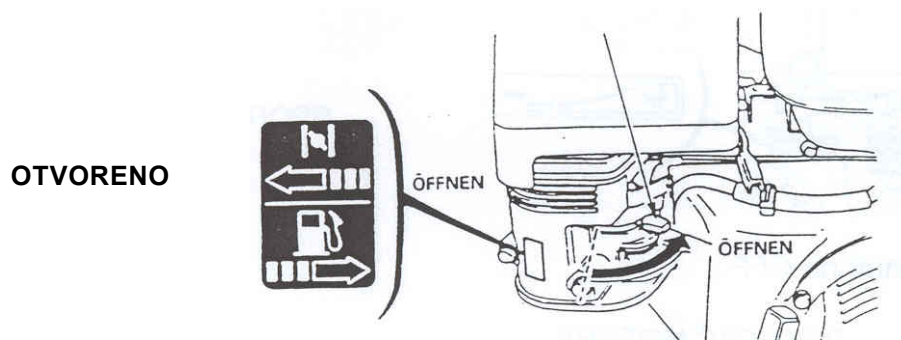
## OPREZ:

Ukoliko se u ovim nadmorskim visinama koristi razvodnjena mješavina sa zrakom, može doći do pregrijavanja i oštećenja a također i ozbiljnih oštećenja motora.

## 5. KORIŠTENJE

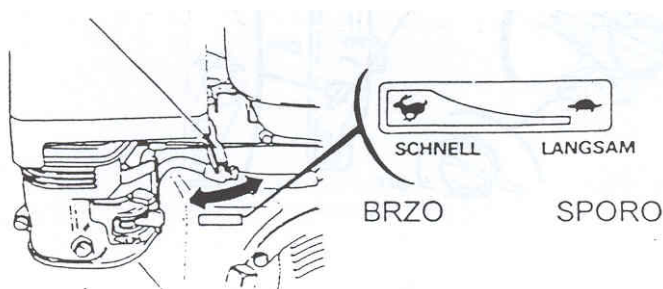
1. Za vrijeme zagrijavanja motora čok često stavlajte u položaj OTVORENO.

### RUČICA ČOKA



2. Pomoću ručice za gas podesiti željeni broj okretaja.

### RUČICA GASA



## Sistem za javljanje manjka ulja

Ovaj sistem služi za zaštitu motora. Prije spuštanja razine motornog ulja u sistemu ovaj uređaj isključuje motor. (u tom slučaju prekidač na motoru ostaje u položaju ON).

### UPUTA:

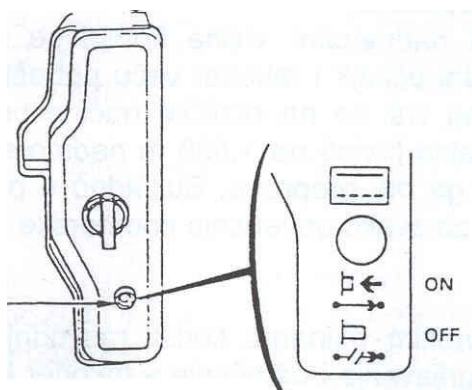
Ukoliko se motor isključi i više se ne može upaliti, pregledajte razinu ulja u spremniku.

### Zaštitni prekidač (za električni anlaser) -

Ovaj prekidač štiti akumulator. Ukoliko se dogodi kratak spoj zbog krivo spojenih polova na akumulatoru ovaj prekidač isključuje akumulator.

Zelena lampica iskače van, to je znak da je zaštitni prekidač zaustavio akumulator. Ukoliko se to dogodi uklonite kvar prije vraćanja prekidača u prvobitni položaj.

**ZAŠTITNI  
PREKIDAČ**

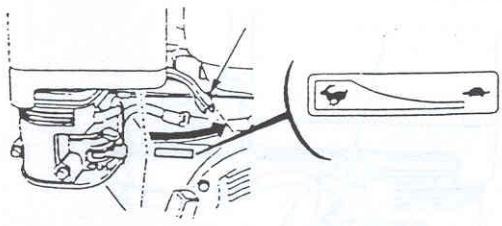


## 6. ZAUSTAVLJANJE MOTORA

Za zaustavljanje motora u slučaju nužde stavite prekidač motora na položaj. OFF. U normalnim slučajevima motor se isključuje na sljedeći način:

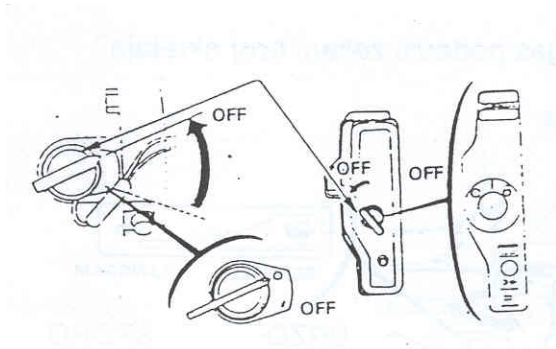
1. Ručicu gasa povući skroz udesno.

**RUČICA GASA**



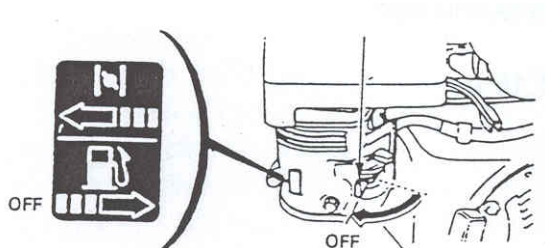
3. Prekidač motora okrenuti na OFF.

### PREKIDAČ MOTORA



3. Ručicu za gorivo staviti u položaj OFF.

### RUČICA ZA GORIVO



## 7. ODRŽAVANJE

### UPOZORENJE

- Prije radova na motoru treba ga isključiti:
- Da bi se izbjeglo neželjeno paljenje motora treba isključiti: prekidač motora i izvaditi svjećice.
- Motor održava stručnjak iz Honda servisa.

### OPREZ

Koristite isključivo originalne Honda zamjenske dijelove. Prilikom korištenja zamjenskih dijelova koji su loše kvalitete možete oštetiti svoj motor. Redovit pregled i servisiranje Honda motora u redovitim razmacima uvjetuju dug vijek motora i besprijekoran rad. Vremenske razmake za održavanje i servisiranje motora naći ćete u ovoj tablici:



**Plan održavanja:**

Vremenski razmaci za održavanje Nakon svakog mjesečnog intervala ili određeno broja sati rada, sto rije dode.		Prvi pregled	Nakon mjesec dana ili svakih 20 sati rada	Nakon 3 mjeseca ili 50 sati rada	Nakon 6 mjeseci ili 100 sati rada	Jednom godišnje 300 sati rada
DIO						
Motorno ulje	Provjeriti razinu ulja	0				
	Promijeniti		0		0	
Ulje za podmazivanje samo neki modeli	Provjeriti razinu ulja	0				
	Promijeniti		0			0
Zračni filter	Provjeriti	0				
	Očistiti			0(1)		
Spremnik filtera	Očistiti					
Svjećice	Provjeriti-očistiti				0	
lovac iskri dodatna oprema	Očistiti				0	
Ventilski zazor	Ispitati-podesiti					0(2)
Spremnik i lijevak za gorivo I						-
	Očistiti					0(2)
Crijevo za gorivo	Provjeriti (ukoliko je potrebno zamjeniti)	Svake 2 godine (2)				

**PAŽNJA:**

(1): u jako zaprljanim uvjetima rada češće izvoditi

(2): ove dijelove održava stručnjak iz Honda servisa ukoliko vlasnik motora nema potrebno znanje za izvođenje tih radova

## 1. Izmjena ulja

Ulje se ispušta dok je motor još topao radi bržeg i potpunijeg izlivanja.

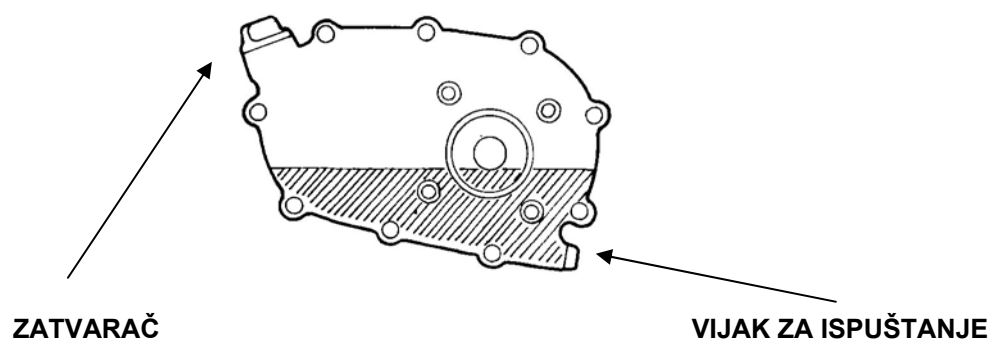
1. Otvorite zatvarač uljnog spremnika i vijak za ispuštanje ulja.
2. Vijak ponovo vratiti i zategnuti.
4. Uлити preporučeno ulje i provjeriti razinu ulja.
5. 4. Zatvoriti poklopcem.

" KOLIČINA MOTORNOG ULJA: 1,10 L  
1/2 POGONSKO ULJE : 0,30 L

(MOTORNO ULJE)



ULJE ZA PODMAZIVANJE



**OPREZ:**

Ukoliko je motorno ulje u dužem kontaktu s kožom može dovesti do raka kože. Iako se to rijetko događa potrebno je nakon kontakta s motornim uljem dobro oprati ruke vodom i sapunom.

## UPAMTITE:

Molimo kada bacate staro ulje obratite pozornost na okolinu bacajte ulje na zemlju ili u kanalizaciju. Preporučujemo vam plastičnu posudu i odnesete na odlagalište za staro ulje. u kojoj živite. Ne da ga odložite u

### 3. Čišćenje zračnog filtera

Prljavi filter sprečava dovod zraka za gas. Filter treba često čistiti, a posebno ako motor radi u vrlo prašnjavim uvjetima.

#### ! UPOZORENJE

Za čišćenje filtera nemojte koristiti benzin ili tekućine sa niskom zaštitom od zapaljenja da ne dođe do požara ili eksplozije.

#### OPREZ:

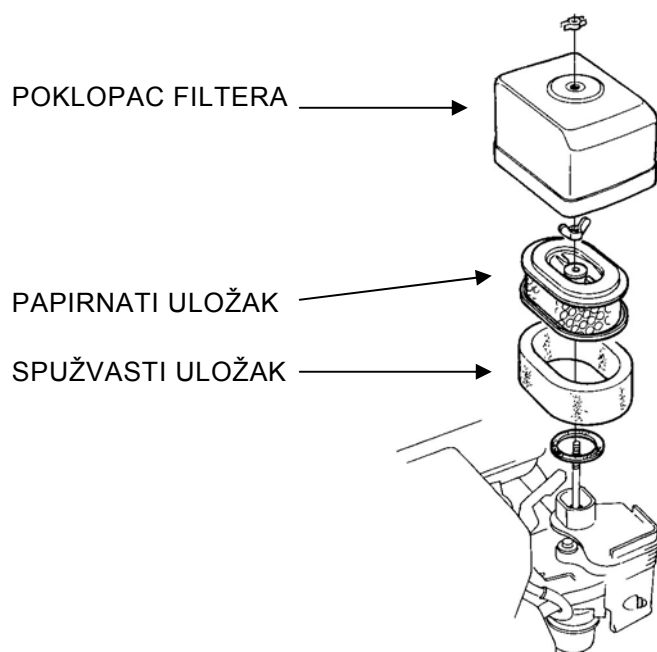
Motor ne smije raditi bez filtera, jer to dovodi do zagušenja motora.

(Dvo elementna izvedba)

Ukloniti krilatu maticu i poklopac filtera. Izvadite uloške i rastavite ih. Oba uloška dobro pregledati da nemaju rupe ili kakva druga oštećenja. Ukoliko su pokidani treba ih zamijeniti.

Spužvasti dio.: uložak oprati u otopini s deterdžentom u toploj vodi i temeljito isprati ili ga oprati u nezapaljivoj tekućini za čišćenje ili nekoj drugoj sa visokom zaštitom od zapaljenja. Uložak osušiti. Umočiti u motorno ulje i iscijediti višak ulja. Motor se guši ukoliko ima previše ulja.

Papirnati uložak uložak nekoliko puta udariti o tvrdi površinu da se istrese suvišna prljavština. Ne pokušavajte papirnati. uložak četkati jer će se prljavština uvući u vlakna filtera. Ukoliko je uložak previše zaprljan zamjenite ga.



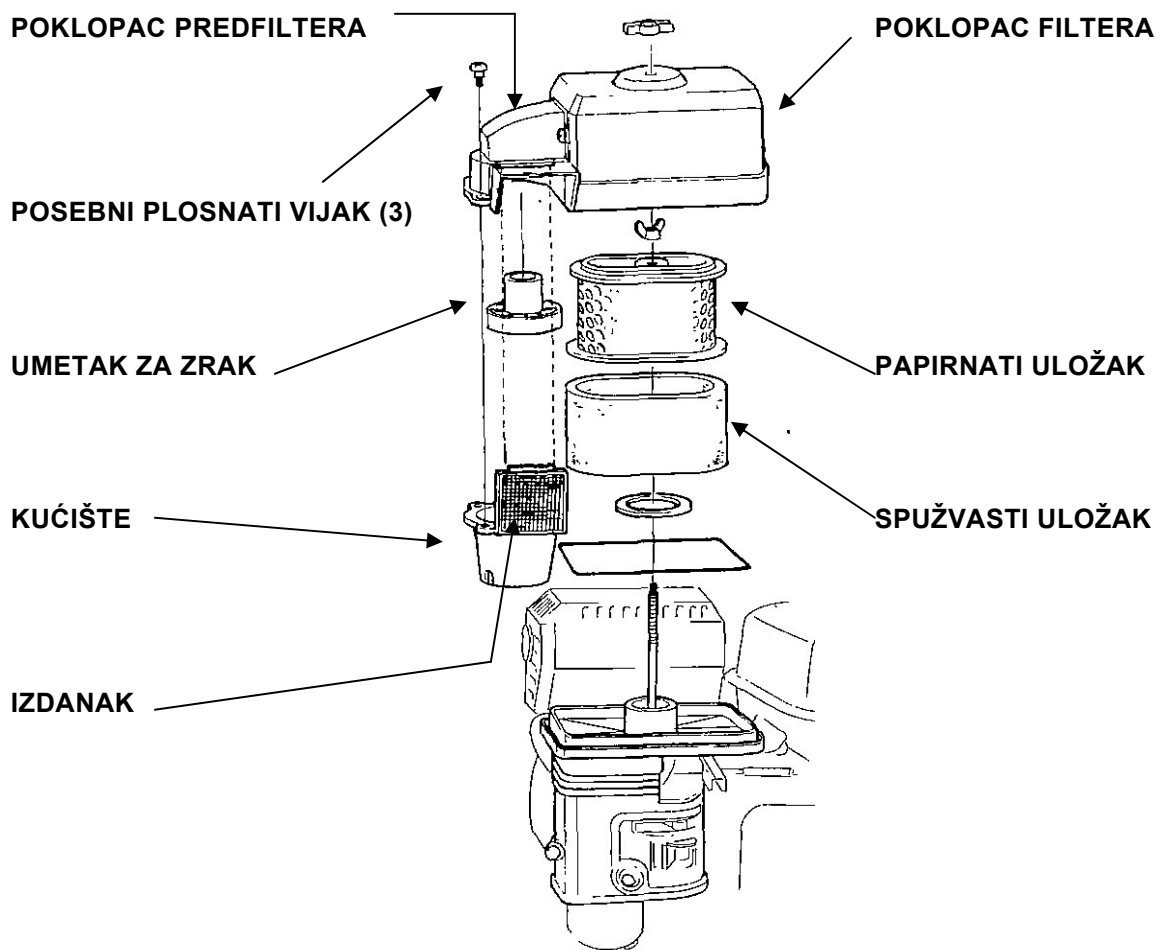
(samo u izvedbi s prigušivačem zvuka)

(Tip ciklon)

1. Ukloniti krilatu maticu i poklopac filtera. Izvadite uloške i rastavite ih. Oba uloška dobro pregledati da nemaju rupe ili kakva druga oštećenja. Ukoliko su pokidani treba ih zamijeniti.
  2. Spužvasti dio.: uložak oprati u otopini s detrdžentom u toploj vodi i temeljito isprati ili ga oprati u nezapaljivoj tekućini za čišćenje ili nekoj drugoj sa visokom zaštitom od zapaljenja. Uložak osušiti. Umočiti u motorno ulje i iscijediti višak ulja. Motor se guši ukoliko ima previše ulja.
  3. Papirnati uložak uložak nekoliko puta udariti o tvrdnu površinu da se istrese suvišna prljavština. Ne pokušavajte papirnati uložak četkati jer će se prljavština. uvući u vlakna filtera. Ukoliko je uložak previše zaprljan zamjenite ga.
1. čišćenje kućišta ciklona)  
ukoliko se nakupi prljavštine u kućištu ciklona, odvrtite tri posebna plosnata vijka, i očistite kućište ili ga isperite vodom. Naposljetku dijelove dobro posušite i ponovo sastavite.

**OPREZ:**

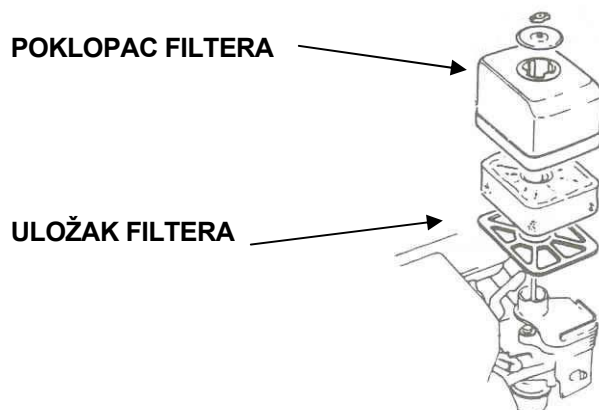
- prilikom vraćanja dijelova na svoje mjesto obratite pozornost da tkanina za propuštanje zraka dođe točno na izdanak poklopca.
- Umetak filtera uvesti pravilno u kućište



(polusuhi tip)

1. Ukloniti krilatu maticu i poklopac filtera. Izvadite uložak.

2. Uložak oprati u otopini s detrdžentom u toploj vodi i temeljito isprati ili ga oprati u nezapaljivoj tekućini za čišćenje ili nekoj drugoj sa visokom zaštitom od zapaljenja. Uložak osušiti. Umociti u motorno ulje i iscijediti višak ulja. Motor se guši ukoliko ima previše ulja.



(uljna kupka)

1. Ukloniti krilatu maticu i poklopac filtera. Izvadite uložak.

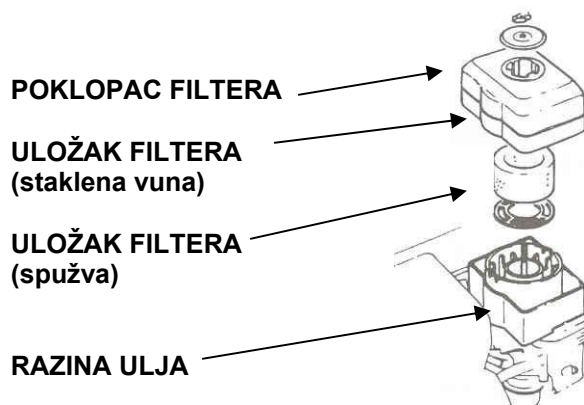
2. Uložak oprati u otopini s detrdžentom u toploj vodi i temeljito isprati ili ga oprati u nezapaljivoj tekućini za čišćenje ili nekoj drugoj sa visokom zaštitom od zapaljenja. Uložak osušiti. Umociti u motorno ulje i iscijediti višak ulja. Motor se guši ukoliko ima previše ulja i proizvodi puno dima.

3. Očistite kućište filtera i osušite ga.

4. Kućište napunite do oznake motornim uljem.

5. Vratite nazad uložak. filtera i poklopac.

KOLIČINA ULJA: GX240- GX270 ... 0,60 L  
GX340- GX390 ... 0,80 L

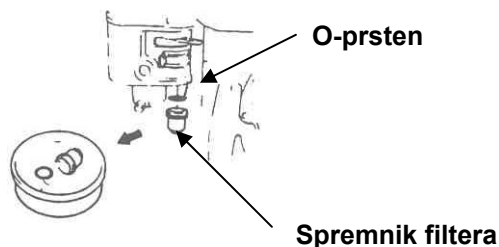


### 3. Čišćenje spremnika filtera

#### ! UPOZORENJE

- Benzin je vrlo lako zapaljiv i u nekim uvjetima je i eksplozivan. U prostorima u kojima radi motor ne smije se pušiti ili paliti vatra.
- Nakon stavljanja spremnika filtera ispitati da li on dobro sjedi i dali je to područje suho. Tek tada se može paliti motor.

Ventil za gorivo stavite na OFF. Izvadite spremnik filtera sa prstenom i operite ga u nezapaljivoj tekućini ili u tekućini s visokom zaštitom od zapaljenja. Temeljito osušite i ponovo vratite na mjesto. Ventil za gorivo stavite na ON i ispitajte da li dobro sjedi.



### 4. Održavanje svjećica

Preporučene svjećice: **BPR6ES (NGK)**  
**W20EPR-U (DENSO)**

#### OPREZ:

Ne koristite svjećice: sa neodgovarajućom toplinskom vrijednosti. Da bi se dobio besprijekoran rad svjećice: moraju biti čiste i pravilno postavljene.

1. izvući prekidač svjećice: i izvadite je pomoću posebnog ključa.

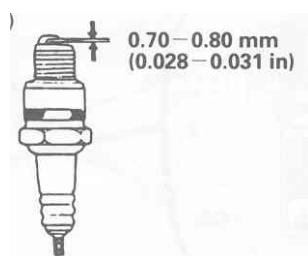
#### OPREZ:

ukoliko je motor tek nedavno ugašen, prigušivač zvuka može biti jako vruć. Pazite da ga ne dodirujete prilikom vađenja svjećica

#### KLJUČ ZA SVJEĆICE



2. Ispitati svjećicu izvana. Bacite ju ukoliko je vidljivo oštećena ili je izolator iskidan ili rascvjetan. Ukoliko koristite staru svjećicu iščetkajte ju četkicom.
3. Izmjerite mjeračem razmak između elektroda. Ispravite ga ukoliko je potrebno.  
Razmak između elektroda:



4. Provjerite da li brtva dobro stoji i tada vratite svjećicu rukom na svoje mjesto.
5. Nakon što je svjećica sjela na mjesto učvrstite je ključem da se pritisne brtva.

**UPAMTITE:**

Nova svjećica mora se zakrenuti za 1/2 kruga da se pritisne brtva. Stare svjećice se okreću za 1/8 -1/4 okretaja.

**PAŽNJA**

Svjećica mora biti dobro zategnuta. Nepravilno postavljena svjećica može dovesti do pregrijavanja i oštećenja motora.

**5. Čišćenje lovca iskri (dodatna oprema)**

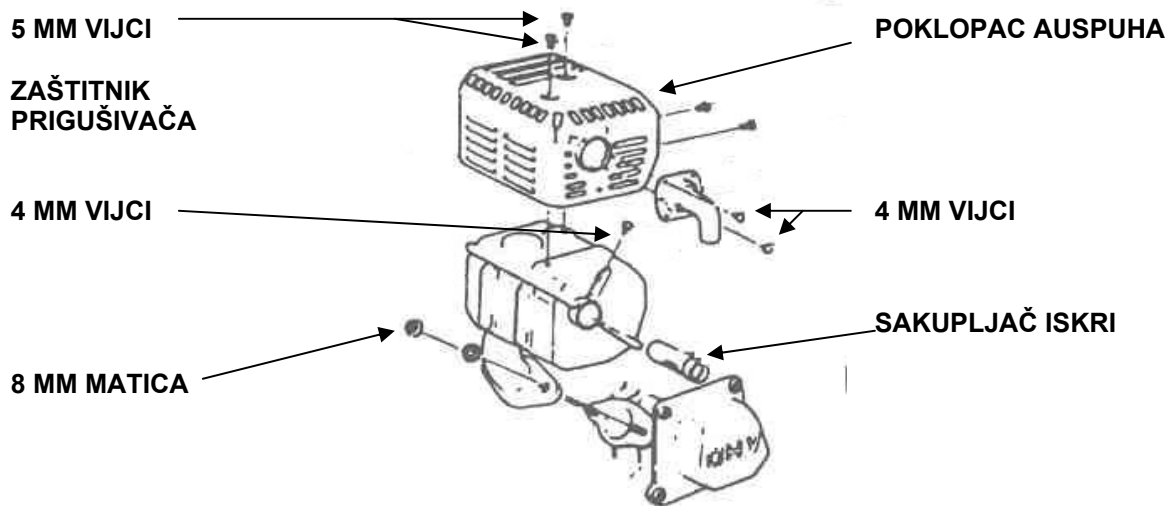
**UPOZORENJE**

Prilikom rada motora auspuh je vrlo vruć. Prije radova na motoru sačekajte da se auspuh ohladi.

**PAŽNJA**

Sakupljač iskri mora se čistiti svakih 100 sati rada radi učinkovitijeg rada.

1. Odvrtiti oba 8 mm vijka i odvojiti prigušivač od cilindra.
2. Tri 4 mm vijka izvaditi iz auspuha i skinuti poklopac.
3. Ukloniti četiri 5 mm vijka iz zaštitnog poklopca prigušivača i skinuti zaštitni dio.
4. 4 mm vijak izvaditi iz skupljač iskri i izvaditi ga iz prigušivača

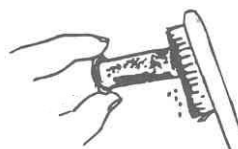


5. Četkicom očistite naslage ugljika.

**PAŽNJA**

Pazite da prilikom čišćenja ne oštetite sakupljač iskri.

**SAKUPLJAČ ISKRI**

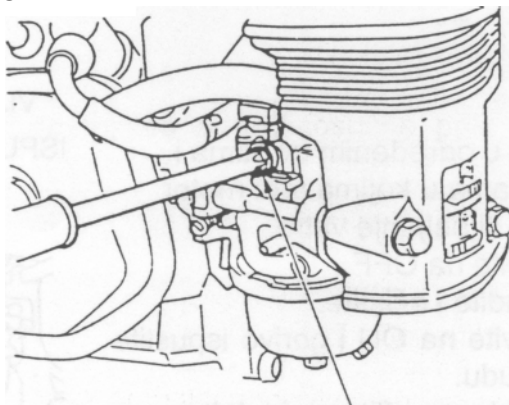


6. Sakupljač iskri mora biti bez rupica i oštećenja. Ukoliko je potrebno zamjenite ga novim.

## 6. Rašprivač goriva - ler položaj

1. Motor pokrenuti i zagrijati.
2. Dok motor radi podesite klapnu da bi dobili standardni ler broj okretaja.

Uobičajeni ler: 1400 + 150 U/min

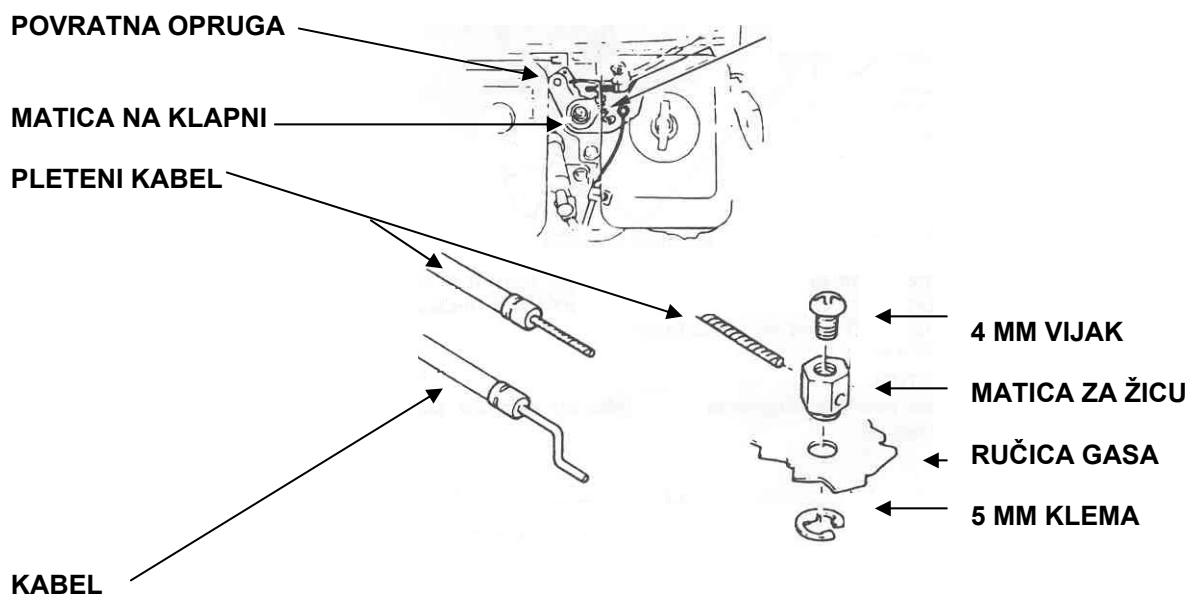


VIJAK ZA PODEŠAVANJE LERA

## 8. KLAPNA I ČOK (DODATNA OPREMA)

Klapna i ručica za čok imaju rupice kroz koje se provlače kablovi za postavljanje dodatne opreme. Sljedeći prikaz prikazuje način spajanja dodatne opreme na motor. Ukoliko se koristi pleteni nastavak mora se dodatno ugraditi povratna opruga. Ukoliko se koristi kabel treba popustiti maticu na ručici klapne.

(RUČICA GASA NA DALJINSKO UPRAVLJANJE)



(ČOK S DALJINSKIM UPRAVLJANJEM)

MATICA ZA ŽICU

(RUČICA ČOKA





## 9. PRENOŠENJE/SPREMANJE

### UPOZORENJE

Prilikom prenošenja motora ventil za gorivo uvijek stavite na OFF i motor držite uspravno da se ne proljeva gorivo. Proliveno gorivo ili pare benzina mogu se lako zapaliti.

Prije spremanja motora na duže vrijeme:

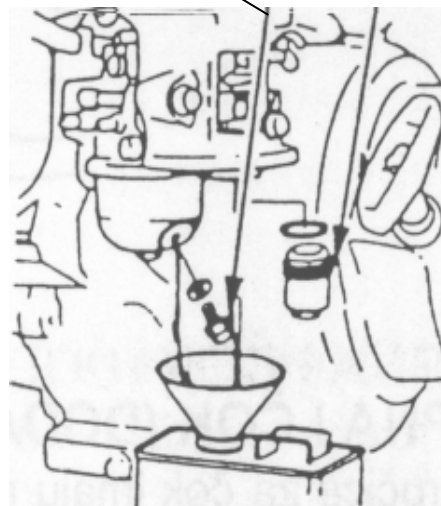
1. Odaberite mjesto koje je suho i nije previše prašnjavo.
2. Ispustite gorivo...

### UPOZORENJE

Benzin je lako zapaljiv i u određenim uvjetima i eksplozivan. U prostorijama u kojima radi motor nije dozvoljeno pušenje ili paljenje vatre.

- a. Ventil za gorivo stavite na OFF.
  - b. Spremnik filtera izvaditi i očistite
  - c. Ventil za gorivo stavite na ON i gorivo ispustite u odgovarajuću posudu.
  - d. Ponovo vratite poklopac filtera i dobro ga učvrstite.
  - e. Otvorite vijak za ispuštanje goriva i ispustite ga van. Gorivo ispustite u odgovarajuću posudu.
3. Izmijeniti motorno ulje.
  4. Izvaditi svječiće i cilindar namazati jednom punom žlicom motornog ulja. Motor nekoliko puta okrenuti da se ulja razlije, vratiti nazad svječiću.
  5. Povuci sajlu za startanje dok se utor na poklopcu anlasera ne poklopi sa oznakom na povratnoj sajli. Tada povuci još malo na taj način su ventili zatvoreni i bolje zaštićeni od hrđanja.

VIJAK ZA ISPUŠTANJE      SPREMNIK FILTERA



ik filtera izva



Oznake na anlaser sajli i gornjem dijelu anlasera se podudaraju.

6. Kod modela s električnim anlaserom: akumulator otpojite i čuvajte ga na suhom i hladnom mjestu. Akumulator jednom mjesečno napunite.
7. Motor pokrijte da ga zašтите od prašine.

## 10. UKLANJANJE KVAROVA

Motor se ne pali nakon anlasiranja sa povratnom sajlom: 1. Da li je prekidač motora postavljen na ON?  
2. Da li ima dovoljno ulja u motoru?

3. Da li je ventil za gorivo na ON? -

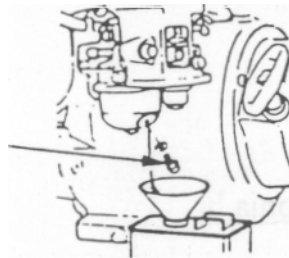
4. Da li ima goriva u spremniku za gorivo? 5. Da li gorivo dolazi u rasplinjač?

Za provjeru otpustiti vijak za ispuštanje goriva dok je ventil za gorivo otvoren.

### UPOZORENJE

Ukoliko je proliveno gorivo, to mjesto odmah osušite prije paljenja motora provjere svjećica. Proliveno gorivo ili pare goriva mogu se zapaliti.

VIJAK ZA ISPUŠTANJE



6. Da li ima iskrenja na svjećicama?

- Uklonite poklopac svjećice. Očistite svjećicu od prljavštine i izvadite svjećicu
- Svjećicu vratiti na mjesto.
- Prekidač za paljenje uključiti.
- Svjećicu držati za okvir da se elektrode sa strane uzemlje, tada povući povratnu sajlu za anlasiranje i provjerite da li ima iskrenja.
- Ukoliko nema iskrenja zamijenite svjećicu

7. Ukoliko motor još uvijek ne pali odnesite ga na servis.

Motor ne pali (električni pokretač)

- Da li je kabel akumulatora dobro priključen i nije zahrđao?
- Da li je akumulator pun?

### UPAMTITE:

Ukoliko motor ne puni akumulator provjerite zaštitnik.

- Kada motor starta ali se ne pali, postupite po pravilima opisanim u području "pokretanje pomoću poteznog užeta s ručicom".

## SPECIFIKACIJE

Dimenzije	GX120	GX160	GX200
Opisni kod	GC01	GC02	GCAE
Dužina	300 mm ( 11,81 in )	305 mm ( 12,0 in )	313mm ( 12,3 in )
Širina	345 mm ( 13,6 in )	365 mm ( 14,4 in )	376mm ( 14,8 in )
Visina	320 mm ( 12,6 in )	335 mm ( 13,2 in )	335 mm ( 13,2 in )
<Duzina>		< 305 mm ( 12,0 in ) >	< 313mm ( 12,3 in ) >
<Sirina >		< 385 mm ( 15,2 in ) >	< 395mm ( 15,6 in ) >
<Visina >		< 335 mm ( 13,2 in ) >	< 335mm ( 13,2 in ) >
Tezina	12,0 kg ( 26,5 lbs )	14,0 kg ( 30,9 lbs ) <16,0 kg ( 35,3 lbs ) >	16,0 kg ( 35,3 lbs ) <17,9 kg ( 39,5 lbs ) >

< >:motori sa elektro pokretanjem

## MOTOR

Tip motora	4-taktni OHV , 1 cilindrični		
Zapremina	118 cm <sup>3</sup> (7,2 cu-in)	163 cm <sup>3</sup> (9,9 cu-in)	196 cm <sup>3</sup> (12,0 cu-in)
Promjer x Visina (cilindra)	60 x 42 mm ( 2,4 x 1,7 in )	68 x 54 mm ( 2,7 x 2,1 in )	68 x54 mm ( 2,7 x 2,1 in )
Max. snaga	2,9 kW/4,000 rpm	4 kW/4,000 rpm	4,8kW/3,600 rpm
Max. okretni moment	0,75 kg-m ( 5,4 ft-lb)/ 2,500 rpm	1,1 kg-m (8,0 ft-lb)/ 2,500 rpm	1,35 kg-m (9,8 ft-lb )/ 2,500 rpm
Potrošnja goriva	230g/PSh		
Sistem za hladjenje	Zrakom hladjeno		
Sistem pobude	Magnetno tranzistorski		
Pto vratilo/ Smjer vrtnje radilice	Obrnuto od smjera vrtnje kazaljke na satu		

\* : " S " tip

### Paznja:

Specifikacija može varirati ovisno o tipu modela motora, te se promjene mogu izvršiti bez najave

### S ciklo filterom za zrak

*Dimenzije	GX120	GX160	GX200
Opisni kod	GC01	GC02	GCAE
Dutina	310 mm (12,2 in)	345 mm (13,6 in )	313 mm (12,3 in )
Sirina	410 mm (16,1 in)	420 mm (16,5 in )	430 mm (16,9 in )
Visina	325 mm (12,8 in)	335 mm (13,2 in )	335 mm (13,2 in )
Tezina	12,0 kg ( 26,5 lbs )	14,0 kg ( 30,9 lbs )	16,0kg ( 35,3 lbs )

## MOTOR

Tip motora	4-taktni OHV , 1 cilindrični		
Zapremina	118 cm <sup>3</sup> (7,2 cu-in)	163 cm <sup>3</sup> (9,9 cu-in)	196 cm <sup>3</sup> (12,0 cu-in)
Promjer x Visina (cilindra)	60 x 42 mm ( 2,4 x 1,7 in )	68 x 54 mm ( 2,7 x 2,1 in )	68 x54 mm ( 2,7 x 2,1 in )
Max. snaga	2,9 kW/4,000 rpm	4 kW/4,000 rpm	4,8kW/3,600 rpm
Max. okretni moment	0,75 kg-m ( 5,4 ft-lb)/ 2,500 rpm	1,1 kg-m (8,0 ft-lb)/ 2,500 rpm	1,35 kg-m (9,8 ft-lb )/ 2,500 rpm
Potrošnja goriva	230g/PSh		
Sistem za hladjenje	Zrakom hladjeno		
Sistem pobude	Magnetno tranzistorski		
Pto vratilo/ Smjer vrtnje radilice	Obrnuto od smjera vrtnje kazaljke na satu		

\* : " S " tip

### PAZNJA.

Specifikacija može varirati ovisno o tipu modela motora , te se promjene mogu izvršiti bez najave.

## SPECIFIKACIJE

Dimensins	GX240	GX270
Opisni kod	GC04	GCAB
Duzina	360mm ( 14,2 in )	
Sirina	420 mm ( 16,5 in )	
Visina	410 mm ( 16,1 in )	
Tezina	23,5kg ( 51.8 lbs)	

## MOTOR

Tip motora	4-taktni , OHV , jednocilindrični	
Zapremina	242 cm <sup>3</sup> (14,8 cu-in)	270 cm <sup>3</sup> (16,5 cu-in)
Promjer x Visina	73x58 mm (2,9x2,3in)	77x58mm(3,0x2,3in)
Max. snaga	8,0KS/ 3,600 rpm	9,0KS/3,600 rpm
Max. okretni moment	1,7kg-m(12,29 ft-lb)/ 2,500rpm	1,95kg-m (14,1 ft-lb)/ 2,500 rpm
Potrošnja goriva	230g/PSh	
Sistem Hladjenja	Zrakom hladjeno	
Sistem Pobude	Magnetno tranzistorski	
PTO , smjer rotacije	Obrnuto od smjera kretanja kazaljke na satu	

### PAZNJA:

Specifikacija može varirati ovisno o tipu modela motora , te se promjene mogu izvršiti bez najave

## SPECIFIKACIJE

Dimensins	GX340	GX390
Opisni kod	GC05	GCAA
Duzina	39mm ( 15,4 in )	
Sirina	450mm ( 17,7in)	
Visina	435mm ( 17,1in)	
Tezina	31kg (68 lbs)	

## MOTOR

Tip motora	4-taktni , OHV , jednocilindrični	
Zapremina	337cm <sup>3</sup> (20,6 cu-in)	389cm <sup>3</sup> (23,7 cu-in)
Promjer x Visina	82x64 mm (32x2,5 in)	88x64 mm (3,5x2,5 in)
Max. snaga	11,0KS / 3,600 rpm	13,0KS / 3,600 rpm
Max. okretni moment	2,4 kg-m (17,36 ft-lb)/ 2,500rpm	2,7kg-m (19,5 ft-lb)/ 2,500 rpm
Potrošnja goriva	230g/PSh	
Sistem Hladjenja	Zrakom hladjeno	
Sistem Pobude	Magnetno tranzistorski	
PTO , smjer rotacije	Obrnuto od smjera kretanja kazaljke na satu	

### PAZNJA:

Specifikacija može varirati ovisno o tipu modela motora , te se promjene mogu izvršiti bez najave

## GİRİŞ

Bir Honda motor seçtiğiniz için teşekkür ederiz. Yeni motorunuzdan en iyi sonucu elde etmeniz ve motorunuzu emniyetli bir şekilde çalıştırmanız için size yardımcı olmak istiyoruz. Bu el kitabı bununla ilgili bilgileri içermektedir. Motoru devreye almadan önce lütfen bu kitabı dikkatle okuyun. Arıza durumunda veya motorunuzla ilgili bir sorunuz olduğunda lütfen yetkili bir Honda servisine danışın.

Bu yayındaki tüm bilgiler, baskı tarihindeki güncel ürün bilgileri durumunu temel almaktadır. Honda Motor Co., Ltd., herhangi bir yükümlülük altına girmeden ve daha önceden bildirmeksizin her an değişiklikler yapma hakkını saklı tutar. Bu yayının hiç bir bölümü yazılı izin olmadan kopyalanamaz.

Bu el kitabı motorun ayrılmaz bir bileşeni olarak değerlendirilmeli ve motorun satılması durumunda yeni sahibine teslim edilmelidir.

Motoru çalıştırma, durdurma, işletme ve ayarlama ile ilgili ek bilgileri veya özel bakım yönergelerini, bu motor tarafından tahrik edilen donanıma ait kullanım kılavuzundan alabilirsiniz.

Garanti şartlarını ve mal sahibi olarak kendi sorumluluklarınızı tam olarak anlamanız için, garanti poliçesini okumanızı öneririz.

Garanti poliçesi, bayiniz tarafından size verilmiş olması gereken ayrı bir belgedir.

## GÜVENLİK BİLGİLERİ

Kendinizin ve başkalarının güvenliğine dikkat edin. Önemli güvenlik bilgilerini bu el kitabında ve motorun üzerine bulabilirsiniz. Lütfen bu bilgileri dikkatle okuyun.

Bir güvenlik bilgisi, siz ve diğer insanların potansiyel yaralanma tehlikelerine işaret eder. Her güvenlik bilgisi, bir **▲** dikkat sembolü ve TEHLİKE, UYARI veya DİKKAT anahtar sözcüklerinden biriyle gösterilmiştir.

Bu anahtar sözcükler şu anlamlara sahiptir:

### ▲ TEHLİKE

Belirtilen yönergeye uyulmadığında, EN YÜKSEK DÜZEYDE ÖLÜM TEHLİKESİ veya YAŞAMI TEHDİT EDEN YARALANMA TEHLİKESİ oluşur.

### ▲ UYARI

Belirtilen yönergeye uyulmadığında, ÖLÜM TEHLİKESİ veya AĞIR YARALANMA TEHLİKESİ oluşur.

### ▲ DİKKAT

Belirtilen yönergeye uyulmadığında YARALANMA TEHLİKESİ oluşur.

Bu yönergelerin her biri tehlikenin tipi, olası sonuçları ve yaralanmaları önlemek veya azaltmak için gerekli önlemleri içermektedir.

## HASAR ÖNLEME BİLGİLERİ

Ayrıca, bu el kitabı UYARI anahtar sözcüğüyle işaretlenmiş diğer önemli metin kısımlarını içermektedir.

Bu sözcüğün anlamı şudur:

**NOT**

Yönergeye uyulmadığında, motorun veya başka bir eşyanın zarar görme tehlikesi oluşur.

Bu yönergeler, motora, başka eşyalara ve çevreye zarar gelmesini önlemede size yardımcı olmayı amaçlamaktadır.

© 2007 Honda Motor Co., Ltd. - Tüm hakları saklıdır

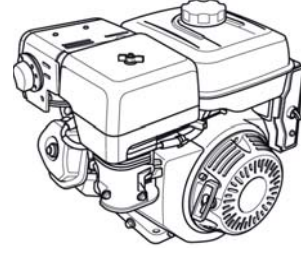
# HONDA

## KULLANIM KILAVUZU

### MANUALE DELL'UTENTE

### INSTRUKTIEHANDLEIDING

GX240 · GX270 · GX340 · GX390



### ▲ UYARI ▲

Bu motorun oluşturduğu egzoz gazları, Kaliforniya Eyaletinde yapılan araştırmalar sonucunda kansere, doğum kusurlarına yol açan veya üreme organlarına zarar veren kimyasal maddeler içermektedir.

## İÇİNDEKİLER

GİRİŞ.....	1	TORTU KABI.....	12
GÜVENLİK BİLGİLERİ.....	1	BUJİ.....	12
GÜVENLİK BİLGİLERİ.....	2	KIVILCIM TUTUCU.....	13
GÜVENLİK LEVHALARININ		RÖLANTİ DEVRİ.....	13
KONUMLARI.....	2	FAYDALI İPUÇLARI VE	
PARÇALARIN VE KUMANDA		ÖNERİLER.....	13
ELEMANLARININ		MOTORU DEPOLAMA.....	13
KONUMLARI.....	2	TAŞIMA.....	14
DONANIM ÖZELLİKLERİ.....	3	BEKLENMEYEN SORUNLARI	
ÇALIŞTIRMA ÖNCESİ KONTROLLER.....	3	GİDERME.....	15
ÇALIŞTIRMA.....	4	SİGORTA DEĞİŞTİRME.....	15
GÜVENLİ ÇALIŞTIRMAYA YÖNELİK		TEKNİK BİLGİLER.....	16
DÜZENLEMELER.....	4	Seri numarasının konumu.....	16
MOTORU ÇALIŞTIRMA.....	4	Elektrikli marş motoru için	
MOTORU DURDURMA.....	5	akü bağlantıları.....	16
MOTOR DEVRİNİ		Uzaktan kumanda çubuğu.....	16
AYARLAMA.....	6	Yüksek rakımlarda çalıştırma için	
MOTORUN BAKIMI.....	7	karbüratör modifikasyonları.....	17
DOĞRU BAKIMIN		Zararlı madde sınırlama	
ÖNEMİ.....	7	sistemle ilgili bilgiler.....	17
BAKIM ÇALIŞMALARINDA		Ayrıştırma derecesi.....	18
GÜVENLİK.....	7	Teknik bilgiler.....	18
DÜZENLEMELERİ.....	7	Uyarılma teknik özellikleri.....	19
BAKIM PLANI.....	7	Hızlı başvuru bilgileri.....	19
YAKIT DOLDURMA.....	8	Devre şemaları.....	19
MOTOR YAĞI.....	8	TÜKETİCİ BİLGİLERİ.....	20
Önerilen yağ.....	8	SATICI/	
Yağ seviyesinin kontrolü.....	9	BAYI ARAMA BİLGİLERİ.....	20
Yağ değişimi.....	9	BAKIM BİLGİLERİ	
TAKVİYELİ ŞANZİMAN YAĞI.....	9	MÜŞTERİLER İÇİN.....	20
Önerilen yağ.....	9		
Yağ seviyesinin kontrolü.....	9		
Yağ değişimi.....	10		
HAVA FİLTRESİ.....	10		
Kontrol.....	10		
Temizleme.....	10		

## GÜVENLİK BİLGİLERİ

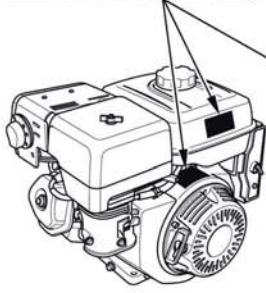
- Tüm kumanda elemanlarının çalışma şeklini öğrenin ve acil durumlarda motoru hızlı bir şekilde nasıl kapatacağınızı ezberleyin. Kullanıcıların, donanımı kullanmadan önce yönergeleri yeterince öğrenmiş olduğundan emin olun.
- Çocukların motoru kullanması yasaklanmalıdır. Çocukları ve hayvanları çalışma alanından uzakta tutun.
- Motorun egzoz gazları zehirli karbonmonoksit içerir. Motoru yetersiz havalandırma olmayan yerlerde ve kesinlikle iç mekanlarda çalıştırmayın.
- Motor ve egzoz çalışma sırasında çok ısınır. Çalışma sırasında motoru binalardan ve diğer cihazlardan en az 1 metre uzakta tutun. Kolay alev alabilen maddeleri uzakta tutun ve motor çalışırken motorun üzerine hiçbir şey koymayın.

## GÜVENLİK LEVHALARININ KONUMU

Bu levhalar, ciddi yaralanmaları önlemeye yardımcı olmak için olası tehlikelere karşı uyarır. Lütfen bunları dikkatle okuyun. Levhalar yerlerinden çıkarsa veya artık iyi okunamıyorsa, yenilerini almak üzere Honda bayiinize danışın.



Emniyet levhası, ya yakıt deposunun ya da fan kapağının üzerinde bulunmalıdır. Bu parça, daha sonra monte edilmek üzere gevşek şekilde motorla birlikte paketlenmiş olabilir.



Levha, motor ile birlikte paketlenmiştir.

Donanımla birlikte verilen üretici yönergelerine bakın.

Kanada için:  
Fransızca bir levha, motorla birlikte paketlenmiştir.



Benzin son derece yüksek yangın tehlikesi arz eder ve patlayıcıdır. Yakıt doldurulmadan önce motor kapatılmalı ve soğuması beklenmelidir.

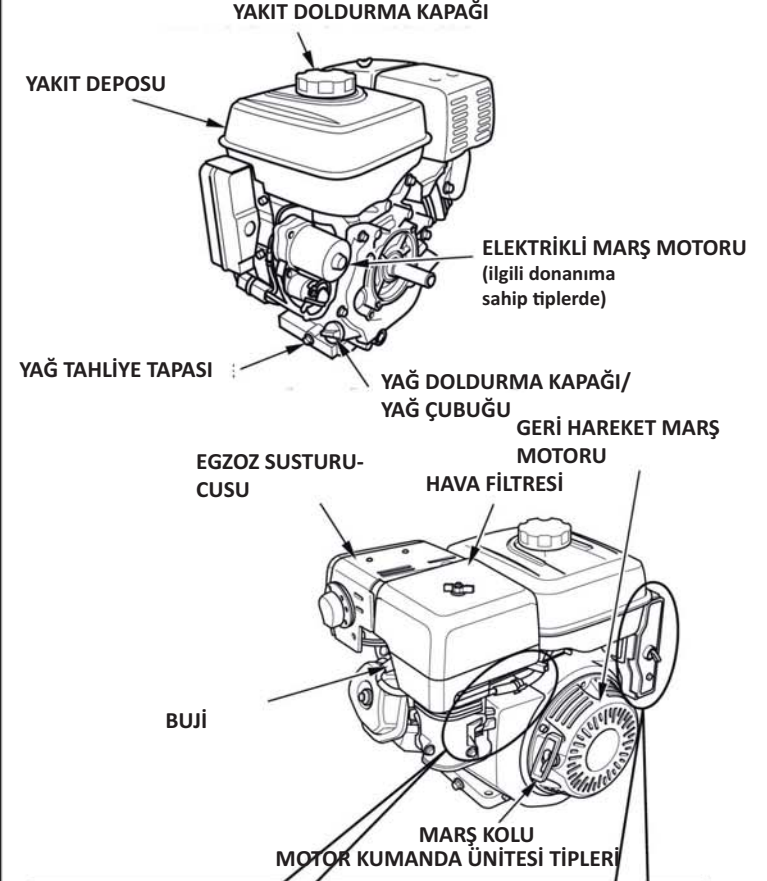


Motorun egzoz gazı zehirli karbonmonoksit içerir. Kapalı bir mekanda çalıştırmayın.

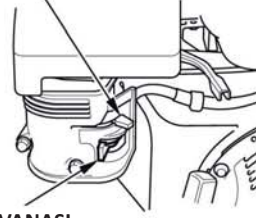


İşletmeye almadan önce kullanma kılavuzunu okuyun.

## PARÇALARIN VE KUMANDA ELEMANLARININ KONUMU

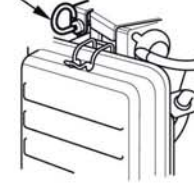


JİKLE KOLU



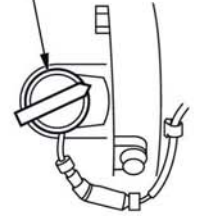
YAKIT VANASI

JİKLE ÇUBUĞU (ilgili donanıma sahip tiplerde)

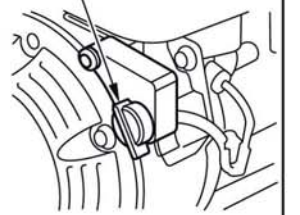


ELEKTRİKLİ MARŞ MOTORU BULUNAN TİPLER HARİÇ

KONTAK ŞALTERİ

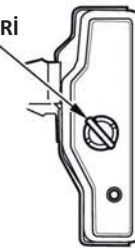


KONTAK ŞALTERİ



ELEKTRİKLİ MARŞ MOTORLU TİPLER

KONTAK ŞALTERİ



## DONANIM ÖZELLİKLERİ

### OIL ALERT® SİSTEMİ (ilgili donanıma sahip tipler) "Oil Alert, ABD'de bir tescilli ticari markadır."

Oil Alert sistemi, krank karterindeki motor yağının yetersiz olması sonucu oluşan motor hasarlarının önlenmesi için kullanılır. Krank karterindeki yağ seviyesi emniyet sınırının altına düşmeden önce Oil Alert sistemi motoru otomatik olarak durdurur (motor şalteri AÇIK konumunda kalır).

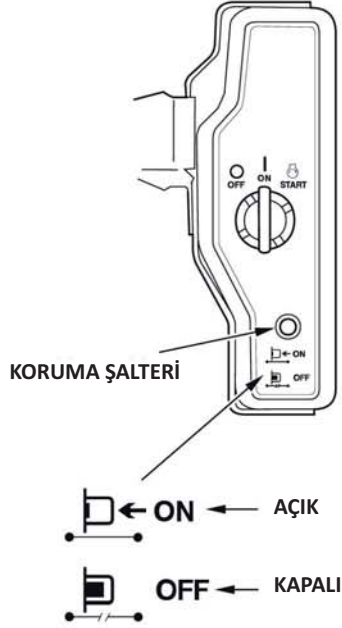
Motor durursa ve artık çalıştırılmazsa, diğer 7 alanda arıza aramadan önce motorun yağ seviyesini kontrol edin (bkz. sayfa 9).

### ÇALIŞMA DEVRESİ KORUMASI (ilgili donanıma sahip tipler)

Çalışma devresi koruması akü şarj devresini korur. Bir kısa devre ve kutupları yanlış bağlanmış bir akü, çalışma devresi korumasını tetikler.

Çalışma devresi korumasının tetiklendiğini onaylamak için, çalışma devresi korumasındaki yeşil gösterge dışarı çıkar. Bu durumda, çalışma devresi korumasını sıfırlamadan önce arızanın sebebini belirleyin ve giderin.

Sıfırlamak için çalışma devresi koruması düğmesine basın.



## ÇALIŞTIRMA ÖNCESİ KONTROLLER

### MOTOR ÇALIŞMAYA HAZIR MI?

Kendi güvenliğinizi sağlamak ve donanımın ömrünü azami düzeye çıkartmak için, her devreye sokma işleminden önce motorun durumu kontrol edilmelidir. Motoru devreye sokmadan önce olası arızaları kendiniz giderin veya bir bakım servisinin gidermesini sağlayın.

### ⚠ UYARI ⚠

Bu motorun nizami olmayan bakımı veya devreye sokmadan önce bir sorunun giderilmemesi, ağır veya ölümcül yaralanmalarla sonuçlanabilecek çalışma hatalarına yol açabilir.

Her çalıştırmadan önce bir kontrol yapın ve olası sorunları giderin.

Çalıştırma öncesi kontrollere başlamadan önce, motorun terazisinde olduğundan ve motor şalterinin kapalı olduğundan emin olun.

Motoru çalıştırmadan önce aşağıdaki noktaları her zaman kontrol edin:

### Motorun genel durumunun kontrol edilmesi

1. Motorun dış ve alt tarafında yağ ve benzin kaçağı kontrolü yapın.
2. Özellikle susturucunun ve çalıştırma ipinin çevresindeki aşırı kir veya yabancı nesnelere temizleyin.
3. Hasar izleri arayın.
4. Yalıtımların ve kapakların takılmış, tüm somun ve cıvataların sıkılmış olduğunu kontrol edin.

### Motorun kontrol edilmesi

1. Yakıt seviyesini kontrol edin (bkz. sayfa 9). Dolu depoyla çalıştırma, yakıt doldurma sebebiyle çalışma kesintilerinin önlenmesini veya azaltılmasını sağlar.
2. Motor yağı seviyesini kontrol edin (bkz. sayfa 9). Düşük yağ seviyesinde çalıştırmak motora zarar verebilir.  
  
Yağ seviyesi asgari sınırın altına düşmeden önce Oil Alert sistemi (ilgili donanıma sahip tipler) motoru otomatik olarak durdurur. Aniden kapanmanın olumsuz etkilerini önlemek için, motoru her çalıştırmadan önce motor yağı seviyesini kontrol edin.
3. İlgili donanıma sahip tiplerde (bkz. sayfa 9) takviyeli şanzımanın yağ seviyesini kontrol edin. Yağ, takviyeli şanzımanın çalışması ve uzun hizmet ömrü için belirleyici önem taşır.
4. Hava filtresi kartuşunu kontrol edin (bkz. sayfa 10). Kirlenmiş bir hava filtresi kartuşu karbüratöre hava girişini engeller, bu da motor gücünün düşmesine yol açar.
5. Bu motor tarafından tahrik edilen donanımı kontrol edin.

Motoru çalıştırmadan önce alınması gereken olası önlemler ve takip edilmesi gereken yöntemler için, bu motor tarafından tahrik edilen donanımının kullanım kılavuzuna bakın.

## ÇALIŞTIRMA

### GÜVENLİ ÇALIŞMA İÇİN DÜZENLEMELER

Motoru ilk kez devreye almadan önce **GÜVENLİK BİLGİLERİ** (sayfa 2) ve **ÇALIŞTIRMA ÖNCESİ KONTROLLER** (sayfa 3) bölümlerini okuyun.

Güvenlik nedenleriyle motorun bir garaj gibi kapalı bir odada çalıştırılması yasaktır. Motor egzoz gazı, kapalı ortamlarda hızla biriken ve baş dönmesine yol açabilecek veya ölümcül sonuçlar doğurabilecek zehirli karbonmonoksit içerir.

### ⚠ UYARI ⚠

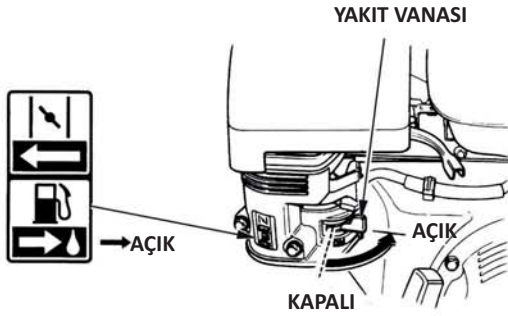
Karbonmonoksit zehirlidir. Bu gazın solunması, bilinç kaybına ve hatta ölüme yol açabilir.

Karbonmonoksitin salındığı bölgelerden veya uygulamalardan sakının.

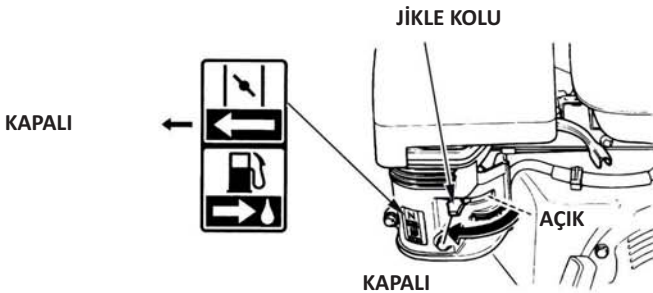
Motoru çalıştırma, durdurma, işletme ve ayarlama ile ilgili alınması gereken olası güvenlik önlemleri için, bu motor tarafından tahrik edilen donanımın kullanım kılavuzuna bakın.

### MOTORU ÇALIŞTIRMA

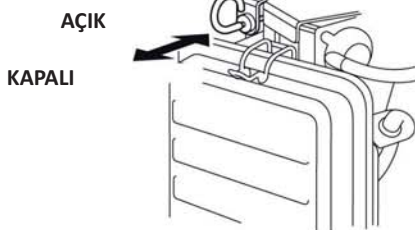
1. Yakıt vanasını açın (AÇIK konumuna getirin).



2. Motoru soğuk durumda çalıştırmak için, jikle kolunu veya jikle çubuğunu (ilgili donanım sahip tipler) CLOSED (kapalı) konumuna getirin.



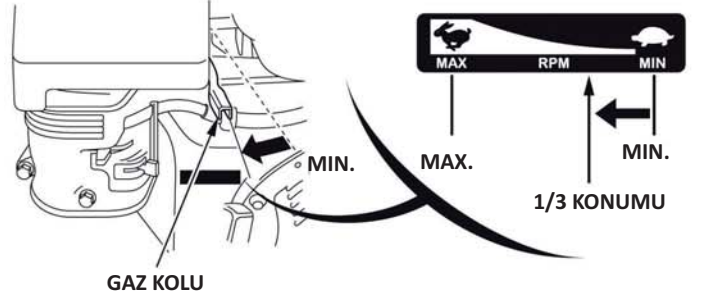
JİKLE ÇUBUĞU (ilgili donanıma sahip tipler)



Motoru sıcak konumda yeniden çalıştırmak için jikle kolunu veya jikle çubuğunu OPEN (açık) konumunda bırakın.

Bazı motor uygulamaları için, burada gösterilen motora monte edilmiş jikle kolu yerine uzağa monte edilmiş bir çalıştırma valfi kumanda ünitesi kullanılır. Donanım üreticisinin yönergelerine bakın.

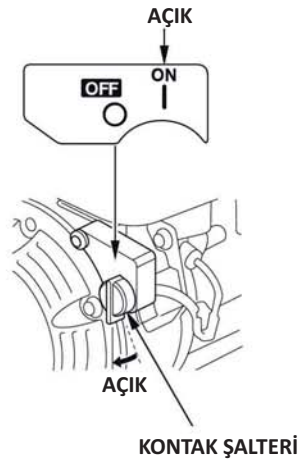
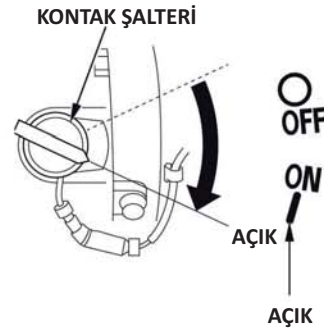
3. Gaz kolunu MIN. konumundan MAX. konumuna doğru yolun 1/3'ü kadar çevirin.



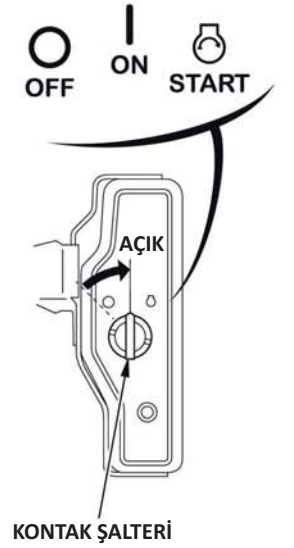
Bazı motor uygulamaları için, burada gösterilen motora monte edilmiş gaz kolu yerine uzağa monte edilmiş bir gaz kelebeği kumanda ünitesi kullanılır. Donanım üreticisinin yönergelerine bakın.

4. Motor şalterini ON konumuna getirin.

### ELEKTRİKLİ MARŞ MOTORLU TIPLER HARIÇ



### ELEKTRİKLİ MARŞ MOTORLU TIPLER

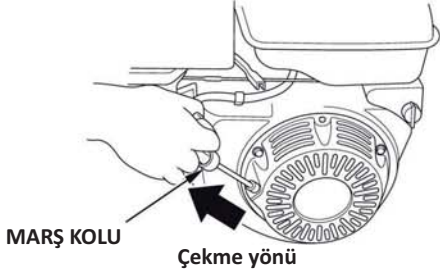




## 5. Marş motorunu çalıştırın.

### GERİ HAREKET MARŞ MOTORU

Bir direnç hissedene kadar marş kolunu çekin, daha sonra kolu aşağıda gösterildiği gibi ok yönünde güçlü bir şekilde sonuna kadar çekin. Marş kolunu yavaşça geri bırakın.



#### NOT

Marş kolunun motora geri çarpmasını önleyin. Marş motorunun zarar görmemesi için yavaşça geri bırakın.

### ELEKTRİKLİ MARŞ MOTORU (ilgili donanıma sahip tipler)

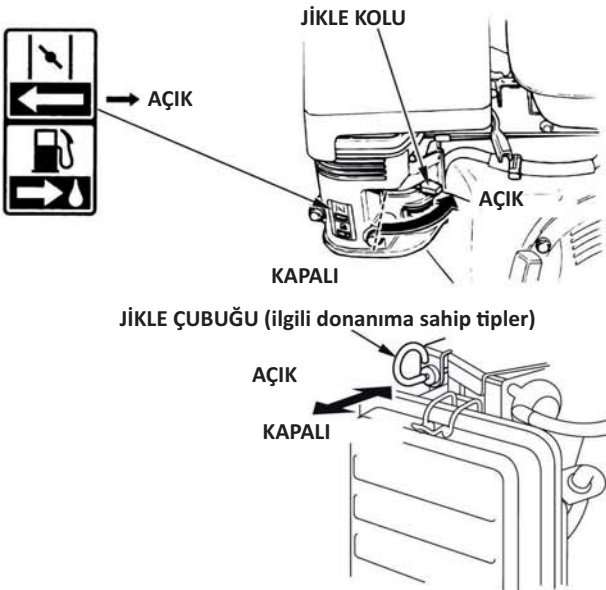
Kontak anahtarını START konumuna çevirin ve motor çalışmaya başlayıncaya kadar bu konumda tutun.

Motor 5 saniye içinde çalışmaya başlamazsa, kontak anahtarını bırakın ve yeniden denemeden önce 10 saniye bekleyin.

#### NOT

Elektrikli marş motorunun 5 saniyeden uzun bir süre çalıştırılması, elektrikli marş motorunun aşırı ısınmasına ve olası hasarların oluşmasına yol açar. Motor çalışmaya başladığında kontak anahtarını ON konumuna geri dönecek şekilde bırakın.

6. Jikle kolu motorun çalıştırılması için CLOSED konumuna getirilmişse, motor ısınırken kademeli olarak kolu OPEN konumuna geri getirin.

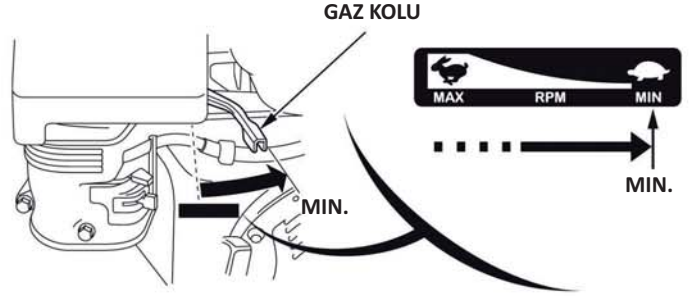


## MOTORU DURDURMA

Bir acil durumda motoru durdurmak için motor şalterini kapatın (OFF konumu). Normal koşullarda aşağıda belirtilen işlemleri yapın. Donanım üreticisinin yönergelerine bakın.

1. Gaz kolunu MIN. konumuna getirin.

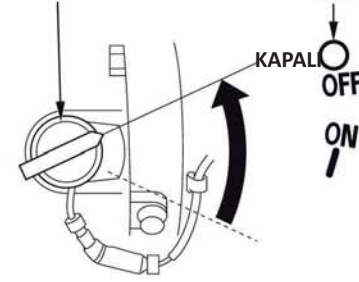
Bazı motor uygulamaları için, burada gösterilen motora monte edilmiş gaz kolu yerine uzağa monte edilmiş bir gaz kelebeği kumanda ünitesi kullanılır.



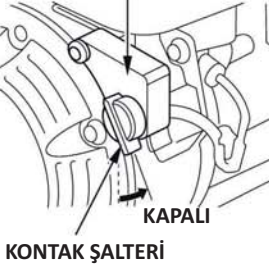
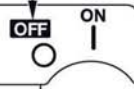
2. Motor şalterini kapatın (OFF konumu).

### ELEKTRİKLİ MARŞ MOTOR- LU TİPLER HARİÇ

#### KONTAK ŞALTERİ

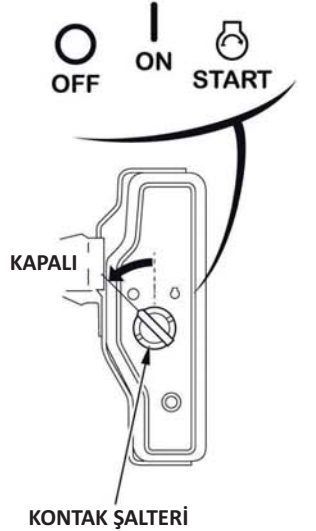


#### KAPALI



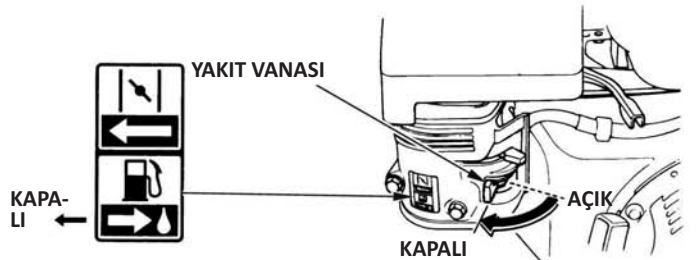
#### KONTAK ŞALTERİ

### ELEKTRİKLİ MARŞ MOTOR- LU TİPLER



#### KONTAK ŞALTERİ

3. Yakıt vanasını kapatın (KAPALI konumuna getirin).

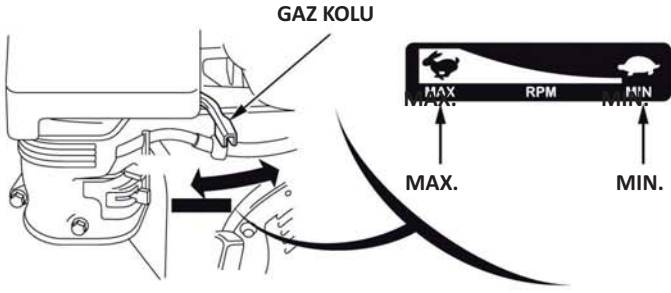


## MOTOR DEVRİNİ AYARLAMA

Gaz kolunu istediđiniz motor devrine ayarlayın.

Bazı motor uygulamaları için, burada gösterilen motora monte edilmiş gaz kolu yerine uzađa monte edilmiş bir gaz kelebeđi kumanda ünitesi kullanılır. Donanım üreticisinin yönergelerine bakın.

Önerilen motor devri yönergelerini, bu motor tarafından tahrik edilen donanıma ait kullanım kılavuzundan alabilirsiniz.



## MOTORUN BAKIMI

### DOĞRU BAKIMIN ÖNEMİ

Doğru bakım güvenli, ekonomik ve arızasız çalışma için belirleyici öneme sahiptir. Çevre kirliliğinin azaltılmasına da katkıda bulunur.

### ⚠ UYARI ⚠

Nizami olmayan bakım yapılması veya devreye sokmadan önce bir sorunun giderilmemesi, ağır veya ölümcül yaralanmalarla sonuçlanabilecek çalışma hatalarına yol açabilir.

Her zaman bu el kitabındaki kontrol ve bakım önerilerine ve planlarına uyun.

Motorun bakımının doğru yapılmasında size yardımcı olmak üzere, takılıp eden sayfalarda size bir bakım planı, düzenli kontrol yöntemleri ve temel aletlerle kolay bakım yöntemleri sunulmaktadır. Daha zor olan veya özel aletler gerektiren diğer bakım çalışmalarını, bir Honda teknisyenine veya uzman bir makine teknisyenine bırakmanız gerekir.

Bakım planı normal çalıştırma koşulları için geçerlidir. Motoru, örneğin büyük yükte veya yüksek sıcaklıklarda sürekli olarak ya da normalden fazla ıslak veya tozlu koşullar gibi daha zorlu koşullarda çalıştırıyorsanız, kendi özel koşullarınızla ilgili olarak yetkili servisimize danışın.

**Zararlı maddelerin sınırlandırılması için düzeneklerin ve sistemlerin bakımı, değiştirilmesi ve onarımı, EPA standardı şartlarını yerine getirdiği belgelenmiş olan parçalar kullanılması ön koşuluyla, her motor onarım şirketi veya münferit kişiler tarafından yapılabilir.**

### BAKIM ÇALIŞMALARINI SIRASINDA GÜVENLİK

Aşağıda en önemli güvenlik düzenlemelerinden bazıları açıklanmaktadır. Ancak, bakım çalışmaları sırasında ortaya çıkabilecek tüm öngörülebilir tehlikelere ve ilgili önlemlere değinmek mümkün değildir. Belirli bir işlem adiminin yürütülmesi gerekip gerekmediğine ancak siz karar verebilirsiniz.

### ⚠ UYARI ⚠

Bakım yönergelerine ve önlemlere tam olarak uyulmadığında, ciddi yaralanma ve ölüm tehlikesi oluşur.

Bu el kitabında belirtilen yöntemlere ve önlemlere her zaman uyun.

### GÜVENLİK DÜZENLEMELERİ

- Birçok potansiyel tehlikeyi ortadan kaldırmak için, bakım veya onarım çalışmalarına başlamadan önce motorun durdurulmuş olduğundan emin olun:
- **Motorun egzoz gazları sebebiyle karbonmonoksit zehirlenmesi.** Motor çalışırken her zaman yeterli havalandırmanın bulunmasını sağlayın.
- **Sıcak parçalara temas nedeniyle yanma.** İlgili parçalara temas etmeden önce, motorun ve egzoz sisteminin soğumasını bekleyin.
- **Hareketli parçalara temas nedeniyle yaralanma.** Motoru ancak size talimat verildiğinde çalıştırın.

- Önce yönergeleri okuyun ve gerekli aletlere ve de bilgiye sahip olduğunuzdan emin olun.
- Yangın ve patlama tehlikesini asgari düzeye indirmek için, benzinin yakınında çalışırken çok dikkatli olun. Parçaları temizlerken sadece kolay alev almayan bir çözültü kullanın ve benzin kullanmayın.

Sigara, kıvılcım ve ateşi tüm yakıtlardan uzakta tutun.

Motorunuzu yetkili bir Honda servisinin en iyi tanıdığı ve bakım ve onarım çalışmaları için en uygun donanıma sahip olduğunu unutmayın.

En yüksek kalite ve güvenilirliği sağlamak için, onarım ve değiştirme için sadece yeni orijinal Honda parçaları veya eşdeğer parçalar kullanın.

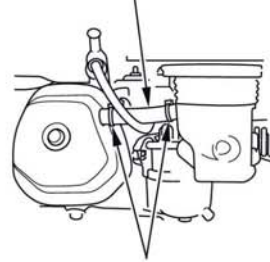
### BAKIM PLANI

NORMAL BAKIM PERİYODU (3) Hangisi önce gelirse, belirtilen her ayda veya çalışma saatinden sonra bakım yapın.	Her kullanımda	Ayda bir veya 20 saatte bir	Her 3 ayda veya 50 saatte bir	Her 6 ayda veya 300 saatte bir	Her yıl veya her 300 saatte bir	Bkz. sayfa
Motor yağı	Dolum seviyesini kontrol edin	○				9
	Değiştirin		○	○		9
Takviyeli şanzıman yağı (ilgili donanıma sahip tipler)	Dolum seviyesini kontrol edin	○				9
	Değiştirin		○	○		10
Hava filtresi	Kontrol edin	○				10
	Temizleyin		○ (1)	○ * (1)		10 - 11
	Değiştirin				○ * *	
Tortu kabı	Temizleyin			○		12
Buji	Kontrol edin / ayarlayın			○		12
	Değiştirin				○	
Kıvılcım tutucu (ilgili donanıma sahip tipler)	Temizleyin			○		13
Rölanti devri	Kontrol edin / ayarlayın				○ (2)	13
Supap boşluğu	Kontrol edin / ayarlayın				○ (2)	Atölye el kitabı
Yanma odası	Temizleyin					500 saatte bir (2) Atölye el kitabı
Yakıt deposu ve yakıt	Temizleyin			○ (2)		Atölye el kitabı
Yakıt hortumu	Kontrol edin					2 yılda bir (gerekirse değiştirin) (2) Atölye el kitabı

- \* • Sadece dahili havalandırma ve ikili kullanım tipindeki karbüratör.
- Siklon tipindekilerde her 6 ay veya 150 saatte bir.

#### İÇTEN HAVALANDIRMALI KARBÜRATÖR TİPİ

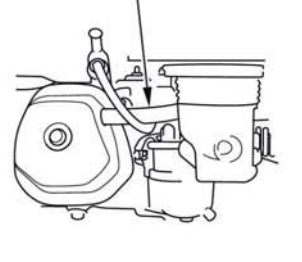
##### HAVALANDIRMA HORTUMU



##### HORTUM KELEPÇESİ

#### STANDART TİP

##### HAVALANDIRMA HORTUMU



- \*\* • Sadece kağıt tipi kartuşu değiştirin.
- Siklon tipindekilerde her 2 yıl veya 600 saatte bir.

- (1) Tozlu ortamlarda kullanımda daha sık bakım yapın.
- (2) Gerekli aletleriniz yoksa veya bakım yönteminin teknik özelliklerini Honda atölye el kitabında bulamıyorsanız, bu bakım çalışmaları Honda bakım servisi tarafından yapılmalıdır.
- (3) Ticari kullanımda, doğru bakım aralıklarını belirleyebilmek için bir çalışma saati protokolü hazırlayın.

Bakım planına uyulmaması, garanti kapsamının dışında kalan hasarlara yol açabilir.

## YAKIT DOLDURMA

### Önerilen yakıt

Kurşunsuz benzin	
ABD	„Pump Octane Number“ 86 veya üzeri
ABD haricinde	Research Oktan Sayısı 91 veya üzeri
	„Pump Octane Number“ 86 veya üzeri

Bu motor, 86 oktan veya üzeri kurşunsuz benzinle (Research Oktan Sayısı 91 veya üzeri) çalışmak üzere belgelidir.

Yakıtı iyi havalandırmalı bir yerde ve motor durdurulmuşken doldurun. Motor kısa süre öncesine kadar çalıştıysa, önce motorun soğumasını bekleyin. Benzin buharının alevlere veya kıvılcımlara erişebileceği bir binada asla motora yakıt doldurmayın.

Hacimsel olarak azami %10 etanol (E 10) veya hacimsel olarak azami %5 metanollü kurşunsuz benzin kullanabilirsiniz. Metanol, yardımcı çözücüler ve korozyon engelleyiciler de içermelidir. Yukarıda belirtilenlerden daha yüksek etanol veya metanol içerikli yakıtlar kullanılırsa, çalıştırma ve/veya performans sorunları ortaya çıkabilir. Yakıt sisteminin metal, lastik ve plastik parçaları zarar görebilir.

Yukarıda belirtilen yüzde değerlerinden daha fazla etanol veya metanol içerikli yakıtların kullanılması sebebiyle oluşan motor hasarları ve performans bozuklukları garanti kapsamının dışında kalır.

Donanım sadece arada sırada veya periyodik olarak çalıştırılacaksa, lütfen FAYDALI İPUÇLARI VE ÖNERİLER bölümünde (bkz. sayfa 13), Yakıt başlığı altındaki yakıtın kötüleşmesi ek bilgilerinizi okuyun.

### ⚠ UYARI ⚠

Benzin son derece yüksek yangın tehlikesi arz eder ve patlayıcıdır; yakıt doldurma sırasında yanabilir veya ağır yaralanabilirsiniz.

- Motoru durdurun ve ısı, kıvılcım ve alevleri uzakta tutun.
- Sadece açık alanda yakıt doldurun.
- Etrafa dökülen benzini derhal silin.

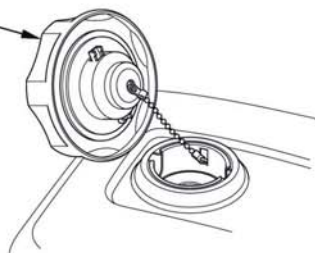
### NOT

Yakıt, boya ve belirli plastik tiplerine zarar verebilir. Yakıt doldururken etrafa yakıt dökmeye dikkat edin. Etrafa dökülen yakıt sebebiyle oluşan zararlar, sınırlı distribütör garantisinin kapsamında değildir.

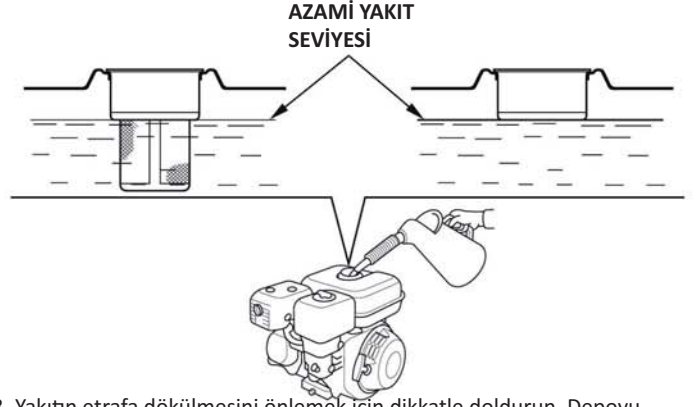
Bayat ya da kirlenmiş benzin veya yağ/benzin karışımlarını kesinlikle kullanmayın. Yakıt deposuna kir ve su girmemesine dikkat edin. Yakıt doldurma ile ilgili olarak donanımla birlikte verilen üretici yönergelerine bakın. Honda tarafından teslim edilmiş bir standart yakıt deposuna yakıt doldurmayla ilgili olarak aşağıdaki yönelere bakın.

1. Motor düz bir yüzey üzerinde dururken ve durdurulmuşken yakıt doldurma kapağını çıkartın ve yakıt seviyesini kontrol edin. Yakıt seviyesi düşükse yakıt ekleyin.

### YAKIT DOLDURMA KAPAĞI



2. Yakıtı, yakıt deposunun azami yakıt seviyesi sınırına kadar doldurun. Aşırı doldurmayın. Motoru çalıştırmadan önce etrafa dökülen yakıtı temizleyin.



3. Yakıtın etrafa dökülmesini önlemek için dikkatle doldurun. Depoyu ağzına kadar doldurmayın. Çalıştırma koşullarına bağlı olarak yakıt seviyesi azalacaktır. Yakıt doldurduktan sonra depo kapağını çevirerek sıkıca kapatın.

Benzini pilot alevler, ızgara, elektrikli cihazlar, elektrikli aletler ve benzerinden uzakta tutun.

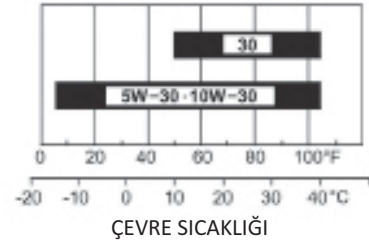
Etrafa dökülen yakıt sadece bir yangın tehlikesi oluşturmakla kalmaz, çevreye de zarar verir. Etrafa dökülen benzini derhal silin.

### MOTOR YAĞI

Yağ, motorun performansı ve hizmet ömrü için belirleyici bir etkidir. Dört zamanlı motorlarda deterjanlı araç yağları kullanın.

### Önerilen yağ

Dört zamanlı motorlarda, API hizmet sınıfı SJ veya üzerinin (veya eşdeğer) koşullarını yerine getiren veya bunların üzerine çıkan motor yağı kullanın. SJ veya daha yüksek bir sınıfın (veya eşdeğerinin) harflerinin bulunduğundan emin olmak için, yağ kabındaki API servis etiketini kontrol edin.



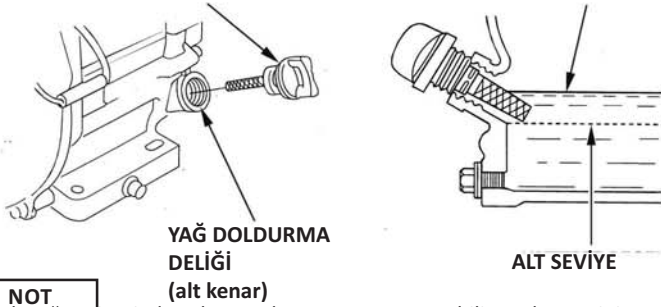
Genel kullanım için SAE 10W-30 önerilir. Bulduğunuz bölgedeki ortalama sıcaklık belirtilen sıcaklık aralığının içindeyse, tablodaki diğer viskoziteler kullanılabilir.

## Yağ seviyesinin kontrolü

Motor yağı seviyesini, motor terazisinde ve doluyken kontrol edin.

1. Yağ doldurma kapağı / yağ çubuğunu çıkartın ve silerek temizleyin.
2. Yağ doldurma kapağı / yağ çubuğunu gösterildiği gibi, çevirmeden yağ doldurma ağızına sokun, ardından yağ seviyesini kontrol etmek için çıkartın.
3. Yağ seviyesi alt sınır işaretinin yakınında veya altındaysa, önerilen yağı (bkz. sayfa ) üst sınır işaretine kadar (yağ doldurma deliğinin alt kenarı) doldurun. Aşırı doldurmayın.
4. Yağ doldurma kapağını / yağ çubuğunu tekrar yerine takın.

### YAĞ DOLDURMA KAPAĞI/YAĞ ÇUBUĞU



#### NOT

*Düşük yağ seviyesinde çalıştırmak motora zarar verebilir. Bu hasar tipi sınırlı distribütör garantisinin kapsamında değildir.*

Yağ seviyesi asgari sınırın altına düşmeden önce Oil Alert sistemi (ilgili donanıma sahip tipler) motoru otomatik olarak durdurur. Aniden kapanmanın olumsuz etkilerini önlemek için, motoru her çalıştırmadan önce motor yağı seviyesini kontrol edin.

## Yağ değişimi

Eski yağı sıcak motordan boşaltın. Sıcak yağ hızlı ve tamamen akar.

1. Yağı toplamak için uygun bir kabı motorun altına yerleştirin, ardından yağ doldurma kapağını / yağ çubuğunu, yağ tahliye tapasını ve pulu çıkartın.
2. Yağın tamamen akmasını bekleyin, ardından yağ tahliye tapasını yeni bir pulla tekrar takın ve iyice sıkın.

Kullanılmış motor yağını çevreye duyarlı bir şekilde tasfiye edin. Eski yağı kapalı bir kaptaki bir geri dönüşüm merkezine veya geri kazanım için bir müşteri hizmetleri noktasına teslim etmenizi öneririz. Eski yağı çöpe atmayın, kanalizasyona, bir gidere veya toprağa dökmeyin.

3. Önerilen yağı (bkz. sayfa ) terazisinde olan motora, yağ çubuğundaki üst sınır işaretine kadar (yağ doldurma deliğinin alt kenarı) doldurun.

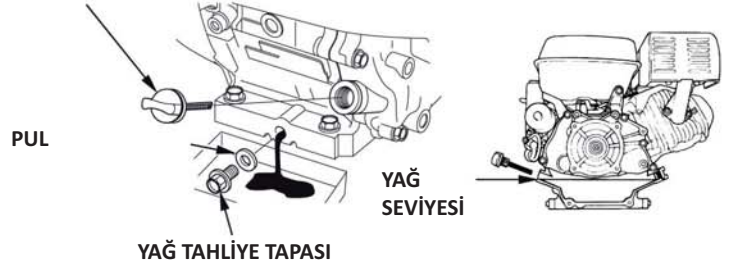
#### NOT

*Düşük yağ seviyesinde çalıştırmak motora zarar verebilir. Bu hasar tipi sınırlı distribütör garantisinin kapsamında değildir.*

Yağ seviyesi asgari sınırın altına düşmeden önce Oil Alert sistemi (ilgili donanıma sahip tipler) motoru otomatik olarak durdurur. Aniden kapanmanın olumsuz etkilerini önlemek için, yağ azami seviye kadar doldurulmalı ve yağ seviyesi düzenli olarak kontrol edilmelidir.

4. Yağ doldurma kapağı / yağ çubuğunu takın ve iyice sıkın.

### YAĞ DOLDURMA KAPAĞI/YAĞ ÇUBUĞU



### TAKVİYELİ ŞANZİMAN YAĞI (ilgili donanıma sahip tipler)

#### Önerilen yağ

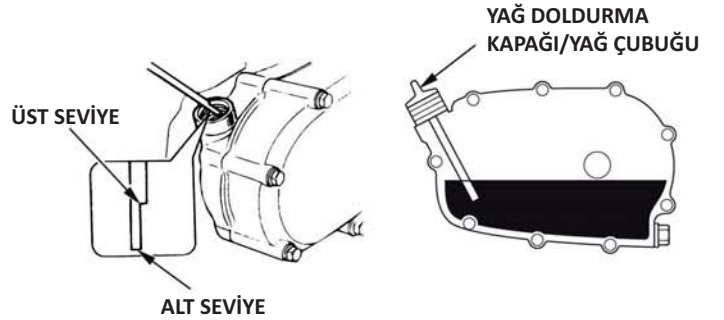
Motor için önerilen yağın aynısını kullanın (bkz. sayfa 8).

### Yağ seviyesinin kontrolü

Takviyeli şanzımanın yağ seviyesini, motor terazisinde ve doluyken kontrol edin.

#### Santrifüj kavramalı 1/2 takviyeli şanzıman

1. Yağ doldurma kapağı / yağ çubuğunu çıkartın ve silerek temizleyin.
2. Yağ doldurma kapağı / yağ çubuğunu yağ doldurma deliğine takın, ancak vidalamayın. Yağ doldurma kapağı / yağ çubuğundan yağ seviyesini okuyun.
3. Yağ seviyesi düşükse, önerilen yağı yağ çubuğundaki üst sınır işaretine kadar doldurun.
4. Yağ doldurma kapağı / yağ çubuğunu vidalayın ve iyice sıkın.



## Yağ deęiřimi

Yaęı sıcak motordan boşaltın. Sıcak yaę hızlı ve tamamen akar.

1. Yaęı toplamak için uygun bir kabı takviyeli řanzımanın altına yerleřtirin, ardından yaę doldurma kapaęını / yaę çubuęunu, tahliye tapasını ve pulu çıkartın.

2. Yaęın tamamen akmasını bekleyin, ardından tahliye tapasını yeni bir contayla tekrar takın ve iyice sıkın.

Kullanılmıř motor yaęını çevreye duyarlı bir řekilde tasfiye edin. Eski yaęı kapalı bir kaptaki bir geri dönüşüm merkezine veya geri kazanım için bir müşteri hizmetleri noktasına teslim etmenizi öneririz. Yaęı çöpe atmayın, topraęa veya bir gidere dökmeyin.

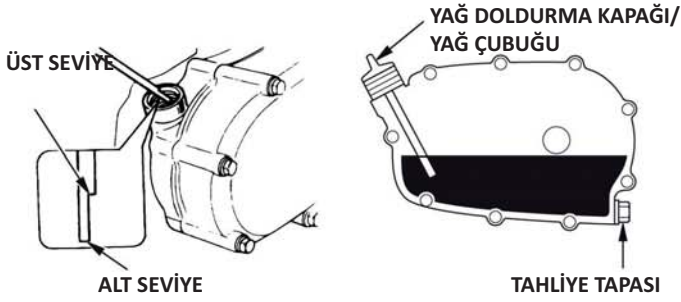
3. Önerilen yaęı terazisinde olan motora, yaę çubuęundaki üst sınır işaretine kadar (yaę dolum delięinin alt kenarı) doldurun (bkz. sayfa 9). Yaę seviyesini kontrol etmek için yaę çubuęunu, yaę dolum delięine vidalamadan sokun ve tekrar çekin.

Takviyeli řanzımanın yaęı doldurma miktarı: 0,30 L

### NOT

Takviyeli řanzımanın yaę seviyesi düşükken motor çalıştırılırsa, takviyeli řanzıman zarar görebilir.

4. Yaę doldurma kapaęı / yaę çubuęunu vidalayın ve iyice sıkın.



## HAVA FİLTRESİ

Kirlenmiř bir hava filtresi karbüratöre hava giriřini engeller, bu da motor gücünün düşmesine yol açar. Motor çok tozlu bir ortamda çalıştırılırsa, hava filtresi BAKIM PLANI'nda belirtilenden daha sık temizlenmelidir.

### NOT

Motor hava filtresi kartuşu olmadan veya hasarlı hava filtresi kartuşuyla çalıştırılırsa, motora kir girer ve motor hızlı bir řekilde aşınır. Bu hasar tipi sınırlı distribütör garantisinin kapsamında deęildir.

### Kontrol

Hava filtresi kapaęını çıkartın ve filtre kartuşlarını kontrol edin. Kirli filtre kartuşlarını temizleyin veya deęiřtirin. Hasarlı filtre kartuşları her durumda deęiřtirilmelidir. Yaę banyolu hava filtresine sahip modellerde, yaę seviyesi de kontrol edilmelidir.

Motorunuzun tipi için hava filtreleri ve filtre kartuşlarıyla ilgili yönergeleri sayfa 10 - 11'de bulabilirsiniz.

### Temizleme

#### Çift filtre kartuşlu tipler

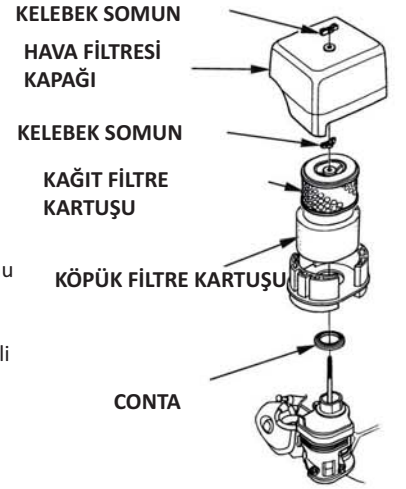
1. Hava filtresi kapaęından kelebek somunu sökün ve kapaęı çıkartın.

2. Hava filtresinden kelebek somunu sökün ve filtreyi çıkartın.

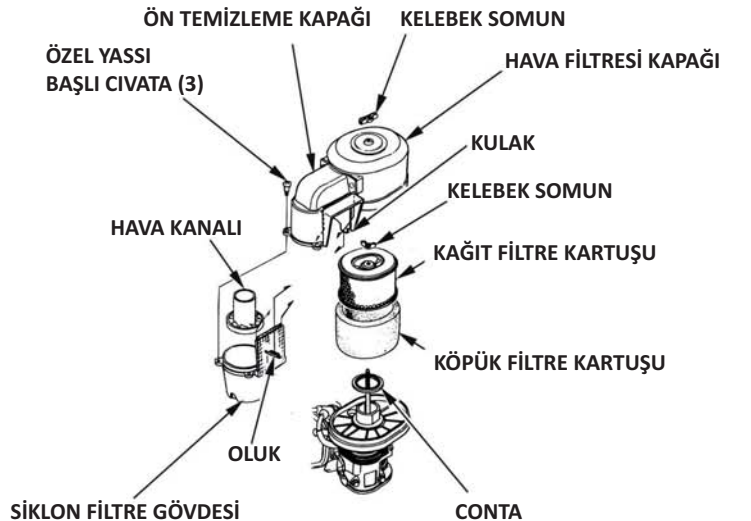
3. Köpük filtreyi kağıt filtreden ayırın.

4. Her iki hava filtresi kartuşunu kontrol edin ve hasarlıysa deęiřtirin. Kağıt hava filtresi kartuşunu her zaman düzenli aralıklarda deęiřtirin (bkz. sayfa 7)

#### STANDART ÇİFT FİLTRE KARTUŐLU TİP



#### SİKLON ÇİFT FİLTRE KARTUŐLU TİP



5. Tekrar kullanımda hava filtresi kartuşlarını temizleyin.

Kağıt filtre kartuşu: Kirleri temizlemek için filtre kartuşunu birkaç kez sert bir yüzeye vurun veya filtre kartuşunu içine iç taraftan basınçlı hava [207 kPa (2,1 kgf/cm) basıncı aşmayacak şekilde] tutun. Asla, kirleri fırçalamayı denemeyin; aksi takdirde lifler de bastırılabilir.

Köpük filtre kartuşu: Sabunlu sıcak suyla temizleyin, durulayın ve iyice kurumaya bırakın. Veya alev almayan bir temizleme maddesiyle temizleyin ve kurumaya bırakın. Filtre kartuşunu temiz motor yağına batırın, ardından fazla yağı dışarı bastırın. Köpükte fazla yağ kalırsa, çalıştırırken motordan duman çıkar.

6. SADECE SIKLON TİPİ: Üç adet yassı başlı civatayı ön temizleme kapağından çevirerek çıkartın, ardından siklon gövdesini ve hava kanalını çıkartın. Parçaları suyla yıkayın, iyice kurumaya bırakın ve ardından parçaları birleştirin.

Hava kanalını resimde gösterildiği gibi tekrar takın.

Siklon gövdesini, hava giriş parçası ön temizleme kapağının oluğuna oturacak şekilde takın.

7. Kirleri, hava filtresi gövdesinin ve kapağının iç tarafından nemli bir bezle silin. Karbüratöre giden hava kanalına kir girmemesine dikkat edin.

8. Köpük filtre kartuşunu kağıt kartuşun üzerine yerleştirin ve birleştirilmiş hava filtresini takın. Contanın hava filtresinin altına yerleştirildiğinden emin olun. Hava filtresinin kelebek somununu iyice sıkın.

9. Hava filtresi kapağını yerleştirin ve kelebek somunu iyice sıkın.

#### Yağ banyolu ve tekli filtre kartuşu tipleri

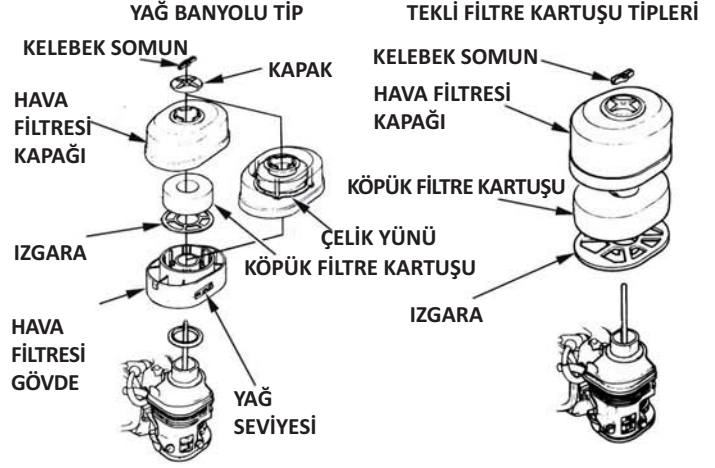
1. Kelebek somunu sökün, ardından hava filtresi kapağını ve kapağı çıkartın.
2. Filtre kartuşunu kapaktan ayırın. Kapağı ve filtre kartuşunu sabunlu sıcak suda yıkayın, durulayın ve iyice kurutun. Veya alev almayan bir temizleme maddesiyle temizleyin ve kurumaya bırakın.
3. Filtre kartuşunu temiz motor yağına batırın, ardından fazla yağı dışarı bastırın. Köpük kartuşta fazla yağ kalırsa, motordan duman çıkar.
4. Eski yağı hava filtresi gövdesinden boşaltın, biriken kiri alev almayan çözücü maddeyle yıkayın, ardından gövdeyi kurumaya bırakın.
5. Motor için önerilen yağın aynısını, hava filtresi gövdesinin içine OIL LEVEL işaretine kadar doldurun (bkz. sayfa 8).

Yağ dolun miktarı:

GX240/GX270: 60 cm<sup>3</sup>

GX340/GX390: 80 cm<sup>3</sup>

6. Hava filtresini birleştirin ve kelebek somunu iyice sıkın.

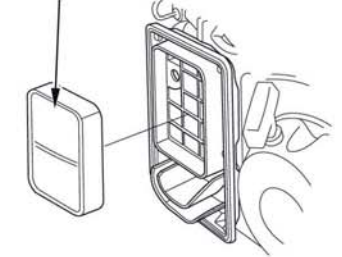


#### Yassı profil tipleri

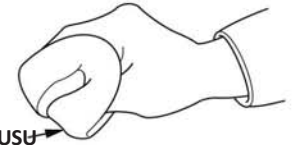
1. Hava filtresi kapağından kelebek somunu sökün ve kapağı çıkartın.
2. Hava filtresi kartuşunu, evsel temizlik maddesi ve sıcak sudan oluşan bir karışımında yıkayın, ardından iyice durulayın ya da alev almayan veya bu tip yüksek alev alma sıcaklığına sahip bir çözücü maddede yıkayın. Kartuşu iyice kurumaya bırakın.
3. Hava filtresi kartuşunu temiz motor yağına batırın ve fazla yağı bastırarak akıtın. Filtrede çok fazla yağ kalırsa, ilk çalıştırma sırasında motordan duman çıkar.
4. Hava filtresi kartuşunu ve kapağını tekrar takın.



#### HAVA FİLTRESİ KARTUŞU



#### KAĞIT FİLTRE KARTUŞU



## TORTU KABI

### Temizleme

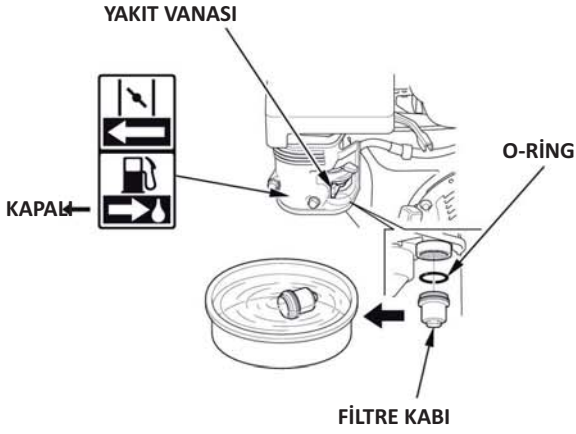
#### UYARI

Benzin son derece yüksek yangın tehlikesi az eder ve patlayıcıdır; yakıtı kullanma sırasında yanabilir veya ağır yaralanabilirsiniz.

- Motoru durdurun ve ısı, kıvılcım ve alevleri uzakta tutun.
- Sadece açık alanda benzin doldurun.
- Etrafa dökülen benzini derhal silin.

1. Yakıt vanasını OFF konumuna getirin, ardından yakıt tortu kabını ve o-ringi çıkartın.

2. Tortu kabını alev almaz bir çözelti maddesinde yıkayın, ardından iyice kurutun.



3. O-ringi yakıt vanasına yerleştirin ve tortu kabını takın. Tortu kabını iyice sıkın.

4. Yakıt vanasını ON konumuna getirin ve sızdırmazlığı kontrol edin. Sızdırıyorsa o-ringi değiştirin.

## BUJİ

Önerilen bujiler: BPR6ES (NGK)  
W20EPR-U (DENSO)

Önerilen buji, normal motor çalışma sıcaklıkları için doğru ısı değerine sahiptir.

#### NOT

*Yanlış bir buji motora hasar verebilir.*

İyi bir performans elde etmek için, buji doğru bir elektrot mesafesine sahip olmalı ve üzerinde tortu bulunmamalıdır.

1. Buji soketini ayırın ve buji bölgesindeki tüm kirleri temizleyin.

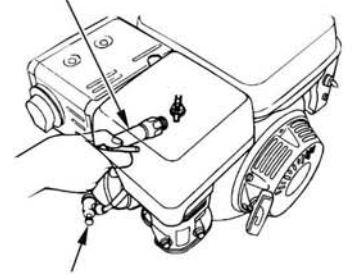
2. Bujiyi bir 13/16 inç buji anahtarıyla çıkartın.

3. Bujiyi kontrol edin. Buji hasarlıysa veya çok kirlenmişse, conta kötü durumdaysa veya elektrotlar erimişse bujiyi değiştirin.

4. Bujinin elektrot mesafesini bir feeler çakısı ile ölçün. Gerekirse, yan elektrotu dikkatlice bükerek elektrot mesafesini düzeltin. Nominal elektrot mesafesi: 0,7 - 0,8 mm

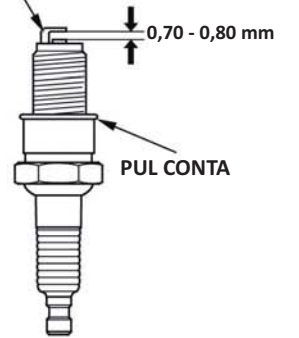
5. Dışın yırtılmasını önlemek için bujiyi dikkatlice elle çevirin.

#### BUJİ ANAHTARI



#### BUJİ SOKETİ

#### YAN ELEKTROT



6. Bujiyi yerleştirdikten sonra, pulu bastırmak için bujiyi bir 13/16 inçlik buji anahtarıyla sıkın.

7. Yeni buji yerine oturduktan sonra, pulu bastırmak için buji 1/2 tur daha sıkılmalıdır.

8. Kullanılmış buji yerine oturduktan sonra, pulu bastırmak için buji 1/8 ila 1/4 tur daha sıkılmalıdır.

#### NOT

*Gevşek bir buji aşırı ısınabilir ve motora hasar verebilir. Bujinin aşırı ısınması sebebiyle silindir kapağındaki dış hasar görülebilir.*

9. Buji soketini bujinin üzerine oturtun.



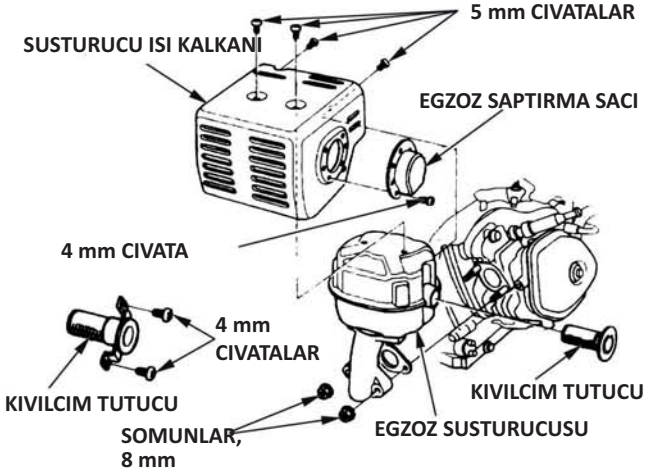
## KIVILCIM TUTUCU (ilgili donanıma sahip tipler)

Motor tipine bağlı olarak bir kıvılcım tutucu standart olarak monte edilmiştir veya bir opsiyonel aksesuar olarak bulunur. Bazı bölgelerde, kıvılcım tutucu olmadan motoru çalıştırmak yasaktır Yerel yasaları ve yönetmelikleri kontrol edin. Kıvılcım tutucu yetkili Honda bakım servislerinden temin edilebilir. Öngörülen fonksiyonunu korumak için, kıvılcım tutucunun 100 saatte bir bakımı yapılmalıdır.

Motor daha önce çalışmışsa, egzoz susturucusu çok sıcaktır. Kıvılcım tutucunun bakımını yapmadan önce egzoz susturucusunun soğumasını bekleyin.

### Kıvılcım tutucusunu sökme

1. Egzoz deflektöründen her iki 8 mm'lik civayı sökün ve deflektörü çıkartın (ilgili donanıma sahip tipler).
2. Egzoz deflektöründen üç adet 4 mm'lik civatayı sökün ve deflektörü çıkartın.
3. Egzoz susturucusu korumasından dört adet 5 mm'lik civatayı sökün ve egzoz susturucusu korumasını çıkartın.
4. Kıvılcım tutucusundan 4 mm'lik civatayı sökün ve kıvılcım tutucuyu egzoz susturucusundan çıkartın.



### Kıvılcım tutucusunu temizleme ve kontrol etme

1. Kıvılcım tutucu süzgecindeki yağ karbon kalıntılarını fırçayla temizleyin. Süzgecin zarar görmemesine dikkat edin. Üzerinde çatlak veya delikler varsa kıvılcım tutucuyu değiştirin.



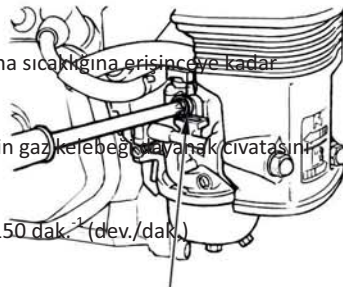
2. Kıvılcım tutucusu, egzoz susturucusu koruması ve egzoz deflektörünü, sökme işlemine göre ters sırada monte edin.

## RÖLANTİ DEVRİ

### Ayarlama

1. Motoru açık alanda çalıştırın ve çalışma sıcaklığına erişinceye kadar çalıştırmaya devam edin.
2. Gaz kolunu asgari konumuna getirin.
3. Nominal rölanti devrini elde etmek için gaz kelebeği dayanak civatasını çevirin.

Nominal rölanti devri:  $1.4000 \pm 150 \text{ dak.}^{-1}$  (dev./dak.)



GAZ KELEBEĞİ DAYANAK CIVATASI

## FAYDALI İPUÇLARI VE ÖNERİLER

### MOTORU DEPOLAMA

#### Depolama hazırlığı

Motorun arızasız çalışmasını ve iyi görünmesi sağlamak için, nizami bir depolama hazırlığı belirleyici öneme sahiptir. Aşağıdaki işlemler, pas ve korozyon sebebiyle motorun çalışmasının ve görünümünün olumsuz etkilenmesini önler ve tekrar devreye alırken motorun çalıştırılmasını kolaylaştırır.

#### Temizleme

Motor daha önce çalışmışsa, temizlemeye başlamadan önce motoru en az yarım saat soğumaya bırakın. Tüm dış düzeyleri temizleyin, boya hasarlarını onarın ve pasa duyarlı parçaların üzerine ince bir yağ filmi uygulayın.

#### NOT

*Bir bahçe hortumuyla su püskürtmek veya bir basınçlı su sistemiyle yıkamak, hava filtresi deliğinden veya susturucu deliğinden su girmesine yol açabilir. Hava filtresinde su varsa, filtre kartuşu suyu emer, hava filtresine veya susturucuya giren su silindire kaçabilir ve hasarlara yol açabilir.*

#### Yakıt

#### NOT

Yakıt karışımları çalışma bölgesine bağlı olarak hızla eskiyebilir ve oksitlenebilir. Yakıtın kötüleşmesi ve oksidasyonu 30 gün içinde bile gerçekleşebilir ve karbüratörün ve/veya yakıt sisteminin zarar görmesine yol açabilir. Bakım servisiniz size yerel depolama koşulları hakkında bilgi verebilir.

Uzun süreli depolama sırasında benzin oksitlenir ve eskir. Yaşlanmış benzin, çalıştırma sorunlarına yol açar ve yakıt sistemini tıkayacak yapışan artıklar bırakır. Depolama sırasında motordaki benzin eskirse, karbüratör ve diğer yakıt sistemi parçalarının bakımının yapılması veya değiştirilmesi gerekir. Benzinin çalışma sorunlarına yol açmadan yakıt deposunda ve karbüratörde kalabileceği süre; benzin karışımına, saklama sıcaklığına ve yakıt deposunun doluluk seviyesine (yarım veya tam) bağlıdır. Yarı dolu bir depodaki hava yakıtın eskimesine sebep olur. Aşırı yüksek depolama sıcaklıkları yakıtın eskimesini hızlandırır. Depoya doldurulan benzin taze değildiyse, yakıtın eskimesi sorunları birkaç ay sonra hatta daha önce görülebilir. İtinazlı depolama koşullarının sebep olduğu yakıt sistemindeki hasarlar veya motor performansındaki sorunlar, sınırlı distribütör garantisinin kapsamında değildir.

Yakıt eskimesi sorunlarını önlemek üzere, depolama süresini uzatmak için yakıtta özel formüllü bir benzin dengeleyici karıştırın veya yakıt deposunu ve karbüratörü tamamen boşaltın.

#### Depolama süresini uzatmak için yakıtta bir benzin dengeleyici karıştırma

Bir benzin dengeleyici karıştırıldığında, yakıt deposu taze benzinle doldurulmalıdır. Depolama sırasında, sadece yarı doluluktaki depodaki hava yakıtın eskimesine sebep olur. Yakıt doldurmak için bir yedek bidon kullanıyorsanız, bu bidonu her zaman taze benzinle doldurmaya dikkat edin.

1. Benzin dengeleyici üretici yönergelerine göre karıştırılmalıdır.
2. Bir benzin dengeleyici ekledikten sonra, karbüratördeki işlenmemiş benzinin yerini işlenmiş benzinin almasını sağlamak için motoru 10 dakika açık alanda çalıştırın.
3. Motoru durdurun.

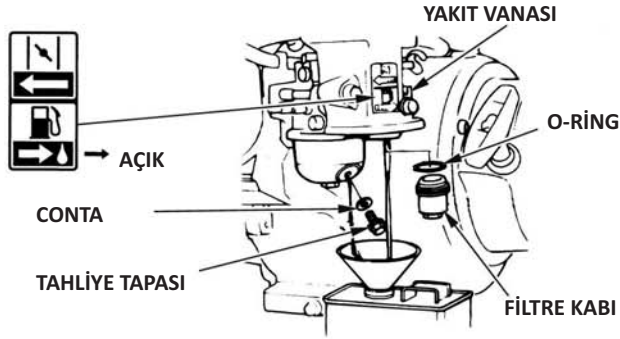
## Yakıt deposunu ve karbüratörü boşaltma

### ⚠ UYARI ⚠

Benzin son derece yüksek yangın tehlikesi az eder ve patlayıcıdır; yakıtı kullanma sırasında yanabilir veya ağır yaralanabilirsiniz.

- Motoru durdurun ve ısı, kıvılcım ve alevleri uzakta tutun.
- Sadece açık alanda benzin doldurun.
- Etrafa dökülen benzini derhal silin.

1. Yakıt vanası kolunu kapatın (KAPALI konumuna getirin).
2. Benzini için onaylı bir kabı karbüratörün altına yerleştirin ve benzini etrafa dökmek için bir huni kullanın.
3. Karbüratör tahliye tapasını ve contayı çıkartın. Tortu kabını ve o-ring çıkartın, ardından yakıt vanasını ON konumuna getirin.

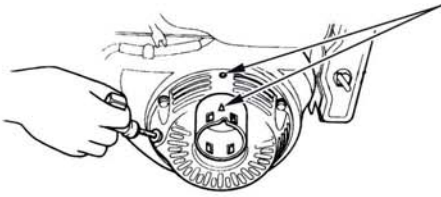


4. Yakıt tamamen kaba boşaltıldıktan sonra, tahliye tapasını, contayı, tortu kabını ve o-ringi tekrar takın. Tahliye tapasını ve tortu kabını iyice sıkın.

## Motor yağı

1. Motor yağını değiştirin (bkz. sayfa 9).
2. Bujiyi çevirerek çıkartın (bkz. sayfa 12).
3. Bir yemek kaşığı (5 - 10 cm<sup>3</sup>) temiz motor yağını silindire dökün.
4. Yağı silindire dağıtmak için, çalıştırma ipini bir kaç kez çekin.
5. Bujiyi tekrar vidalayın.
6. Bir direnç hissedinceye kadar veya marş motoru kayış kasnağındaki çentik, çalıştırma ipi kapağının üst tarafındaki delikle hizalanıncaya kadar çalıştırma ipini çekin. Bu sayede, silindire nem girmemesi için supaplar kapanır. Çalıştırma ipini yavaşça geri bırakın.

Kayış kasnağındaki çentik kapağın üst tarafındaki delikle hizalayın.



## Depolama önlemleri

Motor, yakıt deposunda ve karbüratörde benzin varken depolanacaksa, benzin buharının alev alma tehlikesi azaltılmalıdır. İyi havalandırılan ve örneğin fırın, su boyleri veya kurutma makinesi gibi alevle çalışan cihazlardan uzak bir depo seçin. Kıvılcım oluşturan bir elektrikli motorun veya elektrikli aletlerin bulunduğu alanlardan da kaçının.

Paslanmaya ve korozyona elverişli oldukları için, mümkün olduğunca çok nemli depolardan kaçının.

Depolama sırasında motoru terazisinde tutun. Eğimli tutmak, yakıtın veya yağın sızmasına yol açabilir.

Motor ve egzoz sistemi soğuduktan sonra, tozdan korumak için motorun üzerini örtün. Motor ve egzoz sistemi çok sıcak olduğunda bazı maddeler alev alabilir veya eriyebilir. Tozdan korumak için plastik folyo kullanmayın. Hava geçirmeyen örtüler, nemin motorun çevresinde hapsolmesine sebep olarak paslanmaya ve korozyona elverişli bir ortam yaratır.

Elektrikli marş motorlu tiplerde bir akü varsa, motorun depolanması sırasında akü ayda bir şarj edilmelidir.

Bu, akünün hizmet ömrünü uzatmaya yardımcı olur.

## Tekrar devre alma

Motoru, bu el kitabındaki *ÇALIŞTIRMA ÖNCESİ KONTROLLER* bölümünde belirtildiği gibi kontrol edin (bkz sayfa 3).

Depolama hazırlığı sırasında yakıt boşaltıldıysa, depoya taze benzin doldurun. Yakıt doldurmak için bir yedek bidon kullanıyorsanız, bu bidonu her zaman taze benzinle doldurmaya dikkat edin. Benzin zamanla oksitlenir ve eskir; bu da çalıştırma sorunlarına sebep olabilir.

Depolama hazırlığı sırasında silindire bir yağ filmi uygulandıysa, çalıştırma sırasında motor kısa süreli olarak duman çıkarır. Bu normaldir.

## TAŞIMA

Motor daha önce çalışmışsa, motor tarafından tahrik edilen donanımı taşıma aracına yüklemeye önce motor en az 15 dakika soğumaya bırakılmalıdır. Motor ve egzoz sistemi çok sıcak olduğunda kendinizi yakabilirsiniz ve çevredeki kolay alev alan maddeler alev alabilir.

Yakıtın akmasını önlemek için, taşırken motoru terazisinde tutun. Yakıt vanasını KAPALI konumuna getirin (bkz. sayfa 5).

## BEKLENMEYEN SORUNLARI GİDERME

MOTOR ÇALIŞMAYA BAŞLAMİYOR	Olası sebep	Giderme
1. Elektrikle çalıştırma (ilgili donanıma sahip tipler): Aküyü ve sigortayı kontrol edin.	Akü boşalmıştır.	Aküyü şarj edin.
	Sigorta yanmıştır.	Sigortayı değiştirin. (s. 15)
2. Kumanda öğelerini kontrol edin.	Yakıt vanası OFF konumundadır.	Kolu OPEN veya ON açık konumuna getirin.
	Jikle AÇIK.	Motor sıcak değilse, kolu CLOSED konumuna getirin.
	Motor şalteri OFF konumundadır.	Motor şalterini ON konumuna getirin.
3. Motor yağı seviyesini kontrol edin.	Motor yağı seviyesi düşüktür (Oil Alert ünitesi bulunan modeller).	Doğru doldurma seviyesine kadar önerilen yağ ekleyin (s. 9).
4. Yakıtı kontrol edin.	Yakıt yok.	Doldurun (s. 8).
	Kötü yakıt: Motor, işlem uygulanmadan veya benzin tahliye edilmeden depolanmıştır veya kötü benzin doldurulmuştur.	Yakıt deposunu ve karbüratörü boşaltın (s. 14). Taze benzin doldurun (s. 8).
5. Bujileri çevirerek çıkartın ve kontrol edin.	Bujiler hasarlıdır veya kirli-dir veya elektrot mesafesi yanlıştır.	Elektrot mesafesini düzeltin veya bujileri değiştirin (s. 12).
	Bujiler yakıtla yağlanmış (motor boğuluyor).	Bujiyi kurutun ve tekrar takın. Motoru, gaz kolunu MAX. işaretine getirerek çalıştırın.
6. Motoru bir yetkili Honda servisine teslim edin veya atölye el kitabına bakın.	Tıkalı yakıt filtresi, arızalı karbüratör, ateşleme arızası, yapışmış supaplar vb.	İhtiyaca bağlı olarak arızalı parçaları değiştirin veya onarın.
MOTOR PERFORMANS DÜŞÜKLÜĞÜ	Olası sebep	Giderme
1. Hava fitresini kontrol edin.	Filtre kartuşu / kartuşları tıkanmıştır.	Filtre kartuşunu / kartuşlarını temizleyin veya değiştirin (s. 11 - 12).
2. Yakıtı kontrol edin.	Kötü yakıt: Motor, işlem uygulanmadan veya benzin tahliye edilmeden depolanmıştır veya kötü benzin doldurulmuştur.	Yakıt deposunu ve karbüratörü boşaltın (s. 14). Taze benzin doldurun (s. 8).
3. Motoru bir yetkili Honda servisine teslim edin veya atölye el kitabına bakın.	Tıkalı yakıt filtresi, arızalı karbüratör, ateşleme arızası, yapışmış supaplar vb.	İhtiyaca bağlı olarak arızalı parçaları değiştirin veya onarın.

## SİGORTA DEĞİŞTİRME (ilgili donanıma sahip tipler)

Marş motoru devresinde ve akü şarj devresinde bir sigorta bulunur. Sigorta yanmışsa elektrikli marş motoru çalışmaz. Sigorta yanmışsa motor manuel olarak çalıştırılabilir, ancak motor çalışırken akü şarj edilmez.

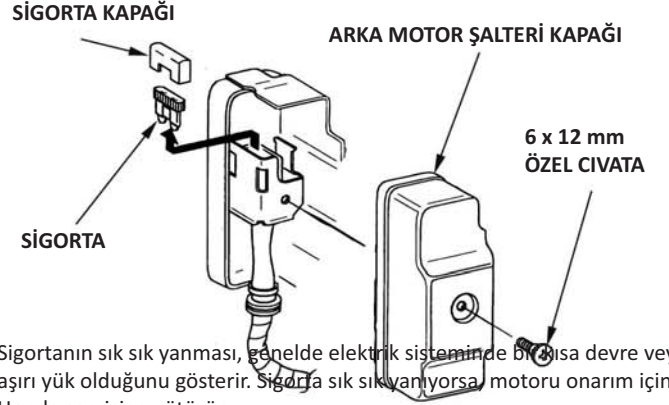
1. Motor devre kutusunun arka kapağındaki 6 x 12 mm civatayı sökün.
2. Sigorta kutusunu çıkartın ve sigortayı kontrol edin.

Eski sigortanın nominal değeriyle ilgili sorularınız varsa, lütfen Honda motor servisimize danışın. Yanmış sigortayı tasfiye edin. Aynı nominal değere sahip yeni bir sigortayla değiştirin ve kapağı yerine takın.

### NOT

*Asla orijinalden daha yüksek nominal değere sahip bir sigorta kullanmayın. Aksi takdirde elektrik sistemi ciddi zarar görebilir veya yangın çıkabilir.*

3. Arka kapağı yerine takın. 6 adet 12 mm civatayı takın ve iyice sıkın.

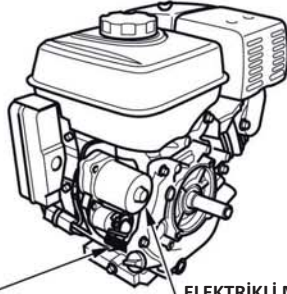


Sigortanın sık sık yanması, genelde elektrik sisteminde bir kısa devre veya bir aşırı yük olduğunu gösterir. Sigorta sık sık yanıyorsa motoru onarım için bir Honda servisine götürün.

## TEKNİK BİLGİLER

### Seri numarasının konumu

Lütfen motorun seri numarasını, tipini ve satın alma tarihini aşağıya yazın. Bu bilgilere, yedek parça siparişlerinde, teknik sorularda ve garantiyle ilgili sorularda ihtiyacınız bulunacaktır.



SERİ NUMARASI VE MOTOR TİPİ BİLGİLERİNİN KONUMU

ELEKTRİKLİ MARŞ MOTORU (ilgili donanıma sahip tiplerde)

Motor seri numarası: \_\_\_\_\_ - \_\_\_\_\_

Motor tipi: \_\_\_\_\_

Satın alma tarihi: \_\_\_\_ / \_\_\_\_ / \_\_\_\_

### Elektrikli marş motoru için akü bağlantıları (ilgili donanıma sahip tipler)

GX240	12 V - 14 Ah ~ 12 V - 30 Ah
GX270	
GX340	12 V - 18 Ah ~ 12 V - 30 Ah
GX390	

Aküyü kutupları yanlış olarak bağlamamaya dikkat edin; aksi taktirde akü şarj sistemi kısa devre yapar. Artı (+) akü kablosu klemensinin topraklanmış bir parçaya değmesiyle aletlerin bir kısa devreye yol açmaması için, her zaman artı (+) akü kablosunu eksi (-) akü kablosundan önce bağlayın.

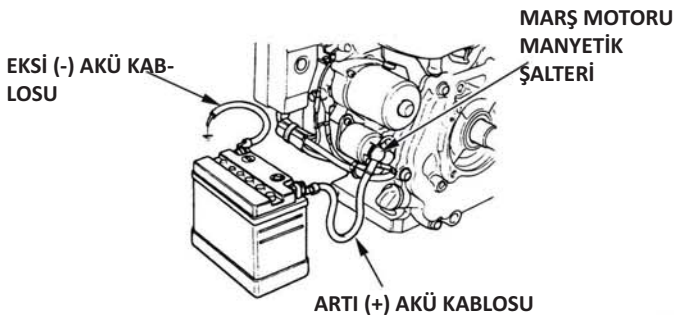
## ⚠ UYARI ⚠

Doğru yöntemin uygulanmaması sebebiyle akü patlayabilir ve etrafta bulunan insanların ağır yaralanmasına yol açabilir.

Kıvılcımları, açık alevleri ve yanan sigaraları vb. aküden uzakta tutun.

**UYARI:** Akü kutupları, klemensleri ve ilgili aksesuarlarda kurşun ve kurşun bağlantılar bulunur. **Dokunduktan sonra ellerinizi yıkayın.**

1. Artı (+) akü kablosunu gösterildiği gibi marş motoru mıknatıslı klemensine bağlayın.
2. Eksi (-) akü kablosunu bir motor sabitleme civatasına, çerçeve civatasına veya başka bir iyi motor şasi civatasına bağlayın.
3. Artı (+) akü kablosunu gösterildiği gibi akünün artı (+) kutbuna bağlayın.
4. Eksi (-) akü kablosunu gösterildiği gibi akünün eksi (-) kutbuna bağlayın.
5. Klemensleri ve kablo uçlarını gresleyin.



### Ateşleme çubuğu

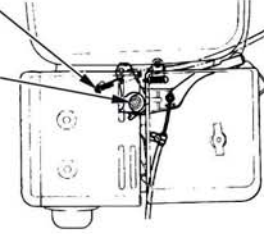
Gaz ve jikle kolunda, opsiyonel çekme teli sabitleme yeri bulunur. Aşağıdaki resimlerde, bir sert çekme teli ve bir esnek çekme teli için montaj örnekleri gösterilmektedir. Bir esnek çekme teli kullanıldığında, resimdeki gibi bir geri getirme yayı kullanılmalıdır.

Gaz kelebeği uzağa monte edilmiş bir kumanda üzerinden devreye sokulduğunda, gaz kolu sürtünme somunu gevşetilmelidir.

### UZAK GAZ KELEBEĞİ ÇUBUĞU

### GERİ ÇEKME YAYI

### GAZ KELEBEĞİ KOLU SÜRTÜNME SOMUNU

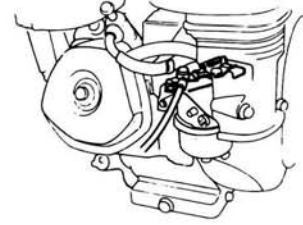


### Esnek çekme teliyle montaj



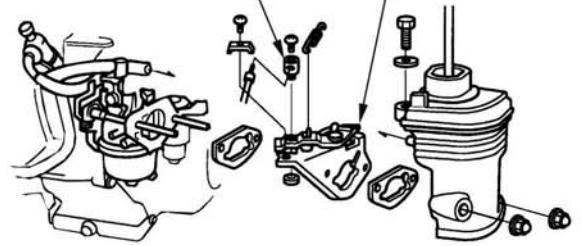
### Sert çekme teliyle montaj

### UZAKTAN ÇALIŞTIRMA SUPAP KOLU



### TEL TUTMA SOMUNU

### JİKLE KOLU



## Yüksek rakımlarda çalışma için karbüratör modifikasyonları

Yüksek rakımlarda, karbüratörün standart yakıt/hava karışımı aşırı zengindir. Performans düşer, yakıt tüketimi artar. Aşırı zengin bir karışım, bujinin kirlenmesine ve çalıştırma sorunlarına sebep olur. Motoru, tasarlanmış olduğu aralığın dışında kalan yüksek rakımlı bir yerde uzun süre çalıştırmak, emisyon değerlerinin artmasına yol açabilir.

Yüksek rakımlı yerlerde çalıştırıldığında, gerekli karbüratör modifikasyonlarıyla motorun performansı iyileştirilebilir. Motor her zaman 1.500 metrenin üzerindeki rakımlarda çalıştırılırsa, bu karbüratör modifikasyonlarını servisimize yaptırın. Motor ilgili yüksek rakımlarda karbüratör modifikasyonlarıyla çalıştırılırsa, hizmet ömrünün tamamı boyunca her emisyon standardının şartlarını yerine getirir.

Karbüratör modifikasyonunda bile motor gücü 300 metrelik rakım artışında yaklaşık %3,5 azalır. Karbüratör modifikasyonu olmadan rakımın motor gücüne etkisi daha büyüktür.

### NOT

*Karbüratör yüksek rakımlarda çalışma için modifiye edildiğinde, daha alçak yerlerde çalıştırmadaki karışım daha fakir olur. Rakımın 1.500 metreden az olduğu yerlerde modifiye edilmiş karbüratörle çalışma sırasında motor aşırı ısınabilir ve ciddi zarar görebilir. Daha alçak yerlerde kullanım için, bayiinizin karbüratörü orijinal fabrika ayarlarına geri getirmesini sağlayın.*

## Zararlı madde sınırlama sistemiyle ilgili bilgiler

### Emisyon sebebi

Yanma işleminin sonucunda karbonmonoksit, azot oksitleri ve hidrokarbonlar oluşur. Hidrokarbonların ve azot oksitlerinin kontrolü çok önemlidir, çünkü bunlar belirli koşullar altında güneş ışını yardımıyla tepkimeye girer ve fotokimyasal duman-sis oluşturur. Karbonmonoksit aynı şekilde tepkimeye girmez, ancak zehirlidir.

Karbonmonoksit, azot oksitleri ve hidrokarbonların salınımını azaltmak için Honda, daha fakir karbüratör ayarları ve diğer sistemler kullanmaktadır.

### US, California Clean Air Acts ve Environment Canada

EPA, Kaliforniya ve Kanada yönetmelikleri, tüm üreticilerin zararlı madde sınırlama sistemlerinin çalıştırılmasının ve bakımının belgelendirilmesini şart koşmaktadır.

Honda motorunuzun emisyonlarını emisyon standartları dahilinde tutmak için, aşağıdaki yönergelere ve yöntemlere uyulmalıdır.

### Nizami olmayan müdahaleler ve modifikasyonlar

Zararlı maddeler izin verilen yasal sınırların üzerine çıkacak şekilde, zararlı madde sınırlama sistemine nizami olmayan müdahaleler ve bunların üzerinde yapılan değişiklikler. Nizami olmayan müdahaleler aşağıdakileri kapsar; ancak bunlarla sınırlı değildir:

- Emme, yakıt ve egzoz sistemlerinin herhangi bir parçasının çıkartılması veya üzerinde değişiklik yapılması.
- Motor tasarım parametresinin dışında çalışacak şekilde regülatör çubuğunu veya devir ayar mekanizmasını değiştirme veya devre dışı bırakma.

### Emisyonlar üzerinde olumsuz etkisi olabilecek sorunlar

Aşağıdaki belirtilerden biriyle karşılaşırsanız, motoru bayiinize kontrol ettirin ve onartın.

- Çalıştırma sorunları veya çalıştırdıktan sonra boğulma.
- Dalgalı rölanti.
- Yük altında hatalı ateşleme veya ilave yanma.
- İlave yanma (geri alevlenme).
- Siyah egzoz gazı veya fazla yakıt tüketimi.

### Değişim parçaları

Honda motorunuzun zararlı madde sınırlama sistemleri; EPA, Kaliforniya ve Kanada emisyon yönetmeliklerine uygun olarak tasarlanmış, üretilmiş ve belgelenmiştir. Her bakım çalışmasında, gerekirse orijinal Honda değişim parçaları kullanılmalıdır. Bu orijinal değişim parçaları da, uyumluluğuna ve performansına güvenebilmeniz için orijinal parçalarla aynı standartlara göre üretilmiştir. Orijinal tasarım ve kaliteye sahip değişim parçaları kullanılmadığında, zararlı madde sınırlama sistemlerinin toplam verimliliği azalabilir.

Aksesuar üreticileri, ürünlerinin zararlı madde sınırlama sistemlerinden olumsuz etkilememesinden sorumludur. Bir parçayı üreten veya tersine mühendislikle üreten üreticiler, bu parçanın kullanımının emisyon yönetmeliklerine uygun olduğunu belgelemelidir.

### Bakım

Bakım planı sayfa 7'de yer almaktadır. Bu plan, makinenin tasarlandığı amaç için kullanıldığını varsayar. Büyük yükte, yüksek sıcaklıklarda veya sürekli olarak normalden fazla ıslak veya tozlu koşullar gibi daha zorlu koşullarda çalışma durumunda, bakımların daha sık yapılması gerekir.

## Ayrıştırma derecesi

California Air Resources Board şartlarına uygun bir emisyon dayanım süresi sertifikalı motorlarda, bir ayrıştırma derecesi bilgi etiketi bulunur.

Çubuk diyagram yardımıyla motorların emisyon özelliklerini karşılaştırabilirsiniz. Ayrıştırma derecesi ne kadar düşükse, havayı kirletme derecesi de o kadar düşük olur.

Son kullanma tarihi verisi, motorun emisyon özelliklerinin garanti edildiği süreyi belirtir. Tanımlayıcı kavram, motorun zararlı madde sınırlama sisteminin faydalı olduğu süredir. Daha fazla bilgi için bkz. *Zararlı madde sınırlama sistemi garantisini*.

Tanımlayıcı kavram	Eşdeğer emisyon dayanım süresi
Normal	50 saat (0 ila 80 cm <sup>3</sup> )
	125 saat (80 cm <sup>3</sup> 'ten fazla)
Orta	125 saat (0 ila 80 cm <sup>3</sup> )
	250 saat (80 cm <sup>3</sup> 'ten fazla)
Genişletilmiş	300 saat (0 ila 80 cm <sup>3</sup> )
	500 saat (80 cm <sup>3</sup> 'ten fazla)
	1.000 saat (225 cm <sup>3</sup> ve üzeri)

## Teknik bilgiler

### GX240/GX270 (muylu mili tipi S, yakıt deposu)

Uzunluk x genişlik x Yükseklik	355 x 430 x 422 mm	
Kuru ağırlık [Ağırlık]	25,0 kg	
Motor tipi	Üstten kumandalı dört zamanlı tek silindirli motor	
Silindir hacmi [Çap x Strok]	GX240	242 cm <sup>3</sup> [73,0 x 58,0 mm]
	GX270	270 cm <sup>3</sup> [77,0 x 58,0 mm]
Net güç (SAE J1349'a göre*)	GX240	5,3 kW (7,2 PS) 3.600 dak. <sup>-1</sup> (dev./dak.)
	GX270	6,0 kW (8,2 PS) 3.600 dak. <sup>-1</sup> (dev./dak.)
Maks. net tork (SAE J1349'a göre*)	GX240	15,3 N·m (1,56 kgf·m) 2.500 dak. <sup>-1</sup> (dev./dak.)
	GX270	17,7 N·m (1,80 kgf·m) 2.500 dak. <sup>-1</sup> (dev./dak.)
Motor yağı doldurma miktarı	1,1 L	
Yakıt deposu kapasitesi	5,3 L	
Soğutma sistemi	Fanlı soğutma	
Ateşleme sistemi	Transistörlü manyetik ateşleme	
Muylu milinin döndürülmesi	Saat yönünün tersine doğru	

### GX340/GX390 (güç aktarım mili tipi S, yakıt deposu)

Uzunluk x genişlik x Yükseklik	380 x 450 x 447 mm	
Kuru ağırlık [Ağırlık]	31,5 kg	
Motor tipi	Üstten kumandalı dört zamanlı tek silindirli motor	
Silindir hacmi [Çap x Strok]	GX340	337 cm <sup>3</sup> [82,0 x 64,0 mm]
	GX390	389 cm <sup>3</sup> [88,0 x 64,0 mm]
Net güç (SAE J1349'a göre*)	GX340	7,1 kW (7,2 PS) 3.600 dak. <sup>-1</sup> (dev./dak.)
	GX390	8,2 kW (8,2 PS) 3.600 dak. <sup>-1</sup> (dev./dak.)
Maks. net tork (SAE J1349'a göre*)	GX340	22,1 N·m (2,25 kgf·m) 2.500 dak. <sup>-1</sup> (dev./dak.)
	GX390	25,1 N·m (2,56 kgf·m) 2.500 dak. <sup>-1</sup> (dev./dak.)
Motor yağı doldurma miktarı	1,1 L	
Yakıt deposu kapasitesi	6,1 L	
Soğutma sistemi	Fanlı soğutma	
Ateşleme sistemi	Transistörlü manyetik ateşleme	
Muylu milinin döndürülmesi	Saat yönünün tersine doğru	

\* Bu belgede belirtilen motorun nominal gücü, motor modeli için bir üretim motorunda test edilmiş ve SAE J1349'a göre 3.600 dev./dak.'da (net güç) ve 2.500 dev./dak.'da (azami tork) ölçülmüş olan nominal güçtür. Seri üretim motorların gücü bu değerden sapabilir. Nihai ürünün gerçek gücü, kullanılan motorun çalışma devri, ortam koşulları, bakım ve diğer değişkenler gibi birçok etkene bağlıdır.

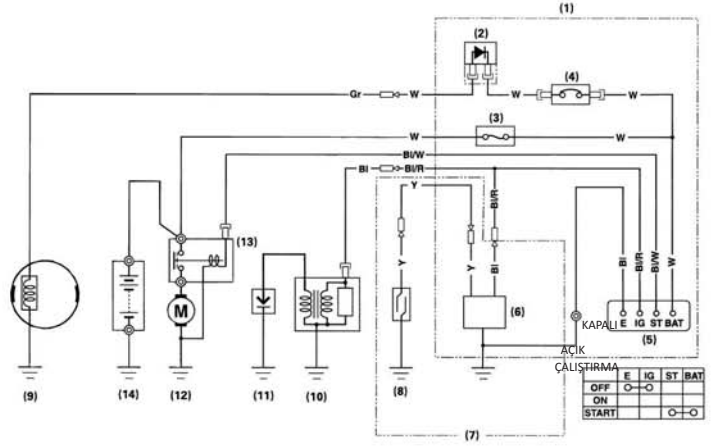
Uyarılma teknik özellikleri		
KONU	TEKNİK ÖZELLİK	BAKIM
Elektrot mesafesi	0,70 - 0,80 mm	Bkz. sayfa: 12
Rölanti devri	1.4000 ± 0,02 <sup>AK</sup> (dev./dak.)	Bkz. sayfa: 13
Supap boşluğu (soğuk)	EMME: 0,15 ± 0,02 mm EGZOZ: 0,20 ± 0,02 mm	Lütfen yetkili Honda bayiiinize danışın
Diğer teknik özellikler	Başka ayarlama işlemine gerek yoktur.	

### Hızlı başvuru bilgileri

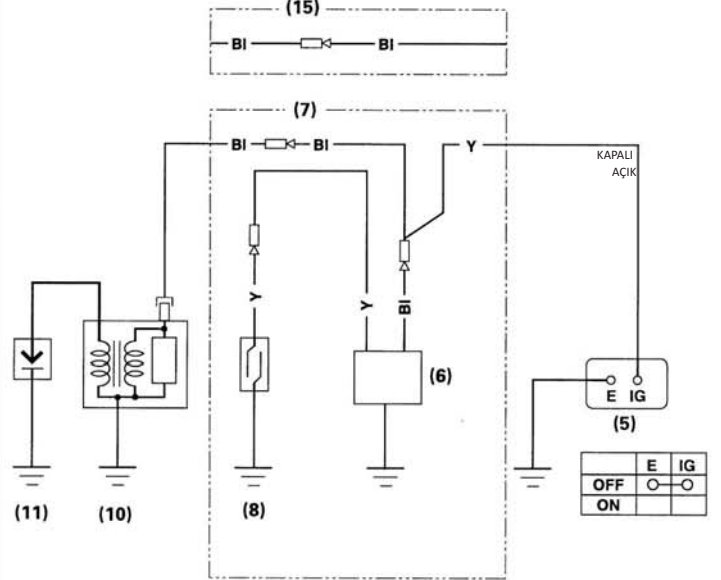
Yakıt	Kurşunsuz benzin (bkz. sayfa 8)
	ABD „Pump Octane Number“ 86 veya üzeri
	ABD Research Oktan Sayısı 91 veya üzeri
	dişında „Pump Octane Number“ 86 veya üzeri
Motor yağı	SAE 10W-30, API SJ veya üzeri, genel kullanım için. Bkz. sayfa 8.
Takviyeli şanzıman yağı	Motor ile aynı yağ, yukarı bakın (ilgili donanıma sahip tipler).
Buji	BPR6ES (NGK) W20EPR-U (DENSO)
Bakım	Her kullanımdan önce:
	<ul style="list-style-type: none"> <li>Motor yağı seviyesini kontrol edin. Bkz. sayfa 9.</li> <li>Takviyeli şanzımanın yağ seviyesini kontrol edin. (ilgili donanıma sahip tipler). Bkz. sayfa 9.</li> <li>Hava fitresini kontrol edin. Bkz. sayfa 10.</li> </ul>
	İlk 20 saat:
	<ul style="list-style-type: none"> <li>Motor yağını değiştirin. Bkz. sayfa 9.</li> <li>Takviyeli şanzıman yağını değiştirin (ilgili donanıma sahip tipler). Bkz. sayfa 10.</li> </ul>
	Sonrasında: Bkz. bakım planı sayfa 7.

### Devre şemaları

#### Oil Alert ve elektrikli marş motoru ile



#### Oil Alert ile ve elektrikli marş motoru olmadan



- |                           |                                   |
|---------------------------|-----------------------------------|
| (1) ELEKTRİK KUTUSU       | (9) ŞARJ BOBİNİ                   |
| (2) REDRESÖR              | (10) ATEŞLEME BOBİNİ              |
| (3) SİGORTA               | (11) BUJİ                         |
| (4) KORUMA ŞALTERİ        | (12) MARŞ MOTORU                  |
| (5) KONTAK ŞALTERİ        | (13) MARŞ MOTORU MANYETİK ŞALTERİ |
| (6) OIL ALERT ÜNİTESİ     | (14) AKÜ (12 V)                   |
| (7) Oil Alert ünitesi tip | (15) Oil Alert ünitesi tip        |
| (8) YAĞ SEVİYESİ ŞALTERİ  |                                   |

Bl	Siyah	Br	Kahverengi
Y	Sarı	O	Turuncu
Bu	Mavi	Lb	Açık mavi
G	Yeşil	Lg	Açık yeşil
R	Kırmızı	P	Pembe
W	Beyaz	Gr	Gri

## TÜKETİCİ BİLGİLERİ

### İşletme/bayi arama bilgileri

#### ABD, Porto Riko ve Amerikan Virgin Adaları:

(800) 426-7701 numaralı telefonu arayın veya web sitemizi ziyaret edin:  
www.honda-engines.com

#### Kanada:

(888) 9HONDA9 numaralı telefonu arayın veya web sitemizi ziyaret edin:  
www.honda.ca

#### Avrupa bölgesi için:

web sitemizi ziyaret edin: <http://www.honda-engines-eu.com>

### Müşteri hizmetleri bilgisi

Bakım personeli eğitilmiş teknisyenlerden oluşur. Sorularınızı uzmanca yanıtlarlar. Bayiinizin sizi tatmin edecek bir şekilde çözemediği bir sorunuz varsa, bunu lütfen işletmenin yönetimiyle konuşun. Bakım müdürü, satış müdürü veya şirket sahibi size yardımcı olacaktır. Neredeyse tüm sorunlar bu şekilde çözülebilir.

#### ABD, Porto Riko ve Amerikan Virgin Adaları:

Bayi yönetiminin verdiği karardan memnun değilseniz, bölgenizdeki Honda Motor distribütörünüzle temasa geçin.

Yerel motor distribütörüyle de sizi memnun edecek bir sonuca erişemezseniz, belirtildiği gibi Honda İş Merkeziyle temasa geçebilirsiniz.

#### Diğer tüm bölgeler:

Bayi yönetiminin verdiği karardan memnun değilseniz, Honda İş Merkeziyle temasa geçin.

#### <Honda İş Merkezi>

Yazılı veya telefonla başvurduğunuzda lütfen şu bilgileri verin:

- Motorun monte edildiği donanımın üreticisinin adı ve donanımın model numarası
- Motorun modeli, seri numarası ve tipi (bkz. sayfa )
- Motoru satın aldığınız bayiinin adı
- Motorun bakımını yapan bayiinin adı, adresi ve temas edilen kişi
- Satın alma tarihi:
- Adınız, adresiniz ve telefon numaranız
- Sorunun ayrıntılı açıklaması

#### ABD, Porto Riko ve Amerikan Virgin Adaları:

##### American Honda Motor Co., Inc.

Power Equipment Division  
Customer Relations Office  
4900 Marconi Drive  
Alpharetta, GA 30005-8847

Veya telefonlar: (770) 497-6400, 8:30 - 19:00 Doğu saati

#### Kanada:

##### Honda Canada, Inc.

715 Milner Avenue  
Toronto, ON  
M1B 2K8

Telefon: (888) 9HONDA9 Ücretsiz  
(888) 946-6329

Faks: (416) 299-3400 Bölge kodu aralığı Toronto  
(877) 939-0909 Ücretsiz  
(416) 287-4776 Bölge kodu aralığı Toronto

#### Avustralya:

##### Honda Australia Motorcycle and Power Equipment Pty. Ltd.

1954 1956 Hume Highway Campbellfield Victoria 3061

Telefon: (03) 9270 1111  
Faks: (03) 9270 1133

#### Avrupa bölgesi için:

##### Honda Europa NV.

European Engine Center

<http://www.honda-engines-eu.com>

#### Diğer tüm bölgeler:

Lütfen bölgenizdeki Honda distribütörünüze danışın.

**HONDA**  
The Power of Dreams



## UVOD

Zahvaljujemo se Vam, da ste se odločili za Hondin motor. Želimo Vam pomagati, da boste dosegli boljše rezultate z Vašim novim motorjem in ga tudi varno uporabljali. Ta priročnik vsebuje tozadevne informacije; skrbno jih preberite, preden začnete uporabljati motor. V primeru motnje ali vprašanj o Vašem motorju se obrnite na pooblaščenega Hondinega servisnega trgovca.

Vse informacije v tej publikaciji temeljijo na stanju informacij o produktu, aktualnem v trenutku izdaje. Honda Motor Co., Ltd. si pridržuje pravico do sprememb kadarkoli in brez vnaprejšnjega opozorila, ne da bi prevzemala kakršnekoli obveznosti. Nobenega dela te publikacije se ne sme razmnoževati brez pisnega dovoljenja.

Ta priročnik je trajni sestavni del motorja in ga je treba ob prodaji motorja predati novemu lastniku.

Dodatne informacije glede zagona, zaustavitve, uporabe in nastavitve motorja ali posebnih navodil za vzdrževanje lahko povzamete iz navodila za uporabo opreme, ki jo ta motor poganja.

Svetujemo Vam, da preberete garancijsko polico, da boste v celoti razumeli garancijske storitve in Vašo odgovornost kot lastnik.

Garancijska polica je ločeni dokument, ki ste ga prejeli od Vašega trgovca.

## VARNOSTNI PODATKI

Pazite na Vašo lastno varnost in na varnost drugih oseb. Pomembne varnostne podatke najdete v tem priročniku in na motorju. Prosimo, da te podatke pazljivo preberete.

Varnostni podatek opozarja na možne nevarnosti poškodb za Vas in druge osebe. Vsak varnostni podatek je označen s simbolom za pozor **▲** in eno izmed treh ključnih besed NEVARNOST, OPOZORILO ali PREVIDNO.

Te ključne besede imajo naslednji pomen:

**▲ NEVARNOST** Ob neupoštevanju danih navodil obstaja **NAJVEČJA ŽIVLJENJSKA NEVARNOST** oz. **NEVARNOST POŠKODB, KI OGROŽAJO ŽIVLJENJE.**

**▲ OPOZORILO** Ob neupoštevanju danih navodil obstaja **ŽIVLJENJSKA NEVARNOST** oz. **NEVARNOST HUIŠIH POŠKODB.**

**▲ PREVIDNO** Ob neupoštevanju danih navodil obstaja **NEVARNOST POŠKODB.**

Vsak izmed teh podatkov daje pojasnilo o vrsti nevarnosti, možnih posledicah in ukrepih pomoči za preprečevanje ali zmanjšanje poškodb.

## PODATKI ZA PREPREČEVANJE ŠKODE

Poleg tega priročnik vsebuje druga pomembna besedila, ki so označena z besedo POZOR.

Ta beseda ima naslednji pomen:

**NAPOTEK** Ob neupoštevanju navodil obstaja nevarnost poškodbe motorja ali drugih stvarnih vrednosti.

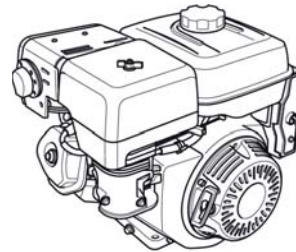
Ti podatki naj bi Vam pomagali pri preprečevanju škod na motorju, na drugih stvarnih vrednostih in okolju.

© 2007 Honda Motor Co., Ltd. - Vse pravice pridržane

# HONDA

## NAVODILO ZA UPORABO MANUALE DELL'UTENTE INSTRUKTIEHANDLEIDING

**GX240 · GX270 · GX340 · GX390**



### ▲ OPOZORILO ▲

Izpušni plini, ki jih proizvaja ta proizvod, vsebujejo kemikalije, ki po rezultatih raziskav Zvezne države Kalifornije povzročajo prirojene napake ali okvare razmnoževalnih organov.

## VSEBINA

UVOD.....	1	POSODICA ZA USEDLINE.....	12
VARNOSTNI PODATKI.....	1	VŽIGALNA SVEČKA.....	12
VARNOSTNE INFORMACIJE.....	2	ZAŠČITA PRED ISKRAMI.....	13
POLOŽAJ		ŠTEVILO VRTLJAJEV PROSTEGA	
VARNOSTNIH PLAKET .....	2	TEKA.....	13
POLOŽAJ DELOV IN		KORISTNI NASVETI IN	
UPRAVLJALNIH ELEMENTOV.....	2	PRIPOROČILA.....	13
ZNAČILNOSTI OPREME .....	3	HRANJENJE MOTORJA.....	13
KONTROLE PRED DELOVANJEM.....	3	TRANSPORT .....	14
DELOVANJE.....	4	ODPRAVLJANJE NEPRIČAKOVANIH	
UKREPI ZA		TEŽAV .....	15
VARNO DELOVANJE .....	4	MENJAVA VAROVALKE .....	15
ZAGON MOTORJA .....	4	TEHNIČNE INFORMACIJE .....	16
ZAUSTAVITEV MOTORJA .....	5	Položaj serijske številke .....	16
NASTAVLJANJE		Priključki baterije za	
ŠTEVILA VRTLJAJEV MOTORJA ..	6	električni zaganjalnik .....	16
VZDRŽEVANJE MOTORJA .....	7	Daljinsko krmiljeno vzvodje ....	16
POMEN		Modifikacije uplinjača za	
PRAVILNEGA VZDRŽEVANJA .....	7	delovanje v višjih predelih .....	17
VARNOST PRI		Informacije o	
VZDRŽEVALNIH DELIH.....	7	sistemu omejevanja škodljivih	
VARNOSTNI UKREPI .....	7	snovi .....	17
NAČRT VZDRŽEVANJA .....	7	Stopnja izločanja.....	18
TANKANJE .....	8	Tehnični podatki .....	18
MOTORNO OLJE.....	8	Specifikacije ugaševanja .....	19
Priporočljivo olje .....	8	Hitri pregled informacij.....	19
Kontrola nivoja olja .....	9	Stikalne sheme.....	19
Menjava olja.....	9	INFORMACIJE ZA UPORABNIKA... 20	
OLJE REDUKTORJA .....	9	INFORMACIJE O	
Priporočljivo olje .....	9	PRODAJI / TRGOVCIH.....	20
Kontrola nivoja olja .....	9	SERVISNE INFORMACIJE	
Menjava olja.....	10	ZA STRANKE .....	20
FILTER ZRAKA .....	10		
Preverjanje .....	10		
Čiščenje.....	10		

## VARNOSTNE INFORMACIJE

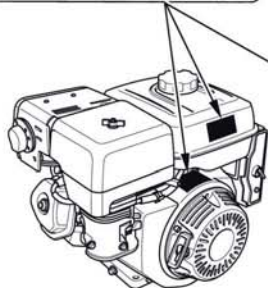
- Seznanite se z delovanjem vseh upravljalnih elementov in vtisnite si v spomin, kako je treba motor v sili ugasniti. Zagotovite, da upravljavec pred uporabo opreme prejme zadostna navodila.
- Otrokom je potrebno uporabo motorja prepovedati. Otroci in živali naj ostanejo izven področja delovanja.
- Izpušni plini motorja vsebujejo strupeni ogljikov monoksid. Motorja ne pustite teči brez zadostnega prezračevanja in v nobenem primeru v notranjih prostorih.
- Motor in izpušna cev postaneta med delovanjem zelo vroča. Motor naj bo med delovanjem najmanj 1 m oddaljen od zgradb in drugih naprav. Lahko vnetljive materiale hranite daleč stran in medtem ko motor teče, nanj ne postavljajte ničesar.

## POLOŽAJ VARNOSTNIH PLAKET

Ta plaketa opozarja pred možnimi nevarnostmi in pomaga preprečiti resne poškodbe. Prosimo, da pozorno preberete. Če se je plaketa odluščila ali je postala težko čitljiva, se za pridobitev nadomestne plakete obrnite na Vašega Hondinega trgovca.



Varnostna plaketa se mora nahajati ali na rezervoarju za gorivo ali na pokrovu zračnika. Za kasnejše nameščanje je lahko prosto priložena motorju.



Plaketa je zapakirana skupaj z motorjem.

Glejte navodila proizvajalca, ki so priložena opremi.

Za Kanado:  
Plaketa v francoščini je zapakirana skupaj z motorjem.



Bencin je izredno vnetljiv in eksploziven. Preden se tanka, ugasnite motor in ga pustite, da se ohladi.

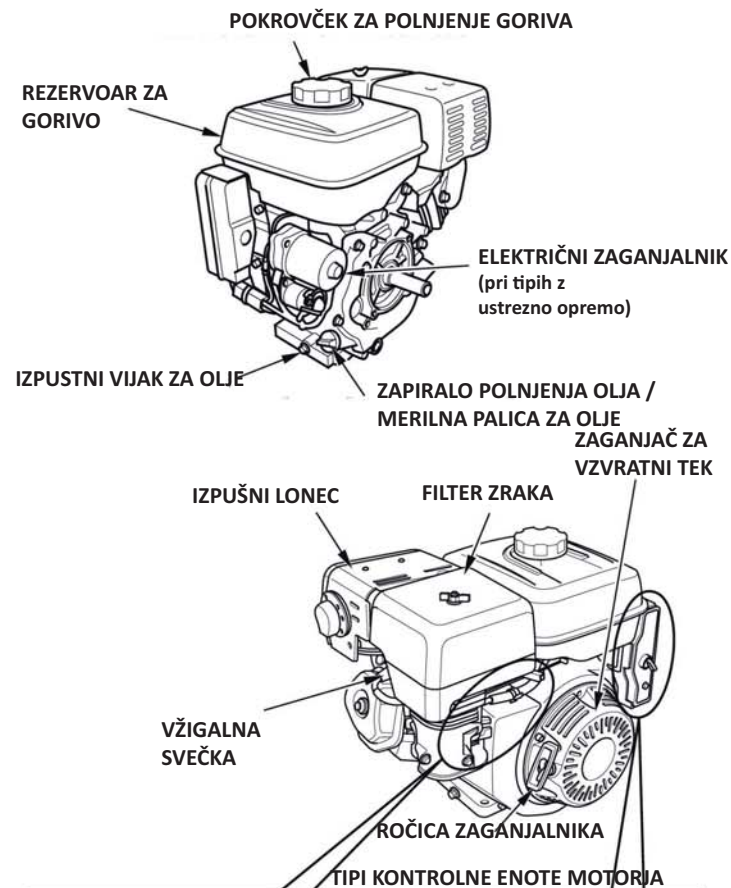


V izpušnem plinu motorja se nahaja strupeni ogljikov monoksid. Motorja ne pustite teči v zaprtem območju.

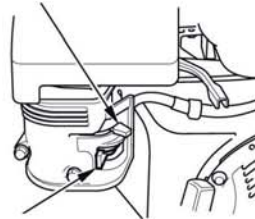


Pred zagonom preberite navodilo za uporabo.

## POLOŽAJ DELOV IN UPRAVLJALNIH ELEMENTOV

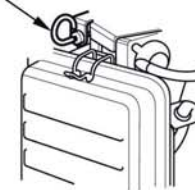


ROČICA ČOKA



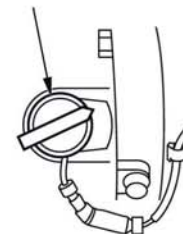
PIPA ZA GORIVO

PALICA ZA ČOK (tipi z ustrezno opremo)

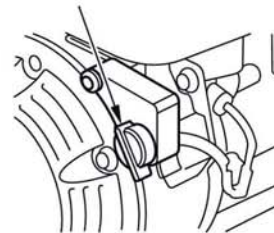


RAZEN TIPI Z ELEKTRIČNIM ZAGANJALNIKOM

STIKALO ZA VŽIG

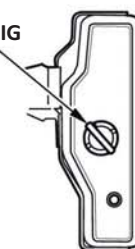


STIKALO ZA VŽIG



TIPI Z ELEKTRIČNIM ZAGANJALNIKOM

STIKALO ZA VŽIG



## ZNAČILNOSTI OPREME

### SISTEM OIL ALERT® (tipi z ustrezno opremo)

“Oil Alert je registrirana znamka v ZDA”

Sistem Oil Alert je namenjen preprečevanju škod na motorju, povzročenih zaradi nezadostne količine olja v ohišju zaganjalne ročice. Preden lahko nivo olja v ohišju zaganjalne ročice pade pod varno mejo, sistem Oil Alert samodejno zaustavi motor (stikalo motorja ostane v položaju ON).

Če se motor zaustavi in ga ni več mogoče zagnati, kontrolirajte nivo motornega olja (glejte stran 9), preden začnete iskati motnjo v ostalih 7 področjih.

### ZAŠČITA VEZJA (tipi z ustrezno opremo)

Zaščita vezja ščiti stikalo za polnjenje baterije. Kratki stik ali baterija, priključena z zamenjano polarnostjo, sproži zaščito vezja.

Za potrditev, da se je zaščita vezja sprožila, skoči zeleni indikator iz zaščite vezja. V tem primeru ugotovite vzrok motnje in jo odpravite, preden ponastavite zaščito vezja.

Za ponastavitev pritisnite gumb za zaščito vezja.



## KONTROLE PRED DELOVANJEM

### ALI JE MOTOR PRIPRAVLJEN ZA DELOVANJE?

Za zagotovitev Vaše varnosti in optimalno povečanje življenjske dobe opreme, je potrebno stanje motorja preveriti pred vsakim zagonom.

Morebitne motnje odpravite sami, ali pa pustite, da jih popravi Vaš servisni trgovec, preden motor začnete uporabljati.

### ⚠ OPOZORILO ⚠

Nestrokovno vzdrževanje tega motorja ali neodpravljanje težave pred zagonom lahko povzroči motnjo delovanja, ki ima lahko za posledico hude ali življenjsko nevarne poškodbe.

Vedno pred vsakim obratovanjem opravite preverjanje, in odpravite morebitne težave.

Predn začnete s kontrolami pred obratovanjem, se prepričajte, da motor stoji vodoravno in da je stikalo motorja izklopljeno.

Vedno preverite naslednje točke, predn zaženete motor:

#### Kontrola splošnega stanja motorja

1. Preverite zunanjo in spodnjo stran motorja glede znakov puščanja olja ali bencina.
2. Odstranite prekomerno umazanijo ali tujke, še posebej okoli dušilca zvoka in zaganjalne vrvice.
3. Išcite znake poškodb.
4. Preverite, ali nameščeni vsi zasloni in pokrovi in so vse matice ter vijaki priviti.

#### Kontrola motorja

1. Kontrolirajte nivo goriva (glejte stran ). Zagon s polnim rezervoarjem pripomore k odpravljanju ali zmanjšanju prekinitev obratovanja zaradi tankanja.
2. Kontrolirajte nivo motornega olja (glejte stran 9). Delovanje z nizkim nivojem olja lahko poškoduje motor.

Sistem Oil Alert (alarmni sistem za olje) (tipi z ustrezno opremo) samodejno zaustavi motor, predn nivo olja pade pod varen minimalni nivo. Da pa bi preprečili nevarnosti nenadnega izklopa, morate pred vsakim zagonom preveriti nivo motornega olja.

3. Kontrolirajte nivo olja reduktorja pri ustrezno opremljenih tipih (glejte stran 9). Olje je za delovanje in dolgo življenjsko dobo reduktorja odločilnega pomena.
4. Kontrolirajte vložek filtra zraka (glejte stran 10). Umazani vložek filtra zraka ovira zračni tok do uplinjača, pri čemer se moč motorja zmanjša.
5. Kontrolirajte opremo, ki jo ta motor poganja.

Za morebitne ukrepe ali postopke, ki jih je potrebno upoštevati pred zagonom motorja, preglejte navodilo za uporabo opreme, ki jo ta motor poganja.

## DELOVANJE

### UKREPI ZA VARNO DELOVANJE

Preberite poglavja **VARNOSTNE INFORMACIJE** na strani 2 in **KONTROLE PRED DELOVANJEM** na strani 3, preden boste motor prvič uporabljali.

Iz varnostnih razlogov motor ne sme delovati v zaprtem prostoru, kot npr. v garaži. Izpušni plin motorja vsebuje strupeni ogljikov monoksid, ki se v zaprtem okolju hitro nabira in lahko povzroča slabost oz. ima smrten izid.

### ⚠ OPOZORILO ⚠

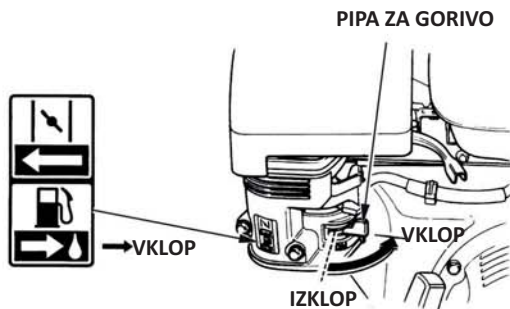
Ogljikov monoksid je strupen. Vdihovanje tega plina lahko povzroči nezavest in celo smrt.

Izogibajte se področjem ali ravnanjem, pri katerih ste izpostavljeni ogljikovemu monoksidu.

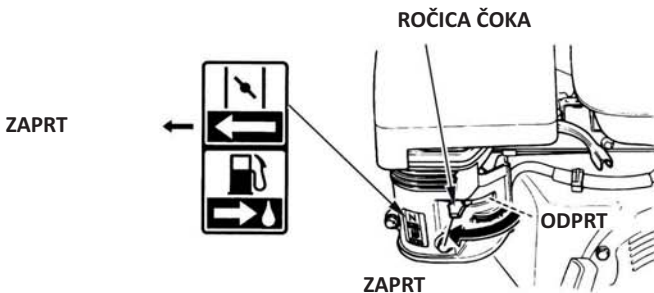
Za morebitne varnostne ukrepe, ki jih je potrebno upoštevati za zagon, zaustavitev ali delovanje motorja, preglejte navodilo za uporabo opreme, ki jo ta motor poganja.

### ZAGON MOTORJA

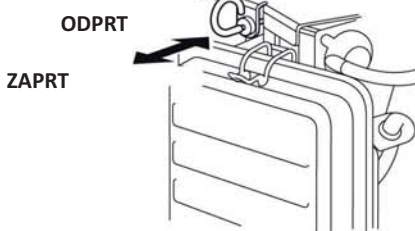
1. Odprite pipo za gorivo (postavite na VKLOP).



2. Za zagon motorja v hladnem stanju nastavite ročico za čok ali palico za čok (tipi z ustrezno opremo) na CLOSED (zaprto).



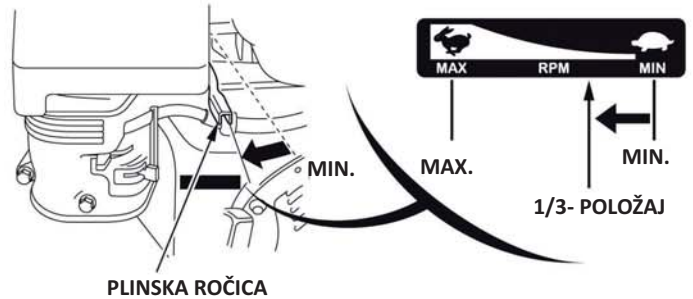
PALICA ZA ČOK (tipi z ustrezno opremo)



Za ponovni zagon motorja v toplem stanju pustite ročico za čok ali palico za čok na OPEN (odprt).

Za nekatere uporabe motorja se namesto tu prikazane na motor montirane ročice za čok uporablja oddaljeno montirano krmiljenje zagonskega ventila. Glejte navodila proizvajalca opreme.

3. Plinsko ročico premaknite za približno 1/3 poti od položaja MIN. stran na položaj MAX.

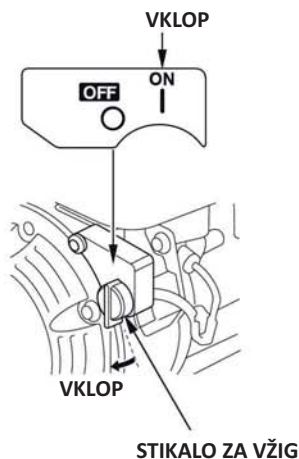
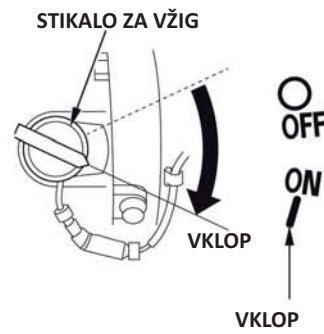


Za nekatere uporabe motorja se namesto tu prikazane na motor montirane plinske ročice uporablja oddaljeno montirano krmiljenje dušilne lopute. Glejte navodila proizvajalca opreme.

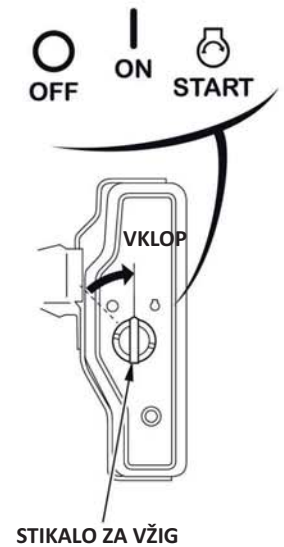
Glejte navodila proizvajalca opreme.

4. Stikalo motorja nastavite na ON.

RAZEN TIPI Z  
ELEKTRIČNIM ZAGANJAL-  
NIKOM



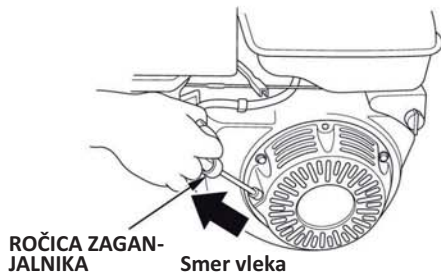
TIPI Z ELEKTRIČNIM  
ZAGANJALNIKOM



## 5. Aktivirajte zaganjalnik.

### ZAGANJAČ ZA VZVRATNI TEK

Narahlo potegnite zaganjalno ročico, dokler ne začutite upora, nato ročico močno potegnite v smeri puščice, kot prikazano spodaj. Zaganjalno ročico počasi vodite nazaj.



### NAPOTEK

Ne pustite, da zaganjalna ročica udari nazaj proti motorju. Počasi jo vodite nazaj, da se zaganjalnik ne poškoduje.

ELEKTRIČNI ZAGANJALNIK (tipi z ustrezno opremo):

Obrnite ključ za vžig na START in ga do vžiga motorja držite v tem položaju.

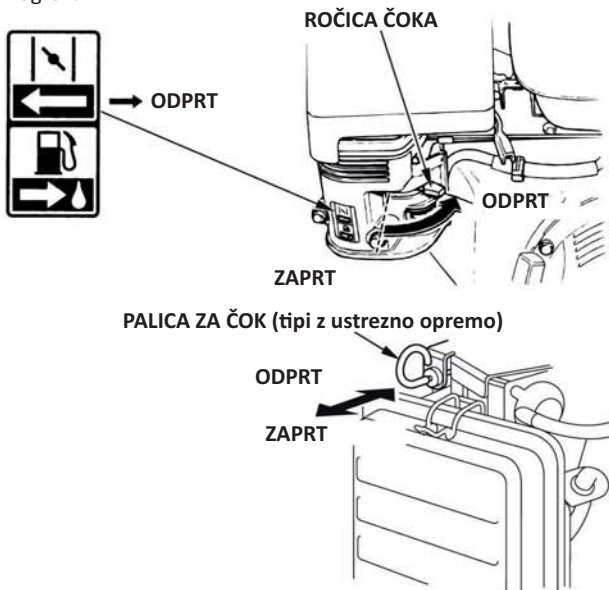
Če se motor v roku 5 sekund ne zažene, spustite ključ za vžig, in do ponovnega poizkusa zagona počakajte najmanj 10 sekund.

### NAPOTEK

Če je električni zaganjalnik aktiviran več kot 5 sekund, to vodi do pregretja zaganjalnika in možne poškodbe.

Ko se motor zažene, spustite ključ za vžig, tako da se vrne na ON.

6. Če ste za zagon motorja gumb za čok potegnili v položaj CLOSED, ga postopoma potisnite nazaj na OPEN, medtem ko se motor ogreva.

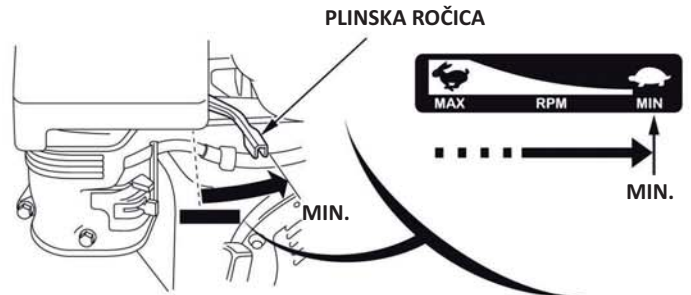


## ZAUSTAVITEV MOTORJA

Za zaustavitev motorja v sili preprosto izklopite stikalo motorja (položaj OFF). V normalnih razmerah postopajte kot je opisano v nadaljevanju. Glejte navodila proizvajalca opreme.

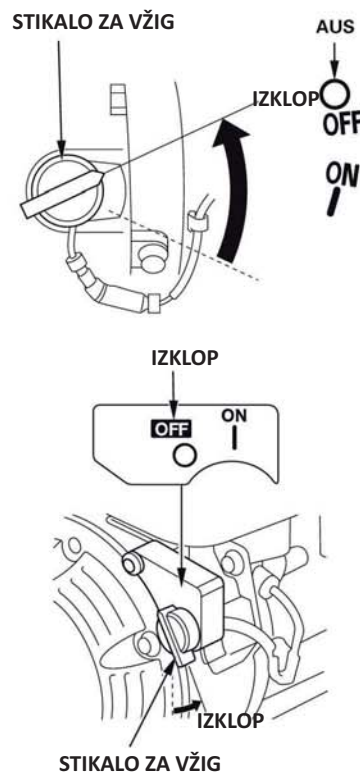
1. Plinsko ročico nastavite na MIN.

Za nekatere uporabe motorja se namesto tu prikazane na motor montirane plinske ročice uporablja oddaljeno montirano krmiljenje dušilne lopute.

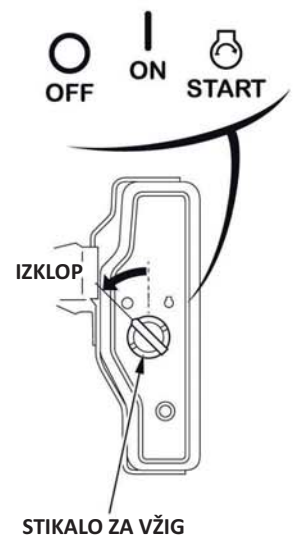


2. Izklopite stikalo motorja (nastavite na OFF).

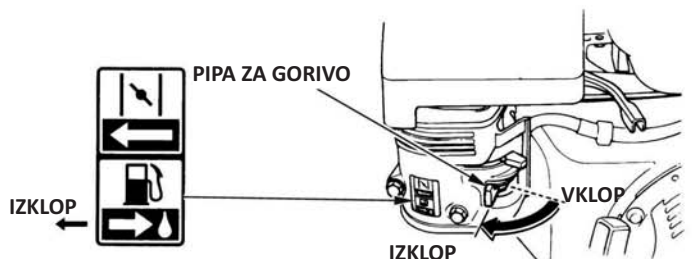
### RAZEN TIPI Z ELEKTRIČNIM ZAGANJALNIKOM



### TIPI Z ELEKTRIČNIM ZAGANJALNIKOM



3. Zaprite pipo za gorivo (postavite na IZKLOP).

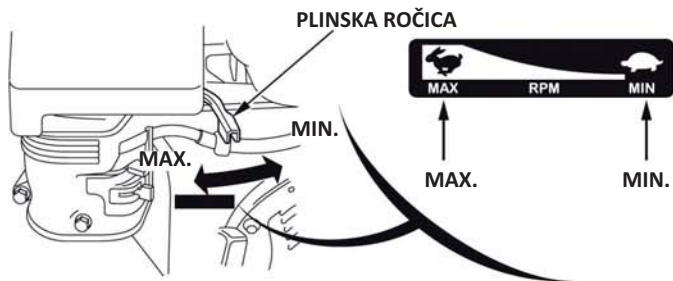


## NASTAVLJANJE ŠTEVILA VRTLJAJEV MOTORJA

Plinsko ročico nastavite na zeleno število vrtljajev motorja.

Za nekatere uporabe motorja se namesto tu prikazane na motor montirane plinske ročice uporablja oddaljeno montirano krmiljenje dušilne lopute. Glejte navodila proizvajalca opreme.

Podatke za priporočljivo število vrtljajev motorja razberite iz navodila za uporabo za opremo, ki jo poganja ta motor.



## VZDRŽEVANJE MOTORJA

### POMEN PRAVILNEGA VZDRŽEVANJA

Dobro vzdrževanje je odločilnega pomena za varno, gospodarsko in in nemoteno delovanje. Prispeva tudi k zmanjšanju onesnaževanja okolja.

### ⚠ OPOZORILO ⚠

Nestrokovno vzdrževanje ali neodpravljanje težave pred zagonom lahko povzroči motnje delovanja, ki ima lahko za posledice hude ali življenjsko nevarne poškodbe.

Vedno ravnajte v skladu z inšpekcijskimi in servisnimi priporočili/načrti v tem priročniku.

Da bi Vam pomagali pri pravilni negi motorja, vsebujejo naslednje strani načrt vzdrževanja, rutinski postopek preverjanja ter enostavni postopek vzdrževanja z osnovnim orodjem. Druga vzdrževalna dela, ki so težja ali zahtevajo posebno orodje, morate prepustiti strokovnemu osebju, npr. Hondinemu tehniku ali kvalificiranemu mehaniku.

Načrt vzdrževanja velja za običajne pogoje obratovanja. Če motor uporabljate pod oteženimi pogoji, npr. v neprekinjenem obratovanju pri veliki

obremenitvi ali visokih temperaturah, ali pod neobičajno mokrimi ali prašnimi pogoji, naj Vam Vaš servisni trgovec svetuje glede Vaših individualnih zahtev.

**Vzdrževanje, zamenjavo ter popravilo priprav in sistemov za omejevanje škodljivih snovi lahko opravlja vsako podjetje za popravilo motorjev ali posamezna oseba, če uporablja dele, pri katerih je izpolnjevanje standarda EPA potrjeno.**

### VARNOST PRI VZDRŽEVALNIH DELIH

V nadaljevanju so navedeni najpomembnejši varnostni ukrepi. Vendar pa ni mogoče omeniti vseh mogočih nevarnosti, ki bi lahko nastale pri vzdrževalnih delih, in opisati ustreznih previdnostnih ukrepov. Le Vi lahko odločite, ali naj se določeni delovni korak izvede ali ne.

### ⚠ OPOZORILO ⚠

Če se navodil za vzdrževanje in previdnostnih ukrepov ne upošteva natančno, obstaja nevarnost resnih poškodb ali izgube življenja.

Vedno sledite danim postopkom in previdnostnim ukrepom v tem priročniku.

### VARNOSTNI UKREPI

- Pred začetkom vzdrževalnih del ali popravil se prepričajte, da je motor zaustavljen, da izključite več potencialnih nevarnosti:
  - **Zastrupitev z ogljikovim monoksidom zaradi izpušnih plinov motorja.** Kadar motor teče, vedno poskrbite za zadostno prezračevanje.
  - **Opekline zaradi dotikanja vročih delov.** Pustite, da se motor in izpušna naprava ohladi, preden se dotikate ustreznih delov.
  - **Poškodbe zaradi stika s premičnimi deli.** Motor pustite teči le takrat, ko vam je tako naročeno.

- Najprej preberite navodila in se prepričajte, da razpolagate s potrebnim orodjem in znanjem.
- Da bi nevarnost požara in eksplozije zmanjšali na minimum, bodite pri delu v bližini bencina posebej previdni. Za čiščenje delov uporabljajte le nevljudno

topilo, ne bencina. Zavarujte vse dele z gorivom pred cigaretami, iskrami in ognjem.

Mislite na to, da pooblaščen Hondin servisni trgovec najbolje pozna Vaš motor in je za vzdrževalna dela in popravila optimalno opremljen.

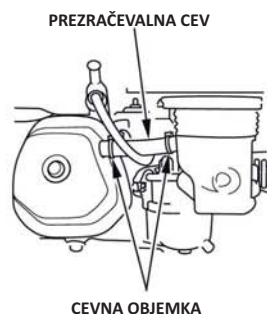
Da bi zagotovili najvišjo kakovost in zanesljivost, uporabljajte za popravilo in zamenjavo le nove originalne Hondine dele ali enakovredne dele.

### NAČRT VZDRŽEVANJA

OBIČAJNA OBDOBJA VZDRŽEVANJA (3) Vzdrževati ob vsakem navedenem mesečnem intervalu ali intervalu obratovalnih ur, glede na to, kaj nastopi najprej.		Pri vsaki uporabi	Prvega v mesecu ali 20 ur	Vsake 3 mesece ali 50 ur	Vsake 6 mesecev ali 300 ur	Vsako leto ali vsake 300 ur	Glejte stran
PREDMET							
Motorno olje	Kontrola nivoja polnjenja	○					9
	Menjava		○		○		9
Olje reduktorja (Tipi z ustrežno opremo)	Kontrola nivoja polnjenja	○					9
	Menjava		○		○		10
Filter zraka	Preverjanje	○					10
	Čiščenje			○ (1)	○ * (1)		10 – 11
	Zamenjava					○ * *	
Posodica za usedline	Čiščenje				○		12
Vžigalna svečka	Preverjanje - nastavljanje				○		12
	Zamenjava					○	
Zaščita pred iskrami (Tipi z ustrežno opremo)	Čiščenje				○		13
Število vrtljajev prostega teka	Preverjanje - nastavljanje					○ (2)	13
Komplet ventilov	Preverjanje - nastavljanje					○ (2)	Priročnik za delavnice
Zgorevalni prostor	Čiščenje						Priročnik za delavnice
Rezervoar in filter za gorivo	Čiščenje				○ (2)		Priročnik za delavnice
Gibka cev za gorivo	Preverjanje						Priročnik za delavnice

- \* • Le uplinjač z notranjim zračenjem in tipom dvojnega vložka.  
• Ciklonski tip vsake 6 mesecev ali 150 ur.

#### TIP UPLINJAČA Z NOTRANJIM ZRAČENJEM



#### STANDARDNI TIP



- \*\* • Zamenjajte le tip papirnatega vložka.  
• Ciklonski tip vsaki 2 leti ali 600 ur.

- (1) Pri uporabi v prašnem okolju vzdržujte pogosteje.
- (2) Ta vzdrževalna dela mora opraviti Vaš Hondin servisni trgovec, razen če razpolagate s pravim orodjem in tehničnimi kvalifikacijami. Postopek vzdrževanja najdete v Hondinem Priročniku za delavnice.
- (3) Pri komercialni uporabi vodite zapisnik o obratovalnih urah, da boste lahko določili pravilne intervale vzdrževanja.

Neupoštevanje načrta vzdrževanja lahko vodi do izpadov, ki jih garancija ne krije.

## TANKANJE

### Priporočljivo gorivo

Neosvinčen bencin	
ZDA	„Pump Octane Number“ 86 ali višje
Izven ZDA	Raziskovalno oktansko število 91 ali višje
	„Pump Octane Number“ 86 ali višje

Ta motor ima certifikat za delovanje z neosvinčenim bencinom z oktanskim številom 86 ali več (raziskovalno oktansko število 91 ali več).

Tankajte v dobro prezračenem področju pri zaustavljenem motorju. Če je motor tik pred tem deloval, ga najprej pusite, da se ohladi. Motorja nikoli ne tankajte v zgradbi, kjer bi bencinski hlapi lahko dosegli ogenj ali iskre.

Uporabljate lahko neosvinčen običajni bencin z največ 10 volumskimi odstotki etanola (E10) ali največ 5 volumskimi odstotki metanola. Metanol mora vsebovati tudi kosolvente in inhibitorje korozije. Zaradi uporabe goriv z višjo vsebnostjo etanola ali metanola kot navedeno zgoraj lahko nastanejo težave z zagonom in/ali močjo. Lahko pride tudi do poškodb kovinskih, gumijastih in plastičnih delov sistema goriva.

Škode na motorju in motnje moči zaradi uporabe goriva z višjimi odstotki etanola ali metanola, kot so zgoraj navedeni, garancija ne krije.

Če se oprema uporablja le občasno oz. periodično, upoštevajte dodatne informacije glede poslabšanja goriva v delu poglavja KORISTNI NASVETI IN PRIPOROČILA, ki se nanaša na gorivo (glejte stran 13).

### ⚠ OPOZORILO ⚠

Bencin je izredno vnetljiv in eksploziven, in tankanju lahko utrpíte opekline ali hude poškodbe.

- Zaustavite motor in zavarujte pred toploto, iskrami ter plamenom.
- Tankajte le na prostem.
- Politi bencin nemudoma pobrišite.

### NAPOTEK

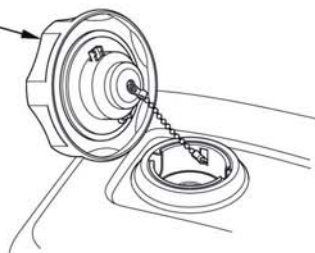
Gorivo lahko poškoduje lak in določene tipe plastike. Pri tankanju pazite na to, da se gorivo ne polije. Zaradi politega goriva povzročene škode niso krite pod omejeno garancijo distributerja.

Nikoli ne uporabljajte postanega ali umazanega bencina oz. oljne/bencinske mešanice. Pazite na to, da v rezervoar za gorivo ne dospe niti umazanija niti voda.

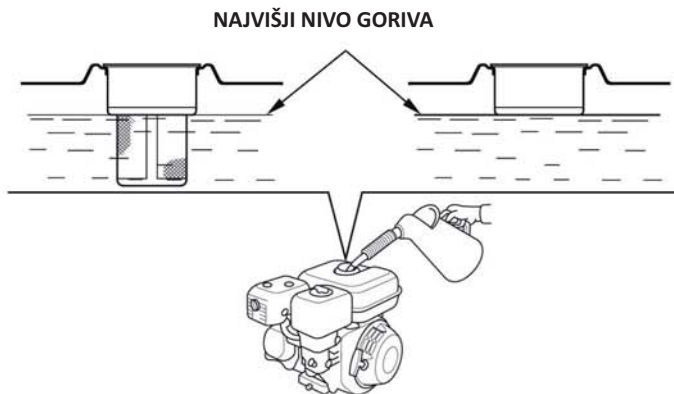
Glede tankanja glejte opremi priložena navodila proizvajalca. Glede dotakanja standardnega rezervoarja za gorivo, ki ga dobavi Honda, glejte naslednje.

1. Pri zaustavljenem motorju ali motorju, ki stoji na ravni površini, snemite pokrovček za polnjenje goriva, in kontrolirajte nivo goriva. Pri nizkem nivoju natankajte gorivo.

POKROVČEK ZA  
POLNENJE  
GORIVA



2. Gorivo natočite do spodnjega roba maksimalne meje nivoja goriva rezervoarja za gorivo. Ne napolnite preveč. Polito gorivo pobrišite pred zagonom motorja.



3. Skrbno tankajte, da preprečite polivanje goriva. Rezervoarja ne napolnite do vrha. Glede na pogoje obratovanja je potrebno nivo goriva morda znižati. Po tankanju pokrov rezervoarja za gorivo ponovno dobro privijte.

Bencin hranite stran od vžigalnih plamenov, žarov, elektro aparatov, električnega orodja itd.

Polito gorivo ne predstavlja le nevarnosti požara, temveč povzroča tudi okoljsko škodo. Polito gorivo nemudoma pobrišite.

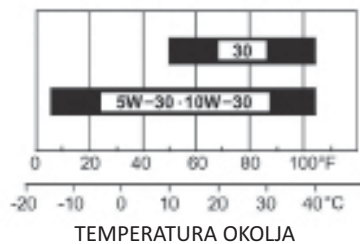
### MOTORNO OLJE

Olje je odločilen faktor za zmogljivost in življenjsko dobo motorja. Uporabite detergentno olje za motorna vozila za štiritaktne motorje.

### Priporočljivo olje

Uporabite motorno olje za štiritaktne motorje, ki izpolnjuje ali presega zahteve za API servisni razred SJ ali višje (oz. enakovredne).

Vedno preverite API-Service etiketo na posodi za olje, da zagotovite, da vsebuje črki SJ ali črki višjega razreda (oz. ustrezni).



Za splošno uporabo se priporoča SAE 10W-30. Druge, v tabeli navedene viskoznosti, se lahko uporabijo, če povprečna temperatura v Vašem območju leži znotraj prikazanega področja.

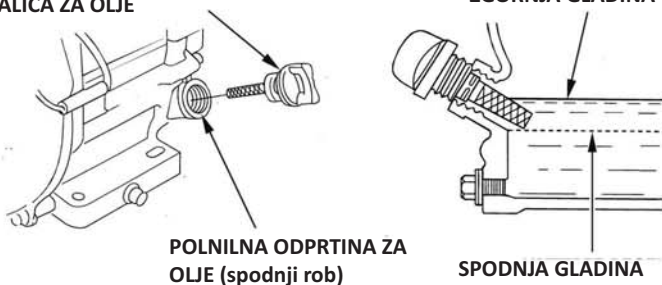


## Kontrola nivoja olja

Preverite nivo motornega olja pri zaustavljenem in vodoravno stoječem motorju.

1. Odstranite zapiralo polnjenja olja/merilno palico in obrišite do čistega.
2. Zapiralo polnjenja olja/merilno palico kot prikazano vstavite v nastavek za polnjenje olja, ne da bi ga/jo uvili, in nato izvlecite, da preverite nivo olja.
3. Če je nivo olja v bližini ali pod spodnjo mejno oznako na merilni palici za olje, nalijte priporočljivo olje (glejte stran ) do zgornje mejne oznake (spodnji rob polnilne odprtine za olje). Ne napolnite preveč.
4. Ponovno namestite zapiralo polnjenja olja/merilno palico.

### ZAPIRALO POLNJENJA OLJA / MERILNA PALICA ZA OLJE



#### NAPOTEK

*Delovanje motorja z nizkim nivojem olja lahko poškoduje motor. Ta vrsta škode ni krita z omejeno garancijo distributerja.*

Sistem Oil Alert (alarmni sistem za olje) (tipi z ustrežno opremo) samodejno zaustavi motor, preden nivo olja pade pod varen minimalni nivo. Da pa bi preprečili nevarnosti nenadnega izklapa, morate pred vsakim zagonom preveriti nivo motornega olja.

## Menjava olja

Odpadno olje izpustite pri tplem motorju. Toplo olje hitreje in v celoti odteče.

1. Za prestrezanje olja postavite pod motor ustrežno posodo, nato snemite zapiralo polnjenja olja/merilno palico, izpustni vijak za olje in ploščico.
2. Pustite, da olje popolnoma odteče, nato namestite izpustni vijak za olje z novo ploščico in varno pritegnite.

Rabljeno motorno olje je potrebno ekološko sprejemljivo zavreči. Priporočamo, da odpadno olje v zaprti posodi predate reciklirnemu centru ali uporabniškemu servisu za reciklažo. Odpadnega olja ne odvrzite med odpadke, niti ga ne zlijte v kanalizacijo, v odtok ali na zemljo.

3. Priporočljivo olje (glejte stran ) nalijte pri vodoravno ležečem motorju do zgornje mejne oznake (spodnji rob polnilne odprtine za olje) na merilni palici.

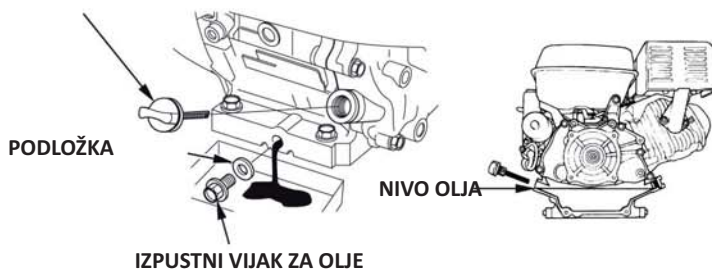
#### NAPOTEK

*Delovanje motorja z nizkim nivojem olja lahko poškoduje motor. Ta vrsta škode ni krita s časovno omejeno garancijo distributerja.*

Sistem Oil Alert (alarmni sistem za olje) (tipi z ustrežno opremo) samodejno zaustavi motor, preden nivo olja pade pod varen minimalni nivo. Da pa bi preprečili nevarnosti nenadnega izklapa, je olje potrebno naliti do maksimalnega nivoja in nivo olja redno kontrolirati.

4. Vstavite zapiralo polnjenja olja/merilno palico in varno pritegnite.

### ZAPIRALO POLNJENJA OLJA / MERILNA PALICA ZA OLJE



### OLJE REDUKTORJA (tipi z ustrežno opremo)

#### Priporočljivo olje

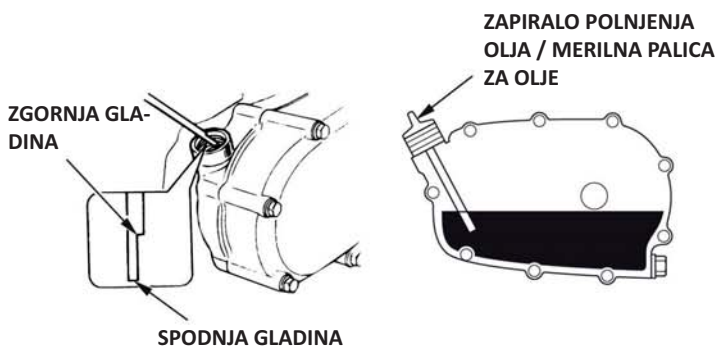
Uporabite isto olje, kot se priporoča za motor (glejte stran 8).

## Kontrola nivoja olja

Preverite nivo olja reduktorja pri zaustavljenem in vodoravno ležečem motorju.

### 1/2-reduktor s centrifugalno sklopko

1. Odstranite zapiralo polnjenja olja/merilno palico in obrišite do čistega.
2. Zapiralo polnjenja olja/merilno palico vtaknite v odprtino za polnjenje, ne da bi ga/jo uvili. Odčitajte nivo olja na zapiralu polnjenja olja/merilni palici.
3. Pri nizkem nivoju olja dolijte priporočljivo olje, dokler ne doseže zgornje mejne oznake na merilni palici.
4. Uvijte zapiralo polnjenja olja/merilno palico in varno pritegnite.



## Menjava olja

Olje izpustite pri toplem motorju. Toplo olje hitreje in v celoti odteče.

1. Za prestrezanje olja podstavite pod reduktor ustrezno posodo, nato odstranite zapiralo polnjenja olja/merilno palico, izpustni vijak in ploščico.
2. Pustite, da olje popolnoma odteče, nato namestite izpustni vijak z novim tesnilom in pritegnite.

Rabljeno motorno olje je potrebno ekološko sprejemljivo zavreči. Priporočamo, da odpadno olje v zaprti posodi predate reciklirnemu centru ali uporabniškemu servisu za reciklažo. Ne odvrzite med odpadke, niti ga ne zlijte na zemljo ali v odtok.

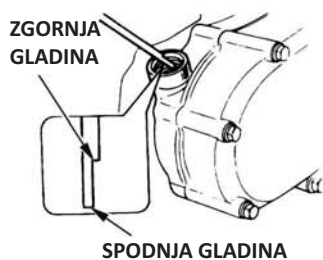
3. Priporočljivo olje nalijte pri vodoravno ležečem motorju dokler ne doseže zgornje mejne oznake na merilni palici (glejte stran 9). Za kontrolo nivoja olja vstavite merilno palico in jo nato izvlecite, ne da bi jo v polnilno odprtino uvili.

Količina polnjenja olja reduktorja: 0,30 L

### NAPOTEK

Delovanje motorja z nizkim nivojem olja reduktorja lahko poškoduje reduktor.

4. Varno uvijte zapiralo polnjenja olja/merilno palico in varno pritegnite.



## FILTER ZRAKA

Umazan filter zraka ovira tok zraka do uplinjača, zaradi česar se moč motorja zmanjša. Če motor deluje v zelo prašnem okolju, je potrebno filter zraka čistiti pogosteje, kot navedeno v NAČRTU VZDRŽEVANJA.

### NAPOTEK

Če motor deluje brez ali s poškodovanim vložkom filtra zraka, prispe v motor umazanija, kar povzroči hitrejšo obrabo motorja. Ta vrsta škode ni krita z omejeno garancijo distributerja.

### Preverjanje

Snemite pokrov filtra zraka in preverite filterne vložke. Umazane filterne vložke očistite ali zamenjajte. Poškodovane filterne vložke je treba vedno zamenjati. Pri opremi s filtrom zraka z oljno kopeljo je treba preveriti tudi nivo olja.

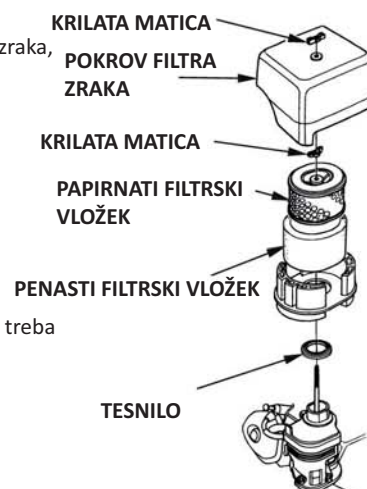
Navodila glede filtra zraka in filternega vložka za Vaš tip motorja najdete na straneh 10 - 11.

### Čiščenje

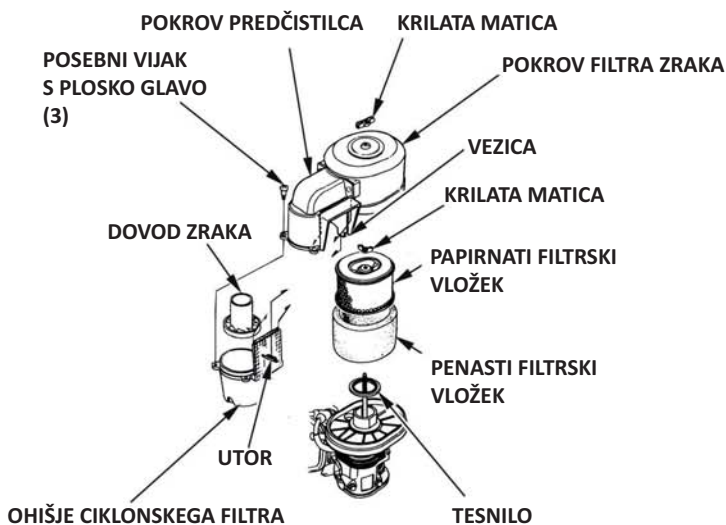
#### Tipi z dvojnimi filternimi vložkom

1. Odvijte krilato matico s pokrova filtra zraka, in snemite pokrov.
2. Odvijte krilato matico s filtra zraka, in snemite filter.
3. Odstranite penasti filter s papirnatega filtra.
4. Oba vložka filtra zraka preverite in ju pri poškodbi zamenjajte. Papirnati vložek filtra zraka je treba vedno menjati v načrtovanih intervalih (glejte stran 7).

#### STANDARDNI TIP DVOJNEGA FILTERNEGA VLOŽKA



#### CIKLONSKI TIP DVOJNEGA FILTERNEGA VLOŽKA



5. Ob ponovni uporabi vložke filtra zraka očistite.

Papirnati filtrski vložek: Filtrski vložek nekajkrat iztepite na trdi površini, da odstranite umazanijo, ali spihajte stisnjeni zrak [ne več kot 207 kPa (2,1 kgf/cm<sup>2</sup>)] z notranje strani skozi filtrski vložek. Nikoli ne poizkušajte skrajšati umazanije, ker se umazanija sicer lahko vtisne v vlakna.

Penasti filtrski vložek: Očistite v topli milnici, splaknite in pustite, da se temeljito posuši. Ali pa očistite v nevnetljivem topilu in nato pustite, da se posuši. Filtrski vložek potopite v čisto motorno olje, nato iztisnite prekomerno olje. Če v peni preostane preveč olja, se motor ob zagonu dimi.

6. LE CIKLONSKI TIP: Izvijte tri vijake s plosko glavo iz pokrova predčistilca, nato odstranite ciklonsko ohišje in dovod zraka. Dele operite z vodo, pustite jih, da se temeljito posušijo, in jih nato zopet sestavite.

Dovod zraka instalirajte tako, kot prikazano na sliki.

Ciklonsko ohišje instalirajte tako, da nastavek za dovod zraka sedi v utoru pokrova predčistilca.

7. Umazanijo z notranje strani ohišja in pokrova filtra zraka obrišite z vlažno krpo. Pazite na to, da v zračni kanal, ki vodi do uplinjača, ne pride umazanija.

8. Penasti filtrski vložek postavite na papirnati vložek, in vstavite sestavljeni filter zraka. Pazite na to, da je tesnilo nameščeno pod filtrom zraka. Varno privijte krilato matico filtra zraka.

9. Namestite pokrov filtra zraka in varno pritegnite krilato matico.

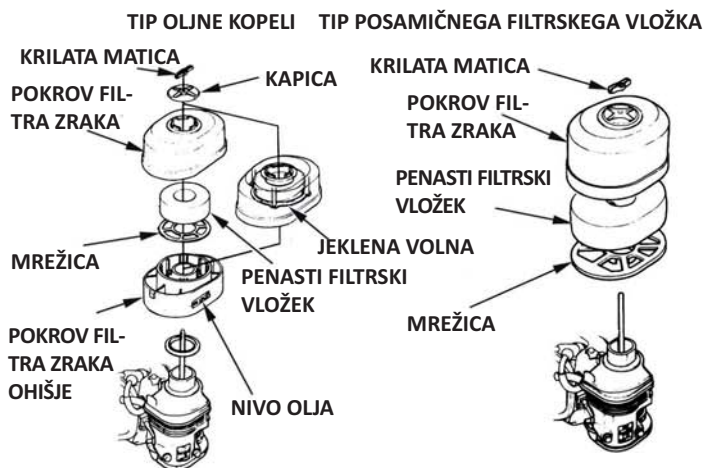
**Tipi filtrskih vložkov z oljno kopeljo in posamičnih filtrskih vložkov**

1. Odvijte krilato matico, nato odstranite pokrov filtra zraka in pokrov.
2. S pokrova snemite vložek filtra zraka. Pokrov in filtrski vložek operite v topli milnici, splaknite in pustite, da se temeljito posušita. Ali pa ju očistite v nevnetljivem topilu in nato pustite, da se posušita.
3. Filtrski vložek potopite v čisto motorno olje, nato iztisnite prekomerno olje. Če v penastem vložku ostane preveč olja, se motor dimi.
4. Odpadno olje izpustite iz ohišja filtra zraka, nabrano umazanijo izperite z nevnetljivim topilom, nato ohišje osušite.
5. Isto olje, kot se priporoča za motor, nalijte v ohišje filtra zraka do oznake OIL LEVEL (glejte stran 8).

Količina polnjenja olja:

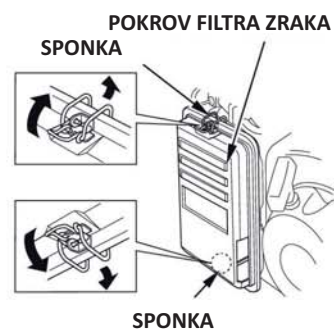
- GX240/GX270: 60 cm<sup>3</sup>
- GX340/GX390: 80 cm<sup>3</sup>

6. Sestavite filter zraka in varno pritegnite krilato matico.



**Tipi profila**

1. Odvijte krilato matico s pokrova filtra zraka, in snemite pokrov.
2. Vložek filtra zraka operite v raztopini gospodinjskega čistila in tople vode, nato temeljito sperite, oz. operite v negorljivem topilu ali v topilu z visokim vnetiščem. Pustite, da se vložek temeljito posuši.



3. Vložek filtra zraka napojite s čistim motornim oljem, in iztisnite prekomerno olje. Če v vložku ostane preveč olja, se motor ob prvem zagonu dimi.
4. Vložek in pokrov filtra zraka ponovno namestite.



PAPIRNATI FILTRSKI VLOŽEK

## POSODICA ZA USEDLINE

### Čiščenje

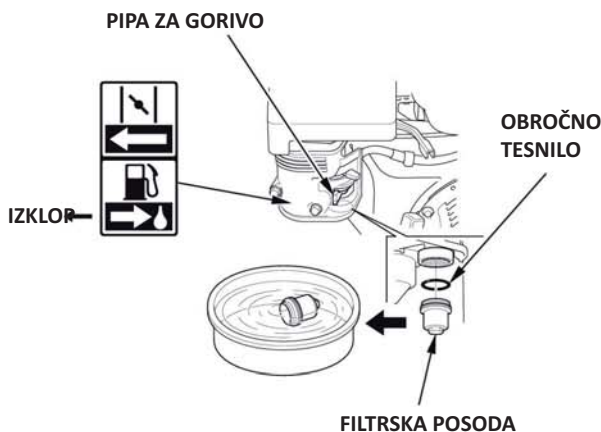
#### **⚠ OPOZORILO ⚠**

Bencin je izredno vnetljiv in eksploziven, in pri ravnanju z gorivom lahko utrpate opekline ali hude poškodobe.

- Zaustavite motor in zavarujte pred toploto, iskrami ter plamenom.
- Bencin tankajte le na prostem.
- Politi bencin nemudoma pobrišite.

1. Pipo za gorivo nastavite na OFF, nato odstranite posodico za usedline goriva ter obročno tesnilo.

2. Posodico za usedline operite v negorljivem topilu, nato jo temeljito osušite.



3. Obročno tesnilo vstavite v pipo za gorivo, in namestite posodico za usedline. Posodico za usedline trdno privijte.

4. Pipo za gorivo nastavite na ON in kontrolirajte netesnost. Zamenjajte obročno tesnilo, če tesnilo ne tesni.

## VŽIGALNA SVEČKA

**Priporočljive vžigalne svečke:** BPR6ES (NGK)  
W20EPR-U (DENSO)

Priporočljiva vžigalna svečka ima pravilno toplotno vrednost za običajne delovne temperature motorja.

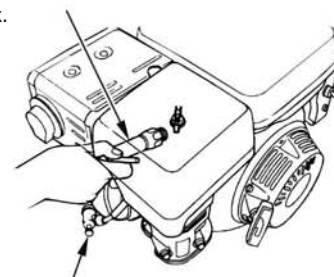
#### **NAPOTEK**

*Napačna vžigalna svečka lahko poškoduje motor.*

Za zagotavljanje dobrih rezultatov, mora vžigalna svečka imeti pravilno razdaljo elektrod in biti brez oblog.

1. Ločite vtič vžigalne svečke, in odstranite vsakršno umazanijo v predelu vžigalnih svečk.

#### **KLJUČ ZA VŽIGALNE SVEČKE**



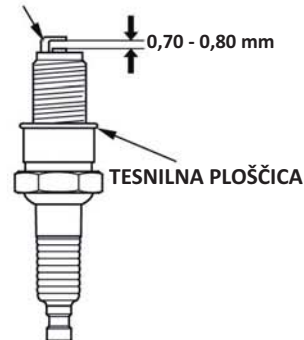
2. Vžigalno svečko izvijte s 13/16-colskim ključem za vžigalne svečke.

3. Preverite vžigalno svečko. Vžigalno svečko zamenjajte, če je poškodovana ali močno umazana, če je tesnilna podložka v slabem stanju ali so elektrode obrabljene.

#### **VTIČ SVEČKE**

4. Razdaljo med elektrodami vžigalne svečke izmerite z žičnim merilcem vžiga. Razdaljo elektrod po potrebi popravite s previdnim zvijanjem stranske elektrode. Zelena razdalja elektrod: 0,7 - 0,8 mm

#### **STRANSKA ELEKTRODA**



5. Vžigalno svečko previdno uvijte z roko, da preprečite izpuljenje navoja.

6. Vžigalno svečko po namestitvi privijte s 13/16-colskim ključem za vžigalne svečke, da stisnete ploščico skupaj.

7. Novo vžigalno svečko je treba po namestitvi pritegniti še za nadaljnega 1/2 obrata, da stisnete ploščico skupaj.

8. Rabljeno vžigalno svečko je treba po namestitvi pritegniti še za nadaljnega 1/8 do 1/4 obrata, da stisnete ploščico skupaj.

#### **NAPOTEK**

*Majava vžigalna svečka se lahko pregreje in poškoduje motor. Zaradi pregretja vžigalne svečke se lahko poškoduje navoj v glavi cilindra.*

9. Na vžigalno svečko namestite vtič vžigalne svečke.

## ZAŠČITA PRED ISKRAMI (tipi z ustrezno opremo)

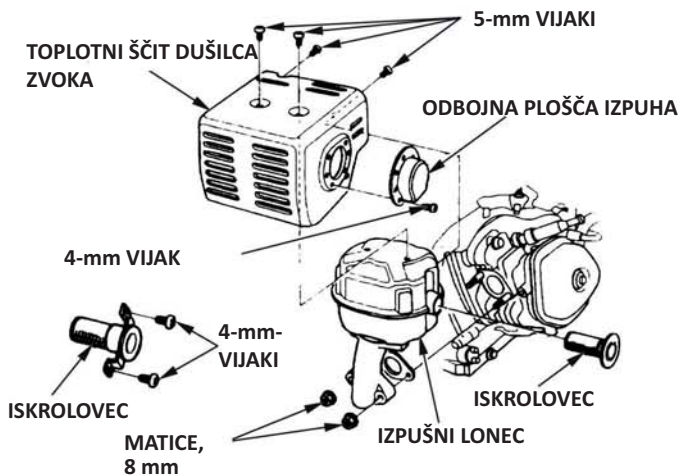
Glede na tip motorja je zaščita pred iskrami serijsko vgrajena ali dobavljiva kot posebna oprema. Na nekaterih območjih je nezakonito uporabljati motor brez zaščite pred iskrami. Preverite lokalne zakone in predpise. Zaščito pred iskrami je mogoče dobiti pri pooblaščenih Hondinih servisnih trgovcih.

Zaščito pred iskrami je treba vzdrževati vsakih 100 ur, da se ohrani njena predvidena funkcija.

Če je motor deloval, je izpušni lonec vroč. Pustite, da se izpušni lonec ohladi, preden servisirate zaščito pred iskrami.

### Demontaža zaščite pred iskrami

1. Izvijte oba 8-mm vijaka iz deflektorja izpušnih plinov, in odstranite deflektor (tipi z ustrezno opremo).
2. Izvijte tri 4-mm vijake iz deflektorja izpušnih plinov, in odstranite deflektor.
3. Izvijte štiri 5-mm vijake iz zaščite izpušnega lonca, in odstranite zaščito izpušnega lonca.
4. Izvijte 4-mm vijak iz zaščite pred iskrami, in odstranite zaščito pred iskrami z izpušnega lonca.



### Čiščenje in preverjanje zaščite pred iskrami

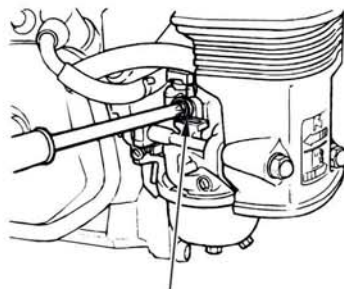
1. Skrtačite obloge oljnega oglja s sita zaščite pred iskrami. Pazite na to, da se sito ne poškoduje. Zamenjajte zaščito pred iskrami, če izkazuje razpoke ali luknje.
2. Zaščito pred iskrami, zaščito izpušnega lonca in deflektor izpušnih plinov namestite v obratnem vrstnem redu demontaže.



## ŠTEVILO VRTLJAJEV PROSTEGA TEKA

### Nastavitev

1. Motor zaženite na prostem in ga pustite, da se segreva, dokler ne doseže delovne temperature.
2. Plinsko ročico nastavite na minimalni položaj.
3. Zavrtite omejevalni vijak dušilke, da dosežete zeleno število vrtljajev prostega teka.



OMEJEVALNI VIJAK DUŠILCA

Želeno število vrtljajev prostega teka:  $1,4000 \pm 150 \text{ min}^{-1} (\text{vrt}/\text{min})$

## KORISTNI NASVETI IN PRIPOROČILA

### HRANJENJE MOTORJA

#### Priprava na shranjevanje

Strokovna priprava na shranjevanje je odločilna za ohranjanje nemotene delovanja in dobrega izgleda motorja.

Naslednji koraki preprečujejo, da bi na delovanje in pojavo motorja vplivala rja in korozija, in olajšujejo zagon motorja pri ponovnem zagonu.

#### Čiščenje

Če je motor deloval, ga pusite, da se najmanj pol ure ohlaja, preden začnete s čiščenjem.

Očistite vse zunanje površine, popravite škode na laku, in dele, ki jih napada rja, prevlečite s tankim filmom olja.

#### NAPOTEK

Zaradi škropljenja z vrtno cevjo ali pranja v tlačni pralnici lahko voda prodre v odprtino filtra zraka ali odprtino dušilca zvoka. Če je v filtru zraka voda, se filterski vložek napije in voda, ki vdira v filter zraka ali dušilec zvoka, lahko prispe v cilindru in povzroči škodo.

### Gorivo

#### NAPOTEK

Sestave goriva se lahko glede na območje delovanja hitro postarajo in oksidirajo. Do poslabšanja inoksidacije goriva lahko pride že v 30 dneh, kar vodi do poškodbe uplinjača in/ali sistema goriva. Vaš servisni trgovec Vam bo z veseljem dal informacije o lokalnih pogojih shranjevanja.

Bencin pri daljšem shranjevanju oksidira in se postara. Postarani bencin povzroča težave pri zagonu in pušča lepljive ostanke, ki zamašijo sistem goriva. Če se bencin v motorju med shranjevanjem postara, je potrebno uplinjač in druge dele sistema goriva morebiti servisirati ali zamenjati. Trajanje, med katerim lahko bencin ostane v rezervoarju za gorivo in uplinjaču, ne da bi povzročil motnje v delovanju, je odvisno od faktorjev kot so bencinska mešanica, temperatura shranjevanja in nivo polnjenja (do polovice ali popolnoma polnega) rezervoarja za gorivo. Zrak v do polovice polnem rezervoarju za gorivo pospešuje staranje goriva. Zelo visoke temperature shranjevanja pospešujejo staranje goriva. Težave zaradi staranja goriva lahko nastopijo že po nekaj mesecih ali še prej, če bencin, ki je bil nalit v rezervoar za gorivo, ni bil svež.

Škod na sistemu goriva ali motenj v moči motorja, ki izhajajo iz neskrbnih priprav na shranjevanje, niso krite z omejeno garancijo distributerja. Bencinu primešajte posebej formuliran stabilizator bencina, da podaljšate sposobnost shranjevanja goriva, ali popolnoma izpraznite rezervoar za gorivo in uplinjač, da preprečite težave zaradi staranja goriva.

#### Dodatek stabilizatorja bencina za podaljšanje sposobnosti shranjevanja goriva

Če se primeša stabilizator bencina, je potrebno rezervoar za gorivo napolniti s svežim bencinom. Pri le do polovice polnem rezervoarju, zrak v rezervoarju pospešuje staranje goriva med shranjevanjem. Če uporabljate rezervno ročko za tankanje, pazite na to, da je vedno napolnjena s svežim bencinom.

1. Stabilizator bencina je potrebno primešati v skladu z navodili proizvajalca.
2. Po dodatku stabilizatorja bencina pustite motor, da 10 minut teče na prostem, da se prepričate, da se neobdelani bencin v uplinjaču zamenja z obdelanim bencinom.
3. Zaustavite motor.

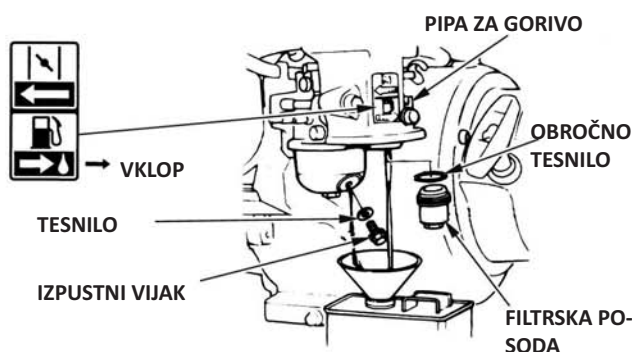
## Praznjenje rezervoarja za gorivo in uplinjača

### ⚠ OPOZORILO ⚠

Bencin je izredno vnetljiv in eksploziven, in pri ravnanju z gorivom lahko utrpíte opekline ali hude poškodobe.

- Zaustavite motor in zavarujte pred toploto, iskrami ter plamenom.
- Bencin tankajte le na prostem.
- Politi bencin nemudoma pobrišite.

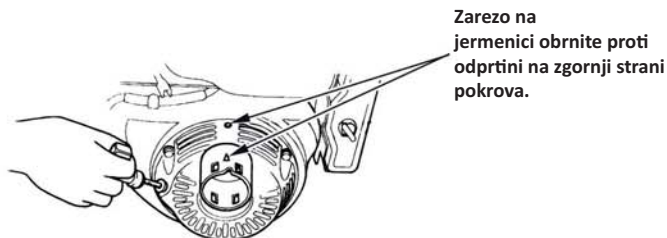
1. Zaprite ročico pipe za gorivo (postavite na IZKLOP).
2. Pod uplinjač postavite posodo, odobreno za bencin, in uporabite lijak, da bencina ne polijete.
3. Odstranite izpustni vijak uplinjača in tesnilo. Odstranite posodico za usedline in obročno tesnilo, nato nastavite pipo za gorivo na ON.



4. Potem ko je gorivo brez ostankov izteklo v posodo, ponovno varno pritegnite izpustni vijak, tesnilo, posodico za usedline in obročno tesnilo. Varno pritegnite izpustni vijak in posodico za usedline.

## Motorno olje

1. Zamenjajte motorno olje (glejte stran 9).
2. Izvijte vžigalne svečke (glejte stran 12).
3. V cilinder vlijte eno jedilno žlico (5 - 10 cm<sup>3</sup>) čistega motornega olja.
4. Zagonsko vrstico nekajkrat potegnite, da se olje v cilindru porazdeli.
5. Ponovno uvijte vžigalno svečko.
6. Narahlo potegnite zagonsko vrstico, dokler ne začutite upora in je zarez na jermenici zaganjalnika obrnjena proti odprtini na zgornji strani pokrova zaganjalne vrvice. S tem se ventili zaprejo, da v cilinder ne pride vlaga. Zagonsko vrstico počasi vodite nazaj.



## Ukrepi za shranjevanje

Če se shrani motor z bencinom v rezervoarju za gorivo in uplinjaču, je pomembno, da zmanjšate nevarnost, da se bencinski hlapi vnamejo. Izberite dobro prezračen prostor za shranjevanje, proč od aparatov, ki delajo z ognjem, kot npr. žarilna peč, vodni bojler ali sušilni stroj. Izogibajte se tudi območjem, v katerem deluje elektromotor, ki proizvaja iskre, ali se uporabljajo električna orodja.

Če je le mogoče, se izogibajte prostorom za shranjevanje z visoko zračno vlago, ker pospešujejo rjo in korozijo.

Motor naj bo med shranjevanjem postavljen vodoravno. Nagibanje lahko povzroči iztekanje goriva ali olja.

Da zaščitite motor pred prahom, ga pokrijte, potem ko sta se motor in izpušna naprava ohladila. Če sta motor in izpušna naprava vroča, se določeni materiali lahko vnamejo ali stopijo. Za zaščito pred prahom ne uporabljajte plastične folije. Zaradi neprepustnega pokrivala se okoli motorja nabere vlaga, kar pospešuje rjo in korozijo.

Če obstaja baterija za tipe z električnim zaganjalnikom, je treba batrijo med shranjevanjem motorja enkrat mesečno napolniti.

To prispeva k podaljšanju amortizacijske dobe baterije.

## Ponovni zagon

Preverite motor v skladu z opisom v poglavju *KONTROLE PRED DELOVANJEM* tega priročnika (glejte stran 3).

Če ste gorivo med pripravo na shranjevanje izpustili, napolnite rezervoar s svežim bencinom. Če za tankanje uporabite rezervno ročko, pazite na to, da je vedno napolnjena s svežim bencinom. Bencin oksidira in se s časom postara, zaradi česar povzroča težave pri zagonu.

Če ste cilinder med pripravami na shranjevanje prevlekli s filmom olja, se motor ob zagonu kratkotrajno dimi. To je normalno.

## TRANSPORT

Če je motor deloval, ga je potrebno pustiti, da se najmanj 15 minut ohlaja, preden se opremo, ki jo motor poganja, naloži na transportno vozilo. Če sta motor in izpušna naprava vroča, se lahko opečete, in vnetljive materiale v bližnji okolici lahko zajame ogenj.

Motor naj bo med transportom v vodoravnem položaju, da se prepreči iztekanje goriva. Pipo za gorivo obrnite na AUS (glejte stran 5).

## ODPRAVLJANJE NEPRIČAKOVANIH TEŽAV

MOTOR SE NE ZAŽENE	Možen vzrok	Popravilo
1. Električni zagon (tipi z ustrezno opremo): Preverite baterijo in varovalko.	Spraznite baterijo.	Ponovno napolnite baterijo.
	Varovalka pregorela.	Zamenjajte varovalko. (str.15)
2. Kontrolirajte postavke krmiljenja.	Pipa za gorivo na OFF.	Ročico namestite v položaj OPEN ali ON.
	Čok ODPRT.	Ročico namestite v položaj CLOSED, v kolikor motor ni topel.
	Stikalo motorja na OFF.	Stikalo motorja nastavite na ON.
3. Kontrolirajte nivo motornega olja.	Nivo motornega olja nizek (modeli z Oil Alert).	Dolijte priporočljivo olje do pravega nivoja polnjenja (str. 9).
4. Kontrolirajte gorivo.	Ni goriva.	Dotankajte (str. 8).
	Slabo gorivo: motor shranjen brez obdelave ali izpusta bencina oz. dotankan slab bencin.	Izpraznite rezervoar za gorivo in uplinjač (str. 14). Nalijte svež bencin (str. 8).
5. Izvijte vžigalne svečke in preverite.	Vžigalne svečke okvarjene ali umazane, oz. napačna razdalja elektrod.	Popravite razdaljo elektrod ali zamenjajte vžigalne svečke (str. 12).
	Vžigalne svečke zaoljene z gorivom (motor zalit).	Vžigalno svečko osušite in jo ponovno vstavite. Motor zaženite pri plinski ročici, nastavljeni na MAX.
6. Motor predajte pooblaščenemu Hondinemu servisnemu trgovcu ali poizvedite v priročniku za delavnice.	Filter goriva zamašen, motnja upljinača, motnja vžiga, pritrjeni ventili itd.	Okvarjene sestavne dele zamenjajte ali popravite glede na potrebe.
<b>POMANJKANJE MOČI MOTORJA</b>	<b>Možen vzrok</b>	<b>Popravilo</b>
1. Preverite filter zraka.	Filtrski vložek / Filtrski vložki zamašeni/-i.	Filtrski vložek / Filtrske vložke očistite ali zamenjajte (str. 11 - 12).
2. Kontrolirajte gorivo.	Slabo gorivo: motor shranjen brez obdelave ali izpusta bencina oz. dotankan slab bencin.	Izpraznite rezervoar za gorivo in uplinjač (str. 14). Nalijte svež bencin (str. 8).
3. Motor predajte pooblaščenemu Hondinemu servisnemu trgovcu ali poizvedite v priročniku za delavnice.	Filter goriva zamašen, motnja upljinača, motnja vžiga, pritrjeni ventili itd.	Okvarjene sestavne dele zamenjajte ali popravite glede na potrebe.

## ZAMENJAVA VAROVALKE (tipi z ustrezno opremo)

Relejno stikalo zaganjalnika in stikalo za polnjenje baterije sta zaščitena z varovalko. Če varovalka pregori, električni zaganjalnik ne deluje. Motor je mogoče ročno zagnati, če varovalka pregori, vendar pa se baterija ne polni preko delujočega motorja.

- Izvijte 6 x 12-mm vijak iz zadnjega pokrova stikalne omarice motorja.
- Snemite pokrov varovalke in preverite varovalko.

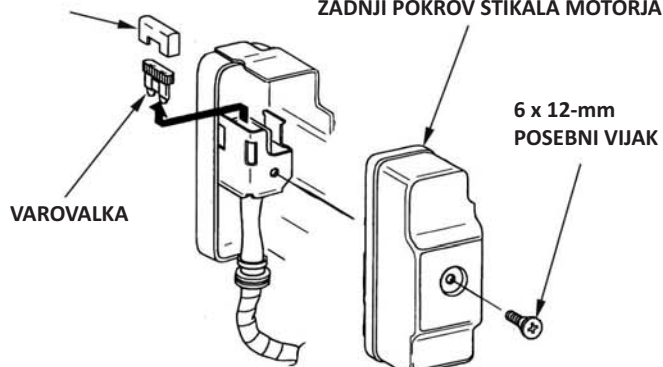
Če imate vprašanja glede nazivne vrednosti prvotne varovalke, se obrnite na Vašega Hondinega servisnega trgovca za motor. Pregorelo varovalko zavržite. Zamenjajte jo z novo varovalko z enako nazivno vrednostjo, in ponovno namesite pokrov.

### NAPOTEK

*Nikoli ne uporabljajte varovalke z višjo nazivno vrednostjo, kot je prvotno predvidena. V nasprotnem primeru se lahko elektrika težko poškoduje ali povzroči požar.*

- Ponovno namestite zadnji pokrov. Namestite 6 x 12-mm vijak in varno pritegnite.

### POKROV VAROVALKE

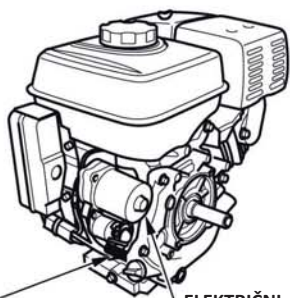


Pogost izpad varovalke je običajno znak za kratek stik ali preobremenitev v elektriki. Če varovalka pogosto pregori, dostavite motor v popravilo Hondinemu servisnemu trgovcu.

## TEHNIČNE INFORMACIJE

### Položaj serijske številke

Spodaj vpišite serijsko številko motorja, tip in datum nakupa. To informacijo potrebujete za naročilo nadomestnih delov, pri tehničnih vprašanjih in pri zahtevah za garancijo.



POLOŽAJ SERIJSKE ŠTEVILKE IN NAVEDBA TIPA MOTORJA

ELEKTRIČNI ZAGANJALNIK (pri tipih z ustrezno opremo)

Serijska številka motorja: \_\_\_\_\_ - \_\_\_\_\_

Tip motorja: \_\_\_\_\_

Datum nakupa: \_\_\_\_ / \_\_\_\_ / \_\_\_\_

### Baterijski priključki za električni zaganjalnik (tipi z ustrezno opremo)

GX240 GX270	12 V - 14 Ah ~ 12 V - 30 Ah
GX340 GX390	12 V - 18 Ah ~ 12 V - 30 Ah

Pazite na to, da se baterije ne priključi z zamenjano polarnostjo, ker se s tem povzroči kratek stik polnilnega sistema baterije.

Vedno priklopite pozitivni (+) baterijski kabel pred negativnim (-) baterijskim kablom, da orodje ne more povzročiti kratkega stika, če se pri potegu pozitivne (+) baterijske kableske spono dotaknete ozemljenega dela.

## ⚠ OPOZORILO ⚠

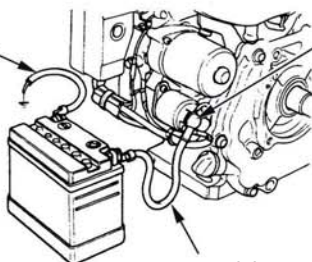
Ob neupoštevanju pravilnega postopka lahko baterija eksplo-dira in povzroči hude poškodbe okoli stoječih oseb.

Iskre, odprt ogenj in goreče cigarete itd. hranite proč od baterije.

**OPOZORILO:** Baterijski poli, spona in ustrezeni pribor vsebujejo svinec in svinčeve spojine. **Po uporabi operite roke.**

1. Pozitivni (+) baterijski kabel kot prikazano priključite na magnetno spono zaganjalnika.
2. Negativni (-) baterijski kabel priključite na pritrditveni vijak motorja, vijak okvirja ali drugo dobro ozemljitveno spono motorja.
3. Pozitivni (+) baterijski kabel kot prikazano priključite na plus pol (+) 4. baterije.
5. Negativni (-) baterijski kabel kot prikazano priključite na minus pol (-) baterije.
6. Namastite spona in konce kablov.

NEGATIVNI(-)  
BATERIJSKI KABEL



POZITIVNI (+) BATERIJSKI KABEL

MAGNETNO STIKALO ZAGANJALNIKA

## Vžigalno vzvodje

Plinska ročica in ročica za čok sta za opsijsko pritrditve žicovoda opremljeni z luknjami.

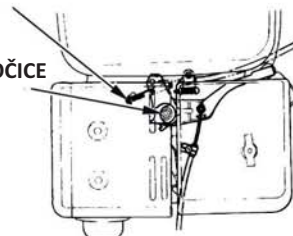
Naslednje slike kažejo primere namestitve za trdno žico in fleksibilno pleteno žico. Pri uporabi fleksibilne pletene žice je treba namestiti povratno vzmet, kot prikazano.

Pri aktiviranju dušilne lopute nad oddaljeno montirano krmiljenje je treba odviti torno matico plinske ročice.

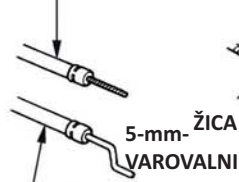
### DALJINSKO VZVODJE DUŠILKE

#### POVRATNA VZMET

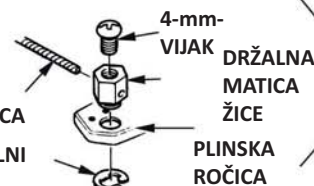
#### TORNA MATICA ROČICE LOPUTE DUŠILKE



#### Montaža s fleksibilno žico

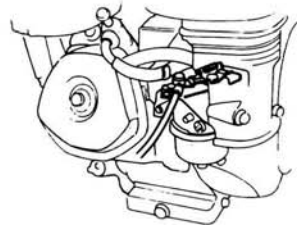


#### Montaža s trdno žico



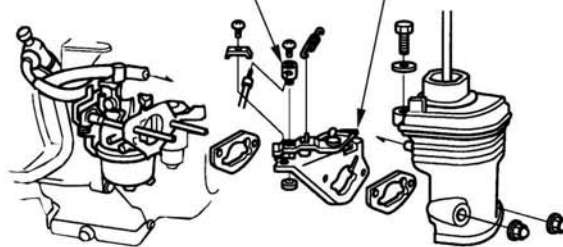
OPCIJSKO

### DALJINSKO VZVODJE ZAGONSKEGA VENTILA



DRŽALNA MATICA ŽICE

ROČICA ČOKA





## Modifikacije uplinjača za delovanje v višjih predelih

V višjih predelih je standardna mešanica goriva / zraka uplinjača premastna. Moč popušča, poraba goriva nasprotno narašča. Zelo mastna mešanica povzroča tudi umazanost vžigalnih svečk in težave z zagonom. Dolgotrajno delovanje v višjem predelu, ki ne sodi v področje, za katerega je bil ta motor spoznan kot primeren, ima lahko za posledico povišane vrednosti emisije.

Moč motorja pri delovanju v višjih predelih se lahko izboljša z ustreznimi modifikacijami uplinjača. Če motor stalno deluje v višjih področjih nad 1.500 m, naj te modifikacije uplinjača opravi Vaš servisni trgovec. Če motor deluje v višjih predelih z ustreznimi modifikacijami uplinjača, izpolnjuje med svojo celotno življenjsko dobo vsak emisijski standard.

Celo pri modifikaciji uplinjača moč motorja na vsakih 300 m dodane višine pade za okoli 3,5 %. Brez modifikacije uplinjača je vpliv višine na zmogljivost motorja še večji.

### NAPOTEK

*Če je bil uplinjač modificiran za delovanje v višjih predelih, se pri delovanju v nižjih predelih priprava prepusta mešanica. Delovanje z modificiranim uplinjačem v višjih predelih pod 1.500 m lahko vodi do pregrevanja in hudih poškodb motorja. Za uporabo na nižjih višinah naj Vaš trgovec uplinjač ponastavi na prvotne tovarniške specifikacije.*

## Informacije o sistemu omejevanja škodljivih snovi

### Vzrok emisije

S procesom izgorovanja nastajajo ogljikov monoksid, dušikovi oksidi in ogljikovodiki. Kontrola ogljikovodikov in dušikovih oksidov je posebej pomembna, saj le-ti pod določenimi pogoji pri obsevanju s soncem vstopajo v reakcije in proizvajajo fotokemični smog. Ogljikov monoksid ne reagira na enak način, je pa strupen.

Za zmanjšanje oddajanja ogljikovega monoksida, dušikovih oksidov in ogljikovodikov uporablja Honda pusteješe nastavitve uplinjača in druge sisteme.

### US, California Clean Air Acts in Environment Canada

EPA, kalifornijski in kanadski predpisi zahtevajo, da vsi proizvajalci dokumentirajo delovanje in vzdrževanje njihovih sistemov za omejevanje škodljivih snovi.

Upoštevati je treba naslednja navodila in postopke za ohranjanje emisij Vašega Honda motorja znotraj emisijskih standardov.

### Nestrokovni posegi in modifikacije

Nestrokovni posegi v in spremembe na sistemu za omejevanje škodljivih snovi lahko vodijo do tega, da škodljive snovi presežejo zakonsko dovoljene meje. Za nestrokovne posege med drugim veljajo:

- snemanje ali spreminjanje kateregakoli dela dovodnega sistema, sistema goriva in izpustnega sistema.
- spreminjanje ali ukinitvev regulacijskega vzvodja ali nastavitvenega mehanizma števila vrtljajev, tako da motor teče izven svojih namenskih parametrov.

### Težave, ki lahko negativno vplivajo na emisije

Če ugotovite naslednje simptome, naj motor pregleda in popravi Vaš trgovec.

- Težave z zagonom ali zadušitev po zagonu.
- Grob prosti tek.
- Napačno vžiganje ali dodatni gorilnik pod obremenitvijo.
- NDodatni gorilnik (inverzni vžig).
- Črn izpušni plin ali visoka poraba goriva.

### Zamenljivi deli

Sistemi za omejevanje škodljivih snovi Vašega Honda motorja so bili konstruirani, izdelani in certificirani soglasno z EPA, kalifornijskimi in kanadskimi predpisi o emisijah. Pri vsakem vzdrževalnem delu je treba uporabiti originalne Hondine zamenljive dele, če je potrebno. Ti originalni zamenljivi deli so izdelani po istih standardih kot originalni deli, tako da lahko zaupate njihovi primernosti in zmogljivosti. Zaradi uporabe zamenljivih delov, ki ne ustrezajo prvotnemu dizajnu in kakovosti originalnih zamenljivih delov, se lahko zmanjša učinkovitost celotnega sistema za omejevanje škodljivih snovi.

Proizvajalci delov pribor so odgovorni za to, da njihovi proizvodi ne vplivajo negativno na omejevanje škodljivih snovi. Proizvajalec ali posnemovalec dela mora potrditi, da uporaba tega dela ne vodi v kršitev predpisov o emisijah.

### Vzdrževanje

Upoštevajte načrt vzdrževanja na strani 7. Ta načrt temelji na domnevi, da se stroj uporablja za predvideni namen.

Kontinuirano delovanje pod veliko obremenitvijo ali pod visokimi temperaturami oz. v neobičajno vlažnem ali prašnem okolju zahteva pogostejše vzdrževanje.

## Stopnja izločanja

Motorji s certifikatom za rok trajanja emisij v v soglasju z zahtevami California Air Resources Board so opremljeni z informativnim obeskom/etiketo o stopnji izločanja.

S pomočjo stolpičnega diagrama lahko primerjate emisijske lastnosti motorjev. Čim nižja je stopnja izločanja, tem manjša je onesnaženost zraka.

Podatek o roku trajanja daje informacijo o času trajanja, med katerim so emisijske lastnosti motorja zagotovljene.

Opisni pojem navaja trajanje koriščenja sistema za omejevanje škodljivih snovi motorja. Nadaljnje informacije razberite iz *Garancije za sistem omejevanja škodljivih snovi*.

Opisni pojem	Zadeva rok trajanja emisij
Zmeren	50 ur (0 do vključno 80 cm <sup>3</sup> ) 125 ur (več kot 80 cm <sup>3</sup> )
Povprečen	125 ur (0 do vključno 80 cm <sup>3</sup> ) 250 ur (več kot 80 cm <sup>3</sup> )
Razširjen	300 ur (0 - 80 cm <sup>3</sup> vključno) 500 ur (več kot 80 cm <sup>3</sup> ) 1.000 ur (225 cm <sup>3</sup> in več)

## Tehnični podatki

### GX240/GX270 (tip kardanske gredi S, z rezervoarjem za gorivo)

Dolžina x širina x višina	355 x 430 x 422 mm	
Suha teža [Teža]	25,0 kg	
Tip motorja	Zgoraj krmiljeni štiriktaktni enocilindrični motor	
Delovna prostornina [Odprtina x hod]	GX240	242 cm <sup>3</sup> [73,0 x 58,0 mm]
	GX270	270 cm <sup>3</sup> [77,0 x 58,0 mm]
Neto moč (v skladu s SAE J1349*)	GX240	5,3 kW (7,2 PS) pri 3.600 min <sup>-1</sup> (vrt/min)
	GX270	6,0 kW (8,2 PS) pri 3.600 min <sup>-1</sup> (vrt/min)
Max. neto vrtilni moment (v skladu s SAE J1349*)	GX240	15,3 N·m (1,56 kgf·m) pri 2.500 min <sup>-1</sup> (vrt/min)
	GX270	17,7 N·m (1,80 kgf·m) pri 2.500 min <sup>-1</sup> (vrt/min)
Količina polnjenja motornega olja	1,1 L	
Kapaciteta rezervoarja za gorivo	5,3 L	
Hladilni sistem	Ventilatorsko hlajenje	
Vžigalna naprava	Tranzistorski-magnetni vžig	
Vrtenje kardanske gredi	V nasprotni smeri urinega kazalca	

### GX340/GX390 (tip kardanske gredi S, z rezervoarjem za gorivo)

Dolžina x širina x višina	380 x 450 x 447 mm	
Suha teža [Teža]	31,5 kg	
Tip motorja	Zgoraj krmiljeni štiriktaktni enocilindrični motor	
Delovna prostornina [Odprtina x hod]	GX340	337 cm <sup>3</sup> [82,0 x 64,0 mm]
	GX390	389 cm <sup>3</sup> [88,0 x 64,0 mm]
Neto moč (v skladu s SAE J1349*)	GX340	7,1 kW (7,2 PS) pri 3.600 min <sup>-1</sup> (vrt/min)
	GX390	8,2 kW (8,2 PS) pri 3.600 min <sup>-1</sup> (vrt/min)
Max. neto vrtilni moment (v skladu s SAE J1349*)	GX340	22,1 N·m (2,25 kgf·m) pri 2.500 min <sup>-1</sup> (vrt/min)
	GX390	25,1 N·m (2,56 kgf·m) pri 2.500 min <sup>-1</sup> (vrt/min)
Količina polnjenja motornega olja	1,1 L	
Kapaciteta rezervoarja za gorivo	6,1 L	
Hladilni sistem	Ventilatorsko hlajenje	
Vžigalna naprava	Tranzistorski-magnetni vžig	
Vrtenje kardanske gredi	V nasprotni smeri urinega kazalca	

\* Nazivna moč motorja, navedenega v tem dokumentu, je neto moč, ki je bila testirana na proizvodnem motorju za model motorja n v skladu s SAE J1349 izmerjena pri 3.600 vrt/min (neto moč) in pri 2.500 vrt/min (max. neto vrtilni moment). Moč masovno proizvedenih motorjev lahko odstopa od te vrednosti. Dejanska moč motorja, vgrajenega v končni proizvod, je odvisna od številnih faktorjev, med drugim od delovnega števila vrtiljav motorja v uporabi, okoljskih pogojev, vzdrževanja in drugih spremenljivk.

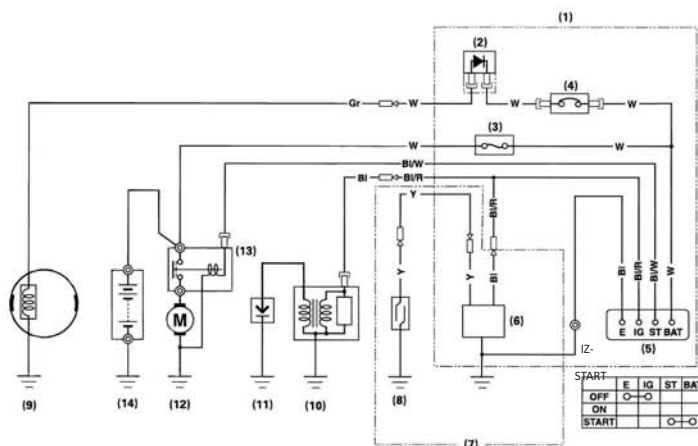
Specifikacija ugaševanja		
PREDMET	SPECIFIKACIJA	VZDRŽEVANJE
Razdaljo elektrod	0,70 - 0,80 mm	Glejte stran: 12
Število vrtljajev prostega teka	$1.4000 \pm 390 \text{ min}^{-1}$ (vrt/min)	Glejte stran: 13
Rega ventila (hladen)	DOVOD: $0,15 \pm 0,02 \text{ mm}$ IZPUST: $0,20 \pm 0,02 \text{ mm}$	Obrnite se na Vašega pooblaščenega Hondinega trgovca
Druge specifikacije	Druge nastavitve niso potrebne.	

### Hitri pregled informacij

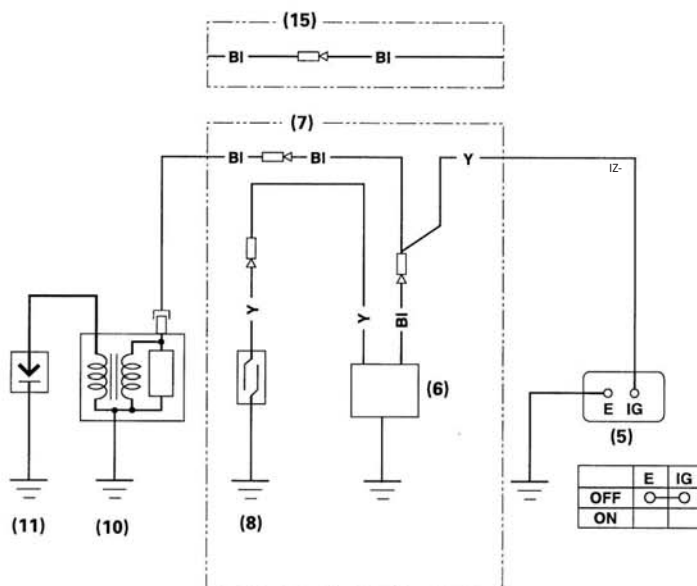
Gorivo	Neosvinčen bencin (Glejte stran 8)
	ZDA „Pump Octane Number“ 86 ali višje Izven Raziskovalno oktansko število 91 ali višje ZDA „Pump Octane Number“ 86 ali višje
Motorno olje	SAE 10W-30, API SJ ali višje, za splošno uporabo. Glejte stran 8.
Olje reduktorja	Enako olje kot za motor, glejte zgoraj (tipi z ustrežno opremo)
Vžigalna svečka	BPR6ES (NGK) W20EPR-U (DENSO)
Vzdrževanje	Pred vsako uporabo: <ul style="list-style-type: none"> <li>Kontrolirajte nivo motornega olja. Glejte stran 9.</li> <li>Kontrolirajte olje reduktorja (tipi z ustrežno opremo) Glejte stran 9</li> <li>Preverite filter zraka. Glejte stran 10.</li> </ul>
	Prvih 20 ur: <ul style="list-style-type: none"> <li>Zamenjajte motorno olje. Glejte stran 9.</li> <li>Zamenjajte olje reduktorja (tipi z ustrežno opremo) Glejte stran 10.</li> </ul>
	V nadaljevanju: Glejte načrt vzdrževanja na strani 7.

### Stikalne sheme

#### Z Oil Alert in električnim zaganjalnikom



#### Z Oil Alert in brez električnega zaganjalnika



- |                           |                                    |
|---------------------------|------------------------------------|
| (1) STIKALNA OMARICA      | (9) POLNILNA TULJAVA               |
| (2) USMERNIK              | (10) VŽIGALNA TULJAVA              |
| (3) VAROVALKA             | (11) VŽIGALNA SVEČKA               |
| (4) ZAŠČITNO STIKALO      | (12) ZAGANJALNIK                   |
| (5) STIKALO ZA VŽIG       | (13) MAGNETNO STIKALO ZAGANJALNIKA |
| (6) OIL ALERT ENOTA       | (14) BATERIJA (12 V)               |
| (7) Tip z Oil Alert enoto | (15) Tip z Oil Alert enoto         |
| (8) STIKALO NIVOJA OLJA   |                                    |

Bl	Črna	Br	Rjava
Y	Rumena	O	Oranžna
Bu	Modra	Lb	Svetlo modra
G	Zelena	Lg	Svetlo zelena
R	Rdeča	P	Roza
W	Bela	Gr	Siva

## INFORMACIJE ZA UPORABNIKA

### Informacije o prodaji / trgovcih

#### Združene države, Puerto Rico in Ameriški Deviški otoki:

Pokličite (800) 426-7701

ali obiščite našo spletno stran: [www.honda-engines.com](http://www.honda-engines.com)

#### Kanada:

Pokličite (888) 9HONDA9

ali obiščite našo spletno stran: [www.honda.ca](http://www.honda.ca)

#### Za področje Evrope:

obiščite našo spletno stran: <http://www.honda-engines-eu.com>

### Informacije o uporabniškem servisu

Osebe servisnega trgovca sestavljajo šolani strokovnjaki. Na vsa Vaša vprašanja lahko pričakujete strokovne odgovore. Če imate težavo, ki jo Vaš trgovec ne reši zadovoljivo, razpravljajte o tem z vodstvom podjetja.

Pomagajo Vam lahko vodja vzdrževanja, direktor ali lastnik. Tako se lahko rešijo skoraj vsi problemi.

#### Združene države, Puerto Rico in Ameriški Deviški otoki:

Če z odločitvijo vodstva trgovca niste zadovoljni, se obrnite na regionalnega distributerja Honda motorjev na Vašem območju.

Če po posvetu z regionalnim distributerjem motorjev še vedno niste prišli do zadovoljivega rezultata, lahko stopite v stik s Hondino podružnico, kot navedeno.

#### Vsa ostala območja:

Če z odločitvijo vodstva trgovca niste zadovoljni, se obrnite na Hondino podružnico, kot navedeno.

#### <Honda podružnica>

Če pišete ali kličete, navedite naslednje informacije:

- Naziv proizvajalca opreme in številka modela opreme, na katero je motor montiran
- Model motorja, serijska številka in tip (glejte stran)
- Naziv trgovca, pri katerem ste motor kupili
- Naziv, naslov in kontaktno osebo trgovca, ki Vaš motor servisira
- Datum nakupa
- Vaše ime, Vaš naslov in Vaša telefonska številka
- Natančen opis težave

#### Združene države, Puerto Rico in Ameriški Deviški otoki:

**American Honda Motor Co., Inc.**

Power Equipment Division

Customer Relations Office

4900 Marconi Drive

Alpharetta, GA 30005-8847

Ali telefonsko: (770) 497-6400, 8:30 - 19:00 Eastern Time

#### Kanada:

**Honda Canada, Inc.**

715 Milner Avenue

Toronto, ON

M1B 2K8

Telefon: (888) 9HONDA9 Brezplačno

(888) 946-6329

(416) 299-3400

Omrežna skupina Toronto

Fax:

(877) 939-0909

Brezplačno

(416) 287-4776

Omrežna skupina Toronto

#### Avstralija:

**Honda Australia Motorcycle and Power Equipment Pty. Ltd.**

1954 1956 Hume Highway Campbellfield Victoria 3061

Telefon: (03) 9270 1111

Fax: (03) 9270 1133

#### Za področje Evrope:

**Honda Europa NV.**

European Engine Center

<http://www.honda-engines-eu.com>

#### Vsa ostala območja:

Svetujejo naj Vam Hondini distributerji na Vašem območju.

**HONDA**  
The Power of Dreams

## UVOD

Zahvaljujemo se Vam, da ste se odločili za Hondin motor. Želimo Vam pomagati, da boste dosegli boljše rezultate z Vašim novim motorjem in ga tudi varno uporabljali. Ta priročnik vsebuje tozadevne informacije; skrbno jih preberite, preden začnete uporabljati motor. V primeru motnje ali vprašanj o Vaše motorju se obrnite na pooblaščenega Hondinega servisnega trgovca.

Vse informacije v tej publikaciji temeljijo na stanju informacij o produktu, aktualnem v trenutku izdaje. Honda Motor Co., Ltd. si pridržuje pravico do sprememb kadarkoli in brez vnaprejšnjega opozorila, ne da bi prevzemala kakršnekoli obveznosti. Nobenega dela te publikacije se ne sme razmnoževati brez pisnega dovoljenja.

Ta priročnik je trajni sestavni del motorja in ga je treba ob prodaji motorja predati novemu lastniku.

Dodatne informacije glede zagona, zaustavitve, uporabe in nastavitve motorja ali posebnih navodil za vzdrževanje lahko povzamete iz navodila za uporabo opreme, ki jo ta motor poganja.

Svetujemo Vam, da preberete garancijsko polico, da boste v celoti razumeli garancijske storitve in Vašo odgovornost kot lastnik.

Garancijska polica je ločeni dokument, ki ste ga prejeli od Vašega trgovca.

## VARNOSTNI PODATKI

Pazite na Vašo lastno varnost in na varnost drugih oseb. Pomembne varnostne podatke najdete v tem priročniku in na motorju. Prosimo, da te podatke pazljivo preberete.

Varnostni podatek opozarja na možne nevarnosti poškodb za Vas in druge osebe. Vsak varnostni podatek je označen s simbolom za pozor **▲** in eno izmed treh ključnih besed NEVARNOST, OPOZORILO ali PREVIDNO.

Te ključne besede imajo naslednji pomen:

### **▲ NEVARNOST**

Ob neupoštevanju danih navodil obstaja **NAJVEČJA ŽIVLJENJSKA NEVARNOST** oz. **NEVARNOST POŠKODB, KI OGROŽAJO ŽIVLJENJE.**

### **▲ OPOZORILO**

Ob neupoštevanju danih navodil obstaja **ŽIVLJENJSKA NEVARNOST** oz. **NEVARNOST HUIŠIH POŠKODB.**

### **▲ PREVIDNO**

Ob neupoštevanju danih navodil obstaja **NEVARNOST POŠKODB.**

Vsak izmed teh podatkov daje pojasnilo o vrsti nevarnosti, možnih posledicah in ukrepih pomoči za preprečevanje ali zmanjšanje poškodb.

## PODATKI ZA PREPREČEVANJE ŠKODE

Poleg tega priročnik vsebuje druga pomembna besedila, ki so označena z besedo POZOR.

Ta beseda ima naslednji pomen:

### **NAPOTEK**

Ob neupoštevanju navodil obstaja nevarnost poškodbe motorja ali drugih stvarnih vrednosti.

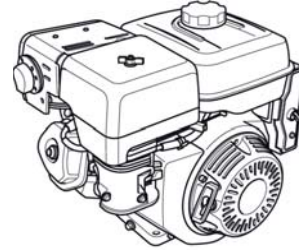
Ti podatki naj bi Vam pomagali pri preprečevanju škod na motorju, na drugih stvarnih vrednostih in okolju.

© 2007 Honda Motor Co., Ltd. - Vse pravice pridržane

# HONDA

## NAVODILO ZA UPORABO MANUALE DELL'UTENTE INSTRUKTIEHANDLEIDING

**GX240 · GX270 · GX340 · GX390**



### **▲ OPOZORILO ▲**

Izpušni plini, ki jih proizvaja ta proizvod, vsebujejo kemikalije, ki po rezultatih raziskav Zvezne države Kalifornije povzročajo prirojene napake ali okvare razmnoževalnih organov.

## VSEBINA

UVOD.....	1	POSODICA ZA USEDLINE.....	12
VARNOSTNI PODATKI.....	1	VŽIGALNA SVEČKA.....	12
VARNOSTNE INFORMACIJE.....	2	ZAŠČITA PRED ISKRAMI.....	13
POLOŽAJ		ŠTEVILO VRTLJAJEV PROSTEGA TEKA.	13
VARNOSTNIH PLAKET .....	2		
POLOŽAJ DELOV IN		KORISTNI NASVETI IN	
UPRAVLJALNIH ELEMENTOV.....	2	PRIPOROČILA.....	13
ZNAČILNOSTI OPREME .....	3	HRANJENJE MOTORJA .....	13
KONTROLE PRED DELOVANJEM.....	3	TRANSPORT .....	14
DELOVANJE .....	4	ODPRAVLJANJE NEPRIČAKOVANIH	
UKREPI ZA		TEŽAV.....	15
VARNO DELOVANJE .....	4	MENJAVA VAROVALKE .....	15
ZAGON MOTORJA.....	4	TEHNIČNE INFORMACIJE .....	16
ZAUSTAVITEV MOTORJA.....	5	Položaj serijske številke .....	16
NASTAVLJANJE		Priključki baterije za	
ŠTEVILA VRTLJAJEV MOTORJA .....	6	električni zaganjalnik.....	16
VZDRŽEVANJE MOTORJA .....	7	Daljinsko krmiljeno vzdodje .....	16
POMEN		Modifikacije uplinjača za	
PRAVILNEGA VZDRŽEVANJA .....	7	delovanje v višjih predelih.....	17
VARNOST PRI		Informacije o	
VZDRŽEVALNIH DELIH .....	7	sistemu omejevanja škodljivih snovi.....	17
VARNOSTNI UKREPI.....	7	Stopnja izločanja .....	18
NAČRT VZDRŽEVANJA .....	7	Tehnični podatki .....	18
TANKANJE .....	8	Specifikacije uglaševanja .....	19
MOTORNO OLJE .....	8	Hitri pregled informacij .....	19
Priporočljivo olje .....	8	Stikalne sheme .....	19
Kontrola nivoja olja.....	9	INFORMACIJE ZA UPORABNIKA.....	20
Menjava olja .....	9	INFORMACIJE O	
OLJE REDUKTORJA.....	9	PRODAJI / TRGOVCIH.....	20
Priporočljivo olje .....	9	SERVISNE INFORMACIJE	
Kontrola nivoja olja.....	9	ZA STRANKE.....	20
Menjava olja .....	10		
FILTER ZRAKA.....	10		
Preverjanje .....	10		
Čiščenje .....	10		

## VARNOSTNE INFORMACIJE

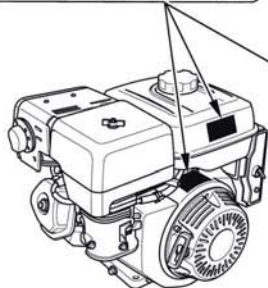
- Seznanite se z delovanjem vseh upravljalnih elementov in vtisnite si v spomin, kako je treba motor v sili ugasniti. Zagotovite, da upravljavec pred uporabo opreme prejme zadostna navodila.
- Otrokom je potrebno uporabo motorja prepovedati. Otroci in živali naj ostanejo izven področja delovanja.
- Izpušni plini motorja vsebujejo strupeni ogljikov monoksid. Motorja ne pustite teči brez zadostnega prezračevanja in v nobenem primeru v notranjih prostorih.
- Motor in izpušna cev postaneta med delovanjem zelo vroča. Motor naj bo med delovanjem najmanj 1 m oddaljen od zgradb in drugih naprav. Lahko vnetljive materiale hranite daleč stran in medtem ko motor teče, nanj ne postavljajte ničesar.

## POLOŽAJ VARNOSTNIH PLAKET

Ta plaketa opozarja pred možnimi nevarnostmi in pomaga preprečiti resne poškodbe. Prosimo, da pozorno preberete. Če se je plaketa odluščila ali je postala težko čitljiva, se za pridobitev nadomestne plakete obrnite na Vašega Hondinega trgovca.



Varnostna plaketa se mora nahajati ali na rezervoarju za gorivo ali na pokrovu zračnika. Za kasnejše nameščanje je lahko prosto priložena motorju.



Plaketa je zapakirana skupaj z motorjem.

Glejte navodila proizvajalca, ki so priložena opremi.

Za Kanado:  
Plaketa v francoščini je zapakirana skupaj z motorjem.



Bencin je izredno vnetljiv in eksploziven. Preden se tanka, ugasnite motor in ga pustite, da se ohladi.

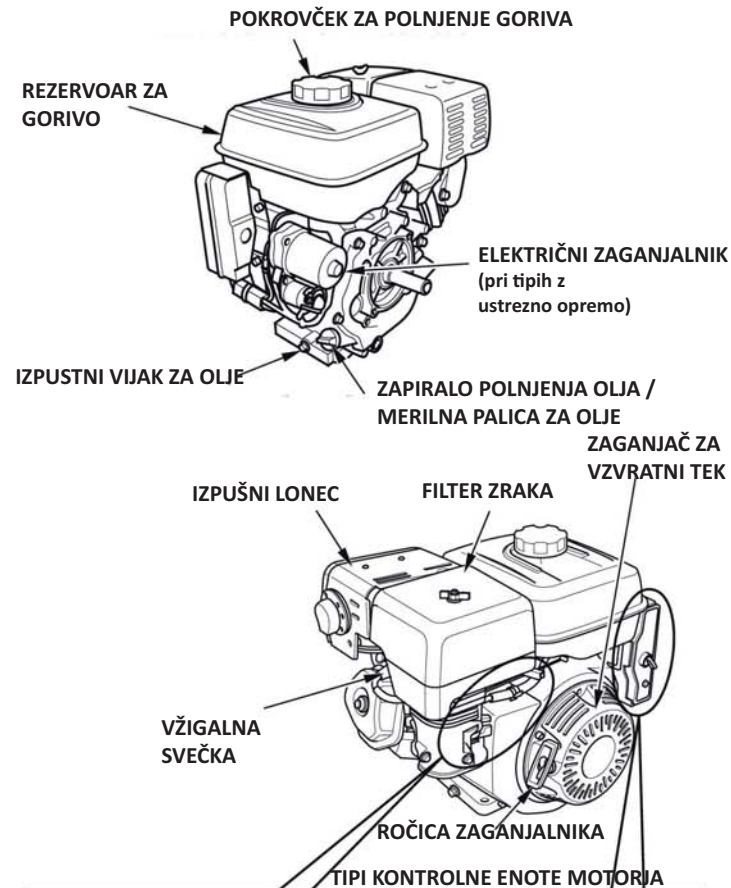


V izpušnem plinu motorja se nahaja strupeni ogljikov monoksid. Motorja ne pustite teči ga v zaprtem območju.

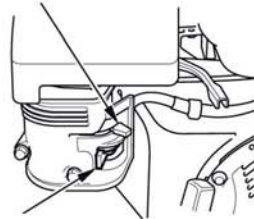


Pred zagonom preberite navodilo za uporabo.

## POLOŽAJ DELOV IN UPRAVLJALNIH ELEMENTOV

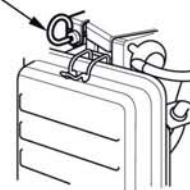


ROČICA ČOKA



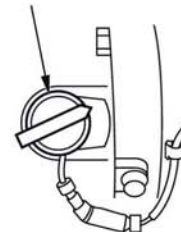
PIPA ZA GORIVO

PALICA ZA ČOK (tipi z ustrezno opremo)

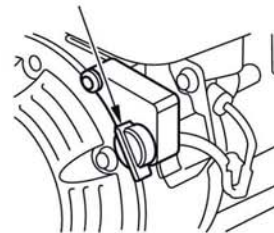


RAZEN TIPI Z ELEKTRIČNIM ZAGANJALNIKOM

STIKALO ZA VŽIG

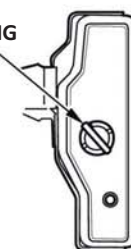


STIKALO ZA VŽIG



TIPI Z ELEKTRIČNIM ZAGANJALNIKOM

STIKALO ZA VŽIG



## ZNAČILNOSTI OPREME

### SISTEM OIL ALERT® (tipi z ustrezno opremo)

“Oil Alert je registrirana znamka v ZDA”

Sistem Oil Alert je namenjen preprečevanju škod na motorju, povzročenih zaradi nezadostne količine olja v ohišju zaganjalne ročice. Preden lahko nivo olja v ohišju zaganjalne ročice pade pod varno mejo, sistem Oil Alert samodejno zaustavi motor (stikalo motorja ostane v položaju ON).

Če se motor zaustavi in ga ni več mogoče zagnati, kontrolirajte nivo motornega olja (glejte stran 9), preden začnete iskati motnjo v ostalih 7 področjih.

### ZAŠČITA VEZJA (tipi z ustrezno opremo)

Zaščita vezja ščiti stikalo za polnjenje baterije. Kratki stik ali baterija, priključena z zamenjano polarnostjo, sproži zaščito vezja.

Za potrditev, da se je zaščita vezja sprožila, skoči zeleni indikator iz zaščite vezja. V tem primeru ugotovite vzrok motnje in jo odpravite, preden ponastavite zaščito vezja.

Za ponastavitev pritisnite gumb za zaščito vezja.



## KONTROLE PRED DELOVANJEM

### ALI JE MOTOR PRIPRAVLJEN ZA DELOVANJE?

Za zagotovitev Vaše varnosti in optimalno povečanje življenjske dobe opreme, je potrebno stanje motorja preveriti pred vsakim zagonom.

Morebitne motnje odpravite sami, ali pa pustite, da jih popravi Vaš servisni trgovec, preden motor začnete uporabljati.

### ⚠ OPOZORILO ⚠

Nestrokovno vzdrževanje tega motorja ali neodpravljanje težave pred zagonom lahko povzroči motnjo delovanja, ki ima lahko za posledico hude ali življenjsko nevarne poškodbe.

Vedno pred vsakim obratovanjem opravite preverjanje, in odpravite morebitne težave.

Preden začnete s kontrolami pred obratovanjem, se prepričajte, da motor stoji vodoravno in da je stikalo motorja izklopljeno.

Vedno preverite naslednje točke, preden zaženete motor:

#### Kontrola splošnega stanja motorja

1. Preverite zunanjo in spodnjo stran motorja glede znakov puščanja olja ali bencina.
2. Odstranite prekomerno umazanijo ali tujke, še posebej okoli dušilca zvoka in zaganjalne vrvice.
3. Iščite znake poškodb.
4. Preverite, ali nameščeni vsi zasloni in pokrovi in so vse matice ter vijaki priviti.

#### Kontrola motorja

1. Kontrolirajte nivo goriva (glejte stran ). Zagon s polnim rezervoarjem pripomore k odpravljanju ali zmanjšanju prekinitev obratovanja zaradi tankanja.
2. Kontrolirajte nivo motornega olja (glejte stran 9). Delovanje z nizkim nivojem olja lahko poškoduje motor.

Sistem Oil Alert (alarmni sistem za olje) (tipi z ustrezno opremo) samodejno zaustavi motor, preden nivo olja pade pod varen minimalni nivo. Da pa bi preprečili nevščečnosti nenadnega izklopa, morate pred vsakim zagonom preveriti nivo motornega olja.

3. Kontrolirajte nivo olja reduktorja pri ustrezno opremljenih tipih (glejte stran 9). Olje je za delovanje in dolgo življenjsko dobo reduktorja odločilnega pomena.
4. Kontrolirajte vložek filtra zraka (glejte stran 10). Umazani vložek filtra zraka ovira zračni tok do uplinjača, pri čemer se moč motorja zmanjša.
5. Kontrolirajte opremo, ki jo ta motor poganja.

Za morebitne ukrepe ali postopke, ki jih je potrebno upoštevati pred zagonom motorja, preglejte navodilo za uporabo opreme, ki jo ta motor poganja.

## DELOVANJE

### UKREPI ZA VARNO DELOVANJE

Preberite poglavja **VARNOSTNE INFORMACIJE** na strani 2 in **KONTROLE PRED DELOVANJEM** na strani 3, preden boste motor prvič uporabljali.

Iz varnostnih razlogov motor ne sme delovati v zaprtem prostoru, kot npr. v garaži. Izpušni plin motorja vsebuje strupeni ogljikov monoksid, ki se v zaprtem okolju hitro nabira in lahko povzroča slabost oz. ima smrten izid.

### ⚠ OPOZORILO ⚠

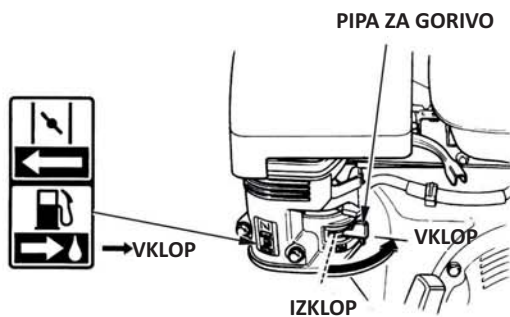
Ogljikov monoksid je strupen. Vdihovanje tega plina lahko povzroči nezavest in celo smrt.

Izogibajte se področjem ali ravnanjem, pri katerih ste izpostavljeni ogljikovemu monoksidu.

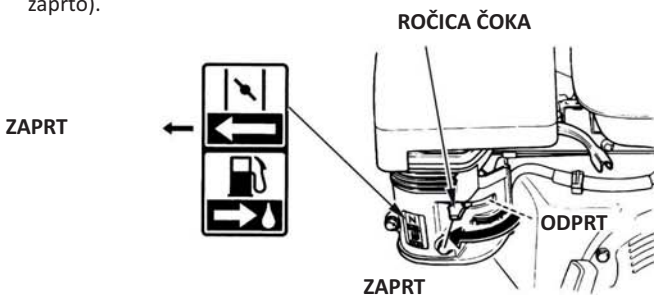
Za morebitne varnostne ukrepe, ki jih je potrebno upoštevati za zagon, zaustavitev ali delovanje motorja, preglejte navodilo za uporabo opreme, ki jo ta motor poganja.

### ZAGON MOTORJA

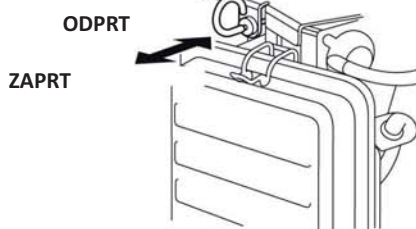
1. Odprite pipo za gorivo (postavite na VKLOP).



2. Za zagon motorja v hladnem stanju nastavite ročico za čok ali palico za čok (tipi z ustrezno opremo) na CLOSED (zaprto).



PALICA ZA ČOK (tipi z ustrezno opremo)

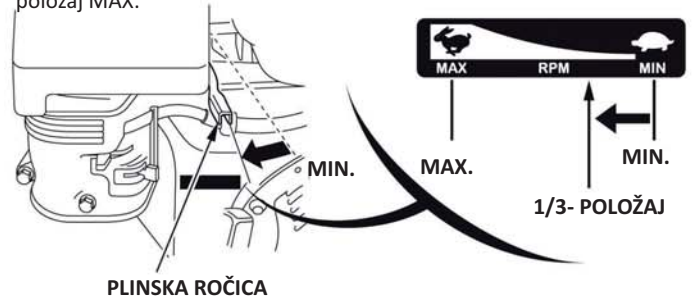


Za ponovni zagon motorja v toplen stanju pustite ročico za čok ali palico za čok na OPEN (odprt).

Za nekatere uporabe motorja se namesto tu prikazane na motor montirane ročice za čok uporablja oddaljeno montirano krmiljenje zagnoskega ventila.

Glejte navodila proizvajalca opreme.

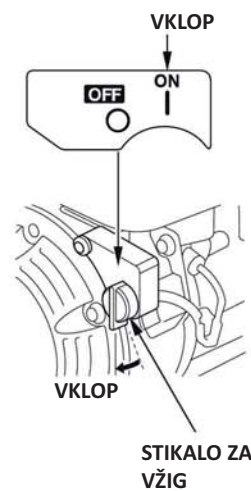
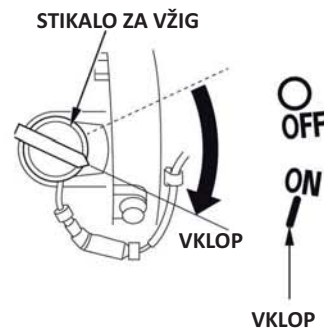
3. Plinsko ročico premaknite za približno 1/3 poti od položaja MIN. stran na položaj MAX.



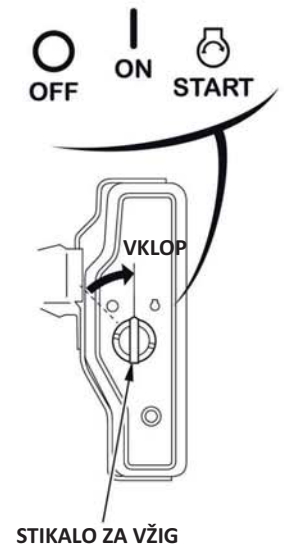
Za nekatere uporabe motorja se namesto tu prikazane na motor montirane plinske ročice uporablja oddaljeno montirano krmiljenje dušilne lopute. Glejte navodila proizvajalca opreme.

4. Stikalo motorja nastavite na ON.

RAZEN TIPI Z  
ELEKTRIČNIM ZAGANJAL-  
NIKOM



TIPI Z ELEKTRIČNIM  
ZAGANJALNIKOM

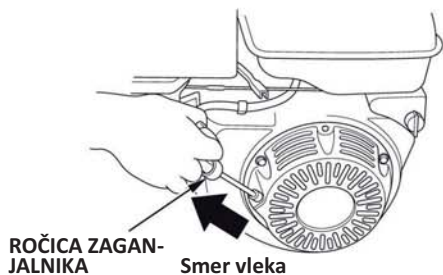




## 5. Aktivirajte zaganjalnik.

### ZAGANJAČ ZA VZVRATNI TEK

Narahlo potegnite zaganjalno ročico, dokler ne začutite upora, nato ročico močno potegnite v smeri puščice, kot prikazano spodaj. Zaganjalno ročico počasi vodite nazaj.



#### NAPOTEK

Ne pustite, da zaganjalna ročica udari nazaj proti motorju. Počasi jo vodite nazaj, da se zaganjalnik ne poškoduje.

### ELEKTRIČNI ZAGANJALNIK (tipi z ustrezno opremo):

Obrnite ključ za vžig na START in ga do vžiga motorja držite v tem položaju.

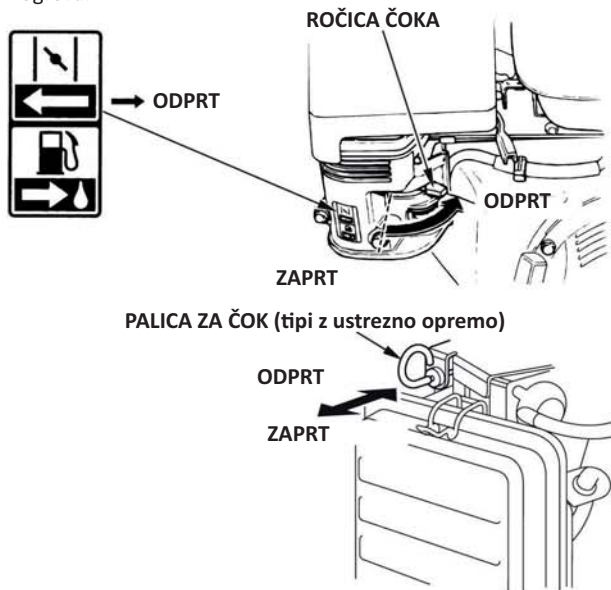
Če se motor v roku 5 sekund ne zažene, spustite ključ za vžig, in do ponovnega poizkusa zagona počakajte najmanj 10 sekund.

#### NAPOTEK

Če je električni zaganjalnik aktiviran več kot 5 sekund, to vodi do pregretja zaganjalnika in možne poškodbe.

Ko se motor zažene, spustite ključ za vžig, tako da se vrne na ON.

6. Če ste za zagon motorja gumb za čok potegnili v položaj CLOSED, ga postopoma potisnite nazaj na OPEN, medtem ko se motor ogreva.

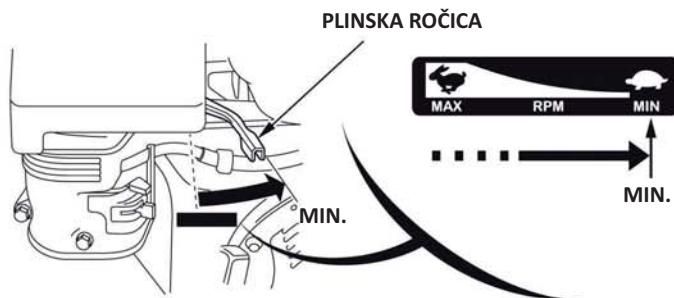


## ZAUSTAVITEV MOTORJA

Za zaustavitev motorja v sili preprosto izklopite stikalo motorja (položaj OFF). V normalnih razmerah postopajte kot je opisano v nadaljevanju. Glejte navodila proizvajalca opreme.

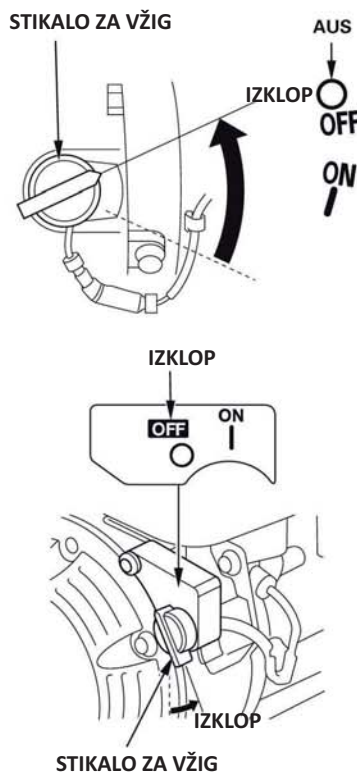
1. Plinsko ročico nastavite na MIN.

Za nekatere uporabe motorja se namesto tu prikazane na motor montirane plinske ročice uporablja oddaljeno montirano krmiljenje dušilne lopute.

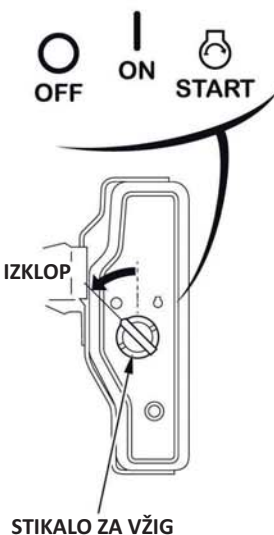


2. Izklopite stikalo motorja (nastavite na OFF).

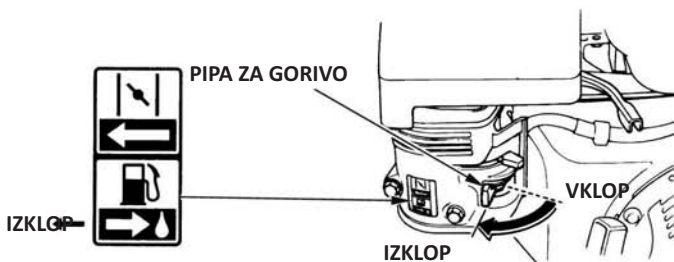
### RAZEN TIPI Z ELEKTRIČNIM ZAGANJALNIKOM



### TIPI Z ELEKTRIČNIM ZAGANJALNIKOM



3. Zaprite pipo za gorivo (postavite na IZKLOP).

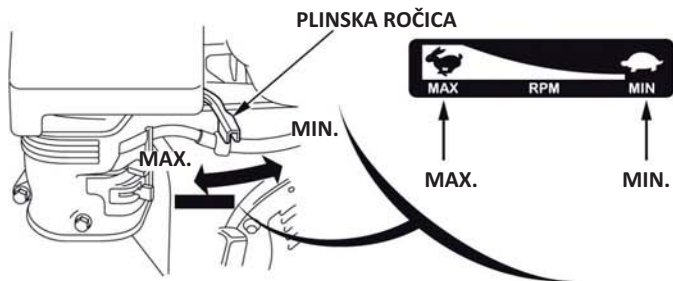


## NASTAVLJANJE ŠTEVILA VRTLJAJEV MOTORJA

Plinsko ročico nastavite na zeleno število vrtljajev motorja.

Za nekatere uporabe motorja se namesto tu prikazane na motor montirane plinske ročice uporablja oddaljeno montirano krmiljenje dušilne lopute. Glejte navodila proizvajalca opreme.

Podatke za priporočljivo število vrtljajev motorja razberite iz navodila za uporabo za opremo, ki jo poganja ta motor.



## VZDRŽEVANJE MOTORJA

### POMEN PRAVILNEGA VZDRŽEVANJA

Dobro vzdrževanje je odločilnega pomena za varno, gospodarsko in in nemoteno delovanje. Prispeva tudi k zmanjšanju onesnaževanja okolja.

### ⚠ OPOZORILO ⚠

Nestrokovno vzdrževanje ali neodpravljanje težave pred zagonom lahko povzroči motnje delovanja, ki ima lahko za posledice hude ali življenjsko nevarne poškodbe.

Vedno ravnajte v skladu z inšpekcijskimi in servisnimi priporočili/načrti v tem priročniku.

Da bi Vam pomagali pri pravilni negi motorja, vsebujejo naslednje strani načrt vzdrževanja, rutinski postopek preverjanja ter enostavni postopek vzdrževanja z osnovnim orodjem. Druga vzdrževalna dela, ki so težja ali zahtevajo posebno orodje, morate prepustiti strokovnemu osebju, npr. Hondinemu tehniku ali kvalificiranemu mehaniku.

Načrt vzdrževanja velja za običajne pogoje obratovanja. Če motor uporabljate pod oteženimi pogoji, npr. v neprekinjenem obratovanju pri veliki obremenitvi ali visokih temperaturah, ali pod neobičajno mokrimi ali prašnimi pogoji, naj Vam Vaš servisni trgovec svetuje glede Vaših individualnih zahtev.

**Vzdrževanje, zamenjavo ter popravilo priprav in sistemov za omejevanje škodljivih snovi lahko opravlja vsako podjetje za popravilo motorjev ali posamezna oseba, če uporablja dele, pri katerih je izpolnjevanje standarda EPA potrjeno.**

### VARNOST PRI VZDRŽEVALNIH DELIH

V nadaljevanju so navedeni najpomembnejši varnostni ukrepi. Vendar pa ni mogoče omeniti vseh mogočih nevarnosti, ki bi lahko nastale pri vzdrževalnih delih, in opisati ustreznih previdnostnih ukrepov. Le Vi lahko odločite, ali naj se določeni delovni korak izvede ali ne.

### ⚠ OPOZORILO ⚠

Če se navodil za vzdrževanje in previdnostnih ukrepov ne upošteva natančno, obstaja nevarnost resnih poškodb ali izgube življenja.

Vedno sledite danim postopkom in previdnostnim ukrepom v tem priročniku.

### VARNOSTNI UKREPI

- Pred začetkom vzdrževalnih del ali popravil se prepričajte, da je motor zaustavljen, da izključite več potencialnih nevarnosti:
  - **Zastrupitev z ogljikovim monoksidom zaradi izpušnih plinov motorja.** Kadar motor teče, vedno poskrbite za zadostno prezračevanje.
  - **Opekline zaradi dotikanja vročih delov.** Pustite, da se motor in izpušna naprava ohladita, preden se dotikate ustreznih delov.
  - **Poškodbe zaradi stika s premičnimi deli.** Motor pustite teči le takrat, ko vam je tako naročeno.

- Najprej preberite navodila in se prepričajte, da razpolagate s potrebnim orodjem in znanjem.
- Da bi nevarnost požara in eksplozije zmanjšali na minimum, bodite pri delu v bližini bencina posebej previdni. Za čiščenje delov uporabljajte le nevljivo topilo, ne bencina. Zavarujte vse dele z gorivom pred cigaretami, iskrami in ognjem.

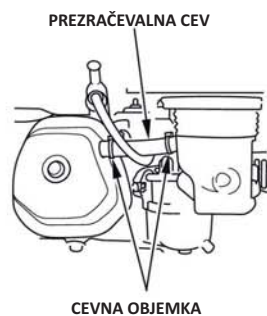
Mislite na to, da pooblaščen Honda servisni trgovec najbolj pozna Vaš motor in je za vzdrževalna dela in popravila optimalno opremljen. Da bi zagotovili najvišjo kakovost in zanesljivost, uporabljajte za popravilo in zamenjavo le nove originalne Hondine dele ali enakovredne dele.

### NAČRT VZDRŽEVANJA

OBIČAJNA OBDOBJA VZDRŽEVANJA (3) zdrževati ob vsakem navedenem mesečnem intervalu ali intervalu obratovalnih ur, glede na to, kaj nastopi najprej.	Pri vsaki uporabi	Prvega v mesecu ali 20 ur	Vsake 3 mesece ali 50 ur	Vsake 6 mesecev ali 300 ur	Vsako leto ali vsake 300 ur	Glejte stran
<b>PREDMET</b>						
Motorno olje	Kontrola nivoja polnjenja	○				9
	Menjava		○	○		9
Olje reduktorja (Tipi z ustrežno opremo)	Kontrola nivoja polnjenja	○				9
	Menjava		○	○		10
Filter zraka	Preverjanje	○				10
	Čiščenje		○ (1)	○ * (1)		10 – 11
	Zamenjava				○ * *	
Posodica za usedline	Čiščenje			○		12
Vžigalna svečka	Preverjanje - nastavljanje			○		12
	Zamenjava				○	
Zaščita pred iskrami (Tipi z ustrežno opremo)	Čiščenje			○		13
Število vrtljajev prostega teka	Preverjanje - nastavljanje				○ (2)	13
Komplet ventilov	Preverjanje - nastavljanje				○ (2)	Priročnik za delavnice
Zgorevalni prostor	Čiščenje	Vsake 500 ur (2)				Priročnik za delavnice
Rezervoar in filter za gorivo	Čiščenje			○ (2)		Priročnik za delavnice
Gibka cev za gorivo	Preverjanje	Vsaki 2 leti (Po potrebi zamenjajte) (2)				Priročnik za delavnice

- \* • Le uplinjač z notranjim zračenjem in tipom dvojnega vložka.  
• Ciklonski tip vsake 6 mesecev ali 150 ur.

#### TIP UPLINJAČA Z NOTRANJIM ZRAČENJEM



#### STANDARDNI TIP



- \*\* • Zamenjajte le tip papirnatega vložka.  
• Ciklonski tip vsaki 2 leti ali 600 ur.

- (1) Pri uporabi v prašnem okolju vzdržujte pogosteje.
- (2) Ta vzdrževalna dela mora opraviti Vaš Hondin servisni trgovec, razen če razpolagate s pravim orodjem in tehničnimi kvalifikacijami. Postopek vzdrževanja najdete v Hondinem Priročniku za delavnice.
- (3) Pri komercialni uporabi vodite zapisnik o obratovalnih urah, da boste lahko določili pravilne intervale vzdrževanja.

Neupoštevanje načrta vzdrževanja lahko vodi do izpadov, ki jih garancija ne krije.

## TANKANJE

### Priporočljivo gorivo

Neosvinčen bencin	
ZDA	„Pump Octane Number“ 86 ali višje
Izven ZDA	Raziskovalno oktansko število 91 ali višje
	„Pump Octane Number“ 86 ali višje

Ta motor ima certifikat za delovanje z neosvinčenim bencinom z oktanskim številom 86 ali več (raziskovalno oktansko število 91 ali več).

Tankajte v dobro prezračevanem področju pri zaustavljenem motorju. Če je motor tik pred tem deloval, ga najprej pusite, da se ohladi. Motorja nikoli ne tankajte v zgradbi, kjer bi bencinski hlapi lahko dosegli ogenj ali iskre.

Uporabljate lahko neosvinčen običajni bencin z največ 10 volumskimi odstotki etanola (E10) ali največ 5 volumskimi odstotki metanola. Metanol mora vsebovati tudi kosolvente in inhibitorje korozije. Zaradi uporabe goriv z višjo vsebnostjo etanola ali metanola kot navedeno zgoraj lahko nastanejo težave z zagonom in/ali močjo. Lahko pride tudi do poškodb kovinskih, gumijastih in plastičnih delov sistema goriva.

Škode na motorju in motnje moči zaradi uporabe goriva z višjimi odstotki etanola ali metanola, kot so zgoraj navedeni, garancija ne krije.

Če se oprema uporablja le občasno oz. periodično, upoštevajte dodatne informacije glede poslabšanja goriva v delu poglavja KORISTNI NASVETI IN PRIPOROČILA, ki se nanaša na gorivo (glejte stran 13).

## ⚠ OPOZORILO ⚠

Bencin je izredno vnetljiv in eksploziven, in tankanju lahko utrpíte opekline ali hude poškodbe.

- Zaustavite motor in zavarujte pred toploto, iskrami ter plamenom.
- Tankajte le na prostem.
- Politi bencin nemudoma pobrišite.

### NAPOTEK

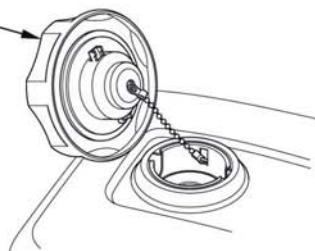
Gorivo lahko poškoduje lak in določene tipe plastike. Pri tankanju pazite na to, da se gorivo ne polije. Zaradi politega goriva povzročene škode niso krite pod omejeno garancijo distributerja.

Nikoli ne uporabljajte postanega ali umazanega bencina oz. oljne/bencinske mešanice. Pazite na to, da v rezervoar za gorivo ne dospe niti umazanija niti voda.

Glede tankanja glejte opremi priložena navodila proizvajalca. Glede dotakanja standardnega rezervoarja za gorivo, ki ga dobavi Honda, glejte naslednje.

1. Pri zaustavljenem motorju ali motorju, ki stoji na ravni površini, snemite pokrovček za polnjenje goriva, in kontrolirajte nivo goriva. Pri nizkem nivoju natankajte gorivo.

POKROVČEK ZA  
POLNENJE  
GORIVA



2. Gorivo natočite do spodnjega roba maksimalne meje nivoja goriva rezervoarja za gorivo. Ne napolnite preveč. Polito gorivo pobrišite pred zagonom motorja.



3. Skrbno tankajte, da preprečite polivanje goriva. Rezervoarja ne napolnite do vrha. Glede na pogoje obratovanja je potrebno nivo goriva morda znižati. Po tankanju pokrov rezervoarja za gorivo ponovno dobro privijte.

Bencin hranite stran od vžigalnih plamenov, žarov, elektro aparatov, električnega orodja itd.

Polito gorivo ne predstavlja le nevarnosti požara, temveč povzroča tudi okoljsko škodo. Polito gorivo nemudoma pobrišite.

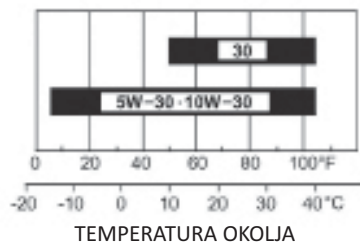
### MOTORNO OLJE

Olje je odločilen faktor za zmogljivost in življenjsko dobo motorja. Uporabite detergentno olje za motorna vozila za štiritaktne motorje.

### Priporočljivo olje

Uporabite motorno olje za štiritaktne motorje, ki izpolnjuje ali presega zahteve za API servisni razred SJ ali višje (oz. enakovredne).

Vedno preverite API-Service etiketo na posodi za olje, da zagotovite, da vsebuje črki SJ ali črki višjega razreda (oz. ustrezni).



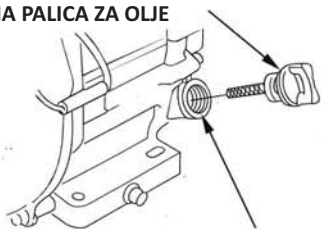
Za splošno uporabo se priporoča SAE 10W-30. Druge, v tabeli navedene viskoznosti, se lahko uporabijo, če povprečna temperatura v Vašem območju leži znotraj prikazanega področja.

## Kontrola nivoja olja

Preverite nivo motornega olja pri zaustavljenem in vodoravno stoječem motorju.

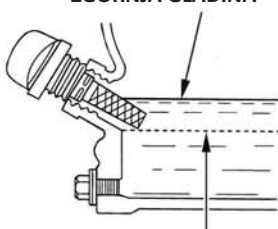
1. Odstranite zapiralo polnjenja olja/merilno palico in obrišite do čistega.
2. Zapiralo polnjenja olja/merilno palico kot prikazano vstavite v nastavek za polnjenje olja, ne da bi ga/jo uvili, in nato izvlecite, da preverite nivo olja.
3. Če je nivo olja v bližini ali pod spodnjo mejno oznako na merilni palici za olje, nalijte priporočljivo olje (glejte stran ) do zgornje mejne oznake (spodnji rob polnilne odprtine za olje). Ne napolnite preveč.
4. Ponovno namestite zapiralo polnjenja olja/merilno palico.

### ZAPIRALO POLNJENJA OLJA / MERILNA PALICA ZA OLJE



POLNILNA ODPRTINA ZA OLJE (spodnji rob)

### ZGORNJA GLADINA



SPODNJA GLADINA

### NAPOTEK

*Delovanje motorja z nizkim nivojem olja lahko poškoduje motor. Ta vrsta škode ni krita z omejeno garancijo distributerja.*

Sistem Oil Alert (alarmni sistem za olje) (tipi z ustrezno opremo) samodejno zaustavi motor, preden nivo olja pade pod varen minimalni nivo.

Da pa bi preprečili nevšečnosti nenadnega izklopa, morate pred vsakim zagonom preveriti nivo motornega olja.

## Menjava olja

Odpadno olje izpustite pri tplem motorju. Toplo olje hitreje in v celoti odteče.

1. Za prestrezanje olja postavite pod motor ustrezno posodo, nato snemite zapiralo polnjenja olja/merilno palico, izpustni vijak za olje in ploščico.
2. Pustite, da olje popolnoma odteče, nato namestite izpustni vijak za olje z novo ploščico in varno pritegnite.

Rabljeno motorno olje je potrebno ekološko sprejemljivo zavreči. Priporočamo, da odpadno olje v zaprti posodi predate reciklirnemu centru ali uporabniškemu servisu za reciklažo. Odpadnega olja ne odvrzite med odpadke, ni ga ne zlijte v kanalizacijo, v odtok ali na zemljo.

3. Priporočljivo olje (glejte stran ) nalijte pri vodoravno ležečem motorju do zgornje mejne oznake (spodnji rob polnilne odprtine za olje) na merilni palici.

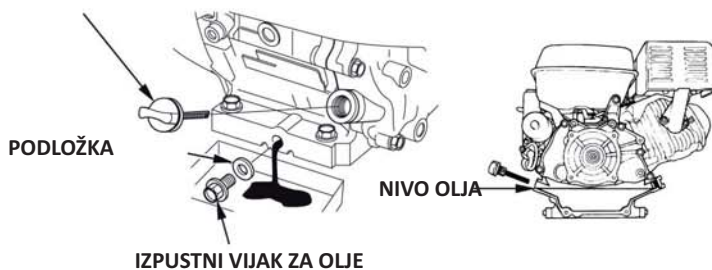
### NAPOTEK

*Delovanje motorja z nizkim nivojem olja lahko poškoduje motor. Ta vrsta škode ni krita s časovno omejeno garancijo distributerja.*

Sistem Oil Alert (alarmni sistem za olje) (tipi z ustrezno opremo) samodejno zaustavi motor, preden nivo olja pade pod varen minimalni nivo. Da pa bi preprečili nevšečnosti nenadnega izklopa, je olje potrebno naliti do maksimalnega nivoja in nivo olja redno kontrolirati.

4. Vstavite zapiralo polnjenja olja/merilno palico in varno pritegnite.

### ZAPIRALO POLNJENJA OLJA / MERILNA PALICA ZA OLJE



### OLJE REDUKTORJA (tipi z ustrezno opremo)

#### Priporočljivo olje

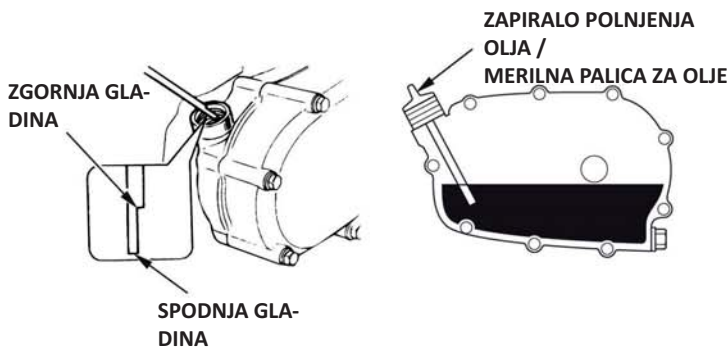
Uporabite isto olje, kot se priporoča za motor (glejte stran 8).

## Kontrola nivoja olja

Preverite nivo olja reduktorja pri zaustavljenem in vodoravno ležečem motorju.

### 1/2-reduktor s centrifugalno sklopko

1. Odstranite zapiralo polnjenja olja/merilno palico in obrišite do čistega.
2. Zapiralo polnjenja olja/merilno palico vtaknite v odprtino za polnjenje, ne da bi ga/jo uvili. Odčitajte nivo olja na zapiralu polnjenja olja/merilni palici.
3. Pri nizkem nivoju olja dolijte priporočljivo olje, dokler ne doseže zgornje mejne oznake na merilni palici.
4. Uvijte zapiralo polnjenja olja/merilno palico in varno pritegnite.



## Menjava olja

Olje izpustite pri toplem motorju. Toplo olje hitreje in v celoti odteče.

1. Za prestrezanje olja podstavite pod reduktor ustrezno posodo, nato odstranite zapiralo polnjenja olja/merilno palico, izpustni vijak in ploščico.
2. Pustite, da olje popolnoma odteče, nato namestite izpustni vijak z novim tesnilom in pritegnite.

Rabljeno motorno olje je potrebno ekološko sprejemljivo zavreči. Priporočamo, da odpadno olje v zaprti posodi predate reciklirnemu centru ali uporabniškemu servisu za reciklažo. Ne odvrzite med odpadke, niti ga ne zlijte na zemljo ali v odtok.

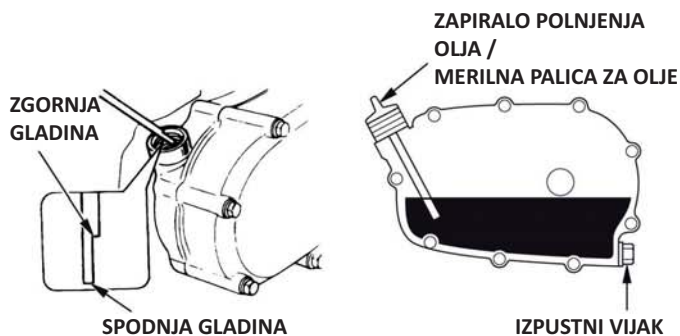
3. Priporočljivo olje nalijte pri vodoravno ležečem motorju dokler ne doseže zgornje mejne oznake na merilni palici (glejte stran 9). Za kontrolo nivoja olja vstavite merilno palico in jo nato izvlecite, ne da bi jo v polnilno odprtino uvili.

Količina polnjenja olja reduktorja: 0,30 L

### NAPOTEK

Delovanje motorja z nizkim nivojem olja reduktorja lahko poškoduje reduktor.

4. Varno uvijte zapiralo polnjenja olja/merilno palico in varno pritegnite.



## FILTER ZRAKA

Umazan filter zraka ovira tok zraka do uplinjača, zaradi česar se moč motorja zmanjša. Če motor deluje v zelo prašnem okolju, je potrebno filter zraka čistiti pogosteje, kot navedeno v NAČRTU VZDRŽEVANJA.

### NAPOTEK

Če motor deluje brez ali s poškodovanim vložkom filtra zraka, prispe v motor umazanija, kar povzroči hitrejšo obrabo motorja. Ta vrsta škode ni krita z omejeno garancijo distributerja.

### Preverjanje

Snemite pokrov filtra zraka in preverite filterske vložke. Umazane filterske vložke očistite ali zamenjajte. Poškodovane filterske vložke je treba vedno zamenjati. Pri opremi s filtrom zraka z oljno kopeljo je treba preveriti tudi nivo olja.

Navodila glede filtra zraka in filterskega vložka za Vaš tip motorja najdete na straneh 10 - 11.

### Čiščenje

#### Tipi z dvojnim filterskim vložkom

1. Odvijte krilato matico s pokrova filtra zraka, in snemite pokrov.
2. Odvijte krilato matico s filtra zraka, in snemite filter.
3. Odstranite penasti filter s papirnatega filtra.
4. Oba vložka filtra zraka preverite in ju pri poškodbi zamenjajte. Papirnati vložek filtra zraka je treba vedno menjati v načrtovanih intervalih (glejte stran 7).

#### STANDARDNI TIP DVOJNEGA FILTRSKEGA VLOŽKA

##### KRILATA MATICA

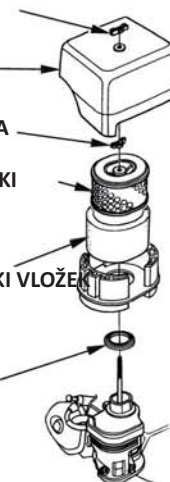
##### POKROV FILTERA ZRAKA

##### KRILATA MATICA

##### PAPIRNATI FILTRSKI VLOŽEK

##### PENASTI FILTRSKI VLOŽEK

##### TESNILO



#### CIKLONSKI TIP DVOJNEGA FILTRSKEGA VLOŽKA

##### POKROV PREDČISTILCA

##### POSEBNI VIJAK S PLOSKO GLAVO (3)

##### DOVOD ZRAKA

##### KRILATA MATICA

##### POKROV FILTERA ZRAKA

##### VEZICA

##### KRILATA MATICA

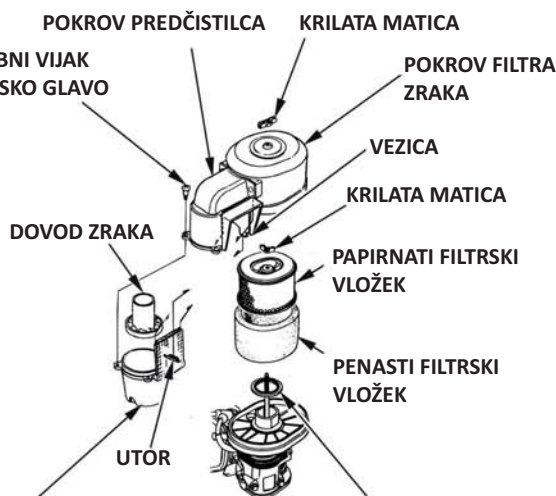
##### PAPIRNATI FILTRSKI VLOŽEK

##### PENASTI FILTRSKI VLOŽEK

##### UTOR

##### OHIŠJE CIKLONSKEGA FILTERA

##### TESNILO



5. Ob ponovni uporabi vložke filtra zraka očistite.

Papirnati filtrski vložek: Filtrski vložek nekajkrat iztepite na trdi površini, da odstranite umazanijo, ali spihajte stisnjeni zrak [ne več kot 207 kPa (2,1 kgf/cm<sup>2</sup>)] z notranje strani skozi filtrski vložek. Nikoli ne poizkušajte skrajšati umazanije, ker se umazanija sicer lahko vtisne v vlakna.

Penasti filtrski vložek: Očistite v topli milnici, splaknite in pustite, da se temeljito posuši. Ali pa očistite v nevnetljivem topilu in nato pustite, da se posuši. Filtrski vložek potopite v čisto motorno olje, nato iztisnite prekomerno olje. Če v peni preostane preveč olja, se motor ob zagonu dimi.

6. LE CIKLONSKI TIP: Izvijte tri vijake s plosko glavo iz pokrova predčistilca, nato odstranite ciklonsko ohišje in dovod zraka. Dele operite z vodo, pustite jih, da se temeljito posušijo, in jih nato zopet sestavite.

Dovod zraka instalirajte tako, kot prikazano na sliki.

Ciklonsko ohišje instalirajte tako, da nastavek za dovod zraka sedi v utoru pokrova predčistilca.

7. Umazanijo z notranje strani ohišja in pokrova filtra zraka obrišite z vlažno krpo. Pazite na to, da v zračni kanal, ki vodi do uplinjača, ne pride umazanija.

8. Penasti filtrski vložek postavite na papirnati vložek, in vstavite sestavljeni filter zraka. Pazite na to, da je tesnilo nameščeno pod filtrom zraka. Varno privijte krilato matico filtra zraka.

9. Namestite pokrov filtra zraka in varno pritegnite krilato matico.

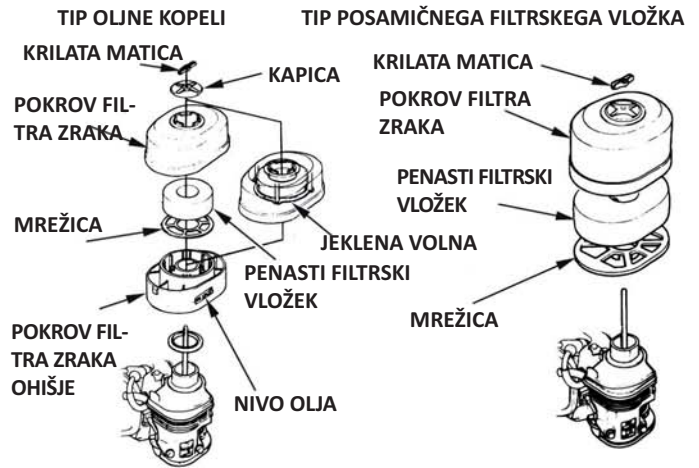
**Tipi filtrskih vložkov z oljno kopeljo in posamičnih filtrskih vložkov**

1. Odvijte krilato matico, nato odstranite pokrov filtra zraka in pokrov.
2. S pokrova snemite vložek filtra zraka. Pokrov in filtrski vložek operite v topli milnici, splaknite in pustite, da se temeljito posušita. Ali pa ju očistite v nevnetljivem topilu in nato pustite, da se posušita.
3. Filtrski vložek potopite v čisto motorno olje, nato iztisnite prekomerno olje. Če v penastem vložku ostane preveč olja, se motor dimi.
4. Odpadno olje izpustite iz ohišja filtra zraka, nabrano umazanijo izperite z nevnetljivim topilom, nato ohišje osušite.
5. Isto olje, kot se priporoča za motor, nalijte v ohišje filtra zraka do oznake OIL LEVEL (glejte stran 8).

Količina polnjenja olja:

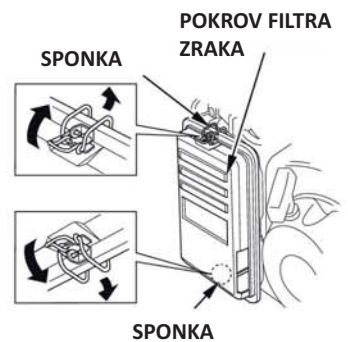
- GX240/GX270: 60 cm<sup>3</sup>  
GX340/GX390: 80 cm<sup>3</sup>

6. Sestavite filter zraka in varno pritegnite krilato matico.



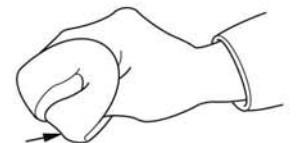
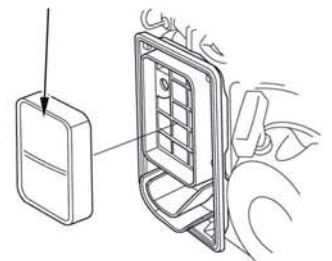
**Tipi profila**

1. Odvijte krilato matico s pokrova filtra zraka, in snemite pokrov.
2. Vložek filtra zraka operite v raztopini gospodinjskega čistila in tople vode, nato temeljito sperite, oz. operite v negorljivem topilu ali v topilu z visokim vnetiščem. Pustite, da se vložek temeljito posuši.



3. Vložek filtra zraka napojite s čistim motornim oljem, in iztisnite prekomerno olje. Če v vložku ostane preveč olja, se motor ob prvem zagonu dimi.
4. Vložek in pokrov filtra zraka ponovno namestite.

**VLOŽEK FILTRA ZRAKA**



PAPIRNATI FILTRSKI VLOŽEK

## POSODICA ZA USEDLINE

### Čiščenje

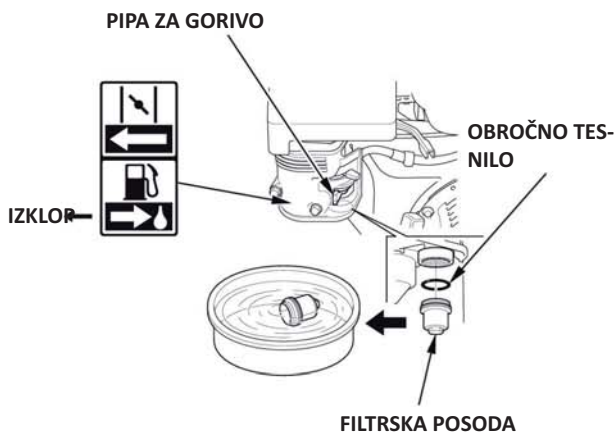
#### **⚠ OPOZORILO ⚠**

Bencin je izredno vnetljiv in eksploziven, in pri ravnanju z gorivom lahko utrpite opekline ali hude poškodobe.

- Zaustavite motor in zavarujte pred toploto, iskrami ter plamenom.
- Bencin tankajte le na prostem.
- Politi bencin nemudoma pobrišite.

1. Pipo za gorivo nastavite na OFF, nato odstranite posodico za usedline goriva ter obročno tesnilo.

2. Posodico za usedline operite v negorljivem topilu, nato jo temeljito osušite.



3. Obročno tesnilo vstavite v pipo za gorivo, in namestite posodico za usedline. Posodico za usedline trdno privijte.

4. Pipo za gorivo nastavite na ON in kontrolirajte netesnost. Zamenjajte obročno tesnilo, če tesnilo ne tesni.

## VŽIGALNA SVEČKA

**Priporočljive vžigalne svečke:** BPR6ES (NGK)  
W20EPR-U (DENSO)

Priporočljiva vžigalna svečka ima pravilno toplotno vrednost za običajne delovne temperature motorja.

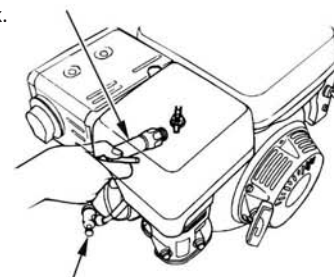
#### **NAPOTEK**

*Napačna vžigalna svečka lahko poškoduje motor.*

Za zagotavljanje dobrih rezultatov, mora vžigalna svečka imeti pravilno razdaljo elektrod in biti brez oblog.

1. Ločite vtič vžigalne svečke, in odstranite vsakršno umazanijo v predelu vžigalnih svečk.

#### **KLJUČ ZA VŽIGALNE SVEČKE**



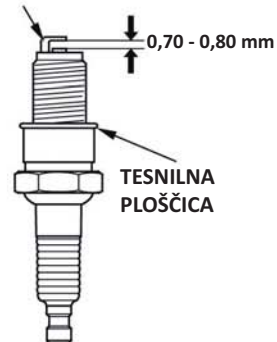
2. Vžigalno svečko izvijte s 13/16-colskim ključem za vžigalne svečke.

3. Preverite vžigalno svečko. Vžigalno svečko zamenjajte, če je poškodovana ali močno umazana, če je tesnilna podložka v slabem stanju ali so elektrode obrabljene.

#### **VTIČ SVEČKE**

4. Razdaljo med elektrodami vžigalne svečke izmerite z žičnim merilcem vžiga. Razdaljo elektrod po potrebi popravite s previdnim zvijanjem stranske elektrode. Zelena razdalja elektrod: 0,7 - 0,8 mm

#### **STRANSKA ELEKTRODA**



5. Vžigalno svečko previdno uvijte z roko, da preprečite izpuljenje navoja.

6. Vžigalno svečko po namestitvi privijte s 13/16-colskim ključem za vžigalne svečke, da stisnete ploščico skupaj.

7. Novo vžigalno svečko je treba po namestitvi pritegniti še za nadaljnega 1/2 obrata, da stisnete ploščico skupaj.

8. Rabljeno vžigalno svečko je treba po namestitvi pritegniti še za nadaljnega 1/8 do 1/4 obrata, da stisnete ploščico skupaj.

#### **NAPOTEK**

*Majava vžigalna svečka se lahko pregreje in poškoduje motor. Zaradi pregretja vžigalne svečke se lahko poškoduje navoj v glavi cilindra.*

9. Na vžigalno svečko namestite vtič vžigalne svečke.



## ZAŠČITA PRED ISKRAMI (tipi z ustrezno opremo)

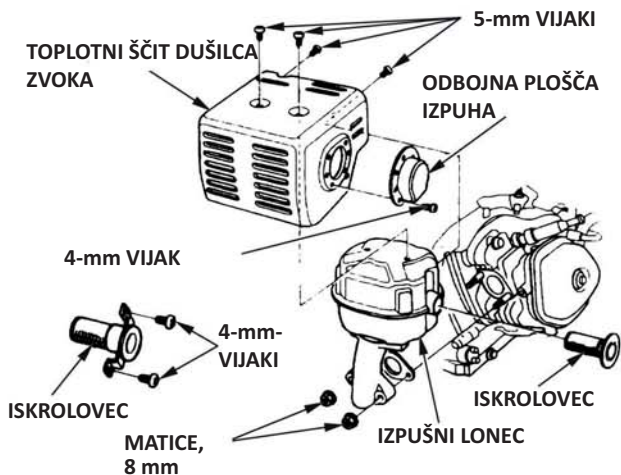
Glede na tip motorja je zaščita pred iskrami serijsko vgrajena ali dobavljiva kot posebna oprema. Na nekaterih območjih je nezakonito uporabljati motor brez zaščite pred iskrami. Preverite lokalne zakone in predpise. Zaščito pred iskrami je mogoče dobiti pri pooblaščenih Hondinih servisnih trgovcih.

Zaščito pred iskrami je treba vzdrževati vsakih 100 ur, da se ohrani njena predvidena funkcija.

Če je motor deloval, je izpušni lonec vroč. Pustite, da se izpušni lonec ohladi, preden servisirate zaščito pred iskrami.

### Demontaža zaščite pred iskrami

1. Izvijte oba 8-mm vijaka iz deflektorja izpušnih plinov, in odstranite deflektor (tipi z ustrezno opremo).
2. Izvijte tri 4-mm vijake iz deflektorja izpušnih plinov, in odstranite deflektor.
3. Izvijte štiri 5-mm vijake iz zaščite izpušnega lonca, in odstranite zaščito izpušnega lonca.
4. Izvijte 4-mm vijak iz zaščite pred iskrami, in odstranite zaščito pred iskrami z izpušnega lonca.



### Čiščenje in preverjanje zaščite pred iskrami

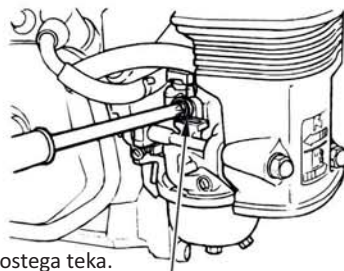
1. Skrtačite obloge oljnega oglja s sita zaščite pred iskrami. Pazite na to, da se sito ne poškoduje. Zamenjajte zaščito pred iskrami, če izkazuje razpoke ali luknje.
2. Zaščito pred iskrami, zaščito izpušnega lonca in deflektor izpušnih plinov namestite v obratnem vrstnem redu demontaže.



## ŠTEVILO VRTLJAJEV PROSTEGA TEKA

### Nastavitev

1. Motor zaženite na prostem in ga pustite, da se segreva, dokler ne doseže delovne temperature.
2. Plinsko ročico nastavite na minimalni položaj.
3. Zavrtite omejevalni vijak dušilke, da dosežete zeleno število vrtljajev prostega teka.



OMEJEVALNI VIJAK DUŠILCA

Želeno število vrtljajev prostega teka:  $1,4000 \pm 150 \text{ min}^{-1}$  (vrt/min)

## KORISTNI NASVETI IN PRIPOROČILA

### HRANJENJE MOTORJA

#### Priprava na shranjevanje

Strokovna priprava na shranjevanje je odločilna za ohranjanje nemotene delovanja in dobrega izgleda motorja.

Naslednji koraki preprečujejo, da bi na delovanje in pojavo motorja vplivala rja in korozija, in olajšujejo zagon motorja pri ponovnem zagonu.

#### Čiščenje

Če je motor deloval, ga pusite, da se najmanj pol ure ohlaja, preden začnete s čiščenjem.

Očistite vse zunanje površine, popravite škode na laku, in dele, ki jih napada rja, prevlecite s tankim filmom olja.

#### NAPOTEK

*Zaradi škropljenja z vrtno cevjo ali pranja v tlačni pralnici lahko voda prodre v odprtino filtra zraka ali odprtino dušilca zvoka. Če je v filtru zraka voda, se filtrski vložek napije in voda, ki vdira v filter zraka ali dušilec zvoka, lahko prispe v cilindru in povzroči škodo.*

### Gorivo

#### NAPOTEK

Sestave goriva se lahko glede na območje delovanja hitro postarajo in oksidirajo. Do poslabšanja inoksidacije goriva lahko pride že v 30 dneh, kar vodi do poškodbe uplinjača in/ ali sistema goriva. Vaš servisni trgovec Vam bo z veseljem dal informacije o lokalnih pogojih shranjevanja.

Bencin pri daljšem shranjevanju oksidira in se postara. Postarani bencin povzroča težave pri zagonu in pušča lepljive ostanke, ki zamašijo sistem goriva. Če se bencin v motorju med shranjevanjem postara, je potrebno uplinjač in druge dele sistema goriva morebiti servisirati ali zamenjati.

Trajanje, med katerim lahko bencin ostane v rezervoarju za gorivo in uplinjaču, ne da bi povzročil motnje v delovanju, je odvisno od faktorjev kot so bencinska mešanica, temperatura shranjevanja in nivo polnjenja (do polovice ali popolnoma polnega) rezervoarja za gorivo. Zrak v do polovice polnem rezervoarju za gorivo pospešuje staranje goriva. Zelo visoke temperature shranjevanja pospešujejo staranje goriva. Težave zaradi staranja goriva lahko nastopijo že po nekaj mesecih ali še prej, če bencin, ki je bil nalit v rezervoar za gorivo, ni bil svež.

Škod na sistemu goriva ali motenj v moči motorja, ki izhajajo iz neskrbnih priprav na shranjevanje, niso krite z omejeno garancijo distributerja. Bencinu primešajte posebej formuliran stabilizator bencina, da podaljšate sposobnost shranjevanja goriva, ali popolnoma izpraznite rezervoar za gorivo in uplinjač, da preprečite težave zaradi staranja goriva.

#### Dodatek stabilizatorja bencina za podaljšanje sposobnosti shranjevanja goriva

Če se primeša stabilizator bencina, je potrebno rezervoar za gorivo napolniti s svežim bencinom. Pri le do polovice polnem rezervoarju, zrak v rezervoarju pospešuje staranje goriva med shranjevanjem. Če uporabljate rezervno ročko za tankanje, pazite na to, da je vedno naponjena s svežim bencinom.

1. Stabilizator bencina je potrebno primešati v skladu z navodili proizvajalca.
2. Po dodatku stabilizatorja bencina pustite motor, da 10 minut teče na prostem, da se prepričate, da se neobdelani bencin v uplinjaču zamenja z obdelanim bencinom.
3. Zaustavite motor.

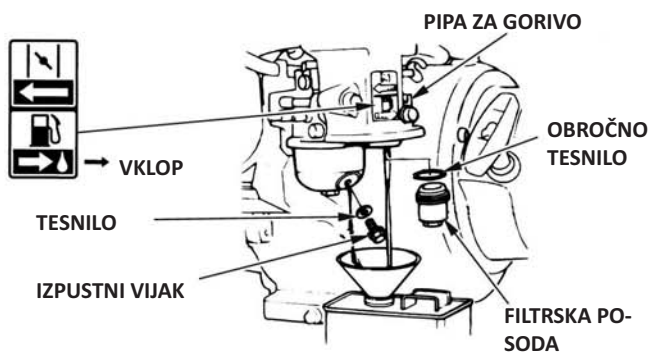
## Praznjenje rezervoarja za gorivo in uplinjača

### ⚠ OPOZORILO ⚠

Bencin je izredno vnetljiv in eksploziven, in pri ravnanju z gorivom lahko utrpite opekline ali hude poškodobe.

- Zaustavite motor in zavarujte pred toploto, iskrami ter plamenom.
- Bencin tankajte le na prostem.
- Politi bencin nemudoma pobrišite.

1. Zaprite ročico pipe za gorivo (postavite na IZKLOP).
2. Pod uplinjač postavite posodo, odobreno za bencin, in uporabite lijak, da bencina ne polijete.
3. Odstranite izpustni vijak uplinjača in tesnilo. Odstranite posodico za usedline in obročno tesnilo, nato nastavite pipo za gorivo na ON.



4. Potem ko je gorivo brez ostankov izteklo v posodo, ponovno varno pritegnite izpustni vijak, tesnilo, posodico za usedline in obročno tesnilo. Varno pritegnite izpustni vijak in posodico za usedline.

## Motorno olje

1. Zamenjajte motorno olje (glejte stran 9).
2. Izvijte vžigalne svečke (glejte stran 12).
3. V cilinder vlijte eno jedilno žlico (5 - 10 cm<sup>3</sup>) čistega motornega olja.
4. Zagonsko vrvico nekajkrat potegnite, da se olje v cilindru porazdeli.
5. Ponovno uvijte vžigalno svečko.
6. Narahlo potegnite zagonsko vrvico, dokler ne začutite upora in je zarez na jermenici zaganjalnika obrnjena proti odprtini na zgornji strani pokrova zaganjalne vrvice. S tem se ventili zaprejo, da v cilinder ne pride vlaga. Zagonsko vrvico počasi vodite nazaj.



## Ukrepi za shranjevanje

Če se shrani motor z bencinom v rezervoarju za gorivo in uplinjaču, je pomembno, da zmanjšate nevarnost, da se bencinski hlapi vnamejo. Izberite dobro prezračen prostor za shranjevanje, proč od aparatov, ki delajo z ognjem, kot npr. žarilna peč, vodni bojler ali sušilni stroj. Izogibajte se tudi območjem, v katerem deluje elektromotor, ki proizvaja iskre, ali se uporabljajo električna orodja.

Če je le mogoče, se izogibajte prostorom za shranjevanje z visoko zračno vlago, ker pospešujejo rjo in korozijo.

Motor naj bo med shranjevanjem postavljen vodoravno. Nagibanje lahko povzroči iztekanje goriva ali olja.

Da zaščitite motor pred prahom, ga pokrijte, potem ko sta se motor in izpušna naprava ohladila. Če sta motor in izpušna naprava vroča, se določeni materiali lahko vnamejo ali stopijo.

Za zaščito pred prahom ne uporabljajte plastične folije. Zaradi neprepustnega pokrivala se okoli motorja nabere vlaga, kar pospešuje rjo in korozijo.

Če obstaja baterija za tipe z električnim zaganjalnikom, je treba batrilo med shranjevanjem motorja enkrat mesečno napolniti.

To prispeva k podaljšanju amortizacijske dobe baterije.

## Ponovni zagon

Preverite motor v skladu z opisom v poglavju **KONTROLE PRED DELOVANJEM** tega priročnika (glejte stran 3).

Če ste gorivo med pripravo na shranjevanje izpustili, napolnite rezervoar s svežim bencinom. Če za tankanje uporabite rezervno ročko, pazite na to, da je vedno napolnjena s svežim bencinom.

Bencin oksidira in se s časom postara, zaradi česar povzroča težave pri zagonu.

Če ste cilinder med pripravami na shranjevanje prevlekli s filmom olja, se motor ob zagonu kratkotrajno dimi. To je normalno.

## TRANSPORT

Če je motor deloval, ga je potrebno pustiti, da se najmanj 15 minut ohlaja, preden se opremo, ki jo motor poganja, naloži na transportno vozilo. Če sta motor in izpušna naprava vroča, se lahko opečete, in vnetljive materiale v bližnji okolici lahko zajame ogenj.

Motor naj bo med transportom v vodoravnem položaju, da se prepreči iztekanje goriva. Pipo za gorivo obrnite na AUS (glejte stran 5).

## ODPRAVLJANJE NEPRIČAKOVANIH TEŽAV

MOTOR SE NE ZAŽENE	Možen vzrok	Popravilo
1. Električni zagon (tipi z ustrežno opremo): Preverite baterijo in varovalko.	Spraznite baterijo.	Ponovno napolnite baterijo.
	Varovalka pregorela.	Zamenjajte varovalko. (str.15)
2. Kontrolirajte postavke krmiljenja.	Pipa za gorivo na OFF.	Ročico namestite v položaj OPEN ali ON.
	Čok ODPRT.	Ročico namestite v položaj CLOSED, v kolikor motor ni topel.
	Stikalo motorja na OFF.	Stikalo motorja nastavite na ON.
3. Kontrolirajte nivo motornega olja.	Nivo motornega olja nizek (modeli z Oil Alert).	Dolijte priporočljivo olje do pravega nivoja polnjenja (str. 9).
4. Kontrolirajte gorivo.	Ni goriva.	Dotankajte (str. 8).
	Slabo gorivo: motor shranjen brez obdelave ali izpusta bencina oz. dotankan slab bencin.	Izpraznite rezervoar za gorivo in uplinjač (str. 14). Nalijte svež bencin (str. 8).
5. Izvijte vžigalne svečke in preverite.	Vžigalne svečke okvarjene ali umazane, oz. napačna razdalja elektrod.	Popravite razdaljo elektrod ali zamenjajte vžigalne svečke (str. 12).
	Vžigalne svečke zaoljene z gorivom (motor zalit).	Vžigalno svečko osušite in jo ponovno vstavite. Motor zaženite pri plinski ročici, nastavljeni na MAX.
6. Motor predajte pooblaščenemu Hondinemu servisnemu trgovcu ali poizvejte v priročniku za delavnice.	Filter goriva zamašen, motnja upljinača, motnja vžiga, pritrjeni ventili itd.	Okvarjene sestavne dele zamenjajte ali popravite glede na potrebe.
<b>POMANJKANJE MOČI MOTORJA</b>	<b>Možen vzrok</b>	<b>Popravilo</b>
1. Preverite filter zraka.	Filtrski vložek / Filtrski vložki zamašeni/-i.	Filtrski vložek / Filtrske vložke očistite ali zamenjajte (str. 11 - 12).
2. Kontrolirajte gorivo.	Slabo gorivo: motor shranjen brez obdelave ali izpusta bencina oz. dotankan slab bencin.	Izpraznite rezervoar za gorivo in uplinjač (str. 14). Nalijte svež bencin (str. 8).
3. Motor predajte pooblaščenemu Hondinemu servisnemu trgovcu ali poizvejte v priročniku za delavnice.	Filter goriva zamašen, motnja upljinača, motnja vžiga, pritrjeni ventili itd.	Okvarjene sestavne dele zamenjajte ali popravite glede na potrebe.

## ZAMENJAVA VAROVALKE (tipi z ustrežno opremo)

Relejno stikalo zaganjalnika in stikalo za polnjenje baterije sta zaščitena z varovalko. Če varovalka pregori, električni zaganjalnik ne deluje. Motor je mogoče ročno zagnati, če varovalka pregori, vendar pa se baterija ne polni preko delujočega motorja.

1. Izvijte 6 x 12-mm vijak iz zadnjega pokrova stikalne omarice motorja.
2. Snemite pokrov varovalke in preverite varovalko.

Če imate vprašanja glede nazivne vrednosti prvotne varovalke, se obrnite na Vašega Hondinega servisnega trgovca za motor. Pregorelo varovalko zavržite. Zamenjajte jo z novo varovalko z enako nazivno vrednostjo, in ponovno namesite pokrov.

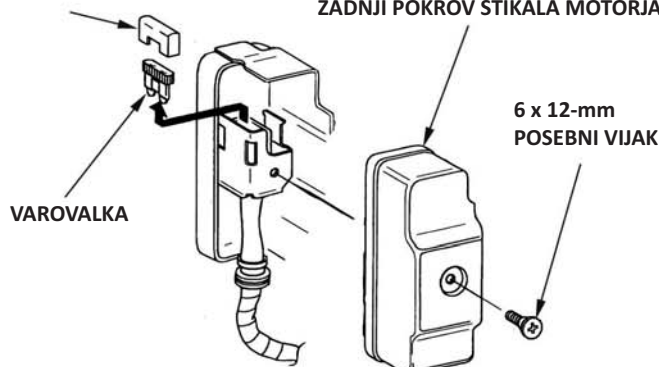
### NAPOTEK

*Nikoli ne uporabljajte varovalke z višjo nazivno vrednostjo, kot je prvotno predvidena. V nasprotnem primeru se lahko elektrika težko poškoduje ali povzroči požar.*

3. Ponovno namestite zadnji pokrov. Namestite 6 x 12-mm vijak in varno pritegnite.

### POKROV VAROVALKE

### ZADNJI POKROV STIKALA MOTORJA

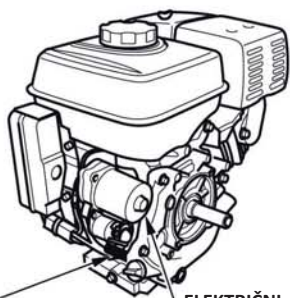


Pogost izpad varovalke je običajno znak za kratek stik ali preobremenitev v elektriki. Če varovalka pogosto pregori, dostavite motor v popravilo Hondinemu servisnemu trgovcu.

## TEHNIČNE INFORMACIJE

### Položaj serijske številke

Spodaj vpišite serijsko številko motorja, tip in datum nakupa. To informacijo potrebujete za naročilo nadomestnih delov, pri tehničnih vprašanjih in pri zahtevah za garancijo.



POLOŽAJ SERIJSKE ŠTEVILKE IN NAVEDBA TIPA MOTORJA

ELEKTRIČNI ZAGANJALNIK (pri tipih z ustrezno opremo)

Serijska številka motorja: \_\_\_\_\_ - \_\_\_\_\_

Tip motorja: \_\_\_\_\_

Datum nakupa: \_\_\_\_ / \_\_\_\_ / \_\_\_\_

### Baterijski priključki za električni zaganjalnik (tipi z ustrezno opremo)

GX240 GX270	12 V - 14 Ah ~ 12 V - 30 Ah
GX340 GX390	12 V - 18 Ah ~ 12 V - 30 Ah

Pazite na to, da se baterije ne priključi z zamenjano polarnostjo, ker se s tem povzroči kratek stik polnilnega sistema baterije.

Vedno priklopite pozitivni (+) baterijski kabel pred negativnim (-) baterijskim kablom, da orodje ne more povzročiti kratkega stika, če se pri potegu pozitivne (+) baterijske kabselske spono dotaknete ozemljenega dela.

## ⚠ OPOZORILO ⚠

Ob neupoštevanju pravilnega postopka lahko baterija eksplo-dira in povzroči hude poškodbe okoli stoječih oseb.

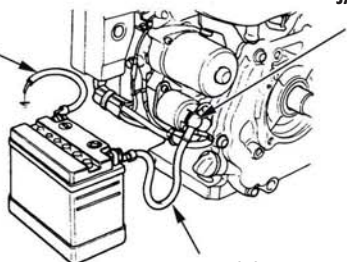
Iskre, odprt ogenj in goreče cigarete itd. hranite proč od baterije.

**OPOZORILO:** Baterijski poli, spona in ustrezeni pribor vsebujejo svinec in svinčeve spojine. **Po uporabi operite roke.**

1. Pozitivni (+) baterijski kabel kot prikazano priključite na magnetno spono zaganjalnika.
2. Negativni (-) baterijski kabel priključite na pritrditveni vijak motorja, vijak okvirja ali drugo dobro ozemljitveno spono motorja.
3. Pozitivni (+) baterijski kabel kot prikazano priključite na plus pol (+) 4. baterije.
5. Negativni (-) baterijski kabel kot prikazano priključite na minus pol (-) baterije.
6. Namastite spona in konce kablov.

MAGNETNO STIKALO ZAGANJALNIKA

NEGATIVNI(-) BATERIJSKI KABEL



POZITIVNI (+) BATERIJSKI KABEL

## Vžigalno vzvodje

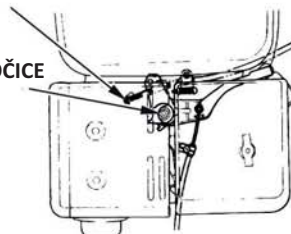
Plinska ročica in ročica za čok sta za opsijsko pritrditve žicovoda opremljeni z luknjami. Naslednje slike kažejo primere namestitve za trdno žico in fleksibilno pleteno žico. Pri uporabi fleksibilne pletene žice je treba namestiti povratno vzmet, kot prikazano.

Pri aktiviranju dušilne lopute nad oddaljeno montirano krmiljenje je treba odvit torno matico plinske ročice.

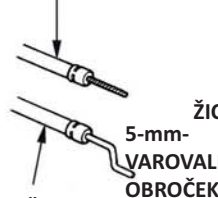
### DALJINSKO VZVODJE DUŠILKE

#### POVRATNA VZMET

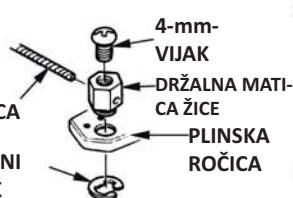
#### TORNA MATICA ROČICE LOPUTE DUŠILKE



#### Montaža s fleksibilno žico

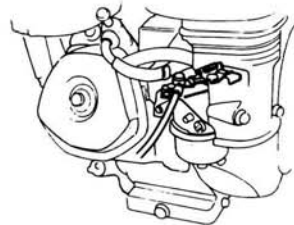


#### Montaža s trdno žico



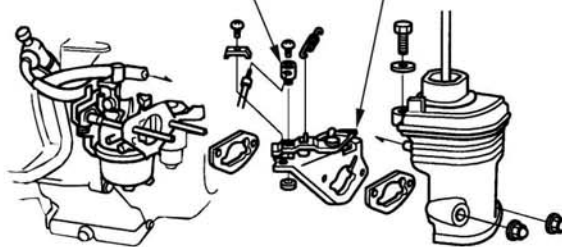
OPCIJSKO

### DALJINSKO VZVODJE ZAGONSKEGA VENTILA



DRŽALNA MATICA ŽICE

ROČICA ČOKA



## Modifikacije uplinjača za delovanje v višjih predelih

V višjih predelih je standardna mešanica goriva / zraka uplinjača premastna. Moč popušča, poraba goriva nasprotno narašča. Zelo mastna mešanica povzroča tudi umazanost vžigalnih svečk in težave z zagonom. Dolgotrajno delovanje v višjem predelu, ki ne sodi v področje, za katerega je bil ta motor spoznan kot primeren, ima lahko za posledico povišane vrednosti emisije.

Moč motorja pri delovanju v višjih predelih se lahko izboljša z ustreznimi modifikacijami uplinjača. Če motor stalno deluje v višjih področjih nad 1.500 m, naj te modifikacije uplinjača opravi Vaš servisni trgovec. Če motor deluje v višjih predelih z ustreznimi modifikacijami uplinjača, izpolnjuje med svojo celotno življenjsko dobo vsak emisijski standard.

Celo pri modifikaciji uplinjača moč motorja na vsakih 300 m dodane višine pade za okoli 3,5 %. Brez modifikacije uplinjača je vpliv višine na zmogljivost motorja še večji.

### NAPOTEK

*Če je bil uplinjač modificiran za delovanje v višjih predelih, se pri delovanju v nižjih predelih priprava prepusta mešanica. Delovanje z modificiranim uplinjačem v višjih predelih pod 1.500 m lahko vodi do pregrevanja in hudih poškodb motorja. Za uporabo na nižjih višinah naj Vaš trgovec uplinjač ponastavi na prvotne tovarniške specifikacije.*

## Informacije o sistemu omejevanja škodljivih snovi

### Vzrok emisije

S procesom izgorovanja nastajajo ogljikov monoksid, dušikovi oksidi in ogljikovodiki. Kontrola ogljikovodikov in dušikovih oksidov je posebej pomembna, saj le-ti pod določenimi pogoji pri obsevanju s soncem vstopajo v reakcije in proizvajajo fotokemični smog. Ogljikov monoksid ne reagira na enak način, je pa strupen.

Za zmanjšanje oddajanja ogljikovega monoksida, dušikovih oksidov in ogljikovodikov uporablja Honda pusteješe nastavitve uplinjača in druge sisteme.

### US, California Clean Air Acts in Environment Canada

EPA, kalifornijski in kanadski predpisi zahtevajo, da vsi proizvajalci dokumentirajo delovanje in vzdrževanje njihovih sistemov za omejevanje škodljivih snovi.

Upoštevati je treba naslednja navodila in postopke za ohranjanje emisij Vašega Honda motorja znotraj emisijskih standardov.

### Nestrokovni posegi in modifikacije

Nestrokovni posegi v in spremembe na sistemu za omejevanje škodljivih snovi lahko vodijo do tega, da škodljive snovi presežejo zakonsko dovoljene meje. Za nestrokovne posege med drugim veljajo:

- snemanje ali spreminjanje kateregakoli dela dovodnega sistema, sistema goriva in izpušnega sistema.
- spreminjanje ali ukinitvev regulacijskega vzvodja ali nastavitvenega mehanizma števila vrtljajev, tako da motor teče izven svojih namenskih parametrov.

### Težave, ki lahko negativno vplivajo na emisije

Če ugotovite naslednje simptome, naj motor pregleda in popravi Vaš trgovec.

- Težave z zagonom ali zadušitev po zagonu.
- Grob prosti tek.
- Napačno vžiganje ali dodatni gorilnik pod obremenitvijo.
- NDodatni gorilnik (inverzni vžig).
- Črn izpušni plin ali visoka poraba goriva.

### Zamenljivi deli

Sistemi za omejevanje škodljivih snovi Vašega Honda motorja so bili konstruirani, izdelani in certificirani soglasno z EPA, kalifornijskimi in kanadskimi predpisi o emisijah. Pri vsakem vzdrževalnem delu je treba uporabiti originalne Hondine zamenljive dele, če je potrebno. Ti originalni zamenljivi deli so izdelani po istih standardih kot originalni deli, tako da lahko zaupate njihovi primernosti in zmogljivosti. Zaradi uporabe zamenljivih delov, ki ne ustrezajo prvotnemu dizajnu in kakovosti originalnih zamenljivih delov, se lahko zmanjša učinkovitost celotnega sistema za omejevanje škodljivih snovi.

Proizvajalci delov pribor so odgovorni za to, da njihovi proizvodi ne vplivajo negativno na omejevanje škodljivih snovi. Proizvajalec ali posnemovalac dela mora potrditi, da uporaba tega dela ne vodi v kršitev predpisov o emisijah.

### Vzdrževanje

Upoštevajte načrt vzdrževanja na strani 7. Ta načrt temelji na domnevi, da se stroj uporablja za predvideni namen.

Kontinuirano delovanje pod veliko obremenitvijo ali pod visokimi temperaturami oz. v neobičajno vlažnem ali prašnem okolju zahteva pogostejše vzdrževanje.

## Stopnja izločanja

Motorji s certifikatom za rok trajanja emisij v v soglasju z zahtevami California Air Resources Board so opremljeni z informativnim obeskom/etiketo o stopnji izločanja.

S pomočjo stolpičnega diagrama lahko primerjate emisijske lastnosti motorjev. Čim nižja je stopnja izločanja, tem manjša je onesnaženost zraka.

Podatek o roku trajanja daje informacijo o času trajanja, med katerim so emisijske lastnosti motorja zagotovljene. Opisni pojem navaja trajanje koriščenja sistema za omejevanje škodljivih snovi motorja. Nadaljnje informacije razberite iz *Garancije za sistem omejevanja škodljivih snovi*.

Opisni pojem	Zadeva rok trajanja emisij
Zmeren	50 ur (0 do vključno 80 cm <sup>3</sup> ) 125 ur (več kot 80 cm <sup>3</sup> )
Povprečen	125 ur (0 do vključno 80 cm <sup>3</sup> ) 250 ur (več kot 80 cm <sup>3</sup> )
Razširjen	300 ur (0 - 80 cm <sup>3</sup> vključno) 500 ur (več kot 80 cm <sup>3</sup> ) 1.000 ur (225 cm <sup>3</sup> in več)

## Tehnični podatki

### GX240/GX270 (tip kardanske gredi S, z rezervoarjem za gorivo)

Dolžina x širina x višina	355 x 430 x 422 mm	
Suha teža [Teža]	25,0 kg	
Tip motorja	Zgoraj krmiljeni štiristaktni enocilindrični motor	
Delovna prostornina [Odprtina x hod]	GX240	242 cm <sup>3</sup> [73,0 x 58,0 mm]
	GX270	270 cm <sup>3</sup> [77,0 x 58,0 mm]
Neto moč (v skladu s SAE J1349*)	GX240	5,3 kW (7,2 PS) pri 3.600 min <sup>-1</sup> (vrt/min)
	GX270	6,0 kW (8,2 PS) pri 3.600 min <sup>-1</sup> (vrt/min)
Max. neto vrtilni moment (v skladu s SAE J1349*)	GX240	15,3 N·m (1,56 kgf·m) pri 2.500 min <sup>-1</sup> (vrt/min)
	GX270	17,7 N·m (1,80 kgf·m) pri 2.500 min <sup>-1</sup> (vrt/min)
Količina polnjenja motornega olja	1,1 L	
Kapaciteta rezervoarja za gorivo	5,3 L	
Hladilni sistem	Ventilatorsko hlajenje	
Vžigalna naprava	Tranzistorski-magnetni vžig	
Vrtenje kardanske gredi	V nasprotni smeri urinega kazalca	

### GX340/GX390 (tip kardanske gredi S, z rezervoarjem za gorivo)

Dolžina x širina x višina	380 x 450 x 447 mm	
Suha teža [Teža]	31,5 kg	
Tip motorja	Zgoraj krmiljeni štiristaktni enocilindrični motor	
Delovna prostornina [Odprtina x hod]	GX340	337 cm <sup>3</sup> [82,0 x 64,0 mm]
	GX390	389 cm <sup>3</sup> [88,0 x 64,0 mm]
Neto moč (v skladu s SAE J1349*)	GX340	7,1 kW (7,2 PS) pri 3.600 min <sup>-1</sup> (vrt/min)
	GX390	8,2 kW (8,2 PS) pri 3.600 min <sup>-1</sup> (vrt/min)
Max. neto vrtilni moment (v skladu s SAE J1349*)	GX340	22,1 N·m (2,25 kgf·m) pri 2.500 min <sup>-1</sup> (vrt/min)
	GX390	25,1 N·m (2,56 kgf·m) pri 2.500 min <sup>-1</sup> (vrt/min)
Količina polnjenja motornega olja	1,1 L	
Kapaciteta rezervoarja za gorivo	6,1 L	
Hladilni sistem	Ventilatorsko hlajenje	
Vžigalna naprava	Tranzistorski-magnetni vžig	
Vrtenje kardanske gredi	V nasprotni smeri urinega kazalca	

\* Nazivna moč motorja, navedenega v tem dokumentu, je neto moč, ki je bila testirana na proizvodnem motorju za model motorja n v skladu s SAE J1349 izmerjena pri 3.600 vrt/min (neto moč) in pri 2.500 vrt/min (max. neto vrtilni moment). Moč masovno proizvedenih motorjev lahko odstopa od te vrednosti.

Dejanska moč motorja, vgrajenega v končni proizvod, je odvisna od številnih faktorjev, med drugim od delovnega števila vrtljajev motorja v uporabi, okoljskih pogojev, vzdrževanja in drugih spremenljivk.

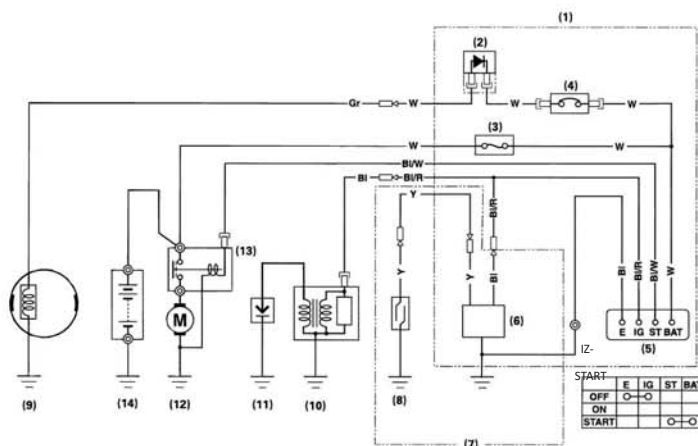
Specifikacija ugaševanja		
PREDMET	SPECIFIKACIJA	VZDRŽEVANJE
Razdaljo elektrod	0,70 - 0,80 mm	Glejte stran: 12
Število vrtljajev prostega teka	$1.4000 \pm 390 \text{ min}^{-1}$ (vrt/min)	Glejte stran: 13
Rega ventila (hladen)	DOVOD: $0,15 \pm 0,02 \text{ mm}$ IZPUST: $0,20 \pm 0,02 \text{ mm}$	Obrnite se na Vašega pooblaščenega Hondinega trgovca
Druge specifikacije	Druge nastavitve niso potrebne.	

### Hitri pregled informacij

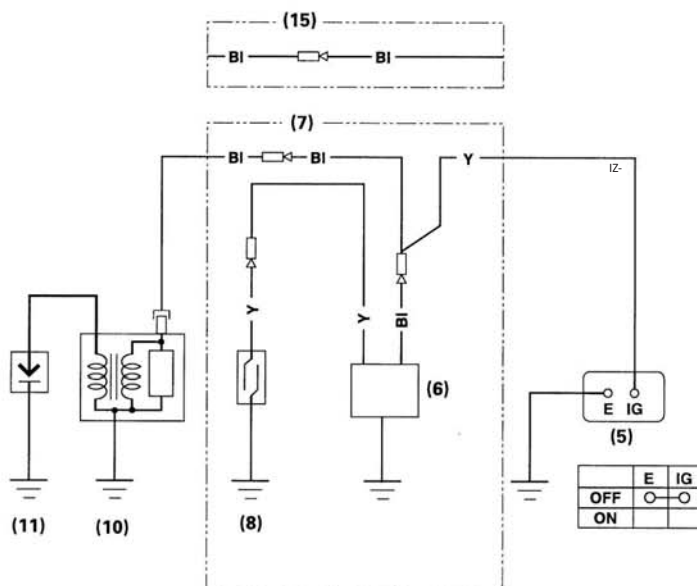
Gorivo	Neosvinčen bencin (Glejte stran 8)
	ZDA „Pump Octane Number“ 86 ali višje Izven Raziskovalno oktansko število 91 ali višje ZDA „Pump Octane Number“ 86 ali višje
Motorno olje	SAE 10W-30, API SJ ali višje, za splošno uporabo. Glejte stran 8.
Olje reduktorja	Enako olje kot za motor, glejte zgoraj (tipi z ustrežno opremo)
Vžigalna svečka	BPR6ES (NGK) W20EPR-U (DENSO)
Vzdrževanje	Pred vsako uporabo: <ul style="list-style-type: none"> <li>Kontrolirajte nivo motornega olja. Glejte stran 9.</li> <li>Kontrolirajte olje reduktorja (tipi z ustrežno opremo) Glejte stran 9</li> <li>Preverite filter zraka. Glejte stran 10.</li> </ul>
	Prvih 20 ur: <ul style="list-style-type: none"> <li>Zamenjajte motorno olje. Glejte stran 9.</li> <li>Zamenjajte olje reduktorja (tipi z ustrežno opremo) Glejte stran 10.</li> </ul>
	V nadaljevanju: Glejte načrt vzdrževanja na strani 7.

### Stikalne sheme

#### Z Oil Alert in električnim zaganjalnikom



#### Z Oil Alert in brez električnega zaganjalnika



- |                           |                                    |
|---------------------------|------------------------------------|
| (1) STIKALNA OMARICA      | (9) POLNILNA TULJAVA               |
| (2) USMERNIK              | (10) VŽIGALNA TULJAVA              |
| (3) VAROVALKA             | (11) VŽIGALNA SVEČKA               |
| (4) ZAŠČITNO STIKALO      | (12) ZAGANJALNIK                   |
| (5) STIKALO ZA VŽIG       | (13) MAGNETNO STIKALO ZAGANJALNIKA |
| (6) OIL ALERT ENOTA       | (14) BATERIJA (12 V)               |
| (7) Tip z Oil Alert enoto | (15) Tip z Oil Alert enoto         |
| (8) STIKALO NIVOJA OLJA   |                                    |

Bl	Črna	Br	Rjava
Y	Rumena	O	Oranžna
Bu	Modra	Lb	Svetlo modra
G	Zelena	Lg	Svetlo zelena
R	Rdeča	P	Roza
W	Bela	Gr	Siva

## INFORMACIJE ZA UPORABNIKA

### Informacije o prodaji / trgovcih

#### Združene države, Puerto Rico in Ameriški Deviški otoki:

Pokličite (800) 426-7701

ali obiščite našo spletno stran: [www.honda-engines.com](http://www.honda-engines.com)

#### Kanada:

Pokličite (888) 9HONDA9

ali obiščite našo spletno stran: [www.honda.ca](http://www.honda.ca)

#### Za področje Evrope:

obiščite našo spletno stran: <http://www.honda-engines-eu.com>

### Informacije o uporabniškem servisu

Osebe servisnega trgovca sestavljajo šolani strokovnjaki. Na vsa Vaša vprašanja lahko pričakujete strokovne odgovore. Če imate težavo, ki jo Vaš trgovec ne reši zadovoljivo, razpravljajte o tem z vodstvom podjetja.

Pomagajo Vam lahko vodja vzdrževanja, direktor ali lastnik. Tako se lahko rešijo skoraj vsi problemi.

#### Združene države, Puerto Rico in Ameriški Deviški otoki:

Če z odločitvijo vodstva trgovca niste zadovoljni, se obrnite na regionalnega distributerja Honda motorjev na Vašem območju.

Če po posvetu z regionalnim distributerjem motorjev še vedno niste prišli do zadovoljivega rezultata, lahko stopite v stik s Hondino podružnico, kot navedeno.

#### Vsa ostala območja:

Če z odločitvijo vodstva trgovca niste zadovoljni, se obrnite na Hondino podružnico, kot navedeno.

#### <Honda podružnica>

Če pišete ali kličete, navedite naslednje informacije:

- Naziv proizvajalca opreme in številka modela opreme, na katero je motor montiran
- Model motorja, serijska številka in tip (glejte stran)
- Naziv trgovca, pri katerem ste motor kupili
- Naziv, naslov in kontaktno osebo trgovca, ki Vaš motor servisira
- Datum nakupa
- Vaše ime, Vaš naslov in Vaša telefonska številka
- Natančen opis težave

#### Združene države, Puerto Rico in Ameriški Deviški otoki:

**American Honda Motor Co., Inc.**

Power Equipment Division

Customer Relations Office

4900 Marconi Drive

Alpharetta, GA 30005-8847

Ali telefonsko: (770) 497-6400, 8:30 - 19:00 Eastern Time

#### Kanada:

**Honda Canada, Inc.**

715 Milner Avenue

Toronto, ON

M1B 2K8

Telefon: (888) 9HONDA9 Brezplačno

(888) 946-6329

(416) 299-3400

Omrežna skupina Toronto

Fax:

(877) 939-0909

Brezplačno

(416) 287-4776

Omrežna skupina Toronto

#### Avstralija:

**Honda Australia Motorcycle and Power Equipment Pty. Ltd.**

1954 1956 Hume Highway Campbellfield Victoria 3061

Telefon: (03) 9270 1111

Fax: (03) 9270 1133

#### Za področje Evrope:

**Honda Europa NV.**

European Engine Center

<http://www.honda-engines-eu.com>

#### Vsa ostala območja:

Svetujejo naj Vam Hondini distributerji na Vašem območju.

**HONDA**  
The Power of Dreams



## SISSEJUHATUS

Suur tänu, et otsustasite Honda mootori kasuks.

Soovime aidata teil saavutada oma uue mootoriga parimaid tulemusi ja mootorit ohutult käitada. See kasutusjuhend sisaldab vastavat infot. Palun lugege see tähelepanelikult läb, enne kui Te mootori kasutusele võtate. Rikke korral või küsimustega mootori kohta pöörduge palun volitatud Honda esindusse.

Kogu selles trükises sisalduv info põhineb trükkimiseku ajal kehtinud tooteinfol. Honda Motor Co., Ltd. jätab endale õiguse, teha igal ajal ning ilma ette teatamata muutusi, võtmata endale seeläbi mingeid kohustusi.

Selle trükise ühtegi osa ei tohi reprodutseerida ilma kirjaliku loata.

Seda kasutusjuhendit tuleb käsitleda mootori juurde püsivalt kuuluva osana ning mootori müügi korral tuleb see uuele omanikule üle anda.

Lisainfot mootori käivitamise, seiskamise, kasutamise ja seadistamise kohta või spetsiaalseid hooldusjuhiseid leiata varustuse kasutusjuhendist, mida käitatakse selle mootoriga.

Soovitame lugeda läbi garantiipoliisi, et mõistaksite täielikult garantiisid ning enda kui omaniku vastutust.

Garantiipoliis on eraldiseisev dokument mille peaksite saama müüjalt.

## OHUTUSANDMED

Jälgige omaenese ning teiste inimeste ohutust. Olulised andmed ohutuse kohta leiata sellest kasutusjuhendist ja mootorilt. Palun lugege need andmed tähelepanelikult läbi.

Ohutusalsed andmed osutavad teie enese ja teiste isikute potentsiaalse vigastamise ohule. Kõiki ohutusandmeid tähistab tähelepanu nõudev sümbol **▲** ning üks kolmest võtmesõnast OHT, HOIATUS või ETTEVAATUST.

Neil võtmesõnad on järgmised tähendused:

### ▲ OHT

Antud juhiste mittejärgimise korral tuleb arvestada VÄGA SUURE OHUGA ELULE või ELUOHTLIKE VIGASTUSTE OHULE.

### ▲ HOIATUS

Antud juhiste mittejärgimise korral tuleb arvestada OHUGA ELULE või TÕSISTE VIGASTUSTE OHUGA.

### ▲ ETTEVAATUST

Antud juhiste mittejärgimise korral tuleb arvestada VIGASTUSOHUGA.

Kõik need andmed annavad teavet ohu liigi, võimalike tagajärgede ja vigastuste vältimise või minimeerimise meetmete kohta.

## ANDMED KAHJUDE ÄRAHOIDMISE KOHTA

Lisaks sisaldab kasutusjuhend muid olulisi tekstikohti, mida tähistab sõna TÄHELEPANU.

Sellel sõnal on järgmine tähendus:

### MÄRKUS

Juhiste mittejärgimise korral tuleb arvestada mootori või muude materiaalsete väärtuste vigastamise ohuga.

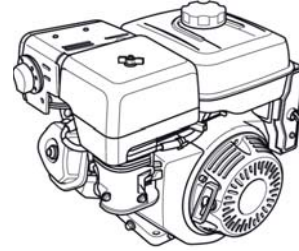
Need andmed peavad teil aitama vältida mootori, muude materiaalsete väärtuste ja keskkonna kahjustamist.

© 2007 Honda Motor Co., Ltd. - Säilitatakse kõik õigused

# HONDA

## KASUTUSJUHEND MANUALE DELL'UTENTE INSTRUKTIEHANDLEIDING

**GX240 · GX270 · GX340 · GX390**



### ▲ HOIATUS ▲

Selle toote poolt tekitatavad mootori heitgaasid sisaldavad kemikaale, mis põhjustavad vastavalt California osariigi uurimistulemustele vähki, sünnitraumasid või reprodutseerivate organite kahjustusi.

## SISU

SISSEJUHATUS.....	1	Puhastamine .....	10
OHUTUSANDMED.....	1	SETTEANUM .....	12
OHUTUSINFO.....	2	SÜÜTEKÜÜNAL .....	12
OHUTUSPLAKETTIDE		SÄDEMEKAITSE .....	13
ASUKOHT .....	2	TÜHIKÄIGU PÖÖRDED .....	13
OSADE JA JUHTELEMENTIDE		KASULIKKE NIPPE JA	
ASUKOHT .....	2	SOOVITUSI .....	13
VARUSTUSELEMENID .....	3	MOOTORI LADUSTAMINE .....	13
KÄITUSEELSE KONTROLLIMISED ..	3	TRANSPORT .....	14
KÄITUS .....	4	OOTAMATUTE PROBLEEMIDE	
MEETMED OHUTU		KÕRVALDAMINE .....	15
KÄITUSE TAGAMISEKS .....	4	KAITSME VAHETAMINE .....	15
MOOTORI KÄIVITAMINE .....	4	TEHNILINE INFO.....	16
MOOTORI SEISKAMINE .....	5	Seerianumbri asukoht .....	16
MOOTORI PÖÖRETE		Elektristarterite	
REGULEERIMINE .....	6	akuühendused .....	16
MOOTORI HOOLDAMINE.....	7	Kaugjuhitav hoovastik .....	16
ÕIGE HOOLDUSE		Karburaatori modifikatsioonid	
TÄHTSUS .....	7	kasutamiseks kõrgustikes.....	17
OHUTUS		Info saasteainete	
HOOLDUSTÖÖDEL.....	7	piiramise süsteemi kohta .....	17
OHUTUSMEETMED .....	7	Heitkoguste määr .....	18
HOOLDUSPLAAN .....	7	Tehnilised andmed.....	18
TANKIMINE .....	8	Häälestuse spetsifikatsioonid ..	19
MOOTORIÕLI .....	8	Kiirinfo .....	19
Soovitatav õli .....	8	Lülitusskeem .....	19
Õlitaseme kontroll .....	9	TARBIJAINFO .....	20
Õlivahetus .....	9	MÜÜGIINFO/	
REDUKTORIÕLI .....	9	INFO EDASIMÜÜJATE KOHTA.....	20
Soovitatav õli .....	9	HOOLDUSINFO	
Õlitaseme kontroll .....	9	KLIENDILE.....	20
Õlivahetus .....	10		
ÕHUFILTER.....	10		
Kontrollimine .....	10		

## OHUTUSINFO

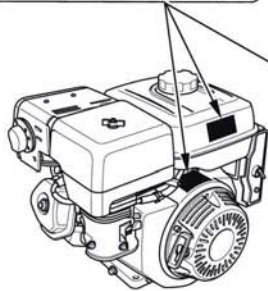
- Tutvuge kõigi juhtelementide funktsiooniga ja jätke meelde, kuidas mootorit avarii korral kiiresti välja lülitada. Veenduge, et operaatorit juhendatakse enne varustuse kasutamist piisavalt.
- Lastel ei tohi lubada mootorit kasutada. Hoidke lapsed ja loomad tööalast eemal.
- Mootor heitgaasid sisaldavad mürgist süsinikdioksiidi. Ärge laske mootorit mingil juhul töötada siseruumides ning juhul, kui puudub küllaldane ventilatsioon.
- Mootor ja väljalasketakt lähevad töö käigus väga tuliseks. Hoidke mootorit töö käigus vähemalt 1 m hoonetest ja muudest seadmetest eemal. Hoidke kergesti süttivad materjalid eemal ning ärge asetage töötavale mootorile esemeid.

## OHUTUSPLAKETTIDE ASUKOHT

See plakett hoiatab teid võimalike ohtude eest, et aidata ära hoida tõsisid vigastusi. Lugege palun tähelepanelikult. Kui plakett on lahti tulnud või muutunud raskesti loetavaks, pöörduge Honda edasimüüja poole uue plaketi saamiseks.



Turvakleebis peab olema kas kütusepaagil või ventilaatori kattel. See võib olla hilisemaks paigaldamiseks pakitud ka lahtiselt mootor juurde.



Kleebis on pakitud koos mootoriga.

Vt varustusega kaasasolevaid tootja juhiseid.

Kanada:  
Prantsuskeelne plakett on pakitud koos mootoriga.



Bensiin on äärmiselt tule- ja plahvatusohtlik. Enne tankimist tuleb mootor seisata ja jahtuda lasta.

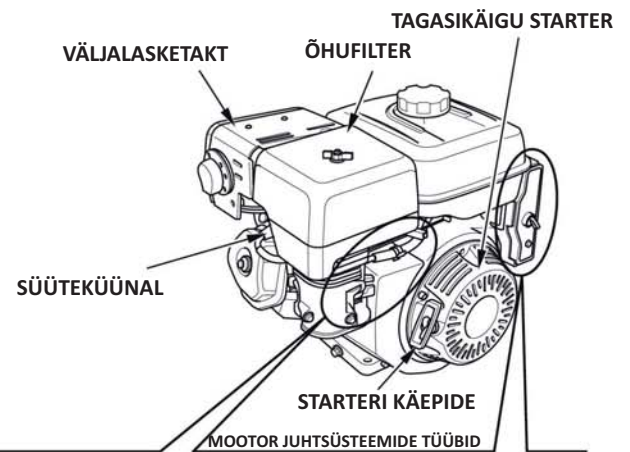
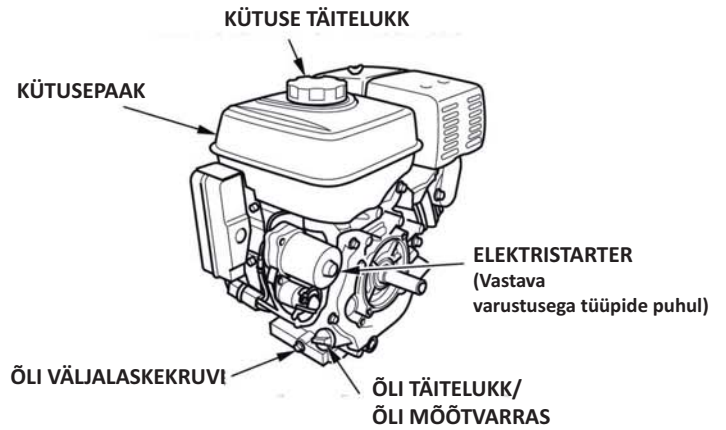


Mootori heitgaas sisaldab mürgist vingugaasi. Ärge laske töötada suletud ruumis.

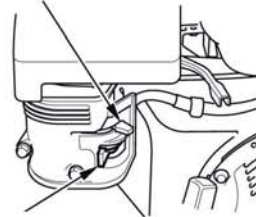


Lugege enne kasutuselevõttu kasutusjuhendit.

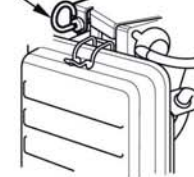
## OSADE JA JUHTELEMENTIDE ASUKOHT



### DROSSELIHOOB

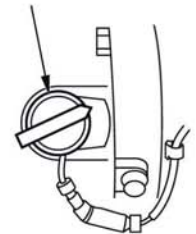


KÜTUSEKRAAN  
DROSSELIHOOB (vastava varustusega tüüptide puhul)

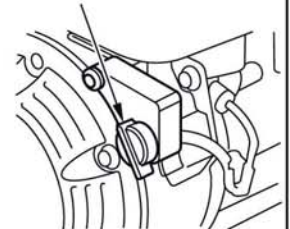


### VÄLJA ARVATUD ELEKTRISTARTERIGA TÜÜBID

#### SÜÜTELÜLITI

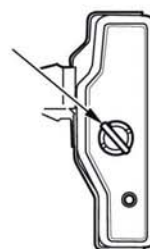


#### SÜÜTELÜLITI



### ELEKTRISTARTERIGA BÜÜBID

#### SÜÜTELÜLITI



## VARUSTUSELEMENDID

### OIL ALERT -SYSTEM® (vastavalt varustatud tüübid)

“Oil Alert on USA-s registreeritud kaubamärk”

Oil Alert-System'i kasutatakse mootori kahjustuste ärahoidmiseks, mida põhjustab ebapiisav õlikogus karteris. Enne kui õlitase karteris võib langeda alla ohutustaset, seiskab Oil Alert-System automaatselt mootori (mootori lüliti jääb asendisse ON (SEES)).

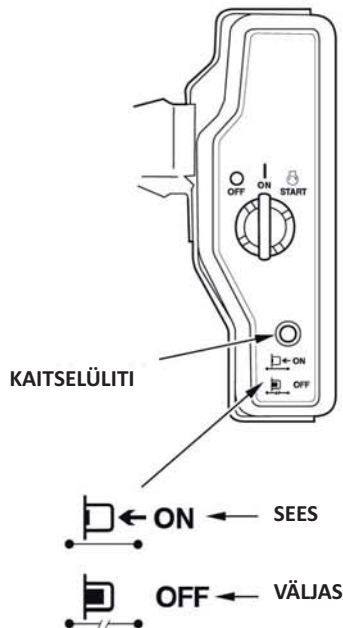
Kui mootor jääb seisma ning seda ei saa enam käivitada, tuleb kontrollida mootori õlitaset (vt lk 9), enne kui otsida riket ülejäänud 7 valdkonnas.

### VOOLUAHELA KAITSE (vastavalt varustatud tüübid):

Vooluahela kaitse kaitseb aku laadimisahelat. Lühis või vahetatud polaarsusega ühendatud aku vallandab vooluahela kaitse.

Kinnituseks selle kohta, et vooluahela kaitse on vallandunud, hüppab välja vooluahela kaitse roheline näidik. Tehke sel juhul kindlaks rikke põhjus ja kõrvaldage see, enne kui lähtestate vooluahela kaitse.

Lähtestamiseks vajutage vooluahela kaitsele.



## KÄITUSEELSESED KONTROLLIMISED

### KAS MOOTOR ON TÖÖKS VALMIS?

Et tagada teie ohutus ja maksimeerida varustuse kasutusiga, tuleb mootori seisukorda enne iga kasutuselevõttu kontrollida. Kõrvaldage võimalikud rikked ise või lalske need parandada edasimüüjal, enne kui võtate mootori kasutusele.

### ⚠ HOIATUS ⚠

Selle mootori vale hooldamine või mõne probleemi mittekõrvaldamine enne kasutuselevõttu võib põhjustada funktsionaalse häire, mille tagajärjeks võivad olla rasked või eluohtlikud vigastused.

Enne iga kasutuskorda tuleb alati läbi viia kontrollimine ja kõrvaldage võimalikud probleemid.

Enne kui alustate käituseelsete kontrollidega, veenduge, et mootor on horisontaalselt ja mootori lüliti on välja lülitatud.

Enne mootori käivitamist kontrollige alati järgmisi punkte:

#### Kontrollige mootori üldist seisukorda

1. Kontrollige mootori välis- ja alumist külge õli- või bensiinilekete osas.
2. Eemaldage liigne mustus või võõrkehad, eriti summuti ja starteritrossi ümber.
3. Otsige märke vigastustest.
4. Kontrollige, kas kõik varjed ja katted on paigaldatud ning kõik mutrid ja kruvid pingutatud.

#### Mootori kontrollimine

1. Kontrollige kütusetaset (vt lk 1). Käivitamine täis paagiga aitab kaotada vajaduse või vähendab vajadust katkestada tankimiseks töö.
2. Kontrollige mootori õlitaset (vt lk 9). Kui mootorit käitatakse madala õlitaseme juures, võib see mootorit kahjustada.  
  
Õlihäire süsteem (Oil Alert-System, vastava varustusega tüübid) seiskab mootori automaatselt, enne kui õlitase langeb allapoole ohutut miinimumtaset. Kuid vältimaks ootamatu väljalülitamisega kaasnevat ebameeldivat olukorda, tuleks enne iga käivitamist kontrollida mootori õlitaset.
3. Kontrollige vastava varustusega tüüpide puhul reduktori õlitaset (vt lk 9). Õli on reduktori töö ja pika eluea seisukohalt otsustava tähtsusega.
4. Kontrollige õhufiltri elementi (vt lk 10). Must õhufiltri element takistab õhuvoolu karburaatorisse, mis läbi väheneb mootori võimsus.
5. Kontrollige selle mootoriga käitatavat varustust.

Võimalike meetmete või protseduuride kohta, mida tuleb järgida enne mootori käivitamist, lugege selle mootoriga käitatava varustuse kasutusjuhendist.

## KÄITUS

### MEETMED OHUTU TÖÖ TAGAMISEKS

Palun lugege läbi osa *OHUTUSINFO* leheküljel 2 ning *KÄITUSEELSE* *KONTROLLIMISED* leheküljel 3, enne kui võtate mootori esmakordselt kasutusele.

Ohutuskaalutlustel ei ole lubatud mootorit käitada suletud ruumis ruumis, nt garaažis. Mootori heitgaas sisaldab mürgist süsinikmonoksiidi, miskoguneb suletud keskkonnas kiiresti kokku ja võib põhjustada iiveldust või lõppeda surmaga.

### ⚠ HOIATUS ⚠

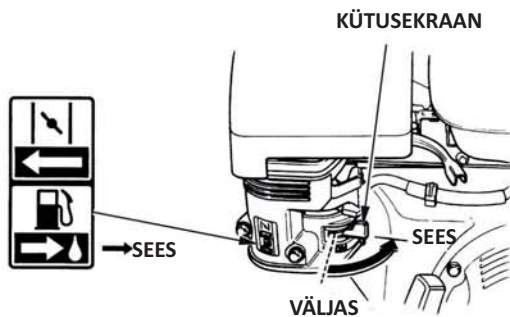
Süsinikmonoksiid on mürgine. Selle gaasi sissehingamine võib põhjustada teadvuse kaotust ja isegi surma.

Vältige alasid või toiminguid, mille puhul puutuksite kokku süsinikdioksiidiga.

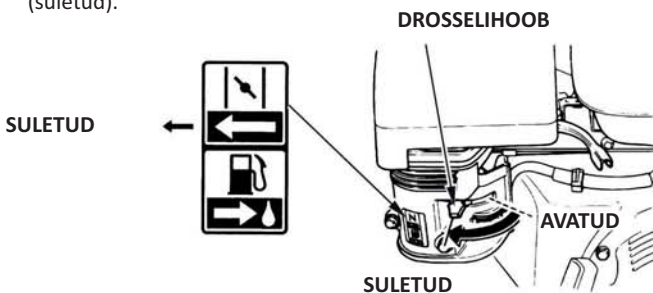
Võimalike ohutusmeetmete kohta, mida on vaja rakendada mootori käivitamiseks, seiskamiseks või käitamiseks, lugege selle mootoriga käitava varustuse kasutusjuhendist.

### MOOTORI KÄIVITAMINE

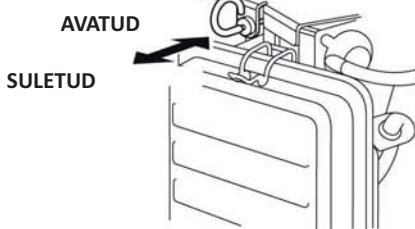
1. Avage kütusekraan (asend SEES).



2. Külma mootori käivitamiseks tõmmake drosseli hoob või drosseli kang (vastava varustusega tüübid) asendisse CLOSED (suletud).



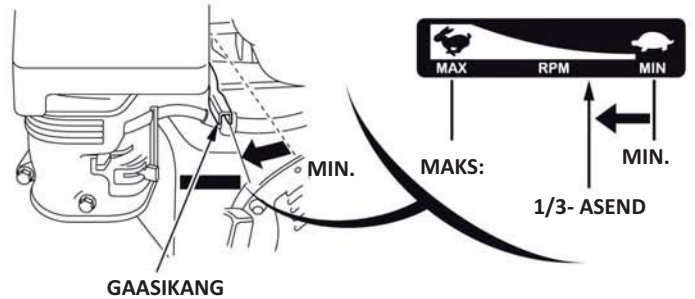
DROSSELIHOOB (vastava varustusega tüübid)



Sooja mootori uuesti käivitamiseks tõmmake drosseli hoob või drosseli kang asendisse OPEN (avatud).

Mõnede mootorite puhul kasutatakse siinkohal kujutatud mootorile paigaldatud drosselihoova asemel kaugele paigaldatud käivitusventiiliga juhtimist. Vt varustuse tootja juhiseid.

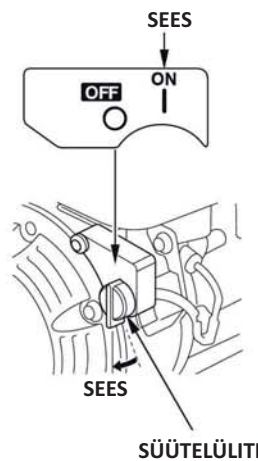
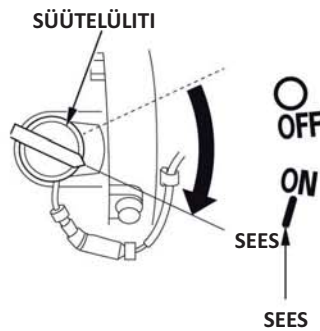
3. Liigutage gaasikangi umbes 1/3 teest asendist MIN. eemale asendi MAX. suunas.



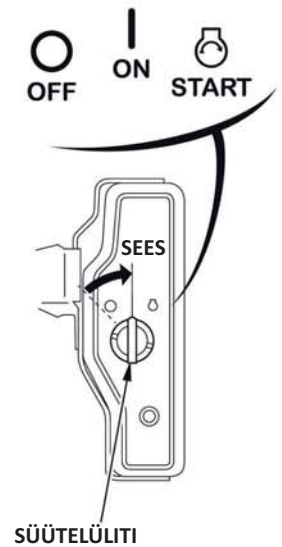
Mõnede mootorite puhul kasutatakse siinkohal kujutatud mootorile paigaldatud gaasihoova asemel kaugele paigaldatud drosselklapiga juhtimist. Vt varustuse tootja juhiseid.

4. Seadke mootori lüliti asendisse ON (SEES).

### VÄLJA ARVATUD ELEKTRISTARTERIGA TÜÜBID



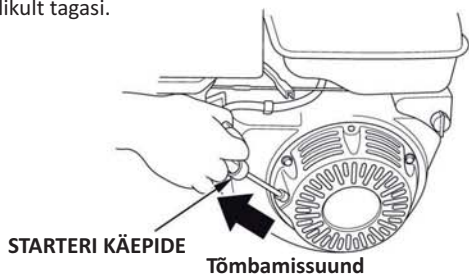
### ELEKTRILISE STARTERIGA TÜÜBID



5. Vajutage starterile.

**TAGASIKÄIGU STARTER**

Tõmmake kergelt starteri käepidemest, kuni tunnete takistust, seejärel tõmmake käepidet tugevasti noole suunas lõpuni, nagu allpool kujutatud. Laske starterikäepide rahulikult tagasi.



**MÄRKUS**

Ärge laske starteritrossil vastu mootorit tagasi pörgata. Laske tross aeglaselt tagasi, et mitte vigastada starterit.

**ELEKTRISTARTER (vastavalt varustatud tüübid):**

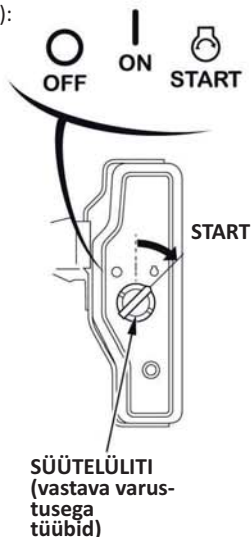
Keerake süütevõti asendisse START ja hoidke selles asendis kuni mootori käivitumiseni.

Kui mootor ei käivitu 5 sekundi jooksul, vabastage süütevõti ja oodake järgmise käivituskatseni vähemalt 10 sekundit.

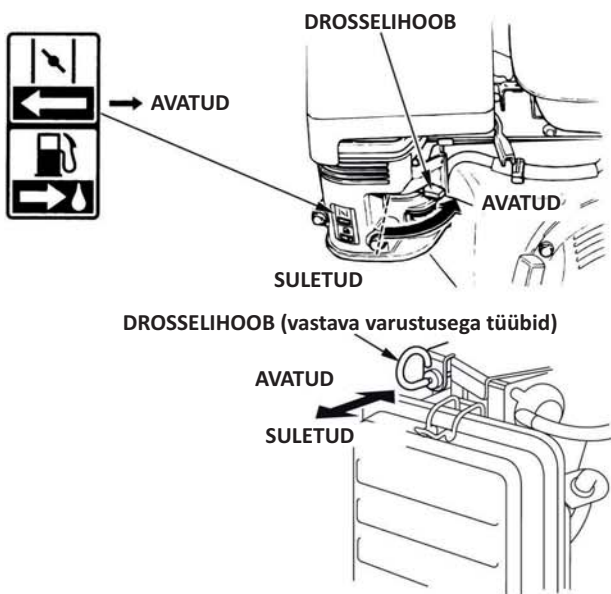
**MÄRKUS**

Kui elektristarterile vajutatakse üle 5 sekundi, on tagajärjeks starteri ülekuumenemine ja võimalik vigastus.

Kui mootor käivitub, laske süütevõti lahti, nii et see läheb tagasi asendisse ON (SEES).



6. Kui drosselihoob on mootori käivitamiseks seatud asendisse CLOSED (suletud), viige see aeglaselt tagasi asendisse OPEN (avatud), kuni mootor soojeneb.

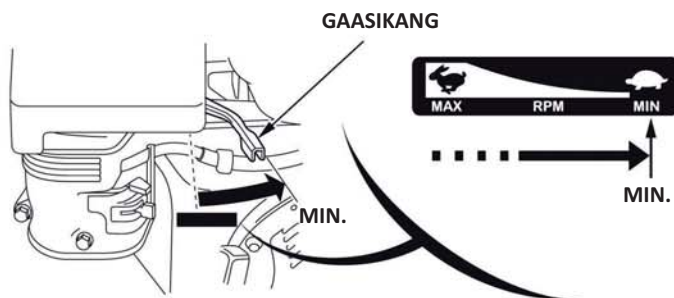


**MOOTORI SEISKAMINE**

Mootori seiskamiseks avarii korral lülitage mootorilüliti lihtsalt välja (asend OFF). Normaalses tingimustes tuleb toimida nagu allpool kirjeldatud. Vt varustuse tootja juhiseid.

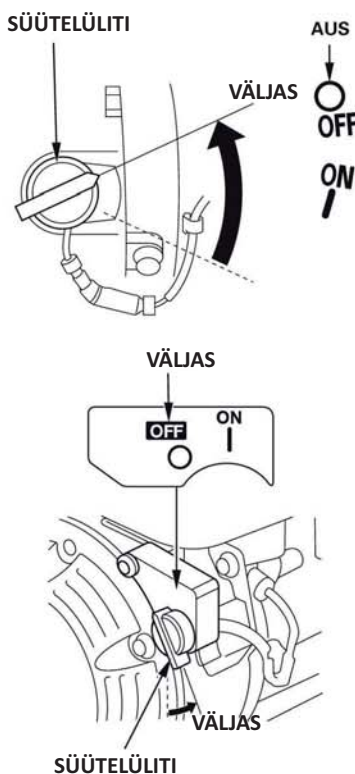
1. Seadke gaasikang asendisse MIN.

Mõnede mootorite puhul kasutatakse siinkohal kujutatud mootorile paigaldatud gaasihoova asemel kaugemale paigaldatud drosselklapiga juhtimist.

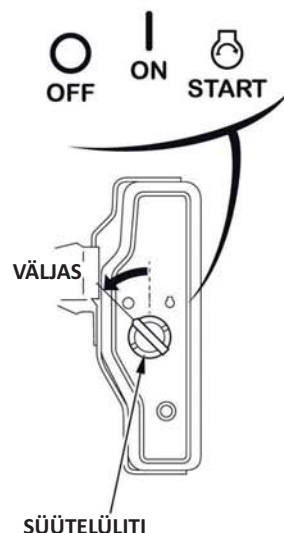


2. Lülitage mootorilüliti välja (seadke asendisse OFF).

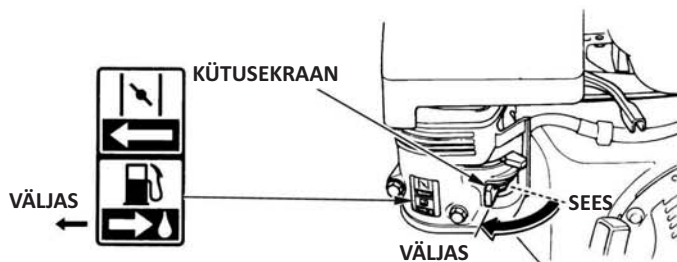
**VÄLJA ARVATUD ELEKTRISTARTERIGA TÜÜBID**



**ELEKTRILISE STARTERIGA TÜÜBID**



3. Keerake kütusekraan kinni (asend AUS (väljas)).

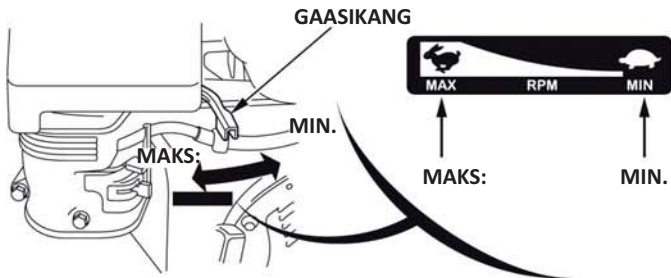


## MOOTORI PÖÖRETE REGULEERIMINE

Seadke gaasihoob soovitud mootori pöörete arvule.

Mõnede mootorite puhul kasutatakse siinkohal kujutatud mootorile paigaldatud gaasihoova asemel kaugele paigaldatud drosselklapiga juhtimist. Vt varustuse tootja juhiseid.

Andmed soovitud mootori pöörete arvu kohta leiata selle mootoriga käitatava varustuse kasutusjuhendist.



## MOOTORI HOOLDAMINE

### ÕIGE HOOLDUSE TÄHTSUS

Ökonoomse ja raketeta töö seisukohalt on hea hooldus otsustava tähtsusega. See aitab ka vähendada keskkonna saastamist.

### ⚠ HOIATUS ⚠

Vale hooldus või mõne probleemi ignoreerimine enne kasutuselevõttu võib põhjustada funktsionaalse häire, mille tagajärjeks võivad olla rasked või eluohtlikud vigastused.

Toimige alati vastavalt selles kasutusjuhendis sisalduvatele ülevaatus- ja hooldussoovitustele/ -plaanidele.

Et abistada teid mootori õige hooldamise juures, sisaldavad järgmised leheküljed hooldusplaani, rutiinseid kontrollimeetodeid ning lihtsaid hooldusmeetodeid põhiliste tööriistade abil. Muud hooldustööd, mis on keerukamad või nõuavad eritööriistu, tuleks jätta spetsialistide, nt Honda tehniku või kvalifitseeritud mehaaniku, hooleks.

Hooldusplaan kehtib normaalsete töötingimuste korral. Kui käitate mootorit rasketes tingimustes, nt pidev töö suure koormusega, kõrged temperatuurid, ebatavaliselt märg või tolmune keskkond, käsige hooldustöökojast erinõuete osas nõu.

**Saasteainete piiramiseks ettenähtud seadiste ja süsteemide hoolduse, vahetamise ja remondi võib teostada iga mootoriremonditöökoja või üksikisik, eeldusel, et kasutatakse osi, mille puhul on tõendatud nende vastavus EPA normidele.**

### OHUTUS HOOLDUSTÖÖDEL

Alljärgnevalt on loetletud mõned olulisemad ohutusmeetmed. Kuid kõiki mõeldavaid ohtusid, mis võivad hooldustööde käigus esineda, ei ole võimalik mainida ega kirjeldada vastavaid ettevaatusabinõusid. Ainult teie võite otsustada, kas on vaja mõni konkreetne töö läbi viia või mitte.

### ⚠ HOIATUS ⚠

Kui hooldusjuhiseid ja ettevaatusabinõusid täpselt ei järgita, tuleb arvestada tõsiste vigastuste või surmaga.

Järgige alati selles kasutusjuhendis toodud menetlusi ja ettevaatusabinõusid.

### OHUTUSMEETMED

- Veenduge enne hooldus- või remonttööde algust, et mootor on välja lülitatud. Nii välistate mit potentsiaalset ohtu:
  - **Mootori heitgaasist tekkinud süsinikmonoksiidi mürgitus.** Hoolitsege alati küllaldase ventilatsiooni eest, kui mootor töötab.
  - **Tuliste osade puudutamisega kaasnevad põletused.** Laske mootoril ja väljalasketaktil jahtuda, enne kui puudutate vastavaid osi.
  - **Liikuvate osade puudutamisest tingitud vigastused.** Laske mootoril ainult siis töötada, kui teile on antud vastav korraldus.
- Lugege esmalt juhiseid ja veenduge, et teil on vajalikud tööriistad ja teadmised.
- Et minimeerida tulekahju või plahvatuse oht, tuleb bensiini läheduses töötades olla eriti ettevaatlik. Kasutage osade puhastamiseks ainult mittesüttivat lahustit, mitte bensiini. Hoidke sigaretid, sädemed ja leegid kõigest kütusesüsteemi osadest eemal.

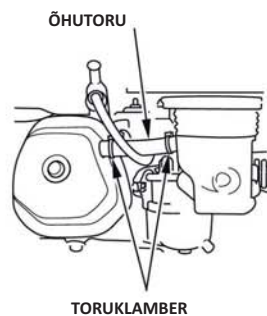
Mõelge sellele, et Honda volitatud edasimüüja tunneb teie mootorit kõige paremini ning tal on hooldus- ja remonttööde jaoks optimaalne varustus. Et tagada maksimaalne kvaliteet ja usaldusväarsus, kasutage remondiks ja vahetamiseks ainult uusi Honda originaalvaruosi või samaväärseid osi.

### HOOLDUSPLAAN

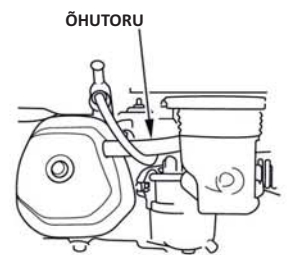
NORMAALNE HOOLDUSPERIOOD (3) Hooldage pärast ettenähtud kuude või töötundide möödumist, mis esimesena saabub.		Iga kasutuse ajal	Esimene kuus või 20 töötundi järel	Iga 3 kuu või 50 töötundi järel	Iga 6 kuu või 300 töötundi järel	Igal aastal või iga 300 töötundi järel	Vt lehekülj
OBJEKT							
Mootoriõli	Täituvuse kontrollimine	○					9
	Vahetada		○		○		9
Reduktiõli (Vastava varustusega tüübid)	Täituvuse kontrollimine	○					9
	Vahetada		○		○		10
Õhufilter	Kontrollida	○					10
	Puhastamine			○ (1)	○ * (1)		10 – 11
	Vahetamine					○ * *	
Setteanum	Puhastamine				○		12
Süüteküünal	Kontrollida / reguleerida				○		12
	Vahetamine					○	
Sädemekaitse (Vastava varustusega tüübid)	Puhastamine				○		13
Tühikäigu pöörete arv	Kontrollida / reguleerida					○ (2)	13
Ventiili lõtk	Kontrollida / reguleerida					○ (2)	Töökoja-käsiraamat
Põlemisruum	Puhastamine						Iga 500 tunni järel (2) Töökoja-käsiraamat
Kütusepaak j. -filter	Puhastamine				○ (2)		Töökoja-käsiraamat
Kütusevoolik	Kontrollida						Iga 2 aasta järel (Vajadusel vahetada) (2) Töökoja-käsiraamat

- \* • Ainult sisemise õhutuse ja kahekordse kasutustüübiga karburaatorid.  
• Tsükklontüüp iga 6 kuu või 150 tunni järel.

#### SISEMISE VENTILATSIOONIGA KARBURAATORIGA MUDELID



#### STANDARDMUDEL



- \*\* • Vahetage välja ainult pabersisendi tüüp.  
• Tsükklontüüp iga 2 aasta või 600 tunni järel.

- (1) Tolmuses keskkonnas kasutamise korral hooldage sagedamini.
- (2) Need hooldustööd peaks teostama Honda esindaja, v.a. juhul, kui teil on vajalikud tööriistad ja tehniline kvalifikatsioon. Hooldusprotseduuride kirjeldused leiate Honda töökoja käsiraamatust.
- (3) Kommertsrakenduse korral tuleb pidada töötundide protokoll, et määrata õiged hooldusintervallid.

Hooldusplaani mittejärgimine võib põhjustada rikkeid, millele garantii ei laiene.

## TANKIMINE

### Soovitatud kütus

Pliivaba bensiin		
USA		"Pumba oktaanarv" 86 või kõrgem
Väljaspool USA-d		Research-oktaanarv 91 või kõrgem
		"Pumba oktaanarv" 86 või kõrgem

See mootor on sertifitseeritud kasutamiseks pliivaba bensiiniga, mille oktaanarv on 86 või üle selle (Research-oktaanarv 91 või kõrgem). Tankige hästi ventileeritud kohas. Mootor peab olema seisatud. Kui mootor töötas vahetult enne, laske sel esmalt jahtuda. Ärge kunagi tankige mootorit hoones, kus bensiiniaurud õivad puutuda kokku leekide või sädemetega. Kasutada võib pliivaba bensiini maksimaalselt 10 mahuprotsendi etanooliga (E 10) või maksimaalselt 5 mahuprotsendi metanooliga. Metanool peab sisaldama ka kosolvente ja korrosiooni inhibiitoreid. Ülaltoodud väärtusest kõrgema etanooli- või metanoolisisaldusega kütuste kasutamine võib põhjustada probleeme käivitamisel ja/või võimsuse osas. Esineda võib ka kütusesüsteemi metall-, kummi- ja plastosade kahjustumist. Garantii ei laiene mootori kahjustustele ja võimsushäiretele, mis on tingitud ülaltoodust suurema etanooli- või metanoolisisaldusega kütuse kasutamisest.

Kui varustust kasutatakse vaid aeg-ajalt või perioodiliselt, palume järgida lisainfot, mis puudutab kütuse kvaliteedi halvenemist (peatüki KASULIKKE NIPPE JA SOOVITUSI kütust puudutavas osas, vt lk 13).

### ⚠ HOIATUS ⚠

Bensiin on äärmiselt tule- ja plahvatusohtlik ning tankides tuleb arvestada tõsise põletus- või vigastusohuga.

- Seisake mootor. Hoiduge eemale soojusallikatest, sädemetest ja leekidest.
- Tankige ainult vabas õhus.
- Pühkige mahaläinud bensiin viivitamatult ära.

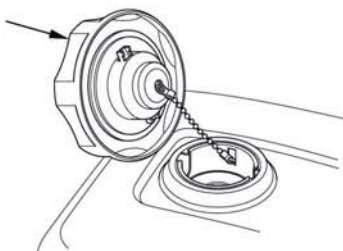
### MÄRKUS

Kütus võib kahjustada lakki ja teatud tüüpi plasti. Jälgige tankides, et te ei tilgutaks kütust maha. Mahaloksunud kütusest põhjustatud kahjustustele ei laiene edasimüüja piiratud garantii.

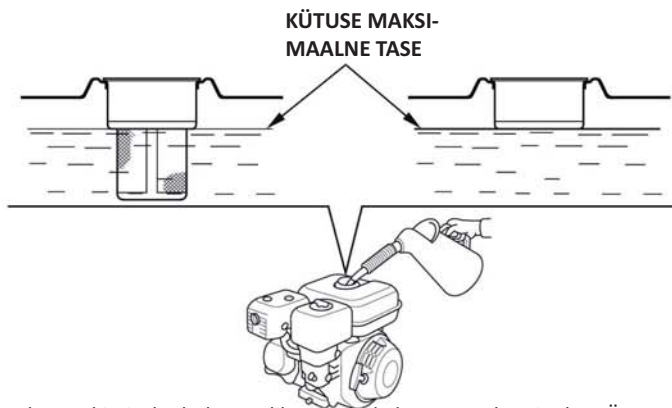
Ärge kunagi kasutage seisnud või musta bensiini või õli/bensiini segu. Jälgige, et kütusepaaki ei satuks mustust ega vett. Tankimise osas vt varustusega kaasasolevaid tootja juhiseid. Honda poolt tarnitud standard-kütusepaagi tankimise osas vt alljärgnevat.

1. Kui mootor on seisatud ja asub tasasel pinnal, eemaldage kütuse täitekork ja kontrollige kütusetaset. Kui kütusetase on madal, lisage kütust.

### KÜTUSE TÄITELUKK



2. Valage kütust kuni kütuse maksimaalse taseme piirini. Ärge valage paaki liiga täis. Mahaläinud kütus tuleb enne mootori käivitamist ära pühkida.



3. Olge tankimisel tähelepanelik, et vältida kütuse mahaminekut. Ärge valage paaki päris täis. Olenevalt töötingimustest tuleb kütusetaset võibolla alandada. Pärast tankimist keerake kütusepaagi kaas jälle korralikult kinni.

Hoidke bensiin eemal süütleekidest, grillidest, elektriseadmetest, elektritööriistadest jne.

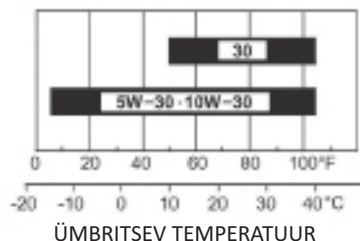
Mahaläinud kütus on tuleohtlik ning põhjustab ka keskkonnakahjustusi. Pühkige mahaläinud bensiin koheselt ära.

### MOOTORIÕLI

Õli on mootori sooritusvõimsuse ja eluea seisukohalt otsustava tähtsusega tegur. Kasutage neljataktiliste mootorite detergentõli.

### Soovitatav õli

Kasutage neljataktiliste mootorite õli, mis täidab või ületab API-teenindusklassile SJ või kõrgem (või samaväärne) esitatavad nõuded. Olemaks kindel, kontrollige alati õlipaagil olevalt API-teenindusetiketilt, kas sellel on SJ-klassi või mõne kõrgema klassi (või samaväärse klassi) tähed.



Üldkasutuseks soovitatakse SAE 10W-30. Muid tabelis toodud viskoossusi võib kasutada, kui teie piirkonnas on keskmine temperatuur esitatud piires.

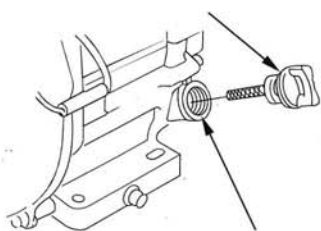


## Õlitase kontroll

Kontrollige mootori õlitaset, kui mootor on seisatud ja horisontaalses asendis.

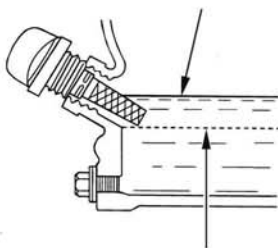
1. Võtke õli täitekork/mõõtvarras ära ja pühkige puhtaks.
2. Lükake õli täitekork/mõõtvarras joonisel kujutatud viisil õli täitetutsi, ilma seda sisse keeramata ja võtke siis õlitase kontrollimiseks välja.
3. Kui õlitase on õli mõõtvardal oleva piirtähise lähedal või sellest allpool, tuleb soovitatud õli (vt lk ) kuni ülemise tähiseni (õli täiteava alaservani) sisse valada. Ärge valage paaki liiga täis.
4. Pange õli täitekork/mõõtvarras uuesti kohale.

### ÕLI TÄITEKORK/MÕÕTVARRAS



ÕLI TÄITEAVA  
(alaserv)

### ÜLEMINE TASE



ALUMINE TASE

#### MÄRKUS

Mootori käitamine madala õlitasemega võib põhjustada kahjustusi. Seda kahjustuse liiki ei kata edasimüüja piiratud garantii.

Õlihäire süsteem (Oil Alert-System, vastava varustusega tüübid) seiskab mootori automaatselt, enne kui õlitase langeb allapoole minimaalset taset. Kuid vältimaks ootamatu väljalülitamisega kaasnevat ebameeldivat olukorda, tuleks enne iga käivitamist kontrollida mootori õlitaset.

## Õlivahetus

Laske vana õli välja soojast mootorist. Soe õli voolab kiiresti ja täielikult ära.

1. Õli kokkukogumiseks asetage mootori alla sobiv anum, seejärel võtke ära õli täitekork/mõõtvarras, õli väljalaskekrugi ning seib.
2. Laske õli täielikult välja voolata, seejärel pange õli väljalaskekrugi koos uue seibiga jälle kohale ja keerake tugevasti kinni.

Kasutatud mootoriõli tuleb kõrvaldada keskkonnasõbralikult. Soovitame: viia vana õli suletud mahutis taaskasutuskeskusesse või klienditeenindusse ringlusse saatmiseks. Ärge pange vana õli prügi hulka ega valage kanalisatsiooni või maha.

3. Valage soovitatud õli (vt lk ) horisontaalselt asetsevasse mootorisse kuni mõõtvardal oleva ülemise tähiseni (õli täiteava alaservani).

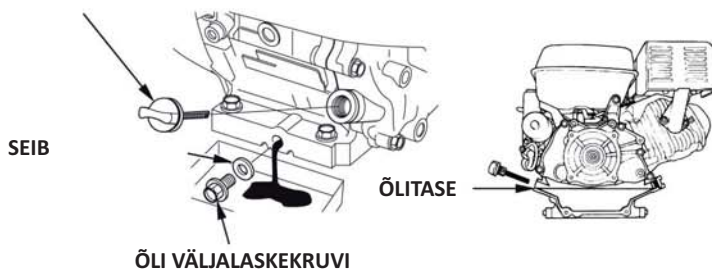
#### MÄRKUS

Mootori käitamine madala õlitasemega võib põhjustada kahjustusi. Sellist kahjustuse liiki ei kata edasimüüja piiratud garantii.

Õlihäire süsteem (Oil Alert-System, vastava varustusega tüübid) seiskab mootori automaatselt, enne kui õlitase langeb allapoole ohutut miinimumtaset. Kuid vältimaks ootamatu väljalülitamisega kaasnevat ebamugavust, tuleb õli valada sisse maksimaalse tasemeni ja kontrollida õlitaset regulaarselt.

4. Lükake õli täitekork/mõõtvarras sisse ja keerake korralikult kinni.

## ÕLI TÄITEKORK/MÕÕTVARRAS



## REDUKTORIÕLI (vastavalt varustatud mudelid):

### Soovitav õli

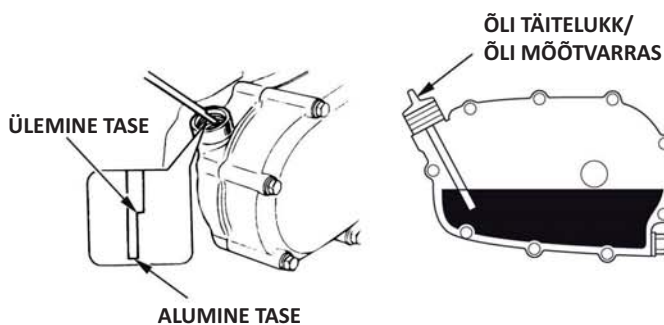
Kasutage sama õli, mida soovitati mootori puhul (vt lehekülj 8).

## Õlitase kontroll

Kontrollige reduktori õli, kui mootor on seisatud ja horisontaalses asendis.

### Tsentrifugaalsiduriga 1/2 reduktor

1. Võtke õli täitelukk/mõõtvarras ära ja pühkige puhtaks.
2. Torgake õli täitekork/mõõtvarras täiteavasse, ilma seda sisse keeramata. Lugege õli täitekorgilt/mõõtvardalt õlitaset.
3. Kui õlitase on madal, lisage õli kuni mõõtvardal oleva ülemise tähiseni.
4. Keerake õli täitekork/mõõtvarras sisse ja pingutage korralikult.



## Õlivahetus

Laske õli välja soojast mootorist. Soe õli voolab kiiresti ja täielikult ära.

1. Õli kokkukogumiseks asetage reduktori alla sobiv anum, seejärel võtke ära õli täitekork/mõõtvarras, väljalaskekruvi ja seib.
2. Laske õli täielikult välja, seejärel pange väljalaskekruvi uue tihendiga kohale tagasi ja keerake korralikult kinni.

Kasutatud mootoriõli tuleb kõrvaldada keskkonnasõbralikult. Soovitame: viia vana õli suletud mahutis taaskasutuskeskusse või klienditeenindusse ringlusse saatmiseks. Ärge pange prügi hulka ega valage maha või kanalisatsiooni.

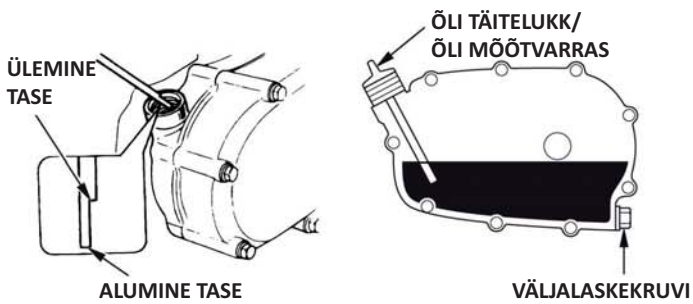
3. Valage soovitud õli horisontaalselt asetsevasse mootorisse kuni mõõtvarda ülemise tühiseni (vt lk 9). Õlitaseme kontrollimiseks torgake mõõtvarras sisse ja tõmmake välja, ilma seda täiteavasse sisse keeramata.

Reduktiõli täitekogus: 0,30 L

### MÄRKUS

Mootori käitamine madala reduktoriõli tasemega võib kahjustada reduktorit.

4. Keerake õli täitekork/mõõtvarras korralikult sisse ja pingutage.



## ÕHUFILTER

Must õhufilter takistab õhuvoolu karburaatorisse. See vähendab mootori võimsust. Kui mootorit käitatakse väga tolmuses keskkonnas, tuleb õhufiltrit puhastada HOOLDUSPLAANIS sätestatud sagedamini.

### MÄRKUS

Kui mootorit käitatakse ilma õhufiltri elemendita või defektse õhufiltri elemendiga, pääseb mustus mootorisse ja mootor kulub kiiremini. Seda kahjustuse liike ei kata edasimüüja piiratud garantii.

### Kontrollimine

Võtke ära õhufiltri kaas ja kontrollige filtrielemente. Puhastage määrduvad filtrielemente või vahetage välja. Defektsed filtrielemendid tuleb alati välja vahetada. Kui on olemas õlivann-õhufilter, tuleb kontrollida ka õlitaset.

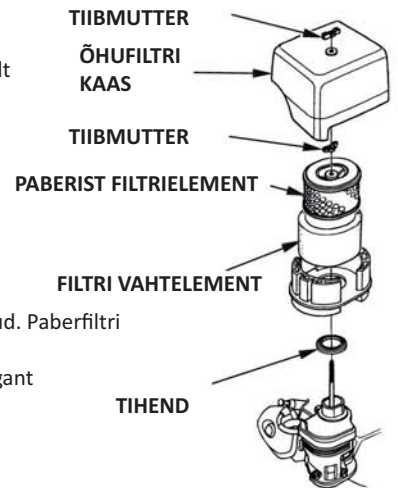
Juhised, mis puudutavad teie mootoritüübi õhufiltrit ja filtrielementi, leiate lehekülgedel 10 - 11.

### Puhastamine

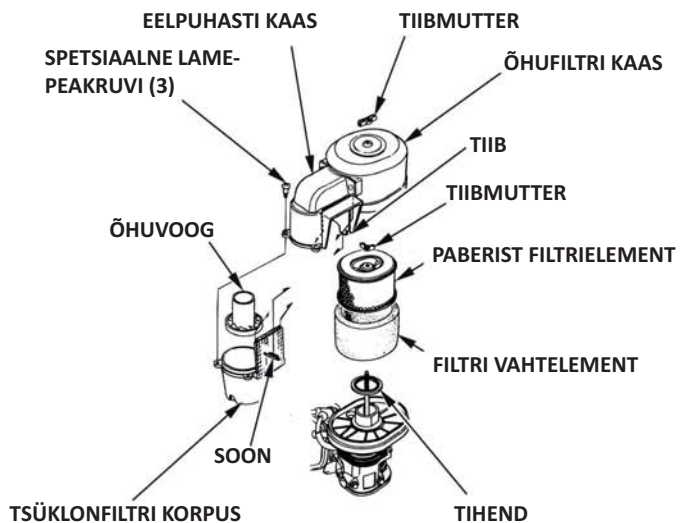
#### Topeltiltrielemendiga mudelid

1. Keerake tiibmutter õhufiltri kaanelt maha ja võtke kaas ära.
2. Keerake tiibmutter õhufiltrilt maha ja võtke filter ära.
3. Eemaldage vahfilter paberfiltrilt.
4. Kontrollige mõlemat õhufiltri elementi ja vahetage välja, kui vigastatud. Paberfiltri element tuleb alati ettenähtud ajavahemike tagant välja vahetada (vt lk 7).

#### STANDARDNE TOPELTFILTRIELEMENDIGA MUDEL



#### TSÜKLON-TOPELTFILTRIELEMENDIGA MUDEL



## 5. Taaskasutamise korral puhastage õhufiltri elemente.

Paberist filtrielement: Mustuse eemaldamiseks koputage filtrielementi paar korda vastu kõva pinda või puhuge suruõhk [mitte üle 207 kPa (2,1 kgf/cm<sup>2</sup>)] seest läbi filtrielemendi. Ärge kunagi püüdke mustust maha harjata, sest nii surute selle kiududesse kinni.

Vahtfiltri element: Puhastage soojas seebivees, loputage ja laske orralikult kuivada. Või puhastage mittesüttivas lahustis ja laske seejärel kuivada. Kastke filtrielement puhtasse mootoriõlisse, seejärel vajutage üleliigne õli välja. Kui vahtmassi jääb liiga palju õli, hakkab mootor käivitades suitsema.

## 6. AINULT TSÜKLONIGA MUDEL: Keerake kolm lamepeakruvi eelpuhasti kaanelt välja, seejärel eemaldage tsüklonkorpus ja õhujuhik. Peske osi veega, laske korralikult kuivada ja pange siis uuesti kokku.

Pange õhujuhik uuesti tagasi nagu joonisel kujutatud.

Paigaldage tsüklonkorpus selliselt, et õhu sisselaskeava algus oleks eelpuhasti kaane soones.

## 7. Pühkige mustus õhufiltri korpuse siseküljelt ja kaanelt niiske lapiga ära. Jälgige, et mustust ei pääseks karburaatorisse viivasse õhukanalisse.

## 8. Pange vahtfiltri element paberist elementi ja paigaldage kokkupandud õhufilter. Jälgige, et tihend oleks paigaldatud õhufiltri alla. Keerake õhufiltri tiibmutter korralikult kinni.

## 9. Pange õhufiltri kaas tagasi ja keerake tiibmutter korralikult kinni.

### Õlivann- ja üksikfilterelemendiga mudelid

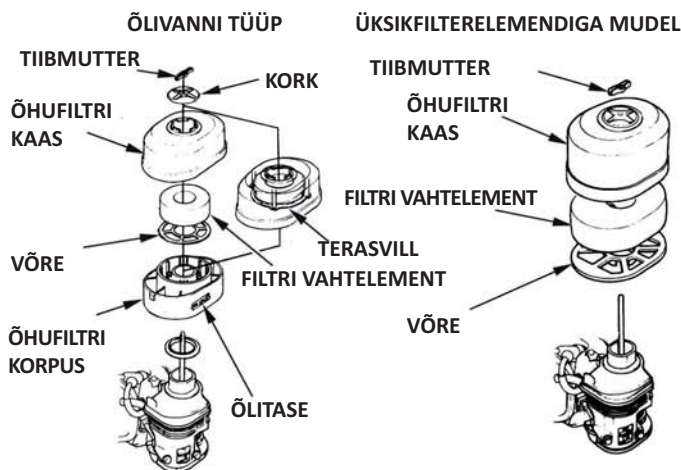
1. Keerake tiibmutter maha, seejärel võtke ära õhufiltri kaas ja kate.
2. Eemaldage kaanelt õhufiltri element. Peske kaane ja filtrielementi soojas seebivees, loputage ja laske korralikult kuivada. Või puhastage mittesüttivas lahustis ja laske seejärel kuivada.
3. Kastke filtrielement puhtasse mootoriõlli, seejärel suruge üleülejäänud õli välja. Kui vahtelemendi jääb liiga palju õli, hakkab mootor suitsema.
4. Laske vana õli õhufiltri korpusest välja, peske kogunenud mustus mittesüttiva lahustiga välja, seejärel kuivatage korpus ära.
5. Kasutage sama õli, mida soovitati mootori puhul, kuni filtrikorpusel oleva tähiseni OIL LEVEL (vt lk 8).

Õli täitekogus:

GX240/GX270: 60 cm<sup>3</sup>

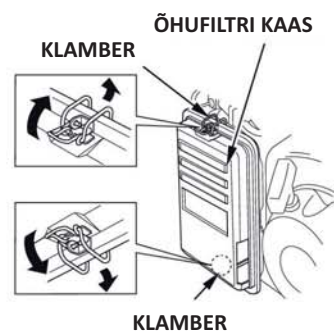
GX340/GX390: 80 cm<sup>3</sup>

## 6. Pange õhufilter uuesti kokku ja keerake tiibmutter korralikult kinni.

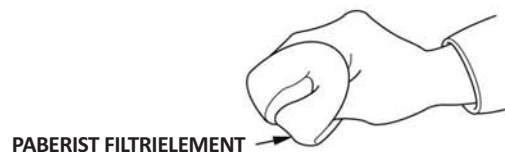
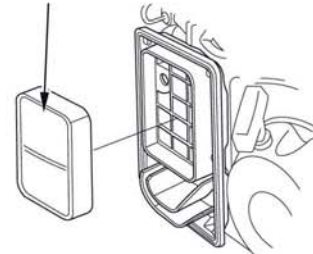


### Lameprofiili tüübid

1. Keerake tiibmutter õhufiltri kaanelt maha ja võtke kaas ära.
2. Peske õhufiltri elementi majapidamises kasutatava puhastusvahendi ja sooja vee lahuses, seejärel loputage põhjalikult, või peske mittesüttivas lahuses või kõrge leekpunktiga lahuses. Laske elemendil korralikult kuivada.
3. Immutage õhufiltri elementi puhtas mootoriõlis ja suruge üleülejäänud õli välja. Kui elementi jääb liiga palju õli, hakkab mootor esmakordsel käivitamisel suitsema.
4. Pange õhufiltri element ja kaas uuesti tagasi.



### ÕHUFILTRI ELEMENT



## SETTEANUM

### Puhastamine

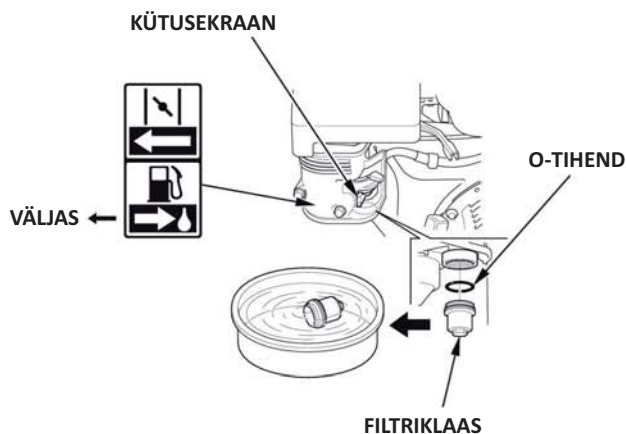
#### ⚠ HOIATUS ⚠

Bensiin on äärmiselt tule- ja plahvatusohtlik. Kütust käideldes tuleb arvestada tõsise põletus- või vigastusohuga.

- Seisake mootor. Hoiduge eemale soojusallikatest, sädemetest ja lekidest.
- Tankige bensiini ainult vabas õhus.
- Pühkige mahaläinud bensiin viivitamatult ära.

1. Seadke kütusekraan asendisse OFF, seejärel eemaldage kütuse setteanum ning O-tihend.

2. Peske setteanumat mittesüttivas lahustis, seejärel laske põhjalikult kuivada.



3. Pange O-tihend kütusekraani ja pange kohale setteanum. Keerake setteanum korralikult kinni.

4. Seadke kütusekraan asendisse ON ja kontrollige tihedust. Vahetage O-tihend välja, kui esineb lekkeid.

## SÜÜTEKÜÜNAL

Soovitatud süüteküünlad: BPR6ES (NGK)  
W20EPR-U (DENSO)

Soovitatud süüteküünlal on mootori normaalsete töötemperatuuride jaoks õige soojusväärtus.

#### MÄRKUS

Vale süüteküünal võib mootorit vigastada.

Heade tulemuste saavutamiseks peavad süüteküünla elektroodid olema üksteisest õigel kaugusel ja ilma ladestusteta.

1. Lahutage süüteküünla pistik ja eemaldage süüteküünla alast igasugune mustus.

2. Keerake süüteküünal 13/16" süüteküünla võtmega välja.

3. Kontrollige süüteküünalt. Vahetage süüteküünal välja, kui see on vigastatud või väga must, kui tihend on halvas seisukorras või elektroodid kulunud.

4. Mõõtke süüteküünalde elektroodide vahelist kaugust traadist kalibriga. Korrigeerige elektroodide vahekaugust vajadusel, painutades ettevaatlikult külgmist elektroodi. Elektroodide nominaalne vahekaugus: 0,7 - 0,8 mm

5. Keerake süüteküünal ettevaatlikult käsitsi sisse, et vältida keermete väljarebimist.

6. Pingutage süüteküünalt pärast paigaldamist 13/16" süüteküünla võtmega, et seib kokku suruda.

7. Uut süüteküünalt tuleb pärast kohalepanekut veel 1/2 pööret pingutada, et seib kokku suruda.

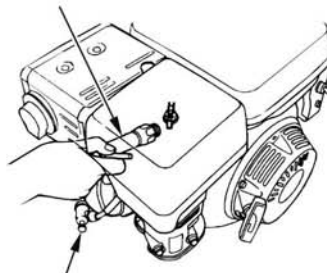
8. Kasutatud süüteküünalt tuleb pärast kohalepanekut veel 1/8 kuni 1/4 pööret pingutada, et seib kokku suruda.

#### MÄRKUS

Halvasti pingutatud süüteküünal võib üle kuumeneda ja mootorit kahjustada. Ülekuumenenud süüteküünal võib vigastada silindripea keermeid.

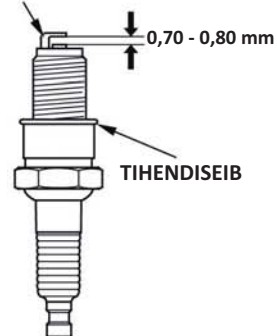
9. Pange süüteküünla pistik süüteküünlale.

#### SÜÜTEKÜÜNLA VÕTI



#### KÜÜNLA PISTIK

#### KÜLGMINE ELEKTROOD



## SÄDEMEKAITSE (vastavalt varustatud tüübid):

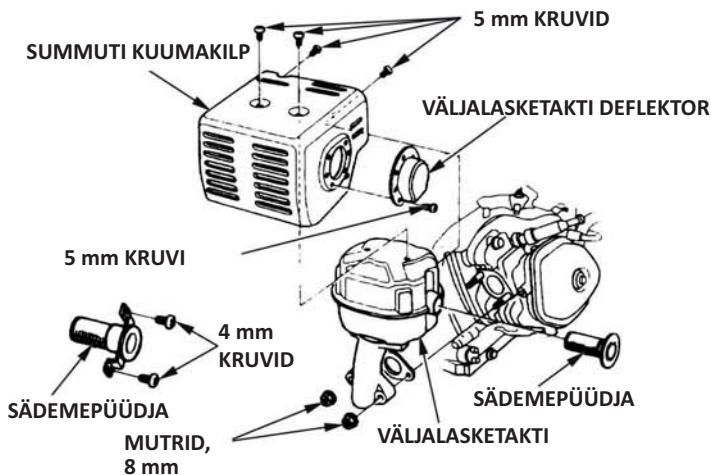
Olenevalt mootori tüübist on seeriaviisiliselt paigaldatud sädemekaitse või on see saadaval lisavarustusena. Mõnes piirkonnas on seadusega keelatud kasutada mootorit ilma sädemekaitseta. Kontrollige kohapeal kehtivaid seadusi ja eeskirju. Sädemekaitse võib saada volitatud Honda edasimüüjalt.

Sädemekaitset tuleb iga 100 tunni järel hooldada, et säilitada selle ettenähtud funktsioon.

Kui mootor töötab, on väljalasketakt tuline. Laske väljalasketaktil jahtuda, enne kui hooldate sädemekaitset.

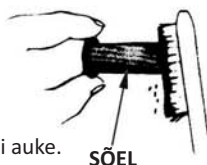
### Sädemekaitse mahamonteerimine

1. Keerake mõlemad 8 mm kruvid heitgaaside deflektorist välja ja võtke deflektor ära (vastavalt varustatud mudelid).
2. Keerake mõlemad 4 mm kruvid heitgaaside deflektorist välja ja võtke deflektor ära.
3. Keerake mõlemad 5 mm kruvid väljalasketakti kaitsest välja, ja võtke väljalasketakti kaitse ära.
4. Keerake mõlemad 4 mm kruvid sädemekaitsest välja ja võtke sädemekaitse väljalasketakti kaitselt ära.



### Sädemekaitse puhastamine ja kontrollimine

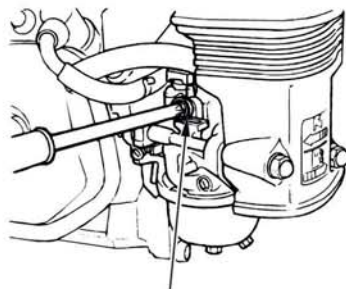
1. Harjake maha sädemekaitse sõelale ladestunud õlisüsinik. Jälgige, et sõel viga ei saaks. Vahetage sädemekaitse välja, kui selles on rebendeid või auke.
2. Paigaldage sädemekaitse, väljalasketakti kaitse ja heitgaaside deflektor mahamonteerimisele vastupidises järjekorras.



## TÜHIKÄIGU PÕÖRDED

### Seadistus

1. Käivitage mootor vabas õhus ja laske kuni töötemperatuuri saavutamiseni soojaks minna.
2. Seadke gaasihoob minimaalsesse asendisse.
3. Keerake drosseli piiramiskruvi, et saavutada tühikäigu nimipöörete-arv.



DROSSELI PIIRAMISKRUVI

Tühikäigu nimipöörded: 14000 ± 150 min<sup>-1</sup> (p/min)

## KASULIKKE NIPPE JA SOOVITUSI

### MOOTORI LADUSTAMINE

#### Ettevalmistus ladustamiseks

Ladustamise nõuetekohane ettevalmistamine on otsustava tähtsusega mootori häireteta töö ja hea välimuse säilitamiseks.

Järgmiste sammudega hoitakse ära mootori funktsiooni ja välimuse halvenemine rooste tõttu ning hõlbustatakse mootori käivitamist, kui mootor võetakse uuesti kasutusele talvel.

#### Puhastamine

Kui mootor töötab, laske sel vähemalt pool tundi jahtuda, enne kui alustate puhastamist. Kõik välispinnad tuleb puhastada, lakikahjustused parandada ja roostest ohustatud osad katta õhukese õlikihiga.

#### MÄRKUS

*Aiavoolikuga pritsides või survepesulas pestes võib vesi tungida õhufiltri või summuti avasse. Kui õhufiltris on vett, imeb filtrielement end täis ja vesi, mis tungib õhufiltrisse või summutisse, võib pääseda silindrisse ja põhjustada kahjustusi.*

#### Kütus

#### MÄRKUS

Kütusesegud võivad olenevalt tööpiirkonnas kiiresti vananeda ja oksüdeeruda. Kütuse halvenemine ja oksüdeerumine võib toimuda vaid 30 päevaga ja rikkuda karburaatori ja/või kütusesüsteemi. Edasimüüja teavitab teid kohapeal kehtivatest ladustamistingimustest.

Bensiin oksüdeerub ja vananeb pikema ladustamise korral. Vana bensiin põhjustab probleeme käivitamisel ja jätab maha kleepuvaid ladestusi, mis ummistavad kütusesüsteemi. Kui bensiin vananeb mootoris ladustamise ajal, tuleb hooldada karburaatorit ja muid kütusesüsteemi osi ning need vajadusel välja vahetada.

Kui kauaks bensiin võib jääda kütusepaaki ja karburaatorisse ilma funktsionaalseid häireid põhjustamata, oleneb sellistest teguritest nagu bensiini segu, ladustamistemperatuur ja kütusepaagi täituvus (pooleldi või täiesti täis). Pooltäis kütusepaagis olev õhk soodustab kütuse vananemist. Väga kõrged ladustamistemperatuurid kiirendavad kütuse vananemist. Kütuse vananemisega seotud probleemid võivad seineda juba paari kuu pärast või veelgi varem, kui kütusepaaki valatud bensiin ei olnud värsket. Kütusesüsteemi kahjustustele või mootori võimsuse häiretele, mis on tingitud hoiustamise hooletust ettevalmistamisest, ei laiene edasimüüja piiratud garantiid.

Lisage spetsiaalset bensiini stabilisaatorit, et pikendada kütuse ladustamisega, või tühjendage kütusepaak ja karburaator täielikult, et vältida kütuse vananemisega seotud probleeme.

#### Bensiinistabilisaatori lisamine kütuse ladustamisaja pikendamiseks

Kui lisatakse bensiini stabilisaatorit, tuleb kütusepaak täita värsket bensiiniga. Kui paak on poolenisti täis, soodustab paagis olev õhk kütuse vananemist ladustamise ajal. Kui kasutate tankimiseks reservkanistrit, jälgige, et selles oleks alati värsket bensiini.

1. Bensiini stabilisaatorit tuleb lisada vastavalt tootja juhistelet.
2. Pärast bensiinistabilisaatori lisamist laske mootoril 10 minutit vabas õhus töötada, olemaks kindel, et karburaatoris olev käsitlemata bensiin on asendunud käsitletud bensiiniga.
3. Mootor peatada.

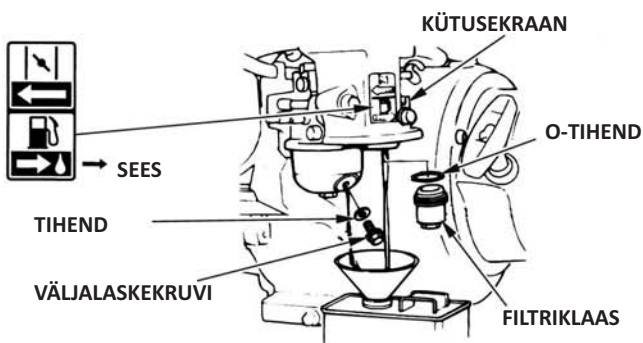
## Kütusepaagi ja karburaatori tühjendamine

### ⚠ HOIATUS ⚠

Bensiin on äärmiselt tule- ja plahvatusohtlik. Kütust käideldes tuleb arvestada tõsise põletus- või vigastusohuga.

- Seisake mootor. Hoiduge eemale soojusallikatest, sädemetest ja leekidest.
- Tankige bensiini ainult vabas õhus.
- Pühkige mahaläinud bensiin viivitamatult ära.

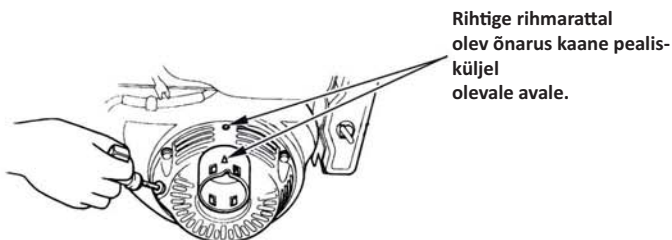
1. Keerake kütusekraan kinni (asend AUS (väljas)).
2. Asetage bensiini jaoks sobiv mahuti karburaatori alla ja kasutage letrit, et bensiini mitte maha loksutada.
3. Eemaldage karburaatori väljalaskekrugi ja tihend. Setteanum ja O-tihend ära võtta, kütusekraan seada asendisse ON.



4. Pärast seda, kui kogu kütus on anumasse lastud, pange väljalaskekrugi, tihend, setteanum ja O-tihend jälle tagasi. Keerake väljalaskekrugi ja setteanum korralikult kinni.

## Mootoriõli

1. Vahetage mootoriõli (vt lk 9).
2. Keerake välja süüteküünal (vt lk 12).
3. Valage silindrisse üks supilusikatäis (5 - 10 cm<sup>3</sup>) puhast mootoriõli.
4. Tõmmake mõned korrad starteritrossi, et õli leviks silindris.
5. Keerake süüteküünal uuesti sisse.
6. Tõmmake starteritrossi aeglaselt, kuni tunnete takistust ja starteri rihmarattas olev õnarus on suunatud starteritrossi kaane ülemisel küljel olevasse avasse. Seeläbi sulguvad ventiilid, et niiskust ei pääseks silindrisse. Juhtige starteritross aeglaselt tagasi.



Rihtige rihmarattal olev õnarus kaane pealisküljel olevale avale.

## Ladustamisprotseduurid

Kui mootor kavatsetakse ladustada sellisel, et kütusepaagis ja karburaatoris on bensiin, on oluline vähendada bensiiniaurude süttimise ohtu. Valige hästi õhutatud laoruum, mis on kaugel leekidega töötavatest seadmetest, nt ahjust, boilerist või pesukuivatist. Vältige ka alsid, kus käitatakse sädemeid tekitavat elektrimootorit või kasutatakse elektritööriistu.

Vältige võimaluse korral niiskeid laoruume, kuna niiskus soodustab roostet ja korrosiooni.

Hoidke mootorit ladustamise ajal horisontaalselt. Kallutamine võib põhjustada kütuse või õli väljavoolamist.

Laske mootoril ja väljalasketaktil jahtuda ja katke mootor kaitseks tolmu eest kinni. Kui mootor ja väljalasketakt on tulised, võivad teatud materjalid süttida või sulada. Ärge kasutage tolmuksaitseks kilelt. Õhku mitte läbilaskev kate sulgeb niiskuse mootori ümber ja soodustab nii roostet ning korrosiooni.

Kui on tegemist elektristarteriga mudelitele sobiva akuga, tuleks akut mootori ladustamise ajal kord kuus laadida.

See aitab pikendada aku kasutusiga.

## Uuesti kasutusele võtmine

Kontrollige mootorit vastavalt kirjeldusele *selle kasutusjuhendi osas KÄITUSEELSE KONTROLLIMISED* (vt lk 3).

Kui kütus lasti ladustamiseks ettevalmistamise käigus välja, tuleb paak täita puhta bensiiniga. Kui kasutate tankimiseks reservkanistrit, jälgige, et see oleks aalti täidetud värse bensiiniga. Bensiin oksüdeerub ja vananeb aja jooksul, mis võib põhjustada käivitamisel probleeme.

Kui ladustamiseks ettevalmistamise käigus kaeti silinder õlikihiga, suitseb mootor käivitamisel lühikest aega. See on normaalne.

## TRANSPORT

Kui mootor töötab, laske sel vähemalt 15 minutit jahtuda, enne kui mootoriga käitavat varustus laaditakse transpordivahendile. Kui mootor ja väljalasketakt on tulised, võib see põhjustada põletusi ning läheduses olevad süttivad materjalid võivad tuld võtta.

Hoidke mootorit transpordil horisontaalasendis, et vältida kütuse väljavoolamist. Keerake kütusekraan VÄLJA (vt lk 5).

## OOTAMATUTE PROBLEEMIDE KÕRVALDAMINE

MOOTOR EI KÄIVITU	Võimalik põhjus	Parandamine
1. Elektriline käivitus (vastavalt varustatud mudelid): kontrollige akut ja kaitset.	Aku tühi.	Laadige akut.
	Kaitse läbi põlenud.	Vahetage kaitse välja. (S.15)
2. Kontrollige juhtposti.	Kütusekraan asendis OFF (VÄLJAS).	Seadke hoob asendisse OPEN (AVATUD) või ON (SEES).
	Õhuklapp AVATUD.	Viige hoob asendisse CLOSED (SULETUD), kui mootor ei ole soe.
	Mootori lüliti asendis OFF (VÄLJAS).	Seadke mootori lüliti asendisse ON (SEES).
3. Kontrollige mootori õlitaset.	Mootori õlitase madal (Oil Alert-süsteemiga mudelid.).	Lisage soovitatud õli kuni õige tasemeni (lk. 9).
4. Kontrollige kütust.	Kütust ei ole.	Lisage (lk 8).
	Halb kütus: Mootor ladustati ilma seda käsitlemata või ilma bensiini välja laskmata või lisati halba bensiini.	Tühjendage kütusepaak ja karburaator (vt 14). Lisage värsket bensiini (lk 8).
5. Keerake süüteküünlad välja ja kontrollige.	Süüteküünlad defektsed või mustad või on elektroodide vahekaugus vale.	Korrigeerige elektroodide vahekaugust või vahetage süüteküünlad välja (lk 12).
	Süüteküünlad kütusega määrdunud (mootor üle ujutatud).	Kuivatage süüteküünal ja pange uuesti kohale. Käivitage mootor, kui gaasikang on MAX asendis.
6. Viige mootor volitatud Honda töökotta või kontrollige töökoja juhendist.	Kütusefilter ummistunud, karburaatori rike, süüte rike, kinnikiilunud ventiilid jne.	Defektsed komponendid vastavalt vajadusele välja vahetada või parandada.
MOOTORI VÄHENE VÕIMSUS	Võimalik põhjus	Parandamine
1. Kontrollige õhufiltrit.	Filtrielement/-elementid ummistunud.	Puhastage filtrielementi / -elemente või vahetage välja (lk 11 - 12).
2. Kontrollige kütust.	Halb kütus: Mootor ladustati ilma seda käsitlemata või ilma bensiini välja laskmata või lisati halba bensiini.	Tühjendage kütusepaak ja karburaator (vt 14). Lisage värsket bensiini (lk 8).
3. Viige mootor volitatud Honda töökotta või kontrollige töökoja juhendist.	Kütusefilter ummistunud, karburaatori rike, süüte rike, kinnikiilunud ventiilid jne	Defektsed komponendid vastavalt vajadusele välja vahetada või parandada.

## KAITSME VAHETAMINE (vastavalt varustatud mudelid)

Starteri releelülitust ja aku laadimislülitust kaitseb kaitse. Kui kaitse läbi põleb, ei toimi elektriline starter. Mootorit on võimalik käivitada käsitsi, kui kaitse läbi põleb, kuid töötav mootor ei lae akut.

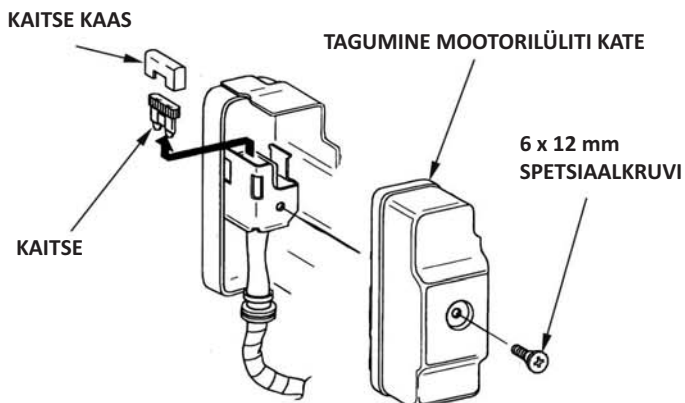
1. Keerake 6 x 12 mm kruvi mootori lülituskilbi tagumiselt kattelt välja.
2. Võtke ära kaitsme kaas ja kontrollige kaitset.

Kui Teil on küsimusi algse kaitsme nimiväärtuse kohta, pöörduge palun volitatud Honda-edasimüüja poole. Lämpõlenud kaitse tuleb kõrvaldada. Vahetage välja uue, sama nimiväärtusega kaitsmega ja pange kaas uuesti tagasi.

### MÄRKUS

Ärge kunagi kasutage kõrgema nimiväärtusega kaitset kui algselt ette nähtud. Vastasel korral võite elektrisüsteemi tõsiselt vigastada või põhjustada tulekahju.

3. Pange tagumine kate uuesti tagasi. Pange kohale 6 12 mm kruvi ja keerake tugevasti kinni.

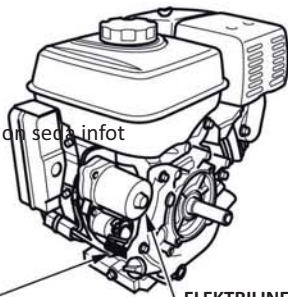


Sagedane kaitsme vahetamine on tavaliselt märgiks lühisest või elektrisüsteemi ülekoormusest. Kui kaitse põleb sageli läbi, viige mootor Honda-töökotta remonti.

## TEHNILINE INFO

### Seerianumbri asukoht

Kandke palun mootori seerianumber, tüüp ja ostu kuupäev allolevasse lahtrisse. Teil on seda infot vaja varuosade tellimiseks, tehniliste küsimuste korral ja garantiid puudutavate päringute puhul



SEERIANUMBRI JA MOOTORITÜÜBI  
ANDMETE ASUKOHT

ELEKTRILINE  
STARTER  
(vastava  
varustusega  
mudelid)

Mootori seerianumber: \_\_\_\_\_ - \_\_\_\_\_

Mootori tüüp: \_\_\_\_\_

Ostu kuupäev: \_\_\_\_ / \_\_\_\_ / \_\_\_\_

### Elektristarteri akuühendused (vastava varustusega mudelid)

GX240 GX270	12 V - 14 Ah ~ 12 V - 30 Ah
GX340 GX390	12 V - 18 Ah ~ 12 V - 30 Ah

Jälgige, et akut ei ühendataks vale polaarsusega, sest see lühistab aku laadimissüsteemi. Ühendage alati positiivne (+) akukaabel enne negatiivset (-), et tööriistad ei põhjustaks lühist, kui puudutavad positiivset (+) akukaabli klemmi pingutades mõnd maandatud osa puudutavad.

## ⚠ HOIATUS ⚠

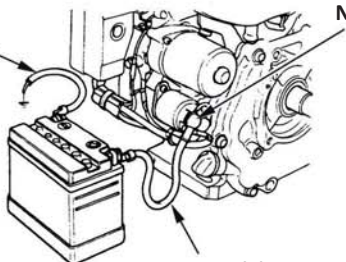
Kui ei järgita õiget meetodit, võib aku plahvatada ja põhjustada läheduses viibivatel inimestel tõsiseid vigastusi.

Sädemed, lahtine tuli ja põlevad sigaretid jne tuleb akust eemal hoida.

**HOIATUS:** Akupoolused, -klemmid ja vastavad tarvikud sisaldavad pliidi ja pliiühendusi. **Pärast käsitlemist peske käsi.**

1. Ühendage positiivne (+) akukaabel nagu joonisel kujutatud starteri magnetklemmiga .
2. Ühendage negatiivne (-) akukaabel mootori kinnituskruviga, raami kruviga või mõne muu hea mootori maandusklambri .
3. Ühendage positiivne (+) aku kaabel nagu joonisel kujutatud aku .
4. miinuspoolusega (-).
5. Ühendage negatiivne (-) aku kaabel nagu joonisel kujutatud aku . miinuspoolusega (-).
6. Määrige klemme ja kaabliotsi.

NEGATIIVNE(-)  
AKUKAABEL



POSITIIVNE(+) AKUKAABEL

STARTERI MAG-  
NETLÜLITI

## Hoovastik

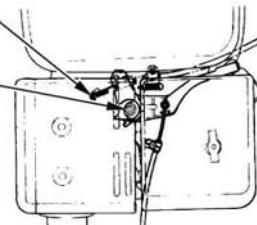
Gaasi- ja drosselihoovas on augud, millesse võib kinnitada lisavarustusse kuuluva trossi . Alljärgnevatel pildidel on kujutatud jäigast traadist trossi ja painduva põimitud trossi paigaldamisnäiteid. Kui kasutatakse painduvast põimitud traadist trossi, tuleb paigaldada tagasitõmbevedru, nagu joonisel kujutatud.

Kui seguklapile vajutatakse kaugele paigaldatud juhtsüsteemi kaudu, tuleb vabastada gaasikangi hõõrdmutter.

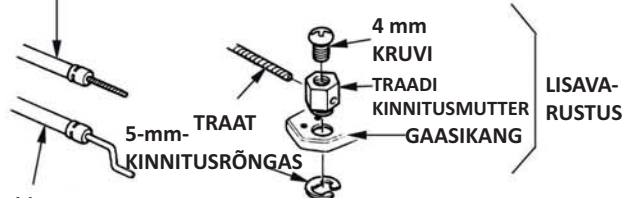
### GAASIPEDAALI HOOVASTIK

#### VABASTUSVEDRU

#### DROSSELKLAPI HOOB HÕÕRDMUTTER



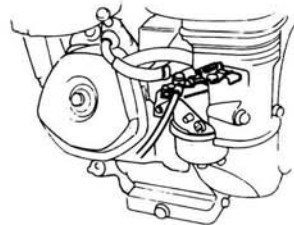
Paigaldus  
painduvast traadist trossiga



LISAVA-  
RUSTUS

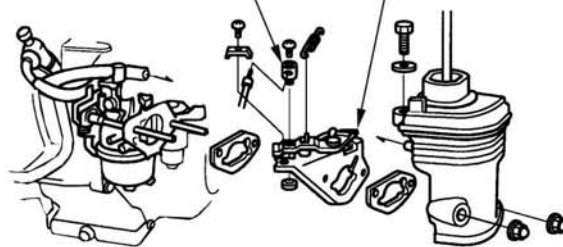
Paigaldus  
jäigast traadist tross

### KAUGKÄIVITUS-VENTIILIKÄIK



#### TRAADI KINNITUSMUTTER

#### DROSSELIHOOB





## Karburaatori modifikatsioonid kasutamiseks kõrgustikes

Kõrgustikes on karburaatori standardne kütuse-/õhusegu liiga suure rasvasisaldusega. Võimsus väheneb ja kütusekulu suureneb. Väga suure rasvasisaldusega segu põhjustab ka süüteküünla määrdumist ja käivitumisprobleeme. Pikemaajalise kasutamise korral selle mootori jaoks liiga kõrgetes tingimustes võivad tagajärjeks olla suurenenud heitkogused.

Kõrgustikes töötades võib mootori võimsust parandada, kui rakendada vastavaid karburaatori modifikatsioone. Kui mootorit kasutatakse alati kõrgemal kui 1500 m, tuleb lasta edasimüüjal karburaatorit vastavalt muuta. Kui mootorit kasutatakse kõrgustikes ja vastavad karburaatori modifikatsioonid on rakendatud, täidab mootor kogu kasutusea jooksul kõiki heitmete norme.

Ka karburaatori modifikatsiooni korral kahaneb mootori võimsus iga 300 m kõrguse suurenemise kohta umbes 3,5 %. Ilma karburaatori odifikatsioonita on kõrguse mõju mootori võimsusele veel suurem.

### MÄRKUS

*Kui karburaator on modifitseeritud tööks kõrgustikus, valmistatakse madalamates tingimustes töötades liiga „lahja“ segu. Modifitseeritud karburaatori kasutamine kõrgustel alla 1500 m võib põhjustada mootori kuumenemist ja tõsiseid mootorikahjustusi. Madalates kõrgustes töötamiseks tuleb lasta edasimüüjal taastada karburaatori algsed tehaseadad.*

## Info saasteainete piiramise süsteemi kohta

### Heitkoguste põhjus

Põlemisprotsessis tekivad süsinikmonoksiid, lämmastikoksiid ja süsivesikud. Süsivesinike ja lämmastikoksiidide kontrollimine on eriti tähtis, sest teatud tingimustel reageerivad need päikesekiirguse toimel ja tekitavad fotokeemilist sudu. Süsinikmonoksiid ei reageeri samal viisil, kuid on mürgine.

Süsinikmonoksiidi, lämmastikoksiidide ja süsivesinike heitgaaside vähendamiseks kasutab Honda karburaatori „lahjat“ seadistust ja muid süsteeme.

### USA, California Clean Air Acts (Kalifornia puhta õhu seadused) ja Environment Canada (Kanada keskkond)

EPA-, Kalifornia ja Kanada eeskirjad nõuavad, et kõik tootjad peavad dokumentaalselt tõendama saasteainete piiramise süsteemide kasutamist ja hooldamist.

Järgmistest juhistest ja menetlustest tuleb kinni pidada, et teie Honda-mootori heitkogused oleksid lubatud normide piires.

### Valesti teostatud sekkumised ja modifikatsioonid

Saasteainete piiramise süsteemi juures valesti teostatud sekkumiste ja muutuste tagajärjel võivad heitkogused ületada seadusega lubatud piire. Valesti teostatud

sekkumiseks loetakse muu hulgas:

- Sissevõtu-, kütuse- ja väljalaskesüsteemi mõne osa eemaldamine või muutmine.
- Regulaatori hoovastiku või pöörete arvu seademe mehhanismi muutmine või väljalülitamine, nii et mootor töötab väljaspool ettenähtud parameetreid.

### Probleemid, mis võivad avaldada negatiivset mõju heitkogustele

Kui teete kindlaks mõne järgmistest sümptomitest, laske edasimüüjal mootorit kontrollida ja parandada.

- Probleemid käivitamisel või seiskumine pärast käivitamist.
- Toores tühikäik.
- Valesüüted või järelepõleti koormuse all.
- Järelepõleti (tagasisüttimine).
- Must heitgaas või suur kütusekulu.

### Varuosad

Teie Honda-mootori saasteainete piiramise süsteemid konstrueeriti, valmistati ja sertifitseeriti kooskõlas EPA-, Kalifornia ja Kanada heitkoguste eeskirjadega. Iga hooldustöö juures tuleb kasutada Honda originaalvaruosi, kui see on nõutav. Need originaal-varuosad on valmistatud samade standardite alusel nagu algsed osad, nii et nende sobivust ja sooritusvõimet võib usaldada. Kui kasutatakse varuosi, mis ei vasta originaalvaruosade algele konstruktsioonile ja kvaliteedile, võib see vähendada kogu saasteainete piiramise süsteemi tõhusust. Tarvikute tootjad on vastutavad selle eest, et nende tooted ei mõjutaks negatiivselt saasteainete piiramise süsteemi. Detaili tootja või hilisem valmistaja peab tõdema, et selle osa kasutamine ei too kaasa heitkoguste eeskirjade rikkumist.

### Hooldus

Järgige lk toodud hooldusplaani. Selles plaanis lähtutakse eeldusest, et masinat kasutatakse sihipäraselt.

Jätkuv kasutamine suure koormuse all, kõrgetel temperatuuridel, ebatavaliselt niiskes või tolmuses keskkonnas muudab vajalikuks sagedasema hoolduse.

## Heitkoguste määr

Mootorid, millel on heitkoguste määra püsivuse sertifikaat vastavalt Kalifornia õhuressursside ameti (California Air Resources Board) nõuetele, on varustatud infoetiketiga, millel on ära toodud heitkoguste määr.

Tulpdiagrammi alusel võite võrrelda mootorite omadusi heitkoguste osas. Mida madalam on heitkoguste määr, seda vähem saastatakse õhku.

Heitkoguste määra püsivuse andmed annavad teada, millise aja jooksul on mootori heitkoguseid puudutavad omadused tagatud. Kirjeldatud mõiste väljendab mootori saasteainete piiramise süsteemi kasutusiga. Lisainfot leiata *Saasteainete piiramise süsteemi garantiist*.

Kirjeldav mõiste	Puudutab heitkoguste määra püsivust
Möödukas	50 tundi (0 kuni 80 cm <sup>3</sup> (k.a.)) 125 tundi (üle 80 cm <sup>3</sup> )
Keskmine	125 tundi (0 kuni 80 cm <sup>3</sup> (k.a.)) 250 tundi (üle 80 cm <sup>3</sup> )
Laiendatud	300 tundi (0 - 80 cm <sup>3</sup> (k.a.)) 500 tundi (üle 80 cm <sup>3</sup> ) 1000 tundi (225 cm <sup>3</sup> ja rohkem)

## Tehnilised andmed

### GX240/GX270 (jõusiirdevõlli tüüp S, kütusepaagiga)

pikkus x laius x kõrgus	355 x 430 x 422 mm	
Kuivkaal [kaal]	25,0 kg	
Mootori tüüp	Nelitakt-ühesilindriline OHC-mootor	
Töömaht [Puuritud auk x töökaik]	GX240	242 cm <sup>3</sup> [73,0 x 58,0 mm]
	GX270	270 cm <sup>3</sup> [77,0 x 58,0 mm]
Nimivõimsus (vastavalt SAE J1349*-le)	GX240	5,3 kW (7,2 PS) 3600 min juures <sup>-1</sup> (p/min)
	GX270	6,0 kW (8,2 PS) 3600 min juures <sup>-1</sup> (p/min)
Maks: Nimipöördemoment (vastavalt SAE 1349*-le)	GX240	15,3 N·m (1,56 kgf·m) 2500 min juures <sup>-1</sup> (p/min)
	GX270	17,7 N·m (1,80 kgf·m) 2500 min juures <sup>-1</sup> (p/min)
Mootoriõli täitekogus	1,1 L	
Kütusepaagi mahutavus	5,3 L	
Jahutussüsteem	Ventilaatorjahutus	
Süütesüsteem	Transistor-magnetsüüde	
Jõusiirdevõlli pööre	Vastupäeva	

### GX340/GX390 (jõusiirdevõlli tüüp S, kütusepaagiga)

pikkus x laius x kõrgus	380 x 450 x 447 mm	
Kuivkaal [kaal]	31,5 kg	
Mootori tüüp	Nelitakt-ühesilindriline OHC-mootor	
Töömaht [Puuritud auk x töökaik]	GX340	337 cm <sup>3</sup> [82,0 x 64,0 mm]
	GX390	389 cm <sup>3</sup> [88,0 x 64,0 mm]
Nimivõimsus (vastavalt SAE J1349*-le)	GX340	7,1 kW (7,2 PS) 3600 min juures <sup>-1</sup> (p/min)
	GX390	8,2 kW (8,2 PS) 3600 min juures <sup>-1</sup> (p/min)
Maks: Nimipöördemoment (vastavalt SAE J1349*-le)	GX340	22,1 N·m (2,25 kgf·m) 2500 min juures <sup>-1</sup> (p/min)
	GX390	25,1 N·m (2,56 kgf·m) 2500 min juures <sup>-1</sup> (p/min)
Mootoriõli täitekogus	1,1 L	
Kütusepaagi mahutavus	6,1 L	
Jahutussüsteem	Ventilaatorjahutus	
Süütesüsteem	Transistor-magnetsüüde	
Jõusiirdevõlli pööre	Vastupäeva	

\* Selles mootoris kirjeldatud mootori nimivõimsus on netovõimsus, mida testiti mootori mudeli tootmismootoril ja mõõdeti vastavalt SAE J1349-le 3600 p/min. juures (netovõimsus) ning 2500 p/min. (max. nimipöördemoment). Seeriaviisiliselt toodetavate mootorite võimsus võib sellest väärtusest hõlbida.

Lõpptootesse paigaldatud mootori tegelik võimsus sõltub mitmetest teguritest, muu hulgas mootori pöörete arvust, keskkonnatingimustest, hooldusest ja muudest asjaoludest.

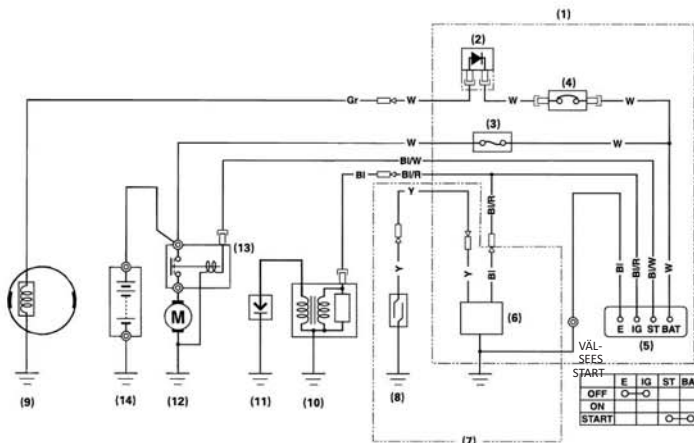
Häälestusspetsifikatsioonid		
OBJEKT	SPETSIFIKATSIOON	HOOLDUS
elektroodide vahekaugust	0,70 - 0,80 mm	Vt lk: 12
Tühikäigu pöörlemisagedus	14000 ± 300 min-1 (p/min)	Vt lk: 13
Ventiililõtk (külm)	SISSELAASE: 0,15 ± 0,02 mm VÄLJALASE: 0,20 ± 0,02 mm	Pöörduge palun volitatud Honda-edasimüüja poole
Muud spetsifikatsioonid	Edasine seadistamine ei ole vajalik.	

### Kiirinfo

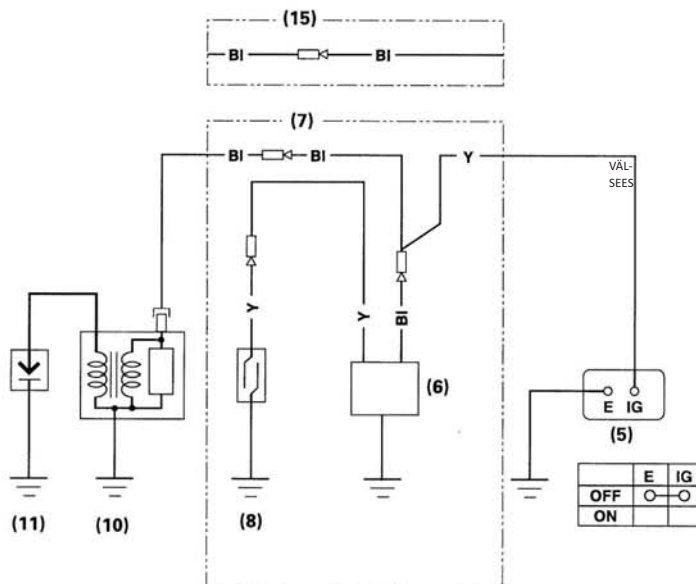
Kütus	Pliivaba bensiin (Vt lehekülj 8)	
	USA	"Pumba oktaanarv" 86 või kõrgem
	V.a.	Research-oktaanarv 91 või kõrgem
	USA	"Pumba oktaanarv" 86 või kõrgem
Mootoriõli	SAE 10W-30, API SJ või kõrgem, üldiseks kasutuseks . Vt lehekülj 8.	
Reduktiõli	Sama õli nagu mootori, vt ülalt (vastavalt varustatud mudelid).	
Süüteküüнал	BPR6ES (NGK) W20EPR-U (DENSO)	
Hooldus	Enne iga kasutust:	
	<ul style="list-style-type: none"> <li>Kontrollige mootori õlitaset. Vt lehekülj 9.</li> <li>Kontrollige reduktiõli (vastavalt varustatud mudelid). Vt lehekülj 9</li> <li>Kontrollige õhufiltrit. Vt lehekülj 10.</li> </ul>	
	Esimesed 20 tundi:	
	<ul style="list-style-type: none"> <li>Vahetage mootoriõli. Vt lehekülj 9.</li> <li>Vahetage reduktiõli (vastavalt varustatud mudelid). Vt lehekülj 10.</li> </ul>	
	Seejärel: Vt hooldusplaani lk 7.	

### Lülituskeem

#### Oil Alert-süsteemi ja elektrilise starteriga



#### Oil Alert-süsteemiga ja ilma elektrilise starterita



- |                               |                                |
|-------------------------------|--------------------------------|
| (1) LÜLITUSKILP               | (9) LAADIMISPOOL               |
| (2) ALALDI                    | (10) SÜÜTEPOOL                 |
| (3) KAITSE                    | (11) SÜÜTEKÜÜNAL               |
| (4) KAITSELÜLITI              | (12) STARTER                   |
| (5) SÜÜTELÜLITI               | (13) STARTER-MAGNETLÜLITI      |
| (6) OIL ALERT-MOODUL          | (14) AKU (12 V)                |
| (7) Oil Alert-mooduliga mudel | (15) Oil Alert-mooduliga mudel |
| (8) ÕLITASEME LÜLITI          |                                |

Bl	Must	Br	Pruun
Y	Kollane	O	Oranž
Bu	Sinine	Lb	Helesinine
G	Roheline	Lg	Heleroheline
R	Punane	P	Roosa
W	Valge	Gr	Hall

## TARBIJAINFO

### Müügiinfo / info edasimüüjate kohta

#### Ühendriigid, Puerto Rico ja Ühendriikide Neitsisaared:

Helistage (800) 426-7701

või külastage meie veebisaiti: [www.honda-engines.com](http://www.honda-engines.com)

#### Kanada:

Helistage (888) 9HONDA9

või külastage meie veebisaiti: [www.honda.ca](http://www.honda.ca)

#### Euroopas:

külastage meie veebisaiti: <http://www.honda-engines-eu.com>

### Klienditeeninduse info

Hooldustöid teostava edasimüüja personal koosneb koolitatud spetsialistidest. Võite eeldada, et saate kõigile küsimustele pädeva vastuse. Kui Teil on probleeme, mida edasimüüja ei lahenda rahuldavalt, siis pöörduge palun ettevõtte juhtkonna poole. Hooldusjuht tegevdirektor või omanik võivad aidata. Nii lahenevad peaaegu kõik probleemid.

#### Ühendriigid, Puerto Rico ja Ühendriikide Neitsisaared:

Kui te ei ole rahul edasimüüja ettevõtte juhtkonna poolt langetatud otsusega, pöörduge oma piirkonna Honda-mootorite regionaalsesse esindusse.

Kui te ei saavuta ka pärast konsulteerimist piirkondliku esindusega rahuldavat tulemust, võite pöörduda Honda harukontorisse nagu osutatud.

#### Kõik ülejäänud piirkonnad:

Kui te ei ole rahul edasimüüja ettevõtte juhtkonna poolt langetatud otsusega, pöörduge Honda harukontorisse nagu osutatud.

#### <Honda-harukontor>

Kirjutades või helistades esitage palun järgmine info:

- Varustuse tootja nimi ja varustuse mudeli number, mille külge on mootor paigaldatud
- Mootori mudel, seerianumber ja tüüp (vt lk )
- Edasimüüja nimi, kust te mootori ostsite
- Teie mootorit hooldava edasimüüja nimi, aadress ja kontaktisik
- Ostu kuupäev
- Teie nimi, aadress ja telefoninumber
- Probleemi üksikasjalik kirjeldus

#### Ühendriigid, Puerto Rico ja Ühendriikide Neitsisaared:

##### American Honda Motor Co., Inc.

Power Equipment Division

Customer Relations Office

4900 Marconi Drive

Alpharetta, GA 30005-8847

Või telefoni teel: (770) 497-6400, 8:30 - 19:00 Eastern Time

#### Kanada:

##### Honda Canada, Inc.

715 Milner Avenue

Toronto, ON

M1B 2K8

Telefon: (888) 9HONDA9 Tasuta

(888) 946-6329

(416) 299-3400

Toronto kohalik

eelvalimispiirkond Faks:

(416) 287-4776

(877) 939-0909 Tasuta

Toronto kohalik eelvaliku

piirkond

#### Austraalia:

##### Honda Australia Motorcycle and Power Equipment Pty. Ltd.

1954 1956 Hume Highway Campbellfield Victoria 3061

Telefon: (03) 9270 1111

Faks: (03) 9270 1133

#### Euroopas:

##### Honda Europa NV.

European Engine Center

<http://www.honda-engines-eu.com>

#### Kõik ülejäänud piirkonnad:

Küsige nõu oma piirkonna Honda-edasimüüjalt.

**HONDA**  
The Power of Dreams

## IEVADS

Paldies par Jūsu izvēli iegādāties Honda motoru. Vēlamies Jums palīdzēt sasniegt ar Jūsu jauno motoru vislabākos rezultātus un ekspluatēt to droši. Šajā rokasgrāmatā ir ietverta ar to saistītā informācija; pirms sākt motora ekspluatāciju, lūdzu, izlasiet to uzmanīgi. Traucējuma gadījumā vai gadījumā, ja rodas jautājumi par motoru, griezieties autorizētā Honda tirgotāja servisā. Visa šajā izdevumā iekļautā informācija balstās uz drukāšanas brīdī pieejamo informāciju par izstrādājumu. Honda Motor Co., Ltd. patur tiesības jebkurā laikā un bez iepriekšējas paziņošanas veikt izmaiņas, tādējādi neuzņemoties nekādas saistības. Bez rakstiskas atļaujas nedrīkst reproducēt nevienu šī izdevuma daļu. Šī rokasgrāmata ir uzskatāma par neatņemamu motora sastāvdaļu un, pārdodot motoru, tā jānodod jaunajam īpašniekam.

Papildu informāciju par motora iedarbināšanu, apturēšanu, darbību un regulēšanu vai īpašus apkopes norādījumus skatiet ar šo motoru darbināmā aprīkojuma lietošanas pamācībā.

Lai pilnībā izprastu garantijas pakalpojumus un Jūsu kā īpašnieka atbildību, mēs iesakām izlasīt garantijas polisi.

Garantijas polise ir atsevišķs dokuments, kuru Jums vajadzētu saņemt no tirgotāja.

## DROŠĪBAS NORĀDĪJUMI

Ievērojiet savu un citu personu drošību. Svarīgus drošības norādījumus Jūs atradīsiet šajā rokasgrāmatā un uz motora. Lūdzu, uzmanīgi izlasiet šos norādījumus.

Drošības norādījums norāda uz iespējamām savainošanās briesmām, kuru rezultātā varat ciest Jūs un citas personas. Ikviens drošības norādījums ir izcelts ar uzmanību piesaistošu simbolu ▲ un vienu no trim atslēgas vārdiem BĪSTAMI, BRĪDINĀJUMS vai UZMANĪBU.

Šiem atslēgas vārdiem ir šāda nozīme:

### ▲ BĪSTAMI

Neievērojot dotos norādījumus, pastāv PAAUGSTINĀTAS BRIESMAS DZĪVĪBAI jeb RISKS GŪT DZĪVĪBAI BĪSTAMUS IEVAINOJUMUS.

### ▲ BRĪDINĀJUMS

Neievērojot dotos norādījumus, pastāv BRIESMAS DZĪVĪBAI vai RISKS GŪT SMAGUS IEVAINOJUMUS.

### ▲ UZMANĪBU

Neievērojot dotos norādījumus, pastāv SAVAINOŠANĀS RISKS.

Ikviens no šiem norādījumiem sniedz informāciju par briesmām, iespējamām sekām un pasākumiem ievainojumu novēršanai vai ierobežošanai.

## NORĀDĪJUMI ZAUDĒJUMU NOVĒRŠANAI

Bez tam rokasgrāmatas tekstā ir citas būtiskas vietas, kuras ir apzīmētas ar vārdu IEVĒRĪBAI.

Šim vārdam ir šāda nozīme:

### NORĀDĪJUMS

Neievērojot norādījumus, pastāv risks sabojāt motoru vai citas materiālās vērtības.

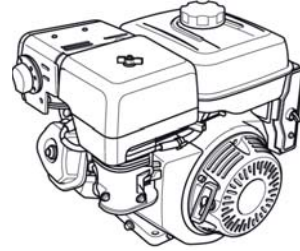
Šie norādījumi Jums palīdzēs novērst motora un citu materiālo vērtību bojājumus un kaitējumu apkārtējai videi.

© 2007 Honda Motor Co., Ltd. - Visas tiesības paturētas

# HONDA

## LIETOŠANAS PAMĀCĪBA MANUALE DELL'UTENTE ISTRUKTIEHANDLEIDING

GX240 · GX270 · GX340 · GX390



### ▲ BRĪDINĀJUMS ▲

Šī izstrādājuma radītās motora izplūdes gāzes satur ķīmiskas vielas, kuras saskaņā ar Kalifornijas štata pētījumu rezultātiem izraisa vēzi, iedzimtas kaites vai dzimumorgānu bojājumus.

## SATURS

IEVADS .....	1	NOSĒDUMU SAVĀCĒJS .....	12
DROŠĪBAS NORĀDĪJUMI .....	1	AIZDEDZES SVECE .....	12
DROŠĪBAS INFORMĀCIJA .....	2	DZIRKSTELU AIZSARGS.....	13
DROŠĪBAS PLĀKSNĪŠU		APGRIEZIENU SKAITS	
NOVIETOJUMS .....	2	TUKŠGAITĀ .....	13
DAĻU UN VADĪBAS ELEMENTU		NO DERĪGI PADOMI	
IZVIETOJUMS .....	2	UN IETEIKUMI.....	13
APRĪKOJUMA APRAKSTS.....	3	MOTORA UZGLABĀŠANA.....	13
PĀRBAUDES PIRMS EKSPLUATĀCIJAS		TRANSPORTĒŠANA .....	14
UZSĀKŠANAS .....	3	NEGADĪTU PROBLĒMU	
EKSPLUATĀCIJA .....	4	NOVĒRŠANA .....	15
PASĀKUMI		DROŠINĀTĀJA NOMAIŅA .....	15
DROŠAI EKSPLUATĀCIJAI .....	4	TEHNISKĀ INFORMĀCIJA .....	16
MOTORA IEDARBINĀŠANA .....	4	Sērijas numura atrašanās vieta .....	16
MOTORA APTURĒŠANA .....	5	Elektriskā startera	
MOTORA APGRIEZIENU SKAITA		akumulatora pieslēgumi.....	16
REGULĒŠANA .....	6	Attālās vadības stieņu sistēma .....	16
MOTORA APKOPE .....	7	Karburatora modifikācijas	
PAREIZAS APKOPES		ekspluatācijai augstos apvidos .....	17
NOZĪME .....	7	Informācija par	
DROŠĪBA VEICOT		sistēmu kaitīgo vielu emisijas	
APKOPE DARBUS.....	7	ierobežošanai .....	17
DROŠĪBAS PASĀKUMI .....	7	Sadalīšanās koeficients.....	18
APKOPE GRAFIKS .....	7	Tehniskie dati .....	18
DEGVIELAS UZPILDE .....	8	Saskaņotās specifikācijas.....	19
MOTOREĻĻA .....	8	Svarīgākās informācijas kopsavilkums	
leteicamā eļļa .....	8	19	
Eļļas līmeņa kontrole .....	9	Savienojumu shēma .....	19
Eļļas nomaiņa .....	9	INFORMĀCIJA PATĒRĒTĀJAM.....	20
REDUKTORA EĻĻA.....	9	INFORMĀCIJA PAR	
leteicamā eļļa .....	9	IZPLĀTĪTĀJIEM/TIRGOTĀJIEM.....	20
Eļļas līmeņa kontrole .....	9	INFORMĀCIJA PAR APKOPI	
Eļļas nomaiņa .....	10	KLIENTAM .....	20
GAISA FILTRS.....	10		
Pārbaude .....	10		
Tīrīšana.....	10		

## DROŠĪBAS INFORMĀCIJA

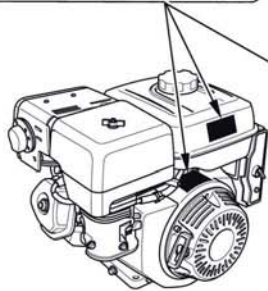
- Iepazīstieties ar visu vadības elementu darbību un iegaumējiet, kā ārkārtas gadījumā ātri izslēgt motoru. Pārliecinieties, lai apkalpojošā persona pirms aprīkojuma lietošanas būtu pietiekami instruēta.
- Bērniem motora lietošana ir aizliegta. Nelaidiet bērnus un dzīvniekus darba vietas tuvumā.
- Motora izplūdes gāzes satur indīgu oglekļa monoksīdu. Nekādā gadījumā neatstājiet ieslēgtu motoru iekštelpās bez pietiekamas ventilācijas.
- Motors un izplūdes kolektors darbības laikā ļoti uzkarst. Darbības laikā turiet motoru vismaz 1 m attālumā no ēkām un citām ierīcēm. Neglabājiet tā tuvumā viegli uzliesmojošus materiālus un, kamēr motors darbojas, nenovietojiet uz tā nekādus priekšmetus.

## DROŠĪBAS PLĀKSNĪŠU NOVIETOJUMS

Šī drošības plāksnīte brīdina par iespējamām briesmām, lai palīdzētu novērst nopietnus ievainojumus. Lūdzu, izlasiet to uzmanīgi. Ja plāksnīte ir atlīmējusies vai ir grūti salasāma, griezieties pie Jūsu Honda tirgotāja, lai saņemtu rezerves plāksnīti.



Drošības plāksnītei ir jāatrodas vai nu uz degvielas tvertnes, vai uz ventilatora pārsega. Tā var būt atsevišķi iekļauta motora piederumos, lai to piestiprinātu vēlāk.



Plāksnīte ir iekļauta motora komplektācijā.

Skatīt ražotāja dotos, aprīkojumam pievienotos norādījumus.

Kanādai: plāksnīte franču valodā ir iekļauta motora komplektācijā.



Benzīns ir ārkārtīgi ugunsbīstams un sprāgstošs. Pirms uzpildīt degvielu, izslēdziet motoru un ļaujiet tam atdzist.

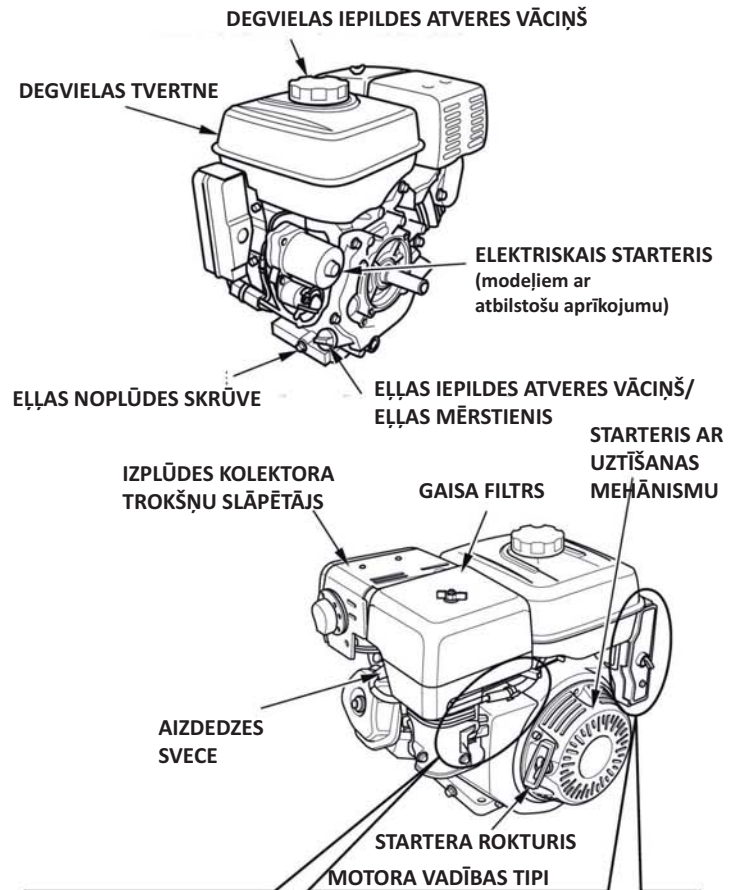


Motora izplūdes gāzes satur indīgu oglekļa monoksīdu. Nedarbiniet motoru slēgtās telpās.

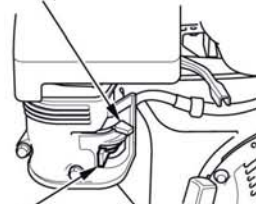


Pirms ekspluatācijas sākšanas izlasiet lietošanas pamācību.

## DAŽU UN VADĪBAS ELEMENTU IZVIETOJUMS

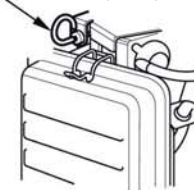


### DROSEĻVĀRSTA SVIRA



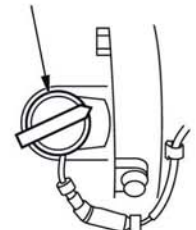
### DEGVIELAS PADEVES VĀRSTS

### DROSEĻVĀRSTA AIZBĪDNIS (modeļiem ar atbilstošu aprīkojumu)

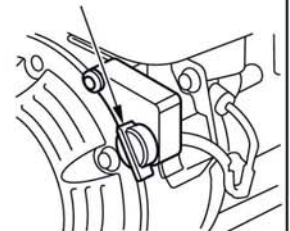


### IZŅEMOT TIPUS AR ELEKTRISKO STARTERI

### AIZDEDZES SLĒDZIS

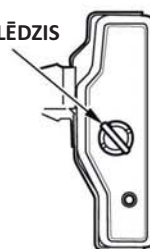


### AIZDEDZES SLĒDZIS



### MODEĻI AR ELEKTRISKO STARTERI

### AIZDEDZES SLĒDZIS



## APRĪKOJUMA APRAKSTS

### OIL ALERT® SISTĒMA (modeļiem ar atbilstošu aprīkojumu)

“Oil Alert ir ASV reģistrēta prečzīme”

Oil Alert sistēma kalpo tādu motora bojājumu novēršanai, kurus izraisa nepietiekams eļļas daudzums karterī. Pirms eļļas līmenis karterī ir paspējis nokristies zem drošības robežas, Oil Alert sistēma automātiski aptur motoru (motora slēdzis paliek pozīcijā ON).

Ja motors apstājas un to vairs nevar iedarbināt, pirms meklēt vainu citur, vispirms pārbaudiet motoreļļas līmeni (skat. 9. lpp).

### ELEKTRISKĀS ĶĒDES AIZSARGSISTĒMA (modeļiem ar atbilstošu aprīkojumu)

Elektriskās ķēdes aizsargsistēma pasargā akumulatora uzlādes ķēdi. Īssavienojums vai ar samainītiem poliem pieslēgts akumulators aktivizē elektriskās ķēdes aizsargsistēmu.

Kā apstiprinājums tam, ka ir nostrādājusi elektriskās ķēdes aizsargsistēma, izlec zaļais indikators elektriskās ķēdes aizsargsistēmā. Nosakiet šādā gadījumā traucējuma iemeslu un novērsiet to, pirms atkal atjaunot elektriskās ķēdes aizsardzību.

Lai to atjaunotu, nospiediet elektriskās ķēdes aizsardzības slēdzi.



## PĀRBAUDES PIRMS EKSPLOATĀCIJAS UZSĀKŠANAS

### VAI MOTORS IR GATAVS DARBAM?

Lai garantētu Jūsu drošību un paildinātu aprīkojuma kalpošanas laiku, ikreiz pirms ekspluatācijas sākšanas ir jāpārbauda motora stāvoklis. Pirms sākt motora ekspluatāciju, novērsiet iespējamus traucējumus saviem spēkiem vai uzticiet tā labošanu Jūsu tirgotāja servisam.

### ▲ BRĪDINĀJUMS ▲

Šī motora nepareiza apkope vai kādas problēmas nenovēršana pirms ekspluatācijas sākšanas var izraisīt darbības traucējumu, kura sekas var būt smagi vai dzīvībai bīstami ievainojumi.

Vienmēr pirms lietošanas veiciet pārbaudi un novērsiet iespējamās problēmas.

Pirms sākt darbības pārbaudes, pārliecinieties, vai motors atrodas horizontālā stāvoklī un ir izslēgts ar motora slēdzi.

Pirms iedarbināt motoru, vienmēr pārbaudiet šādus punktus:

#### Motora vispārējā stāvokļa pārbaude

1. Pārbaudiet, vai motora ārpusē un apakšpusē nav eļļas vai benzīna noplūdes pazīmju.
2. Notīriet lielākos netīrumus vai svešķermeņus, jo īpaši ap trokšņa slāpētāju un startera auklu.
3. Pārmeklējiet, vai nav bojājuma pazīmju.
4. Pārbaudiet, vai ir uzlikti visi paneļi un pārsegi un ir pievilkti visi uzgriežņi un skrūves.

#### Motora pārbaude

1. Pārbaudiet degvielas līmeni (skat. 9. lpp.). Motora iedarbināšana, kad ir pilna degvielas tvertne, novērš vai samazina darbības pārtraukumus, kas nepieciešami degvielas uzpildei.
2. Pārbaudiet motoreļļas līmeni (skat. 9. lpp.). Motora darbināšana ar zemu eļļas līmeni var izraisīt motora bojājumus.

Oil Alert sistēma (modeļiem ar atbilstošu aprīkojumu) automātiski aptur motoru, pirms eļļas līmenis ir nokritis zem drošā minimālā līmeņa. Lai tomēr novērstu neērtības, ko sagādā pēkšņa izslēgšanās, ikreiz pirms iedarbināšanas vajadzētu pārbaudīt motoreļļas līmeni.

3. Attiecīgi aprīkoti modeļiem (skat. 9. lpp.) pārbaudiet reduktora eļļas līmeni. Eļļai ir liela nozīme reduktora darbības un ilga kalpošanas laika nodrošināšanā.
4. Pārbaudiet gaisa filtra ieliktni (skat. 10. lpp.). Netīrs gaisa filtra ieliktnis traucē gaisa plūsmu uz karburatoru, kā rezultātā samazinās motora jauda.
5. Pārbaudiet ar šo motoru darbināmo aprīkojumu.

Par dažādiem pasākumiem vai paņēmieniem, kuri jāievēro pirms motora iedarbināšanas, lasiet ar šo motoru darbināmā aprīkojuma lietošanas pamācībā.

## EKSPLUATĀCIJA

### PASĀKUMI DROŠAI EKSPLUATĀCIJAI

Pirms iedarbināt motoru pirmo reizi, lūdzu, izlasiet nodaļu **DROŠĪBAS INFORMĀCIJA** 2. lpp. un **PĀRBAUDES PIRMS EKSPLUATĀCIJAS UZSĀKŠANAS** 3. lpp.

Drošības apsvērumu dēļ motoru nedrīkst darbināt slēgtās telpās, piem., garāžā. Motora izplūdes gāzes satur indīgu oglekļa monoksīdu, kas slēgtā vidē var ātri uzkrāties un izraisīt nelabumu vai pat nāvi.

### ⚠ BRĪDINĀJUMS ⚠

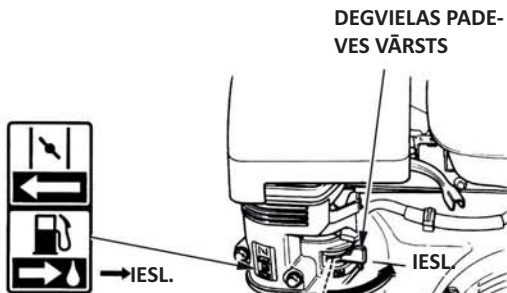
Oglekļa monoksīds ir indīgs. Šīs gāzes ieelpošana var izraisīt bezsamaņu un pat nāvi.

Izvairieties no vietām vai darbībām, kurās vai kuru laikā esat pakļauts oglekļa monoksīdam.

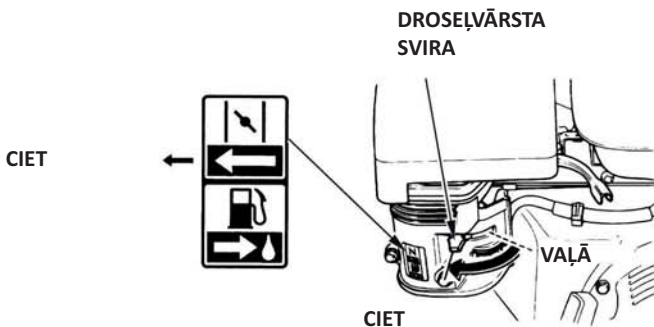
Šajā saistībā par iespējamiem drošības pasākumiem, kuri jāievēro attiecībā uz motora iedarbināšanu, apturēšanu vai darbību, lasiet ar šo motoru darbināmā aprīkojuma lietošanas pamācībā.

### MOTORA IEDARBINĀŠANA

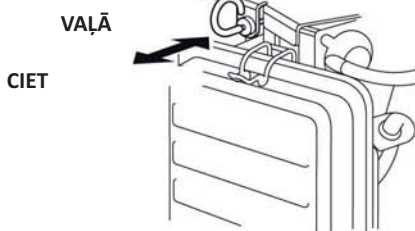
1. Atveriet degvielas padeves vārstu (pārslēdziet uz IESL.).



2. Lai iedarbinātu aukstu motoru, iestatiet drošvārsta sviru vai aizbīdni (modeļiem ar atbilstošu aprīkojumu) uz CLOSED (ciet).



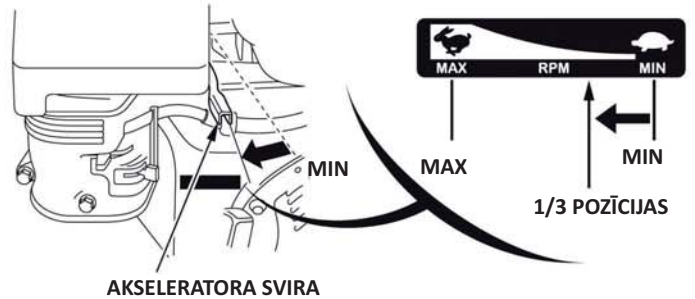
DROŠVĀRSTA AIZBĪDNIS (modeļiem ar atbilstošu aprīkojumu)



Lai no jauna iedarbinātu siltu motoru, atstājiet drošvārsta sviru vai aizbīdni iestatītu uz OPEN (vaļā).

Citiem motora pielietojuma gadījumiem šeit attēlotās un motorā iemontētās drošvārsta sviras vietā tiek izmantota attāli uzstādīta palaišanas vārsta vadības sistēma. Skatiet aprīkojuma ražotāja norādījumus.

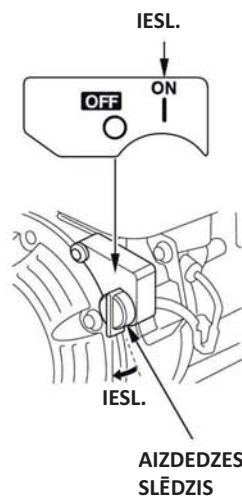
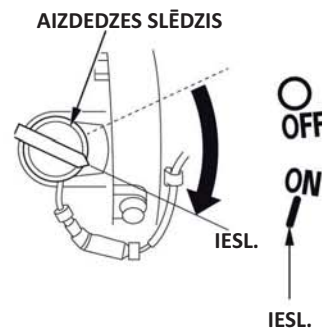
3. Pārvietojiet akšeleratora sviru par apm. 1/3 gājiena no pozīcijas MIN pozīcijā MAX.



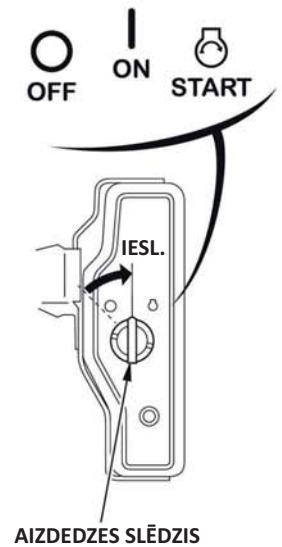
Citiem motora pielietojuma gadījumiem šeit attēlotās un motorā iemontētās akšeleratora sviras vietā izmanto attāli uzstādītu drošvārsta vadības sistēmu. Skatiet aprīkojuma ražotāja norādījumus.

4. Pārslēdziet motora slēdzi uz ON.

### IZŅEMOT MODEĻUS AR ELEKTRISKO STARTERI



### MODEĻI AR ELEKTRISKO STARTERI

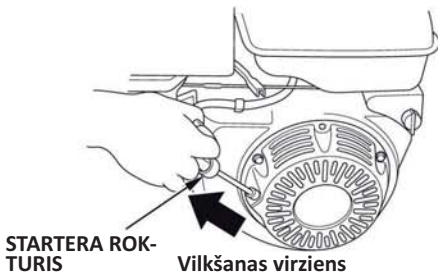




## 5. Iedarbiniet starteri.

### STARTERIS AR UZTĪŠANAS MEHĀNISMU

Viegli pavelciet startera rokturi, līdz ir jūtama pretestība, tad paraujiet rokturi spēcīgi, kā parādīts zemāk. Ievirziet startera rokturi vienmērīgi atpakaļ.



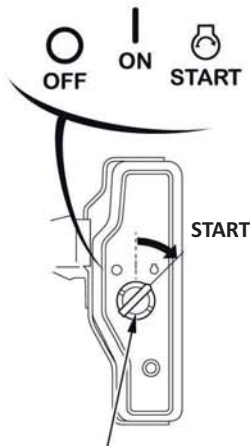
### NORĀDĪJUMS

Nepieļaujiet startera roktura atsīšanos pret motoru. Ievirziet to lēnām atpakaļ, lai nesabojātu starteri.

ELEKTRISKAIS STARTERIS (modeļiem ar atbilstošu aprīkojumu):

Pagrieziet aizdedzes atslēgu uz START un turiet to šādā pozīcijā, līdz iedarbojas motors.

Ja motors neiedarbojas 5 sekunžu laikā, atlaidiet aizdedzes atslēgu un līdz atkārtotam iedarbināšanas mēģinājumam pagaidiet vismaz 10 sekundes.



### NORĀDĪJUMS

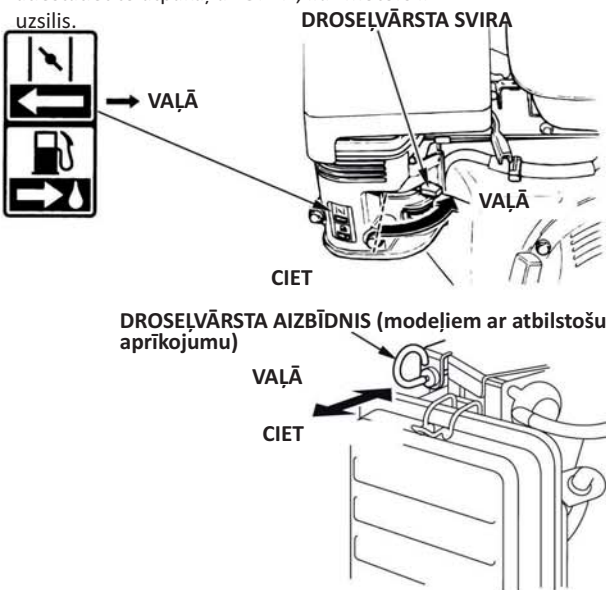
Ja elektrisko starteri ikreiz darbina ilgāk par 5 sekundēm, tas izraisa startera pārkaršanu un iespējamus bojājumus.

Kad motors ir iedarbināts, aizdedzes atslēgu atlaidiet, lai tā atgrieztos atpakaļ pozīcijā ON.

AIZDEDZES SLĒDZIS (modeļiem ar atbilstošu aprīkojumu)

6. Ja drošvārsta svira motora iedarbināšanas nolūkos ir iestatīta uz CLOSED,

atīstatiet to atpakaļ uz OPEN, līdz motors ir uzsūlis.

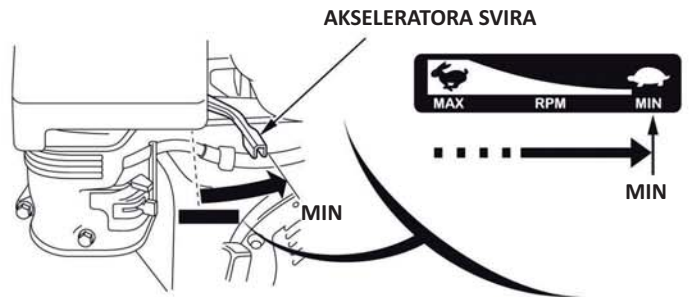


## MOTORA APTURĒŠANA

Lai apturētu motoru ārkārtas gadījumā, vienkārši izslēdziet motora slēdzi (pozīcija OFF). Normālos apstākļos rīkojieties, kā aprakstīts zemāk. Skatiet aprīkojuma ražotāja norādījumus.

1. Pārslēdziet akšeleratora sviru uz MIN.

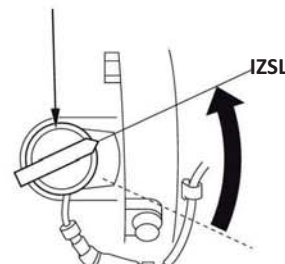
Dažos motora pielietojuma gadījumos šeit attēlotās pie motora piemontētās akšeleratora sviras vietā ir attāli uzstādīta drošvārsta vadības sistēma.



2. Izslēdziet motora slēdzi (pārslēdziet uz OFF).

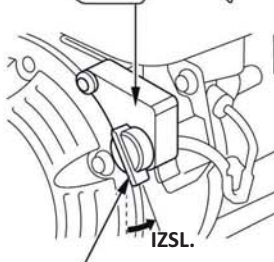
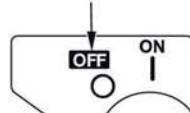
### IZŅEMOT MODEĻUS AR ELEKTRISKO STARTERI

AIZDEDZES SLĒDZIS



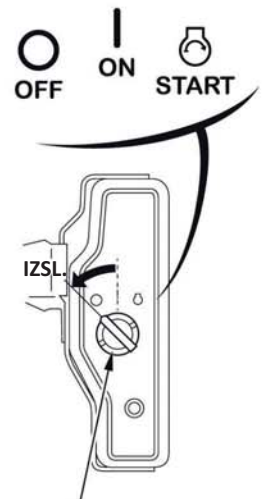
AUS  
OFF  
ON

IZSL.



AIZDEDZES SLĒDZIS

### MODEĻI AR ELEKTRISKO STARTERI



AIZDEDZES SLĒDZIS

3. Aizveriet degvielas padeves vārstu (pārslēdziet uz IZSL.).

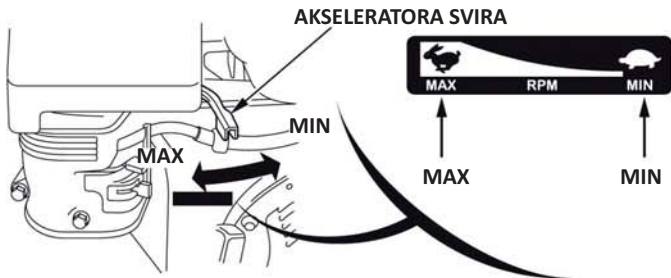


## MOTORA APGRIEZIENU SKAITA REGULĒŠANA

Ar akšeleratora sviru noregulējiet vajadzīgo motora apgriezīenu skaitu.

Citiem motora pielietojuma gadījumiem šeit attēlotās un motorā iemontētās akšeleratora sviras vietā izmanto attāli uzstādītu drošēlvārsta vadības sistēmu. Skatiet aprīkojuma ražotāja norādījumus.

Norādījumus par ieteicamo motora apgriezīenu skaitu skatiet ar šo motoru darbināmā aprīkojuma lietošanas pamācībā.



## MOTORA APKOPE

### PAREIZAS APKOPES NOZĪME

Atbilstoša apkope ir ļoti nozīmīga, lai nodrošinātu drošu, ekonomisku un netraucētu darbību. Tā arī palīdz novērst apkārtējās vides piesārņojumu.

### ▲ BRĪDINĀJUMS ▲

Nepareiza apkope vai kādas problēmas nenovēršana pirms ekspluatācijas sākšanas var izraisīt darbības traucējumus, kuru sekas var būt smagi vai dzīvībai bīstami ievainojumi.

Rīkojieties saskaņā ar šajā rokasgrāmatā sniegtajiem pārbaudi un apkopes ieteikumiem/grafikiem.

Lai Jums palīdzētu kopt motoru pareizi, turpmākajās lappusēs Jūs atradīsiet apkopes grafiku, plānveida pārbaudes, kā arī vienkāršas apkopes metodes, izmantojot pamata instrumentus. Citus apkopes darbus, kuri ir sarežģītāki vai kuru veikšanai nepieciešami īpaši instrumenti, ieteicams uzticēt profesionālam personālam, piem., Honda tehniķim vai kvalificētam mehāniķim.

Apkopes grafiks attiecas uz normāliem darba apstākļiem. Ja Jūs motoru lietojat apgrūtinātos apstākļos, piem., ilgstoša darbība zem lielas slodzes vai augstā temperatūrā, vai neparasti mitros vai putekļainos apstākļos, ļaujiet Jūsu tirgotāja servisam Jūs konsultēt par Jūsu individuālajām prasībām.

**Kaitīgo vielu emisijas ierobežošanai paredzēto mehānismu un sistēmu apkopi, detaļu nomaiņu vai remontu var veikt jebkurš motoru remontuzņēmums vai zinoša persona ar priekšnoteikumu, ka tiek izmantotas detaļas, kurām ir apliecināta atbilstība EPA standartiem.**

### DROŠĪBA VEICOT APKOPES DARBUS

Turpmāk ir minēti daži no svarīgākajiem drošības pasākumiem. Tomēr nav iespējams minēt visas apkopes darbu izpildes laikā iespējamās briesmas un aprakstīt atbilstošos piesardzības pasākumus. Par to, vai veikt vai neveikt konkrētu darbību, varat izlemt tikai Jūs.

### ▲ BRĪDINĀJUMS ▲

Neievērojot apkopes norādījumus un piesardzības noteikumus precīzi, pastāv risks gūt nopietnus vai dzīvībai bīstamus savainojumus.

Vienmēr ievērojiet šajā rokasgrāmatā aprakstītās procedūras un sniegtos piesardzības noteikumus.

### DROŠĪBAS PASĀKUMI

- Lai novērstu vairākas iespējamās briesmas, pirms apkopes vai remontdarbu sākšanas pārliecinieties, ka ir izslēgts motors:
  - **Ielēpojot motora izplūdes gāzes, var saindēties ar oglekļa monoksīdu.** Vienmēr, kad darbojas motors, nodrošiniet pietiekamu vēdināšanu.
  - **Pieskaroties karstām daļām, pastāv apdedzināšanās risks.** Pirms pieskarties attiecīgajām daļām, ļaujiet motoram un izplūdes sistēmai atdzist.
  - **Pieskaroties kustīgām daļām, pastāv savainošanās risks.** Iedarbiniet motoru tikai tad, kad tas ir nepieciešams.
- Vispirms izlasiet instrukcijas un pārliecinieties, ka Jums ir vajadzīgie instrumenti un zināšanas.
- Lai mazinātu ugunsgrēka vai eksplozijas briesmas, strādājot benzīna tuvumā, ievērojiet īpašu uzmanību. Detaļu tīrīšanai izmantojiet tikai nedegošu

šķīdinātāju, bet nevis benzīnu. Nelietojiet degvielas padeves sistēmas detaļu tuvumā

cigarettes, dzirksteles un atklātu liesmu.

Atcerieties, ka autorizēts Honda tirgotāja serviss Jūsu motoru pārzina vislabāk un ir optimāli aprīkots apkopes un remontdarbu veikšanai.

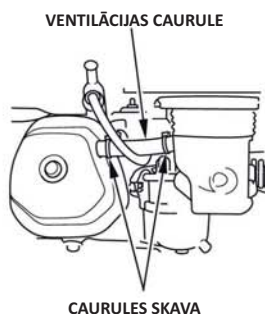
Lai nodrošinātu augstu kvalitāti un drošību, remontdarbiem un detaļu nomainīšanai izmantojiet tikai oriģinālās Honda detaļas vai līdzvērtīgas detaļas.

### APKOPES GRAFIKS

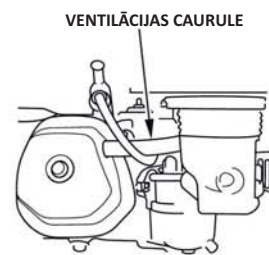
PARASTAIS APKOPES PERIODS (3)	Katrā ekspluat. reizē	Pirmajā mēnesī vai pēc 20 stundām	Ik pēc 3 mēnešiem vai 50 stundām	Ik pēc 6 mēnešiem vai 300 stundām	Reizi gadā vai ik pēc 300 stundām	Skat. lpp.
Apkope jāveic pēc norādītā mēnešu vai darba stundu intervāla - atkarībā no tā, kurš iestājas pirmais.						
<b>OBJEKTS</b>						
Motoreļļa	Uzpildes līmeņa kontrole	○				9
	Nomainīšana		○	○		9
Reduktora eļļa (modeļiem ar atbilstošu aprīkojumu)	Uzpildes līmeņa kontrole	○				9
	Nomainīšana		○	○		10
Gaisa filtrs	Pārbaude	○				10
	Tīrīšana		○ (1)	○ * (1)		10 - 11
	Nomainīšana				○ * *	
Nosēdumu savācējs	Tīrīšana			○		12
Aizdedzes svece	Pārbaude-regulēšana			○		12
	Nomainīšana				○	
Dzirksteļu aizsargs (modeļiem ar atbilstošu aprīkojumu)	Tīrīšana			○		13
Apgr. skaits tukšgaitā	Pārbaude-regulēšana				○ (2)	13
Vārsta gājiens	Pārbaude-regulēšana				○ (2)	Servisa rokasgrāmata
Degkamera	Tīrīšana		Ik pēc 500 stundām (2)			Servisa rokasgrāmata
Degvielas tvertne un filtrs	Tīrīšana			○ (2)		Servisa rokasgrāmata
Degvielas šļūtene	Pārbaude		Ik pēc 2 gadiem (ja nepieciešams, nomainīt) (2)			Servisa rokasgrāmata

- \* • Tikai karburatoram ar iekšēju ventilāciju un dubultā tipa ieliktni.  
• Ciklona tipam ik pēc 6 mēnešiem vai 150 stundām.

#### KARBURATORA MODELIS AR IEKŠĒJO VENTILĀCIJU



#### STANDARTA MODELIS



- \*\* • Jānomaina tikai papīra tipa ieliktnis.  
• Ciklona tipam ik pēc 2 gadiem vai 600 stundām.

- (1) Izmantojot putekļainā vidē, apkope jāveic biežāk.
- (2) Šie apkopes darbi jāveic Jūsu Honda tirgotāja servisam, ja vien Jūsu rīcībā nav atbilstošu instrumentu un Jums nav attiecīgas tehniskās kvalifikācijas. Apkopes procedūra ir aprakstīta Honda servisa rokasgrāmatā.
- (3) Komerציāla pielietojuma gadījumā ir jāraksta darba stundu protokols, lai varētu noteikt pareizos apkopes intervālus.

Apkopes grafika neievērošana var radīt bojājumus, kurus nesedz garantija.

## DEGVIELAS UZPILDE

### Ieteicamā degviela

Bezsvina benzīns		
ASV		"Pump Octane Number" 86 vai vairāk
Ārpus ASV		Research oktāna skaitlis 91 vai vairāk
		"Pump Octane Number" 86 vai vairāk

Šis motors ir sertificēts lietošanai ar svīnu nesaturošu benzīnu ar oktāna skaitli 86 vai vairāk (Research oktāna skaitlis 91 vai vairāk). Degvielu uzpildiet labi vēdinātā vietā, kad ir izslēgts motors. Ja motors ir darbojies tieši pirms degvielas uzpildes, ļaujiet tam vispirms atdzist. Nekad neveiciet degvielas uzpildi ēkā, kur benzīna tvaiki var nonākt saskarē ar liesmām vai dzirkstelēm. Izmantot drīkst svīnu nesaturošu benzīnu ar maksimāli 10 tilp. procentiem etanola (E10) vai maksimāli 5 tilp. procentiem metanola. Metanolam ir jāsaturs arī šķīdinātāji un pretkorozijas piedevas. Izmantojot degvielu ar augstāku etanola vai metanola saturu nekā norādīts iepriekš, var rasties startēšanas un/vai jaudas problēmas. Tāpat var rasties degvielas padeves sistēmas metāla, gumijas un plastmasas detaļu bojājumi. Garantija nesedz motora bojājumus un jaudas traucējumus, kuri radušies, lietojot degvielu ar augstāku etanola vai metanola procentuālo saturu nekā norādīts iepriekš.

Ja aprīkojumu lieto tikai dažreiz vai periodiski, ņemiet vērā papildinformāciju par degvielas kvalitātes pasliktināšanos nodaļas „NODERĪGI PADOMI UN IETEIKUMI” punktā par degvielu (skat. 13. lpp.).

### ⚠ BRĪDINĀJUMS ⚠

Benzīns ir ārkārtīgi ugunsbīstams un sprāgstošs, un, uzpildot degvielu, Jūs varat gūt apdegumus vai smagus ievainojumus.

- Apturiet motoru un turiet to tālāk no siltuma, dzirksteļu vai liesmu avotiem.
- Degvielu uzpildiet tikai ārpus telpām.
- Izlieto benzīnu nekavējoties saslaukiet.

### NORĀDĪJUMS

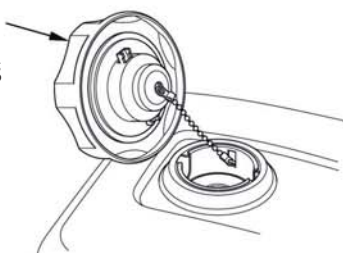
Degviela var sabojāt krāsojumu vai konkrētus plastmasas veidus. Veicot degvielas uzpildi, sekojiet, lai neizlietu degvielu. Izlietas degvielas rezultātā radušos zaudējumus nesedz ierobežotā izplatītāju garantija.

Nekad nelietojiet nostāvējušos vai netīru benzīnu vai eļļas/benzīna maisījumu. Sekojiet, lai degvielas tvertnē neiekļūtu ne netīrumi, ne ūdens.

Par degvielas uzpildi lasiet ražotāja pievienotajā aprīkojuma instrukcijā. Par degvielas iepildīšanu Honda piegādātajā standarta degvielas tvertnē lasiet turpinājumā.

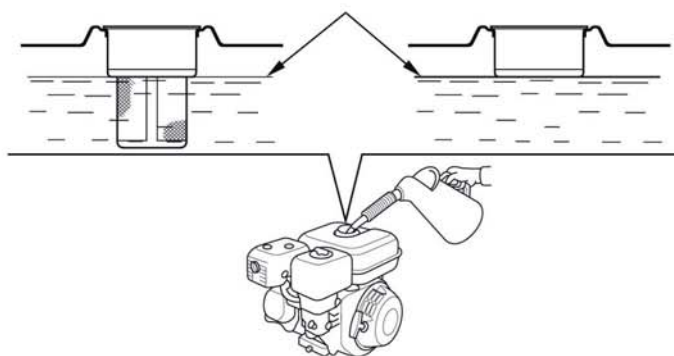
1. Kad motors ir apstādināts un atrodas uz līdzenas virsmas, noņemiet degvielas uzpildes atveres vāciņu un pārbaudiet degvielas līmeni. Ja degvielas līmenis ir zems, uzpildiet degvielu.

### DEGVIELAS IEPILDES ATVERES VĀCIŅŠ



2. Iepildiet degvielu līdz degvielas līmeņa maksimālajai robežai, kas ir degvielas tvertnes iepildes atvērums apakšmala. Nepārpildiet. Izlieto degvielu pirms motora iedarbināšanas saslaukiet.

### DEGVIELAS MAKSIMĀLAIS LĪMENIS



3. Degvielu uzpildiet uzmanīgi, lai novērstu degvielas izliešanu. Nepiepildiet degvielas tvertni līdz malām. Atkarībā no darba apstākļiem degvielas līmeni var būt nepieciešams pazemināt. Pēc degvielas uzpildes kārtīgi uzskrūvējiet atpakaļ degvielas tvertnes vāciņu.

Neglabājiet degvielu liesmas avotu, grilu, elektroierīču, elektroinstrumentu utt. tuvumā.

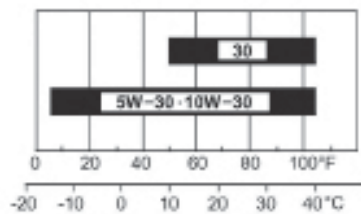
Izlieta degviela rada ne vien ugunsbīstamību, bet nodara arī kaitējumu apkārtējai videi. Izlieto benzīnu nekavējoties saslaukiet.

### MOTOREĻĻA

Eļļa ir motora jaudas un kalpošanas laika noteicošais faktors. Izmantojiet četraktu motoriem paredzētu eļļu ar mazgājošām piedevām.

### Ieteicamā eļļa

Izmantojiet četraktu motoriem paredzētu eļļu, kura atbilst API SJ vai augstākai (jeb līdzvērtīgai) kvalitātes klasei, vai kvalitātes ziņā labāku eļļu. Vienmēr pārbaudiet uz eļļas tvertnes esošo API kvalitātes etiķeti, lai pārliicinātos, ka uz tās ir burti SJ vai citas augstākas (jeb analogas) klases apzīmējums.



APKĀRTĒJĀS VIDES TEMPERATŪRA

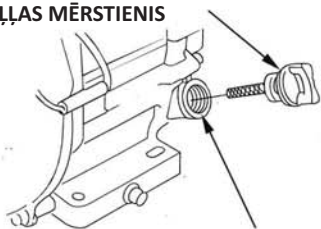
Vispārējai lietošanai ir ieteicama SAE 10W-30. Citas eļļas ar tabulā norādīto viskozitāti var izmantot tad, ja vidējā temperatūra Jūsu reģionā ir norādītajā diapazonā.

## Eļļas līmeņa kontrole

Motoreļļas līmeni pārbaudiet tikai tad, kad motors ir izslēgts un atrodas horizontālā stāvoklī.

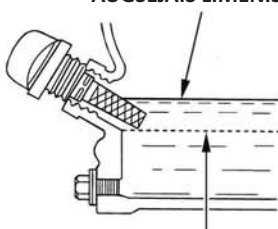
1. Noņemiet eļļas iepildes atveres vāciņu/izņemiet un notīriet mērstieni.
2. Ievietojiet eļļas iepildes atveres vāciņu/mērstieni, kā parādīts, eļļas iepildes atverē, to neieskrūvējot, un tad izņemiet, lai pārbaudītu eļļas līmeni.
3. Ja eļļas līmenis ir eļļas mērstieņa apakšējās atzīmes tuvumā vai zem tās, iepildiet ieteikto eļļu (skat. lpp.) līdz augšējai atzīmei (eļļas iepildes atveres apakšmala). Nepārpildiet.
4. Uzskrūvējiet eļļas iepildes atveres vāciņu/ievietojiet atpakaļ mērstieni.

### EĻĻAS IEPILDES ATVERES VĀCIŅŠ/ EĻĻAS MĒRSTIENIS



EĻĻAS IEPILDES ATVERE  
(apakšmala)

### AUGŠĒJAIS LĪMENIS



ZEMĀKAIS LĪMENIS

#### NORĀDĪJUMS

Motora darbināšana ar zemu eļļas līmeni var izraisīt motora bojājumus. Šāda veida zaudējumus nesedz izplatītāja ierobežotā garantija.

Oil Alert sistēma (modeļiem ar atbilstošu aprīkojumu) automātiski aptur motoru, pirms eļļas līmenis ir nokritis zem minimālā līmeņa. Lai tomēr novērstu neērtības, ko sagādā pēkšņa izslēgšanās, ikreiz pirms iedarbināšanas ieteicams pārbaudīt motoreļļas līmeni.

## Eļļas nomaiņa

Izlejiet veco eļļu, kad motors ir silts. Silta eļļa iztek ātrāk un pilnīgāk.

1. Eļļas savākšanai zem motora novietojiet atbilstošu trauku, tad noņemiet eļļas iepildes atveres vāciņu/izņemiet mērstieni, izskrūvējiet noplūdes skrūvi un noņemiet paplāksni.
2. Ļaujiet eļļai pilnībā iztecēt, tad ieskrūvējiet noplūdes skrūvi ar jaunu paplāksni atpakaļ un cieši pievelciet.

Nolietoto motoreļļu utilizējiet videi nekaitīgā veidā. Mēs iesakām veco eļļu noslēgtā traukā nodot otrreizējās pārstrādes centram vai klientu apkalpošanas dienestam otrreizējai pārstrādei. Neizmetiet veco eļļu atkritumos, kā arī neizlejiet kanalizācijā, notecē vai augsnē.

3. Ielejiet ieteikto eļļu (skat. 9. lpp.) horizontālā stāvoklī novietotā motorā, līdz augšējai atzīmei (eļļas iepildes atveres apakšmala) uz mērstieņa.

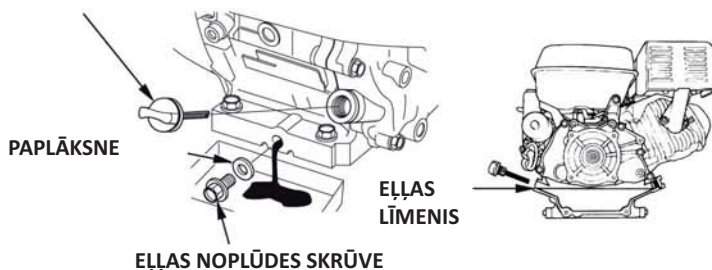
#### NORĀDĪJUMS

Motora darbināšana ar zemu eļļas līmeni var izraisīt motora bojājumus. Šāda veida zaudējumus nesedz izplatītāja ierobežotā garantija.

Oil Alert sistēma (modeļiem ar atbilstošu aprīkojumu) automātiski aptur motoru, pirms eļļas līmenis ir nokritis zem drošā minimālā līmeņa. Lai tomēr novērstu neērtības, ko sagādā pēkšņa izslēgšanās, uzpildiet eļļu līdz maksimālajam līmenim un regulāri pārbaudiet eļļas līmeni.

4. Uzlieciet eļļas iepildes atveres vāciņu/ielieciet mērstieni un droši pieskrūvējiet.

### EĻĻAS IEPILDES ATVERES VĀCIŅŠ/EĻĻAS MĒRSTIENIS



## REDUKTORA EĻĻA (modeļiem ar atbilstošu aprīkojumu)

### Ieteicamā eļļa

Izmantojiet to pašu eļļu, kas tiek ieteikta izmantošanai motorā (skat. 8. lpp.).

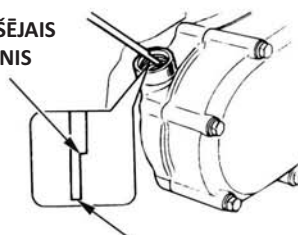
## Eļļas līmeņa kontrole

Reduktora eļļas līmeni pārbaudiet, kad motors ir apturēts un atrodas horizontālā stāvoklī.

### 1/2 reduktors ar centrālās sajūgu

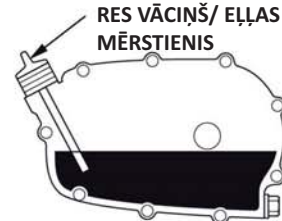
1. Noņemiet eļļas iepildes atveres vāciņu/izņemiet un notīriet mērstieni.
2. Uzlieciet eļļas iepildes atveres vāciņu/ielieciet mērstieni, to nepieskrūvējot. Pārbaudiet eļļas līmeni, vadoties pēc eļļas iepildes atveres vāciņa/mērstieņa.
3. Ja eļļas līmenis ir zems, iepildiet ieteikto eļļu, līdz ir sasniegta augšējā atzīme uz mērstieņa.
4. Uzlieciet eļļas iepildes atveres vāciņu/ielieciet mērstieni un droši pieskrūvējiet.

### AUGŠĒJAIS LĪMENIS



ZEMĀKAIS LĪMENIS

### EĻĻAS IEPILDES ATVE- RES VĀCIŅŠ/ EĻĻAS MĒRSTIENIS



## Eļļas nomaiņa

Izlaidiet eļļu, kad motors ir silts. Silta eļļa iztek ātrāk un pilnīgāk.

1. Eļļas savākšanai zem reduktora novietojiet atbilstošu trauku, tad noņemiet eļļas iepildes atveres vāciņu/izņemiet mērstieni, izskrūvējiet noplūdes skrūvi un noņemiet paplāksni.
2. Ļaujiet eļļai pilnībā iztecēt, tad ieskrūvējiet noplūdes skrūvi ar jaunu blīvi atpakaļ un pievelciet.

Nolietoto motoreļļu utilizējiet videi nekaitīgā veidā. Mēs iesakām veco eļļu noslēgtā traukā nodot otrreizējās pārstrādes centram vai klientu apkalpošanas dienestam otrreizējai pārstrādei. Neizmetiet atkritumus, neizlejiet augsnē vai notecē.

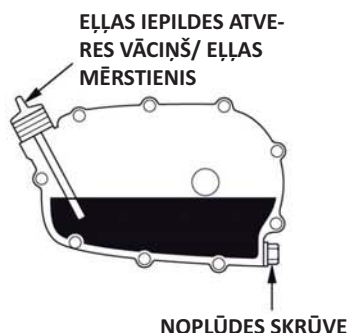
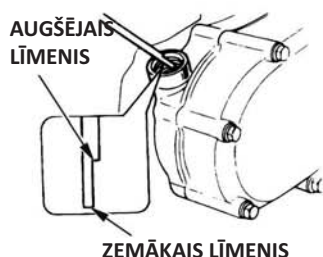
3. Ieteikto eļļu iepildiet horizontāli novietotā motorā, līdz ir sasniegta augšējā atzīme uz mērstieņa (skat. 9. lpp.). Lai pārbaudītu eļļas līmeni, ievietojiet un tad atkal izvelciet mērstieni, neieskrūvējot to iepildes atverē.

Reduktora eļļas iepildāmais daudzums: 0,30 L

### NORĀDĪJUMS

Motoru ekspluatācija ar zemu reduktora eļļas līmeni var izraisīt reduktora bojājumus.

4. Ieskrūvējiet eļļas iepildes atveres vāciņu/mērstieni un droši pievelciet.



## GAISA FILTRIS

Netīrs gaisa filtrs traucē gaisa plūsmu uz karburatoru, kā rezultātā samazinās motora jauda. Ja motoru izmanto ļoti putekļainā vidē, gaisa filtrs ir jātīra biežāk, nekā norādīts APKOPES GRAFIKĀ.

### NORĀDĪJUMS

Ja motoru darbina bez gaisa filtra ieliktna vai ar bojātu gaisa filtra ieliktni, motorā iekļūst putekļi, kā rezultātā paātrinās motora nodilšanas process. Šāda veida zaudējumus nesedz izplatītāja ierobežotā garantija.

### Pārbaude

Noņemiet gaisa filtra vāku un pārbaudiet gaisa filtra ieliktnus. Netīrus gaisa filtra ieliktnus iztīriet vai nomainiet. Bojāti filtra ieliktni vienmēr ir jānomaina. Ja aprīkojumā ietilpst eļļas kartera gaisa filtrs, ir jāpārbauda arī eļļas līmenis.

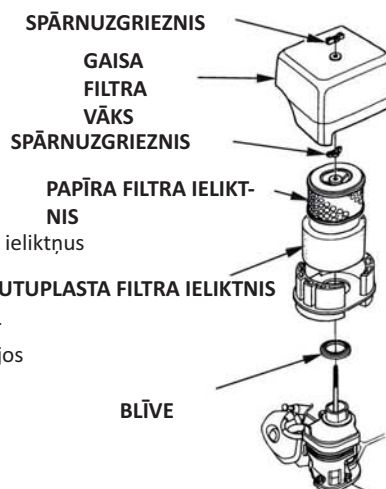
Norādījumus attiecībā uz gaisa filtru un filtra ieliktni Jūsu motora modelim Jūs atradīsiet 10. - 11. lpp.

### Tīrīšana

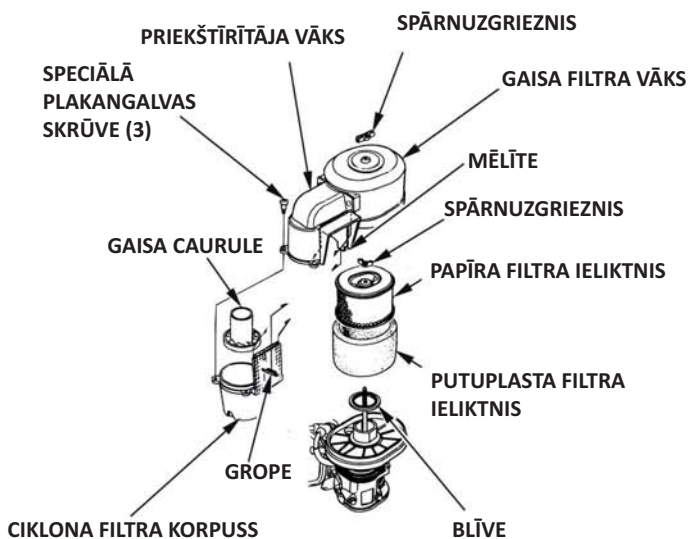
#### Modeļi ar dubulto filtra ieliktni

1. Noskrūvējiet gaisa filtra vāka spārnuzgriezni un noņemiet vāku.
2. Noskrūvējiet gaisa filtra spārnuzgriezni un noņemiet filtru.
3. Noņemiet putuplasta filtru no papīra filtra.
4. Pārbaudiet abus gaisa filtra ieliktnus un, ja tie ir bojāti, nomainiet. Papīra gaisa filtra ieliktnis vienmēr jānomaina grafikā norādītajos intervālos (skat. 7. lpp.).

#### MODELIS AR STANDARTA DUBULTO FILTRA IELIKTNI



#### MODELIS AR CIKLONA TIPA DUBULTO FILTRA IELIKTNI



5. Izmantojot gaisa filtra ieliktnus atkārtoti, tie ir jāiztīra.

Papīra filtra ieliktnis: lai likvidētu netīrumus, paduziet filtra ieliktni vairākas reizes pa cietu virsmu vai izpūstiet to no iekšpuses ar saspiesto gaisu [ne lielāku par 207 kPa (2,1 kgf/cm<sup>2</sup>)]. Nekad nemēģiniet iztīrīt putekļus ar suku, jo tādā gadījumā tiek iespiestas šķiedras.

Putuplasta filtra ieliktnis: tīriet siltā ziepjūdenī, noskalojiet un ļaujiet kārtīgi izžūt. Vai arī tīriet nedegošā šķīdinātājā un pēc tam izžāvējiet. Iegremdējiet filtra ieliktni tīrā motoreļļā, pēc tam lieko eļļu izspiediet. Ja putuplastā paliek par daudz eļļas, iedarbināšanas laikā motors dūmo.

6. **TIKAI CIKLONA TIPAM:** izskrūvējiet no priekštīrītāja vāka trīs plakangalvas skrūves, tad noņemiet ciklona korpusu un gaisa cauruli. Nomazgājiet detaļas ar ūdeni, ļaujiet tām kārtīgi izžūt un tad samontējiet.

Gaisa cauruli instalējiet tā, kā parādīts attēlā.

Ciklona korpusu uzlieciet tā, lai gaisa ieplūdes caurule iegultu priekštīrītāja vāka gropē.

7. Netīrumus gaisa filtra korpusa un vāka iekšpusē notīriet ar mitru lupatiņu. Sekojiet, lai uz karburatoru ejošajā gaisa kanālā neiekļūtu netīrumi.

8. Uzlieciet putuplasta filtra ieliktni uz papīra filtra ieliktna un iebūvējiet samontēto gaisa filtru atpakaļ. Sekojiet, lai zem gaisa filtra būtu ielikta blīve. Kārtīgi pievelciet gaisa filtra spārnuzgriezni.

9. Uzlieciet atpakaļ gaisa filtra vāku un kārtīgi pievelciet spārnuzgriezni.

#### Eļļas kartera filtrs un tips ar vienu filtra ieliktni

1. Noskrūvējiet spārnuzgriezni, tad noņemiet gaisa filtra vāku un pārsegu.

2. Noņemiet no vāka gaisa filtra ieliktni. Nomazgājiet vāku un filtra ieliktni siltā ziepjūdenī, izskalojiet un ļaujiet tiem kārtīgi izžūt. Vai arī tīriet nedegošā šķīdinātājā un pēc tam ļaujiet nožūt.

3. Iegremdējiet filtra ieliktni tīrā eļļā, tad izspiediet lieko eļļu. Ja putuplasta ieliktnī paliek par daudz eļļas, motors dūmo.

4. Izlaidiet no gaisa filtra korpusa veco eļļu, uzkrājušos netīrumus nomazgājiet ar nedegošu šķīdinātāju, tad ļaujiet korpusam nožūt.

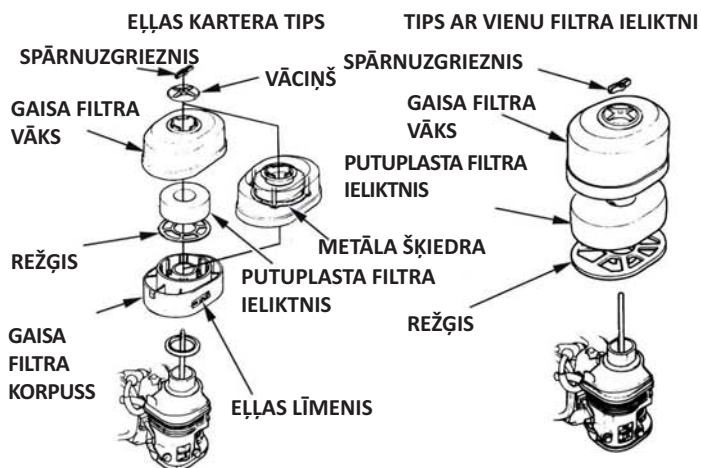
5. To pašu eļļu, kas tiek ieteikta izmantošanai motorā, ielejiet gaisa filtra korpusā līdz atzīmei OIL LEVEL (skat 8. lpp.).

Iepildāmais eļļas daudzums:

GX240/GX270: 60 cm<sup>3</sup>

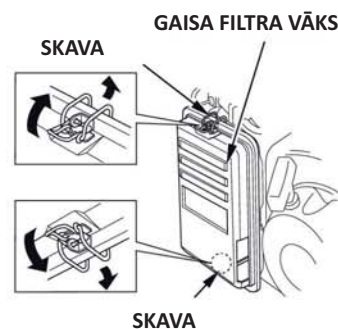
GX340/GX390: 80 cm<sup>3</sup>

6. Samontējiet atpakaļ gaisa filtru un kārtīgi pievelciet spārnuzgriezni.



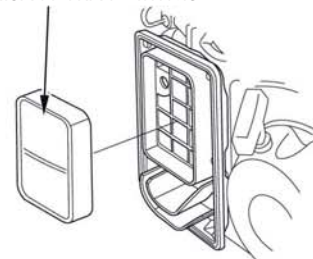
#### Plakana profila filtrs

1. Noskrūvējiet gaisa filtra vāka spārnuzgriezni un noņemiet vāku.
2. Izmazgājiet gaisa filtra ieliktni šķīdumā, kas sastāv no mājsaimniecības tīrīšanas līdzekļa un silta ūdens, tad kārtīgi izskalojiet, respektīvi, nemazgājiet degošā šķīdinātājā vai līdzekļos ar augstu uzliesmošanas punktu. Ļaujiet ieliktnim kārtīgi izžūt.



3. Piesūciniet gaisa filtra ieliktni ar tīru motoreļļu un lieko eļļu izspiediet. Ja ieliktnī paliek par daudz eļļas, motors, iedarbinot to pirmo reizi, dūmo.

#### GAISA FILTRA IELIKTNIS



4. Ielieciet atpakaļ gaisa filtra ieliktni un uzlieciet vāku.



#### PĀPĪRA FILTRA IELIKTNIS

## NOSĒDUMU SAVĀCĒJS

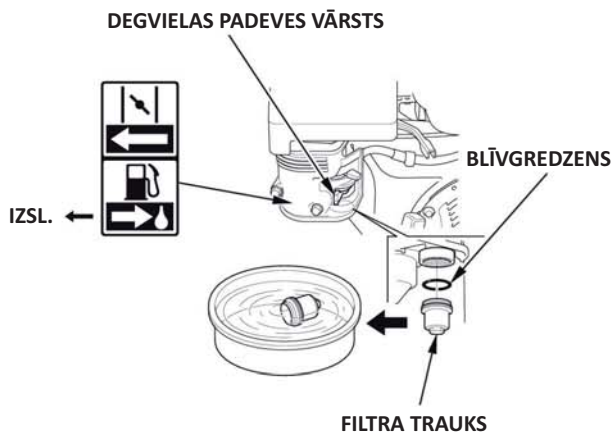
### Tīrīšana

#### **BRĪDINĀJUMS**

Benzīns ir ārkārtīgi ugunsbīstams un sprāgstošs, un, rīkojoties ar to, Jūs varat gūt apdegumus vai smagus ievainojumus.

- Apturiet motoru un turiet to tālāk no siltuma, dzirksteļu vai liesmu avotiem.
- Degvielu uzpildiet tikai ārpus telpām.
- Izlieto benzīnu nekavējoties saslaukiet.

1. Pagrieziet degvielas padeves vārstu uz OFF, tad noņemiet degvielas nosēdumu savācēju un blīvgredzenu.
2. Izmazgājiet nosēdumu savācēju nedegošā šķīdinātājā, tad kārtīgi nožāvējiet.



3. Ielieciet blīvgredzenu degvielas padeves vārstā un piemontējiet nosēdumu savācēju. Nosēdumu savācēju cieši pievelciet.
4. Pagrieziet degvielas padeves vārstu uz ON un pārbaudiet tā hermētiskumu. Ja novērojama noplūde, nomainiet blīvgredzenu.

## AIZDEDZES SVECE

Ieteicamās aizdedzes sveces: BPR6ES (NGK)  
W20EPR-U (DENSO)

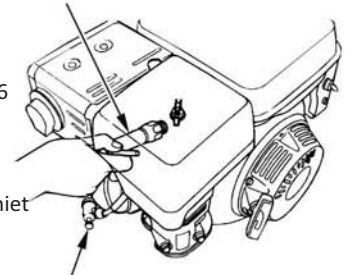
Ieteicamajām aizdedzes svecēm ir pareizā siltumspēja normālas motora darba temperatūras nodrošināšanai.

#### **NORĀDĪJUMS**

*Nepareiza aizdedzes svece var radīt motora bojājumus.*

Lai sasniegtu pietiekamu jaudu, aizdedzes svecei jābūt ar pareizu attālumu starp elektrodiem un tīrai no nosēdumiem.

1. Atvienojiet aizdedzes sveces kontaktu un noīriet no aizdedzes svecēm **AIZDEDZES SVEČU ATSLĒGA** un to tuvumā esošos netīrumus.



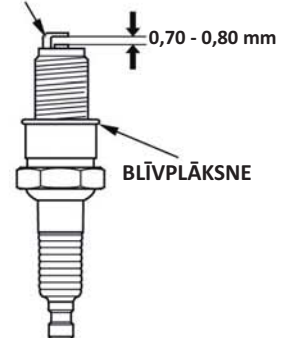
2. Izkūrējiet aizdedzes sveci ar 13/16 collu aizdedzes sveču atslēgu.

3. Pārbaudiet aizdedzes sveci. Nomainiet aizdedzes sveci, ja tā ir bojāta vai ļoti netīra, ja blīvējošā paplāksne ir sliktā stāvoklī vai ir nolietojušies elektrodi.

SVECES KONTAKTS

4. Izmēriet attālumu starp elektrodiem ar spraugmēru. Ja nepieciešams, attālumu starp elektrodiem izlabojiet, uzmanīgi paliecot malējo elektrodu. Noteiktais attālums starp elektrodiem: 0,7 - 0,8 mm

MALĒJAIS ELEKTRODS



5. Ieskrūvējiet aizdedzes sveci uzmanīgi ar rokām, lai novērstu vītnes sabojāšanu.

6. Aizdedzes sveci pēc ieskrūvēšanas pievelciet ar 13/16 collu aizdedzes sveču atslēgu, lai saspiestu paplāksni.

7. Lai tiktu saspiesta paplāksne, jauna aizdedzes svece pēc ieskrūvēšanas ir jāpievelk vēl par 1/2 apgriezieni.

8. Lai tiktu saspiesta paplāksne, lietota aizdedzes svece pēc ieskrūvēšanas ir jāpievelk vēl par 1/8 - 1/4 apgriezieni.

#### **NORĀDĪJUMS**

*Valīga aizdedzes svece var pārkarst un sabojāt motoru. Pievelkot aizdedzes sveci par daudz, var sabojāt vītņi cilindra galvā.*

9. Uzlieciet uz aizdedzes sveces kontaktu.



## DZIRKSTEĻU AIZSARGS (modeļiem ar atbilstošu aprīkojumu)

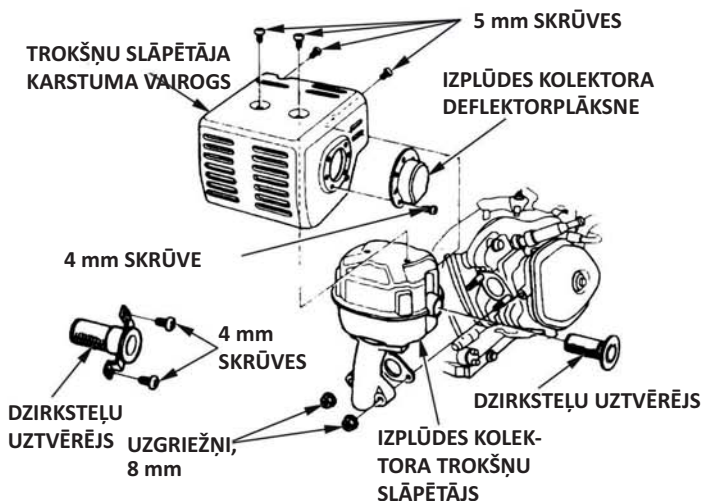
Atkarībā no motora modeļa dzirksteļu aizsargs ir iebūvēts kā sērijveida aprīkojums vai ir pieejams kā speciālais piederums. Dažos reģionos motora ekspluatācija bez dzirksteļu aizsarga ir nelikumīga. Iepazīstieties ar vietējo likumdošanu un noteikumiem. Dzirksteļu aizsargu var iegādāties Honda tirgotāju servisos.

Dzirksteļu aizsargs ir jākopj ik pēc 100 stundām, lai tas saglabātu paredzētās funkcijas.

Ja ir darbojies motors, izplūdes kolektora trokšņu slāpētājs ir karsts. Pirms veikt dzirksteļu aizsarga apkopi, ļaujiet trokšņu slāpētājam atdzist.

### Dzirksteļu aizsarga demontāža

1. Izskrūvējiet no izplūdes deflektora abas 8 mm skrūves un noņemiet deflektoru (modeļiem ar atbilstošu aprīkojumu).
2. Izskrūvējiet no izplūdes deflektora trīs 4 mm skrūves un noņemiet deflektoru.
3. Izskrūvējiet no izplūdes kolektora trokšņu slāpētāja aizsarga četras 5 mm skrūves un noņemiet izplūdes kolektora trokšņu slāpētāja aizsargu.
4. Izskrūvējiet no dzirksteļu aizsarga 4 mm skrūvi un noņemiet dzirksteļu aizsargu no izplūdes kolektora trokšņu slāpētāja.



### Dzirksteļu aizsarga tīrīšana un pārbaude

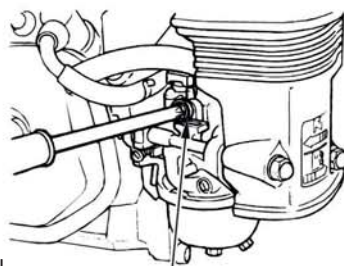
1. Notīriet eļļas piederu nosēdumus no dzirksteļu aizsarga ar suku. Raugiet, lai nesabojātu sietu. Ja dzirksteļu aizsargā ir plaisas vai caurumi, nomainiet to.
2. Samontējiet dzirksteļu aizsargu, izplūdes kolektora trokšņu slāpētāja aizsargu un izplūdes deflektoru apgriezta secībā.



### APGRIEZIENU SKAITS TUKŠGAITĀ

#### Regulēšana

1. Iedarbiniet motoru ārpus telpām un ļaujiet tam darboties, līdz ir sasniegta darba temperatūra.
2. Pārslēdziet akseleratora sviru uz minimālo jaudu.
3. Pagrieziet drošlāpsta skrūvi, lai iegūtu nominālo apgriezīgu skaitu tukšgaitā.



DROŠLĀPSTA SKRŪVE

Nominālais apgr. skaits tukšgaitā:  $1,4000 \pm 150 \text{ min}^{-1}$  (apgr./min)

## NODERĪGI PADOMI UN IETEIKUMI

### MOTORA UZGLABĀŠANA

#### Sagatavošanās uzglabāšanai

Pareiza sagatavošanās uzglabāšanai ir noteicošais priekšnoteikums tam, lai nodrošinātu motora netraucētu darbību un saglabātu tā labu izskatu. Turpmākie soļi novērš to, ka motora darbību un ārējo izskatu negatīvi ietekmē rūsa un korozija, un atvieglo motora iedarbināšanu ekspluatācijas atsākšanas gadījumā.

#### Tīrīšana

Ja motors iepriekš ir bijis iedarbināts, pirms sākt tīrīšanu, ļaujiet tam pusstundu atdzist. Notīriet visas ārējās virsmas, izlabojiet krāsojuma bojājumus un rūsas apdraudētās daļas noziediet ar plānu eļļas kārtiņu.

#### NORĀDĪJUMS

*Apsmidzinot ar ūdens šļūteni vai mazgājot saspīstā gaisa mazgāšanas iekārtā, gaisa filtra vai trokšņu slāpētāja atverē var iekļūt ūdens. Ja gaisa filtrā ir ūdens, filtra ieliktnis ar to piesūcas, un ūdens, kas iekļūst gaisa filtrā vai trokšņu slāpētājā, var iekļūt tālāk cilindrā un radīt bojājumus.*

#### Degviela

#### NORĀDĪJUMS

Degvielas maisījums atkarībā no izmantošanas reģiona var ātri novecot un oksidēties. Degvielas kvalitātes pasliktināšanās/oksidācija var notikt jau 30 dienu laikā un tas var izraisīt karburatora un/vai degvielas padeves sistēmas bojājumus. Jūsu tirgotāja serviss Jums labprāt sniegs informāciju par vietējiem uzglabāšanas nosacījumiem.

Ilgākas uzglabāšanas gadījumā benzīns oksidējas un noveco. Vecs benzīns izraisa startēšanas problēmas un atstāj lipīgas paliekas, kuras aizsprosto degvielas padeves sistēmu. Ja uzglabāšanas laikā motorā esošais benzīns noveco, var būt nepieciešamība apkopt vai nomainīt karburatoru un citas degvielas padeves sistēmas daļas.

Laiks, kādu benzīns var palikt degvielas tvertnē un karburatorā, neradot darbības traucējumus, ir atkarīgs no tādiem faktoriem kā benzīna maisījums, uzglabāšanas temperatūra un uzpildes līmenis (degvielas tvertne piepildīta līdz pusei vai pilnībā). Līdz pusei piepildītā degvielas tvertnē esošs gaiss veicina degvielas novecošanos. Ļoti augsta uzglabāšanas temperatūra degvielas novecošanos paātrina. Degvielas novecošanās problēmas var rasties jau pēc dažiem mēnešiem vai pat agrāk, ja degvielas tvertnē iepildītais benzīns nav bijis svaigs.

Degvielas padeves sistēmas bojājumus vai motora jaudas traucējumus, kuri izriet no paviršas sagatavošanās uzglabāšanai, nesedz ierobežotā izplatītāja garantija.

Lai pagarinātu degvielas uzglabāšanas laiku, piejauciet speciāli izstrādātu degvielas stabilizatoru, vai, lai novērstu degvielas novecošanās problēmu, pilnībā iztukšojiet degvielas tvertni un karburatoru.

#### Degvielas stabilizatora pievienošana degvielas uzglabāšanas laika pagarināšanai

Ja piejauc degvielas stabilizatoru, degvielas tvertnē ir jāiepilda svaigs benzīns. Ja degvielas tvertne ir piepildīta tikai līdz pusei, tvertnē esošais gaiss uzglabāšanas laikā turpina veicināt degvielas novecošanos. Ja degvielas uzpildīšanai izmantojat rezerves kannu, sekojiet, lai tā vienmēr būtu piepildīta ar svaigu benzīnu.

1. Degvielas stabilizators ir jāpiemaisa saskaņā ar ražotāja norādījumiem.
2. Pēc degvielas stabilizatora pievienošanas darbiniet motoru 10 minūtes, lai pārļiecinātos, ka neapstrādāto benzīnu karburatorā ir nomainījis apstrādātais benzīns.
3. Apturiet motoru.

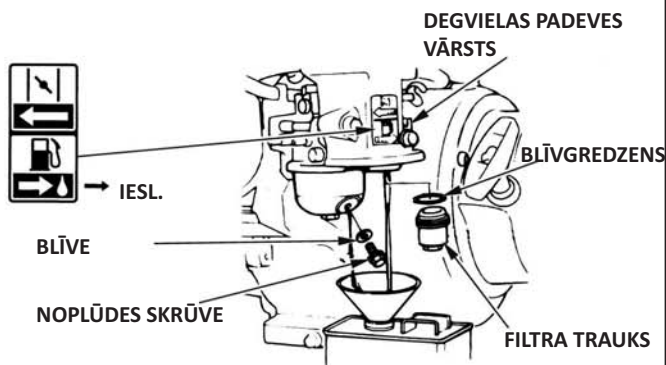
## Degvielas tvertnes un karburatora iztukšošana

### ⚠ BRĪDINĀJUMS ⚠

Benzīns ir ārkārtīgi ugunsbīstams un sprāgstošs, un, rīkojoties ar to, Jūs varat gūt apdegumus vai smagus ievainojumus.

- Apturiet motoru un turiet to tālāk no siltuma, dzirksteļu vai liesmu avotiem.
- Degvielu uzpildiet tikai ārpus telpām.
- Izlieto benzīnu nekavējoties saslaukiet.

1. Aizveriet degvielas padeves vārsta vīru (pārslēdziet uz IZSL.).
2. Novietojiet zem karburatora benzīnam piemērotu trauku un izmantojiet piltuvi, lai neizlietu benzīnu.
3. Izskrūvējiet karburatora noplūdes skrūvi un noņemiet blīvi. Noņemiet nosēdumu savācēju un blīvgredzenu, tad degvielas padeves vārstu pārslēdziet uz ON.

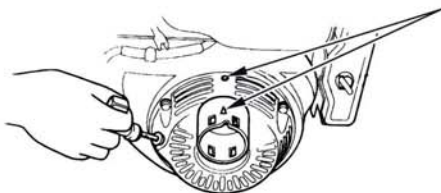


4. Pēc tam, kad degviela ir pilnība izlaista traukā, iemontējiet atpakaļ noplūdes skrūvi, blīvi, nosēdumu savācēju un blīvgredzenu. Kārtīgi pievelciet noplūdes skrūvi un nosēdumu savācēju.

## Motoreļļa

1. Nomainiet motoreļļu (skat. 9. lpp.).
2. Izskrūvējiet aizdedzes sveci (skat. 12. lpp.).
3. Cilindrā ielejiet vienu ēdamkaroti (5 - 10 cm<sup>3</sup>) tīras motoreļļas.
4. Dažas reizes paraujiet startera auklu, lai eļļa sadalītos pa cilindru.
5. Ieskrūvējiet aizdedzes sveci atpakaļ.
6. Lēnām pavelciet startera auklu, līdz ir jūtama pretestība un robs startera siksnas skriemelī ir pavērsts pret atvērumu startera auklas vāka augšpusē. Tādējādi tiek noslēgti vārsti, lai cilindrā neiekļūtu mitrums. Startera auklu virziet vienmērīgi atpakaļ.

Robu siksnas skriemelī noregulējiet tā, lai tas būtu iepretim atvērimum vāka augšpusē.



## Uzglabāšanas pasākumi

Ja motoru paredzēts uzglabāt ar degvielas tvertnē un karburatorā ielietu benzīnu, svarīgi, lai tiktu samazinātas benzīna tvaiku uzliesmošanas briesmas.

Izvēlieties labi vēdinātu uzglabāšanas telpu, kas atrodas tālāk no ierīcēm, kuras darbojas ar liesmu, piem., krāsnis, ūdens sildītāji vai veļas žāvētāji. Izvairieties arī no vietām, kurās darbojas dzirksteles veidojošs elektromotors vai kurās izmanto elektroinstrumentus.

Cik vien iespējams, izvairieties no uzglabāšanas telpām ar augstu gaisa mitrumu, jo tajās tiek veicināta rūsas un korozijas veidošanās.

Uzglabāšanas laikā turiet motoru horizontālā stāvoklī. Slīps novietojums var veicināt degvielas vai eļļas iztecēšanu.

Lai motoru pasargātu no putekļiem, pēc tam, kad motors un izplūdes sistēma ir atdzisuši, apsedziet tos. Ja motors un izplūdes sistēma ir karsti, noteikti materiāli var aizdegties vai sakust. Aizsardzībai pret putekļiem neizmantojiet plastmasas plēvi. Necaurlaidīgs pārsegs motorā ieslēdz mitrumu un tādējādi veicina rūsas un korozijas rašanos.

Ja modeļiem ar elektrisko starteri ir pieejams akumulators, motora uzglabāšanas laikā tas reizi mēnesī jāuzlādē.

Tas pagarina akumulatora kalpošanas laiku.

## Eksploatācijas atsākšana

Pārbaudiet motoru saskaņā ar aprakstu šīs rokasgrāmatas nodaļā **PĀRBAUDES PIRMS EKSPLOATĀCIJAS UZSĀKŠANAS** (skat 3. lpp.).

Ja, gatavojoties uzglabāšanai, ir izlaista degviela, piepildiet degvielas tvertni ar jaunu benzīnu. Ja Jūs degvielas uzpildīšanai izmantojat rezerves kannu, sekojiet, lai tā būtu piepildīta ar svaigu degvielu.

Benzīns ar laiku oksidējas un noveco, kā rezultātā var rasties startēšanas problēmas.

Ja, gatavojoties uzglabāšanai, cilindrs ir pārklāts ar eļļas kārtiņu, iedarbinot motoru, tas īslaicīgi dūmo. Tā ir normāla parādība.

## TRANSPORTĒŠANA

Ja motors iepriekš ir bijis iedarbināts, pirms sākt ar motoru darbināmā aprīkojuma iekraušānu transportlīdzeklī, tam jāļauj vismaz 15 minūtes atdzist.

Ja motors un izplūdes sistēma ir karsti, var gūt apdegumus un var aizdegties tuvākajā apkārtnē esošie degošie materiāli.

Transportējot motoru turiet horizontāli, lai novērstu degvielas iztecēšanu. Pagrieziet degvielas padeves vārstu uz IZSL. (skat. 5. lpp.).

## NEGAIDĪTU PROBLĒMU NOVĒRŠANA

MOTORU NEVAR IEDARBINĀT	Iespējamais iemesls	Labošanas pasākumi
1. Elektrostarts (modeļiem ar atbilstošu aprīkojumu): pārbaudiet akumulatoru un drošinātāju.	Izlādējies akumulators.	Uzlādējiet akumulatoru.
	Pārdedzis drošinātājs.	Nomainiet drošinātāju. (15. lpp.)
2. Pārbaudiet vadības elementus.	Degvielas padeves vārsts uz OFF.	Pārslēdziet sviru pozīcijā OPEN vai ON.
	Droseļvārsts ir VAĻĀ.	Pārslēdziet sviru pozīcijā CLOSED, ja viens motors nav silts.
	Motora slēdzis uz OFF.	Pārslēdziet motora slēdzi uz ON.
3. Pārbaudiet motoreļļas līmeni.	Zems motoreļļas līmenis (modeļiem ar Oil Alert).	Iepildiet ieteikto motoreļļu līdz pareizajam uzpildes līmenim (skat. 9. lpp.).
4. Pārbaudiet degvielas līmeni.	Nav degvielas.	Uzpildiet degvielu (skat. 8. lpp.).
	Zemas kvalitātes degviela: motors novietots glabāšanā, neapstrādājot vai neiztecinot benzīnu, vai uzpildīts zemas kvalitātes benzīns.	Iztukšojiet degvielas tvertni un karburatoru (skat. 14. lpp.). Iepildiet svaigu degvielu (skat. 8. lpp.).
5. Izskrūvējiet un pārbaudiet aizdedzes sveces.	Bojātas vai netīras aizdedzes sveces jeb nepareizs attālums starp elektrodiem.	Koriģējiet attālumu starp elektrodiem vai nomainiet aizdedzes sveces (skat. 12. lpp.).
	Aizdedzes sveces ir izmirkušas degvielā (pārpludināts motors).	Nožāvējiet aizdedzes sveci un ielieciet atpakaļ. Iedarbiniet motoru ar akceleratora sviru pagrieztu uz MAX.
6. Nododiet motoru labošanā autorizētā Honda tirgotāja servisā vai skatiet servisa rokasgrāmatā.	Aizsērējis degvielas filtrs, karburatora traucējums, aizdedzes traucējums, iestrēguši vārsti utt.	Bojātās detaļas pēc vajadzības nomainiet vai salabojiet.
NEPIETIEKAMA MOTORA JAUDA	Iespējamais iemesls	Labošanas pasākumi
1. Pārbaudiet gaisa filtru.	Aizsērējis filtra ieliktnis / filtra ieliktni.	Iztīriet vai nomainiet filtra ieliktni / filtra ieliktnus (skat. 11. - 12. lpp.).
2. Pārbaudiet degvielas līmeni.	Zemas kvalitātes degviela: motors novietots glabāšanā, neapstrādājot vai neiztecinot benzīnu, vai uzpildīts zemas kvalitātes benzīns.	Iztukšojiet degvielas tvertni un karburatoru (skat. 14. lpp.). Iepildiet svaigu degvielu (skat. 8. lpp.).
3. Nododiet motoru labošanā autorizētā Honda tirgotāja servisā vai skatiet servisa rokasgrāmatā.	Aizsērējis degvielas filtrs, karburatora traucējums, aizdedzes traucējums, iestrēguši vārsti utt.	Bojātās detaļas pēc vajadzības nomainiet vai salabojiet.

## DROŠINĀTĀJA NOMAĪŅA (modeļiem ar atbilstošu aprīkojumu)

Startera releju shēmu un akumulatora uzlādes shēmu aizsargā viens drošinātājs. Ja ir pārdedzis drošinātājs, nedarbojas elektriskais starteris. Ja drošinātājs ir pārdedzis, motoru var iedarbināt manuāli, taču ieslēgtais motors neuzlādē akumulatoru.

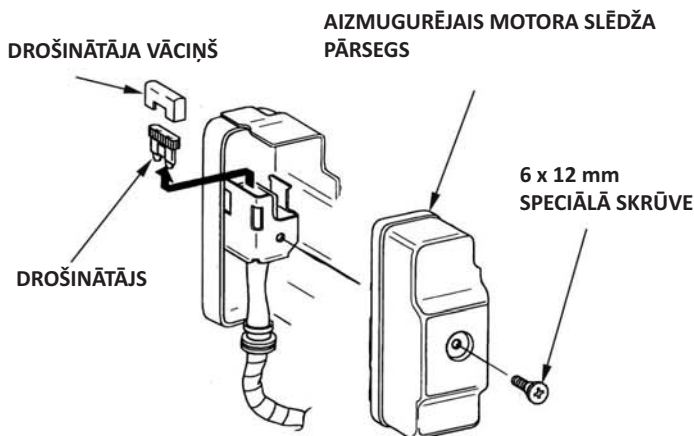
- Izskrūvējiet 6 x 12 mm skrūvi no motora sadales kārbas aizmugurējā pārsega.
- Noņemiet drošinātāja vāciņu un pārbaudiet drošinātāju.

Ja Jums ir jautājumi par sākotnējā drošinātāja nominālo vērtību, lūdzu, griezties Jūsu autorizētā Honda tirgotāja servisā. Pārdegušu drošinātāju izmetiet. Nomainiet to pret jaunu tāda paša stipruma drošinātāju un uzlieciet atpakaļ vāciņu.

### NORĀDĪJUMS

*Nekad neizmantojiet drošinātāju ar lielāku nominālo vērtību nekā sākotnējam drošinātājam. Pretējā gadījumā var izraisīt nopietnus elektrosistēmas bojājumus vai ugunsgrēku.*

- Uzlieciet atpakaļ aizmugurējo pārsegu. Ieskrūvējiet un kārtīgi pievelciet 6x12 mm skrūvi.

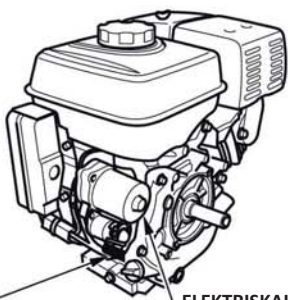


Bieža drošinātāju izslēgšanās parasti norāda uz to, ka elektroiekārtā ir īssavienojums vai pārslodze. Ja drošinātājs pārdeg bieži, nododiet motoru remontā Honda tirgotāja servisā.

## TEHNISKĀ INFORMĀCIJA

### Sērijas numura atrašanās vieta

Lūdzu, ierakstiet motora sērijas numuru, tipu un iegādes datumu. Jums šī informācija būs nepieciešama, pasūtot rezerves daļas, noskaidrojot tehniska rakstura jautājumus vai jautājumus par garantiju.



SĒRIJAS NUMURA UN MOTORA TIPA APZĪMĒJUMA ATRAŠANĀS VIETA

ELEKTRISKAIS STARTERIS (modeļiem ar atbilstošu aprīkojumu)

Motora sērijas numurs: \_\_\_\_\_

Motora tips: \_\_\_\_\_

Iegādes datums: \_\_\_\_ / \_\_\_\_ / \_\_\_\_

### Elektriskā startera akumulatora pieslēgumi (modeļiem ar atbilstošu aprīkojumu)

GX240 GX270	12 V - 14 Ah ~ 12 V - 30 Ah
GX340 GX390	12 V - 18 Ah ~ 12 V - 30 Ah

Sekojiēt, lai akumulators nebūtu pieslēgts ar samainītiem poliēm, jo tādējādi akumulatora uzlādes sistēmā rodas īssavienojums. Pozitīvo (+) akumulatora kabeli pieslēdziet pirms negatīvā (-) akumulatora kabeļa, lai, instrumentiem saskaroties ar saņemtu detaļu, kamēr tiek pievilktas akumulatora pozitīvā (+) kabeļa spaiļi, netiktu izraisīts īssavienojums.

## ⚠ BRĪDINĀJUMS ⚠

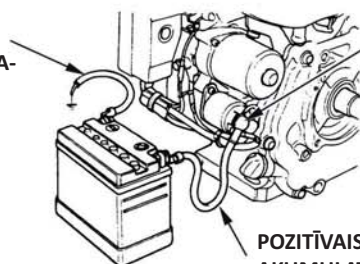
Neievērojot pareizo secību, akumulators var eksplodēt un smagi ievainot tuvumā esošos.

Nelietojiet akumulatora tuvumā dzirksteles, atklātu liesmu, degošas cigaretes utt.

**BRĪDINĀJUMS:** Akumulatoru poli, spaiļi un attiecīgie piederumi satur svīnu un svīna savienojumus. **Pēc lietošanas nomazgājiet rokas.**

1. Pieslēdziet pozitīvo (+) akumulatora kabeli, kā attēlots, startera magnētiskajai spaiļi.
2. Negatīvo (-) akumulatora kabeli pieslēdziet motora stiprinājuma skrūvei, rāmja skrūvei vai citai motora masas spaiļi.
3. Pieslēdziet pozitīvo (+) akumulatora kabeli, kā attēlots, akumulatora 4. pozitīvajam (+) polam.
5. Pieslēdziet negatīvo (-) akumulatora kabeli, kā attēlots, akumulatora negatīvajam (-) polam.
6. Ieziediet spaiļi un kabeļu galus ar smērvielu.

NEGATĪVAIS (-) AKUMULATORA KABELIS



STARTERA MAGNĒTISKAIS ŠLĒDZIS

POZITĪVAIS (+) AKUMULATORA KABELIS

## Stieņu sistēma

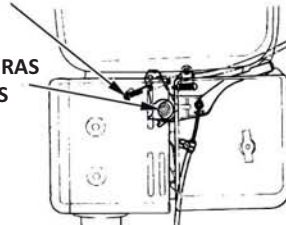
Akseleratora un drošējvārsta svirām ir caurumi opcionālu auklu nostiprināšanai. Zemāk dotie attēli parāda masīvas stieples auklas un elastīgas pītās stieples auklas instalācijas piemērus. Izmantojot elastīgo pītās stieples auklu, ir jāuzstāda atvīlcējspere, kā parādīts attēlā.

Aktivizējot drošējvārstu ar attāli uzstādītu vadības sistēmu, ir jāatskrūvē akseleratora sviras berzes uzgrieznis.

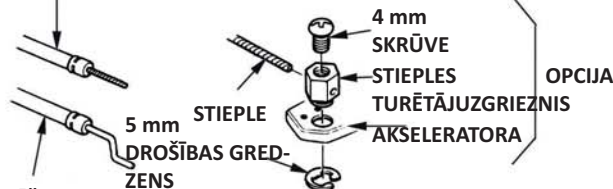
### ATTĀLĀS VADĪBAS DROŠĒJVĀRSTA STIEŅU SISTĒMA

#### ATVILCĒJATSPERE

#### DROŠĒJVĀRSTA SVIRAS BERZES UZGRIEZNIS

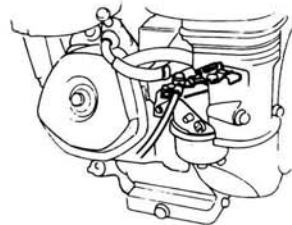


Montāža ar elastīgo pītās stieples auklu



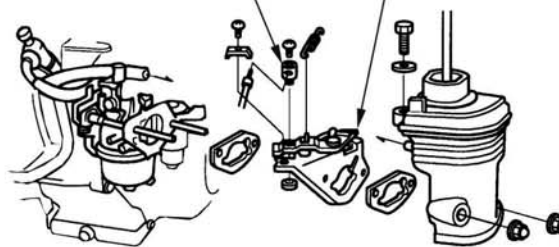
Montāža ar masīvās stieples auklu

### ATTĀLĀS VADĪBAS VĀRSTA STIEŅU SISTĒMA



STIEPLES TURĒTĀJUZGRIEZNIS

DROŠĒJVĀRSTA SVIRA



## Karburatora modifikācijas ekspluatācijai augstos apvidos

Darbībai augstos apvidos karburatora degvielas un gaisa standarta maisījums ir pārāk taukains. Jauda samazinās, bet degvielas patēriņš pieaug. Ļoti taukains maisījums piesārņo aizdedzes sveces un izraisa startēšanas problēmas. Ilgstoša ekspluatācija augstā apvidū, kas neietilpst nosacījumos, kuri šim motoram ir uzskatāmi par piemērotiem, var izraisīt paaugstinātas emisijas vērtības.

Motora jaudu, strādājot augstos apvidos, var uzlabot, veicot atbilstošas karburatora modifikācijas. Ja motoru pastāvīgi izmanto augstumā, kas lielāks par 1500 m, uzticiet šīs karburatora modifikācijas veikt Jūsu tirgotāja servisam. Ja motoru izmanto augstos apvidos ar atbilstošas modifikācijas karburatoru, tas visa tā kalpošanas laikā atbilst ikvienam emisijas standartam.

Pat pēc karburatora modifikācijas motora jauda uz katrēm 300 m augstuma pieauguma samazinās par apm. 3,5 %. Ja neveic karburatora modifikācijas, augstuma izmaiņu ietekme uz motora jaudu ir vēl lielāka.

### NORĀDĪJUMS

*Ja karburators ir modificēts tā, lai to varētu izmantot augstos apvidos, tiek sagatavots maisījums, kas ir pārāk šķidr ekspluatācijai zemos apvidos. Izmantojot modificētu karburatoru augstumā, kas ir mazāks par 1500 m, motors var pārkarst un var rasties smagi motora bojājumi. Lai karburatoru varētu izmantot zemākos apvidos, nododiet to Jūsu tirgotājam atjaunot atbilstoši sākotnējiem rūpnīcas iestatījumiem.*

## Informācija par sistēmu kaitīgo vielu emisijas ierobežošanai

### Emisijas izraisītāji

Sadedzšanas procesa rezultātā rodas oglekļa monoksīds, slāpekļa oksīdi un ogļūdeņraži. Ogļūdeņražu un slāpekļa oksīdu kontrole ir īpaši svarīga, jo zināmos apstākļos saules starojuma ietekmē tie reaģē un veido fotoķīmisku smogu. Oglekļa monoksīds šādā veidā nereaģē, taču ir indīgs.

Lai mazinātu oglekļa monoksīda, slāpekļa oksīdu un ogļūdeņražu izplūdi, Honda izmanto zemākus karburatora iestatījumus un citas sistēmas.

### US, California Clean Air Acts un Environment Canada

EPA, Kalifornijas un Kanādas noteikumi paredz, ka visiem ražotājiem ir jādokumentē, kā darbojas un tiek apkoptas to sistēmas kaitīgo vielu emisijas ierobežošanai.

Lai Jūsu Honda motora emisijas vērtības atbilstu emisijas standartiem, ir jāievēro turpmākie norādījumi un jāveic šādi pasākumi.

### Neatbilstošas izmaiņas un modifikācijas

Neatbilstoša iejaukšanās sistēmā kaitīgo vielu ierobežošanai un tās neatbilstošas izmaiņas var būt par iemeslu tam, ka kaitīgās vielas pārsniedz ar likumu noteiktās robežas. Par neatbilstošām izmaiņām citu starpā tiek uzskatītas:

- Jebkuras ietilpdes, degvielas padeves un izplūdes sistēmas detaļas noņemšana vai izmaiņas.
- Regulēšanas stieņu sistēmas vai apgriezīgu skaita regulēšanas mehānisma izmaiņas vai darbības pārtraukšana tā, ka motors darbojas, pārsniedzot tā konstrukcijai paredzētos parametrus.

### Problēmas, kuras var negatīvi ietekmēt emisiju

Ja konstatējas kādu no tālāk minētajām pazīmēm, nododiet motoru pārbaudīt un salabot Jūsu tirgotājam.

- Iedarbināšanas problēmas vai noslāpšana pēc iedarbināšanas.
- Nevienmērīga darbība tukšgaitā.
- Aizdedzes traucējumi vai izdedzinātājs zem slodzes.
- Izdedzinātājs (pretaizdedze).
- Melnas izplūdes gāzes vai liels degvielas patēriņš.

### Rezerves detaļas

Honda motora sistēmas kaitīgo vielu emisijas ierobežošanai ir konstruētas, izgatavotas un sertificētas saskaņā ar EPA, Kalifornijas un Kanādas noteikumiem par emisijas ierobežošanu. Veicot jebkurus apkopes darbus, nepieciešamības gadījumā jāizmanto oriģinālās Honda rezerves daļas. Šīs oriģinālās rezerves daļas ir izgatavotas saskaņā ar tiem pašiem standartiem kā sākotnējās daļas, tādēļ Jūs varat paļauties uz to atbilstību un efektivitāti. Izmantojot rezerves daļas, kuras neatbilst oriģinālo rezerves daļu sākotnējai konstrukcijai un kvalitātei, var mazināties visas sistēmas kaitīgo vielu emisijas ierobežošanai efektivitāte.

Piederumu ražotāji ir atbildīgi par to, lai viņu produktiem nebūtu negatīva ietekme uz sistēmu kaitīgo vielu emisijas ierobežošanai. Daļas ražotājam vai analogas daļas izgatavotājam ir jāapliecina, ka, lietojot šo daļu, netiks pārkāpti emisijas ierobežošanas noteikumi.

### Apkope

Ievērojiet 7. lpp. doto apkopes grafiku. Šis grafiks ir balstīts uz pieņēmumu, ka mašīna tiks izmantota paredzētajiem mērķiem.

Pastāvīga ekspluatācija zem paaugstinātas slodzes vai augstā temperatūrā, vai neparasti mitrā vai puteklainā vidē pieprasa veikt biežāku apkopi.

## Sadalīšanās koeficients

Motori, kas sertificēti attiecībā uz emisijas saglabāšanās ilgumu, saskaņā ar California Air Resources Board prasībām ir marķēti ar etiķeti, kas ietver informāciju par kaitīgo vielu sadalīšanās koeficientu.

Vadoties pēc diagrammas, Jūs varat salīdzināt motoru emisijas īpašības. Jo zemāks ir sadalīšanās koeficients, jo mazāks ir gaisa piesārņojums.

Saglabāšanās laiks norāda laiku, kādu tiek nodrošinātas motora emisijas ierobežošanas īpašības. Aprakstošais vārds apzīmē laiku, kādu ir derīga motora sistēma kaitīgo vielu emisijas ierobežošanai. Papildinformāciju skatiet *Sistēmas kaitīgo vielu emisijas ierobežošanai garantijā*.

Aprakstošais vārds	Attiecas uz emisijas saglabāšanās ilgumu
Mērens	50 stundas (no 0 līdz 80 cm <sup>3</sup> (ieskaitot)) 125 stundas (virs 80 cm <sup>3</sup> )
Vidējs	125 stundas (no 0 līdz 80 cm <sup>3</sup> (ieskaitot)) 250 stundas (virs 80 cm <sup>3</sup> )
Paaugstināts	300 stundas (0 - 80 cm <sup>3</sup> (ieskaitot)) 500 stundas (virs 80 cm <sup>3</sup> ) 1000 stundas (225 cm <sup>3</sup> un vairāk)

## Tehniskie dati

### GX240/GX270 (jūgvārpstas tips S, ar degvielas tvertni)

Garums x platums x augstums	355 x 430 x 422 mm	
Sausais svars [svars]	25,0 kg	
Motora tips	No augšas vadāms četraktu viena cilindra motors	
Motora tilpums [urbums x gājiens]	GX240	242 cm <sup>3</sup> [73,0 x 58,0 mm]
	GX270	270 cm <sup>3</sup> [77,0 x 58,0 mm]
Neto jauda (atbilstoši SAE J1349*)	GX240	5,3 kW (7,2 ZS) pie 3600 min <sup>-1</sup> (apgr./min)
	GX270	6,0 kW (8,2 ZS) pie 3600 min <sup>-1</sup> (apgr./min)
Maks. neto griezes moments (atbilstoši SAE J1349*)	GX240	15,3 N·m (1,56 kgf·m) pie 2500 min <sup>-1</sup> (apgr./min)
	GX270	17,7 N·m (1,80 kgf·m) pie 2500 min <sup>-1</sup> (apgr./min)
Iepildāmais motoreļļas daudzums	1,1 L	
Degvielas tvertnes tilpums	5,3 L	
Dzesēšanas sistēma	Dzesēšana ar ventilatoru	
Aizdedzes sistēma	Tranzistoru magnētiskā aizdedze	
Jūgvārpstas rotācija	Pretēji pulksteņrādītāja virzienam	

### GX340/GX390 (jūgvārpstas tips S, ar degvielas tvertni)

Garums x platums x augstums	380 x 450 x 447 mm	
Sausais svars [svars]	31,5 kg	
Motora tips	No augšas vadāms četraktu viena cilindra motors	
Motora tilpums [urbums x gājiens]	GX340	337 cm <sup>3</sup> [82,0 x 64,0 mm]
	GX390	389 cm <sup>3</sup> [88,0 x 64,0 mm]
Neto jauda (atbilstoši SAE J1349*)	GX340	7,1 kW (7,2 ZS) pie 3600 min <sup>-1</sup> (apgr./min)
	GX390	8,2 kW (8,2 ZS) pie 3600 min <sup>-1</sup> (apgr./min)
Maks. neto griezes moments (atbilstoši SAE J1349*)	GX340	22,1 N·m (2,25 kgf·m) pie 2500 min <sup>-1</sup> (apgr./min)
	GX390	25,1 N·m (2,56 kgf·m) pie 2500 min <sup>-1</sup> (apgr./min)
Iepildāmais motoreļļas daudzums	1,1 L	
Degvielas tvertnes tilpums	6,1 L	
Dzesēšanas sistēma	Dzesēšana ar ventilatoru	
Aizdedzes sistēma	Tranzistoru magnētiskā aizdedze	
Jūgvārpstas rotācija	Pretēji pulksteņrādītāja virzienam	

\* Šajā dokumentā norādītā motora nominālā jauda ir neto jauda, kura ir pārbaudīta ražošanas procesā motora modelim un saskaņā ar SAE J1349 ir izmērīta pie 3600 apgr./min (neto jauda) un pie 2500 apgr./min (maks. neto griezes moments). Masveidā ražoto motoru jauda var atšķirties no šīs vērtības. Gala produktā iebūvētā motora faktiskā jauda ir atkarīga no vairākiem faktoriem, piem., no motora darba apgriezīnu skaita darbības laikā, no apkārtējās vides apstākļiem, apkopes un citiem mainīgiem lielumiem.

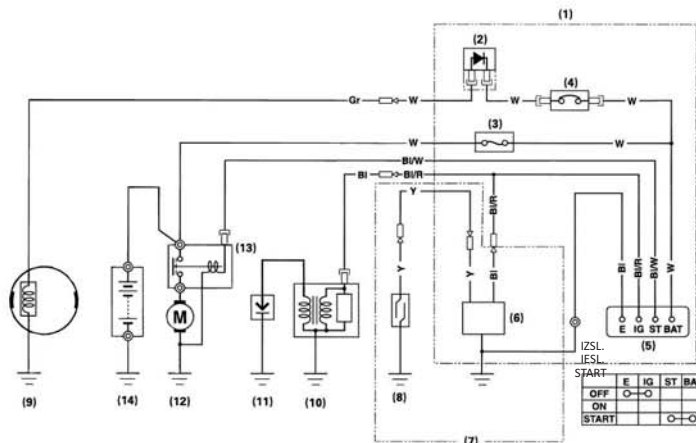
Saskaņotā specifikācija		
OBJEKTS	SPECIFIKĀCIJA	APKOPE
Attālums starp elektrodiem	0,70 - 0,80 mm	Skatīt lpp.: 12
Apgr. skaits tukšgaitā	1.4000 ± 390 min <sup>-1</sup> (apgr./min)	Skatīt lpp.: 13
Vārsta brīvgājiens (aukstā veidā)	IEPLŪDE: 0,15 ± 0,02 mm IZPLŪDE: 0,20 ± 0,02 mm	Lūdzu, griezieties pie Jūsu autorizētā Honda tirgotāja
Citas specifikācijas	Citi iestatījumi nav nepieciešami.	

### Svarīgākās informācijas kopsavilkums

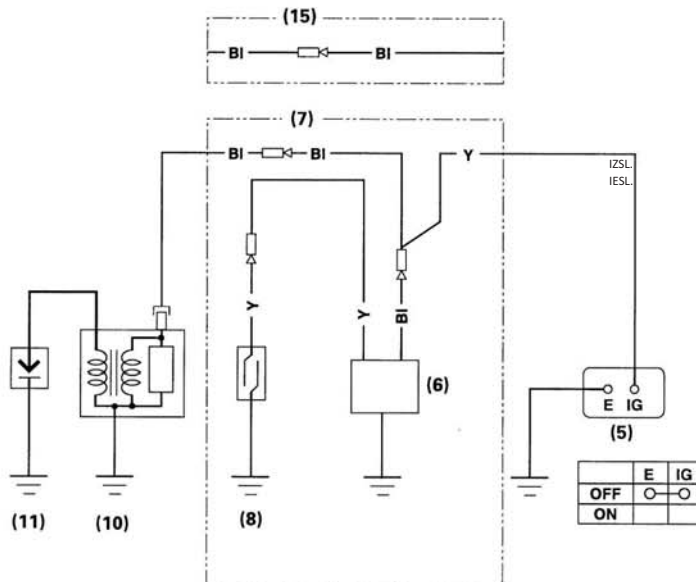
Degviela	Bezsvina benzīns (Skat. 8. lpp.)	
	ASV	"Pump Octane Number" 86 vai vairāk
	Ārpus ASV	Research oktāna skaitlis 91 vai vairāk "Pump Octane Number" 86 vai vairāk
Motoreļļa	SAE 10W-30, API SJ vai augstākas klases, vispārējam pielietojumam. Skat. 8. lpp.	
Reduktora eļļa	Tāda pati eļļa kā motoram, skat. iepriekš (modeļiem ar atbilstošu aprīkojumu).	
Aizdedzes svece	BPR6ES (NGK) W20EPR-U (DENSO)	
Apkope	Ikreiz pirms lietošanas:	
	<ul style="list-style-type: none"> <li>• Pārbaudiet motoreļļas līmeni. Skat. 9. lpp.</li> <li>• Pārbaudiet reduktora eļļu (modeļiem ar atbilstošu aprīkojumu). Skat. 9. lpp.</li> <li>• Pārbaudiet gaisa filtru. Skat. 10. lpp.</li> </ul>	
	Pēc pirmajām 20 stundām:	
	<ul style="list-style-type: none"> <li>• Nomainiet motoreļļu. Skat. 9. lpp.</li> <li>• Nomainiet reduktora eļļu (modeļiem ar atbilstošu aprīkojumu). Skat. 10. lpp.</li> </ul>	
	Turpmāk: Skat. apkopes grafiku 7. lpp.	

### Savienojumu shēma

#### Ar Oil Alert un elektrisko starteri



#### Ar Oil Alert un bez elektriskā startera



- |                                |                                    |
|--------------------------------|------------------------------------|
| (1) SADALES KĀRBA              | (9) UZLĀDES SPOLE                  |
| (2) TAISNGRIEZIS               | (10) AIZDEDZES SPOLE               |
| (3) DROŠINĀTĀJS                | (11) AIZDEDZES SVECE               |
| (4) AIZSARDZĪBAS SLĒDZIS       | (12) STARTERIS                     |
| (5) AIZDEDZES SLĒDZIS          | (13) STARTERA MAGNĒTISKAIS SLĒDZIS |
| (6) OIL ALERT BLOKS            | (14) AKUMULATORS (12 V)            |
| (7) Modelis ar Oil Alert bloku | (15) Modelis ar Oil Alert bloku    |
| (8) EĻĻAS LĪMENA SLĒDZIS       |                                    |

Bl	melns	Br	brūns
Y	dzeltens	O	oranžs
Bu	zils	Lb	gaiši zils
G	zaļš	Lg	gaiši zaļš
R	sarkans	P	rozā
W	balts	Gr	pelēks

## INFORMĀCIJA PATĒRĒTĀJAM

### Informācija par izplatītājiem/tirgotājiem

#### Amerikas Savienotās Valstis, Puertoriko un ASV Virdžīnu salas:

Zvaniet (800) 426-7701

vai apmeklējiet mūsu tīmekļa vietni: [www.honda-engines.com](http://www.honda-engines.com)

#### Kanāda:

Zvaniet (888) 9HONDA9

vai apmeklējiet mūsu tīmekļa vietni: [www.honda.ca](http://www.honda.ca)

#### Eiropas valstīs:

Apmeklējiet mūsu tīmekļa vietni: <http://www.honda-engines-eu.com>

### Informācija par klientu apkalpošanas dienestiem

Tirgotāja servisa personāla sastāvā ir apmācīti speciālisti. No tiem Jūs varat saņemt kompetentas atbildes uz visiem Jūsu jautājumiem. Ja Jums ir kāda problēma, kuru Jūsu tirgotājs nespēj atbilstoši atrisināt, lūdzu, pārrunājiet to ar uzņēmuma vadību. Jums var palīdzēt servisa vadītājs, uzņēmuma vadītājs vai īpašnieks. Gandrīz visas problēmas iespējams atrisināt šādi.

#### Amerikas Savienotās Valstis, Puertoriko un ASV Virdžīnu salas:

Ja Jūs neapmierina tirgotāja uzņēmuma vadības pieņemtais lēmums, griezties pie Jūsu reģionālā Honda motoru izplatītāja.

Ja arī pēc konsultācijas ar reģionālo motoru izplatītāju neesat nonākuši pie apmierinoša risinājuma, Jūs varat sazināties ar norādīto Honda pārstāvniecību.

#### Citos reģionos:

Ja Jūs neapmierina tirgotāja uzņēmuma vadības pieņemtais lēmums, griezties norādītajā Honda pārstāvniecībā.

#### <Honda pārstāvniecība>

Rakstot vai zvanot, lūdzu, norādiet šādu informāciju:

- Aprīkojuma ražotāja nosaukums un aprīkojuma, kurā motors ir iemontēts, modeļa numurs.
- Motora modelis, sērijas numurs un tips (skat. 14. lpp.)
- Tā tirgotāja nosaukums, no kura motoru iegādājāties
- Tirgotāja, kurš veic Jūsu motora apkopi, nosaukums, adrese un kontaktpersona
- Iegādes datums
- Jūsu vārds, uzvārds, adrese un telefona numurs
- Problēmas detalizēts apraksts

#### Amerikas Savienotās Valstis, Puertoriko un ASV Virdžīnu salas:

##### American Honda Motor Co., Inc.

Power Equipment Division  
Customer Relations Office  
4900 Marconi Drive  
Alpharetta, GA 30005-8847

Vai pa telefonu: (770) 497-6400, 8:30 - 19:00 pēc Austrumu laika zonas

#### Kanāda:

##### Honda Canada, Inc.

715 Milner Avenue  
Toronto, ON  
M1B 2K8

Telefons: (888) 9HONDA9 bezmaksas  
(888) 946-6329

(416) 299-3400 Toronto apgabala indekss,  
fakss: (877) 939-0909 bezmaksas  
(416) 287-4776 Toronto apgabala indekss

#### Austrālija:

##### Honda Australia Motorcycle and Power Equipment Pty. Ltd.

1954 1956 Hume Highway Campbellfield Victoria 3061

Telefons: (03) 9270 1111

Fakss: (03) 9270 1133

#### Eiropas valstīs:

##### Honda Europa NV.

European Engine Center

<http://www.honda-engines-eu.com>

#### Citos reģionos:

Konsultējieties ar Jūsu reģiona Honda izplatītāju.

**HONDA**  
The Power of Dreams



## 前言

感谢您购买本田发动机。本操作手册能帮助您更有效、更安全地使用发动机，因此，在操作前请仔细阅读。若发动机出现问题或您对发动机有任何疑问，请向本田公司授权的特约服务店咨询。

手册中的所有内容均为印刷前所具有的最新产品资料。本田技研工业株式会社保留更改此手册内容而不事先通知和不承担任何责任的权利。没有书面同意，此手册的任何部分都不能复制。


此手册是发动机产品的一部分，如果转卖时，应一并移交。

我们建议您阅读并理解保修条件，明白自己应承担的责任。

熟读搭载本发动机的设备而另外提供的有关发动机的起动、停机、操作和调整以及其它特殊的保养说明的使用说明书内容。

## 安全启示

您和他人的安全是非常重要的。在本手册中和发动机上，我们提供了安全警示内容，请仔细阅读并理解其中的含义。

安全警示信息向您提供可能给您和他人带来伤害的潜在危险信息  后面紧跟“危险”、“警告”、“注意”三个警示词中的其中一个词语，其后是提供的安全警示内容。

这些警示词的含义是：

### 危险

如果不遵守指示，将造成死亡或严重人身伤害。

### 警告

如果不遵守指示，可能造成死亡或严重人身伤害。

### 注意

如果不遵守指示，可能造成人身伤害。

每条启示告诉您存在的潜在危险，会发生什么，如何去避免这些危险，从而降低伤害的可能。

## 损害预警

您还会看到下面的重要事项提示语标志。

这些提示语的含义是：

### 重要事项

如果您不遵守指示，发动机或其它财物可能受损。

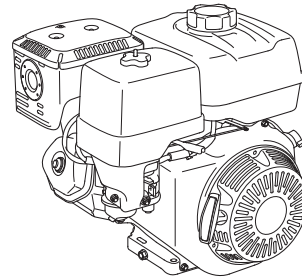
以上提示语有助于您避免发动机、其它财物的损坏或者对环境的破坏。

# HONDA

## 使用说明书

### GX240 · GX270 · GX340 · GX390

## 通用汽油机



书中配图，主要是基于 PTO 轴是 S 型，带燃油箱机型。

• 机型不同，图例有所不同

## 目录

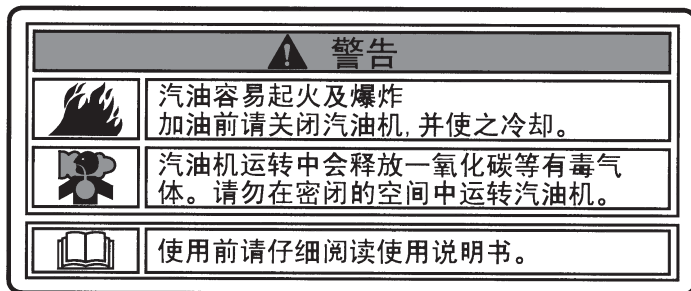
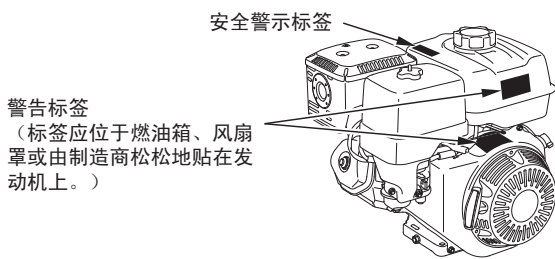
前言.....	1	推荐机油.....	9
安全启示.....	1	油位检查.....	9
安全指南.....	2	机油更换.....	10
警示标签位置.....	2	空气滤清器.....	10
操控装置位置.....	2	检查.....	10
特性.....	3	清洁.....	10
操作前检查.....	3	沉淀杯.....	12
操作.....	4	火花塞.....	12
操作警示.....	4	火花消除器.....	13
起动发动机.....	4	怠速.....	13
关停发动机.....	5	提示与建议.....	13
发动机速度设置.....	6	贮存发动机.....	13
发动机保养.....	7	搬运.....	14
保养的重要性.....	7	意外问题的处理.....	15
保养安全注意事项.....	7	更换保险丝.....	15
安全警示.....	7	技术信息.....	16
保养日程表.....	7	序列号位置.....	16
加燃油.....	8	起动电机蓄电池的连接.....	16
机油.....	8	远程控制装置连接.....	16
推荐机油.....	8	高海拔地区的化油器调整.....	17
油位检查.....	9	主要性能参数.....	17
机油更换.....	9	调整参数.....	17
变速箱机油（适用型）.....	9	电路图.....	18

## 安全指南

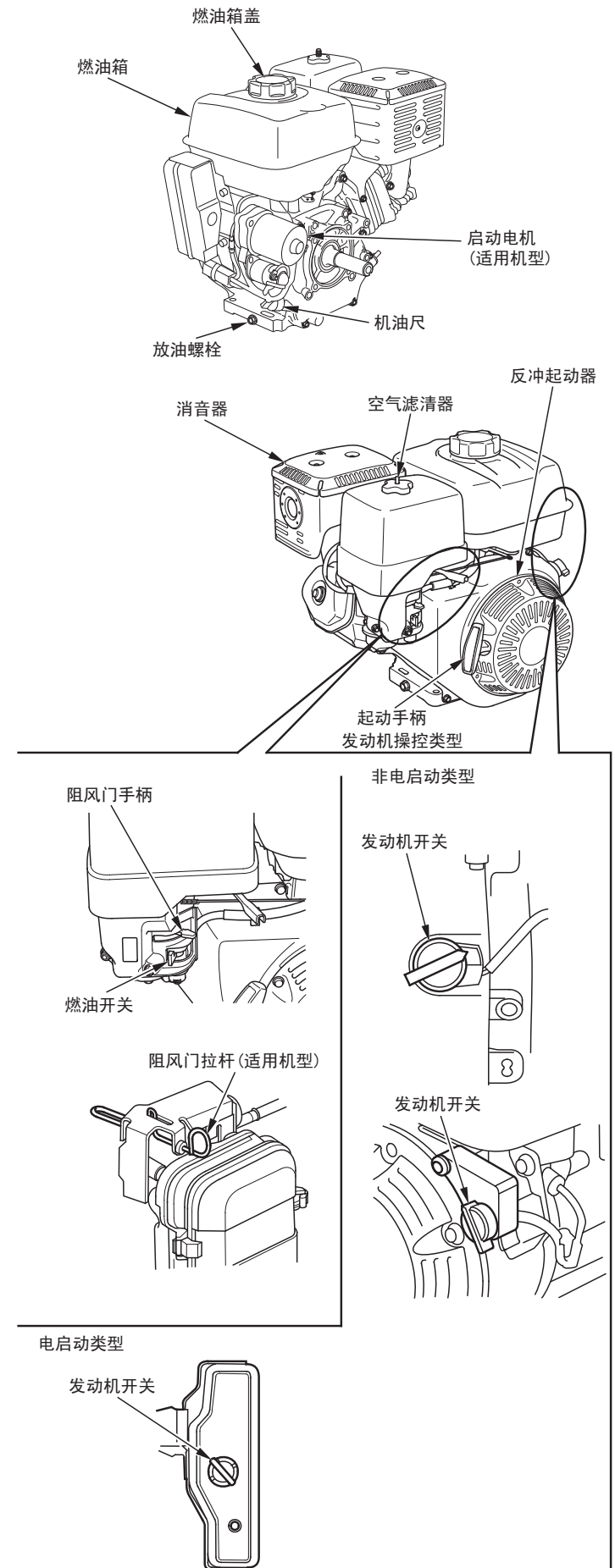
- 熟悉所有操控装置的操作方法以及在紧急情况时如何快速关停发动机的操作方法。确保操作人员在操作设备之前获得充分的指导。
- 禁止小孩操作发动机。小孩和宠物远离操作区域。
- 发动机的尾气中含有有毒的一氧化碳气体。禁止在通风不良的环境中运行发动机，禁止在室内运行发动机。
- 发动机运行中，发动机和排气装置温度很高。运行的发动机应与建筑物或其它设备之间保持至少 1 米的距离。远离可燃物质。运行中的发动机上禁止放置物品。
- 发动机适用于一般用途。禁止用于其它用途，如作为汽车或摩托车的动力。

## 警示标签位置

警示标签提醒您可能造成严重人身伤害的潜在危险。请仔细阅读其中的内容。  
如果标签脱落或模糊不清，请联系本田特约服务站加以更换。



## 操控装置位置



## 特性

### 机油报警系统（适用机型）

机油报警系统可防止因曲轴箱缺机油而造成的发动机损坏。当曲轴箱内的机油油位低于安全极限前，机油报警系统就自动关停发动机（发动机开关还处于 ON 位置）。

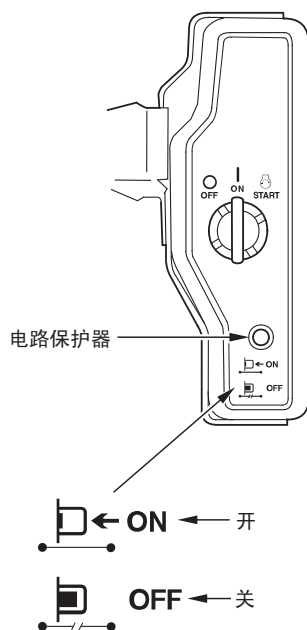
如果发动机停机后不能起动，先检查机油油位（参见 P.9），再检查其它领域的问题。

### 电路保护器（适用机型）

电路保护器保护电瓶的充电电路。如果出现电路短路、电瓶线接反，电路保护器就跳闸。

电路保护器里面的绿色指示器弹出，表示电路保护器处于断开状态。出现这种情况，先将电路保护器回位后，再查找其它原因并纠正。

按压电路保护器按钮就可回位。



## 操作前检查

### 发动机可以运行了吗？

为了您的安全和延长设备的使用寿命，在运行前花一点时间对发动机进行检查是非常重要的。必需在运行前将发现的问题排除，或将其送至服务店进行维修。

### 警告

操作前的发动机保养不当或维修不当，可能导致引起严重人身伤害或死亡的机械故障。

在每项操作前都进行操作前的检查工作，并且纠正所发现的问题。

进行发动机操作前检查工作之前，确认发动机处于水平状态以及发动机开关置于 OFF（关）位置。

起动前请按照下列步骤进行检查：

### 发动机常规检查

1. 检查发动机四周和下面是否渗漏机油或汽油。
2. 清除任何灰尘或杂物，特别是消声器或反冲起动机周围。
3. 检查损坏情况。
4. 检查所有外壳和外罩是否装好，所有螺母、螺栓和螺钉是否紧固。

### 检查发动机

1. 检查燃油油位（参见 P.8）。加足燃油有助于消除或降低中途加油带来的运行中断的可能性。
2. 检查机油油位（参见 P.9）。运行机油油位过低的发动机会造成发动机的损坏。

当机油油位低于安全极限前，机油报警系统（适用机型）就会自动关停发动机。当然，为了避免这种意外关机，应先检查机油油位，然后再起动。
3. 检查变速箱（适用机型）机油油位（参见 P.9）。机油直接影响变速箱的使用寿命。
4. 检查空滤芯（参见 P.10）。脏的空滤芯会阻碍空气进入化油器，进而导致发动机的性能下降。
5. 检查配载本发动机的设备。

起动发动机前，请阅读配载本发动机的设备而提供的关于安全警示和操作流程的使用说明内容。

# 操作

## 操作警示

第一次操作前，请阅读 P.2 安全指南章节内容和 P.3 操作前检查章节内容。

为了您的安全，请勿在密闭的区域内（如库房）运行发动机。在密闭的区域内能很快将发动机废气中的一氧化碳有毒气体聚集起来，使人生病甚至死亡。

### 警告

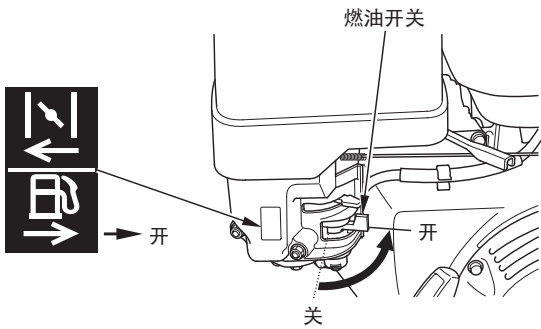
废气中的一氧化碳有毒气体能在密闭区域内聚集到危险浓度。吸入一氧化碳能使人神智不清甚至死亡。

禁止在密闭的区域内运行发动机，包含有人在现场的半通风区域。

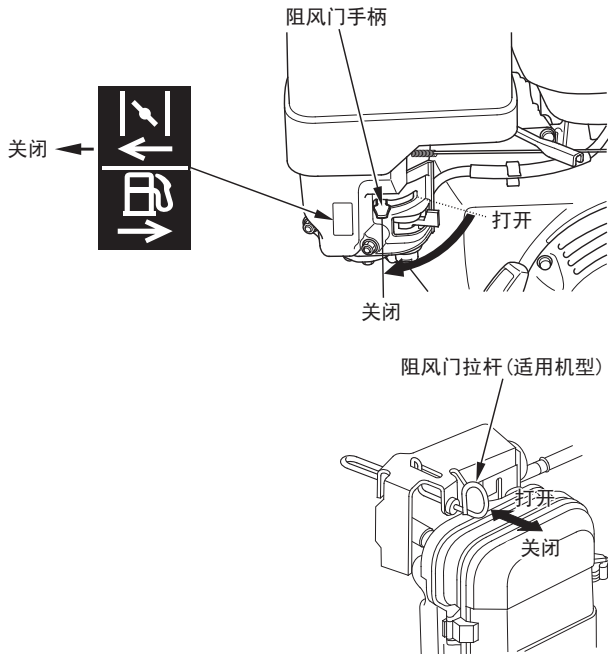
阅读配载本发动机的设备所提供的关于发动机的起动、停机或操作方面的安全警示内容。  
请勿在坡度超过 20° 时使用发动机。

## 起动发动机

1. 将燃油开关置于 ON（开）位置。



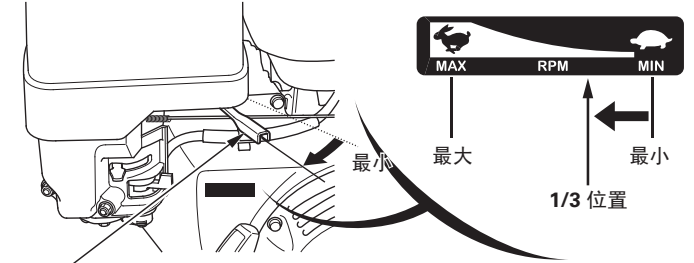
2. 冷机起动时，将阻风门手柄或阻风门拉杆（适用机型）置于 CLOSED（关闭）位置。



热机起动，将阻风门拉杆或阻风门手柄置于 OPEN（打开）位置。

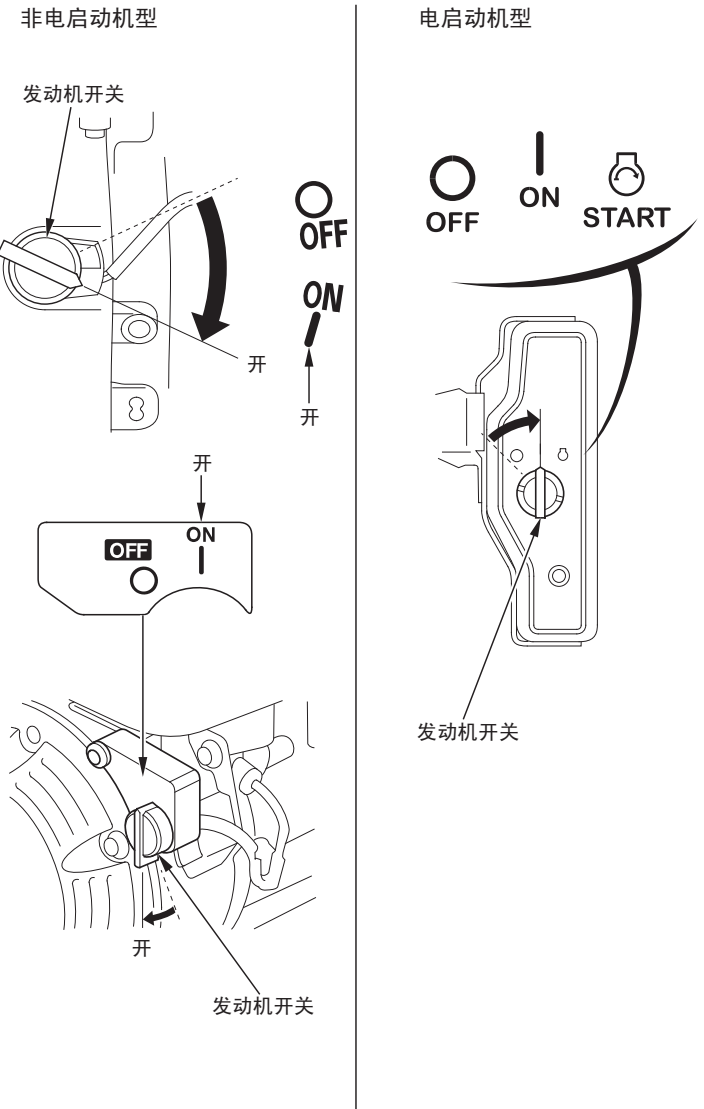
有些发动机配载在设备上后，阻风门采用远程式控制，而不是如图所示的固定在发动机上的阻风门拉杆。请参阅设备制造商提供的使用说明。

3. 将节气门手柄从 MIN（最小）位置朝 MAX（最大）位置移动 1/3 位置处。



有些发动机配载在设备上后，节气门采用远程式控制，而不是如图所示的固定在发动机上的节气门拉杆。请参阅设备制造商提供的使用说明。

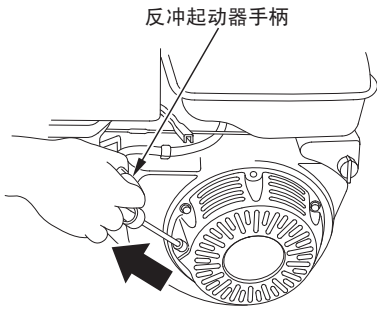
4. 将发动机开关置于 ON 位置。



## 5. 操作起动机

### 反冲起动机

按照如下图箭头所示方向，轻拉反冲起动机手柄至有阻力感，再快速拉动。轻缓放回反冲起动机手柄。



#### 重要事项

禁止突然放回反冲起动机手柄。应轻缓放回，防止损坏反冲起动机。

### 电启动（适用机型）

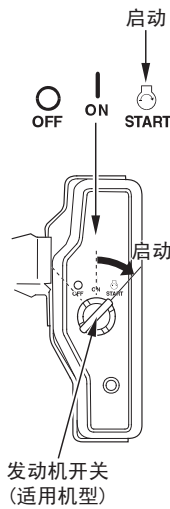
将发动机开关置于 **START**（启动）位置，保持住直至发动机启动。

如果发动机 5 秒内未启动，应放回发动机开关至少等待 10 秒后再启动。

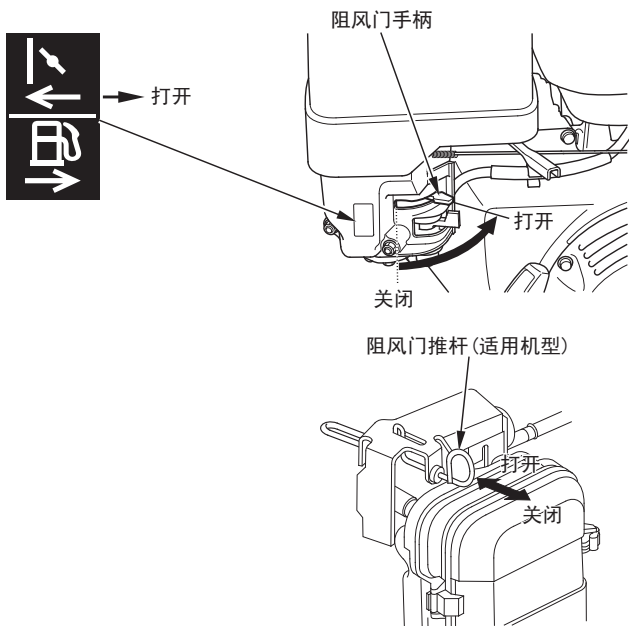
#### 重要事项

电启动每次使用时间超过 5 秒，会导致启动电机过热而损坏。

当发动机启动后，松开发动机开关，使其回至 **ON** 位置。



6. 阻风门手柄处于 **CLOSED**（关闭）位置时启动发动机，发动机暖机后，应将其逐渐移至 **OPEN**（打开）位置。



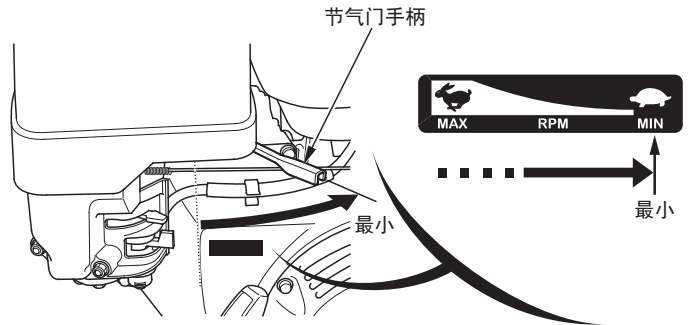
## 关停发动机

紧急情况时，只需将发动机开关置于 **OFF**（断开）位置。正常情况时，按照下列步骤操作。参考设备制造商提供的使用说明。

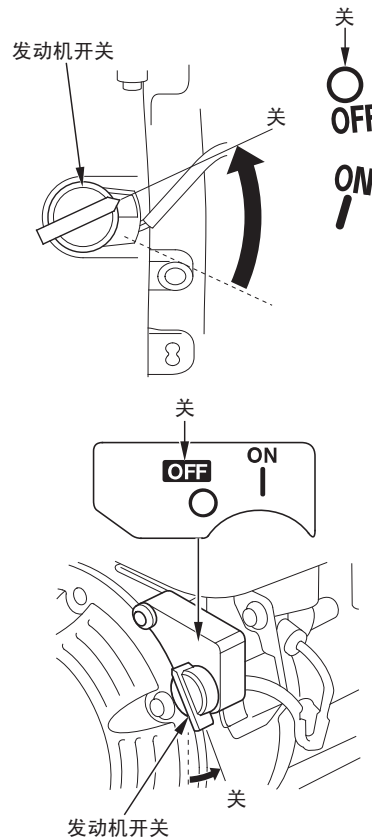
1. 将节气门手柄移至 **MIN**（最小）位置。

有一些发动机并没有如图所示将节气门手柄安装在发动机上，而是运用远程控制装置操控。

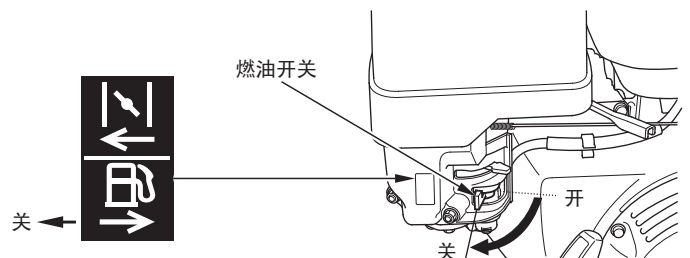
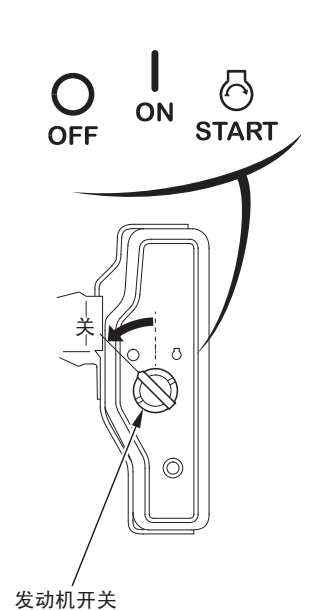
2. 将发动机开关置于 **OFF** 位置。



### 非电启动机型



### 电启动机型

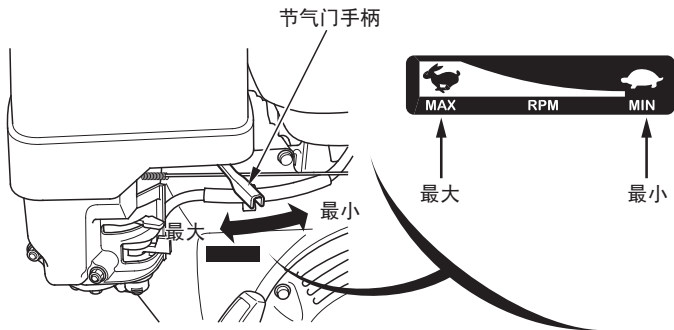


## 发动机速度设置

将节气门手柄置于所希望的发动机转速位置。

图中所示的节气门手柄是固定在发动机上的，而有些装配在设备上的发动机，其节气门手柄则是远程控制方式。请参阅设备制造商提供的相关说明。

推荐的发动机速度，请参阅配备本发动机设备的相关使用说明。



## 发动机保养

### 保养的重要性

良好的保养对于安全、经济和正常使用是非常重要的，同时还可以降低污染。

#### 警告

操作前的发动机保养不当或维修不当，可能导致引起严重人身伤害或死亡的机械故障。

严格按照本使用说明书中的检查、保养事项和保养日程要求进行。

为了帮助您正确保养发动机，下面内容就是关于保养日程表、检查流程和使用通用工具进行简单的保养事项。其它那些更复杂、需要专用工具的工作，请交给专业人员去完成，通常是交给本田服务站或其它专业服务站。

保养日程表适用于常规使用情况。如果您的发动机在恶劣的条件运行，例如高负荷、高温、潮湿或多尘条件下运行，建议您向本田服务站咨询，以满足您单独要求和和使用方式的保养日程。

使用本田纯正零部件或同等质量的零部件。使用质量低劣的替代品会损坏发动机。

### 保养安全注意事项

下面是值得注意的安全事项。当然，我们无法对于您在进行保养过程中可能遇到的各种潜在危险都给您做出提醒，全靠您自己决定是否胜任要做的保养事项。

#### 警告

未按照保养步骤和安全事项操作会导致严重人身伤害或死亡。

严格遵守本使用说明书中的步骤和安全事项。

### 安全警示

● 在进行各项保养或维修事项前，确认发动机处于关闭状态。这样可消除潜在的危险：

- 发动机废气中的一氧化碳导致中毒。
- 操作场所需通风良好。
- 高温部件导致的烫伤。
- 需等发动机和排气系统冷却后才接触。
- 运动部件造成的伤害。

除非另有说明，禁止运行发动机。

● 开始操作前，请阅读使用说明，确认有必要的工具和技能。

● 为了降低发生火灾或爆炸的可能性，在汽油附近作业请特别小心。使用阻燃溶剂，禁止使用汽油清洗零部件。与燃油相关的零部件应远离香烟、火花或明火。

时刻记住：本田服务站对您的发动机最熟悉，设备齐全，完全胜任对您的发动机的保养和维修工作。

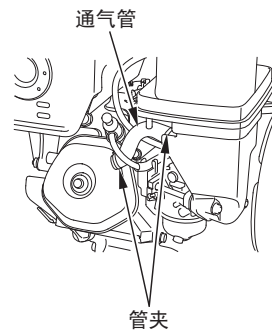
为了保证最佳品质和可靠性，在维修和更换零件时请使用新的、纯正本田通机零部件或同等品质的替代品。

## 保养日程表

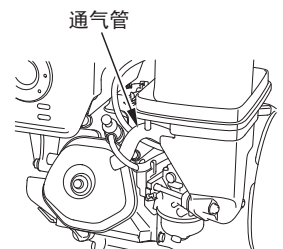
定期保养周期 (3) 按照运行的小时数和指定的月数先到者执行	每次使用	第1个月 或 20小时	每3个月 或 50小时	每6个月 或 100小时	每年 或 200小时	参见 页码
项目						
机油	油位检查 更换	○	○	○		9
变速箱机油 (适用机型)	油位检查 更换	○	○	○		9 10
空气滤清器	检查 清洁 更换	○	○ (1)	○* (1)	○**	10 10-11
沉淀杯	清洁			○		12
火花塞	检查-调整 更换			○	○	12
火花消除器 (适用机型)	清洁			○		13
怠速	检查-调整				○ (2)	13
气门间隙	检查-调整				○ (2)	维修手册
燃烧室	清洁	每 1000 小时后 (2)				维修手册
燃油箱和 滤清器	清洁			○ (2)		维修手册
燃油管	检查	每 2 年 (必要时,更换) (2)				维修手册

- \* ● 良好的保养对于安全、经济和正常使用是非常重要的，同时还可以降低污染。
- 集尘型，每 6 个月或 150 小时。

内置通气孔式化油器



标准型化油器



- \*\* ● 只更换纸质滤芯。
- 集尘式，每 2 年或 600 小时。

(1) 多尘地区，保养更勤。

(2) 这些项目应交给本田服务站处理，除非您有必要的工具和机械技能。参考本田维修手册中的保养步骤。

(3) 作为商业用途时，请记录好运行时间，以确定适当的保养时间间隔。

未按照保养日程表进行保养，三包索赔申请不能被受理。

## 加燃油

### 推荐燃油

本机推荐使用 90 号及以上的无铅汽油。  
应在通风良好处熄火加油。如果发动机才运转完，则要等发动机先冷却。禁止在室内加注燃油，以免接触到火焰或火花。  
您也可以使用乙醇含量不超过 10% 或者甲醇含量不超过 5% 的无铅汽油。而甲醇必须含有助溶剂和阻蚀剂。如果乙醇和甲醇的含量超过以上容积可能会造成启动和 / 或运作故障。同时还可能对燃油系统上金属、橡胶和塑料部件的损坏。因燃油中乙醇和甲醇含量超量而引起的发动机损坏或运转故障不在三包范围之内。

### ⚠ 危险

汽油易燃易爆，加注燃油时可能会被灼伤甚至严重烧伤。

- 停机并远离明火、火花和热源。
- 只能室外加油。
- 立即擦去溅出的燃油。

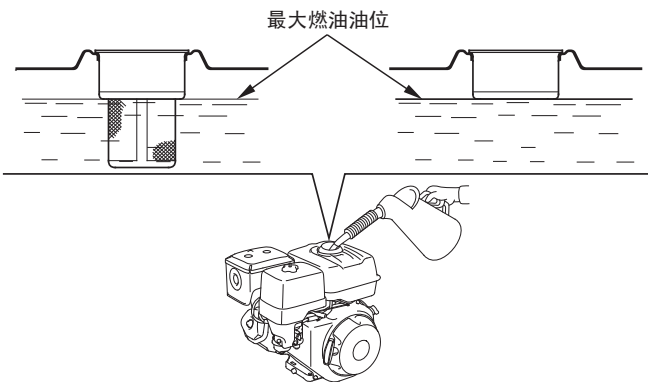
### 重要事项

汽油会对油漆和塑料件造成损伤。加油时要小心，不要使汽油外溅。汽油外溅而造成的损失不在三包范围之内。

禁止使用陈油或被污染的油以及混合油。避免灰尘和水进入燃油箱。

加注燃油的相关事宜，请参照产品所提供的使用手册。以下为标准燃油箱加注燃油的步骤说明。

1. 关停并水平放置发动机，拧开油箱盖检查油位。若油位过低则加油。
2. 往燃油箱内加注燃油直至最高油位上限为止。避免燃油溢出。启动发动机前擦净溅出的燃油。



加油时要小心，以免燃油外溅。不要将燃油箱完全加满，为避免燃油膨胀溢出，将燃油加注至离燃油箱顶部 25mm 处。有时因操作条件不同使燃油油位应低于上限。加油后，将燃油箱盖拧紧。

将汽油远离指示灯、烤炉、电器、动力设备等。

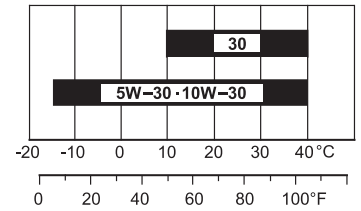
溅出的燃油不仅有火灾的隐患，还会污染环境，请立即擦净溅出的汽油。

## 机油

机油是影响性能和使用寿命的重要因素。要使用四冲程车用润滑油。

### 推荐机油

机油是影响性能和使用寿命的重要因素。要使用符合或超过 API 标准中 SE 级的 4 冲程机油。比对盛油容器上的 API 标签，确定标签所示为 SE 或以上级别（或等同）。



环境温度

推荐的机油为本田专用汽油机机油（SJ 10W-30）。所示的图表中的机油，当您的环境平均温度在指示的温度范围内也可以使用。

接触机油后，请用肥皂洗手。

### 重要事项

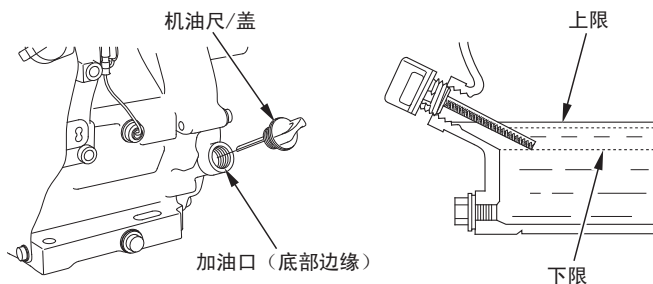
处置废弃机油时应避免污染环境。建议您将陈油密封于容器中，然后交与回收中心或回收店。不要扔进垃圾堆，倒在地上或排进下水道。



## 油位检查

检查油量时将发动机关停并置于平面上。

1. 卸下并清洁机油尺 / 盖。
2. 如图所示，插入机油尺，而并非拧入。然后取出机油尺，检查油位。
3. 如果油位接近或低于油位下限，则加入推荐机油（见第 8 页）至上限位置（加油口底部边缘）。不要加注过满使油溢出。
4. 重新装上机油尺 / 盖。



### 重要事项

因发动机机油位过低而使发动机在运作中产生的损坏不在三包范围内。

在机油油位低于安全下限时，机油报警系统（适用型）会自动停止发动机。若要避免发动机发生意外熄火，则应当在每次起动前检查机油的油位。

## 机油更换

发动机温热时换机油，既快又彻底。

1. 将用过的油倒进合适的容器中，卸下机油盖，放油螺栓和密封垫圈。
2. 将残油彻底沥干，再重新装上放油螺栓和新的密封垫圈，拧紧放油螺栓。
3. 将发动机水平放置，加入推荐机油（见第 8 页）至机油尺上限标志处（加油口底部边缘）

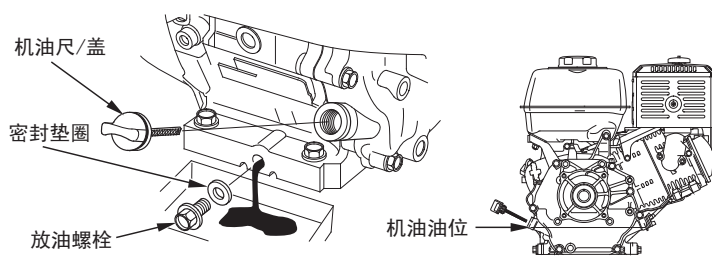
发动机机油容量：1.1L

### 重要事项

因发动机机油位过低而使发动机在运作中产生的损坏不在三包范围内。

在机油油位低于安全下限时，机油报警系统（适用型）会自动停止发动机。若要避免发动机发生意外熄火，则应当在每次起动前检查机油的油位。

4. 重新安装好机油尺 / 盖，并拧紧。



## 变速箱机油（适用型）

### 推荐机油

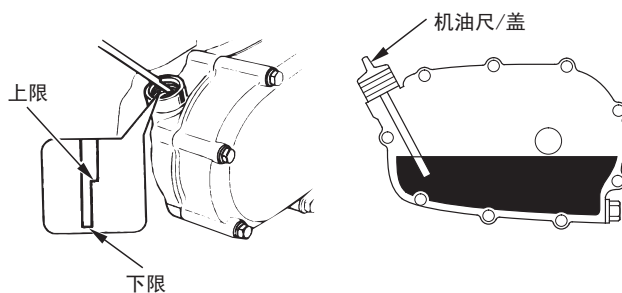
使用与发动机相同的推荐机油（见第 8 页）。

### 油位检查

将发动机关停并水平放置，检查减速器箱体机油油位。

### 2:1 离心式离合器减速箱

1. 拧下机油尺 / 盖，并擦净。
2. 将机油尺插入加油口，而并非拧入。然后取出，检查机油尺上所示的油位位置。
3. 如果油位低，则加注推荐机油至机油尺上限刻度位置。
4. 拧紧机油尺 / 盖。



## 机油更换

发动机温热时换机油，能既快又能彻底的排出油。

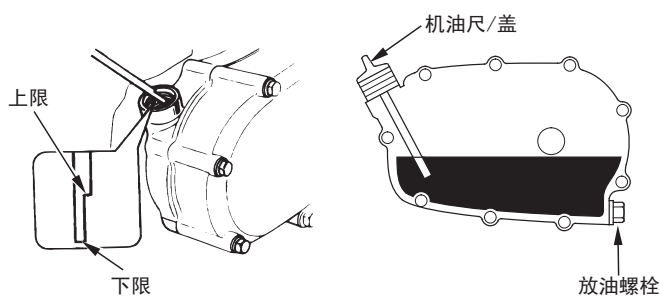
1. 将用过的油倒进合适的容器中，卸下机油尺 / 盖、放油螺栓和密封垫圈。
2. 将残油彻底沥干，再重新装上放油螺栓和新的密封垫圈，拧牢放油螺栓。
3. 将发动机置于水平状态，加入推荐机油（见第 8 页）至机油尺上限刻度位置。将机油尺插入加油口，而不要拧入，然后取出检查油位。

减速器箱体机油容量：0.30L

### 重要事项

发动机运转时，减速箱机油过少可能会损坏减速器箱体。

4. 装上机油尺 / 盖，拧牢。



## 空气滤清器

滤芯过脏会阻碍空气进入化油器，降低发动机工作性能。在多尘地区使用发动机时，应较保养日程表中所规定的更频繁地清洁空滤芯（见第 7 页）。

### 重要事项

发动机运行时若无空滤芯或滤芯已损坏，则灰尘会进入发动机，从而加速磨损。此类原因引起的损坏不能进行三包索赔。

### 检查

拆下空滤器盖，检查空滤芯。清洁或替换滤芯。如果滤芯已损坏则必须将其更换。若是有装配油浴式空气滤清器，则还要检查油位。

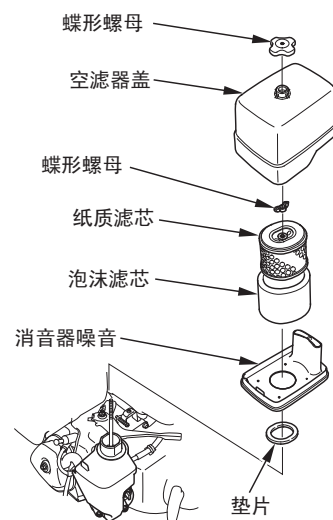
请根据您发动机的型号对应参考第 10-11 页的空气滤清器说明。

### 清洁

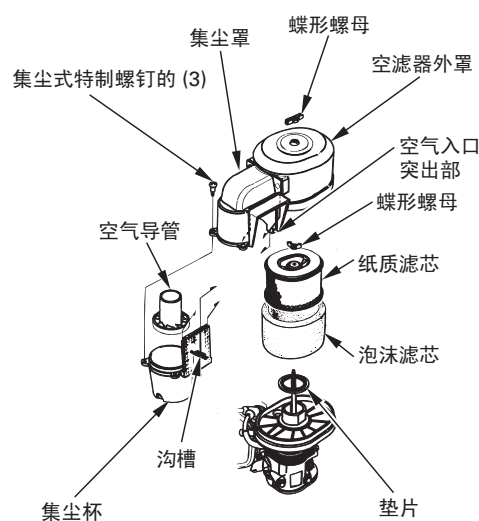
#### 双滤芯型

1. 从空滤器盖上拆下蝶形螺母，取下空滤器盖。
2. 从空滤芯上拆下蝶形螺母，取出空滤芯。
3. 从纸质滤芯里取出泡沫滤芯。
4. 检查纸质滤芯和泡沫滤芯，如有损坏，立即更换。必须按照保养周期建议的时间更换滤芯（见第 7 页）。

#### 标准双滤芯型



#### 集尘式双滤芯型



5. 如果要再使用，必须清洁空滤芯。

纸质滤芯：在牢固的平面上轻轻敲打滤芯多次以去掉灰尘，或用高压气流（不超过  $2.1\text{kgf/cm}^2$ ）从空滤器盒里由内向外吹过滤器滤芯。绝不要用刷子刷除灰尘，因为灰尘会被刷进滤芯的纤维中。

泡沫滤芯：用温热的肥皂水清洗、漂净并待其干透；或用不易燃的溶剂清洗，然后待其干透。将滤芯浸入干净机油中，挤出多余机油，否则起动阶段可能发生冒烟。

6. 集尘式：拆下集尘罩上的三个平头螺栓，拆下集尘杯和空气导管。用水洗净，待彻底干透后再重新安装。

如图所示，正确安装空气导管。

安装集尘杯时，要确保空气入口突出部位正好嵌进集尘罩上的槽内。

7. 用湿抹布擦去空滤器底座和外罩上的灰尘。要小心防止灰尘经过空气通道进入化油器。

8. 将泡沫滤芯套在纸质滤芯外，然后装回空滤器盒中。确保垫片置于滤芯下。拧紧空滤芯蝶形螺母。

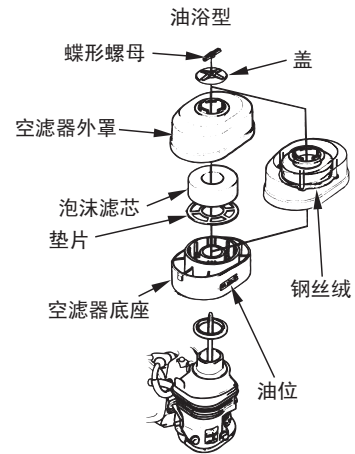
9. 安装空滤器盖，拧紧蝶形螺母。

油浴型和单滤芯型

1. 拧下蝶形螺母，拆下空滤器盖和外罩。
2. 将滤芯从空滤器外罩中取出。用温热肥皂水将滤芯和外罩洗净，然后彻底沥干。或用不易燃的溶剂清洗，然后沥干。
3. 将滤芯浸入干净机油中，挤出多余机油，否则起动阶段可能发生冒烟。
4. 只适用于油浴式：将空滤器底座中的残油倒尽，用不易燃溶液清洗沉积的灰尘，再将其晾干。
5. 只适用于油浴式：在空滤器底座内注入发动机的相同机油至油位标记。（见第 8 页）

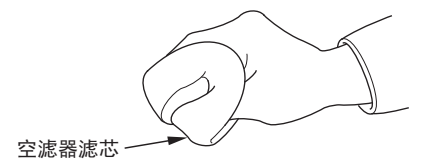
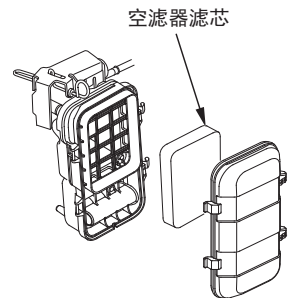
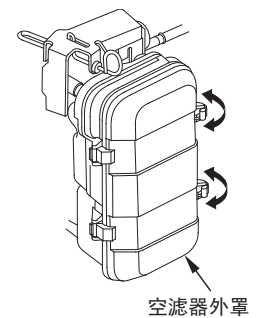
机油容量：80 mL

6. 重新装回滤芯和外罩，拧紧蝶形螺母。



低置型

1. 解开空滤器外罩夹扣，取下外罩和滤芯。
2. 用普通洗洁剂或温热水清洗滤芯，或者用不易燃或高燃点的溶剂清洗滤芯，洗净后让其干透。
3. 将滤芯浸入干净机油中，挤出多余机油，否则起动阶段可能发生冒烟。
4. 重新安装好滤芯和外罩。



## 沉淀杯

### 清洁

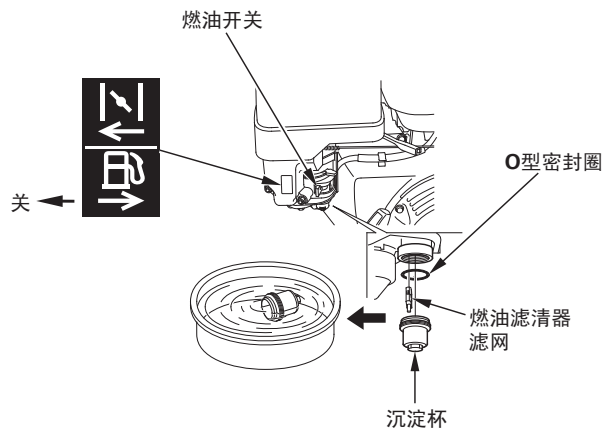
#### ⚠ 危险

汽油易燃易爆，操作时可能对人员造成灼伤或严重伤害。

- 关停发动机，远离热源、火花和明火。
- 严禁室内处理燃油。
- 立即擦掉溅出的燃油。

1. 把燃油阀关掉（OFF），卸下沉淀杯和 O 型密封圈。

2. 用不易燃的溶剂清洗沉淀杯，然后彻底晾干。



3. 将 O 型密封圈装进燃油阀内，再安装上沉淀杯。拧牢沉淀杯。

4. 将燃油开关打开（移至 ON）并检查是否漏油。如有漏油则更换 O 型密封圈。

## 火花塞

推荐火花塞： BPR6ES （NGK）  
W20EPR-U （DENSO）

推荐的火花塞能让普通发动机在正确的温度范围内工作。

#### 重要事项

使用不恰当的火花塞会损坏发动机。

如果发动机刚运作完毕，则要等其冷却后再维护火花塞。

为保证发动机正常运转，火花塞的间隙必须正确，并且无沉淀物。

1. 拆下火花塞帽，清除火花塞周围的灰尘。

2. 用 21mm 的火花塞专用套筒扳手拆下火花塞。

3. 检查火花塞。如果火花塞损坏、严重脏污、密封垫圈老化或电极过度磨损，则更换火花塞。

4. 用厚薄规测量电极间隙。必要时，可以通过弯曲侧电极来调整间隙。  
0.7-0.8 mm

5. 用手小心安装火花塞，避免螺纹错位。

6. 装好火花塞后，用 21mm 的火花塞套筒扳手拧牢火花塞以压紧密封垫。

安装新的火花塞时，在压紧密封垫圈后再多拧 1/2 圈。

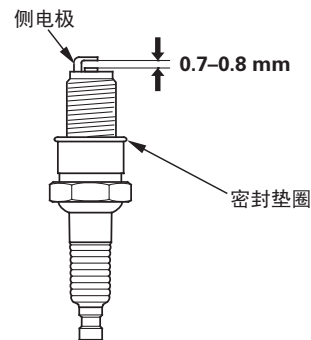
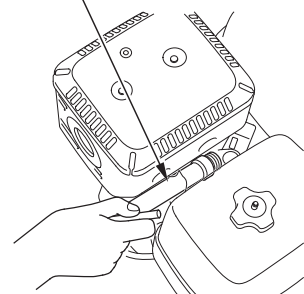
安装用过的火花塞时，在压紧密封垫圈后再多拧 1/8 至 1/4 圈。

#### 重要事项

火花塞松动会使发动机过热而产生损坏。而火花塞拧得过紧会损坏汽缸头的螺纹。

7. 装上火花塞帽。

火花塞专用套筒扳手



## 火花消除器（适用型）

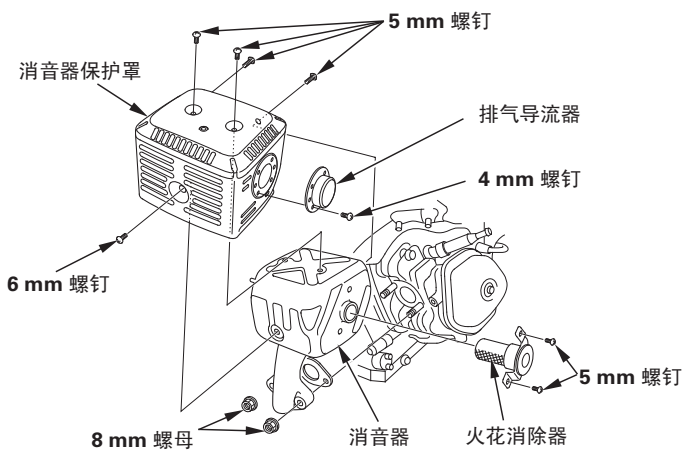
火花消除器可能是标准配置也可能是选配件，这由发动机的型号确定。在某些地区，发动机运作时没有火花消除器是违法的。因此请查询当地的法规准则。可以在本田特约服务店购买火花消除器。

为了保持发动机正常的运作，火花消除器必须每 100 小时保养一次。

如果发动机刚运作完毕，消音器温度仍很高。等其冷却后再维护火花消除器。

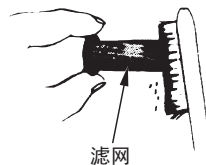
### 火花消除器的拆卸

1. 拧下两个 8mm 螺母，从汽缸上卸下消音器。
2. 从排气导向管上拧下三个 4mm 螺栓，卸下排气导向管。
3. 从消音器保护罩上拧下 6mm 螺栓和四个 5mm 螺栓，卸下保护罩。
4. 从火花消除器上拧下 4mm 螺栓，把它从消音器上卸下。



### 火花消除器的清洁和检查

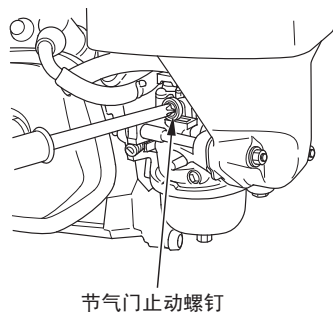
1. 用刷子清除火花消除器网罩上的积碳。当心不要损坏网罩。当火花消除器磨损或有破洞时，将其更换。
2. 按与拆下相反的步骤安装火花消除器、消音器保护罩和排气导向管。



## 怠速

### 调整

1. 在室外启动发动机，让它预热至正常运转的温度。
2. 将节气门拉杆移至最小位置。
3. 调整节气门止位螺栓以获得标准怠速速度。



## 提示与建议

### 贮存发动机

#### 贮存准备

适当的贮存准备是发动机免于故障和保持外观良好的必要条件。按照以下的步骤准备可防止生锈和腐蚀，使性能与外观依旧完好，重新启动发动机时更加轻松自如。

#### 清洁

若发动机刚运行过，则等其冷却至少 1 小时，再进行清洁。清洁整个外表，在掉漆处补漆，在可能生锈处刷上一层薄薄的油。

用胶皮水管或高压冲洗设备清洗发动机会使水进入空气滤清器或消音器开口处。水会渗入滤芯，进入空气滤清器或消音器，从而进入汽缸，造成损坏。

#### 燃油

贮存过程中，汽油会氧化变质。放置较久的汽油会导致起动困难，并产生胶质沉淀物，从而堵塞燃油系统。如果发动机里的汽油在贮存过程中变质，需要将化油器或其它燃油系统组件进行维修或更换掉。

汽油贮存于油箱或化油器里而不发生功能性故障的时间的长短（保质时间），受多种因素影响，如掺和比多少（油号高低）、贮存环境温度高低、油箱是否加满等。未加满的油箱里的空气会使汽油加速变质，高温亦然。汽油可能在 30 天内变质（若是陈油则更短）

因用户没有做好贮存准备工作而导致的燃油系统损坏或发动机的性能故障，是不能进行三包索赔的。

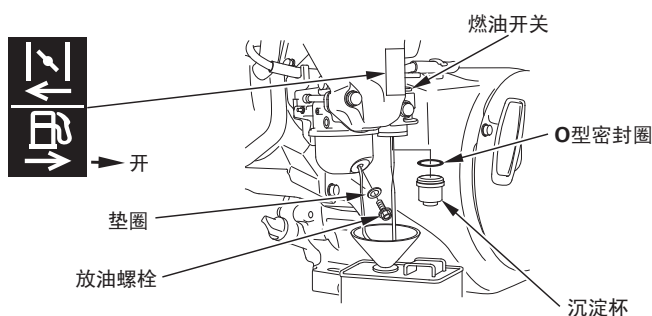
## 排尽燃油箱和化油器里的燃油

### ⚠ 危险

汽油易燃易爆，在处理燃油时有被烧伤的可能性。  
关停发动机并远离热源、火花或焰火。

- 只能在室外处理。
- 立即擦去溅出的燃油。

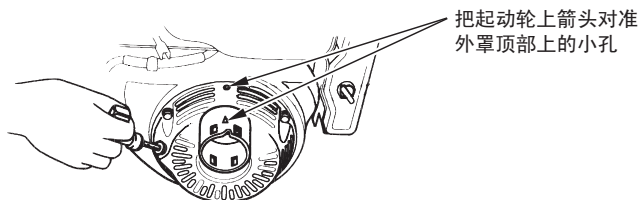
1. 将燃油阀拉杆移至 OFF（关）（见第 5 页）。
2. 在化油器下放置一个专用的容器，再接一个漏斗避免燃油溅出。
3. 拆下化油器放油螺栓和垫圈。取下沉淀杯和 O 型密封圈，然后将燃油开关移至 ON（开）。（见第 4 页）



4. 当所有的燃油排放进容器后，重新安装放油螺栓、垫圈、沉淀杯和 O 型密封圈。将放油螺栓和沉淀杯拧紧。

## 机油

1. 更换发动机机油。（见第 9 页）
2. 卸下火花塞。（见第 12 页）
3. 向每个汽缸加入 5-10 mL 的干净机油。
4. 拉反冲起动机数次，使机油分散到汽缸中。
5. 重新装上火花塞。
6. 慢拉起动机手柄直至感觉到阻力，使起动机拉轮上的标志对准外罩顶部上的小孔，这时气门关闭，以防止潮湿气体进入缸体，缓慢放回拉绳。



7. 电起动机型：拆下蓄电池，将其储存在干燥阴凉处。并且每月充电一次。
8. 盖住发动机，防尘。

## 贮存预警

当您贮存发动机时，如果燃油箱或化油器里残留有汽油，要注意严防汽油蒸汽被点燃而造成灾害。选择一个通风良好的贮存场所并远离所有能产生火焰的用具。例如加热炉、热水器、干衣机等，也要避开可产生火花的起动机或其它电力设施。

尽可能避开湿度大的场所，因其极易导致生锈和腐蚀。

贮存时，水平放置发动机。发动机倾斜放置会导致燃油或机油渗漏。

发动机和排气系统冷却后，盖住发动机防尘。热的发动机与排气系统会将某些可燃物质点燃或熔化。不要用塑料薄膜遮盖发动机。不透气的遮盖物会凝聚四周的湿气从而加速生锈与腐蚀。

若是电起动机型，装有蓄电池，则将其取出放置于阴凉干燥处。且每月充电一次。这样能延长蓄电池的使用寿命。

## 仓库出货

按本手册中操作前检查一节内容检查发动机。（见第 3 页）

如果在贮存准备时已将燃油排干，则将燃油箱注入干净的汽油。加油时，要确保容器中的汽油是否干净。汽油会随时间过长发生氧化或变质，使发动机难以起动。

如果在贮存准备中，汽缸外涂过一层防护油，则发动机起动时可能会冒烟。这是正常现象。

## 搬运

如果发动机刚运转过，应待其冷却至少 15 分钟后再装载上运输车辆。发动机和排气系统温度过高会灼伤您，并且可能引起易燃物起火。

运输时保持发动机水平放置，以防止漏油。将燃油阀移至 OFF（关）。（见第 5 页）

## 意外问题的处理

发动机不能启动	可能原因	对策
1. 电启动（适用型）：检查蓄电池和保险丝。	蓄电池没有电。	将蓄电池充电。
	保险丝被烧断。	更换保险丝（见第 15 页）。
2. 检查控制装置位置。	燃油阀未打开。	将燃油开关置于 ON（开）（见第 4 页）。
	阻风门开启。	发动机处于冷机状态时，将阻风门拉杆移至 CLOSED（关）（见第 4 页）。
	发动机开关未开。	将发动机开关置于 ON（开）（见第 4 页）。
3. 检查发动机机油油位。	油位过低（机油报警系统停止发动机运作）。	注入推荐机油至合适的位置（见第 9 页）。
4. 检查燃油。	燃油用尽。	重新加油（见第 8 页）。
	燃油变质；发动机贮存时处理不当或未排尽油；加入的是劣质油。	排尽燃油箱和化油器里的残油（见第 14 页）。重新加入新的燃油（见第 8 页）。
5. 拆下火花塞并检查。	火花塞失效、过脏或间隙不当。	调整间隙或更换火花塞（见第 12 页）。
	燃油浸湿火花塞（燃油溢进发动机）。	待火花塞干透后重新安装（见第 12 页）。将节气门拉杆移至 MAX（快）档，启动发动机（见第 6 页）。
6. 将发动机送至特约服务店或参考维修手册。	燃油滤清器堵塞，化油器故障，点火线圈故障，气门粘滞等。	更换或修理故障件。

马力不足	可能原因	对策
1. 检查空气滤清器滤芯。	滤芯堵塞。	清洁或更换滤芯（见第 10-11 页）。
2. 检查燃油。	燃油变质；贮存时处置不当或未放尽油；加了劣质油。	放尽燃油箱和化油器里的油（见第 14 页）。重新加新油（见第 8 页）。
3. 送至特约服务店或参考维修手册。	燃油滤清器堵塞，化油器故障，点火线圈故障，气门粘滞等。	更换或修理故障件。

## 更换保险丝（适用型）

起动继电器电路和蓄电池充电电路都由保险丝保护。如果保险丝被烧断，起动电机就停止运转。虽然保险丝被烧断时，发动机可以手动启动，但运行发动机时不能对蓄电池充电。

1. 拧下发动机开关盒内罩上的 6×12mm 专用螺钉，卸下内罩。
2. 卸下保险丝盖，检查保险丝。

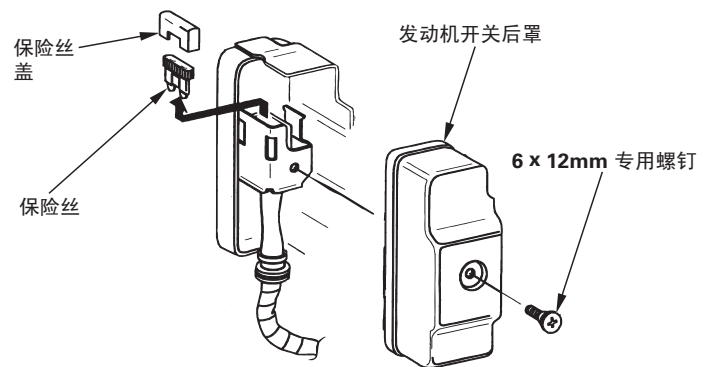
如果保险丝烧断，则将其取出，更换上新的同等功率的保险丝，重新安装上保险丝盖。

如果您对原装保险丝有质疑，请联系本田特约服务店。

### 重要事项

所更换的保险丝决不能比原装保险丝的额定电流值大。否则可能会对电器系统造成严重损坏甚至引发火灾。

3. 重新装上内罩，拧牢 6×12mm 螺钉。

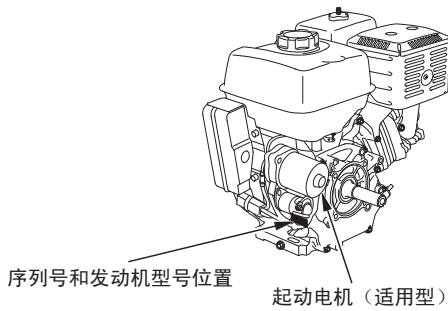


如果频繁发生保险丝烧断，通常由电器系统短路或超负荷造成。若出现这种情况，请将发动机送到本田授权的特约服务店修理。

## 技术信息

### 序列号位置

请在下面的空白处填上发动机序列号、型号和购买日期。订购零件以及在技术咨询或三包咨询时，需要提供这些数据。



发动机序列号: \_\_\_\_\_

发动机型号: \_\_\_\_\_

购买日期: \_\_\_\_ / \_\_\_\_ / \_\_\_\_

### 起动机蓄电池的连接 (适用型)

#### 推荐电池

12 V-18 Ah ~ 12 V-30 Ah

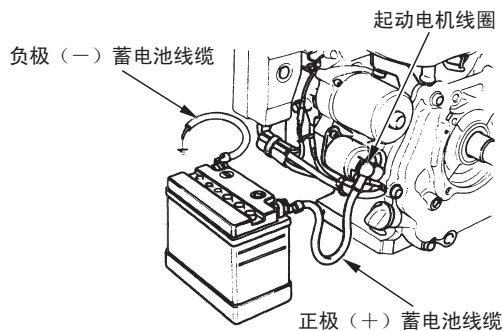
注意不要将蓄电池的电极接反，从而引起蓄电池充电系统短路。每次连接时先将正极线缆连接到蓄电池，然后连接负极线缆，这样即使在连接正极线缆时不小心接地，也不会引发短路。

#### 警告

如果不正确处理蓄电池，蓄电池可能发生爆炸，导致附近人员严重受伤。

将蓄电池远离火花，明火以及各种燃烧物。

1. 如图所示将蓄电池正极线缆连接到起动机线圈接头处。
2. 将蓄电池负极线缆连接到发动机安装螺栓、机座螺栓或其他使发动机良好接地的连接点。
3. 将蓄电池正极线缆连接到蓄电池正极接头处，如图所示。
4. 将蓄电池负极线缆连接到蓄电池负极接头处。
5. 在接头和线缆末端涂抹上油脂。

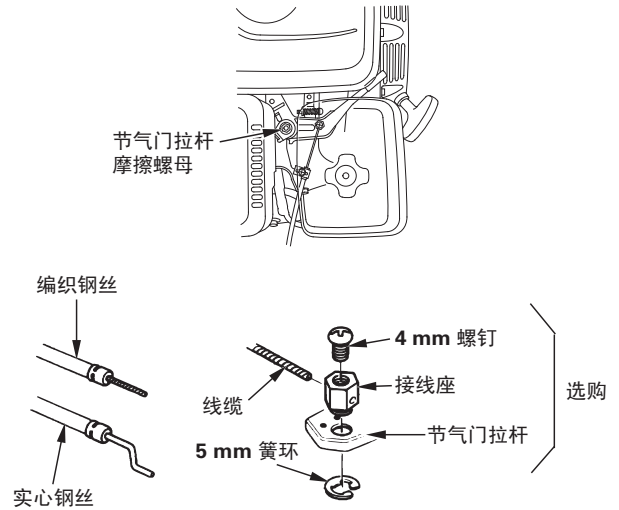


### 远程控制装置连接

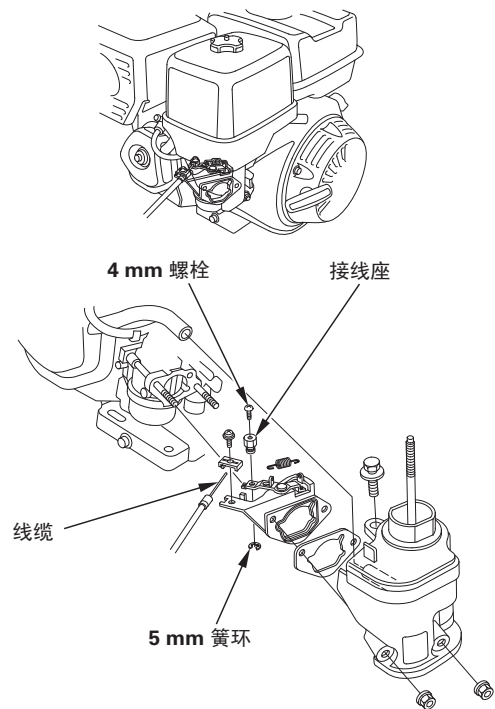
节气门和阻风门拉杆上的小孔是用来安装选购件钢丝的。下面图示说明如何安装实心钢丝和编织钢丝。当使用编织钢丝时，需如图所示安装一个回位弹簧。

当远程操控节气门时，必须将节气门拉杆的摩擦螺母拧松。

#### 远程节气门连接



#### 远程阻风门连接





## 高海拔地区的化油器调整

在高海拔地区，标准的化油器混合比会过浓，发动机性能会下降，增加油耗。过浓的混合比还会弄污火花塞，从而造成发动机的起动困难。当发动机在不同的海拔高度工作时，使用时间越长，废气排放越高。

通过对化油器的调整，高海拔地区发动机的使用性能可得到改善。如果长期在海拔超过 1500 米的地区使用发动机，需要将发动机送到特约服务店进行处理。当调整化油器后，在高海拔地区工作的发动机能在使用寿命中满足各个排放标准。

但即便调整化油器后，发动机的功率也会有所下降。海拔每升高 300 米，功率下降约 3.5%。而化油器未做调整，功率会降得更多。

### 重要事项

为适应高海拔而调整了化油器的发动机由于混合比过稀，不能用于低海拔地区（低于 1500m），否则会导致发动机过热而产生严重损坏。因此要重新在低海拔地区使用前，要到特约服务店调回至出厂设定值。

## 主要性能参数

### GX240/GX270（PTO 轴型：S，带油箱）

长 × 宽 × 高	355 × 428 × 422 mm	
净重	25.8 kg	
发动机类型	4 冲程，顶置气门，单缸	
排量 [缸径 × 行程]	270 cm <sup>3</sup> [77.0 × 58.0 mm]	
额定功率 (依据 SAE J1349* 标准)	GX240	3,600 转 / 分时 5.9 kW
	GX270	3,600 转 / 分时 6.3 kW
最大扭矩 (依据 SAE J1349* 标准)	GX240	2,500 转 / 分时 18.3 N·m
	GX270	2,500 转 / 分时 19.1 N·m
机油容量	1.1 L	
燃油箱容量	5.3 L	
冷却系统	强制空气冷却	
点火系统	晶体管磁体式点火	
PTO 轴转动方向	逆时针	

### GX340/GX390（PTO 轴型：S，带油箱）

长 × 宽 × 高	380 × 460 × 448 mm	
净重	31.7 kg	
发动机类型	4 冲程，顶置气门，单缸	
排量 [缸径 × 行程]	389 cm <sup>3</sup> [88.0 × 64.0 mm]	
额定功率 (依据 SAE J1349* 标准)	GX340	3,600 转 / 分时 8.0 kW
	GX390	3,600 转 / 分时 8.7 kW
最大扭矩 (依据 SAE J1349* 标准)	GX340	2,500 转 / 分时 26.4 N·m
	GX390	2,500 转 / 分时 26.5 N·m
机油容量	1.1 L	
燃油箱容量	6.1 L	
冷却系统	强制空气冷却	
点火系统	晶体管磁体式点火	
PTO 轴转动方向	逆时针	

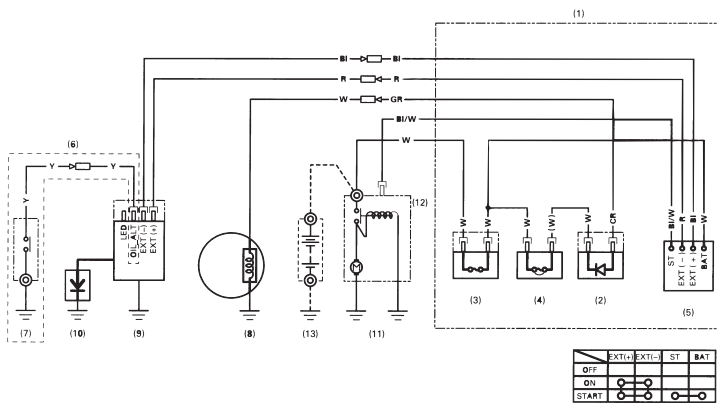
\* 本书所指的发动机功率是输出的净功率，是通过对发动机实验测试出且是按照 SAE J1349 标准，发动机转速为 3,600rpm 时，最大扭矩为 2,500rpm 时测量得的。批量生产的发动机可能会有差异。安装在最终机器上的发动机，其实际输出功率取决于许多因素，包括发动机的操作速度、环境条件，维护情况以及其他变数。

### 调整参数 GX240/GX270/GX340/GX390

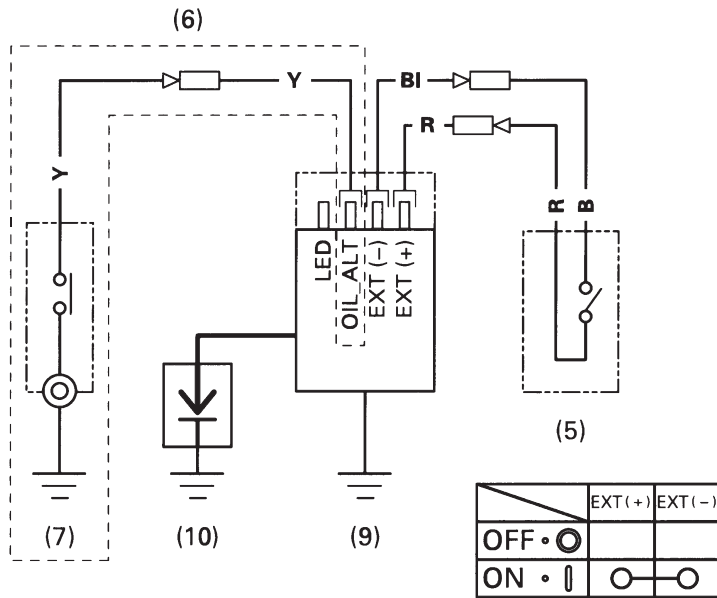
项目	参数	保养
火花塞间隙	0.7-0.8 mm	参见第 12 页
怠速	1,400 ± 150 r/min	参见第 13 页
气门间隙 (冷态)	进气: 0.15 ± 0.02 mm 排气: 0.20 ± 0.02 mm	咨询本田特约服务店
其它参数	无需其他调整	

# 电路图

## 带机油报警器 and 起动机



## 带机油报警器, 无起动机



- (1) 控制盒
- (2) 整流器
- (3) 保险丝
- (4) 断路器
- (5) 发动机开关
- (6) 机油报警器装置
- (7) 机油油位开关
- (8) 充电线圈
- (9) 点火线圈
- (10) 火花塞
- (11) 起动机
- (12) 起动机继电器
- (13) 蓄电池 (12 V)

BI	黑	Br	棕
Y	黄	O	橙
Bu	蓝	Lb	浅蓝
G	绿	Lg	清绿
R	红	P	粉红
W	白	Gr	灰



**HONDA**

The Power of Dreams