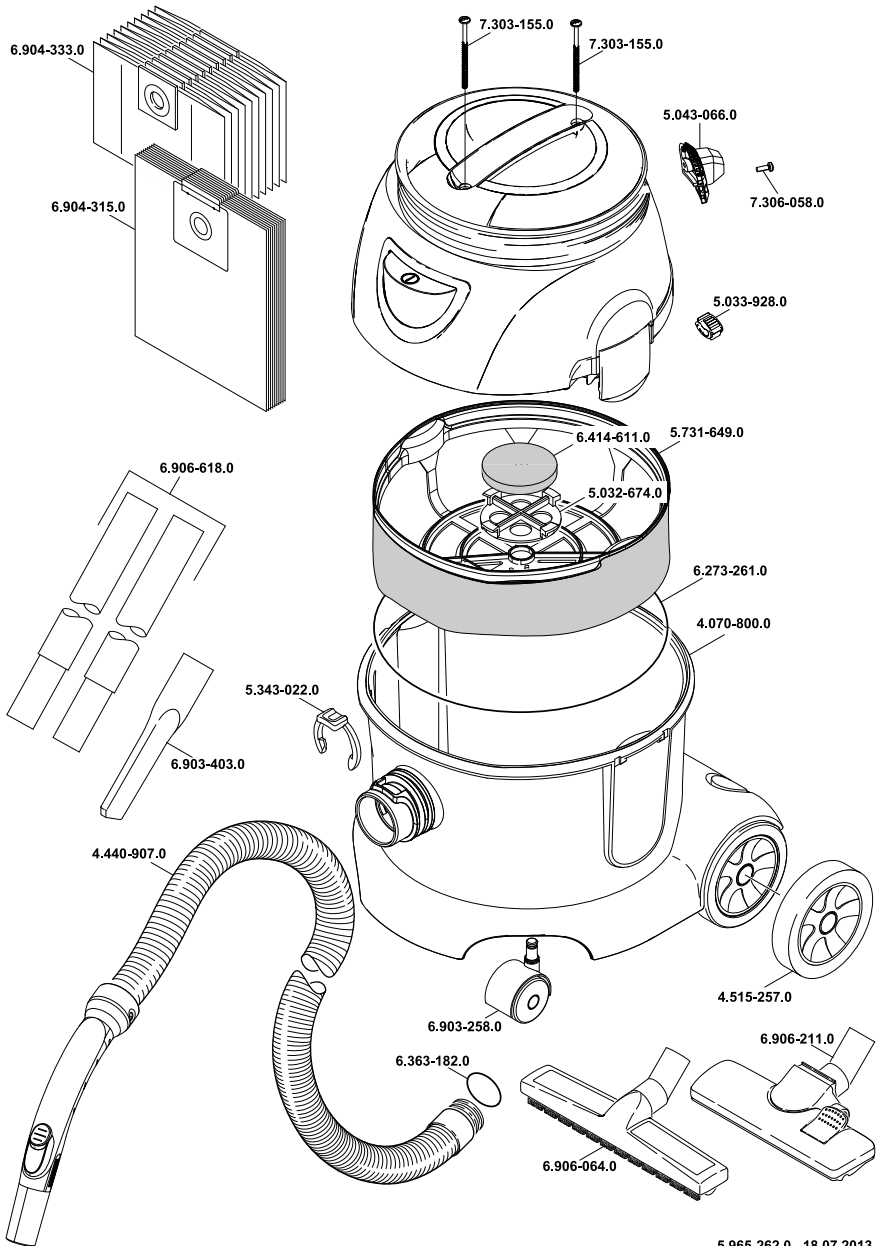




<http://www.kaercher.com/dealersearch>



T 10/1 Adv



البيانات الفنية

T 10/1 Adv		
240-220	فولت	الجهد الكهربائي
1~ 50/60	هيرتز	التردد
1250	وات	أقصى قدرة
10	لتر	سعة الوعاء
61	لتر/ثانية	كمية الهواء (الحد الأقصى)
(245) 24,5	كيلو باسكال (ملي بار)	انخفاض الضغط (الحد الأقصى)
II		فئة الحماية
32	ملم	توصيلة خرطوم الشفط (C-DN/C-ID)
410 × 310 × 355	ملم	الطول × العرض × الارتفاع
6,2	كجم	وزن التشغيل النموذجي
40+	درجة مئوية	درجة الحرارة المحيطة (الحد الأقصى)
القيم المحتسبة وفقاً للمواصفة EN 60335-2-69.		
66	ديسيبل (أمبير)	مستوى ضغط الصوت p_A L
1	ديسيبل (أمبير)	الشك K_{pA}
2,5>	م/ث ²	قيمة اهتزاز الذراع اليدوي القيمة الكلية للاهتزاز
0,2	م/ث ²	الشك K

H05VV-F 2x1,0 mm ²		كابل الكهرباء
طول الكابل	رقم الجزء	
12 م	6.649743.0	EU
12 م	6.650356.0	EU 1.527156.0
12 م	6.649766.0	GB

الضمان

في كل دولة تسري شروط الضمان التي تضعها شركة التسويق المختصة التابعة لنا. نحن نتولى تصليح الأعطال التي قد تطرأ على جهازك بدون مقابل خلال فترة الضمان طالما أن السبب في هذه الأعطال ناجم عن وجود عيب في المواد أو في الصنع. في حال استحقاق الضمان، يرجى التوجه بقسيمة الشراء إلى أقرب موزع أو مركز خدمة عملاء معتمد.

الملحقات وقطع الغيار

- يسمح فقط باستخدام الملحقات وقطع الغيار التي تصدرها الشركة المنتجة. الملحقات الأصلية وقطع الغيار الأصلية تضمن إمكانية تشغيل الجهاز بأمان وبدون أية مشاكل أو أعطال.
- ستجد في نهاية دليل التشغيل نماذج لقطع الغيار الأكثر استخداماً.
- يمكنكم الحصول على المزيد من المعلومات عن قطع الغيار من الموقع الإلكتروني www.kaercher.com في قسم الخدمات.

محرك الشفط لا يدور

- تأكد من المقبس والمصهر ومصدر الإمداد بالقدرة.
- تحقق من كابل الكهرباء وقابس الجهاز.
- قم بتشغيل الجهاز.

قوة الشفط منخفضة

- قم بإزالة الانسداد من فوهة الشفط أو ماسورة الشفط أو خرطوم الشفط.
- قم بتغيير الكيس الصوفي للفلتر أو الكيس الورقي للفلتر (ملحقات تكميلية خاصة).
- قم بتنظيف وعاء الفلتر الرئيسي بالماء الجاري.
- قم بتركيب/تحرير قفل رأس الشفط بشكل صحيح.
- استبدل خرطوم الشفط المعطوب.
- قم بتغيير فلتر حماية المحرك.

تسرب الأتربة عند الشفط

- قم بتغيير الكيس الصوفي للفلتر أو الكيس الورقي للفلتر (ملحقات تكميلية خاصة).
- افحص موضع الكيس الصوفي للفلتر أو الكيس الورقي للفلتر (ملحقات تكميلية خاصة).
- قم بتركيب/تحرير قفل رأس الشفط بشكل صحيح.
- قم بتركيب وعاء فلتر رئيسي سليم.
- قم بتركيب فلتر حماية المحرك بشكل صحيح.

تنظيف وعاء الفلتر الرئيسي

- يمكن عند الحاجة تنظيف وعاء الفلتر الرئيسي (القابل للغسل) باستخدام الماء الجاري.



خطر التعرض للضرر! لا تقم أبدًا بتركيب وعاء الفلتر الرئيسي وهو مبتلاً.

استبدال فلتر حماية المحرك

- قم بتحرير رأس الشفط وخلعها.
- اضغط شبكة فلتر حماية المحرك للأسفل ثم قم بإدارتها وإخراجها.
- اخلع فلتر حماية المحرك.
- قم بتركيب فلتر حماية جديد للمحرك.
- قم بتركيب شبكة فلتر حماية المحرك وتثبيتها.
- قم بتركيب رأس الشفط وتأمين قفلها.

المساعدة عند حدوث أعطال



قبل إجراء أية أعمال على الجهاز، يجب إيقاف تشغيل الجهاز وسحب القابس الكهربائي.

الجهاز يتوقف أثناء إجراء عملية التنظيف

- الواقي الحراري للمحرك مقطوع.
- قم بتغيير الكيس الصوفي للفلتر أو الكيس الورقي للفلتر (ملحقات تكميلية خاصة).
- قم بتغيير فلتر حماية المحرك.
- تأكد من عدم تعرض كافة الأجزاء لأي انسداد.
- إعادة التشغيل بعد تبريد قلب المحرك لمدة 30-40 دقيقة.

إيقاف الجهاز

- أوقف تشغيل الجهاز عن طريق المفتاح الرئيسي.
- اسحب السلك الكهربائي.

بعد كل عملية شفط

- قم بتفريغ محتويات الخزان.
- يتم تنظيف الجهاز من الداخل والخارج عن طريق المسح والتجفيف باستخدام قطعة قماش مبللة.

النقل



خطر الإصابة والتعرض للضرر! يراعى وزن الجهاز عند القيام بنقله.

- عند نقل الجهاز في سيارة، احرص على تأمين الجهاز ضد الانزلاق والانقلاب طبقاً للتعليمات السارية ذات الصلة.

التخزين



خطر الإصابة والتعرض للضرر! يراعى وزن الجهاز عند القيام بتخزينه.

- لا يجوز تخزين هذا الجهاز سوى في الأماكن المغلقة.

العناية والصيانة



قبل إجراء أية أعمال على الجهاز، يجب إيقاف تشغيل الجهاز وسحب القابس الكهربائي.

التشغيل

يمكن أن يعمل الجهاز بطريقتين:

1. تشغيل الجهاز بعد تركيب كيس صوفى للفلتر أو كيس ورفى للفلتر (ملحقات تكميلية خاصة)
 2. تشغيل الجهاز بدون كيس للفلتر
- تأكد مما إذا كان وعاء الفلتر الرئيسي قد تم تركيبه في الجهاز أم لا.

تركيب كيس الفلتر

- قم بتحرير رأس الشفط وخلعها.
- اخلع وعاء الفلتر الرئيسي.
- قم بتركيب الكيس الصوفى للفلتر أو الكيس الورقي للفلتر (ملحقات تكميلية خاصة).
- قم بتركيب وعاء الفلتر الرئيسي.
- قم بتركيب رأس الشفط وتأمين قفلها.

الاستخدام

تشغيل الجهاز

- قم بتوصيل قابس الكهرباء.
- قم بتشغيل الجهاز عن طريق المفتاح الرئيسي.

نظام التنظيف

- اضبط مفتاح تحويل رأس تنظيف الأرضيات على وضع الأسطح الصلبة أو السجاد.
- اضبط قوة الشفط عن طريق منظم قوة الشفط (بسلاسة).
- قم بإجراء عملية التنظيف.

الأجهزة

1. الكيس الصوفى للفلتر
2. فوهة الشفط
3. خرطوم الشفط
4. لوحة الصنع
5. مقبض الحمل
6. سلك كهربائي
7. وسيلة تثبيت القابس الكهربائي
8. رأس الشفط
9. وسيلة تأمين رأس الشفط
10. موضع تثبيت الملحقات
11. عجلة
12. بكرة توجيه
13. خزان الاتساخات
14. موضع تثبيت رأس تنظيف الأرضيات
15. المفتاح الرئيسي
16. مفتاح تحويل بين وضع الأسطح الصلبة/السجاد (تبعاً للتجهيز)
17. فوهة الأرضية
18. أنبوب شفط
19. منظم قوة الشفط (بسلاسة)
20. الوصلة المرفقية
21. وعاء الفلتر الرئيسي
22. فلتر حماية المحرك
23. شبكة فلتر حماية المحرك

التمييز اللوني

- عناصر الاستعمال الخاصة بعملية التنظيف ذات لون أصفر.
- عناصر الاستعمال الخاصة بالصيانة والخدمة ذات لون رمادي فاتح.

الرموز الواردة في دليل التشغيل



المخاطر التي تهدد الحياة بصورة مباشرة وتؤدي إلى إصابات جسدية بالغة أو تتسبب في الوفاة.



لمواقف قد تحفها المخاطر وقد تؤدي إلى إصابات جسدية بالغة أو تتسبب في الوفاة.



لمواقف قد تحفها المخاطر وقد تؤدي إلى إصابات بسيطة أو تتسبب في أضرار مادية.

الاستخدام المطابق للتعليمات



الجهاز غير مخصص لشطف الأتربة الضارة بالصحة.



هذا الجهاز مصمم للاستخدام داخل الأماكن المغلقة.

- هذه المكسنة مخصصة للتنظيف الجاف للأرضيات والحوائط.
- هذا الجهاز مخصص للاستخدام التجاري، على سبيل المثال تنظيف المباني (المكاتب والفنادق إلخ)، للحرفيين في مواقع البناء وللنجارين وفي التجهيزات الداخلية.

يرجى قراءة دليل التشغيل الأصلي

هذا قبل أول استخدام لجهازكم، ثم التعامل مع الجهاز وفقاً لتعليمات هذا الدليل والاحتفاظ بالدليل من أجل أي استخدام لاحق أو لأي مستخدم لاحق.

- قبل البدء في تشغيل الجهاز لأول مرة يجب قراءة إرشادات الأمان رقم 15.956249

- في حالة عدم مراعاة ما ورد بدليل التشغيل وعدم اتباع إرشادات السلامة يمكن أن تحدث أضرار بالجهاز ويتعرض المستخدم والأشخاص الآخرين للخطر.
- في حالة ملاحظة تلفيات ناتجة عن النقل يتم إبلاغ الوكيل التجاري على الفور.

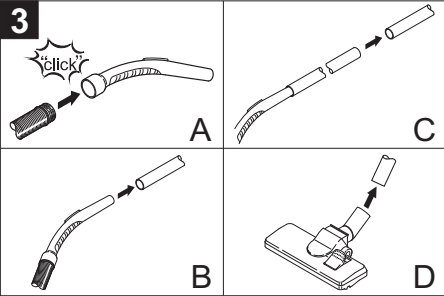
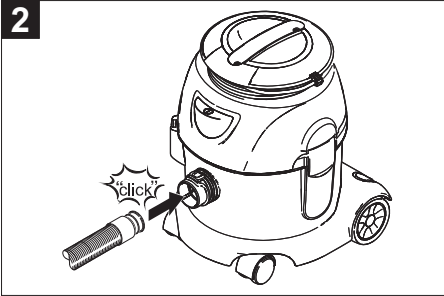
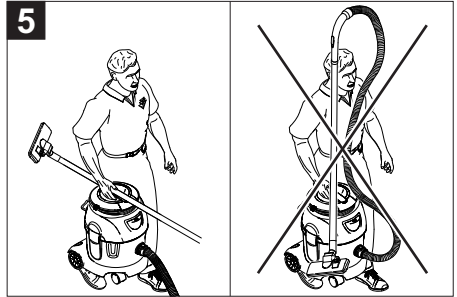
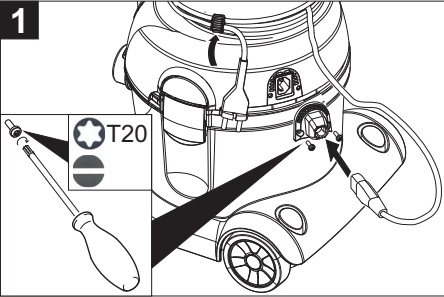
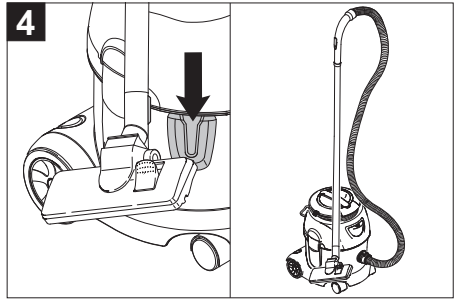
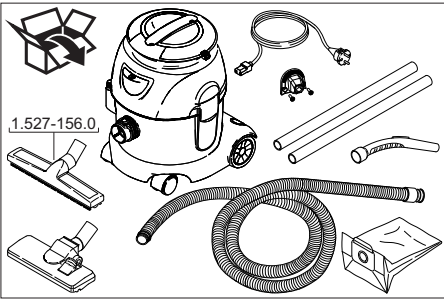
حماية البيئة

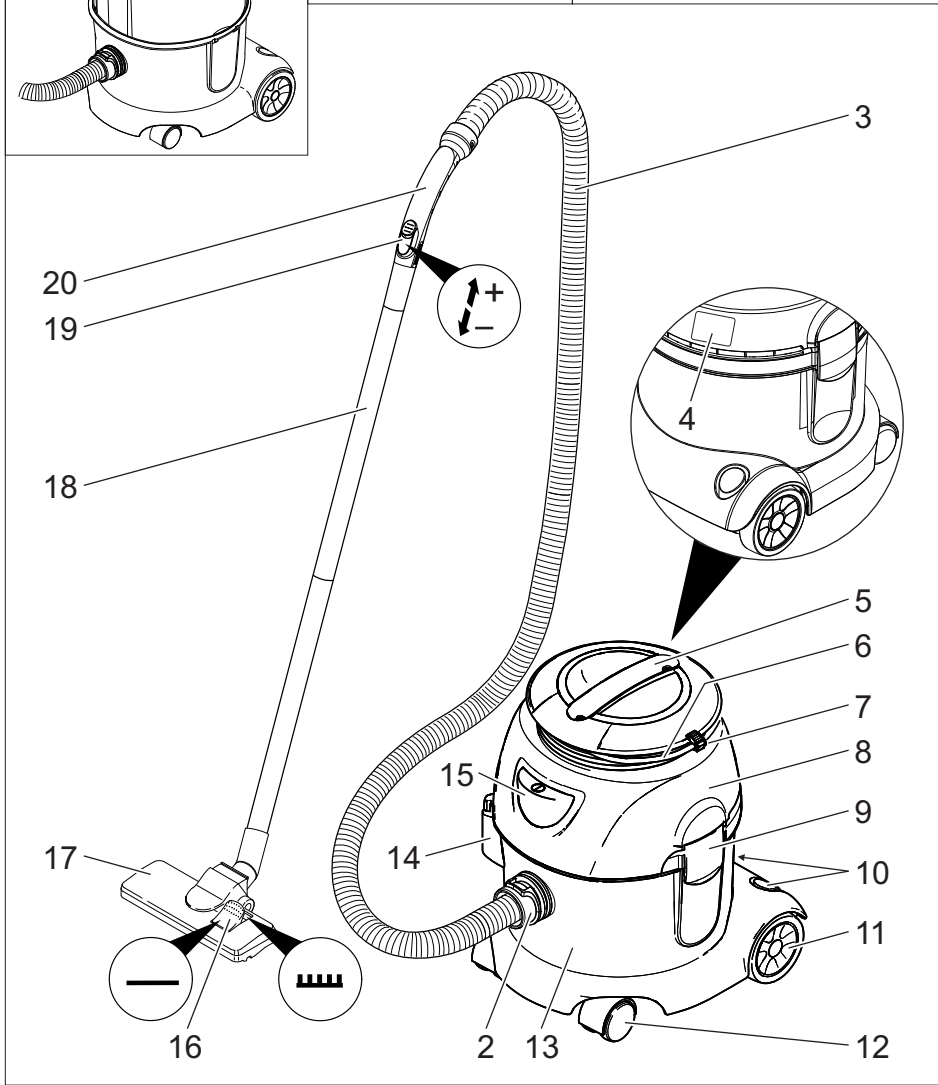
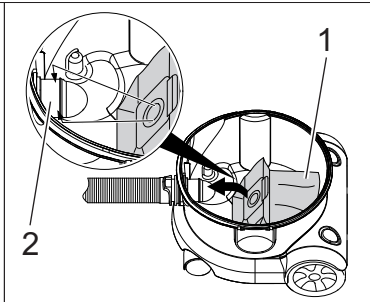
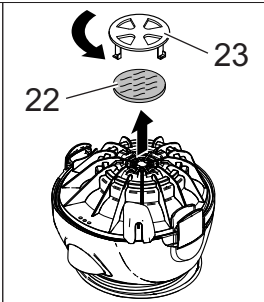
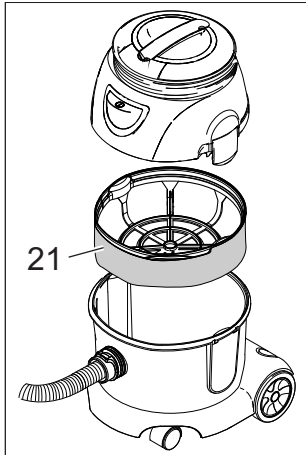
المواد المستخدمة في التغليف قابلة لإعادة الاستخدام. يرجى عدم إلقاء الغلاف في القمامة المنزلية، بل قم بإعادة تدويره والانتفاع به مرة أخرى.



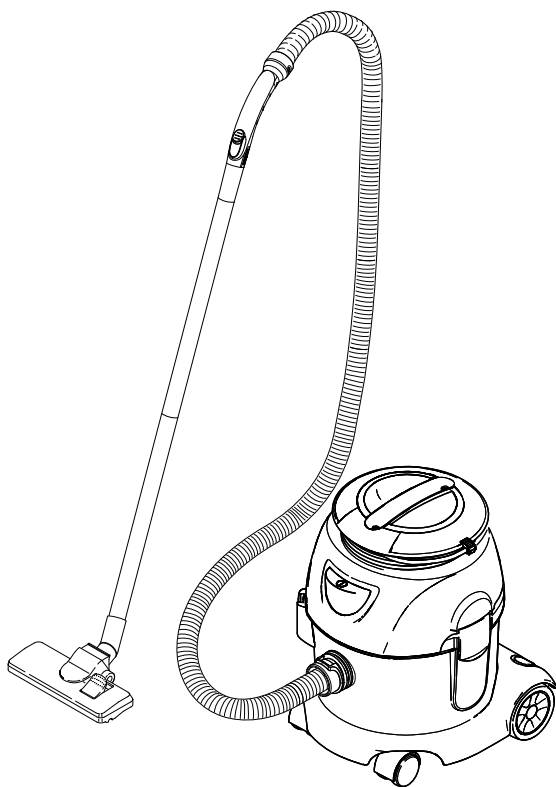
تحتوي الأجهزة القديمة على مواد قيمة قابلة لإعادة التدوير والاستخدام ينبغي الاستفادة منها.. غير مسموح بوصول البطاريات والزيت وما شابه من المواد إلى البيئة. لذا يرجى التخلص من الأجهزة القديمة عن طريق أنظمة تجميع ملائمة.







العربية



Register and win!
www.kaercher.com/register-and-win

