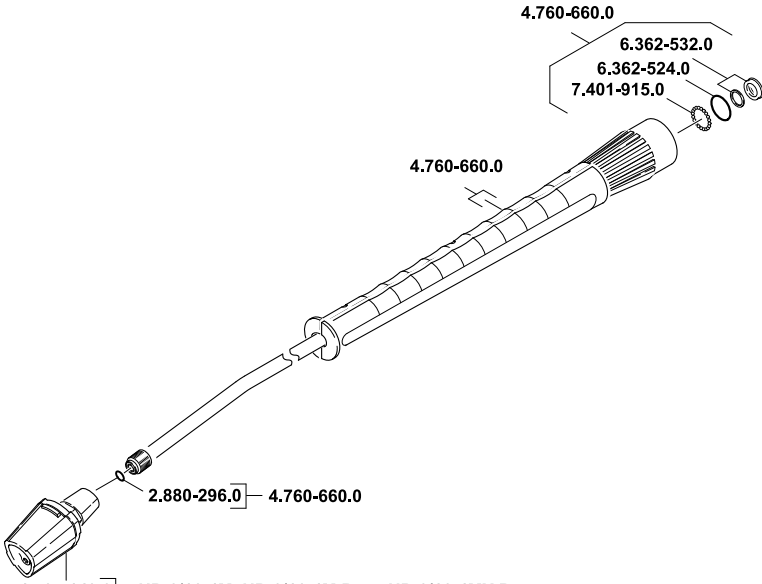


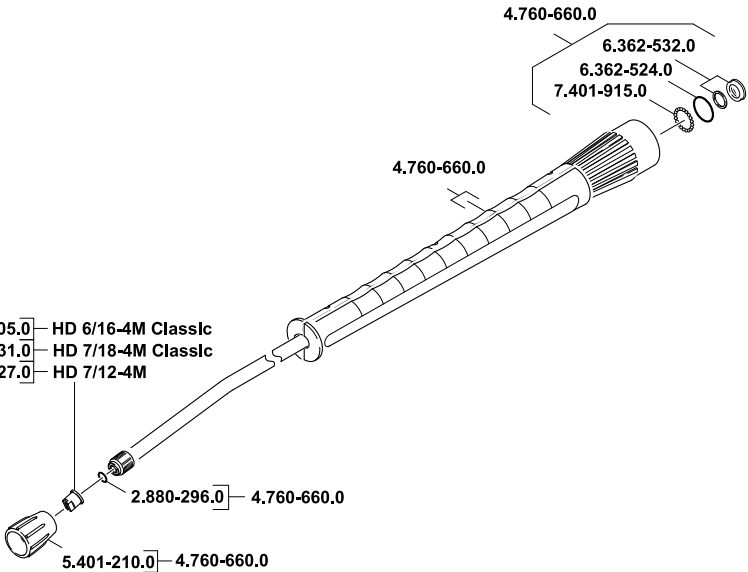


<http://www.kaercher.com/dealersearch>

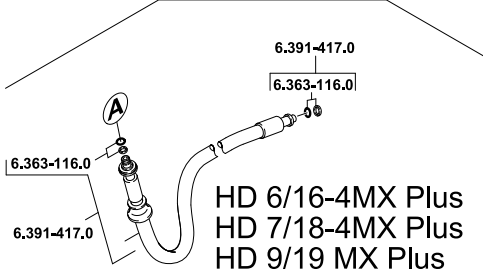
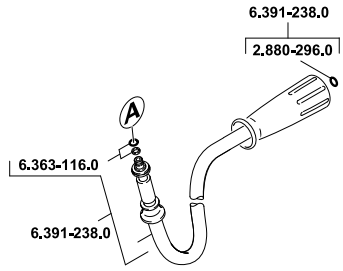
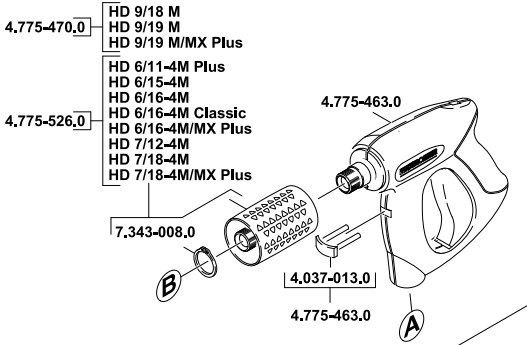




- 4.767-149.0 — HD 6/16-4M, HD 6/16-4M Plus, HD 6/16-4MX Plus
- 4.767-150.0 — HD 6/15-4M
- 4.767-151.0 — HD 7/18-4M, HD 7/18-4M Plus, HD 7/18-4MX Plus
- 4.767-153.0 — HD 6/11-4M Plus, HD 7/16-4M
- 4.767-154.0 — HD 9/20-4M, HD 9/20-4M Plus, HD 9/20-4MX Plus
- 4.767-155.0 — HD 9/18 M, HD 9/19 M, HD 9/19 M Plus, HD 9/19 MX Plus
- 4.767-157.0 — HD 7/12-4M

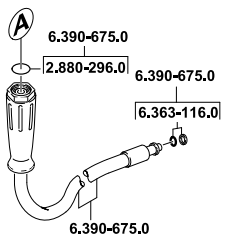
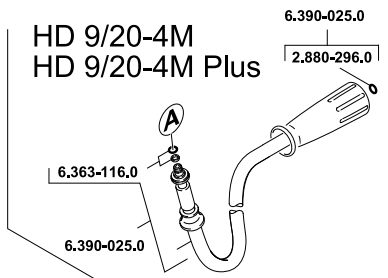
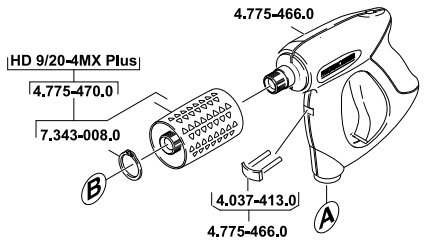


- 2.883-805.0 — HD 6/16-4M Classic
- 2.883-831.0 — HD 7/18-4M Classic
- 2.883-927.0 — HD 7/12-4M

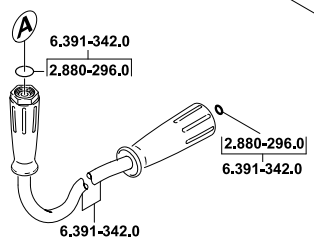


- HD 6/11-4M Plus
- HD 6/15-4M
- HD 6/16-4M
- HD 6/16-4M Plus
- HD 6/16-4M Classic
- HD 7/12-4M
- HD 7/16-4M
- HD 7/18-4M
- HD 7/18-4M Plus
- HD 9/18 M
- HD 9/19 M
- HD 9/19 M Plus

HD 7/18-4M Classic  
 HD 9/20-4MX Plus

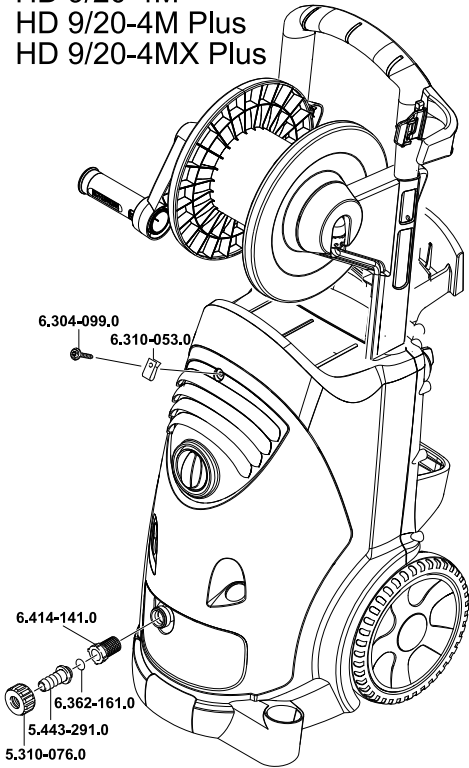
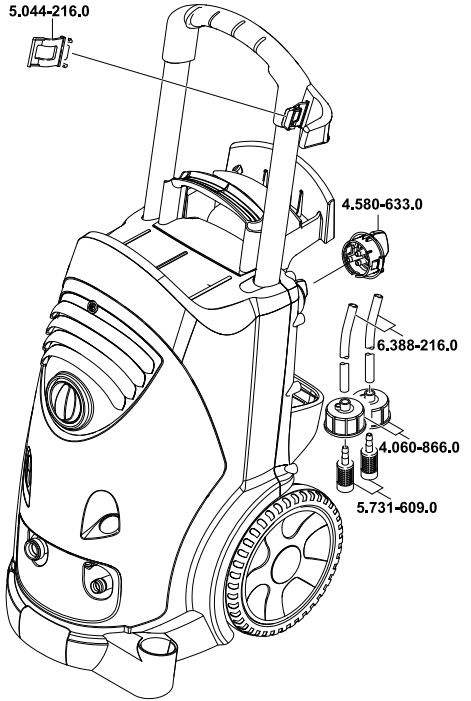


HD 9/20-4MX Plus



HD 7/18-4M Classic

HD 6/11-4M Plus  
 HD 6/15-4M  
 HD 6/16-4M  
 HD 6/16-4M Classic  
 HD 6/16-4M Plus  
 HD 6/16-4MX Plus  
 HD 7/12-4M  
 HD 7/16-4M  
 HD 7/18-4M  
 HD 7/18-4M Classic  
 HD 7/18-4M Plus  
 HD 7/18-4MX Plus  
 HD 9/18 M  
 HD 9/19 M  
 HD 9/19 M Plus  
 HD 9/19 MX Plus  
 HD 9/20-4M  
 HD 9/20-4M Plus  
 HD 9/20-4MX Plus



900...460 (15...7,7)	890...450 (14,8...7,5)	لتر/ساعة (لتر/دقيقة)	حجم الإمداد
40...0 (0,7...0)		لتر/ساعة (لتر/دقيقة)	شغط مواد التنظيف
49		نيوتن	قوة ارتداد مسدس الرش اليدوي (الحد الأقصى)
<b>EN 60335-2-79 القيم المحتمسة طبقاً للمواصفة</b>			
قيمة اهتزاز الذراع اليدوي القيمة الكلية للاهتزاز			
2,5>		م <sup>2</sup> /ث	مسدس الرش اليدوي
1,5	3,0	م <sup>2</sup> /ث	أنبوب دفع المياه
1		م <sup>2</sup> /ث	الشك K
75	76	ديسيل (أ)	مستوى ضغط الصوت L <sub>PA</sub>
1	2	ديسيل (أ)	الشك K <sub>PA</sub>
88	91	ديسيل (أ)	مستوى قدرة الصوت K <sub>WA</sub> + L <sub>WA</sub> + الشك
<b>مواد التشغيل</b>			
0,75	0,5	لتر	كمية الزيت
SAE 90 Hypoid			نوع الزيت
<b>المقاييس والأوزان</b>			
554		مم	الطول
509		مم	العرض
1000		مم	الارتفاع
55	(50) 48	45	الوزن بدون ملحقات (MX)

HD 9/20-4 M 1.524405.0	HD 9/20-4 M 1.524400.0 1.524406.0	HD 9/19 M 1.524328.0		الطراز
	HD 9/20-4 MX 1.524407.0			
EU II	EU	EU II		
<b>وصلة الشبكة الكهربائية</b>				
230	400	230	فولت	الجهد الكهربائي
50 ~3			هرتز	نوع التيار
1400		2800	1/ دقيقة	سرعة المحرك
6,9		6,8	كيلو وات	سلك التوصيل
25	16	25	أمبير	التأمين (فى الوضع الساكن، رمز C)
IPX5				نوع الحماية
0,222 +j 0,139		-	أوم	الحد الأقصى المسموح به لمقاومة الشبكة الكهربائية
4,0	2,5	4,0	مم <sup>2</sup>	كابل تمديد 30 متر
<b>وصلة المياه</b>				
60			درجة مئوية	درجة حرارة التدفق (الحد الأقصى)
900 (15)			لتر/ساعة (لتر/دقيقة)	كمية التدفق (الحد الأدنى)
0,5			م	ارتفاع الشفط من وعاء مفتوح (20° مئوية)
1			ميغا باسكال	ضغط التدفق (الحد الأقصى)
<b>بيانات القدرة</b>				
20...4		18,5...4	ميغا باسكال	ضغط الشغل
050		053		حجم الفوهة
22		22,5	ميغا باسكال	الحد الأقصى من ضغط التشغيل المفرط

22,5	23	21	ميغا باسكال	الحد الأقصى من ضغط التشغيل المفرط
890...450 (14,8...7,5)	900 (15)	700...300 (11,67...5)	لتر/ساعة (لتر/دقيقة)	حجم الإمداد
...0 (0,7...0) 40			لتر/ساعة (لتر/دقيقة)	شغط مواد التنظيف
49		37	نيوتن	قوة ارتداد مسدس الرش اليدوي (الحد الأقصى)
<b>EN 60335-2-79 القيم المحتسبة طبقاً للمواصفة</b>				
قيمة اهتزاز الذراع اليدوي القيمة الكلية للاهتزاز				
2,5>			م/ث <sup>2</sup>	مسدس الرش اليدوي
3,0		2,5>	م/ث <sup>2</sup>	أنبوب دفع المياه
1			م/ث <sup>2</sup>	الشك K
76		75	ديسيبل (أ)	مستوى ضغط الصوت L <sub>PA</sub>
2		1	ديسيبل (أ)	الشك K <sub>PA</sub>
91		90	ديسيبل (أ)	مستوى قدرة الصوت K <sub>WA</sub> + L <sub>WA</sub> + الشك
<b>مواد التشغيل</b>				
0,5			لتر	كمية الزيت
SAE 90 Hypoid				نوع الزيت
<b>المقاييس والأوزان</b>				
			554	مم
			509	مم
			1000	مم
(49) 42,1 (55) 47	48,6	(47) 44	(52) 49	الوزن بدون ملحقات (MX)

HD 9/19 M 1.524320.0 1.524324.0	HD 9/18 M 1.524321.0	HD 7/18-4 M 1.524224.0	HD 7/18-4 M 1.524220.0 1.524223.0 1.524222.0		الطرز
HD 9/19 MX 1.524327.0			HD 7/18-4 MX 1.524225.0		
EU	KAP	EU II	EU		
<b>وصلة الشبكة الكهربائية</b>					
400	220	230	400	فولت	الجهد الكهربائي
50 ~3	60 ~3	50 ~3		هرتز	نوع التيار
2800	3370	1400		1/ دقيقة	سرعة المحرك
6,8	6,7	4,7		كيلو ووات	سلك التوصيل
16	20	16		أمبير	التأمين (فى الوضع الساكن، رمز C)
IPX5					نوع الحماية
-				أوم	الحد الأقصى المسموح به لمقاومة الشبكة الكهربائية
2,5	4,0	2,5		مم <sup>2</sup>	كابل تمديد 30 متر
<b>وصلة المياه</b>					
60				درجة مئوية	درجة حرارة التدفق (الحد الأقصى)
(15) 900		(11,7) 700		لتر/ساعة (لتر/دقيقة)	كمية التدفق (الحد الأدنى)
0,5				م	ارتفاع الشفط من وعاء مفتوح (20° مئوية)
1				ميغا باسكال	ضغط التدفق (الحد الأقصى)
<b>بيانات القدرة</b>					
18,5...4	18	18...3		ميغا باسكال	ضغط الشغل
053		042			حجم الفوهة



35	30	نيوتن	قوة ارتداد مسدس الرش اليدوي (الحد الأقصى)
<b>EN 60335-2-79 القيم المحتسبة طبقاً للمواصفة</b>			
<b>قيمة اهتزاز الذراع اليدوي القيمة الكلية للاهتزاز</b>			
	2,5>	م/ث <sup>2</sup>	مسدس الرش اليدوي
	2,5>	م/ث <sup>2</sup>	أنبوب دفع المياه
	1	م/ث <sup>2</sup>	الشك K
75	69	ديسيبل (أ)	مستوى ضغط الصوت L <sub>PA</sub>
	1	ديسيبل (أ)	الشك K <sub>PA</sub>
90	84	ديسيبل (أ)	مستوى قدرة الصوت L <sub>WA</sub> + الشك K <sub>WA</sub>
<b>مواد التشغيل</b>			
	0,5	لتر	كمية الزيت
SAE 90 Hypoid	SAE 15W40		نوع الزيت
<b>المقاييس والأوزان</b>			
	554	مم	الطول
	509	مم	العرض
	1000	مم	الارتفاع
44,5	47,5	47,5	الوزن بدون ملحقات (MX)

HD 7/16-4M 1.524221.0	HD 7/12-4M 1.524123.0	HD 7/12-4M 1.524122.0	الطراز	
KAP	KAP	KAP		
<b>وصلة الشبكة الكهربائية</b>				
220	220		فولت	الجهد الكهربائي
60 ~3	60 ~1	50 ~1	هرتز	نوع التيار
1680	1400		1 / دقيقة	سرعة المحرك
4,1	3,5		كيلو واط	سلك التوصيل
16	20	16	أمبير	التأمين (فى الوضع الساكن، رمز C)
IPX5				نوع الحماية
-			أوم	الحد الأقصى المسموح به لمقاومة الشبكة الكهربائية
2,5	4,0	2,5	مم <sup>2</sup>	كابل تمديد 30 متر
<b>وصلة المياه</b>				
60		درجة مئوية	درجة حرارة التدفق (الحد الأقصى)	
700 (11,7)		لتر/ساعة (لتر/دقيقة)	كمية التدفق (الحد الأدنى)	
0,5		م	ارتفاع الشفط من وعاء مفتوح (20° مئوية)	
1		ميغا باسكال	ضغط التدفق (الحد الأقصى)	
<b>بيانات القدرة</b>				
16...3	12...3		ميغا باسكال	ضغط الشغل
045	054	06		حجم الفوهة
19	14		ميغا باسكال	الحد الأقصى من ضغط التشغيل المفرط
700...300 (11,67...5)		لتر/ساعة (لتر/دقيقة)	حجم الإمداد	
40...0 (0,7...0)		لتر/ساعة (لتر/دقيقة)	شفط مواد التنظيف	

19	18	14	ميغا باسكال	الحد الأقصى من ضغط التشغيل المفرط
(10...5) 600...300		600...250 (10...4,2)	لتر/ساعة (لتر/دقيقة)	حجم الإمداد
(0,7...0) 40...0			لتر/ساعة (لتر/دقيقة)	شغط مواد التنظيف
30			نيوتن	قوة ارتداد مسدس الرش اليدوي (الحد الأقصى)
<b>EN 60335-2-79 القيم المحتمسة طبقاً للمواصفة</b>				
<b>قيمة اهتزاز الذراع اليدوي القيمة الكلية للاهتزاز</b>				
2,5>			م/ث <sup>2</sup>	مسدس الرش اليدوي
2,5>			م/ث <sup>2</sup>	أنبوب دفع المياه
1			م/ث <sup>2</sup>	الشك K
69			ديسبيل (أ)	مستوى ضغط الصوت L <sub>PA</sub>
1			ديسبيل (أ)	الشك K <sub>PA</sub>
84			ديسبيل (أ)	مستوى قدرة الصوت L <sub>WA</sub> + الشك K <sub>WA</sub>
<b>مواد التشغيل</b>				
0,5			لتر	كمية الزيت
SAE 15W40				نوع الزيت
<b>المقاييس والأوزان</b>				
554			مم	الطول
509			مم	العرض
1000			مم	الارتفاع
(50) 48	54	44,5	كجم	الوزن بدون ملحقات (MX)

## البيانات الفنية

البيانات الفنية			الطرز	
HD 6/16-4M 1.524120.0 1.524124.0 1.524130.0	HD 6/15-4M 1.524128.0	HD-6/11-4M 1.524121.0		
HD 6/16-4MX 1.524125.0				
EU	AUS	GB		
<b>وصلة الشبكة الكهربائية</b>				
230	240	100	فولت	الجهد الكهربائي
50 ~1			هرتز	نوع التيار
1400			/1 دقيقة	سرعة المحرك
3,4	3,3	2,9	كيلو واط	سلك التوصيل
16		30	أمبير	التأمين (فى الوضع الساكن، رمز . C)
IPX5				نوع الحماية
0,294+j0,184	-		أوم	الحد الأقصى المسموح به لمقاومة الشبكة الكهربائية
2,5			مم <sup>2</sup>	كابل تمديد 30 متر
<b>وصلة المياه</b>				
60		درجة مئوية	درجة حرارة التدفق (الحد الأقصى)	
(10) 600		لتر/ساعة (لتر/دقيقة)	كمية التدفق (الحد الأدنى)	
0,5		م	ارتفاع الشفط من وعاء مفتوح (20° مئوية)	
1		ميغا باسكال	ضغط التدفق (الحد الأقصى)	
<b>بيانات القدرة</b>				
16...3	15...3	11...3	ميغا باسكال	ضغط الشغل
038	040	045		حجم الفوهة

## قطع الغيار

- يسمح فقط باستخدام الملحقات وقطع الغيار التي تصدرها الشركة المنتجة. الملحقات الأصلية وقطع الغيار الأصلية تضمن إمكانية تشغيل الجهاز بأمان وبدون أية مشاكل أو أعطال.
- ستجد في نهاية دليل التشغيل نماذج لقطع الغيار الأكثر استخداماً.
- يمكنكم الحصول على المزيد من المعلومات عن قطع الغيار من الموقع الإلكتروني [www.kaercher.com](http://www.kaercher.com) في قسم الخدمات.

## الضمان

في كل دولة تسري شروط الضمان التي تضعها شركة التسويق المختصة التابعة لنا. نحن نتولى تصليح الأعطال التي قد تطرأ على جهازك بدون مقابل خلال فترة الضمان طالما أن السبب في هذه الأعطال ناجم عن وجود عيب في المواد أو في الصنع. في حال استحقاق الضمان، يرجى التوجه بقسيمة الشراء إلى أقرب موزع أو مركز خدمة عملاء معتمد.

## وجود تسريب من المضخة

- يُسمح بتساقط 3 قطرات من الماء في الدقيقة وقد تدخل إلى أسفل الجهاز. في حالة زيادة نسبة التسرب عن ذلك توجه إلى مركز خدمة العملاء.
- إذا كان التسرب شديداً، قم بفحص الجهاز لدى مركز خدمة العملاء.

## المضخة يصدر عنها خبط (قرقعة)

- تحقق من عدم وجود تسرب بوصلات شفت الماء ومواد التنظيف.
- اغلق صمام جرعة مواد التنظيف عند تشغيل الجهاز بدون استخدام مواد التنظيف.
- قم بتصريف الهواء من الجهاز (انظر "بدء التشغيل").
- إذا لزم الأمر توجه إلى مركز خدمة العملاء.

## لا يتم شطف مواد التنظيف

- اضبط المنفث على وضع الضغط المنخفض المستوي "CHEM".
- قم بفحص/تنظيف خرطوم شطف مواد التنظيف والفلتر الموجود به.
- افتح صمام جرعة مواد التنظيف أو قم بفحصه/تنظيفه.
- إذا لزم الأمر توجه إلى مركز خدمة العملاء.

## فقط مع الطراز 4-9/20 HD:

قم بتنظيف فلتر الشوائب الدقيقة

- قم بتفريغ الجهاز من الضغط.
- قم بفك مسمار تثبيت غطاء الجهاز، واخلع الغطاء.
- قم بفك الغطاء مع الفلتر.
- قم بتنظيف الفلتر بالماء النقي أو بالهواء المضغوط.
- قم بتجميع الكشاف بترتيب عكسي للخطوات.

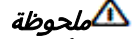
## الجهاز لا يعمل

- تحقق من عدم وجود تلفيات بكابل التوصيل.
- تحقق من جهد الشبكة.
- اضبط مفتاح الجهاز على الدرجة "0" واترك المحرك لمدة 5 دقائق على الأقل حتى يبرد.
- إذا ظهر الخلل مرة أخرى بعد ذلك، قم بفحص الجهاز لدى مركز خدمة العملاء.
- في حالة وجود عطل كهربائي توجه إلى مركز خدمة العملاء.

## سنويًا أو بعد 500 ساعة تشغيل

- قم بتغيير الزيت.

### تغيير الزيت



كمية وأنواع الزيت انظر "البيانات الفنية".

- قم بفك مسمار تثبيت غطاء الجهاز، واخلع الغطاء.
- اخلع غطاء خزان الزيت.
- اقلب الجهاز إلى الأمام.
- قم بصرف الزيت الموجود في وعاء التجميع.
- قم بتعبئة الزيت الجديد ببطء كما يجب التخلص من فقاعات الهواء.
- قم بتركيب غطاء خزان الزيت.
- قم بتثبيت غطاء الجهاز.

## الجهاز لا يصدر أي ضغط.

- اضبط المنفث على وضع "الضغط العالي".
- قم بتنظيف المنفث.
- استبدل المنفث.
- قم بتصريف الهواء من الجهاز (انظر "بدء التشغيل").
- افحص كمية تدفق الماء (انظر البيانات الفنية).
- يتم تنظيف المصفاة الموجودة في وصلة الماء.
- افحص جميع أسلاك التدفق الموصلة بالمضخة.
- إذا لزم الأمر توجه إلى مركز خدمة العملاء.

## المساعدة عند حدوث أعطال



خطر الإصابة نتيجة تشغيل الجهاز دون قصد والتعرض لصدمة كهربائية.

- قبل إجراء أية أعمال على الجهاز، يجب إيقاف تشغيل الجهاز وسحب القابس الكهربائي.
- لا يسمح بفحص الأجزاء الكهربائية وإصلاحها إلا لدى مركز خدمة عملاء معتمد.

لهذا الغرض. يرجى تسليم الزيت القديم المتراكم في هذه الأماكن. حيث أن تلوث البيئة بالزيوت القديمة المستخدمة أمر يعاقب عليه القانون.

### فحص السلامة/ عقد الصيانة

يمكنك الاتفاق مع وكيلك التجاري على إجراء فحص السلامة بشكل منتظم أو إبرام عقد صيانة. يرجى الحصول على المشورة من مركز خدمة العملاء.

### قبل تشغيل الجهاز في كل مرة

- تأكد من عدم وجود تلفيات بسلك التوصيل (خطر التعرض لصدمة كهربائية)، وقم على الفور باستبدال سلك التوصيل التالف لدى مركز خدمة عملاء/ فني كهرباء معتمد.
- تأكد من عدم وجود تلفيات بخراطوم الضغط العالي (خطر الانفجار).  
قم على الفور باستبدال خراطوم الضغط العالي التالف.
- افحص الجهاز (المضخة) من حيث الإحكام ضد التسريب.  
يُسمح بتساقط 3 قطرات من الماء في الدقيقة وقد تدخل إلى أسفل الجهاز. في حالة زيادة نسبة التسرب عن ذلك توجه إلى مركز خدمة العملاء.

### أسبوعياً

- قم بمراجعة مستوى الزيت. في حالة إذا أصبح الزيت لبيني (أي يوجد ماء في الزيت) توجه فوراً إلى خدمة العملاء.
- قم بتنظيف المصفاة الموجودة في وصلة الماء.
- قم بتنظيف فلتر خراطوم شفط مادة التنظيف.

- اترك الجهاز يعمل لمدة دقيقة واحدة بحد أقصى حتى يتم تفريغ المضخة والأسلاك.

### النقل

#### ⚠ احترس

- خطر الإصابة والتعرض للضرر! يراعى وزن الجهاز عند القيام بنقله.
- لنقل الجهاز عبر مسافات طويلة قم بسحبه من المقبض الموجود بالخلف.
  - في الأجهزة غير المزودة بكرة خرطوم يتم ضبط السنادة الدفعية إلى أسفل لتقوم بالحمل. لحمل الجهاز امسكه من المقبض وليس من السنادة الدفعية.
  - قبل نقل الجهاز في موضع أفقي، أخرج زجاجات سائل التنظيف من الحامل واغلقها.
  - عند نقل الجهاز في سيارة، احرص على تأمين الجهاز ضد الانزلاق والانقلاب طبقاً للتعليمات السارية ذات الصلة.

### التخزين

#### ⚠ احترس

- خطر الإصابة والتعرض للضرر! يراعى وزن الجهاز عند القيام بتخزينه.
- لا يجوز تخزين هذا الجهاز سوى في الأماكن المغلقة.

### العناية والصيانة

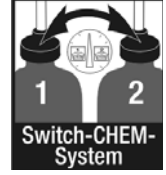
#### ⚠ خطر

- خطر الإصابة نتيجة تشغيل الجهاز دون قصد والتعرض لصدمة كهربائية.
- قبل إجراء أية أعمال على الجهاز، يجب إيقاف تشغيل الجهاز وسحب القابس الكهربائي.

#### ⚠ ملحوظة

لا يُسمح بالتخلص من الزيت القديم المستخدم إلا في أماكن الجمع المخصصة

- اضبط المنفذ على وضع الضغط المنخفض المستوى "CHEM".



- اضبط صمام جرعة مواد التنظيف على مادة التنظيف المرغوبة ودرجة التركيز المطلوبة.

### طرق التنظيف الموصى بها

- يتم رش مواد التنظيف بحرص على الأسطح الجافة وتترك لتقوم بمفعولها (ليس لتجف).
- اغسل الأوساخ المتفككة بشعاع الضغط العالي.
- بعد التشغيل قم بغمر الفلتر في ماء نقي. أدر صمام الجرعة على درجة التركيز القصوى لمواد التنظيف. قم بتشغيل الجهاز واتركه مشغلاً لمدة دقيقة على وضع التنظيف.

فقط مع الطراز HD 9/20-4....:



خطر الإصابة بحروق نتيجة الماء الساخن. عندما تقوم بإيقاف الجهاز قد يسخن الماء المتبقى به. عند فك الخرطوم من مدخل الماء قد يندفع الماء الساخن ويتسبب في حدوث حروق. لا تخلع الخرطوم قبل أن يبرد الجهاز.

### تخزين الجهاز

- قم بإدخال مسدس الرش اليدوي في الحامل المخصص له.
- قم بلف خرطوم الضغط العالي وتعليقه بموضع الحفظ المخصص له.
- أو قم بلف خرطوم الضغط العالي على البكرة. أدخل مقبض ذراع الإدارة لتأمين بكرة الخرطوم.
- قم بلف سلك التوصيل حول حامل الكابل.
- قم بتثبيت القابس باستخدام مشبك مثبت.

### الحماية من التجمد



- لا يتسبب الصقيع في إتلاف الجهاز الذي يحتوي على بعض الماء.
- احفظ الجهاز في مكان خال من الصقيع. إذا لم يتسن لك حفظ الجهاز في مكان خال من الصقيع:
- قم بتصريف المياه.
- قم بصخ إحدى مواد الحماية من التجمد المتداولة في الأسواق داخل الجهاز.



استخدم مواد الحماية من التجمد المتاحة للسيارات والقائمة على قاعدة من الجليكول. تراعى لوائح الاستخدام الخاصة بالشركات المنتجة لمواد الحماية من التجمد.

### إيقاف التشغيل

- اترك ذراع مسدس الرش اليدوي فيتوقف الجهاز.
- اسحب ذراع مسدس الرش اليدوي مجدداً، فيتم تشغيل الجهاز مرة أخرى.

### إيقاف الجهاز

- اضبط مفتاح الجهاز على "0".
- اسحب قابس الشبكة من مقبس التوصيل.
- أغلق مدخل الماء.
- اضغط على مسدس الرش اليدوي حتى يخلو الجهاز من الضغط.
- قم بالضغط على ذراع التأمين بمسدس الرش اليدوي لتأمين ذراع المسدس ضد الانطلاق غير المقصود.



## التشغيل بالضغط العالي

### ملاحظة

الجهاز مزود بمفتاح انضغاطي. لا يدور المحرك إلا وازراع المسدس مسحوباً.

• قم بفك خرطوم الضغط العالي من البكرة بالكامل.

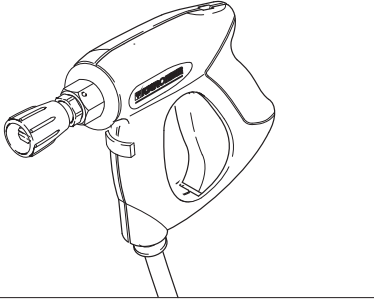
• اضبط مفتاح الجهاز على الوضع "1".

• قم بتحريك مسدس الرش اليدوي وسحب ذراع المسدس.

• اضبط ضغط التشغيل وكمية المياه بإدارة منظم الضغط/الكمية (بسلاسة) (+/-) (ليس مع الطراز HD 9/18 M).

فقط مع الطراز HD 9/20-4...:

مع أقل تدفق للماء تضمن حرارة المحرك تسخين الماء بدرجة 15°



### خطر

خطر الإصابة. لا يُسمح باستخدام منافث خروج البخار/منافث الشعاع الدائري في حالة استخدام المهالين/أنبوب الشعاع القصير.

## التشغيل باستخدام مواد التنظيف

### تحذير

مواد التنظيف غير المناسبة قد تضر بالجهاز والشيء المراد تنظيفه. لا تستخدم أي مواد تنظيف سوى المصّرح بها من شركة كيرشر. يجب الالتزام بالجرعات الموصى بها والإرشادات المرفقة بمواد التنظيف. من أجل الحفاظ على البيئة ينبغي استخدام مواد التنظيف بكميات قليلة. تراعى إرشادات السلامة الخاصة بمواد التنظيف.

تضمن مواد التنظيف التي تنتجها شركة كيرشر تشغيل الجهاز دون أعطال. يمكنك الحصول على المشورة أو طلب الكتلوج المتوفر لدينا أو كتيب المعلومات الخاص بمواد التنظيف.

• ضع زجاجة مواد التنظيف في الحامل المخصص لها بالجهاز أو ضع وعاء مواد التنظيف بجانب الجهاز. يمكن وضع نوعين مختلفين من سائل التنظيف في نفس الوقت في الجهاز.

• أخرج خرطوم شفت سائل التنظيف وقم بغمره في زجاجة أو وعاء سائل التنظيف.

• قم بتركيب الغطاء الدوار على الزجاجة أو الوعاء.

## اختيار نوع الشعاع

• قم بغلق مسدس الرش اليدوي.

• أدر مبيت المنفث حتى يتطابق الرمز المطلوب مع العلامة:

شعاع ضغط عالي دار 0° للقاذورات المستعصية على وجه الخصوص	
شعاع الضغط المنخفض المستوي (CHEM) للتشغيل باستخدام مواد التنظيف أو التنظيف بضغط منخفض	
شعاع الضغط العالي المستوي (25° للقاذورات المنتشرة على مساحة واسعة)	

## الاستخدام



### خطر الانفجار!

لا تستخدم سوائل قابلة للاشتعال في عملية الرش.

عند استخدام الجهاز في مناطق خطرة (مثل محطات الوقود) يجب الالتزام بتعليمات الأمان المحددة.



### تحذير

لا تقم بتطهير المحركات إلا في الأماكن التي يتوافر بها فاصل الزيت المناسب (حماية البيئة). لا توجه الشعاع على نفسك أو الآخرين بهدف تنظيف الملابس أو الأحذية.

خطر الانسداد. لا توضع المنافذ في موضع حفظ الملحقات إلا وفوهاتها موجهة لأعلى.

فقط مع الطراز HD 9/19...:



### خطر

قد يؤدي استخدام الجهاز لفترات طويلة إلى حدوث اضطرابات في الدورة الدموية باليدين بسبب اهتزازات الجهاز.

لا يمكن بصفة عامة تحديد فترة مسموح فيها باستخدام الجهاز، نظراً لأن ذلك مرتبط بعوامل مؤثرة عديدة:

- الاستعداد الشخصي لحدوث تدهور بالدورة الدموية (في الغالب برودة الأصابع، الشعور بتميل بالأصابع).

- انخفاض درجة الحرارة المحيطة. قم بارتداء قفازات لحماية يديك.

- الإحكام الشديد بقبضة اليد يمنع سريان الدورة الدموية.

- التشغيل الذي تتخلله فترات راحة أفضل من التشغيل المتواصل.

في حالة استخدام الجهاز بانتظام ولفترات طويلة وظهور المؤشرات المعنية بشكل متكرر (مثل تميل الأصابع وبرودتها)، ننصح بالخضوع للفحص الطبي.

## وصلة الماء

### التوصيل بوصلة الماء



### تحذير

تراعى التعليمات الخاصة بشركة الإمداد بالماء.

وفقاً للقواعد السارية يُحظر

تشغيل الجهاز مطلقاً بدون وجود فاصل النظام بشبكة مياه الشرب.



يجب استخدام فاصل النظام الملائم الذي تنتجه شركة KARCHER أو بدلا منه يستخدم فاصل نظام وفقاً للمعيار EN 12729 من الفئة BA. بالنسبة للمياه التي تتساقط عن طريق فاصل النظام، لا يتم تصنيفها بأنها مياه صالحة للشرب. **⚠️ احتسب**

يجب توصيل فاصل النظام فقط مع توصيلة إمداد المياه، وممنوع إطلاقاً التوصيل بالجهاز لمعرفة قيم التوصيل، انظر البيانات الفنية.

- قم بتوصيل خرطوم التدفق (الحد الأدنى للطول 7.5 متر والحد الأقصى للقطر 1 بوصة) بوصلة الماء بالجهاز وبمدخل الماء (مثل صنوبر الماء).



### ملحوظة

خرطوم التدفق ليس ضمن محتوى التوصيل.

- افتح مدخل الماء.

### شفط الماء من أوعية مفتوحة

- قم بتثبيت خرطوم الشفط (رقم الطلب 4.730012) بوصلة الماء.
- قم بتثبيت خرطوم الشفط (رقم الطلب 4.730012) بوصلة الماء.
- تصريف الهواء من الجهاز: قم بفك المنفذ.

اترك الجهاز مشغلاً حتى يخرج الماء خالياً من الفقاعات الهوائية.

اترك الجهاز مشغلاً لمدة 10 ثواني - ثم أوقف تشغيله. كرر هذه العملية عدة مرات.

- أوقف تشغيل الجهاز وأعد ربط المنفذ مرة أخرى.

## تفعيل وظيفة تصريف الهواء من خزان الزيت

- قم بفك مسمار تثبيت غطاء الجهاز، واخلع الغطاء.
- يتم فصل أعلى غطاء خزان الزيت.
- قم بتثبيت غطاء الجهاز.

## تركيب الملحقات التكميلية

- قم بتثبيت المنفذ بأنبوب الشعاع (العلامات موجودة أعلى حلقة الصبغ).
- قم بتثبيت أنبوب الشعاع في مسدس الرش اليدوي مع منظم الضغط/الكمية.

### ⚠️ ملاحظة (فقط مع 1.524207)

في الأماكن الضيقة يمكن تثبيت المهابن المرفق مع المنفذ مباشرة بمسدس الرش اليدوي.

### في الأجهزة غير المزودة ببكرة للخرطوم:

- أحكم ربط خرطوم الضغط العالي بوصلة الضغط العالي.

### في الأجهزة المزودة ببكرة للخرطوم:

- أدخل ذراع الإدارة في عمود بكرة الخرطوم وقم بتثبيته.
- قم بفرد خرطوم الضغط العالي قبل لفة.
- قم بلف خرطوم الضغط العالي بأطوال متساوية على بكرة الخرطوم عن طريق إدارة الذراع. يتم تحديد اتجاه الدوران بحيث لا يكون الخرطوم مثنيًا.

## التشغيل

## التوصيل الكهربائي

### ⚠️ خطر

خطر الإصابة نتيجة التعرض لصدمة كهربائية. لا تقم بتوصيل الجهاز إلا بمصدر تيار متردد.

لا يسمح بتوصيل الجهاز إلا بسلك كهربائي فقط تم تصميمه من قبل فني وفقًا للمعيار IEC 60364.

يجب أن يتطابق الجهد المدون على لوحة الصنع مع جهد مصدر التيار الحد الأدنى لتأمين المقبس (انظر البيانات الفنية).

يجب عدم تجاوز الحد الأقصى المسموح به للمقاومة بالشبكة بنقطة التوصيل الكهربائي (انظر البيانات الفنية). في حالة وجود أية أشياء غير واضحة بالنسبة للمقاومة بالشبكة بنقطة التوصيل الكهربائي لديك يرجى الاتصال بشركة الكهرباء.

يلزم توصيل الجهاز بقابس متصل بالشبكة الكهربائية. يحظر توصيل الجهاز بشبكة تيار كهربائي غير قابلة للفصل. يعمل القابس على فصل الجهاز من شبكة التيار الكهربائي.

تأكد من عدم وجود تلفيات بسلك التوصيل وكذلك قابس الكهرباء الموجود به في كل مرة قبل التشغيل. قم على الفور باستبدال سلك التوصيل التالف لدى مركز خدمة عملاء/فني كهرباء معتمد.

يجب أن يكون كل من القابس ووصلة سلك التمديد المستخدم مقاوم للماء.

استخدم كابل تمديد بمقطع عرضي كاف (انظر "البيانات الفنية") وقم بفكه من طنبورة الكابل بالكامل.

من الممكن أن تشكل أسلاك التمديد غير الملائمة خطورة. في المناطق المفتوحة استخدم فقط أسلاك التمديد المسموح بها لهذا الغرض والمذكور عليها ما يفيد ذلك بالإضافة إلى أن المقطع العرضي للسلك يجب أن يكون كافيًا.

قيم التوصيل - انظر لوحة الصنع/البيانات الفنية.

## صمام الأمان

ينفتح صمام الأمان عند تجاوز الضغط الزائد المسموح به أثناء أداء أية أعمال، وتتدفق المياه عائدة إلى جانب الشفط بالمضخة. صمام التيار الزائد والمفتاح الانضغاطي مضبوطين ومُؤمّنين من قبل المصنع. ولا يتم ضبطهما إلا لدى مركز خدمة العملاء.

## حماية البيئة

مواد التغليف قابلة للتدوير وإعادة الاستخدام. يرجى عدم التخلص من العبوة في سلة القمامة المنزلية ولكن عليك بتقديمها للجهات المختصة بإعادة تدوير القمامة.

تتضمن الأجهزة القديمة العديد من الأجزاء القابلة للتصنيع مرة أخرى والتي ينبغي الاستفادة منها مرة أخرى. البطاريات العادية والقابلة لإعادة الشحن تحتوي على مواد لا يجوز أن تصل إلى البيئة. لذا قم بالتخلص من الأجهزة القديمة عن طريق نظم التجميع المناسبة.

## قبل التشغيل

### فض الغلاف عن الجهاز

- عند فك الغلاف تحقق من محتواه.
- في حالة ملاحظة تلفيات ناتجة عن النقل يتم إبلاغ الوكيل التجاري على الفور.

### مراقبة مستوى الزيت

- قم بقراءة مبيّن مستوى الزيت والجهاز متوقف. يجب أن يعلو مستوى الزيت على كلا المؤشرين.

النظام بشبكة مياه الشرب. يجب استخدام فاصل النظام الملائم الذي تنتجه شركة KARCHER أو بدلا منه يُستخدم فاصل نظام وفقا للمعيار EN 12729 من الفئة BA. بالنسبة للمياه التي تتساق عن طريق فاصل النظام، لا يتم تصنيفها بأنها مياه صالحة للشرب.

## الاستخدام المطابق للتعليمات

- يقتصر استخدام منظم الضغط العالي على التنظيف باستخدام شعاع ضغط منخفض مع مواد التنظيف (مثل تنظيف الأجهزة والسيارات والمباني والعدد).
- التنظيف باستخدام شعاع ضغط عالي بدون مواد تنظيف (مثل تنظيف الواجهات والشرفات ومعدات الحدائق).
- للتخلص من القاذورات المستعصية يُنصح باستخدام مزبل القاذورات كملحق خاص. يتم توريد الطرازات HD...Plus ومعه مزبل القاذورات.

## تجهيزات الأمان

تهدف تجهيزات الأمان إلى حماية المستخدم وغير مسموح بإيقاف تشغيلها أو الاستغناء عن وظائفها.

### صمام التيار الزائد المزود بمفتاح الضغط

عند تقليل كمية المياه باستخدام منظم الضغط/الكمية ينفّث صمام الفائض ويتدفق جزء من المياه عائدا إلى جانب الشفط بالمضخة. في حالة تحرير الذراع بمسدس الرش اليدوي، يقوم مفتاح الضغط بإغلاق المضخة التي تعمل على إيقاف شعاع الضغط العالي. وعند سحب الذراع، تعمل المضخة مرة أخرى.

25. حامل زجاجة مواد التنظيف  
26. ذراع الإدارة  
27. بكرة الخرطوم

### التمييز اللوني

- عناصر الاستعمال الخاصة بعملية التنظيف ذات لون أصفر.
- عناصر الاستعمال الخاصة بالصيانة والخدمة ذات لون رمادي فاتح.

### من أجل سلامتك

قبل البدء في تشغيل الجهاز لأول مرة يجب قراءة إرشادات السلامة رقم 15.951949!

### الرموز الواردة في دليل التشغيل



**خطر**

المخاطر التي تهدد الحياة بصورة مباشرة وتؤدي إلى إصابات جسدية بالغة أو تتسبب في الوفاة.



**تحذير**

لمواقف قد تحفها المخاطر وقد تؤدي إلى إصابات جسدية بالغة أو تتسبب في الوفاة.



**احترس**

لمواقف قد تحفها المخاطر وقد تؤدي إلى إصابات بسيطة أو تتسبب في أضرار مادية.

### الرموز الواردة على الجهاز

أشعة الضغط العالي قد تكون خطيرة في حالة استخدامها بشكل خاطئ أو غير ملائم. يجب عدم توجيه الشعاع على الأشخاص أو الحيوانات أو الأجهزة الكهربائية النشطة أو حتى على الجهاز نفسه. وفقاً للقواعد السارية يحظر تشغيل الجهاز مطلقاً بدون وجود فاصل



يرجى قراءة دليل التشغيل الأصلي هذا قبل أول استخدام لجهازكم، ثم التعامل مع الجهاز وفقاً لتعليمات هذا الدليل والاحتفاظ بالدليل من أجل أي استخدام لاحق أو لأي مستخدم لاحق.

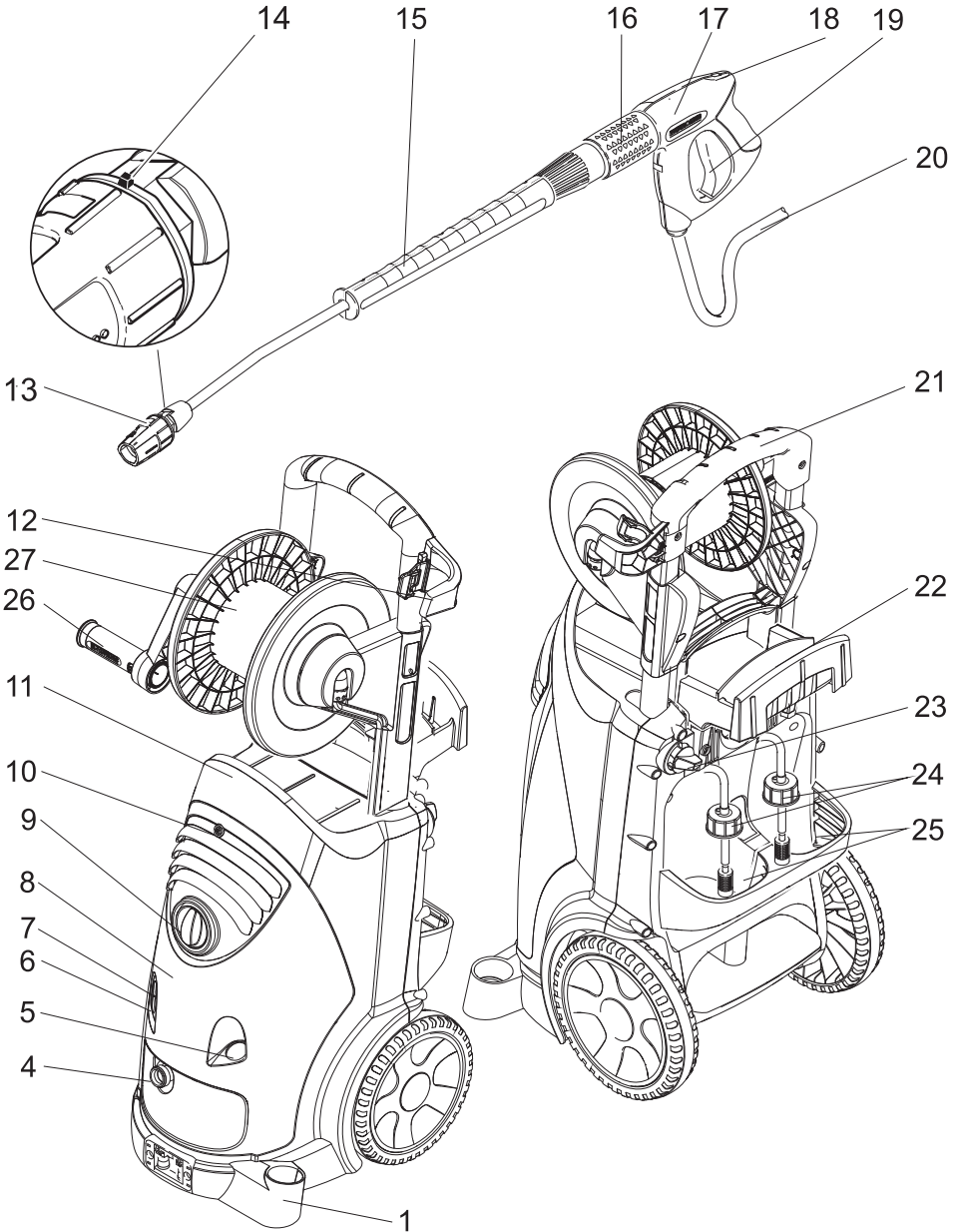
### الأجهزة

يرجى فرد صفحة الصور الموجودة في المقدمة

1. دعامة المنفت
2. مقبض
3. وصلة الضغط العالي
4. وصلة المياه
5. مانومتر
6. ميين مستوى الزيت
7. خزان الزيت
8. غطاء الجهاز
9. مفتاح الجهاز
10. مسمار تثبيت غطاء الجهاز
11. موضع حفظ الخرطوم
12. حامل مسدس الرش اليدوي
13. فوهة
14. علامة المنفت
15. أنبوب دفع المياه
16. منظم الضغط/الكمية (غير مخصص للطرز HD 9/18 M)
17. مسدس الرش اليدوي
18. ذراع التأمين
19. ذراع مسدس الرش اليدوي
20. خرطوم الضغط العالي
21. سنادة دفعية
22. حامل الكابل
23. صمام جرعة مواد التنظيف
24. خرطوم شفط مواد التنظيف مزود بفلتر وغطاء دوار

HD 6/15-4 MX Plus  
HD 6/16-4 MX Plus  
HD 7/18-4 MX Plus  
HD 9/19 MX Plus  
HD 9/20-4 MX Plus

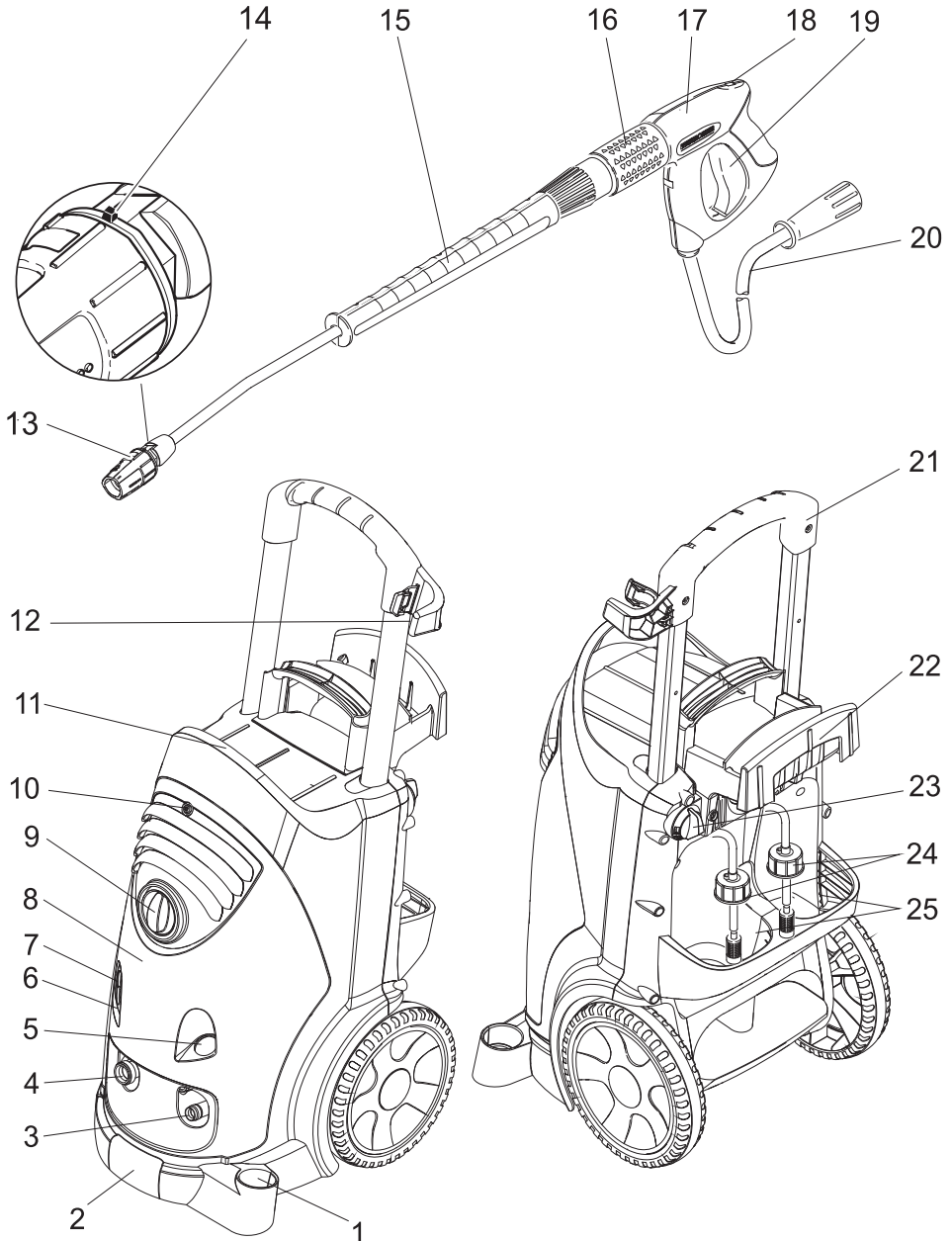
HD 6/16-4 MX  
HD 7/18-4 MX  
HD 9/19 MX  
HD 9/20-4 MX



HD 6/11-4 M Plus  
HD 6/16-4 M Plus  
HD 7/18-4 M  
HD 9/19 M  
HD 9/20-4 M Plus

HD 6/15-4 M  
HD 7/12-4M  
HD 7/18-4 M Plus  
HD 9/19 M Plus

HD 6/16-4 M  
HD 7/16-4 M  
HD 9/18 M  
HD 9/20-4 M

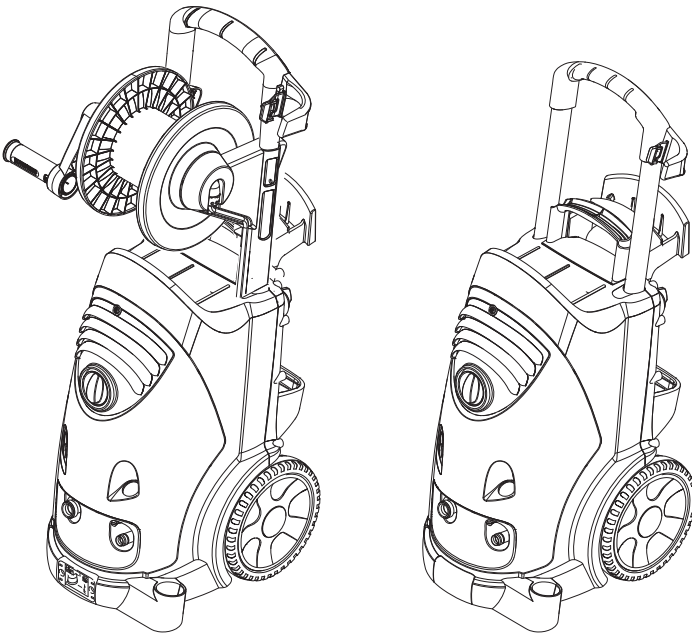


HD 6/11-4 M Plus  
HD 6/15-4 M  
HD 6/15-4 MX Plus  
HD 6/16-4 M  
HD 6/16-4 M Plus  
HD 6/16-4 MX  
HD 6/16-4 MX Plus

HD 7/12-4 M  
HD 7/16-4 M  
HD 7/18-4 M  
HD 7/18-4 M Plus  
HD 7/18-4 MX  
HD 7/18-4 MX Plus

HD 9/18 M  
HD 9/19 M  
HD 9/19 M Plus  
HD 9/19 MX  
HD 9/19 MX Plus

HD 9/20-4 M  
HD 9/20-4 M Plus  
HD 9/20-4 MX  
HD 9/20-4 MX Plus



Register and win!  
[www.kärcher.com/](http://www.kärcher.com/)

