

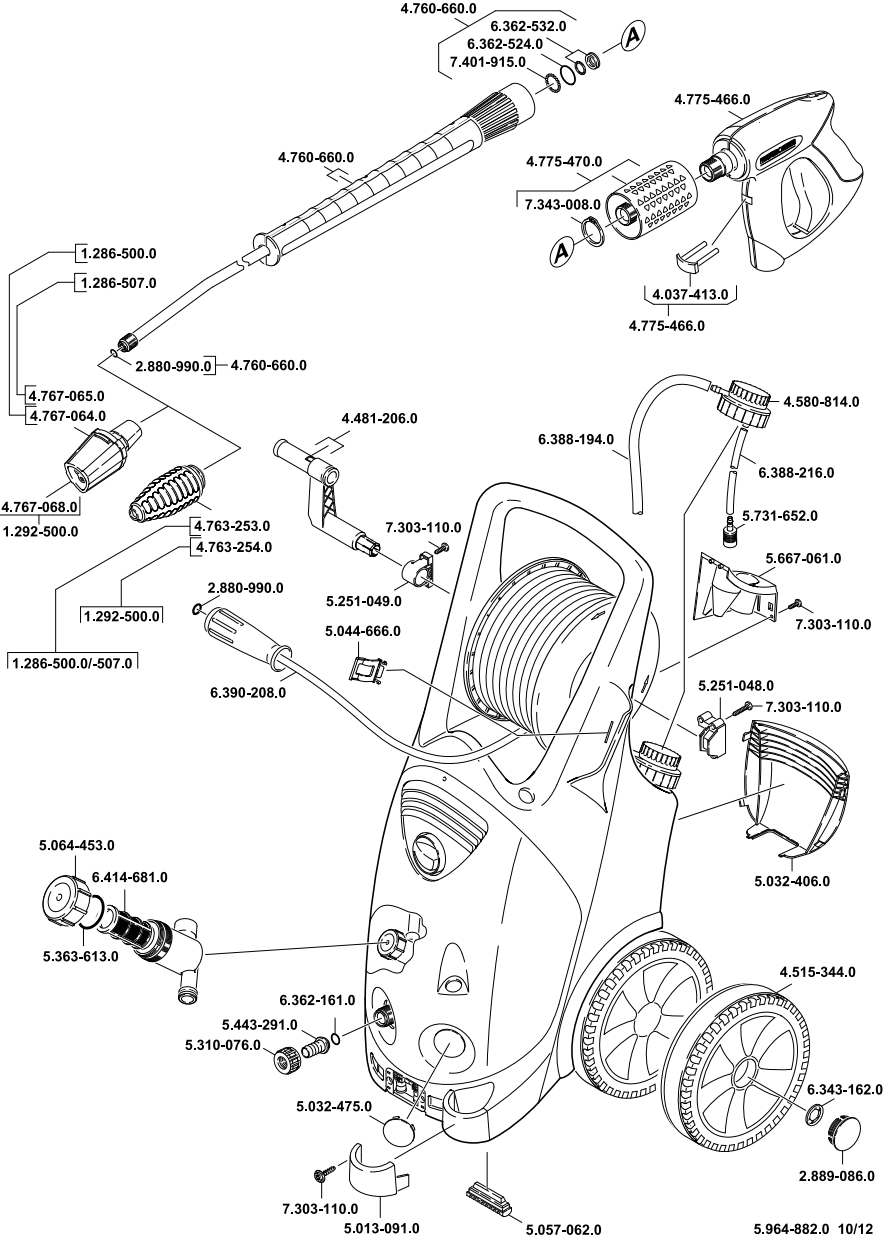


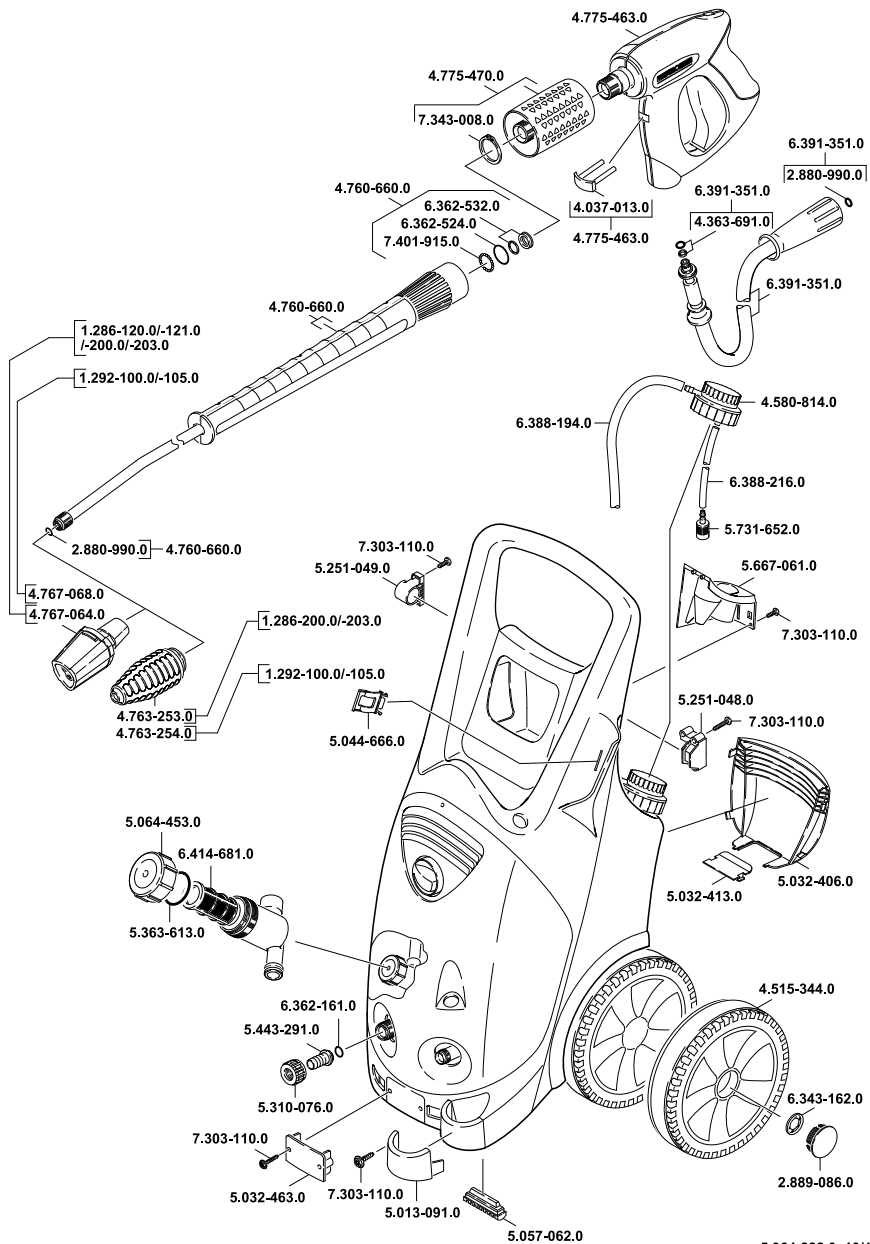
<http://www.kaercher.com/dealersearch>











1300...650 (21,67...8,3)	1000...500 (16,67...8,3)	لتر/ساعة (لتر/دقيقة)	حجم الإمداد
80...0 (1,3...0)		لتر/ساعة (لتر/دقيقة)	شفاط مواد التنظيف
68	62	نيوتن	قوة ارتداد مسدس الرش اليدوي (الحد الأقصى)
<b>القيم المحتمسة طبقاً للمواصفة EN 60335-2-79</b>			
قيمة اهتزاز الذراع اليدوي القيمة الكلية للاهتزاز			
2,5>		م/ث <sup>2</sup>	مسدس الرش اليدوي
2,5>		م/ث <sup>2</sup>	أنبوب دفع المياه
0,3		م/ث <sup>2</sup>	الشك K
72		ديسيبل (أ)	مستوى ضغط الصوت L <sub>PA</sub>
2		ديسيبل (أ)	الشك K <sub>PA</sub>
87		ديسيبل (أ)	مستوى قدرة الصوت K <sub>WA</sub> + L <sub>WA</sub> الشك
<b>مواد التشغيل</b>			
1,2		لتر	كمية الزيت
SAE 90			نوع الزيت
<b>المقاييس والأوزان</b>			
560		مم	الطول
500		مم	العرض
1090		مم	الارتفاع
84 (84,5)	**	*	الوزن بدون ملحقات (الطراز SX)
6		لتر	محتوى خزان مواد التنظيف
* 1.286120.0 : 75,5 كجم؛ 1.286121 : 75,7 كجم؛ 1.286200 : 69,1 كجم؛ 1.286500 : 82,5 كجم ** 1.286203.0 : 77,5 كجم؛ 1.286507 : 86 كجم			

## البيانات الفنية

HD 13/18 S Plus		HD 10/25 S			
HD 13/18 SX Plus		HD 10/25 S Plus			
HD 13/18 SX Plus		HD 10/25 SX Plus			
<b>وصلة الشبكة الكهربائية</b>					
230	400	230	420/400	فولت	الجهد الكهربائي
50 ~3				هرتز	نوع التيار
9,2		8,8	9,2	كيلو واط	سلك التوصيل
25	16	25	16	أمبير	التأمين (في الوضع الساكن، رمز C)
IPX5					نوع الحماية
(0,145+j0,090)				أوم	الحد الأقصى المسموح به لمقاومة الشبكة الكهربائية
2,5				مم <sup>2</sup>	كابل تمديد 10 م
-	4	-	4	مم <sup>2</sup>	كابل تمديد 30 متر
<b>وصلة المياه</b>					
60				درجة مئوية	درجة حرارة التدفق (الحد الأقصى)
1400 (23,3)		1200 (20)		لتر/ساعة (لتر/دقيقة)	كمية التدفق (الحد الأدنى)
0,5				م	ارتفاع الشفط من وعاء مفتوح (20° مئوية)
1 (10)				ميغا باسكال (بار)	ضغط التدفق (الحد الأقصى)
<b>بيانات القدرة</b>					
18...3 (180...30)	23...3 (230...30)	25...3 (250...30)	ميغا باسكال (بار)		ضغط الشغل
080	050	047	ميغا باسكال (بار)		حجم الفوهة
(198) 19,8	(253) 25,3	(275) 27,5			الحد الأقصى من ضغط التشغيل المفرط

## قطع الغيار

- يسمح فقط باستخدام الملحقات وقطع الغيار التي تصدرها الشركة المنتجة. الملحقات الأصلية وقطع الغيار الأصلية تضمن إمكانية تشغيل الجهاز بأمان وبدون أية مشاكل أو أعطال.
- ستجد في نهاية دليل التشغيل نماذج لقطع الغيار الأكثر استخداماً.
- يمكنكم الحصول على المزيد من المعلومات عن قطع الغيار من الموقع الإلكتروني [www.kaercher.com](http://www.kaercher.com) في قسم الخدمات.

## الضمان

في كل دولة تسري شروط الضمان التي تضعها شركة التسويق المختصة التابعة لنا. نحن نتولى تصليح الأعطال التي قد تطرأ على جهازك بدون مقابل خلال فترة الضمان طالما أن السبب في هذه الأعطال ناجم عن وجود عيب في المواد أو في الصنع. في حال استحقاق الضمان، يرجى التوجه بقسيمة الشراء إلى أقرب موزع أو مركز خدمة عملاء معتمد.



## مبين الخلل

- افحص كمية تدفق الماء (انظر البيانات الفنية).
- افحص جميع أسلاك التدفق الموصلة بالمضخة.
- إذا لزم الأمر توجه إلى مركز خدمة العملاء.

– يومض باللون الأحمر مرة واحدة:

تسرب من جانب الضغط العالي.  
قم بالتحقق من عدم وجود تسرب بخروطم الضغط العالي ووصلات الخرطوم ومسدس الرش اليدوي.

– يومض باللون الأحمر مرتين:

المحرك ساخن للغاية.

اضبط مفتاح الجهاز على "0".

اترك الجهاز يبرد.

اضبط مفتاح الجهاز على الوضع "1".

– يومض باللون الأحمر ثلاث مرات:

خلل في الإمداد بالتيار الكهربائي.

افحص وصلة الإمداد بالكهرباء والمصاهر الرئيسية.

– يومض باللون الأحمر أربع مرات:

استهلاك التيار الكهربائي كبير للغاية.

توجه إلى مركز خدمة العملاء.

## وجود تسريب من المضخة

- يُسَمَّح بتساقط 3 قطرات من الماء في الدقيقة وقد تدخل إلى أسفل الجهاز. في حالة زيادة نسبة التسرب عن ذلك توجه إلى مركز خدمة العملاء.
- إذا كان التسرب شديداً، قم بفحص الجهاز لدى مركز خدمة العملاء.

## المضخة يصدر عنها خبط (قرقعة)

- تحقق من عدم وجود تسرب بوصلات شغط الماء ومواد التنظيف.
- قم بتصريف الهواء من الجهاز (انظر "بدء التشغيل").
- قم بتنظيف فلتر الشوائب الدقيقة
- إذا لزم الأمر توجه إلى مركز خدمة العملاء.

## الجهاز لا يعمل

- تم انقضاء فترة الاستعداد للتشغيل.
- مصباح التحكم يومض باللون الأخضر.
- قم بإيقاف تشغيل الجهاز وإعادة تشغيله مرة أخرى.
- تحقق من عدم وجود تلفيات بكابل التوصيل.
- في حالة وجود عطل كهربائي توجه إلى مركز خدمة العملاء.

## لا يتم شغط مواد التنظيف

- اضبط المنفث على وضع الضغط المنخفض المستوي "CHEM".
- قم بفحص/تنظيف خرطوم شغط مواد التنظيف والفلتر الموجود به.
- قم بتنظيف/استبدال الصمام اللارجوعي في نهاية خرطوم شغط مواد التنظيف.
- افتح صمام جرعة مواد التنظيف أو قم بفحصه/تنظيفه.
- قم بتنظيف فتحة التنفيس الموجودة بخزان مواد التنظيف بجسم الجهاز.
- إذا لزم الأمر توجه إلى مركز خدمة العملاء.

## الجهاز لا يصدر أي ضغط.

- اضبط المنفث على وضع "الضغط العالي".
- قم بتنظيف/استبدال المنفث.
- قم بتنظيف فلتر الشوائب الدقيقة، وقم بتغييره إذا لزم الأمر.
- قم بتصريف الهواء من الجهاز (انظر "بدء التشغيل").

## عند الحاجة

- قم بتفريغ خزان مواد التنظيف وتنظيفه.
- انزع سدادة الغلق الخاصة بخزان مواد التنظيف مع خرطوم الشفط.
- ضع الجهاز على ظهره.
- قم بتفريغ خزان مواد التنظيف وتنظيفه.

## المساعدة عند حدوث أعطال



خطر الإصابة نتيجة تشغيل الجهاز دون قصد والتعرض لصدمة كهربائية.  
قبل إجراء أية أعمال على الجهاز، يجب إيقاف تشغيل الجهاز وسحب القابس الكهربائي.  
لا يُسمح بفحص الأجزاء الكهربائية وإصلاحها إلا لدى مركز خدمة عملاء معتمد.  
في حالة حدوث أعطال لم يرد ذكرها في هذا الفصل وإذا ساورك أي شك حيال حدوث أية أعطال وعند وجود تنبيه صريح يرجى التوجه إلى أحد مراكز خدمة العملاء المعتمد.

## مصباح الكنترول

- يوضح مصباح الكنترول حالة التشغيل (اللون الأخضر) والاختلالات (اللون الأحمر).
- إعادة الضبط:**
- اضبط مفتاح الجهاز على „0“.
  - انتظر قليلاً.
  - اضبط مفتاح الجهاز على الوضع „=“
- مبين حالة التشغيل**
- يومض باللون الأخضر باستمرار: الجهاز جاهز للتشغيل.
  - يومض باللون الأخضر مرة واحدة: تتقضي فترة الاستعداد للتشغيل بعد مرور 30 دقيقة.
- يتوقف الجهاز عن العمل بعد مرور 30 دقيقة من التشغيل المستمر (إجراء أمان في حالة تمزق خرطوم الضغط العالي).

حالة زيادة نسبة التسرب عن ذلك توجه إلى مركز خدمة العملاء.

## أسبوعياً

- قم بمراجعة مستوى الزيت. في حالة إذا أصبح الزيت لثني (أي يوجد ماء في الزيت) توجه فوراً إلى خدمة العملاء.
- قم بتنظيف فلتر الشوائب الدقيقة قم بتفريغ الجهاز من الضغط.
- قم بفك مسمار تثبيت غطاء الجهاز، وإخلع الغطاء.
- قم بفك الغطاء مع الفلتر.
- قم بتنظيف الفلتر بالماء النقي أو بالهواء المضغوط.
- قم بتجميع الكشاف بترتيب عكسي للخطوات.
- قم بتنظيف فلتر خرطوم شفط مادة التنظيف.

## سنوياً أو بعد 500 ساعة تشغيل

- قم بتغيير الزيت.

## تغيير الزيت



- كمية وأنواع الزيت انظر "البيانات الفنية".
- قم بفك مسمار تثبيت غطاء الجهاز، وإخلع الغطاء.
  - قم بفك مسمار تصريف الزيت الموجود بعلبة المحرك في الحيز الأمامي.
  - قم بصرف الزيت الموجود في وعاء التجميع.
  - اربط مسمار تصريف الزيت.
  - قم بتعبئة الزيت الجديد ببطء كما يجب التخلص من فقاعات الهواء.
  - قم بتركيب غطاء خزان الزيت.
  - قم بتثبيت غطاء الجهاز.

لا يجوز تخزين هذا الجهاز سوى في الأماكن المغلقة.

## العناية والصيانة



خطر الإصابة نتيجة تشغيل الجهاز دون قصد والتعرض لصدمة كهربائية.  
قبل إجراء أية أعمال على الجهاز، يجب إيقاف تشغيل الجهاز وسحب القابس الكهربائي.



لا يُسمح بالتخلص من الزيت القديم المستخدم إلا في أماكن الجمع المخصصة لهذا الغرض. يرجى تسليم الزيت القديم المتراكم في هذه الأماكن. حيث أن تلويث البيئة بالزيوت القديمة المستخدمة أمر يعاقب عليه القانون.

## فحص السلامة/ عقد الصيانة

يمكنك الاتفاق مع وكيلك التجاري على إجراء فحص السلامة بشكل منتظم أو إبرام عقد صيانة. يرجى الحصول على المشورة من مركز خدمة العملاء.

## قبل تشغيل الجهاز في كل مرة

- تأكد من عدم وجود تلفيات بسلك التوصيل (خطر التعرض لصدمة كهربائية). وقم على الفور باستبدال سلك التوصيل التالف لدى مركز خدمة عملاء/ فني كهرباء معتمد.
- تأكد من عدم وجود تلفيات بخرطوم الضغط العالي (خطر الانفجار).  
قم على الفور باستبدال خرطوم الضغط العالي التالف.
- افحص الجهاز (المضخة) من حيث الإحكام ضد التسريب.  
يُسمح بتساقط 3 قطرات من الماء في الدقيقة وقد تدخل إلى أسفل الجهاز. في

## الحماية من التجمد



يعمل الصقيع على إتلاف الجهاز غير المفرغ من الماء بشكل تام.

احفظ الجهاز في مكان خال من الصقيع. إذا لم يتسن لك حفظ الجهاز في مكان خال من الصقيع:

- قم بتفريغ خزان مواد التنظيف (انظر "العناية والصيانة/عند الحاجة")
- قم بتصريف المياه.
- قم بصنخ إحدى مواد الحماية من التجمد المتداولة في الأسواق داخل الجهاز.



استخدم مواد الحماية من التجمد المتاحة للسيارات والقائمة على قاعدة من الجليكول. تراعى لوائح الاستخدام الخاصة بالشركات المنتجة لمواد الحماية من التجمد.

- اترك الجهاز يعمل لمدة دقيقة واحدة بحد أقصى حتى يتم تفريغ المضخة والأسلاك.

## النقل



خطر الإصابة والتعرض للضرر! يراعى وزن الجهاز عند القيام بنقله.

- لنقل الجهاز عبر مسافات طويلة قم بسحبه من المقبض الموجود بالخلف.
- قبل نقل الجهاز في وضع مستوي يجب تفريغ خزان مادة التنظيف.
- عند نقل الجهاز في سيارة، احرص على تأمين الجهاز ضد الانزلاق والانقلاب طبقاً للتعليمات السارية ذات الصلة.

## التخزين



خطر الإصابة والتعرض للضرر! يراعى وزن الجهاز عند القيام بتخزينه.

في حالة استمرار مسدس الرش اليدوي مغلقاً لمدة 30 دقيقة، تنتهي فترة الاستعداد للتشغيل. يومض مصباح الكنترول باللون الأخضر.

- اضبط المنفث على وضع الضغط المنخفض المستوي "CHEM".
- يضبط صمام جرعة مواد التنظيف على التركيز المطلوب.

تركيز مادة التنظيف [بالنسبة المئوية] (في حالة أقصى كمية للتدفق)

7	5	3	1	وضع صمام جرعة مواد التنظيف
7,0	5,0	2,5	0,5	تركيز مادة التنظيف [بالنسبة المئوية] (في حالة أقصى كمية للتدفق)

### إعادة ضبط فترة الاستعداد للتشغيل

- اضبط مفتاح الجهاز على "0".
- انتظر قليلاً.
- اضبط مفتاح الجهاز على الوضع "I".

### إيقاف الجهاز

- اضبط مفتاح الجهاز على "0".
- اسحب قابس الشبكة من مقبس التوصيل.
- أغلق مدخل الماء.
- اضغط على مسدس الرش اليدوي حتى يخلو الجهاز من الضغط.
- قم بالضغط على ذراع التأمين بمسدس الرش اليدوي لتأمين ذراع المسدس ضد الانطلاق غير المقصود.



**خطر الإصابة بحروق نتيجة الماء الساخن.**  
عندما تقوم بإيقاف الجهاز قد يسخن الماء المتبقى به. عند فك الخرطوم من مدخل الماء قد يندفع الماء الساخن ويتسبب في حدوث حروق. لا تخلع الخرطوم قبل أن يبرد الجهاز.

### طرق التنظيف الموصى بها

- يتم رش مواد التنظيف بحرص على الأسطح الجافة وتترك لتقوم بمفعولها (ليس لتجف).
- اغسل الأوساخ المتفككة بشعاع الضغط العالي.
- بعد التشغيل قم بغمر الفلتر في ماء نقي. أدر صمام الجرعة على درجة التركيز القصوى لمواد التنظيف. قم بتشغيل الجهاز واتركه مشغلاً لمدة دقيقة على وضع التنظيف.

### إيقاف التشغيل

- اترك ذراع مسدس الرش اليدوي فيتوقف الجهاز.
- اسحب ذراع مسدس الرش اليدوي مجدداً، فيتم تشغيل الجهاز مرة أخرى.

### تخزين الجهاز

- قم بإدخال مسدس الرش اليدوي في الحامل المخصص له.
- قم بلف خرطوم الضغط العالي وتعليقه بموضع الحفظ المخصص له.
- أو قم بلف خرطوم الضغط العالي على البكرة. أدخل مقبض ذراع الإدارة لتأمين بكرة الخرطوم.
- قم بلف سلك التوصيل حول حامل الكابل.

### فترة الاستعداد للتشغيل

خلال فترة الاستعداد للتشغيل يتم تشغيل الجهاز بفتح مسدس الرش اليدوي. مصباح الكنترول يضيء باللون الأخضر.

## الاستخدام



خطر الإصابة! لا تستخدم الجهاز أبداً إذا كان الأنبوب النفاث غير مركب. قبل كل استخدام للجهاز قم بفحص الأنبوب النفاث من حيث ثباته جيداً. يجب أن تكون الوصلة الملولبة للأنبوب النفاث محكمة الربط. خطر الانفجار! لا تستخدم سوائل قابلة للاشتعال في عملية الرش.

عند استخدام الجهاز في مناطق خطرة (مثل محطات الوقود) يجب الالتزام بتعليمات الأمان المحددة.



لا تقم بتنظيف المحركات إلا في الأماكن التي يتوافر بها فاصل الزيت المناسب (حماية البيئة).

## التشغيل بالضغط العالي



الجهاز مزود بمفتاح انضغاطي. لا يدور المحرك إلا وازراع المسدس مسحوباً.

- قم بفك خرطوم الضغط العالي من البكرة بالكامل.
- اضبط مفتاح الجهاز على الوضع "I".
- مصباح الكترول يضيء باللون الأخضر.
- قم بتحريك مسدس الرش اليدوي وسحب ذراع المسدس.



عند ضبط منظم الضغط/الكمية احرص على مراعاة عدم انحلال الوصلة الملولبة للأنبوب النفاث.

- يتم ضبط ضغط التشغيل وكمية المياه بإدارة (على نحو غير تدريجي) منظم الضغط/الكمية (+/-)
- مع أقل تدفق للماء تضمن حرارة المحرك تسخين الماء بدرجة 15°

## اختيار نوع الشعاع

- قم بغلق مسدس الرش اليدوي.
- أدر مبيت المنفذ حتى يتطابق الرمز المطلوب مع العلامة:
- اختر الشعاع الدائري أو المستقيم من خلال وحدة التحويل اللامتلازمة:
- أدر أنبوب الشعاع الموجه إلى أسفل بزاوية مقدارها 45° ناحية اليسار أو اليمين.

### معنى الرموز

شعاع الضغط العالي المستوي (25° للقاذورات المنتشرة على مساحة واسعة)	
شعاع ضغط عالي دار 0° للقاذورات المستعصية على وجه الخصوص	
شعاع الضغط المنخفض المستوي (CHEM) للتشغيل باستخدام مواد التنظيف أو التنظيف بضغط منخفض	

## التشغيل باستخدام مواد التنظيف



مواد التنظيف غير المناسبة قد تضر بالجهاز والشيء المراد تنظيفه. لا تستخدم أي مواد تنظيف سوى المصريح بها من شركة كيرشر. يجب الالتزام بالجرعات الموصى بها والإرشادات المرفقة بمواد التنظيف. من أجل الحفاظ على البيئة ينبغي استخدام مواد التنظيف بكميات قليلة. تراعى إرشادات السلامة الخاصة بمواد التنظيف.

- تتضمن مواد التنظيف التي تنتجها شركة كيرشر تشغيل الجهاز دون أعطال. يمكنك الحصول على المشورة أو طلب الكتلوج المتوفر لدينا أو كتيب المعلومات الخاص بمواد التنظيف.
- املاً خزان مواد التنظيف.

## وصلة الماء

### التوصيل بوصلة الماء



تراجع التعليمات الخاصة بشركة الإمداد بالماء.



وفقا للقواعد السارية يُحظر تشغيل الجهاز مطلقا بدون وجود فاصل النظام بشبكة مياه الشرب. يجب

استخدام فاصل النظام الملائم الذي تنتجه شركة KARCHER أو بدلا منه يستخدم فاصل نظام وفقا للمعيار EN 12729 من الفئة BA. بالنسبة للمياه التي تتساق عن طريق فاصل النظام، لا يتم تصنيفها بأنها مياه صالحة للشرب. **⚠️ احتسب**

يجب توصيل فاصل النظام فقط مع توصيلة إمداد المياه، وممنوع إطلاقا التوصيل بالجهاز لمعرفة قيم التوصيل، انظر البيانات الفنية.

- يتم توصيل خرطوم السحب (الحد الأدنى للطول 7.5 متر والحد الأدنى للقطر ¼ بوصة) بكل من وصلة الماء الخاصة بالجهاز ومدخل الماء (مثل صنوبر الماء).



**ملحوظة** خرطوم التدفق ليس ضمن محتوى التوصيل.

- افتح مدخل الماء.

### شفط الماء من أوعية مفتوحة

- قم بتثبيت خرطوم الشفط (رقم الطلب 4.730012) بوصلة الماء.
- تصرف الهواء من الجهاز: قم بفك المنفذ.
- اترك الجهاز مشغلاً حتى يخرج الماء خالياً من الفقاعات الهوائية.
- أوقف تشغيل الجهاز وأعد ربط المنفذ مرة أخرى.

يجب أن يتطابق الجهد المدون على لوحة الصنع مع جهد مصدر التيار. الحد الأدنى لتأمين المقبس (انظر البيانات الفنية).

يجب عدم تجاوز الحد الأقصى المسموح به للمقاومة بالشبكة بنقطة التوصيل الكهربائي (انظر البيانات الفنية). في حالة وجود أية أشياء غير واضحة بالنسبة للمقاومة بالشبكة بنقطة التوصيل الكهربائي لديك يرجى الاتصال بشركة الكهرباء.

يلزم توصيل الجهاز بقابس متصل بالشبكة الكهربائية. يحظر توصيل الجهاز بشبكة تيار كهربائي غير قابلة للفصل. يعمل القابس على فصل الجهاز من شبكة التيار الكهربائي. تأكد من عدم وجود تلفيات بسلك التوصيل وكذلك قابس الكهرباء الموجود به في كل مرة قبل التشغيل. قم على الفور باستبدال سلك التوصيل التالف لدى مركز خدمة عملاء/ فني كهرباء معتمد.

يجب أن يكون كل من القابس ووصلة سلك التمديد المستخدم مقاوم للماء.

استخدم كابل تمديد بمقطع عرضي كاف (انظر "البيانات الفنية") وقم بفكه من طنبورة الكابل بالكامل.

من الممكن أن تشكل أسلاك التمديد غير الملائمة خطورة. في المناطق المفتوحة استخدم فقط أسلاك التمديد المسموح بها لهذا الغرض والمذكور عليها ما يفيد ذلك بالإضافة إلى أن المقطع العرضي للسلك يجب أن يكون كافياً:

قيم التوصيل - انظر لوحة الصنع/البيانات الفنية.

## في الأجهزة غير المزودة ببكرة للخرطوم:

- قم بتثبيت خطاف السلك في التجويف الجانبي بالمقبض.

## في حالة مسدسات الرش اليدوية المزودة بوصلة ملولبة:

- أحكم ربط وصلة الضغط العالي بصورة ملائمة.

## في حالة مسدسات الرش اليدوية غير المزودة بوصلة ملولبة:

- انزع مشبك أمان مسدس الرش اليدوي باستخدام مفك (صورة أ).
- ضع مسدس الرش اليدوي على رأسه وأدخل طرف خرطوم الضغط العالي حتى يثبت. ولكن احرص على سقوط القرص المفكوك بطرف الخرطوم لأسفل تمامًا (الصورة ب).
- اضغط على مشبك الأمان في مسدس الرش اليدوي مرةً أخرى. عند القيام بعملية التركيب بشكل صحيح يمكن سحب الخرطوم لمسافة 1 مم بحد أقصى. وإذا حدث خلاف ذلك يتضح أن القرص مركب بشكل خاطئ (صورة ج).

## في الأجهزة المزودة ببكرة للخرطوم:

- قم بفرد خرطوم الضغط العالي قبل لفه.
- قم بلف خرطوم الضغط العالي بأطوال متساوية على بكرة الخرطوم عن طريق إدارة الذراع. يتم تحديد اتجاه الدوران بحيث لا يكون الخرطوم مثنيًا.

## التشغيل

## التوصيل الكهربائي



خطر الإصابة نتيجة التعرض لصدمة كهربائية. لا تقم بتوصيل الجهاز إلا بمصدر تيار متردد. لا يسمح بتوصيل الجهاز إلا بسلك كهربائي فقط تم تصميمه من قبل فني وفقًا للمعيار IEC 60364.

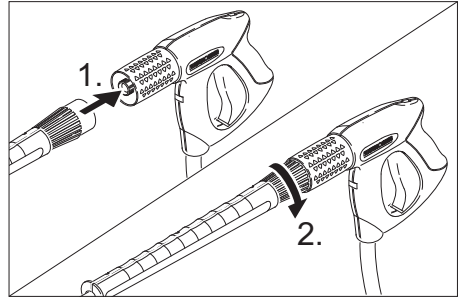
## مراقبة مستوى الزيت

- قم بقراءة مبین مستوى الزيت والجهاز متوقف. يجب أن يعلو مستوى الزيت على كلا المؤشرين.

## تفعيل وظيفة تصريف الهواء من خزان الزيت

- قم بفك مسمار تثبيت غطاء الجهاز، واخلع الغطاء.
- يتم فصل أعلى غطاء خزان الزيت.
- قم بتثبيت غطاء الجهاز.

## تركيب مسدس الرش اليدوي والأنبوب النفاث والمنفث



- اربط أنبوب الشعاع مع مسدس الرش اليدوي.
- أحكم ربط صامولة ربط الأنبوب النفاث.
- قم بتثبيت المنفث بأنبوب الشعاع (العلامات موجودة أعلى حلقة الضبط).

## تركيب الملحقات التكميلية

### في الأجهزة المزودة ببكرة للخرطوم:

- أدخل ذراع الإدارة في عمود بكرة الخرطوم وقم بتثبيته.
- اربط خرطوم الضغط العالي بمسدس الرش اليدوي.

## صمام التيار الزائد المزود بمفتاح الضغط

عند تقليل كمية المياه باستخدام منظم الضغط/الكمية يفتح صمام الفائض ويتدفق جزء من المياه عائداً إلى جانب الشفط بالمضخة.

في حالة تحرير الذراع بمسدس الرش اليدوي، يقوم مفتاح الضغط بإغلاق المضخة التي تعمل على إيقاف شعاع الضغط العالي. وعند سحب الذراع، تعمل المضخة مرة أخرى.

صمام الفائض والمفتاح الانضغاطي مضبوطين ومؤمّنين من قبل المصنع. ولا يتم ضبطهما إلا لدى مركز خدمة العملاء. ولا يتم ضبطهما إلا لدى مركز خدمة العملاء.

## حماية البيئة

مواد التغليف قابلة للتدوير وإعادة الاستخدام. يرجى عدم التخلص من العبوة في سلة القمامة المنزلية ولكن عليك بتقديمها للجهات المختصة بإعادة تدوير القمامة.

تتضمن الأجهزة القديمة العديد من الأجزاء القابلة للتصنيع مرة أخرى والتي ينبغي الاستفادة منها مرة أخرى. يحظر وصول البطاريات والزيت والمواد الأخرى المشابهة إلى البيئة. لذا قم بالتخلص من الأجهزة القديمة عن طريق نظم التجميع المناسبة.

## قبل التشغيل

### فض الغلاف عن الجهاز

- عند فك الغلاف تحقق من محتواه.
- في حالة ملاحظة تلفيات ناتجة عن النقل يتم إبلاغ الوكيل التجاري على الفور.

## الرموز الواردة على الجهاز

أشعة الضغط العالي قد تكون خطيرة في حالة استخدامها بشكل خاطئ أو غير ملائم. يجب عدم توجيه الشعاع على الأشخاص أو الحيوانات أو الأجهزة الكهربائية النشطة أو حتى على الجهاز نفسه.



وفقاً للوائح السارية، يحظر تشغيل الجهاز بدون وحدة فصل النظام بشبكة مياه الشرب. يجب استخدام وحدة فصل نظام مناسبة من إنتاج شركة Kärcher أو استخدام أية وحدة فصل تتوافق مع المعيار EN12729، النوع ب.



بالنسبة للمياه التي تتساقط عن طريق فاصل النظام، لا يتم تصنيفها بأنها مياه صالحة للشرب.

## الاستخدام المطابق للتعليمات

- يقصر استخدام منظم الضغط العالي على
- التنظيف باستخدام شعاع ضغط منخفض مع مواد التنظيف (مثل تنظيف الأجهزة والسيارات والمباني والعدد)،
  - التنظيف باستخدام شعاع ضغط عالي بدون مواد تنظيف (مثل تنظيف الواجهات والشرفات ومعدات الحدائق).
- للتخلص من القاذورات المستعصية يُنصح باستخدام مزبل القاذورات كملحق خاص.

## تجهيزات الأمان

تستخدم تجهيزات الحماية في حماية المستخدم ولا يسمح بفصلها أو التعامل معها أثناء تشغيلها.



29. أنبوب دفع المياه  
30. منظم الضغط/الكمية  
31. ذراع التأمين

يرجى قراءة دليل التشغيل الأصلي  
هذا قبل أول استخدام لجهازكم،  
ثم التعامل مع الجهاز وفقاً لتعليمات هذا  
الدليل والاحتفاظ بالدليل من أجل أي استخدام  
لاحق أو لأي مستخدم لاحق.

## التمييز اللوني

- عناصر الاستعمال الخاصة بعملية التنظيف ذات لون أصفر.
- عناصر الاستعمال الخاصة بالصيانة والخدمة ذات لون رمادي فاتح.

## إرشادات السلامة

- قبل البدء في تشغيل الجهاز لأول مرة يجب قراءة إرشادات السلامة رقم 5.951949!
- احرص على مراعاة التعليمات المحلية المعنية التي يحددها المُشَرِّع فيما يتعلق بجهاز التنظيف بأشعة المياه.
- احرص على مراعاة التعليمات المحلية المعنية التي يحددها المُشَرِّع فيما يتعلق بالوقاية من الحوادث. يجب فحص جهاز التنظيف بأشعة المياه بانتظام وتسجيل نتيجة الفحص كتابياً.

## الرموز الواردة في دليل التشغيل



**خطر**  
للمخاطر التي تهدد الحياة بصورة مباشرة وتؤدي إلى إصابات جسدية بالغة أو تتسبب في الوفاة.



**تحذير**  
لمواقف قد تحفها المخاطر وقد تؤدي إلى إصابات جسدية بالغة أو تتسبب في الوفاة.



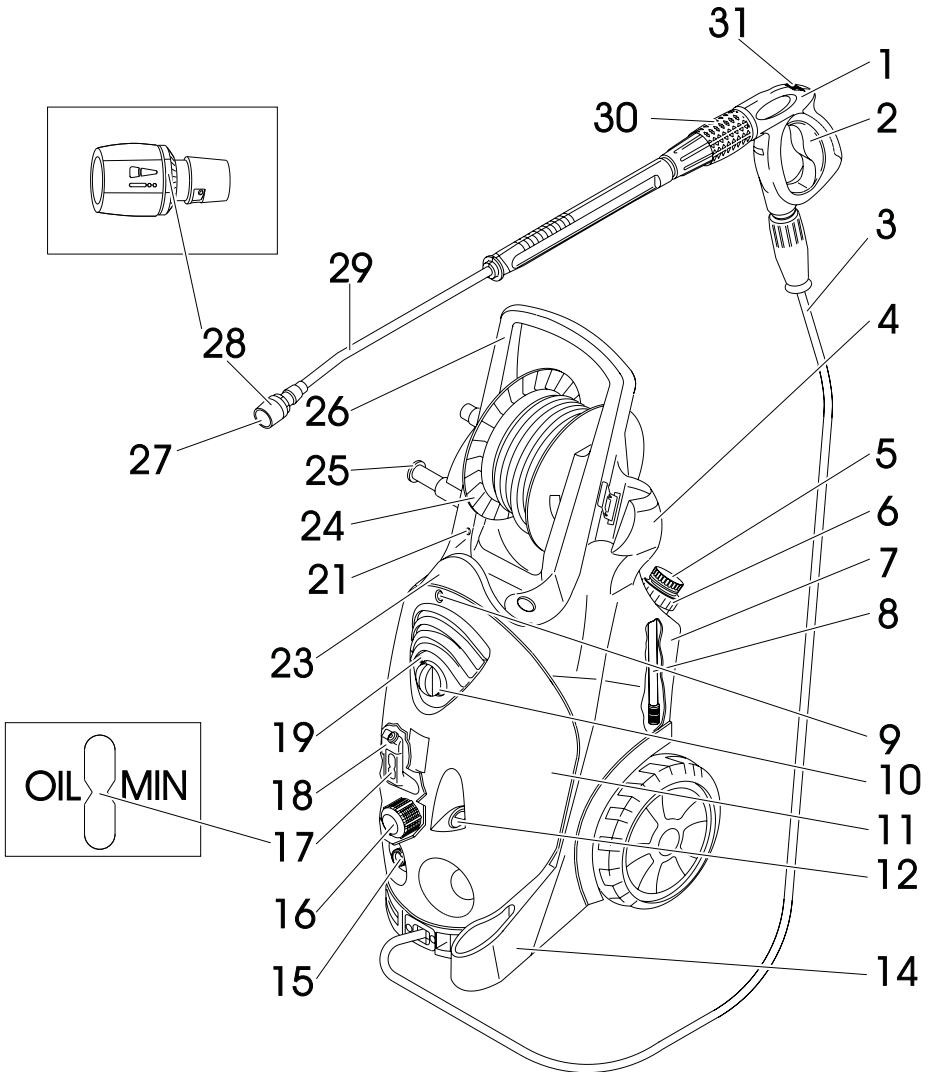
**احترس**  
لمواقف قد تحفها المخاطر وقد تؤدي إلى إصابات بسيطة أو تتسبب في أضرار مادية.

## الأجهزة

### انظر الغلاف

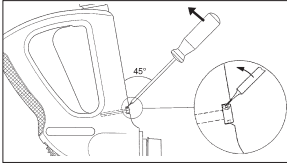
1. مسدس الرش اليدوي
2. ذراع مسدس الرش اليدوي
3. خرطوم الضغط العالي
4. حامل مسدس الرش اليدوي
5. صمام جرعة مواد التنظيف
6. سداة غلق خزان مادة التنظيف
7. خزان سائل التنظيف
8. خرطوم شفط مواد التنظيف مزود بفلتر
9. مسمار تثبيت غطاء الجهاز
10. مفتاح الجهاز
11. غطاء الجهاز
12. مانومتر
13. وصلة الضغط العالي
14. دعامة المنفث
15. وصلة المياه
16. فلتر الشوائب الدقيقة
17. ممين مستوى الزيت
18. خزان الزيت
19. مصباح كترول حالة التشغيل / الخلل
20. موضع حفظ الخرطوم
21. تصريف الهواء من خزان مادة التنظيف
22. موضع حفظ الملحقات
23. حامل الكابل
24. بكرة الخرطوم
25. ذراع الإدارة
26. مقبض
27. فوهة
28. علامة المنفث

# HD 10/25-4 SX Plus HD 13/18-4 SX Plus

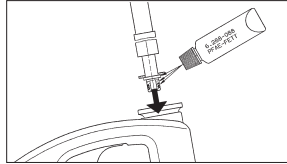


**HD 10/25-4 S**  
**HD 10/25-4 S Plus**  
**HD 13/18-4 S Plus**

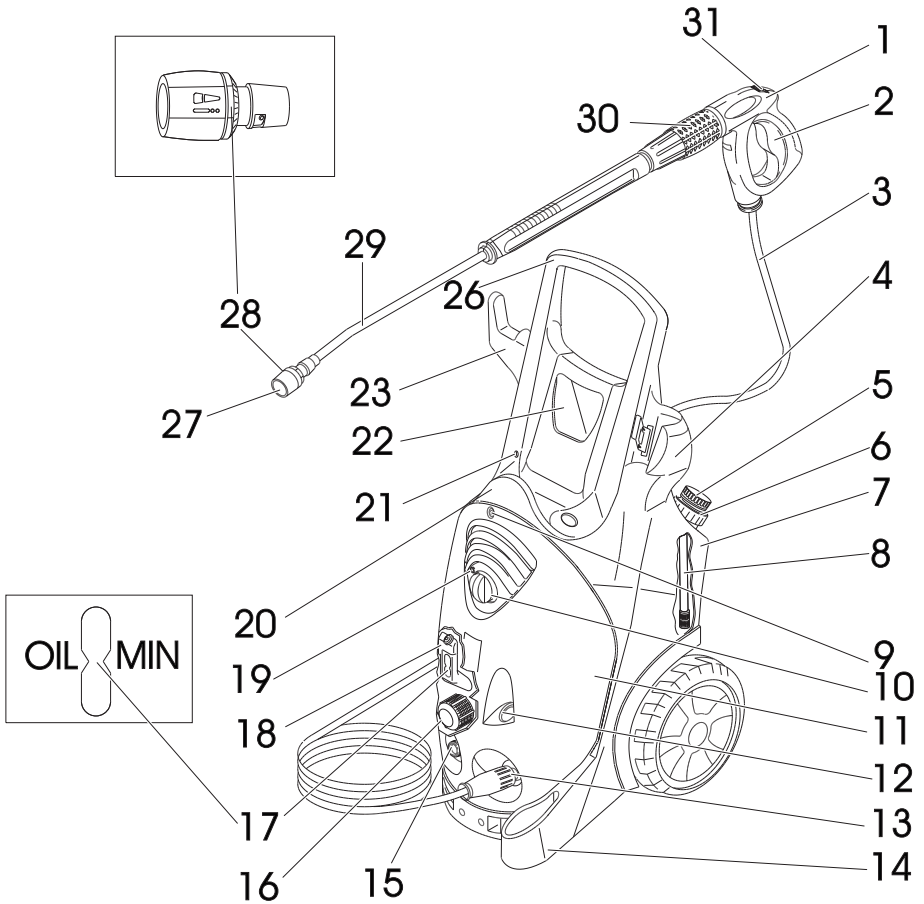
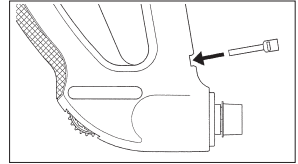
**A**



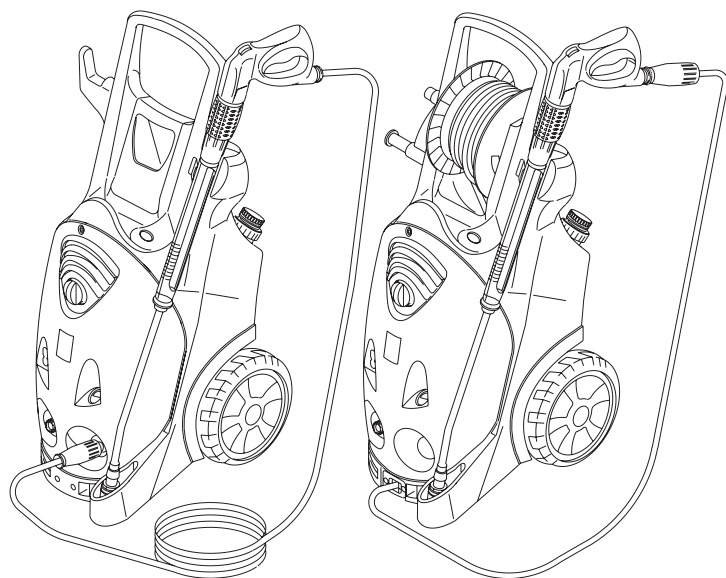
**B**



**C**



HD 10/25-4 S  
HD 10/25-4 S Plus  
HD 10/25-4 SX Plus  
HD 13/18-4 S Plus  
HD 13/18-4 SX Plus



Register and win!  
[www.kaercher.com](http://www.kaercher.com)



59650790 06/13