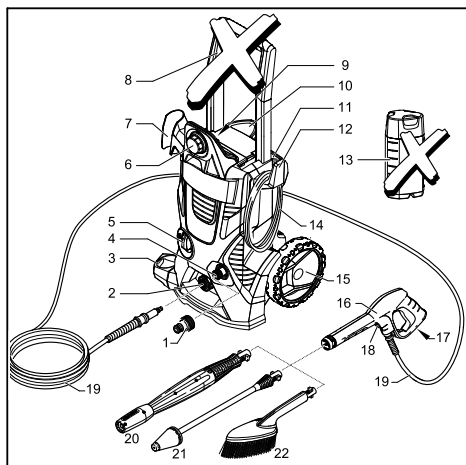


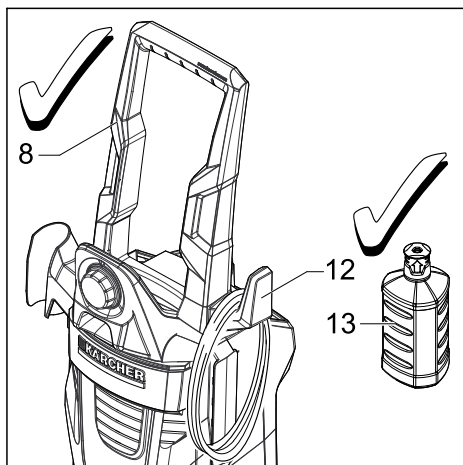


МОДИФИКАЦИЯ

страница 7

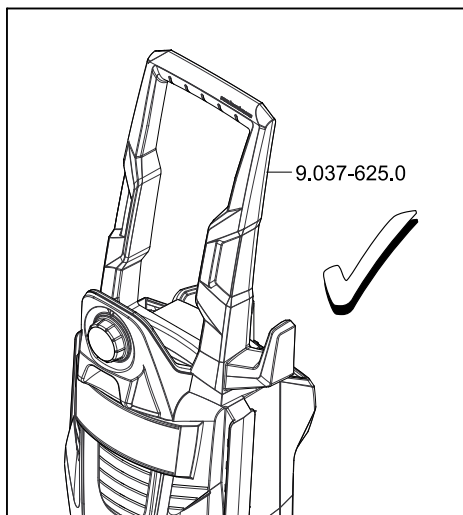
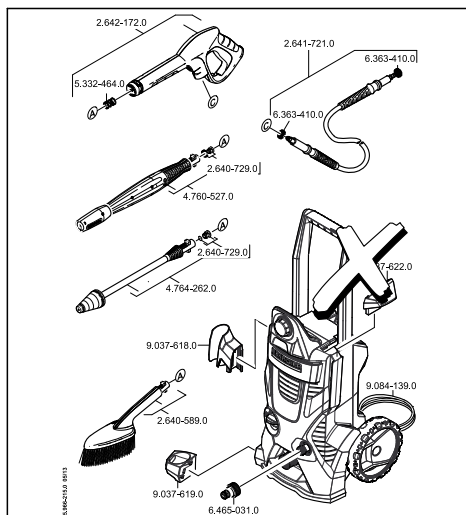


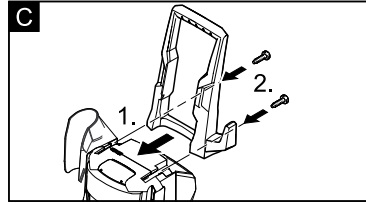
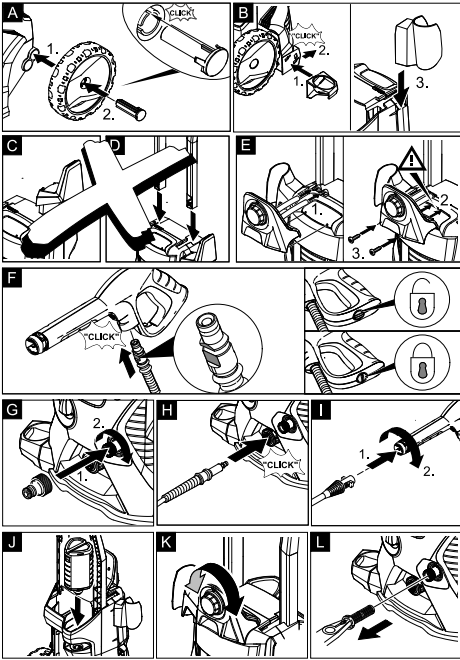
8 Руконятка, вытнжнвается



8 Руконятка

страница 15





Установка крючков для хранения сетевого шнура

Рисунок C

→ Вдвинуть крючок для хранения сетевого шнура и зафиксировать в верхнем положении.

Установка рукоятки для транспортировки

Рисунок D

→ Установить рукоятку для транспортировки до упора до ощущения сопротивления. Слегка ударить подушечкой указательного пальца или мягкого кончика резинового молотка установить рукоятку в нужное положение.

Установка рукоятки для транспортировки

Рисунок C

→ Вставить рукоятку для транспортировки в направляющую и закрепить при помощи 2 винтов.

