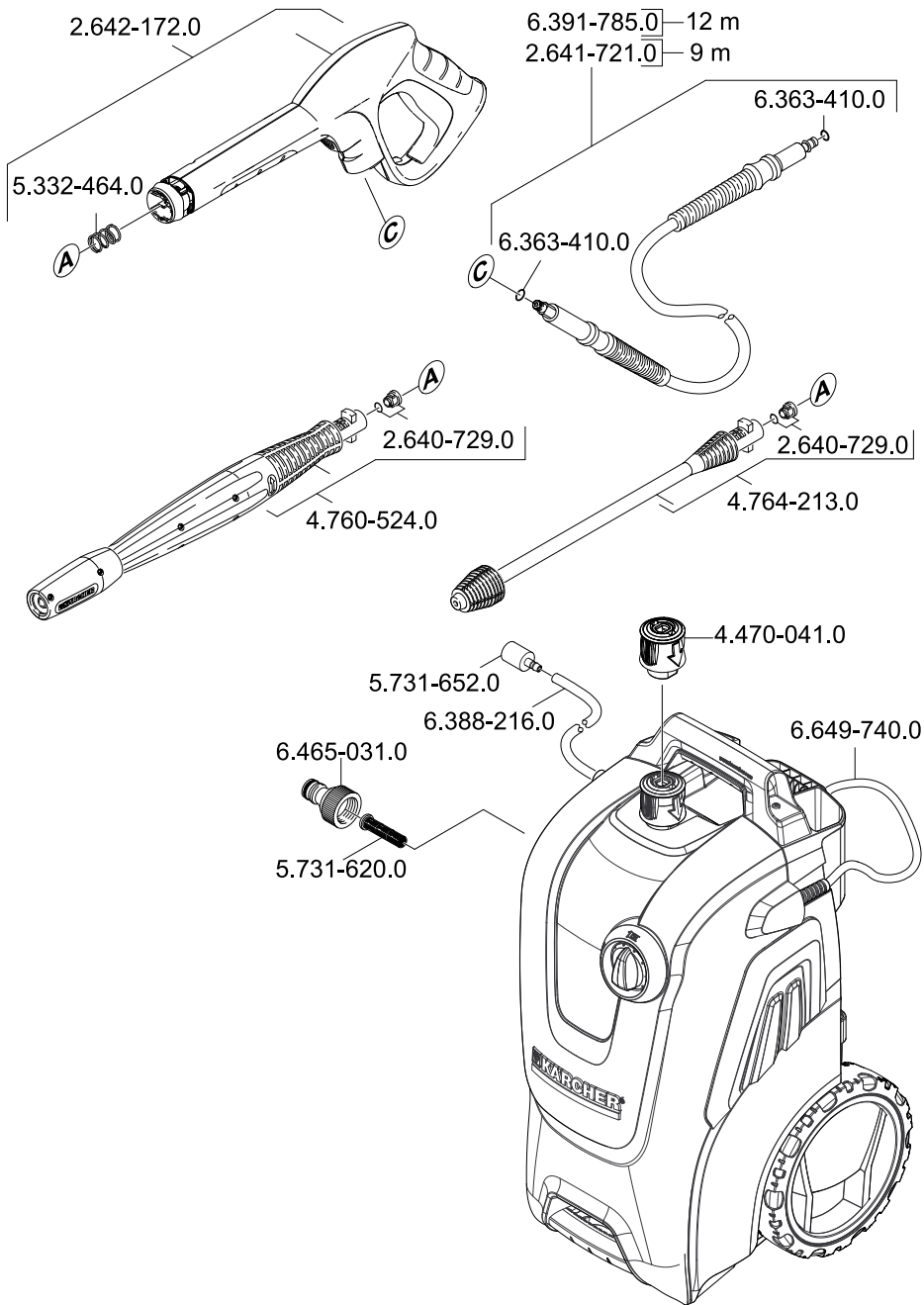
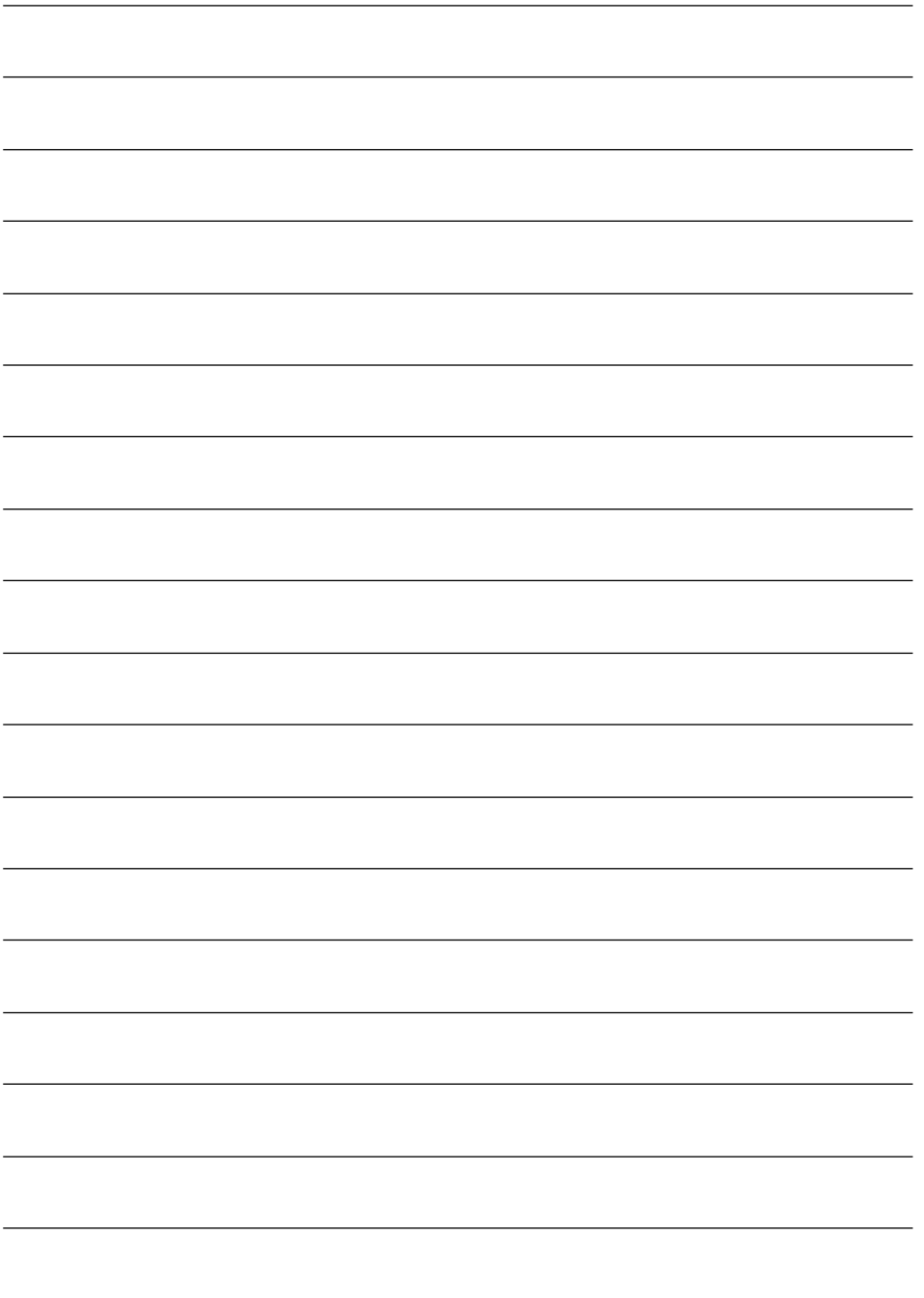




<http://www.kaercher.com/dealersearch>







## البيانات الفنية

	K 7.200	K 6.200	
<b>التوصيل الكهربائي</b>			
V	230	240-230	الجهد الكهربائي Hz 50~1
kW	3,0	2,5	سلك التوصيل
IP X5			درجة الحماية
I			فئة الحماية
A	16		منصهرات التغذية الكهربائية الرئيسية (الوضع الساكن)
<b>وصلة المياه</b>			
ميغا باسكال	0,6		ضغط التدفق (الحد الأقصى)
درجة مئوية	60		درجة حرارة التدفق (الحد الأقصى)
لتر/دقيقة	12		كمية التدفق (الحد الأدنى)
م	1,0		الحد الأقصى لارتفاع الشفط
<b>بيانات القدرة</b>			
ميغا باسكال	15	13	ضغط العمل
ميغا باسكال	16	15	أقصى ضغط مسموح به
لتر/دقيقة	9,2	8,8	كمية تدفق المياه
نيوتن	22	20	قوة ارتداد مسدس الرش اليدوي
لتر/دقيقة	0,3 - 0		كمية تدفق مواد التنظيف
<b>المقاييس والأوزان</b>			
مم	552		الطول
مم	290		العرض
مم	333		الارتفاع
كجم	19,0	17,4	الوزن والجهاز جاهز للعمل مع الملحقات التكميلية
<b>EN 60335-2-79 القيم المحتسبة طبقاً للمواصفة</b>			
م <sup>2</sup> /ث	2,5 >		قيمة اهتزاز ذراع اليد
م <sup>2</sup> /ث	0,3		الشك K
ديسيبل (أ)	77		مستوى ضغط الصوت L <sub>PA</sub>
ديسيبل (أ)	3		الشك K <sub>PA</sub>
ديسيبل (أ)	93		مستوى قدرة الصوت L <sub>WA</sub> + L <sub>WA</sub> الشك K <sub>WA</sub>

جميع حقوق إدخال تعديلات فنية محفوظة!

## الجهاز لا يعمل مع سماع هدير المحرك،

السبب: هبوط الجهد الكهربائي نتيجة لضعف مصدر التغذية الكهربائية أو عند استخدام كابل التمديد .

- عند التشغيل يتم سحب ذراع مسدس الرش اليدوي أولاً ثم يضبط مفتاح الجهاز على التشغيل „ON/I“ .

## تذبذب الضغط بقوة

- تنظيف منفث الضغط العالي: يتم إزالة القاذورات من فتحة المنفث باستخدام إبرة وتُغسل الفتحة بالماء بحيث يكون الغسل من الناحية الأمامية.
- يتم التحقق من كمية تدفق الماء.

## التسرب من الجهاز

- إن حدوث تسرب طفيف من الجهاز يعد أمراً حتمياً من الناحية الفنية. في حالة زيادة نسبة التسرب عن ذلك يلزم الرجوع إلى خدمة العملاء المعتمدة.

## لا يتم شفط مواد التنظيف.

- استخدم أنبوب الشعاع مع منظم الضغط (Vario Power).
- لف أنبوب الشعاع إلى الوضع „Mix“ (الحد الأقصى).
- يتم تنظيف الفلتر الموجود بخرطوم شفط مواد التنظيف.
- يجب التحقق من مواضع التعقد والالتواء بخرطوم شفط مواد التنظيف.

## المساعدة عند حدوث أعطال

يمكنك إصلاح الأعطال البسيطة بنفسك مع الاستعانة بالعرض العام التالي.  
في حالة الشك في وجود عطل برجاء التوجه إلى خدمة العملاء المعتمدة.



يجب غلق الجهاز وسحب القابس الكهربائي في كل مرة قبل القيام بأعمال العناية والصيانة.

غير مسموح بإجراء الإصلاحات واستخدام المكونات الكهربائية بالجهاز إلا لمركز خدمة العملاء المعتمد.

## الجهاز لا يعمل

- تحقق من تطابق الجهد المدون على لوحة الصنع مع جهد مصدر التيار.
- يجب التحقق من عدم وجود تلفيات بوصلة سلك التوصيل الرئيسي.
- اضغط ذراع مسدس الرش اليدوي، فيتم تشغيل الجهاز.

## الجهاز لا يصدر أي ضغط.

- يجب التحقق من ضبط أنبوب الشعاع.
- قم بتفريغ الجهاز من الهواء.
- قم بتشغيل الجهاز بدون توصيل أنبوب الشعاع ثم اتركه يعمل (دقيقتين كحد أقصى)، حتى يخرج الماء من المسدس خالياً من الفقاعات الهوائية. قم بإيقاف الجهاز وتوصيل أنبوب الشعاع مرة أخرى.
- تحقق من مصدر الإمداد بالماء.
- يتم سحب مرشح الشوائب الدقيقة الموجود بوصلة الماء للخارج باستخدام زردية مفلوحة الفكين وتنظف بالماء الجاري.

- قم بتفريغ الجهاز دائماً من المياه: قم بتشغيل الجهاز بدون توصيل خرطوم الضغط العالي وبدون توصيل مصدر الإمداد بالماء (لمدة دقيقة بحد أقصى) ثم انتظر حتى يتوقف خروج الماء تماماً من وصلة الضغط العالي. قم بإيقاف تشغيل الجهاز.
- يتم حفظ الجهاز وملحقاته كاملة في مكان ضد التجمد.

## العناية والصيانة



يجب غلق الجهاز وسحب القابس الكهربائي في كل مرة قبل القيام بأعمال العناية والصيانة.

## العناية

- قبل التخزين لفترات طويلة، على سبيل المثال في فصل الشتاء:
- اسحب الفلتر من خرطوم شغط مواد التنظيف ونظفه تحت الماء الجاري.
- اسحب المصفاة الموجودة بوصلة الماء للخارج باستخدام زردية مفلوحة ونظفها بالماء الجاري

## الصيانة

الجهاز لا يتطلب صيانة.

## قطع الغيار

- لا تستخدم سوى قطع الغيار الأصلية من KARCHER. ستجد في نهاية دليل التشغيل هذا نظرة عامة على قطع الغيار.

- اسحب مقبض النقل إلى أن يثبت بصوت مسموع.
- اسحب الجهاز عن طريق مقبض النقل.

## النقل في سيارات

- قم بتأمين الجهاز ضد الانزلاق والانقلاب.

## التخزين



**احترس**

لتجنب وقوع حوادث أو إصابات يجب مراعاة وزن الجهاز عند اختيار مكان التخزين (انظر البيانات الفنية).

## تخزين الجهاز

- قم بإيقاف الجهاز على أرضية مستوية.
- اضغط على مفتاح الفصل بمسدس الرش اليدوي وافصل خرطوم الضغط العالي عن مسدس الرش اليدوي.
- اضغط على علية الوصلة السريعة بخرطوم الضغط العالي في اتجاه السهم واسحب خرطوم الضغط العالي.
- قم بتخزين وصلة سلك التوصيل الرئيسي وخرطوم الضغط العالي والملحقات بالجهاز.
- قبل تخزين الجهاز لفترة طويلة، في الشتاء مثلاً، يجب أيضاً مراعاة الإرشادات الواردة في فصل العناية.

## الحماية من التجمد



**احترس**

- يجب حماية الجهاز والملحقات من التجمد. يتلف الجهاز والملحقات تحت تأثير التجمد في حالة عدم تفريغ الماء تماماً من أي منهما. من أجل تجنب حدوث أي تلفيات:

## قطع التشغيل

- قم بتحرير ذراع مسدس الرش اليدوي.
- أحكم إغلاق ذراع مسدس الرش اليدوي.
- ومع زيادة طول فترات توقف العمل (أكثر من 5 دقائق) يتم إيقاف تشغيل الجهاز من مفتاح الجهاز „OFF“.

## إنهاء التشغيل



**احترس**

- لا يتم فصل خرطوم الضغط العالي إلا من مسدس الرش اليدوي أو من الجهاز إلا في حالة عدم توفر الضغط بالنظام.
- بعد استخدام مواد التنظيف: يُعلق خرطوم الشفط في وعاء به ماء نقي ويتم تشغيل الجهاز وغسله لمدة دقيقة واحدة تقريباً بينما يكون أنبوب الشعاع مفكوكاً.
- قم بتحرير ذراع مسدس الرش اليدوي.
- قم بإيقاف تشغيل الجهاز بالضغط على „OFF“.
- أغلق صنبور المياه
- يتم ضغط ذراع مسدس الرش اليدوي للتخلص من الضغط المتبقي في النظام.
- افصل الجهاز عن مصدر الإمداد بالمياه.



**تحذير**

- أحكم إغلاق ذراع مسدس الرش اليدوي.
- اسحب السلك الكهربائي.

## النقل



**احترس**

لتجنب وقوع حوادث أو إصابات يجب مراعاة وزن الجهاز عند نقله (انظر البيانات الفنية).

## النقل اليدوي

- ارفع الجهاز واحمله من مقبض النقل والحمل.

واحكام تثبيت مسدس الرش اليدوي وأنيوب الشعاع.



تأكد قبل بدء التنظيف أن جهاز التنظيف بالضغط العالي ثابت جيداً على أرضية مستوية. يجب عند التنظيف ارتداء نظارة واقية وملابس حماية.

صورة 3

- قم بتحريك ذراع مسدس الرش اليدوي.
- اسحب الذراع، فيتم تشغيل الجهاز.
- ملحوظة: عند تحرير الذراع مجدداً يتوقف الجهاز مرة أخرى. وبظل الضغط العالي متوفراً في النظام.

أنبوب الشعاع مع منظم الضغط (Vario Power).

يُستخدم للقيام بمهام التنظيف الاعتيادية. يمكن ضبط ضغط العمل بين „Min“ (الحد الأدنى) و„Max“ الحد الأقصى على نحو غير تدريجي.

- قم بتحريك ذراع مسدس الرش اليدوي.
- قم بلف أنبوب الشعاع إلى الوضع المطلوب.

أنبوب الشعاع مع مزبل القاذورات

للتخلص من القاذورات المستعصية.



لا تقم بتنظيف إطارات السيارة أو الطلاء أو الأسطح الحساسة مثل الخشب باستخدام أداة طحن الاتساخت، خطر التعرض للضرر. صالح للعمل باستخدام مواد التنظيف.

اختياري

فرشاة الغسل

صالحة للعمل باستخدام مواد التنظيف.

## استخدام مواد التنظيف

لا تستخدم إلا مواد العناية والتنظيف التي تنتجها شركة KARCHER من أجل القيام بعملية التنظيف، نظراً لأن هذه المواد مصممة

خصيصاً للاستخدام مع هذا الجهاز. قد يؤدي استخدام أية مواد عناية وتنظيف أخرى إلى تلف الجهاز سريعاً وسقوط الحق في الضمان. برجاء إخطار المتجر المتخصص بذلك أو طلب الحصول على كافة المعلومات ذات الصلة من شركة KARCHER مباشرة.

صورة 4

- اسحب خرطوم شفط مادة التنظيف من جسم الجهاز بالطول المرغوب.
- قم بتعليق خرطوم شفط مادة التنظيف في وعاء محلول مادة التنظيف.
- استخدم أنبوب الشعاع مع منظم الضغط (Vario Power).

• لف أنبوب الشعاع إلى الوضع „Mix“ (الحد الأقصى).

ملحوظة: وهكذا يضاف محلول مواد التنظيف إلى شعاع الماء عند التشغيل.

طرق التنظيف الموصى بها

- يتم رش مواد التنظيف بحرص على الأسطح الجافة وتترك لتقوم بمفعولها (ليس لتجف).
- تُغسل الأوساخ المتفككة بشعاع الضغط العالي.

اختياري

فوهة الرغوة

يتم سحب مادة التنظيف من الخزان وتنشأ رغوة شديدة لمادة التنظيف.

- املاً خزان مادة التنظيف بفوهة الرغوة بمحلول مادة التنظيف (يجب الالتزام ببيانات كمية التعبئة الموجودة على وعاء مواد التنظيف).
- اربط فوهة الرغوة بخزان مادة التنظيف.
- قم بإدخال فوهة الرغوة في مسدس الرش اليدوي وثبتها بلفها بزاوية قدرها 90°.

ملحوظة: وهكذا يضاف محلول مواد التنظيف إلى شعاع الماء عند التشغيل.



حتى يخرج الماء من المسدس خاليًا من الفقاعات الهوائية. قم بإيقاف الجهاز وتوصيل أنبوب الشعاع مرة أخرى.

## التشغيل



### احترس

تؤدي دورة التجفيف التي تزيد على دقيقتين إلى حدوث أضرار بمضخة الضغط العالي. إذا لم يتمكن الجهاز من إنشاء أي ضغط في غضون دقيقتين، فقم بإيقاف الجهاز وتصرّف حسب الإرشادات الواردة في فصل «المساعدة في حالة حدوث اختلالات».



### صورة

- أدخل خرطوم الضغط العالي في الوصلة السريعة بالجهاز حتى يثبت في موضعه بصوت مسموع.
- **ملحوظة:** يجب مراعاة الضبط الصحيح لحلمات التوصيل.
- يتم التحقق من أمان التوصيل عن طريق السحب من خرطوم الضغط العالي.
- يتم إدخال أنبوب الشعاع المطلوب في مسدس الرش اليدوي ويثبت بلفه بزواوية قدرها 90°.
- قم بفتح صنوبر المياه باستمرار.
- أدخل القابس في المقبس.
- قم بتشغيل الجهاز بالنقر على المفتاح "ON/I".

## التشغيل



### احترس

خطر التعرض للضرب! لا يجوز تشغيل الجهاز إلا في وضع أفقي.



### خطر

تأثير شعاع الماء الخارج بمنفذ الضغط العالي تؤثر قوة ارتدادية على مسدس الرش اليدوي. يجب الحرص على الوقوف الآمن

استخدام فاصل النظام الملائم الذي تنتجه شركة KARCHER أو بدلا منه يستخدم فاصل نظام وفقا للمعيار EN 12729 من الفئة BA. بالنسبة للمياه التي تتساق عن طريق فاصل النظام، لا يتم تصنيفها بأنها مياه صالحة للشرب.

**ملحوظة:** قد تضر الملوثات الموجودة في المياه بمضخة الضغط العالي والملحقات. وللوقاية منها ينصح باستخدام مرشح مياه KARCHER (ملحق خاص، رقم الطلب 4.730059).

### الإمداد بالماء من وصلة الماء

يجب مراعاة القواعد الخاصة بشركة الإمداد بالماء.

قيم التوصيل - انظر لوحة الصنع/البيانات الفنية.

- استخدم خرطوم ماء مُعزز النسيج (ليس ضمن المحتويات التي يتم تسليمها) مع قارئة متداولة في الأسواق. (لا يقل القطر عن 2/1 بوصة أو 13 ملم، ولا يقل الطول عن 7.5 م).
- قم بإدخال خرطوم الماء بقطعة التقارن الموجودة بالجهاز وتوصيله بصنوبر الإمداد بالماء.

### قم بشفط الماء من أوعية مفتوحة

يمكن استخدام منظف الضغط العالي هذا مع خرطوم شفط KARCHER بصمام لا رجوعي (ملحق خاص، رقم الطلب 4.440238) لشفط مياه سطحية مثل براميل تجميع الأمطار أو البرك (الحد الأقصى لارتفاع الشفط انظر البيانات الفنية).

- قم بملء خرطوم شفط KARCHER بالماء باستخدام الصمام اللا رجوعي، وتثبيته في وصلة الماء ثم تعليقه في برميل تجميع مياه الأمطار.
- قم بتفريغ الجهاز من الهواء قبل تشغيله.
- قم بتشغيل الجهاز بدون توصيل أنبوب الشعاع ثم اتركه يعمل (دقيقتين كحد أقصى)،

## صمام التيار الزائد المزود بمفتاح الضغط

يمنع صمام التيار الزائد تجاوز معدل الضغط المسموح به عند القيام بأية أعمال باستخدام الجهاز.

في حالة تحرير الذراع بمسدس الرش اليدوي، يقوم مفتاح الضغط بإغلاق المضخة التي تعمل على إيقاف شعاع الضغط العالي. وعند سحب الذراع، تعمل المضخة مرة أخرى.

## شروط ثبات الجهاز



قبل إجراء أية أعمال على الجهاز أو باستخدامه احرص على توفير الثبات للجهاز للحيولة دون تعرضه للحوادث أو الإصابات.

- يتم ضمان ثبات الجهاز عند وضعه على أرضية مستوية.

## الاستخدام

### وصف الجهاز

يتم وصف كافة التجهيزات المتوفرة في دليل التشغيل هذا. توجد بعض الاختلافات وفقاً لنوع الموديل (انظر العبوة)

### الصور الإيضاحية - انظر صفحة 2

1. مكان حفظ الملحقات
2. مقبض للنقل، قابل للفك
3. وصلة سريعة لخرطوم الضغط العالي
4. مفتاح الجهاز "تشغيل/ إيقاف"
5. وصلة سلك التوصيل الرئيسي والقابس الكهربائي
6. مقبض
7. عجلات
8. وصلة المياه
9. مرشح للشوائب الدقيقة في وصلة الماء
10. قارنة لوصلة الماء

11. خرطوم شفط مادة التنظيف (مزود بفتل)
12. مسدس الرش اليدوي
13. صمام غلق مسدس الرش اليدوي
14. مفتاح لفصل خرطوم الضغط العالي عن مسدس الرش اليدوي
15. خرطوم الضغط العالي
16. أنبوب الشعاع مع منظم الضغط (Vario Power).
17. أنبوب الشعاع مع مزبل القاذورات
18. فرشاة الغسل
19. فوهة الرغبة المزودة بخزان مادة التنظيف

### ملحقات خاصة

تزيد الملحقات الخاصة من إمكانيات استخدام جهازك. يمكنك الحصول على مزيد من المعلومات بهذا الصدد لدى وكيل KARCHER لديك.

## قبل التشغيل

### للاطلاع على الصور، انظر الصفحة 3

#### صورة إيضاحية

- يجب تثبيت قطعة التقارن المصاحبة في وصلة الماء الموجودة بالجهاز.

#### صورة

- قم بإدخال خرطوم الضغط العالي في مسدس الرش اليدوي حتى يثبت في موضعه بصوت مسموع.
- ملحوظة: يجب مراعاة الضبط الصحيح لحلمات التوصيل.
- يتم التحقق من أمان التوصيل عن طريق السحب من خرطوم الضغط العالي.

## الإمداد بالمياه

وفقاً للقواعد السارية يُحظر تشغيل الجهاز مطلقاً بدون وجود فاصل النظام بشبكة مياه الشرب. يجب



- لا يجوز استخدام هذا الجهاز من قبل أي أشخاص يعانون من أية إعاقات بدنية أو حسية أو ذهنية.
- غير مسموح بتشغيل الجهاز بمعرفة الأطفال أو الأشخاص غير المدربين.
- يجب مراقبة الأطفال للتأكد من عدم عبثهم بالجهاز.
- تحفظ لفاقة ورق القصدير الخاصة بالتغليف بعيداً عن تناول الأطفال، حيث يكمن خطر الاختناق!
- يجب على المستخدم استعمال الجهاز وفقاً للقواعد المحددة. وأن يأخذ في اعتباره الظروف المكانية المحيطة ويحرص على سلامة الأشخاص المتواجدين في المكان عند استخدام الجهاز.
- لا يُستخدم الجهاز عند تواجد أشخاص آخرين في نطاق العمل إلا مع ارتدائهم لملابس واقية.
- يتم ارتداء ملابس ونظارات واقية مناسبة للحماية من المياه والقاذورات التي ترند متناثرة.
- لقد تم تصميم هذا الجهاز لاستخدام مواد التنظيف التي تنتجها الشركة المنتجة أو تتصح باستخدامها. قد يخل استخدام أنواع أخرى من مواد التنظيف أو الكيماويات بسلامة الجهاز.

- يُراعى ألا تتعرض وصلة سلك التوصيل الرئيسي أو سلك التمديد للضرر أو التلف نتيجة لدهسها أو تعرضها للانحشار والثنى أو ما شابه ذلك. يجب حماية وصلات الشبكة من السخونة والزيت والحواف الحادة.
- يجب حماية جميع الأجزاء التي يمر بها التيار في نطاق العمل من شعاع الماء.
- لا يسمح بتوصيل الجهاز إلا بسلك كهربائي فقط تم تصميمه من قبل فني وفقاً للمعيار IEC 60364.
- قم بتوصيل الجهاز بتيار كهربائي متردد. يجب أن يتوافق الجهد الكهربائي مع الجهد المذكور على الملصق الموجود على الجهاز.
- لأسباب أمنية ننصح بشكل أساسي بتشغيل الجهاز عبر قاطع الدائرة الكهربائية ذات العطل الأرضي (بحد أقصى 30 مللي أمبير).
- لا يُسمح بإجراء أعمال النظافة التي يتخلف عنها مياه صرف محتوية على زيوت مثل غسل المحرك والهيكل السفلي للسيارة إلا في أماكن الغسل المزودة بفاصل زيت.

## إرشادات السلامة



**احترس**



**احترس**

- تعمل تجهيزات الأمان على حماية المستخدم وغير مسموح بإدخال تعديلات عليها أو الاستغناء عن وظائفها.
- **مفتاح تشغيل الجهاز**
- يعمل مفتاح تشغيل الجهاز على الحيلولة دون التشغيل غير المتعمد للجهاز.
- **صمام غلق مسدس الرش اليدوي**
- يقوم صمام الغلق بحجز ذراع مسدس الرش اليدوي ويحول دون بدء تشغيل الجهاز بشكل غير متعمد.

- في حالة توقف التشغيل لفترات طويلة احرص على إيقاف الجهاز عن طريق المفتاح الرئيسي / مفتاح الأجهزة أو قم بخلع قابس التيار من الشبكة الكهربائية.
- لا تقم بتشغيل الجهاز عند درجات حرارة أقل من 30 درجة مئوية.
- عند تنظيف الأسطح المطلية يجب ألا تقل المسافة بينها وبين الشعاع عن 30 سم تفادياً لحدوث تلفيات.
- لا يُترك الجهاز نهائياً بدون مراقبة طالما أنه لا يزال قيد التشغيل.

جهازك بدون مقابل خلال فترة الضمان طالما أن السبب في هذه الأعطال ناجم عن وجود عيب في المواد أو في الصنع. في حال استحقاق الضمان، يرجى التوجه بقسيمة الشراء إلى أقرب موزع أو مركز خدمة عملاء معتمد.

## إرشادات السلامة



- لا تقم بالإمساك بالقابيس والمقبس إذا كانت يداك مبتلئين.
- لا تقم بتشغيل الجهاز في حالة تلف وصلة سلك التوصيل الرئيسي أو أجزاء هامة بالجهاز مثل خرطوم الضغط العالي أو مسدس الرش اليدوي أو تجهيزات الأمان.
- يجب التحقق من عدم وجود تلفيات بوصلة سلك التوصيل الرئيسي والقابيس الكهربائي، وذلك قبل كل تشغيل. يجب الاستبدال وصلة سلك التوصيل الرئيسي التالف فوراً عن طريق مركز خدمة العملاء المعتمد أو فني كهربائي معتمد.
- يجب التحقق من عدم وجود تلفيات بخرطوم الضغط العالي قبل كل استخدام. يجب استبدال خرطوم الضغط العالي التالف على الفور.
- يحظر تماماً تشغيل الجهاز في أماكن معرضة لخطر الانفجار.
- عند استخدام الجهاز في مناطق خطيرة (مثل محطات الوقود) يجب الالتزام بتعليمات الأمان المحددة.
- أشعة الضغط العالي قد تكون خطيرة في حالة استخدامها بشكل خاطئ أو غير ملائم. يحظر توجيه الشعاع على الأشخاص أو الحيوانات أو الأجهزة الكهربائية المفعلة أو على الجهاز نفسه.
- لا توجه شعاع الضغط العالي على نفسك أو الآخرين بهدف تنظيف الملابس أو الأحذية.

لا تقم بالرش لتنظيف الأشياء التي تحتوي على مواد تمثل خطورة على الصحة (مثل الأسبستوس).

قد تتعرض إطارات السيارات أو صمامات الإطارات للتلف والانفجار من تأثير شعاع الضغط العالي. وتوضح أول علامة على حدوث ذلك في تغيير لون الإطارات وتشكل إطارات السيارات وصمامات الإطارات التالفة خطورة على حياة الأفراد. يراعى عند التنظيف الأتقل المسافة بين الشعاع والجسم الذي يتم تنظيفه عن 30 سم!

### خطر الانفجار!

لا تستخدم سوانل قابلة للاشتعال في عملية الرش.

لا تقم نهائياً بضغط سوانل تحتوي على مواد مذيبة أو أحماض غير مخففة أو مذيبات، ومنها على سبيل المثال البنزين أو مخففات الألوان أو الزيوت الساخنة. يعد ضباب الرشاش مادة ذات قابلية عالية للاشتعال ومنفجرة وسامة. لا تتعامل مع الأسيتون والأحماض غير المخففة والمواد المذيبة لأنها تعمل على تآكل الخامات المستخدمة في صنع الجهاز.



### تحذير

- يجب أن يكون كل من القابيس الكهربائي وفارنات سلك التمديد مقاومين للماء كما يجب ألا يتم وضعهما في الماء.
- من الممكن أن تشكل أسلاك التمديد غير الملائمة خطورة. في المناطق المفتوحة لا تستخدم إلا أسلاك التمديد الملائمة والمسموح بها لهذا الغرض على أن يكون المقطع العرضي للسلك كافيًا: 1 - 10 م: 1.5 مم<sup>2</sup>، 10 - 30 م: 2,5 مم<sup>2</sup>
- فك دائما سلك التمديد من بكرة الكابل بالكامل.
- تعد خراطيم الضغط العالي والتركيبات والقارنات بمثابة مكونات ضرورية لأمان الجهاز. يقتصر الاستخدام على خراطيم الضغط العالي والتركيبات والقارنات التي تتصح بها الشركة المنتجة.



لمواقف قد تحفها المخاطر وقد تؤدي إلى إصابات جسدية بالغة أو تسبب في الوفاة.



لمواقف قد تحفها المخاطر وقد تؤدي إلى إصابات بسيطة أو تسبب في أضرار مادية.

## الرموز الموجودة على الجهاز



1. خطر التعرض للضرب لا يجوز تشغيل الجهاز إلا في وضع أفقي.
2. يجب عدم توجيه شعاع الضغط العالي على الأشخاص أو الحيوانات أو الأجهزة الكهربائية المفعلة أو حتى على الجهاز نفسه.
3. احرص على حماية الجهاز من التجمد.

## حماية البيئة

- مواد التغليف قابلة للتدوير وإعادة الاستخدام. يرجى عدم التخلص من العبوة في سلة القمامة المنزلية ولكن عليك بتقديمها للجهات المختصة بإعادة تدوير القمامة.
- تحتوي الأجهزة القديمة على مواد قيمة قابلة لإعادة التدوير والاستخدام والتي يجب الاستفادة منها. لذا، قم بالتخلص من الأجهزة القديمة بما يتوافق مع نظم التجميع المناسبة.

## الضمان

في كل دولة تسري شروط الضمان التي تضعها شركة التسويق المختصة التابعة لنا. نحن نتولى تصليح الأعطال التي قد تطرأ على

## إرشادات عامة

### عزيزي العميل

يرجى قراءة دليل التشغيل الأصلي هذا قبل أول استخدام لجهازك، ثم التعامل مع الجهاز وفقاً للتعليمات الواردة بهذا الدليل. كما يرجى الاحتفاظ بدليل التشغيل لأي استخدامات أخرى فيما بعد أو في حالة تسليم الجهاز لمستخدمين آخرين.

### المحتويات التي يتم تسليمها

توجد على العلبة صورة لمحتملات الجهاز التي يتم تسليمها. تأكد عند فتح الصندوق من وجود كافة المحتويات. وفي حالة نقص أية ملحقات أو اكتشاف أي تلف بها بسبب النقل يرجى إخطار البائع.

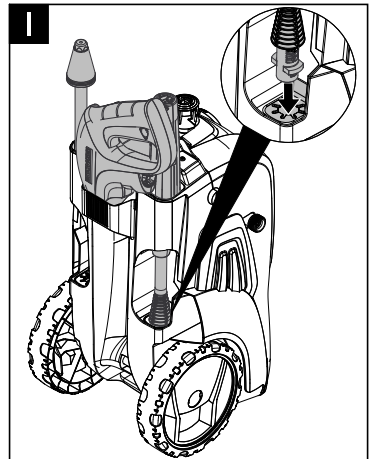
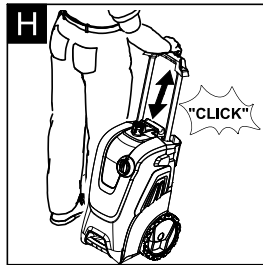
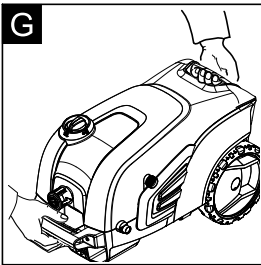
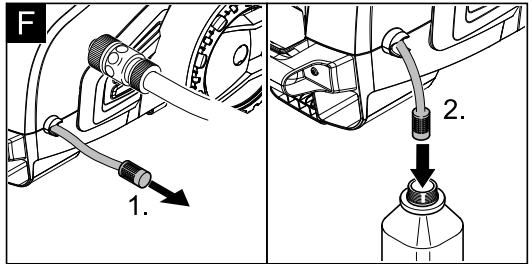
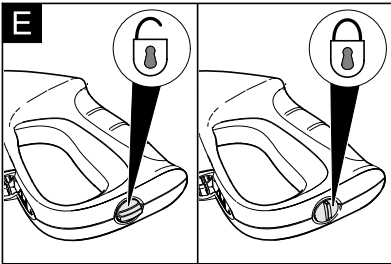
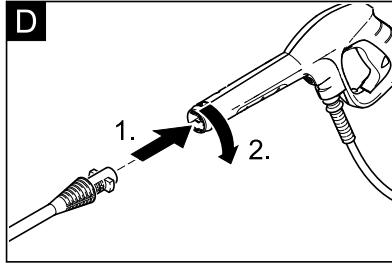
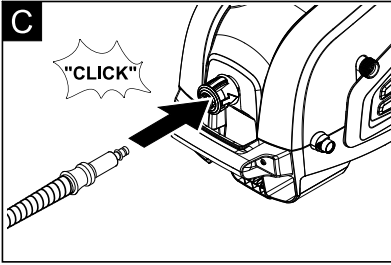
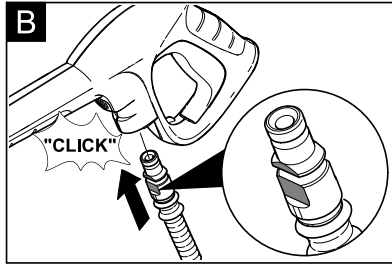
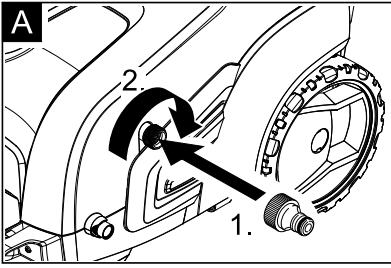
### الاستخدام المطابق للتعليمات

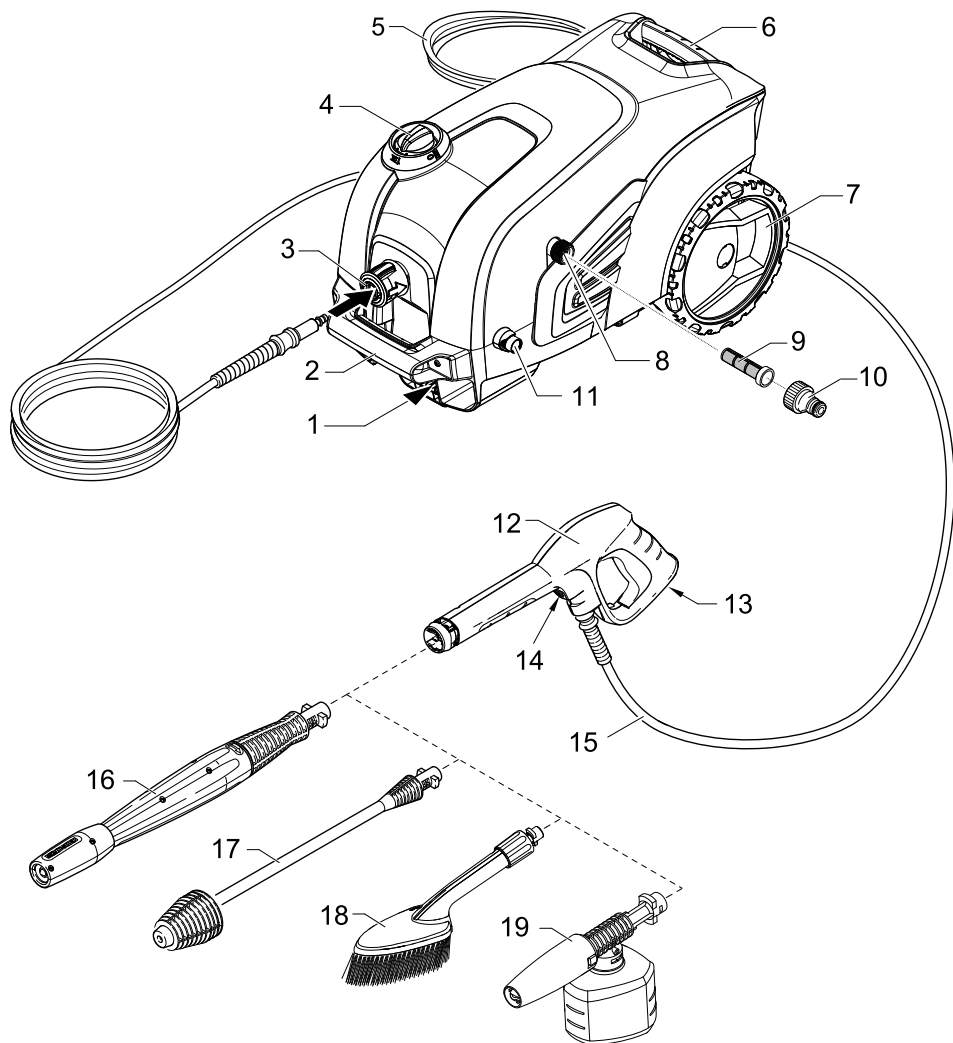
- لا يُستخدم هذا المنظف الذي يعمل بالضغط العالي إلا للأعمال المنزلية الخاصة فقط:
- لتنظيف الأجهزة والسيارات والمباني والعدد والواجهات والشرفات ومعدات الحدائق وغيرها وذلك باستخدام شعاع ماء يعمل بالضغط العالي (يمكن إضافة وسائل تنظيف إذا لزم الأمر).
- مع الملحقات وقطع الغيار ومواد التنظيف المصرح بها من قبل شركة KARCHER. يجب الالتزام بالإرشادات المرفقة بمواد التنظيف.

### الرموز الواردة في دليل التشغيل



المخاطر التي تهدد الحياة بصورة مباشرة وتؤدي إلى إصابات جسدية بالغة أو تسبب في الوفاة.

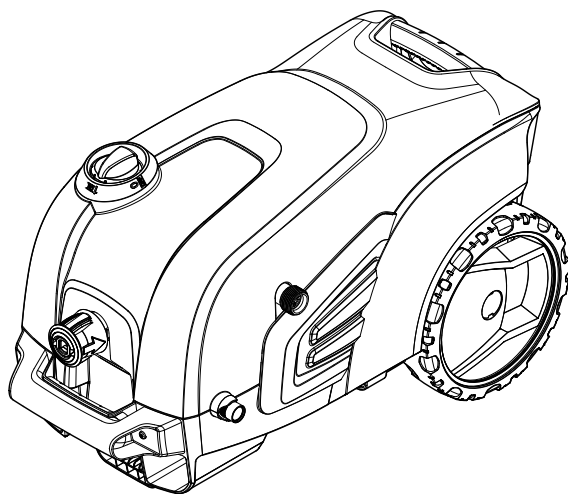




K 6.200  
K 7.200



العربية



Register and win!  
[www.karcher.com](http://www.karcher.com)



59669990 (11/12)