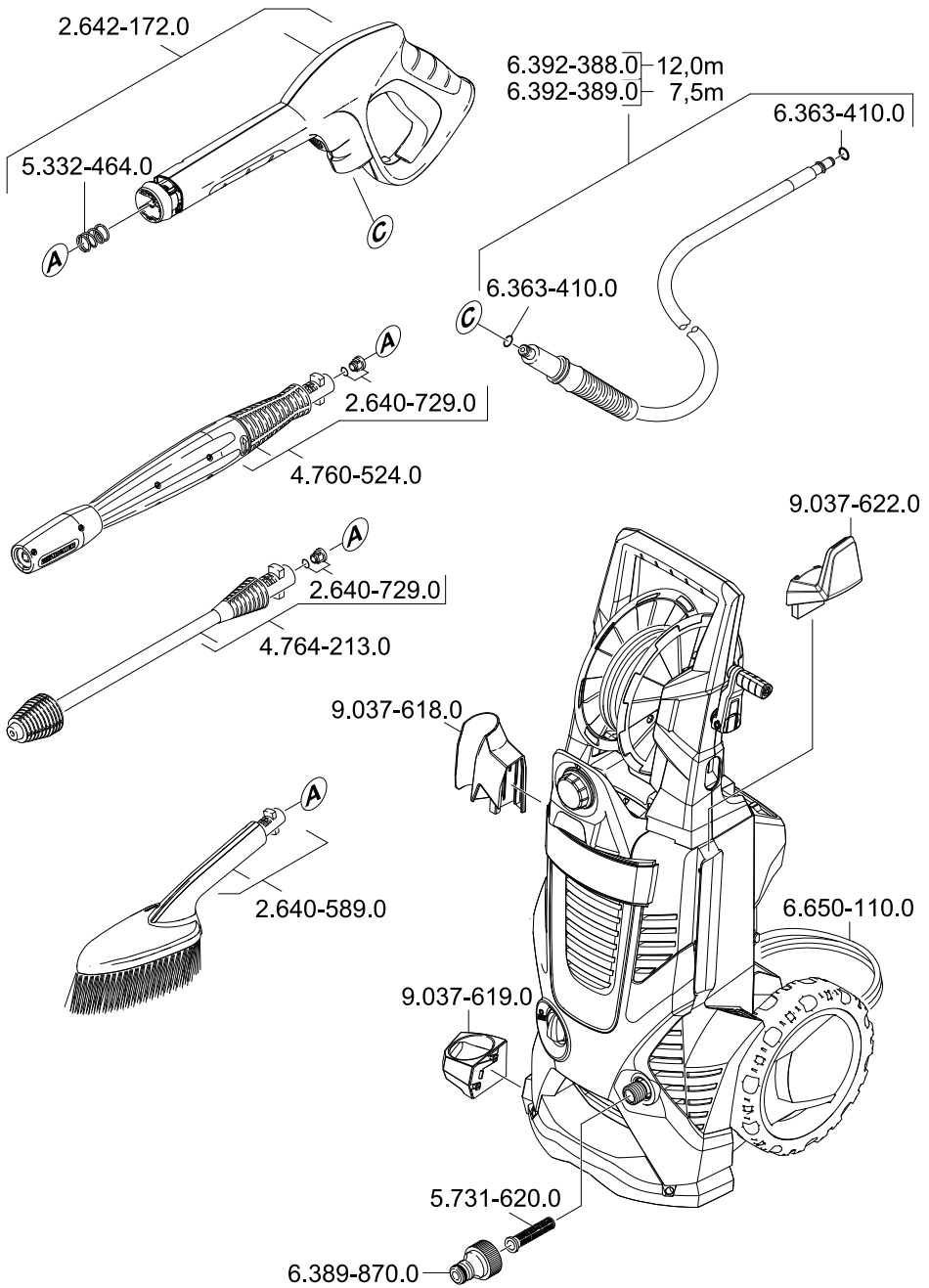




<http://www.kaercher.com/dealersearch>





البيانات الفنية

التوصيل الكهربائي

V	230	الجهد الكهربائي
Hz	50~1	
kW	3,0	سلك التوصيل
IP	X5	درجة الحماية
	I	فئة الحماية
أمبير	16	منصهرات التغذية الكهربائية الرئيسية (الوضع الساكن)

وصلة المياه

ميغا	0,6	ضغط التدفق (الحد الأقصى)
باسكال		
درجة مئوية	60	درجة حرارة التدفق (الحد الأقصى)
لتر/دقيقة	12	كمية التدفق (الحد الأدنى)
م	0,5	الحد الأقصى لارتفاع الشفط

بيانات القدرة

ميغا	15	ضغط العمل
باسكال		
ميغا	16	أقصى ضغط مسموح به
باسكال		
لتر/دقيقة	9,2	كمية تدفق المياه
نيوتن	22	قوة ارتداد مسدس الرش اليدوي
لتر/دقيقة	0 - 0,3	كمية تدفق مواد التنظيف
ديسيبل (أ)	95	مستوى قوة الصوت w_{AL}

المقاييس والأوزان

404	مم	الطول
461	مم	العرض
968	مم	الارتفاع
22,1	كجم	الوزن والجهاز جاهز للعمل مع الملحقات التكميلية

جميع حقوق إدخال تعديلات فنية محفوظة!

الجهاز لا يعمل مع سماع هدير المحرك,

السبب: هبوط الجهد الكهربائي نتيجة لضعف مصدر التغذية الكهربائية أو عند استخدام كابل التمديد.

- عند التشغيل قم أولاً بسحب ذراع مسدس الرش اليدوي ثم اضبط مفتاح الجهاز على وضع التشغيل "I/ON" أو الوضع الاقتصادي "eco".

تذبذب الضغط بقوة

- تنظيف منفث الضغط العالي: يتم إزالة القاذورات من فتحة المنفث باستخدام إبرة وتُغسل الفتحة بالماء بحيث يكون الغسل من الناحية الأمامية.
- يتم التحقق من كمية تدفق الماء.

التسرب من الجهاز

- إن حدوث تسرب طفيف من الجهاز يعد أمراً حتمياً من الناحية الفنية. في حالة زيادة نسبة التسرب عن ذلك يلزم الرجوع إلى خدمة العملاء المعتمدة.

لا يتم شفط مواد التنظيف.

- استخدم أنبوب الشعاع مع منظم الضغط (Vario Power).
- لف أنبوب الشعاع إلى الوضع "Mix," (الحد الأقصى).
- يتم التحقق من ضبط منظم كمية تعبئة مواد التنظيف.
- يجب التحقق من مواضع التعقد والالتواء بخراطوم شفط مواد التنظيف.

المساعدة عند حدوث أعطال

يمكنك إصلاح الأعطال البسيطة بنفسك مع الاستعانة بالعرض العام التالي. في حالة الشك في وجود عطل برجاء التوجه إلى خدمة العملاء المعتمدة.



يجب غلق الجهاز وسحب القابس الكهربائي في كل مرة قبل القيام بأعمال العناية والصيانة. غير مسموح بإجراء الإصلاحات والعمل بالمكونات الكهربائية بالجهاز إلا لخدمة العملاء المعتمدة.

الجهاز لا يعمل

- اجذب ذراع مسدس الرش اليدوي، فيتم تشغيل الجهاز.
- تحقق من تطابق الجهد المدون على لوحة الصنع مع جهد مصدر التيار.
- يجب التحقق من عدم وجود تلفيات بوصلة سلك التوصيل الرئيسي.

الجهاز لا يصدر أي ضغط.

- يجب التحقق من ضبط أنبوب الشعاع.
- قم بتفريغ الجهاز من الهواء.
- قم بتشغيل الجهاز بدون توصيل أنبوب الشعاع ثم اتركه يعمل (دقيقتين كحد أقصى)، حتى يخرج الماء من المسدس خاليًا من الفقاعات الهوائية. قم بإيقاف الجهاز وتوصيل أنبوب الشعاع مرة أخرى.
- تحقق من مصدر الإمداد بالماء.
- افحص وصلات المياه من حيث وجود مواضع تسريب.
- اسحب المصفاة الموجودة بوصلة الماء للخارج باستخدام زردية مفلطحة ونظفها بالماء الجاري.
- قم بتقليل ارتفاع الشفط.
- تجاوز ارتفاع الشفط بمقدار 0.5 م أثناء إجراء عملية الشفط من وعاء مفتوح.

الحماية من التجمد



يجب حماية الجهاز والملحقات من التجمد. يتلف الجهاز والملحقات تحت تأثير التجمد في حالة عدم تفريغ الماء تماما من أي منهما. من أجل تجنب حدوث أي تلفيات:

- تفريغ الجهاز من الماء بالكامل: افصل الأنبوب النفاث من مسدس الرش اليدوي.
- قم بتشغيل الجهاز (المفتاح ON/1) واضغط على ذراع مسدس الرش اليدوي حتى يتوقف نزول الماء (دقيقة واحدة تقريباً).
- قم بإيقاف الجهاز.
- يتم حفظ الجهاز وملحقاته كاملة في مكان ضد التجمد.

العناية والصيانة



يجب غلق الجهاز وسحب القابس الكهربائي في كل مرة قبل القيام بأعمال العناية والصيانة.

العناية

- قبل التخزين لفترات طويلة، على سبيل المثال في فصل الشتاء: صورة 5
- اسحب المصفاة الموجودة بوصلة الماء للخارج باستخدام زردية مفلطحة ونظفها بالماء الجاري

الصيانة

الجهاز لا يتطلب صيانة.

قطع الغيار

لا تستخدم سوى قطع الغيار الأصلية من KARCHER. ستجد في نهاية دليل التشغيل هذا نظرة عامة على قطع الغيار.

النقل



احترس

لتجنب وقوع حوادث أو إصابات يجب مراعاة وزن الجهاز عند نقله (انظر البيانات الفنية).

النقل اليدوي

- اسحب الجهاز عن طريق مقبض النقل.

النقل في سيارات

- نقل الجهاز في وضع مستو: انزع زجاجة مادة التنظيف Plug 'n' Clean من موضع التثبيت واغلقها بالغطاء.
- قم بتأمين الجهاز ضد الانزلاق والانقلاب.

التخزين



احترس

لتجنب وقوع حوادث أو إصابات يجب مراعاة وزن الجهاز عند اختيار مكان التخزين (انظر البيانات الفنية).

تخزين الجهاز

- قم بإيقاف الجهاز على أرضية مستوية.
- لف المقبض اليدوي عكس اتجاه عقارب الساعة ولف خرطوم الضغط العالي بالكامل على بكرة الخرطوم.
- قم بوضع مسدس الرش اليدوي مع الأنابيب النفاث في مكان الحفظ الخاص بمسدس الرش اليدوي.
- اسحب سلك التوصيل الرئيسي بعض الشيء.
- عندئذ يلف السلك تلقائيًا.

طرق التنظيف الموصى بها

- يتم رش مواد التنظيف بحرص على الأسطح الجافة وتترك لتقوم بمفعولها (ليس لتجف).
- تُغسل الأوساخ المتفككة بشعاع الضغط العالي.

قطع التشغيل

- قم بتحريك ذراع مسدس الرش اليدوي.
- أحكم إغلاق ذراع مسدس الرش اليدوي.
- ومع زيادة طول فترات توقف العمل (أكثر من 5 دقائق) يتم إيقاف تشغيل الجهاز من مفتاح الجهاز „OFF“.

إنهاء التشغيل



احترس

لا يتم فصل خرطوم الضغط العالي إلا من مسدس الرش اليدوي أو من الجهاز إلا في حالة عدم توفر الضغط بالنظام.

- انزع زجاجة مادة التنظيف Plug 'n' Clean من موضع التثبيت واغلقها بالغطاء. لحفظه ضعه في موضع التثبيت مع لفة بزواية 180 درجة.
 - قم بتحريك ذراع مسدس الرش اليدوي.
 - قم بإيقاف تشغيل الجهاز بالضغط على „OFF“.
 - أغلق صنبور المياه
 - يتم ضغط ذراع مسدس الرش اليدوي للتخلص من الضغط المتبقي في النظام.
 - أفضل الجهاز عن مصدر الإمداد بالمياه.
- تحذير**
- أحكم إغلاق ذراع مسدس الرش اليدوي.
 - اسحب السلك الكهربائي.

التشغيل



تأكد قبل بدء التنظيف أن جهاز التنظيف بالضغط العالي ثابت جيداً على أرضية مستوية. يجب عند التنظيف ارتداء نظارة واقية وملابس حماية.

• صورة M

يتم إدخال أنبوب الشعاع المطلوب في مسدس الرش اليدوي ويثبت بلفه بزوايا قدرها 90°.

• اضبط مفتاح الجهاز على وضع التشغيل ON "1".



بتأثير شعاع الماء الخارج بمنفذ الضغط العالي تؤثر قوة ارتدادية على مسدس الرش اليدوي. يجب الحرص على الوقوف الآمن واحكام تثبيت مسدس الرش اليدوي وأنبوب الشعاع.

• اسحب الذراع، فيتم تشغيل الجهاز. **ملحوظة:** عند تحرير الذراع مجدداً يتوقف الجهاز مرة أخرى. وبظل الضغط العالي متوفراً في النظام.

أنبوب الشعاع مع منظم الضغط (Vario Power).

يستخدم للقيام بمهام التنظيف الاعتيادية. يمكن ضبط ضغط العمل بين „Min“ (الحد الأدنى) و„Max“ الحد الأقصى على نحو غير تدريجي.

• قم بتحرير ذراع مسدس الرش اليدوي.
• قم بلف أنبوب الشعاع إلى الوضع المطلوب.

إرشاد : للعمل باستخدام مادة التنظيف، أدر الأنبوب النفاث إلى الوضع .

– ملائم للعمل في الوضع الاقتصادي "eco".

أنبوب الشعاع مع مزبل القاذورات

للتخلص من القاذورات المستعصية.



لا تقم بتنظيف إطارات السيارة أو الطلاء أو الأسطح الحساسة مثل الخشب باستخدام أداة طحن الاتساخات، خطر التعرض للضرر.

– صالح للعمل باستخدام مواد التنظيف.
– تبلغ آلة تفكيك الاتساخات أقصى قدرة تنظيف لها في الوضع القياسي.

فرشاة الغسل

صالحة للعمل باستخدام مواد التنظيف.

استخدام مواد التنظيف

لا تستخدم إلا مواد العناية والتنظيف التي تنتجها شركة KARCHER من أجل القيام بعملية التنظيف، نظراً لأن هذه المواد مصممة خصيصاً للاستخدام مع هذا الجهاز. قد يؤدي استخدام أية مواد عناية وتنظيف أخرى إلى تلف الجهاز سريعاً وسقوط الحق في الضمان. برجاء إخطار المتجر المتخصص بذلك أو طلب الحصول على كافة المعلومات ذات الصلة من شركة KARCHER مباشرة. **إرشادات حول مادة التنظيف :** يمكن أن يتم شراء مواد تنظيف كيرشر الأكثر شيوعاً لهذه الأجهزة وهي جاهزة للاستخدام الفعلي في زجاجة مادة التنظيف Plug 'n' Clean المزودة بسداة غلق. وهكذا تتخلص من عمليات الملء المرهقة.

• انزع الغطاء من زجاجة مادة التنظيف Plug 'n' Clean واضغط زجاجة مادة التنظيف في وصلة مادة التنظيف مع توجيه الفتحة إلى أسفل.
• يتم ضبط كمية شطف محلول مواد التنظيف بمنظم كمية تعبئة مواد التنظيف.
• استخدم أنبوب الشعاع مع منظم الضغط (Vario Power).
• لف أنبوب الشعاع إلى الوضع „Mix“ (الحد الأقصى).

ملحوظة: وهكذا يُضاف محلول مواد التنظيف إلى شعاع الماء عند التشغيل.

الإمداد بالمياه



وفقاً للقواعد السارية يُحظر تشغيل الجهاز مطلقاً بدون وجود فاصل النظام بشبكة مياه الشرب. يجب استخدام فاصل النظام الملائم الذي تنتجه شركة KARCHER أو بدلا منه يستخدم فاصل نظام وفقاً للمعيار EN 12729 من الفئة BA. بالنسبة للمياه التي تتساب عن طريق فاصل النظام، لا يتم تصنيفها بأنها مياه صالحة للشرب.



يجب توصيل فاصل النظام فقط مع توصيلة إمداد المياه، وممنوع إطلاقاً التوصيل بالجهاز الإمداد بالماء من وصلة الماء

يجب مراعاة القواعد الخاصة بشركة الإمداد بالماء.

قيم التوصيل - انظر لوحة الصنع/البيانات الفنية.



قارنات الخرطوم المعدنية المزودة بوحدة إيقاف المياه قد تؤدي إلى الإضرار بالمضخة! يرجى استخدام قارنة الخرطوم المصنوعة من البلاستيك أو قارنة خرطوم KARCHER النحاسية.

• استخدم خرطوم ماء مُعزز النسيج (ليس ضمن المحتويات التي يتم تسليمها) مع قارنة متداولة في الأسواق. (لا يقل القطر عن 2/1 بوصة أو 13 ملم، ولا يقل الطول عن 7.5 م).



• يجب تثبيت قطعة التقارن المصاحبة في وصلة الماء الموجودة بالجهاز.

• قم بإدخال خرطوم الماء بقطعة التقارن.

• قم بتوصيل خرطوم الماء بصنبور الإمداد بالماء.

• قم بفتح صنبور المياه باستمرار.

قم بشفط الماء من أوعية مفتوحة

ملحوظة: قد تضر الملوثات الموجودة في المياه بمضخة الضغط العالي والملحقات. وللوقاية منها يُنصح باستخدام مرشح مياه KARCHER (ملحق خاص، رقم الطلب 4.730059).

ملحوظة: يبلغ أقصى ارتفاع للشفط 2 كم.

- املاً خرطوم الشفط بالماء.
- صورة 4

اربط خرطوم الشفط بوصلة الماء بالجهاز وقم بتعليقه في مصدر للإمداد بالمياه (مثل برميل الأمطار).

التشغيل



تؤدي دورة التجفيف التي تزيد على دقيقتين إلى حدوث أضرار بمضخة الضغط العالي. إذا لم يتمكن الجهاز من إنشاء أي ضغط في غضون دقيقتين، فقم بإيقاف الجهاز وتصرفه حسب الإرشادات الواردة في فصل «المساعدة في حالة حدوث اختلالات».

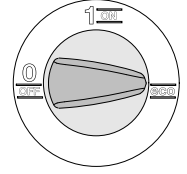
- فك سلك التوصيل الرئيسي بالكامل.
- أدخل القابس في المقبس.
- اضبط مفتاح الجهاز على وضع التشغيل "ON"/"1".
- صورة 4

قم بفك خرطوم الضغط العالي من بكرة الخرطوم بالكامل. مع الإمساك بمقبض النقل.

ملحوظة: إذا كان المقبض اليدوي في وضع آمن يجب طيه مسبقاً لأعلى.

- قم بتحريك ذراع مسدس الرش اليدوي.
- اسحب الذراع، فيتم تشغيل الجهاز.
- قم بتشغيل الجهاز ثم اتركه يعمل (دقيقتين كحد أقصى)، حتى يخرج الماء من مسدس الرش اليدوي خالياً من الفقاعات الهوائية.
- قم بتحريك ذراع مسدس الرش اليدوي.
- اضبط مفتاح الجهاز على وضع الإيقاف "OFF/0".

وضع المفتاح "eco"



لتشغيل الجهاز يمكنك اختيار وضع التشغيل "ON/1" أو الوضع الاقتصادي "eco".
ملحوظة: يحقق الوضع الاقتصادي "eco" مع استخدام أنبوب الشعاع المزود بمنظم ضغط توفيراً في الطاقة والمياه بنسبة تبلغ حوالي 20٪.

مجالات الاستخدام الموصى بها للوضع الاقتصادي "eco"



قم بتركيب خطافات وحدة حفظ سلك التوصيل الرئيسي الخيارات

• قم بتركيب خطافات وحدة الحفظ العلوية.
• قم بتركيب منظم كمية تعبئة مواد التنظيف يلزم استخدام المسامير المسلمين مع المنتج ومفك صليبية PH2.

• أدخل خرطومي مادة التنظيف في الوصلات.
• قم بتركيب منظم كمية تعبئة مواد التنظيف وثبته بالمسامير.
• قم بتركيب مقبض النقل.

• لف خرطوم الضغط العالي على بكرة الخرطوم.
• قم بتحريك الطرف الحر لخرطوم الضغط العالي الملفوف من خلال الشقوق الموجودة في منظم كمية تعبئة مادة التنظيف.

• قم بتركيب مقبض النقل وأدخل المسامير في الثقوب واربطها بإحكام.
• اضغط وصلة خرطوم الضغط العالي القصير في المهائئ النحاسي حتى تثبت في مكانها بصوت مسموع.
• يتم التحقق من أمان التوصيل عن طريق السحب من خرطوم الضغط العالي.

• اربط خرطوم الضغط العالي بمسدس الرش اليدوي.

• قم بإدخال خرطوم الضغط العالي في مسدس الرش اليدوي حتى يثبت في موضعه بصوت مسموع.
• **ملحوظة:** يجب مراعاة الضبط الصحيح لحلمات التوصيل.
• يتم التحقق من أمان التوصيل عن طريق السحب من خرطوم الضغط العالي.

قبل التشغيل

قبل بدء التشغيل يتم تثبيت الأجزاء المفكوكة المرفقة مع الجهاز.
• قم بتركيب وحدة حفظ مسدس الرش اليدوي
• ضع الحامل السفلي في الشقوق وحركه إلى الأمام حتى يثبت في موضعه بصوت مسموع.
• ركب الحامل العلوي واضغطه لأسفل حتى يثبت في مكانه.

مفتاح تشغيل الجهاز

يعمل مفتاح تشغيل الجهاز على الحيلولة دون التشغيل غير المتعمد للجهاز.

صمام غلق مسدس الرش اليدوي

يقوم صمام الغلق بحجز ذراع مسدس الرش اليدوي ويحول دون بدء تشغيل الجهاز بشكل غير متعمد.

صمام التيار الزائد المزود بمفتاح الضغط

يمنع صمام التيار الزائد تجاوز معدل الضغط المسموح به عند القيام بأية أعمال باستخدام الجهاز.

في حالة تحرير الذراع بمسدس الرش اليدوي، يقوم مفتاح الضغط بإغلاق المضخة التي تعمل على إيقاف شعاع الضغط العالي. وعند سحب الذراع، تعمل المضخة مرة أخرى.

شروط ثبات الجهاز



قبل إجراء أية أعمال على الجهاز أو باستخدامه احرص على توفير الثبات للجهاز للحيلولة دون تعرضه للحوادث أو الإصابات.

- يتم ضمان ثبات الجهاز عند وضعه على أرضية مستوية.

الاستخدام

وصف الجهاز

للاطلاع على الصور، انظر الصفات المطبوعة!



1. قارنة لوصلة الماء
2. خرطوم الشفط
3. وصلة ماء مزودة بمصفاة مركبة
4. مفتاح الجهاز (OFF/0) "إيقاف التشغيل" - ON/1 "تشغيل" - eco "اقتصادي"

5. خرطوم الضغط العالي
6. منظم كمية تعبئة مواد التنظيف
7. مكان حفظ مسدس الرش اليدوي
8. بكرة خرطوم الضغط العالي
9. مقبض النقل
10. المقبض اليدوي لبكرة الخرطوم
11. وحدة حفظ زجاجة مادة التنظيف Plug 'n' Clean المزودة بوصلة لمادة التنظيف
12. مكان حفظ الملحقات
13. خطافات وحدة حفظ سلك التوصيل الرئيسي
14. وصلة سلك التوصيل الرئيسي والقابس الكهربائي
15. زجاجة مادة التنظيف Plug 'n' Clean المزودة بسدادة غلق
16. عجلات
17. مسدس الرش اليدوي
18. صمام غلق مسدس الرش اليدوي
19. مفتاح لفصل خرطوم الضغط العالي عن مسدس الرش اليدوي
20. أنبوب الشعاع مع منظم الضغط (Vario Power).
21. أنبوب الشعاع مع مزبل القاذورات
22. فرشاة الغسل
23. فلتر المياه (رقم الطلب 4.730059)

ملحقات خاصة

تريد الملحقات الخاصة من إمكانيات استخدام جهازك. يمكنك الحصول على مزيد من المعلومات بهذا الصدد لدى وكيل KARCHER لديك.

- المقطع العرضي للسلك كافيًا: 1 - 10 م: 1.5 مم²، 10 - 30 م: 2,5 مم²
- فك دائما سلك التمديد من بكرة الكابل بالكامل.
- تعد خراطيم الضغط العالي والتركيبات والقارنات بمثابة مكونات ضرورية لأمان الجهاز. يقتصر الاستخدام على خراطيم الضغط العالي والتركيبات والقارنات التي تتصح بها الشركة المنتجة.
- لا يجوز استخدام هذا الجهاز من قبل أي أشخاص يعانون من أية إعاقات بدنية أو حسية أو ذهنية.
- غير مسموح بتشغيل الجهاز بمعرفة الأطفال أو الأشخاص غير المدربين.
- يجب مراقبة الأطفال للتأكد من عدم عبثهم بالجهاز.
- يجب على المستخدم استعمال الجهاز وفقا للقواعد المحددة. وأن يأخذ في اعتباره الظروف المكانية المحيطة ويحرص على سلامة الأشخاص المتواجدين في المكان عند استخدام الجهاز.
- لا يُستخدم الجهاز عند تواجد أشخاص آخرين في نطاق العمل إلا مع ارتدائهم لملابس واقية.
- يتم ارتداء ملابس ونظارات واقية مناسبة للحماية من المياه والقاذورات التي ترند متناثرة.

⚠️ احترس

- في حالة توقف التشغيل لفترات طويلة احرص على إيقاف الجهاز عن طريق المفتاح الرئيسي / مفتاح الأجهزة أو قم بخلع قابس التيار من الشبكة الكهربائية.
- لا تقم بتشغيل الجهاز عند درجات حرارة أقل من 30 درجة مئوية.
- عند تنظيف الأسطح المطلية يجب ألا تقل المسافة بينها وبين الشعاع عن 30 سم تفاديا لحدوث تلفيات.
- لا يُترك الجهاز نهائيا بدون مراقبة طالما أنه لا يزال قيد التشغيل.

- يراعى ألا تتعرض وصلة سلك التوصيل الرئيسي أو سلك التمديد للضرر أو التلف نتيجة لدھسها أو تعرضها للانحشار والشي أو ما شابه ذلك. يجب حماية وصلات الشبكة من السخونة والزيت والحواف الحادة.
- يجب حماية جميع الأجزاء التي يمر بها التيار في نطاق العمل من شعاع الماء.
- لا يسمح بتوصيل الجهاز إلا بسلك كهربائي فقط تم تصميمه من قبل فني وفقا للمعيار IEC 60364 .
- قم بتوصيل الجهاز بتيار كهربائي متردد. يجب أن يتوافق الجهد الكهربائي مع الجهد المذكور على الملصق الموجود على الجهاز.
- لأسباب أمنية ننصح بشكل أساسي بتشغيل الجهاز عبر قاطع الدائرة الكهربائية ذات العطل الأرضي (بحد أقصى 30 مللي أمبير).
- لا يُسمح بإجراء أعمال النظافة التي يتخلف عنها مياه صرف محتوية على زيوت مثل غسل المحرك والهيكل السفلي للسيارة إلا في أماكن الغسل المزودة بفاصل زيت.
- لقد تم تصميم هذا الجهاز لاستخدام مواد التنظيف التي تنتجها الشركة المنتجة أو تتصح باستخدامها. قد يخل استخدام أنواع أخرى من مواد التنظيف أو الكيماويات بسلامة الجهاز.

إرشادات السلامة

⚠️ احترس

تعمل تجهيزات الأمان على حماية المستخدم وغير مسموح بإدخال تعديلات عليها أو الاستغناء عن وظائفها.

المحرك والهيكل السفلي للسيارة إلا في أماكن الغسل المزودة بمصفاة زيت.

الاستهلاك المنخفض للمياه والكهرباء بفضل الوضع الاقتصادي "eco" بمفتاح الجهاز (انظر فصل الاستعمال).

الضمان

في كل دولة تسري شروط الضمان التي تضعها شركة التسويق المختصة التابعة لنا. نحن نتولى تصليح الأعطال التي قد تطرأ على جهازك بدون مقابل خلال فترة الضمان طالما أن السبب في هذه الأعطال ناجم عن وجود عيب في المواد أو في الصنع. في حال استحقاق الضمان، يرجى التوجه بقسيمة الشراء إلى أقرب موزع أو مركز خدمة عملاء معتمد.

إرشادات السلامة



- لا تقم بالإمساك بالقابس والمقبس إذا كانت يداك مبلتين.
- لا تقم بتشغيل الجهاز في حالة تلف وصلة سلك التوصيل الرئيسي أو أجزاء هامة بالجهاز مثل خرطوم الضغط العالي أو مسدس الرش اليدوي أو تجهيزات الأمان.
- يجب التحقق من عدم وجود تلفيات بوصلة سلك التوصيل الرئيسي والقابس الكهربائي، وذلك قبل كل تشغيل. يجب استبدال وصلة سلك التوصيل الرئيسي التالف فوراً عن طريق مركز خدمة العملاء المعتمد أو فني كهربائي معتمد.
- يجب التحقق من عدم وجود تلفيات بخرطوم الضغط العالي قبل كل استخدام. يجب استبدال خرطوم الضغط العالي التالف على الفور.
- يحظر تماماً تشغيل الجهاز في أماكن معرضة لخطر الانفجار.

عند استخدام الجهاز في مناطق خطيرة (مثل محطات الوقود) يجب الالتزام بتعليمات الأمان المحددة.

أشعة الضغط العالي قد تكون خطيرة في حالة استخدامها بشكل خاطئ أو غير ملائم. يحظر توجيه الشعاع على الأشخاص أو الحيوانات أو الأجهزة الكهربائية المفعلة أو على الجهاز نفسه.

لا توجه شعاع الضغط العالي على نفسك أو الآخرين بهدف تنظيف الملابس أو الأحذية.

لا تقم بالرش لتنظيف الأشياء التي تحتوي على مواد تمثل خطورة على الصحة (مثل الأسبستوس).

قد تتعرض إطارات السيارات أو صمامات الإطارات للتلف والانفجار من تأثير شعاع الضغط العالي. وتوضح أول علامة على حدوث ذلك في تغيير لون الإطار. وتشكل إطارات السيارات وصمامات الإطارات التالفة خطورة على حياة الأفراد. يراعى عند التنظيف ألا تقل المسافة بين الشعاع والجسم الذي يتم تنظيفه عن 30 سم!

خطر الانفجار!

لا تستخدم سوائل قابلة للاشتعال في عملية الرش.

لا تقم نهائياً بشفط سوائل تحتوي على مواد مذيبة أو أحماض غير مخففة أو مذيبات! ومنها على سبيل المثال البنزين أو مخففات الألوان أو الزيوت الساخنة. يعد ضباب الرشاش مادة ذات قابلية عالية للاشتعال ومتفجرة وسامة. لا تتعامل مع الأسيتون والأحماض غير المخففة والمواد المذيبة لأنها تعمل على تآكل الخامات المستخدمة في صنع الجهاز.



يجب أن يكون كل من القابس الكهربائي وقارنات سلك التمديد مقاومين للماء كما يجب ألا يتم وضعهما في الماء.

من الممكن أن تشكل أسلاك التمديد غير الملائمة خطورة. في المناطق المفتوحة لا تستخدم إلا أسلاك التمديد الملائمة والمسموح بها لهذا الغرض على أن يكون

إرشادات عامة

عزيزي العميل

يرجى قراءة دليل التشغيل الأصلي هذا قبل أول استخدام لجهازكم، ثم التعامل مع الجهاز وفقاً للتعليمات الواردة بهذا الدليل. كما يرجى الاحتفاظ بدليل التشغيل لأي استخدامات أخرى فيما بعد أو في حالة تسليم الجهاز لمستخدمين آخرين.

الاستخدام المطابق للتعليمات

- لا يُستخدم هذا المنظف الذي يعمل بالضغط العالي إلا للأعمال المنزلية الخاصة فقط:
- لتنظيف الأجهزة والسيارات والمباني والعدد والواجهات والشرفات ومعدات الحدائق وغيرها وذلك باستخدام شعاع ماء يعمل بالضغط العالي (يمكن إضافة وسائل تنظيف إذا لزم الأمر).
- مع الملحقات وقطع الغيار ومواد التنظيف المصرح بها من قبل شركة KARCHER. يجب الالتزام بالإرشادات المرفقة بمواد التنظيف.

المحتويات التي يتم تسليمها

توجد على العلبة صورة لمحتملات الجهاز التي يتم تسليمها. تأكد عند فتح الصندوق من وجود كافة المحتويات. وفي حالة نقص أية ملحقات أو اكتشاف أي تلف بها بسبب النقل يرجى إخطار البائع.

الرموز الواردة في دليل التشغيل



المخاطر التي تهدد الحياة بصورة مباشرة وتؤدي إلى إصابات جسدية بالغة أو تتسبب في الوفاة.



لمواقف قد تحفها المخاطر وقد تؤدي إلى إصابات جسدية بالغة أو تتسبب في الوفاة.



لمواقف قد تحفها المخاطر وقد تؤدي إلى إصابات بسيطة أو تتسبب في أضرار مادية.

الرموز الموجودة على الجهاز

يجب عدم توجيه شعاع الضغط العالي على الأشخاص أو الحيوانات أو الأجهزة الكهربائية المفعلة أو حتى على الجهاز نفسه. يجب حماية الجهاز من الصقيع.



حماية البيئة

مواد التغليف قابلة للتدوير وإعادة الاستخدام. يرجى عدم التخلص من العبوة في سلة القمامة المنزلية ولكن عليك بتقديمها للجهاز المختصة بإعادة تدوير القمامة.

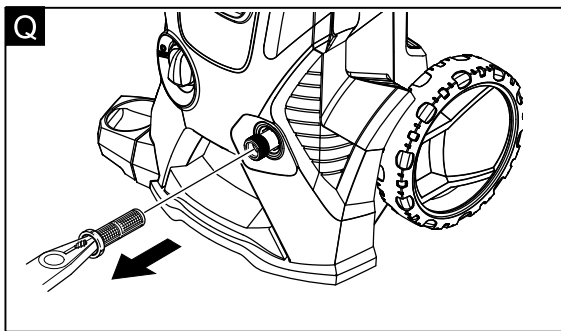
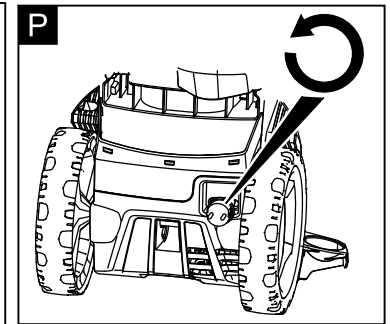
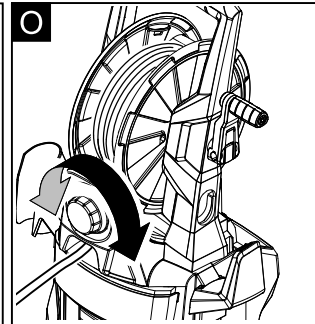
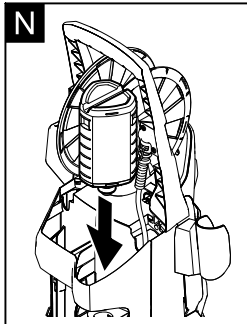
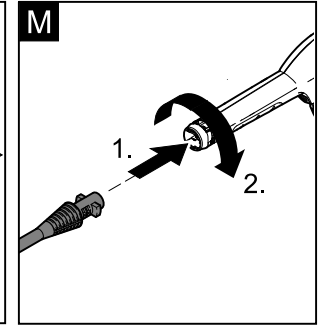
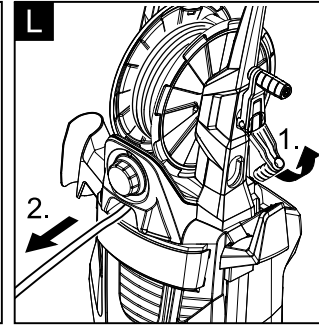
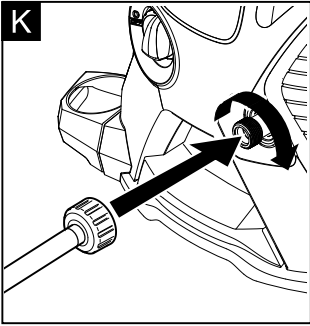
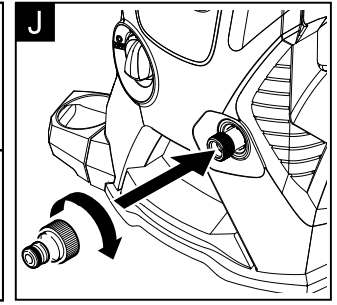
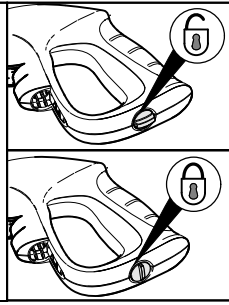
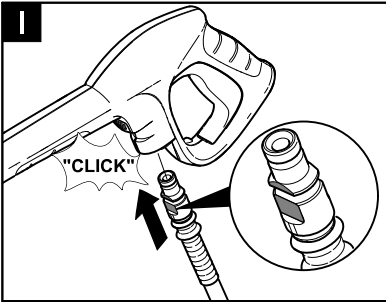


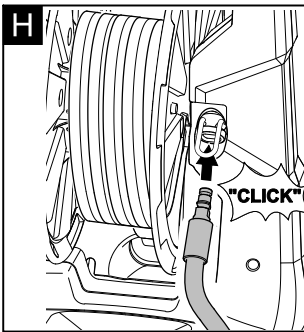
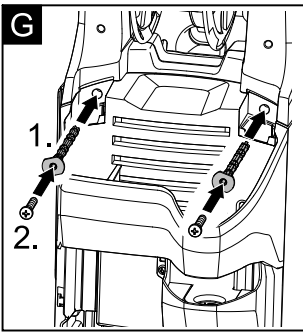
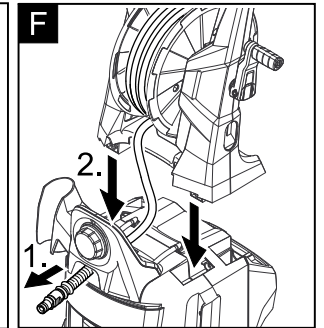
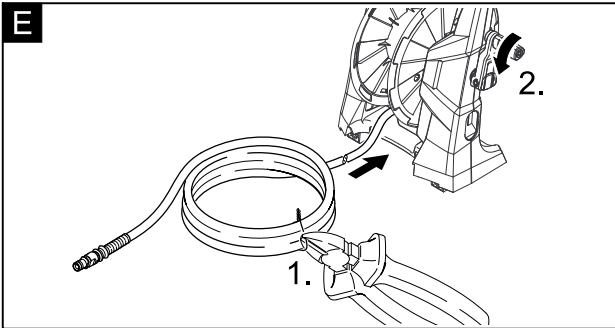
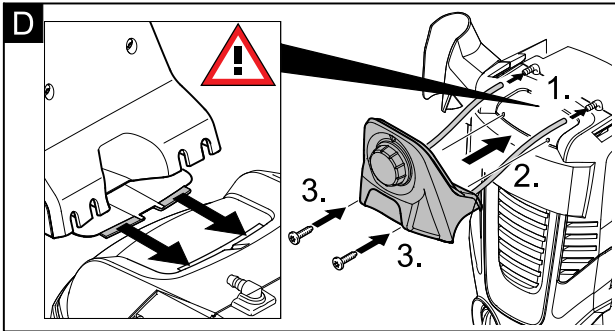
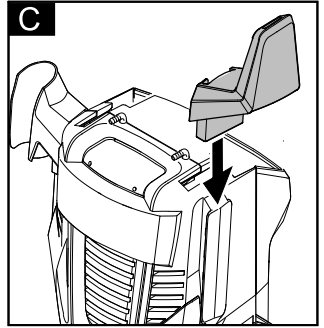
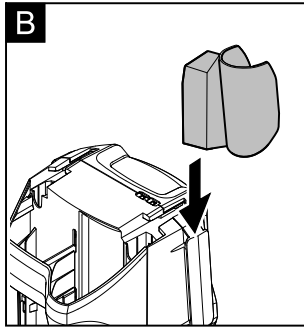
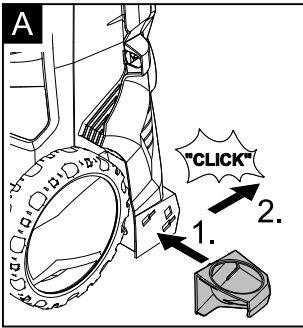
تحتوي الأجهزة القديمة على مواد قيمة قابلة لإعادة التدوير والاستخدام والتي يجب الاستفادة منها. لذا، قم بالتخلص من الأجهزة القديمة بما يتوافق مع نظم التجميع المناسبة.

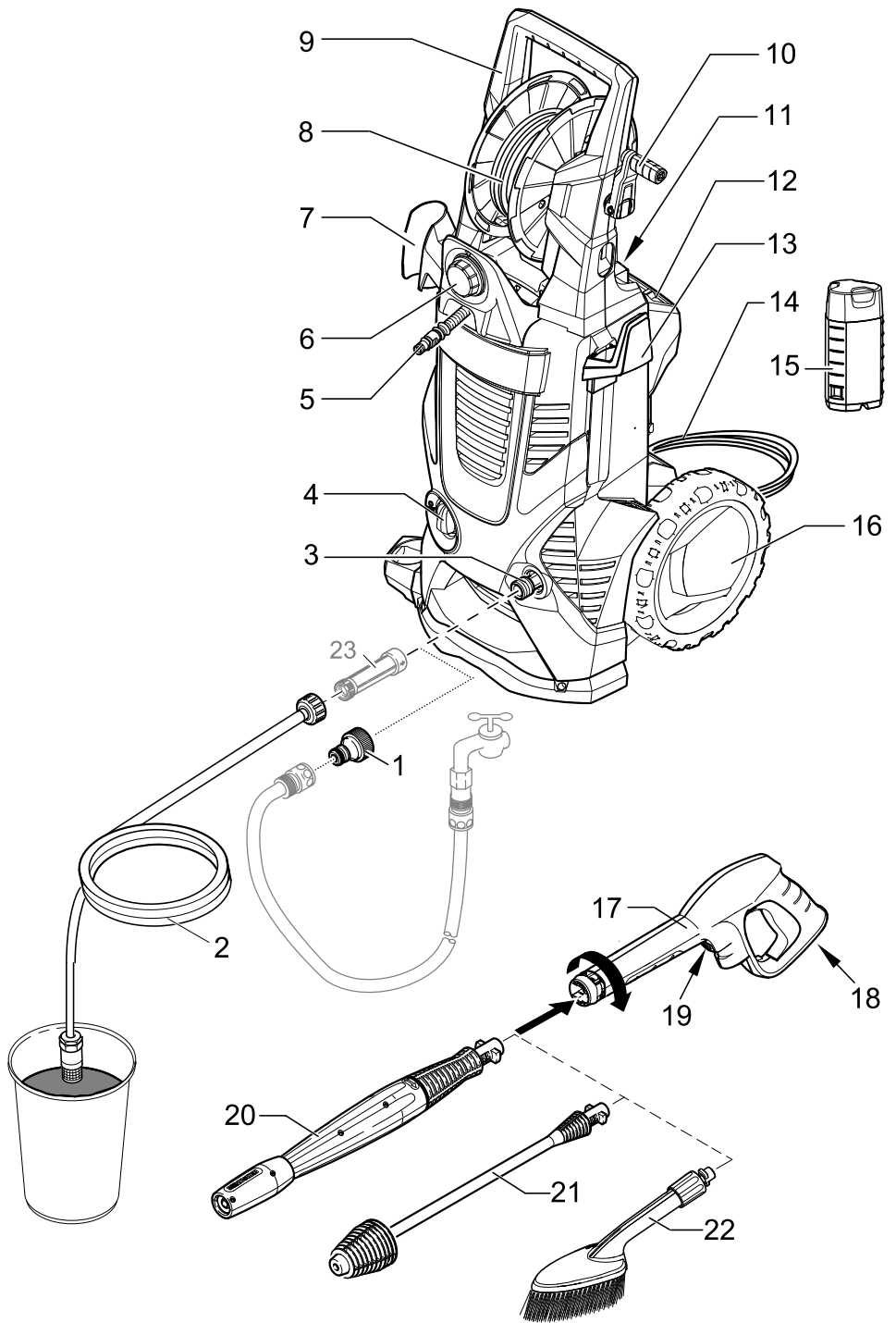
غير مسموح بإزالة المياه من المسطحات المائية العامة في بعض البلدان.

لا يجوز إجراء الأعمال التي يُستخدم فيها المنظفات إلا في الأماكن المحكمة ضد التسريب والمزودة بوصلة لشبكة الصرف الصحي. لا تدع المنظفات تترسب إلى المياه أو إلى التربة.

لا يُسمح بإجراء أعمال النظافة التي يتخلف عنها مياه صرف محتوية على زيوت مثل غسل



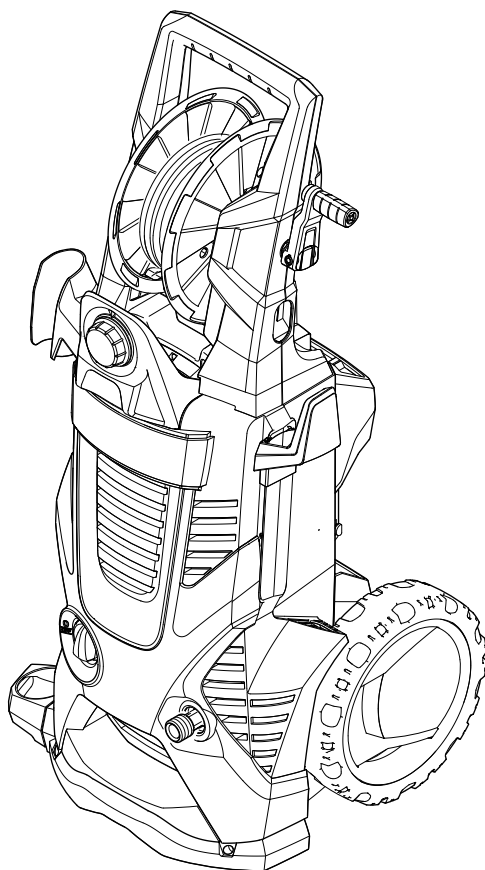




K 7.800 eco!ogic



العربية



Register and win!
www.karcher.com



59650300 (01/13)