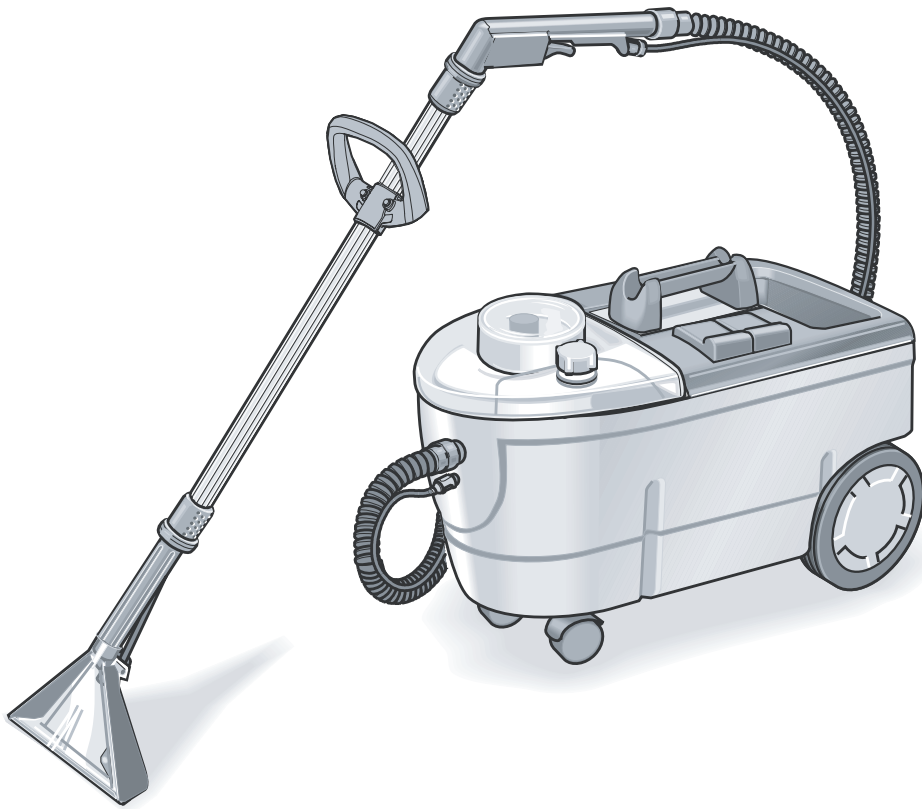


ケルヒャー 業務用
カーペットリンス クリーナー
Puzzi 100
取扱説明書



この度はケルヒャー商品をお買い上げ頂きまして誠に有難うございました。
ご使用に先立ち、取扱説明書をよくお読みいただき安全に正しくご使用ください。
お読みになられた後は、本書をすぐに取り出せる場所に保管してください。

*この商品は組み立てが必要です。

Puzzi 100 アンスラサイト 2013.01
5.965-990.0

目次

1. 安全上のご注意	3~5
2. 各部名称	6
3. 仕様および標準装備品	7
4. ご使用前にご確認ください	8
5. ご使用前に点検をしましょう	8
6. 使用方法	9~11
7. 正常に作動しない場合	12
8. お手入れ及び保管	13
9. ユーザー保証・問い合わせ先	14
10. 修理依頼書	15
11. 補修部品	16~17

1. 安全上のご注意

◎ご使用の前に必ずお読みください。

絵表示について

この取扱説明書と製品への表示では、あなたや他の人々への危害や財産への損害を未然に防止するために、いろいろな絵表示をしています。内容をよく理解してから本文をお読みください。



警告

この表示を無視して、誤った取り扱いをすると、「死亡または重傷を負う可能性が想定される内容」を示しています。



注意

この表示を無視して、誤った取り扱いをすると、「傷害を負う可能性または物的損害のみが発生する可能性が想定される内容」を示しています。



この記号は「してはいけないこと（禁止）」を示します。



この記号は「必ず実行してほしいこと」を示します。



注意

洗浄は自己責任にて行うこと

万一洗浄対象物に損傷、破損、変色等が生じた場合、もしくは正しく操作をせずにケガを負った場合、当社では一切の責任を負いません。



警告



火気のそばに置かないこと

本体が変形し発火の原因になる場合があります。

タコあし配線はしないこと

複数の電気製品を同じコンセントで使用した場合、ブレーカーがショートして火災、感電の原因になります。

コードを引っ張らないこと

引き抜くときは先端のプラグを持ってください。

コードが壊れ感電やショートを起こし火事になる原因になります。

スイッチを入れたまま電源プラグを抜かないこと

感電する恐れがあります。



電源プラグは確実に差し込むこと

コンセントの接続部位がゆるい場合、ショートし発火の原因となります。

電源プラグの刃に変形がある場合、発火の原因となります。

日本国内専用

電圧／周波数を間違えた場合、火災、感電の原因となります。

ラベルに記載された電源でご使用ください。

同時にアースを必ず接続してください。

延長コードは 15A 仕様の規格品を使用すること

規格以下の延長コードを使用した場合、火災の原因となります。

延長コードは 10 m まで延長する場合は 2 mm²

10 m～30 m まで延長する場合は 3.5 mm²

を必ずご使用ください。

汚染された可能性のある場所を洗浄する場合はマスクなどの

適切な防護具を身に着けること

汚染物質が飛散し人体に悪影響を生じる場合があります。

修理はケルヒャーまたはケルヒャー認定技術者が行うこと

個人の修理は事故のもとになるおそれがあります。

注意



人体・動植物に使用しないこと

使用した場合、人体、動植物に悪影響を及ぼす場合があります。

純正以外の部品、アクセサリを使用しないこと

本体を損傷したり劣化を生じる場合があります。必ず純正品をご使用ください。

水以外は使用しないこと

オイル系、漂白系、アルコール系の液体を入れた場合壊れます。

純正洗剤以外使用禁止

機械に悪影響を及ぼす場合があります。

強い衝撃を与えないこと

故障、破損の原因になります。



作業場所から離れる場合はスイッチを切ること

使用方法を知らない方が使用した場合、思わぬケガをすることがあります。

アクセサリは確実に接続すること

確実に接続されていない場合、接続部位から洗剤水が漏れだし、床を汚す場合があります。

汚水の処理は、各自治体の規定に従うこと

規定の汚水処理能力のある排水設備で捨ててください。

洗浄対象物の特性を理解すること

縮み、色あせ、変形を生じる場合があります。

必ずテストを行い洗浄を行ってください。

フィルターは定期的に清掃すること

フィルターが目詰まりした状態で使用した場合モーター、ポンプが過熱し壊れる場合があります。

定期的に清掃をおこなってください。

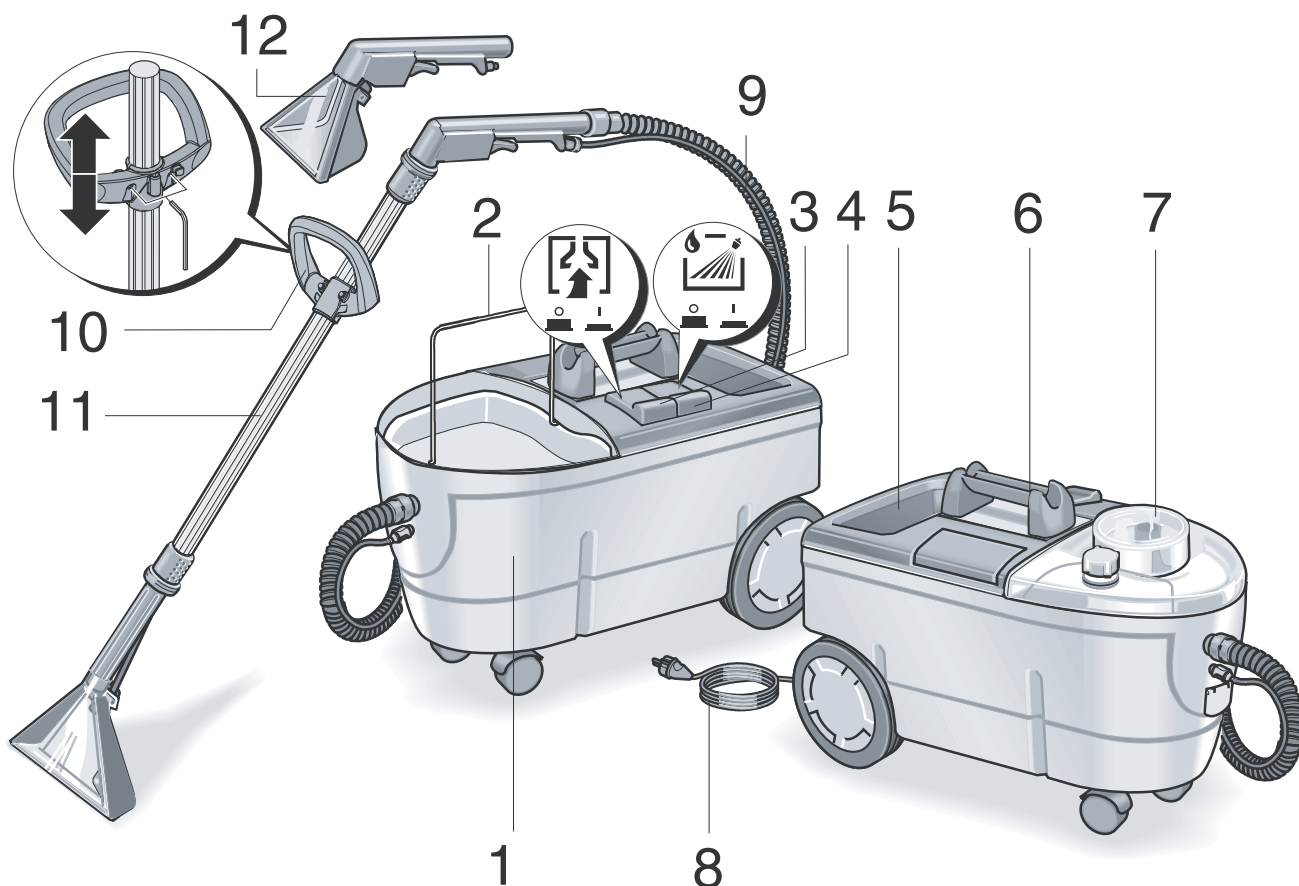
純正フィルターを使用すること

純正以外のフィルターを使用した場合吸引モーターの故障の原因となります。

大きなゴミは事前に取り除くこと

大きなゴミはノズル詰まりの原因になります。

2. 各部名称



1. 本体
2. 汚水タンク（容量9L）
洗浄水を補給する際には汚水を捨ててください。
3. 吸引スイッチ
吸引モータースイッチです。
4. 洗浄水スイッチ
洗浄剤吐出用スイッチです。
5. 洗浄水タンク（容量10L）
洗浄剤はケルチャー純正品（RM 760）をご使用ください。
6. ハンドル
持ち運びに便利なハンドルです。
7. カバー
汚水タンクカバーです。
ご使用の際にはカバーのパッキンに損傷が無いか確認してください。
8. 電源コード
単独のコンセントでご使用ください。
9. サクションホース
標準品2.5mと別売り品4mがあります。
サクションホースには洗浄剤ホースが組み込まれています。洗浄剤ホースを外す際にはカップラーの黒い部分を押ししてください。
10. ハンドル
付属の六角レンチで高さ調節可能。
11. フロアーノズル
パイプとノズルに分かれています。
接続する場合にはパイプの溝と、ノズルのパイプ挿入口の中の突起を合わせた後、締め付けナットで固定してください。
12. ハンドノズル（別売り）
ノズル幅110mmです。
組み立ての際にはパイプの溝とノズル、取っ手の差込部分を合わせた後、ナットで締めてください。

*仕様変更により商品の形状と図が一致しない場合があります。

*黄色色の部品はお客様が清掃時に操作される部分です。

3. 仕様および標準装備品

Puzzi 100 仕様一覧	
電源	AC100 V 50、60Hz 使用
消費電力	1140 W
吐出圧力	0.1 Mpa
噴霧量	1 L/m
吸引風量	54 L/s
真空度	220 hPa
タンク容量	洗浄水タンク 10 L 汚水タンク 9 L
作業幅	230 mm
給水温度	MAX 50 °C
作業騒音	68 db(A)
寸法（長さ×幅×高さ）	665 × 320 × 435 mm
本体質量	10.3 Kg

標準装備品	
サクションホース（2.5m）	1 式
フローアノズル（230mm）	1 式

4. ご使用前にご確認ください

* 全ての商品は作動テストの後出荷されております。

そのため若干水分が残留している場合がありますがご了承ください。

ご使用前に必ず取扱い説明書をお読みください。

- 本機はAC100V専用です。
- スイッチを入れたまま電源プラグの脱着をしないでください。
- 本体に水をかけないでください。
- 平坦な安定した場所で使用してください。本体を倒した状態で使用しないでください。
- 使用前にフィルターのゴミを取り除いてください。
- 5分以上スイッチを入れた状態で放置しないでください。
- 使用後は洗浄剤タンク、アクセサリーを濯いでください。
- 作業終了後必ずスイッチを切って保管してください。
- 機械本体に乗らないでください。
- 機械本体を落とさないでください。
- 凍結する恐れがある場合には暖かい場所に保管してください。
- 保管場所は砂塵、ゴミが入らない場所に保管してください。
- 子供には操作させないでください。
作業途中で現場から離れる場合には必ず電源プラグ抜き、スイッチを切った状態にしてください。
- 人体、動植物に向けて使用しないでください。
- 使用前に電源プラグやケーブルに損傷がないか点検してください。
- プラグの改造はしないでください。
- 溶剤、ガソリン、油を使用しないでください。

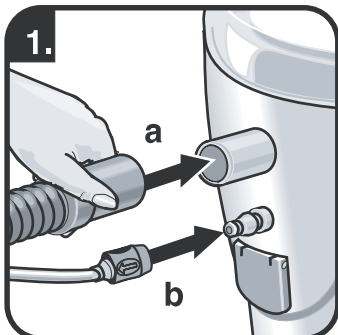
5. ご使用前に点検をしましょう

1. 本体外観に損傷が無いか確認してください。
2. 電源コードに傷が無いか確認してください。
3. 電源プラグに変形などの異状が無いか確認してください。
4. フィルターに破れ、詰まりが無いか確認してください。
5. ホースに破れ、穴空きが無いか確認してください。
6. ノズルに詰まりがないか確認してください。

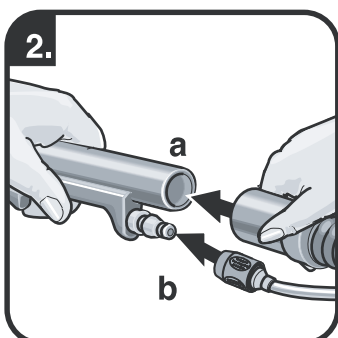
6. 使用方法



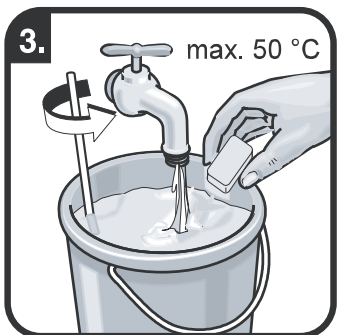
組み立ての際にケガをしないように作業用手袋をつけましょう。



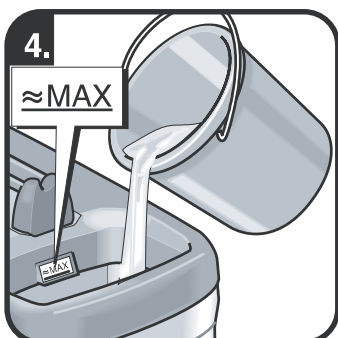
1. サクションホースの一端 (a) を本体挿入口に差し込み、洗剤ホース (b) をコネクタに差し込んでください。



2. フロアーノズルの取っ手部分 (a、b) にサクションホースと洗剤ホースをしっかりと差し込んでください。接続パイプの差し込み位置を確かめた後、取っ手とノズルの挿入部位に差し込み固定ナットで固定してください。差し込み位置がずれた場合洗剤水が出ません。



3. 専用洗剤 RM760 2錠を10Lの水(水温50度まで)に入れ溶かしてください。



4. 洗剤水のMAXラインまで注ぎ入れてください。電源コードをコンセントにしっかりと差し込んでください。

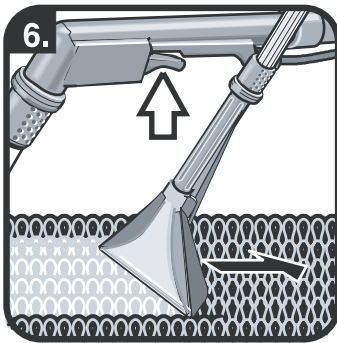


注意

- タコ足配線はしないこと
- 延長コードを使用する場合には 2mm^2 のコードで10mまで、 3.5mm^2 で30mまでです。コードリールを使用する場合には全てのコードを引き出した状態で使用してください。



5. 吸引スイッチ、洗浄水スイッチを押してください。

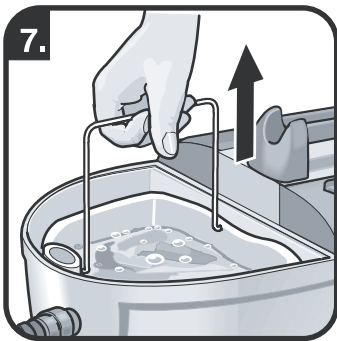


6. ノズルのレバーを握ると洗浄剤がノズルから吐出されます。汚水を回収する場合は取っ手部分を床面に対し水平にして作業をすると良く回収できます。



注意

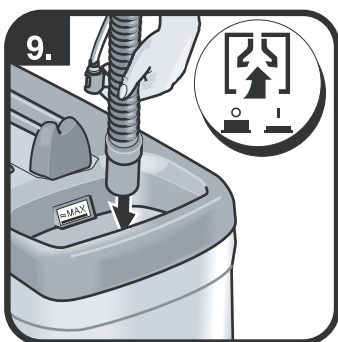
5分以上スイッチを入れた状態で放置しないこと
洗浄水吐出ポンプに過負荷が生じ損傷します。
作業を中断する際には必ずスイッチを切ってください。



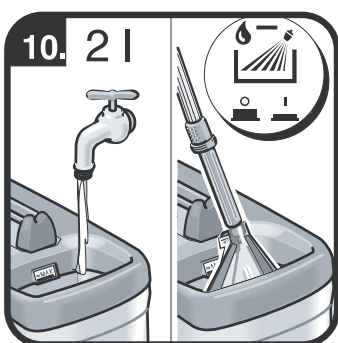
7. 汚水タンクが満水になった場合は、本体から抜き取ってください。



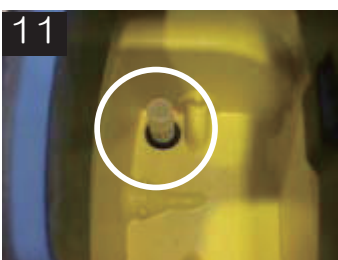
8. 汚水を捨ててください。



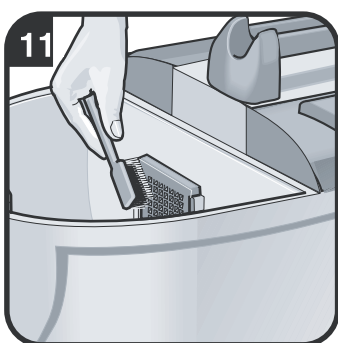
9. 洗浄作業後、洗浄水タンクに洗浄水が残っている場合はサクションホースで吸引してください。



10. 洗浄水タンクに水道水2Lを入れ2分間ノズルから吐出させてください。
すすぎが終了した後洗浄水タンクを空にして保管してください。



11-1. 洗浄水タンクのフィルター清掃
洗浄水タンクのフィルターを反時計方向に回し取り外してください。
フィルターに目詰まりや洗浄剤の固着がある場合はぬるま湯に浸して取り除いてください。



11-2. 汚水タンクのフィルター清掃
作業終了後にフィルターを掃除してください。
フィルターを取り外して洗うこともできます。



注意 フィルターを取り外す際にケガをしないようご注意ください。



12. ほこりのかからない凍結しない場所に保管してください。

7. 正常に作動しない場合

このような時	原因	対応方法
モーターが動かない	電源コードが折れている	電源コードを交換してください。
	電源プラグが溶けている	電源コードを交換してください。
	延長コードを使用している	15A仕様の延長コードに交換してください。
	コードリールを使用している	コードリールは使用しないでください。
	スイッチを押していない	吸引スイッチを押してください。
吸引モーターは動くが吸引しない	タンクが満水になっている	タンクの汚水を捨ててください。
	フィルターが詰まっている	フィルターのゴミを取り除いてください。
	吸引ホースがつぶれている	吸引ホース内部が詰まっています。ゴミを取り除いてください。
	吸引ホースが裂けている	吸引ホースを交換してください。
	カバーのパッキンが損傷している	カバーのパッキンを交換してください。
	カバーと本体に隙間がある	カバーを所定の位置に装着してください。
洗浄水が出ない	洗浄水スイッチを押していない	洗浄水スイッチを押してください。
	洗浄水ホースが外れている	洗浄水ホースを接続してください。
	洗浄水タンクが空になっている	洗浄水を補給してください。
	洗浄水タンクの吸引フィルターが詰まっている	フィルターを定期的に取り外しぬるま湯で掃除してください。
	ノズルが詰まっている	ノズルを掃除してください。
	接続パイプのOリングが損傷し内部でもれている	Oリングを交換してください。

8. お手入れ及び保管

お手入れ

- スイッチを切り電源コードを抜いた状態で行なってください。
- 電源コード、電源プラグに傷、変形が無いことを確認してください。
傷、変形が有る場合には使用しないでください。
- 給水口奥のフィルターが詰まっている場合には掃除してください。
- 本体の汚れは、ぬるま湯か中性洗剤に浸したやわらかい布を固くしぼって拭き取ってください。
- ガソリン、シンナー、ベンジン、掃除用、殺虫用、整髪スプレーをかけないでください。
破損、変質、変色の原因となります。

保管

- 保管前に必ずお手入れをしてください。
- 必ず屋内の埃のかからない凍結しない場所に保管してください。

9. ユーザー保証・問い合わせ先

ユーザー登録をされた場合のみ保証が適用されます。
ユーザー登録方法および保証規定は保証書をご確認ください。

<サービスフロント>

修理・製品に関するお問い合わせは

TEL：022-344-3164 又は

022-344-3146 へお問い合わせください。

ケルヒャー ジャパン株式会社

本社： 宮城県黒川郡大和町松坂平3丁目2番

TEL (022)344-3140

10. 修理依頼書

修理を依頼する際は、この「修理依頼書」に故障状況などをご記入いただき、機械に添付してください。

正確な修理を迅速に遂行するために非常に大切な情報となりますので、皆様のご協力をお願い致します。

修理料金は弊社ホームページに記載しております（定額修理）。

修理依頼日： 年 月 日

修理依頼書

機種名： Puzzi 100 シリアルナンバー： _____

※シリアルナンバーは機械の外側に貼られている銀色のラベルに記載されています。

ご使用者様 氏名

ご連絡先 TEL：

FAX：

1) 購入日 年 月 2) 購入先 _____

2) 使用頻度 ※当てはまる番号に印をつけ、日数を記入してください。

①毎日 ②週__日 ③月__日 ④年__日

3) 1回の作業時間 ____時間

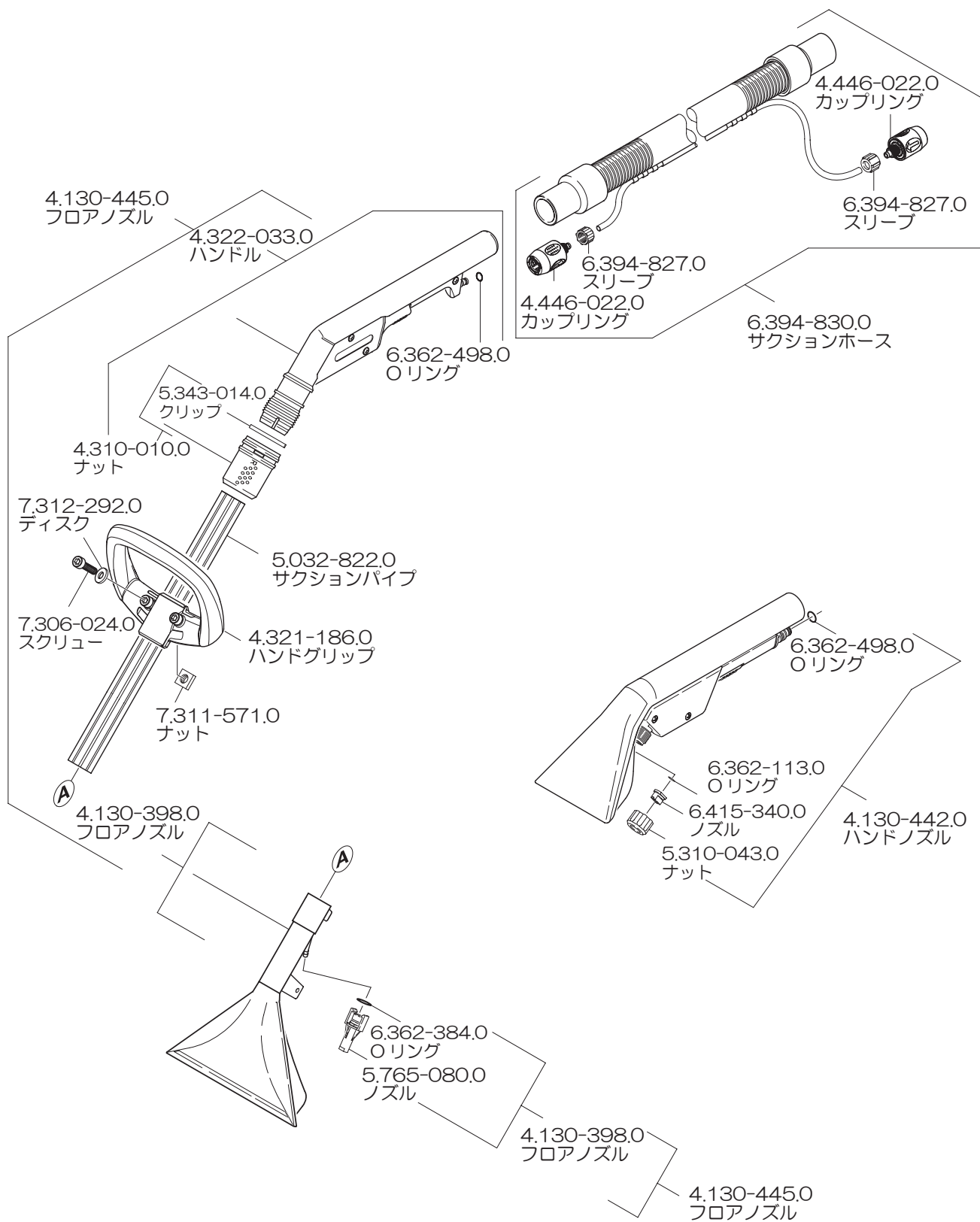
4) 延長コードの使用 ない / ある ____m

5) 作業場所 _____

6) 返送先住所： _____

※状況をなるべく詳しく説明してください。

1 1. 補修部品



※注文番号は予告無く変更になる場合があります

※仕様変更により商品の形状と図が一致しない場合があります

