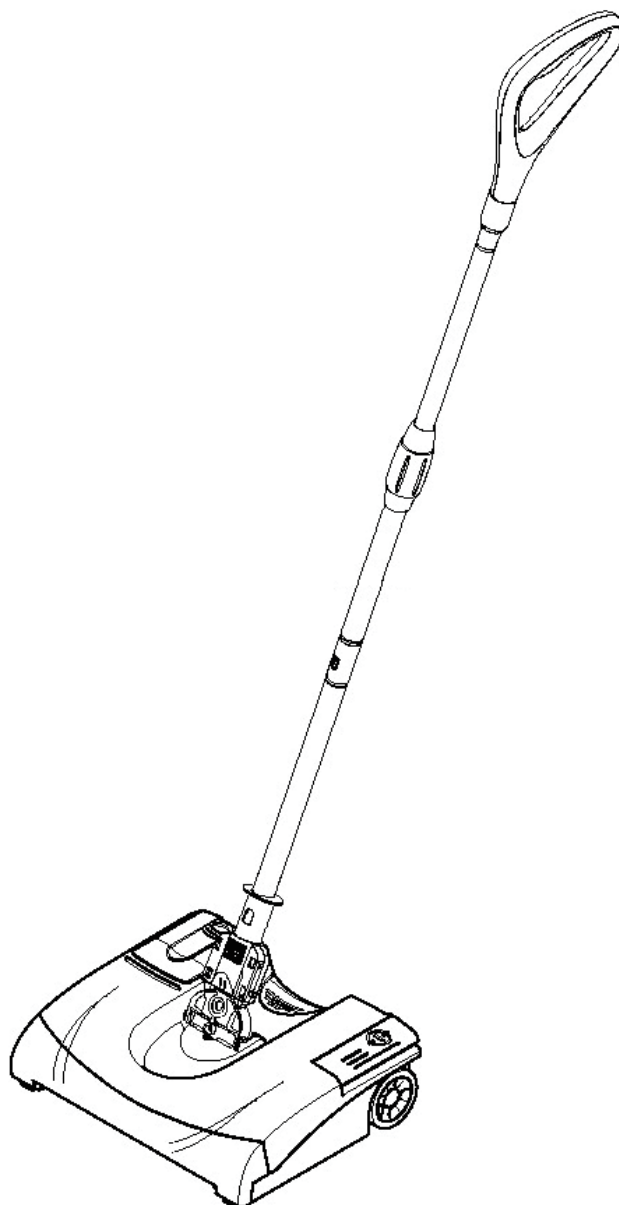


ケルヒャー業務用スティッククリーナー

EB 30/1

取扱説明書



この度はケルヒャー商品をお買い上げ頂きまして誠に有難うございました。
ご使用に先立ち、取扱説明書をよくお読みいただき安全に正しくご使用ください。
お読みになられた後は、本書をすぐに取り出せる場所に保管してください。

●もくじ

1	安全にお使いいただくために	3～6
2	仕様	7
3	各部名称	8
4	ご使用前にご確認ください	9
5	ご使用前の点検事項	9
6	組立て	10
7	操作方法	11～12
8	ごみ捨て	13
9	お手入れ	13
10	保管	14
11	トラブル対応	14
12	ユーザー保証・問い合わせ先	15
13	補修部品	16
14	修理依頼書	17

1 安全にお使いいただくために

◎ご使用の前に必ずお読みください。

絵表示について

この取扱説明書と製品への表示では、あなたや他の人々への危害や財産への損害を未然に防止するために、いろいろな絵表示をしています。内容をよく理解してから本文をお読みください。



警告

この表示を無視して、誤った取り扱いをすると、「死亡または重傷を負う可能性が想定される内容」を示しています。



注意

この表示を無視して、誤った取り扱いをすると、「傷害を負う可能性または物的損害が発生する可能性が想定される内容」を示しています。



この記号は「気をつけてほしいこと（注意）」を示します。



この記号は「必ず実行してほしいこと」を示します。



注意

洗浄は自己責任において行なうこと

万一洗浄対象物に変色、変形、破損などが生じた場合、もしくは正しく操作をせずにやけどやケガを負った場合、一切の責任を負いません。

ご使用時の警告



幼児の手の届く場所には置かないこと
けが、感電、思わぬ事故になる場合があります。

高温の場所で使用しないこと
火災、故障、破損の原因になります。

引火性ガスの発生する場所で使用しないこと
火災、故障、破損の原因になります。

湿度の多い場所では絶対に使用しないこと
感電、故障の原因になります。

改造禁止

発火、感電、けが、故障の原因になります。
純正部品以外の、機械の性能や機能に適さない部品を使用しないで
ください。
純正部品以外を使用した場合破損や損傷の恐れがあります。
純正部品以外を使用した状態での保証修理はお受けできません。



汚染された可能性のある場所を洗浄する場合はマスクな
どの適切な防護具を身に着けること
汚染物質が飛散し人体に悪影響を生じる場合があります。

修理はケルヒャーまたはケルヒャー認定技術者が行うこと
個人の修理は事故のもとになるおそれがあります。

バッテリーに対する警告



充電端子やその他の接続端子に触れないこと
感電、けが、故障の原因になります。

金属片をバッテリーや充電器の端子に接触させないこと
ショートによる火災や故障の原因になります。

充電器やバッテリーを濡らしたり、汚したりしないこと
感電、ショート、故障の原因になります。

バッテリーに異常がある場合は絶対に使用しないこと
バッテリーに傷や破損がある場合は使用しないでください。
発熱、火災、故障の原因になります。

バッテリーは普通のゴミと一緒に捨てないこと
バッテリーは、自治体の規定に従って廃棄してください。

バッテリーを火に入れたり、加熱したりしないこと
爆発、火災の原因になります。

液が漏れているバッテリーは使用しないこと
バッテリーから液が漏れている場合には、絶対に使用しないでください。
また、漏れた液が目に入った場合には水で洗い流しすぐに医師の
診断を受けてください。



専用充電器を使用すること
異種充電器で充電した場合、火災、故障の原因になります。



ご使用時の注意



ぬれた手で電源プラグやバッテリーを触らないこと
感電する場合があります。

強い衝撃を与えないこと
故障、破損の原因になります。

電源ケーブルや電源プラグに異常がある場合は使用しないこと
傷、折れ曲がりや破損がある場合は使用しないでください。
発火、感電の原因になります。

タコあし配線はしないこと
複数の電気製品を同じコンセントで使用した場合、ブレーカーが
作動または発火の原因になります。必ず単独で使用してください。



充電器の電源ケーブルは全て伸ばし、電源プラグは確実に
差し込むこと

差し込みが不十分な場合、プラグの変形、ショート、発火の原因と
なります。電源ケーブルを巻いた状態で使用した場合、電源ケーブ
ルが過熱する場合があります。

充電器の延長コードは5 A以上の規格品を使用すること
規定以下の商品を使用した場合、電源ケーブルやプラグが過熱し、
発火の原因となります。標準のケーブルより必ず太いものを使用
してください。

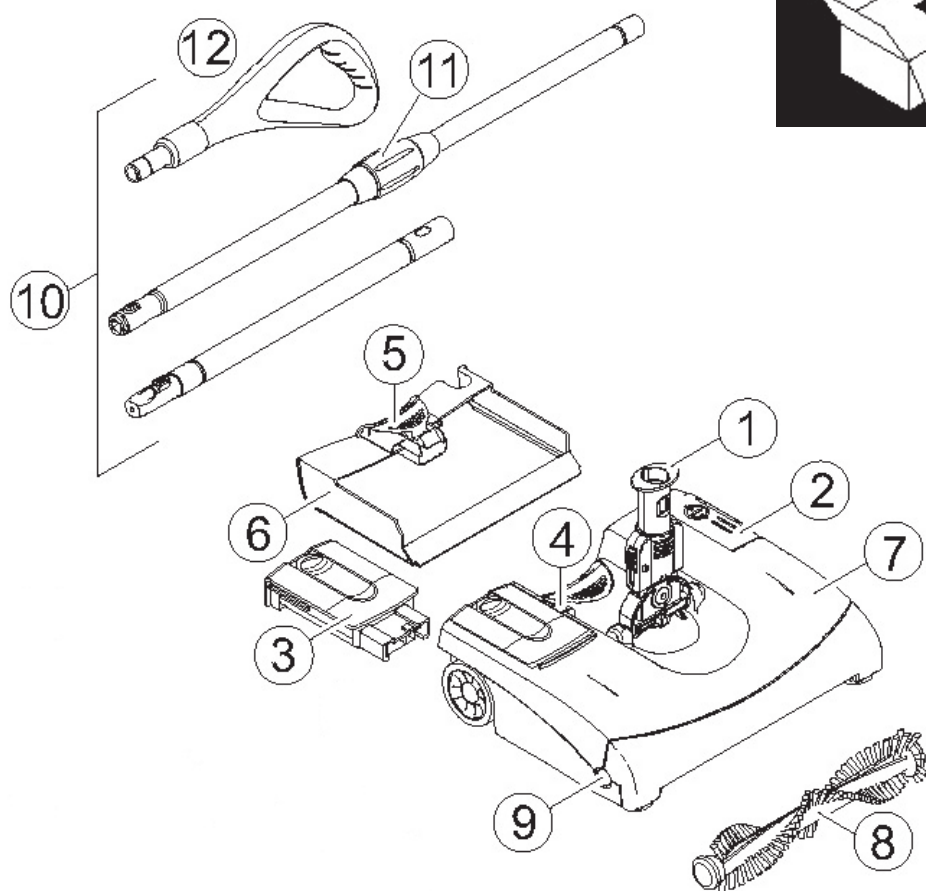
2 仕様

最大作業時間	約 45 分
バッテリー電圧	7.2 V (ニッカド電池)
騒音値	56 dB(A)
ダストコンテナ容量	1 L
作業幅	300 mm
重さ	2.4 kg
寸法 (長さ×幅×高さ)	250 × 300 × 1100/1340 mm (最小 / 最大)
充電時間	約 50 分 (専用充電器使用時)

- ※ 商品の外観・仕様は開発・改良により予告なく変更する場合があります。
- ※ 必ずお手持ちの専用充電器をご使用ください。

3 各部名称

※ 付属品が全て揃っていることをご確認ください。



- | | |
|------------------|--------------|
| 1 伸縮ハンドル接続口 | 7 本体 |
| 2 スイッチ | 8 ブラシ 1本 |
| 3 バッテリー (1個) | 9 ブラシ取り外しボタン |
| 4 バッテリー取り外しボタン | 10 伸縮ハンドルセット |
| 5 ダストコンテナ取り外しボタン | 11 アジャスター |
| 6 ダストコンテナ | 12 ハンドル |

4 ご使用前にご確認ください

全ての商品は作動テストの後出荷されております。

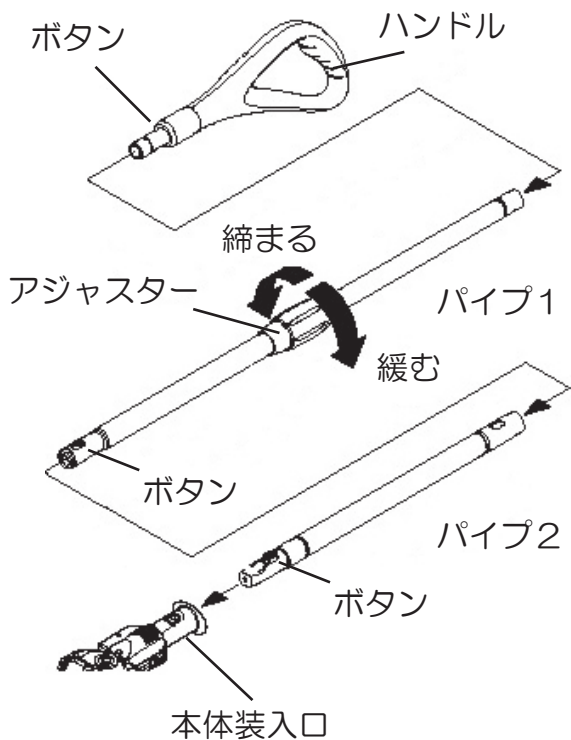
<安全に作業を行なうためにお守りください>

- ぬれた手でのご使用は避けてください。
- バッテリーや充電器、電源プラグに水をかけないでください。
- 不安定な場所には置かないでください。
- スイッチを入れたままバッテリーを取り外さないでください。
- 機械本体に乗らないでください。
- 機械本体を落とさないでください。
- ハンドルロック状態で無理な力を加えないでください。

5 ご使用前の点検事項

- 1 本体外観に損傷が無いか確認してください。
- 2 バッテリーに傷や変形などの異常がないか確認してください。
- 3 初めてご使用になる前にお手持ちの専用充電器でバッテリーを充電してください。
同梱バッテリーは放電しているため作動時間が短くなります。

6 組み立て



伸縮ハンドルの組み立て
3つの部品で構成されています。

ハンドルの取り付け
ボタンを押しながらパイプ上部に差し込んでください。

パイプの接続
パイプ1の先端のボタンを押しながらパイプ2へ差し込んでください。

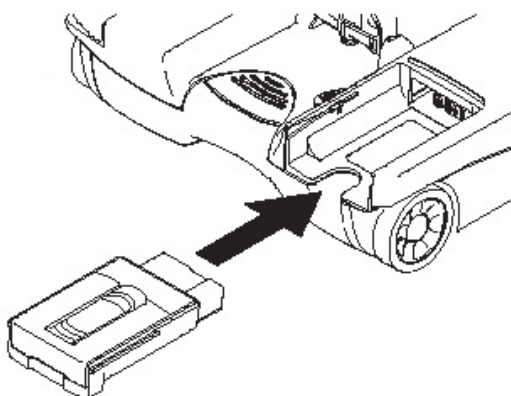
本体への組み込み
パイプ2の先端のボタンを押しながら本体挿入口へ差し込んでください。

長さの調節
アジャスターを反時計回りに回し緩めてください。
ハンドルを適切な長さにした後アジャスターを時計回りに締めて固定してください。



注意

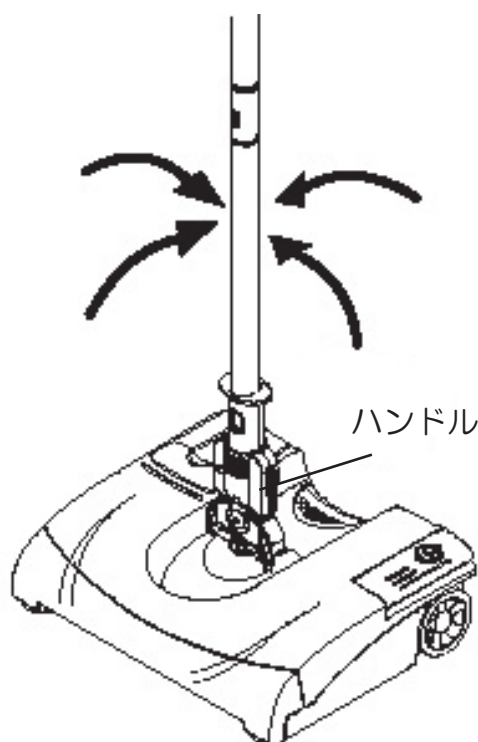
指を挟みこまないこと
伸縮ハンドルをつなげるばあいは注意してください。



バッテリーの装着

充電したバッテリーを本体に装着してください。

7 操作方法

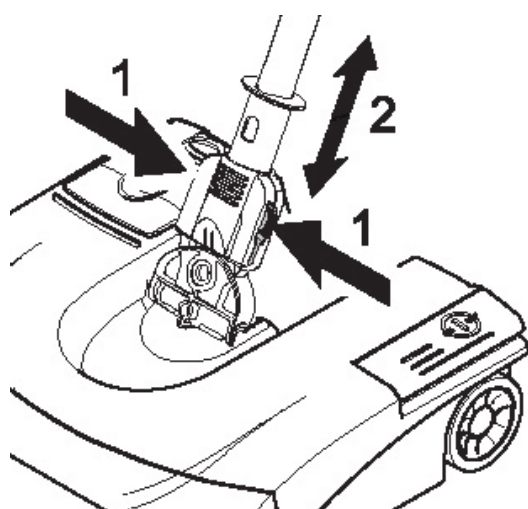


ハンドルの操作

伸縮ハンドルは前後左右に倒すことができます。

使用しない場合

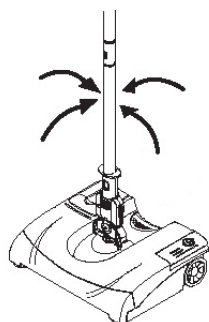
ハンドルを垂直に立てることができます。



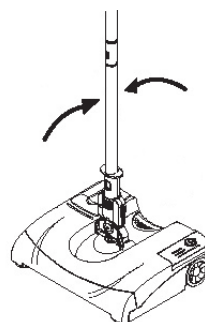
ハンドルロック

伸縮ハンドルの横方向の動きを固定できます。
<毛足の長いカーペットを清掃する場合などにご使用ください>

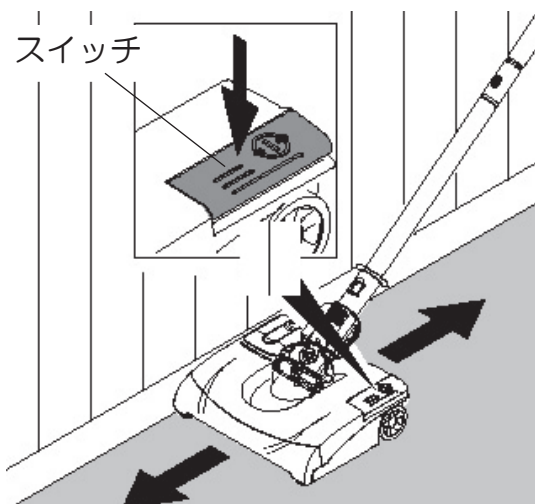
両サイドのロックボタンをしっかり押しながら
①上下にスライド②してください。



上げた場合（ロック解除）
前後・左右に倒せます。



下げた場合（ハンドルロック）
前後のみ倒せます。



清掃

スイッチを押してください。
伸縮ハンドルを持ち本体を前後に動かして
清掃します。

端を清掃する場合

右側を壁面に沿わせると際まで清掃するこ
とができます。

作業終了・中断

スイッチを押し電源を切ってください。

作業を終了する場合

コンテナのごみを捨ててください。
ブラシにからみついたゴミを取り除いてください。
ブラシの回転が遅くなっている場合
バッテリーを取り外しお手持ちの専用充電器で
充電をおこなってください。

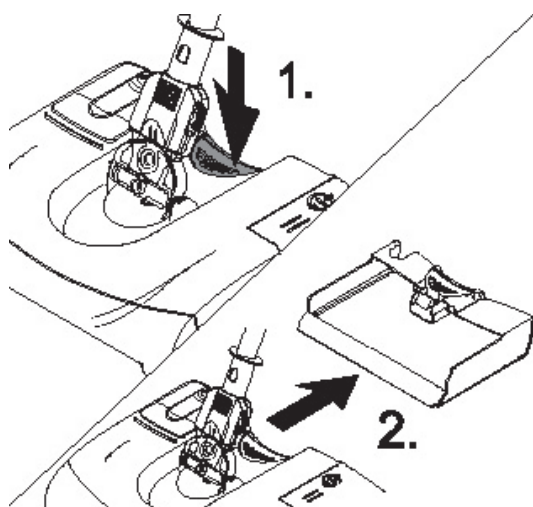


注意

電源を入れたまま放置しないこと
バッテリーが消耗します。
同じ場所で動かさないこと
床が損傷する場合があります。
回転中のブラシには手を触れないこと
巻き込まれる場合があります。

8 ごみ捨て

ダストコンテナのゴミは定期的に廃棄してください。



- 1 ダストコンテナ取り外しボタンを押します。
- 2 ボタンを押したままダストコンテナを後方に引いて取り外してください。

ごみを捨てた後はダストコンテナを元の位置に「カチッ」と音がするまでしっかりと差し込んでください。

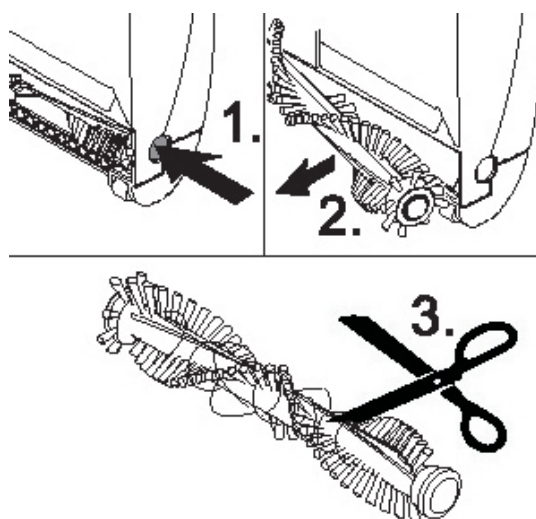
ダストコンテナ挿入部位のゴミを定期的に取り除いてください。

そのままの状態で使用した場合コンテナが収まらず（隙間が生じます）ゴミが噴き出す場合があります。

9 お手入れ

<本体のお手入れ>

本体の汚れは、ぬるま湯に浸した柔らかい布を固く絞って拭きとってください。



ブラシのお手入れ

- 1 本体左側にあるブラシ取り外しボタンを押してブラシを取り外してください。
- 2 ブラシに髪の毛やほこりが絡まっている場合はハサミなどを使いきれいに取り除いてください。
- 3 お手入れ後のブラシ、または新しいブラシを本体にしっかりと取り付けてください。

ブラシが摩耗・損傷または絡まったごみが取れなくなった場合
新しいブラシに交換してください。



お手入れは必ずスイッチを切った後バッテリーを取り外した状態で行なうこと

10 保管

ごみは作業終了後毎回捨ててください。

長期間使用しない場合はバッテリーを取り外してください。

湿度の高い場所に保管しないでください。

直射日光を避けてください。

水のかからない場所に保管してください。

11 トラブル対応

このような時	対 策
バッテリーを差し込んでも 充電器のランプが点灯しない	電源プラグや電源ケーブルに損傷がないか確認する 修理を依頼する
ごみの取り残しが多くなった	バッテリーを十分に充電する ブラシに絡まっているごみを取り除く ブラシが損傷・摩耗している場合は交換する
ごみがコンテナから出てくる	ダストコンテナのごみを捨てる ダストコンテナをしっかり取り付ける ダストコンテナ挿入部位のゴミを取り除く

12 ユーザー保証・問い合わせ先

ユーザー登録をされた場合のみ2年間の保証が適用されます。
保証規定は保証書をご確認ください。

<サービスフロント>

修理・製品に関するお問い合わせは

TEL：022-344-3164 又は

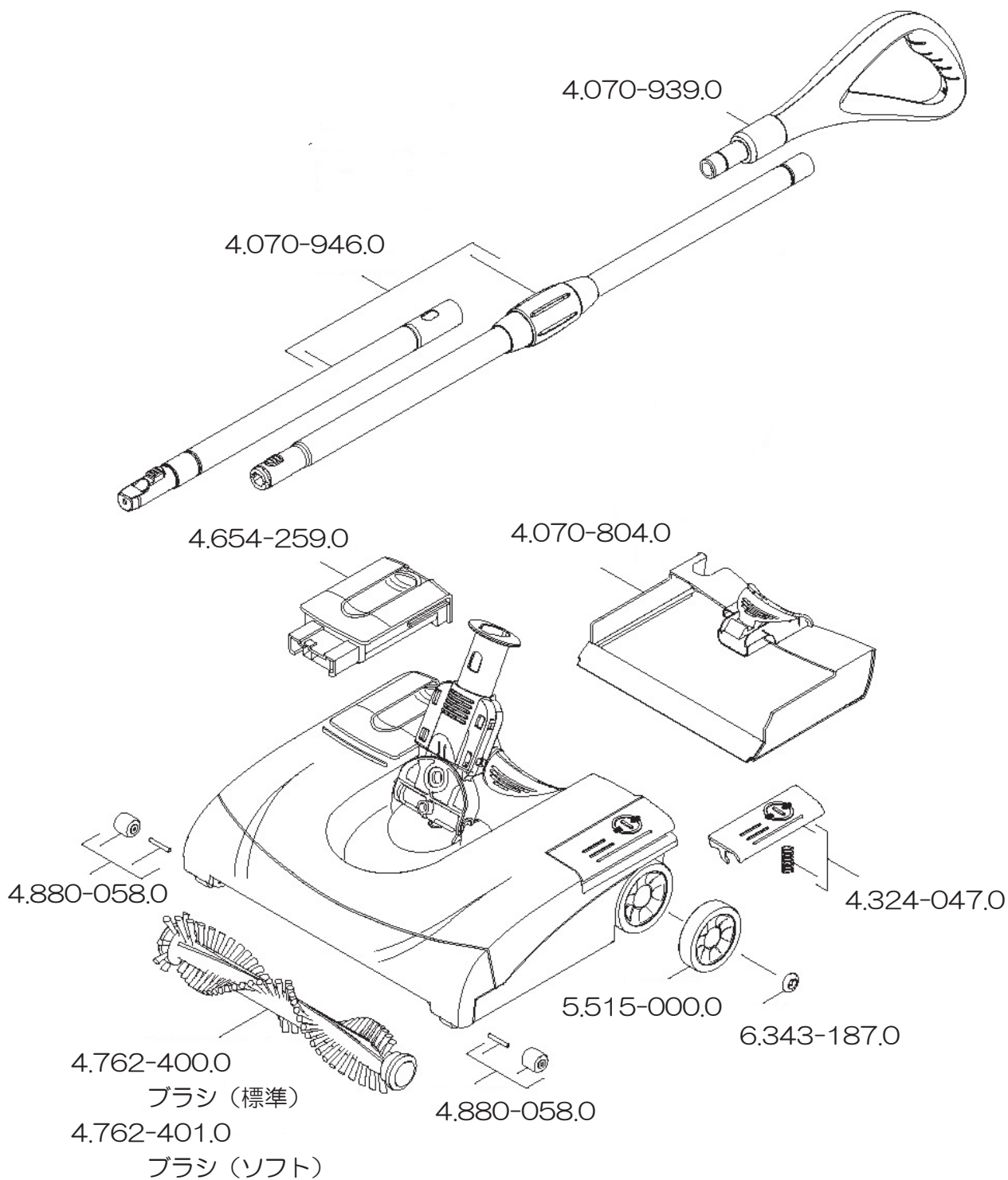
022-344-3146 へお問い合わせください。

ケルヒャー ジャパン株式会社

本社： 宮城県黒川郡大和町松坂平3丁目2番

TEL (022)344-3140

1 3 補修部品



1 4 修理依頼書

修理を依頼する際は、この「修理依頼書」に故障状況などをご記入いただき、機械に添付してください。

正確な修理を迅速に遂行するために非常に大切な情報となりますので、皆様のご協力をお願い致します。

修理依頼日： 年 月 日

修理依頼書

機種名： EB 30/1 シリアルナンバー： _____

※シリアル番号は機械の外側に貼られている銀色のラベルに記載されています。

ご使用者様 氏名

ご連絡先 TEL：

FAX：

1) 購入日 年 月 2) 購入先 _____

2) 使用頻度 ※当てはまる番号に印をつけ、日数を記入してください。

①毎日 ②週__日 ③月__日 ④年__日

3) 1回の作業時間 _____時間

4) 延長コードの使用 ない / ある _____m

5) 作業場所 _____

6) 返送先住所： _____

※状況をなるべく詳しく説明してください。

