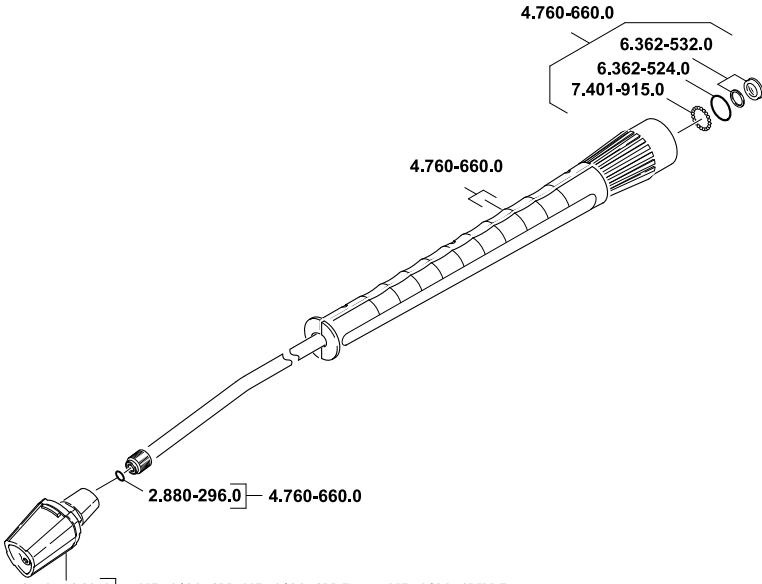
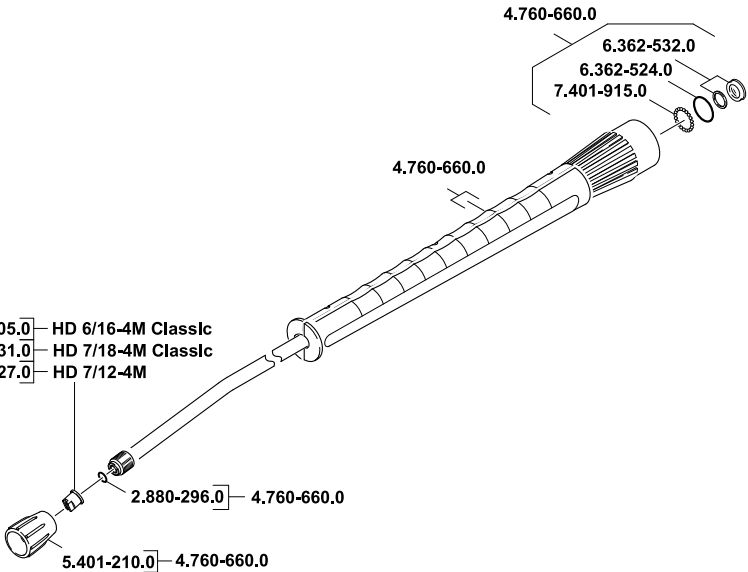


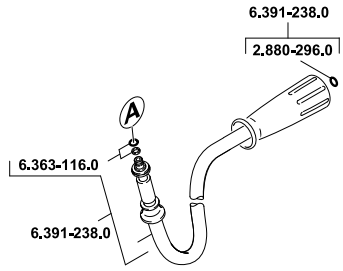
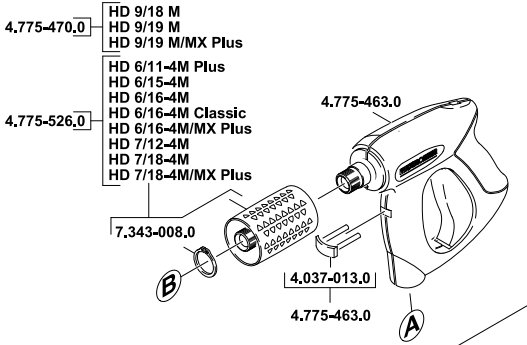
- AE** Kärcher FZE, P.O. Box 17416, Jebel Ali Free Zone (South), Dubai, United Arab Emirates,
☎+971 4 886-1177, www.kaercher.com
- AR** Kärcher S.A., Uruguay 2887 (1646) San Fernando, Pcia. de Buenos Aires
☎+54-11 4506 3343, www.karcher.com.ar
- AT** Alfred Kärcher Ges.m.b.H., Lichtblaustraße 7, 1220 Wien,
☎+43-1-25060-0, www.kaercher.at
- AU** Kärcher Pty. Ltd., 40 Koornang Road, Scoresby VIC 3179, Victoria,
☎+61-3-9765-2300, www.karcher.com.au
- BE** Kärcher N.V., Industrieweg 12, 2320 Hoogstraten,
☎+32-3-340 07 11, www.karcher.be
- BR** Kärcher Indústria e Comércio Ltda., Av. Professor Benedito Montenegro no 419, Betel, Paulínia - Estado de Sao Paulo, CEP 13.140-000
☎+55-19-3884-9100, www.karcher.com.br
- CA** Kärcher Canada Inc., 6535 Millcreek Road, Unit 67, Mississauga, ON, L5N 2M2,
☎+1-905-672-8233, www.karcher.ca
- CH** Kärcher AG, Industriestrasse, 8108 Dällikon, Kärcher SA, Croix du Péage, 1029 Villars-Ste-Croix,
☎0844 850 864, www.kaercher.ch
- CN** Kärcher (Shanghai) Cleaning Systems, Co., Ltd., Part F, 2nd Floor, Building 17, No. 33, XI YA Road, Waigaoqiao Free Trade, Pudong, Shanghai, 200131
☎+86-21 5076 8018, www.karcher.cn
- CZ** Kärcher spol. s r.o., Modletice c.p. 141, CZ-251 01 Ricany,
☎+420/323/606 014, www.kaercher.cz
- DE** Alfred Kärcher Vertriebs-GmbH, Friedrich-List-Straße 4, 71364 Winnenden,
☎+49-7195/903-0, www.kaercher.de
- DK** Kärcher Rengøringsystemer A/S, Helge Nielsens Alle 7A, 8723 Løsning,
☎+45-70206667, www.karcher.dk
- ES** Kärcher, S.A., Pol. Industrial Font del Radium, Calle Josep Trueta, 6-7, 08403 Granollers (Barcelona),
☎+34-902 17 00 68, www.karcher.es
- F** Kärcher S.A.S., Z.A. des Petits Carreaux, 5, avenue des Coquelicots, 94865 Bonneuil-sur-Marne,
☎+33-1-4399-6770, www.karcher.fr
- FI** Kärcher OY, Yrittäjätie 17, 01800 Klaukkala,
☎+358-207 413 600, www.karcher.fi
- GB** Kärcher (U.K.) Ltd., Kärcher House, Beaumont Road, Banbury, Oxon OX16 1TB,
☎+44-1295-752-000, www.karcher.co.uk
- GR** Kärcher Cleaning Systems A.E., 31-33, Nikitara str. & Konstantinoupoleos str., 136 71 Athènes,
☎+30-210-2316-153, www.karcher.gr
- HK** Kärcher Limited, Unit 10, 17/F., Apec Plaza, 49 Hoi Yuen Road, Kwun Tong, Kowloon,
☎++(852)-2357-5863, www.karcher.com.hk
- HU** Kärcher Hungaria KFT, Tormásrét út 2., (Vendelpark), 2051 Biatorbagy,
☎+36-23-530-64-0, www.kaercher.hu
- I** Kärcher S.p.A., Via A. Vespucci 19, 21013 Gallarate (VA),
☎+39-848-998877, www.karcher.it
- IE** Kärcher Limited (Ireland), C1 Centrepoint Business Park, Oak Road, Dublin 12,
☎(01) 409 7777, www.kaercher.ie
- JP** Kärcher (Japan) Co., Ltd., Irene Kärcher Building, No. 2, Matsusaka-Daira 3-chome, Taiwa-cho, Kurokawa-gun, Miyagi 981-3408,
☎+81-22-344-3140, www.karcher.co.jp
- KR** Kärcher (Korea) Co. Ltd., 162 Gukhoe-daero, (872-2 Sinjeong-Dong), Seoul, Korea
☎02-322 6588, A/S. 1544-6577, www.karcher.co.kr
- LV** Kärcher SIA, Mārupes nov., Mārupe, Kārļa Ulmaņa gatve 101, Rīga, LV-1046
☎+371-67 80 87 07
- MX** Kärcher México, SA de CV, Av. Gustavo Baz No. 29-C, Col. Naucalpan Centro, Naucalpan, Edo. de México, C.P. 53000 México,
☎+52-55-5357-04-28, www.karcher.com.mx
- MY** Kärcher Cleaning Systems Sdn. Bhd., 71 & 73 Jalan TPK 2/8, Taman Perindustrian Kinrara, Seksyen 2, 47100 Puchong, Selangor Darul Ehsan, Malaysia,
☎+603 8073 3000, www.karcher.com.my
- NL** Kärcher B.V., Postbus 474, 4870 AL Etten-Leur,
☎0900-33 666 33, www.karcher.nl
- NO** Kärcher AS, Stanseveien 31, 0976 Oslo, Norway,
☎+47 815 20 600, www.karcher.no
- NZ** Kärcher Limited, 12 Ron Driver Place, East Tamaki, Auckland, New Zealand,
☎+64 (9) 274-4603, www.karcher.co.nz
- PL** Kärcher Sp. z o.o., Ul. Stawowa 140, 31-346 Kraków,
☎+48-12-6397-222, www.karcher.pl
- RO** Kärcher Romania srl, Sos. Odaii 439, Sector 1, RO-013606 BUKAREST,
☎+40 37 2709001, www.kaercher.ro
- RU** Kärcher Ltd. Service Center, Москва, ул. Б.Почтовая, д. 40
☎+7-495 789 90 76, www.karcher.ru
- SE** Kärcher AB, Tagenevägen 31, 42502 Hisings-Kärra,
☎+46 (0)31-577 300, www.karcher.se
- SGP** Kärcher South East Asia Pte. Ltd., 5 Toh Guan Road East, #01-00 Freight Links Express Distripark, Singapore 608831,
☎+65-6897-1811, www.karcher.com.sg
- SK** Kärcher Slovakia, s.r.o., Beniaková 2, SK-94901 NITRA,
☎+421 37 6555 798, www.kaercher.sk
- TR** Kärcher Servis Ticaret A.S., Mahmutbey Mahallesi İstoç, Petrol Plaza C-Blok Kat: 2-3, Bağcılar, 34218 Istanbul
☎+90-212-659-43 69, www.karcher.com.tr
- TW** Kärcher Limited, 7/F, No. 66, Jhongjijheng Rd., Sinjhuang City, Taipei County 24243, Taiwan,
☎+886-2-2991-5533, +886-800-666-825, www.karcher.com.tw
- UA** Kärcher Ltd., Petropavlivska Str., 4, Petropavlivska Borschagivka, Kyiv region, 08130,
☎+380 44 594 7576, www.karcher.com.ua
- USA** To locate your local dealer please visit our web site at <http://www.karchercommercial.com> or call us at 888.805.9852
- ZA** Kärcher (Pty) Ltd., 144 Kuschke Street, Meadowdale, Edenvale, 1614,
☎+27-11-574-5360, www.karcher.co.za



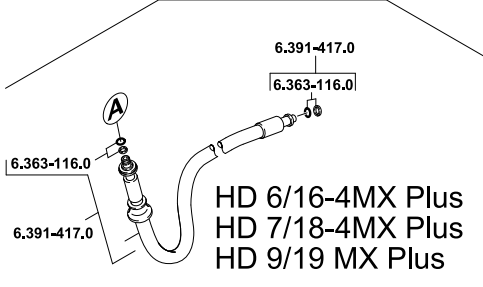
- 4.767-149,0 — HD 6/16-4M, HD 6/16-4M Plus, HD 6/16-4MX Plus
- 4.767-150,0 — HD 6/15-4M
- 4.767-151,0 — HD 7/18-4M, HD 7/18-4M Plus, HD 7/18-4MX Plus
- 4.767-153,0 — HD 6/11-4M Plus, HD 7/16-4M
- 4.767-154,0 — HD 9/20-4M, HD 9/20-4M Plus, HD 9/20-4MX Plus
- 4.767-155,0 — HD 9/18 M, HD 9/19 M, HD 9/19 M Plus, HD 9/19 MX Plus
- 4.767-157,0 — HD 7/12-4M



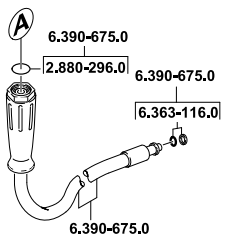
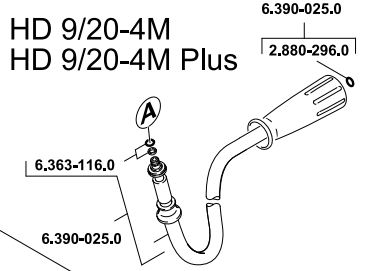
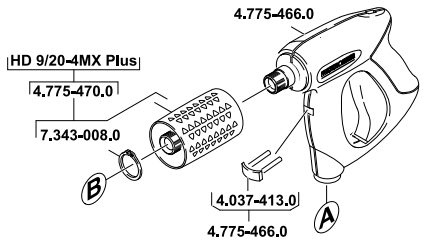
- 2.883-805,0 — HD 6/16-4M Classic
- 2.883-831,0 — HD 7/18-4M Classic
- 2.883-927,0 — HD 7/12-4M



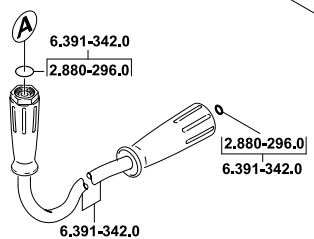
- HD 6/11-4M Plus
- HD 6/15-4M
- HD 6/16-4M
- HD 6/16-4M Plus
- HD 6/16-4M Classic
- HD 7/12-4M
- HD 7/16-4M
- HD 7/18-4M
- HD 7/18-4M Plus
- HD 9/18 M
- HD 9/19 M
- HD 9/19 M Plus



HD 7/18-4M Classic
HD 9/20-4MX Plus

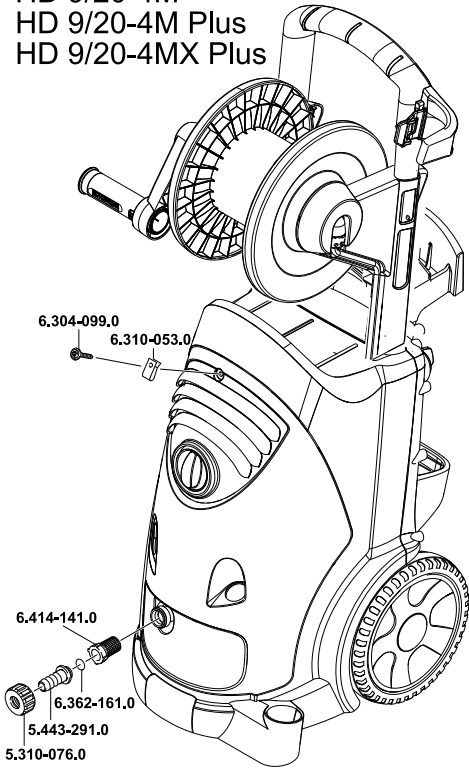
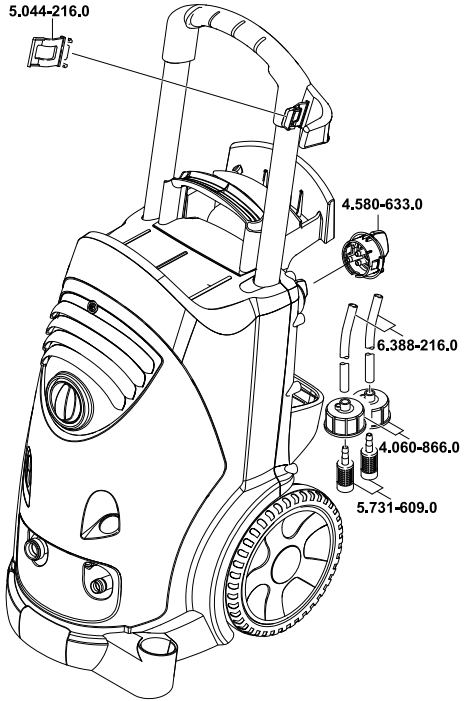


HD 9/20-4MX Plus



HD 7/18-4M Classic

HD 6/11-4M Plus
 HD 6/15-4M
 HD 6/16-4M
 HD 6/16-4M Classic
 HD 6/16-4M Plus
 HD 6/16-4MX Plus
 HD 7/12-4M
 HD 7/16-4M
 HD 7/18-4M
 HD 7/18-4M Classic
 HD 7/18-4M Plus
 HD 7/18-4MX Plus
 HD 9/18 M
 HD 9/19 M
 HD 9/19 M Plus
 HD 9/19 MX Plus
 HD 9/20-4M
 HD 9/20-4M Plus
 HD 9/20-4MX Plus



1	ميغا باسكال	ضغط التدفق (الحد الأقصى)
بيانات القدرة		
18	ميغا باسكال	ضغط الشغل
053		حجم الفوهة
23	ميغا باسكال	الحد الأقصى من ضغط التشغيل المفرط
900 (15)	لتر/ساعة (لتر/دقيقة)	حجم الإمداد
40...0 (0,7...0)	لتر/ساعة (لتر/دقيقة)	شغط مواد التنظيف
49	نيوتن	قوة ارتداد مسدس الرش اليدوي (الحد الأقصى)
القيم المحتسبة طبقاً للمواصفة 79-2-EN 60335		
قيمة اهتزاز الذراع اليدوي القيمة الكلية للاهتزاز		
2,5>	م/ث ²	مسدس الرش اليدوي
3,0	م/ث ²	أنبوب دفع المياه
1	م/ث ²	الشك K
76	ديسيبل (أ)	مستوى ضغط الصوت p_{AL}
2	ديسيبل (أ)	الشك p_{AK}
91	ديسيبل (أ)	مستوى قدرة الصوت $w_{AK} + w_{AL}$ الشك w_{AK}
مواد التشغيل		
0,5	لتر	كمية الزيت
SAE 90 Hypoid		نوع الزيت
المقاييس والأوزان		
554	مم	الطول
509	مم	العرض
1000	مم	الارتفاع
48,6	كجم	الوزن بدون ملحقات (MX)

الضمان

في كل دولة تسري شروط الضمان التي تضعها شركة التسويق المختصة التابعة لنا. نحن نتولى تصليح الأعطال التي قد تطرأ على جهازك بدون مقابل خلال فترة الضمان طالما أن السبب في هذه الأعطال ناجم عن وجود عيب في المواد أو في الصنع. في حال استحقاق الضمان، يرجى التوجه بقسيمة الشراء إلى أقرب موزع أو مركز خدمة عملاء معتمد.

- افتح صمام جرعة مواد التنظيف أو قم بفحصه/تنظيفه.
- إذا لزم الأمر توجه إلى مركز خدمة العملاء.

قطع الغيار

- يسمح فقط باستخدام الملحقات وقطع الغيار التي تصدرها الشركة المنتجة. الملحقات الأصلية وقطع الغيار الأصلية تضمن إمكانية تشغيل الجهاز بأمان وبدون أية مشاكل أو أعطال.
- ستجد في نهاية دليل التشغيل نماذج لقطع الغيار الأكثر استخداماً.
- يمكنكم الحصول على المزيد من المعلومات عن قطع الغيار من الموقع الإلكتروني www.kaercher.com
- في قسم الخدمات.

البيانات الفنية

البيانات الفنية		الطراز
HD 9/18 M 1.524321.0		
وصلة الشبكة الكهربائية		
220	فولت	الجهد الكهربائي
60 ~3	هرتز	نوع التيار
3370	1/ دقيقة	سرعة المحرك
6,7	كيلو واط	سلك التوصيل
20	أمبير	التأمين (في الوضع الساكن، رمز . C)
IPX5		نوع الحماية
-	أوم	الحد الأقصى المسموح به لمقاومة الشبكة الكهربائية
4,0	مم ²	كابيل تمديد 30 متر
وصلة المياه		
60	درجة مئوية	درجة حرارة التدفق (الحد الأقصى)
900 (15)	لتر/ساعة (لتر/دقيقة)	كمية التدفق (الحد الأدنى)
0,5	م	ارتفاع الشفط من وعاء مفتوح (20° مئوية)

- استبدل المنفث.
- قم بتصريف الهواء من الجهاز (انظر "بدء التشغيل").
- افحص كمية تدفق الماء (انظر البيانات الفنية).
- يتم تنظيف المصفاة الموجودة في وصلة الماء.
- افحص جميع أسلاك التدفق الموصلة بالمضخة.
- إذا لزم الأمر توجه إلى مركز خدمة العملاء.

- اقلب الجهاز إلى الأمام.
- قم بصرف الزيت الموجود في وعاء التجميع.
- قم بتعبئة الزيت الجديد ببطء كما يجب التخلص من فقاعات الهواء.
- قم بتركيب غطاء خزان الزيت.
- قم بتثبيت غطاء الجهاز.

المساعدة عند حدوث أعطال



خطر الإصابة نتيجة تشغيل الجهاز دون قصد والتعرض لصدمة كهربائية. قبل إجراء أية أعمال على الجهاز، يجب إيقاف تشغيل الجهاز وسحب القابس الكهربائي. لا يُسمح بفحص الأجزاء الكهربائية وإصلاحها إلا لدى مركز خدمة عملاء معتمد. في حالة حدوث أعطال لم يرد ذكرها في هذا الفصل وإذا ساورك أي شك حيال حدوث أية أعطال وعند وجود تنبيه صريح يرجى التوجه إلى أحد مراكز خدمة العملاء المعتمد.

وجود تسرب من المضخة

- يُسمح بتساقط 3 قطرات من الماء في الدقيقة وقد تدخل إلى أسفل الجهاز. في حالة زيادة نسبة التسرب عن ذلك توجه إلى مركز خدمة العملاء.
- إذا كان التسرب شديداً، قم بفحص الجهاز لدى مركز خدمة العملاء.

المضخة يصدر عنها خطب (قرقعة)

- تحقق من عدم وجود تسرب بوصلات شفت الماء ومواد التنظيف.
- اغلق صمام جرعة مواد التنظيف عند تشغيل الجهاز بدون استخدام مواد التنظيف.
- قم بتصريف الهواء من الجهاز (انظر "بدء التشغيل").
- إذا لزم الأمر توجه إلى مركز خدمة العملاء.

لا يتم شفط مواد التنظيف

- اضبط المنفث على وضع الضغط المنخفض المستوي "CHEM".
- قم بفحص/تنظيف خرطوم شفط مواد التنظيف والفلتر الموجود به.

الجهاز لا يعمل

- تحقق من عدم وجود تلفيات بكابل التوصيل.
- تحقق من جهد الشبكة.
- اضبط مفتاح الجهاز على الدرجة "0" واترك المحرك لمدة 5 دقائق على الأقل حتى يبرد.
- إذا ظهر الخلل مرة أخرى بعد ذلك، قم بفحص الجهاز لدى مركز خدمة العملاء.
- في حالة وجود عطل كهربائي توجه إلى مركز خدمة العملاء.

الجهاز لا يصدر أي ضغط.

- اضبط المنفث على وضع "الضغط العالي".
- قم بتنظيف المنفث.

صيانة. يرجى الحصول على المشورة من مركز خدمة العملاء.

قبل تشغيل الجهاز في كل مرة

- تأكد من عدم وجود تلفيات بسلك التوصيل (خطر التعرض لصدمة كهربائية)، وقم على الفور باستبدال سلك التوصيل التالف لدى مركز خدمة عملاء/ فني كهرباء معتمد.
- تأكد من عدم وجود تلفيات بخرطوم الضغط العالي (خطر الانفجار).
قم على الفور باستبدال خرطوم الضغط العالي التالف.
- افحص الجهاز (المضخة) من حيث الإحكام ضد التسرب.
- يُسمح بتساقط 3 قطرات من الماء في الدقيقة وقد تدخل إلى أسفل الجهاز. في حالة زيادة نسبة التسرب عن ذلك توجه إلى مركز خدمة العملاء.

أسبوعياً

- قم بمراجعة مستوى الزيت. في حالة إذا أصبح الزيت لبيني (أي يوجد ماء في الزيت) توجه فوراً إلى خدمة العملاء.
- قم بتنظيف المصفاة الموجودة في وصلة الماء.
- قم بتنظيف فلتر خرطوم شفط مادة التنظيف.

سنوياً أو بعد 500 ساعة تشغيل

- قم بتغيير الزيت.
- تغيير الزيت

ملاحظة

- كمية وأنواع الزيت انظر "البيانات الفنية".
- قم بفك مسمار تثبيت غطاء الجهاز، واخلع الغطاء.
- اخلع غطاء خزان الزيت.

- في الأجهزة غير المزودة ببكرة خرطوم يتم ضبط السنادة الدفعية إلى أسفل لتقوم بالحمل. لحمل الجهاز امسكه من المقبض وليس من السنادة الدفعية.
- قبل نقل الجهاز في موضع أفقي، أخرج زجاجات سائل التنظيف من الحامل واغلقها.
- عند نقل الجهاز في سيارة، احرص على تأمين الجهاز ضد الانزلاق والانقلاب طبقاً للتعليمات السارية ذات الصلة.

التخزين

⚠ احترس

خطر الإصابة والتعرض للضرر! يراعى وزن الجهاز عند القيام بتخزينه.
لا يجوز تخزين هذا الجهاز سوى في الأماكن المغلقة.

العناية والصيانة

⚠ خطر

خطر الإصابة نتيجة تشغيل الجهاز دون قصد والتعرض لصدمة كهربائية.
قبل إجراء أية أعمال على الجهاز، يجب إيقاف تشغيل الجهاز وسحب القابس الكهربائي.

⚠ ملاحظة

لا يُسمح بالتخلص من الزيت القديم المستخدم إلا في أماكن الجمع المخصصة لهذا الغرض. يرجى تسليم الزيت القديم المتراكم في هذه الأماكن. حيث أن تلوث البيئة بالزيوت القديمة المستخدمة أمر يعاقب عليه القانون.

فحص السلامة/ عقد الصيانة

يمكنك الاتفاق مع وكيلك التجاري على إجراء فحص السلامة بشكل منتظم أو إبرام عقد

تخزين الجهاز

- قم بإدخال مسدس الرش اليدوي في الحامل المخصص له.
- قم بلف خرطوم الضغط العالي وتعليقه بموضع الحفظ المخصص له.
- أو
- قم بلف خرطوم الضغط العالي على البكرة. أدخل مقبض ذراع الإدارة لتأمين بكرة الخرطوم.
- قم بلف سلك التوصيل حول حامل الكابل.
- قم بتثبيت القابس باستخدام مشبك مثبت.

الحماية من التجمد



احترس

لا يتسبب الصقيع في إتلاف الجهاز الذي يحتوي على بعض الماء.

احفظ الجهاز في مكان خال من الصقيع.

إذا لم يتسن لك حفظ الجهاز في مكان خال من الصقيع:

- قم بتصريف المياه.
- قم بصنع إحدى مواد الحماية من التجمد المتداولة في الأسواق داخل الجهاز.



ملحوظة

استخدم مواد الحماية من التجمد المتاحة للسيارات والقائمة على قاعدة من الجليكول. تراعى لوائح الاستخدام الخاصة بالشركات المنتجة لمواد الحماية من التجمد.

- اترك الجهاز يعمل لمدة دقيقة واحدة بحد أقصى حتى يتم تفريغ المضخة والأسلاك.

النقل



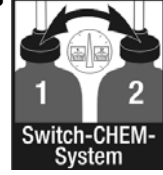
احترس

خطر الإصابة والتعرض للضرر! يراعى وزن الجهاز عند القيام بنقله.

- لنقل الجهاز عبر مسافات طويلة قم بسحبه من المقبض الموجود بالخلف.

- اضبط المنفذ على وضع الضغط المنخفض المستوي "CHEM".

- اضبط صمام جرعة مواد التنظيف على مادة التنظيف المرغوبة ودرجة التركيز المطلوبة.



طرق التنظيف الموصى بها

- يتم رش مواد التنظيف بحرص على الأسطح الجافة وتترك لتقوم بمفعولها (ليس لتجف).
- اغسل الأوساخ المتفككة بشعاع الضغط العالي.
- بعد التشغيل قم بغمر الفلتر في ماء نقي. أدر صمام الجرعة على درجة التركيز القصوى لمواد التنظيف. قم بتشغيل الجهاز واتركه مشغلاً لمدة دقيقة على وضع التنظيف.

إيقاف التشغيل

- اترك ذراع مسدس الرش اليدوي فيتوقف الجهاز.
- اسحب ذراع مسدس الرش اليدوي مجدداً، فيتم تشغيل الجهاز مرة أخرى.

إيقاف الجهاز

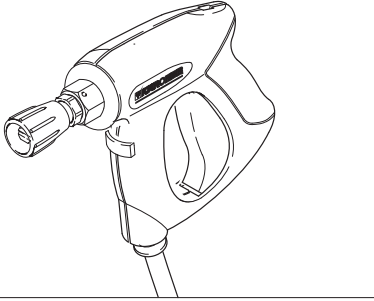
- اضبط مفتاح الجهاز على "0".
- اسحب قابس الشبكة من مقبس التوصيل.
- أغلق مدخل الماء.
- اضغط على مسدس الرش اليدوي حتى يخلو الجهاز من الضغط.
- قم بالضغط على ذراع التأمين بمسدس الرش اليدوي لتأمين ذراع المسدس ضد الانطلاق غير المقصود.

التشغيل بالضغط العالي

⚠️ ملاحظة

الجهاز مزود بمفتاح انضغاطي. لا يدور المحرك إلا وازراع المسدس مسحوباً.

- قم بفك خرطوم الضغط العالي من البكرة بالكامل.
- اضبط مفتاح الجهاز على الوضع "١"
- قم بتحرير مسدس الرش اليدوي وسحب ذراع المسدس.
- اضبط ضغط التشغيل وكمية المياه بإدارة منظم الضغط/الكمية (بسلاسة) (+/-) (ليس مع الطراز HD 9/18 M).



⚠️ خطر

خطر الإصابة. لا يُسمح باستخدام منافث خروج البخار/منافث الشعاع الدائري في حالة استخدام المهالئ/أنبوب الشعاع القصير.

التشغيل باستخدام مواد التنظيف

⚠️ تحذير

مواد التنظيف غير المناسبة قد تضر بالجهاز والشيء المراد تنظيفه. لا تستخدم أي مواد تنظيف سوى المصّرح بها من شركة كيرشر. يجب الالتزام بالجرعات الموصى بها والإرشادات المرفقة بمواد التنظيف. من أجل الحفاظ على البيئة ينبغي استخدام مواد التنظيف بكميات قليلة. تراعى إرشادات السلامة الخاصة بمواد التنظيف.

تضمن مواد التنظيف التي تنتجها شركة كيرشر تشغيل الجهاز دون أعطال. يمكنك الحصول على المشورة أو طلب الكتالوج المتوفر لدينا أو كتيب المعلومات الخاص بمواد التنظيف.

- ضع زجاجة مواد التنظيف في الحامل المخصص لها بالجهاز أو ضع وعاء مواد التنظيف بجانب الجهاز. يمكن وضع نوعين مختلفين من سائل التنظيف في نفس الوقت في الجهاز.
- أخرج خرطوم شفت سائل التنظيف وقم بغمره في زجاجة أو وعاء سائل التنظيف.
- قم بتركيب الغطاء الدوار على الزجاجة أو الوعاء.

اختيار نوع الشعاع

- قم بغلق مسدس الرش اليدوي.
- أدر مبيت المنفت حتى يتطابق الرمز المطلوب مع العلامة:

شعاع ضغط عالي دار 0° للقاذورات المستعصية على وجه الخصوص	
شعاع الضغط المنخفض المستوي (CHEM) للتشغيل باستخدام مواد التنظيف أو التنظيف بضغط منخفض	
شعاع الضغط العالي المستوي (25° للقاذورات المنتشرة على مساحة واسعة)	

وصلة الماء

التوصيل بوصلة الماء

⚠ تحذير



تراجعى التعليمات الخاصة بشركة الإمداد بالماء. وفقاً للقواعد السارية يحظر تشغيل الجهاز مطلقاً بدون وجود فاصل النظام بشبكة مياه الشرب. يجب استخدام فاصل النظام الملائم الذي تنتجه شركة KARCHER أو بدلا منه يستخدم فاصل نظام وفقاً للمعيار EN 12729 الفئة BA. بالنسبة للمياه التي تنساب عن طريق فاصلة النظام، لا يتم تصنيفها بأنها مياه احترس ⚠صالحة للشرب.

يجب توصيل فاصل النظام فقط مع توصيلة إمداد المياه، وممنوع إطلاقاً التوصيل بالجهاز لمعرفة قيم التوصيل، انظر البيانات الفنية.

- قم بتوصيل خرطوم التدفق (الحد الأدنى للطول 7.5 متر والحد الأقصى للقطر 1 بوصة) بوصلة الماء بالجهاز ومدخل الماء (مثل صنبور الماء).

⚠ ملاحظة

خرطوم التدفق ليس ضمن محتوى التوصيل.

- افتح مدخل الماء.

شغط الماء من أوعية مفتوحة

- قم بتثبيت خرطوم الشغط (رقم الطلب 4.730012) بوصلة الماء.
- قم بتثبيت خرطوم الشغط (رقم الطلب 4.730012) بوصلة الماء.
- تصريف الهواء من الجهاز: قم بفك المنفذ.
- اترك الجهاز مشغلاً حتى يخرج الماء خالياً من الفقاعات الهوائية.
- اترك الجهاز مشغلاً لمدة 10 ثواني - ثم أوقف تشغيله. كرر هذه العملية عدة مرات.
- أوقف تشغيل الجهاز وأعد ربط المنفذ مرة أخرى.

الاستخدام

⚠ خطر

خطر الانفجار!

لا تستخدم سوائل قابلة للاشتعال في عملية الرش. عند استخدام الجهاز في مناطق خطرة (مثل محطات الوقود) يجب الالتزام بتعليمات الأمان المحددة.

⚠ تحذير

لا تقم بتنظيف المحركات إلا في الأماكن التي يتوافر بها فاصل الزيت المناسب (حماية البيئة). لا توجه الشعاع على نفسك أو الآخرين بهدف تنظيف الملابس أو الأحذية. خطر الانسداد. لا توضع المنافث في موضع حفظ الملحقات إلا وفوهاتنا موجهة لأعلى.

⚠ خطر

قد يؤدي استخدام الجهاز لفترات طويلة إلى حدوث اضطرابات في الدورة الدموية باليدين بسبب اهتزازات الجهاز.

لا يمكن بصفة عامة تحديد فترة مسموح فيها باستخدام الجهاز، نظراً لأن ذلك مرتبط بعوامل مؤثرة عديدة:

- الاستعداد الشخصي لحدوث تدهور بالدورة الدموية (في الغالب برودة الأصابع، الشعور بتميل بالأصابع).
 - انخفاض درجة الحرارة المحيطة. قم بارتداء قفازات لحماية يديك.
 - الإحكام الشديد بقبضة اليد يمنع سريان الدورة الدموية.
 - التشغيل الذي تتخلله فترات راحة أفضل من التشغيل المتواصل.
- في حالة استخدام الجهاز بانتظام ولفترات طويلة وظهور المؤشرات المعنية بشكل متكرر (مثل تميل الأصابع وبرودتها)، ننصح بالخضوع للفحص الطبي.

مراقبة مستوى الزيت

- قم بقراءة مبيّن مستوى الزيت والجهاز متوقف. يجب أن يعلو مستوى الزيت على كلا المؤشرين.

تفعيل وظيفة تصريف الهواء من خزان الزيت

- قم بفك مسمار تثبيت غطاء الجهاز، واخلع الغطاء.
- يتم فصل أعلى غطاء خزان الزيت.
- قم بتثبيت غطاء الجهاز.

تركيب الملحقات التكميلية

- قم بتثبيت المنفذ بأنبوب الشعاع (العلامات موجودة أعلى حلقة الضغط).
- قم بتثبيت أنبوب الشعاع في مسدس الرش اليدوي مع منظم الضغط/الكمية.
- **في الأجهزة غير المزودة ببكرة للخرطوم:**
- أحكم ربط خرطوم الضغط العالي بوصلة الضغط العالي.
- **في الأجهزة المزودة ببكرة للخرطوم:**
- أدخل ذراع الإدارة في عمود بكرة الخرطوم وقم بتثبيته.
- قم بفرد خرطوم الضغط العالي قبل لفه.
- قم بلف خرطوم الضغط العالي بأطوال متساوية على بكرة الخرطوم عن طريق إدارة الذراع. يتم تحديد اتجاه الدوران بحيث لا يكون الخرطوم مثنيًا.

التشغيل

التوصيل الكهربائي



خطر الإصابة نتيجة التعرض لصدمة كهربائية.
لا تقم بتوصيل الجهاز إلا بمصدر تيار متردد.

لا يسمح بتوصيل الجهاز إلا بسلك كهربائي فقط تم تصميمه من قبل فني وفقًا للمعيار IEC 60364.

يجب أن يتطابق الجهد المدون على لوحة الصنع مع جهد مصدر التيار الحد الأدنى لتأمين المقبس (انظر البيانات الفنية).

يجب عدم تجاوز الحد الأقصى المسموح به للمقاومة بالشبكة بنقطة التوصيل الكهربائي (انظر البيانات الفنية). في حالة وجود أية أشياء غير واضحة بالنسبة للمقاومة بالشبكة بنقطة التوصيل الكهربائي لديك يرجى الاتصال بشركة الكهرباء.

يلزم توصيل الجهاز بقابس متصل بالشبكة الكهربائية. يحظر توصيل الجهاز بشبكة تيار كهربائي غير قابلة للفصل. يعمل القابس على فصل الجهاز من شبكة التيار الكهربائي.

تأكد من عدم وجود تلفيات بسلك التوصيل وكذلك قابس الكهرباء الموجود به في كل مرة قبل التشغيل. قم على الفور باستبدال سلك التوصيل التالف لدى مركز خدمة عملاء/فني كهرباء معتمد.

يجب أن يكون كل من القابس ووصلة سلك التمديد المستخدم مقاوم للماء.

استخدم كابل تمديد بمقطع عرضي كاف (انظر "البيانات الفنية") وقم بفكه من طنبورة الكابل بالكامل.

من الممكن أن تشكل أسلاك التمديد غير الملائمة خطورة. في المناطق المفتوحة استخدم فقط أسلاك التمديد المسموح بها لهذا الغرض والمذكور عليها ما يفيد ذلك بالإضافة إلى أن المقطع العرضي للسلك يجب أن يكون كافيًا.



قيم التوصيل - انظر لوحة الصنع/البيانات الفنية.

تعمل على إيقاف شعاع الضغط العالي. وعند سحب الذراع، تعمل المضخة مرة أخرى.

صمام الأمان

ينفتح صمام الأمان عند تجاوز الضغط الزائد المسموح به أثناء أداء أية أعمال، وتتدفق المياه عائدة إلى جانب الشفط بالمضخة. صمام التيار الزائد والمفتاح الانضغاطي مضبوطين ومؤمنين من قبل المصنع. ولا يتم ضبطهما إلا لدى مركز خدمة العملاء.


حماية البيئة

مواد التغليف قابلة للتدوير وإعادة الاستخدام. يرجى عدم التخلص من العبوة في سلة القمامة المنزلية ولكن عليك بتقديمها للجهات المختصة بإعادة تدوير القمامة.  تتضمن الأجهزة القديمة العديد من الأجزاء القابلة للتصنيع مرة أخرى والتي ينبغي الاستفادة منها مرة أخرى.  البطاريات العادية والقابلة لإعادة الشحن تحتوي على مواد لا يجوز أن تصل إلى البيئة. لذا قم بالتخلص من الأجهزة القديمة عن طريق نظم التجميع المناسبة.

قبل التشغيل

فض الغلاف عن الجهاز

- عند فك الغلاف تحقق من محتواه.
- في حالة ملاحظة تلفيات ناتجة عن النقل يتم إبلاغ الوكيل التجاري على الفور.

وفقا للقواعد السارية يُحظر تشغيل الجهاز مطلقا بدون وجود فاصل النظام بشبكة مياه الشرب. يجب استخدام فاصل النظام الملانم الذي تنتجه شركة KARCHER أو بدلا منه يُستخدم فاصل نظام وفقا للمعيار EN 12729 من الفئة BA. بالنسبة للمياه التي تتساق عن طريق فاصل النظام، لا يتم تصنيفها بأنها مياه صالحة للشرب. 

الاستخدام المطابق للتعليمات

يقتصر استخدام منظف الضغط العالي على - التنظيف باستخدام شعاع ضغط منخفض مع مواد التنظيف (مثل تنظيف الأجهزة والسيارات والمباني والعدد)، - التنظيف باستخدام شعاع ضغط عالي بدون مواد تنظيف (مثل تنظيف الواجهات والشرفات ومعدات الحدائق).
لتخلص من القاذورات المستعصية يُصح باستخدام مزبل القاذورات كملحق خاص. يتم توريد الطرازات HD...Plus ومعها مزبل القاذورات.

تجهيزات الأمان

تهدف تجهيزات الأمان إلى حماية المستخدم وغير مسموح بإيقاف تشغيلها أو الاستغناء عن وظائفها.

صمام التيار الزائد المزود بمفتاح الضغط

عند تقليل كمية المياه باستخدام منظف الضغط/الكمية ينفتح صمام الفائض ويتدفق جزء من المياه عائدة إلى جانب الشفط بالمضخة. في حالة تحرير الذراع بمسدس الرش اليدوي، يقوم مفتاح الضغط بإغلاق المضخة التي

25. حامل زجاجة مواد التنظيف
26. ذراع الإدارة
27. بكرة الخرطوم

التمييز اللوني

- عناصر الاستعمال الخاصة بعملية التنظيف ذات لون أصفر.
- عناصر الاستعمال الخاصة بالصيانة والخدمة ذات لون رمادي فاتح.

من أجل سلامتك

قبل البدء في تشغيل الجهاز لأول مرة يجب قراءة إرشادات السلامة رقم 15.951949!

الرموز الواردة في دليل التشغيل



خطر

المخاطر التي تهدد الحياة بصورة مباشرة وتؤدي إلى إصابات جسدية بالغة أو تتسبب في الوفاة.



تحذير

لمواقف قد تحفها المخاطر وقد تؤدي إلى إصابات جسدية بالغة أو تتسبب في الوفاة.



احترس

لمواقف قد تحفها المخاطر وقد تؤدي إلى إصابات بسيطة أو تتسبب في أضرار مادية.

الرموز الواردة على الجهاز

أشعة الضغط العالي قد تكون خطيرة في حالة استخدامها بشكل خاطئ أو غير ملائم. يجب عدم توجيه الشعاع على الأشخاص أو الحيوانات أو الأجهزة الكهربائية النشطة أو حتى على الجهاز نفسه.



Protect from frost!
Vor Frost schützen!

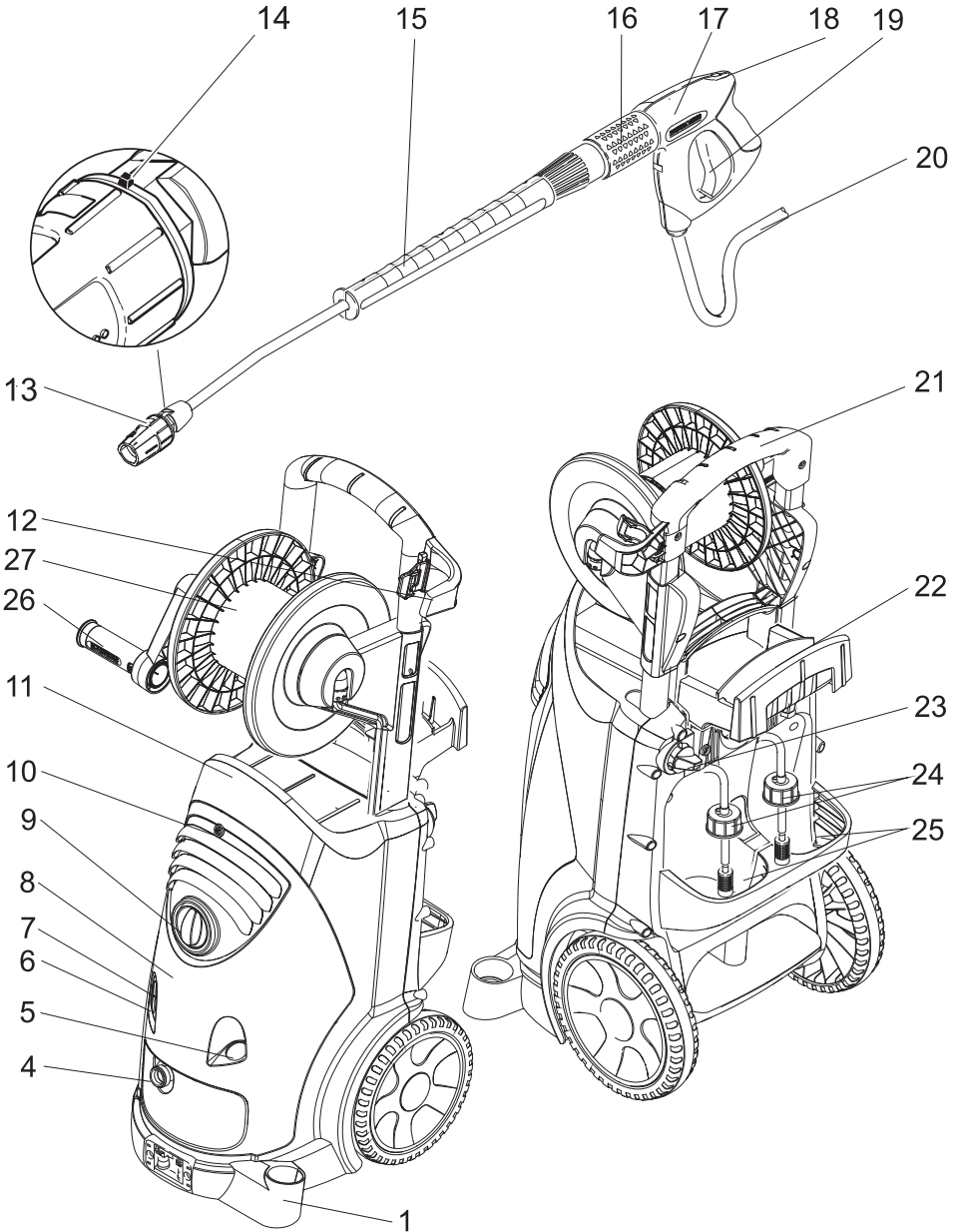
يرجى قراءة دليل التشغيل الأصلي هذا قبل أول استخدام لجهازكم، ثم التعامل مع الجهاز وفقاً لتعليمات هذا الدليل والاحتفاظ بالدليل من أجل أي استخدام لاحق أو لأي مستخدم لاحق.

الأجهزة

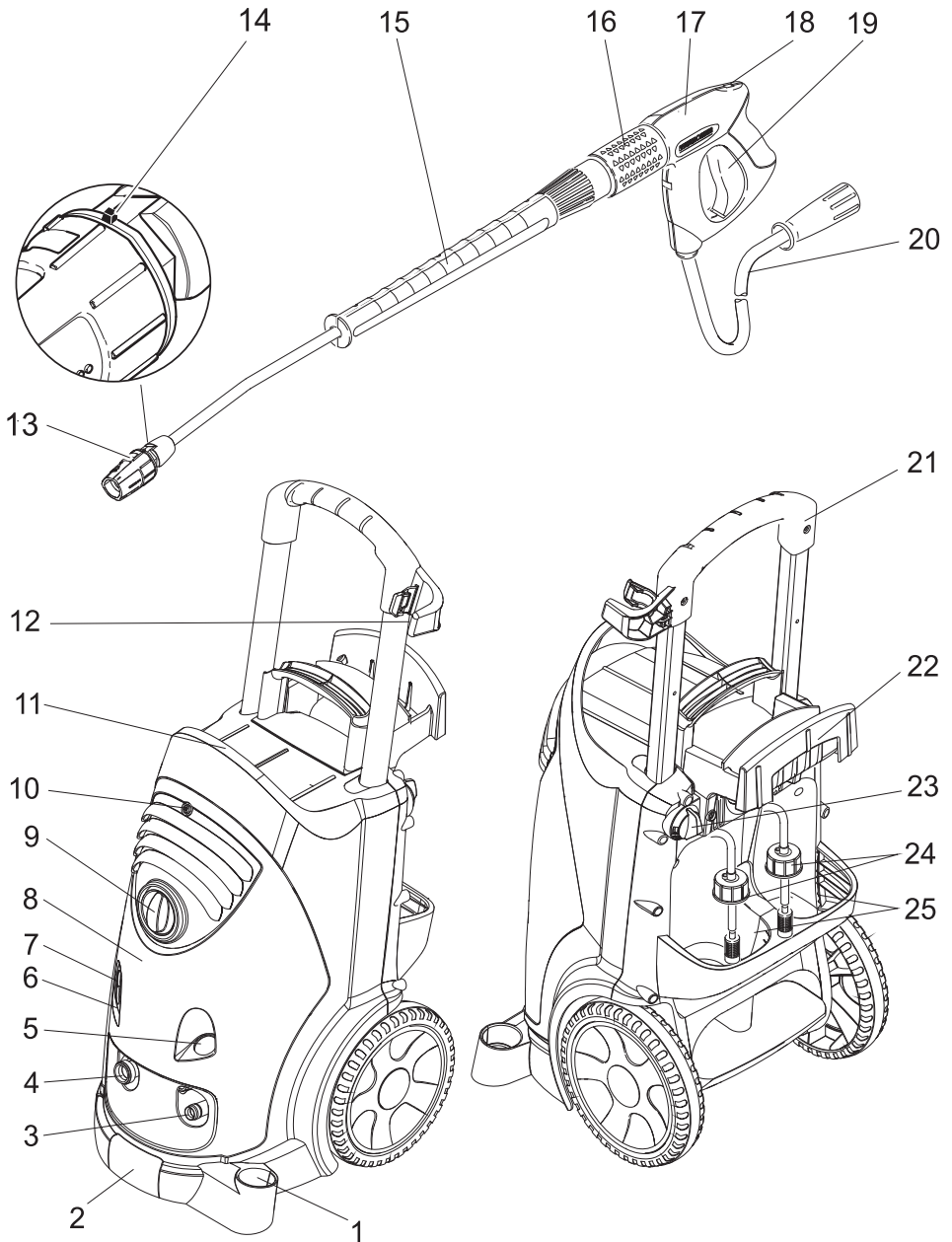
يرجى فرد صفحة الصور الموجودة في المقدمة

1. دعامة المنفث
2. مقبض
3. وصلة الضغط العالي
4. وصلة المياه
5. مانومتر
6. ميين مستوى الزيت
7. خزان الزيت
8. غطاء الجهاز
9. مفتاح الجهاز
10. مسمار تثبيت غطاء الجهاز
11. موضع حفظ الخرطوم
12. حامل مسدس الرش اليدوي
13. فوهة
14. علامة المنفث
15. أنبوب دفع المياه
16. منظم الضغط/الكمية (غير مخصص للطرز HD 9/18 M)
17. مسدس الرش اليدوي
18. ذراع التأمين
19. ذراع مسدس الرش اليدوي
20. خرطوم الضغط العالي
21. سنادة دفعية
22. حامل الكابل
23. صمام جرعة مواد التنظيف
24. خرطوم شفط مواد التنظيف مزود بفلتر وغطاء دوار

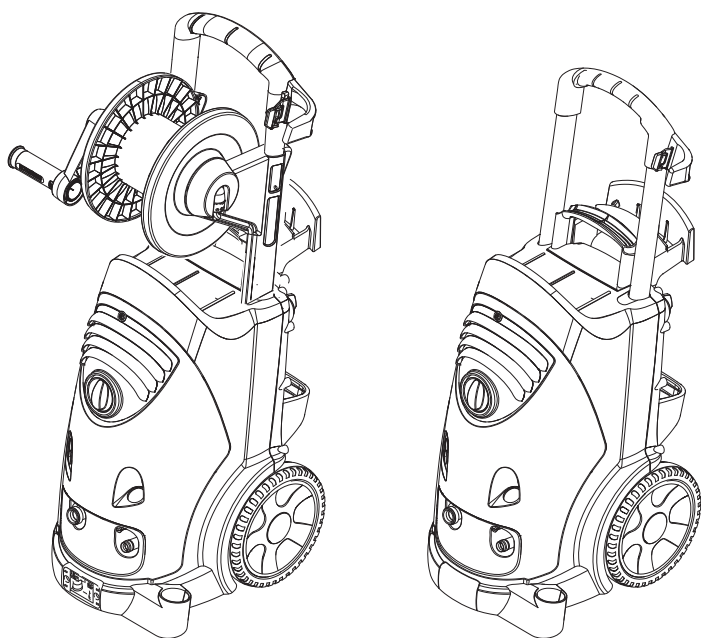
HD 9/18 MX



HD 9/18 M



العربية



Register and win!
www.kärcher.com!

