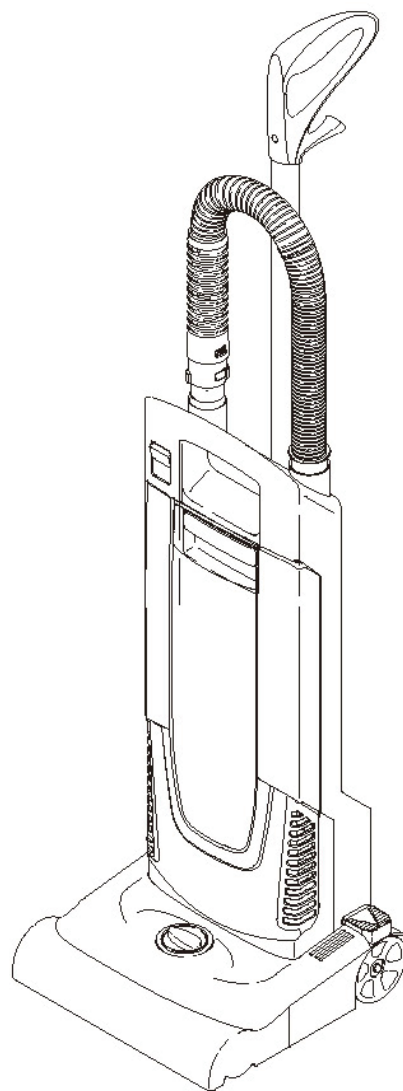


業務用 アップライトバキュームクリーナー

FPS-12RE

FIRST PROFESSIONAL SYSTEM **Red Edition**



この度は、FPS 製品をお買い上げいただき誠にありがとうございました。
 ご使用前に取扱説明書をよくお読みいただき、正しく安全にご使用ください。
 お読みになられた後は、本書をすぐに取り出せる場所に保管してください。

もくじ

1. 安全にお使いいただくために	3～6
2. 仕様および標準装備品	7
3. 各部名称	8
4. ご確認ください	9
5. ご使用前の点検事項	9
6. 組み立てましょう	10
7. 使用しましょう	11
8. フィルターの交換	12～15
9. ローラーブラシの交換	16～17
10. メンテナンス	18～20
11. 故障かな?と思ったら	21
12. お手入れおよび保管	22
13. 補修部品	23
14. 保証書	24～25

1. 安全にお使いいただくために

◎ご使用の前に必ずお読みください。

絵表示について

この取扱説明書と製品への表示では、あなたや他の人々への危害や財産への損害を未然に防止するために、いろいろな絵表示をしています。内容をよく理解してから本文をお読みください。



警告

この表示を無視して、誤った取扱いをすると、「死亡または重傷を負う可能性が想定される内容」を示しています。



注意

この表示を無視して、誤った取扱いをすると、「傷害を負う可能性または物的損害が発生する可能性が想定される内容」を示しています。



この記号は「してはいけないこと（禁止）」を示します。



この記号は「必ず実行してほしいこと」を示します。



注意

洗浄は自己責任において行うこと

万一洗浄対象物に変色、変形、破損などが生じた場合、もしくは正しく操作をせずにヤケドやケガを負った場合、当社では一切の責任を負いません。



使用時の警告

吸引するものを確認すること
火災・爆発・疾患の原因となります



- 火気のある物を吸引しないこと
- 高温の粉塵・塊は吸引しないこと
- 危険物を吸引しないこと
- 粉体を吸引する場合はアースを接続すること

使用環境について留意すること
火災・爆発・疾患の原因となります



- 汚染された場所を洗浄する場合はマスク等適切な防護具を身に着けること
- 引火性ガスの発生する場所で使用しないこと
- 高温・多湿の場所で使用しないこと

そのほか



- 異常・故障時は直ちに使用を中止すること
- 発熱・発火・感電の恐れがあります
電源コードを触ると動いたり停止したりする場合
本体が割れたり、ひびが生じた場合
異常な音がした場合
異常なおいがした場合
本体が異常に熱い場合
直ぐに電源プラグを抜き大産業へ修理を依頼してください。
- ゴミ捨てをおこなう場合はスイッチを切り電源プラグをコンセントから抜くこと

電気に関する警告

電源プラグやコードは正しく使用すること
火災・感電・ショートの原因となります



- 交流100V 定格15Aのコンセントを単独で使用する
- 電源プラグを抜く場合はコードを持たずに電源プラグをもち抜くこと
- 電源プラグのホコリなどを定期的に取り除くこと
- 電源プラグの形状が変形している場合は使用しない
- 電源プラグは根元まで確実に差し込むこと
- 延長コードは15Aの規格品を必ず使用すること



- 電源プラグ・コードを傷つけ・加工・無理な曲げ・引っ張り・潰したりしないこと
- ゆるみのあるコンセントは使用しないこと
- ドラム型延長コードを使用する場合は全て引き出して使用すること
- ぬれた手で電源プラグの抜き差しはしないこと
- 電源プラグに水をかけないこと

注意

フィルターを正しく使用すること
吸引しない・ほこりが噴出する原因となります



- フィルターは必ず取り付けて使用すること
- 純正フィルターを使用すること
- 吸引するゴミに適合したフィルターを使用すること
- 壊れたフィルターは使用しないこと

正しい使い方をすること
吸引しない・ほこりが噴出する原因となります



- 破れたホースは使用しないこと
- アクセサリーは純正部品を使用すること

そのほか



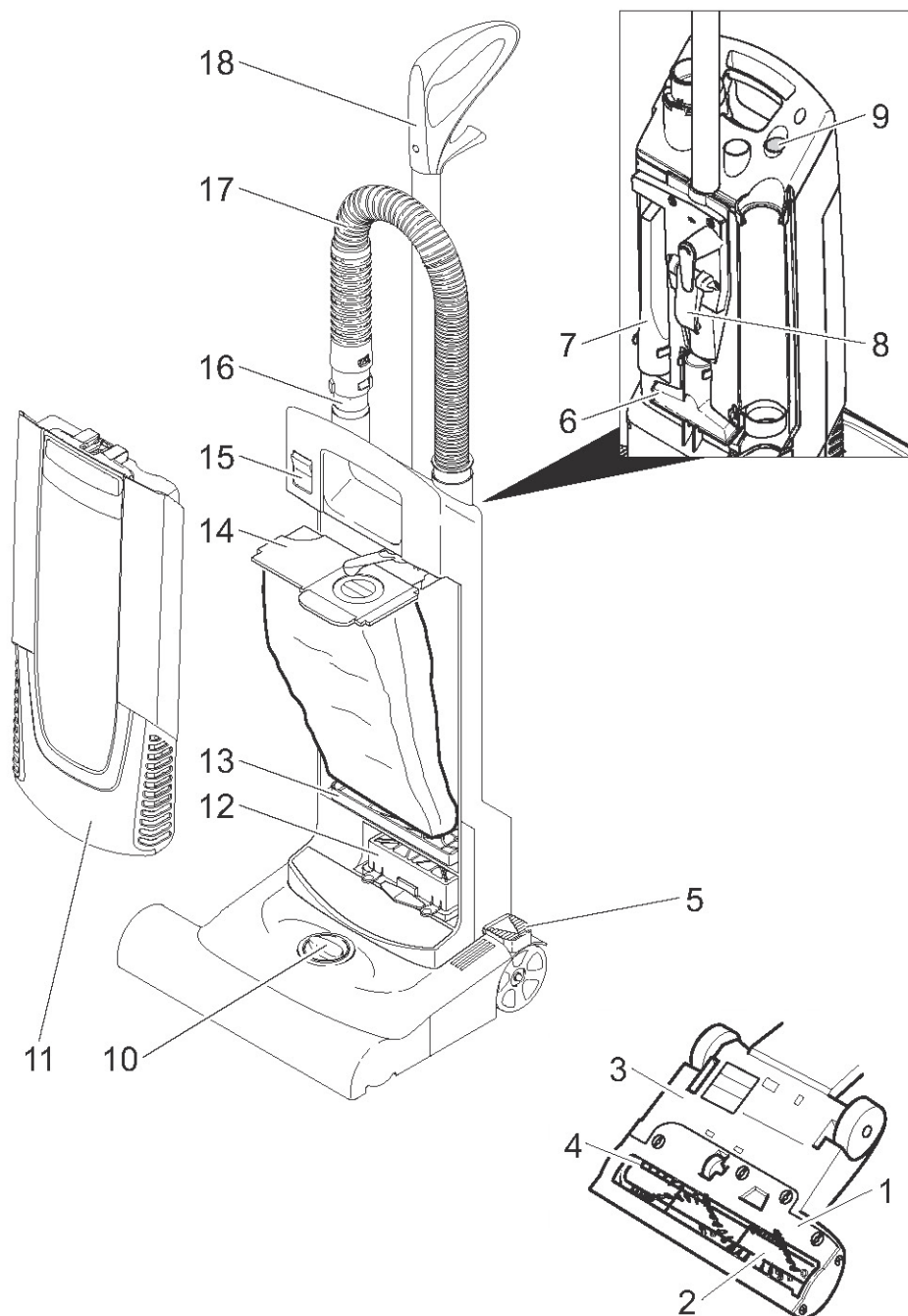
- 火気に近づけないこと
本体の変形によりショートし感電・発火の原因となります。
- 排気口を塞がないこと
本体が加熱により変形し発火の原因となります。
- 落下させたり過度な衝撃を加えないこと
タンクが割れる場合があります。
- ホースをもって本体をぶら下げないこと
ホースが切れる場合があります。
- 排気口から出る風を長時間体に当てないこと
低温やけどをする場合があります。
- 電源コードは本体側から巻き取ること
ケーブルの損傷を防止することができます。

2. 仕様および標準装備品

	仕様
電源	100 V ~ 50 / 60 Hz 共通
消費電力	1150 W
吸引風量	48 L/s
真空度	207 hPa
騒音値	67 d B(A)
タンク容量	5.5 L
作業幅	300 mm
寸法	320 x 310 x 1220 mm
質量	8.4 Kg

標準装備品	
サクションホース	1 式
コーナークズル	1 個
ハンドノズル	1 個
合成繊維フィルターバッグ	1 枚
モーター保護フィルター	1 枚
排気フィルター	1 式

3. 各部名称



- | | |
|-------------------|-----------------|
| 1. ブラシカバー | 11. 本体カバー |
| 2. ローラーブラシ | 12. 排気フィルター |
| 3. ブラシヘッド | 13. モーター保護フィルター |
| 4. ブラシ摩耗限度 (赤ブラシ) | 14. フィルターバッグ |
| 5. ペダル | 15. スイッチ |
| 6. ハンドノズル | 16. サクションパイプ |
| 7. コーナーノズル | 17. サクションホース |
| 8. ハンドル高さ調整レバー | 18. ハンドル |
| 9. フィルター警告灯 | |
| 10. ブラシ高さ調節ダイヤル | |

4. ご確認ください

* 全ての商品は作動テストの後出荷されております。

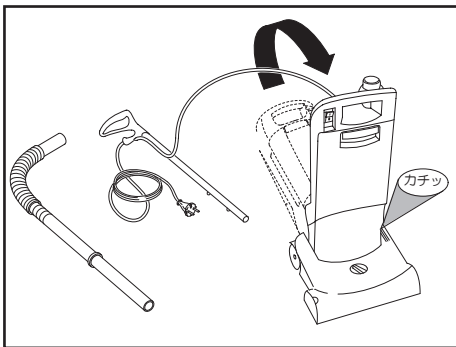
下記の事項を守り安全に作業をしてください。

- 本機はAC100V 50/60Hz専用です。
- スイッチを入れたままプラグの脱着をしないでください。
- 本体に水をかけないでください。
- フィルター警告灯が点灯した場合には合成繊維またはペーパーフィルターバッグを交換してください。
- ブラシにゴミが絡み付いている場合には取り除いてください。
- スイッチを入れた状態で放置しないでください。
- 回転中のブラシに触らないでください。
- 作業終了後必ずスイッチを切り電源プラグを抜いた状態で保管してください。
- 機械本体に乗らないでください。
- 機械本体を落とさないでください。
- 保管場所は砂塵、ゴミが入らない場所に保管してください。
- 子供には操作させないでください。
- 作業途中で現場から離れる場合には必ずスイッチを切り電源プラグを抜いた状態にしてください。
- 使用前に電源プラグやケーブルに損傷がないか点検してください。
- 電源プラグの改造はしないでください。
- 水、溶剤、ガソリン、油を吸引しないでください。

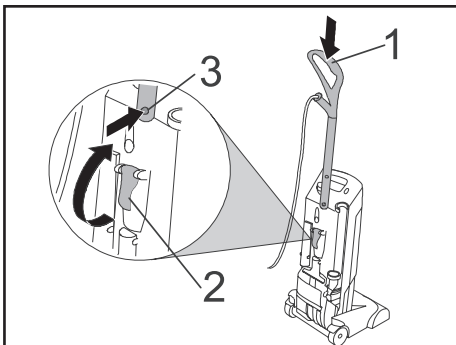
5. ご使用前の点検事項

1. 本体外観に損傷がないか確認してください。
2. 電源コードに傷がないか確認してください。
3. 電源プラグの歯に変形などの異状がないか確認してください。
4. サクションホースに損傷がないか確認してください。
5. サクションホースにゴミ詰まりがないか確認してください。
6. ブラシにゴミが絡みついているか確認してください。
7. アクセサリーが全てあるか確認してください。

6. 組み立てましょう

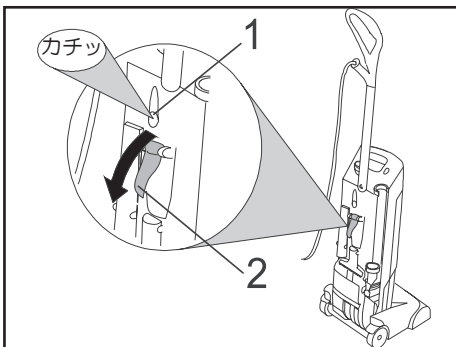


本体を立ててください。

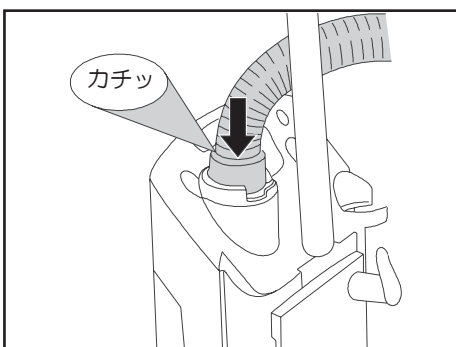


ハンドルの装着

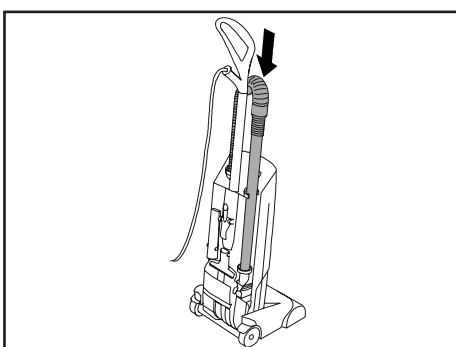
1. ハンドルのアルミパイプを本体の穴に差し込みます。
2. レバーを上げロックを解除してください。
3. パイプ先端部位に2個のノッチがあります。1個ずつパイプ側に押し込みながらパイプを本体に差し込んでください。



1. パイプを奥まで差し込むとカチッと音がします。
2. ハンドルの高さを調整した後レバーを下げてロックをしてください。

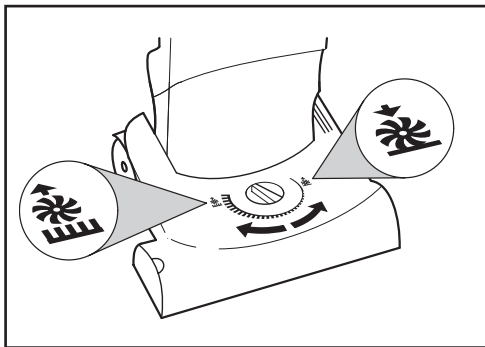


本体上部のホース接続口にホース先端を、カチッと音がするまで差し込みます。
抜けないことを確認してください。



吸引パイプを本体横の取り付け部に差し込んでください。

7. 使用しましょう



ローラーブラシの高さ調整

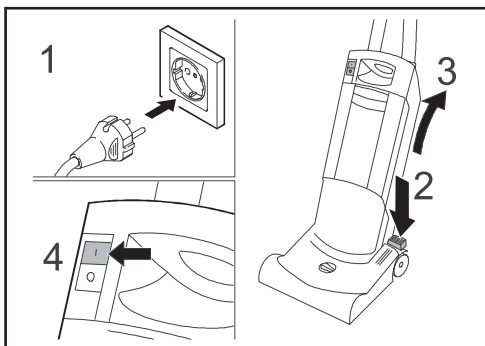
清掃面の材質によりローラーブラシの高さを変えてください。



タイル、板目などのハードフロアに
(ブラシ高さに注意してください！
傷が付く場合があります)



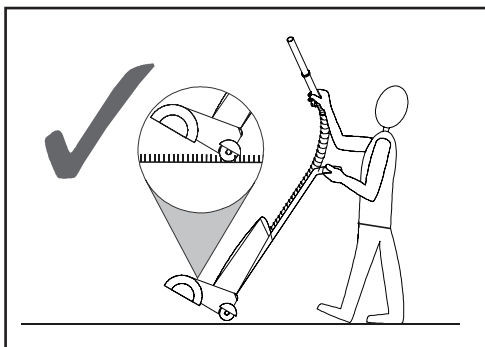
カーペット等に



操作手順

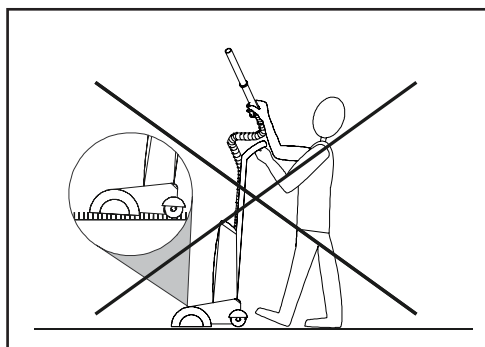
1. 電源プラグを差し込んでください。
2. ハンドルを持ちペダルを踏んでください。
3. 本体を使いやすいように傾けてください。
4. スイッチを入れてください。

前後に動かしながら清掃します！



吸引ホースを使用する場合

ブラシヘッドを持ち上げブラシ面を床面から必ず離してください。



注意

立てたままで使用しないこと
ローラーブラシが回転し床面やカー
ペットを傷つける恐れがあります。

8. フィルターの交換



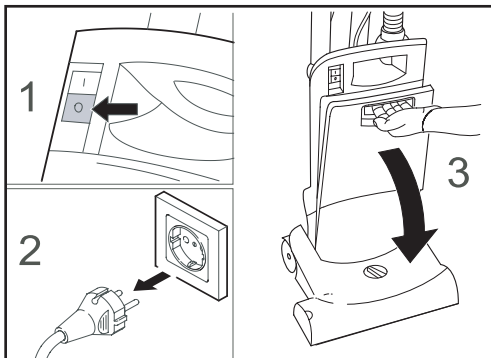
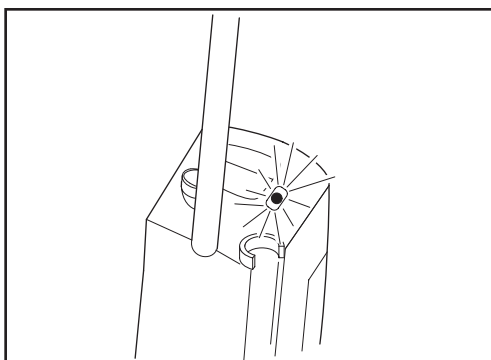
注意

- 電源プラグを抜く際には、電源ケーブルを持たずに先端の電源プラグを持って引き抜くこと
- 電源ケーブルの巻き取りは本体側から巻き取ること
ケーブルの断線、ねじれを防止することができます。

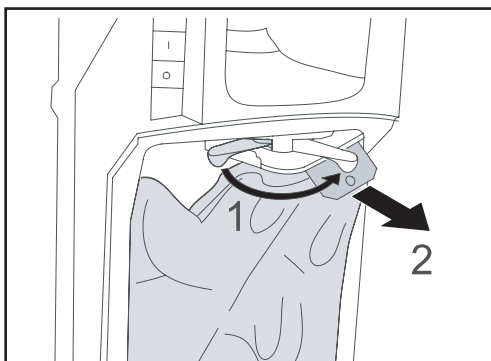
(1) 合成繊維フィルターバッグ

またはペーパーフィルターバッグの交換

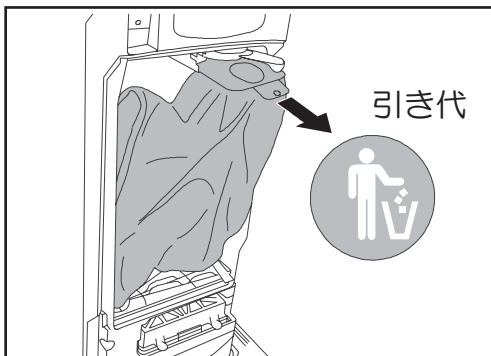
フィルター警告灯が点灯した場合



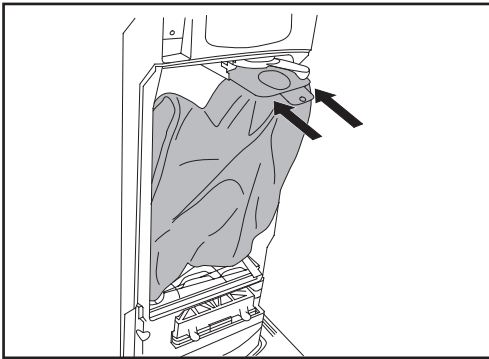
1. スイッチを切ってください。
2. 電源プラグを抜いてください。
3. 本体カバーを開けてください。



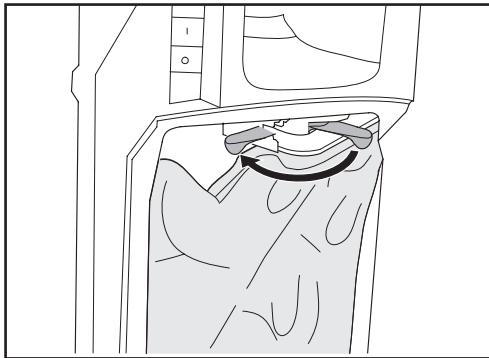
1. 赤いレバーを手前に引いてください。
2. フィルターバッグの上部を手前に引き抜いてください。



フィルターバッグの引き代を引くとフィルターの口が閉じられホコリが舞いませぬ。



新しいフィルターバッグをレールに沿って差し込んでください。

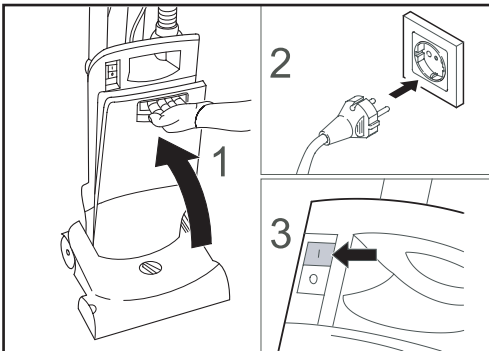


赤いレバーを元の位置に戻してください。

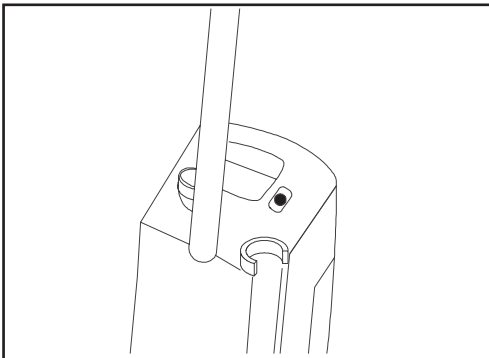


注意

赤いレバーを奥までしっかり戻し
本体カバーを閉じてください。
戻しが悪い場合カバーを閉めるこ
とができません。

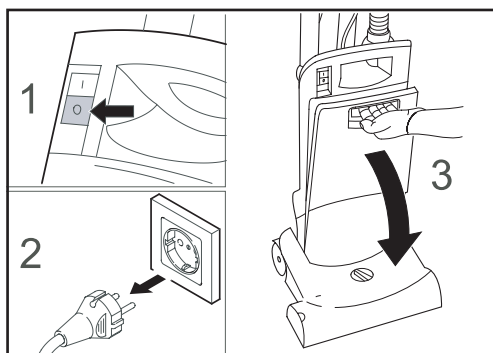


1. 本体カバーを閉じてください。
2. 電源プラグを差し込んでください。
3. スイッチを入れてください。

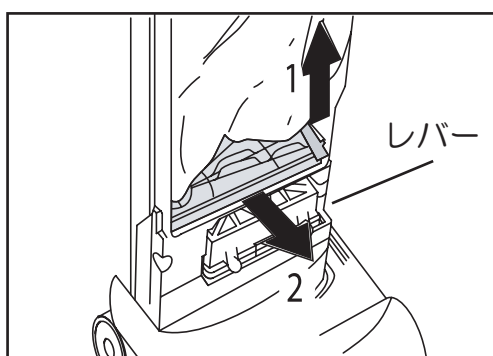


フィルター警告灯が消えていることを確認してください。

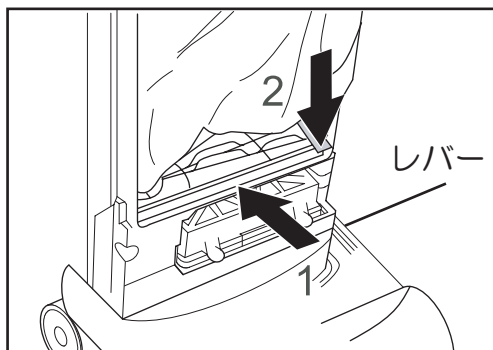
(2) モーター保護フィルターの交換



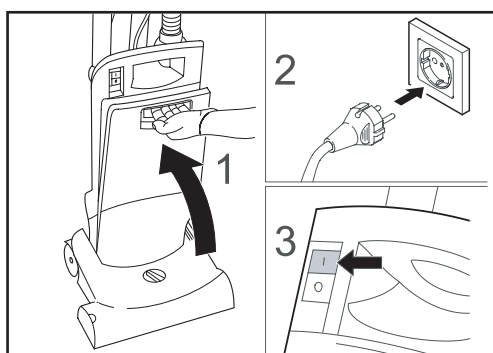
1. スイッチを切ってください。
2. 電源プラグを抜いてください。
3. 本体カバーを開けてください。



1. モーター保護フィルターの右側上部の赤いレバーを持ち上げてください。
2. フィルターを取り出してください。



1. 赤いレバーを持ち上げながら新しいフィルターを奥までしっかり差し込んでください。
2. 赤いレバーを元の位置に下げてください。



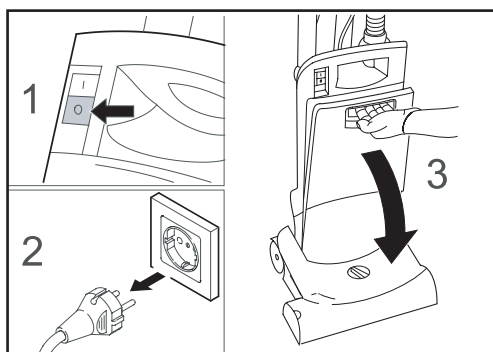
1. 本体カバーを閉じてください。
2. 電源プラグを差し込んでください。
3. スイッチを入れてください。



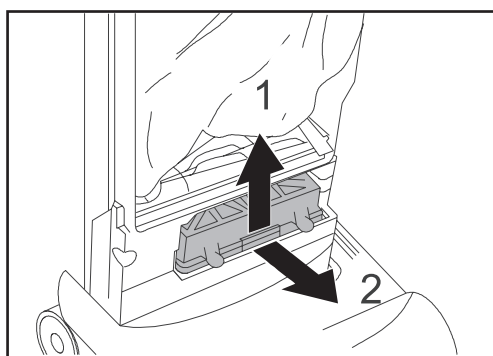
注意

赤いレバーをしっかり戻し本体カバーを閉じてください。
戻しが悪い場合カバーを閉めることができません。

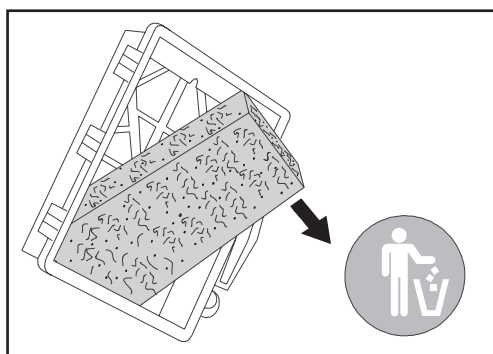
(3) 排気フィルターの交換



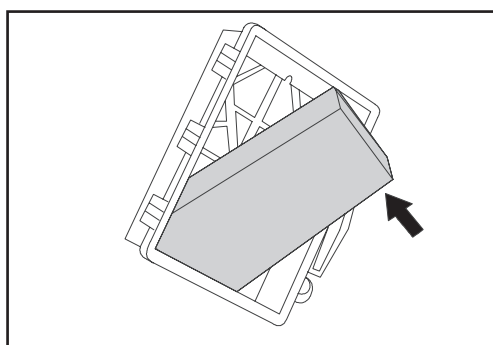
1. スイッチを切ってください。
2. 電源プラグを抜いてください。
3. 本体カバーを開けてください。



1. フィルターケースを上を持ち上げてください。
2. 手前に引いて取り出してください。

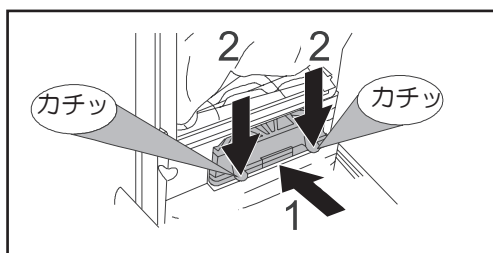


フィルターケース内部のスポンジフィルターを交換してください。



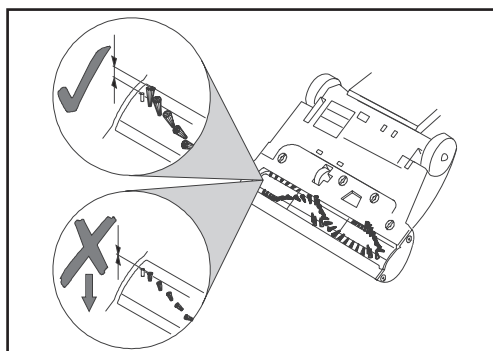
フィルターケースに新しいスポンジフィルターを入れてください。

別売アクセサリ
HEPA フィルターもご用意しています。



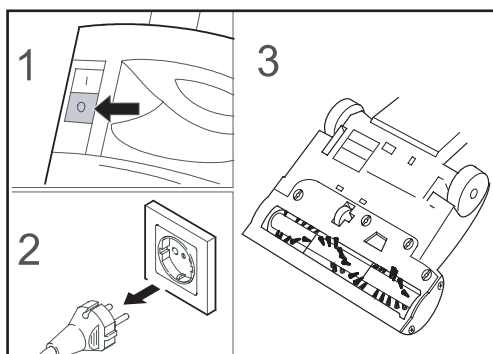
1. フィルターを本体に奥までしっかりと押し込んでください。
2. 2箇所のノブを押しカチッと音がするまで押し込んでください。

9. ローラーブラシの交換

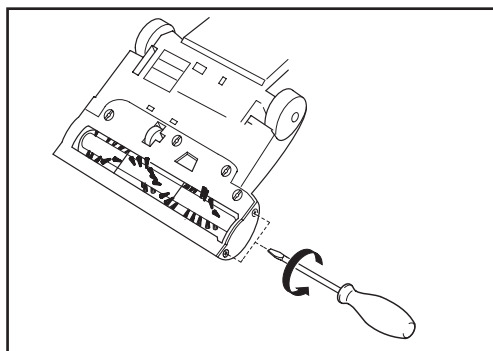


ブラシが磨耗した場合は交換をしてください。

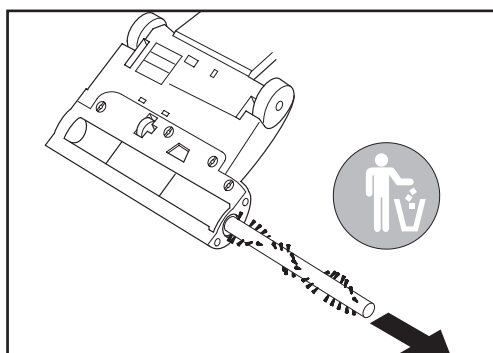
ブラシ端部に赤ブラシが植毛されています。
ブラシの毛足が赤ブラシと同じ長さになった場合
交換が必要です。



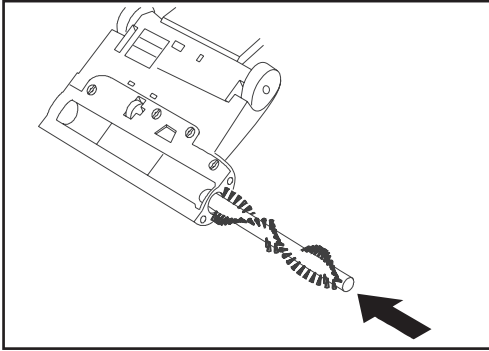
1. スイッチを切ってください。
2. 電源プラグを抜いてください。
3. ローラーブラシが完全に止まったことを確認してください。



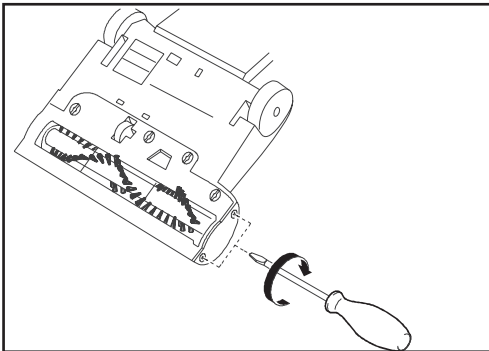
ブラシ脱着カバーのネジ2本をドライバーで取外してください。



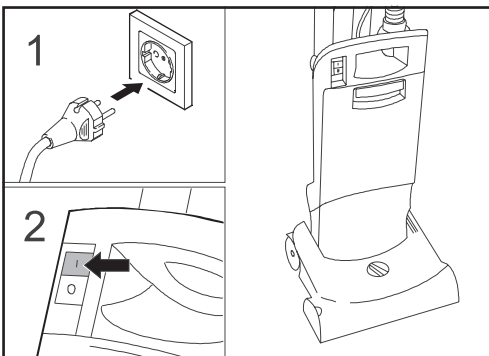
古いローラーブラシを取り出してください。



新しいローラーブラシを挿入してください。



ブラシ脱着カバーのネジを締めてください。



1. 電源プラグを入れてください。
2. スイッチを入れてください。

10. メンテナンス

● フィルターバッグの交換時期

フィルターバッグ、モーター保護フィルターが詰まっている場合、吸引モーターが過熱し停止します。

フィルター警告灯が点灯した場合は交換を行ってください。

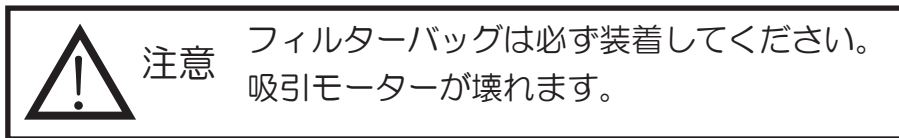
交換せずに使用した場合、安全装置が作動し停止します。

(パイプ詰まりが生じた場合も同じ症状が出ます。)

停止した場合はスイッチを切り自然冷却を実施してください。

(約 20 ～ 60 分かかります。環境により異なります)

冷却後スイッチを入れ、動作確認を実施してください。



● フィルターの交換時期

フィルターが詰まっている場合、吸引モーターが過熱し停止します。

排気フィルター：フィルターバッグを10回ごとに交換してください。

モーター保護フィルター：フィルターバッグを5回ごとに交換してください。

● フィルターバッグ

合成繊維フィルターバッグ (標準装備品)

注文番号 : 6.904 - 305.0 (10 枚入り)

ペーパーフィルターバッグ

注文番号 : 6.904 - 294.0 (10 枚入り)

● モーター保護フィルター (標準装備品)

注文番号 : 5.731 - 611.0 (1 個入り)

● 排気フィルター

交換用スポンジフィルター (標準装備品)

注文番号 : 6.414 - 761.0 (3 個入り)

HEPAフィルター

注文番号 : 6.414 - 760.0 (1 個入り)

● ブラシ

黒ブラシ (標準装備品)

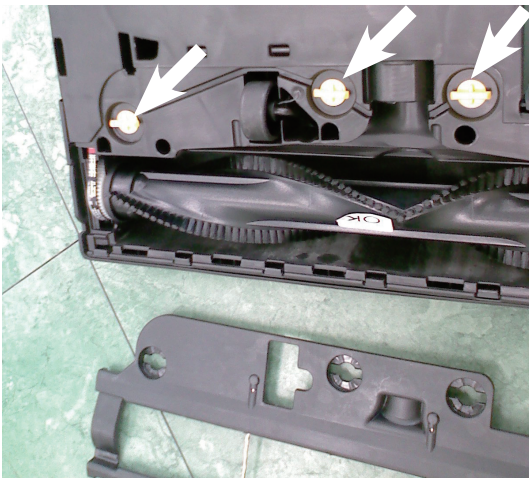
注文番号 : 6.906 - 641.0 (1 個入り)

赤ブラシ (硬め)

注文番号 : 6.906 - 642.0 (1 個入り)



ブラシのメンテナンス
ブラシにゴミが絡みついている場合
ブラシヘッドを裏返してください。



ブラシカバーのハンドルを全て横向きにします。
ブラシカバーを取り外します。
絡みついたゴミを取り除いてください。
メンテナンス終了後は元の状態に戻してください。

糸ゴミが絡みついている場合は
ブラシローラーにカッターの充て板がモールド
されています。モールドにカッターの刃を沿わし絡
みついたゴミを取り除いてください。



ホースのメンテナンス
接続ホースにゴミが詰まった場合
ホースコネクタの爪を摘みながら引き抜いて
ください。



ホース内部のゴミを取り除いてください。
メンテナンス終了後は元の状態に戻してください。



本体接続ホースのメンテナンス
本体取り付けコネクタの白い部分を押しながら
ホースを引き抜いてください。



接続パイプとホースはねじ込まれています。
回すことによりホースとパイプが簡単に分離する
ことができ簡単に詰まったゴミを取り除くことが
できます。

メンテナンス終了後は元の状態に戻してください。

11. 故障かな?と思ったら

このような時	原因	対策
ブラシがうごかない!	ブラシにゴミが絡みついている	ゴミを取り除いてください。
使用中にとまる!	フィルターバッグがゴミで一杯 モーターが過熱し停止	フィルターバッグを交換してください。
	モーター保護フィルターの汚れ モーターが過熱し停止	モーター保護フィルターを交換してください。
吸引しない!	本体カバーが閉まっていない	本体カバーを閉めてください。 ●モーター保護フィルター未装着時は閉まりません。 ●排気フィルター装着不良時は閉まりません。
	フィルター警告灯が点灯	●フィルターバッグを交換してください。 ●モーター保護フィルターを交換してください(フィルターバッグ5回交換ごと)。
	フィルターバッグがゴミで一杯	フィルターバッグを交換してください。
	ヘッド内部ダクトがゴミで詰まっている	ヘッドダクトのゴミを取り除いてください。
	ヘッド接続ホースがゴミで詰まっている	ヘッド接続ホースのゴミを取り除いてください。
	吸引ホースがゴミで詰まっている	吸引ホースのゴミを取り除いてください。
	ゴミが残る!	ブラシ高さが悪い
	ブラシの毛足が短くなっている	ブラシを交換してください。
うごかない!	本体内部のヒューズが切れている	メンテナンスを依頼してください。

12. お手入れおよび保管

お手入れ

- * スイッチを切り電源コードを抜いた状態で行ってください。
- * 電源コード、電源プラグに傷、変形がないことを確認してください。
傷、変形がある場合には使用しないでください。
- * フィルターバッグが詰まっている場合には交換してください。
- * 本体の汚れは、ぬるま湯か中性洗剤に浸したやわらかい布を固くしぼって拭き取ってください。
- * ガソリン、シンナー、ベンジン、掃除用、殺虫用、整髪スプレーなどをかけないでください。破損、変質、変色の原因となります。

保管

- * 保管前に必ずお手入れをしてください。
- * 必ず屋内のホコリのかからない凍結しない場所に保管してください。

修理・製品に関するお問い合わせはお近くの支店までご連絡ください。

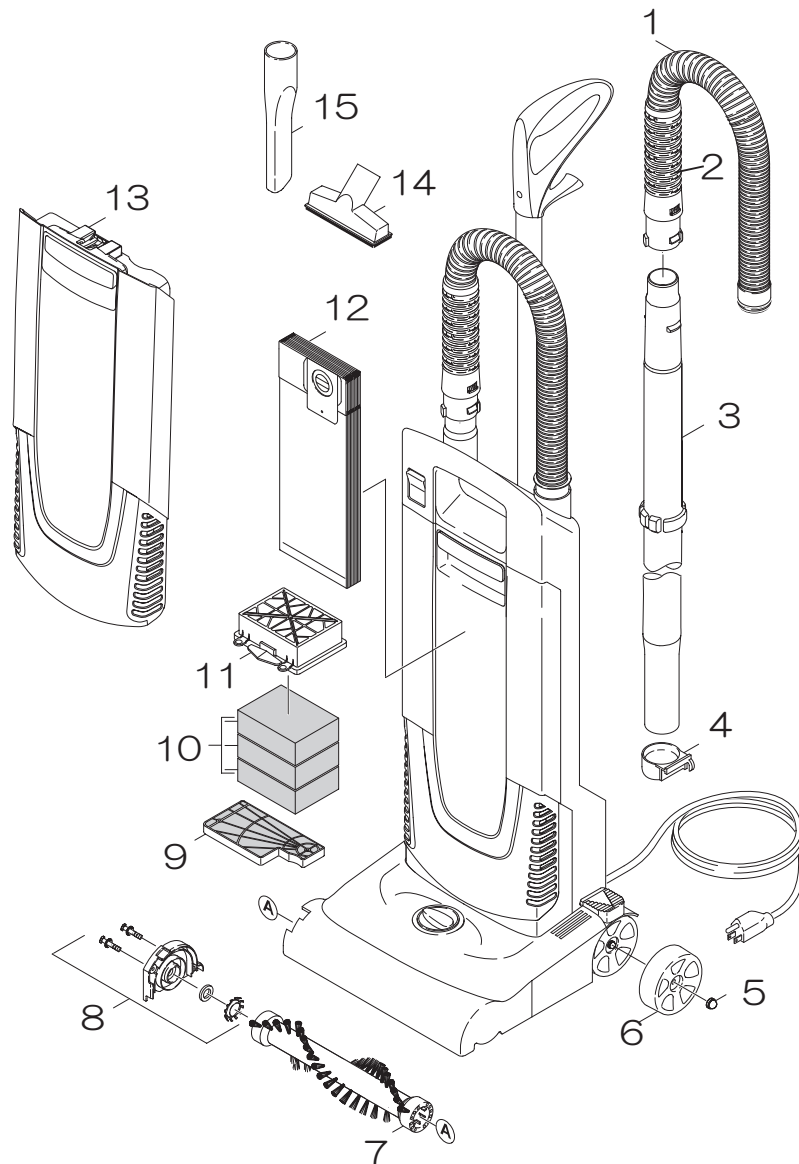


大一産業株式会社

本社:〒650-0022 神戸市中央区元町通5丁目1番20号 TEL.078-351-2561 (代表)

www.daiichisangyo.co.jp

13. 補修部品



1	6.391-934.0	サクションホース
2	5.394-680.0	ラバースリーブ
3	5.129-046.0	サクションパイプ
4	5.570-075.0	吸引パイプ
5	6.343-187.0	ロックワッシャー
6	5.515-188.0	ホイール
7	6.906-641.0	黒ブラシ（標準装備品）
	6.906-642.0	赤ブラシ（硬め）
8	4.063-892.0	カバーキャップ
9	5.731-611.0	モーター保護フィルター
10	6.414-761.0	排気フィルター（交換用スポンジフィルター 3個入）
11	5.731-614.0	排気フィルターケース
12	6.904-305.0	合成繊維フィルターバッグ（5枚入）
13	4.064-016.0	カバー
14	6.900-233.0	ハンドノズル
15	6.906-240.0	コーナーノズル

保証書

お買い上げいただいた FPS 製品に万が一不具合が生じた場合には、この保証規定に従い補償いたします。この保証書によって保証書を発行している者（保証責任者）及びそれ以外の事業者に対するお客様の法律上の権利を制限するものではありません。

■保証の内容

お買い上げいただきました製品を構成する部品に材料または製造上の不具合が起きた場合、これを無料修理いたします。（この無料修理を保証修理といいます。）

保証修理は部品の交換あるいは補修によりおこないます。

また、取外した不具合部品は弊社所有となります。

■保証期間

保証修理を受けられる期間は新品を購入した日から 1 年間とします。

■保証できない事項

●次に示すものに起因すると判定される故障は保証修理いたしません。

- ・取扱説明書の指示に反する使用
- ・保守整備の不備または間違い（日常点検をしていない場合）
- ・弊社が提示している仕様の限界を超える使用
（例：電力異常による損傷、ホースの亀裂など）
- ・弊社が認めていない改造
- ・純正部品及び指定する油脂類以外の使用
- ・ご使用者の不注意による故障

●次に示すものは保証修理いたしません。

- ・消耗品
（油脂、ノズル、パッキン、ホース、ベルト、ギア、ブラシ、及びこれらに類する消耗品）
 - ・経年変化により発生した不具合
（錆、塗装、プラスチックの自然退色、ホースのひび割れ、電装部品等）
 - ・使用に際し品質、機能上影響の無い感覚的現象
（音、振動、微量なホコリの飛散等）
 - ・台風、水害、雪害などの天災による故障
 - ・薬品、塩害などに起因する不具合、故障
 - ・ゴミ等に起因するつまり、劣化、消耗、傷
- 次に示すものの費用は負担いたしません。
- ・清掃、点検、調整、定期点検整備、保証修理以外で使用した部品、輸送費、出張費用など
 - ・この保証書に示す条件以外の費用補修など
 - ・本機を使用できなかったことによる不便さ及び損失など（休業損失、商業損失など）
 - ・清掃対象物に損傷、破損、変色などが生じた場合の補修費用
 - ・正しく操作をせずにケガを負った場合

■保証の適用

この保証は本保証書を提示した場合に適用されます。
日本国内で使用される弊社製品のみ適用いたします
海外に持ち出す場合は、その時点で保証が抹消されます。

■保証修理の受け方

保証修理をお受けになる場合、大一産業または弊社各支店へお申し付けください。

■保証サービスの発行

この保証は、お客様及びお買いあげ販売店が必要事項を記入することにより有効となります。
シリアルナンバーは必ずご記載ください。
お客様にご記入いただいた保証書の内容は、保証期間内のサービス活動及びその後の
安全点検活動のために利用させて頂く場合がございますので、ご了承ください。

FPS-12RE	シリアルナンバー	
----------	----------	--

<p>● お客様会社名</p> <p>● 現場名</p> <p>● ご住所 〒</p>	<p>● 電話番号 () —</p>	
<p>● 販売店名</p>		

 **大一産業株式会社** 本社：〒650-0022 神戸市中央区元町通5丁目1番20号 TEL078-351-2561（代表）

購入日： 年 月 日

- 本書の再発行は行いませんので紛失しないよう大切に保管してください。
- ご不明な点がございましたら大一産業株式会社までご連絡ください。

