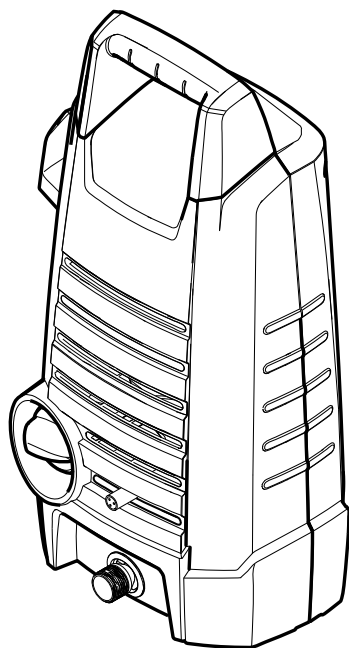


K 2.14



Español



Register and win!
www.kaercher.com





59643020 06/11

Índice de contenidos

Indicaciones generales	2
Indicaciones de seguridad	3
Descripción del aparato	5
Manejo	6
Transporte	8
Almacenamiento	8
Cuidados y mantenimiento	9
Ayuda en caso de avería	9
Datos técnicos	10
Piezas de repuesto	11

Indicaciones generales

Estimado cliente:


  Antes del primer uso de su aparato, lea este manual original, actúe de acuerdo a sus indicaciones y guárdelo para un uso posterior o para otro propietario posterior.


Uso previsto

Utilice esta limpiadora de alta presión, exclusivamente, en el ámbito doméstico:

- para limpiar máquinas, vehículos, edificios, herramientas, fachadas, terrazas, herramientas de jardín, etc. con un chorro de agua de alta presión (en caso necesario, mediante el uso adicional de detergentes).
- con los accesorios, repuestos y detergentes autorizados por KÄRCHER. Tenga en cuenta las indicaciones que incluyen los detergentes.

Protección del medio ambiente

 Los materiales de embalaje son reciclables. Po favor, no tire el embalaje a la basura doméstica; en vez de ello, entréguelo en los puntos oficiales de recogida para su reciclaje o recuperación.

 Los aparatos viejos contienen materiales valiosos reciclables que deberían ser entregados para su aprovechamiento posterior. Por este motivo, entregue los aparatos usados en los puntos de recogida previstos para su reciclaje.

Símbolos del manual de instrucciones

Peligro

Para un peligro inminente que acarrea lesiones de gravedad o la muerte.

Advertencia

Para una situación que puede ser peligrosa, que puede acarrear lesiones de gravedad o la muerte.

Precaución

Para una situación que puede ser peligrosa, que puede acarrear lesiones leves o daños materiales.

Símbolos en el aparato



No dirija el chorro de alta presión hacia personas, animales, equipamiento eléctrico activo, ni apunte con él al propio aparato. Proteger el aparato de las heladas.

Volumen del suministro

El contenido de suministro de su aparato está ilustrado en el embalaje. Verifique durante el desembalaje que no falta ninguna pieza.

En caso de detectar que faltan accesorios o o que han surgido daños durante el transporte, informe a su distribuidor.

Garantía

En todos los países rigen las condiciones de garantía establecidas por nuestra empresa distribuidora. Las averías del aparato serán subsanadas gratuitamente dentro del periodo de garantía, siempre que se deban a defectos de material o de fabricación. En un caso de garantía, le rogamos que se dirija con el comprobante de compra al distribuidor donde adquirió el aparato o al servicio al cliente autorizado más próximo a su domicilio.

(La dirección figura al dorso)

Indicaciones de seguridad

⚠ Peligro

- No toque nunca el enchufe de red o la toma de corriente con las manos mojadas.
- No ponga el aparato en funcionamiento si el cable de conexión a red u otras partes importantes del aparato, como pueden ser la manguera de alta presión, la pistola pulverizadora o los dispositivos de seguridad presentan daños.
- Antes de cada puesta en servicio, compruebe si el cable de conexión a red y el enchufe de red presentan daños. Si el cable de conexión a red estuviera deteriorado, debe encargarse sin demora a un electricista especializado del servicio de atención al cliente autorizado que lo sustituya.
- Antes de cada puesta en servicio, compruebe si la manguera de alta presión presenta daños. Si la manguera de alta presión presentase daños, debe sustituirla sin demora.
- Está prohibido usar el aparato en zonas en las que exista riesgo de explosiones.
- Para usar el aparato en zonas con peligro de explosión (p. ej., gasolineras) son de obligado cumplimiento las normas de seguridad correspondientes.
- Los chorros a alta presión pueden ser peligrosos si se usan indebidamente. No dirija el chorro hacia personas, animales o equipamiento eléctrico activo, ni apunte con él al propio aparato.
- No dirija el chorro hacia otras personas o hacia sí mismo para limpiar ropa o calzado.
- No rocíe objetos que puedan contener sustancias nocivas para la salud (p. ej., asbesto).
- El chorro a alta presión puede dañar los neumáticos del vehículo y sus válvulas y los puede reventar. Un primer síntoma de que se están provocando daños es el cambio de tonalidad de los neumáticos. Los neumáticos de vehículo y

las válvulas de neumáticos deteriorados suponen un peligro mortal. Al efectuar la limpieza, aplique el chorro a una distancia mínima de 30 cm.

- Peligro de explosiones
No pulverizar ningún líquido inflamable. No aspire nunca líquidos que contengan disolventes o ácidos y disolventes sin diluir. Entre estos se encuentran, p. ej., la gasolina, los diluyentes cromáticos o el fuel. La neblina pulverizada es altamente inflamable, explosiva y tóxica. No utilice acetona ni ácidos o disolventes sin diluir, ya que pueden afectar negativamente a los materiales empleados en el aparato.

⚠ Advertencia

- El enchufe y acoplamiento del cable de prolongación deben ser impermeables y no deben sumergirse en agua.
- El uso de cables de prolongación inadecuados puede resultar peligroso. Para el exterior, utilice sólo cables prolongadores autorizados para exterior, adecuadamente marcados y con una sección de cable suficiente: 1 - 10 m: 1,5 mm²; 10 - 30 m: 2.5 mm²
- Desenrolle siempre totalmente el cable de prolongación del tambor del cable.
- Las mangueras de alta presión, la grifería y los acoplamientos son importantes para la seguridad del aparato. Utilice sólo las mangueras de alta presión, la grifería y los acoplamientos recomendados por el fabricante.
- Este aparato no es apto para ser utilizado por personas con capacidades físicas, sensoriales e intelectuales limitadas. Los niños o las personas no instruidas sobre su uso no deben utilizar el aparato. Se debe supervisar a los niños para asegurarse de que no juegan con el aparato.
- Mantener alejado el plástico del embalaje de los niños, se pueden ahogar.
- Este aparato ha sido concebido para el uso con los detergentes suministrados

por el fabricante o recomendados por el mismo. La utilización de otros detergentes o sustancias químicas puede menoscabar la seguridad del aparato.

- El usuario deberá utilizar el aparato de conformidad con sus instrucciones. Deberá tener en cuenta las condiciones locales y tener cuidado de no causar daños a las personas que se encuentren en las proximidades cuando use el aparato.
- No utilizar el aparato cuando se encuentren otras personas al alcance a no ser que lleven ropa protectora.
- Póngase ropa y gafas protectoras adecuadas para protegerse de las salpicaduras de agua y de la suciedad.

Precaución

- Para pausas de operación prolongadas desconecte el aparato del interruptor principal / interruptor del aparato o desenchufe la clavija de red.
- No se puede operar el aparato a temperaturas inferiores a 0 °C.
- Para evitar daños, mantenga el chorro a una distancia mínima de 30 cm durante la limpieza de superficies pintadas.
- No deje nunca el aparato sin vigilancia mientras esté en funcionamiento.
- Debe tener cuidado de no dañar ni estropear el cable de conexión a red y el cable de prolongación por pisarlos, aplastarlos, tirar de ellos, u otras acciones similares. Proteja los cables de red del calor, el aceite y los bordes afilados.
- Todas las partes conductoras de corriente de la zona de trabajo tienen que estar protegidas contra los chorros de agua.
- El aparato sólo debe estar conectado a una conexión eléctrica que haya sido realizada por un electricista de conformidad con la norma CEI 60364.
- Conecte el aparato únicamente a corriente alterna. La tensión tiene que corresponder a la indicada en la placa de características del aparato.

- Por razones de seguridad, recomendamos utilizar el aparato siempre con un interruptor de corriente por defecto (máx. 30 mA).
- Los trabajos de limpieza que producen aguas residuales que contienen aceite (p. ej., el lavado de motores o el lavado de los bajos) sólo se deben realizar en zonas de lavado que dispongan de separador de aceite.

Dispositivos de seguridad

Precaución

Los dispositivos de seguridad sirven para proteger al usuario y no se deben modificar o ignorar.

Interruptor del aparato

El interruptor del aparato impide el funcionamiento involuntario del mismo.

Bloqueo de la pistola pulverizadora manual

El bloqueo bloquea la palanca de la pistola pulverizadora manual e impide que el aparato se ponga en marcha de forma involuntaria.

Válvula de derivación con presostato

La válvula de derivación evita sobrepasar la presión de trabajo permitida.

Cuando se suelta la palanca de la pistola pulverizadora manual, un presostato desconecta la bomba y el chorro de alta presión se para. Cuando se acciona la palanca, se conecta la bomba nuevamente.

Requisitos para la seguridad de posición

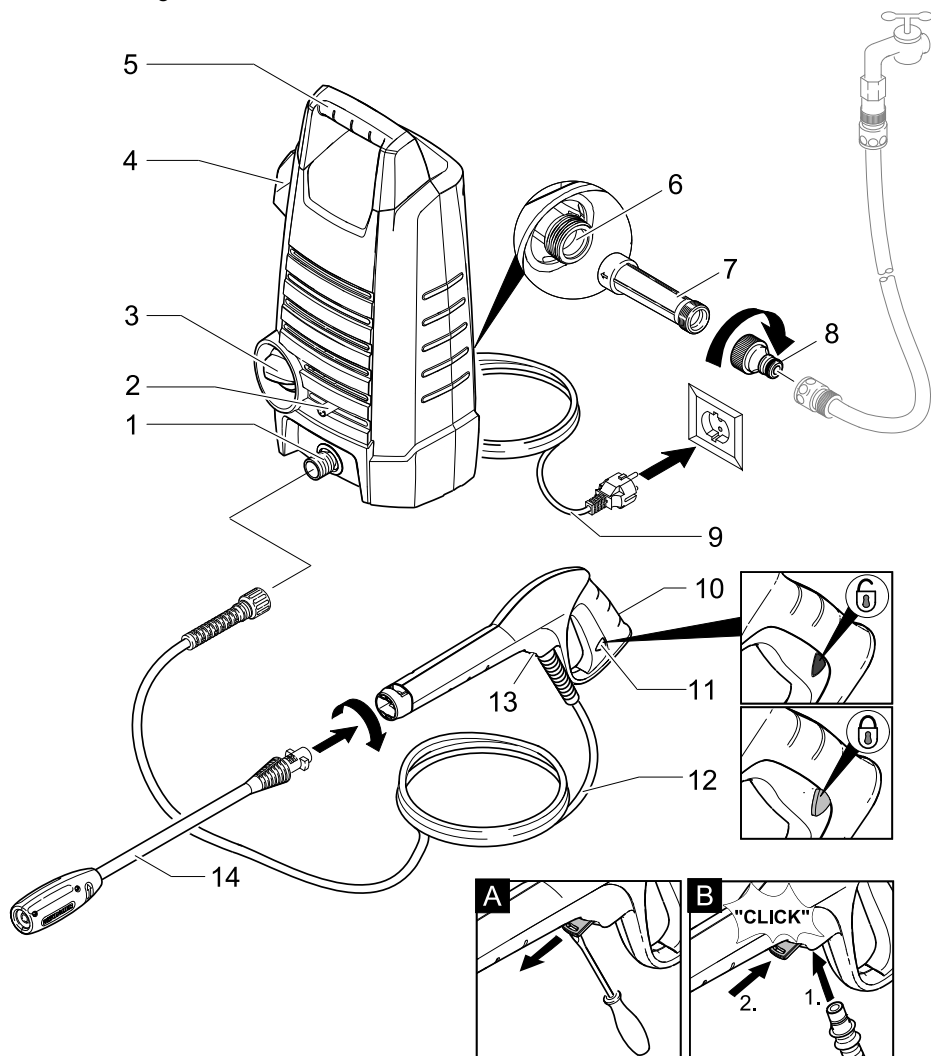
Precaución

Antes de realizar cualquier trabajo con el aparato o en el aparato, asegúrese de que está bien posicionado para evitar accidentes o daños.

- La posición segura del aparato se garantiza si se coloca sobre una superficie lisa.

Descripción del aparato

- 1 Conexión de alta presión
- 2 Manguera de aspiración para detergente (con filtro)
- 3 Interruptor del aparato „0/OFF“ / „1/ON“
- 4 Zona de recogida del cable de alimentación de red
- 5 Asa de transporte
- 6 Conexión de agua con filtro
- 7 Filtro de agua
- 8 Pieza de acoplamiento para la conexión de agua
- 9 Cable de conexión a red y enchufe de red
- 10 Pistola pulverizadora manual
- 11 Bloqueo de la pistola pulverizadora manual
- 12 Manguera de alta presión
- 13 Grapa para manguera de alta presión
- 14 Lanza dosificadora con regulación de la presión (Vario Power)



Manejo

Antes de la puesta en marcha

Antes de la puesta en marcha montar las piezas sueltas suministradas con el aparato.

Ilustraciones, véase la página 5

Figura 

→ Extraer la grapa para la manguera de alta presión de la pistola pulverizadora manual (p. ej. con un destornillador).

Figura 

→ Introducir la manguera de alta presión en la pistola pulverizadora manual.

→ Presionar la grapa hacia dentro hasta que se encaje. Comprobar si la conexión es segura tirando de la manguera de alta presión.

Figura 

→ Montar la zona de recogida para accesorios.

Suministro de agua

De acuerdo con las normativas vigentes, está prohibido utilizar el aparato sin un separador de sistema en la red de agua potable. Se debe utilizar un separador de sistema apropiado de la empresa KÄRCHER o, alternativamente, un separador de sistema que cumpla la norma EN 12729 tipo BA. El agua que haya pasado por un separador del sistema será catalogada como no potable.



Precaución

Conectar el separador del sistema siempre a la toma de agua, nunca directamente al aparato!

Nota: Las impurezas en el agua pueden dañar la bomba de alta presión y los accesorios. Como medida de protección se recomienda el uso del filtro de agua de KÄRCHER (accesorio especial, Ref.:4.730-059).

Suministro de agua desde la tubería de agua

Tenga en cuenta las normas de la empresa suministradora de agua.

Valores de conexión: véase la placa de características/datos técnicos.

→ Utilice una manguera de agua de tejido resistente (no está incluida en el volumen de los habituales en el mercado. (Diámetro mínimo 1/2 pulgada o 13 mm; longitud mínima 7,5 m).

Precaución

Utilice la limpiadora a presión sólo con el filtro de agua montado.

→ Atornillar el filtro de agua en el empalme de agua del aparato.

→ Atornillar la pieza de acoplamiento suministrada en el filtro de agua.

→ Meta la manguera de agua en la pieza de acoplamiento del aparato y conéctela al suministro de agua.

Puesta en marcha

Precaución

La marcha en seco durante más de 2 minutos produce daños en la bomba de alta presión. Si el aparato no genera presión en un lapso de 2 minutos, desconectar el aparato y proceder según las indicaciones del capítulo "Averías".

→ Unir la manguera de alta presión con la conexión de alta presión del aparato.

→ Inserte la lanza dosificadora en la pistola pulverizadora manual y fijela girándola 90°.

→ Abrir totalmente el grifo del agua.

→ Enchufar la clavija de red a una toma de corriente.

→ Conectar el aparato „I/ON“.

Funcionamiento

Peligro

El chorro de agua que sale de la boquilla de alta presión provoca una fuerza de retroceso en la pistola pulverizadora manual. Asegúrese de estar en una posición segura y sujete con firmeza la pistola pulverizadora manual y la lanza dosificadora.

→ Desbloquear la palanca de la pistola pulverizadora manual.

→ Tirar de la palanca, el aparato se enciende.

Nota: Si no se suelta la palanca, el aparato vuelve a apagarse. La alta presión se mantiene en el sistema.

Lanza dosificadora con regulación de la presión (Vario Power)

Para las tareas de limpieza más habituales.

La presión de trabajo se puede regular en pasos entre „Min“ y „Max“.

- Suelte la palanca de la pistola pulverizadora manual.
- Girar la lanza dosificadora a la posición deseada.

Trabajo con detergentes

Utilice sólo detergentes y productos de limpieza KÄRCHER para cada tipo de tarea de limpieza. Han sido especialmente creados para su aparato. El uso de otros detergentes y productos de limpieza pueden provocar un desgaste más rápido y la invalidación de la garantía. Solicite el asesoramiento oportuno en una tienda especializada y pida la información correspondiente a KÄRCHER.

- Saque la manguera de aspiración de detergente de la carcasa hasta la longitud deseada.
- Cuelgue la manguera de aspiración de detergente en un depósito que contenga una solución de detergente.
- Utilizar la lanza dosificadora con regulación de la presión (Vario Power).
- Girar la lanza dosificadora hasta la posición "Mix".

Nota: De este modo se añade durante el funcionamiento la solución de detergente al chorro de agua.

Método de limpieza recomendado

- Rocíe la superficie seca con detergente y déjelo actuar pero sin dejar que se seque.
- Aplicar el chorro de agua a alta presión sobre la suciedad disuelta para eliminarla.

Interrupción del funcionamiento

- Suelte la palanca de la pistola pulverizadora manual.
- Bloquear la palanca de la pistola pulverizadora manual.
- Durante las pausas de trabajo prolongadas (de una duración superior a 5 minutos), desconectar además el aparato „0/OFF“.
- Insertar la pistola pulverizadora manual en la zona de recogida para pistolas pulverizadoras manuales.

Finalización del funcionamiento

Precaución

Separar la manguera de alta presión de la pistola pulverizadora manual o del aparato solamente cuando no haya presión en el sistema.

- Después de trabajar con detergentes, cuelgue la manguera de aspiración en un depósito de agua limpia, conectar el aparato durante aprox. 1 minuto con la lanza dosificadora desmontada y enjuagarlo.
- Suelte la palanca de la pistola pulverizadora manual.
- Desconectar el aparato "0/OFF".
- Cierre el grifo de agua.
- Desconectar el aparato del suministro de agua.
- Apriete la palanca de la pistola pulverizadora manual para eliminar la presión que todavía hay en el sistema.
- Bloquear la palanca de la pistola pulverizadora manual.
- Extraer el enchufe de la red.
- Guardar el cable de conexión de red, la manguera de alta presión y los accesorios en el aparato.

Transporte

Precaución

Para evitar accidentes o lesiones, tener en cuenta el peso del aparato para el transporte (véase Datos técnicos).

Transporte manual

- Levante el aparato por el asa y de sopórtelo.

Transporte en vehículos

- Asegurar el aparato para evitar que se deslice o vuelque.

Almacenamiento

Precaución

Para evitar accidentes o lesiones, tener en cuenta el peso del aparato al elegir el lugar de almacenamiento (véase Datos técnicos).

Almacenamiento del aparato

Antes de almacenar el aparato durante un período prolongado, como por ejemplo en invierno, respetar también las indicaciones del capítulo Cuidados.

- Coloque la dispositivo sobre una superficie plana.
- Insertar la pistola pulverizadora manual en la zona de recogida para pistolas pulverizadoras manuales.
- Guardar el cable de conexión de red, la manguera de alta presión y los accesorios en el aparato.

Protección antiheladas

Precaución

Proteger el aparato y los accesorios de las heladas.

El aparato y los accesorios sufren daños con las heladas, si no se vacía totalmente el agua. Para evitar daños:

- Vaciar totalmente el aparato, sacando todo el agua: conectar el aparato (máx. 1 min) con la manguera de alta presión y el suministro de agua desconectados, hasta que ya no salga agua de la conexión de alta presión. Desconectar el aparato.
- Almacenar el aparato en un lugar a prueba de heladas con todos los accesorios.

Cuidados y mantenimiento

⚠ Peligro

Apague el aparato y desenchufe la clavija de red antes de efectuar los trabajos de cuidado y mantenimiento.

Cuidado del aparato

Antes de un almacenamiento prolongado, p. e., durante el invierno:

- Quitar el filtro de la manguera de aspiración del detergente y limpiarlo colocándolo bajo agua corriente.
- Extraer el tamiz de la conexión del agua con unos alicates de punta plana y limpiarlo colocándolo bajo agua corriente.

Mantenimiento

El aparato no precisa mantenimiento.

Accesorios especiales

Los accesorios especiales amplían las posibilidades de uso del aparato. Su distribuidor KÄRCHER le dará información más detallada.

Ayuda en caso de avería

Usted mismo puede solucionar las pequeñas averías con ayuda del resumen siguiente.

En caso de duda, diríjase al servicio de atención al cliente autorizado.

⚠ Peligro

Apague el aparato y desenchufe la clavija de red antes de efectuar los trabajos de cuidado y mantenimiento.

Los trabajos de reparación y trabajos en componentes eléctricos sólo los puede realizar el Servicio técnico autorizado.

El aparato no funciona

- Tirar de la palanca de la pistola pulverizadora manual, el aparato se conecta.
- Comprobar si la tensión indicada en la placa de características coincide con la tensión de la fuente de alimentación.
- Comprobar si el cable de conexión a la red presenta daños.

El aparato no alcanza la presión necesaria

- Purgar el aparato: conectar el aparato sin conectar la manguera de alta presión y esperar (máx. 2 minutos) hasta que salga el agua sin burbujas por la conexión de alta presión. Desconectar el aparato y volver a conectar la manguera de alta presión.
- Comprobar el suministro de agua.
- Extraer el tamiz de la conexión del agua con unos alicates de punta plana y limpiarlo colocándolo bajo agua corriente.

Grandes oscilaciones de la presión

- Limpiar la boquilla de alta presión: eliminar las impurezas del orificio de la boquilla con una aguja y aclarar con agua desde la parte delantera.
- Comprobar el caudal de agua.

El aparato presenta fugas

- El aparato presenta una ligera falta de estanqueidad por razones técnicas. En caso de que la falta de estanqueidad sea grande, contactar al Servicio técnico autorizado.

El aparato no aspira detergente

- Separe la lanza dosificadora de la pistola pulverizadora manual. Trabajar solo con la pistola pulverizadora manual.
- Limpiar el filtro de la manguera de aspiración de detergente.
- Comprobar si la manguera de aspiración presenta dobleces.

Datos técnicos

Conexión eléctrica

Tensión	220-240 V 1~50/60 Hz
---------	-------------------------

Consumo de corriente	6 A
----------------------	-----

Grado de protección	IP X5
---------------------	-------

Clase de protección	II
---------------------	----

Fusible de red (inerte)	10 A
-------------------------	------

Conexión de agua

Temperatura de entrada (máx.)	40 °C
-------------------------------	-------

Presión de entrada	0,2-1,2 MPa
--------------------	-------------

Velocidad de alimentación (mín.)	8 l/min
----------------------------------	---------

Potencia y rendimiento

Presión de trabajo	8 MPa
--------------------	-------

Presión máx. admisible	10 MPa
------------------------	--------

Caudal, agua	5,2 l/min
--------------	-----------

Caudal, detergente	0,3 l/min
--------------------	-----------

Fuerza de retroceso de la pistola pulverizadora manual	10 N
--	------

Medidas y pesos

Longitud	165 mm
----------	--------

Anchura	236 mm
---------	--------

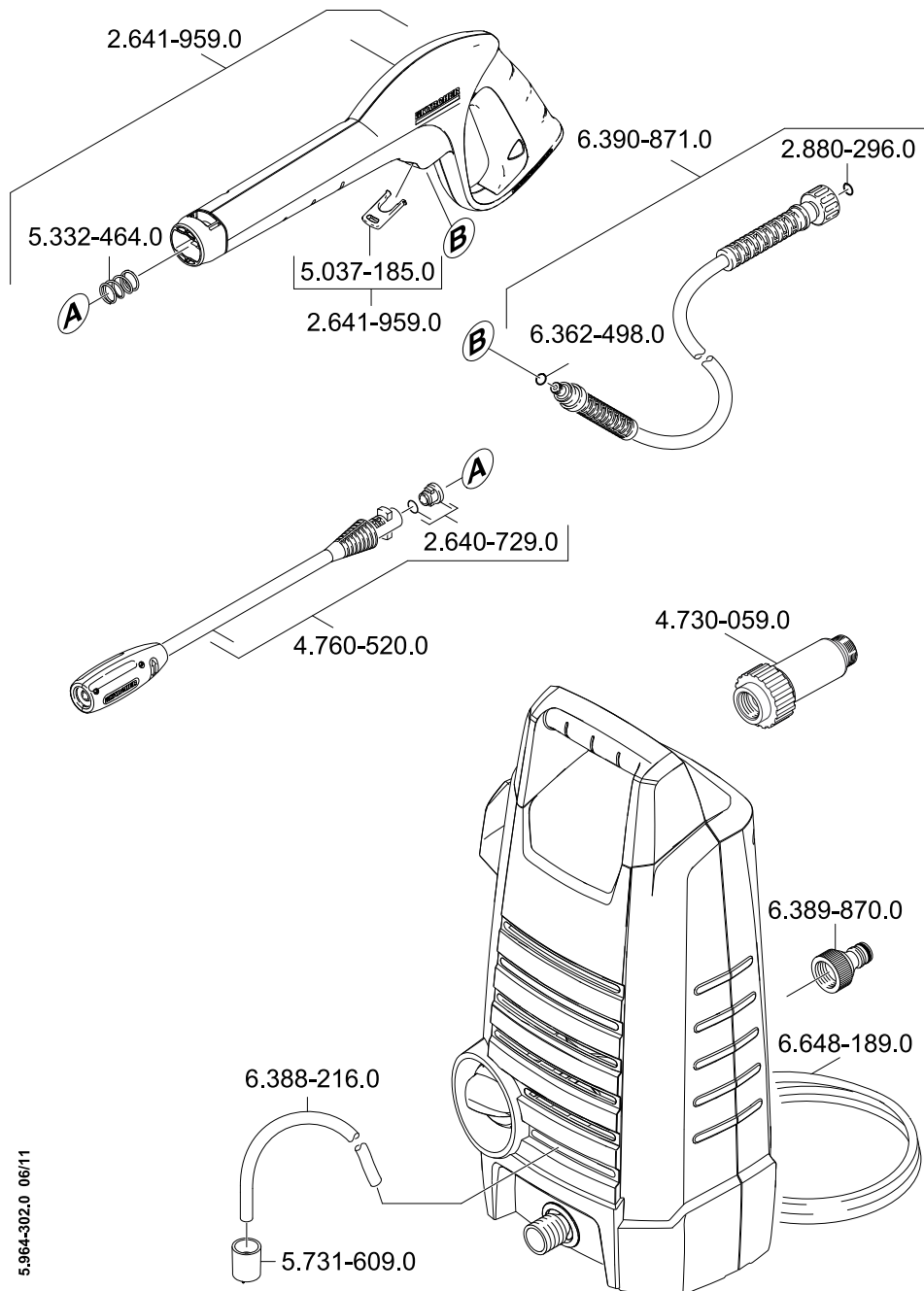
Altura	427 mm
--------	--------

Peso	3,7 kg
------	--------

Reservado el derecho a realizar modificaciones técnicas.

Piezas de repuesto

Emplear únicamente repuestos originales de KÄRCHER.



5.964-302.0 06/11

Karcher S.A.

Av. Uruguay 2887 (CP 1646)

San Fernando

Provincia de Buenos Aires

Tel.: (+54 11) 4506 3343

email: info@kaercher.com.ar

www.kaercher.com.ar