

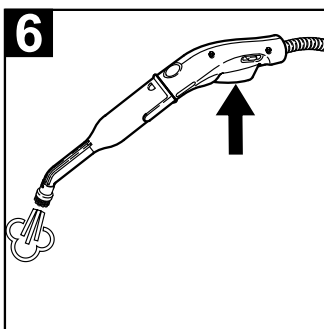
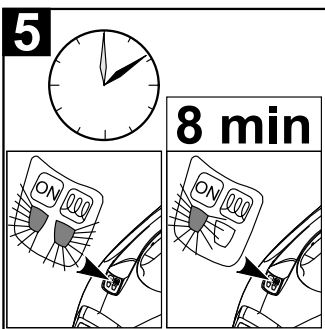
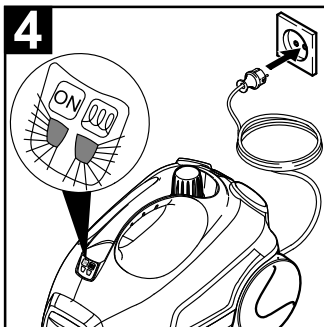
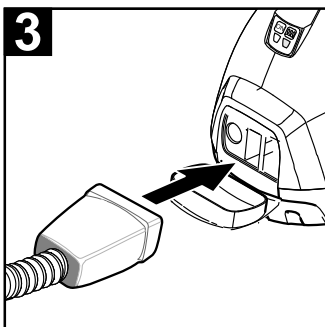
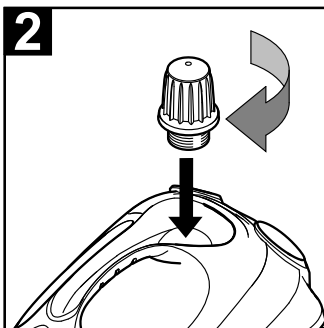
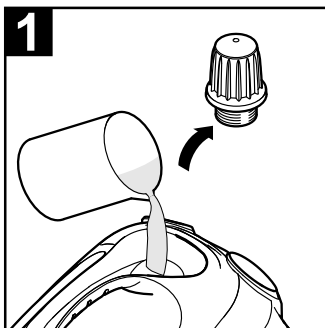
SC 1030

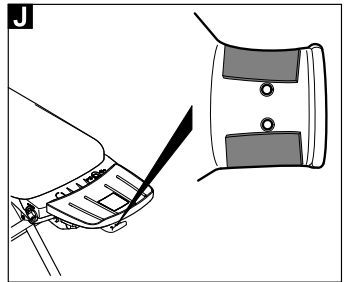
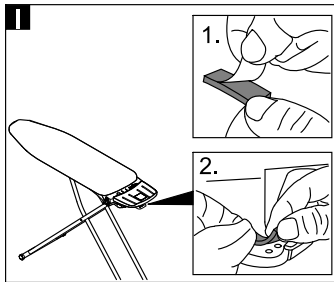
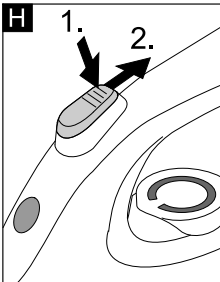
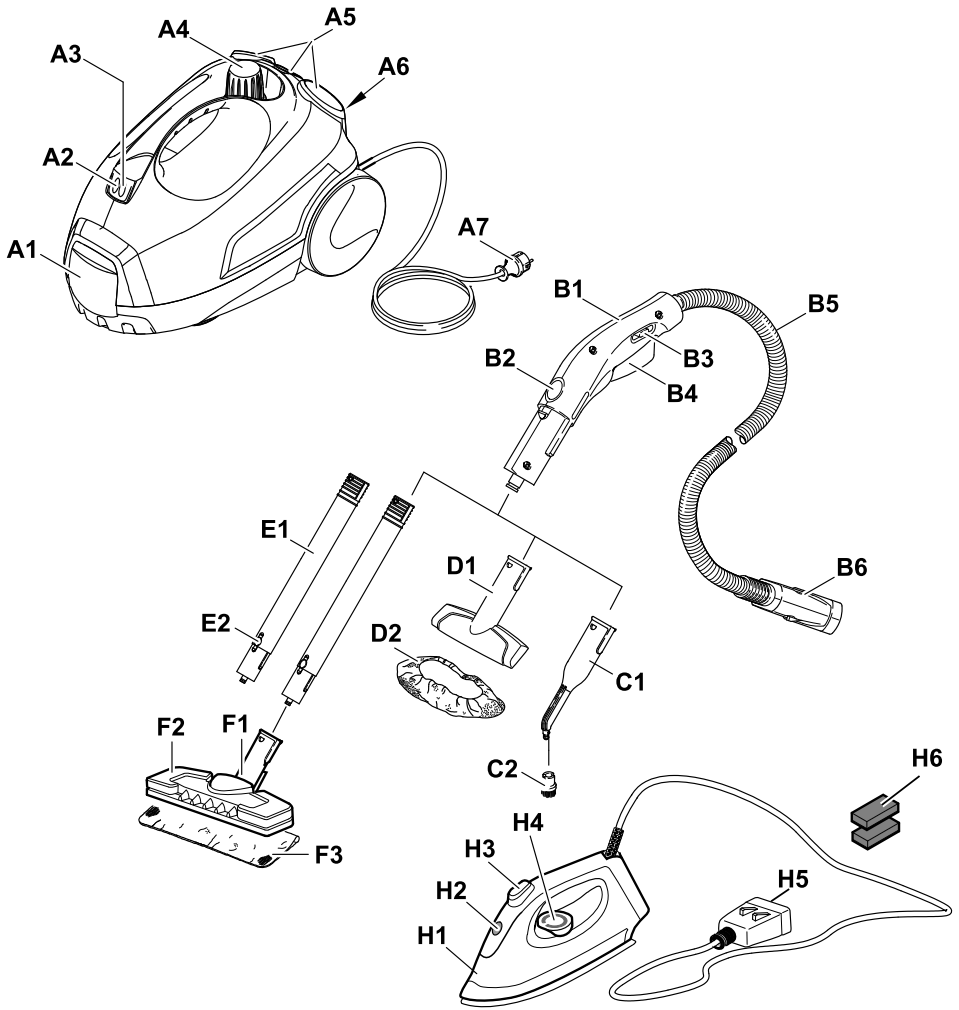


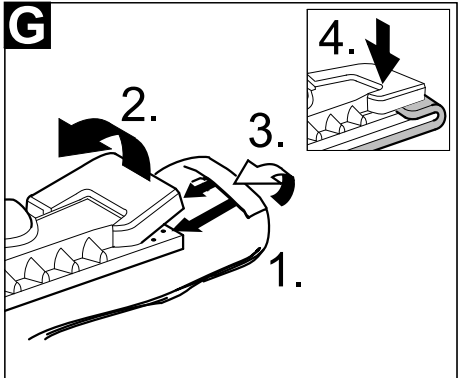
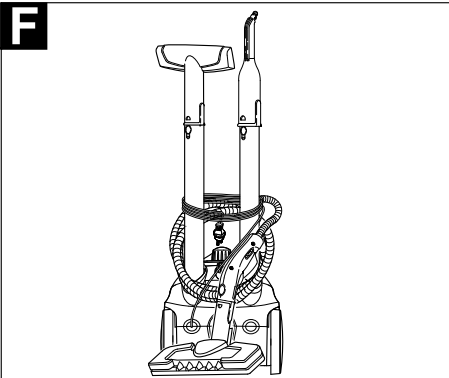
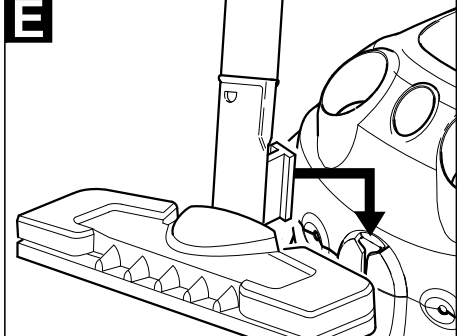
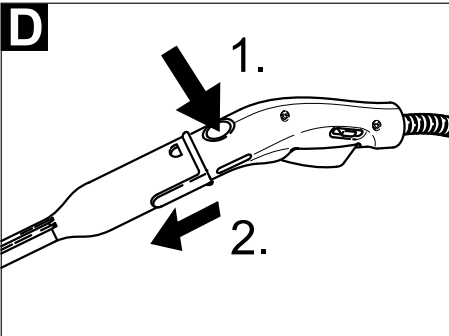
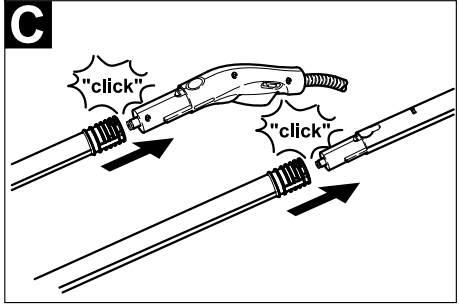
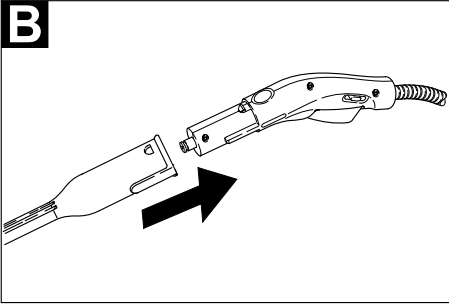
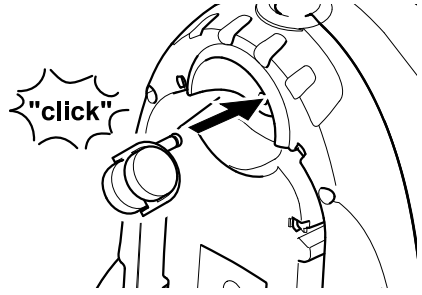
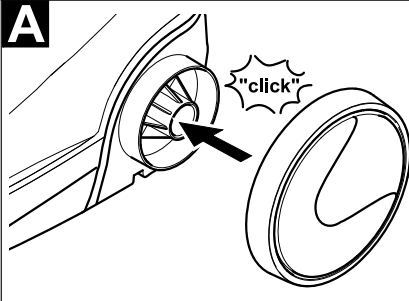
Register and win!  
[www.kaercher.com](http://www.kaercher.com)



<b>DE</b> Kurzanleitung	<b>SV</b> Snabbguide	<b>RO</b> Instrucțiuni pe scurt
<b>EN</b> Quick reference	<b>FI</b> Pikaohje	<b>SK</b> Krátky návod
<b>FR</b> Instructions abrégées	<b>EL</b> Σύντομες οδηγίες	<b>HR</b> Kratke upute
<b>IT</b> In sintesi	<b>TR</b> Kısa Kullanım Talimatı	<b>SR</b> Kratko uputstvo
<b>NL</b> Korte handleiding	<b>RU</b> Краткое руководство	<b>BG</b> Кратко уѡтване
<b>ES</b> Descripción breve	<b>HU</b> Rövid bevezetés	<b>ET</b> Lühijuhend
<b>PT</b> Instruções resumidas	<b>CS</b> Stručný návod	<b>LV</b> Īsa lietošanas instrukcija
<b>DA</b> Kort brugsanvisning	<b>SL</b> Kratko navodilo	<b>LT</b> Trumpa instrukcija
<b>NO</b> Kortveiledning	<b>PL</b> Skrócona instrukcja obsługi	<b>UK</b> Стилий посібник







## Мазмұны

Жалпы нұсқаулар . . . . .	КК 5
Бұйым сипаттамасы . . . . .	КК 6
Қысқа нұсқаулық . . . . .	КК 6
Қауіпсіздік туралы нұсқаулар . . .	КК 6
Қолдану . . . . .	КК 8
Жабдықтарды қолдану . . . . .	КК 10
Күту мен техникалық тексеру жұмыстары . . . . .	КК 13
Кедергілер болғанда көмек алу .	КК 14
Техникалық мағлұматтар . . . . .	КК 15

## Жалпы нұсқаулар

### Құрметті тұтынушы,



Бұйымды алғашқы қолдану алдында пайдалану нұсқауын мұқият оқып шығыңыз, нұсқауларды орындап, кейінгі пайдалану үшін немесе осы аппаратты кейін пайдаланатын тұлғалар үшін сақтап қойыңыз.

### Бұйымды мақсатына сәйкес қолдану

Бу тазалағышын үй шаруашылығына ғана қолданыңыз. Бұйымды бумен тазалау үшін арналған және осы пайдалану нұсқауында көрсетілген тиісті жабдықтармен қолдануға болады. Сондықтан ерекше қауіпсіздік ережелерін сақтаңыз.

### Қолдану туралы нұсқаулықтағы символдар мен белгілер

#### **Қауіп**

*Бұл белгі тікелей түрде түсе алатын қауіпті білдіреді, осы қауіп ауыр дене жаралануына және ажалды апаттарға апаруы мүмкін.*

#### **Сақтандыру**

*Бұл белгі мүмкін болып қалатын бір жағдайды көрсетіп білдіреді, осы қауіп ауыр дене жаралануына және ажалды апаттарға апаруы мүмкін.*

#### **Сақтық нұсқауы**

*Бұл белгі мүмкін болып қалатын қауіпті бір жағдайды көрсетіп білдіреді, осы*

*қауіп жеңіл дене жаралануына немесе заттар мен бұйымдарға зиян түсуіне апаруы мүмкін.*

### Бұйымдағы символдар мен белгілер



#### **Бу**

Назар аударыңыз – ыстық будың күйдіру қауіп бар

### Қоршаған ортаны қорғау



Қаптау материалдары екінші өңдеуге жарамды. Қаптаманы үй қоқысына лақтырмауыңызды сұраймыз, оларды екінші өңдеу үшін бөлек қойыңыз.



Өз мерзімін аяқтаған құралдарда бағалы, екінші өңдеуге жарамды материалдар бар. Сондықтан қолданылған және ескі бұйымдарды арнайы іріктеп жинау жүйелері арқылы қалдықтарға тапсыруыңыз лазым.

### Құрамындағы заттар туралы анықтамалар (REACH)

Бұйымның құрамындағы заттар туралы соңғы мағлұматтарды астыда көрсетілген интернет беттерімізде оқи аласыз:

<http://www.karcher.de/de/unternehmen/umweltschutz/REACH.htm>

### Қаптама ішіндегі бөлшектер

Сіздің бұйымыңыздың жеткізілу көлемі қорапшада бейнеленген. Бұйым қорапшасын ашқанда қорапша ішіндегі бұйым мен бөлшектерінің толық және бұзылмаған түрде болғандығын тексеріп алыңыз.

Егер кейбір жабдықтар жоқ болса немесе тасымалдау кезіндегі ақаулар болса, аппаратты сатқан фирманы хабардар етіңіз.

## Бұйым сипаттамасы

Осы пайдалану нұсқауында толық жиынтық көрсетілген. Модельге байланысты жеткізілу көлемінде өзгешелік болады (қаптаманы қараңыз)

### → Суреттер бүктемелі бетте қараңыз!



Бұйымның электр розеткасы

A1 қақпағымен

Бақылау шамы (жасыл түсті) - желілік

A2 кернеу бар

Бақылау шамы (қызғылт сары түсті)-

A3 қызу

A4 Бу қазанының қауіпсіздік қақпағы

A5 Бөлшектерінің ұстағышы

A6 Қою үшін ұстаушы

Электр тоққа қосу кабелдер

A7 ашасымен

A8 Тасымалдау дөңгелегі (2 дана)

A9 Бағыттағыш ролик

B1 Бу пистолеті

B2 Ажыратқыш түйме

Көппозициялы бу шығынын қосқыш

B3 (балалардың қосуынан сақтау)

B4 Бу берудің деңгейін реттегіш

B5 Бу беру шлангі

B6 Бу штекері

C1 Нүктелі ағын шүмегі

C2 Дөңгелек қылшақ

D1 Қол шүмегі

D2 Түкті матадан жасалған қап

E1 Ұзартқыш түтіктер (2 дана)

E2 Ажыратқыш түйме

F1 Еден жууға арналған шүмегі

F2 Бекіткіш

F3 Еден шүберегі

G1 Үтік

G2 Бақылау шамы - Үтіктің қызу

G3 Қосқыш – бумен үтіктеу

G4 Температураны реттегіш

G5 Бу штекері

## Қысқа нұсқаулық

### → Суреттер 2 бетте қараңыз

- 1 Бу қазанының қауіпсіздік қақпағын бұрап ашып, 1 литрге дейін бу тазалағышын толтырыңыз.
- 2 Қауіпсіздік қақпағын бұрап жабыңыз.
- 3 Бу штекерін бұйымның электр розеткасына салыңыз.
- 4 Электр ашасын электр розеткасына салыңыз.  
Бақылау шамының екеуі де жану қажет.
- 5 Қызғылт сары түсті бақылау шамы өшкенге дейін күтіңіз.
- 6 Жабдықтарды бу пистолетіне жалғаңыз.  
Бу тазалағыш жұмысқа дайын.

## Қауіпсіздік туралы нұсқаулар

### ⚠ Қауіп

- Жарылу қаупі бар жерлерде пайдалануға тыйым салынады.
- Қауіпті аймақта бұйымды қолдану кезінде тиісті қауіпсіздік ережелерін сақтау қажет.
- Суы бар жүзу бассейнінде аппаратты қолданбаңыз.
- Пеш, асхана сорғышы, шағын толқынды пеш, теледидар, фен, электр қыздырғышы сияқты электрлі аспаптарды тазалау үшін бұйымды қолданбаңыз.
- Пайдалану алдында бұйым мен жабдықтардың дұрыстығын тексеріңіз. Егер қызметі ойдағыдай болмаса, қолдануға тыйым салынады. Электр тоққа қосу кабелдерін, қауіпсіздік қаппақшасын және бу беру шлангісін ерекше тексеруден өткізіңіз.
- Бұзылып қалған кабелдерін дереу түрде осы жұмыстар үшін рұқсаты бар арнайы мамандар арқылы ауыстыртып алуыңыз тиіс.
- Бұзылып қалған жоғары қысымды бу беру шлангісін дереу түрде

ауыстыртып алуыңыз тиіс. Бұйым шығарушы тарапынан рұқсат етілген ғана бу беру шлангісі қолданылуы тиіс.

- Кабель ашасы мен электр розеткасын ешқашан ылғалды қолмен ұстамаңыз не түртпеңіз.
- Құрамында қауіпті заттары бар бұйымдарды бумен тазаламаңыз (мысалы, таскендір).
- Жақын аралықтан бу ағынына қолыңызды тигізбеңіз және оны адамдар немесе жануарларға қарай бағыттамаңыз (ыстық будың күйдіру қаупі бар).

### **△ Сақтандыру**

- Бұйымды тек электршінің IEC 60364 стандартына сәйкес қондырған электр розеткасына қосуға болады.
- Бұйымды тек қана ауыспалы тоққа қосыңыз. Тоқ кернеуі бұйымның түрі белгісіндегі көрсетілген кернеуіне сәйкес болуы тиіс.
- Ылғалды бөлмелерде, мысалы, ванна бөлмелерінде, бұйымды арнайы FI қауіпсіздік ажыратып-қосқышымен розеткаға қосу тиіс.
- Жарамсыз ұзарту кабелдерін қолдануы қауіпті болуы мүмкін. Ұзартқыш ретінде тек су бүркіндісінен сақтайтын кемінде 3 x 1 кв.мм көлденең қималы кабельді пайдаланыңыз.
- Электр ашасы мен ұзартқыш жалғауы суда жатпау керек.
- Электр тоққа қосу кабелі немесе ұзартқыштағы жалғау муфталарын алмастыру кезінде бүркіндіден сақталуын және механикалық беріктікті қамтамасыз ету қажет.
- Пайдаланушы бұйымды нысанына байланысты қолдану керек. Бұйыммен жұмыс істеу кезінде жергілікті ерекшеліктерге назар аударуы керек, жақында жүрген адамдарды ескеруі қажет.

- Бұл бұйымды физикалық, сенсорлық немесе ақыл есі шектелуі бар адамдар (осылардың ішінде балалар да) тарапынан, немесе керекті білім не тәжірибесі болмаған адамдар тарапынан қолданбауы لازم, ал осылар арнайы дайындалған не оқытылған мамандар тарапынан бақылау астында болып немесе оларға осы мамандар тарапынан бұйыммен жұмыс істеу тәсілі көрсетіліп, анықталып берілгенде қолдануы мүмкін. Бұйыммен ойнауға жол бермеу үшін, бұйым жанындағы балаларды бақылап отыру لازم.
- Бұйымды ешқашан қосулы күйінде қалдыруға болмайды.
- Электр розеткалары бар кафельді қабырғаларды тазалау кезінде қауіпсіздікті сақтаңыз.

### **Сақтық нұсқауы**

- Электр тоққа қосу кабелі мен ұзартқыштың қиылу, қысылу, созылу және т.б. нәтижесінде пайда болған ақаулардың болмауын қадағалау керек. Электр кабелдер ыстықтың, майдың әсерінен және өткір қырлардың зақымдануынан сақтаңыз.
- Су резервуарына еріткіштерді, еріткіші бар сұйықтықтарды және де араластырылмаған қышқылдарды (мысалы, жуғыш заттар, жанармай, бояуларға арналған еріткіш немесе ацетон) құюға тыйым салынады, әйтпесе, бұйымның жасалған материалдарына зиян келтіруі мүмкін.
- Бұйым тұрақтылықты сақтайтын жерде тұруы қажет.
- Бұйымды сипаттамаға немесе суретке сәйкес қана қолдану және сақтау қажет!
- Жұмыс барысында Бу берудің деңгей реттегішін бекітуге болмайды.

- Бұйымды жаңбырдан сақтаңыз. Далада ашық аспан астында сақтауға болмайды.

## Қауіпсіздік құралдары

### Сақтық нұсқауы

Қауіпсіздік құралдарының мақсаты қолданушыны қауіптен сақтандыру, осыларды өзгертуге немесе ықылассыз қалдыруға болмайды.

### Қысымды реттегіш

Қысымды реттегіш жұмыс кезінде қазандағы қысымды ең жоғарғы бірқалыпты мөлшерде сақтап тұрады. Қазандағы жұмыс қысымының ең жоғарғы деңгейіне жеткенде, жылытқыш элемент айырылады, ал бу шығыны нәтижесінде қысым төмендесе, қайта қосылады.

### Термостатты сақтандырғыш

Егер қазанның термостаты істен шықса және аспап шамадан тыс қызса, термостатты сақтандырғыш бұйымды өшіреді.

Термостатты сақтандырғышты кері қалыпқа қайтару үшін KÄRCHER фирмасының өкілетті сервистік қызметіне хабарласу қажет.

### Бу қазанының қауіпсіздік қалпақшасы

Бу қазанының қалпақшасы қазанды бу қысымының жоғарылауына қарсы тұрады. Қысымды реттегіш істен шыққан жағдайда және егер қазандағы бу қысымы өте жоғары болса, бу қазанының қалпақшасындағы қысымды шектеу клапаны ашылады да, бу қақпақ арқылы сыртқа шығады.

Бұйымды қайтадан пайдаланар алдында KÄRCHER фирмасының өкілетті сервистік қызметіне хабарласу қажет.

## Қолдану

### Бұйым керек-жарақтарын орнату

- Сурет **A**  
Бағыттаушы ролик пен тасымалдау дөңгелектері орнатылып қалатындай қойыңыз.
- Бұйымның ашалы розеткасының қақпағын ашыңыз.
- Бу штекерін бұйымның электр розеткасына тығыздап енгізіңіз. Сонымен қатар штекер шертпек естілетіндей болып, орнатылуы қажет.

*Ажырату үшін:* Бұйымның электр розеткасының қақпағын төмен қарай басып, бұйымның электр розеткасынан бу штекерін тартып алу керек.

- Сурет **B**  
Қажет жабдықтарды («Жабдықтарды қолдану» бөлімін қараңыз) бу пистолетпен жалғаңыз. Осы үшін жабдықтың ашық ұшын бу пистолетке орнатып, оны бу пистолеттің блоктан шығару батырмасының (C2) орнауына дейін, бу пистолетіне қарай жылжыта беріңіз.
- Сурет **D**  
Қажет болған жағдайда ұзартқыш түтіктерді қолдану керек. Осы үшін бір немесе екі ұзартқыш түтіктерді бу пистолетпен жалғаңыз. Қажет жабдықтарды ұзартқыш түтіктің бос ұшына орнатыңыз.

### Жабдықтарды ажырату

#### ⚠ Қауіп

*Жабдықтардың бөлшектерін ажыратқан кезде, ыстық су тамшылауы мүмкін! Жабдықтар бөлшектерін ешқашан бу шығып тұрған кезде ажыратпаңыз, бұға шалыну қаупі бар!*

- Бу шығысын көппозициялы ажыратып - қосқышын артқы позицияға қойыңыз (бу берудің деңгейіне реттегіш жабылған).
- Сурет **E**



Жабдықтардың бөлшектерін ажырату үшін, блоктан шығару батырмасын басып, бөлшектерді бірінің ішінен бірін суырып алыңыз.

## Су құю

**Нұсқау:** Сатылымдағы дистильденген суды үнемі қолданған кезде, бу қазанының татын жоюдың қажеті жоқ.

### Сақтық нұсқауы

Кір кептіргіштен конденсациялық суды пайдаланбаңыз!

Тазартқыш заттарды немесе басқа қоспаларды құймаңыз!

→ Бұйымнан қауіпсіздік қалпақшасын бұрап шығарыңыз.

→ Қазандағы судың барлығын толығымен төгіп тастаңыз (Суретке қараңыз **II**).

→ Қазанға ең көп дегенде 1 литр таза құбыр суын құйыңыз.

**Нұсқау:** Ыстық су жылыну уақытын азайтады.

→ Бұйымға қауіпсіздік қалпақшасын нығыз бұрап жабыңыз.

## Бұйымды өшіру

→ Бұйымды тұрақтылығын қамтамасыз ететін бетке қойыңыз.

### Сақтық нұсқауы

Тазалау бойынша жұмыстар жүргізу кезінде бұйымды тасуға болмайды.

→ Электр ашасын электр розеткасына салыңыз.

Бақылау шамының екеуі де жану қажет.

### Сақтық нұсқауы

Бұйымды қазанда су болған кезде ғана қосуға болады. Әйтпесе бұйым шамадан тыс қызып кетуі мүмкін («Кедергілер болғанда көмек алу қараңыз»).

→ Қызғылт сары түсті бақылау шамы сөнгенге дейін күтіңіз.

Бу тазалағыш жұмысқа дайын.

## Бу мөлшерін реттеу

Көппозициялы бу шығысының ажыратып - қосқышының көмегімен шығып жатқан будың мөлшері реттеледі.

Көппозициялы ажыратып-қосқыштың үш позициясы болады:



Будың ең көп мөлшері



Будың қысқартылған мөлшері



Бусыз - балалардың қосуынан қорғау

**Нұсқау:** Осы позицияда бу берудің деңгейін реттегіші қолданыла алмайды.

→ Көппозициялы ажыратып-қосқышты будың қажет мөлшеріне орнату.

→ бу берудің деңгейін реттегішін қосу, осы кезде, алдымен бу тапаншасын, бу бірқалыпты шыққанша дейін, қандай да бір шүберекке бағыттау қажет.

**Нұсқау:** Бу тазартқышының жылыту элементі, оны пайдалану кезінде, қазандағы қысымды ұстап тұру үшін өлсін-өлсін қосылады. Осы кезде бақылау шамы (қызғылт сары түсті) жанып тұр - Қызу.

## Суды еселеп құю

Жұмыс кезінде бу мөлшері азайып, және соңында бу шықпай қойған кезде, бу қазанына суды еселеп құю қажет.

**Нұсқау:** Қауіпсіздік қалпақшасы бу қазанының ішінде әлі аз да болса, қысым болса, ашылмайды.

→ Бу шығуы тоқтамағанша, бу берудің деңгейін реттегішін басыңыз. Енді бұйымның бу қазанында қысым жоқ.

→ Электр ашасын электр розеткасынан шығарып алыңыз.

→ Бұйымнан қауіпсіздік қалпақшасын бұрап шығарыңыз.

### ⚠ Қауіп

Қауіпсіздік қалпақшасын ашқан кезде, будың қалдық мөлшері шығуы мүмкін.

## Жабдықтарды қолдану

### Маңызды қолдану тұралы нұсқаулары

#### Тоқыма бұйымдарын тазалау

Тоқыма бұйымдарын тазалауды бастамас бұрын, алдымен көрінбейтін учаскеде тоқыманың бу әсеріне тұрақтылығын тексеру қажет. Алдымен бұйым бетін бумен жақсылап тазалаңыз да, матаны кептіріп, матаның түсі, пішіні өзгеруін тексеріңіз.

#### Қапталған, жалатылған немесе лакталған беттерді тазалау

Ас бөлмесін және үй жиһаздарын, есіктерді, паркетті, лакталған немесе жасанды материалдармен қапталған беттерді тазалаған кезде, балауыз, жиһаз политурасы, жасанды материалдардан жасалған беттер және сыр бөлініп, түсіп қалуы, дақтар пайда болуы мүмкін. Сондықтан осындай беттерді тек қана бумен өңделген шүберекпен ғана тазалау қажет.

#### Сақтық нұсқауы

*Жапсырылған жиектерге буды бағыттамаңыз, себебі жабыстырғыш түсіп қалуы мүмкін. Бұйымды лак жағылмаған ағаш немесе паркет едендерді тазалау үшін пайдаланбаңыз.*

#### Әйнектерді тазалау

Суық ауа райы кезінде, әсіресе қыста, терезе әйнектерін, әйнек бетін бумен ақырындап өңдеп, жылытыңыз. Осылайша, әйнекте жарықшақтардың пайда болуына әкелуі мүмкін әйнек бетінің деформациялану кернеуі түседі.

#### Сақтық нұсқауы

*Терезе жақтауының лакпен қапталған жерлеріне нұқсан келтіріп алмас үшін, буды оған қарай бағыттамаңыз.*

*Қауіпсіздік қалпақшасын байқап ашыңыз, бұға шалынып қалу қаупі бар.*

→ Қазанға ең көп дегенде 1 литр таза құбыр суын құйыңыз.

#### ⚠ Қауіп

*Қазан ыстық болған кезде, бұға шалынып қалу қаупі бар, себебі су толтырған кезде, су артқа шашырауы мүмкін. Тазартқыш заттарды немесе басқа қоспаларды құймаңыз!*

→ Бұйымға қауіпсіздік қалпақшасын нығыз бұрап жабыңыз.

→ Электр ашасын электр розеткасына салыңыз.

→ Қызғылт сары түсті бақылау шамы сөнгенге дейін күтіңіз. Бу тазалағыш жұмысқа дайын.

### Бұйымды істен шығару

→ Электр ашасын электр розеткасынан шығарып алыңыз.

→ Бұйымның электр розеткасының қақпағын төмен қарай басып, бұйымның электр розеткасынан бу штекерін тартып алу керек.

### Бұйымды сақтау

→ Сурет 

– Ұзартқыш түтіктерді жабдықтар үшін үлкен ұстауыштарға енгізіңіз.

– Қол шүмегі мен нүктелі ағын шүмегін ұзартқыш түтіктерге енгізіңіз.

– Дөңгелек қылшақты жабдықтар үшін орта ұстауышқа енгізіңіз.

– Еден жууға арналған шүмегін парк ұстауышына іліңіз.

– Бу жіберуге арналған шлангіні ұзартқыш түтіктерді айналдыра ораңыз және бу тапаншаны еден жууға арналған шүмегіне енгізіңіз.

## Бу пистолеті

Сіз бу пистолетін саптамаларсыз да пайдалана аласыз, мысалы:

- ілулі тұрған киімдегі иістер мен бүрмелерді кетіру үшін оларды 10-20 см қашықтықтан бұмен өңдеңіз.
- өсімдіктерден шаңды кетіру үшін. Сол үшін 20-40 см қашықтығын сақтаңыз.
- шаңды ылғалды кетіру үшін, осы мақсатта шүберекті аздап бұмен өңдеп, онымен жиһазды сүртіңіз.

## Нүктелі ағын шүмегі

Тазалау сапасы нүктелі ағын шүмегінің кірленген жерге жақындығына тәуелді жоғарылайды, себебі температура мен қысым шүмегінің шыға берісінде ең жоғары болып табылады. Қол жетуге қиын жерлерді, фугаларды, арматураларды, суағарларды, шұңғылшаларды, дәретханаларды, жалюзилерді және жылыту батареяларын тазалауға әсіресе тиімді болып табылады. Өктің қатып қалған жерлерін бұмен тазалаудың алдында сірке суымен немесе лимон қышқылымен сулап, сірке суы 5 минут ішінде әсер ету үшін тосып, содан кейін бұмен тазалап, кетіруге болады.

## Цилиндрлік қылшақ

Цилиндрлік қылшақты қосымша ретінде нүктелі ағын шүмегіне орнатуға болады. Қылшақпен тазалаудың арқасында, тұрып қалған кірлерді оңайырақ кетіруге болады.

### **Сақтық нұсқауы**

*Тез ақауланатын беттерді тазалауға келмейді.*

→ Сурет 

Цилиндрлік қылшақты шүмегіне орнатыңыз.

## Қол шүмегі

Түкті матадан жасалған тысқапты қол шүмегіне тартып кигізіңіз. Әсіресе үлкен емес, жууға болатын аудандар үшін жақсы келеді, мысалы душ кабиналары, айналар немесе жиһаз маталары үшін.

## Еден жууға арналған шүмегі

Жууға болатын барлық қабырға немесе еденді төсемдер үшін жақсы келеді, мысалы тас едендер, кафель плиталары және ПВХ жасалған еден төсемдері үшін. Өте кірленген беттерде бу ұзағырақ әсер ету мақсатында баяу жұмыс істеңіз.

**Нұсқау:** *Егер тазаланатын төсем үстінде жуғыш заттың немесе полирлейтін эмульсиялардың қалдықтары қалса, онда бұмен тазалау кезінде, еденде сызықтар пайда болуы мүмкін, олар әдетте бұмен тазалауды бірнеше рет қолданғаннан кейін жойылады.*

→ Сурет 

Еден шүберекті еден жууға арналған шүмегіне бекітіңіз.

- 1 Еден жууға арналған шүберекті ұзынынан екіге бүктеңіз де, оның үстінде еден жууға арналған шүмегін қойыңыз.
- 2 Қысқыштарды ашыңыз.
- 3 Шүберек шеттерін саңылауларға салып, тығыздап тартыңыз.
- 4 Қысқыштарды жабыңыз.

### **Сақтық нұсқауы**

*Саусақтарыңыздың қысқыш арасына түсіп қалмауын қадағалаңыз.*

**Еден жууға арналған шүмегін парк позициясына қойыңыз.**

→ Сурет 

Жұмысты тоқтатқан кезде, еден жууға арналған шүмегін парк ұстауышына іліңіз.

## Үтік

**Нұсқау:** Біз буды белсенді түрде жұтатын KÄRCHER үтіктеу үстелін қолдануды ұсынамыз (2.884-933.0). Осы үтіктеу үстелі сіз сатып алған аспапқа оптималды түрде сәйкес келеді. Оның арқасында үтіктеу үрдісі жеңілдеп, тездетіледі. Қандай жағдайда болмасын, үтіктеуге арналған асты бар, бу өткізе алатын және торлы құрылымды үтіктеу үстелін қолдану қажет.

### △ Сақтандыру

**Ыстық үтігі мен ыстық бу ағыны!**Басқа адамдарды күйе қаупі бар екендігі туралы ақпараттандырыңыз. Бу ағынын адамдар немесе жануарларға қарай бағыттамаңыз (ыстық будың күйдіру қаупі бар). Ыстық үтікті электр сымдары немесе жанғыш заттарға тигізбеңіз.

→ Үтіктегі бу штекерін бұйымның электр розеткасына тығыздап енгізіңіз. Сонымен қатар штекер шертпек естілетіндей болып орнатылуы қажет.

### Бумен үтіктеу

Барлық тоқыма бұйымдар бумен үтіктеліне алады. Оңай күйгіш маталарды немесе басылған өрнектерді ішкі жағынан немесе жасап шығарушының нұсқаулары бойынша үтіктеу қажет.

→ Бумен тазалағыштың ішінде таза, құбырлы су бар екендігіне көзіңізді жеткізіңіз.

Электр ашасын электр розеткасына салыңыз.

Бақылау шамының екеуі де жану қажет.

→ Үтіктегі температура реттеуішін (•••/MAX) штрихті диапазон ішінде орнатыңыз.

→ Үтіктің бақылау шамы мен қызғылт сары түсті бақылау шамы - Бу тазартқышының қызу - сөнген кезде үтіктеуді бастауға болады.

**Нұсқау:**Бу үтік табанында конденсат ретінде шөгіп қалмауы және сіз үтіктеп тұрған матаның үстіне тамшыламауы үшін, үтік табаны ыстық болуы тиіс.

- Бумен үтіктеу үшін, үтік қосқышын басыңыз - Бумен үтіктеу.
- **Буды интервалды жіберу:** Қосқышыны алдыңғы позицияға басыңыз. Басу уақыты кезінде бу ағыны шығады.
- **Ұзақ уақытты бу жіберу:** Қосқышты артқы позицияға басыңыз. Қосқышы белгіленіп, бу тоқтаусыз ағынмен шығады. Аяқтаған кезде, қосқышты алдыңғы позицияға басыңыз.
- Бу бір қалыпты шыққанша, будың бірінші ағынын матаға бағыттаңыз.
- Перделерді, киімді, т. б. бумен өңдеу үшін, үтікті тік ұстауға болады.

### Құрғақ үтіктеу

**Нұсқау:**Құрғақ үтіктеу кезінде де бу қазанда су болу керек.

→ Үтіктегі температура реттеуішін өңделіп жатқан киімнің затына байланысты орнатыңыз.

•	Синтетика, жібек
••	Жүн
•••	Мақта, зығыр

## Күту мен техникалық тексеру жұмыстары

### ⚠ Қауіп

Техникалық қызмет көрсету бойынша жұмыс істеу тек қана шығарылған желі ашасы және суыған бу тазалағышы кезінде ғана рұқсат етіледі.

### Қазанды шау

Бу тазалағышының қазанды әрбір 5 рет толтырған сайын жуып отырыңыз.

- Бу қазанды сумен толтырып белсенді түрде сілкіңіз. Осының нәтижесінде қазан түбіне шөгіп қалған тат түседі.
- Судан босатып алыңыз.

### Қазандағы татты тазалау

**Нұсқау:** Сатылымдағы дистильденген суды үнемі қолданған кезде, бу қазанының татын жоюдың қажеті жоқ. Тат қазан қабырғаларында да болатындықтан, біз татты келесі интервалмен кетіріп отыруды ұсынамыз (KF=қазанды толтыру):

Су қаттылығы	dH	ммоль/л	KF
I жұмсақ	0- 7	0-1,3	55
II орташа	7-14	1,3-2,5	45
III кермек	14-21	2,5-3,8	35
IV аса кермек	>21	>3,8	25

**Нұсқау:** Құбырлы судың қаттылығын сумен қамтамасыз ету басқармасынан немесе коммуналды шаруашылық ведомстволарынан білуге болады.

- Электр ашасын электр розеткасынан шығарып алыңыз.
- Бұйым суығанша тосыңыз.
- Бұйымнан қауіпсіздік қалпақшасын бұрап шығарыңыз.
- Қазандағы судың барлығын толығымен төгіп тастаңыз (Суретке қараңыз ■).

### ⚠ Сақтандыру

Бұйымның сынуын болдырмау үшін, тек қана KARCHER ұсынған өнімдерді қолданыңыз.

- Татты кетіру үшін KARCHER тат кетіруге арналған затты қолданыңыз (Bestell-Nr. 6.295-047). Тат кетіруге арналған затты пайдаланған кезде, орауышында келтірілген мөлшерлеу бойынша нұсқауларға назар аударыңыз.

### Сақтық нұсқауы

Толтыру және босату кезінде абай болыңыз. Татты кетіруге арналған ерітінді сезімтал жерлерді бұзуы мүмкін.

- Татты кетіруге арналған ерітіндіні қазанға құйып, оны сол жерде 8 сағатқа қалдырыңыз.

### ⚠ Сақтандыру

Татты кетіру барысында, бұйымға қауіпсіздік қалпақшасын бұрамаңыз. Бу тазалағышын қазанда татты кетіруге арналған зат бар болғанға дейін қолданбаңыз.

- 8 сағаттан кейін татты кетіруге арналған ерітіндіні төгіңіз. Қазанда ерітіндінің қалдық мөлшері қалады, сондықтан татты кетіруге арналған ерітіндінің барлық қалдықтарынан арылу үшін, қазанды 2-3 рет суық сумен жуыңыз.
- Қазандағы судың барлығын толығымен төгіп тастаңыз (Суретке қараңыз ■).

### Жабдықтарды күту

**Нұсқау:** Еден жууға арналған шүберек пен түкті матадан жасалған тысқап алдын ала жуылған және оларды бірден жұмысқа пайдалануға болады.

- Кір еден жууға арналған шүберектер мен түкті матадан жасалған тысқаптарды 60°C температурада жуу машинасында жуыңыз. Шүберектерді жуу кезінде, олардың сору қасиетін сақтау мақсатында, кірді шаюға арналған заттарды пайдаланбаңыз. Шүберектерді кептіру аппараттарында кептіруге болады.

## Кедергілер болғанда көмек алу

Кемшіліктердің себебін астыда көрсетілген тізімге сәйкес Өзіңіз жоя алуыңыз мүмкін. Күдікті жағдайларда немесе осында аталған емес себебі жағдайларда Қызмет Көрсету бөлімінің арнайы мамандарымен хабарласыңыз.

### △ Қауіп

*Техникалық қызмет көрсету бойынша жұмыс істеу тек қана шығарылған желі ашасы және суыған бу тазалағышы кезінде ғана рұқсат етіледі.*

*Бұйымды жөндеу жұмыстары тек қана осы жұмыстар үшін рұқсаты бар арнайы мамандар арқылы ауыстыртып алуыңыз тиіс.*

### Ыстық су жылыну уақыты ұзақ

**Бу қазанында тат пайда болды.**

→ Қазаннан татты кетіру

### Бу жоқ

**Бу қазанында бу жоқ.**

→ Бұйымды істен шығарыңыз.

→ Қараңыз “Суды еселеп құю” Бет 9.

**Бу берудің деңгей реттегішін басу мүмкін емес.**

Сақтандырғышпен / балалардың қосып жіберуінен қорғаумен жабылып қалды.

→ Көппозициялы бу шығының қосқышын алдыңғы позицияға орнатыңыз.

**Үтіктеуде үзілістен кейін бу үтігінен су тамшылары шығуы мүмкін.**

Егер үзілістер ұзаққа созылса, бұқұбырындағы бу конденсацияланады.

→ Будың бірінші ағынын жеке матаға бағыттаңыз.

**Бу үтігі суды «түкіреді»!**

→ Температуралар қосқышын ... фазаға қойыңыз.

→ Бу тазалағышының қазанды шайыңыз немесе татты кетіріңіз.

## Судың биік шығуы

**Бу қазаны тым толы.**

→ Бу пистолетіне кішкене су шыққанша басыңыз.

**Бу қазанында тат пайда болды.**

→ Қазаннан татты кетіру

## Қосалқы бөлшектер

Тек қана түпнұсқалық KARCHER қосалқы бөлшектер қолданыңыз. Қосалқы бөлшектердің суреттемесі осы нұсқаулықтың соңында берілген.

## Кепілдеме

Бұйымдарымыз үшін әр елде жауапты өтім серіктестеріміз тарапынан шығарылатын кепілдеме шарттары күште болады. Егер материалдардың ақаулығы немесе дайындау барысындағы қателіктер табылса, біз ықтимал ақаулықтарды кепіл мерзімі ішінде ақысыз жөндейміз. Кепіл мерзімі ішінде наразылықтарыңыз болса, аспапты сатқан сауда мекемесіне немесе жақындағы өкілетті сервистік қызмет көрсету орнына сатып алу чегін көрсетіп, хабарласыңыз. (Мекенжайы артқы жағында берілген)

## Техникалық мағлұматтар

### Электр қуатқа қосу

Электр кернеуі	220-240 V 1~ 50/60 Hz
Қорғау дәрежесі	IP X4
Қорғау классы	I

### Жұмыс параметрлері

Жылу өнімділігі	1500 Вт
Үтіктің жылу өнімділігі	750 Вт
Қысымның ең жоғарғы деңгейі	MPa 0,32 (бар)
Ыстық су жылыну уақыты бір литрге су	8 Минут
Ең жоғарғы бу мөлшері	40 г/мин

### Көлемі

Бу қазаны	1,0 л
Ұзындығы	380 мм
Жалпақтығы	254 мм
Биіктігі	260 мм
Бұйымның керек-жарақтарсыз салмағы	2,9 кг

***Техникалық өзгерістер пайда болып қалуы мүмкін!***

