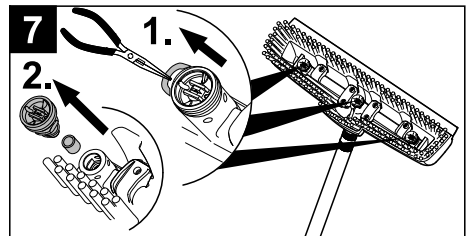
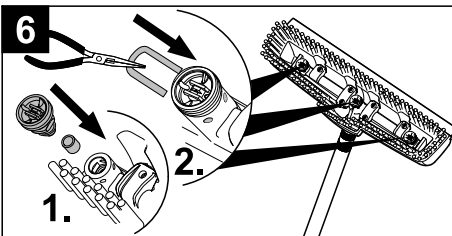
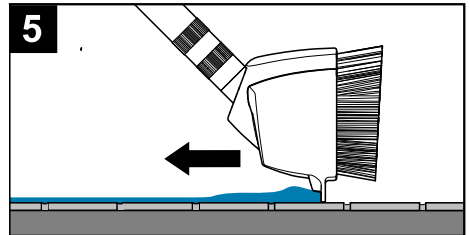
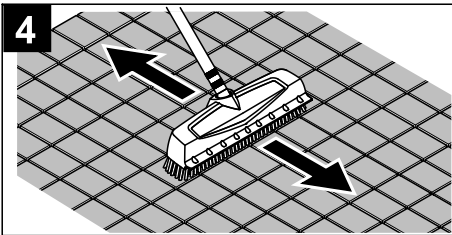
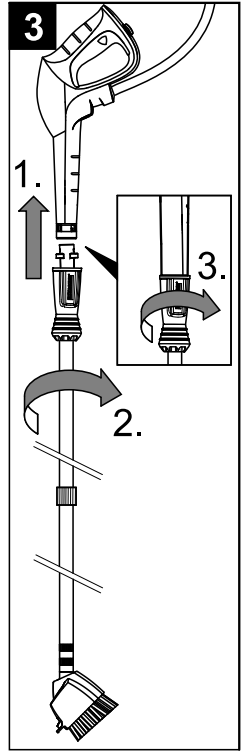
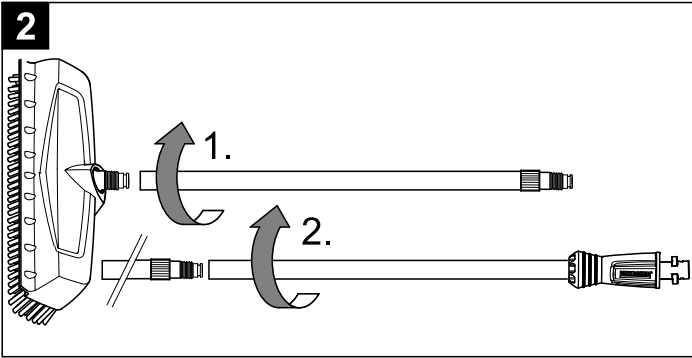
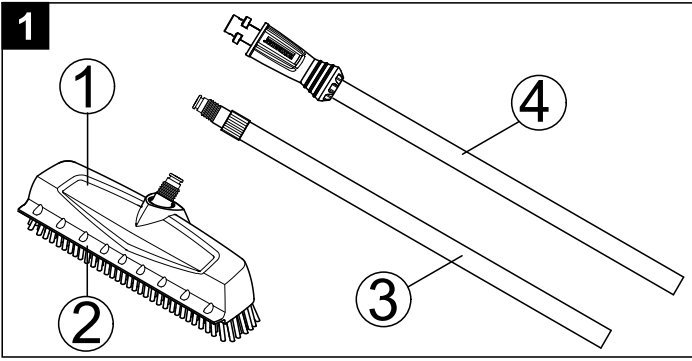


English 3

Français 5

Español 7







Please read and comply with these original operating instructions prior to the initial operation and store them for later use or subsequent owners.

Proper use

The PS 40 Powerscrubber can be used with all KÄRCHER high-pressure cleaners (starting with construction year 1992) up to a pressure of 16 Mpa (160 bar (2300 psi)). The PS 40 is ideally suited for the high-pressure cleaning and scrubbing of stairs and smooth floor surfaces outside (e.g. wooden or stone floors, clinker, tiles, concrete) as well as of floor surfaces with a water discharge inside (e.g. wash-room, garage).

This attachment has been designed for use in private households and is not intended for commercial use.

Description of the Appliance

When unpacking the product, make sure that no accessories are missing and that none of the package contents have been damaged. If you detect any transport damages please contact your dealer.

Illustrations on Page 2

Illustration 1

- 1 PS 40 Powerscrubber
- 2 Pull-off lip
- 3 Extension tube
- 4 Extension pipe with safety sleeve/handle

Safety instructions

- *Please observe the safety instructions of your high-pressure cleaner.*
- *Only trigger the high-pressure jet at the high-pressure gun if the PS 40 is located on the surface to be cleaned.*
- *There must be no persons in the immediate vicinity of the cleaning head.*
- *Beware of the recoil force! Ensure a stable position and firmly hold on to the high pressure gun with the extension pipe.*
- *Switch off the high-pressure cleaner when you finish cleaning. If you are using the PS 40, then disconnect the same from the high-pressure gun.*
- *Maximum water temperature 60°C (please observe the instructions of your high-pressure cleaner).*

Application

Attaching the extension tubes

Fasten the PS 40 to the high-pressure gun using the extension pipes.

→ Illustration **2**

1 Screw the extension pipe (3) all the way onto the thread of the PS 40 screws.

2 Connect the extension pipe (4) to the extension pipe (3).

→ Illustration **3**

1 Press the extension pipe (4) into the bayonet catch of the high pressure gun.

2 Turn it by 90° until it locks into place.

3 Firmly turn the safety sleeve onto the high pressure gun.

Note: In the unpressurised state, the extension pipe can be aligned to the PS 40. In the high-pressure mode the extension tube is fixed.

Cleaning floor surfaces

Illustration **4**

→ Place the PS 40 onto the surface to be cleaned.

→ Turn your high pressure cleaner on and pull the lever of the high pressure gun.

Illustration **5**

→ Wet, smooth surfaces can be dried using the built-in pull-off lip.

Troubleshooting

Risk of injury

Always switch off the appliance and pull out the mains plug before care and maintenance work.

High pressure cleaner does not build up the pressure or is vibrating.

Check and clean the built-in high pressure nozzles and filters of your PS 40.

Illustration **6**

→ Remove the high pressure nozzles and the filters.

1 Remove the clip.

2 Pull out the high pressure nozzle and filter.

→ Clean the filter and high pressure nozzle under running water.

→ Rinse the PS 40 with clear water.

Illustration **7**

→ Reinstall the high pressure nozzles and the filters.

1 Insert the high pressure nozzles with the filter.

2 Re-insert the clip.

Maintenance and care

Risk of injury

Always switch off the appliance and pull out the mains plug before care and maintenance work.

Care

Use a moist cloth and clean the PS 40 after use.

Maintenance

The PS 40 is maintenance-free.



Lire ces instructions de service d'origine avant la première utilisation, se comporter selon ce qu'elles requièrent et les conserver pour une utilisation ultérieure ou pour le propriétaire futur.

Utilisation conforme

Le Powerscrubber PS 40 peut être utilisé avec tous les nettoyeurs haute pression KÄRCHER à partir de l'année de construction 1992, jusqu'à une pression de 16 MPa (160 bars / 2300psi).

Le PS 40 convient de façon idéale au nettoyage haute pression et au frottement d'escaliers et de sols en grande partie lisses à l'extérieur (par exemple bois, pierres, briques vitrifiées, carrelages, béton), ainsi que de surfaces à l'intérieur avec possibilité d'écoulement d'eau (par exemple dans des buanderies, garages). Cet accessoire ne doit être utilisé que pour un usage domestique.

Description de l'appareil

Contrôler le matériel lors du déballage pour constater des accessoires manquants ou des dommages. Si des dégâts dus au transport sont constatés, il faut en informer le revendeur.

Illustrations voir page 2

Illustration 1

- 1 Powerscrubber PS 40
- 2 Lèvre extensible
- 3 Rallonge
- 4 Rallonge avec douille de sécurité / poignée

Consignes de sécurité

- *Observez les consignes de sécurité de votre nettoyeur haute pression.*
- *Ne déclencher le jet haute pression sur le pistolet haute pression que lorsque le PS 40 se trouve sur la surface à nettoyer.*
- *Aucune autre personne ne doit se trouver à proximité de la tête de nettoyage.*
- *Attention au rebond en arrière ! Assurer un bon appui et bien retenir le pistolet haute pression avec rallonge.*
- *Mettre le nettoyeur haute pression hors service à la fin du nettoyage. Lors du travail sur le PS 40, séparer en plus celui-ci du pistolet haute pression.*
- *Température d'eau maximale 60 °C (observer les instructions de votre nettoyeur haute pression).*

Application

Montage des tubes de rallonge

Fixer le PS 40 avec les tubes de rallonge sur le pistolet haute pression.

→ Illustration 2

- 1 Visser le tube de rallonge (3) jusqu'en butée sur le filetage du PS 40.
- 2 Relier le tube de rallonge (4) au tube de rallonge (3).

→ Illustration 3

- 1 Presser le tube de rallonge (4) dans la fermeture à baïonnette du pistolet haute pression.
- 2 Le tourner ensuite de 90° jusqu'à ce qu'il s'encliquette.
- 3 Bien fixer la douille de sécurité sur le pistolet haute pression.

Remarque : à l'état hors pression, le tube de rallonge peut être ajusté avec le PS 40. Le tube de rallonge est fixé lors du fonctionnement haute pression.

Nettoyage de sols

Illustration 4

- Poser le PS 40 sur la surface à nettoyer.
- Mettre le nettoyeur haute pression en marche et tirer le levier du pistolet haute pression.

Illustration 5

- Les surfaces mouillées et lisses peuvent être séchées à l'aide de la lèvre intégrée.

Service de dépannage

⚠ *Risque de blessures*

Couper l'appareil et débrancher la fiche secteur avant d'effectuer des travaux de maintenance et de réparation.

Le nettoyeur haute pression ne forme pas de pression ou pulse

Vérifier et nettoyer les buses haute pression montées et le filtre du PS 40.

Illustration 6

→ Déposer les buses haute pression et le filtre.

- 1 Retirer le clip.
- 2 Sortir les buses haute pression et le filtre.

→ Nettoyer le filtre et les buses haute pression à l'eau courante.

→ Rincer le PS 40 à l'eau claire.

Illustration 7

→ Remonter les buses haute pression et le filtre.

- 1 Mettre les buses haute pression en place avec le filtre.
- 2 Monter le clip.

Entretien et maintenance

⚠ *Risque de blessures*

Couper l'appareil et débrancher la fiche secteur avant d'effectuer des travaux de maintenance et de réparation.

Entretien

Nettoyer le PS 40 avec un chiffon humide après son utilisation.

Maintenance

Le PS 40 ne réclame aucun entretien.



Antes del primer uso, lea este manual de instrucciones original, actúe de acuerdo a sus indicaciones y guárdelo para un uso posterior o para otro propietario posterior.

Uso previsto

El Powerscrubber PS 40 se puede utilizar con todas las limpiadoras de alta presión de KÄRCHER construidas a partir del año 1992, de hasta una presión de 16 MPa (160 bar / 2300 psi).

La PS 40 es ideal para limpiar a presión y cepillar escaleras y superficies de suelos lisas en exteriores (como suelos de madera, piedra, ladrillo, baldosa, hormigón), así como pavimentos con desagüe de agua en interiores (como zona de lavandería, garaje).

Este accesorio ha sido diseñado para el uso particular y no para los esfuerzos del uso industrial.

Descripción del aparato

Cuando desempaque el contenido del paquete, compruebe si faltan accesorios o si el aparato presenta daños. Informe a su distribuidor en caso de detectar daños ocasionados durante el transporte.

Ilustraciones, véase la página 2

Figura **1**

- 1 Powerscrubber PS 40
- 2 Labio de extracción
- 3 Tubo de prolongación
- 4 Tubo alargador con casquillo de seguridad/asa

Indicaciones de seguridad

- *Tenga en cuenta las indicaciones de seguridad de su limpiadora a alta presión.*
- *No dispare el chorro a alta presión de la pistola a alta presión mientras la PS 40 no se encuentre sobre la superficie que se desea limpiar.*
- *No debe haber ninguna otra persona situada en las proximidades inmediatas del cabezal limpiador.*
- *¡Precaución golpe de retroceso! Procurar tener una posición segura y sujetar bien la pistola a alta presión con tubo alargador.*
- *Al finalizar el servicio de limpieza, desconectar el limpiador a alta presión. Cuando se realicen trabajos en la PS 40, separarlo también de la pistola a alta presión.*
- *Temperatura máxima del agua 60 °C (tenga en cuenta las indicaciones de su limpiadora a alta presión).*

Empleo

Montaje de los tubos de prolongación

Fije la PS 40 con los tubos alargadores a la pistola de alta presión.

→ Figura 2

- 1 Enroscar el tubo alargador (3) hasta el tope a la rosca de la PS 40.
- 2 Conectar el tubo alargador (4) con el tubo alargador (3).

→ Figura 3

- 1 Presionar el tubo alargador (4) en el cierre de bayoneta de la pistola de alta presión.
- 2 Después gire 90° hasta que quede encajada.
- 3 Girar el casquillo de seguridad hasta que quede apretado en la pistola de alta presión.

Indicación: Sin presión, el tubo alargador se puede alinear con la PS 40. Durante el modo de alta presión, el tubo alargador está fijo.

Limpieza de superficies de pisos

Figura 4

- Coloque la PS 40 sobre la superficie a limpiar.
- Conecte su limpiadora a presión y tire de la palanca de la pistola de alta presión.

Figura 5

- Las superficies húmedas y lisas se pueden secar con la goma integrada.

Subsanación de averías

⚠ Peligro de lesiones

Antes de efectuar cualquier tarea de cuidado o mantenimiento en el aparato, hay que apagarlo y desconectarlo de la red eléctrica.

El limpiador a alta presión no genera presión ni pulsa

Comprobar y limpiar las boquillas de alta presión integradas y el filtro de su PS 40. Figura 6

→ Desmonte las boquillas de alta presión y el filtro.

- 1 Quitar las grapas.
- 2 Extraer las boquillas de alta presión y el filtro.

→ Limpie el filtro y las boquilla de alta presión con agua corriente.

→ Aclare la PS 40 con agua limpia.

Figura 7

→ Monte de nuevo las boquillas de alta presión y el filtro.

- 1 Colocar las boquillas de alta presión con filtro.
- 2 Monte la grapa.

Cuidados y mantenimiento

⚠ Peligro de lesiones

Antes de efectuar cualquier tarea de cuidado o mantenimiento en el aparato, hay que apagarlo y desconectarlo de la red eléctrica.

Cuidado del aparato

Limpie la PS 40 tras el uso con un paño húmedo.

Mantenimiento

La PS 40 no precisa mantenimiento.