

Gerätehandbuch

Anbauteilesatz

C-8 Austragung

2.637-451

	Inhaltsverzeichnis	Seite
1.	<u>Beschreibung</u>	3
1.1	<u>Allgemeines</u>	3
1.2	<u>Technische Daten</u>	3
1.2.1	<u>Geräteansichten</u>	3
1.2.2	<u>Fördermengen</u>	4
2	<u>Bedienung und Pflege</u>	4
2.1	Bedienung	4
2.2	Pflege	5

1. Beschreibung

1.1 Allgemeines

Der Anbauteilesatz C-8 Austragung dient zum Entseuchen und Entgiften in Zusammenarbeit mit dem HDS 1200 BK bzw. HDS 1200 EK und MPDS mittels 10 % C-8-Lösung. Über einen Injektor wird 20 %ige C-8-Lösung angesaugt und mit Wasser vermischt, das vom HD-Gerät gefördert wird. Hierbei entsteht eine 10 %ige Lösung, die über ein Strahlrohr ausgetragen wird.

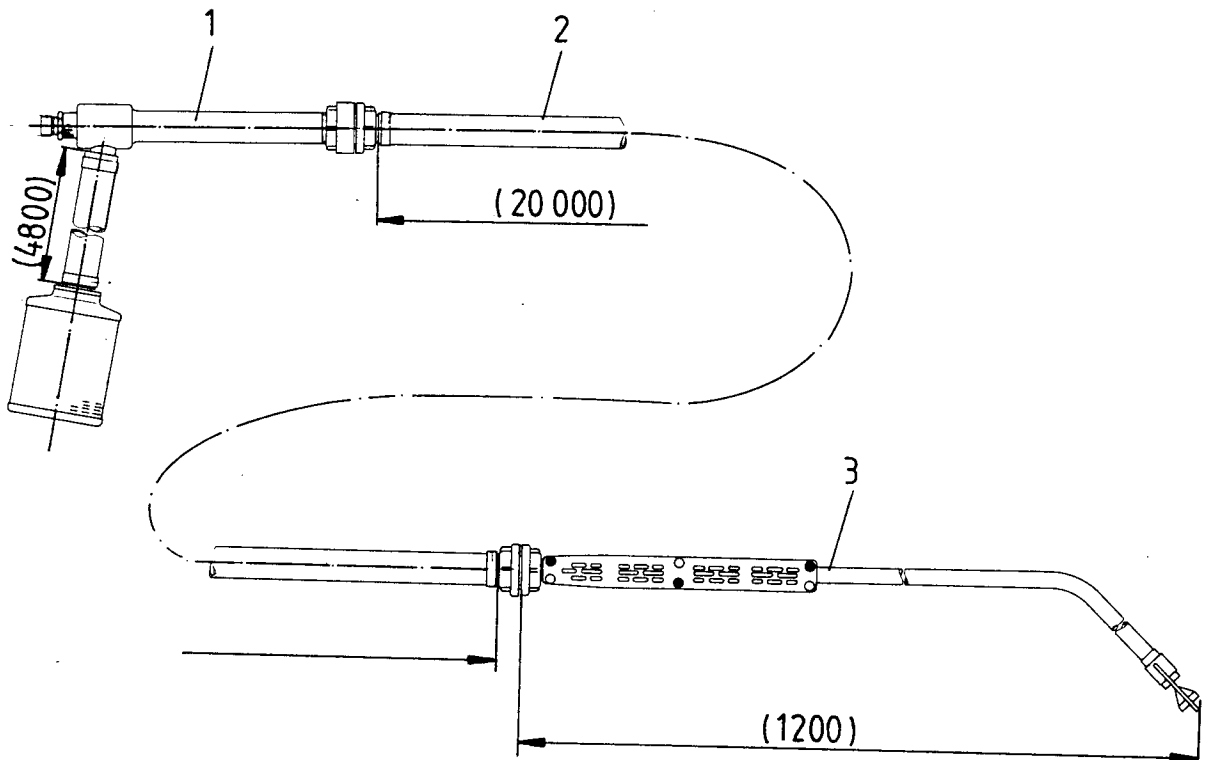
Entseuchen: Vernichten von biologischen Kampfmitteln.

Entgiften: Neutralisieren von chemischen Kampfstoffen.

1.2 Technische Daten

1.2.1 Geräteansichten (Bild 1)

1. Injektor mit Saugkorb
2. Austragungsschlauch
3. Austragungsstrahlrohr



1.2.2 Fördermengen

	HDS 1200 BK HDS 1200 EK	MPDS
Saugleistung C-8-Lösung	ca. 600 l/h	ca. 725 l/h
Treibwassermenge bei Halblaststellung des HD-Geräts.	ca. 600 l/h	ca. 725 l/h
Gerätedruck	ca. 40 bar	ca. 45 bar

2. Bedienung und Pflege

2.1 Bedienung

Über den Injektor (Pos. 1) wird eine 20 %ige C-8-Lösung angesaugt, mit dem Förderwasser des HD-Geräts vermischt, und als 10 %-Lösung mittels Strahlrohr ausgetragen. Das HD-Gerät wird mit halber Fördermenge und mit abgeschaltetem Brenner betrieben. Aufbau der Geräte siehe Bild 2.

2.2 Pflege

- Nach Gebrauch ist das Gerät mit Ameisensäure 1 % durchzuspülen.
Vorgehensweise siehe Bild 2.
- Überprüfung der Dichtungen auf Verschleiß
- Reinigung des Ansaugfilters
- Pflege HD-Gerät siehe Bedienungsanleitung HD-Gerät.

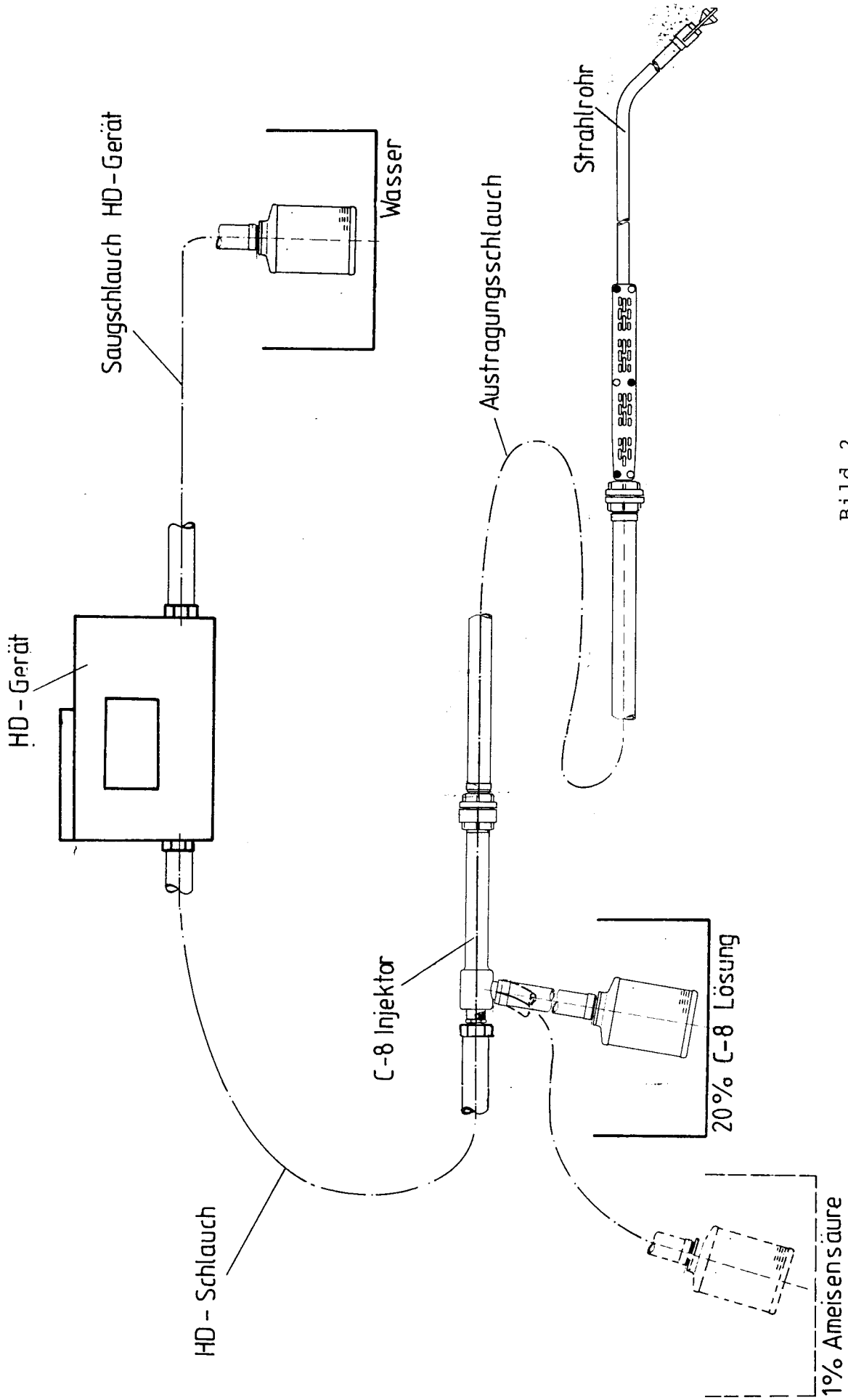
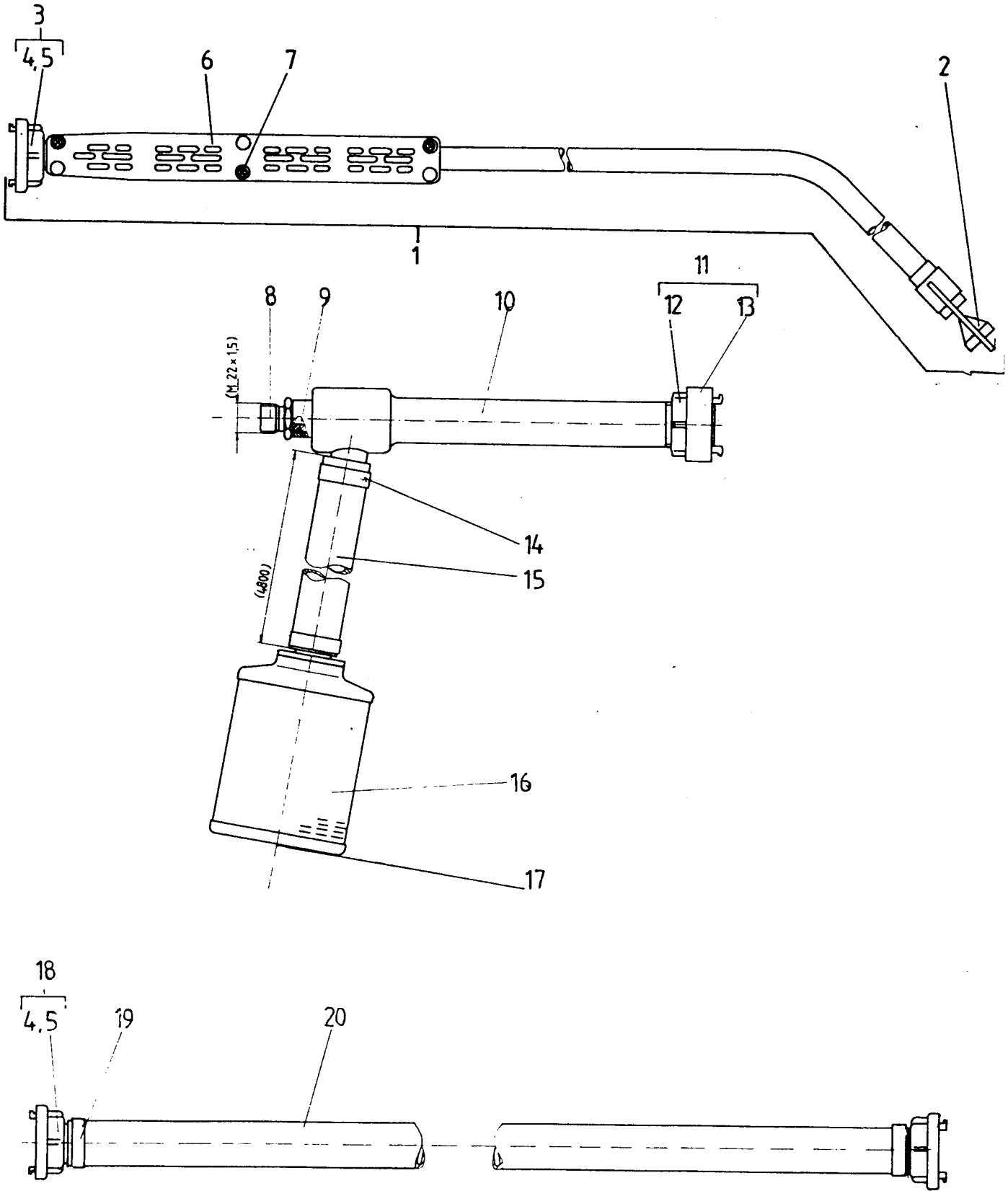


Bild 2

Gruppe : Anbauteilesatz C-8 Austragung
Group :
Groupe :

F 815/1 Dieses Blatt darf nicht vervielfältigt und nicht ohne unsere schriftliche Genehmigung dritten Personen mitgeteilt werden. Wir behalten uns das Recht der ausschließlichen Auslegung unserer gelisteten Ersatzteile vor.



bis Werk-Nr./up to serial no./jusqu'à fabrication no.

ab Werk-Nr./as from serial no./à partir fabrication no.

Gruppe : Anbauteilesatz C-8 Austragung

Group :

Groupe :

Pos. ref. pos.	Teile-Nr. part no. référence	St. qua nbr
----------------------	------------------------------------	-------------------

Benennung	description	désignation	Pos. ref. pos.	Teile-Nr. part no. référence	St. qua nbr
Strahlrohr			1	4.760-163	1
Halter			2	4.042-260	1
Festkupplung			3	6.545-012	1
Dichtring			4	7.545-063	1
Dichtring			5	7.545-060	3
Griffhälfte			6	5.321-175	2
Schraube 4,2x16			7	6.303-025	6
Düse			8	5.130-070	1
O-Ring			9	6.362-588	1
Gehäuse			10	4.605-019	1
Festkupplung			11	7.545-005	1
Dichtring			12	7.545-064	1
Dichtring			13	7.545-061	1
Schlauchschelle			14	6.388- 648	2
Schlauchstück			15	5.442-582	1
Sieb			16	4.734-069	1
6kt.-Schr. M8x16			17	7.304-546	1
Festkupplung			18	6.545-011	2
Schlauchschelle			19	6.388-549	2
Schlauchstück			20	5.442-631	1

Dieses Blatt darf nicht vervielfältigt und nicht ohne unsere schriftliche Genehmigung dritten Personen mitgeteilt werden.
F 815 Wir behalten uns das Recht der ausschließlichen Ausfertigung unseres geistigen Eigentums vor.

