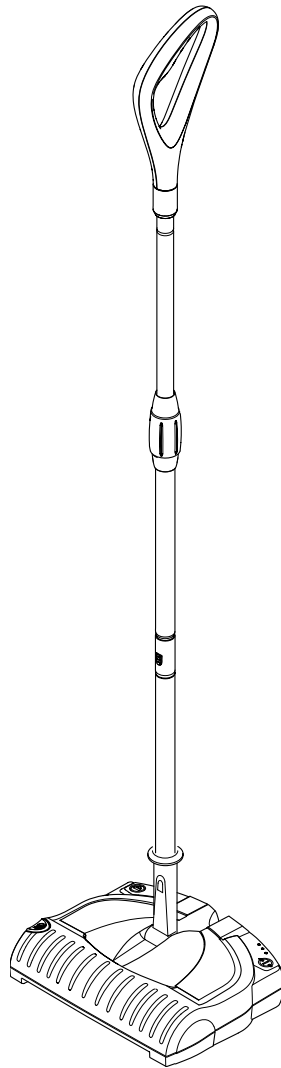


# ケルヒャー簡単ほうき K 55 pet

## 取扱説明書



この度は、ケルヒャー製品をお買い上げいただき誠にありがとうございました。  
ご使用前に取扱説明書を良くお読みいただき、正しく安全にご使用ください。  
お読みになられた後は、本書をすぐに取り出せる場所に保管してください。

\*この商品は組立が必要です。

## もくじ

---

1. 安全上の注意	3~6
2. 各部名称	7
3. 組立て方法	8
4. 充電方法	9~10
5. 使用方法	11
6. ごみ捨て	12
7. お手入れ	13~14
8. 保管	15
9. 故障かなと思ったら!	16
10. 仕様	16
11. アフターサービス・保証について	17
保証書	18~19

# 1. 安全上の注意

◎ ご使用の前に必ずお読みください。

## 絵表示について

この取扱説明書と製品への表示では、あなたや他の人々への危害や財産への損害を未然に防止するために、いろいろな絵表示で注意事項を説明しています。内容をよく理解してから本文をお読みください。



**警告**

この表示を無視して、誤った取り扱いをすると、「死亡または重傷を負う可能性が想定される内容」を示しています。



**注意**

この表示を無視して、誤った取り扱いをすると、「傷害を負う可能性または物的損害のみが発生する可能性が想定される内容」を示しています。



この記号は「気をつけてほしいこと（注意）」を示します。



この記号は「してはいけないこと（禁止）」を示します。



この記号は「必ず実行してほしいこと」を示します。



**注意**

**清掃は自己責任にて行うこと**

万一清掃対象物に損傷、破損、変色等が生じた場合、もしくは正しく操作をせずにケガを負った場合、当社では一切の責任を負いません。

## ご使用時の警告



ぬれた手で電源プラグやバッテリーを触らないこと  
感電する場合があります。



幼児の手の届く場所には置かないこと  
けが、感電、思わぬ事故になる場合があります。



### 分解、改造禁止

発火、感電、けが、故障の原因になります。  
ケルヒャー純正部品以外の部品を使用しないでください。  
機能を十分に発揮しない場合が生じ、思わぬ事故のもとになる  
ことがあります。また、修理は必ず販売店へご依頼ください。



回転しているブラシには絶対に触れないこと  
けが、思わぬ事故になる場合があります。



充電端子やその他の接続端子に触れないこと  
感電、けが、故障の原因になります。



高温場所で使用しないこと  
火災、故障、破損の原因になります。



引火性ガスの発生する場所で使用しないこと  
火災、故障、破損の原因になります。



湿度の多い場所では絶対に使用しないこと  
感電、故障の原因になります。



強い衝撃を与えないこと  
故障、破損の原因になります。

## ご使用時の警告



金属片をバッテリー端子に接触させないこと  
ショートによる火災や故障の原因になります。



専用ACアダプター以外で充電しないこと  
発熱、火災、故障の原因になります。



バッテリーを濡らしたり、汚したりしないこと  
感電、ショート、故障の原因になります。



バッテリーに異常がある場合は絶対に使用しないこと  
バッテリーに傷や破損がある場合は使用しないでください。  
発熱、火災、故障の原因になります。



バッテリーは普通のゴミと一緒に捨てないこと  
バッテリーは、自治体の規定に従って廃棄してください。



バッテリーを火の中に入れてたり、加熱したりしないこと  
爆発、火災の原因になります。



液が漏れているバッテリーは使用しないこと  
バッテリーから液が漏れている場合には、絶対に使用しないで  
ください。また、漏れた液が目に入った場合には、水で洗い流  
し、すぐに医師の診断を受けてください。

## 電気に関する警告



ACアダプターは交流100V単相電源で使用するこ  
と

異種電圧で作動させた場合、火災、故障の原因になります。



電源ケーブルは全て伸ばし、電源プラグは確実に差込  
むこと

差込が不十分な場合、プラグの変形、ショート、発火の原因と  
なります。電源ケーブルを巻いた状態で使用した場合、電源ケ  
ーブルが過熱する場合があります。



延長コードは5A以上の規格品を使用すること

規定以下の商品を使用した場合、電源ケーブルやプラグが過熱  
し、発火の原因となります。規格を満足する電源ケーブルを用  
意してください。



電源ケーブルや電源プラグに異常がある場合は使用し  
ないこと

傷、折れ曲がりや破損がある場合は使用しないでください。  
発火、感電の原因になります。

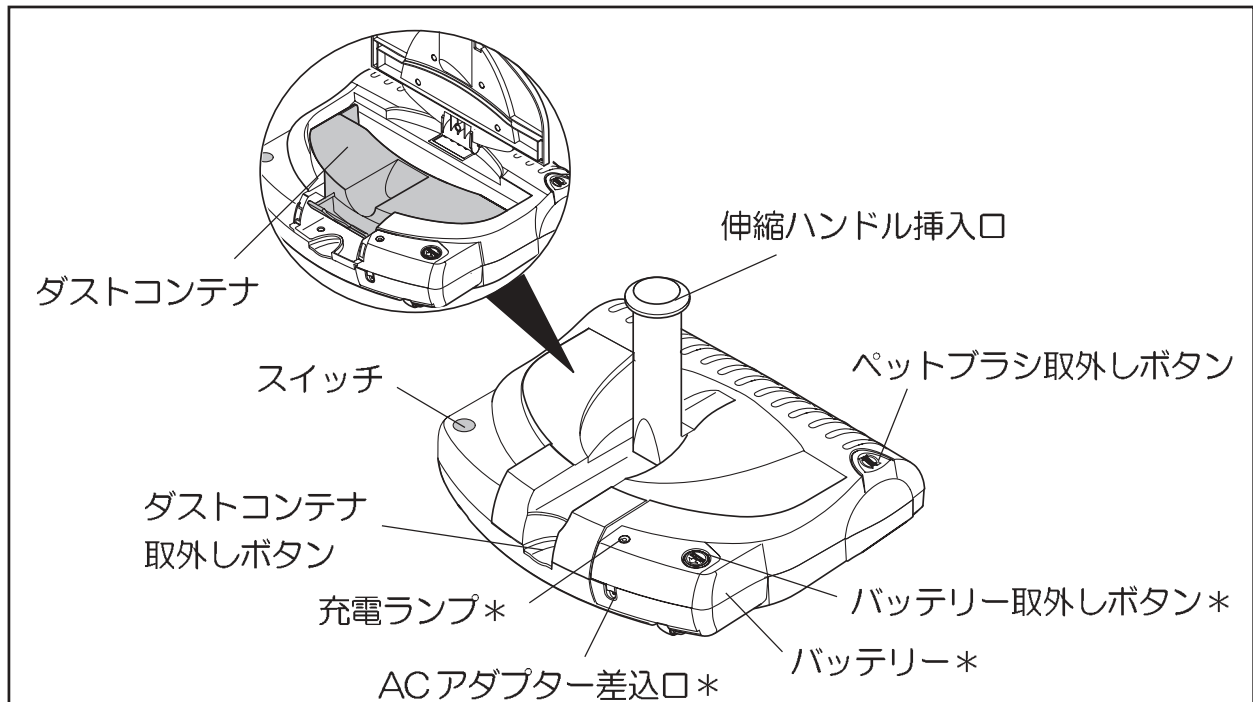


タコあし配線はしないこと

複数の電気製品を同じコンセントで使用した場合、ブレーカー  
が作動または発火の原因になります。必ず単独で使用してくだ  
さい。

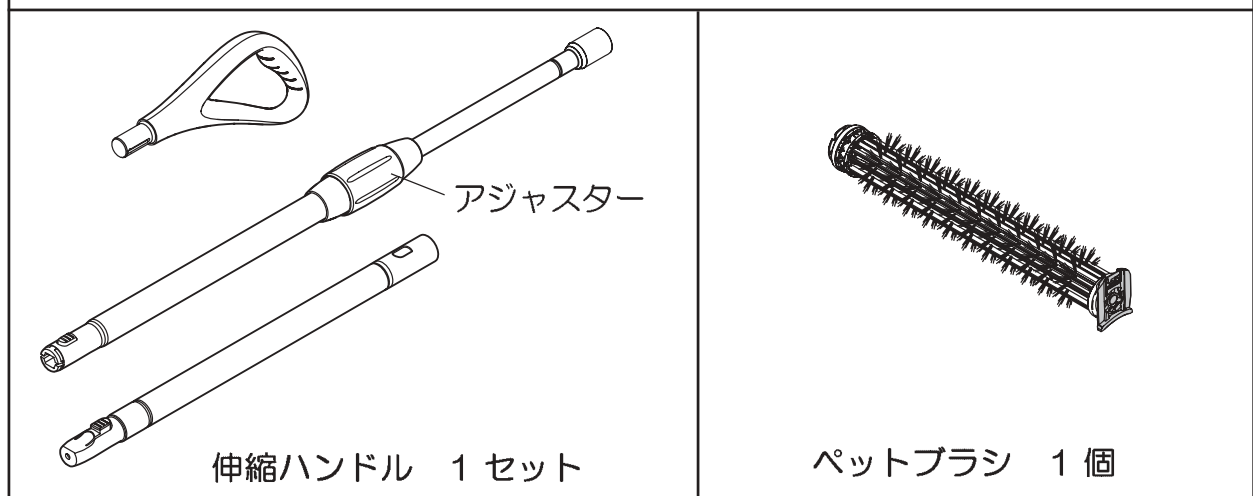
## 2. 各部名称

※アクセサリ類が全て揃っていることをご確認ください。



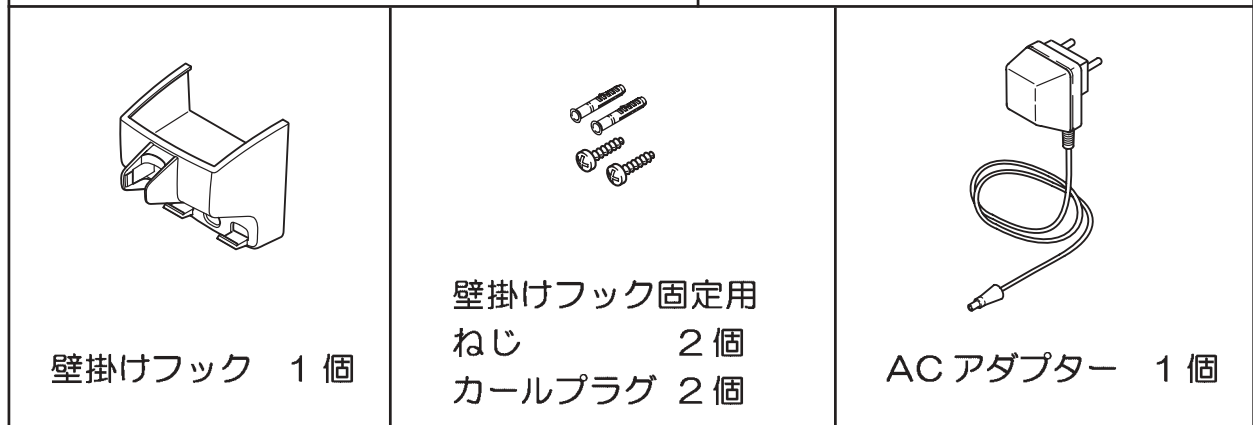
本体 1 セット

\*ご購入時にバッテリーは組み込まれていません。



伸縮ハンドル 1 セット

ペットブラシ 1 個



壁掛けフック 1 個

壁掛けフック固定用  
ねじ 2 個  
カールプラグ 2 個

ACアダプター 1 個

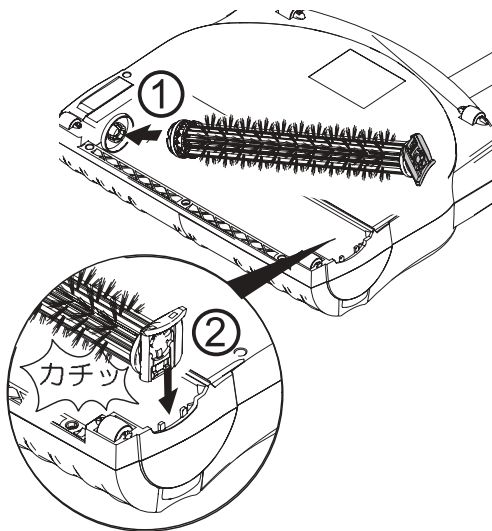
仕様変更により、商品の形状がイラストと一致しない場合があります。

### 3. 組立て方法

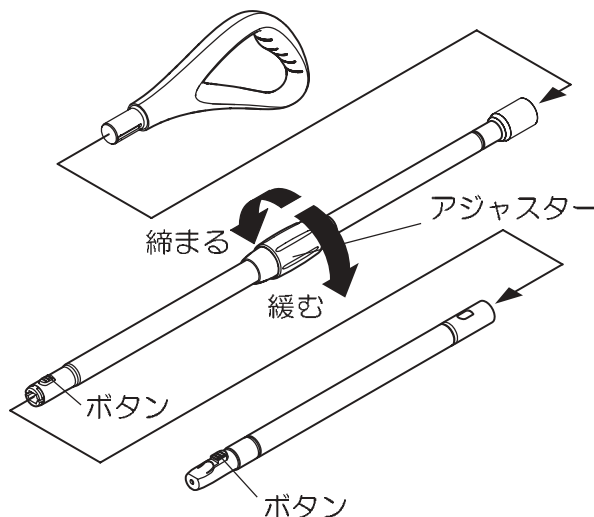
1 本体の裏にペットブラシを取付けてください。

①ペットブラシの丸い端を本体の挿入口に合わせてしっかりはめてください。

②ペットブラシの黄色い端を本体の縁に「カチッ」と音がするまではめ込みます。



2 伸縮ハンドルは3つに分かれていますので、黒いボタンを押しながら差込み、つないでください。



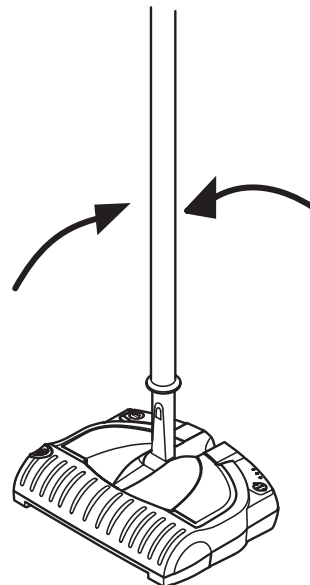
長さの調節

アジャスターを反時計回りに回して緩め、ハンドルを適切な長さにした後、アジャスターを時計回りに締めて固定します。

**注意**

伸縮ハンドルをつなげる際には、接続口に手を挟まないように注意すること。

3 つないだ伸縮ハンドルを本体に接続してください。ハンドルは床と垂直な位置で立てることができます。

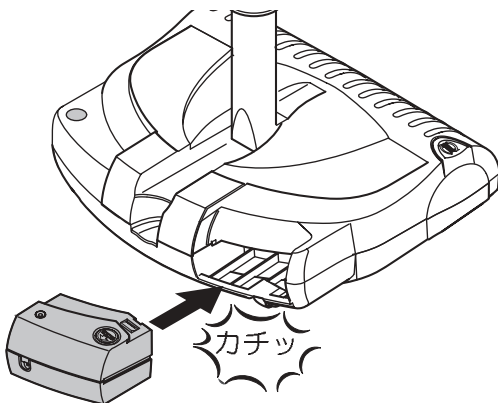




## 4. 充電方法

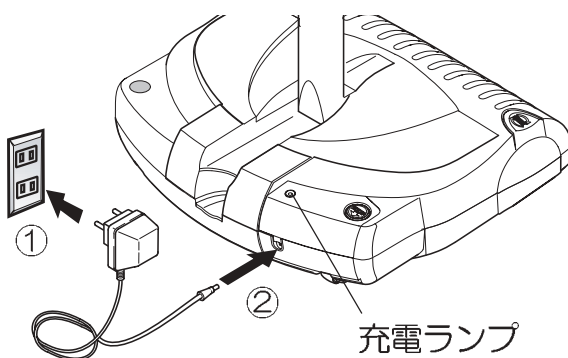
**!** ご購入時はバッテリーが十分に充電されていないので、ご使用前に充電をしてください。

**1** バッテリーを本体に「カチッ」と音がするまでしっかり装着してください。



**2** 付属のACアダプターで充電をしてください。

- ① ACアダプターをコンセントに差し込みます。
- ② バッテリーにACアダプターを差し込みます。



**!** 充電中は必ず本体のスイッチを切ってください。スイッチが入っていると充電することができません。

### 充電ランプ

点灯	充電中
点灯しない	充電されていません。本体のスイッチを切ってください。

※充電が完了しても充電ランプは消灯しません。

### お知らせ

- ・充電時間は約 16 時間です。
- ・バッテリーは本体から取外した状態でも充電することができます。

**3** 約 16 時間経過した後、ACアダプターをバッテリー及びコンセントから抜いてください。

### お知らせ

- ・電源プラグを先に抜いた場合、充電ランプは約 30 秒後に消灯します。ランプがすぐに消えなくても異常ではありません。
- ・ACアダプターには過充電防止装置が搭載されていますが、充電後はプラグをコンセントから抜いておくことをお勧めします。

### 警告

- ・専用のACアダプター以外は使用しないこと。
- ・バッテリーや電源プラグは、絶対にぬれた手で触らないこと。
- ・金属片をACアダプターやバッテリーの端子に接触させないこと。
- ・電源プラグを抜く際には、電源ケーブルを持たずに先端の電源プラグを持って引き抜くこと。

バッテリーを長持ちさせるために  
本機のバッテリーにはニッカド電池が使用されています。ニッカド電池は、使用方法等により大きく寿命が変化します。長持ちさせるために正しくご使用ください。

#### 正しい使い方

バッテリーの充電は、完全に電池を使い切ってから行なってください。ニッカド電池は、完全に使い切らない状態で充電をすると作業時間やバッテリー充電回数が減少します。

#### 作業時間が減少した場合の対処方法

作業時間が減少した場合には、本機のブラシが完全に回らなくなるまで電池を完全に使い切ってから充電を行う過程を数回繰り返してください。

それでも解決しない場合には、新しいバッテリーに交換してください。



#### 注意

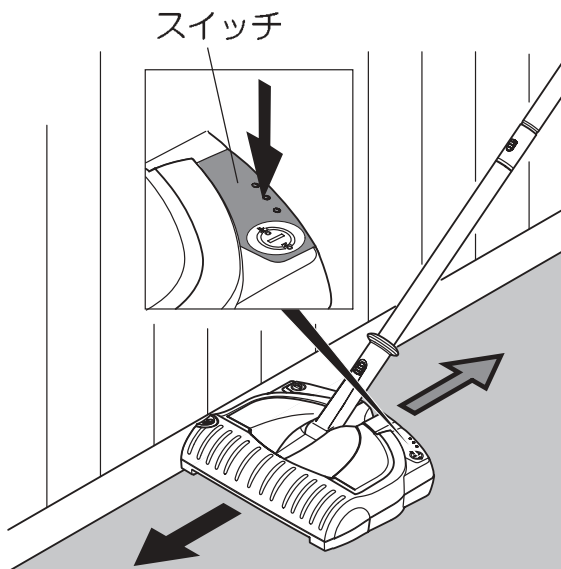
バッテリーを使い切る際には、本体のスイッチを入れたまま放置したり、本体を動かさずに同じ場所を清掃したりしないこと。床を損傷させる場合があります。

## 5. 使用方法

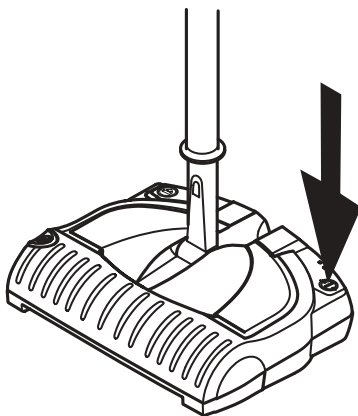
- 1 スイッチを押して電源を入れます。  
伸縮ハンドルを持ち、本体を前後に動かして清掃します。

### お知らせ

端を清掃する場合には、右側をご使用ください。



- 2 作業を中断、終了する場合には、  
スイッチを押して電源を切ってください。



### 注意

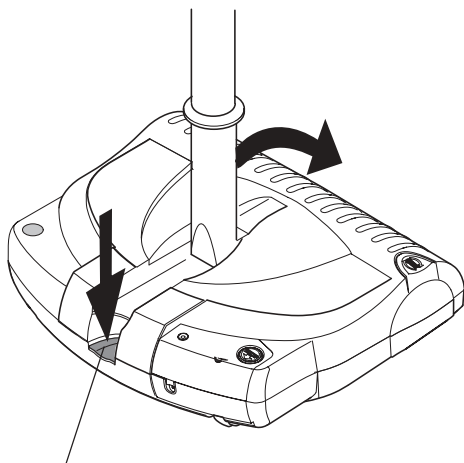
- ・スイッチを入れたまま放置したり、本体を動かさずに同じ場所を清掃したりしないこと。床を損傷させる場合があります。
- ・回転中のブラシには絶対に手を触れないこと。
- ・使用後はスイッチが切られていることを確認すること。
- ・ACアダプターをつないだまま清掃を行わないこと。

## 6. ごみ捨て



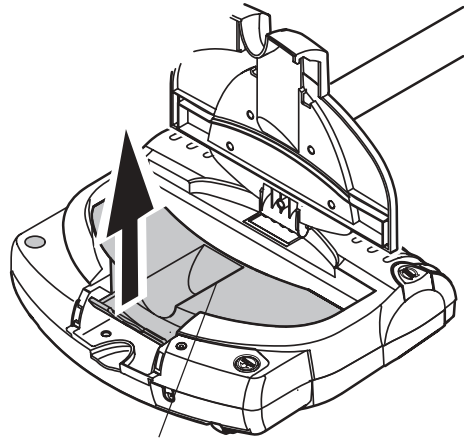
- カバーを開ける際やダストコンテナを取外す際には、ごみが舞い散る場合があります。あらかじめごみ袋を用意し、カバーの開閉、ダストコンテナの取外しはゆっくりと行ってください。
- ダストコンテナにごみがたまっていると取り残しの原因となります。使用後は必ずダストコンテナのごみを捨ててください。

- 1** 伸縮ハンドルを持ち、ダストコンテナ取外しボタンを押しながら、ゆっくりとハンドルを倒し、カバーを開けてください。



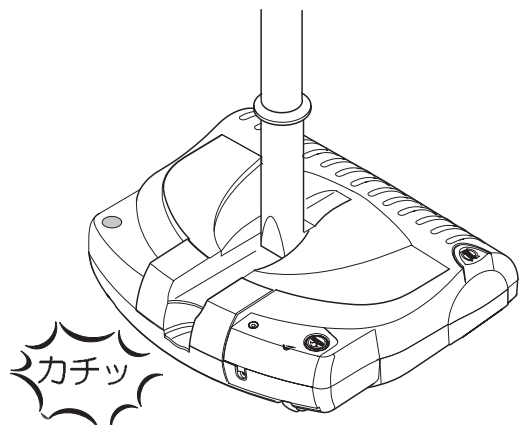
ダストコンテナ取外しボタン

- 2** ダストコンテナをゆっくりと持ち上げて取外し、たまったごみを捨ててください。



ダストコンテナ

- 3** コンテナ内のごみを捨てた後は、ダストコンテナを元の位置に戻し、カバーを「カチッ」と音がするまで閉めてください。



カチッ

## 7. お手入れ

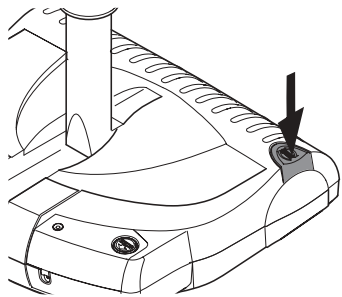


### 注意

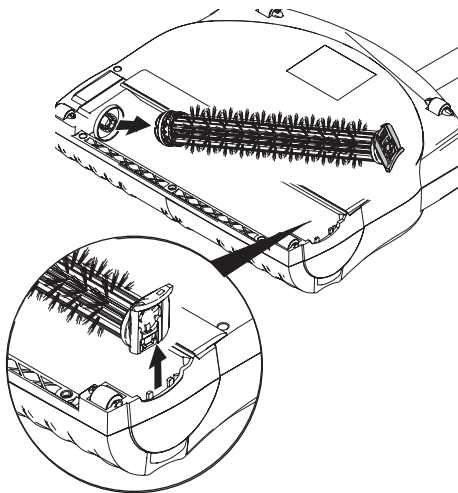
お手入れは、必ず本体からバッテリーを取外した状態で行なうこと。

### 1 ペットブラシのお手入れ・交換

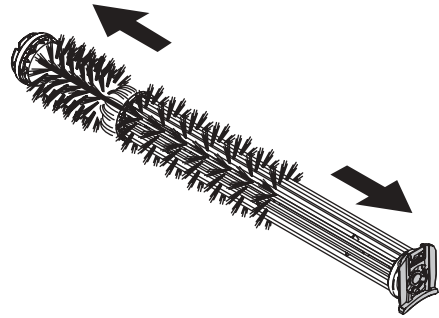
- ①ペットブラシ取外しボタンを押します。



- ②本体を裏返し、ペットブラシの黄色い端を持ち上げた後、引き抜いてください。

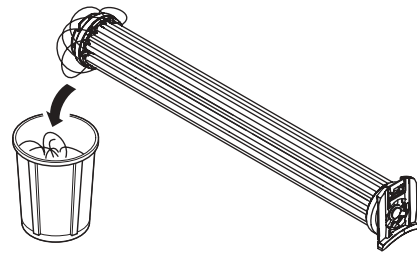


- ③ペットブラシの両端を持って外側に引き、中のブラシを黄色いカバーから抜いてください。



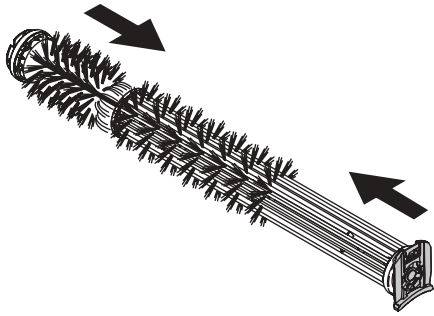
長い毛や糸等が絡まっている場合には、はさみ等で切ってからブラシを抜いてください。

- ④黄色いカバーに残ったごみを捨ててください。



ブラシが摩耗・損傷している場合、または絡まったごみが取れなくなった場合には、新しいブラシに交換してください。

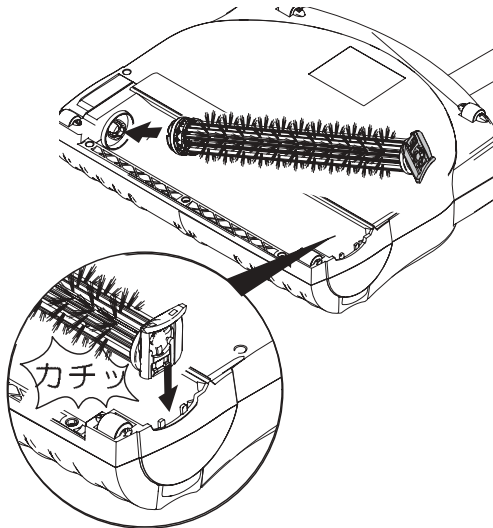
⑤ブラシをカバーに戻してください。



⑥ペットブラシを本体に戻してください。

ペットブラシの黒い端を本体の挿入口に合わせてしっかりはめてください。

ペットブラシの黄色い部分を本体の縁に「カチッ」と音がするまではめ込みます。



## 2 本体のお手入れ

本体の汚れは、ぬるま湯に浸した柔らかい布を固く絞って拭きとってください。

### 注意

- ・バッテリーや本体のバッテリー挿入口は濡れた布や手で触らないこと。
- ・本体のお手入れに洗剤等を使用しないこと。
- ・ガソリン、シンナー、ベンジン等の有機溶剤やプレーなどをかけないこと。

## 8. 保管



- ・保管前に必ずお手入れを行なうこと。
- ・適切な温度を保つ場所に保管すること。  
(高温や低温になる場所に保管するとバッテリーの性能の低下、故障の原因となります。)
- ・直射日光を避け、必ず埃や水のかからない屋内に保管すること。
- ・湿度の多い場所には保管しないこと。

### 1 壁掛けフックを使用する場合

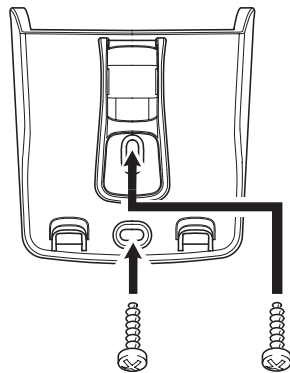
①壁掛けフックを壁に固定します。

#### 通常の壁の場合

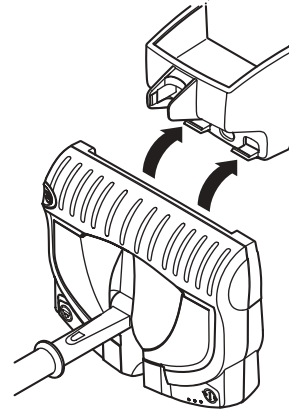
壁面の強度のある場所に付属のネジで取付けてください。

#### コンクリートの壁の場合

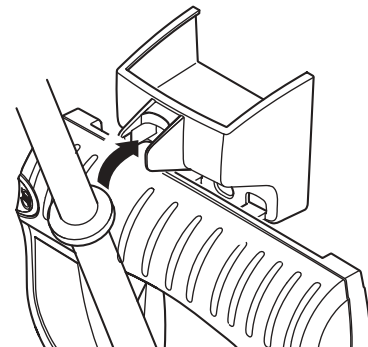
コンクリートドリルで直径5mm程度の穴を開け、付属のカールプラグで取付けてください。



②本体をフックに掛けてください。



③伸縮ハンドルを壁掛けフックにしっかりとはめてください。



## 9. 故障かなと思ったら！

このような時	対 策
ACアダプターを差込んでも充電ランプが点灯しない！	<ul style="list-style-type: none"> <li>・本体のスイッチが切られているか確認してください。</li> <li>・電源プラグや電源ケーブルに損傷がないか確認してください。</li> <li>・バッテリーが損傷している場合には交換してください。</li> </ul>
ごみの取り残しが多くなった！	<ul style="list-style-type: none"> <li>・バッテリーを十分に充電してください。</li> <li>・ブラシのお手入れをしてください。</li> <li>・ブラシが損傷・摩耗している場合は交換してください。</li> </ul>
ごみがコンテナから出てくる！	ダストコンテナのごみを捨ててください。
充電をしても作業時間が短い！	<p>本機のブラシが完全に回らなくなるまで電池を完全に使い切ってから充電を行う過程を数回繰り返してください。</p> <p>それでも回復しない場合には、新しいバッテリーに交換してください。</p>

## 10. 仕様

最大作業時間	約30分 * 1
バッテリー電圧	4.8 V
バッテリー充電回数	約230回 * 2
騒音値	60 dB(A)
ダストコンテナ容量	500 ml
重さ	2.0 kg
寸法 (長さ×幅×高さ)	260 × 300 × 1060/1310 mm (最小/最大)
ACアダプター電源	単相100 V 50Hz/60Hz
充電時間	約16時間
充電時出力電流	130 mA
充電時出力電圧	5.8 V

\* 1 バッテリー 1 個の最大作業時間です。

\* 2 バッテリー充電回数は、使用状況により大きく変化します。



## 1 1. アフターサービス・保証について

---

1. 保証書が18～19頁に添付されています。大切に保管してください。
2. 保証書の保証内容、保証規定をよくお読みください。
3. 保証書は、お買いあげ販売店で必要事項を記入したものをお受け取りください。
4. 保証期間は保証書に記載されています。
5. 保証期間終了後の修理につきましては販売店もしくは下記ケルヒャーカスタマーサービスセンターまでお問い合わせください。

ケルヒャー カスタマーサービスセンター

0120-60-3140

受付時間：午前9時～12時、午後1時～5時

月曜日～金曜日（土曜、日曜、祝日、当社休日を除く）

## 保証書

---

お買い上げいただいた商品に万が一不具合が生じた場合には、この保証規定に従い保証いたします。

### ■ 保証の内容

お買い上げいただきました機械を構成する純正部品に材料または製造上の不具合がおきた場合、これを無料修理いたします。（この無料修理を保証修理といいます。）保証修理は部品の交換あるいは補修により行います。また、取り外した不具合部品はケルヒャー所有となります。

### ■ 保証期間

保証修理を受けられる期間は新品を購入した日から1年間とします。

### ■ 保証できない事項

#### ● 修理の際の輸送費用

#### ● 次に示すものに起因すると判定される故障は保証修理いたしません。

- ・ 取扱説明書の指示に反する使用
- ・ 保守整備の不備または間違い
- ・ ケルヒャーが提示している仕様の限界を超える使用  
（規定以上の長さの延長コードを使用した場合の電圧降下、  
業務等で定格使用時間を越えた連続使用など）
- ・ ケルヒャーが認めていない改造
- ・ 純正部品以外の使用
- ・ ご使用者の不注意による故障
- ・ アスベスト等の危険物質を除去するために使用した場合
- ・ 業務で使用した場合

#### ● 次に示すものは保証修理いたしません。

- ・ 経年変化により発生した不具合  
（塗装、メッキなどの自然退色、電源コード、ハンドル、本体のひび割れ等）
- ・ 使用に際し品質、機能上影響のない感覚的現象（音、振動等）
- ・ 台風、水害、雪害などの天災による不具合
- ・ 薬品、塩害などに起因する不具合

#### ● 次に示すものの費用は負担いたしません。

- ・ 消耗品（パッキン、ベルト、カーボンブラシ、ブラシ、バッテリー、  
電源ケーブル及びこれらに類する消耗品）
- ・ お買い上げ販売店、ケルヒャーサービス店以外での修理
- ・ 点検、清掃、調整、および定期点検整備
- ・ この保証書に示す条件以外の費用補償など
- ・ 本機を使用できなかったことによる不便さ及び損失など  
（休業損失、商業損失など）

#### ● 出張修理は致しません

修理はお買い求め頂いた販売店へご依頼ください。

■保証の適用

この保証は日本国内で使用される弊社商品のみ適用いたします。  
海外へ持ち出す場合は、その時点で保証が抹消されます。

■保証修理の受け方

保証修理をお受けになる場合は、下記保証書の各項目にご記入いただき、お買上げ頂いた際のレシート／納品書を添付の上、保証修理をお申しつけください。  
製造番号は、商品の裏側に貼られている銀色のラベルに記載されています。

■保証修理の申し込み方法

ご購入の際に受領されたレシートあるいは納品書と下記保証書を添付の上、お買上げ頂いた販売店にお持ちいただくか、または下記ケルヒージャパン株式会社までお送りください。

ご不明な点がございましたらケルヒージャパンカスタマーサービスセンターまでご連絡ください。

お客様にご記入いただいた保証書の内容は、保障期間内のサービス活動及びその後の安全点検活動のために利用させて頂く場合がございますので、ご了承ください。

K 55 pet		保証期間：1年間	製造番号：
お買いあげ日：平成 年 月 日			
お客様	ご住所：		
	お名前：		
		電話：( ) -	
販売店	住所：		
	店名：		
		電話：( ) -	
(故障状況)			



ケルヒージャパン株式会社

本社：宮城県黒川郡大和町松坂平3丁目2番 Tel：(022) 344-3140

支店(営業所)：札幌 / 仙台 / 北関東 / 東京 / (横浜) / 名古屋 / 大阪 / 広島 / 福岡 / (鹿児島)

ケルヒージャパンホームページアドレス <http://www.karcher.co.jp>