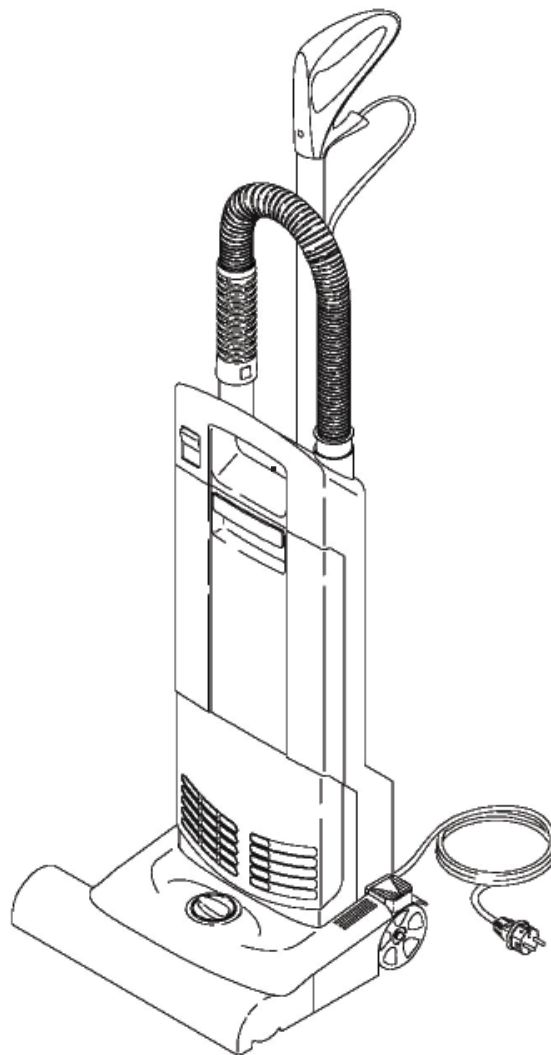


# ケルヒャー業務用 アップライトクリーナー CV 38/1



この度はケルヒャー商品をお買い上げ頂き誠に有難うございました。  
ご使用に先立ち、取扱説明書をよくお読みいただき安全に正しくご使用ください。  
お読みになられた後は、本書をすぐに取り出せる場所に保管してください。

## もくじ

---

1. 安全にお使いいただくために	3~6
2. 各部名称	7
3. ご使用前にご確認ください	8
4. ご使用前の点検事項	8
5. 組立てましょう	9
6. 使用しましょう	10
7. フィルターの交換	11~14
8. ローラーブラシの交換	15~16
9. メンテナンス	17
10. 故障かなと思ったら	18
11. お手入れ及び保管	19
12. アフターサービス、保証について	19
13. 仕様及び標準装備品	20
14. 保証書	22~23
15. 修理依頼書	24

# 1. 安全にお使いいただくために

---

『使用上のご注意』は、製品を安全にお使いいただきご購入者、使用者への危害や財産への損害を未然に防ぐ上で大変重要です。  
必ずご使用前にお読みください。

## 危害・損害の程度とその表示

表示内容を見逃して誤った使い方をしたときに生じる危害や財産への損害の程度を「警告」、「注意」の2つに区分しています。



**警告**

指示に従わない場合、死亡または重大な傷害にいたる可能性があります。



**注意**

指示に従わない場合、傷害を受ける可能性があります。



記号は禁止の行為であることを告げるものです。



記号は警告、注意を施す内容です。



記号は必ず実行していただきたい内容を告げるものです。

## ご使用時の警告



本体、電源プラグ、バッテリーに水をかけないこと  
感電する場合があります。



ぬれた手で電源プラグ、バッテリーを触らないこと  
感電する場合があります。



子供には触らせないこと  
けがをする場合があります。



### 改造禁止

火災、感電、けがの原因になります。  
ケルヒャー純正部品以外の部品を使用しないでください。  
機能を十分に発揮しない場合が生じ思わぬ事故のもとになる  
ことがあります。



### 人体に向けて使用しないこと

皮膚の裂傷、失明、難聴になる場合があります。



### 引火性ガスの発生する場所で使用しないこと。

火災、故障、破損の原因になります。



### 高温の場所で使用しないこと

火災、故障、破損の原因になります。



### 危険物を吸引しないこと

アスベスト等の有害物質、薬品等化学物質、可燃性ガス、爆発性  
粉塵（アルミニウム、チタン、亜鉛化合物、カーボン、小麦粉  
等）爆発、火災の原因になります。



### 火の粉、タバコは吸引しないこと

火災の原因になります。



### 湿度の多い場所では絶対に使用しないこと

感電、故障の原因になります。

## 電気に関する警告



**交流100V 単相電源で使用する**  
こと  
異種電圧で作動させた場合、火災の原因となります。



**電源ケーブルは全て伸ばし、電源プラグは確実に**  
差込むこと

差込が不十分な場合、プラグの変形、ショート、発火の原因となります。電源ケーブルを巻いた状態で使用した場合、電源ケーブルが過熱する場合があります。



**延長コードは15A仕様の規格品を必ず使用する**  
こと  
規定以下の商品を使用した場合、電源ケーブルやプラグが過熱し、発火の原因となります。規格を満足する電源ケーブルを用意してください。



**ドラム型延長コード使用時は全て引き出した状態**  
で使用すること

巻かれた状態で使用した場合、電源ケーブルやプラグが過熱し、発火の原因となります。



**電源ケーブル、バッテリーに異常がある場合は使用**  
しないこと

傷、折れ曲がりやつぶれがある場合は使用しないでください。発火、感電することがあります。



**電源プラグの形状が変形している場合は使用**  
しないこと

プラグの変形、歯の折れ曲がりがある場合は使用しないでください。電源ケーブルやプラグが過熱し、発火の原因となります。



**タコあし配線はしないこと**

複数の電気製品を同じ系統で使用した場合、ブレーカーが作動または発火の原因となります。必ず単独で使用してください。

## ！ 使用上の注意



**ブラシにひも状のごみを巻きつけないこと**  
ブラシモーターが損傷する場合があります。



**フィルターは定期的に交換すること**  
フィルターが目詰まりした状態で使用した場合モーターが過熱停止します。フィルターバック、モーター保護フィルターは定期的に交換をおこなってください。



**純正フィルターを使用すること**  
純正以外のフィルターを使用した場合吸引モーターが壊れます。



**ブラシ高さを調節すること**  
ブラシ高さが不適切な場合ブラシが停止したり、駆動ベルトが損傷する場合があります。



**本体を倒し場合はペダルを必ず踏むこと**  
ペダルを踏まずに倒した場合本体が損傷します。



**ブラシは定期的に交換をすること**  
ブラシが減った場合ゴミが取除くことが出来なくなります。



**たたみには使用しないこと**  
たたみが損傷する場合があります。

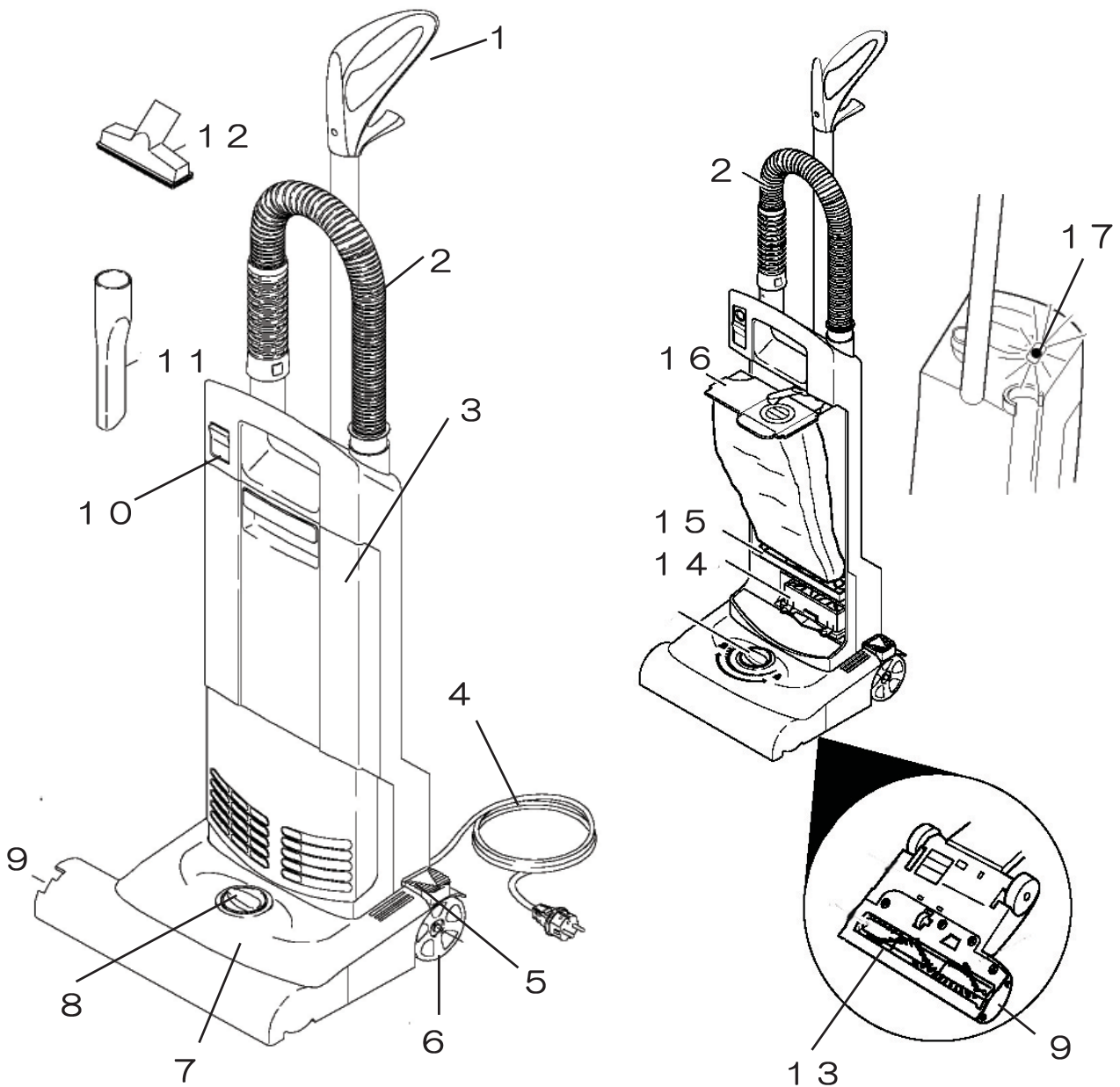


**乾いたゴミのみ吸引すること**  
湿ったゴミぬれたゴミを吸引した場合フィルター、モーターが壊れます。



**ブラシヘッドに乗らないこと**  
ブラシヘッドが壊れます。

## 2. 各部名称



- 1. ハンドル
- 2. 吸引ホース
- 3. 本体カバー
- 4. 電源コード
- 5. ペダル
- 6. キャスター
- 7. ブラシヘッド
- 8. ブラシ高さ調節ダイヤル
- 9. ブラシ脱着カバー
- 10. スイッチ

- 11. すきまノズル
- 12. 小型ノズル
- 13. ローラーブラシ
- 14. 排気フィルター
- 15. モーター保護フィルター
- 16. フィルターバッグ
- 17. フィルター警告灯

### 3. ご使用前にご確認ください

---

\* 全ての商品は作動テストの後出荷されております。

下記の事項を守り安全に作業をしてください。

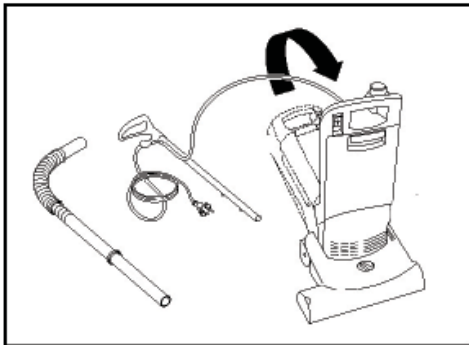
- 本機はAC100V 50/60Hz専用です。
- スイッチを入れたままプラグの脱着をしないでください。
- 本体に水をかけないでください。
- フィルター警告灯が点灯した場合には合成繊維又はペーパーフィルターバックを交換してください。
- ブラシにゴミが絡み付いている場合には取除いてください。
- スイッチを入れた状態で放置しないでください。
- 回転中のブラシに触らないでください。
- 作業終了後必ずスイッチを切り電源プラグを抜いた状態で保管してください。
- 機械本体に乗らないでください。
- 機械本体を落とさないでください。
- 保管場所は砂塵、ゴミが入らない場所に保管してください。
- 子供には操作させないでください。
- 作業途中で現場から離れる場合には必ずスイッチを切り電源プラグを抜いた状態にしてください。
- 使用前に電源プラグやケーブルに損傷がないか点検してください。
- 電源プラグの改造はしないでください。
- 水、溶剤、ガソリン、油を吸引しないでください。

### 4. ご使用前の点検事項

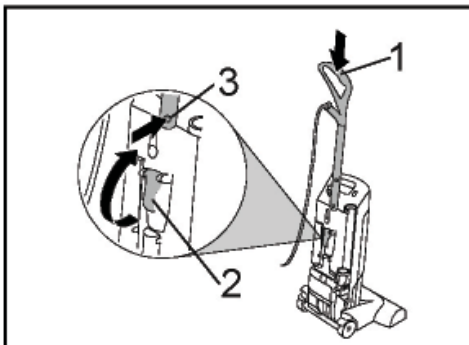
1. 本体外観に損傷が無いか確認してください。
2. 電源コードに傷が無いか確認してください。
3. 電源プラグの歯に変形等の異状が無いか確認してください。
4. サクションホースに損傷が無いか確認してください。
5. サクションホースにゴミ詰まりが無いか確認してください。
6. ブラシにゴミが絡み付いていないか確認してください。
7. アクセサリーが全て有るか確認してください。



## 5. 組立てましょう

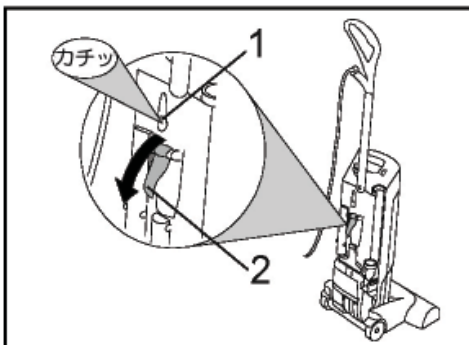


本体を立ててください。

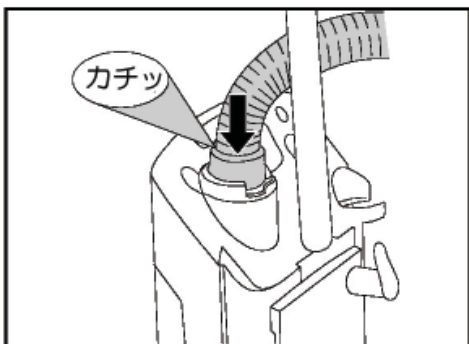


ハンドルの装着

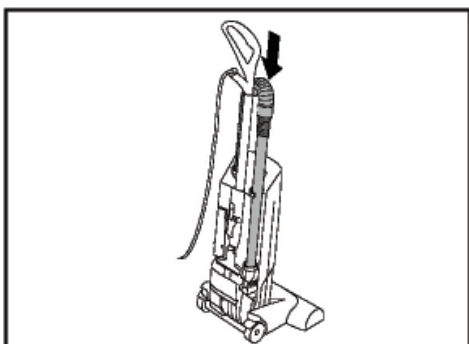
1. アルミパイプを本体の穴に差し込んでください。
2. レバーを上げてください。
3. パイプのロック部を差し込んでください。



1. パイプを奥まで差し込むとカチッと音がします。
2. レバーを下に下げてください。

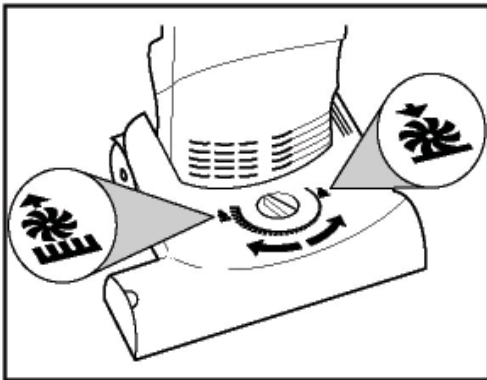


本体上部のホースの接続口にホース先端を、カチッと音がするまで差し込みます。抜けないことを確認してください。



吸引パイプを本体横の取付け部に差し込んでください。

## 6. 使用しましょう



### ローラーブラシの高さ調整

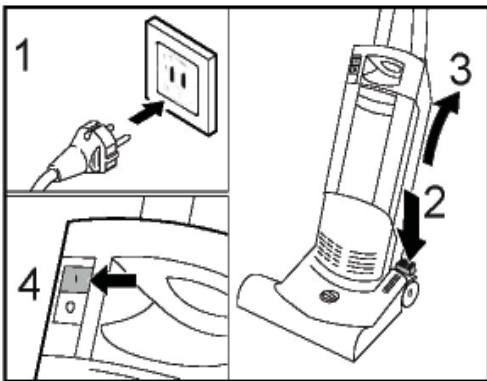
清掃面の材質によりローラーブラシの高さを変えてください。



タイル、板目などのハードフロアに  
(ブラシ高さに注意してください！  
傷が付く場合があります)



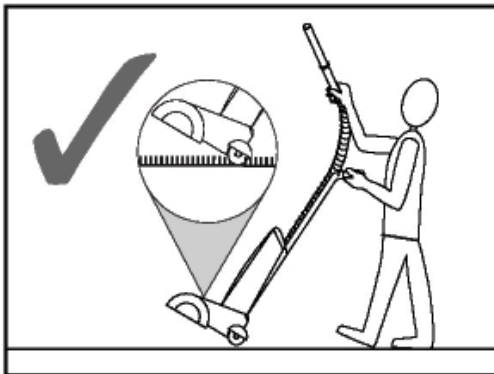
カーペット等に



### 操作手順

1. 電源プラグを差込んでください。
2. ハンドルを持ちペダルを踏んでください。
3. 本体を使いやすいように傾けてください。
4. スイッチを入れてください。

前後に動かしながら清掃します！



### 吸引ホースを使用する場合

ブラシヘッドを持上げブラシ面を床面から必ず離してください。



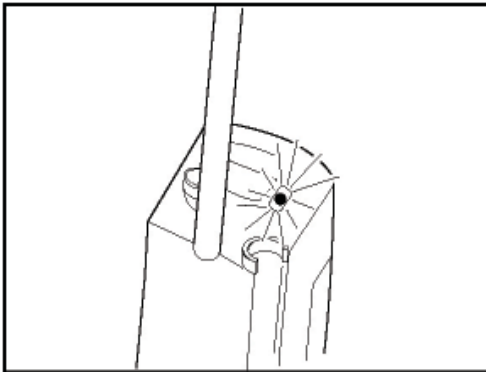
立てたままで使用しない！

注意

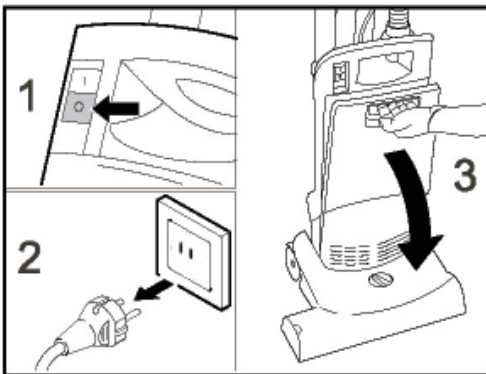
ローラーブラシが回転し床面や  
カーペットを傷つける恐れがあります。

## 7. フィルターの交換

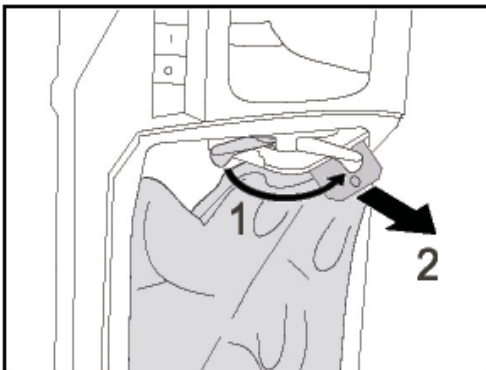
### (1) 合成繊維又はペーパーフィルターバッグの交換



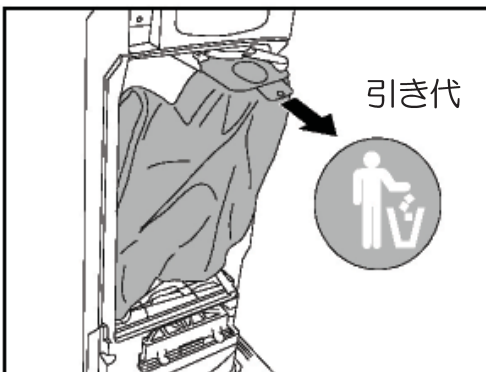
フィルター警告灯が点灯しました。



1. スイッチを切ってください。
2. 電源プラグを抜いてください。
3. 本体カバーを開けてください。

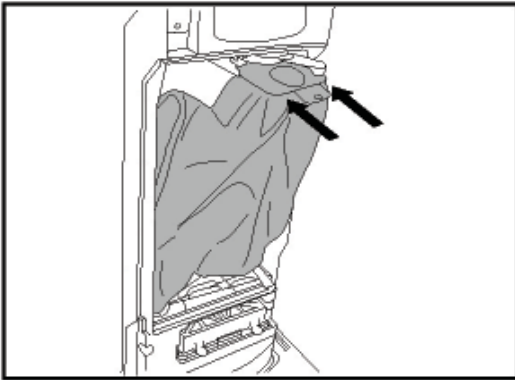


赤いレバーを手前に引き、フィルターバッグの上部を手前に引いてください。

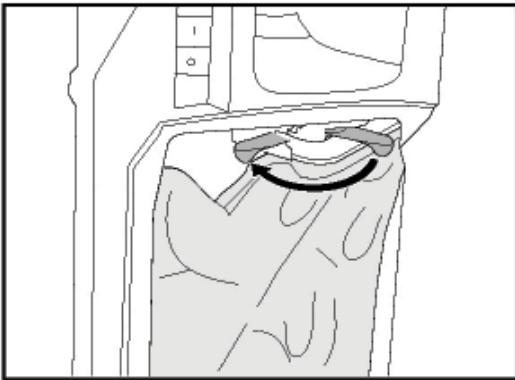


フィルターバッグを取り外し捨ててください。

フィルターバッグの引き代を引くとフィルターの口が閉じられ埃が舞いませ



新しいフィルターバッグをレールに沿って差込んでください。

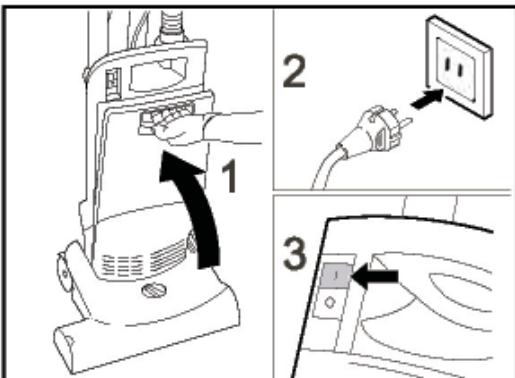


赤いレバーを元の位置に戻してください。

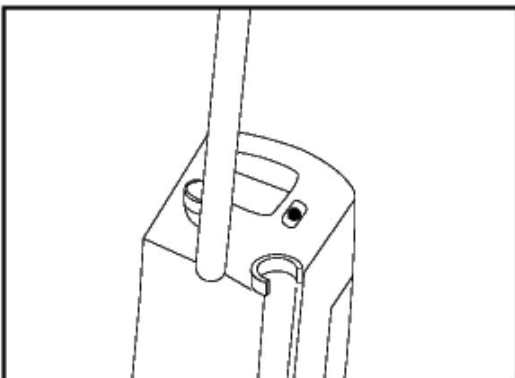


注意

赤いレバーを奥までしっかり戻し  
本体カバーを閉じてください。  
戻しが悪いカバーを閉めることが  
出来ません

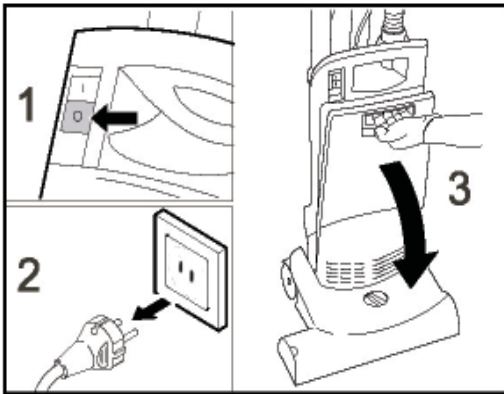


1. 本体カバーを閉じてください。
2. 電源プラグを差込んでください。
3. スイッチを入れてください。

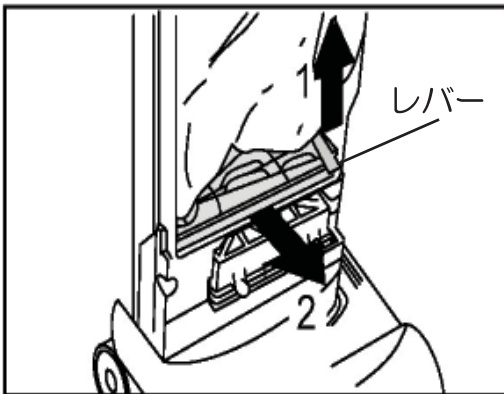


フィルター警告灯が消えます。

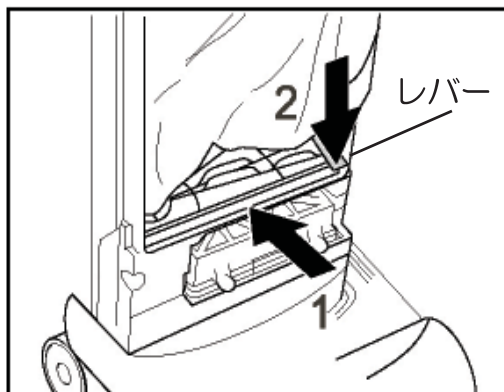
## (2) モーター保護フィルターの交換



1. スイッチを切ってください。
2. 電源プラグを抜いてください。
3. 本体カバーを開けてください。



モーター保護フィルターの右側上部にある赤いレバーを持ち上げ、フィルターを取出してください。

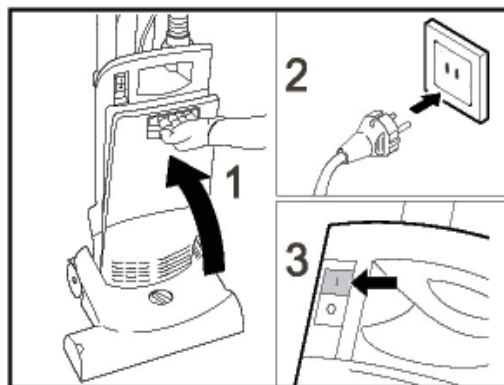


赤いレバーを持ち上げた状態で新しいフィルターを差込、赤いレバーを元の位置に下げてください。



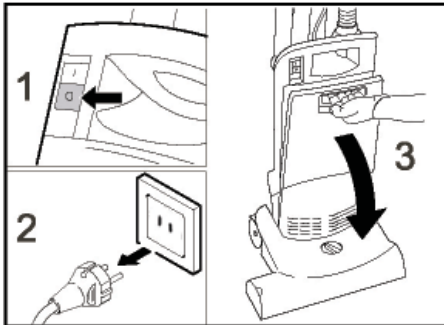
**注意**

赤いレバーをしっかりと戻し本体カバーを閉じてください。  
戻しが悪いカバーを閉めることが出来ません

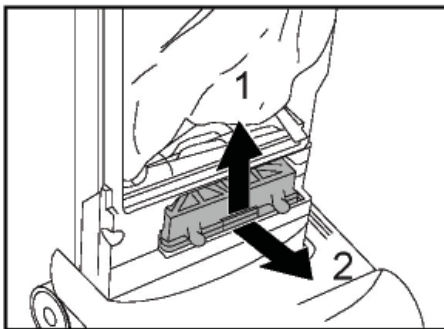


1. 本体カバーを閉じてください。
2. 電源プラグを差込んでください。
3. スイッチを入れてください。

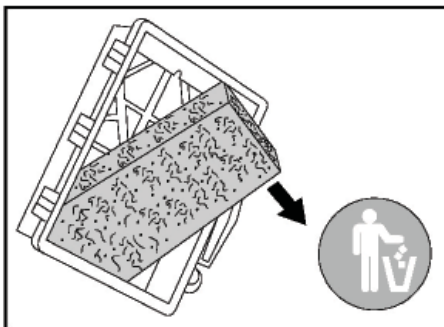
### (3) 排気フィルターの交換



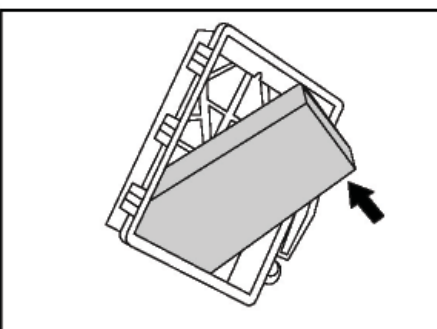
1. スイッチを切ってください。
2. 電源プラグを抜いてください。
3. 本体カバーを開けてください。



1. フィルターを上持ち上げてください。
2. 手前に引いて取り出してください。

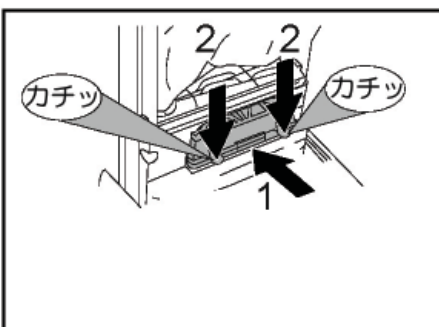


フィルター内部のスポンジを交換してください。



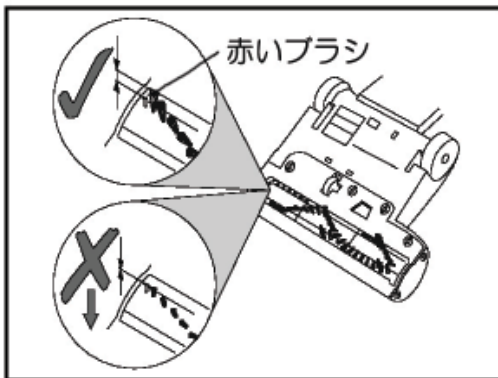
新しいスポンジを入れてください。

別売りアクセサリ  
HEPAフィルターもご用意しています。



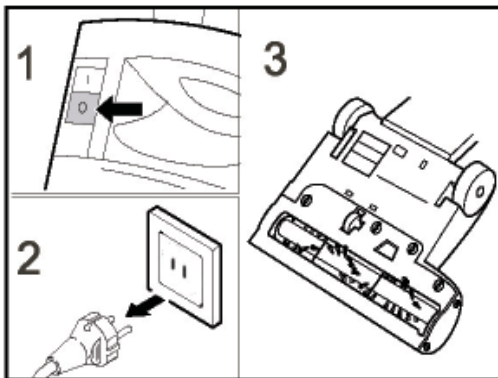
1. フィルターを本体に奥までしっかりと 押し込んでください。
2. 2箇所のノブを押しカチッと音がするまで 押し込んでください。

## 8. ローラーブラシの交換

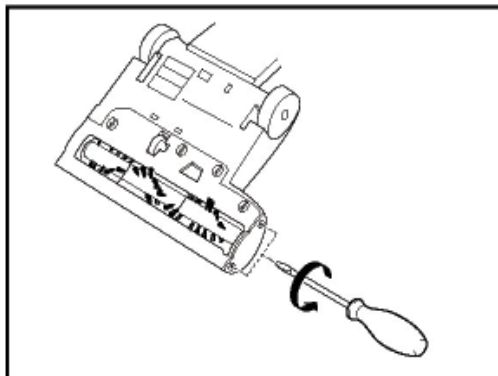


ブラシが磨耗した場合は交換をしてください。

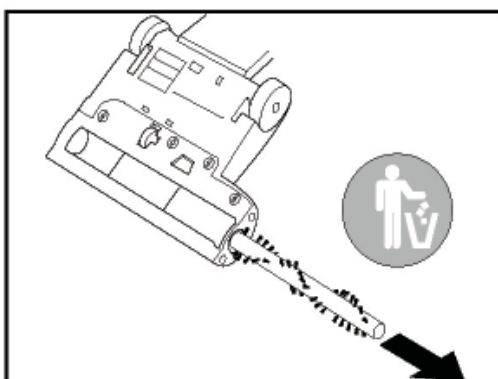
(ブラシ端部に赤ブラシが植毛されています。  
ブラシ毛足が赤ブラシと同じ長さになった  
場合交換が必要です。)



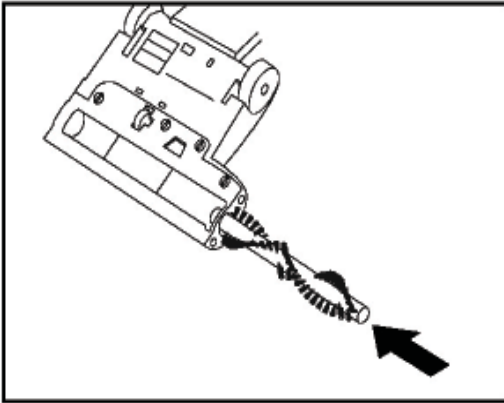
1. スイッチを切ってください。
2. 電源プラグを抜いてください。
3. ローラーブラシが完全に止まった事を確認してください。



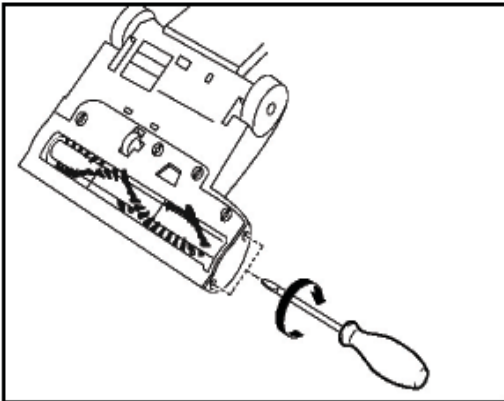
ブラシ脱着カバーのネジ2本をドライバーで取外してください。



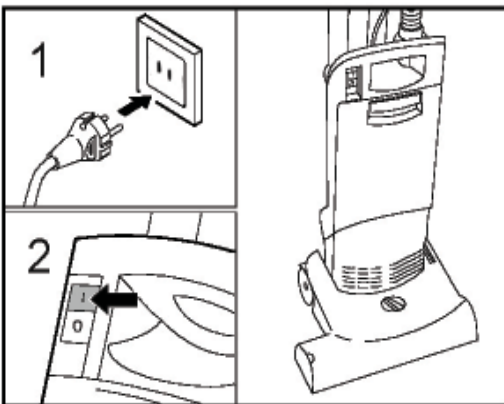
古いローラーブラシを取出してください。



新しいローラーブラシを挿入してください。



ブラシ脱着カバーのネジを締めてください。



1. 電源プラグを入れてください。
2. スイッチを入れてください。



## 9. メンテナンス

---

### ● フィルターバックの交換時期

フィルターバック、モーター保護フィルターが詰まっている場合、吸引モーターが過熱し停止します。

フィルター警告灯が点灯した場合は交換をおこなってください。

交換せずに使用した場合、安全装置が作動し停止します。

(パイプ詰まりが生じた場合も同じ症状が出ます。)

停止した場合はスイッチを切り自然冷却を実施してください。

(約20～60分かかります。環境により異なります)

冷却後スイッチを入れ、動作確認を実施してください。



フィルターバックは必ず装着してください。  
吸引モーターが壊れます。

### ● フィルターの交換時期

フィルターが詰まっている場合、吸引モーターが過熱し停止します。

排気フィルター：フィルターバックを10回毎に交換してください。

モーター保護フィルター：フィルターバックを5回毎に交換してください。

### ● フィルターバック

合成繊維フィルターバック (標準装備品)

注文番号 : 6.904 - 305 (5枚入り)

ペーパーフィルターバック

注文番号 : 6.904 - 294 (10枚入り)

### ● モーター保護フィルター (標準装備品)

注文番号 : 5.731 - 611 (1個入り)

### ● 排気フィルター

交換用スポンジフィルター (標準装備品)

注文番号 : 6.414 - 761 (3個入り)

HEPAフィルター

注文番号 : 6.414 - 760 (1個入り)

### ● ブラシ

黒ブラシ (標準装備品)

注文番号 : 6.904 - 643 (1個入り)

赤ブラシ (硬め)

注文番号 : 6.904 - 644 (1個入り)

## 10. 故障かなと思ったら？

このような時	原因	対策
ブラシがうごかない！	ブラシに ゴミが絡み付いている。	ゴミを取除く
使用中にとまる！	フィルターバッグが ゴミで一杯 モーターが過熱し停止	フィルターバッグを交換
	モーター保護フィルター の汚れ モーターが過熱し停止	モーター保護フィルター を交換
吸引しない！	本体カバーが 閉まっていない	本体カバーを閉める。 ●モーター保護フィルター 未装着時は閉まらない。 ●排気フィルター 装着不良時は閉まらない。
	フィルター警告灯が点灯	●フィルターバッグを交換 ●モーター保護フィルター を交換 (フィルターバッグ 5回交換毎)
	フィルターバッグが ゴミで一杯	フィルターバッグを交換
	ヘッド内部ダクトが ゴミで詰まっている	ヘッドダクトの ゴミを取除く
	ヘッド接続ホースが ゴミで詰まっている	ヘッド接続ホースの ゴミを取除く
	吸引ホースが ゴミで詰まっている	吸引ホースの ゴミを取除く
	ゴミが残る！	ブラシ高さが悪い
ブラシの毛足が短くなっ ている		ブラシを交換
うごかない！	本体内部のヒューズが 切れている。	メンテナンスを依頼

## 1 1. お手入れ及び保管

---

### お手入れ

- \* スイッチを切り電源コードを抜いた状態で行なってください。
- \* 電源コード、電源プラグに傷、変形が無いことを確認してください。  
傷、変形が有る場合には使用しないでください。
- \* フィルターバックが詰まっている場合には交換してください。
- \* 本体の汚れは、ぬるま湯か中性洗剤に浸したやわらかい布を固くしぼって拭き取ってください。
- \* ガソリン、シンナー、ベンジン、掃除用、殺虫用、整髪スプレーなどをかけないでください。破損、変質、変色の原因となります。

### 保管

- \* 保管前に必ずお手入れをしてください。
- \* 必ず屋内の埃のかからない凍結しない場所に保管してください。

## 1 2. アフターサービス・保証について

1. 保証書が 22 ~ 23 頁に添付されています。大切に保存してください。
2. 保証書の保証内容、保証規定を良くお読みください。
3. 保証書は、お買い上げ販売店で必要事項を記入したものをお受け取りください。
4. 保証期間は保証書に記載されています。
5. 保証期間経過後の修理につきましては販売店もしくは保証書記載のお近くのケルヒャー ジャパン株式会社までお問合わせください。

### 1 3. 仕様及び標準装備品

	CV 38/1 仕様
電源	100V ~ 50/60Hz 共通
定格電流	10.5 A
消費電力	1150 w
吸引風量	47 L/s
真空度	203 hPa
騒音値	66 dB(A)
タンク容量	5.5 L
作業幅	380 mm
寸法	1220 x 390 x 320 mm
質量	8.8 Kg

標準装備品	
サクションホース	1 式
コーナークノズル	1 個
ハンドノズル	1 個
合成繊維フィルターバック	1 枚
モーター保護フィルター	1 枚
排気フィルター	1 式



## 保証書

お買い上げいただいたケルヒャー商品に万一不具合が生じた場合には、この保証規定に従い補償いたします。

この保証書によって保証書を発行している者（保証責任者）およびそれ以外の事業者に対するお客様の法律上の権利を制限するものではありません。

### ■保証の内容

お買い上げいただきました商品を構成する純正部品や材料または製造上の不具合がおきた場合、これを無料修理いたします。（この無料修理を保証修理といいます）  
保証修理は部品の交換あるいは補修によりおこないます。  
また、取り外した不具合部品はケルヒャー所有となります。

### ■保証期間

保証を受けられる期間は新品を購入した日から1年間とします。

### ■保証できない事項

#### ●次に示すものに起因されると判定される故障は保証修理いたしません。

- ・取扱説明書の指示に反する使用
- ・保守整備の不備または間違い
- ・ケルヒャーが提示している仕様の限界を超える使用  
（規定以上の長さの延長コードを使用した場合の電圧降下など）
- ・ケルヒャーが認めていない改造
- ・純正部品以外の使用
- ・ご使用者の不注意による故障

#### ●次に示すものは保証修理いたしません。

- ・経年変化により発生した不具合  
（バッテリー、塗装、プラスチックの自然退色、ホースのひび割れなど）
- ・使用に際し品質、機能上影響のない感覚的現象（音、振動など）
- ・台風、水害、雪害などの天災による不具合
- ・気温の低下に伴う不具合（ホースの硬化など）
- ・薬品、塩害などに起因する不具合

#### ●次に示すものの費用は負担いたしません。

- ・消耗品（バッテリー、ケーブル、ノズル、ホース、キャスター及びこれらに類する消耗品）
- ・お買い上げ販売店以外での修理
- ・点検、清掃、調整、及び定期点検整備
- ・この保証書に示す条件以外の費用補修など
- ・本機を使用できなかったことによる不便さおよび損失など  
（休業損失、商業損失など）
- ・正しく操作をせずにケガを負った場合

#### ●有害物質を吸引した機械は修理が出来ません。

- ・カドミウム、アスベスト、放射性物質、医療廃棄物など

### ■保証の適用

この保証は日本国内で使用されるケルヒャー商品のみにも適用いたします。海外へ持ち出す場合は、その時点で保証が抹消されます。

### ■保証修理の申し込み方法

ご購入の際に受領されたレシートあるいは納品書と下記保証書を添付の上、お買い上げいただいた販売店にお持ちいただくか、または下記ケルヒャージャパン株式会社までお送りください。

本機のフレームに貼られているラベルにお客様がご購入された商品のデータが記載されています。製造番号（NO：××××××）を必ずご確認ください。下記記入欄にご記入ください。

製造番号が記載されていない場合保証が受けられません。

お客様にご記入いただいた保証書の写しは、保証期間内のサービス活動及びその後の安全点検活動のために記載内容を利用させていただく場合がございますので、ご了承ください。

ご不明な点がございましたら、下記ケルヒャージャパン株式会社までご連絡ください。

### ■保証サービスの発行

この保証は、お客様及びお買い上げ販売店が下記項目に必要な事項を記入捺印により有効となります。ご了承ください。

CV 38/1		製造番号：	
お買い上げ日： 平成      年      月      日			
お 客 様	ご住所：		
	お名前：	電話：(      )	—
販 売 店	住所：		
	店名：	電話：(      )	—



ケルヒャー ジャパン株式会社

本 社	宮城県黒川郡大和町松坂平 3 丁目 2 番	TEL：(022) 344-3140
札幌支店	北海道札幌市白石区本通 19 丁目北 1 番 57 号	TEL：(011) 865-1951
仙台支店	宮城県黒川郡大和町松坂平 3 丁目 2 番	TEL：(022) 344-3190
宇都宮営業所	栃木県宇都宮市平松本町 372 番 1 号	TEL：(028) 651-1680
東京支店	東京都北区上十条 5 丁目 12 番 8 号	TEL：(03) 5963-5630
横浜営業所	神奈川県横浜市港北区新羽町 2076-1	TEL：(045) 534-0226
名古屋支店	愛知県名古屋市北区真畔町 56 番地	TEL：(052) 919-0170
大阪支店	大阪府吹田市豊津町 4 番 48 号	TEL：(06) 6192-4101
広島支店	広島県広島市安佐北区落合 2 丁目 41 番 22 号	TEL：(082) 841-4120
福岡支店	福岡県福岡市東区松田 2 丁目 9 番 24 号	TEL：(092) 623-0220
鹿児島営業所	鹿児島県鹿児島市東開町 3 番地 33 号	TEL：(099) 284-9393

## 修理依頼書

修理を依頼する際は、この「修理依頼書」に故障状況などをご記入いただき、機械に添付してください。

正確な修理を迅速に遂行するために非常に大切な情報となりますので、皆様のご協力をお願い申し上げます。

修理依頼日： 年 月 日

### 修理依頼書

CV 38/1 SN: \_\_\_\_\_

※シリアル番号は機械の外側に貼られている銀色のラベルに記載されています。

ご使用者様 氏名

ご連絡先 TEL:

ファックス:

#### (使用状況)

1) 購入日 年 月 2) 購入先 \_\_\_\_\_

2) 使用頻度 ※当てはまる番号に印をつけ、日数を記入してください。

①毎日 ②週\_\_日 ③月\_\_日 ④年\_\_日

3) 1回の作業時間 \_\_\_\_\_時間

4) 延長コードの使用 ない / ある \_\_\_\_\_m

5) 作業場所 \_\_\_\_\_

6) 返送先住所: \_\_\_\_\_

※状況をなるべく詳しく説明してください。