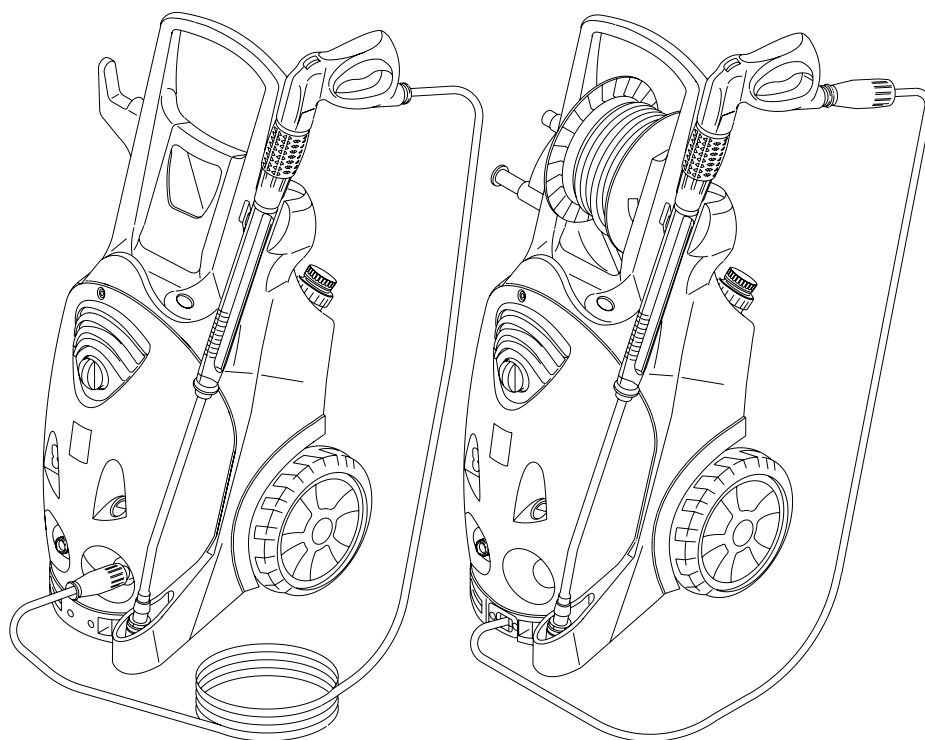


業務用高圧洗浄機
HD 10/22 S /SX
HD 13/15 S
取扱説明書



この度はケルヒャー商品をお買い上げ頂きまして誠に有難うございました。
ご使用に先立ち、取扱説明書をよくお読みいただき安全に正しくご使用ください。
お読みになられた後は、本書をすぐに取り出せる場所に保管してください。

*この商品は組み立てが必要です。

● もくじ

1	使用上のご注意	7
2	仕様および標準装備品	8～9
3	各部名称	10～13
4	準備	14～16
5	使用方法	17～20
6	メンテナンス	21
7	トラブル対応法	22～23
8	凍結防止	24
9	ユーザー保証・問い合わせ先	24
10	修理依頼書	25
11	補修部品	26～29

1 使用上のご注意

◎ご使用前に必ずお読みください。

絵表示について

この取扱説明書と製品への表示では、あなたや他の人々への危害や財産への損害を未然に防止するために、いろいろな絵表示をしています。内容をよく理解してから本文をお読みください。

警告



この表示を無視して、誤った取り扱いをすると、「死亡または重傷を負う可能性が想定される内容」を示しています。

注意



この表示を無視して、誤った取り扱いをすると、「傷害を負う可能性または物的損害が発生する可能性が想定される内容」を示しています。



の記号は「気をつけてほしいこと（注意）」を示します。



の記号は「必ず実行してほしいこと」を示します。



注意

洗浄は自己責任において行なうこと

万一洗浄対象物に変色、変形、破損などが生じた場合、もしくは正しく操作をせずにやけどやケガを負った場合、当社では一切の責任を負いません。



ご使用時の警告



本体、電源プラグに水をかけないこと
感電する場合があります。

ぬれた手で電源プラグを触らないこと
感電する場合があります。

電源ケーブルに異常がある場合は使用しないこと
折れ曲がり、プラグの変形、ケーブルにつぶれがある場合は使用しないでください。
発火、感電することがあります。

タコあし配線はしないこと
複数の電気製品を同じコンセントで使用した場合、ブレーカーが作動する場合があります。

危険物を洗剤の代わりに吸引しないこと
灯油、ガソリン、オイル、ワックス、塗料などの油性の液体や薬品は吸わせないでください。火災になる恐れがあります。

危険物のある場所で使用しないこと
火災になる原因となります。

人体に向けて高圧水を使用しないこと
人体に向けて高圧水をかけないでください。
皮膚の裂傷、失明、難聴になる場合があります。

子供には触らせないこと
ケガをする場合があります。

改造禁止

火災、感電、ケガの原因になります。
ケルヒャー純正部品以外の、機械の性能や機能に適さない部品を使用しないでください。
機能を十分に発揮しない場合が生じ思わぬ事故のもとになることがあります。



ご使用時の警告



作業に適した服装、防具を身につけること
事故の回避、ケガの防止のため装着してください。

汚染された可能性のある場所を洗浄する場合はマスクなどの適切な防護具を身に着けること
汚染物質が飛散し人体に悪影響を生じる場合があります。

作業を中断・終了する際は必ずトリガーガンのレバーロックをロックすること
誤って高圧水が噴射され、思わぬ事故が生じる場合があります。

電源プラグは確実に差し込むこと
コンセントに接続した際にゆるみ、がたつきがある場合、ショートし発火の原因となります。

交流 200 V 3 相 50 Hz ・ 60 Hz 電源で使用する異種電圧で作動させた場合、火災の原因となります。
名板に記載された周波数でご使用ください。
50 Hz と 60 Hz は共用できません。

漏電ブレーカーを設置すること
安全確保のため漏電ブレーカーを設置してください。

延長コードは 30 アンペアの規格品を使用すること
電源コードを延長して使う場合は必ず 30A 仕様の延長コードを購入してご使用ください。
規定以下の商品を使用した場合、電源コードやプラグが壊れ発火の原因となります。標準装備のケーブルより必ず太いものを用意してください。

アースをすること
アースがない場合はお買い上げ販売店に依頼し、第3種接地工事をしてください。
水道管、ガス管、電話線、避雷針のアースには絶対に接続しないでください。



注意



火気のそばに置かないこと

本体が変形し発火の原因になる場合があります。

異種洗剤を混ぜないこと

酸性洗剤とアルカリ性洗剤を混ぜないでください。有毒ガスが発生します。



注意



高圧ホースの取扱いは注意すること

高圧ホースは、折らないでください。破損の原因となります。

必ず純正高圧ホースをご使用ください。

他社製品を使用した状態での事故、損傷についての苦情はお受けできません。

摩擦の強い床面、コンクリートの打ち放しや砂利・碎石を敷き詰めた路面（デコボコの床面）で使用する場合には、ゆっくり高圧ホースを動かしてください。

ブロック、レンガ、塀の角での高圧ホースの折れ、強い摩擦は避けてください。

作業を行う前に、高圧ホースはまっすぐに伸ばしてご使用ください。

周囲の安全に気を配って使用すること

水を出す瞬間反動があります。周囲に気を配りトリガーガンをしっかり握ってください。反動により振り回される場合があります。

ノズルの取り替え時は水を止めること

ノズルを取り替える場合はトリガーガンのレバーを外し水が出ない状態で行ってください。

水を出した状態で変更するとノズルが壊れる場合があります。

自吸、井戸を使用するときは

●別売のフィルターを使用してください。

使用しない場合、ポンプが壊れます。

●別売りの自吸用ホースをご使用ください。

使用しない場合、ポンプが壊れます。

給水温度は最高60℃まで

給水温度が60℃を超えると、機械が壊れる原因となります。

修理はケルヒャーまたはケルヒャー認定技術者が行うこと

個人の修理は事故のもとになる恐れがあります。

2 仕様および標準装備品

HD 13/15 S 仕様	
電源	AC200 ボルト 50/60Hz
消費電力	6.2 kW
吐出圧力	3 ~ 15Mpa
吐出水量	500 ~ 1,320 ㍓/時間
洗浄剤吸引量	0 ~ 70 ㍓/時間
給水温度	MAX 60℃
洗浄剤タンク	10L
給水ホース内径	18 mm
長さ×幅×高さ	560 × 500 × 1,090
本体重量	62Kg

標準装備品	
トリガーガン	1 式
水道ホース	1 本
高圧ホース	1 個
ホースバンド	2 個
給水ホースコネクター	1 式

※仕様変更により商品の形状が図と一致しない場合があります。

- ポンプから1分間当たり10滴程度の水もれがある場合がありますが異常ではありません。
- 本機には圧カスイッチが内蔵されているためトリガーガンを放すとモーターが停止します。長時間放置した場合、自然減圧が生じ何もしない状態で再起動する場合がありますが、異常ではありません。
- 5分以上停止させる場合にはメインスイッチを切ってください。
- ポンプからオイルがにじむ場合がありますが異常ではありません。

HD10/22 S, SX 仕様	
電源	AC200 ボルト 50/60Hz
消費電力	6.2kW
吐出圧力	3 ~ 22Mpa
吐出水量	450 ~ 900 ㍓/時間
洗剤吸引量	0 ~ 70 ㍓/時間
給水温度	MAX 60℃
洗剤タンク	10L
給水ホース内径	18 mm
長さ×幅×高さ	560 × 500 × 1,090
本体重量	62 (S) / 64 (SX) Kg

標準装備品	
トリガーガン	1 式
水道ホース	1 本
高圧ホース	1 個
ホースバンド	2 個
給水ホースコネクター	1 式

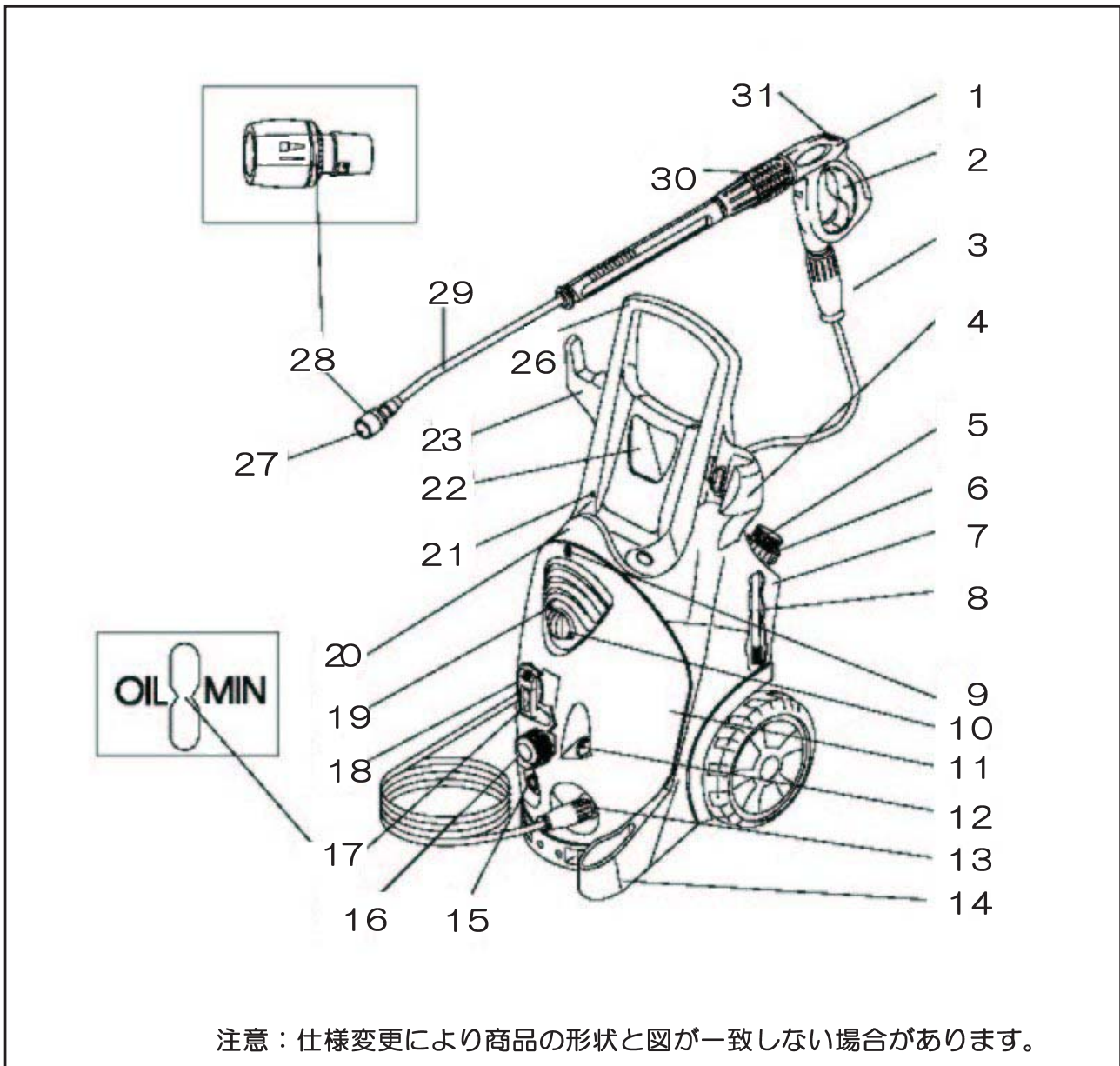
※仕様変更により商品の形状が図と一致しない場合があります。

- ポンプから1分間当たり10滴程度の水もれがある場合がありますが異常ではありません。
- 本機には圧カスイッチが内蔵されているためトリガーガンを放すとモーターが停止します。
長時間放置した場合、自然減圧が生じ何もしない状態で再起動する場合がありますが、異常ではありません。
- 5分以上停止させる場合にはメインスイッチを切ってください。
- ポンプからオイルがにじむ場合がありますが異常ではありません。

3 各部名称

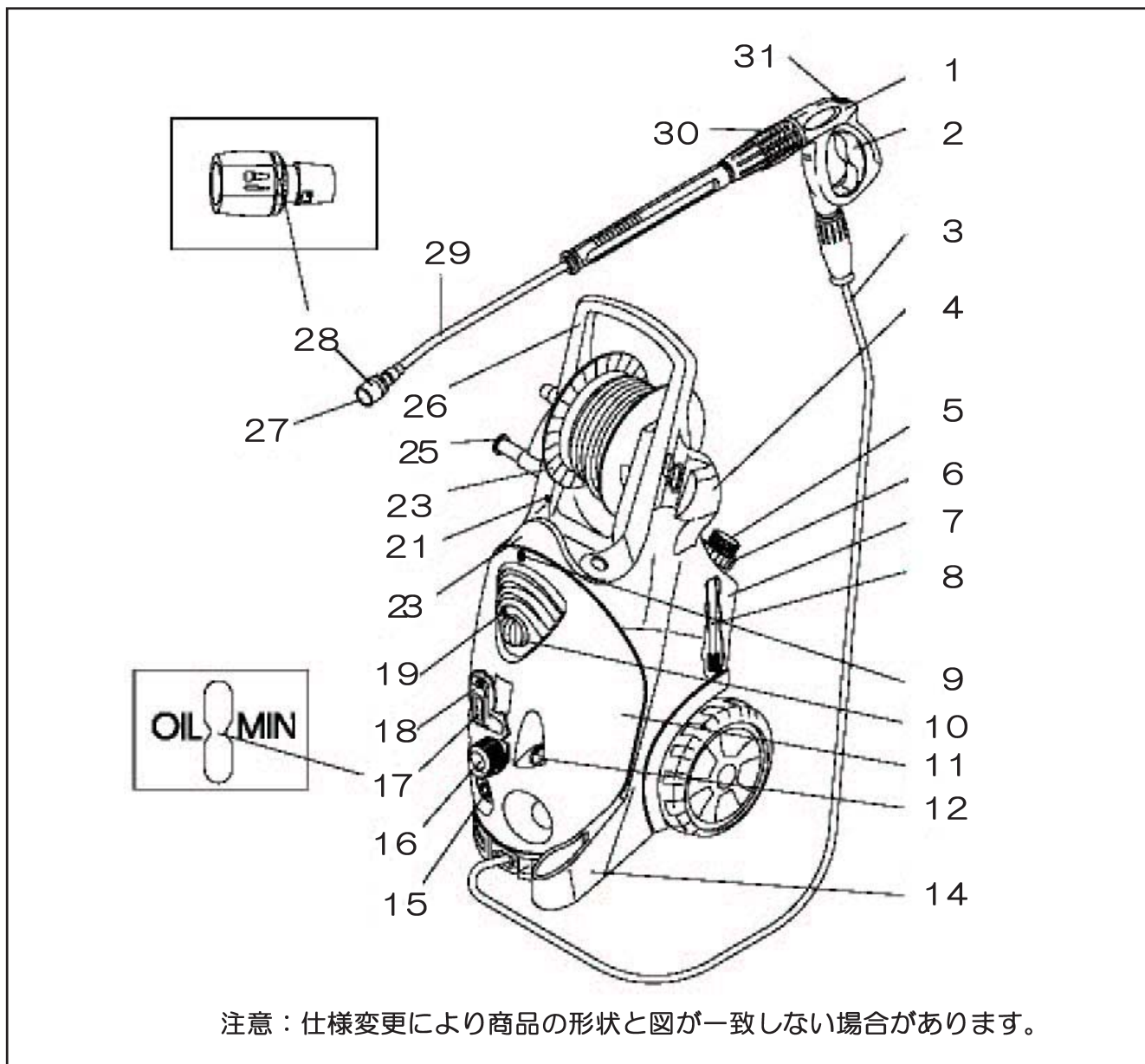
HD 10/22 S

HD 13/15 S



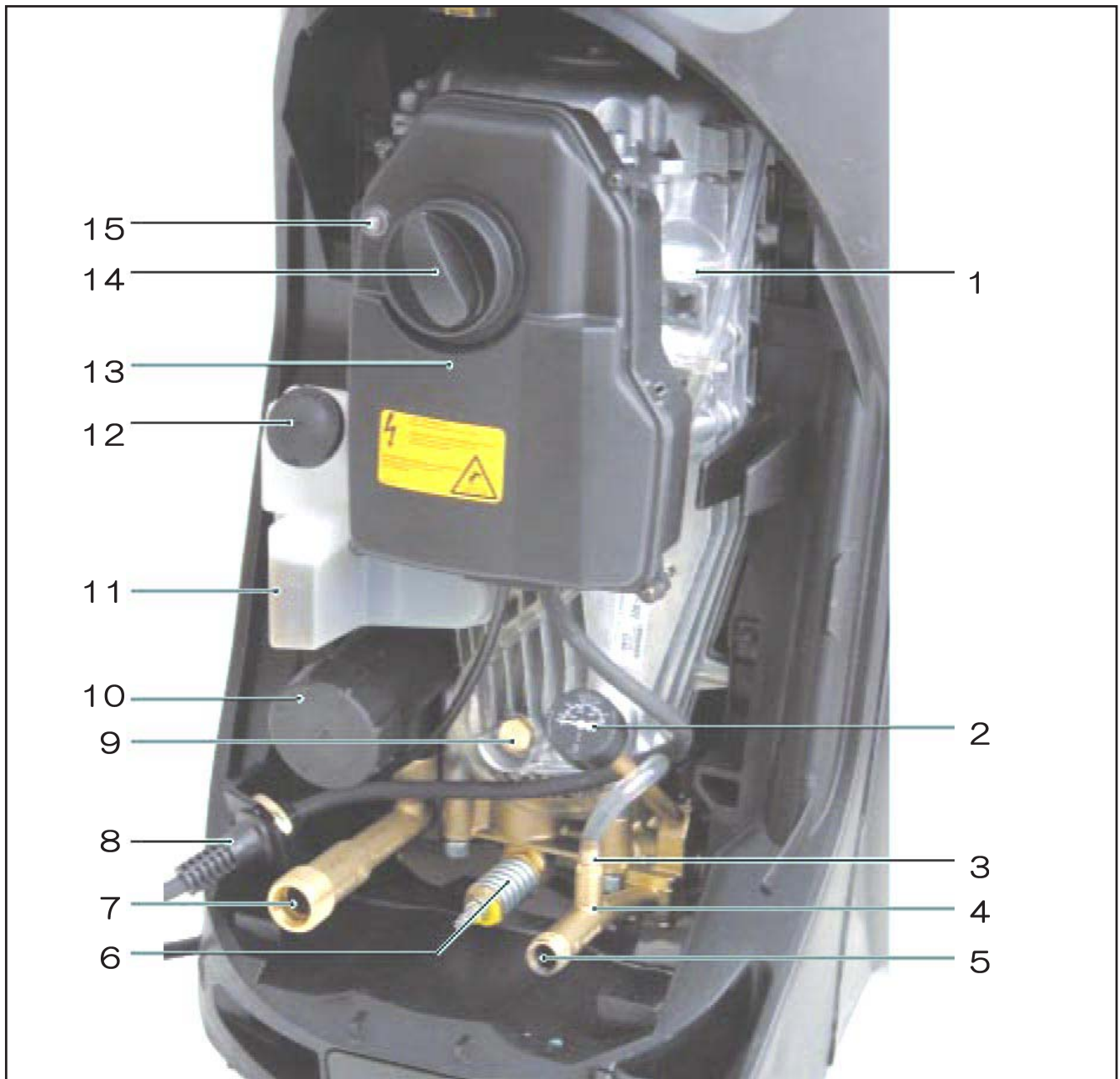
- | | | |
|------------|----------------|----------------|
| 1. トリガーガン | 11. 本体カバー | 21. 洗浄剤タンク通気口 |
| 2. レバー | 12. 圧力計 | 22. アクセサリーボックス |
| 3. 高圧ホース | 13. 高圧ホース接続口 | 23. ケーブルホルダー |
| 4. ガンホルダー | 14. ノズルホルダー | 26. ハンドル |
| 5. 洗浄剤バルブ | 15. 給水口 | 27. 3ジェットノズル |
| 6. 洗浄剤キャップ | 16. フィルター | 28. ノズルマーク |
| 7. 洗浄剤タンク | 17. オイルレベル | 29. スプレーランス |
| 8. 洗浄剤ホース | 18. オイルキャップ | 30. 圧力調整ダイヤル |
| 9. 固定スクリュー | 19. インジケーターランプ | 31. 安全ノブ |
| 10. スイッチ | 20. ホースホルダー | |

HD 10/22 SX



注意：仕様変更により商品の形状と図が一致しない場合があります。

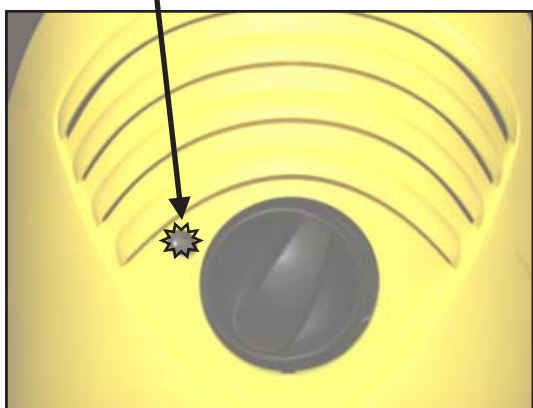
- | | | |
|------------|----------------|---------------|
| 1. トリガーガン | 11. 本体カバー | 21. 洗浄剤タンク通気口 |
| 2. レバー | 12. 圧力計 | 23. ホースリール |
| 3. 高圧ホース | 14. ノズルホルダー | 25. 巻取りハンドル |
| 4. ガンホルダー | 15. 給水口 | 26. ハンドル |
| 5. 洗浄剤バルブ | 16. フィルター | 27. 3ジェットノズル |
| 6. 洗浄剤キャップ | 17. オイルレベル | 28. ノズルマーク |
| 7. 洗浄剤タンク | 18. オイルキャップ | 29. スプレーランス |
| 8. 洗浄剤ホース | 19. インジケーターランプ | 30. 圧力調整ダイヤル |
| 9. 固定スクリュー | | 31. 安全ノブ |
| 10. スイッチ | | |



- | | |
|---------------|---------------|
| 1. 水冷モーター | 11. オイルタンク |
| 2. 圧力計 | 12. オイルキャップ |
| 3. 洗浄剤吸引部位 | 13. 電源ボックス |
| 4. 洗浄剤インジェクター | 14. メインスイッチ |
| 5. 高圧ホース接続口 | 15. インジケータランプ |
| 6. オーバーフローバルブ | |
| 7. 給水口 | |
| 8. 電源ケーブル | |
| 9. オイルドレインプラグ | |
| 10. フィルター | |



インジケータ
ランプ



<インジケータランプ>

機械に不具合が生じた場合インジケータランプが点灯もしくは点滅します。

- グリーンランプが点灯
機械は正常です。
- グリーンランプが点滅
待機状態です。
30分以上作業を停止した場合点滅します。

解除方法

スイッチを一度切ってください。
再度スイッチを入れてください。

設定を解除する事ができます。
ケルヒャーサービスフロントへお問合せください。

<不具合が生じた場合>

- 赤ランプ点灯
圧カスイッチ、コンタクターが不良です。
- 赤ランプ1回点滅
モーター起動・停止を短時間に10回した場合
(2秒未満の起動を停止を10回)
- 赤ランプ2回点滅
モーターがオーバーヒートしています。
- 赤ランプ3回点滅
電圧異常もしくは
単相運転です。
電源ケーブルの接続を確認してください。
- 赤ランプ4回点滅
モーター電流値が高すぎます。

不具合が生じた場合はサービスフロントへ
ご連絡ください。

4 準備

アドバイス：準備の際にケガをしないように作業用手袋をはめましょう！



先端をカットしてください。

<ポンプオイルの確認>

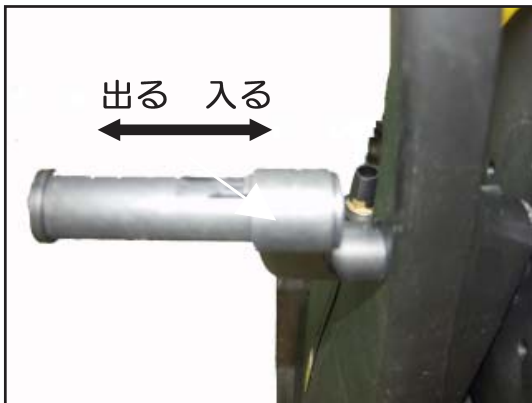
オイルタンクキャップの先端をはさみでカットしてください。

カットをしないで使用した場合
キャップが外れオイルが噴き出る場合があります。

■オイル量の確認

本体カバーを外します。

オイルレベルがMAX～MINの間にあることを確認してください。



S X

ホースリール巻取りハンドル

<高圧ホース>

高圧ホースを高圧ホース接続口に取り付けてください。

■ホースリール付の機械は

ホースリールから全てのホースを真直ぐに引き伸ばし
ご使用ください。

使用後はホースリールに巻取ってください。

ハンドルを押し込むとストッパーになります。

(注意)

接続部位のOリングに損傷がないか確認をして
ください。

損傷している場合には接続部分で水漏れが生じます。

<高圧ホースを延長する場合>

別売の延長高圧ホース（10m / 20m）と接続カップリングをご使用ください。

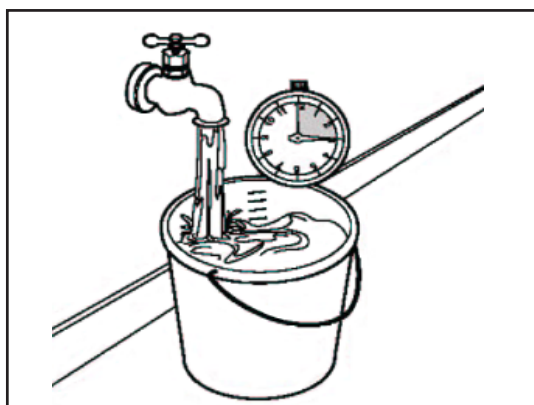
■ホースリール付の機械は

延長をした場合ホースリールに高圧ホースを全て巻取することはできません。

<電源の接続>

- 漏電ブレーカー（30A）を設置してください。
- 延長コードを使用する場合
全ての電源コードを引き出した状態で使用してください。
- 延長コードの選び方
10 m以下の延長：電線の太さは 3.5 mm²をご用意ください。
10 m～30 mの延長：電線の太さは 5 mm²をご用意ください。
- 電源プラグは30A用を必ず使用してください。

メインスイッチが切れていること（‘0’の位置にある状態）を確認した後電源プラグをコンセントにしっかりと差し込んでください。



<給水量の確認>

10Lのバケツを用意し水道栓を全開にし水量を確認してください。

■ HD 10/22 : 35秒で満水

■ HD 13/15 : 25秒で満水

<水道ホースの取り付け>

本体側ホースコネクタを給水口に取り付けてください。
給水ホース先端を差し込みホースバンドで固定してください。
もう一端を水道栓に接続しホースバンドで固定してください。

<水道ホースを長くする場合>

網入りの同等品をお求めください。

<自家水道、工業用水を使う場合>

定期的にフィルターの清掃を行ってください。

<ため水を使用する場合>

本体側コネクタを外し、別売の自吸用ホースと粗ゴミフィルターを取り付けてください。

■自吸高さは1 mです。

■別途ご用意頂く部品は

自吸用ホース

注文番号：4.440-270.0

粗ごみ用フィルター（自吸用ホース先端取付用）

注文番号：4.730-012.0

をご用意ください。

標準の水道ホースは自吸した場合つぶれてしまうため使用できません。

<洗剤を使用する場合>

洗剤タンクに純正洗剤を補給してください。

濃縮タイプは説明書に基づき薄めて使用してください。

（注意）

高圧ホース長が30 m以上の場合洗剤はノズルから出ません。

高圧ノズルでは洗剤は出ません。

サーボシステムが操作されている場合は洗剤は出ません。

5 使用方法

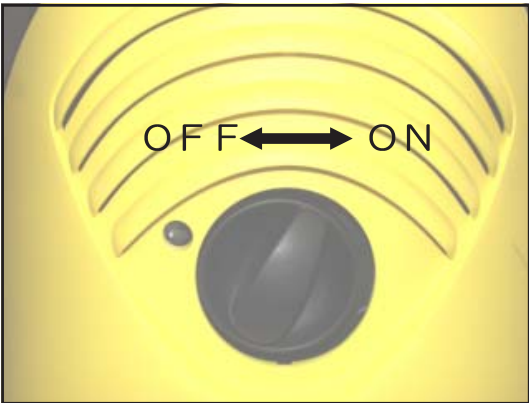


水道栓を開ける

水道栓を全開にしてください。

電源に接続する

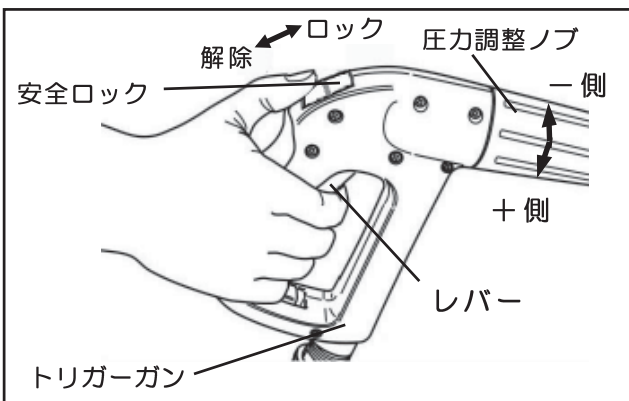
電源プラグをコンセントへつないでください。



スイッチを入れる

メインスイッチをONにしてください。

数秒後にモーターが動き出します。

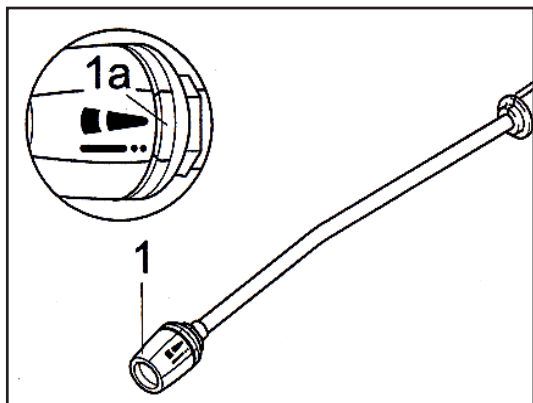


<トリガーガンの使用方法>

トリガーガンの安全ロックを解除してください。
トリガーガンのレバーを握ると高圧水が出ます。

圧力調節ノブを
+側に回すと高圧になります。
-側に回すと低圧になります。

洗浄部位に応じて使い分けてください。



<ノズルの取り付け>

3ジェットノズルをスプレーランスの先端にしっかり取り付けてください。

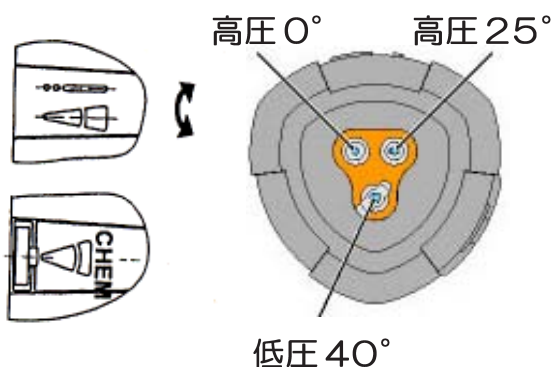
3ジェットノズルのカバーを回しノズルを選びます。ノズル後ろ側にある切れ目（1a）とカバー側の溝を合わせてください。



注意

- ノズルの変更は必ずトリガーガンのレバーを離した状態で行ってください。
- 過度の圧力で洗浄物を傷めないよう、適度に離して洗浄してください。
- 取り付け部位のOリングに脱落、損傷がある場合は交換を行ってください。

●噴射角度のマークと用途



高圧 0°

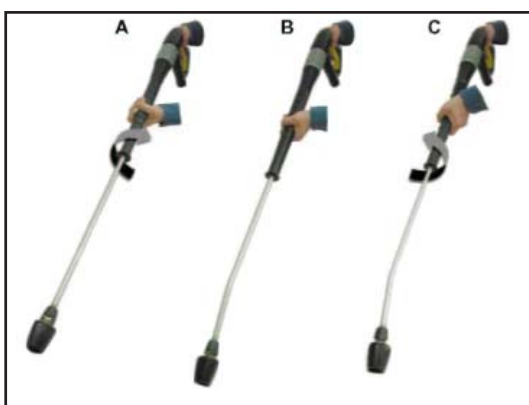
頑固な汚れを落とす場合

高圧 25°

広範囲の汚れを落とす場合

低圧 40°

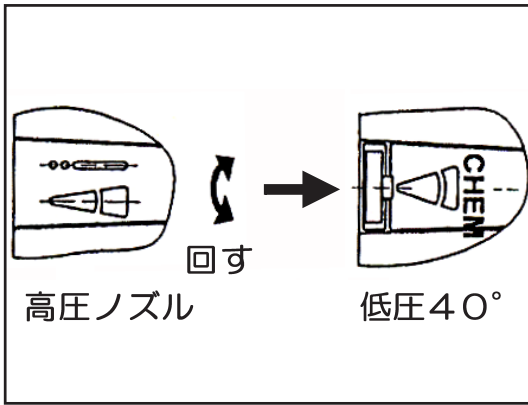
洗浄剤を使用する場合



<高圧ノズルの変更>

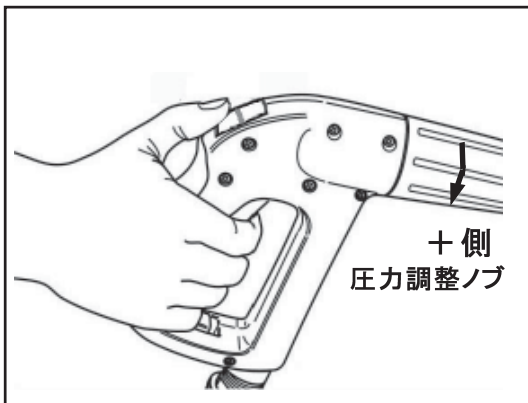
高圧直噴ノズルと高圧広角ノズルの変更は手を触れずに変更することができます。

トリガーガンのレバーを離してください。スプレーランスを左右どちらかに回してください。ノズル内部のボールが移動し下側のノズルを塞ぎます。



< 洗剤を使う >

ノズル先端を回し低圧ノズルに変更してください。
洗剤を使用した後
洗剤ホースを引抜き清水に浸し洗剤吸引ホースを
約1分間すすいでください。



トリガーガンの圧力調整ダイヤルを最大にしてくだ
さい。
最大以外では洗剤は吸引されません。



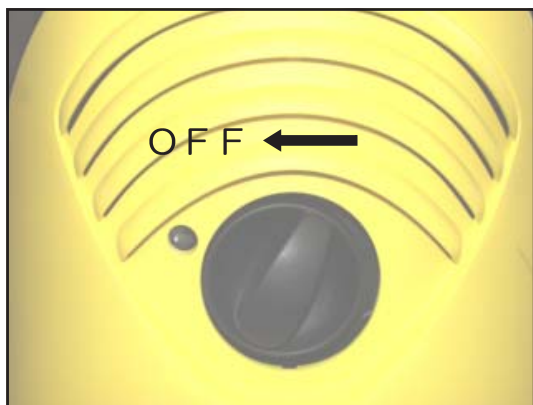
洗剤の濃度

洗剤調節ダイヤルを回し用途に応じた濃度でご使用
ください。

目盛りと洗剤の濃度	
目盛り	濃度
1	0.5%
3	2.5%
5	5.0%
7	7.0%

< 洗浄方法 >

乾いた状態の洗浄面に洗剤を散布します。
1～5分放置し汚れを浮き上がらせます。
洗剤が乾く前に高圧ノズルで洗浄し、汚れを落とします。



<作業終了後の手順>

スイッチを切ってください。
メインスイッチを '0' の方向へ回してください。

トリガーガンのレバーを握りポンプ内部の圧力を抜いてください。
水道栓を閉めてください。
電源プラグを抜いてください。



トリガーガンをロックしてください。
トリガーガンの安全ボタンをロックしてください。
トリガーが握れなくなります。



<フィルターの清掃>

水質が悪い場合は定期的に確認してください。
カバーを開けて標準装備されているフィルターを取り外してください。



取り外したフィルターを水道水ですすぎ洗いをしてゴミを取り除いてください。

6 メンテナンス



メンテナンス作業を始める前に必ずメインスイッチを停止させ電源を抜いてください。

メンテナンススケジュール

頻度	箇所	チェック項目	手順
外観上の チェック 〔常時〕	コード	損傷、劣化	すぐに交換を依頼してください。
	高圧ホース	損傷、劣化	すぐに交換してください。
	フィルター	詰まり	使用前にフィルターを取り外し詰まりを確認
	ポンプ	漏水	1分間に10滴までは許容範囲内です。 漏水が多い場合はサービスエンジニアにご相談ください。
週1回	オイルタンク	オイル量の確認	オイルが乳化していたら（水の混入） すぐにサービスエンジニアにご相談ください。
	給水ホース	ろ過装置の点検	汚れていたらゴミを取り除き洗ってください。
	洗浄剤 吸引ホース	フィルターの点検	汚れていたらゴミを取り除き洗ってください。
1年毎、 500時間 使用毎	オイル	オイル交換	<ul style="list-style-type: none"> ■ドレインプラグを外してください。 ■廃油を正しい回収場所に捨ててください。 ■規定量の新しいオイルをゆっくり給油してください。オイルに空気が混じらないようご注意ください。

7 トラブル対応法

このような時	原因	対策
うごかない	電源が入っていない	スイッチが入っているか確認する
		ブレーカーが入っているか確認する
	規格外の延長コードを使用している	規定の延長コードに交換する コンセントへ直接繋ぐ
	電源コードが損傷している	サービスフロントへ修理を依頼する
	インジケータランプ グリーンランプ点滅	待機状態です。 スイッチを入れ直す。
	インジケータランプ 赤ランプ点灯	圧カスイッチが壊れている。 サービスフロントへ修理を依頼
	インジケータランプ 赤ランプ 1回点滅	短時間の起動・停止をやめる。
	インジケータランプ 赤ランプ 2回点滅	モーターがオーバーヒートしている。 10分間冷却しスイッチを入れ直す。 再発する場合はサービスフロントへ修理を依頼
	インジケータランプ 赤ランプ 3回点滅	給電電圧が異常もしくは 単相運転 コンセント・電源プラグを確認する。 再発する場合はサービスフロントへ修理を依頼
	インジケータランプ 赤ランプ 4回点滅	電流値が高すぎます。 サービスフロントへ修理を依頼

このような時	原因	対策
圧力が上がらない	ノズルが詰まっている	ノズルのゴミを取り除く または交換する
	ノズルが洗剤ノズルの ままである	ノズルを高圧ノズルに変更する
	フィルターが詰まっている	フィルターのゴミを取り除いて ください
	ポンプに空気が混入して いる	ノズルを取り付けない状態でトリ ガーガンを握り水が勢いよく 出るまで動かしその後ノズルを 取り付ける
	水道ホースが潰れている	水道栓を全開にする 改善しない場合は水量が足りない
	ポンプに大量の水もれが ある	サービスフロントへ修理を依頼
モーターが息つき	ノズルの詰まり	ノズルのゴミを取り除く、 または交換してください
ポンプから漏水している	1 分間に 10 滴までは許容範囲内です。 大量の漏水の場合はサービスフロントへ修理を依頼	
ポンプから異音	ポンプに空気が混入	ノズルを取り付けない状態でトリ ガーガンを握り水が勢いよく 出るまで動かしその後ノズルを 取り付ける
洗剤を吸引できない	高圧ノズルのまま	ノズルを低圧ノズルに変更
	洗剤調整バルブが閉まっ ている	洗剤調整バルブを開ける
	高圧ホース長が 30m 以上	高圧ホースを短くする
	圧力調整が低圧状態	圧力調整を最大にする

8 凍結防止

凍結する場所には保管をしないでください。

冬季はできれば暖房の入った場所での保管が望ましく、できない場合は不凍液のご使用をお奨めいたします。

1. 洗浄機のスイッチを入れ何秒か動かし、ポンプ内に残っている水をできるだけ排水してください。
2. 高圧ホースにねじれがないようにして収納してください。
3. 凍結しないほこりのかからない場所に保管してください。

凍結する恐れがある場合には、凍結防止のため外気温度に適した不凍液を本体に自吸させてから保管してください。

◆不凍液は再利用できます

- 1 通常の洗浄方法の要領で給水しながら運転し、トリガーガンのレバーを握り不凍液を容器に回収してください。
- 2 回収した不凍液を再利用する場合は、不凍液内のゴミや汚れをろ過し濃度を確認してからご使用ください。

9 ユーザー保証・問い合わせ先

ユーザー登録をされた場合のみ1年間の保証が適用されます。
保証規定は保証書をご確認ください。

修理・製品に関するお問い合わせ

サービスフロント

TEL：022-344-3164 又は 022-344-3146
へお問い合わせください。

お近くの修理センターをお知らせいたします。

ケルチャー ジャパン株式会社

本社： 宮城県黒川郡大和町松坂平3丁目2番

TEL (022)344-3140

10 修理依頼書

修理を依頼する際は、この「修理依頼書」に故障状況などをご記入いただき、機械に添付してください。

正確な修理を迅速に遂行するために非常に大切な情報となりますので、皆様のご協力をお願い致します。

修理依頼日： 年 月 日

修理依頼書

機種名： _____ シリアルナンバー： _____

※シリアル番号は機械の外側に貼られている銀色のラベルに記載されています。

ご使用者様 氏名

ご連絡先 TEL：

FAX：

1) 購入日 年 月 2) 購入先 _____

2) 使用頻度 ※当てはまる番号に印をつけ、日数を記入してください。

①毎日 ②週__日 ③月__日 ④年__日

3) 1回の作業時間 _____時間

4) 延長コードの使用 ない / ある _____m

5) 作業場所 _____

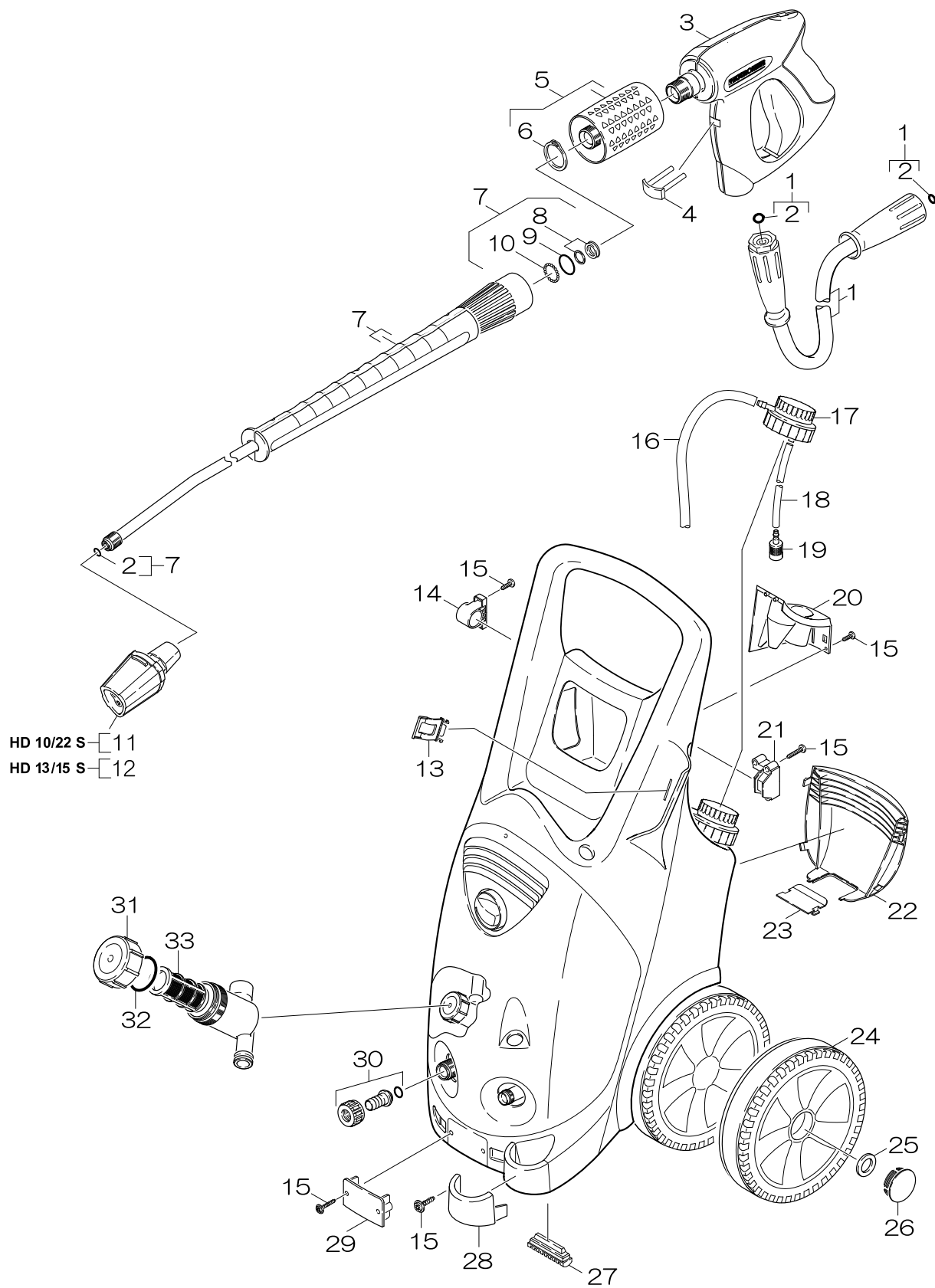
6) 返送先住所: _____

※状況をなるべく詳しく説明してください。

1 1 補修部品

HD 10/22 S

HD 13/15 S

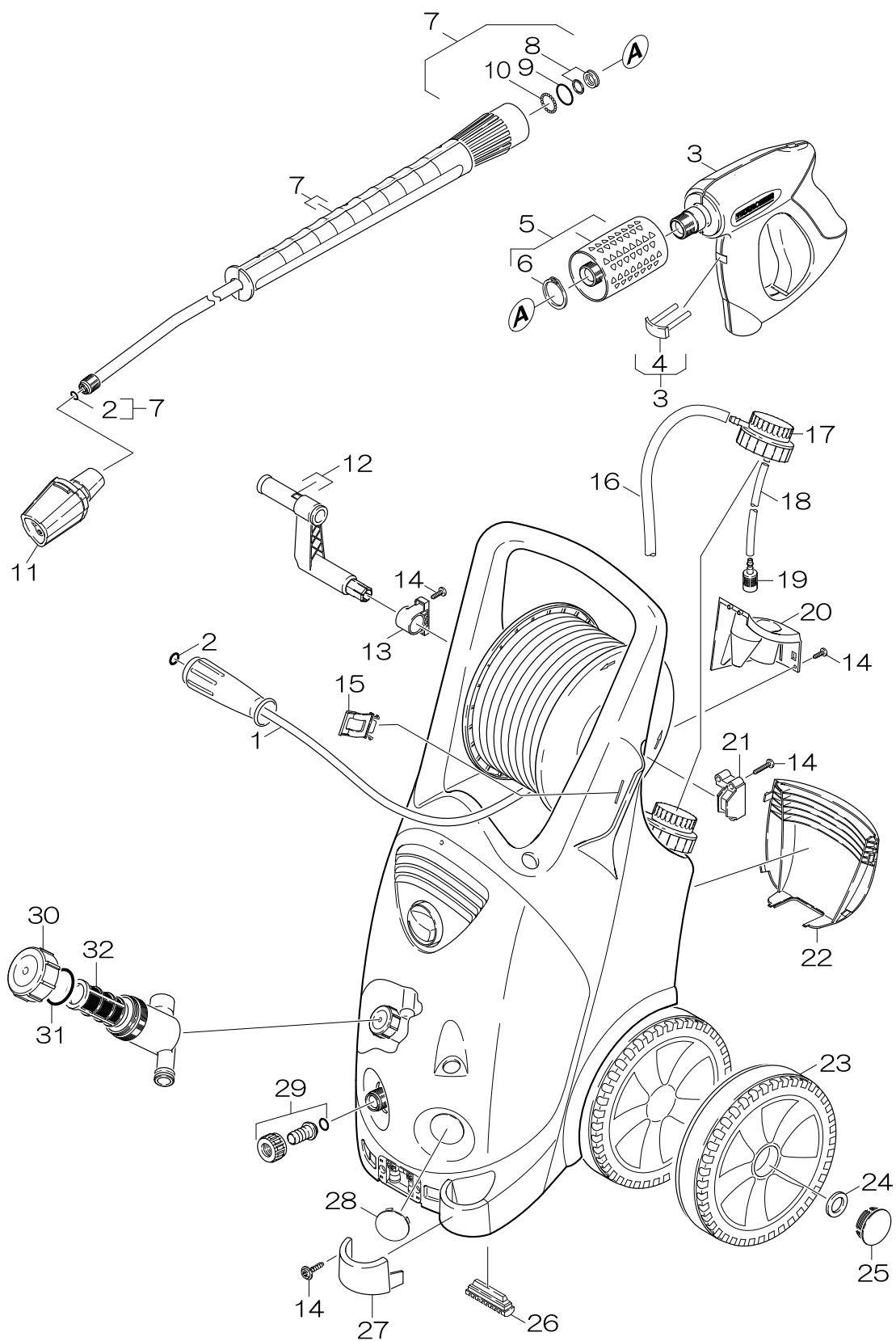


	部品番号	商品名	必要個数
1	6.391-354.0	高圧ホース	1
2	2.880-990.0	Oリング(5個組)	1
3	4.775-466.0	トリガーガン	1
4	4.037-013.0	フック	1
5	4.775-470.0	サーボプレスユニット	1
6	7.343-008.0	Sリング	1
7	4.760-660.0	スプレーランス	1
8	4.363-692.0	Oリングアッセンブリー	1
9	6.362-524.0	Oリング	1
10	7.401-915.0	ボール	20
11	4.767-065.0	タッチレス3 ジェットノズル(10/22用)	1
12	4.767-075.0	タッチレス3 ジェットノズル(13/15用)	1
13	5.044-666.0	ブラケット	1
14	5.251-049.0	ベアリングブロック	1
15	7.303-110.0	スクリュー	8
16	6.388-194.0	ホース	1
17	4.580-608.0	バルブ	1
18	6.388-216.0	ホース	1
19	5.731-652.0	フィルター	1
20	5.667-061.0	ノズルホルダー	1
21	5.251-048.0	ベアリングブロック左	1
22	5.032-406.0	受け口	1
23	5.032-413.0	カバーキャップ	1
24	4.515-092.0	ホイール	2
25	6.343-162.0	ワッシャー	2
26	5.392-038.0	ホイールキャブ	2
27	5.057-062.0	サポート	1
28	5.013-091.0	じょうご	1
29	5.032-463.0	カバーキャップ	1
30	2.640-492.0	ホースニップル	1
31	5.064-107.0	ラベル	1
32	5.363-613.0	シール	1
33	6.414-681.0	フィルター	1

※仕様変更等により商品が図と一致しない場合があります。

※部品番号は予告無く変更になる場合があります。

HD 10/22 SX



	部品番号	商品名	必要個数
1	6.390-208.0	高圧ホース	1
2	2.880-990.0	Oリング（5個組）	1
3	4.775-466.0	トリガーガン	1
4	4.037-013.0	フック	1
5	4.775-470.0	サーボプレスユニット	1
6	7.343-008.0	Sリング	1
7	4.760-660.0	スプレーランス	1
8	4.363-692.0	Oリングアッセンブリー	1
9	6.362-524.0	Oリング	1
10	7.401-915.0	ボール	20
11	4.767-065.0	タッチレス3 ジェットノズル（10/22用）	1
12	4.481-206.0	クランク	1
13	5.251-049.0	ベアリングブロック	1
14	7.303-110.0	スクリュー	15
15	5.044-666.0	ブラケット	1
16	6.388-194.0	ホース	1
17	4.580-608.0	バルブ	1
18	6.388-216.0	ホース	1
19	5.731-652.0	フィルター	1
20	5.667-061.0	ノズルホルダー	1
21	5.251-048.0	ベアリングブロック左	1
22	5.032-406.0	受け口	1
23	4.515-092.0	ホイール	2
24	6.343-162.0	ワッシャー	2
25	5.392-038.0	ホイールキャブ	2
26	5.057-062.0	サポート	1
27	5.013-091.0	じょうご	1
28	5.032-475.0	カバーキャップ	1
29	2.640-492.0	ホースニップル	1
30	5.064-107.0	ラベル	1
31	5.363-613.0	シール	1
32	6.414-681.0	フィルター	1

※仕様変更等により商品が図と一致しない場合があります。

※部品番号は予告無く変更になる場合があります。