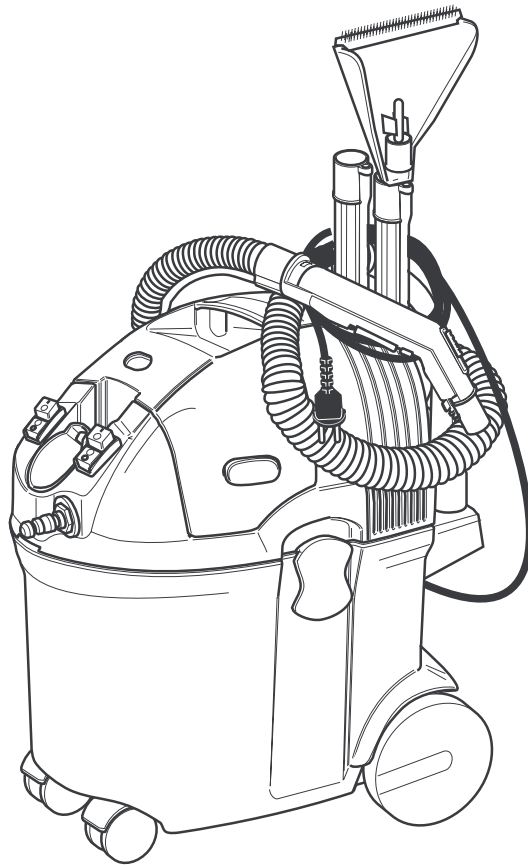


取扱説明書

ケルヒャー カーペットリンスクリーナー & 乾湿両用クリーナー

SE 3001



この度はケルヒャーカーペットリンスクリーナー SE 3001 をお買い上げいただき
にありがとうございました。

ご使用前には必ず取扱説明書をよくお読みいただき安全にご使用ください。
お読みになられた後は、本書をすぐに取り出せる場所に保管してください。

*この商品は組み立てが必要です。

◆ もくじ

1. 安全上のご注意	3～6
2. 標準装備品各部名称	7
3. ご使用前にご確認ください	8
4. 組み立てましょう	8～9
5. 動かしましょう	10～14
6. メンテナンス	15～18
7. お手入れ及び保管	19
8. アフターサービス・保証について	19
9. 仕様	20
保証書	21～22

1. 安全上のご注意

◎ご使用前に必ずお読みください。

絵表示について

この取扱説明書と製品への表示では、あなたや他の人々への危害や財産への損害を未然に防止するために、いろいろな絵表示をしています。内容をよく理解してから本文をお読みください。



警告

この表示を無視して、誤った取り扱いをすると、「死亡または重傷を負う可能性が想定される内容」を示しています。



注意

この表示を無視して、誤った取り扱いをすると、「傷害を負う可能性または物的損害のみが発生する可能性が想定される内容」を示しています。



この記号は「気をつけてほしいこと（注意）」を示します。



この記号は「してはいけないこと（禁止）」を示します。



この記号は「必ず実行してほしいこと」を示します。



警告



電源プラグは確実に差込むこと。
コンセントの接続部位がゆるい場合、ショートし発火の原因となります。



電源プラグに変形がある場合には使用しないこと。
電源プラグの歯に変形がある場合、発火の原因となります。



日本国内専用です！
電圧／周波数を間違えた場合、火災、感電の原因となります。ラベルに記載された電源でご使用ください。同時にアースを必ず接続してください。



延長コードは 15 アンペア仕様の規格品を使用すること。
規格以下の延長コードを使用した場合、火災の原因となります。
延長コードは 10 mまで2 mm² を必ずご使用ください。



タコあし配線はしないこと。
複数の電気製品を同じコンセントで使用した場合、ブレーカーがショートして火災、感電の原因になります。



コードを引っ張らないこと。
引き抜くときは先端のプラグを持ってください。
コードが壊れ感電やショートを起こし火事になる原因になります。



スイッチを入れたまま電源プラグを抜かないこと。
感電する恐れがあります。

 **注意**

火気のそばに置かないこと。
本体が変形し発火の原因になる場合があります。



作業場所から離れる場合はスイッチを切ること。
使用方法を知らない方が使用した場合、思わぬケガをすることがあります。



アクセサリーは確実に接続すること。
確実に接続されていない場合、接続部位から洗剤が漏れだし、思わぬケガをすることがあります。



人体に有害な粉塵は除去しないこと。
人体に有害な粉塵（アスベスト等）を吸引しないでください。



引火性の溶液（ガソリン、シンナー、油等）、
酸、溶剤、可燃ガス等は吸引しないこと。
爆発、腐食する場合があります。
絶対に吸引しないでください。

 **注意**

水を補給するときには汚水も捨てること。
必ず洗浄水の補給と同時に汚水を捨ててください。

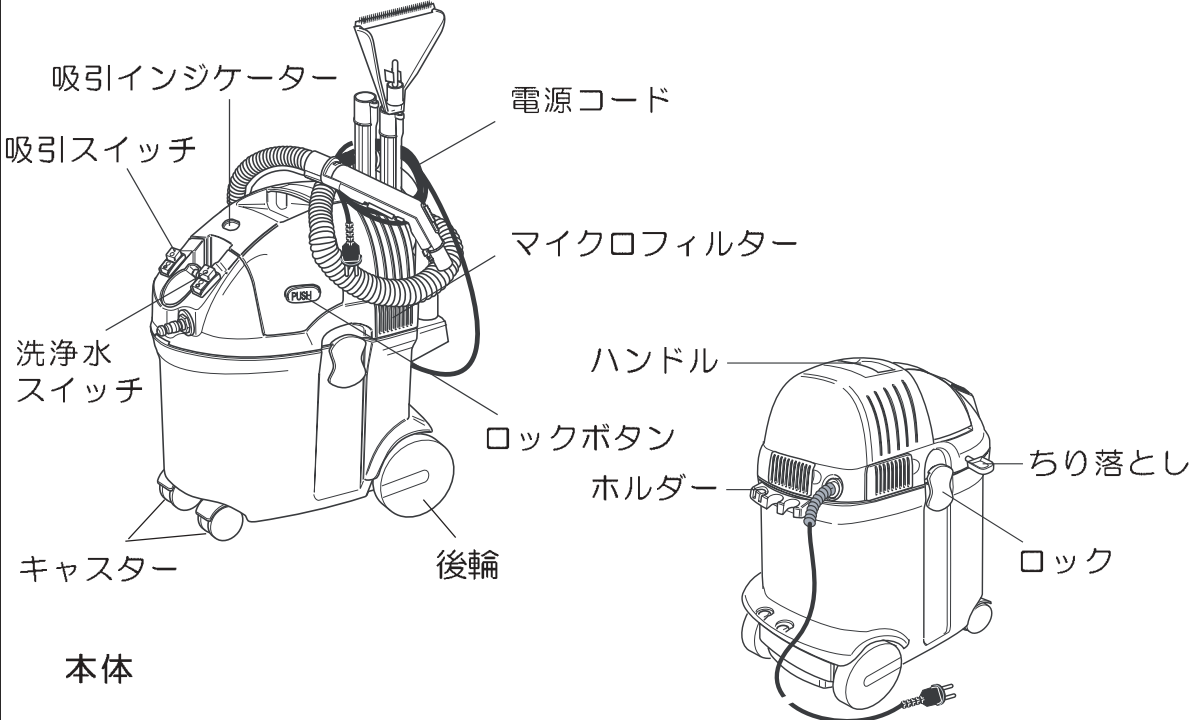
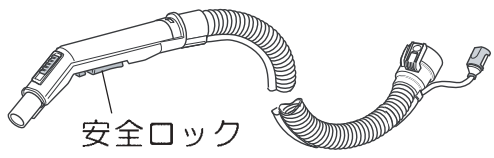
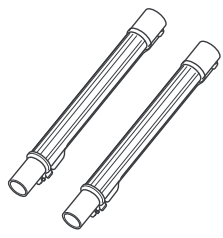
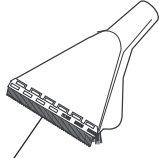

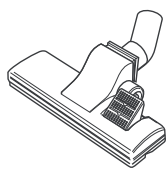
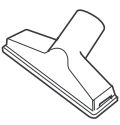
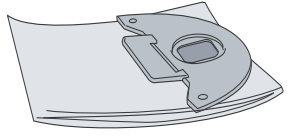
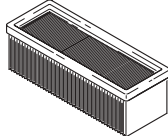


洗浄剤使用時はすすぎをすること。
そのまま放置した場合、洗浄水がかたまり吐出できなくなります。
必ず清水を1分間吐出し、内部をすすいでください。



洗浄剤はケルヒャー純正品を使用すること。
内部の部品を痛める場合がありますので、純正の洗浄剤をご利用ください。

2. 標準装備品各部名称

 <p>本体</p>	
 <p>安全ロック</p> <p>ホース 1本</p>	 <p>パイプ 2本</p>
 <p>リンスクリーニング ノズル 1個</p> <p>ハードフロア用アタッチメント</p>	 <p>すきまノズル 1個</p>
 <p>床用ノズル 1個</p>	 <p>小型ノズル 1個</p>
 <p>紙パック 1個</p>	 <p>エコフィルター 1個</p>

3. ご使用前にご確認ください！

下記の事項を守り安全に作業をしてください。

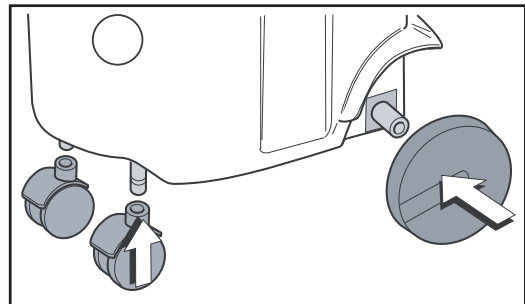
- 本体に水をかけないでください。
- 平坦な安定した場所で使用してください。
- 使用前に接続プラグやケーブルに損傷がないか点検してください。
- 使用前にエコフィルターのゴミを取り除いてください。
- 紙パックがゴミで一杯になっている場合は捨ててください。
- 使用前にタンクに汚水が無い事を確認してください。
- 機械本体に乗らないでください。
- 機械本体を落とさないでください。
- 幼児には手を振れさせないでください。
- 作業途中現場から離れる場合には必ずメインスイッチを切り電源コードを抜いてください。
- 吸引ノズルの改造はしないでください。
- 溶剤、ガソリン、油を吸引しないでください。
水、湿ったゴミを吸引した場合は、使用後必ず捨ててください。

4. 組み立てましょう。

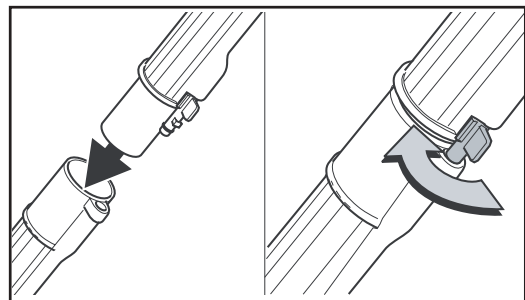


組み立ての際にケガをしないように作業用手袋をはめましょう！

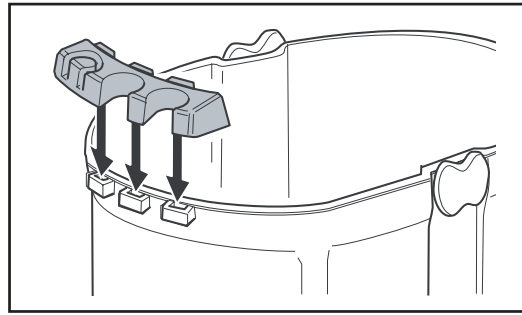
- キャスター、後輪をタンクの取付部位に押し込んでください。



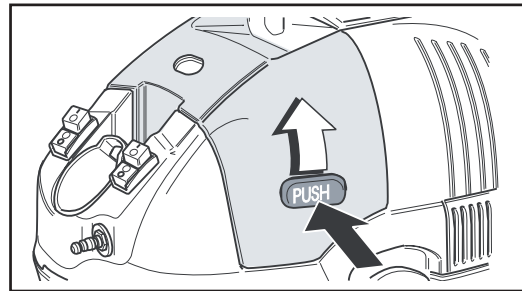
- パイプに床用ノズルを接続し、ロックレバーで固定してください。
接続の際ロックが固い場合がありますが、その場合には液体洗剤を塗布した後差し込み、ロックしてください。



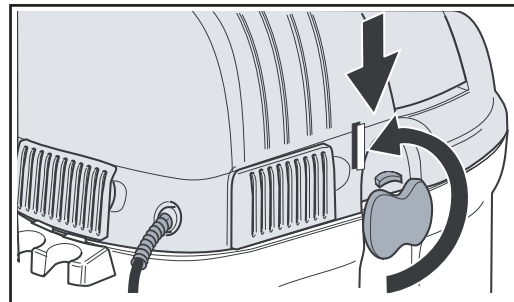
- ホルダーをタンク後部の溝に差込んでください。



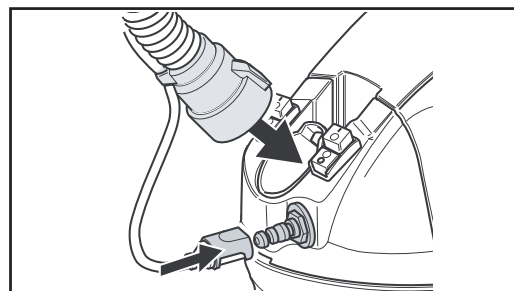
- ロックボタンを押しフィルターカバーを開けてエコフィルターの装着、外観に異常が無いか確認し元の状態に戻してください。



- モーターヘッドをタンク上部にかぶせた後、ロックで固定してください。



- ホースをモーターヘッド取付部位にしっかり接続してください。
延長パイプ、小型ノズル、すきまノズルを用途に合わせご使用ください。

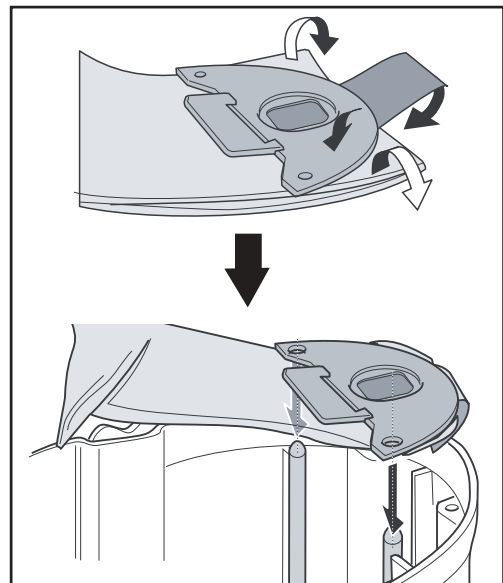


5. 動かしましょう！

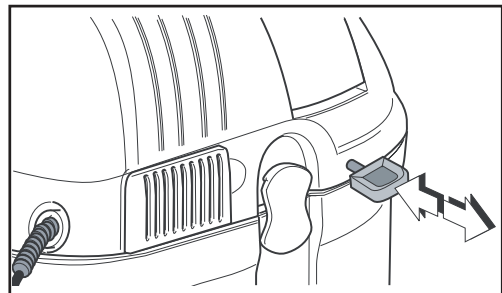
乾燥したゴミを吸引する場合

洗浄水タンクを取り外し、紙パックを
図のように折り曲げタンク 内部に装
着してください。

床用ノズル、すきまノズル、小型ノズ
ルを用途に合わせてご使用ください。



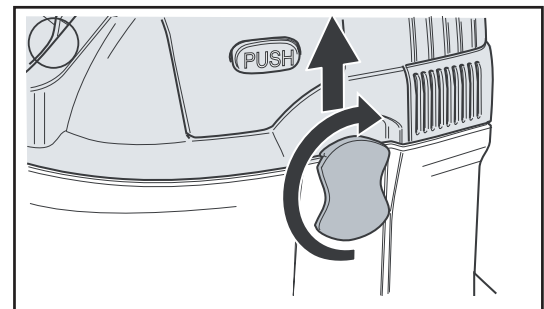
紙パックを使用しない場合にはちり落
としを使用し、エコフィルターの掃除
を定期的実施してください。



目詰まりは吸引力の低下の原因 となります。
定期的がちり落としを使用してください。
エコフィルターの汚れがひどい場合には交換
をしてください。

湿ったゴミや液体を吸引する場合

1. 紙パックを取り外してください。
2. 洗浄水タンクを取り外してください。
3. 吸引スイッチを入れて清掃作業を始めてください。
4. 水を吸引した場合、タンクが満水になるとモーターが自動停止します。
その場合には、スイッチを切りモーターヘッドを取り外して汚水を捨ててください。

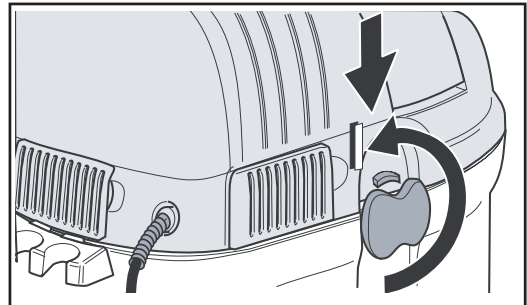


注意

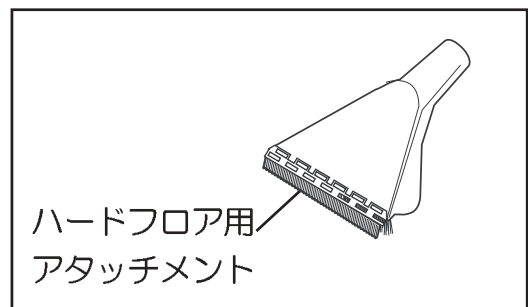
引火性の溶液（ガソリン、シンナー、油等）、酸、溶剤、可燃ガス等は吸引できません！
爆発、腐食する場合があります。絶対に吸引しないでください。

カーペットクリーニング編

1. カーペットのゴミを取除いてください。
2. 紙パックが取り付けられている場合には取り外してください。
洗浄水タンクをタンクから取り出し、洗浄水を注ぎ入れ元の状態に戻してください。
純正洗浄剤 RM760 をご利用ください。
(ご使用方法は P14 を参照ください。)
3. モーターヘッドをタンクにかぶせロックを回し、固定してください。



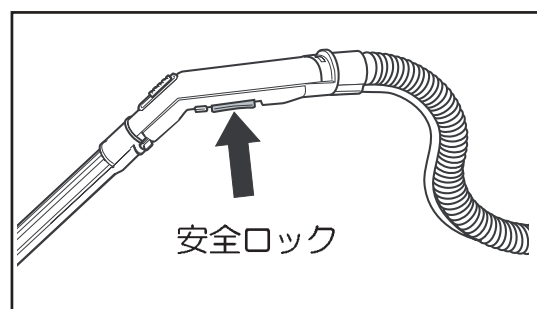
4. アタッチメントを「クリーニング」ノズルから取り外してください。



5. 洗浄水スイッチを入れ、ハンドルレバーを握ると洗浄水が噴霧されます。吸引スイッチを入れると吸引が始まります。

連続噴霧する場合にはハンドルレバーを握りレバー前方のロックをスライドさせるとレバーが固定されます。

解除する場合にはレバーを握りロックを元の状態にスライドしてください。



6. 汚れた場所にスプレーし5分～10分間放置してください。

手前にノズルを引き寄せながら吸引してください。

7. 洗淨水タンクの洗淨水を清水に入れ替えすすぎを行います。

8. 自然乾燥させた後ブラシ等で毛並みを整えてください。
乾燥時間は通常2～4時間かかります。

ハードフロアクリーニング編

1. リンスクリーニングノズルの先端にハードフロア用アタッチメントを差しこみ、ハードフロアの汚れを洗淨水を出しながら吸引します。

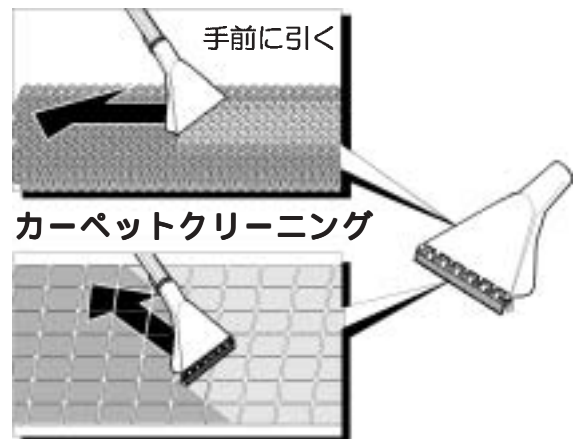
アタッチメントの取り付け方向

外側：ゴムスクイジー側

内側：毛ブラシ側

注： 逆向きに取り付けた場合吸引が弱くなります。

2. 最後にすすぎをすると仕上がりが美しくなります。



カーペットクリーニング

ハードフロアクリーニング

RM 760 タブレット



注意

- ・他の洗浄剤と混ぜて使用しない！
- ・飲まない！食べない！
- ・吸い込まない！
- ・目に入れない！
- ・子供の手の届く場所には置かない！
- ・直射日光、高温・多湿な場所には置かない！
- ・必ずゴム手袋を使用する！
- ・万一摂取した場合には 速やかに医師の診断を受けること。

希釈方法

注：包装を破かずにご使用ください。

- ①タンクにRM760を一錠入れてください。
- ②40～50℃のぬるま湯4リットルを注いでください。
- ③4～5分放置してください。

試し方

目立たない場所に溶かした液をつけ5分程置きます。表面の色落ちが生じた場合には使用しないでください。

洗浄手順

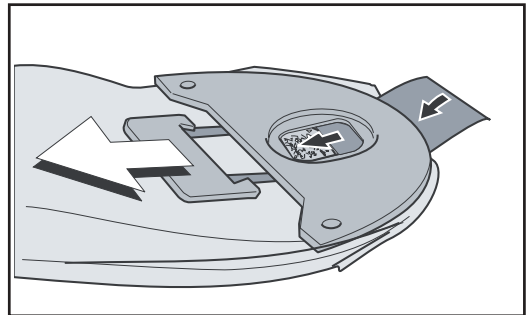
- ①表面のゴミを取除いた後、汚れた部分にスプレーし、5～10分放置してください。
- ②スプレーした分部が乾かない前に吸引作業を行ってください。
注：汚れが落ちづらい場合には再度スプレーをしながら吸引をしてください。
- ③すすぎを行ってください。洗浄水タンクに清水を入れ洗浄部分にスプレーしながら吸引してください。
- ⑤十分に吸引した後、自然乾燥させブラシで毛並みを整えてください。

6. メンテナンス

最初に洗淨水スイッチ及び吸引スイッチを切りましょう！

●紙パックの交換

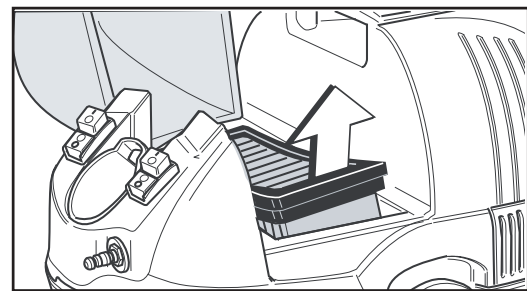
タンクから紙パックを取外し図のように吸引口をふさいだ後捨ててください。



●エコフィルターの掃除、交換

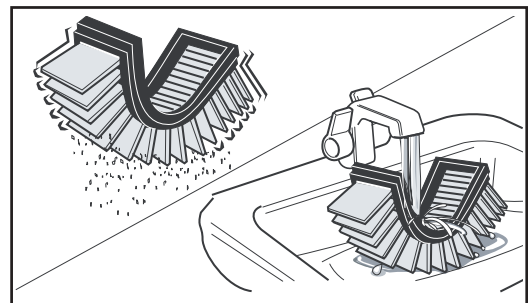
ロックボタンを押しフィルターカバーを開けてエコフィルターを取外し、ゴミを取除いてください。

エコフィルターがよごれている場合は水洗いをした後、完全に乾燥させ装着してください。



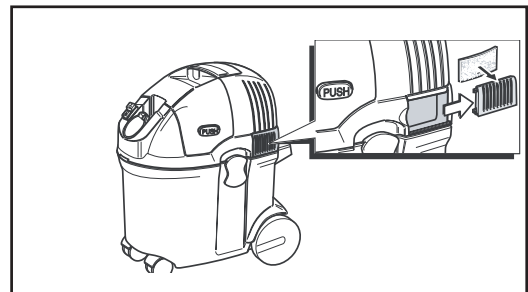
交換の目安

- ・エコフィルターが著しく汚れた場合
- ・エコフィルターにやぶれが生じた場合



●マイクロフィルターの清掃、交換

マイクロフィルターは図の位置に取り付けられています。汚れがひどい場合には交換してください。交換の際にはカバーを後方にスライドさせてください。



水分を含んだゴミや液体を吸引した場合には

1. 洗淨水スイッチ及び吸引スイッチを切ってください。
2. モーターヘッドを外してください。
3. 洗淨水タンクの残った洗淨水を捨て、タンクを水道水ですすいでください。
4. すすぎが終わったら、洗淨水タンクに水道水を約1リットルくらい入れてください。
5. モーターヘッドをタンク上部にかぶせた後、ロックで固定してください。
6. リンスクリーニングノズルのレバーを握り、水道水がなくなるまで水を出し、パイプやホースの中を洗淨します。

粘度の強い液体を吸引した際には、水1リットルが入るバケツ等に水を出した後、吸引スイッチを入れ、今度は水を吸引してください。

汚水タンク内に溜まった水を捨ててください。

この作業を数回行なってください。

7. アクセサリー、パイプ、ホース、タンクなどをきちんと乾かしてから保管してください。



タンク、吸引ホースに汚れがある状態で保管した場合、悪臭が発生します。タンク、吸引ホース内部はいつもきれいな状態で保管しましょう。

※正常に作動しない場合

症状	症状	対応
モーターが動かない	電源コードが折れている。	電源コードを交換する。
	プラグが解けている。	電源コードを交換してください。
	外観は異常ない。	本体内部の汚水が満水状態です、汚水を捨ててください。
埃が出てくる	エコフィルターが壊れている。	新しいフィルターに交換する。
	紙パックが外れている。	紙パックを所定の位置に装着してください。
作業中にスイッチが切れる	コンテナが満水になっている。	コンテナの汚水を捨ててください。
	フロートが動かない。	フロートの汚れを取り除いてください。
	センサー部分にワックスが付着し固着している。	付着しているワックスを取り除いてください。

※正常に作動しない場合

症状	症状	対応
吸引力が低下する	サクションノズル、ホースが詰まっている。	ゴミを取り除いてください。
	エコフィルターが濡れている。	エコフィルターを乾かしてください。
	ペーパーフィルターバックが詰まっている。	新しいものと交換してください。
	エコフィルターが目詰まりしています。	ちり落としを左右にスライドさせ、フィルターの汚れを落としてください。
洗浄水が出ない	洗浄水スイッチを押していない。	洗浄水スイッチを押してください。
	洗浄水ホースが外れている。	洗浄水ホースを接続してください。
	洗浄水タンクが空である。	洗浄水を補給してください。
	洗浄水タンクの吸引ホース先端のフィルターが詰まっている。	フィルターをすすいでください。

7. お手入れ及び保管

お手入れ

- *スイッチを切り電源プラグを外した状態でおこなってください。
- *エコフィルターが詰まっている場合には掃除してください。
- *紙パックがゴミで一杯の場合は交換してください。
- *本体の汚れはぬるま湯か中性洗剤に浸したやわらかい布を固くしぼって拭き取ってください。
- *ガソリン、シンナー、ベンジン、掃除用、殺虫用、整髪スプレーなどをかけないでください。破損、変質、変色の原因となります。

保管

- *保管前に必ずお手入れをしてください。
- *必ず屋内の埃のかからない場所に保管してください。

8. アフターサービス・保証について

1. 保証書が21～22頁に添付されています。大切に保存してください。
2. 保証書の保証内容、保証規定を良くお読みください。
3. 保証書は、お買い上げ販売店で必要事項を記入したものをお受け取りください。
4. 保証期間は保証書に記載されています。
5. 保証期間経過後の修理につきましては販売店もしくは下記までお問い合わせください

ケルヒャー カスタマーサービスセンター

お問い合わせ専用 0120-60-3140

受付時間：午前9時～12時 午後1時～5時
月曜日～金曜日（祝日、当社休日を除く）

ケルヒャーホームページアドレス <http://www.karcher.co.jp>

9. 仕様

SE 3001 仕様	
電源	100V 50Hz/60Hz
モーター出力	1200W
吸引風量	74L/秒
真空度	180 h Pa
洗浄水タンク容量	5 L
ダストコンテナ容量	1 1 L (洗浄水タンク取外時) 6 L (洗浄水タンク併用時)
騒音値	72dB(A)
本体質量	7kg
寸法	370 X 290 X 470 mm

保証書

お買い上げいただいたケルヒャー商品に万一不具合が生じた場合には、この補償規定に従い保証いたします。

■保証の内容

お買い上げいただきました洗浄機を構成する純正部品に材料または製造上の不具合がおきた場合、これを無料修理いたします。（この無料修理を保証修理といいます。）

保証修理は部品の交換あるいは補修により行います。
また、取り外した不具合部品はケルヒャー所有となります。

■保証期間

保証修理を受けられる期間は新品を購入した日から1年とします。

■保証できない事項

● 次に示すものに起因すると判定される故障は保証修理いたしません。

- ・取扱説明書の指示に反する使用
- ・保守整備の不備または間違い
- ・ケルヒャーが提示している仕様の限界を超える使用
- ・ケルヒャーが認めていない改造
- ・純正部品および指定する油脂類以外の使用
- ・ご使用者の不注意による故障

● 次に示すものは保証修理いたしません。

- ・経年変化により発生した不具合
（塗装、メッキなどの自然退色、ホースのひび割れ、ゴムの劣化等）
- ・使用に際し品質、機能上影響のない感覚的現象
（音、振動、汚水の吸い残し等）
- ・台風、水害、雪害などの天災による不具合
- ・気温の低下に伴う不具合
- ・薬品、塩害などに起因する不具合

● 次に示すものの費用は負担いたしません。

- ・消耗品（パッキン、フィルター、紙パック、ホース、電源コード、洗浄剤及びこれらに類する消耗品）
- ・お買い上げ販売店以外での修理
- ・点検、清掃、調整、および定期点検整備
- ・この保証書に示す条件以外の費用補修など
- ・本機を使用できなかったことによる不便さ及び損失など
（休業損失、商業損失など）

■保証の適用

この保証は日本国内で購入し使用されるケルヒャー商品にのみに適用いたします。
海外へ持ち出す場合は、その時点で保証が抹消されます。

■保証修理の受け方

保証修理をお受けになる場合は、SE 3001 をお買い上げいただいた販売店へお持ちいただき保証修理をお申しつけください。

本機のフレームに張られているシールにお客様がご購入した SE 3001 のデータが記載されています。製造番号 を必ずご確認ください下記記入欄にご記入し取扱説明書を紛失しないよう保管してください。

製造番号が記載されていない場合は保証が受けられません。

ご不明な点がございましたら下記ケルヒャー ジャパン株式会社までご連絡ください。

■保証サービスの発行

この保証は、お客様及びお買いあげ販売店が下記項目に必要な事項を記入捺印により有効となります。

お客様にご記入いただいた保証書の内容は、保障期間内のサービス活動及びその後の安全点検活動のために利用させて頂く場合がございますので、ご了承ください。

SE3001		保証期間：1年	製品番号
お買い上げ日：平成 年 月 日			
お客様	ご住所：		
	お名前：		
		TEL：() -	
販売店	ご住所：		
	お名前：		
		TEL：() -	

ケルヒャー カスタマーサービスセンター

お問い合わせ専用 0120-60-3140

受付時間：午前9時～12時 午後1時～5時

月曜日～金曜日（祝日、当社休日を除く）

ケルヒャーホームページアドレス <http://www.karcher.co.jp>