

ケルヒャー業務用
乾湿両用クリーナー
NT 361 Eco



この度はケルヒャー商品をお買い上げ頂きまして誠に有難うございました。
ご使用に先立ち、取扱説明書をよくお読みいただき安全に正しくご使用ください。
お読みになられた後は、本書をすぐに取り出せる場所に保管してください。

*この商品は組立てが必要です。

目次

1	安全上のご注意	3～6
2	各部名称	7
3	仕様・標準装備品	8
4	組み立て	9～10
5	パワーフィルタークリーナー	11
6	乾いたゴミを吸引する場合	12～13
7	濡れたゴミ / 汚水を回収する場合	14
8	電動工具取り付けアダプター	15
9	メンテナンス	16
10	トラブル対応	17～18
11	フィルターの選定	19
12	ユーザー保証・問い合わせ先	20
13	修理依頼書	21
14	補修部品	22～23

1 安全上のご注意

◎ご使用前に必ずお読みください。

絵表示について

この取扱説明書と製品への表示では、あなたや他の人々への危害や財産への損害を未然に防止するために、いろいろな絵表示をしています。内容をよく理解してから本文をお読みください。

警告



この表示を無視して、誤った取り扱いをすると、「死亡または重傷を負う可能性が想定される内容」を示しています。

注意



この表示を無視して、誤った取り扱いをすると、「傷害を負う可能性または物的損害が発生する可能性が想定される内容」を示しています。



この記号は「してはいけないこと（禁止）」を示します。



この記号は「必ず実行してほしいこと」を示します。



注意

洗浄は自己責任において行なうこと

万一洗浄対象物に変色、変形、破損などが生じた場合、もしくは正しく操作をせずにやけどやケガを負った場合、当社では一切の責任を負いません。

使用時の警告

吸引するものを確認すること
火災・爆発・疾患の原因となります



- 火気のある物を吸引しないこと
- 高温の粉塵・塊は吸引しないこと
- 危険物を吸引しないこと
- 粉黛を吸引する場合はアースを接続すること

使用環境について留意すること
火災・爆発・疾患の原因となります



- 汚染された場所を洗浄する場合はマスク等適切な防護具を身に着けること
- 引火性ガスの発生する場所で使用しないこと
- 高温・多湿の場所で使用しないこと

そのほか



- 異常・故障時は直ちに使用を中止すること
- 発熱・発火・感電の恐れがあります
電源コードを触ると動いたり停止したりする場合
本体に割れ・ひびが生じた場合
異常な音がした場合
異常なおいがした場合
本体が異常に熱い場合
直ぐに電源プラグを抜きサービスフロントへ修理を依頼してください。
- ゴミ捨てをおこなう場合はスイッチを切り電源プラグをコンセントから抜くこと

電気に関する警告

電源プラグやコードは正しく使用すること
火災・感電・ショートの原因となります



- 交流100V 定格15Aのコンセントを単独で使用する
- 電源プラグを抜く場合はコードを持たずに電源プラグをもち抜く
- 電源プラグのホコリなどを定期的に取り除く
- 電源プラグの形状が変形している場合は使用しない
- 電源プラグは根元まで確実に差し込む
- 延長コードは定格15Aの規格品を必ず使用する



- 電源プラグ・コードを傷つけ・加工・無理な曲げ・引っ張り・潰したりしない
- ゆるみのあるコンセントは使用しない
- ドラム型延長コードを使用する場合は全て引き出して使用する
- ぬれた手で電源プラグの抜き差しはしない
- 電源プラグに水をかけない

注意

フィルターを正しく使用すること
吸引しない・ほこりが噴き出す原因となります



- Eco フィルターは必ず取り付けて使用すること
- 純正フィルターを使用すること
- 吸引するゴミに適合したフィルターを使用すること
- 壊れたフィルターは使用しないこと

正しい使い方をすること
吸引しない・ほこりが噴出・汚水が噴出する原因となります



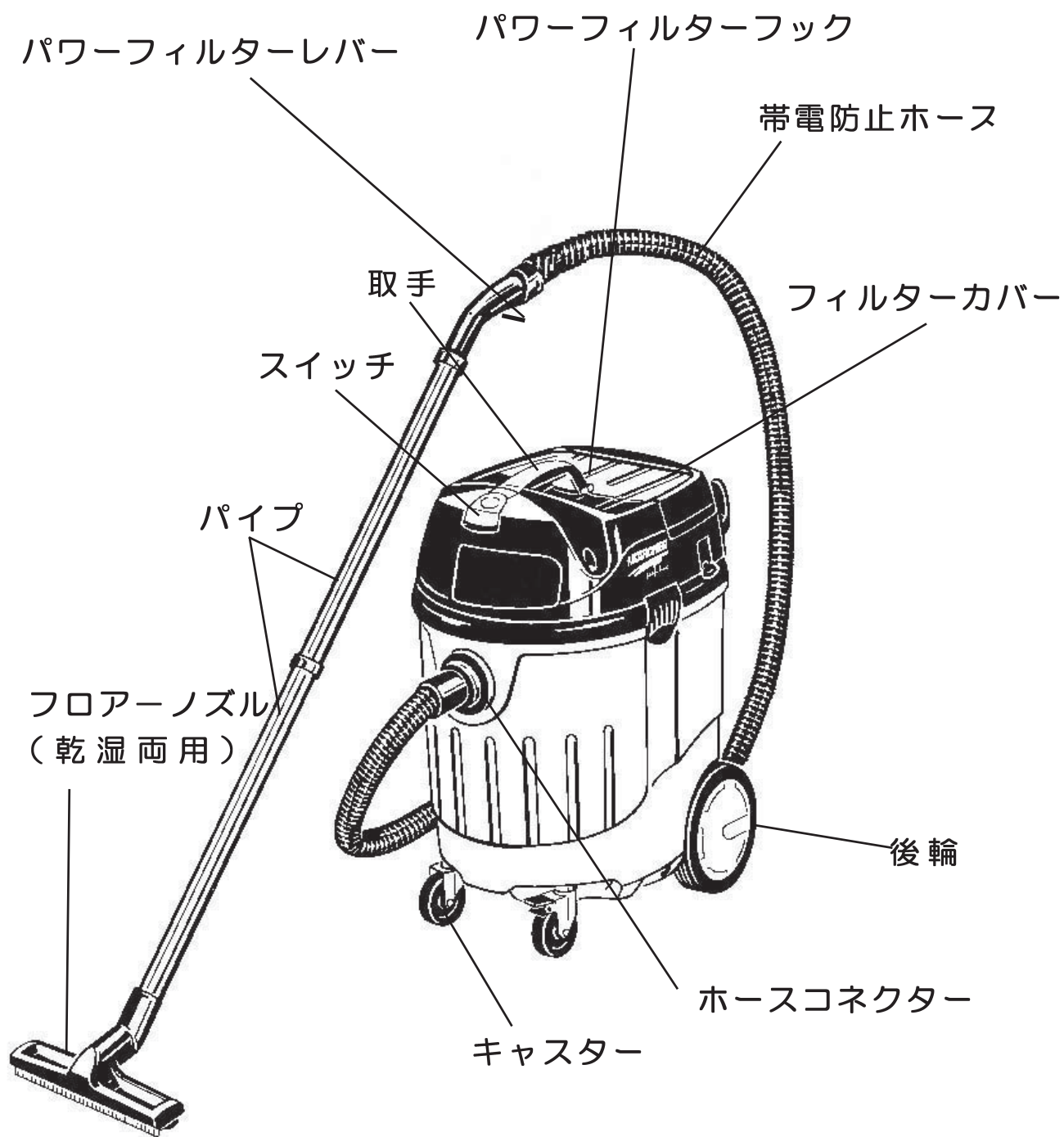
- 破れたホースは使用しないこと
- アクセサリーは純正部品を使用すること
- オイルを含む汚水を吸引する場合は定期的にタンクの汚水をすてること

そのほか



- 火気に近づけないこと
本体の変形によりショートし感電・発火の原因となります。
- 排気口を塞がないこと
本体が加熱により変形し発火の原因となります。
- 落下させたり過度な衝撃を加えないこと
タンクが割れる場合があります。
- ホースをもって本体をぶら下さないこと
ホースが切れる場合があります。
- 排気口から出る風を長時間体に当てないこと
低温やけどをする場合があります。
- 電源コードは本体側から巻き取ること
ケーブルの損傷を防止することができます。

2 各部名称

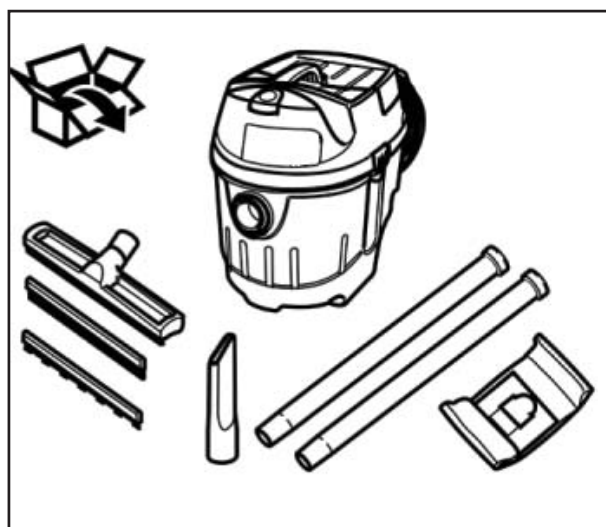


3 仕様・標準装備品

電源	100V～50/60Hz
電源コード	7m
モーター出力	1,300W
騒音値	63dB(A)
吸引風量	78L/秒
真空圧	178hPa
タンク容量	34L
汚水回収量	20L
寸法	505 x 370 x 535 mm
質量	9.5Kg

2.5mサクシオンホース	1本
メタルパイプ 0.5m	2本
フロアーノズル	1個
コーナードノズル	1個
エコフィルター 紙製	1個 (組込済み)
ペーパーフィルターバッグ	1枚
排気フィルター	1枚 (組込済み)
キャスター	2個
後輪	1組
ノズルフック	1個

4 組み立て



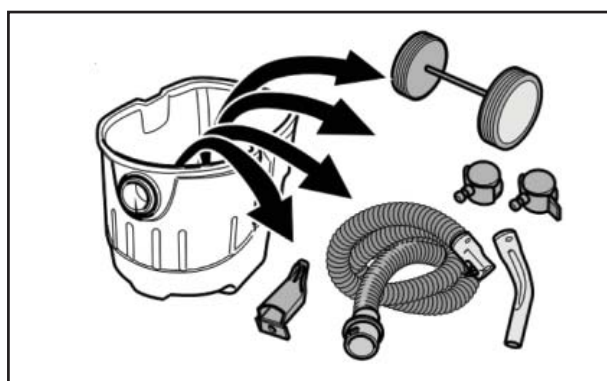
箱から出して内容物を確認してください。

本体：1 個
取扱説明書：1 部
パイプ：2 本
フロアーノズル：1 個
（スクイジー 2 本組込）
ブラシ：2 本
コーナークリナー：1 個
ペーパーフィルターバッグ：1 枚



モーターヘッドの取り外し

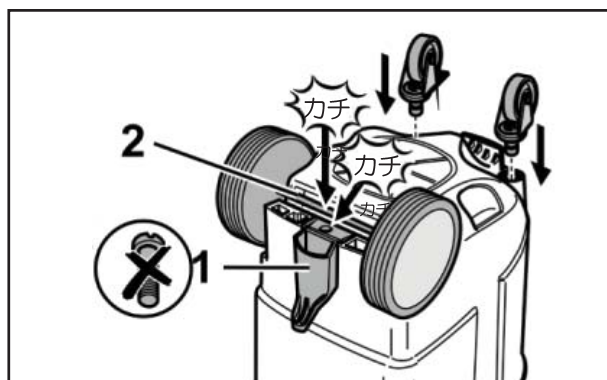
1. モーターヘッドの固定フックを解除してください。
2. モーターヘッドを持ち上げてください。



部品の確認

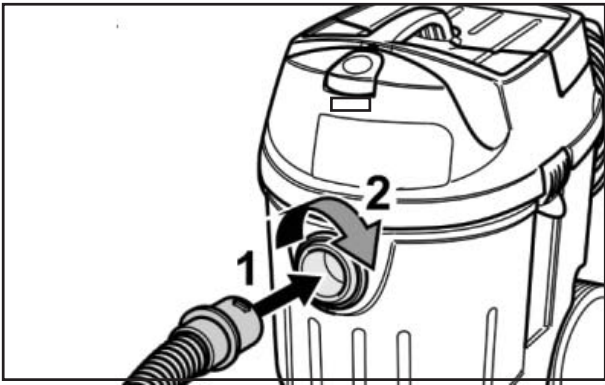
内容物を確認してください。

キャスター：2 個
後輪：1 組
ノズルフック：1 個
ホース：1 本



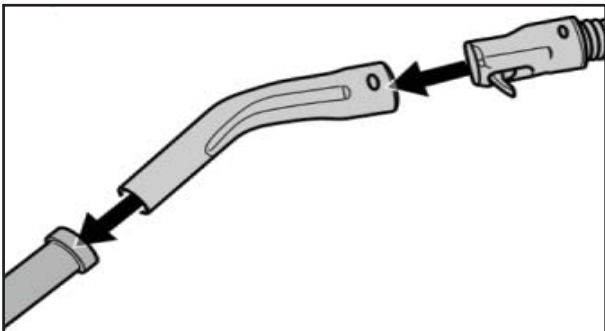
キャスター、後輪の取り付け

1. タンク下部の後ろ側の挿入部分にノズルフックを差し込んでください。
2. 後輪をタンク下部の溝に合わせ、押し込んでください。
3. キャスター 2 個をタンク下部の穴に押し込んでください。



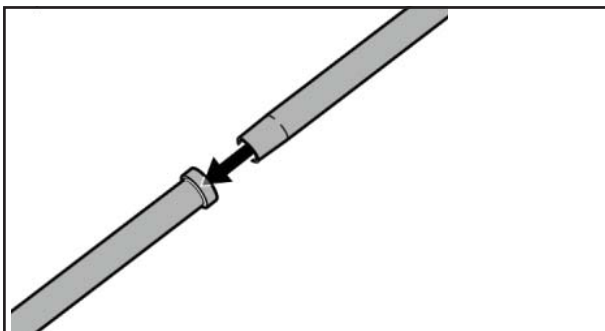
ホースの取り付け

1. タンク挿入部位にホース端部を差し込んでください。
2. ホース端部を時計方向に回転させてください。



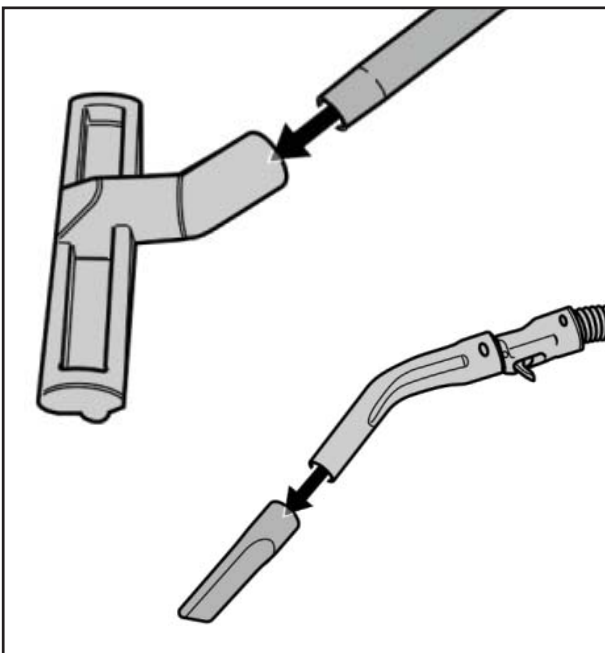
パイプの取り付け

取手にパイプを差し込んでください。



パイプの接続

パイプを差し込んでください。



ノズルの取り付け

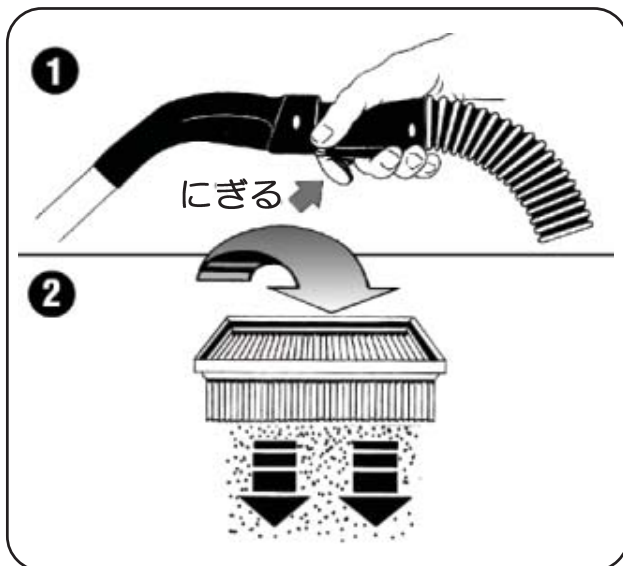
ノズルをパイプ先端に差し込んでください。

コーナースズルをホース端部あるいはパイプ先端に差し込んでください。

5 パワーフィルタークリーナー

エコフィルターが詰まると吸引力が低下します。

パワーフィルタークリーナーとはフィルターが詰まると自動的にフィルターに振動を与え、詰まりを取り除く装置です。

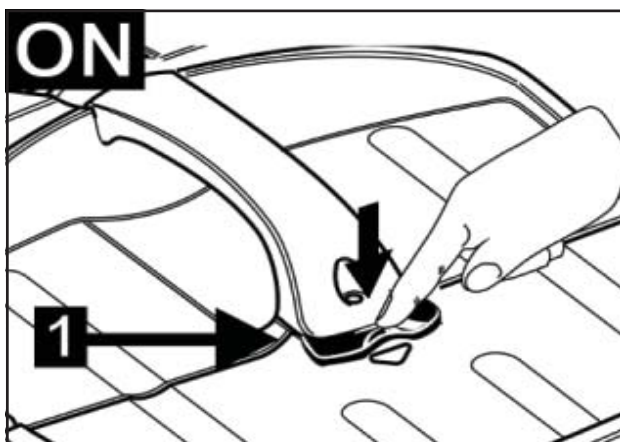


機械を機能的にお使いいただくために、定期的にホースレバーを握り作動させ（約10～15秒間）、エコフィルターの溜りを除去してください。

（例）

- 操作する前に
- ドライ吸引時に
- 作業終了時に

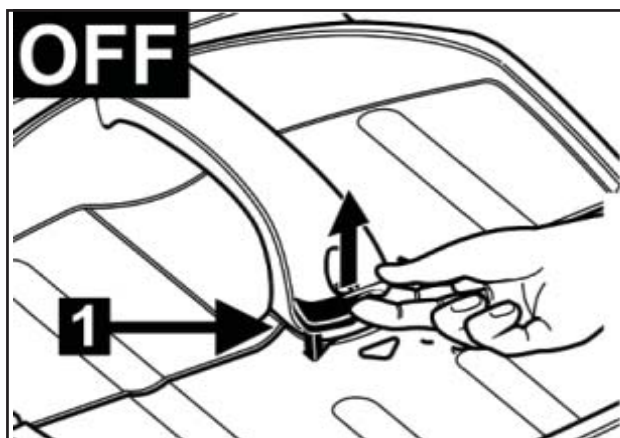
乾いたゴミを吸引する場合



パワーフィルタークリーナーをONにしてください。

モーターヘッド上部のパワーフィルターフック（赤いフック）が引き出されている場合は押し込んでください。

水を連続回収する場合

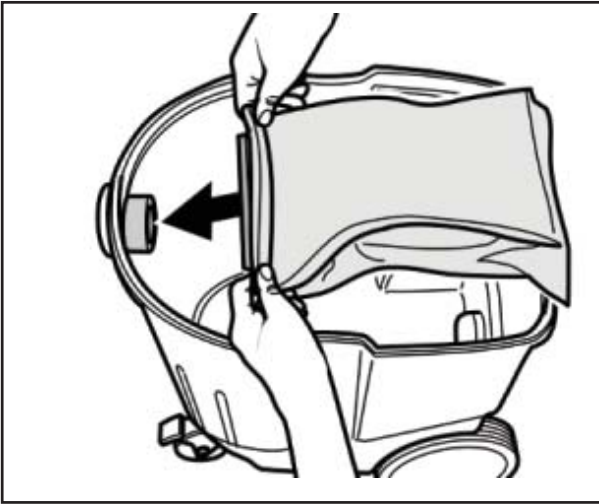


パワーフィルタークリーナーをOFFにしてください。

モーターヘッド上部のパワーフィルターフック（赤いフック）を持ち上げてください。吸引時のパワーフィルタークリーナーの作動が停止します。

6 乾いたゴミを吸引する場合

ペーパーフィルターバッグを取り付けない状態でも使用できます。



ペーパーフィルターバッグの取り付け

モーターヘッドを取り外してください。ペーパーフィルターバッグをタンク取り付け部位にしっかり差し込んでください。モーターヘッドをタンクに装着してください。



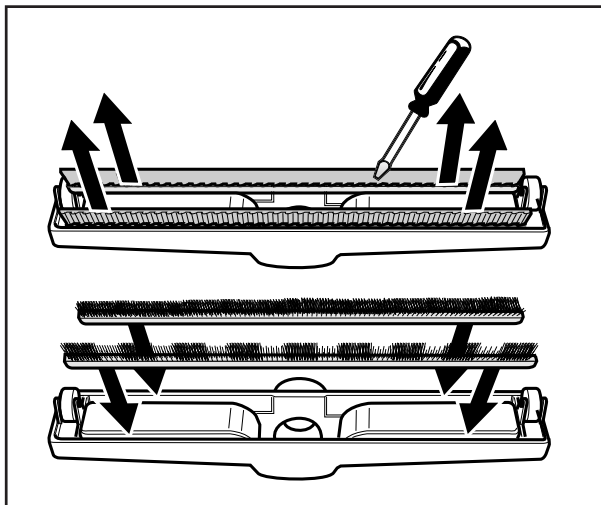
コンテナカバーの取り付け (別売り)

モーターヘッドを取り外してください。コンテナの上部にコンテナカバーを左図のように被せてください。ペーパーフィルターバッグは取り付けもしくは取り外してご使用ください。どちらでも構いません。モーターヘッドをタンクに装着してください。



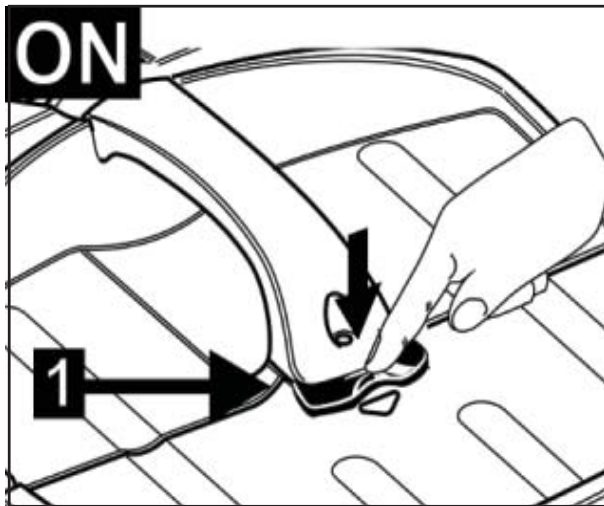
警告

- エコフィルターは必ず装着した状態でご使用ください。
- 危険物、引火性ガスが発生する場所では使用できません。
- 危険物は吸引できません。
- 細かいホコリを吸引する場合は、ペーパーフィルターバッグをご使用ください。



ブラシの取り付け

マイナスドライバーを用意してください。
ケガをしないよう注意すること
ノズルのブラシ挿入部分をマイナスドライバーを差込みこじるとスクイージーを取り外せます。
ブラシをノズルの挿入部位にしっかり押し込んでください。



パワーフィルタークリーナー

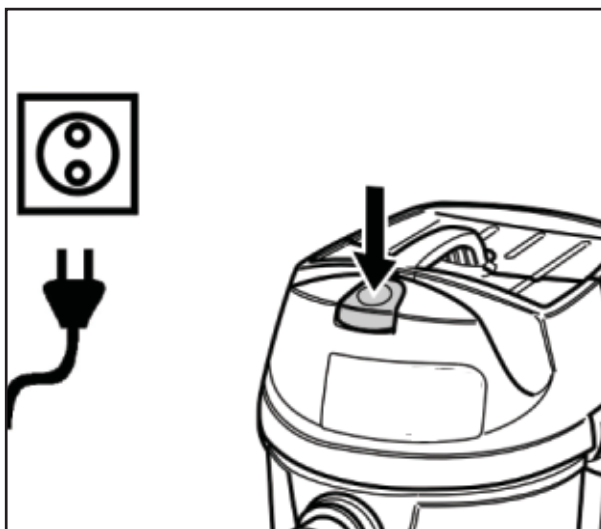
作動

モーターヘッド上部のパワーフィルターフック（赤いフック）が持ち上げられている場合は押し込んでください。

停止

モーターヘッド上部のパワーフィルターフック（赤いフック）を持ち上げてください。

汚水を回収する場合は持ち上げてください。

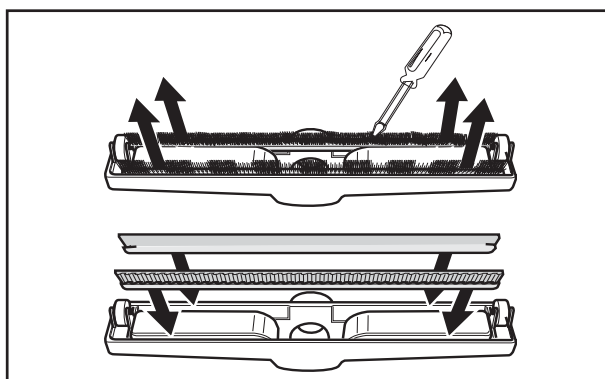


スイッチを入れる

電源プラグをコンセントに接続します。

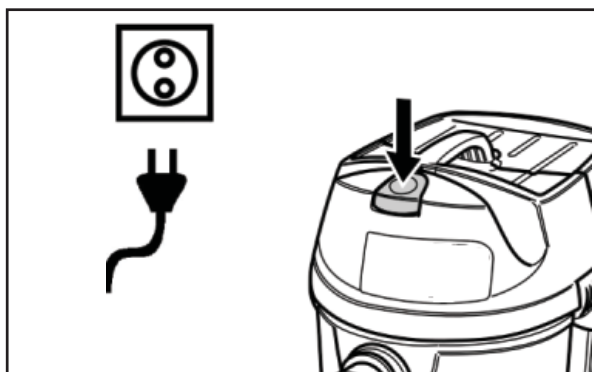
スイッチを入れてください。

濡れたゴミ・水を吸引する場合



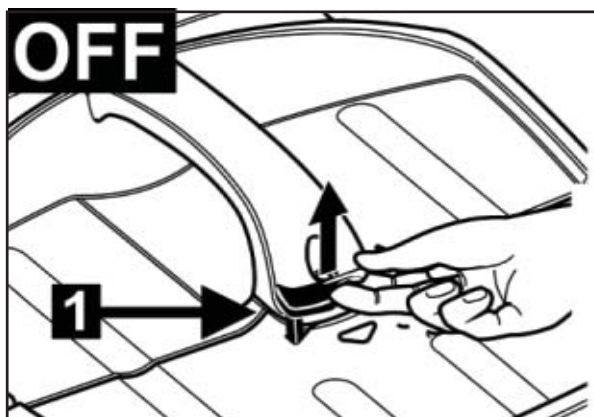
スクイジの取り付け

マイナスドライバーを用意してください。
ケガをしないよう注意すること
ノズルのスクイジ挿入部分をマイナスドライバーを差込みこじるとブラシを取り外せます。
スクイジをノズルの挿入部位にしっかり押し込んでください。



スイッチを入れる

電源プラグをコンセントに接続しスイッチを入れてください。
※ペーパーフィルターバッグを取り付けている場合は取り外すこと
※布製フィルターを取り付けている場合は取り外すこと



パワーフィルタークリーナー 停止

モーターヘッド上部のパワーフィルターフック（赤いフック）を持ち上げてください。

注意

フックを持ち上げない状態で使用した場合汚水を回収中にパワーフィルタークリーナーが作動し汚水の回収能力が低下します。

タンクが満水になった場合

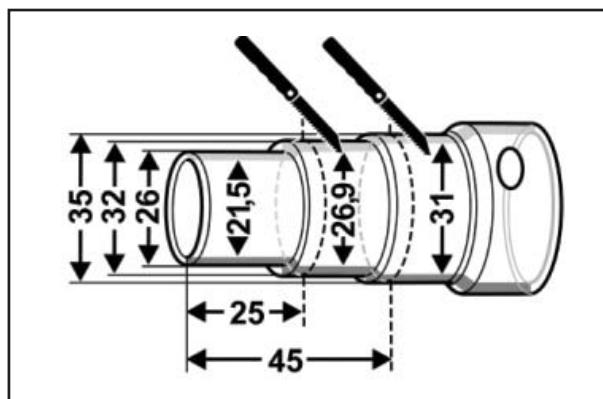
吸引が自動停止します。
スイッチを切ってください。
モーターヘッドを取り外してください。
タンクの汚水を捨ててください。



警告

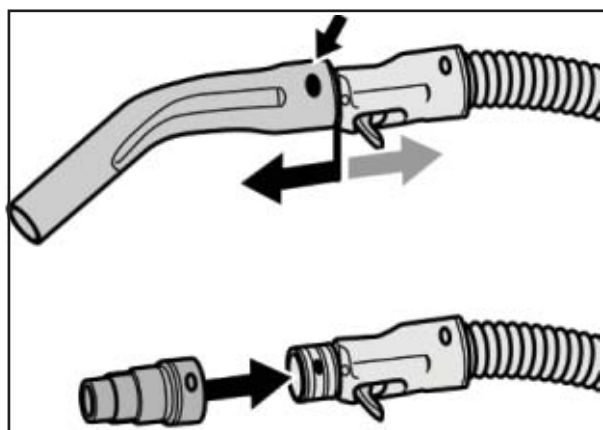
- エコフィルターは必ず装着した状態でご使用ください。
- 危険物、引火性ガスが発生する場所では使用できません。
- 危険物は吸引できません。

8 電動工具取り付けアダプター（オプション）



アダプターの調節

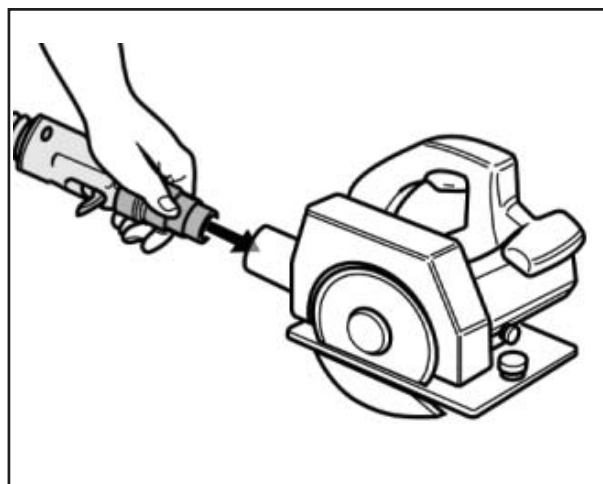
電動工具の取り付け部位の直径に合わせてアダプターを切ってください。



アダプターの取り付け

吸引ノズルの ← 部分（両側）のグレー色のボタンを押しながら先端を引き抜いてください。

アダプターを差し込んでください。



電動工具へ取り付け

アダプターを電動工具の排気口に差し込みご使用ください。

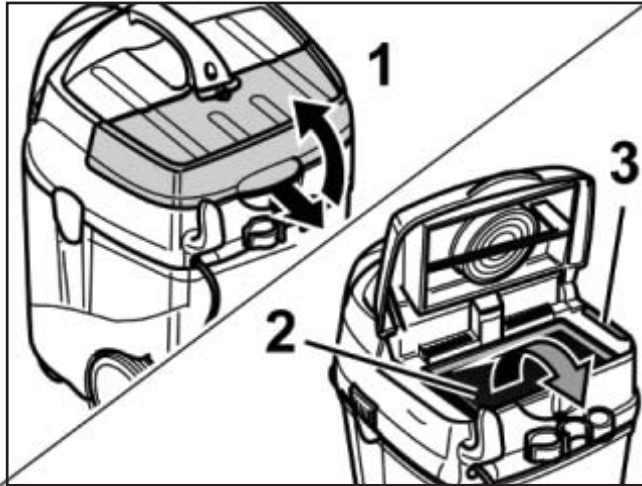
同一のコンセントでご使用される場合はブレーカーの容量に注意してください。

9 メンテナンス



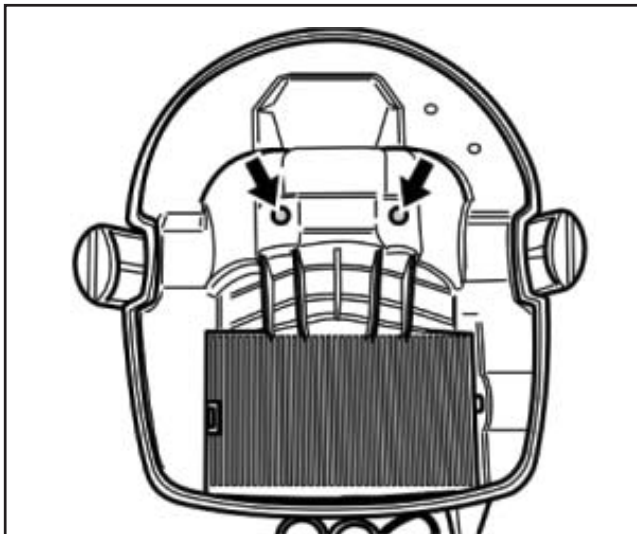
警告

メンテナンスを実施する前に必ずスイッチを切り、電源プラグをコンセントから抜いてください。感電やケガをする恐れがあります。



エコフィルター 排気フィルターの交換

- 1 エコフィルターカバーを開けてください。
- 2 エコフィルターを取り外してください。
- 3 排気フィルターを取り外し新しいフィルターを取り付けてください。



水位センサー

モーターヘッドを取り外してください。図の ← 部位の汚れをウエスや柔らかいブラシ等で取り除いてください。モーターヘッドをタンクに装着してください。作動確認を実施してください。











汚れた状態で使用した場合
水位センサーが誤動作し動きません。

10 トラブル対応

このような時	原因	対策
動かない！	電源を入れていない	電源プラグをコンセントに差し込んでください
	スイッチを入れていない	スイッチを入れてください
	電源ケーブルの断線	交換を依頼してください
	オーバーヒート	スイッチを切り 30分放置してください
	モーターが寿命	モーターの交換を依頼してください
使用中にとまる！ (水を吸引している場合)	コンテナが汚水で一杯になっている	コンテナの汚水を捨ててください。
	水位センサーが汚れている	水位センサーの汚れを取り除いてください。
使用中にとまる！ (乾いたゴミを吸引している場合)	水位センサーが汚れている	水位センサーの汚れを取り除いてください。

このような時	原因	対策
吸引が弱い 吸引しない	サクシオンノズル、ホースが詰まっている	サクシオンノズル、ホースのゴミを取り除いてください。
	エコフィルターが濡れている	エコフィルターを乾かしてください。
	ペーパーフィルターバッグが詰まっている	ペーパーフィルターバッグを新しいものと交換してください。
	エコフィルターが目詰まりしている	パワーフィルタークリーナーを作動させ、目詰まりを取り除いてください。
	布製フィルターが目詰まりしている	布製フィルターを取り外してホコリを取り除いてください。
	フィルターカバーがきちんと閉まっていない	フィルターカバーをしっかりと閉じてください。
パワーフィルタークリーナーが誤作動する	サクシオンノズル、パイプ、サクシオンホースがゴミで詰まっている	サクシオンノズル、パイプ、サクシオンホースを取り外し、ゴミを取り除いてください。
	エコフィルターが濡れている	エコフィルターを乾かすか、新しいフィルターと交換してください。

11 フィルター

普通のゴミ	エコフィルター B A Cクラス		6.904-367.0
	ペーパーフィルター B A Cクラス 2層タイプ		6.904-210.0
	コンテナカバー タンクに直接ゴミが 溜まります		6.904-212.0
粉塵	エコフィルター B A Cクラス		6.904-367.0
	コンテナカバー タンクに直接ゴミが 溜まります		6.904-212.0
切粉 切削切粉 / コンクリートダストなど 摩擦の大きいゴミ	エコフィルター B A Cクラス		6.904-367.0
	フィルターバッグ 強化タイプ		6.904-171.0
	コンテナカバー タンクに直接ゴミが 溜まります		6.904-212.0
液体 汚水などの水を 含んだゴミ	エコフィルター 強化タイプ B A Cクラス		6.904-356.0
	フィルターバッグ 強化タイプ		6.904-171.0

12 ユーザー保証・問い合わせ先

ユーザー登録をされた場合のみ1年間の保証が適用されます。
保証規定は保証書をご確認ください。

<サービスフロント>

修理・製品に関するお問い合わせは

TEL：022-344-3164 又は

022-344-3146 へお問い合わせください。

ケルチャー ジャパン株式会社

本社： 宮城県黒川郡大和町松坂平3丁目2番

TEL (022)344-3140

支店	住所	電話番号
札幌支店	北海道札幌市白石区本通19丁目北1番55号	(011) 865-1951
道東営業所	北海道帯広市西17条南5丁目75番4号	(0155) 38-2718
仙台支店	宮城県黒川郡大和町松坂平3丁目2番	(022) 344-3190
宇都宮営業所	栃木県宇都宮市平松本町372番1号	(028) 651-1680
東京支店	埼玉県さいたま市南区白幡3丁目12番21号	(048) 710-8788
横浜オフィス	神奈川県横浜市港北区新羽町2076-1	(045) 534-0226
名古屋支店	愛知県名古屋市北区真畔町56番地	(052) 919-0170
大阪支店	大阪府摂津市烏飼上4丁目2番26号	(072) 650-1395
広島支店	広島県広島市安佐北区落合2丁目41番22号	(082) 841-4120
福岡支店	福岡県糟屋郡宇美町ゆりが丘2丁目6番1号	(092) 934-2811
鹿児島営業所	鹿児島県鹿児島市東開町3番33号	(099) 284-9393

1 3 修理依頼書

修理を依頼する際は、この「修理依頼書」に故障状況などをご記入いただき、機械に添付してください。

正確な修理を迅速に遂行するために非常に大切な情報となりますので、皆様のご協力をお願い致します。

修理依頼日： 年 月 日

修理依頼書

機種名： _____ シリアルナンバー： _____

※シリアル番号は機械の外側に貼られている銀色のラベルに記載されています。

ご使用者様 氏名

ご連絡先 TEL：

FAX：

1) 購入日 年 月 2) 購入先 _____

2) 使用頻度 ※当てはまる番号に印をつけ、日数を記入してください。

①毎日 ②週__日 ③月__日 ④年__日

3) 1回の作業時間 _____時間

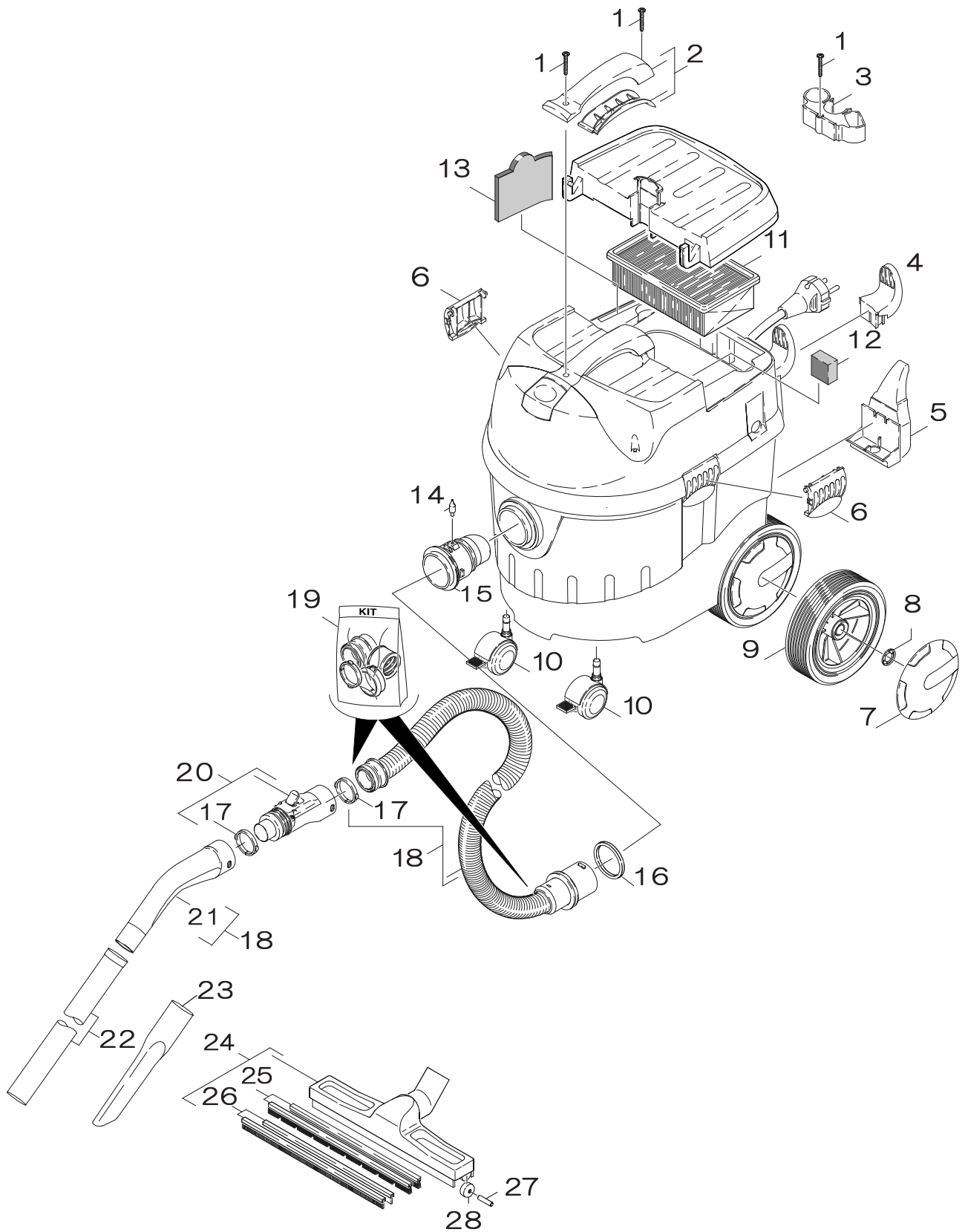
4) 延長コードの使用 ない / ある _____m

5) 作業場所 _____

6) 返送先住所： _____

※状況をなるべく詳しく説明してください。

1 4 補修部品



※仕様変更により商品の形状と図が一致しない場合があります。

	注文番号	品名	必要個数
1	7.303-154.0	スクリュー	5
2	4.321-122.0	ハンドル	1
3	5.031-603.0	ブラケット	1
4	5.044-224.0	ケーブルホルダー	1
5	5.031-604.0	ブラケット	1
6	5.031-601.0	ストラップ	2
7	6.435-197.0	ホイールキャブ	2
8	6.343-168.0	ワッシャー	2
9	6.435-196.0	ホイール	2
10	6.435-419.0	キャスター	2
11	6.904-367.0	エコフィルター	1
12	6.904-191.0	フィルター	1
13	6.904-215.0	排気フィルター	1
14	5.316-974.0	ボルト	1
15	5.031-857.0	サクシヨンコネクター	1
16	6.273-202.0	ラバーコード	1
17	5.031-703.0	クリップ	2
18	4.440-626.0	サクシヨンホース 2.5M (ベンディングパイプ付)	1
19	2.639-690.0	修理キット	1
20	4.060-420.0	パワーフィルタークリーン ハウジング	1
21	5.031-718.0	ベンディングパイプ	1
22	6.900-514.0	サクシヨンパイプ 0.5M	2
23	6.900-385.0	コーナーノズル (195 mm)	1
24	6.903-284.0	フロアノズル	1
25	6.903-278.0	交換用ブラシ (2個入り)	1
26	6.903-277.0	交換用ゴム (2個入り)	1
27	6.437-026.0	シャフト	2
28	6.435-292.0	ローラー	2

※注文番号は予告なく変更になる場合があります。

