

ⓓ Betriebsanleitung

HD 655 S

1.902-121

1.902-281

1.902-291

1.902-301

1.902-601

1.902-701



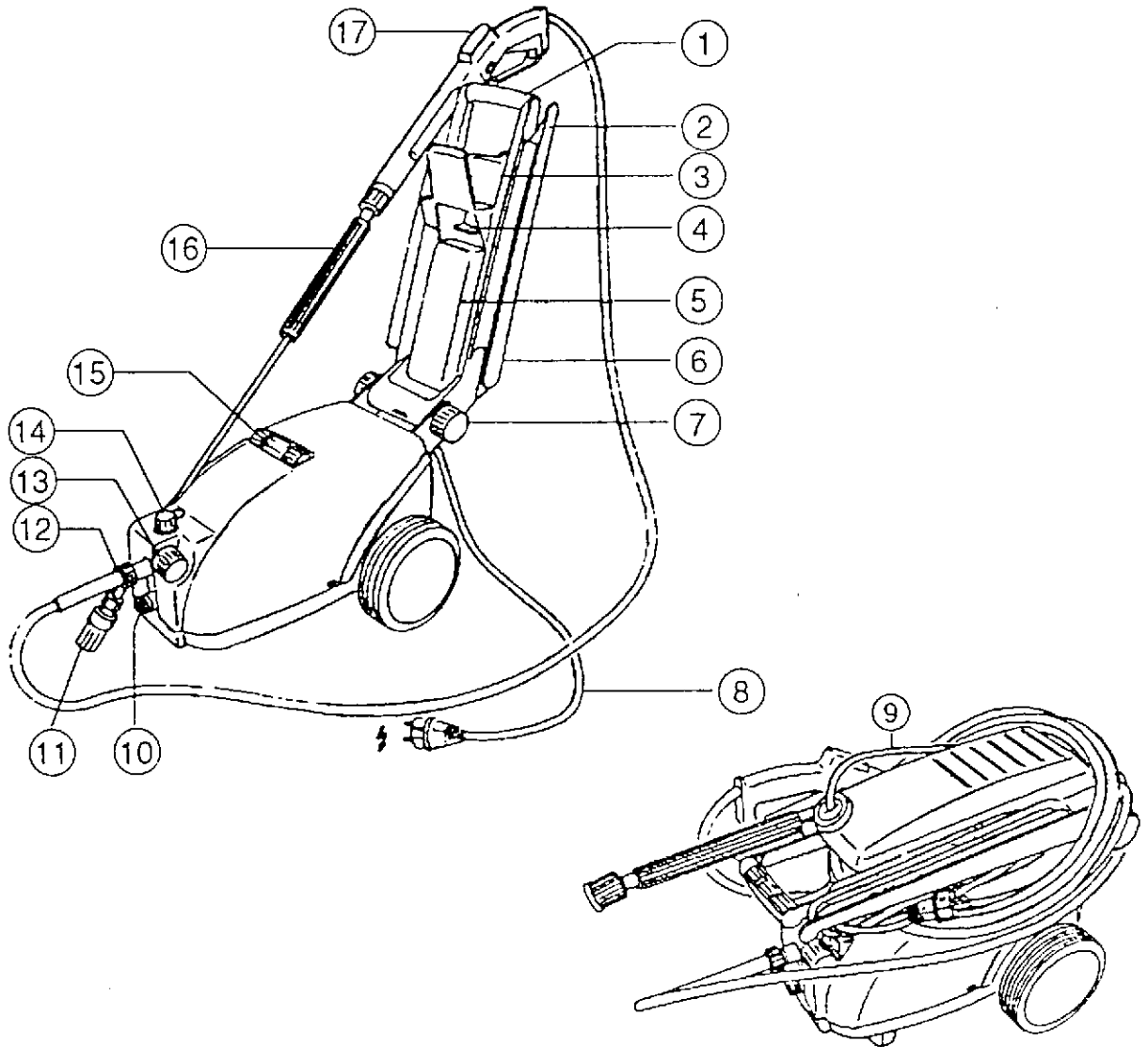
Lesen Sie vor der Inbetriebnahme diese Betriebsanleitung
und beachten Sie besonders die Sicherheitshinweise.



Ⓓ Inhaltsverzeichnis

	Seite	
1.	Geräteabbildung	4
2.	Bedienungselemente	4
3.	Technische Daten	5
4.	Inbetriebnahme	6
5.	Bedienung	7
6.	Arbeitshinweise	8
7.	Pflege und Wartung	9
8.	Störungshilfe	10
9.	Reinigungs- und Pflegemittel	11
10.	Allgemeine Hinweise	12
11.	Ersatzteilliste	104

1. Geräteabbildung



2. Bedienungselemente

- | | |
|--|---|
| ① Griffbügel | ⑩ Wasseranschluß mit Sieb |
| ② Halter zum Aufwickeln des Elektrokabels | ⑪ Dreifachdüse |
| ③ Halter zum Aufwickeln des Hochdruckschlauchs | ⑫ Hochdruckanschluß |
| ④ Ablagefach für Dreifachdüse | ⑬ Reinigungsmittel-Dosierventil |
| ⑤ Behälter für Reinigungsmittel | ⑭ Druck- und Mengenregelung |
| ⑥ Ablagefach für Dreckfräser* | ⑮ Geräteschalter |
| ⑦ Handschraube zum Einstellen des Griffbügels | ⑯ Strahlrohr |
| ⑧ Anschlußkabel | ⑰ Handspritzpistole mit Hochdruckschlauch |
| ⑨ Reinigungsmittel-Saugschlauch mit Sieb | |
- * Dreckfräser im Lieferumfang nicht enthalten

D

3. Technische Daten

D

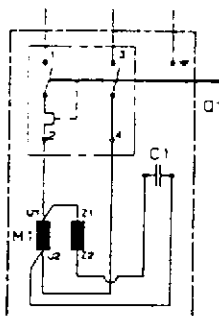
	1.902-121	1.902-291
Wasser-Anschluß		
Zulauftemperatur (max.)	60 °C	60 °C
Zulaufmenge (min.)	700 l/h	700 l/h
Zulaufschlauch (Bestell-Nr. 4.440-207)		
- Länge (min.)	7,5 m	7,5 m
- Durchmesser (min.)	1/2 "	1/2 "
Saughöhe aus offenem Behälter (max.)	0,3 m	0,3 m
Elektrischer Anschluß		
Spannung	230 V	230 V
Stromart	1~50 Hz	1~50 Hz
Anschlußleistung	3,1 kW	2,2 kW
Netzsicherung (träge)	16 A	10 A
Hochdruckpumpe		
Arbeitsdruck (max.)	10-130 bar	10-100 bar
Fördermenge (max.)	150-600 l/h	150-600 l/h
Reinigungsmittelansaugung (max.)	0-25 l/h	0-25 l/h
Rückstoßkraft an der Handspritzpistole bei Arbeitsdruck (max.)	20 N	20 N
Schalldruckpegel (DIN 45635)	79 dB (A)	79 dB (A)
Ölmenge	0,21 l	0,21 l
Ölsorte	15W40	15W40
(Bestell.-Nr. 6.288-050)		
Abmessungen		
Länge	710 mm	710 mm
Breite	325 mm	325 mm
Höhe	790 mm	790 mm
Gewicht ohne Zubehör	24 kg	24 kg
Behälter für Reinigungsmittel	3 l	3 l

Stromlaufplan

C1 Betriebskondensator

M1 Motor

Q1 Geräteschalter





4. Inbetriebnahme

**ACHTUNG:**

Bitte lesen Sie vor der Inbetriebnahme diese Betriebsanleitung.

4.1 Gerät auspacken

- Sollten Sie beim Auspacken einen Transportschaden feststellen, dann benachrichtigen Sie bitte sofort Ihren Händler.

4.2 Ölstand kontrollieren

- Knopf der Druck- und Mengenregulierung und den Knopf des Reinigungsmittel-Dosierventils abziehen.
Haube über die seitlichen Halterungen ziehen und nach oben abnehmen.
- Kontrollieren Sie den Ölstand am Schauglas der Hochdruckpumpe.

4.3 Zubehör montieren

- Verbinden Sie Strahlrohr mit Pistole.
- Die Dreifachdüse so montieren, daß sich die Markierungsnut oben befindet.
- Alle Überwurfmuttern handfest anziehen.

4.4 Wasseranschluß herstellen

- Anschlußwerte siehe techn. Daten.
- Beachten Sie die Vorschriften Ihres Wasserversorgungsunternehmens.
Nach DIN 1988 darf das Gerät nicht direkt an die öffentliche Trinkwasserversorgung angeschlossen werden. Ein Anschluß über einen Vorlagebehälter oder Rückflußverhinderer ist zulässig. Ein Vorlagebehälter mit automatisch schließendem Schwimmventil ist unter der Bestell-Nr. 2.637-450 lieferbar. Ein Rückflußverhinderer mit Rohrbelüfter ist unter der Bestell-Nr. 6.412-578 lieferbar.

- Wenn Wasser aus einem offenen Behälter angesaugt werden soll:

- Druck- und Mengenregulierung auf Stellung "MAX"
- Dosierventil für Reinigungsmittel auf Stellung "0"
- Wasserzulaufschlauch, mind. Durchmesser 3/4", immer mit Saugfilter verwenden.

ACHTUNG:

- Saugen Sie niemals Wasser aus einem Trinkwasserbehälter an.
- Saugen Sie niemals lösungsmittelhaltige Flüssigkeiten wie Lackverdünnung, Benzin, Öl oder ungefiltertes Wasser an. Die Dichtungen im Gerät sind nicht lösungsmittelbeständig. Der Sprühnebel von Lösungsmitteln ist hochentzündlich, explosiv und giftig!

4.5 Stromanschluß herstellen

- Die angegebene Spannung auf dem Typenschild muß mit der Spannung der Stromquelle übereinstimmen (s. techn. Daten).
- Zuerst den Geräteschalter auf Stellung "0" und danach den Elektrostecker in die Steckdose stecken.
- Bei Verwendung eines Verlängerungskabels muß dieses immer vollständig von der Kabeltrommel abgewickelt sein und einen ausreichenden Querschnitt haben:
10 m = 1,5 mm², 30 m = 2,5 mm²
- Einen zusätzlichen Personenschutz bietet ein Fehlerstromschutzschalter nach DIN 0664.

D

5. Bedienung

D

5.1 Gerät entlüften

- Wasserzulauf öffnen.
- Gerät ohne Hochdruckschlauch laufen lassen, bis Wasser blasenfrei austritt.

5.2. Betrieb mit Hochdruck

- Hochdruckschlauch anschließen.
- Dreifachdüse auf "Hochdruck" stellen.
- Druck- und Mengenregulierung entsprechend der Reinigungsaufgabe einstellen.
- Geräteschalter auf Stellung "I".

5.3 Betrieb mit Reinigungsmittel

- Zur Schonung der Umwelt empfehlen wir einen sparsamen Umgang mit Reinigungsmittel.
- Dosierempfehlung auf den Gebindetetiketten der Reinigungsmittel beachten.
- Dosierventil auf gewünschte Konzentration einstellen.
- Dreifachdüse auf "Niederdruck" (CHEM) stellen.
- Geräteschalter auf Stellung "I".

5.4 Gerät ausschalten

- Nach Reinigungsmittelbetrieb:
 - Dosierventil auf Stellung "0".
 - Geräteschalter auf Stellung "I" und Gerät etwa 1 Minute bei geöffneter Pistole und max. Wassermenge klarspülen.

- Geräteschalter auf Stellung "0".
- Elektrostecker aus Steckdose ziehen.
- Wasserzulauf schließen.
- Hebel der Pistole ziehen, bis Gerät drucklos ist. Mit Raste gegen unbeabsichtigtes Öffnen sichern.

ACHTUNG:

- *Durch den austretenden Wasserstrahl an der Hochdruckdüse wirkt eine Rückstoßkraft auf die Pistole. Halten Sie deshalb Strahlrohr und Pistole gut fest.*
- *Richten Sie den Wasserstrahl nie auf Menschen, Tiere, das Gerät oder andere elektrische Teile.*
- *Der Hochdruckreiniger darf von Kindern oder Jugendlichen nicht ohne Aufsicht betrieben werden. (Gefahr von Unfällen durch unsachgemäße Verwendung des Gerätes).*
- *Arbeiten Sie nicht mit dem Hochdruckreiniger nach Alkoholgenuß.*
- *Achten Sie stets auf die feste Verschraubung aller Anschlußschläuche.*
- *Das Anschlußkabel darf nicht beschädigt sein, Austausch nur durch autorisierten Kundendienst.*
- *Das Gerät nur an ordnungsgemäße geerdete Stromquellen anschließen.*
- *Alle stromführenden Teile im Arbeitsbereich müssen strahlwassergeschützt sein.*
- *Fassen Sie keinen Stecker mit nassen Händen an.*
- *Anschlüsse müssen trocken sein und dürfen nicht auf dem Boden liegen.*



6. Arbeitshinweise



6.1 Allgemeines

- Das Gerät wird verwendet zur Reinigung von Maschinen, Fahrzeugen, Bauwerken, Werkzeugen usw.
- Fassaden, Terrassen, Gartengeräte ohne Reinigungsmittel nur mit dem Hochdruckstrahl reinigen. Für hartnäckige Verschmutzungen empfehlen wir als Sonderzubehör den Dreckfräser.
- Motorreinigungen dürfen nur an Stellen mit entsprechendem Ölabscheider durchgeführt werden.

6.2 Arbeitsdruck/Wassermenge

- Arbeitsdruck und Wassermenge sollten mit der Druck- und Mengenregulierung der gegebenen Reinigungsaufgabe angepaßt werden.
- Den Hochdruckstrahl immer zuerst aus größerer Entfernung auf das zu reinigende Objekt richten, um Schäden durch zu hohen Druck zu verhindern.

ACHTUNG


Fahrzeugreifen/Reifenventile dürfen nur mit der Flachstrahldüse (25°) oder dem Dreckfräser und mit dem üblichen Spritzabstand von 30 cm gereinigt werden. Mit dem Vollstrahl (0°) dürfen Reifen/Reifenventile auf keinen Fall gereinigt werden.

Bei unsachgemäßer Anwendung kann der Hochdruckstrahl den Reifen/das Reifenventil beschädigen. Erstes Anzeichen hierfür ist eine Verfärbung des Reifens. Falls ein Reifen/Reifenventil mit dem Vollstrahl oder mit einem Spritzabstand unter 30 cm gereinigt oder gar die Hochdruckdüse aufgesetzt wurde, muß der Reifen/das Reifenventil sorgfältig auf etwaige Schäden untersucht werden, im Zweifelsfall von einem Fachmann.


Beschädigte Fahrzeugreifen/Reifenventile können lebensgefährlich sein.

6.3 Dreifachdüse

- Der Spritzwinkel ist entscheidend für die Wirksamkeit des Hochdruckstrahles. Durch Verdrehen des vorderen Schutzteiles kann die gewünschte Strahlart eingestellt werden.

 Hochdruck-Rundstrahl (0°) für besonders hartnäckige Verschmutzungen

 Hochdruck-Flachstrahl (25°) für großflächige Verschmutzungen

 Niederdruck-Flachstrahl (CHEM) für den Betrieb mit Reinigungsmittel

Dreifachdüse nur bei geschlossener Pistole verstellen.

6.4 Verwendung von Reinigungsmittel

1. Schritt: Schmutz lösen

- Reinigungsmittel sparsam aufsprühen und 1-5 Minuten einwirken lassen.

2. Schritt: Schmutz entfernen

- Gelösten Schmutz mit dem Hochdruckstrahl absprühen

7. Pflege und Wartung

ACHTUNG

- *Vor allen Pflege- und Wartungsarbeiten ist das Gerät vom elektrischen Netz zu trennen.*

7.1 Wöchentlich

- Ölstand kontrollieren.
Ist das Öl milchig, sofort den Kundendienst beauftragen.
- Sieb am Wasseranschluß reinigen.

7.2 Halbjährlich oder bei Bedarf

- Öl wechseln.
Ölschauglas herausdrehen und Altöl über autorisierte Sammelstellen entsorgen (Umweltschutz).
Nach vollständiger Entleerung Öl langsam einfüllen und Ölschauglas wieder hineindrehen. Luftblasen müssen entweichen.
- Ölmenge und -sorte siehe "Technische Daten".

7.3 Frostschutz

- Frost zerstört das nicht vollständig von Wasser entleerte Gerät. Über Winter wird das Gerät am besten in einem beheizten Raum aufbewahrt. Ansonsten empfiehlt es sich, das Gerät zu entleeren oder mit Frostschutzmittel durchzuspülen.

ACHTUNG

- Vor jeder Reparatur ist das Gerät vom elektrischen Netz zu trennen.
- Die Überprüfung der elektrischen Bauteile darf nur vom autorisierten Kundendienst durchgeführt werden.

8.1 Gerät läuft nicht

- Netzspannung prüfen (siehe techn. Daten).
- Anschlußkabel auf Beschädigungen prüfen. Bei Verwendung eines Verlängerungskabels muß dieses immer vollständig von der Kabeltrommel abgewickelt sein und einen ausreichenden Querschnitt haben.
- Bei elektrischem Defekt Kundendienst beauftragen.

8.2 Gerät kommt nicht auf Druck

- Wasserzulaufmenge und -druck prüfen. (siehe techn. Daten).
- Dreifachdüse reinigen/erneuern.
- Gerät entlüften.
- Sämtliche Zulaufleitungen zur Pumpe auf Dichtheit oder Verstopfung prüfen.

8.3 Pumpe undicht

- 3 Tropfen pro Minute sind zulässig.
- Bei stärkerer Undichtigkeit Kundendienst beauftragen.

8.4 Pumpe klopft

- Sämtliche Zulaufleitungen, auch Reinigungsmittelsystem, auf Dichtheit prüfen.
- Gerät entlüften.

8.5 Keine Reinigungsmittel-Ansaugung

- Dreifachdüse auf Stellung "CHEM" drehen.
- Reinigungsmitteltank füllen.
- Reinigungsmittel-Saugschlauch auf Dichtheit oder Verstopfung prüfen/reinigen.
- Dosierventil für Reinigungsmittel auf Dichtheit oder Verstopfung prüfen/reinigen.

8.6 Hochdruckschlauch defekt**ACHTUNG**

Widmen Sie dem Hochdruckschlauch besondere Aufmerksamkeit. Jeder Hochdruckschlauch muß den Sicherheitsvorschriften entsprechen und mit dem zulässigen Betriebsdruck, dem Herstellungstermin und dem Hersteller gekennzeichnet sein.

Der Hochdruckschlauch darf nicht geknickt, gedehnt, gequetscht oder auf andere Weise beschädigt werden. Ein beschädigter Hochdruckschlauch ist wegen Berstgefahr gefährlich und muss unverzüglich ausgetauscht werden. Ein Hochdruckschlauch mit geringerer Haltbarkeit und ein unsachgemäß reparierter Hochdruckschlauch ist außerordentlich gefährlich. Verwenden Sie daher nur einen geprüften und gekennzeichneten Hochdruckschlauch. Ein Original-Hochdruckschlauch erfüllt die Sicherheitsanforderungen.

8.7 Anschlußkabel defekt**ACHTUNG**

Das Anschlußkabel darf nicht beschädigt sein. Austausch nur durch autorisierten Kundendienst.

D

9. Reinigungs- und Pflegemittel

D

ACHTUNG

Gemäß den Richtlinien für Flüssigkeitsstrahler § 5.4 dürfen nur Reinigungsmittel verwendet werden, zu denen der Gerätehersteller seine Zustimmung gibt. Andere Reinigungsmittel können die Sicherheit des Gerätes beeinträchtigen.

Bei Verwendung nicht zugelassener Reinigungsmittel erlischt die Garantie des Gerätes.

- Beachten Sie bitte die Anwendungs- und Dosierhinweise auf den Gebinde-Etiketten und in den Produktinformationsblättern.
- Diese Angaben sollen Sie nach unseren besten Kenntnissen und Erfahrungen unverbindlich beraten. Sie befreien den Verwender nicht davon, die Eignung für die beabsichtigten Verfahren und Zwecke selbst zu prüfen.
- Bei den genannten Reinigungs- und Pflegemitteln handelt es sich um eine kleine Auswahl aus unserem reichhaltigen Programm.
- Für weitere Informationen fordern Sie bitte die produktspezifischen Unterlagen zum Reinigungs- und Pflegemittelprogramm an.

RM 22 ASF Shampoo-Pulver	Für die Kfz-Oberwäsche, Werkzeugmaschinenreinigung, gründliche Entfettung, Reinigungsarbeiten in der Nahrungsmittelindustrie.	20 kg	6.291-220
RM 25 ASF Aktivreiniger sauer	Fliesenreinigung, Urinstein-, Kalk- und Algenentfernung, Armaturen im Sanitärbereich, Anwendungsgebiete: Sanitärräume, Autowaschhallen, Schwimm- und Klärbecken.	30 kg	6.291-256
RM 31 Aktivreiniger alkalisch	Zur Entfernung von hartnäckigen Öl- und Fettverschmutzungen von alkaliunempfindlichen Oberflächen, Anwendung in sämtlichen Instandsetzungsbetrieben, im Auto-, Bau- und Landmaschinenbereich sowie in lebensmittelverarbeitenden Betrieben.	30 kg	6.291-313
RM 32 (D) ASF Desinfektionsreiniger	Für Krankenhaus, Sanitärbereich, in Dusch- und Waschräume, Schwimmbäder, Lebensmittelindustrie (Sondergutachten vorhanden), in Großküchen und in der Landwirtschaft.	20 l	6.291-327
RM 33 Rauchharzentferner	Zur wirkungsvollen Entfernung von Rauchharz, eingebrannten Ölen und Fetten sowie eingebrannter Zuckerglasur in der Lebensmittelindustrie. Nicht für alkaliempfindliche Oberflächen.	20 l	6.291-333
RM 55 ASF Universalreiniger	Universeller Einsatz in Kfz-Gewerbe, Landwirtschaft und Nahrungsmittelverarbeitung. Frei von Phosphat.	30 kg	6.291-551
RM 58 Schaumreinigungsmittel	Für die Schaumreinigung im Lebensmittelbereich, bei stark fetthaltigen Verschmutzungen und Erweißablagerungen.	20 l	6.291-582
RM 81 ASF Aktiv-Wäsche	Zur Reinigung von Metallen und Kunststoffoberflächen und in Bürstenwaschanlagen. Universell anwendbar. Auch für hohe Wasserhärten.	30 kg	6.291-810
RM 59 ASF Schaumreinigungsmittel flüssig sauer	Zur Entfernung von kalkhaltigen und mineralischen Verschmutzungen wie Bier, Kalk-, Wein- und Urinstein sowie Erweißablagerungen.	20 l	6.291-592
RM 800 ASF Felgenreiniger	Spezialreiniger zum Lösen starker Verschmutzungen auf Felgen.	25 kg	6.291-164

ASF = abscheidefreundlich bei der Reinigung mineralöhlhaltiger Verschmutzungen

10.1 Richtlinien für Flüssigkeitsstrahler (RFL)

Für den Betrieb des Gerätes in der BRD gelten die "Richtlinien für Flüssigkeitsstrahler", herausgegeben vom Hauptverband der gewerblichen Berufsgenossenschaft, zu beziehen von Carl Heymanns-Verlag KG, 5000 Köln 41, Luxemburger Straße 449.

Hochdruckstrahler müssen nach den Richtlinien für Flüssigkeitsstrahler mindestens alle 12 Monate von einem Sachkundigen geprüft und das Ergebnis der Prüfung schriftlich festgehalten werden.

10.2 Zubehör

Falsches, nicht passendes oder defektes Zubehör beeinträchtigt die Funktion Ihres Gerätes. Die Verwendung ist gefährlich. Fragen Sie nach passendem und geprüftem Zubehör. Originalzubehör ist sinnvoll und maßgeschneidert.

10.3 Ersatzteile

Beachten Sie, daß die Verwendung von anderen als den Originalersatzteilen zu Störungen und auch zu schlimmen Unfällen führen kann, wenn diese Teile nicht ordnungsgemäß hergestellt sind, das Originalteil nicht genau ersetzen oder zu unsicherem Betrieb des Gerätes führen.

Originalersatzteile bieten Gewähr dafür, daß Ihr Gerät auch in Zukunft sicher und störungsfrei betrieben werden kann.

Eine Auswahl der gängigsten Ersatzteil-Nummern finden Sie auf der hinteren Umschlagseite.

10.4 Sicherheitsinspektions-Vereinbarung

Sie können mit Ihrem Fachhändler eine Sicherheitsinspektions-Vereinbarung abschließen. Bitte lassen Sie sich von ihm beraten.

10.5 Wartungsvertrag

Sie können mit Ihrem Fachhändler ebenfalls einen Wartungsvertrag abschließen.

Der Wartungsvertrag schließt die Sicherheitsinspektions-Vereinbarung mit ein. Bitte lassen Sie sich von ihm beraten.

10.6 Garantie

In jedem Land gelten die von unserer zuständigen Vertriebs-Gesellschaft herausgegebenen Garantiebedingungen. Etwaige Störungen an Ihrem Gerät beseitigen wir innerhalb der Garantiefrist kostenlos, sofern ein Material- oder Herstellungsfehler die Ursache sein sollte.

Die Garantie tritt nur dann in Kraft, wenn Ihr Händler die beigelegte Antwortkarte beim Verkauf vollständig ausfüllt, abstempelt und unterschreibt und Sie die Antwortkarte anschliessend an die Vertriebs-Gesellschaft Ihres Landes schicken.

Im Garantiefall wenden Sie sich bitte mit Zubehör und Kaufbeleg an Ihren Händler oder die nächste autorisierte Kundendienststelle.

HD 655 S

- 1.902-121 EUROPA
- 1.902-281 GB
- 1.902-291 CH
- 1.902-301 I
- 1.902-601 AUS
- 1.902-611 SF
- 1.902-671 USA
- 1.902-681 USA
- 1.902-691 BR
- 1.902-701 CSA

